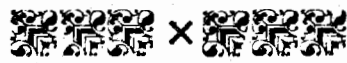


T
621.98
MUJ

AGRADECIMIENTOS



Escuela Superior Politécnica del Litoral
Facultad de Ingeniería en Mecánica y Ciencias de la
Producción



**“Caso de estudio - Construcción de una
prensa hidráulica manual de 200 toneladas
para el taller de mantenimiento de la
compañía Agregados Rocafuerte”**

TESIS DE GRADO

Previo a la Obtención del Título de:

INGENIERO MECANICO

Presentada por:

Ronald Giancarlo Muñoz Vinuesa



Guayaquil - Ecuador

Año - 2000



CIB

AGRADECIMIENTO

A todas las personas que de uno u otro modo colaboraron en la realización de este trabajo y especialmente al Ing. Rodolfo Paz M. quien supo encauzar los esfuerzos para efectiva consecución de los objetivos propuestos.

DEDICATORIA

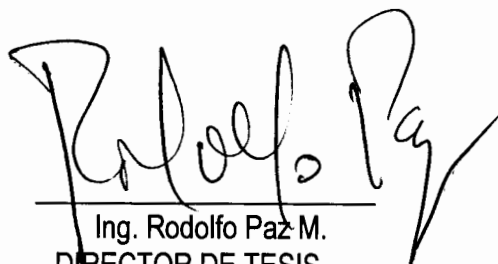
A MIS PADRES

A MIS HERMANOS

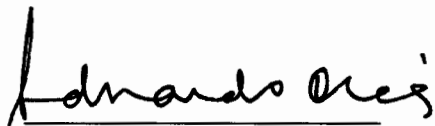
TRIBUNAL DE GRADUACIÓN



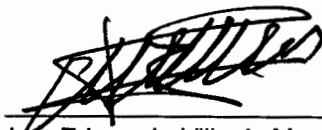
Ing. Eduardo Rivadeneira P.
DECANO DE LA FIMCP



Ing. Rodolfo Paz M.
DIRECTOR DE TESIS



Ing. Eduardo Orcés P.
VOCAL



Ing. Edmundo Villacís M.
VOCAL

DECLARACIÓN EXPRESA

“La responsabilidad del contenido de esta tesis de Grado, me corresponden exclusivamente; y el patrimonio intelectual de la misma a la ESCUELA SUPERIOR POLITÉCNICA DEL LITORAL”

(Reglamento de Graduación de la ESPOL)



Ronald Giancarlo Muñoz Vinueza

RESUMEN.

El presente trabajo consiste en documentar el proceso de construcción de una prensa hidráulica manual de 200 toneladas para el taller de mantenimiento de la compañía Agregados Rocafuerte S.A.

En el taller de mantenimiento existía un gato hidráulico manual cuya carga de trabajo es 200 toneladas. Su utilización se remitía exclusivamente a servir de punto de apoyo móvil cuando se realizaba chequeo o reposición de piezas en la parte inferior o en los mandos finales de la maquinaria pesada que trabajaba en la compañía.

Cuando existían partes mecánicas, los cuales, por la clase de trabajo a que estaban sometidos, necesitaban tener ajuste entre ejes y agujeros de tipo indeterminado, resultaba escabroso el proceso de desacoplamiento de dichos elementos de máquinas, pues se lo hacía mediante golpes, previo calentamiento de las piezas.

Para eliminar este problema, se estudió la factibilidad de la construcción de una estructura que sirva de soporte para la prensa manual de tal manera que se convierta en una herramienta útil para la operación de montaje y desmontaje de dichos elementos.

Tomando en consideración lo antes expresado, se describirá el proceso de diseño y construcción, así como la importancia del proyecto en la compañía.

ÍNDICE GENERAL

	Pág.
RESUMEN.....	II
ÍNDICE GENERAL.....	III
ABREVIATURAS.....	VI
SIMBOLOGÍA.....	VIII
ÍNDICE DE FIGURAS.....	IX
ÍNDICE DE TABLAS.....	X
INTRODUCCIÓN.....	1
I. GENERALIDADES DE LA EMPRESA.....	2
1.1. Breve historia de Agregados Rocafuerte.....	2
1.2. Descripción de la Operación Huayco de Agregados Rocafuerte.....	4
II. IDENTIFICACIÓN DEL PROBLEMA.....	11
2.1. Antecedentes.....	11
2.2. Decisión gerencial de resolver el problema.....	12
III. PROCESO DE DISEÑO.....	14
3.1. Definición del problema.....	14
3.2. Análisis del problema.....	18
3.2.1. Variables de entrada.....	18

3.2.2.	Variables de salida.	21
3.2.3.	Restricciones.	23
3.2.4.	Criterios.	26
3.2.5.	Vida útil.	27
3.3.	Búsqueda de soluciones.	28
3.3.1.	Alternativas de solución.	33
3.3.2.	Primera alternativa.	33
3.3.3.	Segunda alternativa.	34
3.3.4.	Tercera alternativa.	35
3.4.	Decisión de la solución.	36
3.4.1.	Calificación de alternativas de solución.	39
3.4.2.	Matriz de decisión.	45
3.5.	Especificación de solución.	48
3.5.1.	Análisis de los elementos de la prensa hidráulica.	50
3.6.	Métodos alternativos de diseño.	64
3.6.1.	Simulación de desempeño de prensa hidráulica.	65
IV.	PROCESO DE CONSTRUCCIÓN.	74
4.1.	Implantación de la solución.	74
4.2.	Planificación de la construcción.	76
4.3.	Organización de la construcción.	81
4.3.1.	Requerimiento de materiales.	82

4.3.2.	Requerimiento de mano de obra.	83
4.3.3.	Búsqueda y selección de materiales.	84
4.4.	Dirección y Control de la construcción.....	88
V.	EVALUACIÓN DE RESULTADOS.	94
5.1.	Control y retroalimentación.	94
5.2.	Pruebas con cargas de trabajo.	97
5.2.1.	Prueba # 1.	97
5.2.2.	Prueba # 2.	99
5.3.	Monitoreo de condición.	101
VI.	CONCLUSIONES Y RECOMENDACIONES.	
VII.	APÉNDICES.	
VIII.	GLOSARIO DE TÉRMINOS.	
IX.	BIBLIOGRAFÍA. .	

ABREVIATURAS

A.-	área de sección transversal.
a.-	ancho.
c.-	distancia de eje neutro a cara libre de la viga.
E.-	Módulo de Young.
ext.-	exterior, externo.
F.-	fuerza.
fig.-	figura.
h.-	horas.
HP.-	horse power (caballos de potencia).
I.-	momento de inercia.
int.-	interior, interno.
L.-	longitud.
M.-	momento flector.
mm.-	milímetros.
N-m.-	Newton - metro.
N.-	Newton.
R.-	reacción.
S.A.-	Sociedad Anónima.
Sy.-	esfuerzo de fluencia del material.
t.-	espesor.
Ton.-	toneladas.
TPH.-	toneladas por hora.
V.-	fuerza cortante.

SIMBOLOGÍA

- σ .- esfuerzo normal.
- τ .- esfuerzo cortante.
- ϕ .- diámetro.
- n.- factor de seguridad.

ÍNDICE DE FIGURAS

Figura 1.1:	Esquema de una Trituradora de Mandíbula.	5
Figura 1.2:	Esquema de una Zaranda.	7
Figura 1.3:	Esquema de un Martillo Hidráulico.	8
Figura 2.1:	Definición del problema.	17
Figura 3.1:	Diagrama de cuerpo libre de elemento # 1.	50
Figura 3.2:	Diagrama de cuerpo libre de elementos # 2 – 3 – 4 - 5.	53
Figura 3.3:	Diagrama de cuerpo libre de elementos # 6 – 7.	56
Figura 3.4:	Diagrama de cuerpo libre de elementos # 8 – 9 – 10 – 11.	59
Figura 3.5:	Simulación en prensa hidráulica. Posición 1 (Dr. Frame).	68
Figura 3.6:	Simulación en prensa hidráulica. Posición 2 (Dr. Frame).	71
Figura 4.1:	Sistema Hidráulico de la Prensa.	91
Figura 4.2	Prensa Hidráulica Construida.	93

ÍNDICE DE TABLAS

Tabla I: Comparación de precios de prensas hidráulicas según catálogos.	31
Tabla II: Puntaje asignado a cada alternativa según subcriterios de selección.	46
Tabla III: Puntaje asignado a cada alternativa según criterios de selección.	47
Tabla IV: Partes constitutivas de la prensa hidráulica.	49
Tabla V: Esfuerzos y factores de seguridad para elementos de prensa hidráulica (según diseño clásico).	62
Tabla VI: Esfuerzos y factores de seguridad para elementos de prensa hidráulica (según simulación en computadora).	72
Tabla VII: Presupuesto de tiempo para la obra.	77
Tabla VIII: Diagrama de Gantt para la construcción de la prensa hidráulica.	80
Tabla IX: Listado de materiales para la construcción de prensa hidráulica.	82
Tabla X: Requerimientos de personal para la construcción de la prensa hidráulica.	83
Tabla XI: Materiales encontrados en almacén para la construcción de prensa hidráulica.	84

INTRODUCCIÓN.

El presente trabajo consiste en documentar el desarrollo de la solución de un problema de ingeniería, es decir, el proceso desde la identificación del problema hasta la especificación y construcción de la solución.

El texto contiene tópicos acerca de mecánica de sólidos, diseño de elementos mecánicos y estructuras de acero, redactado de tal manera que sea de lectura amena y enfocado básicamente a estudiantes de los primeros niveles de las carreras de Ingeniería.

El trabajo se denomina "Construcción de una prensa hidráulica manual de 200 toneladas para el taller de mantenimiento de la compañía Agregados Rocafuerte". Bajo este esquema se describe el proceso de diseño y construcción del equipo, es decir, identificación, definición y análisis del problema; búsqueda, decisión y especificación de la solución; y, por último, planificación, organización, dirección y control de la construcción de la prensa. Además se detallan costos y pruebas realizadas para la certificación del diseño.

El desarrollo de la obra se muestra a continuación.

CAPÍTULO 1.

1. GENERALIDADES DE LA EMPRESA.

1.1 Breve Historia de Agregados Rocafuerte S.A.

Agregados Rocafuerte se constituye en sociedad anónima el 14 de abril de 1994 e inicia su actividad industrial y comercial, con el fin de atender a la demanda exigente de la industria de la construcción en el Ecuador.

La industria de la construcción tiene al hormigón como uno de sus elementos importantes para las consideraciones de diseño y costo de las obras que se proyectan y ejecutan.

Es indiscutible que la industria de la construcción requiere un hormigón de calidad para la ejecución de sus obras, lo cual hace inevitable la necesidad de áridos o agregados de calidad, que cumplan las especificaciones señaladas en las normas técnicas internacionales.

Agregados Rocafuerte, consciente de su rol ante el desarrollo tecnológico de la industria de la construcción, ha instalado plantas en las principales ciudades del país, con el objeto de producir áridos de calidad, que cumplan con las normas técnicas, eliminando las impurezas tradicionales encontradas en el mercado nacional, tales como, arcilla, sales, materiales orgánicos, etc. que contribuyen a la pérdida de calidad y resistencia final del hormigón.

Agregados Rocafuerte tiene como objetivos estratégicos el garantizar la calidad inigualable de sus productos, aportar a la economía y la vida útil del hormigón y mantener presente la obligación de satisfacer las necesidades más exigentes que formulen nuestros clientes.

La actividad comercial de áridos del Grupo La Cemento Nacional, en la ciudad de Guayaquil, tiene su origen en la trituración de piedra caliza para la industria de cal química (Planta Huayco). En el año 1982, el excedente de material triturado al tamaño comprendido entre 2" y 4", se comienza a comercializar como áridos para hormigones y otras aplicaciones para la industria de la construcción.

Los equipos originalmente instalados para trituración fueron:

- una trituradora primaria de mandíbula (Figura 1.1), con capacidad de 150 ton/h;
- dos equipos de zarandeo, y,
- Una trituradora secundaria de 80 ton/h de capacidad.

Hasta el año 1995, el Grupo La Cemento Nacional atendió el mercado de áridos de Guayaquil a través de la empresa Calcáreos Huayco S.A., para luego hacerlo a través de la empresa conocida hoy como Agregados Rocafuerte S.A.

1.2 Descripción de la operación Huayco de Agregados Rocafuerte S.A.

La Compañía Agregados Rocafuerte S.A., Planta Huayco, se encuentra ubicada al margen derecho de la vía a la Costa a la altura del kilómetro 12.5, sobre una extensión de aproximadamente 100 hectáreas.

Las instalaciones de Agregados Rocafuerte están compuestas de cuatro áreas bien definidas, en las cuales trabajan (dentro de la operación de la planta) diez trabajadores por turno, en uno o dos turnos diarios, quienes sumados al personal de apoyo en otras áreas dan un total de 35 personas trabajando en la planta.

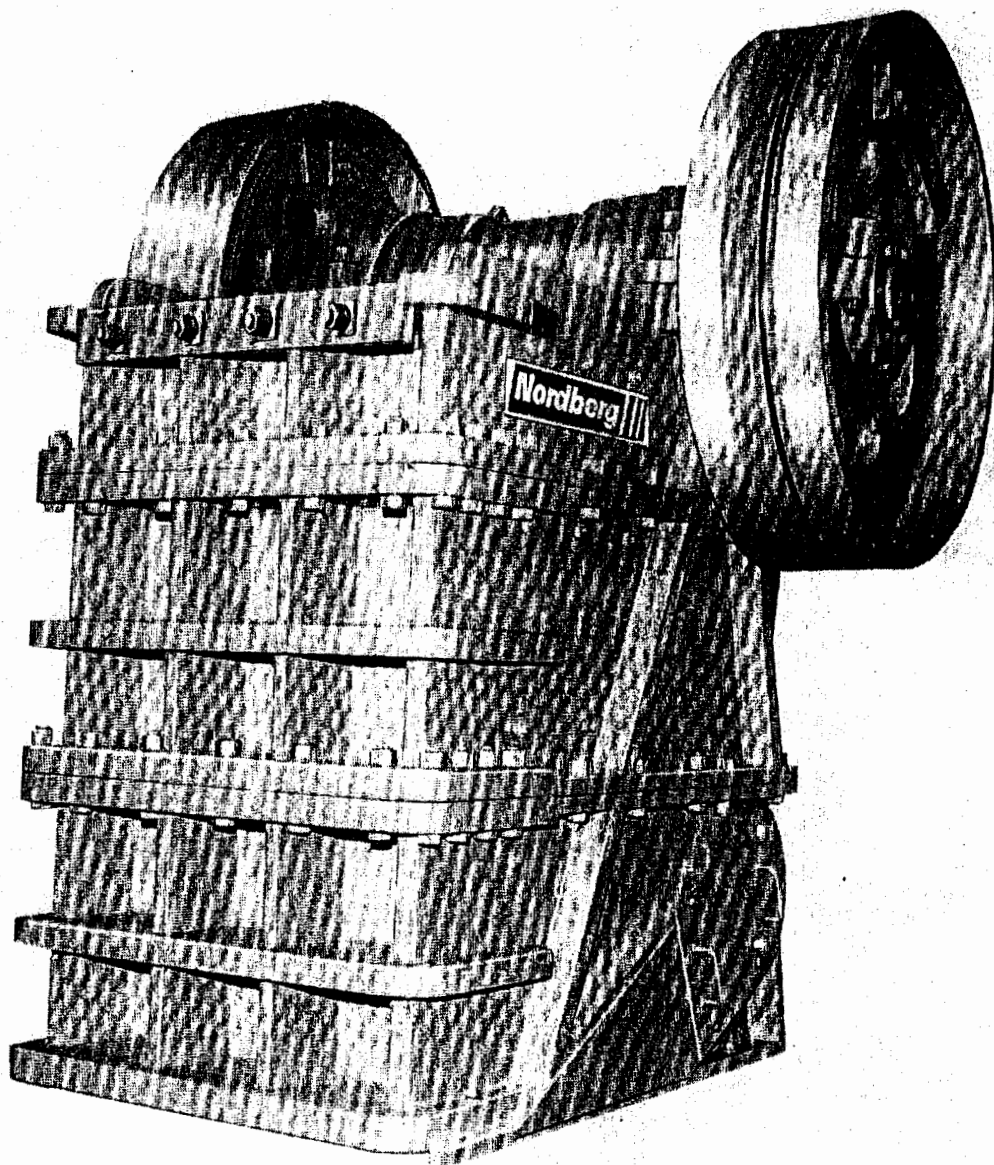


Figura 1.1 Esquema de una Trituradora de Mandíbula.

La planta de agregados es un complejo industrial conformado con bandas transportadoras en una longitud aproximada de 1400 metros, torres de soporte, tolvas, trituradoras y zarandas (Figura 1.2), además del resto del equipo que se necesitan para la adecuada operación de la planta. La planta tritura y clasifica material pétreo de diferente granulometría.

El proceso de trituración primaria comienza con el material procedente de la cantera. El material con diámetro menor a 800 mm. es transportado hasta la trituradora primaria por tres camiones, dos de 35 toneladas y uno de 50 toneladas. Estos camiones depositan directamente la materia prima dentro de la trituradora, la misma que tiene una capacidad de 600 toneladas por hora (TPH).

La planta de trituración primaria tiene una cabina de operación en la parte superior, en la cual están los mandos del martillo hidráulico (Figura 1.3), y de las bandas transportadoras, las cuales descargan el producto semiprocesado formando un acopio principal de materia prima para alimentar la planta de trituración secundaria y la planta de cal.

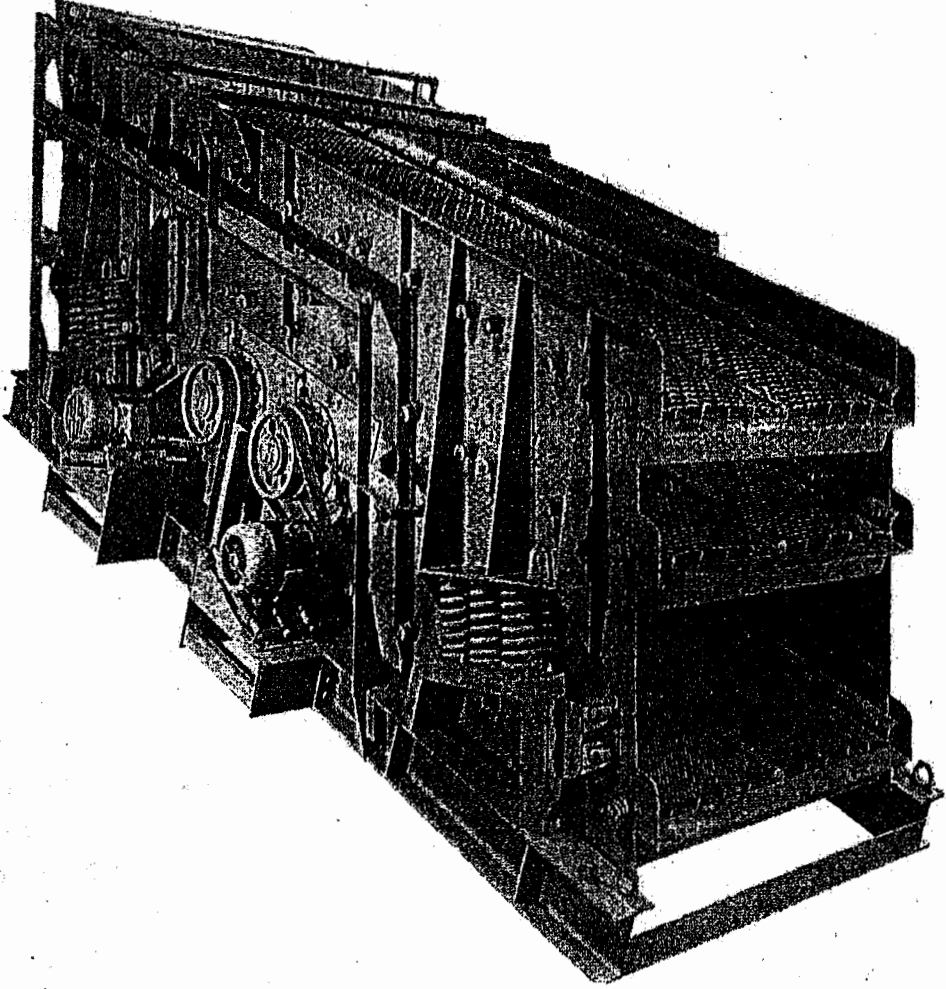


Figura 1.2 Esquema de una Zaranda.

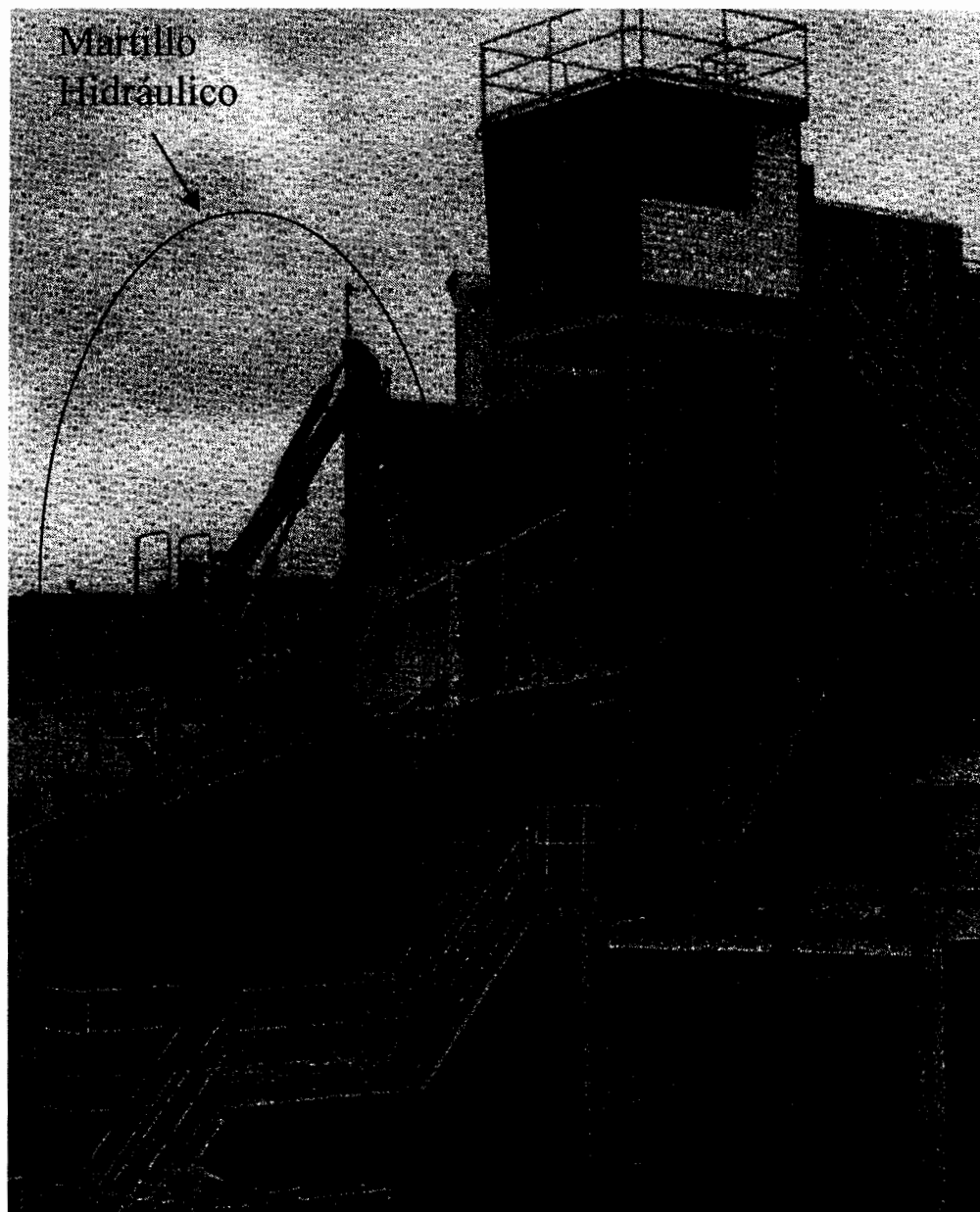


Figura 1.3 Esquema de un Martillo Hidráulico.

Dentro del sistema de trituración secundaria existe una combinación de varios sistemas de trituración: una trituradora secundaria, dos trituradoras terciarias las mismas que operan luego de que el material se selecciona dentro de la operación de las zarandas (6 en total). Todo este sistema permite procesar cerca de 500 TPH de producto terminado.

El proceso de inicia con la captación de materia prima almacenada en el stock que tiene un rango de granulometría de 0 - 250 mm. El material es conducido por medio de tres alimentadores hacia las cintas transportadoras que alimentan una zaranda primaria. Es en esta zaranda donde se realiza la primera selección dentro del proceso de trituración secundaria. El material cuya granulometría está comprendida entre 0 - 40 mm es un producto denominado sub-base y se usa para construcción de carpetas para carretera. El material de 12 - 250 mm es el que se selecciona para continuar con el resto del proceso de la trituración secundaria, mientras que el comprendido entre los 0 - 12 mm es un material arcilloso de desecho, que va a la escombrera baja, o a la piscina de lodos.

El material clasificado (12 - 250 mm) entra al proceso de trituración secundaria, luego de pasar por una zaranda que separa el material menor dentro del rango 0 - 38 mm., el mismo que tiene dos destinos, el primero es

ser comercializado con el nombre de base y el segundo es continuar con el proceso de trituración para obtener materiales con diferente granulometría. El material mayor a 100 mm retenido por la zaranda pasa a la trituradora secundaria, y el material pasante (menor a 100 mm) avanza a zarandearse más adelante, para ser clasificado con los productos finales o a fragmentarse en las trituradoras terciarias. A continuación pasarán por nuevas etapas de zarandeo hasta que todo el material cumpla con los requerimientos comerciales en cuanto a tamaño se refiere.

Todo el material 0 - 5 mm pasa a un separador que selecciona dos tipos de productos finales y un desecho. Los productos que se obtienen en esta fase del proyecto son: arena, arena lavada y polvo como subproducto.

CAPÍTULO 2.

2. IDENTIFICACIÓN DEL PROBLEMA.

2.1 Antecedentes.

Las labores de mantenimiento en Agregados Rocafuerte S.A. abarcan trabajos tanto preventivos como correctivos. Los sistemas de transmisión de potencia y reducción de velocidad, son comunes en este negocio, así la compañía cuenta con aproximadamente 60 reductores de diversos tamaños que transmiten desde 1 HP hasta 120 HP, sistemas de transmisión y excitación para un grupo de 10 zarandas y 4 cargadoras entre su maquinaria automotriz.

Los sistemas antes mencionados, están constituidos básicamente por ejes, engranajes, rodamientos y chumaceras.

Para proveer servicio de mantenimiento a estos equipos, se utilizaba una gran cantidad de tiempo y esfuerzo al momento de efectuar el desmontaje y montaje de estas piezas, ya que por el tipo de trabajo que realizaban, necesitaban tener ajuste entre ejes y agujeros de tipo indeterminado, resultando escabroso el proceso de desacoplamiento de dichos elementos de máquinas, pues se lo hacía mediante golpes, previo calentamiento de las piezas.

Este desperdicio de recursos en el que se incurría en forma repetitiva, fue el punto dirimente que direccionó nuestros esfuerzos para encontrar una solución a este inconveniente. Lo que se necesitaba era una herramienta que permitiera efectuar las labores de mantenimiento en forma óptima y con el costo más bajo para la Compañía.

2.2 Decisión gerencial de resolver el problema.

Luego de verificar la existencia del problema, y la necesidad de la optimización del tiempo, la Gerencia de Operaciones, decidió canalizar el recurso humano de Ingeniería para resolver el problema.

Fue en ese momento en el que se asignó a una persona de la Compañía, para hacerse cargo del desarrollo del proyecto, desde su fase inicial hasta su

culminación, es decir, se encargaría tanto de diseñar, construir y garantizar el funcionamiento y operación de la herramienta requerida.

CAPÍTULO 3

3. PROCESO DE DISEÑO

3.1 Definición del problema.

Los problemas de ingeniería generalmente no se presentan en toda su magnitud. Es necesario observar en forma detenida el comportamiento de ciertos factores, los cuales en un primer análisis no estarían relacionados, pero que al globalizarlos, talvez tengan una causa común. Básicamente a esto se refiere la concepción real de un problema, un conjunto de elementos sin mayor interrelación pero que afectan el normal desenvolvimiento de una acción, labor o proceso.

Generalmente se incurre en el error de intentar buscar soluciones a situaciones adversas que se presentan en devenir cotidiano sin analizar detenidamente las variables integradas al problema. La mayor parte de las ocasiones en que se decide enfrentar un problema, se comienza

buscando soluciones, mas no analizando el alcance o diversidad de panoramas que presenta el problema. Al utilizar esta técnica, cada solución que se encuentre, puede ser transitoria, o completamente errada. En ciertas ocasiones, debido a la falta de recursos, en especial el tiempo (que es el recurso más importante), las personas optan por lo antes mencionado. Esto no significa que siempre que se tome este camino conducirá al fracaso, pero generalmente, si no se resuelve el problema siguiendo una metodología, talvez se utilizará dos, tres, y hasta cuatro veces más recursos, debido a la generación de soluciones erróneas.

He aquí la importancia de la definición de un problema, pues lo que se desea es la obtención de soluciones válidas, tomando en cuenta posibilidades de ramificación del problema en cuestión.

Recordando, las situaciones relacionadas y los inconvenientes presentados cuando se requería realizar desmontajes de ciertos elementos de máquinas surgían problemas, pues no se contaba con una herramienta apropiada para brindar mantenimiento a estos equipos, utilizándose gran cantidad de tiempo y esfuerzo al momento de efectuar el desmontaje y montaje de estas piezas, resultando difícil el proceso de desacoplamiento de dichos elementos de máquinas, debido a que se lo hacía mediante golpes, previo calentamiento

de las piezas. Lo mismo sucedía cuando, se necesitaba efectuar alguna pequeña tarea de embutición. Para el caso de los trabajos de embutición, estos eran tercerizados, es decir, eran contratados externamente.

Una definición o formulación adecuada de un problema de ingeniería, debe ser lo más amplia posible, y sin detalles de forma, funcionalidad u operatividad de la posible solución deseada. En esta fase se definirá en términos muy generales en que consiste nuestro problema, y si es meritorio, enfocar esfuerzos para atenderlo.

En este capítulo se va a definir el problema en su más amplia concepción para no restringir su campo de soluciones. Para esto se utilizará un enfoque de dos situaciones distintas: la situación actual, donde se encuentra el problema y la situación futura, donde el problema está resuelto, es decir, se va a definir un estado A, inicial, que es el actual donde se encuentra en un principio; y un estado B, final, que es dónde se quiere llegar.

Para este caso de estudio, la forma más general de definición de nuestro problema es la que se presenta a continuación (Figura 2.1).

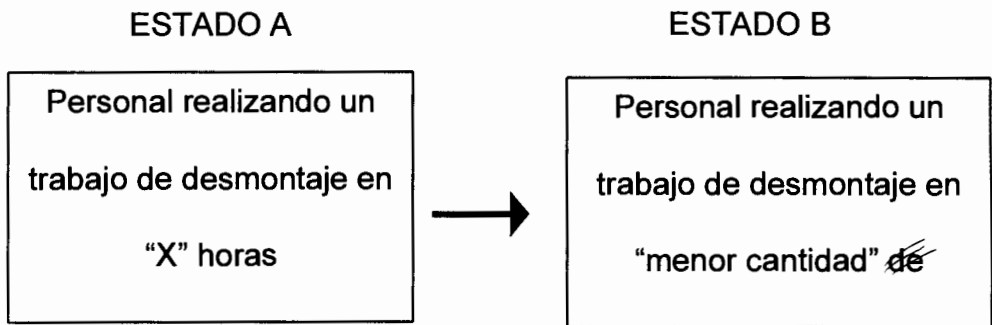


Figura 2.1 Definición del problema.

Basado en lo anteriormente expuesto, el problema está definido en los dos estados descritos, los cuales, para este caso, son el objeto de la investigación.

3.2 Análisis del problema.

En la identificación o formulación del problema, era necesario solamente definirlo en su máxima amplitud, para no cometer el error de eliminar posibilidades válidas de solución para dicho problema. Para esto se utilizó una figura donde se enfocaban dos circunstancias definidas que se las denominó estados. Así, como consecuencia de la aplicación de esta técnica surge el estado A o estado inicial donde se encuentran los inconvenientes causados por el problema descubierto, y, el estado B que es el estado final en el que el problema ha sido resuelto.

Los estados A y B definidos anteriormente (Figura 2.1) tienen ciertas características que pueden ser estáticas o dinámicas. Generalmente en los problemas de ingeniería las características dinámicas son mayores que las estáticas y adquieren el nombre de variables de entrada y variables de salida.

3.2.1. Variables de entrada

Las variables de entrada son características dinámicas de los problemas de ingeniería, es decir, cambian según la forma como una situación inicial se presentare, tomando en cuenta que las variaciones de ciertos

escenarios al comienzo del tratamiento, son afectados por la forma como se presenta el problema en mención.

- Piezas listas para desacoplamiento o desmontaje, se encontraban "tomadas", dificultándose trabajar en ellas (Cuando se utiliza en el texto la palabra "tomadas", se refiere a que las piezas se encuentran muy ajustadas entre sí, debido al esfuerzo soportado mientras estaban trabajando). Se considera lo anterior una variable de entrada porque debido al tipo de trabajo que se somete la maquinaria, los elementos que se quieren desacoplar pueden estar ajustados en mayor o menor proporción. En este punto, vale la pena recordar, que el negocio de la compañía que tiene este problema, es obtener piedra triturada clasificada granulométricamente. Está conformada básicamente por maquinarias tales como, trituradoras, zarandas, bandas transportadoras, reductores. Es a este tipo de máquinas al cual se refiere el punto arriba mencionado.

- Realización de un trabajo de mantenimiento ocupaba "determinado número" de horas-hombre. Esta variable está estrechamente ligada a la anterior pues cuando existía el problema, los recursos tanto de tiempo como de personal, no eran aprovechados de forma óptima al momento de efectuar las labores de mantenimiento. Básicamente se utilizaba mayor número de

personas para la realización de un trabajo, en el que no era justificable su uso, existiendo, por lo tanto, desperdicio de recursos e ineficiencia en la utilización del personal y la productividad de la mano de obra.

- Tipo y medidas del material utilizado en trabajo de embutición. Esto se refleja en la realización de diversas tareas como obtener tapas para rodillos de bandas transportadoras o elementos para transportador de placas. Los rodillos de bandas transportadoras, están montados en unas estructuras que se denominan estaciones de rodillos. Generalmente una estación de rodillos es un soporte metálico que está contiene dos o tres rodillos. Estos rodillos pueden ser de carga, de impacto, o autoalineantes. Es sobre estos rodillos, los cuales giran sobre un eje o soporte, donde se desliza la banda de caucho que transporta el material triturado y zarandeado. Para que los rodillos puedan girar, en su constitución deben tener rodamientos o cojinetes. Las tapas de rodillos que son mencionadas al inicio de este punto, sirven justamente de protección para estos rodamientos, para que no ingrese al rodamiento elementos extraños que pueden afectar el rendimiento y la durabilidad de este elemento. Es importante anotar, que anteriormente la realización de estos trabajos era contratada externamente.

3.2.2. Variables de salida.

Las variables de salida son características dinámicas de los problemas que se presentan en el estado final, cuando el problema ya ha sido resuelto. En otras palabras, son los resultados que genera la solución de nuestro problema.

- Trabajo realizado utilizando “la tercera parte del tiempo inicial” en horas-hombre. Como se había descrito en párrafos anteriores, la presencia de este problema hacía que la compañía incurra en uso no efectivo de recursos. Luego de ser resuelto dicho problema se probó que el tiempo utilizado en las mismas labores pero con la herramienta apropiada surgía un ahorro en tiempo real, el cual se disminuyó a una tercera parte del tiempo original. Este análisis fue basado exclusivamente con hechos registrados en el campo, utilizando al mismo personal y realizando las mismas tareas pero brindando el soporte adecuado para el normal desenvolvimiento de las actividades, entregando a los usuarios las herramientas adecuadas para la consecución de sus objetivos.

- Herramienta disponible para trabajos de mantenimiento. La solución del problema en cuestión, suponía la obtención de un mecanismo o herramienta para la realización de ciertas labores. Efectivamente, dicho mecanismo contribuirá de una manera operativa en la realización de ciertas tareas de una forma eficaz.

- Menos trabajo acumulado y disponibilidad de personal para otras labores de mantenimiento. Este punto se refiere a que si existe un mejor manejo de la parte operativa en la realización de eventos, siempre los resultados son buenos. Cuando se provee al personal de todos los recursos, necesarios para la realización de un trabajo es de esperar que este se lo realice eficientemente (el hecho de proveer recursos al personal no significa caer en la equivocación de adquirir un sinnúmero de mecanismos, dispositivos o herramientas para ser usados solo y exclusivamente en circunstancias específicas. Esto sería un error, pues inhibe la iniciativa del trabajador para buscar soluciones rápidas a los problemas de paso, o intuitivamente dejará de pensar en mejores, más rápidas o ingeniosas formas de cumplir con las tareas encomendadas).

Dentro del proceso de análisis de un problema, aparecen ciertas características o parámetros que son fijados previamente debido a las

condiciones en que se desarrolla el negocio, la disponibilidad de recursos, o el manejo operacional de las diversas alternativas de solución del problema. Estas características se denominan restricciones.

3.2.3. Restricciones.

Una restricción es una condición impuesta por el medio o circunstancias del momento sobre la cual no se tiene control absoluto, es decir, en el desarrollo del proyecto será un límite para nuestras opciones de solución, pero, mas no, una limitante para que la astucia o experiencia del ingeniero, al momento de lidiar con ellas, para encontrar la solución a dicho problema.

- No debe afectar el medio ambiente. Básicamente debido al manejo amigable de nuestro entorno, y así cumplir tanto con leyes nacionales u ordenanzas locales que predicen la minimización del impacto ambiental. El manejo eficaz de nuestros alrededores, no solo involucra a quienes están directamente relacionados con la labor de mantenimiento sino que responde a un criterio generalizado del personal dentro del desarrollo de las actividades de la compañía para el beneficio de todos los involucrados en el negocio. Además,

como se nombró anteriormente, las ordenanzas municipales se están volviendo muy severas en lo referido al impacto que causa el sector industrial al medio ambiente. Lo importante en el desarrollo de este proyecto es no perder la perspectiva de que cualquier decisión que se tome, o cualquier actividad que se realice, en lo posible no afecte a nuestro entorno, y si fuera el caso, y causara daño al medio ambiente, esta acción sea acompañada de los planes de contingencia necesarios para menguar la situación provocada o iniciar una serie de paliativos tendientes a minimizar su impacto.

- En lo posible, los materiales requeridos conseguirlos de depósito de materiales usados (no comprar material). Este punto tiene dos enfoques. El primero, se refiere al aspecto de costos. Si de alguna manera, en el listado de requerimientos de material necesario para la realización del proyecto, se encuentran elementos que pudieron haber sido usados para otras aplicaciones, y al momento se encuentran sin uso, se proceda a utilizarlos, a pesar de haber sido usados anteriormente, siempre y cuando, previa inspección de dichos elementos, se concluya que aun estén operativos para someterse a otro tipo de trabajo. Si esto sucede, el gasto en que se iba a incurrir para obtener diversos elementos necesarios para la consecución de nuestro objetivo, no existirá, traduciéndose lo anterior en ahorro para la empresa. El segundo enfoque es el ambientalista. Todo material, elemento,

repuesto, o maquinaria que ya no esta en uso, debido a optimización de proceso, utilización de nueva tecnología, o porque presentan fallas repetitivas que no pueden ser corregidas con el correspondiente mantenimiento, son apartados del proceso y colocadas en el depósito de materiales usados (comúnmente conocido como chatarrero), convirtiéndose en un pasivo ambiental y por consiguiente en una carga para la empresa. Si de alguna manera, se puede recuperar o utilizar ciertos elementos que están ubicados dentro de este rubro, se disminuirá la cantidad de dichos pasivos ambientales, reduciendo el impacto ambiental que implica su manejo, realizando una especie de reciclaje de materiales. Es importante mencionar, que en ambos enfoques, el de costos como el ambiental, solamente son válidos si lo que vamos a reutilizar soportará la carga de trabajo a la cual va a ser sometido.

- Debe operar en todas las condiciones requeridas. Esto señala que la solución debe ser versátil al momento de utilizarla con los requerimientos de la maquinaria de planta. Dicho mecanismo o dispositivo al ser diseñado, debe satisfacer las necesidades de tamaño, fuerza, versatilidad.
- Mínimo costo de fabricación. Como en toda industria los procesos de mejoramiento u optimización deben reducirse al mínimo ya sea por la

reutilización de ciertas partes o la reorganización de elementos o componentes que forman parte de los pasivos ambientales de la compañía.

Los criterios utilizados para justificar la toma de decisión en la búsqueda de la solución de un problema, deben ser tomados en cuenta en el análisis del problema. Básicamente los criterios no difieren mucho entre problemas, pero lo importante para el ingeniero es conocer, estudiar y analizar la ponderación o importancia relativa de estos criterios por las personas directamente relacionadas con el problema y por consiguiente con la solución.

3.2.4. Criterios.

Se conoce como criterios a los juicios o normas que se tiene al alcance para decidir por uno u otro camino de toda la gama de alternativas de posibles soluciones para un problema en particular. Los criterios utilizados para la selección de la solución de nuestro problema son los siguientes:

- **Facilidad de operación.** La solución a implementarse debe ser simplificada en su operación lo máximo posible. Si se tiene facilidad de operación, significa que el tiempo de entrenamiento del personal

para la maniobrabilidad del mecanismo. Así mismo las fallas por malos procedimientos de operación se reducen.

- Seguridad para el usuario. Se debe respetar este criterio para no crear condiciones inseguras al trabajador.
- Facilidad de mantenimiento, reparación y limpieza. Dicho sistema o mecanismo debe ser diseñado de tal manera que se pueda proveer mantenimiento sin invertir largos períodos de tiempo con un mínimo impacto en el medio ambiente y una participación mínima de los recursos (personal, material, bancos de pruebas, etc.), para conservarlo en un estado operacional.

3.2.4. Vida Útil.

- Ilimitada (por lo menos mayor al tiempo de vida de la cantera). Esto se refiere a que en la obtención de la solución para el problema observado, sea duradera y brindar condiciones de operatividad normales hasta, por lo menos, cuando las reservas de la mina se hallan agotado.

3.3 Búsqueda de soluciones posibles.

Luego de realizar el análisis exhaustivo del problema y conocer, por tanto, las condiciones en la cual se desarrolla, se procederá de manera sistemática a la búsqueda de soluciones válidas para el problema presentado.

Durante el periodo de tiempo transcurrido desde que la persona define el problema, es posible que se le haya ocurrido alguna solución a dicho problema. Cabe anotar, que este tipo de razonamientos son superfluos, más no, la respuesta específica que se está buscando.

En esta fase del proceso de diseño, se lleva a cabo la búsqueda pormenorizada de posibles medios de solución al problema descrito, y es justamente aquí, donde se pone a prueba el talento o la experiencia de la persona encargada de realizar dicha investigación. Talento, porque si la persona es joven o con poca experiencia, es necesario recurrir a la literatura técnica, al asesoramiento externo o a la inventiva, para encontrar un sendero por donde transitar y así enfocar nuestros esfuerzos. En la literatura técnica, generalmente se encuentra prototipos estandarizados de métodos o mecanismos destinados a

facilitar labores cotidianas del ser humano, a veces, este puede ser el primer paso escogido por la afinidad que presenta el joven profesional con los textos de consulta o manuales de referencia.

Otro camino podría ser el asesoramiento externo. Esta opción es válida, siempre y cuando, haya los recursos necesarios para pagar dichos servicios. La mayor parte de las veces, el personal externo es experto en situaciones puntuales, o lo que abarque su negocio, y dependiendo del tipo de problema, puede ser una opción viable.

La siguiente alternativa es la inventiva. Se conoce como inventiva a la facilidad de una persona para inventar o idear soluciones válidas. Depende básicamente de la actitud de la persona, de sus conocimientos, del esfuerzo desarrollado, el método que emplee en la búsqueda de ideas y de sus capacidades o aptitudes (es notorio que uno mismo controla cuatro de cinco factores determinantes; por lo tanto está dentro de nuestras facultades el mejorar nuestra capacidad inventiva).

Por otro lado está la experiencia, que es un aliado fundamental para el profesional, pues el cúmulo de circunstancias o situaciones vividas, en el

devenir cotidiano incrementan el valor agregado de la persona, y así, la facilidad para abordar un problema y encontrar la solución adecuada.

En este caso, luego de analizar la necesidad, se determinó que lo adecuado para resolver el problema de la falta de herramienta para montar y desmontar piezas muy ajustadas y además realizar trabajos de embutición, era contar con una prensa hidráulica en el taller de la compañía para realizar dichas labores.

Para el problema específico, objeto de este estudio, se ha considerado las opciones siguientes:

1. Cotizar y comprar la prensa hidráulica (sí está dentro del presupuesto asignado).
2. Diseñar y construir la prensa hidráulica.
3. Seguir con el sistema actual.

El orden indicado fue considerado así debido a la existencia de la posibilidad de que si la prensa hidráulica cumplía con nuestros requerimientos y expectativas, y además, no fuese muy costosa, entonces se podría aprobar su compra. Por el contrario, si el precio del equipo no está dentro del

presupuesto asignado, se procedería a diseñar y construir con nuestros recursos propios.

Como primer punto del procedimiento trazado, se procedió a realizar la cotización de una prensa hidráulica.

Este proceso se inició con la investigación, en catálogos maestros de productos, de los precios de dicho artefacto. Se consultó en Grainger, Mc Master, y proveedores locales, sobre la necesidad. La respuesta encontrada demostró que los precios estaban muy por encima de lo que se había pensado.

A continuación se muestra una tabla donde se integra los resultados de las cotizaciones de las prensas encontradas, que se encuentran disponible en el mercado.

TABLA I

PRECIOS DE PRENSAS HIDRÁULICAS SEGÚN CATÁLOGOS.

Capacidad	Catálogo	Fabricante	Precio
20 Ton.	Grainger	Dayton	US\$ 1285
	Grainger	Lincoln	US\$ 1440
75 Ton.	Mc Master		US\$ 3995

Luego de conseguir los precios, analizar y estudiar cada prensa con sus características respectivas, se determinó que esta opción no era viable, en vista del alto precio y la limitada capacidad de estas. Por lo tanto, los esfuerzos se enfocaron en el desarrollo de un diseño adecuado que satisfaga nuestras necesidades.

Fue en ese momento, en que se decidió realizar la construcción de la prensa en el taller, destinando recursos propios para la concreción del proyecto.

Esta decisión se tomó en vista de la existencia en taller de un gato hidráulico con bomba de accionamiento manual, cuya utilización se limitaba a servir de punto de apoyo móvil, cuando era necesario levantar grandes cargas, por ejemplo, cuando se le daba mantenimiento a las cargadoras o a las trituradoras.

Este gato hidráulico tiene una capacidad de 200 toneladas, y su utilización era poco frecuente, por lo tanto, se decidió tomarlo para ser parte constitutiva de la prensa hidráulica que se iba a construir.

Al contar con la bomba y el gato hidráulico, el paso siguiente sería el diseño de un bastidor que soporte la carga de trabajo de la prensa hidráulica.

El primer paso fue la búsqueda de un diseño de forma de la prensa hidráulica, trabajo que consistió en buscar diseños en catálogos de productos, revistas técnicas, y por supuesto asesorándose de la experiencia de la persona encargada de mantenimiento en la compañía, cuyo aporte al proyecto fue muy valioso.

3.3.1. Alternativas para solucionar problema.

Tomando en cuenta lo anteriormente expuesto se presenta a continuación las alternativas de solución al problema en cuestión:

- Prensa hidráulica con dos apoyos y cilindro hidráulico fijo (apéndice A).
- Prensa hidráulica con dos apoyos y cilindro hidráulico móvil, y sistema de regulación manual de altura de apoyos (apéndice B).
- Prensa hidráulica con cuatro apoyos y cilindro hidráulico móvil, y sistema de regulación manual de altura de apoyos (apéndice C).

3.3.1.1. Primera alternativa.

La alternativa #1 (prensa hidráulica con dos apoyos y cilindro fijo), se describe a continuación. La prensa está formada por cuatro vigas en C que constituyen sus soportes verticales, dos correas en

la parte superior, que sirven de asiento al gato hidráulico, y dos correas en la parte central donde se apoyará la pieza de trabajo. Además, como apoyo inferior, se utiliza ángulos junto a las columnas a nivel del piso. Este diseño está publicado en un catálogo maestro de productos y de ahí se lo tomó. El punto fuerte de este diseño es su sencillez, pues, debido a la falta de interacción entre sus partes constitutivas, constituye un equipo sólido formado de un solo cuerpo, es decir, el bastidor de la prensa es estructuralmente, un conjunto (apéndice A).

3.3.1.2. Segunda alternativa.

La alternativa #2 (prensa hidráulica con dos apoyos y cilindro móvil y sistema de regulación manual de altura de apoyos), en su parte estructural tiene las mismas partes que la alternativa #1, pero es más versátil porque el cilindro es móvil, se desliza sobre las correas ubicadas en la parte superior con un sistema conocido como trolley. Además, la zona donde se apoya la pieza de trabajo, puede ser regulable, mediante un sistema de pines. Este diseño se lo tomó de catálogos de un fabricante de prensas hidráulicas (apéndice B).

3.3.1.3. Tercera alternativa.

La alternativa #3 (prensa hidráulica con cuatro apoyos y cilindro hidráulico móvil y sistema de regulación manual de altura de apoyos), se describe a continuación. Los cuatro apoyos y el elemento transversal son vigas en I. Los elementos donde se apoyan las piezas de trabajo son también vigas I. El sistema de apoyos es regulable mediante pines sobre los cuales se soportan las vigas que sirven de asiento a las piezas de trabajo. Además, el cilindro se mueve mediante el sistema trolley. Este diseño fue desarrollado a partir de los anteriores, y tomando en cuenta además las sugerencias vertidas al respecto por el jefe de mantenimiento de la compañía (apéndice C).

Las tres alternativas, descritas anteriormente, serán sometidas a un proceso de selección, utilizando ciertos criterios para su ponderación.

3.4 Decisión de la solución.

Luego de realizar el análisis exhaustivo del problema y conocer, por tanto, las condiciones en la cual se desarrolla, se procederá de manera sistemática a la búsqueda de soluciones válidas para el problema presentado.

La fase de decisión, es un proceso de eliminación que reduce, las opciones de solución del problema a la efectiva. Es decir, aplica criterios de selección a las posibles soluciones, actuando como filtro, para conseguir la solución adecuada. Como se revisó en el capítulo 3.2, los criterios seleccionados para tomar una solución acertada son la operatividad, seguridad y mantenibilidad. Debido al enfoque del proyecto, es decir, la construcción de una nueva herramienta de trabajo, el costo asociado a su construcción, se incluyó como criterio ponderado de selección. No obstante, mediante las tres condiciones arriba mencionadas, se decidirá si se escoge una o otra opción de diseño.

Los criterios utilizados para la decisión de la solución, serán descritos en forma pormenorizada, tomando en cuenta su aplicación específica en las características de las tres alternativas de solución al problema.

Los criterios han sido divididos en subcriterios para evaluar sus factores de conformación.

El primer criterio utilizado es la operatividad. Se define por operatividad a la facilidad y versatilidad que brinda la maquinaria para su fácil operación, por parte de la persona encargada de hacerlo. Con alta operatividad, los procedimientos de operación se vuelven más sencillos, los periodos de entrenamiento del personal disminuyen, la vulnerabilidad del equipo, y los indeseables tiempos muertos, provocados por mala operación, bajan drásticamente. Para este caso la operatividad se la ha dividido en dos subcriterios, los cuales son: facilidad de operación de la prensa y versatilidad de la prensa. La facilidad de operación, enfoca el aspecto humano del problema, mientras que la versatilidad enfoca su aspecto tecnológico.

El segundo criterio es seguridad. Se define por seguridad al conjunto de normas procedimientos y prácticas que al cumplirlas, brindan al trabajador un ambiente propicio para el cumplimiento de sus labores, evitando la presencia de condiciones inseguras y cuidando la no ejecución de actos inseguros. Para el caso en mención, la seguridad se divide en dos subcriterios, que son: seguridad en los apoyos de la prensa y seguridad en las partes móviles de la prensa.

El tercer criterio es la mantenibilidad. Se define como mantenibilidad a la facilidad para brindar mantenimiento o reparación a un equipo, sin incurrir en la utilización de largos periodos de tiempo y con mínima participación de recursos. En este caso se ha enfocado mantenibilidad en dos puntos: mantenibilidad del sistema hidráulico y mantenibilidad de la estructura.

El costo de fabricación, instalación, operación, y mantenimiento, puede ser tomado como un criterio de selección, pero en realidad constituye una restricción a la solución del problema, debido a la limitación de recursos. Sin embargo, como antes se mencionó, la decisión está basada en los criterios de selección, pero si el costo de la solución óptima sobrepasa un porcentaje razonable del presupuesto asignado, el costo no será considerado como restricción del mismo.

Luego de la definición pormenorizada de los criterios y subcriterios para la selección de la solución adecuada, se procede a definir un proceso matemático para cuantificar las bondades de los diseños propuestos.

3.4.1. Calificación de alternativas de solución.

El esquema consiste en asignar un puntaje determinado a los subcriterios de selección, para después condensarlos en los criterios de selección.

Se otorgó una calificación entre 1 y 5 a cada subcriterio. Cada criterio incluye dos subcriterios, por lo tanto, la puntuación global será de 10. Se tomo la calificación inicial entre 1 y 5 en vista de la escala siguiente: 1 equivale a deficiente; 2 equivale a regular; 3 equivale a bueno; 4 equivale a muy bueno; y 5 equivale a excelente; los cuales serán asignados a cada una de las alternativas después de su análisis.

A continuación se describe el proceso de análisis y evaluación de las alternativas según el procedimiento explicado anteriormente.

Alternativa #1.- Prensa hidráulica con dos apoyos y cilindro hidráulico fijo

Criterio: Operatividad.

Subcriterio: Facilidad de operación de la prensa.

Calificación: 5

Obtuvo la máxima puntuación por ser un dispositivo muy sencillo de operar.

Subcriterio: Versatilidad de la prensa.

Calificación: 1

Obtuvo la más baja calificación pues, los apoyos de la pieza de trabajo, se encuentran soldados con la estructura de la prensa. Además el gato hidráulico está fijo en la estructura sin posibilidad de movimiento transversal del mismo.

Criterio: Seguridad

Subcriterio: Seguridad en los apoyos de la prensa.

Calificación: 2

El diseño ha obtenido esta calificación debido a que los apoyos de la prensa, están contruidos con ángulos en la parte inferior, que si bien evitan la posibilidad de caída de la prensa al extender el brazo de momento, incurre en la creación de una condición insegura al haber elementos extraños a nivel del suelo en el sitio de operación de la prensa.

Subcriterio: Seguridad en las partes móviles de la prensa.

Calificación: 4

El diseño, por no tener partes móviles, ha obtenido esta calificación, pues los esfuerzos de seguridad no son aplicables en este caso.

Criterio: Mantenibilidad.

Subcriterio: Mantenibilidad del sistema hidráulico.

Calificación: 1

Se ha calificado así a este diseño debido a que el gato hidráulico se encuentra integrado a la parte superior de la estructura de la prensa hidráulica y para poder brindarle mantenimiento o reparación, hay que proceder a desmontarlo.

Subcriterio: Mantenibilidad de la estructura.

Calificación: 5

La estructura se ha diseñado de tal forma que sea fácil la detección de problemas asociados con los materiales de construcción. De igual manera, si se llegasen a presentar estos inconvenientes, el acceso a una respuesta rápida está considerado.

Alternativa #2.- Prensa hidráulica con dos apoyos y cilindro hidráulico móvil y sistema de regulación manual de altura de apoyos

Criterio: Operatividad.

Subcriterio: Facilidad de operación de la prensa.

Calificación: 4

El diseño incluye la variante de regulación de nivel de apoyos de la pieza de trabajo, mediante un sistema de pines. Cabe resaltar que estos apoyos son externos al conjunto de la prensa. Así, el operario controla la altura donde se

apoya la pieza de trabajo si es que el recorrido del cilindro hidráulico es insuficiente, brindando mejor adaptación para la labor de mantenimiento, pero incluye otro punto de control para él, es por esto la calificación otorgada.

Subcriterio: Versatilidad de la prensa.

Calificación: 3

El diseño incluye la posibilidad de movimiento longitudinal del cilindro hidráulico en la parte superior de la prensa, apoyado sobre las vigas transversales que conforman su estructura. Para esto se adaptó al diseño un sistema similar a los trolley. Esto, junto con el sistema de regulación de altura, brindó mayor versatilidad a la prensa.

Criterio: Seguridad

Subcriterio: Seguridad en los apoyos de la prensa.

Calificación: 2

Al igual que la alternativa #1, ha obtenido esta calificación debido a que los apoyos de la prensa, están contruidos con ángulos en la parte inferior, incurriendo en la aparición de una condición insegura al haber elementos extraños a nivel del suelo en el sitio de operación de la prensa.

Subcriterio: Seguridad en las partes móviles de la prensa.

Calificación: 2

El diseño al ganar en versatilidad, menguó en cierto porcentaje la seguridad del operario, pues existen piezas móviles que se adaptan a la estructura. Sin embargo, tomando las debidas precauciones, mantiene el status de seguro para el operador.

Criterio: Mantenibilidad.

Subcriterio: Mantenibilidad del sistema hidráulico.

Calificación: 4

El diseño consideró los requerimientos de mantenibilidad para el sistema hidráulico y desmontaje del cilindro hidráulico.

Subcriterio: Mantenibilidad de la estructura.

Calificación: 5

La estructura se ha diseñado de tal forma que sea fácil la detección de problemas asociados con los materiales de construcción. De igual manera, si se llegasen a presentar estos inconvenientes, el acceso a una respuesta rápida está considerado.

Alternativa #3.- Prensa hidráulica con cuatro apoyos y cilindro hidráulico móvil y sistema de regulación manual de altura de apoyos

Criterio: Operatividad.

Subcriterio: Facilidad de operación de la prensa.

Calificación: 4

Al igual que la alternativa #2, el diseño incluye la variante de regulación de nivel de apoyos de la pieza de trabajo, mediante un sistema de pines. Cabe resaltar que estos apoyos son internos al conjunto de la prensa. Así, el operario controla la altura donde se apoya la pieza de trabajo si es que el recorrido del cilindro hidráulico es insuficiente, brindando mejor adaptación para la labor de mantenimiento.

Subcriterio: Versatilidad de la prensa.

Calificación: 4

Similar que la alternativa #2 en los parámetros de operación. La diferencia radica en que el sistema que brinda movimiento sobre la viga transversal es más liviano, siendo justificada, así, la razón por la cual su calificación es mayor.

Criterio: Seguridad

Subcriterio: Seguridad en los apoyos de la prensa.

Calificación: 4

El diseño es substancialmente diferente y superior en materia de seguridad, pues se cambió el esquema de dos apoyos y ángulos en la parte inferior, por uno de cuatro apoyos, tornando este diseño totalmente seguro inclusive para influencias externas.

Subcriterio: Seguridad en las partes móviles de la prensa.

Calificación: 3

El diseño consta de un sistema de regulación de altura de los apoyos de la pieza de trabajo mediante pines. La diferencia es que las piezas de trabajo son internas a la estructura de la prensa y no externas como la alternativa anterior. Esto evita la posibilidad, que si un pin fuese soltado, el elemento permanecerá dentro de la prensa.

Criterio: Mantenibilidad.

Subcriterio: Mantenibilidad del sistema hidráulico.

Calificación: 4

El diseño consideró los requerimientos de mantenibilidad para el sistema hidráulico y desmontaje del cilindro hidráulico.

Subcriterio: Mantenibilidad de la estructura.

Calificación: 5

La estructura se ha diseñado de tal forma que sea fácil la detección de problemas asociados con los materiales de construcción. De igual manera, si se llegasen a presentar estos inconvenientes, el acceso a una respuesta rápida está considerado.

3.4.2. Matriz de decisión.

A continuación se procede a utilizar una matriz de decisión para la elección de la alternativa adecuada.

El primer esquema detalla, las calificaciones otorgadas a cada una de las alternativas, según el subcriterio que determinado, el cual está incluido en cada criterio de selección. Así, se dan los resultados siguientes:

TABLA II.

PUNTAJE ASIGNADO A CADA ALTERNATIVA SEGÚN SUBCRITERIO DE SELECCIÓN.

Subcriterio	Alternativa 1	Alternativa 2	Alternativa 3
Facilidad de operación de prensa.	5	4	4
Versatilidad de prensa.	1	3	4
Seguridad en apoyos inferiores.	2	2	4
Seguridad en partes móviles.	4	2	3
Mantenibilidad de sist. hidráulico.	1	4	4
Mantenibilidad de estructura.	5	5	5

La tabla anterior muestra en forma didáctica las calificaciones otorgadas a los subcriterios de cada una de las alternativas. Sin embargo, la matriz de decisión solo considera los criterios utilizados en la selección de la alternativa adecuada. Por lo tanto, a continuación se muestra los puntajes otorgados a cada una de las alternativas, según el criterio de selección

analizado. Además, en esta matriz está incluido el promedio global de cada alternativa, así como el costo de fabricación e instalación de la prensa hidráulica a construir.

TABLA III.

PUNTAJE ASIGNADO A CADA ALTERNATIVA SEGÚN CADA CRITERIO DE SELECCIÓN.

Criterio	Alternativa #1	Alternativa #2	Alternativa #3
Operatividad.	6	7	8
Seguridad.	6	4	7
Mantenibilidad.	6	9	9
Promedio	6	6.7	8

Luego de analizar las alternativas, sintetizar las calificaciones otorgadas a cada una de ellas, y aplicar la matriz de decisión, mediante la filtración de las opciones a través de los criterios de selección; la alternativa #3 es la que cumple con los más altos indicadores para eficaz desempeño de las labores,. Por lo tanto la solución adecuada para el problema de realizar ciertos montajes y desmontajes de elementos de máquinas, así como efectuar tareas de embutición es la prensa hidráulica con cuatro apoyos y cilindro hidráulico móvil y sistema de regulación manual de altura de apoyos.

3.5 Especificación de la solución.

El proceso de diseño ha llegado a su última instancia. En este momento se tiene la certeza de la adecuada elección entre las alternativas presentadas para resolver el problema inicial. Además se cuenta con un diseño de forma (esquemático), ciertas características constructivas, algunas medidas, pero los detalles del proyecto, aún no están plasmados en el papel. Para esto es necesario seguir una serie de pasos como la obtención de un diseño de forma más específico, dotado con características de materiales, forma, y medidas. Esto ayuda como punto de partida para la realización de los cálculos que certifiquen la validez del diseño, o justifiquen el rediseño del mismo; luego, las especificaciones del diseño en mención tales como tipo de material, medidas, formas de sujeción, etc.; y por último, los planos constructivos del mecanismo.

El proceso descrito anteriormente parte del otorgamiento de ciertas características físicas al diseño preliminar. Por lo tanto, dichas características se muestran en el apéndice D.

A partir de estos parámetros asumidos, comienza el proceso de verificación, sometiendo nuestro diseño a un proceso de certificación

mediante cálculos de ingeniería, para corroborar las medidas y evitar el colapso futuro del sistema.

Para facilitar el proceso, se procede a detallar las partes constitutivas, numerándolas y asignándoles un nombre.

TABLA IV.

PARTES CONSTITUTIVAS DE LA PRENSA HIDRÁULICA.

Elemento	Denominación	Cantidad
1	Viga transversal de soporte de cilindro hidráulico	1
2 - 3 - 4 - 5	Columnas de prensa hidráulica	4
6 - 7	Viga transversal de soporte de pieza de trabajo	2
8 - 9 - 10 - 11	Pines de apoyo	4
12	Placas laterales de cuerpo móvil	2
13	Perno de apoyo de rodamiento	2
14	Rodamiento	2
15	Placa de sujeción de cilindro	1

Estos elementos se muestran en el apéndice E.

La justificación del diseño se describe a continuación:

3.5.1. Análisis de elementos de prensa hidráulica.

Elemento #1 (ver apéndice E).

Viga transversal de soporte de cilindro hidráulico (viga I).

Longitud = 1900 mm.

Longitud de las alas = 300 mm.

Altura = 450 mm.

Espesor de las alas = 32 mm.

Espesor del alma = 24 mm.

Carga máxima = 1960000 N (200 toneladas).

Se procede mediante análisis de mecánica de sólidos, a la obtención de la fuerza cortante y momento flector máximo del elemento.

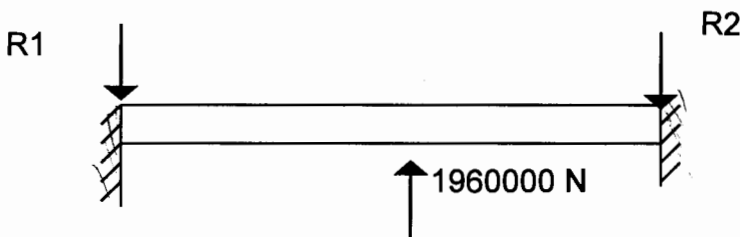


Figura 3.1. Diagrama de cuerpo libre de elemento # 1

Donde, $R1 = R2 = 1960000 / 2 = 980000$ N (cortante máximo).

El momento flector máximo para esta distribución de carga se lo calcula de la manera siguiente:

$$M = \frac{FL}{8} \quad \checkmark \quad \text{(ecuación 1)}$$

$$M = \frac{(1960000 \text{ N}) (1.3 \text{ m})}{8}$$

Por lo tanto, $M = 318500 \text{ N}\cdot\text{m}$.

Los esfuerzos que soporta el elemento #1 son flexión y cortante, y se calculan aplicando la teoría de elementos sometidos a carga constante. Por lo tanto, el esfuerzo de flexión está dado por la expresión siguiente:

$$\sigma = \frac{Mc}{I} \quad (\text{ecuación 2})$$

donde,

σ = esfuerzo de flexión;

M = momento flector que soporta el elemento;

c = distancia desde el eje neutro hasta la superficie más externa de la viga;

I = momento de inercia de la viga.

El esfuerzo cortante se lo calcula con la expresión siguiente:

$$\tau = \frac{V}{A} \quad (\text{ecuación 3})$$

donde,

τ = esfuerzo cortante;

V = fuerza cortante que soporta el elemento;

A = área de la sección transversal del elemento.

Para este caso:

$$\sigma = \frac{(318500 \text{ Nm})(0.225 \text{ m})}{0.000955 \text{ m}^4}$$

$$\sigma = 75 \text{ MPa}$$

$$\tau = \frac{980000 \text{ N}}{0.02846 \text{ m}^2}$$

$$\tau' = \sqrt{\tau_x^2 + 3\tau_{xy}^2}$$

$$\tau' = 95,8189683727$$

$$\tau = 34.43 \text{ MPa.}$$

El factor de seguridad en flexión para este elemento es:

$$n = \frac{0,577 S_y}{\tau'} = \frac{0,577 \times 248}{95,8189683727}$$

$$n = \frac{S_y}{\sigma}$$

(ecuación 4)

$$n = 1,5$$

donde,

n = factor de seguridad;

S_y = esfuerzo de fluencia del material.

Para este caso, acero estructural A36 con $S_y = 248 \text{ MPa}$.

Por lo tanto:

$$n = \frac{248 \text{ MPa}}{110 \text{ MPa}}$$

$$\tau' > S_y$$

$$\tau' = 0,577 S_y$$

95 > 143. no falla.

$$n = 3.3 \times$$

Elemento #2 - #3 - #4 - #5 (ver apéndice E).

Columnas de prensa hidráulica (viga I).

Longitud = 2700 mm.

Longitud de las alas = 300 mm.

Altura = 300 mm.

Espesor de viga = 20 mm.

Carga máxima = 490000 N (la carga inicial se reparte entre las 4 columnas).

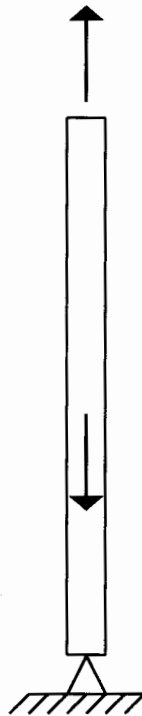


Figura 3.2. Diagrama de cuerpo libre de elemento # 2 - 3 - 4 - 5.

Donde, $F = 1960000 / 4 = 490000$ N (fuerza de tensión).

Estos elementos, que sirven como columnas a la prensa, por la configuración de la carga, están sometidos a tensión. Por lo tanto, se aplica la teoría de cuerpos sometidos a tensión pura. Por lo tanto, el esfuerzo normal está dado por la expresión siguiente:

$$\sigma = \frac{F}{A} \quad (\text{ecuación 5})$$

donde,

σ = esfuerzo normal de tensión;

F = fuerza que actúa sobre el elemento;

A = área de la sección transversal del elemento.

Para este caso:

$$\sigma = \frac{490000 \text{ N}}{0.0172 \text{ m}^2}$$

$$\sigma = 28.49 \text{ MPa}$$

Además se puede determinar el alargamiento que sufre cada columna debido a la aplicación de la carga:

$$\Delta l = \frac{FL}{EA} \quad (\text{ecuación 6})$$

donde,

Δl = alargamiento del elemento;

E = módulo de Young del material; para el acero estructural A36, E = 200

Gpa.

Para este caso:

$$\Delta l = \frac{(490000 \text{ N})(2.7 \text{ m})}{(200 \times 10^9 \frac{\text{N}}{\text{m}^2})(0.0172 \text{ m}^2)}$$

$$\Delta l = 0.00038 \text{ m}$$

El factor de seguridad en tensión para este elemento es:

$$n = \frac{S_y}{\sigma} \quad (\text{ecuación 7})$$

Por lo tanto:

$$n = \frac{248 \text{ MPa}}{28.49 \text{ MPa}}$$

$$n = 8.7$$

Elemento #6 - #7 (ver apéndice E).

Viga transversal de soporte de pieza de trabajo (viga I).

Longitud = 1500 mm.

Longitud de las alas = 240 mm.

Altura = 240 mm.

Espesor de las alas = 38 mm.

Espesor del alma = 32 mm.

Carga máxima = 980000 N.

Estos elementos son vigas I, sirven de soporte a las piezas de trabajo. Si bien es cierto, la forma en que están dispuestas no es la adecuada para soportar esfuerzos de flexión, se tomó las debidas precauciones, y su justificación se describe más adelante

El análisis se inicia con la obtención de la fuerza cortante y momento flector máximo del elemento.

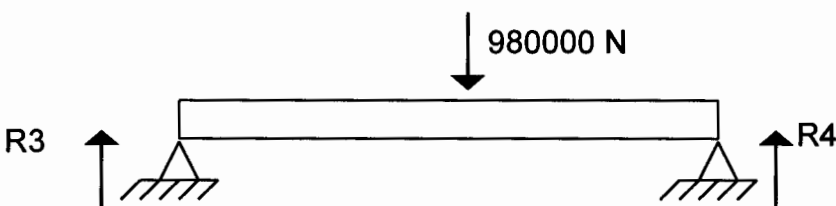


Figura 3.3. Diagrama de cuerpo libre del elemento # 6

Donde, $R3 = R4 = 980000 / 2 = 490000$ N (cortante máximo).

El momento flector máximo para esta distribución de carga se lo calcula de la manera siguiente:

$$M = \frac{FL}{4} \quad (\text{ecuación 8})$$

$$M = \frac{(980000\text{N})(1.375\text{m})}{4}$$

Por lo tanto, $M = 336880$ N-m.

La configuración de la viga se la tomó así, debido a que de esta manera, se afecta menos a los elementos #8, #9, #10, #11, que son pines, los cuales serán los siguientes elementos a ser analizados. A pesar que la forma como está dispuesta la viga no es la adecuada para soportar esfuerzos de flexión, se tomaron los correctivos necesarios, reforzándola, al soldar placas en la zona superior e inferior de la misma. Así, se procede a calcular los esfuerzos de flexión y cortante, aplicando la teoría de carga constante. Para este caso:

$$\sigma = \frac{Mc}{I} \quad (\text{ecuación 2})$$

En vista de que la sección transversal de la viga cambió al colocarle el refuerzo, es necesario un nuevo cálculo del momento de inercia de la viga.

Aplicando el teorema de los ejes paralelos se determina el momento de inercia. Entonces:

$$I = 0.0002024 \text{ m}^4$$

Por lo tanto, el esfuerzo de flexión es:

$$\sigma = \frac{(336880 \text{ N})(0.12 \text{ m})}{0.0002024 \text{ m}^4}$$

$$\sigma = 199 \text{ Mpa}$$

El esfuerzo cortante se lo calcula con la expresión siguiente:

$$\tau = \frac{V}{A} \quad (\text{ecuación 3})$$

Para este caso:

$$\tau = \frac{490000 \text{ N}}{0.034 \text{ m}^2}$$

$$\tau = 14.41 \text{ MPa.}$$

El factor de seguridad en flexión para este elemento es:

Por lo tanto:

$$n = \frac{S_y}{\sigma} \quad (\text{ecuación 4})$$

$$n = \frac{248 \text{ MPa}}{199 \text{ MPa}}$$

$$n = 1.24$$

Elemento #8 - #9 - #10 - #11 (ver apéndice E).

Pines de apoyo.

Longitud = 300 mm.

Diámetro = 80 mm.

Carga máxima = 245000 N.

Por la configuración de la carga, los mayores efectos los provoca el cortante, por lo que se procede a su cálculo:

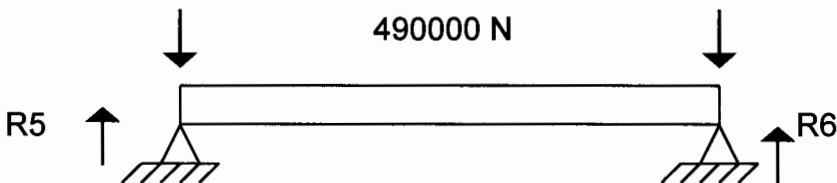


Figura 3.4. Diagrama de cuerpo libre del elemento # 8 - 9 - 10 - 11.

Donde, $R5 = R6 = 490000 / 2 = 245000$ N (cortante máximo).

Por lo tanto, la teoría de falla con carga constante, aplicable a este caso es la teoría del esfuerzo cortante máximo; la cual dice:

$$\tau_{\text{máximo}} \leq \frac{S_y}{2} \quad (\text{ecuación 9})$$

El esfuerzo cortante que soporta el elemento es:

$$\tau = \frac{V}{2A} \quad (\text{ecuación 3})$$

$$\tau = \frac{245000\text{N}}{2(0.00503\text{m}^2)}$$

$$\tau = 24.37 \text{ MPa.}$$

El factor de seguridad en flexión para este elemento es:

$$n = \frac{S_{sy}}{\tau} \quad (\text{ecuación 10})$$

Donde $S_{sy} = 0.5 S_y$.

Entonces $S_{sy} = 124 \text{ MPa}$

Por lo tanto:

$$n = \frac{124 \text{ MPa}}{24.37 \text{ MPa}}$$

$$n = 5.1$$

Si los elementos #6 - #7 se hubieran dispuesto de la forma generalmente usada, solo hubiese un punto de contacto entre este elemento y el pin, provocando la falla de este último.

La falla se provocaba por flexión, donde:

$$\sigma = \frac{M c}{I} \quad (\text{ecuación 2})$$

El momento asociado a este elemento sería: $M = 36750 \text{ N}\cdot\text{m}$

Por lo tanto,

$$\sigma = \frac{(36750 \text{ Nm})(0.04 \text{ m})}{0.000000203 \text{ m}^4}$$

$$\sigma = 7241 \text{ Mpa.}$$

El S_y del material es 248 MPa, en consecuencia el elemento fallaría.

A continuación se presenta una tabla donde se detalla los esfuerzos y los factores de seguridad de cada uno de los elementos que conforman la prensa hidráulica

TABLA V.
ESFUERZOS Y FACTORES DE SEGURIDAD PARA ELEMENTOS DE
PRENSA HIDRÁULICA

Elemento	Esfuerzo	Factor
Viga transversal soporte de cilindro hidráulico	75 Mpa. (Flexión)	2.3
Viga transversal soporte de cilindro hidráulico	34 Mpa. (Cortante)	
Columnas de prensa hidráulica	28 Mpa. (Tensión)	8.7
Viga transversal soporte de pieza de trabajo	199 Mpa. (Flexión)	1.24
Viga transversal soporte de pieza de trabajo	14 Mpa. (Cortante)	
Pines de apoyo	24 Mpa. (Cortante)	5.1

Así, culmina el análisis y la justificación de cada uno de los elementos de la prensa que están sometidos a algún tipo de carga.

El proceso de diseño ha concluido.

En este momento se está listo para proceder a la construcción del diseño. Este nuevo proceso se lo describirá con mayor detalle en el capítulo siguiente.

3.6 Métodos alternativos de diseño.

Cabe resaltar que con el desarrollo de la tecnología, en la actualidad, se hace uso tanto para análisis como para justificación, modelos matemáticos más desarrollados, mediante la aplicación de programas de computación. Así, el diseño aquí descrito, fue certificado mediante simulación en uno de estos programas denominado Dr. Frame.

El objetivo de este proceso es, certificar que los modelos matemáticos utilizados para el dimensionamiento de los elementos de la prensa hidráulica, son los adecuados.

El programa constituye una ayuda adicional para el diseño de elementos, pues permite simular variaciones en las condiciones de operación, hasta el caso último donde se presenta la falla del elemento. Además, otro factor clave para la adopción de esta herramienta es la rapidez de realización del cálculo.

Esta es otra alternativa que puede ser tomada al momento de realizar un diseño, pero, es necesario puntualizar que siempre son imprescindibles conocimientos de ingeniería, los cuales proveen los

criterios suficientes para la interpretación de los datos proporcionados por uno u otro método de trabajo.

El programa ayuda al diseñador a variar los factores que afectan a algún diseño y variar las condiciones de operación, para verificar la funcionalidad y desempeño del equipo, bajo un sinnúmero de variantes, en forma rápida y ordenada. Además su utilización, permite realizar el contraste de los resultados que se obtuvieron al usar el método tradicional para diseño mecánico de elementos de máquinas, donde se utilizan las teorías de esfuerzos con el objeto de dimensionar elementos y proveer factores de seguridad adecuados para el confiable desempeño del equipo.

Así se procedió a utilizar este método alternativo cuyos resultados se presentan y discuten más adelante. A continuación se hace una breve descripción del uso y forma de utilización del programa, así como de las variables necesarias para su óptimo funcionamiento.

3.6.1. Simulación de desempeño de prensa hidráulica.

El programa funciona de la manera siguiente:

- Se abre un nuevo documento.

- Se entrega información acerca de la estructura a analizar tal como el tipo de elementos, sus medidas (longitud), procediendo luego a dibujar la estructura. En este último punto el programa es restringido debido a que en las medidas de longitud solamente se puede expresar décimas de unidad, y no milésimas (milímetros), que es la medida de longitud comúnmente utilizada en ingeniería.
- Se procede a seleccionar el tipo de carga, las cuales pueden ser: cargas puntuales, cargas distribuidas, momentos o combinaciones de estas cargas.
- Ubicación de la carga: esto significa el lugar físico donde actúa el tipo de carga previamente determinada.

Luego de ingresar estas variables el programa procesa esta información produciendo el cálculo del máximo momento flector que soporta la estructura y la zona de ocurrencia.

Existe también la opción del cálculo de esfuerzos. Para esto es necesario proporcionar información acerca de las características del elemento como medidas de la sección transversal, inercia y demás magnitudes asociadas.

Para el caso de la prensa manual de 200 toneladas, cuyas medidas se pueden verificar en las figuras 3.5 y 3.6, los resultados de la simulación del

comportamiento de cada elemento más importantes y conflictivos son los siguientes:

Elemento #1

Viga transversal de soporte de cilindro hidráulico (viga I).

Carga máxima = 1960000 N (200 toneladas).

Las características físicas del elemento # 1 fueron detalladas en la página 44.

El diagrama de cuerpo libre del elemento # 1 se lo observa en la Figura 3.1 página 44.

El momento flector máximo del elemento fue obtenido mediante la simulación en el programa antes nombrado (ver Figura 3.5).

Por lo tanto, $M = 550000 \text{ N}\cdot\text{m}$.

El análisis previo detallado en el capítulo 3-5 determinó que el mayor esfuerzo detectado en este elemento es flexión. Por lo tanto, el esfuerzo de flexión está dado por la expresión siguiente:

$$\sigma = \frac{M c}{I} \quad (\text{ecuación 2})$$

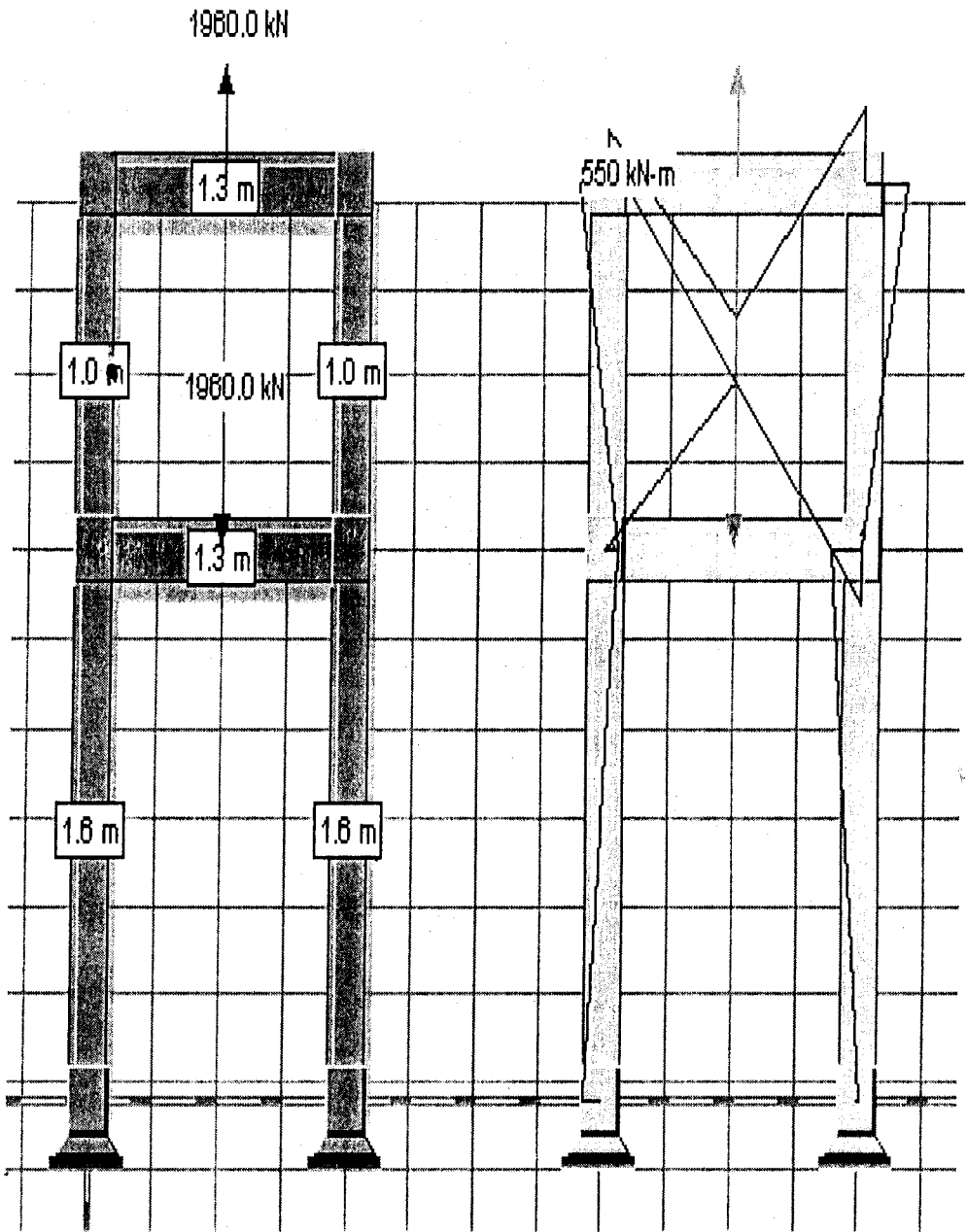


Figura 3.5 Simulación en Prensa Hidráulica. Posición 1 (Dr. Frame).

donde,

M = momento flector que soporta el elemento calculado mediante simulación.

Para este caso:

$$\sigma = \frac{(550000 \text{ Nm})(0.225 \text{ m})}{0.000955 \text{ m}^4}$$

$$\sigma = 130 \text{ MPa}$$

El factor de seguridad en flexión para este elemento es:

$$n = \frac{S_y}{\sigma} \quad (\text{ecuación 4})$$

donde,

Para este caso, acero estructural A36 con $S_y = 248 \text{ Mpa}$.

Por lo tanto:

$$n = \frac{248 \text{ MPa}}{130 \text{ MPa}}$$

$$n = 1.9$$

Elemento #6 - #7

Viga transversal de soporte de pieza de trabajo (viga I).

Carga máxima = 980000 N.

Las características físicas de los elementos #6 - #7 fueron detalladas en la página 49.

El diagrama de cuerpo libre del elemento # 6 se lo observa en la Figura 3.3, página 50.

El momento flector máximo del elemento fue obtenido mediante la simulación en el programa antes nombrado (ver Figura 3.6)

Por lo tanto, $M = 275000 \text{ N}\cdot\text{m}$.

Se procede a calcular los esfuerzos de flexión, aplicando la teoría de carga constante. Para este caso:

$$\sigma = \frac{M c}{I} \quad (\text{ecuación 2})$$

Por lo tanto, el esfuerzo de flexión es:

$$\sigma = \frac{(275000 \text{ N})(0.12 \text{ m})}{0.0002024 \text{ m}^4}$$

$$\sigma = 163 \text{ MPa}$$

El factor de seguridad en flexión para este elemento es:

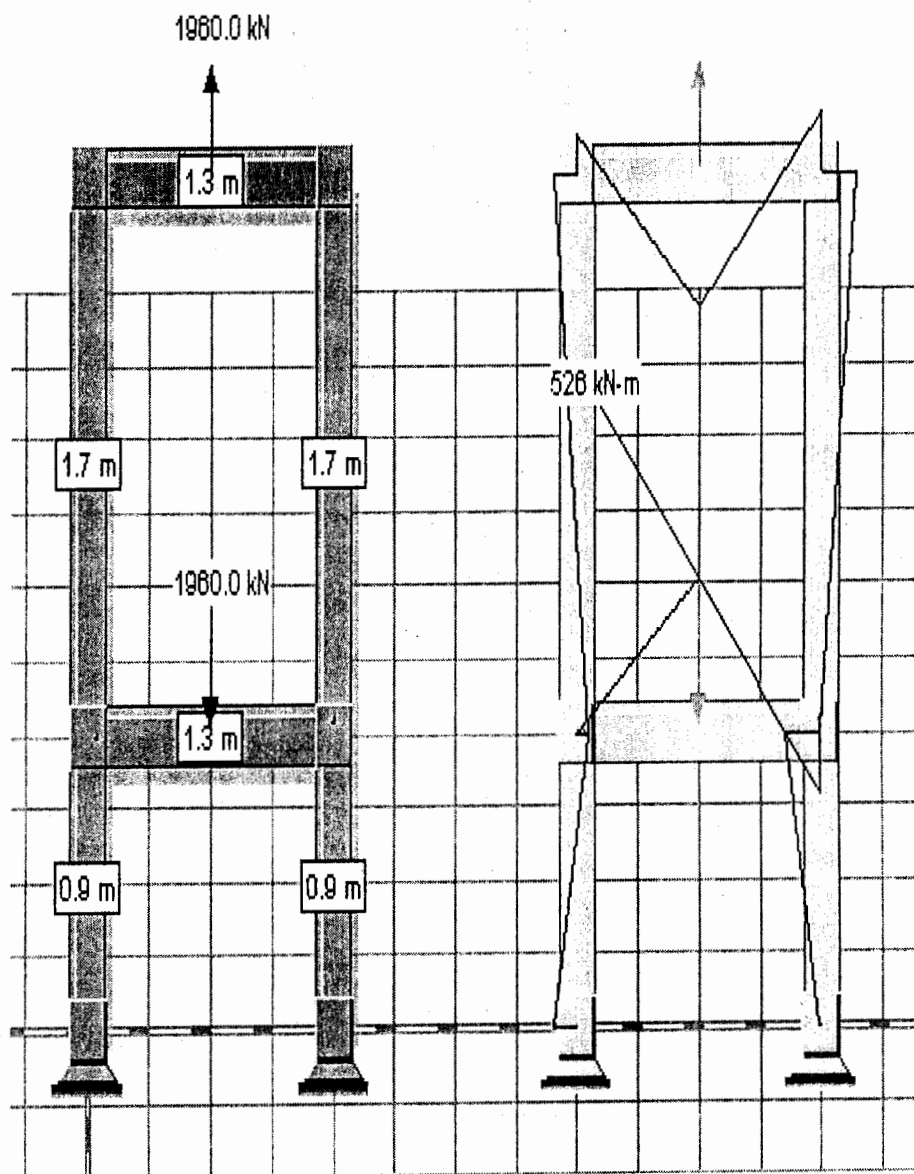


Figura 3.6 Simulación en Prensa Hidráulica. Posición 2 (Dr. Frame).

Por lo tanto:

$$n = \frac{S_y}{\sigma} \quad (\text{ecuación 4})$$

$$n = \frac{248 \text{ MPa}}{163 \text{ MPa}}$$

$$n = 1.52$$

Por lo tanto, luego de la simulación del comportamiento de los elementos de la prensa, se detalla a continuación los nuevos esfuerzos calculados y los factores de seguridad para dichos elementos:

TABLA VI.

ESFUERZOS Y FACTORES DE SEGURIDAD PARA ELEMENTOS DE
PRENSA HIDRÁULICA

Elemento	Esfuerzo	Factor
Viga transversal soporte de cilindro hidráulico	130 Mpa (Flexión)	1.9
Viga transversal soporte de pieza de trabajo.	163 Mpa (Flexión)	1.5

En comparación con los valores calculados mediante los métodos tradicionales de diseño de elementos mecánicos, se encuentra, que los esfuerzos determinados por esta metodología de cálculo, difieren. Por lo tanto, el equipo construido presenta diferentes factores de seguridad que los determinados en el capítulo 3.5. Sin embargo, en la realidad, el equipo está sobredimensionado, pues la carga utilizada para los cálculos (200 toneladas), es la máxima carga que soportará el equipo en cualquier circunstancia o ambiente de trabajo.

CAPÍTULO 4.

4. PROCESO DE CONSTRUCCIÓN.

4.1 Implantación de la solución.

El proceso de diseño ha finalizado. Ahora, para poder implantar la solución encontrada se requiere empezar un nuevo proceso: el proceso de construcción.

En el proceso de construcción se realizan las labores de organización, planificación, dirección y control de la obra. Dentro de estas labores se efectúan o verifican tópicos tales como: disposición de recursos, materiales a utilizar en la construcción, tiempo de ejecución, requerimientos de mano de obra, evaluación de avances, retroalimentación de proceso y manejo de imprevistos.

La construcción de la solución escogida en el anterior capítulo, será desarrollada en la misma compañía, con personal propio, y bajo la dirección de la persona encargada de la realización del diseño. Mientras se desarrolle este capítulo, se justificará la importancia de cada uno de los puntos arriba nombrados y su exposición se la realizará en forma detallada en las siguientes páginas.

4.2 Planificación de la construcción.

En el contexto administrativo, planificación o planeación es el proceso en el que se establecen metas y las directrices apropiadas para el logro de las metas.

En este caso práctico, planificar consiste en manejar los recursos para lograr resolver el problema planteado, lo que incluye obtención de diseños, requerimientos de materiales y mano de obra, y pruebas de trabajo respectivos.

La importancia de la planificación radica en que permite evaluar el progreso en una actividad determinada. Esto es, si se tiene una meta claramente establecida y cuantificable (construcción de un equipo) y una fecha específica para la culminación del proyecto, el plan se convierte en un estándar de desempeño, que permite al personal relacionado con la obra evaluar, en cada instante, que tan lejos o cerca están de los objetivos previamente establecidos, convirtiéndose así también en una herramienta de control y retroalimentación para encauzar las acciones hacia lo inicialmente propuesto.

Sin planificación no existe una forma de definir donde se quiere llegar, menos aún saber el avance o retraso en las actividades desarrolladas. El presupuesto de tiempo para la obra en cuestión, se lo detalla en la tabla siguiente:

TABLA # VII.
PRESUPUESTO DE TIEMPO PARA LA OBRA

ACTIVIDAD	TIEMPO
Diseño de prensa hidráulica	3 semanas
Obtención de materiales	2 semanas
Construcción	4 semanas
Pruebas con carga de trabajo	1 semana

La tabla anterior muestra la asignación de cierta cantidad de tiempo para una actividad específica. En ella no se detalla la importancia de las labores, el orden que se debe seguir (aunque intuitivamente el orden es fácil asumirlo), la ruta crítica o los períodos de compensación.

La construcción de la prensa se desarrollará en el taller de la compañía. Así, el sistema de producción empleado en estos casos se denomina, trabajo de

taller. Este sistema se caracteriza por la variedad de tareas y el bajo volumen, donde los productos se manufacturan de acuerdo a una orden de trabajo. Las órdenes de trabajo de taller, generalmente difieren en forma considerable en términos de los materiales utilizados, los requerimientos de mano de obra, así como su duración y los requerimientos de preparación. Es por estas razones que la planificación de tareas en el taller puede ser algo compleja.

La planificación involucra la asignación de fechas de entrega de los trabajos específicos. Muchos trabajos compiten por los recursos en forma simultánea. Así, la aparición de trabajos imprevistos en planta, el estado de los equipos de taller y la carencia u ocupación de materiales en otro trabajo, son factores que alteran la programación inicial. Por lo tanto, la asignación de cierta cantidad de tiempo para realizar una labor, no asegura que el trabajo se desarrollará de acuerdo a lo previsto. Con esto se aclara que la planificación o programación de una obra, no es una "camisa de fuerza", sino una herramienta que permite la evaluación de los avances del trabajo mientras éste se desarrolla.

La carga de trabajo es la asignación de labores a los centros de trabajo. Es decir, es lo que se va a hacer, tomando en cuenta la disponibilidad de los

recursos y la capacidad del taller.

Para la planeación de la carga de trabajo se cuenta con diagramas de Gantt. Los diagramas de Gantt son ayudas visuales que son útiles en la carga y programación de las operaciones de taller. El diagrama ayuda a describir la utilización de los recursos. Un diagrama de Gantt se utiliza para dar seguimiento a los trabajos que se están desarrollando. Indica los trabajos que están en el programa y su avance o retroceso del mismo. Existen cuatro razones fundamentales para su uso, las cuales son:

- 1) En un solo paquete se planean todas las actividades relacionadas con la obra;
- 2) Se considera su orden de realización;
- 3) Se registran las estimaciones de duración de cada actividad; y,
- 4) Se desarrolla el tiempo global de la obra.

Esto permite observar el progreso de cada actividad y aislar y atacar las áreas problemáticas. Sin embargo, los diagramas de Gantt tienen ciertas limitaciones como la falta de actualización automática cuando ocurre la presencia de imprevistos o la revisión de las estimaciones de tiempos, por lo que deben ser actualizados regularmente; y, la más importante, no ilustra la

manera adecuada de las interrelaciones entre las actividades y los recursos.

Estos diagramas son métodos de planificación de bajo costo y pueden ser utilizados para proyectos pequeños o simples. La Tabla VIII muestra el diagrama de Gantt para la construcción de la prensa hidráulica.

TABLA VIII.
DIAGRAMA DE GANTT PARA LA CONSTRUCCIÓN DE PRENSA
HIDRÁULICA.

ACTIVIDAD	S1	S2	S3	S4	S5	S6	S7	S8	S9	S10
Diseño de prensa hidráulica										
Obtención de materiales										
Construcción										
Pruebas con carga de trabajo										

Las actividades descritas en la tabla anterior, pueden ser desglosadas en labores puntuales, produciendo un diagrama más preciso para el seguimiento del proyecto, pero estos detalles son analizados por el encargado de la obra a escala particular.

4.3 Organización de la construcción.

El proceso de organizar un evento requiere respuestas a varias interrogantes como: ¿Qué se va a hacer?, ¿Quién lo va a hacer?, ¿Dónde se hará?, ¿Cuándo se hará?. Estas inquietudes son reveladas mediante la aplicación de un proceso ordenado de organización de la obra, es decir, la efectiva disposición de los escasos recursos con los que se cuenta, procurando maximizar la ganancia, que por la obra, obtendrá la compañía.

Los recursos que se necesitan para la ejecución del proyecto son: materiales, mano de obra, tiempo, todo esto asociado al respectivo costo de cada factor nombrado anteriormente. Vale la pena destacar que la búsqueda constante en la reducción de costos, hace que los encargados del manejo de estos recursos, se vuelvan muy prolijos en la aplicación de métodos de trabajo cuyo objetivo sea la optimización de los disponibles, maximizando la operación en su conjunto. Esta práctica es común en compañías, donde la gerencia ha sabido infundir en los colaboradores la importancia de la reducción de costos como factor clave dentro de las ventajas competitivas que conducen al posicionamiento de la empresa frente a sus competidores.

4.3.1. Requerimiento de materiales.

En lo concerniente a materiales, luego de efectuarse el diseño del equipo se obtuvo una lista para la construcción. Cabe resaltar que dicha lista solamente enumera las necesidades para la ejecución del proyecto. La lista se detalla a continuación:

TABLA IX.

LISTA DE MATERIALES PARA CONSTRUCCIÓN DE PRENSA

ITEM	MATERIAL	CANTIDAD
1	Viga I: (450 x 300 x 32 x 24); L= 1900 mm.	1 u.
2	Viga I: (300 x 300 x 20); L= 2600 mm.	4 u.
3	Viga I: (240 x 240 x 38 x 32); L= 1500 mm.	2 u.
4	Barra Cilíndrica: L= 300; ϕ =80.	4 u.
5	Arandela: t= 12; ϕ ext. = 100; ϕ int. = 80.	4 u.
6	Mangueras Hidráulicas: ϕ 12.5; 8000 psi.	2 u.
7	Aceite Hidráulico: SAE 10.	10 litros
8	Chapas metálicas L=1000; A=200; t=20.	2 u.
9	Chapas metálicas L=500; A=500; t=25.	2 u.
10	Pernos y tuercas ϕ 25.	2 u.
11	Rodamiento	2 u.
12	Soldadura E 7018.	10 Kg.

4.3.2. Requerimientos de mano de obra.

En lo referido a mano de obra, los requerimientos para la construcción se detallan a continuación en la tabla siguiente:

TABLA X.
REQUERIMIENTO DE PERSONAL PARA CONSTRUCCIÓN DE
PRENSA HIDRÁULICA

PERSONAL	CANTIDAD
Mecánicos.	2.
Encargado de obra.	1.

El personal está dispuesto en turnos de 8 horas diarias, cinco días a la semana, durante el periodo de tiempo que durará la construcción de la prensa.

Se dispone de un período de diez semanas que corren a partir de la obtención de los planos constructivos hasta la certificación del diseño mediante pruebas de trabajo.

4.3.3. Búsqueda y selección de materiales.

El proceso comenzó con la búsqueda en el almacén de la compañía de los materiales requeridos para la construcción de la prensa hidráulica. En este intento se logró obtener los materiales siguientes con su respectivo costo. La descripción de los materiales requeridos se detalla en la tabla siguiente:

TABLA XI

MATERIALES ENCONTRADOS EN ALMACÉN PARA CONSTRUCCIÓN DE PRENSA.

Item	Material	Cantidad	Costo Total (USD)
2	Viga I: (300 x 300 x 20); L= 2600 mm.	4 u.	540
3	Viga I: (240 x 240 x 38 x 32); L= 1500 mm.	2 u.	170
4	Barra Cilíndrica: L= 300; ϕ 80.	4 u.	58.98
6	Mangueras Hidráulicas: ϕ 12.5; 8000 psi.	2 u.	116
7	Aceite Hidráulico: SAE 10.	10 litros	9.6
8	Chapas metálicas L=1000; A=200; t=20.	2 u.	43
9	Chapas metálicas L=500; A=500; t=25.	2 u.	27
10	Pernos y tuercas ϕ 25.	2 u.	2
12	Soldadura E 7018.	10 Kg	16.72

El ítem 1 de la lista de materiales (Tabla IX.), deberá ser construido debido a las particulares dimensiones que tiene. Los ítems 5 y 11, se encuentran fácilmente en el taller por tratarse de materiales que pueden ser obtenidos de chapas de metal anteriormente usadas o rodamientos deteriorados para la función originalmente utilizada.

El costo de utilizar los materiales encontrados en el almacén de la compañía ascendía a USD 983.3, sin contar la viga de debía ser construida, cuyo costo solamente en material ascendía a USD 315.6. Por lo tanto, el costo total en materiales para realizar el proyecto era de aproximadamente USD 1300, sin contar mano de obra.

El elevado costo en materiales, obligó a buscar otras alternativas para obtenerlos. La opción era buscar lo requerido en el depósito de materiales usados (chatarrero). Esto tenía dos ventajas:

- Los materiales allí encontrados ya habían sido pagados, pues para llegar a ese lugar debían haber sido utilizados en alguna área de la planta y luego por el cambio en las condiciones de operación o en la disposición de los equipos ya no eran necesarios donde originalmente se los utilizaba. Es por esta razón que dicho elementos eran depositados en el lugar antes mencionado.

- Se contribuye con el medio ambiente en vista del manejo adecuado de los pasivos ambientales generados en la planta.

En este sitio se encontró las 4 vigas I (300 x 300 x 20) y longitud de 2600 mm (ítem # 2). Estas vigas formaban parte de una estructura que soportaba una trituradora que fue retirada de la planta y por la que se colocó otra de mayor capacidad, por lo que la estructura de soporte quedó intacta, trasladándola al patio de materiales usados. Esto representó un ahorro neto de USD 540, que era el costo de estos materiales si se hubieran usado nuevos. Además, se consiguió en el taller las chapas metálicas requeridas de 20 y 25 mm de espesor (ítems #8 y #9), los cuales eran sobrantes de otros trabajos que se habían realizado anteriormente, produciendo un ahorro adicional de USD 70. El ahorro total, fruto de la búsqueda de material en sitios alternativos, ascendió a la cantidad de USD 610, lo que significa 47% menos del costo inicial en materiales.

Los demás materiales fueron utilizados del almacén, previa autorización de la gerencia, aprobando las debidas requisiciones, para que el costo sea asignado contablemente al centro y tipo de costo correspondiente.

Contando con los materiales encontrados, y con la aprobación para la utilización de la mano de obra, se procedió a la construcción de la prensa hidráulica de 200 toneladas.

4.4 Dirección y control de la construcción.

La dirección de la construcción de un equipo, es un proceso donde el encargado debe encauzar los esfuerzos del grupo de trabajo hasta la consecución de la meta propuesta. Esta parte del proceso de construcción es la que mayor experiencia provee a quien dirige, pues es aquí donde aparecen la mayor parte de imprevistos, siendo necesario tener autocontrol y rapidez en el manejo de alternativas para no crear circunstancias adversas al proceso o los comúnmente conocidos "cuellos de botella".

El primer paso consiste en explicar a los obreros qué es lo que se quiere o adonde se quiere llegar. Esto es necesario debido a que si la persona conoce la importancia o el beneficio que traerá la solución de un problema, es mucho más fácil obtener compromiso de parte de ellos, para la consecución del objetivo.

Luego de explicar, en qué consistía la obra, se procedió a retirar del almacén los materiales necesarios para la realización del trabajo, previa disposición del encargado del proyecto. Así, se procedió a la construcción de la viga transversal de la prensa (apéndice E; ítem # 1), previo la entrega de su respectivo plano constructivo (apéndice F.)

Mientras se efectuaba la construcción de la viga transversal de la prensa, se realizó una minuciosa inspección a la estructura encontrada en el depósito de materiales usados y se encontró que las vigas que formaban su base, luego de un tratamiento serían utilizadas como columnas para los apoyos de la prensa. El tratamiento consistiría en el desmontaje del conjunto, y luego, la realización de un corte para disminuir las partes que tenían vestigios de soldadura, obteniendo así, 4 vigas de 2600 mm de longitud (apéndice E; ítem # 2,3,4,5.). Por último se realizaría la limpieza de las vigas para eliminar la corrosión que se presentaba en ciertos lugares.

Así mismo, de las dos vigas I de 240 x 240 x 38 x 32 (apéndice E; ítem # 6, 7) que se hallaban en el almacén, una fue utilizada en otro trabajo, provocando así, un retraso en el plan general de la obra, pues, desde el momento de la colocación de la orden de compra para el material indicado, hasta el despacho del mismo y recepción en la fábrica, transcurrían en promedio 6 a 10 días, para este tipo de material.

Mientras se presentaban estos imprevistos, la obra no podía ser paralizada. Se procedió entonces con la construcción de los pines (apéndice E; ítem # 8,9,10,11) que soportan las vigas donde se asienta la pieza de trabajo. Lo que se realizaría era torneear la pieza y disminuir el diámetro de la barra

hallada en el almacén hasta alcanzar 80 mm según el plano constructivo correspondiente a la pieza (apéndice G.).

Luego de construir los pines, se procedió a ejecutar la adecuación y limpieza de los elementos que servirían como columnas para la prensa (anexo # 5; ítem # 2,3,4,5.). Con los elementos listos, columnas y viga transversal, se procedió a construir el armazón de la prensa, soldando las piezas según lo indica el plano constructivo (apéndice H).

Luego de unos días de haber culminado la construcción del armazón de la prensa, llegó la viga que se había mandado a comprar. Así, con los materiales a la mano se ejecuto el siguiente paso del proyecto.

Por la forma como serían utilizadas estas vigas (disposición física), los esfuerzos generados por la aplicación de la carga, haría que el material fallara por flexión. Por esta razón, antes de ser montadas, fueron reforzadas, para cambiar su inercia y así evitar la falla del material. Para una mejor comprensión del refuerzo incluido y otros trabajos realizados, se puede observar su plano constructivo (apéndice J).

Luego de que las vigas fueron reforzadas, se procedió a montarlas, quedando conformada la estructura metálica de la prensa. Fue en este momento, en que se vio la necesidad de construir adicionalmente bases, para mejor adecuación de la prensa con la superficie de contacto, pues dicha superficie estaba limitada al área de la sección transversal de las columnas que forman la prensa. Estas bases se pueden observar en el correspondiente plano constructivo (apéndice K).

La fase correspondiente a la construcción de la estructura metálica estaba prácticamente acabada. La siguiente fase correspondía a la realización de un completo mantenimiento al sistema hidráulico que iba a ser adaptado a la prensa. Esto incluía, la bomba hidráulica manual, el reservorio, juego de válvulas y rines, las mangueras, acoples, y el cilindro hidráulico. Un esquema del sistema hidráulico se puede observar en la figura 4.1.

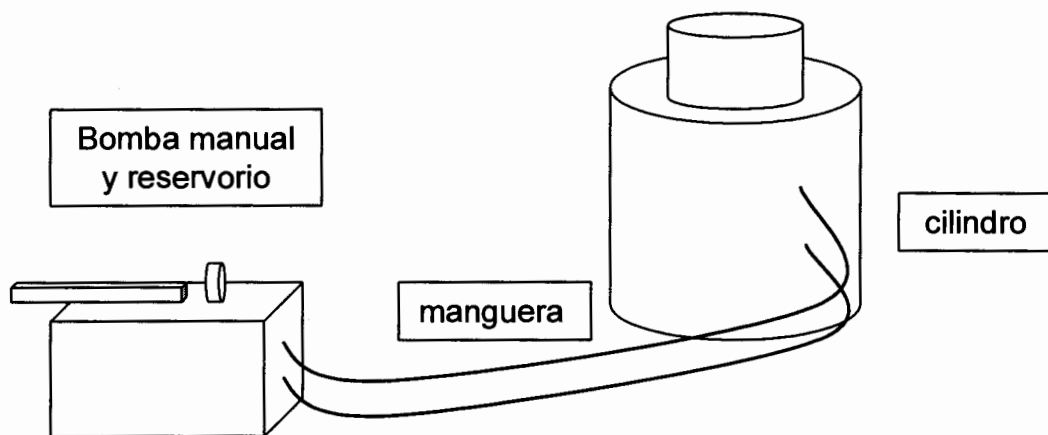


Figura 4.1. Esquema del sistema hidráulico de la prensa.

Luego de realizado el respectivo chequeo, inspecciones, cambio de repuestos y adecuaciones en el sistema hidráulico de la prensa, el siguiente paso era la inclusión de este sistema en la estructura metálica de la prensa. Este proceso estaba compuesto de tres pasos. El primero era la adecuación de un soporte (apéndice L), para la colocación del reservorio de aceite y la bomba manual (son un solo cuerpo); el segundo, era la adecuación de un trolley en el cilindro hidráulico (apéndice M), para permitir el desplazamiento de dicho cilindro a lo largo de la viga transversal de la prensa, mejorando la versatilidad del equipo; y por último, la prueba del sistema en vacío para verificar fallas o posibles omisiones en el trabajo previo, y tomar las medidas correctivas respectivas.

Verificado el correcto funcionamiento del sistema hidráulico de la prensa, luego de la prueba en vacío, el último paso era proporcionar una mejor imagen al equipo construido, y esto se logró brindando una mano de pintura de tipo anticorrosivo.

Así, la construcción de la prensa hidráulica manual de 200 toneladas ha sido concluida, faltando solamente la descripción de las pruebas realizadas con carga de trabajo. Este rubro se explicará en el capítulo siguiente.

A continuación se muestra la prensa hidráulica construida.

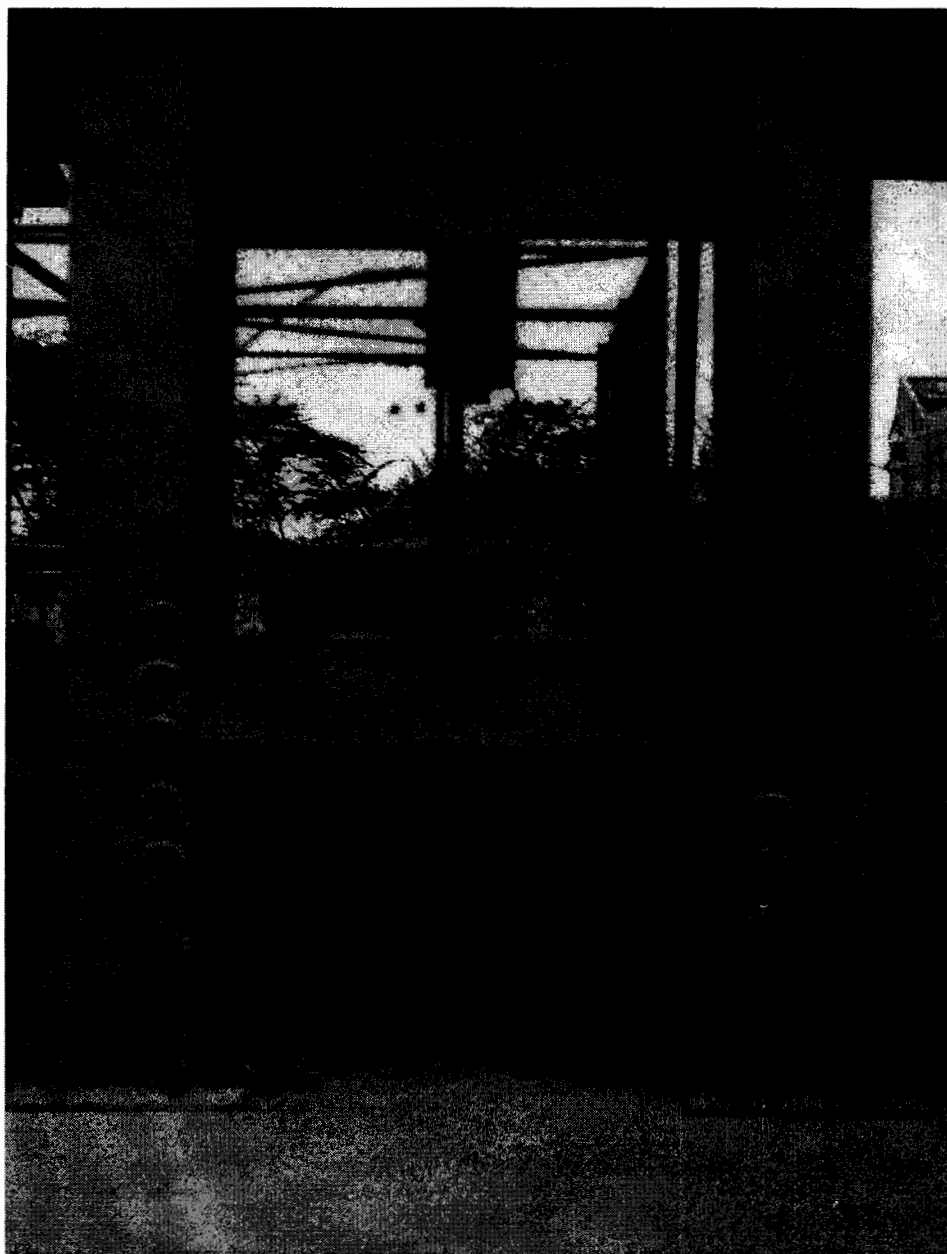


Figura 4.2 Prensa Hidráulica Construida.

CAPÍTULO 5.

5. EVALUACIÓN DE RESULTADOS.

5.1 Controles y retroalimentación.

Al finalizar la construcción de la prensa hidráulica manual de 200 toneladas, el equipo está listo para realizar pruebas con carga de trabajo y en caso de ser necesario tomar las medidas correctivas pertinentes.

Esto forma parte de la retroalimentación final del proceso, que busca la corrección, a tiempo, de los problemas que se podrían presentar en la operación del equipo.

Existen varias técnicas que se pueden aplicar para realizar un efectivo control del rendimiento de un equipo. Entre estas se encuentran, rutinas predictivas de inspección, mantenimiento basado en riesgo, mantenimiento basado en confiabilidad, y monitoreo de condición.

Todas estas técnicas tienen por objeto, predecir o encontrar causas que producen fallas en los equipos, antes de que éstas se presenten, y afecten al rendimiento y disponibilidad de los equipos.

Luego de la puesta en operación de la prensa hidráulica manual de 200 toneladas mediante la realización de pruebas con cargas de trabajo reales, se procede a implantar un control minucioso para determinar las condiciones del equipo mientras efectúe el trabajo para el que fue diseñado.

En algunas ocasiones, los equipos tienden a presentar al inicio de la operación. Esto surge por no haber tomado en cuenta todos los parámetros operativos durante el desarrollo del proyecto. Sin embargo, para evitar deficientes desempeños de la maquina, se planifica pruebas preliminares para detectar y corregir posibles inconvenientes que se presenten en la operación.

Estos controles sirven de base para la retroalimentación de todo proceso.

Las pruebas que se realizarán en la prensa hidráulica de 200 toneladas son cargas de trabajo reales, utilizando partes de equipos que necesitaban ser acopladas en el taller, y así, salir a trabajar en la planta.

En el capítulo siguiente se explicará en detalle, las pruebas realizadas, los procedimientos utilizados y los resultados alcanzados en dichas pruebas.

5.2 Pruebas con cargas de trabajo.

Las pruebas con cargas reales se efectuaron los días siguientes a la finalización de la construcción de la obra, utilizando trabajos que se encontraban rezagados en el taller por falta de recursos (entiéndase mano de obra), entre los cuales se encontraban los siguientes:

- Acople de eje con piñón motriz de reductor de un molino de bolas.
- Acople de ejes y piñones de un juego de excitadores de una zaranda.

Estos elementos de equipos fueron acoplados utilizando la fuerza proporcionada por la prensa que se construyó, brindando excelente resultados, en lo referido a calidad de trabajo, ahorro de mano de obra y tiempo, optimizando el desempeño de las labores de mantenimiento.

El procedimiento usado fue sencillo. Así se comprobó la operatividad de la máquina. A continuación se detallan los trabajos realizados como pruebas para el equipo.

5.2.1. Prueba # 1.

Trabajo #1:

Acople de eje con piñón motriz de reductor de un molino de bolas.

El conjunto mencionado consta de un eje de 600 mm. de longitud y diámetro variable. En la sección de ajuste el diámetro es de 120 mm. Pesa aproximadamente 50 kg. El piñón motriz es un engranaje recto de 600 mm. de diámetro y 160 dientes. El módulo es 5 y tiene 80 mm. de ancho. Pesa aproximadamente 180 kg.

El procedimiento usado en el trabajo fue el siguiente:

1. Se verifica la altura adecuada para el trabajo.
2. Se posicionan elementos que soportan la pieza de trabajo mediante el sistema de pines.
3. Se ubica el engranaje (pieza de trabajo).
4. Se coloca aceite sobre la superficie del agujero de engranaje.
5. Se introduce el eje en el agujero del engranaje, lentamente hasta donde sea posible.
6. Se verifica la verticalidad del eje posicionado.
7. Se coloca aceite en la junta formada entre el agujero del engranaje y el eje
8. Mediante el sistema trolley (si es necesario) se ubica el cilindro hidráulico sobre el eje.
9. Se acciona la bomba hidráulica manual para que el cilindro haga presión sobre el eje y lo comience a introducir.

10. Por cada accionamiento del sistema hidráulico se verifica la verticalidad del eje y se coloca aceite para facilitar la introducción del elemento.

11. Se repiten los dos pasos anteriores hasta que el eje este completamente posesionado con el engranaje.

5.2.2. Prueba # 1.

Trabajo #2:

Acople de ejes y piñones de un juego de excitadores de una zaranda..

El conjunto mencionado consta de dos ejes de 900 mm. y de 1000 mm. de longitud y diámetro variable. En la sección de ajuste el diámetro del primer eje (eje 1) es de 100 mm. y del segundo (eje 2) es de 180 mm. El eje 1 pesa 55 kg. El eje 2 pesa 90 kg. Los piñones son engranajes rectos. El engranaje 1 tiene 600 mm. de diámetro y 120 dientes. El módulo es 5 y tiene 120 mm. de ancho. Pesa 180 kg. El engranaje 2 tiene 500mm. de diámetro y 100 dientes. El módulo es 5 y tiene 80 mm. de ancho. . Pesa 120 kg. Este juego se acopla en una coraza. En la parte de los ejes que sobresalen a la coraza se colocan contrapesos, los cuales al rotar, generan vibración. Todo este conjunto se conoce como excitador de una zaranda.

El procedimiento usado en el trabajo fue el siguiente:

1. Se verifica la altura adecuada para el trabajo.
2. Se posicionan elementos que soportan la pieza de trabajo mediante el sistema de pines.
3. Se ubica el engranaje (pieza de trabajo).
4. Se coloca aceite sobre la superficie del agujero de engranaje.
5. Se introduce el eje en el agujero del engranaje, lentamente hasta donde sea posible.
6. Se verifica la verticalidad del eje posicionado.
7. Se coloca aceite en la junta formada entre el agujero del engranaje y el eje
8. Mediante el sistema trolley (si es necesario) se ubica el cilindro hidráulico sobre el eje.
9. Se acciona la bomba hidráulica manual para que el cilindro haga presión sobre el eje y lo comience a introducir.
10. Por cada accionamiento del sistema hidráulico se verifica la verticalidad del eje y se coloca aceite para facilitar la introducción del elemento.
11. Se repiten los dos pasos anteriores hasta que el eje este completamente posesionado.
12. Cuando estén armados los dos juegos de eje y piñón se montan sobre la coraza y se verifica el huelgo entre estos.
13. Se cierra la coraza.

5.3 Monitoreo de condición.

Luego de realizadas las pruebas con cargas de trabajo, que reportaron excelentes resultados, se procede a efectuar otro tipo de control.

Este control a implantar es más minucioso y se lo conoce como monitoreo de condición, que significa un seguimiento constante del estado y condición del equipo, esté o no en operación, mediante toma de datos significativos que reflejen el estado del mismo.

Así, los parámetros controlados fueron los siguientes: fuerza aplicada con carga de trabajo y deformación de los elementos sometidos a flexión.

El procedimiento usado fue el siguiente:

- Se verifica el trabajo que se va a realizar en la prensa (ajuste de elementos, matricería, etc.).
- Se mide la distancia existente entre la parte central de la viga transversal de la prensa y la parte central de las vigas que sirven de apoyo a la pieza de trabajo antes de realizar la labor. Esta medida está dada en milímetros.

- Cuando se está efectuando el trabajo se registra los valores de presión suministrados por la bomba manual durante la ejecución del trabajo.
- En el momento que se registra el mayor valor de presión se procede a la detención de la labor para verificar ciertos parámetros.
- Se mide la distancia existente entre la parte central de la viga transversal de la prensa y la parte central de las vigas que sirve de apoyo a la pieza de trabajo en el momento que ocurre la presión hidráulica máxima.
- Se efectúa la diferencia entre la medida final y la medida inicial.
- Al tener este valor se verifica la flexión de los elementos estructurados.
- En vista de que los elementos más propensos a sufrir flexión son los que soportan a la pieza de trabajo (elemento # 6 y 7; ver apéndice E), a estos le es cargado el valor total de la deflexión y se compara con el máximo valor permitido de flexión calculada cuando el elemento aún se encuentra en la zona elástica de deformación, teniendo en cuenta que nunca debe exceder el valor contra el cual se está comparando.

Al implantar este procedimiento se aseguraba que los valores de deflexión no excedan el límite de deflexión del material en la zona elástica.

CONCLUSIONES

1. La metodología utilizada para el diseño de la prensa es la adecuada para la resolución de los problemas de ingeniería.
2. Los modelos matemáticos aplicados para el dimensionamiento de los elementos constitutivos de la prensa, están al alcance de los interesados, mediante la aplicación de criterios manejados a través de las teorías de diseño de elementos mecánicos. Todas estas teorías están documentadas en los textos relacionados con el tema. Una muestra puede ser verificada en la bibliografía de este documento.

3. Los esfuerzos, calculados mediante las teorías de diseño de elementos mecánicos, son aproximaciones a los esfuerzos reales que soporta la prensa hidráulica. En vista de esto, el diseñador se vio en la necesidad de proteger su trabajo utilizando factores de seguridad mayores a los recomendados para este tipo de estructuras.

4. La certificación de la validez de los modelos matemáticos aplicados, fue realizada mediante la aplicación de un programa de computación, a través de la simulación de los efectos de las cargas a las que sería sometida cuando esté operativa la prensa hidráulica. Como se menciona en el punto anterior, el diseño estaba sobredimensionado, comprobándose esto, luego de esta simulación.

5. La construcción de la prensa hidráulica fue el proceso que más imprevistos presentó, por lo tanto, el que mayor experiencia proveyó al encargado de la obra. Además en este lapso se tuvo que manejar conceptos de manejo de recursos (tiempo, materiales, mano de obra) y planeación para la eficiente realización de las labores de ejecución de la obra.

6. Es importante el concepto de manejar adecuadamente los pasivos ambientales, mediante la reutilización de materiales, que han sido separados de su función original y colocadas en espacios libres, los cuales pueden seguir siendo útiles en otras aplicaciones.

7. La retroalimentación del proceso se realizó mediante la ejecución de pruebas con cargas de trabajo reales. Estas pruebas se efectuaron sin reportar novedad alguna. Es importante mencionar, que para la prevención de posibles fallas, se creó un procedimiento de verificación donde se monitorean variables relacionadas con la adecuada operación de la prensa hidráulica.

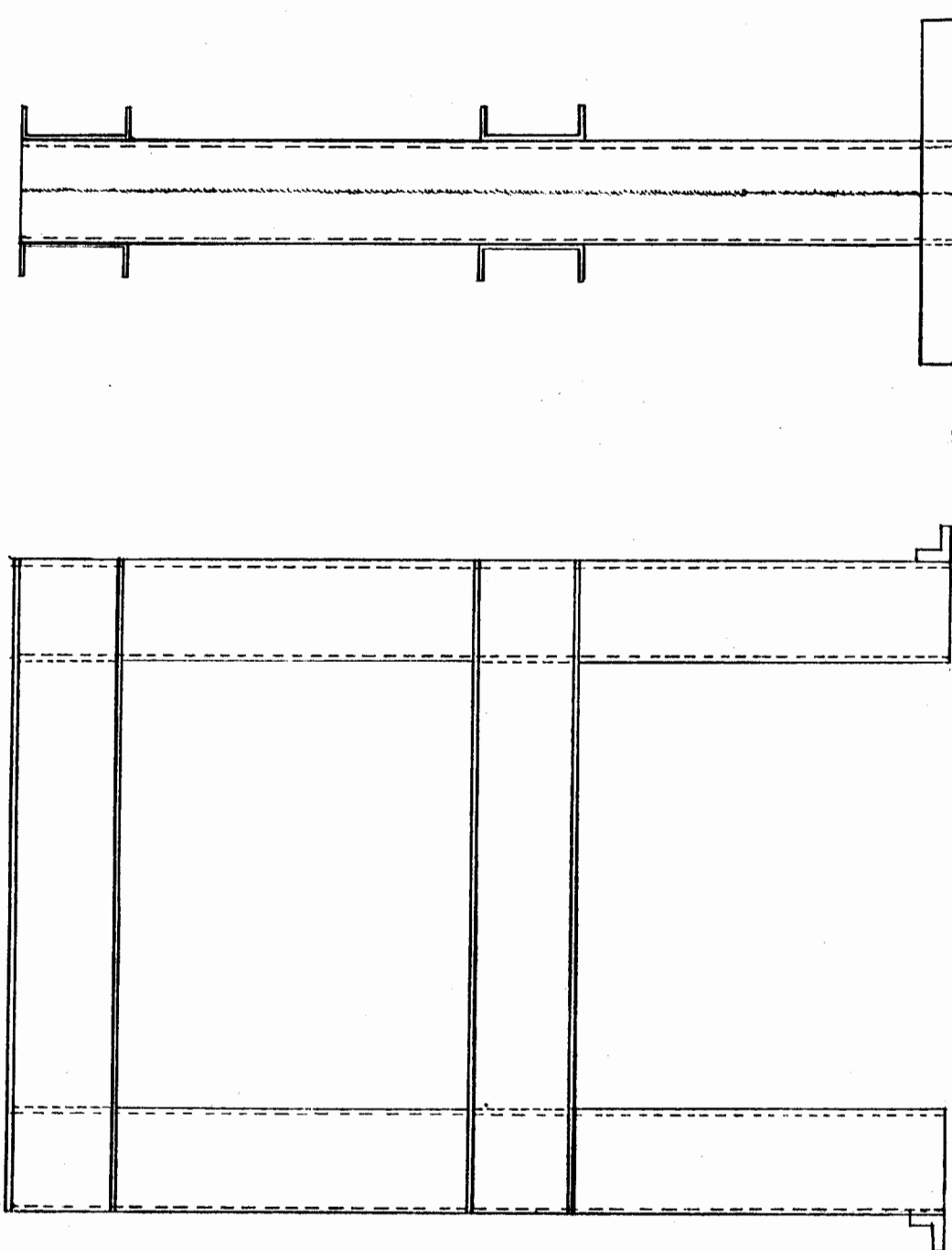
8. Cabe destacar, que para el desarrollo de este proyecto, se usó conocimientos adquiridos a lo largo de la Carrera de Ingeniería Mecánica. Los tópicos más destacados son: mecánica de sólidos, elementos mecánicos y estructuras de acero. Para finalizar, el profesional, a veces, tiene que desarrollarse en campos diferentes a los que escogió cuando fue estudiante.

RECOMENDACIONES

1. Los diseños de forma de los equipos es parte fundamental en el desarrollo del proyecto por lo tanto se debe dedicar un periodo de tiempo prudencial para la consecución de la mejor alternativa.
2. Luego de la obtención de esfuerzos y factores de seguridad para los elementos de un diseño específico, es saludable verificar estos valores mediante la simulación del desempeño del equipo, aplicando cargas ficticias, a través de algún programa de computación.
3. Es importante realizar una adecuada planificación de las labores de construcción de un equipo, tomando, en la medida de las posibilidades,

contingencias con respecto a imprevistos que se pueden presentar durante a ejecución del trabajo, y así evitar la paralización de la obra.

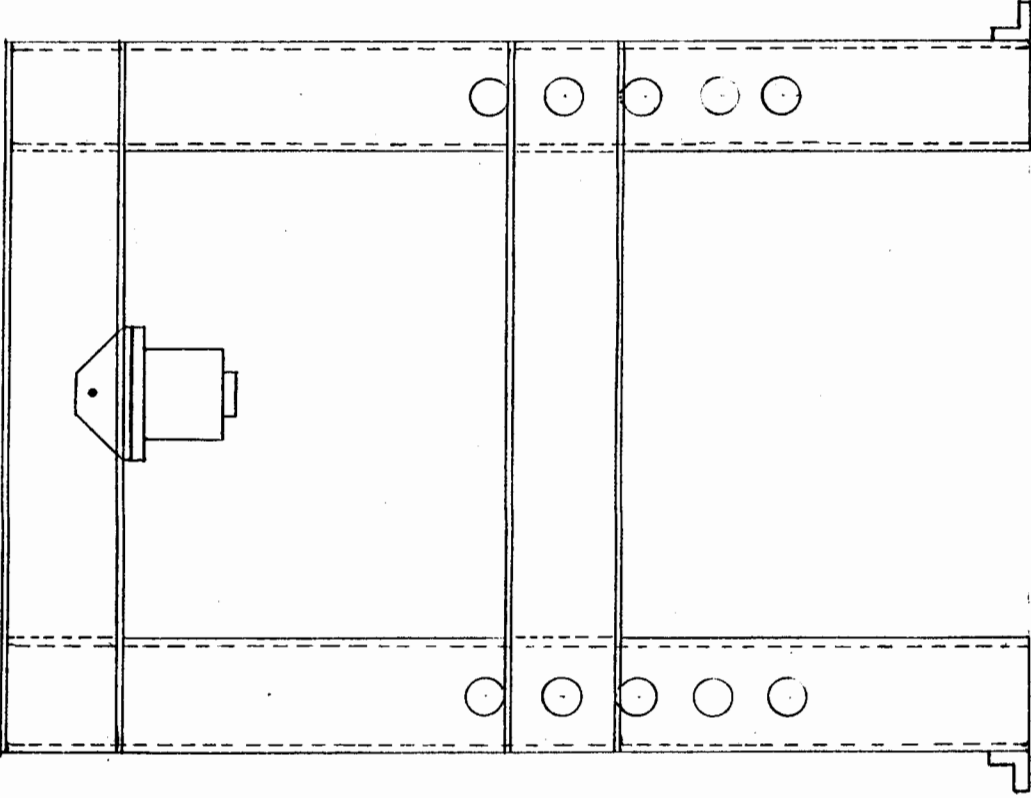
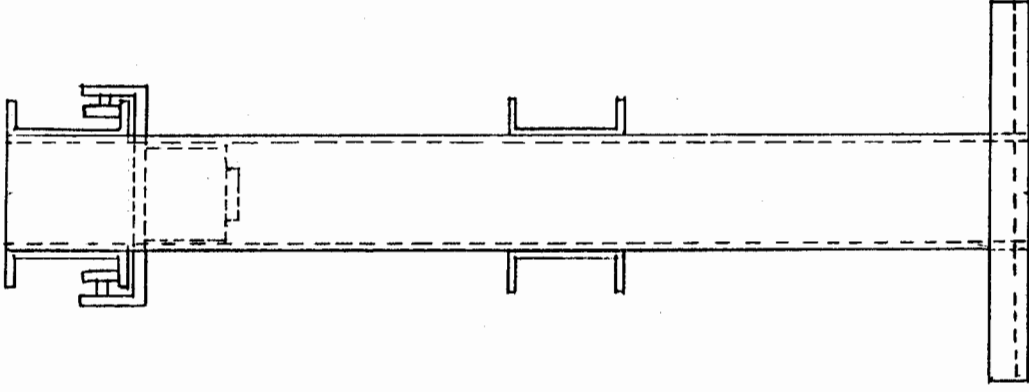
4. La realización de las pruebas de funcionamiento de los equipos siempre debe estar acompañada de un procedimiento y cartilla de inspección donde se detalla los parámetros fundamentales de operación, así como los valores máximos permisibles, para poder efectuar una confiable valoración del mismo.



LA CEMENTO NACIONAL
 ACREGADOS ROCAFUERTE S.A.

APENDICE A

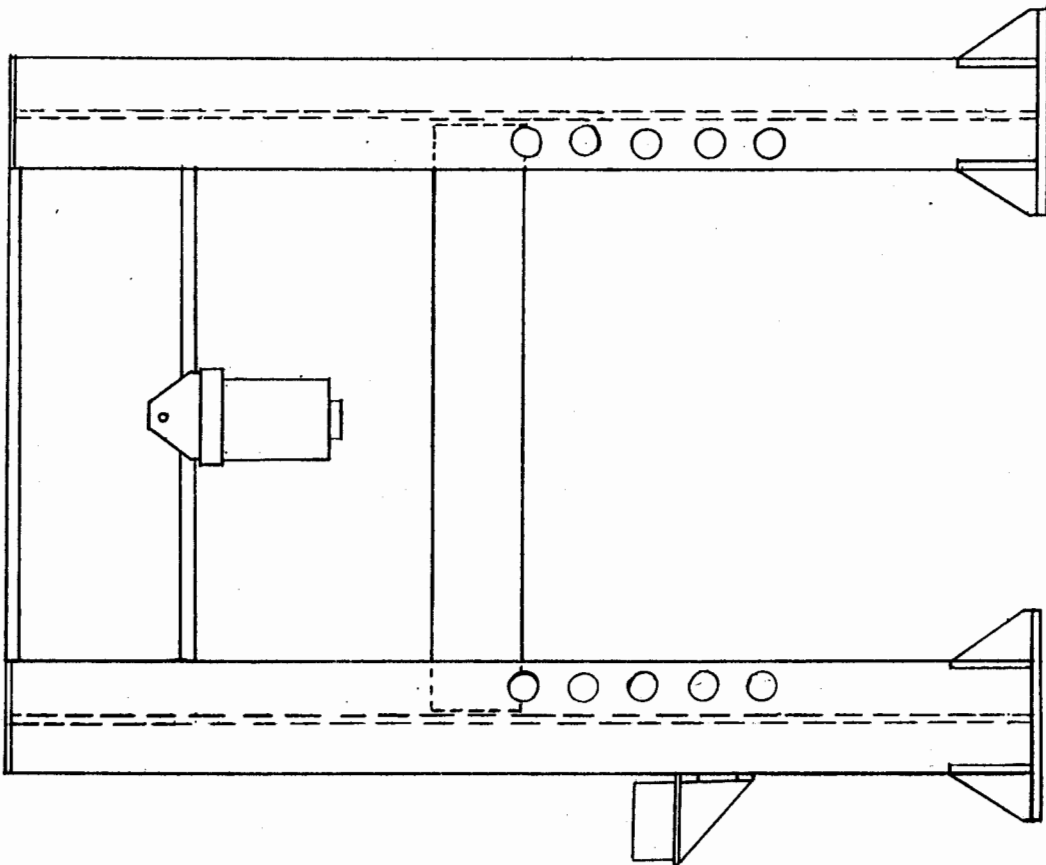
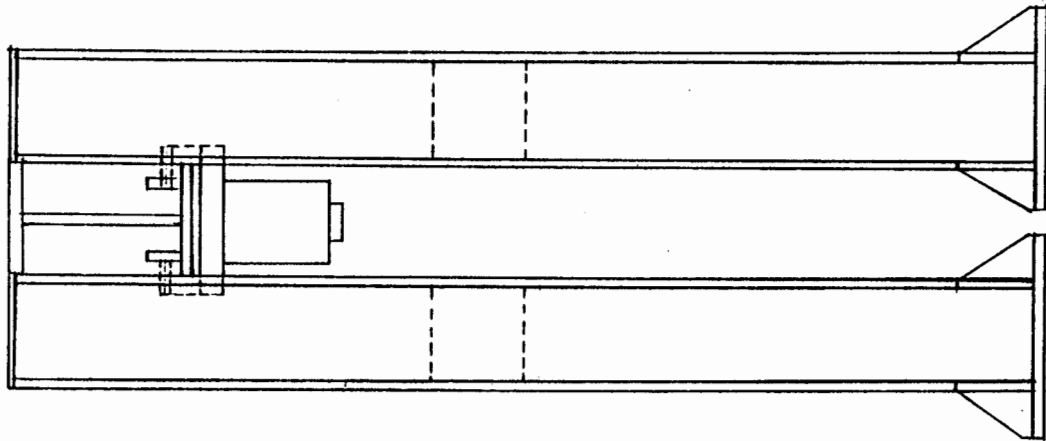
CORREO		FECHA		N°	
REVISTA:	APROBADO:	REVISTA:	APROBADO:	REVISTA:	APROBADO:
CAJAPUZ:	INSTRUMENTADO:	INSTRUMENTADO:	INSTRUMENTADO:	INSTRUMENTADO:	INSTRUMENTADO:
FECHA:	FECHA:	FECHA:	FECHA:	FECHA:	FECHA:



LA CEMENTO NACIONAL
 AGREGADOS ROCAPURITE S.A

APENDICE B

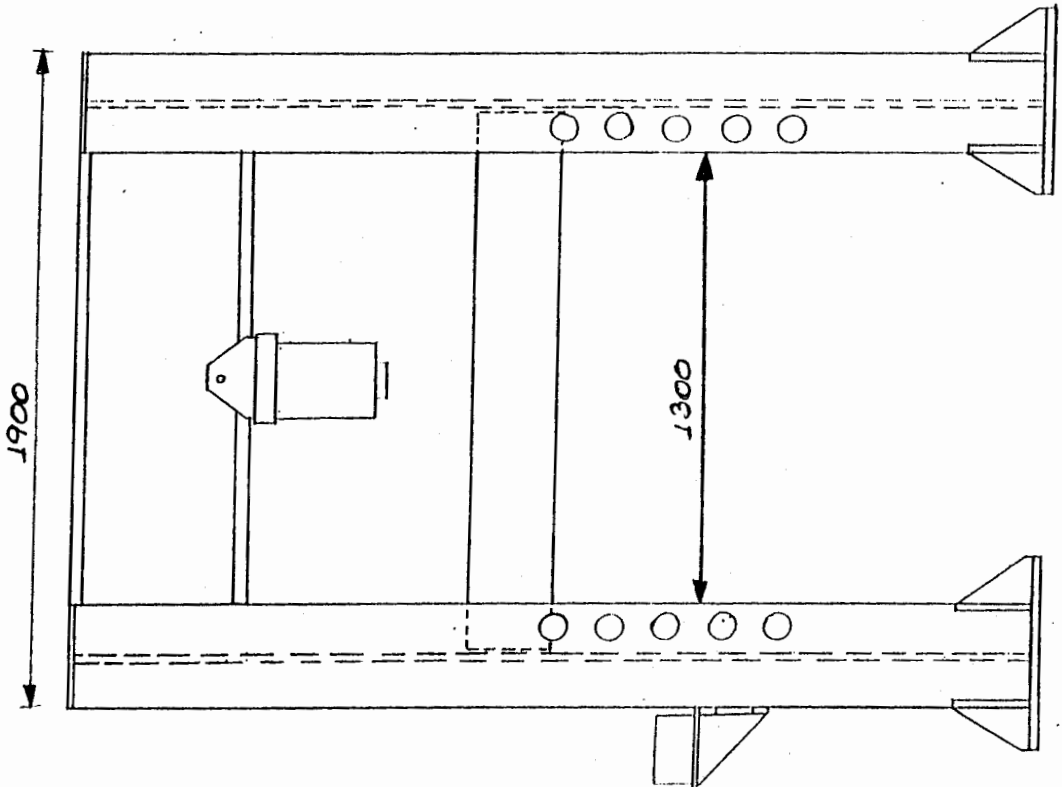
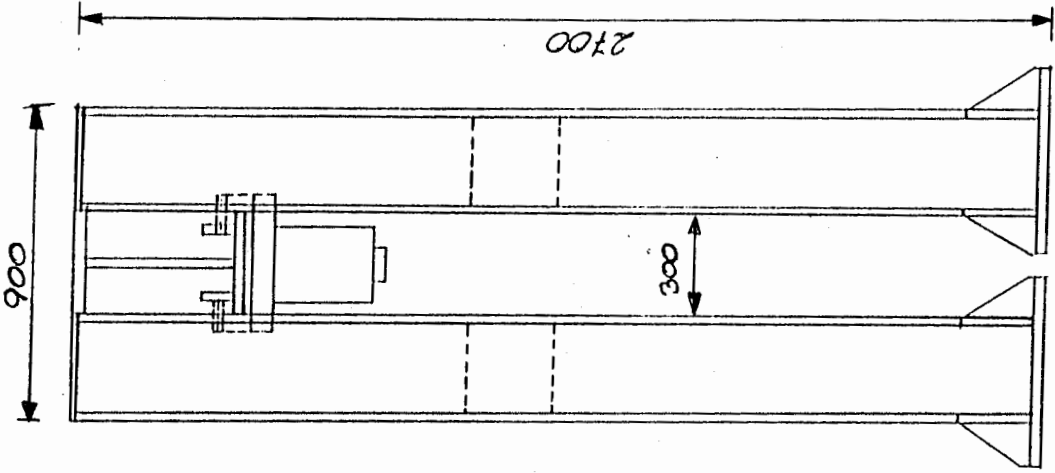
CODIGO	ESCALA	H-1	REVISION No.
FECHA	FECHA	FECHA	FECHA
INGENIERO	INGENIERO	INGENIERO	INGENIERO
PROYECTO	PROYECTO	PROYECTO	PROYECTO



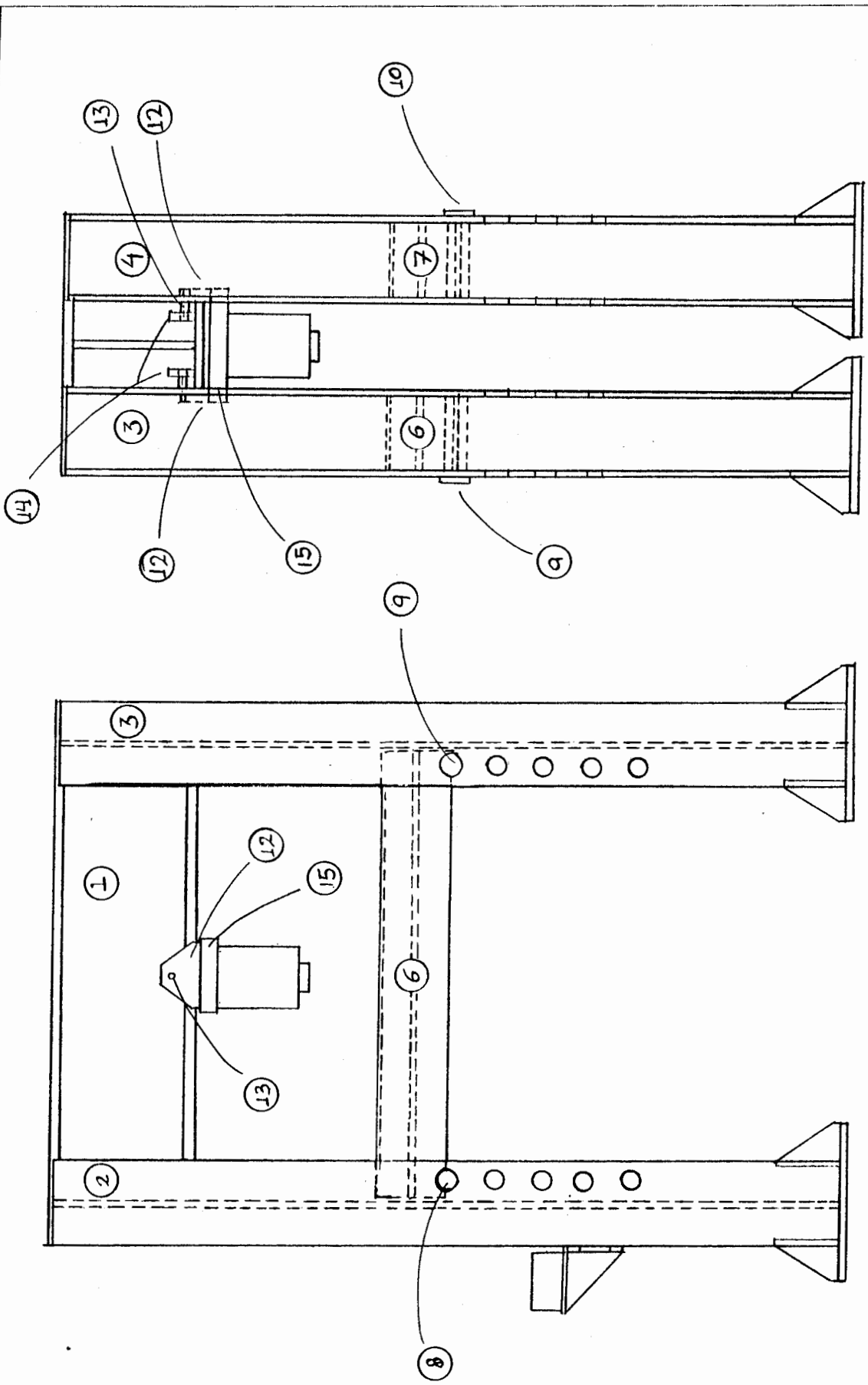
LA CEMENTO NACIONAL
AGREGADOS ROCAFUERTE S.A

ANEXO C

CORPO		ESCALA		Nº	
DESIGNADO	FECHA	REVISADO	FECHA	APROBADO	FECHA
GRANDE		RODRIGUEZ		RODRIGUEZ	



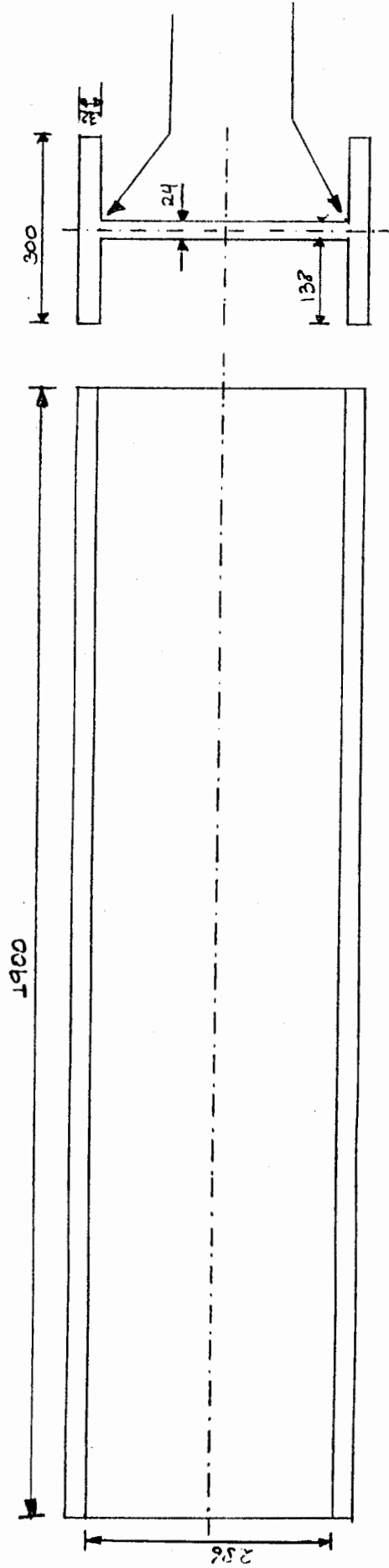
LA CEMENTO NACIONAL AGREGADOS ROCAFUERTE S.A		Escala		Revisor No.	
SPENDICE D		Escala		Revisor No.	
CONDIC	DESCR	FECHA	FECHA	FECHA	FECHA
UNIDAD	PROYECTO	FECHA	FECHA	FECHA	FECHA
FECHA	FECHA	FECHA	FECHA	FECHA	FECHA



LA CEMENTO NACIONAL
 AGREGADOS ROCAFUERTE S.A.

APENDICE E

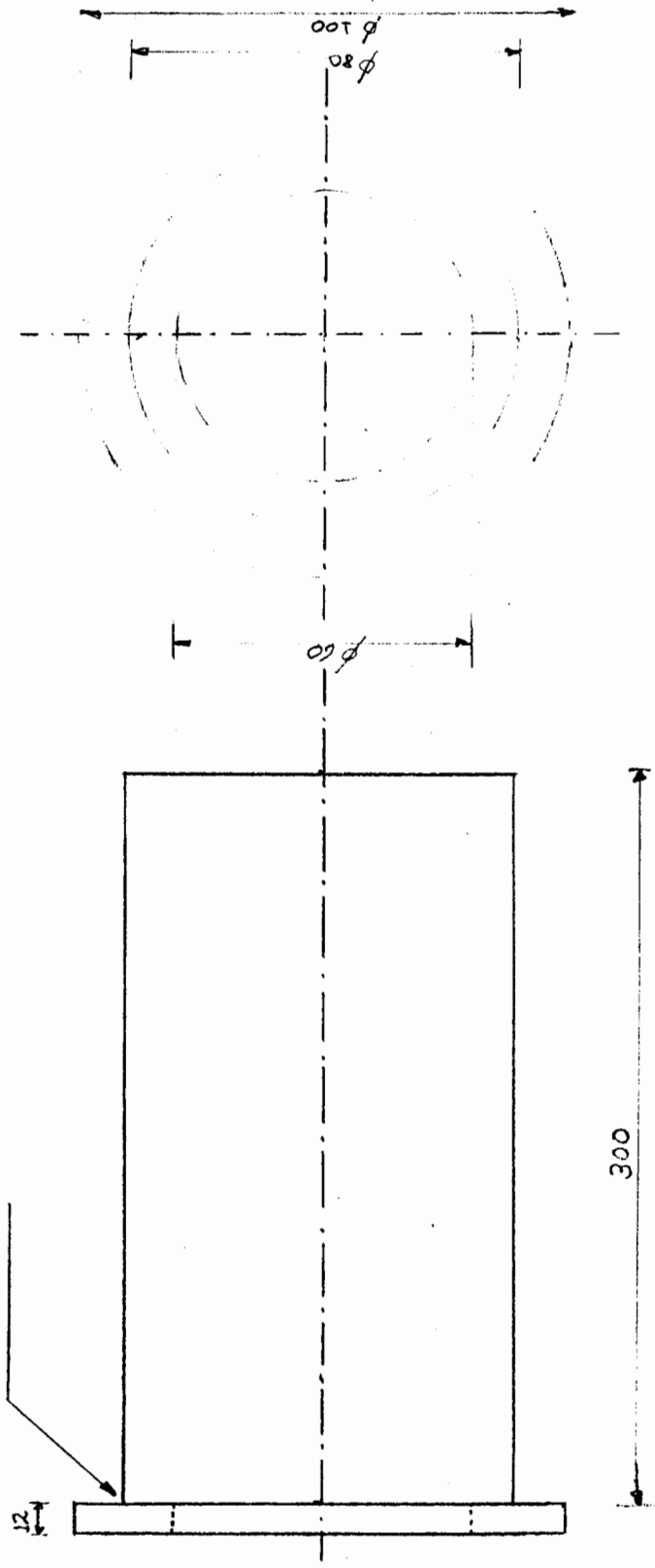
ORDEN	ESCALA	N.º:
REVISOR	PROYECTISTA	FECHA
REVISOR	PROYECTISTA	FECHA
REVISOR	PROYECTISTA	FECHA
REVISOR	PROYECTISTA	FECHA



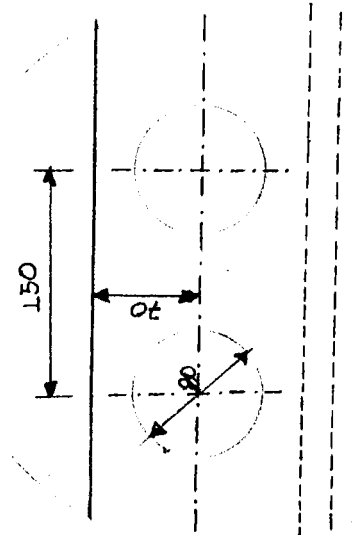
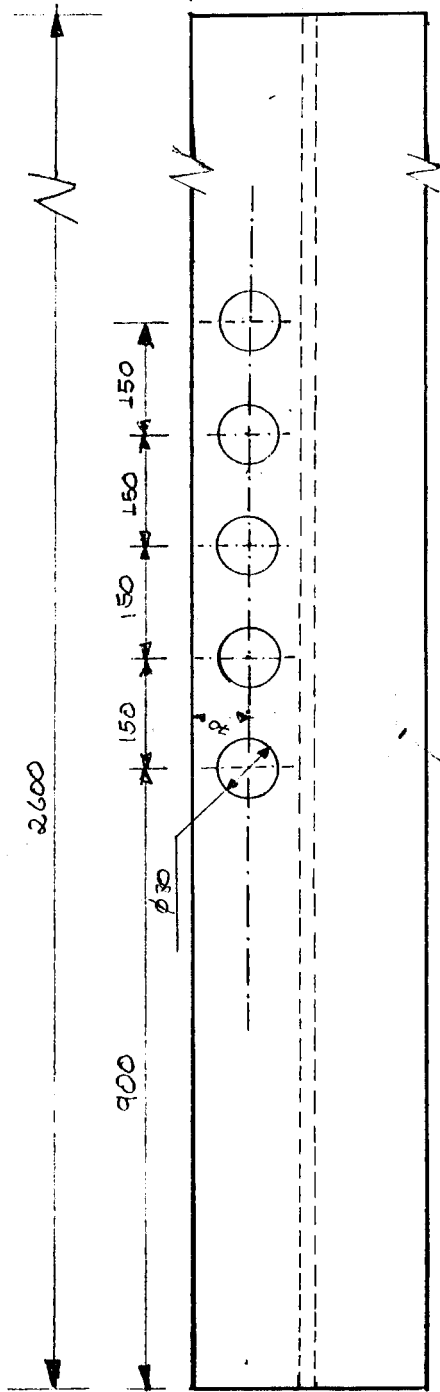
LA CEMENTO NACIONAL
 AGREGADOS ROCAFUERTE S.A

APENDICE F

COMBO	ESCALA	N°	REVISOR
	1:10		
DESENHO	PROJETO	REVISADO	REVISOR
ELABORADO	PROJETADE	REVISADO	REVISOR
FECHA	FECHA	FECHA	FECHA



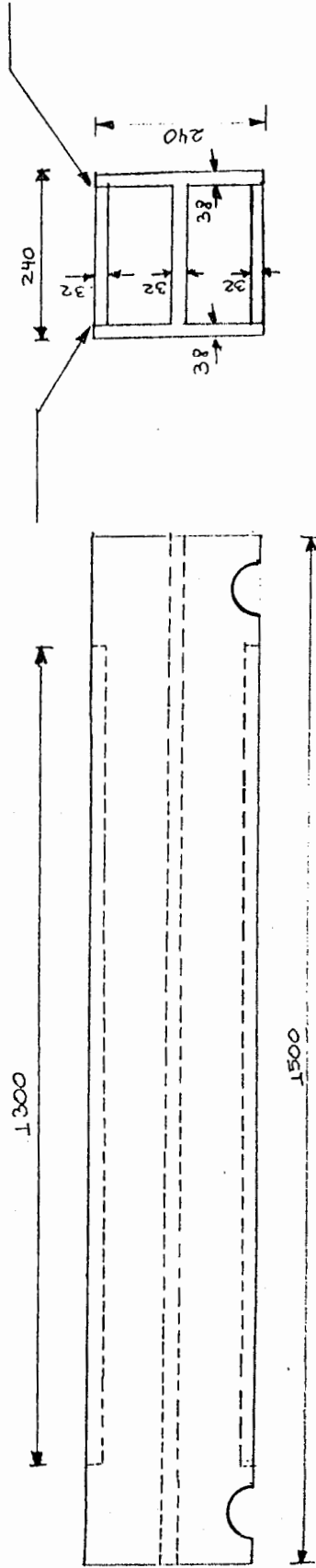
LA CEMENTO NACIONAL AGREGADOS ROCAPUERTE S.A		ESCALA		REVISION No.	
APENDICE G		N-1		FECHA	
ORDEN	REVISOR	APROBADO	FECHA	REVISOR	FECHA



LA CEMENTO NACIONAL
AGREGADOS ROCAFUERTE S.A

SPENDICE H

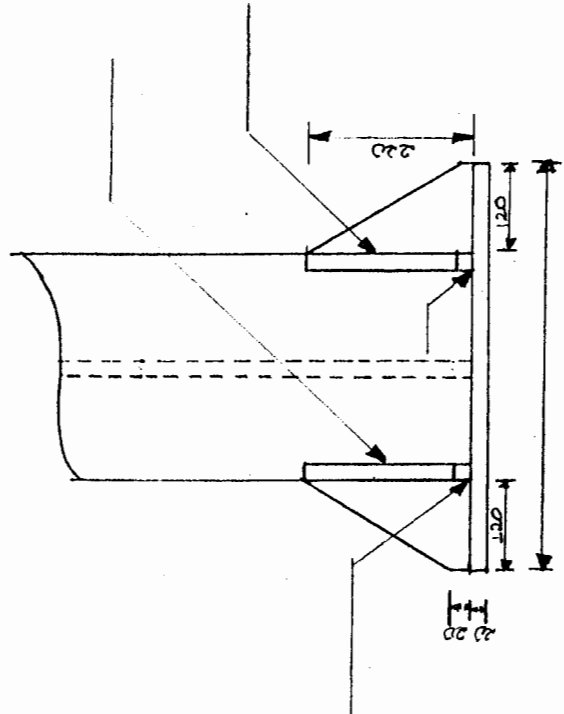
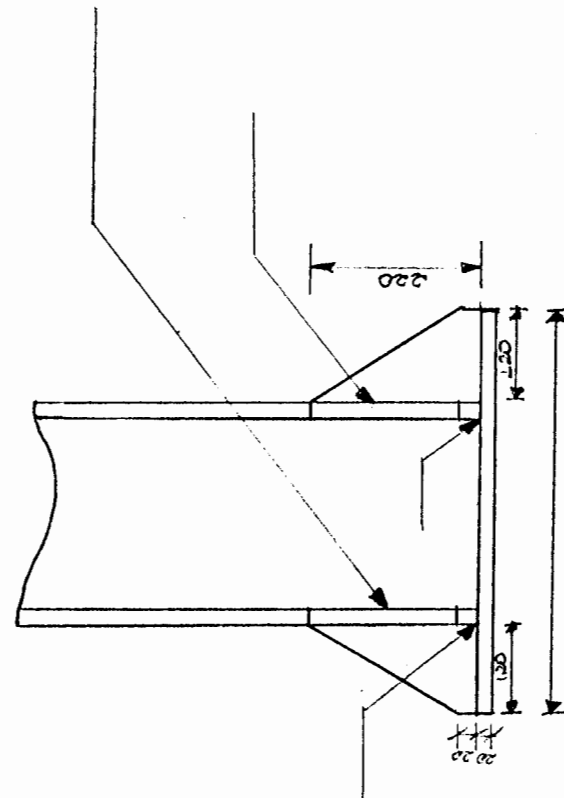
CONCE		ESCALA	1:--
DESIGN. CARACZ	REVISOR	APROBADO	REVISOR No.
FECHA	REVISOR	REVISOR	FECHA



LA CEMENTO NACIONAL
 ACRECADOS ROCAFUERTE S.A.

SPENDICE J

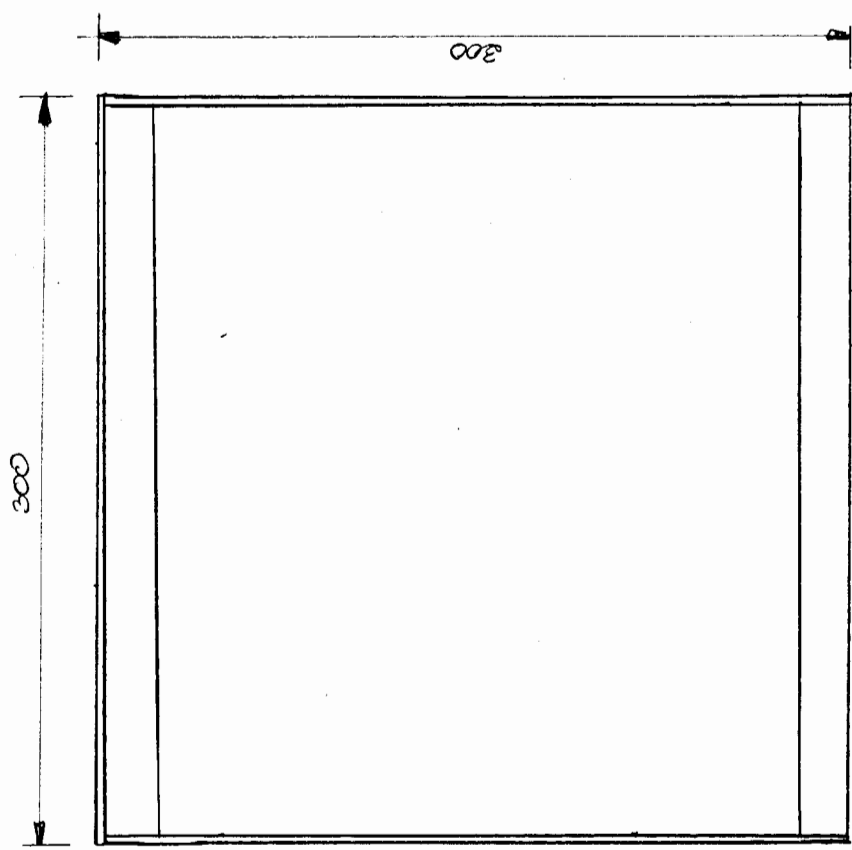
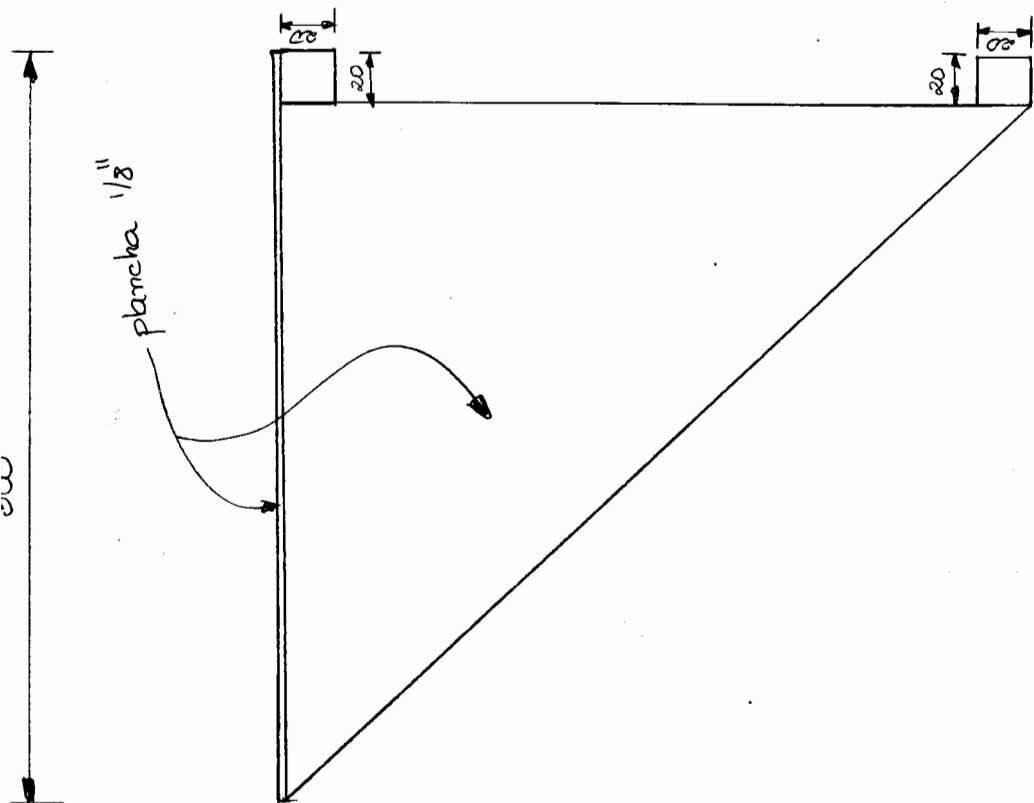
CODIGO		ESCALA		E-1	
REVISOR	REVISOR	APROBADO	APROBADO	REVISOR No.	REVISOR No.
CHAVEZ	BERNARDEZ	BERNARDEZ	BERNARDEZ		
FECHA	FECHA	FECHA	FECHA	FECHA	FECHA



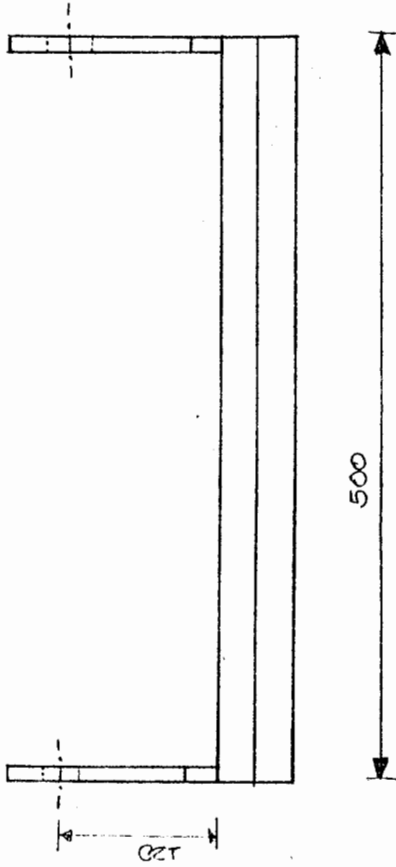
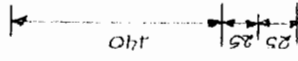
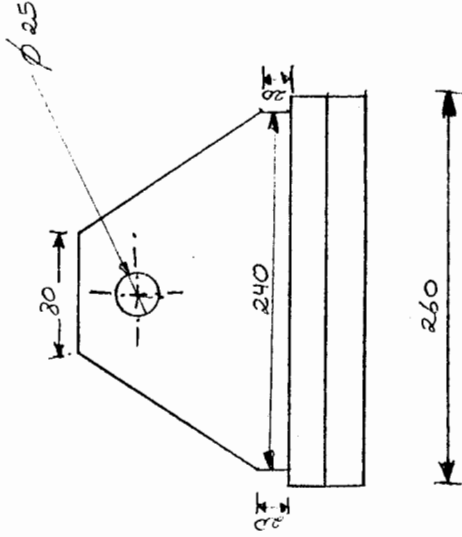
LA CEMENTO NACIONAL
 AGREGADOS ROCAFUERTE S.A

APENDICE K

CODIGO	ESCALA	Nº:
REVISOR	APROBADO	REVISION Nº
FECHA	FECHA	FECHA
REVISOR	REVISOR	REVISOR
FECHA	FECHA	FECHA



LA CEMENTO NACIONAL		ACREGADOS ROCAFUERTE S.A	
APENDICE L			
CODIGO	ESCALA	Nº	
EMPLD.	REVISOR	APROBADO	REVISION Nº
CAPILO	INCL. JARDINER	BOYALDIZ	INCL. JARDINER
FECHA	FECHA	FECHA	FECHA



LA CEMENTO NACIONAL
AGREGADOS ROCAFUERTE S.A

DEPENDICE M

ORDEN	FECHA	Nº
REVISOR	INGENIERO	REVISOR
ELABORADO	INGENIERO	REVISOR
FECHA	FECHA	FECHA

GLOSARIO DE TÉRMINOS

Áridos.- En el ámbito de la construcción se llama áridos a los materiales minerales sólidos inertes, que con las granulometrías adecuadas se utilizan para la fabricación de productos artificiales resistentes, mediante su mezcla íntima con materiales aglomerantes de activación hidráulica (cales, cemento, etc.).

Base.- Árido granular, triturado en el 100%, obtenido de piedra caliza, mecánicamente estable, de forma cúbico - angular. Se utiliza principalmente para cimentación de calles, carreteras, patios; sirve de drenaje al pavimento evitando su hinchamiento. Su granulometría es de 0 a 40 mm.

Cantera.- Sitio de donde se saca la piedra de construcción.

Cuellos de botella.- En el lenguaje administrativo, se denomina cuellos de botella, a las zonas del proceso donde existen restricciones al flujo normal de las operaciones.

Diagrama de Gantt.- Diagrama donde se detalla la carga de trabajo y programación de las operaciones. Útil como ayuda visual para seguimiento de los trabajos planificados.

Engranaje.- Cualquier sistema mecánico para transmitir movimiento. La transmisión de rotación por medio de ruedas dentadas.

Esfuerzos (flexión, normal, cortante).- Fuerza por unidad de superficie ejercida sobre un área de sección dada.

Hormigón.- Sólido compuesto de fragmentos de rocas de dimensiones variables, denominados áridos, englobados en una pasta de cemento.

Impacto ambiental.- Vulnerabilidad o susceptibilidad del medio ambiente a la acción de agentes o factores externos que afecten el equilibrio natural del lugar.

Mantenibilidad.- Es la facilidad de brindar mantenimiento o reparación a un equipo, sin incurrir en la utilización de largos períodos de tiempo y con la mínima participación de recursos.

Mantenimiento basado en confiabilidad.- Es un proceso que utiliza el Análisis de Modo y Efectos de Fallas para determinar lo que tendría que realizar mantenimiento para responder a las demandas de operación segura, protección del entorno, calidad de producción, y disponibilidad de la planta.

Mantenimiento basado en riesgo.- Extensión del proceso RCM para determinar un mantenimiento óptimo que se basa sobre los costos y la fiabilidad de los requerimientos dentro de un entorno cambiante.

Martillo hidráulico.- Máquina utilizada en la primera etapa de trituración, cuando en la alimentación de la trituradora primaria se colocan piedras muy grandes, estas no pueden entrar en la boca de la trituradora, el martillo hidráulico procede a romperlas.

Módulo de Young.- La relación entre la fuerza tensora, como la que se aplica sobre una muestra de ensayo, por unidad de área transversal y el alargamiento por unidad de longitud.

Momento flector.- El efecto de giro de un fuerza sobre un punto, medido por el producto de la fuerza y distancia perpendicular que media entre el punto y la línea de acción de la fuerza.

Monitoreo de condición.- Son rutinas de inspección predictivas aplicadas con el objeto de mantener la condición de los equipos, predecir una falla y realizar actividades de mantenimiento planificadas.

Pasivos ambientales.- Son todos aquellos desechos, residuos, equipos y partes de equipos, que no son usados y son dispuestos en algún sitio de la planta sin el tratamiento adecuado.

Posicionamiento.- En el ámbito de los negocios, se dice que una empresa está posicionada en el medio cuando su marca representa un producto y alcanza proporciones altas del mercado.

Sub-base.- Árido granular, triturado en el 100%, obtenido de piedra caliza, mecánicamente estable, de forma cúbico - angular. Se utiliza principalmente para cimentación de calles, carreteras, patios; sirve de drenaje al pavimento evitando su hinchamiento. Su granulometría es de 0 a 38.1 mm.

Tolvas.- Elementos hechos de plancha de hierro, utilizados para transferencia de material.

Torres de soporte.- Estructuras metálicas que soportan los equipos principales de una planta.

Trituradora de mandíbula.- Máquina que se utiliza en la reducción de tamaño de las rocas. Consta de una mandíbula fija y otra móvil que está articulada en su parte superior sobre un eje que le permite acercarse y alejarse de la anterior para comprimir la roca entre ellas.

Trituradoras.- Máquina que se utiliza en la reducción de tamaño del material pétreo que es la materia prima del agregado.

Trolley.- Dispositivo que asegura, por un contacto que rueda o se desliza, la unión eléctrica entre un conductor aéreo y un receptor móvil.

Zarandas.- Máquina utilizada en la industria de agregados que sirve para clasificar el material (piedra triturada) de diversa granulometría debido al paso del agregado a través de mallas.

BIBLIOGRAFIA

1. GRAINGER. Industrial and Commercial Equipments and Supplies. General Catalog No. 386. Lincolnshire. Illinois. USA. 1995.
2. KRICK EDWARD W. Introducción a la Ingeniería y al Diseño en la Ingeniería. Editorial Limusa S.A. Tercera Edición. México. 1994.
3. LARBURU ARRIZABALAGA N. Máquinas Prontuario. Técnicas, Máquinas, Herramientas. Editorial Paraninfo S.A. Séptima Edición. Madrid. 1995.
4. OLEAS PABLO & CARRILLO GUSTAVO. Estudio de Impacto Ambiental. Áreas Mineras Huayco, Huayco II y Huayco IV (Informe, Cantebarsa S.A., La Cemento Nacional 1998)
5. RENDER BARRY & HAIZER JAY. Principios de Administración de Operaciones. Prentice Hall Hispanoamericana S.A. Primera Edición. México. 1996.
6. SHIGLEY JOSEPH E. & MISCHKE CHARLES R. Diseño en Ingeniería Mecánica. Mc Graw Hill. Quinta Edición (cuarta en español). México 1990
7. SINGER. Resistencia de Materiales.
8. SOCIEDAD DE INGENIEROS DE MINAS DE ESPAÑA. Áridos. Manual de Prospección, Explotación y Aplicaciones. Gráfica Arias Montana S.A. Tercera Edición. Madrid. 1998
9. STONER JAMES A. & FREEDMAN R. EDWARD. Administración. Prentice Hall Hispanoamericana S.A. Quinta Edición. México. 1994.