

ESCUELA SUPERIOR POLITECNICA DEL LITORAL.

Facultad de Ingeniería en Electricidad y Computación

“DISEÑO Y ANÁLISIS DE UNA RED DE BANDA ANCHA USANDO
TECNOLOGÍA BPL EN LA URBANIZACIÓN RESIDENCIAL Y PRIVADA VÍA
AL SOL”

INFORME DE PROYECTO DE GRADUACIÓN

Previo a la obtención del título:

**INGENIERO EN ELECTRÓNICA
Y TELECOMUNICACIONES**

Presentada por:

Andrea María Moncayo Chiang

Braulio Daniel Rivero Luna

GUAYAQUIL – ECUADOR

Año: 2010

AGRADECIMIENTO

A nuestros padres y hermanos.

Y a todas aquellas personas que nos apoyaron y ayudaron en el transcurso de este trabajo.

DEDICATORIA

A NUESTROS FAMILIARES

A NUESTROS AMIGOS

TRIBUNAL DE SUSTENTACIÓN

Ing. Jorge Aragundi
SUBDECANO DE LA FIEC
PRESIDENTE

Ing. César Yépez
DIRECTOR DE PROYECTO

Ing. Juan Carlos Avilés
VOCAL PRINCIPAL

Ing. Germán Vargas
VOCAL PRINCIPAL

DECLARACIÓN EXPRESA

“La responsabilidad y contenido de este Proyecto, nos corresponde exclusivamente; y el patrimonio intelectual de la misma a la ESCUELA SUPERIOR POLITÉCNICA DEL LITORAL”.

Andrea Moncayo Chiang

Braulio Rivero Luna

RESUMEN

En la presente tesis se busca analizar y diseñar una red de banda ancha con la capacidad de transmitir datos y voz utilizando tecnología BPL. Para llevar a cabo este proyecto se escogió la Urbanización Vía al Sol, que hasta hace un par de años debido a su ubicación en el Km 14 ½ vía a la costa, no contaba con una infraestructura de telecomunicaciones y el acceso a Internet era limitado por la cobertura de los distintos proveedores a través de antenas punto-multipunto.

En el capítulo 1 se detalla la situación de las tecnologías ya posicionadas en el Ecuador, incluyendo ciertos datos del despliegue de la tecnología BPL en territorio ecuatoriano.

En el capítulo 2 se analiza la distribución de la red eléctrica en Guayaquil y se especifica que subestación es la encargada de proveer energía a la Urbanización Vía al Sol. Se realiza el análisis respectivo a la red eléctrica de la urbanización con la finalidad de obtener información relevante que ayude en la ejecución del diseño de la red BPL.

En el capítulo 3 detallamos la arquitectura de la red BPL, los bloques que la conforman, los equipos que se utilizan para este tipo de tecnología, los fabricantes y proveedores reconocidos. También se mencionan los tipos de modulación utilizados para la transmisión de datos a través de las líneas de tensión eléctrica y las regulaciones en el Ecuador.

En el capítulo 4 se describe la topología de la red BPL diseñada para la urbanización “Vía al Sol”, su capacidad, las características de la red troncal de acceso, la instalación de los equipos y la consideración de parámetros que ayuden a implantar un esquema de calidad de servicio según los tipos de tráfico que soporta la red.

Y por último, el capítulo 5 se centra en un análisis financiero que permita obtener la rentabilidad de esta tecnología implementada en la urbanización Vía al Sol.

ÍNDICE GENERAL

RESUMEN	VI
INDICE GENERAL	VIII
ABREVIATURAS	XII
INDICE DE FIGURAS	XV
INDICE DE TABLAS	XVII
INTRODUCCIÓN	1
CAPÍTULO 1	
GENERALIDADES DE LA TECNOLOGIA BPL EN EL ECUADOR	3
1.1. Diagnóstico de la tecnología BPL en el Ecuador	3
1.2. Empresas portadoras de Telecomunicaciones	9
1.3. Descripción otras tecnologías en el Ecuador	11
1.3.1. Tecnología XDSL	11
1.3.2. Tecnología Cable Módem	15
1.3.3. Tipos de tecnologías de conexión	20
1.3.4. Empresas con diferentes tipos de plataforma	22

CAPITULO 2

DESCRIPCIÓN Y ANÁLISIS DE LA RED ELÉCTRICA	23
2.1. Definición de la Red Eléctrica	23
2.2. Distribución de la Energía Eléctrica en el Ecuador	25
2.3. Sistema Eléctrico de la ciudad de Guayaquil	27
2.3.1. Subestación Cerro Blanco	29
2.3.1.1. Alimentadora Puerto Azul	30
2.4. Análisis de la red eléctrica de la “Urbanización Vía al Sol”	31

CAPITULO 3

ASPECTOS TÉCNICOS Y REGULATORIOS DE LA TECNOLOGÍA BPL	33
3.1. Arquitectura de la red BPL	33
3.2. Equipos BPL	37
3.2.1. Tipos de Modulación en equipos BPL	38
3.2.1.1. Modulación DSSSM	38
3.2.1.2. Modulación OFDM	42
3.2.1.3. Modulación GMSK	45
3.2.2. Proveedores Equipos BPL	49
3.2.3. Equipos de Media Tensión	52
3.2.4. Equipos de Baja Tensión	59
3.3. Marco Regulatorio en el Ecuador	60
3.4. Interferencias producidas por el sistema	64

3.5. Estandarización	68
----------------------------	----

CAPITULO 4

DISEÑO DE LA TOPOLOGÍA DE LA RED BPL EN LA URBANIZACIÓN “VIA AL SOL”	75
4.1. Demanda del Ancho de Banda por vivienda	75
4.2. Capacidad de la red BPL	82
4.3. Características de acceso a Internet	85
4.4. Diseño Físico.....	88
4.5. Diseño Lógico	94
4.6. Instalación de equipos BPL	121
4.7. Calidad de Servicio	127

CAPITULO 5

ANÁLISIS FINANCIERO DEL PROYECTO	132
5.1. Monto de la inversión	132
5.2. Proyección de ventas	137
5.3. Rentabilidad del proyecto	144

CONCLUSIONES	146
RECOMENDACIONES	148
ANEXO A	
ANEXO B	
ANEXO C	
ANEXO D	
ANEXO E	
ANEXO F	
ANEXO G	
ANEXO H	
BIBLIOGRAFÍA	

ABREVIATURAS

2B1Q	2 Binary 1 Quaternary
ACL	Access Control List
ACSR	Aluminum Conductor, Steel Reinforced
ADSL	Asymmetric DSL
AMI	Advanced Metering Infrastructure
ARP	Address Resolution Protocol
ATU	ADSL Terminal Unit
BER	Bit Error Rate
BPC	Bits per Carrier
BPL	Broadband over Power Line
CATV	Cable Television
CDSL	Consumer DSL
CNT	Corporación Nacional de Telecomunicaciones
COFDM	Coded OFDM
CONARTEL	Consejo Nacional de Radiodifusión y Televisión
CONATEL	Consejo Nacional de Telecomunicaciones
CONELEC	Consejo Nacional de Electricidad
CPE	Customer Premise Equipment
CSMA	Carrier Sense Multiple Access
DBPSK	Differential Binary Phase Shift Keying
DES	Data Encryption Standard
DFT	Discrete Fourier Transform
DHCP	Dynamic Host Configuration Protocol
DMT	Discrete Multitone Technology
DOCSIS	Data Over Cable Service Interface Specification
DQPSK	Differential Quadrature Phase Shift Keying
DS-CDMA	Direct Sequence Code Division Multiple Access
DSL	Digital Subscriber Line
DSSSM	Direct Sequence Spread Spectrum Modulation
EECS	Empresa Eléctrica Centro Sur
EEQ	Empresa Eléctrica Quito
EMC	Electromagnetic Compatibility
EP-PLT	European Project Powerline Telecommunications
ETSI	European Telecommunications Standards Institute
FA	Forced Air
FCC	Federal Communications Commission
FW	Firmware
GHz	Gigahertz
GMSK	Gaussian Minimum Shift Keying
GSM	Global System for Mobile Communications

GWh	Gigawatt – hora
HDSL	High bit-rate DSL
HDTV	High Definition Television
HE	Head End
HFC	Hybrid Fiber Coaxial
HTTP	Hypertext Transfer Protocol
IARU	International Amateur Radio Union
IDFT	Inverse Discrete Fourier Transform
ISDL	Integrated Service Digital Network
IEEE	Institute of Electrical & Electronics Engineers
iLBC	Internet Low Bit Rate Codec
IP	Internet Protocol
IPTV	Internet Protocol Television
ISP	Internet Service Provider
ITU	International Telecommunication Union
Kbps	Kilobits per second
KHz	Kilohertz
KV	Kilovoltios
KVrms	KiloVolts Root Mean Square
LV	Low Voltage
MAC	Media Access Control
Mbps	Megabits per second
MCI	Motor de Combustión Interna
MDSL	Multirate DSL
MHz	Megahertz
MSK	Minimum Shift Keying
MVA	Megavolt-Ampere
MV-GW	Medium Voltage Gateway
MVL	Mutltiple Virtual Line
Mw	Megawatt
mW	Miliwatt
NTP	Network Time Protocol
OFDM	Othogonal Frequency Division Multiplexing
OVLAN	Optimized VLAN
PCM	Pulse Code Modulation
PLC	Powe Line Communication
PM	Power Mask
PN	Pseudo Noise
PSD	Power Spectral Density
PSK	Phase-Shift Keying
PSTN	Public Switched Telephone Network
PTTP	Parametric Translation Table Protocol
QAM	Quadrature Amplitude Modulation
QoS	Quality of Service

QPSK	Quadrature Phase-Shift Keying
RADSL	Rate Adaptive DSL
RF	Radio Frequency
RG	Radio Grade
RTP	Real-Time Transport Protocol
SCADA	Supervisory Control and Data Acquisition
SDSL	Symmetric DSL
SDTV	Standard Definition Television
SENATEL	Secretaría Nacional de Telecomunicaciones
SNMP	Simple Network Management Protocol
SNR	Signal to Noise Ratio
STP	Spanning Tree Protocol
SUPTTEL	Superintendencia de Telecomunicaciones
TCM	Trellis-Coded Modulation
TCP	Transmission Control Protocol
TDR	Time Division Repeater
TFTP	Trivial File Transfer Protocol
TGB	Telconet / Gilauco / Brightcell
TIR	Tasa Interna de Retorno
TNC	threaded Neill-Concelman
ToS	Type of Service
UDELEG	Unidad de Energía Eléctrica de Guayaquil
UDP	User Datagram Protocol
UTP	Unshielded Twisted Pair
VAN	Valor Actual Neto
VCO	Voltage Controlled Oscillator
VDSL	Very-high-bit-rate DSL
VLAN	Virtual Local Area Network
VoIP	Voice over Internet Protocol

ÍNDICE DE FIGURAS

Figura 1.1.	Familia xDSL	12
Figura 1.2.	Discriminador o Splitter	14
Figura 1.3.	Conexión ADSL	15
Figura 1.4.	Conexión de equipos para tecnología de Cable Módem	16
Figura 1.5.	Diagrama de conexión para usuario final con tecnología Cable Módem	17
Figura 1.6.	Espectro para la Tecnología Cable Módem	18
Figura 2.1.	Esquema de conexión de una red eléctrica	25
Figura 2.2.	Producción de energía eléctrica en el Ecuador	26
Figura 2.3.	Área de concesión de la UDELEC-D en la ciudad de Guayaquil ...	28
Figura 2.4.	Distribución split-phase	31
Figura 3.1.	Arquitectura BPL Básica	34
Figura 3.2.	Inyector BPL	35
Figura 3.3.	Extractor y Repetidor BPL	36
Figura 3.4.	BPL Indoor	37
Figura 3.5.	Señal DS-CDMA generada por la multiplicación de señal de datos por un código secuencial	39
Figura 3.6.	Códigos aleatorios en sistemas DSSSM	40
Figura 3.7.	Esquema de modulación de DSSM	41
Figura 3.8.	Esquema de modulación de OFDM	43

Figura 3.9.	Esquema de modulación de la señal MSK	46
Figura 3.10.	Generador GMSK usando Filtro Gaussiano y VCO	46
Figura 3.11.	Diagrama de bloque modulador I-Q para crear GMSK	47
Figura 3.12.	Red Inteligente	50
Figura 3.13.	Gateway Corinex modelo CXP-MVA-GNR-A1	53
Figura 3.14.	Módulos MV Gateway	54
Figura 3.15.	Esquema CSMA/CA	57
Figura 3.16.	Conexión Homeplug	73
Figura 4.1.	Windows Live Messenger: Chat	76
Figura 4.2.	Skype: Video llamada	76
Figura.4.3.	Navegación y descargas multimedia	76
Figura 4.4.	Arquitectura de una Red BPL	95
Figura 4.5.	Diagrama lógica Fase C	111
Figura 4.6.	Acoplador Capacitivo	122
Figura 4.7	Interfaces de un MV- Gateway	123
Figura 4.8.	Modelo real de un MV-Gateway y sus interfaces	125
Figura 4.9.	Esquema de conexión física de un MV-Gateway	126
Figura 4.10.	Protocolo 802.1Q	129

ÍNDICE DE TABLAS

Tabla 1.	Número de usuarios de Internet	4
Tabla 2.	Concesionarios de Servicio Portador	10
Tabla 3.	Características del canal “Downstream” tecnología Cable Módem ...	18
Tabla 4.	Características del canal “Upstream” tecnología Cable Módem ...	19
Tabla 5.	Tecnologías de Conexión	21
Tabla 6.	Empresas con diferentes tipos de plataforma	22
Tabla 7.	Características de un Overcap modelo L3G2	53
Tabla 8.	Frecuencias utilizadas en un Medium Voltage Gateway	54
Tabla 9.	Datos Técnicos Chip DS2 DSS9002	57
Tabla 10.	Características de un CPE modelo CXP-AV200-ETH	60
Tabla 11.	Consumo de ancho de banda de aplicaciones de comunicaciones ...	77
Tabla 12.	Lista de consumo real de diferentes Codecs	79
Tabla 13.	Consumo aproximado de Ancho de Banda por vivienda	81
Tabla 14.	Número de casa por cada Transformador Fase A	85
Tabla 15.	Número de casa por cada Transformador Fase B	86
Tabla 16.	Número de casa por cada Transformador Fase C	86
Tabla 17.	Listado de Equipos de Comunicación	89
Tabla 18.	Distancia entre nodos en una zona urbana y rural con diferentes modos en fase diferencial y simple	90
Tabla 19.	Distancia entre cada MV-Gateway, su frecuencia de operación y la máxima distancia para la atenuación de la Fase A	91

Tabla 20.	Distancia entre cada MV-Gateway, su frecuencia de operación y la máxima distancia para la atenuación de la Fase B	92
Tabla 21.	Distancia entre cada MV-Gateway, su frecuencia de operación y la máxima distancia para la atenuación de la Fase C	92
Tabla 22.	Parámetros Modo 1	98
Tabla 23.	Parámetros Modo 2	98
Tabla 24.	Parámetros Modo 3	99
Tabla 25.	Parámetros Modo 10	99
Tabla 26.	Máximo de Vlans Etiquetadas MV-Gateway	107
Tabla 27.	Esquema de direccionamiento de administración IP Fase A	108
Tabla 28.	Esquema de direccionamiento de administración IP Fase B	109
Tabla 29.	Esquema de direccionamiento de administración IP Fase C	110
Tabla 30.	Costo de equipos de comunicación de una red de acceso	133
Tabla 31.	Costo de equipos para el usuario final	134
Tabla 32.	Costo de curso de capacitación de instalación de equipo	134
Tabla 33.	Costo de mano de obra de ingeniería	135
Tabla 34.	Costo de instalación de nodos	135
Tabla 35.	Resumen de la inversión	137
Tabla 36.	Planes de servicios	139
Tabla 37.	Resumen de proyección de clientes	141
Tabla 38.	Resumen de proyección de ingresos	142
Tabla 39.	Resumen de proyección de egresos	143

Tabla 40.	Resumen de proyección de flujo de caja	144
Tabla 41.	Proyección de utilidad neta	144

INTRODUCCIÓN

Hoy en día en el sector de las Telecomunicaciones en el Ecuador vivimos en una etapa denominada “Etapa de Libre Competencia”, en donde se establece que todos los servicios de Telecomunicaciones entran en un régimen de libre competencia y por lo tanto los proveedores de servicios de telecomunicaciones, pueden establecer o modificar libremente las tarifas a los abonados por los servicios que prestan, la cual trajo a nuestro país nuevas empresas y consigo nuevas tecnologías como por ejemplo BPL.

La presente tesis se centra en el análisis y diseño de una red de Banda Ancha usando tecnología BPL que por sus siglas en inglés significa Broadband over Power Line, utilizando como última milla la red eléctrica en la urbanización residencial y privada “Vía al Sol” ubicada en Guayaquil, Ecuador.

Como Guayaquil es una ciudad que cada día va creciendo más y como tal busca extenderse a sus alrededores, se han creado urbanizaciones residenciales en la denominada vía a la costa. Muchas de estas urbanizaciones no cuentan con una infraestructura para el servicio de Internet, ya que en muchas ocasiones la fibra no llega hasta estos lugares o no existen repetidoras inalámbricas disponibles.

Este es el caso de la urbanización llamada Vía al Sol, ubicada en el Km. 14 ½ vía a la costa, en primer instante la empresa Ecutel les proveía del servicio de Internet a

algunos habitantes de esta urbanización y por razones particulares ya no proveen más dicho servicio. Recientemente en el transcurso de este proyecto de tesis el GRUPO TVCABLE decidió montar su infraestructura en dicha ciudadela.

Para contrarrestar la falta de conectividad que padecen urbanizaciones que se encuentran lejos del casco urbano que no cuentan con una red de comunicaciones de banda ancha, se dará a conocer la utilidad del tendido eléctrico para la transportación de datos mediante diversas técnicas de modulación (DSSSM, OFDM, GMSK). También se diseñará una red de banda ancha que aproveche el tendido eléctrico para la transmisión de datos utilizando tecnología BPL, además de proveer una alternativa de instalación rápida sin tener que realizar ninguna construcción especial.

Por último se hará un análisis técnico y económico del proyecto, basado en el contraste con las tecnologías ya existentes.

CAPÍTULO 1

GENERALIDADES DE LA TECNOLOGÍA BPL EN EL ECUADOR

1.1. Diagnóstico de la tecnología BPL en el Ecuador

El número de usuarios de Internet de Banda Ancha en el Ecuador aumenta continuamente pero no al ritmo esperado. El objetivo es acortar la brecha digital que existe en el país y la falta de infraestructuras de telecomunicaciones en zonas alejadas de las grandes ciudades es una de las razones de peso.

Según las estadísticas de la SENATEL mostradas en la Tabla 1 no se ha podido llegar ni al 20% de la densidad poblacional de los usuarios de Internet a nivel nacional.

USUARIOS INTERNET				
AÑO	CANAL	USUARIOS	PORCENT.	DENSIDAD
Dic-08	BANDA ANCHA	35,066	2.7%	
	OTRAS VELOCIDADES	1,274,539	97.3%	
	TOTAL	1,309,605	100%	9.49%
Mar-09	BANDA ANCHA	117,698	7%	
	OTRAS VELOCIDADES	1,525,146	93%	
	TOTAL	1,642,844	100%	11.86%
Jun-09	BANDA ANCHA	145,282	9%	
	OTRAS VELOCIDADES	1,559,650	91%	
	TOTAL	1,704,932	100%	12.26%
Dic-09	BANDA ANCHA	453,746	22.1%	
	OTRAS VELOCIDADES	1,598,401	77.9%	
	TOTAL	2,052,147	100%	14.65%

Tabla 1. Número de usuarios de Internet

Fuente: SENATEL - DGGST, datos al 31 Diciembre del 2009

NOTA 1: Banda Ancha: Canal de 256/164 Kbps (down/Up) sin compartición

NOTA 2: A partir del trimestre julio- septiembre se incluyen Lineas activas de datos de Banda Ancha de los Operadores móviles

Las nuevas iniciativas para implementar tecnologías que permitan el acceso a redes de banda ancha, han ayudado a incrementar el número de usuarios con acceso a la información desde el internet. BPL es una nueva alternativa tecnológica y como tal ha sido considerada en el país para proveer de este servicio a miles de usuarios. Algunos proyectos se han desarrollado en el país entre los cuales citamos dos de los más importantes:

La Empresa Eléctrica de Quito (EEQ) y Telconet

El 21 de noviembre del 2007 la Empresa Eléctrica Quito (EEQ) y el consorcio TGB (Telconet / Gilauco / Brightcell) en el Centro Cultural Ichimbía (Quito, Ecuador) firmaron el convenio sobre el proyecto de servicio de Internet por medio de las líneas eléctricas para los residentes de determinados barrios de la capital ecuatoriana.

El objetivo del proyecto es de llegar a cada a uno de los habitantes de la ciudad de Quito y poder brindar el servicio de Internet utilizando la tecnología Broadband Over Power Line (BPL) por medio de una portadora que transmitirá la señal sobre las líneas eléctricas a centros educativos, centros de salud pública, turismo, entre otros.

En Quito se realizó un proyecto llamado “Estudio de factibilidad para la aplicación de la tecnología Broadband Over Power Line (BPL), usando la infraestructura de la red de distribución de las subestaciones San Rafael y Sangolquí de la Empresa Eléctrica Quito S.A. realizado por la Ing. Elizabeth Fernanda Páez, y el Ing. Patricio Ortega.

Este proyecto realizó un análisis sobre la tecnología “Broadband over Power Line” (BPL) para ofrecer servicios de Internet sobre la red eléctrica de EEQ S.A., en donde se tomaron en cuenta las condiciones tecnológicas,

económicas y regulatorias que permitirían implementar sistemas de comunicación con este tipo de tecnología.

El proyecto fue diseñado e implementado en un área piloto de 55 km^2 en el Valle de los Chillos, en donde se incluyeron las parroquias urbanas del cantón Rumiñahui (Sangolquí, San Rafael y San Pedro de Taboada).

Algunas de las conclusiones y recomendaciones que se obtuvieron de este proyecto fueron:

Conclusiones:

La tecnología BPL es una importante alternativa para el acceso a servicios de comunicación. Adicionalmente con su variedad de ventajas, permite compatibilidad con otras tecnologías ya desplegadas por los que es complementaria y no sustitutiva. Su objetivo y potencial están en prestar servicio en las zonas que por su ubicación no tienen acceso a redes de cobre, cable coaxial o fibra óptica, pero si tienen cobertura de servicio eléctrico, la red más capilar del mundo.

Las redes eléctricas no fueron diseñadas como medio de transmisión para sistemas de comunicaciones, lo cual las convierte en un elemento vulnerable. Sin embargo, para enfrentar este inconveniente, en el diseño del sistema de este proyecto se han escogido equipos de reconocida solvencia, los que a través de la aplicación de técnicas de encriptación y detección de errores, manejo variable de niveles de potencia y modulación OFDM garantizan un óptimo funcionamiento.

Recomendaciones:

Los objetivos específicos de este proyecto plantean la posibilidad de desplegar una red completa de comunicaciones en el área del Valle de los Chillos, por lo que para el diseño se ha considerado

una topología que cubre toda la red eléctrica de distribución de la zona de servicio. Sin embargo, esta alternativa no es la más factible económicamente, por lo que para un despliegue comercial lo recomendable es definir la zona más densa en cuanto a usuarios y desplegar los equipos para servir estos sectores específicos, los cuales potencialmente pueden ser universidades o empresas.

La determinación de los indicadores de evaluación económica recomienda como nicho de mercado para la prestación del servicio a grandes consumidores, tales como otros ISPs, instituciones educativas y comerciales.

La solución BPL es una alternativa válida para nuestro país, sus ventajas técnicas y de cobertura así lo garantizan. Por lo cual, se recomienda profundizar en su estudio y el posterior despliegue de pruebas y proyectos piloto (1).

La empresa EEQ, el consorcio TGB y X-PC, lanzaron al mercado el proyecto el 15 de agosto del 2008 con el nombre de Electronet. Los servicios ofertados son: internet residencial y para empresas Pymes, paquete de Internet más computadora incluida, así como servicios de vigilancia, seguridad remota, telemetría, video conferencia y voz sobre ip.

El área de cobertura en el norte contiene los barrios de Jardines de la Pampa, Urb. Sauces, Urb. La Pampa, Viñas de Pomasqui, Urb. de la Liga, Urb. Sol 1, Urb. Sol 2.

En el sur tienen cobertura en Barrio Atahualpa, Barrio Nuevo, Santa Anita 1 y 2, Los arrayanes, Coop. IESS FUT, Promoción Familiar y Unión y Justicia.

Empresa Eléctrica Centro Sur y New Access

New Access es un distribuidor certificado de Corinex Communications Corp., el cual se especializa en el desarrollo de comunicaciones de alta velocidad que se ejecutan por medio de los cables eléctricos, cables coaxiales, entre otros.

La Empresa Eléctrica Centro Sur (EECS) adjudicó a New Access el contrato de consultoría para establecer toda la documentación técnica y los permisos necesarios con los entes reguladores, con la finalidad de que la EECS se convierta en proveedor de servicios de telecomunicaciones dentro de su jurisdicción. Luego de obtener todos los permisos necesarios, se ejecutó el proyecto piloto de BPL constatando la estabilidad del sistema con lo cual se procedió a ejecutar un proyecto más ambicioso de mayor cobertura.

El proyecto inició con cuatro sectores de la ciudad de Cuenca con capacidad para 1.500 usuarios en su primera fase. Las instalaciones son subterráneas como aéreas, dependiendo de la instalación misma de las líneas de tensión eléctrica.

Actualmente la EECS a nombre de CentroNet está ofreciendo los servicios de Internet Banda Ancha y Transmisión de Datos.

El lanzamiento del servicio se realizó el 28 de mayo del 2009, cuenta con una cobertura en zonas urbanas de las ciudades de Cuenca y Azogues, mientras que a nivel corporativo comercializa sus servicios en: Macas, Sucúa, Santiago de Méndez, Gualaceo, Sigsig, Délege, Cuenca y Azogues.

El servicio de transmisión de datos se comercializa entre los principales centros cantonales de las provincias de Azuay, Cañar y Morona Santiago.

Ofrecen también acceso a Internet gratuito utilizando tecnología WIFI en las ciudades de Paute, Gualaceo, Sigsig y la parroquia de San Bartolomé por un acuerdo de la CentroSur y el Gobierno Provincial del Azuay.

1.2. Empresas portadoras de telecomunicaciones

Para que una empresa eléctrica pueda ofrecer servicios de banda ancha utilizando tecnología BPL deberá formar parte del grupo de concesionarios de servicio portador.

En la tabla que se presenta a continuación, precisamente la Empresa Eléctrica Centro Sur de Cuenca en el año 2008, se registra como concesionario de servicio portador con cobertura en las provincias del Azuay, Morona Santiago y Cañar.

No.	CONCESIONARIO	SERVICIO	FECHA DE SUSCRIPCIÓN DEL CONTRATO	ÁREA DE CONCESIÓN
1	Global Crossing Comunicaciones Ecuador S.A.	PORTADOR	26-jun-94	Nacional
2	Suramericana de Telecomunicaciones Suratel	PORTADOR	9-dic-94	Nacional
3	Conecel S.A.	PORTADOR	9-dic-94	Nacional
4	Quicksat S.A.	PORTADOR	14-jun-95	Nacional
5	Megadatos	PORTADOR	3-jul-95	Nacional
6	Corporación Nacional de Telecomunicaciones CNT S.A.	PORTADOR	29-dic-97	Nacional
7	Telconet S.A.	PORTADOR	22-abr-02	Nacional
8	Otecel S.A.	PORTADOR	22-abr-02	Nacional
9	Grupo Bravco Cia. Ltda.	PORTADOR	21-may-02	Nacional
10	Negocios y Telefonía Nedetel S.A.	PORTADOR	11-jun-02	Nacional
11	Servicios de Telecomunicaciones Setel S.A.	PORTADOR	26-ago-02	Nacional
12	Ecuadortelecom S.A.	PORTADOR	15-oct-02	Nacional
13	Gilauco S.A.	PORTADOR	14-feb-03	Nacional
14	Transnexa S.A.	PORTADOR	22-may-03	Nacional
15	Transelectric S.A.	PORTADOR	22-may-03	Nacional
16	Etapatelecom S.A.	PORTADOR	3-nov-03	Nacional
17	Teleholding S.A.	PORTADOR	28-abr-04	Nacional
18	Puntonet S.A.	PORTADOR	5-may-05	Nacional
19	Telecsa S.A.	PORTADOR	5-may-06	Nacional
20	Importadora El Rosado Cía. Ltda.	PORTADOR	2-oct-07	Nacional
21	Zenix S.A. Servicios de Telecomunicaciones Satelital	PORTADOR	25-sep-08	Nacional
22	Empresa Eléctrica Regional Centro Sur C.A.	PORTADOR	7-ago-08	Azuay, Cañar, Morona Santiago (incluida la ciudad de Cuenca)

Tabla 2. Concesionarios de Servicio Portador

Fuente: Elaborado por la DGGST-SENATEL, mayo 2009

1.3. Descripción de otras tecnologías en el Ecuador

En el mercado existen diversas empresas de telecomunicaciones con sus respectivas plataformas, que permiten ofertar aplicaciones de banda ancha.

Las plataformas actualmente implementadas son las siguientes:

- Línea Digital de Suscriptor (DSL)
- Cable módem
- Fibra óptica
- Inalámbrica
- Banda ancha por la línea eléctrica (BPL)

1.3.1. Tecnología xDSL

Digital Subscriber Line por sus siglas en inglés DSL, la X hace referencia a los diferentes estándares y versiones que se han desarrollado, es una tecnología que transmite datos a través de las líneas telefónicas de cobre que conforman la PSTN (Public Switched Telephone Network).

XDSL está compuesta por varias familias y estándares tal como lo ilustra la Figura 1.1.

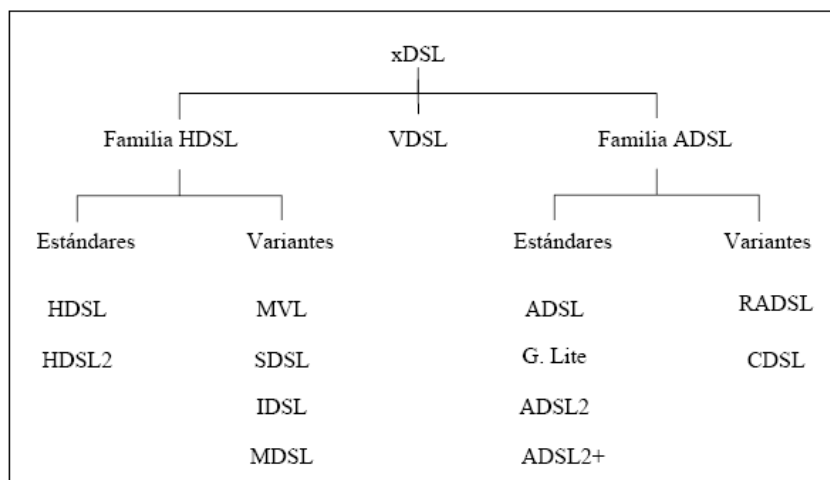


Figura 1.1. Familia xDSL

Fuente: http://catarina.udlap.mx/u_dl_a/tales/documentos/lem/alcudia_1_ad/capitulo3.pdf

DSL: Digital Subscriber Line

HDSL: High bit-rate DSL

VDSL: Very-high-bit-rate DSL

ADSL: Asymmetric DSL

MVL: Multiple Virtual Line

SDSL: Symmetric DSL

IDSL: Integrated Service Digital Network

MDSL: Multirate DSL

RADSL: Rate Adaptive DSL

CDSL: Consumer DSL

Asymmetric Digital Subscriber Line por sus siglas en inglés (ADSL)

es una tecnología de acceso a Internet banda ancha, en donde el

tráfico de bajada (downstream) dispone de un ancho de banda mayor al tráfico de subida (upstream) desde la perspectiva del abonado.

ADSL utiliza como última milla el par de cobres de la línea telefónica del abonado, con la capacidad de discriminar el espectro de la voz y el de datos. Se puede navegar a una velocidad de 2048 Kbps con una conexión permanente y utilizar de manera simultánea el teléfono.

Funcionamiento ADSL

La voz se transmite a una frecuencia de 300Hz a 3400Hz y el modem ADSL trabaja en un rango de 24Khz hasta 1104Khz. Para poder utilizar la línea telefónica y acceder al Internet es necesario de un discriminador o splitter, el cual cuenta con 3 puertos donde se conectan la línea telefónica, el teléfono y el MODEM ADSL respectivamente. El MODEM cuenta con un puerto RJ-45 y por medio de un cable ethernet se conecta a la tarjeta de red del computador. El splitter está compuesto por un filtro pasa bajo y un filtro pasa alto, los cuales se encargan de separar la señal transmitida en 2 canales independientes. Un canal es para la transferencia ascendente y descendente de datos y el otro para la transmisión de voz.

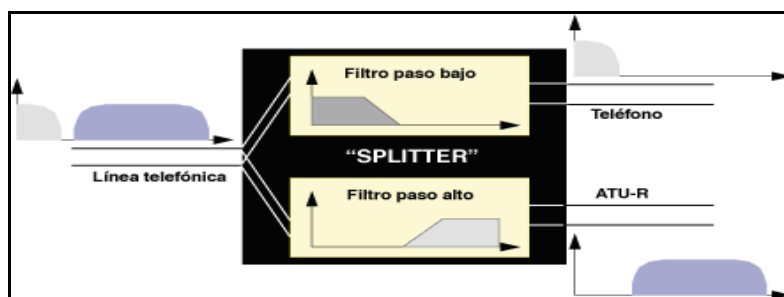


Figura 1.2. Discriminador o Splitter

Para realizar una conexión ADSL se necesita de dos ATU (ADSL Terminal Unit) uno para el usuario o abonado (ATU-R) y el otro para la central local (ATU-C), por otro lado los modem ADSL utilizan una modulación DMT (Modulación por Multitonos Discretos). La técnica de modulación para cada uno de ellos es prácticamente la misma, lo único que las diferencia es que el modem de la central (ATU-C) dispone de 256 subportadoras, mientras que el del usuario (ATU-R) sólo dispone de 32. Esto da como resultado una velocidad de bajada superior a la velocidad de subida.

A continuación se muestra una conexión ADSL

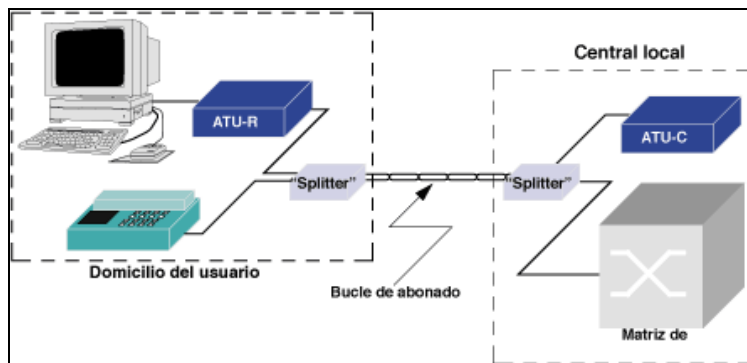


Figura 1.3. Conexión ADSL

1.3.2. Tecnología CABLE MODEM

La tecnología Cable módem o también llamada HFC (Hybrid Fiber Coaxial) permite en el mejor de los casos alcanzar velocidades de hasta 50Mbps.

Cable módem permite la ejecución de las siguientes aplicaciones: Internet, vídeo conferencia, audio y vídeo on line, teletrabajo, telemedicina, alarmas y telemonitoreo.

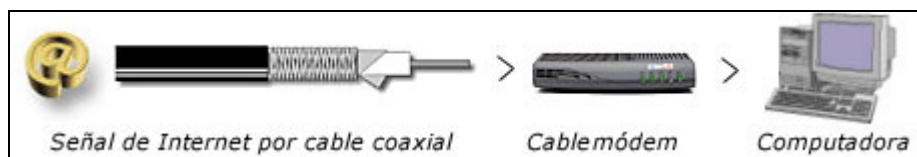


Figura 1.4. Conexión de equipos de un cliente con tecnología de Cable Módem

Fuente: <http://www.ciberhabitat.gob.mx/museo/estreno/cablemodem.htm>

La señal transmitida y recibida viaja a través de una red híbrida de fibra óptica y cable coaxial (HFC) a una velocidad y ancho de banda mucho mayor que la soportada en una línea telefónica común.

Para interconectar la red híbrida al computador del abonado, se utiliza el modem respectivo conocido como Cable módem. Este equipo a través de una conexión Ethernet establece la comunicación con la tarjeta de red del computador.

El equipo Cable módem se encarga de regular la velocidad de transmisión y recepción de datos.

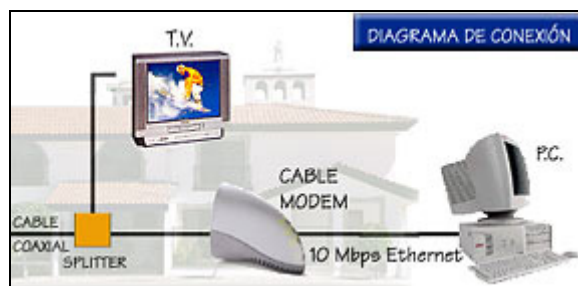


Figura 1.5. Diagrama de conexión para usuario final con tecnología Cable Módem

Fuente: <http://www.ciberhabitat.gob.mx/museo/estreno/cablemodem.htm>

Cable módem utiliza diferentes bandas de frecuencias, donde el tráfico downstream corresponde a la información que envía el proveedor. Contiene los canales de televisión y canales de datos de alta velocidad entre los 50MHz y 860 MHz. El tráfico upstream sirve para atender las peticiones realizadas por el usuario y opera entre los 5MHz y 42 Mhz.

En la Figura 1.6 se muestra el espectro correspondiente a los canales de downstream y upstream notando claramente que el canal downstream demanda un ancho de banda mucho mayor. Esta característica le da el calificativo a Cable módem de ser una tecnología de comunicación asimétrica.



Figura 1.6. Espectro para la Tecnología Cable Módem

Fuente: <http://www.cinit.org.mx/articulo.php?idArticulo=4>

En Cable módem, el CPE una vez que establece la sincronización necesaria y haya obtenido satisfactoriamente su configuración, fija el ancho de banda contratado por el abonado.

A continuación se muestra las siguientes tablas con las características de cada canal:

Tipo de modulación	Ancho de banda del canal	Tasa de transferencia de símbolo (Msím/seg)	Tasa total de transferencia de datos	Tasa nominal de transferencia de datos
64-QAM	6 MHz	5.056941	30.34 Mbps	~27 Mbps
256-QAM	6 MHz	5.360537	42.88 Mbps	~38 Mbps

Tabla 3. Características del canal “Downstream” tecnología Cable Módem

Fuente: Espectro para de la Tecnología Cable Módem
Fuente: <http://www.cinit.org.mx/articulo.php?idArticulo=4>

Ancho de banda del canal	Tasa de transferencia de símbolo (Msím/seg)	Tasa total de transferencia de datos en QPSK	Tasa nominal de transferencia de datos en QPSK	Tasa total de transferencia de datos en 16-QAM	Tasa nominal de transferencia de datos en 16-QAM
0.20 MHz	160	0.32 Mbps	~0.3	0.67 Mbps	~0.6
0.40 MHz	320	0.64 Mbps	~0.6	1.28 Mbps	~1.2
0.80 MHz	640	1.28 Mbps	~1.2	2.56 Mbps	~2.3
1.60 MHz	1280	2.56 Mbps	~2.3	5.12 Mbps	~4.6
3.20 MHz	2560	5.12 Mbps	~4.6	10.24 Mbps	~9.0

Tabla 4. Características del canal “Upstream” tecnología Cable Módem

Fuente: Espectro para de la Tecnología Cable Modem
Fuente: <http://www.cinit.org.mx/articulo.php?idArticulo=4>

1.3.3. Tipos de tecnologías de conexión

Hoy en día existen diferentes tipos de tecnologías de comunicación con el fin de transportar señales de datos, voz o video.

Sin embargo, cada una de estas tecnologías posee diferentes atributos y características, en donde las más importantes son el medio de transmisión, la técnica de modulación, el ancho de banda, la tasa de transferencia y la distancia máxima de cobertura.

Estándar	Medio de transmisión / Red soporte	Técnica de modulación	Ancho de banda	Tasa de Transferencia (kb/s)	Distancia Máxima Km
V.32 Voiceband modem	Par trenzado / PSTN	PSK o TCM/QAM	4 KHz	9.6	-
V.34 voiceband modem	Par trenzado / PSTN	TCM/QAM	4 KHz	28.8 /33.6	-
V.90 voiceband modem	Par trenzado / PSTN	PCM	4 KHz	56 bajada 33.6 subida	-
HDSL	Par trenzado / PSTN	2B1Q	1.104 MHz	1544/2048	6
VDSL	Par trenzado / PSTN	DMT	1.104 MHz	13000 – 52000 bajada 1500 – 6000 subida	1.5
ADSL	Par trenzado / PSTN	DMT	1.104 MHz	1500 – 8000 bajada 16 - 640 subida	6
Cable Modem (DOCSIS)	Fibra óptica, Cable Coaxial / CATV	QPSK, QAM	6MHz	27000/36000 bajada 320 – 10240 subida	~40 Km
BPL	Cable eléctrico	OFDM	32 MHz	200000	800 m

Tabla 5. Tecnologías de Conexión

Fuente: http://catarina.udlap.mx/u_dl_a/tales/documentos/lem/alcudia_1_ad/capitulo3.pdf

En lo que respecta al ancho de banda BPL muestra una clara ventaja sobre sus inmediatos competidores ADSL y Cable Modem. Sin embargo su alcance no le permitiría suceder a redes de transporte con mucha mayor cobertura ya que la distancia máxima es de 800m.

1.3.4. Empresas con diferentes tipos de plataforma

En el Ecuador existe una variedad de empresas que brindan servicios de Telecomunicaciones de Banda Ancha y cada empresa emplea la plataforma que más le convenga a sus fines y al de sus clientes.

Entre las empresas más importantes del mercado tenemos las siguientes:

Tecnología	Empresas Servicio Telecomunicaciones Banda Ancha
Línea Digital de Suscriptor (xDSL)	HoyNET Interactive AndinaNet EasyNet Trans-Telco Panchonet Ecuonet Puntonet
Dial UP	PuntoNet HoyNET Interactive Grupo TV CABLE AndinaNet EasyNet-Pacifictel Otecel Alegro PCS Megadatos PanchoNet Telconet Etapa Telecom
Módem de cable	PuntoNet Grupo TV CABLE Trans-Telco Ecuadortelecom S.A.
Banda ancha por la línea eléctrica (BPL)	ElectroNet CentroNet

Tabla 6. Empresas con diferentes tipos de plataforma

CAPÍTULO 2

DESCRIPCIÓN Y ANÁLISIS DE LA RED ELÉCTRICA

2.1. Definición de la Red Eléctrica

La red eléctrica es la más antigua y por ende la más extensa en el mundo entero. El Ecuador no es la excepción y aún en zonas remotas existe el tendido eléctrico para facilitar las actividades diarias de los habitantes.

La red eléctrica se compone de varios elementos que iremos detallando a continuación.

En primer lugar contamos con la planta generadora de energía eléctrica que a través de diversos procedimientos genera la energía que será transportada hacia las respectivas subestaciones a través de los cables de alta tensión. El voltaje que se encuentra en las líneas de alta tensión, es superior a los 25 KV lo que significa un ambiente muy ruidoso para los objetivos que se desean

alcanzar con esta tesis, ya que la frecuencia a la que oscila el alto voltaje sobre esta línea es a ratos inconsistente y podría provocar toda clase de interferencias a la señal de datos que se desea transmitir.

Las líneas de media tensión son alimentadas por las subestaciones eléctricas las cuales se encargan de cambiar las características en voltaje y corriente de la electricidad que proviene de la planta generadora. Su propósito es de reducir el voltaje a un rango entre 1 KV y 24 KV. A partir de las subestaciones y utilizando el tendido eléctrico para la media tensión se considera propicio iniciar desde este punto la transmisión de datos a alta velocidad, ya que es un ambiente más manejable con respecto al ruido y generalmente estas líneas son las encargadas de proveer de energía a las ciudades.

El siguiente elemento importante para el abastecimiento del fluido eléctrico hasta el usuario final son los transformadores de baja tensión. Para la transmisión de datos, este elemento constituye un obstáculo ya que para las señales de alta frecuencia el transformador actúa como filtro pasa bajos y la señal se atenúa fácilmente. Por esta razón estos transformadores serían “by paseados”.

Finalmente la red eléctrica interna de cada vivienda constituiría una red de datos y cada tomacorriente un punto de comunicación.

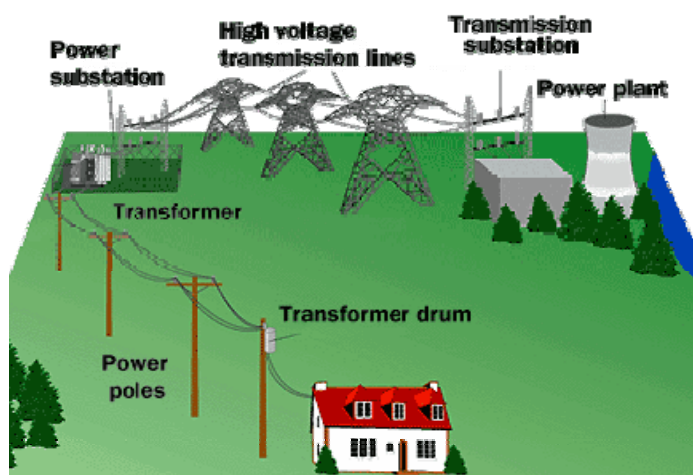


Figura 2.1 Esquema de conexión de una red eléctrica

Fuente: <http://computer.howstuffworks.com/bp13.htm>

2.2. Distribución de Energía Eléctrica en el Ecuador

En Ecuador la distribución de energía eléctrica se realiza a través de subestaciones y por medio del Sistema Nacional Interconectado, el cual se encarga de transportar la energía proveniente de centrales hidroeléctricas y termoeléctricas a todas las regiones del país.

Gracias a estudios recientes del CONELEC (Consejo Nacional de Electricidad), la producción de energía durante el año 2008 fue de 19.108,69GWh, distribuida de la siguiente manera:

- Hidráulica con 11.293,33 GWh – 59,10%

- Térmica
 - MCI: 3.460,45 GWh - 18,11%
 - Turbo Gas: 1.355,90 GWh – 7,10%
 - Turbovapor: 2.496,13 GWh; -13.06%
- Eólica: 2,68 GWh – 0.01%
- Solar: 0,03 GWh - 0%
- Interconexión: 500,16 GWh – 2.62%

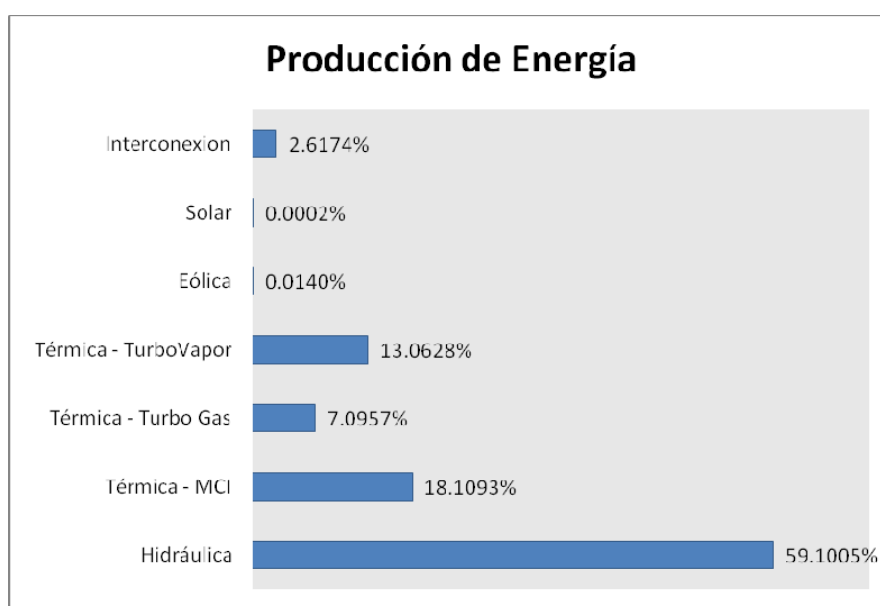


Figura 2.2. Producción de energía eléctrica en el Ecuador

Fuente: Conelec – Producción energía 2008

2.3. Sistema Eléctrico de la Ciudad de Guayaquil.

En Guayaquil, la UDELEG-D (Unidad de Energía Eléctrica de Guayaquil-Servicio Distribución) es la encargada de abastecer de energía eléctrica a la ciudad; en la actualidad tiene una cobertura de 262 Km²; extendiéndose hasta el Km. 33 vía a la Costa, el Km. 26 vía Daule y hasta el Estero Cobina por el sur.

No obstante por medio del CONELEC, la UDELEG-D tiene bajo su responsabilidad la prestación del servicio en el área de concesión que incluye fundamentalmente la ciudad de Guayaquil y por ello ha establecido que en un futuro la UDELEG-D se extenderá 1,118 Km², teniendo un área total de concesión para el Sistema de Distribución de Guayaquil de 1,380 Km².

En la siguiente figura se muestra el área que actualmente abastece la UDELEG-D y, el área de concesión futura.



Figura 2.3. Área de concesión de la UDELEG-D en la ciudad de Guayaquil

Fuente: CATEG-D, Estadística del sector eléctrico ecuatoriano 2007

De acuerdo con la estadística del año 2007, UDELEG-D cuenta con 31 subestaciones de reducción de 69 KV ubicadas en el ciudad de Guayaquil, 184,93 km. en líneas de subtransmisión y 44 transformadores de poder con una capacidad total FA (enfriamiento por reducción forzada del aire) de 1010 MVA.

También cuenta con 15,311 Transformadores de distribución instalados, con una capacidad de 669 MVA. Adicionalmente dentro de las redes se encuentran 7,578 Transformadores de distribución particulares con una capacidad de 738 MVA.

Las redes secundarias están energizadas a través de los transformadores de 13,800 a 120-240 voltios.

El sistema de Alumbrado Público cuenta con aproximadamente 88,287 luminarias con una capacidad total de 18.5 Mw.

2.3.1. Subestación Cerro Blanco

La subestación Cerro Blanco creada en el año 2003 con una capacidad de 24 MVA, ubicada en la parroquia Chongón, de donde proviene la alimentadora Puerto Azul era la encargada de suministrar de energía a la Urbanización Vía al Sol.

Durante el transcurso de este proyecto la UDELEG-D en el año 2009 creó la subestación Belo Horizonte para brindar de energía eléctrica a las urbanizaciones que se encuentran ubicadas vía a la costa, entre ellas está la Urbanización Vía al Sol con 1 acometida trifásica.

Subestación Belo Horizonte

La subestación tiene una capacidad de 36/48 MVA, dada por dos transformadores de poder de 18/24MVA cada uno.

Se encuentra ubicada en el kilómetro 10 1/2 Vía a la Costa, junto a la Urbanización Belo Horizonte; se conecta a la subtransmisión Cemento y la línea de subtransmisión tiene una trayectoria plana

2.3.1.1. Alimentadora Puerto Azul

Como se mencionó en el subtema anterior hoy en día la alimentadora Puerto Azul ya no es la encargada proveer de energía a la urbanización Vía al Sol a cambio se encuentra la subestación Belo Horizonte.

2.4. Análisis de la red eléctrica de la “Urbanización Vía al Sol”

En los planos eléctricos de la Urbanización Vía al Sol encontramos una red eléctrica aérea, compuesta por 3 fases en el lado de media tensión y un sistema de distribución en baja tensión tipo split-phase (fase dividida). El sistema contiene 33 transformadores conectados a fase en el primario y en el secundario tienen un devanado con tap central.

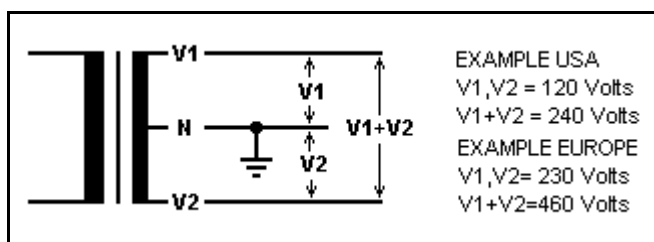


Figura 2.4. Distribución split-phase

Fuente: <http://en.wikipedia.org/wiki/Split-phase>

Esta configuración es muy utilizada en zonas residenciales principalmente por el bajo consumo en potencia de estas zonas, además por su bajo costo ya que se ahorran materiales al desplegar una sola fase para alimentar a los transformadores de distribución.

A continuación se detalla algunas características del cableado eléctrico.

- Primario Trifásico 3#2 N#2 Al. ACSR
- Primario Bifásico 2#2 N#2 Al. ACSR
- Primario Monofásico 1#2 N#2 Al. ACSR

- Circuito de Alumbrado TRIPLEX #6 Al. ACSR
- Secundario Trifilar Monofásico 2#3/0 N#1/0 a Al. ACSR

Para poder apreciar los planos eléctricos de la Urbanización Vía al Sol, ver anexo A.

CAPÍTULO 3

ASPECTOS TÉCNICOS Y REGULATORIOS DE LA TECNOLOGÍA BPL

3.1 Arquitectura de la red BPL

La red BPL tiene definida dos estructuras sobre las cuales pueden otorgar beneficios de Banda Ancha a múltiples usuarios. La primera estructura es conocida como “BPL de Acceso” y comprende el camino que va desde la subestación eléctrica, pasando por las líneas de Media y Baja Tensión hasta la acometida de la vivienda del usuario. La segunda estructura comprende la red eléctrica interna del inmueble, conocida como “BPL In-Door”.

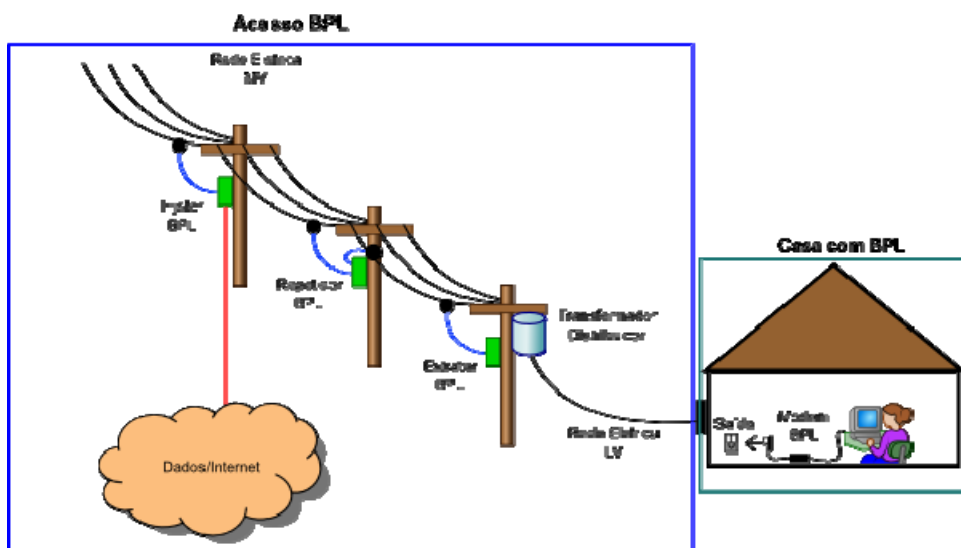


Figura 3.1. Arquitectura BPL Básica

Fuente: <http://filosofiaetecnologia.com.br/blog/?p=516&lang=es>

BPL de Acceso es una estructura que está definida por tres bloques básicos. El primer bloque se denomina bloque inyector y tal como su nombre lo indica es el encargado de inducir la señal de datos sobre la señal de 60Hz que viaja a través de los cables de Media Tensión.

Este primer bloque está compuesto por un equipo cabecera o “HeadEnd” y por un acoplador el cual puede ser capacitivo o inductivo. El acoplador en este bloque es un elemento importante, ya que es el que en primera instancia logrará que el tendido eléctrico pueda transmitir datos sobre su estructura. El HeadEnd es la interfaz entre el backbone del proveedor de servicios de valor agregado y la red eléctrica.



Figura 3.2. Inyector BPL

El segundo bloque en importancia es el bloque receptor. Este bloque es el encargado de capturar la señal de datos que viaja sobre la señal eléctrica de 60Hz con el fin de retransmitir los datos, ya sea a otro equipo de comunicación o actuando como Bypass de los transformadores de distribución.

Este bloque se caracteriza por ser versátil, ya que puede ser diseñado de varias maneras para establecer la comunicación entre el usuario final y la red de datos.



Figura 3.3. Extractor y Repetidor BPL

Como en toda estructura de telecomunicaciones, se requiere regenerar la señal cuando ésta debe recorrer largos tramos a través de un canal determinado. Para mantener una señal robusta y que tenga un alcance mayor al de las capacidades de los equipos utilizados, es indispensable agregar un tercer bloque conocido como repetidor, que sería el encargado de regenerar la señal de datos atenuada e interferida a consecuencia de ruidos e impedancias a lo largo del cableado.

BPL In-Door es la estructura en donde se define una red local dentro del inmueble del usuario utilizando la red eléctrica del mismo. Cada tomacorriente se convierte en un puerto de comunicaciones que puede ser aprovechado para conectar un CPE que será la interfaz entre el Cliente y el proveedor de Servicios de Valor Agregado.

El CPE, es el MODEM que utiliza el usuario final para enviar y recibir datos a través de la red eléctrica. Este equipo se comunica con el Bloque Extractor de la estructura de Acceso y de ser necesario se regenera la señal a través de un repetidor en el cajetín de medidores.

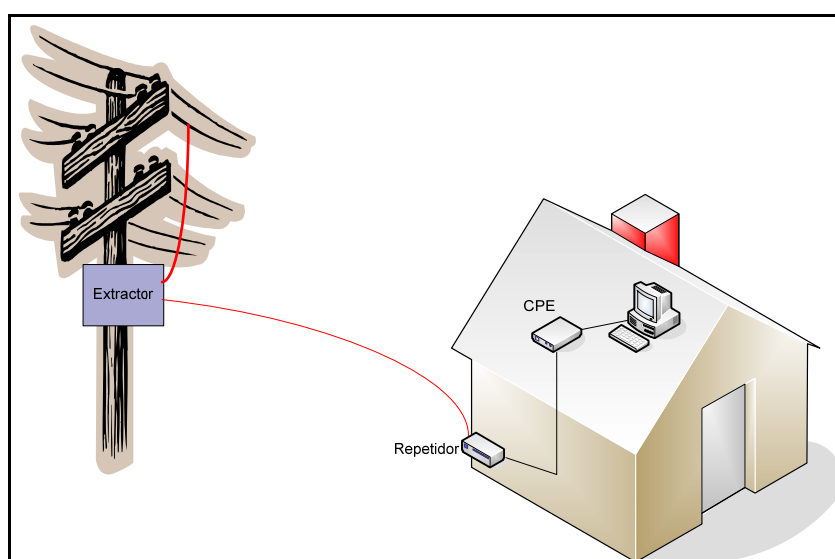


Figura 3.4. BPL Indoor

3.2 Equipos BPL

Los equipos BPL cuentan con especificaciones técnicas que hacen posible que la red eléctrica se constituya en una alternativa más para la transferencia de datos en alta velocidad. En esta sección revisaremos aquellas especificaciones importantes, que nos permiten contar con una nueva tecnología para el acceso a la información.

3.2.1 Tipos de Modulación en equipos BPL

Existen 3 tipos de modulación reconocidas que son empleadas por los procesadores en equipos BPL.

3.2.1.1 Modulación DSSSM

DSSSM es la modulación en espectro ensanchado por secuencia directa. Se trata de uno de los métodos de modulación en espectro ensanchado para la transmisión de señales digitales, más conocido como DS-CDMA (acceso múltiple por división de código, en secuencia directa). Esta técnica de modulación utiliza un código de pseudorruído para modular una portadora en donde su densidad de espectral de potencia es pequeña y el ancho de banda mucho mayor. Esto se traduce en un nivel de radiación débil sobre todo en el espectro en el que opera, además posee una gran inmunidad a interferencias, distorsiones y desvanecimientos del canal.

Por otro lado DSSSM, presenta el inconveniente de que no aprovecha la capacidad total del canal, lo cual hace que las tasas de transmisión de datos sean menores que las que se pueden lograr con otras técnicas de modulación. Además, el nivel de interferencia entre usuarios crece con el número de abonados presentes en el sistema, lo cual es propio del método de acceso utilizado (ej. Acceso Múltiple por División en Códigos -CDMA-).

DSSSM opera de la siguiente manera:

Para cada uno de los bits que componen la señal mensaje, se genera un patrón de bits redundante. La señal mensaje se multiplica con dicha secuencia de bits y se obtiene una señal codificada. Esta señal codificada es recuperada por el receptor y éste vuelve a multiplicar la señal de pseudo ruido para obtener la señal mensaje. Mientras mayor sea la señal de pseudo ruido, la resistencia a interferencias será mayor.

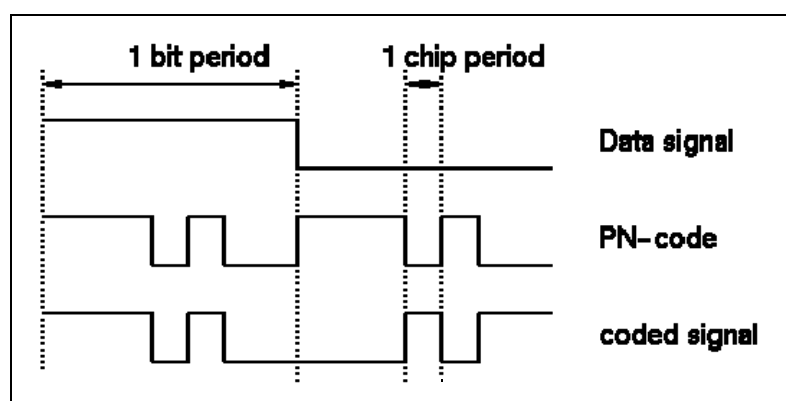


Figura 3.5. Señal DS-SSM generada por la multiplicación de señal de datos por un código secuencial

Fuente:

<http://www.wirelesscommunication.nl/reference/chaptr05/cdma/dsssm.htm>

Esta secuencia de bits es conocida como secuencia Barker diseñada para que aparezca la misma cantidad de unos y de ceros. De esta manera aunque la señal transmitida se vea afectada por interferencias la señal mensaje podrá ser recuperada sin ningún inconveniente gracias a la secuencia de Barker.

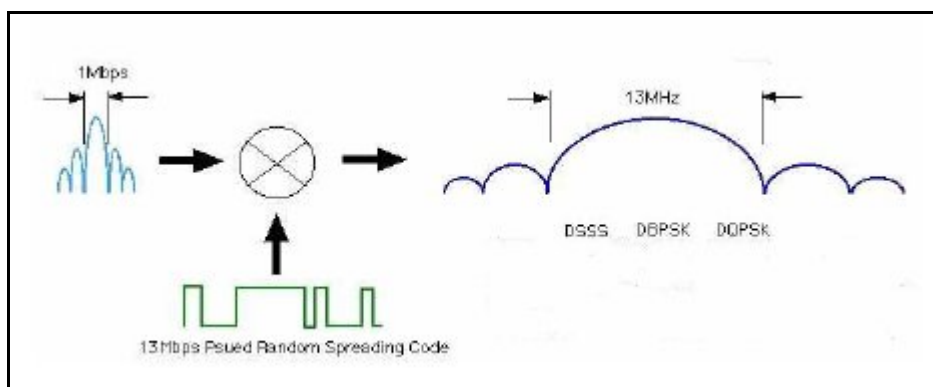


Figura 3.6. Códigos aleatorios en sistemas DSSSM

Fuente: <http://www.revistaesalud.com/index.php/revistaesalud/article/viewArticle/170/461>

Una vez que se aplica esta señal, denominada señal de chip, el estándar que utiliza este tipo de modulación, el IEEE 802.11, define dos tipos de modulación para la técnica espectro ensanchado por secuencia directa, la modulación DBPSK (Differential Binary Phase Shift Keying) y la modulación DQPSK (Differential Quadrature Phase Shift Keying), que proporcionan una velocidad de transferencia de 1 y 2 Mbps respectivamente. La revisión del estándar conocida como 802.11b, establece un incremento en la velocidad de transmisión la cual alcanza los 11 Mbps.

Las frecuencias vienen comprendidas entre 2.412GHz y 2.484GHz. Estas son divididas en canales (puede variar según legislación de cada país).

Canal 01: 2.412 GHz Canal 02: 2.417 GHz Canal 03: 2.422 GHz
 Canal 04: 2.427 GHz Canal 05: 2.432 GHz Canal 06: 2.437 GHz
 Canal 07: 2.442 GHz Canal 08: 2.447 GHz Canal 09: 2.452 GHz
 Canal 10: 2.457 GHz Canal 11: 2.462 GHz Canal 12: 2.467 GHz
 Canal 13: 2.472 GHz Canal 14: 2.484 GHz.

El ancho de banda necesario entre un canal y otro se recomienda que sea de 22MHz para evitar problemas de solapamiento entre canales próximos. Las combinaciones de canales que cumplen este requisito podrían ser 2, 7 y 12 otra posibilidad sería 3, 8, y 13 y así sucesivamente.

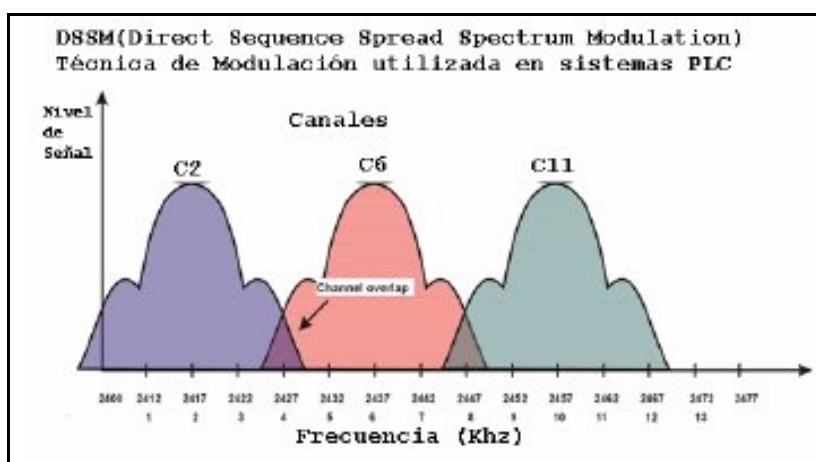


Figura 3.7. Esquema de modulación de DSSM

Fuente:
<http://www.revistaesalud.com/index.php/revistaesalud/article/viewArticle/170/461>

Ventajas:

- Radiación débil sobre todo el espectro utilizado.
- Inmunidad a interferencias, distorsiones y desvanecimientos del canal.
- Seguridad en la comunicación.

Desventajas:

- Escaso aprovechamiento de la capacidad del canal.
- Menor tasa de transmisión de datos.
- Nivel de interferencia entre usuarios aumenta con el número de abonados presentes en el sistema.

3.2.1.2 Modulación OFDM

La Multiplexación por División de Frecuencias Ortogonales, en inglés Orthogonal Frequency Division Multiplexing (OFDM), también llamada modulación por multitono discreto, en inglés Discreet Multitone Modulation (DMT), es una modulación que consiste en enviar la información a través de múltiples canales o

Debido al problema técnico que supone la generación y la detección en tiempo continuo de los cientos, o incluso miles, de portadoras equiespaciadas que forman una modulación OFDM, los procesos de modulación y demodulación se realizan en tiempo discreto mediante la IDFT y la DFT respectivamente.

En OFDM los niveles de radiación son más elevados que los de sistemas que utilizan espectro expandido, OFDM puede controlar el uso del espectro evitando, entre otras cosas, emplear determinadas bandas de frecuencia asignadas a servicios especiales. Esto permite calibrar el equipamiento para ajustarse a las normativas vigentes de cada zona en particular. Por estos motivos, se concluye que OFDM es la técnica más adecuada para emplear en sistemas BPL.

En la actualidad los sistemas que operan con modulación OFDM alcanzan velocidades de hasta 200 Mbps.

Ventajas:

- Elevada tasa de transmisión de datos
- Mejor aprovechamiento del canal
- Se puede controlar el uso del espectro

Desventajas:

- Niveles de radiación son más elevados

3.2.1.3 Modulación GMSK

La modulación GMSK viene de la modulación MSK (Minimum-shift keying), modulación por desplazamiento mínimo, la cual está basada en la modulación PSK. Básicamente lo que se busca en la modulación MSK es reducir la interferencia entre canales cercanos ya que a diferencia de PSK, en MSK las bandas laterales que se aprecian en el espectro se encuentran más próximas a la frecuencia de portadora. MSK se caracteriza por tener una señal continua en su señal modulada, es decir no hay discontinuidad de fase, y esto se debe a que los cambios en frecuencia se realizan en el cruce por cero de la señal. El factor dominante para que se cumpla esta característica es la diferencia en frecuencia entre el uno y el cero, que es siempre igual a la mitad de la tasa de transferencia de bits. Esto se traduce en que el índice de modulación de la señal es igual a 0.5.

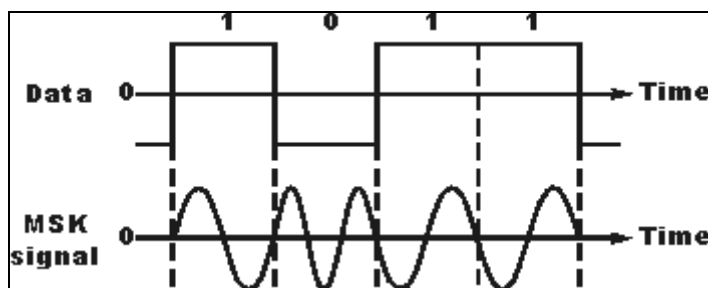


Figura 3.9. Esquema de modulación de la señal MSK

Fuente: <http://www.radio-electronics.com/info/rf-technology-design/pm-phase-modulation/what-is-gmsk-gaussian-minimum-shift-keying-tutorial.php>

GMSK es una mejora de MSK ya que la amplitud de las bandas laterales es minimizada aun más al pasar la señal de datos por un filtro pasa bajos. Las características ideales vienen dadas por un filtro Gaussiano ya que este presenta una respuesta efectiva a los impulsos con un ancho de banda reducido.

Existen dos métodos para generar una señal GMSK. El primero es el más simple pero menos usado ya que en la práctica presenta dificultades por las características de ciertos componentes que no responden a los requerimientos del sistema. Se compone de un filtro Gaussiano, un VCO y un amplificador de radio frecuencia.

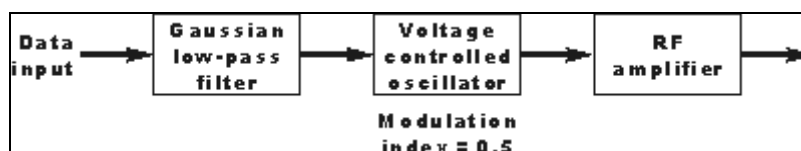


Figura 3.10. Generador GMSK usando Filtro Gaussiano y VCO

Fuente: <http://www.radio-electronics.com/info/rf-technology-design/pm-phase-modulation/what-is-gmsk-gaussian-minimum-shift-keying-tutorial.php>

El segundo método es usado en moduladores en cuadratura. Son más eficientes y capaces de establecer un índice de modulación más preciso.

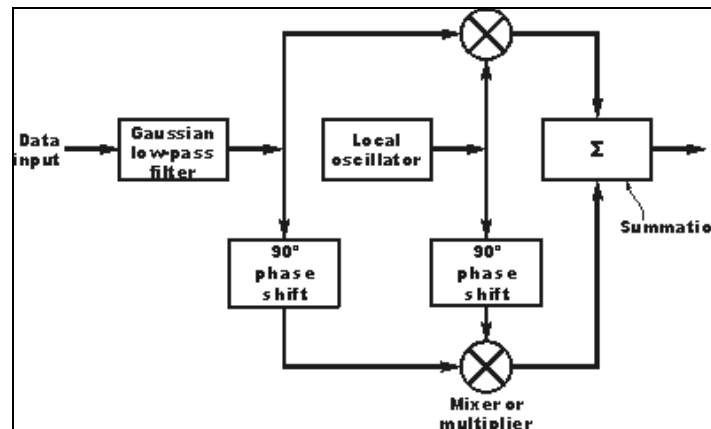


Figura 3.11. Diagrama de bloque modulador I-Q para crear GMSK

Fuente: <http://www.radio-electronics.com/info/rf-technology-design/pm-phase-modulation/what-is-gmsk-gaussian-minimum-shift-keying-tutorial.php>

Ventajas:

- MSK reduce la interferencia entre canales cercanos a diferencia de PSK.
- Optimiza el uso del ancho de banda pues realiza un prefiltrado previo a la modulación que reduce los lóbulos secundarios.

Desventajas:

- Propenso a interferencias en los canales de Banda estrecha
- Limita el ancho de banda ocupado en la transmisión
- El filtro Gaussiano incrementa la memoria de modulación en el sistema y provoca interferencia intersímbolo complicando la diferenciación entre los bits que componen la señal mensaje, por lo que se requieren de algoritmos más complejos que encarecen a los equipos que utilizan este tipo de modulación.

Analizando las ventajas y desventajas de los diferentes tipos de modulación aplicados en equipos BPL, para este proyecto creemos idóneo implementar el diseño con equipos que operan con modulación OFDM, ya que la principal característica de este tipo de modulación es la capacidad de aprovechar al máximo el ancho de banda.

3.2.2 Proveedores Equipos BPL

Los fabricantes que existen en el mercado son diversos, así como las soluciones que ofrecen al usuario. Entre las marcas reconocidas a nivel mundial tenemos a Corinex, y Amperion.



Amperion se caracteriza por dar soluciones vanguardistas de comunicaciones orientadas a empresas eléctricas basadas en el protocolo IP. Amperion es el propietario de las patentes fundamentales de BPL entre las cuales se encuentran “Acoplamiento de la señal RF”, “Filtrado de la señal RF”, “Redes Híbridas de BPL e inalámbricas” y “Transmisiones en líneas de Alta Tensión”. Las soluciones más promocionadas por esta empresa es la comunicación entre Estaciones Generadoras y Estaciones de Distribución a través de las líneas de transmisión de alta tensión. También manejan el concepto de Red eléctrica inteligente “Smart Grid” en donde a través de las líneas de media tensión y una red híbrida BPL e inalámbrica las empresas eléctricas tienen a su disposición aplicaciones como:

- Infraestructura Avanzada de Monitoreo (AMI)
- Respuesta a la demanda (Demand Response)
- Distribución automatizada
- Seguridad y protección de activos

- Detección y notificación oportuna de cortes.
- Expansión del sistema SCADA (registro de datos y control de supervisión)

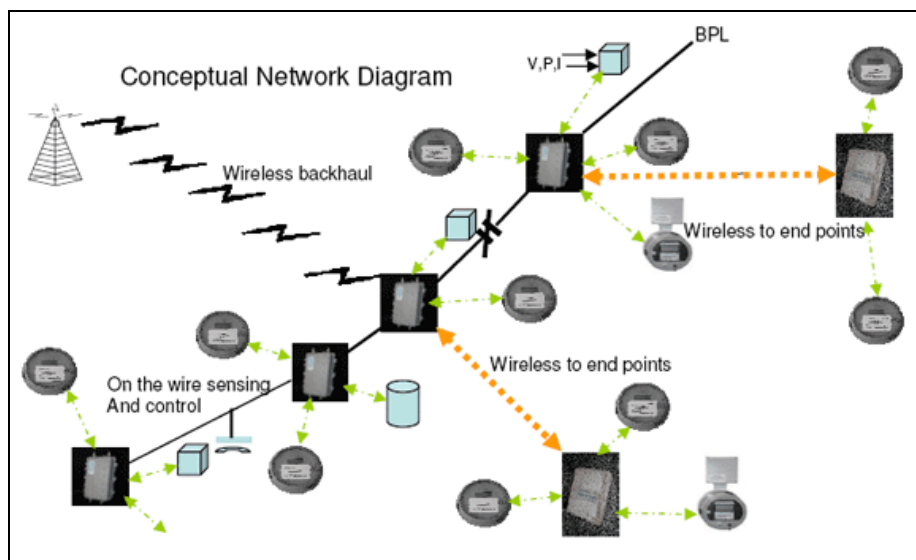


Figura 3.12. Red Inteligente

Fuente: <http://www.amperion.com>



Corinex tiene varios años en el mercado desarrollando sistemas de comunicación de alta velocidad basados en IP, utilizando como canal el tendido eléctrico. Han implementado con sus equipos alrededor de 90 proyectos en 6 continentes alrededor del mundo. Las exigencias de los usuarios para acceder a la información que demanda mayores recursos, los ha llevado a desarrollar equipos que alcanzan velocidades

de 200Mbps con la finalidad de soportar redes de acceso Triple Play y servicios de Redes Inteligentes.

Dentro de los proyectos desplegados, tenemos el proyecto iniciado por la Empresa Eléctrica Quito para establecer una red de acceso a Internet de banda ancha, voz y datos, así como una red inteligente que les permita llevar procesos automatizados de control por los aproximadamente 15,000 kilómetros de tendido eléctrico que se estiman inyectar con señal de alta frecuencia para beneficiar a más de 700,000 usuarios.

New Access S.A., distribuidor autorizado de equipos Corinex en el Ecuador, y la Empresa Eléctrica Regional Centrosur establecieron un contrato para la elaboración de un proyecto piloto de BPL. El alcance de este proyecto era aprovechar la cobertura del área de concesión de CENTROSUR (Cañar, Azuay y Morona Santiago) y proveer de un servicio de Banda Ancha a estos sectores. Actualmente CENTROSUR promociona CentroNET empresa de telecomunicaciones, que brinda servicios de Internet Corporativo y de Transmisión de Datos con cobertura regional.

3.2.3 Equipos de Media Tensión

Teniendo en cuenta la estructura definida, los equipos que integran BPL de Acceso operan en el tendido de media y baja tensión. Mientras que los equipos de BPL Indoor únicamente están diseñados para las bajas tensiones.

Dada la experiencia de Corinex y la evolución que han tenido sus equipos hemos decidido considerarlos para el diseño de este proyecto.

BPL de Acceso Media Tensión

Acopladores capacitivos de Media Tensión

La urbanización Vía al Sol cuenta con un tendido eléctrico de media tensión de tipo aéreo. Para este tipo de líneas se recomienda el uso de acopladores capacitivos ya que el contacto directo con el acoplador reduce las pérdidas por interferencias, maximiza el ancho de banda y optimiza la adaptación de impedancias entre los equipos y las líneas.

El modelo escogido es el acoplador OVERCAP L3G2 el cual tiene la particularidad de que puede ser conectado sin cortar el fluido eléctrico, gracias a su gancho *Hot Line Clamp*. A continuación se detallan las características más relevantes del equipo.


<i>Modelo</i>	<i>Características</i>
<p data-bbox="635 456 858 490"><i>OVERCAP L3G2</i></p> 	<ul style="list-style-type: none"> <li data-bbox="1059 456 1433 524">• <i>Tensión de aislamiento 36KV</i> <li data-bbox="1059 533 1433 600">• <i>Aislamiento Galvánico de 5KVrms</i> <li data-bbox="1059 609 1433 676">• <i>Rango de Frecuencia de 2 – 100 MHz</i> <li data-bbox="1059 685 1433 752">• <i>Pérdidas por inserción < 2dB</i> <li data-bbox="1059 761 1433 828">• <i>Impedancia de línea de 200Ω</i> <li data-bbox="1059 837 1433 904">• <i>Impedancia de comunicación de 50Ω</i> <li data-bbox="1059 913 1433 1012">• <i>Conector de comunicaciones (TNC) tipo F</i>

Tabla 7. Características de un Overcap modelo L3G2

Gateway de Media Tensión

Este equipo tiene la particularidad de que puede ser ubicado en los tres bloques que componen la estructura BPL de Acceso. Corinex cuenta con un equipo versátil que puede ser configurado como Headend, Repetidor por división de tiempo y como CPE gracias a sus tres módulos integrados.



Figura 3.13. Gateway Corinex modelo CXP-MVA-GNR-A1

Existen tres módulos que componen el esquema básico del equipo, Substation (Módulo 1), Service (Módulo 2) y Optional (Módulo 3). Los tres módulos son configurables y pueden adoptar las funciones de Master o Slave según lo requiera el diseño. Los dos primeros módulos operan en el lado de media tensión mientras el tercer módulo se lo puede acceder a través de la baja tensión.

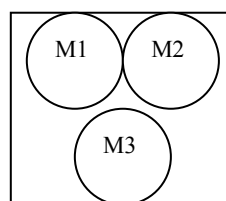


Figura 3.14. Módulos MV Gateway

Estos 3 módulos cuentan con parámetros configurables que les permite operar en diferentes frecuencias para establecer enlaces punto a punto entre Gateways continuos. Las frecuencias utilizadas están en el rango de 2 – 34 MHz. Estas frecuencias vienen subdivididas en modos y los más utilizados son los siguientes:

Modo	Rango de Frecuencia	Frecuencia Central	Medio
1	3MHz – 13MHz	7.97MHz	Media Tensión
2	13.5MHz – 23.5MHz	18.44MHz	Media Tensión
3	24MHz – 34MHz	29.06MHz	Media Tensión
10	2MHz – 12MHz	7.03MHz	Baja Tensión

Tabla 8. Frecuencias utilizadas en un Medium Voltage Gateway

Estándares y Protocolos: Los estándares y protocolos que se aplican en este equipo son importantes para establecer una red con múltiples servicios y con alta disponibilidad. Entre los estándares aplicados en el MV-GW de Corinex están IEEE 802.1D, IEEE 802.1Q, IEEE 802.1p e IEEE802.3u.

IEEE 802.1D: Es el estándar para puentes MAC y Conmutadores el cual regula al protocolo STP (Spanning Tree Protocol). STP ayuda a gestionar los bucles que se podrían formar en la topología de una red debido a la existencia de enlaces redundantes.

El MV-GW de Corinex cuenta con un puente Ethernet integrado, para el reenvío de paquetes entre sus distintas interfaces además de soportar el protocolo STP.

IEEE 802.1P: Establece prioridades a nivel de capa 2 para el envío de datos con requerimientos de QoS.

IEEE 802.1Q: Permite que diferentes segmentos de red puedan compartir el mismo medio físico. El MV –GW maneja el criterio de VLAN/OVLAN el cual proporciona la

configuración de VLANs optimizadas mediante la aplicación de etiquetas y parámetros de prioridad. Con esta propiedad es posible separar el tráfico de datos, voz, video y administración.

IEEE 802.3U: Es el estándar de FastEthernet que establece una velocidad de transmisión de datos de 100Mbps con la propiedad de autonegociar con dispositivos Ethernet de menor o mayor velocidad.

CSMA/CARP: Es un protocolo que controla el uso del mismo medio de transmisión a múltiples equipos mediante la detección de portadora y el uso de tramas de control. Es basado en CSMA/CD con la diferencia de que en este protocolo no se realiza la detección simultánea de la colisión mientras se transmite, sino que se realizan solicitudes a través de las tramas de control que deben ser respetadas por todos los nodos que las escuchan.

A continuación el esquema del procedimiento que se lleva a cabo en redes inalámbricas bajo el estándar IEEE802.11

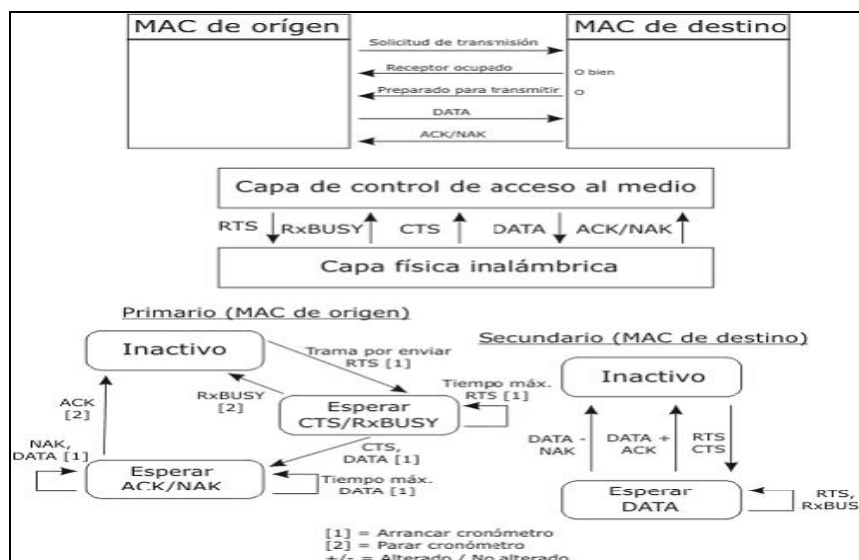


Figura 3.15. Esquema CSMA/CA

Chipset: Para el procesamiento de información cada módulo que compone al MV-GW cuenta con un chipset DS2-DSS9002 el cual lo provee de los aspectos técnicos principales. Entre dichos aspectos técnicos tenemos los siguientes:

Descripción	Dato
Modulación	OFDM
Tasa de Bits	200Mbps
Rango de Frecuencia	2-34MHz
Tamaño tabla MAC	1024
Tamaño tabla MAC para BPL LV	64
Encriptación	3DES
Prioridades QoS	8

Tabla 9. Datos Técnicos Chip DS2 DSS9002

Los dos módulos que operan en la media tensión le dan la capacidad al equipo de manejar hasta 2048 direcciones MAC para el procedimiento de bridging. La cantidad de direcciones

MAC administradas en la baja tensión se mantiene, ya que sólo el módulo M3 opera en las líneas de baja tensión. Para el control de dispositivos CPE conectados a la red se pueden establecer tablas de filtrado en base a sus direcciones MAC.

En consecuencia los elementos a incorporar en los bloques de media tensión son los siguientes:

Equipos Bloque Inyector:

- *Acopladores capacitivos de Media Tensión*
 - *Arteche Overcap-X*
- *Gateway (Headend-Modulo 1)*
 - *Corinex CXP-MVA-GNR-A1 (Modo Master)*

Equipos Bloque Extractor:

- *Acopladores capacitivos de Media Tensión*
 - *Arteche Overcap-X*
- *Gateway (CPE-Módulo-1)*
 - *Corinex CXP-MVA-GNR-A1 (Modo Slave)*

Equipos Bloque Repetidor:

- *Acopladores capacitivos*
 - *Arteche Overcap-X*
- *Gateway (Repeater –TDR-Módulo 1)*
 - *Corinex CXP-MVA-GNR-A1 (Modo Slave)*

3.2.4 Equipos de Baja Tensión

Una vez establecido el Backbone en la media tensión se procede simplemente a conectar los CPE's al tomacorriente de la vivienda. El CPE (Customer Premises Equipment) se refiere al equipo local del usuario, quien en definitiva establecerá la comunicación entre proveedor y el suscriptor. Las características del CPE dependerán de los servicios que se desean ofrecer al usuario en relación a voz, datos y video.

Corinex cuenta con un CPE denominado CXP-AV200-ETHC el cual tiene las mismas propiedades de los módulos que componen al Gateway de media tensión CXP-MVA-GNR-A1, con la diferencia de que cuenta con un chip DS2 de menor capacidad en cuanto al manejo de direcciones MAC y el alcance de la señal transmitida.


<i>Modelo</i>	<i>Características</i>
<p><i>CXP-AV200-ETHC</i></p> 	<ul style="list-style-type: none"> • <i>Modulación OFDM</i> • <i>Rango de Frecuencia de 2-34MHz</i> • <i>Interfase Ethernet 10/100Mbps</i> • <i>Tabla MAC de 64 direcciones</i> • <i>Protocolo CSMA/CARP</i> • <i>Bridge Ethernet integrado bajo el estándar 802.1D</i>

Tabla 10. Características de un CPE modelo CXP-AV200-ETH

3.3 Marco Regulatorio en el Ecuador

Una de las partes más importantes del análisis de una red de banda ancha utilizando tecnología BPL es la correcta regulación en la aceptación de este sistema por los entes reguladores de nuestro país.

En el Ecuador la regulación en Telecomunicaciones se basa en los diferentes tipos de servicios, más no en las diferentes tecnologías existentes en el país, por tal motivo la tecnología BPL no se somete a ningún tipo de norma ni de regulación.

Para poder ofrecer servicios de Banda Ancha en la Urbanización Vía al Sol ubicada en Guayaquil se necesita obtener algunos permisos, para el servicio de Internet son la prestación del servicio de valor agregado y el servicio portador. Estas dos prestaciones de servicios se las deben solicitar al Consejo Nacional de Telecomunicaciones (CONATEL), quien autorizará que la Secretaría

Nacional de Telecomunicaciones (SENATEL) otorgue los títulos habilitantes, que serán las concesiones.

La “**Resolución No 071-03-CONATEL-2002**” establece que el servicio de valor agregado es el que utiliza servicios finales de telecomunicaciones e incorporan aplicaciones que permiten transformar el contenido de la información transmitida.

El título habilitante tiene una duración de 10 años, prorrogables por igual período de tiempo, se tiene que presentar una solicitud escrita con 3 meses de anticipación al vencimiento del plazo original. La cobertura será a nivel nacional, pudiendo aprobar títulos habilitantes con infraestructura inicial de área de operación local o regional.

La “**Resolución 388-14-CONATEL-2001**” declara que el servicio portador es un servicio de Telecomunicaciones que proporciona la capacidad necesaria para la transmisión de señales, datos, voz, videos, etc. entre puntos de terminación definidos de red, en este caso entre la Urbanización Vía al Sol y el operador, en donde la modalidad a implementarse es bajo una red conmutada y comprende también el derecho para la instalación, modificación, ampliación y operación de las redes alámbricas e inalámbricas necesarias.

El título de servicio portador tiene una duración de 15 años, renovable por igual período presentando una solicitud escrita con 5 años de anticipación a la

fecha de vencimiento, la cobertura que se concede será a nivel nacional y con conexión al exterior, aunque si la CONATEL lo considera conveniente se otorgará una concesión a nivel regional.

También hay que tener en cuenta que el medio de transmisión de la tecnología BPL son las líneas eléctricas, las cuales pertenecen a la UDELEG y para poder transmitir cualquier tipo de señal, es necesario realizar un contrato de tipo comercial entre los involucrados, el cual tendrá que contener acuerdos legales, comerciales, técnicos, entre otros y además si la empresa eléctrica lo solicita, los equipos BPL tendrán que someterse a pruebas para garantizar que no van a causar ningún tipo de perturbación con la función natural de la red eléctrica.

No obstante existe también el “**Reglamento para Homologación de Equipos terminales de Telecomunicaciones**” con el fin de prevenir algún daño a las redes de telecomunicaciones, evitar perturbaciones técnicas, entre otras cosas. De acuerdo al **Artículo 2 de la resolución 452-29 CONATEL-2007**, este Reglamento es válido solo para equipos que utilizan el espectro radioeléctrico por clase, marca y modelo y que utilicen niveles de potencia superiores a 50 mW por lo tanto los equipos BPL en la implementación Indoor y Outdoor no entraría en este reglamento pero sí se debe tener presente que ninguno de los equipos BPL debe causar alguna interferencia o efectos secundarios, ya que si surge algún problema se tendrán que retirar inmediatamente.

Otros servicios de Telecomunicaciones

Es indispensable incluir en el análisis la regulación de los servicios de Voz IP y de televisión por suscripción ya que la red tiene características de banda ancha.

El ente regulador que otorga la concesión para instalar, explotar y operar el sistema de Audio y Video por suscripción es el Consejo Nacional de Radiodifusión y Televisión (CONARTEL). Por lo tanto para obtener la concesión de éste sistema se deberá cumplir con algunos requisitos y llenar los formularios de clase de sistema, banda de frecuencia, el estudio de ingeniería y todos los requisitos reglamentarios exigidos por la SUPTEL, lo cual es determinado por el “*Artículo 16 del Reglamento General a la Ley de Radiodifusión y Televisión*”. La duración de la concesión es de 10 años renovables.

Para ofrecer el servicio de telefonía Fija, la “*Resolución No. 1003-CONARTEL-99*” determina que la SENATEL con previa autorización de el CONATEL es la encargada de otorgar la concesión de telefonía fija local, la cual tiene 15 años de duración. Se deberá establecer interconexión con otros concesionarios de telecomunicaciones y se suscribirá los respectivos convenios de interconexión. No obstante para la tecnología voz sobre ip se ha creado la “*Resolución 491-21-CONATEL-2006*”, en la cual fija que se

requiere determinar aplicaciones de normas de regulación y control diferentes. También se establece que la tecnología voz sobre Ip, video, datos y multimedios son reconocidos como aplicaciones tecnológicas disponibles en Internet.

3.4 Interferencias producidas por el sistema.

Al utilizar los cables eléctricos para la transmisión de ondas portadoras de comunicación se genera emisiones electromagnéticas no deseadas ya que las líneas de un cableado eléctrico no están diseñadas para transportar señales de datos a alta velocidades en banda ancha y por ende no se encuentran blindadas para prevenir las radiaciones de energía de radio frecuencia. Este tipo de fenómeno se denomina “electropolución”, ya que contamina el espectro de radiocomunicaciones generando radiaciones perjudiciales innecesarias a otros servicios.

Normalmente los tipos de emisiones que causan interferencia electromagnética pueden ser emisiones radiadas (>30Mhz), en donde encontramos que equipos de radio, transmisores de radar, equipos eléctricos de generación y transformación de la energía eléctrica son fuentes de emisiones radiadas; la interferencia es propagada por el aire y se introduce en un circuito víctima por medio de una antena o un cable que actuaría como antena.

La interferencia conducida (<30Mhz) es otro tipo de interferencia, la cual está compuesta por longitudes de ondas o perturbaciones que viajan a través de un conductor eléctrico (cable de alimentación, tierra o señales) o a través de otro medio físico de transmisión.

Tanto la energía radiada como la conducida se producen desde una fuente hacia el exterior provocando la degradación en el funcionamiento de equipos electrónicos o pérdidas de información del sistema.

La manera de cómo una interferencia externa se introduce en un circuito se llama acoplamiento radiado o conducido (dependiendo el tipo de interferencia que se encuentre), que es la interrelación de dos o más circuitos que establecen transferencia de energía.

Un medio de transmisión común es un cable especialmente diseñado como por ejemplo: cables UTP, coaxiales o fibra óptica. Cada uno de ellos tiene determinadas características que condicionan la capacidad de información que se puede transmitir, la velocidad (ancho de banda), la resistencia o impedancia característica del cable, entre otras cosas a diferencia de un cable eléctrico de distribución que su principal función es la transmisión de energía eléctrica.

Por lo tanto se considera que todos los servicios de radio que trabajan a esa frecuencia y ubicados en el perímetro de las interferencias generadas por BPL son los más afectados, ya que las líneas de energía eléctrica aéreas y el

alambrado eléctrico residencial se portan como antenas emisoras y receptoras de radiación de señales de banda ancha a su alrededor.

Es común que se utilice para la transmisión sobre líneas de media y baja tensión frecuencias aproximadamente entre 1,6 y 34 MHz., en donde muchas veces coinciden con el espectro asignado a la radiocomunicación y radiodifusión sobre High Frequency (de 80 m a 10 m, de 3 MHz a 30 MHz) y Very High Frequency (de 6 m a 2 m y de 30 MHz a 300 MHz).

Los equipos más sensibles a la interferencia son los receptores de radio de onda corta, en donde encontramos las estaciones de radioaficionados, teléfonos inalámbricos, equipos radiocontrolados, frecuencias reservadas para emergencia, protección civil, entre otras, las cuales podrían ser afectadas.

Este tipo de interferencia se representa como pequeños cortes y pérdidas de velocidad o como ruido Gaussiano.

En el caso de la Urbanización Vía al Sol, ya que se encuentra ubicado a las afueras de ciudad es poco probable que se encuentren con dichos problemas.

No obstante a parte de la frecuencia que utilizan los equipos BPL y que los cables eléctricos no están diseñados para la transmisión de datos, se tiene que considerar que existe otro tipo de variables las cuales también son responsables de la creación de interferencia, entre las cuales encontramos: los

niveles de potencia del sistema BPL, diagramas de radiación y eficiencia de los cables eléctricos, atenuación del trayecto y la sensibilidad de los equipos.

Para poder solucionar este tipo de interferencia se encuentran algunas soluciones como por ejemplo; la eliminación de la fuente emisora, hacer el camino de acoplamiento poco efectivo (instalar filtros en los módems que causan interferencia) o hacer el receptor menos sensible a las emisiones.

Por otro lado hay que tener en cuenta que existe ruido producido en la red eléctrica de la casa generado por motores eléctricos, taladro, licuadora, lavadora o una mala instalación eléctrica sumada a un funcionamiento deficiente del equipo que está conectado a ella pueden llegar a introducir ruido o interferencia en la red BPL para evitar este tipo de problema se utilizará un equipo en cada casa dedicado a filtrar el ruido.

También otra manera de solucionar éstos problemas es por medio de estándares específicos para la tecnología BPL. Actualmente cada fabricante tiene la libertad de diseñar y vender sus propios equipos los cuales podrían resultar incompatibles entre sí.

3.5 Estandarización

Un estándar es una especificación técnica detallada que regula la realización de ciertos procesos o la fabricación de componentes para garantizar calidad, interoperabilidad entre diferentes sistemas y eficiencia.

Actualmente existen estándares de acoplamiento a las líneas electromagnéticas, compatibilidad electromagnética, dispositivos de frecuencia, desempeño, seguridad, entre otros que cubren aspectos importantes para la tecnología BPL, pero aún sigue habiendo esfuerzos para la estandarización de esta tecnología con el propósito de adaptar la infraestructura eléctrica para soportar transmisión de datos, voz y video; aún se necesita cubrir algunos requerimientos en las áreas de Indoor y Outdoor como son: coexistencia, interoperabilidad, seguridad, etc. en donde se aseguraría que todos los equipos y redes BPL sean compatibles entre sí.

Por tal motivo, existen varias organizaciones que se están encargando en crear estándares BPL, entre las cuales las más importantes son:

IEEE

IEEE, (The Institute of Electrical and Electronics Engineers) Instituto de Ingenieros Eléctricos y Electrónicos, es una asociación mundial técnico-profesional sin fines de lucro que se dedica a realizar estandarizaciones, entre otras cosas; con respecto a la tecnología BPL tiene 3 estándares en proceso:

- ***“Proyecto IEEE Standard 1675 - Standard for Broadband over Power Line Hardware”***, es un proyecto que fue aprobado el 24 de junio de 2004, que cubre los métodos de instalación en las líneas eléctricas aéreas o subterráneas y también los códigos de seguridad de los equipos.

Además incluye las normas de verificación para el hardware de acopladores; no cubre el hardware de los repetidores, la transmisión de información, protocolos, u otros aspectos relacionados con los funcionamientos internos de esta tecnología.

El propósito del P1675 es determinar los parámetros técnicos y garantizar la seguridad de los equipos, ya que trabajan a altos niveles de voltaje (12500V)

- ***“Proyecto IEEE standards 1775 - Powerline Communication Equipment - Electromagnetic Compatibility (EMC) Requirements - Testing and Measurement Methods”*** aprobado el 10 de mayo del 2005.

El objetivo del estándar P1775 es alcanzar la compatibilidad electromagnética de criterios (EMC) y el procedimiento de medidas para los equipos BPL e instalaciones.

- ***“Proyecto IEEE standards 1901 - Standard for Broadband over Power Line Networks: Medium Access Control and Physical Layer Specifications”*** es un estándar para altas velocidades (mayor de 100Mbps en la capa física) y se centra en el control de acceso y las especificaciones de la capa física de red y con frecuencias de transmisión menores de 100 MHz. P1901 se basa principalmente en la interoperabilidad entre diferentes clases de equipos BPL e incluirá la seguridad necesaria para la privacidad de la comunicación entre usuarios.

FCC

FCC (Federal Communications Commission) o en español Comisión Federal de Comunicaciones es una agencia estatal independiente de Estados Unidos que regula las telecomunicaciones por radio, televisión, redes inalámbricas, satélite y cable.

El ***“Reglamento de la FCC Parte 15”*** consta en regular todo tipo de equipos de radiofrecuencias intencionales, no intencionales o accidentales que no requieren de licencia para funcionar y establecer sus límites de radiación absoluta y que ninguno de estos equipos debe causar interferencia a otros servicios radioeléctricos con licencias. También cubre especificaciones

técnicas, administrativas y otras condiciones relativas a la comercialización de los equipos. En la subparte G del reglamento establece que el sistema BPL es un sistema de onda portadora por las líneas de potencia y que utiliza equipos emisores de RF no intencional. Pero de igual modo se debe someter a los estándares de equipos de RF intencional, los cuales tienen que ser certificados por la FCC, solo deben operar en lugares autorizados y tiene que ser un sistema configurado para acceso remoto a los equipos.

ETSI

European Telecommunications Standards Institute o Instituto Europeo de Normas de Telecomunicaciones es una organización que produce normas y estándares para la industria de las telecomunicaciones, fabricantes de equipos y operadores de redes de Europa. En el año 1999 se creó el proyecto “European Project Powerline Telecommunications” (**EP-PLT**) con el fin de desarrollar estándares BPL; el objetivo es asegurar que el sistema de red banda ancha y que el servicio de distribución eléctrico trabaje correctamente de manera simultánea.

Estándar Homeplug (InDoor)

El único estándar que está actualmente vigente es el Homeplug, es un estándar de red local que utiliza la transmisión de datos por medio del tendido eléctrico interno de casas o edificios permitiendo interconectar varias computadoras; siendo ésta una alternativa a las redes inalámbricas.

El Homeplug 1.0, lanzado en junio del 2001, consta en la transmisión de datos a 14 Mbps con un alcance aproximado de 200 m dentro de un circuito eléctrico. No obstante al surgir aplicaciones que trabajan con un mayor ancho de banda se creó en el 2003 el estándar Homeplug AV, el cual transmite datos a 200 Mbps, tiene mayor seguridad, calidad de servicio QoS, compatibilidad con otros equipos construidos bajo el estándar HomePlug y con capacidad para la transmisión Triple Play (video, voz y acceso a banda ancha a Internet).

La transmisión de datos, video y voz por medio de una red eléctrica puede presentar ciertos inconvenientes, uno de ellos es el medidor de consumo eléctrico que se encuentra en una casa o edificio, el cual atenúa la señal, siendo difícil obtener una comunicación a través de ellos, también la caja de breakers que es una central entre diferentes instalaciones muestra una baja impedancia y acaba con la mayoría de la señal de alta frecuencia impidiendo la comunicación BPL.

Por otro lado, también se puede dar el caso que los cables de una instalación que se encuentren a pocos metros de otra en un mismo ducto y por falta de blindaje, las líneas de conducción se comporten como antenas y puedan transmitir señales interceptables entre los dos sitios. Además podría alguien con malas intenciones conectarse al medidor de electricidad para acceder a la red HomePlug.

Por todas estas razones, el estándar HomePlug consta con una encriptación de datos para mayor seguridad del usuario. El cifrado que utiliza es el método DES con palabras código de 56-Bit.

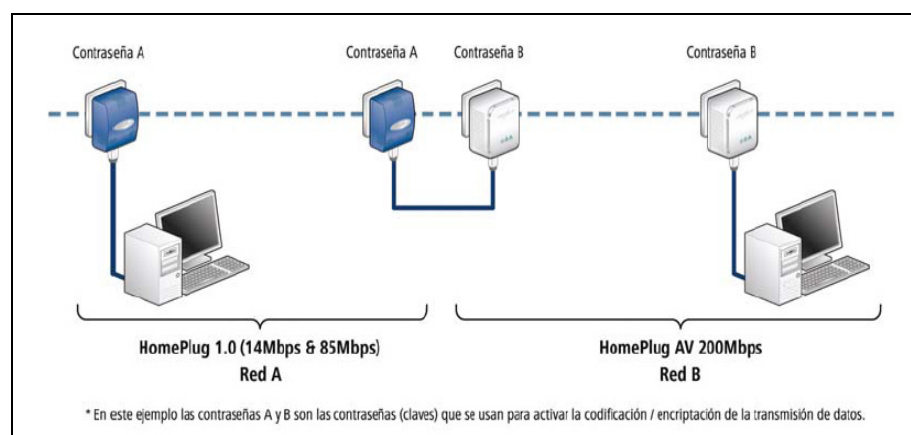


Figura 3.16. Conexión Homeplug

Para explicar cómo funciona HomePlug, se obtuvo información de <http://www.jalerc.com>; en donde cita textualmente

“HomePlug subdivide el rango de frecuencia de 4.5 hasta 21MHz mediante OFDM (Orthogonal Frequency Division Multiplexing) en cientos de canales, los cuales transfieren una fracción del tráfico completo de los 85Mbps de velocidad. Donde cada uno de los canales es libre de receptor y transmisor existiendo como canales virtuales en la banda de frecuencia.

El transmisor divide la señal de datos en pequeñas partes por transformación Fourier invertida, que es reconstruida por el receptor por el mismo procedimiento de transformación.

En este proceso, el receptor registra si hace falta un paquete y que canal virtual tuvo que haber tomado. Después el receptor retroalimenta al transmisor que paquete hace falta y que canal usar para transmitirlo. De esta manera se adapta el sistema de forma dinámica a las condiciones de la red eléctrica eliminando bandas con interferencia y corrigiendo errores mediante “Forward Error Connection”.

CAPÍTULO 4

DISEÑO DE LA TOPOLOGIA DE LA RED BPL EN LA URBANIZACIÓN “VÍA AL SOL”

4.1. Demanda del Ancho de Banda por vivienda

El ancho de banda consumido por vivienda debe ser consecuente con la capacidad de los equipos que conforman a la red BPL.

Se fijarán tres variables para calcular el ancho de banda que consume cada vivienda en caso de solicitar un servicio triple play, las cuales son:

x--> Datos (Mbps); y --> VozIp (Mbps); z --> Audio y Video (Mbps)

Datos:

Según datos de la Supertel la media por consumo de Internet Banda Ancha es de 512kbps, y comercialmente el servicio en Guayaquil es ofertado con velocidades que van desde 128kbps la mínima y 3Mbps la máxima a nivel residencial. Las aplicaciones más utilizadas por usuarios residenciales son Windows Live Messenger, Skype, Navegación y descargas de archivos multimedia. El ancho de banda consumido por estas aplicaciones se detalla a continuación en las gráficas obtenidas utilizando la herramienta DU Meter.

Las barras marcadas con rojo representan el tráfico de bajada, las barras marcadas con verde se refieren al tráfico de subida y las barras marcadas de amarillo representan el tráfico promedio.

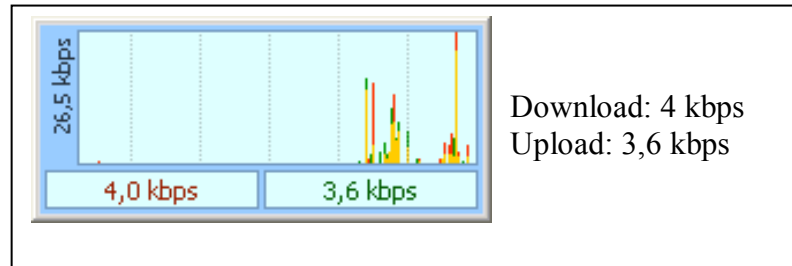


Figura 4.1. Windows Live Messenger: Chat

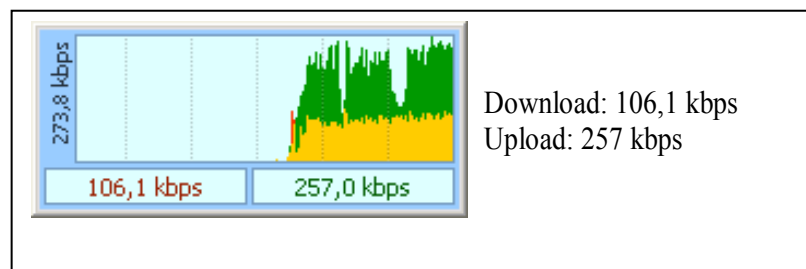


Figura 4.2. Skype: Videollamada

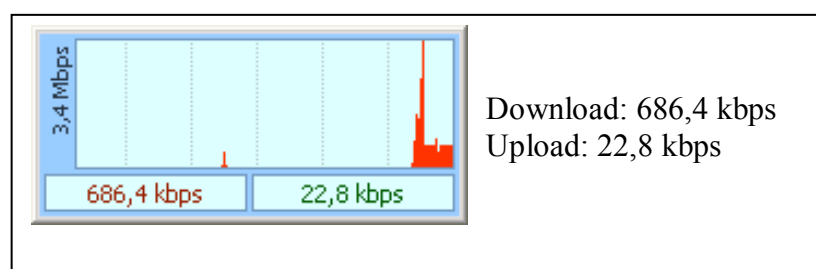


Figura.4.3. Navegación y descargas multimedia

En resumen:

Aplicación	Ancho de Banda
Windows Live Messenger	10Kbps
Skype	106Kbps**
Navegación y descargas multimedia	650Kbps

Tabla 11. Consumo de ancho de banda de aplicaciones de comunicaciones

***Videollamada*

Nota: Las pruebas de download y upload fueron realizadas con un ancho de banda de hasta 2 Mbps.

Según el cuadro anterior la navegación realizada a diferentes páginas web acompañada de descargas multimedia tiene el mayor consumo de ancho de banda de 650kbps. Sin embargo este consumo está sujeto al ancho de banda disponible para el usuario, que en esta prueba era de 2Mbps. Las otras dos aplicaciones suman entre ellas aproximadamente 120kbps, por lo que se considera apropiado que 512kbps es un ancho de banda suficiente a nivel residencial para satisfacer los requerimientos de los usuarios. Por lo tanto nuestra primera variable (x) la situaremos en dicho valor.

VozIP:

Para la telefonía voz sobre IP el encargado de la conversión de una señal de voz analógica a formato digital es un codificador-decodificador, denominado

códec. Dependiendo del códec la calidad de la voz varía, así como el ancho de banda.

El códec comprime la secuencia de datos, proporciona la cancelación del eco y suprime, mediante un algoritmo, los momentos de silencio dentro de una conversación para ahorrar ancho de banda.

Es importante saber que el códec define el bit-rate al cual la voz es comprimida, por lo tanto el ancho de banda va a estar sujeto a dicho parámetro, al tamaño y al número de paquetes transmitidos.

Con la siguiente fórmula se determina el ancho de banda consumido por el códec:

$$\text{Ancho de banda [bits/segundos]} = \text{Número de Paquete [paquetes/segundos]} \times \text{Tamaño de Paquete [bits/paquetes]}$$

La tabla muestra el consumo real del ancho de banda de algunos códecs, donde se detalla la cantidad de información que se transmite por segundo (bit rate) y el ancho de banda nominal Ethernet con las cabeceras TCP, RTP y UDP.

Codec	Bit Rate	Nominal Ethernet Bandwidth (una vía)
G.711	64 Kbps	87.2 Kbps
G.729	8 Kbps	31.2 Kbps
G.723.1	6.4 Kbps	21.9 Kbps
G.723.1	5.3 Kbps	20.8 Kbps
G.726	32 Kbps	55.2 Kbps
G.726	24 Kbps	47.2 Kbps
G.728	16 Kbps	31.5 Kbps
iLBC	15 Kbps	27.7 Kbps
GSM	13.3 Kbps	30.6 Kbps

Tabla 12. Lista de consumo real de diferentes Codecs

Fuente: <http://www.blog.itelnet.com.pe/category/codecs/>

El códec más utilizado por su buena calidad y bajo requerimiento de ancho de banda es el G729 con una compresión de 8 Kbps, del cual existen varias versiones y se las describe a continuación:

- G729: es el códec original
- G729A o anexo A: es una simplificación de G729 y es compatible con G729. Es menos complejo y de menor calidad.

- G729B o anexo B: contiene supresión de silencios y no es compatible con las anteriores.
- G729AB: Es G729A con supresión de silencios y sería compatible solo con G729B.

En definitiva el ancho de banda correspondiente a la variable (y) planteada al inicio, se lo fijará en 31.2Kbps por cada canal de voz, que corresponde al ancho de banda nominal consumido por los equipos VozIP que operan con codec G729.

Audio y Video:

El servicio de video por suscripción para este tipo de redes está limitado a sistemas basados en el protocolo IP, por lo tanto para implementar este tipo de servicio deberíamos considerar los requerimientos técnicos de IPTV.

A diferencia de otras redes de telecomunicaciones donde el Video Streaming tiene un ancho de banda reservado y continuamente se está emitiendo, en IPTV el video streaming se empaqueta y es emitido si el usuario lo requiere. Al momento en IPTV existen dos tipos de canales, los de definición estándar SDTV y los de alta definición HDTV, los cuales demandan un ancho de banda para su recepción de 1.5Mbps y 8Mbps respectivamente.

Para prestar un servicio óptimo de IPTV los parámetros técnicos que se deben tener en consideración son los siguientes:

- Ancho de Banda de por lo menos 8Mbps
- SNR mayor a 13dB
- Atenuación menor de 40dB

Nuestra variable (z) por consiguiente le asignaremos el valor de 8 Mbps.

A continuación mostramos la tabla con los valores de las variables planteadas y el ancho de banda total que demandaría una vivienda con servicio TriplePlay.

Variables	Ancho de Banda (Mbps)
X: Datos	0,512
Y: Voz	0,0312
Z: Audio y Video	8
Total	8,5432

Tabla 13. Consumo aproximado de Ancho de Banda por vivienda

Fuente: <http://www.voipforo.com/codec/codec-g711--ley.php> // tabla codec

4.2. Capacidad de la red BPL

Las limitaciones en el ancho de banda guardan relación con las propiedades físicas de los medios de transmisión o también por los criterios que se manejan para prevenir interferencias de otras fuentes que comparten el mismo medio.

Los equipos BPL que se consideran para este proyecto, utilizan modulación OFDM con 1536 portadoras para el tráfico de bajada y de subida estableciendo un sistema simétrico. Estas 1536 portadoras subdividen el espectro de 2MHz a 32MHz en el que opera BPL, igual que a los modos del sistema de reutilización de frecuencias mencionados en el capítulo anterior con anchos de banda de 10MHz.

Para las portadoras en OFDM se define un espaciamiento (Δf) que viene dado por:

$$\Delta f = \frac{k}{T_u}$$

Donde,

k es una constante cuyo valor es 1

T_u es el tiempo conocido como duración útil del símbolo.

Con un sistema de N portadoras, el ancho de banda (B) en Hertz necesario para cumplir con el espaciamiento entre portadoras viene dado por:

$$B = N \cdot \Delta f$$

De la ecuación anterior se puede obtener lo siguiente:

$$\Delta f = \frac{B}{N}$$

Donde B es el ancho de banda del espectro BPL para cada modo (10MHz) y N el número de portadoras en las que se subdivide dicho espectro por la modulación OFDM (1536).

Reemplazando los datos se obtiene que:

$$\Delta f = \frac{10MHz}{1536} = 6510,42Hz$$

Se puede interpretar que Δf equivale al ancho de banda de cada portadora.

Aplicando el teorema Nyquist en donde se plantea que el número de pulsos que pueden ser transmitidos a través de un canal en un tiempo determinado, está limitado por el doble del ancho de banda del propio canal, tal como lo ilustra la siguiente fórmula:

$$f_p \leq 2B \text{ Baud/s}$$

Reemplazando tenemos que:

$$f_p \leq 2\Delta f$$

$$f_p \leq 13020,84 \text{ Baud/s}$$

En los MV-GW, en el mejor de los casos, por portadora se puede llegar a establecer 10 bits por símbolo transmitido. Según la ley de Hartley, la cual

hace una relación con el teorema de Nyquist, menciona que la tasa de transmisión del medio (R) en bits/s viene dado por:

$$R \leq f_p \log_2(M)$$

Donde,

M es el número de símbolos que pueden ser representados con n bits (2^n)

Reemplazando valores, cada portadora está en la capacidad de transmitir como máximo 130208,4bps. Multiplicando por las 1536 portadoras que componen al espectro de cada uno de los modos, se obtiene una tasa de transmisión máxima de 200Mbps. Sin embargo, cuando se aplica el modelo de reutilización del espectro el rendimiento del sistema decrece considerablemente a 85Mbps debido a los tiempos de procesamiento de los MV-GW al compartir un mismo medio y realizar la conmutación de frecuencias.

4.3. Características de acceso a Internet

Los requerimientos de los usuarios y las propiedades de la red BPL definen las características del acceso de banda ancha que tendrá la urbanización. Las características vienen definidas por los siguientes parámetros:

- Número de celdas en baja tensión
- Ancho de banda promedio por cada celda en baja tensión
- Servicios contratados por abonado

Debido a la estructura de la red eléctrica de la ciudadela “Vía al Sol” por cada transformador de distribución de media a baja tensión se crea una celda. En las siguientes tablas se muestra por cada transformador el número de viviendas interconectadas.

No MV-Gateway	Ubicación	Fase	No de Casa
1	T5	A	8
2	T6	A	8
3	T7	A	8
4	T8	A	8
5	T9	A	6
6	T10	A	10
7	T11	A	7
8	T26	A	8
9	T27	A	10
10	T28	A	9
11	T33	A	5

Tabla 14. Número de casa por cada Transformador Fase A

No MV-Gateway	Ubicación	Fase	No de Casa
12	T1	B	9
13	T2	B	7
14	T3	B	8
15	T4	B	7
16	T19	B	7
17	T20	B	8
18	T21	B	6
19	T22	B	9
20	T23	B	7
21	T24	B	6
22	T25	B	10

Tabla 15. Número de casa por cada Transformador Fase B

No MV-Gateway	Ubicación	Fase	No de Casa
23	T12	C	8
24	T13	C	9
25	T14	C	9
26	T15	C	7
27	T16	C	8
28	T17	C	6
29	T18	C	9
30	T29	C	6
31	T30	C	6
32	T31	C	9
33	T32	C	5

Tabla 16. Número de casa por cada Transformador Fase C

Según los datos que nos muestran las tablas tenemos que en promedio, por cada celda existen 8 viviendas, es decir que tendremos un ancho de banda compartido de 8 a 1. El rendimiento de la red utilizando un esquema de

reutilización de frecuencias es de 85Mbps. Estos 85Mbps serán compartidos entre los 11 nodos de cada fase. Si dividimos los 85Mbps para los 11 nodos tendremos un ancho de banda de 7.7Mbps para cada nodo o celda. Teniendo en consideración las 8 viviendas por celda, entonces para cada vivienda se asegura un ancho de banda aproximado de 965Kbps.

Al concentrar el enlace troncal del ISP en un conmutador para que sea compartido por las 3 fases, se puede concluir que el máximo ancho de banda que debería proporcionar el ISP es de 85Mbps.

Asumiendo que estos valores máximos se cumplen en condiciones ideales, podemos concluir que para este caso la red BPL no garantiza el servicio de TriplePlay para todas las 264 viviendas. El servicio VoIP y de datos está garantizado por su bajo consumo de ancho de banda.

4.4. Diseño Físico

El análisis y el diseño de la red de comunicaciones utilizando tecnología BPL dependen en gran parte de la infraestructura de la red eléctrica que se encuentra implementada en la urbanización, en donde las líneas de media y baja tensión serán utilizadas como el medio para transportar los datos.

Una vez establecido el medio de comunicación se define un nodo principal dentro de la urbanización, al que llamaremos HUB.

El HUB se lo ubicará en la oficina de administración que se encuentra a la entrada de la urbanización y además es donde la acometida de la red eléctrica de media tensión se localiza.

En este cuarto se ubicará un SP-SFA1-C2811SEC, el cual es un router de marca Cisco administrable que soporta Vlans, protocolos de enrutamientos, calidad de servicio QoS y Access Control List (ACL). A él llegará el enlace del ISP y será el encargado de distribuir la señal con un enlace Ethernet a los 3 CXP-MEDIUM VOLTAGE GATEWAY de Corinex y cada uno de ellos inyectará la señal a las fases de media tensión A, B y C respectivamente.

Para minimizar el riesgo de comunicaciones deficientes o nulas entre los equipos se decidió utilizar la misma marca en todos los equipos que componen a la red, ya que aún no se cuenta con estándares BPL definidos.

El esquema de conexión de red General se muestra en el anexo B.

Cada transformador de la ciudadela está dimensionado para alimentar un rango entre 5 y 10 viviendas. En el diseño de la red eléctrica los segmentos de baja tensión están separados y alimentados por un transformador por lo que es imprescindible colocar un equipo MV Gateway para desplegar la señal de datos hacia cada uno de estos segmentos.

El acople de la señal en baja tensión, regularmente se lo realiza entre línea – neutro, esto significa que en ciertos tomacorrientes de la vivienda del usuario no habrá señal de alta frecuencia. Para solucionar este inconveniente se requiere instalar un acoplador de fase en un tomacorriente de 220v o un acoplador de ferrita en la línea de 120v no utilizada.

Por último el equipo final es el CPE AV200, el cual será conectado a cualquier tomacorriente de 120v.

A continuación se detalla los equipos que se necesitan en el diseño.

Cantidad	Equipo de Comunicación
1	Router SP-SFA1-C2811SEC
37	CXP-MVA GWY A1
37	Acoplador Capacitivo ARTECHE Overcap L3 G2 [17/25/36]
33	Acoplador Ferrita CXZ-LVC-F0700
-	Power Line Filter 200 Mbps
-	AV 200 Powerline Ethernet Adapter
-	Grandtream HT486

Tabla 17. Listado de Equipos de Comunicación

La red de BPL de la Urbanización se compone de 37 MV Gateway configurados como nodos de media tensión y para poder establecer la distancia de cada uno de ellos en relación al ruido y la interferencia se tiene que tener en consideración tres factores importantes; el primero es establecer el tipo de zona en donde se va a desplegar la red BPL, ya sea si es una zona rural o urbana, el segundo parámetro es el modo o la frecuencia que se utilizará para la comunicación entre cada nodo y por último el tipo de instalación de los equipos; en donde encontramos la instalación en fase diferencial y la de fase simple.

Es importante mencionar que un nodo en media tensión debe tener una conexión punto a punto, esto produce reducción de latencia en la red BPL

En la siguiente tabla se muestra las distancias de cada nodo tomando en consideración los 3 parámetros.

	Fase Diferencial			Fase Simple		
	<i>Modo 1</i>	<i>Modo 2</i>	<i>Modo 3</i>	<i>Modo 1</i>	<i>Modo2</i>	<i>Modo 3</i>
Urbana	500 m	400 m	300 m	250 m	200 m	150 m
Rural	1500 m	1200 m	900 m	750 m	600 m	450 m

Tabla 18. Distancia entre nodos en una zona urbana y rural con diferentes modos en fase diferencial y simple

La urbanización Vía al Sol se encuentra en una zona rural y debido al esquema de la red eléctrica los equipos MV Gateway serán instalados en Fase Simple y estarán ubicados en cada transformador. Hay que tener en cuenta que la distancia entre cada nodo depende del modo que se vaya a utilizar en cada módulo y no debe de sobrepasar la distancia máxima recomendada para prevenir cualquier tipo de interferencias, ruido y atenuación de la señal.

En las siguientes tablas se muestra las distancias entre cada MV-Gateway, la frecuencia en la que operan y la distancia máxima que pueden tener para reducir la atenuación

Fase A

Distancia	Distancia (metros)	Modo	Distancia máx. de atenuación (metros)	Atenuación aceptable
GW - T5(A)	326	1	750	Si
GW - T33(A)	33	1	750	Si
T5(A) - T6(A)	168	2	600	Si
T6(A) - T7(A)	122	3	450	Si
T6(A) - T9(A)	112	3	450	Si
T6(A) - T10(A)	145	3	450	Si
T7(A) - T8(A)	123	1	750	Si
T10(A) - T11(A)	102	1	750	Si
T33(A) - T26(A)	78	2	600	Si
T26(A) - T27(A)	51	3	450	Si
T26(A) - T28(A)	113	3	450	Si

Tabla 19. Distancia entre cada MV-Gateway, su frecuencia de operación y la máxima distancia para la atenuación de la Fase A

Fase B

Distancia	Distancia (metro)	Modo	Distancia máx. de atenuación	Atenuación aceptable
GW - T1(B)	46	1	750	Si
GW - T19(B)	149	1	750	Si
GW - T20(B)	187	1	750	Si
T1(B) - T3(B)	67	3	450	Si
T1(B) - T2(B)	90	3	450	Si
T1(B) - T4(B)	90	3	450	Si
T20(B) - T21(B)	50	2	600	Si
T20(B) - T22(B)	99	2	600	Si
T22(B) - T23(B)	132	3	450	Si
T23(B) - T24(B)	72	1	750	Si
T24(B) - T25(B)	124	2	600	Si

Tabla 20. Distancia entre cada MV-Gateway, su frecuencia de operación y la máxima distancia para la atenuación de la Fase B

Fase C

Distancia TRANSFORMADOR	Distancia (metro)	Modo	Distancia máx. de atenuación	Atenuación aceptable
GW - T12(C)	479	1	750	Si
GW - Rep(C)	554	1	750	Si
Rep(C) - T32(C)	345	1	750	Si
T12(C) - T13(C)	105	2	600	Si
T13(C) - T16(C)	11	3	450	Si
T13(C) - T14(C)	72	3	450	Si
T16(C) - T17(C)	110	2	600	Si
T17(C) - T18(C)	110	1	750	Si
T14(C) - T15(C)	111	1	750	Si
T32(C) - T31(C)	118	1	750	Si
T31(C) - T30(C)	121	3	450	Si
T30(C) - T29(C)	90	1	750	Si

Tabla 21. Distancia entre cada MV-Gateway, su frecuencia de operación y la máxima distancia para la atenuación de la Fase C

El esquema de conexiones físicas de la red BPL será dividido en 3 diseños dado que la urbanización tiene 3 diferentes fases eléctricas, en donde se muestra la ubicación de los equipos BPL de media tensión y el número de casas que alimenta cada equipo.

En el anexo C se muestra el esquema de conexión física de red Fase A, B y C.

4.5. Diseño Lógico

Para lograr un exitoso despliegue de la red BPL es fundamental entender cómo trabajan los equipos MV-Gateway, el diseño jerárquico de la red, la arquitectura y la configuración de acuerdo a los requerimientos de la red Ethernet.

Es importante mencionar que el diseño lógico depende netamente de la empresa que vaya a administrar esta red y por tal motivo la información que se presenta a continuación es una recomendación para el desarrollo del diseño.

Módulo

El MV Gateway consta de 3 módulos principales. Dos de ellos trabajan en media tensión utilizados para la comunicación entre sus nodos y pueden ser configurados como Head End (HE)/Master y como Customer Premises Equipment (CPE)/Slave. El tercer módulo trabaja como HE/Master para la comunicación de los CPE/Slave de los usuarios finales en baja tensión.

El parámetro de configuración en el MV-Gateway para la definición del tipo de módulo es:

GENERAL_TYPE = [HE/CPE/TDREPEATER]

La configuración por defecto es CPE

El parámetro para la definición del tipo de firmware del nodo es el siguiente:

$$\mathbf{GENERAL_FW_TYPE = [MV/LV/EU]}$$

En donde la configuración por defecto es LV

MV equipo se encuentra implementado en media tensión.

LV equipos instalados en los transformadores en baja tensión

EU / End User equipos instalados en las casas de los usuarios en baja tensión

A continuación se muestra un ejemplo de una arquitectura jerárquica de la red BPL.

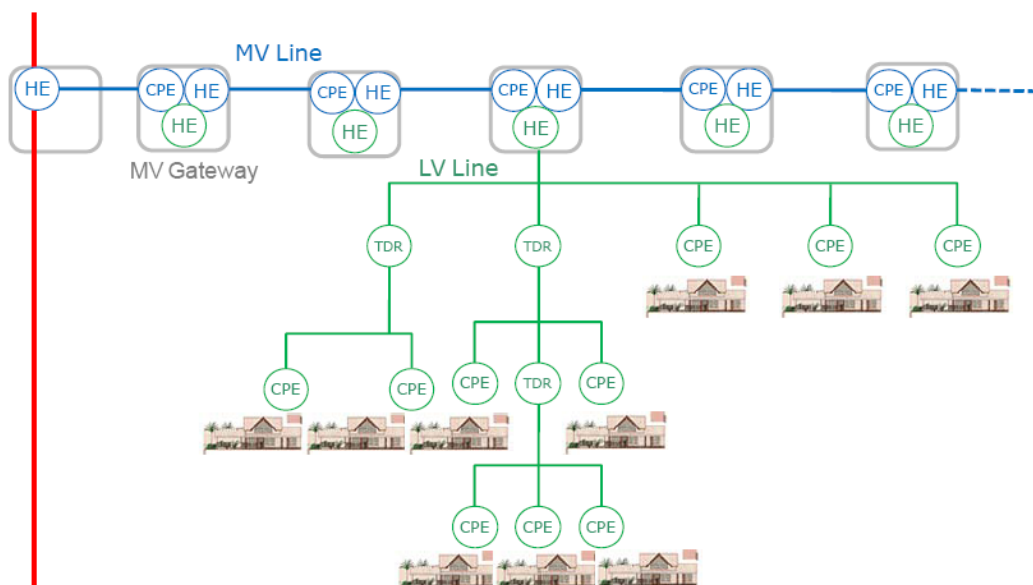


Figura 4.4. Arquitectura de una Red BPL

Modo / Mode

Un MV Gateway trabaja en un rango de frecuencias entre 3 MHz a 34MHz, en el cual encontramos que un modo es un rango del espectro de la frecuencia en la que trabaja el MV Gateway para poder establecer una comunicación con un MV Gateway contiguo.

Los parámetros de cada modo son los siguientes:

- ***Frecuencia Central***: indica donde está ubicado el modo en el espectro (Hertz)
- ***Ancho de Banda***: es el ancho de banda real del modo.
- ***Modo del Ancho de Banda***: los modos pueden ser de 10, 20 o 30 MHz define el ancho de banda máximo en el modo.
- ***PSD***: depende la configuración interna del amplificador/atenuador. El valor teórico está definido por el firmware.
- ***Definición de la Máscara de Poder***: es la máscara de poder definida en el modo.
 - ***Flat PM***: la portadora no es atenuada.
 - ***Banda PM superior media***: este modo utiliza portadoras superior medias y las portadoras bajas medias son atenuadas completamente

- ***Banda PM bajas medias***: esta máscara de poder utiliza portadoras bajas medias y las portadoras altas medias son atenuadas completamente. Esta máscara de poder es utilizada en el modo 11, en donde todas las portadoras son utilizadas con excepción la primera portadora 96 y la última 149, las cuales son atenuadas.
 - ***Viejo M11 PM***: es similar a las máscaras de poder antes descritas, La diferencia es que esta máscara es compatible con versiones anteriores
 - ***IARU PM***: definida como la máscara por defecto en la regulación.
- ***Máxima Velocidad Física (alcanzada en el modo)***: el máximo valor de bps depende del ancho de banda del modo, de la máscara de poder y algunos otros parámetros secundarios, el valor máximo de SNR permitido, límites de BPC, configuración del BER, etc.

En el diseño de la red BPL se recomienda trabajar con los modos 1, 2 y 3 para la comunicación entre los módulos en media tensión y el modo 10 para el módulo de baja tensión.

El parámetro a configurar en el MV-Gateway es:

GENERAL_SIGNAL_MODE=[1-14]

En el HE la señal de modo es transmitida. La señal de modo es definida por el firmware, los modos son 1, 2, 3, 6, 7, 8, 10 y 13.

La descripción de cada modo es la siguiente.

MODO 1	
Parámetro	Valor
Frecuencia Central	7.968.750 Hz
Ancho de Banda	10 MHz
Modo Ancho de Banda	10 MHz
PSD	-72 dBm/Hz
Mascara de Poder	Flat PM
Máxima Rapidez Física	84 Mbps

Tabla 22. Parámetros Modo 1

MODO 2	
Parámetro	Valor
Frecuencia Central	18.437.500 Hz
Ancho de Banda	10 MHz
Modo Ancho de Banda	10 MHz
PSD	-72 dBm/Hz
Mascara de Poder	Flat PM
Máxima Rapidez Física	84 Mbps

Tabla 23. Parámetros Modo 2

MODO 3	
Parámetro	Valor
Frecuencia Central	29.062.500 Hz
Ancho de Banda	10 MHz
Modo Ancho de Banda	10 MHz
PSD	-72 dBm/Hz
Mascara de Poder	Flat PM
Máxima Rapidez Física	84 Mbps

Tabla 24. Parámetros Modo 3

MODO 10	
Parámetro	Valor
Frecuencia Central	7.031.250 Hz
Ancho de Banda	10 MHz
Modo Ancho de Banda	10 MHz
PSD	-72 dBm/Hz
Mascara de Poder	Flat PM
Máxima Rapidez Física	84 Mbps

Tabla 25. Parámetros Modo 10

El MV Gateway también puede ser utilizado como repetidor. Es necesaria la implementación de un repetidor cuando la señal de transmisión se atenúa y exista una baja conectividad en un periodo determinado.

El uso de un repetidor en la red debe revisarse cuidadosamente, ya que puede causar en la red un cuello de botella cuando el volumen de tráfico aumenta.

Access Protocol / Protocolo de Acceso

Cuando un CPE detecta una red, este comenzará a tratar de acceder a la misma por medio del Protocolo de Acceso. El Master y el Repetidor envían continuas invitaciones o accesos de Tokens, donde los CPE's seleccionarán el mejor Master o repetidor y tratará de responder la invitación de Token hacia el Master elegido. El Master puede negar el acceso hacia el CPE, en este caso el CPE seleccionará otro Master y tratará de acceder a la red.

Si el acceso de la red no es permitido a través de algún Master visible en la red, el CPE reinicia el Procolo Link Search para encontrar nuevos enlaces.

Una vez que el CPE es conectado a un Master, este puede reevaluar los estatus periódicamente, esto significa que la conexión puede cambiar hacia un nuevo Master.

La configuración por defecto fue definida con el propósito de evitar inestabilidad en la comunicación, su ejecución es poco frecuente y el cambio del Master sólo ocurre si se evidencia un SNR muy pobre.

Entre los parámetros que se recomiendan para la configuración del MV Gateway están:

AP_MIN_NUMBER_HOPS = [0|1|...]

Se configura el número mínimo de saltos del HE al CPE

0 significa que no hay saltos extras para alcanzar al HE, esto significa que el CPE está directamente conectado con el HE

1 significa que para alcanzar al HE existe un salto adicional, esto quiere decir que el equipo está conectado con un repetidor TD.

AP_FIX_MASTER = 0xXXXXXXXXXX

En este parámetro se define en los Slaves la dirección física del Master al que deben conectarse.

Hay que considerar que una vez establecido este parámetro no podrá conectarse a otro Master distinto.

Link Search Protocol / Protocolo Buscador de Enlace

El protocolo buscador de enlace es el primer protocolo que toma lugar cuando un CPE se enciende. El propósito es de seleccionar el enlace (modo de transmisión) entre una lista de enlaces para poder acceder a la red detectada.

Cada enlace es analizado por T links segundos; en donde el CPE seleccionará el primer enlace en la lista y configurará el modo. Después de T link segundos

si no accede a la red detectada, el modo será cambiado por el siguiente en la lista. En el peor de los casos para acceder a la red el nodo se tomará un tiempo de:

$$N \text{ links} \times T \text{ links} \times N \text{ submodos}$$

Los valores por defecto son:

$$T \text{ links} = 5 \text{ segundos}$$

$$N \text{ links} = 13 \text{ enlaces}$$

$$N \text{ submodos} = 4 \text{ submodos}$$

El parámetro del protocolo buscador de enlaces es:

GENERAL_SIGNAL_MODE_LIST.X=[1-14]

En los CPE y en los Repetidores TD la lista representa los modos permitidos utilizados por el Link Search Protocol para encontrar al master ($x = 1 \dots 14$).

Los nodos de CPE y el Repetidor TD que no tienen implementado el Link Search tomarán en consideración el último modo definido en el archivo de autoconfiguración. Por defecto los modos 1,2,3,6,7,8,10 y 13 son permitidos.

Virtual LAN (VLAN)

El MV Gateway es un equipo de comunicaciones que soporta redes virtuales lógicas llamadas VLAN; se recomienda la implementación de subredes lógicas independientes dentro de una misma red física con el fin de disminuir los dominios de broadcast y obtener una mejor administración en la red.

El MV-Gateway es un equipo de comunicación que soporta VLAN's bajo el protocolo 802.1Q y las diferentes configuraciones dependen del tipo de dato que se quiere transmitir entre los cuales encontramos:

- VLAN reservadas (para uso de protocolos BPL)
- VLAN de administración
- VLAN de Datos
- VLAN de Voz

Cada una de estas VLAN's puede ser configurada con diferentes prioridades. Las VLANs que se reservan son VLAN 1 y la VLAN 4094, la VLAN 0 no es soportada por el equipo.

El Firmware es accesado a través de la VLAN de administración y la VLAN 1. La VLAN 1 es utilizada para la administración de PLC a través de los protocolos PTTP (Parametric Translation Table Protocol), BPC, etc. Por otro lado los protocolos de administración de la capa de aplicación (DHCP, TFTP,

HTTP, NTP, SNMP, etc.) utilizan la VLAN de Administración establecida en el archivo de auto-configuración.

En el equipo del usuario final se reciben los paquetes sin etiquetar desde la interfaz externa por lo que el tráfico es etiquetado al ingresar a la red BPL con la VLAN correspondiente según las disposiciones del ISP. De esta manera pueden ser configuradas varias VLAN's de datos en el mismo segmento de baja tensión.

Todo el tráfico es etiquetado dentro de la red BPL. Cada Corinex AV200 recibe su configuración de VLAN's en el archivo de autoconfiguración. Para reducir el número de archivos de autoconfiguración que se requerirán para los equipos finales se aplica la transferencia de una tabla de traslación entre los modems del mismo segmento de baja tensión. Esta tabla contiene la información de la VLAN de administración y de las demás VLAN's utilizadas en la red de baja tensión según el tipo de tráfico.

La personalización en los equipos Corinex permiten configurar los puertos con funcionalidades en términos de VLAN's como por ejemplo:

- Etiquetado de VLAN en los puertos Ethernet
- Filtrado de VLAN's en los puertos en base a listas:

- Negada: paquetes con etiquetas especificadas en esta en la lista son descartados.
- Permitida: paquetes con etiquetas distintas a las especificadas en esta lista son descartados.
- Cambiar las listas de filtrado de VLAN's en los puertos
- Habilitar/Deshabilitar formato de salida de puertos :
 - Habilitado: transmisión de paquetes con etiqueta de VLAN.
 - Deshabilitado: transmisión de paquetes sin etiqueta de VLAN.
- Habilitación/Deshabilitación de opción “Sólo etiquetado” en los puertos:
 - Habilitado: Los paquetes de entrada sin etiquetar son descartados.
 - Deshabilitado: Todos los paquetes de entrada etiquetados son aceptados.
- Habilitación/Deshabilitación del filtrado de entrada. (filtrado de salida se establece siempre que las VLANs estén activas)

Traslación de etiqueta de VLAN's

Los Corinex AV200 permiten realizar la traslación de las etiquetas en las interfaces Ethernet. Los paquetes que entran con una etiqueta A desde la interfaz Ethernet son vueltos a etiquetar con una etiqueta B dentro de la red BPL. Cuando un paquete con etiqueta B sale de la red BPL por el mismo puerto Ethernet vuelve a etiquetarse con su etiqueta de origen. Sólo una traslación puede ser aplicada por cada puerto Ethernet.

Limitaciones de VLAN's

El número de VLAN's depende de la configuración del equipo final. El hardware tiene una tabla interna, en la cual almacena la información de las VLAN's. La tabla es única y compartida por todas las interfaces del equipo final.

La configuración de cada interfaz es un puntero a los datos de esta tabla, en donde la lista de etiquetas puede ser configurada para permitir las o rechazarlas. El rechazo de etiquetas puede ser usado para que todas las posibles VLAN's etiquetadas sean aceptadas, excepto las que se encuentran en la lista de etiquetas no permitidas.

En la siguiente tabla se detalla el límite de VLAN's por puerto:

MAXIMO DE VLAN ETIQUETADAS		
Modelo del equipo: AV200	Total de VLAN Etiquetadas	VLAN etiquetadas por puerto
MV-Gateway	255	255
AV-200	64	6

Tabla 26. Máximo de Vlan's etiquetadas MV-Gateway

Esquema de Direccionamiento IP de Administración

Para poder tener una administración en los equipos BPL en la red se deben establecer en cada MV Gateway 3 direcciones IP de administración por cada modulo.

Para este diseño se recomienda un esquema de direccionamiento IP ordenado, escalable y de fácil entendimiento para cualquier administrador de la red. La dirección IP que se sugiere es la 10.0.0.0 de clase A con máscara 255.0.0.0; de esta forma se puede establecer las siguientes subredes:

- Dirección IP: 10.1.0.0/16 para la fase A
- Dirección IP: 10.2.0.0/16 para la fase B
- Dirección IP: 10.3.0.0/16 para la fase C

Además para tener una mejor administración se decidió que el 3 octeto haga referencia al transformador en donde estará ubicado el MV Gateway siempre añadiéndole el número 1 adelante del número del transformador y el último

octeto dependerá del modulo en donde se definirá la IP de administración los cuales pueden ser 1, 2, o 3.

A continuación se mostrará el esquema de direccionamiento IP por fase.

ESQUEMA DE DIRECCIONAMIENTO IP FASE A

Dirección IP de Red: 10.1.0.0

Mascara: 255.255.0.0

No MV-Gateway	Ubicación	Fase	IP Modulo 1	IP Modulo 2	IP Modulo 3
1	HUB	A	10.1.1.1	10.1.1.2	10.1.1.3
2	T5	A	10.1.15.1	10.1.15.2	10.1.15.3
3	T6	A	10.1.16.1	10.1.16.2	10.1.16.3
4	T7	A	10.1.17.1	10.1.17.2	10.1.17.3
5	T8	A	10.1.18.1	10.1.18.2	10.1.18.3
6	T9	A	10.1.19.1	10.1.19.2	10.1.19.3
7	T10	A	10.1.110.1	10.1.110.2	10.1.110.3
8	T11	A	10.1.111.1	10.1.111.2	10.1.111.3
9	T26	A	10.1.126.1	10.1.126.2	10.1.126.3
10	T27	A	10.1.127.1	10.1.127.2	10.1.127.3
11	T28	A	10.1.128.1	10.1.128.2	10.1.128.3
12	T33	A	10.1.133.1	10.1.133.2	10.1.133.3

Tabla 27. Esquema de direccionamiento de administración IP Fase A

ESQUEMA DE DIRECCIONAMIENTO IP FASE B

Dirección IP de Red: 10.2.0.0

Mascara: 255.255.0.0

No MV-Gateway	Ubicación	Fase	IP Modulo 1	IP Modulo 2	IP Modulo 3
13	HUB	B	10.2.1.1	10.2.1.2	10.2.1.3
14	T1	B	10.2.11.1	10.2.11.2	10.2.11.3
15	T2	B	10.2.12.1	10.2.12.2	10.2.12.3
16	T3	B	10.2.13.1	10.2.13.2	10.2.13.3
17	T4	B	10.2.14.1	10.2.14.2	10.2.14.3
18	T19	B	10.2.119.1	10.2.119.2	10.2.119.3
19	T20	B	10.2.120.1	10.2.120.2	10.2.120.3
20	T21	B	10.2.121.1	10.2.121.2	10.2.121.3
21	T22	B	10.2.122.1	10.2.122.2	10.2.122.3
22	T23	B	10.2.123.1	10.2.123.2	10.2.123.3
23	T24	B	10.2.124.1	10.2.124.2	10.2.124.3
24	T25	B	10.2.125.1	10.2.125.2	10.2.125.3

Tabla 28. Esquema de direccionamiento de administración IP Fase B

ESQUEMA DE DIRECCIONAMIENTO IP FASE C

Dirección IP de Red: 10.3.0.0

Mascara: 255.255.0.0

No MV-Gateway	Ubicación	Fase	IP Modulo 1	IP Modulo 2	IP Modulo 3
25	HUB	C	10.3.1.1	10.3.1.2	10.3.1.3
26	REP (P34)	C	10.3.134.1	10.3.134.2	10.3.134.3
27	T12	C	10.3.112.1	10.3.112.2	10.3.112.3
28	T13	C	10.3.113.1	10.3.113.2	10.3.113.3
29	T14	C	10.3.114.1	10.3.114.2	10.3.114.3
30	T15	C	10.3.115.1	10.3.115.2	10.3.115.3
31	T16	C	10.3.116.1	10.3.116.2	10.3.116.3
32	T17	C	10.3.117.1	10.3.117.2	10.3.117.3
33	T18	C	10.3.118.1	10.3.118.2	10.3.118.3
34	T29	C	10.3.129.1	10.3.129.2	10.3.129.3
35	T30	C	10.3.130.1	10.3.130.2	10.3.130.3
36	T31	C	10.3.131.1	10.3.131.2	10.3.131.3
37	T32	C	10.3.132.1	10.3.132.2	10.3.132.3

Tabla 29. Esquema de direccionamiento de administración IP Fase C

A continuación se muestra el diagrama lógico de la fase A, B y C en el anexo D

MODELO DE CONFIGURACION MV GATEWAY

Es importante establecer cuales son los parámetros principales en el momento de la configuración de un MV-Gateway. Por consiguiente se mostrara la configuración básica de los equipos MV- Gateway utilizando un segmento del diseño del diagrama lógico de la Red de Fase C.

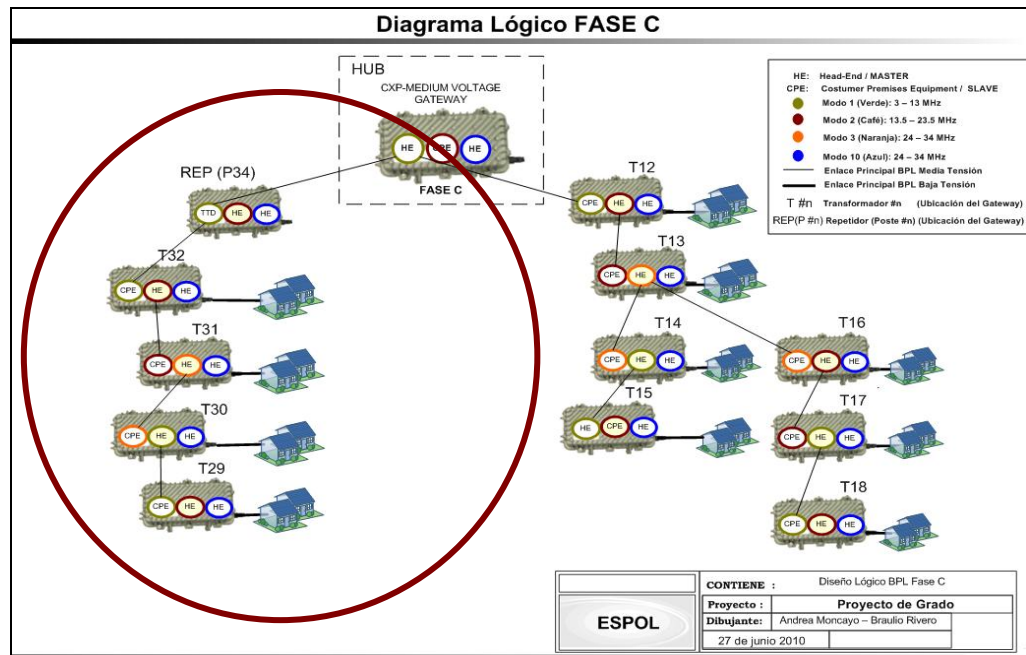


Figura 4.5. Diagrama lógica Fase C

Nodo 1

Master MV Mode 1 (HE/MV 1) de Nodo 1 Modulo 1

GENERAL_USE_AUTOCONF=YES

NODE_NUMBER=1

GENERAL_TYPE=HE

GENERAL_FW_TYPE=MV

GENERAL_IP_ADDRESS=10.3.1.1

GENERAL_IP_NETMASK=255.255.0.0

GENERAL_IP_GATEWAY= (IP proveniente del proveedor)

GENERAL_IP_USE_DHCP=NO

GENERAL_STP=YES

GENERAL_AUTHENTICATION=NONE
GENERAL_SIGNAL_MODE=1
SIGNAL_SUB_MODE=0
GENERAL_SIGNAL_REG_POWER_MASK_ENABLE=NO

Nodo 2

TD Repetidor MV(TDR/MV) Nodo 2 Modulo 1

GENERAL_USE_AUTOCONF=YES
NODE_NUMBER=2
GENERAL_TYPE= TDREPEATER
GENERAL_FW_TYPE=MV
GENERAL_IP_ADDRESS=10.3.134.1
GENERAL_IP_NETMASK=255.255.0.0
GENERAL_IP_GATEWAY=10.3.1.1
GENERAL_IP_USE_DHCP=NO
GENERAL_STP=YES
GENERAL_SIGNAL_MODE_LIST.1=
GENERAL_SIGNAL_REG_POWER_MASK_ENABLE=NO

Nodo 3**Slave LV Mode 1 (CPE/LV 1) Nodo3 Modulo 1**

GENERAL_USE_AUTOCONF=YES

NODE_NUMBER=3

GENERAL_TYPE=CPE

GENERAL_FW_TYPE=LV

GENERAL_IP_ADDRESS=10.3.132.2

GENERAL_IP_NETMASK=255.255.0.0

GENERAL_IP_GATEWAY=(IP proveniente del proveedor)

GENERAL_IP_USE_DHCP=NO

GENERAP_STP=YES

GENERA_SIGNAL_MODE_LIST.1=

GENERAL_SIGNAL_REG_POWER_MASK_ENABLE=NO

Master MV Mode 2 (HE/MV 1) de Nodo 3 Modulo 2

GENERAL_USE_AUTOCONF=NO

NODE_NUMBER=3

GENERAL_TYPE=HE

GENERAL_FW_TYPE=MV

GENERAL_IP_ADDRESS=10.3.132.2

GENERAL_IP_NETMASK=255.255.0.0

GENERAL_IP_GATEWAY= (IP proveniente del proveedor)

GENERAL_IP_USE_DHCP=NO

GENERAL_STP=YES

GENERAL_AUTHENTICATION=NONE

GENERAL_SIGNAL_MODE=2

SIGNAL_SUB_MODE=0

GENERAL_SIGNAL_REG_POWER_MASK_ENABLE=NO

Master Access Mode 10 (HE/LV 10) de Nodo 3 Modulo 3

GENERAL_USE_AUTOCONF=NO

NODE_NUMBER=3

GENERAL_TYPE=HE

GENERAL_FW_TYPE=LV

GENERAL_IP_ADDRESS=10.3.132.3

GENERAL_IP_NETMASK=255.255.0.0

GENERAL_IP_GATEWAY= (IP proveniente del proveedor)

GENERAL_IP_USE_DHCP=NO

GENERAL_STP=YES

GENERAL_AUTHENTICATION=NONE

GENERAL_SIGNAL_MODE=10

SIGNAL_SUB_MODE=0

GENERAL_SIGNAL_REG_POWER_MASK_ENABLE=NO

Nodo 4**Slave LV Mode 2 (CPE/LV 1) Nodo4 Modulo 1**

GENERAL_USE_AUTOCONF=YES

NODE_NUMBER=4

GENERAL_TYPE=CPE

GENERAL_FW_TYPE=MV

GENERAL_IP_ADDRESS=10.3.131.1

GENERAL_IP_NETMASK= 255.255.0.0

GENERAL_IP_GATEWAY= (IP proveniente del proveedor)

GENERAL_IP_USE_DHCP=NO

GENERAP_STP=YES

GENERA_SIGNAL_MODE_LIST.1=

GENERAL_SIGNAL_REG_POWER_MASK_ENABLE=NO

Master MV Mode 3 (HE/MV 1) de Nodo 4 Modulo 2

GENERAL_USE_AUTOCONF=YES

NODE_NUMBER=4

GENERAL_TYPE=HE

GENERAL_FW_TYPE=MV

GENERAL_IP_ADDRESS=10.3.131.2

GENERAL_IP_NETMASK=255.255.0.0

GENERAL_IP_GATEWAY= (IP proveniente del proveedor)

GENERAL_IP_USE_DHCP=NO

GENERAL_STP=YES

GENERAL_AUTHENTICATION=NONE

GENERAL_SIGNAL_MODE=3

SIGNAL_SUB_MODE=0

GENERAL;_SIGNAL_REG_POWER_MASK_ENABLE=NO

Master Access Mode 10 (HE/LV 10) de Nodo 4 Modulo 3

GENERAL_USE_AUTOCONF=YES

NODE_NUMBER=5

GENERAL_TYPE=HE

GENERAL_FW_TYPE=LV

GENERAL_IP_ADDRESS=10.3.131.3

GENERAL_IP_NETMASK=255.255.0.0

GENERAL_IP_GATEWAY= (IP proveniente del proveedor)

GENERAL_IP_USE_DHCP=NO

GENERAL_STP=YES

GENERAL_AUTHENTICATION=NONE

GENERAL_SIGNAL_MODE=10

SIGNAL_SUB_MODE=0

GENERAL_SIGNAL_REG_POWER_MASK_ENABLE=NO
PLC_SIGNAL_COUPLING=

Nodo 5

Slave LV Mode 3 (CPE/LV 1) Nodo5 Modulo 1

GENERAL_USE_AUTOCONF=YES
NODE_NUMBER=5
GENERAL_TYPE=CPE
GENERAL_FW_TYPE=MV
GENERAL_IP_ADDRESS=10.3.130.1
GENERAL_IP_NETMASK= 255.255.0.0
GENERAL_IP_GATEWAY=(IP proveniente del proveedor)
GENERAL_IP_USE_DHCP=NO
GENERAP_STP=YES
GENERAL_SIGNAL_MODE_LIST.1=
GENERAL_SIGNAL_REG_POWER_MASK_ENABLE=NO

Master MV Mode 1 (HE/MV 1) de Nodo 5 Modulo 2

GENERAL_USE_AUTOCONF=YES
NODE_NUMBER=1
GENERAL_TYPE=HE

GENERAL_FW_TYPE=MV

GENERAL_IP_ADDRESS=10.3.130.2

GENERAL_IP_NETMASK=255.255.0.0

GENERAL_IP_GATEWAY= (IP proveniente del proveedor)

GENERAL_IP_USE_DHCP=NO

GENERAL_STP=YES

GENERAL_AUTHENTICATION=NONE

GENERAL_SIGNAL_MODE=1

SIGNAL_SUB_MODE=0

GENERAL_SIGNAL_REG_POWER_MASK_ENABLE=NO

Master Access Mode 10 (HE/LV 10) de Nodo 5 Modulo 3

GENERAL_USE_AUTOCONF=YES

NODE_NUMBER=5

GENERAL_TYPE=HE

GENERAL_FW_TYPE=LV

GENERAL_IP_ADDRESS=10.3.130.3

GENERAL_IP_NETMASK=255.255.0.0

GENERAL_IP_GATEWAY= (IP proveniente del proveedor)

GENERAL_IP_USE_DHCP=NO

GENERAL_STP=YES

GENERAL_AUTHENTICATION=NONE

GENERAL_SIGNAL_MODE=10

SIGNAL_SUB_MODE=0

GENERAL_SIGNAL_REG_POWER_MASK_ENABLE=NO

PLC_SIGNAL_COUPLING=

Nodo 6

Slave LV Mode 1 (CPE/LV 1) Nodo6 Modulo 1

GENERAL_USE_AUTOCONF=YES

NODE_NUMBER=6

GENERAL_TYPE=CPE

GENERAL_FW_TYPE=MV

GENERAL_IP_ADDRESS=10.3.129.1

GENERAL_IP_NETMASK= 255.255.0.0

GENERAL_IP_GATEWAY=(IP proveniente del proveedor)

GENERAL_IP_USE_DHCP=NO

GENERAL_STP=YES

GENERAL_SIGNAL_MODE_LIST.1=

GENERAL_SIGNAL_REG_POWER_MASK_ENABLE=NO

Master Access Mode 10 (HE/LV 10) de Nodo 6 Modulo 3

GENERAL_USE_AUTOCONF=YES

NODE_NUMBER=6

GENERAL_TYPE=HE

GENERAL_FW_TYPE=LV

GENERAL_IP_ADDRESS=10.3.130.3

GENERAL_IP_NETMASK=255.255.0.0

GENERAL_IP_GATEWAY= (IP proveniente del proveedor)

GENERAL_IP_USE_DHCP=NO

GENERAL_STP=YES

GENERAL_AUTHENTICATION=NONE

GENERAL_SIGNAL_MODE=10

SIGNAL_SUB_MODE=0

GENERAL_SIGNAL_REG_POWER_MASK_ENABLE=NO

PLC_SIGNAL_COUPLING

4.6. Instalación de equipos BPL

Los equipos que intervienen en el diseño de la red BPL planteada son los siguientes:

- Acopladores capacitivos ARTECHE OVERCAP L3 G2
- Gateway de Media Tensión CXP-MVA-GWY
- CPE-AV200

Instalación de acopladores capacitivos: Los acopladores capacitivos OVERCAP L3 G2 fueron diseñados para ser instalados sin interrumpir el servicio eléctrico, por lo que se requiere de personal especializado para tomar las debidas precauciones en la manipulación del tendido de Media Tensión.

- El cable de tierra debe ser lo más corto posible y se conecta al acoplador utilizando el conector tipo tornillo aplicando un torque no mayor a los 10Nm. La tierra en este caso será el neutro del tanque del transformador.
- Luego se procede a enganchar el acoplador a la fase correspondiente utilizando la abrazadera llamada *hot line clamp* aplicando un torque no mayor a los 15Nm
- La señal de comunicaciones BPL deberá ser conectada en el conector TNC del acoplador.

Nota: El acoplador debe ser ensamblado de acuerdo a las instrucciones proporcionadas por el fabricante. Además se recomienda que el cable a tierra y el de la señal BPL estén referenciados al mismo punto ya que esto mejora el rendimiento del acoplador y evitamos inconvenientes por diferencias de voltaje causadas por referencias distintas.

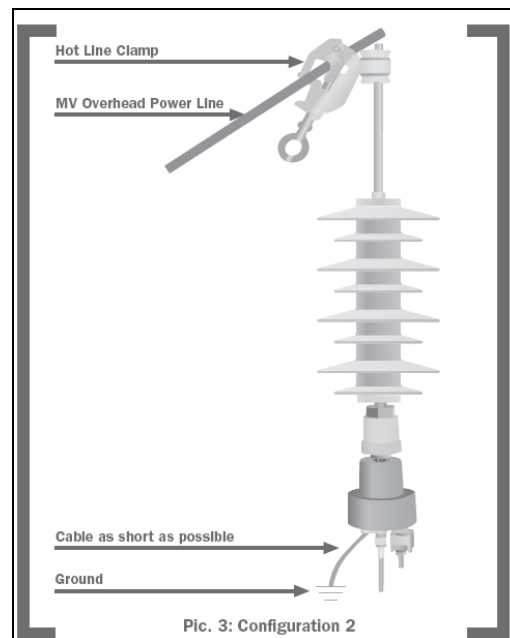


Figura 4.6. Acoplador Capacitivo

Instalación Gateway de Media Tensión: Luego de la instalación de los acopladores, para la instalación de los Gateway de media tensión (MV-GW) se requiere seguir los siguientes pasos:

- a. Conexión de cables coaxiales a los acopladores de Media Tensión

- b. Montaje del bracket de soporte al poste de alumbrado
- c. Montaje del MV-GW a las rejillas de soporte
- d. Conexión del suministro de baja tensión al MV-GW
- e. Conexión de cables de comunicación
- f. Conexión del HE a la red troncal del proveedor

Conexión de cables coaxiales a los acopladores de Media

Tensión: El tipo de cable coaxial a utilizar es el RG-6. El cable se divide en dos tramos, el primer tramo va desde el conector TNC del acoplador capacitivo de OVERCAP hacia un bloque denominado bloque de tierra. Desde dicho bloque parte otro tramo de cable RG-6 hacia las interfaces TNC del MV-GW.



Figura 4.7. Interfaces de un MV-Gateway

El bloque de tierra es instalado con la finalidad de referenciar en un solo punto el Gateway, el acoplador y los cables coaxiales a utilizar, cuenta con conectores TNC para facilitar la conexión de los cables coaxiales.

Montaje del bracket de soporte al poste de alumbrado: El Bracket se recomienda ubicarlo por debajo de las líneas de media y baja tensión, para evitar cualquier contacto no deseado de los cables que intervienen en la instalación del equipo y los cables de tensión eléctrica.

Montaje del MV-GW a las rejillas de soporte: Los tornillos de los clips sujetadores del MV-GW, luego de destornillarlos, se procede a enganchar el equipo a los brackets de soporte. Se debe verificar que el equipo esté bien ajustado para evitar accidentes posteriores.

Conexión del suministro de baja tensión al MV-GW: Los cables del conector deberán ser empalmados a las líneas de baja tensión alimentadas por el transformador de 240/120V, entre línea (120V) y neutro. No se requiere de acoplador alguno ya que esta interfaz también será utilizada como fuente de poder para el equipo.

Conexión de cables de comunicación: El MV-GW cuenta con 3 interfaces BPL y 2 puertos Ethernet. Las interfaces BPL, TNC-A y

TNC-B son para la comunicación con los módulos de media tensión y por lo tanto tendrán conexión directa con los acopladores respectivos. La interfaz TNC-C es una interfaz opcional para acceder el módulo de baja tensión. En este proyecto se considera el acceso al módulo de baja tensión por el puerto de poder y a los módulos de media tensión con cable coaxial RG-6 por el puerto TNC-A, dada la configuración de fase simple que se utilizará.

Los puertos Ethernet 1 y 2, tal como se enumeran en la figura siguiente, tienen funciones distintas. El puerto 1 es utilizado para establecer el enlace troncal hacia el Gateway del ISP desde el HE de cada fase o como un puerto de administración en caso de fallas y resolución de problemas. El puerto 2 sólo es utilizado para reiniciar el MV-GW sin desconectar la fuente de poder.

Las conexiones para los puertos Ethernet deberán ser realizadas con cable UTP categoría 6.

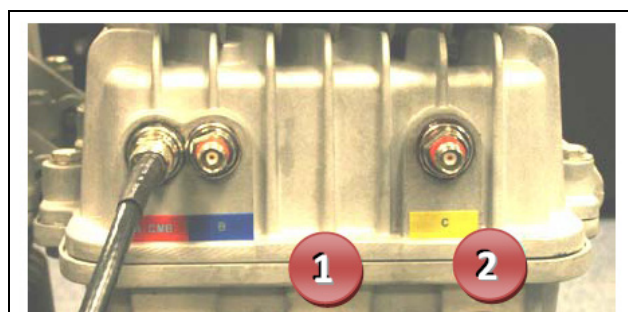


Figura 4.8. Modelo real de un MV-Gateway y sus interfaces

Conexión del HE a la red troncal del proveedor: Al tratarse de equipos de capa 2 los HE de cada una de las fases deberán establecer enlaces troncales hacia un concentrador de capa 3 de tal forma que puedan comunicarse entre sí y puedan tener acceso a la red del proveedor. Esta configuración permite la reducción de los dominios de colisión y del tráfico de broadcast en cada uno de los circuitos o fases.

Lista de Verificación:

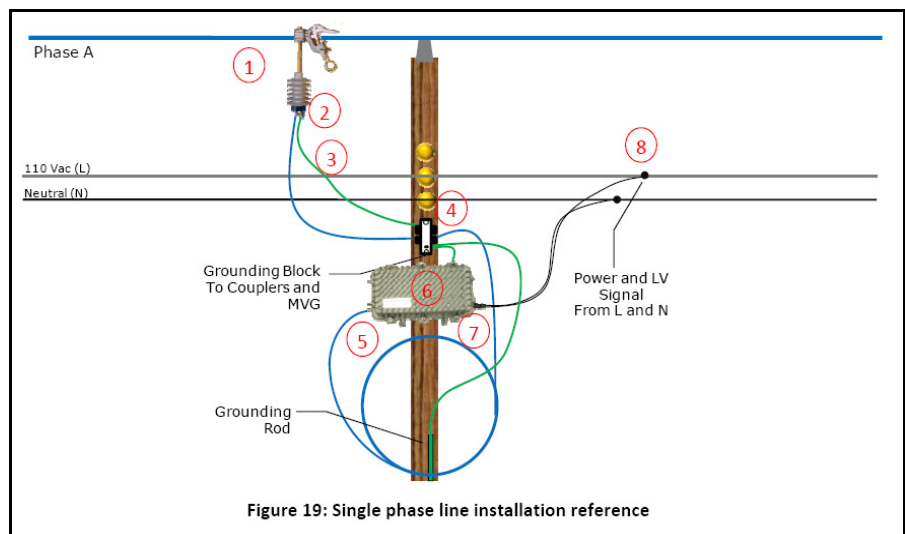


Figura 4.9. Esquema de conexión física de un MV-Gateway

Instalación CPE AV-200: Estos equipos prácticamente son Plug and Play ya que únicamente requieren de un tomacorriente con señal de alta frecuencia para conectarse a la red BPL, adquirir la configuración

respectiva y establecer la comunicación con los servidores del proveedor.

En el anexo E se presenta el esquema físico BPL

4.7. Calidad de Servicio

Calidad de Servicio es el grupo de tecnologías que permiten mediante la configuración de determinados parámetros, satisfacer los requerimientos del consumidor final ofreciendo un óptimo servicio.

El concepto de calidad de servicio se hace indispensable cuando la voz y el video por suscripción convergen hacia el protocolo de Internet. BPL al transportar paquetes de voz y establecer una base para video por suscripción establece parámetros de calidad de servicio a nivel de capa 2.

En los equipos BPL es posible especificar el criterio de clase de servicio que se utilizará para el reenvío de datagramas. Se pueden establecer clases de servicio configurables o predefinidas. Entre las predefinidas tenemos las siguientes: 8021p, TOS, ARP, TCP_TOS, TCP_8021p

TOS y encapsulamiento 802.1Q:

TOS son las siglas en inglés de tipo de servicio, este campo de 8 bits está predefinido en los datagramas IP y se divide de la siguiente manera:

Prioridad (3bits): El valor de 0 indica baja prioridad y el valor de 7 indica prioridad alta.

Bit D (Delay): Sugerencia para los encaminadores sobre el retardo que debe tomar el datagrama

Bit T (Throughput): Sugerencia para los encaminadores sobre el rendimiento, es decir que para un cierto tipo de datagrama se establezca una mayor tasa de transferencia.

Bit R (Reliability): Bit que sugiere confiabilidad a lo hora de reenviar los datagramas, de tal forma que no se pierdan y no sufran ninguna alteración.

Los dos últimos bits no tienen uso.

TOS es un criterio de clase de servicio no favorable para redes que manejan diferentes tipos de tráfico. Es por este motivo que se utiliza el concepto de VLAN's para discriminar el tráfico existente en la red y establecer prioridades a cada uno de ellos según sus requerimientos de calidad de servicio. El protocolo 802.1Q que contiene al 802.1P para establecer la prioridad a una VLAN determinada, añade 4 bytes a los datagramas IP.

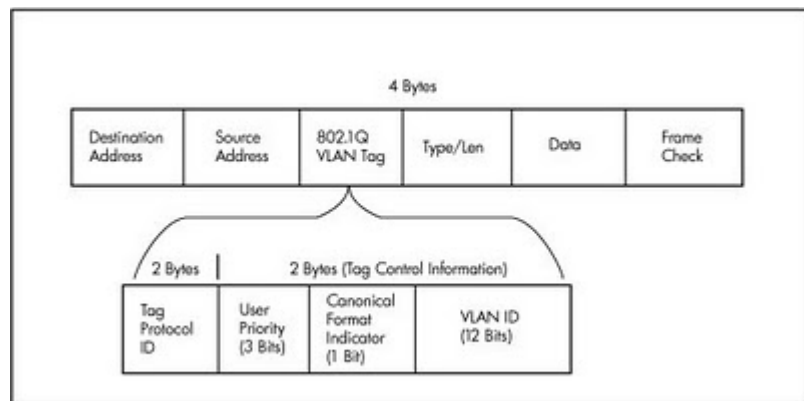


Figura 4.10. Protocolo 802.1Q

Tag Protocol ID (2 bytes): Campo donde se define el protocolo de etiquetamiento, para Ethernet es 0x8100.

Tag Control Information (2 bytes): Campo de control de etiqueta que se divide en;

User Priority (3 bits): Campo que define la prioridad de la trama asociada a una VLAN determinada. 0 refiere una prioridad baja y 7 prioridad alta.

Canonical Format Indicator (1 bit): Es un indicador que define la forma de leer la trama. “0” se lee la trama de derecha a izquierda. “1” se lee la trama de izquierda a derecha.

VLAN ID (12 bits): Establece el ID de la VLAN donde se pueden identificar hasta 4096 VLAN’s.

En los equipos Corinex, por defecto se establece la política del manejo del ancho de banda de acuerdo al nivel de prioridad de los datagramas.

Limitación del Ancho de Banda:

En las redes BPL los Head End (Master) están en la capacidad de definir perfiles que podrán ser adoptados por los CPE's (Slaves) autorizados a conectarse a la red.

La limitación del ancho de banda para los usuarios finales se define en estos perfiles y puede tomar valores entre 512kbps hasta 20Mbps.

A nivel del nodo Master se establecen los siguientes parámetros para la definición de perfiles:

- Ancho de Banda máximo de transmisión visto desde el usuario final (upstream).
- Ancho de Banda máximo de recepción visto desde el usuario final (downstream).
- Prioridades permitidas
- Indicador para limitar el ancho de banda Upstream.
- Indicador para limitar el ancho de banda Downstream.

Latencia y Jitter:

Los equipos BPL de Corinex están en la capacidad de manejar los niveles de latencia, Jitter.

Para los niveles de latencia y Jitter se configuran parámetros donde se define la latencia mínima entre el Nodo Master y los Nodos Slaves, valor entre 20ms y 400ms. Este valor base es utilizado como unidad para ser multiplicada por una constante (1, 2, 4 y 8) y definir la latencia mínima de cada una de las prioridades. Para el caso de los paquetes de voz y video se establece la prioridad más alta y el menor valor de latencia mínima.

Según la ITU para los sistemas de VoIP la latencia no debe exceder los 150ms en una vía para alcanzar un nivel óptimo de servicio.

Para los paquetes de video se utiliza el concepto de OVLAN con la finalidad de establecer una ruta raíz compuesta por las interfaces raíces de todos los nodos, definidas por el protocolo STP. De esta forma la ruta raíz se convierte una ruta directa hacia el proveedor de servicios por donde los requerimientos de video streaming son atendidos de manera más eficiente.

CAPÍTULO 5

ANÁLISIS FINANCIERO DEL PROYECTO

El objetivo de determinar un análisis financiero es poder establecer la viabilidad del proyecto que utiliza tecnología BPL, teniendo en consideración su entorno. Para el desarrollo del mismo se fijará un monto de inversión, proyección de ventas y por último se definirá la rentabilidad.

5.1. Monto de la inversión

Los montos de inversión son importantes ya que mide el sacrificio económico que se tiene que realizar para la implementación del proyecto. Una vez obtenido el monto de inversión se podrá analizar el desempeño, la calidad y la productividad.

Los montos se dividirán en los siguientes:

Costo de equipos de comunicación

Los equipos BPL que se utilizarán en el despliegue del proyecto serán comprados a la empresa New Access ya que se trata de una empresa

experimentada y capacitada en la implementación de redes BPL con equipos de la marca Corinex. El Router de marca Cisco será adquirido por la empresa GrupoNetpc S.A.

En el anexo F se detallan las cotizaciones de equipos de New Access y de Grupo Netpc.

A continuación en la siguiente tabla se detallan los equipos de comunicación que se necesitarán en el proyecto para la construcción de los nodos con sus respectivos precios.

Equipos de Comunicación

CANT	MODELO	PRECIO UNIT	PRECIO
1	Router SP-SFA1-C2811SEC	\$ 700.00	\$ 700.00
37	Acoplador Capacitivo ARTECHE Overcap L3 G2 [17/25/36]	\$ 940.00.00	\$ 34,780.00
37	CXP-MVA GWY A1	\$ 1,700.00	\$ 62,900.00
37	Accesorio de Fijación Gateway	\$ 120.00	\$ 4,440.00
33	Acoplador Ferrita CXZ-LVC-F0700	\$ 25.00	\$ 825.00
TOTAL			\$ 103,645.00

Tabla 30. Costo de equipos de comunicación de una red de acceso

Equipos Usuario Final (Opcional)

CANTIDAD	MODELO	PRECIO
1	AV 200 Powerline Ethernet Adapter	\$120
1	Homenet Wireless N Homeplug AV CXW-HAV-WIN2	\$200
1	AV 200 Powerline Wall Mount Enterprise Version CXP-AV200-WME	\$110
1	CORINEX Coaxial-to-Powerline Phase Coupler CXZ-CXP-CXC	\$40

Tabla 31. Costo de equipos para el usuario final

Costo de Envío de Equipos y Tiempo de Entrega

El transporte de Quito a Guayaquil de los equipos adquiridos por la empresa New Access se le agrega un valor adicional de \$250 con un tiempo de entrega de 25 días.

El router CISCO cotizado por la empresa NetPC no cuenta con transporte adicional y el tiempo de entrega es de 15 días laborables.

Costo de Instalación de equipos

Para la instalación de los equipos BPL en media y baja tensión se puede utilizar una cuadrilla compuesta de 3 técnicos instaladores los cuales recibirán un curso de instalación con su respectiva seguridad.

DESCRIPCION	PRECIO
Curso de Instalación 10 horas (2 teórica – 8 Practicas)	\$120

Tabla 32. Costo de curso de capacitación de instalación de equipos

Costo Mano de Obra de Ingeniería

El costo de la mano de obra de ingeniería es basado en el tiempo invertido en la configuración de cada equipo de comunicación y las pruebas respectivas para el buen funcionamiento de la red.

Se establece que para cada equipo de comunicación se le dedicarán 2 horas de ingeniería, que se involucra configuración y pruebas.

TIEMPO	DESCRIPCION	PRECIO	TOTAL DE HORAS INGENIERIA Y PRUEBAS	PRECIO
1 Hora	Ingeniería y Pruebas	\$50	76 Horas	\$3.800

Tabla 33. Costo de mano de obra de ingeniería

Valor a Pagar a la SENATEL por la instalación de Nodos

De acuerdo a las normas de Telecomunicaciones de nuestro país después de la implementación de uno o varios nodos es obligación registrarlos, detallando las especificaciones técnicas y la ubicación. Por lo tanto al final de la implementación de todos los nodos se deberá realizar el registro respectivo y se efectuará la cancelación de un solo valor de 200 dólares de los Estados Unidos de América.

DESCRIPCIÓN	PRECIO
Pago SENATEL por los nodos	\$ 200

Tabla 34. Costo de instalación de nodos

Es importante tener presente los valores por los derechos de concesiones que se necesitan para poder brindar un servicio de telecomunicaciones en nuestro país.

De acuerdo a la **resolución 402-16-CONATEL-2001**, el Consejo Nacional de Telecomunicaciones, el valor único por derechos de concesión para servicios portadores nacional de telecomunicaciones es la cantidad de 250.000,00 dólares de los Estados Unidos de América, valor que debe de ser cancelado al otorgamiento del título habilitante.

También puede ser otorgada la concesión de Portador a nivel Regional mediante **resolución 605-30-CONATEL-2006**, los cuales se establecen los valores por cada provincia del país, en donde para Guayaquil el valor fijado es de \$74.000,00 y el resto de Guayas \$10.000,00

Para la concesión de servicio Valor Agregado con un tiempo de duración de 10 años, el valor es de 500 dólares de los Estados Unidos de América.

Finalmente una vez recaudada toda la información económica para el despliegue del proyecto se presenta a continuación una tabla con el resumen de la inversión.

Descripción	Total
Equipos de Comunicación	\$103,645
Transporte	\$ 250
Curso de Instalación	\$ 120
Mano de Obra Ingeniería e Inducción	\$ 3,800
Cableado	\$ 0
Registro de Nodos	\$ 200
Total de Inversión	\$ 108,015.00

Tabla 35. Resumen de la inversión

5.2. Proyección de ventas

En la proyección de ventas es necesario determinar una lista de precios que involucre todos los servicios que se ofrecerán a los clientes finales, una proyección de clientes, ingresos y egresos.

Lista de precios

Los servicios principales serán Internet y Telefonía. Hay que tener en consideración que no habrá comercialización de paquetes de servicios principales ya que la urbanización que está destinada para la realización del proyecto actualmente cuenta con servicio telefónico estable y por ende se pretende tener un mayor alcance en el servicio de Internet banda ancha.

Para determinar una lista de precios que compitan con el mercado de las telecomunicaciones, se tomo como referencia 4 empresas importantes con diferentes tecnologías.

En el anexo G se presenta en detalla los planes de servicios de internet y telefonía.

Adicional a los planes de Internet se proyectó un decremento del 25% anual del valor a pagar, dado que el precio de los kbps que se alquilan para la salida internacional también disminuyen. Con respecto a los precios de los planes de Telefonía y los servicios adicionales, estos se mantienen constantes durante la proyección de 5 años.

A continuación se presenta la lista de precios de los planes de servicios.

No.	Servicios	Precio Mensual Año 1	Precio Mensual Año 2	Precio Mensual Año 3	Precio Mensual Año 4	Precio Mensual Año 5
1	Plan Internet 512 (mensual)	\$31.75	23.810625	17.85796875	13.39347656	10.04510742
2	Plan Internet 768 (mensual)	\$40.58	30.44	22.82625	17.1196875	12.83976563
3	Plan Internet 1024 (mensual)	\$57.07	42.804375	32.10328125	24.07746094	18.0580957
4	Plan Internet 2048 (mensual)	\$102.64	76.981875	57.73640625	43.30230469	32.47672852
5	Plan Internet 3072 (mensual)	\$110.95	83.2125	62.409375	46.80703125	35.10527344
6	Plan Telefonía 1 (mensual)	\$7.90	\$7.90	\$7.90	\$7.90	\$7.90
7	Plan Telefonía 2 (mensual)	\$10.50	\$10.50	\$10.50	\$10.50	\$10.50
8	Instalacion Servicio Internet	\$65	\$80	\$80	\$80	\$80
9	Instalacion Servicio Telefonía	\$56.63	\$56.63	\$56.63	\$56.63	\$56.63
10	Visita Técnica Residencial	\$10.00	\$10.00	\$10.00	\$10.00	\$10.00
11	Reinstalacion de línea	\$30.00	\$30.00	\$30.00	\$30.00	\$30.00
12	Traslado de línea	\$30.00	\$30.00	\$30.00	\$30.00	\$30.00
13	Traslado de Internet	\$30.00	\$30.00	\$30.00	\$30.00	\$30.00
14	Llamdas Locales (minuto)	\$0.01	\$0.01	\$0.01	\$0.01	\$0.01
15	Llamadas Regionales (minuto)	\$0.02	\$0.02	\$0.02	\$0.02	\$0.02
16	Llamada celular (Porta)(minuto)	\$0.14	\$0.14	\$0.14	\$0.14	\$0.14
17	Llamada celular (Movistar) (minuto)	\$0.14	\$0.14	\$0.14	\$0.14	\$0.14
18	Llamada celular (Alegro) (minuto)	\$0.14	\$0.14	\$0.14	\$0.14	\$0.14

Tabla 36. Planes de servicios

Proyección Clientes

En la proyección de clientes se estima que el primer año se abarque la mayor cantidad de usuarios para el servicio de Internet, teniendo como ventaja que la urbanización no cuenta con otras empresas que ofrezcan este servicio. Por otro lado para el servicio de Telefonía la proyección es menor ya que la empresa Linkotel se encuentra posesionada en este sector y es poco probable

que un usuario final decida cambiar de proveedor telefónico. En los siguientes años se estima un crecimiento paulatino.

Como se muestra en el anexo H “Detalle de proyección de clientes” en el primer año el plan de Internet de 512Kbps es el servicio que tiene más demanda por lo que cuenta con una tasa de crecimiento del 28% el primer cuatrimestre, un 32% el segundo cuatrimestre y un 40% el tercer cuatrimestre. Teniendo una diferencia ascendente del 4% y 8% entre cuatrimestres, tomando como referencia que en el primer año se quiere alcanzar un total de 60 planes de internet de 512Kbps.

Para la proyección de clientes en el servicio de telefonía, el plan de mayor demanda es el Plan 1 de 967 minutos, en donde existe una tasa de crecimiento del 25% el primer cuatrimestre, un 31% el segundo cuatrimestre y un 44% del tercer cuatrimestre durante el primer año. Teniendo una diferencia ascendente de crecimiento del 6% y 13% entre cuatrimestres. Tomando como referencia que en el primer año se quiere alcanzar un total de 16 planes de telefonía de 967 minutos.

En esta proyección cada uno de los planes tanto de Internet y de Telefonía incluye servicios adicionales tales como instalación, visita técnica, llamadas locales, celulares, regionales e internacionales, etc.

A continuación se muestra un resumen de la proyección de clientes durante 5 años, incluyendo los servicios de Internet y Telefonía tiene un crecimiento óptimo teniendo como referencia un total de 253 clientes.

A continuación se presenta la siguiente tabla.

	Año 1	Año 2	Año 3	Año 4	Año 5
Número de clientes Internet y Servicios Adicionales	164	191	212	226	232
Tasa de crecimiento Internet y Servicios Adicionales	65%	75%	84%	89%	92%
Número de clientes Telefonía y Servicios Adicionales	30	48	60	70	79
Tasa de crecimiento Telefonía y Servicios Adicionales	12%	19%	24%	28%	31%

Tabla 37. Resumen de proyección de clientes

Proyección Ingresos

Una vez establecida la proyección de clientes y la tabla de precios por cada servicio ofrecido se puede calcular la proyección de Ingresos.

Hay que tomar en consideración que para esta proyección se determinó que los servicios de reinstalación de la línea, traslado de Internet y línea telefónica no se establecieron clientes por el motivo que la Urbanización Vía al Sol es una urbanización nueva y las familias que deciden vivir ahí es poco probable que se muden a otro lugar. Para los planes de telefonía en las llamadas locales, regionales y celulares se decidió establecer un tiempo de 4 minutos adicionales por cada cliente.

El resumen de crecimiento de ingresos se detalla a continuación:

	Año 1	Año 2	Año 3	Año 4	Año 5
Servicios Ofrecidos	\$ 47,484.49	\$ 50,958.75	\$ 110,926.53	\$ 113,236.38	\$ 112,838.49

Tabla 38. Resumen de proyección de ingresos

En la tabla de egresos se evaluaron los siguientes puntos:

- Mantenimiento Correctivo/Preventivo; se realizará una vez al año un mantenimiento de la infraestructura, en donde se contará cambios de piezas desgastadas, limpieza de equipos, actualizaciones de firmware, entre otras.
- Contrato comercial con la empresa eléctrica; anualmente se pagará un valor por la utilización del cable eléctrico por la transportación de los datos. Se tiene que considerar que el cableado eléctrico de la urbanización no fue realizado por la empresa eléctrica, lo que significa que no realizaron inversión alguna.
- Alquiler de E1; cada E1 se lo presupuestó con Transnexa con un ancho de banda de 2046 kbps. Además se estableció que el precio de los E1 disminuyen un 75% anual y estos serán contratados a medida que la demanda aumente.

- Equipos Finales; se considera que la compra de los equipos para el usuario final se adquieren dependiendo del crecimiento de los clientes. Entre los equipos tenemos, Power Line Filter 200 Mbps, Grandstream HT486 y AV 200 Powerline Ethernet Adapter, los cuales serán adquiridos por la empresa New Access y NetPC.

Por otro lado no se estimó contratación de nuevos empleados para la atención de los clientes durante los primeros 5 años, sacrificando en cierta forma el tiempo de atención a las llamadas de los clientes, mas no la calidad en el servicio.

Un resumen de los egresos anuales se detalla a continuación:

	Año 1	Año 2	Año 3	Año 4	Año 5
Egresos	\$ 55,710.00	\$ 33,400.00	\$ 34,336.00	\$ 33,928.40	\$ 32,178.40

Tabla 39. Resumen de proyección de egreso

Al realizar la proyección de ingresos y egresos se puede determinar la utilidad neta de cada año, en donde solo el primer año se obtiene un saldo en contra de 8,255.51 dólares de Estados Unidos

A continuación se muestra el resumen de la proyección de flujo de caja anual.

	Año 1	Año 2	Año 3	Año 4	Año 5
Ingresos	\$ 47,484.49	\$ 50,958.75	\$ 110,926.53	\$ 113,236.38	\$ 112,838.49
Egresos	\$ 55,710.00	\$ 33,400.00	\$ 34,336.00	\$ 33,928.40	\$ 32,178.40
Utilidad Neta	-\$ 8,225.51	\$ 17,558.75	\$ 76,590.53	\$ 79,307.98	\$ 80,660.09

Tabla 40. Resumen de proyección de flujo de caja

En el anexo H se muestra el detalle la proyección de clientes, ingresos, egresos y flujo de caja.

5.3. Rentabilidad del proyecto

La rentabilidad es la ganancia que generan los activos puestos en operación y para fines de este proyecto es necesario establecer los índices de rentabilidad del proyecto.

Una vez deducido el valor de inversión y los flujos de cajas proyectados en 5 años más la tasa de interés obtenida del Banco del Pacífico se procede a calcular el VAN y el TIR.

Período	Utilidad Neta
Inversión	-108,015.00
Año 1	-8,225.51
Año 2	17,558.75
Año 3	76,590.53
Año 4	79,307.98
Año 5	80,660.09
Tasa de Interés: 9.7612%	

Tabla 41. Proyección de utilidad neta

El Valor actual neto (VAN) es el procedimiento que permite calcular el valor presente de un determinado número de flujos de caja futuros, deducido del valor de la inversión actual.

El VAN que se obtuvo es positivo lo cual indica que el proyecto es viable y nos traerá ganancias.

VAN:	\$ 56,721.04
------	--------------

La Tasa Interna de Retorno o tasa interna de rentabilidad (TIR) de una inversión, está definida como la tasa de interés con la cual VAN es igual a cero.

TIR:	23.40%
------	--------

La TIR es una herramienta de toma de decisiones de inversión utilizada para conocer la factibilidad de diferentes opciones de inversión. En este caso como se obtuvo una TIR positiva, se deduce que la rentabilidad del proyecto es mayor a la de la tasa de interés del banco, lo que implica que es factible la aprobación de dicho proyecto.

CONCLUSIONES

- La tecnología BPL es una alternativa confiable para el despliegue de redes de banda ancha en zonas de difícil acceso, aprovechando la capilaridad del tendido eléctrico.
- BPL actualmente está en capacidad de soportar y distribuir tráfico de voz y datos.
- El alcance de esta tecnología está condicionado a las topologías y elementos utilizados en el diseño de las redes de distribución eléctrica, lo cual se convierte en una limitante para que BPL pueda transportar de manera efectiva el tráfico de video a múltiples usuarios.
- En lo que respecta a la modulación más eficiente, OFDM permite que la tecnología BPL pueda coexistir en medios donde puedan verse perturbadas determinadas emisiones de radiofrecuencia, ya que se puede controlar el uso del espectro en el que se desea o se sugiere operar.

- En el análisis financiero aplicado a este proyecto se pudo determinar que el despliegue de esta tecnología es rentable y favorable para cualquier ISP que cuente con las licencias respectivas, aplicando los planes y precios residenciales que actualmente existen en el mercado ecuatoriano.

RECOMENDACIONES

- En el momento de analizar una red eléctrica para la implementación de BPL se debe considerar que la red más óptima es aquella que cuente con transformadores de gran capacidad. Esto se traduce en un ahorro económico en lo que respecta a la adquisición de equipos BPL como acopladores y MV-Gateway. La carga administrativa de los equipos en la red de acceso también se reduce.
- Para asegurar el rendimiento de la red BPL es necesario la instalación de un filtro en cada vivienda evitando que el ruido producido por los electrodomésticos perturben la señal transmitida.
- Este tipo de proyecto se recomienda que lo realicen empresas de telecomunicaciones que tengan principalmente la concesión de servicio portador y la concesión de telefonía fija ya que estas dos concesiones son las más caras en el Ecuador.

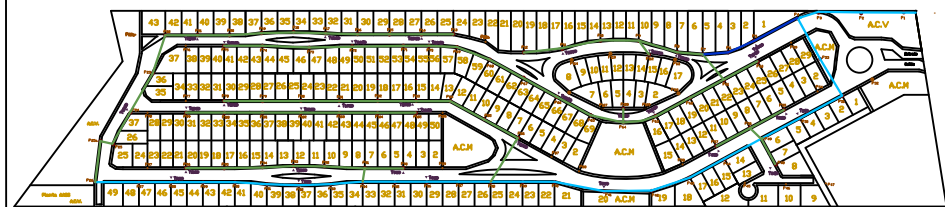
- Hay que tener en consideración que si se quiere realizar un despliegue de esta tecnología a nivel nacional se debe firmar un contrato comercial con cada empresa dueña del área de concesión de la distribución de energía eléctrica.
- Para asegurar la rentabilidad de un proyecto de este tipo, el índice de penetración por clientes en el primer año deberá ser mayor que el 50% en relación al número total de viviendas que se encuentran dentro del área de cobertura.

ANEXOS

ANEXO A

Planos eléctricos de la Urbanización Vía al Sol

URBANIZACION VIA AL SOL



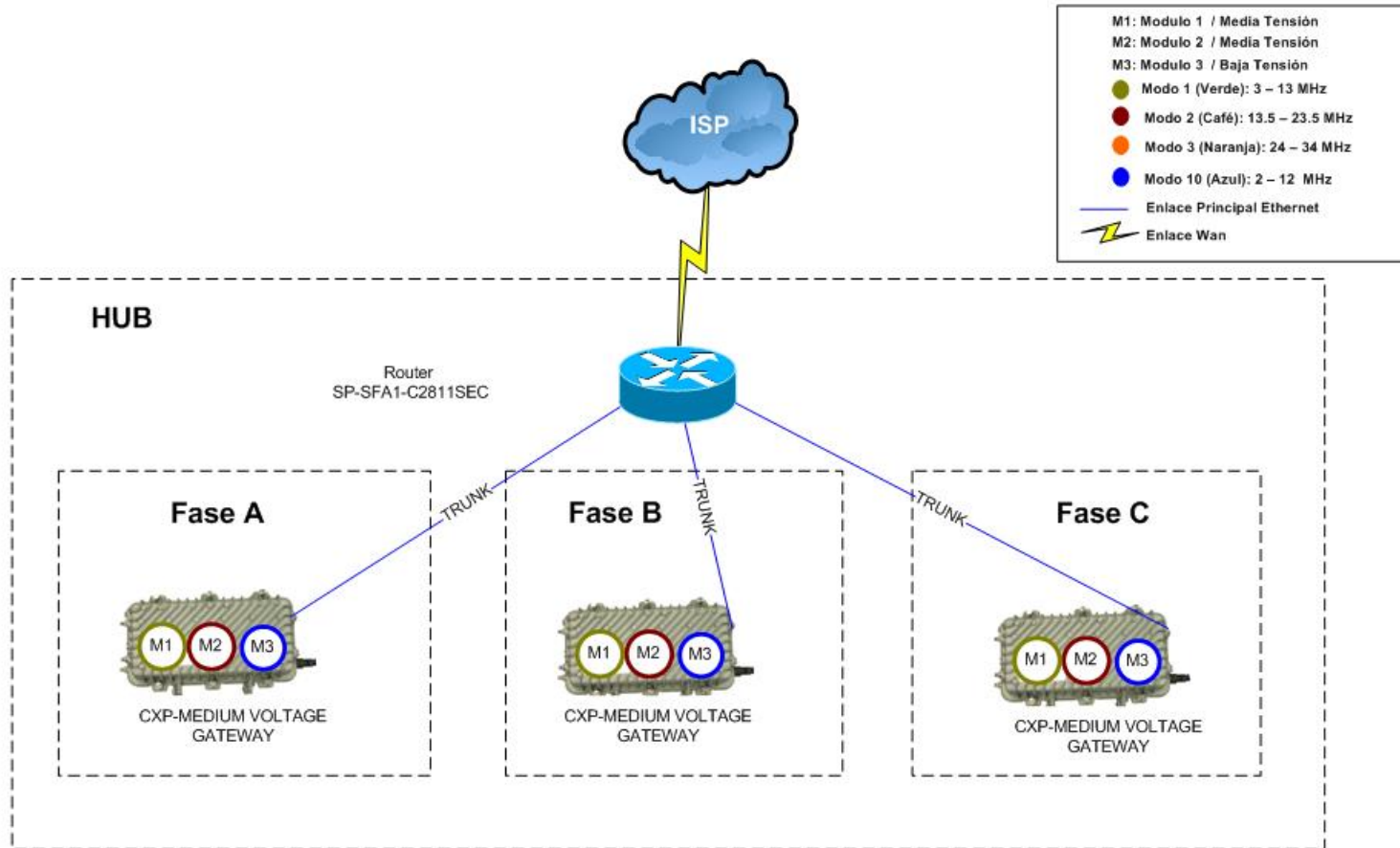
SIMBOLGIA	
•	POSTE 15KV 500 Kg
•	POSTE 10KV 300 Kg
—	PROWEL TRAFICADO 20KV 1000 ACH
—	PROWEL TRAFICADO 10KV 500 ACH
—	PROWEL TRAFICADO 5KV 250 ACH
—	TRANSFORMADOR 10KV 500VA
—	TRANSFORMADOR 10KV 250VA

VIA AL SOL	
PROYECTO	VIA AL SOL
TIPO	PLANO ELECTRICO
ESCALA	1:1000
FECHA	30 de Julio 2010

ANEXO B

Esquema de conexión de red

Esquema de Conexión de Red



	CONTIENE : Esquema de Conexión de Red
ESPOL	Proyecto : Proyecto de Grado
	Dibujante: Andrea Moncayo – Braulio Rivero
	27 de junio 2010

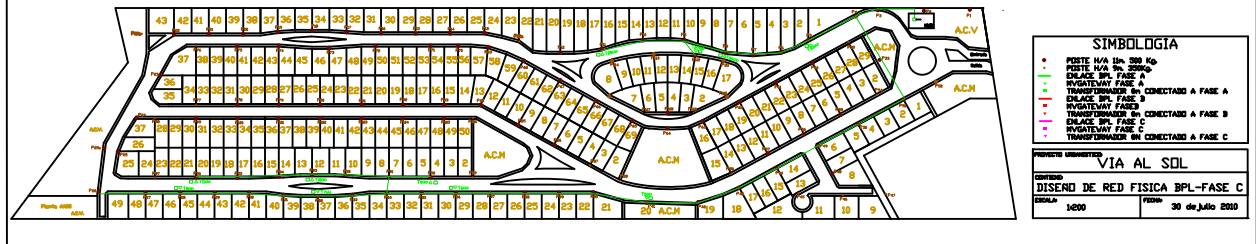
ANEXO C

Esquema de conexión física de red Fase A

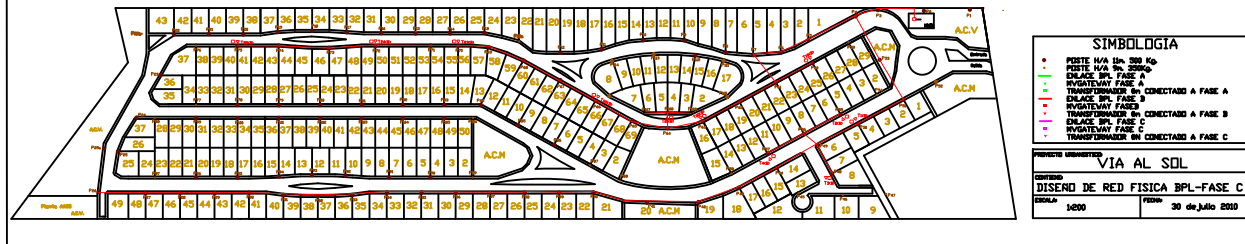
Esquema de conexión física de red Fase B

Esquema de conexión física de red Fase C

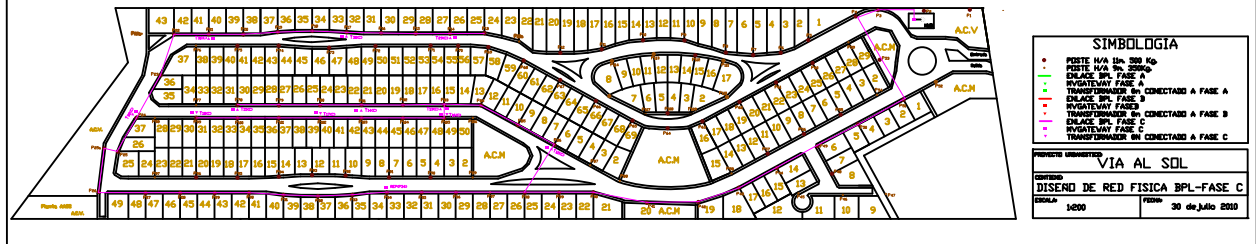
URBANIZACION VIA AL SOL



URBANIZACION VIA AL SOL



URBANIZACION VIA AL SOL



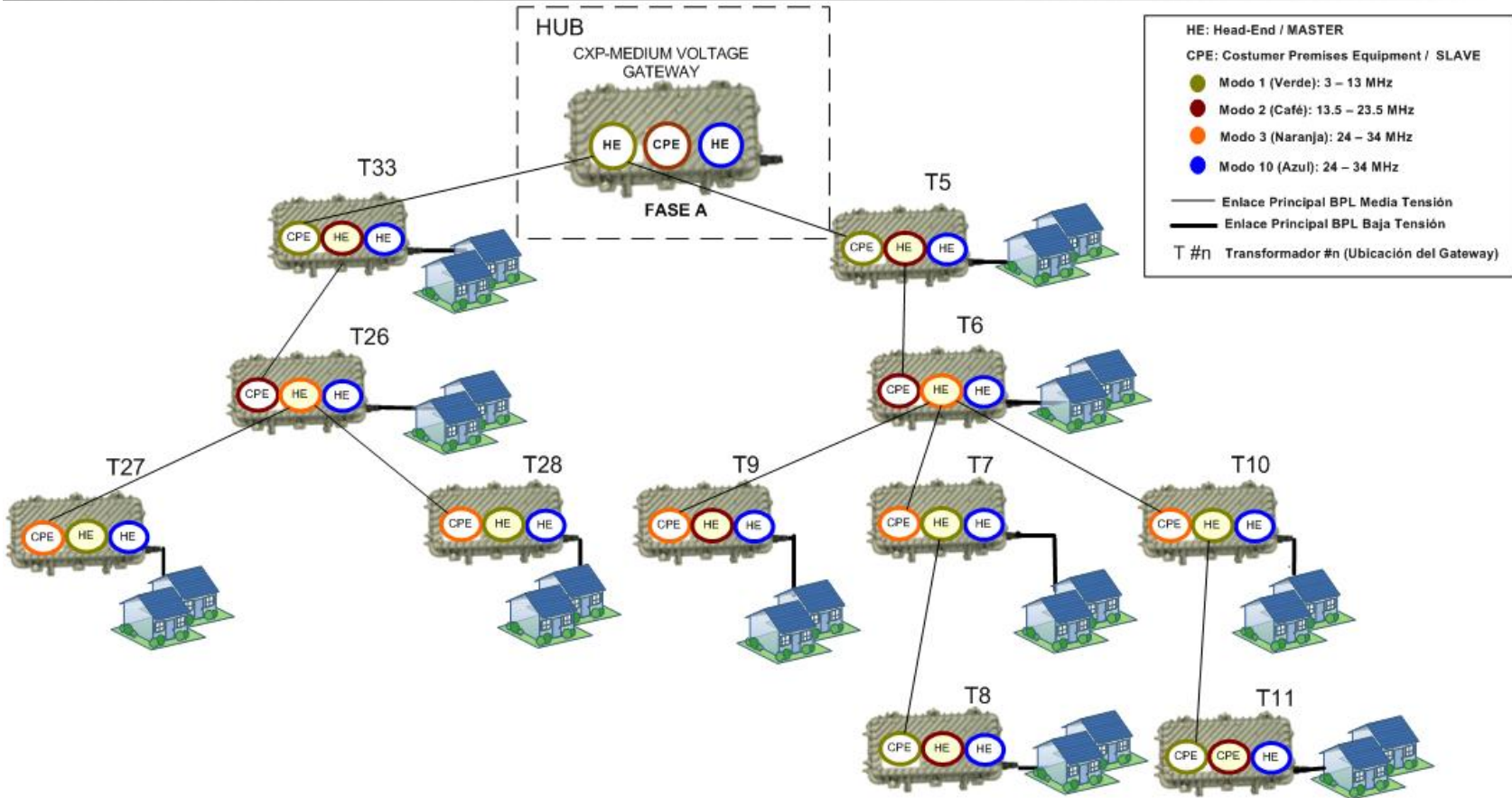
ANEXO D

DIAGRAMA LOGICO FASE A

DIAGRAMA LOGICO FASE B

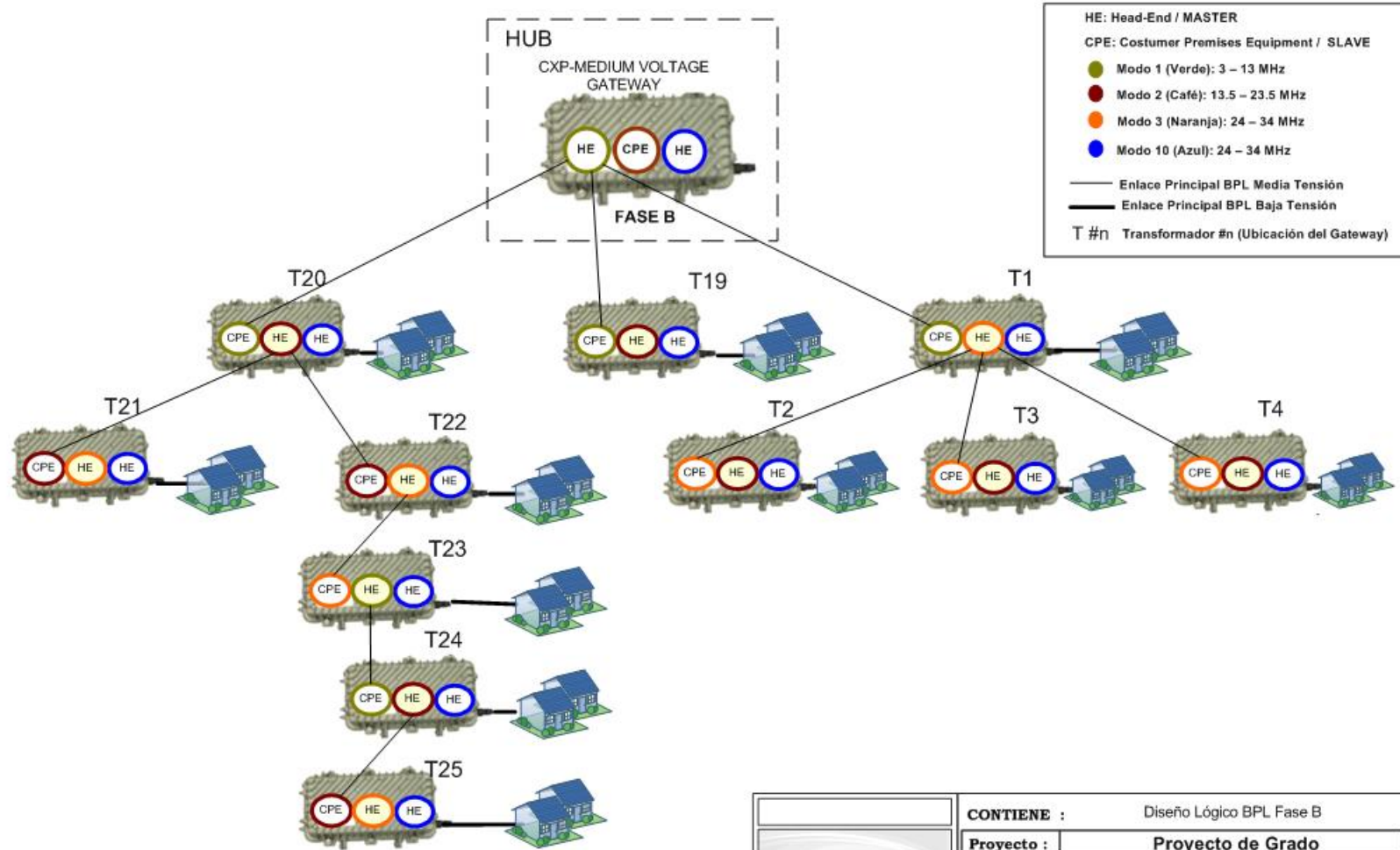
DIAGRAMA LOGICO FASE C

Diagrama Lógico FASE A



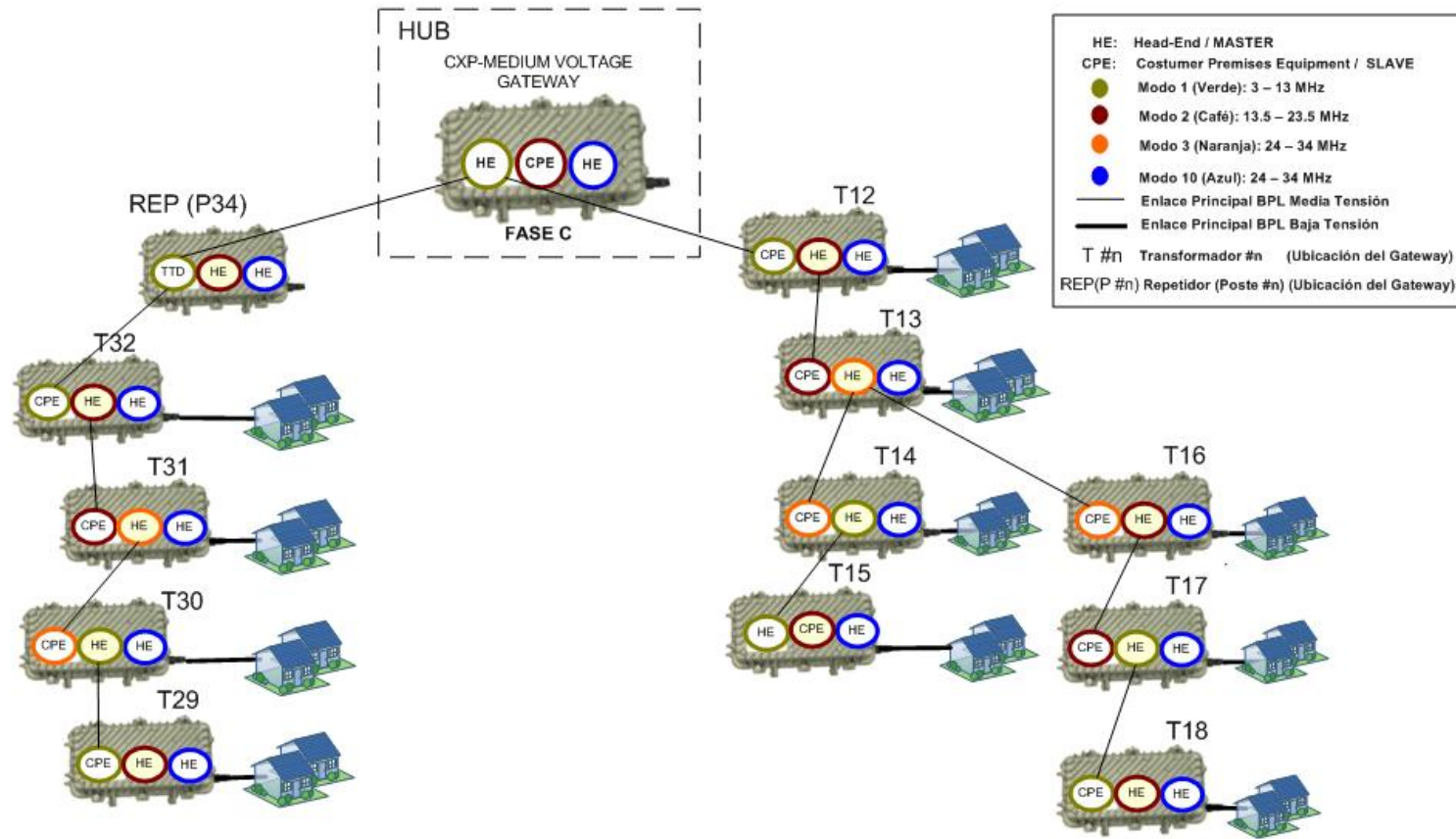
ESPOL	CONTIENE : Diseño Lógico BPL Fase A	
	Proyecto :	Proyecto de Grado
	Dibujante:	Andrea Moncayo – Braulio Rivero
	27 de junio 2010	

Diagrama Lógico FASE B



ESPOL	CONTIENE : Diseño Lógico BPL Fase B	
	Proyecto :	Proyecto de Grado
	Dibujante:	Andrea Moncayo – Braulio Rivero
	217 de junio 2010	

Diagrama Lógico FASE C

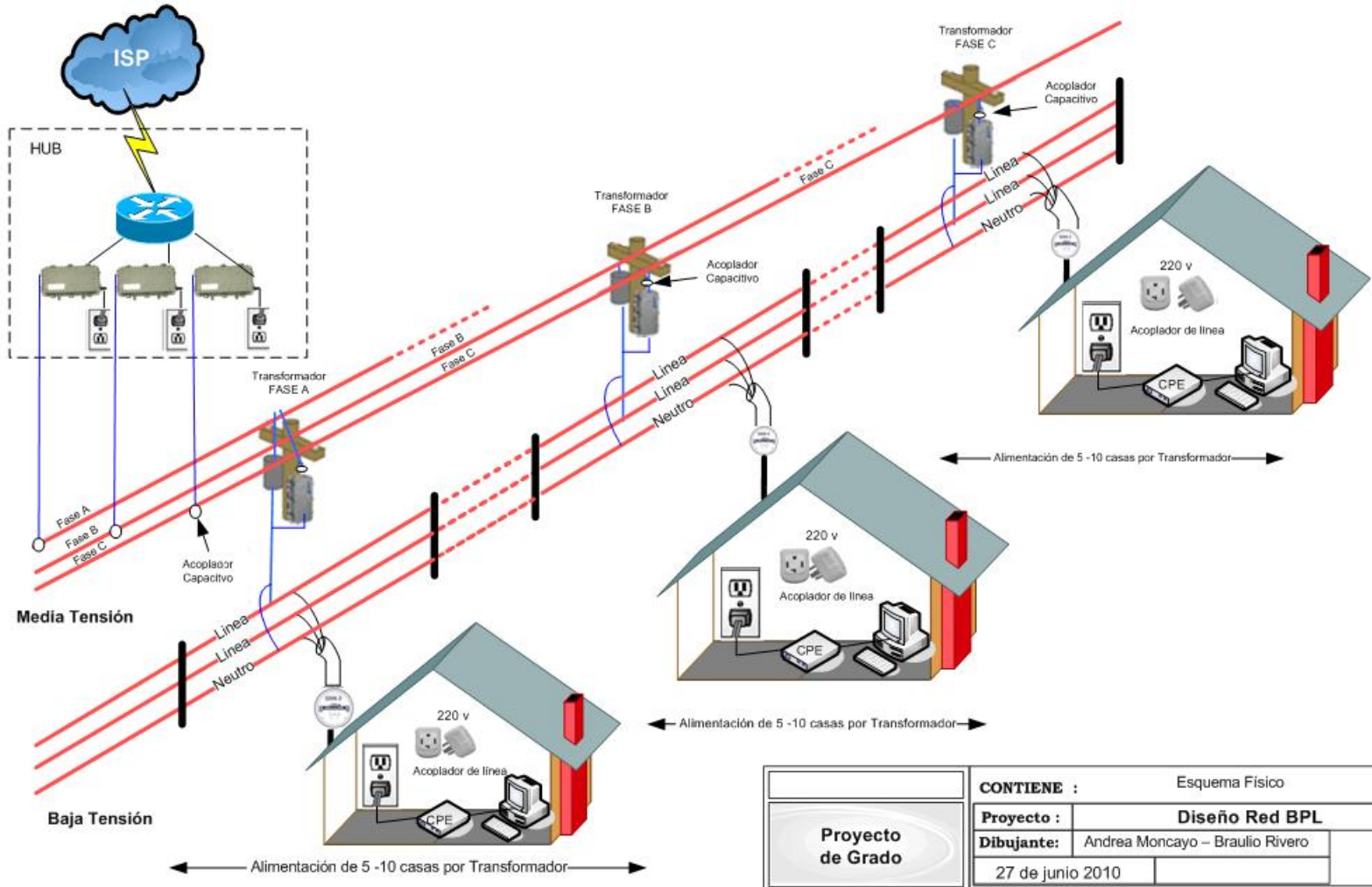


ESPOL	CONTIENE : Diseño Lógico BPL Fase C	
	Proyecto :	Proyecto de Grado
	Dibujante:	Andrea Moncayo – Braulio Rivero
	27 de junio 2010	

ANEXO E

Esquema de Físico BPL

Esquema Físico BPL



Proyecto de Grado	CONTIENE :	Esquema Físico	
	Proyecto :	Diseño Red BPL	
	Dibujante:	Andrea Moncayo – Braulio Rivero	
		27 de junio 2010	

ANEXO F

Cotización equipos BPL New Access

Cotización router Cisco Grupo Netpc



Ave. Naciones Unidas entre Shyris y Japón
Edificio Banco Bolivariano, Oficina 502.

Phone: +593 2 2444701 Fax: +593 2 2449150

Atencion Sra Andrea Moncayo
"SUMINISTRO, INSTALACIÓN DE LA RED DE TELECOMUNICACIONES BPL "

Cotizacion No 301

Tabla de Cantidades y Precios					
Item	Descripción	Unidad	Cantidad	Precio. Unitario (\$)	P. Total (\$)
1	Equipos BPL	SG	1		\$ 3,317.00
	- ARTECHE (acopladores capacitivos)	U	37	\$ 940.00	\$ 977.00
	MV Gatrewal CXP-MVA GWY A1	U	37	\$ 1,700.00	\$ 1,737.00
	FERRITAS	U	33	\$ 25.00	\$ 58.00
	CORINEX Coaxial-to-Powerline Phase Coupler	U	1	\$ 40.00	\$ 41.00
	Power Line Filter 200 Mbps	U	1	\$ 70.00	\$ 71.00
	AV 200 Powerline Ethernet Adapter	U	1	\$ 120.00	\$ 121.00
	Homenet Wireless N Homeplug AV	U	1	\$ 200.00	\$ 201.00
	AV 200 Powerline Wall Mount Enterprise Version	U	1	\$ 110.00	\$ 111.00
2	Herrajería y Cajas para Gateways	SG	1		\$ 360.00
	- Accesorio de fijación de gateway BPL a la pared interior de la cabina de transformación de las redes subterráneas de media y baja tensión.	U	1	\$ 120.00	\$ 120.00
	- Accesorio de fijación de gateway BPL para poste de hormigón de redes de baja tensión aéreas.	U	1	\$ 120.00	\$ 120.00
	- Accesorio de fijación de gateway BPL para pared o pozo de revisión de redes de baja tensión externa.	U	1	\$ 120.00	\$ 120.00
3	Instalación de Gateways y Accesorios	SG	1		\$ 730.00
	- Instalación de Gateway BPL para redes subterráneas de media y baja tensión, con los accesorios de fijación respectivos en las cabinas de transformación.	U	1	\$ 200.00	\$ 200.00
	- Instalación del acoplador Inductivo de media tensión en el Gateway BPL para redes subterráneas.	U	1	\$ 165.00	\$ 165.00
	- Instalación en poste de Gateway BPL para redes de baja tensión aéreas con los accesorios de fijación respectivos.	U	1	\$ 165.00	\$ 165.00
	- Instalación en pared exterior o pozo de revisión de Gateway BPL para redes de baja tensión externas, con los accesorios de fijación respectivos.	U	1	\$ 200.00	\$ 200.00
Subtotal =					\$ 4,407.00
12 % I.V.A					\$ 528.84
Transporte					\$ 250.00
TOTAL =					\$ 5,185.84

Tiempo de entrega 25 dias
Duracion de la cotizacion 15 dias

Proforma

Nombre: Andrea Moncayo
 Direccion: _____
 Ciudad: Guayaquil
 Telefono: _____

Fecha: 28 de junio 2010
 Representante: Andrea Moncayo
 Fax: _____

Cantidad	Descripcion	P.Unitario	P.Total
1	Router SP-SFA1-C2811SEC	\$ 700,00	\$ 700,00
1	Grandtream HT486	\$ 40,00	\$ 40,00

Estos precios no incluyen IVA

Tiempo de entrega: 15 dias Laborables

Forma de Pago: 50% a la aceptacion 50% contraentrega

*Descuento
Total*

\$740,00

Ing. Juan Carlos León
 NetPc S.A.

ANEXO G

Planes de servicios de internet

Planes de servicio de telefonía

PLANES DE SERVICIO DE INTERNET

TELMEX			GRUPO TV CABLE			CNT			CENTRONET			BPL		
Velocidad Kbps	Precio Mensual	Precio Kbps	Velocidad Kbps	Precio Mensual	Precio Kbps	Velocidad Kbps	Precio Mensual	Precio Kbps	Velocidad Kbps	Precio Mensual	Precio Kbps	Velocidad Kbps	Precio Mensual	Precio Kbps
512	\$ 18,00	\$ 0,035	550	\$ 29,90	\$ 0,054	500	\$ 24,90	\$ 0,050	512	\$54,19	\$ 0,106	512	\$ 31,75	\$ 0,062
			700	\$ 39,90	\$ 0,057	768	\$ 39,90	\$ 0,052	768	\$41,94	\$ 0,055	768	\$ 40,58	\$ 0,053
1024	\$ 29,90	\$ 0,029	1100	\$ 49,90	\$ 0,045	1024	\$ 49,90	\$ 0,049	1024	\$98,59	\$ 0,096	1024	\$ 57,07	\$ 0,056
2048	\$ 49,90	\$ 0,024	2500	\$ 99,90	\$ 0,040	2048	\$ 84,90	\$ 0,041	2048	\$175,87	\$ 0,086	2048	\$ 102,64	\$ 0,050
			3100	\$ 114,90	\$ 0,037	3000	\$ 107,00	\$ 0,036				3072	\$ 110,95	\$ 0,036
Suscripción \$ 30,00			Suscripción \$ 99,90			Suscripción \$ 50,00			Suscripción \$ 80,00			Suscripción \$ 65		

*Actualizado 15 de mayo 2010

PLANES DE SERVICIO DE TELEFONIA

	TELMEX		SETEL		CNT	BPL	
Ventas de líneas	\$ 49,90		\$ 60,00		\$60 - \$88	\$ 56,63	
Pensión Básica Mensual	\$ 9,49	\$ 11,00	\$ 8,00	\$ 10,00	\$ 6,20	\$7,90	\$10,50
Min. Local incluido	1.500	1.500	350	650	150	667	1.075
Min. Local Varios	250	450	350	650	-	300	550
Llamadas Locales	\$ 0,01		\$ 0,01		\$ 0,01	\$ 0,01	
Llamadas Regionales	\$ 0,02		\$ 0,02		\$ 0,02	\$ 0,02	
Llamadas Nacionales	-		\$ 0,04		\$ 0,02	\$ 0,03	
Llamada celular (Porta)	\$ 0,14		\$ 0,135		\$ 0,14	\$ 0,14	
Llamada celular (Movistar)	\$ 0,14		\$ 0,135		\$ 0,14	\$ 0,14	
Llamada celular (Alegro)	\$ 0,14		\$ 0,135		\$ 0,14	\$ 0,14	

*Actualizado 15 de mayo 2010

ANEXO H

Detalle de proyección de clientes

Detalle de proyección de ingresos

Detalle de proyección de egresos

Detalle de proyección de flujo de caja

DETALLE DE PROYECCIÓN DE CLIENTES

AÑO 1											
No.	Servicios	1mer. Cuatrimestre Enero - Abril	2do. Cuatrimestre Mayo - Agosto	3er. Cuatrimestre Septiembre - Diciembre	Total Clientes	Total por Servicios	Tasa de Crecimiento 1mer. Cuatrimestre	Tasa de Crecimiento 2do. Cuatrimestre	Tasa de Crecimiento 3er. Cuatrimestre	Tasa de Total por servicio	
1	Plan Internet 512 y Serv. adicionales	17	19	24	60	164	28%	32%	40%	65%	
2	Plan Internet 768 Serv. adicionales	11	15	18	44		25%	34%	41%		
3	Plan Internet 1024 Serv. adicionales	9	10	14	33		27%	30%	42%		
4	Plan Internet 2048 Serv. adicionales	4	5	6	15		27%	33%	40%		
5	Plan Internet 3072 Serv. adicionales	3	4	5	12		25%	33%	42%		
6	Plan Telefonía 1 Serv. adicionales	4	5	7	16	30	25%	31%	44%	12%	
7	Plan Telefonía 2 Serv. adicionales	3	5	6	14		21%	36%	43%		

AÑO 2											
No.	Servicios	1mer. Cuatrimestre Enero - Abril	2do. Cuatrimestre Mayo - Agosto	3er. Cuatrimestre Septiembre - Diciembre	Total	Total por Servicios	Tasa de Crecimiento 1mer. Cuatrimestre	Tasa de Crecimiento 2do. Cuatrimestre	Tasa de Crecimiento 3er. Cuatrimestre	Tasa de Total por servicio	
1	Plan Internet 512 y Serv. adicionales	19	20	26	65	191	29%	31%	40%	75%	
2	Plan Internet 768 Serv. adicionales	15	18	19	52		29%	35%	37%		
3	Plan Internet 1024 Serv. adicionales	11	12	14	37		30%	32%	38%		
4	Plan Internet 2048 Serv. adicionales	5	7	10	22		23%	32%	45%		
5	Plan Internet 3072 Serv. adicionales	4	5	6	15		27%	33%	40%		
6	Plan Telefonía 1 Serv. adicionales	6	7	9	22	48	27%	32%	41%	19%	
7	Plan Telefonía 2 Serv. adicionales	7	9	10	26		27%	35%	38%		

AÑO 3										
No.	Servicios	1mer. Cuatrimestre Enero - Abril	2do. Cuatrimestre Mayo - Agosto	3er. Cuatrimestre Septiembre - Diciembre	Total	Total por Servicios	Tasa de Crecimiento 1mer. Cuatrimestre	Tasa de Crecimiento 2do. Cuatrimestre	Tasa de Crecimiento 3er. Cuatrimestre	Tasa de Total por servicio
1	Plan Internet 512 y Serv. adicionales	24	27	29	80	212	30%	34%	36%	84%
2	Plan Internet 768 Serv. adicionales	18	19	18	55		33%	35%	33%	
3	Plan Internet 1024 Serv. adicionales	11	12	16	39		28%	31%	41%	
4	Plan Internet 2048 Serv. adicionales	5	7	10	22		23%	32%	45%	
5	Plan Internet 3072 Serv. adicionales	4	5	7	16		25%	31%	44%	
6	Plan Telefonía 1 Serv. adicionales	7	9	10	26	60	27%	35%	38%	24%
7	Plan Telefonía 2 Serv. adicionales	8	11	15	34		24%	32%	44%	

AÑO 4										
No.	Servicios	1mer. Cuatrimestre Enero - Abril	2do. Cuatrimestre Mayo - Agosto	3er. Cuatrimestre Septiembre - Diciembre	Total	Total por Servicios	Tasa de Crecimiento 1mer. Cuatrimestre	Tasa de Crecimiento 2do. Cuatrimestre	Tasa de Crecimiento 3er. Cuatrimestre	Tasa de Total por servicio
1	Plan Internet 512 y Serv. adicionales	24	28	30	82	226	30%	35%	38%	89%
2	Plan Internet 768 Serv. adicionales	20	21	21	62		36%	38%	38%	
3	Plan Internet 1024 Serv. adicionales	11	12	17	40		28%	31%	44%	
4	Plan Internet 2048 Serv. adicionales	6	8	11	25		27%	36%	50%	
5	Plan Internet 3072 Serv. adicionales	4	5	8	17		25%	31%	50%	
6	Plan Telefonía 1 Serv. adicionales	8	10	12	30	70	31%	38%	46%	28%
7	Plan Telefonía 2 Serv. adicionales	10	12	18	40		29%	35%	53%	

AÑO 5										
No.	Servicios	1mer. Cuatrimestre Enero - Abril	2do. Cuatrimestre Mayo - Agosto	3er. Cuatrimestre Septiembre - Diciembre	Total	Total por Servicios	Tasa de Crecimiento 1mer. Cuatrimestre	Tasa de Crecimiento 2do. Cuatrimestre	Tasa de Crecimiento 3er. Cuatrimestre	Tasa de Total por servicio
1	Plan Internet 512 y Serv. adicionales	26	28	30	84	232	33%	35%	38%	92%
2	Plan Internet 768 Serv. adicionales	20	22	23	65		36%	40%	42%	
3	Plan Internet 1024 Serv. adicionales	11	13	17	41		28%	33%	44%	
4	Plan Internet 2048 Serv. adicionales	6	8	11	25		27%	36%	50%	
5	Plan Internet 3072 Serv. adicionales	4	5	8	17		25%	31%	50%	
6	Plan Telefonía 1 Serv. adicionales	8	11	15	34	79	31%	42%	58%	31%
7	Plan Telefonía 2 Serv. adicionales	11	16	18	45		32%	47%	53%	

	Año 1	Año 2	Año 3	Año 4	Año 5
Número de clientes Internet y Servicios Adicionales	164	191	212	226	232
Tasa de crecimiento Internet y Servicios Adicionales	65%	75%	84%	89%	92%
Número de clientes Telefonía y Servicios Adicionales	30	48	60	70	79
Tasa de crecimiento Telefonía y Servicios Adicionales	12%	19%	24%	28%	31%

*Servicios adicionales incluyen: instalación internet/telefonía, visita técnica residencial, reinstalación/traslado de la línea, traslado de internet y llamadas

DETALLE DE PROYECCIÓN DE EGRESOS

Año 1						
Cant.	Descripción	Precio Uni.	1mer. Cuat.	2do. Cuat.	3er. Cuat.	Valor Anual
37	Mantenimiento Correctivo/Preventivo	\$ 50,00	\$ 616,00	\$ 617,00	\$ 617,00	\$1.850,00
1	Contrato Comercial Empresa Eléctrica	\$ 5.000,00	\$ 1.600,00	\$ 1.700,00	\$ 1.700,00	\$5.000,00
2	Alquiler E1	\$ 450,00	\$ 3.600,00	\$ 3.600,00	\$ 3.600,00	\$10.800,00
194	Power Line Filter 200 Mbps	\$ 70,00	\$ 3.570,00	\$ 4.410,00	\$ 5.600,00	\$13.580,00
30	Grandtream HT486	\$ 40,00	\$ 280,00	\$ 400,00	\$ 520,00	\$1.200,00
194	AV 200 Powerline Ethernet Adapter	\$ 120,00	\$ 6.120,00	\$ 7.560,00	\$ 9.600,00	\$23.280,00
	Total		\$ 15.786,00	\$ 18.287,00	\$ 21.637,00	\$55.710,00

Año 2						
Cant.	Descripción	Precio Uni.	1mer. Cuat.	2do. Cuat.	3er. Cuat.	Valor Anual
37	Mantenimiento Correctivo/Preventivo	\$ 50,00	\$ 616,00	\$ 617,00	\$ 617,00	\$1.850,00
1	Contrato Comercial Empresa Eléctrica	\$ 5.000,00	\$ 1.600,00	\$ 1.700,00	\$ 1.700,00	\$5.000,00
4	Alquiler E1	\$ 360,00	\$ 5.760,00	\$ 5.760,00	\$ 5.760,00	\$17.280,00
45	Power Line Filter 200 Mbps	\$ 70,00	\$ 1.120,00	\$ 1.050,00	\$ 980,00	\$3.150,00
18	Grandtream HT486	\$ 40,00	\$ 240,00	\$ 240,00	\$ 240,00	\$720,00
45	AV 200 Powerline Ethernet Adapter	\$ 120,00	\$ 1.920,00	\$ 1.800,00	\$ 1.680,00	\$5.400,00
	Total		\$ 11.256,00	\$ 11.167,00	\$ 10.977,00	\$33.400,00

Año 3						
Cant.	Descripción	Precio Uni.	1mer. Cuat.	2do. Cuat.	3er. Cuat.	Valor Anual
37	Mantenimiento Correctivo/Preventivo	\$ 50,00	\$ 616,00	\$ 617,00	\$ 617,00	\$1.850,00
1	Contrato Comercial Empresa Eléctrica	\$ 5.000,00	\$ 1.600,00	\$ 1.700,00	\$ 1.700,00	\$5.000,00
6	Alquiler E1	\$ 288,00	\$ 6.912,00	\$ 6.912,00	\$ 6.912,00	\$20.736,00
33	Power Line Filter 200 Mbps	\$ 70,00	\$ 700,00	\$ 840,00	\$ 770,00	\$2.310,00
12	Grandtream HT486	\$ 40,00	\$ 80,00	\$ 160,00	\$ 240,00	\$480,00
33	AV 200 Powerline Ethernet Adapter	\$ 120,00	\$ 1.200,00	\$ 1.440,00	\$ 1.320,00	\$3.960,00
	Total		\$ 11.108,00	\$ 11.669,00	\$ 11.559,00	\$34.336,00

Año 4						
Cant.	Descripción	Precio Uni.	1mer. Cuat.	2do. Cuat.	3er. Cuat.	Valor Anual
37	Mantenimiento Correctivo/Preventivo	\$ 50,00	\$ 616,00	\$ 617,00	\$ 617,00	\$1.850,00
1	Contrato Comercial Empresa Eléctrica	\$ 5.000,00	\$ 1.600,00	\$ 1.700,00	\$ 1.700,00	\$5.000,00
8	Alquiler E1	\$ 230,40	\$ 7.372,80	\$ 7.372,80	\$ 7.372,80	\$22.118,40
24	Power Line Filter 200 Mbps	\$ 70,00	\$ 420,00	\$ 420,00	\$ 840,00	\$1.680,00
10	Grandstream HT486	\$ 40,00	\$ 120,00	\$ 80,00	\$ 200,00	\$400,00
24	AV 200 Powerline Ethernet Adapter	\$ 120,00	\$ 720,00	\$ 720,00	\$ 1.440,00	\$2.880,00
	Total		\$ 10.848,80	\$ 10.909,80	\$ 12.169,80	\$33.928,40

Año 5						
Cant.	Descripción	Precio Uni.	1mer. Cuat.	2do. Cuat.	3er. Cuat.	Valor Anual
37	Mantenimiento Correctivo/Preventivo	\$ 50,00	\$ 616,00	\$ 617,00	\$ 617,00	\$1.850,00
1	Contrato Comercial Empresa Electrica	\$ 5.000,00	\$ 1.600,00	\$ 1.700,00	\$ 1.700,00	\$5.000,00
10	Alquiler E1	\$ 184,32	\$ 7.372,80	\$ 7.372,80	\$ 7.372,80	\$22.118,40
15	Power Line Filter 200 Mbps	\$ 70,00	\$ 210,00	\$ 490,00	\$ 350,00	\$1.050,00
9	Grandstream HT486	\$ 40,00	\$ 40,00	\$ 200,00	\$ 120,00	\$360,00
15	AV 200 Powerline Ethernet Adapter	\$ 120,00	\$ 360,00	\$ 840,00	\$ 600,00	\$1.800,00
	Total		\$ 10.198,80	\$ 11.219,80	\$ 10.759,80	\$32.178,40

RESUMEN					
	Año 1	Año 2	Año 3	Año 4	Año 5
Egresos	\$ 55.710,00	\$ 33.400,00	\$ 34.336,00	\$ 33.928,40	\$ 32.178,40

DETALLE DE PROYECCIÓN DE FLUJO DE CAJA

AÑO 1				
	1mer. Cuatrimestre	2do. Cuatrimestre	3er. Cuatrimestre	Total
Total de Ingresos	\$ 12.537,32	\$ 15.422,50	\$ 19.524,67	\$ 47.484,49
Total de Egresos	\$ 15.786,00	\$ 18.287,00	\$ 21.637,00	\$ 55.710,00
Flujo de Caja Año 1: -\$ 8.225,51				

AÑO 2				
	1mer. Cuatrimestre	2do. Cuatrimestre	3er. Cuatrimestre	Total
Total de Ingresos	\$ 14.052,89	\$ 16.625,76	\$ 20.280,10	\$ 50.958,75
Total de Egresos	\$ 11.256,00	\$ 11.167,00	\$ 10.977,00	\$ 33.400,00
Flujo de Caja Año 2: \$ 17.558,75				

AÑO 3				
	1mer. Cuatrimestre	2do. Cuatrimestre	3er. Cuatrimestre	Total
Total de Ingresos	\$ 31.285,58	\$ 36.595,01	\$ 43.045,94	\$ 110.926,53
Total de Egresos	\$ 11.108,00	\$ 11.669,00	\$ 11.559,00	\$ 34.336,00
Flujo de Caja Año 3: \$ 76.590,53				

AÑO 4				
	1mer. Cuatrimestre	2do. Cuatrimestre	3er. Cuatrimestre	Total
Total de Ingresos	\$ 31.620,70	\$ 36.748,10	\$ 44.867,58	\$ 113.236,38
Total de Egresos	\$ 10.848,80	\$ 10.909,80	\$ 12.169,80	\$ 33.928,40
Flujo de Caja Año 4: \$ 79.307,98				

AÑO 5				
	1er. Cuatrimestre	2do. Cuatrimestre	3er. Cuatrimestre	Total
Total de Ingresos	\$ 31.233,86	\$ 37.240,71	\$ 44.363,93	\$ 112.838,49
Total de Egresos	\$ 10.198,80	\$ 11.219,80	\$ 10.759,80	\$ 32.178,40
Flujo de Caja Año 5: \$ 80.660,09				

RESUMEN					
	Año 1	Año 2	Año 3	Año 4	Año 5
Ingresos	\$ 47.484,49	\$ 50.958,75	\$ 110.926,53	\$ 113.236,38	\$ 112.838,49
Egresos	\$ 55.710,00	\$ 33.400,00	\$ 34.336,00	\$ 33.928,40	\$ 32.178,40
Total	-\$ 8.225,51	\$ 17.558,75	\$ 76.590,53	\$ 79.307,98	\$ 80.660,09

DETALLE DE PROYECCIÓN DE INGRESOS

RESUMEN					
	Año 1	Año 2	Año 3	Año 4	Año 5
Servicios Ofrecidos	\$ 47.484,49	\$ 50.958,75	\$ 110.926,53	\$ 113.236,38	\$ 112.838,49

* Llamada celular: Porta/Movistar/Alegro

AÑO 1				
No.	Servicios	1mer. Cuatrimestre Enero -Abril	2do. Cuatrimestre Mayo -Agosto	3er. Cuatrimestre Septiembre - Diciembre
1	Plan Internet 512 (mensual)	\$ 2.158,83	\$ 2.412,81	\$ 3.047,76
2	Plan Internet 768 (mensual)	\$ 1.785,52	\$ 2.434,80	\$ 2.921,76
3	Plan Internet 1024 (mensual)	\$ 2.054,61	\$ 2.282,90	\$ 3.196,06
4	Plan Internet 2048 (mensual)	\$ 1.642,28	\$ 2.052,85	\$ 2.463,42
5	Plan Internet 3072 (mensual)	\$ 1.331,40	\$ 1.775,20	\$ 2.219,00
6	Plan Telefonía 1 (mensual)	\$ 126,35	\$ 157,93	\$ 221,11
7	Plan Telefonía 2 (mensual)	\$ 126,00	\$ 210,00	\$ 252,00
8	Instalación Servicio Internet	\$ 2.858,90	\$ 3.443,68	\$ 4.353,33
9	Instalación Servicio Telefonía	\$ 396,43	\$ 566,33	\$ 736,23
10	Visita Técnica Residencial	\$ 30,00	\$ 50,00	\$ 60,00
11	Reinstalación de línea	\$ 0,00	\$ 0,00	\$ 0,00
12	Traslado de línea	\$ 0,00	\$ 0,00	\$ 0,00
13	Traslado de Internet	\$ 0,00	\$ 0,00	\$ 0,00
14	Llamadas Locales (minuto)	\$ 0,60	\$ 0,80	\$ 1,20
15	Llamadas Regionales (minuto)	\$ 1,20	\$ 1,60	\$ 2,40
16	Llamada celular * (minuto)	\$ 25,20	\$ 33,60	\$ 50,40
	Total	\$ 12.537,32	\$ 15.422,50	\$ 19.524,67
	Proyección Clientes 1mer. Año	\$ 47.484,49		

AÑO 2				
No.	Servicios	1mer. Cuatrimestre Enero -Abril	2do. Cuatrimestre Mayo -Agosto	3er. Cuatrimestre Septiembre - Diciembre
1	Plan Internet 512 (mensual)	\$ 1.809,61	\$ 1.904,85	\$ 2.476,31
2	Plan Internet 768 (mensual)	\$ 1.826,10	\$ 2.191,32	\$ 2.313,06
3	Plan Internet 1024 (mensual)	\$ 1.883,39	\$ 2.054,61	\$ 2.397,05
4	Plan Internet 2048 (mensual)	\$ 1.539,64	\$ 2.155,49	\$ 3.079,28
5	Plan Internet 3072 (mensual)	\$ 1.331,40	\$ 1.664,25	\$ 1.997,10
6	Plan Telefonía 1 (mensual)	\$ 189,52	\$ 221,11	\$ 284,28
7	Plan Telefonía 2 (mensual)	\$ 294,00	\$ 378,00	\$ 420,00
8	Instalación Servicio Internet	\$ 4.320,00	\$ 4.960,00	\$ 6.000,00
9	Instalación Servicio Telefonía	\$ 736,23	\$ 906,13	\$ 1.076,03
10	Visita Técnica Residencial	\$ 60,00	\$ 100,00	\$ 120,00
11	Reinstalación de línea	\$ 0,00	\$ 0,00	\$ 0,00
12	Traslado de línea	\$ 0,00	\$ 0,00	\$ 0,00
13	Traslado de Internet	\$ 0,00	\$ 0,00	\$ 0,00
14	Llamadas Locales (minuto)	\$ 1,40	\$ 2,00	\$ 2,60
15	Llamadas Regionales (minuto)	\$ 2,80	\$ 4,00	\$ 5,20
16	Llamada celular * (minuto)	\$ 58,80	\$ 84,00	\$ 109,20
	Total	\$ 14.052,89	\$ 16.625,76	\$ 20.280,10
	Proyección Clientes 2do. Año		\$ 50.958,75	

AÑO 3				
No.	Servicios	1mer. Cuatrimestre Enero -Abril	2do. Cuatrimestre Mayo -Agosto	3er. Cuatrimestre Septiembre - Diciembre
1	Plan Internet 512 (mensual)	\$ 1.714,37	\$ 1.928,66	\$ 2.071,52
2	Plan Internet 768 (mensual)	\$ 1.643,49	\$ 1.734,80	\$ 1.643,49
3	Plan Internet 1024 (mensual)	\$ 1.412,54	\$ 1.540,96	\$ 2.054,61
4	Plan Internet 2048 (mensual)	\$ 1.154,73	\$ 1.616,62	\$ 2.309,46
5	Plan Internet 3072 (mensual)	\$ 998,55	\$ 1.248,19	\$ 1.747,46
6	Plan Telefonía 1 (mensual)	\$ 221,11	\$ 284,28	\$ 315,87
7	Plan Telefonía 2 (mensual)	\$ 336,00	\$ 462,00	\$ 630,00
8	Instalación Servicio Internet	\$ 19.840,00	\$ 22.400,00	\$ 25.600,00
9	Instalación Servicio Telefonía	\$ 3.398,00	\$ 4.530,67	\$ 5.663,33
10	Visita Técnica Residencial	\$ 560,00	\$ 840,00	\$ 1.000,00
11	Reinstalación de línea	\$ 0,00	\$ 0,00	\$ 0,00
12	Traslado de línea	\$ 0,00	\$ 0,00	\$ 0,00
13	Traslado de Internet	\$ 0,00	\$ 0,00	\$ 0,00
14	Llamadas Locales (minuto)	\$ 0,40	\$ 0,52	\$ 0,60
15	Llamadas Regionales (minuto)	\$ 0,80	\$ 1,04	\$ 1,20
16	Llamada celular * (minuto)	\$ 5,60	\$ 7,28	\$ 8,40
	Total	\$ 31.285,58	\$ 36.595,01	\$ 43.045,94
	Proyección Clientes 3er. Año		\$ 110.926,53	

AÑO 4				
No.	Servicios	1mer. Cuatrimestre Enero -Abril	2do. Cuatrimestre Mayo -Agosto	3er. Cuatrimestre Septiembre - Diciembre
1	Plan Internet 512 (mensual)	\$ 1.285,77	\$ 1.500,07	\$ 1.607,22
2	Plan Internet 768 (mensual)	\$ 1.369,58	\$ 1.438,05	\$ 1.438,05
3	Plan Internet 1024 (mensual)	\$ 1.059,41	\$ 1.155,72	\$ 1.637,27
4	Plan Internet 2048 (mensual)	\$ 1.039,26	\$ 1.385,67	\$ 1.905,30
5	Plan Internet 3072 (mensual)	\$ 748,91	\$ 936,14	\$ 1.497,83
6	Plan Telefonía 1 (mensual)	\$ 252,69	\$ 315,87	\$ 379,04
7	Plan Telefonía 2 (mensual)	\$ 420,00	\$ 504,00	\$ 756,00
8	Instalación Servicio Internet	\$ 20.800,00	\$ 23.680,00	\$ 27.840,00
9	Instalación Servicio Telefonía	\$ 4.077,60	\$ 4.983,73	\$ 6.796,00
10	Visita Técnica Residencial	\$ 560,00	\$ 840,00	\$ 1.000,00
11	Reinstalación de línea	\$ 0,00	\$ 0,00	\$ 0,00
12	Traslado de línea	\$ 0,00	\$ 0,00	\$ 0,00
13	Traslado de Internet	\$ 0,00	\$ 0,00	\$ 0,00
14	Llamadas Locales (minuto)	\$ 0,44	\$ 0,52	\$ 0,64
15	Llamadas Regionales (minuto)	\$ 0,88	\$ 1,04	\$ 1,28
16	Llamada celular * (minuto)	\$ 6,16	\$ 7,28	\$ 8,96
	Total	\$ 31.620,70	\$ 36.748,10	\$ 44.867,58
	Proyección Clientes 4to. Año	\$ 113.236,38		

AÑO 5				
No.	Servicios	1mer. Cuatrimestre Enero -Abril	2do. Cuatrimestre Mayo -Agosto	3er. Cuatrimestre Septiembre - Diciembre
1	Plan Internet 512 (mensual)	\$ 1.044,69	\$ 1.125,05	\$ 1.205,41
2	Plan Internet 768 (mensual)	\$ 1.027,18	\$ 1.129,90	\$ 1.181,26
3	Plan Internet 1024 (mensual)	\$ 794,56	\$ 939,02	\$ 1.227,95
4	Plan Internet 2048 (mensual)	\$ 779,44	\$ 1.039,26	\$ 1.428,98
5	Plan Internet 3072 (mensual)	\$ 561,68	\$ 702,11	\$ 1.123,37
6	Plan Telefonía 1 (mensual)	\$ 252,69	\$ 347,45	\$ 473,80
7	Plan Telefonía 2 (mensual)	\$ 462,00	\$ 672,00	\$ 756,00
8	Instalación Servicio Internet	\$ 21.440,00	\$ 24.320,00	\$ 28.480,00
9	Instalación Servicio Telefonía	\$ 4.304,13	\$ 6.116,40	\$ 7.475,60
10	Visita Técnica Residencial	\$ 560,00	\$ 840,00	\$ 1.000,00
11	Reinstalación de línea	\$ 0,00	\$ 0,00	\$ 0,00
12	Traslado de línea	\$ 0,00	\$ 0,00	\$ 0,00
13	Traslado de Internet	\$ 0,00	\$ 0,00	\$ 0,00
14	Llamadas Locales (minuto)	\$ 0,44	\$ 0,56	\$ 0,68
15	Llamadas Regionales (minuto)	\$ 0,88	\$ 1,12	\$ 1,36
16	Llamada celular * (minuto)	\$ 6,16	\$ 7,84	\$ 9,52
	Total	\$ 31.233,86	\$ 37.240,71	\$ 44.363,93
	Proyección Clientes 5to. Año	\$ 112.838,49		

BIBLIOGRAFÍA

1. CONATEL, “*Estadísticas de Servicio de Valor Agregado (SVA) y de Servicio Portador*”,
http://www.conatel.gov.ec/site_conatel/index.php?view=category&id=280%3Aestadisticas-servicio-de-valor-agregado&option=com_content&Itemid=453,
Marzo 2010.
2. Ing. Páez Elizabeth Fernanda. Ing. Ortega Patricio, “*Estudio de factibilidad para la aplicación de la tecnología Broadband over Power Line (BPL) usando la infraestructura de la red de distribución de las subestaciones San Rafael y Sangolquí de la empresa eléctrica Quito S.A.*”, 2007.
3. CORINEX, “*Empresa Eléctrica chooses Broadband over Power Line to 700,000 homes*”, <http://www.corinex.com/press-releases/empresa-electrica-quito-chooses-corinex-broadband-over-powerline-technology-to-bring-triple-play-to-700-000-homes.html>, Junio 2008.
4. CORINEX, “*New Access awarded contract for BPL platform in Cuenca – Ecuador*” <http://www.corinex.com/PRESS-RELEASES/NEW-ACCESS-AWARDED-CONTRACT-FOR-BPL-PLATFORM-IN-CUENCA-ECUADOR.HTML>, Junio 2009.
5. Ing. Díaz Alejandro, “*Internet mediante tecnología ADSL*”, <http://www.ciberhabitat.gob.mx/museo/estreno/adsl.htm>, 2009.
6. Softdownload, “*Tutorial de tecnología ADSL*”, febrero 2001.
7. Acudía León Alejandro “*Estudio comparativo de ADSL con otras tecnologías de acceso a Internet*”, 2005.
8. Ing. Segura Huacuja Ignacio, “*Internet por cable*”, <http://www.ciberhabitat.gob.mx/museo/estreno/cablemodem.htm>, 2009.
9. WIKIPEDIA, “*DOCSIS*”, <http://es.wikipedia.org/wiki/DOCSIS>, 2009.

10. Sienna Luis Gabriel, “DOCSIS. El conjunto de estándares Cable Módem de CableLabs”, <http://www.cinit.org.mx/articulo.php?idArticulo=4>, Noviembre 2001.
11. Valdes Robert, “How Broadband over Powerlines works”, <http://computer.howstuffworks.com/bpl3.htm>, 2009.
12. WIKIPEDIA, “Split-Phase Electric Power”, <http://en.wikipedia.org/wiki/Split-phase>, 2009.
13. CONELEC, “Estadística producción de energía eléctrica en el Ecuador”, <http://www.conelec.gov.ec>, 2009.
14. Ing. Delgado Kathya, “Descripción del sistema eléctrico de la ciudad de Guayaquil”, 2008.
15. Centro de Estudios del Medio Ambiente (CEMA-ESPOL), “Estudio del impacto ambiental Expost por la construcción y operación de la Subestación Belo Horizonte y construcción del TAP a 69 kv”, Septiembre 2009.
16. Ing. Matute García Reinaldo, “Planos eléctricos de alta y baja tensión Urbanización Vía al Sol”, Agosto 1999.
17. Wireless Communication, “Direct Sequence CDMA”, <http://www.wirelesscommunication.nl/reference/chaptr05/cdma/dscdma.htm>, 2009.
18. Hernández Glenn. Miserque Nadim, “Funciones de monitoreo y control de signos vitales a través del envío de datos a distancia usando la red eléctrica”, <http://www.revistaesalud.com/index.php/revistaesalud/article/viewArticle/170/461>, 2008.
19. WIKIPEDIA, “Espectro ensanchado por secuencia directa”, <http://es.wikipedia.org/wiki/DSSS>, 2009.
20. WIKIPEDIA, “Espectro ensanchado”, http://es.wikipedia.org/wiki/Espectro_ensanchado, 2009.
21. Universidad de Hamburgo, “Tutorial Session: The OFDM transmission technique”, <http://www.et2.tu-harburg.de/Veranstaltungen/OFDM/2006/Tutorial.html>, 2008.
22. WIKIPEDIA, “Multiplexación por división de frecuencias ortogonales”, <http://es.wikipedia.org/wiki/OFDM>, 2009.

23. Radio Electronics, “*What is GMSK Modulation – Gaussian Minimum Shift Keying*”, <http://www.radio-electronics.com/info/rf-technology-design/pm-phase-modulation/what-is-gmsk-gaussian-minimum-shift-keying-tutorial.php>, 2009.
24. WIKIPEDIA, “*Minimum-shift keying*”, http://en.wikipedia.org/wiki/Minimum-shift_keying, 2009.
25. eHam.net, “*IEEE to for a balloting group in BPL EMC standard*”, <http://www.eham.net/articles/21040>, Febrero 2009.
26. Transmission and distribution world, “*IEEE Begins standard to define Communications Channel for Broadband-over-Powerline*”, <http://tdworld.com/news/IEEE-BPL-standard>, Julio 2005.
27. IEEE, “*P1675 - Standard for Broadband over Power Line Hardware*”, <http://standards.ieee.org/board/nes/projects/1675.pdf>, 2009.
28. IEEE, “*P1901 - Standard for Broadband over Power Line Networks: Medium Access Control and Physical Layer Specifications*”, <http://standards.ieee.org/board/nes/projects/1901.pdf>, 2009.
29. IEEE, “*P1775 - Powerline Communication Equipment - Electromagnetic Compatibility (EMC) Requirements - Testing and Measurement Methods*”, <http://standards.ieee.org/board/nes/projects/1775.pdf>, 2009.
30. WIKIPEDIA, “*Comision Federal de Comunicaciones*”, http://es.wikipedia.org/wiki/Federal_Communications_Commission, 2009.
31. Jalercom, “*Power Line Communication – Lan sobre red eléctrica*” <http://www.jalercom.com/cms/upload/articles/art-pwrline.pdf>, 2009.
32. CITEL, “*Sistemas de banda ancha sobre líneas eléctricas de potencia*”, http://www.citel.oas.org/newsletter/2006/noviembre/bpl_e.asp, 2009.
33. Unión de Radioaficionados Españoles, “*Internet por red eléctrica*” <http://www.cx2sa.org/texts/bpl2.html>, 2009.
34. E. Zapara, “*Entorno electromagnético interferencia electromagnética*”, 2009.
35. CONATEL, “*Reglamento para la prestación de servicios valor agregado, Resolución No 071-03-CONATEL-2002*”, 2009.

36. CONATEL, “Reglamento para la prestación de servicios portadores, Resolución 388-14-CONATEL-2001”, 2009.
37. CONATEL, “Reglamento para Homologación de Equipos, 452-29-CONATEL-2007”, 2009.
38. CONARTEL, “Reglamento para sistemas de audio y video por suscripción, Resolución No. 1003-CONARTEL-99”, 2009.
39. CONATEL, “Resolución VOZIP, 491-21-CONATEL-2006”, 2009.
40. CONATEL, “Reglamento del servicio de telefonía fija local, Resolución No. 151-06-CONATEL-2002”, 2009.
41. FCC, “Normativa Legal: Reglamentación FCC Parte 15”, 2009.
42. Itelnet S.R.L., “Ancho de Banda de Codecs usados en VoizIP – Asterisk”, <http://www.blog.itelnet.com.pe/category/codecs/>, Diciembre 2009.
43. VoipForo, “Tabla de resumen Codecs” <http://www.voipforo.com/codec/codecs.php>, Diciembre 2009.
44. Cinit (Centro de Investigación e innovación en Telecomunicaciones), “La convergencia en las Redes de Telecomunicaciones por Cable”, <http://www.cinit.org.mx/articulo.php?idArticulo=32>, 2009.
45. WIKIPEDIA, IPTV, <http://es.wikipedia.org/wiki/IPTV>, Diciembre 2009.
46. VoipForo, “Funcionamiento de un Codec – G711”, www.voipforo.com/codec/codec-g711--ley.php, Diciembre 2009.
47. Luciano Chersanaz y Maximiliano Dobladez, “Calculo a largura de banda por cliente”, <http://under-linux.org/fl18846-calculando-largura-de-banda-por-cliente>
48. WIKIPEDIA, “Symbol Rate”, http://en.wikipedia.org/wiki/Symbol_rate, 2009.
49. WIKIPEDIA, “Orthogonal frequency-division multiplexing”, http://en.wikipedia.org/wiki/OFDM_system_comparison_table#OFDM_system_comparison_table, 2009.

50. WIKIPEDIA, “*Shannon-Hartley theorem*”, http://en.wikipedia.org/wiki/Hartley%27s_law#Hartley.27s_law, 2009.
51. WIKIPEDIA, “*Signal-to-noise ratio*” http://en.wikipedia.org/wiki/Signal-to-noise_ratio, 2009.
52. WIKIPEDIA, “*IEEE 802.1Q*”, <http://es.wikipedia.org/wiki/802.1Q>
<http://allnetworking.blogspot.com/2008/03/8021q.html>, 2009.
53. SAULO.NET, “*Protocolo TCP/IP*”, <http://www.saulo.net/pub/tcpip/a.htm>, 2009.
54. WIKIPEDIA, “*IEEE 802.1p*”, http://es.wikipedia.org/wiki/IEEE_802.1p, 2009.
55. WIKIPEDIA, “*Calidad de servicio*”, http://es.wikipedia.org/wiki/Calidad_de_Servicio, 2010.
56. Voz IP-News, “*VoIP Service Level FAQ*”, <http://www.voip-news.com/faq/voip-service-level-faq>, 2010.
57. WIKITEL, “*PLC*” <http://es.wikitel.info/wiki/PLC>, 2010.
58. WIKITEL, “*Normas y Estándares*”, <http://es.wikitel.info/wiki/Est%C3%A1ndares>, 2009.
59. Corinex Communications Corp, “*Corinex User Guide – Medium Voltage Access Gateway*”, Febrero 2010.
60. EPCOS AG, “*Ferrites and accessories*”, Febrero 2010.
61. Corinex Communications Corp, “*Corinex AV200 Powerline Ethernet AdapterPublished*”, Febrero 2010.
62. Cisco, “*Datasheet Cisco 2800 Series Integrated Services Routers*”, Marzo 2010.
63. Grandstream Networks, “*User Manual HandyTone-486 Analog Telephone Adaptor*”, Abril 2010.
64. Arteche, “*Mv-Coupler-Overhead*”, 2010.