



Escuela Superior Politécnica del Litoral

Facultad de Ingeniería en Electricidad y Computación

“Diseño de un sistema de monitoreo de alarmas para un edificio hospitalario
bajo la plataforma LabVIEW”

TESINA DE SEMINARIO

Previo a la obtención de los títulos de:

INGENIERO EN ELECTRICIDAD ESPECIALIZACION ELECTRONICA

INGENIERO EN ELECTRONICA Y TELECOMUNICACIONES

Presentada por:

JORGE EDUARDO BORJA SUCO

RICARDO RONY JIMÉNEZ MOYA

GUAYAQUIL – ECUADOR

AÑO 2011

AGRADECIMIENTO

A Dios, mi madre, hermanas, esposa e hijas por su apoyo incondicional.

*A mis profesores y compañeros de trabajo que me impulsaron a la culminación de la
carrera ya que aceptaron conmigo el desafío.*

Ricardo

AGRADECIMIENTO

A Dios por haberme dado luz espiritual en todos estos años.

A mis Padres Carlos y Gladys por su apoyo constante durante mucho tiempo.

*A mis hermanos y amigos que pusieron un granito de arena
en la realización de este documento.*

Jorge

DEDICATORIA

A Dios y mi madre guías espirituales de todos mis actos.

A mis hermanas las cuales nunca dudaron de mi capacidad.

A mi esposa e hijas puntales de mi desarrollo profesional.

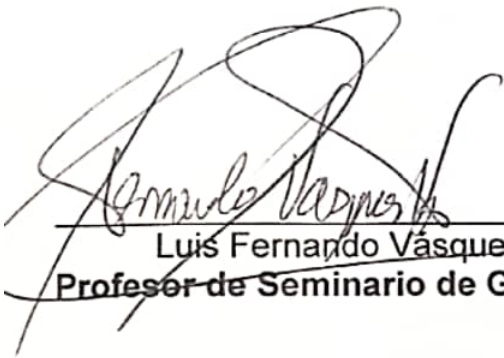
Ricardo

DEDICATORIA

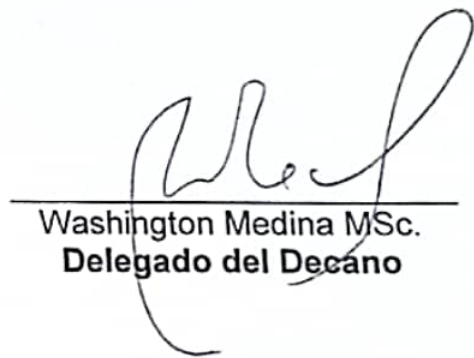
*A Jorgito y Mariuxi,
personas insustituibles en mi existencia.*

Jorge

TRIBUNAL DE SUSTENTACIÓN



Luis Fernando Vásquez, MSc.
Profesor de Seminario de Graduación

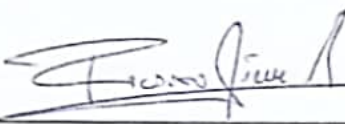


Washington Medina MSc.
Delegado del Decano

DECLARACIÓN EXPRESA

"La responsabilidad del contenido de esta Tesina de Grado, nos corresponde exclusivamente; y el patrimonio intelectual de la misma, a la Escuela Superior Politécnica del Litoral".

(Reglamento de Graduación de la ESPOL)



Ricardo Rony Jiménez Moya



Jorge Eduardo Borja Suco

RESUMEN

En el actual proyecto se realiza el diseño de un sistema de monitoreo de alarmas para un edificio hospitalario bajo la plataforma LabVIEW, el objetivo principal es que cada vez que se suscite un problema ya sea de energía pública, de generación eléctrica, en el sistema de almacenamiento de agua, en los Calderos o en el sistema de Refrigeración, estos se reflejen a través de alarmas, las cuales sean enviadas como correos electrónicos o mensajes de textos por medio del Internet.

A través del Software LabVIEW podemos cumplir con el objetivo propuesto en el actual proyecto ya que cuenta con las características suficientes y necesarias que se requieren. El software LabVIEW pertenece a la empresa estadounidense National Instruments, la cual también provee las tarjetas para la adquisición de datos Analógicos, Digitales, Temperaturas, etc., en este proyecto también hemos seleccionado el hardware adecuado para lograr nuestros objetivos.

Cabe recalcar que la solución propuesta puede ser implementada en cualquier edificio que también cuente con estos sistemas mencionados, ya sea de manera parcial como también en su totalidad.

El Capítulo 1 detalla la información general del actual proyecto, entre estos los antecedentes, los objetivos y la justificación real de la realización del diseño en el Software LABVIEW.

En el Capítulo 2 se explica sobre los elementos a utilizar tanto del Software como del Hardware, en este se va detallando cada uno de los elementos constitutivos en cada caso, como por ejemplo los módulos a usar de LabVIEW y la descripción de las tarjetas de adquisición a usar con las características soportadas.

En el Capítulo 3 se efectúa la explicación misma del diseño del sistema de monitoreo que proponemos en donde se simulan señales a través de una maqueta con elementos reales similares a los encontrados en un hospital pero en menor escala. Estas señales serán obtenidas mediante las tarjetas apropiadas y procesadas en el Software LabVIEW para su posterior envío al personal a través de sus correos electrónicos y mensajes de textos mediante el internet.

En el Capítulo 4 se realiza el análisis de los datos obtenidos con las pruebas experimentales realizadas en la maqueta, el objetivo de esto es tener una clara visión de lo que sucederá cuando este sistema sea implementado en la vida real.

En el Capítulo 5 se detallan los costos reales incurridos en el prototipo realizado, tanto en el diseño de la maqueta y los demás elementos relacionados a este proyecto.

INDICE GENERAL

AGRADECIMIENTO	I
DEDICATORIA	III
TRIBUNAL DE SUSTENTACIÓN	V
DECLARACIÓN EXPRESA	VI
RESUMEN	VII
INDICE GENERAL	X
ABREVIATURAS	XIV
ÍNDICE DE TABLAS	XVIII
ÍNDICE DE FIGURAS	XIX
INTRODUCCIÓN	XXII
CAPITULO 1	1
1. INFORMACIÓN GENERAL	1
1.1 <i>Antecedentes</i>	1
1.2 <i>Objetivos</i>	6
1.2.1 <i>Objetivos Generales</i>	6
1.2.2 <i>Objetivos Específicos</i>	6
1.3 <i>Justificación</i>	7
1.4 <i>Alcance</i>	8
CAPÍTULO 2	13

2.	<i>HERRAMIENTAS UTILIZADAS</i>	13
2.1	<i>Software</i>	13
2.1.1	<i>NI Labview 2010</i>	15
2.1.2	<i>Entorno de LABVIEW</i>	17
2.1.3	<i>Programación en LABVIEW</i>	18
2.2	<i>Metodología a usar dentro de este proyecto</i>	20
2.2.1	<i>Definición del problema</i>	20
2.2.2	<i>Diseño e implementación gráfica del Instrumento</i>	21
2.2.3	<i>Pruebas y verificación del Instrumento.</i>	24
2.2.4	<i>Mantenimiento y actualización del Instrumento.</i>	26
2.3	<i>Internet Toolkit</i>	27
2.4	<i>Barra de herramientas SMTP</i>	28
2.5	<i>Hardware</i>	29
2.5.1	<i>NI-USB-6009</i>	30
	CAPÍTULO 3	32
3.	<i>DISEÑO DEL SISTEMA</i>	32
3.1	<i>Esquema General</i>	32
3.2	<i>Prototipo</i>	36
3.2.1	<i>Elementos a utilizar en el sistema de Energía Pública</i>	37
3.2.2	<i>Elementos a utilizar en el sistema de Generación Eléctrica</i>	37
3.2.3	<i>Elementos del Sistema de Abastecimiento de Agua</i>	39
3.2.4	<i>Elementos a utilizar en el sistema de Climatización</i>	40
3.2.5	<i>Elementos a utilizar en el sistema de Calderos.</i>	41
3.3	<i>Fuente de Poder DC</i>	43
3.4	<i>Tarjeta de Acoplamiento de señales</i>	45
3.4.1	<i>Acondicionamiento de señal</i>	46
3.4.2	<i>Protección</i>	48

3.5	<i>Acondicionamiento de señales de energía pública y generador.</i>	49
3.5.1	<i>Acoplamiento de entradas de Voltajes AC</i>	49
3.6	<i>Circuito de transferencia entre Red Pública y Generador</i>	50
3.7	<i>Acoplamiento de entradas para niveles de agua</i>	52
3.8	<i>Circuito calentador de agua (CALDEROS)</i>	53
3.9	<i>Circuito de encendido de bomba de agua y ventiladores</i>	55
3.10	<i>Integración de circuitos de acoplamiento</i>	56
3.11	<i>Entorno del Programa en LabVIEW</i>	57
3.12	<i>Diagramas de Bloques del instrumento Virtual realizado</i>	60
CAPÍTULO 4.....		64
4.	<i>DATOS EXPERIMENTALES</i>	64
4.1	<i>Pruebas Realizadas</i>	64
4.2	<i>Panel de usuario Principal</i>	65
4.3	<i>Muestra de alarmas de Energía Pública y Generador</i>	66
4.4	<i>Muestra de alarmas de sistemas de aires acondicionados</i>	68
4.5	<i>Alarmas de sistemas abastecimiento de agua y caldero.</i>	70
4.6	<i>PRUEBAS DE PANEL PRINCIPAL ALARMADO</i>	72
4.7	<i>Datos Obtenidos por adjunto de correo</i>	73
4.8	<i>Datos Obtenidos por correo celular</i>	75
4.9	<i>Análisis de Resultados</i>	75
CAPÍTULO 5.....		77
5.	<i>ANALISIS DE COSTOS DEL SISTEMA</i>	77
5.1	<i>Presupuesto de la Implementación del prototipo</i>	77
5.2	<i>Costos del Hardware</i>	79
5.2.1	<i>Costos de acoplamiento de Corriente de Energía pública y Generador</i>	79

5.3	Costos en acoplamiento de Voltajes AC para Red Pública y Generador.....	80
5.4	Costos de Circuito de transferencia entre Red Pública y Generador	81
5.5	Costos en acoplamiento de entradas para niveles de agua	82
5.6	Costos del Circuito calentador de agua (CALDEROS).....	82
5.7	Costos del circuito de encendido de bomba de agua y ventiladores.....	83
5.8	Costos de tarjeta de acoplamiento de señales.....	84
5.9	Listado y precio de elementos adicionales utilizados en el prototipo	85
5.10	Resumen General de Costos.....	86

CONCLUSIONES

RECOMENDACIONES

ANEXO A

TARJETA NI-USB-6009

ANEXO B

PROGRAMA PRINCIPAL (NIVELES DE AGUA Y TEMPERATURA DE CALDEROS)

ANEXO C

PROGRAMA PRINCIPAL (PRODUCTOR – CONSUMIDOR DE ERRORES)

ANEXO D

PROGRAMA PRINCIPAL (ENERGÍA PÚBLICA - GENERADOR)

ANEXO E

ESQUEMÁTICO DE LA TARJETA DE ACOPLAMIENTO

REFERENCIAS BIBLIOGRAFICAS

ABREVIATURAS

FPGA	Field Programmable Gate Array, dispositivo semiconductor programable.
A	Amperio
ADC	Convertidor Analógico Digital
C	Lenguaje C
cm	Centímetro
CD-ROM	Unidad de CD
DC	Corriente directa
DLL	Librería de Enlace Dinámica
DSP	Procesamiento Digital de Señales
DsPIC	Microcontrolador de Microchip con soporte para procesamiento de señales.
PXI	Bus industrial de comunicaciones

VXI	Plataforma de comunicaciones de estándar abierto
UDP	User Datagram Protocol, protocolo de datagrama de usuario.
Bluetooth	Red inalámbrica de área personal
USB	Bus serie universal
Datasocket	Tecnología de transferencia de datos entre aplicaciones
IrDA	Infrared data association, Asociación de datos por infrarrojo
OPC	Ole for process control, estándar de comunicación
DAQ	Data Acquisition, Adquisición de datos
VI	Instrumento virtual
SubVI	Instrumento virtual utilizado dentro de otro
EEPROM	Memoria de Lectura y Escritura Eléctricamente Borrable Programable.
G	Lenguaje Gráfico G
GPIB	Bus de Interfaz de Propósito General
LabVIEW	Laboratorio de Instrumentación Virtual de Bancos de Trabajos de Ingeniería.

LED	Diodo Emisor de Luz
MB	Mega Bytes
NI	National Instruments
OCR	Reconocimiento Óptico de Caracteres
PC	Computador Personal
RAM	Memoria de Acceso Aleatorio
TCP	Protocolo de Control de Transmisión
SMTP	Simple Mail Transfer Protocol, Protocolo de transferencia simple de internet.
IP	Internet Protocol, Protocolo de internet
TTL	Lógica transistor-transistor
UTP	Cable trenzado sin apantallar
V	Voltio
VI	Instrumento virtual
VAC	Voltaje de corriente alterna

VDC	Voltaje de corriente continua
AI	Entrada análoga
AO	Salida análoga
DI	Entrada digital
DO	Salida digital
GND	Ground, Tierra.

ÍNDICE DE TABLAS

Tabla I Formato de puertos de NI-USB-6009	31
Tabla II Entradas y salidas digitales de NI-USB-6009	33
Tabla III Entradas y salidas Análogas de NI-USB-6009.....	33
Tabla IV alarmas enviadas al correo.....	74
Tabla V Costos de materiales de maqueta	78
Tabla VI Costos de acoplamiento de corrientes	80
Tabla VII Costos de acoplamientos de voltaje	81
Tabla VIII Costos de Switcheo entre Generador y red publica	81
Tabla IX Costos de Switcheo entre Generador y red publica	82
Tabla X Costos de sistema de calderos.....	83
Tabla XI Costos de sistema de encendido de bomba y ventiladores.....	84
Tabla XII Costos de baquelita	84
Tabla XIII Costos elementos de la maqueta	85
Tabla XIV Costo total	86

ÍNDICE DE FIGURAS

Figura 1.1 Casa de Máquinas Hospital “Roberto Gilbert Elizalde”	3
Figura 1.2 Cuarto de Generadores del Hospital “Roberto Gilbert Elizalde”	9
Figura 1.3 Cuarto de calderos del Hospital “Roberto Gilbert Elizalde”	11
Figura 2.1. Entorno de LABVIEW 2010	18
Figura 2.1. Valor límite de temperatura.....	21
Figura 2.2. Diseño del diagrama de bloques	24
Figura 2.3. Inicio de la ejecución (alarma apagada)	24
Figura 2.3. Final de la ejecución (alarma encendida)	25
Figura 2.4. Herramientas de correo SMTP	29
Figura 3.1 Diagrama esquemático de Conexiones	35
Figura 3.1. Estado inicial de Maqueta.....	36
Figura 3.1 Carga conectada a Energía publica “Trifásica”	38
Figura 3.2. Bomba de limpiaparabrisas de automóvil	39
Figura 3.3. Instalación de ventiladores en maqueta.....	41
Figura 3.3 calentador de agua de uso domestico	43
Figura 3.4 Fuente de poder Mini-Slim de PC.....	45
Figura 3.9 Método del divisor de tensión	46
Figura 3.10. Sobre voltaje entregado a la DAQ	47

Figura 3.10. Sobre voltaje Recortado	48
Figura 3.4 Circuito de acoplamiento de Voltaje de Energía pública y Generador.....	49
Figura 3.11. Entrada de señal acondicionada y con protección para la NI- USB-6009	50
Figura 3.7. Relés de selección entre Red Pública y Generador.....	51
Figura 3.5 Circuito con Optoacoplador para entradas digitales	53
Figura 3.12. Acoplamiento de encendido de calentador de agua	54
Figura 3.15 Relé de conexión de ventiladores y bomba de agua	55
Figura 3.5. Tarjeta de acondicionamiento de señales.....	56
Figura 3.6 Panel del explorador de proyectos.....	59
Figura 3.15 Manejo de datos por pilas.....	61
Figura 3.16 Bloque productor – consumidor.....	62
Figura 3.16 Manejo de bloques productor – consumidor en encendido de bomba de agua.....	63
Figura 4.1 Panel de usuario principal.....	65
Figura 4.2 Alarmas de energía publica	66
Figura 4.3 Sistema de energía publica en alarma por fase 3.....	67
Figura 4.4 Panel de usuario de A/A	68
Figura 4.5 Panel de usuario de A/A en funcionamiento	69
Figura 4.6 Panel de usuario de abastecimiento de agua y sistema de caldero	70

Figura 4.7 Abastecimiento de agua y sistema de caldero en funcionamiento	71
Figura 4.8 Medición en 3 niveles de agua	72
Figura 4.9 Panel de usuario principal alarmado.....	73
Figura 4.10 Panel de configuración de cuenta de correo.....	74

INTRODUCCIÓN

De acuerdo a visitas realizadas a distintos Edificios Hospitalarios en la ciudad de Guayaquil, hemos observado que han ocurrido graves problemas por la tardanza en la atención de emergencias de los sistemas Electromecánicos y de Infraestructura, y esto es muy preocupante ya que muchas de las vidas dependen del buen funcionamiento de estos sistemas en los hospitales.

El objetivo del proyecto planteado es obtener un proceso de tipo automático centralizado, el cual permita que justo en el momento en que se suscitan las emergencias de los principales sistemas de infraestructura, se reporten alarmas a direcciones de correo electrónico y numeros de celular del personal de mantenimiento. Estos sistemas mencionados y que forman parte de este estudio son: Energía Eléctrica, Sistema de Generadores Eléctricos, Sistema de Calderos, Sistemas de Refrigeración y Cisternas de Agua por considerarse estos de suma importancia. Las alarmas deben ser enviadas a través de correo electrónico y por mensajes al celular vía internet al personal encargado de atender las emergencias, bajo la modalidad 7x24x365 (7 días a la semana/24 horas al día/365 días al año). Al obtener de manera oportuna las alarmas es mucho más fácil solucionarlas debido a que se sabrá dónde y cuándo suceden dichos eventos.

El Software LabVIEW cuenta con las características para adquirir la información de sensores y alarmas que necesitamos de estos sistemas a través de los elementos de adquisición apropiados y organizar por grupos las alarmas sensadas para finalmente enviarlas vía correo electrónico y como mensajes a celular a través del Internet.

CAPITULO 1

1. INFORMACIÓN GENERAL

1.1 Antecedentes

Vivimos en un mundo en donde todas las organizaciones deben adaptarse rápidamente a los cambios mediante la innovación constante. Las nuevas exigencias generan presiones para establecer nuevas formas de proceder y aumentar el impacto de la institución en la comunidad, pues en muchos de estos casos la tecnología debe ir de la mano con los procesos de modernización.

Los hospitales ya sean públicos o privados, como prestadores de servicios de relevancia social deben estar preparados para la implementación de nuevas tecnologías que les permita mejorar la eficiencia y eficacia al prestar sus servicios. Pues como sabemos detrás del trabajo médico hospitalario existe una infraestructura física que debe operar en condiciones óptimas para evitar inconvenientes que afecten la operación del edificio.

Entre los principales Sistemas de Infraestructura encontrados en estos edificios tenemos los siguientes:

1. Sistema de Energía Pública.
2. Sistema de Generación Eléctrica.
3. Sistema de Abastecimiento de Agua.
4. Sistema de Climatización, y
5. Sistema de Calderos.

Si nos ponemos a analizar la importancia que tienen cada uno de estos sistemas y el rol que juegan para el correcto funcionamiento del edificio, vemos que la falta de solo uno de ellos podría desencadenar en una tragedia de grandes dimensiones que incluso podría acabar con la vida de muchas personas. Por esto las edificaciones hospitalarias cuentan con personal ya sea propio o externo que se dedica a los mantenimientos de tipo correctivo, preventivo y predictivo en estos sistemas. Si alguno de estos fallan durante su funcionamiento entonces se suscita una emergencia que debe ser solucionada en un tiempo máximo permitido que no cause inconvenientes a los pacientes del hospital.

La pregunta ahora es: ¿Qué sucede si los inconvenientes a estos sistemas se suscitan en sitios u horarios en los cuales es muy complejo detectarlos para poder actuar con rapidez?. Pues entonces nace la necesidad de uno de los Jefes Técnicos de un Hospital de Guayaquil, cuando nos dice: “Yo necesito saber qué problema tengo? dónde? y cuándo?”, para poder actuar con exactitud durante estos eventos.



Figura 1.1 Casa de Máquinas Hospital “Roberto Gilbert Elizalde”

Aquí es en donde nace la idea del proyecto bajo el cual debemos diseñar algún sistema automático con alguna herramienta que nos permita monitorear el estado de estos sistemas en cuestión.

Entre los productos ofrecidos por la empresa NATIONAL INSTRUMENTS encontramos tarjetas de adquisición de todo tipo así mismo uno de sus principales productos, el Software LABVIEW, que es una herramienta gráfica para pruebas, control y diseño mediante la programación bajo el lenguaje G, donde la G simboliza que es lenguaje Gráfico.

Este programa fue creado por National Instruments en el año de 1976, el cual inicialmente funcionaba sobre máquinas MAC, y salió a la venta al mercado por primera vez en 1986. Actualmente está disponible para las plataformas Windows, UNIX, MAC y Linux. La versión actual 10.0, fue lanzada al público en el año 2010, y cuenta también con soporte para Windows 7 de 32 y 64 bits.

Los programas que se desarrollan con LabVIEW hoy en día tienen una gran acogida por los ahorros en tiempos de creación de soluciones gracias a su programación gráfica, y consiguen integrar Hardware y Software de cualquier fabricante mediante la adecuación de las señales de cualquier tipo. En la actualidad vemos grandes avances en estos sistemas gracias a la programación y funcionamiento de sistemas embebidos como el CompaqDAQ o el CompaqRIO que no dependen de

PC's externas para realizar control sino que lo realizan de manera autónoma.

Un hospital moderno dotado con tecnología, con una organización apta para prestar servicios de calidad causa satisfacción en los usuarios y en el ambiente interno del personal. De esta forma en el sentido de modernización de un hospital se deben considerar varios factores como por ejemplo, la innovación constante a nivel tecnológico que permita el uso de sistemas ágiles y modernos mediante los cuales se reduzcan costos directos e indirectos para el monitoreo y revisión de toda la infraestructura, al mismo tiempo se debe considerar el espacio físico que se ocupará con la instalación de los nuevos equipos a utilizar, que en caso de Labview por el tamaño compacto de sus DAQ es muy fácil diseñar un sistema completo que ocupe muy poco espacio sin necesidad de hacer grandes cambios en la infraestructura. Finalmente se requiere también del personal para poder manejar estos sistemas de forma eficiente, para el caso de LABVIEW tenemos la ventaja de contar con el denominado PANEL FRONTAL en el cual, dependiendo de la destreza del programador se pueden realizar paneles de operación para los usuarios, los cuales sí son fácilmente entendibles y por el trabajo de manejo y supervisión se reduce drásticamente por la facilidad con que se puede leer el sistema programado.

1.2 Objetivos

Los hemos dividido en objetivos Generales y objetivos específicos.

1.2.1 Objetivos Generales

Documentar y diseñar un sistema prototipo de monitoreo de alarmas para un edificio hospitalario modelado con sus sistemas a escala, bajo la plataforma LabVIEW.

1.2.2 Objetivos Específicos

- Investigar y recopilar información que permita identificar los componentes del software LabView que serán utilizados dentro de la solución.
- Desarrollar en el Software LabView un programa que permita realizar de manera automática el Monitoreo del funcionamiento de los sistemas de Energía Pública, Sistema de Generación Eléctrica, Sistema de Abastecimiento de Agua, Sistema de Climatización, y Sistema de Calderos.

- Acoplar las señales de entrada para que estas se encuentren dentro de los rangos permitidos por la DAQ seleccionada tomando en cuenta todas sus características.
- Mejorar el control de calidad para los procesos de mantenimiento, predictivo, preventivo, correctivo y durante las emergencias.
- Desarrollar un ambiente gráfico que permita observar el proceso de monitoreo en vivo desde un computador.
- Llevar registro del monitoreo realizado por el Software.

1.3 Justificación

Este sistema ayudará a agilizar los procesos de la empresa que corresponden a las siguientes áreas:

- Área Administrativa
- Área Técnica

Con ello se reducirá considerablemente el tiempo de solución que se emplea en la atención técnica a los sistemas mencionados, aportando de igual manera información útil para la toma de decisiones, además reducirá las posibilidades de fallas en equipos médicos que dependen

de la energía eléctrica, en salas de esterilización que dependen del agua caliente, del agua suministrada al uso general, en los equipos de climatización que dependen de buen funcionamiento en los controles del aire acondicionado, logrando con ello que el Hospital sea más eficiente en el ámbito de sus procesos internos.

También con esto el hospital puede establecerse en el medio como una entidad segura en lo que a infraestructura se refiere, brindando un mejor servicio, con calidad, a la sociedad.

1.4 Alcance

Este proyecto está enfocado en diseñar un sistema de monitoreo de alarmas para un edificio hospitalario, el cual será desarrollado sobre la plataforma LABVIEW.

Los sistemas de infraestructura que se consideran dentro del diseño y que son los que principalmente encontramos en estos edificios son los siguientes:

1. Sistema de Energía Pública.
2. Sistema de Generación Eléctrica.

3. Sistema de Abastecimiento de Agua.
4. Sistema de Climatización, y
5. Sistema de Calderos.

De acuerdo a lo conversado con uno de los jefes de mantenimiento de uno de los hospitales de la ciudad de Guayaquil, los sistemas mencionados son los más críticos que deben de ser considerados dentro de la solución que planteamos en este documento.



Figura 1.2 Cuarto de Generadores del Hospital “Roberto Gilbert Elizalde”

A través de algún método de adquisición de datos se deben obtener y adecuar las señales considerando los rangos de aceptación del medio utilizado.

Ya que el prototipo es una representación limitada del hospital y de los sistemas en mención, diseñaremos la solución que nos permita experimentar y probar eventos similares pero en pequeña escala.

El prototipo se muestra en una maqueta, es rectangular, su base se encuentra hecha en madera y mide 55 cm X 35 cm y está distribuida por elementos que simulan ser cada una de los encontrados en un hospital y en sus cuartos de máquinas.

Todos los elementos hechos a escala menor serán representaciones de los originales y sus señales serán tomadas y convertidas al rango de aceptación de la DAQ seleccionada.



Figura 1.3 Cuarto de calderos del Hospital “Roberto Gilbert Elizalde”

Una vez obtenida la señal ésta es procesada dentro del Software LabView 8.6 para luego de pasar los datos por las condiciones necesarias se guarden reportes locales en archivos con información del historial de los sistemas a monitorear.

Finalmente, el sistema enviará el detalle de las alarmas generadas mediante el Internet hasta el correo electrónico del personal definido para la atención de estos eventos, de igual manera a través del Internet se enviará un mensaje escrito a los celulares del personal indicado que indicará igualmente la eventualidad reportada.

Algo importante de esta solución es que puede ser utilizada en cualquier tipo de edificio que tenga estos sistemas mencionados.

CAPÍTULO 2

2. HERRAMIENTAS UTILIZADAS

2.1 Software

LABVIEW es un Software de la empresa National Instruments que tuvo sus inicios en el año 1976 en su sede principal de Austin, TEXAS, sin embargo la primera versión del Software LabVIEW inició su desarrollo en 1983, y salió a la distribución en 1986, esta era una versión disponible para sistemas operativos MAC, sin embargo actualmente debido a su desarrollo la versión 2010 está disponible para sistemas operativos como MAC, GNU/Linux, UNIX y Windows en 32 y 64 bits. Sus siglas significan Laboratory Virtual Instrument Engineering Workbench.

El lema mencionado continuamente por sus representantes es que “La potencia está en el Software”, como podemos observar esto se debe a que la programación se realiza de manera gráfica, pudiendo hacer uso de las herramientas que se muestran a manera de botones de una

forma muy parecida en la cual seleccionamos herramientas en los programas de ofimática que usamos a diario. Esto reduce considerablemente el tiempo en el cual realizamos los programas, y es debido a esto y por la reducción de tiempo en el despliegue de soluciones de automatización y control para cualquier tipo de industria, o incluso para realizar medidas y pruebas, en adquisición de datos o incluso en robótica, que los ingenieros e integradores de soluciones prefieren esta poderosa herramienta. Los programas desarrollados en este software se denominan Instrumentos Virtuales y se los identifica por la extensión VI. El lenguaje que usa este software se denomina lenguaje G.

El software brinda una excelente compatibilidad con dispositivos del mismo fabricante y también con dispositivos de otras marcas, cuenta con una gran cantidad de herramientas ya incluidas en el software y también se pueden encontrar muchos instrumentos virtuales en varias páginas web, y se ofrecen algunas de estas herramientas de manera gratuita y otras en venta.

Seguramente estas ventajas mencionadas la han posicionado como una herramienta poderosa y confiable.

2.1.1 NI Labview 2010

En Agosto del 2010, la Escuela Superior Politécnica del Litoral adquiere la versión de LABVIEW 2010, y pone a disposición de estudiantes y egresados esta herramienta en su última versión en los laboratorios de la Facultad de Ingeniería en electricidad y Computación, FIEC.

Al igual que las versiones anteriores, en esta se pueden hacer programas relativamente complejos, lo cual para el usuario con poca experiencia sería muy difícil y llevaría mucho tiempo en desarrollar con lenguajes de programación tediosos.

Una de las principales características que hemos observado y estudiado es que se ha agregado a su infraestructura un compilador de código abierto LLVM (Low-Level Virtual Machine) a su compilador propio, de tal forma que se acelera la ejecución de los códigos de los programas.

Algo importante es que los programas realizados previamente se los puede usar para futuras herramientas más complejas como sub-herramientas, como en LABVIEW los instrumentos

virtuales creados se llaman VI's, el uso de programas dentro de otros se identifica como SubVI's.

Presenta facilidades para el manejo de:

- Interfaces de comunicaciones como:
 - Puerto serie
 - Puerto paralelo
 - GPIB
 - PXI
 - VXI
 - TCP/IP, UDP, DataSocket
 - Irda
 - Bluetooth
 - USB
 - OPC...
- Capacidad de interactuar con otros lenguajes y aplicaciones como:
 - DLL: librerías de funciones
 - .NET
 - ActiveX
 - Multisim
 - Matlab/Simulink

- AutoCAD, SolidWorks, etc
- Herramientas gráficas y textuales para el procesado digital de señales.
- Visualización y manejo de gráficas con datos dinámicos.
- Adquisición y tratamiento de imágenes.
- Control de movimiento (combinado incluso con todo lo anterior).
- Tiempo Real estrictamente hablando.
- Programación de FPGAs para control o validación.
- Sincronización entre dispositivos.

2.1.2 Entorno de LABVIEW

La figura 2.1 muestra el entorno mostrado por el programa una vez abierto el mismo, en este se puede observar del lado izquierdo el panel frontal y en el lado derecho el diagrama de bloques. Estos se encuentran conectados por terminales que sirven como entradas o salidas de datos. De la misma forma como se observan los elementos en los procesos reales, se observan los elementos en el panel frontal, por ejemplo un diodo se observará como un pequeño indicador luminoso y para el caso del diagrama de bloques se mostrará como un indicador

Booleano, esto se debe a que puede tener dos valores posibles, verdadero o falso.

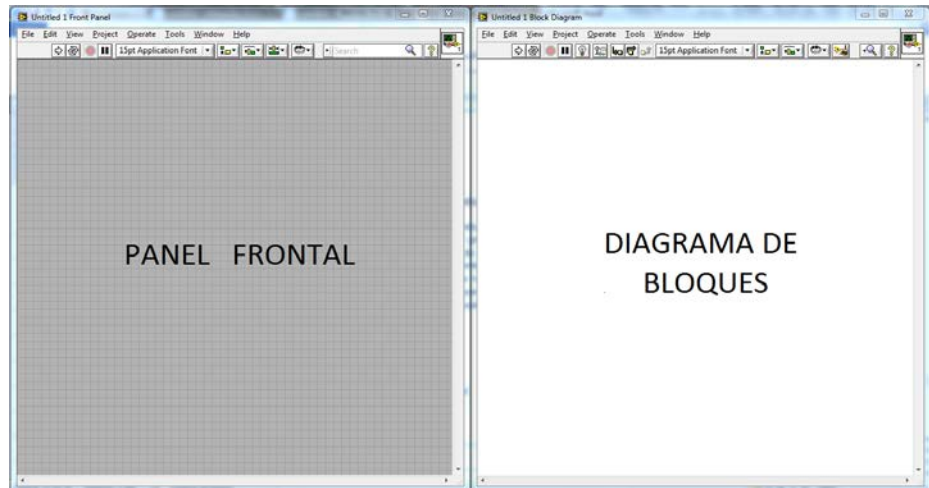


Figura 2.1. Entorno de LABVIEW 2010

Dentro de las herramientas encontradas tanto en el panel frontal como en el diagrama de bloques vemos varios botones que nos permiten realizar de manera sencilla la creación de los programas que son conocidos como instrumentos virtuales.

2.1.3 Programación en LABVIEW

Es importante definir un método de desarrollo de software para crear soluciones LABVIEW con este lenguaje gráfico, como podemos entender no obtendremos los mismos resultados si

desarrollamos software sin una planificación previa ni una metodología definida, de ser así, los tiempos de diseño serán mayores, los costos de correcciones y actualizaciones serán más altos y en algunos casos hasta imposibles de enfrentar.

Primero consideramos que un problema grande no es otra cosa que la suma de varios problemas pequeños, estos deben de analizarse por separado y finalmente se debe de analizar la suma de las pequeñas soluciones hasta integrar todas y lograr la solución general. Visto de otra forma debemos de separar en bloques cada uno de los sistemas e implementar las soluciones independientes y que finalmente nos lleven como resultado al Instrumento Virtual que no es otra cosa que el software a partir del cual se deben realizar las pruebas y corridas necesarias que nos demuestren la correcta ejecución del instrumento, es muy importante que el mismo permita la corrección y actualización frente a los requerimientos futuros de los usuarios del instrumento.

2.2 Metodología a usar dentro de este proyecto

Dentro de las metodologías desarrolladas por ingenieros de software para el desarrollo vamos a escoger una de las más sencillas, la cual consiste de los siguientes cuatro pasos:

- ✓ Definición del problema.
- ✓ Diseño e implementación gráfica del Instrumento.
- ✓ Pruebas y verificación del Instrumento.
- ✓ Mantenimiento y actualización del Instrumento.

2.2.1 Definición del problema

El primer paso es importante debido a que en este se necesita conocer con claridad cuál es el escenario exacto dentro del cual se desarrolla el fenómeno que vamos a analizar o controlar. Por ejemplo si uno de los requerimientos es el de monitorear temperatura con un límite máximo predefinido, entonces es importante saber cuál es ese valor límite, además se deberá saber si este valor es fijo o variable y se definirá también de qué manera el usuario desea obtener algún tipo de alarmas o indicativo ya sea visual o audible. Es importante indicar que la

correcta identificación de las variables nos ayudará a ahorrar tiempo dentro del desarrollo del instrumento.

En el ejemplo actual se debe mostrar a través de un indicador visual cuando la temperatura en el termómetro sea mayor o igual a 34°C, la figura ilustra el valor límite en el cual se debe encender algún tipo de alarma.

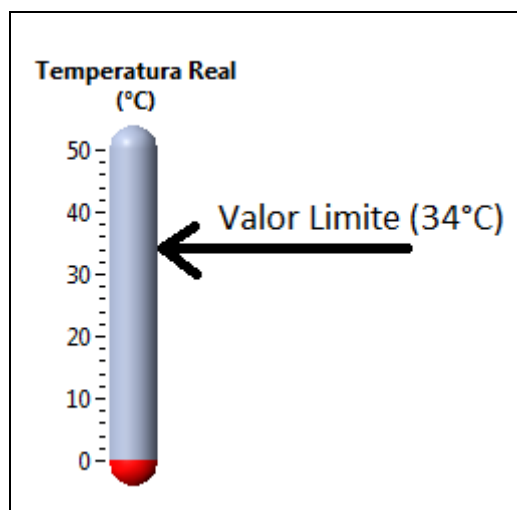


Figura 2.1. Valor límite de temperatura.

2.2.2 Diseño e implementación gráfica del Instrumento.

En este paso es muy importante definir cuáles son variables de entrada y salida, si estas deben ser ingresadas por el usuario o si deben de adquirirse a través de alguna tarjeta externa, de ser

este el caso los datos pueden ser digitales o análogos y se debe considerar también los niveles de aceptación de la tarjeta a usar, de no ser los mismos que los que realmente se van a obtener, entonces tendremos que analizar el método a través del cual vamos a adecuar las señales obtenidas y que de esta manera se puedan leer por nuestra tarjeta externa. El método más común es el de diseñar alguna tarjeta de acondicionamiento de la señal, lo cual permitirá leer la información externa dentro de los niveles apropiados y al mismo tiempo servirá de protección a nuestra tarjeta externa. La tarjeta externa de la cual hablamos en esta sección es también conocida como tarjeta de adquisición de datos (DAQ).

Cabe indicar que esta es la parte más importante de la programación gráfica, y dentro de ésta también se tendrá presente un concepto básico del uso de LABVIEW que se divide en tres fases, estas son: adquirir, analizar y mostrar.

Para el problema planteado hemos preparado una solución con un instrumento sencillo, para lo cual vamos a observar la figura 2.2 en donde vemos que el diagrama de bloques está formado por una estructura cíclica que permite la ejecución continua del

programa. En esta observamos que las tres secciones están claramente definidas, por ejemplo, **adquirir**: la temperatura real se obtiene del termómetro el cual por razones didácticas toma el valor del número de iteración del ciclo usado en el programa, también se obtiene de parte del usuario el valor de la temperatura máxima ya que esta puede ser ingresada manualmente; a continuación tenemos la fase **analizar**: esta se la realiza a través del análisis comparativo que hace el comparador mayor o igual que, mientras esta condición no se cumpla el valor del mismo será falso, caso contrario si se cumple el valor será verdadero, y finalmente; **mostrar**: Esta es la fase en donde el usuario puede obtener los resultados, los cuales pueden ser visuales, audibles, o también obtener información en archivos de datos en ubicaciones predefinidas en nuestro equipo o incluso podemos recibir notificaciones a nuestro correo electrónico o teléfono celular.

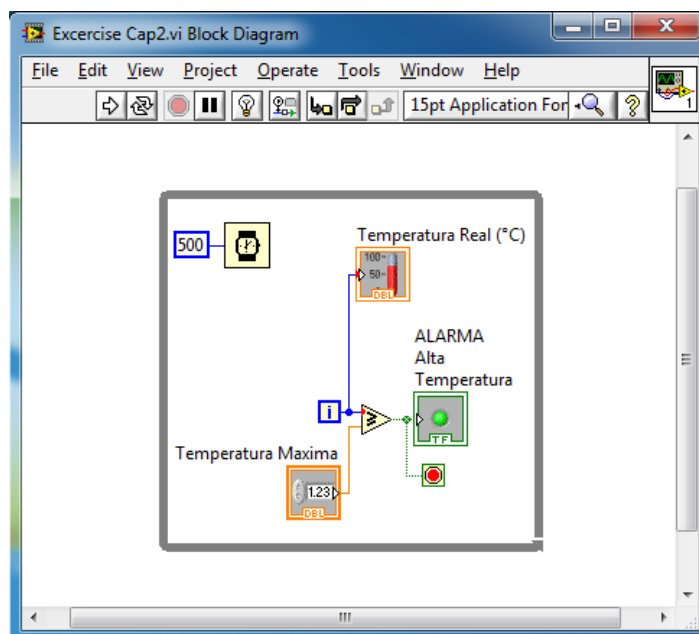


Figura 2.2. Diseño del diagrama de bloques

2.2.3 Pruebas y verificación del Instrumento.

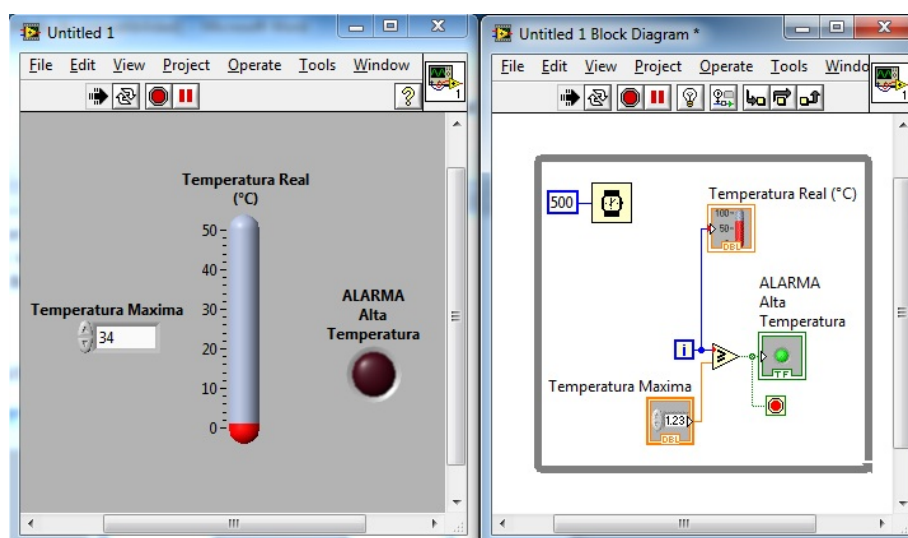


Figura 2.3. Inicio de la ejecución (alarma apagada)

Por cuestiones demostrativas hemos colocado un retardador de ciclo de 500 ms (milisegundos) para poder observar como aumenta paulatinamente la temperatura en el termómetro cuando el software está en ejecución. En la figura 2.2 se muestra el programa en plena ejecución, mientras la temperatura sensada por el termómetro está en valores inferiores a los de la temperatura máxima, el indicador de alarma se muestra apagado.

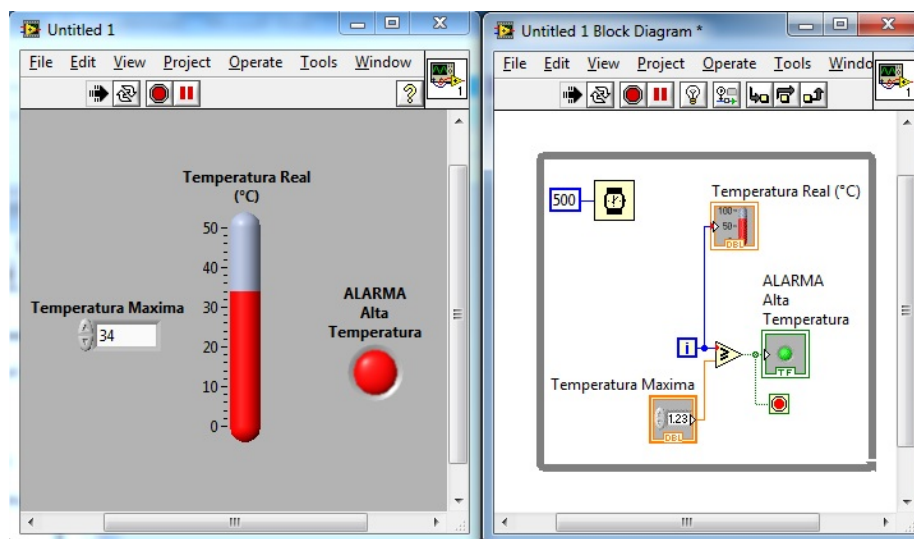


Figura 2.3. Final de la ejecución (alarma encendida)

En la figura 2.3 cuando el termómetro lee 34°C, suceden dos cosas, primero el valor de la alarma cambia de falso a verdadero y también se activa el botón de paro, con lo cual se da por concluido el ciclo y por consiguiente la ejecución del

programa. En este momento se dan por cumplidas también las tres fases predefinidas de adquisición, análisis y muestra.

2.2.4 Mantenimiento y actualización del Instrumento.

Como podemos ver en la demostración actual, el valor de temperatura máxima fue ingresado con una herramienta llamada control numérico, la cual permite al usuario cambiar el valor al cual se enciende el indicador de la alarma, permitiendo realizar cambios desde el panel de usuario sin la necesidad de realizar cambios en el programa, esto se hizo de manera intencional ya que cuando uno entrega una solución para su uso a nivel empresarial se lo hace no con los instrumentos virtuales o archivo con extensión VI editable, sino con archivos ejecutables los cuales contienen solamente librerías necesarias para su corrida en cualquier equipo que no cuente con el software LABVIEW instalado, esta última opción no permite el cambio de valores constantes en las entradas del instrumento.

Por esto es muy importante la definición inicial con valores que permitan al usuario realizar los cambios que no requieran reprogramación en el software sino solamente con la

manipulación desde el panel de usuario y con la versión ejecutable del instrumento.

2.3 Internet Toolkit

Una de las herramientas novedosas de LabVIEW para la comunicación en redes e internet es el Internet Toolkit, el cual nos permite incorporar las capacidades del internet en los instrumentos virtuales, y está formado por los siguientes componentes:

- XML: Acceder y editar documentos en formato XML con LABVIEW.
- CGI VIs: Construir programas, administrar estado de información de cliente y gestionar la información de estado de cliente.
- G Web Server: Publicación y alojamiento de VIs en páginas web.
- Ejemplos en línea: Construcción y uso de CGI VIs mediante la revisión de ejemplos en línea mediante el servidor WEB G.
- URL Client VIs: Análisis y construcción de URLs y descarga de datos de servidores de internet.
- FTP VIs: Almacenar y recuperar archivos de servidores FTP.
- Telnet VIs: Envío y recepción de datos usando el protocolo TELNET.

2.4 Barra de herramientas SMTP

Esta es una de las barras que nos ayuda a cumplir con unos de los objetivos finales de este proyecto, el cual consiste en enviar los detalles de las alarmas a nuestro celular o correo electrónico. La figura 2.4 nos muestra los diferentes botones formado por esta, los cuales se usan dependiendo de lo que necesitemos realizar, por ejemplo si deseamos enviar correo simple, correo con datos adjuntos o correo con múltiples adjuntos.

En nuestro proyecto vamos a obtener las alarmas a través de una tarjeta de adquisición de datos, analizarlas y procesarlas en LABVIEW y finalmente para mostrarlas las vamos a enviar a las direcciones de correo electrónico y números de celular que designemos para que reciban las alarmas.

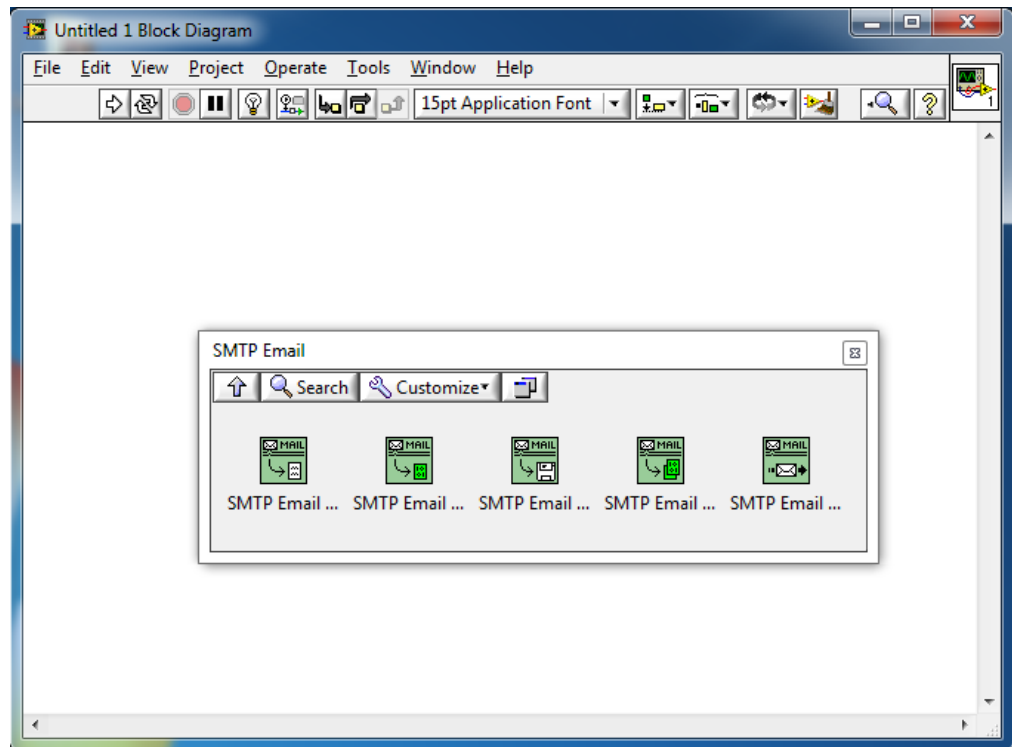


Figura 2.4. Herramientas de correo SMTP

2.5 Hardware

La herramienta más importante dentro de un sistema de adquisición de datos es la DAQ, la cual adquiere la información ya sea de voltaje, de corriente, de temperatura, etc., esta información es recibida por nuestro software y de esta manera comienza el proceso de análisis de la información. Cabe recalcar que para que nuestra DAQ pueda obtener esta información mencionada, debemos estar seguros que los niveles de voltajes reales estén dentro de los rangos aceptados por esta DAQ, de no ser así, se debe usar o diseñar algún sistema de

acondicionamiento de señal que nos permita a través de una transformación obtener los datos sin dañar la DAQ debido a sobrecorrientes o sobre-voltajes.

Para nuestro proyecto si se requiere la utilización de una tarjeta de acondicionamiento de señal (como en la mayoría de las adquisiciones de datos) la cual será se mostrará en el siguiente capítulo durante la implementación.

2.5.1 NI-USB-6009

La tarjeta de adquisición de datos NI-USB-6009 permite la adquisición de datos por el puerto USB de nuestro PC, la misma que nos permite la adquisición de señales tanto análogas como digitales, así mismo permite salida de señales tanto análogas como digitales. Todo esto encontramos en una sola tarjeta física compacta, la cual debe de ser previamente configurada con el driver correspondiente para el sistema operativo.

Por ser una tarjeta con puerto USB y con un número reducido de entradas y salidas se le utiliza para realizar pruebas de laboratorio.

La tabla 2.1 muestra el detalle de entradas y salidas de la DAQ

NI-USB-6009:

Signal Name	Reference	Direction	Description
GND	—	—	Ground —The reference point for the single-ended AI measurements, bias current return point for differential mode measurements, AO voltages, digital signals at the I/O connector, +5 VDC supply, and the +2.5 VDC reference.
AI <0..7>	Varies	Input	Analog Input Channels 0 to 7 —For single-ended measurements, each signal is an analog input voltage channel. For differential measurements, AI 0 and AI 4 are the positive and negative inputs of differential analog input channel 0. The following signal pairs also form differential input channels: <AI 1, AI 5>, <AI 2, AI 6>, and <AI 3, AI 7>.
AO 0	GND	Output	Analog Channel 0 Output —Supplies the voltage output of AO channel 0.
AO 1	GND	Output	Analog Channel 1 Output —Supplies the voltage output of AO channel 1.
P1.<0..3> P0.<0..7>	GND	Input or Output	Digital I/O Signals —You can individually configure each signal as an input or output.
+2.5 V	GND	Output	+2.5 V External Reference —Provides a reference for wrap-back testing.
+5 V	GND	Output	+5 V Power Source —Provides +5 V power up to 200 mA.
PFI 0	GND	Input	PFI 0 —This pin is configurable as either a digital trigger or an event counter input.

Tabla I Formato de puertos de NI-USB-6009

CAPÍTULO 3

3. DISEÑO DEL SISTEMA

3.1 Esquema General

Para iniciar con este proyecto es importante definir a través de un esquema generalizado el detalle de los elementos constitutivos de un sistema de adquisición de datos y la forma en cual estos se van a interconectar, para lograr la comunicación entre los elementos monitoreados, el software LabVIEW y la red de internet que servirá de canal de transmisión para enviar los mensajes a nuestros correos electrónicos y celulares.

Vale recalcar que para poder conectar los elementos monitoreados con la tarjeta de adquisición seleccionada para este proyecto (NI-USB-6009) debemos de considerar los voltajes de salida de los pines tanto en las salidas y entradas análogas como digitales de esta tarjeta,

debido a esto en base a la información disponible en la página web de National Instruments hemos creado las siguientes tablas.

Entradas y salidas digitales			
Entradas:		Salidas	
LV	HV	LV	HV
0 - 0,8 V	2 - 5,25 V	0,07 - 0,54 V	2,7 - 5,25 V
<i>Características Generales</i>			
Número de canales: 12			
Corriente máxima por canal: 3 mA.			

Tabla II Entradas y salidas digitales de NI-USB-6009

Entradas y salidas Análogas	
Entradas:	Salidas
$\pm 10, \pm 5, \pm 1, \pm 0.2$ V	± 10 V
4 μ S	3 μ S
8 Simples / 4 Diferenciales	2
<i>Características Generales</i>	
Resolución: 16 bits	

Tabla III Entradas y salidas Análogas de NI-USB-6009

Si revisamos detenidamente las tablas aquí mostradas cabe preguntarnos, ¿Podemos conectar directamente los elementos a monitorear a nuestra tarjeta NI-USB-6009?, como vemos que los voltajes que soporta la tarjeta son muy bajos en comparación a los reales la respuesta es no.

Dado este caso debemos de diseñar alguna tarjeta que acondicione los niveles de voltaje entre la NI-USB-6009 y los elementos monitoreados, a esta tarjeta a diseñar en adelante durante el presente documento le vamos a llamar tarjeta de acondicionamiento de señales.

En resumen y de manera esquemática los elementos constitutivos de nuestra solución en este proyecto se verán como se muestra en la figura 3.1

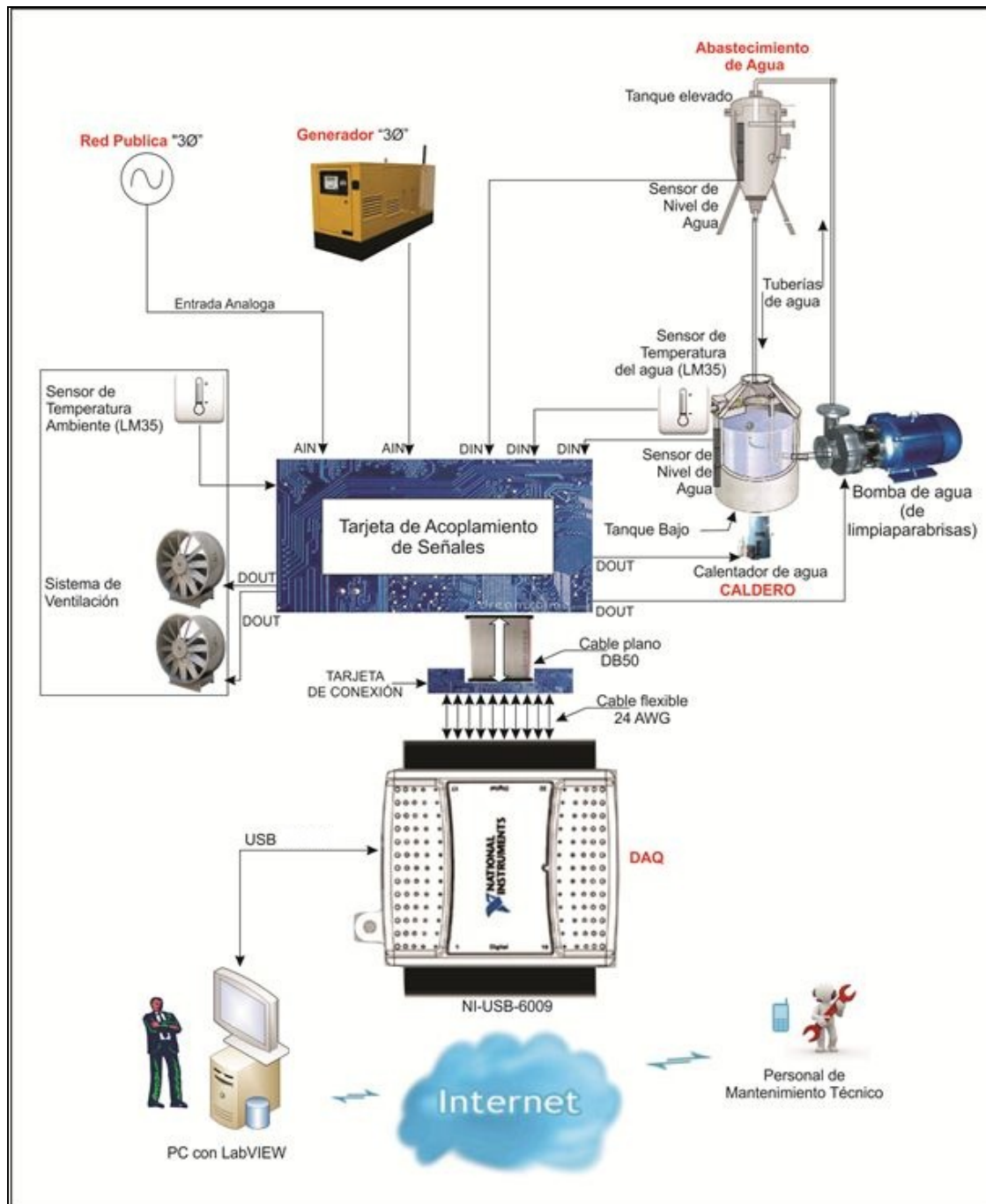


Figura 3.1 Diagrama esquemático de Conexiones

Los elementos que forman parte de la solución que desarrollamos se describen a continuación.

3.2 Prototipo

Para una mejor demostración de este proyecto se ha diseñado un Prototipo en una maqueta esquemática de un hospital (figura 3.1) en el cual vamos a tener los sistemas a monitorear pero en menor escala, el material de esta maqueta es de Policarbonato celular de 2 paredes de 4 milímetros en color azul, el cual es un material resistente, disminuye las variaciones bruscas de temperatura y protege contra los rayos ultravioletas permitiendo el paso de la luz.

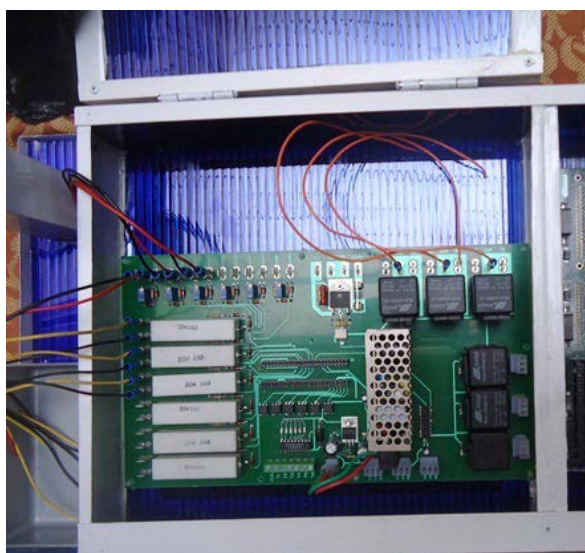


Figura 3.1. Estado inicial de Maqueta

Dentro de esta maqueta hemos utilizado los elementos representativos en cada uno de los sistemas, los cuales se alimentan tanto en AC como en DC, a continuación mencionamos estos.

3.2.1 Elementos a utilizar en el sistema de Energía Pública

Este sistema está representado por la administración de energía AC de la energía pública proveniente de la empresa eléctrica, como sabemos este tiene las características nominales de voltaje de 120 VAC, y frecuencia de 60 Hz, por motivos de demostración y de facilidad de conexión se han separado tres líneas (de la misma fase) que representan a un sistema trifásico, típico dentro de las instalaciones de energía eléctrica de un hospital.

3.2.2 Elementos a utilizar en el sistema de Generación Eléctrica

Por cuestiones didácticas y de complemento al suministro de energía pública, la energía del generador, la adquirimos de manera separada pero conectada también a la misma energía pública, o sea con otro cableado, de esta forma cuando tenemos ausencia de energía pública principal, el sistema

realiza el cambio a generador en cual a su vez se encuentra suministrado por la segunda conexión a la energía pública. De la misma forma que en el sistema de energía pública el sistema de generador también se encuentra conectado en tres líneas de la misma fase.

Tanto el sistema de energía pública como el sistema de generador conectan la carga común que representa al sistema de alumbrado del interior del hospital, la cual se encuentra representada por 3 focos de 120 Voltios, cada uno conectado de manera independiente a las líneas que representan las 3 fases de nuestro sistema trifásico, como se muestra en la figura 3.1.



Figura 3.1 Carga conectada a Energía publica "Trifásica"

3.2.3 Elementos del Sistema de Abastecimiento de Agua

Este sistema se encuentra constituido por 2 tanques que representan al tanque de reserva y al tanque elevado, también tenemos una bomba de agua de 12 VDC que representa a la bomba que transporta el agua desde el tanque de reserva hasta el tanque elevado. Por razones de tamaño y espacio hemos utilizado una bomba de agua del sistema de limpiaparabrisas de un automóvil.



Figura 3.2. Bomba de limpiaparabrisas de automóvil

Para la detección del nivel de agua hemos adecuado dentro de nuestra tarjeta de acondicionamiento de señales un sistema que

cierra el circuito de cada uno de los led's alojados siendo cada uno de estos el indicador de tres niveles definidos tanto para el tanque de reserva como para el tanque elevado, debido a esto, cada tanque tiene un sensor en tres niveles que son: nivel bajo, nivel medio y nivel alto.

3.2.4 Elementos a utilizar en el sistema de Climatización

Para el caso de un sistema de climatización real se tiene dentro del mismo 2 grupos principales, uno de evaporación y otro de condensación, entre estos circula el gas que permite el intercambio de calor el cual a su vez circula por la presión ejercida por el compresor del sistema. Sin embargo en nuestro proyecto por cuestiones didácticas y demostrativas cuando el sensor de temperatura ambiental detecte valores mayores a los permitidos en el interior se encenderán 2 ventiladores que simularan el encendido del sistema de refrigeración del hospital. Para lograr un rápido incremento de temperatura durante las pruebas utilizaremos un secador de cabello de aire caliente, el cual lo encenderemos de manera manual para que el sistema de manera automática encienda el sistema de ventilación.

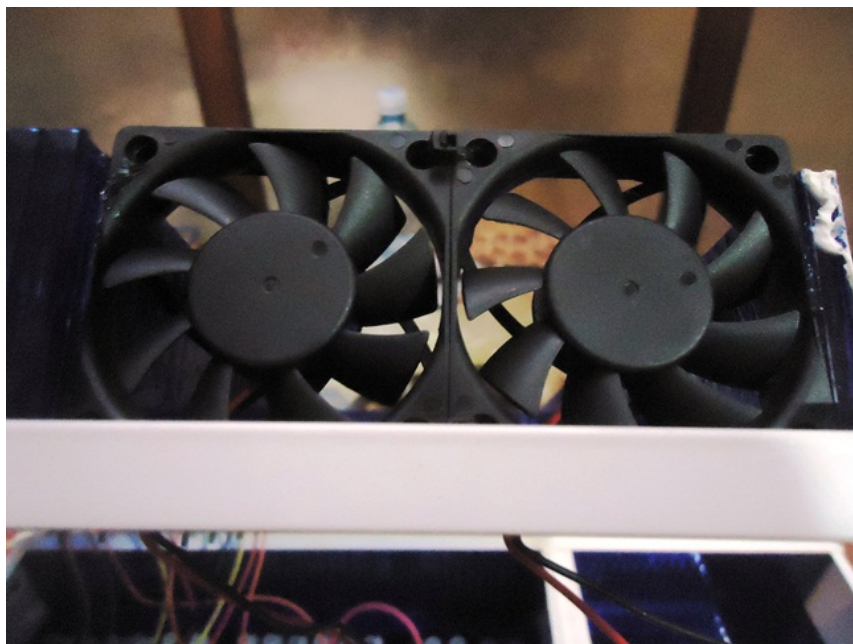


Figura 3.3. Instalación de ventiladores en maqueta

3.2.5 Elementos a utilizar en el sistema de Calderos.

Un sistema de Calderos en un Hospital es el que permite el suministro continuo de agua a alta temperatura la cual se utilizará posteriormente en esterilización de instrumentos médicos, lavado de ropa quirúrgica, de enseres de cocina, para uso en las habitaciones de los hospitalizados y limpieza en general. Pues como vemos es de suma importancia que este sistema se encuentre funcionando de manera correcta y distribuyéndose a las áreas que lo requieran.

Otro detalle importante es que para que el sistema no presente altos índices de corrosión en su interior se debe de preparar el agua que ingresa a través de algún proceso químico de desmineralización que deje el agua “blanda” para que ingrese sin minerales que incrementen los tiempos de parada del sistema debido a la corrosión de los tubos interiores de calentamiento.

Este sistema utiliza una combinación de diesel y energía eléctrica para su funcionamiento lo que hace necesario el uso moderado del mismo ya que si utilizaría este durante las 24 horas el consumo de energía eléctrica sería elevado y el de diesel incrementaría los costos de combustibles y niveles de CO₂ por la combustión del diesel utilizado.

Nuestro sistema sensorá la temperatura del agua y en base a niveles de temperatura definidos como mínimo y máximo tomará la decisión de encendido y apagado respectivamente.

Por cuestiones demostrativas en este proyecto el agua que se suministrará como agua de calderos será la misma del

recipiente llamado “tanque de reserva”, en este se colocará un sensor de temperatura y un calentador de agua doméstico (figura 3.3) que representa al caldero.

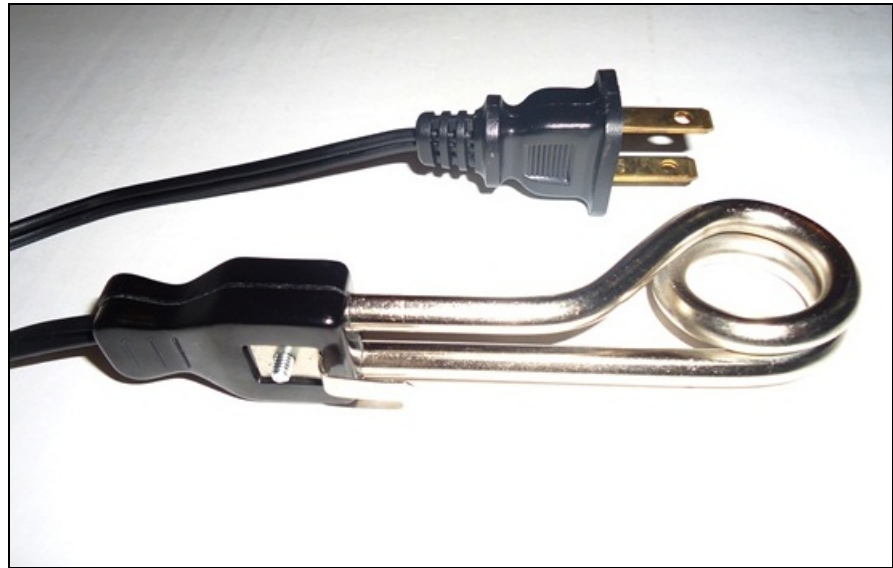


Figura 3.3 calentador de agua de uso domestico

3.3 Fuente de Poder DC

Debido a que necesitamos conectar algunos elementos representativos de nuestra maqueta con 12 Voltios DC, hemos utilizado una pequeña fuente ATX de computadora, estas se conocen como fuentes mini Slim, debido a que se usan en equipos de escritorio en donde su fabricación ha dispuesto las piezas internas de manera

que no ocupe mucho espacio el tamaño de dicha fuente y debido a esto son de la mitad del tamaño de una fuente normal.

En nuestro proyecto hemos colocado la fuente en uno de los lados de la maqueta de tal forma que el ventilador de la misma este al aire libre. Hemos conectado el cable verde a una de las líneas de tierra para que encienda la misma a través de un switch de dos tiempos para control de encendido y apagado, y hemos usado la línea de 12 Voltios (cualquier línea de color amarillo) para alimentar los elementos que requieren corriente directa como lo son los ventiladores de 12 VDC, que simulan el sistema de refrigeración, de esta forma con el software LabVIEW realizó la toma de decisión para el encendido y apagado (switching) de los ventiladores a través de la tarjeta de acondicionamiento de la señal, pero la fuente DC es la que entrega la energía de encendido.



Figura 3.4 Fuente de poder Mini-Slim de PC

3.4 Tarjeta de Acoplamiento de señales

De acuerdo a nuestra experiencia durante la ejecución de este proyecto supimos comprender que la tarjeta de acoplamiento de señales es muy importante tanto para el acoplamiento de los voltajes como para protección de la DAQ a utilizar por lo tanto decidimos realizar como primer punto importante dentro del proyecto, el diseño y construcción de la misma de acuerdo a los niveles de voltaje de los elementos a colocar en la maqueta tanto en AC como en DC.

De esta forma nos ha tocado diseñar primeramente de manera individual la circuitería que permitirá los acondicionamientos

mencionados, sabiendo que al final del diseño individual debemos de agruparlos en una sola tarjeta física por cuestiones de espacio y de facilidad de conexión, de tal forma que todos los elementos externos se interconecten a la NI-USB-6009 por medio de esta tarjeta que acondiciona las señales.

Como habíamos indicado si las 2 funciones principales de esta tarjeta son acondicionar señales y proteger, entonces nuestro circuito de acoplamiento debe de realizar estas funciones.

3.4.1 Acondicionamiento de señal

Para acondicionar la señal la circuitería a diseñar es sencilla ya que podemos utilizar divisores de tensión para la reducción de voltajes a través del uso de resistencias en serie, el método del divisor se muestra a continuación:

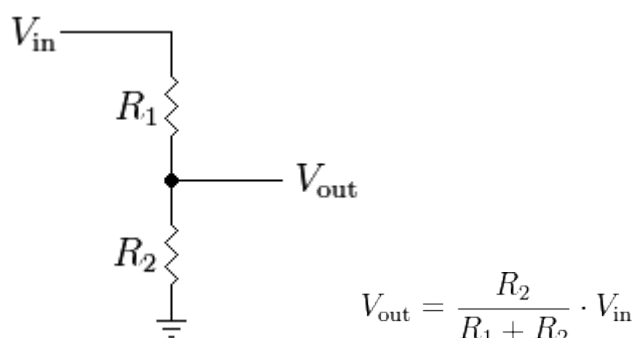


Figura 3.9 Método del divisor de tensión

Si consideramos que $R1=1M\Omega$ y $R2=100K\Omega$, en donde $V_{in}=120VAC$ entonces obtendremos que $V_{out}=10.9VAC$.

En este ejemplo observamos que la caída de tensión que hemos obtenido al utilizar un divisor nos permite obtener un Voltaje bajo del orden del 13% del original. Es importante recordar en este momento que si mi tarjeta DAQ (NI-USB-6009) soporta como máximo ± 10 VAC, debemos de trabajar en valores que no se encuentren en el límite o por sobre estos, ya que podrá suceder que le esté entregando a mi SB-BIO voltajes mayores a los nominales soportados lo cual podría dañar de manera irreversible esta tarjeta que en mercado se encuentra en cerca de dos mil dólares. Este detalle se muestra en la figura 3.10.

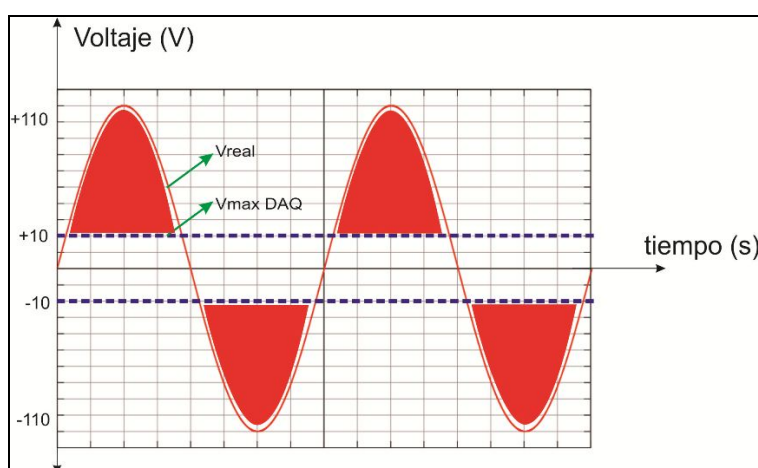


Figura 3.10. Sobre voltaje entregado a la DAQ

3.4.2 Protección

Para proteger la DAQ, hemos utilizado el método más simple, el cual consiste en la utilización de dos diodos Zener conectados de manera opuesta entre los terminales diferenciales, lo cual nos permite recortar la onda de tensión, de modo que aseguramos una tensión máxima constante entre los terminales. Al utilizar 2 diodos Zener de 5.1 V aseguramos que estos terminales recibirán una tensión máxima de ± 5.1 V. Debido a esto los diodos se comportan como reguladores de tensión, cumpliendo con su función de protección a la DAQ.

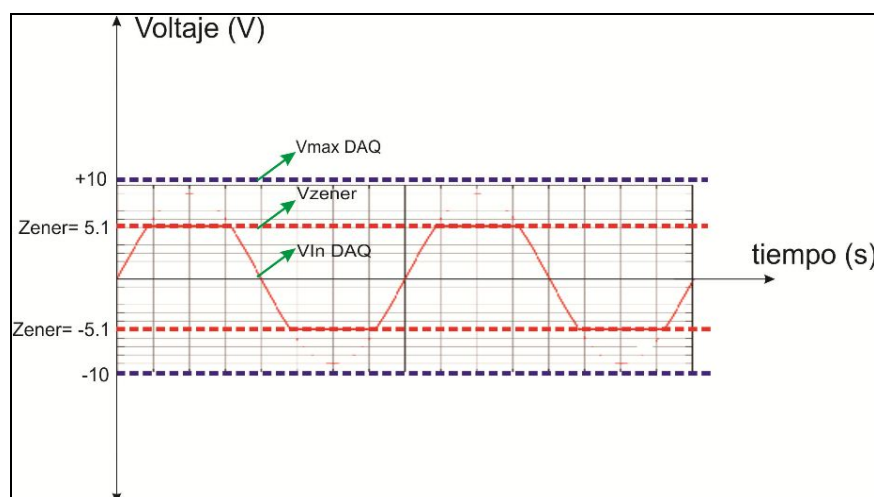


Figura 3.10. Sobre voltaje Recortado

3.5 Acondicionamiento de señales de energía pública y generador.

Bajo los conceptos mencionados en el inciso anterior podemos diseñar claramente las protecciones para las entradas de voltaje y de corriente AC, considerando en todo momento las premisas de acondicionamiento y protección.

3.5.1 Acoplamiento de entradas de Voltajes AC

Los elementos que debemos de sensar y que suministrarán energía AC a nuestra DAQ son Energía pública y Energía de Generador, para estos hemos diseñado el siguiente circuito de voltaje.

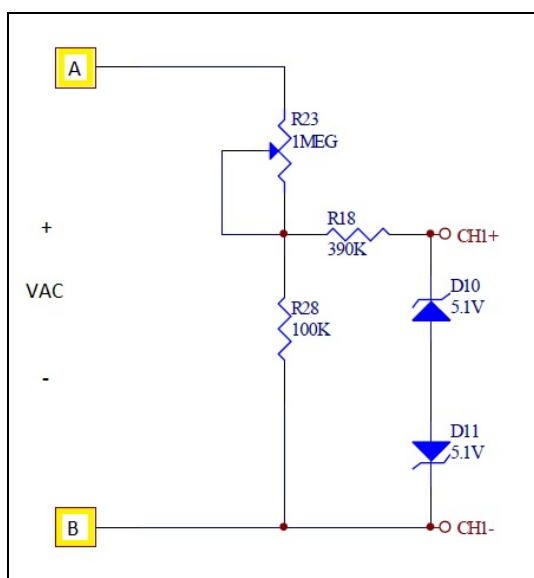


Figura 3.4 Circuito de acoplamiento de Voltaje de Energía pública y Generador

La figura 3.4 muestra el circuito de voltaje para las entradas AC que se conectarán a la DAQ, en esta se consideran los conceptos de divisor de tensión y el de recorte de señal por diodos Zener a ± 5.1 V.

El circuito mostrado nos permitirá recibir una señal seno en el cual los niveles de voltaje pico a pico siempre se encontrarán por debajo de los niveles de recorte de ± 5.1 V.

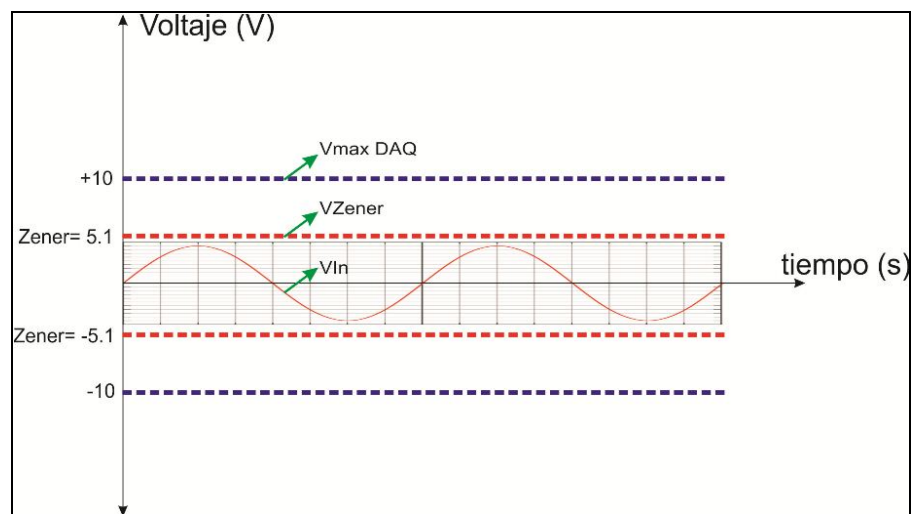


Figura 3.11. Entrada de señal acondicionada y con protección para la NI-USB-6009

3.6 Circuito de transferencia entre Red Pública y Generador

Uno de los detalles considerados en nuestro diseño ha sido el de la transferencia automática entre la energía de Red Pública y la de generador con la carga, es decir no usamos un típico TTA (Tablero de transferencia automática) sino que realizamos la función de Switcheo desde nuestra tarjeta de acoplamiento a través de una señal enviada por la NI-USB-6009, la cual operará en base a la programación que le indiquemos con el software LabVIEW.

Para realizar el switcheo utilizamos un relé, el cual es un interruptor que opera de manera magnética, activando se y desactivándose cuando este es energizado de tal forma que de manera magnética conectara los terminales GEN o RED. En nuestro circuito hemos colocado relés de 12 voltios.

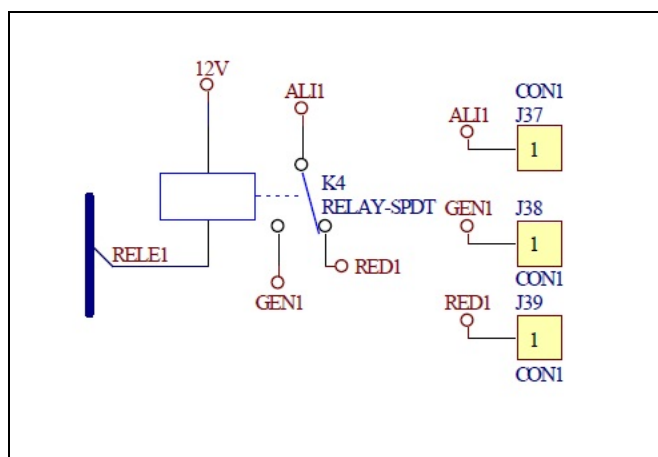


Figura 3.7. Relés de selección entre Red Pública y Generador

La gran ventaja que tenemos al usar relés electromagnéticos es la completa separación eléctrica entre la corriente de accionamiento, la que circula por la bobina del electroimán, y los circuitos controlados por los contactos, lo que hace que se puedan manejar altos voltajes o elevadas potencias con pequeñas tensiones de control. Asegurando protección adicional para nuestra DAQ al no conectar directamente con el mecanismo de conmutación entre las entradas conectadas a la carga.

3.7 Acoplamiento de entradas para niveles de agua

Para definir intervalos de encendido y apagado de la bomba de agua se ha utilizado un método muy sencillo que consiste en colocar sensores de nivel por continuidad los cuales se activan en el momento que el nivel de agua toca cada uno de los sensores. Como tenemos 2 tanques de agua, uno para reserva (tanque bajo) y otro de consumo (tanque elevado) vamos a utilizar 3 sensores digitales en cada tanque, estos nos indicarán nivel bajo, nivel medio y nivel alto.

Para el acoplamiento de estas entradas digitales se ha utilizado un Circuito Integrado llamado 4N33 el cual posee a un Darlington como transistor de salida que es capaz de conducir una carga de hasta 30 miliamperios de carga con toda seguridad. Para conectar la tarjeta de

acoplamiento con la DAQ colocamos uno de los puntos del circuito a 5 v, toda vez que en el terminal IN1 tengamos 5 voltios el transistor no conducirá corriente a través de su circuito, pero cuando se tenga 0 voltios en el terminal IN1 sucederán dos cosas de manera conjunta, se encenderán el LED VERDE U4 (externo) y el LED interno del 4N33, lo cual permitirá que se cierre el circuito, conectando a tierra el PIN, Port4/DIO3, siendo este puerto el que en todo momento entregue solo 2 niveles de voltaje según observamos en la figura, 5VDC ó 0VDC.

En este circuito de ejemplo se usó una resistencia de 1k Ohm para delimitar la corriente de control. Debido a que la corriente alimentada para el Optoacoplador es baja (pocos miliamperios), la corriente de salida garantizada disponible del Optoacoplador también es baja.

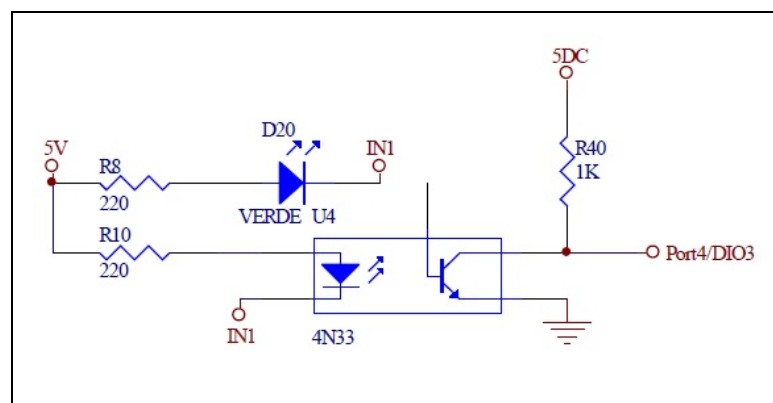


Figura 3.5 Circuito con Optoacoplador para entradas digitales

3.8 Circuito calentador de agua (CALDEROS)

Para encender y apagar el sistema hemos utilizado un circuito con Optoacoplador MOC3063, el cual se activa ante la salida digital del NI-USB-6009 que se encuentra conectada a OUT4, a la salida del circuito hemos colocado un fusible de protección de 10A, para protección de la tarjeta de acoplamiento de señales ante posibles fallos o sobre corrientes que pueda alcanzar un calentador de agua de alto consumo.

Además del TRIAC interno en el MOC3063, hemos utilizado uno a la salida de circuito para asegurar una óptima entrega de corriente ya que el calentador estará conectado a la red eléctrica de 110VAC, de tal modo que nuestra tarjeta actuara como Switch para el circuito.

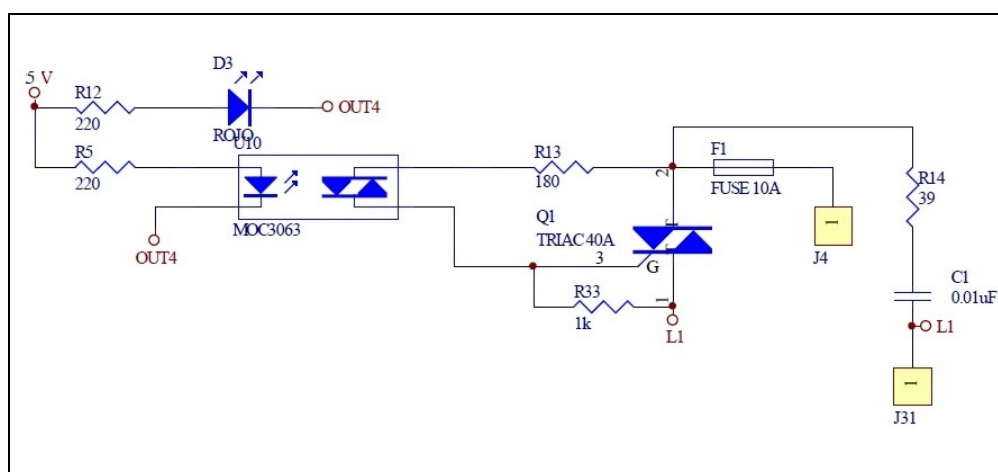


Figura 3.12. Acoplamiento de encendido de calentador de agua

3.9 Circuito de encendido de bomba de agua y ventiladores

Para encender la bomba de agua y ventiladores o extractores, utilizamos un relé el cual se alimenta de una fuente de 5V para accionar la bobina que activa el contacto entre los terminales de encendido y apagado. Como ya mencionamos anteriormente con el uso de relés separamos eléctricamente los componentes interiores de los elementos externos asegurando protección al mismo. Cabe recalcar que nuestro circuito realiza las funciones de conmutación, siendo nosotros quienes suministremos externamente alimentación de 12 voltios tanto para la bomba de agua como para los ventiladores y extractores.

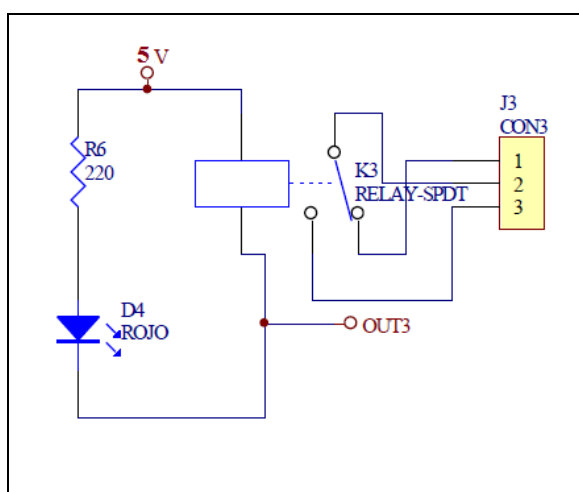


Figura 3.15 Relé de conexión de ventiladores y bomba de agua

3.10 Integración de circuitos de acoplamiento

Finalmente hemos integrado todos los elementos dentro de una sola tarjeta electrónica, la cual cuenta con todos los elementos mencionados anteriormente los cuales son necesarios tanto para la adquisición de datos dentro de los niveles apropiados para la DAQ, como por los requerimientos de protección por sobre voltajes, ya sean estos por problemas externos a nuestros equipos como por daños de circuitos propios de nuestra tarjeta de acoplamiento.



Figura 3.5. Tarjeta de acondicionamiento de señales

Debido a los requerimientos de corrientes y por el uso de relés dentro de esta tarjeta hemos tenido que diseñarla en tamaños mayores a los esperados, ya que finalmente el tamaño de esta es de 25 x 18 cm, tamaño que calzó justo en la parte inferior de la maqueta que hemos venido diseñando desde hace algunos meses.

Por cuestiones de buena presentación de la tarjeta hemos enviado a fabricar la tarjeta de baquelita a una empresa que se dedique a esto, siendo nosotros quienes hemos realizado el trabajo de soldadura de los elementos para asegurar un buen contacto entre estos.

Esta tarjeta se conecta a nuestra DAQ con un cable Plano DB50, siendo más conocido en el mercado como cable SCSI de 50 Pines.

3.11 Entorno del Programa en LabVIEW

Es importante indicar que en este tipo de programas que contienen mucha información, es muy importante la forma en la cual se almacene y se procese la misma, ya que si manejamos los datos de manera individual tendremos una gran cantidad de cables de conexión entre elementos, ciclos y operaciones, lo cual complicaría tanto la operación como el mantenimiento del instrumento.

La programación debe de iniciar en orden y de acuerdo a los parámetros recomendados por National Instruments, esto es, el uso adecuado de la estructuras modulares a través de ciclos, pilas de datos, programación por eventos, SubVIs para los casos de herramientas de uso frecuente, las recomendaciones relativas a la programación por estructuras de casos, y por ejemplo los bloques productor consumidor que nos ayudan a optimizar los recursos de memoria del equipo.

El primer paso es definir un nombre al proyecto a través del MAX, (Measurement Explorer), este se administra con una extensión lvproj, y es desde aquí que se pueden observar todos los controles, documentos de datos, variables, SubVIs, etc., que forman parte de la herramienta y por lo tanto se pueden administrar con mucha facilidad, ya que es muy similar al navegador de archivos que viene con el sistema operativo de nuestro computador de escritorio.

La figura 3.6 muestra el explorador de proyectos de la herramienta que hemos desarrollado.

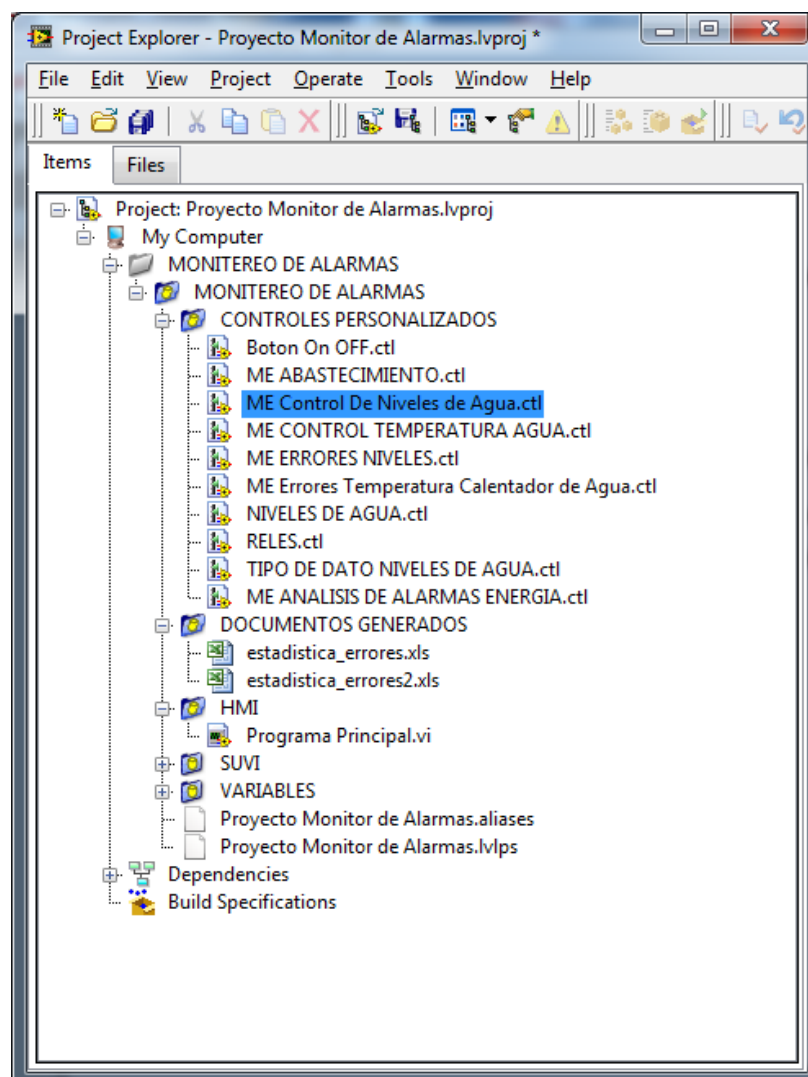


Figura 3.6 Panel del explorador de proyectos

Por lo tanto en los diagramas de bloque mostrados vemos como hemos manejado el bloque de información en forma de arreglos, siendo estos un conjunto de datos con información de voltajes, corrientes, frecuencias, etc. Debido a esto, en el monitoreo de señales eléctricas de red pública y generador, es en donde más

trabajo nos ha dado la representación con bloques formados por la herramienta Bundle, de la misma forma para la obtención de datos dentro de esta herramienta el uso de la herramienta Unbundle nos ha servido para la obtención de datos dentro de un paquete o pila de datos.

Otra de las herramientas importantes a mencionar durante este diseño es la de manejo de eventos bajo el esquema de bloques productor y consumidor, en donde el productor genera, bloques o pilas de datos para que posteriormente esta información sea utilizada por el bloque consumidor, así mismo que las variables definidas en el primer bloque puedan ser usadas en el segundo.

3.12 Diagramas de Bloques del instrumento Virtual realizado

Dentro del programa principal podemos observar el uso preferencial de manejo de datos por pilas, haciendo más sencillo el transporte de todos sus datos al interior de las estructuras formadas por ciclos o eventos.

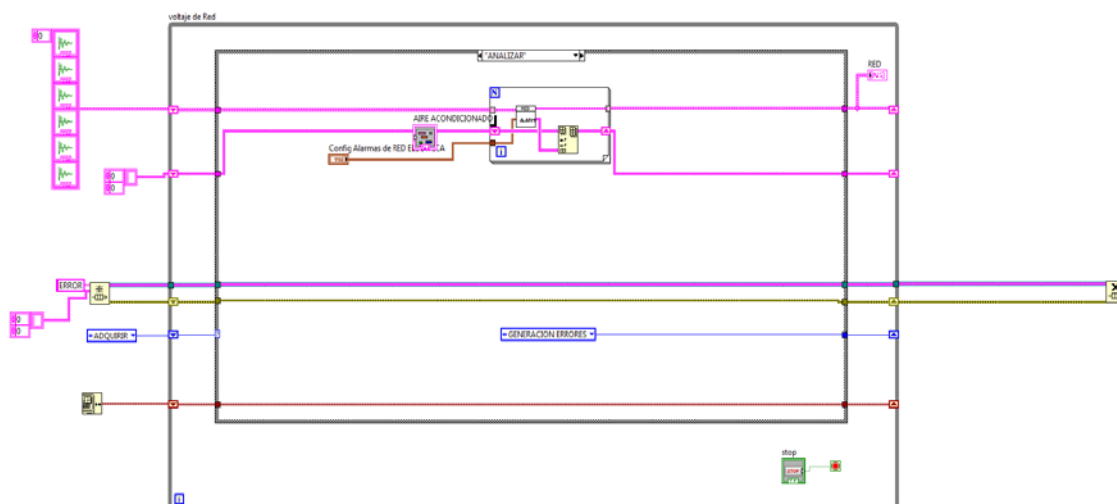


Figura 3.15 Manejo de datos por pilas.

Cabe recalcar que el uso de la programación en LabVIEW a través de este tipo de eventos, es de gran importancia tanto por la facilidad de mantenimiento como por la optimización de la memoria del equipo bajo el cual corra la aplicación.

Todo lo indicado en este inciso es lo que los ingenieros de National Instruments denominan Programación modular, lo cual es parte del diseño de arquitectura del instrumento a crear.

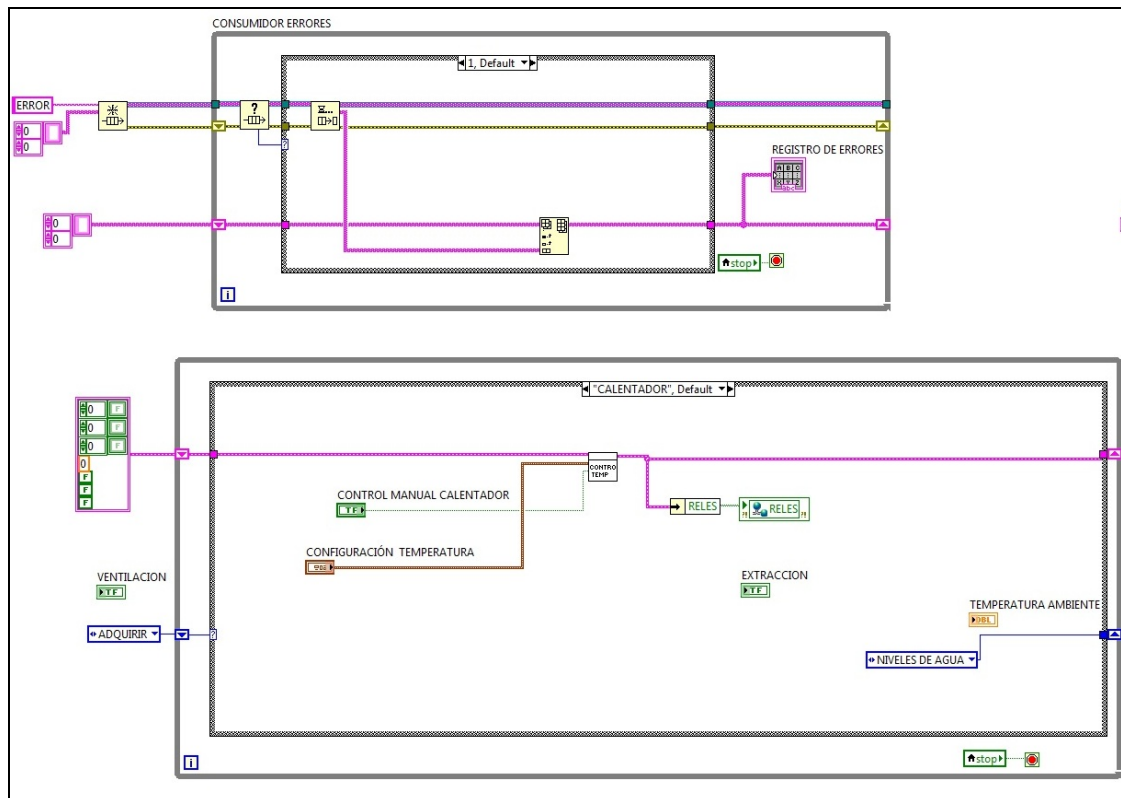


Figura 3.16 Bloque productor – consumidor.

Para el caso de las alarmas, podemos observar que se utiliza una estructura tipo Case, con esto tenemos varias ventajas, como por ejemplo el control de la periodicidad durante el envío de alarmas ya que debido a la velocidad de la DAQ, si enviamos una alarma cada vez que se ejecuta el ciclo, tendríamos, miles de estas en tan solo 1 segundo, siendo posible y necesario dentro de estas estructuras el uso de temporizadores y contadores de eventos, con lo cual podemos decidir fácilmente cada cuantos minutos se enviarán las alarmas a nuestros celulares y correos una vez que son detectadas.

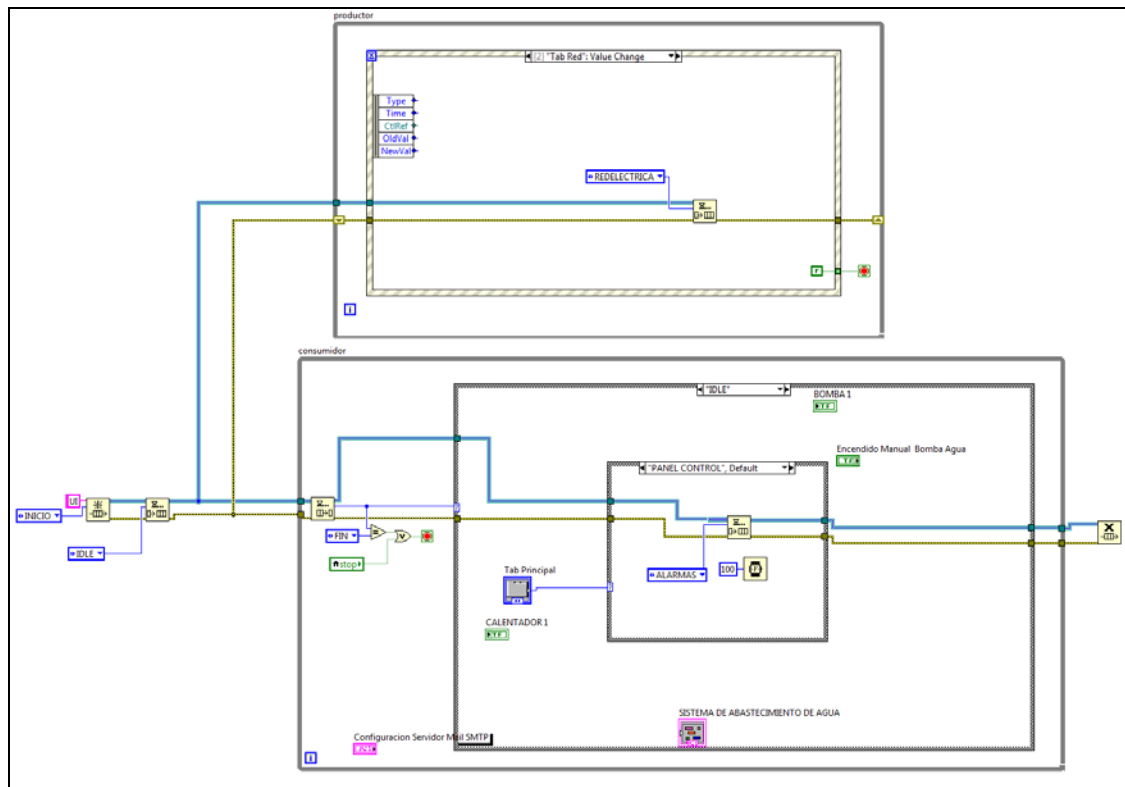


Figura 3.16 Manejo de bloques productor – consumidor en encendido de bomba de agua

Los diagramas de bloques completos los podemos encontrar en los anexos desde C, D y E.

CAPÍTULO 4

4. DATOS EXPERIMENTALES

4.1 Pruebas Realizadas

En el Instrumento virtual desarrollado hemos decidido que una alarma es enviada a los celulares y correos del personal de mantenimiento cada 15 minutos, para el caso de los mensajes celulares, se enviará un mensaje indicando que existe una alarma presente, y en el caso de los mensajes de correo enviados a nuestras bandejas, se recibirá el detalle de la o las alarmas presentes en un archivo de excel. Si la alarma persiste durante más de 15 minutos entonces se enviará un segundo reporte en donde se podrá observar que la alarma aún se muestra en el sistema, por lo tanto el personal de mantenimiento deberá tomar los correctivos adecuados para solucionar la emergencia en curso.

4.2 Panel de usuario Principal

En el panel de usuario principal podemos observar al correr el programa que inicialmente se encuentra limpio de alarmas, esto se debe a que los valores que se encuentra leyendo nuestra DAQ están dentro de los límites permitidos, esto es, niveles de energía pública, generadores, niveles de agua, temperatura del agua y sistema de aires acondicionados.



Figura 4.1 Panel de usuario principal

Para iniciar las pruebas correspondientes hemos eliminado los archivos de excel que se venían almacenando y que los podemos ver y eliminar desde el Measurement Explorer (Explorador de proyectos).

4.3 Muestra de alarmas de Energía Pública y Generador

En el panel de usuario de indicadores de voltaje, intensidad y frecuencia vemos que al entregar los valores permitidos por el rango de valores del sistema, el panel se muestra sin alarmas.

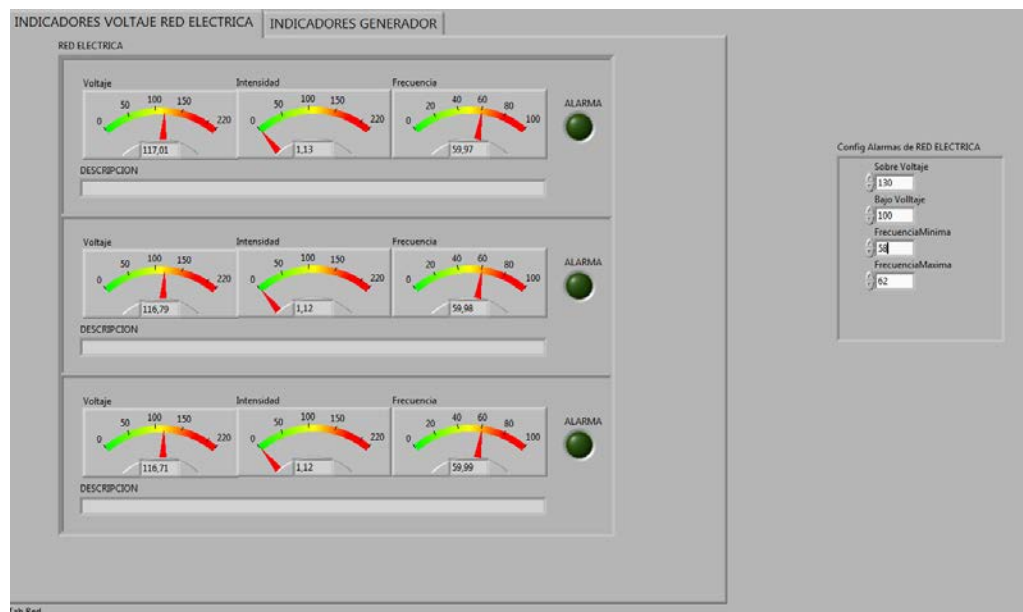


Figura 4.2 Alarmas de energía publica

La primera prueba a realizar es la de ausencia de fase, por lo tanto ponemos el conmutador de la fase 3 de la energía pública en posición

de OFF, una vez que esto es sentido por el instrumento, observamos que inmediatamente los valores de corriente y de frecuencia se colocan en el valor de cero e inmediatamente se inicia el proceso de recolección de alarmas a través del bloque productor consumidor programado, este a su vez luego de los primeros 5 minutos envía el primer correo electrónico a la cuenta registrada con el archivo de excel indicando los detalles de la alarma, luego de este primer envío el sistema realiza la escritura continua del archivo de alarmas en excel y este es enviado por segunda ocasión al correo electrónico solamente si continua la alarma en el sistema en mención, luego de esto es repetitivo el proceso de los 15 minutos para reenvío de alarmas.



Figura 4.3 Sistema de energía pública en alarma por fase 3

El concepto de envío de alarmas es el mismo para los demás sistemas.

4.4 Muestra de alarmas de sistemas de aires acondicionados

Los sistemas de aire acondicionado han sido representados en nuestra maqueta con 2 ventiladores, los cuales retiran el calor del ambiente en el cuarto principal.



Figura 4.4 Panel de usuario de A/A

Cuando definimos las temperaturas mínima y máxima del sistema, entonces podemos correr el programa, el cual se encenderá cuando traspase el nivel máximo de temperatura ambiente configurada.

Cuando se tienen grandes sistemas de ventilación en edificios ya sean hospitalarios o de otro tipo, lo que se hace es retirar el aire caliente, por lo tanto se utilizan sistemas de extracción de aire en el sector denominado casa de maquinas.

Por cuestiones demostrativas realizaremos el calentamiento del sistema con una secadora manual de cabello para que una vez que el sistema sense la temperatura a través del LM35, encienda los ventiladores aquí mostrados.



Figura 4.5 Panel de usuario de A/A en funcionamiento

4.5 Alarmas de sistemas abastecimiento de agua y caldero.

Debido a que se ha simplificado este sistema a la utilización de los mismos recipientes, podremos realizar las pruebas de manera conjunta. Esto quiere decir que el tanque bajo o tanque de abastecimiento cuenta con un calentador de agua, siendo este mismo el tanque que abastecerá al tanque elevado cuando este último se encuentre con la alarma de nivel bajo activa.



Figura 4.6 Panel de usuario de abastecimiento de agua y sistema de caldero

Cabe recalcar que se han realizado varias validaciones durante este proyecto, como por ejemplo si el tanque bajo se encuentra en el nivel mínimo de agua, entonces no se encenderá el calentador que representa al caldero.

De la misma forma si el tanque principal se encuentra en el nivel bajo no se encenderá la bomba que abastece al tanque elevado para que esta no trabaje en vacío.



Figura 4.7 Abastecimiento de agua y sistema de caldero en funcionamiento

Como podemos observar el sistema de detección de nivel es muy fiable ya que realiza la detección por simple continuidad.

Si se requiere obtener más valores de nivel de agua solamente se deben definir más puntos de conexión desplazados a diferentes alturas en el tanque. En nuestro proyecto se han usado solo 3 niveles

que son los que definen la operatividad de la bomba de agua y del calefactor.

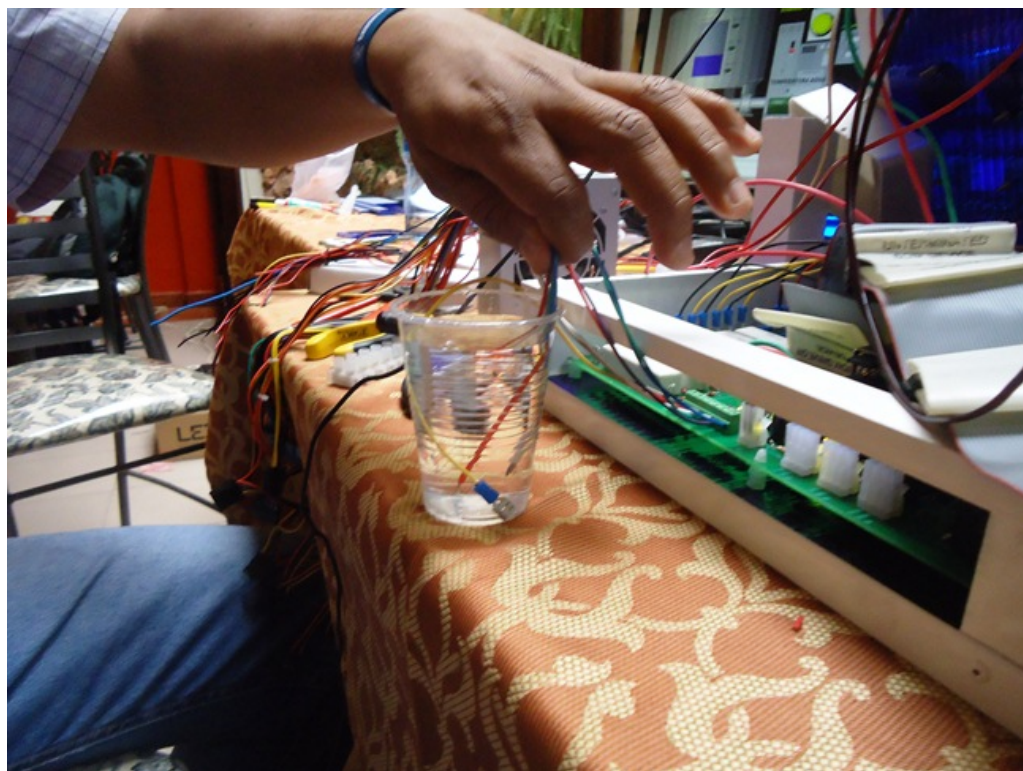


Figura 4.8 Medición en 3 niveles de agua

4.6 PRUEBAS DE PANEL PRINCIPAL ALARMADO

Como muestra final hemos activado varias alarmas las cuales podemos observar que se muestran en el panel de usuario, comprobando así que todas estas trabajan de manera simultánea. De la misma forma cada uno de los sistemas realiza su función específica, de acuerdo a la alarma también de manera simultánea.

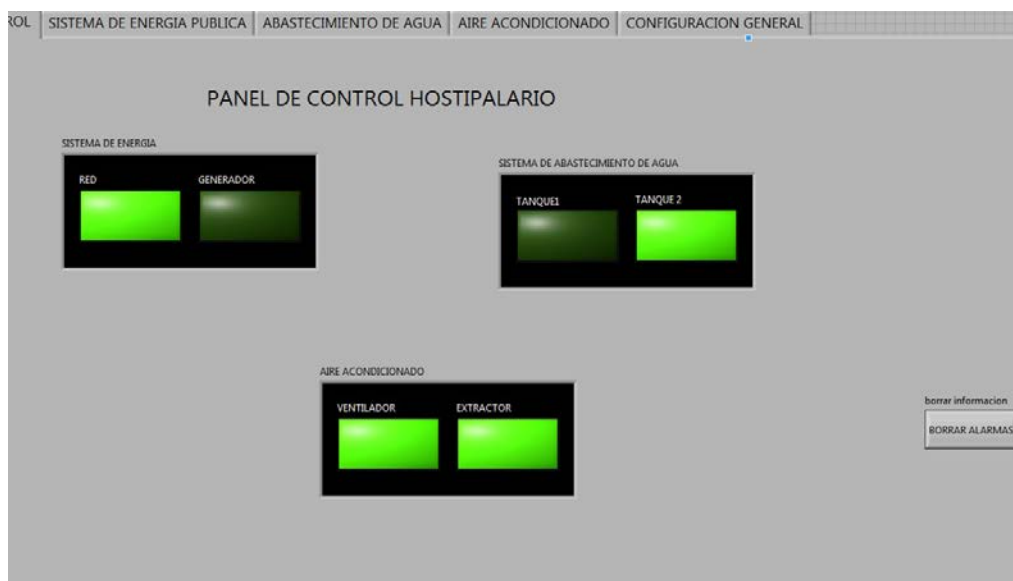


Figura 4.9 Panel de usuario principal alarmado

4.7 Datos Obtenidos por adjunto de correo

Es importante configurar los parámetros de la cuenta de correo con la cual se enviarán los mensaje de las alarmas, se debe conocer el nombre del servidor de correo saliente, el nombre de usuario y la contraseña de la cuenta de correo, además de esto se debe de indicar la dirección a la cual se deberán enviar los correos electrónicos que contienen los textos de las alarmas.



Figura 4.10 Panel de configuración de cuenta de correo

Los correos enviados a la cuenta asignada en el campo Mail Supervisor contienen una concatenación de textos la cual ha sido formateada con una estructura sencilla en donde se puede observar el error encontrado con la fecha y hora, lo cual nos ayuda a verificar el historial ante errores previos de alguno de los sistemas en el hospital.

FUENTE DE ERROR	DESCRIPCION	FECHA	HORA
FASE NUMERO1	ERROR SOBRE VOLTAJE	01/07/2011	22:35
FASE NUMERO2	AUSENCIA DE FASE	01/07/2011	22:35
FASE NUMERO1	ERROR BAJO VOLTAJE	01/07/2011	22:36
TANQUE ELEVADO	NIVEL BAJO	01/07/2011	22:37
TANQUE BAJO	NIVEL BAJO	01/07/2011	22:37
FASE NUMERO3	ERROR SOBRE VOLTAJE	01/07/2011	22:39
FASE NUMERO3	ERROR SOBRE VOLTAJE	01/07/2011	22:39
FASE NUMERO2	ERROR SOBRE VOLTAJE	01/07/2011	22:39
FASE NUMERO1	ERROR SOBRE VOLTAJE	01/07/2011	22:39
FASE NUMERO3	ERROR BAJO VOLTAJE	01/07/2011	22:40

Tabla IV alarmas enviadas al correo

4.8 Datos Obtenidos por correo celular

Para el uso de esta herramienta es necesario que nuestro celular tenga activado el servicio de correo de datos, de los cuales hemos probado con la operadora CLARO, enviando un correo al usuario 7198048@clarofree.com, el cual previamente ya tenía activado el servicio de datos.

El mensaje obtenido fue el siguiente:

De:alarma.hospital@gmail.com;Asunto:Alarma;Mail:TANQUEELEVAD
ONIVELBAJO

4.9 Análisis de Resultados

Los datos obtenidos reflejan lo que exactamente se busca en este proyecto como principal objetivo, que es la obtención de las alarmas monitoreadas en los principales sistemas de infraestructura encontrados en un hospital.

Cabe indicar que los textos enviados a los celulares y archivos de almacenamiento en excel pueden ser modificados desde el diagrama

de bloques realizado. Sin embargo para el caso de valores límites a considerar para la determinación de alarmas, han sido ingresados como variables de control, esto permite una fácil actualización de parámetros de alarmas al usuario desde el Panel de Usuario. Esto último es muy importante para usuarios finales ya que para fines comerciales solo se deben entregar archivos ejecutables en donde el usuario no tenga acceso a los diagramas de bloques. Debido a esto cumplimos también con una de las características de diseño del software, la cual es la facilidad de actualizaciones por parte del usuario, esto último con el objetivo de ir mejorando los límites de alarmas generados por este Instrumento Virtual.

CAPÍTULO 5

5. ANALISIS DE COSTOS DEL SISTEMA

5.1 Presupuesto de la Implementación del prototipo

El diseño del prototipo en una maqueta esquemática de un hospital en menor escala, fue fabricada con policarbonato celular de 2 paredes de 4 milímetros en color azul, el cual es un material resistente, con una estructura de aluminio y paneles metálicos, se la realizó en dos capas para que queden expuestos en forma didáctica las partes que componen el sistema, la construcción del prototipo en lo concerniente a la parte de la estructura se puede presupuestar en los siguientes elementos:

Item.	Material	Descripción	Costo (\$)
1	Ángulos de aluminio	Armazón de la estructura	4,00
2	Paneles metálicos	Soportes y paredes laterales	4,00
3	Policarbonato	Cubrimiento de todas las zonas que comprenden el prototipo	20,00
4	Remaches	Unir la estructura	1,00
5	Pegamento	Juntar el policarbonato a la estructura	4,50
6	Pintura esmalte blanco mate	Acabado de la armazón	2,90
TOTAL			36,4

Tabla V Costos de materiales de maqueta

Adicional al primer prototipo que simula al hospital, se tuvo que realizar un segundo módulo donde se incluirá toda la parte correspondiente al sistema de bombas y calentadores de agua, esto se realizó para evitar daños en la circuitería de la tarjeta de adquisición de datos o en la NI-USB-6009 por efecto de algún derrame o fuga de agua.

5.2 Costos del Hardware

Una vez determinada la estructura del prototipo se procedió a realizar el diseño de la tarjeta de adquisición de datos, la misma que contó con el diseño esquemático el cual se muestra en el ANEXO E, la implementación de la tarjeta, la elaboración de la baquelita y los elementos son determinados en las siguientes tablas de costos.

5.2.1 Costos de acoplamiento de Corriente de Energía pública y Generador

Dentro de la tarjeta nos encontramos con 6 circuitos para el acoplamiento de energía pública y generador, la cual consta en su estructura de 2 diodos de 5.1 v, pero en la práctica tuvieron que ser sustituidos por diodos de 10 v que fue factible encontrarlos en el mercado, 1 resistencia de 390 K Ω y una resistencia de 1 Ω / 20 W, cada salida conectada a dos terminales individuales, para realizar la medición respectiva.

ITEM	CANTIDAD	DETALLE DEL ELEMENTO	COSTO EN \$
1	6	Resistencia de 390 K Ω	0,30
2	6	Resistencia de 1 Ω / 20 W	3,00
3	12	Diodos de 10 v	0,60
4	12	Terminales	1,20
TOTAL			5,10

Tabla VI Costos de acoplamiento de corrientes

5.3 Costos en acoplamiento de Voltajes AC para Red Pública y

Generador

Acorde al diseño realizado en la tarjeta de adquisición para las seis salidas de voltaje consta como ya se aplicó en el lado de corriente de 2 diodos de 5.1 v, pero en la práctica tuvieron que sustituirse por diodos de 10 v que fue factible encontrarlos en el mercado para las 6 etapas, resistencias de 1 M Ω , 100 k Ω y 390 k Ω .

ITEM	CANTIDAD	DETALLE DEL ELEMENTO	COSTO EN \$
1	6	Resistencia de 390 K Ω	0,30
2	6	Resistencia de 1 M Ω	0,30
3	6	Resistencia de 100 k Ω	0,30
4	12	Diodos de 10 v	0,60
5	12	Terminales	1,20
TOTAL			2,70

Tabla VII Costos de acoplamientos de voltaje

5.4 Costos de Circuito de transferencia entre Red Pública y

Generador

Este circuito consta de un conjunto de 3 Relay que se hallan en conexión directa con la etapa de acoplamiento, el tipo de relay es SPDT a 12 V.

ITEM	CANTIDAD	DETALLE DEL ELEMENTO	COSTO EN \$
1	3	Relay son SPDT a 12 V	3,00
2	9	Terminales CON1	0,90
TOTAL			3,90

Tabla VIII Costos de Switcheo entre Generador y Red Publica

5.5 Costos en acoplamiento de entradas para niveles de agua

El circuito para el acoplamiento de las entradas de los niveles en los tanques de agua consta básicamente de dos resistencias de 220 Ω a $\frac{1}{4}$ w, una de 1000 Ω a $\frac{1}{4}$ w, un diodo led que indica con luminosidad verde así como el chip 4N33.

ITEM	CANTIDAD	DETALLE DEL ELEMENTO	COSTO EN \$
1	12	Resistencia de 220 Ω	0,60
2	6	Resistencia de 1 k Ω	0,30
3	6	Diodos de Led	0,60
4	6	4N33	3,00
5	1	Terminal de 7 puertos	1,00
TOTAL			5,50

Tabla IX Costos de Switcheo entre Generador y red publica

5.6 Costos del Circuito calentador de agua (CALDEROS)

Se utiliza un Opto acoplador MOC3063, un fusible de protección de 10A. para protección de la tarjeta, un TRIAC de 40 A. para asegurar una óptima entrega de corriente, 5 resistencias, un capacitor de y un diodo led.

ITEM	CANTIDAD	DETALLE DEL ELEMENTO	COSTO EN \$
1	2	Resistencia de 220 Ω	0,20
2	1	Resistencia de 1k Ω	0,05
3	1	Resistencia de 180 Ω	0,05
4	1	Resistencia de 39 Ω	0,05
5	1	Capacitor 0,01 uf	0,05
6	1	Diodos de Led	0,10
7	1	Opto acoplador MOC3063	1,00
8	1	TRIAC	1,00
9	1	Fusible	0,20
10	4	Terminales CON1	0,40
TOTAL			3,10

Tabla X Costos de sistema de calderos

5.7 Costos del circuito de encendido de bomba de agua y ventiladores

Este circuito consta de un conjunto de 3 relay que se alimentan de la red de 12 voltios suministrada por la fuente externa (fuente de computadora) conectada a un circuito serie de una resistencia de 220 Ω y un diodo led de color rojo, el tipo de relay son SPDT a 12 V.

ITEM	CANTIDAD	DETALLE DEL ELEMENTO	COSTO EN \$
1	3	Relay son SPDT a 12 V	3,00
2	3	Resistencia de 220 Ω	0,30
3	3	Diodos de Led	0,30
4	9	Terminales CON1	0,90
TOTAL			4,50

Tabla XI Costos de sistema de encendido de bomba y ventiladores

5.8 Costos de tarjeta de acoplamiento de señales

El diseño en PROTEL de la tarjeta se lo realizó acorde a los requerimientos de las etapas que se quería controlar siendo el precio de la elaboración:

ITEM	CANTIDAD	DETALLE DEL ELEMENTO	COSTO EN \$
1	1	Baquelita, impresión y elaboración	150,00
TOTAL			150,00

Tabla XII Costos de baquelita

5.9 Listado y precio de elementos adicionales utilizados en el prototipo

Con la finalidad de realizar el acoplamiento entre la tarjeta de adquisición y los elementos de prueba:

ITEM	CANTIDAD	DETALLE DEL ELEMENTO	COSTO EN \$
1	11	Bomba de agua de 12 V	8,00
2	1	Calentador eléctrico de agua.	4,50
3	1	Fuente de computadora de 12 y 5 V	14,00
4	2	Ventiladores de 12 VDC	6,00
5	3	Focos de 110 v	3,00
6	3	Bases de focos	2,40
7	6	borneras	6,00
9	2	LM35 sensores de temperatura	5,60
10	12	Plug banana, hembra y macho	12,00
11	-	Cables y terminales para las conexiones	15,00
TOTAL			76,5

Tabla XIII Costos elementos de la maqueta

5.10 Resumen General de Costos

ITEM	DETALLE DEL ELEMENTO	COSTO TOTAL (\$)
1	Implementación del prototipo	36,40
2	Acoplamiento de Corriente de Energía pública y Generador	5,10
3	Acoplamiento de Voltajes AC entre Red Pública y Generador	2,70
4	Circuito de transferencia entre Red Pública y Generador	3,90
5	Acoplamiento de entradas para niveles de agua	5,50
6	Circuito calentador de agua (CALDEROS).	3,10
7	Circuito de encendido de bomba de agua y ventiladores.	4,50
8	Tarjeta de adquisición de datos	150,00
9	elementos adicionales utilizados en el prototipo	76,5
TOTAL		287,7

Tabla XIV Costo total

CONCLUSIONES

1. El prototipo construido nos ha ayudado a comprender de mejor manera los eventos que se pueden producir durante una ejecución con equipos reales dentro de un hospital.
2. El sistema funciono correctamente desde un principio ya que seguimos todas las recomendaciones indicada por el Ing. Luis Vásquez y las encontradas en los diferentes documentos en la web, esto quiere decir que un diseño automático llevado con orden en todos sus procesos no debe de dar mayores inconvenientes durante las pruebas de funcionamiento con los elementos y señales reales.
3. El diseño de la tarjeta de acoplamiento de señales nos permitió conectar con toda seguridad las distintas entradas a nuestro sistema sin peligro de ocasionar daños por sobre-voltajes.
4. Es de suma importancia la integración de soluciones que ha sido planteada y diseñada en este proyecto ya que todos y cada uno de los inconvenientes mostrados por estos sistemas se manejan por el respectivo departamento de mantenimiento del hospital, de ahí que viene la importancia de centralizar la información de control y alarmas y almacenarla en un mismo sitio. Por todo esto vemos que es viable el uso de esta solución ya sea en un edificio hospitalario o de algún otro

edificio que contenga estos sistemas como primordiales para el normal ejercicio de sus integrantes.

RECOMENDACIONES

1. En el diseño realizado hemos usado archivos con extensión xls para almacenar la información, pero para situaciones en las cuales se desee almacenar durante mucho tiempo la información de alarmas reportadas por el sistema se lo debería de hacer en un software manejador de bases de datos como SQL Server u Oracle, que son programas que permiten el manejo de bases de gran tamaño y así mismo permiten la búsqueda de la de información con mucha facilidad.
2. Como dentro de las facilidades que permite uso mismo del software está la de tener toda la información en el equipo que hace las veces de almacenamiento y corrida de la información, podemos también levantar un servidor web dentro de este equipo con lo cual conectándolo al internet podemos acceder desde sitios remotos haciendo mucho más fácil la revisión de histórico de alarmas y estado del sistema.
3. El sistema de tanques de agua ha sido diseñado por separado a nuestra maqueta principal, esto se lo hizo por cuestiones de seguridad ante posibles movimientos de los niveles de agua o fallos no intencionales de la bomba, esto provocaría derramamiento de agua

sobre la tarjeta de acoplamiento, fuentes o de la misma DAQ, por lo tanto para la realización de pruebas de este sistema se lo debe de colocar a una distancia prudente en la cual el derramamiento de agua no afecte a la circuitería de nuestro sistema.

4. Como podemos observar, de nuestro proyecto podemos ver que existen otras necesidades de las cuales podrían definirse nuevos temas de graduación para compañeros de las carreras que se imparten en la facultad, como por ejemplo el de manejo de datos de LabVIEW en manejadores de base de datos con SQL para revisión de históricos, o del manejo de servidores web que se pueden realizar a través de herramientas como el Internet Toolkit que también forma parte del paquete LabVIEW adquirido por nuestra universidad.
5. Durante la ejecución de nuestra solución debido a la investigación realizada dentro y fuera de la ciudad durante los últimos seis meses, hemos aprendido de muchas otras opciones y herramientas que nos ofrece el software LabVIEW, cabe recalcar que la universidad o las unidades respectivas podrían hacer charlas informativos acerca de los proyectos realizados y de las opciones de programación que se encuentran dentro un Software ya adquirido por nuestra ESPOL.
6. Ya en la vida real cuando se deban de adquirir datos con equipos existentes en un hospital u otro sitio, se debe de tomar gran cuidado con el ingreso y salida de datos hacia y desde una DAQ, ya que como

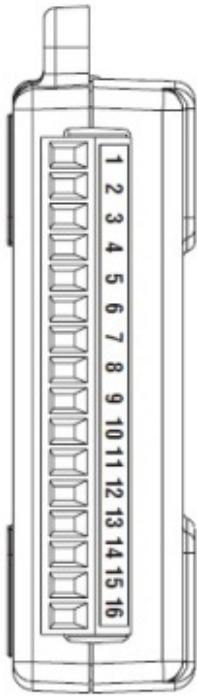
hemos descrito a lo largo del capítulo 3, se debe de diseñar una circuito de acondicionamiento y protección de señal para que las señales se comuniquen entre la maquinaria y nuestro PC, el uso de los elementos apropiados en esta tarjeta mencionada nos ayudan a adecuar los niveles aceptados y a proteger la DAQ ante posibles fallos.

7. Para el caso de un tanque de agua real se puede usar el mismo concepto de prueba de presencia de agua por continuidad pero se pueden usar más puntos de referencia ya que nosotros usamos solo 3 puntos que fueron definidos como nivel bajo, medio y alto. Otra opción sería el uso de una sonda de ultrasonido para medir el nivel de agua de la cual las encontramos con mi compañero unas en el mercado a partir de los \$ 320, se recomienda el uso de estas en tanques de gran tamaño en situaciones reales ya que nos requieren de mantenimiento debido a que este sensor no entra en contacto con el agua al realizar sus mediciones con ultrasonido.

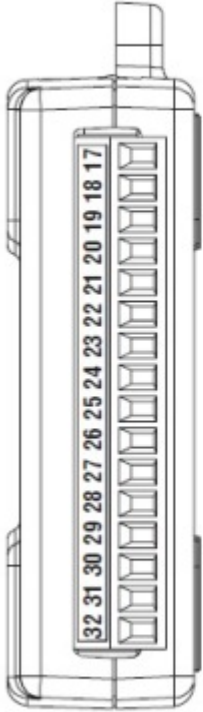
ANEXO A

TARJETA NI-USB-6009

A continuación se muestran el detalle de puertos disponibles en la DAQ USB-6009:

Module	Terminal	Signal, Single-Ended Mode	Signal, Differential Mode
	1	GND	GND
	2	AI 0	AI 0+
	3	AI 4	AI 0-
	4	GND	GND
	5	AI 1	AI 1+
	6	AI 5	AI 1-
	7	GND	GND
	8	AI 2	AI 2+
	9	AI 6	AI 2-
	10	GND	GND
	11	AI 3	AI 3+
	12	AI 7	AI 3-
	13	GND	GND
	14	AO 0	AO 0
	15	AO 1	AO 1
	16	GND	GND

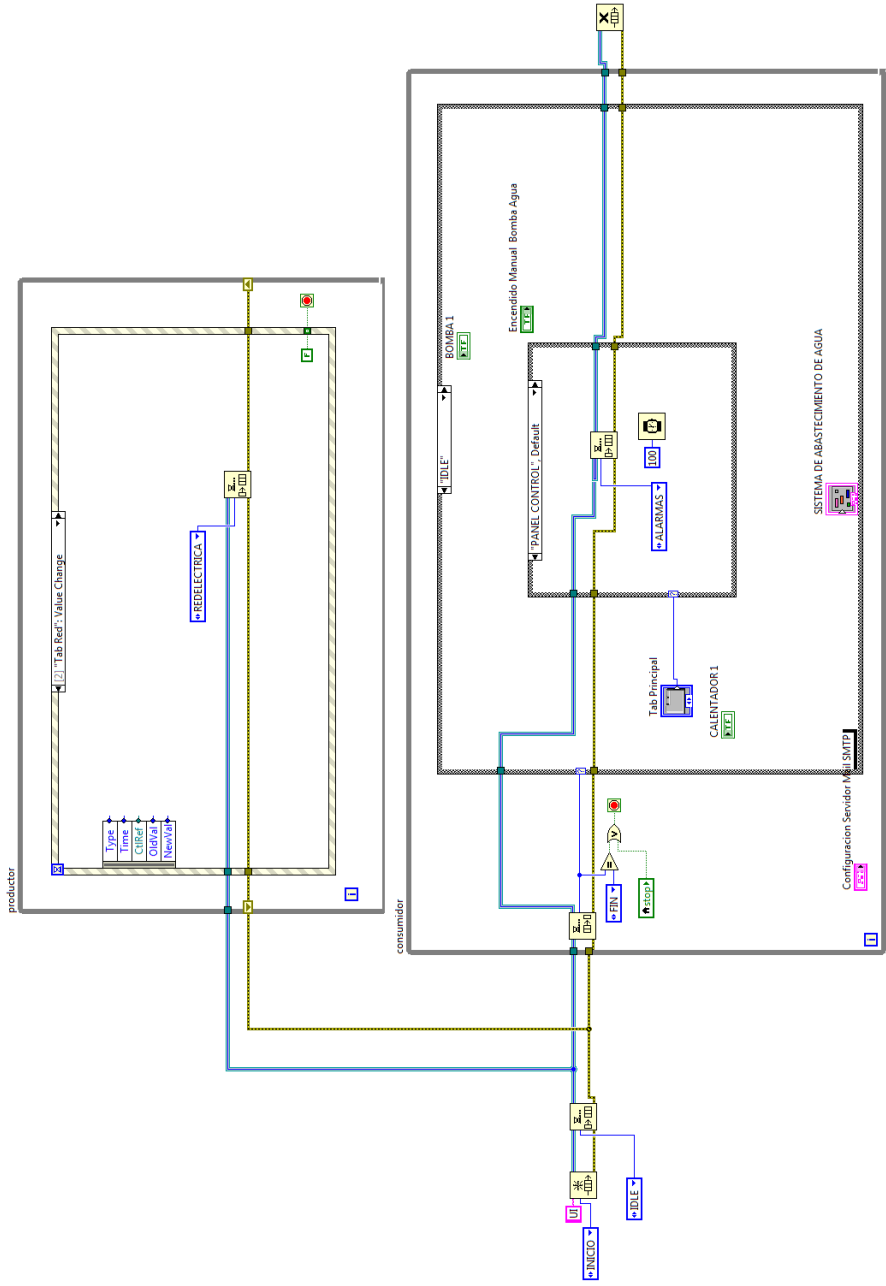
Puertos Análogos en NI-USB-6009

Module	Terminal	Signal
	17	P0.0
	18	P0.1
	19	P0.2
	20	P0.3
	21	P0.4
	22	P0.5
	23	P0.6
	24	P0.7
	25	P1.0
	26	P1.1
	27	P1.2
	28	P1.3
	29	PFI 0
	30	+2.5 V
	31	+5 V
	32	GND

Puertos digitales en NI-USB-6009

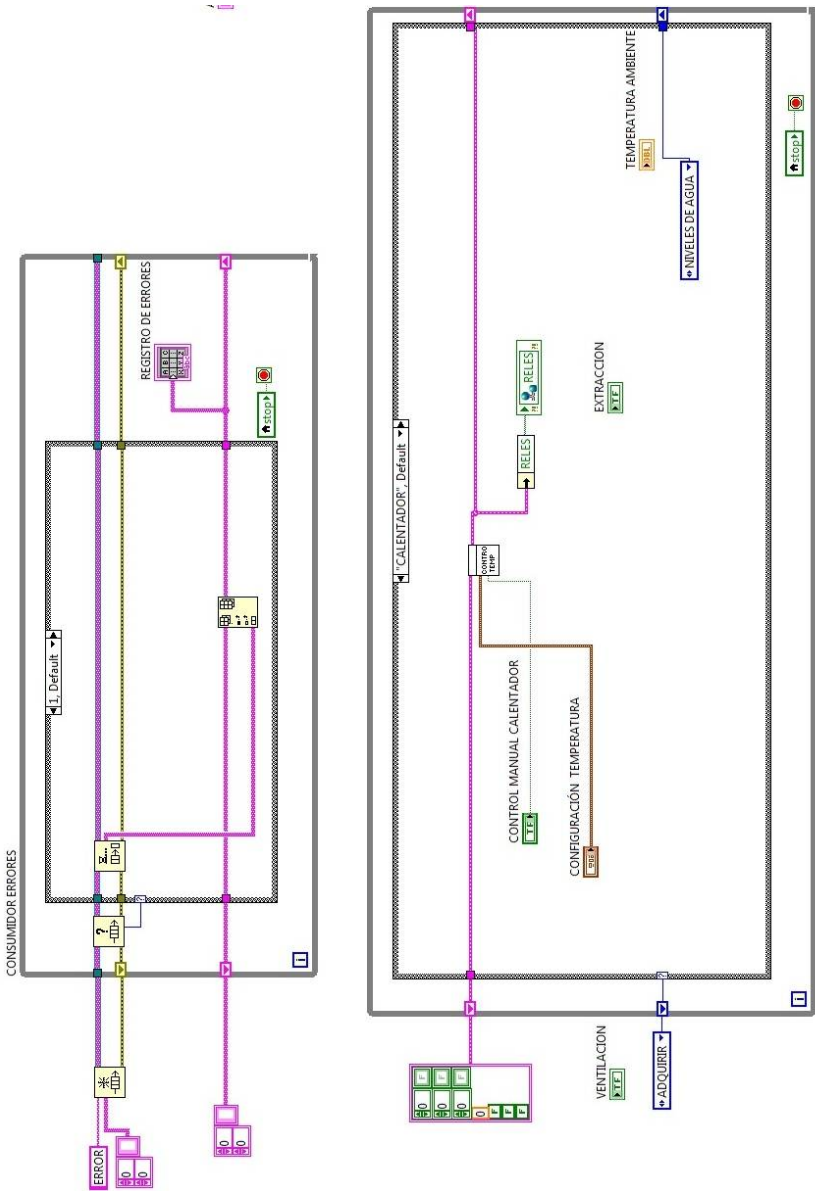
ANEXO B

PROGRAMA PRINCIPAL (Niveles de agua y Temperatura de Calderos)



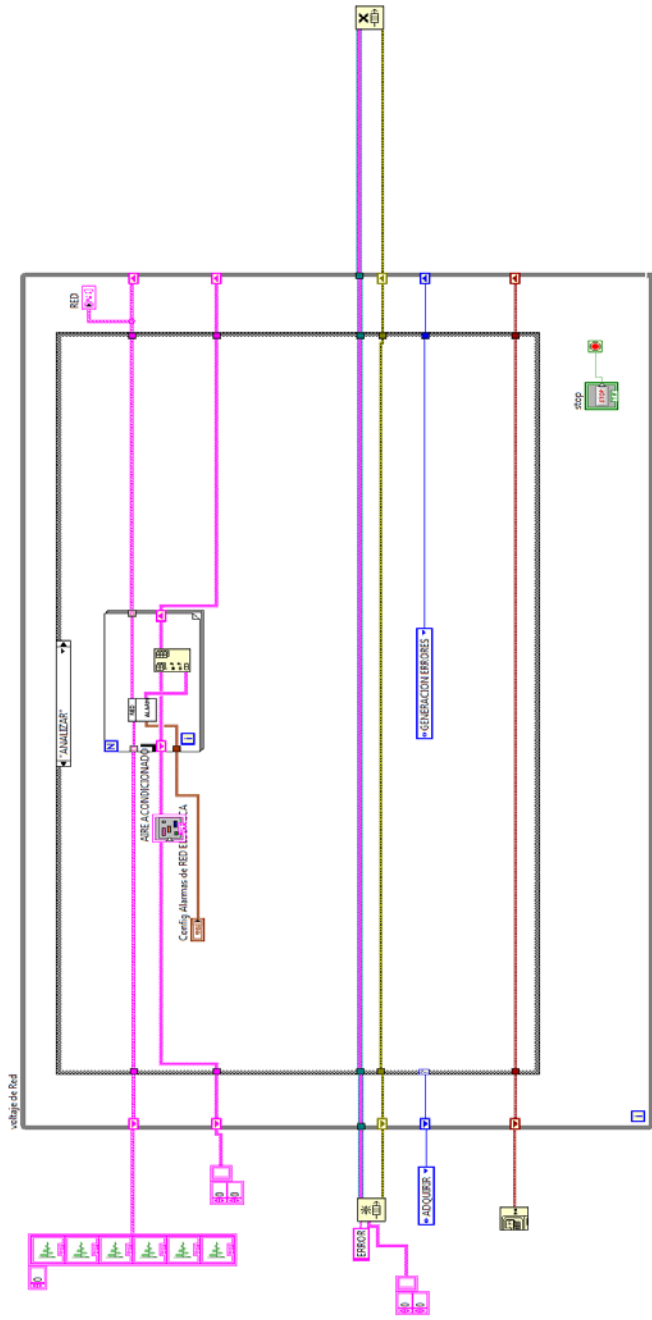
ANEXO C

PROGRAMA PRINCIPAL (Productor – Consumidor de errores)



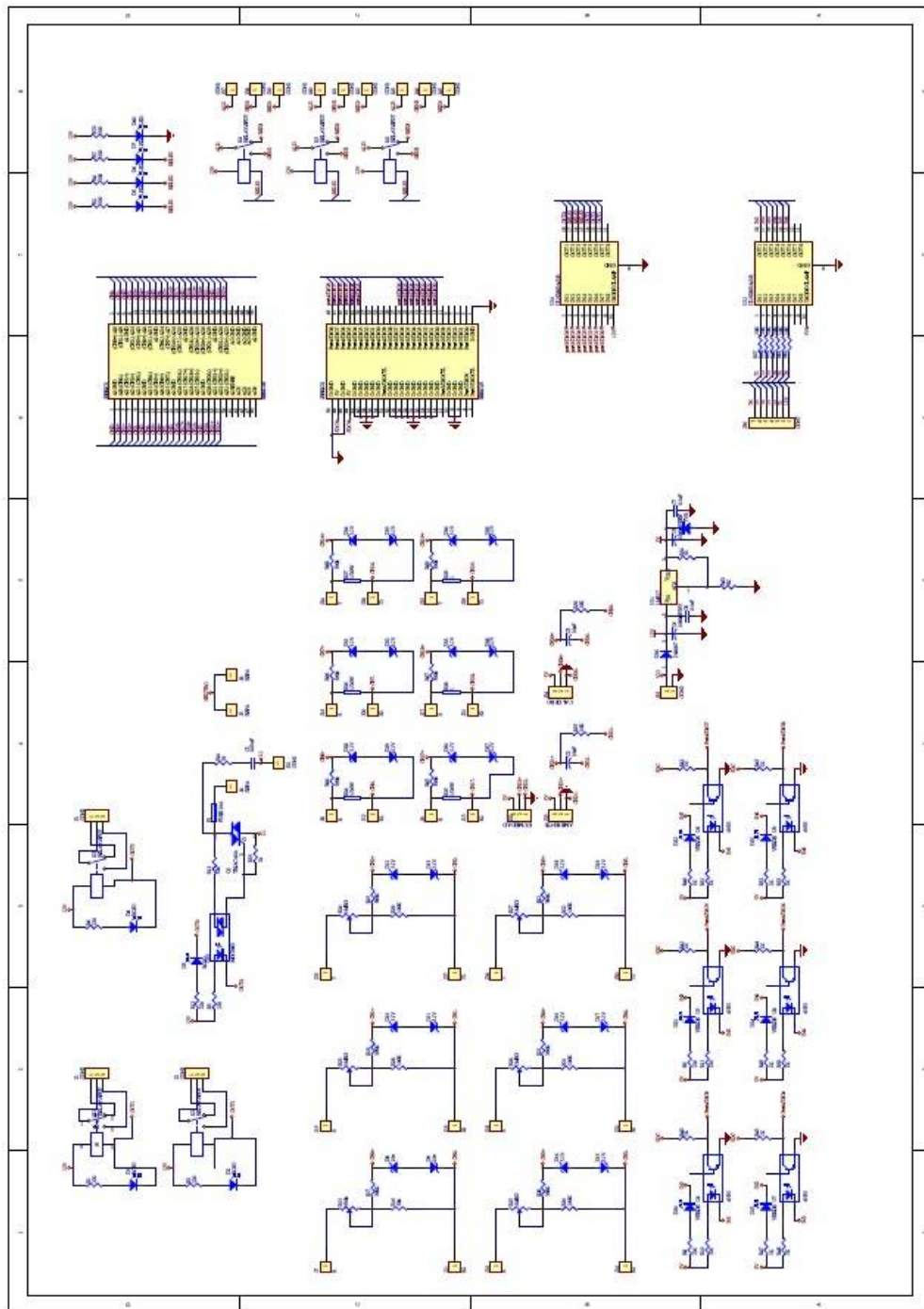
ANEXO D

PROGRAMA PRINCIPAL (Energía Publica - Generador)



ANEXO E

Esquemático de la tarjeta de acoplamiento



REFERENCIAS BIBLIOGRAFICAS

- [1] Bishop Robert H, LabVIEW 2009 Student Edition, Prentice Hall, 2010.
- [2] Johnson Gary W. and Jennings Richard, LabVIEW Graphical Programming, McGraw-Hill, 2008.
- [3] National Instruments, Guía de Introducción a LabVIEW en 6 horas, National Instruments, 2008.
- [4] Beyon Jeffrey, Manual for LabVIEW Programming Data Adquisition and Analysis, Prentice Hall, 2008.
- [5] Mihura Bruce, LabVIEW for Data adquisition, Prentice Hall, Año 2008.
- [6] National Instruments, Librería de ayuda LabVIEW Basics 1, National Instruments, Año 2010.
- [7] National Instruments, Librería de ayuda LabVIEW Basics 2, National Instruments, Año 2010.
- [8] National Instruments, Trucos para Mejorar el Desempeño de LabVIEW, <http://www.ni.com> , fecha de consulta junio 2011.
- [9] National Semiconductor, Hoja de datos del LM317, <http://www.datasheetcatalog.com> , fecha de consulta febrero 2011.

[10] Texas Instruments, Hoja de datos del LM35: <http://www.ti.com>, fecha de consulta Marzo 2011.