

# **ESCUELA SUPERIOR POLITÉCNICA DEL LITORAL**



**Facultad de Ingeniería en Electricidad y Computación**

**“DISEÑO Y SIMULACIÓN DEL CONTROL DE UN FILTRO  
ACTIVO PARALELO MONOFÁSICO”**

## **TESINA DE SEMINARIO**

Previa a la obtención del título de:

**INGENIERO EN ELECTRICIDAD ESPECIALIZACIÓN ELECTRÓNICA  
INDUSTRIAL Y AUTOMATIZACIÓN**

Presentada por:

**IVÁN FERNANDO VACA CRIOLLO  
CHRISTIAN WASHINGTON CRUZ NAVARRETE**

**GUAYAQUIL – ECUADOR**

**2012**

# AGRADECIMIENTO

Agradezco a Dios por darme salud y sabiduría para seguir adelante, a mi familia por ese apoyo incondicional y sacrificio para que yo culmine mi carrera profesional, a mi compañero de tesina por esa responsabilidad y arduo trabajo para llevar adelante el presente proyecto. A la ESPOL que me dió la oportunidad de ser parte de ella y el sueño de ser uno de sus graduados y un agradecimiento especial al PhD. Sífifo Falcones por la paciencia y enseñanzas que hicieron que este proyecto culmine con éxito.

**Iván Vaca Criollo**

Mi agradecimiento a Dios por darme la oportunidad de vivir, a mis seres queridos por darme su apoyo total desde siempre permitiendo que se cumpla uno de mis deseos tan anhelados, de igual manera a mi compañero de tesina y su familia. Agradezco a la ESPOL, en especial a los profesores del programa de ingeniería eléctrica quienes transmitieron su conocimiento para nuestra formación profesional, al PhD. Sífifo Falcones por su tutoría, soporte e interés en la concepción e impulso de este proyecto.

**Christian Cruz Navarrete**

# DEDICATORIA

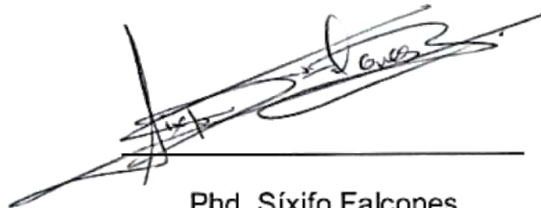
Dedico este proyecto a mi madre que siempre estuvo apoyándome en los momentos difíciles y nunca dejó de confiar en mí.

**Iván Vaca Criollo**

Le dedico este proyecto a Dios y a mis padres quienes siempre están pendientes, confían en mí y me apoyan.

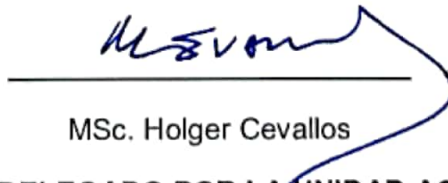
**Christian Cruz Navarrete**

# TRIBUNAL DE SUSTENTACIÓN

A handwritten signature in black ink, appearing to read 'Síxifo Falcones', is written over a horizontal line. The signature is stylized and somewhat abstract.

Phd. Síxifo Falcones

**PROFESOR DEL SEMINARIO DE GRADUACIÓN**

A handwritten signature in black ink, appearing to read 'Holger Cevallos', is written over a horizontal line. The signature is stylized and somewhat abstract.

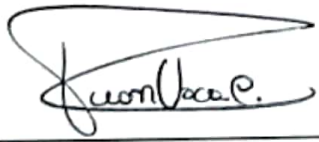
MSc. Holger Cevallos

**PROFESOR DELEGADO POR LA UNIDAD ACADÉMICA**

# DECLARACIÓN EXPRESA

“La responsabilidad del contenido de esta Tesina  
de Grado, nos corresponde exclusivamente, y el  
patrimonio intelectual de la misma a la ESCUELA SUPERIOR  
POLITECNICA DEL LITORAL”

(Reglamento de Graduación de la ESPOL)



---

Iván Vaca Criollo



---

Christian Cruz Navarrete

# RESUMEN

En el presente proyecto se diseña y modela un filtro activo de corriente monofásico simulado, con el cual se busca compensar corrientes armónicas en una red de distribución con diferentes condiciones de carga no lineal utilizando Simulink de Matlab.

Se menciona resumidamente las cargas instaladas que son fuente de corrientes armónicas en una red de distribución, los problemas que conllevan este tipo de carga y las normativas establecidas para controlar la calidad de energía referida a la distorsión de armónicos de corriente.

Se utiliza la técnica de control de corriente por banda fija de histéresis para controlar que el filtro activo entregue la corriente armónicas de compensación apropiada a la red y un control de voltaje regulatorio para mantener constante el voltaje DC de un inversor de medio puente, el cual se encarga de suministrar la potencia requerida por la red.

En el diseño se dimensiona los elementos básicos que componen el filtro activo con la ayuda de gráficas obtenidas a través de la simulación de las partes del filtro en Simulink y se comprueba que las corrientes y voltajes obtenidos estén dentro de los límites de los parámetros de diseño.

Por último se realizan simulaciones con el filtro activo compensando armónicos de corriente en la red alimentando cargas de distintos contenidos armónicos de corriente.

# ÍNDICE GENERAL

AGRADECIMIENTO .....	II
DEDICATORIA .....	III
TRIBUNAL DE SUSTENTACIÓN .....	IV
DECLARACIÓN EXPRESA .....	V
RESUMEN.....	VI
ÍNDICE GENERAL .....	VIII
ÍNDICE DE FIGURAS.....	XI
ÍNDICE DE TABLAS.....	XIV
ABREVIATURAS .....	XV
SIMBOLOGÍA .....	XVI
INTRODUCCIÓN.....	XIX
<b>CAPÍTULO 1</b> .....	1
PLANTEAMIENTO DEL PROBLEMA.....	1
1.1 CARGAS NO LINEALES.....	2
1.2 PROPUESTA DEL PROYECTO.....	2
1.4 LIMITACIONES DEL PROYECTO.....	5
<b>CAPÍTULO 2</b> .....	6
FUNDAMENTO TEÓRICO .....	6
2.1 GENERACIÓN DE ARMÓNICOS .....	7
2.2 DISTORSIÓN ARMÓNICA TOTAL.....	8
2.3 NORMATIVAS .....	10
2.4 EFECTOS DE LOS ARMÓNICOS .....	12
2.5 FILTROS ACTIVOS DE POTENCIA.....	13
2.6 PRINCIPIO DE OPERACIÓN DEL FILTRO ACTIVO DE CORRIENTE.....	15



2.7 INVERSORES.....	16
2.7.1 INVERSORES MONOFÁSICOS.....	18
2.7.2 INVERSOR DE MEDIO PUENTE.....	18
2.7.3 INVERSOR DE PUENTE COMPLETO.....	20
2.8 CONTROL POR HISTÉRESIS DE CORRIENTE.....	22
2.8.1 CONTROL DE CORRIENTE POR BANDA FIJA DE HISTÉRESIS.....	23
2.9 TEORIA PQ MONOFÁSICA.....	27
<b>CAPÍTULO 3</b> .....	<b>32</b>
DIMENSIONAMIENTO DEL FILTRO ACTIVO.....	32
3.1 TOPOLOGÍA Y PARÁMETROS DEL FILTRO ACTIVO.....	33
3.2. DIMENSIONAMIENTO DEL VOLTAJE DC DEL CONVERTIDOR.....	34
3.3. CÁLCULO DE LA INDUCTANCIA L.....	36
3.5. DIMENSIONAMIENTO DE LOS INTERRUPTORES.....	50
<b>CAPÍTULO 4</b> .....	<b>52</b>
DISEÑO DEL CONTROL DEL FILTRO ACTIVO.....	52
4.1. ESTRATEGIAS DE CONTROL.....	53
4.2. LAZO DE CONTROL DE CORRIENTE.....	54
4.3. LAZO DE CONTROL DE VOLTAJE.....	60
4.4. PLANTEAMIENTO DE LAS ECUACIONES.....	60
4.5..CÁLCULO DEL CONTROLADOR POR APROXIMACIÓN DEL FACTOR K. .....	64
<b>CAPÍTULO 5</b> .....	<b>76</b>
SIMULACIONES.....	76
5.1. DISEÑO E IMPLEMENTACIÓN EN SIMULINK.....	77
5.2. ANÁLISIS DE PRUEBAS REALIZADAS AL FILTRO ACTIVO.....	78
5.2.1. SIMULACIÓN CON CARGA RESISTIVA PURA.....	80
5.2.2. SIMULACIÓN CON CARGA DE DISTORSIÓN ARMÓNICA DEL 20,36%. .....	81
5.2.3. SIMULACIÓN CON CARGA DE DISTORSIÓN ARMÓNICA DEL 50%. 85	
5.2.4. SIMULACIÓN CON PUENTE RECTIFICADOR COMO CARGA.....	89

5.2.6. SIMULACIÓN CON CONEXIÓN Y DESCONEXIÓN DE PUENTE RECTIFICADOR COMO CARGA. ....	94
CONCLUSIONES Y RECOMENDACIONES .....	95
BIBLIOGRAFÍA.....	98

# ÍNDICE DE FIGURAS

Fig. 1.1. Conexión del filtro activo. ....	3
Fig. 2.1. Característica tensión vs corriente en una carga lineal y no lineal.....	7
Fig. 2.2. Forma de onda representada como suma de sinusoides. ....	9
Fig. 2.3. Puntos de medición de la inyección de corrientes armónicas.....	12
Fig. 2.4. Representación gráfica de la acción de un filtro activo de potencia serie y paralelo.....	14
Fig. 2.5. Filtro activo paralelo. ....	16
Fig. 2.6. Inversor monofásico de medio puente. ....	18
Fig. 2.7. Formas de onda de un inversor de medio puente con carga resistiva. ....	20
Fig. 2.8. Inversor monofásico de puente completo.....	21
Fig. 2.9. Formas de onda de un inversor de puente completo con carga resistiva. .	21
Fig. 2.10. Esquema de control por histéresis. ....	24
Fig. 2.11. Inversor monofásico en medio puente.....	25
Fig. 2.12. Formas de onda para el control por histéresis de banda fija. ....	26
Fig. 2.13. Diagrama en bloques para generar la corriente de referencia. ....	31
Fig. 3.1. Filtro activo monofásico y control por banda de histéresis. ....	33
Fig. 3.2. Circuito equivalente para el cálculo del inductor.....	38
Fig. 3.3. Voltaje de la red, voltaje del convertidor y voltaje del inductor instantáneos. ....	39
Fig. 3.4. Periodo de voltaje máximo en el Inductor.....	39
Fig. 3.5. PWM y convertidor del filtro activo. ....	40
Fig. 3.6. Convertidor filtro activo y control de corriente por banda de histéresis. ....	44
Fig. 3.7. Acercamiento de la corriente que circula por $V_{dc}/2$ . ....	45
Fig. 3.8. Convertidor del filtro activo con inductancia de enlace y control de corriente. ....	46

Fig. 3.9. Corrientes del filtro y del capacitor $C1$ para el 5to armónico de corriente de referencia.....	47
Fig. 3.10. Corrientes del filtro y del capacitor $C1$ para el 3er armónico de corriente de referencia.....	47
Fig. 3.11. Corrientes del filtro y del capacitor $C1$ para la corriente fundamental de referencia.....	48
Fig. 4.1. Diagrama de bloques del control.....	53
Fig. 4.2. Banda de histéresis.....	55
Fig. 4.3. Convertidor de medio puente y control de corriente por banda fija de histéresis. ....	57
Fig. 4.4. Formas de onda para el control por banda fija de histéresis. ....	58
Fig. 4.5. Forma de onda ampliada de la fig. 4.4 ( $I_{\text{referencia}}$ & $I_{\text{filtro}}$ ). ....	59
Fig. 4.6. Diagrama esquemático del filtro activo.....	61
Fig. 4.7. Diagrama de bloques del lazo de control de voltaje en términos de energía. ....	66
Fig. 4.8. Diagrama de bode de la planta de energía $G_{pE}$ .....	67
Fig. 4.9. Diagrama de bode de $G_i$ .....	71
Fig. 4.10. Diagrama de bode del control de energía en lazo cerrado del filtro activo. ....	73
Fig. 4.11. Diagrama esquemático del filtro activo y sus controladores. ....	74
Fig. 4.12. Corriente de referencia y corriente de filtro. ....	75
Fig. 4.13. Voltaje controlado en el bus de continua $V_{dc}$ .....	75
Fig. 5.1. Modelo de simulación en simulink del filtro activo con fuentes armónicas como carga.....	79
Fig. 5.2. Corriente en la red descompensada y compensada por intervalos con una carga resistiva pura. ....	80
Fig. 5.3 Corriente en la red descompensada y compensada por intervalos con una carga no lineal de THDi= 20.36%. ....	82
Fig. 5.4. Corriente en la red antes de ser compensada con una carga no lineal de THDi= 20.36%. ....	83
Fig. 5.5. Corriente en la red después de ser compensada con un THDi = 3.25%. .	84
Fig. 5.6 Corriente en la red descompensada y compensada por intervalos con una carga no lineal de THDi = 50,05 %. ....	86

Fig. 5.7 Corriente en la red antes de ser compensada con una carga no lineal de THDi=50,05 %. .....	87
Fig. 5.8 Corriente en la red después de ser compensada con un THDi = 2.01%. ...	88
Fig. 5.9 Corriente con puente rectificador como carga y corriente de la red compensada. ....	90
Fig. 5.10. Modelo de simulación en simulink del filtro activo con un puente rectificador de onda completa como carga no lineal. ....	91
Fig. 5.11 Corriente en la red antes de ser compensada con puente rectificador. ....	92
Fig. 5.12 Corriente en la red después de ser compensada con un THDi = 7.29%. .	93
Fig. 5.13 Corriente de carga con conexión y desconexión de puente rectificador como carga y corriente de la red compensada. ....	94

# ÍNDICE DE TABLAS

Tabla 2.1 Límites de distorsión de corriente.....	11
Tabla 3.1. Parámetros y valores del filtro activo.....	34
Tabla 3.2. Valores calculados para el diseño del filtro activo. ....	51
Tabla 4.1 Tipos de controladores.....	65
Tabla 4.2 Tipos de controladores relacionado al $\emptyset$ boost. ....	69

# ABREVIATURAS

A	Amperio
BJT	Transistor bipolar.
CA	Corriente Alterna.
CC	Corriente Continua.
CFL	Lámparas fluorescentes compactas.
CSI	Inversor de Fuente de Corriente.
FAP	Filtro activo paralelo.
Hz	Hertzio
IGBT	Transistor Bipolar de Compuerta Aislada .
ISC	Corriente de corto circuito.
MOSFET	Transistor de efecto de campo.
PWM	Modulación por ancho de pulso.
THD	Distorsión Armónica Total.
UPS	Fuentes de poder ininterrumpibles.
VSI	Inversor de Fuente de Voltaje.
V	Voltio

# SIMBOLOGÍA

$C_n$	Capacitancia.
$D_n$	Diodo.
$E_{dc}$	Energía en los capacitores.
$E_{ac}$	Energía entregada del filtro activo a la red.
$f_c$	Frecuencia de corte.
$G_{cE}$	Controlador de energía en lazo cerrado.
$G_{pV}$	Planta de voltaje.
$G_{pi}$	Planta de corriente.
$G_{cV}$	Planta control de voltaje.
$I_{filtro}(rms)$	Corriente rms que entrega el filtro.
$i_{filtropico}$	Corriente pico que entrega el filtro.
$I_{fmax}$	Corriente máxima de salida.
$I_h$	Valor eficaz de corriente armónica.
$i_{up}$	Banda superior o limite superior.
$I_1$	Valor eficaz de corriente fundamental.
$i_{ref}$	Corriente de referencia.
$i_{lo}$	Banda inferior o limite inferior.
$i_D$	Magnitud de la corriente fundamental.
$i_Q$	Magnitud de las corrientes armónicas.



$i_{fund}$	Corriente fundamental.
$i_{arm}$	Corriente de armónicos.
$I_{nom. interr}$	Corriente nominal de interruptor.
$L$	Inductancia.
$L_{min}$	Inductancia mínima.
$m_a$	Índice de conmutación del convertidor.
$MF$	Margen de fase deseado.
$P_{dc}$	Potencia entregada por los capacitores.
$P_{ac}$	Potencia activa entregada por el filtro activo.
$Q_n$	Transistor.
$T_{min}$	Periodo de voltaje en el inductor a la frecuencia máxima de conmutación.
$U_h$	Valor eficaz de tensión armónica.
$U_1$	Valor eficaz de tensión fundamental.
$V_{red}(rms)$	Voltaje rms en la red.
$V_o$	Voltaje de salida.
$\tilde{V}_{conv. pico}$	Voltaje promedio pico del convertidor.
$V_{picored}$	Voltaje pico de la red.
$V_L$	Voltaje en el inductor.
$V_{nom. interr}$	Voltaje nominal de interruptor.
$V_{dc}$	Voltaje de corriente directa.
$V_{conv}$	Voltaje del convertidor.
$V_{red}$	Voltaje de la red.
$V_{Lmax}$	Voltaje máximo en el inductor.

$\Delta iL$	Variación de corriente en el inductor.
$\varnothing_{boost}$	Ángulo que se inyecta para estabilizar el sistema.
$\varnothing_{sist}$	Ángulo del sistema (planta).

# INTRODUCCIÓN

La calidad de la energía hoy en día se ha vuelto un factor importante a considerar en el sector eléctrico. La utilización creciente de dispositivos electrónicos en sectores residenciales, comerciales e industriales ha traído consigo un aumento significativo de las perturbaciones que afectan la onda tanto de voltaje como de corriente en las redes de distribución eléctrica. Esto ha obligado a tomar correctivos para evitar pérdidas cuantiosas por una mala calidad de energía.

Una de las perturbaciones más comunes en las redes de suministro de energía de los sistemas de distribución que afecta la forma de onda de corriente y que tienen origen básicamente en cargas no lineales como son la mayoría de dispositivos electrónicos, es la distorsión armónica de corriente.

El filtro activo de corriente es un dispositivo electrónico muy eficiente para contrarrestar este tipo de perturbaciones. Su funcionamiento está basado en la generación de armónicos opuestos a los existentes en la red que al sumarse con los armónicos en la red de suministro requeridos por la carga mitigan gran parte de ellos logrando así que la red siempre entregue corriente con distorsiones dentro de los límites permisibles en las normas

establecidas por organizaciones técnicas destacadas como son la IEEE y la IEC, las cuales garantizan el adecuado funcionamiento del sistema eléctrico.

### **OBJETIVO GENERAL**

Desarrollo del modelo de Simulación de un filtro activo paralelo monofásico para el estudio de calidad de energía en redes de distribución.

### **OBJETIVOS ESPECÍFICOS**

- Selección de los componentes básicos del filtro activo.
- Diseño del controlador del filtro activo para que sea estable y siga la referencia.
- Simular el filtro activo usando Simulink de Matlab para verificar que el filtro activo opera correctamente bajo diferentes condiciones de carga.

# **CAPÍTULO 1**

## **PLANTEAMIENTO DEL PROBLEMA.**

En el presente capítulo se plantea el problema de distorsión armónica en las redes de distribución, la propuesta para resolver dicho problema, los motivos que llevan a desarrollar el tema y las limitaciones que este proyecto tiene para ser implementado.

## **1.1 CARGAS NO LINEALES**

Los armónicos son una de las perturbaciones de mayor impacto y mayor tasa de crecimiento en las redes actuales de distribución. Las cargas no lineales tan comunes como variadores de velocidad, lámparas fluorescentes compactas (CFL), ordenadores, etc., se convierten en fuentes generadoras de armónicos que al no ser compensadas adecuadamente, pueden vulnerar los niveles de susceptibilidad del entorno electromagnético que los rodea, y por consiguiente ocasionar un mal funcionamiento de equipos y protecciones, un aumento de pérdidas, etc.

## **1.2 PROPUESTA DEL PROYECTO.**

Para solucionar los problemas de armónicos, se han utilizado técnicas que van desde la utilización de filtros pasivos sintonizados hasta la utilización de filtros activos. Si bien los primeros tienen la ventaja de ser mas económicos, su selectividad no les permite compensar todo lo no deseado, además, su naturaleza pasiva trae consigo la modificación de las frecuencias de resonancia y su posible excitación puede traer graves consecuencias. Los filtros activos se presentan como la solución dinámica que más se ajusta a las necesidades de compensación.

Los filtros activos son dispositivos diseñados para mejorar la calidad del suministro de la energía eléctrica y más específicamente la calidad de la

forma de onda en las redes de distribución de energía eléctrica. De acuerdo a la conexión a la red, los filtros activos de potencia se pueden clasificar en serie, paralelo y serie-paralelo. Siendo los paralelos los más utilizados para la mitigación de armónicos de corriente producidos por la carga y los serie para mitigar armónicos de tensión.

La presente tesina propone un modelo de filtro activo de corriente monofásica para redes de distribución 120V y carga máxima de 20A en Simulink de Matlab, con el que se conseguirá compensar corrientes armónicas de cargas no lineales modeladas con distinto contenido armónico de corriente.

En la figura 1.1 se muestra un esquema del modelo propuesto en el que se puede observar la forma en que actúan el filtro activo de corriente con su respectiva conexión en paralelo a la red de distribución y carga no lineal.

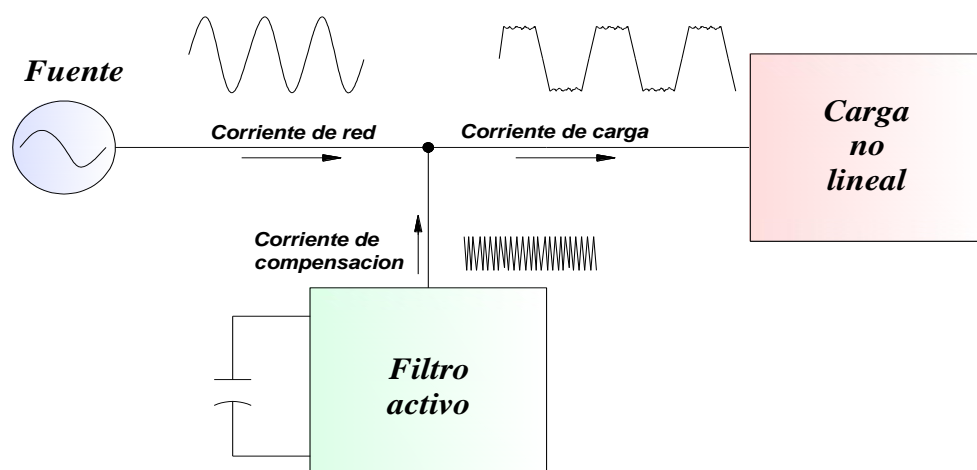


Fig. 1.1. Conexión del filtro activo.

### **1.3 MOTIVACIÓN.**

El crecimiento del sector industrial en el Ecuador y por ende el aumento de cargas no lineales motiva a desarrollar el presente proyecto para su estudio, ya que a futuro se obligará tanto al usuario como al suministrador de energía eléctrica a cumplir con las normativas locales establecidas para la calidad de energía razón por la cual se incrementará la utilización de dispositivos que mitiguen los problemas de armónicos en las redes de suministro de energía.

Los profesionales del sector eléctrico deben poseer conocimiento básico de los diferentes dispositivos para la compensación y mitigación de perturbaciones que afectan los sistemas de energía. Este proyecto es un buen modelo básico de estudio para empezar a empaparse de uno de los tantos problemas de calidad de energía que surgen en las redes de distribución.

Aplicar la electrónica de potencia para contrarrestar problemas de sistemas de distribución y transmisión de energía, es motivo importante para los profesionales especializados en la electrónica, ya que pueden expandir sus conocimientos en otras especializaciones de la ingeniería eléctrica al involucrar la electrónica de potencia con los sistemas de potencia y así abrirse campo en el área laboral.



#### **1.4 LIMITACIONES DEL PROYECTO.**

Una de las limitaciones del proyecto es ser un modelo simulado, el cual no asegura que los resultados obtenidos en la simulación sean iguales a los obtenidos en la práctica.

El circuito generador de referencia, controlador de voltaje y el control de corriente están modelados en bloques, esto implica que al implementar de forma física estos bloques mencionados habría que calcular sus respectivos elementos constitutivos.

El modelo simulado es aplicable solo para análisis de redes monofásicas, ya que su topología y fundamentos teóricos están limitados para dicho análisis.

# **CAPÍTULO 2**

## **FUNDAMENTO TEÓRICO**

En el presente capítulo se tratará los tipos de fuentes de generación de corrientes armónicas, la medida utilizada para cuantificar el grado de distorsión de armónicos, la normativa tanto para suministradores y usuarios de energía, los efectos producidos por los armónico en el sistema de distribución, el principio de funcionamiento de un filtro activo paralelo o de corriente y los fundamentos teóricos para comprender el funcionamiento de los bloques que conforman el filtro activo.

## 2.1 GENERACIÓN DE ARMÓNICOS

Las cargas eléctricas se pueden clasificar en lineales y no lineales. Una carga lineal tomará una corriente proporcional a la tensión de alimentación por lo que no dará origen a perturbaciones de la forma de onda. Mientras que las cargas no lineales distorsionan la corriente consumida, causando caídas de tensión armónicas y, por tanto, tensiones distorsionadas en los nudos [1].

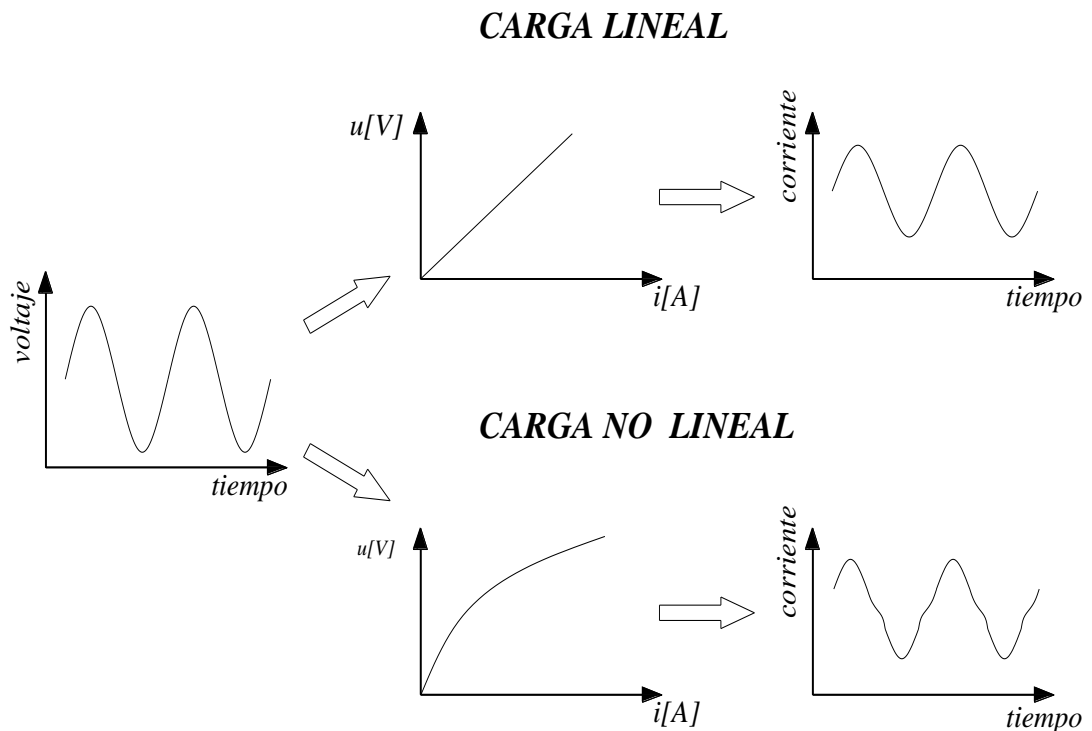


Fig. 2.1. Característica tensión vs corriente en una carga lineal y no lineal.

Los armónicos de corrientes se generan tanto por cargas industriales y residenciales con características no lineales como por la magnetización de los materiales ferromagnéticos de los transformadores.

Entre las cargas no lineales residenciales se pueden mencionar: el televisor, el equipo de sonido, el ordenador, las cuales tienen en común rectificadores para convertir la energía de C.A a C.C. Además, algunas lámparas de iluminación fluorescentes o de ahorro de energía (*CFL*) también son no lineales (o generadoras de armónicos).

Entre las cargas no lineales industriales se pueden tener: Los motores controlados por variadores de velocidad, los arrancadores electrónicos, ordenadores, los motores de corriente continua, los hornos de arco y las lámparas que generan corrientes armónicas [2].

## **2.2 DISTORSIÓN ARMÓNICA TOTAL**

Los armónicos se pueden representar y cuantificar mediante un análisis de Fourier, el cual establece que una señal no sinusoidal, periódica y de energía finita, se puede representar como una sumatoria de señales sinusoidales de frecuencias múltiplos de una frecuencia conocida como fundamental. La figura 2.2 representa el principio del análisis de Fourier donde se muestra la onda distorsionada resultado de la suma sus componentes armónicas y la fundamental. En ese sentido, se presenta la Distorsión Armónica Total (*THD* en inglés), como una medida de la desviación de la forma de onda no sinusoidal con respecto a la senoide pura de frecuencia fundamental [3].

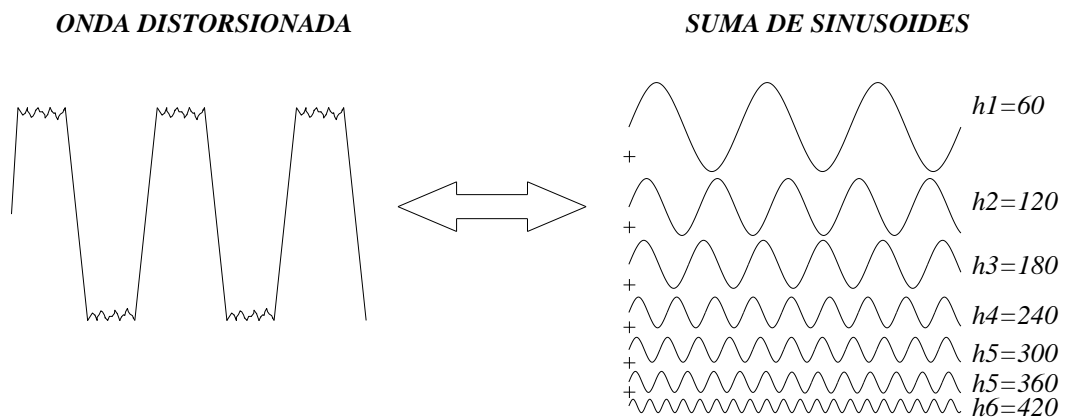


Fig. 2.2. Forma de onda representada como suma de sinusoides.

Por la calidad de la información que este factor involucra, este es el adoptado por muchas normativas para indicar los límites de las perturbaciones armónicas.

Matemáticamente se tiene que para una señal de tensión la *THD* es igual a:

$$THD_U = 100 \sqrt{\sum_{h \neq 1} \left( \frac{U_h}{U_1} \right)^2}, \quad (2.1)$$

y para una señal de corriente:

$$THD_I = 100 \sqrt{\sum_{h \neq 1} \left( \frac{I_h}{I_1} \right)^2}, \quad (2.2)$$

donde  $U_h$  e  $I_h$  son los valores eficaces de las tensiones y corrientes armónicas y  $U_1$  e  $I_1$  son los valores eficaces de las tensiones y corrientes fundamentales (60 Hz).

### 2.3 NORMATIVAS

Para asegurar la integridad en el sistema de potencia global, es preciso establecer límites sobre los niveles de distorsión permisibles que apliquen tanto a los usuarios como a los suministradores de la energía.

En los Estados Unidos de América la norma IEEE 519 “Prácticas recomendadas y requerimientos para el control de armónicas en sistemas eléctricos de potencia” define entre sus puntos los valores máximos de distorsión de corriente permisible [4]. Para establecer este límite se debe conocer:

- El valor de la corriente de corto circuito ( $I_{SC}$ ) en el empalme del usuario, es decir en el lugar donde se medirá la inyección de armónicos. Este valor debe ser entregado por la compañía distribuidora de electricidad ya que depende del valor de sus transformadores de distribución.
- La demanda media del usuario, calculada como el valor medio de las demandas máximas leídas durante los 12 meses precedentes a la medición.

Con estos valores se determinan los valores máximos permitidos de distorsión de corriente de cada usuario en particular. En la tabla 2.1 se muestran los límites de distorsión armónica de corrientes establecidos por la norma IEEE 519 de los Estados Unidos de América.

Tabla 2.1 Límites de distorsión de corriente.

(Válidos para redes de 120 V a 69 kV)

<b>Distorsión armónica en % de <math>I_L</math> (h impar)</b>						
<b>ISC/<math>I_L</math></b>	<b><math>h &lt; 11</math></b>	<b><math>11 \leq h &lt; 17</math></b>	<b><math>17 \leq h &lt; 27</math></b>	<b><math>23 \leq h &lt; 35</math></b>	<b><math>35 &lt; h</math></b>	<b>TDD</b>
<20	4,0	2,0	1,5	0,6	0,3	5,0
20<50	7,0	3,5	2,5	1,0	0,5	8,0
50<100	10,0	4,5	4,0	1,5	0,7	12,0
100<1000	12,0	5,5	5,0	2,0	1,0	15,0
>1000	15,0	7,0	6,0	2,5	1,4	20,0

El límite de las armónicas pares es un 25% del valor indicado.  
Para sistemas de más de 69 kV los límites son un 50% de los indicados.

Los límites establecidos en la norma IEEE 519 deben aplicarse en la acometida, es decir en el punto donde el suministrador entrega la energía al usuario en cuestión y a partir de ahí puede alimentar a otro usuario [4].

En el Ecuador se cuenta con la regulación CONELEC 004/01 emitida por el Consejo Nacional de Electricidad (CONELEC) en la que se indican los índices y límites de calidad de energía que deben ser cumplidos por las empresas de distribución de energía eléctrica, sin embargo varios puntos

de dicha regulación pueden ser aplicados desde el punto de vista del consumidor.

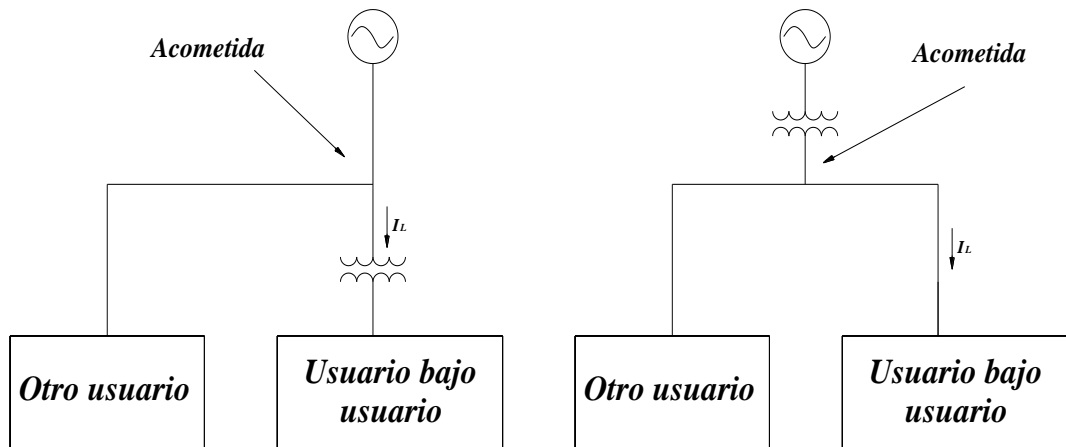


Fig. 2.3. Puntos de medición de la inyección de corrientes armónicas.

La regulación CONELEC 004/01 no contempla específicamente aplicaciones para el estudio o análisis de calidad en los sistemas eléctricos de consumidores pero es posible aplicarla considerando ciertas modificaciones y límites dependiendo del caso en donde se vaya a aplicar. Con respecto a los límites de distorsión armónica esta regulación solo contempla los límites de “distorsión de voltaje”.

## 2.4 EFECTOS DE LOS ARMÓNICOS

En general, la incidencia de los armónicos está determinada por la susceptibilidad que la carga o la fuente tengan a su presencia. Ciertas



cargas toleran mejor la presencia de armónicos de tensión y corriente que otras [1]. Los equipos menos susceptibles son los que generan calor (hornos de arco, calefacción), y los equipos más susceptibles son los que se deben alimentar con una fuente perfectamente sinusoidal (comunicación, procesamiento de datos). Los principales efectos negativos de los armónicos en corriente y tensión son:

- La posibilidad de amplificación de niveles de armónicos como resultado de resonancias en paralelo y en serie.
- Reducción en la eficiencia de la generación, transmisión y utilización de la energía eléctrica.
- Envejecimiento en el aislamiento de componentes eléctricos y, consecuentemente, reducción de vida útil de estos.
- Incorrecta operación de equipos eléctricos.
- Interferencia en sistemas de telecomunicación.
- Pérdidas adicionales en máquinas rotativas, condensadores y alimentadores.

## **2.5 FILTROS ACTIVOS DE POTENCIA**

Existen dos clases de filtros activos de potencia: el filtro activo serie (llamado así por la forma en que se conecta a la red eléctrica, y el filtro activo paralelo (FAP), o también conocido como filtro activo de corriente. El primero se encarga de reducir las variaciones rápidas y lentas de

tensión atenuando ruidos en modo común y en modo diferencial, las perturbaciones que no se logran reducir son los cortes largos de tensión. Por otro lado los filtros activos de corriente tienen la función de eliminar las corrientes armónicas que demanda una carga, evitando así, la circulación de las mismas por la red eléctrica [5].

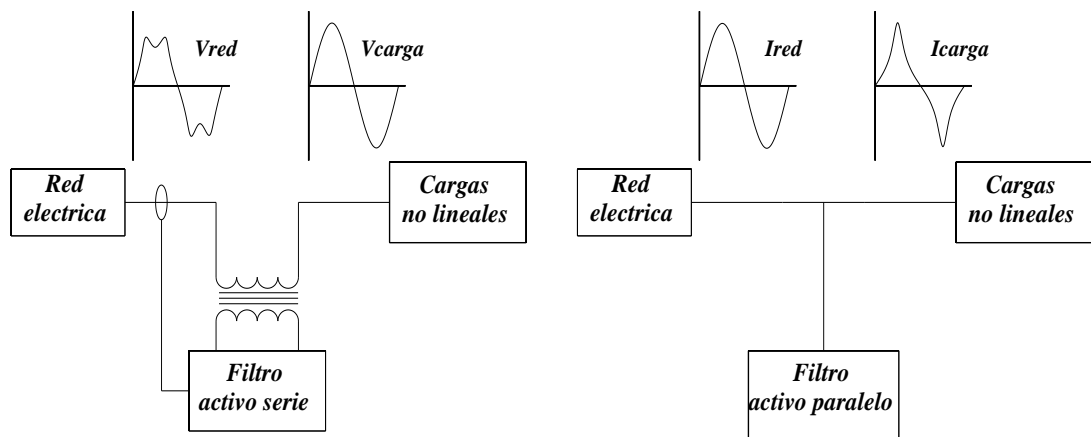


Fig. 2.4. Representación gráfica de la acción de un filtro activo de potencia serie y paralelo.

Dependiendo del número de fases en la red eléctrica, la compensación de corrientes armónicas puede ser trifásica o monofásica. El presente proyecto se ocupará de compensar corrientes armónicas en una red eléctrica monofásica el cual se diseñará y se simulará en capítulos posteriores.

## **2.6 PRINCIPIO DE OPERACIÓN DEL FILTRO ACTIVO DE CORRIENTE.**

Haciendo un análisis del principio de operación, el filtro activo paralelo compensa las corrientes armónicas en la red consumida por la carga no lineal inyectando una corriente de compensación a la red de igual magnitud al de la carga pero opuesta a ésta, es decir, supóngase que se tiene una corriente de carga distorsionada como se muestra en la figura 2.5 y se desea que la red eléctrica suministre la componente fundamental de corriente y en fase con la tensión. En este caso el filtro opera como fuente de corriente inyectando las componentes armónicas generadas por la carga, permitiendo que el sistema o la red suministren solo la parte fundamental. Para esto se está midiendo continuamente la corriente de la carga, de la cual, por medio de una etapa generadora de referencia se obtiene la parte armónica de la corriente que sirve como referencia a la etapa de control. De manera similar se está midiendo continuamente la corriente de compensación entregada por la etapa inversora. Estas dos señales son comparadas en la etapa de control la cual genera el patrón de pulso en la etapa inversora para que inyecte la corriente armónica de compensación requerida por la carga. Esto permite que en el punto de acoplamiento común, las corrientes armónicas sean reducidas casi a cero. Además, puede verse que el elemento almacenador de energía es un banco de capacitores y la parte de potencia es un inversor basado en semiconductores. La conexión a la red

eléctrica se hace a través de un inductor de enlace, quedando así el filtro conectado en paralelo con la carga.

La figura 2.5 muestra el principio de funcionamiento del filtro activo de corriente, donde se puede apreciar los flujos de corriente de acuerdo a cada uno de los elementos.

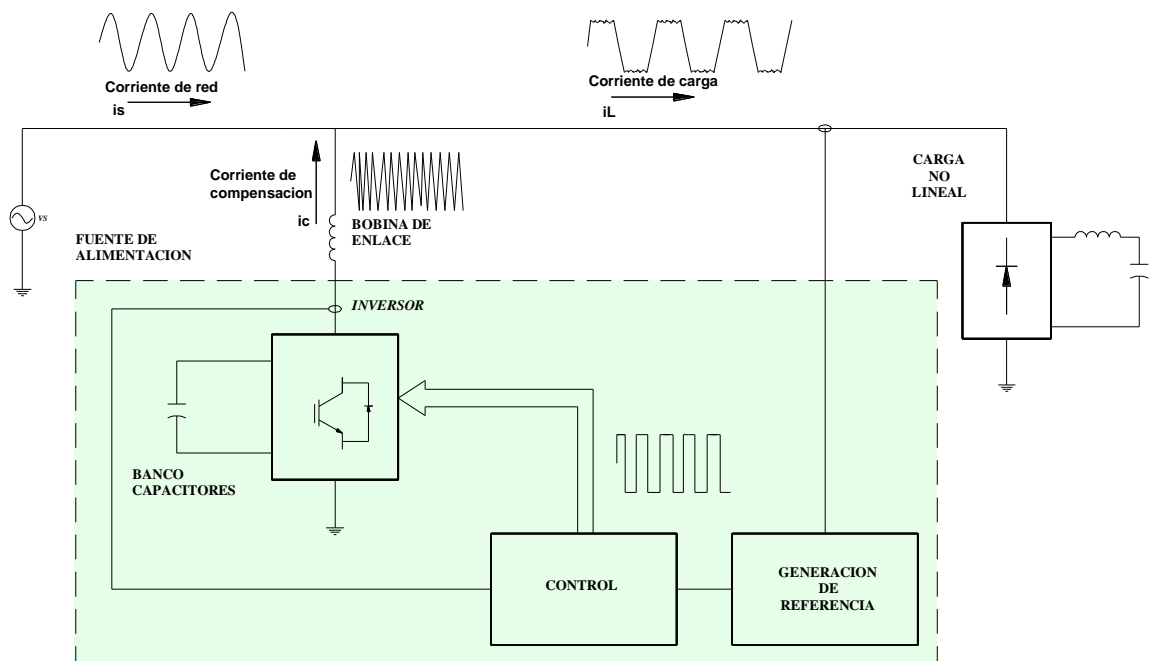


Fig. 2.5. Filtro activo paralelo.

## 2.7 INVERSORES

Los inversores, son circuitos que tienen como finalidad suministrar tensión o corriente alterna, variable en magnitud y frecuencia a partir de una fuente de corriente continua [9]. Esto lo hace por lo general utilizando algún tipo de modulación, como es la modulación por ancho de pulso

PWM, que permite controlar tanto la ganancia como la frecuencia del voltaje de salida del inversor.

Los inversores pueden clasificarse básicamente en dos tipos:

- Inversores monofásicos.
- Inversores trifásicos.

Cada tipo de inversor puede utilizar dispositivos de conmutación con activación y desactivación controlada como son los transistores bipolares BJT, los transistores bipolares de compuerta aislada IGBT, los transistores de efecto de campo MOSFET, los tiristores, entre otros.

A un inversor se le llama Inversor de Fuente de Voltaje (VSI), si el voltaje de entrada se mantiene constante y la corriente es variable; o un Inversor de Fuente de Corriente (CSI) si la corriente de entrada se mantiene constante y el voltaje variable.

Los inversores son ampliamente usados y algunas de sus aplicaciones pueden ser las siguientes:

- Controladores de motores de corriente alterna.
- Fuentes de poder ininterrumpibles (UPS).
- Fuentes de corriente alterna.
- Generadores o compensadores estáticos de potencia reactiva.

### 2.7.1 INVERSORES MONOFÁSICOS.

Los inversores se pueden clasificar dependiendo del número de fases de voltaje de corriente alterna que generen a la salida, cuando se genera una sola fase de voltaje a la salida se conoce como inversor monofásico, y el inversor trifásico cuando se generan tres fases de voltaje a la salida [6].

### 2.7.2 INVERSOR DE MEDIO PUENTE.

La configuración más simple de un inversor monofásico es el inversor de medio puente, figura 2.6.

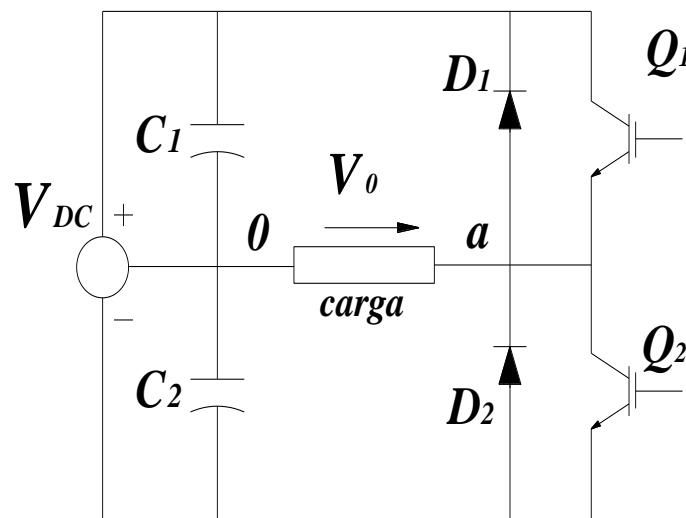


Fig. 2.6. Inversor monofásico de medio puente.

El circuito consiste en un par de dispositivos de conmutación  $Q_1$  y  $Q_2$  conectados en serie a través de una fuente de voltaje de corriente directa  $V_{DC}$ , y una carga conectada entre el punto  $a$  y el

punto central en la unión de los dos capacitores  $C1$  y  $C2$  llamado  $0$ , los cuales dividen el voltaje de entrada  $VDC$ . Los dispositivos  $Q1$  y  $Q2$  conmutan en forma alterna en un ángulo  $\pi$  para generar el voltaje de salida.

Mediante la figura 2.6 se puede explicar el principio de funcionamiento del inversor de medio puente. Inicialmente, se activa el transistor  $Q1$  durante un tiempo  $T_o/2$ , el voltaje instantáneo a través de la carga  $V_o$  será  $VDC/2$ , después el transistor  $Q2$  es activado, por lo tanto  $Q1$  desactivado durante un tiempo  $T_o/2$ . El voltaje  $-VDC/2$  aparece en la carga.

En la figura 2.7 se puede observar la forma de onda del voltaje y la corriente en los dispositivos de conmutación del inversor con carga resistiva [6].

El voltaje de salida  $V_o$  se puede encontrar a partir de:

$$V_o = \left( \frac{2}{T} \int_0^{T_o/2} \frac{V_{DC}^2}{4} dt \right)^{\frac{1}{2}}, \quad (2.3)$$

$$V_o = \frac{V_{DC}}{2}.$$

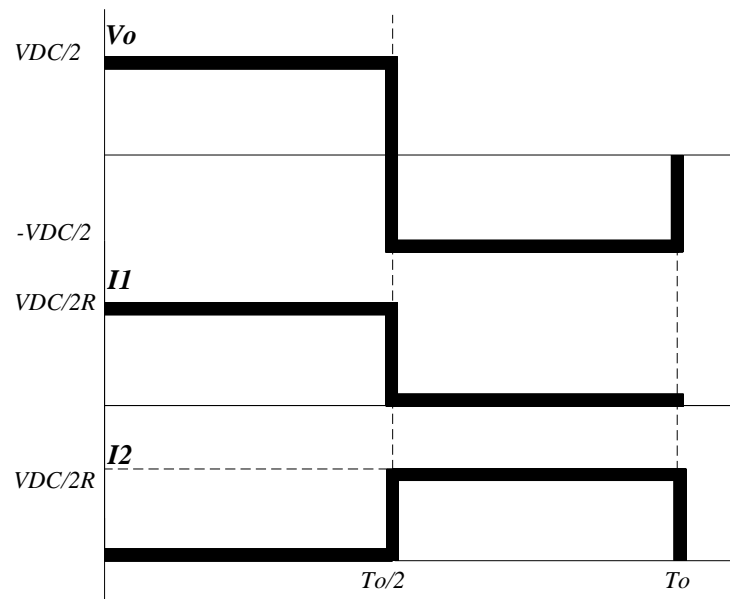


Fig. 2.7. Formas de onda de un inversor de medio puente con carga resistiva.

### 2.7.3 INVERSOR DE PUENTE COMPLETO

Dos inversores de medio puente pueden ser conectados para formar un inversor de puente completo, como el de la figura 2.8.

La ausencia de los capacitores es notoria y no se utilizan en este caso. La carga está conectada entre los puntos  $a$  y  $o$ . En el modo de operación de onda cuadrada, la cual es mostrada en la figura 2.9, el par de dispositivos  $Q_1Q_3$  y  $Q_2Q_4$ , conmutan en forma alterna para generar la señal de voltaje de salida de onda cuadrada de amplitud  $V_{DC}$ . [6]



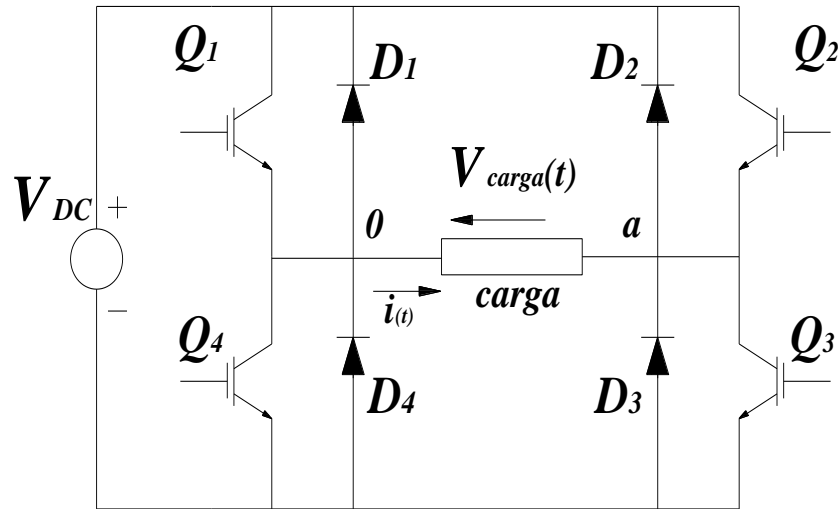


Fig. 2.8. Inversor monofásico de puente completo.

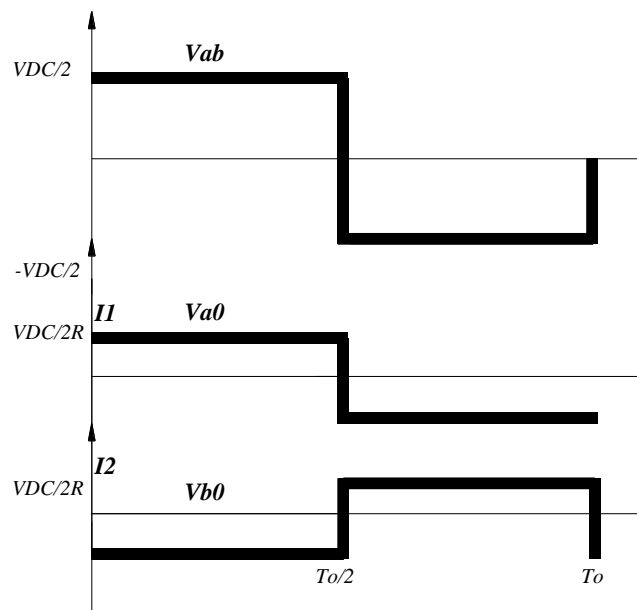


Fig. 2.9. Formas de onda de un inversor de puente completo con carga resistiva.

## **2.8 CONTROL POR HISTÉRESIS DE CORRIENTE.**

El control por histéresis es ampliamente utilizado en el campo del filtrado activo de corriente. Su principal característica es que la generación de la señal de referencia y su modulación se realiza simultáneamente, haciendo que este método de control sea capaz de suministrar la respuesta dinámica más rápida posible, razón que lo hace el más utilizado de los controladores con respecto a otros tipos de controladores.[7]

Entre las ventajas de esta técnica de control está su sencilla estructura, estabilidad a variaciones en la carga y simplicidad en la implementación. La principal desventaja que se presenta en su versión convencional, es que la frecuencia de conmutación varía durante un periodo de la fundamental, resultando a veces en una operación irregular del inversor y aumentando las pérdidas por conmutación.

En la versión convencional del control por histéresis, las corrientes inyectadas por el convertidor al sistema de potencia son sensadas y comparadas de forma instantánea con las corrientes de referencia. La señal de error resultante es aplicada a un circuito comparador de histéresis y del valor instantáneo de la señal de error, genera los pulsos de activación de los dispositivos semiconductores del inversor. Así, mientras que la desviación de la corriente inyectada en el sistema

respecto a la corriente de referencia no supere el ancho de la banda de histéresis el inversor mantiene el estado de conmutación.

Basados en la banda, existen varios tipos de controladores de corriente llamados controlador de corriente por banda fija de histéresis, controlador de corriente por banda sinusoidal de histéresis y controlador de corriente por banda adaptiva de histéresis.

### 2.8.1 CONTROL DE CORRIENTE POR BANDA FIJA DE HISTÉRESIS.

Corresponde a la versión convencional en donde la banda de histéresis se mantiene constante en todo el periodo de operación.

Su modelo matemático esta dado por las siguientes ecuaciones:

$$i_{ref} = i_c , \quad (2.4)$$

$$i_{up} = i_{ref} + HB, \quad (2.5)$$

$$i_{lo} = i_{ref} - HB. \quad (2.6)$$

El ancho de banda AB esta dado por:

$$AB = i_{up} - i_{lo} , \quad (2.7)$$

$$AB = 2HB ,$$

donde:

$i_{up}$  : Banda superior o limite superior,

$i_{lo}$  : Banda inferior o limite inferior,

$i_{ref}$ : Corriente de compensación.

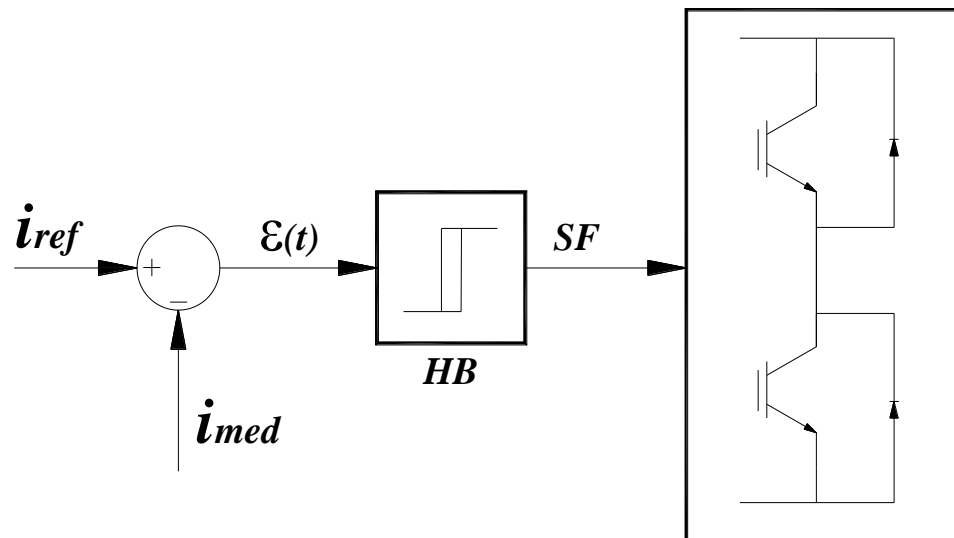


Fig. 2.10. Esquema de control por histéresis.

La lógica de control es dada de la siguiente forma:

$$\text{si: } i_{medida} < (i_{ref} - HB),$$

$$SF = 1,$$

$$\text{si: } i_{medida} > (i_{ref} + HB),$$

$$SF = 0.$$

Cuando  $SF$  es igual a uno, el interruptor superior se activa y simultáneamente es desconectado el interruptor inferior, y cuando  $SF$  es igual a cero, el interruptor inferior es activado y el superior desactivado.

Para ilustrar el funcionamiento de este control, se considera un inversor monofásico de medio puente alimentando una carga inductiva, con una señal de referencia senoidal, en la figura 2.11 se muestra el sistema analizado. [7]

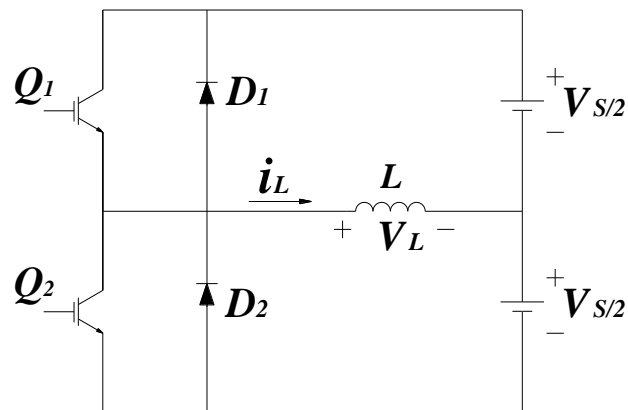


Fig. 2.11. Inversor monofásico en medio puente.

El circuito inversor consiste en dos interruptores. El voltaje y la corriente a través de la inductancia quedan establecidos considerando lo siguiente: Cuando solo se enciende el transistor  $Q_1$  durante el tiempo  $t_1$  el voltaje instantáneo  $V_L$  a través de la carga es  $V_s/2$  y la corriente  $i_L$  es lineal ascendente. Si el transistor  $Q_2$  se enciende durante un tiempo  $t_2$ , aparece  $-V_s/2$  a través de la carga y la corriente que circula en la inductancia es lineal descendente. La figura 2.15 muestra las formas de onda de la corriente en el control por histéresis.

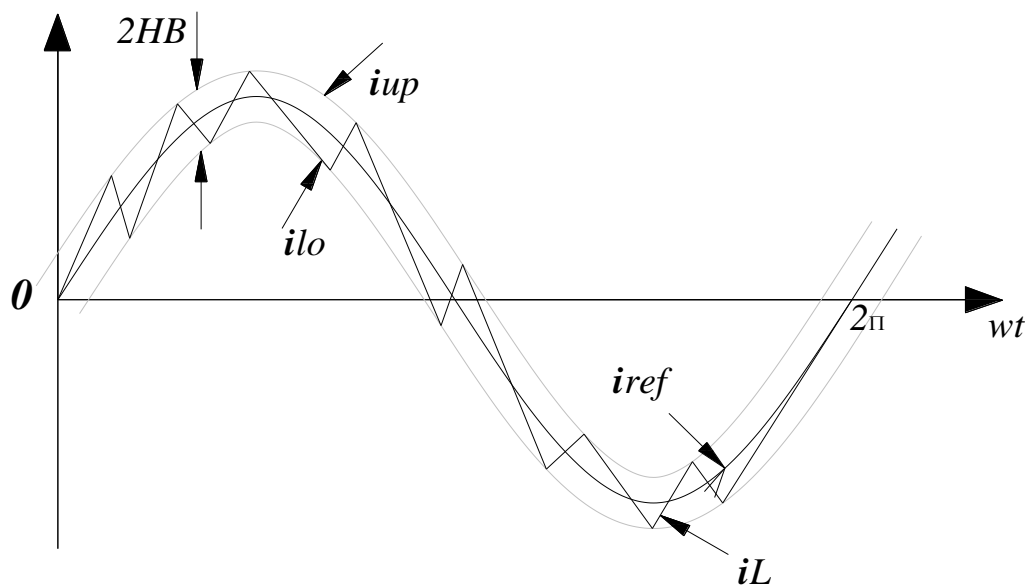


Fig. 2.12. Formas de onda para el control por histéresis de banda fija.

En ella aparece la corriente de referencia senoidal, el límite superior e inferior de la banda de histéresis y la corriente en la inductancia. Inicialmente el interruptor  $Q1$  es activado, y la corriente en la inductancia es una línea recta con pendiente ascendente comparada en cada instante con la señal de control. Este estado de conmutación se mantiene hasta que el error de corriente supere e valor  $HB/2$  o lo que es lo mismo hasta que la corriente de la inductancia alcance el límite superior de la banda de histéresis. Cuando esto sucede, el sistema de control apaga el interruptor  $Q1$  y el interruptor  $Q2$  es encendido, pero este no comienza a conducir en forma inmediata ya que la corriente en la inductancia no puede cambiar de inmediato al cambiar el voltaje de salida, por lo que la corriente de carga continuará pasando por  $D2$ , la carga y la mitad inferior de la fuente.

Esta condición obliga a reducir la corriente en la inductancia como se muestra en la figura 2.12, hasta que su valor alcance el límite inferior de la banda de histéresis, cambiando de nuevo el estado de conmutación de los interruptores del inversor. En los intervalos de conducción de los diodos la energía se regresa a la fuente de continua y su periodo de conducción depende de la energía que almacena la inductancia en los intervalos de conducción de los transistores. [7]

## 2.9 TEORIA PQ MONOFÁSICA

Para extraer la señal de referencia que debe de seguir la etapa inversora de potencia en el filtro activo de corriente hacemos uso de una estrategia que está basada en la teoría de la potencia reactiva monofásica desarrollada por Akagi la cual es más sencilla de implementar que otras estrategias.

La teoría  $PQ$  monofásica, es una extensión de la teoría  $PQ$  trifásica presentada por Akagi. La ventaja de este método para obtener las corrientes armónicas que circulan por la red eléctrica es que la magnitud de la corriente fundamental se refleja en términos de un nivel de continua ( $CD$ ), y las corrientes armónicas en términos de alterna ( $CA$ ). Esta característica hace que la discriminación entre la corriente fundamental y

la corriente armónica se facilite y el cálculo de la corriente de referencia sea más fácil. [8]

La generación de la corriente de referencia consiste en lo siguiente, suponga la corriente que demanda la carga  $i_z$  tiene la siguiente forma:

$$i_z = iD \cos(\omega t) + iQ \sen(\omega t), \quad (2.8)$$

donde  $iD$  corresponde a la magnitud de la corriente fundamental y  $iQ$  corresponde a la magnitud de las corrientes armónicas.

Definiendo el marco de referencia como:

$$\begin{bmatrix} \cos(\omega t) \\ \sen(\omega t) \end{bmatrix}, \quad (2.9)$$

$$2 \cos(\omega t) i_z = 2 \cos(\omega t) [iD \cos(\omega t) + iQ \sen(\omega t)], \quad (2.10)$$

$$2 \sen(\omega t) i_z = 2 \sen(\omega t) [iD \cos(\omega t) + iQ \sen(\omega t)], \quad (2.11)$$

multiplicando la corriente  $i_z$  con las señales del marco de referencia

Con ayuda de las siguientes identidades trigonométricas:

$$2 \sen(\omega t) \cos(\omega t) = \sen(2\omega t), \quad (2.12)$$



$$\cos^2(\omega t) = \frac{1}{2} + \frac{1}{2} \cos(2\omega t), \quad (2.13)$$

$$\sin^2(\omega t) = \frac{1}{2} - \frac{1}{2} \cos(2\omega t), \quad (2.14)$$

se tiene:

$$i_Z \cos(\omega t) = \frac{i_D}{2} + \frac{i_D}{2} \cos(2\omega t) + \frac{i_Q}{2} \sin(2\omega t), \quad (2.15)$$

$$i_Z \sin(\omega t) = \frac{i_Q}{2} + \frac{i_Q}{2} \cos(2\omega t) + \frac{i_D}{2} \sin(2\omega t). \quad (2.16)$$

De la ecuación 2.8 interesa conocer la magnitud de la corriente fundamental  $i_D$ , para esto se utiliza un filtro pasa bajo para eliminar los niveles de CA y mantener el nivel CD. Conociendo la magnitud de la componente fundamental  $i_D$ , se encuentra la corriente fundamental que proporciona la red eléctrica, como:

$$i_{fund} = i_D \cos(\omega t), \quad (2.17)$$

Para conocer la corriente de referencia en el filtro activo paralelo se tiene:

$$i_{ref} = i_Z - i_{fund} = i_{arm}, \quad (2.18)$$

De esta forma se conocen las corrientes armónicas que demanda la carga a la red eléctrica y es la corriente que el filtro paralelo reproduce con ayuda del controlador.

El método utilizado para generar la corriente de referencia se resume en los siguientes cuatro pasos:

- Multiplicar la corriente que demanda la carga  $i_z$  por la señal del marco de referencia  $2\cos(\omega t)$ .
- Filtrar las componentes de alterna  $I_Q$  con un filtro pasa bajo para conocer el nivel de continua  $i_D$ .
- Obtener la corriente fundamental que proporciona la red eléctrica  $i_{fund} = I_D \cos(\omega t)$ , usando  $i_D$  del paso anterior.
- Restar la corriente fundamental  $i_{fund}$  a la corriente que demanda la carga  $i_z$ , y así obtener la corriente de referencia  $i_{ref} = i_{arm}$ .

Los pasos para generar la corriente de referencia en el filtro activo paralelo se muestran en el diagrama a bloques de la figura.

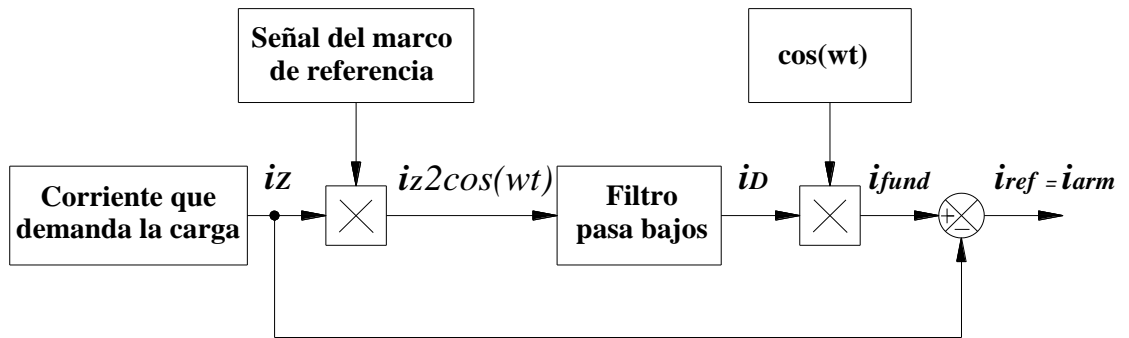


Fig. 2.13. Diagrama en bloques para generar la corriente de referencia.

# **CAPÍTULO 3**

## **DIMENSIONAMIENTO DEL FILTRO ACTIVO**

En este capítulo se presenta la topología del filtro activo escogido para el desarrollo de este proyecto, el dimensionamiento de los elementos constituidos del filtro activo y el uso de la herramienta Simulink para aproximar el cálculo de los elementos gráficamente.

### 3.1 TOPOLOGÍA Y PARÁMETROS DEL FILTRO ACTIVO

El filtro activo que se va a diseñar está básicamente compuesto por un convertidor DC-AC monofásico de medio puente y control de corriente por banda de histéresis. En la figura 3.1 se muestra el control de corriente y el convertidor con los elementos que van a ser dimensionados en este capítulo.

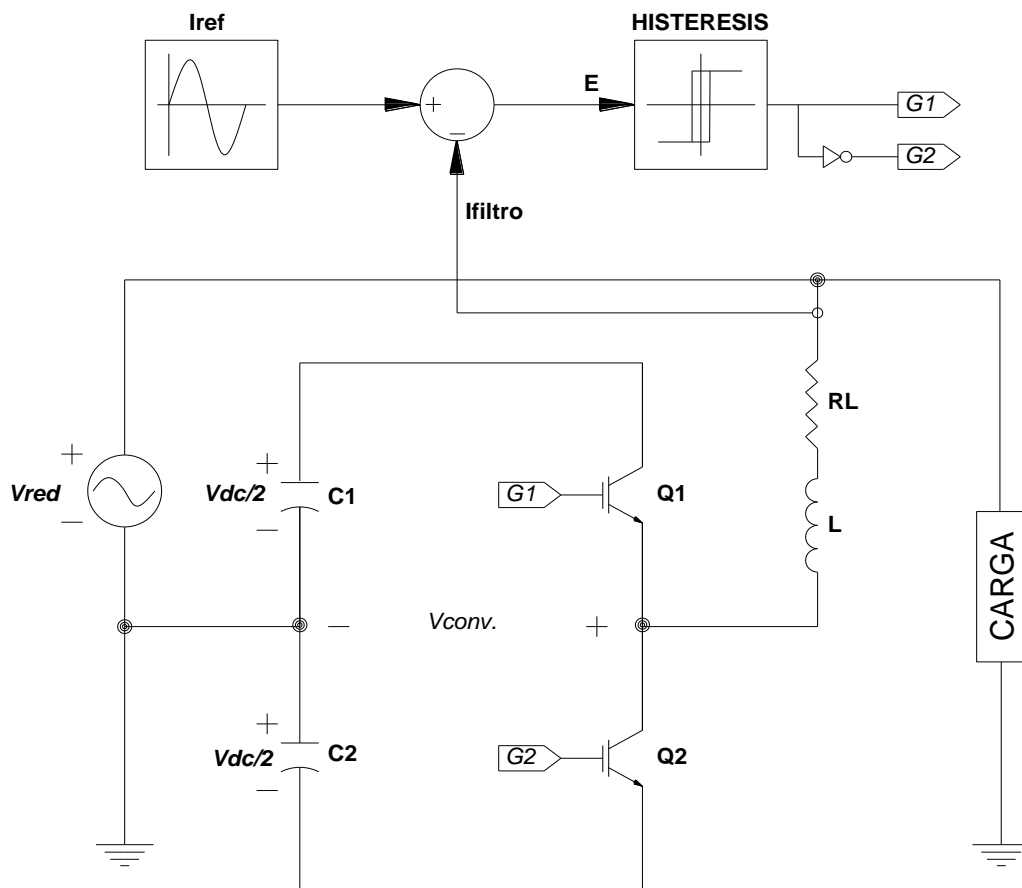


Fig. 3.1. Filtro activo monofásico y control por banda de histéresis.

Para dimensionar el convertidor se debe tener en cuenta los parámetros que va a tener nuestro filtro activo y el tipo de red eléctrica a la cual vamos a compensar. En el siguiente cuadro mostramos dichos parámetros con sus respectivos valores:

Tabla 3.1. Parámetros y valores del filtro activo.

Parámetro	Valor	Unidad
Corriente máxima	20	Arms
Voltaje	120	Vrms
Frecuencia máxima	20000	Hz
Nº de fases	1	unidad

### 3.2. DIMENSIONAMIENTO DEL VOLTAJE DC DEL CONVERTIDOR

Para determinar el valor del voltaje  $V_{dc}$  del convertidor, se escoge el índice de conmutación con el cual se desea modular el voltaje de salida del convertidor y se aplica la ecuación del índice de conmutación para PWM senoidal de un inversor de medio puente que indica que:

$$\tilde{V}_{conv.pico} = \frac{V_{dc}}{2} * m_a , \quad (3.1)$$

donde  $\tilde{V}_{conv.pico}$  es el voltaje promedio pico del convertidor y  $m_a$  es el índice de conmutación del convertidor.

Observando la figura 3.1 se asume que  $\tilde{V}_{conv.pico} = V_{picored}$ , ya que la caída de voltaje en la inductancia de enlace  $L$  y su resistencia  $RL$  es despreciable, luego reemplazando  $V_{picored}$  por  $\tilde{V}_{conv.pico}$  en la ecuación (3.1) se tiene que:

$$m_a = \frac{V_{picored}}{V_{dc}/2}. \quad (3.2)$$

Ya que el índice de conmutación debe estar entre cero y uno para que exista modulación por ancho de pulso se escoge  $m_a = 0.85$ , luego de la tabla 3.1 el voltaje en la red es de  $120 V_{rms}$ , con este dato se calcula  $V_{picored}$

$$V_{picored} = \sqrt{2} * 120 V_{rms}, \quad (3.3)$$

$$V_{picored} = 170 V,$$

despejando  $V_{dc}$  de la ecuación (3.2) y reemplazando valores tenemos:

$$\begin{aligned} V_{dc} &= \frac{(2*V_{picored})}{m}, \\ &= \frac{2*(170)}{0,85}, \end{aligned} \quad (3.4)$$

$$V_{dc} = 400 V.$$

### 3.3. CÁLCULO DE LA INDUCTANCIA L

La inductancia  $L$  en el filtro activo actúa como elemento de enlace e inyección de corrientes armónicas requerida en la carga alimentada por la red a compensar, también filtra la corriente de compensación que entrega el convertidor, es decir, la corriente de salida del convertidor va a tener un rizado de corriente que dependerá del valor del ancho de ventana que asignemos al control de corriente por banda de histéresis que se analizará en el capítulo siguiente.

Para el cálculo de la inductancia se va a utilizar la ecuación de corriente en el inductor.

$$iL = \frac{1}{L} \int VL dt + iL(0), \quad (3.5)$$

Ordenando la ecuación se tiene que:

$$iL - iL(0) = \frac{1}{L} \int VL dt ,$$

$$\Delta iL = \frac{1}{L} \int VL dt , \quad (3.6)$$

donde:

$L$  es la inductancia de enlace del filtro activo con la red a compensar.

$\Delta iL$  es el cambio de corriente en el inductor en un tiempo  $dt$ .

$VL$  es la caída de voltaje en el inductor  $L$ .



Si se considera a  $\Delta i_L$  como el rizado de corriente que va a entregar el convertidor, se suele dimensionar este  $\Delta i_L$  en un porcentaje menor respecto a la corriente máxima de salida ( $I_{fmax}$ ) que va a entregar el filtro activo a la carga a 60Hz. Haciendo referencia a las características técnicas de filtros activos de ciertas marcas reconocidas escogimos:

$$\Delta i_L = 10\% I_{fmax}..$$

La corriente máxima que va a entregar el filtro activo a la carga a 60Hz es de 20A, según los valores de los parámetros mostrados en la tabla 3.1.

Luego se calcula el rizado máximo de corriente de salida del filtro activo se tiene que:

$$\begin{aligned} \Delta i_L &= 10\% * (I_{fmax}) , \\ &= 10\% * (20) , \end{aligned} \quad (3.7)$$

$$\Delta i_L = 2A .$$

Ahora se debe considerar las peores condiciones a la que va operar el filtro activo y por consiguiente el inductor. Para visualizar y poder determinar cuál es la peor condición a la que va a estar expuesto el inductor se hace uso del circuito equivalente del filtro activo.

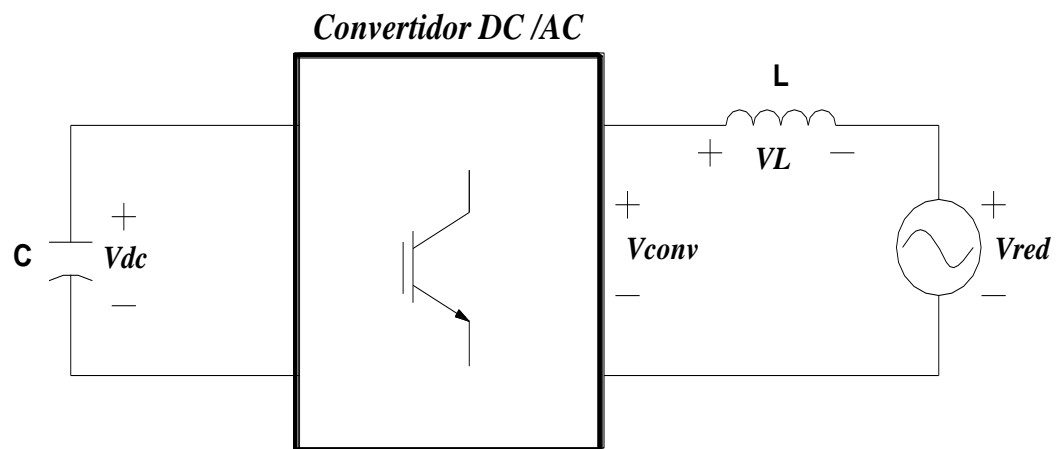


Fig. 3.2. Circuito equivalente para el cálculo del inductor.

La peor condición de operación del filtro activo se da cuando éste entrega corriente máxima a la carga a frecuencia máxima de conmutación y el voltaje en el inductor es el máximo.

De la figura 3.2 se puede decir que el voltaje instantáneo de salida del convertidor es un voltaje troceado y esta dado por:

$$V_L = V_{conv} - V_{red}. \quad (3.8)$$

Con la ayuda de la herramienta Simulink es posible graficar las curvas de los voltajes antes mencionados:

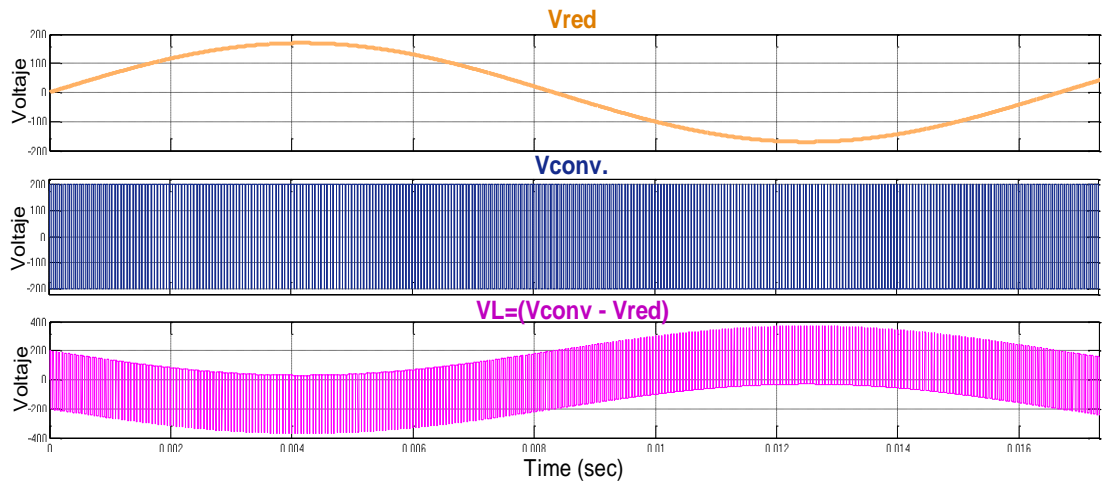


Fig. 3.3. Voltaje de la red, voltaje del convertidor y voltaje del inductor instantáneos.

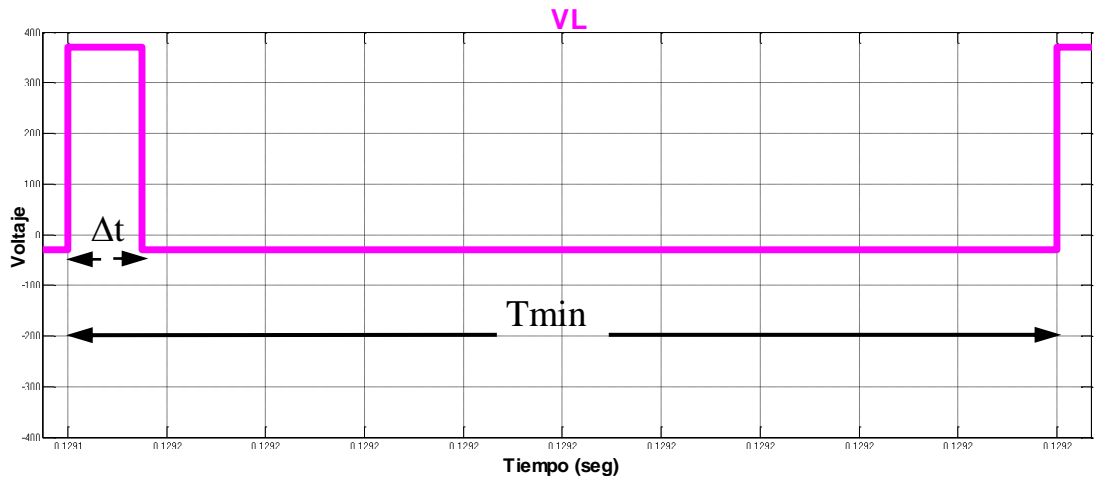


Fig. 3.4. Periodo de voltaje máximo en el Inductor.

De la figura 3.4 se ha tomado un periodo del voltaje en el inductor bajo las peores condiciones de operación del filtro activo, es decir cuando el voltaje en el inductor es el máximo.

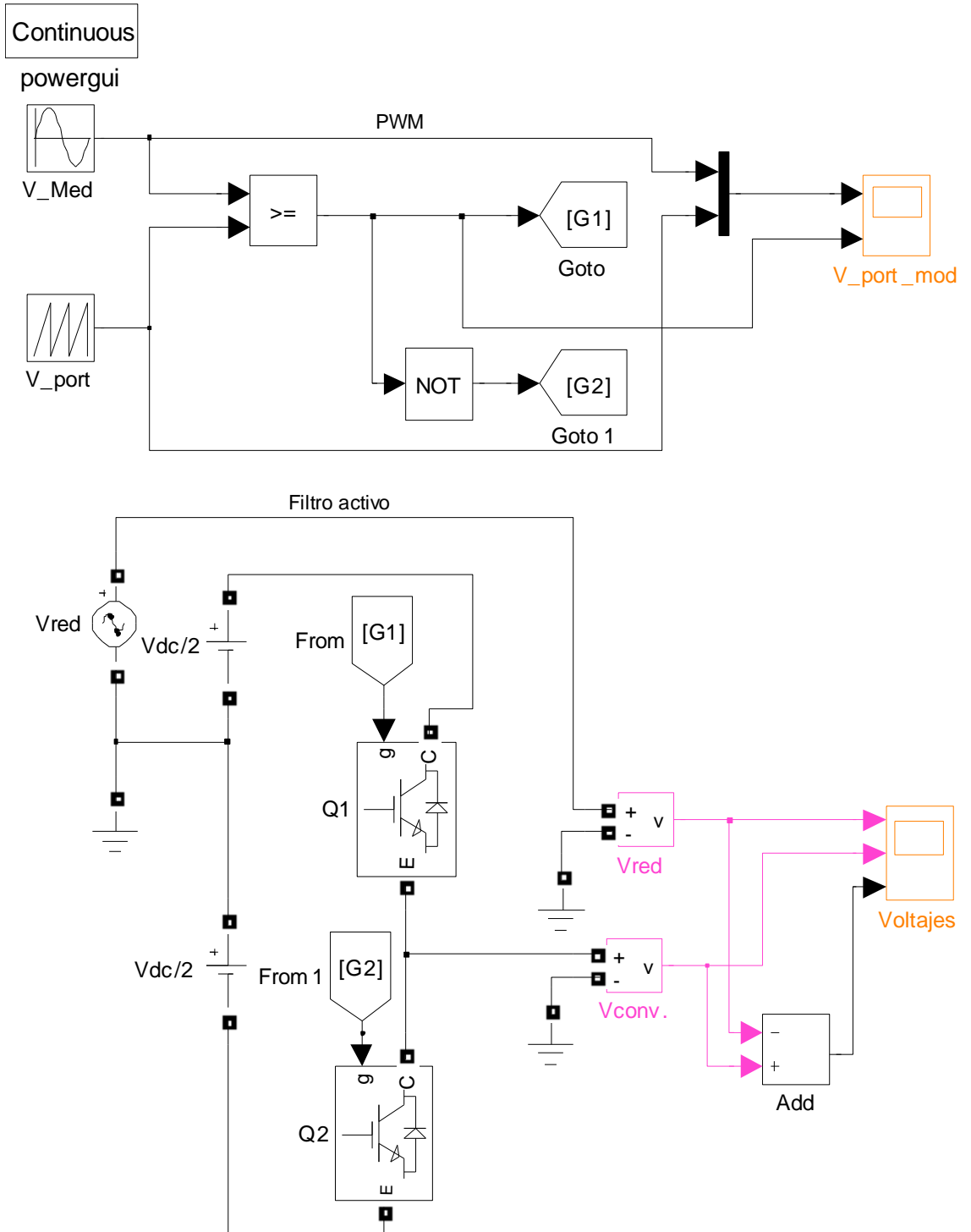


Fig. 3.5. PWM y convertidor del filtro activo.

Observando la figura 3.5 es posible aproximar la ecuación 3.6 ya que la integral del voltaje en el inductor de la ecuación 3.6 es el área bajo la curva del voltaje en el inductor, luego se tiene que:

$$\Delta iL = \frac{1}{L} \int VL dt \approx \frac{1}{L} VL max * \Delta t , \quad (3.9)$$

$$\Delta iL \approx \frac{1}{L} VL max * \Delta t ,$$

donde  $\Delta t$  es el tiempo en que se mantiene constante  $VL max$ .

$VL max * \Delta t$  es el área bajo la curva de voltaje en el inductor.

Despejando  $L$  de la ecuación (3.9) se tiene:

$$L \approx \frac{1}{\Delta iL} (VL max * \Delta t) , \quad (3.10)$$

donde se obtiene que:

$$VL = Vconv - Vred ,$$

$$VL max = \frac{V_{dc}}{2} - V_{picored} , \quad (3.11)$$

$$VL max = \frac{V_{dc}}{2} + V_{picored}.$$

Se está analizando el filtro activo bajo las peores condiciones de operación es decir cuando la frecuencia de conmutación es la máxima ( $f_{max}$ ), se puede decir que:

$$f_{max} = \frac{1}{T_{min}}, \quad (3.12)$$

donde  $T_{min}$  es el periodo de voltaje en el inductor a la frecuencia máxima de conmutación.

De la figura 3.5 es posible estimar que  $\Delta t = \frac{T_{min}}{16}$  que es el tiempo en que  $V_{Lmax}$  se mantiene constante, luego reemplazando las ecuaciones (3.11), (3.12) y  $\Delta t$  en la ecuación (3.10) nos queda la siguiente ecuación:

$$\begin{aligned} L_{min} &= \left( \frac{V_{dc}}{2} + V_{picored} \right) \left( \frac{1}{16 f_{max} \Delta t} \right), \\ &= \left( \frac{400}{2} + 170 \right) \left( \frac{1}{16 * 20000 * 2} \right), \\ &= 0,00578 \text{ H}, \\ L_{min} &= 0,578 \text{ mH}. \end{aligned} \quad (3.13)$$

### 3.4. CÁLCULO DE LA CAPACITANCIA C

Para el cálculo de los elementos capacitivos del convertidor se hace uso de la ecuación de voltaje en el capacitor.

$$\begin{aligned} V_c &= \frac{1}{c} \int i_c dt + V_c(0), \\ V_c - V_c(0) &= \frac{1}{c} \int i_c dt, \end{aligned} \quad (3.14)$$

$$\Delta V_c = \frac{1}{C} \int i_C dt.$$

Calculada la inductancia L, con ayuda de Simulink y considerando a los capacitores del filtro activo como fuentes de voltaje DC, se realiza la simulación del filtro activo con una corriente de referencia senoidal de 20 amperios de amplitud en el control de corriente a 60Hz para graficar la corriente que circula en una de las fuentes  $V_{dc}/2$  y que circularía en uno de los capacitores si este estuviese en su lugar de la fuente de voltaje DC.

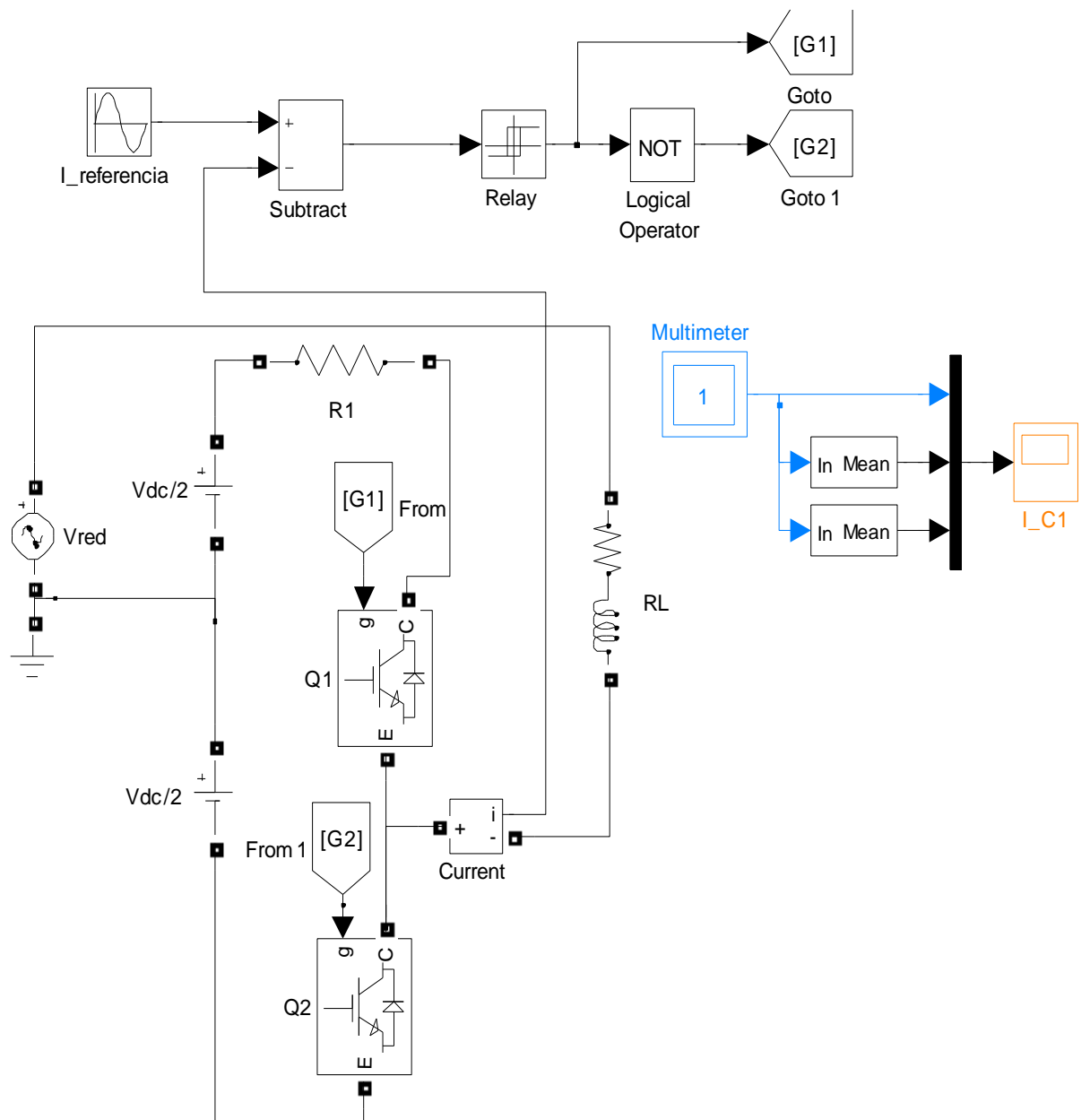


Fig. 3.6. Convertidor filtro activo y control de corriente por banda de histéresis.



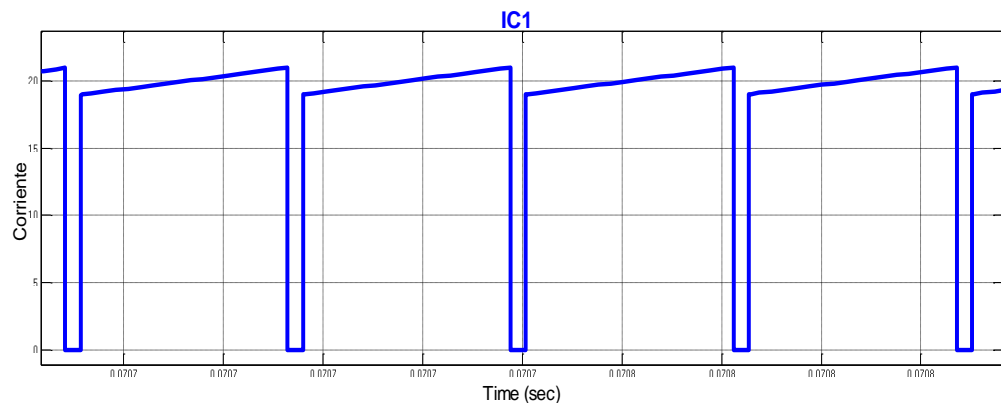


Fig. 3.7. Acercamiento de la corriente que circula por  $V_{dc}/2$ .

De la gráfica 3.7 se observa que la corriente que circularía por el capacitor en caso de que estuviese en el filtro activo sería troceada y con pendiente, esto quiere decir que al aplicar la ecuación (3.13) a esta corriente se puede deducir que existirá un rizado de voltaje  $\Delta V_c$  en el bus  $DC$  del convertidor, producto de la integración de la corriente que circularía por el capacitor.

En general, el rizado de voltaje se suele escoger en un porcentaje del voltaje  $DC$  del bus de continua. En este caso escogeremos

$$\begin{aligned} \Delta V_c &= 1\%(V_{dc}) , \\ &= 1\%(400), \\ \Delta V_c &= 4V . \end{aligned} \tag{3.15}$$

Ahora con la ayuda de Simulink, es posible analizar que sucede con la corriente promedio y corriente promedio-promedio en una de las fuentes

$V_{dc}/2$  del filtro activo operando para distintas armónicas de corrientes de referencia  $I_{ref}$ .

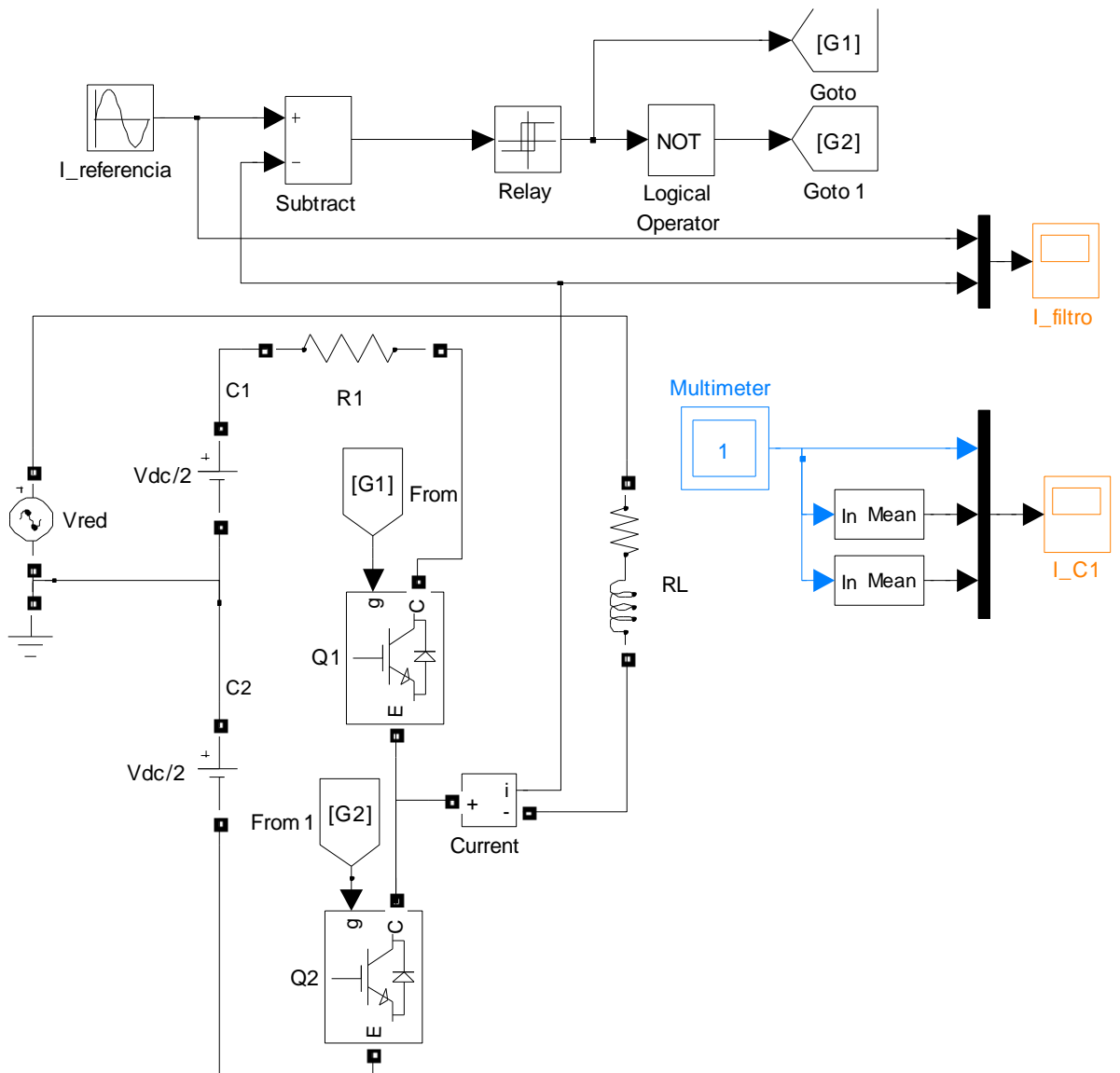


Fig. 3.8. Convertidor del filtro activo con inductancia de enlace y control de corriente.

Para el 5<sup>o</sup> armónico de corriente de referencia tenemos la siguiente gráfica:

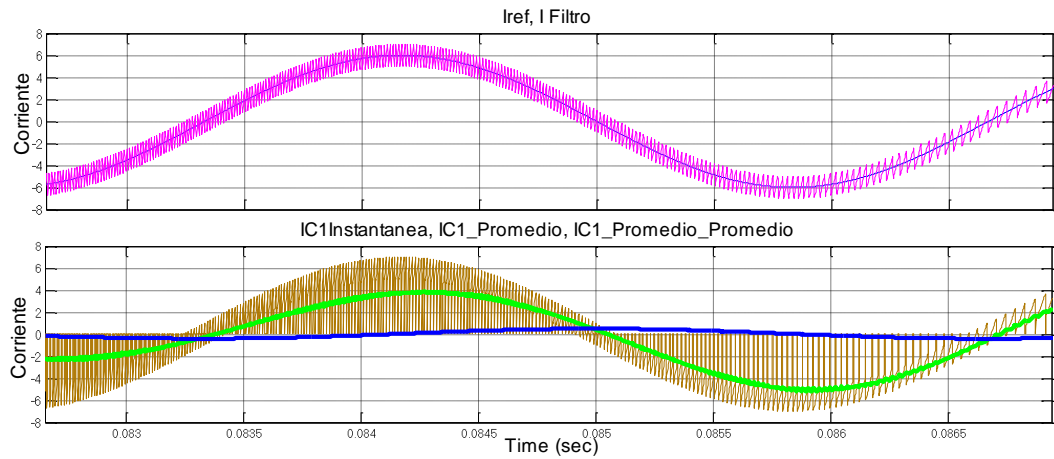


Fig. 3.9. Corrientes del filtro y del capacitor  $C1$  para el 5to armónico de corriente de referencia.

Para el 3<sup>o</sup> armónico de corriente de referencia tenemos la siguiente gráfica:

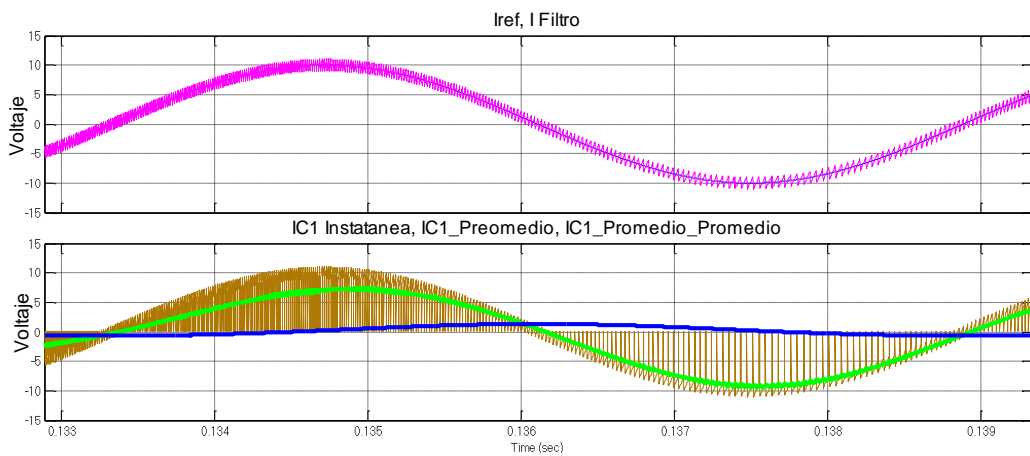


Fig. 3.10. Corrientes del filtro y del capacitor  $C1$  para el 3er armónico de corriente de referencia.

Para la fundamental de corriente de referencia tenemos:

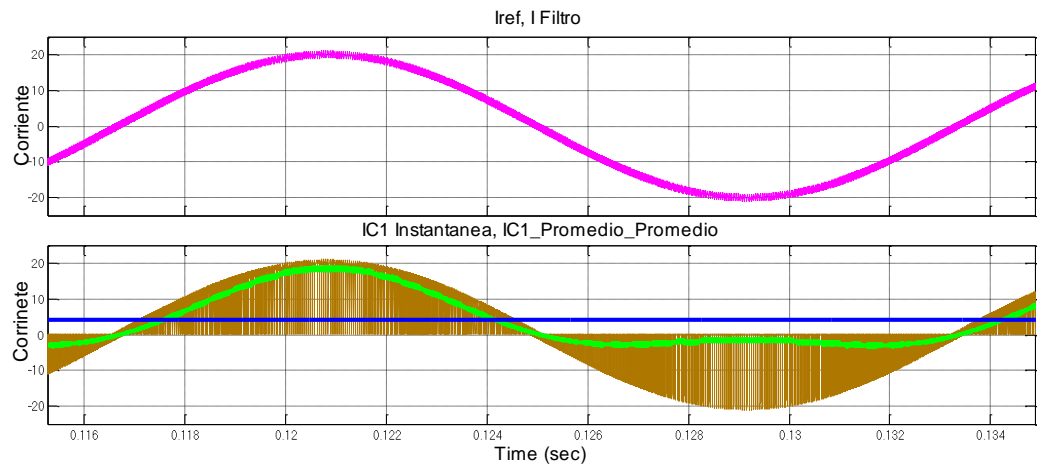


Fig. 3.11. Corrientes del filtro y del capacitor  $C1$  para la corriente fundamental de referencia.

De las figuras 3.9 y 3.10 se observa que la corriente  $i_{c \text{ promedio}}$ , no contiene componente continua y por lo tanto el valor  $\Delta V_c$  se mantiene constante al integrarse  $i_c$  según la ecuación (3.14), luego se debe considerar la peor condición en que  $\Delta V_c$  sea la más crítica.

Una condición crítica para que el  $\Delta V_c$  no se mantenga constante sería en la que al variar la frecuencia de  $i_{ref}$ , de cómo resultado una corriente  $i_{c \text{ promedio}}$  que contenga componente continua, ya que una componente continua de corriente circulando por una capacitancia provocaría un  $\Delta V_c$  creciente que desestabilizaría el voltaje  $DC$  del bus de continua.

Simulando el filtro activo para distintas frecuencias de corrientes de referencia  $i_{ref}$ , se observa en la figura 3.11 que  $i_c$  promedio contiene componente continua cuando  $i_{ref}$  es de frecuencia fundamental, esto es cuando la  $i_{ref}$  es de 60Hz.

Bajo esta condición se procede a calcular la capacitancia aproximando la ecuación (3.14) con ayuda de la figura 3.11

De la figura 3.11 podemos decir que  $i_c = \frac{25}{2} \sin(2\pi 60t)$ , reemplazando  $i_c$  en la ecuación (3.14), se tiene:

$$\begin{aligned} \Delta V_c &= \frac{1}{C} \int_0^{\pi} \frac{25}{2} \sin(2\pi 60t) dt, \\ &= \frac{1}{C} * 12.5 * (-\cos(2\pi 60t)) \Big|_0^{\pi}, \end{aligned} \quad (3.16)$$

$$\Delta V_c = \frac{1}{C} * 12,5 * 2,$$

despejando  $C$  y reemplazando el valor de  $\Delta V_c$  se obtiene el valor de las capacitancias requeridas para el diseño:

$$\begin{aligned} C &= \frac{1}{\Delta V_c} * 12,5 * 2, \\ &= \frac{1}{4} * 12,5 * 2, \end{aligned} \quad (3.17)$$

$$C = 6,25 \text{ F.}$$

### 3.5. DIMENSIONAMIENTO DE LOS INTERRUPTORES

De la figura 3.1 se puede observar que el voltaje máximo que soportan los interruptores del convertidor se da cuando ellos se encuentran en estado abierto y es dos veces  $V_{dc}/2$  es decir  $400\text{ V}$ . Es práctico dar un margen de voltaje de seguridad para dimensionar el voltaje nominal de los interruptores, en este caso se ha escogido un margen del  $10\% V_{dc}$ , luego:

$$\begin{aligned} V_{nom. interr} &= 10\% V_{dc} + V_{dc}, \\ &= 0,1 * 400, \end{aligned} \quad (3.18)$$

$$V_{nom. interr} = 440\text{ V}.$$

Con respecto al manejo de corriente de los interruptores, estos deben conducir un amperaje no menor a la corriente pico demandada por la carga. Para asegurar que el interruptor no sufra daño por una sobrecarga de corriente, se le da un margen de un  $25\%$  sobre la corriente pico de carga para el que está diseñado el convertidor del filtro activo, es decir , según la tabla 3.1 se tiene que:

$$\begin{aligned} I_{nom. interr} &= 1,25 I_{max}, \\ &= 1.25 * 20, \end{aligned} \quad (3.19)$$

$$I_{nom. interr} = 25\text{A}.$$

En la siguiente tabla se muestran los parámetros y sus valores calculados para el diseño del filtro activo.

Tabla 3.2. Valores calculados para el diseño del filtro activo.

Parámetro	Valor	Unidad
Corriente máxima	20	Arms
Voltaje	120	Vrms
Frecuencia máxima de conmutación	20000	Hertz
Inductancia de enlace	$0,578 * 10^{-3}$	H
Capacitancias del convertidor	2 X 6,25	F
Voltaje dc del convertidor	400	Vdc
$V_{nom. interr}$	440	Vrms
$I_{nom. interr}$	25	Arms

# CAPÍTULO 4

## DISEÑO DEL CONTROL DEL FILTRO ACTIVO

En el presente capítulo se describirán los modelos matemáticos del filtro activo y el método utilizado para determinar los respectivos controladores. Se analizará el funcionamiento del control de corriente por banda de histéresis escogido para el filtro activo y su relación con el rizado de corriente de entrega del filtro. Se diseñará el controlador de voltaje para mantener constante el voltaje en el bus de continua del convertidor *DC/AC* del filtro.



#### 4.1. ESTRATEGIAS DE CONTROL

Para poder asegurar que el filtro activo entregue la corriente de compensación requerida por la carga y el voltaje en el bus de continua ( $VDC$ ) se mantenga constante durante su operación, es necesario diseñar los respectivos controles del filtro activo.

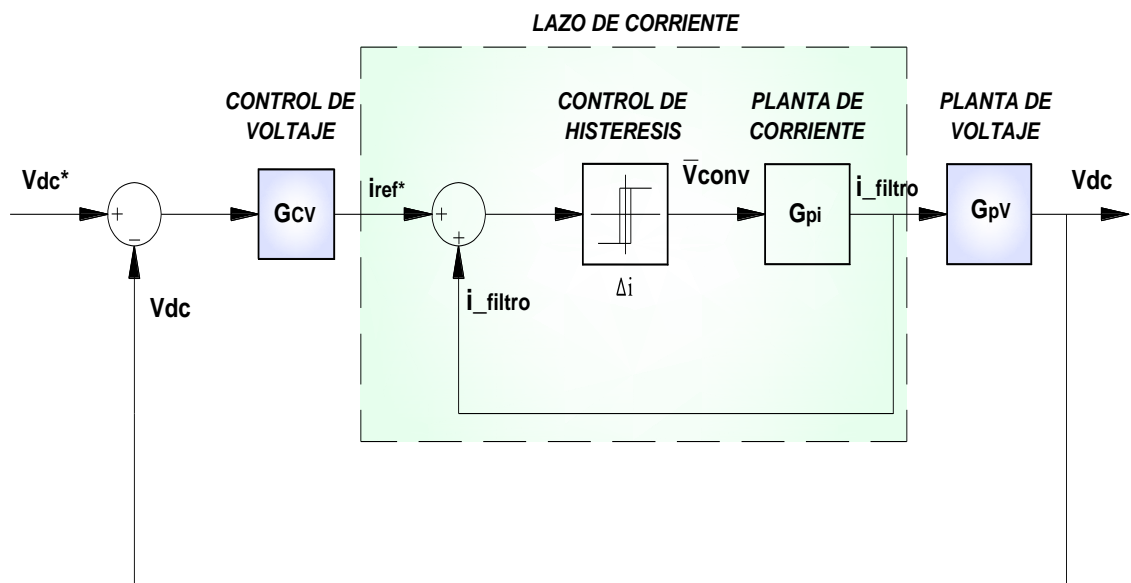


Fig. 4.1. Diagrama de bloques del control.

La figura 4.1 muestra el diagrama en bloque del filtro activo donde se puede observar el lazo interno de control de corriente así como también el lazo externo de control de voltaje. El lazo interno está compuesto por un control del tipo on-off llamado control por banda de histéresis, el cual se encarga de controlar que el rizado de corriente que entrega el filtro activo permanezca constante durante su operación, mientras que el lazo externo es del tipo regulatorio y su función es controlar que el voltaje en

los elementos capacitivos en el convertidor del filtro activo permanezca también constante.

#### 4.2. LAZO DE CONTROL DE CORRIENTE.

Para controlar la corriente de compensación que entrega el filtro activo se escoge la estrategia de control por banda fija de histéresis, el cuál toma una señal de corriente de referencia requerida por la carga y la compara con la corriente de compensación que entrega el filtro activo. El error resultante de la comparación de estas dos señales  $e_i$  es aplicado a un circuito comparador de histéresis de amplitud fija que dependiendo del ancho de banda de histéresis y del valor instantáneo de la señal de error genera los pulsos de activación de los interruptores del convertidor de filtro activo con el fin de seguir la señal de corriente de referencia. Así, mientras que la desviación de la corriente inyectada en la red respecto a la corriente de referencia no supere el ancho de banda de histéresis el convertidor mantiene el estado de conmutación.

El modelo matemático del control de corriente por banda fija de histéresis está dado por las siguientes ecuaciones.

$$i_{ref} = i_{comp} , \quad (4.1)$$

$$i_{max} = i_{ref} + \frac{\Delta i}{2}, \quad (4.2)$$

$$i_{min} = i_{ref} - \frac{\Delta i}{2}. \quad (4.3)$$

El ancho de banda  $\Delta i$  está dado por:

$$\Delta i = i_{max} - i_{min} , \quad (4.4)$$

donde:

$i_{max}$  : Límite superior de corriente de la banda de histéresis.

$i_{min}$  : Límite inferior de corriente de la banda de histéresis.

$i_{ref}$  : Corriente de compensación.

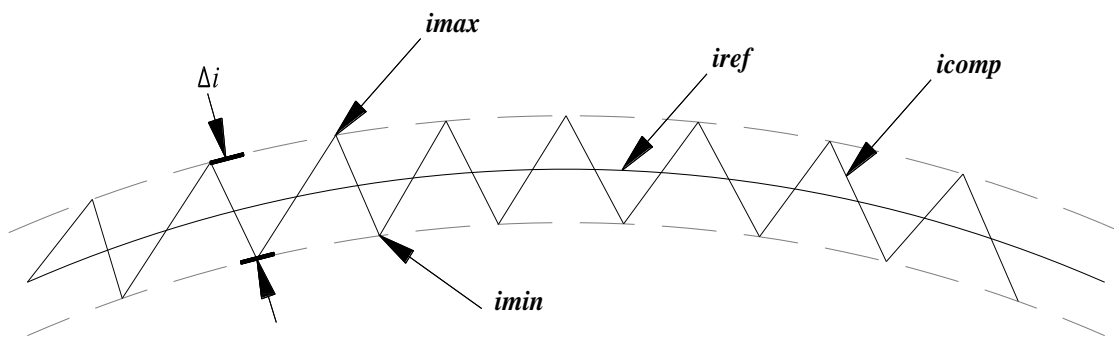


Fig. 4.2. Banda de histéresis.

Una representación esquemática de este control es mostrada en la figura 2.10.

La lógica de control está dada de la siguiente manera:

$$\text{Si } i_{filtro} < \left( i_{ref} - \frac{\Delta i}{2} \right),$$

$$G1 = 1 \text{ y } G2 = 0,$$

$$\text{Si } i_{\text{filtro}} > \left( i_{\text{ref}} + \frac{\Delta i}{2} \right),$$

$$G1 = 0 \text{ y } G2 = 1.$$

Cuando  $G1 = 1$ , el interruptor superior se activa y simultáneamente es desconectado el interruptor inferior, y cuando  $G1 = 0$ , el interruptor inferior es activado y el superior desactivado.

Para detallar mejor cómo funciona el control de corriente por banda de histéresis se utiliza la herramienta Simulink para obtener las señales de entrada y salida del sistema.

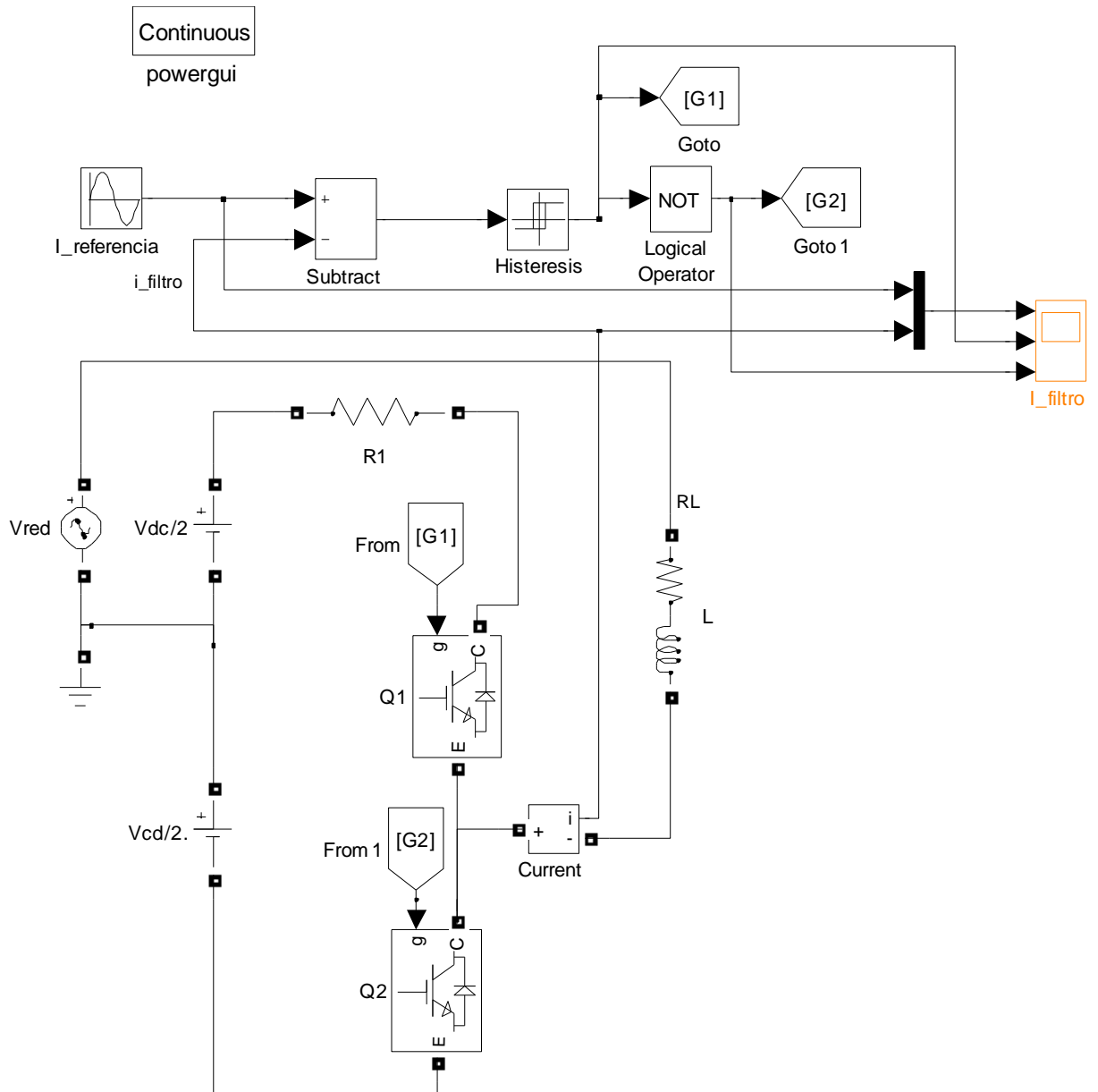


Fig. 4.3. Convertidor de medio puente y control de corriente por banda fija de histéresis.

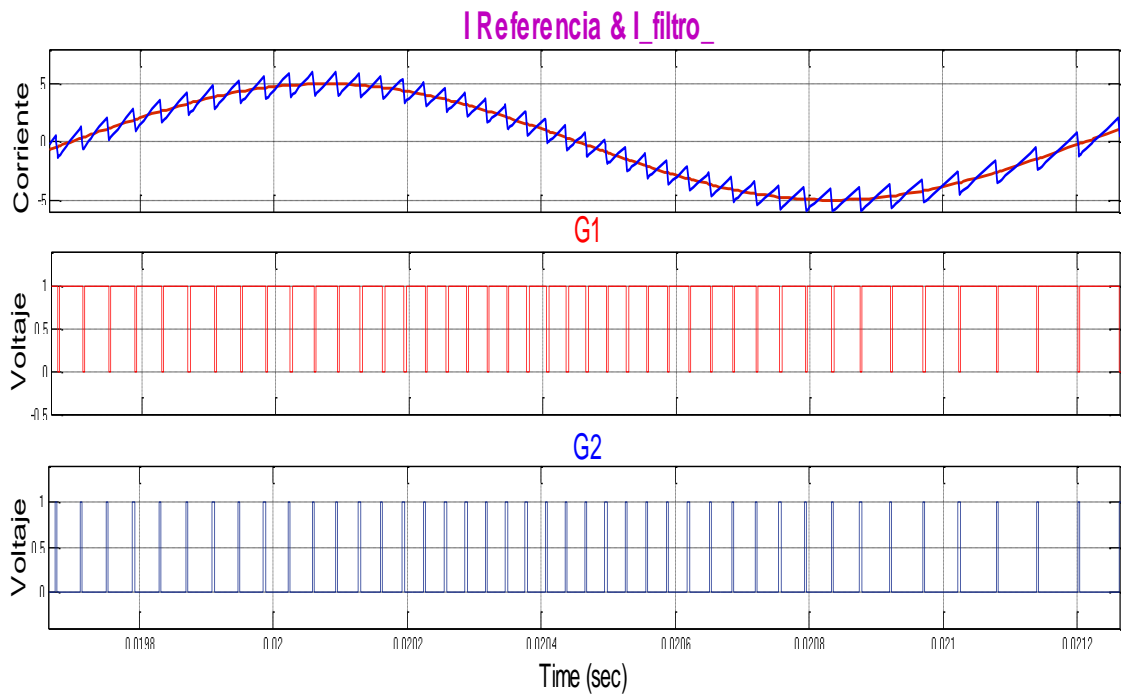


Fig. 4.4. Formas de onda para el control por banda fija de histéresis.

En la figura 4.4 se puede observar como la corriente que entrega el convertidor de medio puente del filtro activo trata de asemejarse a la de referencia bajo el control de banda fija de histéresis.

Si se hace una ampliación de la corriente de referencia y del filtro activo de la figura 4.4 y analizando la figura 4.5 se puede decir que:

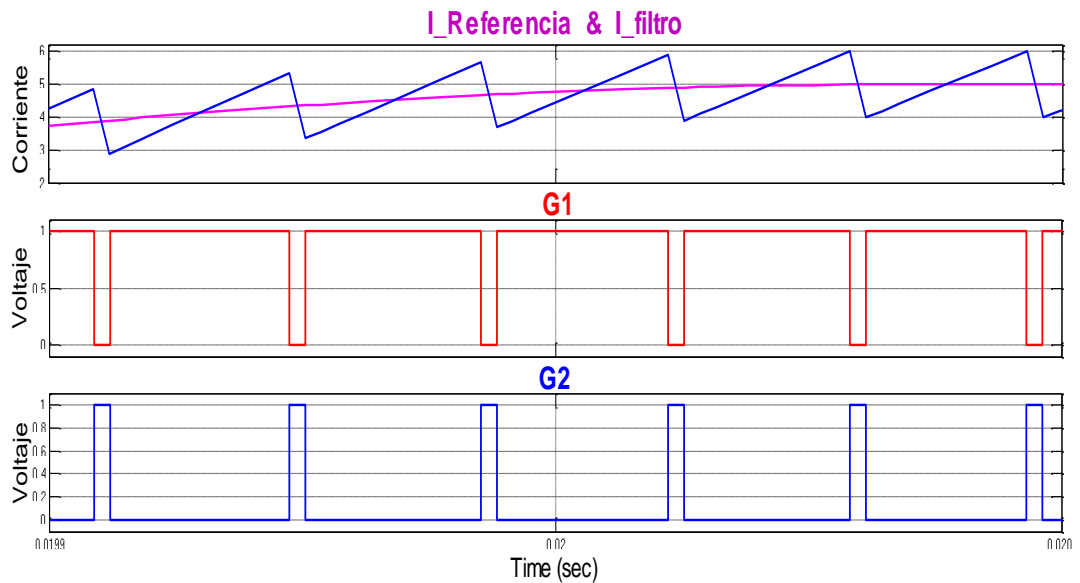


Fig. 4.5. Forma de onda ampliada de la fig. 4.4 ( $I_{\text{referencia}}$  &  $I_{\text{filtro}}$ ).

Inicialmente el interruptor  $Q1$  es activado, y la corriente en la inductancia  $L$  es una línea recta con pendiente ascendente comparada en cada instante con la señal de control. Este estado de conmutación se mantiene hasta que el error de corriente supere el valor de  $\Delta i/2$  o lo que es lo mismo hasta que la corriente de la inductancia alcance el límite superior de banda de histéresis. Cuando esto sucede, el sistema de control apaga el interruptor  $Q1$  y el interruptor  $Q2$  es encendido, pero este no comienza a conducir en forma inmediata ya que la corriente en la inductancia no puede cambiar de inmediato al cambiar el voltaje en la misma, por lo que la corriente en el inductor continuará pasando por el diodo de  $Q2$  y la fuente  $V_{dc}/2$  inferior. Esta conducción obliga a reducir la corriente en la inductancia hasta que su valor alcance el límite inferior de la banda de

histéresis, cambiando de nuevo el estado de conmutación de los interruptores del convertidor.

En los intervalos de conducción de los diodos de  $Q1$  y  $Q2$  la energía se regresa a la fuente de continua y su periodo de conducción depende de la energía que almacena la inductancia en los intervalos de conducción de  $Q1$  y  $Q2$ .

#### **4.3. LAZO DE CONTROL DE VOLTAJE.**

Si se desea obtener la función de transferencia de la planta de voltaje necesaria para el diseño del controlador, se debe plantear las ecuaciones que gobiernan el comportamiento dinámico del filtro activo.

Controlar el voltaje del bus de continua implica controlar el rizado de voltaje en los capacitores, es decir se debe cuidar que los capacitores no descarguen su energía almacenada. La componente fundamental de corriente del filtro activo es la mayor causa para que estos capacitores se descarguen, esto implica que el planteamiento de ecuaciones se lo hará a frecuencia fundamental, es decir 60Hz.

#### **4.4. PLANTEAMIENTO DE LAS ECUACIONES.**

Para poder plantear las ecuaciones en este caso es necesario contar con el apoyo del circuito esquemático del filtro activo operando en lazo



abierto y para conservar linealidad entre las variables, se plantearán las ecuaciones en términos de energía.

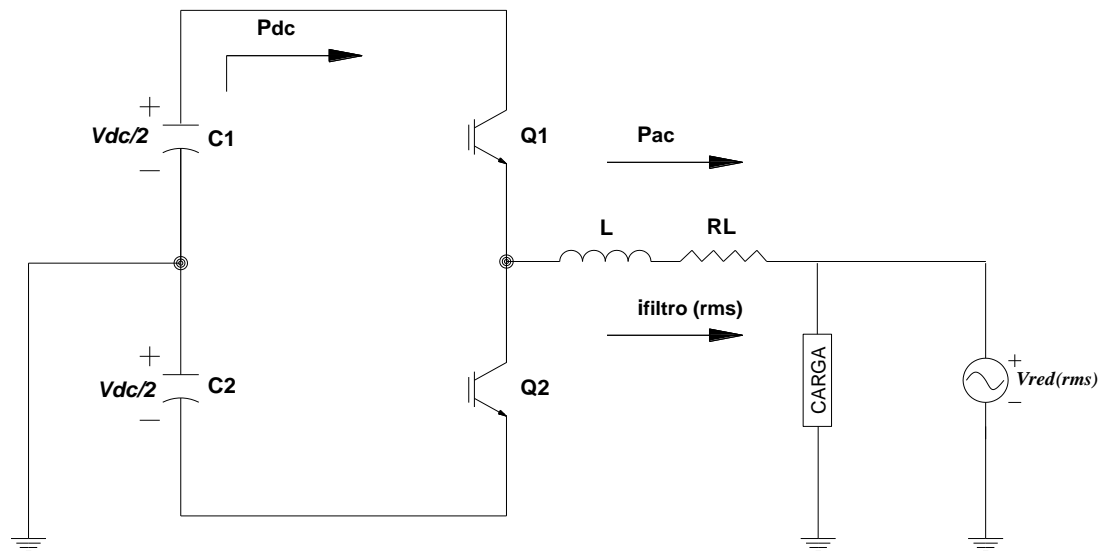


Fig. 4.6. Diagrama esquemático del filtro activo.

- $V_{dc}$ : Voltaje de corriente directa
- $V_{red(rms)}$ : Voltaje rms en la red.
- $I_{filtro(rms)}$ : Corriente rms que entrega el filtro.
- $i_{filtropico}$ : Corriente pico que entrega el filtro.
- $V_{picored}$ : Voltaje pico de la red.
- $P_{dc}$ : Potencia entregada por los capacitores.
- $P_{ac}$ : Potencia activa entregada por el filtro activo.
- $E_{dc}$ : Energía en los capacitores.
- $E_{ac}$ : Energía entregada del filtro activo a la red.

La energía almacenada en cada uno de los capacitores está dado por:

$$\frac{Edc}{2} = \frac{1}{2} C \left( \frac{Vdc}{2} \right)^2, \quad (4.5)$$

$$Edc = \frac{1}{4} C (Vdc)^2,$$

bajo la asunción de que no hay pérdidas por conmutación en los interruptores del convertidor se puede decir que la potencia en el bus de continua es igual a la potencia en el lado de alterna del convertidor.

$$\frac{Edc}{2} = \frac{1}{2} C \left( \frac{Vdc}{2} \right)^2, \quad (4.6)$$

$$Pdc = Pac, \quad (4.7)$$

trabajando a frecuencia fundamental de 60Hz tenemos:

$$Pac = ifiltro(rms) * Vred(rms) * (cos\phi). \quad (4.8)$$

Para asegurar que la potencia entregada a la red sea activa pura, se asume que el factor de potencia en el lado de alterna sea igual a 1, luego:

$$\cos\phi = 1,$$

$$Pac = \frac{ifiltropico}{\sqrt{2}} * \frac{Vpicored}{\sqrt{2}}, \quad (4.9)$$

$$P_{ac} = \frac{i_{filtropico} * V_{picored}}{2}. \quad (4.10)$$

Del diagrama esquemático de la figura. 4.7 se asume que el bus de continua entrega energía, entonces:

$$E_{dc} = - \int P_{dc} dt, \quad (4.11)$$

como  $P_{dc} = P_{ac}$ , la ecuación (4.11) queda:

$$E_{dc} = - \int P_{ac} dt, \quad (4.12)$$

reemplazando (4.10) en (4.12) tenemos:

$$E_{dc} = - \int \frac{i_{filtropico} * V_{picored}}{2} dt, \quad (4.13)$$

$$E_{dc} = - \frac{V_{picored}}{2} \int i_{filtropico} dt, \quad (4.14)$$

luego, aplicando Laplace tenemos:

$$E_{dc}(s) = - \frac{V_{picored}}{2} * i_{filtropico}(s) * \frac{1}{s}, \quad (4.15)$$

$$\frac{E_{dc}(s)}{i_{filtropico}(s)} = - \frac{V_{picored}}{2} * \frac{1}{s}. \quad (4.16)$$

donde la función de transferencia de la ecuación (4.16) es la función de transferencia de la planta de energía del lazo de control de voltaje, a la que llamaremos  $G_{pE}$  más adelante,

$$G_{pE}(s) = \frac{E_{dc}(s)}{i_{filtropico}(s)}, \quad (4.17)$$

$$G_{pE}(s) = - \frac{V_{picored}}{2S}. \quad (4.18)$$

Obtenidas las ecuaciones que gobiernan el sistema, se puede graficar el diagrama de bloques del lazo de control de voltaje, donde el lazo de control de corriente es considerado con ganancia unitaria.

#### **4.5. CÁLCULO DEL CONTROLADOR POR APROXIMACIÓN DEL FACTOR K.**

La aproximación del factor  $K$  es un método que permite hallar el controlador de un sistema a un margen de fase y frecuencia de corte dado a partir de la función de transferencia de la planta del sistema.

Este método propone tres tipos de controladores los cuales se muestran en la tabla 4.1.

Tabla 4.1 Tipos de controladores.

TIPO	GANANCIA	CONDICION
1	$G_c(s) = \frac{kc}{2}$	-
2	$G_c(s) = \frac{kc(s + \omega z)}{s(s + \omega p)}$	$\omega z < \omega p$
3	$G_c(s) = \frac{kc(s + \omega z)^2}{s(s + \omega p)^2}$	$\omega z < \omega p$

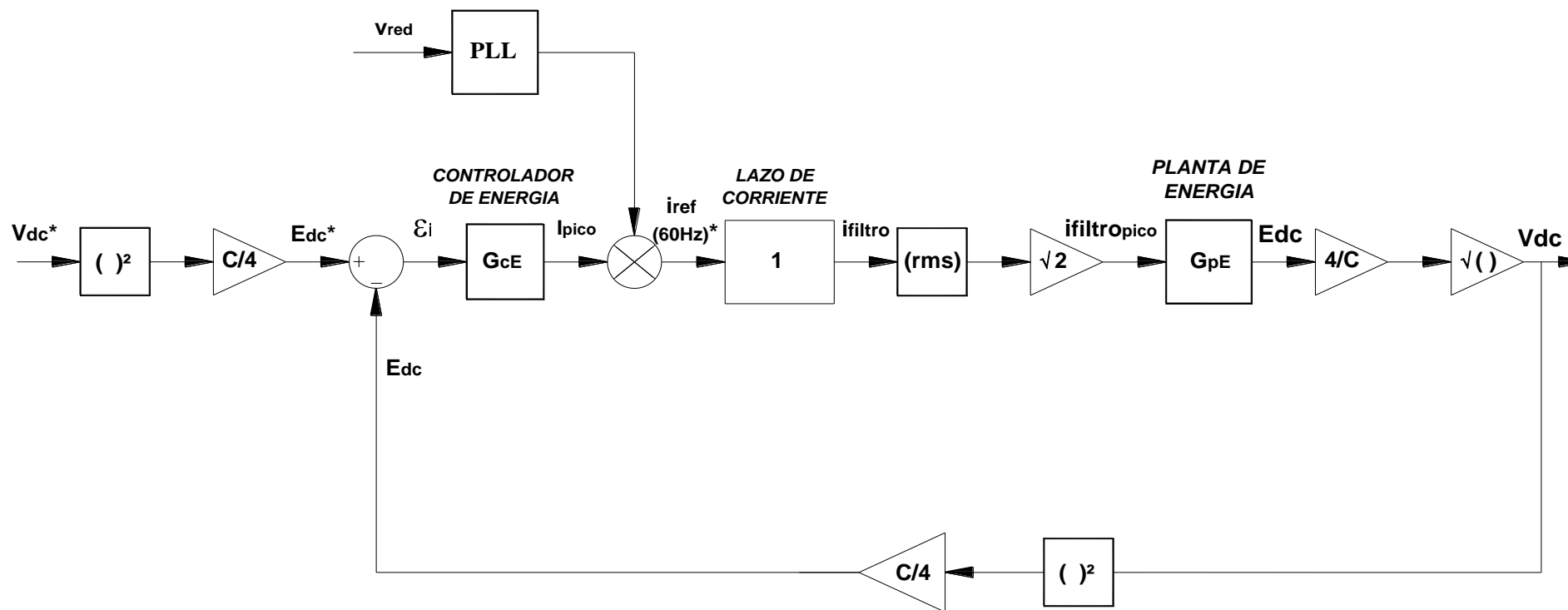


Fig. 4.7. Diagrama de bloques del lazo de control de voltaje en términos de energía.

Para hallar el controlador este método sigue los siguientes pasos:

Se calcula el ángulo  $\varnothing_{boost}$  con la siguiente fórmula:

$$\varnothing_{boost} = MF - \varnothing_{sist} - 90^\circ, \quad (4.19)$$

donde:

$\varnothing_{boost}$  = ángulo que se inyecta para estabilizar el sistema.

$\varnothing_{sist}$  = ángulo del sistema (planta).

$MF$  = margen de fase deseado.

Para hallar el ángulo del sistema  $\varnothing_{sist}$  en este caso el de la planta de energía del lazo de voltaje se grafica el Bode de su función de transferencia de la ecuación 4.18.

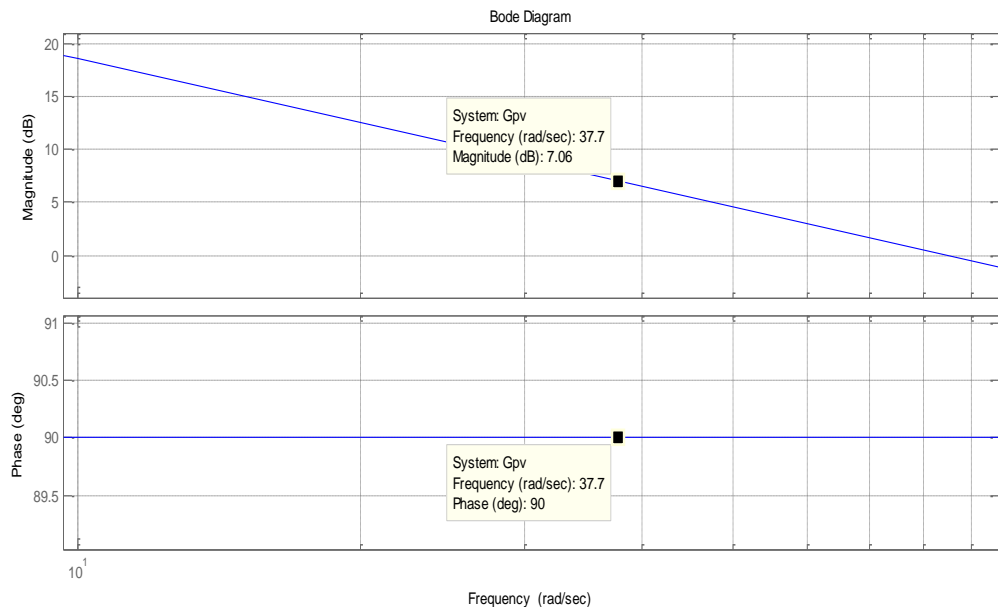


Fig. 4.8. Diagrama de bode de la planta de energía  $GpE$ .

Del bode de la planta es posible observar que  $\varnothing_{sist} = 90^\circ$ . Para este sistema se escoge la frecuencia de corte una década menos que la frecuencia de la corriente fundamental y un margen de fase  $MF$  de  $60^\circ$ , es decir:

$$\begin{aligned} f_c &= \frac{\omega_c}{10}, \\ &= \frac{60 \text{ Hz}}{10}, \\ f_c &= 6 \text{ Hz}, \end{aligned} \tag{4.20}$$

luego se obtiene la frecuencia de corte  $\omega_c$  en radianes por segundo:

$$\begin{aligned} \omega_c &= 2\pi f_c, \\ &= 2\pi * 6, \\ \omega_c &= 37.7 \frac{\text{rad}}{\text{seg}}, \end{aligned} \tag{4.21}$$

$$MF = 60,$$

aplicando la ecuación:

$$\begin{aligned} \varnothing_{boost} &= MF - \varnothing_{sist} - 90^\circ, \\ &= 60 - (-90^\circ) - 90^\circ, \end{aligned} \tag{4.22}$$

$$\varnothing_{boost} = 60^\circ$$



Tabla 4.2 Tipos de controladores relacionado al  $\emptyset_{boost}$ .

$\emptyset_{boost}$	TIPO DE CONTROLADOR
$0^\circ$	TIPO 1
$< 90^\circ$	TIPO 2
$> 90^\circ$	TIPO 3

Se puede observar que el controlador encontrado es un integrador que según la tabla 4.2 es de tipo 2.

$$GcE(s) = \frac{kc(s + \omega z)}{s(s + \omega p)}, \quad (4.23)$$

$$\begin{aligned} GoL(s) &= Gi * GpE, \\ &= \left(\frac{1}{s}\right) * \left(-\frac{V_{picored}}{2s}\right), \end{aligned} \quad (4.24)$$

$$GoL(s) = \frac{-V_{picored}}{2s^2}.$$

Para un controlador tipo II, el factor  $k$  se calcula con la formula siguiente:

$$k = \tan\left(\frac{\emptyset_{boost}}{2} MF + 45^\circ\right), \quad (4.25)$$

ahora se calcula  $\omega z$  y  $\omega p$  con las formulas empleadas por este método

$$\omega z = \frac{\omega c}{k}, \quad (4.26)$$

$$\omega p = \omega c * k, \quad (4.27)$$

reemplazando valores se tiene:

$$\omega z = \frac{37.7}{3.7321}, \quad (4.28)$$

$$\omega z = 10.10 ,$$

$$\omega p = 37.7 * 3.7321 , \quad (4.29)$$

$$\omega p = 140.69 .$$

Es posible observar que se cumple la condición  $\omega z < \omega p$  para este tipo de controlador.

Para determinar el factor  $k_c$  del controlador, se grafica el diagrama de bode de la función de transferencia del controlador asumiendo  $k_c$  igual a uno. A esta nueva función de transferencia la cual se llamará  $G_i$  y queda de la siguiente manera:

$$G_i(s) = \frac{(s + \omega z)}{s(s + \omega p)}, \quad (4.30)$$

Reemplazando los valores  $\omega z$  y  $\omega p$  en la ecuación 4.23 y graficando el bode se tiene que:

$$G_i(s) = \frac{(s + 10.10)}{s(s + 140.69)}, \quad (4.31)$$

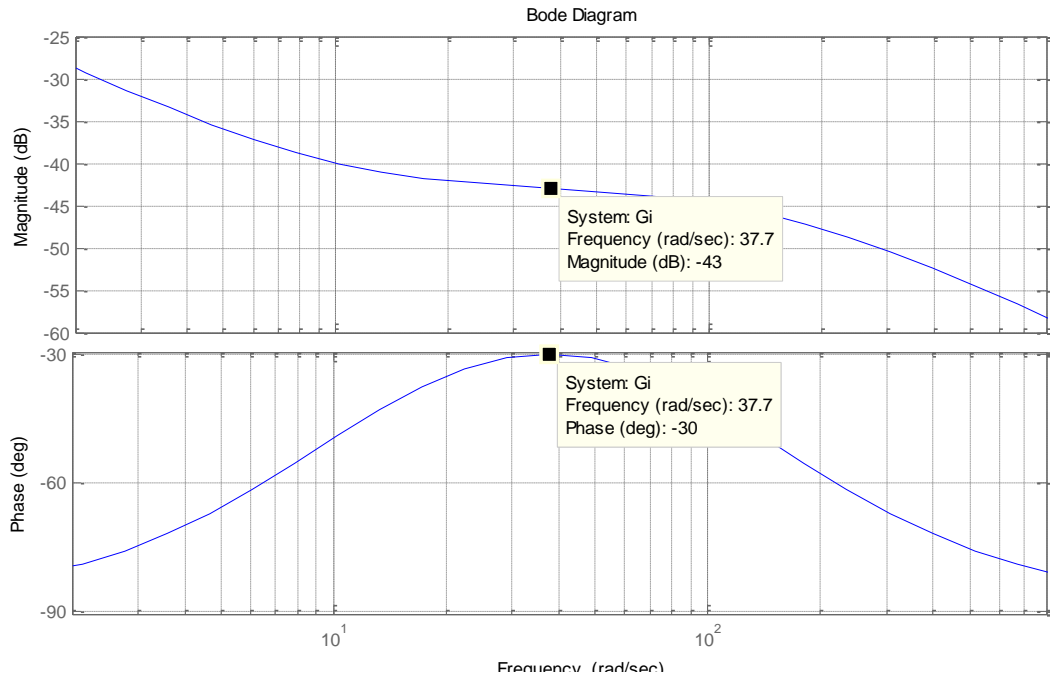


Fig. 4.9. Diagrama de bode de  $G_i$ .

De la figura 4.9 se obtiene que la ganancia a la frecuencia de corte de la función de transferencia  $G_i$  es -43 en decibeles y con este valor obtenido gráficamente se calcula el valor de  $kc$  del controlador del sistema en lazo cerrado.

$$db = 20 \log G ,$$

$$-43 = 20 \log G , \quad (4.32)$$

$$G = 10^{\left(\frac{-43}{20}\right)} ,$$

$$G = 0.0071 .$$

$$kc = \frac{1}{G} ,$$

$$kc = \frac{1}{0.0071} , \quad (4.33)$$

$$k_c = 141.25 .$$

Con el valor de  $k_c$  calculado se obtiene la función de transferencia del controlador en lazo cerrado, multiplicando  $k_c$  por  $G_i$ .

$$G_{cE}(s) = k_c * G_i , \quad (4.34)$$

luego, el controlador de lazo cerrado del sistema y el diagrama de bode son:

$$G_{cE}(s) = 141.25 * \left[ \frac{(s + 10.10)}{s(s + 140.69)} \right] . \quad (4.35)$$

Ahora con ayuda de Simulink se realizará la simulación del filtro activo operando con los controladores de corriente y voltaje respectivamente para comprobar sus funcionamientos.

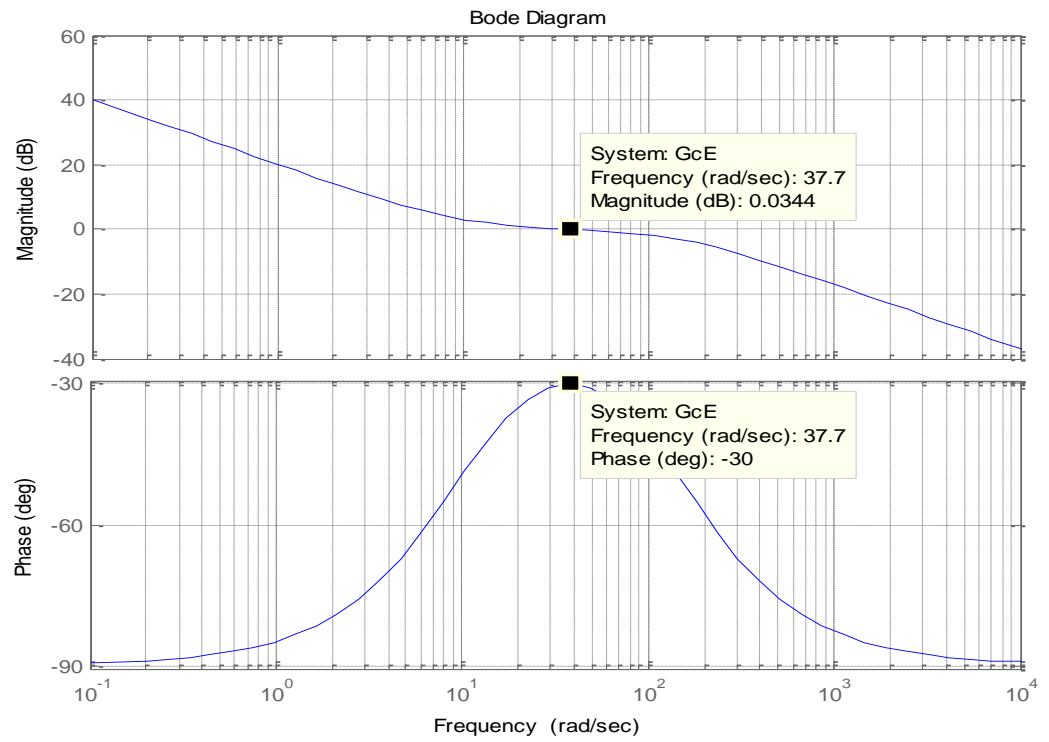


Fig. 4.10. Diagrama de bode del control de energía en lazo cerrado del filtro activo.

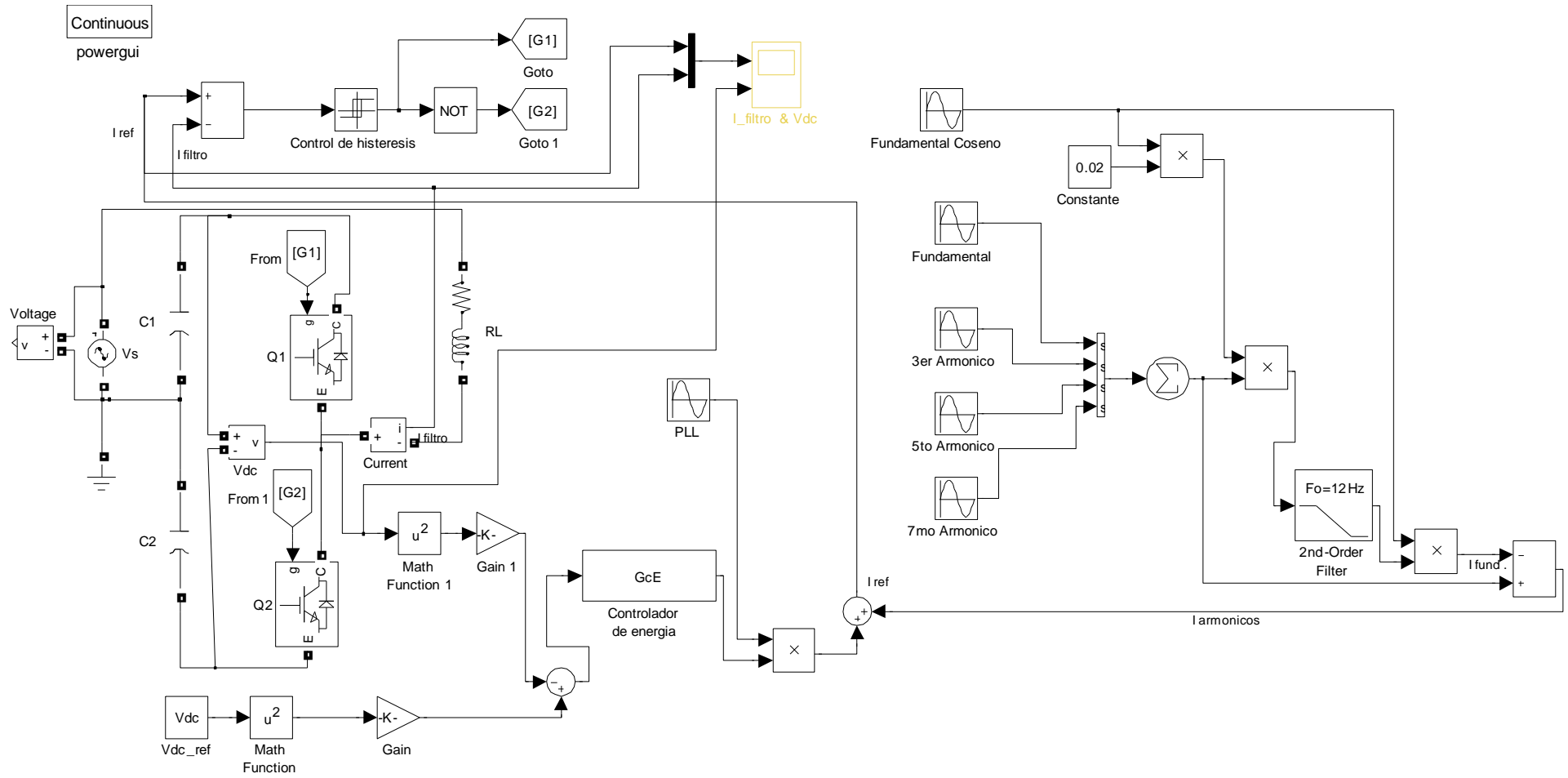


Fig. 4.11. Diagrama esquemático del filtro activo y sus controladores.

Se puede observar en la figura 4.12 el lazo de control de corriente por banda fija de histéresis desempeña correctamente el control de la corriente que entrega el filtro activo.

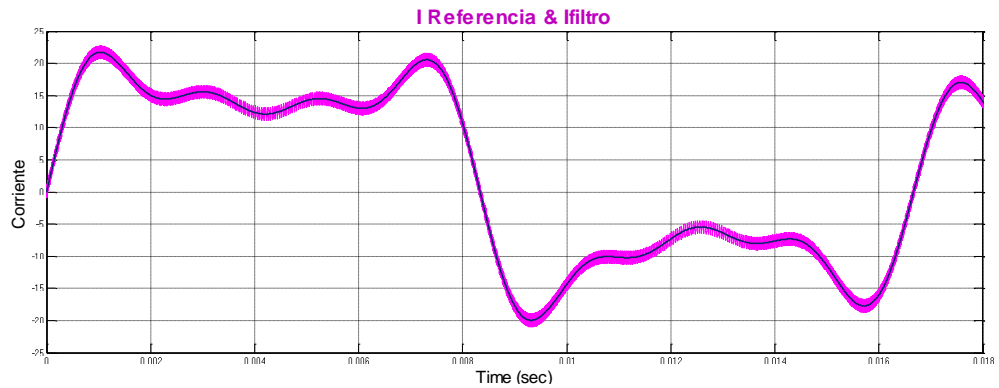


Fig. 4.12. Corriente de referencia y corriente de filtro.

En la figura 4.13 se puede observar que el control de lazo de voltaje permite que el voltaje en el bus de continua se mantenga aproximadamente constante.

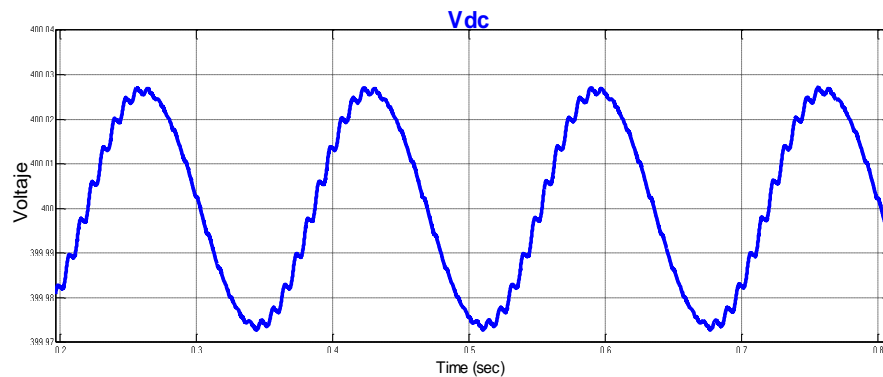


Fig. 4.13. Voltaje controlado en el bus de continua  $V_{dc}$ .

# **CAPÍTULO 5**

## **SIMULACIONES**

En el siguiente capítulo se presenta el filtro activo modelado en Simulink y se realizan simulaciones con cargas de distintos contenidos de corrientes armónicas para observar el comportamiento del filtro activo al compensar las corrientes en la red de distribución.



## 5.1. DISEÑO E IMPLEMENTACIÓN EN SIMULINK

La implementación del filtro activo se muestra en la figura 5.1, a continuación se detalla cada uno de sus partes.

El filtro activo está conformado por un convertidor DC/AC, un controlador de corriente, un controlador de voltaje y un generador de la corriente de referencia. A continuación se detalla cada una de las partes mencionadas:

- **Convertidor DC/AC**, es un convertidor de medio puente compuesto por dos interruptores del tipo IGBT controlados por pulsos en sus compuertas generados en el control por histéresis, dos capacitores que actúan como el bus de continua, y un inductor de enlace con la red que posee una resistencia casi despreciable.
- **Controlador de corriente**, se encarga de generar los pulsos al convertidor DC/AC para que este entregue la corriente de compensación armónica requerida por la carga. Esta parte del filtro lo compone un bloque comparador por histéresis al cual ingresa la señal de error de corriente producto de la comparación de la corriente entregada por el convertidor y la referencia de corriente tomada de la carga.

- **Controlador de voltaje**, se encarga de controlar que el voltaje en el bus de continua del convertidor DC/AC se mantenga constante, es decir controla que los capacitores del bus no se descarguen.
- **Generador de corriente de referencia**, esta parte del filtro activo se encarga de extraer la corriente de referencia desde la carga, es decir extrae los armónicos de corriente que requiere la carga para ser comparados con los generados por el convertidor.

## **5.2. ANÁLISIS DE PRUEBAS REALIZADAS AL FILTRO ACTIVO.**

Se simula el filtro activo para las siguientes situaciones:

- Carga resistiva pura compensada y sin compensar.
- Carga con distorsión armónica de corriente en un 20%.
- Carga con distorsión armónica de corriente en un 50%.
- Puente rectificador como carga.

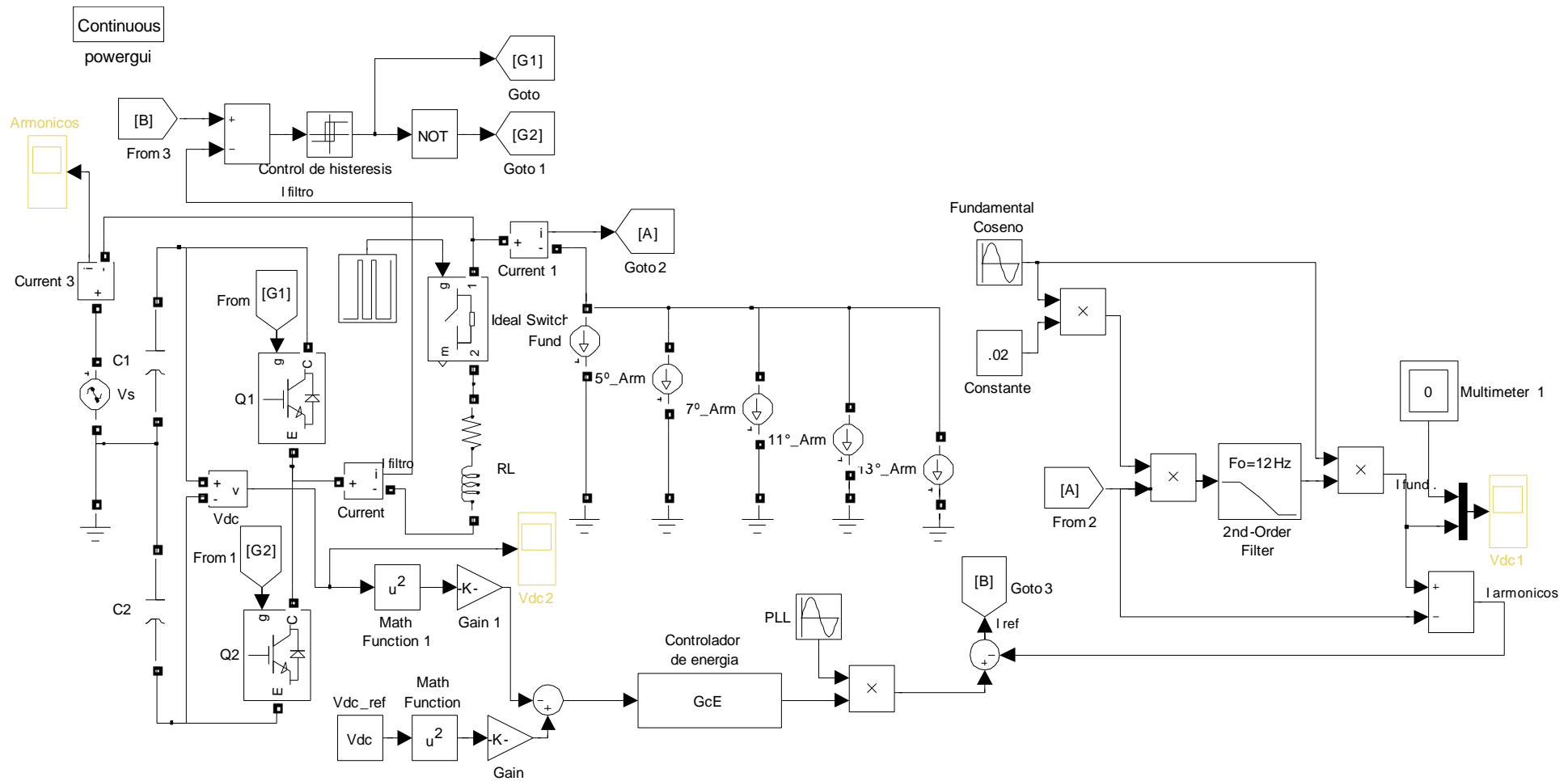


Fig. 5.1. Modelo de simulación en simulink del filtro activo con fuentes armónicas como carga.

### 5.2.1. SIMULACIÓN CON CARGA RESISTIVA PURA.

La figura 5.2 muestra la corriente en la red al conectar por un intervalo de 10 milisegundos el filtro activo a la red teniendo como carga una resistencia netamente pura de 10 ohmios. Se puede observar antes de conectar el filtro activo a la red, la corriente en la red no se distorsiona, debido a que la carga es lineal, sin embargo, al conectar el filtro a la red, puede notarse un pequeño cambio en la forma de corriente en la red debido a que el control de corriente del filtro activo recibe como referencia de corriente la componente fundamental y el control de corriente por histéresis hace que el filtro activo genere una corriente de compensación con un rizado de corriente del 10% de la corriente fundamental.

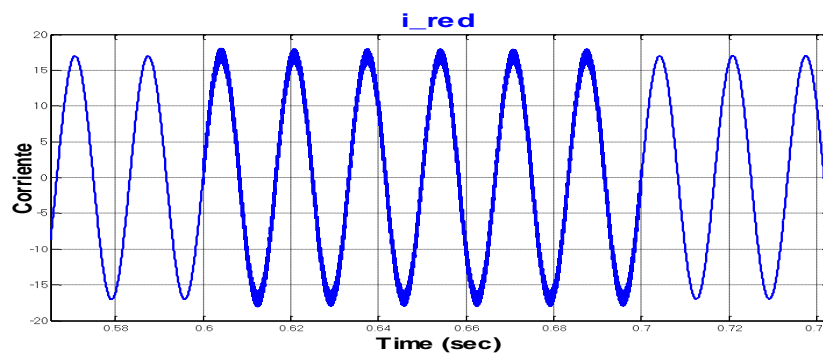


Fig. 5.2. Corriente en la red descompensada y compensada por intervalos con una carga resistiva pura.

## **5.2.2. SIMULACIÓN CON CARGA DE DISTORSIÓN ARMÓNICA DEL 20,36%.**

La Figura 5.3 muestra la corriente en la red al conectar por un intervalo de 10 milisegundos el filtro activo a la misma, teniendo como carga en la red una carga no lineal con distorsión armónica total de corriente del 20.36. % Antes de conectar el filtro activo a la red, la corriente en la red es distorsionada, debido a que la carga no es lineal, sin embargo, al conectar el filtro a la red, puede notarse un cambio en la forma de onda de corriente en la red debido a que el filtro activo compensa las corrientes armónicas durante el intervalo en que es conectado, logrando así disminuir el porcentaje de distorsión armónica de corriente en la red a un 3.25% con respecto a la fundamental.

Para observar como el filtro activo da buenos resultados para este tipo de carga utilizaremos la herramienta FFT Analysis de Simulink para graficar la corriente en la red antes y después de compensar los armónicos y su respectivo diagrama de barras en los diferentes ordenes de armónicos.

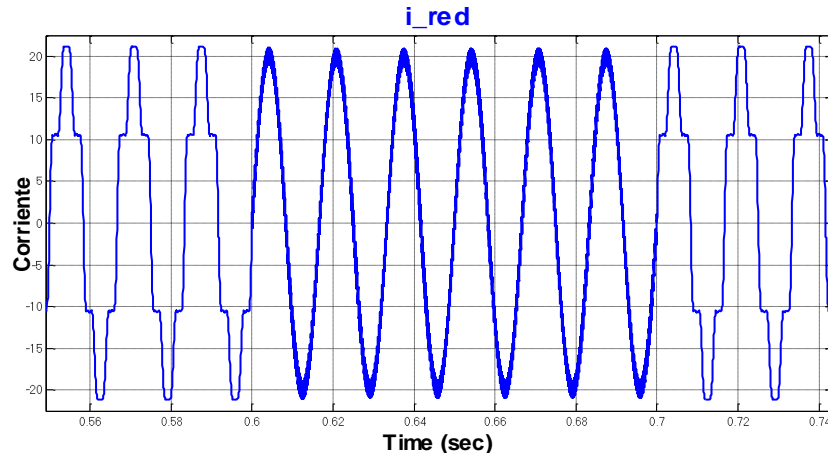


Fig. 5.3 Corriente en la red descompensada y compensada por intervalos con una carga no lineal de THDi= 20.36%.

La figura 5.4 muestra tres ciclos de corriente en la red antes de ser compensada, es decir antes de que el filtro activo se conecte a la red. La forma de onda de la corriente en la carga es distorsionada y su distorsión la podemos medir gracias a la herramienta FFT Analysis de Simulink el cual muestra el THDi de la red y las componentes que la determinan.

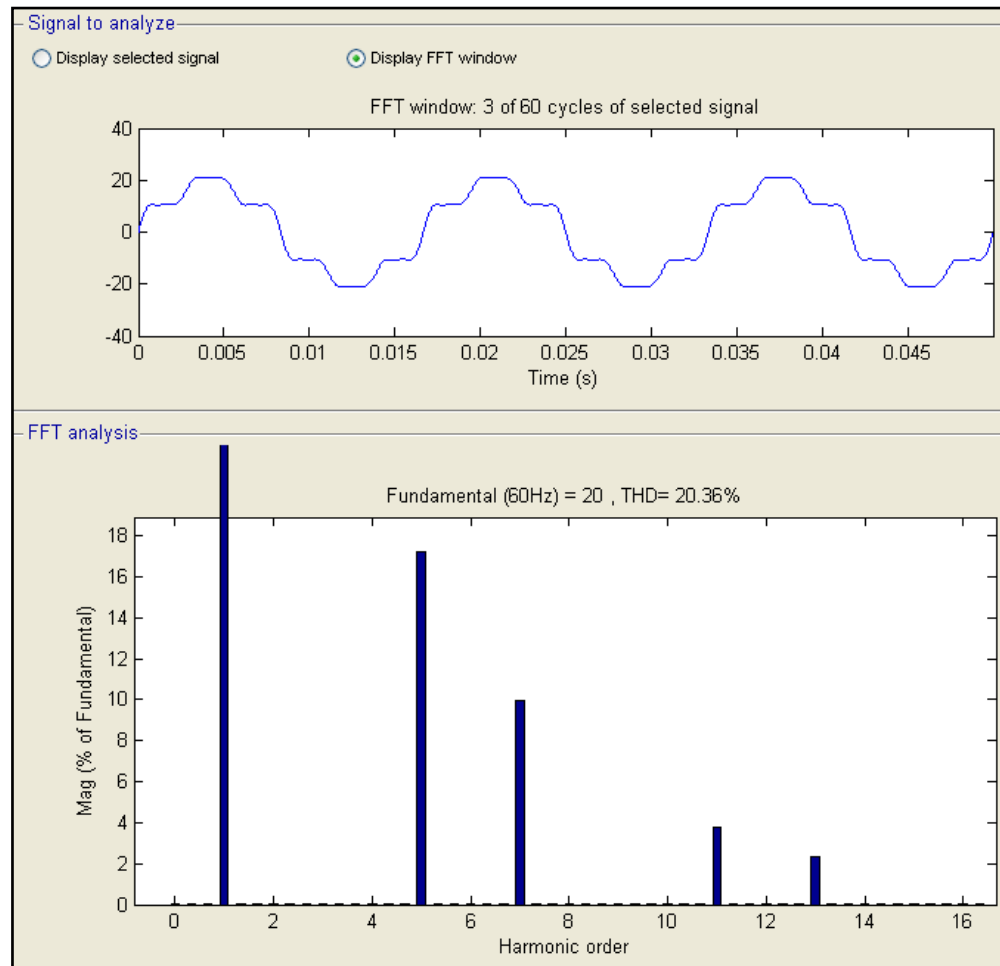


Fig. 5.4. Corriente en la red antes de ser compensada con una carga no lineal de THDi= 20.36%.

La figura 5.5 muestra tres ciclos de corriente en la red después de ser compensada es decir en el intervalo que el filtro activo se conecte a la red. La forma de onda de la corriente en la carga es cercana a la fundamental y al analizarla con el FFT Analysis de Simulink nos muestra como el THDi de la red fue reducida de 20.36% a 3.25%.

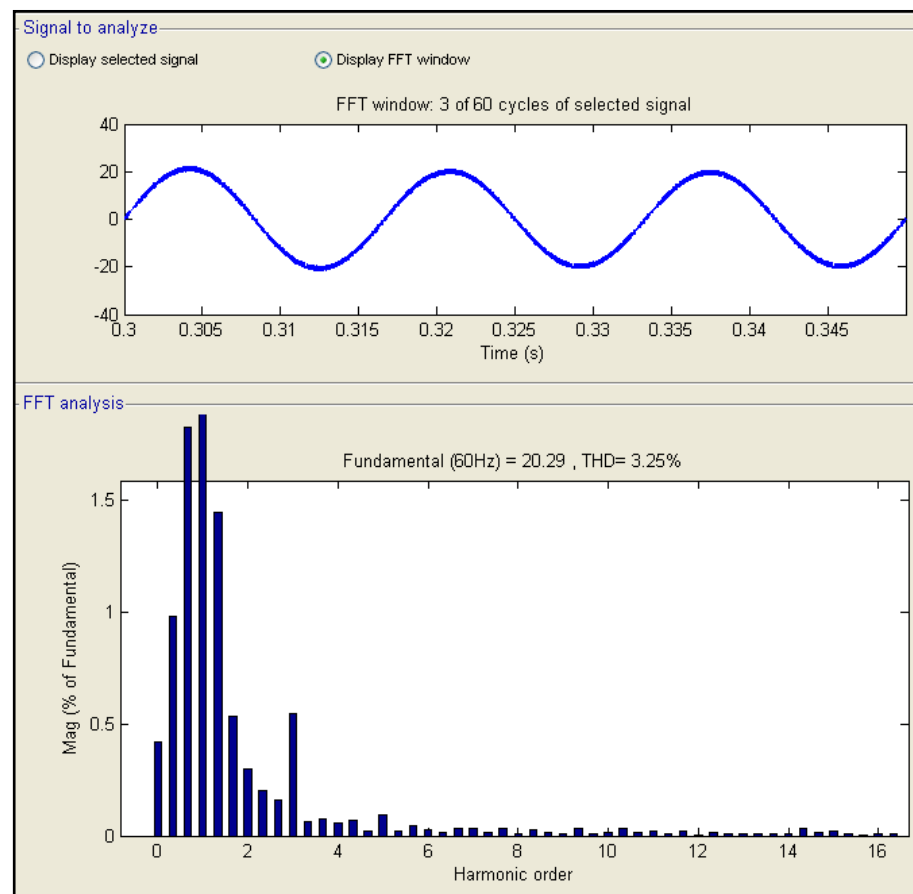


Fig. 5.5. Corriente en la red después de ser compensada con un THDi = 3.25%.



### **5.2.3. SIMULACIÓN CON CARGA DE DISTORSIÓN ARMÓNICA DEL 50%.**

La Figura 5.6 muestra la corriente en la red al conectar por un intervalo de 10 milisegundos el filtro activo a la misma, teniendo como carga en la red una carga no lineal con distorsión armónica total de corriente del 50%. Como podemos observar antes de conectar el filtro activo a la red, la corriente en la red es distorsionada, debido a que la carga no es lineal, sin embargo, al conectar el filtro a la red, puede notarse un cambio en la forma de onda de corriente en la red debido a que el filtro activo compensa las corrientes armónicas durante el intervalo en que es conectado, logrando así disminuir el porcentaje de distorsión armónica de corriente en la red a un 2.0% con respecto a la fundamental.

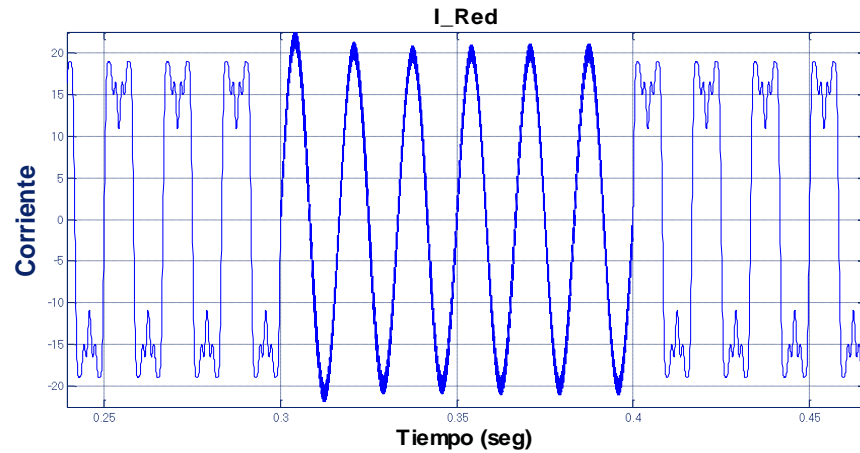


Fig. 5.6 Corriente en la red descompensada y compensada por intervalos con una carga no lineal de  $THDi = 50,05 \%$ .

La figura 5.7 muestra diez ciclos de corriente en la red antes de ser compensada, es decir antes de que el filtro activo se conecte a la red. La forma de onda de la corriente en la carga es distorsionada y su distorsión la podemos medir gracias a la herramienta FFT Analysis de Simulink el cual muestra el  $THDi$  de la red y las componentes que la determinan.

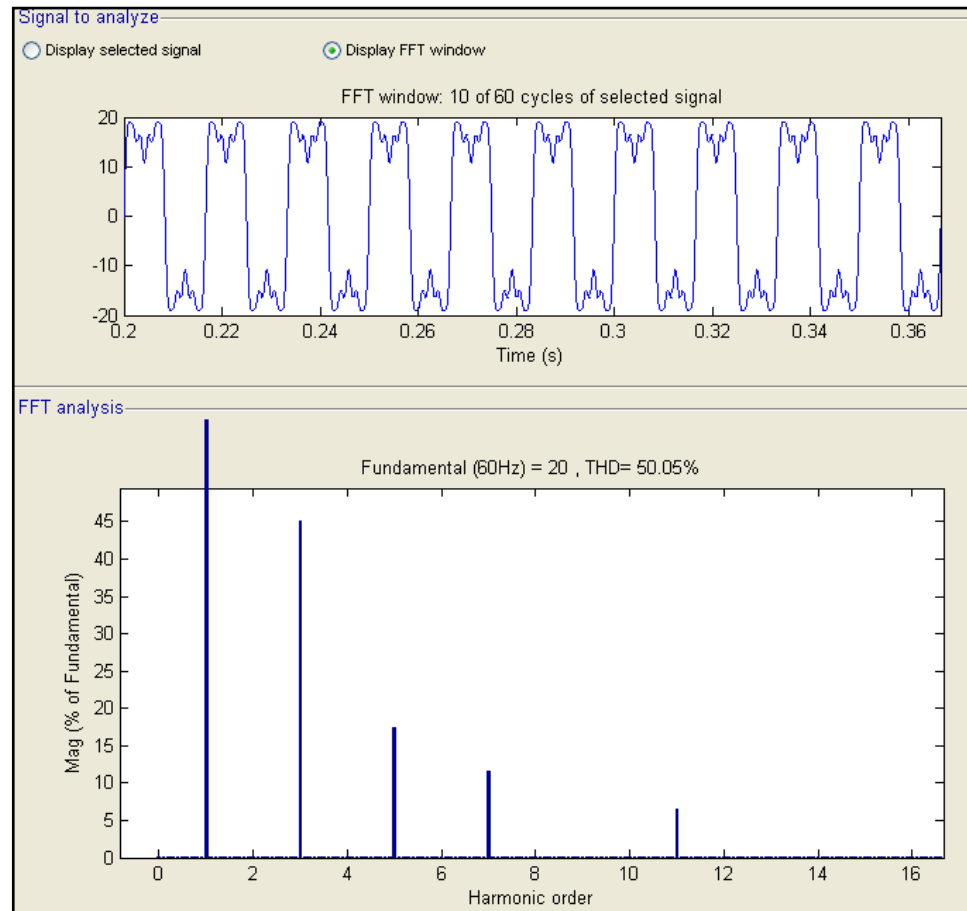


Fig. 5.7 Corriente en la red antes de ser compensada con una carga no lineal de THDi=50,05 %.

La figura 5.8 muestra cinco ciclos de corriente en la red después de ser compensada es decir en el intervalo que el filtro activo se conecte a la red. La forma de onda de la corriente en la carga es cercana a la fundamental y al analizarla con el FFT Analysis de

Simulink muestra como el  $THDi$  de la red fue reducida de 50.05% a 2.01%.

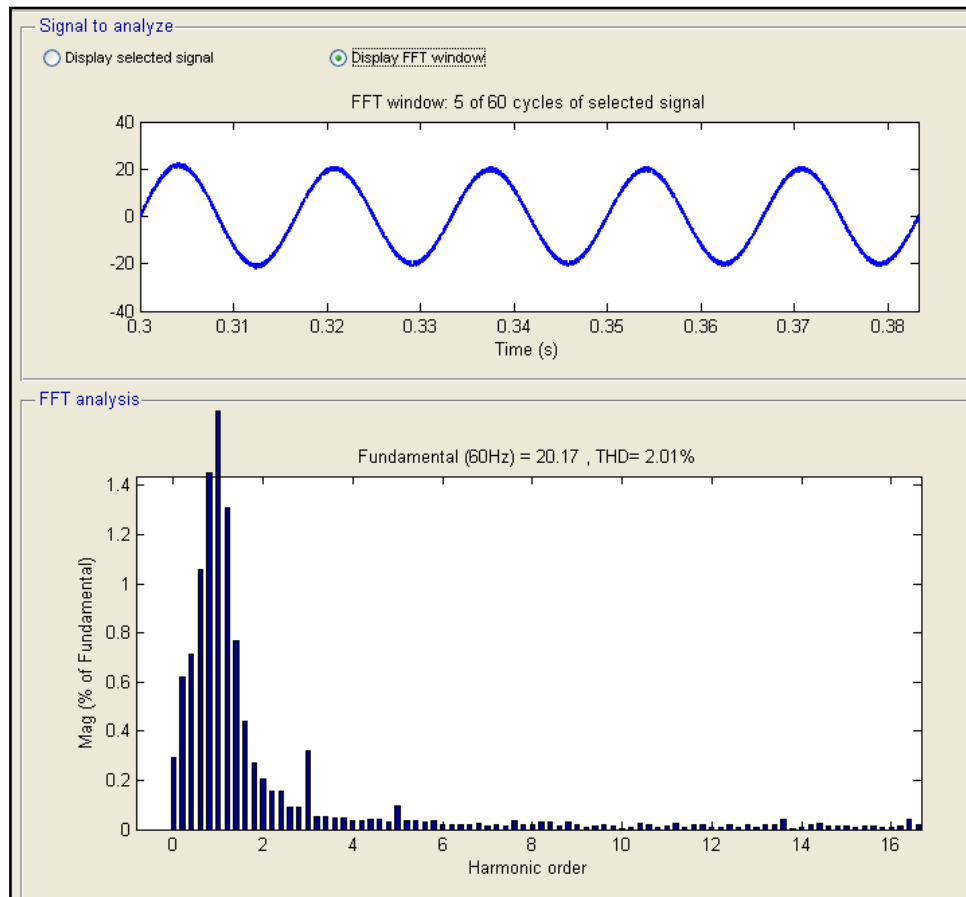


Fig. 5.8 Corriente en la red después de ser compensada con un  $THDi = 2.01\%$ .

#### **5.2.4. SIMULACIÓN CON PUENTE RECTIFICADOR COMO CARGA.**

En la figura 5.10 muestra la implementación del filtro activo en Simulink con una carga no lineal real como lo es un puente rectificador de onda completa.

La Figura 5.9 muestra la corriente en la carga y en la red teniendo al filtro activo con una carga no lineal como lo es un puente rectificador de media onda que alimenta a su vez una carga resistiva-inductiva. Podemos observar que el filtro activo da muy buenos resultados al compensar este tipo de carga ya que la forma de onda de corriente de la red no se ve muy afectada por la carga.

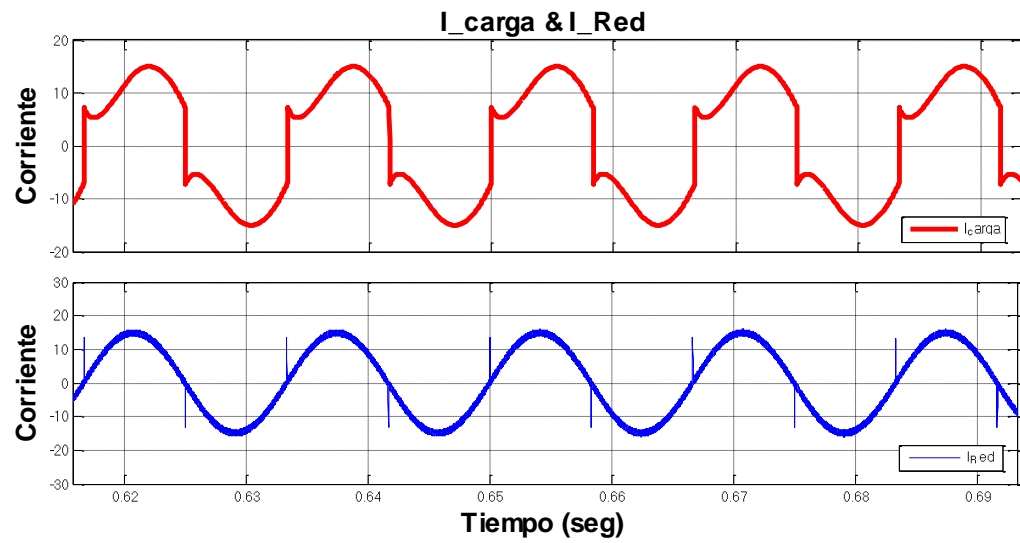


Fig. 5.9 Corriente con puente rectificador como carga y corriente de la red compensada.

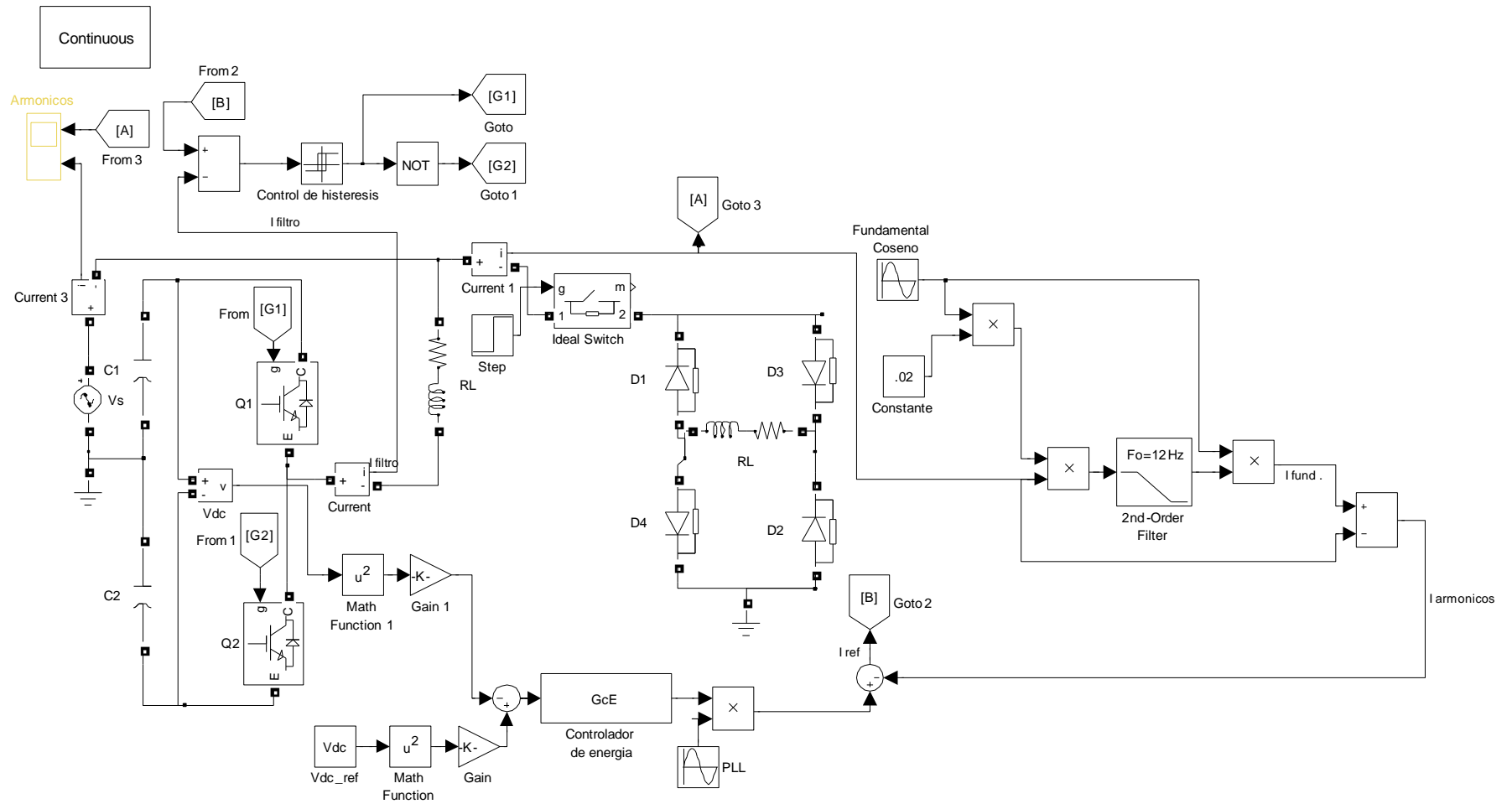


Fig. 5.10. Modelo de simulación en simulink del filtro activo con un puente rectificador de onda completa como carga no lineal.

La figura 5.11 muestra cinco ciclos de corriente en la red antes de ser compensada, es decir antes de que el filtro activo se conecte a la red. La forma de onda de la corriente en la carga es distorsionada y su distorsión la podemos medir gracias a la herramienta FFT Analysis de Simulink el cual muestra el *THDi* de la red y las componentes que la determinan.

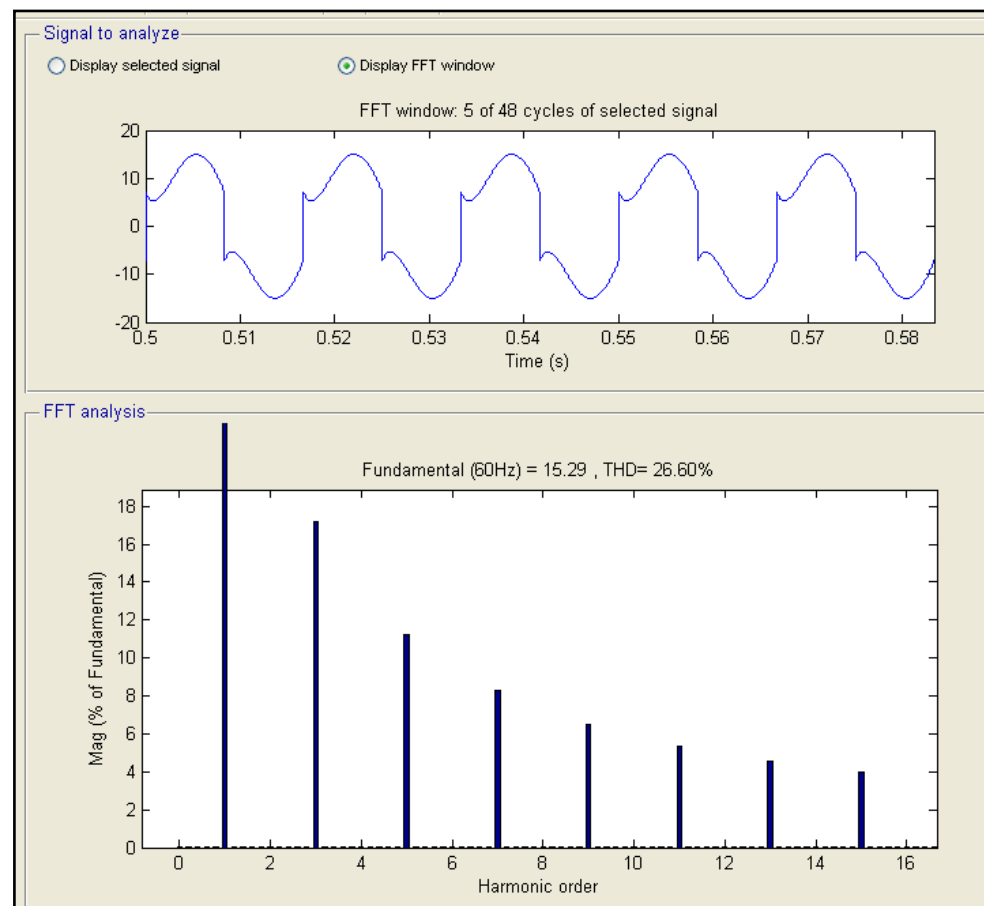


Fig. 5.11 Corriente en la red antes de ser compensada con puente rectificador.



La figura 5.12 muestra diez ciclos de corriente en la red después de ser compensada es decir en el intervalo que el filtro activo se conecte a la red. La forma de onda de la corriente en la carga es cercana a la fundamental y al analizarla con el FFT Analysis de Simulink muestra como el THDi de la red fue reducida de 26.06% a 7.29%.

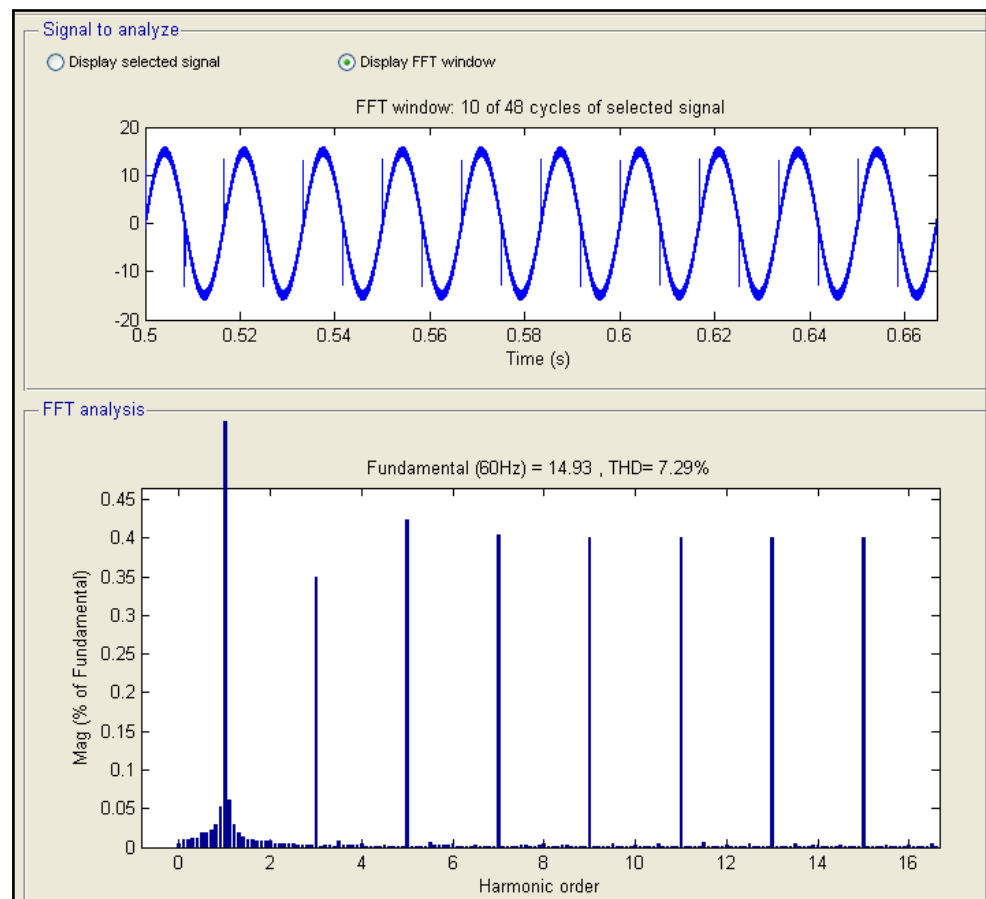


Fig. 5.12 Corriente en la red después de ser compensada con un THDi = 7.29%.

### 5.2.6. SIMULACIÓN CON CONEXIÓN Y DESCONEXIÓN DE PUENTE RECTIFICADOR COMO CARGA.

En la figura 5.13 se muestra la corriente en la carga y en la red al conectar y desconectar el puente rectificador que actúa como carga para el filtro activo. Podemos observar como el filtro activo compensa de inmediato la corriente en la red al conectar la carga de puente rectificador y deja de compensar cuando se desconecta dicha carga.

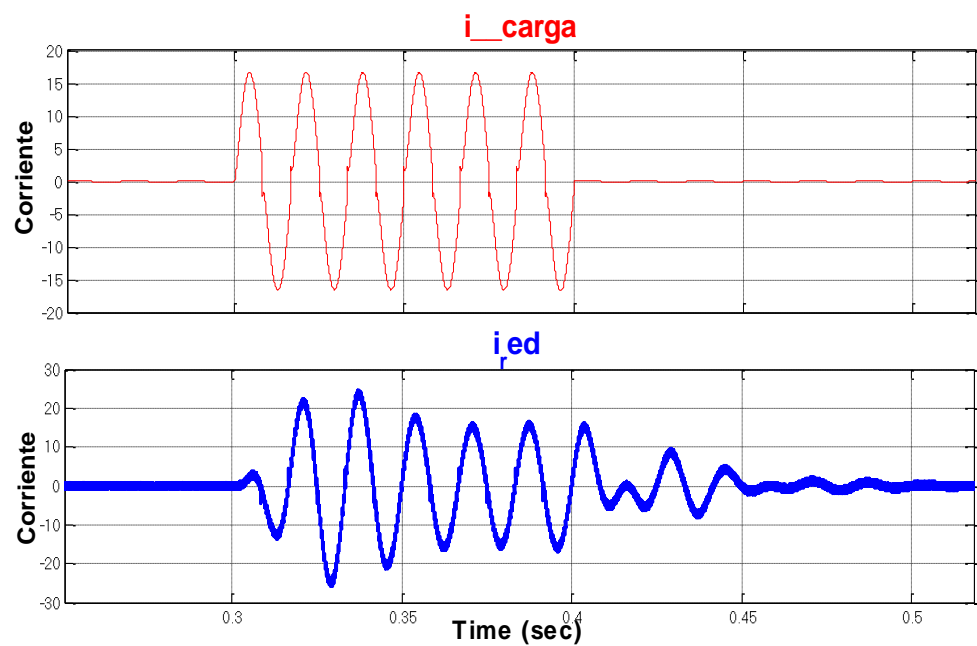


Fig. 5.13 Corriente de carga con conexión y desconexión de puente rectificador como carga y corriente de la red compensada.

# CONCLUSIONES Y RECOMENDACIONES

## CONCLUSIONES

- 1) Los valores calculados de la inductancia y la capacitancia para el diseño del filtro activo fueron aproximados gráficamente con ayuda de la herramienta Simulink, los cuales dieron buenos resultados al obtener rizados de corrientes y voltajes dentro de los límites fijados para el diseño, es decir  $\Delta iL = 2A$  y  $\Delta Vc = 4V$ , tal como se pudo observar en las simulaciones del capítulo 3.
- 2) El control de corriente por banda fija de histéresis es capaz de seguir corrientes armónicas de referencia con considerables valores de THDi donde las variaciones de la forma de onda son suaves con pendientes bajas. Esto se puede observar en la Fig. 5.6 y 5.8 del capítulo 5 donde se logra disminuir la THDi en la red de 50% a 2%.
- 3) Para corrientes de referencia donde la forma de onda posee pendientes muy elevadas, la técnica de control de corriente por banda fija de histéresis pierde control sobre la misma, ya que la corriente de

compensación se aleja a la de referencia, por consiguiente la forma de onda de la corriente en la red compensada también se aleja a la de la fundamental, perdiendo así el filtro en general la eficiencia para compensar corrientes de carga de este tipo. A pesar de este inconveniente el filtro activo es capaz de reducir la THDi en la red por debajo de los límites establecidos por las normas para la distorsión armónica total de corriente. Esta situación la podemos observar en el capítulo 5 en la Fig.5.9 y Fig.5.11 con puente rectificador como carga donde se logra reducir la THDi de 26.06% a 7.26%.

- 4) El control de voltaje en el bus de continua del filtro activo es sumamente necesario, ya que éste no permite que los capacitores descarguen su energía y por consiguiente mantengan el voltaje aproximadamente constante en dicho bus. Esta situación la podemos observar en la figura 4.13 del capítulo 4, donde el controlador de voltaje permite que el voltaje de bus de continua varíe entre 400,03 y 399,97 voltios aproximadamente.
- 5) Los resultados en las simulaciones del filtro compensando la red de distribución para diferentes condiciones de carga son satisfactorios, ya que las THDi en la red son reducidas muy por debajo de los límites establecidos en las normas de calidad de energía respecto a la forma de onda de corriente. Esto se demuestra con ayuda de la herramienta FFT analysis de Simulink capítulo 5 el cual nos muestra el espectro de

frecuencias de la red compensada y sin compensar con sus respectivos valores de THDi en porcentaje respecto a la corriente fundamental.

## **RECOMENDACIONES**

- 1) Este modelo simulado de filtro activo asume que los capacitores que alimentan el convertidor *DC/AC* están inicialmente cargados con un voltaje de  $V_{dc}/2$ , por el cual se recomienda modelar un lazo de control de tensión para pre-cargar los capacitores que alimentan el filtro activo para que cuando se conecte a la red a compensar, no se presente el transitorio producido por la carga de los capacitores y se desestabilice el control de voltaje del filtro activo.
- 2) Se recomienda la implementación física de este modelo simulado para comprobar su efectividad de compensación en redes de distribución reales con problemas de armónicos de corriente debido a cargas no lineales

# BIBLIOGRAFÍA

- [1] IEEE Recommended practices and Requirements for harmonic control in electrical power systems. IEEE std 519.
- [2] O. Pinzón Ardila, Compensación selectiva de armónicos mediante filtros activos de potencia, Tesis Doctoral, Universidad Pontificia Comillas, Escuela Técnica Superior de Ingeniería ICAI, Dep. de Electrónica y Automática, Madrid, 2007.
- [3] Dugan C., Electrical Power System Quality, Mc Graw Hill, 1996.
- [4] Ing. Eugenio Téllez Ramírez, Automatización, productividad y calidad SA. De C.V, <http://es.scribd.com/doc/40871290/Distorsion-Armonica>, 2010 .
- [5] Cárdenas V., Filtros activos híbridos para compensación armónica de corriente y corrección de factor de potencia en sistemas trifásicos, Tesis doctoral, Cenidet,1999.

- [6] Fernández Nava, Jose, Estudio e implementación de un convertidor multicelda apilable controlado por DSP, Journal Article, catarina.udlap.mx/u\_dl\_a/tales/...a.../capitulo1.pdf, 2004.
- [7] Alzate, Luís Alfonso., Configuraciones usadas en los filtros activo capítulos 1,2. Universidad Tecnológica de Pereira. 2007.
- [8] Haque M.T., Ise T., "Implementation of single-phase pq Theory", IEEE Power Electronics, Vol 2, Pages 761-765, April 2002.
- [9] Bueno Montilla, Alexander., Aspectos Generales y Convertidores Electrónicos  
Departamento de Conversión y Transporte de Energía, 2011.