

ESCUELA SUPERIOR POLITÉCNICA DEL LITORAL

**Facultad de Ingeniería en Mecánica y Ciencias de la
Producción**

Diseño de un montacarga autónomo industrial para la Automatización de
WMS.

PROYECTO INTEGRADOR

Previo la obtención del Título de:

Ingenieros en Mecatrónica

Presentado por:

Roberto Josué Torres Cedeño

José Adrian Delgado Zambrano

GUAYAQUIL - ECUADOR

Año: 2022

DEDICATORIA

El presente proyecto se los dedicamos a Dios por darnos la sabiduría y al fuerza para terminar este proyecto

A nuestras familias que siempre estuvieron presentes desde el inicio de esta etapa universitaria hasta la culminación.

Y a los profesores del área de mecatrónica que a pesar de una pandemia que nos azoto por más de dos años, ellos estuvieron ahí para enseñarnos y dedicarnos su tiempo para el aprendizaje continuo.

AGRADECIMIENTOS

Yo, Roberto Torres, doy mi más sincero agradecimiento a Dios, a mi madre, Mirian Cedeño y mi padre, Roberto Torres, que siempre estuvieron dispuestos a ayudarme en toda mi etapa universitaria.

A mi enamorada, Génesis Villón, que fue un pilar importante para mi crecimiento académico, al M.Sc. Jonathan León que siempre estuvo presente para guiarme académicamente durante toda la universidad.

Y sobre todo a José Delgado, que siempre ha sido un gran amigo y juntos hemos logrado realizar este proyecto ambicioso, finalizando así ambos esta etapa de estudios.

AGRADECIMIENTOS

Yo, Adrian Delgado, doy mi más sincero agradecimiento a mi madre, María Zambrano y mi padre, Jose Delgado, que han sido un pilar fundamental y ejemplo en mi desarrollo personal y académico, A mis hermanas Gema y Virginia que sin su apoyo no hubiera sido posible este logro.

A Fatita Cevallos y Walter Romero que han sido como unos Padres y nunca han dejado de creer en mí.

A Kattia, Fernanda, Otita y David que han sido como unos hermanos, por ser el soporte necesario para seguir.

A mi enamorada, Madelaine Salazar, que nunca dudo de mis capacidades y siempre estuvo para darme fuerzas y apoyo.

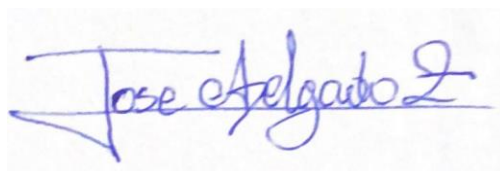
Al M.Sc. Jonathan León por ser guía en este proyecto, Y sobre todo a Roberto Torres, que siempre ha sido un gran amigo y juntos hemos logrado realizar este proyecto ambicioso, finalizando así ambos esta etapa de estudios.

DECLARACIÓN EXPRESA

“Los derechos de titularidad y explotación, nos corresponde conforme al reglamento de propiedad intelectual de la institución; Roberto Josué Torres Cedeño y José Adrian Delgado Zambrano damos nuestro consentimiento para que la ESPOL realice la comunicación pública de la obra por cualquier medio con el fin de promover la consulta, difusión y uso público de la producción intelectual”



Roberto Torres Cedeño



Jose Delgado Zambrano

EVALUADORES

.....
Bryan Puruncajas, M.Sc.

PROFESOR DE LA MATERIA

.....
Jonathan León, M.Sc.

PROFESOR TUTOR

RESUMEN

La alta demanda de grasas y aceites en el ámbito nacional ha provocado que las empresas busquen aumentar la producción de sus productos, lo que genera almacenes colapsados y mal organizados, por lo que se ha propuesto diseñar un montacargas automatizado que ayude a la organización logística del almacén y a la vez disminuya costos operativos y ahorros de mantenimientos a la empresa.

Esto se alcanzó a través del análisis mecánico, lo que ayudo a utilizar metales de alta resistencia mecánica para soportar el peso total de los pallets, análisis electrónico y de programación, en los que se eligieron motores sincrónicos, controladores adecuados para el motor, sensores de líneas para el control de los motores y la programación lógica en un microprocesador Raspberry pi 4.

Logrando que el montacarga automatizado se pueda desplazar desde una ruta de embarque, ubicado en los muelles de carga, hacia la posición final de la ruta deseada, para el ordenamiento logístico correcto de la bodega. De igual manera se desarrolló el análisis de costo general del proyecto, en el que se obtuvo como resultado una rentabilidad positiva para la inversión del montacargas y un tasa de retorno de la inversión de un año y 10 meses. Por lo que se concluye que el diseño del montacargas automatizado cumplió la tarea logística del ordenamiento de la bodega, generando un impacto de rentabilidad positiva a la empresa de productos de grasas y aceites.

Palabras Clave: Montacargas, bodega, diseño, automatizado, costos.

ABSTRACT

The high demand for fats and oils at the national level has caused companies to seek to increase the production of their products, which generates collapsed and poorly organized warehouses, which is why it has been proposed to design an automated forklift that helps the organization. of warehouse logistics and at the same time reduce operating costs and maintenance savings for the company. This was achieved through mechanical analysis, which helped to use high mechanical resistance metals to support the total weight of the pallets, electronic and programming analysis, in which synchronous motors, suitable controllers for the motor, sensors of Lines for motor control and logic programming in a Raspberry pi 4 microprocessor. Making the automated forklift move from a shipping route, located in the loading docks, to the final position of the desired route, for the correct logistic ordering of the warehouse. In the same way, the analysis of the general cost of the project was initiated, in which a positive return was obtained for the investment of the forklift and a rate of return on the investment of one year and 10 months. Therefore, it is concluded that the design of the automated forklift fulfilled the logistical task of ordering the warehouse, appearing a positive profitability impact on the company of fats and oils products.

Keywords: *Pallet Jack, warehouse, design, automated, costs.*

ÍNDICE GENERAL

EVALUADORES.....	6
RESUMEN.....	I
ABSTRACT.....	II
ÍNDICE GENERAL.....	III
ABREVIATURAS.....	VI
SIMBOLOGÍA.....	VII
ÍNDICE DE FIGURAS.....	VIII
ÍNDICE DE TABLAS.....	X
ÍNDICE DE PLANOS.....	XI
CAPÍTULO 1.....	1
1. Introducción.....	1
1.1 Descripción del problema.....	2
1.2 Justificación del problema.....	3
1.3 Objetivos.....	4
1.3.1 Objetivo General.....	4
1.3.2 Objetivos Específicos.....	4
1.4 Marco teórico.....	5
1.5 Gestión de inventario.....	6
1.5.1 Funciones de un almacén.....	8
1.6 Industria Actual.....	9
1.6.1 Vehículos filoguiados o de guiado inductivo (AGV).	10
1.6.2 Vehículos de guiado por triangulación láser (LGV).	10
1.6.3 Vehículos autónomos inteligentes SLAM.....	11
CAPÍTULO 2.....	12
2. Metodología.....	12

2.1	Requerimientos	12
2.1.1	Requerimientos del diseño	12
2.1.2	Criterios de selección para la alternativa de solución	13
2.1.3	Alternativas de solución	14
2.1.4	Matriz de decisión de alternativas de solución.....	15
2.1.5	Criterio de selección para el sistema de levantamiento de carga.	15
2.1.6	Alternativas para el sistema de levantamiento de carga.....	16
2.1.7	Matriz de decisión para el sistema de levantamiento de carga.....	17
2.1.8	Decisión de alternativas.....	18
2.2	Diseño mecánico.....	19
2.2.1	Diseño general.....	19
2.2.2	Diseño sistema de tracción.....	19
2.2.3	Diseño para los engranajes de caja reductora de velocidad.....	22
2.2.4	Diseño de sistema de levantamiento de carga.	24
2.2.5	Diseño de montacarga.....	27
2.2.6	Partes del montacargas y elección de materiales.....	29
2.3	Diseño eléctrico.....	33
2.3.1	Cálculo de corriente para motores.....	33
2.4	Selección de Inversor.....	34
2.5	Periférico de Control.....	35
2.5.1	Raspberry Pi 4 Modelo B.....	35
2.6	Sensor óptico	37
2.7	Batería.....	38
2.8	Diagrama de Componentes.....	39
2.9	Circuito eléctrico (esquemático)	40
2.10	Diseño de control.....	41
2.11	Control de motores.....	42

2.12	Sistema Operativo.....	42
2.13	Lenguaje de programación.....	42
2.13.1	Python.....	42
2.13.2	Código de programación.....	42
CAPÍTULO 3.....		44
3.	Resultados y análisis.....	44
3.1	Análisis crítico de fatiga para diseño mecánico.....	44
3.2	Validación de Prototipo a escala.....	45
3.3	Análisis de costo.....	48
CAPÍTULO 4.....		52
4.	Conclusiones Y Recomendaciones.....	52
4.1	Conclusiones.....	52
4.2	Recomendaciones.....	53
BIBLIOGRAFÍA.....		54
APÉNDICES.....		57

ABREVIATURAS

WMS	Sistema de Gestión de Almacén.
AGV	Vehículos Filoguiados o de Guiado Inductivo.
LGV	Vehículos de Guiado por Triangulación Láser.
IGV	Vehículos de Guiado Inercial.
TMS	Sistema de Gestión de Transporte.
CMR	Carga Mínima de Rotura.
ISO	International Organization for Standardization.
TIR	Tasa Interna de Retorno.
VPN	Valor Presente Neto.
AGMA	Asociación Americana de Fabricantes de Engranajes.
AISI	American Iron and Steel Institute.

SIMBOLOGÍA

Kg	kilogramo
g	Gramo
km	Kilómetro
m	Metro
F	Fuerza
N	Newton
Pa	Pascal
M	Mega
u	Micro
Fr	Fuerza de fricción
P	Potencia
g	Gravedad
v	Velocidad
V	Voltaje
I	Amperaje
VDC	Voltaje de corriente directa

ÍNDICE DE FIGURAS

Figura 1.1 Estadísticas de BCAT de la empresa.....	6
Figura 1.2 Sistema de Gestión de almacén [7].....	6
Figura 1.3 Ciclo de organización de un almacén [9].....	8
Figura 1.4 Logo de itsanet [10].....	9
Figura 1.5 Logo de GlobalTech [12].	9
Figura 2.1 Boceto del montacargas vista diagonal	19
Imagen 2.2 Referencias de las fuerzas del montacargas.....	20
Figura 2.3 Motor Parker de tracción GVM 210-100 [16].	22
Figura 2.4 Características de motores de tracción Parker [16].....	22
Figura 2.5 Diseño de engranajes de vista general.	23
Figura 2.6 Diseño caja reductora básica.	24
Figura 2.7 Selección de motor comercial para levantamiento de ruedas [16].	25
Figura 2.8 Factor de seguridad para cable de acero según la buena práctica [20].	26
Figura 2.9 Cable a ser utilizado según normas [21].	27
Figura 2.10 Relación de tipo de cables y diámetros de poleas [23].....	27
Figura 2.11 Diseño de montacarga en software Inventor (Vista isométrica).	28
Figura 2.12 Diseño de montacarga en software Inventor (Vista lateral).	29
Figura 2.13 Partes del montacargas.....	30
Figura 2.14 Controladores para motores eléctricos de la marca Parker [25].....	34
Figura 2.15 GVI Global Vehicle Inverter [25].	35
Figura 2.16 Raspberry Pi Model B [26].....	37
Figura 2.17 Sensor óptico reflexivo [28].	37
Figura 2.18 Batería Industrial carretilla [29].	38
Figura 2.19 Diagrama de Componentes eléctricos elaborado en lucid chart	40
Figura 2.20 Circuito Eléctrico Esquemático	40

Figura 2.21 Funcionamiento de un seguidor de línea [31].	41
Figura 2.22 Rutas para control seguidor de línea [32].	41
Figura 3.1 Análisis de plataforma deslizable a través de elemento finito por Von Mises Stress en el software Inventor.	45
Figura 3.2 Partes general del montacarga automatizado a escala.	46
Figura 3.3 Partes del sistema de levantamiento del montacarga automatizado.	47
Figura 3.4 Ruta mapeada que va desde la zona de paletizado hasta la zona de almacén.	47

ÍNDICE DE TABLAS

Tabla 2.1 Requerimientos del diseño.	12
Tabla 2.2 Criterio de selección	13
Tabla 2.3 Matriz de decisión de alternativas de solución	15
Tabla 2.4 Criterio de selección para sistema levantamiento de carga.....	15
Tabla 2.5 Matriz de decisión para el sistema de levantamiento de carga.	17
Tabla 2.6 de Datos GVI Inverter	35
Tabla 2.7 de Datos Raspberry Pi 4 Model B.....	36
Tabla 2.8 de datos Sensor Óptico Reflexivo [27].....	37
Tabla 2.9 de datos de Batería [30].	38
Tabla 3.1 Materiales y precios de la construcción de un montacarga.	48
Tabla 3.2 Mantenimiento anual de montacargas automatizado	50

ÍNDICE DE PLANOS

PLANO 1 Sistema de levantamientos del montacarga

PLANO 2 Carro portauñas del montacargas.

PLANO 3 Base del montacarga.

PLANO 4 Chasis posterior del montacarga.

PLANO 5 Polea

PLANO 6 Gearbox (Caja reductora)

CAPÍTULO 1

1. INTRODUCCIÓN

Para muchas empresas de insumos de productos de grasas en Ecuador, la pandemia ha sido un factor fundamental para el avance tecnológico y la automatización industrial, por lo que la logística automatizada de almacenes, se ha vuelto indispensable para el avance productivo de cada una de las empresas en Ecuador [1].

Un dato estadístico de este avance, está dado por un ranking de competitividad industrial global publicado por el Foro Económico Mundial (FMI) en el 2019, el país se encuentra en el puesto 90º, con una puntuación de 55,74. Este índice mide como Ecuador utiliza sus recursos y capacidad para proveer a las fábricas un alto nivel industrial [2].

En las fábricas de insumos de la línea de grasas, que se encuentran automatizadas los procesos de producción, es indispensable tener una logística coherente y ordenada de todo el almacenamiento de sus productos, ya que gran parte de estos son distribuidos a ciudades grandes como Guayaquil y Quito, por lo que debe de existir un protocolo para que los productos enviados sean los correctos y no los alterados cuando se estén embarcando [3].

Por lo que el presente proyecto busca diseñar y analizar un equipo móvil mecatrónico capaz de ordenar un almacén completo de productos de insumos de mantecas y aceites, para lograr un impacto positivo en empresa productora de aceites y grasas ubicada en la ciudad de Manta-Manabí.

Por lo que se seleccionará equipos mecánicos y electrónicos que ayuden a realizar un prototipo a escala pequeño del montacargas automatizado, comprobando la operabilidad del diseño general del proyecto, con la finalidad de

evidenciar a través de su operabilidad, un estado financiero general, que refleje el balance económico de Pallet Jack a la empresa productora de grasas de Ecuador.

1.1 Descripción del problema

Debido al aumento del nivel de producción en una empresa, encargada de producción y suministros de productos para la primera línea de consumo de grasas, se han presentado casos de devoluciones de pallets llenos de productos, por un mal embarque en la línea de manteca y aceites, esto es provocado por el mal desempeño del personal humano y la mala gestión de los almacenes de manteca de una bodega de la fábrica.

Debido a este problema, la empresa se ha envuelto en pérdidas económicas no significativas, la cual ha reducido a través de la contratación de más personal, para cubrir de mejor manera toda la logística del almacén de productos. La empresa está dispuesta a rediseñar la estrategia si ve viable económicamente la propuesta que sea propuesta.

La bodega cuenta con un total de 648 rutas de desembarque, donde son dejados los pallets llenos de producción por los operarios de los montacargas, cada ruta está identificada por el tipo de aceite o manteca que está a la disposición para ser embarcado en los camiones.

Existe una sala de muelle de embarque, donde se toman los pallets para posterior organizarlos en la bodega. Este muelle de embarque se ubica en una parte superior, a 1 metro de distancia, por lo que es necesario tener referenciado que se necesitarán dos montacargas o redimensionar el almacén y tomar ese muelle a nivel de la bodega, con esta segunda opción es como se plantea el problema.

De la misma manera, la empresa ha puesto a disposición datos estadísticos de los costos de mantenimientos, los cuales desean reducir a través de la implementación de montacargas con mantenimientos más sencillos y se refleje ahorros para la empresa.

1.2 Justificación del problema

Se evidencia un gran crecimiento en la producción de productos de primera necesidad como las grasas y aceites [4]. Lo que lleva a una de las empresas con mayor producción de productos de aceites y grasas en Ecuador [5], a aumentar su productividad y realizar mejoras en sus plantas industriales ubicadas en Manta, lo que implica realizar mejoras logísticas al almacenamiento de la bodega para realizar de mejor forma el inventario y los embarques hacia los camiones de repartición.

Sin embargo, a pesar de que se ha contratado una gran cantidad de personal encargado del ordenamiento para los racks, se ha evidenciado fallos en los inventarios y embarques, lo que ocasiona pérdidas económicas a la empresa. Entre los principales factores para estos fallos figura el cansancio humano, la poca logística automatizada de las bodegas y la alta producción de los productos, provocando que los operadores generen un rápido ordenamiento de la bodega, sin percatarse de las ubicaciones correctas.

Este proyecto pretende mejorar la eficiencia del ordenamiento y del embarque de los productos, para reducir las pérdidas económicas que puede generar estos fallos humanos. Así mismo, se buscará reducir los costos por empleados de la fábrica, cumpliendo cada una de las normas del trabajo y de la calidad del equipo que se implemente.

Así mismo, se reducirá el mantenimiento de los montacargas, a través de un análisis y diseño de cada uno de los elementos mecánicos y electrónicos, generando un ahorro a la empresa y una recuperación más eficiente de la inversión del proyecto del Pallet Jack.

1.3 Objetivos

1.3.1 Objetivo General

Diseñar un montacarga automatizado para la gestión de un almacén que sirva para la logística de la bodega y que cuente con normas nacionales para su correcta validación.

1.3.2 Objetivos Específicos

1. Realizar el análisis mecánico, electrónico y de control para la validación de los diferentes componentes que se verán involucrados en la construcción.
2. Desarrollar un algoritmo de programación que valide el control de la ruta donde se desplazará el robot a través del almacén.
3. Realizar un análisis financiero general del proyecto, para evidenciar costos y rentabilidad del montacargas para la empresa.
4. Validar el prototipo a través de la construcción de un montacarga a escala pequeña que cumpla con los requerimientos planteados en el proyecto.

1.4 Marco teórico

La logística de un almacén se basa desde la entrada de materia prima e insumos, hasta la salida de producto terminado hacia el cliente. Por esta razón es necesario una buena gestión de almacén, que gestione las operaciones logísticas dentro de la empresa, dicha metodología se la conoce como WMS (Warehouse Management Systems). Para conocer más sobre un sistema de gestión de almacén es primordial entender en que consiste la cadena de suministro y la logística integral de la misma.

La Cadena de suministro se conoce como el conjunto de actividades encargada de abastecer a un cliente a través de procesos y servicios, entregándole al mismo bienes intermedios o productos terminados, dependiendo del segmento de mercado hacia donde este va dirigido. A su vez una empresa puede constituir todos los procesos, desde la creación hasta el abastecimiento [6].

La logística va ligada a indicadores de satisfacción del cliente, un ejemplo que muchas industrias usan en su sistema de indicadores es el BCAT para calificar la eficiencia del almacén, las siglas tienen como significado cada una B: Bueno, C: Completo, AT: A Tiempo, en este caso se observa en la figura 1.1 las estadísticas un BCAT del Centro de distribución Nacional (CND) de una empresa que fabrica insumos de primera necesidad.

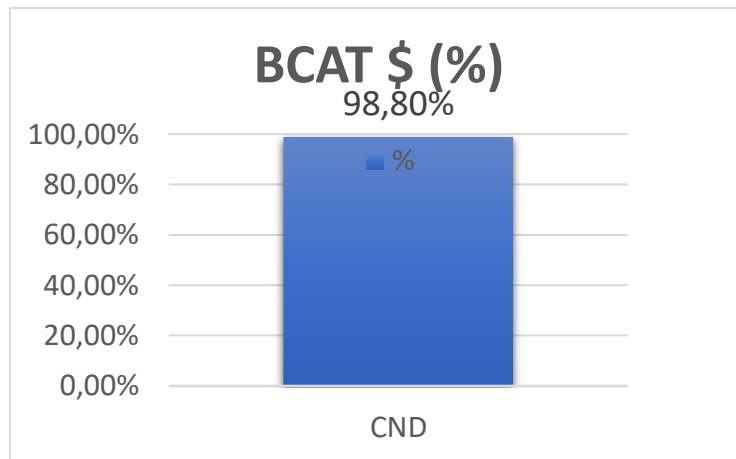


Figura 1.1 Estadísticas de BCAT de la empresa.
Documentada por José Delgado.

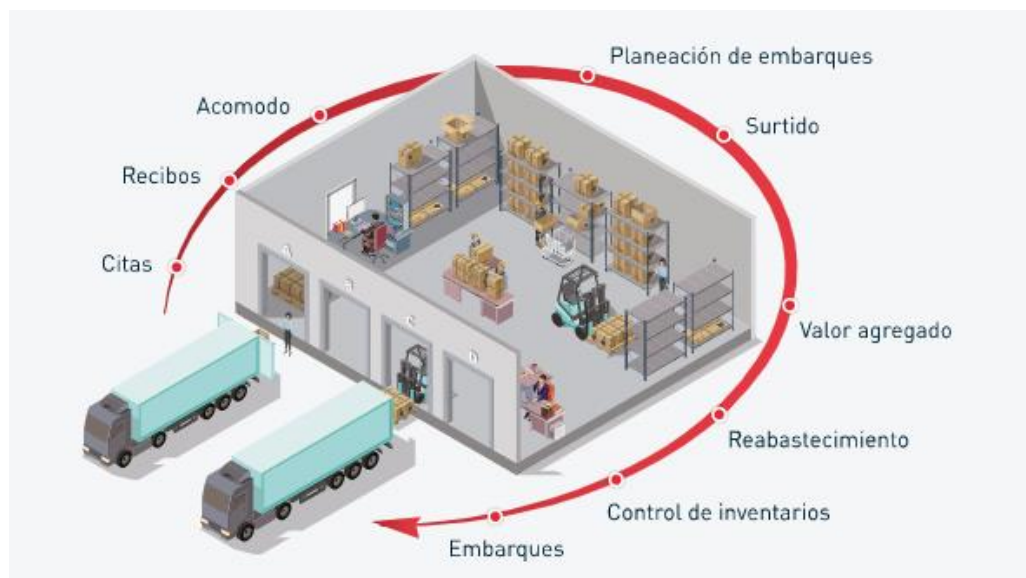


Figura 1.2 Sistema de Gestión de almacén [7].

1.5 Gestión de inventario.

El inventario de una empresa es un recurso esencial en la administración de un almacén, este se debe tomar en cuenta para poder suplir las necesidades y alcanzar las expectativas de los clientes, donde este debe encontrarse en equilibrio con el mercado para así brindar el servicio de logística en el menor tiempo posible.

Un almacén debe constar con varias funciones para un correcto funcionamiento (Figura 1.2), al ser este un centro de producción y

abastecimiento debe de contar con los siguientes procesos: Proceso de entrada, Procesos de almacén y Procesos de salida.

Procesos de entradas.

- Recepción
- Control
- Adecuación
- Transito
- Ubicación de productos recibidos.

Procesos de Almacén

- Almacenamiento de Productos en espacios adecuados para su conservación.
- Identificación
- Selección
- Control

Procesos de Salida

- Recogida de Productos.
- Preparación de guía con requerimientos del cliente.

Además, una de las características y funciones que tiene un almacén es de evitar la escases de productos, es decir no permitir que el flujo de producto terminado se interrumpa, debido a esto los almacenes funcionan con un amortiguador que asegura y garantiza la disponibilidad de los productos en el mercado.

El ciclo de organización que debe cumplir un almacén es (Figura 1.3); Recepción e inspección de los materiales: Todos los materiales o productos llegan a un lugar determinado para ser descargados por montacarguistas o personal técnico; Registro de entrada: se codifican todos los materiales o

productos que se están descargando para tener un contabilidad correcta; Almacenamiento y manutención de los productos: se distribuye la carga a lo largo del almacén, siguiendo un orden logístico dado por el personal especializado; preparación de los productos: Organización a través de los pedidos solicitados a la empresa; expedición de los productos: Embarque de cada uno de los materiales y productos que se han solicitado por parte del cliente [8].



Figura 1.3 Ciclo de organización de un almacén [9].

1.5.1 Funciones de un almacén

El objetivo de un almacén es maximizar el espacio disponible por metro cuadrado, es decir que no puede existir espacios que no sean usados para el almacenamiento y además minimizar las operaciones de transporte internos de cargas, es aquí donde ingresa la propuesta de valor de este proyecto, con la iniciativa de automatizar porciones del almacén con la finalidad de reducir costes de producción dentro del almacén y evitar operaciones de manipulación del producto terminado con operadores y colaboradores de la empresa.

En Ecuador existen pocas empresas que se encargan de gestionar la logística de un almacén. Una empresa es ITSANET encargada de ofrecer servicios logísticos personalizado de almacenaje y distribución a nivel nacional, en su sección de almacenamiento cuenta con la instalación de infraestructuras de almacenamiento sismorresistentes, además su tecnología de comunicación está basada en un sistema de gestión de inventarios a través de radiofrecuencia (WMS), sistema de gestión de transporte (TMS) y por ultimo los datos del almacén se puede consultar

desde la web en tiempo real. Ofrece una gestión documental donde se realiza una codificación a nivel de caja y ubicación en un rack [9].



Figura 1.4 Logo de itsanet [10].

Otra empresa que opera a nivel de Latinoamérica es Global TECH, donde los beneficios del sistema de esta compañía es automatizar la gestión de inventario y reducir los costos operativos, aumentar la productividad y mejorar el uso de espacio dentro del almacén, también se puede acceder a él en línea y configurar los parámetros de los productos que se van a almacenar dentro de la bodega [11].



Figura 1.5 Logo de GlobalTech [12].

Y por último se tiene a RAK, una empresa que da soluciones para la cadena de suministro, donde ofrece productos, como montacargas, sistemas de almacenaje y servicios de automatización, entre los proyectos que destacan son, un sistema de Paletizado convencional, el proyecto Picking cuyo stock de productos es gestionado a través de un WMS y terminales de radiofrecuencia, también se cuenta con rack dinámicos para el manejo de productos con una metodología FIFO (Primero en entrar primero en salir). El proyecto automático, es un sistema de almacenamiento que tiene un vehículo con motor eléctrico que se moviliza a través de las guías del rack para reducir los tiempos de manipulación de la carga [13].

1.6 Industria Actual

En la actualidad, multitud de empresas y compañías de tecnología e innovación han construido vehículos autónomos de carga para la

administración de almacenes de cadenas de suministro, es por esto que se puede encontrar diferentes diseños para cada aplicación específica.

Por lo general existen varias tecnologías de diseño e implementación, dependiendo del guiado y exigencia del almacén a donde se va a montar la automatización, entre estas están:

1.6.1 Vehículos filoguiados o de guiado inductivo (AGV).

Este tipo de diseño utiliza un hilo conductor enterrado en la superficie del almacén para saber la trayectoria deseada, cada hilo se encuentra conectado a una fuente de alimentación que genera frecuencias diferentes para cada camino, esto se lo considere como el emisor de la señal y dentro del vehículo se encuentran dos bobinas que detectan el campo magnético con generado en el hilo, así el controlador del vehículo traduce la señal para que los motores de dirección giren en la dirección deseada [4].

1.6.2 Vehículos de guiado por triangulación láser (LGV).

Es una de las soluciones más populares y flexibles en la industria debido a la aplicabilidad en espacios abiertos, cuyo entorno está cambiando constantemente y las rutas se deben actualizar de manera frecuente. El sistema de guiado se conforma por varios puntos de referencia (bandas reflectantes) localizados en el almacén. Esto logra que el sistema de navegación láser sea más fácil de instalar, ya que los recorridos se pueden compilar en la oficina. Un cabezal láser situado en el vehículo utiliza un emisor láser para detectar cualquier punto de referencia preinstalado.

La ventaja de estos vehículos de guiado por triangulación láser es que las trayectorias se pueden modificar y expandir fácilmente ofreciendo gran flexibilidad dentro de la bodega.

Vehículos de guiado inercial (IGV) en combinación con puntos magnéticos.

La última generación de IGVs, integra electrónica avanzada basada en odómetros y giroscopios que permiten a los vehículos trabajar con una tolerancia de trayectoria reducida de 10 mm hasta los 2 mm. Los discos magnéticos colocados en el suelo marcan los recorridos y son leídos por los sensores colocados en los vehículos. Esto requiere perforar el suelo creando agujeros de 12 mm de diámetro y 20 mm de profundidad. Se pueden diseñar complejas trayectorias y ampliarlas instalando más discos magnéticos [4].

La principal ventaja del IGV frente al AGV y el LGV es la flexibilidad y el reducido coste de reconfiguración del sistema.

1.6.3 Vehículos autónomos inteligentes SLAM.

La diferencia principal frente a los otros sistemas explicados es su capacidad de alterar su trayectoria preprogramada para evitar obstáculos. No siguen cables enterrados, ni imanes, tampoco hacen reflejar la luz de un láser contra un reflector. Utilizan escáneres LIDAR para crear un mapa de su lugar de trabajo y generar las trayectorias más eficientes. Pueden ir acompañados de sónar, GPS, navegación inercial y visión artificial para mejorar su percepción del entorno. Suelen ser de un tamaño menor que los demás AGV y comparten espacio con personas gracias a los sofisticados dispositivos de seguridad que incluyen.

CAPÍTULO 2

2. METODOLOGÍA

En este capítulo se desarrollaron dos matrices de decisión para la planeación de la solución del problema, se presentaron los cálculos para las partes mecánicas, electrónicas y de control, análisis de elementos finitos a piezas mecánicas para corroborar las características mecánicas de los materiales y se diseñó la vista 3D del montacargas.

2.1 Requerimientos

La empresa ha tomado como requerimientos principales los siguientes: las cargas máximas en cada pallet son de 170 kg y el total de operadores en esa línea de almacén son 3.

2.1.1 Requerimientos del diseño

Tabla 2.1 Requerimientos del diseño.

Funcionalidad	Mover un pallet desde un punto de recolección a un punto ubicado en una ruta determinada por el operario.
Velocidad	El pallet debe de tener una velocidad de marcha con carga nominal de 5,5 km/h [14] (Referencia normalizada) .
Peso máximo de carga	Carga máxima de 1200 Kg (Requerimiento de la empresa).
Tiempo de operación diario	24 horas de operación al día (Requerimiento de la empresa).
Tamaño	Dimensiones acorde a la altura de la bodega, 4 metros en la parte más baja. No puede ser más ancho de 2 metros. Las dimensiones del muelle de carga se anexan en apéndice Figura A1.
Tiempo máximo de entrega por carga	2,5 minutos (Tiempo requerido por la empresa).
Capacidad Operativa diaria	240 pallets (Capacidad del almacén de la empresa).
Mantenimiento	Se requiere un mantenimiento trimestral.

Control de marcha	Se requiere de un operador que indicará la ruta a donde ira a recoger el pallets y una persona monitoreando el vehículo de 2 a 3 veces al día.
--------------------------	--

2.1.2 Criterios de selección para la alternativa de solución

En la tabla 2.2 se presentaron los criterios de selección para la alternativa de solución del proyecto, con los pesos y porcentajes de ponderación dependiendo de la importancias de los criterios y se presenta una descripción de cada uno de los criterios que se ha elegido.

- **Complejidad:** Las piezas mecánicas y electrónicas del montacargas podrán retirarse con facilidad. Facilidad de encontrar los materiales del chasis y de la parte del diseño de levantamiento localmente.
- **Facilidad de Mantenimiento:** Facilidad de desmontaje para realizar cualquier tipo de mantenimiento preventivo y rutinario al montacargas.
- **Control de marcha:** Capacidad de funcionar por sí solo, sin el control de marcha manual por parte de un operador.
- **Flexibilidad:** Capacidad de ser escalable, se puede modular para que pueda funcionar en otras líneas de fabricación.
- **Operabilidad vertical:** Se necesita que el sistema de levantamiento sea óptimo, para que embarque y desembarque los distintos tipos de pallets que hay en el almacén.
- **Costo de implementación:** Minimizar los costos de implementación, recurriendo a materiales locales.
- **Tiempo de implementación:** Se basa en el tiempo que se desarrollará el proyecto, diseño e implementación según el calendario estipulado y la dificultad de las alternativas de soluciones.

Tabla 2.2 Criterio de selección

CRITERIO DE SELECCIÓN			
Peso	Criterio	Rango de importancia	% de decisión
10	Complejidad	1	20,83
8	Mantenimiento	4	16,67
5	Control de marcha	5	10,42

9	Flexibilidad	2	18,75
3	Operabilidad vertical	3	6,25
6	Costo de implementación	7	12,50
7	Tiempo de implementación	6	14,58
48	TOTAL		100

2.1.3 Alternativas de solución

Se presentan tres alternativas para la alternativas de solución, con las cuales se podrá escoger la mejor opción que cumpla con los criterios de selección de solución.

Selección de alternativas de solución de productos existentes:

- Alternativa 1:

Montacarga del modelo CH-Series, estos son destinados para la manipulación de materiales, por lo que se desarrollan modelos que no puedan soportar pesos mayores a 800 kg. La velocidad nominal llega a los 6 km/h y requiere de mantenimientos preventivos cada 6 meses. El costo de implementación es \$7500, debido a que cuenta con un sistema de elevamiento sofisticado que puede llegar a los 5 metros de elevación, por lo que puede almacenar pallet en lugares muy altos.

- Alternativa 2:

Montacarga automatizado ERC 215a, los cuales cuentan con sistemas de detección de obstáculos a través de sensores infrarrojos, sensores seguidores de líneas, sensores para llenado de pallets, entre otros. La velocidad en marcha de estos montacargas es de 5,4 Km/h, están diseñados de una manera practica para su uso, tiene flexibilidad para mejoras al futuro, el costo de implementación es de \$12240. Tiene la potencia de cargar hasta 1500 kg de peso en los pallets.

- Alternativa 3:

Montacarga de Laser SLAM, este vehículo es menos robusto y de menor carga, 680 kg, cuenta con múltiples sensores para la identificación de los

pallets, de proximidad, etc., dispone con un diseño muy delgado, que se ajusta a cualquier tipo de trabajo. Su rango de elevación es 3 metros y una velocidad de conducción de 1.2 m/s, el costo de implementación es de \$4070.

2.1.4 Matriz de decisión de alternativas de solución.

En la tabla 2.3 se presentó la matriz de decisión para las alternativas de la solución, en la cual se evidenció que la alternativa 2 tiene la prioridad más alta para ser elegida solución principal y la alternativa 1 es la que menos se rige a los criterios que se presentaron en la sección anterior.

Tabla 2.3 Matriz de decisión de alternativas de solución

Pesos	CRITERIO							RESULTADOS		
	10	8	5	9	3	6	7	Total sin peso	Total con peso	Prioridad
Opciones	Simplicidad de diseño	Facilidad de mantenimiento	Control de marcha	Flexibilidad	Operabilidad vertical	Costo de implementación	Tiempo de implementación			
Alternativa 1	6	6	10	10	7	9	1	49	330	3
Alternativa 2	10	8	8	10	7	5	5	48	380	1
Alternativa 3	8	7	9	10	2	7	4	47	347	2

2.1.5 Criterio de selección para el sistema de levantamiento de carga.

En la tabla 2.4 se presentaron los criterios de selección para el sistema de levantamiento de carga, con los pesos y porcentajes de ponderación dependiendo de la importancias de los criterios.

Tabla 2.4 Criterio de selección para sistema levantamiento de carga.

CRITERIO DE SELECCIÓN			
Peso	Criterio	Rango de importancia	% de decisión

8	Complejidad	1	19,51
7	Mantenimiento	5	17,07
10	Manejo de peso	4	24,39
9	Costo de implementación	2	21,95
7	Altura de levantamiento	3	17,07
41	TOTAL		100

2.1.6 Alternativas para el sistema de levantamiento de carga.

Se presentan tres alternativas para el sistema de levantamiento de carga, con las cuales se podrá escoger la mejor opción que cumpla con los criterios de selección del sistema.

- **Alternativa 1:**

A través de un motor eléctrico, se realizar el levantamiento de carga con una transmisión de potencia por cadenas, en la que se necesitará que el mástil pueda soportar el peso de la cadena e incluye dos poleas en la parte superior e inferior para la transferencia de potencia. La complejidad del sistema es media, necesita de un mantenimiento rutinario cada 4 meses para la lubricación de la cadena, el manejo del peso llega fácilmente hasta 5 toneladas, el costo de implementación es alto y la altura de levantamiento dependerá de la cantidad de cadena que se tenga, junto al presupuesto.

- **Alternativa 2:**

A través de un motor eléctrico, se realiza el levantamiento de carga con una transmisión de potencia por cable de acero anti giratorios de medida 19x7 con alma de acero IWRC, en la que se necesitará que el mástil pueda soportar el peso del cable que es menor al de la cadena e incluya dos poleas en la parte superior e inferior para la transferencia de potencia. La complejidad del sistema es baja, necesita de un mantenimiento rutinario cada 5 meses para la lubricación de la cadena, el manejo del peso llega hasta las 3 toneladas, el costo es bajo, ya que el metro de cable es barato, y la altura de levantamiento dependerá de la cantidad de cable que se tenga, junto al presupuesto.

- **Alternativa 3:**

A través de un motor eléctrico, se realiza el levantamiento de carga con una transmisión de potencia por bandas, en la que se necesita que el mástil pueda soportar el peso de la cadena e incluya dos poleas que incluyan 5 ranuras en la parte superior e inferior para la transferencia de potencia. La complejidad del sistema es alta debido a que se necesitara la colocación 5 bandas para poder alcanzar el nivel de potencia requerido de levantamiento, necesita de un mantenimiento rutinario cada 3 meses para la lubricación y observación de posibles grietas en la banda, el manejo del peso llega dificultosamente hasta las 2 toneladas, el costo de implementación es alto y complejo, y la altura de levantamiento será mínima, ya que no se puede manipular del todo bien una banda.

2.1.7 Matriz de decisión para el sistema de levantamiento de carga

En la tabla 2.5 se presentó la matriz de decisión para el sistema de levantamiento de carga, en la cual se evidenció que la alternativa 2 tiene la prioridad más alta para ser elegida solución principal y la alternativa 3 es la que menos se rige a los criterios que se presentaron en la sección anterior.

Tabla 2.5 Matriz de decisión para el sistema de levantamiento de carga.

Pesos	CRITERIO					RESULTADOS		
	10	8	5	9	3	Total sin peso	Total con peso	Prioridad
Opciones	Complejidad	mantenimiento	manejo de peso	costo de implementación	Altura de levantamiento			
Alternativa 1	6	5	10	7	10	38	243	2
Alternativa 2	9	8	8	9	9	43	293	1
Alternativa 3	7	6	6	8	6	33	220	3

2.1.8 Decisión de alternativas.

- Para la selección de alternativas de solución, según la matriz de decisión, la solución 2 es la más viable para ser realizada en nuestro proyecto, teniendo como puntos positivos altos: la simplicidad del diseño, la facilidad de mantenimiento, autonomía, flexibilidad y una operabilidad vertical y con costos de implementación intermedios.
- Para la selección de alternativas del sistema de levantamiento de carga, según la matriz de decisión, la solución 2 (sistema por cable) es la más viable para ser realizada en nuestro proyecto, siendo menos compleja, con un mantenimiento menos costoso, un manejo de peso óptimo necesario según los requerimientos, un costo de implementación menor de \$8000 y una altura de levantamiento de 2 metros.

2.2 Diseño mecánico

2.2.1 Diseño general

Se ilustra el boceto inicial del montacarga (Figura 2.1), donde se identifica el diseño de la parte posterior del montacarga, donde estarán ubicados algunos botones que servirán para la interacción con el operador, se visualiza también el diseño de la parte del soporte del mástil, el cual hará el levantamiento vertical máximo de 30 cm.

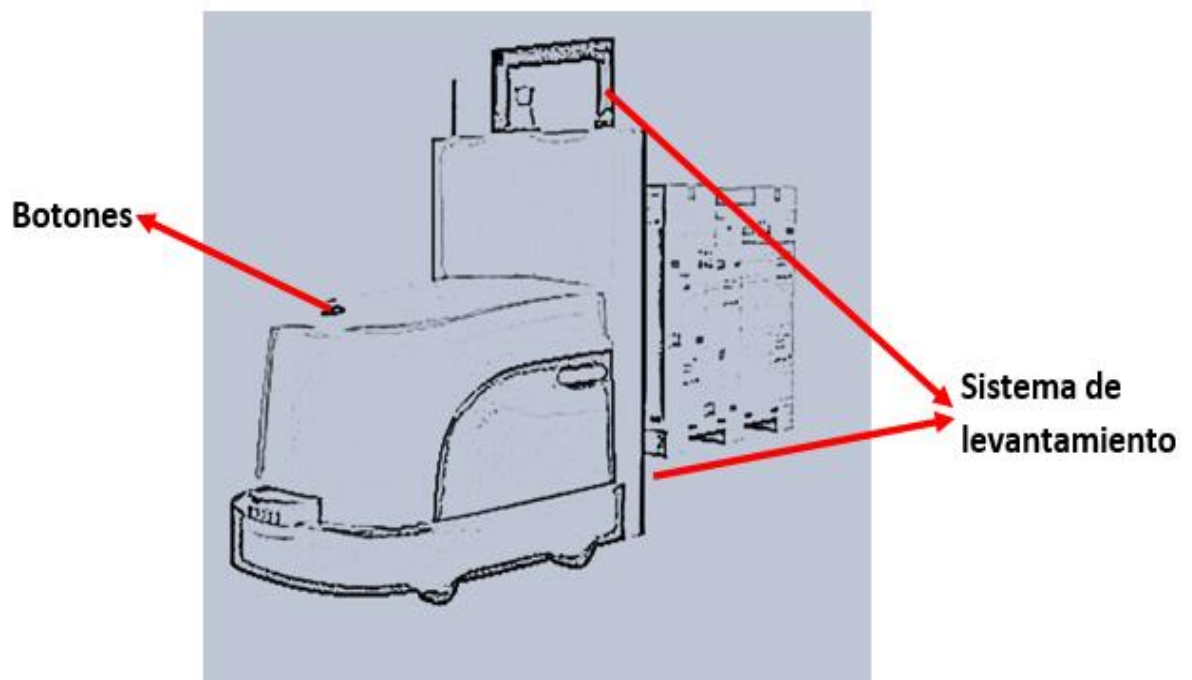


Figura 2.1 Boceto del montacargas vista diagonal

2.2.2 Diseño sistema de tracción.

El sistema de tracción es el encargado de darle potencia a las ruedas traseras del montacargas, se generaron los cálculos respectivos para la potencia y torque y se procedió a la selección del motor adecuado, junto a la caja reductora que se le implementará.

Cálculo de potencia y torque del motor de tracción.

Se asume un escenario ideal, en que el montacarga avanza a una velocidad constante, por lo que se puede generar el cálculo de la fuerza de rozamiento

que hay entre el piso y las ruedas del montacarga, a través de la primer ley de newton que asegura que la suma vectorial de todas las fuerzas es igual a 0.

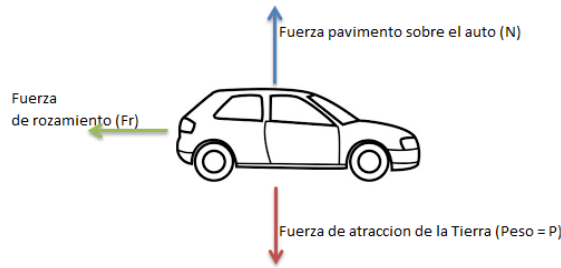


Imagen 2.2 Referencias de las fuerzas del montacargas.

$$\sum \vec{F} = 0$$

Entonces:

$$\vec{F} = \vec{F}_r \quad (2.1)$$

$$\vec{F}_r = \vec{N} * u \quad (2.2)$$

$$\vec{N} = m * g \quad (2.3)$$

Por lo tanto:

$$\vec{F} = m * g * u \quad (2.4)$$

La potencia total necesaria para mover la masa total de una carga está dada por el producto de la fuerza total de la carga con la velocidad máxima del vehículo de las ruedas.

$$P = F * v \quad (2.5)$$

$$P = m * g * u * v \quad (2.6)$$

- F= Fuerza total que tendrá el montacarga, incluido los 170 kg de carga máxima de pallets (kg).
- Fr= fuerza de fricción que ejerce las ruedas sobre el concreto (N).
- N= Fuerza normal que ejerce el concreto sobre el vehículo (N).
- u= 0.03 (Coeficiente de fricción de las ruedas de caucho sobre el concreto)
- g= 9.8 m/s² (Gravedad que ejerce el centro de la tierra con el vehículo)
- m= 2449 kg (masa del montacargas incluida la batería más la máxima carga del montacarga)
- v= 1.53 m/s (Velocidad máxima del montacarga)

Se efectúan los cálculos correspondientes de la ecuación 2.6 y se obtiene:

$$P = 1124.1 \text{ W}$$

Por lo que la potencia necesaria mínima para la tracción del prototipo fue de 989.6 W.

Como se usaron dos llantas que harán la tracción, se necesitó calcular la potencia para cada uno de los motores, donde la potencia se divide en la cantidad de motores que tenga el montacarga.

$$P_{motorUni} = \frac{P_{motor}}{2} \quad (2.7)$$

$$P_{motorUni} = 562.1 \text{ W}$$

Se necesitó el máximo torque que tuvieron los motores, por lo que se hizo uso de la fórmula 2.8, la cual relaciona la potencia unitaria por motor, la velocidad máxima de la rueda y el radio de la llanta.

En este caso se analizó que la llanta tenga un radio no mayor a 10 cm, esto referente a la empresa Jungheinrich[15].

$$Torque = \frac{P_{motorUni}}{v/r} \quad (2.8)$$

- r = radio de la rueda del vehículo.

$$Torque = 36.74 \text{ Nm}$$

De manera técnica se expresó el valor de rpm para poder encontrar el motor más adecuado para la parte de tracción del montacarga

$$RPM \text{ motor} = 146.1 \text{ rpm}$$

Selección de motor comercial para las ruedas.

Se selecciono el motor síncrono de imán permanente de la marca Parker (Figura 2.3), en el cual se analizó las características de la serie GVM 210 (Figura 2.4), para la elección del motor más adecuado. Como se observa en la figura 2.4, se eligió el motor GVM 210-100-YNN de tracción con refrigeración normal a altas temperaturas, con un torque nominal de 45 Nm.



Figura 2.3 Motor Parker de tracción GVM 210-100 [16].

GVM210 Low Voltage Windings - Natural Convection Cooling

Motor	Battery DC Voltage [V]	Rated Torque Mn [Nm]	Rated Power Pn [kW]	Rated Current In [Arms]	Rated Speed Nn [min ⁻¹]	Peak Torque Mp [Nm]	Peak Power Pp [kW]	Peak Current Ip [Arms]	Maximum Speed Nmax [min ⁻¹]
GVM210-050-APN	24	22.7	3.91	176	1650	82	8.7	711.3	2100
GVM210-050-APN	36	17	5.5	134	3090	82	14.8	711.3	3300
GVM210-050-APN	48	13.2	5.23	105	3800	82	20.5	711.2	4000
GVM210-050-MPN	72	13.2	5.23	69.3	3800	82	20.4	467.4	4000
GVM210-050-SPN	80	14.3	5.39	64	3600	82	19.3	399.0	3900
GVM210-050-XPN	96	14.9	5.45	53.4	3500	82	18.7	320.8	3800
GVM210-050-DQN	120	15.1	5.47	43.9	3450	82	18.5	259.7	3800
GVM210-100-YNN	24	45	4.2	184	893	173	9.8	815.7	1100
GVM210-100-YNN	36	39.5	6.13	163	1480	173	16.2	815.7	1600
GVM210-100-YNN	48	33.1	6.93	138	2000	173	22.6	815.7	2100
GVM210-100-DPN	72	25.5	6.67	90.3	2500	173	29.3	685.1	2800
GVM210-100-GPN	80	27.1	6.82	82.6	2400	173	28.1	590.6	2700
GVM210-100-MPN	96	26.3	6.75	66.5	2450	173	28.0	489.4	2600
GVM210-100-SPN	120	24.7	6.58	53.3	2550	173	29.3	417.8	2700
GVM210-150-YNN	36	58.4	5.79	159	948	262	15.7	818.4	1050
GVM210-150-YNN	48	52	7.16	142	1310	262	22.1	818.3	1450
GVM210-150-APN	72	41.4	7.8	104	1800	262	31.6	747.2	2000
GVM210-150-DPN	80	40.1	7.77	93.1	1850	262	32.5	687.4	2000
GVM210-150-JPN	96	41.4	7.8	77.4	1800	262	31.5	554.3	1950
GVM210-150-QPN	120	40.1	7.77	62.9	1850	262	32.4	464.5	2000

Figura 2.4 Características de motores de tracción Parker [16].

2.2.3 Diseño para los engranajes de caja reductora de velocidad.

Se diseñó dos engranajes para la caja reductora de la transmisión de las llantas, el motor seleccionado tiene 4.2 kW o 5.6 hp de potencia nominal y gira a una velocidad máxima de 1100 rpm y se desea reducirlo a 150 rpm.

- Se trata de una reducción de velocidad de 7.3:1 entre dos engranajes rectos, por lo que según la norma y los requerimientos de AGMA cumple la relación de velocidad.
- Se seleccionó material y métodos de fabricación disponibles localmente.
- Se uso el sistema modular ISO.

Todos los cálculos que se requirieron para hacer el análisis se presentan en la sección de Apéndice A con el título *Cálculo para los engranajes de caja reductora de velocidad*.

Los cálculos determinaron que una relación de números de dientes para los engranes es de 21 para los dientes del piñón y 154 para los dientes del engrane, con diámetros de 52.5 mm y 308 mm respectivamente (Figura 2.5). Los diámetros y los cálculos son indicados con más detalle en el apéndice A.

El diseño 2D se lo realizó en el software Woodgears para una mejor visualización y se diseñó en el software Inventor una caja reductora básica (figura 2.6), en la cual ira acoplado el motor al piñón y el engrane hacia la transmisión de la reducción de velocidad de las llantas.

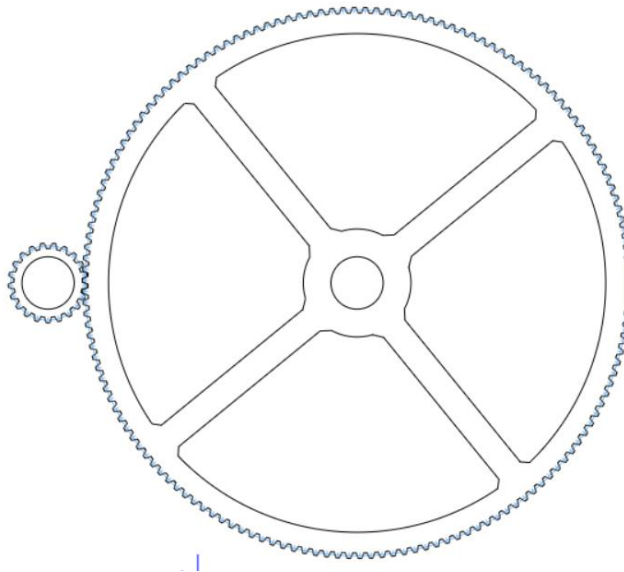


Figura 2.5 Diseño de engranajes de vista general.

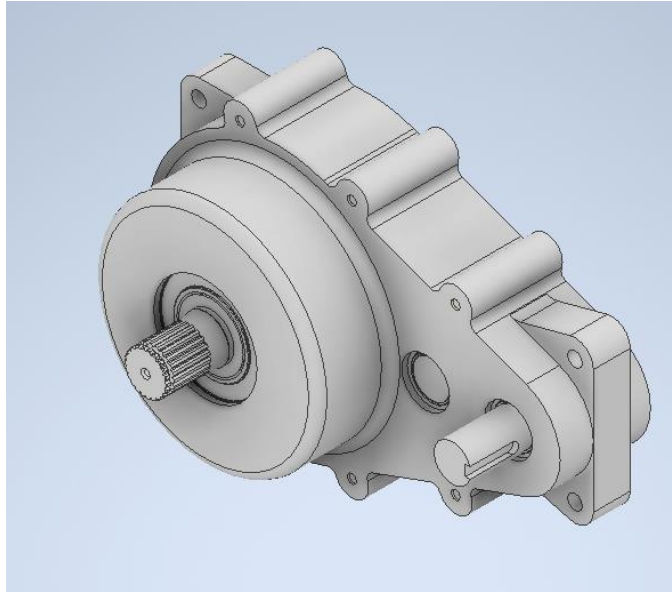


Figura 2.6 Diseño caja reductora básica.

2.2.4 Diseño de sistema de levantamiento de carga.

Cálculo de potencia y torque del motor de levantamiento de carga.

Se realizó el cálculo, a través de la ecuación 2.9, del torque y potencia necesario para levantar un peso total máximo de 1200 kg, al cual se le agregará 20 kg referente al dimensionamiento de piezas varias, dejando un total de 1220 kg de peso total a levantar.

$$P_{motor} = \text{Peso} * V = m * g * v \quad (2.9)$$

Donde:

- $m = 1220$ kg (Masa de la carga a levantar).
- $v = 0.16$ m/s (Velocidad de levantamiento).
- $g = 9.8$ m/s² (Constante de gravedad).

Se efectúan los cálculos de la ecuación 2.9

$$P_{motor} = 1220 * 9.8 * 0.16$$

$$P_{motor} = 1912.96 \text{ W}$$

La potencia necesaria para levantar 1220kg es de 1912.96 W, se generó el cálculo de torque necesario para el motor, la ecuación que se utilizó esta dada por la ecuación 2.10, en donde la potencia del motor dividida para la velocidad angular del motor es el torque.

$$Torque = \frac{P_{motor}}{w} \quad (2.10)$$

- $w = 1100 \cdot 2 \cdot (\pi/60) = 115 \text{ rad/s}$

El torque total para el levantamiento es:

$$Torque = 16.63 \text{ Nm}$$

GVM210 Low Voltage Windings - Natural Convection Cooling

Motor	Battery DC Voltage [V]	Rated Torque Mn [Nm]	Rated Power Pn [kW]	Rated Current In [Arms]	Rated Speed Nn [min ⁻¹]	Peak Torque Mp [Nm]	Peak Power Pp [kW]	Peak Current Ip [Arms]	Maximum Speed Nmax [min ⁻¹]
GVM210-050-APN	24	22.7	3.91	176	1650	82	8.7	711.3	2100
GVM210-050-APN	36	17	5.5	134	3090	82	14.8	711.3	3300
GVM210-050-APN	48	13.2	5.23	105	3800	82	20.5	711.2	4000
GVM210-050-MPN	72	13.2	5.23	69.3	3800	82	20.4	467.4	4000
GVM210-050-SPN	80	14.3	5.39	64	3600	82	19.3	399.0	3900
GVM210-050-XP	96	14.9	5.45	53.4	3500	82	18.7	320.8	3800
GVM210-050-DQN	120	15.1	5.47	43.9	3450	82	18.5	259.7	3800
GVM210-100-YNN	24	45	4.2	184	893	173	9.8	815.7	1100
GVM210-100-YNN	36	39.5	6.13	163	1480	173	16.2	815.7	1600
GVM210-100-YNN	48	33.1	6.93	138	2000	173	22.6	815.7	2100
GVM210-100-DPN	72	25.5	6.67	90.3	2500	173	29.3	685.1	2800
GVM210-100-GPN	80	27.1	6.82	82.6	2400	173	28.1	590.6	2700
GVM210-100-MPN	96	26.3	6.75	66.5	2450	173	28.0	489.4	2600
GVM210-100-SPN	120	24.7	6.58	53.3	2550	173	29.3	417.8	2700
GVM210-150-YNN	36	58.4	5.79	159	948	262	15.7	818.4	1050
GVM210-150-YNN	48	52	7.16	142	1310	262	22.1	818.3	1450
GVM210-150-APN	72	41.4	7.8	104	1800	262	31.6	747.2	2000
GVM210-150-DPN	80	40.1	7.77	93.1	1850	262	32.5	687.4	2000
GVM210-150-JPN	96	41.4	7.8	77.4	1800	262	31.5	554.3	1950
GVM210-150-QPN	120	40.1	7.77	62.9	1850	262	32.4	464.5	2000

Figura 2.7 Selección de motor comercial para levantamiento de ruedas [16].

Sistema de elevación por cable y poleas

El sistema de elevación esta dado a través de cable y poleas, esto se debe al bajo costo, la facilidad de realizar este sistema y la reducción de peso dentro del montacargas.

Para poder realizar la selección del tipo de cable de acero, se debe de saber que este está formado por la unión de alambres de acero o hilos de diferentes materiales, que al unirlos forman un cuerpo único como elemento de trabajo. Por lo que, el cable está formado por un número de cordones de alma que varía dependiendo de la aplicación que se le desea dar [17].

La principal característica de un cable de acero está dada por la carga mínima a la rotura (CMR), por lo que es correcto decir y considerar que un cable falla o se rompe cuando se le aplica una carga de tracción igual al CMR [18].

Existe una alta gama de construcciones de cables de aceros, por lo que se clasificó según la aplicación que se le da a cada uno, tal cual como se aprecia en la imagen referenciada como *Tipos de almas de aceros* en el apéndice.

Para este proyecto se referenció según las normas estatales y normas internacionales que rigen la correcta elección del tipo de alma y diámetro de cable.

Se tiene como datos que:

- Carga máxima de transporte: 1220 kg
- Tipo de servicio: Elevadores para material y equipos.

Por lo que la carga real, según la norma de buena práctica de España, está definida por la multiplicación de un factor de seguridad, el cual se visualiza en la figura 2.8, por el valor de la carga máxima de transporte [19].

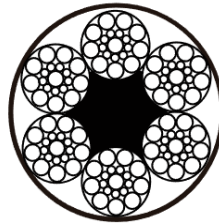
FACTOR DE SEGURIDAD	
<i>Aplicación</i>	<i>Factor</i>
Tirantes de cable o torones (trabajo estático)	3 a 4
Cables principales para puentes colgantes	3 a 3.5
Cables de suspensión (péndulo para puentes colgantes)	3.5 a 4
Cables de tracción para teleféricos y andariveles	5 a 6
Cada cable de operación de una grúa almeja	4 a 5
Palas mecánicas – excavadoras	5
Cable de arrastre en minas	4 a 5
Cables de izaje en minas (vertical e inclinado)	7 a 8
Grúas y polipastos industriales	6 (mínimo)
Ascensores – elevadores – para personal	8 a 17
Ascensores – elevadores – para material y equipos	7 a 10
Grúas con crisoles calientes de fundición	8 (mínimo)

Figura 2.8 Factor de seguridad para cable de acero según la buena práctica [20].

$$\text{Carga real} = 1220 \text{ kg} \times 8 = 9760 \text{ kg}$$

De acuerdo con la figura que se presenta en el apéndice, *Carga de Ruptura*, se estimó que se debe de utilizar el cable 8 X 19 para ascensor o elevador (figura 2.9), con alma de fibra, un acero dual tensible y acabado negro, con diámetro

de 5/8 de pulgadas o 16 mm, que tiene una resistencia a la ruptura de 10.5 toneladas. El total de cable utilizado es de 7 metros.



8X19 A/F
8x19S+FC

Figura 2.9 Cable a ser utilizado según normas [21].

Poleas

Se generó el diámetro adecuado para la polea que se utilizará según el cable que se ha elegido, se debe de cumplir una recomendación de buena práctica según la empresa INDUFERRO, erradicada en Ecuador y normalizada según ISO 4344 [22].

Construcción del Cable	Relación Sugerida	Relación Mínima
	D/d	D/d
6X7	72	42
19X7	51	34
18X7	51	34
6X19 S	51	34
6X21 F	45	30
6X26 WS	45	30
6X25 F	39	26
6X31 WS	39	26
6X36 WS	35	23
6X43 FS	35	23
6X41 WS	32	21
6X41 SF	32	21
6X49 SWS	28	19
6X46 SF	28	18
6X46 WS	28	18
8X19 S	41	27
8X25 F	32	21

Figura 2.10 Relación de tipo de cables y diámetros de poleas [23].

Diámetro recomendado de polea = $41 \times 16 = 656$ mm.

Diámetro mínimo de polea = $27 \times 16 = 432$ mm.

2.2.5 Diseño de montacarga.

Detallado el sistema de tracción y levantamiento del montacarga, se procede a diseñar el prototipo real en el software Inventor, el cual ayudará a dimensionar

cada una de las partes del montacarga que estarán involucradas en el desarrollo correcto del sistema.

A continuación, se muestra en las figura 2.11 y 2.12 el desarrollo del diseño del montacargas, el cual se lo ha dimensionado tomando referencia cada uno de los elementos antes mencionados: Motores, caja reductora, llantas, poleas, sistema de levantamiento, sistema de tracción, cables, etc.

En la figura 2.11 se muestra una vista isométrica del diseño del montacargas, se puede observar en la parte frontal el sistema de levantamiento, constituido por dos poleas y un cable para la transmisión de potencia que va directamente conectada al motor de elevación, siendo constituido por: 2 poleas, 7 metros de cable de acero, horquillas, carro portauñas, plataforma deslizante y motor de tracción, como se detalla en la figura 2.13.

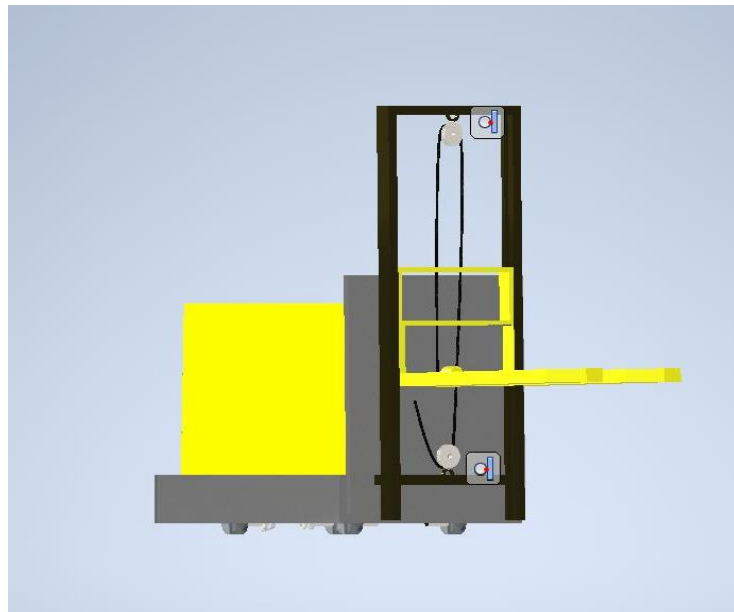


Figura 2.11 Diseño de montacarga en software Inventor (Vista isométrica).

En la figura 2.12 se detalla una vista lateral, donde se observa el contrapeso y el chasis que esta conectado al sistema de levantamiento, en la parte inferior se tiene las llantas conectadas al sistema de tracción, recalcando que todo el sistema eléctrico y de control se encuentra dentro del chasis posterior. Un análisis detallado de cada sistema y parte del montacarga se encuentra en la siguiente sección.

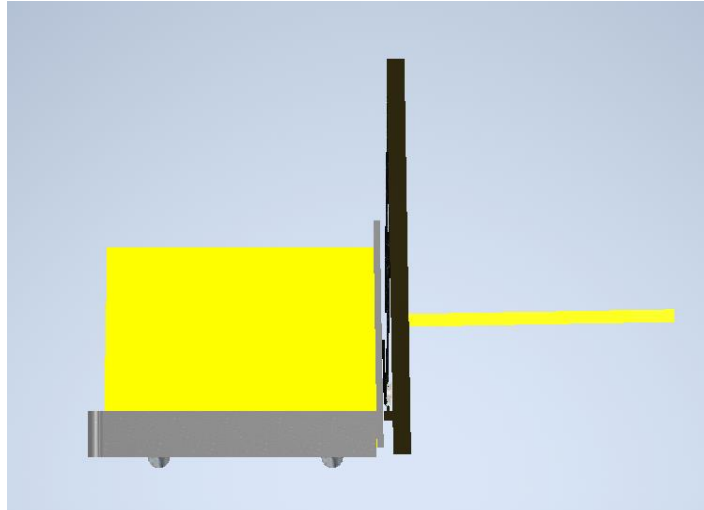


Figura 2.12 Diseño de montacarga en software Inventor (Vista lateral).

2.2.6 Partes del montacargas y elección de materiales

Las partes del montacarga y sus funciones se definieron según lo requerido por el trabajo que se le da (figura 2.13):

Horquillas o uñas: Son dos y se ubican en sentido longitudinal y paralelas entre sí. Aquí es donde se recoge la carga a través de los agujeros que poseen los pallets.

Carro portauñas: Les da la estabilidad, dirección y rigidez a las uñas, este posee un movimiento vertical lo que ayuda a realizar la elevación de la carga.

Contrapeso: Se ubica en la parte posterior del montacarga y ayuda a la estabilización y el límite de carga del peso a ser cargado.

Ruedas traseras de tracción dirigibles: Son las encargadas de dar el direccionamiento y la fuerza para mover el montacargas solo o con la carga que se ha tomado.

Plataforma deslizable: Es el encargado de realizar los movimientos verticales del carro portauñas.

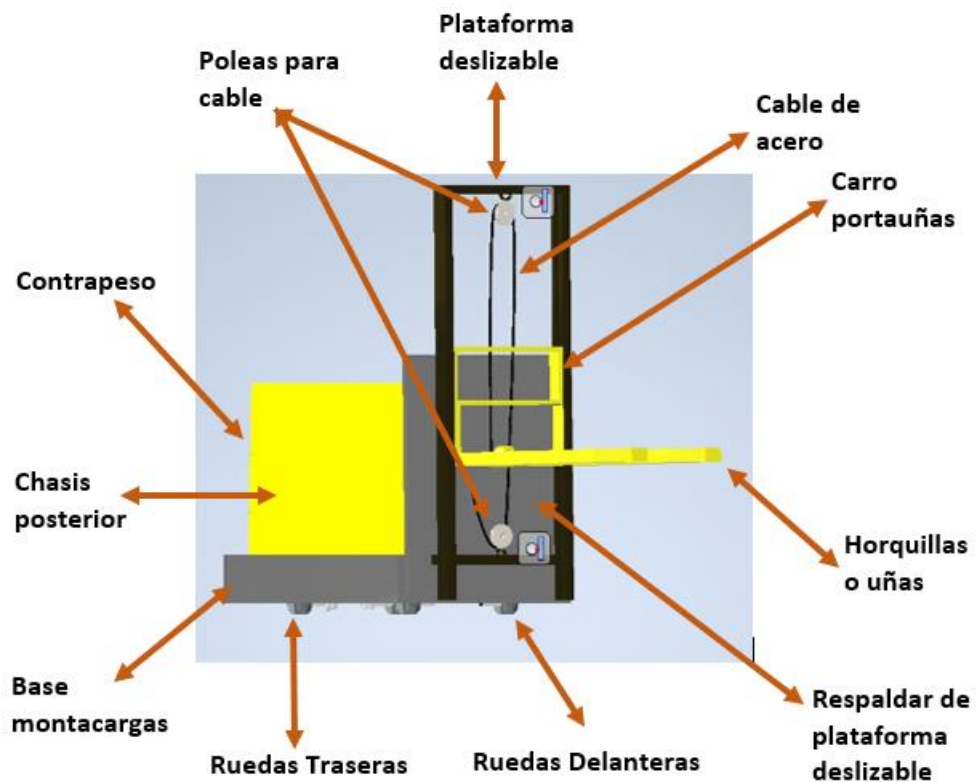


Figura 2.13 Partes del montacargas

Contrapeso: Según la normativa ANSI/ITSDF B56.6-2011, sobre las normas de seguridad de terreno accidentado carretillas elevadoras [24], indica que el contrapeso debe ser igual al 50% de la carga que se va a llevar más el peso de la cabina si viene el caso.

En nuestro caso no existe cabina, pero si existe el peso la batería que se lo tomo para este cálculo.

$$W_{cp} = W_{bateria} + 0.5 * 1200 \text{ kg} \quad (2.11)$$

$$W_{cp} = 288 \text{ kg} + 720 \text{ kg}$$

$$W_{cp} = 888 \text{ kg.}$$

El material del contrapeso será hecho de hierro negro fundido, con un proceso de fundición al vacío con estándares ISO, DIM, BS y ASTM.

Los materiales que se utilizan para la fabricación de montacargas según sus partes:

Chasis posterior: El chasis del montacargas fue modelado por el material acero galvanizado, en esta parte ira la batería, los motores de tracción y elevación, los reductores de velocidad y los diferentes circuitos, por lo que el chasis se encarga de la protección y estética del montacargas.

Horquillas o uñas: Las horquillas fueron hechas de un material de acero carbonado 15B37 con capacidad de hasta 3.5 toneladas y el peso de las uñas es de 150,8 kg. En apéndice B se muestra el análisis de elemento finito de las horquillas.

Respaldar de la plataforma deslizable: Este respaldar cuando este con la carga máxima producto de la carga de los productos, podrá llevar una masa total de 1200 kg sumado el peso de las horquillas de 150,8 kg.

El respaldar fue hecho de un material acero AISI 420. Se estimó que el peso del respaldar es de 150 kg

Plataforma deslizable: La plataforma tiene la propiedad de levantar las uñas y el carro portauñas y por lo consiguiente, el peso máximo de levantamiento debe de ser igual al de las horquillas.

El material que se empleara es el acero AISI 420. En apéndice C se muestra el análisis de elemento finito de la plataforma deslizante. Se estimó que el peso de la plataforma deslizable es de 300 kg

Base del montacargas: La base del montacargas soportará el masa del contrapeso, los 3 motores y los 3 reductores de velocidad, por lo que la masa total a ser puesta en la base del montacargas es la siguiente.

Mt= masa del contrapeso + masa de los motores + masa de reductores + masa de carga + masa de plataforma deslizable + carro portauñas + respaldar de la plataforma.

$$Mt= 888 \text{ kg} + 3*22\text{kg} + 3*15 \text{ kg} + 1200 \text{ kg} + 150 \text{ kg} + 150,8 \text{ kg} \quad (2.12)$$

$$Mt= 2499 \text{ kg.}$$

$$N_t = 2499 \text{ kg} \cdot 10 \text{ m/s}^2 \quad (2.13)$$

$$N_t = 25 \text{ kN}$$

El material que se empleara es el acero AISI 420. En apéndice D se muestra el análisis de elemento finito de la plataforma deslizante.

Los planos de cada una de las partes del montacargas están anexados en apéndice J, donde se identificaron cada medida en el sistema internacional con unidades de mm.

2.3 Diseño eléctrico.

Dentro del diseño eléctrico se hizo la elección de la instrumentación de los periféricos necesarios del montacarga automatizado a través del cálculo de consumo de potencia del sistema.

2.3.1 Cálculo de corriente para motores

Mediante la potencia consumida por los motores se realizó el cálculo de corriente y así poder elegir el controlador de los motores. El voltaje de la batería es de 24 V, por lo que se procedió a calcular la corriente nominal de cada motor, como son los mismo será la misma para cada uno de ellos.

$$I_n = \frac{P_{\text{motor}}}{V_{\text{bateria}}} \quad (2.14)$$

$$I_n = \frac{494.8 \text{ w}}{24\text{V}}$$

Donde se obtiene una corriente nominal de:

$$I_n = 20.62 \text{ A}$$

Adicionalmente para la elección del controlador debe soportar la corriente de arranque del motor, donde en promedio es 8 veces mayor que la corriente nominal. Siendo entonces la siguiente ecuación para la corriente máxima que alcanza el sistema.

$$I_{\text{max}} = 8 * I_n \quad (2.15)$$

$$I_{\text{max}} = 8 * 20.62 \text{ A}$$

$$I_{\text{max}} = 164.96 \text{ A}$$

Se debe considerar que dicha cálculo representa la corriente que consume un solo motor y al momento del arranque es necesario encender ambos motores conectados a la tracción, es decir sería el doble de la corriente máxima.

$$I_{\text{maxTotal}} = 2 * 164.96 \text{ A} \quad (2.16)$$

$$I_{\text{maxTotal}} = 329.92$$

Corriente nominal del motor de tracción

Como se mencionó anteriormente se utilizará el mismo motor para levantamiento de carga como para tracción, entonces:

$$I_n = 20.62 \text{ A}$$

Corriente máxima del motor de tracción

$$I_{max} = 164.96 \text{ A}$$

2.4 Selección de Inversor

Para la selección del controlador de los motores se tomó en consideración la corriente nominal de cada motor, los cuales se pueden encontrar en la figura 2.14. La elección correcta de controladores siempre está ligada a que las marcas del motor y del controlador sean las mismas, ya que así se podrá aprovechar toda la capacidad y características de ellos.

Parts	Frame Size	Input Voltage	Output Current Rating
GVI-C024-0350S1-S00-G0000	Frame Size C	24 VDC	350 A
GVI-C048-0280S1-S00-G0000	Frame Size C	48 VDC	280 A
GVI-D024-0550S1-S00-G0000	Frame Size D	24 VDC	550 A
GVI-D048-0450S1-S00-G0000	Frame Size D	48 VDC	450 A
GVI-D048-0550S1-S00-G0000	Frame Size D	48 VDC	550 A
GVI-D080-0230S1-S00-G0000	Frame Size D	80 VDC	230 A
GVI-D080-0350S1-S00-G0000	Frame Size D	80 VDC	350 A
GVI-D080-0400S1-S00-G0000	Frame Size D	80 VDC	400 A
GVI-D096-0230S1-S00-G0000	Frame Size D	96 VDC	230 A
GVI-D096-0350S1-S00-G0000	Frame Size D	96 VDC	350 A
GVI-D096-0400S1-S00-G0000	Frame Size D	96 VDC	400 A
GVI-E048-0700S1-S00-G0000	Frame Size E	48 VDC	700 A

Figura 2.14 Controladores para motores eléctricos de la marca Parker [25].

La selección de controlador fue el modelo GVI-D024-0550S1-G0000 de 24 VDC (figura 2.15) de la marca Parker, el cual ayudo al control de giro de los motores y se pudo trabajar correctamente con la corriente nominal de los 3 motores que se eligieron con anticipación.



Figura 2.15 GVI Global Vehicle Inverter [25].

Tabla 2.6 de Datos GVI Inverter

Descripción	Datos
Voltaje de salida	24-650V
Corriente de Salida	550A
Modos de control	Velocidad, corriente, Torque y Control de corriente Continua.
Tipo de Motor	AC Imanes Permanentes.

2.5 Periférico de Control

A la hora de ejercer el control y la operación de una máquina que cumpla con los parámetros indicados es muy importante elegir el procesador que regirá las rutinas

2.5.1 Raspberry Pi 4 Modelo B

Una Raspberry Pi es un microprocesador compacto y asequible que sirve para el control, adquisición y procesamiento de datos, se escogió como el cerebro del Pallet Jack automatizado debido al diseñado para entornos robustos, donde se necesita la característica de ser portable y de bajo consumo de energía.

La Raspberry en comparación con otros controladores ofrece versatilidad en una sola placa, sin la necesidad de extenderse a través de puertos como lo hacen los PLCs (Controladores lógicos programables), teniendo en si varias entradas y salida para la conexión de periféricos y demás equipos de instrumentación.

Las características con las que cuenta el modelo de Raspberry Pi 4 Model B son las siguientes.

Tabla 2.7 de Datos Raspberry Pi 4 Model B

Descripción	Datos
Procesador	Quad Core con 1.2 GHz de dos Núcleos
Almacenamiento	32 GB
Voltaje de operación	5V
Memoria RAM	4 Gb
Módulos Integrados	Wifi/Bluetooth
Sistema Operativo	Rasbian
Entradas/Salidas Analógicas	Si
Entradas/Salidas Digitales	Si
Corriente de alimentación	3 A



Figura 2.16 Raspberry Pi Model B [26].

2.6 Sensor óptico

Es un Sensor óptico de barrera por reflexión GLV18-55-S/73/120 de la marca Pepperl Funch Group, tiene un filtro de polarización que permite una mejor sensibilidad. Además se encuentra compuesto de una carcasa con Rosca M18, salida de luz lateral, luz roja, alimentando por corriente continua y tiene un modo claro/oscuro.[27]



Figura 2.17 Sensor óptico reflexivo [28].

Tabla 2.8 de datos Sensor Óptico Reflexivo [27].

Descripción	Datos
Distancia Útil Operativa	0...3,5m
Objeto de referencia	Reflector C110-2
Emisor de Luz	LED
Tipo de luz	Luz Alterna Roja
Angulo de apertura	2
Grado de protección	IP67
Tiempo de respuesta	<1ms
Tensión de trabajo	10..30v`
Corriente en vacío	20mA

2.7 Batería

Batería Industrial carretilla 24V - 3PZS 375 A

Para el dimensionamiento de la batería se consideró el consumo de corriente de los motores de tracción en el arranque, en base al resultado de la ecuación 2.16 se seleccionó la siguiente Batería.



Figura 2.18 Batería Industrial carretilla [29].

Tabla 2.9 de datos de Batería [30].

Descripción	Datos
Voltaje de salida	24V
Tipo de Batería	Tracción
Normativas	CEI 60254-2 y DIN/EN 60254.
Componentes BS PzV	Normativa CEI 60254-2 Serie E.
Componentes DIN PzV	Normativa CEI 60254-2 - DIN/EN 60254-2.
Capacidad Carga por Hora	Ah (C5): 375Ah
Peso	288Kg

2.8 Diagrama de Componentes.

Luego de dimensionar los componentes eléctricos y de control requeridos se realizó un diagrama de componentes que se muestra en la figura 2.19. Se puede observar el funcionamiento teórico y de conexiones que llevara a cabo el proyecto, en concreto como cerebro de todas las operaciones se encuentra la Raspberry PI 4 que controlara los motores de tracción para el guiado, esto se realiza mediante la señal que recibe de los sensores ópticos. Adicionalmente se encargará del control del motor de elevación de carga, que permitirá que la carga pueda ser trasladada de un lugar a otro dentro del almacén.

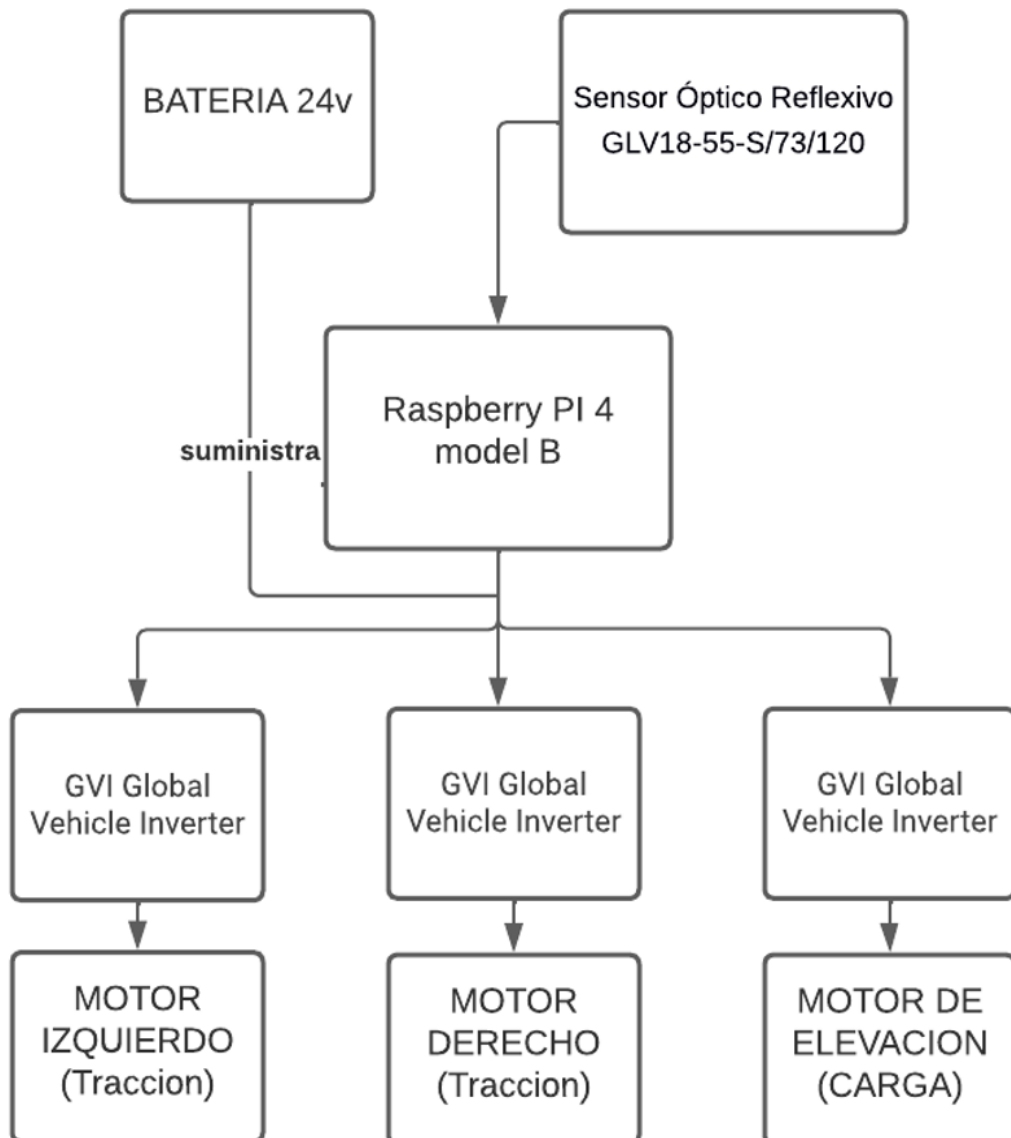


Figura 2.19 Diagrama de Componentes eléctricos elaborado en lucid chart

2.9 Circuito eléctrico (esquemático)

A continuación, se presenta el circuito esquemático eléctrico del montacargas (Figura 2.19), donde se visualizan las conexiones eléctricas del microprocesador Raspberry Pi 4 con los respectivos motores y controladores, el sensor óptico para la detección del censado de la línea guía del montacargas y la respectiva distribución a la fuente de alimentación de 24 VDC.

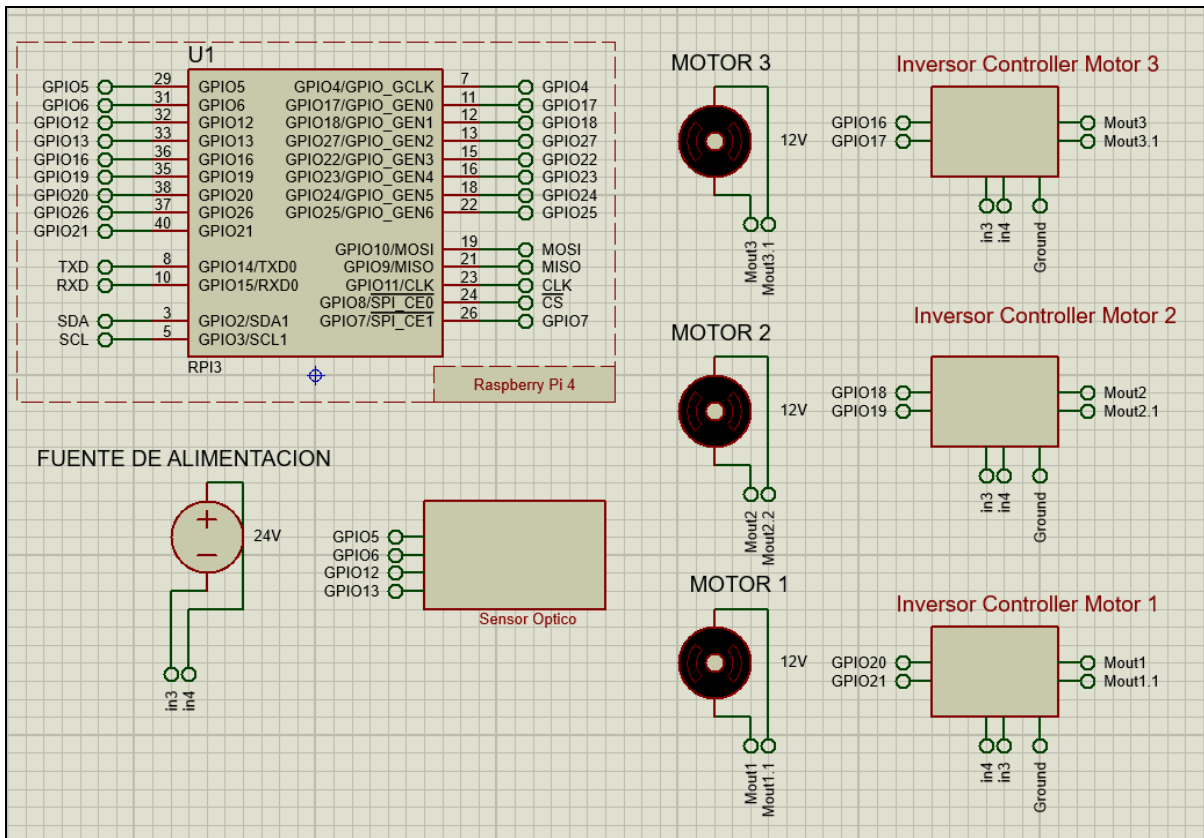


Figura 2.20 Circuito Eléctrico Esquemático

2.10 Diseño de control

Control de seguidor de línea.

A través de un sensor óptico se realizará el control de la ruta, consiste en seguir una línea continua en el piso sin salirse de esta, como se muestra en la siguiente figura.

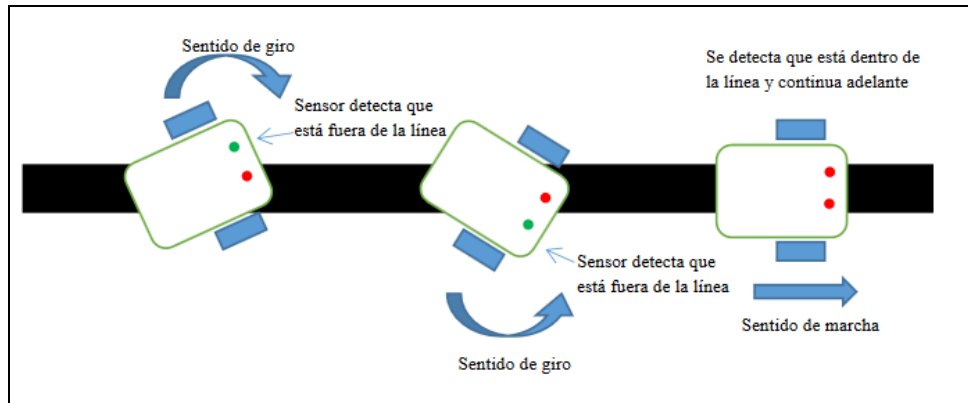


Figura 2.21 Funcionamiento de un seguidor de línea [31].

Como se puede mostrar tiene dos sensores, donde capta la señal de la línea, si este se encuentra en una correcta posición sigue la línea de manera recta, en caso de que se desvíe es corrige su ruta.

Un ejemplo del desplazamiento se muestra en la siguiente imagen:

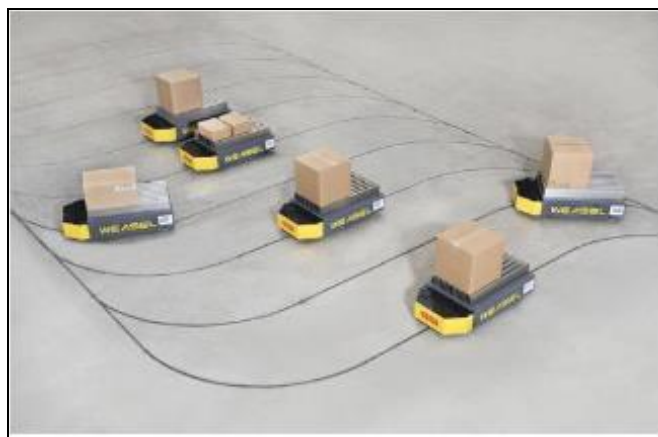


Figura 2.22 Rutas para control seguidor de línea [32].

2.11 Control de motores

La Tracción de los motores que moverán el montacarga se usó los inversores de la misma marca, en base a las especificaciones del motor, Para esto se debe tomar en consideración la batería.

2.12 Sistema Operativo

Para el manejo y optimización de recursos la programación y control del sistema se lo realizo en el sistema operativo Rasbian, ya que es un software libre con mucho soporte disponible y se usa para ambientes de desarrollos.[26]

Ventajas

- Adaptable a los requerimientos
- Amplio soporte disponible
- Actualizaciones disponibles [33]

2.13 Lenguaje de programación

2.13.1 Python

Es un lenguaje de programación con una sintaxis bastante intuitiva, que facilita y optimiza la generación de código.

Características:

- Interpretado: La ejecución del código se la realiza a través de un intérprete. (Código directo).
- Multiparadigma: Capaz de soportar distintos modelos de desarrollo, como son: el funcional, imperativo y orientado a objetos.

2.13.2 Código de programación

Se uso Python como lenguaje de programación y a continuación se presenta un extracto del control que se realizó en los motores tanto de tracción como de elevación, todo esto a través de la señal del sensor reflexivo.

El control que se realizo fue el siguiente:

Se tiene varias funciones que rigen el control de tracción de los motores izquierdo y derecho, estas según la función que se desee realizar se tendrá: Adelante, Atrás, izquierda y Derecha, Paro. Un ejemplo de estas es la siguiente función “Adelante” que acciona ambos motores.

```
# Enciende los motores para que se dirijan hacia adelante.
def Adelante():
    #print("adelante")
    GPIO.output(20, GPIO.LOW)
    GPIO.output(26, GPIO.HIGH)
    GPIO.output(19, GPIO.LOW)
    GPIO.output(16, GPIO.HIGH)
```

El código de programación se encuentra adjunto en el Apéndice F.

CAPÍTULO 3

3. RESULTADOS Y ANÁLISIS

Se presentaron los resultados y análisis que evidencian la correcta elección de materiales mecánicos, electrónicos y de costos del proyecto, a través de la simulación de análisis de elementos finitos, la simulación del prototipo a escala del montacargas y un análisis de costo que reflejó la repercusión de la implementación de Pallet Jack a la empresa productora y distribuidora de grasas y aceites.

3.1 Análisis crítico de fatiga para diseño mecánico

Se realizaron los diferentes análisis de fatigas del diseño mecánico a través del método de Von Mises con la ayuda del software Inventor (Apéndices B-C-D). Lo que dio como resultado que la estructura para el sistema de levantamiento, a través de poleas y cable, fue la que más sufrió debido al esfuerzo de compresión que tuvo que soportar al momento de aplicarle una fuerza final de 35 kN, perpendicular a la estructura.

La estructura es modelada como un arco empotrado en sus dos extremos y con la fuerza ejercida en la parte superior (esfuerzo en flexión). Lo que generó como resultados un esfuerzo máximo de Von Mises de 121.4 MPa, el acero con la que se construirá la viga es el AISI 420, el cual tiene resistencia máxima de 1410,8 Mpa.

Por lo que se analiza el punto más crítico del diseño mecánico (Figura 3.1), el cual tiene un factor de seguridad de 5.8, lo que asegurará que el diseño final no se vera afectado por la carga máxima generada por el montacargas automatizado. Cumpliendo así la norma de teoría de fallas por la fatiga de metales del libro de mott [34].

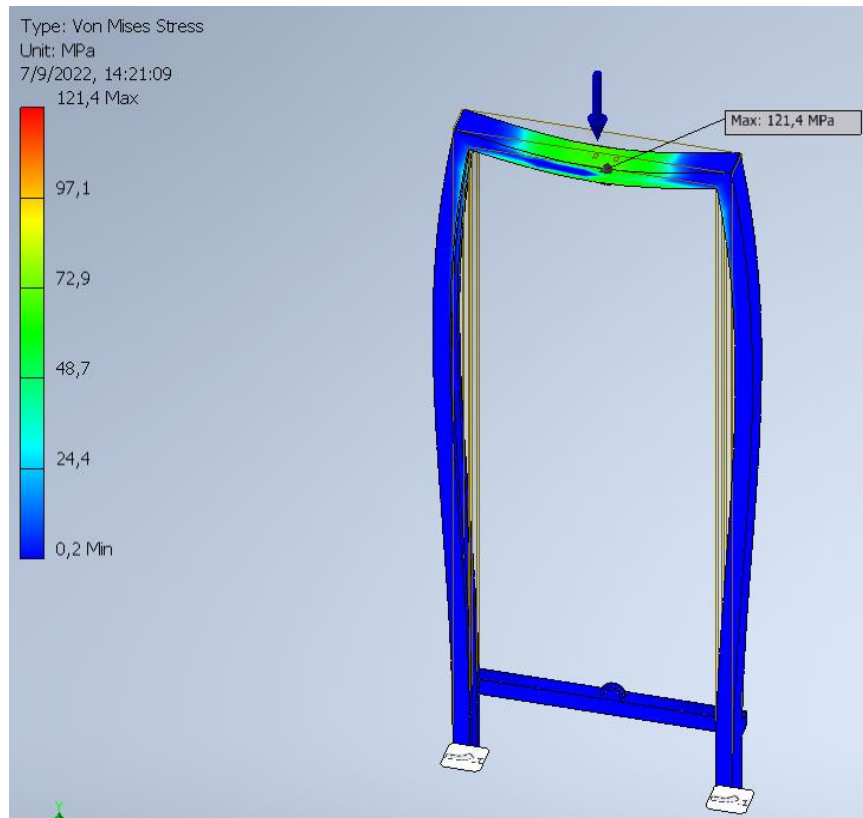


Figura 3.1 Análisis de plataforma deslizable a través de elemento finito por Von Mises Stress en el software Inventor.

3.2 Validación de Prototipo a escala

Se diseñó un prototipo a escala pequeña que cumplió con los requerimientos planteados en el proyecto, con el fin de validar el diseño mecánico, eléctrico y de programación propuesto.

A través de los materiales indicados en el apéndice G y respetando los principios mecánicos planteados en el capítulo 2 se obtuvo el siguiente modelo de montacargas automatizado.

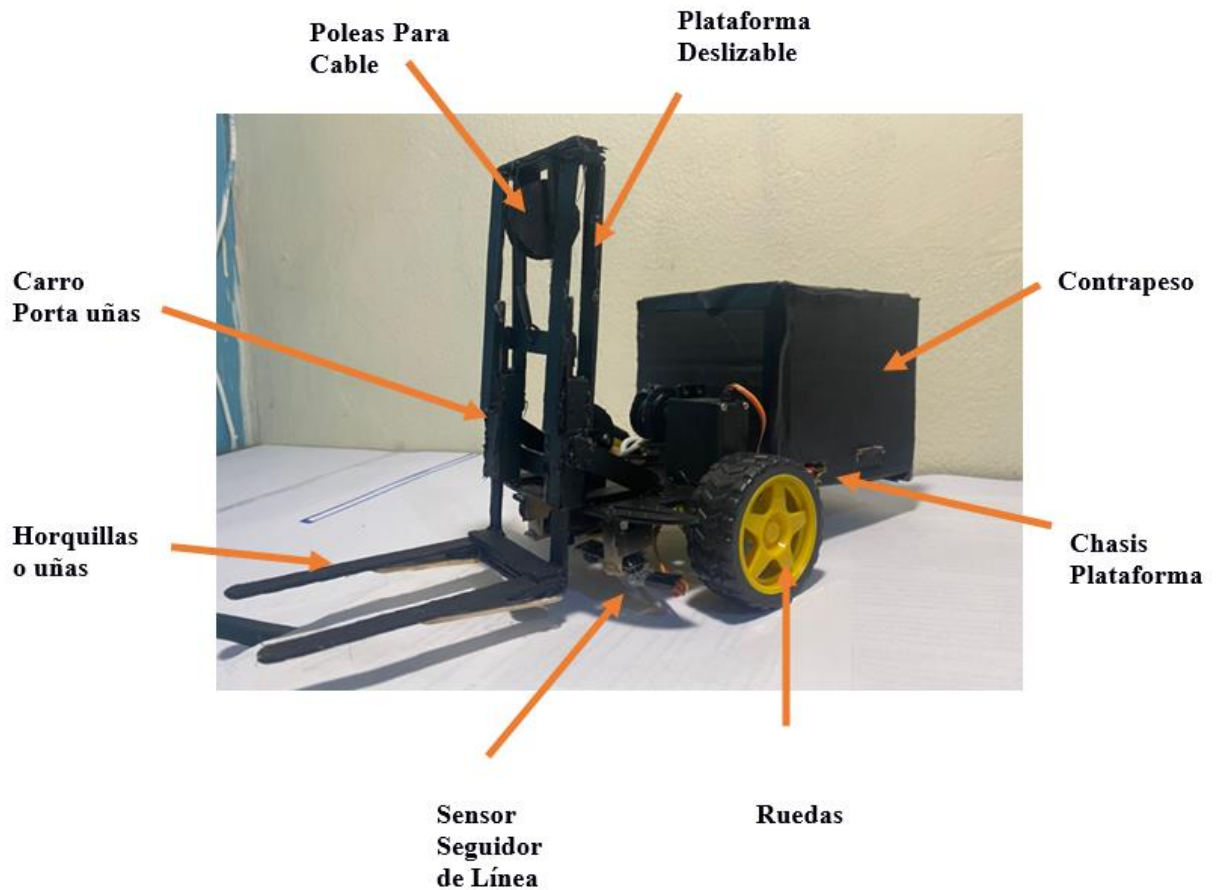


Figura 3.2 Partes general del montacarga automatizado a escala.

Como se mostro en la figura 3.2 , se detallan las piezas que asemejan al pallet jack automatizado, adicionalmente en la figura 3.3 se muestra el sistema de elevacion utilizado. En apendice H se encuentra imágenes de la implementacion de los circuitos electricos y la ubicación en el Pallet Jack.

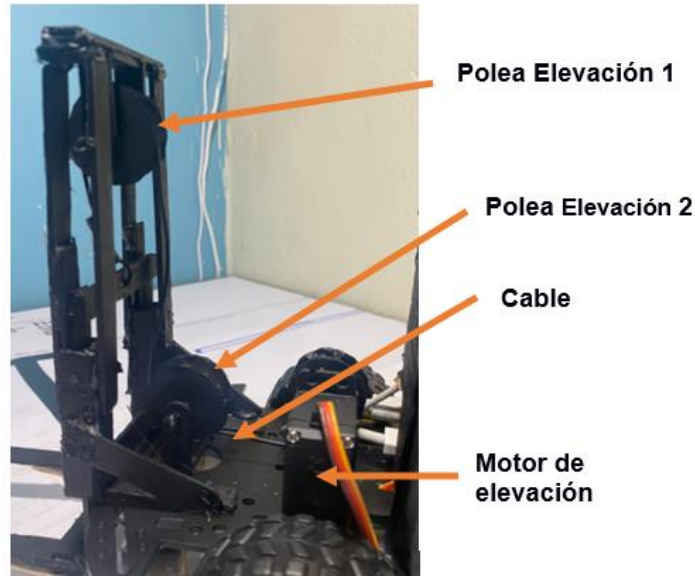


Figura 3.3 Partes del sistema de levantamiento del montacarga automatizado.

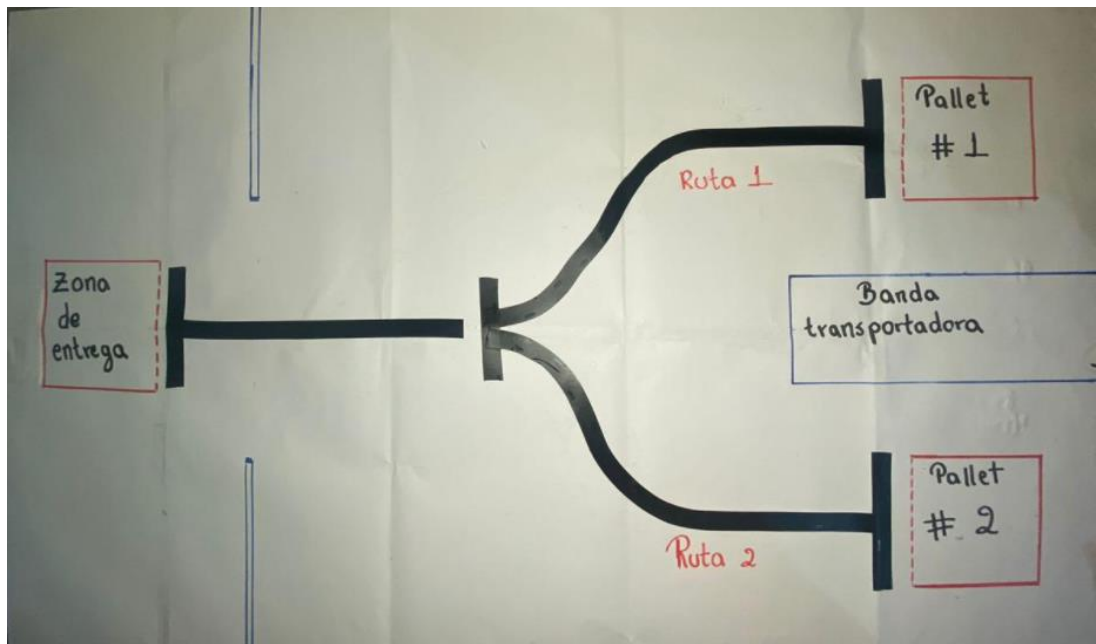


Figura 3.4 Ruta mapeada que va desde la zona de paletizado hasta la zona de almacén.

En la figura 3.4 se observa un ejemplo de 2 rutas mapeadas para el recorrido del pallet Jack automático, se muestra la zona donde se paletiza el producto, etiquetadas en la imagen como pallet 1 y pallet2, es aquí es donde se va a recoger el pallet y se lo va a llevar por la ruta 1 o ruta 2 según sean el caso, además se puede visualizar zonas intermedias donde las rutas se conectan esto con el fin de optimizar recursos y usar la misma ruta para le entrega del pallet en el almacén, para un mejor entendimiento del proyecto se puede observar el siguiente video dando clic en el siguiente enlace.

- <https://youtu.be/FJ3Fk6FbbVY>

Luego del análisis del prototipo creado en base a los diseños mecánicos y eléctricos redactados en el capítulo 2 se determinó que el Prototipo supero todas las pruebas planteadas.

3.3 Análisis de costo

Se realizó el análisis del sistema financiero general del proyecto (Tabla 3.1), con el cual se evaluó el flujo de caja anual total, la rentabilidad y el tiempo según la tasa interna de retorno, también se desarrollaron los análisis de ahorros anuales de la empresa implementando el proyecto.

Tabla 3.1 Materiales y precios de la construcción de un montacarga.

Materiales con precios	
Contrapeso	\$ 600,00
Horquillas	\$ 150,00
Plataforma deslizable	\$ 200,00
Base montacargas	\$ 100,00
Alambre	\$ 22,40
Poleas	\$ 80,00
Llantas	\$ 40,00
motores	\$ 1.100,00
Caja reductora	\$ 500,00
Mecanizado chasis más materiales	\$ 500,00
Controlador	\$

inversor de motor	400,00
Raspberry Pi 4	\$ 200,00
Sensor óptico reflexivo	\$ 150,00
Batería de plomo 24V	\$ 1.500,00
Ingenieros	\$ 1.000,00
Otros	\$ 957,6
total	\$ 7.500,00

A través de la tabla 3.1, se realizaron los cálculos financieros para el flujo de caja anual de la empresa, los cuales se presentan en el apéndice E. El tiempo de vida de pallet Jack es de 10 años, con un valor de rescate del 60%, esto se analizó y evaluó a través de la depreciación de la batería, sensores, controladores y el gasto de los motores Parker.

No se aumentó la producción, ya que esto depende del número de embarques de distribución que la empresa tendrá en el momento (la producción de la empresa está referenciada con las cantidad de pedidos que esta tenga diariamente y no por una producción definida), por ende, el presupuesto anual del montacargas fue igual a \$5000 (se aproxima el valor para no afectar información confidencial de la empresa) y la tasa de impuestos que esta referenciada por la producción y presupuesto de la empresa es del 12%.

Por lo que el flujo de caja generó los siguientes datos:

- Flujo anual de caja sin depreciación y antes de los impuestos de \$4.400,00.
- Valor de la depreciación del montacargas por año de \$450,00.
- Valor de impuestos anuales incluida la depreciación del montacargas \$4.550,00.
- Flujo de caja anual con la depreciación del pallet Jack \$4.454,00.

El flujo de caja es un análisis del sistema financiero sobre la rentabilidad del proyecto, el valor del flujo de caja ayudará a tomar una decisión sobre la inversión del proyecto, para esto se tomó referencia los valores del TIR (tasa interna de retorno) y VPN (valor presente neto), que son indicadores del tiempo y valor de retorno de la inversión del proyecto. A continuación, se presentan los datos obtenidos del TIR y VPN. Los datos de la tabla se encuentran en apéndices E.

- El valor de VPN es \$17.338,20
- El porcentaje del TIR es 65,48%
- El periodo de recuperación descontando la caja de intereses del proyecto es de 1 año con 10 meses.

El sistema financiero ha generado como resultado una rentabilidad positiva para la empresa, con una tasa interna de retorno competitiva de 1 año con 10 meses, obteniendo un porcentaje del TIR por debajo de los valores de las tasas de intereses (TIO).

Para generar este último valor de flujo de caja anual, el más importante de costo, se tomó el valor de la utilidad anual restándole el valor de los impuestos atribuibles al proyecto, en este caso \$600.

El mantenimiento preventivo del montacarga autónomo es un costo fundamental para la empresa y es el factor más importante de comparación con los montacargas comunes. Se ha evaluado los mantenimiento o posibles daños del montacargas con la ayuda de expertos de mantenimiento de empresa y el diseño presentado a ellos, se muestra en la tabla 3.2 estos factores.

Tabla 3.2 Mantenimiento anual de montacargas automatizado

Mantenimiento montacarga anual	
Mantenimiento preventivo	\$ 1.500,00
Mantenimiento batería	\$ 700,00

Insumos de mantenimiento	\$ 500,00
Mantenimiento eléctrico	\$ 175,00
Respuestas	\$ 3500,00
Vulcanizador	\$ 25,00
Total	\$ 5.400,00

Actualmente la empresa gasta alrededor de \$10.134,37 en mantenimiento anual por cada uno de los montacargas eléctricos que se encuentran en uso, como se observa en la tabla del apéndice F.

Se realizó un análisis de costo por mantenimiento, el cual involucro el costo de mantenimiento anual de la empresa y el costo de mantenimiento del proyecto.

$$\% \text{ reducción de costos} = \left(\frac{\text{costo de mantenimiento del proyecto}}{\text{Mantenimiento anual de la empresa}} \right) * 100 \quad (3.1)$$

$$\% \text{ reducción de costos} = (5.400,00 / 10.134,37) * 100$$

$$\% \text{ reducción de costos} = 53.3 \%$$

Se analizó que se redujo un 53% de los costos anuales por mantenimientos con Pallet Jack, dando un total de \$4.734,37 ahorrados anualmente para la empresa.

Se reubicará el personal encargado del manejo de montacargas en el área de embarque de grasas, se tuvo como dato el sueldo fijo de un montacarguista de la empresa, 700 dólares, y los turnos operativos son 3, completando así un día laboral de 24 horas en la fábrica.

La empresa implementando pallet Jack, ahorrará anualmente, sin el personal de manejo de montacargas, \$25.200,00. Generando un análisis final de ahorro anual a la empresa de \$29.934,00. Cabe recalcar que el ahorro solo se generará en el área de grasas, debido a que no se despedirá a los operadores y no se eliminarán los montacargas tradicionales. Los operadores y los montacargas serán reubicados a otras tareas dentro de la industria.

CAPÍTULO 4

4. CONCLUSIONES Y RECOMENDACIONES

Se dimensionó, diseño y genero un prototipo de alta resolución a escala del montacargas automatizado. Cada una de estas características obtuvieron sus resultados y análisis correspondientes, los cuales fueron planteados en el capítulo dos y tres, a continuación se presentan las conclusiones y recomendaciones del proyecto Pallet Jack.

4.1 Conclusiones

- Se realizó el análisis mecánico, mediante el método de teoría de fallas, los cuales arrojaron como resultado que el máximo esfuerzo de flexión de la estructura estaba sobre la plataforma deslizante, con un valor de seguridad de 5,8; por lo que se concluye que la estructura propuesta en el diseño mecánico cumple con todos los requerimientos de seguridad para la implementación física del proyecto.
- A través de la validación experimental, como se mostró en el video final del capítulo 3, se desarrolló el algoritmo de programación que valido el control de la ruta y el levantamiento de carga, entre la planta de productividad y el almacén.
- Luego de la investigación y selección de los componentes electrónicos se llegó a la conclusión de que el dimensionamiento del suministro de energía fue el correcto, ya que pudo suplir todas las demandas de cada componente sin afectar su desempeño.
- Mediante el análisis del prototipo, creado en base a los diseños mecánicos y eléctricos redactados en el capítulo 2, se determinó que el prototipo supero todas las pruebas planteadas.
- A través del análisis financiero general, se concluye que el montacargas automatizado es rentable para la producción y adquisición de la empresa de

viveres de grasas y aceites, debido a su alto ahorro de mantenimiento y alta tasa de recuperación del capital invertido para la implementación física.

- Como conclusión, el diseño del montacargas automatizado cumplió con la gestión logística del almacén de la empresa, cumpliendo normas nacionales que rigen las plataformas de cargas y levantamiento, y generando un impacto positivo en la economía y rentabilidad en la industria.

4.2 Recomendaciones

- Se recomienda para trabajos posteriores al montacargas automatizado, realizar una conexión remota para mostrar en tiempo real, a través de gráficas, las métricas y la cantidad de pallet recibidos en el almacén, los tiempos de trabajo y demás características del Pallet Jack.
- Se recomienda mejorar los tiempos de respuesta de los sensores seguidor de línea, leyendo una señal analógica que maneje con mayor exactitud el seguimiento de la ruta.
- Para un futuro, se recomienda analizar el sistema del muelle de carga, ya que se necesitarán implementar dos montacargas debido a que este tiene una altura de 1 metro, lo que hace que no se pueda recorrer totalmente la bodega con un montacarga.
- Como recomendación, se busca mejorar el sistema de carga de batería del montacargas, generando un subestación de carga automatizada que pueda el robot guiarse cada vez que tenga tiempo libre de operabilidad en la bodega.

BIBLIOGRAFÍA

- [1] CEPAL, “La ciencia, tecnología e innovación son cruciales para enfrentar la pandemia y avanzar hacia una recuperación transformadora con igualdad y sostenibilidad en la región,” *Naciones Unidas*, 2021. <https://www.cepal.org/es/noticias/la-ciencia-tecnologia-innovacion-son-cruciales-enfrentar-la-pandemia-avanzar-recuperacion>.
- [2] K. Schwab and Xavier Sala-i-Martin, “The Global Competitiveness Report,” Geneva, 2019. [Online]. Available: <https://www3.weforum.org/docs/GCR2017-2018/05FullReport/TheGlobalCompetitivenessReport2017–2018.pdf>.
- [3] MECALUX, “La (buena) gestión de bodegas,” 2022. <https://www.mecalux.com.co/blog/gestion-de-bodegas>.
- [4] Kantar, “Las 5 claves del arranque del año en Ecuador,” *Kantar*, 2020. <https://www.kantar.com/latin-america/inspiracion/consumidor/las-5-claves-del-arranque-del-ano-en-ecuador?par=co/Noticias/Las-5-claves-del-arranque-del-ao-en-Ecuador#downloadThankyou>.
- [5] EKOS, “Ranking Empresarial,” 2022. [Online]. Available: <https://www.ekosnegocios.com/ranking-empresarial>.
- [6] G. S. Cuvi Freire and J. S. Sánchez Armijos, “Universidad Regional Autonoma De Los Andes,” p. 245, 2017.
- [7] NetLogistik, “Sistema de Gestión de almacén,” 2022. <https://www.netlogistik.com/>.
- [8] B. Salazar, “Gestión de almacenes,” vol. 1, 2018, [Online]. Available: <https://logisticayabastecimiento.jimdofree.com/almacenamiento/>.
- [9] “Almacenaje & Distribución.” .
- [10] Itsanetla, “itsanetla,” 2020. .
- [11] P. Schönsleben, “Supply Chain Design,” *Integrales Logistikmanagement*. pp. 69–174, 2011, doi: 10.1007/978-3-642-20381-7_2.
- [12] GlobalTechus, “GlobalTech,” 2022. .

- [13] “Proyectos - Rak.” .
- [14] VolksWagen México, “TRIPTICO_ESI_008,” Mexico, 2010. [Online]. Available: [http://ldb1-vwm.vw.com.mx/Normas y estándares/Guias/ESI008.pdf](http://ldb1-vwm.vw.com.mx/Normas_y_estándares/Guias/ESI008.pdf).
- [15] J. Aktiengesellschaft, “ERC 215a,” vol. 6, p. 262, 2019.
- [16] Parker, “Características de motores de tracción Parker,” 2022. <https://www.parker.com/>.
- [17] I. del cable y elevación JJ, “Cable de acero Uso y descripción,” 2020. <https://ibericadelcable.com/cable-de-acero-uso-y-descripcion/>.
- [18] J. Percossi, “Cables de acero para USO GENERAL,” *Iph Saicf*, 2018, [Online]. Available: https://sistemamid.com/panel/uploads/biblioteca/2015-01-16_02-18-00113371.pdf.
- [19] P. S. Carreras, “NTP 155: Cables de acero.”
- [20] EMCOABLES, “EMCOABLES,” 2014. .
- [21] INDUFERRO, “INDUFERRO,” 2021. .
- [22] INDUFERRO, “Todo lo que necesitas saber sobre cables de acero,” 2021. <https://www.induferro.com/todo-lo-que-necesitas-saber-sobre-cables-de-acero/>.
- [23] C. y Eslingas, “Cables y Eslingas,” 2022. .
- [24] ITSDF, “normas de seguridad de terreno accidentado carretillas elevadoras,” Washington DC, 2011.
- [25] Parker, “Parker,” 2022. .
- [26] R. Pi, “Raspberry.” .
- [27] F. G. Alemania, “Sensor óptico de barrera por reflexión GLV18-55-G/73/120,” pp. 1–5.
- [28] Pepperfuchs, “pepperfuchs.” .
- [29] BateriasIndusolar, “BateriasIndusolar,” 2020. .
- [30] Bateriasyamperios, “No Title,” *Bateriasyamperios*, 2019. .
- [31] E. V. López, D. A. Arango, and D. L. Moreno, “Prototipo para el control y ubicación de artículos en inventarios por medio de un carro grúa y RFID,”

Prototipe Handl. Stock. based a forklift RFID., pp. 18–27, 2012.

- [32] M. C. Romero, J. Antonio, C. Soto, G. Axel, A. Gutiérrez, and F. R. Rico, “Robótica Sistema de control y arquitectura de un robot seguidor de línea Resumen Arquitectura del Robot Seguidor de Línea,” *CULCyT*, no. 59, pp. 115–128, 2016.
- [33] A. Forklift, P. Booklet, J. Shenjiang, I. Park, J. Road, and P. N. District, “One-Stop Intelligent Manufacturing and Smart Logistics Solutions.”
- [34] R. Mott, *Diseño de elementos de máquinas*, 4th ed. Mexico: Pearson, 2006.

APÉNDICES

Figura A1 Dimensiones de muelle de carga y zona de paletizado

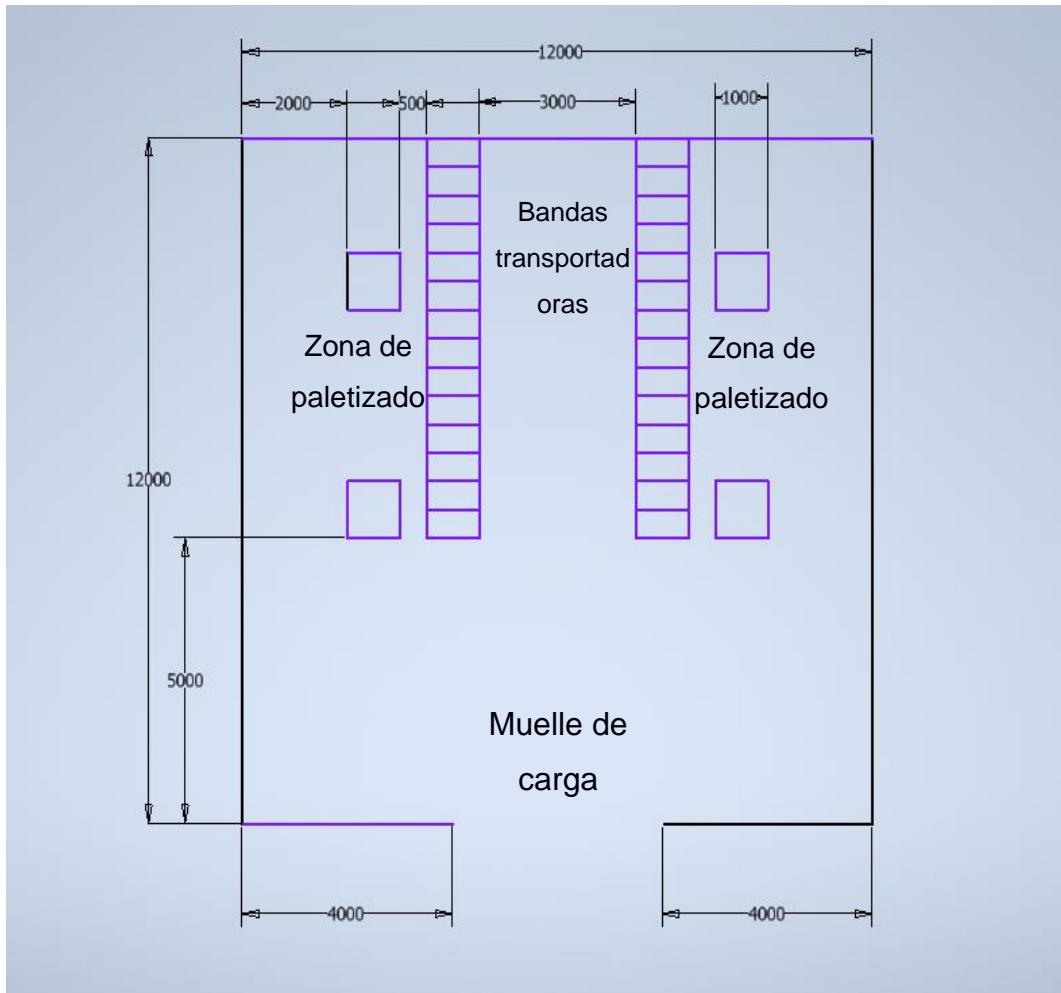


Figura A2 Boceto del montacargas vista lateral

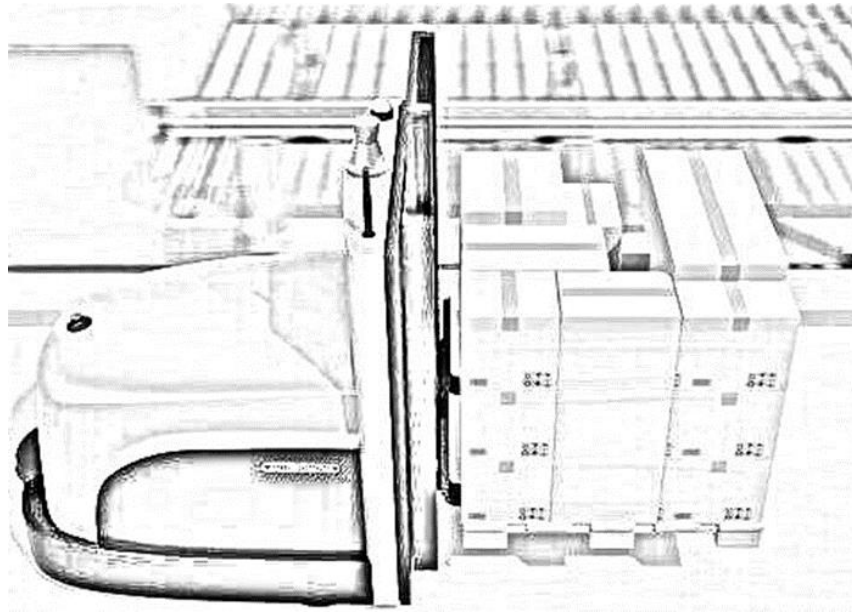


Figura A3 Diseño de engranajes vista zoom a piñón.

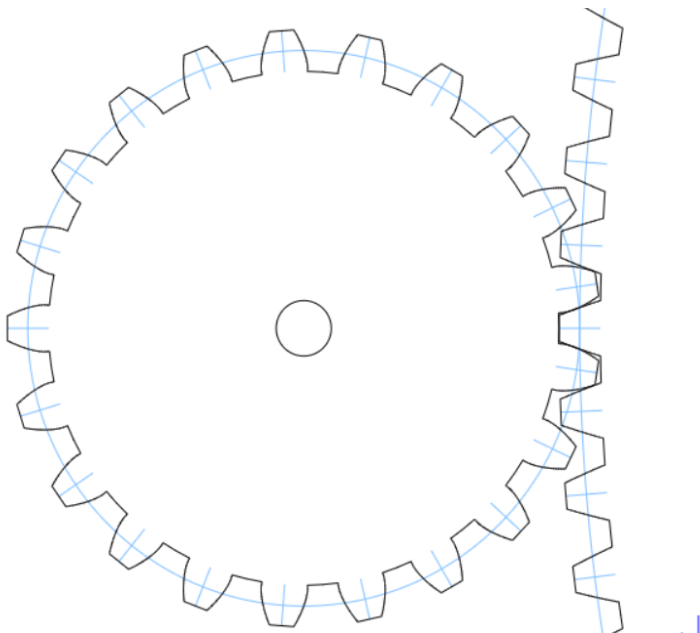


Figura A4 Tipos de almas de acero y alma de fibra.

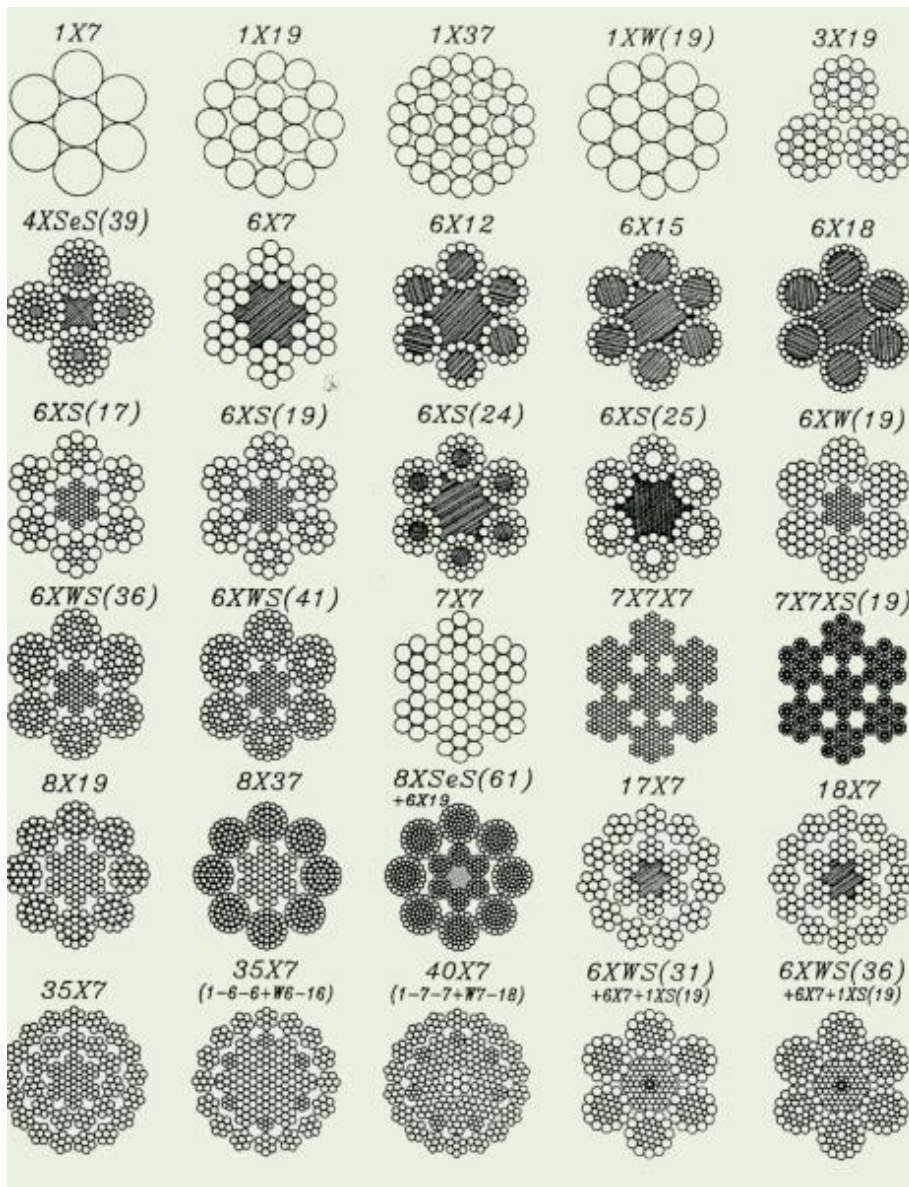


Figura A4 Cables de acero, construcción de cables, 2020. Tomada de tomado de <https://bezabala.es/>.

APÉNDICE A

Cálculo para los engranajes de caja reductora de velocidad.

El diseño del par de engranaje estará referido a partir del libro de “Diseño de Máquinas: Un enfoque integrado” de Robert Norton y las normas de AGMA.

Se propone un diseño, para esto se utilizará el gráfico de potencia de diseño vs Velocidad para escoger el módulo de los engranajes, se sabe que el tipo de motor es uniforme.

Según el libro del Mott un motor de tracción es una carga moderada [34], por lo que:

Figura A.A.1 Factores de seguridad K_a para tipos de trabajo de máquinas con engrane

Máquina impulsora	Máquina impulsada		
	Uniforme	Impacto moderado	Impacto fuerte
Uniforme (motor eléctrico, turbina)	1.00	1.25	1.75 o mayor
Impacto suave (motor de varios cilindros)	1.25	1.50	2.00 o mayor
Impacto medio (motor de un solo cilindro)	1.50	1.75	2.25 o mayor

Figura A.A.1 Aplicación de factor K_a , 2006. Tomada de libro de elementos de máquinas de Roberto Mott.

El factor de aplicación es de 1.25, lo que deja una potencia de 5.25 kW y el motor gira a 1100 rpm.

Figura A.A.2 Gráfico de relación de diámetro del piñón a través de la velocidad y potencia de motor.

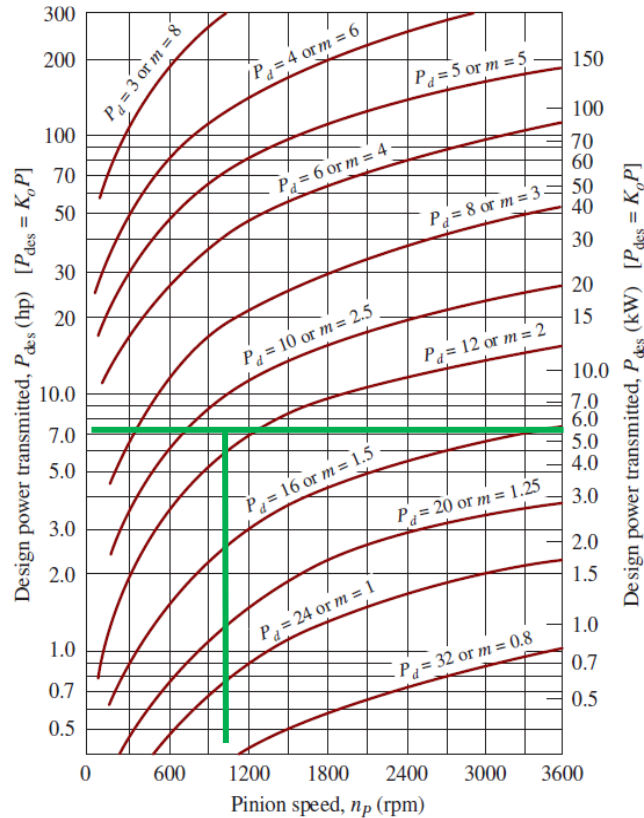


Figura A.A.2 Gráfico de relación de diámetro del piñón a través de la velocidad y potencia de motor, 2006. Tomada de libro de elementos de máquinas de Roberto Mott.

Esto sugiere utilizar un tamaño de diente o *diametral pitch* de modulo $m=2.5$. Se utilizará un ángulo de presión de 20° , por lo que el ancho de la cara de diente debe de estar en el rango de:

- $16m < F < 8m$, por lo que
- $40 \text{ mm} < F < 20 \text{ mm}$

Se toma un valor de 35 mm.

Se selecciona un número de dientes que permita la relación de velocidad de 7.3 a 1

- Se utiliza en este caso 21 y 154
- Con esto se puede calcular los diámetros necesarios
- $D_p = mN_p = 2.5 * 21 = 52.5 \text{ mm}$
- $D_g = mN_G = 2 * 154 = 308 \text{ mm}$

Tabla 8-5

Número mínimo de dientes del piñón para eliminar la interferencia entre un piñón con diente, a profundidad total a 20° , y los engranes de varios tamaños, a profundidad total

Número mínimo de dientes en el piñón	Número máximo de dientes en el engrane
17	1 309
16	101
15	45
14	26
13	16

- Distancia entre centros $C = 166.75 \text{ mm}$

Para un motor de 5.6 hp, el eje de salida establecido por NEMA [34] tiene un diámetro de 28.575 mm (1.125 in), por lo que es razonable montar un engranaje de 52.5 mm.

Se determinarán las cargas para poder sacar el esfuerzo de flexión según la ecuación de Lewis modificado (Referencia norma AGMA 2001-B88).

- Cálculo de la velocidad lineal

$$v_t = \frac{d_p}{2} * n_p = \frac{0.0525 \text{ m}}{2} * 1100 \text{ rpm} * \frac{2\pi \text{ rad}}{1 \text{ rev}} * \frac{1 \text{ min}}{60 \text{ s}} = 3.02 \text{ m/s}$$

- Cálculo del torque en el piñón.

$$T_p = \frac{\text{Potencia}}{n_p} = \frac{4.2 \text{ kW}}{1100 \text{ rpm} * \frac{2\pi \text{ rad}}{1 \text{ rev}} * \frac{1 \text{ min}}{60 \text{ s}}} = 36.5 \text{ Nm}$$

- Cálculo de la fuerza tangencial.

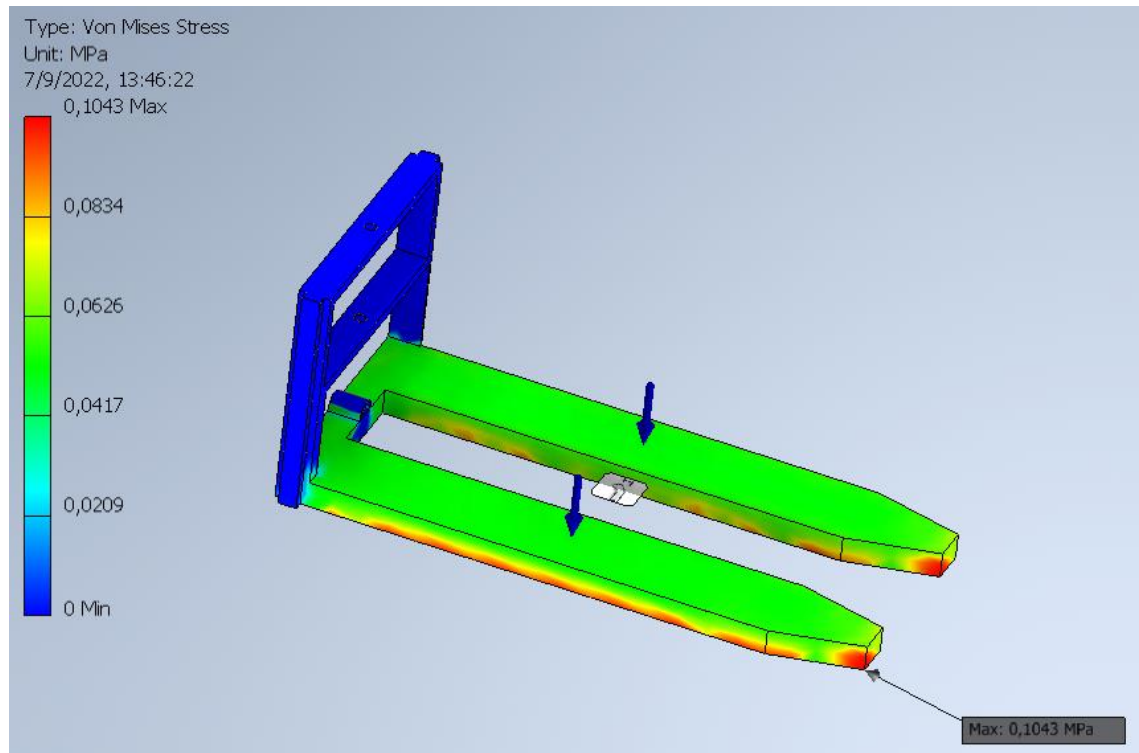
$$W_t = \frac{T_p}{\frac{D_p}{2}} = \frac{36.5 \text{ Nm}}{\frac{0.0525}{2}} = 1.4 \text{ kN}$$

- Cálculo de la fuerza radial

$$W_r = W_t \tan\phi = 1.4 * 1000 * \tan 20 = 510 \text{ N}$$

APÉNDICE B

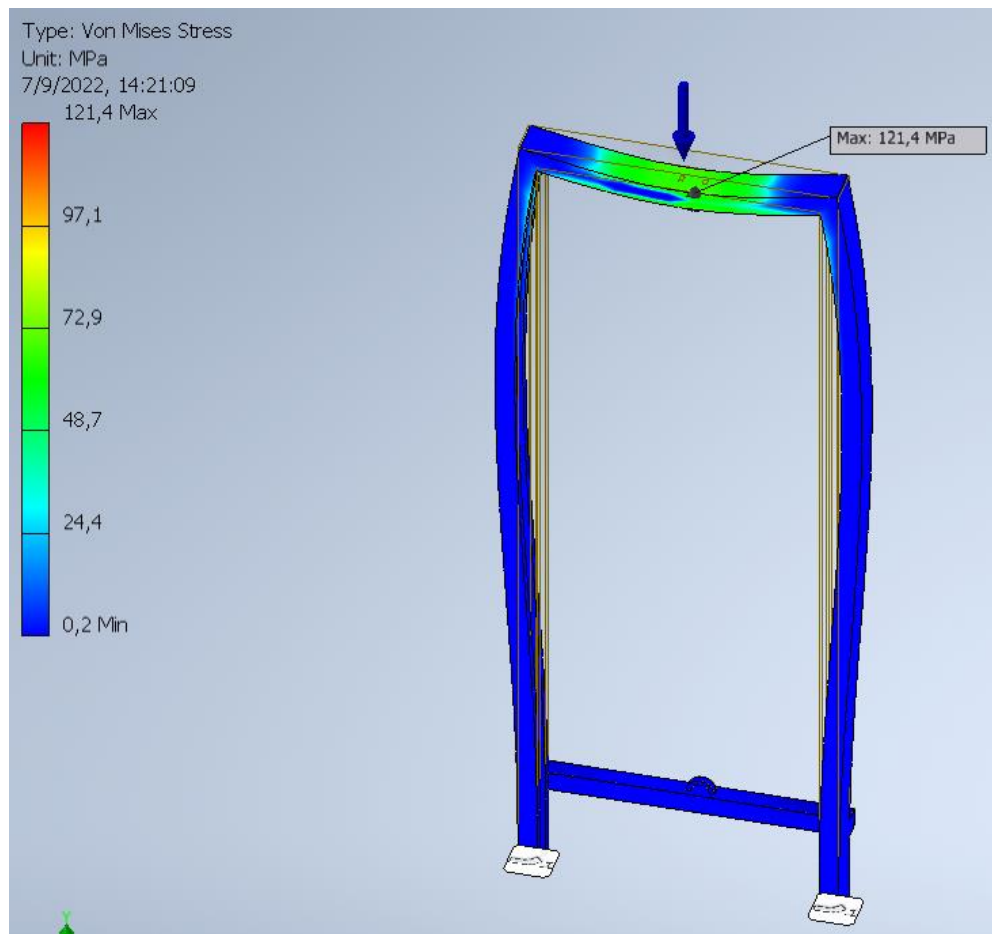
Figura A.B.1 Analisis de horquillas a través de elemento finito por Von Mises Stress en el software Inventor



El material que se ha utilizado es el acero negro 15B37, el cual tiene un límite de fluencia de 784 Mpa y resistencia máxima de 931 Mpa. En donde se ha comprobado que aplicándole dos fuerzas paralelas de 17.5 kN, dando como total 35 kN, las horquillas no sufrieron ningún tipo de ruptura ya que el máximo esfuerzo es de 0,1043 Mpa. Teniendo un factor de seguridad de más de 4000.

APÉNDICE C

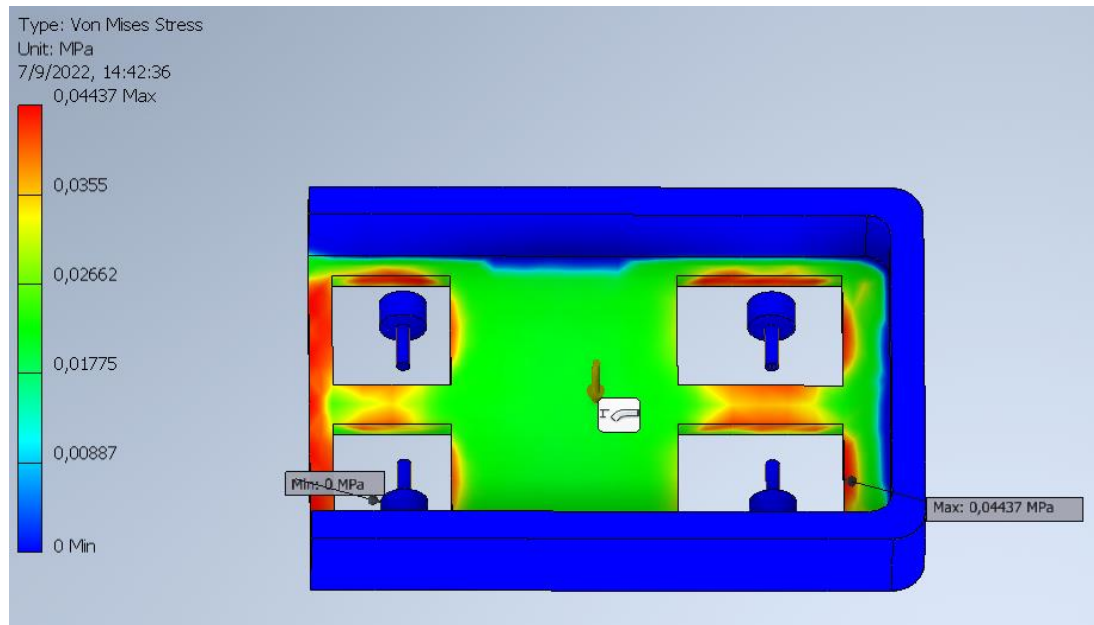
Figura A.C.1 Analisis de plataforma deslizable a traves de elemento finito por Von Mises Stress en el software Inventor



El material que se ha utilizado es el acero AISI 420, el cual tiene un limite de fluencia de 960,9 Mpa y resistencia maxima de 1410,8 Mpa. En donde se ha comprobado que aplicandole una fuerza paralela de 35 kN, la plataforma deslizable no sufrio ningun tipo de ruptura ya que le maximo esfuerzo es de 121,4 Mpa. Teniendo un factor de seguridad de 5,8.

APÉNDICE D

Figura A.D.1 Analisis de base del montacarga a traves de elemento finito por Von Mises Stress en el software Inventor



El material que se ha utilizado es el acero negro 15B37, el cual tiene un limite de fluencia de 784 Mpa y resistencia maxima de 931 Mpa. En donde se ha comprobado que aplicandole una fuerza de 25kN, el chasis inferior no sufrio ningun tipo de ruptura ya que le maximo esfuerzo es de 0,04437 Mpa.

APÉNDICE E

Tabla de flujo de caja anual para Pallet Jack

Valor de impuestos anuales sin depreciación

Valor de inversión	\$ 7.500,00	Años
Valor de rescate	\$ 3.000,00	
Tiempo de vida	10	
Impuestos	12%	
Ganancias anuales	\$ 5.000,00	
Depreciación	\$ 450,00	

Flujo de caja	Sin depreciación	Con depreciación
a. Ganancias anuales.	\$ 5.000,00	\$ 5.000,00
b. Depreciación	0	\$ 450,00
c. Annual profit before taxes	\$ 5.000,00	\$ 4.550,00
d. Impuestos	\$,00	\$ 546,00
Flujo de caja anual.	\$ 4.400,00	\$ 4.454,00

El valor de la depreciación se lo genera a través de: la división entre la resta entre el valor de inversión del montacargas y el valor del rescate sobre el tiempo de vida del montacargas. Los impuestos son sacados a través de la multiplicación entre las ganancias anuales antes de los impuestos por el porcentaje de impuestos.

Tabla del sistema financiero del proyecto.

Valor de inversión	\$7.500,0	
Valor de rescate	\$3.000,0	
Tiempo de vida	10	years
Impuestos	0%	
Ganancias anuales	\$5.000	
TIO	12%	investor - board member (opportunity interest rate)
Depreciación	\$450,0	
Sale of the asset	0	

Años	0	1	2	3	4	5	6	7	8
Flujos de cajas	\$-7.500	\$5.000	\$5.000	\$5.000	\$5.000	\$5.000	\$5.000	\$5.000	\$5.000
VP	\$-7.500	\$4.464	\$3.986	\$3.559	\$3.178	\$2.837	\$2.533	\$2.262	\$2.019
VPN	\$17.338,20	Rentable (Valor presente neto)							
TIR	65,48%	tasa interna de retorno is menor que TIO, es competitivo.							
VPN excel	\$17.338,20								
Análisis de hipótesis									

PAYBACK - Periodo de recuperación

Años	0	1	2	3	4	5	6	7	8
Valores de libros	\$7.500	\$7.050	\$6.600	\$6.150	\$5.700	\$5.250	\$4.800	\$4.350	\$3.900
Depreciación		\$450	\$450	\$450	\$450	\$450	\$450	\$450	\$450
Acumulación de depreciación		\$450	\$900	\$1.350	\$1.800	\$2.250	\$2.700	\$3.150	\$3.600

years	0	1	2	3	4	5	6	7	8
Asset recuperation (recuperación del activo)									
Total flows	\$-7.500	\$5.000	\$5.000	\$5.000	\$5.000	\$5.000	\$5.000	\$5.000	\$5.000

Payback	0	1	2	3	4	5	6	7	8

Annual payback		\$5.000	\$5.000	\$5.000	\$5.000	\$5.000	\$5.000	\$5.000	\$5.000
Accumulate payback		\$5.000	\$10.000	\$15.000	\$20.000	\$25.000	\$30.000	\$40.000	\$55.000
recoverable value (valor por recuperar)	\$7.500	\$2.500	\$-2.500	\$-7.500	12.500	\$-17.500	22.500	32.500	47.500
years of recovery		1	0,5						
Payback	1,5	years							
Payback	1	years							
Payback	6	meses							

Discounted payback	0	1	2	3	4	5	6	7	8
Annual payback		\$4.464	\$3.986	\$3.559	\$3.178	\$2.837	\$2.533	\$2.262	\$2.019
Accumulate payback		\$4.464	\$8.450	\$12.009	\$15.187	\$18.024	\$20.557	\$25.352	\$32.166
recoverable value	\$7.500	\$3.036	\$-950	\$-4.509	\$-7.687	10.523,88	13.057	17.852	24.666
years of recovery		1	0,7616						
Payback	1,7616	years							
Payback	1	years							
Payback	9,14	months							

APÉNDICE F

Tabla de costos de mantenimiento de la empresa.

Fecha	Mantenimiento	Montacarga	Costo facturado
17/8/2021	mantenimiento preventivo de montacargas electricos CND(1.2.3.4.5.6 + ETV-214 USADA AGM / ERE -120 PRM-AGM	montacargas jungheinrich CND	\$ 2.346,42
18/10/2021	mantenimiento preventivo de montacargas electricos CND(1.2.3.4.5.6.8 + ETV-214 USADA AGM / ERE -120 PRM-AGM / EFG-320 # 8 -10-11-12-13	montacargas jungheinrich CND	\$ 3.595,19
3/12/2021	mantenimiento de 4 baterias (de 4 baterias dejar dos en buen estado 80 % serie 83-42-95-96)	montacargas jungheinrich CND	\$ 1.622,85
8/12/2021	mantenimiento preventivo de montacargas electricos CND(1.2.3.4.5.6.8 + ETV-214 USADA AGM / ERE -120 PRM-AGM / EFG-320 # 8 -10-11-12-13	montacargas jungheinrich CND	\$ 3.851,97
8/3/2022	insumos + filtros, para mantenimiento preventivo de montacargas electricos CND(1.2.3.4.5.6.8 + ETV-214 USADA AGM / ERE -120 PRM-AGM / EFG-320 # 8 -10-11-12-13	montacargas jungheinrich CND	\$ 1.845,45
8/3/2022	mantenimiento preventivo de montacargas electricos CND(1.2.3.4.5.6.8 + ETV-214 USADA AGM / ERE -120 PRM-AGM / EFG-320 # 8 -10-11-12-13	montacargas jungheinrich CND	\$ 3.787,30
18/5/2022	insumos + filtros ,para mantenimiento preventivo de montacargas electricos CND(1.2.3.4.5.6.8 + ETV-214 USADA AGM / ERE -120 PRM-AGM / EFG-320 # 8 -10-11-12-13	montacargas jungheinrich CND	\$ 359,31
18/5/2022	mantenimiento preventivo de montacargas electricos CND(1.2.3.4.5.6.8 + ETV-214 USADA AGM / ERE -120 PRM-AGM / EFG-320 # 8 -10-11-12-13	montacargas jungheinrich CND	\$ 3.877,30

18/7/2022	insumos para mantenimiento preventivo de montacargas electricos CND(1.2.3.4.5.6.8 + ETV-214 USADA AGM / ERE -120 PRM-AGM / EFG-320 # 8 -10-11-12-13	montacargas jungheinrich CND	\$ 270,04
18/7/2022	mantenimiento preventivo de montacargas electricos CND(1.2.3.4.5.6.8 + ETV-214 USADA AGM / ERE -120 PRM-AGM / EFG-320 # 8 -10-11-12-13	montacargas jungheinrich CND	\$ 3.720,10
		8 montacargas	\$ 10.134,37

APÉNDICE G

Tabla de materiales usados para el Prototipo.

Cantidad	Instrumentación
1	Raspberry Pi 4 Model B
2	Motorreductores 5V
1	Chasis Seguidor de Línea
2	Sensor Trct5000
1	PowerBank 5V - 2A
1	Controlador L298N
1	Servomotor MG996RC 4.8 V
1	Batería 9V
1	Juego de jumpers.
1	Paquete de Paletas de madera
1	Cable

Figura A.G.1 Materiales usados para el Prototipo.



APÉNDICE H

Figura A.H.1 Ensamblado de sistema mecatrónico del montacargas.

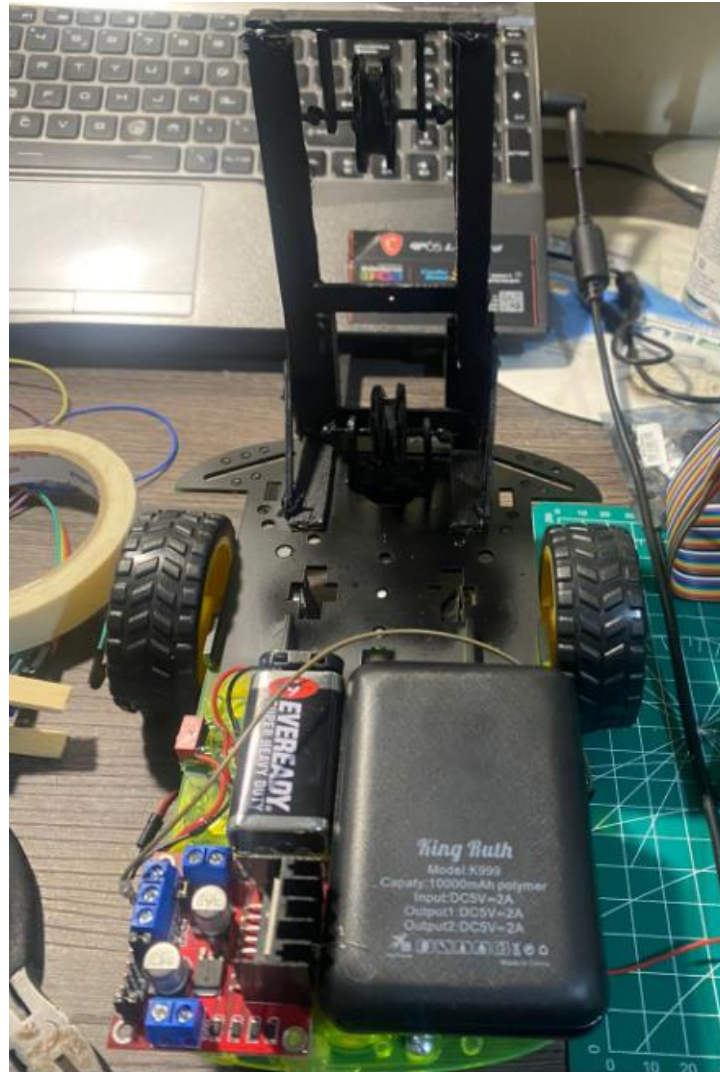
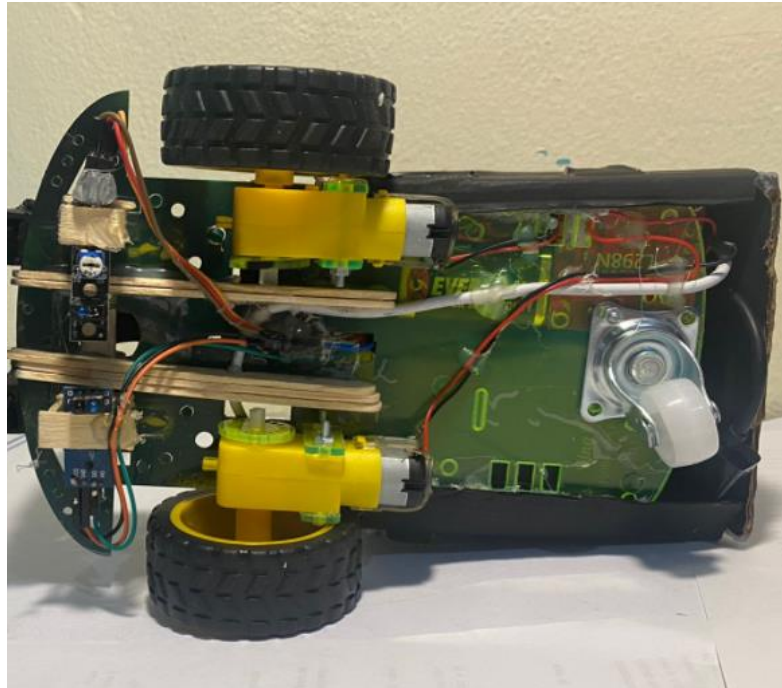


Figura A.H.2 Ensamblado de sistema mecatrónico del montacargas.



APÉNDICES I

Código de programación para el control del montacargas automatizado.

```
#####
```

```
# Materia Integradora  
# Delgado Zambrano Jose Adrian  
#Roberto Torres
```

```
#####
```

```
# import librerias  
import RPi.GPIO as GPIO  
import time  
import curses
```

```
# set pin mapping to BOARD  
GPIO.setmode(GPIO.BCM)
```

```
# desactivar mensajes de advertencia  
GPIO.setwarnings(False)
```

```
#CONTROL DE MOTORES TRACCIONN  
GPIO.setup(20, GPIO.OUT)  
GPIO.setup(26, GPIO.OUT)  
GPIO.setup(19, GPIO.OUT)  
GPIO.setup(16, GPIO.OUT)
```

```
# CONTROL DE MOTOR ELEVACION  
GPIO.setup(17, GPIO.OUT)
```

```
#variable para el control del servomotor  
servoM = GPIO.PWM(17,50)  
servoM.start(0)
```

```
# set GPIO pins as inputs  
leftSensor = 7  
rightSensor = 10  
GPIO.setup(leftSensor,GPIO.IN)  
GPIO.setup(rightSensor,GPIO.IN)
```

```

# turn on left motor
def Izquierda():
    #print("izquierda")
    GPIO.output(20, GPIO.LOW)
    GPIO.output(26, GPIO.HIGH)
    GPIO.output(19, GPIO.HIGH)
    GPIO.output(16, GPIO.LOW)

def Derecha():
    #print("derecha")
    GPIO.output(20, GPIO.HIGH)
    GPIO.output(26, GPIO.LOW)
    GPIO.output(19, GPIO.LOW)
    GPIO.output(16, GPIO.HIGH)

# turn on right motor
def Adelante():
    #print("adelante")
    GPIO.output(20, GPIO.LOW)
    GPIO.output(26, GPIO.HIGH)
    GPIO.output(19, GPIO.LOW)
    GPIO.output(16, GPIO.HIGH)
def Atras():
    #print("atras")
    GPIO.output(20, GPIO.HIGH)
    GPIO.output(26, GPIO.LOW)
    GPIO.output(19, GPIO.HIGH)
    GPIO.output(16, GPIO.LOW)

# Detiene los motores de traccion
def stopAll():
    #print("detenido")
    GPIO.output(20, GPIO.LOW)
    GPIO.output(26, GPIO.LOW)
    GPIO.output(16, GPIO.LOW)
    GPIO.output(19, GPIO.LOW)

```

```

#Funcion que controla el servomotor y sube la carga
def Arriba():
    servoM.ChangeDutyCycle(10)
    time.sleep(3)

#Funcion que controla el servomotor y baja la carga
def Abajo():
    #print("Abajo")
    servoM.ChangeDutyCycle(2)
    time.sleep(0.5)
    servoM.ChangeDutyCycle(0)
    time.sleep(3)

# Programa Principal

stopAll() # make sure all pin are set to off
while True:
    # Ambos Sensores se encuentran apagados
    if GPIO.input(leftSensor)==0 and GPIO.input(rightSensor) == 0:
        stopAll()

    # Ambos sensores se encuentra encendidos
    if GPIO.input(leftSensor)==1 and GPIO.input(rightSensor)==1:
        Adelante()

    # Sensor del motor izquierdo encendido
    if GPIO.input(leftSensor)==1 and GPIO.input(rightSensor)==0:
        Izquierda()

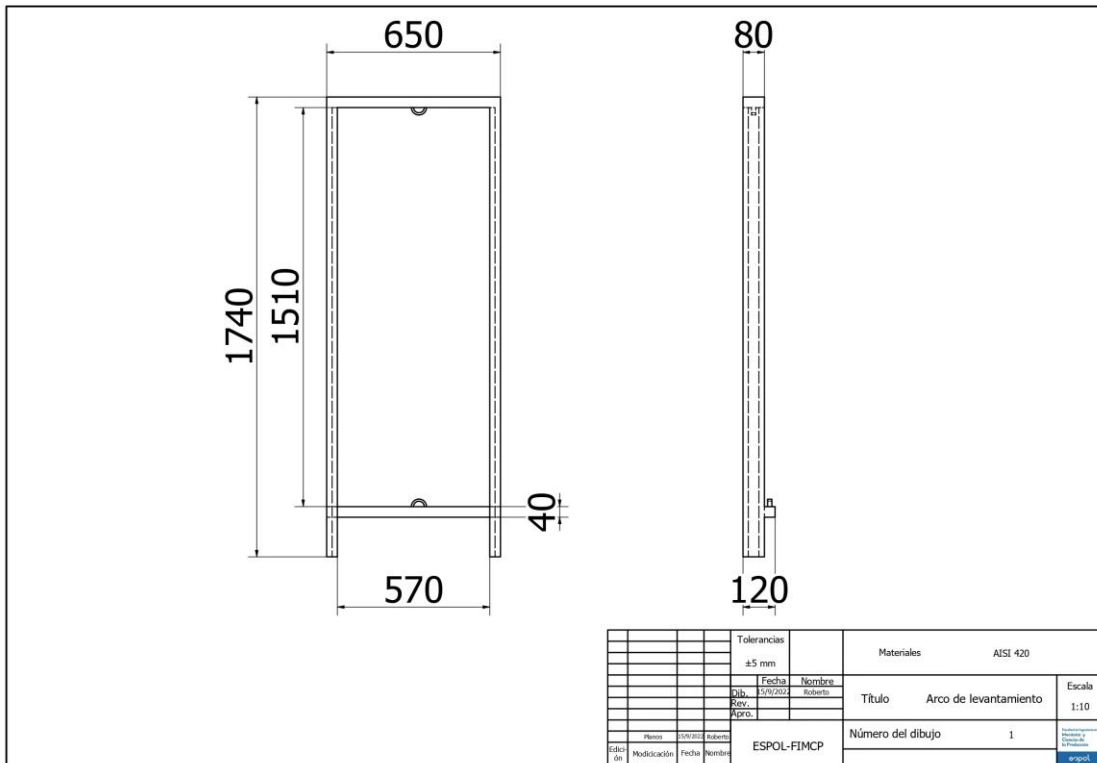
    # Sensor del motor derecho encendido
    if GPIO.input(leftSensor)==0 and GPIO.input(rightSensor)==1:
        Derecha()
servoM.stop()

gpio.cleanup()

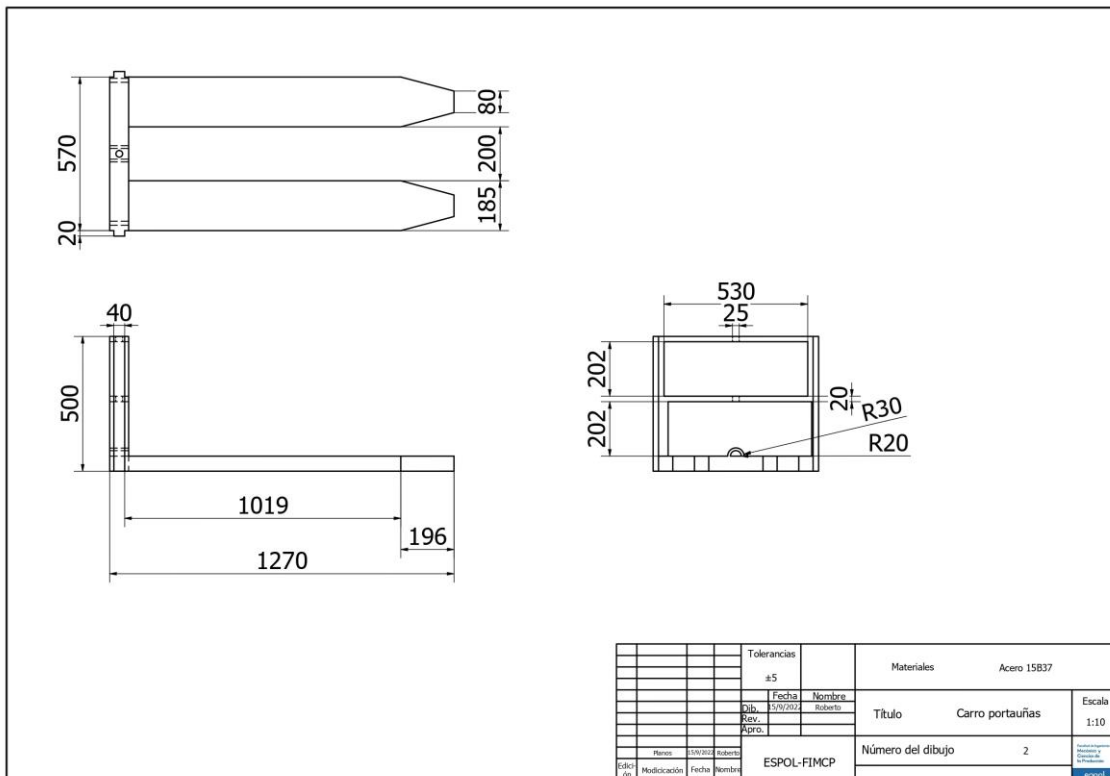
```

APÉNDICE J

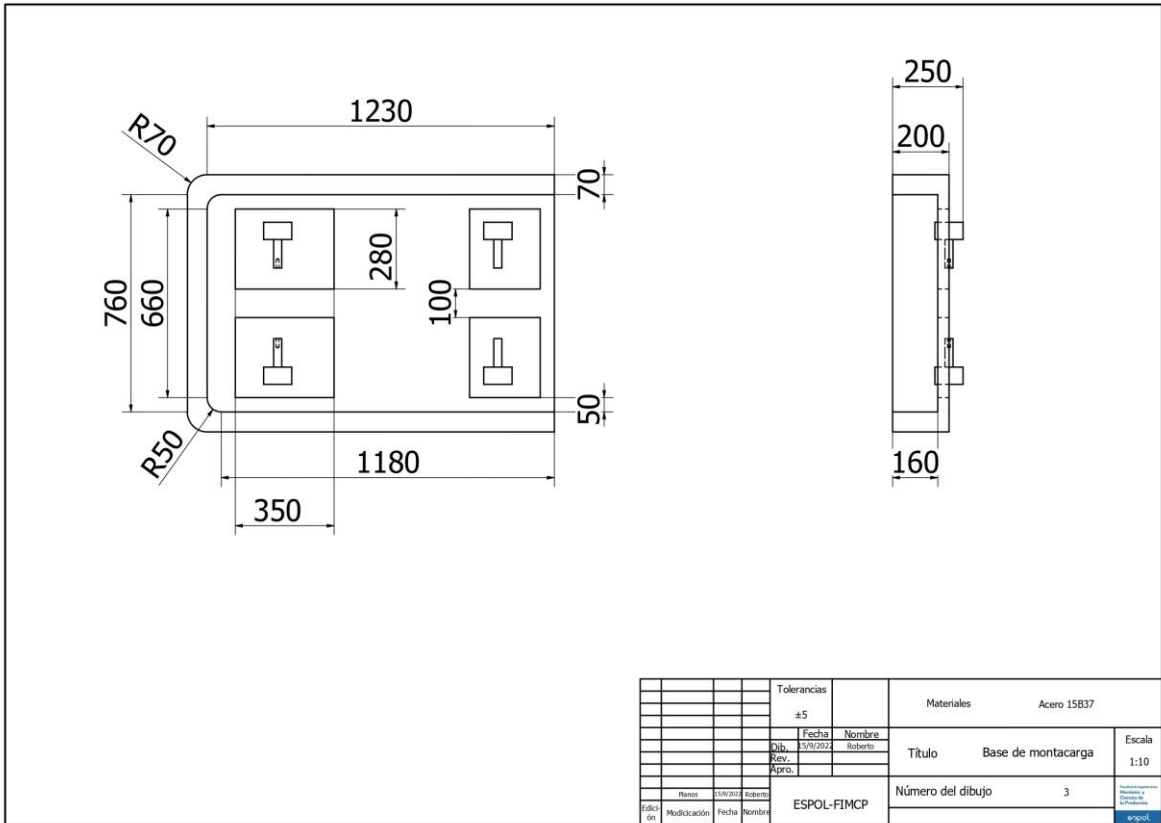
PLANO 1 Sistema de levantamientos del montacarga.



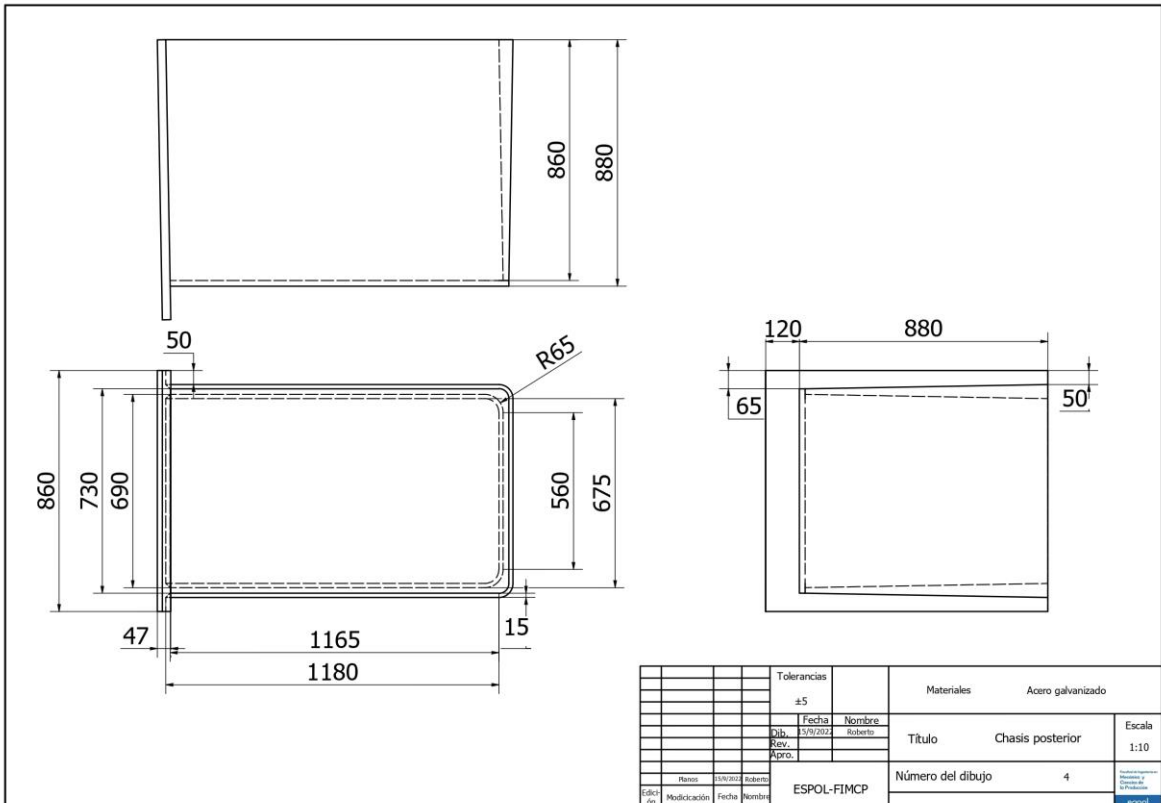
PLANO 2 Carro portauñas del montacargas.



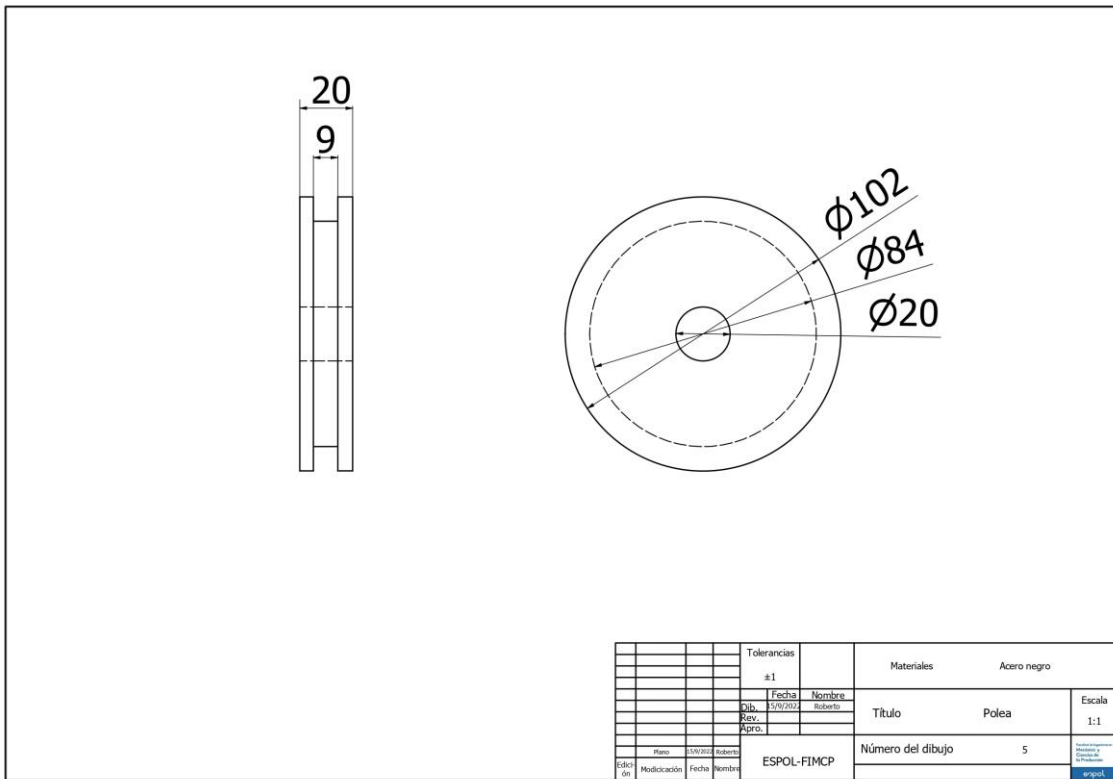
PLANO 3 Base del montacarga.



PLANO 4 Chasis posterior del montacarga.



PLANO 5 Polea



PLANO 6 Gearbox (Caja reductora)

