

ESCUELA SUPERIOR POLITÉCNICA DEL LITORAL

**Facultad de Ingeniería en Mecánica y Ciencias de la
Producción**

Diseño de un sistema de propulsión de un vehículo eléctrico híbrido de autonomía extendida con gestión estratégica de energía.

PROYECTO INTEGRADOR

Previo la obtención del Título de:

Ingeniero en Mecánica

Presentado por:

Santiago Guillermo García Tovar

Steven Vicente Espinosa Ortiz

GUAYAQUIL - ECUADOR

Año: 2022

DEDICATORIA

Dedico este trabajo de titulación a mis padres que han sido mi guía e inspiración a lo largo de toda mi vida. Su cariño y atención han reflejado en mi responsabilidad, valores y esas ganas de superación, los amo con todo mi corazón.

A mi hermana menor que a pesar de nuestras diferencias siempre ha estado apoyándome en mis proyectos y locuras.

A mis amigos con quienes he disfrutado en plenitud esta etapa universitaria y quienes desinteresadamente han compartido su conocimiento, alegrías y tristezas con el fin de apoyar a mi crecimiento personal y profesional.

A mis tres mascotas que son la mayor fuente de alegría y de desintoxicación de los problemas del mundo, su jugueteo se disfruta cada día y se recordará para toda la vida.

“Cinco minutos bastan para soñar toda una vida, así de relativo es el tiempo”

(Mario Benedetti)

Steven Espinosa Ortiz

Dedico este trabajo a mis padres quienes me han apoyado en todo momento sin duda alguna.

A mis hermanos quienes me inspiran a salir adelante y enfrentar las adversidades.

Santiago Garcia Tovar

AGRADECIMIENTOS

La vida está plagada de adversidades, retos y oportunidades por lo que en primera instancia agradezco a mis abuelos que, desde niño y más en la vida universitaria, me inculcaron la aptitud del esfuerzo para conseguir cualquier meta propuesta.

Agradezco también a todos los profesores que he tenido por impartirme todo su conocimiento, alentarme a involucrarme en proyectos y a enseñarme el arte del aprendizaje autónomo que me favorecerá para toda mi vida profesional.

Por último, agradezco a la Universidad ESPOC por abrirme sus puertas, darme la oportunidad de demostrar mis capacidades y por generar eventos en favor del crecimiento de los estudiantes.

Steven Espinosa Ortiz

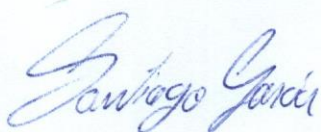
Agradezco a mi padre celestial por darme la fortaleza de culminar este proyecto y mi carrera profesional en la ESPOL.

A todos los profesores en cuyas clases no solo aprendí de ingeniería, sino también de la vida.

Santiago Garcia Tovar

DECLARACIÓN EXPRESA

"Los derechos de titularidad y explotación, nos corresponde conforme al reglamento de propiedad intelectual de la institución; Santiago Guillermo García Tovar y Steven Vicente Espinosa Ortiz, y damos nuestro consentimiento para que la ESPOL realice la comunicación pública de la obra por cualquier medio con el fin de promover la consulta, difusión y uso público de la producción intelectual"



Santiago Guillermo García Tovar



Steven Vicente Espinosa Ortiz

EVALUADORES

M.Sc. Andrea Boero Vera
PROFESOR DE LA MATERIA

Ph. D Gonzalo Almeida Pazmiño
PROFESOR TUTOR

RESUMEN

Cada vez crece más el interés por los vehículos híbridos como una iniciativa ecológica, sin embargo, existen inconvenientes respecto a la limitación de la autonomía, largos tiempos de recarga, complejidad de control al utilizar varias fuentes y poca vida útil de sus componentes. Este proyecto presenta como solución el diseño de un sistema de propulsión con gestión estratégica de energía para un vehículo híbrido liviano Go-kart el cual utiliza baterías como fuente principal de energía, celdas de combustible de hidrógeno como fuente auxiliar y un freno regenerativo. El diseño se evaluó con el Nuevo Ciclo de Manejo Europeo (NEDC) e inició con la selección de los componentes principales considerando una arquitectura en paralelo donde se destacó un motor de 16kW con banco de baterías de 12kW y tres celdas de 2kW cada una. Subsiguientemente, la selección fue corroborada y analizada para poder construir un modelo de gestión y control energético. El modelo de gestión se basó en la Programación Dinámica (DP), cuya comparación con un modelo básico basado en el software ADVISOR, mostró mayor eficiencia, lográndose un ahorro de 34 litros de hidrógeno, 3.8% de carga de la batería y 937 gramos de CO₂ contaminante. Los resultados concluyeron con un diseño cero contaminantes en su uso con un modelo de gestión energética de mejor rendimiento y que cumple con objetivos de preservación de la vida útil de los componentes fuente de energía.

El trabajo de titulación posee cuatro capítulos, en el primero se presenta la justificación, objetivos y el marco conceptual que refleja la teoría y datos científicos sobre lo que se sustenta el proyecto. Luego, en el capítulo 2 se exhibe la metodología con el diseño conceptual, selección de equipos, corroboración usando ADVISOR y el planteamiento del modelo de gestión energética propuesto con programación dinámica. A partir de esto, en el capítulo 3 se recopilan los resultados y la comparación entre el modelo de gestión básica de ADVISOR y el nuevo modelo. Por último, en el capítulo 4 se agrupan todos los resultados del proyecto evidenciando el cumplimiento de los objetivos y se propone un nuevo horizonte investigativo.

Palabras clave: energía, gestión, minimización de costo, hidrógeno

ABSTRACT

Interest in hybrid vehicles is growing more and more as an ecological initiative, however, there are drawbacks regarding limited autonomy, long recharging times, control complexity when using various sources and short useful life of its components. This project presents as a solution, the design of a propulsion system with strategic energy management for a Go-kart light hybrid vehicle which uses batteries as the main source of energy, hydrogen fuel cells as an auxiliary source and a regenerative brake. The design was evaluated with the New European Driving Cycle (NEDC) and began with the selection of the main components considering a parallel architecture where a 16kW motor with a 12kW battery bank and three 2kW cells stood out. Subsequently, the selection was corroborated and analyzed in order to build an energy management and control model. The management model was based on Dynamic Programming (DP), whose comparison with a basic model based on the ADVISOR software, showed greater efficiency, achieving a saving of 34 liters of hydrogen, 3.8% of battery charge and 937 grams of polluting CO₂. The results concluded with a zero-polluting design in its use with an energy management model with better performance and that meets the objectives of preserving the useful life of the energy source components.

The titling work has four chapters, the first one presents the justification, objectives and the conceptual framework that reflects the theory and scientific data on which the project is based. Then, in chapter 2 the methodology is exhibited with the conceptual design, selection of equipment, corroboration using ADVISOR and the approach of the energy management model proposed with dynamic programming. From this, in chapter 3 the results and the comparison between ADVISOR's basic management model and the new model are compiled. Finally, in chapter 4 all the results of the project are grouped, evidencing the fulfillment of the objectives and a new investigative horizon is proposed.

Keywords: *energy, management, cost minimization, hydrogen*

ÍNDICE GENERAL

RESUMEN	I
ABSTRACT.....	II
ÍNDICE GENERAL.....	III
ABREVIATURAS	V
SIMBOLOGÍA.....	VI
ÍNDICE DE FIGURAS	VII
ÍNDICE DE TABLAS	VIII
CAPÍTULO 1	1
1. Introducción.....	1
1.1 Descripción del problema.....	1
1.2 Justificación del problema	2
1.3 Objetivos	4
1.3.1 Objetivo General	4
1.3.2 Objetivos Específicos.....	4
1.4 Marco teórico	5
1.4.1 Baterías de Litio	5
1.4.2 Celdas de Hidrógeno Tipo Proton Exchange Membrane (PEM).....	6
1.4.3 Vehículos Eléctricos (EVs).....	8
1.4.4 Vehículos con Celdas de Combustible (FCEVs)	9
1.4.5 Vehículos Eléctricos Híbridos (HEV)	10
1.4.6 Frenado Regenerativo	12
1.4.7 Sistema de Gestión de Energía en Vehículos Eléctricos Híbridos.....	13
CAPÍTULO 2	15
2. Metodología.....	15
2.1 Diseño de concepto.....	15

2.2	Selección de motor/generador	16
2.3	Selección de baterías	22
2.4	Selección de controlador de motor	25
2.5	Selección del cargador de baterías	26
2.6	Selección de convertidor DC/DC	27
2.7	Selección de celdas de combustible.....	28
2.8	Selección de tanque de hidrógeno	29
2.9	Potencia Requerida.....	31
2.10	Control y gestión estratégica de energía aplicada al diseño	32
2.10.1	Función de costo en Dynamic Programming.....	36
CAPÍTULO 3		38
3.	Resultados Y ANÁLISIS	38
3.1	Resultados de la Simulación	38
3.1.1	Potencia Generada en cada Fuente para Cumplir el Ciclo NEDC	38
3.1.2	SOC y Consumo de Hidrógeno.....	46
3.2	Análisis de Tiempo de Vida Útil	49
3.2.1	Ciclos de la batería	49
3.2.2	Funcionamiento de la celda de combustible.....	51
3.3	Análisis de Costos.....	52
3.4	Análisis Medioambiental.....	53
CAPÍTULO 4		55
4.	Conclusiones Y Recomendaciones	55
4.1	Conclusiones.....	55
4.2	Recomendaciones.....	56
BIBLIOGRAFÍA		59
APÉNDICES		62

ABREVIATURAS

ESPOL	Escuela Superior Politécnica del Litoral
ASTM	<i>American Society for Testing and Materials</i>
HWL	<i>High Water Level</i>
LWL	<i>Low Water Level</i>
EV	Vehículo eléctrico
FC-PHEV	Vehículo híbrido eléctrico enchufable con celdas de combustible
ER	Energía renovable
HEV	Vehículo Eléctrico Híbrido
SOC	Estado de carga
ICEV	<i>Internal Combustion Engine Vehicle</i>
DOD	Grado de agotamiento de la batería
NEDC	<i>New European Driving Cycle</i>
EMS	<i>Energy Management System</i>
DC	<i>Direct current</i>
DP	<i>Dynamic programming</i>
CTF	<i>Cycles to failure</i>
ECM	<i>Energy Control Management</i>
ER	Energías Renovables
FCEV	Vehículo Eléctrico con Celdas de Combustible

SIMBOLOGÍA

-	adimensional (sin dimensión)
kg	kilogramo
g	gramo
L	litro
m	metro
s	segundo
min	minuto
km	kilómetro
W	vatio
kW	kilovatio
J	julio
kWh	kilovatio-hora
V	voltio
A	amperio
Ah	amperio-hora
atm	atmosfera
Pa	pascal
kPa	kilopascal
H ₂ O	agua
H ₂	hidrógeno gaseoso diatómico
Li-Ion	Iones de Litio
pH	Potencial de Hidrógeno
CO ₂	Dióxido de Carbono

ÍNDICE DE FIGURAS

Figura 1-1 Diagrama del funcionamiento de una batería ion-litio.....	6
Figura 1-2 Diagrama de funcionamiento de una celda de Hidrógeno PEM.....	8
Figura 1-3 Configuración fundamental de FCV en el mercado: Toyota Mirai.....	10
Figura 1-4 Configuración de tren de potencia híbrido en paralelo.....	11
Figura 1-5 Configuración de tren de potencia híbrido en paralelo.....	12
Figura 1-6 Tren de potencia de engranes planetarios con frenado regenerativo.....	13
Figura 1-7 Tren de potencia y sistema de control de vehículo híbrido en paralelo.....	14
Figura 2-1 Diagrama esquemático de la arquitectura de propulsión.....	16
Figura 2-2 Gráfico velocidad vs. tiempo, corresponde al ciclo NEDC.....	19
Figura 2-3 Potencia que requiere entregar las fuentes de energía del vehículo.....	32
Figura 2-4 Esquema de aplicación de Dynamic Programming.....	34
Figura 2-5 Flujograma de aplicación de DP.....	35
Figura 3-1 Potencia generada en baterías según ADVISOR y código DP.....	38
Figura 3-2 Potencia generada en stacks de celdas según ADVISOR y código DP.....	40
Figura 3-3 Potencia recuperada por frenado regenerativo del vehículo.....	42
Figura 3-4 Potencia demandada y potencia suministrada por las fuentes.....	43
Figura 3-5 Aporte de potencia de cada fuente a lo largo del ciclo para ADVISOR.....	44
Figura 3-6 Aporte de potencia de cada fuente a lo largo del ciclo para DP.....	45
Figura 3-7 Comparación de SOC según ADVISOR y código DP.....	46
Figura 3-8 Consumo de Hidrógeno gaseoso según ADVISOR y código DP.....	48
Figura 3-9 Cantidad de stack de celdas en uso a lo largo del ciclo de manejo.....	51
Figura 3-10 Impacto ambiental al usar un ICEV.....	53

ÍNDICE DE TABLAS

Tabla 2-1 Características del ciclo de manejo NEDC	18
Tabla 2-2 Listado de Parámetros de Diseño para el Sistema de Propulsión.	20
Tabla 2-3 Características de Motores en el Mercado	21
Tabla 2-4 Matriz de Decisión para la Selección del Motor.	21
Tabla 2-5 Listado de los Parámetros de Diseño para la Selección de Baterías.	24
Tabla 2-6 Característica de Baterías en el Mercado.....	24
Tabla 2-7 Matriz de Decisión para la Selección de las Baterías.	25
Tabla 2-8 Característica del controlador de motor.....	26
Tabla 2-9 Característica del cargador de baterías.....	27
Tabla 2-10 Especificaciones del Stack Horizon H-2000	29
Tabla 2-11 Parámetros del Diseño de Tanque de Hidrógeno	30
Tabla 2-12 Características de un Cilindro de Hidrógeno.	30
Tabla 3-1 Valores estimados de ciclos de carga/descarga hasta el fallo de la batería .	50
Tabla 3-2 Detalle de costo de los componentes seleccionados.....	52

CAPÍTULO 1

1. INTRODUCCIÓN

1.1 Descripción del problema

La innovación ha permitido la construcción de Vehículos Eléctricos Híbridos Enchufables con Celdas de Combustible (*Plug-in Hybrid Electric Vehicle* - FCPHEV) que posean más energía y autonomía, una recarga continua de la batería, y la posibilidad de ser recargados en la red eléctrica cuando no estén en uso. Sin embargo, los FCPHEV necesitan un sistema de gestión y control energético óptimo para distribuir la energía eléctrica entre la carga y las distintas fuentes, donde a la vez se considere la durabilidad y limitaciones de sus fuentes de energía.

Si bien el objetivo de los vehículos híbridos eléctricos con fuentes de energía no contaminantes es reemplazar definitivamente a los vehículos con motor de combustión interna, actualmente los FCPHEV no logran superar a los vehículos convencionales en cuanto a costos de combustible, autonomía y durabilidad, a pesar de que las fuentes no contaminantes como baterías o celdas de hidrógeno poseen una eficiencia de operación mayor. Por lo tanto, se puede establecer que la problemática reside en que los sistemas de gestión de energía no toman ventaja de las cualidades de las fuentes de energía alternativa, lo suficiente como para dotar a los FCPHEV con mayor competitividad en el mercado.

El sistema de propulsión de un vehículo es el más importante consumidor de energía y aquel que permite el movimiento durante un ciclo de manejo, por lo que es el centro de los diseños. Esto implica que, optimizar el sistema de propulsión es la manera más contundente de incrementar las cualidades y la eficiencia de operación de un vehículo. Por lo tanto, parte de la problemática, son los diseños de sistemas de propulsión poco versátiles que no se adaptan al modo de operación de nuevas tecnologías.

De esta manera, se plantea aportar al sector del transporte con un diseño de sistema de propulsión de vehículo liviano “Go-kart” que cumpla con el Nuevo Ciclo

de Manejo Europeo (*New European Driving Cycle* - NEDC) y que sea controlado adecuadamente para el consumo de energía más eficiente.

1.2 Justificación del problema

El uso, la obtención y el interés por Energías Renovables (ER) para diferentes actividades del ser humano ha ido en crecimiento desde los años 2005. Entre los años 2008 a 2009 se presencié un aumento de 32% en ER del consumo total mundial (Grupo Intergubernamental de Expertos sobre el Cambio Climático, 2011), así mismo desde el 2018 existe una tendencia de inversión en aumento de más 280 mil millones de dólares por tecnología ER (Kazimierski, 2018).

La población mundial aumenta y con ello el requerimiento de energía para actividades cotidianas y de desarrollo tecnológico-industrial. La *International Energy Outlook*, en su informe anual 2022, presentó datos de varias instituciones reconocidas por su relación con la energía a nivel mundial, cinco de ellas predicen un incremento del 30% o más de la demanda mundial de energía primaria entre el 2020 y 2050 (Raimi et al., 2022). También el informe redacta que, entre los años mencionados, se dará un incremento del 48% en la obtención de energía a través de recursos renovables y un 74.7% (de 18.42 QBTU a 13.76 QBTU) usando hidrógeno gaseoso, por lo que se evidencia el interés y requerimiento de abordar el estudio de energías verdes.

Además, el crecimiento tecnológico se presenta en variados sectores, uno de ellos es del transporte donde corporaciones buscan innovar con formas más sostenibles de mover automóviles, pues no es desconocido que en los últimos años existe más escases de combustibles fósiles y se han generado nuevas políticas regulatorias sobre el medio ambiente. De acuerdo con investigaciones, en 2017 la quema de combustibles fósiles fue responsable de entre el 0,74 a 1,36 millones de muertes en el mundo (McDuffie et al., 2021) y cerca del 23% de emisiones de CO₂ para el 2021 correspondió al sector del transporte (Crippa et al., 2022) por lo que las acciones son indispensables para el presente y futuro.

La industria del transporte ha intentado mitigar el impacto al medio ambiente con la construcción de vehículos híbridos y totalmente eléctricos, pero han tenido dificultades por los largos tiempo de carga, autonomía limitada y el deterioro nominal de los elementos principales como es la batería (H. Zhang et al., 2019). Los inconvenientes son notables, pero también se vislumbra oportunidad en el campo gracias al avance de la tecnología que ha provocado una disminución de los precios de los componentes de vehículos de base eléctrica, un ejemplo es que todos los tipos de baterías hasta el 2014 disminuyeron su precio en un 60% y se estima que para el 2024 el valor se reduzca otro 40% (Kazimierski, 2018).

Otra innovación del sector automotriz que se rige a los nuevos estándares sostenibles es el uso del hidrógeno como combustible, elemento abundante en la naturaleza que se obtiene mediante procesos químicos y que luego de su utilización resulta en agua. La tendencia inicio en el 2008 (de la Herrén, 2008) y ha ido en aumento con mejoras de parte de grandes corporativos como Toyota con su MIRAI Fuel Cell (Yoshida & Kojima, 2015).

El hidrógeno obtenido de energía eléctrica renovable presenta una gran versatilidad, no obstante, necesita de un buen sistema de control y gestión energética con otros componentes para incluirse dentro de un vehículo. Esto ha sido mencionado por estudiosos del campo y han seguido la tendencia aportando a la industria con sus diseños de gestión energética usando redes neuronales (Muñoz et al., 2017) y con análisis para la implementación en un bus de pasajeros (Fan et al., 2022).

Los vehículos híbridos son una total innovación, sin embargo, es indispensable resolver cuál disposición de componentes y conexiones es la más eficiente y cuál es el modo de activación de cada fuente de energía. Mientras más fuentes haya presentes en el sistema, la complejidad se eleva exponencialmente por la inclusión de múltiples modelos reales de componentes.

Para el caso de híbrido con celdas de combustible de hidrógeno resulta aún más complejo debido a que el uso de este componente es relativamente nuevo a nivel industrial y no se conoce tantos modelos descriptivos de su comportamiento como en el caso de las baterías de Ion Litio.

Otro inconveniente fundamental para el estudio es cómo generar un sistema de gestión y control energético el cuál vigile los requerimientos y comande todos los equipos para cuándo es mejor utilizar cierto tipo de energía ya sea por su costo, la preservación de su vida útil, el trabajo en mejores eficiencias, su capacidad de reacción, entre otros. Discernir entre cuál objetivo de control es más importante y combinar todos los seleccionados para que trabajen correctamente es una tarea compleja y que múltiples científicos han acentuado como se detalla en el estudio comparativo de (Zhao et al., 2022).

Todo lo exhibido anteriormente da una premisa de que es obligatorio para el mundo investigar y generar metodologías para el correcto diseño de sistemas de propulsión de vehículos, tanto en selección de equipos como control energético, que vayan de la mano con el cuidado del medio ambiente, energías renovables, ahorro energético y el uso de hidrógeno.

1.3 Objetivos

1.3.1 Objetivo General

Diseñar un sistema de propulsión de un vehículo eléctrico híbrido en paralelo con celdas de combustible de hidrógeno y gestión estratégica de energía para el estudio, aporte y desarrollo de modelos de buen aprovechamiento energético en vehículos sostenibles livianos.

1.3.2 Objetivos Específicos

- Dimensionar los principales elementos del sistema de propulsión de un vehículo FCPHEV mediante el uso del simulador ADVISOR y el ciclo de manejo NEDC.
- Desarrollar una estrategia de control y optimizar la configuración del sistema de energía híbrido para la gestión estratégica de energía en el FCPHEV.
- Evaluar y comparar el desempeño energético y la durabilidad de los componentes entre un modelo de sistema de propulsión con gestión de energía básico y el diseño basado en gestión estratégica óptima.

1.4 Marco teórico

1.4.1 Baterías de Litio

Las baterías de Ion-Litio son en la actualidad, las baterías con mayor eficiencia respecto a una ratio de potencia-peso, lo cual a su vez implica una alta energía específica (150 Wh/kg) y una alta densidad energética (400 Wh/L). Las baterías de ion litio funcionan a partir del desplazamiento de iones de litio entre cada electrodo a medida que se van desarrollando ciclos de carga y descarga. El electrodo positivo suele ser un óxido metálico, en donde el litio puede almacenarse de manera estable, mientras que el electrodo negativo suele ser carbono grafitico el cual se usará para almacenar los iones de litio inestables y los electrones que viajarán a la carga para producir corriente. Al conectar una carga a una batería de litio, los electrones del carbono grafitico viajan hacia el óxido metálico a través de la carga, mientras que los iones de litio pasan directamente al óxido metálico a través de una membrana electrolítica que no permite el paso de electrones (Linden & Reddy, 2002).

Las condiciones óptimas que se deben considerar para que una batería de litio trabaje eficientemente deben tomar en consideración las pérdidas en calor ($I \cdot R$), los efectos de polarización en los materiales y el incremento en la resistencia interna. Como parte de las condiciones óptimas esta la temperatura de la batería, la cual es preferible que esté en un rango de 10 a 30 °C. Otra condición aún más contundente se basa en la profundidad de descarga, la cual es definida por el fabricante como un límite inferior del estado de carga. Si una batería se descarga ésta habrá suministrado una cantidad específica de amperios hora; sin embargo, el modo en el que se descarga afecta la corriente de descarga, lo cual a su vez repercute en el tiempo de servicio de la batería. Debido a esto, es importante tener como consideración el modo de descarga, en donde se trata de evitar comportamientos que generen cambios bruscos en el estado de carga (Linden & Reddy, 2002).

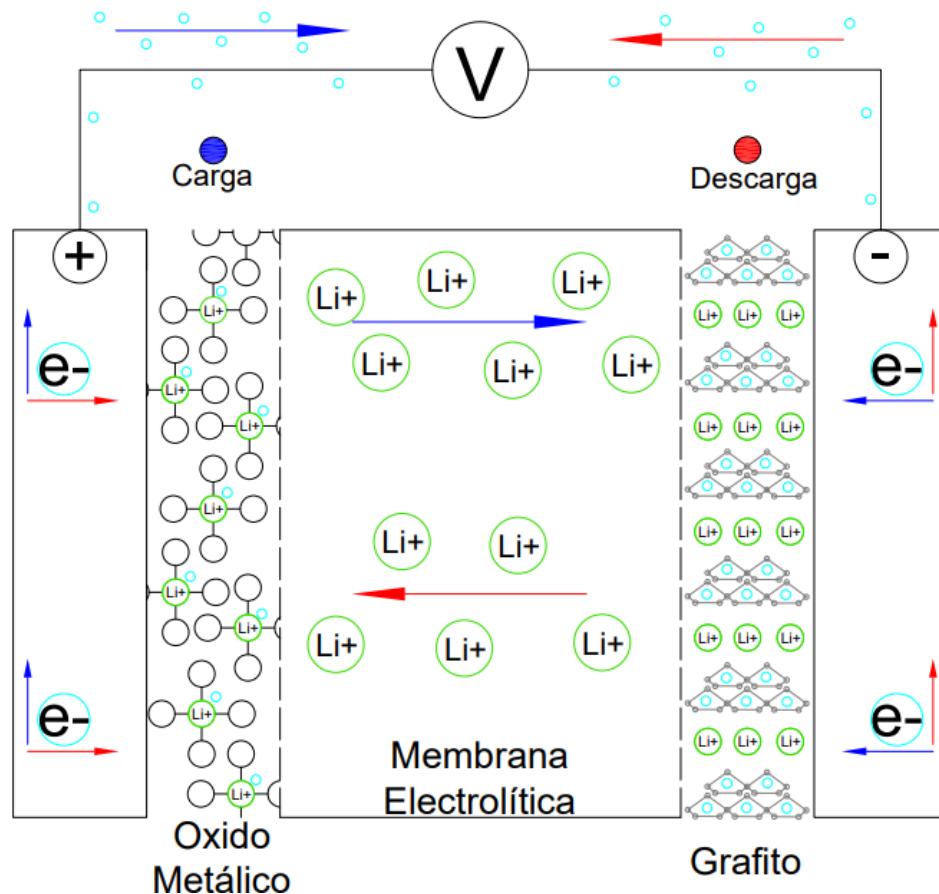
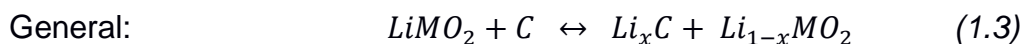
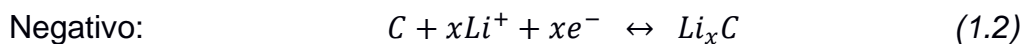


Figura 1-1 Diagrama del funcionamiento de una batería ion-litio

Como parte del funcionamiento de las baterías de ion-litio, se tienen las siguientes ecuaciones electroquímicas:



1.4.2 Celdas de Hidrógeno Tipo *Proton Exchange Membrane* (PEM)

Las celdas de hidrógeno pueden definirse como sistemas electroquímicos, los cuales tienen el propósito de transformar energía a partir de un combustible a energía eléctrica. Las celdas de hidrógeno poseen dos electrodos, un electrolito, un separador y un circuito externo. Los electrodos son componentes conductores

que suelen ser de grafito con un catalizador añadido. Por otro lado, la capa electrolítica debe impedir la conducción de electrones, pero debe estimular el paso de iones de hidrógeno. El principio de funcionamiento consiste en el ingreso de H₂ el cual, al reaccionar con los catalizadores del ánodo, se separa entre electrones e iones de hidrógeno; el primero viaja a través de la carga del circuito externo, mientras que el segundo viaja a través de la capa electrolítica. De esta manera se crea un flujo de electrones que potencia la carga externa y al final del proceso, los iones y electrones se encuentran en el cátodo para combinarse con el oxígeno y formar H₂O (Hacker & Mitsushima, 2018).

El tiempo de vida útil de una celda de hidrógeno se basa en la fragilidad de sus componentes con respecto a la contaminación por partículas externas o impurezas del combustible, fatiga por compresión de las placas bipolares y desgaste de los sellos herméticos por temperatura; estos factores generan un rango de degradación de entre 2 y 10 μVh^{-1} (Wu et al., 2008).

Con respecto al desempeño de una celda de hidrógeno, éste se ve influenciado tanto por factores de operación como condiciones externas. Parte de los fenómenos más influyentes en una celda es la gestión de moléculas de agua, en donde el ánodo tiende a secarse y el cátodo tiende a humedecerse en exceso, por lo que se crea un gradiente de transporte que va en contra del flujo de iones de hidrógeno a través de la membrana de intercambio de protones. Esto puede controlarse ya sea con la intermitencia en la operación de la celda o ingresando hidrógeno humedecido en la celda (Hacker & Mitsushima, 2018). El consumo de hidrógeno de las celdas depende de la calidad de su ensamblaje, de sus componentes y del catalizador usado; esto lleva al proveedor a desarrollar gráficas empíricas que permitan al usuario tener una noción del consumo de hidrógeno con respecto a la potencia demandada.

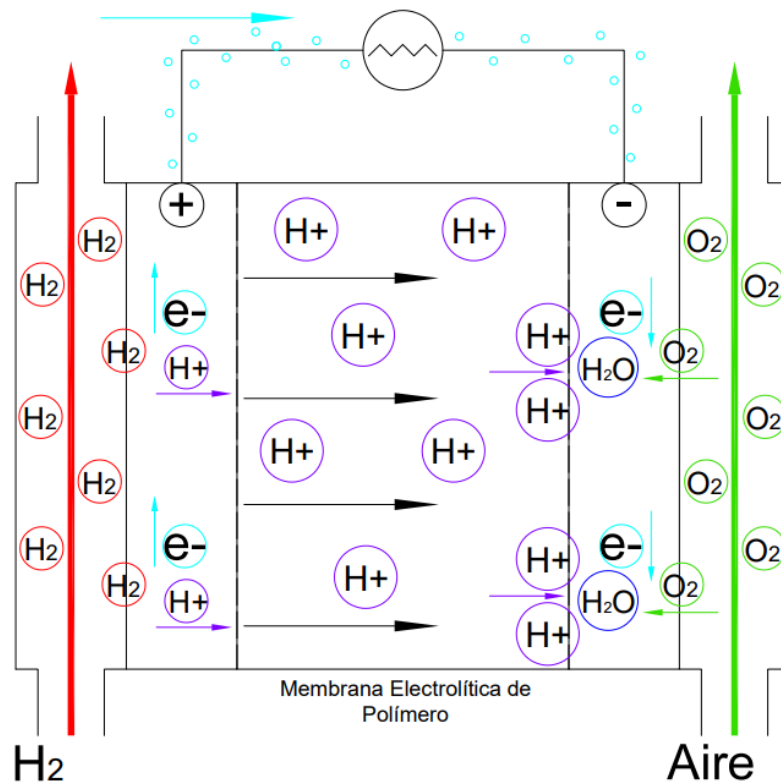


Figura 1-2 Diagrama de funcionamiento de una celda de Hidrógeno PEM

1.4.3 Vehículos Eléctricos (EVs)

Los vehículos eléctricos se caracterizan por el uso de un motor eléctrico como fuente de tracción, así como un sistema de baterías, ultra capacitores, celdas de combustible o volantes como fuentes de energía. Estos reemplazan al motor de combustión interna y al tanque de gasolina, en un ICEV. El tren de potencia de un vehículo eléctrico consta de tres subsistemas: propulsión del motor, fuente de energía principal y subsistema auxiliar. Los EVs presentan ventajas como reducción de peso, ausencia de emisiones de gases contaminantes, y una operación suave y menos ruidosa. (Ehsani et al. 2005)

Existen varios análisis con respecto al desempeño de los EVs, en donde se establecen los factores más influyentes con respecto a su eficiencia, autonomía y durabilidad. Existen cuatro factores significativos en el desempeño de los EVs: la capacidad y densidad energética de su batería, la temperatura ambiental, la velocidad promedio y el comportamiento de manejo.

Las características de la batería mencionadas anteriormente no solo influyen en el suministro de energía del motor, sino también en el peso del vehículo como tal, tanto así que para un estudio de un vehículo Nissan Leaf S, al aumentar tres veces la capacidad de la batería, la distancia recorrida se redujo en un 6% (Sagaría et al., 2021). Otro de los factores se relaciona con la temperatura ambiente en donde se opera el vehículo. Este factor no solo implica la necesidad del usuario por usar un sistema de calefacción dentro del vehículo, sino que, al tener temperaturas bajo cero, la presión dentro de los neumáticos disminuye y provoca un incremento en la resistencia a la rodadura. De esta manera se pueden llegar a tener diferencias de hasta 80 kilómetros de distancia recorrida provocadas por cambios de temperatura (Sagaría et al., 2021).

1.4.4 Vehículos con Celdas de Combustible (FCEVs)

Los FCEVs se caracterizan por integrar una celda de combustible en su sistema de propulsión, la cual suele venir acompañada de un arreglo de baterías. Estos vehículos poseen ventajas tanto con respecto a los EVs y los ICEVs ya que poseen una mayor relación de distancia recorrida respecto a tiempo de carga y sus emisiones son nulas o casi nulas. El combustible comúnmente usado en FCEVs es el hidrógeno. Existen tres formas de almacenar hidrógeno: compresión a temperatura ambiente, hidrógeno líquido (-253 °C) y absorción con un hidruro metálico. (Liu, 2017)

Las condiciones para las que un vehículo con celdas de combustible aumente su eficiencia se relacionan directamente con las variables de estado del hidrógeno que ingresa a la celda. Dichas variables pueden ser modificadas según el sistema de control del circuito de hidrógeno en el vehículo, el cual es capaz de suministrar hidrógeno a la celda a una cierta presión, temperatura y humedad relativa (Hacker & Mitsushima, 2018). A pesar de que las celdas poseen una ventaja en cuanto a peso, aún existen desafíos en durabilidad y autonomía. Actualmente, los FCEVs en el mercado tienen una proyección de durabilidad de 800 A 1100 horas en donde se ha reportado que pierden un 10-25% de su desempeño dentro de las 300 horas de manejo. Las celdas de hidrógeno son consideradas un tema que carece de

maduración, es decir, una tecnología que requiere de aún más avances tecnológicos y trabajos investigativos (Pollet et al., 2014).

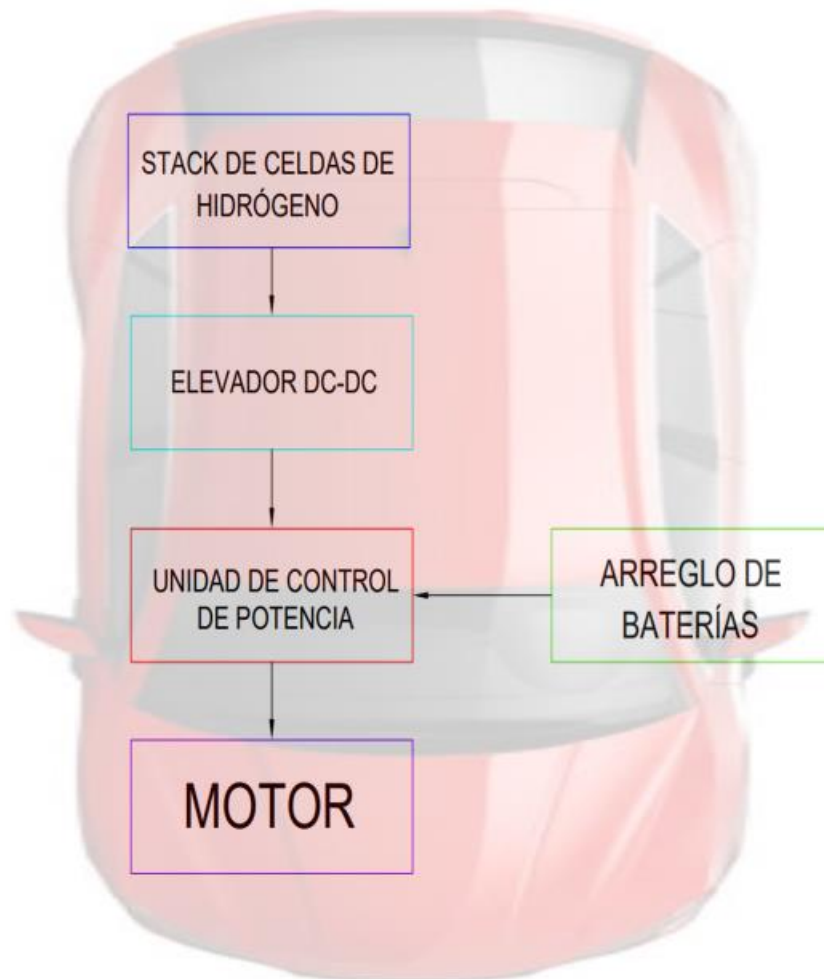


Figura 1-3 Configuración fundamental de FCV en el mercado: Toyota Mirai

1.4.5 Vehículos Eléctricos Híbridos (HEV)

Los vehículos ICE si bien son los más populares en el mercado actual, poseen desventajas considerables respecto a la contaminación y a la deficiencia en el aprovechamiento del combustible. Los vehículos eléctricos logran superar dichos desafíos al tener una mejor eficiencia y no generar emisiones de gases contaminante, sin embargo, en comparación a la gasolina, las baterías poseen un

menor contenido de energía lo que implica un menor rango de operación. Para solucionar todos los aspectos mencionados anteriormente, se desarrollan los vehículos eléctricos híbridos, los cuales tienen los objetivos de: generar suficiente potencia para cumplir la demanda del vehículo, almacenar suficiente energía para cumplir con un ciclo específico, operar a elevados porcentajes de eficiencia y reducir la emisión de gases contaminantes. Fundamentalmente, un vehículo es considerado híbrido al tener dos o más fuentes y convertidores de energía; en caso de que se tenga un tren de potencia eléctrico, el vehículo es catalogado como un vehículo eléctrico híbrido. (Ehsani et al. 2005)

Existen 4 tipos de configuración en vehículos híbridos: en serie, en paralelo, combinado y complejo. Actualmente, las dos configuraciones más comunes y vistas en el mercado son en serie y en paralelo. La configuración en serie se basa en la conexión directa entre las fuentes de energía antes de llegar al convertidor de potencia, de esta manera la energía deberá pasar a través de ambas fuentes teniendo igual corriente y diferente voltaje entre ellas. En contraste, está la configuración en paralelo, en donde las fuentes se conectan al convertidor de potencia de manera independiente y no es necesario que la energía fluya por ambas fuentes; puede funcionar con una sola fuente de energía o con ambas, en donde se tendrá igual voltaje, pero diferente corriente.

Híbrido en paralelo

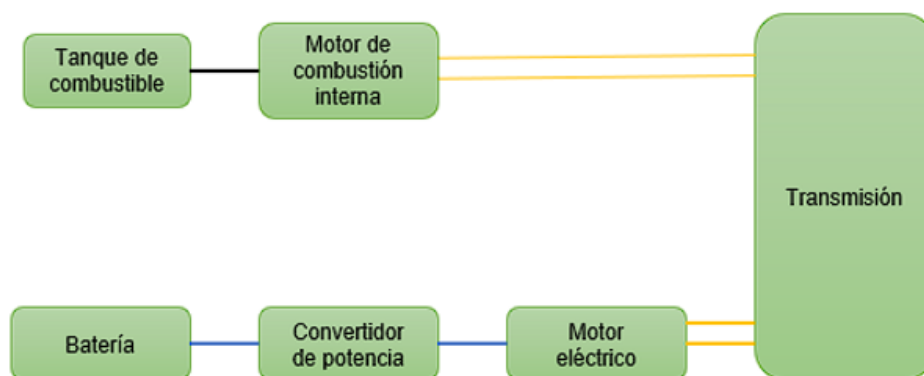


Figura 1-4 Configuración de tren de potencia híbrido en paralelo

Híbrido en serie

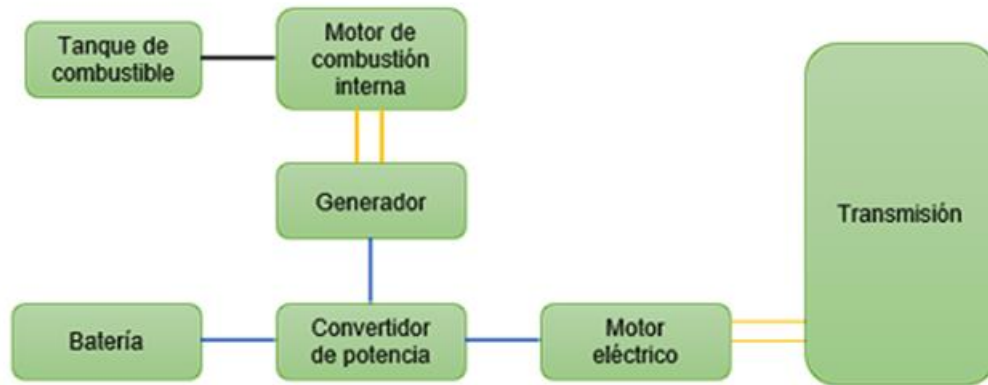


Figura 1-5 Configuración de tren de potencia híbrido en serie

1.4.6 Frenado Regenerativo

Un sistema de freno regenerativo es capaz de recuperar parte de la energía cinética que se pierde al frenar el vehículo, mediante el cambio de operación del motor a regenerador, dicha energía se usará posteriormente para suplir la demanda energética del vehículo. Para la implementación de un sistema, es necesario considerar la coordinación entre el freno regenerativo y el freno de fricción, lo cual deberá cumplir los objetivos de: recuperar la mayor cantidad de energía posible y mantener la estabilidad/seguridad del vehículo al distribuir la fuerza de fricción entre el eje trasero y posterior de manera eficiente (Ehsani et al. 2005).

Dependiendo de la complejidad en la arquitectura del vehículo, existen varias formas de implementar un freno regenerativo. En vehículos netamente eléctricos, es posible colocar motores/generadores en las cuatro ruedas y aprovechar el frenado para extraer energía de manera más específica. Sin embargo, en vehículos híbridos existe la necesidad de implementar sistemas aún más complejos como el de la Fig. 1-6, en donde se implementa un sistema de engranes planetarios con sol centrado para poder implementar un motor/generador auxiliar el cual se conecte al sistema de engranes cuando el vehículo se esté desacelerando. En este caso, el freno regenerativo se activa cuando el motor se desconecta del sistema de transmisión mediante el embrague, el sol del sistema

de engranes se bloquea y los planetas conectados al regenerador comienzan a girar a lo largo de la corona la cual se conecta directamente con el diferencial y las ruedas.

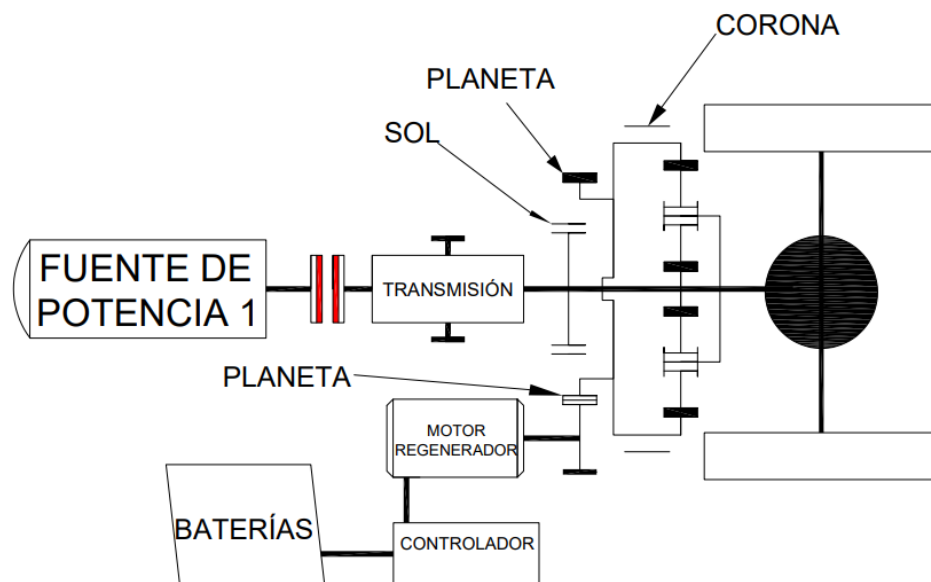


Figura 1-6 Tren de potencia de engranes planetarios con frenado regenerativo

1.4.7 Sistema de Gestión de Energía en Vehículos Eléctricos Híbridos

El principio de funcionamiento de un sistema de gestión de energía para un HEV consiste en un algoritmo que adopta una estrategia para cuantificar la cantidad de potencia que cada fuente debe de proveer para cumplir varios objetivos como: satisfacer la demanda de potencia mientras optimiza el consumo de combustible, reducir emisiones de gases contaminantes y mantener el estado de carga del sistema de baterías a un nivel seguro para su preservación. Existen tres categorías de estrategias para un sistema de este tipo, las cuales son: conocimiento heurístico, métodos de optimización de consumo y métodos de predicción con redes neuronales o lógica difusa (Zhang, 2011). Durante el presente proyecto se implementará la estrategia de métodos de optimización de consumo.

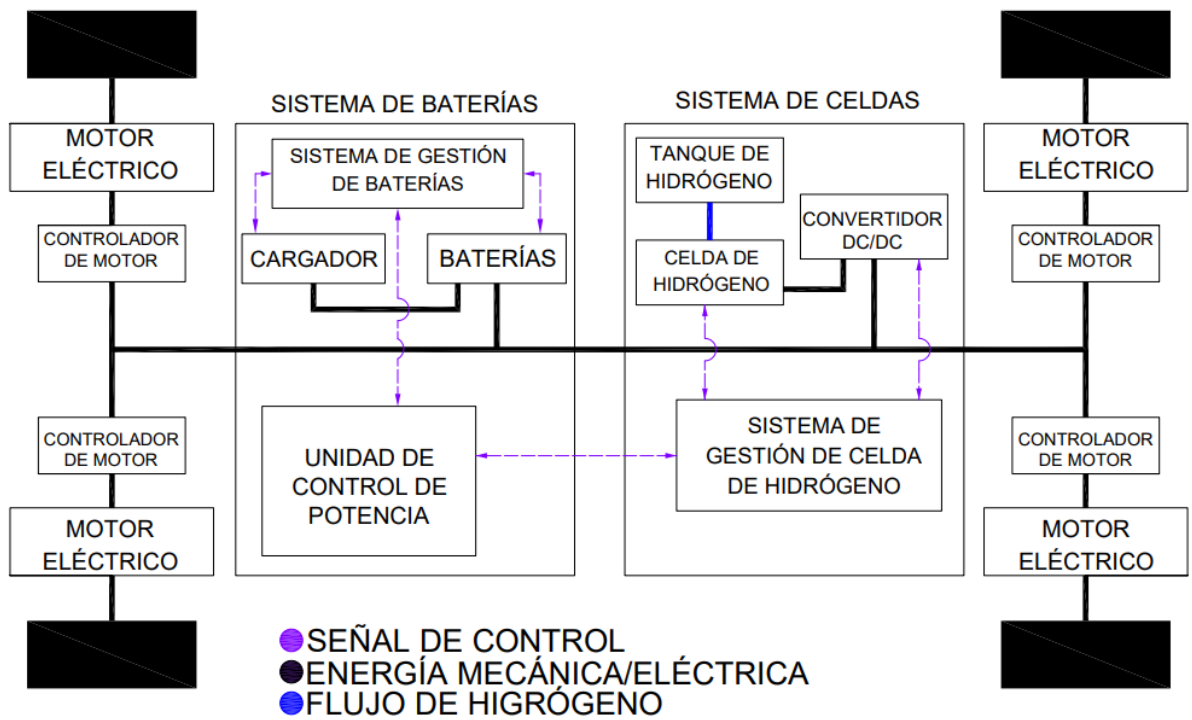


Figura 1-7 Tren de potencia y sistema de control de vehículo híbrido en paralelo

CAPÍTULO 2

2. METODOLOGÍA

Para construir un sistema de propulsión óptimo, fue necesario seguir un procedimiento determinado el cual se explicará a lo largo del capítulo. En este espacio se presentará el diseño de concepto general del vehículo, se abordará el planteamiento y desarrollo del algoritmo que rige el sistema de gestión de energía y se expondrá la selección de componentes del vehículo mediante matrices de decisión

Antes de la construcción del nuevo sistema de gestión se corroboró el cumplimiento de la selección de equipos con la simulación en ADVISOR, la cual también se consideró como un comparativo de sistema de gestión convencional. Todas las especificaciones de diseño se dedujeron del ciclo patrón NEDC y de un trabajo antecedente de diseño estructural de Go-kart (Arcos Andrade, 2016).

2.1 Diseño de concepto

Zhang et al. (2019) mencionó la Figura 2-1 en su trabajo como un gráfico inicial y simplificado para un sistema de propulsión híbrido similar al propuesto en este proyecto. De esta manera, se construyó el concepto de un motor con regenerador como el elemento impulsor y captador de energía durante los frenados. Así mismo, se estableció una combinación de fuentes de energía con un paquete de baterías recargables como el elemento principal y celdas de combustible de hidrógeno gaseoso como la fuente secundaria.

A bordo también se encuentra el tanque de almacenamiento de hidrógeno, el controlador de energía de todo el vehículo y el controlador específico para el motor. Además, de la carga principal para mover el vehículo también existen cargas auxiliares debido a luces, ventiladores de enfriamiento, entre otros. Estos elementos auxiliares se omitieron para simplificación del diseño, por lo que se considera un valor de carga de cero tanto para la configuración de ADVISOR como para el modelado del sistema diseñado.

El diseño del tren de potencia se basa en una arquitectura en paralelo. Esta arquitectura ya se ve en muchos de los vehículos comerciales de celdas de hidrógeno disponibles en el mercado. La razón por la que se escogió dicha configuración es debido al flujo directo de corriente que existe entre las fuentes de energía y el motor, evitando así pérdidas por ineficiencias en la conversión de energía celda a batería a motor. Adicionalmente, debido a que la configuración es en paralelo, es posible usar una sola fuente de energía independientemente del estado de la otra, lo cual no solo es beneficioso cuando una de las fuentes se agota, sino también en casos en donde una de las fuentes termina su ciclo de vida y ya no es capaz de generar potencia.

El eje motriz se colocó en la zona posterior con el fin de ser la parte que, en porcentaje, más se encuentra en contacto con una superficie, además de asemejarse a vehículos livianos convencionales.

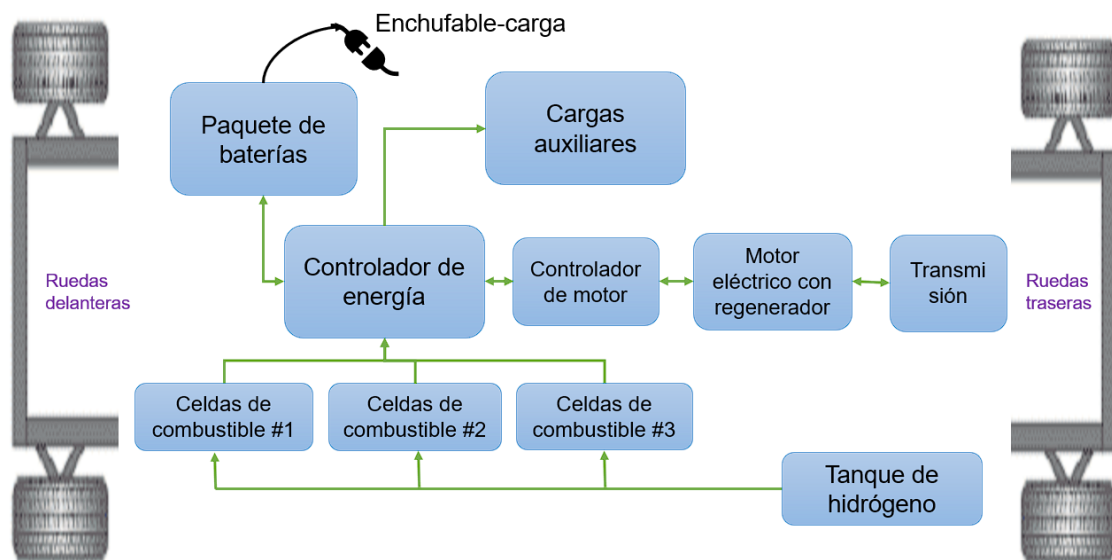


Figura 2-1 Diagrama esquemático de la arquitectura de propulsión

2.2 Selección de motor/generador

El motor fue escogido con modo de regeneración para poder obtener energía eléctrica de la energía cinética (velocidad) y potencial (elasticidad de las llantas) del vehículo al momento de frenar. Según Song et al. (2011) para seleccionar el motor

es necesario estimar la máxima potencia de tres ecuaciones claves que se describen a continuación:

$$P_1 = \frac{1}{\eta_T} \left(mgf + \frac{\rho_a C_D A}{2} V_{max}^2 \right) V_{max} \quad (2.1)$$

$$P_2 = \frac{1}{\eta_T} \left(mgf \cdot \cos \alpha + \frac{\rho_a C_D A}{2} V_a^2 + mg \cdot \sin \alpha \right) V_a \quad (2.2)$$

$$P_3 = \frac{1}{\eta_T} \left[\frac{\delta m}{2t_a} (V_f^2 + V_b^2) + \frac{2}{3} mgf V_f + \frac{1}{5} \rho_a C_D A V_f^2 \right] \quad (2.3)$$

P_1 [W]: potencia de tracción para alcanzar la máxima velocidad

P_2 [W]: potencia de tracción para superar la pendiente máxima a una determinada velocidad

P_3 [W]: potencia de tracción necesaria para acelerar de 0 hasta una velocidad V_f en un tiempo t_a

η_T [adim]: eficiencia de transmisión motor-ruedas motrices

m [kg]: masa total que se necesita impulsar

g $\left[\frac{m}{s^2} \right]$: constante de gravedad

f [adim]: coeficiente de resistencia a la rodadura

ρ_a $\left[\frac{kg}{m^3} \right]$: densidad del aire

C_D [adim]: coeficiente de resistencia aerodinámica

A [m²]: área frontal del vehículo

V_{max} $\left[\frac{m}{s} \right]$: velocidad máxima del vehículo

α [°]: grado máximo de pendiente por superar a una velocidad V_a

V_a $\left[\frac{m}{s} \right]$: velocidad constante para superar el grado máximo de pendiente α

δ [adim]: factor de inercia rotacional del vehículo

V_b $\left[\frac{m}{s} \right]$: velocidad base del motor

V_f $\left[\frac{m}{s} \right]$: velocidad final alcanzada desde 0 durante una aceleración en un tiempo determinado t_a

t_a [s]: tiempo de aceleración de 0 hasta una velocidad final V_f

P_e [W]: potencia nominal del motor

Cada una de las ecuaciones representa una potencia asociada a un rendimiento que debe cumplir el vehículo: P_1 rendimiento para la velocidad máxima, P_2 rendimiento para superar la pendiente máxima y P_3 rendimiento de aceleración.

Adicional, el motor seleccionado debe cumplir con la siguiente especificación de torque de ascenso:

$$T_{max} \geq \frac{1}{\eta_r} \frac{mg(f \cos \alpha + \sin \alpha)r}{i_{max}} \quad (2.4)$$

T_{max} [Nm]: torque máximo del motor

r [m]: radio del neumático

i_{max} [adim]: relación de transmisión máxima

Las fórmulas dieron como resultado la Tabla 2-2 donde algunas especificaciones de diseño se estimaron del ciclo patrón NEDC (Tabla 2-1) y otras se identificaron de un trabajo antecedente de diseño estructural de Go-kart (Arcos Andrade, 2016).

Tabla 2-1 Características del ciclo de manejo NEDC

Especificaciones iniciales del ciclo NEDC	Valor	Magnitud
Distancia	11007	m
Duración (tiempo)	20	min
Velocidad media	33,6	km/h
Velocidad máxima	120	km/h
Aceleración máxima	1,04	m/s ²

Nuevo Ciclo de Manejo Europeo (NEDC)

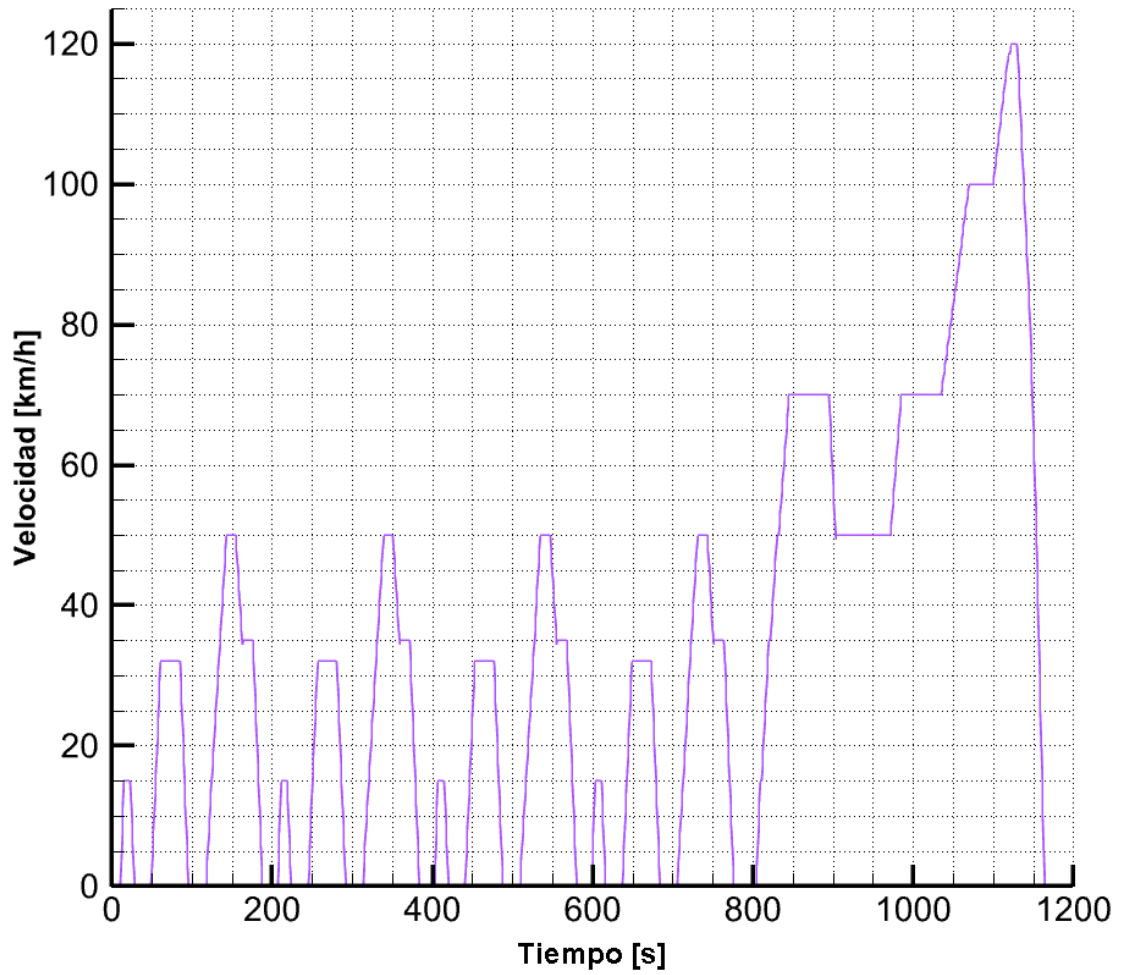


Figura 2-2 Gráfico velocidad vs. tiempo, corresponde al ciclo NEDC

Tabla 2-2 Listado de Parámetros de Diseño para el Sistema de Propulsión.

Parámetros de diseño	Valor	Magnitud
Radio de las ruedas	0,330	m
Eficiencia de transmisión motor-ruedas motrices	0,900	-
Masa total que se necesita impulsar	260,000	kg
Constante de gravedad	9,810	m/s ²
Coeficiente de resistencia a la rodadura	0,016	-
Densidad del aire	1,290	kg/m ³
Coeficiente de resistencia aerodinámica	0,935	-
Área frontal del vehículo	0,629	m ²
Velocidad máxima del vehículo (velocidad de crucero)	115,000	km/h
Grado máximo de pendiente por superar a una velocidad	7,000	grados
Velocidad constante para superar el grado máximo de pendiente	40,000	km/h
Factor de inercia rotacional del vehículo	0,650	-
Velocidad base del motor	20,000	km/h
Velocidad final alcanzada desde 0 para una aceleración en un tiempo determinado	35,000	km/h
Tiempo de aceleración de 0 hasta una velocidad final	8,000	s
Potencia de tracción P1 para alcanzar la máxima velocidad	15,188	kW
Potencia de tracción P2 para superar la pendiente máxima	4,916	kW
Potencia de tracción P3 necesaria para la aceleración	1,781	kW
Relación de transmisión máxima	4,100	-
Torque mínimo del motor	31,421	Nm

Se investigó motores que cumplan con los parámetros de la Tabla 2-3 especialmente de acuerdo con la máxima potencia de tracción P1. Después se seleccionó el mejor de acuerdo con los cuatro criterios que se establecen (Tabla 2-4).

El criterio más importante definido fue el de “Intervalo de Potencia Nominal Pico” debido a que se debe considerar un gran rango de exceso de potencia que llegue al motor por algún fuerte requerimiento o fluctuación, de esta manera se protegerá y alargará la vida útil del motor. Otro criterio con gran peso es el precio ya que precios excesivos podrían causar la no viabilidad del proyecto.

Tabla 2-3 Características de Motores en el Mercado

Especificación	Motor 1	Motor 2	Motor 3
Nombre	Brushless-180WDM50030-96	PMSM BLDC 96V Sin Escobillas	LEM 200-D135RAG LEMCO 96 VDC
Voltaje Nominal (V)	96,00	96,00	96,00
Potencia Nominal (kW)	15,70	15,00	16,00
Torque Nominal (Nm)	50,00	32,00	39,90
Velocidad Nominal (rpm)	3000,00	3000,00	4032,00
Corriente Nominal (A)	192,00	116,00	200,00
Torque Pico (Nm)	110,00	74,00	82,80
Velocidad Pico (rpm)	3600,00	5000,00	6000,00
Potencia Pico (kW)	39,30	24,30	34,32
Eficiencia máxima (-)	0,90	0,87	0,93
Precio (\$)	2320,00	1690,00	2050,00
Peso (kg)	38,00	26,50	20,60
Producto de importación	Si	Si	Si

Tabla 2-4 Matriz de Decisión para la Selección del Motor.

Criterios	Peso	Elementos					
		Motor 1		Motor 2		Motor 3	
		Nota / 10	Valor /100	Nota / 10	Valor /10	Nota / 10	Valor /10
Precio	25%	5,0	1,25	10,0	2,50	6,5	1,63
Eficiencia máxima	20%	8,0	1,60	6,0	1,20	10,0	2,00
Peso	20%	5,0	1,00	7,5	1,50	10,0	2,00
Intervalo de potencia nominal-pico	35%	10,0	3,50	4,0	1,40	7,0	2,45
Total	100%		7,35		6,60		8,08

El elemento seleccionado fue el número 3 con una puntuación de 8,08/10 el cual corresponde al Motor LEM 200-D135RAG LEMCO 96 VDC.

2.3 Selección de baterías

La potencia eléctrica que debe suministrar el banco de baterías debía ser mayor o igual a la potencia mecánica máxima encontrada en la sección anterior (P1) menos la potencia otorgada por las celdas de combustible. Ehsani Mehrdad et al. (2005) menciona además que se debe considerar la eficiencia de conversión eléctrica-mecánica y el amperaje del sistema de baterías usando las siguientes ecuaciones:

$$P_{pps} \geq P_e - P_{fc} \quad (2.5)$$

$$P_e = \frac{P_m}{\eta} \quad (2.6)$$

$$I_b = \frac{P_{pps}}{V} \quad (2.7)$$

P_{pps} [W]: potencia eléctrica del banco de baterías

P_e [W]: potencia eléctrica del motor

P_{fc} [W]: potencia nominal de las celdas de combustible

η [adim]: eficiencia de conversión eléctrica-mecánica del motor

P_m [W]: potencia nominal de tracción del motor

I_b [A]: amperaje del sistema de baterías

V [V]: voltaje nominal del motor eléctrico

Para el dimensionamiento de las baterías se consideró las de Ion de Litio por su alta eficiencia y su gran uso en la industria automotriz, y se asumió que el paquete de celdas de combustible cubriría 6kW de la potencia eléctrica total del motor de tracción.

Además, se consideró un DOD (capacidad de batería utilizada) del 80%, es decir, que la batería no podrá descargarse más allá del 80% asegurando así su durabilidad a largo plazo.

Se utilizaron las ecuaciones subsecuentes para estimar la energía necesaria donde la ec. (2.8) contiene un factor de conversión a [W], la ec. (2.9) posee un

factor $\left(\frac{27.7777}{10^8}\right)$ de conversión a [J] y finalmente la ec. (2.10) un factor de consideración de sobredimensionamiento del 20% por lo mencionado anteriormente acerca del DOD.

$$E_J = 1000 \cdot P_{pps} \cdot \Delta t \quad (2.8)$$

$$E_{kWh} = E_J \cdot \left(\frac{27.7777}{10^8}\right) \quad (2.9)$$

$$E_{DOD-80\%} = E_{kWh} \cdot 1.25 \quad (2.10)$$

Δt [s]: tiempo de uso de las baterías promedio

P_{pps} [kW]: potencia eléctrica del banco de baterías

E_J [J]: energía que debe suministrar las baterías sin considerar el DOD

E_{kWh} [kWh]: energía que debe suministrar las baterías sin considerar el DOD

$E_{DOD-80\%}$ [kWh]: energía que debe suministrar las baterías considerando DOD del 80%

Otro dato fundamental para la identificación del sistema de baterías fue su capacidad nominal de carga eléctrica:

$$Ah = \frac{E_{DOD-80\%} \cdot 1000}{V} \quad (2.11)$$

Ah [Ah]: carga eléctrica de las baterías

$E_{DOD-80\%}$ [kWh]: energía que debe suministrar las baterías considerando DOD del 80%

V [V]: voltaje nominal del motor eléctrico

El uso de las ecuaciones otorgó los resultados de la Tabla 2-5 con los que podemos identificar tres opciones (Tabla 2-6) para construir el banco de baterías.

Tabla 2-5 Listado de los Parámetros de Diseño para la Selección de Baterías.

Parámetros de diseño	Valor	Magnitud
Eficiencia de conversión eléctrica-mecánica del motor	0,93	-
Eficiencia de transmisión motor-ruedas motrices	0,90	-
Voltaje nominal del motor eléctrico	96,00	V
Potencia nominal de tracción del motor	16,00	kW
Potencia eléctrica del motor	17,20	kW
Redondeo de potencia eléctrica del motor	18,00	kW
Potencia nominal de las celdas de combustible	6,00	kW
Potencia eléctrica del banco de baterías	12,00	kW
Tiempo de uso del banco de baterías promedio	12,00	min
Energía del banco de baterías	2,40	kWh
Energía del banco de baterías (DOD 80%)	3,00	kWh
Carga eléctrica de las baterías	31,25	Ah
Amperaje máximo del sistema de baterías	179,21	A

Tabla 2-6 Característica de Baterías en el Mercado

Especificación	Batería 1	Batería 2	Batería 3
Nombre	CX35 - 12V 35AH Lithium	LEOCH LITHIUM LFeLi-1233S	SIGA LITHIUM 33 Ah 12V
Voltaje Nominal (V)	12,80	12,80	12,80
Voltaje de Carga (V)	14,4 - 14,6	13,7 - 14,2	14,4 - 14,6
Carga continua / Velocidad de descarga (A)	35,00	33,00	32,00
Capacidad nominal (Ah)	37,84	33,00	33,00
Energía (Wh)	420,00	422,00	409,60
D.O.D.	>100% @2200 ciclos	>100% @2000 ciclos	>100% @2000 ciclos
Peso (kg)	4,50	4,90	4,80
Protección automática contra sobrevoltaje (V)	15,80	14,60	15,60
Precio (\$)	370,00	335,00	410,00

Se postularon 5 criterios para seleccionar entre las 3 baterías y finalmente poder calcular cuántas se requieren y su precio total. Los criterios se definieron

considerando la rentabilidad del proyecto (costo), la durabilidad a largo plazo al descargarse y cargarse, el peso que generará una carga adicional, el sobrepaso con respecto al valor de estimado de diseño y la protección o robustes.

Tabla 2-7 Matriz de Decisión para la Selección de las Baterías.

Criterios	Peso	Elementos					
		Batería 1		Batería 2		Batería 3	
		Nota / 10	Valor /100	Nota / 10	Valor /10	Nota / 10	Valor /10
Precio	23%	8,0	1,84	10,0	2,30	7,0	1,61
Durabilidad en ciclos	22%	10,0	2,20	8,0	1,76	8,0	1,76
Peso	20%	10,0	2,00	6,5	1,30	8,0	1,60
Sobrepaso de la capacidad nominal	25%	10,0	2,50	8,0	2,00	8,0	2,00
Protección sobrevoltaje	10%	10,0	1,00	7,5	0,75	9,0	0,90
Total	100%		9,54		8,11		7,87

De esta manera se dimensionó el banco con 8 baterías en serie CX35 - 12V 35AH Lithium Ion resultando en un voltaje final de 102.4 V con 37.84 Ah y a un precio total de \$2960.

2.4 Selección de controlador de motor

La selección del controlador se realizó con base a la potencia del banco de baterías, al motor escogido y a la característica de regeneración. El controlador admite potencia negativa, es decir, absorbe energía eléctrica al moverse eje del motor conectado a la transmisión. La corriente eléctrica podrá ser redirigida hacia el convertidor DC/DC y subsecuentemente al banco de baterías para que se cargue con el frenado regenerativo.

El controlador también indica los momentos en que se debe dar energía y cuánta energía debe dar para determinada fuerza-velocidad del motor. De esta manera, el controlador del mismo fabricante del motor/generador fue seleccionado con los detalles de la Tabla 2-8.

Tabla 2-8 Característica del controlador de motor

Nombre	Controlador de Motor SIGMADRIVE
Marca	Electric Motors
Modelo	PMT835M
Rango de voltaje de baterías (V)	72 - 80
Corriente de salida máxima (A)	120 (tasa en 1 hora)
Peso total (kg)	5,3
Asistente de potencia eléctrica (72 a 80V)	
Dimensiones (mm)	225(L)*200(W)*56(H)
Precio (\$)	640

2.5 Selección del cargador de baterías

Para la selección del cargador se siguió las especificaciones del fabricante: en primera instancia escoger un cargador con un voltaje mayor-igual al voltaje total del banco de baterías, o en su defecto un equipo que cargue cada batería por separado considerando su voltaje.

Se consideró un cargador con un voltaje mayor o igual para después asociarlo con el amperaje nominal de carga que requieren las baterías escogidas. Si el amperaje es mucho mayor al nominal, esto podría dañar o reducir el tiempo de vida útil de las baterías. Por el contrario, si el amperaje es menor, las baterías tardarán más en cargarse. Es posible determinar la potencia de carga a través de la multiplicación del amperaje por el voltaje. Las especificaciones de la selección se detallan en la Tabla 2-9.

Tabla 2-9 Característica del cargador de baterías

Nombre	Cargador TC 3,3kW CAN, 96V (34-132V) - 32A
Marca	TC CHARGER
Modelo	HK-J-96-32
Voltaje nominal (V)	96
Rango de voltaje de salida (V)	34 - 132
Corriente de salida máxima (A)	32
Eficiencia a plena carga	>=93%
Frecuencia de entrada (Hz)	45 ~ 65
Temperatura de funcionamiento (°C)	-35 ~ 85
Peso (kg)	3
Máxima potencia de Salida (kW)	3,3
Dimensiones mecánicas (mm)	203(L)*135(W)*125(H)
Precio (\$)	560

2.6 Selección de convertidor DC/DC

El diseño contiene un generador que aprovecha la energía residual durante la desaceleración y produce una potencia con un bajo voltaje. Para que sea posible la carga de la batería con esta energía, es necesario que el voltaje de salida del generador sea mayor al de la batería por lo que se requirió un convertidor DC/DC.

Para la selección se consideró una potencia de carga hacia la batería referencial al máximo frenado del ciclo NEDC de aproximadamente 2.2kW, valor obtenido a partir de la ecuación siguiente:

$$P_{max-frenado} = \frac{m \cdot a \cdot v}{3.6} \quad (2.12)$$

$P_{max-frenado}$ [W]: potencia máxima de frenado

m [kg]: masa total del vehículo (260 kg)

a $\left[\frac{m}{s^2}\right]$: desaceleración máxima del ciclo (1.04 m/s²)

v $\left[\frac{m}{s}\right]$: velocidad media aproximada de desaceleración (30 km/h)

De esta manera se escoge un convertidor Buck-Boost DC to DC Converter 25 A de la marca Victron Energy con regulador de funcionamiento basado en el uso del motor, el limitador de corriente de entrada y salida, compatibilidad a la potencia calculada, que sea adecuado para la carga de baterías con alternador y baterías auxiliares, que sea programable y a un costo de \$600.

2.7 Selección de celdas de combustible

El sistema de celdas de combustible se dimensionó con base a la asunción realizada para las baterías anteriormente. Este elemento proporcionará energía al motor cuando la potencia requerida exceda la potencia máxima del banco de baterías o en su defecto cuando el banco de baterías se encuentre descargado para así extender el rango de recorrido (Dimitrovar & Nader, 2022).

El banco completo de celdas fue conformado por tres Stacks Horizon H-2000 de 2000W por celda debido a que se permite mayor control sobre su encendido por cada grupo. Las especificaciones de un stack son tabuladas a continuación (Tabla 2-10):

Tabla 2-10 Especificaciones del Stack Horizon H-2000

Características	Valores
Tipo de celda	PEM
Número de celdas	48
Potencia nominal [W]	2000
Desempeño	28,8V a 70A
Voltaje de válvula H2 [V]	12
Voltaje de válvula de purga [V]	12
Voltaje de ventilador [V]	12
Reactivos	Hidrógeno y aire
Temperatura externa [°C]	5 a 30
Máxima temperatura stack [°C]	65
Presión H2 [bar]	0,45 a 0,55
Pureza de H2	>=99,995%
Humidificación	autohumidificado
Enfriamiento	Ventilador (aire)
Peso [kg]	10
Peso del controlador [kg]	2,5
Dimensiones [mm]	303x350x183
Flujo de máxima descarga [L/min]	26
Tiempo de encendido [s]	<=30 (temp ambiente)
Eficiencia stack	40% a 28,8V
Suministro de potencia externa	13V, 5A a 8A
Precio por unidad (\$)	\$ 1000

2.8 Selección de tanque de hidrógeno

El fabricante otorga información de curvas de polarización para cada celda de combustible, así determinamos el caudal necesario de hidrógeno para la potencia nominal de salida de 2kW. El Anexo B Figura B1 indica la gráfica mencionada.

El volumen de hidrógeno se estimó con la formulación contigua para después seleccionar un tanque de hidrógeno presurizado adecuado.

$$V = Q \cdot t \cdot n \quad (2.12)$$

$V [m^3]$: volumen total de hidrógeno a presión de 1 atm

n [adim]: número de grupos de celdas de combustible

t [s]: tiempo de uso del hidrógeno (16 min)

Q [$\frac{m^3}{s}$]: caudal de hidrógeno de entrada a la celda

Tabla 2-11 Parámetros del Diseño de Tanque de Hidrógeno

Parámetros de diseño	Valor	Magnitud
Número de grupos de celdas de combustible	3	-
Tiempo de uso del hidrógeno	960	s
Caudal de hidrógeno de entrada a la celda	0,000417	m^3/s
Volumen total de hidrógeno a presión de 1 atm	1,200	m^3

En el Ecuador los cilindros de hidrógeno que se comercializan por la empresa Indura son de $5,0 m^3$, $5,5 m^3$ y $7,0 m^3$. Como consideramos al peso como un criterio fundamental, se considera la importación del producto y no un sobre dimensionamiento.

Tabla 2-12 Características de un Cilindro de Hidrógeno.

Descripción	Valor
Marca	MyH2 (h2planet)
Modelo	600
Peso Molecular	2,016 g/mol
Capacidad de almacenamiento	600 L
Volumen externo	1,4 L
Peso	5 kg
Tamaño	A: 31,5 cm
	D: 10 cm
Presión de recarga	5 - 12 bar
Presión máxima	30 bar
Pureza del H2	99,995%
Producto recargable	Si
Certificado de transporte	UN3479
Certificado ISO	ISO 16111
Precio	\$1200

Así, se seleccionó un cilindro con un total de 600 L y 5 kg de la marca MyH2 (h2planet) a precio de \$1200.

2.9 Potencia Requerida

El simulador ADVISOR posee la característica de convertir los requerimientos de recorrido del ciclo NEDC en requerimientos de potencia al analizar y aplicar las fuerzas sobre el vehículo en movimiento. Las fuerzas que se distinguen son: la fuerza debido a la inercia a determinada velocidad, la fuerza para vencer efectos de resistencia a la rodadura, para vencer la resistencia aerodinámica y la fuerza para vencer efectos gravitacionales generados por una inclinación de la carretera.

La potencia requerida para el movimiento del vehículo se presenta en la Figura 2-7, a partir del cual se generaron los resultados de ADVISOR y se tomaron como referencia para desarrollar la solución usando una estrategia de gestión energética mencionada en la sección 2.10. e esta manera fue posible la comparación de resultados entre ambos sistemas de gestión energética.

La Figura 2-7 expresó la potencia requerida que tuvo que otorgar las fuentes de energía a través del motor para cumplir el ciclo NEDC. Fue evidente que a tiempos antes de 800 segundos la gráfica mostró requerimientos bajos, en contraste, con tiempos mayores a 800 segundos donde el ciclo de manejo (Figura 2-2) presentó altas velocidades y, por lo tanto, excesivos requerimientos de potencia requerida.

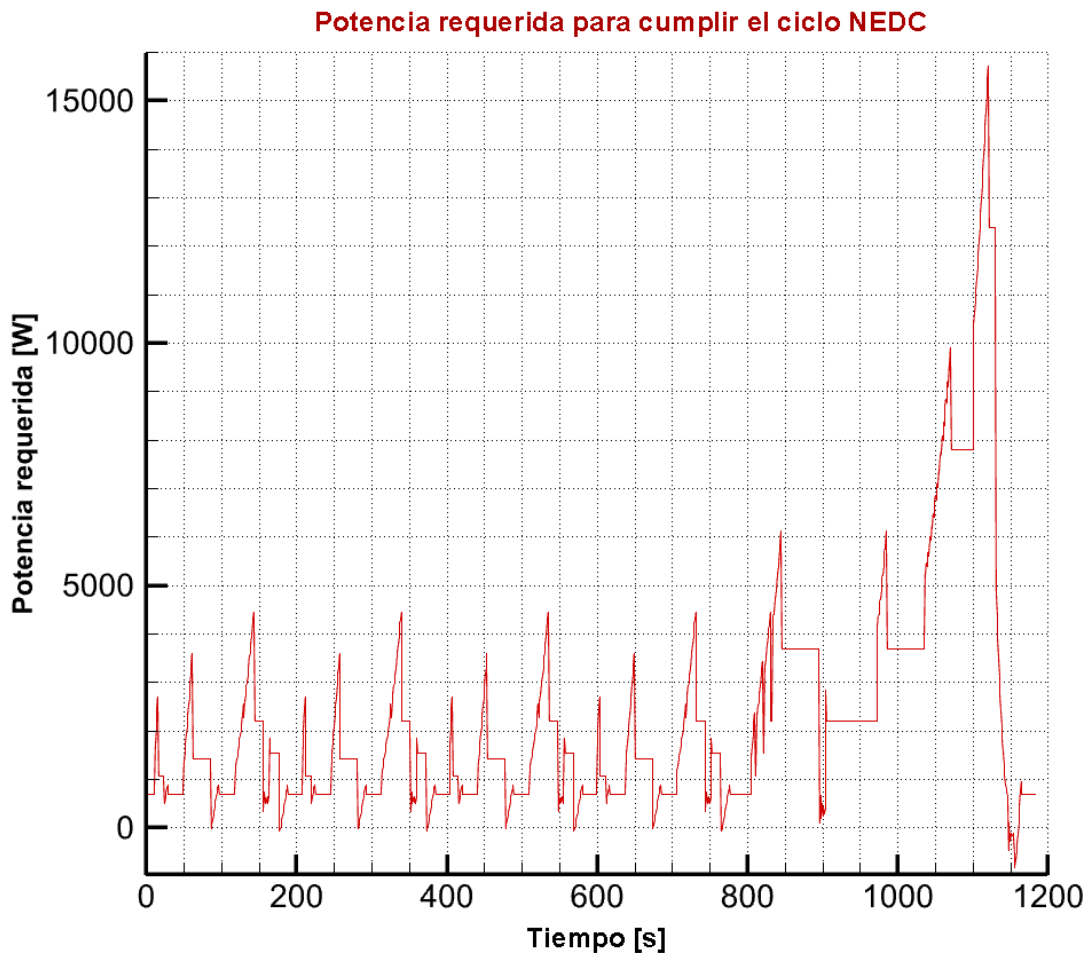


Figura 2-3 Potencia que requeridas por las fuentes de energía del vehículo

2.10 Control y gestión estratégica de energía aplicada al diseño

Existen múltiples sistemas de gestión energética para vehículos, algunas consideran estrategias de basadas en reglas como al “Heurística” y otras se definen cambiando el lenguaje con que se comunican con los sistemas como *Fuzzy logic*. Cada sistema de gestión tiene sus pros y contras, pero para efecto de este proyecto se escogió *Dynamic Programming* (DP).

DP posee la ventaja que se modela desde el punto más optimizado que se puede conseguir, es decir, es posible conseguir una expresión de función de costo que optimice al 100% el sistema y de ahí partir hacia un modelo aplicado al mundo real. También este modelo de sistema de gestión de energía presenta muchas

flexibilidades tanto en sus variables de control como las variables a considerarse como espacio de estados.

El sistema de control de la energía que utiliza ADVISOR es útil, sin embargo, no presenta una buena distribución del uso de los elementos y carece de consideraciones de utilización en base a los puntos de mejor eficiencia de los elementos principales. Así, es entendible cambiar aquel sistema por alguno que presente mayor rendimiento y más flexibilidad al momento del control, como lo es DP.

La generación de una estrategia eficiente de la energía en un vehículo híbrido se realizó mediante la metodología *Dynamic Programming* que consiste primero en la construcción de un espacio de estados (o puntos) a través de la discretización del parámetro tiempo en el eje X y un parámetro del elemento principal de almacenamiento de energía en el eje Y (X. Zhang & Mi, 2011).

El algoritmo, para su funcionamiento, solicita una función de precio que se encarga de asignar el costo de pase o salto entre el punto actual hacia todos los posibles estados subsiguientes tal como se muestra en la Figura 2-4 entre A-B, A-C y A-D (Onori Simona et al., 2016). Luego se escoge el salto menos costoso para ese punto discreto de tiempo, a partir de aquí se repite la acción de asignación del precio a pagar entre el punto actual-siguiente y la selección del salto menor hasta evaluar toda la discretización de tiempo.

Después de escoger todos los menores precios se tantea con una suma para encontrar el camino completo mínimo que cumple con el requerimiento, en este caso el ciclo de conducción NEDC.

Para poder asignar los costos de cada salto la función de costo, en general, requiere ser controlada por uno o varios parámetros a las que se denomina variables de control o de flujo (Sundstrom & Guzzella, 2009).

En el contexto del proyecto, los posibles estados son representados por un rango de valores de SOC de la batería que van desde el SOC mínimo al SOC máximo permitido por el sistema de gestión de energía. Por otro lado, las variables de

control fueron las potencias de la batería y de la celda de combustible. Para cada instante de tiempo y cada estado de carga, el algoritmo genera un rango de posibles valores de potencia de baterías y otro rango de potencia de celdas, tomando en cuenta que la suma de estas deberá igualar la potencia requerida por el vehículo. Finalmente, La función de costo se construyó con términos basados en la dinámica real de los elementos y las mismas potencias de control como se describe en la sección siguiente 2.10.1.

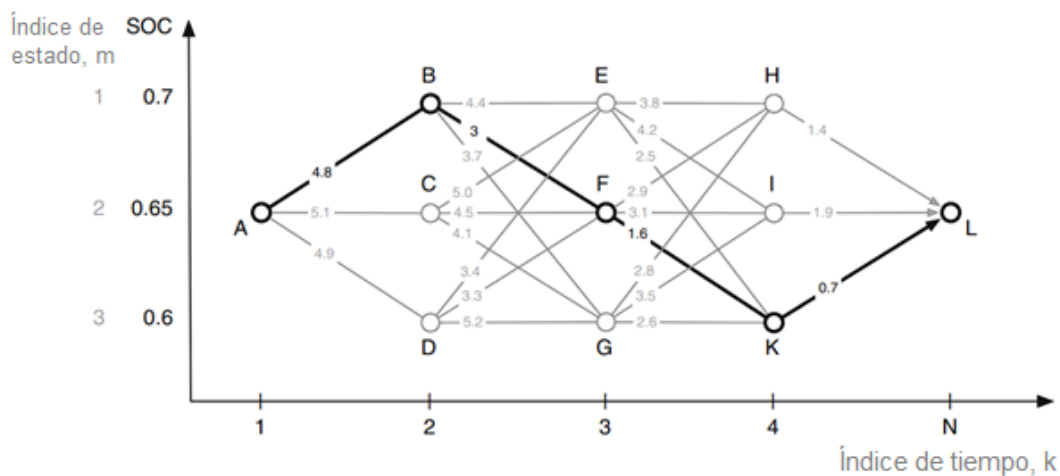


Figura 2-4 Esquema de aplicación de Dynamic Programming

Fuente: (Onori Simona et al., 2016)

El algoritmo fue implementado en Matlab y se presenta en el Apéndice B. Para el algoritmo también fue necesario incorporar los límites de los elementos como son: el almacenamiento máximo y mínimo de carga de la batería, la potencia máxima de la batería y la potencia máxima de la celda; por otro lado, se consideró cuándo el requerimiento de potencia es negativo, es decir, cuando ocurre el frenado regenerativo y cuándo es posible cargar la batería con la celda de combustible.

En la Figura 2-5 se detalla la secuencia de control y trabajo del algoritmo al discernir las mejores potencias de la batería y la celda de combustible basados en la función de costo.

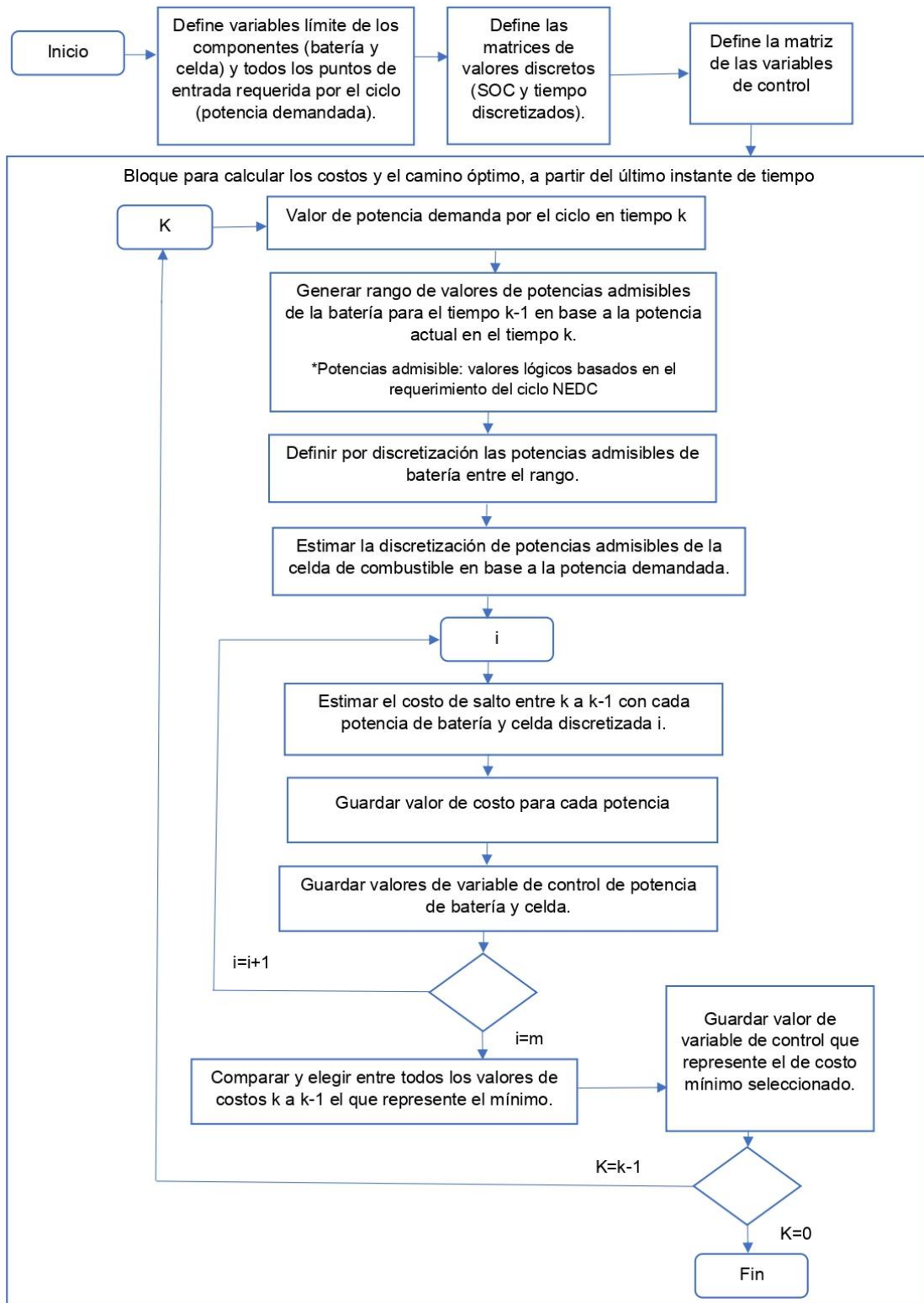


Figura 2-5 Flujoograma de aplicación de DP

Después de haberse obtenido las variables de control fue posible simular el vehículo con todos sus componentes desde algún SOC inicial que se desee y cumpliendo la potencia demandada.

2.10.1 Función de costo en Dynamic Programming

La función de costo corresponde a la parte más importante del algoritmo debido a que es aquel que estimará el camino a seguir según el precio. Algunos autores utilizan solo la potencia de la celda de combustible como variables de control (Luis & Saquicela, 2019), otros definen la potencia de las baterías e incluye un término de estado SOC para considerar el desgaste del elemento por la carga/descarga.

Para el caso de este trabajo se consideró las potencias de la celda de combustible y la potencia de la batería en función de variables que simulan el comportamiento aproximado de los elementos. La función se extrajo de la deducción matemática de (Han et al., 2014) y es presentado a continuación:

$$g_{ECMS} = m_{H_2} \cdot LHV_{H_2} + s \cdot (P_{BT} + P_{BT-loss})$$

$$g_{ECMS} = (s\mu_3 + \mu_2) \cdot P_{FC-req}^2 + (\mu_1 - 2s\mu_3 P_{dem} - s) \cdot P_{FC-req} + (sP_{dem} + s\mu_3 P_{dem}^2)$$

donde

$$\mu_1 = \frac{N_{FC} \cdot M_{H_2} \cdot LHV_{H_2}}{n_e \cdot F \cdot V_{FC-OC}}, \quad \mu_2 = \frac{N_{FC} \cdot M_{H_2} \cdot LHV_{H_2} \cdot R_{FC}}{n_e \cdot F \cdot V_{FC-OC}^3}, \quad \mu_3 = \frac{R_{BT}}{V_{BT-OC}^2} \quad (2.13)$$

m_{H_2} [kg]: masa gastada de hidrógeno gaseoso

LHV_{H_2} $\left[\frac{J}{kg}\right]$: poder calorífico inferior del hidrógeno gaseoso

s [-]: valor ponderado de costo de la energía y utilización de la batería

P_{BT} [W]: potencia de la batería

$P_{BT-loss}$ [W]: potencia de la batería pérdida con las pérdida por resistencia

P_{dem} [W]: potencia demanda por el ciclo de conducción

P_{FC-req} [W]: potencia demandada que cubre la celda de combustible

N_{FC} [-]: número de celdas totales

M_{H_2} $\left[\frac{kg}{mol}\right]$: masa molar del hidrógeno gaseoso

$n_e [-]$: número de electrones del hidrógeno gaseoso

$F \left[\frac{C}{mol} \right]$: constante de Faraday

$V_{FC-OC} [V]$: voltaje nominal de la celda de combustible

$R_{BT} [\Omega]$: resistencia interna de la batería

$R_{FC} [\Omega]$: resistencia total de la celda de combustible en la región de pérdida óhmica de la curva de polarización

$V_{BT-OC} [V]$: voltaje de circuito abierto de la batería

Al cambiar el valor adimensional s , fue posible controlar la comparación del costo entre el uso de la batería y la celda de combustible, de esta manera se ajustó equilibradamente la utilización de los elementos.

Du et al., (2022) corroboró que es viable y necesario construir una función de costo a partir de variables que simulan el comportamiento aproximado-real de los elementos debido a que se considera estados de mejor rendimiento.

CAPÍTULO 3

3. RESULTADOS Y ANÁLISIS

3.1 Resultados de la Simulación

En esta sección se presentan gráficos resultantes obtenidos a partir de simulaciones con el sistema de propulsión baterías-celdas de hidrógeno-regenerador mencionado en la metodología. Los gráficos en su mayoría son comparativos entre los resultados del sistema de gestión de energía de ADVISOR y el sistema basado en DP.

3.1.1 Potencia Generada en cada Fuente para Cumplir el Ciclo NEDC

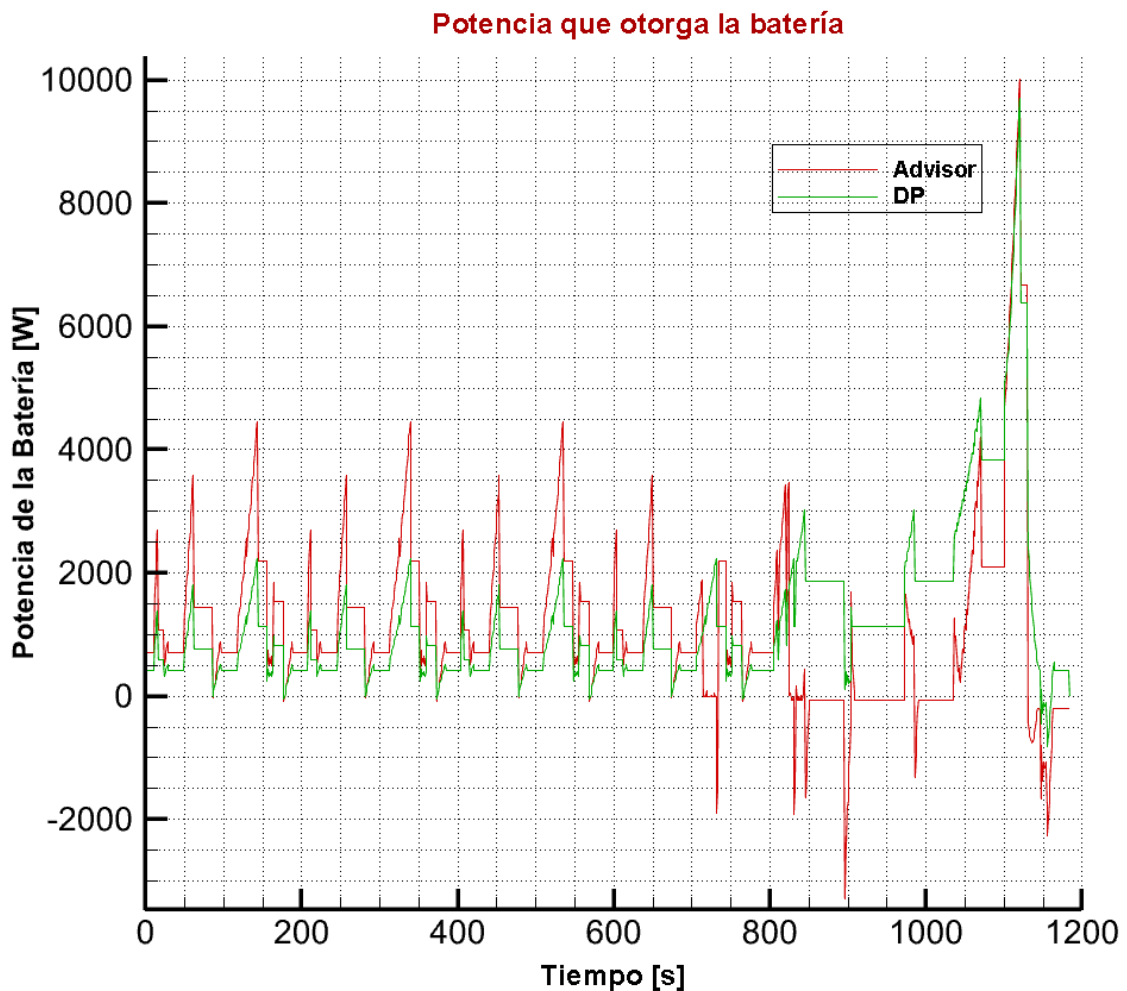


Figura 3-1 Potencia generada en baterías según ADVISOR y código DP

El comportamiento de la potencia generada en el arreglo de baterías se relaciona directamente con el tipo de sistema de gestión de energía y sus prioridades. Tal y como se mencionó en el capítulo 2, el sistema de gestión de energía de ADVISOR tiene dos prioridades principales las cuales son el estado de carga y minimizar los elevados picos de potencia en las baterías.

A partir de estas prioridades se pudo visualizar cómo en la sección izquierda de la Fig. 3-1 ($t < 800$ segundos), los picos de potencia de batería son mayores con ADVISOR que con el código DP. Esto se debió a que inicialmente, el valor de SOC es elevado (aproximadamente 0.7), por lo que ADVISOR no interviene en los picos de potencia. Por otro lado, la prioridad del código DP es escoger valores de potencia que resulten en un consumo mínimo tanto de hidrógeno como de energía eléctrica.

La sección derecha de la gráfica ($t > 800$ segundos) presenta en su mayoría valores negativos de potencia de batería para el análisis según ADVISOR. Al llegar a esta sección del ciclo, ADVISOR no solo considera el hecho de que el SOC ha disminuido más del 10%, sino que también se detectan elevados picos de potencia, resultando así en una tendencia del uso disminuido de la potencia de la batería la cual deja de satisfacer la demanda y es cargada por la celda de hidrógeno, al menos hasta el segundo 1000 en donde la potencia demandada requiere del uso de ambas fuentes simultáneamente. Con respecto al código DP, éste mostró elevados valores de potencia de batería en comparación con el software ADVISOR, los cuales se basan en evitar cambios bruscos en el estado de carga de la batería. Sin embargo, ya al final del ciclo, es necesario extraer la mayor potencia posible de la batería y de la celda para poder cumplir con la potencia que demanda el ciclo NEDC.

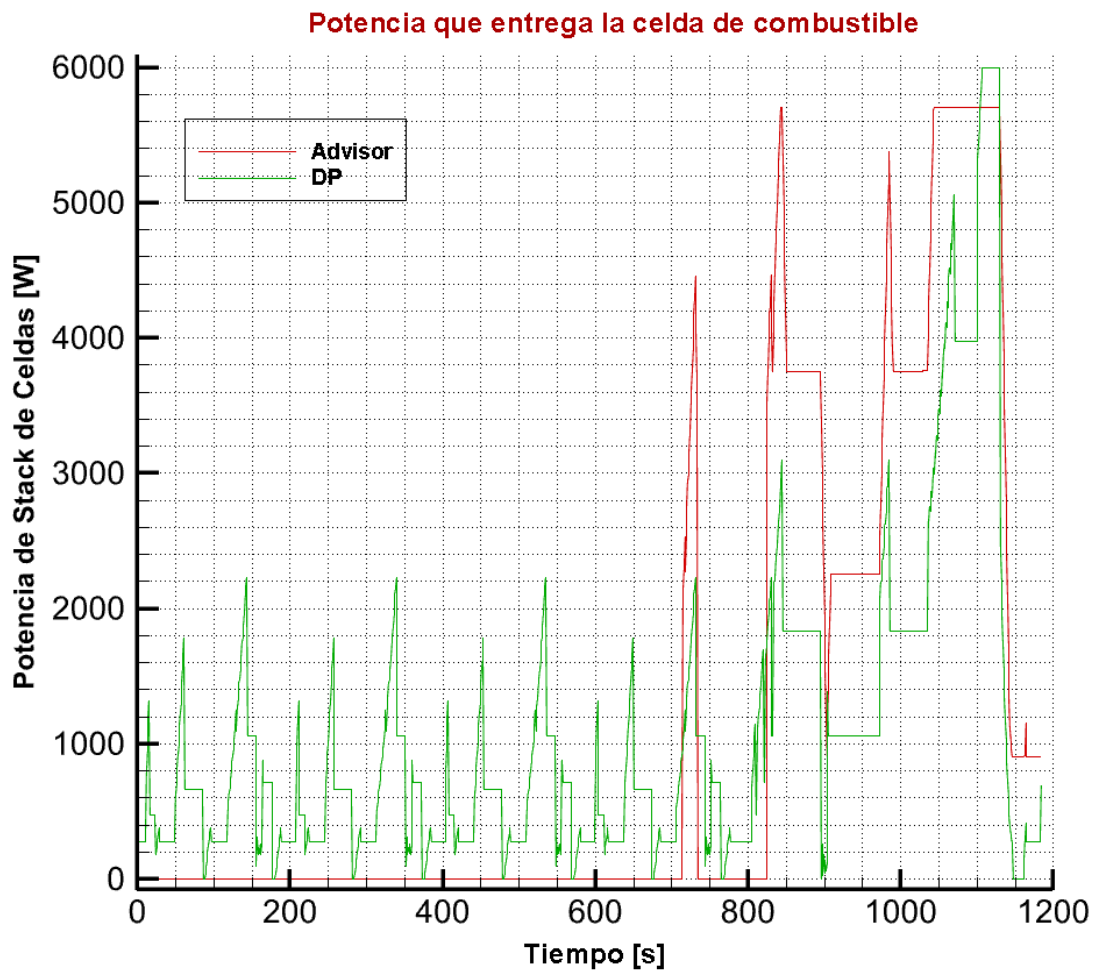


Figura 3-2 Potencia generada en stacks de celdas según ADVISOR y código DP

Al analizar el comportamiento de la potencia de la celda de hidrógeno, en ambos casos se pudo comprobar que ésta actúa como un complemento a la potencia de la batería al momento de cumplir con la demanda. Sin embargo, a medida que el SOC disminuye, ADVISOR no solo genera potencia en las celdas como complemento sino también, como fuente de carga para las baterías. Esto se logra apreciar alrededor del segundo ochocientos, en donde la potencia de la batería es negativa lo cual implica que ésta está siendo cargada por la celda.

La estrategia de energía basada en DP opta por un comportamiento constante y de seguimiento de demanda desde el inicio, en contraste con ADVISOR que espera una disminución límite de SOC para que la celda colabore más con los requerimientos. El resultado visto en la Fig. 3-2 se da luego de que el algoritmo DP seleccionó los valores de potencias en donde la celda posee una mayor

eficiencia con respecto al consumo de hidrógeno. Adicionalmente, consideró los valores de potencia de batería que no afecten el rendimiento de ésta y no disminuyan en gran magnitud su estado de carga.

Luego de analizar ambos resultados de potencia de batería y de potencia de celdas de hidrógeno, fue fácil establecer la relación entre ellas al denotar que la suma entre la potencia de las baterías y la potencia de las celdas de hidrógeno, deberán ser equivalentes a la potencia demandada por el vehículo según sus especificaciones físicas y el ciclo de manejo. De esta manera, se evidencia que la optimización se basa en escoger valores de potencia que mantengan a las fuentes en un estado de alta eficiencia, donde no solo se disminuya el consumo de combustible, sino que también se preserva la vida útil.

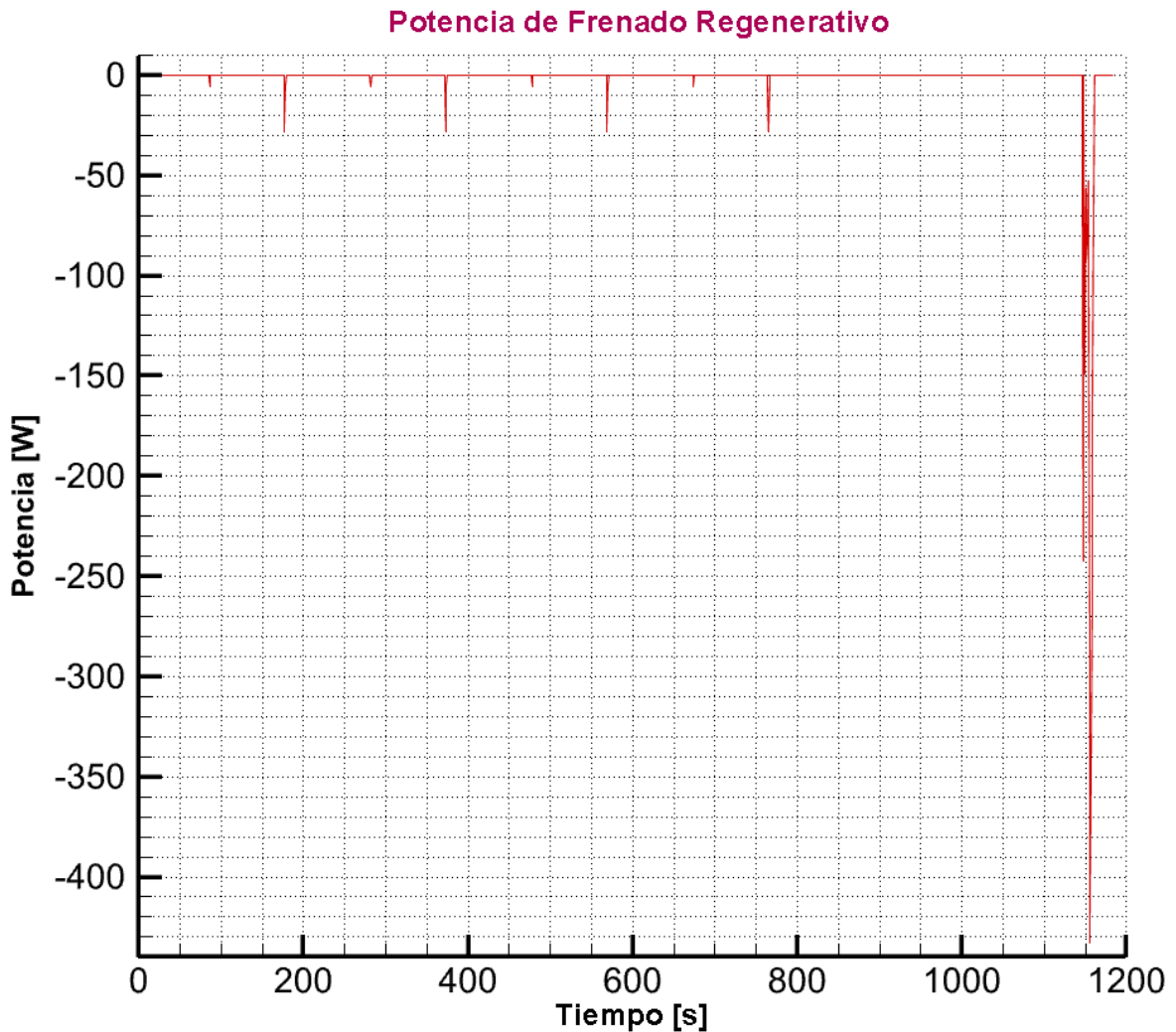


Figura 3-3 Potencia recuperada por frenado regenerativo del vehículo

Los valores de potencia recuperada en el freno regenerativo, aunque son bajos, tienen un impacto contundente al tener como objetivo preservar el estado de carga de la batería durante todos los ciclos de trabajo que tendrá durante su vida útil. A partir de la Fig. 2-3 y la Fig. 3-3 se pudo obtener una eficiencia de recuperación en modo regenerador de aproximadamente 60%. Cabe recalcar que el comportamiento del regenerador en ADVISOR y en el código DP son similares. Esto se estableció con el objetivo de que, al cuantificar el ahorro de energía eléctrica en la batería, éste no se vea influenciado por el regenerador sino únicamente por la optimización en el sistema de gestión de energía. Por lo tanto, el ahorro en el porcentaje SOC de la batería en cada ciclo se atribuye únicamente a la implementación del código DP.

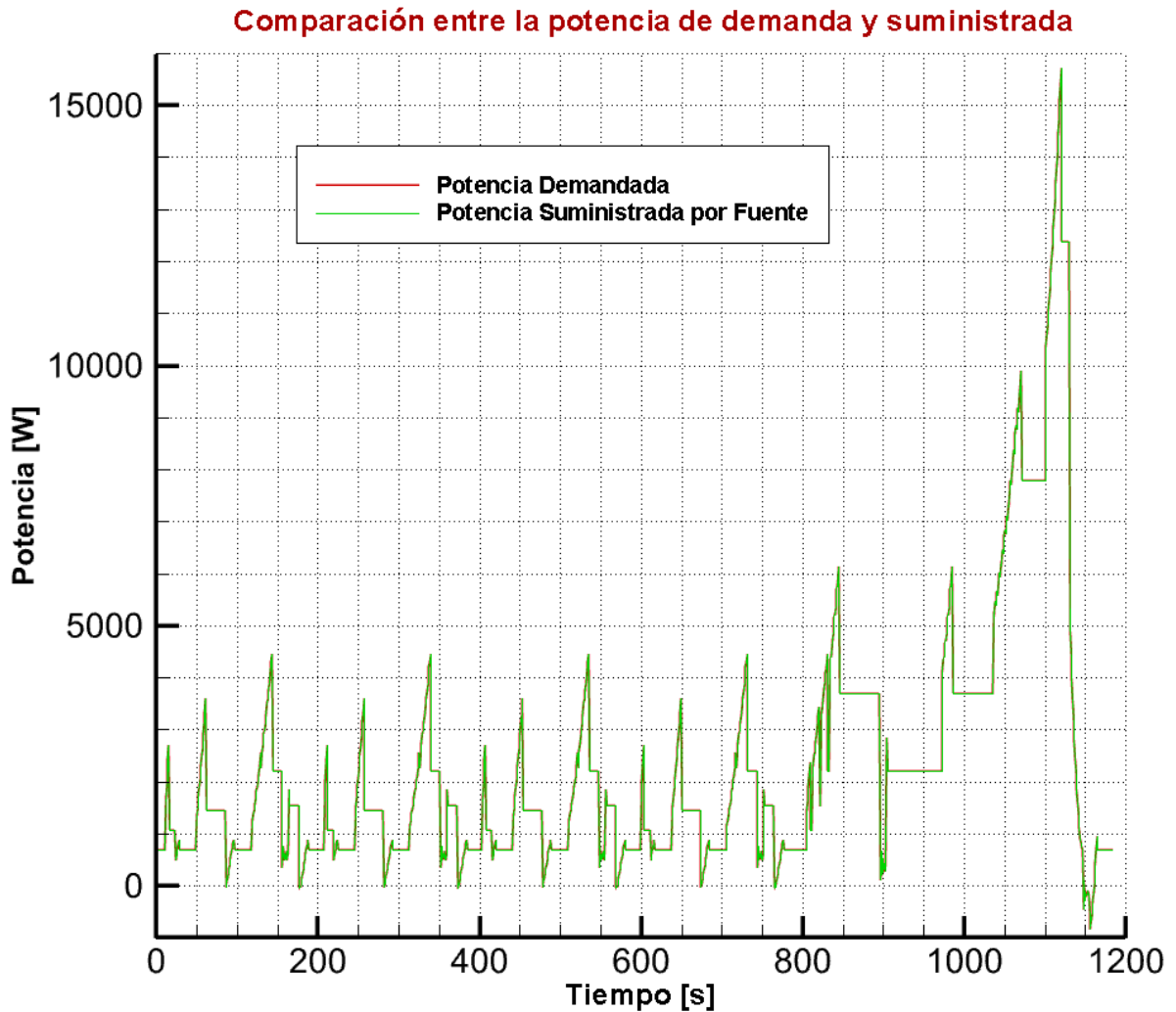


Figura 3-4 Potencia demandada y potencia suministrada por las fuentes

La grafica anterior demuestra el cumplimiento de la potencia requerida por el vehículo cuando circula por un ciclo NEDC. La potencia suministrada es equivalente a la suma de la potencia ejercida por el arreglo de baterías y a la potencia ejercida por las celdas de hidrógeno en cada instante de tiempo. Al optimizar un sistema de gestión de energía, se pueden tener varios objetivos tales como minimizar el consumo de combustible, preservar ciertos componentes, entre otros; sin embargo, el cumplimiento de los objetivos no se aprovecha si no se satisface la demanda de potencia del vehículo.

Por otra parte, las Figuras 3-5 y 3-6 mostraron cada aporte energético en el tiempo para cumplir con la potencia de demanda del ciclo NEDC (Figura 2-3). Se

corroborar lo mencionado en el párrafo anterior y se resalta las diferencias de cómo la celda de combustible actúa desde el principio en el caso de DP reduciéndose la entrega de potencia de la batería.

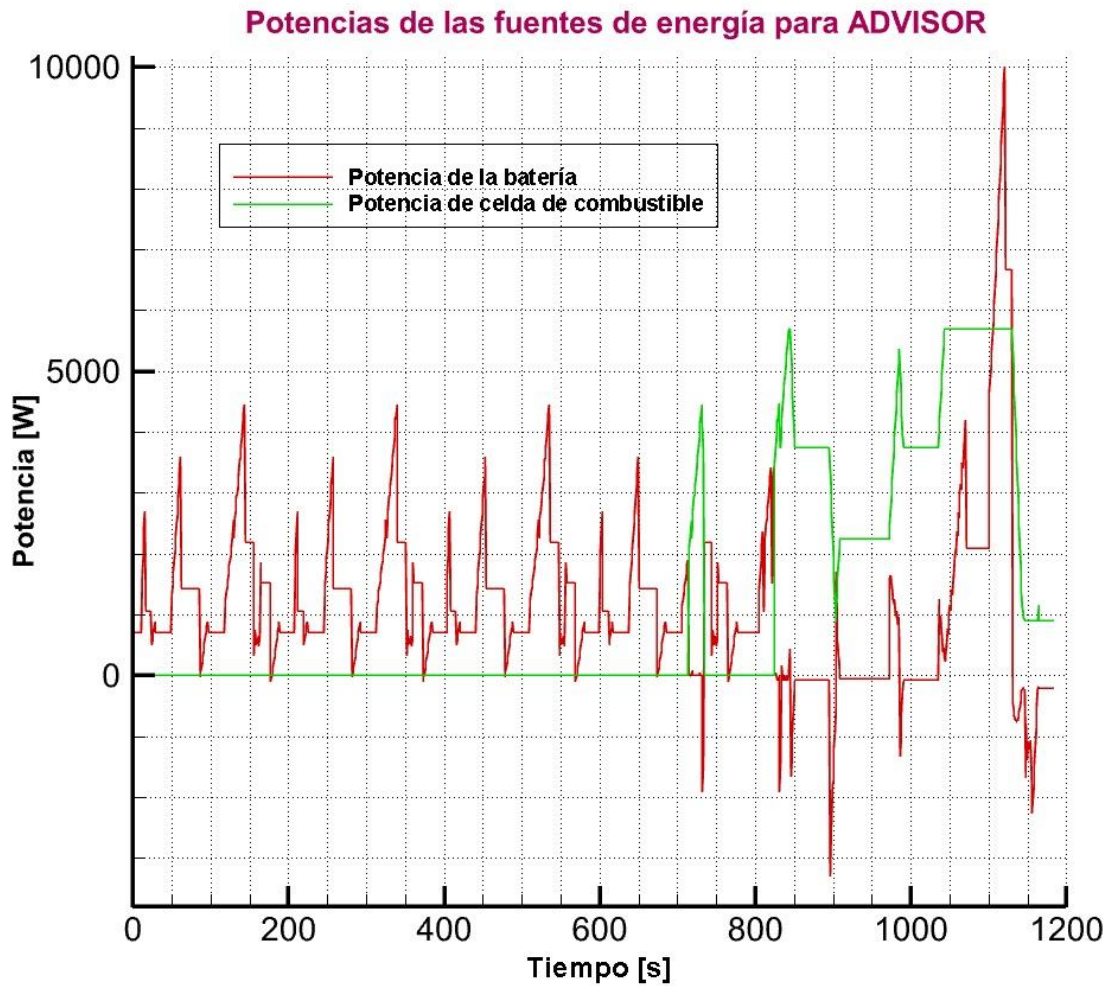


Figura 3-5 Aporte de potencia de cada fuente a lo largo del ciclo para ADVISOR

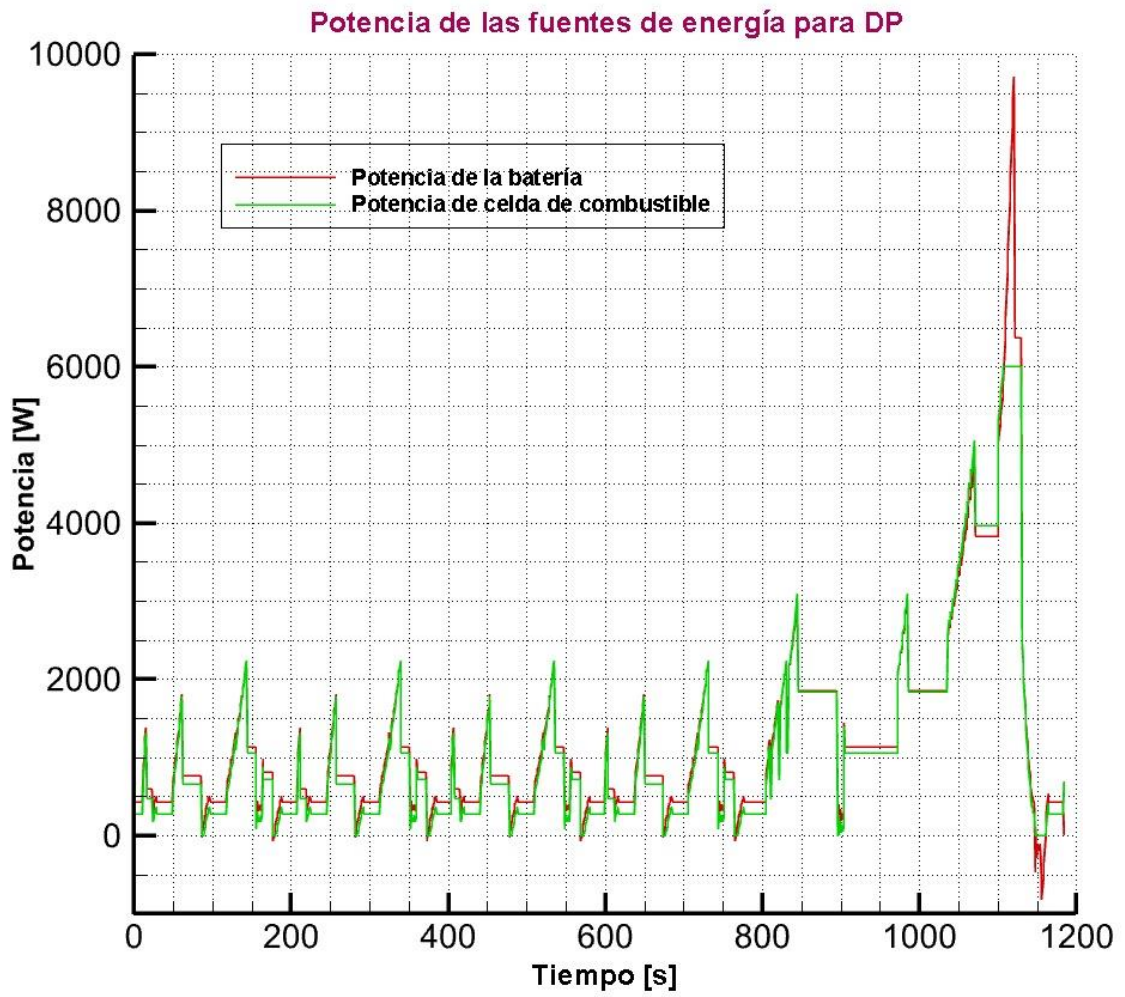


Figura 3-6 Aporte de potencia de cada fuente a lo largo del ciclo para DP

3.1.2 SOC y Consumo de Hidrógeno

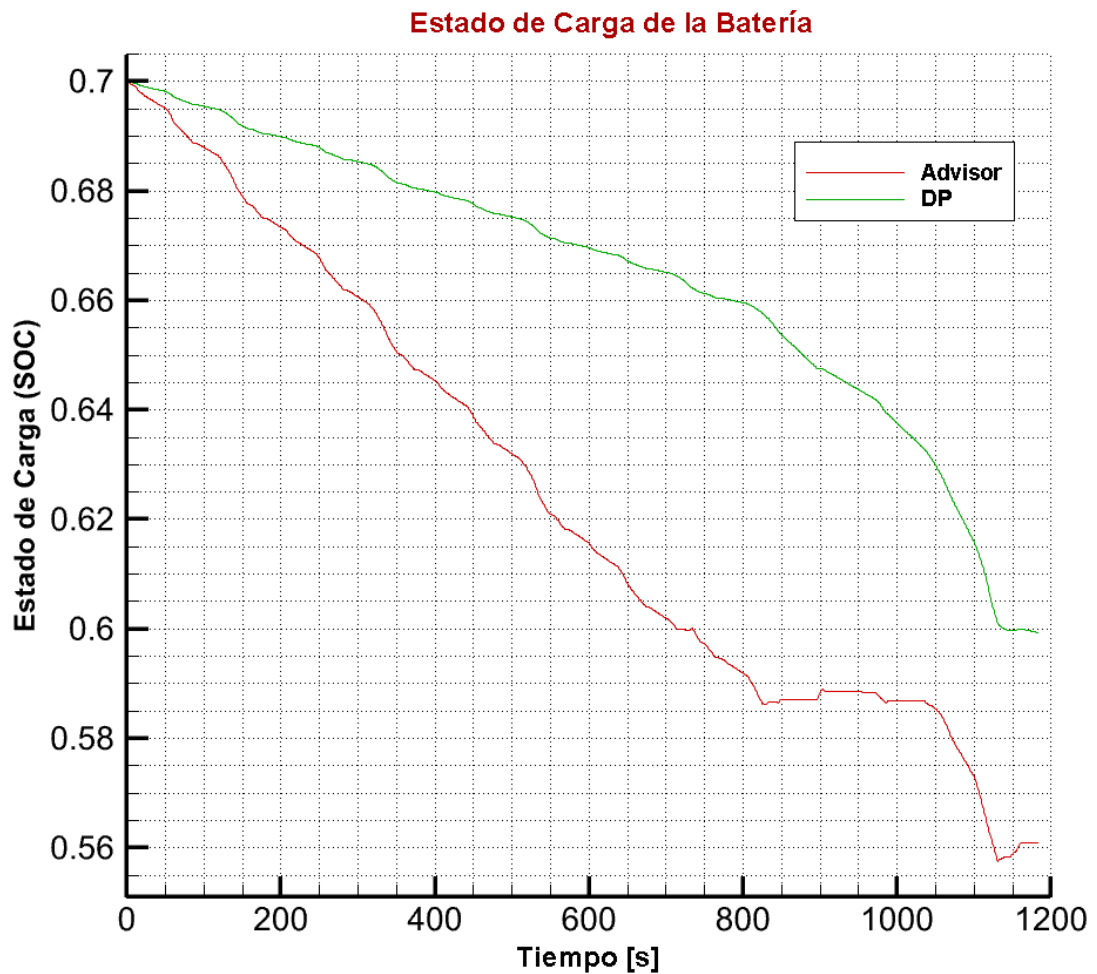


Figura 3-7 Comparación de SOC según ADVISOR y código DP

La principal característica que se logró destacar de este resultado fue cómo el comportamiento del estado de carga de la batería con el código DP se mantiene en un estado superior durante más tiempo en comparación al SOC de ADVISOR. Esto evidencia que el código DP prioriza la obtención de un estado que permita mantenerse en elevados valores de eficiencia, con el propósito de aumentar la autonomía. Como resultado, al finalizar el ciclo de manejo NEDC, el SOC final basado en el código DP llegó a un 59.9%, lo cual representa un aumento del 3.9% con respecto al SOC final basado en ADVISOR, es decir, 56.1%. Teniendo en cuenta que el SOC de la batería es un indicador de carga de ella, terminar el ciclo de manejo con un valor mayor de SOC implica que la batería se descarga menos

en cada ciclo. Esto a su vez, significa que la batería podrá recorrer más ciclos antes de que deba de enchufarse a su cargador.

A pesar de que fue un aumento minúsculo, la preservación del valor SOC dependió de la equivalencia dada al consumo de energía eléctrica con respecto al consumo de hidrógeno, es decir, el factor s de la ecuación de costo (2.13). Dicho factor se mantuvo constante durante todo el ciclo y funciona como una simple ponderación definida por el usuario para aumentar o disminuir el costo de usar una de las fuentes. Por ejemplo, se tiene el caso de operar el vehículo en una localidad cuyas condiciones climáticas disminuyen el desempeño de las celdas de combustible, para este caso, es recomendable disminuir el factor s para que el costo de usar el arreglo de baterías sea menor y que el algoritmo incremente la participación de esta fuente. Si bien el algoritmo toma en consideración ambas fuentes de energía para obtener un gasto global mínimo, el factor s puede ser reajustado para que no solo determine la equivalencia entre consumos de energía, sino también para aumentar la magnitud de costo que una fuente puede representar. Dicho reajuste dependerá de las necesidades específicas del usuario. Para el caso analizado en este documento, se tomó la decisión de aumentar ligeramente el costo del uso del arreglo de las baterías de litio debido a su relativamente corto ciclo de vida, sin comprometer el ahorro de combustible de hidrógeno. Si bien un ahorro del 3.9% parece ser muy bajo a simple vista, éste tendrá un impacto contundente al considerar todos los ciclos operativos del arreglo de baterías.

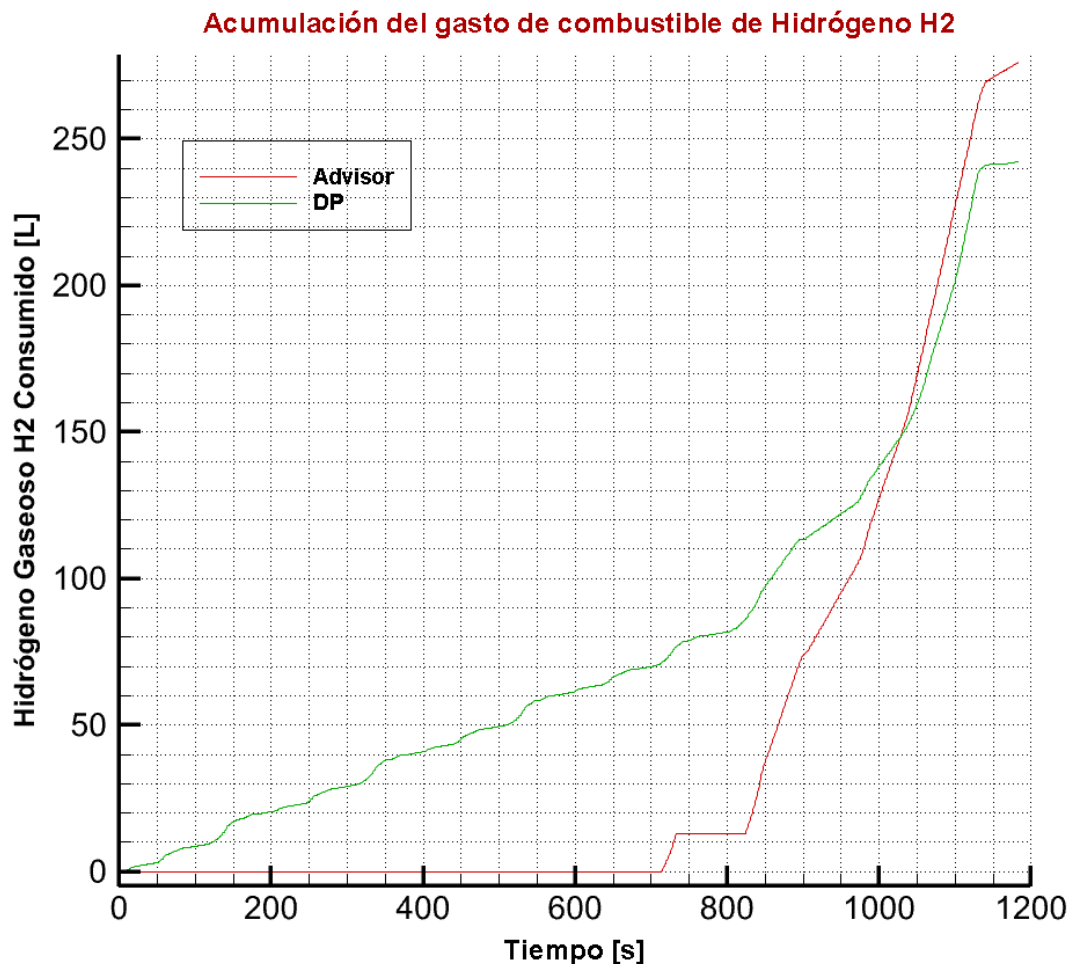


Figura 3-8 Consumo de Hidrógeno gaseoso según ADVISOR y código DP

Otra de las prioridades más significativas para el algoritmo del código DP, fue el consumo de hidrógeno gaseoso. Esto se debe a que una de las grandes limitantes de los vehículos propulsados por hidrógeno verde es el alto costo de producción, su almacenamiento y su logística de distribución (García Bernal, 2021). A pesar de que el consumo de energía eléctrica posee un costo representativo mayor respecto al consumo de hidrógeno ajustado por el factor s , el algoritmo sí cumple con todos los requerimientos objetivos presentados en este proyecto. Debido a esto, se pudo reportar un ahorro de 34 litros de hidrógeno consumido durante el ciclo de manejo. A pesar de esto, es importante recalcar que la selección del tanque de almacenamiento de hidrógeno seguirá siendo el mismo modelo de 600 litros de capacidad, ya que es el tamaño más pequeño ofrecido en el mercado. Si se considera un tanque con una fabricación personalizada, según los resultados

obtenidos en la Fig. 3-8 es recomendable usar un tanque de 250 litros de capacidad.

El ahorro en el consumo de hidrógeno se debió a dos aspectos del sistema de propulsión. El primero se relaciona con el SOC del arreglo de baterías. Los cambios bruscos en los estados de carga generados por fluctuaciones violentas en la potencia de la batería generan elevadas pérdidas de energía, por tanto, al ver la Fig. 3-7, podemos observar un cambio brusco a partir del segundo 800, en donde la celda de hidrógeno encuentra dificultades para poder aumentar/mantener el estado de carga de la batería (Luis & Saquicela, 2019). Como fue posible llegar con un SOC mayor a la zona crítica aplicando DP, no hubo tanta pérdida de energía en contraste con el control que brinda ADVISOR.

La segunda causa por la cual se genera un gasto de hidrógeno elevado en el software ADVISOR, es debido al comportamiento de las celdas como tal. Los valores de potencia generados en la celda de hidrógeno inician en el segundo 800 con valores mayores a 4000 W. Si bien, son valores necesarios para que la batería de Ion-litio no se someta a elevados picos de potencia, los valores de eficiencia son menores en estos valores de potencia.

3.2 Análisis de Tiempo de Vida Útil

3.2.1 Ciclos de la batería

De acuerdo con los resultados, se analizó el tiempo de vida útil para ambas descargas de las baterías expresadas en la Fig. 3-7. Para esto se supuso una repetición del ciclo de conducción NEDC desde un SOC de 0.7, que la resistencia interna del grupo de baterías no cambie con el uso, que la temperatura sea 25 °C todo el tiempo y que la tasa de descarga sea de 1C.

La estimación se realizó en primera instancia con la curva común de Ciclos de Fallo (CTF) que poseen la mayoría de las baterías (Schaltz et al., 2009); en este caso para las baterías de Ion Litio se utilizó la Fig. B2 de Anexos B. Como segunda aproximación se tomó en cuenta la proporcionalidad de la capacidad de retención

con los ciclos y la relación de capacidad de retención con la corriente de descarga (Li et al., 2015).

Para obtener el dato de la curva se aproximó como un polinomio de tercer grado y para calcular el tiempo de vida ajustado se utilizaron las ecuaciones (3.2), (3.3) y (3.4).

$$CTF = -4790 + 7427 \cdot DOD^{-1} - 1077 \cdot DOD^{-2} + 55.4 \cdot DOD^{-3} \quad (3.1)$$

$$f_{CC}(crate) = 0.8800 + 0.0929 \cdot e^{-\left[\frac{(crate+0.0639)}{-1.3770}\right]^2} \quad (3.2)$$

$$f_{CTFC}(CTF) = -0.00177 + 0.96 \cdot f_{CC}(crate) \quad (3.3)$$

$$CTF_C = \frac{CTF}{f_{CTFC}(CTF)} \quad (3.4)$$

Los resultados fueron organizados en la Tabla 3-1 donde se compara la situación de descarga entre la simulación con ADVISOR y la gestión estratégica con DP.

Tabla 3-1 Valores estimados de ciclos de carga/descarga hasta el fallo de la batería

Datos	ADVISOR	Programación Dinámica
SOC inicial	0.700	0.700
SOC final	0.561	0.578
DOD	0.139	0.122
CTF (primera aproximación)	1 3530	1 4240
CTF (segunda aproximación)	1 5160	1 5960

Considerando la segunda aproximación se obtuvo un aumento de 800 ciclos de carga/descarga correspondiente a un 5%. Aunque es un aumento mínimo de durabilidad, en masas de vehículos termina representando un gran ahorro al poder poseer más tiempo las baterías de los vehículos, Así mismo se favorece el cuidado

del medio ambiente ya que estos almacenadores de energía contienen metales pesados y químicos tóxicos como el hidróxido de litio.

3.2.2 Funcionamiento de la celda de combustible

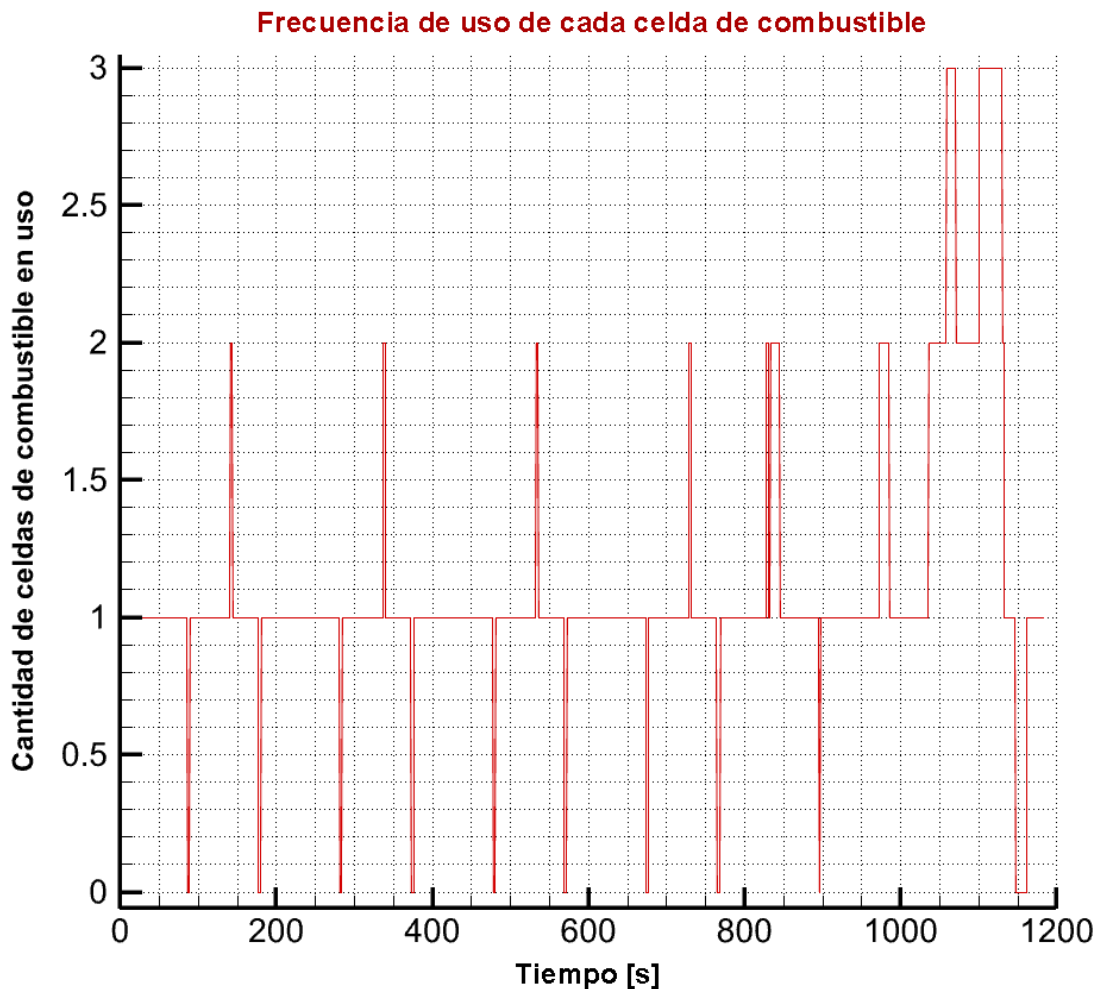


Figura 3-9 Cantidad de stack de celdas en uso a lo largo del ciclo de manejo

Como parte de la estrategia de optimización de vida útil de los componentes se evitó colocar un solo stack de celdas de combustible de 6000 W, en cambio, se optó por una disposición y selección de tres grupos de 2000 W cada uno. , el segundo se activa al incrementar la potencia demandada, y el tercero se activa en los casos poco frecuentes en donde la potencia requerida es muy elevada.

A partir de esta estrategia, es posible que el usuario intercambie el orden de los stacks para incrementar la vida útil general del sistema. Cuando el stack de celdas N°1 este cerca de cumplir su tiempo de vida útil, esta puede ser desplazada a la posición N°3 para que se use solo en elevados picos de potencia.

3.3 Análisis de Costos

El alcance del análisis de costo en este documento se limita a los componentes seleccionados detallados en la metodología (apartado del 2.2 al 2.8). Adicionalmente a esto, se realiza una pequeña comparación entre la inversión necesaria para aplicar la estrategia de optimización de vida útil al considerar la compra de tres stacks de celdas de 2000 W, en lugar de un solo stack de celdas de 6000 W. A continuación, se presentan los componentes seleccionados con sus respectivos precios actuales en el mercado:

Tabla 3-2 Detalle de costo de los componentes seleccionados

Componente	Modelo/Marca/Disposición	Precio Total
Baterías	8 baterías en serie CX35 - 12V 35AH Ion-Litio.	\$ 2960.00
Motor	LEM 200-D135RAG LEMCO 96 VDC.	\$ 2050.00
Stack de Celdas	3 Stacks Horizon H-2000	\$ 3000.00
Tanque de Almacenamiento de Hidrógeno.	1 tanque MyH2-600	\$ 1200.00
Controlador de Motor	SIGMADRIVE Electric Motors PMT835M	\$ 640.00
Cargador de Baterías	TC-CHARGER HK-J-96-32	\$ 560.00
Convertidor DC-DC	Victron Buck-Boost DC-DC Converter 25 A	\$ 600.00
-	Total	\$ 11010.00

A pesar de ser un vehículo con un tamaño relativamente pequeño, la gran cantidad de dinero requerida para su ensamble se relaciona con el hecho de que el ciclo de

manejo al cual es sometido requiere elevadas potencias en ciertos rangos de tiempo. Debido a esto, los componentes seleccionados no suelen ser los utilizados en un vehículo Go Kart común, sin embargo, son los necesarios para cumplir con las demandas del nuevo ciclo de manejo europeo en donde se tienen altas velocidades de hasta 120 kilómetros por hora. Adicionalmente, es bien conocido que, en el mercado actual, los precios relacionados al manejo de la tecnología de hidrógeno no han logrado ser tan competitivos. Se sabe que algunos de los equipos involucrados en la aplicación de hidrógeno aún tienen la necesidad de tener un subsidio o ayuda financiera de parte de los gobiernos para ser económicamente rentable.

3.4 Análisis Medioambiental

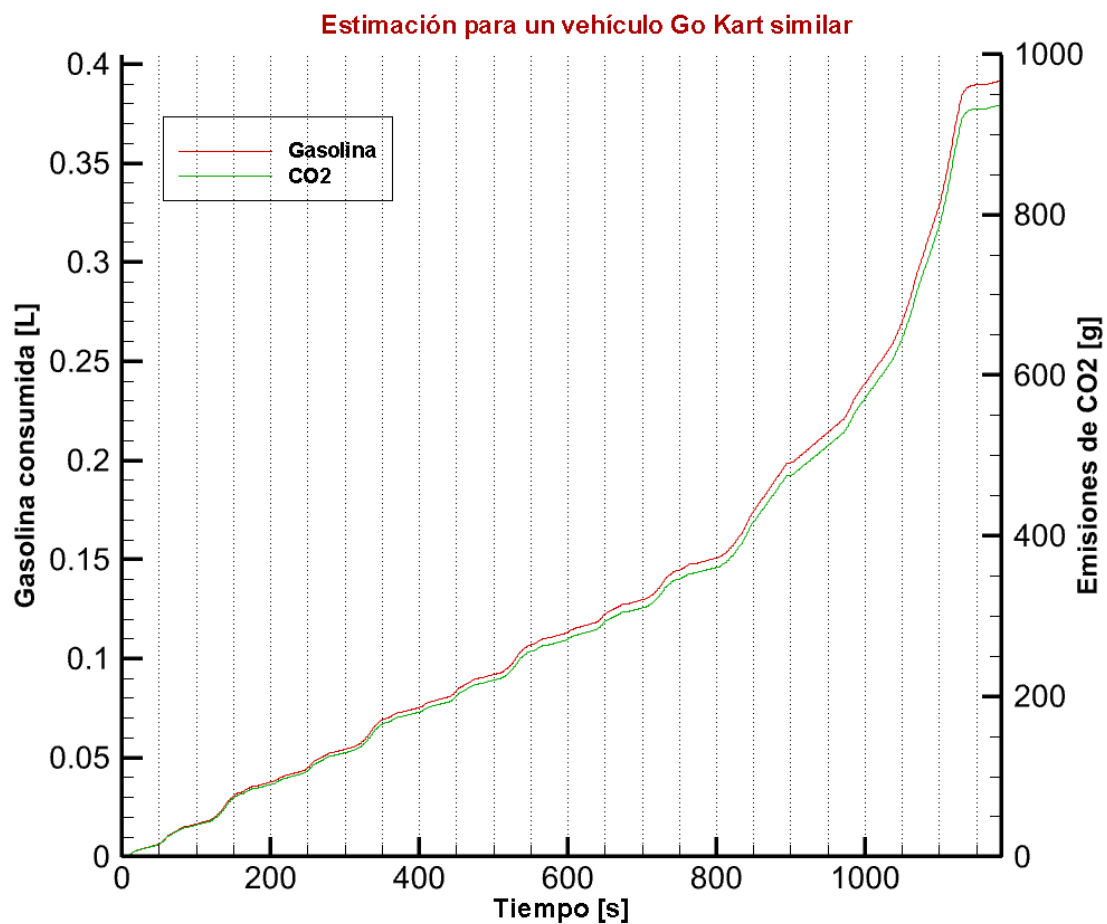


Figura 3-10 Impacto ambiental al usar un ICEV.

Considerando que el presente proyecto tiene la intención de contribuir en el objetivo de desarrollo sostenible número 7 relacionado a la energía limpia y asequible, la cuantificación de ahorro en gasolina y emisiones de dióxido de carbono es uno de los resultados más contundentes del presente proyecto. Para cuantificar la cantidad de combustible que llegaría a consumir nuestro vehículo en caso de que funcione con un motor de combustión interna a gasolina, se definió un rendimiento térmico del motor de 20% y un poder calorífico de 11000 kcal/kg. A partir de estos datos iniciales, se obtuvo un consumo de gasolina en cada segundo del ciclo NEDC, lo cual se corroboró al obtener datos empíricos de litros de gasolina por kilómetro recorrido en vehículos tipo “Go-Kart” similares a nuestro diseño. Las fuentes de datos son a nivel internacional con sede en Alemania y pueden consultarse este tipo de datos en una gran variedad de vehículos (Fisch und Fishcl GmbH, 2010).

Con una reducción del 100% en emisiones de gases contaminantes con respecto a un vehículo convencional de combustión interna, el uso del vehículo propuesto en este proyecto evita que más de 900 gramos de dióxido de carbono sean liberados al ambiente y que aproximadamente 0.4 litros de gasolina sean extraídos de fuente de combustibles fósiles.

CAPÍTULO 4

4. CONCLUSIONES Y RECOMENDACIONES

4.1 Conclusiones

- Considerando el software ADVISOR, se logró trabajar con simulaciones que nos permitieron comprobar la correcta selección de los componentes primarios y secundarios del sistema de propulsión del vehículo en cuestión. Se logró determinar que el arreglo de baterías requirió de un voltaje de 102 voltios y 37,84 Ah. Así mismo, se logró determinar que la potencia requerida por las celdas de hidrógeno es de 6000 vatios. Estas y otras variables resultantes fueron calculadas debido a que ADVISOR permite obtener un gráfico de potencia requerida en cada segundo del ciclo NEDC, lo cual facilitó el análisis y la selección de equipos.
- El ahorro de un 3.9% en el estado de carga del arreglo de baterías y la disminución de 34 litros de hidrógeno en cada ciclo NEDC comprueba la mayor efectividad del algoritmo DP desarrollado en este proyecto en comparación a un modelo heurístico, el cual se basa únicamente en el establecimiento de condicionales que se evalúan en cada instante de tiempo. La superioridad del algoritmo DP se refleja en su capacidad de satisfacer varios objetivos a la vez, definidos en la ecuación de costo ec. (2.13); esto lo realiza según las necesidades del vehículo en cada segundo del ciclo.
- Lo que destaca del sistema de gestión de energía propuesto en este documento, es la versatilidad para generar un conjunto de soluciones que satisfacen más de un solo requerimiento, los cuales son el ahorro de hidrógeno, la preservación del estado de carga y el aumento de vida útil de las baterías. De esta manera, el sistema satisface la optimización de la vida útil del arreglo de baterías al mantenerlas en valores de potencia generada que no implican un impacto negativo en la cantidad de ciclos que la fuente

puede desempeñar hasta finalmente ser desechada. Al final, se cuantifico un aumento de aproximadamente 800 ciclos de vida.

- Como punto adicional, debido a la naturaleza del algoritmo, es posible o modificar el valor de costo de cada variable requerida (consumo de H₂, preservación del SOC y vida útil de la batería) al asignar un factor de peso a una de las fuentes de energía. Esto implica una gran ventaja ya que la modificación de dicho factor puede adecuarse según condiciones externas que no considera el algoritmo, pero que el usuario es capaz de identificar.
- Uno de los aspectos más impactantes del proyecto fue el análisis de costos, el cual resultó en un 11 000\$, un valor final relativamente elevado para un vehículo pequeño. Esto se da debido al alto costo de los equipos de propulsión relacionados a la tecnología de hidrógeno, lo cual a su vez implica que los costos de producción de dichos componentes requieren de más investigación y desarrollo para lograr un precio más asequible en el mercado.

4.2 Recomendaciones

- Actualmente, existe una gran cantidad de publicaciones científicas en donde se consideran diferentes estrategias de solución como lo es el ECMS, principio mínimo de *Pontygrain*, lógica difusa e incluso la aplicación de redes neuronales. Si bien existen métodos más avanzados que otros, la diferencia relacionada al correcto uso de estos métodos radica en los objetivos del sistema de gestión y como se plantea la estrategia para poder lograr el cumplimiento de dichos objetivos. En el caso de este estudio, no solo se logró considerar más de un solo requerimiento, sino también variar el nivel de prioridad que ambos requerimientos poseen.
- Es posible incrementar la precisión en la selección de valores de potencia óptimos al considerar otras estrategias de solución, o incluso combinándolas entre ellas. Así mismo, para obtener un mejor desempeño del vehículo,

podrían considerarse los aspectos faltantes en este análisis, mencionados anteriormente. De esta manera, se puede establecer la sugerencia de considerar la temperatura ambiente y los grados de inclinación dentro de la ecuación de costo usada en el algoritmo DP, en el cual a su vez podrían implementarse redes neuronales para predecir variaciones en el ciclo de manejo y obtener un algoritmo de mayor versatilidad ante ciclos de manejo no definidos.

- Es importante considerar que las fuentes propuestas para la composición del sistema de propulsión del vehículo no son las únicas capaces de sustituir los motores de combustión interna. Una de esas fuentes es los super capacitores. Estos componentes poseen una ventaja considerable con respecto a las baterías de litio, y es que no presentan el desgaste e impacto negativo que generan los cambios agresivos de voltaje en las baterías. Existen varios estudios realizados con respecto a la implementación de dichas fuentes, sin embargo, es recomendable estudiar el impacto que dicho componente tuviese en un sistema de gestión de energía basado en minimizar el costo global equivalente del uso de cada fuente.
- Además de las recomendaciones para incrementar la precisión y la efectividad del sistema de gestión de energía, existe una variedad de futuros posibles proyectos fundamentales que sirven como complemento para lograr la implementación del sistema de gestión tratado. Entre ellos está el modelado del algoritmo en el ambiente de Matlab Simulink y su correspondiente implementación en un controlador seleccionado presente en el mercado, o de ser posible, un controlador construido y adaptado específicamente al algoritmo tratado en este documento.
- Los futuros trabajos contribuyen al desarrollo de un prototipo de vehículo funcional en el que se pueda aplicar el sistema de gestión de energía propuesto. Por lo tanto, es posible y recomendable considerar cambios en los componentes externos a las fuentes de energía como lo son los motores. La

evaluación del sistema de gestión de energía para el caso de un vehículo con dos motores eléctricos representa la posibilidad de variar otros componentes del vehículo para la implementación de un prototipo con mayor efectividad.

- Una de las grandes problemáticas que abarca el desarrollo de este proyecto es la contaminación ambiental generada por las emisiones de carbono de los vehículos a combustión interna. Si bien la solución propuesta es reemplazar las fuentes de energía convencionales por un sistema de propulsión que resulte en 0 emisiones, la liberación de carbono al ambiente y otros tipos de contaminación pueden ocurrir durante el ciclo de vida de los componentes que constituyen a todo el sistema de propulsión del vehículo. Debido a esto, es altamente recomendado realizar un análisis de ciclo de vida de cada componente mencionado en el proyecto, con el fin de evaluar el impacto ambiental no solo de la operación del vehículo sino también de su desarrollo, mantenimiento y final desecho.

BIBLIOGRAFÍA

- Arcos Andrade, E. (2016). *Rediseño de la Carrocería y Chasis de un Go-Kart Híbrido*. Escuela Superior Politécnica del Litoral.
- Crippa, M., Guizzardi, D., Banja, M., Solazzo, E., Muntean, M., Schaaf, E., Pagani, F., & Monforti-Ferrario, F. (2022). *CO2 emissions of all world countries*. <https://doi.org/https://doi.org/doi:10.2760/730164>
- de la Herrén, J. (2008). El auto de hidrógeno. *CienciaUAT*, 3, 15–18. <https://www.redalyc.org/articulo.oa?id=441942914010>
- Dimitrovar, Z., & Nader, W. B. (2022). PEM fuel cell as an auxiliary power unit for range extended hybrid electric vehicles. *Energy*, 239. <https://doi.org/10.1016/j.energy.2021.121933>
- Du, C., Huang, S., Jiang, Y., Wu, D., & Li, Y. (2022). Optimization of Energy Management Strategy for Fuel Cell Hybrid Electric Vehicles Based on Dynamic Programming. *Energies*, 15(12). <https://doi.org/10.3390/en15124325>
- Ehsani Mehrdad, Gao Yimin, Gay Sebastien, & Emadi Ali. (2005). *Modern Electric, Hybrid Electric & Fuel Cell Vehicles*.
- Fan, L., Tu, Z., & Chan, S. H. (2022). Prototype design of an extended range electric sightseeing bus with an air-cooled proton exchange membrane fuel cell stack based on a voltage control logic of hydrogen purging. *Journal of Power Sources*, 537, 231541. <https://doi.org/10.1016/J.JPOWSOUR.2022.231541>
- Fisch und Fishcl GmbH. (2010). *Spritmonitor*. <https://www.spritmonitor.de/es/>
- García Bernal, N. (2021). *Industria del hidrógeno verde: costos de producción*.
- Grupo Intergubernamental de Expertos sobre el Cambio Climático. (2011). *Informe especial sobre fuentes de energía renovables y mitigación del cambio climático*.
- Hacker, V., & Mitsushima, S. (2018). *Fuel cells and hydrogen : from fundamentals to applied research*.
- Han, J., Park, Y., & Kum, D. (2014). Optimal adaptation of equivalent factor of equivalent consumption minimization strategy for fuel cell hybrid electric vehicles under active state inequality constraints. *Journal of Power Sources*, 267, 491–502. <https://doi.org/10.1016/j.jpowsour.2014.05.067>

- Kazimierski, M. A. (2018). Almacenamiento energético frente al inminente paradigma renovable: el rol de las baterías ion-litio y las perspectivas sudamericanas. *Letras Verdes*, 108–132.
- Li, J., Gee, A. M., Zhang, M., & Yuan, W. (2015). Analysis of battery lifetime extension in a SMES-battery hybrid energy storage system using a novel battery lifetime model. *Energy*, 86, 175–185. <https://doi.org/10.1016/j.energy.2015.03.132>
- Linden, David., & Reddy, T. B. (2002). *Handbook of batteries*. McGraw-Hill.
- Liu, W. (2017). *Hybrid Electric Vehicle System Modeling and Control*.
- Luis, J., & Saquicela, S. (2019). *Gestión Energética de Vehículos Híbridos usando Control Predictivo Económico*. <http://www.tdx.cat/?locale->
- Markel, T., Brooker, A., Hendricks, T., Johnson, V., Kelly, K., Kramer, B., O'keefe, M., Sprik, S., & Wipke, K. (2002). *ADVISOR: a systems analysis tool for advanced vehicle modeling*. [https://doi.org/https://doi.org/10.1016/S0378-7753\(02\)00189-1](https://doi.org/https://doi.org/10.1016/S0378-7753(02)00189-1)
- McDuffie, E., Martin, R., Spadaro, J., Burnett, R., Smith, S., & O'Rourke, P. (2021). *Source sector and fuel contributions to ambient PM2.5 and attributable mortality across multiple spatial scales*. <https://doi.org/https://doi.org/10.1038/s41467-021-23853-y>
- Muñoz, P. M., Correa, G., Gaudiano, M. E., & Fernández, D. (2017). Energy management control design for fuel cell hybrid electric vehicles using neural networks. *International Journal of Hydrogen Energy*, 42(48), 28932–28944. <https://doi.org/10.1016/J.IJHYDENE.2017.09.169>
- Onori Simona, Lorenzo Serrao, & Giorgio Rizzoni. (2016). *Hybrid Electric Vehicles Energy Management Strategies*. <https://doi.org/10.1007/978-1-4471-6781-5>
- Pollet, B. G., Staffell, I., Shang, J. L., & Molkov, V. (2014). Fuel-cell (hydrogen) electric hybrid vehicles. In *Alternative Fuels and Advanced Vehicle Technologies for Improved Environmental Performance: Towards Zero Carbon Transportation* (pp. 685–735). Elsevier Inc. <https://doi.org/10.1533/9780857097422.3.685>
- Raimi, D., Campbell, E., Newell, R., Prest, B., Villanueva, S., & Wingenroth, J. (2022). *Global Energy Outlook 2022: Turning Points and Tension in the Energy Transition A Global Energy Outlook 2022: Turning Points and Tension in the Energy Transition*. www.thefrackingdebate.com

- Sagaria, S., Neto, R. C., & Baptista, P. (2021). Modelling approach for assessing influential factors for EV energy performance. *Sustainable Energy Technologies and Assessments*, 44. <https://doi.org/10.1016/j.seta.2020.100984>
- Schaltz, E., Khaligh, A., & Rasmussen, P. O. (2009). Influence of battery/ultracapacitor energy-storage sizing on battery lifetime in a fuel cell hybrid electric vehicle. *IEEE Transactions on Vehicular Technology*, 58(8), 3882–3891. <https://doi.org/10.1109/TVT.2009.2027909>
- Song, K., Zhang, J., & Zhang, T. (2011). Design and development of a pluggable PEMFC extended range electric vehicle. *2011 2nd International Conference on Mechanic Automation and Control Engineering, MACE 2011 - Proceedings*, 1144–1147. <https://doi.org/10.1109/MACE.2011.5987138>
- Sundstrom, O., & Guzzella, L. (2009). A Generic Dynamic Programming Matlab Function. 1625–1630.
- Wu, J., Yuan, X. Z., Martin, J. J., Wang, H., Zhang, J., Shen, J., Wu, S., & Merida, W. (2008). A review of PEM fuel cell durability: Degradation mechanisms and mitigation strategies. *Journal of Power Sources*, 184(1), 104–119. <https://doi.org/10.1016/j.jpowsour.2008.06.006>
- Yoshida, T., & Kojima, K. (2015). Toyota MIRAI fuel cell vehicle and progress toward a future hydrogen society. *Electrochemical Society Interface*, 24(2), 45–49. <https://doi.org/10.1149/2.F03152IF/XML>
- Zhang, H., Li, X., Liu, X., & Yan, J. (2019). Enhancing fuel cell durability for fuel cell plug-in hybrid electric vehicles through strategic power management. *Applied Energy*, 241, 483–490. <https://doi.org/10.1016/J.APENERGY.2019.02.040>
- Zhang, X., & Mi, C. (2011). Vehicle Power Management: Modeling, Control and Optimization. In *Power Systems* (Vol. 51). <https://doi.org/10.1007/978-0-85729-736-5>
- Zhao, X., Wang, L., Zhou, Y., Pan, B., Wang, R., Wang, L., & Yan, X. (2022). Energy management strategies for fuel cell hybrid electric vehicles: Classification, comparison, and outlook. *Energy Conversion and Management*, 270. <https://doi.org/10.1016/j.enconman.2022.116179>

APÉNDICES

APÉNDICE A – SISTEMA DE CONTROL DE VEHICULO

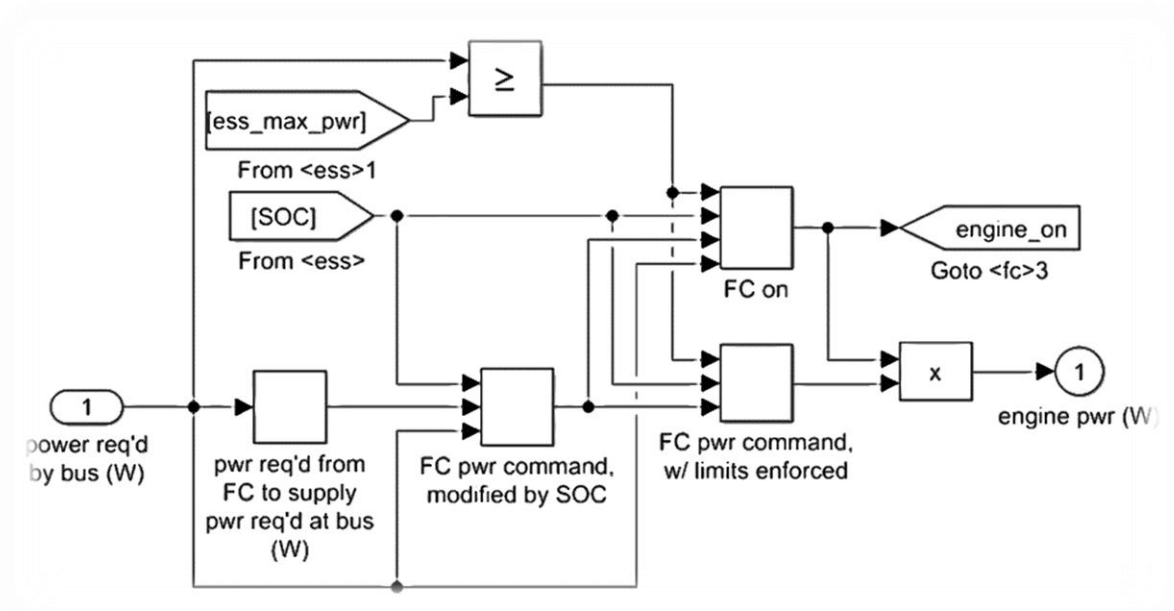


Figura A1 Diagrama de bloques del sistema de control de ADVISOR

Fuente: Software ADVISOR, 2002

APÉNDICE B – ESPECIFICACIONES DE LOS ELEMENTOS SELECCIONADOS PARA EL SISTEMA DE PROPULSIÓN

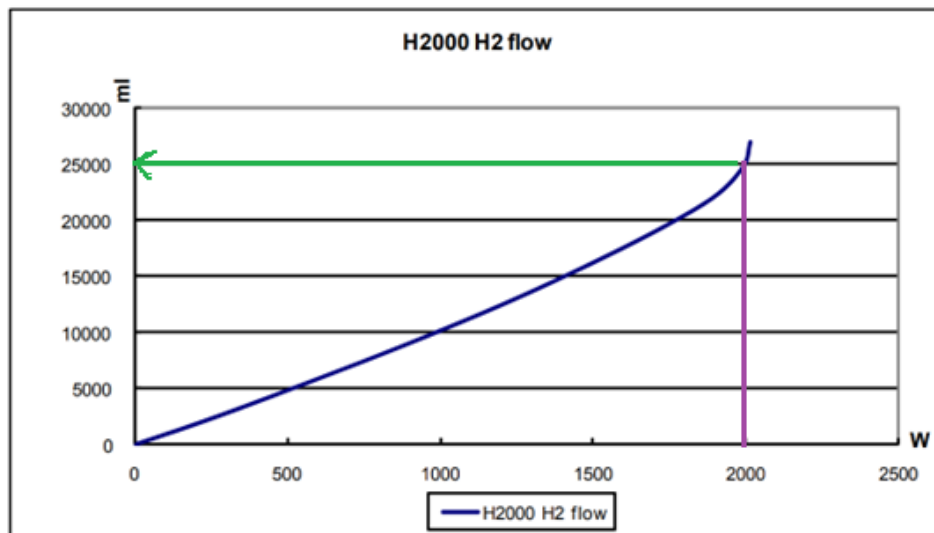


Figura B1 Flujo de Hidrógeno vs. Potencia del Stack de Celdas H-2000

Fuente: Manual de fabricante de celdas de combustible

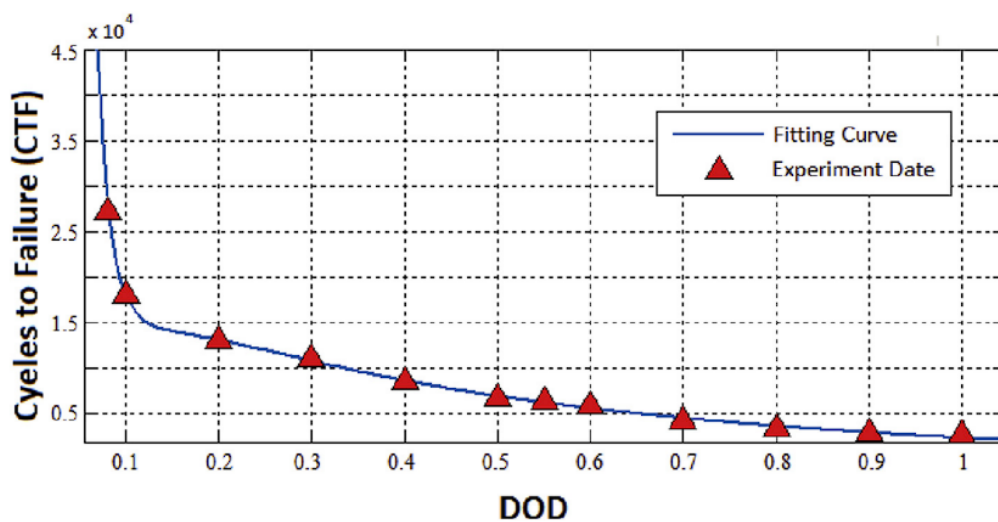


Figura B2 Curva de ciclos hasta el fallo de una batería típica de Ion Litio para una descarga continua y repetida.

Fuente: (Li et al., 2015)

LIGHT WEIGHT
11kg Weight

EFFICIENT
Up to 93% efficiency

RELIABLE
Limited moving parts

ECO FRIENDLY
No emissions
No fuel

POWERFUL
Available from 12v to 110v

LOW COST
Save on fuel bills

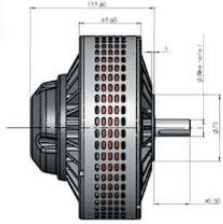
MOTORS LEM-200

Overview

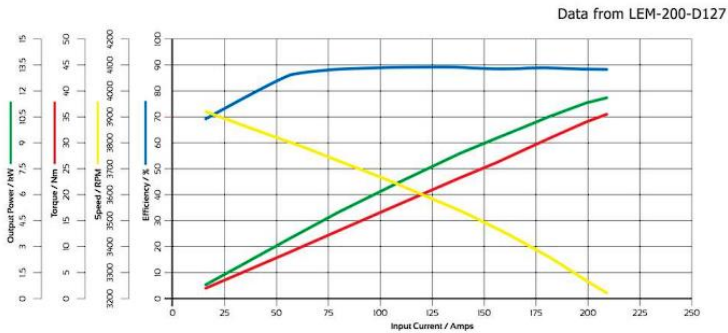
The LEM-200 is an axial gap DC brushed motor suitable for traction and industrial applications.

Key Features

- Simple electronic control
- Long brush life
- Interchangeable shaft
- Rugged Construction
- CE Marked
- Ip20 rating
- Speed proportional to voltage



Typical Technical Data Curve



Applications



Figura B3 Especificaciones de motor LEM 200-D135RAG LEMCO 96 VDC seleccionado.

Fuente: Lynch Electric Motors

Model: **CX35**

12V 35AH Lithium Ion Battery (LiFePO4)	GROUP SIZE U1	DEEP CYCLE + STARTING	BMS
---	----------------------	------------------------------	------------

COMMERCIAL | MARINE | RV | GOLF | AUTOMOTIVE | UPS | OFF-GRID

The Chargex® CX35 - 12V 35AH Lithium Ion Battery features the latest and most advanced Lithium Iron Phosphate - LiFePO4 Battery Technology and is designed for Deep Cycle applications. The CX35 is engineered with our - High Output 3.2V Stainless Steel LiFePO4 Cells that are bolted together for Rigid Strength and Current Conductivity vs. the tab welded method. The CX35 is Plug and Play for any application that currently uses lead acid, gel or agm batteries.

POWER ENERGY	
Nominal Voltage	12.8V
Charge Voltage	14.4V - 14.6V
Peak Discharge (5 Sec)	350A
Continuous Charge / Discharge Rate	35A
Capacity (amp hours)	37.8AH
Capacity (watts hours)	420WH
Chemistry	Lithium Iron Phosphate (LiFePO ₄)

TECHNOLOGY	
Usable Capacity (AH)	37.8AH
Depth of Discharge	>100% DOD
Reserve Minutes @ 10A	210 min
Reserve Minutes @ 35A	60 min
Self Discharge	<3% per mo
Chemistry	Lithium Iron Phosphate (LiFePO ₄)
Cell Type	Cylindrical
Modular	Series or Parallel Connection

DIMENSIONS WEIGHT	
Group Size	U1
Weight	10 Lbs
Length	6.88"
Width	4.09"
Height	6.49"

SAFETY PROTECTION		
Automatic Low Voltage Disconnect		8V
Automatic Short Circuit Protection		Instant
Automatic Over Voltage Protection		15.8V
Automatic Reverse Polarity Protection		Instant
Internal Cell Thermal Safety Fuse		Yes
Flame Retardant Electrolyte		Yes
Length Way Circuit Boards		Yes
Automatic Internal Cell Balancing		Yes
Automatic Fault Recovery		Yes
Explosion Proof Stainless Steel Cells		Yes

TEMP PERFORMANCE		
CELCIUS	FARENHEIT	USABLE CAPACITY
60°	140°	103%
50°	122°	102%
40°	104°	100%
30°	86°	100%
20°	68°	98%
10°	50°	92%
0	32	83%
-10	14	80%
-20	-4	70%
-30	-22	60%
-40	-40	10%
-50	-58	0%



Figura B4 Especificaciones de una batería CX35 - 12V 35AH Lithium seleccionada.

Fuente: ChargexBattery

SIGMADRIVE MOTOR CONTROLLERS

Overview

Sigmadrive motor controllers are designed for use in a wide range of electric vehicle applications. Available for DC or AC motors in two voltage ranges (24-48V or 72-80V) with continuous currents of up to 260A.

Sigmadrive, Sigmagaugage and the Sigmadrive logo are trademarks of PG Drives Technology



Key Features

- High continuous current rating: up to 260A
- Peak current rating up to 650A
- Field programmable using the Hand-Held Programmer
- Rugged dust and spray resistant design
- Low profile
- Exceptional thermal performance
- Available for most DC and AC motors
- Multiple controllers can be linked using CANbus
- Status can be displayed using Sigmagaugage LCD display
- Regenerative braking



DC Sigmadrive Models

Model	Battery Voltage	2 Min Rating	1 Hour Rating	Frame Size
Traction				
PMT835M	72-80V	350A	120A	Medium
PMT465L	24-48V	650A	260A	Large
PMT425M	24-48V	450A	180A	Medium
PMT425S	24-48V	250A	80A	Small
Electric Power Assist				
	72-80V	175A	60A	Small
	24-48V	250A	80A	Small

Accessories



Sigma HandHeld Programmer

A portable motor controller programmer with real-time system feedback which can be used to reprogram the controllers in the field using units such as Volts, Amps and Seconds.



Sigmagaugage LCD

A highly versatile and configurable vehicle display which receives information via CANbus and displays it on the backlit dot-matrix display.

Sigmadrive Dimensions

	Small	Medium	Large
Length (mm)	177	225	320
Width (mm)	155	200	200
Height (mm)	18	56	56

AC Sigmadrive Models

There are three AC Sigmadrive Models:

• Sigmadrive AC • Sigmadrive SEM • Sigmadrive PM

These can be split into three more types depending on the model: • Traction • Pump • Dual Pump and Power Steer

Figura B5 Especificaciones del controlador de motor SIGMADRIVE de Electric Motors PMT835M seleccionado.

Fuente: Lynch Electric Motors

Modelo básico	Voltaje nominal	Rango de voltaje de salida	Corriente de salida - Máxima
		(Rango de ajuste de CV)	(Configuración CC máxima)
HK-J-7240	72V	18-99V	40A
HK-J-8240	84V	25-116V	40A
HK-J-9632	96V	34-132V	32A
HK-J-14423	144V	50-198V	23A
HK-J-31210	312V	110-440V	10A
HK-J-54006	540V	170-650V	6A

Datos técnicos	
Rango de voltaje de entrada	AC90V-AC265V
Frecuencia de entrada	45-65 Hz
Factor de potencia	≥0.98
Eficiencia a plena carga	≥93%
Choque mecánico y	conformidad con
Nivel de resistencia a vibraciones	10 - 25Hz Amplitude 1.2mm, 25 - 500Hz 30m/s ² , 8hrs per direction
Caja ambiental	IP67
Temperatura de funcionamiento	-35°C ~ +85°C
Temperatura de almacenamiento	-55°C ~ +100°C
Dimensiones mecánicas (mm)	203(L)*135(W)*125(H)
Peso neto	3kg

Figura B6 Especificaciones del cargador TC CHARGER 3,3kW CAN seleccionado.

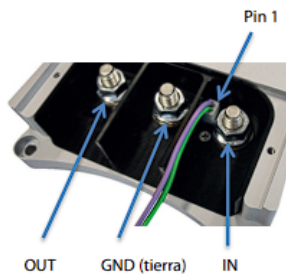
Fuente: TC CHARGER

Convertidor CC-CC Buck-Boost 25A / 50A / 100A

www.victronenergy.com



Indicador LED de salida Indicador LED de entrada



OUT GND (tierra) IN



Conexión USB

Convertidor CC-CC para carga de baterías auxiliares de 12V o 24V en vehículos con alternador Inteligente (frenado regenerativo, motores Euro 5 y Euro 6)

El convertidor CC-CC Buck-Boost es un convertidor para carga de baterías auxiliares de 12V o 24V en vehículos con alternador inteligente. El convertidor cargará la batería auxiliar con un tensión preestablecido, lo que elimina las altas (p.ej. Mercedes: 15,4V) o bajas tensiones.

Sistema de detección "Engine running" (motor en marcha)

El sistema de detección "engine running" incorporado evita la descarga profunda de la batería de arranque del vehículo.

Además de este sistema de detección, el convertidor se puede activar también mediante una entrada programable (conexión D+, CAN bus o (+)15).

Completamente programable

El convertidor se puede programar completamente mediante una aplicación para PC sencilla y fácil de usar.

(Se necesita un USB macho tipo A a cable macho USB tipo B)

Un producto para sistemas de 12V, 24V y 12/24V

El convertidor se puede programar para cargar baterías auxiliares de 12V o 24V a partir de un alternador y una batería de arranque de 12V o de 24V.

Corriente de carga y limitador de corriente de entrada

La corriente de salida se determina por los siguientes factores:

- El valor de la corriente de carga máxima.
- El valor de la corriente máxima de entrada.
- El límite máximo de temperatura de funcionamiento del convertidor.

Indicador de estado de entrada (LED)

Verde: convertidor encendido

Amarillo: tensión de entrada por debajo del umbral, convertidor apagado

Rojo: sobretemperatura, convertidor apagado

Azul, destello rápido: motor en marcha, el convertidor arrancará tras un tiempo de demora preestablecido

Azul, destello lento: subtensión de entrada, convertidor apagado

Indicador de estado de salida (LED)

Verde: convertidor apagado, tensión de la batería normal

Amarillo: convertidor apagado, tensión de la batería baja

Rojo: convertidor apagado, batería descargada o no conectada

Morado: convertidor encendido

Convertidor CC-CC Buck-Boost	25A	50A	100A
Rango de tensión de entrada		10-30V	
Umbral de subtensión		10V	
Rango de tensión de salida		10-30V	
Corriente máxima de carga	12V: 25A 24V: 15A	12V: 50A 24V: 25A	12V: 100A 24V: 50A
Consumo de energía			
Convertidor apagado, LED apagados (modo de ahorro energético)	7 mA		
Entrada On/Off (pin 1, cable morado)			
Umbral de tensión "On"	> 2V		
Tensión máxima de entrada	30V		
Pin 1 y pin 2 de salida			
Tensión de salida cuando activado	Vpinout = Vin		
Máxima corriente (por pin)	Ipinout = 1A		
GENERAL			
Rango de temperatura de trabajo	-25 +60°C		
Temperatura ambiente	Corriente máx: hasta 60°C		
Peso	0,6kg	1,4kg	4,1kg
Dimensiones	165 x 120 x 30mm	213 x 120 x 30mm	288 x 162 x 95mm

Victron Energy B.V. | De Paal 35 | 1351 JG Almere | Países Bajos
Centralita: +31 (0)36 535 97 00 | Fax: +31 (0)36 535 97 40
E-mail: sales@victronenergy.com | www.victronenergy.com



Figura B7 Especificaciones del convertidor DC/DC seleccionado.

Fuente: Victron Energy

Type of fuel cell	PEM
Number of cells	48
Rated Power	2000W
Performance	28.8V @ 70A
H2 Supply valve voltage	12V
Purging valve voltage	12V
Blower voltage	12V
Reactants	Hydrogen and Air
External temperature	5 to 30°C
Max stack temperature	65°C
H2 Pressure	0.45-0.55bar
Hydrogen purity	≧ 99.995% dry H2
Humidification	self-humidified
Cooling	Air (integrated cooling fan)
Weight (with fan & casing)	10Kg (±200grams)
Controller	2.5Kg (±100grams)
Dimension	30.3cm x 35cm x 18.3cm
Flow rate at max output*	26 L/min
Start up time	≦ 30S at ambient temperature
Efficiency of stack	40% @ 28.8V
Low voltage shut down	24V
Over current shut down	90A
Over temperature shut down	65°C
External power supply**	13V(±1V), 5A~8A

**Figura B8 Especificaciones de una celda de combustible de hidrógeno seleccionada
MyH2 600.**

Fuente: H2planet

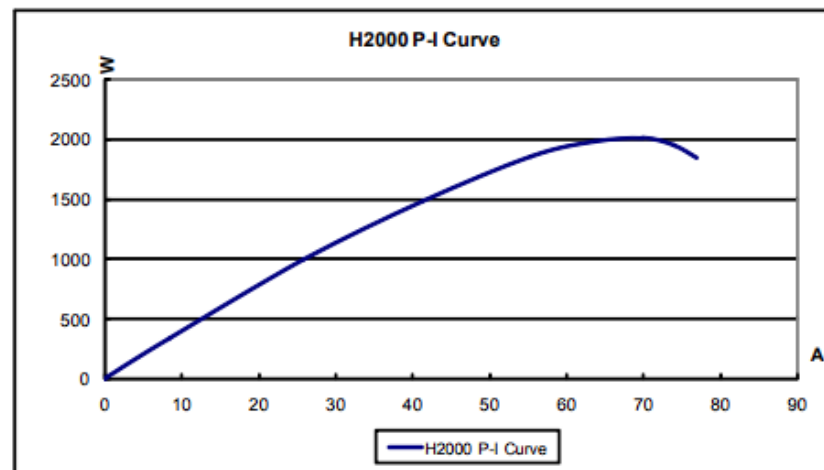
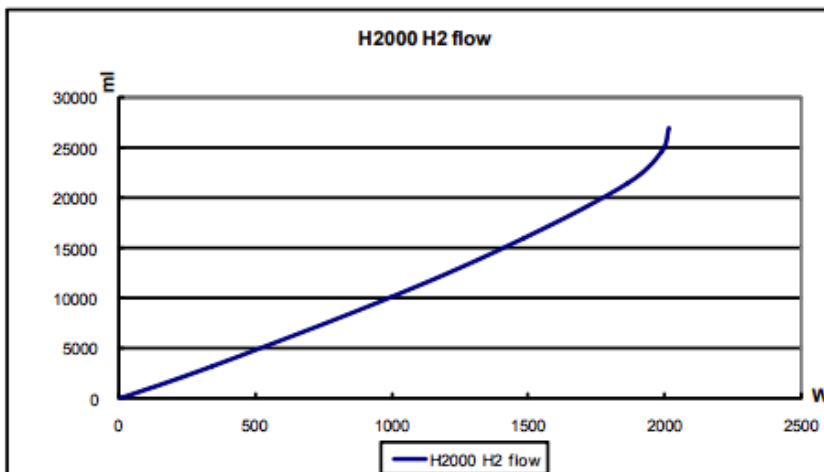
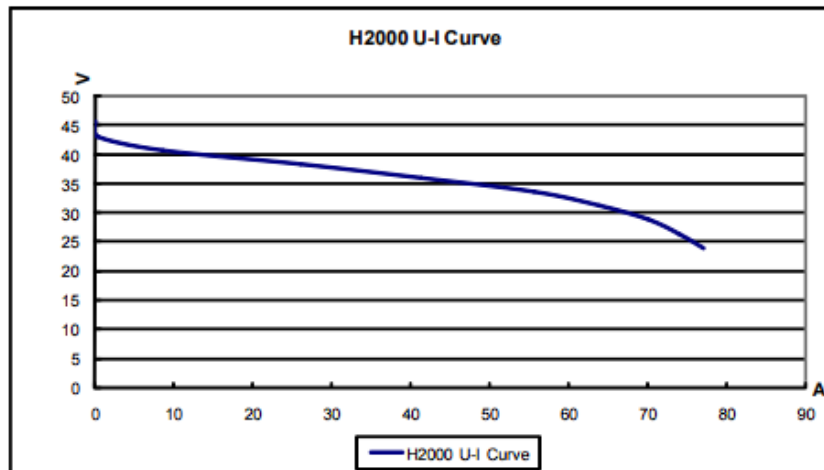


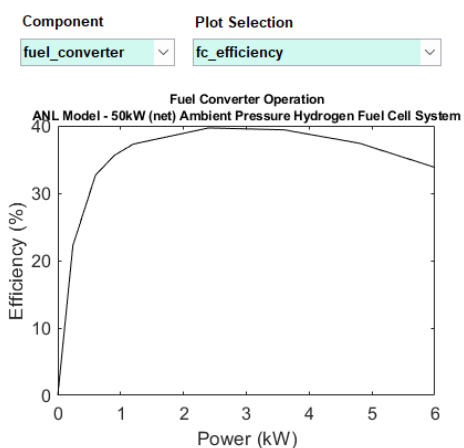
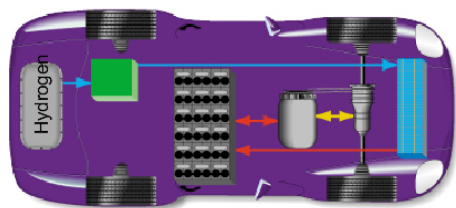
Figura B9 Graficas de saturación de una celda de combustible de hidrógeno seleccionada MyH2 600.

Fuente: H2planet

APÉNDICE C – CONFIGURACIÓN DE ADVISOR CON PARÁMETROS DEL VEHÍCULO LIVIANO

El software de simulación ADVISOR es un sistema integrado codificado en Matlab, que está compuesto por Simscape y Simulink. Se caracteriza por tener una interfaz amigable en donde el usuario ingresa variables de entrada referentes a la simulación de un vehículo sometido a un ciclo de manejo específico (Markel et al., 2002). Estas variables de entrada van desde la potencia del motor hasta el límite de potencia auxiliar dada por una fuente de energía secundaria en un vehículo híbrido. Luego de inicializar el programa en la página principal, se accede al ambiente de ingreso de datos, en donde el usuario deberá ingresar todas las variables de entrada referentes al vehículo.

Vehicle Input



Load File: qlatesttestcar_in | Auto-Size

Drivetrain Config: **fuel_cell** | Scale Components

	version	type	max pwr (kW)	peak eff	mass (kg)
Vehicle	?	VEH_SMCAR			37
Fuel Converter	fcell	net	6	0.4	57
Exhaust Aftertreat	?	EX_FUELCELL_NULL			0
Energy Storage	rint	li	10	107	30
Energy Storage 2	?	ess 2 options			
Motor	?	MC_AC25	16	0.93	47
Motor 2	?	motor 2 options			
Starter	?	starter options			
Generator	?	gc options			
Transmission	man	man		0.91	50
Transmission 2	?	trans 2 options			
Clutch/Torq. Conv.	?	clutch/torque converter ...			
Torque Coupling	?	TC_DUMMY			
Wheel/Axle	Crr	Crr			0
Accessory	Const	Const			
Acc Electrical	?	acc elec options			
Powertrain Control	fc	man			

front wheel drive rear wheel drive four wheel drive ?

Cargo Mass: 39 | Calculated. Mass: 260 | override mass: 1

View Block Diagram: **BD_FUELCELL**

Variable List:
 Componen: fuel_converter | Edit Var.
 Variables: fc_acc_mass | 5

Buttons: Save, Help, Back, Continue

Figura C1 Ambiente de ingreso de datos de ADVISOR

Fuente: ADVISOR, 2002

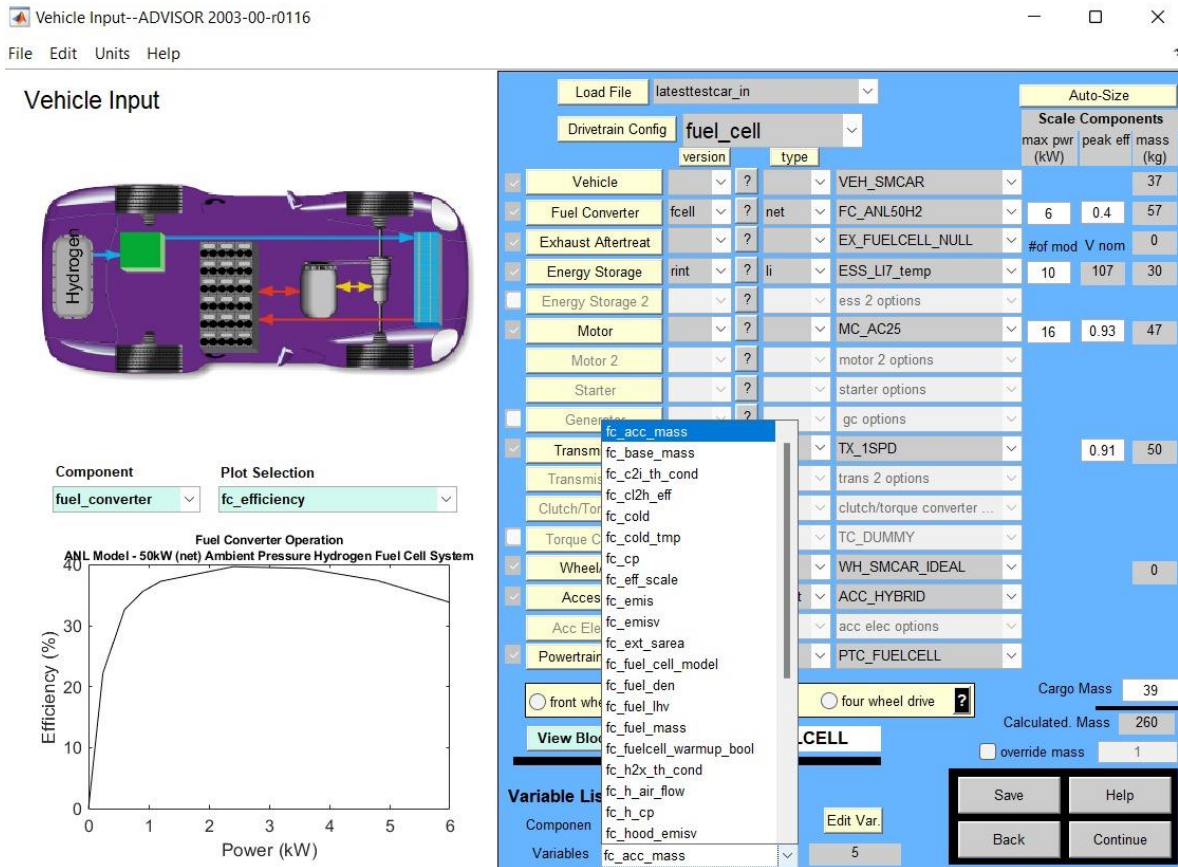


Figura C2 Despliegue de variables adicionales de un elemento

Fuente: ADVISOR, 2002

En la Figura C1 se muestra la interfaz de usuario del simulador con todos los valores ajustados para nuestro caso particular. A continuación, se da una breve descripción de cada ingreso:

- *Vehicle*: configuración con un modelo de vehículo liviano.
- *Fuel converter*: ajuste para el uso de celdas de combustible como fuente secundaria con su respectiva eficiencia y potencia nominal.
- *Exhaust aftertreatment*: condición de tratamiento de los gases de escape, en nuestro caso no aplica y se deja por defecto.
- *Energy Storage*: configuración del tipo y las características del sistema de almacenamiento de energía.
- *Motor*: ajuste de los parámetros del motor, su tipo y su curva de eficiencia.
- *Transmission*: ajuste del tipo de transmisión entre el equipo que proporciona la potencia y las ruedas.

- *Wheel/axe*: configuración del tipo de ruedas y como se va a calcular el coeficiente de rozamiento.
- *Accessory*: se utiliza para ajustar las fuentes auxiliares que consumen energía, en este caso no aplica.
- *Powertrain Control*: configuración del controlador de potencia del vehículo, para nuestro caso aquel que funciones con celdas de combustible y con regeneración.
- *Rear Wheel drive*: ajuste para que la potencia del vehículo se transmita en las ruedas traseras.
- *Calculated mass*: estimación de la masa total del vehículo, se realizó modificaciones para que coincida con el valor propuesto de 260 kg.
- *Componen*: sección desplegable para seleccionar más a detalle los diferentes componentes del vehículo.
- *Variables*: al momento de cambiar o seleccionar un dato en *componen* se habilita para configurar todos los parámetros del elemento como se observa en la Figura 2-5.

Como se presenta la interfaz, existen variables de entrada que no se presentan a simple vista, pero que pueden configurarse al acceder a la lista de variables ubicada en la parte inferior central del ambiente de ingreso de datos (Markel et al., 2002). Un ajuste fundamental, dentro del listado, fue el cambio a cero de la carga auxiliar del vehículo

El listado completo de variables configurables por el usuario dependerá del tipo de sistema que se seleccione (en nuestro caso, es el sistema “fuel_cell”) y puede encontrarse con su respectiva descripción al seleccionar la opción *HELP* en la página principal de ADVISOR.

Después de configurar la primera interfaz, se mostró la segunda pantalla (Figura C2) donde se requirió ajustar el ciclo de manejo guía, cuántos ciclos se debía simular y si existía alguna condición ambiental o del vehículo. Para nuestro caso se modeló para un solo ciclo NEDC y sin consideraciones iniciales.

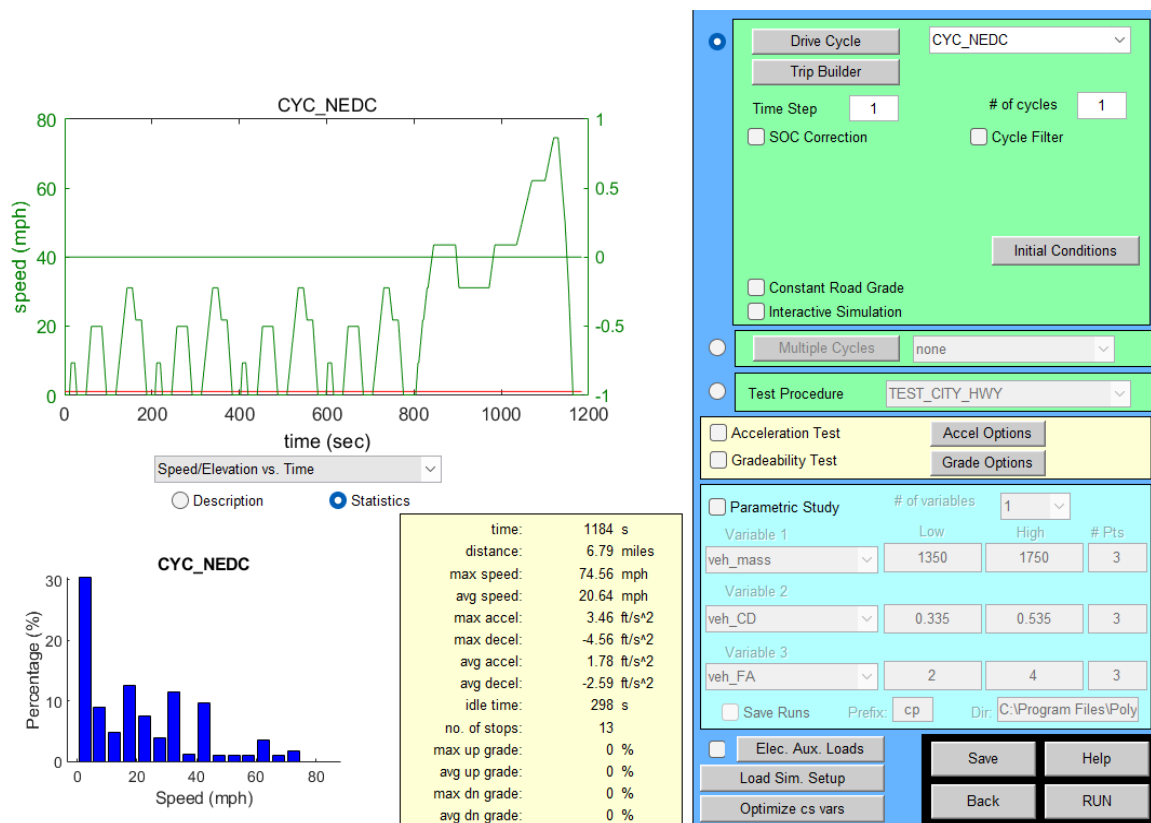


Figura C3 Ambiente de parámetros del ciclo de conducción

Fuente: ADVISOR, 2002

Al presionar la opción "RUN", el sistema presenta las variables de salida con respecto al tiempo y con relación al nuevo ciclo de manejo europeo. Los datos resultantes de ADVISOR correspondieron, como principal, a la potencia de la batería, potencia de las celdas de combustible y el estado de carga de la batería.

El software ADVISOR posee un sistema de gestión de energía predeterminado denominado *Power Follower*, el cual determina la potencia y la activación de una fuente secundaria de energía (celda de hidrógeno), según no solo el estado de carga de la batería, sino también de la demanda de energía que percibe el tren de potencia.

APÉNDICE D – CÓDIGO DP EN MATLAB

```
clc
close all
clear

%Parámetros del vehículo
m_tot = 260;    %[kg]
s_area = 0.629;    %[m^2]
cx = 0.935;    %[s/u]
cr_rl = 0.0000905;    %[s^2/m^2]
cr_ro = 0.0034;    %[s/u]
rho = 1.290;    %[kg/m^3]
g = 9.81;    %[m/s^2]
alpha = 0;    %[grados]

%Carga de Resultados y Variables de Entrada en ADVISOR.
load("CicloNEDCTiempoSteven.mat")
load('ADVISORFCpwr.mat')
load('ADVISORSOChist.mat')
load('ADVISORBATpwrout.mat')
load('CicloNEDCPotenciarStevenAdapted.mat')

N = length(t_ciclo); %Cantidad de tiempo en segundos.
delta_t = 1; %Intervalo de tiempo entre cada activacion del algortimo.

%A continuacion se reduce la potencia demandada negativa en un
% 60% para poder adaptar la eficiencia de recuperacion de energia
% por el regenerador.
for i = 1:N
    if Pot_dem_ciclo(i) < 0
        Pot_dem_ciclo(i) = Pot_dem_ciclo(i)*0.6;
    end
end

%Grafica de Consumo de Gasolina segun potencia demandada positiva Para
%motor 22HP 4-STROKE GASOLINE ENGINE - ELECTRIC START
Pot_gas_ciclo = Pot_dem_ciclo
for i = 1:N
    if Pot_gas_ciclo(i) < 0
        Pot_gas_ciclo(i) = Pot_gas_ciclo(i)*0;
    end
end

%Conversion de Potencia demandada a Litros de gasolina
%A partir
for i = 1:N
    if Pot_gas_ciclo(i) > 0
        Pot_gas_ciclo(i) = (((Pot_gas_ciclo(i)/0.2)*0.24*0.001)/11000)/0.75;
    end
end

%Acumulado de Consumo: GASOLINA
GASICE = [0];
for i = 2:N
    a = Pot_gas_ciclo(i) + GASICE(i-1);
    GASICE(i) = a;
end

figure(10)
plot(t_ciclo,GASICE)
title("Consumo de gasolina en Litros")
xlabel("Tiempo [s]")
```

```

ylabel("Gasolina [l.]")

%CO2 EMISIONES
figure(11)
plot(t_ciclo,GASICE*2392)
title("Emisiones de CO2 en gramos")
xlabel("Tiempo [s]")
ylabel("CO2 [g]")

CO2 = GASICE.*2392 %por cada litro de gasolina se consumen 2392 gramos de dióxido de
carbono.

%Parámetros de la función de costo "g_ECMS"
s = 2; %Parametro adimensional regulador del costo de uso de cada fuente. Tambien
llamado factor de equivalencia.
N_fc = 48 * 3 ; %número de celdas totales
M_h2 = 0.00201589 ; %[Kg/mol] masa molar del di-hidrógeno gaseoso
ne = 2 ; %número de electrones en el di-hidrógeno gaseoso
F = 96485.3383 ; %[C/mol] constante de Faraday
v_fc_oc = 28.8 * 3 ; %[V] voltaje en una celda de combustible actual de cero
LHV_h2 = 120 * (10^6) ; %[J/kg] poder calorífico inferior
R_fc = 0.9 ; %[ohm] resistencia total de la celda de combustible en la región de
pérdida óhmica de la curva de polarización
R_bt = 1.43 ; %[ohm] resistencia interna de la batería
v_bt_oc = 102.4 ; %[V] voltaje de circuito abierto de la batería

%Calculo de miu
miu_uno = (N_fc*M_h2*LHV_h2)/(ne*F*v_fc_oc);
miu_dos = (N_fc*M_h2*LHV_h2*R_fc)/(ne*F*(v_fc_oc^3));
miu_tres = R_bt / (v_bt_oc^2);

%Algoritmo Dynamic Programming (DP)
Pot_bat_max = 12 *1000; %[W] Potencia máxima de la batería.
Pot_bat_min = -12 *1000; %[W] Potencia mínima de la batería.
Pot_fc_max = 6 *1000; %[W] Potencia máxima de la celda de Hidrógeno.
Pot_fc_min = 0; %[W] Potencia mínima de la celda de Hidrógeno.
Q_bat = 37.84 *3600; %[As] Capacidad del banco de baterías.

SOC_min = 0.2; %[%] Mínimo estado de carga.
SOC_max = 0.85; %[%] Máximo estado de carga.
part_SOC_grid = 500; %Numero de Elementos en el vector de posibles valores de estado
de carga.
SOC_grid = linspace(SOC_min,SOC_max,part_SOC_grid); %Vector de posibles valores de
estado de carga.
ns = length(SOC_grid); %Parametro usado para recorrer los estados de carga en un bucle
for.

mtr_SOC_t = zeros(ns,N); %Se establece la matriz de costos de uso.
P_optim_bat = zeros(part_SOC_grid,length(t_ciclo)); %Se establece la matriz de
potencias óptimas de batería.
P_optim_fc = zeros(part_SOC_grid,length(t_ciclo)); %Se establece la matriz de
potencias óptimas de celda de hidrógeno.
for i = N-1:-1:1
    for j = 1:1:ns
        lower_bat = max([(((SOC_max-SOC_grid(j))*Q_bat*v_bt_oc)/-delta_t),-
Pot_bat_max, Pot_dem_ciclo(i)-Pot_fc_max]); %limitante inferior de la batería
        upper_bat = min([(((SOC_min-SOC_grid(j))*Q_bat*v_bt_oc)/-delta_t),Pot_bat_max,
Pot_dem_ciclo(i)]); %limitante superior de la batería
        Pot_bat_grid = linspace(lower_bat,upper_bat,800); %Vector con los posibles
valores de potencia de batería a evaluar en el algoritmo.
        Pot_fc_grid = Pot_dem_ciclo(i) - Pot_bat_grid; %Vector con los posibles
valores de potencia de celda de hidrógeno a evaluar en el algoritmo.

        termino_1 = ((s*miu_tres)+miu_dos)*(Pot_fc_grid.^2);
        termino_2 = (miu_uno-(2*s*miu_tres*Pot_dem_ciclo(i))-s)*(Pot_fc_grid);
    end
end

```

```

    termino_3 = (s*Pot_dem_ciclo(i))+((s*miu_tres)*(Pot_dem_ciclo(i)^2));
    g_ECMS = termino_1 + termino_2 + termino_3; %Ecuación de costo
equivalente.

    [mtr_SOC_t(j,i), quo] = min([g_ECMS]); %Ingreso de valores de costo
equivalente en la matriz.
    P_optim_bat(j,i) = Pot_bat_grid(quo); %Ingreso de valores de potencia optima
en banco de baterías relacionados al menor costo equivalente.
    P_optim_fc(j,i) = Pot_fc_grid(quo); %Ingreso de valores de potencia optima en
celdas de hidrógeno relacionados al menor costo equivalente.

end
end

%A contunuacion se innicializa la funcion que permite que el vehiculo
%recorra la red de posibilidades generada en el algoritmo DP.
[Pb_07, Pfc_07, FC_h2_07, SOC_07,AD_h2_07, fc_use]=
RUN_HEV_FC(0.7,N,SOC_grid,P_optim_bat,Pot_dem_ciclo,fc_pwr_out_r);

%A partir de la grafica de potencia de ADVISOR y de la grafica de consumo
%de hidrógeno segun potencia generada (ml/min. vs. W) obtenida del fabricante de la
celda.
%Se logra obtener un valor de consumo preciso por parte de la celda
%modelada en ADVISOR.

%A contunuacion se acumulan los valores de consumo en cada segundo para
%obtener una grafica de consumo acumulada total en Litros de Hidrógeno.

%Acumulado de Consumo: Algoritmo DP
AcuFc = [0]
for i = 2:N
    a = FC_h2_07(i) + AcuFc(i-1);
    AcuFc(i) = a;
end

%Acumulado de Consumo: ADVISOR
ADAcuFc = [0];
for i = 2:N
    a = AD_h2_07(i) + ADAcuFc(i-1);
    ADAcuFc(i) = a;
end

%A continuación, se presentan las gráficas de de comparacion y desempeño.
figure(1)
plot(t_ciclo,Pot_dem_ciclo)
title("Potencia de demanda del ciclo (Tiempo vs Potencia)")
xlabel("Tiempo [s]")
ylabel("Potencia de Demandada [W]")

figure(2);
plot(t_ciclo,ess_pwr_out_r)
hold on;
plot(t_ciclo,Pb_07)
legend("ADVISOR", "CODIGO DP")
title("Potencia de la batería (Potencia vs tiempo)")
xlabel("Tiempo [s]")
ylabel("Potencia de Bateria [W]")

Ener_bat_AD = trapz(ess_pwr_out_r)
Ener_fc_AD = trapz(fc_pwr_out_r)
Ener_bat_MAT = trapz(Pb_07)
Ener_fc_MAT = trapz(Pfc_07)

Sum_AD = Ener_bat_AD + Ener_fc_AD
Sum_MAT = Ener_bat_MAT + Ener_fc_MAT

```

```

figure(3)
plot(t_ciclo,fc_pwr_out_r)
hold on;
plot(t_ciclo,Pfc_07)
legend("ADVISOR","CODIGO DP")
title("Potencia de la celdad de combustible (Potencia vs tiempo)")
xlabel("Tiempo [s]")
ylabel("Potencia de Stack de Celdas [W]")

figure(5)
plot(t_ciclo,ADAcuFc)
hold on;
plot(t_ciclo,AcuFc)
title("Consumo H2 Acumulado [L]")
legend("ADVISOR", "CODIGO DP")
xlabel("Tiempo [s]")
ylabel("Hidrógeno Gaseoso (H2) [L]")

figure(6)
plot(t_ciclo,ess_soc_hist)
hold on;
plot(t_ciclo,SOC_07)
title("Estado de Carga de la Bateria")
legend("ADVISOR","CODIGO DP")
xlabel("Tiempo [s]")
ylabel("Estado de Carga [SOC]")

figure(7)
plot(t_ciclo, fc_use)
title("Uso de Celdas")
xlabel("Tiempo [s]")
ylabel("Cant. de Celdas en uso")

%A continuación se presenta la gráfica de [ml/min. vs. W.].
function hf = c_polari(vlr)
    xf = 0:250:2000;
    yf = [0,2400,5000,7570,10000,13400,16200,20000,24940];
    yf = (yf ./ (60*1000)); %queda en L/s.
    hf = interp1(xf,yf,vlr); %retorna L/s de H2 segun Potencia que ejerce la celda.
end

%Se presenta la ecuacion usada para que el vehiculo recorra la matriz de
%posibles alternativas desarrollada por el algoritmo DP.
function [P_bat_act,P_fc_act,fc_h2_act_graf,SOC_act,AD_h2, fc_use] =
RUN_HEV_FC(SOC_init,N,SOC_grid,P_optim_bat,P_dem,fc_pwr_out_r)
    SOC_act(1) = SOC_init; %se inicializa SOC_act y se agrega el primer valor.
    delta_t = 1;
    v_bt_oc = 102.4; %Valor de voltaje del banco de baterias.
    Q_bat = 37.84 *3600; %Capacidad de carga de batería expresado en [Ah].
    densi_h2 = 1.005; % a presión de 7 bar y 298 K.
    eff_fc_h2 = 1;

    for i = 1:1:N
        %Se considera un condicional si el valor de i es menor a N y un
        %condicional else por si el valor de i llega a ser igual a N, el
        %cual es el valor final.
        if i < N
            P_bat_act(i) = interp1(SOC_grid,P_optim_bat(:,i),SOC_act(i)); %se
inicializa P_bat_act.
            P_fc_act(i) = P_dem(i) - P_bat_act(i); %se inicializa P_fc_act.
            %A continuacion se realiza una separacion para identificar los
            %casos en donde se utilizan 1, 2 o 3 stacks de celdas de
            %hidrógeno.

```

```

        if P_fc_act(i) <= 2000 %Se usa 0 o 1 stack de celdas.
            fc_h2_act_graf(i) = c_polari(P_fc_act(i)) *delta_t /eff_fc_h2; %flujo
volumetrico a gramos de hidrógeno gaseoso
            if P_fc_act(i) == 0
                fc_use(i) = 0;
            else
                fc_use(i) = 1;
            end
        elseif (P_fc_act(i) <= 4000) & (P_fc_act(i) > 2000) %Se usan 2 stacks de
celdas.
            fc_h2_act_graf(i) = (c_polari(P_fc_act(i)-2000) + c_polari(2000))
*delta_t /eff_fc_h2;
            fc_use(i) = 2;
        else %Se usan 3 stacks de celdas.
            fc_h2_act_graf(i) = (c_polari(P_fc_act(i)-4000) + c_polari(2000) +
c_polari(2000)) *delta_t /eff_fc_h2;
            fc_use(i) = 3;
        end
        SOC_act(i+1) = SOC_act(i) - ((delta_t*P_bat_act(i))/(Q_bat*v_bt_oc));

    else
        P_bat_act(i) = interp1(SOC_grid,P_optim_bat(:,i),SOC_act(i)); %se
inicializa P_bat_act
        P_fc_act(i) = P_dem(i) - P_bat_act(i); %se inicializa P_fc_act
        if P_fc_act(i) <= 2000
            fc_h2_act_graf(i) = c_polari(P_fc_act(i)) *delta_t /eff_fc_h2; %flujo
volumetrico a gramos de hidrógeno gaseoso
            if P_fc_act(i)==0
                fc_use(i) = 0;
            else
                fc_use(i) = 1;
            end
        elseif (P_fc_act(i) <= 4000) & (P_fc_act(i) > 2000)
            fc_h2_act_graf(i) = (c_polari(P_fc_act(i)-2000) + c_polari(2000))
*delta_t /eff_fc_h2;
            fc_use(i) = 2;
        else
            fc_h2_act_graf(i) = (c_polari(P_fc_act(i)-4000) + c_polari(2000) +
c_polari(2000)) *delta_t /eff_fc_h2;
            fc_use(i) = 3;
        end
    end

end
end

%Transformacion de fc_pwr_put_r (Potencia optima de la celda de hidrógeno segun
ADVISOR)
%en Consumo H2, Segun GRAFICA [ml/min. vs. W.].

for i = 1:1:N
    if i < N
        if fc_pwr_out_r(i) <= 2000
            AD_h2(i) = c_polari(fc_pwr_out_r(i)) *delta_t /eff_fc_h2; %flujo
volumetrico a gramos de hidrógeno gaseoso
        elseif (fc_pwr_out_r(i) <= 4000) & (fc_pwr_out_r(i) > 2000)
            AD_h2(i) = (c_polari(fc_pwr_out_r(i)-2000) + c_polari(2000)) *delta_t
/eff_fc_h2;
        else
            AD_h2(i) = (c_polari(fc_pwr_out_r(i)-4000) + c_polari(2000) +
c_polari(2000)) *delta_t /eff_fc_h2;
        end
        SOC_act(i+1) = SOC_act(i) - ((delta_t*P_bat_act(i))/(Q_bat*v_bt_oc));
    else
        if fc_pwr_out_r(i) <= 2000

```

```

        AD_h2(i) = c_polari(fc_pwr_out_r(i)) *delta_t /eff_fc_h2; %flujo
volumetrico a gramos de hidrógeno gaseoso
    elseif (fc_pwr_out_r(i) <= 4000) & (fc_pwr_out_r(i) > 2000)
        AD_h2(i) = (c_polari(fc_pwr_out_r(i)-2000) + c_polari(2000)) *delta_t
/eff_fc_h2;
    else
        AD_h2(i) = (c_polari(fc_pwr_out_r(i)-4000) + c_polari(2000) +
c_polari(2000)) *delta_t /eff_fc_h2;
    end
end
end
end

```