

ESCUELA SUPERIOR POLITÉCNICA DEL LITORAL



Facultad de Arte, Diseño y Comunicación Audiovisual

Diseño de Arenero semiautomático para gatos

PROYECTO INTEGRADOR

Previo la obtención del Título de:

Licenciado(a) en Diseño de Productos

Presentado por:

Eunice Violeta Borbor Cedeño

María Paula Pereira Castro

GUAYAQUIL - ECUADOR

Año: 2023

AGRADECIMIENTO

Quiero agradecer a mi familia, especialmente a mis padres, cuyo amor y apoyo incondicional han sido mi mayor fortaleza.

A mis adoradas mascotas, que han sido mi compañía en las noches de estudio y desvelo.

Y a mis amigas, cuya amistad ha sido un apoyo constante a lo largo de mi vida universitaria. Sin ustedes, este logro no habría sido posible. Gracias por ser parte de esta linda etapa de mi vida.

Eunice Borbor

Agradezco a Dios, por brindarme salud, fortaleza y sabiduría durante esta etapa para lograr alcanzar mis metas. A la vez agradecer profundamente a mi familia, en especial a mis padres, que les debo todo por su amor y apoyo incondicional me permitieron impulsarme y motivarme a lo largo de mi etapa universitaria.

También quiero agradecer de todo corazón a mis amigos, que estuvieron a mi lado, dándome su apoyo y ayuda en mis momentos difíciles y en los más felices, siempre llenos de risas.

Gracias a ustedes por ser mi inspiración que me guio en este camino inolvidable.

María Paula Pereira

DECLARACIÓN EXPRESA

Eunice Borbor y María Paula Pereira acordamos y reconocemos que:

La titularidad de los derechos patrimoniales de autor (derechos de autor) del proyecto de graduación corresponderá al autor o autores, sin perjuicio de lo cual la ESPOL recibe en este acto una licencia gratuita de plazo indefinido para el uso no comercial y comercial de la obra con facultad de sublicenciar, incluyendo la autorización para su divulgación, así como para la creación y uso de obras derivadas. En el caso de usos comerciales se respetará el porcentaje de participación en beneficios que corresponda a favor del autor o autores. La titularidad total y exclusiva sobre los derechos patrimoniales de patente de invención, modelo de utilidad, diseño industrial, secreto industrial, software o información no divulgada que corresponda o pueda corresponder respecto de cualquier investigación, desarrollo tecnológico o invención realizada por mí/nosotros durante el desarrollo del proyecto de graduación, pertenecerán de forma total, exclusiva e indivisible a la ESPOL, sin perjuicio del porcentaje que nos corresponda de los beneficios económicos que la ESPOL reciba por la explotación de nuestra innovación, de ser el caso.

En los casos donde la Oficina de Transferencia de Resultados de Investigación (OTRI) de la ESPOL comunique al/los autor/es que existe una innovación potencialmente patentable sobre los resultados del proyecto de graduación, no se realizará publicación o divulgación alguna, sin la autorización expresa y previa de la ESPOL.

Guayaquil, _05_de_febrero__del 2023.

A handwritten signature in black ink, appearing to read "Eunice Borbor". The signature is stylized with loops and flourishes.

Eunice Violeta Borbor Cedeño

A handwritten signature in black ink, appearing to read "María Paula Pereira". The signature is written in a cursive style.

María Paula Pereira Castro

EVALUADORES

Jimmy Ernesto Cañizares

Pozo PROFESOR DE LA MATERIA

Msc. Edgar Jimenez

PROFESOR TUTOR

RESUMEN

La presente investigación se centra en el diseño y desarrollo de un arenero para gatos, que tiene como objetivo principal optimizar el tiempo de limpieza y reducir los pasos en la tarea, dirigido para la población de los millenials que priorizan su tiempo libre para dedicarle tiempo de calidad a su mascota. Este proyecto nace como respuesta imperiosa a la necesidad de ofrecer soluciones novedosas dentro de un mercado que presenta un notable crecimiento y una mayor demanda por parte de esta población.

Para llevar a cabo la ejecución de este proyecto, se utilizó la metodología de Design Thinking, la cual nos ayudó a diagnosticar los conflictos más profundos del usuario. Se abarco cada una de las fases empezando desde empatizar con el usuario a través de entrevistas y observaciones, para luego definir las necesidades con la información recopilada. En la fase tres se realizó una lluvia de ideas para examinar varias posibles propuestas tomando aspectos de funcionalidad, factibilidad y diseño. Se estableció un diseño final del arenero, el cual se prototipo en diferentes escalas y con diferentes materiales, para luego realizar pruebas dentro de un entorno controlado.

La recopilación de datos sobre el funcionamiento del producto, la experiencia del usuario en el proceso fue de ayuda para realizar mejoras en el diseño. Una vez aprobado el arenero por el usuario, se trabajó en el diseño de la marca “Clean Furry” y en su packaging, para preparar el producto para su lanzamiento al mercado.

Como resultado se tiene un arenero con sistema semiautomático innovador y altamente eficiente, que gracias a la herramienta del Design Thinking se pudo llegar un nuevo producto destacable para el mercado de mascotas que se encuentra en

constante evolución, por lo que es importante seguir de cerca los hábitos y necesidades de los consumidores en esta era digital para mantenerse a la vanguardia del mercado.

ABSTRACT

This research focuses on the design and development of a cat litter box, which has as main objective to optimize the cleaning time and reduce the steps in the task, aimed at the population of millennials who prioritize their free time to spend quality time with their pet. This project was born as an imperative response to the need to offer innovative solutions within a market that presents a remarkable growth and a greater demand from this population.

To carry out the execution of this project, the Design Thinking methodology was used, which helped us to diagnose the user's deepest conflicts. Each of the phases was covered, starting with empathizing with the user through interviews and observations, and then defining the needs with the information gathered. In phase three, a brainstorming session was conducted to examine several possible proposals taking into account aspects of functionality, feasibility and design. A final design of the sandbox was established and prototyped at different scales and with different materials, and then tested in a controlled environment.

The collection of data on the product's performance and the user's experience in the process was helpful in making improvements to the design. Once the sandbox was approved by the user, we worked on the design of the "Clean Furry" brand and its packaging, to prepare the product for its market launch.

As a result, we have a sandbox with an innovative and highly efficient semi-automatic system, which thanks to the Design Thinking tool we were able to reach a new outstanding product for the pet market that is constantly evolving, so it is important to closely follow the habits and needs of consumers in this digital era to stay ahead of the market.

ÍNDICE GENERAL

ÍNDICE GENERAL	10
1. CAPÍTULO 1: Introducción	16
1.1. Introducción.....	16
1.2. Definición de la propuesta / problema.....	17
1.3. Objetivos	18
1.4. Justificación del proyecto	18
1.5. Grupo objetivo / beneficiarios	21
2. CAPITULO 2: MARCO REFERENCIAL: ESTADO DEL ARTE	22
2.1. Evolución de los areneros	22
2.2. Limitaciones de los areneros tradicionales	26
2.3. Aspectos a considerarse en el diseño de los areneros	29
2.4. Regulaciones y Normativas en Productos para Mascotas	35
2.5. El plástico.....	38
3. CAPITULO 3: INVESTIGACIÓN VISUAL	46
3.1. METODOLOGÍA	46
3.2. Fase 1: Empatizar	47
3.3. Fase 2: Definir	50
4. CAPITULO 4: DESARROLLO DE PROYECTO	54
4.1. Fase 3: Idear.....	54
4.2. Fase 4: Prototipado de fase inicial.....	58

4.3.	Aspectos conceptuales	63
4.4.	Aspectos técnicos.....	64
4.5.	Aspectos estéticos.....	71
4.6.	Aspectos comunicacionales	78
4.7.	Presupuesto.....	84
5.	<i>Conclusiones</i>	88
6.	<i>BIBLIOGRAFÍA</i>	90
7.	<i>Anexos</i>	98
7.1.	Entrevistas	98
7.2.	Cuestionario para encuestas:.....	108
7.3.	Resultados de encuestas:	110

ÍNDICE DE ILUSTRACIONES

Ilustración 1. Arenero Simple.....	24
Ilustración 2. Arenero con cubierta	25
Ilustración 3. Arenero Automatizado.....	26
Ilustración 4. Persona limpiando arenero	28
Ilustración 5. Medidas de gatos	31
Ilustración 6. Cove Litter Box.....	34
Ilustración 7. Pellets de plástico.....	39
Ilustración 8. Proceso de impresión 3D	42
Ilustración 9. Proceso de mecanizado en plástico	43
Ilustración 10. Moldeo en vacío	43
Ilustración 11. Moldeo por inyección.....	44
Ilustración 12. Proceso de molde por soplado	45
Ilustración 13. Proceso de metodología Design Thinking	47
Ilustración 14. Journey Map.....	48
Ilustración 15. Mapa de empatía.....	50
Ilustración 16. Perfil de usuario.....	52
Ilustración 17. Brainstorming (Lluvia de ideas)	54
Ilustración 18. Lift to Sift	55
Ilustración 19. Omega Paw.....	56
Ilustración 20. Cat-it.....	57
Ilustración 21. Moodboard	58

Ilustración 22. Prototipo 1	59
Ilustración 23. Prototipo 2	60
Ilustración 24. Piezas para prototipo en PLA	61
Ilustración 25. Planos Generales	65
Ilustración 26. Plano de Pieza # 1	66
Ilustración 27. Plano de Piezas #2.....	67
Ilustración 28. Plano de Piezas #3.....	68
Ilustración 29. Plano de Piezas #4.....	69
Ilustración 30. Plano de Piezas #5.....	69
Ilustración 31. Proceso de inyección con molde	71
Ilustración 32. Render #1	74
Ilustración 33. Render #2.....	75
Ilustración 34. Pasos por seguir para funcionamiento	76
Ilustración 35. Prototipo final en PLA	77
Ilustración 36. Prototipo Final en PLA (pintado).....	78
Ilustración 37. Logo	79
Ilustración 38. Gilroy-Semibold	80
Ilustración 39. Packaging.....	81
Ilustración 40. Póster	82
Ilustración 41. Póster Académico	83

ÍNDICE DE TABLAS

Table 1. Costeo de moldes	84
Table 2. Costeo de materia prima	85
Table 3. Costeo de maquinaria	85
Table 4. Costeo de packaging.....	86
Table 5. Costeo de Total.....	87

ABREVIATURAS

ESPOL Escuela Superior Politécnica del Litoral

FDA Administración de Alimentos y Medicamentos de los Estados Unidos

ISO Organización Internacional de Normalización

PE Polietileno

PVC Policloruro de vinilo

PP Polipropileno

PB Polibutileno

PS Poliestireno

PMMA Polimetilmetacrilato

HDPE Polietileno de alta densidad

LDPE Polietileno de baja densidad

PET Politereftalato de etileno

CAD Computer Aided Design o Diseño Asistido por Ordenador

CNC Control Numérico Computarizado

PLA Ácido poliláctico

Kg Kilogramo

IVA Impuesto sobre el Valor Añadido

1.CAPÍTULO 1: Introducción

1.1. Introducción

Hoy en día, la relación entre humanos y mascotas se ha convertido en parte fundamental de nuestra sociedad (Vila, 2021). Como parte de este vínculo especial, los felinos participan significativamente, ocupando un lugar importante como compañeros leales en innumerables hogares a nivel mundial. Con la creciente popularidad de los gatos como mascotas, es necesario desarrollar productos novedosos e innovadores que satisfagan las necesidades de los dueños y que mejoren la calidad de vida de los felinos.

Uno de los desafíos más demandantes en el cuidado de los gatos es la recolección de sus desechos. Si bien la arena para gatos se ha convertido en una solución indispensable, su mantenimiento manual puede resultar una tarea desagradable y molesta. Como respuesta a esta problemática, nace la presente investigación que se centra en la ideación y diseño de un arenero semiautomático. El producto simplifica el proceso de limpieza de los desechos orgánicos felinos, brindándoles a los dueños un dispositivo eficiente para ahorrar tiempo y esfuerzo.

El mercado de productos para mascotas es amplio, y en este contexto, la necesidad de creación soluciones innovadoras resulta evidente. Este proyecto busca estudiar y analizar la viabilidad, funcionalidad y aceptación de un arenero semiautomático, en interés de mejorar la experiencia de cuidado de los gatos y

así mismo, ofrecer una opción atractiva para los usuarios en un mercado de constante evolución.

1.2. Definición de la propuesta / problema

Es común que las familias tengan mascota con preferencias a perros y gatos. Hay una tendencia hacia que muchas personas solteras, tengan gatos, e incluso muchas parejas posterguen la paternidad, esto se da principalmente en el grupo denominado millennial (Sura, 2021). Este grupo tiene mayor capacidad adquisitiva ya que se encuentra entre los 30 y 40 años. Este usuario tiene una vida ocupada y es bastante informado y abierto a los cambios en la manera en que resuelve problemas cotidianos.

Los usuarios dueños de gatos están insatisfechos con el proceso de limpieza del arenero, ya que encuentran desagradable y molesto el uso de una pala, por los movimientos que deben realizar para asegurar la limpieza total del arenero, aumentando el riesgo de contacto directo con los desechos y volviendo el proceso insalubre. Es ideal analizar los areneros que se encuentran actualmente en el mercado de mascotas, para así poder las características de cada diseño y generar una propuesta diferente e innovadora que tome en cuenta los criterios de funcionalidad, calidad, comodidad y estética del producto para satisfacer las necesidades más profundas del millennial.

1.3. Objetivos

1.3.1. Objetivo General

- Desarrollar un arenero para gatos que evite el contacto del dueño con los desechos, mediante criterios relacionados a la usabilidad para mejorar la experiencia de los usuarios en el proceso.

1.3.2. Objetivos específicos

- Identificar patrones y puntos de dolor experimentados por los usuarios al llevar a cabo la tarea de limpieza en el arenero. (eficiencia)
- Analizar los productos del mercado para desarrollar un arenero con valor diferencial.
- Diseñar un arenero para gatos mediante la comprobación o verificación de la usabilidad y experiencia del usuario.

1.4. Justificación del proyecto

El presente proyecto se enfoca en el rediseño de arenero para gato, incorporando su propio sistema de limpieza que sea asequible para el usuario. Actualmente el mercado de productos para mascotas ha experimentado un crecimiento significativo, convirtiéndose en uno de los mercados más explotados debido a la alta adopción de gatos. (INEC, 2023)

El aumento evidente por parte de la generación millennial en preferir a tener mascotas ha sido evidente, debido a que muchos consideran que esta experiencia ayuda a la preparación de la paternidad futura. No obstante, es notable que luego de integrar las mascotas a sus vidas, la transición a la crianza de hijo puede llegar a verse lejana en sus planes.

En contexto del mercado ecuatoriano, se observa una escasez significativa de diseños innovadores de areneros semiautomáticos para gatos. La mayoría de los productos existentes se limitan en cumplir la función de ser un recipiente para que los gatos realicen sus necesidades, sin tocar de manera integral y profunda las demandas del usuario millennial que busca alternativas eficientes y prácticas para la recolección de desechos orgánicos de sus felinos.

El aseo es parte esencial en la vida de los gatos. Los dueños de gatos pueden observar cómo están limpiando su pelaje y patas, por eso es importante que el arenero esté limpio para evitar estrés o problemas de salud en el gato y malos olores en el hogar.

Hay varias enfermedades que pueden afectar a las personas por no tener un aseo en el arenero de sus gatos, por ejemplo, la enfermedad por arañazo de gato es una infección bacteriana que las personas pueden contraer mediante la interacción con arena de gato contaminada. Es importante destacar que los infantes menores de nueve años y aquellos que poseen un sistema

inmunológico débil se encuentran en una posición especialmente vulnerable para contraer esta afección. Es crucial mencionar que la enfermedad por arañazo de gato únicamente se transmite a través de los gatos y no por ningún otro medio. (Flores, 2013)

También por la sobreexposición al amoníaco, que es por la inhalación de orina de gato que provoca enfermedades. La orina felina contiene una alta concentración de amoníaco, un gas perjudicial que puede desencadenar dolores de cabeza, desencadenar episodios de asma y dar lugar a enfermedades respiratorias graves, como la neumonía. Los que están expuestos a contraer esta enfermedad son niños, adultos mayores y personas con sistema inmunológico débil. (Business Insider, 2023)

Asimismo, existen parásitos que se encuentran las heces de los gatos, estas son lombrices intestinales que pueden pasar a los humanos debido al contacto con los desechos del felino. Dentro de los síntomas que se pueden presentar esta: diarrea, tos, pérdida de peso y náuseas. (SantéVet, 2023)

Por esto, el presente proyecto busca posicionarse como una respuesta a la brecha existente en el mercado, presentando un arenero semiautomático que además de simplificar la tarea diaria de limpieza, también mejore la calidad de vida tanto del dueño como de los gatos, elevando sus estándares de eficacia y comodidad en el cuidado de las mascotas.

1.5. Grupo objetivo / beneficiarios

El presente proyecto se enfoca en el diseño de un arenero para gatos semiautomático, con el objetivo de ofrecer una solución asequible y eficiente para los amantes de gatos. El público objetivo de este producto son los millennials y la generación Z, que comprenden una edad de entre 20 a 40 años.

Esta generación favorece la tendencia de la humanización de mascotas, considerándolas un integrante más de la familia y demandando que se cumplan los mismos valores que los de los seres humanos.

En específico, este proyecto se centra en los amantes de gatos que buscan adquirir productos que cumplan la relación calidad/precio. Por esto buscan un arenero que les permita facilidad y eficiencia al momento de realizar el proceso de limpieza y así poder mantener un entorno higiénico dentro del hogar.

2.CAPITULO 2: MARCO REFERENCIAL: ESTADO DEL ARTE

2.1. Evolución de los areneros

La convivencia entre humanos y gatos ha llevado a la constante evolución de los areneros, dispositivos esenciales para la higiene y comodidad de estos felinos. Los areneros, se convirtieron en innovadores productos destinados a facilitar la higiene de los gatos (Richie, 2023). Su creación se dio alrededor de 1940, cuando el empresario Edward Lowe introdujo la primera arena para gatos en el mercado (Omen, 2020). Lowe, buscando una solución más efectiva y que evite la producción de malos olores, decidió probar con un tipo específico de arena, esta tendría absorbente de aceite de arcilla, complementándolo con una base que sostenga esta arena en la que los gatos harían sus necesidades biológicas. Este invento no solo ofreció una alternativa más eficiente que la arena tradicional, sino que también cambió la forma en que los dueños de gatos abordaban la tarea de mantener limpio el espacio de sus mascotas (Gardner, 2019).

La función principal de un arenero es proporcionar un área designada para que los gatos realicen sus necesidades fisiológicas, promoviendo así la higiene y el bienestar del animal y su dueño (Sanchu Animal Hospital, 2020). Con el tiempo, los areneros han evolucionado significativamente en diseño, materiales y funcionalidades. Desde la introducción de areneros automáticos que eliminan los desechos de forma automática hasta opciones más estéticas que se integran armoniosamente en los hogares modernos, la evolución

continua de estos dispositivos busca mejorar la experiencia de convivencia entre humanos y gatos (McFarland, 2019).

El impacto de los areneros en la vida cotidiana de los dueños de gatos se hizo evidente a medida que se reconoció la eficacia y conveniencia que ofrecen. A partir de la década de 1950, los areneros para gatos se convirtieron en un elemento esencial en los hogares con felinos, proporcionando una solución higiénica y práctica para el manejo de desechos (Wright, 2013). Esta aceptación generalizada y su constante evolución demuestran la importancia perdurable de los areneros en la vida moderna, destacando su contribución esencial al cuidado de las mascotas y la comodidad en el entorno doméstico (Cottam & Dodman, 2007).

A nivel mundial, se destaca la importancia de los areneros en la vida de los gatos domésticos. Los primeros areneros eran simples cajas con arena, pero a medida que se comprendieron mejor las necesidades de los gatos y sus dueños, surgieron soluciones más avanzadas (Smith, 2023). La automatización de la limpieza y el uso de materiales resistentes y amigables con el medio ambiente son tendencias que se observan a nivel global.

Ilustración 1.

Arenero Simple



Nota. Fuente: (Pet Station, n.d.)

Al mismo tiempo los areneros con cubierta han ganado popularidad por los dueños de gatos por las características que les brinda, como la reducción de olores, privacidad y limitación de arena fuera del arenero.

Ilustración 2.

Arenero con cubierta



Nota. Fuente: (TAKOO, n.d.)

Con el paso del tiempo, las innovaciones tecnológicas han sido influencia en el diseño de areneros para gatos. Desde sensores de movimiento hasta sistemas de limpieza automática, la tecnología ha permitido abordar desafíos asociados con la limpieza manual y ha mejorado significativamente la experiencia del usuario. Estos aspectos se han combinado con la estética y el diseño industrial.

Ilustración 3.

Arenero Automatizado



Nota. Fuente: (ComputerHoy, 2020)

La integración armoniosa de estos elementos en el entorno doméstico se ha convertido en un factor clave para la aceptación de los areneros por parte de los dueños de mascotas. Actualmente existen areneros que combinan funcionalidad y estética de manera eficiente, logrando resaltar la relación entre la salud y el bienestar no solo de los gatos sino para los dueños de las mascotas o aquellos que estén en contacto con el producto. Así mismo, se empezó a considerar a las texturas y composición de la arena, así como la facilidad de acceso al arenero, como factores que influyen a que el felino se sienta más cómodo al usar el arenero.

2.2. Limitaciones de los areneros tradicionales

Los areneros para gatos han sido una parte esencial de la vida de quienes comparten su hogar con estos felinos. Los areneros tradicionales

presentan desafíos y limitaciones que afectan tanto a los dueños de mascotas como a los gatos. Entre los principales desafíos, están aquellos realizados con la higiene y la comodidad. La tarea manual de limpiar el arenero con una pala puede ser engorrosa y poco higiénica, exponiendo a los dueños a posibles riesgos para la salud. Además, la necesidad de realizar esta tarea con frecuencia puede resultar inconveniente y desagradable (Jennifer Frayne, Flickinger, Edwards, & Shoveller, 2019).

Por un lado, la necesidad de manipular las heces de los gatos directamente durante la limpieza puede generar incomodidad y desagrado, afectando la disposición de los dueños para cuidar adecuadamente de sus mascotas. Este aspecto influye directamente en la satisfacción del usuario y, por ende, en la calidad de vida tanto para humanos como para gatos (Barzola, 2019).

Ilustración 4.

Persona limpiando arenero



Nota. Fuente: (Shutterstock, n.d.)

Por otro lado, desde el punto de vista estético, los areneros tradicionales a menudo rompen con la armonía visual del hogar. La exposición de los residuos y los olores desagradables pueden ser un obstáculo para la integración de estos elementos en el entorno doméstico. Este problema afecta la percepción del arenero como un objeto deseable y puede llevar a que los dueños opten por ubicarlos en lugares menos convenientes (McGowan, Ellis, Bensky, & Martin, 2017).

La experiencia de los gatos también se ve afectada por los areneros tradicionales. El ruido asociado con la limpieza manual y la incomodidad de usar un arenero sucio pueden generar estrés en los felinos. Esto puede llevar a problemas de comportamiento, como la evitación del arenero, lo que afecta negativamente su bienestar general.

En el ámbito del diseño industrial, los areneros tradicionales presentan limitaciones en términos de materiales, forma y funcionalidad (Shahrousvand & Shahrousvand, 2021). La mayoría de estos areneros están contruidos con plásticos convencionales que pueden no ser resistentes a largo plazo o respetuosos con el medio ambiente. La durabilidad a largo plazo y la capacidad de resistir posibles daños no siempre son satisfactorias, lo que lleva a una vida útil limitada. Además, las formas y tamaños estándar pueden no adaptarse eficientemente a diferentes espacios en el hogar (Morán, 2019). La elección de la ubicación del arenero también es crucial, y la limitación en opciones puede afectar la conveniencia para los dueños y la accesibilidad para los gatos (Salla Mikkola, Salonen, Hakanen, & Lohi, 2023).

La identificación de estas limitaciones destaca la urgencia de innovación en el diseño de areneros para gatos. La introducción de soluciones que aborden los desafíos mencionados, como la automatización del proceso de limpieza, materiales más sostenibles y un enfoque estético más cuidado, podría revolucionar la industria y mejorar significativamente la vida de los dueños de mascotas y sus gatos.

2.3. Aspectos a considerarse en el diseño de los areneros

El diseño de areneros para gatos requiere una cuidadosa consideración de diversos aspectos que unificados pueden aportar al correcto diseño del producto final, procurando cumplir con estándares de seguridad, durabilidad y

comodidad para asegurar el bienestar tanto de los gatos como de sus dueños (Guy, Hopson, & Vanderstochel, 2014).

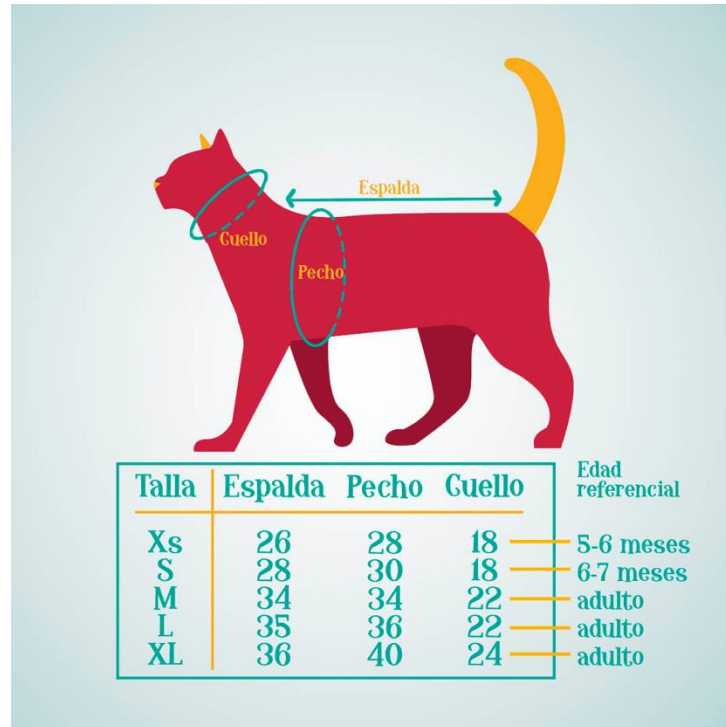
En este epígrafe se explora la importancia de considerar el aspecto ergonómico, de usabilidad y visual, en el que el uso de mecanismos y materiales seguros y duraderos tienen un impacto en la funcionalidad y la calidad del producto.

2.3.1. Aspecto ergonómico

La ergonomía, es decir, la adaptación del entorno a las características físicas y psicológicas del usuario se vuelve imperativa al diseñar areneros para gatos. Este enfoque va más allá de la simple funcionalidad, abordando la interacción directa entre el dueño y el arenero. La altura del arenero es un elemento clave; debe ser adecuada para facilitar la entrada y salida sin esfuerzo para gatos de todas las edades y tamaños. Además, la accesibilidad se mejora al diseñar aberturas lo suficientemente amplias, eliminando cualquier barrera que pueda dificultar el acceso al interior. La ergonomía, en este contexto, impulsa una experiencia más cómoda y sin complicaciones tanto para los felinos como para sus dueños (Bestratén, 2008).

Ilustración 5.

Medidas de gatos



Nota. Fuente: (ES27.ISBUY, n.d.)

La facilidad de limpieza es otro aspecto crucial desde el punto de vista ergonómico. Un arenero bien diseñado debe permitir a los dueños realizar la limpieza diaria de manera eficiente y sin esfuerzo. Superficies lisas y no porosas facilitan la remoción de desechos, minimizando el tiempo y la energía dedicados a esta tarea. Además, la incorporación de características como asas ergonómicas o un diseño modular puede mejorar aún más la experiencia del usuario al manipular y transportar el arenero durante el proceso de limpieza.

La durabilidad del arenero es esencial para mantener una experiencia ergonómica a lo largo del tiempo. La selección de materiales resistentes a los

arañazos y al desgaste es fundamental. Plásticos de alta calidad o resinas específicas aseguran que el arenero pueda soportar el uso continuo sin mostrar signos prematuros de deterioro. Esto no solo garantiza un producto duradero, sino que también reduce la frecuencia de reemplazos, ofreciendo una solución más sostenible y económica a largo plazo.

2.3.2. Aspecto de usabilidad

La usabilidad del arenero es un aspecto crucial que va más allá de la simple funcionalidad. Considerar las necesidades específicas de gatos de diferentes edades, tamaños y habilidades físicas es esencial para diseñar un arenero que promueva la comodidad y el bienestar. La accesibilidad se convierte en un factor determinante, asegurando que las entradas y salidas sean de fácil acceso para gatos jóvenes, mayores o con limitaciones físicas. Un diseño que considere estas variaciones contribuye directamente a la disposición del gato para usar el arenero de manera regular, manteniendo la higiene del entorno.

La seguridad del gato es una prioridad inquebrantable en la elección de materiales para la construcción del arenero. La evitación de materiales tóxicos es imperativa para preservar la salud del felino. Optar por plásticos no tóxicos, exentos de ftalatos y BPA, se ha convertido en un estándar esencial en la industria. Este enfoque garantiza que el gato no esté expuesto a sustancias nocivas durante su interacción regular con el arenero, promoviendo así un entorno seguro y saludable.

La usabilidad también debe abordar la experiencia de los dueños, eliminando barreras de acceso y facilitando la tarea de limpieza. Diseñar areneros con bordes bajos no solo mejora la accesibilidad para los gatos, sino que también simplifica el proceso de limpieza para los dueños al reducir la necesidad de inclinarse y alcanzar áreas de difícil acceso. Esta consideración no solo beneficia a los dueños, sino que también promueve una interacción más positiva entre el humano y su mascota.

La elección de materiales no solo impacta la seguridad, sino también la facilidad de limpieza del arenero. Superficies lisas y no porosas, características de materiales como el plástico y ciertos tipos de resinas, facilitan la remoción de desechos y la limpieza regular. Además, la resistencia a la absorción de olores contribuye a mantener un ambiente fresco y libre de malos olores. La facilidad de limpieza no solo mejora la usabilidad, sino que también promueve un entorno más higiénico y agradable tanto para los gatos como para sus dueños.

2.3.3. Aspecto visual

Considerar la adaptabilidad estética del arenero es esencial para su integración exitosa en el hogar. La aceptación y ubicación conveniente dependen en gran medida de cómo el diseño del arenero se fusiona con la decoración circundante. La elección de materiales que sean agradables al tacto para las patas del gato, la textura de la arena y la forma del arenero son elementos que pueden realzar positivamente la experiencia felina. Un diseño

estéticamente agradable no solo complementa la estética del hogar, sino que también puede influir en la disposición del gato a utilizar el arenero, reduciendo así el estrés asociado con la higiene diaria.

Para hogares modernos, la atención a superficies lisas y limpias se convierte en un criterio visual clave. La estética minimalista y contemporánea no solo hace que el arenero sea visualmente atractivo, sino que también facilita la limpieza para los dueños al evitar rincones de difícil acceso donde los desechos pueden acumularse. Este enfoque visual no solo contribuye al diseño general del hogar, sino que también mejora la experiencia tanto para el gato como para el dueño, creando un ambiente armonioso.

Ilustración 6.

Cove Litter Box



Nota. Fuente: (Tuft Paw, n.d.)

La sostenibilidad visual también juega un papel cada vez más importante en el diseño de areneros. La elección de materiales como plásticos reciclados o bioplásticos refleja un compromiso con la responsabilidad ambiental. Esta opción no solo responde a la demanda de productos más sostenibles, sino que también proporciona una alternativa ecológica para aquellos que buscan minimizar el impacto ambiental de los productos para mascotas. La estética se vincula estrechamente con la ética medioambiental, ofreciendo opciones visuales que son socialmente responsables.

2.4. Regulaciones y Normativas en Productos para Mascotas

La industria de productos para mascotas ha experimentado un crecimiento significativo en los últimos años, con un aumento en la diversidad y complejidad de los productos disponibles en el mercado. A medida que la conciencia sobre la sostenibilidad y el impacto ambiental crece, las regulaciones y normativas relacionadas con la fabricación y disposición de desechos de productos para mascotas se han vuelto cada vez más relevantes. En este epígrafe se exponen las regulaciones actuales y emergentes que afectan a la industria de productos para mascotas, con un enfoque especial en la disposición adecuada de desechos.

La seguridad y calidad de los productos para mascotas son aspectos fundamentales que han llevado a la implementación de regulaciones específicas en materiales y fabricación (Crespo, 2022). Las agencias reguladoras en

diversos países imponen normativas para garantizar la seguridad de los materiales utilizados en productos para mascotas. Estas regulaciones abordan aspectos como la no toxicidad de los materiales, la resistencia a posibles daños y la durabilidad de los productos. Además, se establecen normativas específicas para productos que puedan entrar en contacto directo con los animales, como juguetes, camas y comederos.

A nivel internacional, organismos como la FDA (Administración de Alimentos y Medicamentos de los Estados Unidos) y la ISO (Organización Internacional de Normalización) establecen estándares que los fabricantes de productos para mascotas deben cumplir. Estos estándares abordan la seguridad de los materiales utilizados, la durabilidad, y la identificación clara de ingredientes o materiales potencialmente dañinos. Además, muchas regiones cuentan con regulaciones específicas destinadas a la protección del consumidor y el bienestar animal.

Las regulaciones exigen que los productos para mascotas proporcionen información clara y precisa en sus etiquetas. Esto incluye detalles sobre ingredientes, instrucciones de uso y advertencias relevantes. En el caso de productos desechables, como bolsas de residuos para desechos de mascotas, las regulaciones pueden abordar la biodegradabilidad y la seguridad ambiental de dichos materiales (AGROCALIDAD, 2022).

Las regulaciones en materiales se centran en la eliminación de sustancias tóxicas que podrían representar riesgos para la salud de las mascotas. Esto implica la restricción o prohibición de ciertos aditivos o compuestos químicos en la fabricación de productos (Zamani, 2006). En el caso de areneros y juguetes, por ejemplo, se regulan los plásticos para asegurar que sean no tóxicos, libres de ftalatos y BPA (WeiHass, 2018). Por su lado, la presión para reducir el uso de plásticos de un solo uso ha llevado a la implementación de normativas que promueven la sostenibilidad en los envases. Algunas regulaciones requieren que los fabricantes utilicen materiales reciclables o biodegradables, y proporcionen información sobre la disposición adecuada de los envases.

En Ecuador, la regulación de productos para mascotas también ha ganado importancia. La Agencia de Regulación y Control Fito y Zoonosanitario (AGROCALIDAD) es el organismo encargado de establecer regulaciones en este ámbito. Se enfoca en garantizar que los productos importados o fabricados localmente cumplan con estándares de seguridad (AGROCALIDAD, 2022). Esto incluye la revisión de materiales utilizados, etiquetado adecuado y pruebas de seguridad. Además de la seguridad, las regulaciones también abordan la durabilidad y resistencia de los productos para mascotas. Especifican pruebas de resistencia a arañazos, impactos y otros desafíos relacionados con el uso diario. Esto garantiza que los productos mantengan su integridad estructural, evitando riesgos para las mascotas y asegurando una vida útil adecuada.

Aunque las regulaciones son esenciales para establecer estándares en la industria de productos para mascotas, también plantean desafíos. Los fabricantes deben adaptarse a las normativas cambiantes, lo que puede aumentar los costos de cumplimiento. Sin embargo, esto también presenta oportunidades para la innovación y el desarrollo de productos más sostenibles, lo que puede ser un diferenciador clave en el mercado.

2.5. El plástico

Los plásticos son materiales sintéticos conseguidos por procesos de polimerización ocupando derivados del petróleo. Los plásticos disponen distintas propiedades que les permiten moldearse y adaptarse a una forma o aplicación deseada.

Para poder realizar el plástico es necesarios de materias primas como el carbón, el gas natural, la celulosa, la sal y, por supuesto el petróleo los cuales son productos naturales. (CAIRPLAS, n.d.)

Ilustración 7.

Pellets de plástico



Nota. Fuente: (IQ LATINO, n.d.)

2.5.1. Propiedades del plástico

- **Conductividad eléctrica:** El plástico es malo para poder conducir electricidad por lo que se pueden considerar como aislantes eléctricos, como el revestimiento en los cables.
- **Conductividad térmica:** Este material tiene una escasa capacidad de conductividad térmica, por lo que es aislante y trasladan calor despacio como los mangos de las ollas.
- **Resistencia mecánica:** Tienen una resistencia a la tracción y a la flexión sin importar lo que ligeros que sean, son usados comúnmente en los juguetes de los niños.
- **Resistencia química:** Los plásticos saben resistir diferentes tipos de productos químicos como los ácidos que saben transformar los materiales y permite tener una producción masiva.

- **Combustibilidad:** En general los diversos tipos de plásticos suelen quemarse con facilidad por lo que es compuesto por el petróleo y el hidrogeno.
- **Plasticidad y flexibilidad:** El plástico normalmente por el calor saben moldearse, por lo que es factible al momento de realizar piezas de formas complicadas por que se adapta fácilmente.
- **Durabilidad:** Este material es duradero por lo que son resistentes al desgaste.
- **Variedad de colores y transparencia:** Los plásticos se los pueden obtener de diferentes colores, hasta llegar a la transparencia.

2.5.2. Clasificación del plástico

Los plásticos están divididos en tres grupos principales:

- **Termoplásticos:** Este tipo de plástico, contienen moléculas por lo que al momento de calentarse las relaciones intermoleculares se minimizan y se obtiene una textura más suave, lo que permite que sea más moldeable.

(Alvarez, 1997)

Ejemplos: el polietileno (PE), el poliéster, el nylon, el teflón, el policloruro de vinilo (PVC), el polipropileno (PP), el polibutileno (PB), el poliestireno (PS), el polimetilmetacrilato (PMMA), el polietileno de alta densidad (HDPE), el polietileno de baja densidad (LDPE) y el politereftalato de etileno (PET).

- **Termofijos:** Este tipo de plástico no padecen deformaciones al momento de calentarse por lo al momento que se ponen rígidos no se pueden volver a usar. (Alvarez, 1997)

Ejemplo: fenólico, poliestireno, vinil éster y epoxi.

- **Elastómeros:** Este tipo de plástico tiene origen vegetal, por lo que puede llegar a una elongación de hasta 30 veces su tamaño y regresar a su estado original. (Alvarez, 1997)

2.5.3. Manufactura

El plástico, como se dijo, es un material que permite realizar una versatilidad de piezas de las más sencillas a las más complicadas, con sus diferentes tipos con sus características específicas.

Existen distintos tipos de procesos de fabricación para poder realizar estas piezas, estas son:

- **Impresión 3D:** Se crean figuras tridimensionales mediante el uso de una impresora 3D y de un modelado CAD (Computer Aided Design o Diseño Asistido por Ordenador) la cual va creando capa por capa hasta obtener el producto o pieza final.

Ilustración 8.

Proceso de impresión 3D



Nota. Fuente: (Freepik, n.d.)

- **Mecanizado CNC:** El proceso que se utiliza para la manufactura en plástico dentro de una maquina mecanizado CNC (Control Numérico Computarizado) es sustractivo, por lo que se entiende que se va quitando material. Este proceso se puede realizar mediante dos tipos, una herramienta una giratoria y la otra fija, fresando o haciendo girar la pieza con una herramienta estacionaria, que es de torneado.

Ilustración 9.

Proceso de mecanizado en plástico

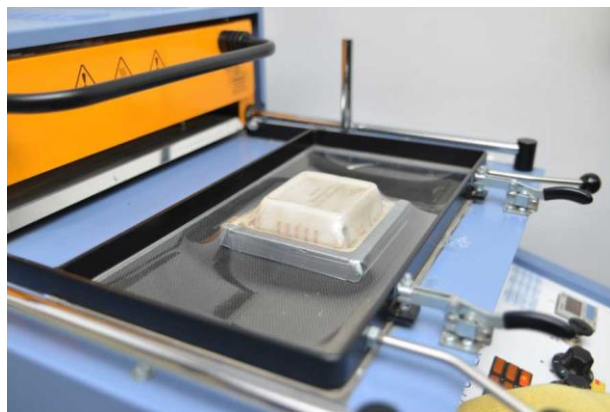


Nota. Fuente: (RUNSOM, n.d.)

- **Moldeo en vacío o termoformado:** En este proceso el plástico es calentado para poder crear la forma con ayuda de un molde, esto permite la diversidad de formas y tamaños para la creación de un producto.

Ilustración 10.

Moldeo en vacío

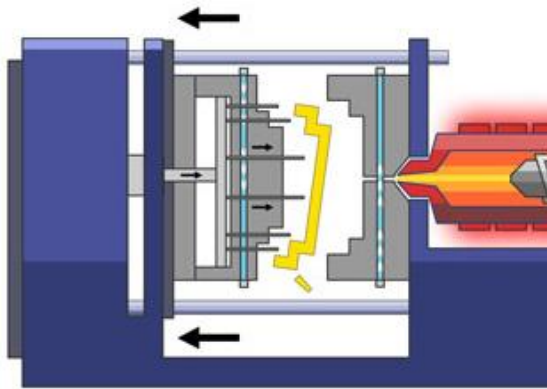


Nota. Fuente: (CIPA, n.d.)

- **Moldeo por inyección:** El plástico durante este proceso es fundido para poder ser ingresado en moldes por medio de una jeringa, los cuales se van enfriando para poder tener la pieza lista.

Ilustración 11.

Moldeo por inyección

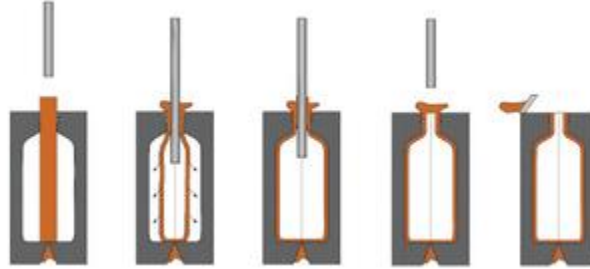


Nota. Fuente: (RUNSOM, n.d.)

- **Moldeo por soplado:** Este tipo de fabricación se realiza para productos los cuales serán huecos, por lo que se ingresa un tubo de plástico que fue previamente calentado dentro de un molde para que obtenga la forma del producto.

Ilustración 12.

Proceso de molde por soplado



Nota. Fuente: (Mexpolimeros, n.d.)

3.CAPITULO 3: INVESTIGACIÓN VISUAL

3.1. METODOLOGÍA

Dentro del marco de esta investigación, se empleó la metodología del Design Thinking, la cual buscó focalizar la percepción de los usuarios y sus requerimientos. Con la elección de esta metodología, se enfocó los problemas de los usuarios con los productos existentes y así poderles ofrecer una solución innovadora.

Según Brown, el design thinking es:

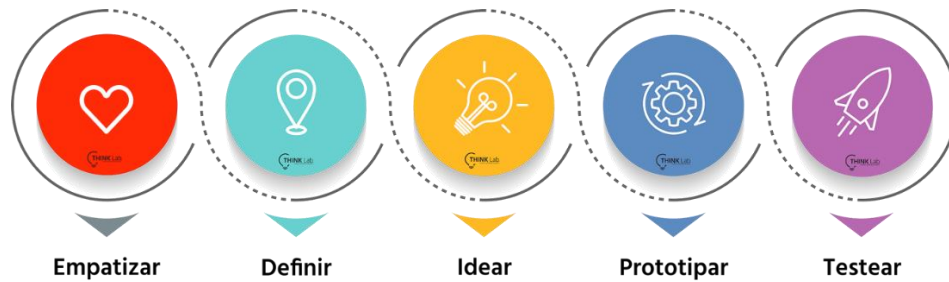
“Una disciplina que emplea la sensibilidad del diseñador y los métodos para armonizar las necesidades de la gente con lo que es factible tecnológicamente y lo que una estrategia de negocios viable puede convertir en valor del cliente y oportunidad del mercado.” (Brown, 2008)

Con la metodología del Design Thinking, se pudo ir punto por punto en esta investigación, iterando entre las siguientes 5 fases:

- Empatía
- Definición
- Ideación
- Prototipado
- Evaluación

Ilustración 13.

Proceso de metodología Design Thinking



Nota. Fuente: (THINK LAB , 2021)

En este proyecto, se fue progresivamente por cada fase comprendiendo cada respuesta, retrocediendo con la retroalimentación obtenida de los usuarios para arreglar debido a la propuesta. Este método repetitivo permitió una adaptación constante de la propuesta mediante retroalimentación del usuario que garantiza la solución definitiva.

3.2. Fase 1: Empatizar

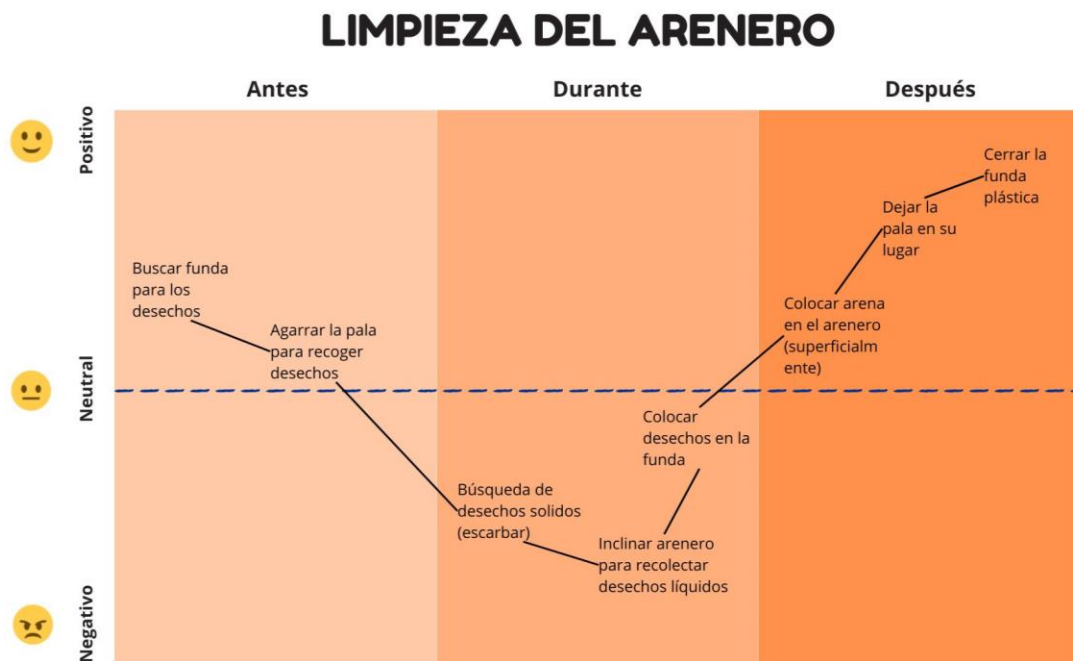
La presente investigación utilizó diferentes herramientas: entrevistas y observaciones, para la recolección de datos cualitativos. Se observó el comportamiento de los dueños de gatos al realizar la limpieza del arenero, para entender y analizar los pasos que realizan identificando los que les generan mayor molestia. Las entrevistas nos ayudaron a comprender los requerimientos y especificaciones que toman en cuenta los usuarios al momento de buscar un arenero.

3.2.1. Journey map

A continuación, se elaboró un Journey Map (Mapa de Experiencia) con la intención de analizar a detalle los diferentes pasos que componen la interacción del usuario con el arenero. Este análisis focaliza cuáles son los puntos más altos y bajos en cada paso del proceso de limpieza.

Ilustración 14.

Journey Map



Nota. Elaborado: Eunice Borbor y Ma. Paula Pereira

Al identificar los pasos críticos que contribuían a una experiencia negativa para el usuario, se creó el arenero denominado "CleanFurry". Este diseño se

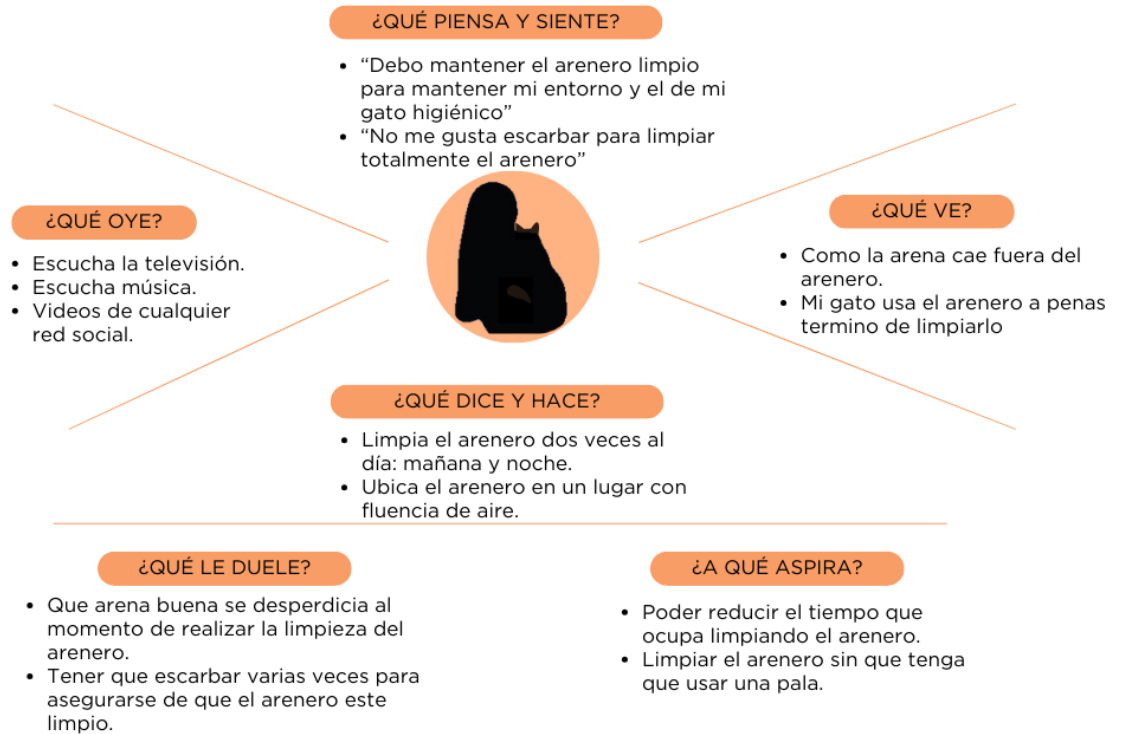
desarrolló para simplificar y minimizar los pasos implicados en el proceso de limpieza, además de eliminar el uso de la pala para aumentar la eficiencia y comodidad del usuario durante esa actividad.

3.2.2. Mapa de empatía

Esta herramienta la usamos para comprender cuáles son las preocupaciones, deseos, motivaciones y experiencias del usuario. Este método ha sido muy importante, debido a que ayudo a empatizar con el usuario, al tomar en cuenta detenidamente lo que sucede en su entorno (lo que ve, lo que escucha, lo que hace, etc.) a la hora de realizar el mantenimiento del arenero de su gato.

Ilustración 15.

Mapa de empatía



Nota. Elaborado: Eunice Borbor y Ma. Paula Pereira

3.3. Fase 2: Definir

Durante esta fase, se examinó detenidamente la información recopilada en los capítulos previos, a la vez con la información hallada en las entrevistas realizadas a los dueños de gatos. En estas entrevistas nos pudieron comentar, las características que buscan dentro de un arenero y los diferentes problemas recurrentes al momento de limpiar el arenero de sus gatos.

A la vez nos mencionaron, como la utilización de la pala el momento de realizar la limpieza los pone en contacto a los desperdicios orgánicos de los gatos, esto nos ayudó a identificar que partes se puede mejorar y realizar rediseños en los productos ya existente.

Por lo que gracias a este proceso de interacción y retroalimentación que se obtuvo con ayuda de los dueños de gatos y la investigación de mercado que se realizó en los locales e importadoras dentro de la ciudad de guayaquil, se pudo concluir que la solución ideal para enfocarse en la problemática sería un arenero el cual posea de un sistema de autolimpieza.

3.3.1. Perfil de usuario

Ilustración 16.

Perfil de usuario



A user profile card for Melanie Sanchez. It features a photograph of her holding a kitten. The card is orange and contains the following text:

Melanie Sanchez
Mascotas: 2 gatos europeos, un macho y una hembra de 1 año de edad

- Edad: 30 años
- De: Guayaquil, Ecuador
- Estado civil: soltera
- Ocupación: Trabajador dependiente

Frustraciones

- Tener que almacenar los desechos en una bolsa plástica.
- Que residuos de la arena caigan fuera del arenero.
- tener que hacer varios movimientos para recoger totalmente los desechos
- Que la arena se pegue en el fondo del arenero.
- Inclinar el arenero para poder recoger en su totalidad los desechos.

Necesidades

- Que no tenga mal olor su hogar.
- Que la pala sea fuerte para poder recoger las deposiciones.
- Mantener la arena no dentro del recipiente.
- Reducir el tiempo que le dedican al limpiar el arenero.
- Reducir el contacto que tienen con los desechos del gato.

Nota. Elaborado: Eunice Borbor y Ma. Paula Pereira

3.3.2. Insight

Un insight se refiere a las verdades ocultas sobre cómo y porque actúa el usuario. Es una herramienta que busca comprender a fondo un problema, entendiendo cuáles son las motivaciones, deseos y necesidades dentro del comportamiento humano.

- Los dueños de gatos tienen dificultad al limpiar los desechos líquidos con la pala porque deben ejercer mayor fuerza para retirar la adhesión de residuos en el fondo del arenero.

- Las personas realizan diversos movimientos durante el proceso de limpieza del arenero lo que ocasiona una elevada exposición a los desechos de los felinos, incrementado las condiciones de insalubridad en este proceso.
- Las personas se someten a los hábitos del gato, acomodando presupuesto, estilo de vida para tener una adecuada interacción con su mascota.

3.3.3. Diagnostico

Luego de analizar minuciosamente la información recaudada e identificar cual es el principal problema de los usuarios, es ideal determinar cuáles son los criterios más importantes para ellos. Esto crucial para diseñar una propuesta que cumpla con todas las características para satisfacer las necesidades del cliente.

Dentro de los criterios más relevantes se encontró:

- Disminución de pasos y esfuerzo
- Eliminación de pala
- Disminución contacto con heces
- Reducción de tiempo
- Acomodarse a espacio domestico

4.CAPITULO 4: DESARROLLO DE PROYECTO

4.1. Fase 3: Idear

Con toda la información necesaria para poder realizar el nuevo producto, se comenzó la etapa de ideación en la cual tendríamos que amoldar todas las necesidades/características encontradas a una nueva propuesta innovadora. Durante esta fase se realizó una lluvia de ideas las cuales se podrían integrar, y generar más propuestas.

Ilustración 17.

Brainstorming (Lluvia de ideas)



Nota. Elaborado: Eunice Borbor y Ma. Paula Pereira

Durante la ideación del producto, consideramos como inspiración las características de diferentes areneros dentro del mercado, tanto como areneros que no poseen un sistema de autolimpieza como los que sí, incluso areneros automatizados.

A continuación, se detallará ciertos areneros y mecanismos que encontramos y nos ayudaron como inspiración para la elaboración del producto.

Tomamos en cuenta a Lift to Sift un arenero conformado por tres piezas, que permite recoger los desechos orgánicos del gato por medio de la pieza que tiene una especie de filtro para colocar la arena y pase la arena limpia a la otra pieza.

Ilustración 18.

Lift to Sift



Nota. Fuente: (PetX, n.d.)

También encontramos el Omega Paw un arenero que también posee un sistema de autolimpieza que a través de un movimiento rotatorio limpia el arenero encapsulando todas las heces dentro de un compartimiento, para poder retirarla de manera sencilla y evitar el contacto.

Ilustración 19.

Omega Paw



Nota. Fuente: (Amazon, n.d.)

Otro producto que destacamos es el Cat-it, un arenero diseñado para optimizar la limpieza del arenero del gato. A través de una palanca, este diseño permite separar los desechos de la arena limpia mediante un movimiento giratorio. Una vez finalizada la limpieza, el contenedor dentro del arenero vuelve a su posición original retornando lentamente la palanca, depositando la arena ya limpia de nuevo en su lugar mientras que las heces se almacenan en un cajón para su fácil eliminación.

Ilustración 20.

Cat-it

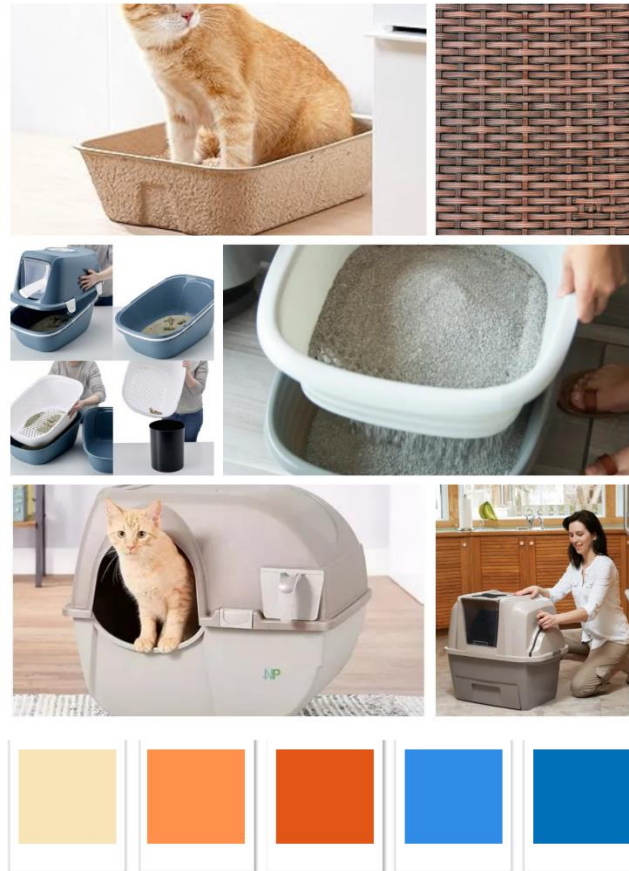


Nota. Fuente: (NovaPet, n.d.)

Luego de tener nuestra lluvia de ideas, se realizó un moodboard el cual permitió de manera visual percibir el concepto e ideas para representar la estética, diseño y estilo que buscan los usuarios al momento de comprar un arenero.

Ilustración 21.

Moodboard



Nota. Elaborado: Eunice Borbor y Ma. Paula Pereira

4.2. Fase 4: Prototipado de fase inicial

Tras tener el diseño digital en el programa Fusión 360, se procedió a realizar los prototipos iniciales a base de cartón. El prototipo inicial 1 se tardó aproximadamente un día en elaborarse, este se realizó con cartón corrugado de 4 mm y sirvió netamente para verificar el funcionamiento del sistema de

bisagras. Con este prototipo se pudieron corregir problemas estructurales para darle mayor estabilidad al diseño.

Ilustración 22.

Prototipo 1



Nota. Elaborado: Eunice Borbor y Ma. Paula Pereira

El prototipo inicial 2 se realizó en aproximadamente dos días, este se elaboró con cartón corrugado de 7 mm a escala real. Tras tener los resultados del prototipo inicial 1, se pudieron hacer las correcciones para mejorar en aspecto estético y estructural el diseño. El prototipo sirvió para testear con gatos, gracias a esto se pudo identificar la usabilidad y funcionalidad del diseño.

Ilustración 23.

Prototipo 2



Nota. Elaborado: Eunice Borbor y Ma. Paula Pereira

Una vez realizado los prototipos de cartón que nos ayudaron a analizar los criterios de diseño de la propuesta, se realizó un prototipo con PLA a escala 1:3 en impresión 3D, para simular como el diseño final se vería con un material más cercano al plástico. La realización de este prototipo fue mayormente para verificar el aspecto estético del producto, aunque también nos ayudó a comprobar su funcionamiento y a verificar que el espesor del material es el adecuado para darle buena estructura al diseño.

Ilustración 24.

Piezas para prototipo en PLA



Nota. Elaborado: Eunice Borbor y Ma. Paula Pereira

4.2.1. Fase 5: Testear

Tras finalizar la etapa de desarrollo de prototipos, se evaluó ciertos elementos críticos. Se consideraron elementos de funcionalidad, diseño y ergonomía, igual que el sistema de bisagras integrado para realizar el movimiento, en referencia a los materiales que se utilizarán para crear el producto, en este caso que sería el plástico.

El prototipo a escala real se llevó a cabo a una serie completa de pruebas, para poder observar su resistencia, diseño, funcionalidad e interacción con el dueño y el gato. Gracias a estas pruebas nos permitieron evaluar minuciosa y rigurosamente cada componente del diseño, y pudimos afirmar que la arena limpia volvía de nuevo a cumplir su función dentro del arenero, lo que

nos asegura que no existen desperdicios. Además, se realizaron pruebas en una casa con dos gatas adultas para probar el producto en condiciones reales. Durante la ejecución de estas pruebas con las dos gatas adultas, nos pudimos dar cuenta que la medida escogida si es la correcta y que al momento que la gata escarba para poder esconder sus heces no existe ningún residuo de arena fuera del arenero, todo esto fue supervisado asegurar que la utilización del prototipo sea el correcto.

Por otra parte, se realizaron validaciones a través de una encuesta que ayude a medir la satisfacción del usuario hacia el diseño y funcionalidad del producto. Un grupo de 40 clientes potenciales pudieron familiarizarse con la propuesta a través de un video demostrativo que ejecutaba el sistema de bisagras para la limpieza del arenero.

Con respecto al diseño, los usuarios expresaron su agrado hacia el diseño, debido a que perciben que gracias a la forma orgánica que posee Clean Furry se adapta armoniosamente con el entorno del hogar sin comprometer la estética. Este aspecto contrastante, fue destacado como una característica favorable para el usuario.

El funcionamiento fue lo que más destacó para los encuestados, consideran que un arenero con sistemas de bisagras para optimizar la limpieza es un atributo innovador dentro del mercado para mascotas. Además, la

reducción de pasos y movimientos representa para el usuario un aspecto relevante, ya que el tiempo involucrado en esta tarea se reduce y se previene el riesgo al contacto directo con los desechos del gato.

Las valoraciones recibidas durante este proceso de validación fueron relevantes para alcanzar los objetivos del proyecto y nos aseguró que la propuesta desarrollada satisface las necesidades del cliente, además que los dueños de gatos afirmaron que sería un producto que les gustaría adquirir para mejorar su experiencia en el proceso de limpieza y así garantizar un mejor estilo de vida para el/ella y su gato.

4.3. Aspectos conceptuales

Como objetivo principal se busca mejorar la experiencia de limpieza del arenero, eliminando el uso de una pala convencional para realizar la tarea. Por esto se desarrolló un diseño que integra un filtro con la finalidad de cumplir la misma función que la pala, pero solo con un movimiento. El funcionamiento de la rejilla dentro del diseño es actuar como un medio de filtración para lograr separar la arena limpia de los desechos del felino. Los orificios de la rejilla poseen la medida adecuada para permitir el paso de la arena, mientras retiene las heces, asimismo para evitar que partículas más pequeñas se escapen, asegurando la reutilización de la arena.

Por otra parte, para el sistema de bisagras integrado en el diseño, nos inspiramos del mecanismo de las puertas, para poder permitirnos que a través del movimiento giratorio sea sencilla la recolección de los desechos. El sistema de bisagras funciona por medio de dos piezas metálicas u otro material conectadas entre ellas para así permitir el movimiento de cualquier objeto que tenga un eje fijo, brindando estabilidad y controlando el movimiento independientemente de la fuerza que se aplique.

4.4. Aspectos técnicos

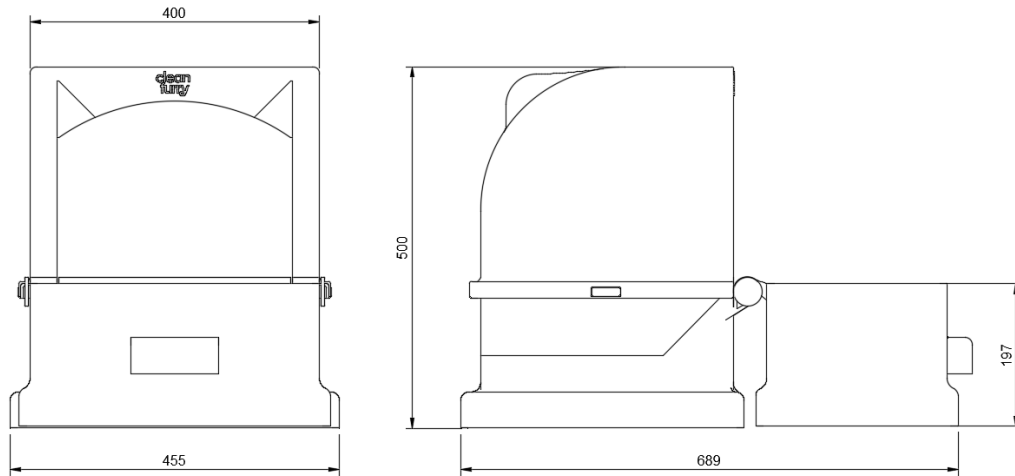
En cuanto a aspectos técnicos se tomó en cuenta las medidas que llevaría el producto, considerando las tallas de areneros que hay en el mercado de mascotas y las medidas de un gato adulto.

4.4.1. Planos

A continuación, se mostrará las imágenes correspondientes a las medidas del producto.

Ilustración 25.

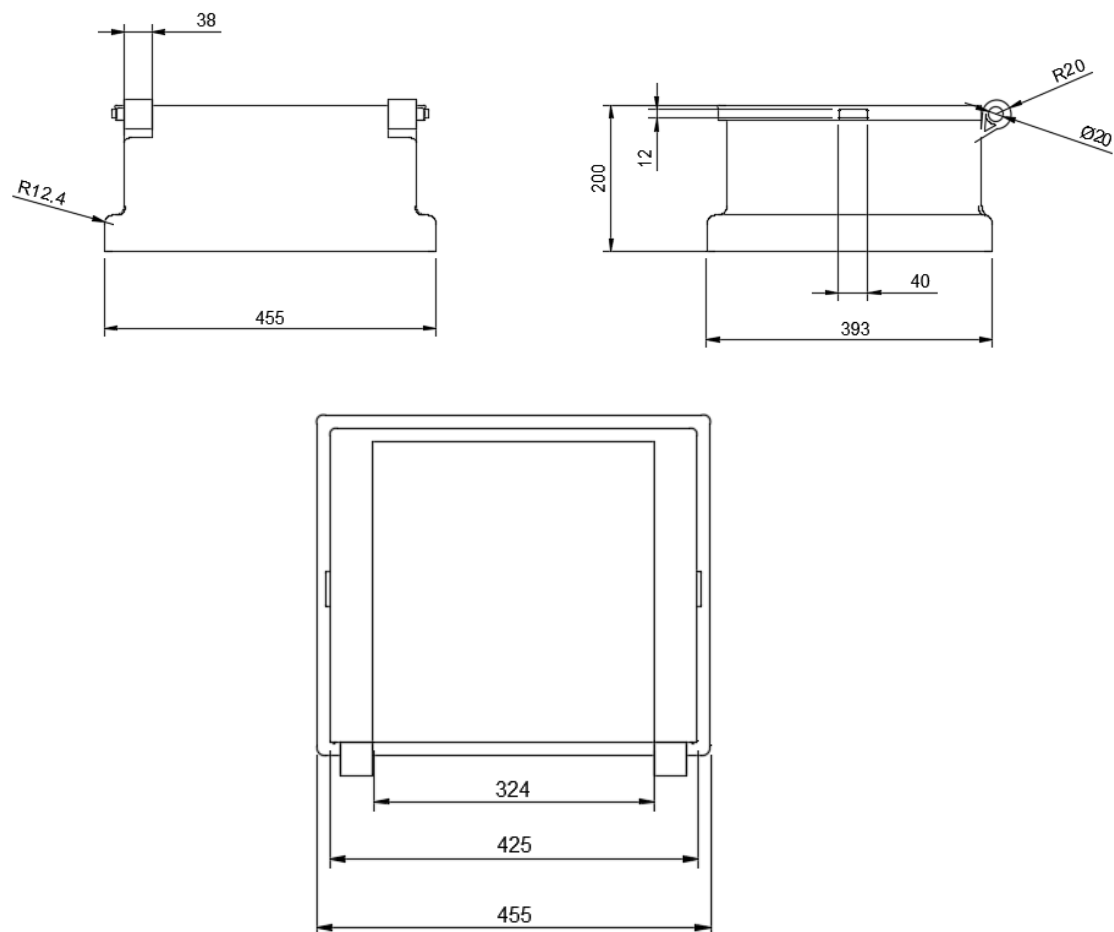
Planos Generales



Nota. Elaborado: Eunice Borbor y Ma. Paula Pereira

Ilustración 26.

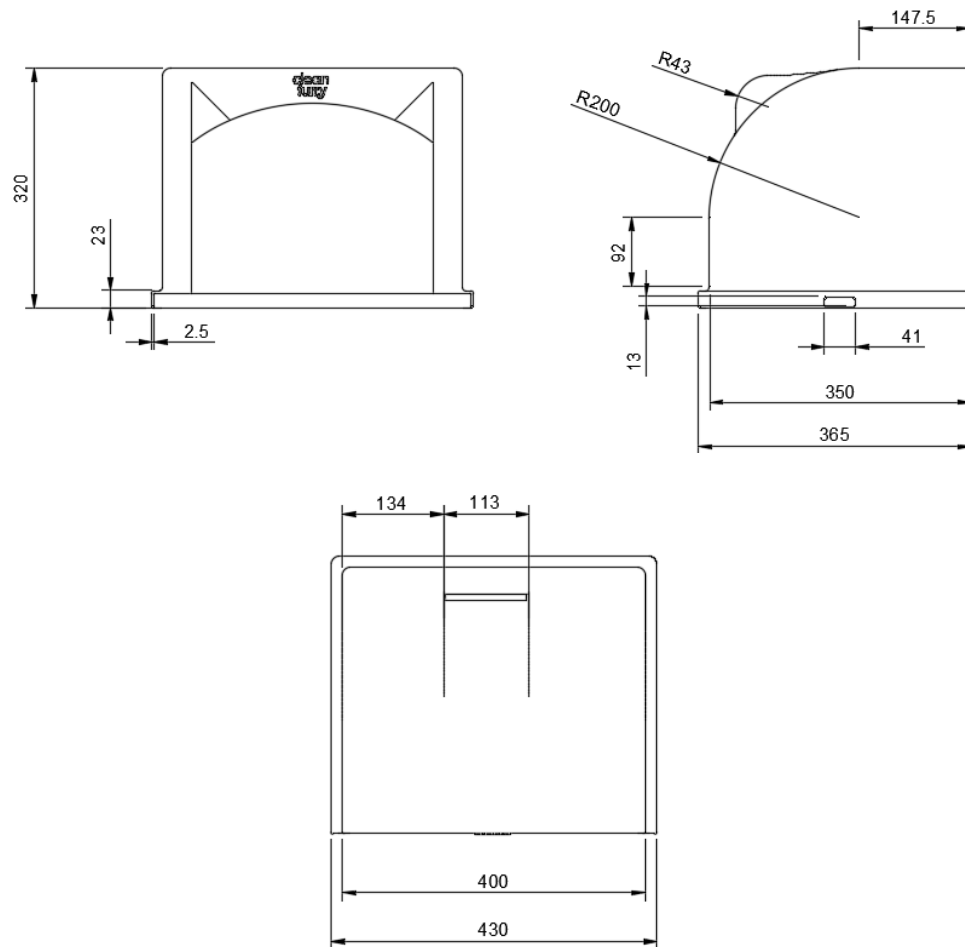
Plano de Pieza # 1



Nota. Elaborado: Eunice Borbor y Ma. Paula Pereira

Ilustración 27.

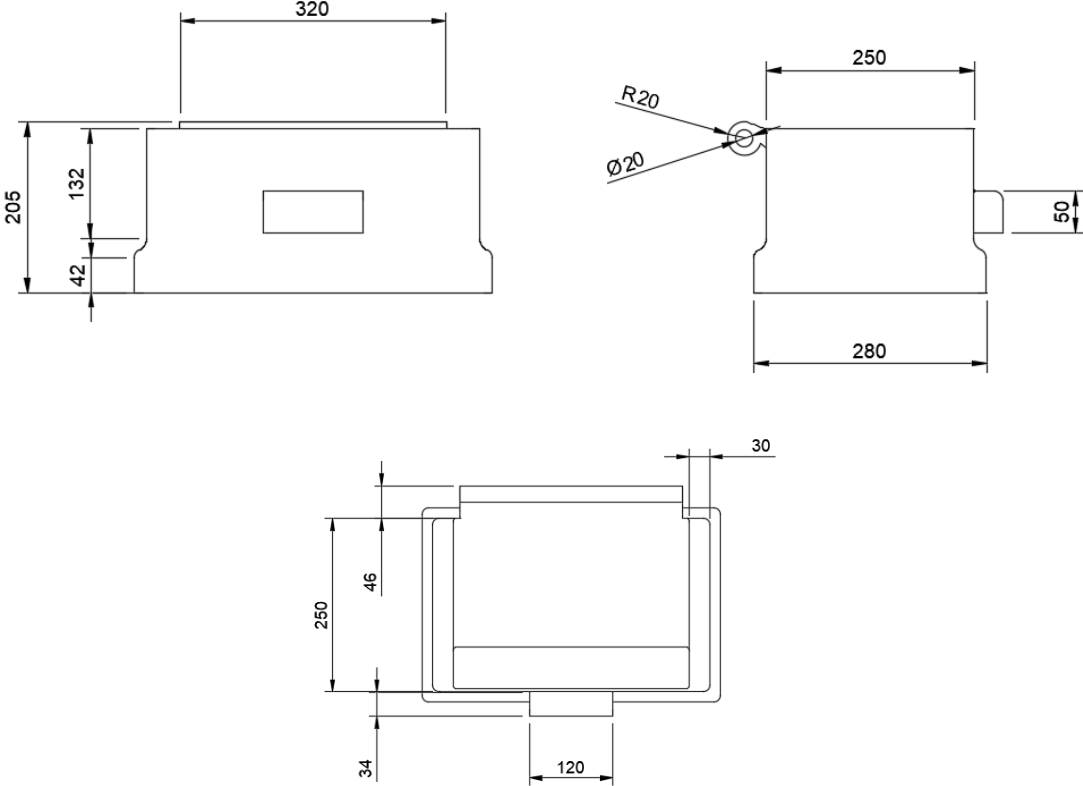
Plano de Piezas #2



Nota. Elaborado: Eunice Borbor y Ma. Paula Pereira

Ilustración 28.

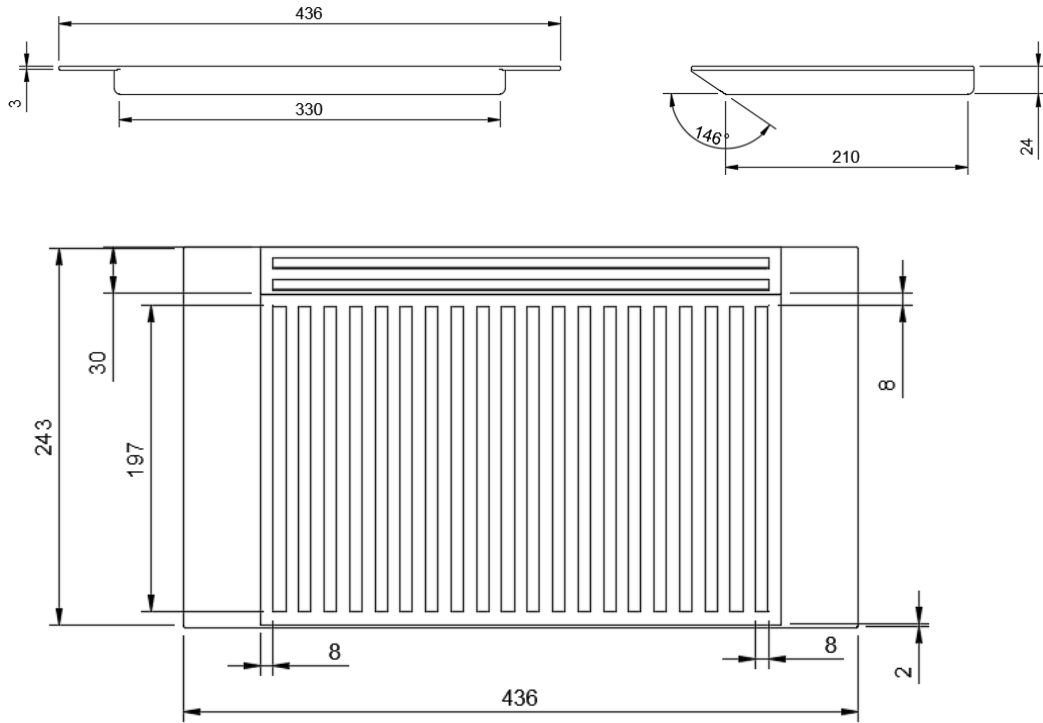
Plano de Piezas #3



Nota. Elaborado: Eunice Borbor y Ma. Paula Pereira

Ilustración 29.

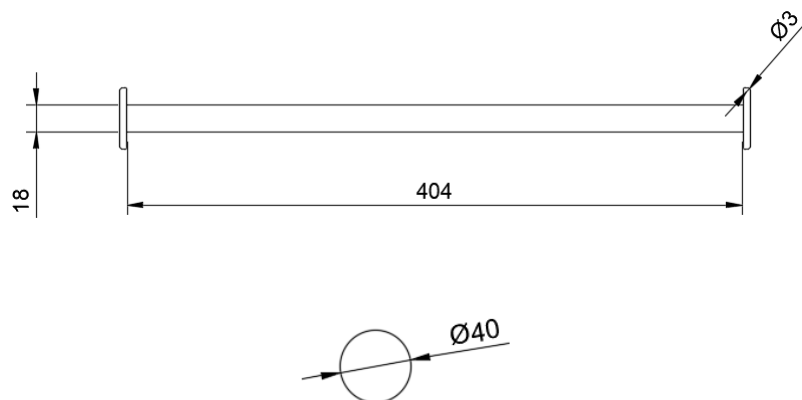
Plano de Piezas #4



Nota. Elaborado: Eunice Borbor y Ma. Paula Pereira

Ilustración 30.

Plano de Piezas #5



Nota. Elaborado: Eunice Borbor y Ma. Paula Pereira

4.4.2. Proceso de manufactura

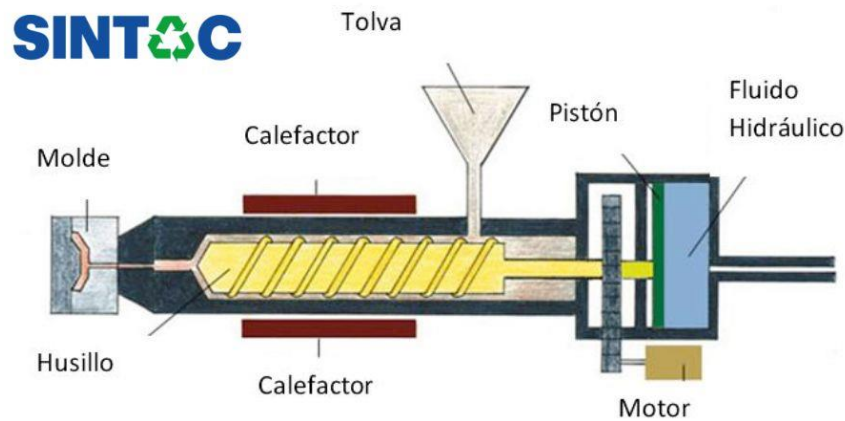
El proceso de manufactura que se utilizara para la fabricación del producto es método por inyección. Se comienza con la fabricación de moldes para cada una de las cinco piezas que componen el producto.

Luego de la fabricación de moldes se procede a la segunda fase que es la inyección del material, en este caso polietileno de alta densidad (HDPE). Por medio de una jeringa va ingresando controladamente el polímero, durante este proceso se utiliza altas temperaturas para volver más maleable.

Finalmente, la fase tres es el enfriamiento del material, una vez que la pieza solidifique se extraen los moldes para tener como resultados piezas individuales que una vez ensambladas se obtiene el producto final.

Ilustración 31.

Proceso de inyección con molde



Nota. Fuente: (SINTAC, 2023)

4.5. Aspectos estéticos

En los aspectos estéticos se tomó en cuenta la parte visual del producto, tomando en cuenta que será la primero que perciba el usuario al tener contacto con el arenero. Características como la forma, colores elegidos, materiales y tamaño fueron de suma importancia para idear un arenero que además de ser funcional, genere un contraste armonioso sin afectar la estética del hogar.

4.5.1. Forma

Para la elección de las formas del producto, se tomó en cuenta la importancia de incorporar curvas en el diseño. Esta consideración del uso de las curvas fue para conseguir una sensación de organicidad y suavidad, lo que permite atenuar el impacto visual en el entorno. La incorporación de estas

formas, permiten que exista un aspecto estético y agradable que otorga una experiencia visual más fluida y armoniosa para los usuarios.

La selección de las formas también se puede considerar en aspectos psicológicos, debido a que las curvas suaves generan una respuesta emocional positiva en las personas, permitiendo obtener una atmosfera acogedora, un entorno agradable y doméstico.

4.5.2. Color

La selección del color para el producto es importante, ya que en complemento con la forma deben generar un impacto visual positivo. El uso del color naranja como color principal de nuestro diseño genera estímulos visuales para los gatos, volviéndolo atractivo y aumentando la disposición de su uso, además según la psicología del color el naranja puede generar sensaciones de calidez y comodidad, beneficiando en el estado de ánimo del felino mientras hace uso del arenero.

Con respecto al entorno, la calidez del naranja y el contraste de diferentes tonalidades de este, destacan el área donde se ubicará el arenero sin perjudicar la estética del hogar, mejorando la visibilidad en espacios interiores y facilitando la localización de la entrada para que el gato pueda usar el producto.

4.5.3. Material

El polietileno de alta densidad (HDPE) es un material con múltiples beneficios, por lo que se lo considero ideal para la fabricación del arenero. Al ser un material que se encuentra presente en objetos cotidianos como juguetes, botellas, envases, etc. Se convierte en un polímero no tóxico para el uso de gatos.

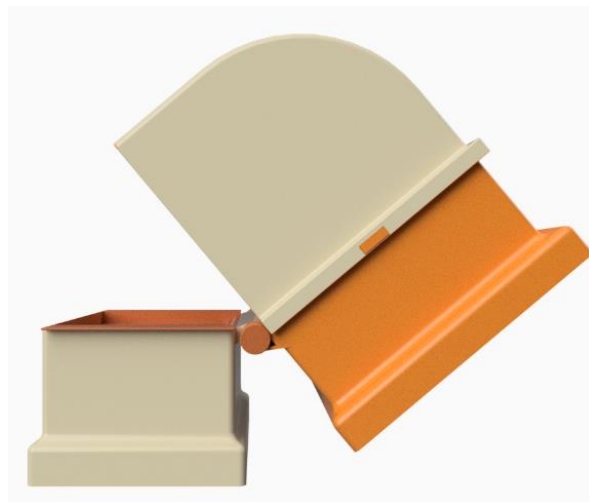
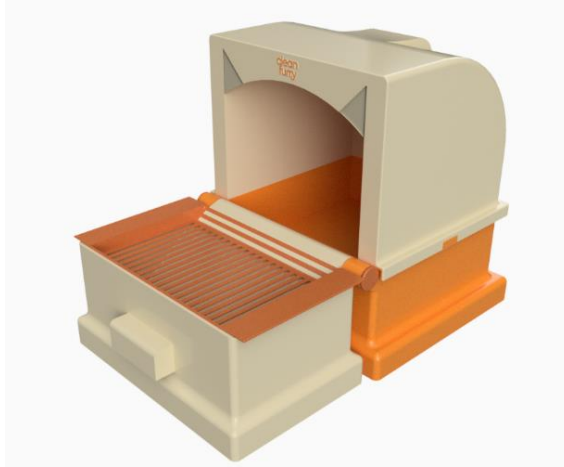
Además, el HDPE resulta adecuado si lo que se busca prolongar el tiempo de vida útil del producto, debido a que entre sus beneficios se encuentra la durabilidad y resistencia, por su capacidad de soportar altas temperaturas, condiciones climáticas cambiantes y sustancias químicas como el orine de los gatos que contiene amoníaco. Por otra parte, es un material reciclable que gracias a sus características y su elevada maleabilidad es un polímero que tiene propiedades para ser reutilizado como materia prima para la fabricación de diversos productos.

4.5.4. Renders

En esta fase se mostrará imágenes del producto digital creado en el programa de Fusion 360.

Ilustración 32.

Render #1



Nota. Elaborado: Eunice Borbor y Ma. Paula Pereira

Ilustración 33.

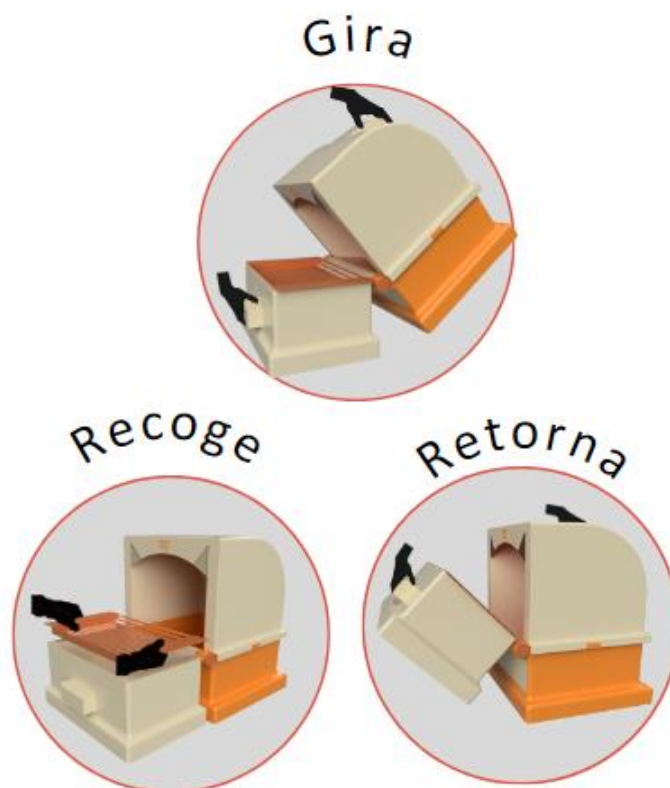
Render #2



Nota. Elaborado: Eunice Borbor y Ma. Paula Pereira

Ilustración 34.

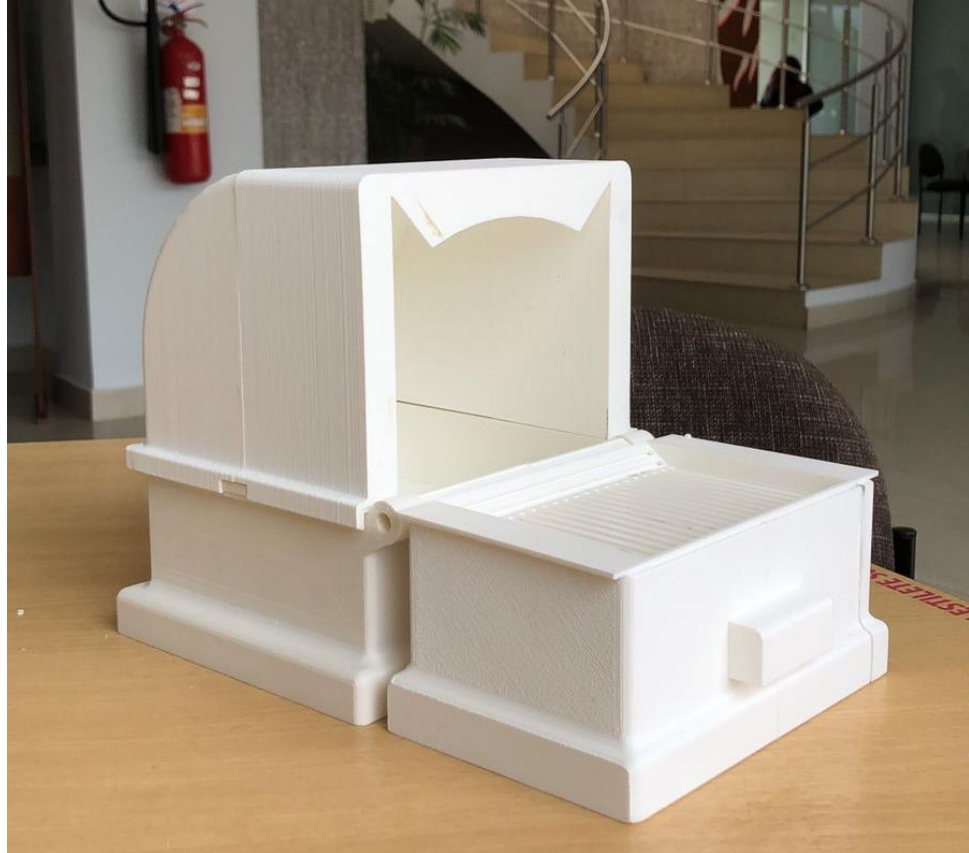
Pasos por seguir para funcionamiento



Nota. Elaborado: Eunice Borbor y Ma. Paula Pereira

Ilustración 35.

Prototipo final en PLA



Nota. Elaborado: Eunice Borbor y Ma. Paula Pereira

Ilustración 36.

Prototipo Final en PLA (pintado)



Nota. Elaborado: Eunice Borbor y Ma. Paula Pereira

4.6. Aspectos comunicacionales

4.6.1. Nombre del producto

Clean Furry

El nombre de “Clean Furry”, surge de la combinación de dos palabras en inglés las cuales “Clean”, que en español significa limpio. Con esta palabra podemos reflejar la esencia de nuestro producto, diseñado especialmente para mantener el hogar limpio y simple con tres pasos.

Del mismo modo, la palabra “Furry” que se traduce al español como pelaje, que alude la conexión hacia nuestros compañeros felinos, los gatos. Por medio de este nombre comunicamos la funcionalidad y el propósito que queremos brindar con nuestro producto, sino que a la vez se cree una relación afectuosa con nuestras mascotas.

Ilustración 37.

Logo



The logo consists of the word "clean" in a bold, black, sans-serif font, positioned above the word "furry" in a bold, red, sans-serif font. The "furry" text is slightly offset to the right and has a decorative flourish on the bottom right of the letter 'y'.

Nota. Elaborado: Eunice Borbor y Ma. Paula Pereira

4.6.2. Tipografía

Para la realización de la marca se escogió la tipografía de “Gilroy-Semibold”, creyendo que puede aportar un equilibrio visual que ayudaría a comunicar profesionalismo y modernidad. Se decidió usar la tipografía con la variante “Semiold”, por lo que destaca confiabilidad y calidad.

En conclusión, la elección de “Gilroy-Semibold” afianza que la marca sea legible, clara y se pueda identificar con facilidad en distancias cortas y etiquetas un poco más pequeñas. Del mismo modo transmitir seriedad y atención al detalle de nuestros clientes.

Ilustración 38.

Gilroy-Semibold

Gilroy Semi Bold

ABCDEFGHIJKLMNOPQRSTUVWXYZ

abcdefghijklmnopqrstuvwxyz

0123456789

. , ; : @ # ' ! " / ? < > % & * () \$ ^

Nota. Elaborado: Eunice Borbor y Ma. Paula Pereira (Fonts, n.d.)

4.6.3. Packaging

Para el diseño de nuestro packaging, se escogió una caja de cartón resistente de 4mm, en el cual distribuiremos las piezas de forma eficiente. La caja presenta una resistencia adecuada y se destaca el logotipo de nuestra marca, una imagen del producto con una silueta del gato, y una pequeña representación de los tres sencillos pasos a realizar. Por medio de este packaging se podrá garantizar la seguridad de las piezas en su interior y a la vez enseñar a los clientes de manera efectiva la identidad de la marca.

Ilustración 39.

Packaging



Nota. Elaborado: Eunice Borbor y Ma. Paula Pereira

4.6.4. Publicidad

Se creó un póster académico para poder explicar sobre el producto y reforzar la potencia de la visibilidad de la marca. Este póster se realizó con el objetivo de poder captar la atención de potenciales clientes, para que puedan saber detalladamente sobre el producto. Muestra sus varias características, beneficios que ofrece y explica de manera sencilla el modo de uso del producto.

Ilustración 40.

Póster



Nota. Elaborado: Eunice Borbor y Ma. Paula Pereira

Ilustración 41.

Póster Académico

espol Escuela Superior Politécnica del Litoral
OBJETIVOS DE DESARROLLO SOSTENIBLE
EUNICE BORBOR
euniceborbor@espol.edu.ec
MARÍA PAULA PEREIRA
mpereira@espol.edu.ec

Diseño de arenero semiautomático para gatos

PROBLEMA
Los usuarios dueños de gatos están insatisfechos con el proceso de limpieza del arenero, ya que encuentran desagradable y molesto el uso de una pala, por los varios movimientos que tienen que realizar para asegurar la limpieza total del arenero, aumentando el riesgo de contacto directo con los desechos y volviendo el proceso insalubre.

OBJETIVO GENERAL
Desarrollar un arenero para gatos que evite el contacto directo con los desechos, mediante criterios relacionados a la usabilidad para mejorar la experiencia de los usuarios en el proceso.

PROPUESTA
CleanFurry es un arenero semiautomático que busca convertir la experiencia del cuidado de tu mascota en algo más fácil y de menor contacto. Con la premisa de optimizar el tiempo de limpieza, ofrecemos un sistema de bisagras que ayuda a que la recolección de desechos se haga en un solo movimiento, eliminando el uso de la pala convencional y reduciendo los pasos involucrados.



RESULTADOS
Se validó el prototipo a escala real por medio de una encuesta de satisfacción a 40 usuarios potenciales, los cuales mediante un video pudimos observar su funcionamiento. Nos indicaron su agrado al funcionamiento del producto, su mejora en el proceso de limpieza y el diseño del arenero.

CONCLUSIONES
Se ha confirmado que CleanFurry cumple con éxito su objetivo. Mejorando la experiencia del cliente, por lo que existe una reducción de pasos, tiempo y exposición hacia los desechos del gato. Del mismo modo podemos observar que gracias a su diseño permite mejorar el ambiente dentro del hogar manteniéndolo más higiénico. Concluyendo que el producto cumple a nivel de funcionalidad y estética.

95 % Mejora de proceso
82 % Funcionalidad
87 % Diseño

ARTE-432 Código Propósito

espol Escuela Superior Politécnica del Litoral
MAE TERCERA

Nota. Elaborado: Eunice Borbor y Ma. Paula Pereira

4.7. Presupuesto

Para llevar a cabo el presupuesto se tomó en cuenta ciertos factores como el material, la maquinaria y los moldes que se necesitan para desarrollar las piezas.

Posteriormente se calculó el costo de los moldes de metal para cada pieza y se puedan realizar el proceso de inyección. Adicionalmente, de nuestra investigación de mercado pudimos deducir que en un local de venta de productos de mascotas se vende en promedio 12 areneros mensuales y con la expectativa de poder ubicar nuestro arenero en 200 establecimientos comerciales entre pet shops, veterinarias y tiendas de autoservicio a nivel nacional se podría tener una expectativa de venta de 86,400 areneros en 3 años. Este dato de mercado nos permite calcular una amortización de la inversión de los moldes más realista, como se muestra a continuación:

Table 1.

Costeo de moldes

	Piezas	Molde	Total de Molde
	Costo	Piezas	
Cubierta	\$60.000	86400	0,69
Base	\$50.000	86400	0,58
Rejilla	\$10.000	86400	0,12
Eje	\$4.000	86400	0,05
Recipiente	\$50.000	86400	0,58
Subtotal			\$2,01

Nota. Elaborado: Eunice Borbor y Ma. Paula Pereira

Del mismo modo se cotizo el precio de HDPE (polietileno de alta densidad) en kilogramos que está en \$1.80 por kg, con esa cantidad ya hallada se comenzó a calcular el peso de las piezas en kg para poder encontrar su subtotal.

Table 2.

Costeo de materia prima

Piezas	Materia Prima		Total de Materia Prima
	\$/kg	Peso kg	
Cubierta	\$1,80	2	3,6
Base	\$1,80	2	3,6
Rejilla	\$1,80	0,181	0,3258
Eje	\$1,80	0,05	0,09
Recipiente	\$1,80	1,7	3,06
Subtotal			\$10,68

Nota. Elaborado: Eunice Borbor y Ma. Paula Pereira

Luego se realizó el costeo con respecto al uso de la maquinaria y la cantidad de producción de piezas que se lograría obtener.

Table 3.

Costeo de maquinaria

Piezas	Producción (maquina)
---------------	-----------------------------

	\$/hr	Piezas/hr	Total de Producción
Cubierta	\$50	30	1,67
Base	\$50	30	1,67
Rejilla	\$50	60	0,83
Eje	\$50	180	0,28
Recipiente	\$50	30	1,67
Subtotal			\$6,11

Nota. Elaborado: Eunice Borbor y Ma. Paula Pereira

Finalmente, se sumó los tres subtotales los cuales nos dieron un resultado de \$18.80, a la vez se agregó el subtotal de packaging que es de \$2.3, como se muestra en la tabla 4, para poder definir el precio del producto incluyendo el IVA, costo administrativo y la utilidad dándonos con un precio de \$32. (tabla 5)

Table 4.

Costeo de packaging

Unidades	Hoja de papel	Funda	Carton/Embalaje	Total de Packaging
1	0,1	0,2	2	\$2,30

Nota. Elaborado: Eunice Borbor y Ma. Paula Pereira

Table 5.

Costeo de Total

Subtotal del producto + packaging	\$21,10
Costo administrativo (10%)	\$2,11
Utilidad (30%)	\$6,33
IVA (12%)	\$2,53
TOTAL	\$32

Nota. Elaborado: Eunice Borbor y Ma. Paula Pereira

5. Conclusiones

En conclusión, los resultados obtenidos permiten evidenciar la afirmación de que CleanFurry cumple con éxito su objetivo principal que se trata de mejorar la experiencia de limpieza del arenero para el cuidado de los gatos. Se puede destacar entre sus beneficios la reducción de pasos (tres pasos) para mantener la caja de arena limpia y en la disminución del tiempo que se invierte al realizar esta tarea.

Nuestro innovador producto no solo facilita las responsabilidades diarias relacionadas con la higiene del gato, a la vez abarca de manera efectiva la mínima exposición del propietario a los desechos orgánicos de los gatos. La implementación del sistema de bisagras y características específicas como la eliminación completa de la pala como complemento del arenero a una pieza integrada al producto y acomodarse a espacio doméstico en el diseño de CleanFurry. Ha logrado aliviar los problemas comunes que ocurrían al momento de realizar esta acción, contribuyendo así a un entorno doméstico más saludable.

Además de mejorar su funcionalidad, CleanFurry también demostrado su impacto positivo dentro del hogar. La capacidad del producto de mantener el ambiente más higiénico no solo les genera ventaja a los dueños de mascotas, sino también influye en la calidad de vida del gato dentro del entorno doméstico. Los detalles en los aspectos estéticos del diseño del producto no solo la posicionan con o una solución práctica, sino también como un complemento estético del hogar.

Por último, Clean Furry cumple con la tarea de mejorar la experiencia del cliente, reduce el trabajo de limpieza diaria y aporta a un ambiente más saludable, haciendo que se consolide como un avance significativo dentro del área de cuidado de mascotas. Estos hallazgos no solo benefician en el entendimiento de las necesidades de los dueños de gatos, sino que también demuestran que productos como CleanFurry pueden generar un impacto positivo en la calidad de vida y relación entre humanos y mascotas.

6. BIBLIOGRAFÍA

AGROCALIDAD. (2022). Principios básicos y prácticas generales de higiene en la manipulación, preparación y envasado y almacenamiento.

Alvarez, M. L. (1997). Clasificación de los plásticos. In M. L. Cornish Alvarez, *El ABC de los plásticos* (pp. 21-24).

Amazon. (n.d.). *Omega Paw {Fotografía}*. Retrieved from Amazon:

<https://www.amazon.com/Omega-Paw-Cleaning-Generation-NRA15-V5-0/dp/B097QCJ4G6>

Arteaga, S. (2020, September 23). *Este arenero se limpia solo para que no tengas que cambiar la arena del gato nunca más {Fotografía}*. Retrieved from Computer Hoy: <https://computerhoy.com/noticias/tecnologia/arenero-limpia-solo-no-tengas-cambiar-arena-gato-nunca-722973>

Barzola, M. (2019). Enseñarle a tu gatito a usar el arenero es clave. *Amor Animal*.

Retrieved from <https://amoranimal.com.ec/blog/ensenarle-a-tu-gatito-a-usar-el-arenero-es-cl.html>

Bestratén, M. (2008). Ergonomía. *Instituto Nacional de Seguridad e Higiene en el Trabajo*. Retrieved from

<https://www.insst.es/documents/94886/710902/Ergonom%C3%ADa+-+A%C3%B1o+2008.pdf/18f89681-e667-4d15-b7a5-82892b15e1fa>

Brown, T. (2008). Change by Design: How Design Thinking Transforms Organizations and Inspires Innovation. In T. Brown, *Change by Design: How Design Thinking Transforms Organizations and Inspires Innovation*.

Business Insider. (2023, January 25). *¿Es malo dormir con un arenero para gatos en la habitación? Riesgos para ti y tu mascota de no limpiarlo como corresponde.*

Retrieved from Business Insider: <https://www.businessinsider.es/riesgos-salud-no-limpiar-bien-arenero-gato-1189242>

CAIRPLAS. (n.d.). *Qué son los plásticos.* Retrieved from CAIRPLAS:

<https://cairplas.org.ar/plasticos/>

CIPA. (n.d.). *Termoformado – productos y prototipos {Fotografía}.* Retrieved from CIPA:

<https://cipachile.cl/servicios/termoformado-productos-y-prototipos/>

ComputerHoy. (2020, September 23). *Este arenero se limpia solo para que no tengas que cambiar la arena del gato nunca más {Fotografía}.* Retrieved from

ComputerHoy: <https://computerhoy.com/noticias/tecnologia/arenero-limpia-solo-no-tengas-cambiar-arena-gato-nunca-722973>

Cottam, N., & Dodman, N. (2007). Effect of an odor eliminator on feline litter box behaviour. *Feline Med. Surg.*, 9, 44-50.

Crespo, A. (2022). Regulación de alimentos para mascotas de la FDA. *FDA.* Retrieved from <https://www.fda.gov/animal-veterinary/animal-health-literacy/regulacion-de-alimentos-para-mascotas-de-la-fda>

ES27.ISBUY. (n.d.). *Cat-oh pet shop {Fotografía}.* Retrieved from ES27.ISBUY:

<https://es27.isbuy.shop/chompa-gato-buena-onda-catoh-pet-shop-p-453473.html>

Flores, G. G. (2013). ENFERMEDAD POR ARAÑAZO. *Revista Médica de Costa Rica y Centroamérica*, 3.

Fonts. (n.d.). *Gilroy Semi Bold {Fotografía}.* Retrieved from Fonts:

<https://www.fonts.com/font/radomir-tinkov/gilroy/semi-bold>

- Freepik. (n.d.). *Diseñador usando una impresora 3d {Fotografía}*. Retrieved from Freepik: https://www.freepik.es/foto-gratis/disenador-usando-impresora-3d_78922831.htm#query=impresion%203d&position=28&from_view=search&track=ais&uuid=403bfbd8-814d-400f-a24d-098025ea9ff2
- Gardner, L. (2019). Cat Litter Box History: From Sandbox to Self-Cleaning Litter Box. *Litter Robot Blog*. Retrieved from <https://www.litter-robot.com/blog/cat-litter-box-history-self-cleaning-litter-box/>
- Gobierno de Canarias. (n.d.). *Propiedades de los plásticos*. Retrieved from Gobierno de Canarias: https://www3.gobiernodecanarias.org/medusa/ecoblog/rgalman/files/2015/05/3o_Plasticos_2.pdf
- Guy, N., Hopson, M., & Vanderstochel, R. (2014). Litterbox size preference in domestic cats (*Felis catus*). *Journal of Veterinary Behavior*, 9(2). Retrieved from https://www.researchgate.net/publication/260010384_Litterbox_size_preference_in_domestic_cats_Felis_catus
- INEC. (2023, September 21). *Ecuador creció en 2.5 millones de personas entre 2010 y 2022*. Retrieved from INEC (Instituto Nacional de Estadísticas y censos): <https://www.ecuadorencifras.gob.ec/institucional/ecuador-crecio-en-2-5-millones-de-personas-entre-2010-y-2022/>
- IQ LATINO. (n.d.). *Desarrollan tecnología ecológica para reciclar plástico sin usar agua {Fotografía}*. Retrieved from IQ LATINO: <https://iqlatino.org/tecnologia-ecologica-plastico-reciclaje/pellets-plastico/>

- Jennifer Frayne, 1. S., Flickinger, E., Edwards, M., & Shoveller, A. K. (2019). The Behavioural Effects of Innovative Litter Developed to Attract Cats. *Animals (Basel)*, 9(9), 683. Retrieved from <https://www.ncbi.nlm.nih.gov/pmc/articles/PMC6770919/>
- McFarland, M. (2019). How to help your cat(s) use the litter box. *The Human Society*. Retrieved from <https://www.humanesociety.org/resources/how-help-your-cats-use-litter-box>
- McGowan, R., Ellis, J., Bensky, M., & Martin, F. (2017). The ins and outs of the litter box: A detailed ethogram of cat elimination behavior in two contrasting environments. *Anim. Behav. Sci*, 194, 67–78. Retrieved from <https://www.ncbi.nlm.nih.gov/pmc/articles/PMC6770919/>
- Mexpolimeros. (n.d.). *Moldeo por soplado {Fotografia}*. Retrieved from Mexpolimeros: <https://www.mexpolimeros.com/pro/moldeo%20por%20soplado.php>
- Morán, S. (2019). Seguridad en el arenero (caja de arena). *Healthy Children*. Retrieved from <https://www.healthychildren.org/Spanish/safety-prevention/at-play/Paginas/safety-in-the-sandbox.aspx>
- NovaPet. (n.d.). *Cat It automatico Smartsift {Fotografia}*. Retrieved from NovaPet: <https://www.novapet.cl/product/cat-it-arenero-automatico-smartsift>
- Omen, D. (2020). Ed Lowe: An entrepreneur's entrepreneur. *Foundation History*. Retrieved from <https://edwardlowe.org/wp-content/uploads/2020/11/Ed-History.pdf>
- Pet Station. (n.d.). *Bandeja Para Arena Pet Club Gris {Fotografia}*. Retrieved from Pet Station: <https://www.petstation.ec/gatos-areneros-n00986-n00981/p>

- PetX. (n.d.). *Lift to Sift {Fotografía}*. Retrieved from PetX: <https://petx-online.com/products/collections-companion-animals-products-moderna-plastic-cat-litter-tray-lift-to-sift>
- Richie, D. (2023). The Evolution of Litter Boxes: New Ingenious Designs. *Richell*. Retrieved from <https://www.richellusa.com/the-evolution-of-litter-boxes-new-ingenious-designs/>
- RUNSOM. (n.d.). *Directrices de diseño de moldeo por inyección {Fotografía}*. Retrieved from RUNSOM: <https://www.runsom.com/es/design-tips/injection-molding-design-guideline/>
- RUNSOM. (n.d.). *Mecanizado CNC en POM (Delrin/Acetal) {Fotografía}*. Retrieved from RUNSOM: <https://www.runsom.com/es/cnc-machining-pom/>
- Salla Mikkola, M., Salonen, M., Hakanen, E., & Lohi, H. (2023). sometimes accompanied by inappropriate defecation.⁸ House soiling is not always a behavioral probFeline litter box issues associate with cat personality, breed, and age at sterilization. *JAVMA*. Retrieved from <http://doi.org/10.2460/javma.22.10.0441>
- Sanchu Animal Hospital. (2020). 5 Reasons Why Your Cat Needs a Litter Box. Retrieved from <https://sanchuanimalhospital.com/blogs/blog-detail?id=643f513228b8600013c48d03>
- SantéVet. (2023, November 02). *¡Mi gato tiene parásitos y duerme conmigo! Un peligro para él y para ti*. Retrieved from SantéVet: <https://www.santevet.es/articulo/mi-gato-tiene-lombrices-un-peligro-para->

<https://elproductor.com/2021/03/ecuador-sector-panificador-del-pais-apuntala-su-crecimiento-despues-de-la-pandemia/#>

THINK LAB . (2021, February 23). *¿Cómo saber que no es Design Thinking?*

{Fotografía}. Retrieved from THINK LAB : <https://think.cl/como-saber-que-no-es-design-thinking/>

Tuft Paw. (n.d.). *Cove Litter Box*. Retrieved from Tuft Paw:

<https://www.tuftandpaw.com/collections/litter-box-furniture/products/cove-litter-box-full?variant=31835820130377&epik=dj0yJnU9akZhd0lnZTFHT0o3a050ZzUtaFR2dmhIV2ZlcTZsSjcmcD0wJm49aUFkeEJCTzBQSW16Qk1PTHppaDUxZyZ0PUFBQUFBR1dtMnhz>

Vila, M. (2021, July 16). *LA RELACIÓN HUMANO-ANIMAL: IMPLICACIONES EN LOS PROCEDIMIENTOS JUDICIALES*. Retrieved from Catedra Animales y Sociedad:

<https://catedraanimalesysociedad.org/procedimientosjudiciales/#:~:text=Las%20personas%20sienten%20apego%20hacia,una%20mejor%20salud%20en%20general.>

WeiHass, M. (2018). La etiqueta «sin BPA» no implica que un producto de plástico sea seguro. *National Geographic*.

Wright, J. (2013). The History of Cat Litter and Litter Boxes. *Cats Wisdom*. Retrieved from <https://catwisdom101.com/history-cat-litter-litter-boxes/>

Zamani, R. (2006). Prohibición de químicos llamados Flatatos en productos para niños. *CCHP*.

7. Anexos

7.1. Entrevistas

7.1.1. Naomi Esquivel

¿Con que productos o métodos retiras los desechos de su gato?

Uso la pala recogedora, pero antes de usarla lo que hacía era ponerme una funda en la mano y cogía directamente los desechos y los colocaba en otra funda. Luego empecé a utilizar la pala que se me hace mucho más cómodo, pero claro si se me llega a dañar volvería a usar la funda en la mano.

¿Se le ha dañado la pala con la que realiza la limpieza? ¿O le ha durado mucho tiempo?

Prácticamente es la primera pala que he comprado y no se me ha dañado.

¿Cómo decides la frecuencia con la que limpias el arenero de tu gato?

Siento que la higiene de los gatitos viene mucho de nosotros y yo notaba que por ejemplo antes limpiaba una vez a la semana y mi gatito no tenía el mejor olor, como que ellos después de estar en el arenero van y se lamen las patas y el cuerpo, entonces si mi gato tiene mala higiene es como que yo tenga mala higiene, porque paso con mi gato todo el tiempo. Entonces decidí un día voy a recoger en la mañana y la noche aun así no haya nada, mover la arena a ver si encuentro algo y ha sido un cambio drástico para mi gatito, mi gatito nunca tiene las patas malolientes, hay veces que la gente tiende a acumular la popo y el pipi en el arenero y los gatos salen con las patas manchadas, entonces considero super importante recoger a cada rato.

¿Dan responsabilidad a diferentes personas en la casa para limpiar el arenero?

Yo solita me responsabilizo de la limpieza del gatito, máximo mi papá me ayuda cuando voy a Quevedo, yo tengo otro gatito (Bast) en Quevedo y cuando voy allá con mi gatito (Venom), el me ayuda a limpiar porque son dos gatos y es más popo y más pipi

¿Utilizas algún producto específico para desinfectar el arenero?

No, la verdad lo que uso es un cepillo de dientes viejo, le pongo deja y lo restriego, eso es todo.

¿Tienes alguna rutina o consejo particular para mantener el arenero limpio?

Lo que ya he dicho recoger a cada rato, no dejar que por ejemplo cuando el gatito hace pipi, para mí más que la popo, el pipi lo que más ensucia porque es algo mojado que, aunque igual todas las arenas hacen que el pipi se ponga dura con el tiempo, igual cuando el gatito va otra vez y quiere tapar la nueva pipi o popo que hizo puede destruir esa bolita que igual aún queda húmeda. Entonces, eso hace que arenero se ensucie y lo que apeste, porque queda todo el resto de arena húmeda, por eso es mejor recoger a cada rato y más aún si es pipi, la popo como quiera también se envuelve en la arena y ya queda dura, pero el pipi casi nunca se pone dura.

¿Qué características específicas tienes en cuenta al elegir el arenero?

Para mí es importante que tenga los bordes, ya que aun así no se sale arena. Yo antes tenía otro arenero que no tenía los bordes tan pronunciados me armaba un reguero ahí. Por ejemplo, a mi gata en Quevedo tiene literal un arenero tipo casita de perro, pero es un arenero.

¿Cómo manejas la limpieza del arenero cuando te ausentas por períodos más largos, como vacaciones?

Bueno, hablando que se queda solo el gatito, nunca lo he hecho porque es muy dependiente, no come, no hace pipi o popo sino estoy o si no hay alguien. Pero si es que me ha tocado ir por mucho tiempo le dejo bastante arena, yo normalmente no le pongo mucha arena para no desperdiciar tanta arena, pero le dejo bastante arena cosa si ya hace pipi se va hasta abajo y si hace popo queda más cubierto y ahí así, le pongo el doble de lo que siempre le pongo.

¿Has probado diferentes tipos de arena para gatos?

Yo utilizo la que parece piedra, diferentes marcas, pero siempre el mismo tipo.
(Aglomerada)

¿Cuál de las arenas encuentras más efectiva para el momento de la limpieza y el control de olores?

La que tengo ahorita que es una marca más barata siento que no ayuda con el control de olor, pero hay una que se llama clean cat que vienen en una cajita verdad esa siento que, si controlaba muchísimo más los olores, pero si es más cara, entonces ahorita la solución es recoger a cada rato.

¿Cómo reacciona tu gato cuando limpias su arenero? ¿Hay algún comportamiento interesante que hayas observado?

Le encanta más que nada cuando le pongo arena nueva, o sea que estoy limpiando su arenero y el cómo espera a que yo le heche la arena nueva. Pese a que no tenga ganas de hacer pipi, como que se pone en la posición de hacer pipi y así sea que haga una gota, pero él se siente feliz por estar en arena nueva, si a él le gusta estar limpiecito.

¿Cómo decides en qué momento cambias toda la arena del arenero en lugar de simplemente retirar los desechos?

Cada semana siento que debo limpiar el arenero y cambiar toda la arena para que no se queden las piedras pegadas como costras en el final del arenero.

¿Prefieres utilizar areneros cubiertos o descubiertos, y por qué?

Justamente eso estaba pensando cuando te estaba nombrando esos dos tipos, y no sabría decirte porque no sé qué tan feo sea para el gatito estar cubierto con todos los olores ahí. Por ejemplo, mi gatita en Quevedo cuando termina de hacer sus necesidades en la caja se raspa en las paredes como tratando de limpiarse, tal vez sea bueno, ¿no? Se está limpiando, pero no sé qué tan incómodo sea para el gatito, y no siento que sea wow el control de olor o wow el control de arena que se cae, porque igual se termina cayendo arena, no sé qué hacen eso gatos en el arenero que se termina cayendo arena, así que yo siento que para ellos es mejor un ambiente más abierto digo yo.

¿Has notado alguna diferencia en la limpieza del arenero desde que adoptaste a tu gato por primera vez hasta ahora?

O sea, bueno más que nada Venom que es el que tengo acá (Gye), que lo traje más chiquito que no estuvo mucho tiempo con la mama, se ensuciaba mucho cuando iba al baño, o sea el, ya después fue mejorando y ya cuida mucho más el no tocar su popo, pero al principio era una cosa que tenía que estar con los pañitos húmedos o metiéndolo bajo la llave para bañarlo, de ahí Bast (Quevedo) siempre fue digamos más elegante, nunca se ensuciaba.

¿Qué es lo que más te incomoda o molesta al momento de limpiar el arenero de tu gato?

Tal vez cuando el pipi se queda pegado al fondo a veces ni con la pala, supongo que eso es cuando la pala se daña, y el pipi se queda impregnado en el fondo y uno hace esfuerzo tratando de sacar y eso ahí se puede llegar a dañar la pala, para mi es eso. Tal vez no sé cómo estoy solo con una funda, como que a veces no puedo abrir bien la funda para entrar y tengo miedo de embarrarme yo también y acá arriba entonces, es como necesito un tacho que sería más fácil.

¿Dónde comúnmente sabe colocar el arenero?

100% necesitas un lugar específico, en Quevedo lo tengo en un balcón, cosa que los olores no molesta para nada. En cambio, acá en Gye no tengo ningún balcón y lo tengo en la terraza que es cerrada, se calienta arriba y a veces puede llegar a ver olores y eso que limpio a cada rato. O sea, eso puede estar apestando y ya no hay nada ahí, entonces siento que, si debe haber algo específico para el gatito o bien pobre gato, pero algo así super cerrado que él entre por una puertita de mascota, cosa que los olores se quedan ahí adentro. No sé cómo haría una persona en un departamento, donde tendría el arenero sino tiene balcón, porque si llega a ver bastante olores.

7.1.2. Emilie Litardo

¿Con que productos o métodos retiras los desechos de su gato?

Yo los retiro con una palita y con unas funditas que venden en el megamaxi que son para popo de perrito, yo vivo en un departamento y como no tienes un patio como tal, anteriormente tenía un patio chiquito donde ahí colocaba el arenero, pero ahora en el que vivo actualmente no tiene entonces tengo el arenero cerca del baño y se me ha

hecho muchísimo más fácil con el tema del popo, ya que lo boto en el mismo inodoro, porque popo es popo y la arena también la boto en el inodoro.

¿Se le ha dañado la pala con la que realiza la limpieza? ¿O le ha durado mucho tiempo?

Si, si se me ha dañado de hecho ya en este año he comprado como 3 palas porque a veces el pipi es muy duro y creo que el tema del plástico es muy débil para alzar tanto me imagino, entonces preferiría tener una pala que sea de metal para que sea la limpieza mucho más fácil porque con el plástico me he dado cuenta de que se pega mucho el popo y no se puede lavar, hay que tener una esponjita especial, la misma que uso para lavar el arenero lavo la pala.

¿Cómo decides la frecuencia con la que limpias el arenero de tu gato?

Eso depende si hay popo, yo casi que automáticamente cuando ellas hacen popó yo lo limpio, no soporto el olor no me gusta que haya olor, yo tengo plantas en mi baño, pero para purificar el aire, pero no me gusta el olor, no me gusta el mal olor. Yo de hecho uso lo que es el bicarbonato de sodio y trato de una vez por mes o dos veces por mes lavar el arenero cuando cambio la arena.

¿Cuál es tu rutina diaria para mantener limpio el arenero de tu gato?

Cada vez que me levanto, cuando llego de la universidad y en la noche, porque mis gatitas tienden hacer popo cada vez que terminan de comer, unos 30 minutos después y como mis gatitas toman demasiado agua entonces el pipi trato de no limpiarla a cada rato, pero ahora tengo 3 gatitas entonces tengo 2 areneros, pero anterior tenía uno grande y me di cuenta de que mis gatas son muy asquintas con el

tema de que, si hay pipi, o esta sucio el baño ellas no entran y me avisan, como que van y me maúllan.

¿Dan responsabilidad a diferentes personas en la casa para limpiar el arenero?

Si, mi mama limpia el arenero cuando yo no estoy. Por ejemplo, si hay popo y ella no soporta tampoco el mal olor entonces ella automáticamente lo limpia cuando terminan de hacer popo.

¿Utilizas algún producto específico para desinfectar el arenero?

Usamos lo que es un jabón, perfume especial para malos olores de pipi que nos dieron en un veterinario y también usamos el bicarbonato de sodio para quitar el mal olor.

¿Tienes alguna rutina o consejo particular para mantener el arenero limpio?

Si, lo que les recomiendo es que traten de que pongan mucha arena, porque hay gente que tienen un arenero gigante y ponen poca arena, eso es fatal porque el arenero tiene que tener al menos 5 dedos de grosor para que la arena al momento de que tu gato haga pipi se englobe y se haga una piedrita porque si tu arena está muy cerca de la base del arenero, se hace como un pegote y se va a cuartear y no se va a encapsular, sino que se va a esparcir el pipi por toda la parte de abajo entonces vas a desperdiciar mucha más arena, y hay gente que dice no, pero es que pones demasiada arena, pero no es preferible que haya más arena en el arenero a que no la haya porque vas a desperdiciar bastante arena, por estar de tacaño.

¿Qué características específicas tienes en cuenta al elegir el arenero?

Depende del tamaño del gato, yo tengo 2 gatas que son bien gorditas y bien grandes entonces hay gente que usa areneros sin tapa, pero mi recomendación

también es que usen arenero con tapa porque cuando ellas tapan con la arena, tienden a salpicar entonces anteriormente yo tenía un arenero, tuve 3 areneros en total, que eran como una lavacaras altas entonces me di cuenta que por más altas que sean la arena igual se salía y hacían caer, entonces el arenero que tengo ahora que es con tapa es mucho más factible para alzarlo. El que tengo no tiene puerta porque no me gusta y hay gatos que se asustan con el tema de las puertas y es preferible que tenga tapita, que sea como una cuevita.

También he visto qué hay areneros eléctricos, que mi sueño es tener uno, porque es lo mejor del mundo. He visto a personas que tienen areneros eléctricos y veo que ahorran full el tiempo, y cuando no estás en casa te permite que no haya malos olores y más cuando vives en un departamento y trabajas todo el día, lo único malo es que son muy caros. De ahí creo que por la cantidad de gatitos que tengas, yo creo que por un gatito es necesario 2 areneros y por dos gatitos 3 areneros, y sé que suena bastante pero si no estás en la casa es preferible que se le pongan más lugares donde puedan hacer sus necesidades porque, imagínate estar yendo al mismo baño todo el día y tener que estar haciendo tus necesidades en el mismo baño sucio, es incómodo y para ellos también es incómodo por eso si no se puede limpiar al momento es preferible tener otro lugar para que pueda ir al baño.

¿Cómo manejas la limpieza del arenero cuando te ausentas por períodos más largos, como vacaciones?

Bueno en ese caso no sabría bien porque yo nunca me voy de vacaciones sin mis gatas, o sea siempre las llevo, las veces que voy a la playa, entonces ellas como tal no se quedan periodos largos solas. Por ejemplo, el año pasado yo me fui a

Alemania y no sé cuánto tiempo mi prima se quedó en la casa cuidando a las gatitas y cuantas veces porque ella trabaja, pero dependiendo del tiempo como te dije poner otros lugares para que vayan porque o si no se van a ensuciar las patas y también otras cosas de la casa, aparte del mal olor que va a estar en la casa.

¿Has probado diferentes tipos de arena para gatos?

Si, si he probado diferentes tipos de arena para gatos. La verdad es que es mejor comprar una arena cara a una barata porque yo cuando empecé con el tema de la adopción de gatos, yo conocí una marca de arena de gatos que era súper baratas ponle \$10 por 20 kilos y era una arena terrible, encapsulaba sí, pero se partía, se rompía y olía a pipí, o sea era una arena fatal. De ahí traté con otra arena que era más polvosa y de ahí que fuimos al veterinario que nos dijeron que le hacía mal esa arena porque mi gatita sufría de asma gatuno y nos dijeron que mejor usemos una arena que sea en forma de piedrita y siento que la nutra pro es de las mejores y también tienes olores que huelen rico como la de manzana verde y lavanda.

De ahí probé otra por la situación económica y era más barata y tenían diferentes olores, pero era un poco polvosa, o sea las piedritas eran como más pequeñas, pero igual prefiero la nutra pro ya que un quintal me dura de 2-3 meses y no deja un mal olor.

¿Cuál de las arenas encuentras más efectiva para el momento de la limpieza y el control de olores?

La nutra pro como te dije, de verdad que es la mejor.

¿Cómo reacciona tu gato cuando limpias su arenero? ¿Hay algún comportamiento interesante que hayas observado?

Si, mira ahorita que tengo una gatita chiquita que la estoy cuidando temporalmente, ella mientras limpio el arenero como que se molesta, porque ella se sácala la madre escondiendo su popó y su pipí. Y mi otra gata no le gusta usar el arenero sucio, lo que hace es acercarse y como avisarme para que yo lo limpie.

¿Cómo decides en qué momento cambias toda la arena del arenero en lugar de simplemente retirar los desechos?

Dos veces al mes, cuando ya veo que hay muy poca arena y que tiene un poco de mal olor o si sé que la arena se ha pegado al piso. O cuando le ha dado diarrea a mi gata y se ha salpicado, la cambio de una porque no me gusta el olor y soy muy quisquillosa en ese sentido.

¿Prefieres utilizar areneros cubiertos o descubiertos, y por qué?

Que sean cubiertos por el olor como ya te comenté.

¿Has notado alguna diferencia en la limpieza del arenero desde que adoptaste a tu gato por primera vez hasta ahora?

Si, el tema de tener cubierto el arenero hace que ya no botan tanta arena como lo hacían antes. También ahora les compré una alfombra especial para gatos que es un poco costosa, pero es una buena inversión porque te ahorras en arena, porque la arena que salpican de sus patas se cae en está alfombra.

¿Qué es lo que más te incomoda o molesta al momento de limpiar el arenero de tu gato?

Lo que más me incomoda es que me tengo que agachar a cada rato para limpiar y es un buen rato porque tengo que escarbar entre la arena, y esas palas que son chiquitas aparte.

¿Dónde comúnmente sabe colocar el arenero?

Lo tengo en el baño o en la lavandería, pero ahora mi lavandería que muy muy cerca de mi cocina no lo pongo ahí porque es antihigiénico poner un baño cerca de la cocina.

7.2. Cuestionario para encuestas:

¿Crees que simplifica o mejora el proceso de limpieza del arenero de tu gato?

- Si
- No

¿Qué características específicas te llaman más la atención en un arenero para gatos?

- Sistema Semiautomático de Autolimpieza
- Control de Olores
- Capacidad de Adaptación a Diferentes Tamaños de Gato
- Mantenimiento Sencillo
- Minimiza el desperdicio de arena

¿Crees que esta solución permite reducir el olor del arenero de tu gato en tu hogar?

- Si
- No

¿Consideras que la forma (estructura) del arenero es de tu agrado?

- Si
- No

¿Cómo evalúas el tamaño de nuestro arenero para gatos? Mire la foto de referencia

- Pequeño
- Adecuado
- Grande
- No estoy seguro/a

¿Te sentirías cómodo/a utilizando este arenero de gatos?

- Si
- No

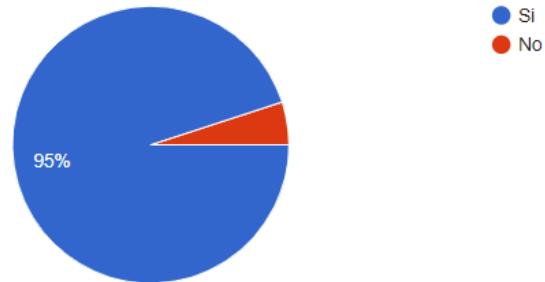
¿Estarías interesado/a en adquirir nuestro arenero de gatos semiautomático en el futuro?

- Si
- No

7.3. Resultados de encuestas:

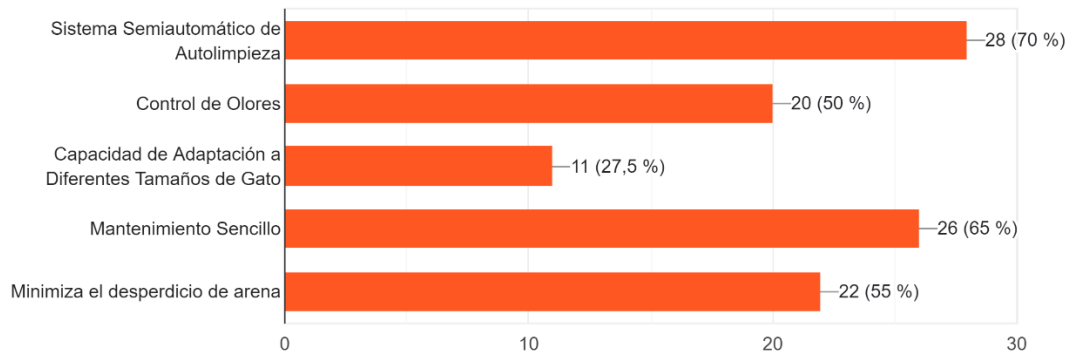
¿Crees que simplifica o mejora el proceso de limpieza del arenero de tu gato?

40 respuestas



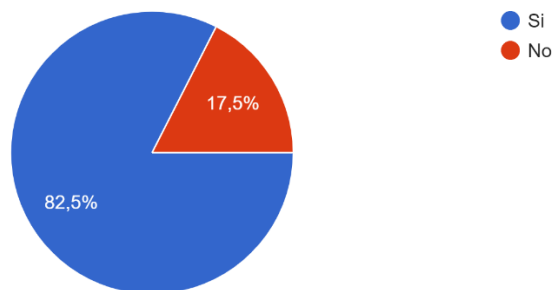
¿Qué características específicas te llaman más la atención en un arenero para gatos?

40 respuestas



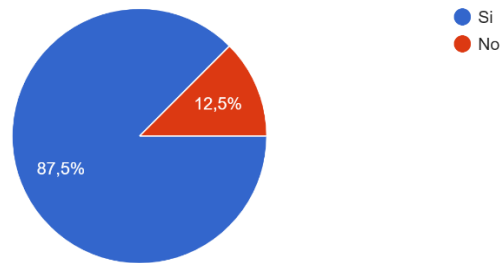
¿Crees que esta solución permite reducir el olor del arenero de tu gato en tu hogar?

40 respuestas



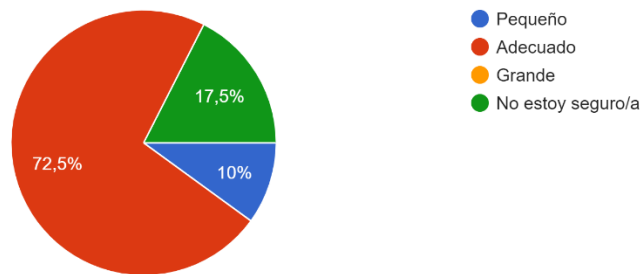
¿Consideras que la forma (estructura) del arenero es de tu agrado?

40 respuestas



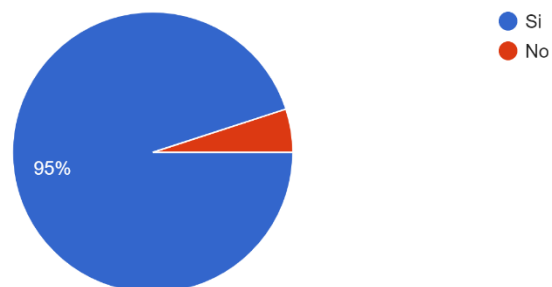
¿Cómo evalúas el tamaño de nuestro arenero para gatos? Mire la foto de referencia

40 respuestas



¿Te sentirías cómodo/a utilizando este arenero de gatos?

40 respuestas



¿Estarías interesado/a en adquirir nuestro arenero de gatos semiautomático en el futuro?

40 respuestas

