

ESCUELA SUPERIOR POLITÉCNICA DEL LITORAL

Facultad de Ingeniería en electricidad y computación



**“ESTUDIOS DE COORDINACIÓN DE LAS PROTECCIONES
ELECTRICAS POR MÉTODOS COMPUTARIZADOS APLICADOS A
CALIZAS HUAYCO S.A.”**

INFORME DE MATERIA DE GRADUACION

Previa a la obtención del Título de:

INGENIERO EN ELECTRICIDAD

ESPECIALIZACIÓN POTENCIA

Presentado por:

ANDRES FELIPE GUTIERREZ MONTESINOS

FRANCISCO ERNESTO COELLO SALGUERO

DANIEL EDUARDO CHICA GARCIA

GUAYAQUIL – ECUADOR

2009

|

AGRADECIMIENTO

A Dios, a nuestros padres,

Ing. Juan Saavedra

Director de Tesis de Grado, por su constante ayuda y colaboración para la exitosa culminación de este trabajo,

Ing. Manuel Nuñez

Asesor técnico de “Calizas Huayco S.A”, por facilitar la elaboración de este proyecto.

Ing. Juan Villalva

Jefe de mantenimiento de “Calizas Huayco S.A”, por su cordialidad, colaboración y tiempo

Infinitamente agradecidos,

Francisco, Andrés, Daniel.

DEDICATORIA

A mi padre Rafael, mis hermanos, Rafael y María Auxiliadora. Pero sobretodo a Gladys, mi madre.

Francisco Coello Salguero

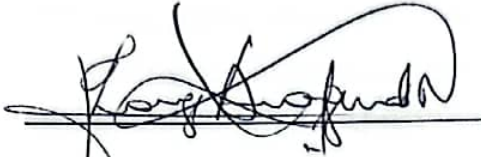
A Dios, a mis padres por su apoyo y paciencia. A mis hermanos y sobrinos.

Andrés Gutiérrez Montesinos

A mi madre por su amor y apoyo incondicional.

Daniel Chica García

TRIBUNAL DE GRADO



Ing. Jorge Aragundi

SUBDECANO DE LA FIEC



Ing. Juan Saavedra

DIRECTOR DE TESIS



Ing. Gustavo Bermúdez

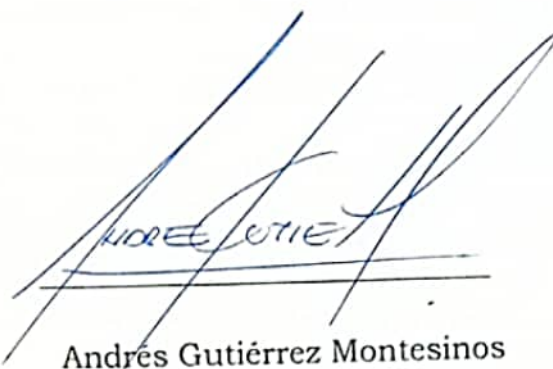
PROFESOR DELEGADO DEL DECANO

DECLARACIÓN EXPRESA


La responsabilidad del contenido de este proyecto, corresponde exclusivamente a los autores; y el patrimonio intelectual de la misma a la Escuela Superior Politécnica del Litoral (ESPOL).



Francisco Coello Salguero



Andrés Gutiérrez Montesinos



Daniel Chica García

RESUMEN

“Estudios de coordinación de las protecciones eléctricas por métodos computarizados aplicados a Calizas Huayco S.A.” tiene como objetivo principal coordinar el sistema de protecciones de la industria mencionada implementando un modelo que incluya equipos de última generación satisfaciendo criterios operacionales, técnicos y económicos. Tras realizar el levantamiento en el que se recopilaron datos del todo el sistema eléctrico de la industria, se procedieron a realizar los estudios de flujo de carga, análisis de corto circuito y demás correspondientes para finalmente proponer un sistema adecuado de protecciones mediante el uso de herramientas modernas con la finalidad de aumentar la confiabilidad y eficiencia del sistema.

INDICE GENERAL

	PAG.
AGRADECIMIENTO	II
DEDICATORIA	III
TRIBUNAL DE GRADUACION	IV
DECLARACION EXPRESA	V
RESUMEN	VI
INDICE DE CONTENIDOS	VII
INDICE DE FIGURAS	XIII
INDICE DE TABLAS	XV
ABREVIATURAS	XVIII

INTRODUCCION

CAPITULO 1: DESCRIPCION DE LAS INSTALACIONES

1.1	Descripción Física Generalizada de las Instalaciones.....	24
1.2	Descripción General del sistema eléctrico.....	26
1.3	Descripción de las subestaciones.....	29
1.3.1	Subestación principal.....	29
1.3.2	Subestación de trituración primaria.....	30
1.3.3	Subestación de trituración secundaria.....	34
1.3.4	Subestación “Planta de Cal”.....	41
1.4	Descripción del caso “Optimizado”.....	50

CAPITULO 2: ESTUDIOS DE FLUJO DE CARGA

2.1	Criterios adoptados para el estudio.....	54
2.1.1	Flexibilidad operacional.....	54
2.1.2	Niveles de confiabilidad.....	54
2.1.3	Niveles de sobrecarga.....	54
2.1.4	Regulación de voltaje.....	54
2.2	Análisis de casos.....	55
2.2.1	Caso base.....	55
2.2.1.1	Caso base (máxima carga).....	55
2.2.1.2	Caso base (mínima carga).....	57
2.2.2	Caso optimizado.....	59
2.3	Datos del sistema.....	62
2.3.1	Datos de barras de carga.....	62
2.3.1.1	Datos de las carga de la subestación “Trituración primaria”.....	62
2.3.1.2	Datos de las cargas de la subestación “Trituración Secundaria”.....	63
2.3.1.3	Datos de las cargas de la subestación “Planta de cal”...	69
2.3.2	Datos de líneas y conductores.....	70
2.3.3	Datos de transformadores de fuerza.....	75
2.4	Resultados de los estudios de flujo de carga.....	80
2.4.1	Caso base (máxima carga).....	81
2.4.1.1	Voltajes en las barras del sistema.....	82
2.4.1.2	Cargas y factor de potencia respectivo.....	83
2.4.1.3	Carga de conductores y transformadores.....	84
2.4.2	Caso base (mínima carga).....	85
2.4.2.1	Voltajes en las barras del sistema.....	86
2.4.2.2	Cargas y factor de potencia respectivo.....	87

2.4.2.3	Carga de conductores y transformadores.....	88
2.4.3	Caso optimizado.....	90
2.4.3.1	Contingencia 1.....	91
2.4.3.1.1	Voltajes en las barras del sistema.....	92
2.4.3.1.2	Carga de conductores y transformadores.....	93
2.4.3.2	Contingencia 2.....	95
2.4.3.2.1	Voltajes en las barras del sistema.....	96
2.4.3.2.2	Carga de conductores y transformadores.....	97
2.5	Conclusiones del estudio de flujo de carga.....	99

CAPITULO 3: ESTUDIO DE CORTO CIRCUITO

3.1	Alcance de los estudios de corto circuito.....	103
3.2	Datos del sistema.....	104
3.2.1	Impedancias equivalentes en el punto de entrega de UDELEG.....	104
3.2.2	MVA de corto circuito.....	105
3.2.3	Impedancias equivalentes.....	107
3.2.4	Datos de conductores.....	108
3.2.5	Datos de transformadores de fuerza.....	108
3.3	Resultados de los estudios de corto circuito.....	109
3.3.1	Casos base.....	109
3.3.1.1	Corriente de Falla en cada barra para condiciones de máxima generación del sistema nacional.....	110
3.3.1.2	Corriente de Falla en cada barra para condiciones de mínima generación del sistema nacional.....	115
3.3.2	Caso optimizado.....	120
3.3.2.1	Corrientes de falla en cada barra para el caso	

denominado “contingencia 1” descrito en el apartado 1.4.....	121
3.3.2.2 Corriente de Falla en cada barra para el caso denominado “contingencia 2” descrito en el apartado 1.4.....	125
3.4 Conclusiones y recomendaciones.....	131

CAPITULO 4: COORDINACION DE LAS PROTECCIONES

4.1 Esquemas de protección.....	135
4.1.1 Esquema de protección del Transformador de la subestación principal.....	135
4.1.1.1 Descripción del Control del sistema de transferencia...	137
4.1.1.2 Alternativa 1 para el sistema de Transferencia.....	143
4.1.1.3 Alternativa 2 para el sistema de Transferencia.....	146
4.1.2 Esquema de protección del Transformador de la subestación “Trituración primaria”.....	148
4.1.3 Esquema de protección del Transformador de la subestación “Trituración secundaria”.....	150
4.1.4 Esquema de protección del Transformador de la subestación “planta de Cal”.....	152
4.2 Ajuste y Coordinación de las Protecciones.....	154
4.2.1 Coordinación de las protecciones del Transformador de la subestación “Planta de Cal” (750 KVA).....	157
4.2.2 Taller de mantenimiento.....	161
4.2.3 Transformador monofásico 50 KVA.....	164
4.2.4 Transformador monofásico 25 KVA.....	167
4.2.5 Coordinación de las protecciones del Transformador de	

Trituración Secundaria (TABLEROS A y D).....	170
4.2.6 Coordinación de las protecciones del Transformador de Trituración Secundaria (TABLEROS B y C).....	174
4.2.7 Coordinación de las protecciones del Transformador de Trituración Secundaria (Banco de Capacitores 1).....	177
4.2.8 Coordinación de las protecciones del Transformador de Trituración Secundaria (Banco de Capacitores 2).....	180
4.2.9 Coordinación de las protecciones de la sección primaria....	182
4.2.10 Coordinación de las protecciones de la sección primaria (Capacitores).....	185
4.2.11 Coordinación de las protecciones de la sección primaria (mamut).....	188
4.3 Coordinación de Transformadores de Potencia.....	191
4.3.1 Coordinación del Transformador de Potencia principal (3750 KVA).....	191
4.3.2 Coordinación del Transformador de Potencia de Trituración Primaria (500 KVA).....	194
4.3.3 Coordinación del Transformador de Potencia de Trituración Secundaria (2000 KVA).....	197
4.3.4 Coordinación del Transformador de Potencia de Planta de Cal (750 KVA).....	200
4.4 Resumen de ajustes.....	203
4.4.1 Configuración general para el relé GE 745 Transformer management relay del transformador principal (3750 KVA).....	203
4.4.2 Configuración general para relé GE 745 Transformer management relay del transformador principal (alternativa 1).....	209

4.4.3 Configuración general para el relé GE 745 Transformer management relay del transformador de trituración primaria (500 KVA).....	215
4.4.4 Configuración generales para el relé GE 745 Transformer management relay del transformador de trituración secundaria (2000 KVA).....	217
4.4.5 Configuración general para el relé GE 745 Transformer management relay del transformador del horno y Planta de Cal (750 KVA).....	219
CONCLUSIONES Y RECOMENDACIONES.....	222

ANEXOS

BIBLIOGRAFIA

INDICE DE FIGURAS

FIGURA 1	Diagrama físico Calizas Huayco S.A	25
FIGURA 2	Diagrama unifilar eléctrico	27
FIGURA 3	Subestación principal	29
FIGURA 4	Subestación trituración Primaria	30
FIGURA 5	Transformador de trituración primaria	30
FIGURA 6	Diagrama unifilar subestación primaria	33
FIGURA 7	Subestación trituración secundaria.....	34
FIGURA 8	Transformador de trituración secundaria	34
FIGURA 9	Diagrama unifilar subestación secundaria tableros A y D	38
FIGURA 10	Diagrama unifilar subestación secundaria tableros B y C	39
FIGURA 11	Diagrama unifilar subestación secundaria otros...	40
FIGURA 12	Subestación planta de cal	41
FIGURA 13	Transformador planta de cal	41
FIGURA 14	Diagrama de bloques procesos de producción de cal	48
FIGURA 15	Diagrama Unifilar subestación planta de cal	49
FIGURA 16	Punto de transferencia.....	50
FIGURA 17	Disposición de interruptores y switch de transferencia	52
FIGURA 18	Caso base para el estudio de flujo de carga máxima carga	56
FIGURA 19	Caso base para el estudio de flujo de carga mínima carga.....	58

FIGURA 20.a	Caso optimizado para el estudio de flujo de carga para cuando existe una falla en le alimentador cal	60
FIGURA 20.b	Caso optimizado para el estudio de flujo de carga para cuando existe una falla en le alimentador agregados	61
FIGURA 21	Transformador de potencia de la subestación principal	76
FIGURA 22	Transformador de potencia de la subestación primaria	77
FIGURA 23	Transformador de potencia de la subestación secundaria.....	78
FIGURA 24	Transformador de potencia de la subestación Plata de cal.....	79
FIGURA 25	Esquema de protección para el transformador principal	136
FIGURA 26	Flex logic	138
FIGURA 27	Alternativa 1	144
FIGURA 28	Flex logic alternativa 1	145
FIGURA 29	Transferencia manual alternativa 2	147
FIGURA 30	Esquema de protección trituración primaria.....	149
FIGURA 31	Esquema de protección trituración secundaria....	151
FIGURA 32	Esquema de protección planta de cal.	153

INDICE DE TABLAS

Tabla#1	Cargas conectadas a la subestación “Trituración Primaria”	62
Tabla#2	Compensación de Reactivos de la subestación “Trituración Primaria”	62
Tabla#3	Carga total de la sección “Trituración Primaria”	63
Tabla#4	Cargas conectadas al tablero “A” de la subestación “Trituración secundaria”	64
Tabla#5	Carga total conectada al tablero “A”	64
Tabla#6	Cargas conectadas al tablero “B” de la subestación “Trituración secundaria”	65
Tabla#7	Carga total conectada al tablero “B”	65
Tabla#8	Cargas conectadas al tablero “C” de la subestación “Trituración secundaria”	66
Tabla#9	Carga total conectada al tablero “C”	66
Tabla#10	Cargas conectadas al tablero “D” de la subestación “Trituración secundaria”	67
Tabla#11	Carga total conectada al tablero “D”	67
Tabla#12	Compensación de reactivos de la subestación “Trituración secundaria”	68
Tabla#13	“Carga total de la sección de Trituración Secundaria”.	68
Tabla#14	“Cargas del horno”	69
Tabla#15	“Carga total del horno”	70
Tabla#16	Condiciones para los cálculos de conductores	71
Tabla#17	Características de los conductores de las alimentadoras principales	71
Tabla#18	Características de los conductores de trituración	

	primaria	72
Tabla#19	Características de los conductores de trituración Secundaria	72
Tabla#20	Características de los conductores de la planta de cal e hidratación	74
Tabla#21	Características del transformador principal.....	76
Tabla#22	Características del transformador de la subestación primaria	77
Tabla#23	Características del transformador de la subestación secundaria.....	78
Tabla#24	Características del transformador de la subestación Planta de Cal”	79
Tabla#25	Datos de las barras obtenidos del flujo de carga del caso base para máxima carga	82
Tabla#26	Datos de las cargas obtenidos del flujo de carga del caso base para máxima carga	83
Tabla#27	Datos de los conductores obtenidos del flujo de carga del caso base para máxima carga.....	84
Tabla#28	Datos de los conductores obtenidos del flujo de carga del caso base para máxima carga.....	84
Tabla#29	Datos de las transformadores obtenidos del flujo de carga del caso base para máxima carga.....	84
Tabla#30	Datos de las barras obtenidos del flujo de carga del caso base para mínima carga	86
Tabla#31	Datos de las cargas y fp obtenidos del flujo de carga del caso base para máxima carga.....	87
Tabla#32	Datos del alimentador “Cal” obtenidos del flujo de carga del caso base para máxima carga.....	89
Tabla#33	Datos de los transformadores obtenidos del flujo de	

	carga del caso base para máxima carga.....	89
Tabla#34	Datos de los voltajes de las barras obtenidos del flujo de carga del caso base para contingencia 1 del caso optimizado	92
Tabla#35	Datos de los conductores del alimentador “Agregados” obtenidos del flujo de carga del caso base para contingencia 1 del caso optimizado	93
Tabla#36	Datos de los transformadores obtenidos del flujo de carga del caso base para contingencia 1 del caso optimizado	94
Tabla#37	Datos de los voltajes de las barras obtenidos del flujo de carga del caso base para contingencia 2 del caso optimizado	96
Tabla#38	Datos de los conductores del alimentador “Cal” obtenidos del flujo de carga del caso base para contingencia 2 del caso optimizado	98
Tabla#39	Datos de los transformadores obtenidos del flujo de carga del caso base para contingencia 2 del caso optimizado	98
Tabla#40	Potencia de Cortocircuito MAXIMA GENERACION	105
Tabla#41	Potencia de Cortocircuito MINIMA GENERACION.....	106
Tabla#42	Impedancias de Corto Circuito	107
Tabla#43	Corriente de Corto Circuito caso base Max Generación	114
Tabla#44	Corriente de Corto Circuito caso base Min Generación	119
Tabla#45	Corrientes de Corto Circuito Contingencia 1 y 2	130

ABREVIATURAS

ACSR	Aluminium conductor steel reinforced
Amp.	Amperios
Cap	Capacitores
Deg.	Grados
fd	factor de demanda
fp	factor de potencia
ft	pies
GE	General Electric
H.P	Horse power (caballos de fuerza)
Hz	Hertz
IEEE	Institute of Electrical & Electronics Engineers
KA	Kilo Amperios
KV	Kilo Voltios
KVA	Kilo Voltio Amperio
KVAR	Kilo Voltio Amperio Reactivo
KW	kilo Vatios
LG	Falla línea tierra
LL	Falla línea a línea
LLG	Falla dos líneas a tierra
LLL	Falla trifásica
m.m	milímetros
Max.	Máxima
Min.	Mínima
mts	metros
MVA	Mega Voltio Amperio

MVAR	Mega Voltio Amperio Reactivo
MW	Mega Vatios
p.u	por unidad
S.A	Sociedad Anónima
Std	estándar
THHN	Thermoplastic High Heat Resistant Nylon Coated
THW	Thermoplastic Heat and Water Resistant Insulated Wire
trafo.	Transformador
UDELEG	unidad de energía eléctrica de Guayaquil
V	Voltios
Z	Impedancia
Zeq	Impedancia equivalente
Zo	Impedancia de secuencia cero

**ESTUDIOS DE COORDINACION DE LAS PROTECCIONES
ELECTRICAS POR METODOS COMPUTARIZADOS APLICADOS A
CALIZAS HUAYCO S.A.**

INTRODUCCION

Los sistemas coordinados de protección representan no solo seguridad operacional, sino también económica. Un buen sistema de protecciones ayuda a justificar, a largo plazo, la inversión que realizan las empresas al adquirir equipos tales como transformadores de potencia y/o distribución, generadores, líneas de transmisión y demás.

Sin embargo, el estudio de coordinación requiere de etapas previas al mismo que garanticen una óptima calibración y ajuste de los dispositivos a usar en el sistema de protecciones siendo el análisis de flujo de carga y el de corto circuito las más necesarias. La primera permite establecer las condiciones actuales de los elementos del sistema eléctrico en cuestión, mientras que el análisis de corto circuito determina la magnitud de los esfuerzos eléctricos a los cuales podrían ser sometidos los equipos del sistema, en caso de producirse una falla de determinadas características.

Es por eso que “Estudios de coordinación de las protecciones eléctricas por métodos computarizados aplicados a Calizas Huayco S.A.” describe y

analiza dichas etapas a fin de establecer los criterios bajo los cuales se propondrá un sistema de protecciones coordinado basado en el uso de dispositivos numéricos.

CAPITULO 1

DESCRIPCION DE LAS INSTALACIONES.

1.1 Descripción Física Generalizada de las Instalaciones

El estudio a ser realizado será llevado a cabo en “Calizas Huayco S.A.”. Esta industria se encuentra ubicada en la ciudad de Guayaquil, en el Kilómetro 12 ½ vía a la Costa, a los pies del “Cerro Azul”, siendo la principal productora de materiales derivados de piedra tales como: Cal, piedra chispa, arena fina y gruesa, grava, etc.

A continuación se presenta una descripción física completa (ampliada en el anexo 1) que contiene las instalaciones que pertenecen a la planta, los datos concernientes a la producción y sectores de la misma.

1.2 Descripción General del sistema eléctrico

A nivel eléctrico, la planta está conformada por una subestación principal cuyo transformador posee una capacidad de 3750 KVA. De esta salen dos ramales (a 13800 V) separados que alimentan las sub-plantas y los servicios auxiliares a niveles de 480 V y 240/120 V respectivamente. A continuación se presenta el diagrama unifilar del sistema eléctrico perteneciente a “Calizas Huayco S.A”

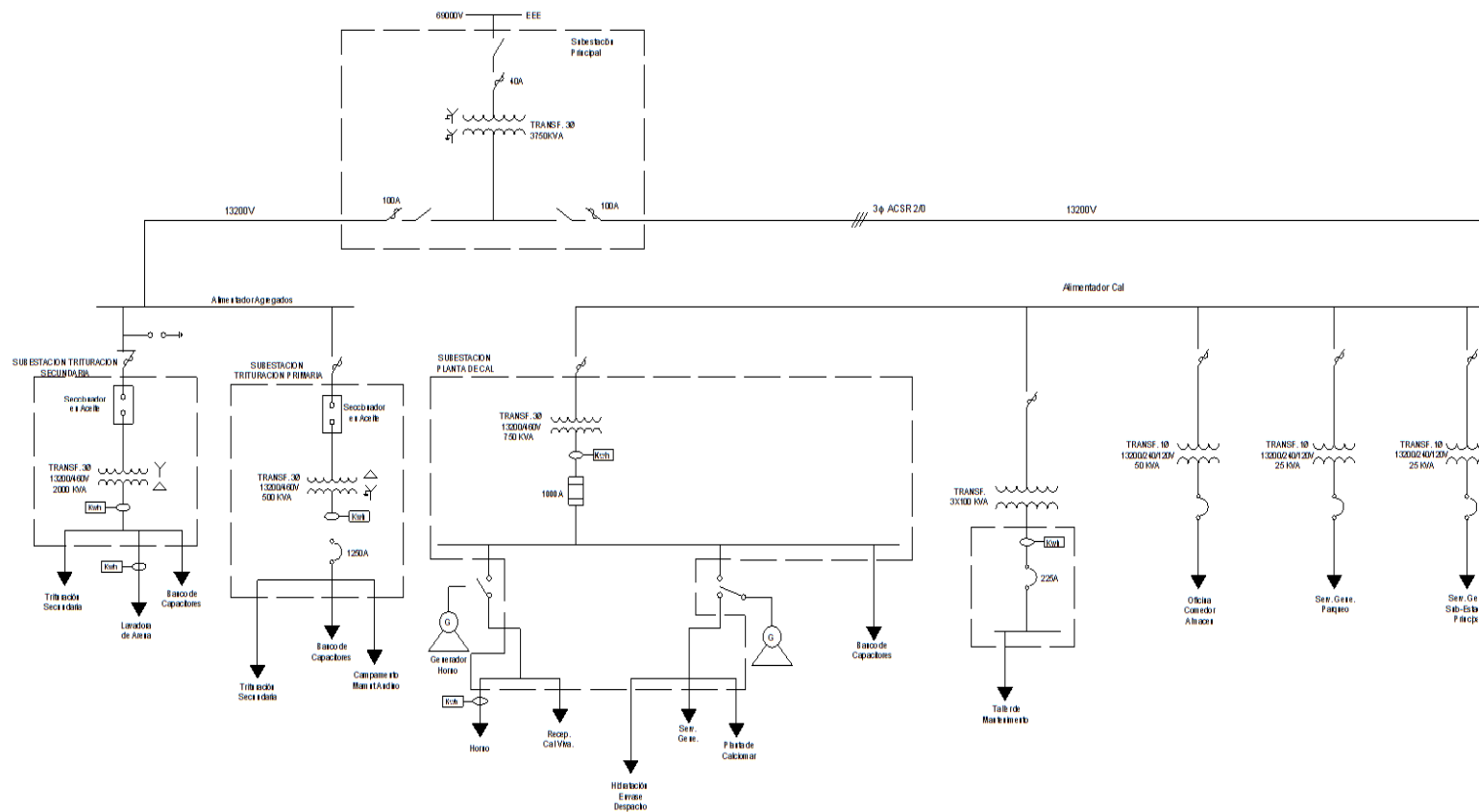


Figura #2. Diagrama unifilar Eléctrico de Calizas Huayco S.A.

Como vemos en la **Figura #1**, del transformador principal salen las dos alimentadoras antes descritas. Ambas rodean el área perteneciente a la industria y terminan en el mismo poste sin formar un anillo. Se podría enunciar entonces, que la planta se divide en dos grandes secciones, la primera conectada al alimentador de “Agregados” y la segunda al alimentador “Cal”.

Como podemos observar en la **Figura #2**, el proceso principal se energiza a través del alimentador denominado “Agregados”. Este comprende las subestaciones de trituración primaria y secundaria con sus respectivos transformadores de potencia.

El alimentador “Cal” provee de energía eléctrica a la subestación denominada “Planta de Cal” así como al taller de mantenimiento y a los servicios auxiliares a través de transformadores monofásicos.

1.3 Descripción de las Subestaciones

1.3.1 Subestación principal



Figura #3. Subestación principal

La subestación principal está ubicada a la entrada de la industria (punto “A” en la **Figura#1**) y cuenta con un transformador trifásico de potencia cuya capacidad es de 3750 KVA. La acometida en el primario está hecha a nivel de 69000 voltios y su voltaje en el secundario es de 13800 voltios. Actualmente se encuentra protegido por fusibles tanto en el lado de alta como de media tensión.

Este centro de transformación es de vital importancia y supe de energía a toda la industria a un porcentaje menor que su capacidad nominal cuando la misma está completamente activa.

1.3.2 Subestación de Trituración primaria



Figura # 4 Subestación "Trituración Primaria"



Figura #5 Transformador de la subestación "Trituración Primaria"

La subestación de trituración primaria se encuentra en la parte superior izquierda de la **Figura #1** (punto “C”) y consta de un transformador trifásico de 500 KVA, cuyo voltaje primario y secundario es 13200 y 460 voltios, respectivamente.

Este transformador, como la mayoría de equipos del sistema eléctrico de “Calizas Huayco S.A”, está protegido únicamente con fusibles.

Trituración primaria es la sección que se encarga de Los procesos de trituración elementales.

La “primaria” consta de una inmensa trituradora llamada BP-38, cinco bandas transportadoras, un martillo hidráulico, una zaranda Tyler y una balanza.

Aquí es donde la materia prima, que son las piedras extraídas de la cantera trasladadas por medio de “dumpers” y depositadas en la tolva de la trituradora, es triturada a una medida de 0-250 mm y por medio de bandas es llevada a una zona de acopio de los agregados, pero por otro lado también provee material para el

horno que es llevado por bandas que retornan el material hasta otra donde la separación de las piedras es realizada por una zaranda Tyler que separa las piedras de 0-100 mm para el horno.

A continuación se muestra un diagrama unifilar (ampliado en el anexo 2) que resume las características del sistema eléctrico de Trituración primaria.

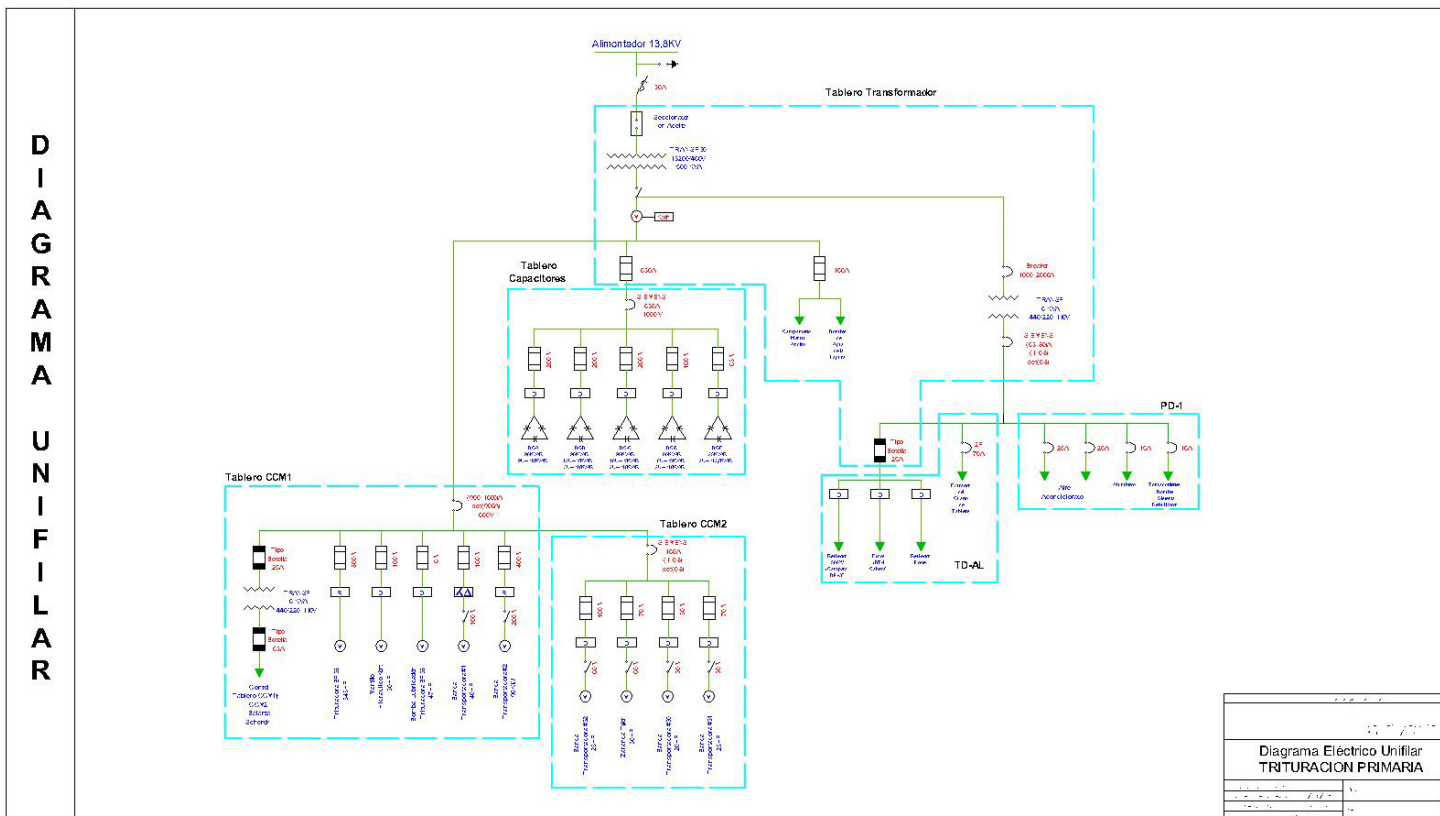


Figura #6. Diagrama Unifilar de la Subestación de Trituración primaria.

1.3.3 Subestación de Trituración Secundaria



Figura #7 Subestación “Trituración Secundaria”



Figura #8 Transformador de la subestación “Trituración Secundaria”

La subestación de trituración secundaria se encuentra en la parte central de la **Figura#1** (punto “D”) y consta de un transformador trifásico de 2000 KVA, cuyo voltaje primario y secundario es 13200 y 460 voltios, respectivamente.

Trituración secundaria es la sección que se encarga de los procesos de selección y triturado de la materia prima que pasan a convertirse en los diferentes derivados de piedra que constituyen la producción de la industria.

El proceso de “secundaria” empieza en el acopio que forma la trituración primaria, desde el cual se alimenta a un túnel donde por medio de alimentadores la piedra es depositada en una banda; cabe indicar que al final de esta banda existe un electroimán el cual cumple la función de detectar desechos metálicos y atraerlos fuera de la misma con el objetivo de que no lleguen a la trituradora ubicada aguas abajo.

Pasando por el electroimán, el material es llevado a otra banda transportadora en la cual encontramos un detector de metal, el

cual es una segunda protección de desechos metálicos, para así luego de esto llevar el material a la zaranda “Simplicity”.

La zaranda “Simplicity” tiene la capacidad de separar varias medidas de piedras (100-200, 50-100, 38-50, 12.7-38, 0-12.7mm) y desde aquí lleva el material a las otras zarandas utilizando cintas transportadoras tanto para este proceso como para efectuar el desecho de materiales. Con la ayuda de otras bandas se lleva el material hacia los diferentes silos.

Estando el material en las cuatro zarandas se obtienen piedras de 50-100, 22-75, 0-55, 0-38, 12.7-55, 0-12.7, 6-38 y 0-6mm de donde es llevado por bandas, de las cuales una tiene la facultad de poder moverse de manera horizontal y vertical.

La subestación de Trituración secundaria es la más grande y se divide en cuatro tableros denominados “A”, “B”, “C”, y “D” los cuales se encargan de alimentar a las diferentes cargas conectadas a su sistema. A continuación se presenta el diagrama unifilar de la

Subestación de trituración Secundaria dividido (ampliado en el anexo 3) en los tableros antes mencionados.

Cabe recalcar que en cada uno de los diagramas se muestra el transformador de la subestación “Trituración Secundaria”.

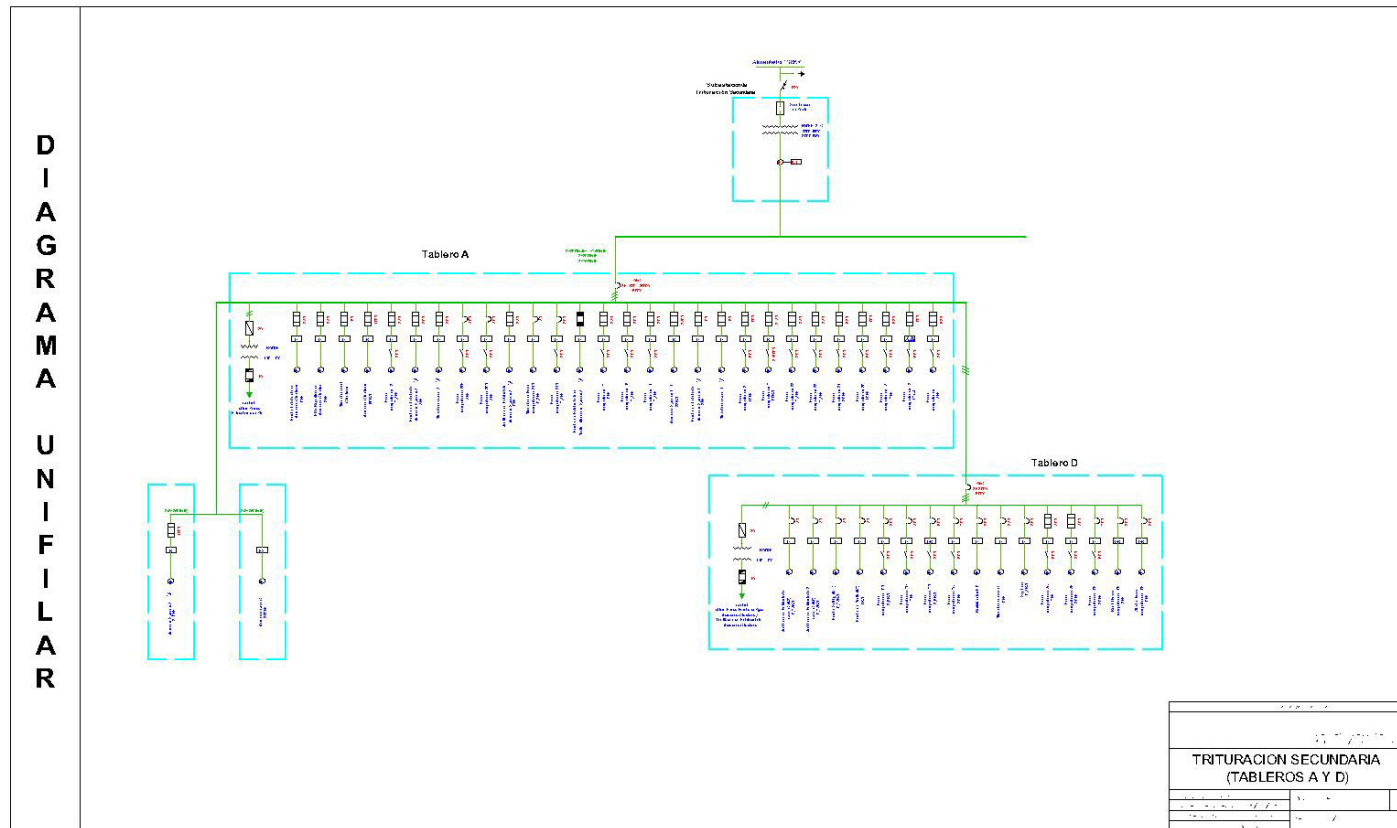


Figura #9. Diagrama Unifilar de la Subestación de Trituración Secundaria (Tableros A y D).

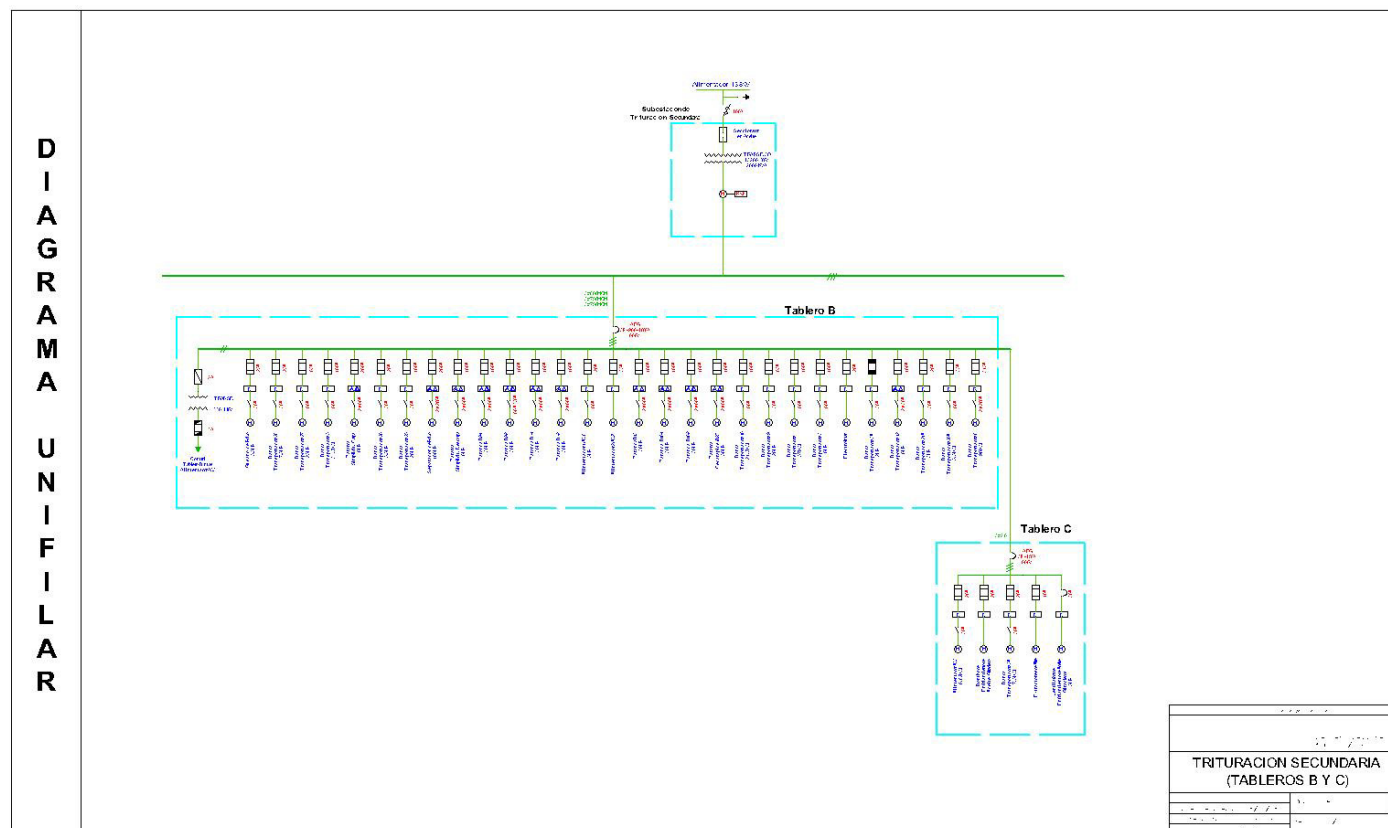


Figura # 10. Diagrama Unifilar de la Subestación de Trituración Secundaria (Tableros B y C).

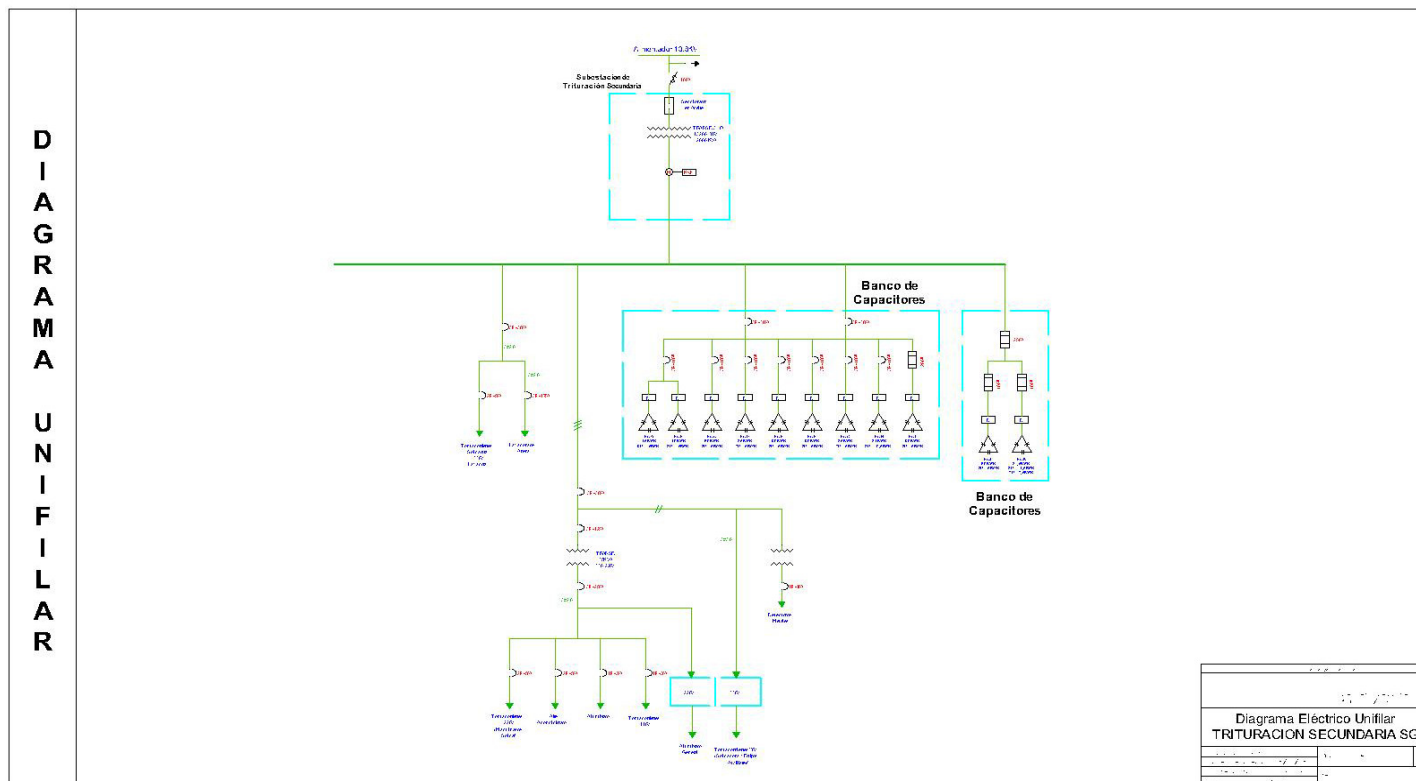


Figura # 11. Diagrama Unifilar de la Subestación de Trituración Secundaria (Otros)

1.3.4 Subestación “Planta de Cal”



Figura # 12 Subestación “Planta de Cal”



Figura # 13 Transformador de la subestación “Planta de Cal”

La subestación “Planta de Cal” se encuentra en la parte central e izquierda de la **Figura#1** (punto “B”) y consta de un transformador trifásico de 750 KVA, cuyo voltaje primario y secundario es 13200 y 460 voltios, respectivamente. En esta planta se realiza el principal proceso de la industria, la producción de Cal. El proceso de la cal empieza extrayendo la piedra del túnel del horno por medio de alimentadores, poniendo el material en una banda que lo hace llegar hacia la zaranda donde se separa la piedra más grande de la más pequeña entregando así la primera al skip, el cual se encarga de llevar cerca de una tonelada de piedra hacia la cúspide del horno y lo sobrante de la zaranda, es decir la piedra más pequeña, es desechada por medio de una banda transportadora.

El horno tiene un exahustor que cumple la función de succionar aire del exterior para ingresarlo al pozo del mismo, haciéndolo circular desde abajo hacia arriba para así de este modo precalentar la piedra que se encuentra en la parte superior y además cuenta con dos turbinas que son las que ingresan el oxígeno a la zona de calderos para el proceso de combustión.

El skip lleva la piedra hasta la parte más alta del horno, para luego hacerla caer en el pozo del mismo.

Luego en el pozo, la piedra se quema a una temperatura de 1200 ° C. Para llegar a esta temperatura se tienen dos calderos alimentados por una línea de combustible que llega desde unos tanques que están aproximadamente a 50 metros en el exterior del horno, y con bombas independientes se hace llegar el bunker o aceite al precalentador para luego con otras bombas hacer llegar el combustible, ya menos denso debido al precalentamiento, hacia las toberas que son las que atomizan y esparcen el combustible dentro de la caldera para lograr una buena combustión. Existen doce calderos, con los cuales se consigue que la piedra se quemara a la temperatura requerida. Cabe indicar que la línea de combustible tiene bombas de respaldo en caso de avería o mantenimiento.

La piedra quemada, que vendría ser la cal viva, se hace bajar con 4 vibradores que se encuentran en la parte inferior de los calderos, lo cuales están calibrados de tal forma que cada uno arroje aproximadamente 25 kilos aprovechando el ángulo de reposo que

tiene la piedra, por lo tanto al vibrar descargan casi 100 kilos de cal viva en piedra sobre una cinta metálica pasando primero por un alimentador vibratorio. Luego otra cinta metálica transporta la cal viva en piedra hacia el molino martillo para posteriormente enviarla molida por medio del elevador 22 hacia el separador o al silo 1 de cal viva para su almacenamiento por medio de un gusano.

La cal es enviada desde el silo 1 hacia el hidratador de tres etapas por medio de un gusano pasando por un dosificador. En este, la cal es hidratada enviando agua por medio de una bomba centrífuga teniendo como respaldo una segunda en caso de falla o mantenimiento. El agua se hace llegar al hidratador, el cual en forma de llovizna, “baña” a la cal pasando por tres etapas para luego enviarla al elevador 13 que conduce al separador. Este ultimo cumple la función de separar la cal de las piedrecillas, donde, la primera es enviada al elevador 5 para guardarla en los diferentes silos o si no, va directamente a la tolva de embase por medio de un gusano. Por otro lado el desecho es enviado hacia el elevador 14 para de ahí mandarlo hacia una zaranda desde donde

llega a un segundo separador del cual se obtiene la cementina y lo que sobra es devuelto a un molino de esferas para retornar este material al elevador 14.

Desde la tolva de cal, y por medio de un alimentador, se hace llegar a la empacadora donde se llenan los sacos y luego estos pasan por bandas, el limpiador de fundas, otras cintas transportadoras y finalmente al camión.

Para la cementina en cambio, se utiliza el elevador 06 para llenar los silos 1 y 2 o si no, se envía el material hacia un gusano para encaminarlo hacia la tolva de cementina. Posteriormente se lo transporta hacia un alimentador. Con esto llega a la empacadora y hace el mismo recorrido de bandas hasta llegar al camión.

Existe también un gusano reversible que sirve para la recuperación del material que se pierde tanto en la envasadora como en la limpiadora ya sea de cal o cementina.

Con el fin de sacar el material de los silos (cal o cementina) se utilizan extractores para llevarlo hacia la empacadora por medio de gusanos que desembocan en los elevadores correspondientes.

Existen dos filtros de mangas, uno de ocho y otro de tres, que tienen como finalidad impedir que el polvo tome fuerza en las instalaciones, el mismo que es re circulado a los elevadores recuperando al máximo el material.

Al final del proceso, en el producto terminado, existe una máquina que marca la fecha de elaboración y de caducidad en cada saco.

Existen diferentes tipos de sensores: De nivel en la tolva, en la empacadora, sensores de toque metálico, electro válvulas y micros.

En lo que respecta a la parte eléctrica, se puede decir que los conductores son de tipo concéntrico y se transportan en tubería o canaleta metálica hacia los tableros y diferentes paneles de seguridad que luego van hacia la máquina.

Existen tres puestos, el primero se concentra en el control del horno y se encuentra en una caseta junto a los calderos teniendo en esta parte el tablero de control donde se encuentran los arrancadores de cada motor. Destaca aquí un tablero adicional que contiene los PLC logos marca SIEMENS, los cuales controlan los diferentes procesos del horno tales como carga, combustión y descarga.

En la parte de hidratación se tiene una caseta donde se encuentra un tablero desde el cual se controla el proceso teniendo la opción de ser manual o automático y a su lado están los arrancadores tanto de la parte de hidratación como los de la envasadora, así como un pequeño tablero para el control de esta última.

El horno y el proceso de hidratación y envase cuentan con generación auxiliar proveniente de dos generadores Caterpillar.

A continuación se presenta un diagrama de bloques detallando el proceso que efectúa esta planta además del diagrama unifilar (ampliado en el anexo 4) de la Subestación “Planta de cal”.

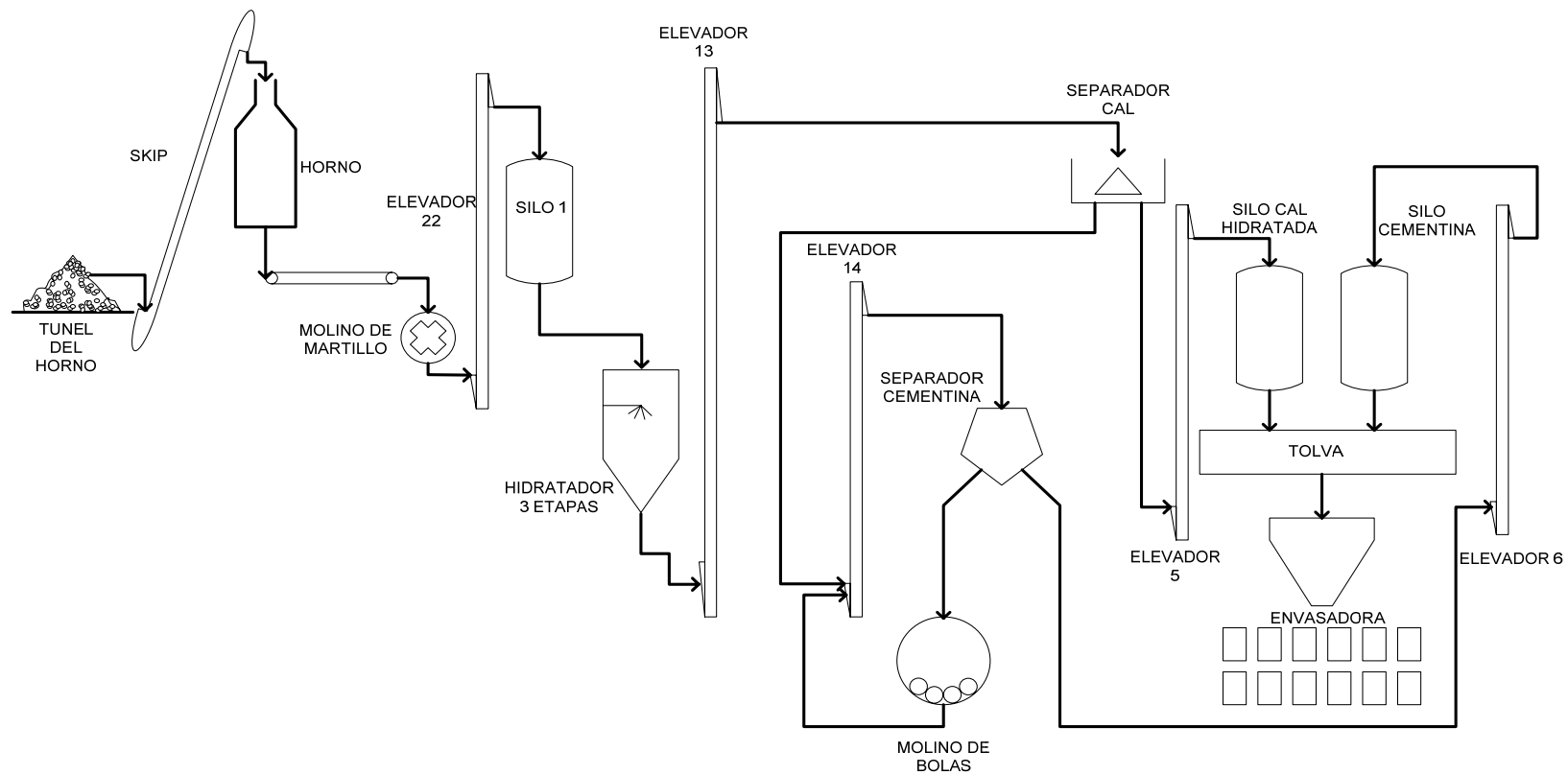


Figura # 14 Diagrama de bloques del proceso de producción de Cal

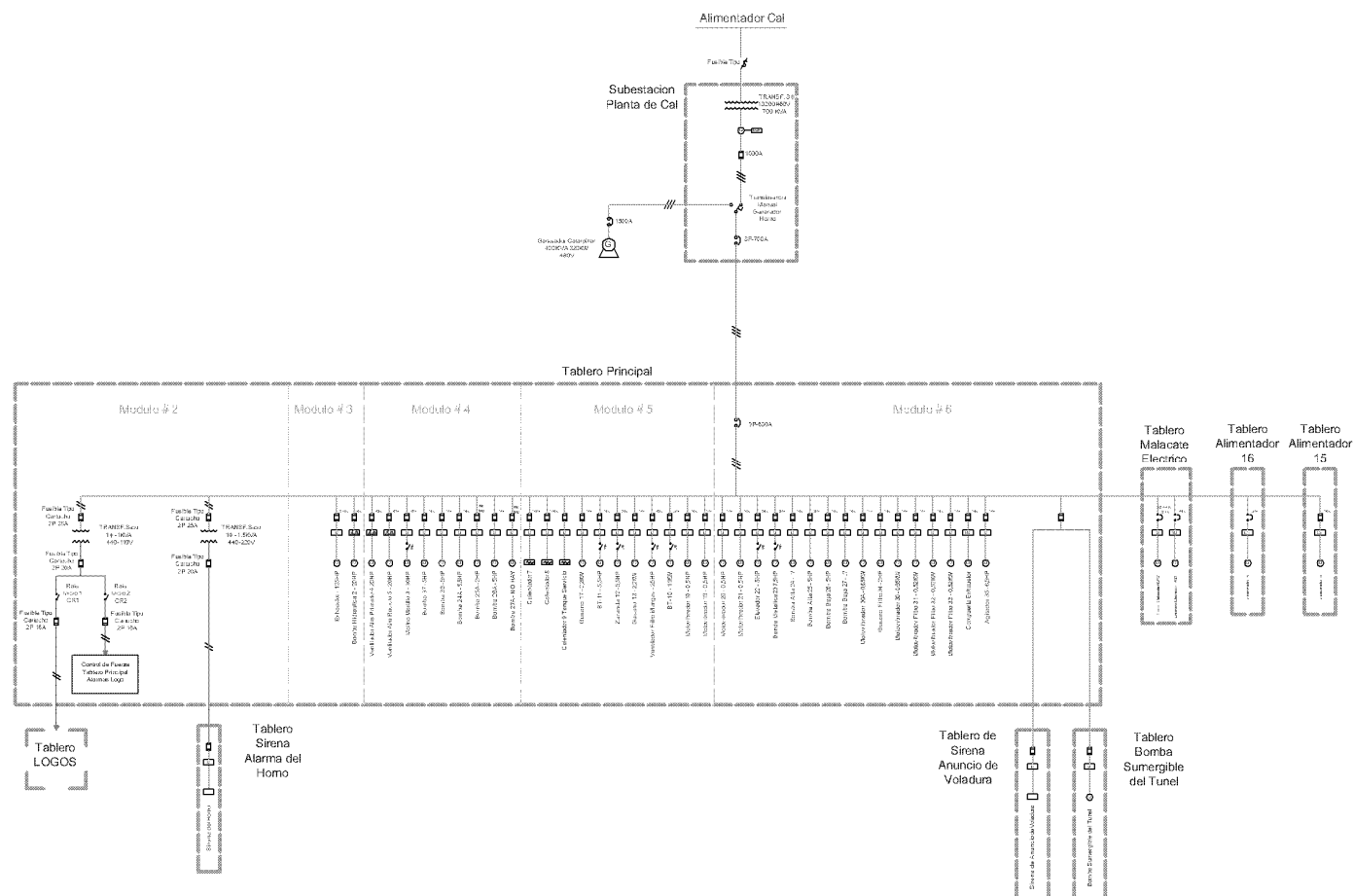


Figura # 15. Diagrama Unifilar de la Subestación "Planta de Cal"

1.4 Descripción del caso “Optimizado”

Dentro del estudio realizado se ha determinado proponer una alternativa que mejore la confiabilidad del sistema eléctrico dado que la disposición actual del mismo se presta para ello. Como se mencionó anteriormente, las dos alimentadoras principales de “Calizas Huayco S.A” (Alimentador “Ca1” y “Agregados”) terminan en el mismo poste tal y como se muestra en la **Figura#16** lo que posibilita que exista una interconexión entre ambas alimentadoras.



Figura #16 Punto de transferencia

Se pretende entonces, establecer un sistema de control bajo falla que consiste en la implementación de switches automáticos (SA1,

SA2, SB1, SB2, ST) que funcionarán coordinadamente cuando ocurra una falla con el fin de mantener alimentadas las cargas fundamentales (Ver **Figura #17**). Ante las contingencias mencionadas a continuación, el sistema deberá responder de la siguiente manera:

Para una falla en el alimentador “Cal” ubicada entre los puntos A1 y A2:

- Ambos interruptores automáticos (denominados SA1 y SA2) deberán abrir despejando la falla mientras que el interruptor ST conectará el alimentador “Agregados” al sistema del horno.

Para una falla en el alimentador “Agregados” ubicada entre los puntos B1 y B2:

- Ambos interruptores automáticos (denominados SB1 y SB2) deberán abrir despejando la falla mientras que el interruptor ST conectará el alimentador “Cal” al sistema del horno.

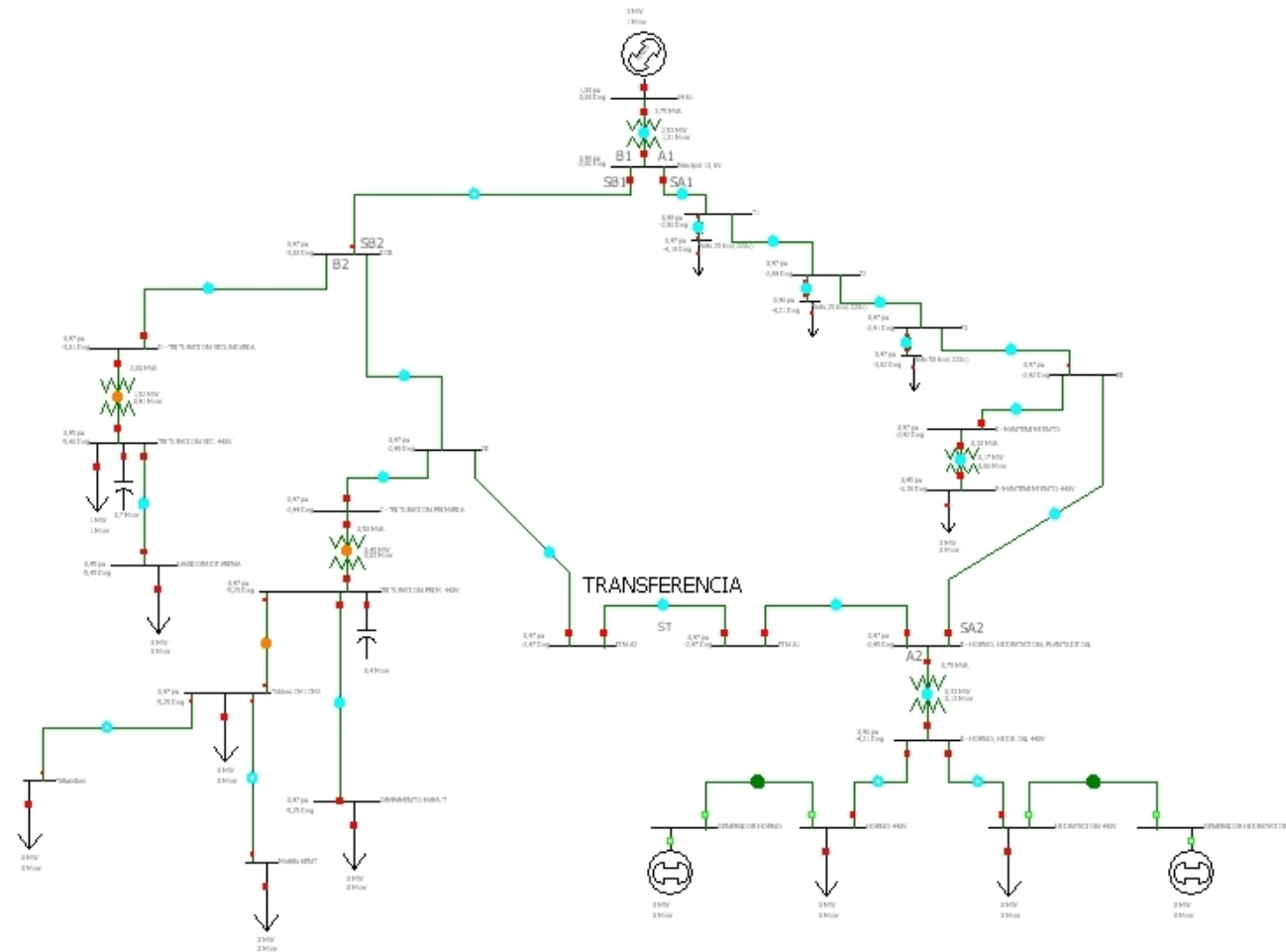


Figura # 17. Disposición interruptores y switch de transferencia

CAPITULO 2

ESTUDIOS DE FLUJO DE CARGA.

2.1 Criterios adoptados para el estudio

2.1.1 Flexibilidad Operacional

El sistema podrá funcionar alimentado por la Empresa Eléctrica o por medio de los generadores de emergencia sin ninguna restricción

2.1.2 Niveles de Confiabilidad

El sistema debe proveer la continuidad del servicio y la alimentación a las instalaciones de la industria en forma prioritaria, ante la existencia de falla de algún elemento del sistema.

2.1.3 Niveles de sobrecarga

No se aceptan sobrecarga en los cables del sistema mayores a la cargabilidad establecida en las especificaciones técnicas.

Para el caso de los transformadores convencionales de fuerza, la carga no debe exceder su capacidad OA.

2.1.4 Regulación de Voltaje

Los voltajes a nivel de barras del sistema no deben exceder del 2.5% hacia arriba y 2.5% hacia abajo, ante cualquier contingencia operativa.

2.2 Análisis de casos

2.2.1 Caso Base

Para el presente proyecto, el caso base se ha desarrollado bajo varias condiciones presentadas a continuación junto con la respectiva figura que se uso como modelo para correr el flujo de carga del sistema eléctrico de “Calizas Huayco S.A”.

2.2.1.1 Caso Base (Máxima carga)

Para el presente proyecto, el caso base para máxima carga considera todas las cargas instaladas (trituration primaria y secundaria, planta de cal y servicios generales) a su potencia nominal, considerando un factor de demanda de 0,75. Se presenta a continuación el diagrama que se utilizó para el estudio de flujo de carga.

2.2.1.2 Caso Base (Mínima carga)

Para el presente proyecto, el caso base para mínima carga considera que solo las cargas del horno e hidratación (considerando un factor de demanda de 0,75) están energizadas debido a que estas operan casi las 24 horas del día. Se presenta a continuación el diagrama que se utilizó para el estudio de flujo de carga.

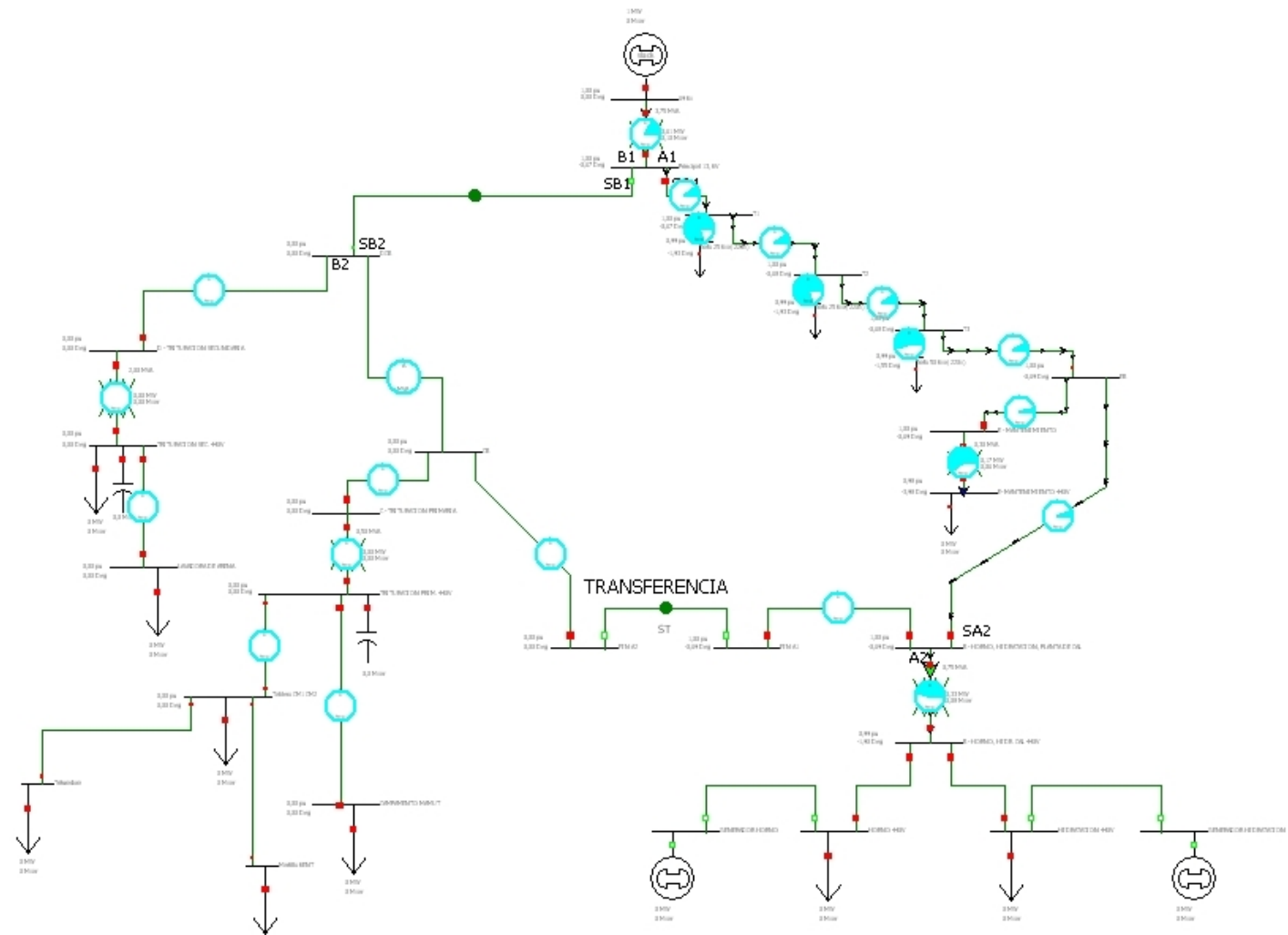


Figura # 19. Caso base para el estudio de flujo de carga (mínima carga)

2.2.3 Caso Optimizado

El caso optimizado, descrito en el capítulo anterior, será representado con los siguientes diagramas unifilares, los mismos que se utilizarán para correr el flujo de carga.

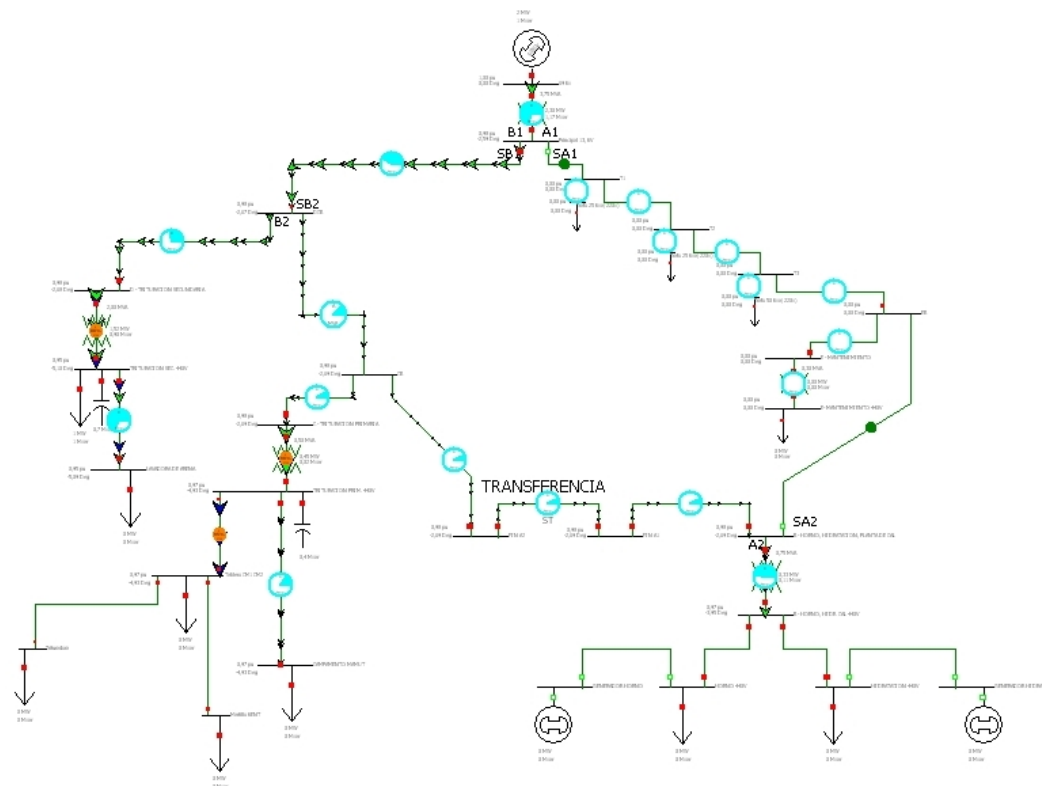


Figura #20 a. Caso optimizado para el estudio de flujo de carga cuando falla en el alimentador "Cal"

2.3 Datos del Sistema

2.3.1 Datos de barras de carga

2.3.1.1 Datos de las cargas de la Subestación “Trituración Primaria”

A continuación se describen las cargas alimentadas por la Subestación “Trituración primaria” tal y cual podemos observar en la **Figura #4**.

Nº	MOTOR EQUIPO	MOTOR				
		HP	AMP.	P(KW)	S (KVA)	Q(KVAR)
1	Motor de la Banda Transportadora # 2	90KW	156	90	124.28832	85.71806396
2	Motor de la Banda Transportadora # 1	40	50	29.84	39.836	26.39093208
3	Motor de Trituradora BP-38	345	440	257.37	350.5568	238.0141868
4	Bomba de Lubricación de Trituradora BP-38	0,18KW	0.64	0.18	0.5099008	0.477073187
5	Motor de Martillo Hidráulico Kent	30	37	22.38	29.47864	19.18660513
6	Motor de la Banda Transportadora # 32	25	32	18.65	25.49504	17.383169
7	Motor de la Banda Transportadora # 31	25	32	18.65	25.49504	17.383169
8	Motor de la Zaranda Tyler	30	36	22.38	28.68192	17.93845408
9	Motor de la Banda Transportadora # 30	20	24.8	14.92	19.758656	12.95369009
10	cargas VARIAS*	100kw	150	100	119.508	65.43823091

Tabla#1 “Cargas conectadas a la subestación “Trituración Primaria”

Nº	EQUIPO/secuencia	KVAR
1	banco de capacitores BC-E	25
2	banco de capacitores BC-D	60
3	banco de capacitores BC-C	90
4	banco de capacitores BC-B	90
5	banco de capacitores BC-A	90
6	banco de capacitores	355

Tabla#2 Compensación de Reactivos de la subestación “Trituración Primaria”

CARGAS DE LA SECCION PRIMARIA		
P(KW)	S(KVA)	Q(KVAR)
574.37	763.6083168	500.8835742

Tabla#3 Carga total de la sección "Trituración Primaria"

2.3.1.2 Datos de las cargas de la Subestación "Trituración Secundaria"

Como se estipuló en el capítulo 1, la subestación "**Trituración Secundaria**" alimenta a cuatro tableros tal como se puede apreciar en la **Figura #5**. A continuación se presentan las cargas conectadas a cada uno de los tableros antes mencionados.

Cargas conectadas al Tablero "A"

Tablero	№	MOTOR EQUIPO	MOTOR				
			HP	AMP.	P(KW)	S(KVA)	Q(KVAR)
A	1	Bomba Lubricadora Trituradora Giradiscos	10	15	7.46	11.951	9.336
	2	Plato Repartidor Trituradora Giradiscos	3	5.2	2.238	4.143	3.486
	4	Trituradora Giradiscos	160KW	280	160	223.082	155.452
	5	Banda Transportadora 18	7.5	10.5	5.595	8.366	6.219
	6	Bomba Lubricadora Trituradora Symons 5 1/2	5	7	3.73	5.577	4.146
	8	Banda Transportadora 20B	15	17.2	11.19	13.704	7.910
	9	Banda Transportadora 20 ^a	15	17.2	11.19	13.704	7.910
	10	Ventilador de Enfriamiento Trituradora Symons 5 ½	10	14.5	7.46	11.552	8.821
	11	Alimentador Banda Transportadora 24A	0.8	1.08	0.5968	0.860	0.620
	12	Banda Transportadora 24 ^a	7.5	20	5.595	15.934	14.920
	13	Bomba de Enfriamiento de Aceite Trituradora Symons 4 ¼	3	5.2	2.238	4.143	3.486
	14	Banda Transportadora 17	10	13.5	7.46	10.756	7.748
	15	Banda Transportadora 16	7.5	11.7	5.595	9.322	7.456
	16	Banda Transportadora 14	7.5	10.5	5.595	8.366	6.219
	17	Trituradora Symons 4 ¼	132KW	225	132	179.262	121.288
	18	Bomba de Lubricación Trituradora Symons 4 1/4	3	5.2	2.238	4.143	3.486
	20	Banda Transportadora 21	40	49	29.84	39.039	25.172
	21	Banda Transportadora 7	90KW	156	90	124.288	85.718
	22	Banda Transportadora 22	7.5	10.5	5.595	8.366	6.219
	23	Banda Transportadora 23	7.5	10.5	5.595	8.366	6.219
	24	Banda Transportadora 24	20	26	14.92	20.715	14.370
	25	Banda Transportadora 20	40	48	29.84	38.243	23.918
	26	Banda Transportadora 15	17	21.9	12.682	17.448	11.984
	27	Banda Transportadora 13	47CV	57	34.5	45.413	29.531
	28	Banda Transportadora 11	15	28	11.19	22.308	19.299

Tabla #4 "Cargas conectadas al tablero "A" de la subestación "Trituración secundaria"

Total tablero A		
P(KW)	S (KVA)	Q(KVAR)
604.343	849.049	590.9359

Tabla #5 "Carga total conectada al tablero "A" "

Cargas conectadas al Tablero "B"

Tablero	№	MOTOR EQUIPO	MOTOR				
			HP	AMP.	P(KW)	S(KVA)	Q(KVAR)
B	29	Gusano de Polvo	5.5	8	4.103	6.37	4.88
	30	Banda Transportadora 28	7.5	10.5	5.595	8.37	6.22
	31	Banda Transportadora 27	25	32	18.65	25.50	17.38
	32	Banda Transportadora 5	34,5KW	57	34.5	45.41	29.53
	33	Zaranda Simplicity Carga	40	47.4	29.84	37.76	23.15
	34	Banda Transportadora 26	5.5	9	4.103	7.17	5.88
	35	Banda Transportadora 25	20	26	14.92	20.71	14.37
	36	Separador de Polvo	100	132	74.6	105.17	74.13
	37	Zaranda Simplicity Descarga	40	47.4	29.84	37.76	23.15
	38	Zaranda B2-1	30	40	22.38	31.87	22.69
	39	Zaranda B2-2	30	40	22.38	31.87	22.69
	40	Zaranda B4-1	30	40	22.38	31.87	22.69
	41	Zaranda B4-2	30	40	22.38	31.87	22.69
	42	Alimentador 1 (A 3.1)	5	7	3.73	5.58	4.15
	44	Zaranda B13	30	40	22.38	31.87	22.69
	45	Zaranda B18.-1	30	40	22.38	31.87	22.69
	46	Zaranda B18-2	30	40	22.38	31.87	22.69
	47	Zaranda Cedarapids (23)	50	61	37.3	48.60	31.16
	48	Banda Transportadora 10	21,3KW	37.5	21.3	29.88	20.95
	49	Banda Transportadora 9	20	26	14.92	20.71	14.37
	50	Banda Transportadora 4	57KW	82	57	65.33	31.92
	51	Banda Transportadora 3	40	47.5	29.84	37.84	23.28
	53	Banda Autolimp. Magn.3ª	2	2.9	1.492	2.31	1.76
	54	Banda Transportadora 12	40	50	29.84	39.84	26.39
	55	Banda Transportadora 21ª	3	4.6	2.238	3.66	2.90
	56	Banda Transportadora 26ª	5,5KW	11.2	5.5	8.92	7.03
	57	Banda Transportadora 8	90KW	156	90	124.29	85.72

Tabla #6 "Cargas conectadas al tablero "B" de la subestación "Trituración secundaria"

Total Tablero "B"		
P(KW)	S(KVA)	Q(KVAR)
607.12	904.28	607.123

Tabla #7 "Carga total conectada al tablero "B"

Cargas conectadas al Tablero "C"

Tablero	№	MOTOR EQUIPO	MOTOR				
			HP	AMP.	P(KW)	S(KVA)	Q(KVAR)
C	58	Alimentador A3.3	0,82KW	1.08	0.82	0.86	0.26
	59	Bomba de Enfriamiento de Aceite Giradisco	3	5.2	2.238	4.14	3.49
	60	Banda Transportadora 5ª	7,5KW	10.5	7.5	8.37	3.71
	62	Ventilador de Enfriamiento de Aceite Giradisco	5	6.2	3.73	4.94	3.24

Tabla #8 "Cargas conectadas al tablero "C" de la subestación "Trituración secundaria"

Total Tablero "C"		
P(KW)	S(KVA)	Q(KVAR)
14.288	18.3086	10.69136878

Tabla #9 "Carga total conectada al tablero "C"

Cargas conectadas al Tablero "D"

Tablero	№	MOTOR EQUIPO	MOTOR				
			HP	AMP	P(KW)	S(KVA)	Q(KVAR)
D	63	Ventilador de Enfriamiento 1 Cono G (M8)	0,75KW	2.4	0.75	1.91	1.76
	64	Ventilador de Enfriamiento 2 Cono G (M9)	0,75KW	2.4	0.75	1.91	1.76
	65	Bomba Setting (M11)	0,75KW	2.05	0.75	1.63	1.45
	66	Bomba de Aceite (M7)	4KW	9	4	7.17	5.95
	67	Banda Transportadora 19 ^a	8,6KW	15.6	8.6	12.43	8.97
	68	Banda Transportadora 7D	17	21.9	12.68	17.45	11.98
	69	Banda Transportadora 7 ^a	8,6KW	15.6	8.6	12.43	8.97
	70	Banda Transportadora 7C	30	38	22.38	30.28	20.39
	72	Alimentador Cono G	10	12	7.46	9.56	5.98
	73	Soplador	0,5KW	1.5	0.5	1.20	1.09
	74	Banda Transportadora 5C	17	21	12.68	16.73	10.91
	75	Banda Transportadora 5B	20	26	14.92	20.71	14.37
	76	Banda Transportadora 19B	30	39.6	22.38	31.55	22.24
	77	Radial Banda Transportadora 19B	3	4.2	2.238	3.35	2.49
	78	Winche Banda Transportadora 19B	10	13.5	7.46	10.76	7.75
	79	Trituradora Symons 5 ½	210	360	156.7	286.82	240.26
	80	Trituradora Cono G	300	360	223.8	286.82	179.38
	81	lavadora de arena	50kw	100	50	79.67	62.03
	82	cargas varias	50kw	100	50	79.67	62.03

Tabla #10 "Cargas conectadas al tablero "D" de la subestación "Trituración secundaria"

Total Tablero "D"		
P(KW)	S(KVA)	Q(KVAR)
606.612	912.04522	669.7601496

Tabla #11 "Carga total conectada al tablero "D"

N°	EQUIPO/secuencia	KVA
1	banco de capacitores BC-A	45
2	banco de capacitores BC-B	40
3	banco de capacitores BC-C	60
4	banco de capacitores BC-D	85
5	banco de capacitores BC-E	90
6	banco de capacitores BC-F	90
7	banco de capacitores BC-G	85
8	banco de capacitores BC-H	84
9	banco de capacitores BC-I	90
10	banco de capacitores BC-J	60
11	banco de capacitores BC-K	81,5
	banco de capacitores total	729

Tabla #12 Compensación de reactivos de la subestación “Trituración secundaria”

NOTA: Al realizar el análisis completo de las cargas conectadas a la subestación se obtuvieron los siguientes resultados

CARGAS DE LA SECCION SECUNDARIA		
P(KW)	S(KVA)	Q(KVAR)
1891,2138	2683,67962	1878,51073

Tabla #13 “Carga total de la sección de Trituración Secundaria”

2.3.1.3 Datos de las cargas de la Subestación “Planta de Cal”

Conectado a la subestación “Planta de Cal” encontramos el horno, el cual es una carga crítica del sistema de producción. En él operan varios motores cuyas especificaciones de potencia son mostradas a continuación.

Cargas del Horno

N	MOTOR	MOTOR				
	EQUIPO	HP	AMP.	P(KW)	S(KVA)	Q(KVAR)
1	Alimentador Electromagnético N ^a -15	8kw	12	8	9,56064	5,235058472
2	Alimentador Electromagnético N ^a -16	12KW	20,5	12	16,33276	11,07966828
3	Motor del Transportador N ^a -10	11KW	19,5	11	15,53604	10,97125968
4	Motor del Transportador N ^a -11	5,5	8,9	4,103	7,090808	5,783160822
5	Motor de la Zaranda N ^a -12	5,5	6,9	4,103	5,497368	3,65874923
6	Motor Gusano Horno N ^a -17	2,2KW	4,6	2,2	3,664912	2,931139705
7	Motor del Sistema Hidráulico	20	28	14,92	22,30816	16,58455916
8	Winche Mecánico Skip	17KW	30	17	23,9016	16,80138335
9	Freno Winche Mecánico Skip	0,3KW	0,76	0,3	0,6055072	0,525964798
10	Calentador de Bunker N ^a -7		60	45	47,8032	16,12903997
11	Calentador de Bunker N ^a -8		60	45	47,8032	16,12903997
12	Bomba de alimentación de Bunker N ^a -36	5	6	3,73	4,78032	2,989742347
13	Bomba de alimentación de Bunker N ^a -37	5	6	3,73	4,78032	2,989742347
14	Bomba de Bunker de Alta N ^a -24	?	6	3,73	4,78032	2,989742347
15	Bomba de Bunker de Alta N ^a -25	5	7,8	3,73	6,214416	4,970519713
16	Bomba de Bunker de Baja N ^a -26	5	8,2	3,73	6,533104	5,363631967
17	Bomba de Bunker de Baja N ^a -27	5	7,8	3,73	6,214416	4,970519713
18	Agitador Tanque de Aceite N ^a -1	6,5	8,8	4,849	7,011136	5,063914199
19	Bomba de Aceite N ^a -24A	5,5	8,7	4,103	6,931464	5,586643374
20	Bomba de Aceite N ^a -25A	2	2,4	1,492	1,912128	1,195896939
21	Bomba de alimentación de Aceite N ^a -26A	5	6,8	3,73	5,417696	3,929189477
22	Bomba de alimentación de Aceite N ^a -27A		4,2	2,8	3,346224	1,832270465
23	Motor de la Turbina del Exhaustor N ^a -1	125	158	93,25	125,88176	84,56154564
24	Motor Compuertas del Exhaustor N ^a -29	0,25	0,62	0,1865	0,4939664	0,457406334
25	Motor de la Turbina de Aire Primario N ^a -4	20	28,5	14,92	22,70652	17,11664834

26	Motor Turbina de Aire Secundario N ^a -5	20	28,2	14,92	22,467504	16,79828372
27	Moto vibrador Excéntrico Descarga N ^a -18	0,5	0,65	0,373	0,517868	0,359246803
28	Moto vibrador Excéntrico Descarga N ^a -19	0,5	0,65	0,373	0,517868	0,359246803
29	Moto vibrador Excéntrico Descarga N ^a -20	0,5	0,65	0,373	0,517868	0,359246803
30	Moto vibrador Excéntrico Descarga N ^a -21	0,5	0,65	0,373	0,517868	0,359246803
31	Moto vibrador Excéntrico Descarga N ^a -30	0,65KW	1,85	0,65	1,473932	1,322866411
32	Mootovibrador Excéntrico Descarga N ^a -30A	0,65KW	1,85	0,65	1,473932	1,322866411
33	Motor del Transportador Metálico N ^a -23	7,5	13,1	5,595	10,437032	8,810653322
34	Motor del Molino de Martillos N ^a -3	30	36	22,38	28,68192	17,93845408
35	Motor Elevador Cal Viva N ^a -22	5	7,9	3,73	6,294088	5,069777485
36	Motor del Gusano N ^a -13	2,2KW	5,2	2,2	4,142944	3,510553373
37	Motor del Gusano N ^a -34	2	3,7	1,492	2,947864	2,542407946
38	Motor Turbina del Filtro de Mangas N ^a -6	25	35	18,65	27,8852	20,73069895
39	Motovibrador Excéntrico F.Mangas N ^a -31	0,69	0,97	0,51474	0,7728184	0,576446885
40	Motovibrador Excéntrico F.Mangas N ^a -32	0,69	0,97	0,51474	0,7728184	0,576446885
41	Motovibrador Excéntrico F.Mangas N ^a -33	0,69	0,97	0,51474	0,7728184	0,576446885
42	Motor Bomba de agua horno N ^a -41	5	5,7	3,73	4,541304	2,59047139
43	Motor Bomba de agua horno N ^a -42	5	5,7	3,73	4,541304	2,59047139

Tabla # 14 "Cargas del horno"

CARGAS DE LA SECCION HORNO		
PT(KW)	ST(KVA)	QT(KVAR)
392,09972	526,384937	336,240269

Tabla # 15 "Carga total del horno"

2.3.2 Datos de líneas y conductores

Los cálculos para la obtención de datos correspondientes a los conductores a nivel de 13.8 Kv para el presente proyecto han sido llevados a cabo bajo las siguientes condiciones:

I base	260	Amp
V base	13,8	KV
Sb = 1,73Vbase*Ibase	6207,24	KVA
Zb=Vb²/Sb=(kv²/Mva)	30,6803	ohm
1000ft	304,8	mts

Tabla #16 "Condiciones para los cálculos de conductores"

Los datos correspondientes a los conductores de las alimentadoras principales (Alimentadora "Agregados" y "Cal") se presentan a continuación.

Alimentadoras Principales							
Metros	Tipo	Barra		R (Ω /mt)	X (Ω /mt)	R (pu)	X (Ω /pu)
		De	Hasta				
9.75	ACSR 2/0	Principal	S/E	0.000507218	0.00051378	0.0049472	0.0050112
335.28	ACSR 2/0	S/E	Trituradora	0.000507218	0.00051378	0.17006	0.17226
155.14	ACSR 2/0	Trituradora	Trit. Prim.	0.000507218	0.00051378	0.0786914	0.0797094
39.93	ACSR 2/0	Trit. Prim.	Trafo	0.000507218	0.00051378	0.0202526	0.0205146
66.75	ACSR 2/0	Trituradora	Trit. Sec.	0.000507218	0.00051378	0.0338574	0.0342954

Tabla #17 Características de los conductores de las alimentadoras principales

Se procede entonces a realizar los cálculos respectivos con la finalidad de obtener datos para el flujo de carga tomando en cuenta la distancia que recorre el conductor en cada tramo señalado.

CONDUCTORES EN TRITURACION PRIMARIA								
Metros	Tipo	C/fase	Barra		R (Ω /mt)	X (Ω /mt)	R (pu)	X (Ω /pu)
			De	Hasta				
0.91	350-THW	3	Trafo Sec.	Tab. Mamut	0.000109383	0.000106693	0.0001	9.756E-05
199.95	ACSR #2	1	Tab. Mamut	Campamento	0.000958005	0.000528871	0.191552	0.1057472
4.88	500-THW	2	Sec. Trafo	Tab. CCM1	3.99606E-05	5.19685E-05	0.0001949	0.0002534
29.87	250-THW	2	Tab. CCM1	Motor Trit.	7.49344E-05	5.55118E-05	0.0022383	0.0016582
149.96	1/0-THW	1	Tab. CCM2	Motor Kent	0.000341207	0.000116929	0.051168	0.0175349
0.91	500-THW	1	Sec. Trafo	Capacitores	7.99541E-05	0.000103937	7.311E-05	9.504E-05

Tabla #18 Características de los conductores de trituración primaria

CONDUCTORES EN TRITURACION SECUNDARIA								
Metros	Tipo	C/fase	Barra		R (Ω /mt)	X (Ω /mt)	R (pu)	X (Ω /pu)
			De	Hasta				
17.98	750-THW	3	Sec. Trafo	Tablero A	1.90617E-05	3.45144E-05	0.0003428	0.0006207
259.08	# 4-THW	2	Tablero A	Sep. De polvo	0.000424869	6.25984E-05	0.110075	0.016218
179.83	1/0-THW	1	Tablero A	BT-8	0.000341207	0.000116929	0.06136	0.0210276
79.86	250-THW	2	Tablero A	Cono G	7.49344E-05	5.55118E-05	0.0059841	0.004433
10.06	750-THW	3	Sec. Trafo	TABLERO B	1.90617E-05	3.45144E-05	0.0001917	0.0003472
120.09	3/0-THW	1	TABLERO B	BT -7	0.000219127	0.00011063	0.0263153	0.0132857

50.29	250-THHN	2	TABLERO B	Trit. SYMONS	7.10958E-05	5.23622E-05	0.0035756	0.0026334
39.93	500-THW	1	TABLERO B	BT	7.99541E-05	0.000103937	0.0031925	0.0041501
49.99	500-THW	1	TABLERO B	Gira Disco	7.99541E-05	0.000103937	0.0039967	0.0051955
4.88	# 2-THW	1	Sec. Trafo	Servicios Gen	0.000537927	0.000117717	0.0026234	0.0005741
49.99	3/0-THW	1	Servicios Gen	soldadora	0.000219127	0.00011063	0.0109536	0.0055301
44.81	2/0-THW	1	Trafo 45KVA	Cargas Serv. Gen.	0.000273983	0.000114173	0.012276	0.0051156
320.04	2/0-THW	1	Sec. Trafo	Lavadora De Arena	0.000273983	0.000114173	0.0876855	0.03654
2.13	350-THW	3	Sec. Trafo	CAP. G.	3.64501E-05	3.55643E-05	7.777E-05	7.588E-05
7.92	4/0-THW	3	CAP. G.	Capacitores 140 KVAR	5.84318E-05	3.62205E-05	0.0004631	0.000287
24.99	3/0-THW	3	Sec. Trafo	Capacitores 669 KVAR	7.30315E-05	3.68766E-05	0.0018253	0.0009217
24.99	1/0-THW	3	Sec. Trafo	Capacitores 669 KVAR	0.000113747	3.89764E-05	0.0028429	0.0009742

Tabla #19 Características de los conductores de trituración Secundaria

ALIMENTADORAS DEL HORNO, PLANTA DE CAL E HIDRATAACION								
Metros	Tipo	C/fase	Barra		R (Ω /mt)	X (Ω /mt)	R (pu)	X (Ω /pu)
			De	Hasta				
11.89	350-THW	2	Sec. Trafo	TRANSFERENCIA HORNO	5.46916E-05	5.33465E-05	0.0006501	0.0006341
11.89	350-THW	2	TRANSFERENCIA	HORNO	5.46916E-05	5.33465E-05	0.0006501	0.0006341
99.97	250-THW	2	HORNO	QUEMADOR	7.49344E-05	5.55118E-05	0.0074915	0.0055498
79.86	# 4-THW	1	QUEMADOR	LIMPIADOR DE COMBUST.	0.000849705	0.000104331	0.0678554	0.0083316
30.48	# 8-THW	1	HORNO	BOMBAS HUINCHA	0.002101181	0.000112598	0.064044	0.003432
11.89	500-THW	1	Sec. Trafo	PLANTA DE CAL	7.99541E-05	0.000103937	0.0009504	0.0012355
30.48	4/0-THW	1	PLANTA DE CAL	PLANTA DE CAL	0.000175295	0.000108661	0.005343	0.003312
11.89	350-THW	2	Sec. Trafo	TRANSF. HIDRATAACION	5.46916E-05	5.33465E-05	0.0006501	0.0006341
11.89	350-THW	2	TRANSF. HIDRAT	HIDRATAACION	5.46916E-05	5.33465E-05	0.0006501	0.0006341
29.87	500-THW	1	HIDRATAACION	HIDRATAACION CARGA	7.99541E-05	0.000103937	0.0023883	0.0031046

Tabla #20 Características de los conductores de la planta de cal e hidratación

2.3.3 Datos de Transformadores de Fuerza

Dentro del sistema eléctrico de “Calizas Huayco S.A” existen cuatro transformadores de potencia los cuales abastecen las cuatro principales subestaciones del mismo como se observa en la **Figura #2**. Los datos de dichos equipos que se usaron para correr el flujo de carga del presente proyecto se muestran a continuación.

Transformador de Potencia de la subestación Principal	
Marca	Westinghouse
Potencia	3750 KVA
Numero de fases	3
<i>Frecuencia</i>	60 Hz
Característica de Temperatura	Rise 55°C
% de Impedancia	7,21
Voltaje en el Primario	67000 V
Voltaje en el Secundario	13800 V
Tipo de Conexión	Y aterrizado-Y aterrizado
TAP	3

Tabla #21 Características del transformador principal



Figura #21 Transformador de Potencia de la subestación Principal

Transformador de Potencia de la subestación "Trit. Primaria"	
Marca	Tamini
Potencia	500 KVA
Numero de fases	3
Frecuencia	60 Hz
Característica de Temperatura	55°C Rise
% de Impedancia	5.27
Voltaje en el Primario	13800 V
Voltaje en el Secundario	480 V
Tipo de Conexión	DELTA no aterrizado-Y aterrizado
TAP	3

Tabla #22 Características del transformador de la subestación primaria



Figura #22 Transformador de Potencia de la subestación "Trituración primaria"

Transformador de Potencia de la subestación "Trit. Secundaria"	
Marca	Khulman
Potencia	2000 KVA
Numero de fases	3
Frecuencia	60Hz
Característica de Temperatura	55°C Rise
% de Impedancia	7
Voltaje en el Primario	13800 V
Voltaje en el Secundario	480 V
Tipo de Conexión	Y -DELTA no aterrizado
TAP	3

Tabla #23 Características del transformador de la subestación secundaria

NOTA: Los datos presentados en la **tabla #23** son aproximaciones. No se cuenta con los valores de placa originales.



Figura #23 Transformador de Potencia de la subestación "Trit. Secundaria"

Transformador de Potencia de la subestación "Planta de Cal"	
Marca	Standard
Potencia	750 KVA
Numero de fases	3
Frecuencia	60Hz
Característica de Temperatura	55°C Rise
% de Impedancia	4,7
Voltaje en el Primario	13800 V
Voltaje en el Secundario	480 V
Tipo de Conexión	DELTA no aterrizado -DELTA no aterrizado

Tabla #24 Características del transformador de la subestación "Planta de Cal"



Figura #24 Transformador de Potencia de la subestación "Planta de Cal"

2. 4 Resultados de los Estudios de Flujo de Carga

Los resultados de Flujo de carga serán presentados en forma gráfica por ser el método más conciso y usualmente más informativo. El flujo del sistema puede ser rápidamente analizado con la presentación grafica y relacionar la configuración del sistema, condiciones operativas y resultados.

El análisis del flujo de carga muestra lo siguiente:

- Voltaje en barras.
- Factor de Potencia. Requerimientos de potencia Reactiva.
- Carga sobre todos los conductores y transformadores, verificar que la carga este dentro de la capacidad de transmisión para condiciones normales y contingencias operativas.
- Ajustes de TAPS de los Transformadores.

2.4.1 Caso base (Máxima Carga)

En el caso de “Calizas Huayco S.A”, se entiende que el estudio del caso base para máxima carga es aquel en el cual todas las cargas de la industria están siendo alimentadas “normalmente”. Esto es, a través del transformador principal (3750 KVA) y por medio de las alimentadoras “Cal” y “Agregados”. En el anexo 5 se adjunta los resultados gráficos del flujo de carga del caso base a máxima carga, que se resume a continuación:

2.4.1.1 Voltajes en las barras del Sistema

Number	Barra	kV Nominal	PU Voltaje	Voltaje (kV)	Angulo (Deg)	Carga MW	Carga Mvar
1	Principal 69, Kv	69	1	69	0		
2	Principal 13, KV	13.8	0.97698	13.482	-2.85		
3	T1	13.8	0.97695	13.482	-2.85		
4	T2	13.8	0.97677	13.479	-2.86		
5	T3	13.8	0.97663	13.478	-2.86		
6	EB	13.8	0.97653	13.476	-2.87		
7	E - MANTENIMIENTO	13.8	0.97653	13.476	-2.87		
8	B-PLANTA DE CAL, H,H	13.8	0.9764	13.474	-2.87		
9	FIN A1	13.8	0.9764	13.474	-2.87		
10	DCB	13.8	0.97458	13.449	-2.92		
11	D - TRITURACION SEC	13.8	0.97407	13.442	-2.93		
12	CB	13.8	0.97442	13.447	-2.93		
13	C - TRITURACION PRIMARIA	13.8	0.97438	13.446	-2.93		
14	FIN A2	13.8	0.97442	13.447	-2.93		
15	TRITURACION SEC. 440V	0.44	0.95111	0.418	-5.34	1.42	1.41
16	TRITURACION PRIM. 440V	0.44	0.97518	0.429	-5.17		
17	B - HORNO, HIDR. CAL 440V	0.44	0.96951	0.427	-4.12		
18	E- MANTENIMIENTO 440V	0.44	0.95667	0.421	-6.3	0.17	0.05
19	LAVADORA DE ARENA	0.44	0.95111	0.418	-5.34	0.1	0.09
20	HORNO 440V	0.44	0.96951	0.427	-4.12	0.14	0.05
21	GENERADOR HORNO	0.44	0	0	0		
22	HIDRATACION 440V	0.44	0.96951	0.427	-4.12	0.19	0.06
23	GENERADOR HIDRATACION	0.44	0	0	0		
24	CAMPAMENTO MAMUT	0.44	0.97515	0.429	-5.17	0.02	0.01
25	Tablero CM1 CM2	0.44	0.97518	0.429	-5.17	0.2	0.17
26	Trituradora	0.44	0.97518	0.429	-5.17	0.21	0.19
27	Martillo KENT	0.44	0.97518	0.429	-5.17	0.02	0.02
28	Trafo 25 Kva(220 V)	0.22	0.96677	0.213	-4.16	0.02	0.01
29	Trafo 25 Kva(220 V)	0.22	0.96658	0.213	-4.17	0.02	0.01
30	Trafo 50 Kva(220 V)	0.22	0.97033	0.213	-3.77	0.03	0.01

Tabla #25 Datos de las barras obtenidos del flujo de carga del caso base para máxima carga

2.4.1.2 Cargas y Factor de Potencia respectivo

Number of Bus	Name of Bus	MW	Mvar	MVA	FP
15	TRITURACION SEC. 440V	1.418	1.408	2.00	0.71
18	E- MANTENIMIENTO 440V	0.168	0.052	0.18	0.96
19	LAVADORA DE ARENA	0.102	0.087	0.13	0.76
20	HORNO 440V	0.144	0.048	0.15	0.95
22	HIDRATACION 440V	0.185	0.06	0.19	0.95
24	CAMPAMENTO MAMUT	0.02	0.01	0.02	0.89
25	Tablero CM1 CM2	0.203	0.166	0.26	0.77
26	Trituradora	0.206	0.191	0.28	0.73
27	Martillo KENT	0.0208	0.01783	0.03	0.76
28	Trafo 25 Kva(220v)	0.018	0.008	0.02	0.91
29	Trafo 25 Kva(220v)	0.018	0.008	0.02	0.91
30	Trafo 50 Kva(220v)	0.025	0.01	0.03	0.93
2	principal 13,8 Kv	2.5278	2.07	3.31	0.76

Tabla #26 Datos de las cargas obtenidos del flujo de carga del caso base para máxima carga

2.4.1.3 Carga de Conductores y Transformadores

Carga en los conductores del alimentador “Cal”

From Number	From Name	To Number	To Name	Carga MW	Carga Mvar	Carga MVA	Limite MVA	% of MVA Limit (Max)	MW Loss	Mvar Loss
2	Principal 13, KV	3	EB	0.56	0.21	0.60	6.21	9.58	0.0000128560871	0.0000150854671
6	EB	8	B - HORNO, HIDRATACION, PLANTA DE CAL	0.33	0.12	0.35	6.21	5.62	0.0000362496329	0.0000424706036
6	EB	7	E - MANTENIMIENTO	0.17	0.06	0.18	6.21	2.89	0.0000007816420	0.0000009169896

Tabla #27 Datos de los conductores obtenidos del flujo de carga del caso base para máxima carga

Carga en los conductores del alimentador “Agregados”

From Number	From Name	To Number	To Name	Carga MW	Carga Mvar	Carga MVA	Limite MVA	% of MVA Limit (Max)	MW Loss	Mvar Loss
2	Principal 13, KV	10	DCB	1.98	0.93	2.18	6.21	35.16	0.0038674315864	0.0045310055500
10	DCB	12	CB	0.45	0.02	0.45	6.21	7.25	0.0000765294497	0.0000896657761
12	CB	13	C - TRITURACION PRIMARIA	0.45	0.02	0.45	6.21	7.25	0.0000197410556	0.0000231417375
10	DCB	11	D - TRITURACION SECUNDARIA	1.52	0.90	1.77	6.21	28.48	0.0006468263679	0.0007579275380

Tabla #28 Datos de los conductores obtenidos del flujo de carga del caso base para máxima carga

Carga en los transformadores

Barra	Transformador	Carga MW	Carga Mvar	Carga MVA	Limite MVA	% of MVA Limit (Max)	MW Loss	Mvar Loss
1	Subestación 3750KVA (69/13.8) Kv	2.53	1.29	2.84	3.75	75.84	0.000000008088330	0.155506336082900
13	Trituración Primaria 500KVA (13,8/0.44) kv	0.45	0.02	0.45	0.5	90.07	0.000000000213880	0.017666412044200
11	Trituración Secundaria 2000KVA (13,8/0.44) kv	1.52	0.90	1.77	2	88.37	0.000000003296770	0.084891815032300
8	Horno, Hidratación, Planta Cal 750KVA (13.8/0.44) kv	0.33	0.12	0.35	0.75	46.49	0.000000000127660	0.008000249080200

Tabla #29 Datos de las transformadores obtenidos del flujo de carga del caso base para máxima carga

2.4.2 Caso base (mínima carga)

En el caso de “Calizas Huayco S.A”, se entiende que el estudio del caso base para mínima carga es aquel en el cual todas las cargas de la industria están siendo alimentadas “normalmente”. Esto es, a través del transformador principal (3750 KVA) y por medio de las alimentadoras “Cal” y “Agregados”, sin embargo trituración primaria y secundaria están fuera de operación. En el anexo 6 se adjunta los resultados gráficos del flujo de carga del caso base a mínima carga, que se resume a continuación:

2.4.2.1 Voltajes en las barras del Sistema

Number	Nombre	kV Nominal	PU Voltaje	Voltaje (kV)	Angulo (Deg)	Carga MW	Carga Mvar
1	Principal 69 Kv	69	1	69	0		
2	Principal 13, KV	13.8	0.99648	13.751	-0.61		
3	T1	13.8	0.99646	13.751	-0.61		
4	T2	13.8	0.99629	13.749	-0.61		
5	T3	13.8	0.99617	13.747	-0.62		
6	EB	13.8	0.99608	13.746	-0.62		
7	E - MANTENIMIENTO	13.8	0.99608	13.746	-0.62		
8	B - HORNO, HIDRATACION, PLANTA DE CAL	13.8	0.99597	13.744	-0.62		
9	FIN A1	13.8	0.99597	13.744	-0.62		
10	DCB	13.8	0.99648	13.751	-0.61		
11	D - TRITURACION SECUNDARIA	13.8	0.99648	13.751	-0.61		
12	CB	13.8	0.99648	13.751	-0.61		
13	C - TRITURACION PRIMARIA	13.8	0.99648	13.751	-0.61		
14	FIN A2	13.8	0.99648	13.751	-0.61		
15	TRITURACION SEC. 440V	0.44	0.99648	0.438	-0.61	0	0
16	TRITURACION PRIM. 440V	0.44	0.99648	0.438	-0.61		
17	B - HORNO, HIDR. CAL 440V	0.44	0.99029	0.436	-1.7		
18	E- MANTENIMIENTO 440V	0.44	0.98081	0.432	-3.93	0.17	0.05
19	LAVADORA DE ARENA	0.44	0	0	0	0	0
20	HORNO 440V	0.44	0.99029	0.436	-1.7	0.14	0.05
21	GENERADOR HORNO	0.44	0	0	0		
22	HIDRATACION 440V	0.44	0.99029	0.436	-1.7	0.19	0.06
23	GENERADOR HIDRATACION	0.44	0	0	0		
24	CAMPAMENTO MAMUT	0.44	0.99648	0.438	-0.61	0.02	0.01
25	Tablero CM1 CM2	0.44	0	0	0	0	0
26	Trituradora	0.44	0	0	0	0	0
27	Martillo KENT	0.44	0	0	0	0	0
28	Trafo 25 Kva(220v)	0.22	0.98722	0.217	-1.88	0.02	0.01
29	Trafo 25 Kva(220v)	0.22	0.98706	0.217	-1.89	0.02	0.01
30	Trafo 50 Kva(220v)	0.22	0.99038	0.218	-1.5	0.03	0.01

Tabla #30 Datos de las barras obtenidos del flujo de carga del caso base para mínima carga

2.4.2.2 Cargas y Factor de Potencia correspondiente.

Number of Bus	Name of Bus	MW	Mvar	MVA	Factor Potencia
15	TRITURACION SEC. 440V	0	0	0	
18	E- MANTENIMIENTO 440V	0.168	0.052	0.175863582	0.955285899
19	LAVADORA DE ARENA	0	0	0	
20	HORNO 440V	0.144	0.048	0.151789329	0.94868329
22	HIDRATACION 440V	0.185	0.06	0.194486504	0.951222816
24	CAMPAMENTO MAMUT	0	0	0	
25	Tablero CM1 CM2	0	0	0	
26	Trituradora	0	0	0	
27	Martillo KENT	0	0	0	
28	Trafo 25 Kva(220v)	0.018	0.008	0.019697716	0.91381153
29	Trafo 25 Kva(220v)	0.018	0.008	0.019697716	0.91381153
30	Trafo 50 Kva(220v)	0.025	0.01	0.026925825	0.928476658
2	principal 13,8 Kv	0.558	0.186	0.588460672	0.94823669

Tabla #31 Datos de las cargas y fp obtenidos del flujo de carga del caso base para máxima carga

2.4.2.3 Carga de Conductores y Transformadores.

Cabe recalcar que para el caso base de mínima carga, por el alimentador “Agregados” no circula corriente ya que trituración primaria y secundaria están fuera de operación, por lo que los flujos y datos de los conductores y transformadores del mismo no son mostrados

Carga en las líneas del Alimentador "Cal"

From Name	To Number	To Name	Carga MW	Carga Mvar	Carga MVA	Limite MVA	% of MVA Limit (Max)	MW Loss	Mvar Loss
Principal 13, KV	3	EB	0.56	0.21	0.60	6.21	9.58	0.0000128560871	0.0000150854671
EB	8	B - HORNO, HIDRATAACION, PLANTA DE CAL	0.33	0.12	0.35	6.21	5.62	0.0000362496329	0.0000424706036
EB	7	E - MANTENIMIENTO	0.17	0.06	0.18	6.21	2.89	0.0000007816420	0.0000009169896

Tabla #32 Datos del alimentador "Cal" obtenidos del flujo de carga del caso base para máxima carga

Carga en los transformadores

Barra	Transformador	Carga MW	Carga Mvar	Carga MVA	Limite MVA	% of MVA Limit (Max)	MW Loss	Mvar Loss
1	Subestación 3750KVA (69/13.8) Kv	0.56	0.21	0.59	3.7500	15.84	0.00	0.00678277
13	Trituración Primaria 500KVA (13,8/0.44) kv	0.00	0.00	0.00	0.5000	0.00	0.00	0.00000000
11	Trituración Secundaria 2000KVA (13,8/0.44) kv	0.00	0.00	0.00	2.0000	0.00	0.00	0.00000000
8	Horno, Hidratación, Planta Cal 750KVA (13.8/0.44) kv	0.33	0.12	0.35	0.7500	46.30	0.00	0.00762361

Tabla #33 Datos de los transformadores obtenidos del flujo de carga del caso base para máxima carga

2.4.3 Caso Optimizado.

Como se mencionó en el capítulo 1, el caso optimizado deberá actuar de acuerdo a dos posibles contingencias descritas a continuación:

2.4.3.1 Contingencia 1

Para una falla en el alimentador “Cal” ubicada entre los puntos A1 y A2:

Ambos interruptores automáticos (denominados SA1 y SA2) deberán abrir despejando la falla mientras que el interruptor ST conectará el alimentador “Agregados” al sistema del horno.

Cuando se presente este caso, el sistema del horno, el cual es considerado como una carga crítica, quedará alimentado a través del alimentador “Agregados” logrando así mantener su funcionamiento constante evitando pérdidas de producción.

Cabe recalcar que en este caso, tanto los servicios generales (oficinas, parqueos, etc.) como el taller de mantenimiento quedarán sin servicio de energía eléctrica debido al despeje de la falla.

En el anexo 7 se adjunta los resultados gráficos del Flujo de carga del Caso Optimizado bajo la contingencia antes mencionada, que se resume a continuación:

2.4.3.1.1 Voltajes en las barras del Sistema

Number	Nombre	kV Nominal	PU Voltaje	Voltaje (kV)	Angulo (Deg)	Carga MW	Carga Mvar
1	69 Kv	69	1	69	0		
2	Principal 13, KV	13.8	0.98	13.498	-2.59		
3	T1	13.8	0	0	0		
4	T2	13.8	0	0	0		
5	T3	13.8	0	0	0		
6	EB	13.8	0	0	0		
7	E - MANTENIMIENTO	13.8	0	0	0		
8	B - HORNO, HIDRATACION, PLANTA DE CAL	13.8	0.97	13.45	-2.69		
9	FIN A1	13.8	0.97	13.45	-2.69		
10	DCB	13.8	0.98	13.46	-2.67		
11	D - TRITURACION SECUNDARIA	13.8	0.97	13.45	-2.68		
12	CB	13.8	0.97	13.46	-2.69		
13	C - TRITURACION PRIMARIA	13.8	0.97	13.45	-2.69		
14	FIN A2	13.8	0.97	13.45	-2.69		
15	TRITURACION SEC. 440V	0.44	0.95	0.42	-5.09	1.42	1.41
16	TRITURACION PRIM. 440V	0.44	0.97	0.43	-4.93		
17	B - HORNO, HIDR. CAL 440V	0.44	0.97	0.43	-3.95		
18	E- MANTENIMIENTO 440V	0.44	0.00	0.00	0.00	0	0
19	LAVADORA DE ARENA	0.44	0.95	0.42	-5.09	0.1	0.09
20	HORNO 440V	0.44	0.97	0.43	-3.95	0.14	0.05
21	GENERADOR HORNO	0.44	0.00	0.00	0.00		
22	HIDRATACION 440V	0.44	0.97	0.43	-3.95	0.19	0.06
23	GENERADOR HIDRATACION	0.44	0.00	0.00	0.00		
24	CAMPAMENTO MAMUT	0.44	0.97	0.43	-4.93	0.02	0.01
25	Tablero CM1 CM2	0.44	0.97	0.43	-4.93	0.2	0.17
26	Trituradora	0.44	0.97	0.43	-4.93	0.21	0.19
27	Martillo KENT	0.44	0.97	0.43	-4.93	0.02	0.02
28	Trafo 25 Kva(220)	0.22	0	0	0	0	0
29	Trafo 25 Kva(220)	0.22	0	0	0	0	0
30	Trafo 50 Kva(220)	0.22	0	0	0	0	0

Tabla #34 Datos de los voltajes de las barras obtenidos del flujo de carga del caso base para contingencia 1 del caso optimizado

2.4.3.1.2 Carga de Conductores y Transformadores

Capacidad de las líneas del alimentador “Agregados”

From Number	From Name	To Number	To Name	Carga MW	Carga Mvar	Carga MVA	Limite MVA	% of MVA Limit (Max)	MW Loss	Mvar Loss
2	Principal 13, KV	10	DCB	2.308	1.036	2.530	6.210	40.735	0.005	0.006
10	DCB	12	CB	0.782	0.130	0.793	6.210	12.762	0.000	0.000
12	CB	14	FIN A2	0.332	0.108	0.349	6.210	5.618	0.000	0.000
10	DCB	11	D - TRITURACION SECUNDARIA	1.521	0.900	1.767	6.210	28.454	0.001	0.001
12	CB	13	C - TRITURACION PRIMARIA	0.450	0.023	0.450	6.210	7.250	0.000	0.000
8	B - HORNO, HIDRATACION, PLANTA DE CAL	9	FIN A1	-0.330	-0.107	0.347	6.210	5.587	0.000	0.000

Tabla #35 Datos de los conductores del alimentador “Agregados” obtenidos del flujo de carga del caso base para contingencia 1 del caso optimizado

Carga en los transformadores

Barra	Transformador	Carga MW	Carga Mvar	Carga MVA	Limite MVA	% of MVA Limit (Max)	MW Loss	Mvar Loss
1	Subestación 3750KVA (69/13.8) Kv	2.54	1.31	2.86	3.75	76.18	0.00	0.16
13	Trituración Primaria 500KVA (13,8/0.44) kV	0.45	0.03	0.45	0.50	90.06	0.00	0.02
11	Trituración Secundaria 2000KVA (13,8/0.44) kV	1.52	0.91	1.77	2.00	88.52	0.00	0.09
8	Horno, Hidratación, Planta Cal 750KVA (13.8/0.44) kV	0.33	0.11	0.35	0.75	46.46	0.00	0.01
18	Mantenimiento Banco 300KVA (13.8/0.44) kV	0.17	0.06	0.18	0.30	59.84	0.00	0.01

Tabla #36 Datos de los transformadores obtenidos del flujo de carga del caso base para contingencia 1 del caso

optimo

2.4.3.2 Contingencia 2

Para una falla en el alimentador “Agregados” ubicada entre los puntos B1 y B2:

Ambos interruptores automáticos (denominados SB1 y SB2) deberán abrir despejando la falla mientras que el interruptor ST conectará el alimentador “Cal” al sistema de trituración.

Cuando se presente este caso, el sistema de trituración quedará alimentado a través del alimentador “Cal” logrando así mantener el proceso de trituración constante mientras el alimentador esté fallado.

En el anexo 8 se adjunta los resultados gráficos del flujo de carga del caso optimizado, que se resume a continuación:

2.4.3.2.1 Voltajes en las barras del Sistema

Number	Nombre	kV Nominal	PU Voltaje	Voltaje (kV)	Angulo (Deg)	Carga MW	Carga Mvar
1	69 Kv	69	1	69	0		
2	Principal 13, KV	13.8	0.98	13.47	-2.87		
3	T1	13.8	0.98	13.47	-2.87		
4	T2	13.8	0.97	13.45	-2.90		
5	T3	13.8	0.97	13.44	-2.92		
6	EB	13.8	0.97	13.44	-2.93		
7	E - MANTENIMIENTO	13.80	0.97	13.44	-2.93		
8	B - HORNO, HIDRATAION, PLANTA DE CAL	13.8	0.97	13.42	-2.96		
9	FIN A1	13.8	0.97	13.41	-2.98		
10	DCB	13.8	0.97	13.39	-3.01		
11	D - TRITURACION SECUNDARIA	13.8	0.97	13.39	-3.02		
12	CB	13.8	0.97	13.41	-2.99		
13	C - TRITURACION PRIMARIA	13.8	0.97	13.40	-2.99		
14	FIN A2	13.8	0.97	13.41	-2.98		
15	TRITURACION SEC. 440V	0.44	0.95	0.42	-5.46	1.42	1.41
16	TRITURACION PRIM. 440V	0.44	0.97	0.43	-5.25		
17	B - HORNO, HIDR. CAL 440V	0.44	0.97	0.43	-4.22		
18	E- MANTENIMIENTO 440V	0.44	0.95	0.42	-6.39	0.17	0.05
19	LAVADORA DE ARENA	0.44	0.95	0.42	-5.46	0.1	0.09
20	HORNO 440V	0.44	0.97	0.43	-4.22	0.14	0.05
21	GENERADOR HORNO	0.44	0.00	0.00	0.00		
22	HIDRATAION 440V	0.44	0.97	0.43	-4.22	0.19	0.06
23	GENERADOR HIDRATAION	0.44	0.00	0.00	0.00		
24	CAMPAMENTO MAMUT	0.44	0.97	0.43	-5.25	0.02	0.01
25	Tablero CM1 CM2	0.44	0.97	0.43	-5.25	0.2	0.17
26	Trituradora	0.44	0.97	0.43	-5.25	0.21	0.19
27	Martillo KENT	0.44	0.97	0.43	-5.25	0.02	0.02
28	Trafo 25 Kva(220)	0.22	0.97	0.21	-4.19	0.02	0.01
29	Trafo 25 Kva(220)	0.22	0.96	0.21	-4.21	0.02	0.01
30	Trafo 50 Kva(220)	0.22	0.97	0.21	-3.83	0.03	0.01

Tabla #37 Datos de los voltajes de las barras obtenidos del flujo de carga del caso base para contingencia 2 del caso optimizado

2.4.3.2.2 Carga de Conductores y Transformadores.

Para el caso presentado como “contingencia 2”, se demuestra que al quedar deshabilitada la sección perteneciente al alimentador “Agregados”, los procesos de trituración primaria y secundaria son alimentados a través del alimentador “Cal” sin ningún problema de sobrecarga en líneas y transformadores como se muestra en la ***Figura # 20.***

Carga en las líneas de Alimentador "Cal"

From Number	From Name	To Number	To Name	Carga MW	Carga Mvar	Carga MVA	Limite MVA	% of MVA Limit (Max)	MW Loss	Mvar Loss
2	Principal 13, KV	3	EB	2.537	1.155	2.788	6.210	44.897	0.000	0.000
6	EB	8	B - HORNO, HIDRATAACION, PLANTA DE CAL	2.304	1.059	2.536	6.210	40.831	0.002	0.002
8	B - HORNO, HIDRATAACION, PLANTA DE CAL	9	FIN A1	1.972	0.943	2.186	6.210	35.207	0.001	0.001
12	CB	14	FIN A2	- 1.971	- 0.936	2.182	6.210	35.160	0.001	0.001
10	DCB	12	CB	- 1.520	- 0.909	1.771	6.210	28.551	0.001	0.001
10	DCB	11	D - TRITURACION SECUNDARIA	1.520	0.909	1.771	6.210	28.523	0.001	0.001

Tabla #38 Datos de los conductores del alimentador "Cal" obtenidos del flujo de carga del caso base para contingencia 2 del caso optimizado

Carga en los transformadores

Barr a	Transformador	Carga MW	Carga Mvar	Carga MVA	Limite MVA	% of MVA Limit (Max)	MW Loss	Mvar Loss
1	Subestación 3750KVA (69/13.8) Kv	2.31	1.16	2.58	3.75	68.93	0.00	0.13
13	Trituración Primaria 500KVA (13,8/0.44) kV	0.45	0.02	0.45	0.50	90.04	0.00	0.02
11	Trituración Secundaria 2000KVA (13,8/0.44) kV	1.52	0.90	1.77	2.00	88.30	0.00	0.08
8	Horno, Hidratación, Planta Cal 750KVA (13.8/0.44) kV	0.33	0.11	0.35	0.75	46.26	0.00	0.01
18	Mantenimiento Banco 300KVA (13.8/0.44) kV	0.00	0.00	0.00	0.30	0.00	0.00	0.00

Tabla #39 Datos de los transformadores obtenidos del flujo de carga del caso base para contingencia 2 del caso optimizado

2.5 Conclusiones del estudio de Flujo.

- De acuerdo a los resultados obtenidos en el estudio de flujo de carga, se ha determinado que las alimentadoras “Cal” y “Agregados” tienen una alta ampacidad y margen de reserva por lo que se ha concluido que no existen caídas significativas de voltaje que afecten a la calidad de servicio.
- Los bancos de capacitores dispuestos en cada estación de carga de “Calizas Huayco S.A” suplen efectivamente el nivel de reactivos requeridos manteniendo tanto el factor de potencia como los voltajes dentro de rangos aceptables atenuando la carga en los transformadores.
- Se ha determinado que los alimentadores “Cal” y “Agregados” trabajan a menos de la mitad de su capacidad nominal. Aprovechando esta condición junto con la disposición de los finales de las alimentadoras, los cuales se encuentran en el mismo punto, se ha decidido proponer un sistema de transferencia bajo condiciones de falla para mejorar la confiabilidad y la continuidad de producción.
- Debido a la baja caída de tensión en las líneas, se mantiene a los transformadores en su respectivo tap central (3).

- El estudio de flujo de carga determinó que los transformadores, tanto de trituración secundaria como el de primaria, se encuentran trabajando en sus límites de capacidad nominal (entre el 85% y el 98%).
- Se determinó que para el caso denominado “contingencia 1” (descrito en el apartado 1.4) el alimentador “Agregados” puede servir a la carga de la “Planta de Cal” sin poner en riesgo los niveles de voltaje ni la estabilidad del sistema debido a la capacidad de la línea.
- Se determinó que para el caso denominado “contingencia 2” (descrito en el apartado 1.4) el alimentador “Cal” puede servir a la carga de las secciones de trituración sin poner en riesgo los niveles de voltaje ni la estabilidad del sistema debido a la capacidad de la línea.
- Se comprobó por medio del estudio de flujo de carga que el factor de demanda, tanto de trituración primaria como de secundaria, así como el de la planta de cal es aproximadamente de 0.75, determinándose esto al hacer un balance entre la energía registrada por los medidores y la potencia nominal de las cargas conectadas a dichos sistemas en específicos periodos de tiempo.

CAPITULO 3

ESTUDIO DE CORTO CIRCUITO

En el análisis de corto circuito, las fallas del sistema se manifiestan como condiciones anormales de operación que nos podrían conducir a uno de los siguientes fenómenos:

- Indeseables flujos de Corrientes.
- Presencia de Corrientes de magnitudes exageradas que podrían dañar los equipos.
- Caída de Voltaje en la vecindad de la falla que puede afectar adversamente la operación de las maquinas rotatorias.
- Creación de condiciones peligrosas para la seguridad del personal.

“Calizas Huayco S.A” requiere realizar estudios de Corto Circuito para resolver las situaciones críticas señaladas, y obtener la información básica para la coordinación de las protecciones. Los estudios se realizaran con los siguientes objetivos:

- Determinar el efecto de las corrientes de falla en los componentes del sistema tales como cables, barras y transformadores durante el tiempo que persista la falla.
- Los estudios determinaran las zonas del sistema en donde la falla puede resultar en depresión inaceptable de voltajes.
- Determinar del ajuste de los equipos de protección, los cuales son establecidos considerando el sistema bajo condiciones de falla.

3.1 Alcance de los estudios de Corto Circuito

Considerando que el Sistema de “Calizas Huayco S.A” se caracteriza por ser un sistema típicamente aterrizado el estudio de corto circuito considera los siguientes tipos de falla:

- Falla Trifásica a tierra
- Falla de línea a tierra.

La falla trifásica a tierra es a menudo, para este tipo de sistema, la más severa de todas, por ello es costumbre de simular solamente la falla trifásica cuando se busca las magnitudes máximas de corriente de falla; sin embargo se verificara que la corriente de falla a tierra no exceda la corriente trifásica.

3.2 Datos del Sistema

La información básica es aplicable a todos los casos del Sistema, su aplicación depende del tipo de corriente de falla a determinar.

3.2.1 Impedancias Equivalentes en el Punto de Entrega de la UDELEG

La Empresa Eléctrica ha entregado los MVA de Corto Circuito y las Impedancias de Thevenin en la Barra de Interconexión del Industria con la Empresa. La información ha sido trasladada a la base de 100MVA y 69KV y se indica en la siguiente tabla:

3.2.2 MVA de Corto Circuito.

ESTUDIO EN MAXIMA GENERACION:	Calizas Huayco S.A.
Hora:	Thu Aug 20 08h18m51s 2009
Potencia de Base:	100,00 [MVA]
Frecuencia fundamental:	60,0 Hz
Impedancias del generador:	Subtransitoria
Nombre del estudio:	Calizas Huayco S.A.
BARRA CON DEFECTOS	HUAYCO69

Barra de falla	Kv prefalla	Tipo falla	Potencia de Falla (MVA)	Ia (KA)	Ia (deg)	Ib (KA)	Ib (deg)	Ic (KA)	Ic (deg)	In (KA)	In (deg)
SCHUAYCO69	69	LLL	1331	11.14	-66.44	11.14	173.56	11.14	53.56	0	0
SCHUAYCO70	69	LG	700	5.86	-75.24	0	0	0	0	5.86	-75.24
SCHUAYCO71	69	LL	1153	0	0	9.64	-156.44	9.64	23.56	0	0
SCHUAYCO72	69	LLG	1223	0	-157.56	9.44	-168.27	10.24	34.45	3.95	101.65

Tabla #40 Potencia de Cortocircuito MAXIMA GENERACION

ESTUDIO EN MINIMA GENERACION	Calizas Huayco S.A.
Hora:	Thu Aug 20 08h18m51s 2009
Potencia de Base:	100,00 [MVA]
Frecuencia fundamental:	60,0 Hz
Impedancias del generador:	Subtransitoria
Nombre del estudio:	Calizas Huayco S.A.
BARRA CON DEFECTOS	HUAYCO69

Barra de falla	Kv prefalla	Tipo falla	Potencia de Falla (MVA)	Ia (KA)	Ia (deg)	Ib (KA)	Ib (deg)	Ic (KA)	Ic (deg)	In (KA)	In (deg)
SCHUAYCO69	69	LLL	806	6.75	-73.76	6.75	166.24	6.75	46.24	0	0
SCHUAYCO70	69	LG	568	4.75	-77.04	0	0	0	0	4.75	-77.04
SCHUAYCO71	69	LL	698	0	0	5.84	-163.75	5.84	5.84	0	0
SCHUAYCO72	69	LLG	750	0	27.41	5.97	178.42	6.27	6.27	3.66	101.18

Tabla #41 Potencia de Cortocircuito MINIMA GENERACION

3.2.3 Impedancias Equivalentes.

IMPEDANCIAS EQUIVALENTES PARA MAXIMA GENERACION

$Z_{eq(+)}=$	1,4299+J3,2793 (Ohms)	69 Kv base	100 MVA base
$Z_{eq(+)}=$	0,0300332+J0,0688777 (p.u.)	X/R=	2.2934
$Z_{eq(0)}=$	2,3372+J13,1604 (Ohms)	69 Kv base	100 MVA base
$Z_{eq(0)}=$	0,0490897+J0,2764212 (p.u.)	X/R=	5.63094091

IMPEDANCIAS EQUIVALENTES PARA MINIMA GENERACION

$Z_{eq(+)}=$	1,6512+J5,6700 (Ohms)	69 Kv base	100 MVA base
$Z_{eq(+)}=$	0,0346814+J0,1190931 (p.u.)	X/R=	3.4339
$Z_{eq(0)}=$	2,3372+J13,1604 (Ohms)	69 Kv base	100 MVA base
$Z_{eq(0)}=$	0,0490897+J0,2764212 (p.u.)	X/R=	5.63094091

Tabla #42 Impedancias de Corto Circuito

3.2.4 Datos de Conductores.

Los conductores son elementos pasivos en el análisis de corto circuito, sus características técnicas son similares a las aplicadas en los estudios de flujo de carga.

3.2.5 Datos de Transformadores de Fuerza.

Igual que en el caso de los conductores los Transformadores son elementos pasivos en el análisis de corto circuito, sus características técnicas son similares a las aplicadas en los estudios de flujo de carga.

3.3 Resultados de los Estudios de Corto Circuito

Las corrientes de cortocircuito han sido calculadas considerando los criterios técnicos indicados en la sección 2.3. La falla Trifásica a tierra y línea a tierra se aplica a cada barra del sistema.

3.3.1 Casos base.

En el anexo 9 se adjunta los resultados gráficos provenientes de las corridas de corto circuito del caso base utilizando los datos correspondientes a la máxima y mínima generación en el punto de conexión entre la UDELEG y “Calizas Huayco S.A”, los mismos que se resumen a continuación:

3.3.1.1 Corriente de Falla en cada barra para condiciones de máxima generación del sistema nacional.

Corrientes de falla en la Subestación Principal

Bus name	PreFault (V)	3P Fault(A)	LL Fault(A)	LG Fault(A)	LLG Fault(A)	Z+(pu)	Zo(pu)	X/R
UDELEG	69000	11137	9645	7850	10642	0.08	0.172	2.2979
Transformador Principal 69 KV	69000	11117	9627	7832	10622	0.08	0.172	2.2937
Transformador Principal 13,8 kv	13800	2098	1817	2039	2193	1.99	2.201	6.8665

Corrientes de falla en el Alimentador “Cal”

Bus name	PreFault (V)	3P Fault(A)	LL Fault(A)	LG Fault(A)	LLG Fault(A)	Z+(pu)	Zo(pu)	X/R
T1	13800	2093	1813	2030	2185	2	2.218	6.7777
T2	13800	2062	1786	1974	2134	2.03	2.333	6.2489
T3	13800	2038	1765	1931	2095	2.05	2.424	5.8921
BE	13800	2020	1750	1900	2066	2.07	2.493	5.6547
B Horno, hidratación y planta C	13800	1984	1718	1839	2011	2.11	2.634	5.2344

E TALLER	13800	2017	1747	1894	2062	2.07	2.504	5.6154
FIN A1	13800	1960	1697	1799	1974	2.13	2.731	4.9738

Corrientes de falla en el Alimentador “Agregados”

Bus name	PreFault (V)	3P Fault(A)	LL Fault(A)	LG Fault(A)	LLG Fault(A)	Z+(pu)	Zo(pu)	X/R
BCD	13800	1997	1729	1859	2030	2.1	2.585	5.5608
CB	13800	1952	1691	1786	1963	2.14	2.762	5.086
D TRITURACION SECUNDARIA	13800	1977	1712	1827	2000	2.12	2.661	5.3469
C TRITURACION PRIMARIA	13800	1941	1681	1768	1947	2.16	2.808	4.9799
FIN A2	13800	1928	1670	1749	1929	2.17	2.855	4.8288

Corrientes de falla en el Sistema del Horno

Bus name	PreFault (V)	3P Fault(A)	LL Fault(A)	LG Fault(A)	LLG Fault(A)	Z+(pu)	Zo(pu)	X/R
B Horno, hidratación y planta Cal (440V)	440	14543	12595	0	12595	9.02	4714051072	5.3886
TRANSF. HORNO	440	13950	12081	0	12081	9.41	4714051072	4.6307
HORNO	440	13394	11599	0	11599	9.8	4714051072	4.1009
HORNO 1	440	9514	8239	0	8239	13.79	4714051072	2.0654
LIMPIADOR FUEL	440	3001	2599	0	2599	43.72	4714051072	0.3818
BOMBAS HUINCHA	440	3598	3116	0	3116	36.47	4714051072	0.2903

Corrientes de falla en el sistema de Hidratación

Bus name	PreFault (V)	3P Fault(A)	LL Fault(A)	LG Fault(A)	LLG Fault(A)	Z+(pu)	Zo(pu)	X/R
TRANSF. HIDRATAcion	440	13950	12081	0	12081	9.41	4714051072	4.652
HIDRATAcion	440	13394	11599	0	11599	9.8	4714051072	4.1336
HIDRATAcion 1	440	11251	9744	0	9744	11.66	4714051072	3.2097

Corrientes de falla en la Planta de Cal

Bus name	PreFault (V)	3P Fault(A)	LL Fault(A)	LG Fault(A)	LLG Fault(A)	Z+(pu)	Zo(pu)	X/R
PLANTA DE CAL	440	13470	11665	0	11665	9.74	4714051072	4.3586
PLANTA CAL 1	440	10755	9314	0	9314	12.2	4714051072	2.1687

Corrientes de falla en “Trituración Primaria”

Bus name	PreFaultV(V)	3P Fault(A)	LL Fault(A)	LG Fault(A)	LLG Fault(A)	Z+(pu)	Zo(pu)	X/R
TRITURACION PRIMARIA 440 V	440	12599	10911	13483	10914	10.42	33627.871	4.1423
Mamut	440	12519	10841	13349	10844	10.48	33628.012	4.042
Campamento Mamut	440	1105	957	831	959	118.73	33742.121	0.6244
Tablero CCM1 CCM2	440	12415	10751	13190	10754	10.57	33628.188	4.0795
TRITURADORA	440	11203	9702	11252	9705	11.71	33630.617	3.0932
KENT	440	3815	3304	3193	3305	34.4	33667.137	0.8076
Capacitores	440	12525	10847	13365	10849	10.48	33627.996	4.0761

Trituración Secundaria

Bus name	PreFaultV(V)	3P Fault(A)	LL Fault(A)	LG Fault(A)	LLG Fault(A)	Z+(pu)	Zo(pu)	X/R
TRITURACION SECUNDARIA 440 V	440	27949	24205	0	24205	4.69	2357038592	4.5501
TABLERO A	440	26036	22548	0	22548	5.04	2357038592	4.0829
Sep Polvo	440	2255	1953	0	1953	58.19	2357038592	0.2137
BT 8	440	3678	3186	0	3186	35.67	2357038592	0.4561
Cono G	440	15922	13788	0	13788	8.24	2357038592	1.7302
TABLERO B	440	26855	23257	0	23257	4.89	2357038592	4.2472

BT 7	440	7155	6196	0	6196	18.34	2357038592	0.7415
0411	440	17798	15413	0	15413	7.37	2357038592	2.3413
SYMONS	440	19552	16932	0	16932	6.71	2357038592	1.8784
Gira Disco	440	16362	14170	0	14170	8.02	2357038592	2.1979
Servicios Generales	440	24473	21194	0	21194	5.36	2357038592	1.7872
Soldadora	440	12031	10419	0	10419	10.91	2357038592	0.8682
TRAFO 45kva S.G	220	3028	2622	2297	2784	86.68	169.397	0.9555
"Servicio Gen. "	220	2337	2024	1768	2177	112.3	220.901	0.8038
LAVADORA. ARENA	440	2578	2233	0	2233	50.89	2357038592	0.7422
GE 175	440	2559	2216	0	2216	51.27	2357038592	0.7424
CAPACITORES P.	440	895	775	12	776	146.66	33791.832	0.6556
CAP. G.	440	25948	22472	0	22472	5.06	2357038592	2.8121

Corrientes de falla en “Taller de Mantenimiento”

Bus name	PreFaultV(V)	3P Fault(A)	LL Fault(A)	LG Fault(A)	LLG Fault(A)	Z+(pu)	Zo(pu)	X/R
E MANTENIMIENTO 440V	440	8242	7137	8166	8264	15.92	16.366	3.6671

Tabla #43 corrientes de Corto Circuito para el caso base (Max Generación)

3.3.1.2 Corriente de Falla en cada barra para condiciones de mínima generación del sistema nacional.

Corrientes de falla en la Subestación principal

Bus Name	PreFaultV(V)	3P Fault(A)	LL Fault(A)	LG Fault(A)	LLG Fault(A)	Z+(pu)	Zo(pu)	X/R
UDELEG	69000	6744	5841	5630	6499	0.12	0.198	3.4331
Transformador Principal 69 KV	69000	6737	5834	5621	6492	0.12	0.199	3.4262
Transformador Principal 13,8 kV	13800	2046	1772	2088	2074	2.04	1.923	6.8511

Corrientes de falla en el “Alimentador Cal”

Bus Name	PreFault (V)	3P Fault(A)	LL Fault(A)	LG Fault(A)	LLG Fault(A)	Z+(pu)	Zo(pu)	X/R
T1	13800	2041	1768	2079	2067	2.05	1.939	6.7646
T2	13800	2012	1743	2021	2023	2.08	2.052	6.2484
T3	13800	1989	1723	1977	1990	2.1	2.141	5.8988
BE	13800	1972	1708	1945	1966	2.12	2.209	5.6656
B PLANTA CAL	13800	1938	1678	1883	1919	2.16	2.347	5.2515
E TALLER	13800	1969	1705	1940	1962	2.12	2.22	5.6269
FINA A1	13800	1915	1658	1842	1889	2.19	2.444	4.9939

Alimentador Agregados

Bus Name	PreFaultV(V)	3P Fault(A)	LL Fault(A)	LG Fault(A)	LLG Fault(A)	Z+(pu)	Zo(pu)	X/R
BCD	13800	1950	1688	1904	1935	2.15	2.299	5.5774
CB	13800	1907	1652	1829	1880	2.19	2.474	5.109
C TRITURACION PRIMARIA	13800	1897	1643	1811	1866	2.21	2.519	5.004
D TRITURACION SECUNDARIA	13800	1931	1673	1871	1911	2.17	2.375	5.3667
FIN A2	13800	1908	1653	1832	1881	2.19	2.466	5.0794

Corrientes de falla en el sistema del Horno

Bus Name	PreFaultV(V)	3P Fault(A)	LL Fault(A)	LG Fault(A)	LLG Fault(A)	Z+(pu)	Zo(pu)	X/R
B Horno, hidratacion y planta Cal (440V)	440	14463	12525	0	12525	9.07	4.7E+09	5.3915
TRANSF. HORNO	440	13876	12017	0	12017	9.46	4.7E+09	4.6354
HORNO	440	13326	11540	0	11540	9.85	4.7E+09	4.1063
HORNO 1	440	9481	8211	0	8211	13.84	4.7E+09	2.0695
LIMPIADOR FUEL	440	3000	2598	0	2598	43.74	4.7E+09	0.3825
BOMBAS HUINCHA	440	3596	3114	0	3114	36.49	4.7E+09	0.2911

Corrientes de falla en “Hidratación”

Bus Name	PreFaultV(V)	3P Fault(A)	LL Fault(A)	LG Fault(A)	LLG Fault(A)	Z+(pu)	Zo(pu)	X/R
TRANSF. HIDRATACION	440	13876	12017	0	12017	9.46	4.7E+09	4.6568
HIDRATACION	440	13326	11540	0	11540	9.85	4.7E+09	4.1391
HIDRATACION 1	440	11204	9703	0	9703	11.71	4.7E+09	3.2151

Corrientes de falla en la Planta de Cal

Bus Name	PreFaultV(V)	3P Fault(A)	LL Fault(A)	LG Fault(A)	LLG Fault(A)	Z+(pu)	Zo(pu)	X/R
PLANTA DE CAL	440	13401	11605	0	11605	9.79	4.7E+09	4.3633
0621	440	10713	9277	0	9277	12.25	4.7E+09	2.1729

Corrientes de falla en “Trituración Primaria”

Bus Name	PreFaultV(V)	3P Fault(A)	LL Fault(A)	LG Fault(A)	LLG Fault(A)	Z+(pu)	Zo(pu)	X/R
TRITURACION PRIMARIA 440 V	440	12539	10859	13483	13148	10.46	8.266	4.1474
Mamut	440	12459	10790	13349	13064	10.53	8.427	4.0471
Campamento Mamut	440	1105	957	831	1128	118.76	252.189	0.6246
Tablero CCM1 CCM2	440	12356	10701	13190	12971	10.62	8.61	4.0849
TRITURADORA	440	11156	9661	11252	11563	11.76	11.511	3.0986
KENT	440	3811	3300	3193	3683	34.43	54.624	0.8085
Capacitores	440	12465	10795	13365	13077	10.53	8.403	4.0812

Corrientes de falla en “Trituración Secundaria”

Bus Name	PreFaultV(V)	3P Fault(A)	LL Fault(A)	LG Fault(A)	LLG Fault(A)	Z+(pu)	Zo(pu)	X/R
TRITURACION SECUNDARIA 440 V	440	27653	23948	0	23948	4.75	2.4E+09	4.5482
TABLERO A	440	25779	22325	0	22325	5.09	2.4E+09	4.0845
Sep Polvo	440	2254	1952	0	1952	58.21	2.4E+09	0.2141
BT 8	440	3676	3183	0	3183	35.7	2.4E+09	0.4568
Cono G	440	15832	13711	0	13711	8.29	2.4E+09	1.7355
TABLERO B	440	26581	23020	0	23020	4.94	2.4E+09	4.2475
BT 7	440	7141	6184	0	6184	18.38	2.4E+09	0.743
0411	440	17680	15311	0	15311	7.42	2.4E+09	2.346

SYMONS	440	19413	16812	0	16812	6.76	2.4E+09	1.8838
Gira Disco	440	16264	14085	0	14085	8.07	2.4E+09	2.2023
Servicios Generales	440	24255	21005	0	21005	5.41	2.4E+09	1.7943
Soldadora	440	11988	10382	0	10382	10.95	2.4E+09	0.8709
TRAFO 45kva S.G	220	3026	2621	2296	2784	86.72	169.397	0.9558
Servicio Gen.	220	2336	2023	1768	2176	112.33	220.901	0.804
LAVADORA. ARENA	440	2577	2232	0	2232	50.92	2.4E+09	0.7428
GE 175	440	2558	2215	0	2215	51.3	2.4E+09	0.743
CAPACITORES P.	440	25695	22253	0	22253	5.11	2.4E+09	2.8188
CAP. G.	440	27410	23738	0	23738	4.79	2.4E+09	4.387

Corrientes de falla en el “Taller de Mantenimiento”

Bus Name	PreFaultV(V)	3P Fault(A)	LL Fault(A)	LG Fault(A)	LLG Fault(A)	Z+(pu)	Zo(pu)	X/R
E MANTENIMIENTO 440V	440	8216	7115	8200	8213	15.97	16.063	3.6706

Tabla #44 Corrientes de Corto Circuito para el caso base (Min Generacion)

3.3.2 Caso Optimizado.

A continuación se adjuntan los resultados correspondientes a los estudios de corto circuito aplicados para el caso optimizado:

3.3.2.1 Corrientes de falla en cada barra para el caso denominado “contingencia 1” descrito en el apartado 1.4

Corrientes de falla en la Barra principal

Bus Name	PreFaultV(V)	3P Fault(A)	LL Fault(A)	LG Fault(A)	LLG Fault(A)	Z+(pu)	Zo(pu)	X/R
UDELEG	69000	11137	9645	7850	10642	0.08	0.172	2.2979
terminales transformador	69000	11117	9627	7832	10622	0.08	0.172	2.2936
Principal 13,8 kv	13800	2098	1817	2063	2084	1.99	2.094	6.8559

Corrientes de falla en la Alimentador “Cal”

Bus Name	PreFaultV(V)	3P Fault(A)	LL Fault(A)	LG Fault(A)	LLG Fault(A)	Z+(pu)	Zo(pu)	X/R
FINA A1	13800	1913	1657	1758	1850	2.19	2.766	4.8456
B Horno, hidratacion y planta Cal	13800	1890	1637	1722	1824	2.21	2.862	4.6398

Corrientes de falla en el Alimentador “Agregados”

Bus Name	PreFaultV(V)	3P Fault(A)	LL Fault(A)	LG Fault(A)	LLG Fault(A)	Z+(pu)	Zo(pu)	X/R
BCD	13800	1997	1729	1884	1952	2.1	2.471	5.6088
CB	13800	1952	1691	1810	1898	2.14	2.646	5.1467
C TRITURACION PRIMARIA	13800	1941	1681	1792	1885	2.16	2.692	5.0373
D TRITURACION SECUNDARIA	13800	1977	1712	1852	1928	2.12	2.547	5.3903
FIN A2	13800	1928	1670	1774	1870	2.17	2.738	4.894

Corrientes de falla en la sección del Horno

Bus Name	PreFaultV(V)	3P Fault(A)	LL Fault(A)	LG Fault(A)	LLG Fault(A)	Z+(pu)	Zo(pu)	X/R
B Horno, hidratacion y planta Cal	440	14375	12449	0	12449	9.13	4714051072	5.2522
TRANSF. HORNO	440	13793	11945	0	11945	9.51	4714051072	4.5377
HORNO	440	13247	11472	0	11472	9.91	4714051072	4.0336
HORNO 1	440	9432	8169	0	8169	13.91	4714051072	2.0579
LIMPIADOR FUEL	440	2994	2593	0	2593	43.83	4714051072	0.3826
BOMBAS HUINCHA	440	3587	3106	0	3106	36.58	4714051072	0.2913

Corrientes de falla en “Hidratación”

Bus Name	PreFaultV(V)	3P Fault(A)	LL Fault(A)	LG Fault(A)	LLG Fault(A)	Z+(pu)	Zo(pu)	X/R
HIDRATACION	440	13247	11472	0	11472	9.91	4714051072	4.0653
TRANSF. HIDRATACION	440	13793	11945	0	11945	9.51	4714051072	4.5582
HIDRATACION 1	440	11144	9651	0	9651	11.77	4714051072	3.1794

Corrientes de falla en la Planta de Cal

Bus Name	PreFaultV(V)	3P Fault(A)	LL Fault(A)	LG Fault(A)	LLG Fault(A)	Z+(pu)	Zo(pu)	X/R
PLANTA DE CAL	440	13322	11537	0	11538	9.85	4714051072	4.2801
Planta de Cal 1	440	10653	9225	0	9225	12.32	4714051072	2.1573

Corrientes de falla en “Trituración Primaria”

Bus Name	PreFaultV(V)	3P Fault(A)	LL Fault(A)	LG Fault(A)	LLG Fault(A)	Z+(pu)	Zo(pu)	X/R
TRITURACION PRIMARIA 440 V	440	12599	10911	13530	13197	10.42	8.266	4.1474
Mamut	440	12519	10841	13395	13112	10.48	8.427	4.0468
Campamento Mamut	440	1105	957	832	1128	118.73	252.189	0.6244
Tablero CCM1 CCM2	440	12415	10751	13234	13019	10.57	8.61	4.0843

TRITURADORA	440	11203	9702	11283	11601	11.71	11.511	3.0951
KENT	440	3815	3304	3195	3687	34.4	54.624	0.8076
Capacitores	440	12525	10847	13410	13125	10.48	8.403	4.081

Corrientes de falla en “Trituración Secundaria”

Bus Name	PreFault (V)	3P Fault(A)	LL Fault(A)	LG Fault(A)	LLG Fault(A)	Z+(pu)	Zo(pu)	X/R
TRITURACION SECUNDARIA440 V	440	27949	24205	0	24205	4.69	2357030400	4.5627
TABLERO A	440	26036	22548	0	22548	5.04	2357030400	4.0919
Sep Polvo	440	2255	1953	0	1953	58.19	2357030656	0.2137
SYMONS	440	19552	16932	0	16932	6.71	2357030400	1.8793
BT 8	440	3678	3186	0	3186	35.67	2357030656	0.4561
Cono G	440	15922	13788	0	13788	8.24	2357030400	1.7306
TABLERO B	440	26855	23257	0	23257	4.89	2357030400	4.2575
BT 7	440	7155	6196	0	6196	18.34	2357030400	0.7414
0411	440	17798	15413	0	15413	7.37	2357030400	2.3428
Gira Disco	440	16362	14170	0	14170	8.02	2357030400	2.1991
Servicios Generales	440	24473	21194	0	21194	5.36	2357030400	1.7883
Soldadora	440	12031	10419	0	10419	10.91	2357030400	0.8682
TRAFO 45kva S.G	220	3028	2622	2297	2784	86.68	169.397	0.9555
Servicio Gen.	220	2337	2024	1768	2177	112.3	220.901	0.8038
LAVADORA. ARENA	440	2578	2233	0	2233	50.89	2357030656	0.7422
GE 175	440	2559	2216	0	2216	51.27	2357030656	0.7423

CAPACITORES P.	440	25948	22472	0	22472	5.06	2357030400	2.8159
CAP. G.	440	27702	23990	0	23990	4.74	2357030400	4.3991

3.3.2.2 Corriente de Falla en cada barra para el caso denominado “contingencia 2” descrito en el apartado

1.4

Corrientes de falla en la Barra Principal

Bus Name	PreFault (V)	3P Fault(A)	LL Fault(A)	LG Fault(A)	LLG Fault(A)	Z+(pu)	Zo(pu)	X/R
UDELEG	69000	11137	9645	7850	10642	0.08	0.172	2.2977
Transformador Principal 69 KV	69000	11117	9627	7832	10622	0.08	0.172	2.2935
Transformador Principal 13,8 kv	13800	2098	1817	2123	2118	1.99	1.923	6.8486

Corrientes de falla en el alimentador “Cal”

Bus Name	PreFaultV(V)	3P Fault(A)	LL Fault(A)	LG Fault(A)	LLG Fault(A)	Z+(pu)	Zo(pu)	X/R
T1	13800	2093	1813	2114	2111	2	1.939	6.7776
T2	13800	2062	1786	2055	2065	2.03	2.052	6.3471
T3	13800	2038	1765	2009	2031	2.05	2.141	6.0489
BE	13800	2020	1750	1976	2006	2.07	2.209	5.847
B PLANTA CAL	13800	1984	1718	1912	1959	2.11	2.347	5.4825
E TALLER	13800	2017	1747	1971	2002	2.07	2.22	5.8042
FINA A1	13800	1960	1697	1870	1927	2.13	2.444	5.2494

Corrientes de falla en el alimentador “Agregados”

Bus Name	PreFaultV(V)	3P Fault(A)	LL Fault(A)	LG Fault(A)	LLG Fault(A)	Z+(pu)	Zo(pu)	X/R
BCD	13800	1894	1640	1761	1847	2.21	2.711	4.663
CB	13800	1936	1677	1830	1898	2.16	2.535	5.0308
C TRITURACION PRIMARIA	13800	1925	1667	1812	1884	2.17	2.581	4.9273
D TRITURACION SECUNDARIA	13800	1876	1624	1732	1826	2.23	2.786	4.5252
FIN A2	13800	1960	1697	1870	1927	2.13	2.444	5.2494

Corrientes de falla en el Horno

Bus Name	PreFaultV(V)	3P Fault(A)	LL Fault(A)	LG Fault(A)	LLG Fault(A)	Z+(pu)	Zo(pu)	X/R
BHorno, hidratación, planta C(440V)	440	14543	12595	0	12595	9.02	4.71E+09	5.4368
TRANSF. HORNO	440	13950	12081	0	12081	9.41	4.71E+09	4.6624
HORNO	440	13394	11599	0	11599	9.8	4.71E+09	4.1231
HORNO 1	440	9514	8239	0	8239	13.79	4.71E+09	2.0667
LIMPIADOR FUEL	440	3001	2599	0	2599	43.72	4.71E+09	0.3813
BOMBAS HUINCHA	440	3598	3116	0	3116	36.47	4.71E+09	0.2897

Corrientes de falla en “Hidratación”

Bus Name	PreFaultV(V)	3P Fault(A)	LL Fault(A)	LG Fault(A)	LLG Fault(A)	Z+(pu)	Zo(pu)	X/R
TRANSF. HIDRACION	440	13950	12081	0	12081	9.41	4.71E+09	4.684
HIDRACION	440	13394	11599	0	11599	9.8	4.71E+09	4.1561
HIDRACION 1	440	11251	9744	0	9744	11.66	4.71E+09	3.2187

Corrientes de falla en la Planta de Cal

Bus Name	PreFaultV(V)	3P Fault(A)	LL Fault(A)	LG Fault(A)	LLG Fault(A)	Z+(pu)	Zo(pu)	X/R
PLANTA DE CAL	440	13470	11665	0	11665	9.74	4.71E+09	4.3851
0621	440	10755	9314	0	9314	12.2	4.71E+09	2.1714

Corrientes de falla en "Trituración Primaria"

Bus Name	PreFaultV(V)	3P Fault(A)	LL Fault(A)	LG Fault(A)	LLG Fault(A)	Z+(pu)	Zo(pu)	X/R
TRITURACION PRIMARIA 440 V	440	12576	10891	13512	13173	10.43	8.266	4.137
Campamento Mamut	440	1105	957	832	1128	118.75	252.189	0.6244
Mamut	440	12496	10822	13377	13089	10.5	8.427	4.037
Tablero CCM1 CCM2	440	12393	10732	13218	12995	10.59	8.61	4.0745
TRITURADORA	440	11184	9686	11270	11581	11.73	11.511	3.0906
KENT	440	3812	3301	3194	3685	34.42	54.624	0.8076
Capacitores	440	12502	10827	13393	13102	10.5	8.403	4.071

Trituración Secundaria

Bus Name	PreFaultV(V)	3P Fault(A)	LL Fault(A)	LG Fault(A)	LLG Fault(A)	Z+(pu)	Zo(pu)	X/R
TRITURACION SECUNDARIA 440 V	440	27290	23634	0	23634	4.81	2.36E+09	4.2771
TABLERO A	440	25454	22043	0	22043	5.16	2.36E+09	3.8846
Sep Polvo	440	2250	1949	0	1949	58.31	2.36E+09	0.2143
BT 8	440	3665	3174	0	3174	35.8	2.36E+09	0.4567
Cono G	440	15668	13569	0	13569	8.37	2.36E+09	1.7186
TABLERO B	440	26240	22724	0	22724	5	2.36E+09	4.0224
BT 7	440	7101	6150	0	6150	18.48	2.36E+09	0.7417
0411	440	17499	15154	0	15154	7.5	2.36E+09	2.3046
SYMONS	440	19182	16612	0	16612	6.84	2.36E+09	1.8545
Gira Disco	440	16107	13949	0	13949	8.15	2.36E+09	2.1693
Servicios Generales	440	23897	20695	0	20695	5.49	2.36E+09	1.7598
Soldadora	440	11880	10288	0	10288	11.05	2.36E+09	0.8676
TRAFO 45kva S.G	220	3023	2618	2295	2780	86.82	169.397	0.9553
Servicio Gen.	220	2334	2021	1767	2174	112.44	220.901	0.8038
LAVADORA. ARENA	440	2572	2227	0	2227	51.02	2.36E+09	0.743
GE 175	440	2553	2211	0	2211	51.4	2.36E+09	0.7432
CAPACITORES P.	440	25342	21947	0	21947	5.18	2.36E+09	2.7248
CAP. G.	440	27051	23426	0	23426	4.85	2.36E+09	4.1375

Corrientes de falla en “Taller de Mantenimiento”

Bus Name	PreFaultV(V)	3P Fault(A)	LL Fault(A)	LG Fault(A)	LLG Fault(A)	Z+(pu)	Zo(pu)	X/R
E MANTENIMIENTO 440V	440	8242	7137	8217	8236	15.92	16.063	3.6743

Tabla #45 corrientes de Corto Circuito Contingencia 1 y 2

3.4 Conclusiones y recomendaciones

El presente estudio de corto circuito preparado para “Calizas Huayco S.A.” ha permitido cumplir los siguientes objetivos:

- Determinar el efecto de las corrientes de falla en los componentes del sistema tales como cables, barras y transformadores durante el tiempo que persista la falla.
- Determinar las zonas del sistema en donde la falla puede resultar en depresiones inaceptables de voltajes como se muestra en el anexo 14.

El estudio de corto circuito considera los siguientes tipos de falla:

- Falla Trifásica a tierra
- Falla de línea a tierra.

Las corrientes de cortocircuito han sido calculadas considerando los estándares de la IEEE aplicables para el cálculo de falla para voltajes medio y alto. Standard IEEE Std C37.010-1979, IEEE Std C37.5-1979, IEEE Std 141-1993, IEEE Std 241-1990, and IEEE Std 242-1986.

Las fallas trifásicas a tierra, línea a tierra, dos líneas y dos líneas a tierra fueron aplicadas a cada barra del sistema, los resultados se muestran en la sección anterior.

El ajuste de los equipos de protección, los cuales son determinados considerando el sistema bajo condiciones de falla, será estudiado en la cuarta parte de este trabajo relacionada con la coordinación de las protecciones.

CAPITULO 4
COORDINACION DE LAS PROTECCIONES.

Los estudios de flujo de carga y corto circuito de “Calizas Huayco S.A” son la base para el ajuste y coordinación de las protecciones del Sistema.

Los estudios se realizaran con los siguientes objetivos:

- Determinar los equipos a usar con el fin de dar una protección optima
- Determinar del ajuste de los equipos de protección, los cuales son establecidos considerando el sistema bajo condiciones de falla.
- La aplicación del estudio permitirá el despeje oportuno y selectivo de las fallas del sistema.

4.1 Esquemas de Protecciones.

4.1.1 Esquema de protección del transformador de la subestación principal

A continuación se muestra el esquema de protección (ampliado en el anexo 10) para el transformador de la subestación principal una vez implementado el relé “GE 745 Transformer Management Relay”.

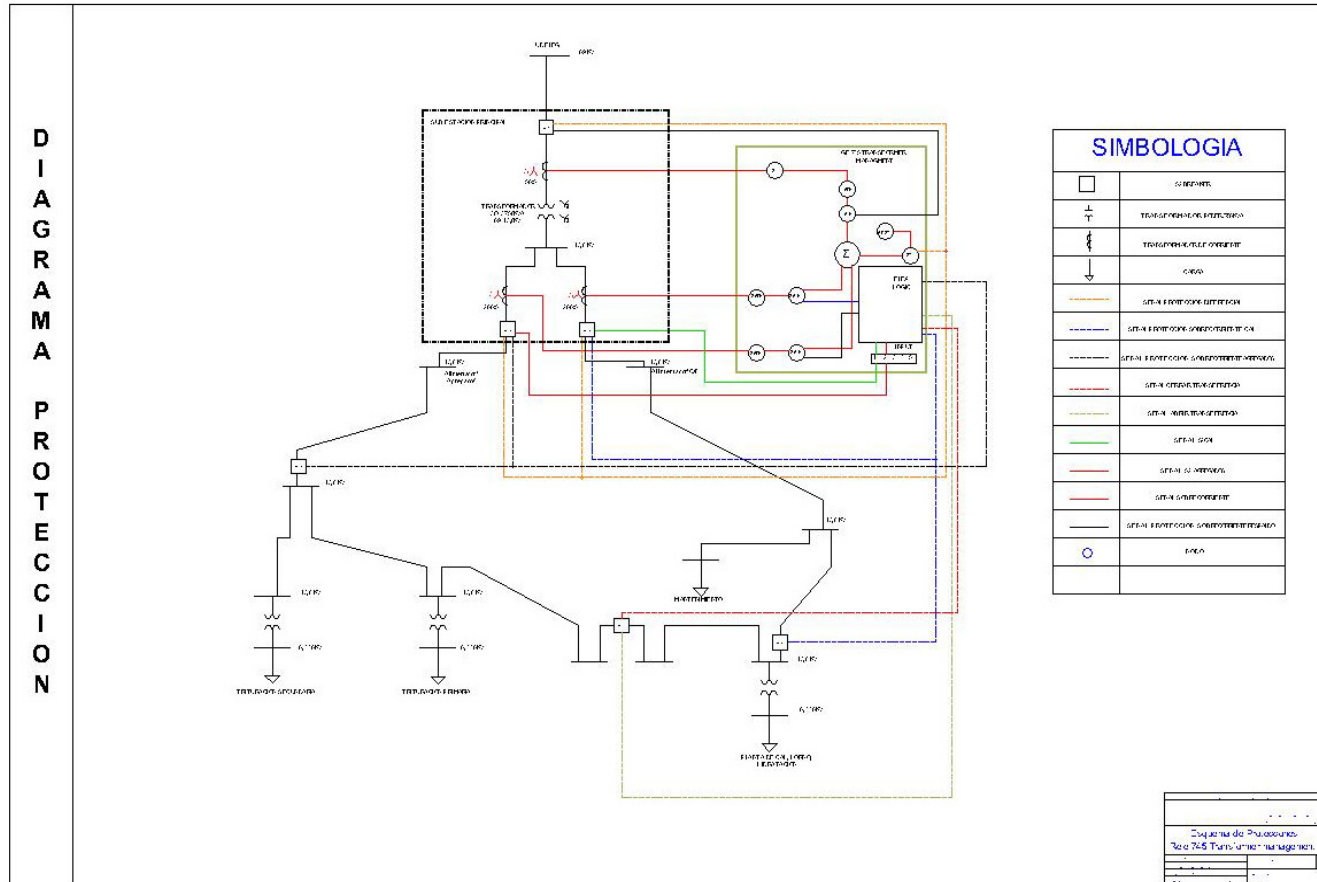


Figura #25 Esquema de protección para el transformador principal

4.1.1.1 Descripción del control del sistema de transferencia

Para este caso, el relé GE 745 TRANSFORMER MANAGEMENT RELAY hará las funciones tanto de protección como de control del sistema de transferencia descrito en el capítulo uno.

Dado que el equipo permite el manejo de hasta tres devanados, las configuraciones correspondientes a dos de ellos (secundario y terciario) serán usadas en los sistemas de protección del transformador principal y en el esquema de control del sistema de transferencia, el mismo que es presentado a continuación:

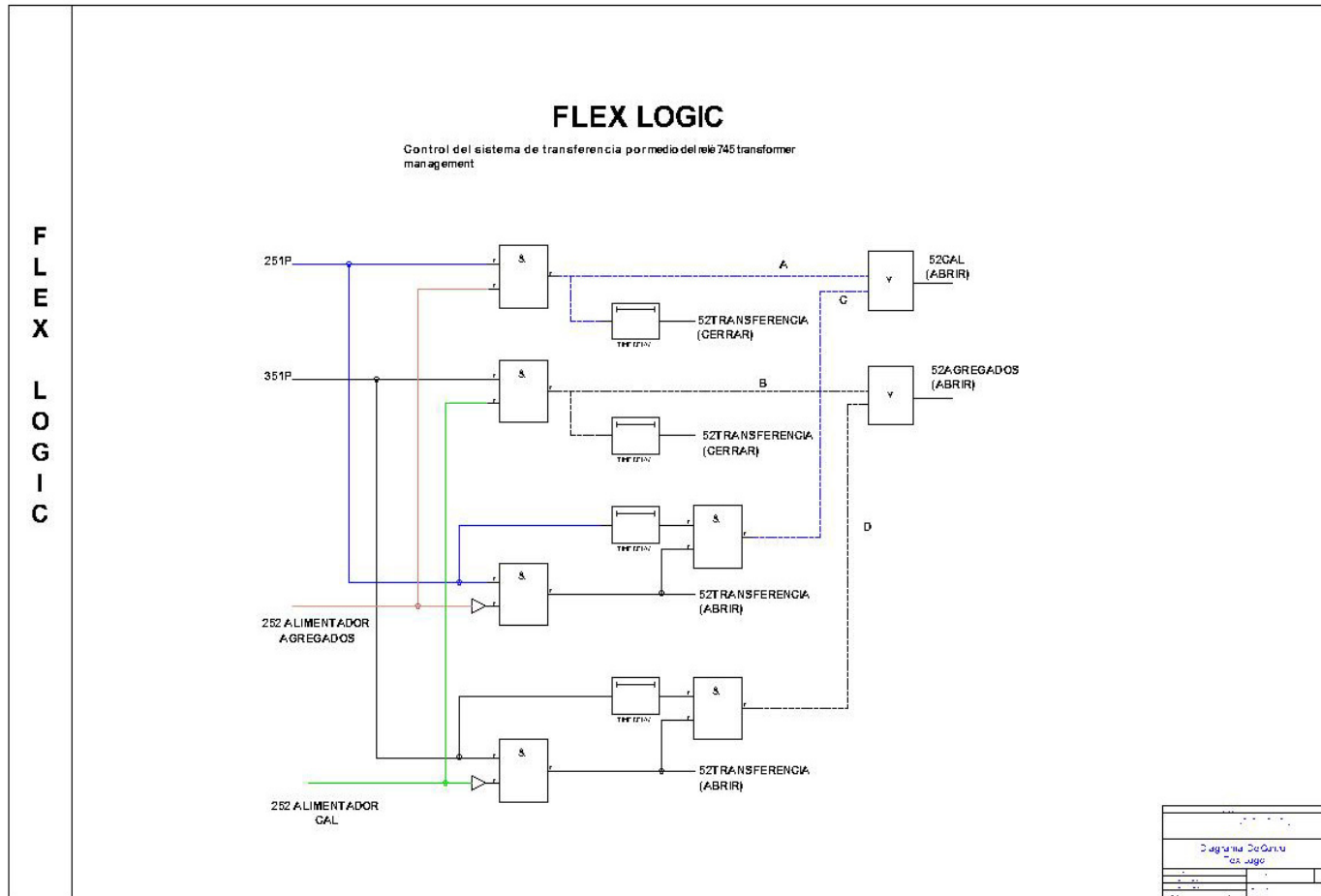


Figura #26 Flex Logic

Se analizan a continuación, las posibles contingencias previstas para el sistema de control presentado.

Caso 1

Para una falla en el alimentador “Cal”, el elemento de sobrecorriente 2 del relé (251P = ASSERTED) procede a compararse en una compuerta lógica “Y” con una señal proveniente del interruptor “52-3” ubicado en el lado de baja tensión del transformador, que es el del alimentador “Agregados”. Si dicho proceso devuelve un “1” lógico (existe la falla y los interruptores “Agregados” está cerrado), se bifurca la señal y se envía una de las dos resultantes (Señal “A”) a compararse en una compuerta lógica “O” junto con la señal “C” para la apertura de los interruptores “52-2”, que son los del alimentador “Cal”. La otra resultante sufre un retardo de tiempo (Temporizador 1) y luego es enviada al interruptor “52-T”, el cual efectúa la transferencia.

Caso 2

Para una falla en el alimentador “Agregados”, el elemento de sobrecorriente 3 del relé (351P = ASSERTED) procede a compararse en una compuerta lógica “Y” con una señal

proveniente del interruptor “52-2” ubicado en el lado de baja tensión del transformador, que es el del alimentador “Cal”. Si dicho proceso devuelve un “1” lógico (existe la falla y el interruptor “Cal” está cerrado), se bifurca la señal y se envía una de las dos resultantes (Señal “B”) a compararse en una compuerta lógica “O” junto con la señal “D” para la apertura de los interruptores “52-3”, que son los del alimentador “Agregados”. La otra resultante sufre un retardo de tiempo (Temporizador 2) y luego es enviada al interruptor “52-T”, el cual efectúa la transferencia.

Caso 3

Si una vez presentadas las condiciones del **Caso 1** (los interruptores del alimentador “Cal” han operado y se ha producido la transferencia), el elemento de sobrecorriente 3 del relé opera (351P = ASSERTED, lo que implica que la falla persiste en algún punto del alimentador “Cal”), esta señal se compara en una compuerta lógica “Y” junto con la proveniente del interruptor “52-2” lo que deshabilita la operación del “52-3” y habilita la señal que abre la transferencia.

Caso 4

Si una vez presentadas las condiciones del **Caso 2** (los interruptores del alimentador “Agregados” han operado y se ha producido la transferencia), el elemento de sobrecorriente 3 del relé opera (351P = ASSERTED, lo que implica que la falla persiste en algún punto del alimentador “Agregados”), esta señal se compara en una compuerta lógica “Y” junto con la proveniente del interruptor “52-3” lo que deshabilita la operación del “52-2” y habilita la señal que abre la transferencia.

Caso 5

Si se ha producido la apertura del interruptor de “Agregados”, sea por falla o manualmente, y el elemento de sobrecorriente 2 del relé opera (251P = ASSERTED, implica que existe una falla en algún punto del alimentador “Cal”), debido a la configuración FLEXLOGIC, no enviará la señal “A” directo al interruptor “Cal”. Consecuentemente, se habilita el envío de la señal “C” (que hará abrir al interruptor “Cal” luego de compararse en una compuerta “ó” con la señal “A”), si y solo sí, la falla persiste el tiempo ajustado en el temporizador 3.

Caso 6

Si se ha producido la apertura del interruptor de “Cal”, sea por falla o manualmente, y el elemento de sobrecorriente 3 del relé opera (351P = ASSERTED, implica que existe una falla en algún punto del alimentador “Agregados”), debido a la configuración FLEXLOGIC, no enviará la señal “B” directo al interruptor “Agregados”. Consecuentemente, se habilita el envío de la señal “D” (que hará abrir al interruptor “Agregados” luego de compararse en una compuerta “ó” con la señal “B”), si y solo si, la falla persiste el tiempo ajustado en el temporizador 4.

Los parámetros de configuración para el sistema de control de transferencia serán mostrados en el apartado “Resumen de Ajustes”.

4.1.1.2 Alternativa 1 para el sistema de transferencia

Se propone, por razones económicas, un sistema alternativo de transferencia el cual consiste en la eliminación del interruptor 52-3B (Ubicado en el tramo del alimentador “Agregados”).

Debido a la reserva disponible para la alimentación de la planta de cal, se considera que un sistema de transferencia que mantenga energizada las subestaciones Primaria y Secundaria no es de vital importancia.

En el esquema detallado a continuación (**Figura #27 y anexo 11**), se muestra la disposición de los equipos usados en esta alternativa mientras que en la **Figura #28** se presenta el sistema de control a usarse.

Cabe recalcar que esta alternativa difiere de la anterior en que para una falla en el alimentador “Agregados”, no existirá proceso de transferencia a través del 52-T.

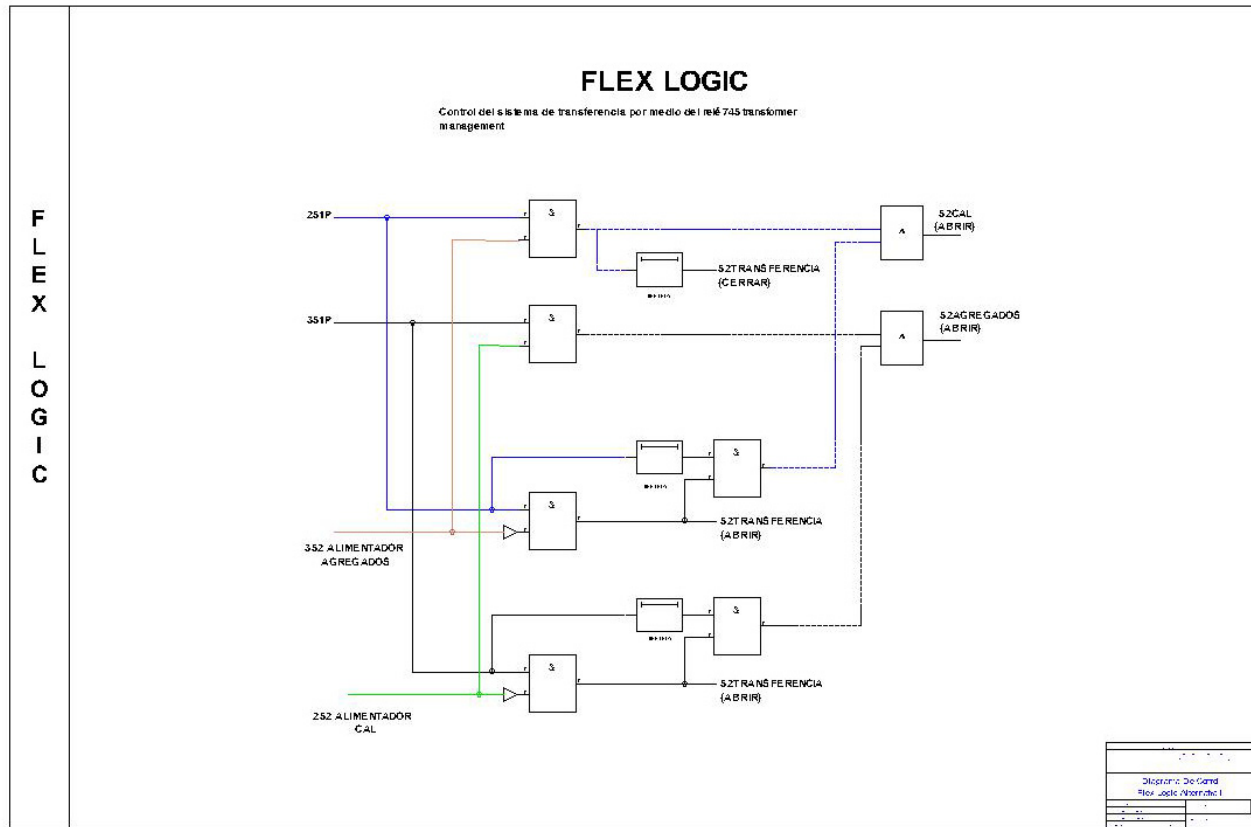


Figura #28 Flex Logic Alternativa 1

4.1.1.3. Alternativa 2 para el sistema de transferencia

Se propone, por razones económicas, un sistema alternativo de transferencia el cual consiste en la eliminación de los interruptores 52-3B (Ubicado en el tramo del alimentador “Agregados”), 52-2B (Ubicado en el tramo del alimentador “Cal”) y el 52-T (interruptor de transferencia). Este último será sustituido por un “switch” manual.

Esta alternativa considera que en caso de falla, los interruptores (52-2A o 52-3A) deberán despejarla aislando todos los sistemas conectados al alimentador en el cual ocurra la misma. La transferencia será efectuada manualmente por un operador.

El esquema de protección en este caso es representado en la **Figura # 29** y ampliado en el anexo 12.

4.1.2 Esquema de protección del transformador de la subestación “Trituración primaria”.

A continuación se muestra el esquema de protección para el transformador de la subestación “Trituración primaria” una vez implementado el relé 745 Transformer Management Relay.

TRANSFORMADOR 500KVA PRIMARIA

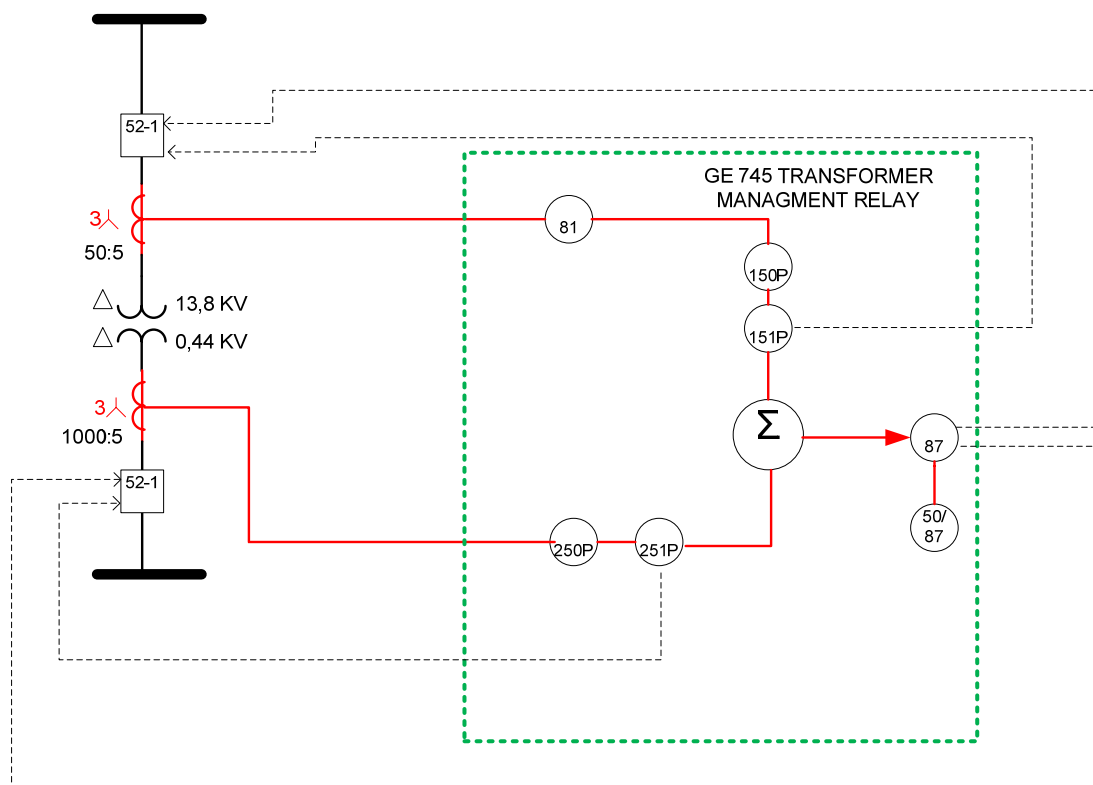


Figura #30 esquema protección trituración Primaria

4.1.3 Esquema de protección del transformador de la subestación “Trituración secundaria”.

A continuación se muestra el esquema de protección para el transformador de la subestación “Trituración secundaria” una vez implementado el relé “GE 745 Transformer Management Relay”.

TRANSFORMADOR 2000KVA SECUNDARIA

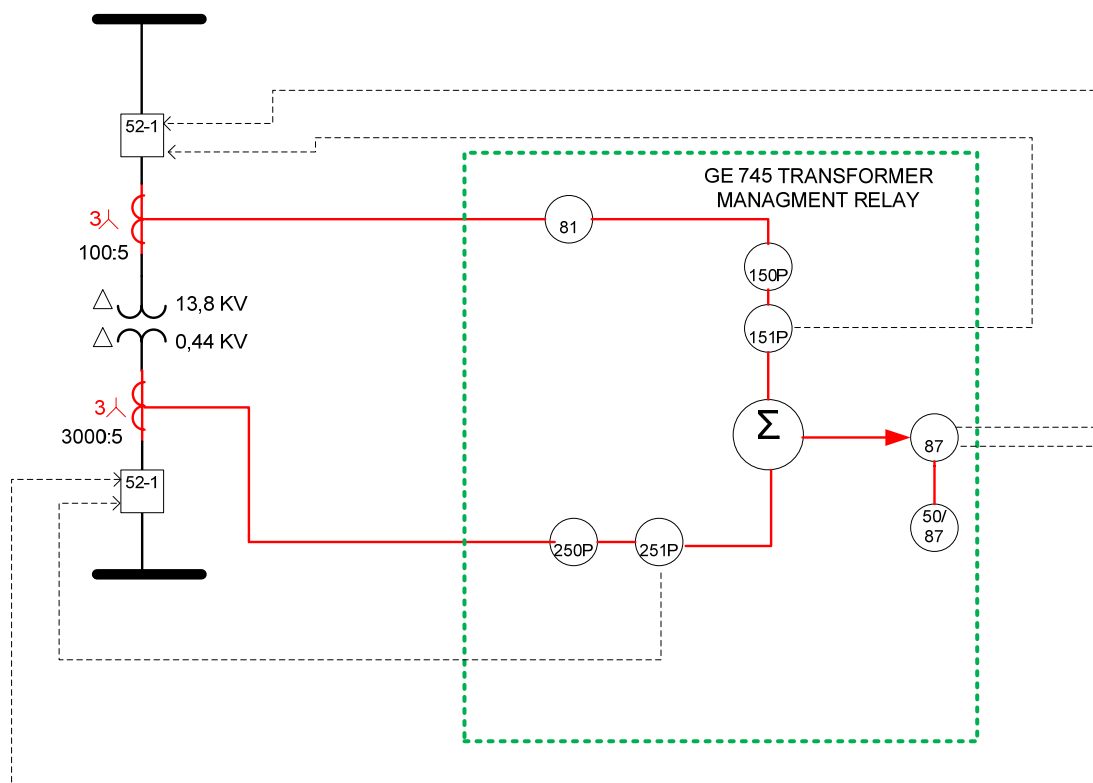


Figura #31 esquema protección trituración Secundaria

4.1.4 Esquema de protección del transformador de la subestación “planta de Cal”.

A continuación se muestra el esquema de protección para el transformador de la subestación “Planta de Cal” una vez implementado el relé 745 Transformer Management Relay.

4.2 Ajuste y coordinación de las protecciones.

La información básica para el ajuste y coordinación de las protecciones provienen de los estudios de flujo de carga, cortocircuito y los esquemas de protección indicados en la sección anterior.

El esquema actual de “Calizas Huayco S.A” presenta un sistema de protección en base a fusibles para todos y cada uno de los transformadores pertenecientes a la industria.

En el siguiente apartado se describen los criterios de protección adoptados para efectuar el proceso de protección y coordinación, las características del equipo utilizado para el mismo y, finalmente, los resultados obtenidos.

Para la protección de los transformadores de fuerza se han utilizados unidades de sobrecorriente que cumplen los siguientes criterios:

- Selectividad, Cada relé o elemento de protección opera en su zona protegida.
- Respaldo: Los relés dan protección primaria en la zona protegida y protección de respaldo a la zona adyacente
- Tiempo de operación: El tiempo de operación se ha ajustado para cumplir los criterios de selectividad y respaldo.
- Simplicidad: La protección cumple este criterio, evitando la redundancia de la protección en las zonas protegidas.

Considerando el estándar de IEEE para la coordinación de sobrecorriente de relés digitales, se ha considerado un Intervalo de coordinación entre 0.2 a 0.25 segundos en el punto de coordinación correspondiente a la contribución a la corriente de falla en la ubicación del Relé.

La unidad instantánea se la ha ajustado para la corriente máxima de falla en la barra más cercana al relé o para la mayor corriente de contribución en la localidad del relé.

La protección del Transformador se la realiza utilizando el Relé “745 Transformer Management Relay” el cual es un relé digital orientado

para la administración y protección de transformadores. El relé supervisa la frecuencia del sistema y se ajusta para mantener el nivel de precisión todo el tiempo.

Las funciones principales del relé para la protección son las siguientes:

- Sobrecorriente de tiempo inverso
- Sobrecorriente instantáneo
- Sobrecorriente diferencial
- Diferencial instantáneo

4.2.1 Coordinación de las protecciones del Transformador de la subestación “Planta de Cal” (750 KVA)

Descripción del sistema actual de protecciones:

Existe un fusible en el lado de alta tensión del transformador marca KEARNEY tipo K-50. Mientras que en el lado de baja se puede encontrar un fusible SIEMENS de 1000 amperios, y, de este se deriva otro de 700 amperios SQUARE D.

Por corregir:

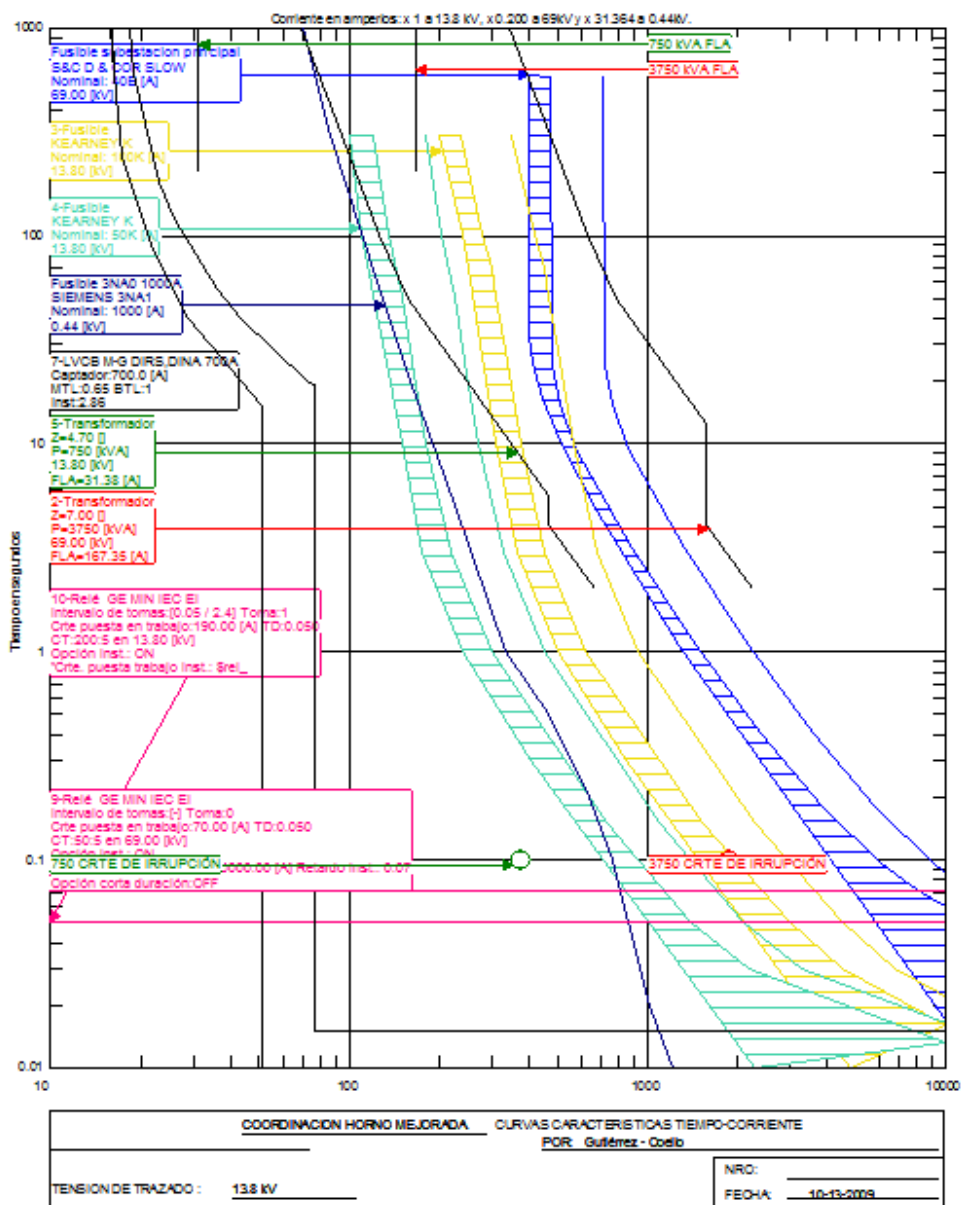
- El KEARNEY K-50 no ofrece una completa protección al transformador para el rango de corrientes entre 64 y 105 amperios sostenidas por sobre los 100 segundos.
- SIEMENS de 1000 amperios no garantiza que exista protección selectiva.
- El breaker SQUARE D no opera a tiempo para corrientes de falla del orden de los 14000 amperios (existentes en el secundario bajo falla trifásica).

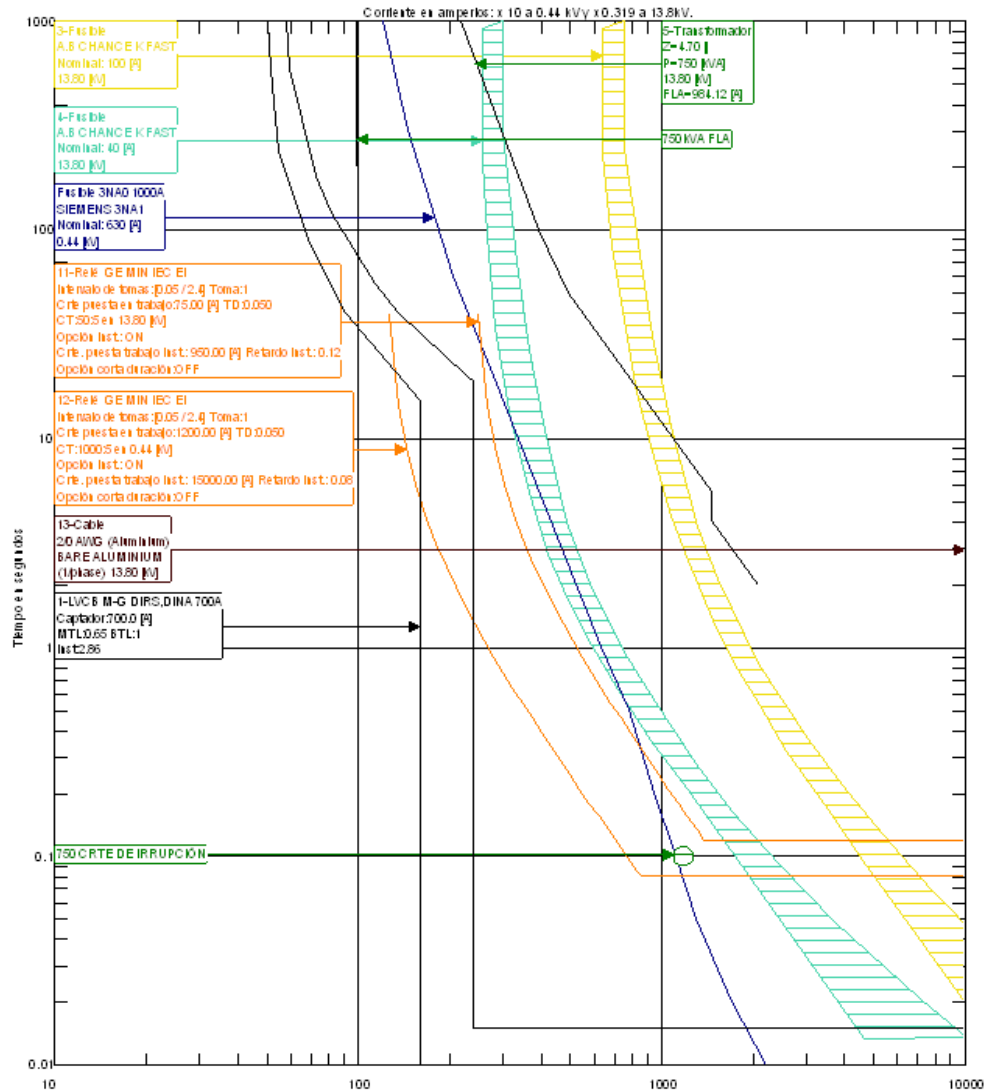
- KEARNEY K-50 opera más rápidamente que el SIEMENS antes mencionado.

Se recomienda:

- cambiar el fusible KEARNEY K-50 por uno KEARNEY K-40 o K-30 para así proteger efectivamente el transformador.
- Ubicar un relé GE 745 Transformer management Relay con el fin de proteger al transformador contra fallas internas y de sobre corriente.
- Fusible KEARNEY K-40 debe operar a manera de respaldo para el relé.
- Fusible SIEMENS (630 A) podría mantenerse a manera de respaldo pero cabe recalcar que su función como equipo protector en el actual sistema coordinado de protecciones es muy limitada.
- Sustituir el breaker SQUARE D por uno MERLIN GERIN tipo M-GDIRS, DINA 700 con una sección instantánea cuyo multiplicador es 2.85

Para detalles de la optimización del sistema de protecciones ver las figuras siguientes:





COORDINACION HORNO OPTIMIZADA		CURVAS CARACTERISTICAS TIEMPO-CORRIENTE	
		POR: G itérrez - Coello	
TENSION DETRAZADO :	0.44 kV	NRO:	2
		FECHA:	8-29-2009

4.2.2 Taller de mantenimiento

Descripción del sistema actual de protecciones:

El taller de Mantenimiento se alimenta a través de un banco conformado por tres transformadores monofásicos de 100 KVA. Actualmente está protegido por fusibles KEARNEY K-20 en el lado de alta tensión (13.8 KV) y por un breaker a niveles de 440 V.

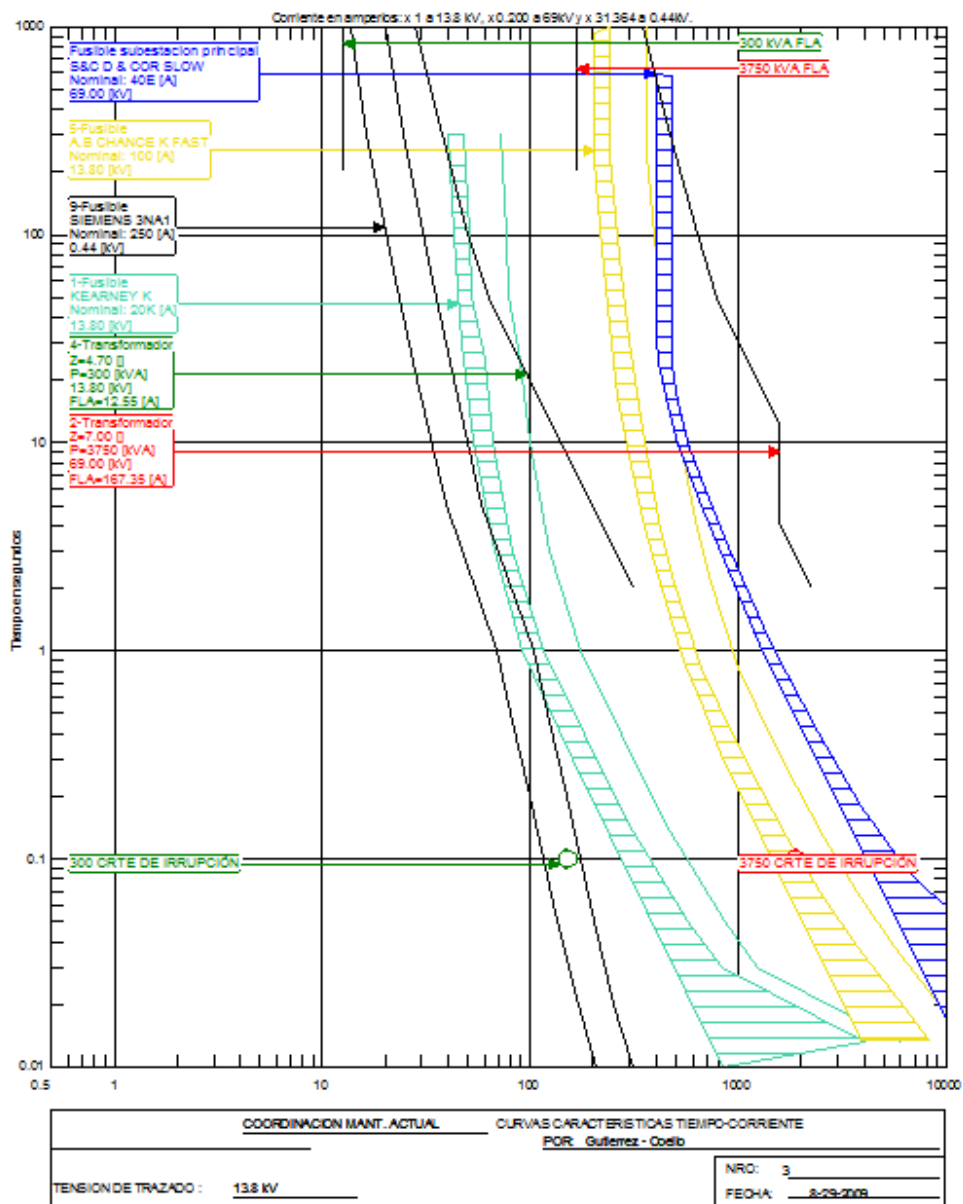
Por corregir:

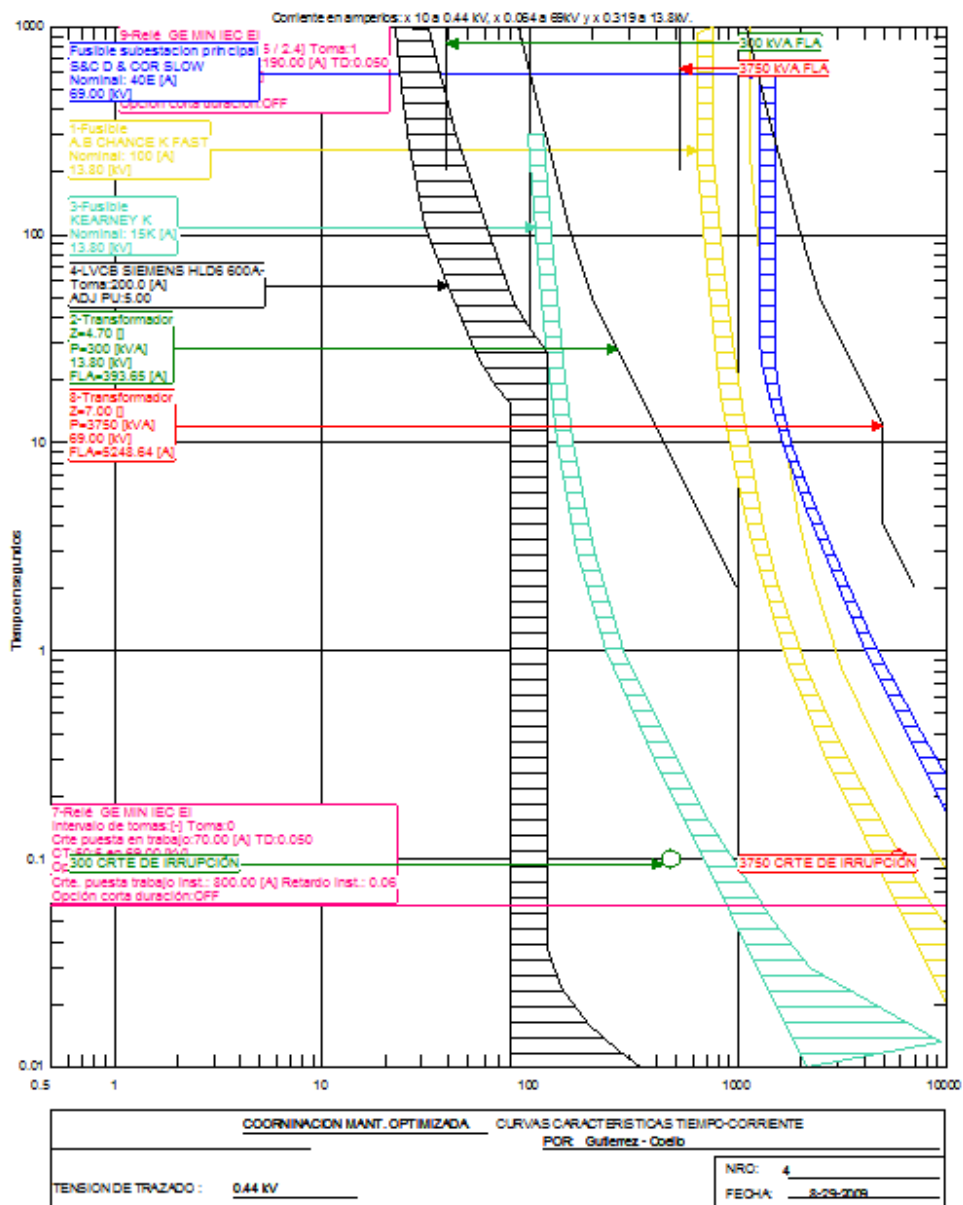
- El fusible KEARNEY K-20 no protege completamente al transformador.

Se recomienda:

- Cambiar el fusible KEARNEY k-20 por uno KEARNEY K-15 para así lograr selectividad en el sistema coordinado de protecciones.
- Poner un breaker SIEMENS caja moldeada HLD6 de 200 amperios ya que estos coordinan fácilmente con los KEARNEY K-15.

Para detalles de la optimización del sistema de protecciones ver figuras siguientes:





4.2.3 Transformador monofásico 50 KVA

Descripción del sistema actual de protecciones:

Se encuentra actualmente protegido por un fusible KEARNEY k-20 y da servicio a la planta administrativa y servicios generales.

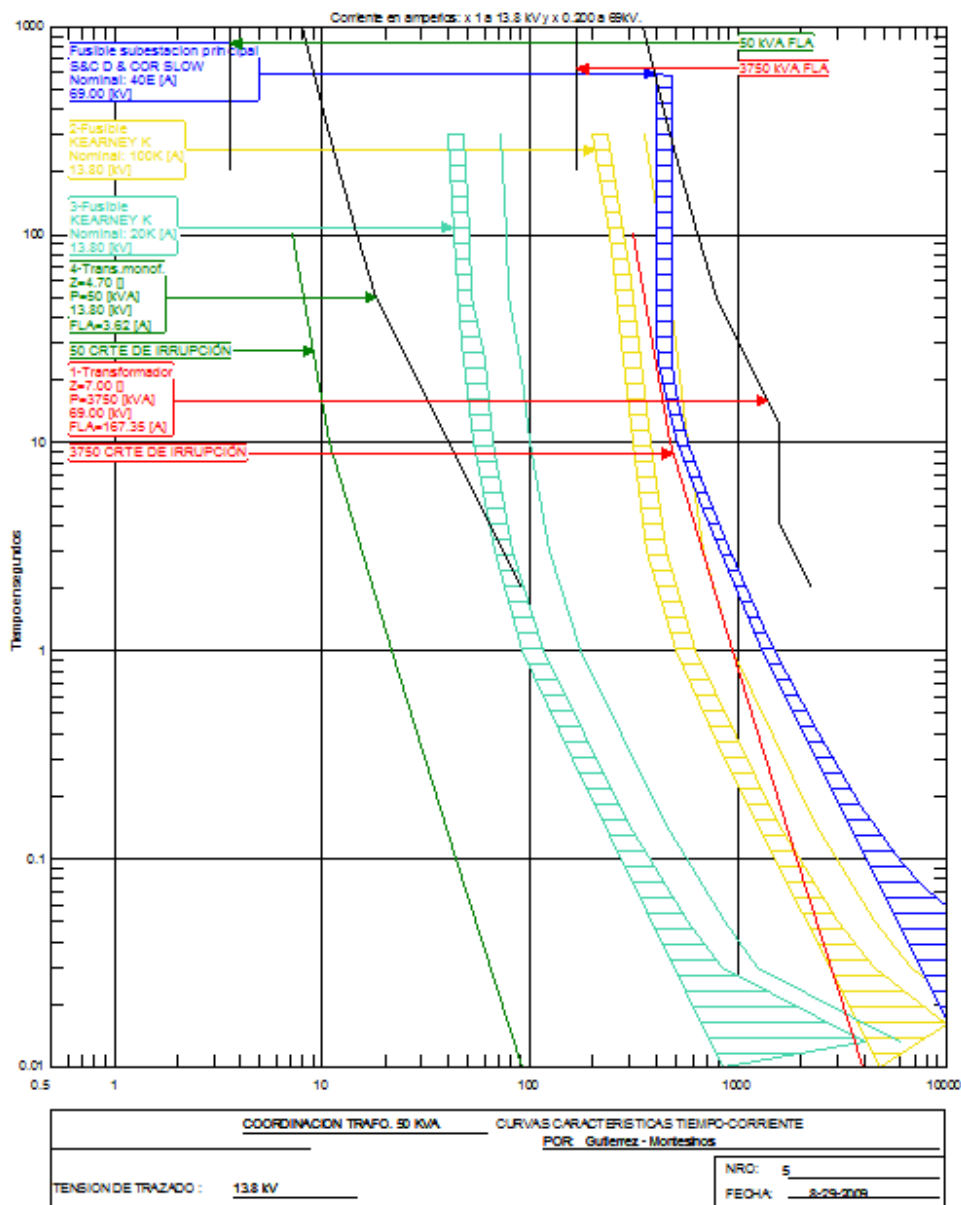
Por corregir:

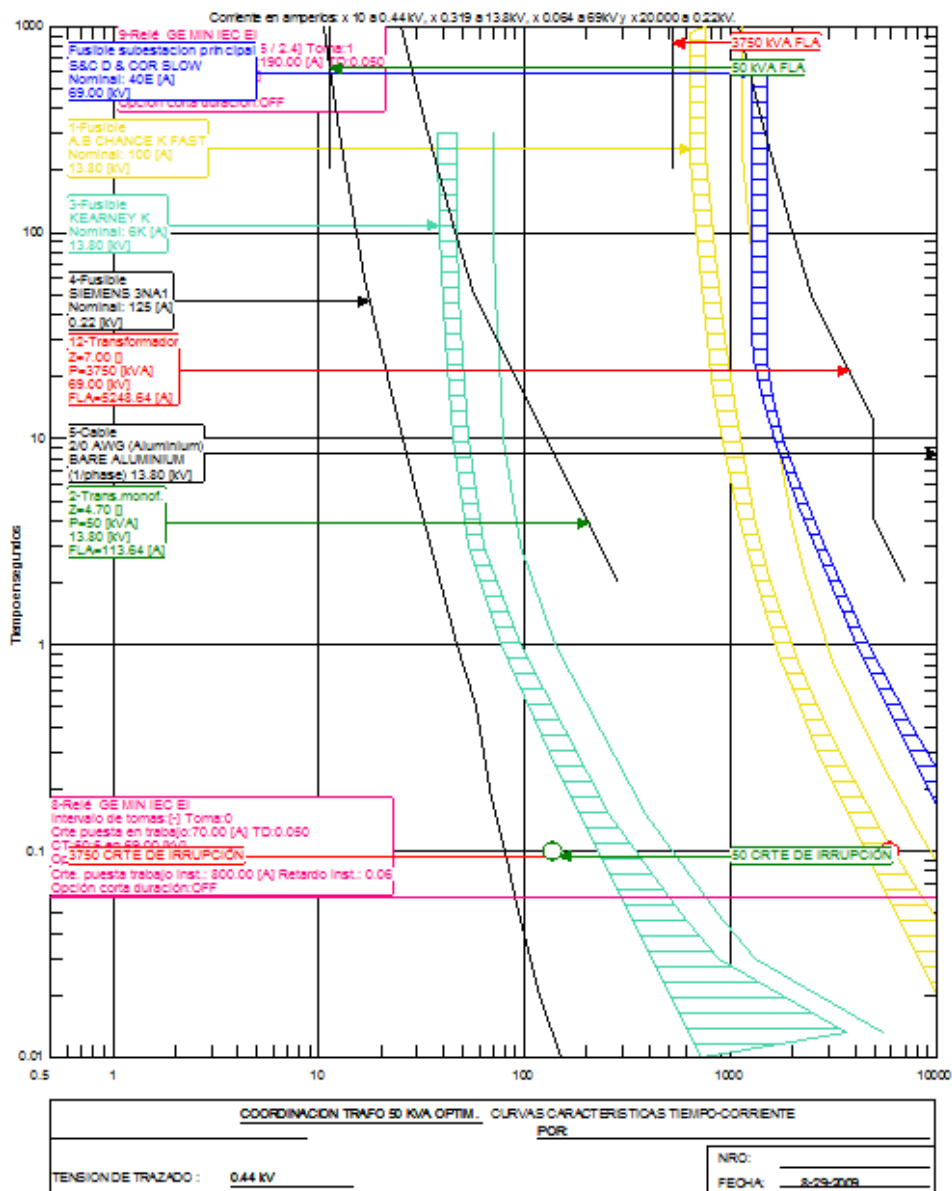
- El fusible KEARNEY K-20 no da protección alguna al transformador.

Se recomienda:

- Cambiar el fusible KEARNEY k-20 por uno KEARNEY K-6 para así lograr selectividad en el sistema coordinado de protecciones.
- Poner un fusible de 125 Amperios SIEMENS 3NA en el lado de baja tensión

Para detalles de la optimización del sistema de protecciones ver figuras siguientes:





4.2.4 Transformador monofásico 25 KVA

Descripción del sistema actual de protecciones:

Se encuentra actualmente protegido por un fusible KEARNEY k-10 y da servicio a la planta administrativa y servicios generales.

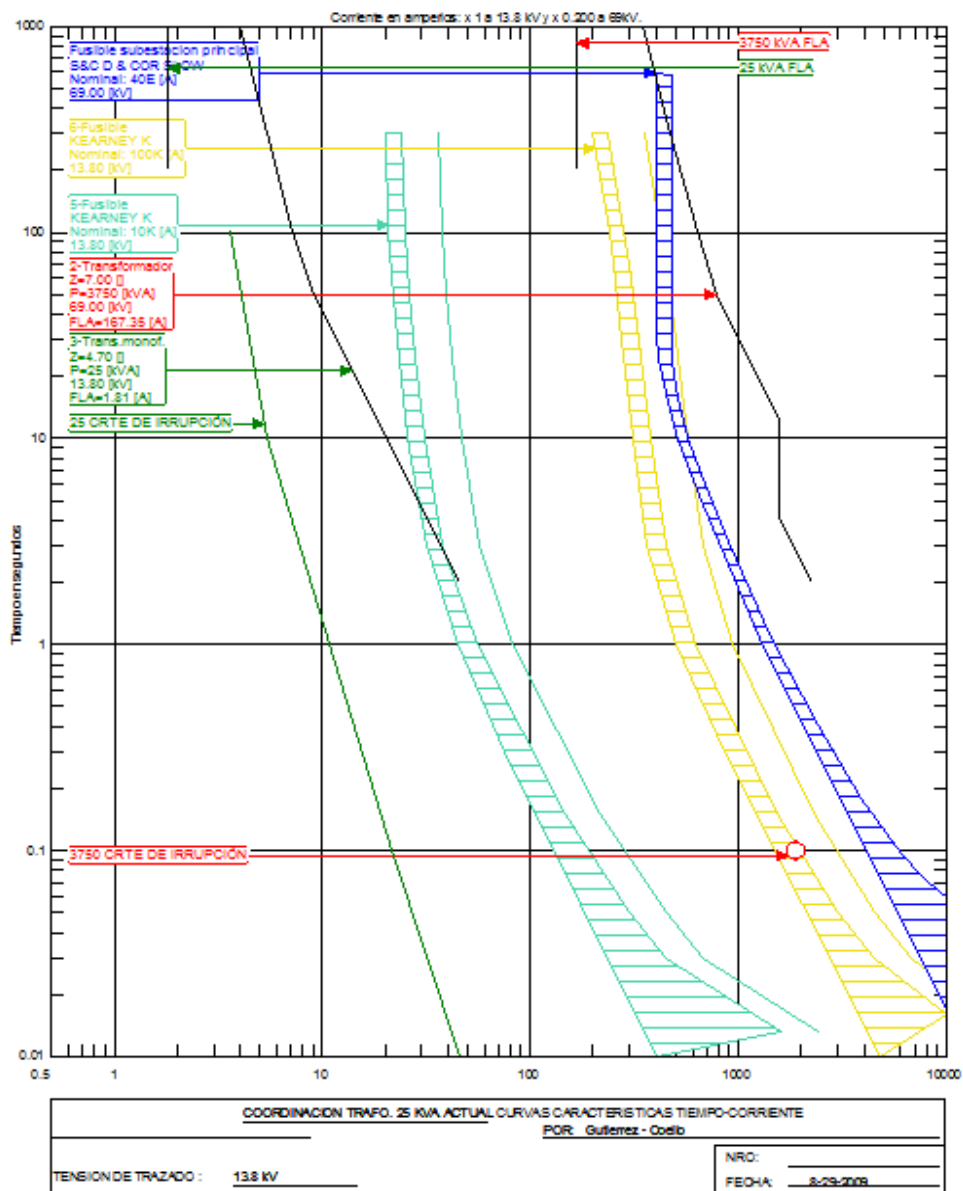
Por corregir:

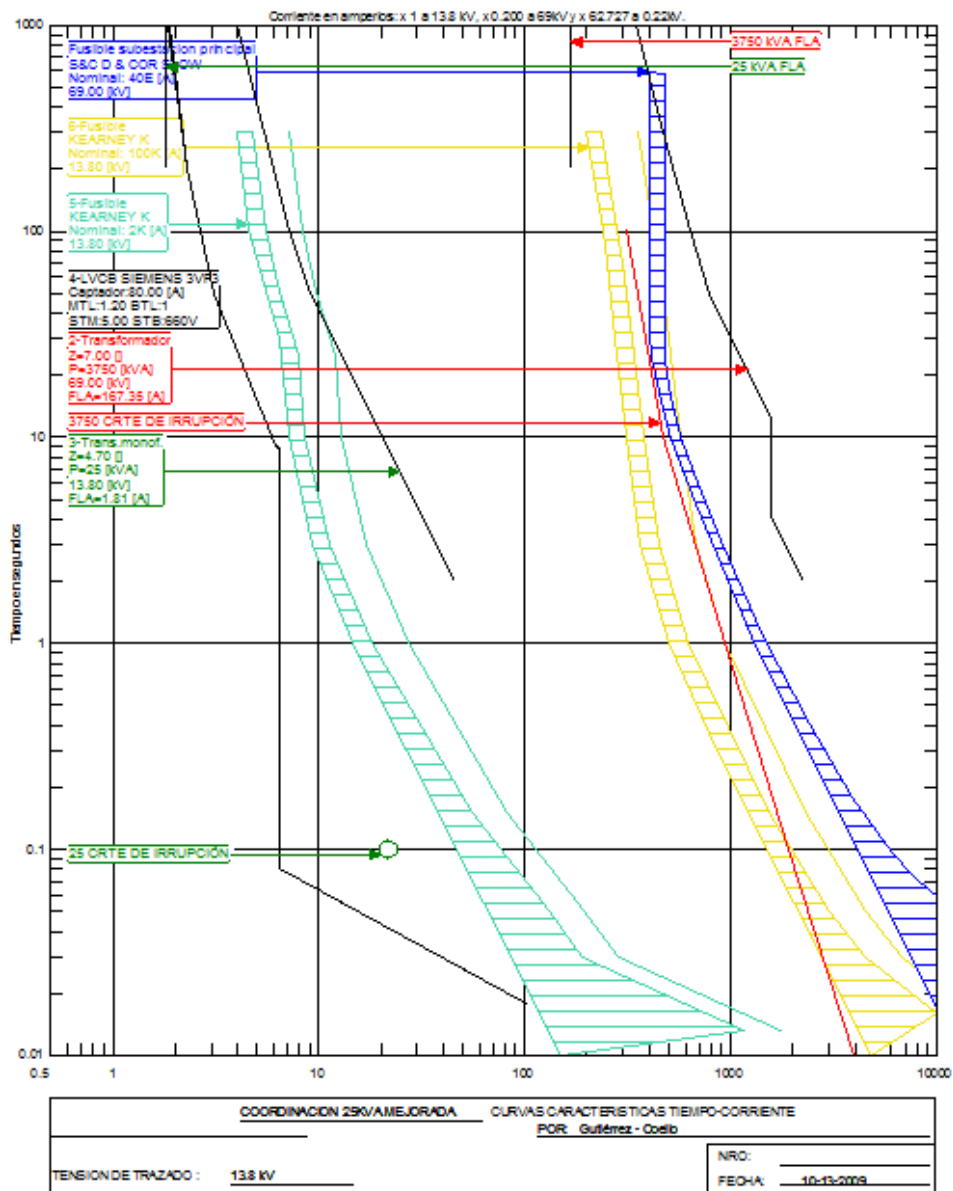
- El fusible KEARNEY K-10 no da protección alguna al transformador.

Se recomienda:

- Cambiar el fusible KEARNEY k-10 por uno KEARNEY K-2 para así lograr selectividad en el sistema coordinado de protecciones en el lado de alta tensión.
- Poner un breaker SIEMENS caja moldeada de 80 Amperios en el lado de baja tensión

Para detalles de la optimización del sistema de protecciones ver figuras siguientes:





4.2.5 Coordinación de las protecciones del Transformador de Trituración Secundaria (TABLEROS A y D)

Descripción del sistema actual de protecciones:

Conectado al tablero A se encuentra el B. Ambos tableros se encuentran protegidos por breaker marca AEG.

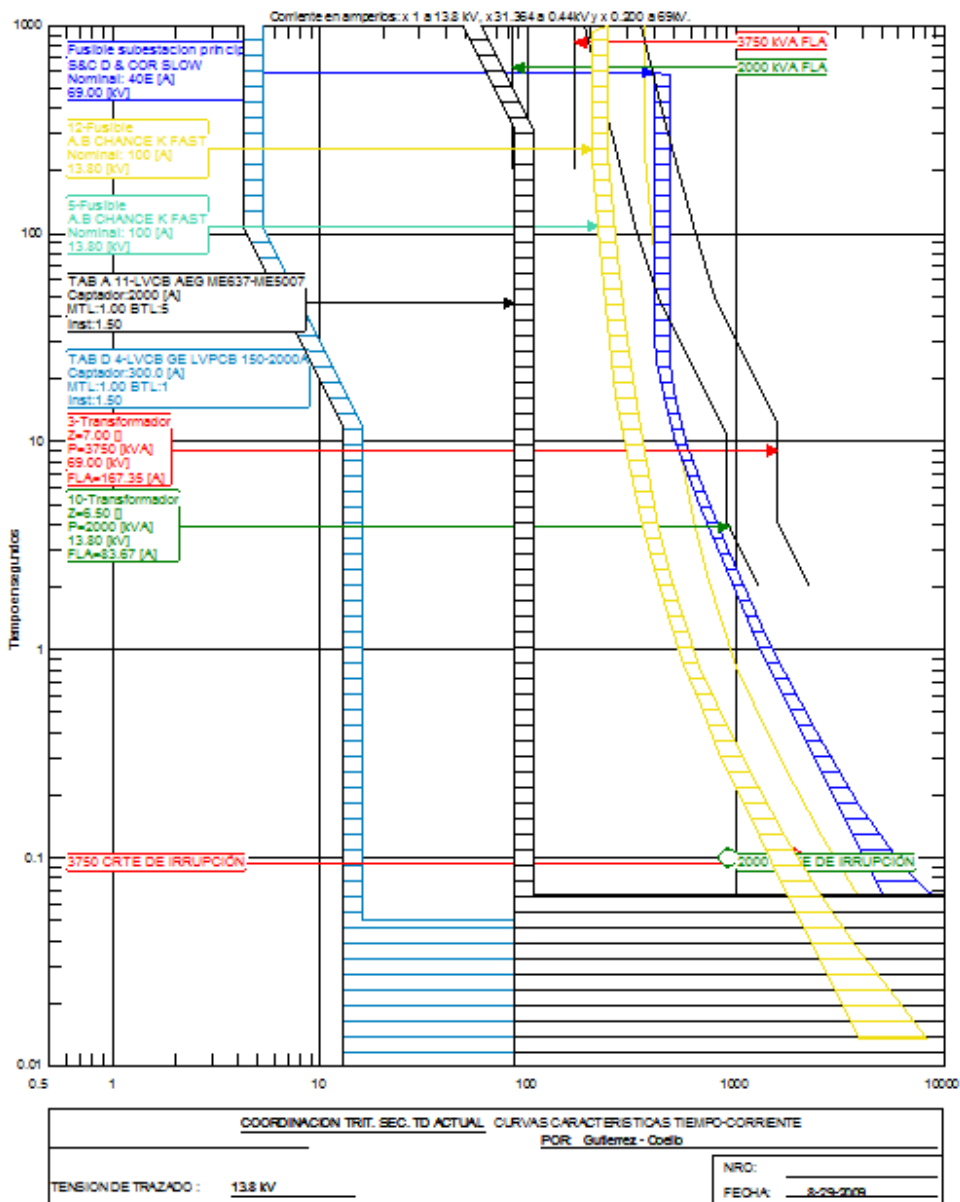
Por corregir:

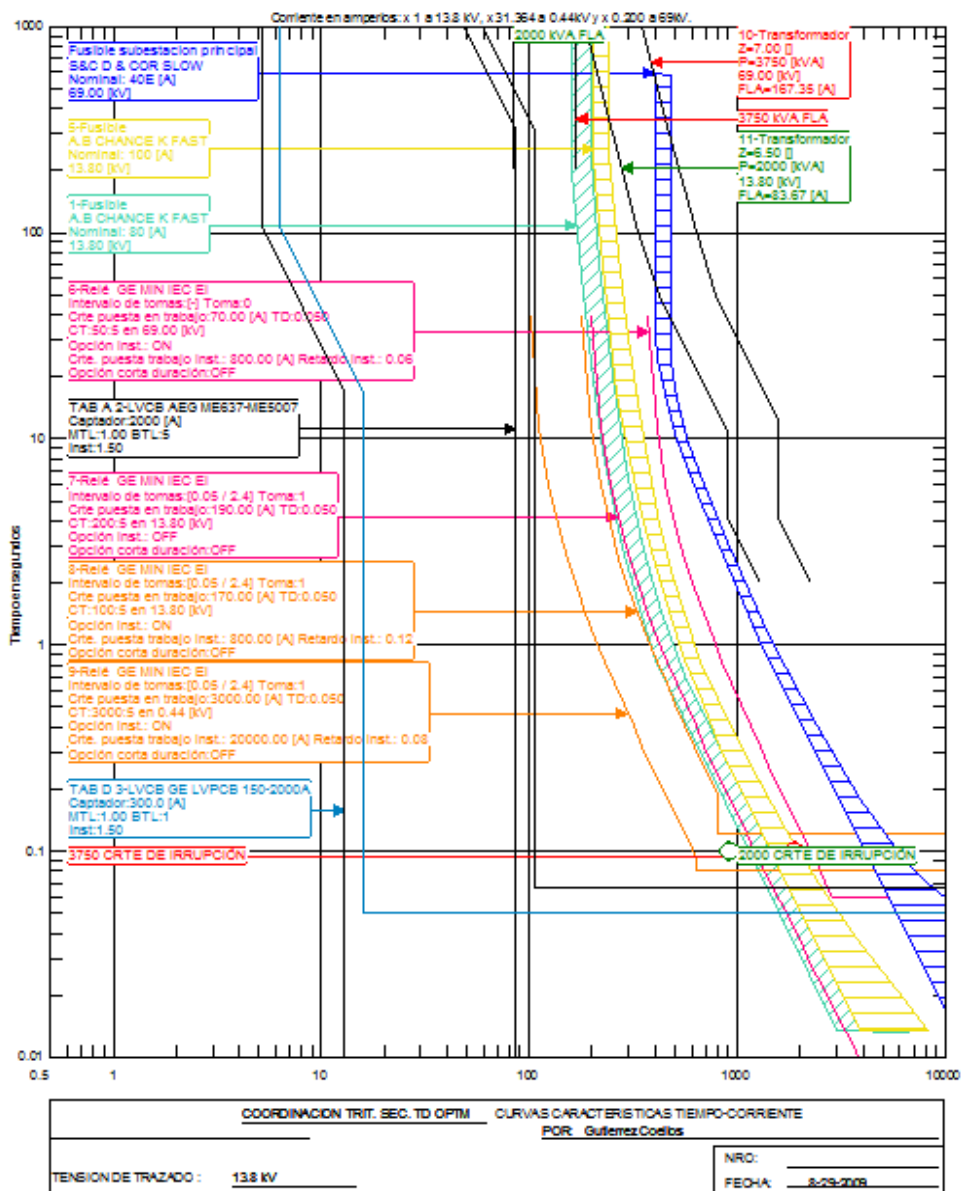
- Protección del transformador
- Fusibles KEARNEY K-100

Se recomienda:

- Sustituir los fusibles KEARNEY K-100 por KEARNEY K-80.
- Se sugiere entonces, sustituir los fusibles que protegen actualmente el transformador por un relé GE 745 Transformer Management relay y dejar al KEARNEY K-80 a manera de respaldo.
- Conservar la configuración actual de los breakers.
- La curva inversa del relé para el secundario debe tener una sección instantánea para proporcionar un margen de operación a los breakers.

Para detalles de la optimización del sistema de protecciones ver figuras siguientes:





4.2.6 Coordinación de las protecciones del Transformador de Trituración Secundaria (TABLEROS B y C)

Descripción del sistema actual de protecciones:

Conectado al tablero B se encuentra el C. Ambos tableros se encuentran protegidos por breakers marca AEG.

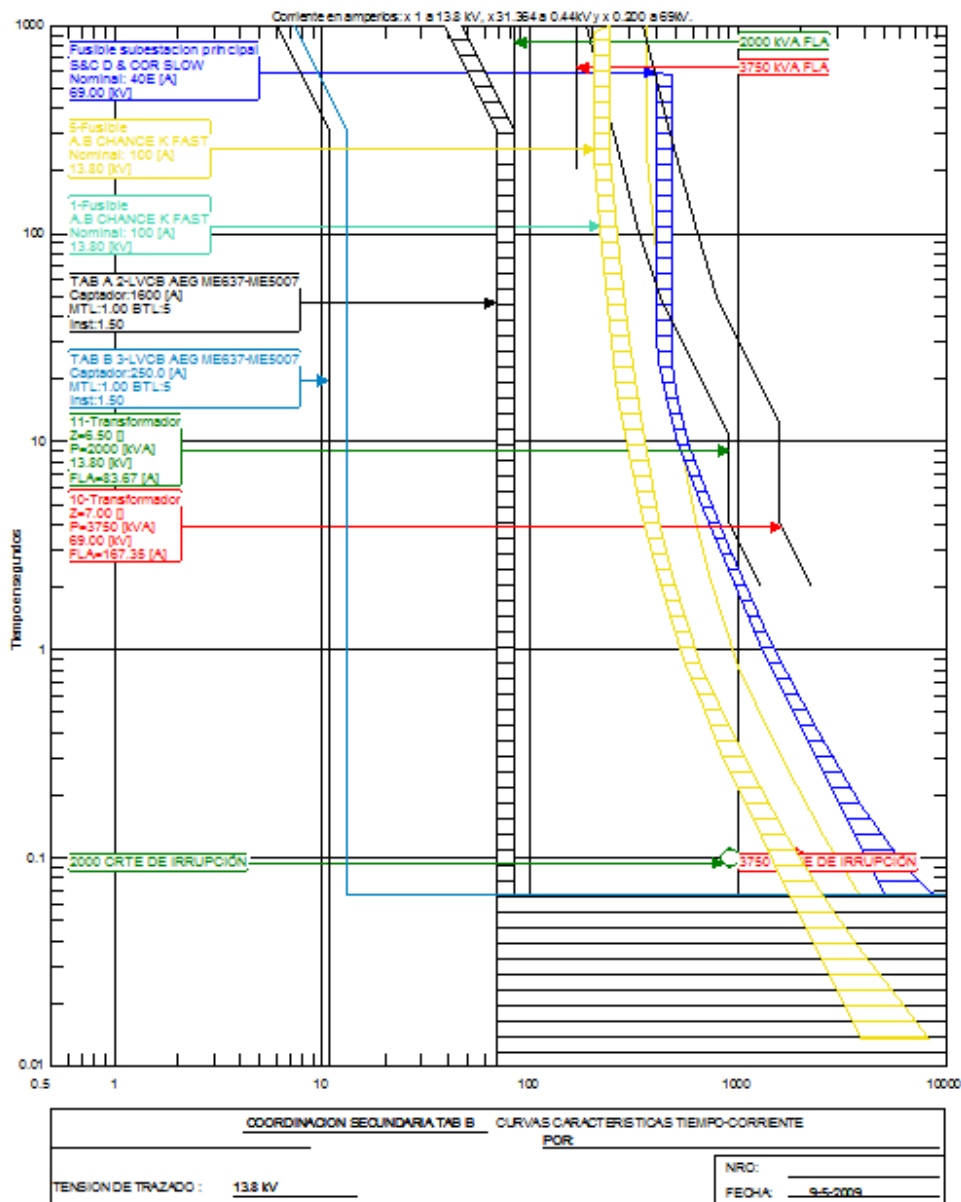
Por corregir:

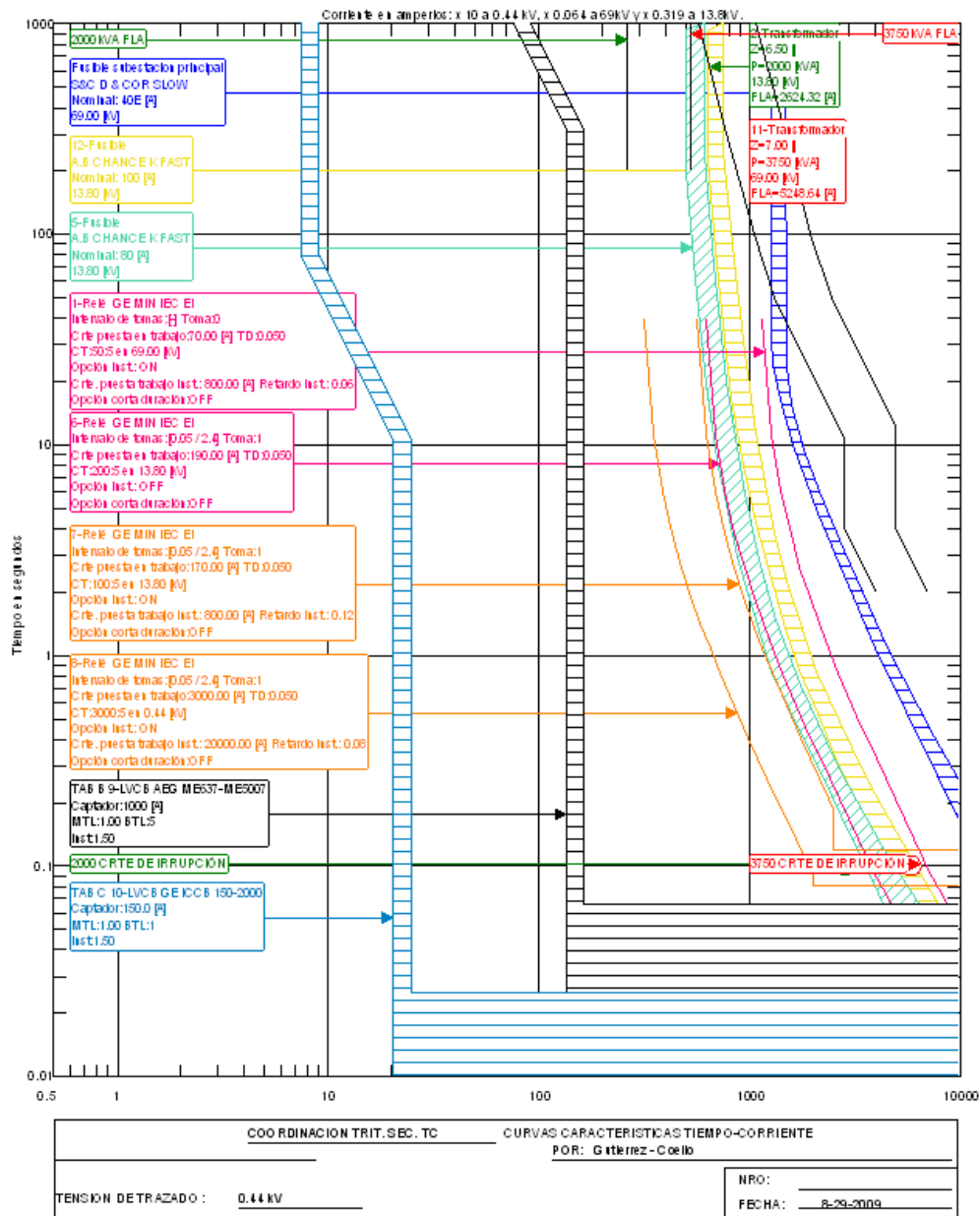
- En la región instantánea de los breakers no existe selectividad.

Se recomienda:

- De ser posible, se recomienda que el breaker AEG de 150 amperios sea configurado con un menor tiempo instantáneo. De lo contrario deberá cambiarse posiblemente por un GE con menor tiempo de operación e igual capacidad.

Para detalles de la optimización del sistema de protecciones ver figuras siguientes:





4.2.7 Coordinación de las protecciones del Transformador de Trituración Secundaria (Banco de Capacitores 1)

Descripción del sistema actual de protecciones

Actualmente está protegido por dos breakers en paralelo de 400 amperios cada uno y fusibles para los bancos individuales.

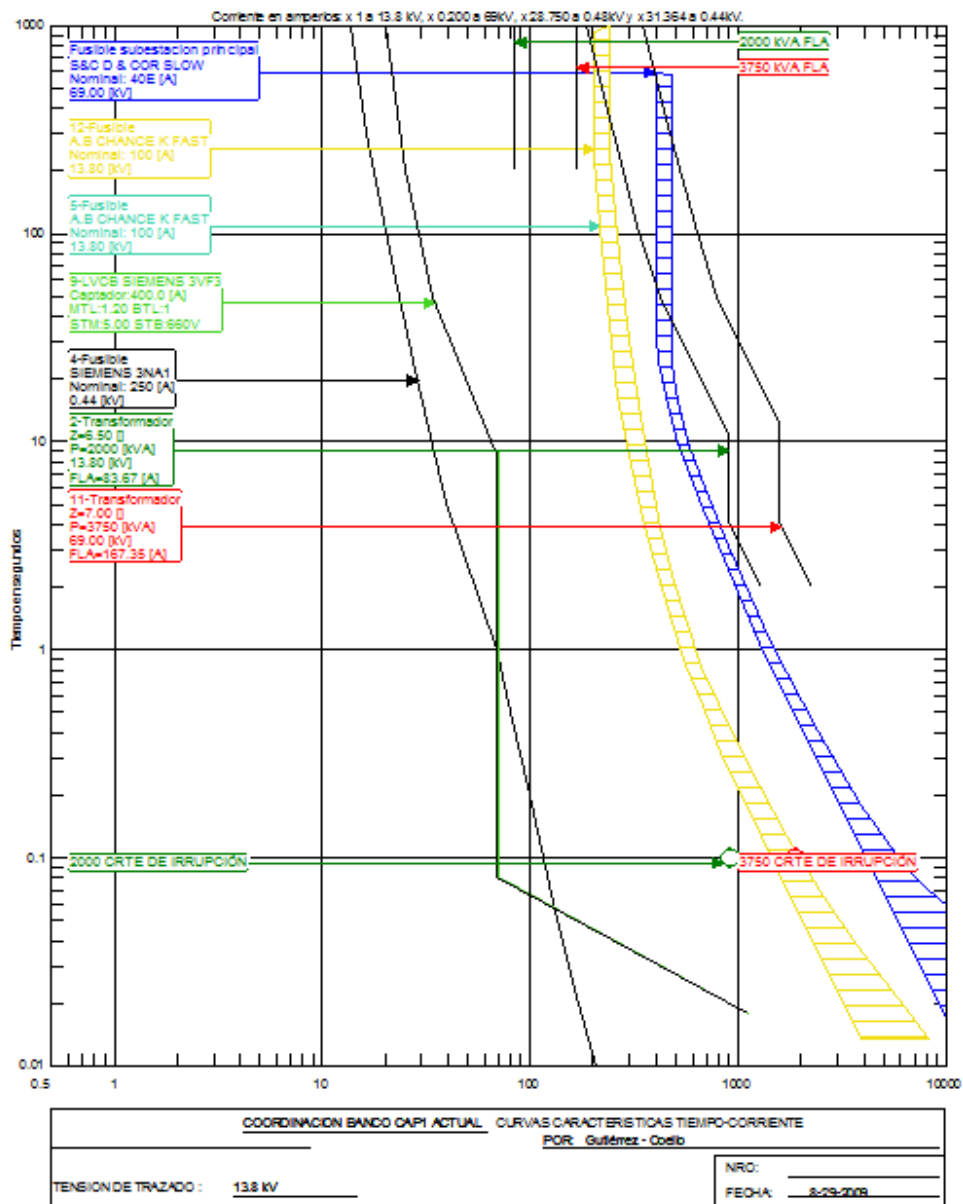
Por corregir:

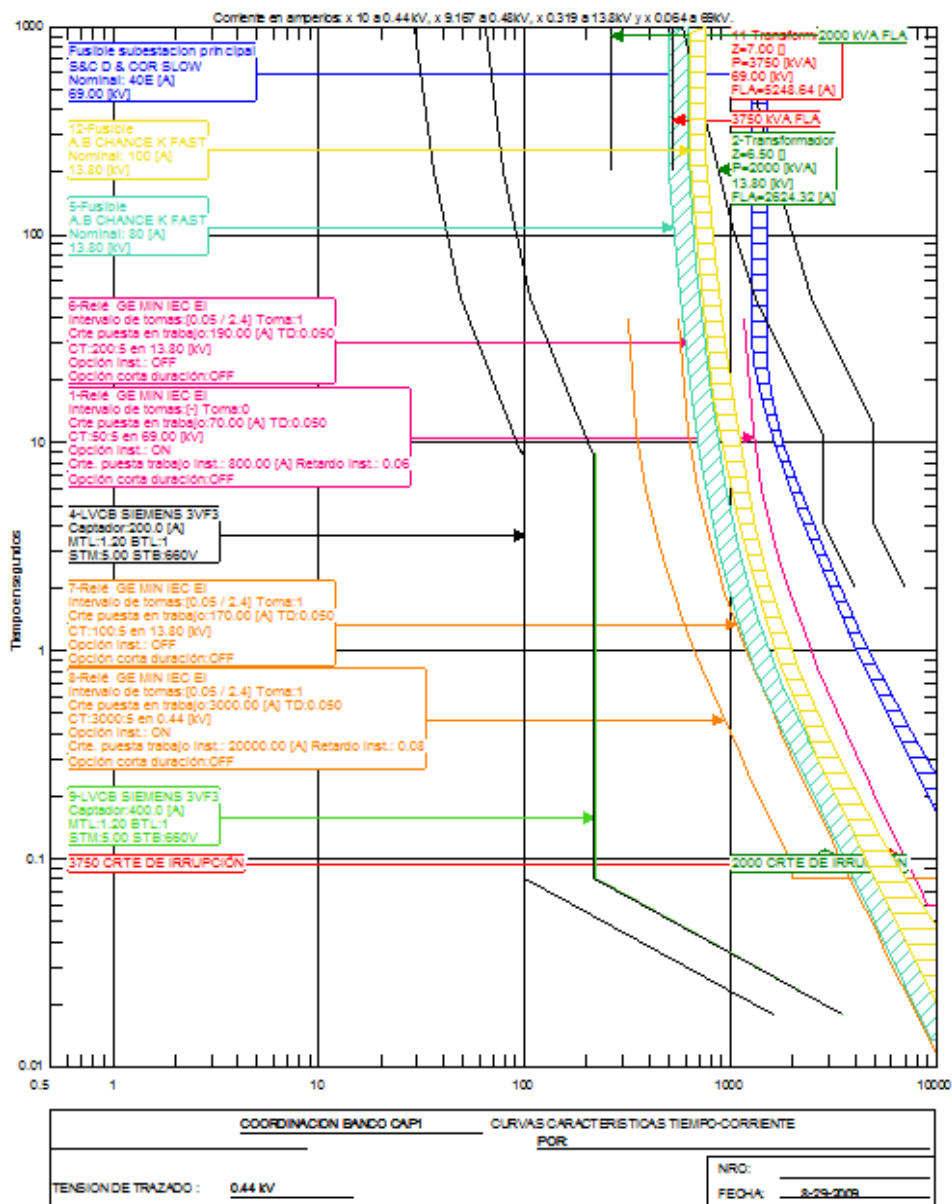
- El breaker principal opera ante eventuales fallas de los bancos individuales.

Se recomienda:

- Se adicione un breaker para el tablero principal de los capacitores.
- Se recomienda mantener los breakers de 400 amperios SIEMENS y sustituir el fusible en los bancos individuales por un breaker SIEMENS de 200 Amperios.

Para detalles de la optimización del sistema de protecciones ver figuras siguientes:





4.2.8 Coordinación de las protecciones del Transformador de Trituración Secundaria (Banco de Capacitores 2)

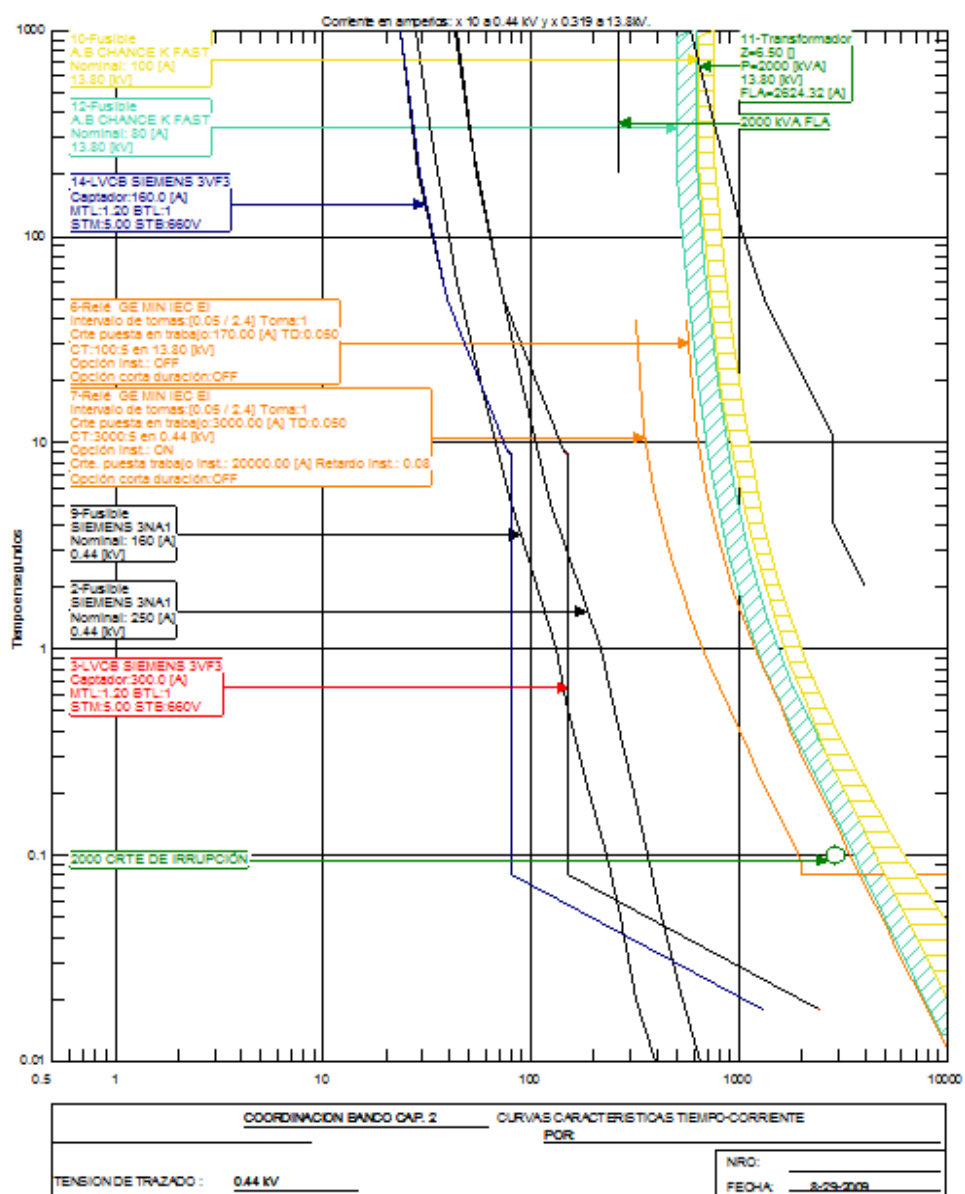
Descripción del sistema actual de protecciones:

El banco de capacitores se encuentra protegido por fusibles marca SIEMENS de 160 y 250 amperios.

Por corregir:

El sistema de protecciones se encuentra correctamente coordinado, sin embargo se recomienda cambiar ambos fusibles por breakers SIEMENS de 160 y 300 amperios, respectivamente. Ambas curvas se encuentran sobrepuestas en el siguiente gráfico.

Para detalles de la optimización del sistema de protecciones ver la figura siguiente



4.2.9 Coordinación de las protecciones de la sección primaria

Descripción del sistema actual de protecciones:

Actualmente el transformador de la subestación “Trituración primaria” se encuentra protegido por fusibles marca KEARNEY tipo 30-K y en el secundario por un breaker AEG de 1600 A.

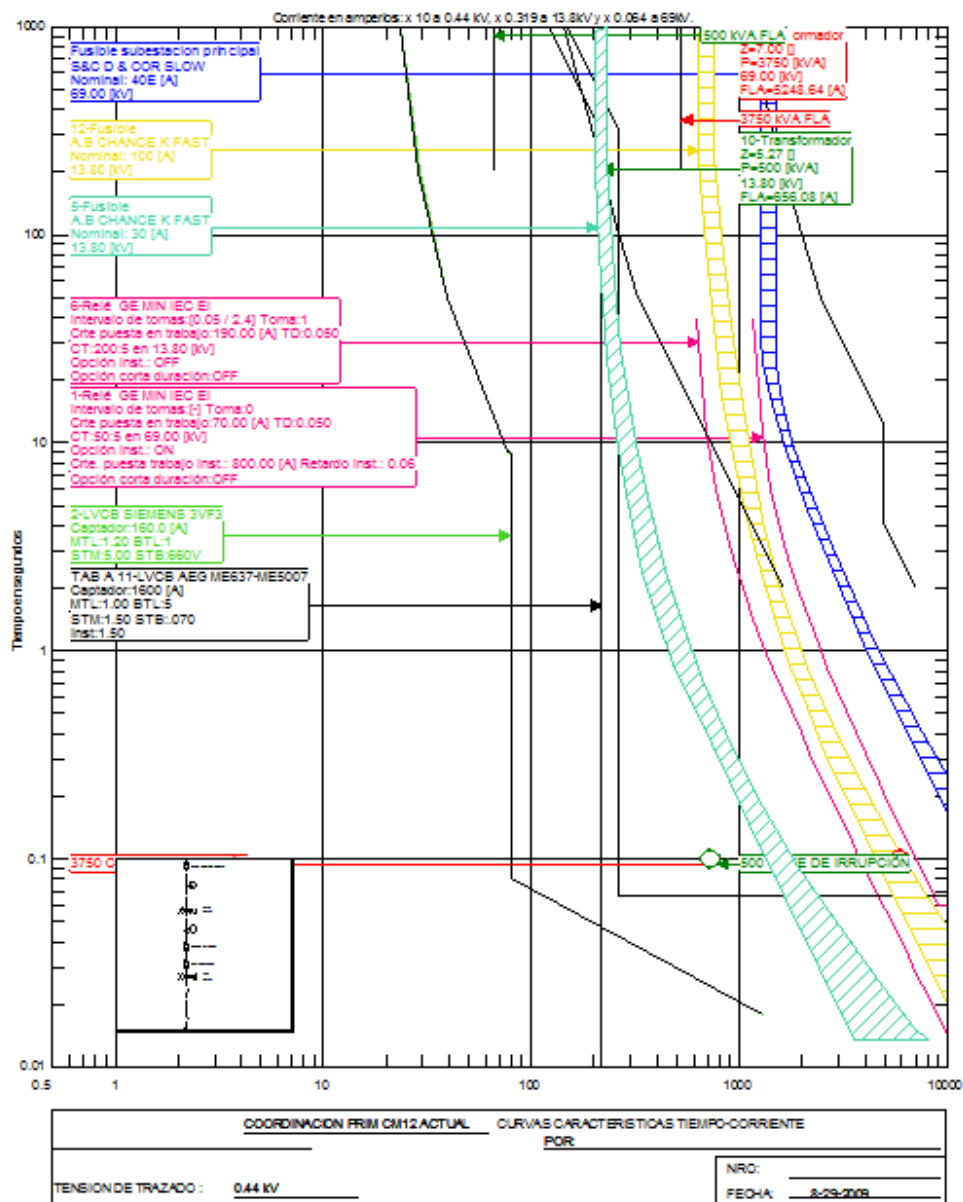
Por corregir:

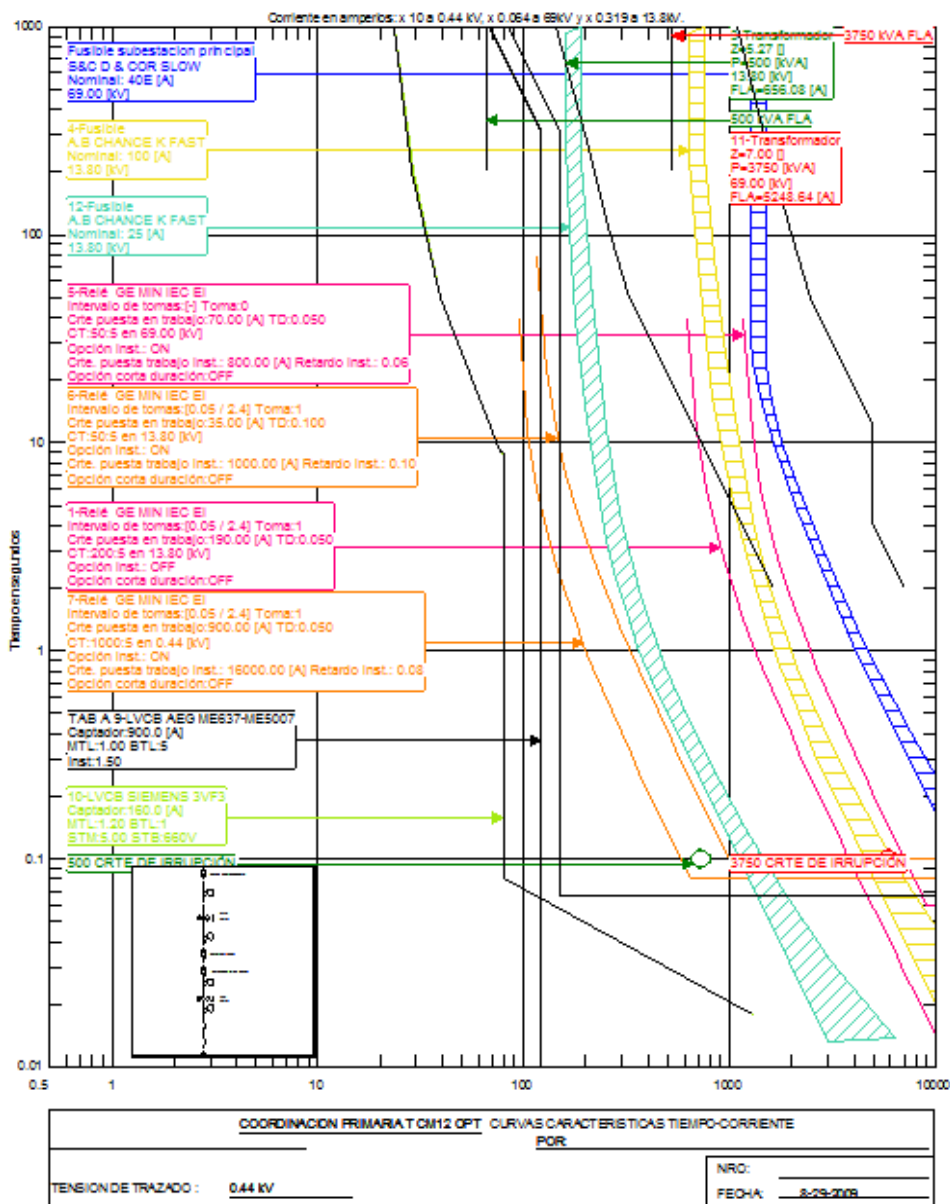
- El fusible K-30 no ofrece protección total al transformador.
- El breaker en el lado de baja tensión no coordina con el fusible K-30.

Se recomienda:

- Sustituir los fusibles KEARNEY K-30 por unos KEARNEY K-25.
- Sustituir los fusibles que protegen actualmente el transformador por un relé GE 745 Transformer Management relay y dejar al KEARNEY K-25 a manera de respaldo.
- Configurar el breaker para 900 amperios

Para detalles de la optimización del sistema de protecciones ver figuras siguientes:





4.2.10 Coordinación de las protecciones de la sección primaria (Capacitores)

Descripción del sistema actual de protecciones:

Actualmente se encuentran protegidos por fusibles marca KEARNEY tipo 30-K

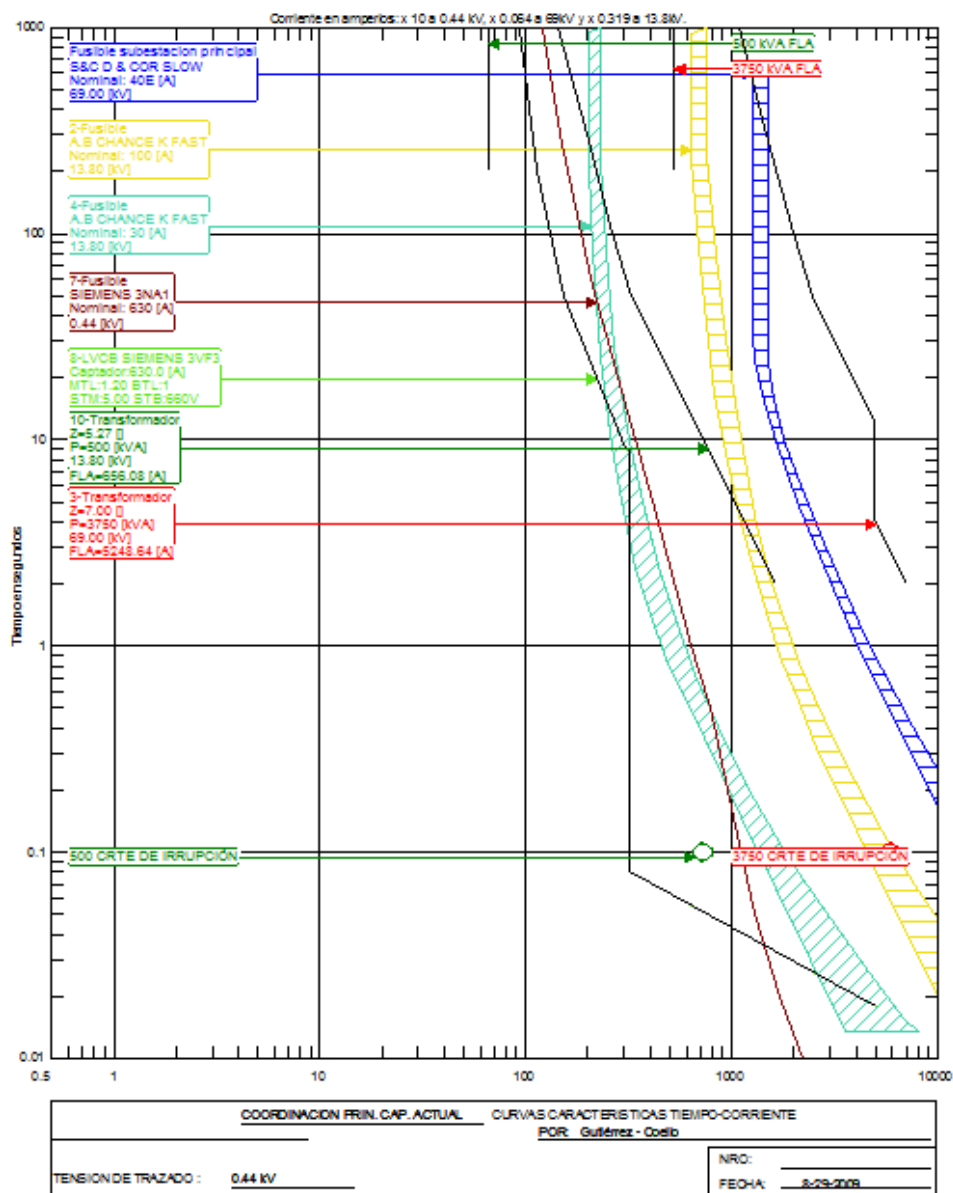
Por corregir:

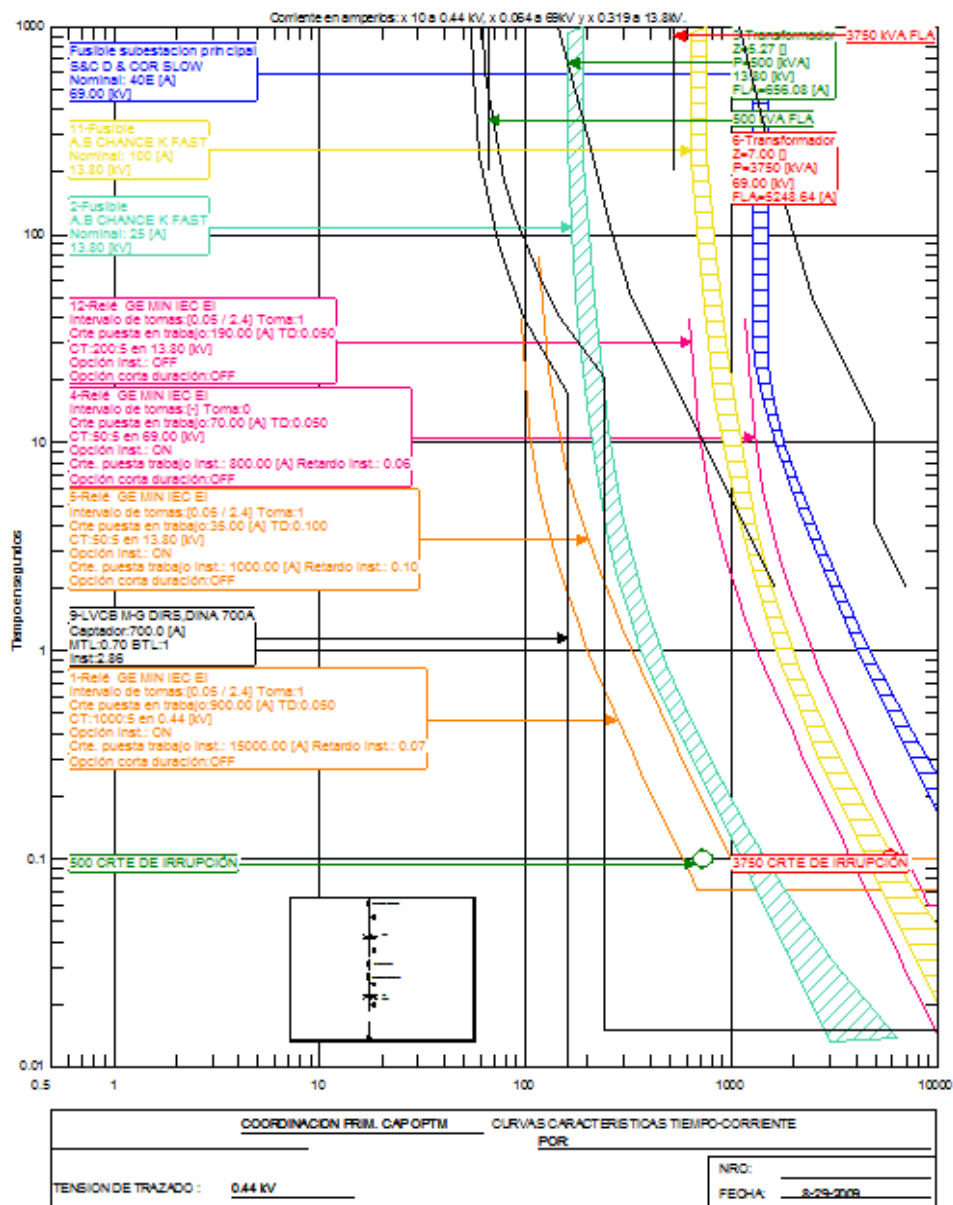
- Coordinación de los fusibles.

Se recomienda:

- Sustituir los fusibles K-30 por unos K-25. Mientras que en el lado de baja tensión será necesario utilizar un fusible de 425 amperios.
- Se sugiere entonces, sustituir los fusibles que protegen actualmente el transformador por un relé GE 745 Transformer Management relay y dejar al KEARNEY K-25 a manera de respaldo.
- Implementar un breaker de 700 amperios marga MG en el lado de baja tensión en lugar del SIEMENS de 630 amperios.

Para detalles de la optimización del sistema de protecciones ver figuras siguientes:





4.2.11 Coordinación de las protecciones de la sección primaria (mamut)

Descripción del sistema actual de protecciones:

Actualmente se encuentran protegidos por fusibles marca KEARNEY tipo 30-K

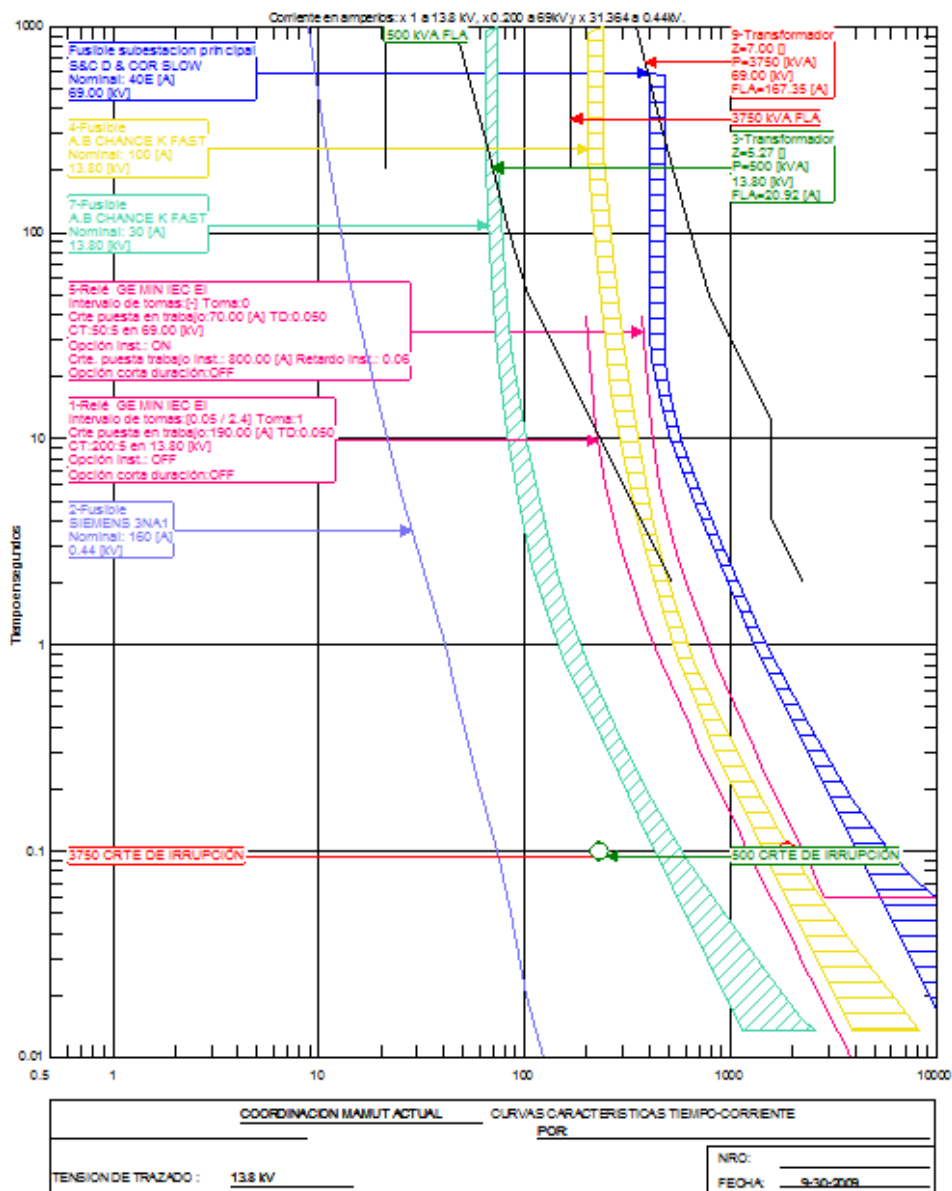
Por corregir:

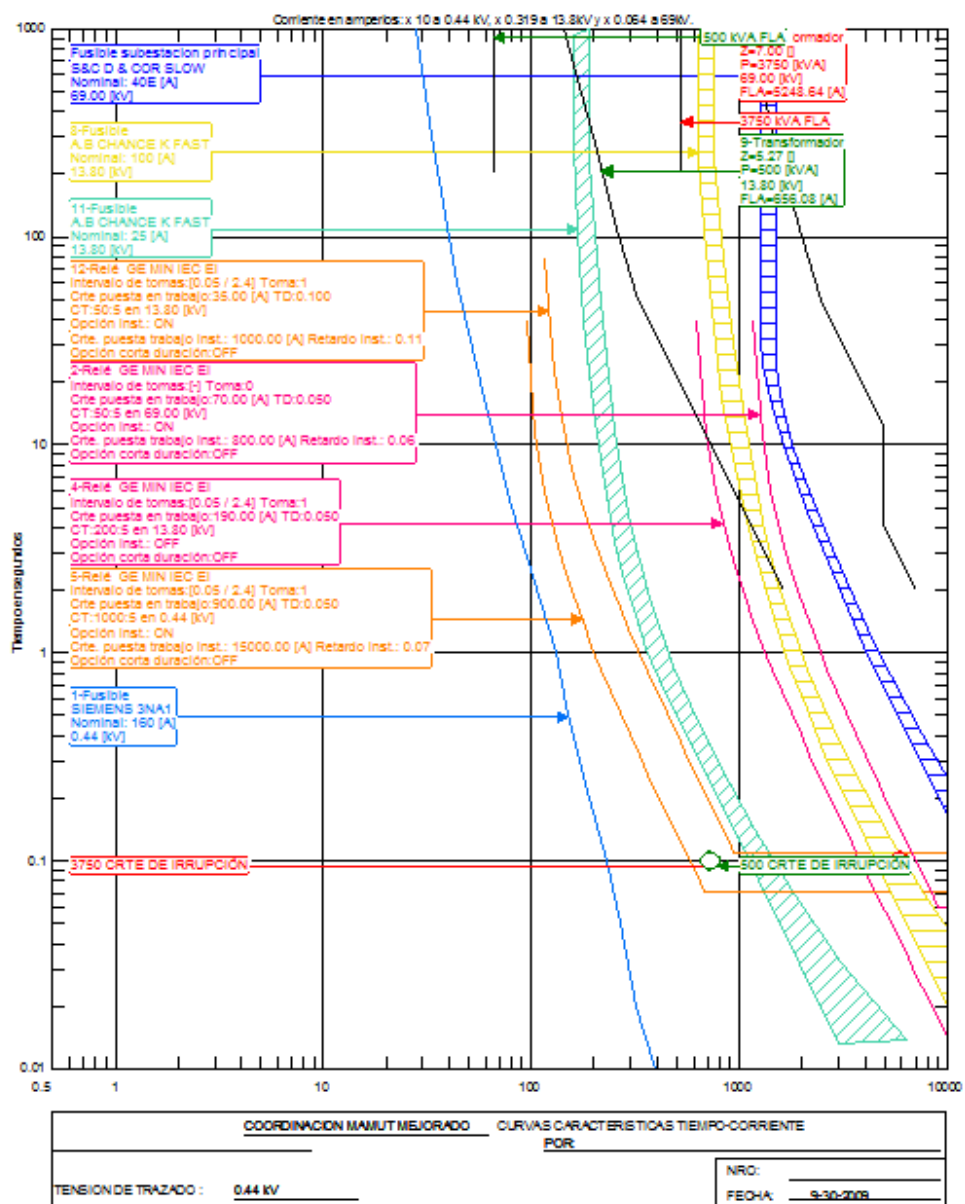
- Coordinación de los fusibles.

Se recomienda:

- Sustituir los fusibles K-30 por unos K-25.
- Se sugiere entonces, sustituir los fusibles que protegen actualmente el transformador por un relé GE 745 Transformer Management relay y dejar al KEARNEY K-25 a manera de respaldo.
- Mantener el fusible SIEMENS de 160 amperios debido a que estaría coordinado con el KEARNEY K-25

Para detalles de la optimización del sistema de protecciones ver figuras siguientes:



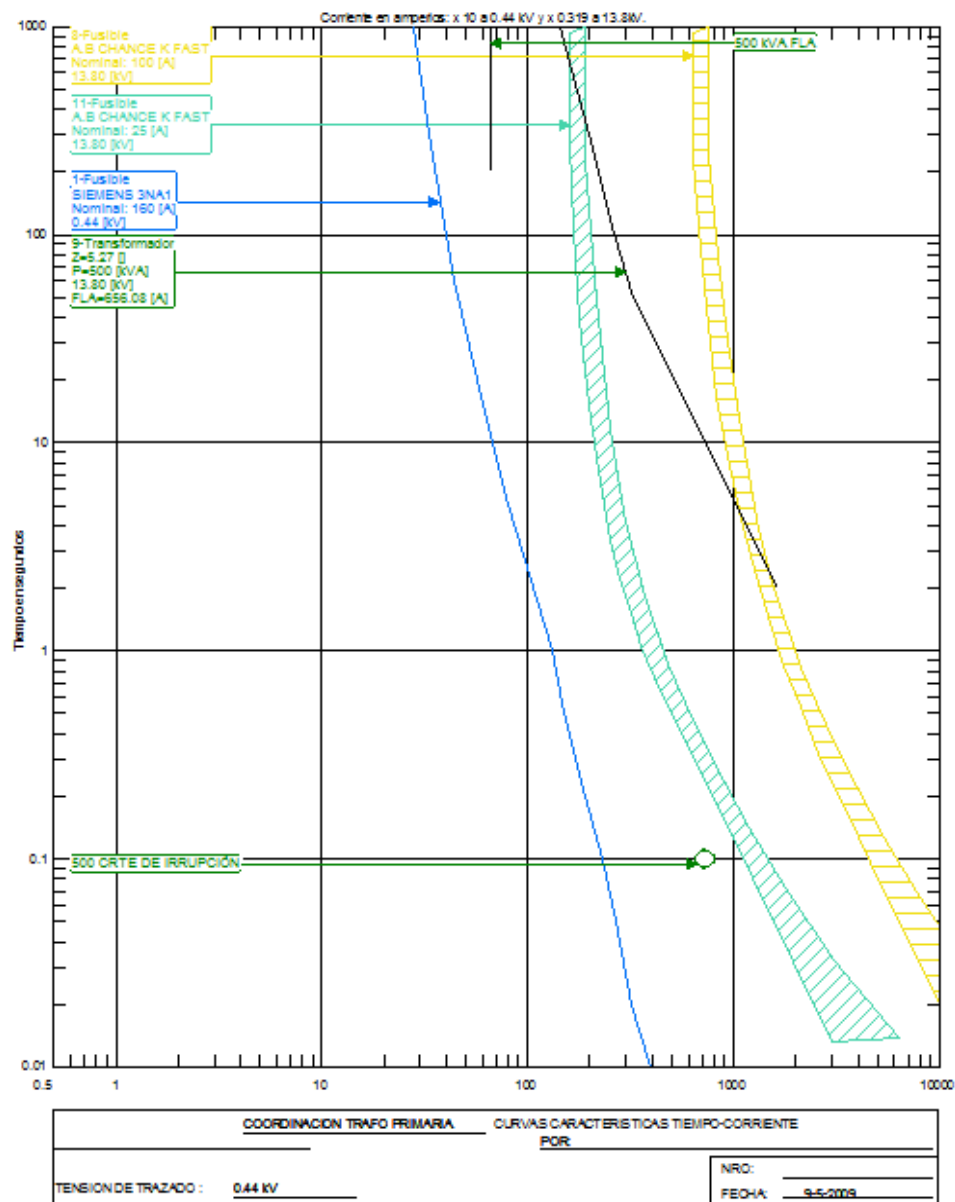


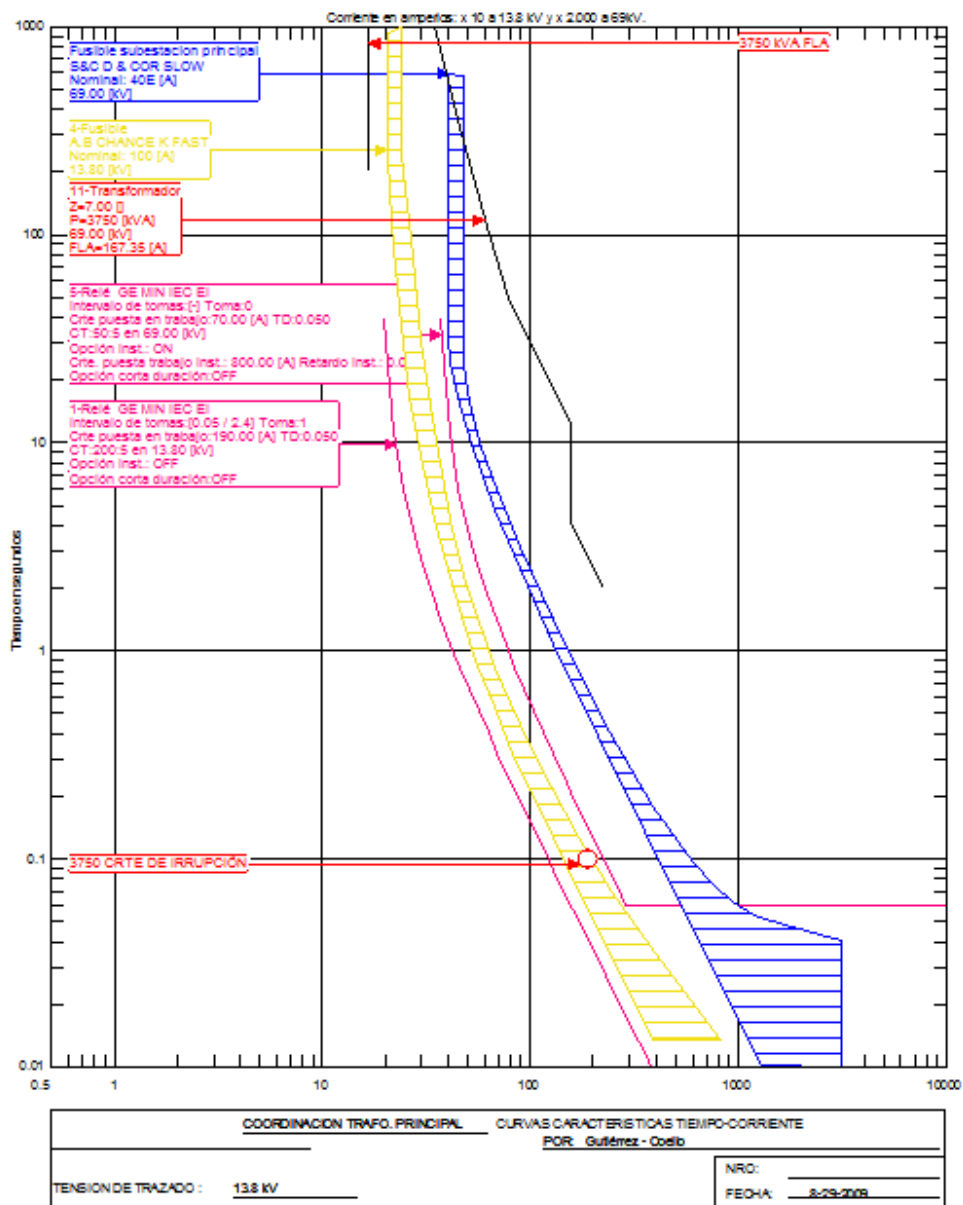
4.3 Coordinación de Transformadores de Potencia

4.3.1 Coordinación del Transformador de Potencia principal (3750 KVA)

El transformador de potencia de la subestación principal está protegido actualmente con un fusible 40E S&C para el lado de alta tensión y uno CHANCE k-100 para el lado de baja. Dado que este esquema de protección no es del todo confiable, además de permitir la operación monofásica y/o bifásica del sistema, se ha decidido añadir un relé GE 745 TRANSFORMER MANAGEMENT RELAY dejando los fusibles existentes como protección de respaldo.

Para detalles de la optimización del sistema de protecciones ver figuras siguientes



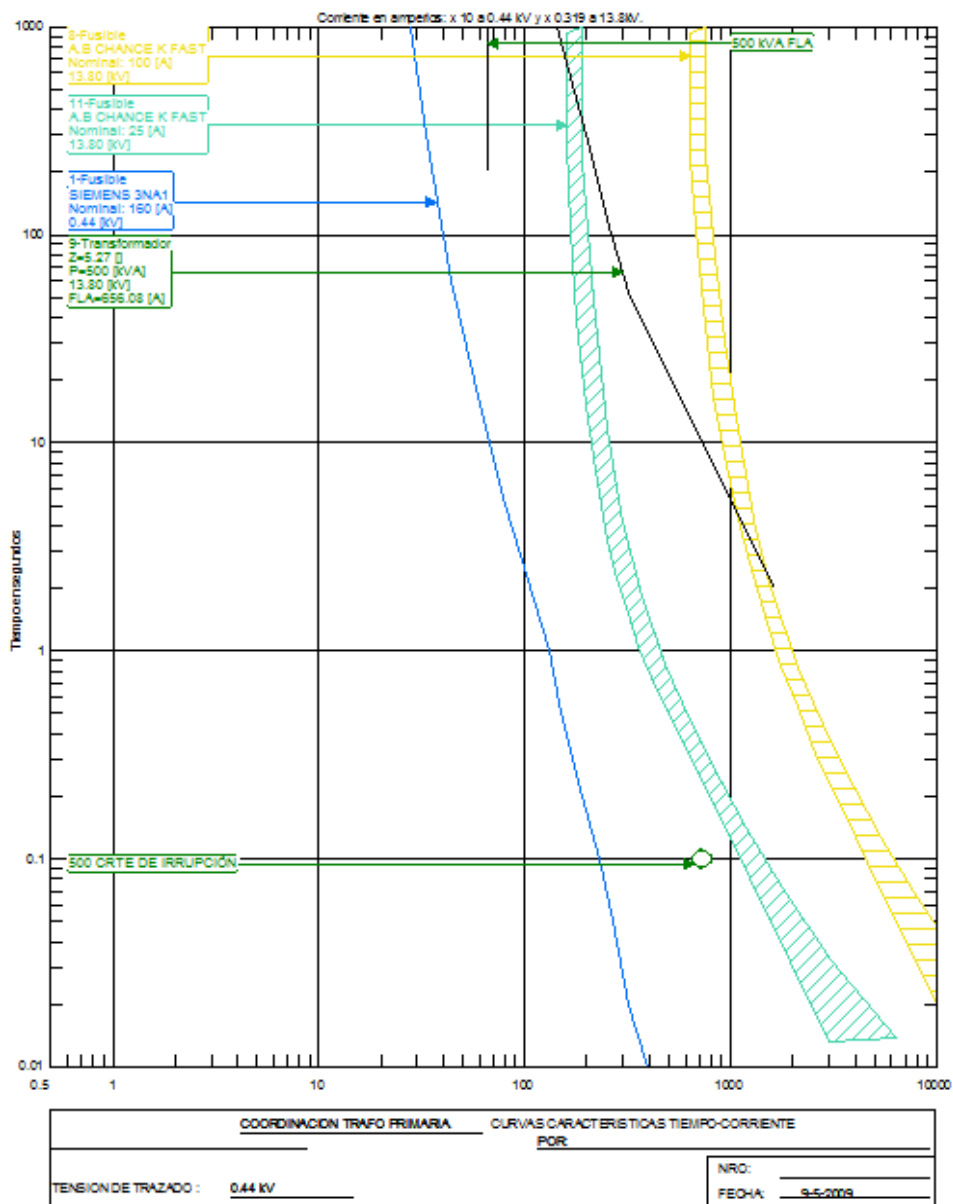


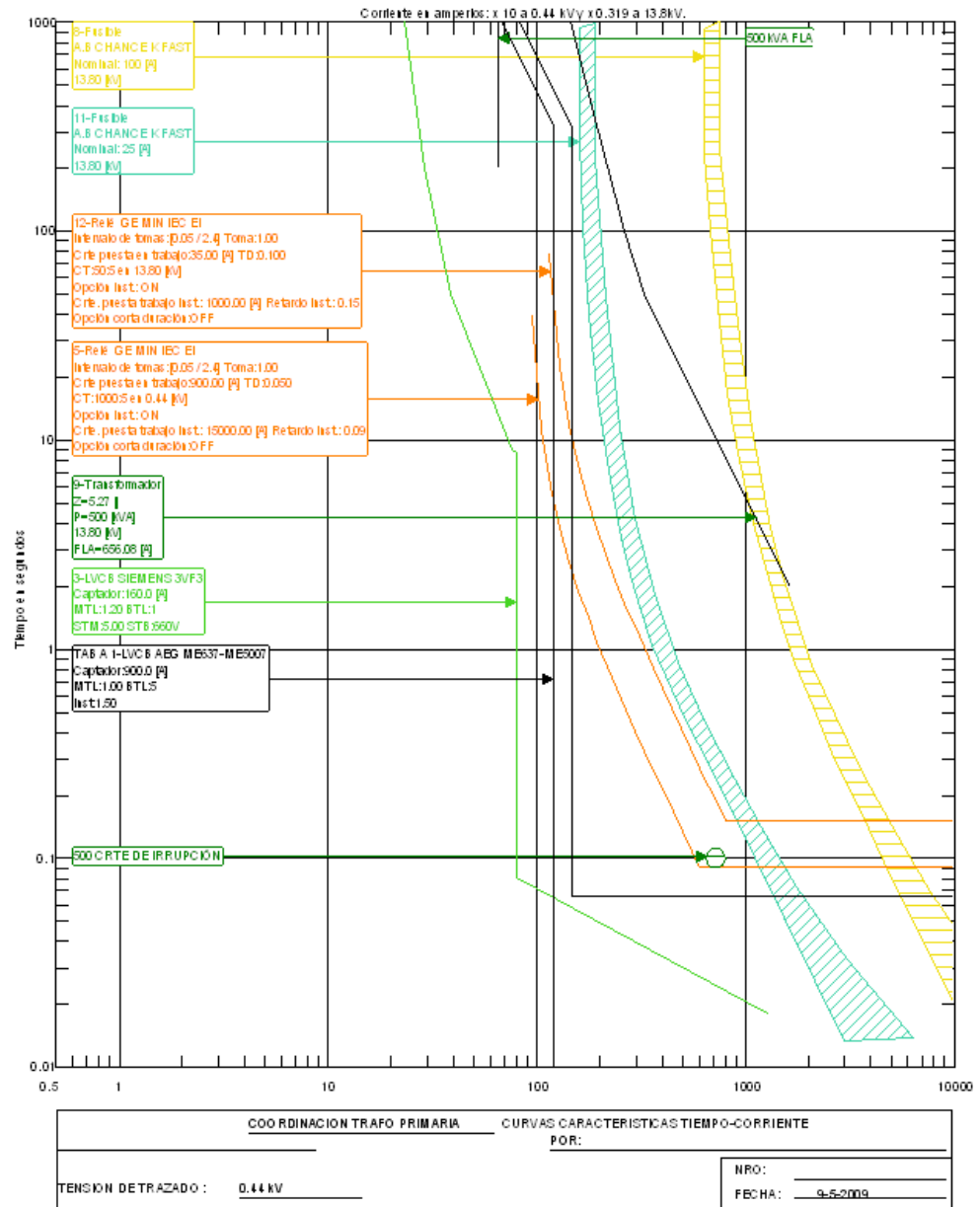
4.3.2. Coordinación del Transformador de Potencia de Trituración

Primaria (500 KVA)

El transformador de potencia de la subestación “Trituración Primaria” está protegido actualmente con un fusible CHANCE K-25 para el lado de alta tensión y uno SIEMENS de 1000 amperios para el lado de baja, el cual se encuentra sobre dimensionado. Dado que este esquema de protección no es del todo confiable, además de permitir la operación monofásica y/o bifásica del sistema, se ha decidido añadir un relé GE 745 TRANSFORMER MANAGEMENT RELAY dejando los fusibles existentes como protección de respaldo.

Para detalles de la optimización del sistema de protecciones ver figuras siguientes



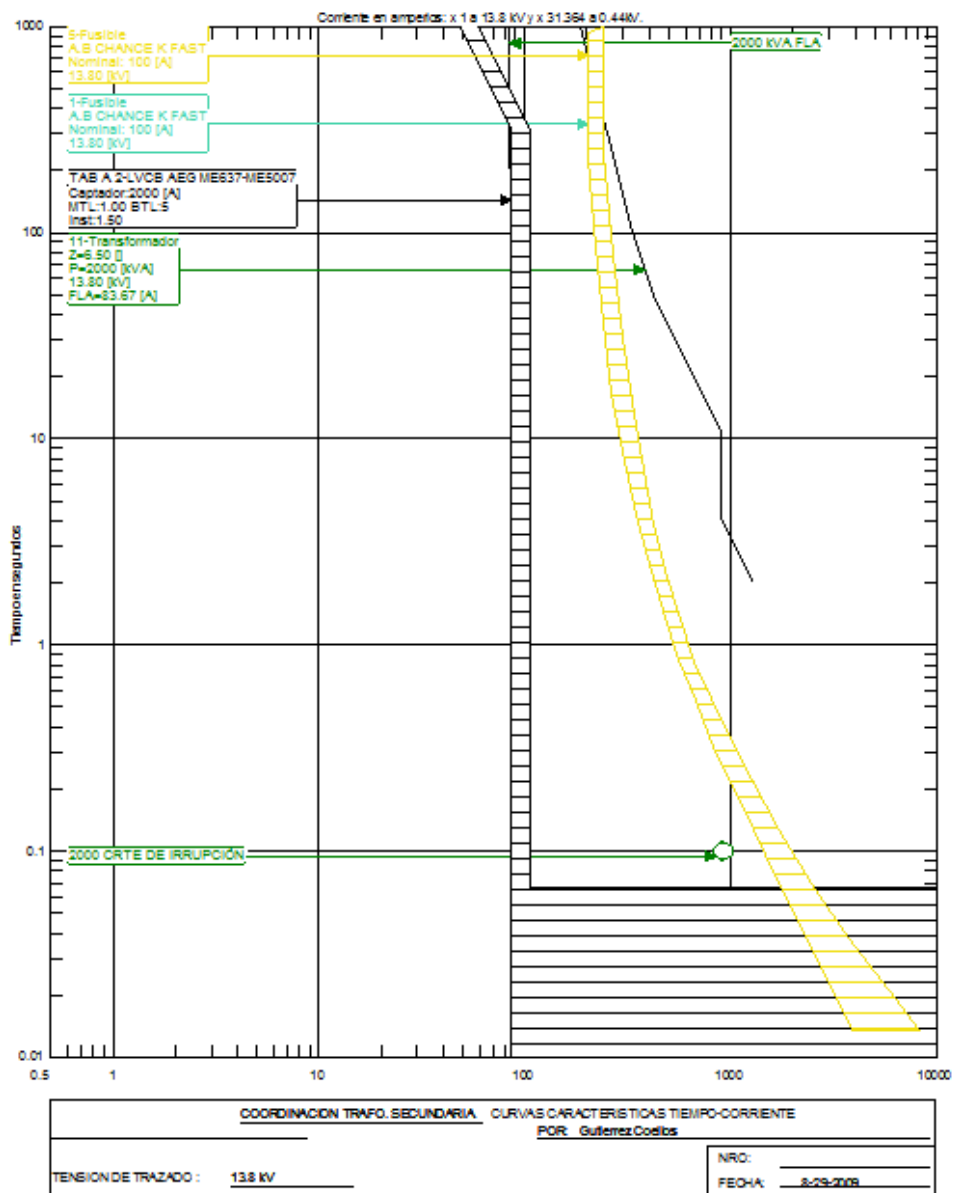


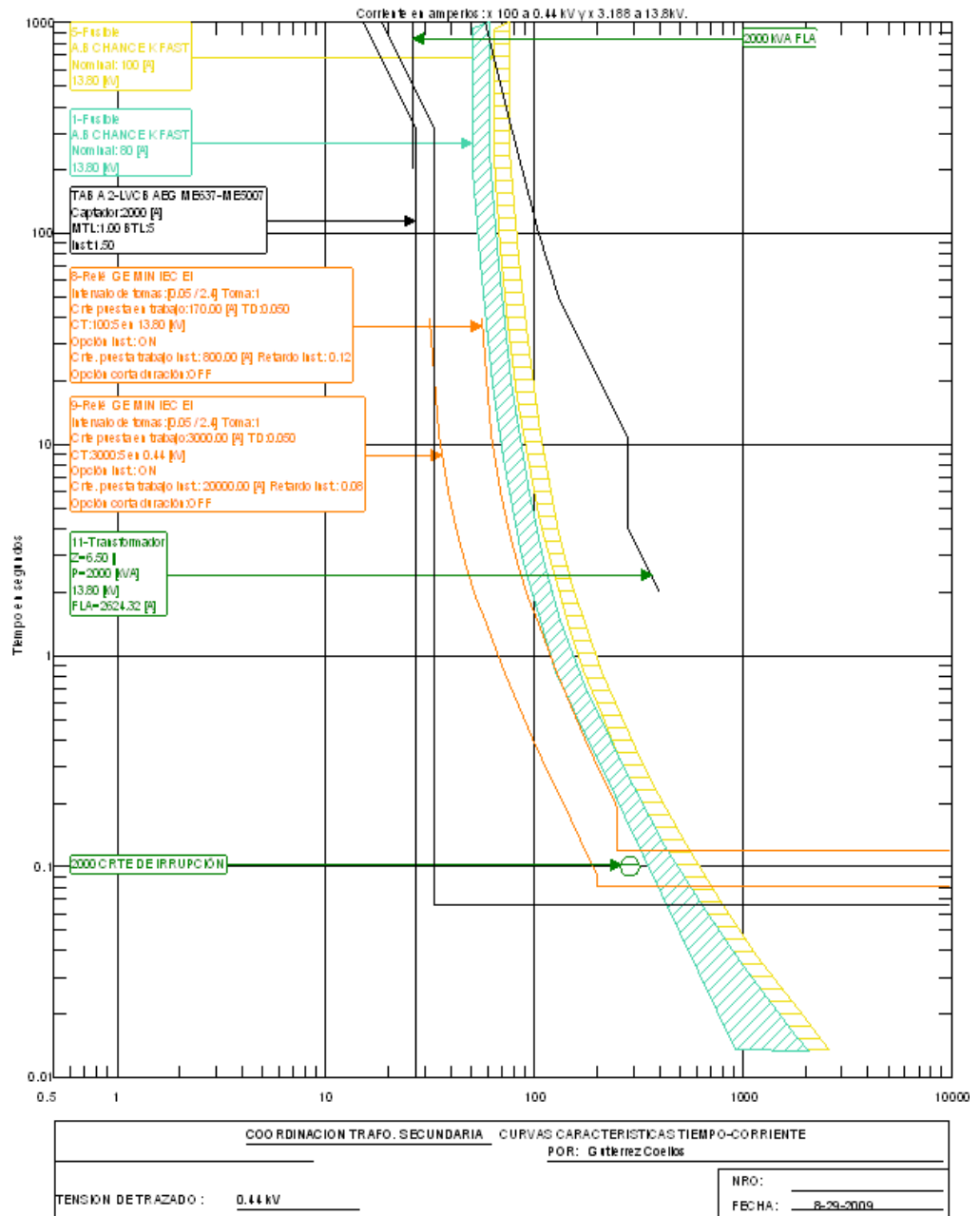
4.3.3 Coordinación del Transformador de Potencia de Trituración

Secundaria (2000 KVA)

El transformador de potencia de la subestación “Trituración Secundaria” está protegido actualmente con un fusible KEARNEY K-100 para el lado de alta tensión y no existe protección contra corto circuito, sino que cada ramal posee un interruptor propio. Dado que este esquema de protección no es del todo confiable, además de permitir la operación monofásica y/o bifásica del sistema, se ha decidido añadir un relé GE 745 TRANSFORMER MANAGEMENT RELAY dejando los fusibles existentes como protección de respaldo.

Para detalles de la optimización del sistema de protecciones ver figuras siguientes

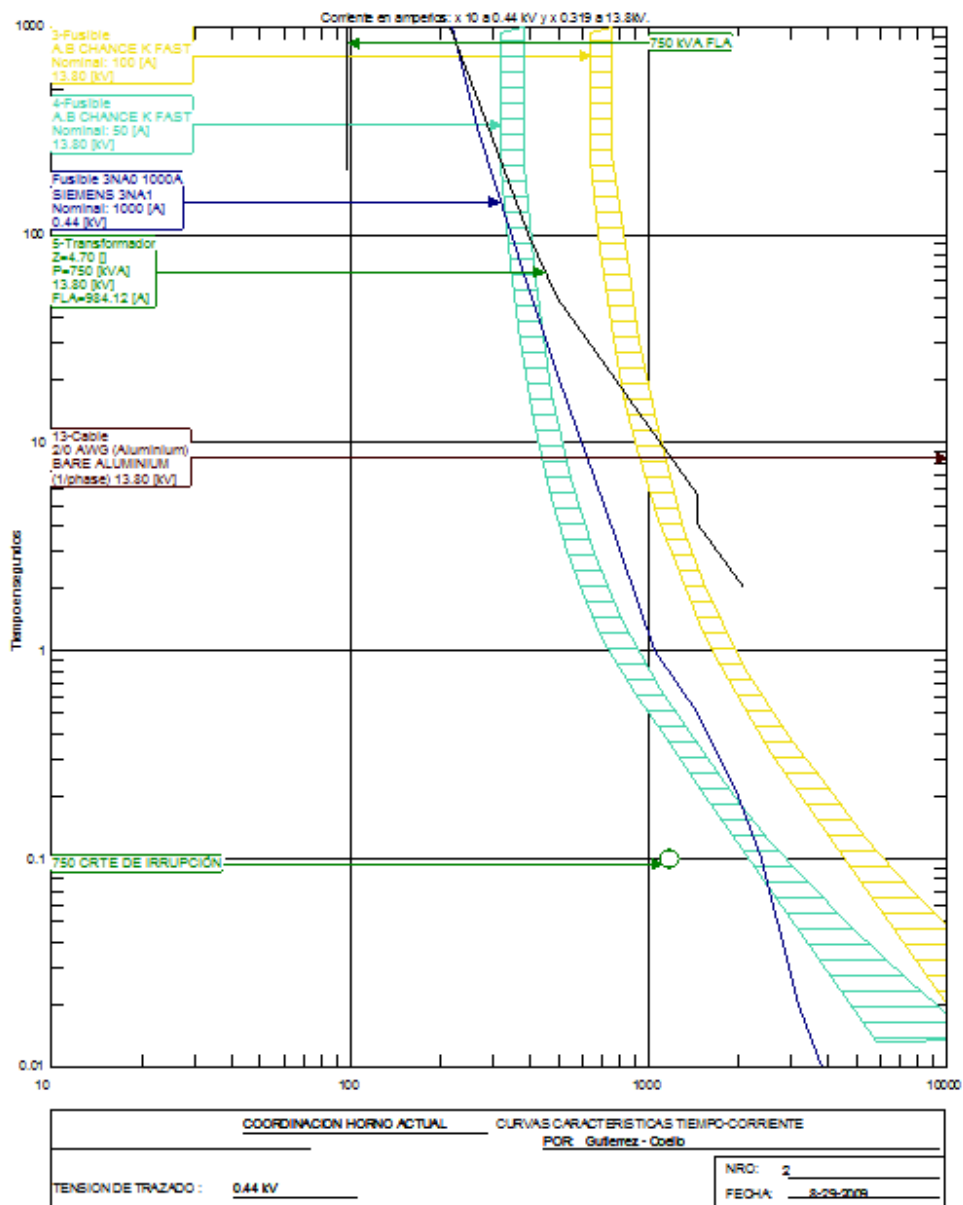


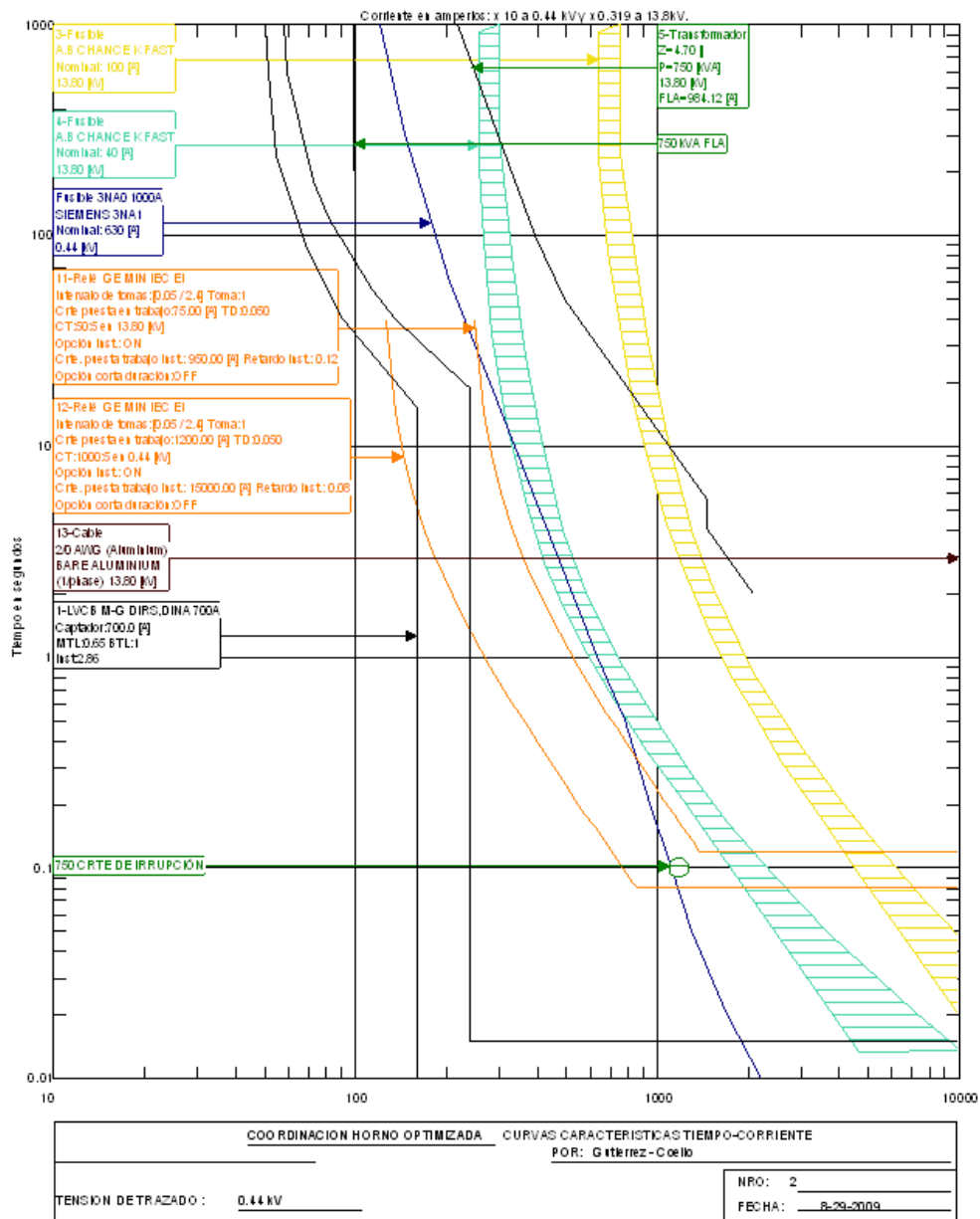


4.3.4 Coordinación del Transformador de Potencia de Planta de Cal (750 KVA)

El transformador de potencia de la subestación “Planta de Cal” está protegido actualmente con un fusible KEARNYY K-50 que no da protección total contra fallas para el lado de alta tensión, y uno SIEMENS de 1000 amperios para el lado de baja, cuya curva se encuentra por encima de la curva de despeje del KEARNEY K-50. Dado que este esquema de protección no es del todo confiable, además de permitir la operación monofásica y/o bifásica del sistema, se ha decidido añadir un relé GE 745 TRANSFORMER MANAGEMENT RELAY dejando los fusibles existentes como protección de respaldo.

Para detalles de la optimización del sistema de protecciones ver figuras siguientes





4.4 Resumen de Ajustes

Dado que los relés numéricos GE 745 Transformer Management relay han sido utilizados para proteger los cuatro transformadores principales de “Calizas huayco S.A”, se proporcionan a continuación las configuraciones implementadas en cada uno de ellos.

4.4.1 Configuración general para relé GE 745 Transformer management relay del transformador principal

NOMINAL FREQUENCY	60 Hz
FREQUENCY TRACKING	ENABLED
PHASE SEQUENCE	ABC
TRANSFORMER TYPE	3W external connection
LOAD LOSS AT RATED	Automatico
LOW VOLTAGE WINDING RATING	ABOVE 5KV
RATED WINDING TEMP	55° (Oil)
NO LOAD LOSS	Automatico
TYPE OF COOLING	OA
RATED TOP OIL RISE	10°C
XMFR THRML CAPACITY	1 Kwh/°C
WINDING TIME CONST	2 min
SET ACCUMULATED LOSS OF LIFE	0 X 10 h

SETEOS PARA EL PRIMER DEVANADO

WINDING 1 NOM Φ - Φ VOLTAGE	69 kv
WINDING 1 RATED LOAD	3.75 MVA
WINDING 1 PHASE CT PRIMARY	50:5 A
WINDING 1 GROUND CT PRIMARY	50:5 A
WINDING 1 SERIES 3 Φ RESISTANCE	

SETEOS PARA EL SEGUNDO DEVANADO

WINDING 2 NOM Φ - Φ VOLTAGE	13.8 Kv
WINDING 2 RATED LOAD	1.875 MVA
WINDING 2 PHASE CT PRIMARY	200:5 A
WINDING 2 GROUND CT PRIMARY	200:5 A
WINDING 2 SERIES 3 Φ RESISTANCE	

SETEOS PARA EL TERCER DEVANADO

WINDING 2 NOM Φ - Φ VOLTAGE	13.8 KV
WINDING 2 RATED LOAD	1.875 MVA
WINDING 2 PHASE CT PRIMARY	200:5 A
WINDING 2 GROUND CT PRIMARY	200:5 A
WINDING 2 SERIES 3 Φ RESISTANCE	

SETEO DEL ELEMENTO DIFERENCIAL DE PORCENTAJE

PERCENT DIFFERENTIAL FUNCTION	Enabled
PERCENT DIFFERENTIAL TARGET	Latched
PERCENT DIFFERENTIAL PICK UP	0.3 x CT
PERCENT DIFFERENTIAL SLOPE 1	23.463 %
PERCENT DIFFERENTIAL KNEE POINT	1.5 x CT
PERCENT DIFFERENTIAL SLOPE 2	95%
PERCENT DIFFERENTIAL BLOCK	Disabled

SETEO DEL ELEMENTO INSTANTANEO DIFERENCIAL

INST DIFFERENTIAL FUNCTION	Enabled
INST DIFFERENTIAL TARGET	Latched
INST DIFFERENTIAL PICKUP	7 x CT
INST DIFFERENTIAL BLOCK	Disabled

SETEO DEL ELEMENTO DE SOBRECORRIENTE DE TIEMPO INVERSO

W1 PHASE TIME OC FUNCTION	Enabled
W1 PHASE TIME OC TARGET	Latched
W1 PHASE TIME OC PICKUP	1.4 x CT
W1 PHASE TIME OC SHAPE	IEC C

W1 PHASE TIME OC MULTILPIER	0,05
W1 PHASE TIME OC RESET	instantaneous
W1 PHASE TIME OC BLOCK	disabled
W1 HARMONIC DERATING CORRECTION	disabled

SETEO DEL ELEMENTO DE SOBRECORRIENTE DE TIEMPO INVERSO

W2 PHASE TIME OC FUNCTION	Enabled
W2 PHASE TIME OC TARGET	Latched
W2 PHASE TIME OC PICKUP	0.95 x CT
W2 PHASE TIME OC SHAPE	IEC C
W2 PHASE TIME OC MULTILPIER	0,05
W2 PHASE TIME OC RESET	instantaneous
W2 PHASE TIME OC BLOCK	Disabled
W2 HARMONIC DERATING CORRECTION	Disabled

SETEO DEL ELEMENTO DE SOBRECORRIENTE DE TIEMPO INVERSO

W3 PHASE TIME OC FUNCTION	Enabled
W3 PHASE TIME OC TARGET	Latched
W3 PHASE TIME OC PICKUP	0.95 X CT
W3 PHASE TIME OC SHAPE	IEC C
W3 PHASE TIME OC MULTILPIER	0,05
W3 PHASE TIME OC RESET	Instantaneous
W3 PHASE TIME OC BLOCK	Disabled
W3 HARMONIC DERATING CORRECTION	Disabled

SETEO DEL ELEMENTO INSTANTANEO DE SOBRECORRIENTE

W1 PHASE INST OC 1 FUNCTION	Enabled
W1 PHASE INST OC 1 TARGET	Latched
W1 PHASE INST OC 1 PICKUP	16 X CT
W1 PHASE INST OC 1 DELAY	60
W1 PHASE INST OC 1 BLOCK	disabled

CONFIGURACION DE ENTRADAS LOGICAS

INPUT 1 FUNCTION:	ENABLED
INPUT 1 TARGET:	LATCHED
INPUT 1 NAME:	CAL

INPUT 1 ASSERTED STATE:	CLOSE
-------------------------	-------

INPUT 2 FUNCTION:	ENABLED
INPUT 2 TARGET:	LATCHED
INPUT 2 NAME:	AGREGADOS
INPUT 2 ASSERTED STATE:	CLOSE

CONFIGURACION DE SALIDAS

OUTPUT RELAY 1

OUTPUT 1 NAME	DIF DE PORCENTAJE
OUTPUT 1 OPERATION	LATCHED
OUTPUT 1 TYPE	TRIP
OUTPUT 1 FLEXLOGIC 01:	Percent Differential
OUTPUT 1 FLEXLOGIC 02:	Inst Differential
OUTPUT 1 FLEXLOGIC 03:	Or (2 inputs)
OUTPUT 1 FLEXLOGIC 04:	END

OUTPUT RELAY 2

OUTPUT 2 NAME	w1 Time OC
OUTPUT 2 OPERATION	LATCHED
OUTPUT 2 TYPE	TRIP
OUTPUT 2 FLEXLOGIC 01:	W1 Phase time OC
OUTPUT 2 FLEXLOGIC 02:	END

VIRTUAL OUTPUT 1

VIRTUAL 1 FLEXLOGIC	W2 Phase time OC
VIRTUAL 1 FLEXLOGIC	AGREGADOS
VIRTUAL 1 FLEXLOGIC	AND (2 inputs)
VIRTUAL 1 FLEXLOGIC	END

VIRTUAL OUTPUT 2

VIRTUAL 2 FLEXLOGIC	W3 Phase time OC
VIRTUAL 2 FLEXLOGIC	CAL
VIRTUAL 2 FLEXLOGIC	AND (2 inputs)
VIRTUAL 2 FLEXLOGIC	END

TIMER 1

TIMER 1 START	VIRTUAL OUTPUT 1
TIMER 1 PICKUP	4.00 s
TIMER 1 DROPOUT	0,5 s

TIMER 2

TIMER 2 START	VIRTUAL OUTPUT 2
TIMER 2 PICKUP	4.00 s
TIMER 2 DROPOUT	0,5 s

TIMER 3

TIMER 3 START	W2 Phase time OC
TIMER 3 PICKUP	4.00 s
TIMER 1 DROPOUT	0,5 s

TIMER 4

TIMER 4 START	W3 Phase time OC
TIMER 4 PICKUP	4.00 s
TIMER 4 DROPOUT	0,5 s

OUTPUT RELAY 3

OUTPUT 3 NAME	FALLA CAL
OUTPUT 3 OPERATION	LATCHED
OUTPUT 3 TYPE	TRIP
OUTPUT 3 FLEXLOGIC 01:	W2 Phase time OC
OUTPUT 3 FLEXLOGIC 02:	AGREGADOS
OUTPUT 3 FLEXLOGIC 03:	AND (2 inputs)
OUTPUT 3 FLEXLOGIC 04:	OPEN TRANSF
OUTPUT 3 FLEXLOGIC 05:	TIMER 3
OUTPUT 3 FLEXLOGIC 06:	AND (2 inputs)
OUTPUT 3 FLEXLOGIC 07:	OR (2 inputs)
OUTPUT 3 FLEXLOGIC 08:	END

OUTPUT RELAY 4

OUTPUT 4 NAME	FALLA AGREGADOS
OUTPUT 4 OPERATION	LATCHED
OUTPUT 4 TYPE	TRIP
OUTPUT 4 FLEXLOGIC 01:	W3 Phase time OC
OUTPUT 4 FLEXLOGIC 02:	CAL
OUTPUT 4 FLEXLOGIC 03:	AND (2 inputs)
OUTPUT 4 FLEXLOGIC 04:	OPEN TRANSF
OUTPUT 4 FLEXLOGIC 05:	TIMER 4
OUTPUT 4 FLEXLOGIC 06:	AND (2 inputs)
OUTPUT 4 FLEXLOGIC 07:	OR (2 inputs)
OUTPUT 4 FLEXLOGIC 08:	END

OUTPUT RELAY 5

OUTPUT 5 NAME	TRANSF 1
OUTPUT 5 OPERATION	LATCHED
OUTPUT 5 TYPE	TRIP
OUTPUT 5 FLEXLOGIC 01:	TIMER 1
OUTPUT 5 FLEXLOGIC 02:	END

OUTPUT RELAY 6

OUTPUT 6 NAME	TRANSF 2
OUTPUT 6 OPERATION	LATCHED
OUTPUT 6 TYPE	TRIP
OUTPUT 6 FLEXLOGIC 01:	TIMER 2
OUTPUT 6 FLEXLOGIC 02:	END

OUTPUT RELAY 7

OUTPUT 7 NAME	OPEN TRANSF 1
OUTPUT 7 OPERATION	LATCHED
OUTPUT 7 TYPE	TRIP
OUTPUT 7 FLEXLOGIC 01:	W2 Phase time OC
OUTPUT 7 FLEXLOGIC 02:	AGREGADOS
OUTPUT 7 FLEXLOGIC 03:	NOT
OUTPUT 7 FLEXLOGIC 04:	IN (2 input)
OUTPUT 7 FLEXLOGIC 04:	END

OUTPUT RELAY 8

OUTPUT 8 NAME	OPEN TRANSF 2
OUTPUT 8 OPERATION	LATCHED
OUTPUT 8 TYPE	TRIP
OUTPUT 8 FLEXLOGIC 01:	W3 Phase time OC
OUTPUT 8 FLEXLOGIC 02:	CAL
OUTPUT 8 FLEXLOGIC 03:	NOT
OUTPUT 8 FLEXLOGIC 04:	IN (2 input)
OUTPUT 8 FLEXLOGIC 04:	END

4.4.2 Configuración general para relé GE 745 Transformer management relay del transformador principal (alternativa 1)

NOMINAL FREQUENCY	60 Hz
FREQUENCY TRACKING	ENABLED
PHASE SEQUENCE	ABC
TRANSFORMER TYPE	3W external connection
LOAD LOSS AT RATED	Automatico
LOW VOLTAGE WINDING RATING	ABOVE 5KV
RATED WINDING TEMP	55° (Oil)
NO LOAD LOSS	Automatico
TYPE OF COOLING	OA
RATED TOP OIL RISE	10°C
XMFR THRML CAPACITY	1 Kwh/°C
WINDING TIME CONST	2 min
SET ACCUMULATED LOSS OF LIFE	0 X 10 h

SETEOS PARA EL PRIMER DEVANADO

WINDING 1 NOM Φ - Φ VOLTAGE	69 Kv
WINDING 1 RATED LOAD	3.75 MVA
WINDING 1 PHASE CT PRIMARY	50:5 A
WINDING 1 GROUND CT PRIMARY	50:5 A
WINDING 1 SERIES 3 Φ RESISTANCE	

SETEOS PARA EL SEGUNDO DEVANADO

WINDING 2 NOM Φ - Φ VOLTAGE	13.8 Kv
WINDING 2 RATED LOAD	1.875 MVA
WINDING 2 PHASE CT PRIMARY	200:5 A
WINDING 2 GROUND CT PRIMARY	200:5 A
WINDING 2 SERIES 3 Φ RESISTANCE	

SETEOS PARA EL TERCER DEVANADO

WINDING 2 NOM Φ - Φ VOLTAGE	13.8 KV
WINDING 2 RATED LOAD	1.875 MVA
WINDING 2 PHASE CT PRIMARY	200:5 A
WINDING 2 GROUND CT PRIMARY	200:5 A
WINDING 2 SERIES 3 Φ RESISTANCE	

SETEO DEL ELEMENTO DIFERENCIAL DE PORCENTAJE

PERCENT DIFFERENTIAL FUNCTION	Enabled
PERCENT DIFFERENTIAL TARGET	Latched
PERCENT DIFFERENTIAL PICK UP	0.3 x CT
PERCENT DIFFERENTIAL SLOPE 1	23.463 %
PERCENT DIFFERENTIAL KNEE POINT	1.5 x CT
PERCENT DIFFERENTIAL SLOPE 2	95%
PERCENT DIFFERENTIAL BLOCK	Disabled

SETEO DEL ELEMENTO INSTANTANEO DIFERENCIAL

INST DIFFERENTIAL FUNCTION	Enabled
INST DIFFERENTIAL TARGET	Latched
INST DIFFERENTIAL PICKUP	7 x CT
INST DIFFERENTIAL BLOCK	Disabled

SETEO DEL ELEMENTO DE SOBRECORRIENTE DE TIEMPO INVERSO

W1 PHASE TIME OC FUNCTION	Enabled
W1 PHASE TIME OC TARGET	Latched
W1 PHASE TIME OC PICKUP	1.4 x CT
W1 PHASE TIME OC SHAPE	IEC C

W1 PHASE TIME OC MULTILPIER	0,05
W1 PHASE TIME OC RESET	instantaneous
W1 PHASE TIME OC BLOCK	disabled
W1 HARMONIC DERATING CORRECTION	disabled

SETEO DEL ELEMENTO DE SOBRECORRIENTE DE TIEMPO INVERSO

W2 PHASE TIME OC FUNCTION	Enabled
W2 PHASE TIME OC TARGET	Latched
W2 PHASE TIME OC PICKUP	0.95 x CT
W2 PHASE TIME OC SHAPE	IEC C
W2 PHASE TIME OC MULTILPIER	0,05
W2 PHASE TIME OC RESET	instantaneous
W2 PHASE TIME OC BLOCK	Disabled
W2 HARMONIC DERATING CORRECTION	Disabled

SETEO DEL ELEMENTO DE SOBRECORRIENTE DE TIEMPO INVERSO

W3 PHASE TIME OC FUNCTION	Enabled
W3 PHASE TIME OC TARGET	Latched
W3 PHASE TIME OC PICKUP	0.95 X CT
W3 PHASE TIME OC SHAPE	IEC C
W3 PHASE TIME OC MULTILPIER	0,05
W3 PHASE TIME OC RESET	Instantaneous
W3 PHASE TIME OC BLOCK	Disabled
W3 HARMONIC DERATING CORRECTION	Disabled

SETEO DEL ELEMENTO INSTANTANEO DE SOBRECORRIENTE

W1 PHASE INST OC 1 FUNCTION	Enabled
W1 PHASE INST OC 1 TARGET	Latched
W1 PHASE INST OC 1 PICKUP	16 X CT
W1 PHASE INST OC 1 DELAY	60
W1 PHASE INST OC 1 BLOCK	disabled

CONFIGURACION DE ENTRADAS LOGICAS

INPUT 1 FUNCTION:	ENABLED
INPUT 1 TARGET:	LATCHED
INPUT 1 NAME:	CAL

INPUT 1 ASSERTED STATE:	CLOSE
-------------------------	-------

INPUT 2 FUNCTION:	ENABLED
INPUT 2 TARGET:	LATCHED
INPUT 2 NAME:	AGREGADOS
INPUT 2 ASSERTED STATE:	CLOSE

CONFIGURACION DE SALIDAS

OUTPUT RELAY 1

OUTPUT 1 NAME	DIF DE PORCENTAJE
OUTPUT 1 OPERATION	LATCHED
OUTPUT 1 TYPE	TRIP
OUTPUT 1 FLEXLOGIC 01:	Percent Differential
OUTPUT 1 FLEXLOGIC 02:	Inst Differential
OUTPUT 1 FLEXLOGIC 03:	Or (2 inputs)
OUTPUT 1 FLEXLOGIC 04:	END

OUTPUT RELAY 2

OUTPUT 2 NAME	w1 Time OC
OUTPUT 2 OPERATION	LATCHED
OUTPUT 2 TYPE	TRIP
OUTPUT 2 FLEXLOGIC 01:	W1 Phase time OC
OUTPUT 2 FLEXLOGIC 02:	END

VIRTUAL OUTPUT 1

VIRTUAL 1 FLEXLOGIC	W2 Phase time OC
VIRTUAL 1 FLEXLOGIC	AGREGADOS
VIRTUAL 1 FLEXLOGIC	AND (2 inputs)
VIRTUAL 1 FLEXLOGIC	END

VIRTUAL OUTPUT 2

VIRTUAL 2 FLEXLOGIC	W3 Phase time OC
VIRTUAL 2 FLEXLOGIC	CAL
VIRTUAL 2 FLEXLOGIC	AND (2 inputs)
VIRTUAL 2 FLEXLOGIC	END

TIMER 1

TIMER 1 START	VIRTUAL OUTPUT 1
TIMER 1 PICKUP	4.00 s
TIMER 1 DROPOUT	0,5 s

TIMER 2

TIMER 2 START	VIRTUAL OUTPUT 2
TIMER 2 PICKUP	4.00 s
TIMER 2 DROPOUT	0,5 s

TIMER 3

TIMER 3 START	W2 Phase time OC
TIMER 3 PICKUP	4.00 s
TIMER 1 DROPOUT	0,5 s

TIMER 4

TIMER 4 START	W3 Phase time OC
TIMER 4 PICKUP	4.00 s
TIMER 4 DROPOUT	0,5 s

OUTPUT RELAY 3

OUTPUT 3 NAME	FALLA CAL
OUTPUT 3 OPERATION	LATCHED
OUTPUT 3 TYPE	TRIP
OUTPUT 3 FLEXLOGIC 01:	W2 Phase time OC
OUTPUT 3 FLEXLOGIC 02:	AGREGADOS
OUTPUT 3 FLEXLOGIC 03:	AND (2 inputs)
OUTPUT 3 FLEXLOGIC 04:	OPEN TRANSF
OUTPUT 3 FLEXLOGIC 05:	TIMER 3
OUTPUT 3 FLEXLOGIC 06:	AND (2 inputs)
OUTPUT 3 FLEXLOGIC 07:	OR (2 inputs)
OUTPUT 3 FLEXLOGIC 08:	END

OUTPUT RELAY 4

OUTPUT 4 NAME	FALLA AGREGADOS
OUTPUT 4 OPERATION	LATCHED
OUTPUT 4 TYPE	TRIP
OUTPUT 4 FLEXLOGIC 01:	W3 Phase time OC
OUTPUT 4 FLEXLOGIC 02:	CAL
OUTPUT 4 FLEXLOGIC 03:	AND (2 inputs)
OUTPUT 4 FLEXLOGIC 04:	OPEN TRANSF
OUTPUT 4 FLEXLOGIC 05:	TIMER 4
OUTPUT 4 FLEXLOGIC 06:	AND (2 inputs)
OUTPUT 4 FLEXLOGIC 07:	OR (2 inputs)
OUTPUT 4 FLEXLOGIC 08:	END

OUTPUT RELAY 5

OUTPUT 5 NAME	TRANSF 1
OUTPUT 5 OPERATION	LATCHED
OUTPUT 5 TYPE	TRIP
OUTPUT 5 FLEXLOGIC 01:	TIMER 1
OUTPUT 5 FLEXLOGIC 02:	END

OUTPUT RELAY 7

OUTPUT 7 NAME	OPEN TRANSF 1
OUTPUT 7 OPERATION	LATCHED
OUTPUT 7 TYPE	TRIP
OUTPUT 7 FLEXLOGIC 01:	W2 Phase time OC
OUTPUT 7 FLEXLOGIC 02:	AGREGADOS
OUTPUT 7 FLEXLOGIC 03:	NOT
OUTPUT 7 FLEXLOGIC 04:	IN (2 input)
OUTPUT 7 FLEXLOGIC 04:	END

OUTPUT RELAY 8

OUTPUT 8 NAME	OPEN TRANSF 2
OUTPUT 8 OPERATION	LATCHED
OUTPUT 8 TYPE	TRIP
OUTPUT 8 FLEXLOGIC 01:	W3 Phase time OC

OUTPUT 8 FLEXLOGIC 02:	CAL
OUTPUT 8 FLEXLOGIC 03:	NOT
OUTPUT 8 FLEXLOGIC 04:	IN (2 input)
OUTPUT 8 FLEXLOGIC 04:	END

4.4.3 Configuración general para rele GE 745 Transformer Management Relay del transformador de trituración Primaria.

NOMINAL FREQUENCY	60 Hz
FREQUENCY TRACKING	ENABLED
PHASE SEQUENCE	ABC
TRANSFORMER TYPE	D/y 210°
LOAD LOSS AT RATED	Automatico
LOW VOLTAGE WINDING RATING	below 1Kv
RATED WINDING TEMP	65° (Oil)
NO LOAD LOSS	Automatico
TYPE OF COOLING	OA
RATED TOP OIL RISE	10°C
XMFR THRML CAPACITY	1 Kwh/°C
WINDING TIME CONST	2 min
SET ACCUMULATED LOSS OF LIFE	0 X 10 h

CONFIGURACION PARA CADA DEVANADO

WINDING 1 NOM Φ - Φ VOLTAGE	13.8 Kv
WINDING 1 RATED LOAD	0.5 MVA
WINDING 1 PHASE CT PRIMARY	50:5 A
WINDING 1 GROUND CT PRIMARY	50:5 A
WINDING 1 SERIES 3 Φ RESISTANCE	

WINDING 2 NOM Φ - Φ VOLTAGE	440 V
WINDING 2 RATED LOAD	0.5 MVA
WINDING 2 PHASE CT PRIMARY	1000:5 A
WINDING 2 GROUND CT PRIMARY	1000:5 A
WINDING 2 SERIES 3 Φ RESISTANCE	

CONFIGURACION DEL ELEMENTO DIFERENCIAL DE PORCENTAJE

PERCENT DIFFERENTIAL FUNCTION	Enabled
PERCENT DIFFERENTIAL TARGET	Latched
PERCENT DIFFERENTIAL PICK UP	0.3 X CT
PERCENT DIFFERENTIAL SLOPE 1	36%
PERCENT DIFFERENTIAL KNEE POINT	1.6 x CT
PERCENT DIFFERENTIAL SLOPE 2	95%
PERCENT DIFFERENTIAL BLOCK	disabled

CONFIGURACION DEL ELEMENTO INSTANTANEO DIFERENCIAL

INST DIFFERENTIAL FUNCTION	Enabled
INST DIFFERENTIAL TARGET	Latched
INST DIFFERENTIAL PICKUP	5 X CT
INST DIFFERENTIAL BLOCK	disabled

CONFIGURACION DEL ELEMENTO DE SOBRECORRIENTE DE TIEMPO INVERSO

W1 PHASE TIME OC FUNCTION	Enabled
W1 PHASE TIME OC TARGET	latched
W1 PHASE TIME OC PICKUP	0.7 X CT
W1 PHASE TIME OC SHAPE	IEC C
W1 PHASE TIME OC MULTILPIER	0.1
W1 PHASE TIME OC RESET	instantaneous
W1 PHASE TIME OC BLOCK	disabled
W1 HARMONIC DERATING CORRECTION	disabled

CONFIGURACION DEL ELEMENTO DE SOBRECORRIENTE DE TIEMPO INVERSO

W2 PHASE TIME OC FUNCTION	Enabled
W2 PHASE TIME OC TARGET	latched
W2 PHASE TIME OC PICKUP	0.9 X CT
W2 PHASE TIME OC SHAPE	IEC C
W2 PHASE TIME OC MULTILPIER	0.05
W2 PHASE TIME OC RESET	instantaneous
W2 PHASE TIME OC BLOCK	disabled
W2 HARMONIC DERATING CORRECTION	disabled

CONFIGURACION DEL ELEMENTO INSTANTANEO DE SOBRECORRIENTE

W2 PHASE INST OC 1 FUNCTION	Enabled
W2 PHASE INST OC 1 TARGET	latched
W2 PHASE INST OC 1 PICKUP	20 X CT
W2 PHASE INST OC 1 DELAY	80
W2 PHASE INST OC 1 BLOCK	disabled

**4.4.4 Configuración general para rele GE 745 Transformer
Management Relay del transformador de trituración
Secundaria**

NOMINAL FREQUENCY	60 Hz
FREQUENCY TRACKING	ENABLED
PHASE SEQUENCE	ABC
TRANSFORMER TYPE	Y/d 0°
LOAD LOSS AT RATED	Automatico
LOW VOLTAGE WINDING RATING	Below 1Kv
RATED WINDING TEMP	65° (Oil)
NO LOAD LOSS	Automatico
TYPE OF COOLING	FOA
RATED TOP OIL RISE	10°C
XMFR THRML CAPACITY	1 Kwh/°C
WINDING TIME CONST	2 min
SET ACCUMULATED LOSS OF LIFE	0 X 10 h

CONFIGURACION PARA CADA DEVANADO

WINDING 1 NOM Φ - Φ VOLTAGE	13.8 KV
WINDING 1 RATED LOAD	2 MVA
WINDING 1 PHASE CT PRIMARY	100:5 A
WINDING 1 GROUND CT PRIMARY	100:5 A
WINDING 1 SERIES 3 Φ RESISTANCE	

WINDING 2 NOM Φ - Φ VOLTAGE	440 V
WINDING 2 RATED LOAD	2 MVA
WINDING 2 PHASE CT PRIMARY	3000:5 A
WINDING 2 GROUND CT PRIMARY	3000:5 A
WINDING 2 SERIES 3 Φ RESISTANCE	

CONFIGURACION DEL ELEMENTO DIFERENCIAL DE PORCENTAJE

PERCENT DIFFERENTIAL FUNCTION	Enabled
PERCENT DIFFERENTIAL TARGET	Latched
PERCENT DIFFERENTIAL PICK UP	0.3 X CT
PERCENT DIFFERENTIAL SLOPE 1	4.3 %
PERCENT DIFFERENTIAL KNEE POINT	1.5 x CT
PERCENT DIFFERENTIAL SLOPE 2	95%
PERCENT DIFFERENTIAL BLOCK	disabled

CONFIGURACION DEL ELEMENTO INSTANTANEO DIFERENCIAL

INST DIFFERENTIAL FUNCTION	Enabled
INST DIFFERENTIAL TARGET	Latched
INST DIFFERENTIAL PICKUP	5 X CT
INST DIFFERENTIAL BLOCK	disabled

CONFIGURACION DEL ELEMENTO DE SOBRECORRIENTE DE TIEMPO INVERSO

W1 PHASE TIME OC FUNCTION	Enabled
W1 PHASE TIME OC TARGET	latched
W1 PHASE TIME OC PICKUP	1.7 X CT
W1 PHASE TIME OC SHAPE	IEC C
W1 PHASE TIME OC MULTILPIER	0.05
W1 PHASE TIME OC RESET	instantaneous
W1 PHASE TIME OC BLOCK	disabled
W1 HARMONIC DERATING CORRECTION	disabled

CONFIGURACION DEL ELEMENTO DE SOBRECORRIENTE DE TIEMPO INVERSO

W2 PHASE TIME OC FUNCTION	Enabled
W2 PHASE TIME OC TARGET	latched
W2 PHASE TIME OC PICKUP	1 X CT
W2 PHASE TIME OC SHAPE	IEC C
W2 PHASE TIME OC MULTILPIER	0.05
W2 PHASE TIME OC RESET	instantaneous
W2 PHASE TIME OC BLOCK	disabled
W2 HARMONIC DERATING CORRECTION	disabled

CONFIGURACION DEL ELEMENTO INSTANTANEO DE SOBRECORRIENTE

W1 PHASE INST OC 1 FUNCTION	Enabled
W1 PHASE INST OC 1 TARGET	Latched
W1 PHASE INST OC 1 PICKUP	6.66 X CT
W1 PHASE INST OC 1 DELAY	80
W1 PHASE INST OC 1 BLOCK	disabled

**4.4.5 Configuración general para rele GE 745 Transformer
Management Relay del transformador de Planta de Cal**

NOMINAL FREQUENCY	60 Hz
FREQUENCY TRACKING	ENABLED
PHASE SEQUENCE	ABC
TRANSFORMER TYPE	D/d 0°
LOAD LOSS AT RATED	Automatico
LOW VOLTAGE WINDING RATING	Below 1Kv
RATED WINDING TEMP	55° (Oil)
NO LOAD LOSS	Automatico
TYPE OF COOLING	OA
RATED TOP OIL RISE	10°C
XMFR THRML CAPACITY	1 Kwh/°C
WINDING TIME CONST	2 min
SET ACCUMULATED LOSS OF LIFE	0 X 10 h

CONFIGURACION PARA CADA DEVANADO

WINDING 1 NOM Φ - Φ VOLTAGE	13.8 Kv
WINDING 1 RATED LOAD	0.750 Mva
WINDING 1 PHASE CT PRIMARY	50:5 A
WINDING 1 GROUND CT PRIMARY	50:5 A
WINDING 1 SERIES 3 Φ RESISTANCE	

WINDING 2 NOM Φ - Φ VOLTAGE	440 V
WINDING 2 RATED LOAD	0.75 MVA
WINDING 2 PHASE CT PRIMARY	1000:5 A
WINDING 2 GROUND CT PRIMARY	1000:5 A
WINDING 2 SERIES 3 Φ RESISTANCE	

CONFIGURACION DEL ELEMENTO DIFERENCIAL DE PORCENTAJE

PERCENT DIFFERENTIAL FUNCTION	Enabled
PERCENT DIFFERENTIAL TARGET	Latched
PERCENT DIFFERENTIAL PICK UP	0.3 x CT
PERCENT DIFFERENTIAL SLOPE 1	30,14 %
PERCENT DIFFERENTIAL KNEE POINT	1.6 X CT
PERCENT DIFFERENTIAL SLOPE 2	95 %
PERCENT DIFFERENTIAL BLOCK	disabled

CONFIGURACION DEL ELEMENTO INSTANTANEO DIFERENCIAL

INST DIFFERENTIAL FUNCTION	Enabled
INST DIFFERENTIAL TARGET	Latched
INST DIFFERENTIAL PICKUP	5 X CT
INST DIFFERENTIAL BLOCK	disabled

CONFIGURACION DEL ELEMENTO DE SOBRECORRIENTE DE TIEMPO INVERSO

W1 PHASE TIME OC FUNCTION	Enabled
W1 PHASE TIME OC TARGET	Latched
W1 PHASE TIME OC PICKUP	1.5 x CT

W1 PHASE TIME OC SHAPE	IEC C
W1 PHASE TIME OC MULTILPIER	0.05
W1 PHASE TIME OC RESET	instantaneous
W1 PHASE TIME OC BLOCK	disabled
W1 HARMONIC DERATING CORRECTION	disabled

CONFIGURACION DEL ELEMENTO DE SOBRECORRIENTE DE TIEMPO INVERSO

W2 PHASE TIME OC FUNCTION	Enabled
W2 PHASE TIME OC TARGET	Latched
W2 PHASE TIME OC PICKUP	1.2 x CT
W2 PHASE TIME OC SHAPE	IEC C
W2 PHASE TIME OC MULTILPIER	0.05
W2 PHASE TIME OC RESET	instantaneous
W2 PHASE TIME OC BLOCK	Disabled
W2 HARMONIC DERATING CORRECTION	Disabled

CONCLUSIONES Y RECOMENDACIONES

- 1) De acuerdo a las visitas realizadas en “Calizas Huayco S.A.” se pudo constatar que el ambiente de trabajo al que se encuentran sometidos los elementos del sistema eléctrico está saturado de partículas de material calcáreo, Lo que es perjudicial para la vida nominal de la maquinaria (transformadores, motores) y de los elementos de control (contactores, relés, breakers, PLC's, arrancadores y demás).

- 2) El estudio de flujo de carga determinó que las líneas se encuentran cargadas a menos del 40% de su capacidad nominal (Alimentador “Cal” a 9.58%, “Agregados” a 35.56% para el caso base máxima carga). Esta condición permite el traspaso de toda la carga a un solo alimentador, cualquiera que este fuera, sin presentar problemas de voltaje o sobrecarga.

- 3) El transformador de la subestación principal (3750 KVA) se encuentra cargado al 75.74% de su capacidad nominal lo que indica que esta en un buen punto de operación, y mantiene un margen de

reserva razonable dependiendo de las proyecciones que se tengan para “Calizas huayco S.A.”

- 4) El transformador de la subestación secundaria (2000 KVA) se encuentra cargado al 88.37% de su capacidad nominal lo que indica que esta dentro del margen de operación nominal, sin embargo la capacidad de reserva limita un eventual crecimiento de la carga en sección trituración secundaria.
- 5) El transformador de la subestación Primaria (500 KVA) se encuentra cargado al 90.07% de su capacidad nominal lo que indica un margen alto de operación; si se toma en consideración que el factor de demanda utilizado es de 0.75, prácticamente no existe reserva y el transformador podría sobrecargarse en algún momento.
- 6) El transformador de la subestación Planta de Cal (750 KVA) se encuentra cargado al 46.49% de su capacidad nominal lo que indica un buen punto de operación. Y muestra un alto margen de reserva ante un eventual aumento de carga.

- 7) Como se puede constatar en los reportes las caídas de tensión que existen al final de alimentadora “Agregados” y la alimentadora “Cal” son menores al 4%, lo que está dentro de los márgenes aceptados para una buena calidad de energía.
- 8) El estudio de Corto circuito determinó que a nivel de 69 KV en la subestación principal la corriente referencia para la coordinación es la de línea – tierra.
- 9) A nivel de 13.8 KV en la subestación principal la corriente referencia para la coordinación es la trifásica.
- 10) A nivel de 13.8 KV en la alimentadora Cal la corriente referencia para la coordinación es la trifásica.
- 11) A nivel de 13.8 KV en la alimentadora Agregados la corriente referencia para la coordinación es la trifásica.
- 12) A nivel de 0.44 KV en Planta de Cal (horno e Hidratación) la corriente referencia para la coordinación es la de línea – línea, esto por ser la menor y por tener mayores posibilidades de ocurrir. Corrientes línea

– tierra no existen ya que no hay aporte de secuencia 0 debido a la conexión del transformador ($\Delta \Delta$) como se muestra en los reportes del capítulo 3.

13) A nivel de 0.44 KV en Trituración Secundaria la corriente referencia para la coordinación es la de línea – línea, esto por ser la menor y por tener mayores posibilidades de ocurrir. Corrientes línea – tierra no existen ya que no hay aporte de secuencia 0 debido a la conexión del transformador ($Y \Delta$) como se muestra en los reportes del capítulo 3.

14) A nivel de 0.44 KV en Trituración primaria la corriente referencia para la coordinación es la trifásica. Existen problemas de aterrizamiento del lado de baja tensión, como se muestra en el reporte de medición de las tomas de puesta a tierra en el anexo 13.

15) Para el caso de los transformadores monofásicos, se consideró la corriente de falla línea – neutro.

16) Se hizo un estudio preliminar con las protecciones actuales que se han aplicado al sistema eléctrico de la industria Huayco S.A.

determinado falencias como falta de selectividad. Dichas falencias se describe extensivamente en el capítulo 4.

- 17) La práctica de protección por medio de fusibles es común en sistemas europeos sin embargo tiene sus limitaciones como es el permitir la operación monofásica o bifásica de un sistema, produciendo calentamiento en motores y transformadores atentando contra la integridad de los mismos.
- 18) Al ser la capacidad del transformador principal de considerable magnitud (3,75 MVA) y al ser este el único transmisor de energía a la planta, se considera de vital importancia dar una correcta protección al mismo con el fin de precautelar su buen estado, y la continuidad de servicio a la industria de “Calizas Huayco S.A”.
- 19) El relé **GE 745 Transformer Management**, tiene las características idóneas para dar protección al transformador en la subestación principal.

- 20) Se usaron los elementos 50P, 151P, 250P, 251P, 350P, 351P, 81, 87, 50/87 y la facilidad de la programación FLEXLOGICc del relé para un control de transferencia automática.
- 21) El diseño del relé ofrece protección en el lado de media tensión a dos devanados. Característica que fue usada para dar protección a las dos alimentadoras que existen en “Calizas huayco S.A”, ofreciendo con esto **selectividad** ante eventuales fallas.
- 22) La transferencia automática que se realiza con el relé ofrece una **continuidad en la producción de la planta.**
- 23) Se plantearon esquemas de protección de las 3 subestaciones de menor capacidad usando relés **GE 745 Transformer Management**, mediante las características de protección de sobrecorriente, instantáneas y diferenciales 87.

BIBLIOGRAFIA

- 1) Institute of Electrical & Electronics Engineers, (Instituto de Ingenieros eléctricos y electrónicos; IEEE); “IEEE Recommended Practice for Industrial and Commercial Power Systems Analysis”; Estados Unidos – 1998.
- 2) GE Industrial Systems; “745 TRANSFORMER MANAGEMENT RELAY. INSTRUCTION MANUAL.”; Canada – 2004.
- 3) STEVENSON WILLIAM. GREIGNER, JOHN; “POWER SYSTEM ANALYSIS”; McGraw Hill; Estados Unidos - 1992.
- 4) KASIKCI ISMAIL; “Short Circuits in Power Systems”; Willey – VCH Verlag-GmbH; Weinheim, Alemania – 2002.

5) GENERAL ELECTRIC; "Distribution Data Book".

6) Institute of Electrical & Electronics Engineers IEEE;
ANSI/IEEE Standard C37.91; "Guide to Protective
Relaying Applications to Power Transformers, IEEE Service
Center.