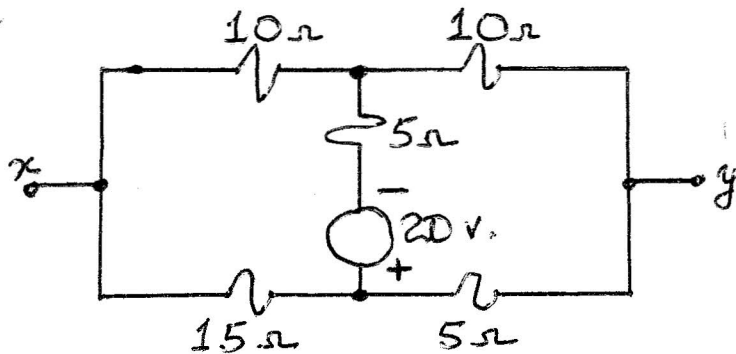


PRIMERA EVALUACIÓN

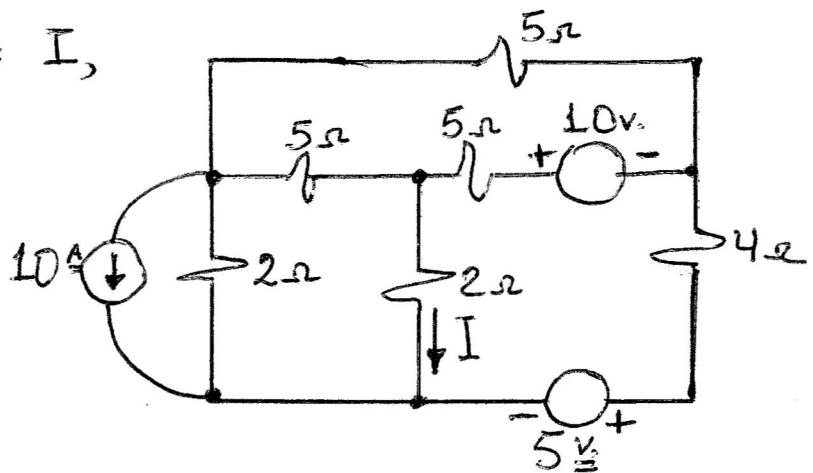
1.



- ENCONTRAR EL CIRCUITO EQUIVALENTE THEVENIN. ENTRE LOS TERMINALES x y y , DEL CIRCUITO A LA IZQUIERDA.

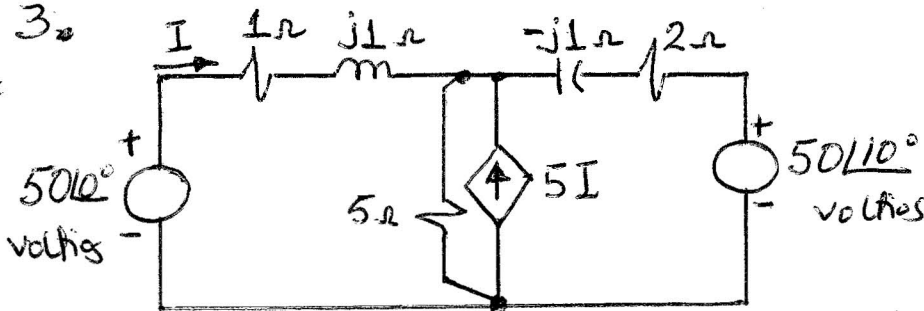
20

2. ENCONTRAR LA CORRIENTE I , EN EL CIRCUITO A LA DERECHA, APLICANDO EL PRINCIPIO DE SUPERPOSICIÓN.



20

3.



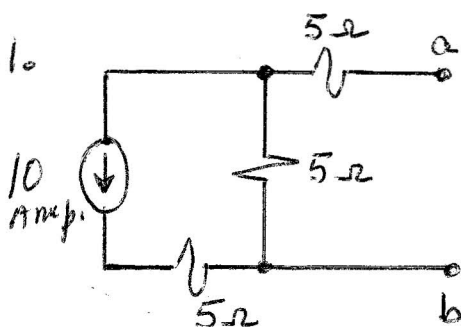
- EN EL CIRCUITO A LA IZQUIERDA, ENCONTRAR EL VALOR DE LA CORRIENTE I .

20

4. REDUCIR LOS DOS CIRCUITOS A CONTINUACIÓN A SU EXPRESIÓN MÁS SENCILLA (SIMPLIFIQUE TODO LO POSIBLE).

10

4.1.



4.2.

