



INGRESADO A INVENTARIO CON
ORD. No. _____

CALCULO DE LA PROTECCION DEL SISTEMA DE
GENERACION TRANSMISION RIOBAMBA-AMBATO

**TESIS DE GRADO PARA OPTAR EL TITULO DE
INGENIERO EN ELECTRICIDAD**

ESCUELA SUPERIOR POLITECNICA DEL LITORAL

AUTOR

Luis R. Jiménez Zuleta

GUAYAQUIL, OCTUBRE 1969



BIBLIOTECA

CALCULO DE LA PROTECCION DEL SISTEMA DE
GENERACION TRANSMISION RIOBAMBA AMBATO.

TESIS DE GRADO PARA OPTAR EL TITULO DE
INGENIERO EN ELECTRICIDAD.

ESCUELA SUPERIOR POLITECNICA DEL LITORAL

POR:

LUIS R. JIMENEZ ZULETA



BIBLIOTECA

GUAYAQUIL, OCTUBRE DE 1969.



BIBLIOTECA

La responsabilidad por los hechos, ideas y doctrinas expuestas en esta tesis corresponden exclusivamente al autor.

(Art. Sexto del Reglamento de Exámenes y Títulos Profesionales de la Escuela Superior Politécnica del Litoral.

Luis R. Jiménez Zuleta

Guayaquil, Octubre de 1969.



BIBLIOTECA

AUTOR.....

Luis R. Jiménez Zuleta
Luis R. Jiménez Zuleta

DIRECTOR DE TESIS

Ing. Gustavo Larrea

PROFESOR.....

PROFESOR.....

AGRADECIMIENTO

Al final de una jornada viene la satisfacción del deber cumplido, pero aquel sentimiento, de seo se torne en agradecimiento, para quienes supieron ayudarme en mis horas más difíciles.

Mi agradecimiento profundo para el mejor de mis maestros, el Ing. Ind. Alfredo Incapié Segura, quien me supo guiar, ayudar y estimular en mi lucha profesional;

Mi agradecimiento sincero para los ingenieros Roberto Yanuzelli y Gustavo Larrea, Profesor y Director de Tesis.

Finalmente mi agradecimiento a todas las personas que contribuyeron en alguna forma para que terminara ya sea mis estudios o este libro.

iiii



BIBLIOTECA

INDICE

	<u>Página</u>
PROLOGO.....	1
I.- Descripción del sistema	4
II. Cálculo de fallas.....	18
III. Protección de:	
a) Generadores	84
b) Transformadores y autotransformador..	93
c) Barras	100
d) Líneas	101
IV. Cálculo de Interruptores	118
V. Conclusionesl...	121

iiiiii



BIBLIOTECA

PROLOGO

Un sistema de potencia está constituido por: generación, transformación, transmisión y distribución. Cada una de estas partes a su vez involucra una serie de elementos eléctricos, los mismos que tienen valores considerables en el mercado.

Si un sistema de potencia económicamente significa un capital considerable, el proyectista deberá propender al diseño de un proyecto eléctrico de máxima eficiencia, recomendar materiales de óptima calidad y duración, a un mínimo costo. Además, el sistema de potencia deberá protegerse contra posibles fallas, las mismas que pueden ser ocasionadas por mala fabricación de los elementos eléctricos o accidentes que pudieran ocurrir.

Las fallas que pueden presentarse en un sistema son innumerables; así, en el canal, tanque de presión, tuberías de presión, en la turbina y sus accesorios serían fallas de tipo hidráulico; ruptura de partes mecánicas del sistema, de los soportes, cruceles, etc, serían fallas de tipo mecánico. Nos interesará a nosotros solamente las fallas de tipo eléctrico.

La corriente eléctrica sigue un curso normal desde el lugar de generación, pasa a través de los transformadores de subida, continúa por las líneas de transmisión hasta los transformadores de bajada, de éstos a las barras de alimentación que reparten a las diferentes cargas.

Pero, este camino normal puede ser interrumpido por un accidente, el cual hizo posible la ruptura del aislamiento de uno o varios conductores.

La corriente escogerá el camino más fácil de circulación, éste será necesariamente el del corto-circuito, produciéndose en esta forma una anomalía en el camino de circulación, fenómeno eléctrico que se denomina falla.

De acuerdo a la forma de la falla tomará diferentes nombres.

Cuando dos conductores sin aislamiento se cortocircuitan se denomina falla de línea a línea; cuando un cable sin aislamiento cae a tierra, estamos ante una falla de una línea a tierra; cuando son dos líneas a tierra tenemos una falla de doble línea a tierra. Cuando las tres líneas se cortocircuitan tenemos una falla trifásica.

Un estudio profundo de estas fallas posibles aplicadas al sistema de Generación y Transmisión Also-Siobamba-Ambato, y su protección adecuada es el tema de la presente tesis.

Del cálculo de las fallas llegaremos a determinar las más considerables, pero adelantando conceptos podemos ya asegurar que éstas serán la falla trifásica y la de línea a tierra.

Existe además una falla que puede presentarse en una línea debido a las descargas atmosféricas. La predicción de la sobretensión que sufrirá la línea así como la intensidad que se obtiene ante este fenómeno, es una labor imposible, pues está sujeta la descarga a un sinnúmero de fenómenos atmosféricos; no obstante, la protección de la generación y transformación se hace mediante el empleo de pararrayos.

En cambio la línea de transmisión se recomienda sea protegida con un cable colocado en la parte superior de la línea, de gran resistencia a la tensión y baja resistencia eléctrica, cable que es unido a tierra cada tramo prudencial. En el sistema propuesto el cable de guardia será un conductor de $\frac{5}{16}$ de pulgada. La protección contra fallas en las líneas, transformadores y generadores se efectúa por medio de unos dispositivos

eléctricos denominados relés, los mismos que tienen la propiedad de responder a las condiciones anómalas de un sistema, accionando un interruptor, el mismo que aísla la sección en falla de todo el sistema, habiendo la posibilidad de que todo lo demás del mismo continúe en servicio.

Deberán seleccionarse los relés de acuerdo a la función que estos realizarán en la sección a protegerse.

Las partes que se protegerán en el sistema propuesto son los siguientes: generadores, transformadores, autotransformadores, barras y líneas.

Los relés serán coordinados, es decir que, deberán funcionar los necesarios para el aislamiento de la falla.

Previamente se ha hecho una descripción del sistema en sus dos aspectos: generación y transmisión.

La razón de la descripción del sistema es para dar una idea general del problema y la justificación de este trabajo.

Este sistema tratado en este trabajo hará posible la generación de energía a bajo costo, pues dispone de un salto útil de 320 metros, alta potencia, la misma que es demasiado suficiente para satisfacer las necesidades de los abonados de las provincias de Tungurahua y Chimborazo.

DESCRIPCIÓN DEL SISTEMA

La descripción del sistema se hará tomando en consideración sus dos aspectos principales, generación y transmisión. Además se hará la descripción de acuerdo a las características actuales y las que tendrá en el futuro cuando este proyecto se haga realidad.

A) Generación Actual.-

El sistema Alao Riobamba Ambato, motivo de la presente tesis, está constituido por 4 centrales eléctricas, tres son hidroeléctricas y la última es a motores diesel. Tres centrales se hallan trabajando en Ambato, siendo pequeñas, dos son hidroeléctricas y a motores diesel la tercera. En Alao existe la central hidroeléctrica más grande del sistema, la misma que genera energía para los abonados de Riobamba y Guano.

Vamos a describirlas en orden y de acuerdo a su capacidad de generación.

La central hidroeléctrica de Alao se halla situada en la margen izquierda del río Chambo, junto a la población de Lito, al sureste de Riobamba y a una distancia de esta ciudad de 20 kms. Esta central lleva este nombre por ser el río Alao el que alimenta el sistema hidráulico de la misma. El río Alao es un afluente del río Chambo.

Por tratarse de la central más importante del sistema, creemos conveniente, hacer una descripción más detallada. Vamos a iniciar con el aspecto hidráulico.

Las aguas del río Alao son frías, cristalinas, traen consigo abundante material en suspensión.

Hace el río en las estribaciones de la Cordillera Central de los Andes.

El agua es tomada del río mediante una boca-toma, la misma que se ha construido de cal y piedra recubierta de cemento. Para ayudar al embalse del agua en épocas de sequía, se ha construido un azud.

Este azud represa las aguas, las mismas que son conducidas a un canal, de éste pasa a un decantador donde se decantan los materiales en suspensión. Continúa de éste a un canal de forma trapezoidal, llega al tanque de presión, éste alimenta una tubería de presión, la misma que nos conduce a la casa de máquinas, donde se hallan las turbinas Pelton que moverán los ejes de los generadores.

El área transversal del canal es de $6,075m^2$, de la cual $4m^2$ corresponden al área útil del canal, pues lo demás sirve como área de seguridad. La longitud es de 14 Kms. pero el 80% del mismo atraviesa túneles calzados con piedra, cal y cemento para contener los materiales desmenuzables del subsuelo. La gradiente del canal es del 1 por mil y el coeficiente de rugosidad es de 0,022.

Las dimensiones del canal pueden apreciarse en la fig 1.

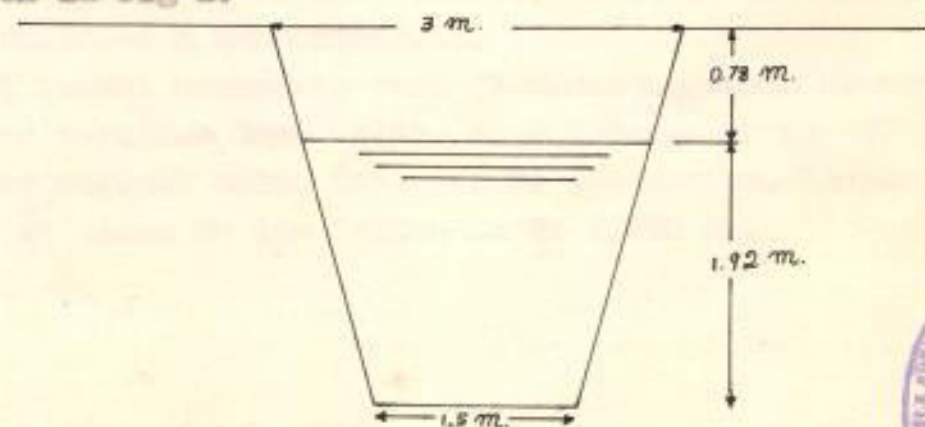


Fig.1



BIBLIOTECA

De la figura, podemos deducir los siguientes datos de importancias

R_H = radio hidráulico

P = perímetro mojado

$$P = 1,5 \text{ m} + 2 \sqrt{1,92^2 + 0,51^2} = 1,5 + 3,96 = 5,46 \text{ m.}$$

$$R_H = \text{Area Transversal} / \text{Perímetro mojado} = 4 \text{ m}^2 / 5,46 \text{ m} \\ = 0,734 \text{ m.}$$

Empleando la fórmula de Manning, la velocidad del agua en el canal será :

$$v = \frac{R_H^{2/3} S^{1/2}}{n} = \frac{\sqrt[3]{0,734^2} \sqrt{0,001}}{0,022} = 1,2625 \text{ m/seg}$$

Donde :

n = coeficiente de rugosidad del canal

S = gradiente

R_H = radio hidráulico

El caudal disponible será : $Q = v \cdot A = 1,2625 \text{ m/seg} \times 4 \text{ m}^2 \\ = 5,05 \text{ m}^3/\text{seg.}$

En la actualidad se dispone de dos turbinas Pelton, pero para satisfacer la demanda solamente es necesario el trabajo de un solo equipo, mientras el otro puede someterse a mantenimiento.

El caudal necesario para el funcionamiento de una de las turbinas tipo Pelton de 2 toberas es de 970 lts. por seg. El salto útil es de 320 metros. La potencia N de placa de las Pelton es de 2.720 HP.

Cálculo de las revoluciones específicas de las turbinas de Alao.ª

Si tomamos dos rodets semejantes de diámetros D y D_1 , les hacemos funcionar bajo un mismo salto, sus velocidades tan-genciales serán las mismas, y el número de revoluciones n y n_1 serán inversamente proporcionales, así :

$$\frac{n}{n_1} = \frac{D_1}{D}$$

Los caudales que pasan por los rodets, siendo H constante, crecen con el cuadrado del diámetro, y tendremos :

$$\frac{n}{n_1} = \frac{D_1}{D} = \frac{\sqrt{Q_1}}{\sqrt{Q}}$$

Pero si tanto el numerador como el denominador multiplicamos por H , obtendremos en el numerador la potencia N_1 y la N en el denominador, así :

$$\frac{n}{n_1} = \frac{\sqrt{N_1}}{\sqrt{N}}$$

O sea que : $n N^{1/2} = n_1 N_1^{1/2} = \text{constante}$

Lo que significa que, de dos turbinas semejantes que trabajan con el mismo salté H , el producto de las revoluciones por la raíz cuadrada de la potencia es una constante.

Si $N=1$ HP y $H=1$ m; el producto $n N^{1/2} = n N_1^{1/2} = n_0$ recibe el nombre de número específico de revoluciones.

Si sometemos a una turbina a un salto con un caudal unitario, la potencia que desarrolla se denomina potencia característica.

Si $N = QH$ y $N_1 = Q_1 H_1$, dividiendo la una ecuación por la otra, se tiene:

$$\frac{N}{N_1} = \frac{QH}{Q_1 H_1}$$

Pero, en toda turbina el caudal Q que pasa por ella depende, en igualdad de condiciones, de la velocidad de circulación a través del motor; y como ésta a su vez depende de la velocidad de llegada, y ésta de la raíz cuadrada del salto, se tiene:

$$\frac{Q}{Q_1} = \frac{\sqrt{H}}{\sqrt{H_1}}$$

pero, si $H_1 = 1$ m,

$$Q_1 = Q H_1^{1/2} H^{-1} = Q H^{-1}$$

A este valor Q_1 cuando $H = 1$ m, se le conoce con el nombre de gasto característico.

Reemplazando Q_1 en N_1 , se obtiene:

$$N_1 = N H^{3/2} = N H_1 Q_1 Q^{-1} H^{-1} = N H^{-1} H^{3/2}$$

pero, si $H_1 = 1$ m,

$N_1 = N H^{3/2}$, que es el valor de la potencia característica. Este valor de N_1 reemplazamos en n_s y obtengo:

$$n_s = n_1 N_1^{1/2} = n_1 N^{1/2} H^{3/2}$$

El valor de n_1 se denomina número de revoluciones característico. Para calcular el n_1 hacemos la siguiente consideración:

Hagamos n el número de revoluciones de una turbina; n_1 el número de otra, pero n es proporcional a $H^{1/2}$; y n_1 es proporcional a $H_1^{1/2}$, luego,

$$\frac{n}{n_1} = \frac{H^{1/2}}{H_1^{1/2}}$$

Si H_1 es igual a 1 m, tengo:

$$n_1 = n H_1^{1/2} H^{-1} = n H^{-1}$$

Reemplazandá este valor en n_s , tenemos al fin :

$$n_s = \frac{n_1 \sqrt{H}}{H \sqrt{H}} = \frac{n \sqrt{H} H'}{\sqrt{H} \sqrt{H}} = \frac{n \sqrt{H}}{H \sqrt{H}}$$

Ahora procedamos a calcular los valores exactos de las turbinas características y las revoluciones específicas.

$$n_1 = \frac{n}{\sqrt{H}} = \frac{720}{\sqrt{320}} = 39,8$$

$$Q_1 = \frac{Q}{\sqrt{H}} = \frac{0,970}{\sqrt{320}} = 0,0538$$

$$N_1 = \frac{N}{H \sqrt{H}} = \frac{2.720}{320 \sqrt{320}} = 0,47$$

$$n_s = \frac{n \sqrt{H}}{H \sqrt{H}} = \frac{720 \sqrt{2.720}}{320 \sqrt{320}} = 27,8$$

Donde n está dado en R.P.M.

Q en $m^3/\text{seg.}$

H es el salto que en este sistema vale 320 metros.

N está dado en H P y vale en el sistema 2.720,

valor de placa.

De acuerdo al manual de Hidráulica, para n_s entre 15 a 45 y para H 300 metros, se debe usar una Pelton de 2 toberas. En efecto, así se ha diseñado el sistema de Alao.

El exceso de agua es aliviada al río Chambo. El tanque de presión es muy pequeño en este sistema, siendo muy difícil la construcción de uno más grande debido a la pendiente excesiva del terreno. Se hallan en este momento instaladas dos turbinas Pelton de una potencia de 2.720 HP, 720 R.P.M. y dos boquetes.

En el futuro se instalará la 3^a de las mismas características que las dos existentes.

Cada generador tiene una capacidad de 3.200 KVA, genera 2,4 KV y mediante un transformador elevase el voltaje a 44 KV.

Central Hidroeléctrica Miraflores de Amato.-

Esta central se halla situada al Sureste de Amato a 1.800 metros de la subestación de Loroto .

Dispone de un caudal de $4 \text{ m}^3/\text{seg}$, el mismo que se reparte en las 4 tuberías de presión, según el detalle siguiente:

- $Q_4 = 845 \text{ lts.}$ $H_4 = 580 \text{ HP}$ $n_4 = 900 \text{ RPM}$ tipo Francis
 $Q_5 = 845 \text{ lts.}$ $H_5 = 580 \text{ HP}$ $n_5 = 900 \text{ RPM}$ tipo Francis
 $Q_6 = 385 \text{ lts.}$ $H_6 = 260 \text{ HP}$ $n_6 = 900 \text{ RPM}$ tipo Francis
 $Q_7 = 1930 \text{ lts.}$ $H_7 = 1.320 \text{ HP}$ $n_7 = 720 \text{ RPM}$ tipo Pelton.
- El salto útil es 62 metros.

Los valores característicos y la velocidad específica están reunidos en el siguiente cuadro.

TURBINA PARA EL	TIPO	n RPM	n_s	Q m^3/seg	Q_1	N HP	N_1	n_s	KW	KV	KVA
G_4	FRANCIS	900	122	0,845	0,1076	580	1,182	125	330	2,3	412,5
G_5	FRANCIS	900	122	0,845	0,1076	580	1,182	125	330	2,3	412,5
G_6	FRANCIS	900	93	0,385	0,050	260	0,932	67	150	2,3	187,5
G_7	DELTON	720	122	1,930	0,200	1.320	2,40	96	750	2,3	937,5

Este grupo está conectado a una barra común de de 2.300 voltios.

Operan los 4 generadores en paralelo . A pocos metros de esta central se halla el grupo El Batán.

Central "El Batán" a Motores Diesel en Ambato.-

Este grupo está constituido por 3 generadores accionados por motores a diesel, dos de 937,5 KVA y uno de 1.875 KVA.

Tienen todas una velocidad de 720 RPM, 3 fases, a 60 ciclos.

Se les ha denominado en esta tesis G_8 - G_9 y G_{10} , respectivamente.

El G_8 y G_9 pueden generar 2.400 y 4.160 voltios; y el G_{10} solamente 4.160 voltios.

El G_{10} entra en paralelo con los dos anteriores solamente en horas de pico. Están los generadores de este grupo alimentando una barra común de 4,16 KV.

Central Hidroeléctrica La Península de Ambato.-

Este grupo se halla instalado al noreste de Ambato a 2,3 Km. de la subestación de Loreto .

El cañal conduce $7,53 \text{ m}^3/\text{seg}$, caudal que se reparte en las 5 tuberías de presión, las mismas que inciden en las respectivas turbinas.

En la presente tesis se les ha nominado G_{11} - G_{12} - G_{13} - G_{14} y G_{15} , respectivamente.

La frecuencia es de $60 \text{ c}/\text{seg}$, son de 3 fases y generan todos 6.900 voltios. El salto útil es 93 metros.

Los datos de importancia , valores característicos y el número específico de revoluciones de este grupo se resume en el cuadro siguiente:

TURBINA PARA EL	TIPO	n_2 RPM	n_1	Q m^3/sog	Q_1	N HP	N_1	n_3	KW	KV	KVA
G_{11}	FRANCIS ESPIRAL SIMPLE	1.200	125	0,970	0,1016	800	0,893	117	500	6,9	625
G_{12}	FRANCIS ESPIRAL SIMPLE	1.200	125	0,970	0,1016	800	0,893	117	500	6,9	625
G_{13}	FRANCIS ESPIRAL SIMPLE	1.200	125	0,970	0,1016	800	0,893	117	500	6,9	625
G_{14}	FRANCIS ESPIRAL DOBLE	900	96,6	2,31	0,24	2.400	2,68	88,3	1.500	6,9	1.875
G_{15}	FRANCIS ESPIRAL DOBLE	900	96,6	2,31	0,24	2.400	2,68	88,3	1.500	6,9	1.875

Las 3 primeras son del tipo Francis. DE acuerdo a los manuales, les corresponde una Francis normal por tener un salto de 93 mts. y un n_2 de 100.

Las dos últimas son del tipo Francis lentas por tener una n_2 menor de 100.

Los 5 generadores de este grupo se hallan en condiciones de operar en paralelo y están conectados a una barra común de 6.900 voltios.

B.- GENERACION EN EL FUTURO. 2

La Central Hidroeléctrica de Alao en el futuro estará constituida por 3 generadores de 3.280 KVA cada uno accionados por 3 turbinas Pelton de 2.720 H.P de dos boquetes, solamente variará el sistema de transmisión, el mismo que se explicará más adelante en este libro.

El tanque de presión en el futuro deberá ampliarse. En la actualidad tiene una capacidad de 1.107 m³.

Debido a la pendiente pronunciada del lugar donde se se lo ha construido, una solución a la recopilación de aguas para un reservorio sería abondar y encañonar

el canal existente unos 500 metros antes del tanque de presión sin embargo, el canal actual está diseñado para alimentar al tanque de presión un gasto de :

$$Q = 1,2625 \text{ m}^3/\text{seg} \times 4 \text{ m}^2 = 5,05 \text{ m}^3/\text{seg}$$

El tiempo que podrá alimentar el tanque de presión a las turbinas en caso de una falla en el sistema hidráulico de alimentación será :

$$T = \frac{V}{Q} = \frac{1,107 \text{ m}^3}{2,91 \text{ m}^3/\text{seg}} = 382 \text{ seg} = 6,3 \text{ minutos.}$$

Las demás Centrales de Ambato permanecerán, en lo que a generación se refiere, igual como en la actualidad. C.- Transmisión en la Actualidad.-

La ciudad de Ambato se ha industrializado y el número de abonados de servicio eléctrico ha crecido, en tal forma que al momento esta ciudad se halla soportando el racionamiento de energía eléctrica.

Las fábricas tienen que paralizar sus actividades en horas de pico y aún en horas laborables. La capacidad de generación del sistema actual es insuficiente y la demanda cada vez más creciente. Se ha pensado que la solución más económica al problema es la construcción de una línea de transmisión, la misma que será la portadora de la energía comprada a otra ciudad.

Existen 3 proyectos de compra de energía a : Latacunga, Pisayambo o a Riobamba. Este último se ha decidido efectuarlo, puesto que la Empresa Eléctrica Riobamba S.A. dispone de una capacidad de generación de 6.300 KW producidos por sus Centrales Cordovez, Guadalupe y Alao, pero solamente se emplea el 15 % de esta en la satisfacción de su demanda.

Del estudio técnico de este proyecto en lo que a la línea de transmisión se refiere se ha encargado a Inecel, entidad que después de elaborar el proyecto convocará a licitación para la construcción de la misma, desde Riobamba hasta la subestación de Ambato.

El G_1 y G_2 del sistema de Alao en Riobamba generan 2.400 voltios de línea a línea cada uno; este voltaje se eleva a 44.000 voltios mediante dos transformadores de 3.280 Kva, los mismos que están conectados a una barra común de 44.000 voltios, de ésta sale una línea de transmisión de 17 Km. de longitud hasta otro transformador que reduce el voltaje de 44.000 voltios a 13.800. La capacidad de éste es de 5.000 KVA. Nuevamente se reduce el voltaje mediante otro transformador de 1.250 KVA de 13.800 a 4.160 voltios, voltaje en el cual se inicia la línea de distribución para la ciudad de Riobamba.

Desde la barra de 13.800 voltios se alimenta también a la ciudad de Guano.

La línea de transmisión de Alao hasta Riobamba se ha diseñado para 69.000 voltios. Usa cable ACSR $3/0$ para las líneas y un cable de guardia de $5/16$ de pulgada.

Está asentada sobre torres de acero.

La Central Hidroeléctrica Miraflores con la central a Motorea Diesel El Batán en Ambato trabajan en paralelo. De la barra común de la primera de 2.300 voltios de generación se eleva este voltaje a 4.160 voltios mediante un transformador de 1.500 KVA, terminales que se hallan a su vez conectados con la barra común de la otra Central que se halla al potencial mencionado. De este punto sale una línea de transmisión de 1.800 metros que interconecta a una barra de 4.160 voltios la misma que alimenta a la línea de distribución de la ciudad de Ambato.

Esta línea de interconexión utiliza un cable de cobre $2/0$ trifásico.

Por último, en esta ciudad, la Central Hidroeléctrica La Península tiene una barra común de 6.900 voltios, voltaje de generación del sistema, de la cual salen dos líneas de transmisión en paralelo de 2.100 metros de longitud, cada una tiene un transformador que reduce

su voltaje de 6.900 a 4.160 voltios ,para conectarse al fin en la barra común de 4.160 voltios, que alimenta la ciudad de Ambato. La capacidad de cada transformador es de 3.000 KVA. Esta línea usa un cable trifásico de cobre 1/0.

Entre el transformador de esta línea y la barra común de la Península, sale una nueva línea de transmisión para la ciudad de Pelileo. Esta línea tiene una longitud 14.000 metros, usa cable trifásico 2/0 ACSR y un cable de acero de guardia del tipo ACSR # 2. Como los terminales de conexión de esta línea están a 6.900 voltios, se utiliza un transformador de 1.000KVA que eleva el voltaje a 13.800 voltios para la transmisión. Además se utiliza un Reconnectador Automático L M tipo 6 H.

D.- TRANSMISION EN EL FUTURO

Los generadores de Alao generan 2.400 voltios cada uno. Los dos primeros están conectados a un transformador de 3.280 KVA, luego los terminales del transformador están conectados a una barra común de 44.000 voltios. En el futuro este voltaje será elevado a 69.000 voltios mediante un autotransformador de 6.560 KVA. Se conectarán los terminales de éste a una barra común de 69.000 voltios, a la misma que llegarán también los terminales del transformador de 3.280 KVA que eleva del generador tercero de esta central.

Desde esta barra, por un lado se alimentará Riobamba, Guano y otros pueblos del Chimborazo; mientras que por otro lado saldrá una línea de transmisión de 52 Km. de largo que alimentará al sistema de Ambato. El cable que empleará la línea es ACSR 266.800 C.M y un cable de guardia 5/16 de pulgadas.

Esta línea llegará a una barra de 69.000 voltios, la misma que será común para futuros proyectos de interconexión, tales como el de Pissayambo y el de Latacunga.

Además entre ésta y una barra de 13.800 voltios habrá 3 transformadores de 5.000 KVA cada uno conectados en paralelo. La barra de 13.800 voltios alimentará a Ambato, Pelileo y Pillaro y demás pueblos de la Provincia del Tungurahua.

Además, entre la barra común de 4.160 voltios del sistema de Ambato y la barra de 13.800 voltios habrá una línea de interconexión de 2 Km. de largo con un transformador de 2.500 KVA que elevará la tensión del sistema de Ambato de 4,16 KV a 13,8 KV para que sea posible la entrada en paralelo de este sistema Riobamba-Ambato.

En el sistema Ambato la única variación que se efectuará será la eliminación del transformador de las líneas de Pelileo y Pillaro, pues al conectarse a la barra de 13.800 voltios se tiene ya sin necesidad de transformación el voltaje para el cual estas líneas fueron diseñadas.

E.- PROTECCION ACTUAL

Las Empresas Eléctricas de Riobamba y Ambato tienen calculado y protegido sus sistemas respectivos. La línea de transmisión Alao Riobamba se halla protegida en la siguiente forma: Las plantas con un relé de distancia y otro relé a tierra; los transformadores con réles diferentes y las barras con réles de subrecorriente. La línea Alao Riobamba está protegida contra descargas atmosféricas con un cable de guardia de acero de 5/16 de pulgada.

El sistema de Ambato está protegido en todas sus partes con réles similares a los de Riobamba, pero contra descargas atmosféricas solamente está protegida la línea de transmisión de la Central La Península hasta la subestación respectiva; las otras líneas no tienen cable de guardia. La línea de transmisión a Pelileo si está protegida con un cable de guardia # 2 ACSR.

La línea a Pillaro está en estudio en este momento, la misma que tendrá una longitud de 16 Kms. y usará un cable 2/0 ACSR.

F.- PROTECCION EN EL FUTURO.■

El cálculo de fallas, la coordinación de relés y su selección será motivo principal de esta tesis, lo que vamos a tratar con gran detalle en los dos próximos capítulos.



BIBLIOTECA

CALCULO DE FALLAS

En ingeniería de protección se define a la falla como una alteración repentina en el funcionamiento normal de un circuito eléctrico.

Las cantidades del circuito corriente y voltaje se alterarán, y el circuito pasará de un estado transiente a un estable. En el estado transiente, la magnitud inicial de la corriente de falla dependerá del punto sobre el cual se superpone la falla a la onda del voltaje en la cual la falla ha ocurrido. La declinación de la condición transiente, hasta que entre a la condición de estado estable, es una función de los elementos del circuito. La corriente transiente puede considerarse como una corriente continua superpuesta sobre el estado estable de la corriente de falla.

Un sistema de potencia se le considera generalmente como un circuito trifásico balanceado. Cuando una falla ocurre esta simetría desaparece y se obtiene como resultado de esta asimetría corrientes y voltajes desbalanceados. Una excepción a esto es la falla trifásica la cual se considera como falla simétrica, debido a que ésta envuelve por igual a todas tres fases. Por reemplazo de fuentes normales de voltaje por una fuente de voltaje en el punto de falla y aplicando el concepto de la teoría de los componentes simétricas, es posible analizar estas condiciones de falla.

Desde el punto de vista de la Ingeniería de Protección es esencial conocer la distribución de los corrientes de falla en las diferentes partes del sistema así como los voltajes. Desde luego, los valores límites de corriente en cualquier punto donde va un relay debe conocerse si la falla tiene que ser clasificada con discriminación. La información normalmente requerida es :

- La corriente máxima de falla para la falla en el punto de protección.
- La mínima corriente de falla para la falla en el punto de protección.
- El máximo a través de la corriente de falla en el punto de protección.

En la obtención de estos límites de generación estable y condiciones posibles de operación incluye el método de puesta a tierra de un sistema que debe conocerse, y se asume siempre que las fallas se suceden a través de una impedancia de falla nula de tal manera que los corrientes de falla sean máximas para la condición de operación de un sistema dado.

Los tipos de fallas más importantes son las siguientes:

- A-Falla Trifásica.
- B-Falla Simple a Tierra.
- C-Falla doble Fase a Tierra.
- D-Falla de doble línea.

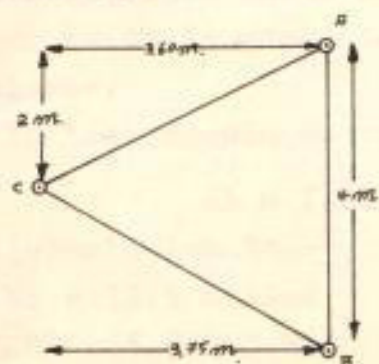
Para resolver cada una de éstas, es necesario primeramente calcular los parámetros de los diferentes circuitos de las tres secuencias, puesto que si vamos a utilizar el método de las componentes simétricas, en cada circuito circulará las corrientes respectivas. Y éstas serán función de los parámetros.

CALCULO DE LAS LINEAS DE TRANSMISION

-Línea Alao-Riobamba.-

L = 17 Km. = 10,6 millas

Cable ACSR 3/0



Procedemos a calcular la distancia equivalente de esta línea de transmisión, según datos proporcionados por Inccel.

$$D_{eq} = \sqrt{(1,85 + 1,75)^2 + 2^2} = 4,12 \text{ m.}$$

$$D_{ab} = 4 \text{ m.}$$

$$D_{cb} = \sqrt{(1,85 + 1,9)^2 + 2^2} = \sqrt{18,0625} = 4,24 \text{ m.}$$

$$D_{eq} = \sqrt[6]{D_{ca}^2 \cdot D_{ab}^2 \cdot D_{cb}^2} = \sqrt[6]{4,12^2 \cdot 4^2 \cdot 4,24^2}$$

$$\log D_{eq} = \frac{1}{6} \left[2 \log 4,12 + 2 \log 4 + 2 \log 4,24 \right]$$

$$\text{LOG } D_{eq} = \frac{1}{3} \left[\log 4,12 + \log 4 + \log 4,24 \right] = \frac{0,603 + 0,614}{3}$$

$$\frac{+0,628}{3} = 0,615$$

$$D_{eq} = 4,12 \text{ m} = 13,54 \text{ pies.}$$

En tablas vemos reactancias y resistencias que corresponden a esta distancia equivalente y para el cable señalado:

$$\text{IL a un pie de separación} = 0,621 \text{ r/cnd/milla}$$

$$\text{IL para 13,54 pies} = 0,3167 \text{ r/cnd/milla}$$

$$\text{IL total} = (0,621 + 0,3167) \text{ r/cnd/milla} = 0,9377 \text{ r/cnd/milla}$$

$$\text{IL total para 10,6 millas} = 9,94 \text{ r/cnd.}$$

Donde XL es la reactancia inductiva de la línea propuesta.

$$\text{Ic a 1 pie de separación} = 0,1147 \times 10^6 \text{ r/cnd/milla}$$

$$\text{Ic para 13,54 pies} = 0,0770 \times 10^6 \text{ r/cnd/milla}$$

$$\text{Ic total} = (0,1147 + 0,0770) \times 10^6 \text{ r/cnd/milla} = 0,1917 \times 10^6 \text{ r/cnd/milla}$$

$$\text{Ic para 10,6 millas} = 2,03 \times 10^6 \text{ r/cnd/milla}$$

La resistencia a 50° y para C.A. vale según tablas:

$$R_{L1} = 0,723 \frac{\text{r}}{\text{cnd milla}} \times 10,6 \text{ millas} = 7,65 \text{ r/cnd}$$

Por ser esta línea corta la reactancia capacitiva es muy alta, por tanto la capacitancia muy pequeña que puede despreciarse.

Luego, la impedancia de esta línea Alao Riobamba, vale

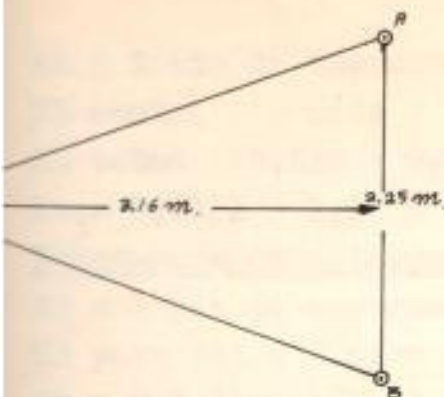
$$Z_L = 7,65 + j 9,94$$

Línea Riobamba-Ambato.-

$$L = 52 \text{ Km} = 32,5 \text{ millas}$$

Cable ACSR 266.800 C.M

$$r = \text{ohmio} = \Omega$$



$$D_{ab} = 2,25 \text{ m} = 7,4 \text{ pies.}$$

$$D_{bc} = D_{bc} = \sqrt{3,16^2 + 1,125^2} = 3,4 \text{ m} = 11,2 \text{ pies}$$

$$D_{eq} = \sqrt[6]{7,4^2 \cdot 11,2^4}$$

$$\log D_{eq} = \frac{2}{3} \log 11,2 + \frac{1}{3} \log 7,4 = 0,99$$

$$D_{eq} = 9,76 \text{ pies}$$

Reactancia Inductiva :

$$X_L \text{ a un pie de separación} = 0,605 \text{ r/cnd/milla}$$

$$X_L \text{ para } D_{eq} = 9,76 \text{ pies} = 0,27634 \text{ r/cnd/milla}$$

$$X_L \text{ 2 total} = (0,605 + 0,27634) \text{ r/cnd/milla}$$

$$X_L \text{ 2 para 32,5 millas} = 28,4 \text{ r/cnd}$$

Resistencia.-

$$R_L \text{ 2 total} = 0,552 \text{ r/cnd/milla} \times 32,5 \text{ millas} = 17,76 \text{ r/cnd}$$

Reactancia Capacitiva

$$X_C \text{ para un pie de separación} = 0,1079 \times 10^6 \text{ r/cnd/milla}$$

$$X_C \text{ para } D_{eq} = 9,76 \text{ pies} = 0,0675 \times 10^6 \text{ r/cnd/milla}$$

$$X_C \text{ total} = (0,1079 + 0,0675) = 0,1754 \times 10^6 \text{ r/cnd/milla}$$

$$X_C \text{ total para 32,5 millas} = 5,72 \times 10^6 \text{ r/cnd}$$

Como esta línea es corta, se desprecia la reactancia capacitiva puesto que su capacitancia tiende a cero.

Por tanto, la impedancia de la línea Riobamba Ambato será

$$Z_L = 17,76 + j 28,4$$

Línea Interconexión Sub n° 1 y n° 2 en Ambato.-

$$L = 1,800 \text{ m} = 1,12 \text{ millas}$$

Cable de Cobre 2/0

$$D_{ab} = 0,5 \text{ m}$$

$$D_{bc} = 0,5 \text{ m}$$

$$D_{ac} = 1 \text{ m}$$

$$D_{eq} = \sqrt[6]{0,5^2 \cdot 0,5^2 \cdot 1^2} = 0,5 \sqrt[3]{2} = 0,63 \text{ m.}$$

$$D_{eq} = 2 \text{ pies.}$$

Reactancia Inductiva :

XL a 1 pie de separación = 0,532 r/cnd/milla
 XL con Deq a 2 pies = 0,0841 r/cnd/milla
 XL total = (0,532 + 0,0841) = 0,6161 r/cnd/milla
 $XL_3 = 0,6161 \times 1,12 = 0,686$ r/cnd.

Reactancia Capacitiva :

Xc a 1 pie de separación = $0,1205 \times 10^6$ r/cnd/milla
 Xc para Deq = 2 pies = $0,0206 \times 10^6$ r/cnd/milla
 $Xc_3 = 0,1411 \times 10^6 \times 1,12 = 0,157 \times 10^6$ r/cnd.

Resistencia :

Para C.A. y 50°C R = 0,481 r/cnd/milla
 $RL_3 = 0,481 \times 1,12 = 0,54$ r/cnd.

Despreciando la Reactancia capacitiva por tender a infinito y esta línea de transmisión es muy corta la impedancia de la línea de Interconexión entre la subestación n° 1 y n° 2, será :

$$ZL_3 = 0,54 + j 0,686$$

-Línea Central "La Península" y Subestación Loreto.-

L=2.100 m = 1,315 millas Dos líneas en una misma torre.

Cable 1/0 de Cobre

$$D_{ab} = \sqrt{4,28^2 + 1,32^2} = 4,55/m$$

$$D_{ab} = \sqrt{1,32^2 + 3,52^2} = \sqrt{1,74 + 12,3}$$

$$D_{ab} = \sqrt{14,04} = 3,75 \text{ mts.}$$

$$D_{ab\text{eq}} = \sqrt{1,52^2 + 1,52^2 + 4,55 + 3,75}$$

$$D_{ab\text{eq}} = 3,1 \text{ m} = 10 \text{ pies}$$



$$D_{ab} = D_{bc} = D_{ca} = 1,52 \text{ m} = D_{eq} = 5 \text{ pies.}$$

Reactancia Inductiva :

XL a 1 pie de separación = 0,546 r/cnd/milla
 XL a Deq = 10 pies = 0,2794 r/cnd/milla

Como podemos ver la influencia del otro circuito es mínimo. Además como la disposición de las líneas es en tal forma que son dos líneas separadas 3,52 mts cada fase

de su respectiva, para facilitar el cálculo, las vamos a tomar como dos líneas independientes.

Despreciándose la inductancia mutua por ser la línea muy corta y los cables bastante separados entre sí, procedemos a calcular las líneas n^o 4 y 5 como siguen:

$$XL \text{ a 1 pie de separación} = 0,546 \text{ r/cnd/milla}$$

$$XL \text{ a 5 pies de Deq} = 0,195 \text{ r/cnd/milla}$$

$$XL = (0,546 + 0,195) \times 1,315 \text{ millas} = 0,98 \text{ r/cnd.}$$

La resistencia para este cable ~~Maldrá~~ :

$$RL = 0,606 \times 1,315 = 0,79 \text{ r/cnd.}$$

Despreciándose la reactancia capacitiva por los razones antes expuestas, tenemos que la impedancia de las líneas

La Península y la subestación de Loreto valen :

$$ZL_4 = 0,79 + j 0,98$$

$$ZL_5 = 0,79 + j 0,98$$

-Línea Interconexión entre Subestación Loreto y Subestación Ambato

$$L = 2 \text{ Kms} = 1,25 \text{ millas}$$

Cable 2/0 de cobre.

Deq = 9,76 pies y a calculada en la línea Riobamba Ambato.

$$XL \text{ a 1 pie} = 0,532 \text{ r/cnd/milla}$$

$$XL \text{ a 9,76 pies} = 0,276 \text{ r/cnd/milla}$$

$$XL = (0,532 + 0,276) \times 1,25 = 1,0 \text{ r/cnd.}$$

$$RL = 0,481 \times 1,25 = 0,6 \text{ r/cnd.}$$

La impedancia de la línea de interconexión, si se desprecia la capacitancia por ser una línea corta, será :

$$ZL_6 = 0,6 + j1,0$$

$$Z_{\text{Base}} = \frac{13,8^2}{3.280} = 57,8 \mu$$

-Línea Pelileo

Esta línea es alimentada a través de una barra 13,8KV, se eliminará su transformador y el diagrama de secuencias positiva, negativa y neutra no intervienen en los cálculos.

Línea Pillaro

Es necesario su cálculo por las mismas razones expuestas en el párrafo anterior.

Cálculo de las Impedancias de Secuencia Cero de las Líneas.-

Al circular corriente de secuencia cero por los cables de fase de un sistema trifásico, ésta retorna a través del cable a tierra o la envoltura del cable o en combinación paralelo entre tierra y la envoltura, como esta corriente circula por los cables de fase estos presentan una resistencia que se opone a la circulación de la misma, y como después la corriente debe retornar por tierra a la envoltura, la tierra y la envoltura también ofrecerán una resistencia. Así como al circular por el cable de fase se encontrará con la presencia de una reactancia mutua debido a tierra y las envolturas que hacen la función de medio de retorno y habrá también una reactancia propia de carácter inductivo debido a este camino de retorno. Pero el cálculo de estas reactancias es muy difícil a causa de que la G M R se usa solamente para el cálculo de grupo de conductores.

Para el cálculo de fallas, tenemos que asumir el valor de la resistividad de la tierra, para nuestro caso lo hemos tomado como $\rho = 300$.

Vamos a utilizar las ecuaciones de Carson, y para corregir la reactancia de secuencia cero por efecto del cable de retorno, vamos a utilizar curvas. La impedancia de secuencia cero es:

$$Z^0 = R^0 + j X^0$$

Donde $R^0 = R_a + R_e$

R_a = resistencia del cable de fase a C.A. y 50°C .

R_e = resistencia de tierra = $3 \times 1,588 \times 10^3 = 0,286$

X^0 = reactancia calculada por la fórmula de carson

$$X^0 = 3(4,657 \times 10^{-3}) f \log \frac{D_e}{D_{ag}} = 0,8382 \log \frac{D_e}{D_{ag}}$$

$$D_0 = 2.160 \sqrt{\frac{10}{2}} = 2.160 \sqrt{\frac{300}{60}} = 2.160 \sqrt{5} = 4.838,4$$

$$D_{eq} = \sqrt[3]{r' \cdot 9 \cdot D_{eq}^2}$$

r' = radio medio geométrico propio del conductor.
 Para efectuar la conexión, calculamos la distancia equivalente de cada conductor con respecto al cable de guardia. Con este hallamos el valor K , que es un factor que multiplica al incremento ΔR y ΔX hallados en las curvas de acuerdo al cable de guardia y la resistividad de la tierra.

Al fin, la impedancia de recuencia cero será:

$$Z_0 = R^0_0 + K\Delta R + j(X^0_0 + K\Delta X)$$

Línea Alao Riobamba.-

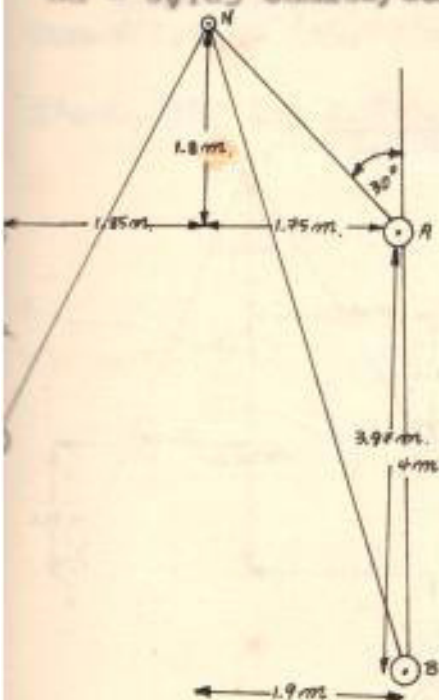
Cable ACSR 3/0

$$r' = 6 \times 10^{-3}$$

$D_{eq} = 13,54$ pies

Cable de guardia de acero de $\frac{5}{16}$ de pulgada de acero.

$$R_a = 0,723 \text{ ohmios/cond/milla}$$



$$D_{na} = \sqrt{1,8^2 + 1,75^2} = 2,52 \text{ m.}$$

$$D_{nb} = \sqrt{(3,97+1,8)^2 + 1,9^2} = 5,92 \text{ m.}$$

$$D_{nc} = \sqrt{3,8^2 + 1,85^2} = 4,1 \text{ m.}$$

$$D_{ag} = \sqrt[3]{2,52^2 \cdot 5,92^2 \cdot 4,1^2} = \sqrt[3]{2,52 \cdot 5,92 \cdot 4,1}$$

$$\log D_{ag} = \frac{1}{3} [0,402 + 0,613 + 0,772]$$

$$\log D_{ag} = 0,596$$

$$D_{ag} = 3,95 \text{ m} = 12,8 \text{ pies.}$$

Donde D_{ag} es el

valor de la distancia equivalente entre conductores y neutro.

$$R'o = 0,723 + 0,286 = 1,009 \text{ ohmios/cond/milla}$$

$$Dna = \sqrt[3]{6 \times 10^{-3} \times 13,54^2} = \frac{1}{10} \sqrt[3]{1,092} = 1,03 \text{ pies.}$$

$$I'o = 0,8382 \log \frac{4,838,4}{1,03} = 0,8382 \log 4,700 = 3,08 \text{ ohmios/cond/milla}$$

En curvas para $ro=300$ y $Deg=12,8$ el factor $K = 1,4$

$$\Delta B = 0,13$$

$$\Delta I = 0,10$$

$$Z_0 = 1,009 + 1,4 \times 0,13 + j(3,08 - 1,4 \times 0,10) = 1,191 + j2,94 \text{ ohmios/cond/milla}$$

$$Z_0 = 12,6 + j30,6 \text{ ohmios/cond.}$$

Línea Riobamba Ambato.-

$$L = 32,6 \text{ millas}$$

Cable ACSR 266,800 MCM

$$Dcg = 9,76 \text{ pies.}$$

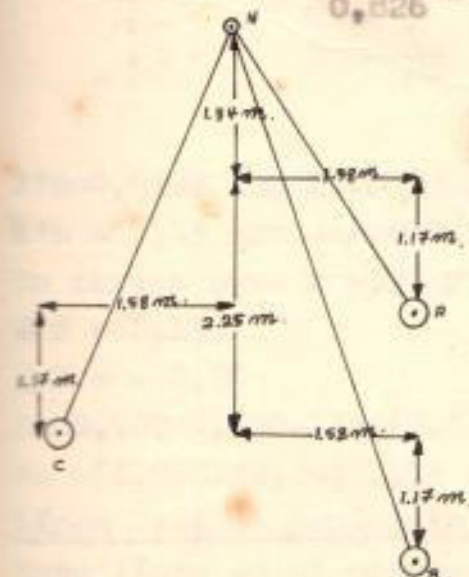
$$R_0 = 0,552 \text{ ohmios/cond/milla}$$

$$\text{ohmio}^2 = 21,7 \times 10^{-3}$$

$$R'o = 0,552 + 0,286 = 0,838 \text{ ohmios/cond/milla}$$

$$Dna = \sqrt[3]{21,7 \times 10^{-3} \times 9,76^2} = \frac{1}{10} \sqrt[3]{565,6} = 0,826 \text{ pies}$$

$$I'o = 0,8382 \log \frac{4,838,4}{0,826} = 0,8382 \times 3,768 = 3,12 \text{ ohmios/cond/milla}$$



$$Dnc = \sqrt{2,51^2 + 1,58^2} = \sqrt{8,8}$$

$$Dnb = \sqrt{4,76^2 + 1,58^2} = \sqrt{25}$$

$$Dnc = \sqrt{3,635^2 + 1,58^2} = \sqrt{15,70}$$

$$Dag = \sqrt{8,8 \times 15,70} = \sqrt{3,454}$$

$$\log Dag = \frac{1}{6} \times 3,538 = 0,5896$$

$$Dag = 3,88 \text{ m} = 12,7 \text{ pies.}$$

Donde 12,7 pies es la distancia equivalente de los conductores al cable de guardia.

En curvas para $r=300$ y $D_{ag}=12,7$ pies el factor $K=1,42$

$$\Delta R = 0,14$$

$$\Delta X = 0,10$$

$$Z_0 = 0,838 + 1,42 \times 0,14 + j(3,12 - 1,42 \times 0,10)$$

$$= 0,1988 + j2,978 \text{ ohmios/cond/millas}$$

$$Z_0 = (0,1988 + j2,978) 32,6 \text{ millas y ohmios/cond/milla} = 6,5 + j97 \text{ ohmios/cond.}$$

Línea Interconexión Subestación Loreto y Subestación Ambato.-

$$L = 1,12 \text{ millas}$$

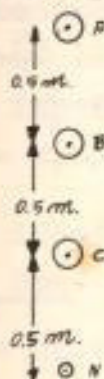
Cable 2/0 de cobre

$$D_{ag} = 2 \text{ pies}$$

$$R_0 = 0,481 \text{ ohmios/cond/milla}$$

$$r = 12,52 \times 10^{-3}$$

Cable de guardia: # 2 de cobre.



$$D_{ag} = \sqrt[3]{0,5 \times 1 \times 1,5} = 0,5 \sqrt[3]{1 \times 2 \times 3} = \frac{2}{2} \sqrt[3]{6}$$

$$D_{ag} = 0,91 \text{ m} = 3 \text{ pies.}$$

$$R'_0 = 0,481 + 0,286 = 0,767 \text{ ohmios/cond/milla}$$

$$D_{aa} = \frac{1}{10} \sqrt[3]{12,52 \times 2^2} = \frac{1}{10} \sqrt[3]{50} = \frac{3,68}{10} = 0,368 \text{ pies}$$

$$R'_0 = 0,8388 \log 13.200 = 0,8382 \times 4,12 = 3,43 \text{ ohmios/cond/milla}$$

$$R'_0 = 3,43 \text{ ohmios/cond/milla}$$

En curvas para $r=300$ y $D_{ag}=3$ pies el factor $K=2,3$

$$\Delta R = 0,13$$

$$\Delta X = -0,58$$

$$Z_0 = 0,767 + 2,3 \times 0,13 + j(3,43 - 2,3 \times 0,58) \text{ x milla} = 1,19 + j1,347 \text{ ohmios/cond}$$

$$Z_0 = (1,066 + j2,096) 1,12 \text{ ohmios/cond/milla}$$

Línea Central Península y Subestación Loreto.-

Esta línea es el proyecto prácticamente se convierte en una línea de doble circuito.

Vamos a proceder a calcular la impedancia de secuencia cero propia del circuito y la impedancia mutua debido a la influencia de los grupos de conductores. Veremos luego que esta influencia es despreciable, y para hallar la corrección debido a la influencia del cable de guardia, para facilidad de cálculo tomaremos a las líneas como dos líneas independientes.

Cable 1/0 de cobre

Cable de guardia de cobre $\frac{1}{4}$ de diámetro.

$L = 1,315$ millas

$r^2 = 11,13 \times 10^{-3}$

$R_a = 0,606$ ohms/cond/milla

$D_{eq} = 5$ pies

La ecuación de Carson para una línea de doble circuito trifásico y un cable de guardia, la impedancia propia del conductor valdrá:

$$Z_{00} = \frac{R_a}{2} + 0,00477f + j0,01397 f \log \frac{D_0}{\sqrt{(GMR)GMD}}$$

Y la impedancia neutra será:

$$Z_{0n} = 0,00477f - j0,01397 f \log \frac{D_0}{GMD}$$

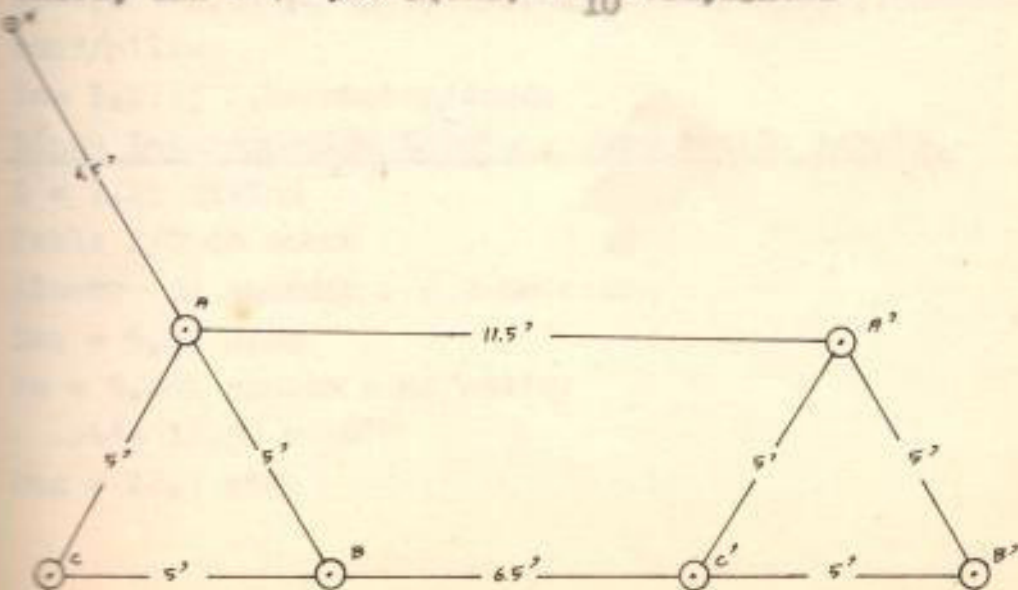
y la impedancia equivalente de secuencia cero será =

$$\frac{Z_{00} + Z_{0n}}{2} \quad \text{Donde:}$$

GMR = distancia media geométrica del circuito

GMD = distancia media geométrica del grupo

$$\text{Ahora, } GMR = \sqrt[3]{r^2 \times (GMD)^2} = \frac{1}{10} \sqrt[3]{11,13 \times GMD^2}$$



$$D_{90} = \sqrt[9]{11,5^3 \cdot 10^2 \cdot 15^2 \cdot 6,5 \cdot 16,5} = 13,2 \text{ pies.}$$

$$D_{92} = \frac{1}{10} \sqrt[3]{11,13 \times 13,2^2} = 1,242 \text{ pies.}$$

$$y Z_{0c} = 0,5892 \times j0,8382 \times \log \frac{4.838,4}{\sqrt{1,242 \times 13,2}} = 0,5892 + j2,55 \text{ ohmios/cond/milla}$$

cond/milla

$$y Z_{0cm} = 0,2862 + j0,8382 \log \frac{4.838,4}{13,2} = 0,2862 + j2,15 \text{ ohmios/cond/milla}$$

$$y Z_{0c0} = \frac{Z_{0c} + Z_{0cm}}{2} = 0,5892 \times 0,2862 + j(2,55 + 2,15) = 0,4377 + j2,35$$

Como podemos ver, la influencia de Z_{0cm} es despreciable.

Calculamos individualmente la impedancia de secuencia cero, para luego hacer la corrección respectiva.

$$Z^*_{0c} = 0,603 + 0,286 = 0,889 \text{ ohmios/cond/milla}$$

$$D_{0c} = \frac{1}{10} \sqrt[3]{11,13 \times 5^2} = 0,652 \text{ pies}$$

$$Z^*_{0cm} = 0,8382 \log \frac{4.838,4}{0,652} = 0,8382 \times \log 7.460 = 3,22 \text{ ohmios/cond/milla}$$

En curvas para $r=300$ y $D_{0c} = 9,05$ pies

$$D_{0c} = \sqrt[3]{11,5 \cdot 6,5 \cdot 10} = \sqrt[3]{747,5} = 9,05 \text{ pies.}$$

$$R = 0,05$$

$$X = 0,65$$

$$Z = 1,60$$

$$Z_{0c} = 0,889 + 1,6 \times 0,05 + j(3,22 - 1,6 \times 0,65) = 0,969 + j2,18 \text{ ohmios/cond/milla}$$

$$Z_{0c} = 1,27 + j 2,86 \text{ ohmios/cond.}$$

Línea Interconexión Loreto y Subestación Ambato.-

$$L = 1,25 \text{ millas}$$

Cable 2/0 de cobre

Alambre de guardia: # 2 de cobre

$$D_{0c} = 9,76 \text{ pies}$$

$$Z_{0c} = 0,481 \text{ ohmios cond/milla}$$

$$\lambda' = 12,52 \times 10^{-3}$$

$$D_{0c} = 12,7 \text{ pies}$$

$$D_{00} = \frac{1}{10} \sqrt[3]{12,52 \times 9,76^2} = \sqrt[3]{1,2} = 1,062 \text{ pies}$$

$$R^{\circ} = 0,481 + 0,286 = 0,767$$

$$X^{\circ} = 0,8382 \log \frac{4,838,4}{1,062} = 0,8382 \log 4,560 = 3,06 \text{ ohmios/cond/milla}$$

Para $r_0=300$ y $D_{00} = 12,7$ pies

$$\Delta R = 0,14$$

$$\Delta X = -0,58$$

$$K = 1,6$$

$$Z_0 = 0,767 \times 1,6 \times 0,14 + j(3,06 - 1,6 \times 0,58) = 0,991 + j2,132 \text{ ohmios/cond/milla}$$

$$Z_0 = 1,24 + j 2,66 \text{ ohmios/conductor.}$$

Calculos de las impedancias de secuencias Cero de las generadores.-

La impedancia de secuencia cero de un generador es igual a tres veces la impedancia del reactor más la impedancia de secuencia cero del generador.

$$Z_0 = 3Z_n + Z_{g0}$$

Si la máquina opera con un neutro a tierra y se produce una falla a tierra del sistema, las corrientes de secuencia cero se incrementarán considerablemente en la máquina. Esta reactancia representa la contribución de la máquina a la impedancia total que representa el sistema. En la práctica ésta es generalmente baja y a menudo se la desprecia por haber otras impedancias de consideración presentes en el circuito.

Cuando el generador está sólidamente a tierra $Z_0 = Z_{g0}$

Los generadores # 1, # 2, y # 3 de la Central Alao tienen un reactor de una reactancia de secuencia del 3,4 % y $Z_{g0} = 4$ %. Por tanto, la reactancia de secuencia cero de cada unidad será:

$$Z_0 = 3Z_n + Z_{g0} = 3 \times 0,034 + 0,04 = 0,142 = 14,2 \%$$

Los generadores # 8, # 9 y # 10 de la Planta a Motores Diesel "El Batón" en Ambato, tienen cada uno un reactor de 5 % y una Z_{g0} de 6 %. Por tanto la reactancia de secuencia cero de cada uno será:

$$X_0 = 3 \times 0,05 \times 0,08 = 0,23 = 23 \%$$

Las reactancias de secuencia cero de los demás generadores está definida solamente por la reactancia propia del generador. Ellos valen así :

Generador	G4	G5	G6	G7	G10	G12	G13	G14	G15
X_0 en %	18	18	18	18	19	19	19	19	19

Cálculo de la Reactancia de Secuencia Cero de los Transformadores y Auto Transformador.-

El flujo de las corrientes de secuencia cero en un transformador es posible cuando éste forma parte de una malla con corriente en una sola dirección y los Amperios vuelta entre bobinados se mantienen equilibrados.

Si las corrientes de secuencias cero fluyen dentro y exteriormente de los bobinados, el terminal del bobinado se debe conectar al circuito externo, en el diagrama de secuencia cero.

Si las corrientes de secuencia cero fluyen dentro de los bobinados y no pueden hacerlo al circuito exterior, los terminales del bobinado se conectan a la barra cero directamente, en el diagrama de secuencia cero.

Cuando se tiene un transformador Y-Y conectado el neutro a tierra y se considera la impedancia de magnetización, el transformador deberá conectarse a la barra cero a través de esta impedancia. Este caso es una excepción a la regla anterior, en la cual despreciamos la impedancia de magnetización.

Si despreciamos el flujo magnético ligante y tenemos un transformador que dispone de un camino para las corrientes de secuencia cero, la impedancia de secuencia cero es igual a la impedancia de secuencia positiva. Tal sucede en los tipos celda y los de tipos monofásicos conectados a un sistema trifásico.

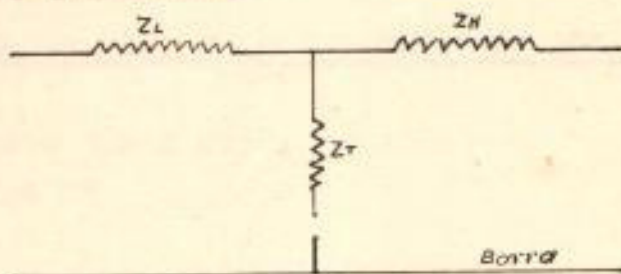
Pero en los transformadores de tipo núcleo la corriente de secuencia cero puede encontrarse con una alta reluctancia magnética en su camino, lo que hará que disminuya la impedancia de secuencia cero al rededor de un 10 %.

Así, para cálculos de falla, se acostumbra no tomar en cuenta estas variaciones, considerándose la reactancia de secuencia cero igual a la reactancia de secuencia positiva.

Lo anunciado anteriormente cumplirán todos los transformadores del sistema en estudio excepción de los transformadores de tres devanados y el autotransformador, los cuales presentan un cálculo especial de la reactancia de secuencia cero. Estos casos los vamos a estudiar con más detenimiento a continuación.

AUTOTRANSFORMADOR de ALAC.-

Para calcular la impedancia de secuencia cero de este autotransformador tenemos que convertirlo en un equivalente H, como se muestra en el siguiente diagrama de secuencia cero del mismo.



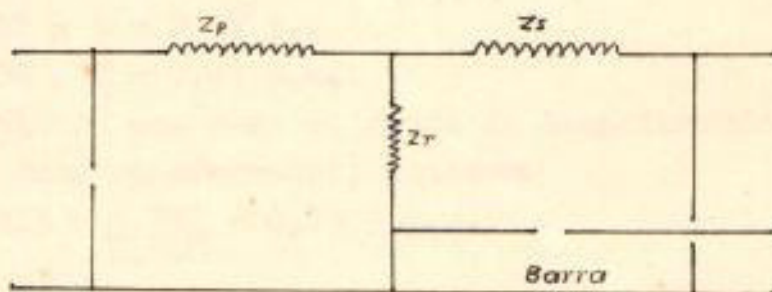
Pero $Z_L = Z_H = 7,33 \%$ de acuerdo a las especificaciones del sistema. Como el Z_T queda flotando, tenemos que $Z_0 = 7,33 \%$

El autotransformador del sistema es $Y \frac{1}{2} \Delta$, siendo el terciario sin terminales de carga.

Impedancia de Secuencia cero de los transformadores # 8, # 9 y # 10

Los transformadores de este grupo son del tipo de tres devanados $\frac{1}{2} \Delta \frac{1}{2}$

El diagrama de secuencia cero es el siguiente :



Donde $Z_p = 7,33 \%$

$Z_t = 3,2 \%$

$Z_s = 2,88 \%$

El diagrama del transformador # 11 es idéntico al grupo anterior, solamente varían los valores de $Z_p=4\%$, $Z_s=4\%$ y $Z_t=3,2\%$ según especificaciones del diseño.

Antes de proceder a la conformación de los diagramas de secuencia positiva, negativa y cero, vamos a calcular los parámetros por unidad con una KVA base de 3.280 KVA y KV base de 2,4 KV.

CALCULO EN P.U. DE LOS PARAMETROS DEL SISTEMA

Los KVA base = 3.280 KVA .

KV base = 2,4 KV

PLANTA DE ALAO EN RICHANBA.-

a) Generadores 1, 2 y 3 :

3.280 KVA y 2,4 KV

$$X' d = 0,0033 \times \frac{3.280}{3.280} = 0,0033 \text{ p.u.}$$

$$X' d = 0,13 \times \frac{3.280}{3.280} = 0,13 \text{ p.u.}$$

$$X2 = X'1 = 0,13 \text{ p.u.}$$

$$Xo = 0,142 = 0,142 \text{ p.u.}$$

$$X \text{ reactor} = 0,034 \text{ p.u.}$$

b) Transformadores T1, T2, T3 y Autotransformador A,

$$X1 = 0,07 \times 1 = 0,07 \text{ p.u.}$$

$$X2 = 0,07 \times 1 = 0,07 \text{ p.u.}$$

$$Xo = 0,05 \times 1 = 0,05 \text{ p.u.}$$

Estos valores son para el grupo de transformadores.

Para el Autotransformador, tenemos

$$X1 = 0,073 \times \frac{3.280}{6.560} = 0,0365 \text{ p.u.}$$

$$X2 = 0,0365 \text{ p.u.}$$

$$Xo = 0,073 \times \frac{1}{2} = 0,0365 \text{ p.u.}$$

PLANTA HIDROELECTRICA "MIRAFLORES" EN AMBATO.-

a) Generadores # 4 y # 5.-

412,5 KVA - 2,3 KV Tipo Y sólido a tierra

$$X^d = 0,20 \times \frac{3.280}{412,5} = 1,584 \text{ p.u.} = X_2$$

$$X^d = 0,30 \times \frac{3.280}{412,5} = 2,376 \text{ p.u.}$$

$$X_0 = 0,18 \times \frac{3.280}{412,5} = 1,43 \text{ p.u.}$$

b) Generador # 6.-

187,5 KVA - 2,3 KV - tipo Y sólido a tierra.

$$X^d = 0,20 \times \frac{3.280}{187,5} = 3,5 \text{ p.u.}$$

$$X^d = 0,30 \times \frac{3.280}{187,5} = 5,25 \text{ p.u.}$$

$$X_0 = 3,45 \text{ p.u.}$$

c) Generador # 7.-

937,5 KVA - 2,3 KV - tipo Y sólido a tierra.

$$X^d = 0,20 \times \frac{3.280}{937,5} = 0,704 \text{ p.u.} = X_2$$

$$X^d = 0,30 \times \frac{3.280}{937,5} = 1,056 \text{ p.u.}$$

$$X_0 = 0,18 \times \frac{3.280}{937,5} = 0,633 \text{ p.u.}$$

d) Transformador # 11.-

1.500 KVA - 2,3 KV/4,16 KV tipo

$$X_1 = X_2 = 0,04 \times \frac{3.280}{1.500} = 0,0872 \text{ p.u.}$$

$$X_{0P} = 0,04 \times \frac{3.280}{1.500} = 0,0872 \text{ p.u.}$$

$$X_{0S} = 0,0872 \text{ p.u.}$$

$$X_{0T} = 0,032 \times \frac{3.280}{1.500} = 0,07 \text{ p.u.}$$

-) PLANTA A DIESEL "EL BATAN" EN AMBATO

a) Generador # 8 y #9 .-

937,5 KVA - 4,16 KV - tipo Y con reactor de 5 Ω

$$X^d = 0,14 \times \frac{3.280}{937,5} = 0,492 \text{ p.u.} = X_2$$

$$X'd = 0,23 \times \frac{3.280}{937,5} = 0,81 \text{ p.u.}$$

$$X \text{ reactor} = 0,05 \times 3,52 = 0,176 \text{ p.u.}$$

$$X_0 = 0,08 \times 3,52 = 0,281 \text{ p.u.}$$

b) Generador # 10

1.875 KVA - 4,16 KV - tipo Y con reactor de 5 %

$$X'd = 0,14 \times \frac{3.280}{1.875} = 0,246 \text{ p.u.} = X_2$$

$$X'd = 0,23 \times 1,76 = 0,404 \text{ p.u.}$$

$$X \text{ reactor} = 0,05 \times 1,76 = 0,088 \text{ p.u.}$$

$$X_0 = 0,08 \times 1,76 = 0,141 \text{ p.u.}$$

-) PLANTA HIDROELECTRICA "LA PENINSULA" DE AMBATO

a) Generadores 11, 12, y 13.

625 KVA - 6,9 KV - tipo Y sólido a tierra.

$$X'd = 0,20 \times \frac{3.280}{625} = 1,052 \text{ p.u.} = X_2$$

$$X'd = 0,20 \times \frac{3.280}{625} = 1,052 \text{ p.u.}$$

$$X_0 = 0,19 \times 5,26 = 1 \text{ p.u.}$$

b) Generadores # 14 y # 15.-

1.875 KVA - 6,9 KV - tipo Y sólido a tierra.

$$X'd = 0,30 \times \frac{3.280}{1.875} = 0,576 \text{ p.u.}$$

$$X'd = 0,30 \times \frac{3.280}{1.875} = 0,576 \text{ p.u.}$$

$$X_0 = 0,19 \times \frac{3.280}{1.875} = 0,365 \text{ p.u.}$$

-) SUBESTACION LORETO EN AMBATO

a) Transformadores # 12 y # 13.-

4,16 Y/6,9 KV Δ .- 3.000 KVA

$$X_1 = 0,05 \times \frac{3.280}{3.000} = 0,0546 \text{ p.u.} = X_2$$

$$X_0 = 0,04 \times \frac{3.280}{3.000} = 0,0440 \text{ p.u.}$$

) SUBESTACION AMBATO (Proyecto).

a) Transformadores #7 # 8 y # 9

13,8 KV /69 KV - 5.000 KVA - tipo Y a tierra Y a tierra

$$X_1 = X_2 = 0,0733 \times \frac{3.280}{5.000} = 0,0493 \text{ p.u.}$$

$$X_o = 0,0493 \text{ p.u.}$$

$$X_o = 0,032 \times \frac{3.280}{5.000} = 0,021 \text{ p.u.}$$

$$X_o = 0,0288 \times \frac{3.280}{5.000} = 0,019 \text{ p.u.}$$

) SUBESTACION RIOBAMBA

a) Transformadores # 4 y # 5

5.000 KVA - 69 KV /13,8 KV - tipo Y

$$X_1 = X_2 = 0,0733 \times \frac{3.280}{5.000} = 0,0493 \text{ p.u.}$$

$$X_o = 0,05 \times \frac{3.280}{5.000} = 0,0328 \text{ p.u.}$$

b) Transformador # 6

1.250 KVA - 13,8 KV /4,16 - tipo /Y

$$X_1 = X_2 = 0,04 \times \frac{3.280}{1.250} = 0,106 \text{ p.u.}$$

$$X_o = 0,03 \times \frac{3.280}{1.250} = 0,08 \text{ p.u.}$$

) TRANSFORMADOR DE INTERCONEXION ENTRE BARRAS DE SUB. LORETO Y SUB. AMBATO.- # 10

2.500 KVA - 13,8 KV/4,16 KV - tipo Y

$$X_1 = 0,06 \times \frac{3.280}{2.500} = 0,079 \text{ p.u.} = X_2$$

$$X_o = 0,03 \times \frac{3.280}{2.500} = 0,040 \text{ p.u.}$$

) LINEAS ALAO RIOBAMBA Y RIOBAMBA AMBATO

$$Z_{\text{Base}} = \frac{KV^2_D}{MVAB} = \frac{69^2}{3,28} = 1.440 \text{ ohmios}$$

$$X_1 = X_2 = \frac{0,94}{1.440} = 0,0069 \text{ p.u.}$$

$$I_0 = \frac{30,6}{1,440} = 0,0212 \text{ p.u.}$$

Estos valores corresponden a la 1^a línea. Para la 2^a línea, respectivamente, tendremos:

$$I_1 = X_2 = \frac{24,8}{1,440} = 0,0196 \text{ p.u.}$$

$$I_0 = \frac{97}{1,440} = 0,067 \text{ p.u.}$$

En todas las líneas vamos a desprestigiar las resistencias y vamos a trabajar solamente con las reactivas en p.u.

LINEA INTERCONEXION BARRAS DE 13,8 DE LA SUB. DE AMBATO Y 4,16 KV DE LA SUB. DE LORETO.- (Proyecto).

$$Z \text{ Base} = \frac{13,8^2}{3,28} = 58 \text{ ohmios}$$

$$I_1 = X_2 = \frac{1}{58} = 0,0173 \text{ p.u.}$$

$$I_0 = \frac{2,66}{58} = 0,03 \text{ p.u.}$$

LINEA INTERCONEXION SUB. # 1 Y SUB. LORETO

$$Z \text{ Base} = \frac{4,16^2}{3,28} = 5,27 \text{ ohmios}$$

$$I_1 = X_2 = \frac{0,912}{5,27} = 0,173 \text{ p.u.}$$

$$I_0 = \frac{1,347}{5,27} = 0,256 \text{ p.u.}$$

LINEAS ENTRE PLANTA "LA PENINSULA" Y SUBESTACION LORETO.-

Los valores en p.u. de las dos líneas idénticas y paralelas entre la Planta Hidroeléctrica "La Península" y la subestación Loreto en Ambato, son las siguientes:

$$6,9 \text{ KV} - Z \text{ Base} = \frac{6,9^2}{3,28} = 14,4 \text{ ohmios}$$

$$I_1 = X_2 = \frac{1,08}{14,4} = 0,0744 \text{ p.u.}$$

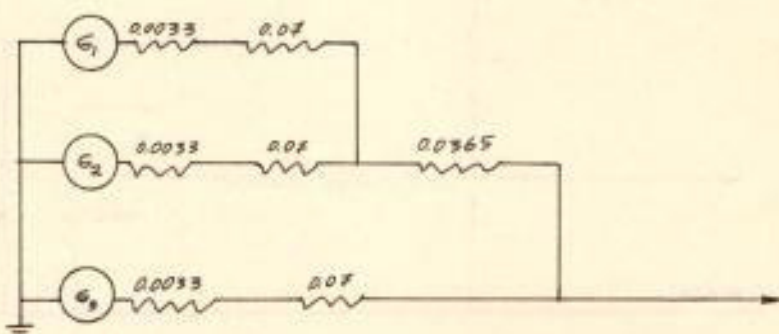
$$X_0 = \frac{2,86}{14,4} = 0,2 \text{ p.u.}$$

DIAGRAMAS DE SECUENCIA POSITIVA, NEGATIVA Y CERO A MAXIMA Y MINIMA GENERACION.-

Antes de proceder al trazado de los diagramas de las respectivas secuencias, vamos a simplificar las unidades de generación y transformación, para el caso de máxima generación, en equivalente, para lo cual emplearemos el teorema Thévening.

a) Planta de Alao .-

La planta de Alao está constituida por el grupo indicado abajo.



GRUPO DE ALAO, DIAG. DE SECUENCIA POSITIVA

Este grupo será equivalente al diagrama indicado a continuación.

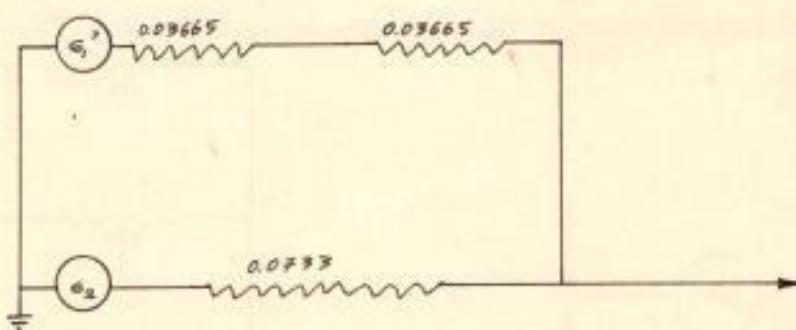


DIAGRAMA EQUIVALENTE DEL GRUPO ALAO, SECUENCIA +

El diagrama de secuencia Negativa del grupo será :

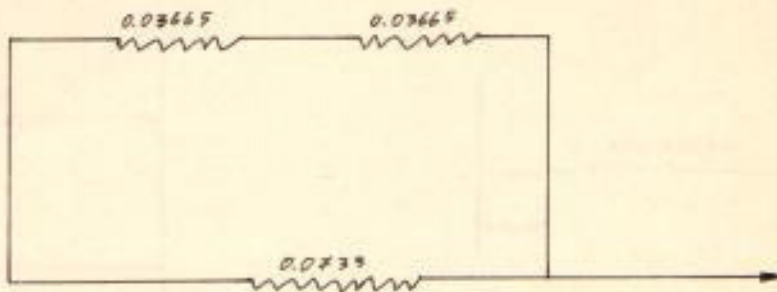


DIAGRAMA DE SECUENCIA NEGATIVA DEL GRUPO ALAO

El diagrama de secuencia cero del grupo será

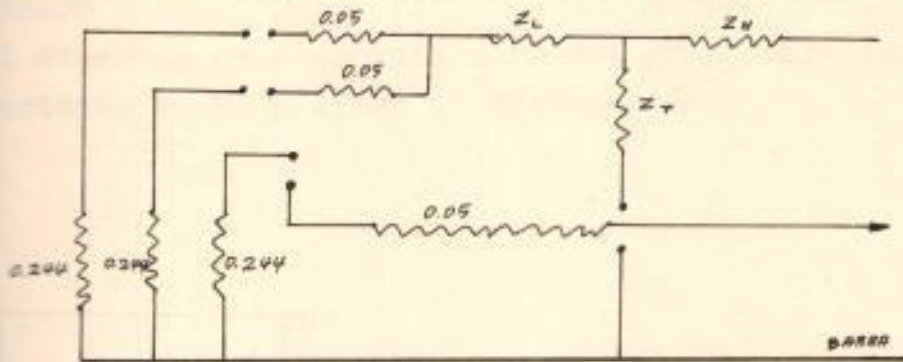
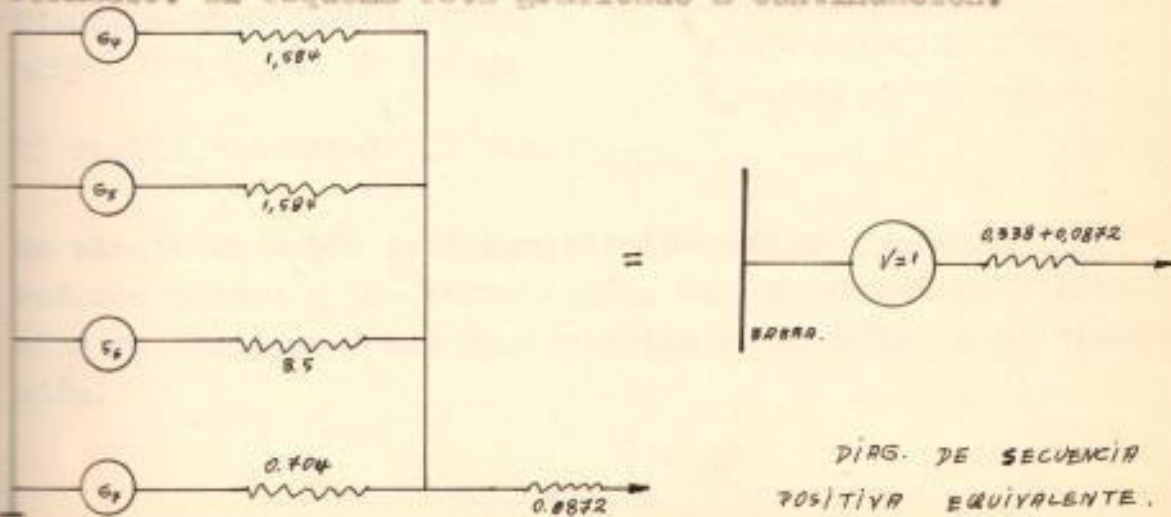


DIAGRAMA DE SECUENCIA CERO DEL GRUPO ALAO

b) Planta Miraflores en Ambato.-

La planta Miraflores en Ambato está constituida por 4 generadores conectados a una barra común y ésta a un transformador. El esquema está graficado a continuación.



DIAG. DE SECUENCIA POSITIVA.

DIAG. DE SECUENCIA POSITIVA EQUIVALENTE.

El diagrama de secuencia Negativa será :

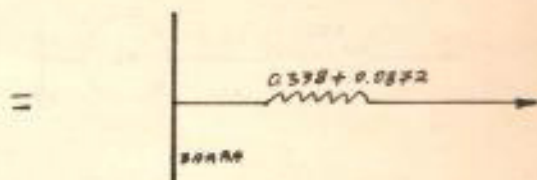
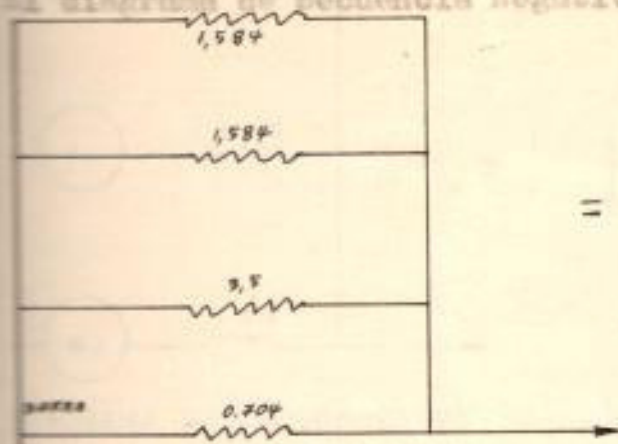


DIAGRAMA DE SEC. NEGATIVA,
GRUPO MIRAFLORES EN
AMBRATO

DIAGRAMA DE SEC. NEG. EQUIVA-
LENTE, G. MIRAFLORES EN
AMBRATO

El diagrama de secuencia cero del grupo Miraflores está indicado en el gráfico a continuación.

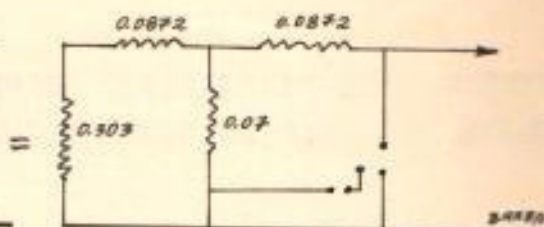
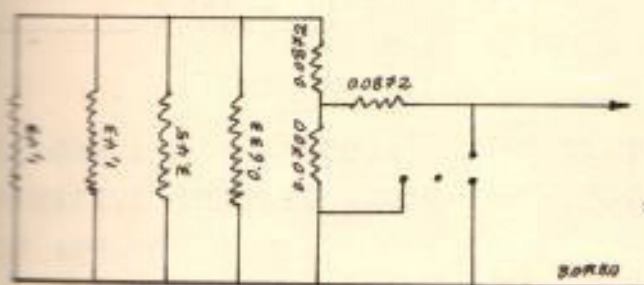


DIAGRAMA DE SECUENCIA CERO,
GRUPO MIRAFLORES EN AMBRATO

DIAGRAMA EQUIVALENTE DE
SECUENCIA CERO GRUPO
MIRAFLORES EN AMBRATO

C) PLANTA "EL BATÁN" EN AMBRATO.-

La planta El Batán está constituida por un grupo de 3 generadores unidos a una barra común. Los diagramas de secuencias respectivas y sus equivalentes se detallan a continuación.

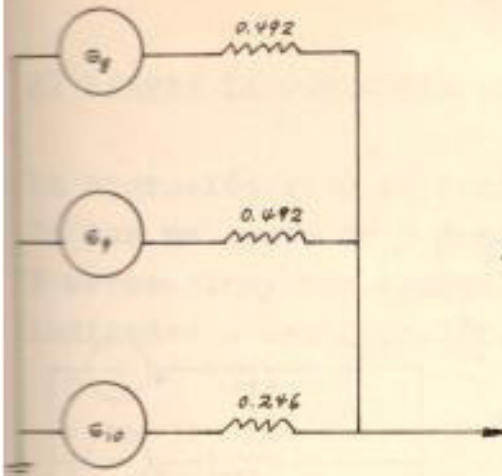


DIAGRAMA DE SEC. POSITIVA GRUPO EL BATAH EN AMBATO

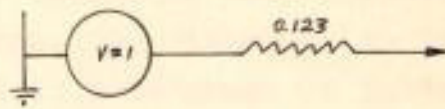


DIAGRAMA EQUIVALENTE DE SEC. POSITIVA GRUPO EL BATAH EN AMBATO

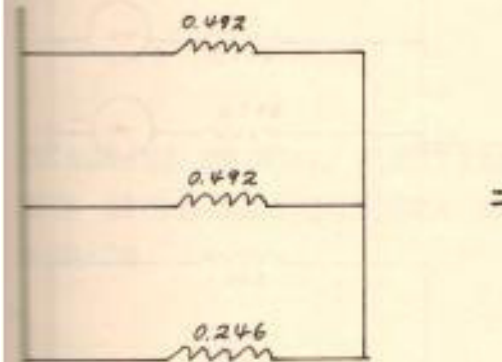


DIAGRAMA DE SECUENCIA NEGATIVA GRUPO EL BATAH EN AMBATO

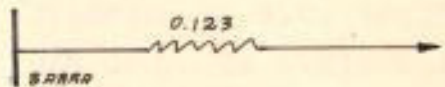


DIAGRAMA EQUIVALENTE DE SECUENCIA NEGATIVA GRUPO EL BATAH EN AMBATO

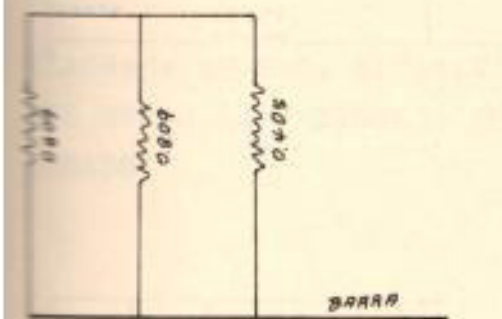


DIAGRAMA DE SEC. CERO, GRUPO EL BATAH EN AMBATO

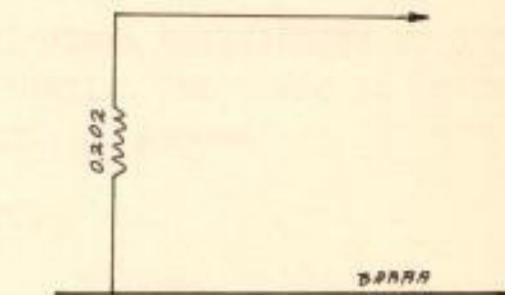


DIAGRAMA EQUIVALENTE SEC. CERO, GRUPO EL BATAH EN AMBATO

a) PLANTA LA PENINSULA EN AMBATO.-

La hidroeléctrica La Península en Ambato está constituida por un grupo de 5 generadores. Los diagramas de las 3 secuencias y sus equivalentes de este grupo se hallan indicados a continuación.

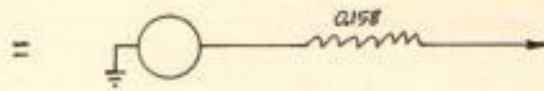
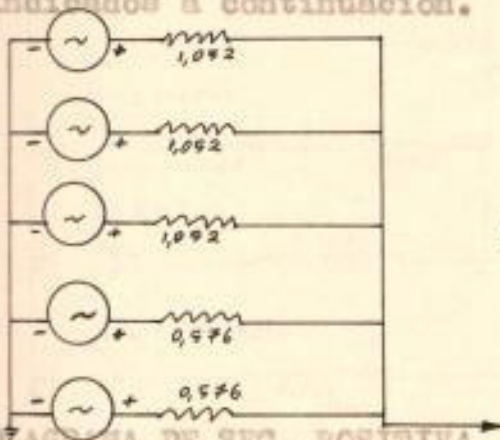


DIAGRAMA DE SEC. POSITIVA DEL GRUPO LA PENINSULA EN AMBATO

DIAGRAMA DE SEC. POSITIVA DEL GRUPO LA PENINSULA EN AMBATO

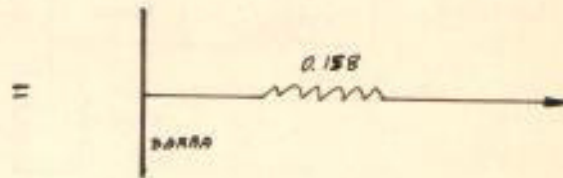
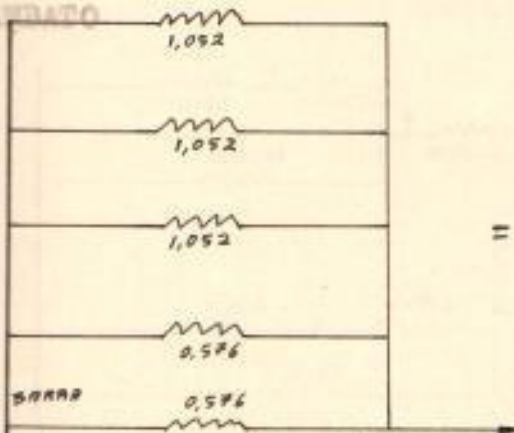
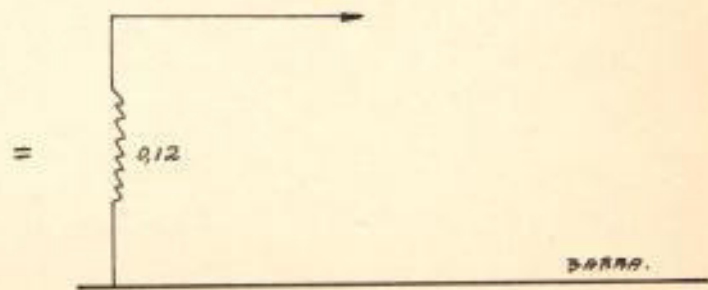
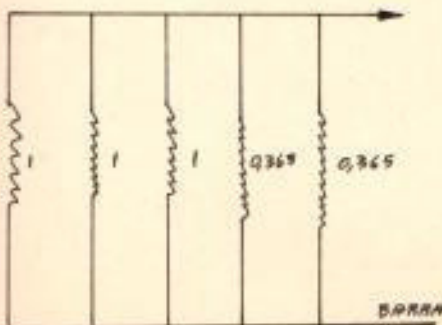


DIAGRAMA DE SEC. NEGATIVA DEL GRUPO LA PENINSULA EN AMBATO

DIAGRAMA EQUIVALENTE DE SEC. NEGATIVA DEL GRUPO LA PENINSULA EN AMBATO



DIAG. DE SECUENCIA CERO

DIAG. EQUIVALENTE DE SECUENCIA CERO.

e) DIAGRAMAS COMPLETOS DEL SISTEMA A MAXIMA GENERACION Y MINIMA GENERACION.

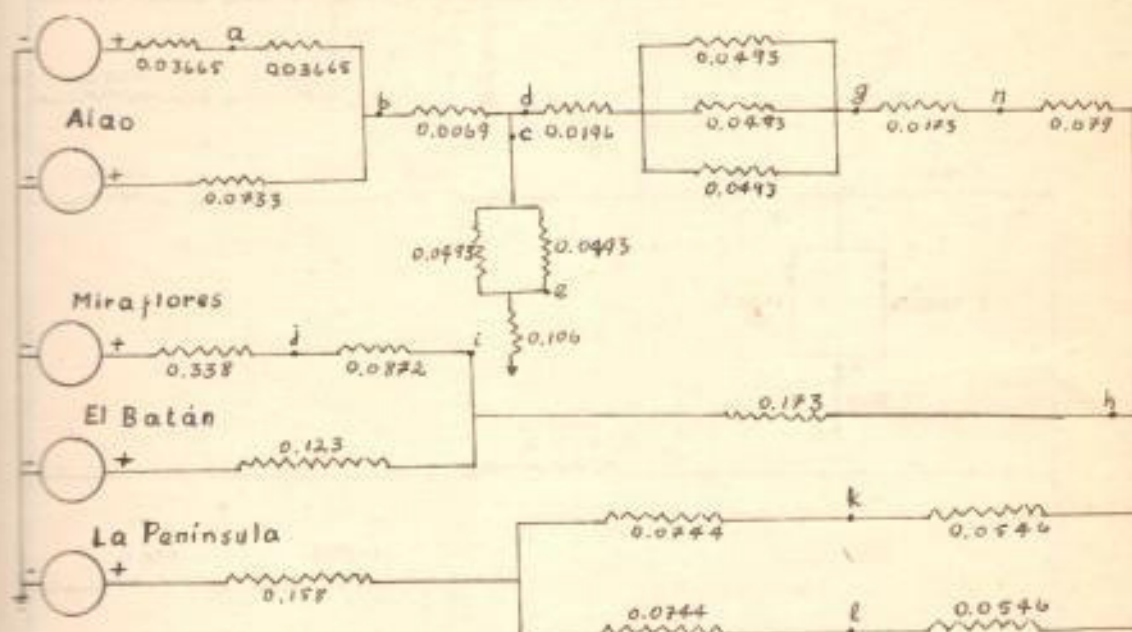


DIAGRAMA DE SECUENCIA POSITIVA MAXIMA GENERACION

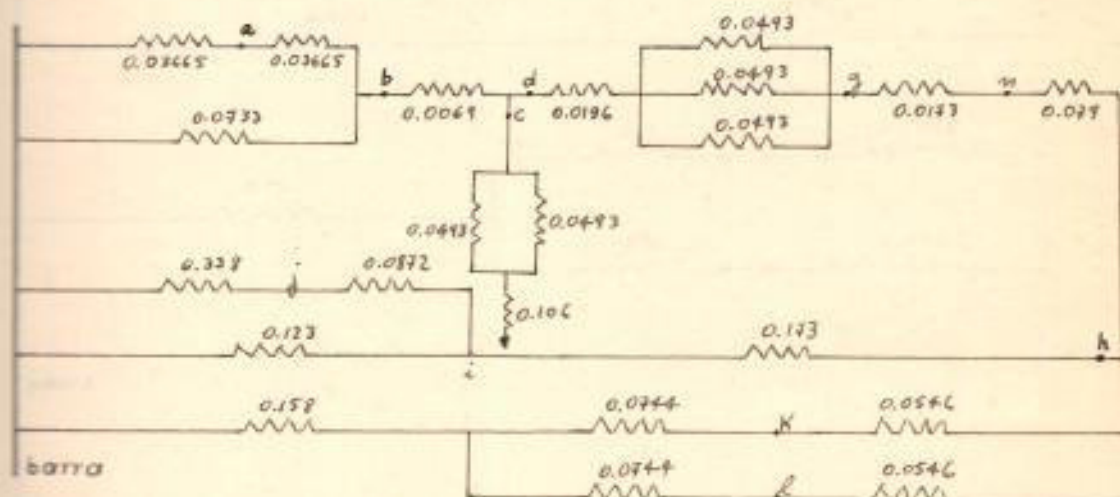


DIAGRAMA DE SECUENCIA NEGATIVA MAXIMA GENERACION

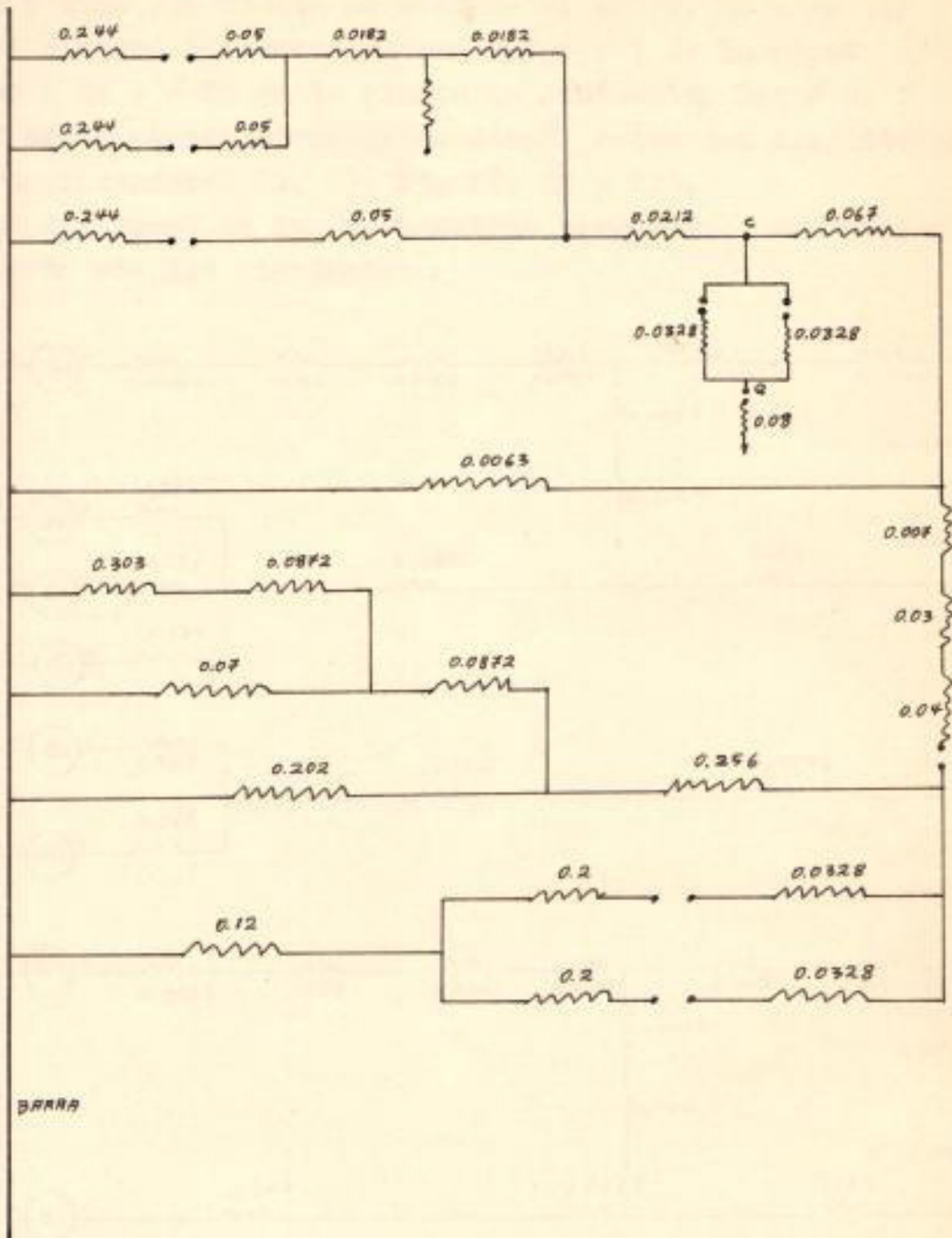


DIAGRAMA DE SECUENCIA CERO
MAXIMA GENERACION

La mínima generación se obtiene al entrar al circuito del sistema solamente el generador # 1 de la planta Alao; los # 14 y # 15 de la planta La Península; los # 4, # 5 y # 7 de la planta Miraflores. Además salen del circuito los transformadores T2, T3, T5, T8, T9 y T13.

Los diagramas de las respectivas secuencias para mínima generación son los siguientes :

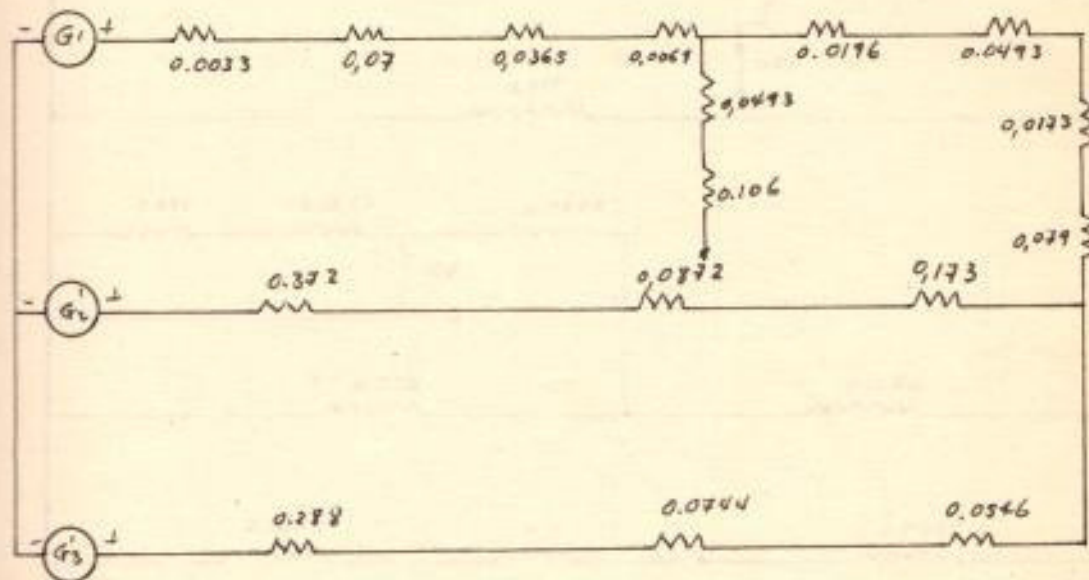
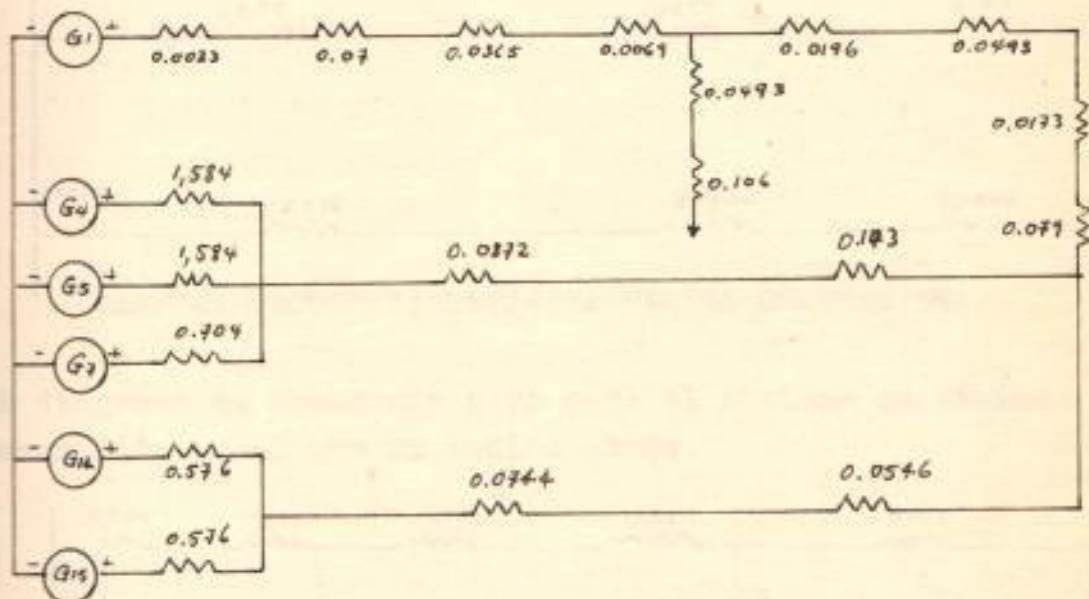


DIAGRAMA DE SECUENCIA POSITIVA EQUIVALENTE,
MINIMA GENERACION

El diagrama de Secuencia Negativa para el sistema en Mínima Generación será :

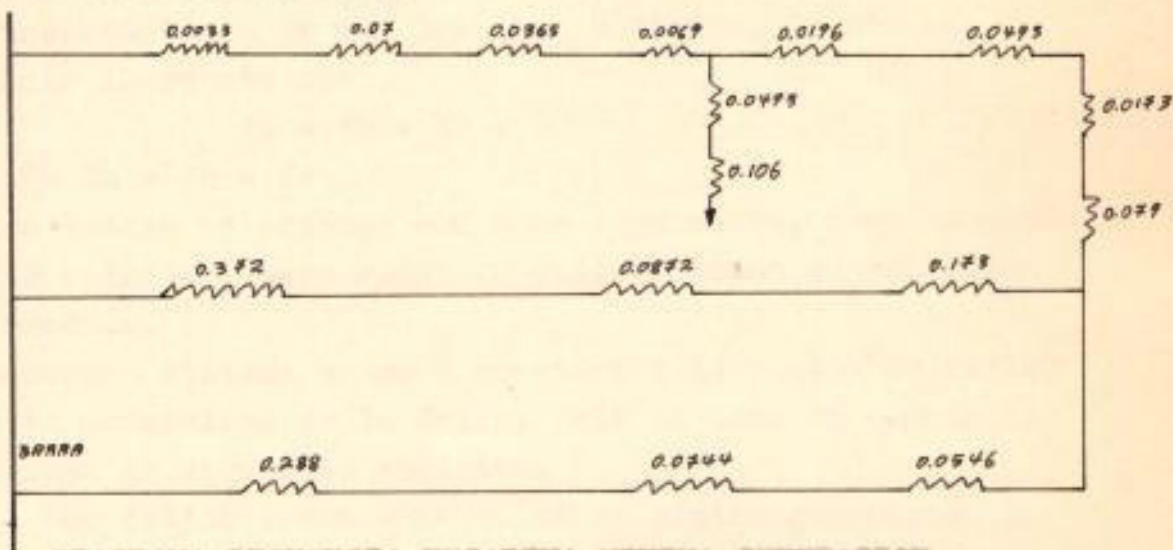


DIAGRAMA SECUENCIA NEGATIVA MINIMA GENERACION

El diagrama de secuencia cero para el sistema en Mínima Generación es el que se indica abajo.

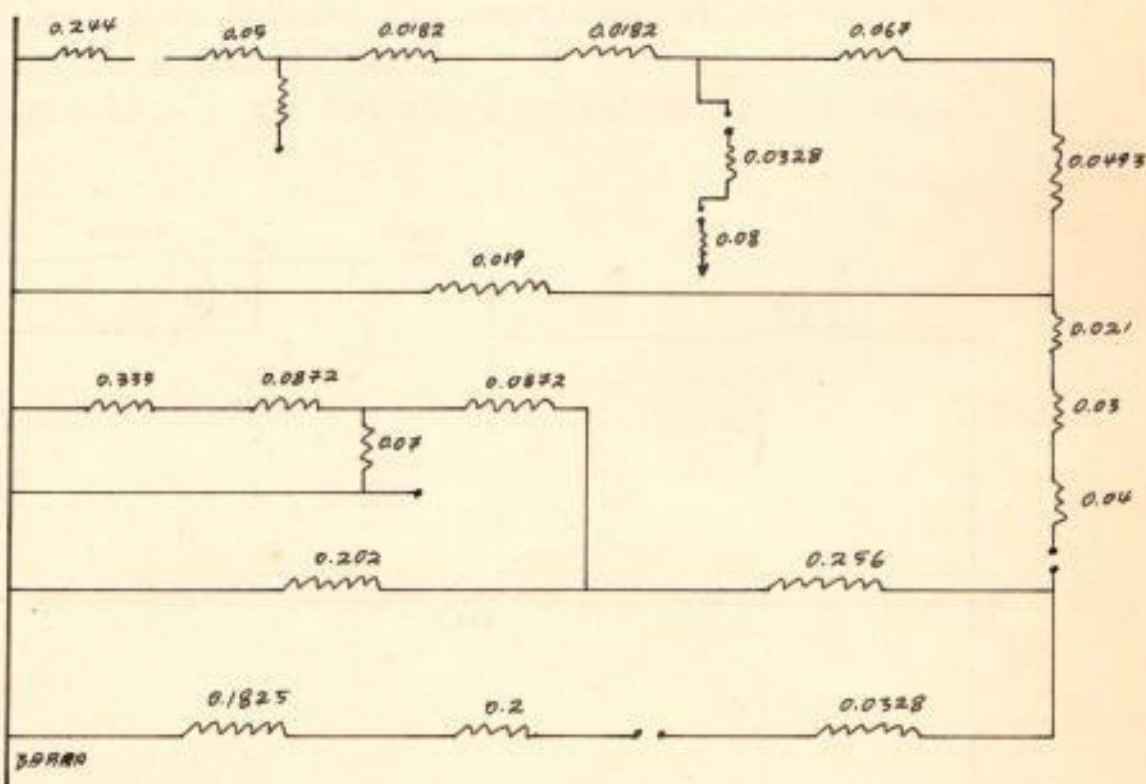


DIAGRAMA DE SECUENCIA CERO, MINIMA GENERACION

FALLA TRIFÁSICA.- CÁLCULO.-

La falla trifásica se produce cuando las tres fases se cortocircuitan o se van las tres a tierra. No hay corriente I_0 puesto que

$$I_a + I_b + I_c = 0$$

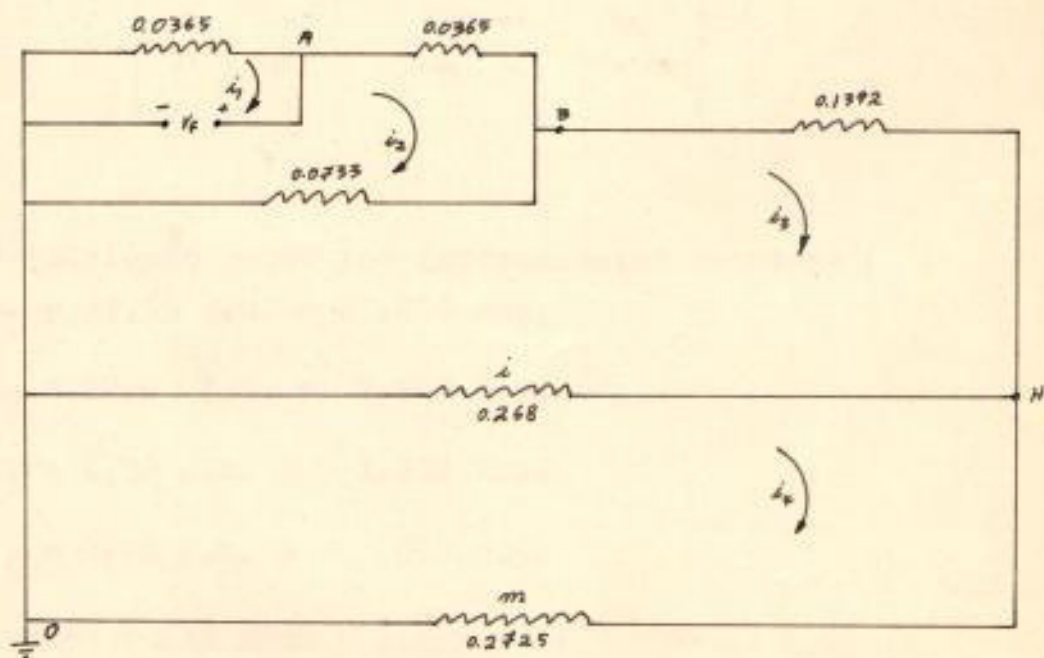
Además $V_a = V_b = V_c$

Estas fallas se produce con poca frecuencia, pero es necesario calcular, pues adquiere valores altos cuando ella se produce.

En nuestro sistema vamos a considerar 14 puntos de falla. Por la naturaleza de la falla, solo se toma en cuenta el diagrama de secuencia positiva.

Las fallas vamos a calcular en máxima generación y mínima generación. Utilizando el teorema de Thévening, vamos a reemplazar el voltaje entre la barra y el punto de falla y buscamos la distribución de esta corriente por el circuito. Luego multiplicamos los valores en p.u. por la I base para obtener las corrientes en amperios en los diferentes puntos de falla.

a) Punto a .- FALLA TRIFÁSICA EN MÁXIMA GENERACIÓN.-



Si llamamos $Z_1 = 0,0365$; $Z_2 = 0,0365$; $Z_3 = 0,0733$

$Z_4 = a$ las impedancias desde b hasta h = 0,1392

$Z_5 = a$ las impedancias desde el punto 0 hasta h=0,268

$Z_6 = a$ las impedancias desde el punto 0 hasta h=0,2725

$V_f = 1$ p.u. ; $i_1 = i$ falla

$$1 = i_1 Z_1 - i_2 Z_1$$

$$0 = -i_1 Z_1 + i_2(Z_1 + Z_2 + Z_3) - i_3 Z_3$$

$$0 = 0i_1 - i_2 Z_3 + i_3(Z_3 + Z_4 + Z_5) - i_4 Z_5$$

$$0 = 0i_1 + 0i_2 - i_3 Z_5 + i_4(Z_5 + Z_6)$$

$$i_1 = \begin{vmatrix} 1 & -Z_1 & 0 & 0 \\ 0 & Z_1 + Z_2 + Z_3 & -Z_3 & 0 \\ 0 & -Z_3 & Z_3 + Z_4 + Z_5 & -Z_5 \\ 0 & 0 & -Z_5 & Z_5 + Z_6 \\ \hline Z_1 & -Z_1 & 0 & 0 \\ -Z_1 & Z_1 + Z_2 + Z_3 & -Z_3 & 0 \\ 0 & -Z_3 & Z_3 + Z_4 + Z_5 & -Z_5 \\ 0 & 0 & -Z_5 & Z_5 + Z_6 \end{vmatrix}$$

Resolviendo todos los determinantes se tiene :

$$i_1 = 37,55 \text{ p.u.} = 29.290 \text{ amp.}$$

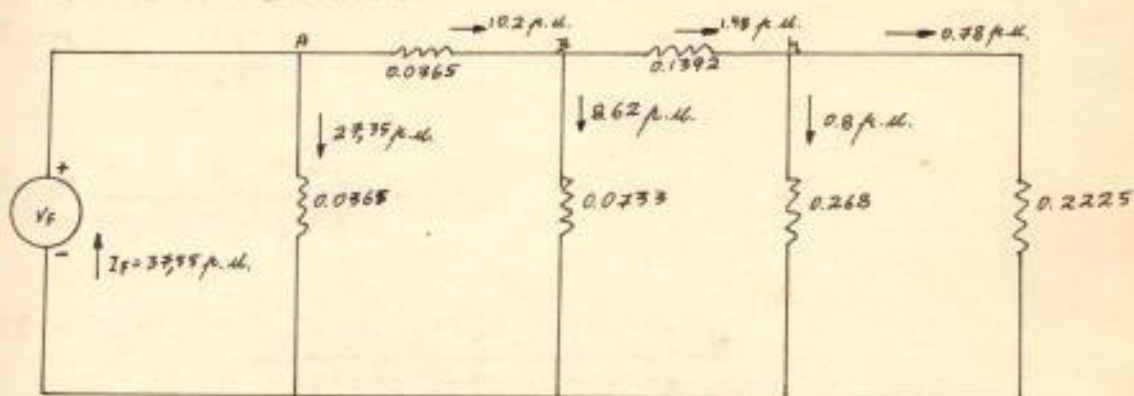
$$i_2 = 10,2 \text{ p.u.} = 7.960 \text{ amp.}$$

$$i_3 = 1,58 \text{ p.u.} = 1.230 \text{ amp.}$$

$$i_4 = 0,78 \text{ p.u.} = 608 \text{ amp.}$$

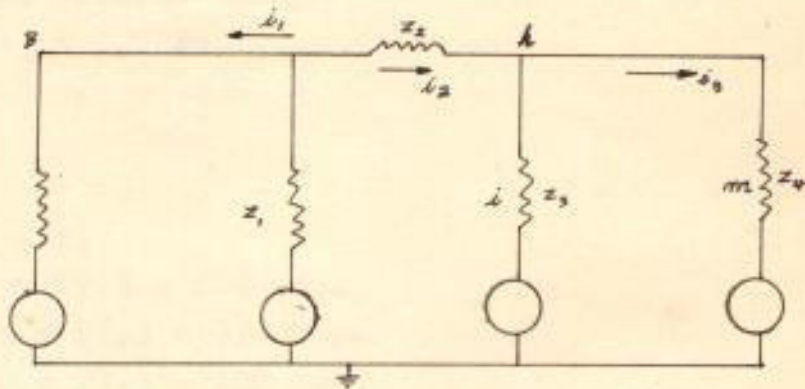
$$I_{\text{Base}} = \frac{\text{KVA Base}}{\sqrt{3} \text{ KV}} = \frac{3.280}{\sqrt{3} \cdot 2,4} = 780 \text{ amp.}$$

Las corrientes se distribuyen en la forma que indica el gráfico siguiente.



b) Falla Trifásica en los puntos b,c,d,f,g,n,h, en máxima generación.-

Por razones de simplificación, vamos a considerar un solo diagrama para este tipo de falla en los puntos b,c,d,f,g,n,h, solamente variarán las amperios bases, los parámetros, los valores de las corrientes, pero su distribución en los que ha sentido se refiere y la solución literal del sistema, serán idénticos para los puntos considerados.



Llamando Z_1 a la impedancia a la izquierda del punto de falla y en paralelo con V_f ; Z_2 a la impedancia en serie entre el punto de falla y el punto b_0 ; Z_3 a la de b_0 ; y Z_4 a la de la rama h_0 , tenemos el siguiente sistema de ecuaciones laterales a resolver.

- 1) $1 = i_1 Z_1$
- 2) $1 = i_1 0 + i_2 (Z_2 + Z_3) - i_3 Z_3$
- 3) $0 = i_1 0 - i_2 Z_3 + i_3 (Z_3 + Z_4)$

$$I_1 = \frac{1}{Z_1}$$

$$I_3 = i_2 \frac{Z_3}{Z_3 + Z_4}$$

$$I_2 = \frac{Z_3 + Z_4}{Z_2 Z_3 + Z_3 Z_4 + Z_2 Z_4}$$

$$I_f = I_1 + I_2 = \frac{Z_2 Z_3 + Z_3 Z_4 + Z_2 Z_4 + Z_1 Z_3 + Z_1 Z_4}{Z_1 Z_2 Z_3 + Z_1 Z_3 Z_4 + Z_1 Z_2 Z_4}$$

$$I_f = \frac{(Z_3 + Z_4)(Z_1 + Z_2) + Z_3 Z_4}{Z_1 Z_2 (Z_3 + Z_4) + Z_3 Z_4}$$

$$I_3 = \frac{Z_3}{Z_2 Z_3 + Z_3 Z_4 + Z_2 Z_4}$$

Para estos puntos, las impedancias Z_3 y Z_4 permanecen constantes. Sus valores son:

$$Z_3 = 0,268 ; Z_4 = 0,2285$$

Punto b.-

$$I_{base} = 27,3 \text{ amp.}$$

$$I_f = 30,85 \text{ pu} \times 27,3 = 840 \text{ amp.}$$

$$I_{bo} = 13,60 \text{ pu} \times 27,3 = 370 \text{ amp.}$$

$$I_{bh} = 3,65 \text{ pu} \times 27,3 = 100 \text{ amp.}$$

$$I_{bio} = 1,8 \text{ pu} \times 27,3 = 50 \text{ amp.} = I_{hio}$$

Punto c.-

$$I_{base} = 27,3 \text{ amp.}$$

$$I_f = 27,16 \text{ pu.}$$

$$I_f = 27,16 \text{ pu} \times 27,3 \text{ amp} = 740 \text{ amp.}$$

$$I_{hno} = 1,87 \text{ pu} \times 27,3 \text{ amp} = 51 \text{ amp.}$$

$$I_{hio} = 1,89 \text{ pu} \times 27,3 \text{ amp} = 51 \text{ amp.}$$

$$I_{io.izq.} = 0,43 \text{ pu} \times 27,3 \text{ amp} = 11,6 \text{ amp.}$$

$$I_{io.derecha} = 1,46 \text{ pu} \times 27,3 \text{ amp} = 40 \text{ amp.}$$

Punto d.-

Idéntico al c.-

Punto f.-

I base = 23,7 amp.

If = 19,82 pu.

If = 19,82 pu x 27,3 = 540 amp.

Ifbo = 15,8 pu x 27,3 = 430 amp.

Ifh = 4,02 pu x 27,3 = 110 amp.

Ibo = 7,9 pu x 27,3 = 216 amp.

Ihi = 1,83 pu x 27,3 = 50 amp.

Ihmo = 2,19 pu x 27,3 = 60 amp.

Iio = 1,42 pu x 27,3 = 39 amp.

Iio = izquierda = 0,41 pu x 27,3 = 11 amp.

Iio derecha = 1,01 pu x 27,3 = 28 amp.

Ik = 1,095 pu x 27,3 = 28 amp.

IL = 1,095 pu x 27,3 = 28 amp.



BIBLIOTECA

Punto g.-

I base = 136 amp.

If = 17,17 pu.

If = 17,17 x 136 amp = 2.330 amp.

Igbo = 12,6 pu x 136 amp = 1.720 amp.

Igh = 4,57 pu x 136 amp = 610 amp.

Ihi = 2,1 pu x 136 amp = 285 amp.

Ihmo = 2,47 pu x 136 amp = 325 amp.

Iio izquierda = 0,472 pu x 136 amp = 65 amp.

Iio derecha = 1,628 pu x 136 amp = 220 amp.

Ik = IL = 1,235 pu x 136 amp = 162,5 amp.

Punto n.-

I base = 136 amp.

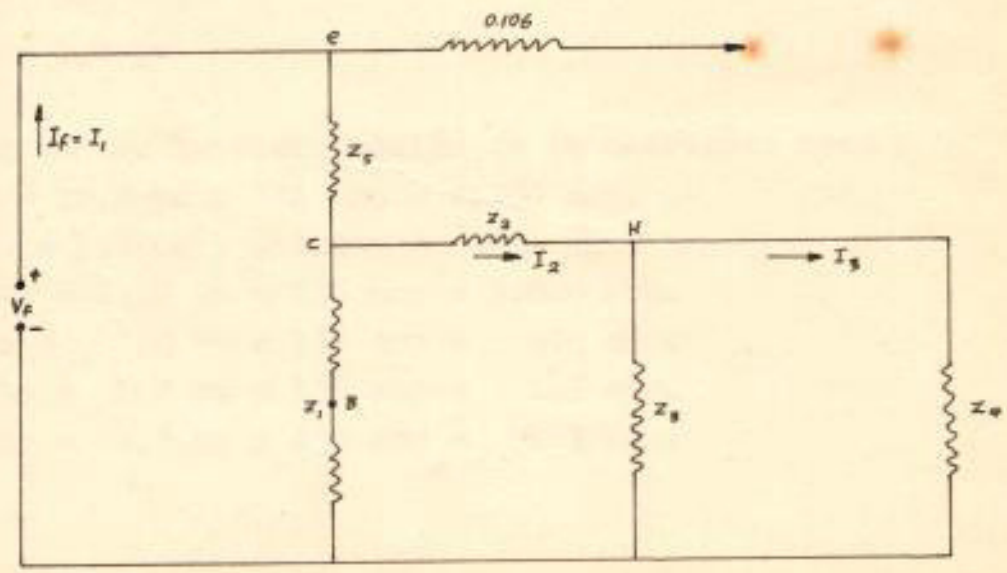
- $I_f = 15,35 \text{ pu} \times 136 \text{ amp} = 2.100 \text{ amp.}$
- $I_{nb} = 10,35 \text{ pu} \times 136 \text{ amp} = 1.420 \text{ amp.}$
- $I_{nh} = 5 \text{ pu} \times 136 \text{ amp} = 680 \text{ amp.}$
- $I_{bo} = 5,175 \text{ pu} \times 136 \text{ amp} = 710 \text{ amp.}$
- $I_{hi} = 2,74 \text{ pu} \times 136 \text{ amp} = 372 \text{ amp.}$
- $I_{hmo} = 2,26 \text{ pu} \times 136 \text{ amp} = 308 \text{ amp.}$
- $I_{io} \text{ izquierda} = 0,62 \text{ pu} \times 136 \text{ amp} = 84 \text{ amp.}$
- $I_{io} \text{ derecha} = 2,12 \text{ pu} \times 136 \text{ amp} = 288 \text{ amp.}$
- $I_k = I_L = 1,13 \text{ pu} \times 136 \text{ amp} = 154 \text{ amp.}$

Punto h.-

- $I \text{ base} = 453 \text{ amp.}$
- $I_f = 13,82 \text{ pu} \times 453 \text{ amp} = 6.300 \text{ amp.}$
- $I_{hi} = 3,74 \text{ pu} \times 453 \text{ amp} = 1.700 \text{ amp.}$
- $I_{io} \text{ izquierda} = 0,84 \text{ pu} \times 453 \text{ amp} = 380 \text{ amp.}$
- $I_{io} \text{ derecha} = 2,9 \text{ pu} \times 453 \text{ amp} = 1.320 \text{ amp.}$
- $I_{hmo} = 4,42 \text{ pu} \times 453 \text{ amp} = 2.000 \text{ amp.}$
- $I_{hbo} = 5,66 \text{ pu} \times 453 \text{ amp} = 2.600 \text{ amp.}$
- $I_{bo} = 2,88 \text{ pu} \times 453 \text{ amp} = 1.300 \text{ amp.}$
- $I_k = I_L = 2,21 \text{ pu} \times 453 \text{ amp.} = 1.000 \text{ amp.}$

c) Falla Trifásica en el punto e, máxima generación.-

$I \text{ base} = 136 \text{ amp.}$



El sistema de ecuaciones a resolverse es el siguiente:

$$1) 1 = i_1(z_1+z_5) - i_2(z_1)$$

$$2) 0 = -i_1z_1 + i_2(z_1+z_2+z_3) - i_3z_3$$

$$3) 0 = i_1\phi - i_2z_3 + i_3(z_3+z_4)$$

$$z_1 = 0,0434 ; z_2 = 0,1323 ; z_3 = 0,268 ; z_4 = 0,2225 ;$$

$$z_5 = 0,0246$$

$$z_1+z_5 = 0,068 ;$$

$$z_3+z_4 = 0,4905$$

$$z_1+z_2+z_3 = 0,4437$$

Ahora el sistema será :

$$1 = 0,068 i_1 - 0,0434 i_2$$

$$0 = 0,0434 i_1 + 0,4437 i_2 - 0,268 i_3$$

$$0 = 0 i_1 - 0,268 i_2 + 0,4905 i_3$$

Resolviendo por determinantes este sistema, se tienen

los siguientes resultados :

$$i_1 = I_f = 16,2 \text{ pu.}$$

$$i_2 = 2,4 \text{ pu.}$$

$$i_3 = 1,2 \text{ pu.}$$

Por tanto, la distribución de la corriente será :

$$I_f = 16,2 \text{ pu} \times 136 \text{ amp} = 2.200 \text{ amp.}$$

$$I_{ob} = 2,4 \text{ pu} \times 136 \text{ amp} = 326 \text{ amp.}$$

$$I_{obc} = 13,8 \text{ pu} \times 136 \text{ amp} = 1.880 \text{ amp.}$$

$$I_{bc} = 6,9 \text{ pu} \times 136 \text{ amp} = 940 \text{ amp.}$$

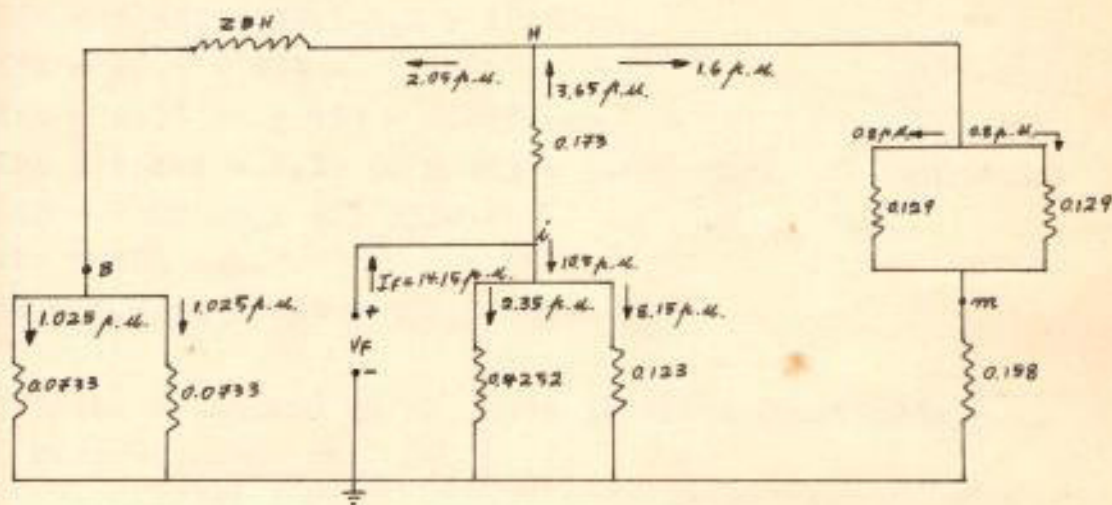
$$I_{hic} = 1,2 \text{ pu} \times 136 \text{ amp} = 163 \text{ amp.}$$

$$I_{hmc} = 1,2 \text{ pu} \times 136 \text{ amp} = 163 \text{ amp.}$$

Falla Trifásica en el punto i, Máxima Generación,-

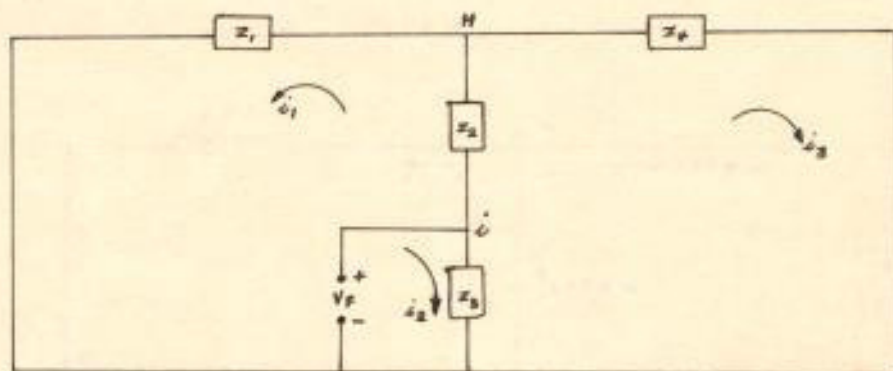
I base = $\frac{3.280 \text{ KVA}}{\sqrt{3} \times 4,16 \text{ KV}} = 453 \text{ amp.}$

$\sqrt{3} \times 4,16 \text{ KV}$



Llamemos Z_1 a la impedancia h_0 ; Z_2 a la h_i ; Z_3 a la i_0 y Z_4 a la h_m .

Resolviendo se tiene el siguiente sistema de ecuaciones :



$$1 = (i_1 + i_3)Z_2 + i_1 Z_1 = i_1(Z_1 + Z_2) + i_3 Z_2 \quad (1)$$

$$1 = (i_2 - i_3)Z_3 = i_2 Z_3 - i_3 Z_3 \quad (2)$$

$$1 = (i_3 + i_1)Z_2 + i_3 Z_4 = i_1 Z_2 + i_3(Z_2 + Z_4) \quad (3)$$

Los resultados por determinantes son : $i_1 = 2,05$; $i_2 = 12,1 \text{ pu}$; $i_3 = 1,6 \text{ pu.}$

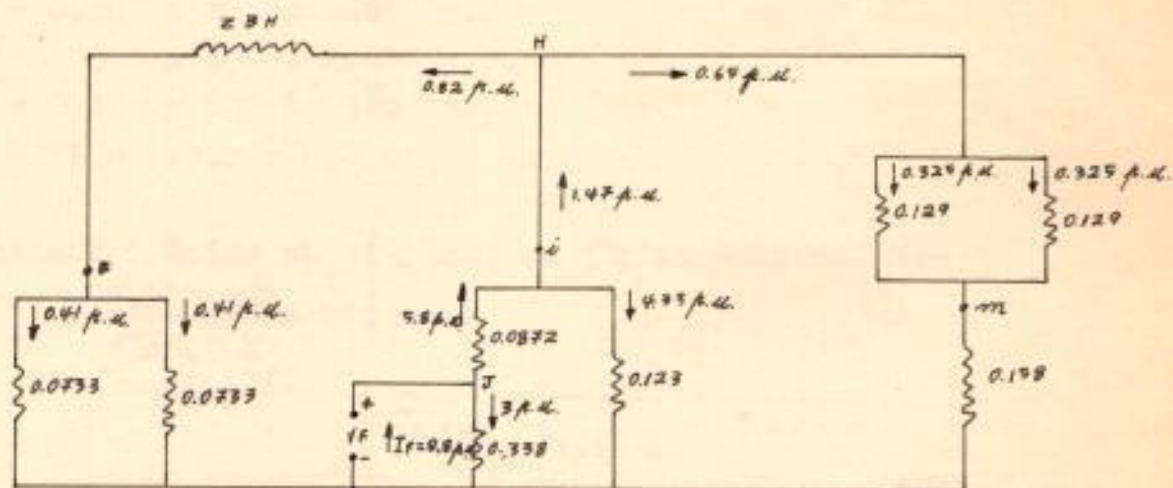
$$\begin{aligned}
 I_f &= 14,15 \text{ pu} \times 453 = 6.400 \text{ amp.} \\
 i_3 &= I_{hmo} = 1,6 \text{ pu} \times 453 = 725 \text{ amp.} \\
 i_1 &= I_{hb} = 2,05 \text{ pu} \times 453 = 910 \text{ amp.} \\
 I_{ie} &= i_2 - i_3 = 12,1 - 1,6 = 10,5 \text{ pu.} \\
 I_{ii} &= 10,5 \times 453 = \\
 I_{io} &= 2,35 \text{ pu} \times 453 = 1.070 \text{ amp.} \\
 I_{io \text{ derecha}} &= 8,15 \text{ pu} \times 453 = 3.680 \text{ amp.} \\
 I_{hb} &= 2,05 \text{ pu} \times 453 = 910 \text{ amp.} \\
 I_{bo} &= 455 \text{ amp.} \\
 I_k &= 0,8 \text{ pu} \times 453 = 362,5 \text{ amp} = I_L
 \end{aligned}$$



j) Falla Trifásica en el punto j, Máxima Generación.-

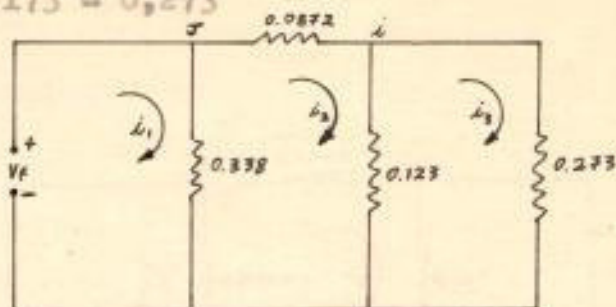
$$I_{\text{base}} = \frac{1.280 \text{ KVA}}{\sqrt{3} \times 2,3 \text{ KV}} = 830 \text{ amp.}$$

Para aprovechar las impedancias de las ramas izquierda y derecha que las vamos a asignar Z_1 y Z_2 , respectivamente, que ya hemos calculado en los puntos anteriores, hallamos su equivalente Z_3 en paralelo.



$$Z_3 = \frac{Z_1 Z_2}{Z_1 + Z_2} = \frac{0,176 \times 0,2225}{0,176 + 0,2225} = 0,1$$

$$Z_4 = 0,1 + 0,173 = 0,273$$



El sistema de ecuaciones será:

$$1 = 0,338 i_1 - 0,338 i_2 + i_3$$

$$0 = 0,338 i_1 + 0,548 i_2 - 0,123 i_3$$

$$0 = 0 i_1 - 0,123 i_2 + 0,396 i_3$$

$$i_1 = I_f = 8,88 \times 830 = 7.300 \text{ amp.}$$

$$i_2 = I_{f1} = 5,8 \times 830 = 4.810 \text{ amp.}$$

$$i_3 = I_{f2} = 1,47 \times 830 = 1.210 \text{ amp.}$$

$$I_{f0} = 4,33 \times 830 = 3.600 \text{ amp.}$$

$$I_{fmo} = 0,65 \times 830 = 530 \text{ amp.}$$

$$I_{fbb} = 0,82 \times 830 = 680 \text{ amp.}$$

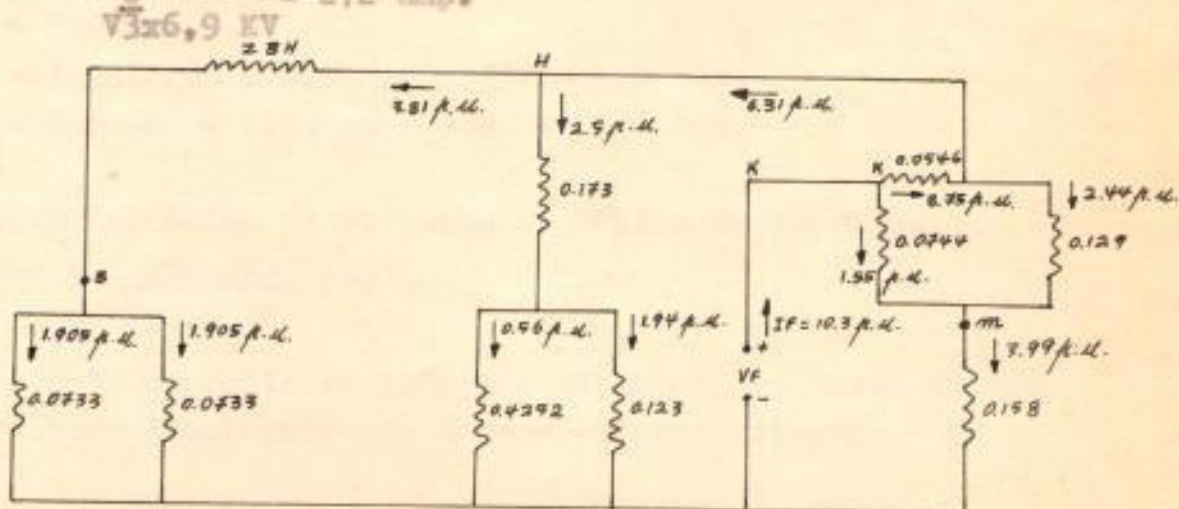
$$I_{fjo} = 3 \times 830 = 2.490 \text{ amp.}$$

$$I_{fbo} = 0,41 \times 830 = 340 \text{ amp.}$$

$$I_k = I_L = 0,325 \times 830 = 265 \text{ amp.}$$

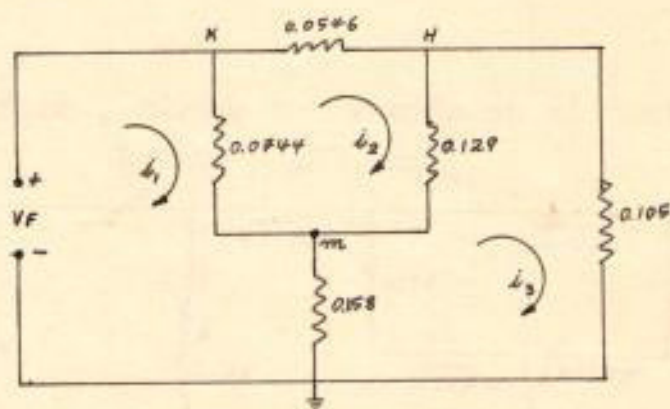
c) Falla Trifásica en el punto k, Máxima Generación.--

$$I_{base} = \frac{3.280 \text{ KVA}}{\sqrt{3} \times 6,9 \text{ KV}} = 272 \text{ amp.}$$



$$z_1 = 0,176; z_2 = 0,2682$$

$$\frac{z_1 z_2}{z_1 + z_2} = z_3 = 0,105$$



El sistema de ecuaciones es :

$$1 = 0,2324 i_1 - 0,0744 i_2 - 0,185 i_3$$

$$0 = 0,0744 i_1 + 0,258 i_2 - 0,129 i_3$$

$$0 = 0,185 i_1 - 0,129 i_2 + 0,392 i_3$$

Resolviendo se obtiene las siguientes soluciones :

$$i_1 = 10,3 \text{ pu} = I_f$$

$$I_f = 10,3 \text{ pu} \times 272 = 2.800 \text{ amp.}$$

$$i_2 = 8,75 \text{ pu} \times 272 = 2.360 \text{ amp.}$$

$$i_3 = 6,31 \text{ pu} \times 272 = 1.720 \text{ amp.}$$

$$I_{km} = 1,55 \text{ pu} \times 272 = 420 \text{ amp.}$$

$$I_{hm} = 2,44 \text{ pu} \times 272 = 660 \text{ amp.}$$

$$I_{mo} = 3,99 \text{ pu} \times 272 = 1.080 \text{ amp.}$$

$$I_{hb} = 3,81 \text{ pu} \times 272 = 1.040 \text{ amp.}$$

$$I_{bo} = 520 \text{ amp.}$$

$$I_{io} = \text{izquierda} = 0,56 \text{ pu} \times 272 = 150 \text{ amp.}$$

$$I_{io} = \text{derecha} = 1,94 \text{ pu} \times 272 = 530 \text{ amp.}$$

e) Falla Trifásica en el punto e, Máxima Generación.-

$$I_{\text{base}} = \frac{1.280 \text{ KVA}}{\sqrt{3} \times 6,9 \text{ KV}} = 272 \text{ amp.}$$

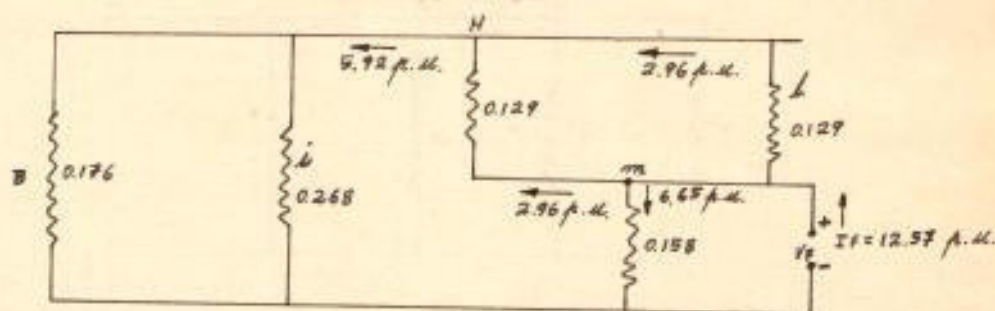
Este punto de falla es idéntico al anterior, salvo en las corrientes siguientes que tienen valores diferentes :

$$I_{lm} = 1,55 \text{ pu} \times 272 = 420 \text{ amp.}$$

$$I_{lh} = 8,75 \text{ pu} \times 272 = 2.360 \text{ amp.}$$

$$I_{hm} = 2,44 \text{ pu} \times 272 = 660 \text{ amp.}$$

f) Falla Trifásica, Máxima Generación en el punto H.-
I base = 273 amp.



La impedancia $26 // Z_1 + ZK // Z_0 = 0,1695$

$$I_f = \frac{1}{0,1695} + \frac{1}{0,158} = 12,57 \text{ pu} \quad 3.420 \text{ amp.}$$

$$I_{m0} = \frac{1}{0,158} = 6,65 \text{ pu} \quad 1.820 \text{ amp.}$$

$$I_{h0} = 970 \text{ amp.}$$

$$I_{h10} = 630 \text{ amp.}$$

$$I_{mkh} = I_{mlk} = 5,92 \text{ pu} \quad 800 \text{ amp.}$$

$$I_{h10} \text{ izquierda} = 126 \text{ amp.}$$

$$I_{h10} \text{ derecha} = 504 \text{ amp.}$$

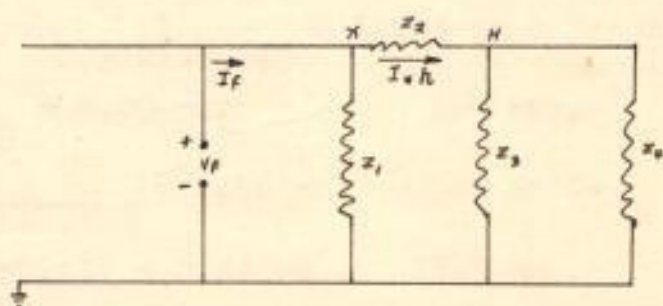
FALLA TRIFÁSICA, MÍNIMA GENERACIÓN.-

a).- Puntos a, b, c, f, g, n, h,.-

El circuito para la falla trifásica en los puntos a, b, c, f, g, n, h, es el que abajo se indica. La distribución de la corriente es idéntica en la que a dirección se refiere, variando su magnitud de acuerdo al punto de falla y la corriente base.

Llamemos Z_1 a la impedancia situada a la izquierda del punto de falla; Z_2 a la desde el punto de falla en serie con el punto h; Z_3 la de la central Miraflores; y Z_4 a la de la central de la Península.

En este circuito Z_3 y Z_4 permanecen constantes, pero varían Z_1 y Z_2 de acuerdo al punto de falla.



Para simplificación del circuito, calculemos $Z_3 // Z_4$, y tenemos:

$$Z_3 // Z_4 = 0,252 \text{ p.u. (constante)}$$

Por tanto el valor de $I_f = \frac{1}{Z_1} = \frac{1}{Z_2 + 0,252}$

$$I_{x0} = \frac{1}{Z_1}$$

$$I_{xh} = \frac{1}{Z_2 + 0,252}$$

$$I_{h10} = I_{xh} \cdot \frac{Z_1}{Z_3 + Z_4}$$

$$I_{he0} = I_{xh} \cdot \frac{Z_3}{Z_3 + Z_4}$$

Punto a.-

$$x = a$$

$$Z_1 = 0,0733 ; Z_2 = 0,2077 ; I_{\text{base}} = 780 \text{ amp.}$$

$$I_f = \frac{1}{0,0733} + \frac{1}{0,2077 + 0,252} = 15,77 \text{ p.u.}$$

$$I_f = 15,77 \text{ pu} \times 780 \text{ amp} = 12.300 \text{ amp.}$$

$$I_{a0} = \frac{1}{0,0733} = 13,6 \text{ pu.}$$

$$I_{a0} = 13,6 \text{ pu} \times 780 \text{ amp} = 10.600 \text{ amp.}$$

$$I_{ah} = 2,17 \text{ pu} \times 780 \text{ amp} = 1.700 \text{ amp.}$$

$$I_{h10} = \frac{2,17 \times 0,417}{1,0492} = 0,86 \text{ pu} \times 670 \text{ amp.}$$

$$I_{hmo} = \frac{2,17 \times 0,417}{1,0492} = 1,31 \text{ pu.} \quad 1.030 \text{ amp.}$$

Punto b.-

x = b

$$I \text{ base} = 27,3 \text{ amp.} \quad Z_1 = 0,1098 ; \quad Z_2 = 0,1721$$

$$I_f = \frac{1}{0,1098} + \frac{1}{0,1721+0,252} = 11,45 \text{ pu} \quad 321 \text{ amp.}$$

$$I_{bo} = \frac{1}{0,1098} = 9,09 \text{ pu.} \quad 250 \text{ amp.}$$

$$I_{bh} = \frac{1}{0,1721+0,252} = 2,36 \text{ pu.} \quad 62 \text{ amp.}$$

$$I_{hio} = \frac{2,36 \times 0,417}{1,0492} = 0,94 \text{ pu.} \quad 25,5 \text{ amp.}$$

$$I_{hmo} = \frac{2,36 \times 0,6322}{1,0492} = 1,42 \text{ pu.} \quad 39 \text{ amp.}$$

Punto c.-

x = c

$$I \text{ base} = 27,3 \text{ amp.} ; \quad Z_1 = 0,1167 ; \quad Z_2 = 0,1652$$

$$I_f = \frac{1}{0,1167} + \frac{1}{0,1652+0,252} = 10,97 \text{ pu.} \quad 300 \text{ amp.}$$

$$I_{co} = \frac{1}{0,1167} = 8,56 \text{ pu.} \quad 235 \text{ amp.}$$

$$I_{ch} = \frac{1}{0,4172} = 2,41 \text{ pu.} \quad 66 \text{ amp.}$$

$$I_{hio} = \frac{2,41 \times 0,417}{1,0492} = 0,90 \text{ pu.} \quad 24,7 \text{ amp.}$$

$$I_{hmo} = \frac{2,41 \times 0,6322}{1,0492} = 1,51 \text{ pu.} \quad 41,3 \text{ amp.}$$

Punto f.-

x=f

$$I \text{ base} = 27,3 \text{ amp.} ; \quad Z_1 = 0,1354 ; \quad Z_2 = 0,1456$$

$$I_f = \frac{1}{0,1354} + \frac{1}{0,1456+0,252} = 9,82 \text{ pu.} \quad 268,5 \text{ amp.}$$

$$I_{fo} = \frac{1}{0,1354} = 7,3 \text{ pu.} \quad 200 \text{ amp.}$$

$$I_{fh} = \frac{1}{0,3976} = 2,52 \text{ pu.} \quad 68,5 \text{ amp.}$$

$$I_{h10} = \frac{2,52 \times 0,417}{1,0492} = 1,01 \text{ pu.} \quad 27,5 \text{ amp.}$$

$$I_{h20} = \frac{2,52 \times 0,6322}{1,0492} = 1,51 \text{ pu.} \quad 41 \text{ amp.}$$

Punto g.-

x = g

$$I_{\text{base}} = 136 \text{ amp ; } Z_1 = 0,184 ; Z_2 = 0,093$$

$$I_f = \frac{1}{0,184} + \frac{1}{0,093+0,252} = 8,3 \text{ pu.} \quad 1,130 \text{ amp.}$$

$$I_{g0} = \frac{1}{0,184} = 5,42 \text{ pu.} \quad 740 \text{ amp.}$$

$$I_{gh} = \frac{1}{0,3483} = 2,88 \text{ pu.} \quad 400 \text{ amp.}$$

$$I_{h10} = \frac{2,88 \times 0,417}{1,0492} = 1,14 \text{ pu.} \quad 155 \text{ amp.}$$

$$I_{h20} = \frac{2,88 \times 0,6322}{0,0492} = 1,74 \text{ pu.} \quad 236 \text{ amp.}$$

Punto n.-

x = n

$$I_{\text{base}} = 136 \text{ amp ; } Z_1 = 0,202 ; Z_2 = 0,079$$

$$I_f = \frac{1}{0,202} + \frac{1}{0,079+0,252} = 7,97 \text{ pu} \quad 1.080 \text{ amp.}$$

$$I_{n0} = \frac{1}{0,202} = 4,95 \text{ pu.} \quad 675 \text{ amp.}$$

$$I_{nh} = \frac{1}{0,331} = 3,02 \text{ pu.} \quad 410 \text{ amp.}$$

$$I_{h10} = \frac{3,02 \times 0,417}{1,0492} = 1,19 \text{ pu.} \quad 162 \text{ amp.}$$

$$I_{h20} = \frac{3,02 \times 0,6322}{1,0492} = 1,83 \text{ pu.} \quad 248 \text{ amp.}$$

Punto h.-

x = h

$$I_{\text{base}} = 453 \text{ amp ; } Z_1 = 0,281 ; Z_2 = 0$$

$$I_f = \frac{1}{0,281} + \frac{1}{0,252} = 7,85 \text{ pu.} \quad 3.415 \text{ amp.}$$



$$I_{ho} = \frac{1}{0,281} = 3,56 \text{ pu.} \quad 1.160 \text{ amp.}$$

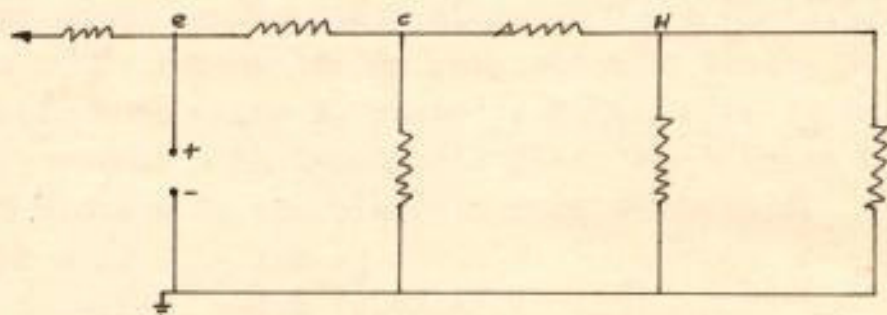
$$I_{ho} = \frac{1}{0,6322} = 1,61 \text{ pu.} \quad 725 \text{ amp.}$$

$$I_{hmo} = \frac{1}{0,417} = 2,41 \text{ pu.} \quad 1.080 \text{ amp.}$$

B).- punto e.-

I base = 136 amp.

Para calcular este punto de falla, el circuito a emplearse es :



$$Z_{eh} = 0,1652 + 0,252 = 0,4172$$

El sistema de ecuaciones a resolverse es :

$$I = 0,166 I_f - 0,1167 I_{ch}$$

$$I_f = \frac{0,5339}{0,1167} I_{ch}$$

$$I = 0,166 \cdot \frac{0,5339}{0,1167} I_{ch} - 0,1167 I_{ch}$$

$$0,1167 = I_{ch}(0,166 \cdot 0,5339 - 0,1167^2)$$

$$I_{ch} = 1,53 \text{ pu} \quad 208 \text{ amp.}$$

$$I_f = 1,52 \times \frac{0,5339}{0,1167} = 7,1 \text{ pu.} \quad 985 \text{ amp.}$$

$$I_{co} = I_f - I_{ch} = (7,1 - 1,53) \text{ pu} = 5,57 \text{ pu} \quad 760 \text{ amp.}$$

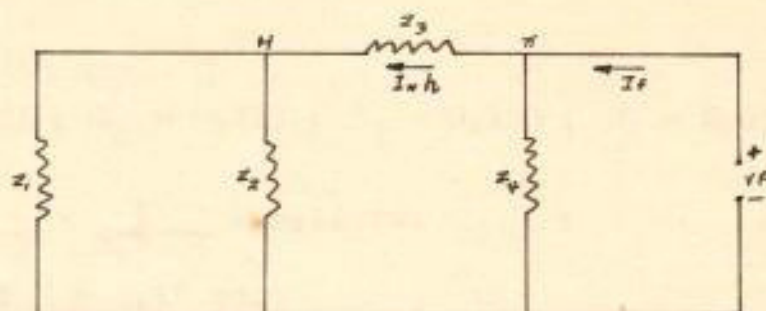
$$I_{ho} = \frac{1,53 \cdot 0,417}{1,0492} = 0,61 \text{ pu.} \quad 83 \text{ amp.}$$

$$I_{hmo} = \frac{1,53 \times 0,6322}{1,0492} = 0,92 \text{ pu.} \quad 125 \text{ amp.}$$

C).- Punto de falla i, j, l, m.

La forma del circuito a resolverse para estos puntos es idéntica. Por tanto, la distribución será idéntica en cuanto a dirección, pero de diferente magnitud, dependiendo las corrientes de falla en cada punto de los parámetros y la corriente base.

El circuito es el siguiente :



La impedancia $Z_1 = 0,281$ permanecen constante, y es la impedancia tomada desde el punto 0 - b hasta h.

Sea Z_4 la impedancia en paralelo a la falla; Z_3 la impedancia será entre N , punto de falla, y h ; Z_2 la impedancia en paralelo a la impedancia desde 0 - b hasta h.

El sistema de ecuaciones a resolverse será:

$$1) I = I_f Z_4 - I_{xh} Z_4$$

$$2) 0 = -I_f Z_4 + I_{xh} (Z_2 + Z_3 + Z_4) - I_{ho} Z_2$$

$$3) 0 = I_{fo} - I_{xh} Z_2 + I_{ho} (Z_1 + Z_2)$$

$$I_{xh} = \frac{Z_1 + Z_2}{Z_2} I_{ho}$$

$$I_{ho} = \frac{Z_2}{Z_1 + Z_2} \quad I_{xh} = \frac{Z_2 (Z_1 + Z_2)}{(Z_1 + Z_2) Z_3 (Z_1 + Z_2) + Z_1 Z_2}$$

$$I_{ho} = \frac{Z_1}{Z_1 + Z_2} I_{xh}$$

$$I_f = \frac{1}{Z_4} + \frac{Z_1 + Z_2}{Z_3 (Z_1 + Z_2) + Z_1 Z_2}$$

$$I_{fo} = \frac{1}{Z_4}$$

$$I_{xh} = \frac{Z_1 + Z_2}{Z_3 (Z_1 + Z_2) + Z_1 Z_2}$$

$$I_{ho} = \frac{Z_1}{Z_3 (Z_1 + Z_2) + Z_1 Z_2}$$

$$I_{ho} = \frac{Z_1}{Z_3 (Z_1 + Z_2) + Z_1 Z_2}$$

Punto i.-

$$x = i$$

$$I \text{ base} = 453 \text{ amp.}$$

$$z_1 = 0,281 ; z_2 = 0,417 ; z_3 = 0,173 ; z_4 = 0,4592$$

$$I_f = \frac{1}{0,4592} + \frac{1}{0,3405} = 5,12 \text{ pu.} \quad 2.320 \text{ amp.}$$

$$I_{io} = \frac{1}{0,4592} = 2,18 \text{ pu.} \quad 985 \text{ amp.}$$

$$I_{ih} = \frac{0,281 + 0,417}{0,173(0,281+0,417)+0,281 \cdot 0,417} = 2,94 \text{ pu.} \quad 1.325 \text{ amp.}$$

$$I_{hmo} = \frac{2,94 \times 0,281}{0,281+0,417} = 1,18 \text{ pu.} \quad 540 \text{ amp.}$$

$$I_{hbo} = \frac{2,94 \times 0,417}{0,698} = 1,76 \text{ pu.} \quad 795 \text{ amp.}$$

Punto j.-

$$x = j$$

$$I \text{ base} = 830 \text{ amp.}$$

$$z_1 = 0,281 ; z_2 = 0,417 ; z_3 = 0,2602 ; z_4 = 0,372$$

$$I_f = \frac{1}{0,372} + \frac{0,281 + 0,417}{0,2602(0,281+0,417)+0,281 \cdot 0,417} = 5,04 \text{ pu.} \quad 4.200 \text{ amp.}$$

$$I_{jh} = \frac{0,281 + 0,417}{0,2602 \cdot 0,698 + 0,281 \cdot 0,417} = 2,34 \text{ pu.} \quad 1.950 \text{ amp.}$$

$$I_{jo} = \frac{1}{0,372} = 2,7 \text{ pu.} \quad 2.250 \text{ amp.}$$

$$I_{hmo} = \frac{2,34 \times 0,281}{0,698} = 0,95 \text{ pu.} \quad 790 \text{ amp.}$$

$$I_{hbo} = \frac{2,34 \times 0,417}{0,698} = 1,39 \text{ pu.} \quad 1.160 \text{ amp.}$$

Punto l.-

$$x = l$$

$$I \text{ base} = 273 \text{ amp.} ; z_1 = 0,281 ; z_2 = 0,6322 ; z_3 = 0,0546$$

$$z_4 = 0,3624$$

$$I_f = \frac{1}{0,3624} + \frac{0,281 + 0,6322}{0,0546(0,9132)+0,281 \cdot 0,6322} = 6,62 \text{ pu.} \quad 1820 \text{ amp.}$$

$$I_{lh} = \frac{0,9132}{0,0546 \cdot 0,9132 + 0,281 \cdot 0,6322} = 4,02 \text{ pu.} \quad 1.100 \text{ amp.}$$

$$I_{lo} = \frac{1}{0,3624} = 2,6 \text{ pV} \quad 705 \text{ amp.}$$

$$I_{hio} = \frac{4,02 \times 0,281}{0,9132} = 1,23 \text{ pV} \quad 334 \text{ amp.}$$

$$I_{hbo} = \frac{4,02 \times 0,6322}{0,9132} = 2,75 \text{ pV} \quad 866 \text{ amp.}$$

Punto m .- x = m.

I base = 273 amp.

$$z_1 = 0,281 ; z_2 = 0,6322 ; z_4 = 0,288 ; z_3 = 0,129$$

$$I_f = \frac{1}{0,288} + \frac{0,9132}{0,129 \cdot 0,9132 + 0,281 \cdot 0,6322} = 6,6 \text{ pV} \quad 1.800 \text{ amp.}$$

$$I_{mo} = \frac{1}{0,288} = 3,46 \text{ pV} \quad 945 \text{ amp.}$$

$$I_{mh} = \frac{0,9132}{0,129 \cdot 0,9132 + 0,281 \cdot 0,6322} = 3,14 \text{ pV} \quad 860 \text{ amp.}$$

$$I_{hio} = \frac{3,14 \times 0,281}{0,9132} = 0,97 \text{ pV} \quad 265 \text{ amp.}$$

$$I_{hbo} = \frac{3,14 \times 6322}{0,9132} = 2,17 \text{ pV} \quad 595 \text{ amp.}$$

5.- FALLA LINEA A TIERRA

La falla de línea a tierra tiene las siguientes características

$$I_b = 0 ; I_c = 0 ; V_a = 0$$

$$I_{a1} = I_{a2} = I_{a0}$$

La corriente de falla de secuencia positiva para este tipo es:

$$I_{a1} = \frac{VF}{Z_1 + Z_2 + Z_0 + 3Z_f}$$

Así mismo que la impedancia de falla Z_f sea nula, en esta forma se obtienen más altos valores de corriente de falla, también vamos a despreciar las resistencias de todas las secuencias; puesto que estos valores son despreciables en comparación con los valores de las reacciones.

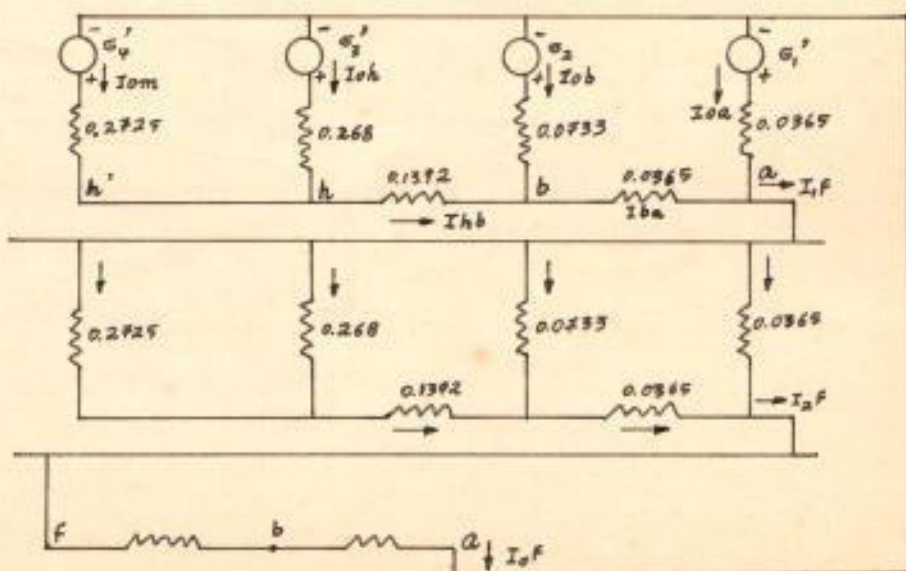
Con estas indicaciones, vamos a proceder al cálculo de las fallas de línea a tierra, en los diferentes puntos, tanto en máximo como como en mínima generación.

FALLA LINEA A TIERRA MAXIMA GENERACION

a) Punto a,

Los diagramas de las 3 secuencias estarán en serie. Vamos a aprovechar los cálculos anteriores de las impedancias de secuencia positiva en la falla trifásica, llamado Z_1 a esta impedancia, Z_2 a la de secuencia positiva y Z_0 a la de secuencia cero.

El diagrama para la falla de este punto será el siguiente:



I base = 780 amp ; $Z_{oa} = 0,1309$; $Z_1 = Z_2 = 0,0266$
 Resolviendo el circuito, se obtienen los siguientes resultados:

$$I_{lf} = \frac{1}{2 \times 0,0266 + 0,1309} = \frac{1}{0,1847} = 5,4 \text{ pu.}$$

$$I_f = 3 \times 5,4 \text{ pu} = 16,2 \text{ pu.} \quad 12.600 \text{ amp.}$$

$$I_{oa} = \frac{16,2 \times 27,4 \times 780}{37,55} = 9.200 \text{ amp.}$$

$$I_{ba} = \frac{16,2 \times 27,4 \times 780}{37,55} = 3.400 \text{ amp.}$$

$$I_{hb} = \frac{4,4 \times 13,6 \times 780}{17,25} = 720 \text{ amp.}$$

$$I_{ob} = \frac{4,4 \times 13,6 \times 780}{17,25} = 2.680 \text{ amp.}$$

$$I_{oa} = 356 \text{ amp.}$$

$$I_{oib} = 364 \text{ amp.}$$

b) Puntos b, c, d, f, g, n, h.

Vamos a llamar x al punto de falla. El diagrama para calcular la falla línea a tierra en los puntos anotados, es similar. La distribución de la corriente será anotada en el diagrama que sigue en la próxima página.

Punto b.- $x=b$

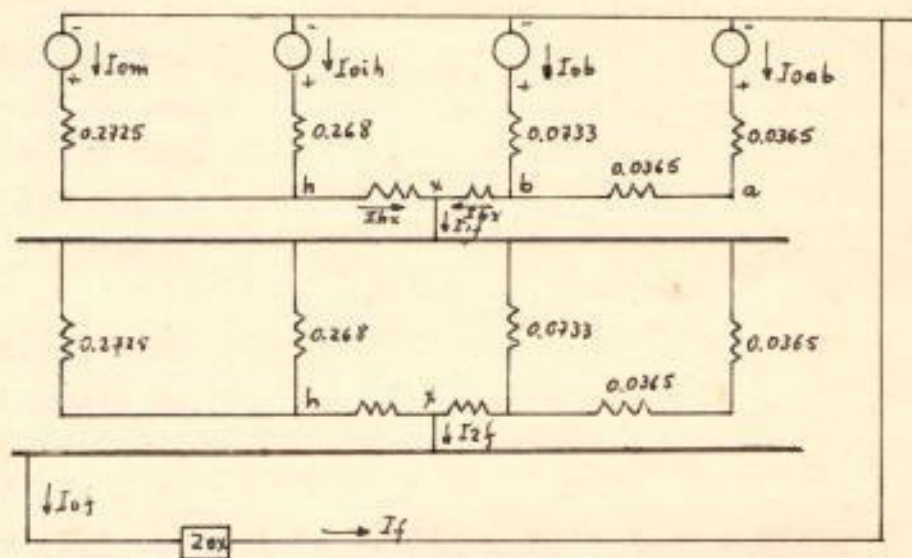
$$I_{base} = 27,3 \text{ amp.} \quad Z_{ob} = 0,0945, \quad Z_1 = Z_2 = 0,0324$$

$$I_{lf} = \frac{1}{2 \times 0,0324 + 0,0945} = \frac{1}{0,1593} = 6,3 \text{ pu.}$$

$$I_f = 3 \times 6,3 \text{ pu} = 18,9 \text{ pu.} \quad 515 \text{ amp.}$$

$$I_{og1} = I_{og2} = \frac{515 \times 13,6}{30,85} = 227 \text{ amp.}$$

$$I_{hb} = 515 \times 1,6 / 30,85 = 61 \text{ amp.}$$



Punto c.- $x=0$

$$I_{base} = 27,3 \text{ amp}, Z_1 = Z_2 = 0,37$$

$$Z_{oc} = 0,0733; Z_1 + Z_2 + Z_{oc} = 0,1473$$

$$I_{lf} = 1/0,1473 = 6,8 \text{ pu.}$$

$$I_f = 3 \times 6,8 \text{ pu} = 20,4 \text{ pu.}$$

560 amp.

$$I_{hc} = \frac{560 \times 3,76}{27,16} = 77 \text{ amp.}$$

$$I_{bc} = \frac{560 \times 23,4}{27,16} = 483 \text{ amp.}$$

$$I_{ob} = 241,5 \text{ amp.}$$

$$I_{oisq} = 29,8 \text{ amp.}$$

$$I_{oider} = 8,7 \text{ amp.}$$

$$I_{ih} = 38,5 \text{ amp.}$$

$$I_{omh} = 38,5 \text{ amp.}$$

Punto d.- x = d

Idem al punto c.

Punto f.- x = f

$$I_{base} = 27,3 \text{ amp ; } Z_{of} = 0,0063 ; Z_1 = Z_2 = 0,0503$$

$$Z_1 + Z_2 + Z_{of} = 0,1069$$

$$I_{if} = \frac{1}{0,1069} = 9,32 \text{ p. .}$$

$$I_f = 3 \times 9,32 \text{ p.m.} = 27,96 \text{ p.v.}$$

$$760 \text{ amp.}$$

$$I_{bf} = \frac{760 \times 15,8}{19,82} = 635 \text{ amp.}$$

$$I_{hf} = 125 \text{ amp.}$$

$$I_{ih} = \frac{125 \times 1,83}{4,02} = 57 \text{ amp.}$$

$$I_{ois} = \frac{57 \times 0,41}{1,83} = 12,7 \text{ amp.}$$

$$I_{oide} = \frac{57 \times 1,42}{1,83} = 44,3 \text{ amp.}$$

$$I_{omh} = \frac{125 \times 2,19}{4,02} = 68 \text{ amp.}$$

$$I_{mh} = I_{ih} = 34 \text{ amp.}$$

Punto g.- x = g

$$I_{base} = 136 \text{ amp ; } Z_{og} = 0,0133 ; Z_1 = Z_2 = 0,0582$$

$$Z_1 + Z_2 + Z_{og} = 0,1297$$

$$I_{lg} = \frac{1}{0,1297} = 7,8 \text{ p.v.}$$

$$I_f = 3 \times 7,8 \text{ p.m.} = 23,4 \text{ p.v.}$$

$$I_{gb} = \frac{3.200 \times 12,6}{17,17} = 2.350 \text{ amp.}$$

$$I_{ob} = \frac{3.200 \times 6,3}{17,17} = 1.175 \text{ amp.}$$

$$I_{hg} = \frac{3200 \times 4,57}{17,17} = 855 \text{ amp.}$$

$$I_{ih} = 186 \times 2,1 = 392 \text{ amp.}$$

$$I_{oisq} = 186 \times 0,472 = 88 \text{ amp.}$$

$$I_{oide} = 186 \times 1,628 = 302 \text{ amp.}$$

$$I_{omh} = 186 \times 2,47 = 460 \text{ amp.}$$

$$I_{mkh} = I_{mlh} = 230 \text{ amp.}$$

Punto n.- X = n

$$I_{base} = 136 \text{ amp. } Z_{on} = 0,0433 ; Z_1 = Z_2 = 0,1304$$

$$Z_1 + Z_2 + Z_{on} = 0,1304$$

$$I_{if} = \frac{1}{0,1304} = 7,66 \text{ p.v.}$$

$$I_f = 3 \times 7,66 \text{ p.m.} = 23,08 \text{ p.v.} \quad 3.120 \text{ amp.}$$

$$I_{hn} = \frac{3.120 \times 5}{15,35} = 1.020 \text{ amp.}$$

$$I_{hn} = 195 \times 1035 = 2.110 \text{ amp.}$$

$$I_{ob} = 195 \times 5,175 = 1.055 \text{ amp.}$$

$$I_{ih} = 195 \times 2,74 = 558 \text{ amp.}$$

$$I_{oisq} = 195 \times 0,62 = 126 \text{ amp.}$$

$$I_{oide} = 195 \times 2,12 = 430 \text{ amp.}$$

$$I_{omh} = 195 \times 2,26 = 460 \text{ amp.}$$

$$I_{mk} = I_{lm} = 195 \times 1,13 = 230 \text{ amp.}$$

Punto h.- X = h.

$$I_{base} = 453 \text{ amp. } ; Z_{oh} = 0,0833 ; Z_1 = Z_2 = 0,0733$$

$$Z_1 + Z_2 + Z_{oh} = 0,23$$

$$I_{lf} = \frac{1}{0,23} = 4,35 \text{ p.v.}$$

$$I_f = 3 \times 4,35 \text{ p.u.} = 13,05 \text{ p.u.}$$

$$5920 \text{ amp.}$$

$$I_{bh} = \frac{5,920 \times 5,66}{13,82} = 2,430 \text{ amp.}$$

$$I_{ob} = \frac{5,920 \times 2,83}{13,82} = 1,215 \text{ amp.}$$

$$I_{oisq} = \frac{5,920}{13,82} \times 0,84 = 360 \text{ amp.}$$

$$I_{oi \text{ der}} = \frac{5,920}{13,82} \times 2,9 = 1240 \text{ amp.}$$

$$I_{ih} = \frac{5,920}{13,82} \times 3,74 = 1620 \text{ amp.}$$

$$I_{omh} = \frac{5,920}{13,82} \times 4,42 = 1900 \text{ amp.}$$

$$I_{mlh} = I_{mkh} = \frac{1}{2} I_{omh} = 950 \text{ amp.}$$

c) Punto e.-

$$I_{base} = 136 \text{ amp.}$$

El diagrama para la falla línea a tierra en máxima generación para este punto es la suma en serie del diagrama de falla trifásica en máxima generación.

La impedancia equivalente de secuencia cero para este punto es cero.

Con estos antecedentes, el valor de la corriente de falla es el siguiente:

$$Z_1 = Z_2 = 0,0613$$

$$Z_1 + Z_2 = 0,1226$$

$$I_1^f = \frac{0,1}{0,1226} = 8,1 \text{ p.u.}$$

$$I_f = 3 \times 8,1 \text{ p.u.} = 24,3 \text{ p.u.}$$

$$3.300 \text{ amp.}$$

$$I_{ch} = 389 \text{ amp.}$$

$$I_{cbo} = 2.820 \text{ amp.}$$

$$I_{ce} = 3.300 \text{ amp.}$$

$$I_{bb} = (1410) \text{ amp.}$$

$$I_{ho} = 245 \text{ amp.}$$

$$I_{mo} = 245 \text{ amp.}$$

d) Puntos i, j, k, l, m.

El diagrama para estos puntos es similar, puesto que las ramas de Alao y la rama serie hasta el punto h, permanecen constantes. Para simplificar este trabajo, diremos que cada uno de estos puntos de falla nos presentará un diagrama similar al de falla trifásica, con la única diferencia de tener las tres secuencias en serie.

Punto i.-

$$I_{base} = 453 \text{ amp} ; Z_{oi} = 0,075 ; Z_1 = Z_2 = 0,0706$$

$$Z_1 + Z_2 + Z_{oi} = 0,2162$$

$$I_{lf} = \frac{1}{0,2162} = 4,63 \text{ p.u.}$$

$$I_f = 3 \times 4,63 \text{ pu} = 13,89 \text{ pu.} \qquad 6.320 \text{ amp.}$$

$$I_{hi} = \frac{6.320 \times 3,65}{14,15} = 448 \times 3,65 \qquad 1.620 \text{ amp.}$$

$$I_{oi} = 448 \times 10,5 = 4.650 \text{ amp.}$$

$$I_{bh} = 448 \times 2,05 = 910 \text{ amp.}$$

$$I_{ob} = 448 \times 1,025 = 455 \text{ amp.}$$

$$I_{om} = 448 \times 1,6 = 710 \text{ amp.}$$

$$I_{mkn} = I_{meh} = \frac{1}{2} \times 710 = 355 \text{ amp.}$$

Punto j.-

$$I_{base} = 830 \text{ amp} ; Z_{oj} = 0,096 ; Z_1 = Z_2 = 0,114$$

$$Z_1 + Z_2 + Z_{oj} = 0,324$$

$$I_{lf} = \frac{1}{0,324} = 3,08 \text{ p.u.}$$

$$I_f = 3 \times 3,08 \text{ pu} = 9,24 \text{ pu.} \qquad 7.660 \text{ amp.}$$

$$I_{jo} = \frac{7.660 \times 3}{8,8} = 874,04 \times 3 \qquad 2.620 \text{ amp.}$$

$$I_{ij} = 874,04 \times 5,8 = 5.060 \text{ amp.}$$

$$I_{hi} = 874,04 \times 1,47 = 1.280 \text{ amp.}$$

$$I_{o1} = 874,04 \times 4,33 = 3.800 \text{ amp.}$$

$$I_{omb} = 874,04 \times 0,65 = 570 \text{ amp.}$$

$$I_{obb} = 874,04 \times 0,82 = 716 \text{ amp.}$$

$$I_{ob} = \frac{1}{2} \times 716 = 358 \text{ amp.}$$

$$I_{k1} = I_{o1} = 3.800 \text{ amp.}$$

Punto k.-

$$I \text{ base} = 273 \text{ amp} ; Z_{ok} = 0,31 ; Z_1 + Z_2 = 0,099$$

$$Z_1 + Z_2 + Z_{ok} = 0,508$$

$$I_{lf} = \frac{1}{0,508} = 2 \text{ pu. aproximadamente.}$$

$$I_f = 3 \times 2 \text{ pu} = 6 \text{ pu.}$$

$$I_{ob} = \frac{1630 \times 1,9}{10,3} = 157 \times 1,9 = 300 \text{ amp.}$$

$$I_{oh1} = 157 \times 2,5 = 394 \text{ amp.}$$

$$I_{hlm} = 157 \times 2,44 = 388 \text{ amp.}$$

$$I_{bh} = 157 \times 3,81 = 600 \text{ amp.}$$

$$I_{om} = 157 \times 3,99 = 628 \text{ amp.}$$

$$I_{mk} = 157 \times 1,55 = 244 \text{ amp.}$$

$$I_{nk} = 157 \times 8,75 = 1360 \text{ amp.}$$

$$I_{oi \text{ izq}} = 157 \times 0,56 = 88 \text{ amp.}$$

$$I_{oi \text{ der}} = 157 \times 1,94 = 290 \text{ amp.}$$

Punto l.-

Los valores de las corrientes son idénticas a los del punto k, a excepción de los siguientes:

$$I_{ml} = 244 \text{ amp.}$$

$$I_{kl} = 1.360 \text{ amp.}$$

$$I_{hkm} = 382 \text{ amp.}$$

Punto m.-

$$I \text{ base} = 273 \text{ amp} ; Z_{om} = 0,12 ; Z_1 = Z_2 = 0,08$$

$$Z_1 + Z_2 + Z_{cm} = 0,28$$

$$I_{lf} = \frac{1}{0,28} = 3,57 \text{ p.u.}$$

$$I_f = 3 \times 3,57 = 10,71 \text{ p.u.}$$

$$2.930 \text{ amp.}$$

$$I_{cm} = \frac{2.930 \times 6,65}{12,57} = 1.550 \text{ amp.}$$

$$I_{hm} = 2.930 - 1.550 \text{ amp.}$$

$$I_{hlm} = 690 \text{ amp} = I_{hlm}$$

$$I_{oih} = 233 \times 2,33 = 545 \text{ amp.}$$

$$I_{obh} = 233 \times 3,58 = 835 \text{ amp.}$$

$$I_{obg}_1 = I_{obg}_2 = \frac{1}{2} I_{obg}_3 = 209 \text{ amp.}$$

$$I_{obg}_3 = 418 \text{ amp.}$$

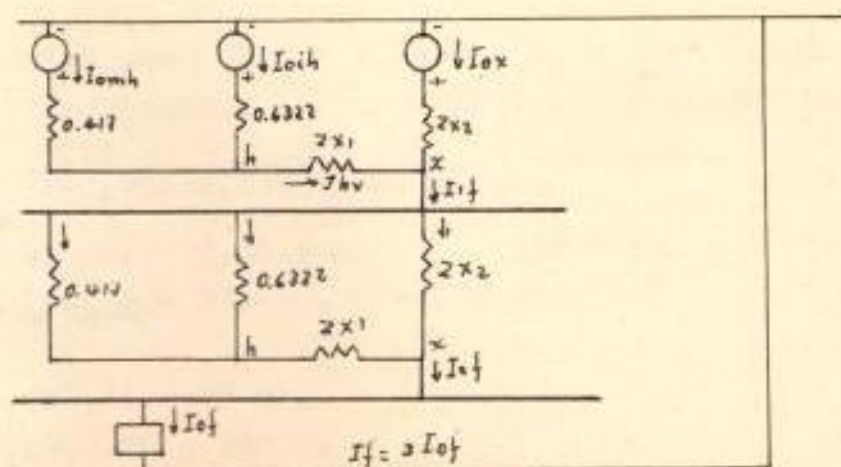
$$I_{oih} \text{ sq} = 109 \text{ amp.}$$

$$I_{oih} \text{ der} = 436 \text{ amp.}$$

FALLA LINEA TIERRA, MINIMA GENERACION

a) Puntos a, b, c, d, f, g, n, h.

Para todos estos puntos el gráfico es semejante. Vamos a llamar x al punto de falla. La distribución de la corriente en dirección consta en el diagrama, pero su valor dependerá del punto x y de la I base.



Punto a.- x = a

$$I \text{ base} = 780 \text{ amp}; Z_{oa} = 0,1717; Z_1 = Z_2 = 0,067$$

$$Z_1 + Z_2 + Z_{oa} = 0,305$$

$$I_1^f = \frac{1}{0,305} = 3,28 \text{ p.u.}$$

$$I_f = 3 \times 3,28 \text{ p.u.} = 9,84 \text{ p.u.}$$

$$7.650 \text{ amp.}$$

$$I_{oa} = 6.600 \text{ amp.}$$

$$I_{ha} = 1.050 \text{ amp.}$$

$$I_{oia} = 416 \text{ amp.}$$

$$I_{oha} = 634 \text{ amp.}$$

Punto b.- x = b

$$I \text{ base} = 27,3 \text{ amp}; Z_{ob} = 0,1535; Z_1 = Z_2 = 0,0875$$

Aprovechando los cálculos anteriores, podemos escribir los valores siguientes:

$$I_1^f = \frac{1}{0,0875+0,0875+0,1535} = 3,05 \text{ p.u.}$$

$$I_f = 3 \times 3,05 = 9,15 \text{ pu.}$$

$$255 \text{ amp.}$$

$$I_{ob} = 203 \text{ amp.}$$

$$I_{hb} = 53 \text{ amp.}$$

$$I_{oib} = 21 \text{ amp.}$$

$$I_{ohb} = 32 \text{ amp.}$$

Punto c.- x = c

$$I \text{ base} = 27,3 \text{ amp}; Z_{oc} = 0,1353; Z_1 = Z_2 = 0,091$$

Con estos resultados, llegamos a los siguientes resultados:

$$I_1^f = \frac{1}{0,091+0,091+0,1353} = \frac{1}{0,317} = 3,15 \text{ p.u.}$$

$$I_f = 3 \times 3,15 \text{ pu.} = 9,45 \text{ pu.}$$

$$258 \text{ amp.}$$

$$I_{oc} = \frac{258 \times 8,56}{10,97} = 23,6 \times 8,56 = 202 \text{ amp.}$$

$$I_{ch} = 23,6 \times 2,41 = 56 \text{ amp.}$$

$$I_{oic} = 23,6 \times 0,90 = 21 \text{ amp.}$$

$$I_{ohc} = 23,6 \times 1,51 = 35 \text{ amp.}$$

Punto d.- $x = d$

Los cálculos para este punto son idénticos al punto c.-

Punto f.- $x = f$

I base = 27,3 amp ; $Z_{of} = 0,0683$; $Z_1 = Z_2 = 0,1015$

Procediendo al cálculo y aprovechando los efectuados, se tiene :

$$I_1^f = \frac{1}{2 \times 0,1015 + 0,0683} = \frac{1}{0,2713} = 3,68 \text{ p.u.}$$

$$I_f = 3 \times 3,68 \text{ pu} = 11,04 \text{ p.u.} \quad 300 \text{ amp.}$$

$$I_{obf} = \frac{300 \times 7,3}{9,82} = 30,6 \times 7,3 = 223 \text{ amp.}$$

$$I_{hf} = 30,6 \times 2,52 = 76,8 \text{ amp.}$$

$$I_{oif} = 30,6 \times 1,01 = 30,8 \text{ amp.}$$

$$I_{osh} = 30,6 \times 1,51 = 46 \text{ amp.}$$

Punto g.- $x = g$

I base = 136 amp. ; $Z_{og} = 0,019 + 0,021 = 0,04$; $Z_1 = Z_2 = 0,12$
Efectuando los cálculos respectivos, se tiene :

$$I_1^g = \frac{1}{2 \times 0,12 + 0,04} = \frac{1}{0,28} = 3,57 \text{ p.u.}$$

$$I_g = 3 \times 3,57 \text{ p.u.} = 10,71 \text{ p.u.} \quad 1.460 \text{ amp.}$$

$$I_{obg} = \frac{1.460 \times 5,42}{8,3} = 176 \times 5,42 = 956 \text{ amp.}$$

$$I_{hg} = 176 \times 2,88 = 508 \text{ amp.}$$

$$I_{oig} = 176 \times 1,14 = 200 \text{ amp.}$$

$$I_{osh} = 176 \times 1,74 = 308 \text{ amp.}$$

Punto n.- $x = n$

$$= 0,125$$

I base = 136 amp ; $Z_{on} = 0,07$; $Z_1 = Z_2$

Resolviendo para estos valores y usando los ya calculados, se tiene :

$$I_1^f = \frac{1}{2 \times 0,125 + 0,07} = \frac{1}{0,32} = 3,12 \text{ p.u.}$$

$$I_f = 3 \times 3,12 \text{ pu} = 9,36 \text{ pu.} \quad 1.270 \text{ amp.}$$

$$I_{oh} = 160 \times 4,95 = 796 \text{ amp.}$$

$$I_{oh} = 160 \times 1,19 = 190 \text{ amp.}$$

$$I_{hm} = 160 \times 3,02 = 480 \text{ amp.}$$

$$I_{oh} = 160 \times 1,83 = 290 \text{ amp.}$$

Punto h.- x = h

$$I \text{ base} = 453 \text{ amp.}; Z_{oh} = 0,11; Z_1 = Z_2 = 0,132$$

$$I_1^f = \frac{1}{2 \times 0,132 + 0,11} = \frac{1}{0,374} = 2,68 \text{ pu.}$$

$$I_f = 3 \times 2,68 \text{ p.u.} = 8,04 \text{ p.u.} \quad 3.640 \text{ amp.}$$

$$I_{oh} = \frac{3.640 \times 3,56}{7,58} = 483 \times 3,56 \quad 1.700 \text{ amp.}$$

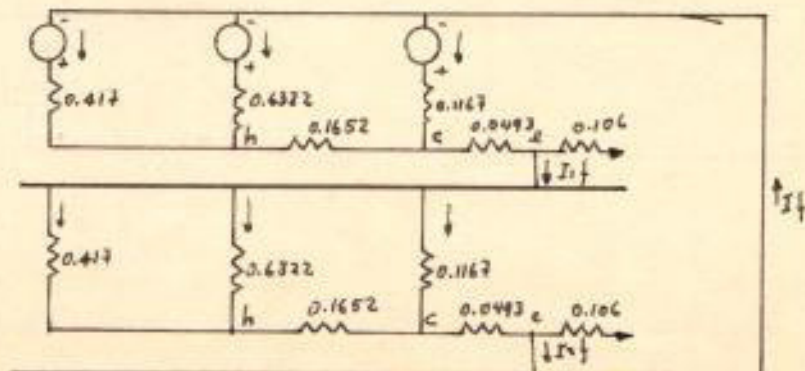
$$I_{oh} = 484 \times 1,61 = 780 \text{ amp.}$$

$$I_{oh} = 484 \times 2,41 = 1.160 \text{ amp.}$$

b) Punto e.-

$$I \text{ base} = 136 \text{ amp.}$$

El circuito a resolverse y la distribución de la corriente constan en el siguiente diagrama :



$$Z_0 = 0 ; Z_1 = Z_2 = 0,1405$$

Resolviendo el circuito, se tiene :

$$I_1^f = \frac{1}{2 \times 0,1405} = 3,56 \text{ pu.}$$

$$I_f = 3 \times 3,56 \text{ pu.} = 10,68 \text{ pu.} \quad 1.450 \text{ amp.}$$

$$I_{oc} = 205 \times 5,57 = 1.140 \text{ amp.}$$

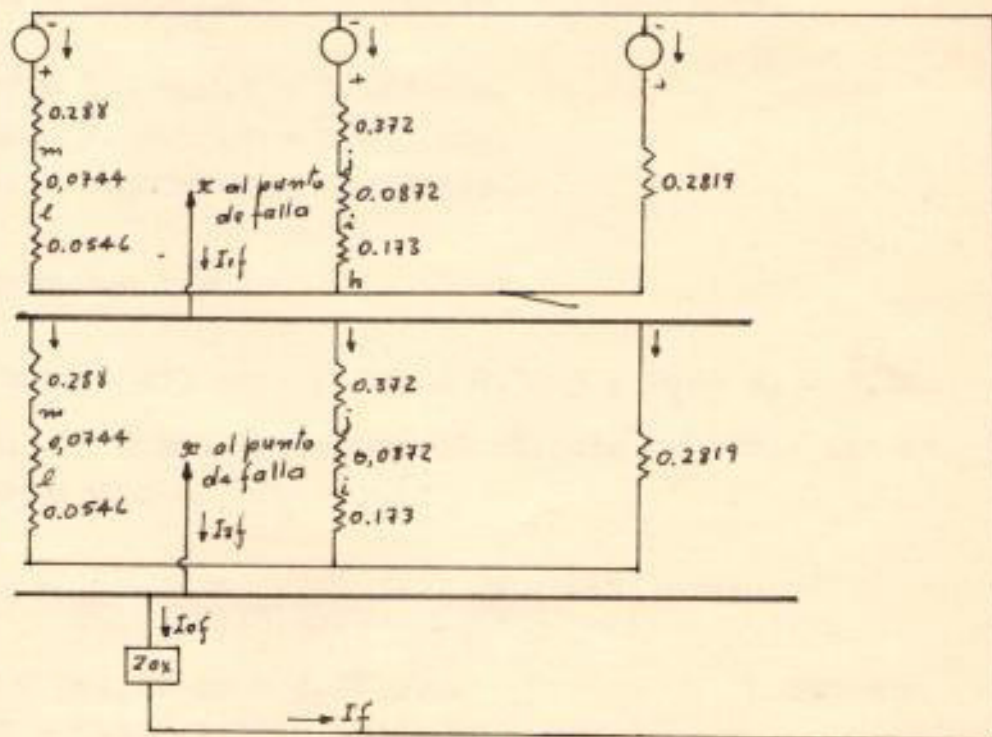
$$I_{oih} = 205 \times 0,61 = 125 \text{ amp.}$$

$$I_{omh} = 205 \times 0,92 = 188 \text{ amp.}$$

$$I_{ho} = 205 \times 1,53 = 314 \text{ amp.}$$

c) Puntos i, j, e, m. -

El diagrama para estos puntos es similar. Para mayor claridad presentaremos las impedancias referidas a cada punto necesario para el cálculo.



Punto i. - $x = 1$

$$I_{base} = 453 \text{ amp} ; Z_{oi} = 0,085 ; Z_1 = Z_2 = 0,196$$

$$I_{1f} = \frac{1}{2 \times 0,196 + 0,085} = \frac{1}{0,477} = 2,1 \text{ p.u.}$$

$$I_f = 3 \times 2,1 \text{ pu} = 6,3 \text{ pu.} \quad 2.845 \text{ amp.}$$

$$I_{oi} = \frac{2.854 \times 2,18}{5,12} = 558 \times 2,18 = 1,220 \text{ amp.}$$

$$I_{hi} = 958 \times 2,94 = 1.640 \text{ amp.}$$

$$I_{ohh} = 558 \times 1,18 = 660 \text{ amp.}$$

$$I_{obh} = 558 \times 1,76 = 980 \text{ amp.}$$

Punto j.- x = j

$$I \text{ base} = 830 \text{ amp.}; Z_{oj} = 0,0815; Z_1 = Z_2 = 0,1505$$

Resolviendo para estos datos, tenemos:

$$I_{1f} = \frac{1}{2 \times 0,1505 + 0,0815} = \frac{1}{0,3825} = 2,62 \text{ p.u.}$$

$$I_f = 3 \times 2,62 \text{ pu.} = 7,86 \text{ pu.} \quad 6.600 \text{ amp.}$$

$$I_{hj} = \frac{6.600 \times 2,34}{5,04} = 1.320 \times 2,34 = 3.100 \text{ amp.}$$

$$I_{oj} = 1.320 \times 2,7 = 3.540 \text{ amp.}$$

$$I_{ohh} = 1.320 \times 0,95 = 1.250 \text{ amp.}$$

$$I_{obh} = 1.320 \times 1,39 = 1.830 \text{ amp.}$$

Punto l.- x = l

$$I \text{ base} = 273 \text{ amp.}; Z_{ol} = 0,3825; Z_1 = Z_2 = 0,1504$$

Con los datos anotados, al cálculo se tiene los siguientes resultados:

$$I_{1f} = \frac{1}{2 \times 0,1504 + 0,3825} = \frac{1}{0,6833} = 1,46 \text{ p.u.}$$

$$I_f = 3 \times 1,46 \text{ pu} = 4,38 \text{ p.u.} \quad 1.190 \text{ amp.}$$

$$I_{hl} = \frac{1.190 \times 4,02}{6,62} = 118 \times 4,02 = 722 \text{ amp.}$$

$$I_{ol} = 118 \times 2,6 = 468 \text{ amp.}$$

$$I_{ohl} = 118 \times 1,23 = 222 \text{ amp.}$$

$$I_{obh} = 118 \times 2,79 = 500 \text{ amp.}$$

Punto n.- x = n

I base = 273 amp ; Iom = 0,1825 ; $E_1 = E_2 = 0,1504$

Calculando las corrientes respectivas, en vista a los datos se tiene :

$$I_1^f = \frac{1}{2 \times 0,1504 + 0,1825} = \frac{1}{0,4833} = 2,07 \text{ p.u.}$$

$$I_f = 3 \times 2,07 \text{ pu} = 6,21 \text{ pu.} \quad 1.690 \text{ amp.}$$

$$I_{om} = 256 \times 3,46 = 880 \text{ amp.}$$

$$I_{hm} = 256 \times 3,14 = 800 \text{ amp.}$$

$$I_{oib} = 256 \times 0,97 = 247 \text{ amp.}$$

$$I_{obb} = 256 \times 2,17 = 553 \text{ amp.}$$

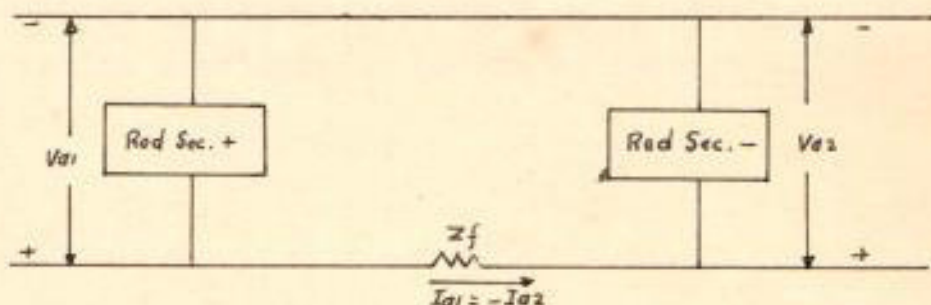


BIBLIOTECA

6.- FALLA LÍNEA LÍNEA

La falla línea a línea se caracteriza por tener dos fases cortocircuitadas. Al calcular la falla trifásica, estábamos calculando una falla de mayor proporción que la de línea a línea.

El circuito a considerar para esta falla es el siguiente :



De la figura tenemos que :

$$V_{a1} - I_{a1} Z_f = V_{a2}$$

$$V_{a1} - V_{a2} = I_{a1} Z_f$$

Si llamamos $V_f = V_f$ = voltaje de falla, tenemos :

$$I_{a1} = \frac{V_f}{Z_1 + Z_2} ; \text{ si } Z_1 = Z_2$$

$$I_{a1} = \frac{V_f}{2Z_1} , \text{ pero } \frac{V_f}{Z_1} = I \text{ falla trifásica} = I_{ft1} ; \text{ luego}$$

$$I_{a1} = \frac{I_{ft1}}{2}$$

$$I_{a1} = \frac{I_{ft1}}{2}$$

Pero $I_{a1} = -I_{a2}$ y $I_{a0} = 0$

$$I_a = I_{a0} + I_{a1} + I_{a2} = 0 + I_{a1} - I_{a1} = 0$$

$$I_b = a^2 I_{a1} + a I_{a2} + I_{a0} = I_{a1} (a^2 - a)$$

$$\text{Pero } a^2 - a = -0,5 - j \frac{\sqrt{3}}{2} + 0,5 j \frac{\sqrt{3}}{2} = -j \sqrt{3}$$

$$I_b = -j \sqrt{3} I_{a1}$$

$$I_c = +j \sqrt{3} I_{a1}$$

Reemplazando I_{a_1} en estas dos últimas ecuaciones tenemos :

$$I_b = -j \sqrt{3} \frac{I_{ft_1}}{2} = -j 0,866 I_{ft}$$

$$I_c = j 0,866 I_{ft} \text{ Trifásica.}$$

Esta ecuación nos indica que la falla línea a línea es el 86,6 % de la falla trifásica.

En consecuencia, no es necesario calcular esta falla si ya tenemos calculada la trifásica.

El resumen de los datos obtenidos en el cálculo de las diferentes fallas consideradas consta en cuadros al final de la tesis.

PROTECCION DE GENERADORES, TRANSFORMADORES, AUTOTRANSFORMADORES, BARRAS Y LINEAS

El presente capítulo es el tema central de esta tesis. Vamos a proceder al cálculo de la protección de cada una de estas partes que constituyen un sistema de potencia cuando se presenta una falla y los problemas consiguientes que causan estas condiciones anormales en él.

Analizaremos también el comportamiento de los relés el momento que se producen las fallas.

Un sistema de potencia consta de las siguientes partes:

- a) Generadores
- b) Transformadores y autotransformadores
- c) Barras
- d) Líneas

a) PROTECCION DE GENERADORES

En el sistema de transmisión Riobamba Ambato, todos los generadores que están trabajando en la actualidad se hallan protegidos debidamente, a excepción del generador # 3 de la Central de

Alco, el mismo que es una máquina adicional para suplir las necesidades del proyecto. Por tanto, nos vamos a limitar solamente al estudio de la protección de este generador.

Desde el punto de vista del costo de las partes de un sistema de potencia, el generador es el más caro y él que más problemas tiene que soportar, lo que nos obliga a protegerlo debidamente y a seleccionar cuidadosamente el relé.

Si se ha producido una falla en el funcionamiento del relé o el operador comete un error de operación o hay una falla en el generador, se presentan oscilaciones de potencia. Si esta falla persiste y no se logra disiparla puede ocasionar serios daños al generador.

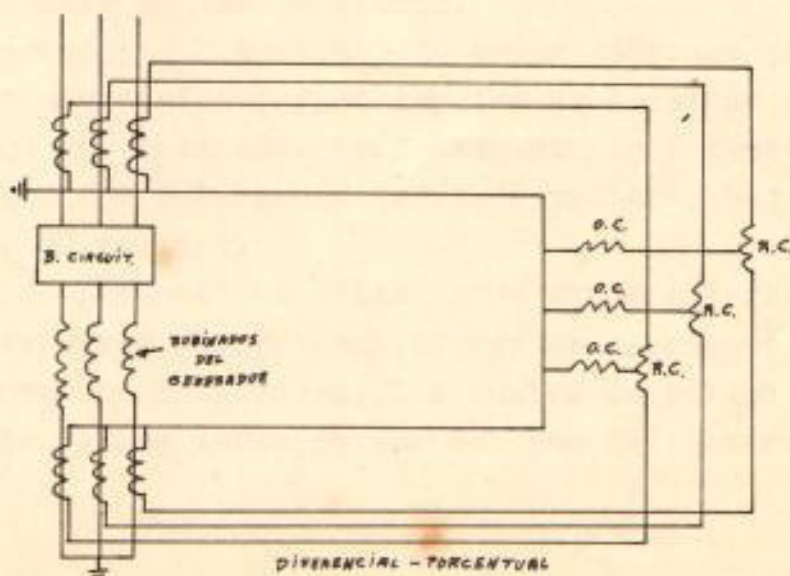
En síntesis, generación requiere un equipo de protección automático de óptimas condiciones para mayor seguridad del generador, un asistente responsable y experimentado en la Sala de Control.

Un generador debe protegerse contra las siguientes fallas:

- 1.- Corto-circuitos en el bobinado del estator.
- 2.- Circuitos abiertos
- 3.- Sobrevoltajes
- 4.- El campo a tierra
- 5.- Sobrecalentamiento del rotor a causa de corrientes trifásicas desbalanceadas del estator.
- 6.- Pérdidas de excitación
- 7.- Motorización
- 8.- Sobrevelocidad
- 9.- Fallas externas de gran magnitud que causan grandes corrientes
- 10.- Sobrecalentamiento del estator

1.- Protección contra cortocircuitos en las bobinas del estator

La mayoría de los fabricantes recomiendan el uso de los relés diferenciales para la protección de generadores de 1.000 KVA o más. En nuestro sistema el generador a protegerse tiene 3.280 KVA.



El principio del relé diferencial se basa en la proporcionalidad que guarda la corriente que pasa por él a la diferencia vectorial entre la corriente que entra y la que sale del circuito protegido. El principio podemos observar en el gráfico anterior.

La máxima corriente para el generador # 3 de Alao es :

$$I_{\text{máx}} = \frac{3,280 \text{ KVA}}{\sqrt{3} \times 2,4 \text{ KV}} = 792 \text{ amp.}$$

La relación de los transformadores de corriente es de 800:5.

Para proteger debidamente un generador el relé diferencial tiene que operar para cualquier falla interna, a excepción contra una falla de espira a espira en una misma fase; así como contra corto-circuitos a tierra de cualquier parte del generador, exceptuándose los puntos adyacentes al neutro a tierra del mismo.

Cuando se produce una falla interna en el generador, ya sea de fase a fase o de fase a tierra, las corrientes sufren un desbalance, ocasionado la operación del relé incorrectamente. Si se produce una falla de espira a espira en una misma fase, prácticamente no existe diferencia vectorial entre las corrientes que entran y las que salen de la sección protegida, por tanto el relé no opera; no obstante, una falla de espira a espira es muy difícil que se produzca puesto que antes se produce una falla de fase a tierra.

Los generadores a turbinas de vapor modernos se hallan construídos por una espira por delge; los de turbinas hidráulicas son aislados sus bobinados perfectamente; por tanto, esta falla no se la protege para generadores de voltajes bajos, como nuestro caso 2.400 voltios.

Cuando se produce una falla en un punto exterior del estator, se distribuyen grandes cantidades de corriente entre los transformadores de intensidad, los cuales se hallan localizados en cada uno de los lados de las bobinas del generador.

Estas corrientes producen un desequilibrio en la relación de transformación, al mismo tiempo, como consecuencia de la diferencia de impedancia de los transformadores, el uno se satura antes que el otro puesto que hasta las curvas de magnetización son desiguales, los que permiten el paso de la corriente por el relé y éste opera incorrectamente.

Para proteger el generador contra esta falla, recomendamos la utilización de un relé diferencial similar al CAG 34 de la English Electric, o un similar al HA de la Westinghouse. Este tipo de relé recomendado no es afectado por la componente de corriente directa transitoria producida por las corrientes asimétricas externas de falla. Pueden usarse hasta para una diferencia considerable entre la corriente de operación del transformador y la de los lados de la máquina.

Debemos evitar la conexión de otros equipos en el circuito del relé diferencial y debemos emplear transformadores de corriente de la mismas características para cada lado de los bobinados.

2.- Circuitos abiertos.-

Un circuito abierto en el estator o una junta de alta resistencia es difícil detectar antes de que ocasionen graves daños. Contra esta falla del generador se puede protegerlo con un relé de fase o un relé de secuencia de fase negativa.

Este relé debe ser muy sensible para que esté capacitado a detectar la falla en sus pasos iniciales.

Generalmente no se protege al generador contra esta falla puesto que en la actualidad estas máquinas son bien construidas, probadas y garantizadas. Nosotros no vamos a proteger nuestro generador contra esta falla por que asumimos que éste ha sido bien construido.

3.- Protección contra sobrevoltaje.-

Nuestro sistema tiene un predominio de centrales hidroeléctricas, por lo mismo, la *protección* contra sobrevoltaje es muy importante especialmente cuando se produce una disminución de carga, ésta ocasiona la subida de la velocidad hasta un 140 % de la velocidad nominal; consecuentemente, el voltaje llega similar a un 200 % o más.

Recomendamos para proteger al generador contra sobrevoltajes, un relé similar al AC-SV de la Westinghouse, el mismo que tiene la propiedad de hacer funcionar una alarma que llama la atención del operador para que cambie la excitación y reduzca el voltaje de salida.

4.- Protección contra falla a tierra del campo.-

La detección de fallas a tierra del campo es necesario cuando se han producido dos fallas a tierra, las mismas que producen un cortocircuito en el bobinado del campo. Esta anomalía ocasiona un desbalance en el flujo del entrehierro, y éste a su vez puede torcer el eje del rotor. Además del desequilibrio magnético, se produce un peligroso sobrecalentamiento del rotor.

Para proteger al generador contra esta falla, sugerimos la utilización de un relé similar al DGP de la Westinghouse. Además deberá instalarse una escobilla adicional en el eje del rotor, la misma que protegerá los cojinetes y ofrecerá una resistencia a tierra menor.

5.- Sobrecalentamiento del rotor a causa de corrientes trifásicas desbalanceadas del Estator.-

La presencia de corriente trifásica desbalanceadas en el estator producen corrientes inducidas de doble frecuencia en el rotor, las mismas que producen dos daños considerables:

1.-)Un sobrecalentamiento peligroso del rotor que crece rápidamente si la anomalía persiste; 2^o)Una vibración fuerte. El más serio de estos peligros es el primero.

Un generador puede permanecer un tiempo K desbalanceado, el mismo que depende de la integral $i_2^2 dt$, tiempo en el cual se ha comprobado experimentalmente que no hay peligro, para los generadores hidráulicos esta constante $K = 40$. El valor de la integral es:

$$\int i_2^2 dt = K$$

Donde i_2 es la corriente en $f(t)$ de la secuencia negativa y K una constante dada. Cuando el valor de la integral está entre 40 y 80, se producirán daños graduales, los cuales pueden inspeccionarse y corregirse. Si se obtiene un valor superior a 80, debemos esperar serios daños.

Para proteger contra esta falla, recomendamos el empleo de un relé similar al COQ de secuencia negativa tipo filtro fabricado por la Westinghouse.

Para la fijación de los bornes de esta relé debemos atenernos a la especificaciones del constructor en lo referente a $i_2^2 dt$ y al sistema de enfriamiento.

Este relé tiene un arranque mínimo de 0,6 p.u. de corriente de secuencia negativa y los bornes de 3 a 5 amperios. Las características de este relé deben igualarse a la curva de operación de la máquina, y conectarse al circuito del disyuntor principal para que dispare y de alarma.

6.- Pérdida de excitación en el campo.-

Las causas de la pérdida de excitación del campo pueden ser :

- a) Pérdidas de excitación del campo de la excitatriz principal
- b) Disparos accidentales de los interruptores;
- c) Cortocircuitos en los bobinados del campo;
- d) Mal contacto de los carbones de la excitatriz; y,
- e) Errores de operación.

Esta falla obliga al generador a operar como un generador de inducción y una velocidad superior a la sincrónica, absorbiendo corriente en cuadratura del sistema. Como neutro sistema es hidráulico y tiene bobinas de amortiguación que llevan las corrientes inducidas en el hierro del rotor, no hay peligro de sobrecalentamiento mientras corra el generador como una máquina de inducción. Ventajosamente este sobrecalentamiento no crece tan rápidamente como en el caso de los rotores cilíndricos de los turbo-generadores. Si el sistema es capaz de suministrar al generador potencia reactiva adicional no hay riesgo de inestabilidad en el sistema. De todos modos, la sobrecarga del estator y el sobrecalentamiento del rotor resulta de la operación continuada, por lo tanto la máquina debería desconectarse y pararse si el campo no se ha restablecido prontamente. Además, al disminuir la excitación disminuye el voltaje de generación y esta disminución si es considerable, inestabiliza al sistema, Pero si esta disminución es baja, la distribución es mínima puede restablecerse la excitación sin peligro de la máquina mientras ésta trabaje como generador de inducción.

Para proteger este generador contra esta falla recomendamos la utilización del relé similar al HLF-1, Westinghouse, el mismo que deberá poner sobre-aviso al operador cuando se produce pérdida de excitación, dándole tiempo para rectificar esta anomalía; y, disparar al interruptor automático que aísla el generador.

El relé similar propuesto, tiene 5 amperios, y un voltaje de fase a neutro de 69 voltios.

Vamos a proceder a calcular las relaciones de transformación, fijar los bornes y las impedancias Z_a y Z_c .

$$R_c = \text{Relación del transformador de corriente} = \frac{800}{5} = 160$$

$$R_v = \text{Relación del transformador de potencial} = \frac{2,400}{120} = 20$$

Z_a = impedancia de largo alcance = 1,68, según Boletín de la Westinghouse 41-745 A- pág. 10 .

Z_c = impedancia de corto alcance = $2R - Z_a$

R = Radio de capacidad del cálculo en el diagrama Rvs.X

R = 0,94 recomendado por la Westinghouse.

Por tanto,

$Z_c = 2 \times 0,94 - 1,68 = 0,2$ p.u.

La impedancia base para nuestro generador será :

$$Z_{base} = \frac{1.000 \times KV^2 \times R_c}{KVA \times R_v} = \frac{1.000 \times 2,4^2 \times 160}{3.280 \times 20} = 14,050 \text{ ohmios}$$

Luego = $Z_a = 14,050 \times 1,68 = 23,604$ ohmios

$Z_c = 14,050 \times 0,20 = 2,810$ ohmios

Procedemos a la fijación del valor Z_a en el relé :

1.) Seleccionamos el borne más bajo para S_a de tal modo que $18,6 S_a$ sea mayor que Z_a , luego

$$18,6 S_a \geq 23,604$$

$S_a = 2$ ponemos el borne de S_a en dos.

2.) El T_a más cercano a $\frac{Z_a}{S_a} = \frac{23,604}{2} = 11,8$

Ponemos el borne T_a en 11,5

3.) Determinamos el valor de M en tal forma que sea la más cercanamente posible a $M_a = \frac{T_a S_a}{Z_a} - 1$

$$M_a = \frac{11,5 \times 2}{23,604} - 1 = \frac{23}{23,604} - 1 = - 0,026$$

Ponemos el borne para M_a en - 0,026

Ahora procedemos a fijar el valor Z_c en el relé :

1.) El borne más bajo para S_c es :

$$18,6 S_c \text{ mayor que } 2,81$$

$$S_c = 1$$

Ponemos el borne de S_c en 1

2.) El borne más cercano a $\frac{Z_c}{S_c} = \frac{2,81}{1} = 2,81$

Ponemos el borne de S_c en 2,55

2.) El valor de M_c a seleccionarse en tal forma que sea la más cercanamente posible a $M_c = \frac{T_c S_c}{Z_c} - 1 = \frac{2,55 \times 1}{2,81} - 1 = - 0,093$

Ponemos el borne Mo en - 0,09.

7.- Motorización.-

Esta falla es el equipo motriz propiamente, y es a éste al cual se protege. Esta se produce cuando el equipo motriz no puede suplir todas las pérdidas y el generador se ve obligado a absorber potencia real del sistema. Los daños mecánicos pueden ser considerables cuando esta falla persiste. La English Electric en su libro Protective Relays Application Guide, página 13.9 dice: "Los conjuntos hidráulicos normalmente no requieren protección eléctrica contra la motorización, sino que precauciones mecánicas se deben tomar para desconectar el generador del sistema si el flujo hidráulico disminuye hasta un nivel insuficiente que mantenga la potencia eléctrica de salida correcta".

La Westinghouse recomienda una protección mecánica por medio de indicadores de flujo contra la cavitación de las paletas cuando el nivel del agua es bajo.

Como una protección adicional se puede emplear un relé de potencia inverso similar al GRN-11 de la Westinghouse.

8.- Protección contra Sobrevelocidad.-

Esta falla es de tipo mecánico. La protección se realiza al equipo de fuerza motriz por medio de un dispositivo que consta de anillos que operan por acción de la fuerza centrífuga y están montados sobre el eje del rotor. Estos anillos operan las válvulas cuando la velocidad del conjunto ha sobrepasado del 5 al 10 %.

Para mayor seguridad puede emplearse un relé de sobre frecuencia similar al WOD de la English Electric.

9.- Protección contra Fallas Externas de gran magnitud.-

La protección de estas fallas serán tratadas más adelante cuando estemos calculando la protección de las líneas de transmisión y las subestaciones.

10.- Protección contra el Sobrecalentamiento de Estator.-

Las causas del sobrecalentamiento del estator pueden ser :

- a) Fallas del sistema de enfriamiento.
- b) Sobrecargas
- c) Cortocircuito de un considerable número de laminados del estator.

Para proteger el generador contra esta falla, se colocan bobinas detectoras de temperatura, que no son otras cosas que resistencias conectadas en forma de un puente de Wheastone.

b-) PROTECCION DE TRANSFORMADORES Y EL AUTOTRANSFORMADOR.-

Un transformador de potencias puede tener las siguientes fallas.

- 1) Sobrecargas y cortocircuitos externos
- 2) Fallas de los terminales
- 3) Fallas en los bobinados
- 4) Fallas incipientes

Todas estas fallas producen esfuerzos mecánicos y térmicos en los bobinados del transformador y las barras.

Las sobrecargas pueden durar largos períodos puesto que se calculan los transformadores para soportarlas dentro de un rango racional, siendo el principal peligro la elevación de la temperatura en los bobinados y en el sistema de enfriamiento. Esta sobrecarga puede destruir el aislamiento y ocasionar un cortocircuito o falla a tierra.

Los cortocircuitos externos pueden limitarse por la reactancia del transformador y cuando ésta es baja se pueden producir corrientes de falla excesivas. Una reactancia del 4% puede sostener una falla de 20 a 25 veces su corriente nominal sin peligro.

Las fallas en los terminales y en los bobinados por sus consecuencias disruptivas, requieren una rápida disipación para evitar el peligro de incendio del transformador. La mayor parte de estas fallas son a tierra de las bobinas o de vuelta a vuelta su proporción está acorde al diseño y al método de puesta a tierra.

Las fallas de fase a fase dentro de un transformador son raras. Las fallas incipientes son las de peligro no inmediato a internas, de tal manera que si se las deja persistir pueden ocasionar verdaderas fallas. Las principales fallas de este tipo son en el cobre, pues falla el aislamiento entre las láminas, y la falla del enfriamiento, que se produce por pérdida de aceite o bloqueo del mismo. Este tipo de falla produce un sobrecalentamiento.

Las tres primeras pueden detectarse por un desbalance de corriente y la última por la elevación de la temperatura. La protección que debemos adoptar para las tres primeras no puede detectarse la 4^a, y la 5^a no pueden detectar las primeras. Por tanto, la protección para las fallas incipientes deberá ser suplementaria a la protección de las primeras. Para éstas se acostumbra usar un relé de sobrepresión S.P.R, el mismo que se coloca en el tanque, para que opere los ventiladores adicionales del transformador y haga funcionar el alarma. Su operación se basa en el incremento de presión.

Para las otras fallas, se recomienda en los manuales, el empleo de protección diferencial cuando se ha producido un desbalance de corriente y la capacidad del transformador es superior a los 1.000 KVA. Para transformadores más pequeños se emplea simplemente fusibles.

Los relés diferenciales para la protección de transformadores tienen la desventaja de que no son tan sensitivos como los que usan en la protección diferencial de los generadores, debido a los cambios de relación de transformación por los cambios de los bornes, las características de los transformadores de corriente y la presencia de la corriente de magnetización.

Vamos a proceder a la protección de los transformadores T3, T5 y T10 con un relé diferencial similar a la Westinghouse HU, que tiene la propiedad de tener restricción para la segunda armónica y restricción de tanto por ciento variable. Los transformadores anotados son delta Y, por tanto los transformadores de corriente en el lado Y deben conectarse en delta, y en el lado delta se conectarán en Y.

Los bornes de los relés diferenciales serán :

a.- Subestación de 3.280 KVA, 2,44 KV delta/69 KV Y.- Alao

En el lado de 2,44 KV

$$I_p = \frac{3.280}{1,73 \times 2,44} = 780 \text{ amp.}$$

La relación de transformación será : $\frac{800}{5} = 160$

La corriente en el secundario será :

$$I_s = \frac{780}{160} = \frac{39}{8} = 4,875 \text{ amp.}$$

En este lado los transformadores de corriente están conectados en Y, luego la corriente que entra al relé será :

$$I_r = 4,875 \text{ amp. Usese borne 5.}$$

En el lado de 69 KV, tendremos :

$$I_p = \frac{3.280}{1,73 \times 69} = \frac{3.280}{120} = 27,3 \text{ amp.}$$

La relación del transformador de corriente será de 50/5.

La corriente en el secundario del transformador de corriente será :

$$I_s = \frac{27,3}{10} = 2,73 \text{ amp.}$$

Como en este lado los transformadores de corriente se hallan conectados en delta, la corriente al relé será :

$$I_r = 2,73 \times \sqrt{3} = 4,74 \text{ amp.}$$

$$\text{El borne T} = \frac{I_r \text{ delta}}{I_r Y} = \frac{4,74}{4,875} \times 5 = 4,9$$

Podemos usar el borne 5.

Con el borne que se ha fijado, calculamos el % de diferencia:

$$\% \text{ de diferencia} = \frac{4,875 - 5}{100 \times \frac{4,74}{5}} = 3 \%$$

b).- Subestación Riobamba, T5.- 5.000 KVA - 69 KV / 13,8 KV
Procedemos a determinar la relación de transformadores de corriente y los bornes del relé:

En el lado 69 KV.-

$$I_p = \frac{5.000}{\sqrt{3} \times 69} = 41,5 \text{ amp.}$$

La relación de transformación debe ser de 50/5.

La corriente en el secundario del transformador será:

$$I_s = \frac{41,5}{10}$$

Como este lado del transformador es delta los transformadores de corriente están conectados en Y, La corriente del relé será:

$$I_r = I_s = 4,15 \text{ amp. Use borne 5.}$$

En el lado de 13,8 KV en Y.-

$$I_p = \frac{5.000}{\sqrt{3} \times 13,8} = 208 \text{ amp.}$$

La relación de transformación será 250/5.

La del secundario del transformador de corriente será:

$$I_s = \frac{208}{50} = 4,16 \text{ amp.}$$

Si el transformador de potencia es Y, los de corriente están en delta, luego la corriente que entra al relé será:

$$I_r = \sqrt{3} \times 4,16 = 7,25 \text{ amp.}$$

Podemos, por tanto usar el borne 8,7.

Con este borne fijado, el % de diferencia será

$$\% \text{ de diferencia} = \frac{7,25 - 8,7}{100 \times \frac{8,7}{5}} = 0,86$$

c.- Subestación Ambato(Loreto), T10 de 13,8 KV Y/4,16 delta
Procedemos a determinar la relación de transformadores de corriente y los bornes del relé.

En el lado de 13,8 KV Y.-

$$I_p = \frac{2.500}{\sqrt{3} \times 13,8} = 104 \text{ amp.}$$

La relación de los transformadores de corriente, por consiguiente, será de 200/5.

Con este valor la corriente del secundario del transformador de corriente será :

$$I_s = \frac{104}{40} = 2,6 \text{ amp.}$$

Como el transformador de potencial es Y, el transformador de corriente debe ser un delta. Luego, la corriente al relé valdrá.

$$I_r = \sqrt{3} \times 2,60 \text{ amp} = 4,5 \text{ amp. Usese un borne 5.}$$

En el lado de 4,16 KV en delta.-

$$I_p = \frac{2.500}{\sqrt{3} \times 4,16} = 348 \text{ amp.}$$

Por tanto, la relación de transformación será 400/5.

La corriente en el secundario del transformador de corriente será :

$$I_s = \frac{348}{80} = 4,35 \text{ amp.}$$

En este lado los transformadores de potencial están en delta, luego los de corriente deberán estar en Y. La corriente al relé será :

$$I_r = 4,35 \text{ amp. Usese un borne 4,6.}$$

Con este borne que acabamos de fijar, el % de diferencia valdrá:

$$\% \text{ de diferencia} = 100 \frac{4,35 - 4,6}{4,5} = 5$$

Ahora vamos a calcular la protección para la subestación de Ambato está constituida por tres transformadores de tres devanados estrella a tierra, delta y estrella a tierra. En el plano constan como T7, T8, y T9.

Como los 3 transformadores del proyecto son idénticos, vamos a calcular uno solo, los otros dos deberán protegerse en forma similar.

Necesitamos 3 transformadores de corriente, uno para alta, otro para intermedia y un tercero para baja. Debemos proteger con un relé similar al HU-1.

Para el lado de alta de 69 KV tipo Y.-

La relación de transformación de corriente será: determinado del cálculo de la corriente del primario.

$$I_p = \frac{5.000}{\sqrt{3} \cdot 69} = 41,5 \text{ amp.}$$

La relación de transformación sería de 100/5.

La corriente en el secundario del transformador de corriente será:

$$I_s = \frac{41,5}{20} = 2,075 \text{ amp.}$$

Como este lado del transformador de potencial está conectado en Y, el transformador de corriente deberá estarlo en delta. Por tanto, la corriente que entra al relé será:

$$I_r = \sqrt{3} \times 2,075 = 3,64 \text{ amp.}$$

Para el lado de intermedia tipo Y a 13,8 KV.-

$$I_p = \frac{5.000}{\sqrt{3} \times 13,8} = 208 \text{ amp.}$$

La relación de transformación sería 300/5

La corriente en el secundario del transformador de corriente será:

$$I_s = \frac{208}{60} = 3,46 \text{ amp.}$$

La corriente que va al relé será:

$$I_{rl} = \sqrt{3} \times 3,46 = 6 \text{ amp.}$$

Para el lado de baja tipo delta a 2,4 KV.- 1.250 KVA

$$I_p = \frac{1.250}{\sqrt{3} \times 2,4} = \frac{1.250}{4,15} = 303 \text{ amp.}$$

La relación de transformación sería 800/5

La corriente del transformador secundario de corriente sería:

$$I_s = \frac{303}{120} = 2,525 \text{ amp.}$$

La corriente que entra al relé será :

$$I_{rI} = \frac{5.000 \text{ KVA}}{1.250 \text{ KVA}} \times 1,670 = 6,68 \text{ amp.}$$

El borne T1 será 8,7 para este lado.

Ahora procedemos a calcular el borne deseado en alta e intermedia.

$$T_h = T_1 \times \frac{I_{rH}}{I_{rI}} = 8,7 \times \frac{3,48}{6,68} = 4,5$$

El borne seleccionado es $T_h = 4,6$

El borne calculado para el transformador de corriente en el lado de intermedia será :

$$T_I = T_L \cdot \frac{I_{rI}}{I_{rL}} = 8,7 \times \frac{6,0}{6,68} = 7,8$$

El borne seleccionado será $T_I = 8,7$

El porcentaje de diferencia será para el lado de alta :

$$\% \text{ de diferencia} = 100 \frac{\frac{I_{rH}}{I_{rI}} - \frac{T_H}{T_I}}{\frac{I_{rH}}{I_{rI}}} = 9,4 \%$$

El porcentaje de diferencia para el lado de intermedia será :

$$\% \text{ de diferencia} = 100 \frac{\frac{I_{rI}}{I_{rL}} - \frac{T_I}{T_L}}{\frac{I_{rI}}{I_{rL}}} = - 11 \%$$

El porcentaje de diferencia para el lado de baja será :

$$\% \text{ de diferencia} = 100 \frac{\frac{I_{rL}}{I_{rH}} - \frac{T_L}{T_H}}{\frac{I_{rL}}{I_{rH}}} = 1,05 \%$$

Cálculo de la protección del Autotransformador en Alao, tipo Y-Y a tierra y terciario delta.-

Este autotransformador es de subida, tiene 6.560 KVA, en baja 44 KV y 69 KV en alta.

Vamos a proteger este autotransformador con un relé similar al QDG tipo alarma en Bucholz de circuito cerrado, puesto que el autotransformador para su refrigeración está sumergido en aceite.

El principio de este relé se basa en la liberación de gas debido al sobrecalentamiento del aceite cuando una falla ocurre. Se vaporiza el aceite en la vecindad de la causa de la ruptura de la estabilidad de estado del aceite, debido a una junta rota o una falla a tierra, ocasionando que rápidamente se incremente la temperatura y se vaporice el aceite creando una presión, fuerza que actúa en el tanque de aceite y obligando a fluir aceite por la tubería hasta el conservador. En este conservador hay buckets pivotados de aluminio, siendo cada uno balanceado en contra por medio de un peso templado de níquel y acero; cada ensamble lleva un interruptor de mercurio el cual en caso de que aumente el nivel del gas o elemento, completa el circuito de alarma; en caso de que disminuya el nivel de aceite controla el circuito del disyuntor de disparo.

Una inspección a través de la ventana del relé fundido, en cuanto a la cantidad de aceite-gas acumulado y su colocación, nos darán una pauta de la intensidad de la falla. Si el gas es blanco o amarillo significará que el aislamiento se ha quemado, si es negro o gris nos indicará que el aceite se encuentra disociado. Puede extraerse aceite por medio de una válvula para ser cambiado y analizar el extraído.

Por último, recomendamos que los bornes en los transformadores de corriente de los relés empleados para la protección de las subestaciones anteriores, sean de subida como de bajada.

c.- Protección de Barras.-

Las barras recomendamos se protejan con un relé similar al OA-6 de la Westinghouse, el mismo que es un tipo de relé diferencial. Esta protección deberá realizarse a las barras de 69 KV de Alao, la de 69 KV de Riobamba, y las barras de 13,8 KV y 69 KV de la subestación de Abato.

Las demás barras ya están protegidas.

Además las barras en general se hallan protegidas, ya sea por los relés de sobrecorriente o los de secuencia negativa de los generadores.

Al protegerlas con el relé diferencial propuesto, se dará un retardo de tiempo para que se pueda realizar la coordinación con los relés de las alimentadoras.

4.- PROTECCION DE LAS LINEAS DE TRANSMISION

Las líneas de transmisión vamos a protegerlas contra fallas de fase y de línea a tierra.

a) Protección contra fallas de fase.-

Nuestro sistema a protegerse tiene la forma radial, pero dada la importancia de la Central Alco y las líneas de transmisión Alco Riobamba y Riobamba Ambato, lo haremos con relés de distancia de dos zonas similares al tipo KD de la Westinghouse, aunque este sistema de protección es más caro, sin embargo hay la ventaja que puede seguirse empleando el ya calculado si hay variaciones en el sistema.

La línea de interconexión entre la Subestación Loreto en Ambato y la Subestación del mismo nombre, vamos a protegerla con un alambre piloto y un relé similar al RDB fabricado por la Westinghouse.

Las líneas paralelas entre la Península y la Subestación Loreto vamos a protegerla con un relé de corriente balanceada similar al HD de la Westinghouse.

La línea entre las centrales El Batán-Miraflores y la Subestación Loreto vamos a protegerla con un relé similar al CO-11 de la Westinghouse. La sección entre la barra de 69 KV y las alimentadoras vamos a protegerla con un relé de sobrecorriente similar al CO-11 de la Westinghouse.

Todas las alimentadoras del sistema deben ser protegidas con los relés de sobrecorriente, pero el fijamiento de

estos no va a ser dado en la presente tesis puesto que debe coordinarse estos relés con los fusibles y esta coordinación es un problema no contemplado en el Sumario.

Procedemos ahora a fijar los relés de distancia

El relé a emplearse es trifásico y debemos utilizar un ED para cada zona.

1- Primera Zona.-

Para fijar la impedancia en el secundario del relé, procedemos de acuerdo a las instrucciones del boletín # I.S.41-491-4B de la Westinghouse.

$ZB = \text{impedancia en el secundario del relé} = 0,9 \frac{BC}{BV}$ ohms

Donde

$BC = \text{Impedancia de la línea} = 7,65 + j 9,94 = 12,5 / 51,4$

$BV = \text{Relación del transformador de corrientes} = 500/5 = 100$

$BV = \text{Relación del transformador de voltaje} = 6,9/0,12 = 57,5$

Reemplazando, tenemos:

$ZB = 0,9 \times 1,25 \times \frac{100}{57,5} = 1,95$ ohms

La impedancia Z a fijarse en el relé es

$$Z = \frac{ZB}{I_{relé}}$$

Para $I = 1,95 \frac{\sin 75^\circ}{\sin 53,4^\circ} = 2,33$ ohms

6,95 debe ser mayor que 2,33, luego $S = 1$

$T = \frac{1}{S}$, luego debe ser 2,2

El valor de H necesario será



BIBLIOTECA

$$M = \frac{Z_1}{Z_2} - 1 = \frac{2,2 \times 1}{2,33} - 1 = -0,045$$

U M = -0,06

Ahora procedemos a fijar la impedancia en el relé:

$$Z = \frac{Z_1}{1+M} = \frac{2,2}{1-0,06} = \frac{2,2}{0,94} = 2,34$$

El % de la impedancia en el relé con respecto a la deseada será = $\frac{100 \times 2,34}{2,33} = 100,4\%$

2.- Segunda Sum.-

La impedancia $ZL = 7,69 + j 9,94 + \frac{1}{2} (17,76 + j 28,4)$

$$ZL = 16,93 + j 24,14 = 29,2 \angle 55,8^\circ$$

BV = 5,75 ; RC = 100

$$ZB = \frac{0,9 \times 29,2 \times 100}{575} = 4,56 \text{ ohmios}$$

$$\text{Luego, } Z = \frac{4,56 \times \cos 75^\circ}{\cos 55,8^\circ} = \frac{4,56 \times 0,965}{0,562} = 7,82 \text{ ohmios}$$

6,95 mayor que 5,32, luego S = 1 y T = 9,8

El valor de M necesario será:

$$M = \frac{Z_1}{Z} - 1 = \frac{2,2}{7,82} - 1 = 1,09 - 1 = 0,09$$

Fijamos el tap M en este valor + 0,09

Ahora fijamos la impedancia del relé:

$$Z = \frac{Z_1}{1+M} = \frac{2,2}{1+0,09} = \frac{2,2}{1,09} = 2,02$$

El porcentaje de la impedancia fijada en el relé será:

$$\frac{100 \times 2,02}{2,02} = 99,62\% \text{ de la impedancia deseada}$$

Los relés de sobrecorriente son del tipo CO-11. Vamos a utilizar transformadores de corriente que tengan bornes de 50-100-150-200-250-300-350-400-500/5

Fijación del relé de alambre piloto similar al H O B de la Westinghouse.

El libro de Applied Protective Relaying de la Westinghouse pág. 9-3 recomienda antes de proceder a la fijación de los bornes, efectuar una prueba del relé a plena carga en la línea protegida. Estas pruebas son las siguientes:

- 1o) Medición de las corrientes que circulan entre los relés con las conexiones normales.
- 2o) Medición de la corriente que circula con dos transformadores de corriente invertidos en cada relé.
- 3o) Energización de un relé con una carga monofásica para que operen todos los relés.
- 4o) Simular una falla externa energizando todos los relés al mismo tiempo con una carga monofásica.

Los ajustes necesarios que deben hacerse son:

- 1o) El borne T del transformador saturado, que puede tener los siguientes valores (4-5-6-8-10-12-15) ajusta la sensibilidad del relé.
- 2o) El tap B. de la resistencia del filtro, que puede tener los siguientes valores, 0,07-0,1 y 0,15. Ajusta la sensibilidad para fallas de fase.
- 3o) El tap B. de la resistencia del filtro, que mejora la sensibilidad para detectar una falla a tierra, independiente de la de fase. Varían de 0,39 a 1,6 en 6 taps.
- 4o) El tap de restricción que provee un ajuste de la restricción del relé.

Como muestra línea piloto tendrá 2 terminales por-
cheos este tap en el máximo.

La relación $\frac{I}{I_2}$ debe ser mayor que 10 II:

Donde II es la máxima corriente de carga del secundario
en el relé. Para que pueda operar con una máxima corrien-
te de falla de fase, la relación de $\frac{I}{I_2}$ deberá ser menor
que 9 I3 p.

I3p es la corriente mínima trifásica del secundario ali-
mentada de todos los terminales de la línea, dividida por
el número de relés.

Para operar con una mínima corriente de falla de línea
a tierra, el tap I2 debe ser menor que:

$$I_2 = \frac{0,22}{I_0}$$

I0 es la corriente mínima de falla línea a tierra en el
secundario alimentada por la línea protegida desde todos
los terminales dividida por el número de relés.

b.- Protección contra fallas de línea a tierra.-

Para la protección de las líneas contra las fallas de
línea a tierra, vamos a utilizar relés de sobrecorrien-
te direccionales. Al efectuar la coordinación, se indi-
cará los transformadores de corriente a emplearse, así
como los bornes y el tipo de relé.

Coordinación de los Relés

1o) Coordinación de los relés de distancia.-

Vamos a emplear un relé de distancia KB, instantá-
neo, para cada una de las dos zonas. Debemos usar
un retardador de tiempo similar al TD-2 de C.A. fa-
bricado por la Westinghouse. La primera zona debe te-
ner el dial del retardador de tiempo en 0,35 y la se-
gunda zona en el dial 2. Se emplea un retardador de
tiempo con el objeto de mejorar la coordinación.

2o) Coordinación de los relés de sobrecorriente.-

Para efectuar la coordinación de los relés de sobrecorriente direccionales, vamos a considerar la falla línea a tierra en máxima generación en los puntos "a", e "i", que son los de mayor importancia. Y el punto e para coordinar el relé 8.

a) Consideremos la falla en el punto a (máx. Generación).-

Relé No.1.-

Este relé debe ser similar al CO-11 de la Westinghouse. El borne debe estar en 6. Debemos emplear transformadores auxiliares de corriente de 10/5. Los transformadores de corriente deben tener los siguientes bornes: 100-200-300-400-500-600 a 5. Fijamos en el borne 400/5.

La corriente de secuencia cero que circula por el relé para esta falla es 1.530 amperios.

En nuestro cuadro tabulador al final de la tesis tenemos ya calculado I_{0c} . Por tanto,

$$I \text{ relé} = \frac{4.600}{100} = 27,8 \text{ amp.}$$

$$I \text{ múltiplo del borne} = \frac{27,8}{6} = 4,6$$

El tiempo de operación del relé se calcula empleando la siguiente fórmula:

$$T_1 = T_2 + T_3 + C_1 + F$$

Donde:

T = tiempo de operación del relé 1

T₂ = tiempo de operación del relé 2

T₃ = tiempo de interrupción en cortocircuito de disyuntor en 2

F = factor de seguridad

C = tiempo de estabilización del relé

Se ha comprobado experimentalmente que $C + F = 0,3$ para el arranque.

B2 generalmente opera a 6 u 8 ciclos por segundo
Asumamos que este relé opera en 0,6 segundos, por tanto
debemos fijar el dial en 2.

Para mínima generación:

$$I \text{ múltiplo del borne} = \frac{6.600}{900} = 6,9$$

Para el dial 2 y este valor de I múltiplo del borne 0,15 segundos.

Relé No. 2 .- Iden al anterior

El tiempo de operación de este relé es 1 seg., para que pueda operar 1^a el relé 1 para esta falla. El múltiplo del borne es 4,6. El dial será 3. Esto para máxima generación. En mínima generación esta acción no entra al circuito.

Para los demás puntos de falla este relé no opera.

Relé No. 4 .-

Relé similar al CO-11. El borne debe estar en 4. Para mejorar la coordinación debemos usar transformadores de corriente auxiliares de una relación 10:5. Los transformadores de corriente deben tener los siguientes bornes: 50-100-150-200-250-300-400-500 a 5. Fijamos en el borne 300:5.

La corriente de falla línea a tierra que circula por el relé es 3.400 amp.

$$I \text{ relé} = \frac{3.400}{120} = 28,3 \text{ amp.}$$

$$I \text{ múltiplo del borne} = \frac{28,3}{4} = 7,1 \text{ amp.}$$

El tiempo de operación de este relé será 1,4 segundos para esta falla. Debemos fijar el dial en 9.

Con este dial, el tiempo de operación del relé para mínima generación con un I múltiplo del borne de 2,2 es 15 segundos.

Relé N° 5.-

El tiempo de operación de este relé para esta falla es 1,5 segundos.

El borne debe estar en 4 del relé similar al CO-11. Los transformadores de corriente auxiliares deben tener una relación de 10:5. Los transformadores de corriente deben ser similares a los del relé N° 4. Fijamos en el borne 100:5.

Para máxima generación.

$$I \text{ relé} = \frac{2.600}{120} = 21,7 \text{ amp}$$

$$I \text{ múltiplo del borne} = \frac{21,7}{4} = 5,4$$

Debemos fijar el dial en 9

Esta sección para mínima generación no está en el circuito.

Relé N° 7.-

Relé similar al CO-11. El borne debe estar en 3. Los transformadores de corriente deben tener los siguientes bornes: 100-200-300-400-500-600-300:5. Fijamos en el borne 300:5. La corriente de falla línea a tierra que circula para el relé es 720 amp.

$$I \text{ relé} = \frac{720}{60} = 12 \text{ amperios}$$

$$I \text{ múltiplo del borne} = \frac{12}{3} = 4$$

Este relé deberá operar en 2,2 segundos para esta falla. Coloque el dial en 5.

Para mínima generación, el relé tiene la corriente múltiple de borne de un valor de 5,8. La corriente de falla línea a tierra vale 1.050 amperios. Con dial 5, y múltiplo de borne 5,8, el tiempo de operación vale 0,9 segundos. Este relé no opera para los demás puntos de falla.

Relé N° 10.-

Relé similar al CO-11. El borne debe estar en 3. Los transformadores de corriente deben tener los siguientes bornes: 100-200-300-400-500-600 a 5. Fijamos en el borne 300:5

$$I \text{ relé} = \frac{720}{60} = 12 \text{ amp.}$$

$$I \text{ múltiplo de borne} = \frac{12}{3} = 4$$

El tiempo de operación de este relé es 2,6 segundos. Píjese el dial en 7.

Con este dial el tiempo de operación para el relé en mínima generación para esta falla es 1,3 segundos. I múltiplo del borne 8,7

Este relé para las otras fallas no opera.

	I Prim.		I múltiplo del tap-Tiempo de op.			
	Máx.	Mín.	Máx.	Mín.	Máx.	Mín.
a	720	1.050	4	8,7	2,6	2,3
b	62	53	no opera	—	—	—
c	80	56	no opera	—	—	—
e	2.020	314	15,6	1,7	0,35	30

Relé N° 12.--

Relé similar al CG-9. El borne debe estar en 2. Los transformadores de corriente deben tener los siguientes bornes: 100-150-200-250-300-350-400, 5. Píjese en el borne 200, 5. La corriente de falla línea a tierra que circula por este relé para esta falla es 240 amperios.

$$I \text{ relé} = \frac{240}{40} = 6 \text{ amperios}$$

$$I \text{ múltiplo del borne} = \frac{6}{2} = 3$$

Este relé deberá operar en 3 segundos para esta falla. Coloque el dial en 5. Con este dial el tiempo de operación del relé para los diferentes puntos de falla es:

Falla en	I Primario		I múltiplo borne		Tiempo de oper.	
	Máx.	Mín.	Máx.	Mín.	Máx.	Mín.
a	240	1050	3	13,1	3	0,6
b	11	57	—	—	no opera	—
c	26	56	—	—	no opera	—
e	940	314	11,7	4	0,7	1,7
f	41	77	—	—	no opera	—

Relé N^o 12.-

Relé similar al CO-9. El borne debe estar en 2. Los transformadores de corriente deben tener los siguientes bornes: 100-250-200-250-300-350-400; 5. Fijamos en el borne 200; 5. La corriente de falla línea a tierra que circula por este relé para esta falla es 240 amperios.

$$I \text{ relé} = \frac{240}{40} = 6 = 3$$

$$I \text{ múltiplo del borne} = \frac{6}{2} = 3$$

Este relé deberá operar en 3 segundos para esta falla. Coloque el dial en 5. Con este dial el tiempo de operación del relé para los diferentes puntos de falla es:

Falla en:	I primaria		I múltiplo borne		Tiemp. de op.	
	Máx.	Mín.	Máx.	Mín.	Máx.	Mín.
a	240	1090	3	13,1	3	0,6
b	31	57	—	—	no opera	
c	36	56	—	—	no opera	
e	940	314	11,7	4	0,7	1,7
f	41	77	—	—	no opera	

Relé N^o 13.-

Relé similar al CO-9. El borne debe estar en 2. Los transformadores deben ser similares a los del N^o 12 y N^o 14. Circula la misma corriente de falla que los relés N^o 12 y N^o 14.

Vamos a coordinar con un tiempo de 0,4 segundos entre los tres.

El tiempo de operación de este relé para esta falla será 3,4 segundos. Coloque el dial en 6.

Con este dial el tiempo de operación del relé para los diferentes puntos de falla es:

Falla en	I primario		I múlt. del borne		Tiempo de op.	
	Máx.	Mín	Máx.	Mín	Máx.	Mín.
a	240	1090	3	13,1	3,4	0,8 seg.
b	31	53	-	-	no opera	
c	26	56	-	-	no opera	
e	940	314	11,7	4	0,8	2,1 seg.
f	41	77	-	-	no opera	

Relé N° 14.-

Idea al N° 13 y N° 12

El tiempo de operación para esta falla del relé será 3,8 segundos. Coloque el dial en 7.

Falla en	I primario		I m. del borne		Tiempo de oper.	
	Máx.	Mín	Máx.	Mín	Máx.	Mín.
d	240	1090	3	13,1	3,8	0,9
b	940	314	11,7	4	0,93	2,5 seg.
c						

Para los otros puntos de falla no opera

b) Consideramos la falla en el punto 1

Relé N° 20 coordina con relé N° 13.

Relé similar al 09-9. El borne debe estar en 3. Los transformadores de corriente deben tener los bornes siguientes 100-150-200-250-300-400; 5. Fijese en el borne 600; 5.

La corriente de falla línea a tierra en más generación es 1.620 amperios.

$$I \text{ relé} = \frac{1.620}{120} = 13,5$$

$$I \text{ múltiplos del borne} = \frac{13,5}{3} = 4,5$$

Este relé debe operar en 0,6 seg. Colóquese el dial en 2. El tiempo de operación para los diferentes puntos de falla para este relé es:

Falla en:	I prim.		I n. del borne		Tiempo de op.	
	Máx.	Mín.	Máx.	Mín.	Máx.	Mín.
1	1.620	1.325	4,5	3,6	0,6	0,85 seg.
3	1.210	1.100	3,36	8,6	0,9	0,30 seg.

Relé No 18

Relé similar al 00-9. El borne debe estar en 3. Los transformadores de corriente deben tener los bornes siguientes: 100-150-200-250-300-350-400; 5. Fíjese en el borne 350; 5.

La corriente de falla línea a tierra en máxima generación es 910 amperios

$$I \text{ relé} = \frac{910}{70} = 13$$

$$I \text{ múltiplo del borne} = \frac{13}{3} = 4,3$$

Este relé debe operar en 1 segundo. Colóquese el dial en 4. El tiempo de operación para los diferentes puntos de falla para este relé es:

Falla en:	I prim.		I n. de borne		Tiempo de op.	
	Máx.	Mín.	Máx.	Mín.	Máx.	Mín.
1	910	980	4,3	4,66	1	1.1 seg.
3	716	1.830	3,41	8,70	1,86	0,6 seg.
b	2.430	1.700	11,60	8,10	0,52	0,6 seg.

c) Consideremos la falla en g.

Relé N^o 17.-

Relé similar al 00-9. El borne debe estar en 2. Los transformadores de corriente deben tener los siguientes bornes: 100-150-200-250-300-350-400; 5.

La corriente de falla línea a tierra que circula por el relé es en máxima generación.

Fíjese en el borne 300; 5

$$I \text{ relé} = \frac{610}{60} = 10,1 \text{ amp.}$$

$$I \text{ múltiplos del borne} = \frac{10,1}{2} = 5,05 \text{ amp.}$$

Este relé debe operar en 0,6 segundos . Colóquese el dial en 2,5

El tiempo de operación de este relé para los diferentes puntos de falla considerando la falla en g es:

Falla en:	I prim.		I m. del borne		Tiempo de op.	
	Máx.	Mín	Máx.	Mín.	Máx.	Mín.
g	610	508	5,05	4,22	0,6	0,77 seg
f	115	76,8	no opera		---	---
e	077	56	no opera		---	---
b	61	53	no opera		---	---
a	720	1.090	6	0,7	0,5	0,35 seg
c	359	314	3,22	2,62	1,25	1,85 seg

Relé N^o 10.-

Relé similar al 00-9 . El borne debe estar en 2. Los transformadores de corriente deben tener los siguientes bornes : 50-100-150-200-250-300. Fíjese el borne en 150: 9

La corriente de falla línea a tierra que circula por el relé para esta falla es 392.

$$I \text{ relé} = \frac{392}{30} = 13$$

$$I. \text{ múltiplo del borne} = \frac{13}{2} = 6,5$$

Este relé debe operar en 1 segundo. Colóquese el dial en 6

El tiempo de operación de este relé para los diferentes puntos de falla es:

Falla en:	I primario		I.m.del borne		Tiemp.de op.	
	Máx.	Mín	Máx.	Mín	Máx.	Mín
g	392	300	6,5	3,3	1	2,9 seg.
k	394	---	6,5	---	1	---
l	394	222	6,5	3,67	1	2,3 seg
m	545	247	9,1	4	0,9	2,1 seg
f	57	30,8	no opera			
c	38,5	21	no opera			

Falla en	Máx	Mín.	Máx.	Mín	Máx	Mín
b	30	21	no opera			
c	245	125	4	2	2,1	no opera
n	364	416	6	7	1,2	1,07 seg.
n	558	190	9,3	3,1	0,87	3,3 seg
h	1.620	780	26,9	13	0,00	0,77 seg

Relés N^o 11-N^o 13 y N^o 15 .-

Estos relés son idénticos y por cada uno de ellos circulará la tercera parte de la corriente de falla línea tierra desde f hacia g, que tiene un valor de 783 amperios para esta falla.

Vamos a utilizar relés similares al 00-11 de la Westinghouse. Los transformadores de corriente deben tener los bornes 100-150-200-250-300-350-400-500-a 5. Fijese el borne 300 a 5. El borne del relé lo vamos a fijar en 2.

I relé = $\frac{783}{60}$ = 13 amperios por cada uno

I múltiplos del borne = $\frac{11}{2}$ = 6,5 para cada relé

Relé N^o 15, tiempo de operación 1 segundo, dial en 7

Relé N^o 13, tiempo de operación 1,4 segundo, dial en 9

Relé N^o 11, tiempo de operación 1,8 segundos, dial en 11

El tiempo de operación de estos relés para los diferentes puntos de falla es:

Falla en	I primario		I m. del borne		Tiempo de op.				
	Máx	Mín	Máx.	Mín	Máx.	Mín.			
					<u>15</u>	<u>13</u>	<u>11</u>	<u>11</u>	
e	783	956	06,5	8	1	1,4	1,8	0,75	seg.
h	810	1.700	6,7	13,13	1	1,4	1,7	0,40	"
i	300	980	2,5	8,10	8	11	14	0,70	
j	236	1.830	1,96	19,24	14	18	23	0,30	
k	200	—	1,60	—	17	40	50	no op.	
l	200	500	1,60	3,9	17	40	50	2,70	
m	278	953	2,60	4,5	8	8	12	2	

Relé N° 9.-

Vamos a utilizar un relé similar al CO-11 de la Westinghouse. Los transformadores de corriente deben tener los siguientes bornes: 100-200-300-400-500-600-700-800. Fíjese el borne del relé en 3. El borne de los transformadores colóquese en 400. Úsese transformador auxiliar de 10:5. La corriente de falla línea a tierra que circula por el relé es 2.350 amp. El tiempo de operación este relé es 2,2 segundos.

Fíjese el dial en 9,0.

El tiempo de operación de este relé para los diferentes puntos de falla es:

Falla en	I primario		I n. del borne		Tiempo de op.	
	Máx.	Mín	Máx.	Mín	Máx.	Mín
f	635	223	1,3	—	60	no opera
g	2.350	956	4,8	2	2,2	10 seg.
h	2.430	1.700	5,1	3,53	2,3	4,7 seg
i	910	980	4,9	2,1	18	16 seg.
j	716	1.130	1,48	3,81	50	3,
k	600	—	1,26	—	80	—
l	600	500	1,26	1	80	no opera
n	2.110	786	4,30	1,64	2,7	25 seg.
m	835	553	1,73	1,16	30 seg.	no opera

Relé n° 6.-

Este relé debe ser similar al CO-11 de la Westinghouse. Las especificaciones del relé, bornes y transformadores de corriente son idénticas a las del relé N° 9.

El tiempo de operación de este relé para esta falla es 2,6 segundos.

Si el I múltiplo del borne es 4,8, fíjese el dial en 10

El tiempo de operación de este relé para los demás puntos de falla es:

Falla en	I primario		I n. del borne		Tiempo de op.	
	Máx.	Mín	Máx	Mín	Máx.	Mín
c	483	302	1	—	no opera	
e	2.820	1.140	5,9	2,38	1,9	15,0 seg.

	Máx.	Mín.	Máx.	Mín.	Máx.	Mín.
f	635	223	1,3	—	90	—
g	2.350	956	4,8	2	2,6	23
h	2.430	1.700	5,1	3,53	2,5	5,6
i	910	980	1,91	2,10	22	19
j	716	1.830	1,48	3,81	56	4,4
m	835	553	1,73	1,16	29	no opera

Relé N° 3.-

Este relé debe ser similar al CO-11 de la Westinghouse. Los transformadores de corriente deben tener los bornes 100-200-300-400-500-600, 5.

Fijese el relé en el borne 2 y los del transformador de corriente en 400, 5

La corriente de falla línea a tierra que circula por el relé es 2.350 amperios para esta falla ; y el tiempo de operación del relé es de 3 segundos.

El tiempo de operación de este relé para los diferentes puntos de falla es:

Falla en	I primario		I n. del bornes		Tiempo de op.	
	Máx.	Mín.	Máx.	Mín.	Máx.	Mín.
b	227	203	1,42	1,26	19 seg.	35 seg.
c	241	202	1,50	1,26	18	35
e	1.410	1.410	8,80	7,10	0,33	0,55
f	318	223	2,00	1,38	7	23
g	1.275	956	7,90	6	3	0,7
n	1.055	786	6,62	5	0,7	1
h	1.215	1.700	7,64	10,6	0,47	0,33
i	455	980	2,84	6,1	2,60	0,70
j	358	1.830	2,24	11,4	5,40	0,27
m	418	553	2,63	3,46	3,60	2
k	300	—	1,88	—	8	—
l	600	500	1,88	3,13	8	2,5

c) Considerando la falla en el punto e para poder fijar el relé B² 8.

Este relé debe ser similar al CO-9 de la Westinghouse
Fijese el borne de este relé en 2.

Los transformadores de corriente deben tener los siguientes bornes: 100-200-300-400-500-600-5. Debemos utilizar transformadores de corriente auxiliares de una relación 10:5.

La corriente de falla línea a tierra que circula por este relé es de 3.300 amperios. Fijese el borne del transformador en 600-5.

$$I \text{ relé} = \frac{3.300}{120 \times 2} = \frac{3.300}{240} = 13,8 \text{ amperios}$$

$$I \text{ múltiplos del tap} = \frac{13,8}{3} = 4,60 \text{ amperios. } 6,9 \text{ amperios}$$

Para 0,8 segundos de tiempo de operación y en I múltiplo del borne 4,60 fijese el dial en 4,5.

La mínima generación. I falla línea tierra es 1.450 amperios.

El $\frac{1}{3}$ múltiplo del borne es 3. El tiempo de operación será 2,6 segundos



BIBLIOTECA

IV

CALCULOS DE INTERRUPTORES

Del estudio de la estabilidad del sistema se puede deducir el tiempo de operación de un interruptor, pero nosotros no hemos hecho este estudio, pero podemos seleccionar los interruptores de acuerdo a la corriente de falla máxima que circula por él cuando se produce una anomalía y calcular su potencia máxima de falla.

La potencia máxima de falla se calcula así:

$$\text{Potencia máxima de Falla} = \frac{I_{\text{falla}} \times \text{KVA base}}{I_{\text{base}}}$$

Interruptores a 69 KV

Interruptor N° 4.-

I max de falla = 7.960 amperios, KVA = 3.280, Ibase=780 amp.
 Potencia máxima de falla = $\frac{7.960 \times 3.280}{780} = 33,4 \text{ MVA}$

Interruptor N° 5.-

I falla = 6.730 amp. I base = 780 amp.

Potencia máxima de falla = $\frac{6.730 \times 3.280}{780} = 28,4 \text{ MVA}$

Interruptor N° 6

Idea al interruptor N° 4.- 33,4 MVA.

Interruptor N° 7.-

I falla = 3.300 amp. I base = 136 amp.

Potencia máxima de falla = $\frac{3.300 \times 3.280}{136} = 78,5 \text{ MVA}$

Interruptor N° 14-N° 9 y N° 10.

Idea al interruptor N° 7

Interruptor N^o 15

I falla máxima = 2.600 amperios

I base = 493 amp.

Potencia máxima de falla = $\frac{2.600 \times 1.280}{493} = 16,8$ MVA

Interruptores N^o 17 y N^o 18 = 6,3 MVA

Interruptor N^o 16.-

En mínima generación va solo, por tanto

I máxima de falla = 1.610 amp.

I base = 493

Potencia máxima de falla = $\frac{1.610 \times 1.280}{493} = 11,2$ MVA

Interruptor a 14 KV

Los interruptores N^o 2 y N^o 3 ya existen en el sistema actual.

Interruptores a 11,8 KV

Los interruptores N^o 11 y N^o 13 ya existen en el sistema actual.

Interruptor N^o 12.-

I máxima de falla = 1.650 amp. I base = 136 amp.

Potencia máxima de falla = $\frac{1.650 \times 1.280}{136} = 40$ MVA

Interruptores N^o 20 y N^o 21.-

I falla máxima = $\frac{2.600}{3} = 866$ amp. I base = 493 amp.

Potencia máxima de falla = $\frac{866 \times 1.280}{493} = 6,3$ MVA

Interruptor N^o 19.-

En máxima generación, trabajará solamente un banco de transformadores de la subestación, por tanto este interruptor tiene que calcularse con los datos de corriente máxima de falla para mínima generación.

I máxima de falla = 1.630 amp. alla línea a tierra en el punto j.

I base = 453 amp.

Potencia máxima de falla = $\frac{1.630 \times 1.200}{453} = 13,2$ MVA

Interruptores N^o 22.- N^o 23 y N^o 24.-

Estos interruptores deben ser idénticos a los del N^o 20 y 21.

Interruptor N^o 25.-

I máxima de falla = 2.600 amp. I base = 866 amp.

Potencia máxima de falla = $\frac{2.600 \times 1.200}{866} = 18,8$ MVA

Interruptores a 4,16 KV.-

Interruptor N^o 26.-

I máxima de falla = 2.360 amp. I base = 273 amp.

Potencia máxima de falla = $\frac{2.360 \times 1.200}{273} = 40$ MVA



CONCLUSIONES

Del estudio realizado en el sistema de Generación y Transmisión Nibamba, Ambato, podemos llegar a las conclusiones siguientes:

1o.) El tanque de presión del sistema hidráulico de Alao deberá ampliarse y abastecer el canal 500 metros antes del tanque, para poder almacenar agua, y que esta acción haga la función de un reservorio.

2o.) Las turbinas Pelton de Alao están empleadas de acuerdo a las recomendaciones técnicas de los manuales de Hidráulica.

3o.) La protección del sistema propuesto se ha realizado detalladamente y se ha recomendado el empleo de relés similares de marcas de fábricas conocidas. Se ha tratado de recomendar el empleo de relés adecuados para la protección pero que a su vez tengan un valor inferior en el mercado.

4o.) La coordinación de los relés de protección se ha realizado en las líneas de transmisión, pero sugieramos se haga un estudio de estabilidad del sistema para poder completar la coordinación de los disyuntores con los correspondientes fusibles, así como el tiempo de operación necesario de los interruptores.

5o.) Debe hacerse un estudio de la distribución de las ciudades de Ambato-Nibamba y las demás de la zona, para establecer el número exacto de alimentadoras y el censo de carga.

BIBLIOGRAFIA

1.- Westinghouse

Instruction Book S.O. 25 - y - 1.538 - I
Westinghouse Electric Corporation - Switchgear
División East Pittsburgh, Pennsylvania, Noviembre 1965

2.- C. Russel Mason, THE ART AND SCIENCE OF PROTECTIVE
RELAYING, 5^o edición de J. Wiley-New York-1965.

3.- Kimbark, POWERSYSTEM STABILITY, I y II volumen
6^o edición, New York - Abril de 1967.

4.- Westinghouse, APPLIED PROTECTIVE RELAYING, Silent
Sentinels Publication- 6^o edición - Newark, New
Jersey - Marzo de 1967

5.- English Electric, PROTECTIVE RELAYS APPLICATION
GUIDE, The English Electric Company Limited -
Stafford England, 2a. reimpresión Enero de 1967

6.- William B. Stevenson, Jr.- ANALISIS DE SISTEMAS ELÉC-
TRICOS DE POTENCIA, traducción por los ingenieros
Angel Gonzalo Hedraco y José Eusebio Bolarte. Mc.
Graw-Hill Book Company, Inc. New York.- Impresa la
traducción en España, Madrid en Talleres Gráficos
de Ediciones Castilla, 1965. (Traducción de la 2a.
edición.

7.- Cap. Ing. Marcos Cándara S., MOTORES HIDRAULICOS,
Quito 1948.

8.- A.E. Dover, THEORY AND PRACTICE OF ALTERNATING
CURRENTS - Sir Isaac Pitman and Sons Londres - 3a.
edición y 7a. reimpresión en 1961.

9.- Sickind, ELECTRICAL MACHINES, 2a. edición - Mc.
Graw-Hill Book Company - Kagakuscha Company-Tokyo.

- 10.- Westinghouse, ELECTRICAL TRANSMISSION AND DISTRIBUTION Reference Book by Central Station Engineers of the Westinghouse Electric Corporation, East Pittsburgh - Pennsylvania. 4a. Edición y 3a. Reimpresión.- 1950

- 11.- Alexander S. Langsdorf, THEORY OF ALTERNATING CURRENT MACHINERY, 2a. edición de International Student Edition - Koga Kushá Company -To Eyo.- 1955.

FALLA TRIFÁSICA

Máxima Generación

Punto de Falla	Ioa	Iob	Iomb	Ioh	Ich	Ibx	Ibg1	Ibg2	Ibg3	Icb	Ich	Icig	Icid	Ihkm	Ihkm	Ihh	Ikm	Ikm
a	21.320	6.730	608	622	7.960	7.960	10.665	10.665	6.330	1.230	1.230	124	498	304	304	-	-	-
b	185	390	50	50	100	-	92	92	185	100	100	10	40	25	25	-	-	-
c	160	640	51	51	100	640	160	160	320	640	-	11	40	25	25	-	-	-
d	470	940	163	163	-	-	470	470	940	1.880	-	32	131	81	81	-	-	-
e	215	430	60	50	90	430	107	107	215	430	-	11	39	28	28	-	-	-
f	860	1.720	325	285	610	1.720	430	430	860	1.720	-	65	220	162	162	-	-	-
h	1.300	2.600	2.000	1.700	6.300	2.600	650	650	1.300	2.600	2.600	380	1.320	1.000	1.000	-	-	-
i	455	455	325	-	1.650	-	227	227	454	910	910	1.070	3.680	362	362	-	-	-
j	340	680	530	-	-	-	170	170	340	680	680	-	-	-	-	-	-	-
k	520	1.040	660	680	2.380	-	260	260	520	1.040	1.040	150	530	-	-	2.380	420	-
l	520	1.040	-	680	2.360	-	260	260	520	1.040	1.040	150	530	-	660	-	-	420
m	485	970	-	630	660	-	243	243	485	970	970	126	504	-	-	800	-	-
n	710	1.420	308	372	680	-	355	355	710	1.420	-	84	288	154	154	-	-	-

Mínima Generación

	Ioa	Iob	Iomb	Ioh	Ich	Ibx	Ico	Ich	Ifo	Ich	Igbo	Ihbo	Ijo	Ilo	Ims	Ims	
a	10.600	-	1.030	670	1.700	1.700	-	-	1.700	-	1.700	-	-	-	-	-	
b	250	250	39	25	62	312	-	62	62	-	62	-	-	-	-	-	
c	235	235	41	24	66	235	235	-	66	-	66	-	-	-	-	-	
d	760	760	125	83	208	208	760	208	208	-	208	-	-	-	-	-	
e	200	200	41	27	68	200	200	-	-	200	68	-	-	-	-	-	
f	740	740	236	155	390	740	740	-	-	740	-	740	-	-	-	-	
h	1.610	1.610	1.080	725	3.416	1.610	1.610	-	-	1.610	-	1.610	1.610	-	-	-	
i	795	795	540	-	1.325	1.325	795	-	-	795	-	795	795	-	-	-	
j	1.160	1.160	720	-	1.350	-	1.160	-	-	1.160	-	1.160	1.160	2.250	-	-	
l	866	866	-	334	-	-	866	-	-	866	-	866	866	-	705	705	
m	595	595	945	265	860	-	595	-	-	595	-	595	595	-	-	945	860
n	675	675	248	162	410	-	675	-	-	675	-	675	-	-	-	-	-

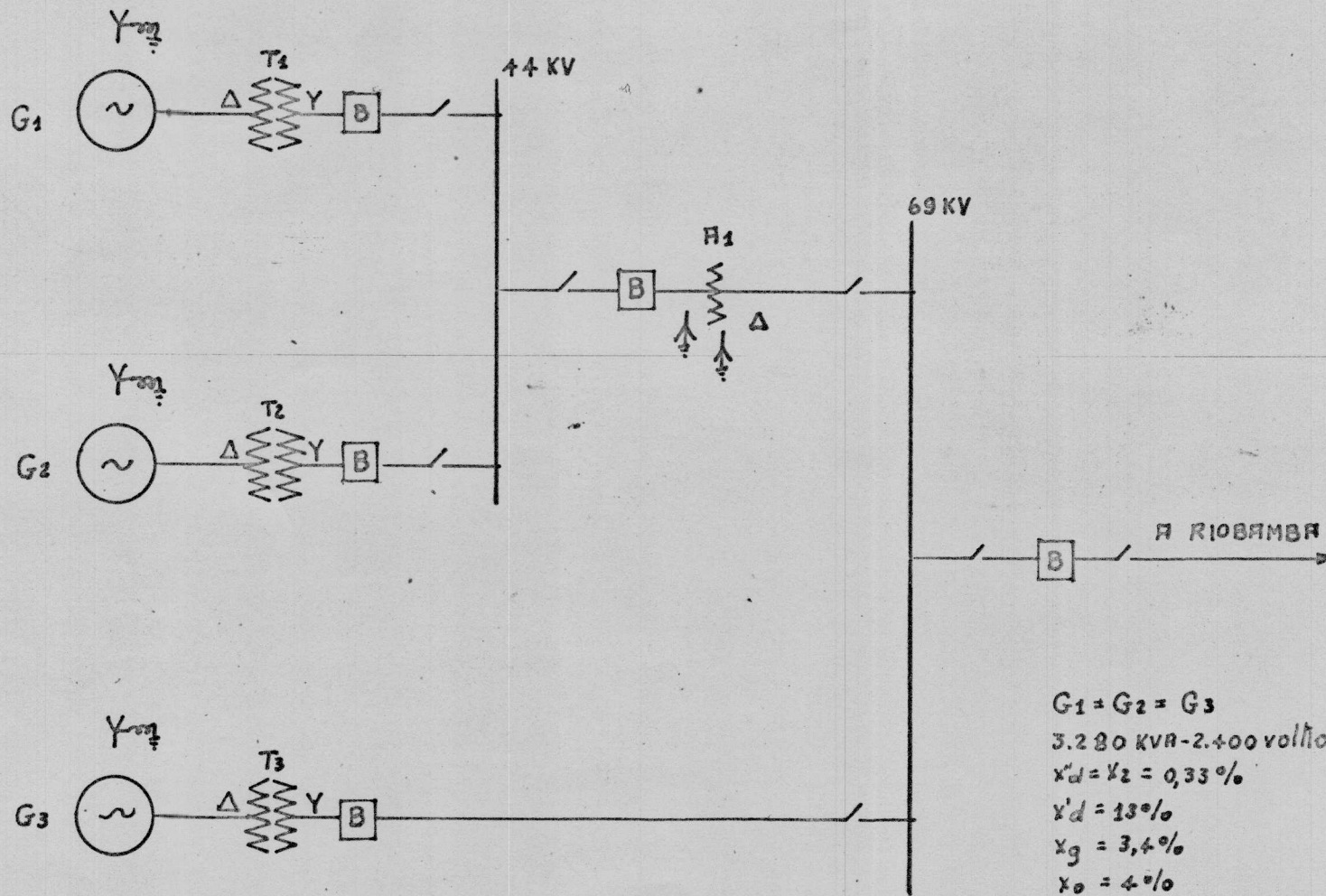
FALLA LINEA - TIERRA

máxima Generación

Punto de Falla	Loa	Lob	Lomb	Loch	Luh	Lbx	Lobg1	Lobg2	Lobg3	Lbc	Loid	Lozg	Lih	Lmk	Lml	Lbf	Lbg	Loi	Lbn	Lhk
u	8200	2680	356	364	720	3400	2600	4600	2600	-	273	91	-	178	178	-	-	-	-	-
b	227	227	31	30	61	515	113	113	227	-	23	7	-	15	16	-	-	-	-	-
c	240	240	385	38	77	483	120	120	241	483	23	9	38	19	19	-	-	-	-	-
e	1.410	1.410	245	245	480	2820	705	705	1410	2820	184	61	245	122	123	-	-	-	-	-
f	218	218	68	56	125	635	109	109	218	635	44	12	57	34	34	625	-	-	-	-
g	1.175	1.175	460	390	850	2350	587	587	1.175	2350	302	88	392	230	230	2350	2350	-	-	-
h	1.215	1.215	1.900	1.600	5.920	2.430	608	608	1.215	2.430	1.240	360	1.620	950	950	-	2.430	-	2.430	-
i	455	455	710	-	1.620	-	227	227	455	910	-	-	-	355	355	910	910	4.650	910	-
j	358	358	570	-	-	-	179	179	358	716	-	-	-	-	-	716	716	3.800	716	-
k	300	300	-	394	1.360	-	150	150	300	600	290	88	-	244	-	600	600	378	600	1.360
l	300	300	-	394	1.360	-	150	150	300	600	290	88	-	-	244	600	600	378	600	382
m	418	418	-	545	1.380	-	209	209	418	835	436	109	545	-	-	835	835	545	835	-
n	1.055	1.055	460	556	1.020	2.020	527	527	1.055	2.110	430	126	558	230	230	2.110	2.110	-	2.110	-

Minima Generación

	Loa	Lob	Loc	Lomb	Loch	Lhx	Loux	Lhc	Lob	Lhi	Loi	Loj	Lol	Lom	Loab
a	6.600	-	-	634	416	1.050	6.600	-	-	-	-	-	-	-	-
b	203	203	-	32	21	53	203	-	-	-	-	-	-	-	-
c	202	202	202	35	21	56	202	-	-	-	-	-	-	-	-
e	1.140	1.140	1.140	188	125	-	-	314	1.450	-	-	-	-	-	-
f	223	223	223	46	30	77	223	-	-	-	-	-	-	-	-
g	956	956	956	308	200	508	956	-	-	-	-	-	-	-	-
h	1.700	1.700	1.700	1.160	780	-	1.700	-	-	-	-	-	-	-	-
i	980	980	980	660	-	-	-	-	-	1.640	1.220	-	-	-	980
j	1.830	1.830	1.830	1.250	-	3.100	-	-	-	-	-	3.540	-	-	1.830
l	500	500	500	-	222	722	-	-	-	-	-	-	468	-	500
m	553	553	553	-	247	800	-	-	-	-	-	-	-	880	553
n	786	786	786	290	190	480	786	-	-	-	-	-	-	-	-
-	-	-	-	-	-	-	-	-	-	-	-	-	-	-	-

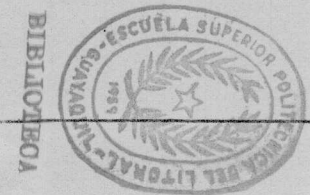


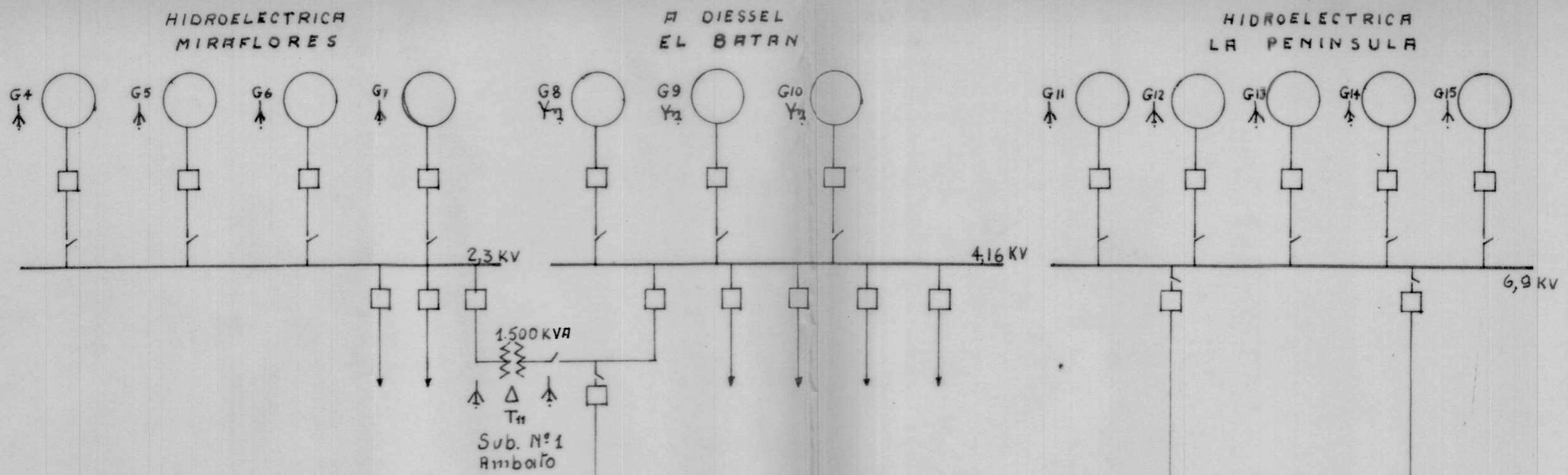
$G_1 = G_2 = G_3$
 3.280 KVA - 2.400 voltios
 $x'd = x_2 = 0,33\%$
 $x'd = 13\%$
 $x_g = 3,4\%$
 $x_o = 4\%$

$T_1 = T_2 = T_3$
 2,4 $\Delta/44$ Y KV
 3.280 KVA
 $x_1 = x_3 = 7\%$
 $x_o = 5\%$

F_1
 6.560 KVA
 $x_1 = x_2 = 7,33\%$
 $x_3 + x_4 = 7,33\%$

CENTRAL HIDROELECTRICA ALAO (Riobamba)
 DIAGRAMA UNIFILAR DEL PROYECTO



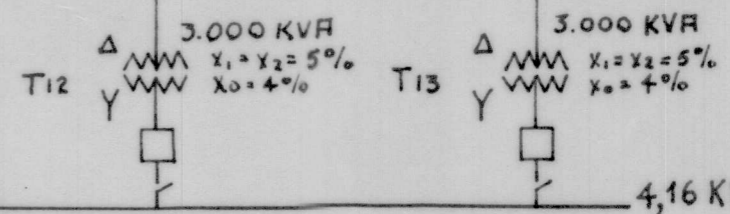


	KVA	KV	$x'_{d\%}$	$x_2\%$	$x'_{d\%}$	$x_0\%$	$x_0\%$
G4	412,5	2,3	20	20	30		18
G5	412,5	2,3	20	20	30		18
G6	187,5	2,3	20	20	30		18
G7	937,5	2,3	20	20	30		18
G8	937,5	4,16	14	14	23	5	8
G9	937,5	4,16	14	14	23	5	8
G10	1.875	4,16	14	14	23	5	8
G11	625	6,9	20	20	30		19
G12	625	6,9	20	20	20		19
G13	625	6,9	20	20	20		19
G14	1.875	6,9	30	30	30		19
G15	1.875	6,9	30	30	30		19
T11	1.500	$x_1 = x_2 = 4\%$	$x_{0p} = 4,5\%$	$x_{0s} = 4,5\%$	$x_{0T} = 3,2\%$		
T12	3.000	$x_1 = x_2 = 5\%$	$x_0 = 4\%$				
T13	3.000	$x_1 = x_2 = 5\%$	$x_0 = 4\%$				

L3
 3ϕ 2/0 Cu neutro #2Cu
 $l = 1.800$ m.

L4
 3ϕ 1/0 Cu
 $l = 2.100$ m.

L5
 3ϕ 1/0 Cu
 $l = 2.100$ m.



Sub. Loreto

SISTEMA DE GENERACION AMBATO

Diag. Unifilar

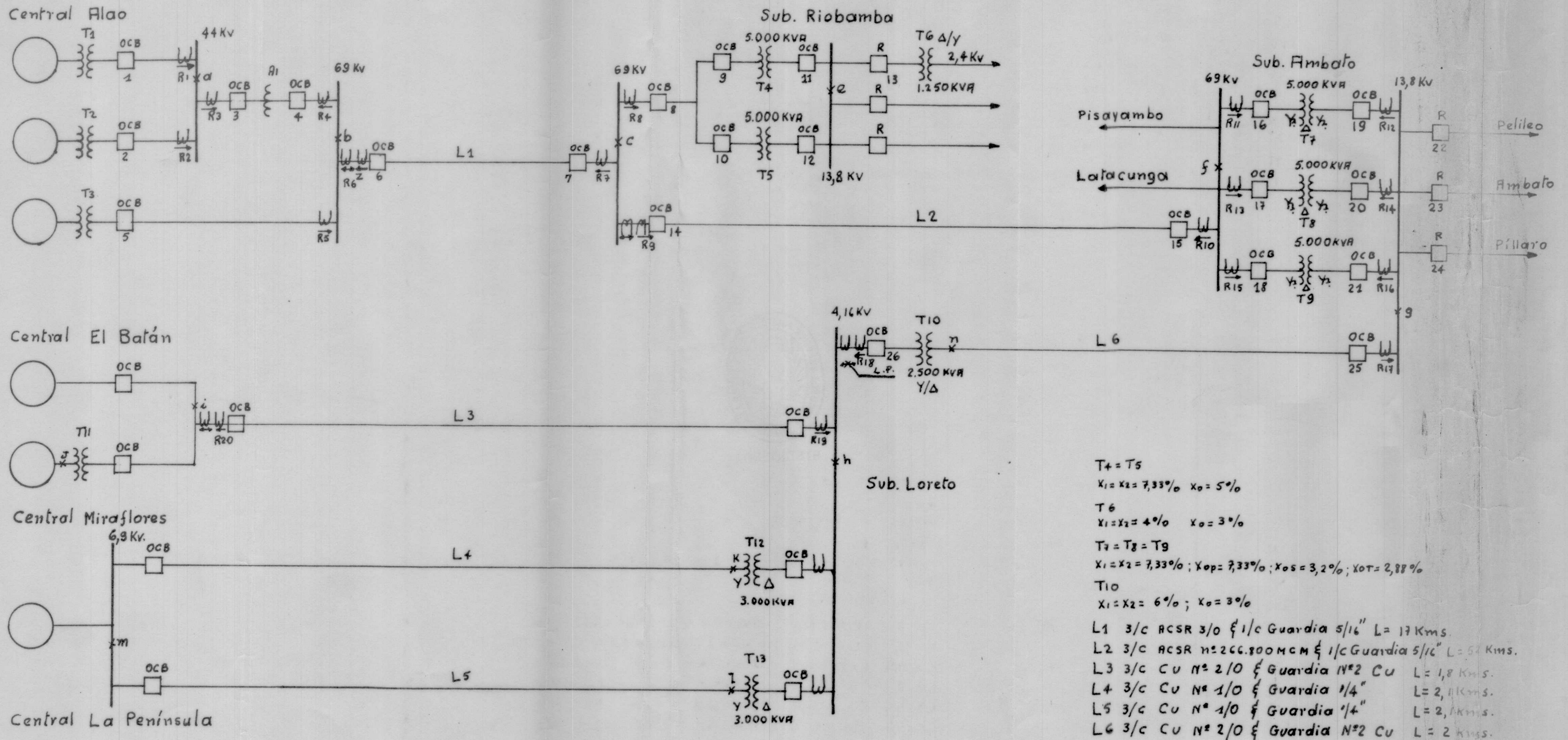


Diagrama Unifilar del Proyecto Riobamba-Ambato