



ESCUELA SUPERIOR POLITÉCNICA DEL LITORAL
FACULTAD DE CIENCIAS NATURALES Y MATEMÁTICAS
DEPARTAMENTO DE FÍSICA

Año: 2016	Período: Segundo Término
Materia: Física I	Profesor:
Evaluación: Primera	Fecha: 7 de diciembre de 2016

COMPROMISO DE HONOR

Yo, al firmar este compromiso, reconozco que el presente examen está diseñado para ser resuelto de manera individual, que puedo usar una calculadora *ordinaria* para cálculos aritméticos, un lápiz o esferográfico; que solo puedo comunicarme con la persona responsable de la recepción del examen; y, cualquier instrumento de comunicación que hubiere traído, debo apagarlo y depositarlo en la parte anterior del aula, junto con algún otro material que se encuentre acompañándolo. No debo además, consultar libros, notas, ni apuntes adicionales a las que se entreguen en esta evaluación. Los temas debo desarrollarlos de manera ordenada.

Firmo al pie del presente compromiso, como constancia de haber leído y aceptar la declaración anterior.

"Como estudiante de ESPOL me comprometo a combatir la mediocridad y actuar con honestidad, por eso no copio ni dejo copiar".

Firma

NÚMERO DE MATRÍCULA:..... PARALELO:.....

1. Un muchacho viaja en bicicleta hacia el Norte con rapidez constante, la velocidad angular de las ruedas está dirigida hacia el: (3 puntos)

- A. Norte B. Este C. Oeste D. Sur

2. Supongamos que dos naves espaciales A y B, de igual masa, están en órbita circular alrededor de la Tierra, siendo la órbita mayor la de la nave espacial B. ¿Cuál de las siguientes declaraciones es verdadera? (4 puntos)

- A. La nave espacial A tiene la menor energía total.
B. La energía cinética de la nave espacial B es mayor que la de A.
C. La nave espacial B tiene la menor energía total.
D. Ninguna de las anteriores es verdadera

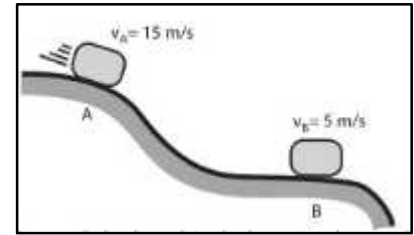
3. En un día de invierno usted se desplaza por la calle con velocidad \vec{v}_P mientras llueve y las gotas de lluvias tienen velocidad \vec{v}_A sin viento. ¿En qué dirección debería apuntar la punta del paraguas para no mojarse? (4 puntos)

- A. En la dirección de \vec{v}_A
B. En contra de la dirección de \vec{v}_A
C. En la dirección de $\vec{v}_A - \vec{v}_P$
D. En la dirección de $\vec{v}_P - \vec{v}_A$
E. En contra de la dirección de $\vec{v}_P - \vec{v}_A$

Justificar

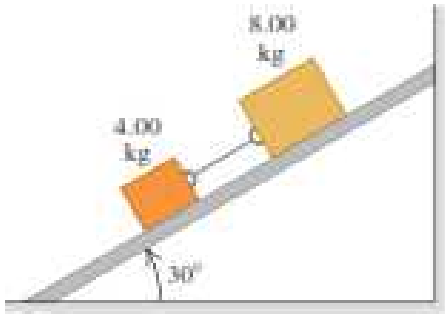
4. ¿El trabajo neto efectuado sobre el bloque de 1,5 kg para ir del punto A al punto B es? (4 puntos)

- A. -50 J
- B. 150 J
- C. -150 J
- D. -200 J
- E. -250 J



Justificar

5. Dos bloques, de masas $m_1=4$ kg y $m_2=8$ kg, se conectan mediante una cuerda ideal, la cual resiste una tensión máxima de 60 N, como se ilustra en la figura (5 puntos)



El plano posee una inclinación de 30° con la horizontal y su coeficiente de fricción estática con el bloque de 4kg es despreciable, mientras que con el segundo bloque sus coeficientes de roce

estático y cinético son $\mu_S = \frac{\sqrt{3}}{2}$ y $\mu_K = 0.2$. Entonces es verdad que

- A. El sistema cae por el plano
- B. La cuerda se rompe y los bloques se mueven de manera individual
- C. El sistema se mantiene en equilibrio estático
- D. Ninguna de las anteriores

Justificar

Problema 1 (10 puntos)

Suponga que un auto ordinario recorre una curva de 50m de radio (camino nivelado sin peralte) con una rapidez de 13.4 m/s. Se desea diseñar una rampa (peralte) de salida de esta curva, de manera tal que un auto no tenga que depender de la fricción para librar la curva sin patinar. Con que ángulo θ debe peraltarse el camino en esta curva?

Problema 2 (8 puntos)

La energía potencial de dos átomos en una molécula diatómica se aproxima con: $U(r) = \frac{a}{r^{12}} - \frac{b}{r^6}$

Donde r es la distancia entre los dos átomos, a y b son constantes positivas. a) Determinar la fuerza $F(r)$ que actúa sobre un átomo en función de r . b) Encontrar la posición de equilibrio para los átomos.

Problema 3 (12 puntos)

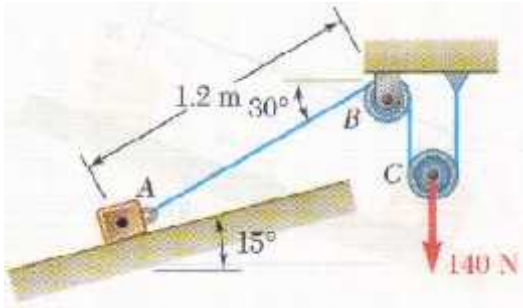
Se desea colocar un satélite de comunicaciones de masa 200 kg en una órbita situada a 24 km de altura, con respecto a la superficie de la Tierra.

- a) ¿Cuánto trabajo deberá realizarse sobre el satélite para ponerlo en órbita? (6 puntos)
- b) Calcular la rapidez de lanzamiento necesaria. (3 puntos)
- c) Calcular la rapidez de orbitación del satélite. (3 puntos)

DATOS: $G = 6.67 \cdot 10^{-11} \text{ N} \cdot \text{m}^2 \cdot \text{kg}^{-2}$; $R_T = 6370 \text{ km}$; $M_T = 5.98 \cdot 10^{24} \text{ kg}$

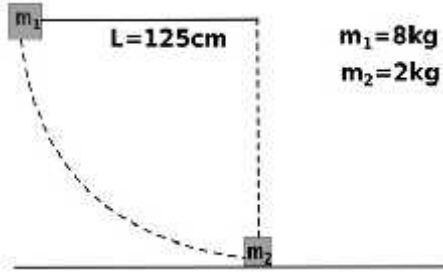
Problema 4 (20 puntos)

El bloque A de 7 kg para el instante mostrado en la figura, sube por el plano inclinado con una rapidez de 1.5 m/s. Si la rapidez del bloque es de 3.0 m/s luego de que ha recorrido 0.6 m a lo largo del plano, determine a) el trabajo total ejercido sobre el bloque b) el trabajo realizado por la tensión en la cuerda c) el trabajo ejercido por la fricción sobre el bloque. Suponer que las poleas son ideales y la cuerda inextensible. Considerar que se aplica a la polea C una fuerza constante de 140 N.



Problema 5 (15 puntos)

La figura muestra una partícula de masa $m_1=8$ kg sujeta a una cuerda tensa e ideal de longitud $L=125$ cm y un segundo bloque de masa $m_2=2$ kg sobre una superficie horizontal lisa. La masa m_1 se suelta desde el reposo, estando la cuerda horizontal; Suponga que entre los bloques se produce un choque perfectamente inelástico. Hallar: a) La energía perdida durante la colisión inelástica b) La altura máxima que alcanza el sistema después de la colisión. Nota: Usar $g=10\text{m/s}^2$



Problema 6 (15 puntos)

Una locomotora comienza a moverse desde el punto A conforme a la expresión: $s = 4t^2$, donde t es el tiempo (en segundos) y s es la longitud medida sobre la vía a partir de A (en metros). El punto B se halla a 4000m de A y su radio de curvatura es de 800m.

Determinar:

- La magnitud de la velocidad de la locomotora en el punto B
- La aceleración radial y tangencial en B
- La aceleración total en el punto B (Expresar su dirección con respecto al eje positivo de las x)

