



**ESCUELA SUPERIOR POLITÉCNICA DEL LITORAL
FACULTAD DE INGENIERÍA EN CIENCIAS DE LA TIERRA
MECÁNICA DE FLUIDOS**

EXAMEN SEGUNDO PARCIAL - II TÉRMINO 2016 - PARALELO: 01 & 02



COMPROMISO DE HONOR

Yo, Regalado del Examen, con C.I. _____ y número de matrícula _____, al firmar este compromiso, reconozco que la presente evaluación está diseñada para ser resuelta de manera individual, que puedo usar una calculadora ordinaria para cálculos aritméticos, un lápiz o esferográfico; que solo puedo comunicarme con la persona responsable de la recepción del examen; y, cualquier instrumento de comunicación que hubiere traído, debo apagarlo guardarlo y depositarlo en la parte anterior del aula, junto con algún otro material que se encuentre acompañándolo. No debo consultar libros, notas, ni apuntes adicionales a las que se entreguen en esta evaluación. Los temas debo desarrollarlos de manera ordenada.

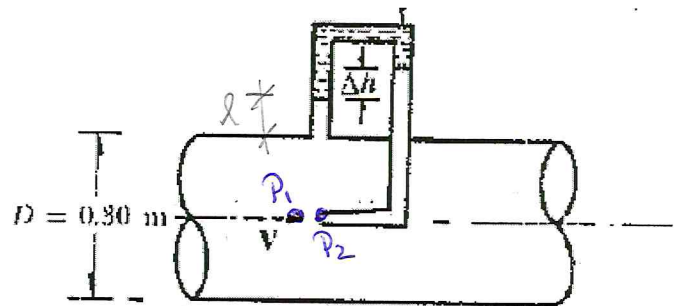
Firmo al pie del presente compromiso, como constancia de haber leído y aceptado la declaración anterior.

“Como estudiante de la FICT me comprometo a combatir la mediocridad y actuar con honestidad e integridad en todo momento, por eso no copio ni dejo copiar”.

Firma de compromiso del estudiante _____

Nota: Para los cálculos utilice el valor de la aceleración de la gravedad 9.81 m/s^2 o 32.2 ft/s^2 , y para el peso específico del agua 9810 N/m^3 o 62.4 lbf/ft^3 para sus respectivos sistemas de unidades. Desarrolle los problemas de manera clara y ordenada, recuerde que debe justificar el proceso que realice para obtener el puntaje completo.

1.- En una tubería de 0.30m de diámetro fluye agua, y para medir la velocidad se ha instalado un tubo Pitot, tal como se muestra en la figura, donde el líquido empleado en la medición tiene una densidad de 850 kg/m^3 . Calcular la velocidad de flujo del agua y el caudal circulante cuando el desnivel Δh es de 0.25m (15 puntos)



Ec. Bernoulli

$$\frac{P_1}{\gamma} + \frac{V_1^2}{2g} + z_1 = \frac{P_2}{\gamma} + \frac{V_2^2}{2g} + z_2$$

$z_1 = z_2$ $V_2 = 0$
(Pto. de Estancamiento)

$$\frac{P_1}{\gamma} + \frac{V_1^2}{2g} = \frac{P_2}{\gamma} \rightarrow \text{Presión de Estancamiento}$$

$$\frac{V_1^2}{2g} = \frac{P_2}{\gamma} - \frac{P_1}{\gamma}$$

$$V_1 = \sqrt{2g \left(\frac{P_2}{\gamma} - \frac{P_1}{\gamma} \right)}$$

$$V_1 = \sqrt{\frac{2g}{\gamma} (P_2 - P_1)} \quad \text{①}$$

(5 puntos)

Por Estática de Fluidos:

$$P_1 - \left(\frac{D}{2} + r \right) \gamma_w - \Delta h \gamma_f + \left(\Delta h + r + \frac{D}{2} \right) \gamma_w = P_2$$

$$P_2 - P_1 = \Delta h (\gamma_w - \gamma_f) \quad \text{②}$$

(5 puntos)

② en ①

$$V_1 = \sqrt{\frac{2g}{\gamma} \Delta h (\gamma_w - \gamma_f)}$$

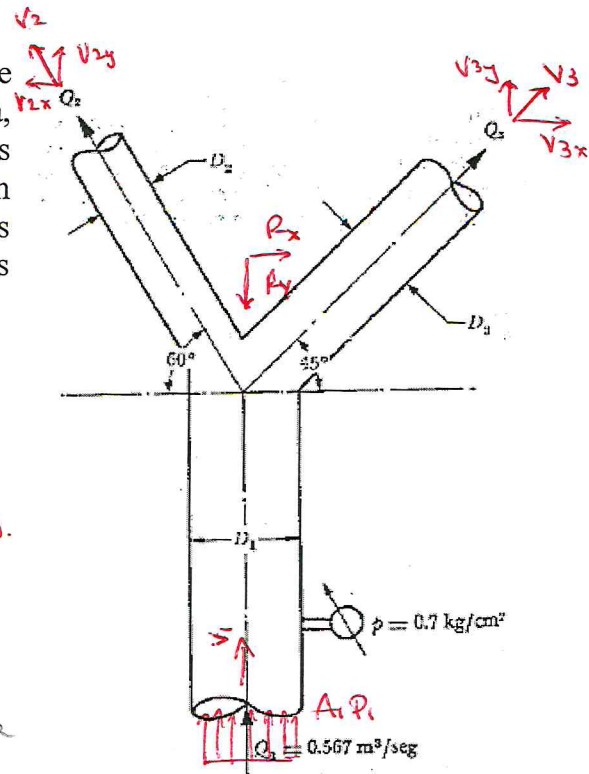
$$V_1 = \sqrt{\frac{2(9.81 \text{ m/s}^2)(0.25 \text{ m})(1471.5)}{9810 \text{ N/m}^3}}$$

$$V_1 = 0.858 \text{ m/s} \quad \text{(2.5 puntos)}$$

$$Q_1 = A_1 V_1 = \left[\frac{\pi (0.3)^2}{4} \right] (0.858)$$

$$Q_1 = 0.061 \frac{\text{m}^3}{\text{s}} \quad \text{(2.5 puntos)}$$

2.- Se pide calcular el empuje dinámico resultante sobre la bifurcación mostrada en la figura adjunta, donde $D_1=0.46\text{m}$, $D_2=0.15\text{m}$, $D_3=0.30\text{m}$. Los caudales en las secciones transversales 1 y 3 son $0.567\text{ m}^3/\text{s}$ y $0.341\text{ m}^3/\text{s}$, respectivamente. Los ramales 2 y 3 descargan a las condiciones atmosféricas (15 puntos)



$$Q_1 = 0,567 \text{ m}^3/\text{s}$$

$$V_1 = \frac{Q_1}{A_1} = \frac{0,567 \text{ m}^3/\text{s}}{\frac{\pi (0,46)^2}{4}} = 3,41 \text{ m/s}$$

$$Q_3 = 0,341 \text{ m}^3/\text{s}$$

$$V_3 = \frac{Q_3}{A_3} = \frac{0,341}{\frac{\pi (0,30)^2}{4}} = 4,82 \text{ m/s}$$

$$P_1 = 0,7 \frac{\text{kgf}}{\text{cm}^2} \times \frac{98066,5 \text{ Pa}}{1 \text{ kgf/cm}^2} = 68646,5 \text{ Pa}$$

$$\sum F_y = \sum \dot{m} V_{\text{salida}} - \sum \dot{m} V_{\text{entrada}}$$

$$A_1 P_1 - R_y = (\dot{m}_2 V_{2y} + \dot{m}_3 V_{3y}) - \dot{m}_1 V_1$$

$$R_y = A_1 P_1 + \dot{m}_1 V_1 - \dot{m}_2 V_{2y} - \dot{m}_3 V_{3y}$$

$$R_y = (68646,5)(0,167) + (567)(3,41) - (226)(12,8) \text{ Sen } 60^\circ - (341)(4,82) \text{ Sen } 45^\circ$$

$$R_y = 11464 + 1933,5 - 2505,2 - 1162,2$$

$$R_y = 9730 \text{ N} \quad (5P)$$

$$\sum F_x = \sum \dot{m} V_{\text{salida}} - \sum \dot{m} V_{\text{entrada}}$$

$$R_x = (\dot{m}_2 V_{2x} + \dot{m}_3 V_{3x}) - 0$$

$$R_x = (226)(12,8) \text{ Cos } 60^\circ + (341)(4,82) \text{ Cos } 45^\circ$$

$$R_x = -1446,4 + 1162,2$$

$$R_x = -284,2 \text{ N} \quad (5P)$$

$$Q_1 = Q_2 + Q_3$$

$$Q_1 = V_2 A_2 + Q_3$$

$$Q_1 - Q_3 = V_2 \frac{\pi D_2^2}{4}$$

$$V_2 = \frac{0,567 - 0,341}{\frac{\pi (0,15)^2}{4}}$$

$$V_2 = 12,8 \text{ m/s}$$

$$\dot{m}_1 = \rho Q_1$$

$$\dot{m}_1 = (1000)(0,567)$$

$$\dot{m}_1 = 567 \text{ Kg/s} \quad (1P)$$

$$\dot{m}_2 = (1000)(0,226)$$

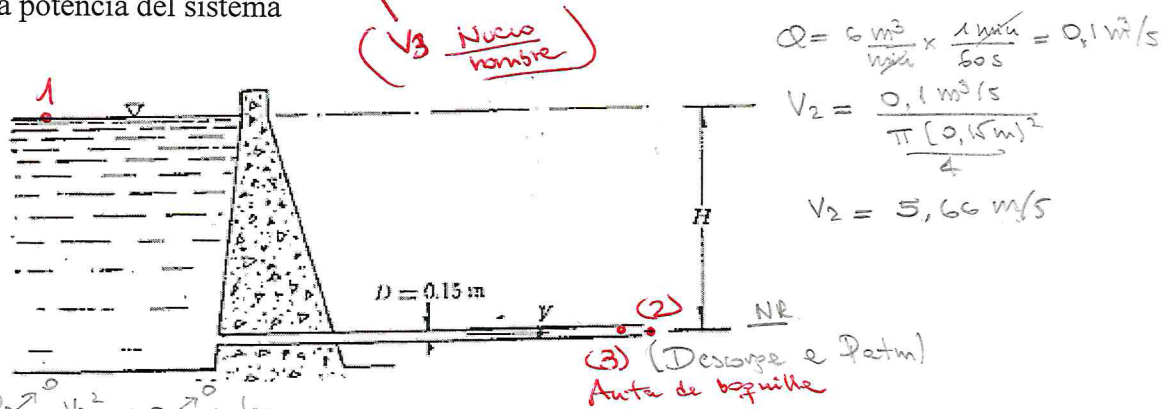
$$\dot{m}_2 = 226 \text{ Kg/s} \quad (1P)$$

$$\dot{m}_3 = (1000)(0,341)$$

$$\dot{m}_3 = 341 \text{ Kg/s} \quad (1P)$$

3.- En la tubería mostrada en la figura se ha aforado un caudal de 6 m³/min cuando la carga H = 10m (15 puntos)

- Calcular las pérdidas a través del sistema como función de la carga de velocidad (kV²/2g)
- Suponiendo que en el extremo de la tubería se coloca una boquilla de 0.05m de diámetro, calcular el caudal y la presión en la sección justo arriba de la boquilla. Considerar que las pérdidas de carga en la tubería son $4V_1^2/2g + 0.05V_2^2/2g$ y que H = 7m. Las velocidades V₁ y V₂ son las velocidades del agua en la tubería y la boquilla, respectivamente.
- Calcular la potencia del sistema



$$Q = \frac{6 \text{ m}^3}{\text{min}} \times \frac{1 \text{ min}}{60 \text{ s}} = 0,1 \text{ m}^3/\text{s}$$

$$V_2 = \frac{0,1 \text{ m}^3/\text{s}}{\frac{\pi (0,15 \text{ m})^2}{4}}$$

$$V_2 = 5,66 \text{ m/s}$$

$$a) \frac{P_1}{\gamma} + \frac{V_1^2}{2g} + z_1 = \frac{P_2}{\gamma} + \frac{V_2^2}{2g} + z_2 + h_L$$

$$z_1 = \frac{V_2^2}{2g} + h_L$$

$$h_L = H - \frac{V_2^2}{2g}$$

$$h_L = 10 - \frac{(5,66)^2}{2(9,81)}$$

$$h_L = 8,4 \text{ m} \quad (5P)$$

$$h_L = \frac{KV^2}{2g}$$

$$8,4 = \frac{K(5,66)^2}{2(9,81)}$$

$$K = 5,14$$

$$h_L = 5,14 \frac{V^2}{2g}$$

$$b) \frac{P_1}{\gamma} + \frac{V_1^2}{2g} + z_1 = \frac{P_2}{\gamma} + \frac{V_2^2}{2g} + z_2 + h_L$$

$$z_1 = \frac{V_2^2}{2g} + \frac{4V_3^2}{2g} + \frac{0,05V_2^2}{2g}$$

$$z_1 = \frac{1}{2g} \left[1,05V_2^2 + 4V_3^2 \right]$$

$$z_1 = \frac{1}{2g} \left[1,05 \frac{Q^2}{A_2^2} + 4 \frac{Q^2}{A_3^2} \right]$$

$$z_1 = \frac{1}{2g} \left[\frac{1,05}{A_2^2} + \frac{4}{A_3^2} \right] Q^2$$

$$Q^2 = \frac{2gz_1}{\left[\frac{1,05}{A_2^2} + \frac{4}{A_3^2} \right]}$$

$$Q^2 = \frac{2(9,81)(7)}{\left[\frac{1,05}{\left(\frac{\pi(0,15)^2}{4}\right)^2} + \frac{4}{\left(\frac{\pi(0,05)^2}{4}\right)^2} \right]}$$

$$Q = 0,021 \text{ m}^3/\text{s} \rightarrow V_3 = 1,24 \text{ m/s}$$

$$\frac{P_1}{\gamma} + \frac{V_1^2}{2g} + z_1 = \frac{P_3}{\gamma} + \frac{V_3^2}{2g} + \frac{4V_3^2}{2g} + z_2$$

$$\frac{P_3}{\gamma} = z_1 - \frac{V_3^2}{2g} - \frac{4V_3^2}{2g}$$

$$\frac{P_3}{\gamma} = 7 - \frac{5(1,24)^2}{2(9,81)}$$

$$\frac{P_3}{\gamma} = 6,6 \text{ m}$$

$$c) \frac{P_3}{\gamma} = h_b$$

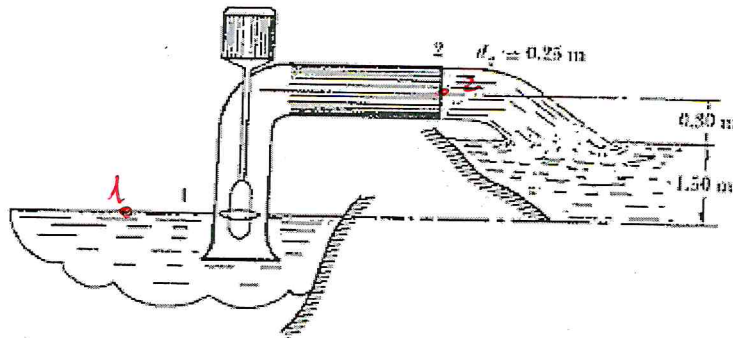
$$\Rightarrow P = \gamma Q h_b$$

$$P = (9810 \text{ N/m}^3) (0,021 \text{ m}^3/\text{s}) (6,6 \text{ m})$$

$$P = 1360 \text{ W}$$

$$P = 1,36 \text{ kW} \quad (5P)$$

4.- Una bomba de flujo axial eleva agua desde un canal y la descarga hacia una zanja de riego cuyo nivel se encuentra 1.5m por encima del nivel del canal, tal como se muestra en la figura. Si el gasto requerido es de 3.78 m³/min y la eficiencia de la bomba es del 65%, determinar la potencia requerida del motor (15 puntos)



$$Q = 3,78 \frac{\text{m}^3}{\text{min}} \times \frac{1 \text{ min}}{60 \text{ s}} = 0,063 \text{ m}^3/\text{s}$$

$$\frac{p_1}{\gamma} + \frac{V_1^2}{2g} + z_1 + h_b = \frac{p_2}{\gamma} + \frac{V_2^2}{2g} + z_2 + h_{L2}$$

El problema No incluye análisis de pérdidas de carga

$$h_b = \frac{V_2^2}{2g} + z_2$$

$$h_b = \frac{(1,28)^2}{2(9,81)} + 1,80$$

$$h_b = 1,86 \text{ m} \quad (5P)$$

$$Q_2 = A_2 V_2$$

$$V_2 = \frac{Q_2}{A_2}$$

$$V_2 = \frac{0,063 \text{ m}^3/\text{s}}{\frac{\pi (0,25)^2}{4}}$$

$$V_2 = 1,28 \text{ m/s} \quad (5P)$$

$$P = \frac{\gamma Q h_b}{\eta} = \frac{(9810)(0,063)(1,86)}{0,65}$$

$$P = 1787,5 \text{ W} = \underline{1,79 \text{ kW}} \quad (5P)$$