

**ESCUELA SUPERIOR POLITÉCNICA DEL LITORAL**  
**FACULTAD DE INGENIERÍA MECÁNICA Y CIENCIAS DE LA PRODUCCIÓN**  
**TERCERA EVALUACIÓN DE MECANICA VECTORIAL I Término 2024**

Profesor: M.Sc. Eduardo Mendieta R. Paralelo:      Fecha: 20 de septiembre del 2024

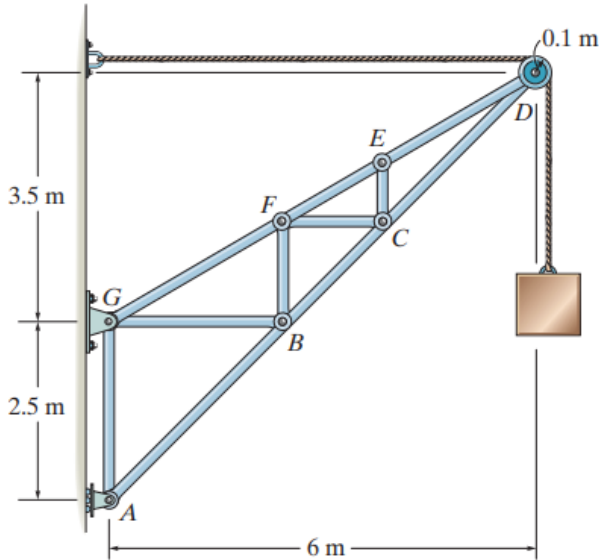
Nombre:

I.D.:

firma:

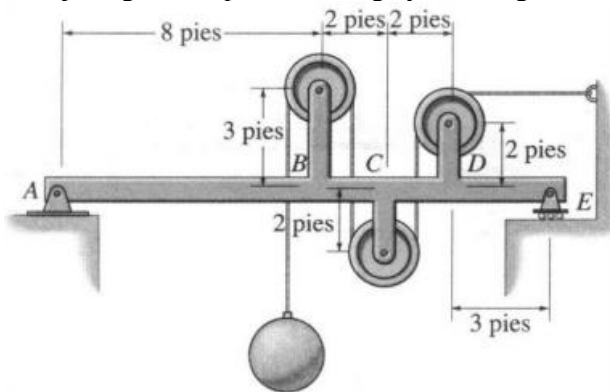
**PRIMER TEMA: Estructuras (20 %)**

Para la armadura mostrada determine la fuerza presente en cada elemento y establezca si se encuentra en Tensión o Compresión. La caja tiene una masa de 60 kg.



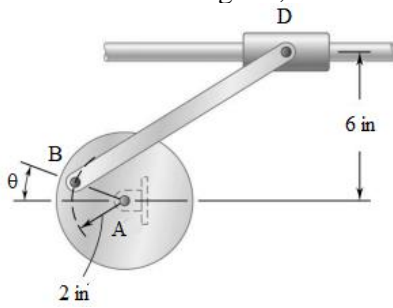
**SEGUNDO TEMA Fuerza en vigas (30 %): DSL (5%)+Viga equivalente (5%)+Diagramas (10% c/u)**

Trace los diagramas de fuerza cortante y de momento flector para la viga ABCDE. Todas las poleas tienen radio de 1 pie. Ignore el peso de la viga y los arreglos de las poleas. La carga es de 800 lb



**TERCER TEMA (20%)**

El disco mostrado tiene una velocidad angular constante de 500 rpm en sentido del reloj. Conociendo que la barra BD es 10 in de longitud, determine la aceleración del punto D cuando  $\theta = 90^\circ$ .



**CUARTO TEMA: Conservación del Momento Angular (30 %)**

La bola sólida de masa  $m$  y de radio  $r$ , se deja caer con una velocidad  $v_1$  sobre el borde del escalón rugoso. Si rebota horizontalmente en el escalón con una velocidad  $v_2$ , determine el ángulo  $\theta$  en el que se produce el contacto. Suponga que no se resbala cuando la bola golpea el escalón. El coeficiente de restitución es  $e = 0.8$ .

