

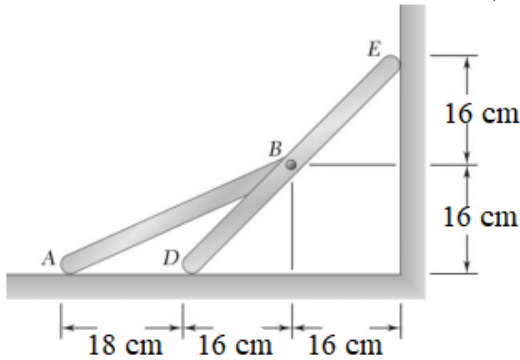
ESCUELA SUPERIOR POLITECNICA DEL LITORAL
FACULTAD DE INGENIERIA MECANICA Y CIENCIAS DE LA PRODUCCION
SEGUNDA EVALUACION DE MECANICA VECTORIAL PRIMER TERMINO 2024

Paralelo: _____ Fecha: 30 de agosto del 2024 Profesor: _____

Nombre:.....CI:.....Firma:.....

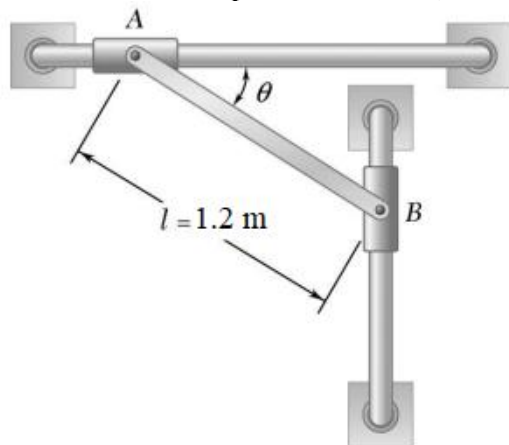
PRIMER TEMA: Cinemática (30%)

Dos barras AB y DE están conectadas como se muestra. Sabiendo que el punto D se mueve hacia la izquierda con una velocidad de 0.8 m/s, determine a) la velocidad angular de cada barra, b) la velocidad del punto A.



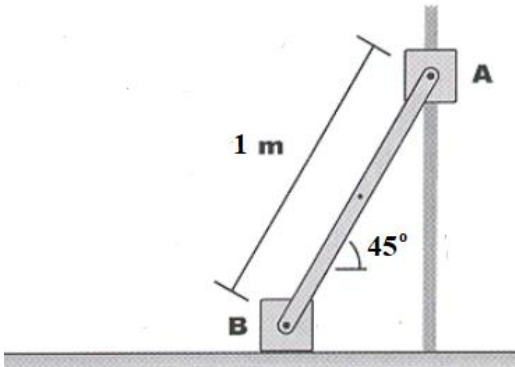
SEGUNDO TEMA: Cinética (30%)

Los extremos de la barra AB de 100 N están unidos a los collarines de masa despreciable que desliza sin fricción a lo largo de tubos fijos. Si la barra es liberada desde el reposo cuando $\theta = 25^\circ$, determine inmediatamente después de soltarse a) la aceleración angular de la barra, b) la reacción en A y B.



TERCER TEMA: Trabajo-energía cinética (15 %)

Una barra esbelta de 1 kg esta acoplada a dos deslizadores A y B de 2 kg cada uno. El sistema está en reposo en la posición mostrada. Cuando el sistema se libera el deslizador A se mueve hacia abajo y B se desliza hacia la izquierda. Determine la velocidad del deslizador A cuando esté a punto de golpear el piso.



CUARTO TEMA: Impulso- cantidad de movimiento (25%)

Dos discos del mismo grosor y del mismo material están acoplados a un eje como se muestra. El disco A de 40 N tiene una radio de 6 cm y el disco B tiene un radio de 10 cm. Conociendo que un momento M de magnitud 100 N.m antihorario es aplicado al disco A cuando el sistema está en reposo, determine el tiempo requerido para que la velocidad angular del sistema alcance los 960 rpm.

