



Facultad de Ingeniería en
Electricidad y Computación

ESCUELA SUPERIOR POLITÉCNICA DEL LITORAL

DISEÑO ECONÓMICO PARA LA IMPLEMENTACIÓN PARA UN
SISTEMA DE DISTRIBUCIÓN SUSTENTABLE DE MEDIA Y BAJA
TENSIÓN

PROYECTO INTEGRADOR

Previo a la obtención del Título de:

Ingeniero en electricidad

Presentado por:

Oscar Orlando Miño Villao

Claudia Gabriela Valdiviezo Chóez

GUAYAQUIL – ECUADOR

II TÉRMINO 2023

Dedicatoria

Dedico este trabajo a mis padres, mis hermanos y mi novia. Han estado a mi lado en el transcurso de mi educación profesional, siendo un apoyo constante y acompañándome en los buenos y malos momentos. Gracias por ser una parte fundamental de este logro.

Oscar Orlando Miño Villao

Este trabajo está dedicado a mis padres, que con su gran amor me han apoyado y alentado a seguir adelante en cada momento de mi vida, quienes han sido incondicionales, nunca me han juzgado y han estado siempre para mí. A ellos, a quienes he visto luchar todos los días por mí y mis hermanas, a ellos les debo gran parte de lo que hoy puedo ser.

A mi familia en general, que se han preocupado por mi formación personal y académica. Una mención especial a mi abuelito Juan, porque esto es lo único que me quedó pendiente con él, me hubiera encantado que pudiera haber visto este día.

Finalmente, a mí, porque a pesar de todo, claudicar nunca fue una opción, y ahora puedo dar por terminada esta etapa de mi vida.

Claudia Gabriela Valdiviezo Chóez

Agradecimientos

Quiero agradecer a mi papá, Oscar Miño Mendoza, por su apoyo, confianza y ayuda a lo largo de mi desarrollo profesional. A mi mamá, Martha Villao, por su apoyo emocional y sus consejos. A mis hermanos, Francisco, Andrés y Adrián, por su apoyo incondicional y celebrar conmigo cada pequeño avance. A mi novia, Melissa Gellibert, por estar a mi lado en este recorrido académico, siendo mi pilar y motivación en las largas noches de investigación y trabajo. Y, por último, a mi tutor y profesor de tesis, por la orientación y dedicación que han sido fundamental para la culminación de este trabajo.

Oscar Orlando Miño Villao

Quiero agradecer a Dios, por darme una familia donde crecí con ejemplo de superación, humildad, sacrificio y valores.

A mi familia, en especial a mi mamá por ser mi inspiración y motivación en todos estos años universitarios.

A mis amigos, María del Carmen y Homero, por estar siempre presentes y pendientes, por creer y hacerme creer en mí, aun cuando dudaba de mis capacidades.

A ese profesor de matemáticas superiores, por haber sido como fue, porque me hizo volver a confiar en mí y porque sin saberlo tuvo las frases más alentadoras y acertadas cuando más lo necesitaba.

A mi tutor y profesor por su gran y constante colaboración, por su compromiso, dedicación y paciencia, por compartir sus conocimientos y experiencias en la realización de este trabajo.

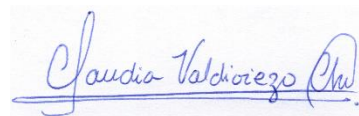
Claudia Gabriela Valdiviezo Chóez

Declaración expresa

“Los derechos de titularidad y explotación, nos corresponde conforme al reglamento de propiedad intelectual de la institución; *Óscar Orlando Miño Villao* y *Claudia Gabriela Valdiviezo Chóez* damos nuestro consentimiento para que la ESPOC realice la comunicación pública de la obra por cualquier medio, con el fin de promover la consulta, difusión y uso público de la producción intelectual.”



Óscar Orlando
Miño Villao



Claudia Gabriela
Valdiviezo Chóez

Evaluadores

Profesor Materia Integradora
Iván David Endara Vélez, M.Sc.

Tutor proyecto integrador
Angel Andrés Recalde Lino, Ph.D.

Resumen

En el presente documento se analiza el diseño de sistemas de distribución eléctrica de media y baja tensión desde la perspectiva económica sostenible. Se introduce una metodología novedosa utilizando programación de enteros mixtos, implementada a través de un software de optimización CPLEX y lenguaje de programación OPL. Este enfoque se centra en la planificación óptima y la optimización de redes eléctricas, considerando especialmente la ubicación de transformadores y la configuración de líneas.

La investigación destaca las complejidades y desafíos asociados con problemas MILP (Programación lineal de enteros mixtos) en la planificación de sistemas de distribución. Se evalúa cómo la disposición geográfica y los perfiles de demanda de los consumidores influyen en el rendimiento de la red, y el impacto de la capacidad de procesamiento del computador en la eficiencia del algoritmo de optimización. El documento concluye con recomendaciones para futuras investigaciones, proponiendo explorar estrategias alternativas de optimización como el plan de expansión, que considera las cargas actuales y futuras para mejorar el diseño y eficiencia de las redes eléctricas. Este trabajo representa un paso significativo en el desarrollo de sistemas de distribución más eficientes y sostenibles, ofreciendo un marco valioso para futuras investigaciones en el campo.

Palabras claves: Distribución Eléctrica, Optimización MILP, Diseño de Redes, Programación de Enteros Mixtos.

Abstract

This document focuses on the economic and sustainable design of medium and low voltage electrical distribution systems. It introduces an innovative methodology using mixed integer programming, implemented through CPLEX optimization software and the OPL programming language.

The approach emphasizes optimal planning and optimization of electrical networks, particularly considering the strategic location of transformers and efficient line configuration. The research highlights the complexities and challenges of MILP problems in distribution system planning. It assesses how geographical layout and consumer demand profiles impact network performance, and the influence of computer processing capacity on optimization algorithm efficiency. The document concludes with recommendations for future research, suggesting exploration of alternative optimization strategies like expansion planning, considering current and future loads to enhance the design and efficiency of electrical networks. This work represents a significant step in developing more efficient and sustainable distribution systems, offering a valuable framework for future research in the field.

Keywords: Electrical Distribution, MILP Optimization, Network Planning, Mixed Integer Programming.

Índice general

Resumen	I
Abstract	II
Índice general	III
Índice de Figuras	V
Índice de Tablas	VI
Abreviaturas	VII
Simbología	VIII
Capítulo 1	1
1. Introducción	1
2. Problemática	2
3. Justificación	3
4. Objetivos	4
4.1. Objetivo general.....	4
4.2. Objetivos específicos.....	4
5. Marco Teórico	4
5.1. Sistema de distribución de energía eléctrica.....	4
5.1.1. Estimación de demanda.....	5
5.1.2. Redes de distribución según su forma de construcción.....	5
5.1.3. Redes de distribución según el tipo de carga.....	5
5.2. Elementos constructivos y Estructuras Principales.....	6
5.2.1. Redes primarias de distribución.....	6
5.2.2. Transformador de distribución.....	7
5.2.3. Redes secundarias de distribución.....	9
5.2.4. Acometida.....	9
5.2.5. Postes.....	10
5.3. Regulaciones.....	11
5.3.1. Regulación Nro. ARCONEL-001/2020.....	11
5.3.2. Regulación Nro. ARCONEL-001/18.....	11
5.3.3. Regulación Nro. ARCONEL-002/20.....	12
5.4. Método de optimización: Programación lineal de enteros mixtos.....	12
5.5. Revisión de estado del arte.....	14
Capítulo 2	16
6. Metodología	16
6.1. Fase I.....	18
6.1.1. Implementación de la FASE I en CPLEX.....	26
6.2. Fase II.....	30

6.3. Fase III	36
Capítulo 3	38
7. Resultados	39
7.1. Fase I	39
7.2. Fase II	42
7.3. Fase III	46
8. Análisis de resultados	49
8.1. Fase I	50
8.2. Fase II	50
8.3. Fase III	52
Capítulo 4	54
9. Conclusiones	54
10. Recomendaciones	55
Bibliografía	57
Anexos	61
ANEXO A. Información referente a Regulación Nro. ARCONEL-001/18	61
ANEXO B. Información referente al precio de materiales y mano de obra para el poste de tipo pasante	62
ANEXO C. Información referente al precio de materiales y mano de obra para el poste de tipo retención.....	63
ANEXO D. Información referente al precio de transformadores y materiales varios	65

Índice de Figuras

Figura 1. Conductor de aluminio ACSR.....	7
Figura 2. Transformador monofásico convencional para tendido aéreo	8
Figura 3. Conductor de aluminio ASC.....	9
Figura 4. Ejemplo de algunas estructuras de postes según su disposición y función	11
Figura 5. Diagrama de flujo explicativo del proceso del diseño del sistema de distribución	17
Figura 6. Representación ilustrativa del diagrama de flujo	17
Figura 7. Resultado esperado en el diseño del sistema de distribución	18
Figura 8. Esquematización de la simplificación de una ciudadela para la FASE I	26
Figura 9. Definición de la tupla Pairs en el archivo .dat.....	27
Figura 10. Definición de la tupla Edges en el archivo .dat	28
Figura 11. Definición de la tupla Nodes en el archivo .dat	29
Figura 12. Esquematización de la simplificación de una ciudadela para la FASE II	30
Figura 13. Esquematización de la simplificación de una ciudadela para la FASE III	37
Figura 14. Resultado esperado de la FASE I	41
Figura 15. Resultado de la FASE I obtenido con el graficador	42
Figura 16. Resultado esperado de la FASE II	45
Figura 17. Resultado de la FASE II obtenido con el graficador	46
Figura 18. Resultado esperado de la FASE III	49

Índice de Tablas

Tabla 1. Estimación de la carga en viviendas según su tamaño	6
Tabla 2. Tipos de postes según su función	10
Tabla 3. Distancia de seguridad vertical	12
Tabla 4. Distancia de seguridad horizontal	12
Tabla 5. Métodos utilizados en la optimización de modelos de diseño de redes eléctricas	14
Tabla 6. Términos constitutivas de la función objetivo	21
Tabla 7. Nuevos elementos y características que ingresan al modelo	31
Tabla 8. Recopilación y resumen de las características de las 3 fases desarrolladas en el proyecto....	38
Tabla 9. Resultado de la función objetivo en la FASE I.....	39
Tabla 10. Resultados de la variable de selección de líneas de media tensión en la FASE I	39
Tabla 11. Resultados de la variable de selección de líneas de baja tensión en la FASE I	40
Tabla 12. Resultados de la colocación de postes y transformadores en los nodos en la FASE I	40
Tabla 13. Resultado de la función objetivo en la FASE II.....	42
Tabla 14. Resultados de la variable de selección de líneas de media tensión en la FASE II	42
Tabla 15. Resultados de la variable de selección de líneas de baja tensión en la FASE II	43
Tabla 16. Resultados de la colocación de postes en los nodos en la FASE II	44
Tabla 17. Resultados de la colocación de postes en los nodos en la FASE II	45
Tabla 18. Resultado de la función objetivo en la FASE III.....	46
Tabla 19. Resultados de la variable de selección de líneas de media tensión en la FASE III	46
Tabla 20. Resultados de la colocación de postes en los nodos en la FASE II	47
Tabla 21. Resultados de la colocación de postes en los nodos en la FASE II	48

Abreviaturas

ESPOL	Escuela Superior Politécnica del litoral
CNEL EP	Corporación Nacional de Electricidad del Ecuador
PME	Plan Maestro de Electricidad
MIP	Mixed Integer Programming
MIQP	Mixed Integer Quadratic Programming
MILP	Mixed-integer linear programming
PLEM	Programación Lineal Entera Mixta
OPL	Optimization Programming Language
MT	Media Tensión
BT	Baja Tensión
AWG	American Wire Gauge; Calibre de alambre estadounidense
ACSR	Aluminum Conductor Steel Reinforced
ASC	Conductor en aluminio aleación
ARCONE	Agencia de Regulación y Control de Electricidad

Simbología

GWh	Gigavatio-hora
V	Voltaje nominal
kV	Kilovoltio
kW	Kilovatio
kVA	Kilovoltios Amperio
GHz	Gigahercio
GB	Gigabyte

Capítulo 1

1. Introducción

El sistema de distribución de energía eléctrica está compuesto por una serie de cables, subestaciones, transformadores y otros equipos necesarios para llevar la electricidad desde las subestaciones de transmisión hasta los puntos de entrega de los consumidores finales, y así, satisfacer la demanda requerida. En Ecuador, el Estado se encarga de la distribución y comercialización de la energía eléctrica, lo realiza por áreas de concesión. Actualmente, existen 9 empresas de distribución, dentro de las cuales se encuentra la Corporación Nacional de Electricidad, CENEL EP, que agrupa a 11 unidades de negocios y es una de las que tiene mayor demanda de energía [1].

Según el Plan Maestro de Electricidad, PME, para el periodo 2018 - 2027 se ha proyectado una inversión de 4.736 millones de dólares para el sistema de distribución, con el propósito de mejorar los índices de pérdidas, calidad de servicio, infraestructura, cobertura y gestión propia de las distribuidoras. Esto impacta directamente en el costo del servicio eléctrico, pues la distribución representa aproximadamente el 60% de este valor, es decir, la distribución es quién más pone precio a la energía eléctrica [2].

También, a nivel nacional se han registrado pérdidas en el sistema de distribución de hasta el 11.40%, esto es aproximadamente 2.706,73 GWh, un valor significativo que, si se lograra reducir a la vez que se aplicara una apropiada gestión de recaudación, se podrían mejorar los ingresos percibidos por el servicio brindado y así invertir para tener una mejora continua en el sistema [2].

Otro factor que contribuye a que la distribución y comercialización de energía eléctrica se encuentre en decadencia es el denominado “Déficit tarifario”, un subsidio que entrega el Estado para que las empresas distribuidoras cubran sus gastos operativos, pero que entorpecen la adecuada aplicación de tarifas, y esto recae directamente sobre los consumidores [3].

En síntesis, la distribución es cara y tiene muchos problemas. Sin embargo, es fundamental dentro del sistema eléctrico de potencia, por ello resulta imperativo optimizarla. Para lograrlo se va a plantear un problema de optimización enfocado en reducir al máximo el número de transformadores y encontrar el mejor recorrido, mientras garantiza una cobertura del 100% de los usuarios finales que están conectados a la red. La solución, dada la naturaleza de sus variables, requiere de la aplicación de Mixed-Integer linear Programming, MILP, o en español, Programación Lineal de Enteros Mixtos, PLEM, uno de los problemas de optimización más complejos desde el punto de vista computacional y de resolución [4].

2. Problemática

En la actualidad, los métodos de diseño y construcción de redes eléctricas de media y baja tensión se ejecutan según la experiencia de cada ingeniero a cargo y dependen de la topología del área donde se realiza el diseño, a la vez que consideran únicamente regulaciones generales y suplantación, por lo que no efectúan análisis exhaustivos y particulares respecto a las características propias del proyecto que se desea implementar, es decir, aplican una metodología genérica y no optimizan recursos.

Como resultado de esta actividad se tienen redes eléctricas de media y baja tensión de las que se desconoce la eficiencia de su tendido, es decir, son costosas y poco óptimas. Por lo tanto, en este proyecto se espera realizar un análisis que dé como resultado una metodología sencilla, pero de fácil aplicación para cualquier proyecto asegurando una optimización real; dicho de otra forma, donde la distribución de energía eléctrica se lleve a cabo en una red bien diseñada, con flexibilidad para permitir expansiones con mínimas modificaciones en las infraestructuras y que soporte el crecimiento propio de la carga asegurando un servicio continuo y eficiente a un bajo costo.

3. Justificación

El crecimiento de la economía está relacionado directamente con el incremento del consumo energético, lo que significa que hay un mayor número de usuarios que necesitan conectarse a la red eléctrica y esto conlleva a un aumento de la demanda en el sistema [5]. Por lo tanto, resulta crucial disponer de una planificación adecuada que permita un funcionamiento eficiente del sistema eléctrico en caso de una futura expansión, cumpliendo con la entrega de energía con estándares de calidad y al menor costo [6].

El sistema de distribución, como uno de los 4 elementos que componen al sector eléctrico, es el más crítico en lo que respecta a costos [7], pérdidas [8], confiabilidad [9] y calidad de la energía [10]. La planificación y la futura expansión de la red eléctrica se ven confrontadas a nuevos desafíos con un alto nivel de complejidad [5] por lo que son de interés para las empresas distribuidoras, principalmente, porque son el vínculo entre el sistema eléctrico y los usuarios finales [6]

En Ecuador, en los últimos años se ha observado un notorio crecimiento del sistema de distribución, pero ha ocurrido sin la planificación adecuada afectando la eficiencia y confiabilidad del sistema eléctrico. La distribución es el área que más se expande y en esa expansión de la red existen problemas, por tal motivo la planificación, así como la adecuada selección de topología de la red eléctrica es esencial para garantizar un rendimiento óptimo del sistema de distribución a la vez que permiten a los usuarios disfrutar de un suministro eléctrico eficiente.

Entonces, si se realiza un análisis completo del sistema de distribución, se puede identificar que existen opciones de mejora en el trazado de la red y por ende la optimización de recursos. En ese sentido, los autores de este proyecto de investigación proponen el diseño de una herramienta de toma de decisión que facilite el diseño de redes de distribución, con la finalidad de obtener una visión rápida y precisa de la configuración que debe tener una red eléctrica en función de la planificación y características físicas del espacio, considerando la cobertura, capacidad de los transformadores y caída de tensión en los conductores.

4. Objetivos

4.1. Objetivo general

Desarrollar una herramienta de software que emplee un algoritmo de optimización y proporcione el trazado más económico de una red de distribución de energía eléctrica considerando costos, criterios de confiabilidad del servicio eléctrico y características geográficas de la zona desde el punto de origen hasta el de destino.

4.2. Objetivos específicos

- Aplicar el lenguaje de programación de optimización, OPL, sobre un modelo matemático que entregue automáticamente el trazado económicamente óptimo de una red tipo de distribución de energía eléctrica.
- Realizar un estudio y estimación de costos de los elementos que intervienen en la red de distribución de media y baja tensión.
- Validar la efectividad del código de programación con distintos escenarios de demanda y en cualquier representación de urbanización de tipo residencial.

5. Marco Teórico

5.1. Sistema de distribución de energía eléctrica

El sistema de distribución de energía eléctrica es el encargado de llevar electricidad a los usuarios finales a través de redes eléctricas de medio y bajo voltaje [11].

El diseño y planificación del sistema de distribución tiene como objetivo determinar la ubicación, cantidad y capacidad de nuevas líneas y equipos eléctricos con base en estimaciones de crecimiento de la demanda de energía, en la capacidad actual de la red y en futuras necesidades. Esto se hace con el fin de minimizar los costos de expansión del sistema y mantener altos estándares de calidad y seguridad en el suministro eléctrico [12].

5.1.1. Estimación de demanda

La estimación de demanda implica analizar cómo se consume la energía y prever cómo será el consumo en el futuro. Esta actividad es esencial para tomar medidas que garanticen un suministro eléctrico continuo, es decir, es crucial para cumplir con los estándares de calidad y confiabilidad en el servicio [12].

5.1.2. Redes de distribución según su forma de construcción

Según la forma de su construcción, los sistemas de distribución pueden ser aéreos, subterráneos o mixtos, este documento se enfocará en los aéreos.

Los sistemas de distribución aéreos están constituidos por elementos tales como conductores de red primaria y secundaria, así como los transformadores de distribución, estos elementos se encuentran soportados en postes [13].

En Ecuador, las redes eléctricas aéreas son las más comunes, esto se debe principalmente a factores económicos, ya que este es uno de los beneficios de este tipo de redes, pero también hay otros relevantes como: fácil mantenimiento, menor tiempo de construcción, detección de fallas más sencillo, disponibilidad inmediata de repuestos. Asimismo, presenta algunas desventajas como: poca estética, menos seguras y mayor probabilidad de fallas [14].

5.1.3. Redes de distribución según el tipo de carga

Según la finalidad que designe el consumidor a la energía eléctrica, la carga puede ser residencial, comercial o industrial. Esta clasificación es importante considerar en el diseño de una red de distribución eléctrica ya que facilita al operador de red la toma de decisiones sobre la operación del sistema, planificación de mantenimiento y cortes de energía [15].

En el presente documento se abordará únicamente, a las redes de distribución para cargas residenciales. Este tipo de carga comprende principalmente a edificios, condominios, urbanizaciones, entre otros. Estas cargas se caracterizan porque son mayoritariamente de tipo resistivas, aunque

también tiene componentes reactivos debido a algunos electrodomésticos, pero en menor presencia [15] [14].

Las cargas residenciales varían por causa de varios factores, como lo son: la localización de la zona, el tamaño de la vivienda y la cantidad de electrodomésticos o dispositivos eléctricos que disponen. En la Tabla 1 se observa cómo se clasifican las cargas residenciales, es importante identificar esta variable ya que define el número y el tamaño de transformadores [16].

Tabla 1. Estimación de la carga en viviendas según su tamaño

Tamaño de vivienda	Consumidor tipo	Carga
Pequeña	D	3 kVA
Mediana	C	5 kVA
Grande	B	9 kVA
Muy grande	A	12 kVA

Los diferentes análisis posteriores se harán referenciados a los valores de esta clasificación.

5.2. Elementos constructivos y Estructuras Principales

Los componentes fundamentales de un sistema de distribución son: alimentador primario, transformador de distribución, alimentador secundario y acometida. Mientras que en las estructuras son los postes, en la siguiente sección se detalla cada uno de estos.

5.2.1. Redes primarias de distribución

El alimentador primario o de media tensión, MT, está conformado por troncal, derivación lateral y derivación sublateral, la capacidad de corriente que circula va de mayor a menor [13] [17]. Es aquel tramo que va desde las subestaciones de las empresas distribuidoras y se conecta con el primario de los transformadores de distribución ubicados en distintos puntos del sistema [15] [18].

La configuración de red de distribución primaria que se utiliza con mayor frecuencia por su sencillez de construcción e instalación y, por lo tanto, por ser más económica [19], es la configuración

radial simple. Esta topología tiene la característica de que sigue un solo camino, de la fuente a la carga, y por lo mismo su principal desventaja la baja confiabilidad, esto se debe a que, si se presenta una falla en algún elemento, subestación eléctrica o línea, todas las cargas ubicadas aguas abajo dejan de disponer de energía eléctrica hasta que se solucione dicho problema [12] [20]. Además de la configuración radial simple, también se emplean la configuración de anillo abierto y en malla por sus características específicas [11] [14].

En Ecuador, se utilizan conductores desnudos de aluminio reforzado con acero galvanizado para construir el alimentador aéreo de redes de distribución de media tensión, ya que se destaca por su capacidad para resistir tensiones mecánicas y esfuerzos de tracción [21] [22], el calibre puede ser de 4(4), 2(2), 1/0(1/0), 2/0(2/0) o 4/0(4/0) AWG, y bajo ninguna circunstancia se puede utilizar un conductor de calibre menor, tal como se establece en [23]. En la Figura 1 se puede observar cómo luce físicamente un conductor de aluminio ACSR.

Figura 1. Conductor de aluminio ACSR



Nota: Catálogo de cables, Incables [24]

5.2.2. Transformador de distribución

Los transformadores de distribución son equipos de potencia menor o igual a 500 kVA, cuya función es convertir la energía que proviene de la red de distribución primaria a un nivel de voltaje para uso residencial y comercial, es decir, toma la tensión de distribución primaria y la reduce para que pase al circuito secundario con menor voltaje [25].

En Ecuador se utilizan transformadores monofásicos para reducir los niveles de tensión monofásica de 6,3 kV, 13,2 kV y 22,8 kV a 120/240 V. Estos transformadores tienen forma cilíndrica y se montan en los postes. Por otro lado, los transformadores trifásicos también reducen la tensión primaria de 6,3 kV, 13,2 kV y 22,8 kV, pero generan un voltaje de 127/220 V en el secundario, estos transformadores tienen una configuración Delta – Estrella, son de forma cuadrada y su instalación se realiza entre 2 postes [22]. En la Figura 2 se puede ver la imagen de un transformador monofásico, este es el tipo de transformador con el que se va a trabajar.

Figura 2. Transformador monofásico convencional para tendido aéreo



La elección de la capacidad del transformador va a depender de la magnitud de la carga. Un transformador de distribución brinda servicio a un conjunto de clientes, cada cliente tiene una curva de demanda similar, aunque se conoce que la carga individual varía porque depende de la actividad de los aparatos eléctricos de cada uno y de sus hábitos de consumo [26]. Al transformador normalmente se le asigna una carga equivalente al 80% de su capacidad, dejando espacio para el crecimiento de la carga [27].

Según lo reportado en [28], donde se estudia la cantidad adecuada de usuarios por transformador de potencia en zonas de Guayaquil a nivel de baja tensión, los transformadores más utilizados en zonas residenciales son los monofásicos con capacidades nominales de 25 kVA, 37,5 kVA, 50 kVA, 75 kVA, 100 y 150 kVA. Además, en [29] se revisa el consumo de energía eléctrica en zonas de

Guayaquil, aunque el informe se lo realiza en el año 2015, sirve como guía para observar el comportamiento de la demanda en diferentes grupos socioeconómicos y analizar con respecto a la actualidad, hay que tener en cuenta que si se necesita un valor actualizado de la demanda se debe considerar el crecimiento anual de la carga.

5.2.3. Redes secundarias de distribución

El alimentador secundario o de baja tensión, BT, se encarga de distribuir la energía eléctrica en baja tensión (120/208 V o 120/240 V) a los usuarios finales que se encuentran a lo largo de las calles. Es aquel tramo que sale del secundario de los transformadores de distribución y llega hasta el inicio de la acometida aguas abajo [22].

El alimentador de la red de distribución de baja tensión tiene un conductor de menor calibre que el de la red de media tensión, este suele ser un conductor de aluminio desnudo calibre 3/0 para líneas y 1/0 para el neutro [21]. En su mayoría, las redes secundarias de distribución aéreas operan de forma radial [13]. En la Figura 3 se puede observar cómo se ve un conductor para redes de baja tensión.

Figura 3. Conductor de aluminio ASC



Nota: Catálogo de cables, Electrocables [30]

5.2.4. Acometida

La acometida pertenece al segmento de baja tensión y se extiende desde la red secundaria hasta el medidor del usuario final, es decir, es el último tramo del sistema de distribución encargado de suministrar energía eléctrica. La acometida pertenece a la empresa distribuidora de la zona y puede ser de uno, dos o tres conductores dependiendo de si es monofásica, bifásica o trifásica [14] [22].

5.2.5. Postes

Los postes para distribución son estructuras verticales, pueden ser de hormigón armado vibrado o de plástico reforzado con fibra de vidrio, presentan una geometría exterior tronco cónica con sección circular hueca en su interior y tienen una altura de entre 10 y 15 metros [21] [31]. Su función principal es sostener a los conductores y otros equipos necesarios para la distribución de energía por lo que tiene cargas de ruptura de entre 400 y 500 kg, también, hay postes denominados autosoportantes, los cuales resisten una carga mayor a 1200 kg [32].

Existen diferentes tipos de postes que se utilizan en el sistema de distribución y deben ser considerados en el diseño eléctrico. Se clasifican [33]:

- Según su disposición:

Se refiere a la colocación de las fases en los postes, y pueden ser centrada, semicentrada, en volado, line post, H en dos postes, tres postes, neutro alineado en una cruceta ventada, bandera, preensamblado, vertical, vertical en volado.

- Según su función:

Ayudan a que se cumpla la ruta del diseño y para esto se tienen de retención, pasante, angular y de doble retención. En la Tabla 2 se detalla la función de cada uno de estos.

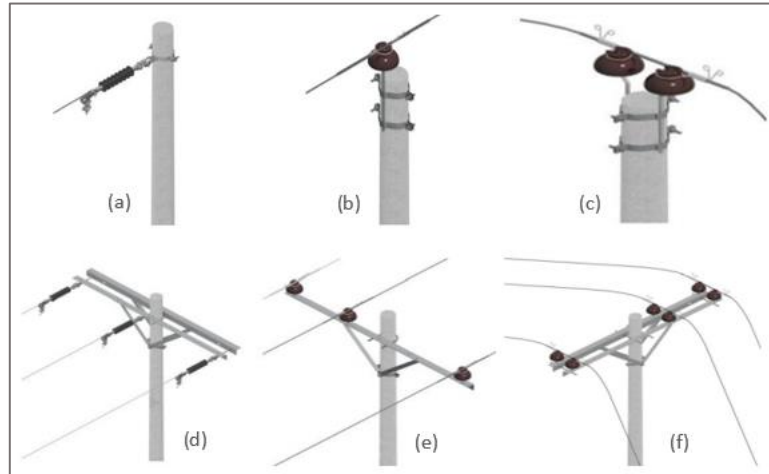
Tabla 2. Tipos de postes según su función

Tipo de poste	Función
Retención o Terminal	Van al inicio y al final de la ruta
Pasante o Tangente	Se utilizan para líneas rectas
Angular	Se emplean para dar ángulo y dirigir a la línea
Doble retención	Se usan para soportar tensiones en ambas direcciones

En la Figura 4 se puede observar la ejemplificación de algunos de los diferentes tipos de postes, (a), (b) y (c) representan a las estructuras Monofásicas – Centradas – De retención, Pasante y Angular

respectivamente, mientras que (d), (e) y (f) ilustran a las estructuras Trifásicas – Semicentradas – De retención, Pasante y Angular.

Figura 4. Ejemplo de algunas estructuras de postes según su disposición y función



Nota: Estructuras, CNEL EP [33]

5.3. Regulaciones

Las regulaciones eléctricas son normas propuestas por el Estado que tienen como función proteger los aspectos sociales, económicos, políticos y técnicos que son de interés público.

5.3.1. Regulación Nro. ARCONEL-001/2020

Esta regulación trata sobre la distribución y comercialización de la energía eléctrica, tiene como fin la prestación del servicio público de la energía a consumidores regulados y no regulados que se encuentren conectados legalmente a la red de distribución [34].

5.3.2. Regulación Nro. ARCONEL-001/18

Aquí se menciona sobre las franjas de servidumbre en líneas de energía eléctrica y distancia de seguridad entre las redes eléctricas y las edificaciones [35].

Para voltajes de 13.8 kV se tiene un ancho de la franja de 6 m para zonas rurales, y una distancia mínima de la línea a la vegetación de 4 m para voltajes iguales o inferiores a 69 kV. En zonas

urbanas para los diferentes voltajes se consideran la distancia de seguridad vertical, ver Tabla 3, y distancia de seguridad horizontal, ver Tabla 4.

Tabla 3. Distancia de seguridad vertical

Distancia [m]	0 V – 750 [V]	750 V – 22 [kV]
Arriba o debajo de techos sin accesibilidad a personas	3.2 m	3.8 m
Arriba o debajo de techos o balcones con accesibilidad a personas	3.5 m	4.1 m

Tabla 4. Distancia de seguridad horizontal

Voltajes [V]	Distancia [m]
0 V – 750 V	1.7 m
750 V – 22 kV	2.3 m

5.3.3. Regulación Nro. ARCONEL-002/20

Esta regulación hace referencia a la calidad del servicio de distribución y comercialización de energía eléctrica. Se establecen los índices y límites de calidad del servicio de distribución y comercialización de energía eléctrica, además de especifica los procedimientos de medición, registro y evaluación que deben ser cumplidos por las empresas eléctricas [36].

5.4. Método de optimización: Programación lineal de enteros mixtos

La programación lineal entera mixta, PLEM, es uno de los modelos clásicos de optimización, en donde todas las funciones matemáticas, tanto función objetivo como restricciones son lineales, pero presenta la particularidad de que algunas variables son enteras o binarias y otras reales [37]. Al final busca tener como resultado una región factible convexa.

El modelo matemático propuesto en este documento se clasifica como un problema de PLEM porque involucra variables tanto enteras como continuas. Las variables enteras o binarias surgen debido a que el problema definido requiere de la toma de decisiones de tipo ¿Existe o no una línea entre dos postes?, ¿Está presente o no un transformador en cierto poste? o ¿Hay o no una acometida?; mientras que las variables continuas son referidas a la cantidad de flujo de potencia a través de los alimentadores [16]. Los valores posibles que pueden tomar las variables de decisión son limitados por un conjunto de restricciones que deben ser satisfechas simultáneamente, estos valores que satisfacen las restricciones se las denominan solución factible, la cual tiene como finalidad optimizar.

El modelo está compuesto por un conjunto de expresiones matemáticas de la forma [37]:

$$[OPT] z = f(x_1, x_2, \dots, x_n) \quad (1)$$

Sujeto a:

$$g_1(x_1, x_2, \dots, x_n) = 0 \quad (2)$$

$$g_2(x_1, x_2, \dots, x_n) = 0 \quad (3)$$

$$g_n(x_1, x_2, \dots, x_n) = 0 \quad (4)$$

Las variables son representadas por x_1, x_2, \dots, x_n y están presentes tanto en la función objetivo como en las restricciones, es decir, son decisiones cuantificables que afectan sus valores. Las variables de decisión son no negativas.

La función objetivo maximiza o minimiza, a la vez que vincula las n variables con el valor a optimizar z . Cada variable tiene asociado un coeficiente c que hace que el valor a optimizar z varíe.

Las restricciones son expresadas por g_i establecen las limitaciones, condiciones del problema y/o relacionan variables entre sí.

5.5. Revisión de estado del arte

En esta sección se discute estudios previos sobre la problemática planteada en este proyecto. Las formas de abordar la optimización del diseño de redes de MT y BT, pueden ser diversas, en este sentido es pertinente mencionar el trabajo reportado en [38] donde se implementa una herramienta de decisión inteligente para la planificación de sistemas de distribución, para ello los tutores toman en cuenta la normativa técnica de la empresa distribuidora, y se obtienen como resultados una idea preliminar clara y eficiente sobre cómo debería estructurarse una red eléctrica para satisfacer una demanda en aumento. Un punto clave del problema de optimización que se aborda es la reducción del número de transformadores, garantizando al mismo tiempo que el 100% de los usuarios finales estén conectados a la red.

Bien es verdad que este al ser un problema clásico de optimización, existen enfoques taxonómicos tradicionales, tales como el diseño de una red asumiendo que no existe una red real o expansión de la red de manera óptima para la atención del crecimiento de futuras cargas, para una revisión pormenorizada se recomienda el trabajo de [39]. En lo referente a métodos exactos es importante recoger la revisión hecha por [12] donde sintetiza en una tabla de manera no exhaustiva algunos métodos relevantes.

Tabla 5. Métodos utilizados en la optimización de modelos de diseño de redes eléctricas

Método	Descripción
Programación matemática difusa	Busca modelar la incertidumbre de los datos, empleando distribuciones de posibilidad. [40]
Modelo Mixto Dinámico Lineal	Pretende el dimensionamiento óptimo, ubicación de subestaciones de distribución y alimentadores, mediante una función objetivo que representa el valor actual de los costos de inversión, energía y pérdidas de demanda. [41]
Programación no lineal entera mixta	Minimiza costos de inversión y operación, mientras maximiza la confiabilidad del sistema, considera generalmente escenarios para resolver el problema. [42]

Combinación entre el concepto de árbol de expansión mínima con programación entera mixta.	Un enfoque basado en 2 pasos, en el primer paso, de entre todos los posibles arboles de una futura red, selecciona algunos y en el segundo paso, de entre estos árboles, elige aquel con menor costo. [40]
Programación Dinámica	Formulación de costo no lineal continua, toma en cuenta los diferentes tipos de costos y luego se obtiene la construcción optima de la expansión. [43]
Intercambio de Ramas	El modelo busca mejorar la configuración de la red, con la finalidad de minimizar pérdidas y costos. [44]

Existen también métodos heurísticos que buscan dar solución a este problema, no obstante, en virtud de que dichos métodos se escapan del marco teórico del abordaje planteado en este proyecto, no se detallan, pero si se desea una revisión profunda se recomienda la lectura del capítulo 4 del trabajo realizado por [12].

Capítulo 2

6. Metodología

Se presenta una metodología que busca alcanzar el objetivo de reducir al mínimo los costos del diseño de red de distribución. Para poder visualizar las distintas formas de optimización de un diseño de media y de baja tensión, se hace uso de herramientas de programación las cuales destacan por su capacidad para recopilar y analizar datos. En este documento se utiliza el software de optimización y modelamiento matemático IBM ILOG CPLEX OPTIMIZATION STUDIO, con un solver computacional CPLEX, que no es otra cosa que el método simplex implementado en lenguaje de OPL (Optimization Programming Language) para la solución del problema de programación lineal entera mixta [45].

Existen problemas de programación matemáticos en los que algunas o todas las variables pueden asumir un valor de entero en la solución, estos problemas se lo conocen como programación de entero mixtos o MIP (Mixed Integer Programming). Los MIP con objetivos cuadráticos se denominan programas cuadráticos enteros mixtos o MIQP (Mixed Integer Quadratic Programming); y los MIP con objetivos lineales se denominan programas lineales enteros mixtos o MILP (Mixed Integer Linear Programming), éste último es el que se presentará en el desarrollo de este trabajo [37].

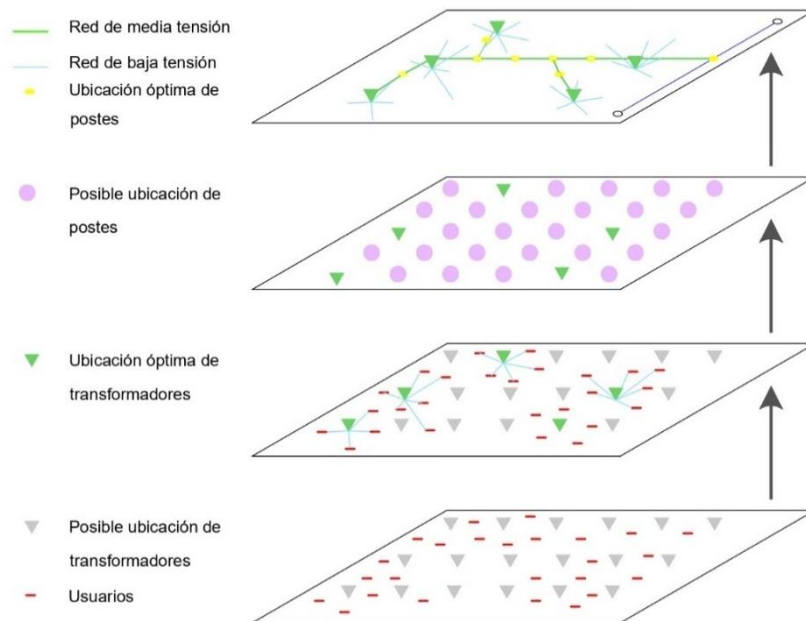
El código elaborado para la implementación y desarrollo del problema de optimización del diseño de red de distribución es ejecutado en una laptop HP con procesador AMD Ryzen 5 3500U con Radeon Vega Mobile Gfx 2.10 GHz, RAM de 13.0 GB y sistema operativo de 64 bits.

Antes de empezar a detallar los aspectos constitutivos de la metodología adoptada para la elaboración del presente proyecto, en la Figura 5 se presenta la propuesta de un esquema explicativo de los pasos esenciales de las diferentes etapas del diseño de redes de distribución considerando la mínima cantidad de componentes eléctricos que alimenten a la totalidad de consumidores finales.

Figura 5. Diagrama de flujo explicativo del proceso del diseño del sistema de distribución

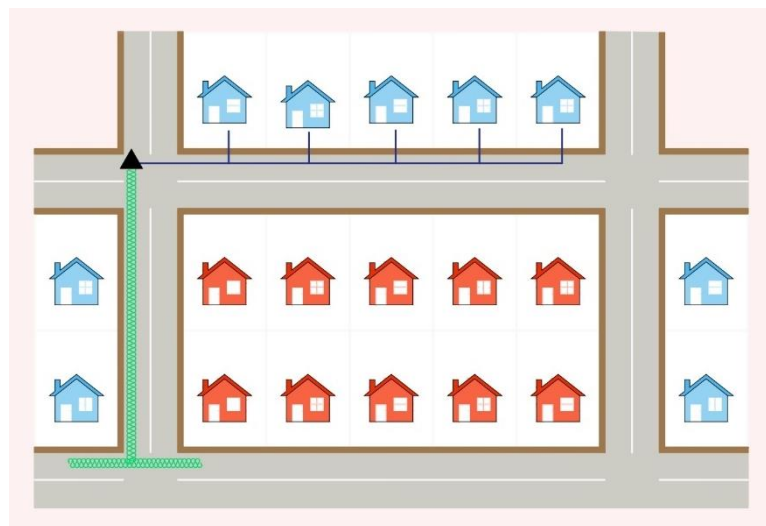


Figura 6. Representación ilustrativa del diagrama de flujo



En la Figura 6 se muestra el proceso de cómo se ejecutan los pasos del diseño de distribución. Primero, se selecciona de todos los posibles transformadores en cada nodo a la cantidad óptima para que satisfaga a los usuarios existentes, algo similar se aplica en la colocación de postes, solo los necesarios. Luego, se realiza el enrutamiento de la red de media tensión. Y finalmente, se seleccionan las líneas de baja tensión. En la Figura 7 se puede observar gráficamente el resultado esperado, en verde, la línea de media tensión que alimenta el transformador de distribución y en azul la línea de baja tensión que se conecta al transformador para abastecer de energía eléctrica a los usuarios.

Figura 7. Resultado esperado en el diseño del sistema de distribución



6.1. Fase I

La FASE I es de entrenamiento, en este se estudia cómo el programa realiza la optimización del sistema. En este escenario se parte de la simplificación de una ciudadela o conjunto residencial, que está conformado por 4 manzanas donde se encuentran las casas o usuarios y las calles por donde se podrán colocar los postes y/o transformadores.

Para la formulación del modelo matemático y la solución de esta FASE I se han tenido en cuenta algunas consideraciones:

- Cada manzana tiene 4 casas

- La demanda de todas las casas es la misma, de 7kVA, se encuentra expresada en términos de potencia activa y reactiva, y representa la máxima en un día típico.
- La distribución de los nodos y casas es simétrica
- Se utiliza solo una de las diferentes opciones de postes.
- Se utilizan transformadores de una misma capacidad, 75kVA.
- Se asume que las acometidas salen de los transformadores.
- No se consideran longitudes y los costos de los alimentadores son fijos en cualquier tramo.

CONJUNTOS

Edges: Conjunto de interconexiones

Nodes: Conjunto de nodos

Pairs: Conjunto de pares

PARÁMETROS

C_{fijo} : Costo fijo del camino ij

C_{var} : Costo variable del camino ij

C_{poste} : Costo de cada poste

C_{trafo} : Costo de transformador

ub : Capacidad máxima de las líneas de media y baja tensión

ub_{trafo} : Capacidad máxima de los transformadores

VARIABLES

$Flujo_{ij}$: Variable continua

$select_MT$: Variable binaria $\begin{cases} 1, \\ 0, \end{cases}$ Indica si existe una interconexión de media tensión entre i y j
Caso contrario

$select_BT$: Variable binaria $\begin{cases} 1, \\ 0, \end{cases}$ Indica si existe una interconexión de baja tensión entre i y j
Caso contrario

$select_poste$: Variable binaria $\begin{cases} 1, \\ 0, \end{cases}$ Indica si se instala un poste en el nodo i
Caso contrario

$select_trafo$: Variable binaria $\begin{cases} 1, \\ 0, \end{cases}$ Indica si se instala un transformador en el nodo i
Caso contrario

FUNCIÓN OBJETIVO

$$\begin{aligned}
 \min \quad & \overbrace{\sum_{Edges} C_{fijo} * select_MT[a] + \sum_{Edges} \sum_{Pairs} C_{var} * Flujo_{ij}[a][k]}^{MT} + \\
 & \overbrace{\sum_{Edges} C_{fijo} * select_BT[a] + \sum_{Edges} \sum_{Pairs} C_{var} * Flujo_{ij}[a][k]}^{BT} + \\
 & \overbrace{\sum_{Nodes} C_{poste} * select_poste[n]}^{MT} + \overbrace{\sum_{Nodes} C_{trafo} * select_trafo[n]}^{MT} \tag{2.1}
 \end{aligned}$$

La función objetivo, representada por la ecuación 2.1 busca minimizar el costo total del sistema. Está compuesta por varios términos, cada uno representa los costos asociados a los elementos que conforman el sistema de distribución que se modela. A continuación, en la Tabla 6 se detalla el desglose de cada uno de los componentes de la función objetivo:

Tabla 6. Términos constitutivos de la función objetivo

Costos Fijos	Descripción
Media Tensión	Aquellos valores asociados a la interconexión de media tensión, especialmente relacionado con la construcción de la infraestructura.
Baja Tensión	Costos iniciales para la construcción de la línea.
Postes	Representa el valor de los postes en los nodos (transporte, excavación e izado).
Transformadores	Reflejan el valor de los transformadores en los nodos (transporte, elevación e instalación)
Costos variables	Descripción
Media Tensión	Asociados a imprevistos, costos ambientales, modificaciones y ajustes durante la construcción
Baja Tensión	Costos ambientales, ajustes durante la etapa constructiva.

RESTRICCIONES

Sujeto a:

$$\sum_{intercon}^{MT} Flujo_{ij}[a][k] - \sum_{intercon} Flujo_{ji}[a][k] = demanda[k][n.i] \quad (2.2)$$

La ecuación 2.2 modela el balance de flujo en cada nodo del sistema. Por ley de Kirchhoff cumple que la cantidad total de energía que entra a un nodo sea igual a la que sale de él, teniendo en cuenta la demanda de energía en ese punto.

Esta restricción es crucial para asegurar el cumplimiento de la ley de la conservación de flujo en cada nodo, desempeña un rol significativo en los modelos de optimización de sistemas de distribución. Está compuesta de dos sumatorias, la primera calcula la suma de todos los flujos que entran en el nodo 'n' para la demanda 'k', mientras que la segunda se calcula la suma de todos los

flujos que salen del nodo 'n' para la demanda 'k'. La diferencia entre esos dos flujos debe ser igual a la demanda en ese nodo 'n' para el par 'k' indicado por 'demand [k][n.i]'.

$$\overbrace{\text{Flujo}[a][k] \leq a.ub * select_MT[a]}^{\text{MT}} \quad (2.3)$$

$$\overbrace{\text{Flujo}[a][k] \leq a.ub * select_BT[a]}^{\text{BT}} \quad (2.4)$$

Las restricciones presentadas modeladas por las ecuaciones 2.3 y 2.4 gestionan el flujo de demanda a través de las líneas MT y BT, asegurando que con el 'ub' asociado a cada línea no se excedan los límites especificados para dicho tipo de línea, es decir, imponen umbrales en el flujo de demanda a través de las líneas MT y BT respectivamente, en resumen, se busca cumplir unos límites predefinidos.

$$\overbrace{select_MT [a] \leq select_poste[n]}^{\text{MT}} \quad (2.5)$$

$$\overbrace{select_BT[a] \leq select_poste[n]}^{\text{BT}} \quad (2.6)$$

Con lo descrito tanto en la ecuación 2.5 como en la ecuación 2.6 se asegura que la selección de líneas este vinculada a la elección de postes en los nodos correspondientes, controlando así la topología del sistema de distribución y evitando la selección de líneas sin tener postes asociados.

También se pretende asegurar que una línea MT solo puede ser seleccionada si el poste asociado en el nodo también esta elegido. Es decir, si selectPoles (n) es 0, el poste no está seleccionado, entonces la línea MT no puede ser seleccionada para ese nodo. Si selectPoles (n) es 1, entonces selectMT (a) puede tomar cualquier valor, 0 o 1, permitiendo o no la selección de la línea MT. Mientras, la segunda restricción, es similar a la anterior, pero se aplica para las líneas BT.

$$\sum_{intercon}^{BT} d * select_BT[a] \leq 0.8 * n.ub_{trafo} \quad (2.7)$$

La ecuación 2.7 está diseñada para garantizar que la carga total alimentada por las líneas BT en un nodo MT no exceda el 80% de la capacidad máxima del transformador en ese nodo. Esto contribuye a la gestión eficiente de la carga y evita sobrecargar los transformadores.

La sumatoria recorre todas las líneas BT conectadas al nodo específico. En el lado izquierdo se multiplica la demanda que fluye a través de la línea BT asociada por la variable de selección de esa línea. Si la línea no está seleccionada, *selectServiceBT* es 0, su contribución a la demanda es nula. En el lado derecho se representa el 80% de la capacidad máxima del transformador en el nodo, esto establece que la demanda total conectada al transformador no debe exceder el 80% de su capacidad máxima.

$$\sum_{intercon}^{BT} select_BT[a] = 1 \quad (2.8)$$

La ecuación 2.8 tiene como objetivo garantizar que la carga en cada nodo de tipo BT este adecuadamente alimentada. Es decir, evita que exista la posibilidad que quede sin alimentación o que se conecte a múltiples líneas, lo que podría generar inconsistencias o resultados no deseados del modelo de optimización. La suma recorre todas las líneas BT que se conectan a las viviendas y establece que la suma total de las variables de decisión debe ser exactamente 1, es decir, cada vivienda solo puede tener una acometida posible.

$$select_trafo[n] \leq select_poste[n] \quad (2.9)$$

La ecuación 2.9 relaciona la selección de transformadores con la asignación de postes en nodos específicos. La restricción asegura que, si se selecciona un transformador en un nodo, entonces

también debe seleccionarse un poste en ese mismo nodo. Al requerir que la selección de un transformador esté condicionada por la presencia de un poste, el modelo garantiza que no se pongan configuraciones impracticables donde se tenga un transformador sin el soporte necesario.

$$\begin{array}{c}
 \text{MT} \\
 \hline
 \text{select_BT}[a] \geq 1 \rightarrow \text{select_trafo}[n] = 1
 \end{array}
 \tag{2.10}$$

Con la restricción mostrada en la ecuación 2.10, se garantiza que la selección de transformadores en los nodos esté condicionada por la presencia de al menos una línea BT seleccionada en ese punto, impone la condición de que, si hay alguna línea BT seleccionada en un nodo, entonces el transformador en ese mismo nodo también debe estar seleccionado. Con esto se garantiza que no se pongan configuraciones en las que los servicios de baja tensión estén activos sin un transformador correspondiente para manejar la conversión y distribución de energía.

$$\begin{array}{c}
 \text{BT} \\
 \hline
 \text{select_MT}[a] = 0
 \end{array}
 \tag{2.11}$$

La restricción presentada en la ecuación 2.11 asegura que las secciones de línea BT no sean seleccionadas o consideradas como parte de la red de MT. Esta restricción es una medida de seguridad para garantizar que las líneas BT no sean seleccionadas erróneamente como parte de la red MT, manteniendo así la integridad y la lógica correcta en la configuración de la red en el modelo.

$$\begin{array}{c}
 \text{BT} \\
 \hline
 \text{select_trafo}[n] = 0
 \end{array}
 \tag{2.12}$$

La restricción evidenciada en la ecuación 2.12 es similar a la anterior, establece que los transformadores no se coloquen en posiciones donde no deban estar, como en los nodos de carga de baja tensión. Esto asegura que el modelo permanezca fiel a las prácticas estándar de diseño y operación de redes eléctricas.

Finalmente, el modelo matemático que representa la FASE I es el que se muestra a continuación:

$$\begin{aligned}
\min & \sum_{Edges} C_{fijo} * select_MT_{ij}[a] + \sum_{Edges} \sum_{Pairs} C_{var} * Flujo_{ij}[a][k] + \sum_{Edges} C_{fijo} * select_BT[a] \\
& + \sum_{Edges} \sum_{Pairs} C_{var} * Flujo_{ij}[a][k] + \sum_{Nodes} C_{poste} * select_poste[n] \\
& + \sum_{Nodes} C_{trafo} * select_trafo[n]
\end{aligned}$$

Sujeto a:

$$\sum_{intercon} Flujo_{ij}[a][k] - \sum_{intercon} Flujo_{ji}[a][k] = demanda[k][n.i]$$

$$Flujo[a][k] \leq a.ub * select_MT[a]$$

$$Flujo[a][k] \leq a.ub * select_BT[a]$$

$$select_MT[a] \leq select_poste[n]$$

$$select_BT[a] \leq select_poste[n]$$

$$\sum_{intercon} 7 * select_BT[a] \leq 0.8 * n.ub_{trafo}$$

$$\sum_{intercon} select_BT[a] = 1$$

$$select_trafo[n] \leq select_poste[n]$$

$$select_BT[a] \geq 1 \rightarrow select_trafo[n] = 1$$

$$select_MT[a] = 0$$

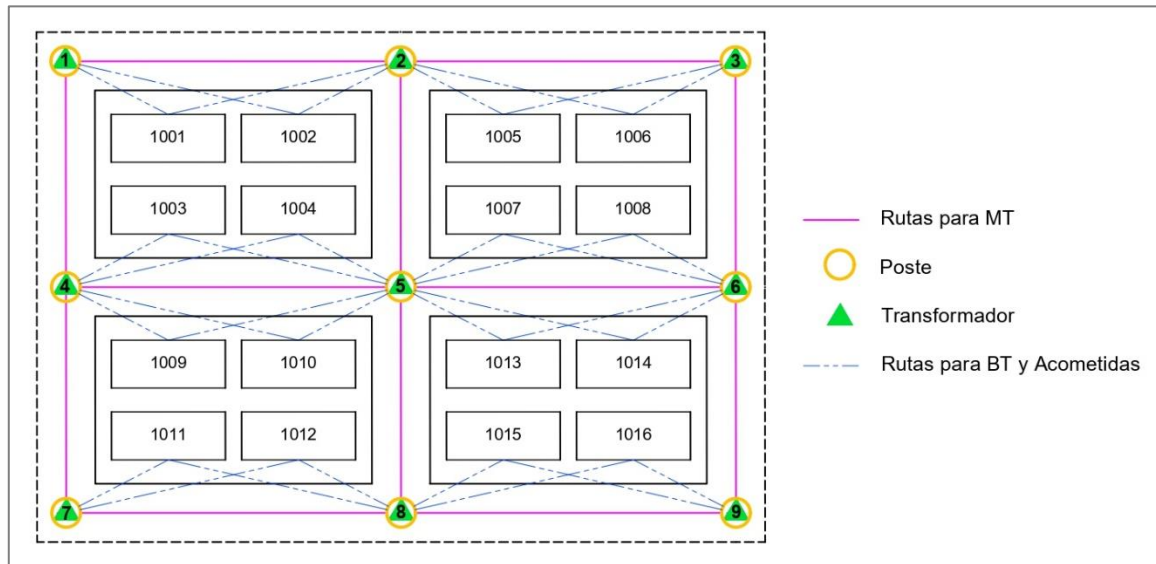
$$select_trafo[n] = 0$$

$$select_MT, select_BT, select_poste, select_trafo \in \{1,0\}$$

6.1.1. Implementación de la FASE I en CPLEX

A continuación, se describe cómo fue elaborada la herramienta de toma de decisión para la ejecución del modelo matemático en CPLEX.

Figura 8. Esquematación de la simplificación de una ciudadela para la FASE I



DATOS DE ENTRADA

Toda la información requerida del sistema para el desarrollo del problema fue ingresada en un archivo .dat. Para el planteamiento del modelo matemático se consideró el esquema mostrado en la Figura 8. Además, se tuvieron en cuenta dos tipos de datos:

1. Datos definidos arbitrariamente, en la Figura 8 se puede observar cómo se establecen los nodos de media tensión, que van del 1 al 9 y representan los posibles lugares donde se pueden colocar postes y/o transformadores; así mismo, los nodos de baja tensión, que van del 1001 al 1016 simbolizan las casas y representan los puntos de hasta dónde van a llegar las acometidas.

2. Datos obtenidos de información recopilada y estimada, en este caso se ha reunido algunos valores técnicos, físicos y costos de los componentes eléctricos y elementos que conforman el sistema de distribución.

Los parámetros del sistema se ingresan como tuplas en el archivo .dat, una tupla es una estructura de datos que permite agrupar y organizar múltiples elementos relacionados entre sí. En las tuplas se van a recopilar los datos de los elementos del sistema de distribución, los cuales son requeridos posteriormente para el procesamiento y ejecución del modelo matemático en el archivo .mod, para lograr esto se establecieron 3 diferentes tuplas:

Tupla Pairs

La primera tupla, Pairs, proporciona datos específicos de la fuente y las cargas del sistema eléctrico que se está modelando. Primero, la columna 'id' está siendo un identificador único para cada par, también indica el número de casas presentes en el sistema. Luego 'source' representa al nodo de origen o fuente, que está asociado al par, mientras 'load' representa el nodo de destino o carga asociada al mismo par. Finalmente, 'demand' indica la cantidad de carga que la fuente debe suministrar.

Figura 9. Definición de la tupla Pairs en el archivo .dat

```
Pairs = {  
  // id, source, load, demand  
  < 1, 1, 1001, 7.00 >,  
  < 2, 1, 1002, 7.00 >,  
  < 3, 1, 1003, 7.00 >,  
  < 4, 1, 1004, 7.00 >,  
  .  
  .  
  .
```

En la Figura 9 se puede observar cómo está definida la tupla Pairs en el archivo .dat. Por ejemplo, la primera fila indica que hay una conexión entre la fuente en el nodo 1 y la carga en el nodo 1001, además, que la demanda requerida por esta casa es de 7 kVA, lo mismo aplica en cada una de las filas siguientes.

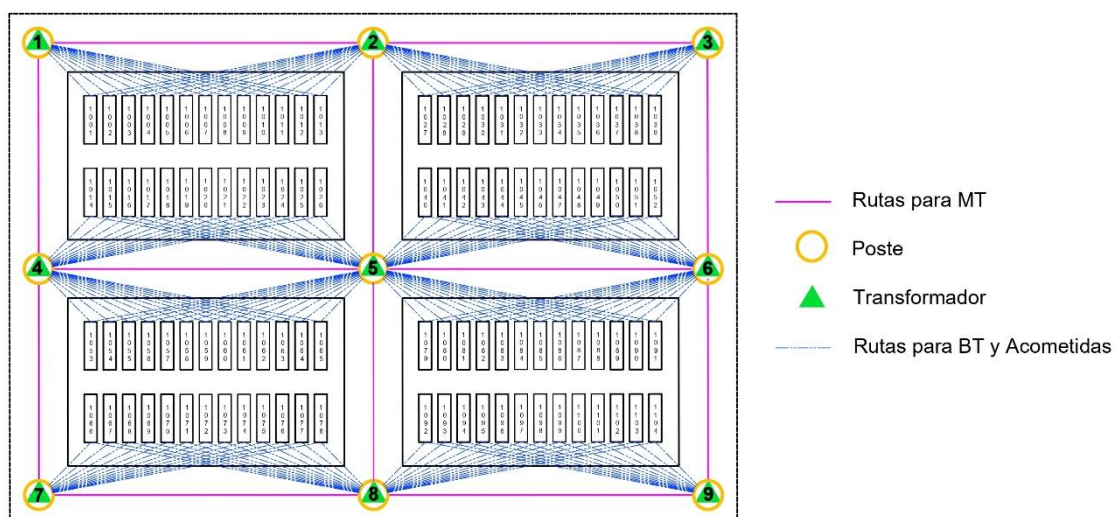
6.2. Fase II

En la FASE II se modifica al sistema de entrenamiento agregándole más y nuevas características de los elementos que conforman el sistema de distribución, así como incrementando en número de casas o usuarios en las mismas 4 manzanas que conforman la representación de ciudadela establecida inicialmente.

Para la formulación del modelo matemático en la FASE II se ha considerado lo siguiente:

- Cada manzana tiene 26 casas
- La demanda de cada casa es representada por un valor aleatorio entre 2 – 7 kVA
- La distribución de los nodos se mantiene simétrica
- Se colocan postes de retención y pasante.
- Se colocan transformadores de capacidad de 75, 100 y 150 kVA
- Se sigue considerando que las acometidas salen de los transformadores
- No se consideran longitudes y los costos de los alimentadores son fijos en cualquier tramo.

Figura 12. Esquematzación de la simplificación de una ciudadela para la FASE II



Las nuevas consideraciones ya mencionadas en la FASE II involucran modificaciones e incrementos en los datos de entrada, variables y restricciones. En la Figura 12 se pueden observar los cambios, a pesar de que los nodos de media tensión se mantienen, es decir, que sigue habiendo 9 distribuidos entre las 4 manzanas, el incremento de 26 casas por manzana, 13 en cada fila, produce que se incremente la cantidad de interconexiones que pueden existir entre los nodos de media y baja tensión, esto provoca que las tuplas aumenten su cantidad de filas.

Para aumentar la versatilidad del modelo, ahora se van a dar opciones a elegir de postes y transformadores por lo que van a tener diferentes capacidades y costos. El modelo va a decidir cuál es la mejor opción que debe colocar en los nodos.

En la Tabla 7 se puede observar los nuevos valores que se añaden a las tuplas, esto genera que se incrementen en ellas algunas columnas. Al existir nuevas opciones de elección se deben añadir nuevas constantes y variables de decisión para cada una de ellas.

Tabla 7. Nuevos elementos y características que ingresan al modelo

Elementos	Capacidad	Costos
Poste pasante	-	280.79
Poste de retención	-	676.59
Transformador 75	75 kVA	3534.59
Transformador de 100	100 kVA	3747.54
Transformador de 150	150 kVA	3534.54

También se generan demandas aleatorias de entre 2 y 7 kVA para cada una de las casas, con esto se busca tener mayor dinamismo en la selección de tramos y líneas de media y baja tensión, así como en transformadores y postes.

Finalmente, las modificaciones en la FASE II se reflejan en:

NUEVOS PARÁMETROS

d : demanda en la casa j

C_{posteP} : Costo de poste pasante

C_{posteR} : Costo de poste de retención

$C_{trafo75}$: Costo de transformador de 75 kVA

$C_{trafo100}$: Costo de transformador de 100 kVA

$C_{trafo150}$: Costo de transformador de 150 kVA

$ub_{trafo75}$: Capacidad máxima del transformador de 75 kVA

$ub_{trafo100}$: Capacidad máxima del transformador de 100 kVA

$ub_{trafo150}$: Capacidad máxima del transformador de 150 kVA

NUEVAS VARIABLES

$select_posteP$: Variable binaria	$\begin{cases} 1, \\ 0, \end{cases}$	Indica si se instala un poste pasante en el nodo i Caso contrario
$select_posteR$: Variable binaria	$\begin{cases} 1, \\ 0, \end{cases}$	Indica si se instala un poste de retención en el nodo i Caso contrario
$select_trafo75$: Variable binaria	$\begin{cases} 1, \\ 0, \end{cases}$	Indica si se instala un transformador de 75 kVA en el nodo i Caso contrario
$select_trafo100$: Variable binaria	$\begin{cases} 1, \\ 0, \end{cases}$	Indica si se instala un transformador de 100 kVA en el nodo i Caso contrario
$select_trafo150$: Variable binaria	$\begin{cases} 1, \\ 0, \end{cases}$	Indica si se instala un transformador de 150 kVA en el nodo i Caso contrario

NUEVA FUNCIÓN OBJETIVO

$$\begin{aligned} \min & \sum_{Edges} C_{fijo} * select_MT[a] + \sum_{Edges} \sum_{Pairs} C_{var} * Flujo_{ij}[a][k] + \sum_{Edges} C_{fijo} * select_BT[a] \\ & + \sum_{Edges} \sum_{Pairs} C_{var} * Flujo_{ij}[a][k] + \sum_{Nodes} (C_{trafo75} * select_trafo75[n] \\ & + C_{trafo100} * select_trafo100[n] + C_{trafo150} * select_trafo150[n]) \\ & + \sum_{Nodes} (C_{posteP} * select_posteP[n] + C_{posteR} * select_posteR[n] +) \end{aligned} \quad (2.13)$$

La ecuación 2.13 representa a la función objetivo de la FASE II, tiene el mismo propósito que la función objetivo de la FASE I, ecuación 2.1, ya que únicamente cambia de forma, pero no de fondo de misma, busca minimizar el costo total del sistema.

NUEVAS RESTRICCIONES

$$(select_trafo75[n] + select_trafo100[n] + select_trafo150 [n]) \leq 1 \quad (2.14)$$

La restricción de capacidad para transformadores, representada por la ecuación 2.14, asegura que, para cada nodo del tipo MT se seleccione como máximo un transformador de cierta capacidad, 75, 100 o 150 kVA, es decir, evita la selección simultanea de múltiples transformadores de diferentes capacidades para el mismo nodo.

$$(select_posteP[n] + select_posteR[n]) \leq 1 \quad (2.15)$$

La restricción de la ecuación 2.15 garantiza que se seleccione como máximo un tipo de poste, de entre los dos posibles, en cada nodo de tipo MT. Esto es fundamental para evitar la selección simultánea de más de un tipo de poste en el mismo nodo.

$$select_posteP[n] == \sum_{Edges} select_MT_{ij}[n] + \sum_{Edges} select_MT_{ji}[n] \geq 2 \quad (2.16)$$

$$select_posteR[n] == \sum_{Edges} select_MT_{ij}[n] + \sum_{Edges} select_MT_{ji}[n] == 1 \quad (2.17)$$

Las restricciones representadas por las ecuaciones 2.16 y 2.17 se diseñaron para establecer una relación entre la selección de líneas de media tensión y la selección de poste pasantes y de retención basándose en el número de líneas MT conectadas.

La ecuación 2.16 indica que se va a seleccionar un poste pasante en un nodo si hay 2 o más líneas de media tensión conectadas a él. Esto se traduce en que la suma de las líneas MT entrantes y salientes debe ser mayor o igual a 2. Así mismo, la ecuación 2.17 determina la selección de un poste de retención si hay exactamente una línea MT conectada al nodo.

$$select_MT[a] = 0 \quad (2.18)$$

$$select_trafo75 [n] = 0 \quad (2.19)$$

$$select_trafo100 [n] = 0 \quad (2.20)$$

$$select_trafo150 [n] = 0 \quad (2.21)$$

$$select_posteP[n] = 0 \quad (2.22)$$

$$select_posteR[n] = 0 \quad (2.23)$$

Las ecuaciones 2.18, 2.19, 2.20, 2.21, 2.22, 2.23 son restricciones de nulidad, sirven para asegurar que no se coloquen líneas de media tensión, transformadores ni postes en los nodos de baja tensión que son representados por las casas.

Con las modificaciones pertinentes, el nuevo modelo matemático para la FASE II es:

$$\begin{aligned}
& \min \sum_{Edges} C_{fijo} * select_MT[a] + \sum_{Edges} \sum_{Pairs} C_{var} * Flujo_{ij}[a][k] + \sum_{Edges} C_{fijo} * select_BT[a] \\
& + \sum_{Edges} \sum_{Pairs} C_{var} * Flujo_{ij}[a][k] + \sum_{Nodes} (C_{trafo75} * select_trafo75[n] \\
& + C_{trafo100} * select_trafo100[n] + C_{trafo150} * select_trafo150[n]) \\
& + \sum_{Nodes} (C_{posteP} * select_posteP[n] + C_{posteR} * select_posteR[n] +)
\end{aligned}$$

Sujeto a:

$$\sum_{intercon} Flujo_{ij}[a][k] - \sum_{intercon} Flujo_{ji}[a][k] = demanda[k][n.i]$$

$$Flujo[a][k] \leq a.ub * select_MT[a]$$

$$Flujo[a][k] \leq a.ub * select_BT[a]$$

$$select_MT[a] \leq select_posteP[n] + select_posteR[n]$$

$$select_BT[a] \leq select_posteP[n] + select_posteR[n]$$

$$\sum_{intercon} d * select_BT[n] \leq 0.8 * (n.ub_{trafo75} * select_trafo75[n] +$$

$$n.ub_{trafo100} * select_trafo100[n] + n.ub_{trafo150} * select_trafo150[n])$$

$$\sum_{intercon} select_BT[k] = 1$$

$$select_trafo75 [n] \leq select_posteP[n] + select_posteR[n]$$

$$select_trafo100 [n] \leq select_posteP[n] + select_posteR[n]$$

$$select_trafo150 [n] \leq select_posteP[n] + select_posteR[n]$$

$$select_BT[n] \geq 1 \rightarrow (select_trafo75[n] + select_trafo100[n] +$$

$$select_trafo150[n]) = 1$$

$$select_MT[a] = 0$$

$$select_trafo75 [n] = 0$$

$$select_trafo100 [n] = 0$$

$$select_trafo150 [n] = 0$$

$$select_posteP[n] = 0$$

$$select_posteR[n] = 0$$

$$(select_trafo75[n] + select_trafo100[n] + select_trafo150 [n]) \leq 1$$

$$(select_posteP[n] + select_posteR[n]) \leq 1$$

$$select_posteP[n] == \sum_{Edges} select_MT_{ij}[n] + \sum_{Edges} select_MT_{ji}[n] \geq 2$$

$$select_posteR[n] == \sum_{Edges} select_MT_{ij}[n] + \sum_{Edges} select_MT_{ji}[n] == 1$$

$$select_MT, select_MT \in \{1,0\}$$

$$select_posteP, select_posteR \in \{1,0\}$$

$$select_trafo75, select_trafo100, select_trafo150 \in \{1,0\}$$

6.3. Fase III

La FASE III es un sistema más complejo, precisamente con el objetivo de observar el rendimiento del modelo frente una mayor cantidad de datos, en este escenario se obtiene un resultado de optimización más cercano a la realidad. El sistema representa la simplificación de una ciudadela conformado por 16 manzanas, 416 casas o usuarios y las calles por donde se podrán colocar las diferentes opciones de postes y/o transformadores.

Partiendo de todo lo considerado en la FASE II, para la formulación del modelo matemático y la solución de esta FASE III se han tenido en cuenta los siguientes nuevos atributos:

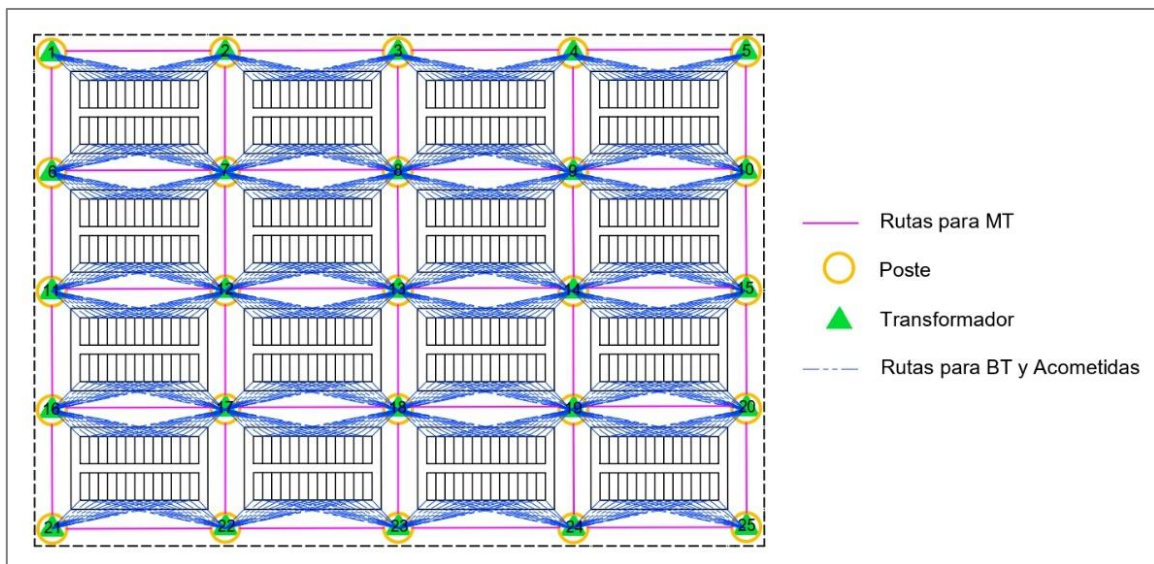
- La ciudadela tiene 16 manzanas con 26 casas en cada una
- Se toma en cuenta el aspecto de la longitud en el problema

En virtud de que tanto en la FASE I como en la FASE II se describieron detalles con mayor meticulosidad de las características del modelo, en esta FASE III se va a evitar redundar en dichos detalles, ya que el modelamiento se mantiene, solo hay cambios de pequeños detalles.

En este caso, al incrementar la cantidad de nodos de media tensión, en donde se pueden colocar los postes y/o transformadores; así como los nodos de baja tensión, donde se encuentran ubicadas las casas, lo que cambia es la cantidad de datos de entrada. Ahora existen muchas más interconexiones de media y baja tensión.

Por otro lado, al querer considerar diferencia de longitudes, se establece una relación en la que es costo de una acometida del transformador 1 a la casa 1001 es menor que el de la acometida del transformador 1 a la casa 1013, y los mismo para cada uno de los siguientes transformadores mostrados en la Figura 13. Esto repercute directamente en la función objetivo, ya que es ahí donde se toma en cuenta este aspecto.

Figura 13. Esquematación de la simplificación de una ciudadela para la FASE III

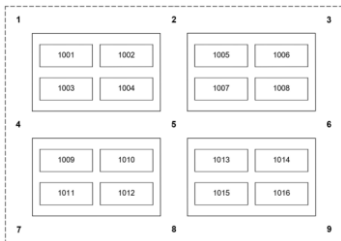
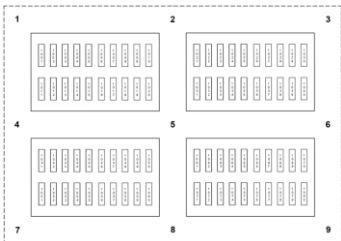
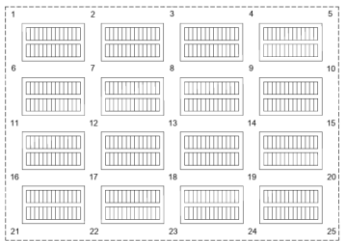


Capítulo 3

En esta sección del documento se muestran los resultados del problema planteado donde se utiliza la herramienta de toma de decisiones para la planificación y diseño de redes de distribución. Los resultados obtenidos son cruciales para evaluar la efectividad de los algoritmos utilizados. Con este enfoque, los ingenieros pueden agilizar el proceso de planificación y realizar estimaciones presupuestarias de manera más rápida. Además, el problema considera algunas especificaciones técnicas y las características de los equipos y estructuras involucrados en el sistema de distribución.

El problema planteado de la representación y simplificación de una ciudadela se distingue principalmente por contar con clientes urbanos residenciales. El consumo de electricidad en este contexto se define a partir del uso del suelo y factores socioeconómicos. Para desarrollar este proyecto se han implementado tres fases, permitiendo que el algoritmo se ajuste a diversos escenarios incluyendo la distribución espacial y la variabilidad de la demanda. En la Tabla 8 se puede observar un resumen de las fases con sus propiedades específicas.

Tabla 8. Recopilación y resumen de las características de las 3 fases desarrolladas en el proyecto

FASE I	FASE II	FASE III
		
<ul style="list-style-type: none"> – Simétrico – 4 manzanas – 16 casa – 1 tipo de poste – 1 tipo de transformador – Demandas constantes – No considera longitudes – Acometida sale del transformador 	<ul style="list-style-type: none"> – Simétrico – 4 manzanas – 104 casas – 2 tipos de poste – 3 tipos de transformadores – Demandas aleatorias – No considera longitudes – Acometida sale del transformador 	<ul style="list-style-type: none"> – Simétrico – 16 manzanas – 416 casas – 2 tipos de postes – 3 tipos de transformadores – Demandas aleatorias – Considera longitudes – Acometida sale del transformador

7. Resultados

Los hallazgos encontrados luego de haber ejecutado el código implementado en el software en cada una de las fases fueron los siguientes:

7.1. Fase I

Como se mencionó en la metodología la función objetivo busca minimizar los costos de instalación en el diseño de sistemas de redes de distribución eléctrica, la solución encontrada para dicha ecuación en este escenario, FASE I, se puede observar en la Tabla 9, mostrada a continuación:

Tabla 9. Resultado de la función objetivo en la FASE I

Solución de función objetivo:	\$ 9086.08
--------------------------------------	-------------------

En la Tabla 10 se puede observar el resultado de la variable de selección de líneas de media tensión. Aquí se presentan los tramos donde se están instalando las líneas de media tensión. Cuando el resultado es 1 se colocará una línea MT en la interconexión referida, en este caso, los tramos seleccionados fueron 1-2, 2-5 y 5-8.

Tabla 10. Resultados de la variable de selección de líneas de media tensión en la FASE I

Interconexiones		Resultado
De	A	
1	2	1
1	4	0
2	3	0
2	5	1
3	6	0
4	5	0
4	7	0
5	6	0
5	8	1
6	9	0
7	8	0
8	9	0
Total MT		3

La cantidad de acometidas es una condición necesaria de cumplir, dado que el suministro de electricidad siempre debe satisfacerse, por lo tanto, el número de acometidas viene determinado por el número de casas, en este escenario son 16.

En la Tabla 11 se muestra el resultado de la variable de selección de las líneas de baja tensión, cuando el resultado es 1, se presenta al transformador que se encuentra supliendo la demanda requerida por cada una de las casas. Por ejemplo, las casas 1001, 1002, 1005 y 1006 van a ser alimentadas por el transformador 1.

Tabla 11. Resultados de la variable de selección de líneas de baja tensión en la FASE I

Interconexiones		Resultado	Interconexiones		Resultado
De	A		De	A	
1	1001	0	5	1009	1
1	1002	0	5	1010	1
2	1001	1	5	1013	1
2	1002	1	5	1014	1
2	1005	1	6	1007	0
2	1006	1	6	1008	0
3	1005	0	6	1013	0
3	1006	0	6	1014	0
4	1003	0	7	1011	0
4	1004	0	7	1012	0
4	1009	0	8	1011	1
4	1010	0	8	1012	1
5	1003	1	8	1015	1
5	1004	1	8	1016	1
5	1007	1	9	1015	0
5	1008	1	9	1016	0

La colocación de postes y transformadores de 75 kVA en los nodos se muestran en la Tabla 12, aquí se observa qué nodos han sido seleccionados y con qué elementos. Por ejemplo, el nodo 1 tiene un poste, el nodo 2 tiene un poste y un transformador, mientras que el nodo 3 no tienen nada.

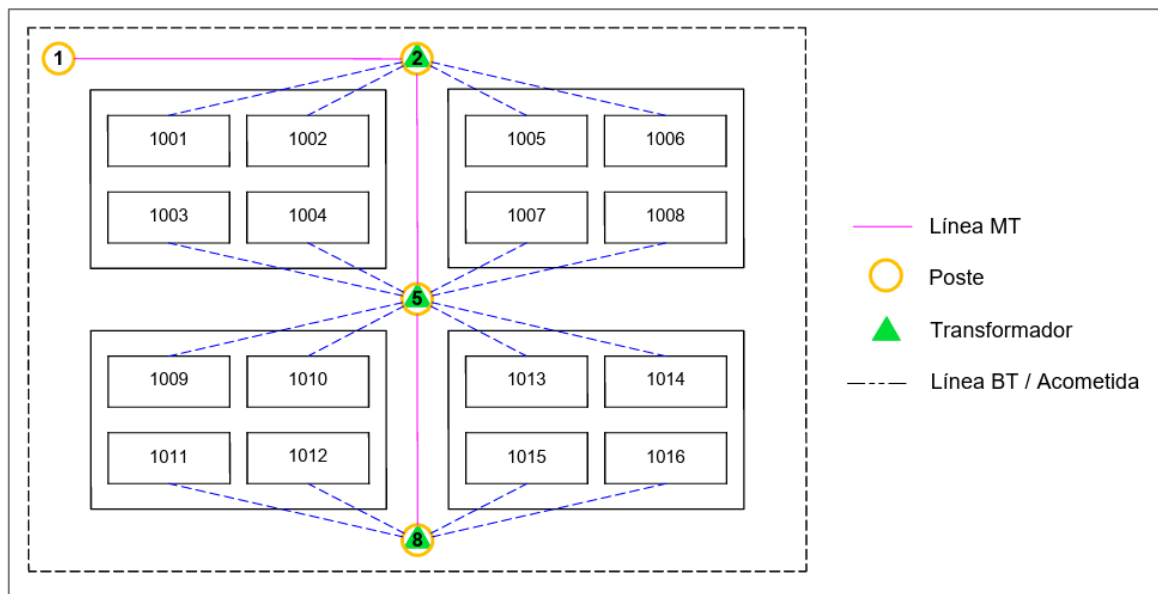
Tabla 12. Resultados de la colocación de postes y transformadores en los nodos en la FASE I

Nodos	Poste	Transformador
1	1	0
2	1	1

3	0	0
4	0	0
5	1	1
6	0	0
7	0	0
8	1	1
9	0	0

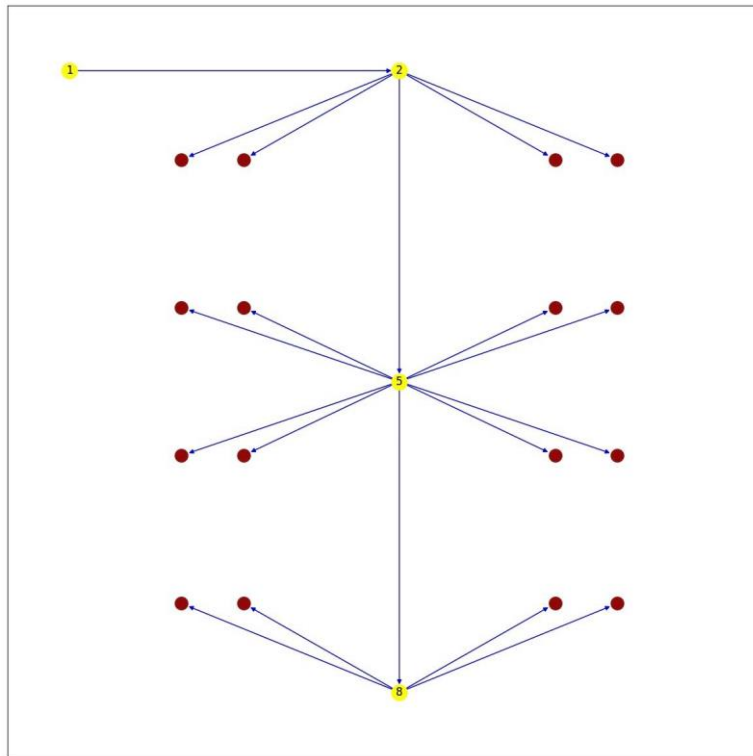
Considerando los resultados de las tablas recién presentadas, en la Figura 14 se puede observar gráficamente la solución esperada para la FASE I, aquí se visualizan aquellos puntos donde la herramienta decidió colocar de forma óptima a los postes y transformadores, así como a las líneas de media y baja tensión.

Figura 14. Resultado esperado de la FASE I



En la Figura 15 se presenta el resultado obtenido con el graficador desarrollado para la FASE I. Se puede corroborar que coincide con la solución esperada de la Figura 14.

Figura 15. Resultado de la FASE I obtenido con el graficador



7.2. Fase II

En la FASE II, el resultado encontrado para función objetivo, es decir, el costo mínimo del diseño de sistema de distribución fue:

Tabla 13. Resultado de la función objetivo en la FASE II

Solución de función objetivo:	\$ 20153.43
--------------------------------------	--------------------

En la Tabla 10 que se muestra aquellos tramos que fueron seleccionados por la herramienta para la colocación de los tramos de media tensión.

Tabla 14. Resultados de la variable de selección de líneas de media tensión en la FASE II

Interconexiones		Resultado
De	A	
1	2	1
1	4	1
2	5	1
4	7	1
7	8	1

Total MT	5
-----------------	----------

La cantidad de acometidas a instalar en este escenario es 104, por el número total de casas. La demanda de cada una de estas va a ser suplida por el transformador seleccionado por la herramienta, y es el presentado en la Tabla 15.

Tabla 15. Resultados de la variable de selección de líneas de baja tensión en la FASE II

Interconexiones		Resultado	Interconexiones		Resultado
De	A		De	A	
1	1001	1	5	1040	1
1	1002	1	5	1041	1
1	1003	1	5	1042	1
1	1004	1	5	1043	1
1	1005	1	5	1044	1
1	1006	1	5	1045	1
1	1007	1	5	1046	1
1	1008	1	5	1047	1
1	1009	1	5	1048	1
1	1010	1	5	1049	1
1	1011	1	5	1050	1
1	1012	1	5	1051	1
1	1013	1	5	1052	1
2	1027	1	5	1079	1
2	1028	1	5	1080	1
2	1029	1	5	1081	1
2	1030	1	5	1082	1
2	1031	1	5	1083	1
2	1032	1	5	1084	1
2	1033	1	5	1085	1
2	1034	1	5	1086	1
2	1035	1	5	1087	1
2	1036	1	5	1088	1
2	1037	1	5	1089	1
2	1038	1	5	1090	1
2	1039	1	5	1091	1
4	1014	1	7	1066	1
4	1015	1	7	1067	1
4	1016	1	7	1068	1
4	1017	1	7	1069	1
4	1018	1	7	1070	1
4	1019	1	7	1071	1
4	1020	1	7	1072	1
4	1021	1	7	1073	1

4	1022	1	7	1074	1
4	1023	1	7	1075	1
4	1024	1	7	1076	1
4	1025	1	7	1077	1
4	1026	1	7	1078	1
4	1053	1	8	1092	1
4	1054	1	8	1093	1
4	1055	1	8	1094	1
4	1056	1	8	1095	1
4	1057	1	8	1096	1
4	1058	1	8	1097	1
4	1059	1	8	1098	1
4	1060	1	8	1099	1
4	1061	1	8	1100	1
4	1062	1	8	1101	1
4	1063	1	8	1102	1
4	1064	1	8	1103	1
4	1065	1	8	1104	1

En la Tabla 16 se puede observar la colocación de postes, pasante o de retención, en los nodos, según sea necesario. Los postes pasantes son colocados en aquellos nodos donde están seleccionadas dos o más líneas MT, mientras que los postes de retención son instalados en los nodos donde se encuentra seleccionada solo una línea MT.

Tabla 16. Resultados de la colocación de postes en los nodos en la FASE II

Nodos	Poste	
	Pasante	Retención
1	1	0
2	1	0
3	0	0
4	1	0
5	0	1
6	0	0
7	1	0
8	0	1
9	0	0

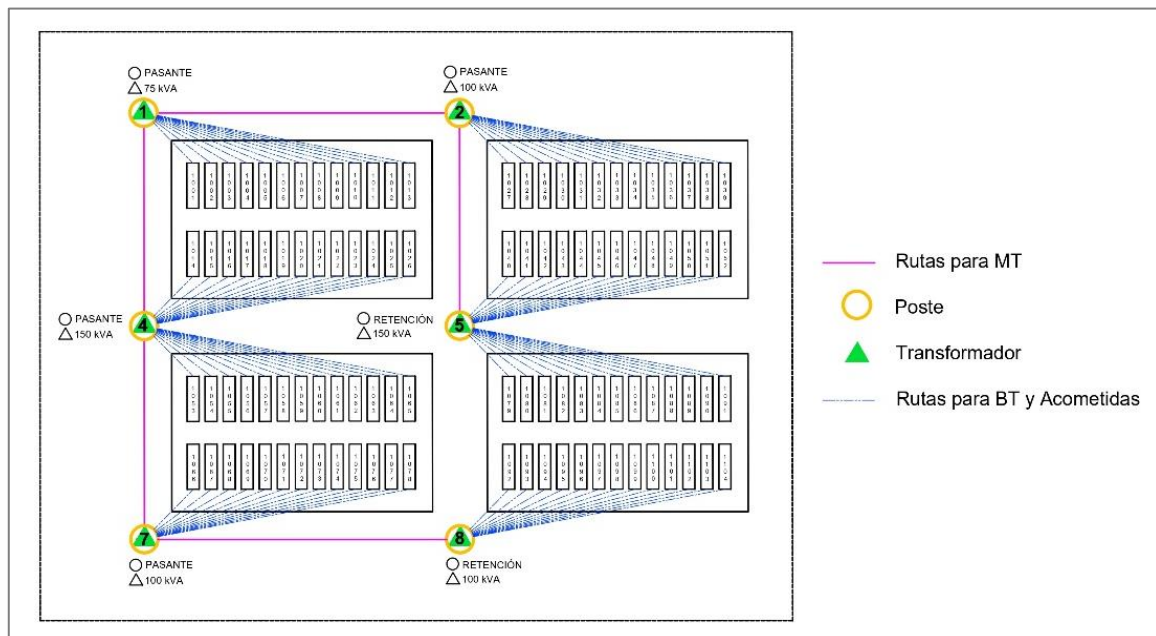
También, en la Tabla 17 se puede visualizar la colocación óptima de transformadores en los nodos, la potencia de los transformadores considerados fue de 75, 100 y 150 kVA

Tabla 17. Resultados de la colocación de postes en los nodos en la FASE II

Nodos	Transformador		
	75 kVA	100 kVA	150 kVA
1	1	0	0
2	0	1	0
3	0	0	0
4	0	0	1
5	0	0	1
6	0	0	0
7	0	1	0
8	0	1	0
9	0	0	0

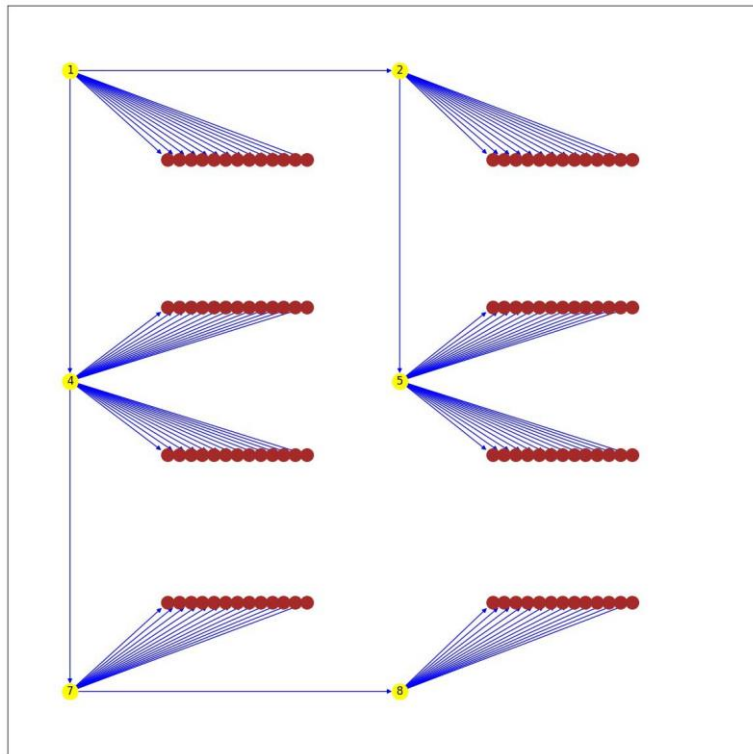
En la Figura 16 se puede observar gráficamente la solución esperada, según las tablas de los resultados obtenidos en la FASE II.

Figura 16. Resultado esperado de la FASE II



En la Figura 17 se aprecia el resultado obtenido con el graficador para la FASE II, se nota que coincide con la solución esperada de la Figura 16.

Figura 17. Resultado de la FASE II obtenido con el graficador



7.3. Fase III

En la FASE II, el resultado encontrado para la función objetivo, el costo mínimo del diseño del sistema de distribución fue:

Tabla 18. Resultado de la función objetivo en la FASE III

Solución de función objetivo:	\$ 252764.84
--------------------------------------	--------------

Con la finalidad de poder hacer un mejor análisis de sensibilidad del modelo, en este escenario se aumentó la cantidad de nodos, ya que en las fases anteriores se habían mantenido.

Los nodos establecidos para esta FASE III fueron 25, distribuidos simétricamente. En la Tabla 19 se observan los tramos seleccionados para instalar líneas MT

Tabla 19. Resultados de la variable de selección de líneas de media tensión en la FASE III

Interconexiones		Resultado
De	A	
1	2	1

1	6	1
2	3	1
2	7	1
3	4	1
3	8	1
4	5	1
4	9	1
5	10	1
6	11	1
7	12	1
9	14	1
11	16	1
12	13	1
14	15	1
14	19	1
15	20	1
16	17	1
16	21	1
17	18	1
18	23	1
21	22	1
23	24	1
24	25	1
Total MT		24

Dada la extensión de resultados debido al número de usuarios, se omite la tabla de resultados de selección de líneas de baja tensión para esta FASE III.

En la Tabla 20 se muestran los nodos en donde se deben colocar los postes, pasante o de retención, según sea necesario.

Tabla 20. Resultados de la colocación de postes en los nodos en la FASE II

Nodos	Poste	
	Pasante	Retención
1	1	0
2	1	0
3	1	0
4	1	0
5	1	0
6	1	0
7	1	0
8	0	1

9	1	0
10	0	1
11	1	0
12	1	0
13	0	1
14	1	0
15	1	0
16	1	0
17	1	0
18	1	0
19	0	1
20	0	1
21	1	0
22	0	1
23	1	0
24	1	0
25	0	1

En la Tabla 21 se visualiza la instalación óptima de transformadores con capacidad de 75, 100 y 150 kVA en los nodos.

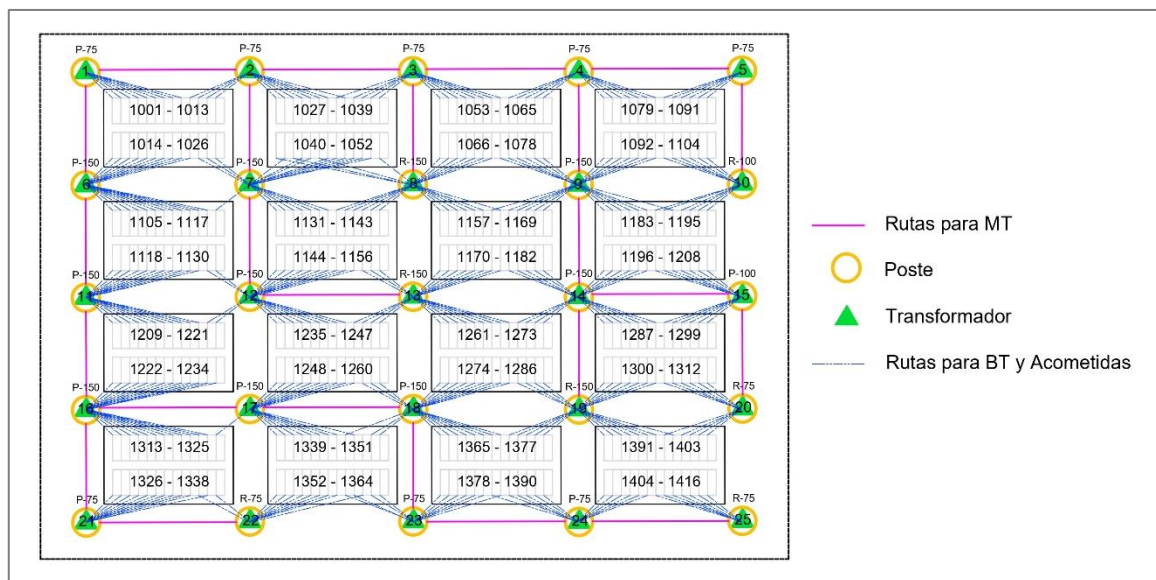
Tabla 21. Resultados de la colocación de postes en los nodos en la FASE II

Nodos	Transformador		
	75 kVA	100 kVA	150 kVA
1	1	0	0
2	1	0	0
3	1	0	0
4	1	0	0
5	1	0	0
6	0	0	1
7	0	0	1
8	0	0	1
9	0	0	1
10	0	1	0
11	0	0	1
12	0	0	1
13	0	0	1
14	0	0	1
15	0	1	0
16	0	0	1
17	0	0	1
18	0	0	1
19	0	0	1

20	1	0	0
21	1	0	0
22	1	0	0
23	1	0	0
24	1	0	0
25	1	0	0

En la Figura 18 se puede observar gráficamente la solución gráfica esperada , según las tablas de los resultados obtenidos en la FASE II.

Figura 18. Resultado esperado de la FASE III



8. Análisis de resultados

La metodología empleada consistió en aplicar la formulación del modelo matemático del diseño de redes eléctricas de distribución mediante un modelo de optimización previamente descrito, programada en Optimization Programming Language (OPL). Para las pruebas se utilizó CPLEX versión 12.9.0. Al ejecutar cada una de las 3 fases, se evidenció que el modelo convergió a una solución en cada una de ellas. A continuación, se analizan los resultados obtenidos:

8.1. Fase I

En este escenario, el cual fue definido como una fase de entrenamiento, se logró comprender la relación entre el algoritmo matemático propuesto y la disposición del espacio planteado.

Al ejecutar el modelo no se encontró ningún inconveniente para hallar la solución. El resultado obtenido en la función objetivo fue \$ 9086.08, que representa el costo de la construcción del proyecto para la FASE I. La herramienta de toma de decisiones proporcionó una estimación rápida del número de transformadores, postes y enrutamiento óptimo de las líneas, de esta manera minimizó el presupuesto necesario.

Al ser una fase ilustrativa, en la que una ciudadela fue simplificada a 4 manzanas con 4 casas cada una, se pudo observar en este caso, sin mucho esfuerzo, la selección de las líneas, tanto de media como baja tensión, transformadores y postes a instalar en las posiciones adecuadas, tal como se pudo observar en la Figura 14 y Figura 15.

Uno de los supuestos que se tuvo en cuenta fue la condición de que la acometida llega a los consumidores finales desde el poste, aunque bien es verdad que, desde la existencia del conductor preensamblado, eso ya no ocurre, por motivos de no aumentar el esfuerzo computacional, se partió de dicha asunción.

De los hallazgos de FASE I, se extrajo la interpretación de los resultados para las siguientes 2 fases, en donde el nivel de abstracción aumentó.

8.2. Fase II

El resultado obtenido en la función objetivo fue \$ 20153.43, esto quiere decir que costo de la construcción del proyecto incrementó con respecto a la fase anterior, este resultado es coherente, ya que a pesar de que la disposición del espacio se mantiene con 4 manzanas, el número de usuarios finales se triplicó.

En la Figura 17 se pudo observar, en color fucsia, en enrutamiento de la red de media tensión, este es el camino más corto con el que logra alimentar a los transformadores de distribución elegidos. Así mismo, la red de baja tensión que conecta a los consumidores finales con el transformador que satisfaga su demanda es representada en color azul.

Adicionalmente, se puede apreciar que la capacidad de los transformadores seleccionados en cada nodo se realizó considerando la densidad de carga en ese punto, por esto, en los nodos 4 y 5 se colocó transformadores de 150 kVA, ya que en esos nodos hay una mayor cantidad de usuarios finales que deben ser conectados. En la Figura 17, se visualiza que la selección entre usuario – transformador en todos los nodos se realizó de una manera ordenada, esto se debe a que en esta fase se asumió que el costo de la interconexión de las líneas BT es el mismo para cualquier casa, es decir que no está considerando distancias, y esto es algo que no ocurre en la realidad.

Un aspecto llamativo a comentar en esta FASE II, de desarrollo, fue cómo la solución presentaba un comportamiento diferente conforme se iba incrementado la cantidad de casas por manzanas, cuando la cantidad de casas estaba en el intervalo de entre 4 y 26, distribuidas equitativamente en las manzanas, el algoritmo encontró una respuesta con valor normal, pero cuando se ingresó un valor mayor a 26, el programa mostró el resultado como una solución relajada, esto en un contexto de programación lineal entera mixta, significa que eliminó las restricciones de integralidad de variables enteras, es decir, tomó valores fraccionarios, el tratamiento adquirió una naturaleza continua, además de que dicha solución constituiría una cota inferior, es decir, cualquier solución factible al problema entero no podrá ser más barata que esta solución relajada.

La factibilidad de este escenario incluso si la solución encontrada es relajada, sigue satisfaciendo la demanda que es el elemento sensible que no se puede dejar de cumplir, por lo tanto, es viable considerar los valores encontrados en este escenario. Además, en caso de que en un futuro estudio alguien tomara como base de partida estos hallazgos, el emplear métodos heurísticos podría resultar una alternativa razonable.

A partir de esta fase, se empieza a volver compleja la interpretación de los resultados proporcionados por el software, ya que al incrementar los datos y las variables se incrementa la cantidad de 1s y 0s arrojados en la solución, además de que toma más tiempo, a simple vista se hace difícil procesarlos y analizarlos. Por lo tanto, se vuelve necesario para las condiciones de funcionamiento de la herramienta de toma de decisión la implementación de un graficador externo, en este caso se utilizó Python, en la Figura 17 se observó el resultado de ello y coincide perfectamente con la solución que se esperaba.

8.3. Fase III

En la FASE III, de validación, el costo de construcción del proyecto, es decir, el resultado de la función objetivo fue de \$ 252764.84, un valor totalmente esperado, ya que se planteó el modelo con un sistema de 25 nodos y 416 consumidores finales.

En la Figura 18, se observó gráficamente el resultado obtenido al ejecutar el modelo matemático en la FASE III, en color fucsia se mostró cómo la ruta de la red de media tensión alimenta a todos los transformadores de distribución, mientras que en color azul se visualizó cómo la red de baja tensión alimenta a cada uno de los usuarios finales. En este caso, se identificó algo diferente con respecto a la FASE II, aquí la selección usuario – transformador no fue ordenada como en el caso anterior, esto fue porque se tuvo en consideración el aspecto de la distancia, a cada transformador colocado en cada nodo se conectaron aquellos usuarios finales que se encuentran más cercanos a él.

En la Figura 18 también se observó que además de determinar la cantidad de transformadores de distribución se seleccionó su capacidad de las 3 diferentes clasificaciones de kVA para el proceso de planificación y crecimiento de la carga; los de menor capacidad, 75 kVA, se colocaron en la periferia donde el número de consumidores finales que debe abastecer es más reducido, mientras que los transformadores que tienen una mayor capacidad, 150 kVA, se instalaron en los nodos del centro, alternando con los de 100 kVA, según sea el requerimiento. La selección de postes también fue la adecuada según el papel que desempeñe en el diseño del sistema de distribución.

Los hallazgos de este escenario indican que a medida que aumenta la cantidad de datos, el esfuerzo computacional necesario también crece, lo cual es característico en problemas NP-duros. El tiempo de resolución tiende a aumentar exponencialmente con el tamaño de datos debido al incremento en el número de restricciones. La capacidad de procesamiento del procesador usado también tiene un papel importante, sugiriendo la necesidad de utilizar un procesador más potente, así como explorar modelos heurísticos para abordar este tipo de problemas.

Capítulo 4

9. Conclusiones

En función de los objetivos planteados en el presente proyecto, así como también a la luz de las observaciones encontradas durante su desarrollo, se concluye que:

Aplicando la metodología descrita, se implementó un enfoque de programación lineal de enteros mixtos, haciendo uso del software de optimización CPLEX y el lenguaje de programación OPL se desarrolló una herramienta computacional de toma de decisiones que ayuda a obtener un diseño económico y sustentable de una red de distribución de media y baja tensión, enfocándose en la minimización de costos con criterios de planificación, confiabilidad y características del espacio determinado. Se logró mostrar en cada una de las fases o escenarios la solución de un trazado económico para la construcción de los proyectos de distribución y los resultados alcanzados proporcionan un diagnóstico sobre las posibles alternativas para implementar una red aérea, optimizando los recursos mediante un estudio de costos de los elementos que intervienen en la red de distribución de media y baja tensión, mientras se alimenta al 100% de los usuarios finales. Se tuvo como referencia el listado de costos que maneja CNEL.

El análisis partió de unos supuestos de simetría en la distribución de las viviendas, no obstante, incluso en los escenarios donde la complejidad aumentaba, la respuesta hallada fue una cota inferior al problema de naturaleza MILP.

Para la implementación de la metodología, se evaluaron y analizaron varios escenarios posibles siguiendo las restricciones dadas. Se verificó la efectividad y rendimiento del código proporcionando una solución óptima para cada fase. Para esto se realizaron varias pruebas en las que variaba la disposición geográfica utilizando diferentes grafos y topologías, junto con el perfil de demanda de los consumidores para afinar y mejorar los resultados de la simulación. Este proceso

permitió evaluar la eficazmente tanto la funcionalidad de la herramienta como la ejecución del algoritmo de optimización.

En la función objetivo se contempló el modelo costos fijos y variables de la construcción de infraestructura eléctrica, por lo tanto, los valores hallados en cada una de las fases garantizaron la minimización de los costos en el diseño de red de media y baja tensión. Si bien cierto que los valores de algunos parámetros fueron aleatorios, ingresar datos de un proyecto real, no significaría un inconveniente para este modelo, salvo si la cantidad de datos aumenta de forma desproporcionada.

Tanto el escenario II como el III sirvieron para validar y observar la sensibilidad del modelo planteado ante los datos de entrada, y en virtud del análisis realizado en la sección anterior, se puede estipular como conclusión que si los tiempos de solución se vuelven impracticables, incluso en un computador con procesador más potente, esto podría ser indicativo de la dificultad para escalar problemas de naturaleza entera mixta, teniendo en cuenta que en el mundo real los volúmenes de datos suelen tener características mucho más dinámicas.

Con el software de programación PYTHON y su amplio contenido de librerías, se ha creado un código el cual plasma de forma gráfica los resultados obtenidos del software CPLEX para así tener una mejor visualización de la optimización de los escenarios.

10. Recomendaciones

Este proyecto integrador ha mostrado las complejidades y desafíos inherentes del abordaje de problemas MILP en la planificación de sistemas de distribución, un tema recurrente en la literatura examinada durante el desarrollo de este proyecto. Tomando en cuenta las conclusiones previamente mencionadas, se realizan las siguientes recomendaciones:

Es de interés comparar el rendimiento de este modelo de optimización clásica frente a otros, prestando especial atención a los recursos computacionales disponibles, así como también realizar un

análisis de sensibilidad más pormenorizado que arroje luz sobre las causas de los desafíos encontrados.

Se aconseja investigar nuevas líneas de código del lenguaje OPL, para una mayor automatización al momento de ingresar los datos. Además de, poder traspasar el código a un software más conocido, por lo que CPLEX es un software únicamente de optimización.

La consideración de no simetría en la distribución del espacio y las casas también puede resultar de interés, analizar cómo rinde el modelo ante estos escenarios, así como también la existencia de preensamblado donde la acometida ya no iría al poste sino directamente al cable por lo que se propone llegar más a fondo en el estudio de la red de baja tensión.

Se espera que para un futuro se pueda asociar el modelo desarrollado a parámetros georreferenciados que permitan la ejecución del algoritmo para determinar la aplicabilidad y versatilidad de la herramienta de toma de decisión.

Se sugiere para investigaciones futuras explorar distintos enfoques como el de expansión. Este método debería basarse en las cargas actuales y una proyección de futuras demandas para determinar la red óptima que satisfaga estas necesidades, considerando la infraestructura de red ya existente.

Bibliografía

- [1] Operador Nacional de Electricidad - CENACE, «Informe Anual 2022,» [En línea]. Available: <https://www.cenace.gob.ec/informe-anual-2022/>. [Último acceso: 26 Oct 2023].
- [2] Ministerio de Energía y Minas, «Plan Maestro de Electricidad,» [En línea]. Available: <https://www.recursosyenergia.gob.ec/plan-maestro-de-electricidad/>. [Último acceso: 26 Oct 2023].
- [3] M. P. Aguilar Tenemaza, «Análisis del Déficit tarifario eléctrico ecuatoriano para el período 2008-2012 y alternativas de eficiencia energética y económica,» 2014. [En línea]. Available: <http://dspace.ucuenca.edu.ec/handle/123456789/19844>. [Último acceso: 28 Oct 2023].
- [4] P. C. Paiva, H. M. Khodr, J. A. Dominguez-Navarro, J. M. Yusta y A. J. Urdaneta, «Integral planning of primary-secondary distribution systems using mixed integer linear programming,» 02 May 2005. [En línea]. Available: <https://ieeexplore.ieee.org/abstract/document/1425613>. [Último acceso: 01 Nov 2023].
- [5] L. Amaya Vásquez y M. A. Campaña Molina, «Diseño Óptimo de Redes Eléctricas de Distribución Mediante Modelos de Optimización,» 30 Dic 2022. [En línea]. Available: <https://doi.org/10.3390/en12214065>. [Último acceso: 02 Nov 2023].
- [6] R. Li, W. Wang, Z. Chen, J. Jiang y W. Zhang, «A Review of Optimal Planning Active Distribution System: Models, Methods, and Future Researches,» 2017. [En línea]. Available: <https://www.mdpi.com/1996-1073/10/11/1715>. [Último acceso: 02 Nov 2023].
- [7] T. Short, *Electric power distribution handbook*, CRC PR ESS, 2004.
- [8] S. Kalambe y G. Agnihotri, «Loss minimization techniques used in distribution network: bibliographical survey,» *Renewable and Sustainable Energy Reviews*, vol. 29, 2014.
- [9] S. Ahmad, A. Asar, S. Sardar y B. Noor, «Impact of Distributed Generation on the Reliability of Local Distribution System,» *International Journal of Advanced Computer Science and Applications*, vol. 8, pp. 375-382, 2017.
- [1] A. Alarcon Rodriguez, G. Ault y S. Galloway, «Multi-objective planning of distributed energy resources: A review of the state-of-the-art,» *Renewable and Sustainable*, vol. 14, pp. 1353-1366, 2010.
- [1] F. J. Itaz Alcuacer, «Determinación de ruta óptima de alimentadores primarios aéreos de medio voltaje utilizando algoritmos de optimización,» 16 Jul 2019. [En línea]. Available: <https://bibdigital.epn.edu.ec/handle/15000/20397>. [Último acceso: 03 Nov 2023].
- [1] R. Palacios Saldaña, «Optimización multiobjetivo de la red de distribución de energía eléctrica,» 2] 2017. [En línea]. Available: <https://riubu.ubu.es/handle/10259/4484>. [Último acceso: 03 Nov 2023].
- [1] J. A. Yebra Morón, *Sistemas eléctricos de distribución*, REVERTÉ, 2009.
3]

- [1 W. A. Bonilla Altamirano, «Diseño de la red de medio, bajo voltaje y sistema de iluminación
4] pública para el polideportivo de la parroquia el Dorado, del cantón Francisco de Orellana, provincia de Orellana,» Sep 2022. [En línea]. Available: <https://dspace.ups.edu.ec/handle/123456789/23290>. [Último acceso: 03 Nov 2023].
- [1 S. Muñoz Gallegos, «Diseño, presupuesto y ejecución de proyectos de media y baja tensión,»
5] 2021. [En línea]. Available: <https://bibliotecadigital.udea.edu.co/handle/10495/24336>. [Último acceso: 03 Nov 2023].
- [1 D. S. Ayabaca Landi y W. M. Vázquez Campoverde, «Elaboración de una herramienta
6] computacional para el diseño óptimo de redes de distribución de baja tensión de la Empresa Eléctrica Regional Centro Sur C. A.,» 2018. [En línea]. Available: <http://dspace.ucuenca.edu.ec/handle/123456789/31504>. [Último acceso: 07 Nov 2023].
- [1 S. Ramírez Castaño, Redes de distribución de energía, Universidad Nacional de Colombia, 2009.
7]
- [1 B. I. Morales Ramos , «Análisis costo beneficio y propuesta de mejora integral de la red de media
8] y baja tensión de la ciudad de Cintalapa, Chiapas, en CFE,» May 2015. [En línea]. Available: <http://repositoriodigital.tuxtla.tecnm.mx/xmlui/handle/123456789/1075>. [Último acceso: 04 Nov 2023].
- [1 C. I. González Ortiz y G. O. Molina Narváez, «Normativa de la expansión del sistema de
9] distribución de la Empresa Eléctrica Regional Centro Sur C. A.,» 2011. [En línea]. Available: <http://dspace.ucuenca.edu.ec/handle/123456789/668>. [Último acceso: 04 Nov 2023].
- [2 J. D. Juárez Cervantes, Sistemas de distribución de energía eléctrica, 1995.
0]
- [2 E. F. González González, J. A. Morante Benavides y W. F. Vicuña Terán, «Estudio de un sistema de
1] distribución y acometidas en baja tensión,» Mar 2015. [En línea]. Available: <https://dspace.ups.edu.ec/handle/123456789/10236>. [Último acceso: 04 Nov 2023].
- [2 E. F. Morocho Sinchiguano, «Didiseño de una red de distribución en media y baja tensión, para
2] las comunidades: Rumipamba, Atacapi, Lumucha, Canoa Yacu y 10 de agosto en la provincia de Orellana,» Sep 2022. [En línea]. Available: <https://dspace.ups.edu.ec/handle/123456789/23466>. [Último acceso: 04 Nov 2023].
- [2 EERSSA ELÉCTRICA REGIONAL DEL SUR S.A., «NORMAS TÉCNICAS PARA EL DISEÑO DE REDES
3] ELÉCTRICAS URBANAS Y RURALES,» Ene 2012. [En línea]. Available: https://www.eerssa.gob.ec/eerssa/lotaip/2019/octubre/archivos/a3/Normas_tecnicas_diseno_r edes_electricas_urbanas_rurales.pdf. [Último acceso: 06 Nov 2023].
- [2 Incables, «Catálogo de cables,» [En línea]. Available: <https://incable.com/producto?id=2>. [Último
4] acceso: 04 Nov 2023].
- [2 Á. R. Ochoa Álava y J. A. Bravo Contreras, «Diseño de redes eléctricas en medio voltaje, bajo
5] voltaje y alumbrado público para urbanizaciones,» 2022. [En línea]. Available: <https://dspace.ups.edu.ec/handle/123456789/22510>. [Último acceso: 04 Nov 2023].
- [2 H. N. Peña Paredes y J. J. Prentice Jarrín, «Normas de transformadores de distribución,» Mar
6] 2010. [En línea]. Available: <https://dspace.ups.edu.ec/handle/123456789/2195>. [Último acceso: 06 Nov 2023].

- [2 Empresa Eléctrica Pública de Guayaquil, EP, «NATSIM,» Guayaquil, 2012.
7]
- [2 C. J. Bernal Avila y W. V. Marmolejo Tierras, «Determinación de la Cantidad Adecuada de
8] Usuarios por Transformador de Potencia en Zonas de Guayaquil a Nivel de Baja Tensión
Considerando Eficiencia Energética,» Nov 2015. [En línea]. Available:
<https://www.dspace.espol.edu.ec/handle/123456789/31222>. [Último acceso: 07 Nov 2023].
- [2 M. J. Moran Moran y B. J. Ramírez Añazco, «Modelamiento de eficiencia energética en el
9] consumo de energía eléctrica en Guayaquil a lo largo del tiempo, zonas y grupos,» 22 Oct 2015.
[En línea]. Available: <https://www.dspace.espol.edu.ec/handle/123456789/30693>. [Último
acceso: 07 Nov 2023].
- [3 Electrocables, «Catálogo de cables,» [En línea]. Available:
0] [https://www.electrocable.com/index.php/es/categorias-
productos/infraestructura/aluminio/asc-o-aac.html](https://www.electrocable.com/index.php/es/categorias-productos/infraestructura/aluminio/asc-o-aac.html). [Último acceso: 12 Nov 2023].
- [3 B. O. Machay Tisalema y L. S. Orozco Samaniego, «Desarrollo de un manual de mantenimiento y
1] montaje de un transformador, del campo de entrenamiento de redes de media y baja tensión en
el Instituto Tecnológico Superior Vida Nueva.,» Jun 2018. [En línea]. Available:
<http://201.159.223.6/handle/123456789/75>. [Último acceso: 05 Nov 2023].
- [3 Ministerio de Electricidad y Energía Renovable, «MARCO TEÓRICO PARA LA HOMOLOGACIÓN DE
2] LAS UNIDADES DE PROPIEDAD (UP) Y UNIDADES DE CONSTRUCCIÓN (UC) DEL SISTEMA DE
DISTRIBUCIÓN ELÉCTRICA,» 28 Jun 2011. [En línea]. Available:
https://www.unidadespropiedad.com/pdf/2d/Secc1-Hom_UP/S1_MT_HUP.pdf. [Último acceso:
06 Nov 2023].
- [3 CNEL EP, «Especificaciones Técnicas Anexo 1 Estructuras,» 2016. [En línea]. Available:
3] [https://www.cnelep.gob.ec/wp-content/uploads/2016/04/ANEXO-1-Especificaciones-
Tecnicas.pdf](https://www.cnelep.gob.ec/wp-content/uploads/2016/04/ANEXO-1-Especificaciones-Tecnicas.pdf). [Último acceso: 06 Nov 2023].
- [3 Agencia de Regulación y Control de Electricidad, «REGULACIÓN Nro. ARCONEL 001/2020,» 19
4] Jun 2020. [En línea]. Available: [https://www.cna-ecuador.com/wp-
content/uploads/2020/06/Reg-Sust-Reg-ARCONEL001-20-Directorio-res-006-20-firm.pdf](https://www.cna-ecuador.com/wp-content/uploads/2020/06/Reg-Sust-Reg-ARCONEL001-20-Directorio-res-006-20-firm.pdf).
[Último acceso: 07 Nov 2023].
- [3 Agencia de Regulación y Control de Electricidad, «REGULACIÓN Nro. ARCONEL 001/18,» 13 Abr
5] 2018. [En línea]. Available: [https://www.gob.ec/sites/default/files/regulations/2018-
10/Documento_Resolucio%CC%81n-018-18-Franjas-de-seguridad.pdf](https://www.gob.ec/sites/default/files/regulations/2018-10/Documento_Resolucio%CC%81n-018-18-Franjas-de-seguridad.pdf). [Último acceso: 07 Nov
2023].
- [3 Agencia de Regulación y Control de Energía y Recursos Naturales No Renovables, «REGULACIÓN
6] Nro. ARCERNNR 002/20,» 06 Ene 2023. [En línea]. Available:
[https://www.controlrecursosyenergia.gob.ec/wp-content/uploads/downloads/2023/02/Anexo-
003-2023-Codificacion-Regulacion-002-20_rev-DE-signed.pdf](https://www.controlrecursosyenergia.gob.ec/wp-content/uploads/downloads/2023/02/Anexo-003-2023-Codificacion-Regulacion-002-20_rev-DE-signed.pdf). [Último acceso: 07 Nov 2023].
- [3 A. Suñé, J. B. Fonollosa, V. Fernández y J. M. Sallán, Programación lineal: Métodos cuantitativos
7] para la toma de decisiones, Barcelona: Universitat Politècnica de Catalunya, 2016.
- [3 A. Valenzuela, I. Montalvo y E. Inga, «A Decision-Making Tool for Electric Distribution Network
8] Planning Based on Heuristics and Georeferenced Data,» *MDPI Energies*, vol. 12, p. 18, 2019.

- [3] P. Georgilakis y N. Hatziargyriou, «A review of power distribution planning in the modern power systems era: Models, methods and future research,» *ScienceDirect*, vol. 121, pp. 89-100, 2015.
- [4] I. Ramirez-Rosado, J. Dominguez-Navarro y J. Yusta-Loyo, «IEEE "A new model for optimal electricity distribution planning based on fuzzy set techniques,"» [En línea]. Available: <https://ieeexplore.ieee.org/abstract/document/787461>. [Último acceso: 2024 Ene 15].
- [4] T. Gonen y J. Ramirez-Rosado, «IEEE "Optimal Multi-Stage Planning of Power Distribution Systems,"» [En línea]. Available: <https://ieeexplore.ieee.org/document/4308135>. [Último acceso: 2024 Ene 15].
- [4] M. Setayesh Nazar, M. Haghifam y M. Nažar, «A scenario driven multiobjective Primary–Secondary Distribution System Expansion Planning algorithm in the presence of wholesale–retail market,» *Science Direct*, vol. 40, pp. 29-45, 2012.
- [4] H. Youssef y R. Hackam, «IEEE "Dynamic solution of distribution planning in intermediate time range,"» [En línea]. Available: <https://ieeexplore.ieee.org/document/4262>. [Último acceso: 2023 Ene 15].
- [4] G. Peponis y M. Papadopoulos, «New dynamic, branch exchange method for optimal distribution system planning,» *IET Digital Library*, vol. 144, pp. 333-339.
- [4] IBM ILOG CPLEX Optimization Studio 20.1.0, «IBM Corporation,» 2020. [En línea]. Available: <https://www.ibm.com/docs/en/icos/20.1.0?topic=cplex-users-manual>. [Último acceso: 2023 Dic 23].

Anexos

ANEXO A. Información referente a Regulación Nro. ARCONEL-001/18

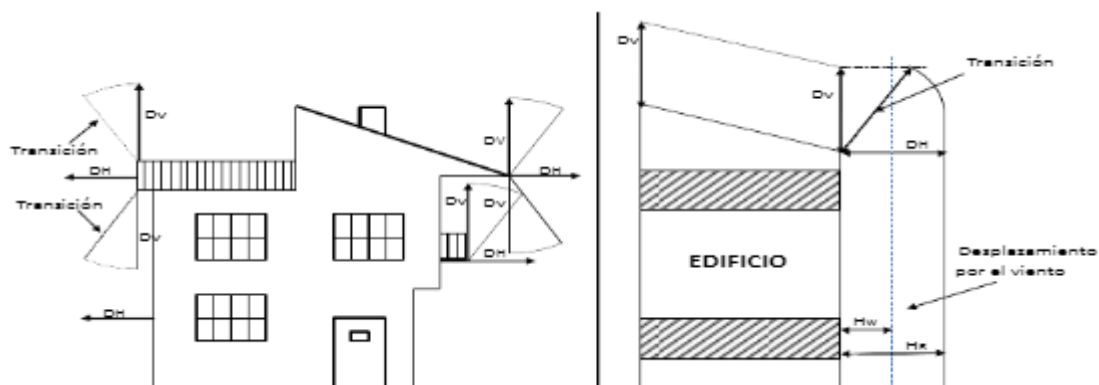
Distancias de seguridad de conductores a otras estructuras de soporte

Distancia	Con viento		Sin viento
	$0 \leq V \leq 750V$	$750 \leq V \leq 22kV$	$0 \leq V \leq 50kV$
Horizontal (m)	1,1	1,4	1,5
Vertical (m)	$0 \leq V \leq 22kV$		$0 \leq V \leq 50kV$
	1,4		1,7

Distancias mínimas de seguridad verticales de conductores a vías de tránsito, vías férreas y superficies navegables

Vías y superficies bajo los conductores	Nivel de voltaje		
	$0 \leq V \leq 750V$	$750 \leq V \leq 22kV$	
Vías férreas	7,5	8,1	
Vías de tránsito de vehículos	5,0	5,6	
Aceras o caminos accesibles sólo a peatones	3,8	4,4	
Aguas donde no está permitida la navegación	4,6	5,2	
Aguas navegables con una superficie de:	Menores a $0,008 \text{ km}^2$	5,6	6,2
	Mayores a $0,08$ hasta $0,8 \text{ km}^2$	8,1	8,7
	Mayor a $0,8$ hasta 8 km^2	9,9	10,5
	Sobre 8 km^2	11,7	12,3

Distancias de seguridad a edificaciones



ANEXO B. Información referente al precio de materiales y mano de obra para el poste de tipo pasante

Descripción	Costo	Cantidad	Total
Conductor desnudo sólido de Al, para ataduras, No. 4 AWG	0,78	8	6,24
Aislador tipo espiga (pin), de porcelana, clase ANSI 55-5, 15 kV	6,87	3	20,61
Aislador tipo rollo, de porcelana, clase ANSI 53-2, 0,25 kV	0,89	1	0,89
Bastidor (rack) de acero galvanizado, 1 vía, 38 x 4 mm (1 1/2 x 11/64") con Base	2,62	1	2,62
Varilla preformada para cond ACSR # 1/0 AWG	3,07	1	3,07
Varilla preformada para cond ACSR 336,4 MCM	5,93	3	17,79
Perno U de acero galvanizado, 16 mm (5/8") de diám. x 150 mm (6") de ancho dentro de la U, con 2 tuercas, 2 arandelas planas y 2 de presión	4,4	1	4,4

Perno máquina de acero galvanizado, tuerca, arandela plana, arandelas de presión, 16x38mm (5/8"x 1 1/2")	1,91	1	1,91
Abrazadera de acero galvanizado, pletina, simple (3 pernos), 38 x 4 x 160 - 190 mm (1 1/2 x 11/4 x 6 1/2 - 7 1/2")	6,74	2	13,48
Cruceta de acero galvanizado, universal, perfil "L" 75 x 75 x 6 x 2400 mm (2 61/64 x 2 61/64 x 1/4")	70,66	1	70,66
Pie de amigo de acero galvanizado, perfil "L" de 38x38x6x1800mm	15,45	1	15,45
Perno espiga (pin) de acero galvanizado, rosca plástica 50 mm, 19 x 305 mm (3/4"x 12")	12,86	3	38,58
INSTALACIÓN DE ESTRUCTURA TRIFÁSICA EN VOLADA PASANTE O TANGENTE (3VP)	67,12	1	67,12
INSTALACIÓN DE ESTRUCTURA UNA VÍA VERTICAL PASANTE O TANGENTE (1EP)	17,97	1	17,97

ANEXO C. Información referente al precio de materiales y mano de obra para el poste de tipo retención

Descripción	Costo	Cantidad	Total
Conductor desnudo sólido de Al, para ataduras, No. 4 AWG	0,78	6	4,68
Aislador tipo espiga (pin), de porcelana, clase ANSI 55-5, 15 kV	6,87	3	20,61
Aislador tipo rollo, de porcelana, clase ANSI 53-2, 0,25 kV	0,89	2	1,78
Aislador tipo suspensión, de caucho siliconado, clase ANSI DS-15, 15 kV	12,19	6	73,14
Bastidor (rack) de acero galvanizado, 1 vía, 38 x 4 mm (1 1/2 x 11/64") con Base	2,62	2	5,24

Retención preformada para conductor de Al. No. 1/0 AWG	3,23	2	6,46
Tuerca de ojo ovalado de acero galvanizado, para perno de 16 mm (5/8") de diám.	1,52	3	4,56
Perno máquina de acero galvanizado, tuerca, arandela plana, arandelas de presión, 16x38mm (5/8"x 1 1/2")	1,91	2	3,82
Horquilla anclaje de acero galvanizado, 16 mm (5/8") de diám. x 75 mm (3") de long. (Eslabon "U" para sujeción)	7,04	6	42,24
Grapa terminal apernada tipo pistola, de aleación de Al 2/0 - 336,4 (26/7) Conductor ACSR	13,77	6	82,62
Conector de compesión tipo H 1/0-1/0, aleación de AL	3,82	1	3,82
Conector de compesión tipo H 336,4 MCM, aleación de AL	6,22	3	18,66
Cruceta de acero galvanizado, universal, perfil "L" 75 x 75 x 6 x 2400 mm (2 61/64 x 2 61/64 x 1/4")	70,66	2	141,32
Pie de amigo de acero galvanizado, perfil "L" de 38x38x6x1800mm	15,45	2	30,9
Abrazadera de acero galvanizado, pletina, 4 pernos, 38 x 4 x 160 mm (1 1/2 x 5/32 x 6 1/2")	7,79	2	15,58
Perno espiga (pin) de acero galvanizado, rosca plástica 50 mm, 19 x 305 mm (3/4"x 12")	12,86	3	38,58
Perno de ojo de acero galvanizado, 4 tuercas, 4 arandelas planas y 4 de presión, 16 x 254 mm (5/8 x 10")	5,27	3	15,81
Perno rosca corrida de acero galvanizado, 4 tuercas, 4 arandelas planas y 4 de presión, 16 x 306mm (5/8 x 12")	4,02	2	8,04
INSTALACIÓN DE ESTRUCTURAS TRIFÁSICAS VOLADA DOBLE RETENCIÓN (3VD)	131,16	1	131,16
INSTALACIÓN DE ESTRUCTURA UNA VÍA VERTICAL DOBLE RETENCIÓN O TERMINAL (1ED)	27,57	1	27,57

ANEXO D. Información referente al precio de transformadores y materiales varios

Descripción	Costo	Cantidad	Total
Transformador 37,5 kVA, 13800 GRdY / 7960 o 13200 GRdY/7620V-120/240 V	2545,46	1	2545,46
Transformador 50 kVA, 13800 GRdY / 7960 o 13200 GRdY/7620V-120/240 V	2557,03	1	2557,03
Transformador 75 kVA, 13800 GRdY / 7960 o 13200 GRdY/7620V-120/240 V	3534,59	1	3534,59
Cable de Al desnudo cableado ACSR 18/1, No. 336,4 MCM, 19 hilos	2,35	1	2,35
Conductor preensamblado de Al 3 x 95 + 1 x 50 mm², (Similar a: 3 x 3/0 + 1 x 1/0 AWG)	6,24	1	6,24
Conductor de aluminio desnudo cableado ACSR # 4	0,48	1	0,48