



ESCUELA SUPERIOR POLITÉCNICA DEL LITORAL
ESCUELA DE POSTGRADO EN ADMINISTRACIÓN DE EMPRESAS
MAESTRÍA EN ADMINISTRACIÓN DE EMPRESAS

TESIS DE GRADO PREVIA LA OBTENCIÓN DEL TÍTULO DE:
MAGÍSTER EN ADMINISTRACIÓN DE EMPRESAS

PROYECTO:

"PLAN DE NEGOCIO PARA EL DISEÑO DE SECADORAS
SEMIAUTOMÁTICAS QUE BENEFICIEN A PEQUEÑOS Y MEDIANOS
AGRICULTORES DE CACAO DE AROMA FINO EN LA PROVINCIA DEL GUAYAS."

AUTORES:

VERÓNICA ANABEL CASTRO ROMERO

JEFFERSON XAVIER YUNGÁN ALAY

DIRECTOR:

ADRIANA A. AMAYA RIVAS., PhD

GUAYAQUIL – ECUADOR

2023

RECONOCIMIENTOS

A la ESPOL y Escuela de Negocios ESPAE, en la que he adquirido conocimientos que me han permitido crecer de manera profesional y pueda contribuir a la sociedad.

A los profesores y revisores de tesis, por la información de calidad y experiencia compartida en cada una de las clases de la maestría.

A mi tutora PhD. Adriana Amaya, por su tiempo, paciencia y experiencia compartida para la elaboración de este proyecto.

Verónica Anabel Castro Romero

A PhD. Adriana Amaya por ayudarnos en la revisión de este documento.

A los profesores de la materia de emprendimiento e innovación que nos dieron las bases para la investigación de este documento.

Jefferson Xavier Yungán Alay

AGRADECIMIENTOS

A Dios, por bendecirme con salud y permitirme culminar esta etapa educativa con éxito.

A mis padres, por brindarme su apoyo, su confianza y motivación en cada momento, por inculcarme los valores necesarios para poder desarrollarme como persona y profesional, a mi hermana por estar pendiente en cada avance de la maestría y a su vez darme siempre su apoyo, han sido un pilar importante en este proceso.

A mi novio, por su tiempo, comprensión y apoyo durante las jornadas de estudio.

Verónica Anabel Castro Romero

A Dios, por darme la valentía de arriesgarme a iniciar este MBA y la fuerza para terminarla.

A mis padres, por ser mi apoyo incondicional, mi motivación e inspiración para esforzarme cada día en ser una mejor versión de mí mismo.

A mi Toby, quien ha sacrificado nuestras salidas al trote por quedarse a mi lado en esas largas jornadas de clases.

Jefferson Xavier Yungán Alay

ESCUELA SUPERIOR POLITÉCNICA DEL LITORAL
ESCUELA DE POSTGRADO EN ADMINISTRACIÓN DE EMPRESAS

ACTA DE GRADUACIÓN No. ESPAE-POST-1206

APELLIDOS Y NOMBRES	CASTRO ROMERO VERÓNICA ANABEL
IDENTIFICACIÓN	0921442158
PROGRAMA DE POSTGRADO	Maestría en Administración de Empresas
NIVEL DE FORMACIÓN	Maestría Profesional
CÓDIGO CES	1021-750413C-P-0901
TÍTULO A OTORGAR	Magíster en Administración de Empresas
TÍTULO DEL TRABAJO FINAL DE GRADUACIÓN	PLAN DE NEGOCIO PARA EL DISEÑO DE SECADORAS SEMIAUTOMÁTICAS QUE BENEFICIEN A PEQUEÑOS Y MEDIANOS AGRICULTORES DE CACAO DE AROMA FINO EN LA PROVINCIA DEL GUAYAS.
FECHA DEL ACTA DE GRADO	2023-05-17
MODALIDAD ESTUDIOS	PRESENCIAL
LUGAR DONDE REALIZÓ SUS ESTUDIOS	GUAYAQUIL
PROMEDIO DE LA CALIFICACIÓN DEL TRABAJO FINAL DE GRADUACIÓN	(10,00) DIEZ CON CERO CENTÉSIMAS

En la ciudad de Guayaquil a los diecisiete días del mes de Mayo del año dos mil veintitres a las 13:31 horas, con sujeción a lo contemplado en el Reglamento de Graduación de la ESPOL, se reúne el Tribunal de Sustentación conformado por: AMAYA RIVAS ADRIANA ANDREA, Director del trabajo de Titulación, ROSSI TRIGOSO ALEXIS FEDERICO, Vocal y ARMIJOS DE LA CRUZ BENIGNO ALFREDO, Vocal; para calificar la presentación del trabajo final de graduación "PLAN DE NEGOCIO PARA EL DISEÑO DE SECADORAS SEMIAUTOMÁTICAS QUE BENEFICIEN A PEQUEÑOS Y MEDIANOS AGRICULTORES DE CACAO DE AROMA FINO EN LA PROVINCIA DEL GUAYAS.", presentado por la estudiante CASTRO ROMERO VERÓNICA ANABEL.

La calificación obtenida en función del contenido y la sustentación del trabajo final es de: 10,00/10,00, DIEZ CON CERO CENTÉSIMAS sobre diez.

Para dejar constancia de lo actuado, suscriben la presente acta los señores miembros del Tribunal de Sustentación y la estudiante.



Firmado electrónicamente por:
ADRIANA ANDREA
AMAYA RIVAS

AMAYA RIVAS ADRIANA ANDREA
DIRECTOR



Firmado electrónicamente por:
BENIGNO ALFREDO
ARMIJOS DE LA CRUZ

ARMIJOS DE LA CRUZ BENIGNO ALFREDO
EVALUADOR / SEGUNDO VOCAL



Firmado electrónicamente por:
ALEXIS
FEDERICO ROSSI
TRIGOSO

ROSSI TRIGOSO ALEXIS FEDERICO
EVALUADOR / PRIMER VOCAL



Firmado electrónicamente por:
VERONICA ANABEL
CASTRO ROMERO

CASTRO ROMERO VERÓNICA ANABEL
ESTUDIANTE

ESCUELA SUPERIOR POLITÉCNICA DEL LITORAL
ESCUELA DE POSTGRADO EN ADMINISTRACIÓN DE EMPRESAS

ACTA DE GRADUACIÓN No. ESPAE-POST-1207

APELLIDOS Y NOMBRES	YUNGÁN ALAY JEFFERSON XAVIER
IDENTIFICACIÓN	0950155697
PROGRAMA DE POSTGRADO	Maestría en Administración de Empresas
NIVEL DE FORMACIÓN	Maestría Profesional
CÓDIGO CES	1021-750413C-P-0901
TÍTULO A OTORGAR	Magíster en Administración de Empresas
TÍTULO DEL TRABAJO FINAL DE GRADUACIÓN	PLAN DE NEGOCIO PARA EL DISEÑO DE SECADORAS SEMIAUTOMÁTICAS QUE BENEFICIEN A PEQUEÑOS Y MEDIANOS AGRICULTORES DE CACAO DE AROMA FINO EN LA PROVINCIA DEL GUAYAS.
FECHA DEL ACTA DE GRADO	2023-05-17
MODALIDAD ESTUDIOS	PRESENCIAL
LUGAR DONDE REALIZÓ SUS ESTUDIOS	GUAYAQUIL
PROMEDIO DE LA CALIFICACIÓN DEL TRABAJO FINAL DE GRADUACIÓN	(10,00) DIEZ CON CERO CENTÉSIMAS

En la ciudad de Guayaquil a los diecisiete días del mes de Mayo del año dos mil veintitres a las 13:31 horas, con sujeción a lo contemplado en el Reglamento de Graduación de la ESPOL, se reúne el Tribunal de Sustentación conformado por: AMAYA RIVAS ADRIANA ANDREA, Director del trabajo de Titulación, ROSSI TRIGOSO ALEXIS FEDERICO, Vocal y ARMIJOS DE LA CRUZ BENIGNO ALFREDO, Vocal; para calificar la presentación del trabajo final de graduación "PLAN DE NEGOCIO PARA EL DISEÑO DE SECADORAS SEMIAUTOMÁTICAS QUE BENEFICIEN A PEQUEÑOS Y MEDIANOS AGRICULTORES DE CACAO DE AROMA FINO EN LA PROVINCIA DEL GUAYAS.", presentado por el estudiante YUNGÁN ALAY JEFFERSON XAVIER.

La calificación obtenida en función del contenido y la sustentación del trabajo final es de: 10,00/10,00, DIEZ CON CERO CENTÉSIMAS sobre diez.

Para dejar constancia de lo actuado, suscriben la presente acta los señores miembros del Tribunal de Sustentación y el estudiante.



Firmado electrónicamente por:
**ADRIANA ANDREA
AMAYA RIVAS**

AMAYA RIVAS ADRIANA ANDREA
DIRECTOR



Firmado electrónicamente por:
**ALEXIS
FEDERICO ROSSI
TRIGOSO**

ROSSI TRIGOSO ALEXIS FEDERICO
EVALUADOR / PRIMER VOCAL



Firmado electrónicamente por:
**BENIGNO ALFREDO
ARMIJOS DE LA CRUZ**

ARMIJOS DE LA CRUZ BENIGNO ALFREDO
EVALUADOR / SEGUNDO VOCAL



Firmado electrónicamente por:
**JEFFERSON XAVIER
YUNGAN ALAY**

YUNGÁN ALAY JEFFERSON XAVIER
ESTUDIANTE

TABLA DE CONTENIDO

RECONOCIMIENTOS	ii
AGRADECIMIENTOS	iii
TABLA DE CONTENIDO	iv
LISTA DE TABLAS	vii
LISTA DE FIGURAS	viii
LISTA DE ABREVIATURAS	ix
1. RESUMEN EJECUTIVO	1
2. EL PROCESO DE SECADO DE CACAO EN ECUADOR	4
2.1. Secado de las pepas de cacao	4
2.2. Penalización por Exceso de Humedad y Contaminación de los Granos.....	5
3. ANÁLISIS DE LA INDUSTRIA	7
3.1. Detalle de la Industria	9
3.2. Análisis PESTLA	12
3.3. Análisis Porter	17
4. ANÁLISIS EXPLORATORIO DEL SECTOR	20
4.1. Características del Mercado Objetivo	20
4.2. Grupos de Interés	20
4.3. Problema de Decisión Gerencial	21
4.3.1. Objetivo General.....	21
4.3.2. Objetivos Específicos	21
4.4. Matriz para el Proceso de Investigación	22
4.5. Preguntas de Investigación.....	24
4.5.1. Entrevistas.....	24
5. DESCRIPCIÓN PRELIMINAR Y MODELO DE NEGOCIO	28
5.1. Principios rectores	28
5.2. Producto	28
5.3. Modelo Canvas para el Proyecto.....	30
6. RESULTADOS DE LA INVESTIGACIÓN DE MERCADO	34
6.1. Sondeo Exploratorio.....	34

6.2.	Perfil Generalizado de los Entrevistados	35
6.3.	Preferencias	35
6.4.	Percepción de Entrevistados.....	36
6.5.	Percepción de los Expertos	40
7.	<i>PLAN DE MARKETING</i>	41
7.1.	Objetivo Estratégico.....	41
7.2.	Clientes Potenciales.....	41
7.3.	Cálculo de la Demanda Inicial	41
7.4.	Potencial de Ventas	41
7.5.	Estrategia de Posicionamiento	42
7.5.1.	Estrategia de Precios.....	43
7.5.2.	Estrategia de Venta	44
7.5.3.	Estrategia Promocional.....	45
7.5.4.	Estrategia de Cobertura.....	45
7.5.5.	Política de Servicios	46
8.	<i>ANÁLISIS TÉCNICO</i>	48
8.1.	Etapas de Diseño y Desarrollo.....	48
9.	<i>ANÁLISIS LEGAL Y ADMINISTRATIVO</i>	52
9.1.	La Organización	52
9.2.	Puestos y Organigrama.....	52
9.3.	Normas y Políticas	54
10.	<i>ANÁLISIS ECONÓMICO</i>	55
10.1.	Activos Fijos	55
10.2.	Capital de Trabajo	56
10.3.	Presupuesto de Personal.....	58
10.4.	Presupuesto de Costos.....	59
10.4.1.	Gastos Administrativos.....	60
10.4.2.	Costos Variables	60
10.4.3.	Gastos de Publicidad.....	61
10.5.	Presupuesto de ingresos	62
10.6.	Proyección de Producción.....	65
11.	<i>ANÁLISIS FINANCIERO</i>	66

11.1.	Flujo de Caja	66
11.2.	Estado de Resultados.....	67
11.3.	Balance General	69
11.4.	Punto de Equilibrio.....	71
11.5.	Indicadores	72
11.5.1.	Costos de la Deuda	72
11.5.2.	Valoración de Activos Financieros.....	73
11.5.3.	Beta Apalancado.....	75
11.5.4.	Costos Promedio Ponderado del Capital	77
11.6.	Análisis de Sensibilidad	78
12.	<i>ANÁLISIS DE RIESGOS E INTANGIBLES</i>	80
12.1.	Riesgos de Mercado	80
12.2.	Riesgos Técnicos.....	80
12.3.	Riesgos Sociales y Laborales	80
12.4.	Riesgos Económicos	81
13.	<i>CONCLUSIONES Y RECOMENDACIONES</i>	82
14.	<i>BIBLIOGRAFÍA</i>	85
15.	<i>ANEXOS</i>	89
15.1.	Modelo de Análisis Financiero	89
15.2.	Entrevistas	91

LISTA DE TABLAS

Tabla 1. Principales Provincias Productoras Año 2021	8
Tabla 2. Participación Porcentual como Producto de Exportación	12
Tabla 3. Producto Interno Bruto según la Industria	13
Tabla 4. Participación de Competidores de Cacao a Nivel Mundial.....	19
Tabla 5. Matriz para el Proceso de Investigación.....	23
Tabla 6. Matriz IPO	28
Tabla 7. Matriz CANVAS	33
Tabla 8. Herramientas, Costo por Unidad y Depreciación Anual	56
Tabla 9. Capital de Trabajo	57
Tabla 10. Monto a Financiar	58
Tabla 11. Presupuesto de Personal	59
Tabla 12. Gastos Administrativos	60
Tabla 13. Costos Variables.....	61
Tabla 14. Gastos de Publicidad	62
Tabla 15. Total de Costos.....	62
Tabla 16. Proyección del Número de Ventas de Máquinas.....	62
Tabla 17. Proyección del Número de Alquiler Máquinas	63
Tabla 18. Proyección de Ingresos por Ventas y Alquiler de Máquinas	64
Tabla 19. Proyección de Máquinas a Fabricar	65
Tabla 20. Flujo de Caja	67
Tabla 21. Estado de Resultados.....	68
Tabla 22. Balance General	70
Tabla 23. Punto de Equilibrio.....	72
Tabla 24. Costo de Deuda	73
Tabla 25. Valoración de Activos Financieros	74
Tabla 26. Beta Apalancado.....	76
Tabla 27. Costo Promedio Ponderado del Capital.....	77
Tabla 28. Análisis de Sensibilidad Variando Precio	79
Tabla 29. Análisis de Sensibilidad Variando Unidades Fabricadas	79
Tabla 30. Matriz de Riesgos del Proyecto.....	81

LISTA DE FIGURAS

Figura 1. Certificación Fitosanitaria y Calidad de Cacao en Grano.....	7
Figura 2. Característica de la Producción de Cacao en Grano	8
Figura 3. Cadena de Valor del Cacao.....	9
Figura 4. Estructura Productiva de la Agroindustria Cacao	10
Figura 5. Países de destino de las exportaciones de cacao en grano de Ecuador	11
Figura 6. Hectáreas Cosechadas de Cacao	36
Figura 7. Conocimiento del Producto.....	36
Figura 8. Uso del Producto.....	37
Figura 9. Criterios sobre mejoras del producto	38
Figura 10. Costo del Producto.....	38
Figura 11. Medios de Contacto con los Productores.....	39
Figura 12. Esqueleto de la Estructura de la Secadora Semiautomática.....	48
Figura 13. Vista Frontal de la Secadora Semiautomática.....	49
Figura 14. Vista Isométrica de los Periféricos Superior e Inferior	49
Figura 15. Vista del quemador interno de la secadora semiautomática	50
Figura 16. Vista Isométrica de la Secadora Semiautomática Armada	50
Figura 17. Vista Isométrica de la Secadora Semiautomática	51
Figura 18. Organigrama de EasyDry.....	53

LISTA DE ABREVIATURAS

- ANECACAO:** Asociación Nacional de Exportadores de Cacao
- BCE:** Banco Central del Ecuador
- CCN:** Colección Castro Naranjal
- CFN:** Corporación Financiera Nacional
- CIU:** Clasificación Industrial Internacional Uniforme
- FOB:** Free on Board (Libre a bordo)
- INIAP:** Instituto Nacional de Investigaciones Agropecuarias del Ecuador
- MAG:** Ministerio de Agricultura
- NTE:** Norma Técnica Ecuatoriana
- PIB:** Producto Interno Bruto
- SIPA:** Sistema de Información Pública Agropecuaria
- UPA:** Unidad de Producción Agropecuaria
- VAB:** Valor Agregado Bruto

1. RESUMEN EJECUTIVO

El proceso de la obtención del chocolate es el secar las pepas de cacao de manera uniforme y eficiente para que el grano reduzca su humedad interna y conserve su aroma y sabor tan característico del cacao de fino de aroma para la exportación. Además, se debe evitar que en el proceso de secado entren hongos o metales pesados que pudiesen afectar la calidad. Tradicionalmente, los agricultores utilizan el sol para secar las pepas de cacao de manera natural, esta técnica consiste en armar un tendal sobre el piso que servirá como cama para colocar las pepas de cacao, luego esperar a tener un buen clima soleado para que se complete el proceso de secado. Aunque esta forma ancestral ha sido buena, tiene algunos inconvenientes tales como que se requiere grandes extensiones físicas para los tendales o explanadas de cemento, también depende mucho de los días soleados (que es una variable que es impredecible de saber, sobre todo en los meses lluviosos) y que las pepas de cacao estén expuestas a la intemperie puede ocasionar que se contaminen con impurezas propias del ambiente.

La propuesta de negocio del presente proyecto pretende ofrecer a los pequeños y medianos agricultores de cacao de aroma fino de la provincia del Guayas, una secadora semiautomática de estructura metálica armable con techo que atrae la radiación solar durante el día y mantiene el calor acumulado durante la noche, pasando de esperar 7 días para secar las pepas de cacao a 3 días, igualmente reduciendo la humedad dentro de la pepa del 45% en baba al 7% al momento de la venta. Además, la máquina es de fácil montaje, que hace uso del físico aéreo de 5 m² ahorrando espacio en comparación a un tendal de cemento de 70 m². También, se reduce a cero la contaminación del producto por incidencia de metales pasados como el Cadmio (Cd) y Plomo (Pb). Lo cual termina siendo beneficioso para el agricultor cacaotero, dado que al momento de la venta recibirá el 100% del precio de mercado, sin penalización que antes podía llegar hasta el 30% del valor de compraventa en las exportadoras.

El exceso de humedad y la contaminación en los granos de cacao traen consecuencias al momento de vender el grano, pues las comercializadoras o a las exportadoras ponen sanciones económicas (multas) que son progresivas dependiendo de la calidad de los granos

de cacao, todo esto termina afectando la rentabilidad del agricultor. Por ejemplo, el quintal de cacao tiene un precio de \$105,00 dólares americanos, pero dependiendo de la calidad y humedad que tengan las pepas de cacao, los agricultores pueden solo recibir \$80,00 dólares por el mismo quintal, esto afecta a la economía de los campesinos productores de cacao.

Para llegar a cumplir con las expectativas del mercado objetivo se realizará lo siguiente:

- 1) Analizar los dolores y problemas técnicos que afronta el segmento del mercado para ofrecerles un producto que satisfaga sus necesidades, mediante el uso de herramientas como el modelo de negocios CANVAS.
- 2) Mejorar el proceso de secado del cacao que realizan los agricultores mediante el diseño de secadoras semiautomáticas para la disminución del tiempo de secado y se aproveche los espacios físicos.
- 3) Verificar mediante entrevistas si el mercado objetivo está dispuesto a invertir en el producto diseñado que satisface sus necesidades.
- 4) Analizar los costos que implicarían ejecutar el plan de negocio mediante modelos de costos fijos y variables para tener una proyección estimada de la inversión que se requiere.

Se proponen tres esquemas de ingresos para la empresa. El primero es la venta directa del equipo, considerando todos los costos de fabricación, administrativos y marketing, el precio por máquina sería de aproximadamente \$5.000,00 dólares, sin embargo, teniendo en cuenta el ingreso promedio de los potenciales clientes, se fijó el precio de venta de la máquina en \$4.750,00 dólares americanos. La segunda forma es el alquiler de la secadora de cacao a aproximadamente \$300,00 dólares mensuales por 18 meses. En caso de que, el agricultor al finalizar el contrato de alquiler requiera adquirir la máquina de manera definitiva, deberá pagar un recargo del 14% adicional del valor, esta última es la tercera forma de ingresos. Se considera que un agricultor debe tener mínimo 3 hectáreas de producción plena para solventar el costo de inversión de esta máquina.

Para el proyecto se requiere un financiamiento de \$117.851,00 dólares, donde se prevé financiar el 70% mediante entidades bancarias y el 30% restante será capital propio de los socios. A partir del año 1 se proyectaron las ventas con 59 máquinas, que representa el 0,10% del mercado objetivo, para lo cual se proyecta un crecimiento en ventas del 0,02% anual. Además, se empezará el alquiler de las máquinas en el año 2 con el 0,02% del mercado y tendrá un crecimiento de 0,01% los 3 años siguientes. Con las ventas proyectadas se espera que al año 3 se tenga un flujo de caja positivo y una rentabilidad del 10% en ese año. El flujo de caja de los accionistas muestra un VAN de \$194.174,00 dólares y TIR del 68% y el flujo de caja del financiamiento tiene un VAN de \$570.314,00 dólares y TIR de 64%, esto valores muestran que el proyecto es rentable.

2. EL PROCESO DE SECADO DE CACAO EN ECUADOR

2.1. SECADO DE LAS PEPAS DE CACAO

El cacao fino de aroma tiene características distintivas de olor y sabor preferidas por los fabricantes de chocolate, representando únicamente el 5% de la producción mundial de cacao. Ecuador, por sus condiciones geográficas y su riqueza en recursos biológicos, es el productor por excelencia de Cacao Arriba fino de aroma (63% de la producción mundial), proveniente de la variedad Nacional cuyo sabor ha sido reconocido durante siglos en el mercado internacional. Este tipo de grano es utilizado en todos los chocolates refinados. Sin embargo, se desconoce que el chocolate fino se distingue por su pureza, específicamente, el sabor y fragancia que el cacao tiene (ANECACAO, 2019).

Ecuador se posiciona como el país más competitivo de América Latina en este campo, seguido de lejos por Venezuela, Panamá, y México, que son países que paulatinamente han incrementado su participación en el mercado mundial del cacao fino en grano (ANECACAO, 2019).

Los productores luego de cosechar las mazorcas de cacao y hacer el desgranado deben de realizar una parte crítica del proceso, que es el secar las pepas de cacao de manera uniforme y eficiente para que el grano reduzca su humedad interna y conservar su aroma y sabor tan característico del cacao de fino de aroma para exportación. Además, se debe evitar que en el proceso de secado entren hongos o metales pesados que pudiesen afectar la calidad de los granos de cacao.

Tradicionalmente, los agricultores utilizan el sol para secar las pepas de cacao de manera natural. Esta técnica consiste en armar un tendal sobre el piso que servirá como cama para colocar las pepas de cacao, y luego esperar a tener un buen clima soleado para que se complete el proceso de secado. A pesar de que ancestralmente así se han secado las pepas de cacao, tiene algunos inconvenientes dado que se requiere grandes extensiones físicas para los tendales o explanadas de cemento, también depende mucho de los días soleados, que es una variable que es impredecible de conocer, sobre todo en los meses lluviosos y que las

pepas de cacao estén expuestas a la intemperie puede ocasionar que se contaminen con impurezas propias del ambiente.

2.2. PENALIZACIÓN POR EXCESO DE HUMEDAD Y CONTAMINACIÓN DE LOS GRANOS

Sin duda, el cacao pasa por un complejo proceso de comercialización que arranca desde la obtención del grano en las fincas de los productores y termina en el mercado interno o externo como elaborado, semielaborado, y/o materia prima. Mientras más densa es la red de intermediarios, más se comprometerá el precio que recibe el productor (La Cadena de Valor del Cacao en América Latina y El Caribe, 2019).

El cacao se ha comercializado históricamente como materia prima, con muy poco valor agregado. Los únicos procesos que recibe el grano de cacao, luego de cosechado, es el secado y el fermentado. En una hectárea se siembran alrededor de 1.111 plántulas de cacao y puede producir en promedio una cosecha de 4 toneladas al año. Estos procesos de postcosecha muchas veces son aplicados de manera ineficiente lo que repercute en los precios de comercialización (La Cadena de Valor del Cacao en América Latina y El Caribe, 2019).

Las formas de comercialización, a nivel de productor, son variadas. Algunos compradores adelantan el dinero de la obtención del producto con precios bajos, otros son exigentes en la calidad. Otros tienen formas estrictas de calificación y/o de pago. El porcentaje de humedad máximo que deben tener los granos al momento de la venta en las comercializadoras es del 7% para no tener penalización en el precio. La comercialización se realiza en sacos de yute y los precios de comercialización están sujetos a los precios internacionales; en otras palabras, están supeditados al comportamiento de la oferta y demanda mundial (La Cadena de Valor del Cacao en América Latina y El Caribe, 2019).

Los productores de cacao no reciben el precio adecuado del producto, ya que uno de los factores por el cual es penalizado el precio es por la falta de secado en los granos. El exceso de humedad y la contaminación en los granos de cacao traen consecuencias al

momento de vender el grano, pues las comercializadoras o a las exportadoras ponen sanciones económicas (multas) que son progresivas dependiendo de la calidad de los granos de cacao, todo esto termina afectando la rentabilidad del agricultor.

En la actualidad, a pesar de que Ecuador es el tercer productor más importante de cacao, también es el primer proveedor de cacao fino de aroma en el mundo, persisten problemas de baja calidad de los granos comercializados debido a un deficiente secado, por esa razón los agricultores están en búsqueda de una solución rápida, fácil de usar, y de bajo costo que les ayude a mejorar la calidad del producto y obtener mayores réditos económicos. Por ejemplo, el quintal de cacao tiene un precio de \$105,00 dólares americanos, pero dependiendo de la calidad y humedad que tengan las pepas de cacao, los agricultores pueden solo recibir \$80,00 dólares por el mismo quintal, esto afecta a la economía de los campesinos productores de cacao.

Un secado correcto permite seguir desarrollando los precursores del sabor y aroma, por lo que después de la fermentación las almendras tienen alrededor del 55% de humedad, que debe reducirse al 7% para poder almacenarlas (INIAP, 2008).

3. ANÁLISIS DE LA INDUSTRIA

El cacao fino de aroma es uno de los principales rubros que produce el Ecuador. Su aroma floral y sabor frutal lo catalogan como uno de los mejores para la elaboración de los chocolates más finos del mundo. Ecuador es considerado como el principal productor de este rubro a nivel mundial, por sus condiciones geográficas y su riqueza en recursos biológicos. El cacao se ha convertido en un importante generador de empleo que contribuye a la economía nacional, siendo uno de los principales productos agrícolas de exportación. En el 2021 se exportó 331 mil toneladas a un valor FOB aproximado de 758 millones de dólares, un incremento del 2% con relación a lo exportado en 2020, donde se registró una exportación de 325.208,04 toneladas de cacao (AGROCALIDAD, 2021).

Según su importancia económica para el Producto Interno Bruto (PIB) del Ecuador en el año 2021, el cacao contribuyó con el 6,9% al Valor Agregado Bruto Agropecuario (VAB) (MAG, 2021). En cuanto a la calidad referida en la Norma Técnica Ecuatoriana NTE-INEN 176, se registra que el 81% del cacao certificado corresponde a cacao fino de aroma con 266.789,23 toneladas exportadas y un 19% de cacao CCN-51 con 64.239,34 toneladas exportadas (AGROCALIDAD, 2021), tal como se detalla en la siguiente figura 1:

Figura 1. Certificación Fitosanitaria y Calidad de Cacao en Grano

MES	2021					
	N° INSPECCIONES REALIZADAS 2021	N° CERTIFICADOS EMITIDOS ARRIBA / FINO DE AROMA	N° CERTIFICADOS EMITIDOS CCN-51	N° CERTIFICADOS EMITIDOS	TN EXPORTADAS 2021	VALOR FOB EXPORTADO
ENERO	256	240	36	276	23.599,54	54.683.716,85
FEBRERO	257	218	38	256	20.394,75	46.668.783,43
MARZO	325	275	50	325	25.924,57	61.334.880,87
ABRIL	236	201	34	235	17.879,87	40.055.789,15
MAYO	245	200	44	244	18.497,25	42.018.519,30
JUNIO	219	166	52	218	17.996,82	40.300.885,11
JULIO	248	174	74	248	20.674,76	31.941.342,67
AGOSTO	301	256	45	301	29.535,20	68.862.746,23
SEPTIEMBRE	370	314	56	370	40.548,99	98.487.629,58
OCTUBRE	413	335	68	403	42.733,93	104.816.527,89
NOVIEMBRE	319	219	47	266	36.889,52	86.163.067,18
DICIEMBRE	378	311	65	376	36.353,37	83.130.100,52
TOTAL	3.567	2.909	609	3.518	331.028,57	758.463.988,78

Fuente: Agrocalidad 2021

Elaborado: Agrocalidad 2021

Las provincias de mayor producción a nivel nacional se detallan en la tabla 1, así como las características de la producción de cacao en la figura 2:

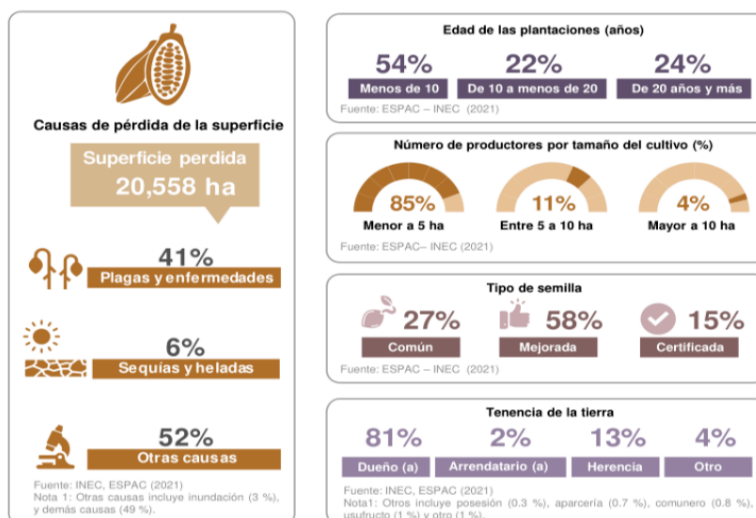
Tabla 1. Principales Provincias Productoras Año 2021

Provincia	UPA	Superficie (ha)	Producción (t)	Rendimiento (t/ha)	Porcentaje Nacional
Nacional	229.453	543.547	330.872	0,61	100%
Guayas	34.804	101.949	89.144	0,87	27%
Los Ríos	48.365	117.930	57.204	0,49	17%
Esmeraldas	30.446	81.760	54.971	0,67	17%
Manabí	47.147	105.480	46.522	0,44	14%
Santo Domingo de los Tsáchilas	10.822	27.903	18.361	0,66	6%
Sucumbíos	16.009	22.884	17.715	0,77	5%
Otras	41.860	85.641	46.955	0,55	14%

Fuente: MAG; INEC (2021)

Elaborado: Autores

Figura 2. Característica de la Producción de Cacao en Grano



Fuente: MAG; INEC (2021)

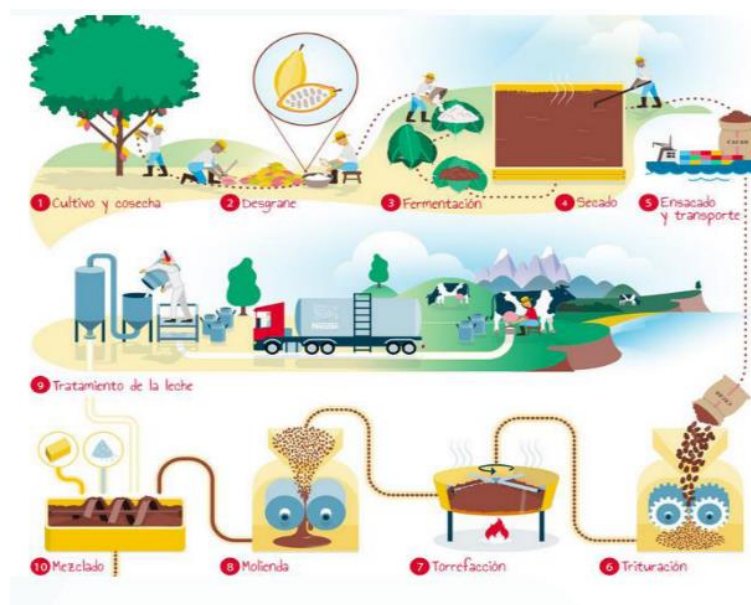
Elaborado: MAG; INEC (2021)

3.1. DETALLE DE LA INDUSTRIA

La Clasificación Industrial Internacional Uniforme (CIIU) es un producto iterativo generado de los niveles de desagregación de la actividad económica. Dichas actividades económicas pueden describirse y clasificarse de acuerdo a sus características tales como: tipo de bienes o servicios producidos, tipo de insumos utilizados o consumidos, técnica de producción empleada y forma en que se utiliza la producción (Dirección Regional Norte, 2012). Bajo esta norma la industria del cacao fino de aroma se encuentra en la clasificación del código CIIU 4.0: A0127.02 (INEC, 2012).

El consumo de cacao ha tenido una tendencia creciente, que ha sido en distinta medida en todas las regiones del mundo. Su cadena de valor se representa en la figura 3:

Figura 3. Cadena de Valor del Cacao



Fuente: Nestlé

Elaborado: Nestlé

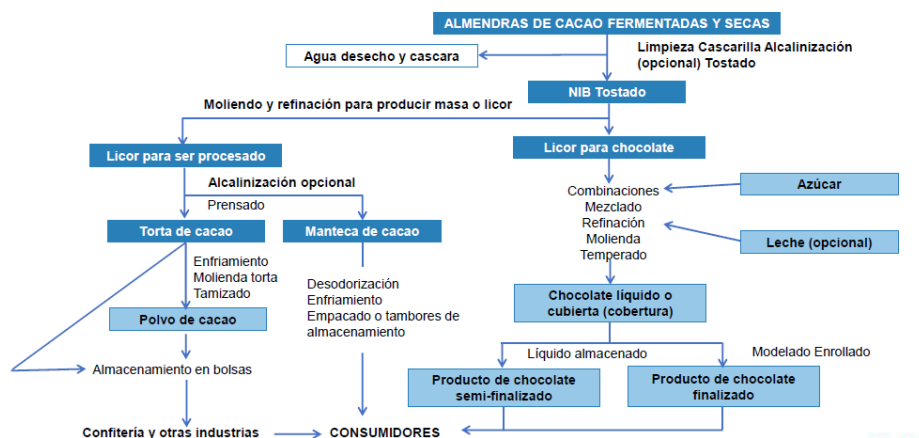
La cadena de valor es extensa, se puede empezar desde la preparación del terreno, costear las plantas de siembra, sistema de riego, fumigación, poda y limpieza hasta que luego de 3 años aproximadamente empieza la producción. Una vez que empiece la producción se

debe esperar a que las mazorcas de cacao estén maduras (color amarillo anaranjado) para empezar con la tarea de cosecha que se hace de forma manual. El paso 2 consiste en desgranar las mazorcas, se parten por la mitad y se saca las pepas, estas deben ser desgranadas para facilitar la fermentación y secado uniforme, seguido del paso 3 y 4.

La fermentación es un proceso que potencializa el aroma característico del cacao, dicho proceso se realiza de diferentes maneras de acuerdo al sector y a las tradiciones de cada familia. Ciertos productores colocan las pepas en sacos en cuartos oscuros, otros sitúan las pepas en cajones de madera seleccionada, y la forma industrializada que deja las pepas en grandes canecas de madera fina. El proceso de fermentación puede durar de 4 a 7 días, para luego pasar al proceso de secado, que consiste en dejar al sol las pepas de cacao para quitar la humedad hasta por debajo del 7%.

Cuando el agricultor de manera empírica cree que están secas las pepas de cacao las almacena en costales de yute hasta tener la cantidad necesaria para venderlas de forma directa a las empresas procesadoras de chocolate, a las exportadoras de cacao seco o a centros de acopio (intermediarios). La estructura productiva del cacao se muestra en la figura 4:

Figura 4. Estructura Productiva de la Agroindustria Cacao



Fuente: Corporación Financiera Nacional B.P.

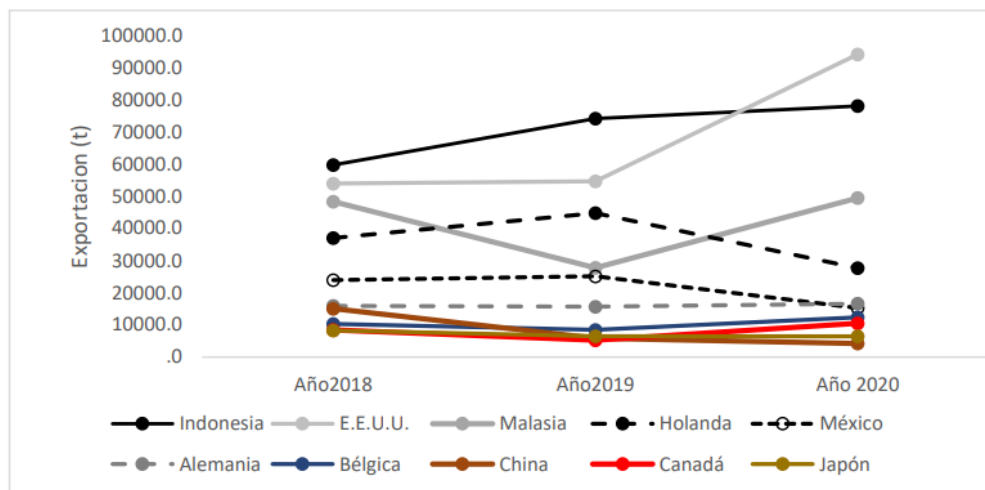
Elaborado: Corporación Financiera Nacional B.P.

El cacao es un cultivo tradicional y de importancia económica en el Ecuador desde la época de la colonia, ya que se lo empieza a exportar desde 1593. En 1960 ya se

encontraban plantaciones en las orillas del río Guayas. Se considera que la producción de cacao fue la fuente más importante para el financiamiento de las luchas de independencia (1800-1822), representaba entre el 40% al 60% de las exportaciones totales del país y pagaba hasta el 68% de los impuestos (La Cadena de Valor del Cacao en América Latina y El Caribe, 2019).

En el periodo 2018-2020, el país que compró la mayor cantidad de cacao ecuatoriano fue Indonesia seguido de Estados Unidos, luego Malasia, y Holanda, México el quinto y Alemania el sexto. Los 6 países mencionados han comprado el 78% de la producción total en los últimos tres años (978000 t). Indonesia y Estados Unidos han comprado el 4.3%, con tendencia creciente en los dos últimos años, mientras que Holanda disminuyó su compra en un 41% en el 2020. (Figura 5). Se debe resaltar que el continente europeo ha comprado aproximadamente el 20% en los últimos cuatro años (ANECACAO, 2021).

Figura 5. Países de destino de las exportaciones de cacao en grano de Ecuador



Fuente: ANECACAO, 2021

Elaborado: Nova sinergia, UNACH 2021

De acuerdo con los datos proporcionados por el Banco Central del Ecuador (2022), la tabla 2 se detalla la participación porcentual del cacao como producto de exportación:

Tabla 2. Participación Porcentual como Producto de Exportación

Cacao y Elaborados			
Período	Miles de TM	Miles de USD	Porcentaje de participación
Ene-Dic 2019	297	763.922	5,60%
Ene-Dic 2020	354	935.090	6,20%
Ene-Dic 2021	360	940.301	5,20%

Fuente: Banco Central del Ecuador (BCE), 2022

Elaborado: Autores

3.2. ANÁLISIS PESTLA

Factores Políticos

En los últimos años, los gobiernos de turno han mantenido políticas y estrategias enfocadas a mejorar la capacidad de producción de cacao que han llevado a mejorar el rendimiento de la tonelada por hectárea, de 0,17 en el año 2002 a un rendimiento de 0,80 en el 2021, resultando en un aumento de las cantidades exportadas en el 2021, donde se exportaron 331 mil toneladas.

El ambiente político en el Ecuador es favorable para la producción del cacao, debido a que el Ministerio de Agricultura y Ganadería (MAG) cuenta con el Programa de Reactivación del Sector Cacaotero Ecuatoriano, que incentiva la producción e industrialización del cacao a través de proyectos de inversión. Además, existen organizaciones como Fair Trade que garantizan el pago justo a los productores del cacao. De esta manera, el cliente se asegura de que el producto sea de calidad, así como de su procedencia. Esto obliga a los productores a precautelar la calidad del grano y generar estrategias para la mejora de la productividad de las fincas.

Entre las estrategias desarrolladas están:

- Mejora en la investigación, asistencia, y capacitación

- Desarrollo de mecanismos de impulso comercial
- Institucionalidad y apartados financieros
- Aseguramiento de la agro diversidad
- Territorialidad y trazabilidad
- Desarrollo industrial local

Factores Económicos

El aumento de las exportaciones a 360.714 toneladas de cacao y semielaborados en 2021; es decir, un 72% más que en 2012, dejando más de \$940 millones en divisas para el país. Se ha mantenido un precio constante entre \$95,00 a \$102,00 dólares americanos por quintal, dependiendo de la calidad del grano, impulsando a que más productores se decidan a sembrar nuevas hectáreas de cacao, generando más de 450.000 plazas de empleo.

Este mercado se encuentra dentro sector industrial de la agricultura, ganadería, caza, y silvicultura (Banco Central del Ecuador, 2022). En la tabla 3 se detalla los valores que reflejan del Producto Interno Bruto para la industria en el país:

Tabla 3. Producto Interno Bruto según la Industria

Período	Millones de USD de la Industria	PIB
2018 (p)	8.410,8	107.562,0
2019 (p)	8.370,7	108.108,0
2020 (p)	8.683,7	99.291,1

Fuente: Banco Central del Ecuador (BCE), 2022

Elaborado: Autores

***(p) provisional**

Factores Sociales

A nivel nacional existen 300.000 familias que se benefician de esta actividad, y se han repartido en las 24 provincias del país, siendo Guayas, Los Ríos y Manabí las provincias

que tienen más áreas de cultivo dedicadas al cacao. El incremento de hectáreas sembradas de cacao se debe a varias razones, como que una gran cantidad de cultivos de palma se han volcado al cacao, así también hay agricultores que han decidido migrar a este sector, como una alternativa debido a los problemas de bajos precios que han tenido en los cultivos de ciclo corto, por lo que consideran que este cultivo ha tenido un buen desempeño por los precios estables y a los ingresos permanentes que genera el grano. Por esa razón en el año 2021, existen 631.500 hectáreas sembradas cifra mayor en comparación al año 2020, con 602.000 hectáreas.

Se ha extrapolado las cifras que indican que, en el año 2021 en el proceso productivo del cultivo de cacao participaron 421.293 personas de las cuales el 74% son hombres y el 26% mujeres. La edad promedio que caracteriza a la persona productora es de 57 años siendo el 76% hombres y el 24% mujeres. El nivel de instrucción formal es el 60% primaria, 22% secundaria, 9% ninguna, 8% superior, y 0,5% posgrado (SIPA, 2021).

El abandono de la actividad agrícola esta principalmente relacionada a la falta de apoyo económico y técnico gubernamental para la agricultura familiar, forzando a los agricultores a la búsqueda de empleo fuera de la finca, lo que conlleva a una disminución de la mano de obra agrícola local, y al inicio de microemprendimientos familiares de textiles y artesanías. La juventud rural, consciente de estas limitaciones agrícolas, no se siente atraída a continuar con la actividad agrícola, ni tampoco considera estudiar esta ciencia como una formación profesional. La combinación de las problemáticas estudiadas como la migración, el cambio de actividad económica y de la escasa renovación generacional, demuestran la existencia de un proceso de desapego de la agricultura familiar indígena, que conllevan a cambios demográficos, económicos, y laborales de este grupo de estudio. Los resultados demuestran que el abandono de las actividades agrícolas es una opción que está presente en cerca del 17% de los agricultores. Por otra parte, la migración pasa a ser una alternativa más atractiva para el 25% que prefieren la migración internacional.

Según la Asociación Nacional de Exportadores de Cacao (ANECACAO), el cultivo del cacao se distribuye aproximadamente en, 70% en pequeños productores, 20% en medianos, y el 10% restante en grandes productores (OBEST, 2020).

Factores Tecnológicos

En el Ecuador, desde el año 2012 se impulsó el proyecto de reactivación del cacao fino de aroma dando sus resultados año tras año. En el 2021 se registró 266 mil toneladas de esta variedad, representado el 81% de las exportaciones, frente a las 64 mil toneladas de cacao Colección Castro Naranjal, tipo 51 (CCN-51).

La variedad CCN-51 ha sido desarrollada por el ambateño Homero Castro Zurita, quien en el año 1965 logró clonar diferentes variedades de grano para dar con el clon 51 que resiste mejor a plagas y enfermedades capaz de producir por encima de los 50 quintales por Ha, frente a los 15 quintales de la variedad Nacional.

Las pepas de cacao son la base del comercio, sin embargo, para la venta pasa por algunos procesos, como el secado del grano y su comercialización. Por otro lado, se tiene la pasta de cacao y algunos derivados como el aceite de cacao. Finalmente, la industrialización permite generar productos que son valorados por el consumidor final, como barras de chocolate, licores, jugos, entre otros productos.

Ecuador es el primer exportador de cacao de América, el cual avanza en los planes para aplicar sistemas de trazabilidad (sistemas tecnológicos) a fin de que los compradores conozcan el origen y la evolución del producto en cada una de sus etapas de postcosecha, que es uno de los requisitos que implementa la Unión Europea (UE) para sus compras.

Con una inversión de seis millones de euros, la UE financia desde el año 2017 el proyecto “Cadenas de Valor inclusivas y sostenibles”, implementado por el Comité Europeo para la Formación y la Agricultura (CEFA), el Ministerio de Agricultura de Ecuador y la Cooperación Técnica Alemana (GIZ). El costo total de este proyecto supera los 8,6 millones de euros y tiene entre sus componentes el desarrollo de mecanismos de trazabilidad del cacao, en el que se han invertido unos \$90.000,00 dólares (La República, 2021).

“La trazabilidad es un tema que está tomando cada vez más importancia, especialmente para productos como el cacao; el consumidor requiere saber de dónde viene

lo que están consumiendo”, dijo a Efe el italiano Andrea Cianferoni, representante legal de la ONG italiana CEFA (La República, 2021).

En el sector cacaoero de Ecuador, CEFA trabaja con organizaciones de productores, donde detectó como uno de sus principales problemas, una debilidad en la gestión y administración de los procesos internos y comerciales. Para solucionar ese problema, CEFA contrató a la empresa ecuatoriana MJTEC para crear un software que facilite el registro de compras, ventas, gastos, además de toda la información de los proveedores, que son los agricultores (La República, 2021).

Con esta herramienta, se podrá conocer de qué finca salió el cacao, en qué centro de acopio estuvo, cuánto tiempo estuvo en el proceso de fermentación y cuánto en el proceso de secado (La República, 2021).

Factores Legales

En el Ecuador existen varias leyes que están generando confianza en los pequeños y grandes productores, y así mismo, protegen la producción nacional y aumenta las exportaciones a diferentes países. Entre las leyes se encuentran:

- Ley de Comercio Exterior e Inversiones ("LEXI")
- Ley de Creación de Oportunidades
- Código de Comercio
- Ley Orgánica de Sanidad Agropecuaria

Factores Ambientales

La producción de cacao está determinada por los eventos climáticos; la precipitación y la humedad condicionan la presencia de plagas, muchas veces en circunstancias de cultivo que no siempre son las adecuadas para afrontarlas: podas, nutrición de cultivo, labores

culturales, entre otras. Los extremos en las frecuencias de las lluvias, observados por efectos del cambio climático, también afectan la producción y los rendimientos. Se debe considerar también que, la producción cacaotera se encuentra en la Agricultura Familiar, misma que no siempre cuenta con la infraestructura necesaria para afrontar estas problemáticas.

3.3. ANÁLISIS PORTER

Amenaza de nuevos participantes

Con las políticas gubernamentales sostenidas en los últimos 3 gobiernos se ha reportado la siembra de cacao fino de aroma y de CCN-51, generando 631 mil hectáreas sembradas de cacao, frente a las 600 mil del año 2020 y se prevé que sigan aumentando el número de familias que se dedican a este cultivo gracias a los precios estables y los ingresos permanentes para la economía popular. Por lo expuesto, la industria tiene un rango BAJO de poder sobre el ingreso de nuevos participantes de productores de cacao.

Cabe recalcar que la inversión inicial que realizan los productores es alta, ya que se deben destinar costos para la preparación del terreno, la compra de la planta o semilla, mano de obra, compra de fertilizantes, y abonos al menos los dos primeros años que comienza la producción.

Poder de negociación de clientes

La producción de cacao del Ecuador de 360 mil toneladas se exporta principalmente a Estados Unidos en un 26%, Indonesia 21%, Holanda 13%, Malasia 8%, entre otros países, representando un ingreso de 940 millones de dólares de ingreso lo que representa aproximadamente 2% del PIB. La variedad de clientes que compran cacao ecuatoriano y sumado la calidad reconocida del producto ecuatoriano hace que sea MEDIO el poder de negociación de los clientes.

Poder de negociación de proveedores

Los tres primeros años se requiere una inversión de \$3.000,00 dólares por hectárea, luego a partir del tercer año cuando empieza la producción se requiere una inversión de

\$1.500,00 dólares por hectárea durante los 20 años de vida útil del cultivo, esta inversión se utilizará en las siguientes etapas:

Etapa 1.- Costos de preparación del terreno: Limpieza y des palizada, sistema de riego, equipo de bombeo de agua, perforar el terreno para las matas de cacao, y la compra de plantas.

Etapa 2.- Nutrición: Insumos agrícolas, pesticidas, herbicidas, urea, abonos, fertilizantes, resiembra.

Etapa 3.- Mantenimiento y control: Riego, control fitosanitario, mantenimiento de sistemas hidráulicos y de riego, estudios de suelo.

Etapa 4.- Cosecha: Cosecha de cacao, destripado, y secado.

Por lo expuesto, se entiende que el poder de los proveedores es ALTO, sin embargo, gracias a las políticas gubernamentales de subsidios y ayudas de créditos los agricultores han podido sostener este negocio.

Amenaza de productos sustitutos

El cacao es la materia prima para el chocolate, además de otros productos como licor de cacao, manteca, polvo de cacao, entre otros. Esta materia prima es única así que la amenaza de productos es BAJA. Costa de Marfil es el principal productor mundial de cacao, su producción representa casi 8 veces la de Ecuador. La amenaza de los sustitutos es baja, ya que las características del cacao son únicas, y no se conoce de otro producto que pueda suplirlas al 100%.

El chocolate es un producto que de acuerdo a la calidad y demanda puede ser dulce o amargo. En el caso del chocolate dulce, este puede ser reemplazado por productos de confitería que sacien las necesidades del consumidor en ese aspecto. Sin embargo, para la demanda de chocolates amargos no se encuentra sustituto específico.

Rivalidad entre competidores

Aunque Ecuador es el tercer productor mundial de cacao y el primero de Latinoamérica, es Costa de Marfil el principal productor mundial de cacao cuya producción representa casi 8 veces la de Ecuador, pero el cacao ecuatoriano es reconocido por la calidad de su cacao fino de aroma. Si bien la producción ecuatoriana no se compara con el volumen de Costa de Marfil, se puede decir que el poder de los rivales es MEDIO, debido a que el cacao fino de aroma es valorado en los mercados internacionales por su alta calidad, aroma, y sabor (PRIMICIAS, 2021) (ver Tabla 4).

Tabla 4. Participación de Competidores de Cacao a Nivel Mundial

País	Participación %
Costa de Marfil	43,4%
Ghana	20,2%
Ecuador	6,8%
Camerún	5,6%

Fuente: Primicias, 2021

Elaborado: Autores

4. ANÁLISIS EXPLORATORIO DEL SECTOR

4.1. CARACTERÍSTICAS DEL MERCADO OBJETIVO

A nivel nacional en el 2021 se encontraban 300 mil familias dedicadas al cultivo de cacao (Revista Líderes , 2021), dado que la provincia del Guayas tiene 27% de la producción nacional (ver tabla 1), son 81 mil familias las productoras de cacao en esta provincia. En base a lo publicado por ANECACAO, los pequeños y medianos productores de cacao representan el 90% (OBEST, 2020), es decir que existen 72.900 familias en este segmento. Finalmente, de la última cifra el 81% son productores de cacao fino de aroma (AGROCALIDAD, 2021), dando un total de 59.049 familias del mercado objetivo para este proyecto.

Dentro de las características del segmento objetivo se tiene que son agricultores de cacao fino de aroma con menos de 10 Ha. y que están en proceso de tecnificarse localizados en la provincia del Guayas. Dentro de sus comportamientos típicos, se tienen los siguientes:

- Conocimiento de terrenos y de las tareas agrícolas.
- Preparación del suelo para el cultivo.
- Manejo y mantenimiento de maquinaria agrícola.
- Manejar y conservar los recursos de suelo y agua.
- Capacidad de gestión.

4.2. GRUPOS DE INTERÉS

Los clientes son los mismos que los usuarios, ya que los agricultores serían los beneficiados del producto que se les está ofreciendo como solución a uno de sus problemas identificados.

El mercado está en constante crecimiento ya que según cifras del Ministerio de Agricultura (MAG), en Ecuador actualmente existen 527.347 hectáreas cosechadas de cacao, con una producción de 327.903 toneladas y un rendimiento de 6,2 quintales por hectárea (El Universo, 2021).

El Cacao Fino de Aroma es cultivado por 59 mil familias en la provincia del Guayas. El 70% son pequeños productores y el 20% son medianos productores, ambos grupos aportan a que el país sea líder mundial en el sector (AGROCALIDAD, 2021).

Adicionalmente, considerando que los pequeños productores de cultivo de cacao son un mercado potencial ya que representan un 70% a nivel nacional, habría la posibilidad de expandir el segmento a más de la zona costera, también a la Sierra, y Amazonía del Ecuador.

4.3. PROBLEMA DE DECISIÓN GERENCIAL

¿Se debería diseñar y lanzar al mercado secadoras semiautomáticas que beneficien a los pequeños y medianos agricultores de cacao fino de aroma de la provincia del Guayas, en el cual les faciliten el proceso de secado y obtengan mayor rentabilidad en sus pagos?

4.3.1. Objetivo General

Analizar la factibilidad de un plan de negocio para el diseño de secadoras semiautomáticas que beneficien a pequeños y medianos agricultores de cacao fino de aroma en la provincia del Guayas.

4.3.2. Objetivos Específicos

- 1) Analizar los dolores y problemas técnicos que afronta el segmento del mercado para ofrecerles un producto que satisfaga sus necesidades; mediante el uso de herramientas como el modelo de negocios CANVAS.
- 2) Mejorar el proceso de secado del cacao que realizan los agricultores mediante el diseño de secadoras semiautomáticas para la disminución del tiempo de secado y donde se aproveche los espacios físicos.

- 3) Verificar mediante entrevistas si el mercado objetivo está dispuesto a invertir en el producto diseñado que satisfaga sus necesidades.
- 4) Analizar los costos que implicarían ejecutar el plan de negocio mediante modelos de costos fijos y variables, para tener una proyección estimada de la inversión que se requiere.

4.4. MATRIZ PARA EL PROCESO DE INVESTIGACIÓN

Se planificaron varias actividades que permitieron desarrollar el proceso de investigación para llevar a cabo este plan de negocio, las cuales se detallan en la tabla 5:

Tabla 5. Matriz para el Proceso de Investigación

Paso 1 del proceso de IDM		Paso 2 del proceso de IDM			Paso 3 del proceso de IDM		
Problema de Decisión Gerencial	Problema de Investigación de Mercados	Componentes (Objetivos Generales)	Preguntas de Investigación (Objetivos Específicos)	HIP.	Diseño de Investigación: Exploratoria Concluyente	Diseño Exploratorio	Diseño Concluyente
¿Se debería diseñar y lanzar al mercado secadoras semiautomáticas para que beneficien a los pequeños y medianos agricultores de cacao de aroma fino, en el cual les faciliten el proceso de secado y obtengan mayor rentabilidad en sus pagos?	Determinar si existe la necesidad de que los productores realicen un mejor proceso de secado de las pepas de cacao.	Conocer las dolencias del segmento del mercado.	¿Cómo le ha ido con la siembra y cosecha del cacao?	ND	Exploratoria / Concluyente	Fuentes Secundarias / Entrevista a profundidad	Entrevista
			¿Cuál es la parte más difícil de esta actividad?	ND	Exploratoria / Concluyente	Fuentes Secundarias / Entrevista a profundidad	Entrevista
			¿Se le ha presentado algún tipo de problema dentro de esta experiencia?	ND	Exploratoria / Concluyente	Fuentes Secundarias / Entrevista a profundidad	Entrevista
			¿Ha hecho alguna inversión para prevenir que se presenten inconvenientes?	ND	Exploratoria / Concluyente	Fuentes Secundarias / Entrevista a profundidad	Entrevista
			¿Qué ha realizado para que esta actividad sea fructífera?	ND	Exploratoria / Concluyente	Fuentes Secundarias / Entrevista a profundidad	Entrevista

Elaborado: Autores

4.5. PREGUNTAS DE INVESTIGACIÓN

4.5.1. Entrevistas

Se realizaron 5 preguntas exploratorias de las dolencias del segmento del mercado, las cuales son:

- 1.- ¿Cómo le ha ido con la siembra y cosecha del cacao?
- 2.- ¿Cuál es la parte más difícil de esta actividad?
- 3.- ¿Se le ha presentado algún tipo de problema dentro de esta experiencia?
- 4.- ¿Ha hecho alguna inversión para prevenir que se presenten inconvenientes?
- 5.- ¿Qué ha realizado para que esta actividad sea fructífera?

Al finalizar hemos obtenido la siguiente información que se ha consolidado de la siguiente manera:

Se tenía conocimiento:

- Es un sector de alta rentabilidad.
- Se invierte mucho en sistema de riego y fertilizantes.
- Somos el tercer país en el mundo exportador de cacao.
- 21 de las 24 provincias del Ecuador son productoras de cacao.
- Durante el año de pandemia las exportaciones crecieron un 11% con respecto a años anteriores.

No se tenía conocimiento:

- Que se cosechaba cada 5 o 6 meses.

- Que se pueden secar los granos en secadora, pero se corre el riesgo que no se seque bien, les caiga lama y se apolillen.
- Que un árbol de cacao puede producir entre 100 y 150 mazorcas por año.
- La mancha negra es la enfermedad más perjudicial para la mazorca de cacao.
- Durante el crecimiento de las plántulas, estas necesitan sombra.
- Necesitan suelos bastante húmedos, por lo tanto, es indispensable un sistema de riego.

¿Qué piensa y siente el entrevistado?

- Es bueno invertir en este sector.
- El proceso de cosechar cacao es fructífero.
- El exceso de lluvias en el invierno en la zona puede afectar las plantaciones.
- El precio es bueno a diferencia de otro tipo de cosechas.
- Los pozos de agua que debe construir para riegos en las épocas de verano.
- El miedo al robo de las bombas de agua que se usa para sacar agua de los pozos.

¿Qué oye él entrevistado?

- El tipo de plagas que pueden afectar las plantas.
- Los tipos de plantas para sembrar.
- Formas de invertir.
- Precios a buen nivel.
- Competitividad para mejorar.
- Ayudas y capacitaciones por parte del gobierno

- Obtener créditos bancarios mediante banco estatal.

¿Qué ve el entrevistado?

- El sector ha evolucionado mucho.
- Muchas personas se arriesgan a invertir.
- El pronóstico del clima que puede afectar para bien o mal su producción.
- La competencia entre los grandes productores vs. los pequeños agricultores.
- La dificultad de sacar su producto a la ciudad.
- Que sus tierras han mejorado de precio con la siembra de cacao.

¿Qué dice y hace el entrevistado?

- Podar y comprar fertilizantes para las plantas.
- Cumplir con las planificaciones del proceso.
- Estar pendiente del sistema de riego.
- Adquirir bombas que ayuden a la cosecha.
- Cosechar cada 5 o 6 meses.
- Secar los granos en casa.
- Pagar a jornaleros para el trabajo de cuidado de las plantas (poda, fertilización, riego, cosecha, etc.).

Esfuerzos identificados

- Invertir en sistemas de riegos.
- Invertir en mano de obra (pago de jornaleros).

- Invertir en fertilizantes.
- Estar constantemente pendiente del clima y sus afectaciones (Humedad o suelo seco).
- Buscar posibles clientes.
- Tener un lugar adecuado para secar los granos.

Resultados de las entrevistas

- Obtener réditos económicos para solventar a su familia.
- Buena rentabilidad económica.
- Buena calidad del producto para poder obtener mejores ganancias.
- Dar empleo a otras personas.

5. DESCRIPCIÓN PRELIMINAR Y MODELO DE NEGOCIO

5.1. PRINCIPIOS RECTORES

Tabla 6. Matriz IPO

Insights	Principios Rectores	Oportunidades	Soluciones
Los agricultores necesitan realizar un adecuado proceso de secado porque permite mejorar sus niveles de rentabilidad a través de una mejor calidad de cacao.	<ul style="list-style-type: none"> *Fácil de usar *Que no ocupe mucho espacio *Bajo costo *Mantener la calidad (aroma y sabor) 	Realizar un buen proceso de secado para mejorar la rentabilidad.	Construir estructuras armables de varios pisos para dividir los granos por la cantidad de humedad.
Los agricultores necesitan realizar un adecuado proceso de secado porque permite mejorar sus niveles de rentabilidad a través de una mejor calidad de cacao.	<ul style="list-style-type: none"> *Fácil de usar *Que no ocupe mucho espacio *Obtener el mayor pago posible al momento de la venta (no penalizaciones por exceso de humedad). 	Los clientes no dependerían del cambio climático para realizar el proceso de secado.	Usar secadoras automáticas de bajo costo.

Elaborado: Autores

5.2. PRODUCTO

El producto para uso de los agricultores es una estructura metálica armable con techo que atrae la radiación solar durante el día y mantiene el calor acumulado durante la noche, de fácil montaje, que usa un área elevada para ahorrar espacio en comparación a un tendal, en la que tiene varios pisos tipo cajones en donde se puede colocar los granos para secarlos de manera tradicional mediante el sol.

Además, integra una adaptación donde se acopla un cilindro de gas doméstico para que la estructura se convierta en una secadora semi automática, que pueda ser usada en días nublados o lluviosos, para acelerar el proceso de secado o simplemente terminar de reducir la humedad de los granos de cacao.

Este producto integra la forma tradicional de secado mediante el uso de la energía solar y los métodos modernos de secado artificial mediante secadoras semi automáticas, con el objetivo de acortar el tiempo de secado, pasar de 7 días de la forma tradicional a solamente 3 días, también aumenta la calidad del producto deshidratado, pues hay evidencias que con la secadora semi automática se puede obtener menos de 7% de humedad.

También se requiere menor espacio que la forma tradicional, pues la estructura metálica tiene pisos verticales, en vez de la forma horizontal que tienen los tendales. Por ejemplo, para secar 10 quintales de cacao se requiere un tendal de al menos 70 m²; la propuesta de Easy Dry-Off Solution con los cajones abiertos solo requerirá 5 m². Además de que el tendal ocupa más espacio, generalmente están contruidos de cemento, un material que se destruye rápidamente debido a que la baba del cacao recién cosechado puede ser corrosiva y acelera el desgaste de la explanada de cemento.

Al poner los granos en el tendal se los expone a insectos, plagas o metales pesados propios del ambiente que pudiesen afectar la calidad de las pepas de cacao, tanto en el aroma y sabor. Incluso hay estudios técnicos académicos donde se habla de la incidencia de metales pasados como el Cadmio (Cd) y Plomo (Pb) en las pepas de cacao, dichos metales pueden provenir de manera natural por el ambiente, la quema de basura, y de combustibles fósiles, contaminación por secar los granos en carreteras construidas con brea (derivado del petróleo) entre otras fuentes (La Cadena de Valor del Cacao en América Latina y El Caribe, 2019).

Por lo expuesto en el párrafo anterior, al usar los cajones de la estructura metálica suspendidos en el aire, se evita que las pepas de cacao toquen el piso y se contaminen. En la noche, los cajones se cierran de tal manera que los granos quedan guardados dentro de la estructura metálica y no quedan expuestos al polvo, insectos o roedores. Además, cuenta con una tapa metálica superior tipo techo para proteger el producto de la lluvia.

Con todas estas características y ventajas que ofrece Easy Dry-Off Solution, se persigue ayudar a los productores de cacao a mejorar la eficiencia del secado, manteniendo o aumentando la buena calidad de las pepas de cacao. De esta forma pudiesen obtener una mayor ganancia monetaria al momento de comercializar su producto. Esto mejorará el bienestar de los

campesinos, pues ellos pudiesen cubrir sus gastos personales y los de su familia, además, pudiesen seguir invirtiendo en su finca.

Misión

Brindar a los clientes productos y servicios de calidad, con valores que demuestren compromiso y ofrecer soluciones confiables a través de un personal capacitado, trabajo sostenible, siendo responsables con la sociedad y medio ambiente.

Visión

Ser referentes en los próximos 3 años para los clientes en el proceso de secado del cacao, manejando altos estándares de calidad e innovación, fortaleciéndonos con aliados estratégicos para satisfacer las necesidades de los productores.

Valores

La empresa cuenta con valores:

- Responsabilidad
- Compromiso
- Ética y honestidad profesional
- Lealtad
- Trabajo en Equipo
- Respeto
- Innovación

5.3. MODELO CANVAS PARA EL PROYECTO

El producto será diseñado para los pequeños y medianos productores de cacao fino de aroma que tengan menos de 10 Ha. de terreno en la provincia del Guayas y estén en proceso de tecnificarse.

El producto será difundido a través de ferias agrícolas, publicidad en radio comunitario, llamadas telefónicas, el mecanismo de puerta a puerta, ya que son canales que garantizarían que el producto llegue directamente al cliente, dado que este segmento no está relacionado mucho con la tecnología e incluso no tiene suficiente acceso al internet.

Lo mencionado anteriormente permite que el cliente pueda evaluar el producto viéndolo físicamente, ya sea en ferias o haciendo pruebas en sus fincas. La estructura metálica será vendida directamente por la empresa y el método de entrega será a través del servicio de transporte que se ofrece para la logística. Para lo cual, se desarrollará una atención personalizada con cada agricultor, demostrando profesionalismo con la calidad del producto y buen servicio de atención en las comunidades, construyendo relaciones sólidas y duraderas.

Las fuentes de ingresos que se han considerado para el negocio son las siguientes:

- Ventas por cada estructura metálica, ya sea en ferias agrícolas, casas abiertas, puerta a puerta, en agremiaciones y en comunidades.
- Servicio de alquiler de la estructura metálica.

Para este tipo de modelo de ingresos no se consideran puntos relevantes y críticos que afecten el mismo, ya que el cultivo de cacao está en constante crecimiento debido al incremento del consumo a nivel mundial, lo cual permite que las familias continúen invirtiendo en este sector.

Los recursos claves que se necesitan para operar el negocio son: los vehículos, materia prima, capital humano (Ingenieros Mecánicos de diseño y técnicos), capital para inversión, realización de nuevos diseños y base de datos para realizar llamadas telefónicas.

Dentro de las actividades clave para que funcione el negocio, se encuentran desarrollar capacitaciones al personal, foros de preguntas y respuestas a la comunidad para conocer sus experiencias, mantenimiento, actualizaciones, y mejoras de la estructura metálica.

La construcción de la estructura metálica tiene costos fijos y costos variables, como, costo de materiales metálicos, mano de obra, proveedores externos (llamadas, internet, transporte), eventos de socialización y/o capacitación, viáticos por movilidad al campo.

Las métricas de impacto que tiene el proyecto para contribuir dentro de 5 años son las siguientes:

- Aumentar el 30% de los ingresos económicos de los agricultores al momento de vender su producto, ya que no recibirán sanciones económicas por un mal secado del cacao, esto contribuirá en el bienestar de ellos y sus familias.
- Promover en el 0,84% del mercado objetivo sobre las buenas prácticas de agricultura al momento de secar las pepas de cacao, mediante 992 capacitaciones para garantizar que los consumidores tengan productos sanos y de buena calidad, libres de metales pesados como Cd o Pl.
- Reducir el tiempo de secado de 7 días a máximo 3, esto mediante el uso de la secadora automática, ahorrando tiempo y esfuerzo para que puedan comercializar su producto sin depender de factores climáticos.
- Aumentar en 28 quintales la producción al año para el agricultor, mediante el ahorro de espacio físico que en la actualidad destina en tendales de piso para secar el cacao.
- Influir en el 0,84% del mercado objetivo sobre la adaptación a cambios y tecnificación de la agricultura a través de las nuevas tecnologías, como una secadora semi automática que les facilite tener mejor control en la producción y con ello lograr un desarrollo sostenible con acceso a nuevos mercados.

Tabla 7. Matriz CANVAS

(8) SOCIOS CLAVE	(7) ACTIVIDADES CLAVE	(2) PROPUESTA DE VALOR	(4) RELACION CON LOS CLIENTES	(1) SEGMENTO DE CLIENTES
<p>*Proveedor de materia prima para la fabricación de la estructura.</p> <p>*Proveedor de datos para llamadas por celular.</p> <p>*Servicio de transporte (camionetas).</p>	<p>*Capacitación de personal.</p> <p>*Foros de preguntas y respuestas a la comunidad.</p> <p>*Mantenimiento de la estructura metálica.</p> <p>*Actualizaciones y mejoras de la estructura metálica.</p>	<p>Ayudamos a nuestros clientes a tener un mejor secado de las pepas de cacao, con 7% de humedad para que puedan vender su producto al mejor precio.</p> <p>Una estructura metálica que haga uso del espacio aéreo aprovechando la energía solar al máximo y pueda transformarse en una secadora semiautomática.</p>	<p>*Atención personalizada</p> <p>*Atención Comunitaria</p> <p>*Fidelidades</p>	<p>Agricultores de cacao fino de aroma que tengan menos de 10 Ha. de la provincia del Guayas y estén en proceso de tecnificarse, siendo un total de 59.049 familias.</p>
(6) RECURSOS CLAVE		(3) CANALES		
<p>*Vehículos</p> <p>*RRHH (Ingeniero Mecánico de diseño).</p> <p>*Materia metálica prima</p> <p>*Nuevos diseños</p> <p>*RR Financieros</p> <p>*Minutos de llamadas.</p>		<p>*Puerta a puerta.</p> <p>*Ferias agrícolas.</p> <p>*Publicidad en radio comunitario.</p> <p>*Llamadas telefónicas.</p>		
(9) ESTRUCTURA DE COSTOS		(5) FUENTES DE INGRESOS		
<p>Costo de materiales metálicos, mano de obra, proveedores externos (llamadas, internet, transporte), eventos de socialización y/o capacitación, viáticos por movilidad al campo.</p>		<p>*Ventas por cada estructura en ferias agrícolas, casas abiertas, puerta a puerta, en agremiaciones y en comunidades.</p> <p>*Servicio de alquiler de la estructura.</p>		

Elaborado: Autores

6. RESULTADOS DE LA INVESTIGACIÓN DE MERCADO

6.1. SONDEO EXPLORATORIO

Debido a que en el área rural no se cuenta con internet o tecnologías IoT se decidió que para validar la propuesta de solución se realicen entrevistas in situ a los productores de cacao, utilizando prototipos de baja definición, sobre todo, imágenes de diseño de Easy Dry-Off Solution, donde a cada agricultor se le explicó las características, funcionabilidad, y formas de uso del producto.

Luego de la explicación, se procedió a recabar información sobre la solución propuesta, lo cual permitió mejorar el prototipo de alta definición. Así mismo, se realizaron pequeñas entrevistas para cuantificar la percepción de los entrevistados sobre el producto y si lo adquirirán para sus fincas.

Las preguntas de las entrevistas:

1. ¿Cómo se llama?
2. ¿Conociendo que tiene inconvenientes en el secado de las pepas de cacao, le gustaría conocer una alternativa que lo ayude en este proceso?
3. ¿Le gustaría conocer una alternativa que lo ayude en el proceso de secado de las pepas de cacao?
4. ¿Qué le ha gustado de la solución que le proponemos?
5. ¿Qué no le ha gustado de la solución que les proponemos?
6. ¿Qué mejoras le haría a este producto que le presentamos?
7. ¿Por qué cree que esto le ayudaría en mejorar el proceso de secado de las pepas de cacao?
8. ¿Considera que es de fácil uso?
9. ¿En alguna ocasión utilizó un producto similar?, ¿Qué experiencia tuvo?, ¿Cuánto le costó?

10. ¿Le gustaría ver el producto?
11. ¿Cuántas hectáreas de cacao cosecha?
12. ¿Cuánto estaría dispuesto pagar por este producto? <3000, 3000 a 5000, >5000
13. ¿Estaría bien si lo/la volvemos a contactar para que conozca el producto en físico y hacer una prueba?, ¿A través de que medio lo contactaríamos?
14. ¿Sabe de alguien más que tenga este mismo problema? ¿Tiene su información?

6.2. PERFIL GENERALIZADO DE LOS ENTREVISTADOS

Productores de cacao de fino aroma con menos de 10 Ha. ubicados en la provincia del Guayas.

6.3. PREFERENCIAS

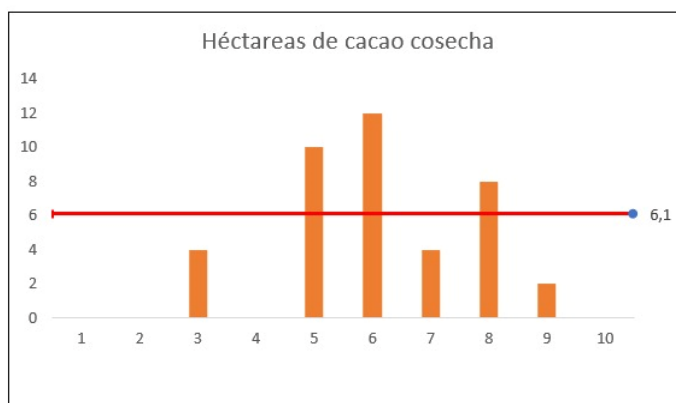
Se empezará el proyecto con los pequeños y medianos productores de cacao, es decir cacaoteros con menos de 10 Ha. de la provincia de Guayas que necesitan realizar un adecuado proceso de secado que les permita mejorar sus niveles de rentabilidad económica al momento de vender su producto. Por esa razón requieren una solución que sea fácil de usar, que no ocupe mucho espacio físico, que sea de bajo costo y que garantice eficiencia al momento del secado, manteniendo la calidad (aroma y sabor) de tal manera que cuando realicen la venta a las comercializadoras no tengan penalizaciones y obtengan el mayor pago posible por las pepas de cacao secas.

Sin duda, los agricultores no quieren solo depender de los días soleados para realizar el proceso de secado, tampoco quieren estar preocupados sobre el cambio climático inesperado que pueda ocurrir (como las fuertes lluvias) deteniendo por completo el secado, e incluso incidir en la propagación de alguna plaga en la cosecha. Por ellos, se propone que la solución integre los beneficios de una secadora semi automática, de bajo costo, que acelere el proceso de secado y así depender menos de las condiciones ambientales – climáticas del momento.

6.4. PERCEPCIÓN DE ENTREVISTADOS

Se realizaron entrevistas puerta a puerta a 40 familias productoras de cacao de fino aroma de la provincia del Guayas, en cantones de Milagro, Naranjal, Marcelino Maridueña y Pedro Carbo, en donde los entrevistados tienen en promedio 6.1 Ha., como se muestra en la figura 6:

Figura 6. Hectáreas Cosechadas de Cacao

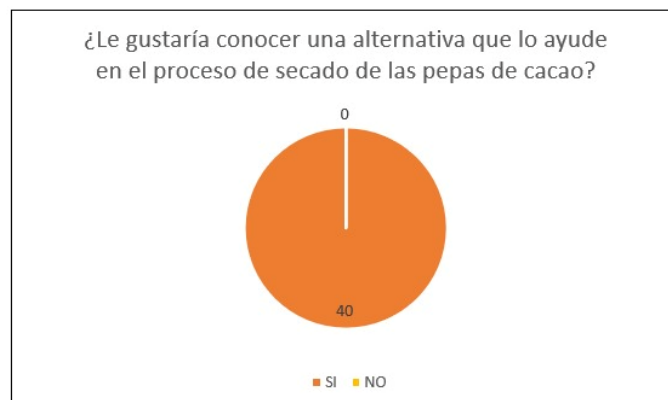


Fuente: Autores

Elaborado: Autores

El 100% de los entrevistados indicó que le gustaría conocer una alternativa que lo ayude a solucionar los problemas que le aquejan en cuanto al secado de las pepas de cacao, como se muestra en la figura 7:

Figura 7. Conocimiento del Producto



Fuente: Autores

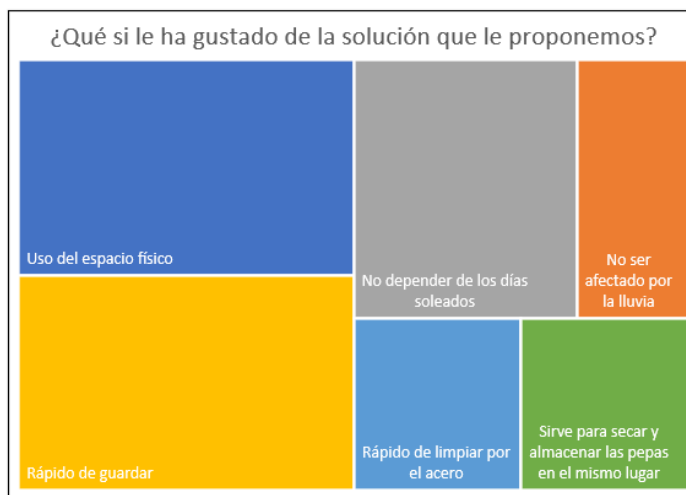
Elaborado: Autores

Se realizó una pregunta abierta sobre las cosas que les ha gustado o les pareció como una buena idea en la solución propuesta, para lo cual las personas dieron múltiples respuestas, las mismas que fueron agrupadas en 6 categorías. La más votada fue que utilizarán un menor espacio físico dentro de sus predios para secar las pepas de cacao, por lo que esto les ayuda a ser eficientes en el espacio que tienen para otras actividades agrícolas, como se muestra en la figura 8:

La respuesta con menor votación, pero válida para los cacaoteros fue el hecho que ante lluvias repentinas pueden rápidamente cerrar los cajones y resguardar el producto para que no dañe todo el proceso de secado.

Antes, en época de invierno los agricultores tenían que gastar aproximadamente una hora y ocupar 3 personas para agrupar el cacao y colocarle un plástico encima del producto para evitar que se humedezcan las pepas, cabe recalcar que esa técnica no era eficiente debido a que el producto permanecía en contacto con el suelo y el plástico podría contaminar el mismo.

Figura 8. Uso del Producto



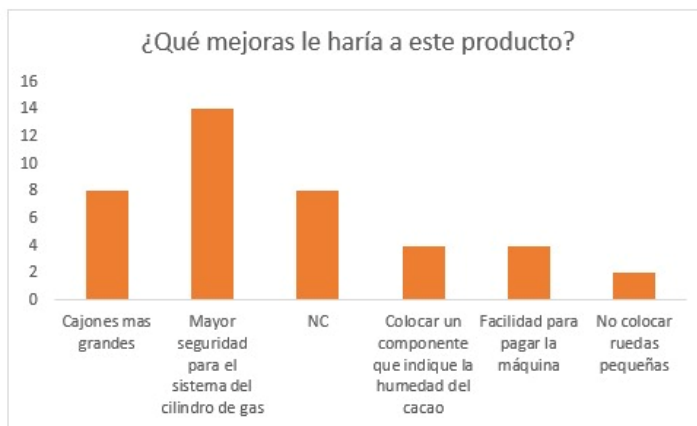
Fuente: Autores

Elaborado: Autores

Respecto a la pregunta sobre las mejoras al producto que los agricultores les gustaría hacer en la secadora semiautomática, se han agrupado las respuestas similares para tener un total de 5 mejoras, la más votada fue realizar mayor seguridad en el sistema del cilindro de gas y

regular la llama para controlar el secado de cacao, como se muestra en la figura 9. Se usará una válvula que permita regular el paso de gas hacia los quemadores.

Figura 9. Criterios sobre mejoras del producto

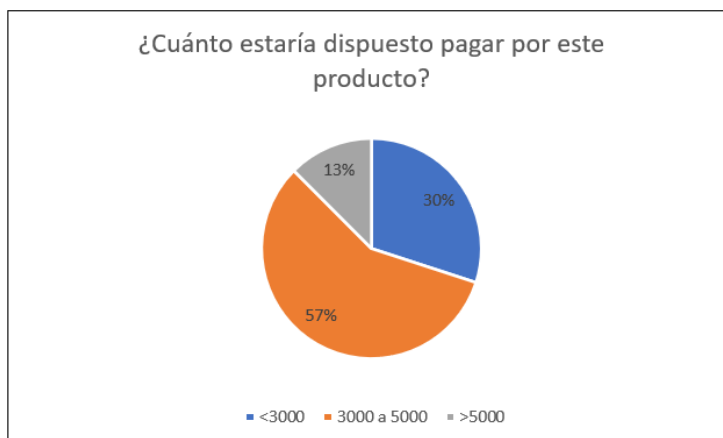


Fuente: Autores

Elaborado: Autores

Al consultar sobre si considera que el producto presentado es de fácil uso y que éste ayudará a mejorar su actual proceso de secado de los granos de cacao, el 100% mencionó estar de acuerdo. De igual manera, se procedió a preguntar cuánto estaban dispuestos a pagar por una secadora semi automática de cacao, por lo que se detallaron 3 rangos para que puedan elegir, el 57% consideró que un precio entre 3 mil a 5 mil dólares es razonable, ver figura 10.

Figura 10. Costo del Producto

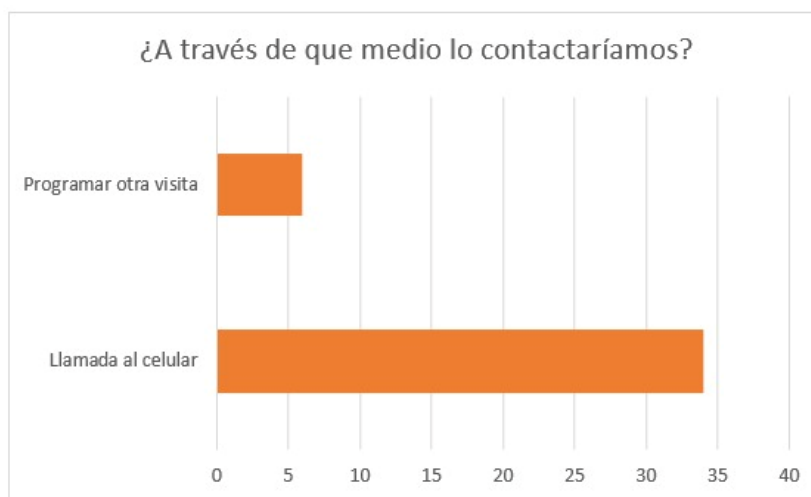


Fuente: Autores

Elaborado: Autores

Finalmente, se consultó si deseaban ver el producto para que lo conozcan físicamente y puedan hacer pruebas de funcionamiento, el 100% de los entrevistados aceptó; 34 de ellos facilitó su número de celular para tenerlos al tanto de las novedades del producto y programar nuevas visitas, ver figura 11.

Figura 11. Medios de Contacto con los Productores



Fuente: Autores

Elaborado: Autores

Durante la entrevista, se pudo observar posibles mejoras al producto, además de las sugerencias planteadas por los clientes, las cuales son:

- Los entrevistados mostraron interés en ver físicamente el producto.
- Algunos de los entrevistados indicaron que es muy bueno lo de la hornilla para culminar el proceso de secado, sin embargo, quieren que esto sea seguro para su uso.
- Algunos agricultores no vieron como una muy buena idea lo de las ruedas a la estructura metálica, pues en el campo todo es tierra y lodo, y esto sería poco práctico, sin embargo, ciertos agricultores sugirieron que pueden ser ruedas más grandes.
- No mostraron interés en la colocación de un sensor de humedad y temperatura, debido a que no conocen mucho de esta tecnología y sienten desconfianza de poder usarla.

- La mayoría piensa que los demás agricultores de su comunidad también estarían interesados en conocer este producto.

6.5. PERCEPCIÓN DE LOS EXPERTOS

Se realizó entrevistas a expertos, entre los cuales estaban un Ingeniero Mecánico y Jefe de Aseguramiento de Calidad, que indicaron sus puntos de vista sobre la propuesta de la secadora semiautomática:

Ingeniero Mecánico

Entre las sugerencias realizadas, es que la cámara esté bien sellada, que las tuberías sean seguras, y no tengan alguna perforación. Colocar un sistema de detector de control para apagado automático. Sugirió usar acero inoxidable, para cuidar la inocuidad, ya que el hierro se oxida. Con respecto al agua evaporada en la estructura, explicó que el vapor es menos denso, que va a buscar salir, por lo que se puede poner una chimenea con gorro chino para que el vapor se condense y evacue agua.

Así mismo indicó que, la secadora automática industrial que utilizan sistemas neumáticos, compuertas, motores, etc., ocupan mucho espacio, por lo que, por tema de espacio si le pareció buena idea, sin embargo, hay que tener en cuenta el tiempo de trabajo, si es igual o menor a lo que se realiza en una máquina grande. En temas de competencia, recomendó que sea para un mercado más artesanal, que tienen poca producción.

Jefe de Aseguramiento de Calidad en Exportadora de Cacao

La propuesta le pareció interesante, sugirió si se pudiera incorporar un medidor de temperatura en el secador, ya que la temperatura para secar cacao no debe ser superior a 55°C porque se quemarían las pepas, también se podría poner como otra opción de combustión para el secador, el diésel.

De igual manera indicó que, si el producto garantiza que el secado del cacao va a ser lento y controlado, de bajos costos si fuera una buena opción para el mercado cacaotero. Podría ser enfocado a pequeñas asociaciones o agrupaciones cacaoteros.

7. PLAN DE MARKETING

7.1. OBJETIVO ESTRATÉGICO

La fabricación inicial será de 59 máquinas para ventas a clientes potenciales durante el primer año. Liderar el mercado dentro de 5 años y aumentar el volumen de ventas abarcando nuevas provincias con un servicio personalizado y asequible para el productor de cacao.

7.2. CLIENTES POTENCIALES

De acuerdo a las entrevistas llevadas a cabo, el segmento de los clientes potenciales se define con los siguientes perfiles: Productores de cacao fino y de aroma con menos de 10 Ha.

- Productores en proceso de tecnificarse.
- Invierten entre \$400,00 - \$600,00 en el proceso de cosecha de cacao de las 10 Ha. en 2 semanas con 3 trabajadores, (no son corridos las 2 semanas).
- Tienen una edad promedio entre 35 y 50 años.

7.3. CÁLCULO DE LA DEMANDA INICIAL

El mercado objetivo del proyecto es de aproximadamente 59.049 familias. Para el primer año se ha considerado el 0,10% como demanda inicial del mercado objetivo, tomando como referencia los costos fijos y variables que inciden en el costo.

7.4. POTENCIAL DE VENTAS

Para definir la proyección de ventas y alquiler, se consideran los siguientes factores:

- Mercado objetivo: Aproximadamente 59.049 familias en la provincia del Guayas.
- Durante los primeros 5 años, para las ventas se considera el 0,70% lo que representa un total de 413 máquinas; y para el alquiler se considere el 0,14% lo que representa un total de 83 máquinas del mercado objetivo.

- Precio de venta de \$4.750,00 por cada máquina.
- Precio de alquiler será de \$300,00 mensuales por 18 meses, el mismo que incluye un incremento de 14%.
- Crecimiento anual del 0,02% de las ventas proyectadas.

7.5. ESTRATEGIA DE POSICIONAMIENTO

Con la propuesta de la secadora semiautomática se busca que sea el primer producto en que los pequeños agricultores de cacao fino de aroma consideren para el mejoramiento del proceso de postcosecha.

Debido que a los agricultores presentan problemas de espacio y dependen mayormente del clima para realizar un secado uniforme a las pepas de cacao, además de cumplir con el porcentaje de humedad requerido, se diseñó el producto de acuerdo a sus necesidades. Por lo que, para lograr el posicionamiento del producto en los consumidores se desarrollarían dos estrategias las cuales se detallan:

- **Diseño y uso de estructura**

Para este caso, se ha diseñado una estructura que sea de fácil manejo para los agricultores, que pudiese funcionar en el lugar y momento que consideren conveniente, sin tener la preocupación de no tener un espacio físico extenso ni depender del clima, y que les permita realizar el proceso de secado de una manera segura. Para lo cual, se desarrollarán talleres de capacitaciones para el manejo y cuidado de la secadora.

- **Valor de la estructura**

El modelo de negocio está enfocado en los pequeños y medianos agricultores, por lo que la secadora semiautomática se ha diseñado para que el valor a ofertar esté al alcance de dicho segmento, considerando sus niveles de ingresos, dado que es un sector que en su mayoría se desarrolla en la agricultura familiar y su rentabilidad depende del precio en que se encuentre el cacao y que los intermediarios o exportadoras paguen el valor adecuado.

7.5.1. Estrategia de Precios

Se realizará análisis de acuerdo a los ingresos de los agricultores y su capacidad de pago, en el cual no se afecte su economía.

Actualmente, la mayoría de los agricultores secan el cacao de forma tradicional, es decir, mediante el sol, para esto requieren grandes espacios donde construyen el tendal. Un tendal promedio puede ser del tamaño de una cancha de indoor de 15 x 25 metros, esto quiere decir que el agricultor deberá sacrificar tierra de cultivo fértil para colocar cemento, además, dependerá directamente de los días soleados para un secado uniforme. Las penalidades por un mal secado pueden mermar hasta un 30% del pago al agricultor.

Dado que en el modelo de negocio se basa en la venta y alquiler de la secadora semiautomática, se recopilará una base de datos con los clientes para hacer un análisis de los ingresos y la capacidad de pago.

Con respecto al grupo que requiera realizar el alquiler, se desarrollará otro plan de pago de igual manera considerando el tiempo que tendrán en uso el producto y a su vez proponiéndole el leasing, en el caso de ser conveniente para ambas partes. De esta forma, se establecerán cláusulas pertinentes en el contrato de venta y alquiler, según el tipo de negociación, las cuales se detallan a continuación:

Ventas

- Para las ventas al contado, se dará un comprobante respectivo por la compra realizada con el tiempo de garantía, el cual será de 1 año. Se especificará el costo y los tiempos en que se realizará el mantenimiento a la máquina.

Alquiler

- El precio por alquiler tendrá un incremento del 14% del valor de la máquina, con un plazo de 18 meses, para lo cual los clientes deberán de dar como anticipo el valor de \$1.500,00 y la diferencia en el plazo establecido.

- En caso de que el agricultor al finalizar el contrato de alquiler requiera adquirir la máquina de manera definitiva, deberá cancelar \$665,00 como valor adicional.

Los agricultores que alquilan máquinas de secado industriales, a ellos le cobran un valor de entre \$7,00 y \$10,00 dólares por tacho de cacao en baba, es decir aproximadamente 20 kilogramos. Un quintal de cacao en baba puede tener un costo de \$30,00 dólares, lo cual reduce el margen de ganancia para el agricultor al momento de la venta. Por ejemplo, una persona con 6 hectáreas cosechará al año 240 quintales de cacao producido, si durante el año alquila una máquina industrial de secado tendría un costo de \$7.200,00 dólares, dado que la máquina de Easy Dry tendría un costo de \$4.750,00 dólares en un año podrían pagar el costo de la máquina.

7.5.2. Estrategia de Venta

Para realizar el proceso de ventas, se consideran los siguientes factores:

- Elaborar una matriz de interesados con información relevante.
- Realizar llamadas y visitas a los líderes de las asociaciones y agricultores para presentación del producto y cierre de la venta.
- Realizar capacitaciones técnicas del uso de la secadora semiautomática y detalles sobre su mantenimiento.
- Seguimiento postventa.

Por lo que, la empresa se enfocará en realizar el cierre de las negociaciones con los usuarios y obtener la cantidad de precontratos proyectados, a fin de cumplir con el cronograma de fabricación y ventas desde el primer mes de operaciones.

A los clientes que lleguen a firmar un preacuerdo de la adquisición de la máquina, deberán cancelar la primera cuota de la misma, con lo cual se empezará con el montaje de la estructura metálica para posterior entrega según cronograma establecido. Así mismo, los clientes que adquieran la máquina con compra al contado, se les indicará que el primer mantenimiento será a los 6 meses.

Cabe recalcar que, en el contrato de alquiler se detallará como cláusula de control el número de visitas y seguimiento que se realizará sobre manejo de la máquina. Se detallará como una de las responsabilidades del cliente, es que debe de cumplir con la capacidad máxima que soporta cada uno de los cajones para el proceso de secado en la máquina, a fin evitar que la misma se vea afectada por el exceso de peso.

Se desarrollará un acuerdo de confidencialidad con los clientes, con el objetivo de que la secadora semiautomática no sea revendida o subalquilada a otro valor de manera clandestina o ilegal.

7.5.3. Estrategia Promocional

De acuerdo al estudio de mercado realizado, para llevar a cabo las estrategias promocionales de una mejor manera y tratar de llegar a la mayor cantidad de agricultores, se promocionará el producto de la siguiente manera:

- Ferias agrícolas.
- Visita a las fincas o sedes de las asociaciones.
- Llamadas telefónicas.
- Entrega de trípticos o tarjetas con el detalle del producto.

Cabe aclarar que, de acuerdo a los resultados obtenidos, el 90% de los agricultores no usan redes sociales por lo que la atención será vía telefónica o visita directa al cliente.

7.5.4. Estrategia de Cobertura

Con la finalidad de poder llegar al segmento seleccionado, se realizarán las diferentes estrategias de cobertura de mercado:

- **Estrategia de Marketing diferenciado:** Debido a que el público objetivo son los pequeños y medianos agricultores de la provincia del Guayas, inicialmente se realizarán las promociones del producto a los cantones de la provincia de acuerdo a la información obtenida de la cantidad de familias o asociaciones que se dedican a la producción de

cacao fino de aroma, ya sea a través de reuniones con los líderes o realizando convocatorias a la participación de grupos focales. Adicionalmente, se realizará una planificación con la información de las fechas en que se llevarán a cabo las ferias agrícolas en la cual se pueda dar a conocer el producto.

- **Estrategia de distribución intensiva:** Llegar a todos los agricultores con un canal de distribución idóneo, a través del cual los clientes puedan conocer las formas en que podrán ver y adquirir el producto, los puntos de ventas y su disponibilidad, logrando diferenciarse de otros productos, en cuanto calidad y precio.

7.5.5. Política de Servicios

Las políticas de servicios que se establecerán van encaminadas a brindar una atención privilegiada y personalizada a nuestros agricultores, que garanticen la confianza con el que se realiza cada venta y se desarrolla este modelo de negocio, como son las siguientes:

- Políticas de venta. - Tener una guía en el que le permita al equipo de ventas poder desempeñarse de la mejor manera, en el que se incluyan capacitaciones periódicas que les permita tener una mejor orientación en las ventas con los usuarios, con la finalidad de cumplir con los propósitos de la empresa.
- Políticas de seguimiento postventa. - El equipo a cargo deberá realizar el servicio de seguimiento a los clientes, como el de solicitar feedback del proceso de venta, sobre el producto recibido, comunicar información relevante o sugerencias a los usuarios según el caso que corresponda.
- Políticas de comunicación asertiva. - Llevar a cabo una comunicación clara, correcta y empática entre todo el personal de la empresa, con la finalidad de que se maneje un buen clima laboral y se aporte al buen desarrollo de las actividades internas y con los clientes.
- Políticas de innovación. - Se propondrán nuevas ideas y procedimientos a fin de mejorar el producto y el servicio de atención, de acuerdo a las necesidades de la empresa y los clientes, y de los cambios que se vayan generando en este mercado, los cuales serán comunicados y socializados a los interesados.

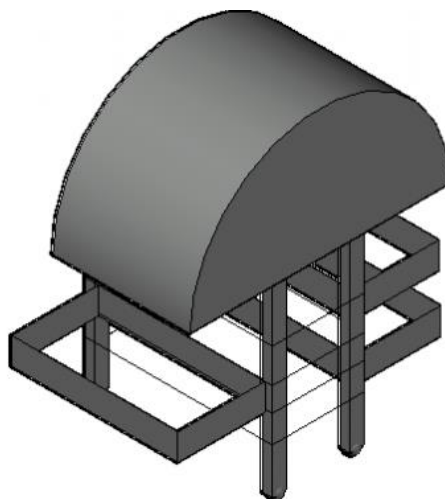
- Políticas de seguimiento de pagos. - Manejar internamente un procedimiento para llevar el control y monitoreo de cobros y pagos ya sea de los personal, proveedores y clientes, a fin de que la empresa pueda llevar a cabo sus operaciones con éxitos, evitando problemas en flujo de caja o de liquidez.

8. ANÁLISIS TÉCNICO

8.1. ETAPA DE DISEÑO Y DESARROLLO

El diseño comprende una estructura metálica de 1.5 m de largo por 1m de ancho y 2.1m de alto.

Figura 12. Esqueleto de la Estructura de la Secadora Semiautomática

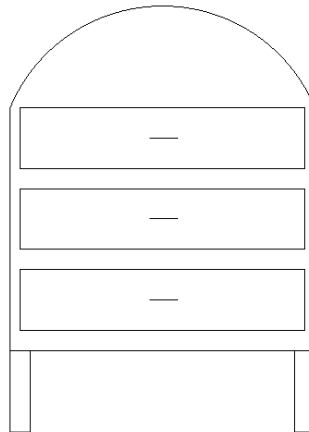


Fuente: Autores

Elaborado: Autores

Como se muestra en la figura 12, la estructura tiene 3 cajones en donde se ubicarán las pepas de cacao, cada cajón tiene las dimensiones de 1.40 m x 0.95 m x 0.30 m y entre cajones hay una separación de 0.1 m. Los dos cajones extremos (superior e inferior) se abren hacia un lado, mientras que el cajón de en medio se abre hacia el lado opuesto, esto se hace para facilitar el secado de cacao mediante luz solar. En la parte inferior de los cajones existe una malla que permite que circule el calor cuando se encienda el quemador.

Figura 13. Vista Frontal de la Secadora Semiautomática



Fuente: Autores

Elaborado: Autores

En la parte superior tiene un techo semi ovalado de 0.5 m de alto que permite proteger los granos de cacao, en el interior su forma hace más sencillo de escurrir el agua o sacar las basuras que pudieran caer encima de la estructura por causa del viento (Ver siguiente figura 14). En la parte inferior tiene los soportes tipo niveladores de 0.4 m que hacen que la estructura no esté en contacto directo con el suelo.

Figura 14. Vista Isométrica de los Periféricos Superior e Inferior



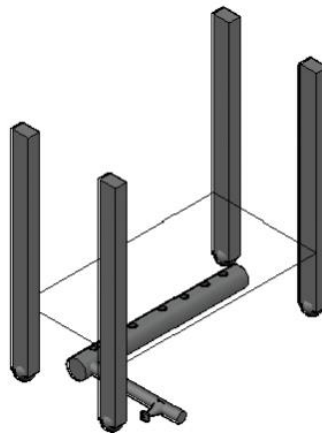
Fuente: Autores

Elaborado: Autores

La parte inferior cuenta con un quemador que consiste en un tubo cilíndrico con agujeros por donde se enciende la llama para el secado del cacao. Ese cilindro está conectado con otro

que tiene una válvula para regular la intensidad del flujo de gas desde la bombona de gas doméstico (Ver figura 15).

Figura 15. Vista del quemador interno de la secadora semiautomática

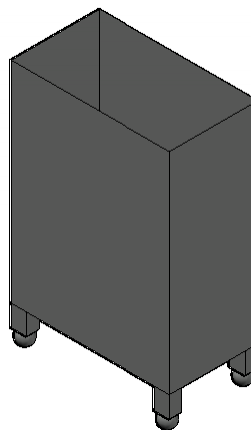


Fuente: Autores

Elaborado: Autores

Para usar el sistema semi automático, es decir conectar el cilindro de gas y encender el quemador, se debe primero cerrar la estructura colocando las latas metálicas en las paredes del equipo, como se muestra en la figura 16, se crea un tipo horno para facilitar el secado de las pepas de cacao. Se debe regular constantemente la llama y mover las pepas de cacao de cada cajón para no correr el riesgo de que las pepas se puedan quemar.

Figura 16. Vista Isométrica de la Secadora Semiautomática Armada

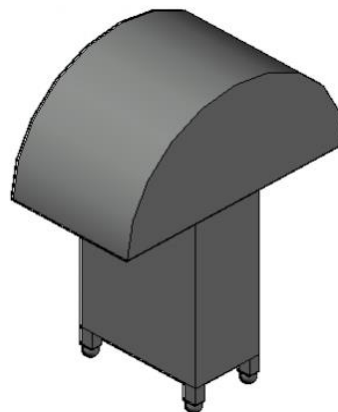


Fuente: Autores

Elaborado: Autores

En la siguiente figura se observa cómo quedaría la estructura cerrada para trabajar como secadora semi automática. Cada cajón de dimensiones 1.40 x 0.95 x 0.3 metros, dan una capacidad de 400 litros, sin embargo, cada cajón solo se puede llenar hasta la mitad, dado que mucho producto puede dificultarle al agricultor el mover las pepas de cacao al momento del secado semi automático, evitando un secado uniforme.

Figura 17. Vista Isométrica de la Secadora Semiautomática



Fuente: Autores

Elaborado: Autores

Considerando que cada cajón tiene una capacidad de 200 litros y dado que la máquina tiene 3 cajones, se tendría un total de 600 litros, por lo que, por facilidad de cálculos se convierte a galones, es decir, se tendrían 150 galones de capacidad en la máquina, lo que esto representa una capacidad aproximada de 6 quintales de cacao, como se muestra a continuación:

$$150 G \times \frac{1 \text{ tacho}}{4 G} \times \frac{1 qq}{5 \text{ tacho}} \approx 6 qq$$

Según el Ministerio de Agricultura, 1 hectárea produce 40 quintales al año y deja una utilidad de \$3.000,00 dólares. El año tiene 52 semanas y la cosecha cacao se realiza aproximadamente 1 vez a la semana, por lo que el cliente recolectará las pepas de cacao alrededor de un quintal por semana. Dado que la máquina tiene una capacidad de 6 quintales, el agricultor tendrá una alta probabilidad para secar correctamente sus pepas.

9. ANÁLISIS LEGAL Y ADMINISTRATIVO

El registro de la marca y derechos de propiedad intelectual se realizará de acuerdo a los procedimientos que indique el Servicio Nacional de Derechos Intelectuales (SENADI), para lo cual el proceso se lo podrá realizar en línea a través de la plataforma de la institución.

Según la página del SENADI, se deberá realizar una búsqueda fonética para verificar que no haya marcas comerciales similares o idénticas, la misma que tiene un costo de \$16,00. Una vez realizada esta verificación, el proceso de concesión de derechos de marcas tiene un costo de \$208,00 con una protección de 10 años de duración, pudiéndose renovar indefinidamente. La renovación se la puede realizar 6 meses antes de la fecha de vencimiento.

9.1. LA ORGANIZACIÓN

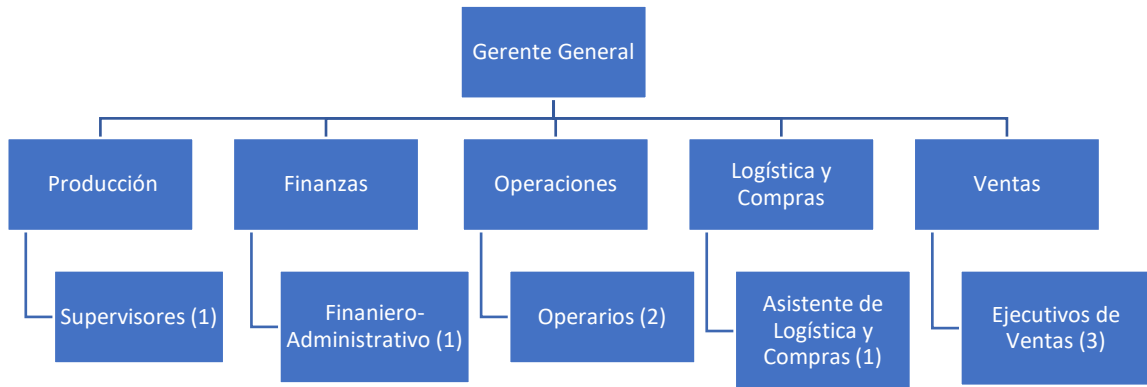
La empresa Easy Dry-Off Solution será constituida en la ciudad de Guayaquil-Ecuador, en la que se llevarán a cabo sus operaciones, bajo la categoría de una pequeña empresa y de tipo responsabilidad limitada, cumpliendo con los requisitos establecidos por la Superintendencia de Compañías.

La empresa ofrecerá servicios de venta y alquiler de secadoras semiautomáticas a los pequeños y medianos agricultores de cacao fino de aroma, inicialmente en la Provincia del Guayas. Esta manejará una base de datos de los agricultores de varias comunidades, en el que se les dará un servicio y atención personalizada de acuerdo a sus requerimientos. La secadora está diseñada de acuerdo a las necesidades del cliente, siendo un producto de calidad que garantiza seguridad en el proceso de secado, para lo cual se dará el respectivo acompañamiento y capacitaciones sobre el manejo de la misma.

9.2. PUESTOS Y ORGANIGRAMA

La empresa contará con el recurso humano necesario que le permita operar de manera eficiente desde sus inicios, considerando las funciones más relevantes en los primeros 5 años constituida la empresa. Por lo que, a continuación, se describen los puestos en el organigrama vertical de la figura 18.

Figura 18. Organigrama de EasyDry



Fuente: Autores

Elaborado: Autores

Las funciones principales de cada área y puestos son:

- **Gerente General:** Se encargará de administrar la empresa, toma de decisiones, estrategias para las ventas y contratación de personal.
- **Producción:** En el área habrá un supervisor, el cual realizará el control de las ventas, control de fabricación de las máquinas, supervisión del personal, desarrollo de capacitaciones a usuarios y visitas técnicas.
- **Finanzas:** Estará conformada por un Financiero-Administrativo, que se encargará de manejar el presupuesto, flujo de caja, los registros contables-financieros y administrativos y pagos de nóminas al personal.
- **Operaciones:** Esta área estará conformada por 2 operarios inicialmente, los cuales van a estar al mando de la fabricación de la secadora semiautomática, manejo técnico y pruebas

de funcionamiento de la misma. Para lo cual, entre el tercer y quinto año se aumentarán 2 operarios más.

- **Logística y Compras:** En el área habrá un asistente, el cual se encargará de realizar las compras, trámites de importaciones, transporte de la materia prima al local y control del stock de las máquinas, dando soporte en la logística de entrega de las secadoras.
- **Ventas:** Estarán 3 ejecutivos de ventas, encargados de concretar las ventas con los clientes ya sea por llamadas, en sitio o ferias agrícolas.

9.3. NORMAS Y POLÍTICAS

La empresa implementará normas y políticas que deben ser cumplidas por todos los trabajadores para el buen funcionamiento de la misma, como es el caso de las normas de:

- Trabajo
- Seguridad, salud y ambiente
- Vestimenta
- Legales
- Morales

Como desarrollo de una política principal, es que todos los colaboradores deberán firmar un Acuerdo de Confidencialidad con la empresa al momento de ser contratados, es decir, se establecerán cláusulas sobre el manejo de información que cada persona tenga acceso para el área que fue contratado, como es el caso de la información administrativa, técnica y legal, y control de la documentación de manera física y digital.

10. ANÁLISIS ECONÓMICO

10.1. ACTIVOS FIJOS

Los activos fijos son todos aquellos artículos que no se venderán, ni se convertirán en efectivo en el siguiente año fiscal, entre estos están las herramientas, equipos administrativos y de oficina, los cuales son adquiridos para poder producir un bien y mantener operativo el negocio durante un mediano y largo plazo (Delgado, s.f.).

Por lo que, en cada ítem de la tabla 8 se detallan los recursos con su respectivo precio en dólares americanos al mercado actual, así mismo se ha proyectado una vida útil para las herramientas de trabajo de 5 años, se muestra la depreciación anual y costo total.

Tabla 8. Herramientas, Costo por Unidad y Depreciación Anual

INVERSIONES DEPRECIABLES	Valor Unit.	Cant.	Vida Útil	Dep. Anual	Valor Total
Adecuación de Taller	\$5.400	1	5	\$1.080	\$5.400
TOTAL Inversiones Depreciable				\$1.080	\$5.400
- Corta Metal	\$500	2	5	\$200	\$1.000
- Taladro	\$400	3	5	\$240	\$1.200
- Caja de Herramientas Varias	\$800	2	5	\$320	\$1.600
- Torno	\$1.500	2	5	\$600	\$3.000
- Moladora	\$400	2	5	\$160	\$800
- Brocas	\$15	10	5	\$30	\$150
- Discos de corte	\$15	10	5	\$30	\$150
- Mesa de Trabajo para Soldar	\$500	1	5	\$100	\$500
- Máquina para soldar	\$900	3	5	\$540	\$2.700
- Tanques de Gas para Soldar	\$100	3	5	\$60	\$300
- Tecele	\$350	2	5	\$140	\$700
- Esmeril	\$75	3	5	\$45	\$225
- Remache	\$200	2	5	\$80	\$400
- Otros	\$1.000	1	5	\$200	\$1.000
- Disco para Pulir	\$20	10	5	\$40	\$200
- Dremer	\$200	1	5	\$40	\$200
TOTAL - Muebles de Oficina				\$2.825	\$14.125
Dispensador de agua con botellón	\$130	1	5	\$26	\$130
Teléfonos/Celulares	\$300	6	5	\$360	\$1.800
Kit de Cámaras para Monitoreo	\$300	1	5	\$60	\$300
Laptop	\$1.029	3	5	\$617	\$3.086
Impresora	\$499	2	5	\$199	\$997
Equipo Contra Incendio	\$560	1	5	\$112	\$560
Sistemas y Software	\$1.000	1	5	\$200	\$1.000
TOTAL - Equipos Comp. y Com.				\$1.575	\$7.873
TOTAL DE ACTIVOS DEPREC.					\$27.398

Elaborado: Autores

10.2. CAPITAL DE TRABAJO

El capital de trabajo es la cantidad necesaria de recursos que la empresa necesita para iniciar sus operaciones, por lo que es indispensable para afrontar compromisos de pagos a corto plazo y para el normal desarrollo de sus actividades programadas (Sánchez, 2020). Para lo cual, se realizó el detalle del capital de trabajo requerido, el cual se muestra en la tabla 9.

Tabla 9. Capital de Trabajo

CAPITAL DE TRABAJO						
AÑO 2021	MES 1	MES 2	MES 3	MES 4	MES 5	MES 6
GASTOS ADMINIST.	\$1.648	\$2.648	\$2.848	\$5.748	\$5.748	\$22.486
Arriendo local con bodega	-	-	-	\$2.000	\$2.000	\$2.000
Sueldos Administrativos	-	-	-	-	-	\$16.738
Póliza Seguro para Activos Fijos	\$548	\$548	\$548	\$548	\$548	\$548
Internet	\$100	\$100	\$100	\$100	\$100	\$100
Planes Telefónico	-	-	-	\$100	\$100	\$100
Gastos y mtto. vehículo	-	\$1.000	\$1.000	\$1.000	\$1.000	\$1.000
Servicios Básicos	\$500	\$500	\$500	\$1.500	\$1.500	\$1.500
Ubicación y almacenamiento (estanterías bodega)	-	-	\$200	-	-	-
Varios	\$500	\$500	\$500	\$500	\$500	\$500
GASTOS OPERAT.	\$-	\$-	\$5.538	\$5.463	\$5.463	\$5.463
Movilización de materia prima	-	-	\$50	-	-	-
Descarga de material (montacargas)	-	-	\$25	-	-	-
Plancha metálica	-	-	\$4.800	\$4.800	\$4.800	\$4.800
Niveladores (x4)	-	-	\$120	\$120	\$120	\$120
Tubería metálica	-	-	\$6	\$6	\$6	\$6
Tubo estructural cuadrado	-	-	\$288	\$288	\$288	\$288
Rieles de cajones pesada (x2)	-	-	\$54	\$54	\$54	\$54
Válvula de gas	-	-	\$15	\$15	\$15	\$15
Pernos (100 U)	-	-	\$30	\$30	\$30	\$30
Tuercas (50 U)	-	-	\$15	\$15	\$15	\$15
Manijas metálicas	-	-	\$135	\$135	\$135	\$135
GASTOS DE VENTA Y PUBLICIDAD	\$-	\$-	\$-	\$800	\$800	\$800
Ferías (Estanterías, carpas, mesas, sillas)	-	-	-	\$500	\$500	\$500
Papelería (panfletos, tarjetas, posters) y souvenirs	-	-	-	\$300	\$300	\$300
TOTAL COSTOS	\$1.648	\$2.648	\$8.386	\$12.011	\$12.011	\$28.749
TOTAL CAP. DE TRABAJO REQ.	\$65.453					

Elaborado: Autores

Considerando el total de los activos fijos, el capital de trabajo y el valor requerido como mínimo en bancos, se evaluó el total a financiar como se demuestra en la tabla No. 10.

Tabla 10. Monto a Financiar

VALOR A FINANCIAR	VALOR
Total Activos Fijos	\$27.398
Total Capital de Trabajo	\$65.453
Valor mínimo en Bancos	\$25.000
Valor Total a Financiar	\$117.851
Valor Financiamiento Propio (30%)	\$35.355
Valor Restante por Financiar (70%)	\$82.496
TOTAL	\$117.851

Elaborado: Autores

Del total requerido para la operación del negocio, se determinó que el 30% será bajo capital propio y el 70% por financiamiento.

10.3.PRESUPUESTO DE PERSONAL

Este tipo de presupuesto es considerado para proyectar la cantidad de dinero necesaria que se prevé utilizar como salario del personal con los respectivos beneficios durante un periodo de tiempo.

Se ha proyectado la cantidad de personas necesarias para el funcionamiento del proyecto, desde el inicio de las operaciones hasta los primeros 5 años. De igual manera, se han proyectado puestos para los subsiguientes años de acuerdo al crecimiento de la empresa. En la tabla 11 se muestra el cargo, un aproximado de salario mensual y anual a considerar.

Tabla 11. Presupuesto de Personal

PERSONAL	ÁREA	# COLABORADORES	SUELDO MENSUAL	PRESUPUESTO PERSONAL
		INICIO	AÑO 1	AÑO 1
Gerente General	Administrativa	1	1.000,00	\$14.788,00
Supervisor Producción	Administrativa	1	900,00	\$12.783,60
Financiero General	Administrativa	1	900,00	\$12.783,60
Compras, logística y bodega	Administrativa	1	900,00	\$12.783,60
Operarios	Obrera	2	500,00	\$14.604,00
Ejecutivo en ventas	Administrativa	3	800,00	\$34.239,60
TOTAL		9	9.350,00	\$101.982,40

Elaborado: Autores

10.4.PRESUPUESTO DE COSTOS

En el presupuesto de costos se detallan las erogaciones necesarias para la administración de la empresa en un determinado periodo de tiempo, por lo que, a continuación, se detallan los gastos y costos que se han considerado:

10.4.1. Gastos Administrativos

Los gastos administrativos se originan para el funcionamiento a nivel administrativo de la empresa, por lo que, una buena inversión en materiales y recursos es esencial para que la misma pueda ejecutar su actividad comercial y alcance la rentabilidad esperada. En la tabla 12 se detallan los gastos administrativos considerados (Euro Innova, s.f.).

Tabla 12. Gastos Administrativos

COSTOS	Cant.	Costo Unit.	AÑO 1
GASTOS ADMINISTRATIVOS		\$ 6.590,92	\$ 184.973,49
Arriendo local con bodega	12	\$ 2.000	\$ 24.000,00
Sueldos Administrativos	-	-	\$ 101.982,40
Mantenimiento preventivo de equipos de oficina	2	\$ 120	\$ 240,00
Póliza Seguro para Activos Fijos	1	\$ 1.096	\$ 13.151,09
Internet	1	\$ 100	\$ 1.200,00
Planes Telefónicos	6	\$ 25	\$ 1.800,00
Viáticos	120	\$ 50	\$ 6.000,00
Gastos y mto. Vehículo	1	\$ 1.000	\$ 12.000,00
Servicios Básicos	1	\$ 1.500	\$ 18.000,00
Ubicación y almacenamiento (estanterías bodega)	3	\$200,00	\$600,00
Varios	12	\$ 500	\$ 6.000,00

Elaborado: Autores

10.4.2. Costos Variables

Un coste variable es un coste que varía en función de los niveles de producción. Cuanto más elevada sea la producción, más elevados serán los costos variables (Debitoor, s.f.). En la

tabla 13 se presentan los costos para el año 1 con un nivel de producción de 59 máquinas, en el que se detalla la materia prima requerida para elaborar la máquina.

Tabla 13. Costos Variables

COSTOS	Cant.	Costo Unit.	AÑO 1
COSTOS VARIABLES		\$318,00	\$86.307,00
Movilización de materia prima	1	\$40,00	\$480,00
Descarga de material (montacargas)	1	\$20,00	\$240,00
Plancha metálica	8	\$200,00	\$75.200,00
Niveladores (x4)	4	\$10,00	\$1.880,00
Tubería metálica	1	\$ 2,00	\$ 94,00
Tubo estructural cuadrado	12	\$ 8,00	\$4.512,00
Rieles de cajones pesada (x2)	6	\$ 3,00	\$846,00
Válvula de gas	1	\$ 5,00	\$235,00
Pernos (100 U)	1	\$ 10,00	\$470,00
Tuercas (50 U)	1	\$ 5,00	\$235,00
Manijas metálicas	3	\$ 15,00	\$2.115,00
Mantenimiento preventivo de la secadora	-	\$ 1.800,00	-

Elaborado: Autores

10.4.3. Gastos de Publicidad

Otro gasto a considerar es la publicidad necesaria para dar a conocer el producto y captar la atención de potenciales clientes, ya que es una herramienta importante para poder cumplir con los objetivos de venta. En la tabla 14 se detallan los gastos de publicidad considerados de acuerdo al modelo de negocio de la empresa:

Tabla 14. Gastos de Publicidad

COSTOS	Cant.	Costo Unit.	AÑO 1
GASTOS DE PUBLICIDAD		\$ 1.800,00	\$ 18.000,00
Ferias (Estanterías, carpas, mesas, sillas)	12	\$ 500	\$ 6.000,00
Agencia de publicidad	6	\$ 300	\$ 1.800,00
Publicidad en redes sociales	12	\$ 700	\$ 8.400,00
Papelería (panfletos, tarjetas, posters) y souvenirs	6	\$ 300	\$ 1.800,00

Elaborado: Autores

Tabla 15. Total de Costos

	AÑO 1	AÑO 2	AÑO 3	AÑO 4	AÑO 5
TOTAL COSTOS	\$ 289.280	\$ 362.611	\$ 402.868	\$ 435.322	\$ 475.617

Elaborado: Autores

10.5.PRESUPUESTO DE INGRESOS

El presupuesto de ingresos engloba todos los ingresos de una empresa para un determinado periodo.

Para hacer la proyección de insumos necesarios para la venta, se consideró de la población objetivo de 59 mil familias en la provincia del Guayas que se dedican a la siembra de cacao fino de aroma, que tengan hasta 10 Ha. de cacao sembrado.

Tabla 16. Proyección del Número de Ventas de Máquinas

Nro. Años	%	Nro. Máquinas para ventas
Año 1	0,10%	59
Año 2	0,12%	71
Año 3	0,14%	83
Año 4	0,16%	94
Año 5	0,18%	106
TOTAL		413

Elaborado: Autores

Luego se ha proyectado un porcentaje de venta anual respecto a las 59 mil familias según se indica en la tabla 16. Además, para cada año se ha incluido 3 formas de ingreso. La primera es la venta directa de la máquina de secado semi automático a un precio de \$4.750,00 dólares americanos. La segunda opción es el alquiler de la secadora a \$300,00 dólares mensuales, con la opción a compra al finalizar los 18 meses, esta última sería la tercera opción, si el cliente decide esta tercera opción, el costo final será de \$5.415,00 dólares dado que tendrá un incremento por alquiler del 14%.

Tabla 17. Proyección del Número de Alquiler Máquinas

Nro. Años	%	Nro. Máquinas para alquilar
Año 1	0,00%	0
Año 2	0,02%	12
Año 3	0,03%	18
Año 4	0,04%	24
Año 5	0,05%	30
TOTAL		83

Elaborado: Autores

Se ha proyectado los ingresos de acuerdo a las tablas anteriores, en la última columna se observa la cantidad proyectada de máquinas vendidas y alquiladas durante cada año.

Con los datos mostrados se ha calculado la proyección de la utilidad bruta que es la ganancia que la empresa obtiene a través de las ventas de productos luego de descontar los costos de producción (Martínez, 2022).

Tabla 18. Proyección de Ingresos por Ventas y Alquiler de Máquinas

CONCEPTO	1 ^{er} AÑO		2 ^{do} AÑO		3 ^{er} AÑO		4 ^{to} AÑO		5 ^{to} AÑO	
	UNIDAD	VALOR	UNIDAD	VALOR	UNIDAD	VALOR	UNIDAD	VALOR	UNIDAD	VALOR
Alquiler Máquina	0	\$-	12	\$42.598,00	18	\$94.141,58	24	\$130.562,87	30	\$166.984,16
Venta Máquina	59	\$280.250,00	71	\$336.300,00	83	\$392.350,00	94	\$448.400,00	106	\$504.450,00
TOTAL, INGRESOS		\$280.250,00		\$378.898,00		\$486.491,58		\$578.962,87		\$671.434,16

Elaborado: Autores

10.6. PROYECCIÓN DE PRODUCCIÓN

La proyección de producción permite administrar eficientemente los ingresos y egresos a la empresa para cumplir con los objetivos propuestos ya sea a corto, mediano o largo plazo. En este caso la proyección se la ha determinado de acuerdo al estudio de mercado realizado y calculando el promedio de clientes posibles por año. En la tabla 19 se muestra el número de máquinas a fabricar cada año.

Tabla 19. Proyección de Máquinas a Fabricar

No. Años	Total, Máquinas a Fabricar
Año 1	59
Año 2	83
Año 3	100
Año 4	118
Año 5	136
TOTAL	496

Elaborado: Autores

Si se mensualizan las máquinas totales a fabricar para 1 año, se tendría que fabricar aproximadamente 5 secadoras semi automáticas para cacao al mes, y por máquina máximo se podría demorar 4 días laborables; dado que, se cuenta con 2 operarios que trabajan 8 horas diarias durante el primer año, así que, se tiene 16 horas/hombre por máquina. En vista que, para los siguientes años aumenta la cantidad de máquinas a fabricar, se debe tomar en cuenta la experticia y agilidad de los operarios con capacitaciones y experiencia, procesos de mejora continua y aumento de personal operario que garantice la producción de maquinarias listas para la venta.

11. ANÁLISIS FINANCIERO

11.1.FLUJO DE CAJA

El flujo de caja es un reporte financiero que sirve para designar las recepciones de efectivo menos los pagos en efectivo durante un período determinado. Cuando se habla de flujo neto se refiere a la estimación del importe de dinero que se espera que entre y salga de la empresa, en el que se incluyen todos los ingresos y gastos previstos, con el mismo se puede verificar lo siguiente: (Urzúa, 2022) (G-Talent, 2021) (Learn Microsoft., 2022).

- Determinar si puedes pagar tus deudas.
- Saber si puedes y cuanto disponer para realizar inversiones.
- Cuánto puedes destinar a comprar mercancías.
- Si necesitas financiación para operar tu negocio.
- Analizar y anticiparse a eventos que provoquen caer en insolvencia económica.

En la tabla 20 se muestra el flujo de caja de la empresa proyectado a 5 años, en el que a partir del tercer año se refleja un saldo acumulado positivo, incrementando el valor cada año.

Tabla 20. Flujo de Caja

FLUJO DE CAJA						
CUENTAS	INICIO	AÑO 1	AÑO 2	AÑO 3	AÑO 4	AÑO 5
CAJA INICIAL	\$ -	\$ 25.000	\$ (5.461)	\$ (10.604)	\$ 50.131	\$ 145.870
(+) Ingresos Efectivos		\$ 280.250	\$ 378.898	\$ 486.492	\$ 578.963	\$ 671.434
(-) Costos variables		\$ 86.307	\$ 152.935	\$ 185.166	\$ 217.398	\$ 249.630
TOTAL INGRESOS	\$ -	\$ 193.943	\$ 225.963	\$ 301.325	\$ 361.565	\$ 421.804
(-) Egreso de Gastos Administrativos		\$ 184.973	\$ 191.659	\$ 199.667	\$ 199.872	\$ 207.918
(-) Egreso de Gastos de Publicidad		\$ 18.000	\$ 18.017	\$ 18.035	\$ 18.052	\$ 18.070
(-) Egresos pagos Capital Préstamo Bancario		\$ 13.151	\$ 14.646	\$ 16.310	\$ 18.163	\$ 20.226
(-) Egresos pagos Interés Préstamo Bancario		\$ 8.279	\$ 6.785	\$ 5.121	\$ 3.267	\$ 1.204
(-) Pago Participación Trabajadores		\$ -	\$ -	\$ 603	\$ 10.953	\$ 20.396
(-) Pago Impuestos		\$ -	\$ -	\$ 855	\$ 15.517	\$ 28.894
TOTAL EGRESOS	\$ -	\$ 224.404	\$ 231.106	\$ 240.591	\$ 265.825	\$ 296.708
SALDO DE CAJA DIFERENCIAL	\$ -	\$ (30.461)	\$ (5.143)	\$ 60.735	\$ 95.739	\$ 125.096
(+) Inversión Inicial	\$ 25.000					
SALDO ACUMULADO	\$ 25.000	\$ (5.461)	\$ (10.604)	\$ 50.131	\$ 145.870	\$ 270.967

Elaborado: Autores

11.2. ESTADO DE RESULTADOS

El estado de resultado es un estado financiero, también llamado estado de ganancias y pérdidas, que presenta las operaciones de una entidad durante un periodo contable, mediante el adecuado enfrentamiento de sus ingresos con los costos y gastos relativos, para determinar la utilidad o pérdida neta, así como el resultado integral del ejercicio (Contifico, s.f.) (UADY, s.f.).

Con el estado de resultado se puede realizar lo siguiente:

- Tener una visión completa y detallada del comportamiento del negocio y así determinar la ganancia o pérdida obtenida y su rentabilidad.
- Llevar un mejor control de la contabilidad y mantener el orden de la información.
- Registrar todos los ingresos y todos los gastos que se generan durante un ejercicio contable para conocer si la operación está siendo rentable.
- Facilitar la toma de decisiones estratégicas que contribuyan a su crecimiento.
- Identificar errores o gastos innecesarios que estén afectando las operaciones en un periodo de tiempo.

En la tabla 21 se muestra el estado de resultados de la empresa proyectado a 5 años, de acuerdo a los ingresos y gastos que se han considerado, por lo que a partir del segundo año se refleja utilidad, la misma que va incrementando año a año.

Tabla 21. Estado de Resultados

ESTADO DE RESULTADOS						
CUENTAS	INICIO	AÑO 1	AÑO 2	AÑO 3	AÑO 4	AÑO 5
(+) Ventas		\$280.250	\$378.898	\$486.492	\$578.963	\$671.434
(-) Gastos Administrativos	\$41.126	\$184.973	\$191.659	\$199.667	\$199.872	\$207.918
(-)Gastos Operativos	\$21.927	\$86.307	\$152.935	\$185.166	\$217.398	\$249.630
(-) Gastos de Publicidad	\$2.400	\$18.000	\$18.017	\$18.035	\$18.052	\$18.070
UTILIDAD OPER.	-\$65.453	-\$9.030	\$16.287	\$83.623	\$143.641	\$195.817
(-) Gastos de Depreciación		\$5.480	\$5.480	\$5.480	\$4.400	\$4.400
EBIT	-\$65.453	-\$14.510	\$10.808	\$78.144	\$139.241	\$191.417
(-) Gastos Financieros		\$8.279	\$6.785	\$5.121	\$3.267	\$1.204
UTILIDAD ANTES IMP.	-\$65.453	-\$22.789	\$4.023	\$73.023	\$135.973	\$190.213
(-) 15% trabajadores		\$0	\$603	\$10.953	\$20.396	\$28.532
UTILIDAD GRAVABLE	-\$65.453	-\$22.789	\$3.419	\$62.070	\$115.577	\$161.681
(-) Impuestos 25%		\$0	\$855	\$15.517	\$28.894	\$40.420
UTILIDAD NETA	-\$65.453	-\$22.789	\$2.565	\$46.552	\$86.683	\$121.261
Reserva Legal		\$0	\$256	\$4.655	\$8.668	\$12.126
UTIL./PERD. DEL EJER.	-\$65.453	-\$22.789	\$2.308	\$41.897	\$78.015	\$109.135
% de Rentabilidad Neta			1%	10%	15%	18%

Elaborado: Autores

11.3.BALANCE GENERAL

Un balance general es un informe detallado del estado financiero de una empresa, en un lapso de tiempo determinado (usualmente un año) que se facilita información estática de sus bienes, derechos y obligaciones. Se compone de un resumen de todo lo que posee la empresa y lo que le adeudan (activos), lo que debe (pasivos) y lo que realmente les pertenece a los accionistas (patrimonio) (BBVA, s.f.). (CEUPE, s.f.).

En la tabla 22 se muestra el balance general de la empresa proyectado a 5 años, en el que se detallan todos los activos, pasivos, y patrimonio de la misma.

Tabla 22. Balance General

BALANCE GENERAL						
CUENTAS	INICIO	AÑO 1	AÑO 2	AÑO 3	AÑO 4	AÑO 5
ACTIVOS						
ACTIVOS CORRIENTES						
Caja y bancos	\$ 25.000	\$ (5.461)	\$ (10.604)	\$ 50.131	\$ 145.870	\$ 270.967
Cuentas por cobrar		\$ -	\$ -	\$ -	\$ -	\$ -
Inventarios		\$ -	\$ -	\$ -	\$ -	\$ -
TOTAL ACT. CORR.	\$ 25.000	\$ (5.461)	\$ (10.604)	\$ 50.131	\$ 145.870	\$ 270.967
ACTIVOS FIJOS						
Activos depreciables	\$ 27.398	\$ 27.398	\$ 27.398	\$ 27.398	\$ 27.398	\$ 27.398
Depreciación acumulada		\$ 5.480	\$ 10.959	\$ 16.439	\$ 20.838	\$ 25.238
TOTAL ACT. FIJOS	\$ 27.398	\$ 21.918	\$ 16.439	\$ 10.959	\$ 6.560	\$ 2.160
TOTAL ACTIVOS	\$ 52.398	\$ 16.458	\$ 5.835	\$ 61.090	\$ 152.430	\$ 273.127
PASIVOS						
PASIVO CORRIENTE						
Cuentas por pagar proveedores		\$ -	\$ -	\$ -	\$ -	\$ -
15% de repartición a utilidades		\$ -	\$ 603	\$ 10.953	\$ 20.396	\$ 28.532
25% de Impuesto a la Renta		\$ -	\$ 855	\$ 15.517	\$ 28.894	\$ 40.420
Obligaciones financieras	\$ 82.496	\$ 69.344	\$ 54.699	\$ 38.389	\$ 20.226	\$ -
TOTAL PAS. CORR.	\$ 82.496	\$ 69.344	\$ 56.157	\$ 64.860	\$ 69.517	\$ 68.952
PATRIMONIO						
Capital	\$ 35.355	\$ 35.355	\$ 35.355	\$ 35.355	\$ 35.355	\$ 35.355
Resultados de ejercicios anteriores		\$ (65.453)	\$ (88.22)	\$ (85.934)	\$ (44.037)	\$ 33.978
Utilidades o pérdidas del ejercicio	\$ (65.453)	\$ (22.789)	\$ 2.308	\$ 41.897	\$ 78.015	\$ 109.135
Reservas de años anteriores			\$ -	\$ 256	\$ 4.912	\$ 13.580
Reserva legal		\$ -	\$ 256	\$ 4.655	\$ 8.668	\$ 12.126
TOTAL PATRIMONIO	\$ (30.098)	\$ (52.887)	\$ (50.322)	\$ (3.770)	\$ 82.913	\$ 204.174
TOTAL PAS.Y PAT.	\$ 52.398	\$ 16.458	\$ 5.835	\$ 61.090	\$ 152.430	\$ 273.127

Elaborado: Autores

11.4.PUNTO DE EQUILIBRIO

El punto de equilibrio, también llamado el punto muerto o el umbral de la rentabilidad, es establecido a través de un cálculo que sirve para definir el momento en que los ingresos de una empresa cubren sus gastos fijos y variables, cuando se logra vender lo mismo que se gasta, no se gana ni pierde, es fundamental para las empresas evaluar su rentabilidad, ya que de esta forma es posible saber cuánto necesitan vender para generar lucro. También tiene como propósito evitar mayores pérdidas en la empresa (Salesforce, s.f.) (Euro Innova, s.f.).

Con el punto de equilibrio se puede realizar lo siguiente:

- Mayor planificación ya que ayuda a organizar todo el proceso previo al supply chain.
- Control de gastos, es decir ayuda a mantener el equilibrio económico, a través del conocimiento preciso de los gastos generados según la demanda de ventas.
- Evaluación de costo del producto, mediante el punto de equilibrio se determina cuál será el impacto en la empresa si un producto o servicio incrementa su costo.
- Delimitar metas, al saber con exactitud cuánto es en gastos en inversión y cuánto se recibe de ganancia; se pueden implementar nuevas inversiones sin pensar en posibles riesgos.

Formula de Punto de Equilibrio en Unidades:

$$PQ = \frac{\text{Costos Fijos}}{\text{Precio Venta} - \text{Costos Variables}}$$

Formula de Punto de Equilibrio en Dinero:

$$PQ = \frac{\text{Costos Fijos}}{1 - \frac{\text{Costos Variables}}{\text{Ventas Totales}}}$$

En la tabla 23 se muestra el punto de equilibrio de la empresa proyectado a 5 años, tanto de las máquinas anuales como en dinero:

Tabla 23. Punto de Equilibrio

CÁLCULO DE PUNTO DE EQUILIBRIO	AÑO 1	AÑO 2	AÑO 3	AÑO 4	AÑO 5
TOTAL DE INGRESOS	\$ 280.250	\$ 378.898	\$ 486.492	\$ 578.963	\$ 671.434
Gastos Administrativos	\$184.973	\$191.659	\$199.667	\$199.872	\$207.918
Gastos de Publicidad	\$18.000	\$18.017	\$18.035	\$18.052	\$18.070
COSTO FIJO	\$202.973	\$209.676	\$217.702	\$217.924	\$225.988
Gastos Operativos	\$86.307	\$152.935	\$185.166	\$217.398	\$249.630
COSTO VARIABLE	\$86.307	\$152.935	\$185.166	\$217.398	\$249.630
PUNTO EQUILIBRIO: MÁQUINAS ANUALES	69	71	74	74	77
PUNTO EQUILIBRIO: DÓLARES	\$293.299	\$351.588	\$351.481	\$348.956	\$359.730

Elaborado: Autores

11.5. INDICADORES

11.5.1. Costos de la Deuda

El coste de la deuda (K_d) es el coste que tiene una empresa para desarrollar su actividad o un proyecto de inversión a través de su financiación en forma de créditos, préstamos o emisión de deuda.

La fórmula del costo de la deuda se utiliza para calcular los gastos en los que incurrirá sobre una deuda pendiente o cuánto costará pedir dinero prestado para un proyecto o propósito específico (Schneir, 2022) (Vásquez & Coll, 2020).

La fórmula del coste de la deuda se puede usar para comparar diferentes préstamos o para determinar la mejor manera de pagar un préstamo; a menudo es utilizado para determinar si un nuevo préstamo aumentará las ganancias del negocio. Así mismo, ayuda a identificar nuevas deducciones, ya que los intereses de una deuda son deducibles de impuestos, así como,

comprender mejor cómo se encuentra la salud financiera del negocio, además de detectar maneras de reducir el gasto en deudas. Conocer si conviene solicitar los créditos o préstamos que se está interesado.

La fórmula es:

$$KD = Tasa\ de\ Interes * (1 - Gravamen\ Impositivo)$$

Tabla 24. Costo de Deuda

DEUDA	
% de la Deuda Financiada	70,00%
COSTO DE DEUDA (Kd)	10,81%
Impuesto Total	36,25%
Impuesto a la Renta	25,00%
Impuesto a Trabajadores	15,00%

Elaborado: Autores

11.5.2. Valoración de Activos Financieros

El modelo Capital Asset Pricing Model (CAPM) realiza una valoración de activos financieros que permite estimar su rentabilidad esperada en función del riesgo sistemático siendo útil para fines de inversión al representar una de las mejores alternativas para el cálculo de la tasa de retorno exigida por los inversionistas. (Pyme, 2021) (Villacorta, 2019) (A, s.f.).

- Modelo estático, los inversores únicamente toman en consideración un período.
- Los inversores son aversos al riesgo, para inversiones con mayor nivel de riesgo exigirán mayores rentabilidades.
- Los inversores sólo atienden al riesgo sistemático. El mercado no genera mayor o menor rentabilidad para los activos por el riesgo no sistemático.
- La rentabilidad de los activos corresponde con una distribución normal. La esperanza matemática, se asocia a la rentabilidad. La desviación estándar, se asocia al nivel de

riesgo. Por tanto, los inversores se preocupan por la desviación del activo respecto al mercado en que cotiza. Por ello, se utiliza el Beta como medida de riesgo.

La fórmula es:

$$E(r_i) = r_f + \beta[E(r_m) - r_f]$$

- E (ri): Tasa de rentabilidad esperada de un activo concreto.
- rf: Rentabilidad del activo sin riesgo. Se busca activos de menor riesgo, que en escenarios de normalidad son los activos de deuda pública.
- B: Beta de un activo financiero es la medida de la sensibilidad del activo respecto a su Benchmark.
- E(r_m): Tasa de rentabilidad esperada del mercado en que cotiza el activo.

En la tabla 25 se muestra el detalle de la valoración de activos financieros con un total del 28,01%:

Tabla 25. Valoración de Activos Financieros

VALORACIÓN DE ACTIVOS FINANCIEROS	
% de la Deuda Capital Propio (E)	30,00%
Rf (Tasa de libre riesgo) Bono del Tesoro a 5 años	2,03%
Rm (Retorno Esperado del Mercado) Dow Jones	8,15%
Prima de Riesgo (Rm - Rf)	17,26%
BETA (Indice de la Industria)	0,91
Riesgo País	10,26%
CAPM (Ke)	28,01%

Elaborado: Autores

- La tasa libre de riesgo (RF), que es la rentabilidad obtenida por invertir en un activo que está considerado como libre de riesgo, es decir una inversión segura como letras o bonos emitidos por el Estado, la cual refleja al 2022 con el 2,03%.
- El retorno esperado del mercado (RM), valor esperado del retorno del portafolio de mercado, el cual incluye todos los activos riesgosos de la economía, la cual refleja al 2022 con el 8,15%.
- Prima de riesgo de mercado ($R_m - R_{rf}$), es el rendimiento esperado que un inversor recibe (o espera recibir en el futuro) al tener una cartera cargada de riesgo en lugar de activos libres de riesgo, la cual refleja al 2023 con el 17,26%.
- Beta, es la medida que calcula la volatilidad de una acción respecto al mercado en general. Indica las fluctuaciones que se causarán en las acciones debido a un cambio en las condiciones del mercado, el cual refleja al 2023 con el 0,91.
- El riesgo país es el riesgo que tiene un país frente a las operaciones financieras internacionales. En sí, afecta la inversión extranjera directa y se suele medir a través de su prima de riesgo, el cual refleja al 2022 con el 10,26% (Alfonso, 2020).

11.5.3. Beta Apalancado

El coeficiente beta indica la sensibilidad histórica de la evolución de la cotización de una determinada acción ante la evolución del índice de referencia del mercado al que pertenece la acción y que se calcula por comparación entre la rentabilidad de una acción o la del índice sectorial al que pertenece la acción a valorar y la rentabilidad del índice del mercado. (Rotstein & Esandi, 2003)

- BETA: es el indicador que muestra la sensibilidad de una acción o sector con respecto al mercado.
- BETA APALANCADA: es el indicador de volatilidad que tiene en cuenta el riesgo operativo y el riesgo financiero, que está influenciada por el nivel de apalancamiento de la compañía.

- **BETA DESAPALANCADA:** es el indicador de volatilidad en el que se elimina la influencia del apalancamiento financiero, es decir, del riesgo financiero.

El coeficiente beta mide este riesgo asistemático, el riesgo individual de la acción mitigado en su totalidad el riesgo de mercado. Mientras que el riesgo sistemático se mide por medio de la prima de mercado.

Si la beta es positiva, ante subidas del índice del mercado se producirían subidas en la cotización de la acción.

Si la beta es negativa, ante subidas del índice del mercado se producirían bajadas en la cotización de la acción.

Si la beta es cero o próxima a cero, ante subidas o bajadas del índice del mercado, no se producen variaciones, ni subidas ni bajadas en la cotización de la acción. La acción tiene menor riesgo que el mercado (Ayús, Chica Arrieta, & Montiel Ensuncho, 2017).

$$Beta\ desapalancada = Beta\ apalancada \frac{E}{D} \times (1 - t) + E$$

E = porcentaje de recursos propios sobre total recursos.

D= porcentaje de recursos ajenos sobre total recursos.

T= tasa fiscal aplicable en el impuesto sobre sociedades.

En la tabla 26 se muestra el detalle de la beta apalancada con un total del 0,91:

Tabla 26. Beta Apalancado

CÁLCULO DEL BETA	
Deuda Financiada	70,00%
Capital Propio	30,00%
Impuestos	36,25%
Beta del Sector Des apalancado	0,63
D/E (Apalancamiento)	70,00%
BETA APALANCADO	0,91

Elaborado: Autores

11.5.4. Costos Promedio Ponderado del Capital

El WACC o coste medio ponderado del capital, por sus siglas en inglés WACC (Weighted Average Cost of Capital), es el coste de los dos recursos de capital que tiene una empresa; la deuda financiera y los fondos propios, teniendo en cuenta su tamaño relativo. Se utiliza para descontar los flujos de caja futuros a la hora de valorar un proyecto de inversión. Un proyecto con una tasa de rendimiento mayor que el WACC se considera rentable (Economia3, 2023).

En general, un proyecto con una TIR mayor que el WACC es considerado atractivo y se espera que genere ganancias para la empresa. Sin embargo, es importante también evaluar otros factores como el riesgo del proyecto, la disponibilidad de recursos y las oportunidades de crecimiento a largo plazo antes de tomar una decisión de inversión (Empresa Actual, 2019).

$$WACC = k_d \times (1 - t) \times \left(\frac{D}{V}\right) + k_e \times \left(\frac{E}{V}\right)$$

- Kd: Coste de la Deuda Financiera (kd).
- Ke: Coste de los Fondos Propios (Ke).
- t: Impuesto de sociedades.
- D: Deuda financiera.
- E: Fondos propios.
- V: Deuda financiera + Fondos Propios (D+E)

Tabla 27. Costo Promedio Ponderado del Capital

COSTO PROMEDIO PONDERADO DEL CAPITAL	
Ke (E/V)	8,40%
Kd (1-t) (D/V)	4,82%
WACC	13,23%

Elaborado: Autores

11.6. ANÁLISIS DE SENSIBILIDAD

El análisis de sensibilidad como una herramienta de gestión que permite a las organizaciones predecir los resultados de los proyectos, ayudando a comprender las incertidumbres, las limitaciones y los alcances de los modelos de decisiones. Esto consiste en tomar en cuenta los elementos financieros para determinar la solidez de la misma. Mediante este análisis se puede saber cómo responderá la inversión en diferentes escenarios económicos y ante diversas variables.

Para este análisis se plantearon varios escenarios, entre pesimistas, moderado y optimistas, donde las variables fueron el precio de venta de cada máquina y la cantidad de máquinas vendidas por año:

- **Caída de precios en el futuro:** Este riesgo se refiere a la posibilidad de que el producto o servicio en el que vamos a invertir pueda tener una depreciación importante en el futuro.
- **Un mercado con un crecimiento menor al esperado:** Este riesgo tiene que ver con que nuestra inversión no dé las ganancias que se proyectaba en un principio. Puede ocurrir que un grupo de acciones que tendía al alza se estanque o retroceda inesperadamente.

Tabla 28. Análisis de Sensibilidad Variando Precio

ANALISIS DE SENSIBILIDAD - VARIANDO PRECIO						
% Capital		30%	% Deuda		70%	
Precio	% Ventas	Número Máquinas Fabricadas (5 años)	VAN Acc.	TIR Acc.	VAN Fin.	TIR Fin.
\$4.200,00	Del 0.10 % al 0.18 % del año 1 al año 5	496	\$ 42.815	37%	\$ 220.902	36%
\$4.500,00			\$ 125.860	55%	\$ 412.111	52%
\$4.750,00			\$ 194.174	68%	\$ 570.314	64%
\$5.000,00			\$ 258.967	81%	\$ 724.016	75%
\$5.250,00			\$ 321.859	93%	\$ 875.570	84%

Elaborado: Autores

Tabla 29. Análisis de Sensibilidad Variando Unidades Fabricadas

ANALISIS DE SENSIBILIDAD - VARIANDO UNIDADES FABRICADAS						
% Capital		30%	% Deuda		70%	
Precio	% Ventas (Año 1 al año 5)	Número Máquinas Fabricadas (5 años)	VAN Acc.	TIR Acc.	VAN Fin.	TIR Fin.
\$4.750,00	Del 0.03 % al 0.11 %	289	\$ (151.413)	0%	\$ (110.409)	2%
\$4.750,00	Del 0.05 % al 0.13 %	348	\$ (48.814)	19%	\$ 89.618	22%
\$4.750,00	Del 0.10 % al 0.18 %	496	\$ 194.174	68%	\$ 570.314	64%
\$4.750,00	Del 0.15 % al 0.23 %	643	\$ 398.611	117%	\$ 1.004.007	100%
\$4.750,00	Del 0.17 % al 0.25 %	702	\$ 477.804	137%	\$ 1.174.566	114%

Elaborado: Autores

12. ANÁLISIS DE RIESGOS E INTANGIBLES

Realizar el proceso de identificación, evaluación, y valoración de riesgos en el proyecto es de mucha importancia, ya que permite establecer controles y llevar a cabo acciones preventivas, teniendo en cuenta las probabilidades en que puedan ocurrir, y con ello analizar los factores claves para alcanzar el éxito.

12.1. RIESGOS DE MERCADO

Que ingresen al mercado nuevas propuestas de modelos de secadoras, en la cual exista variedad en la oferta y haya competencia por calidad y precios. La probabilidad de ocurrencia es baja, ya que el producto está enfocado a un segmento para pequeños y medianos agricultores, a un precio accesible a diferencia de las secadoras semi industriales.

12.2. RIESGOS TÉCNICOS

En el caso de problemas logísticos a nivel internacional, exista escases de la principal materia prima para fabricar la estructura metálica y por ende se incrementen los precios. En este caso, la posibilidad de ocurrencia es baja, a pesar de que la logística internacional ha presentado variación postpandemia debido a las altas tarifas de transporte y escases de contenedores, sin embargo, las empresas están tomando las medidas necesarias para adaptarse al cambio y transformación logística.

12.3. RIESGOS SOCIALES Y LABORALES

El proceso de fabricación de la estructura metálica puede contener varios riesgos al personal, como golpes o cortes en extremidades superiores e inferiores durante el montaje y armado de la estructura, tener lesiones leves o graves al transportar y montar la estructura, y caídas por resbalones o tropiezos con equipos y materiales. En este aspecto la probabilidad de ocurrencia es baja, siempre y cuando se toman las medidas necesarias y usos de equipos de protección personal adecuados.

12.4.RIESGOS ECONÓMICOS

La venta y alquiler de la estructura metálica depende del nivel de ingresos de los pequeños agricultores, por lo que habría la posibilidad de que exista algún problema en las épocas que caiga el precio del cacao como ha ocurrido este año, sin embargo, las posibilidades son bajas ya que el cacao es muy cotizado a nivel internacional y cada vez crece más la demanda de este producto.

Tabla 30. Matriz de Riesgos del Proyecto

Nro.	Identificación de Riesgos	Probabilidad	Impacto
1	Riesgos de Mercado	Baja	Medio
2	Riesgos Técnicos	Baja	Medio
3	Riesgos Laborales	Baja	Medio
4	Riesgos Económicos	Baja	Alto

Elaborado: Autores

De acuerdo a la identificación realizada, a continuación, se detallan acciones para la mitigación y control de los riesgos:

- Con la entrada de nuevos competidores, se deberá de garantizar un producto de calidad con una atención diferenciada a los clientes, estar en constante innovación ofreciendo nuevos servicios.
- Para mitigar la falta de materia prima en caso de problemas logísticos, se realizará un adecuado análisis o proyección de la demanda para tener un abastecimiento necesario.
- Dar capacitaciones constantes sobre el uso de EPP (Equipos de Protección Personal) y entregar los implementos requeridos para el armado y montaje de la estructura.
- En el caso de que los agricultores lleguen reducir sus ingresos por la falta de paga por sus productos o baja del precio del cacao, se diseñarán estrategias para facilidades de pago de la estructura y realizar planes de marketing para aumentar los clientes y obtener nuevos clientes en otras provincias.

13. CONCLUSIONES Y RECOMENDACIONES

- En la investigación del mercado se identificó el segmento de los agricultores de cacao fino de aroma que tengan menos de 10 hectáreas en la provincia del Guayas y tiene la necesidad de mejorar el secado de las pepas de cacao, al máximo 7% de humedad para que puedan vender su producto al mejor precio del mercado y sin tener sanciones al momento de la comercialización. Por tal razón, se les propone adquirir una estructura metálica que haga uso del espacio aéreo aprovechando la energía solar al máximo y que pueda transformarse en una secadora semiautomática que garantice un buen secado de las pepas de cacao.
- En las entrevistas puerta a puerta con los productores de cacao se encontró preferencias en el diseño de la estructura metálica. Tiene 1.5 m de largo por 1m de ancho y 2.1m de alto con 3 cajones en donde se ubicarán las pepas de cacao, cada cajón tiene las dimensiones de 1.40 m x 0.95 m x 0.30 m. Los cajones también pueden servir para facilitar el secado de cacao mediante luz solar. En la parte superior tiene un techo semi ovalado de 0.5 m de alto que protege los granos de cacao. En la parte inferior de los cajones tiene una malla que permite el flujo de calor cuando se encienda el quemador, este último consiste en un tubo cilíndrico con agujeros por donde se prende la llama para hacer el secado del cacao. Ese cilindro está conectado con otro que tiene una válvula para regular la intensidad del flujo de gas que fluye desde la bombona de gas doméstico. La máquina tiene una capacidad de 6 quintales.
- Dado que los costos de fabricación bruto de una máquina son de \$1.803,00 dólares y costos administrativos y de publicidad son aproximadamente \$3.000,00 dólares, además, de considerar la cantidad de ingreso promedio de los potenciales clientes, se fijó el precio de venta de la máquina en \$4.750,00 dólares americanos. También se les da la opción de alquiler a aproximadamente \$300,00 dólares mensuales por 18 meses, en el que se consideró un incremento del 14%. En caso de que el agricultor al finalizar el contrato de alquiler requiera adquirir la máquina de manera definitiva, deberá pagar un incremento

del 14% del valor del equipo. Se considera que un agricultor debe tener mínimo 3 hectáreas de producción plena para solventar el costo de inversión de esta máquina.

- Para el proyecto se requiere un financiamiento de \$117.851,00 dólares, donde se prevé financiar el 70% y el 30% restante será capital propio de los socios. A partir del año 1 se proyectó las ventas con 59 máquinas, que representa el 0,10% del mercado objetivo, para lo cual se proyecta un crecimiento de ventas del 0,02% anual. Además, se empezará el alquiler de las maquinas en el año 2 con el 0,02% del mercado y tendrá un crecimiento de 0,01% los 3 años siguientes.
- Con las ventas proyectadas se espera que al año 3 se tenga un flujo de caja positivo y con una rentabilidad del 10% en ese año. El flujo de caja de los accionistas muestra un VAN de \$194.174,00 dólares y TIR del 68% y el flujo de caja del financiamiento tiene un VAN \$570.314,00 dólares y TIR de 64%, estos valores muestran que el proyecto es rentable.
- El proyecto tiene como propuesta social mejorar la calidad de vida de los agricultores, que puedan obtener precios justos por sus productos y se mejore la producción y ventas. Así como dar seguimiento constante y capacitaciones a los productores referente al manejo de la secadora, sobre todo en las innovaciones que se vayan realizando de acuerdo a los requerimientos de los usuarios.
- Se realizaron diferentes análisis de sensibilidad antes variables como precio de venta de la máquina y porcentaje de venta variando las unidades fabricadas, los cuales ayudan a predecir los resultados del proyecto en los años proyectados y plantearse soluciones ante los diferentes escenarios económicos.
- De acuerdo a los análisis económicos, financieros y de riesgos realizados se puede determinar la ejecución del proyecto de manera viable y rentable, dado que a su vez el

cultivo del cacao está en constante crecimiento por su consumo a nivel mundial, fomentando a que familias continúen invirtiendo en el sector.

- Realizar las planificaciones pertinentes y corregir desviaciones sobre la marcha del proyecto harán que la empresa pueda cubrir su deuda, pagar a los empleados, obtener rentabilidad esperada y crecer en el tiempo.

14. BIBLIOGRAFÍA

A, M. T. (s.f.). *Rentabilidad libre de riesgo*. Obtenido de <https://mytriplea.com/diccionario-financiero/rentabilidad-libre-de-riesgo/>

AGROCALIDAD. (2021). Obtenido de <https://www.agrocalidad.gob.ec/wp-content/uploads/2022/02/Informe-cacao.pdf>

Alfonso. (Marzo de 2020). *Economipedia*. Obtenido de <https://economipedia.com/definiciones/riesgo-pais.html>

ANECACAO. (2019). Obtenido de <https://revistas.uasb.edu.ec/index.php/eg/article/view/1442/1349>

ANECACAO. (2021). Obtenido de <https://novasinergia.unach.edu.ec/index.php/novasinergia/article/view/261/261>

Ayús, A. L., Chica Arrieta, I. E., & Montiel Ensuncho, A. (2017). *Metodología del Cálculo Beta*. Obtenido de Revista Espacios: <https://www.revistaespacios.com/a17v38n34/a17v38n34p15.pdf>

Banco Central del Ecuador. (2022). Obtenido de <https://www.bce.fin.ec/informacioneconomica>

BBVA. (s.f.). Obtenido de <https://www.bbva.com/es/salud-financiera/que-es-el-balance-general-o-de-situacion-de-una-empresa/>

CEUPE. (s.f.). Obtenido de <https://www.ceupe.mx/blog/que-es-el-balance-general.html>

Contifico. (s.f.). Obtenido de <https://contifico.com/que-es-estado-de-resultados/>

Debitoor. (s.f.). Obtenido de <https://debitoor.es/glosario/coste-variable>

Delgado, F. (s.f.). *SMS Ecuador*. Obtenido de <https://smsecuador.ec/que-significa-activo-fijo-en-una-empresa/>

Dirección Regional Norte. (2012). *Ecuador en cifras*. Obtenido de https://www.ecuadorencifras.gob.ec/documentos/web-inec/Poblacion_y_Demografia/CPV_aplicativos/modulo_cpv/CIU4.0.pdf

Economia3. (2023). WACC. Obtenido de Economía3: <https://economia3.com/wacc-definicion/>

El Universo. (2021). Obtenido de <https://www.eluniverso.com/noticias/economia/pequenos-productores-de-los-rios-recibieron-15000-plantas-injertas-de-cacao-nota/>

Empresa Actual. (2019). *El WACC*. Obtenido de Empresa Actual: <https://www.empresaactual.com/el-wacc/>

Euro Innova. (s.f.). Obtenido de <https://www.euroinnova.ec/blog/que-es-el-punto-de-equilibrio-en-contabilidad>

Euro Innova. (s.f.). *Euroinnova*. Obtenido de <https://www.euroinnova.ec/blog/que-son-los-gastos-de-administracion>

G-Talent. (12 de Noviembre de 2021). *G-Talent*. Obtenido de https://www.g-talent.net/blogs/finanzas-administracion/flujo-de-caja-proyectado-como-elaborarlo?utm_source=GoogleAds&utm_medium=Busqueda&utm_campaign=ArtFlujodeCajaGG}&utm_content=Anuncio1&gclid=CjwKCAjw5dqqBhBNEiwA7PryaHR5

INEC. (2012). *INEC*. Obtenido de https://aplicaciones2.ecuadorencifras.gob.ec/SIN/co_agricola.php?id=01640.02.02

INIAP. (2008). Obtenido de <http://tecnologia.iniap.gob.ec/images/rubros/contenido/cacao/fermenta.pdf>

La Cadena de Valor del Cacao en América Latina y El Caribe. (2019). Obtenido de <https://repositorio.iniap.gob.ec/bitstream/41000/5382/1/Informe%20CACAO.pdf>

La República. (2021). Obtenido de <https://www.larepublica.ec/blog/2021/12/15/ecuador-avanza-en-sistemas-tecnologicos-para-reconocer-el-origen-del-cacao/>

Learn Microsoft. (27 de Septiembre de 2022). Obtenido de <https://learn.microsoft.com/es-mx/dynamics365/business-central/finance-cash-flow-overview>

MAG. (2021). Obtenido de <http://sipa.agricultura.gob.ec/index.php/cacao/boletines-situacionales-cacao-ecuador>

Martínez, C. (5 de Agosto de 2022). *Drip Capital*. Obtenido de <https://www.dripcapital.com/es-mx/recursos/blog/utilidad-neta-utilidad-bruta>

OBEST. (2020). Obtenido de <https://blogs.cedia.org.ec/obest/wp-content/uploads/sites/7/2020/07/An%C3%A1lisis-de-cacao-24-de-junio-2020-7.pdf>

PRIMICIAS. (2021). Obtenido de <https://www.primicias.ec/noticias/economia/cacao-marca-record-de-exportaciones-por-segundo-ano-consecutivo/>

Pyme, P. (23 de 04 de 2021). *Finanzas y Contabilidad*. Obtenido de Plantillas Pyme: <https://www.plantillaspyme.com/blog-pymes/finanzas-y-contabilidad/que-es-el-capm-para-que-sirve-y-como-se-calcula>

Revista Líderes . (15 de Noviembre de 2021). *Revista Lideres*. Obtenido de <https://www.revistalideres.ec/lideres/superficie-produccion-cacao-ecuador-incremento.html>

Rotstein, L. F., & Esandi, L. I. (2003). *Beta, la estructura de capital y el efecto de palanca financiera*. Obtenido de Universidad Nacional del Sur: http://bibliotecadigital.uns.edu.ar/scielo.php?script=sci_arttext&pid=S1514-42752003001100005

Salesforce. (s.f.). Obtenido de <https://www.salesforce.com/mx/blog/2021/11/punto-de-equilibrio-que-es-y-como-calcularlo.html#:~:text=El%20punto%20de%20equilibrio%20es,alcanzado%20el%20punto%20de%20equilibrio.>

Sánchez, J. (2020). *Economipedia*. Obtenido de <https://economipedia.com/definiciones/capital-de-trabajo.html>

Schneir, J. (10 de Octubre de 2022). *Camino Financial*. Obtenido de <https://www.caminofinancial.com/es/costo-de-la-deuda/>

SIPA. (2021). Obtenido de <http://sipa.agricultura.gob.ec/index.php/cacao/boletines-situacionales-cacao-ecuador>

UADY. (s.f.). Obtenido de <http://academica.uaslp.mx/>

Urzúa, F. (30 de Marzo de 2022). *chipax*. Obtenido de <https://www.chipax.com/blog/que-es-el-flujo-de-caja-y-cual-es-su-importancia/>

Vásquez, R., & Coll, F. (1 de Mayo de 2020). Obtenido de <https://economipedia.com/definiciones/coste-de-la-deuda-kd.html>

Villacorta, A. G. (2019). *El Modelo CAPM y su aplicación en las finanzas*. Obtenido de <https://www.esan.edu.pe/conexion-esan/el-modelo-capm-y-su-aplicacion-en-las-finanzas#:~:text=Prima%20de%20riesgo%20de%20mercado,de%20activos%20libres%20de%20riesgo>

15. ANEXOS

15.1. MODELO DE ANÁLISIS FINANCIERO

INFLACIÓN PAÍS 2019 - 2022

Inflación País 2019 - 2022

AÑO	ENE	FEB	MAR	ABR	MAY	JUN	JUL	AGO	SEP	OCT	NOV	DIC	PROMEDIO
2019	0,47	-0,23	-0,21	0,17	-0,004	-0,04	0,09	-0,1	-0,01	0,52	-0,7	-0,01	0,00
2020	0,23	-0,15	0,2	1	-0,26	-0,62	-0,61	-0,32	-0,16	-0,19	-0,01	-0,03	-0,08
2021	0,12	0,08	0,18	0,35	0,08	-0,18	0,53	0,12	0,02	0,21	0,36	0,07	0,16
2022	0,72	0,23	0,11	0,59	0,56	0,65	0,16	0,03	0,36	0,12	-0,01	0,16	0,31
PROMEDIO 2019-2022													0,10%

TASA DE CRECIMIENTO DIARIO DEL TESORO 2021 - 2022

Daily Treasury Yield Curve Rates (Tasa de Crecimiento diaria del Tesoro) 2021-2022												
Date	1 Mo	2 Mo	3 Mo	6 Mo	1 Yr	2 Yr	3 Yr	5 Yr	7 Yr	10 Yr	20 Yr	30 Yr
30/12/2022	4,12	4,41	4,42	4,76	4,73	4,41	4,22	3,99	3,96	3,88	4,14	3,97
PROMEDIO	0,94	1,07	1,17	1,41	1,58	1,75	1,87	2,03	2,19	2,28	2,71	2,65

DOW JONES

AÑO	PROM. ANUAL	DIF.
2019	\$ 26.556,06	
2020	\$ 26.677,99	0,5%
2021	\$ 33.965,42	27,3%
2022	\$ 32.834,04	-3,3%
PROMEDIO		8,15%

BETA

Beta, Unlevered beta and other risk measures for Emerging Markets (05 enero 2023)									
Industry Name	Number of firms	Beta	D/E Ratio	Tax rate	Unlevered beta	Cash/Firm value	Unlevered beta corrected for cash	HiLo Risk	Standard deviation of equity
Farming/Agriculture	296	0,82	56,35%	12,80%	0,58	8,68%	0,63	0,3619	32,44%

RIESGO PAÍS

PROMEDIO	10,26%
----------	--------

PRIMAS DE RIESGO Y MÁRGENES DE INCUMPLIMIENTO DE LOS PAÍSES

Primas de riesgo y márgenes de incumplimiento de los países					
Última actualización: 05 de enero de 2023					
http://pages.stern.nyu.edu/~adamodar/New_Home_Page/datafile/ctryprem.html					
Country	Africa	Moody's rating	Rating-based Default Spread	Total Equity Risk Premium	Country Risk Premium
Ecuador	Central and South America	Caa3	12,24%	23,20%	17,26%

TABLA DE AMORTIZACIÓN

TABLA DE AMORTIZACIÓN					
MONTO		\$	82.496		
TASA			10,81% (Kd)		
PLAZO			5 años		
GRACIA			0 años		
FECHA DE INICIO			1/1/2022		
VALOR CUOTA FIJA			\$ 1.786		
FRECUENCIA			30 días		
NÚMERO DE PERIODOS			60 para amortizar capital		
No.	VENCIMIENTO	SALDO	INTERES	CAPITAL	DIVIDENDO
0		\$ 82.496			
	Año 1		\$ 8.279	\$ 13.151	\$ 21.430
	Año 2		\$ 6.785	\$ 14.646	\$ 21.430
	Año 3		\$ 5.121	\$ 16.310	\$ 21.430
	Año 4		\$ 3.267	\$ 18.163	\$ 21.430
	Año 5		\$ 1.204	\$ 20.226	\$ 21.430
			\$ 24.655	\$ 82.496	\$ 107.151

15.2. ENTREVISTAS

Entrevista a persona relacionada con el sector del cacao

1. **¿Cómo se llama?**
Lady Paredes Ávila
2. **¿Qué labores realiza dentro de este sector?**
Jefe de aseguramiento de calidad en una exportadora de cacao.
3. **¿Cómo ve actualmente el desarrollo de esta industria?**
El cacao y toda su cadena de producción ha tenido un crecimiento grande debido a la alta demanda de producción de chocolates, bebidas y usos no solo para cosméticos sino también medicinal.
La empresa en la que laboro vende cacao orgánico casi exclusivamente para chocolates de altas concentraciones de cacao (amargos) por sus altos valores nutricionales y antioxidantes.
Nuestro mercado es netamente europeo, a pesar de la pandemia no hemos parado la producción.
4. **¿Cómo le pareció la propuesta presentada para que los agricultores puedan mejorar el proceso de secado de las pepas de cacao?**
La propuesta me parece interesante, si los costos de producción de los secadores son bajos y si se pudiera incorporar un medidor de temperatura en el secador, ya que la temperatura para secar cacao no debe ser superior a 55°C porque se quemaría el cacao, también se podría poner como otra opción de combustión para el secador el diésel.
5. **¿En su experiencia, ha conocido algún otro producto para el secado de los granos?**
Si conozco otros mecanismos de secado, como marquesinas metálicas, marquesinas corredizas y con techado, y secadoras artificiales a gas o diésel.
6. **¿Cómo visualiza el tema de la competencia para este producto y los posibles clientes potenciales?**
Si el producto garantiza que el secado del cacao va a ser lento y controlado, de bajos costos si fuese una buena opción para el mercado cacaotero. Podría ser enfocado a pequeñas asociaciones o agrupaciones cacaoteras.
7. **Muchas gracias por su tiempo.**

Entrevista a experto 2

1. ¿Cómo se llama?

Kevin Toala Vite, ingeniero mecánico de ESPOL

2. ¿Qué labores realiza dentro de este sector?

Tiene experiencia en procesos industriales, sobre todo en calderas y materiales metalmecánicos en procesos de combustión e intercambiadores de calor.

3. ¿Qué le parece la idea, es factible a primera vista?

Depende de los costos y gastos involucrados en el proyecto, se debe armar un flujo de caja, para comparar si con tu producto tengo mayor productividad, entonces es más factible, debe ver tema económico.

4. ¿Qué seguridades recomendarías para que el cilindro de gas no explote?

La cámara que esté bien sellado, que las tuberías sean seguras, no tengan alguna perforación, una persona golpee con alguna herramienta. Colocar un sistema de detector de control para apagado automático.

5. Al momento de hacer el secado de la humedad (vapor) ¿Cómo se debe sacar de la estructura esa agua evaporada y que se condensa?

El vapor es menos denso, va a buscar salir, por eso puede poner una chimenea con gorro chino para que el vapor se condense y evacue como agua.

6. ¿Qué material sugieres que usemos para la estructura metálica, (acero, latón, etc.)?

Cuidar la inocuidad, el hierro se oxida, puedes usar acero inoxidable.

7. Las secadoras automáticas actuales, algunas ocupan mucho espacio, ¿Qué piensas que pueden ser las ventajas con esta propuesta?

Una secadora automática industrial que utilizan sistemas neumáticos, compuertas, motores, etc. ocupan mucho espacio. Así por tema espacio si me parece bien su idea, pero deben tener en cuenta el tiempo de trabajo, si es igual o menor a lo que actualmente me demora con una máquina grande es bueno, pero si se demora más y aparte como es semi automática su propuesta debo tener un empujado ahí, eso podría elevar costos de hora/ producción-hombre.

8. ¿En su experiencia, ha conocido algún otro producto para el secado de los granos?

Claro las secadoras automáticas industriales, y el convencional al sol. Secadoras circulares u orbitales, con intercambiadores de calor mediante vapor.

9. ¿Cómo visualiza el tema de la competencia para este producto y los posibles clientes potenciales?

Depende de la capacidad de la secadora, te debes enfocar a un mercado más artesanal, que tienen poca producción.

10. Muchas gracias por su tiempo.

Entrevistas sobre el producto propuesto

1. **¿Cómo se llama?** Omar Poveda

2. **¿Usted que tiene este problema al secar el cacao, le gustaría conocer una alternativa que lo ayude en este proceso?** Sí.

3. **¿Qué no le ha gustado de la solución que les proponemos?**
No entraría mucho cacao en los paneles.

4. **¿Qué si le ha gustado de la solución que le proponemos?**
Es novedoso, ya que en un determinado espacio puedo extender mi cacao en los diferentes pisos.

5. **¿Qué mejoras le haría a este producto que le presentamos?**
Ampliar más los paneles simulando las medidas de un tendal tradicional.

6. **¿Por qué cree que esto le ayudaría en mejorar el proceso de secado de las pepas de cacao?**
Creo que si tengo un área para un tendal con diferentes pisos de la misma medida y que pueda correrlos de manera que aproveche cada espacio, me ayudaría a reducir costos de hacer 5 tendales y recibiría el mismo sol.

7. **¿Le gustaría ver el producto?** Sí me gustaría.

8. **¿Estaría bien si lo/la volvemos a contactar para que conozca el producto en físico y hacer una prueba?** Claro que sí.

9. **¿Sabe de alguien más que tenga este mismo problema? ¿Tiene su información?** Sí.

10. **Muchas gracias por su tiempo.**

1. **¿Cómo se llama?** Rosa Panchana

2. **¿Usted que tiene este problema al secar el cacao, le gustaría conocer una alternativa que lo ayude en este proceso?** Sí.

3. **¿Qué no le ha gustado de la solución que les proponemos?**
Ver el tipo de rueda para la movilización.

4. **¿Qué si le ha gustado de la solución que le proponemos?**
Ayuda en el secado en los días lluviosos.

5. **¿Qué mejoras le haría a este producto que le presentamos?**
Talvez cajones más amplios.

6. **¿Por qué cree que esto le ayudaría en mejorar el proceso de secado de las pepas de cacao?**
Para llegar con más rapidez al secado, sin tener humedad en las pepas y obtener mejor pago.

7. **¿Le gustaría ver el producto?** Sí.

8. **¿Estaría bien si lo/la volvemos a contactar para que conozca el producto en físico y hacer una prueba?** Sí.

9. **¿Sabe de alguien más que tenga este mismo problema? ¿Tiene su información?** Sí.

10. **Muchas gracias por su tiempo.**

1. **¿Cómo se llama?** Jorge Burgos

2. **¿Usted que tiene este problema al secar el cacao, le gustaría conocer una alternativa que lo ayude en este proceso?** Sí.

3. **¿Qué no le ha gustado de la solución que les proponemos?**
Verificar el uso del cilindro de gas.

4. **¿Qué si le ha gustado de la solución que le proponemos?**
Se puede secar en días no soleados y usando poco espacio.

5. **¿Qué mejoras le haría a este producto que le presentamos?**
Revisar la seguridad para el uso del cilindro de gas.

6. **¿Por qué cree que esto le ayudaría en mejorar el proceso de secado de las pepas de cacao?**
Se ve de fácil movilidad para ubicarlo en lugares adecuados en días soleados.

7. **¿Le gustaría ver el producto?** Sí.

8. **¿Estaría bien si lo/la volvemos a contactar para que conozca el producto en físico y hacer una prueba?** Sí.

9. **¿Sabe de alguien más que tenga este mismo problema? ¿Tiene su información?** Sí, varios.

10. **Muchas gracias por su tiempo.**

1. **¿Cómo se llama?** Luz Pérez

2. **¿Usted que tiene este problema al secar el cacao, le gustaría conocer una alternativa que lo ayude en este proceso?** Sí.

3. **¿Qué no le ha gustado de la solución que les proponemos?**
Las ruedas no serían muy útiles si son tan pequeñas porque el lodo las dañaría.

4. **¿Qué si le ha gustado de la solución que le proponemos?**
El integrar en un solo producto el secado manual y automático.

5. **¿Qué mejoras le haría a este producto que le presentamos?**
Ubicar bien el tubo donde se coloca el cilindro, parece que está muy abajo.

6. **¿Por qué cree que esto le ayudaría en mejorar el proceso de secado de las pepas de cacao?**
El secar en el secador automático puede ayudar a terminar el proceso de secado de forma rápida.

7. **¿Le gustaría ver el producto?** Sí.

8. **¿Estaría bien si lo/la volvemos a contactar para que conozca el producto en físico y hacer una prueba?** Sí.

9. **¿Sabe de alguien más que tenga este mismo problema? ¿Tiene su información?** Mis vecinos.

10. **Muchas gracias por su tiempo.**

1. **¿Cómo se llama?** Rosalía Méndez

2. **¿Usted que tiene este problema al secar el cacao, le gustaría conocer una alternativa que lo ayude en este proceso?** Si

3. **¿Qué no le ha gustado de la solución que les proponemos?**
Parece que será muy pesado, yo tengo que pedir ayuda para que se instale.

4. **¿Qué si le ha gustado de la solución que le proponemos?**
El poder guardar rápido las pepas de cacao en la noche de forma rápida.

5. **¿Qué mejoras le haría a este producto que le presentamos?**
Me parece que está todo bien.

6. **¿Por qué cree que esto le ayudaría en mejorar el proceso de secado de las pepas de cacao?**
Yo creo que sí.

7. **¿Le gustaría ver el producto?** Sí.

8. **¿Estaría bien si lo/la volvemos a contactar para que conozca el producto en físico y hacer una prueba?** Sí, aquí paso en mi casa.

9. **¿Sabe de alguien más que tenga este mismo problema? ¿Tiene su información?** Sí, mis vecinos.

10. **Muchas gracias por su tiempo.**

1. **¿Cómo se llama?** Carmelo Méndez

2. **¿Usted que tiene este problema al secar el cacao, le gustaría conocer una alternativa que lo ayude en este proceso?** Sí.

3. **¿Qué no le ha gustado de la solución que les proponemos?**
Habría que ver cuánto cuesta.

4. **¿Qué si le ha gustado de la solución que le proponemos?**
Que sea compacto y que use ambos sistemas, sol y fuego.

5. **¿Qué mejoras le haría a este producto que le presentamos?**
Ponerle una especie de soporte a la cajonera, porque el cacao en baba es pesado puede dañarse el cajón.

6. **¿Por qué cree que esto le ayudaría en mejorar el proceso de secado de las pepas de cacao?**
Me gusta, y si me ayuda a estar seguro del secado del cacao para vender a buen precio.

7. **¿Le gustaría ver el producto?** Sí.

8. **¿Estaría bien si lo/la volvemos a contactar para que conozca el producto en físico y hacer una prueba?** Claro, puede llamarme.

9. **¿Sabe de alguien más que tenga este mismo problema? ¿Tiene su información?** Mis hermanos.

10. **Muchas gracias por su tiempo.**

1. **¿Cómo se llama?** Guillermo Agua

2. **¿Usted que tiene este problema al secar el cacao, le gustaría conocer una alternativa que lo ayude en este proceso?** Sí.

3. **¿Qué no le ha gustado de la solución que les proponemos?**
Las ruedas deben ser grandes o no tener porque aquí no tenemos caminos de cemento.

4. **¿Qué si le ha gustado de la solución que le proponemos?**
Aquí tenemos mucho polvo, y los granos se ensucian.

5. **¿Qué mejoras le haría a este producto que le presentamos?**
Que se revise bien lo del cilindro de gas, porque no quiero que me explote.

6. **¿Por qué cree que esto le ayudaría en mejorar el proceso de secado de las pepas de cacao?**
Claro que sí, habrá que usarlo para ver qué pasa.

7. **¿Le gustaría ver el producto?** Sí.

8. **¿Estaría bien si lo/la volvemos a contactar para que conozca el producto en físico y hacer una prueba?** Sí, claro.

9. **¿Sabe de alguien más que tenga este mismo problema? ¿Tiene su información?** Mis vecinos.

10. **Muchas gracias por su tiempo.**

1. **¿Cómo se llama?** Olegario

2. **¿Usted que tiene este problema al secar el cacao, le gustaría conocer una alternativa que lo ayude en este proceso?** Sí.

3. **¿Qué no le ha gustado de la solución que les proponemos?**
Yo vivo solo, no se si pueda con un aparato muy grande.

4. **¿Qué si le ha gustado de la solución que le proponemos?**
La secadora automática.

5. **¿Qué mejoras le haría a este producto que le presentamos?**
Lo veo todo bien.

6. **¿Por qué cree que esto le ayudaría en mejorar el proceso de secado de las pepas de cacao?**
Para evitar que la comercializadora me pague menos.

7. **¿Le gustaría ver el producto?** Sí.

8. **¿Estaría bien si lo/la volvemos a contactar para que conozca el producto en físico y hacer una prueba?** Sí.

9. **¿Sabe de alguien más que tenga este mismo problema? ¿Tiene su información?** Mis compadres.

10. **Muchas gracias por su tiempo.**

1. **¿Cómo se llama?** Mario Tacuri

2. **¿Usted que tiene este problema al secar el cacao, le gustaría conocer una alternativa que lo ayude en este proceso?** Sí.

3. **¿Qué no le ha gustado de la solución que les proponemos?**
Me parece todo bien.

4. **¿Qué si le ha gustado de la solución que le proponemos?**
El usar un espacio reducido.

5. **¿Qué mejoras le haría a este producto que le presentamos?**
Versatilidad para poder limpiarlo y poder guardarlo hasta la siguiente cosecha.

6. **¿Por qué cree que esto le ayudaría en mejorar el proceso de secado de las pepas de cacao?**
Para no tener sanciones al momento de vender.

7. **¿Le gustaría ver el producto?** Sí.

8. **¿Estaría bien si lo/la volvemos a contactar para que conozca el producto en físico y hacer una prueba?** Sí.

9. **¿Sabe de alguien más que tenga este mismo problema? ¿Tiene su información?** Mis vecinos.

10. **Muchas gracias por su tiempo.**

1. **¿Cómo se llama?** Luis Flores

2. **¿Usted que tiene este problema al secar el cacao, le gustaría conocer una alternativa que lo ayude en este proceso?** Sí.

3. **¿Qué no le ha gustado de la solución que les proponemos?**
Que tengo que estar pendiente en el secado.

4. **¿Qué si le ha gustado de la solución que le proponemos?**
El espacio que ahorro.

5. **¿Qué mejoras le haría a este producto que le presentamos?**
Un material que dure y no se corra.

6. **¿Por qué cree que esto le ayudaría en mejorar el proceso de secado de las pepas de cacao?**
Para mejorar el secado en menos tiempo.

7. **¿Le gustaría ver el producto?** Sí.

8. **¿Estaría bien si lo/la volvemos a contactar para que conozca el producto en físico y hacer una prueba?** Sí.

9. **¿Sabe de alguien más que tenga este mismo problema? ¿Tiene su información?** Amigos de la comunidad.

10. **Muchas gracias por su tiempo.**

1. **¿Cómo se llama?** Martha Salas.

2. **¿Usted que tiene este problema al secar el cacao, le gustaría conocer una alternativa que lo ayude en este proceso?** Sí.

3. **¿Qué no le ha gustado de la solución que les proponemos?**
Que no tiene mucha capacidad.

4. **¿Qué si le ha gustado de la solución que le proponemos?**
Que use las dos formas de secar, porque hay días que no hay gas.

5. **¿Qué mejoras le haría a este producto que le presentamos?**
Me parece todo bien.

6. **¿Por qué cree que esto le ayudaría en mejorar el proceso de secado de las pepas de cacao?**
El guardar los granos para que no le llegue polvo.

7. **¿Le gustaría ver el producto?** Sí.

8. **¿Estaría bien si lo/la volvemos a contactar para que conozca el producto en físico y hacer una prueba?** Sí.

9. **¿Sabe de alguien más que tenga este mismo problema? ¿Tiene su información?** A mis hermanos.

10. **Muchas gracias por su tiempo.**

1. **¿Cómo se llama?** Erika Malta.

2. **¿Usted que tiene este problema al secar el cacao, le gustaría conocer una alternativa que lo ayude en este proceso?** Sí.

3. **¿Qué no le ha gustado de la solución que les proponemos?**
Las llantas, aquí en el campo no es muy práctico.

4. **¿Qué si le ha gustado de la solución que le proponemos?**
Que sea práctico, puedo guardarlo.

5. **¿Qué mejoras le haría a este producto que le presentamos?**
Que me den capacitación y mantenimiento de ese aparato.

6. **¿Por qué cree que esto le ayudaría en mejorar el proceso de secado de las pepas de cacao?**
Si que seca bien ya no me van sancionar al momento de vender.

7. **¿Le gustaría ver el producto?** Sí.

8. **¿Estaría bien si lo/la volvemos a contactar para que conozca el producto en físico y hacer una prueba?** Sí, claro.

9. **¿Sabe de alguien más que tenga este mismo problema? ¿Tiene su información?** Vecinos.

10. **Muchas gracias por su tiempo.**

1. **¿Cómo se llama?** Fabricio Colcha.

2. **¿Usted que tiene este problema al secar el cacao, le gustaría conocer una alternativa que lo ayude en este proceso?** Sí, aunque me gusta secar al sol.

3. **¿Qué no le ha gustado de la solución que les proponemos?**
No sé si me pueda quemar.

4. **¿Qué si le ha gustado de la solución que le proponemos?**
Que puedo guardar los granos fácilmente.

5. **¿Qué mejoras le haría a este producto que le presentamos?**
La seguridad del cilindro de gas.

6. **¿Por qué cree que esto le ayudaría en mejorar el proceso de secado de las pepas de cacao?**
Talvez en disminuir el tiempo de secado.

7. **¿Le gustaría ver el producto físico?** Sí.

8. **¿Estaría bien si lo/la volvemos a contactar para que conozca el producto en físico y hacer una prueba?** Sí.

9. **¿Sabe de alguien más que tenga este mismo problema? ¿Tiene su información?** Mis vecinos.

10. **Muchas gracias por su tiempo.**

1. **¿Cómo se llama?** Fernando Álava.

2. **¿Usted que tiene este problema al secar el cacao, le gustaría conocer una alternativa que lo ayude en este proceso?** Sí, sobre todo en invierno necesito ayuda.

3. **¿Qué no le ha gustado de la solución que les proponemos?**
Las ruedas, vivo en cerro y puede irse hacia abajo.

4. **¿Qué si le ha gustado de la solución que le proponemos?**
Que ocupa poco espacio.

5. **¿Qué mejoras le haría a este producto que le presentamos?**
Talvez más cajones.

6. **¿Por qué cree que esto le ayudaría en mejorar el proceso de secado de las pepas de cacao?**
Cuando llueve no puede secar el cacao y puede llenarse de hongo debido a la humedad del ambiente.

7. **¿Le gustaría ver el producto físico?** Sí.

8. **¿Estaría bien si lo/la volvemos a contactar para que conozca el producto en físico y hacer una prueba?** Claro, aquí en mi casa paso.

9. **¿Sabe de alguien más que tenga este mismo problema? ¿Tiene su información?** Mis hermanos.

10. **Muchas gracias por su tiempo.**

1. **¿Cómo se llama?** Feliz Nieto.

2. **¿Usted que tiene este problema al secar el cacao, le gustaría conocer una alternativa que lo ayude en este proceso?** Sí.

3. **¿Qué no le ha gustado de la solución que les proponemos?**
Poner el cilindro de gas, eso me da miedo.

4. **¿Qué si le ha gustado de la solución que le proponemos?**
Vivo sola, así que guardar las pepas me ayuda bastante.

5. **¿Qué mejoras le haría a este producto que le presentamos?**
Más cajones o más largas, porque más alta no alcanzo.

6. **¿Por qué cree que esto le ayudaría en mejorar el proceso de secado de las pepas de cacao?**
Porque es más práctico.

7. **¿Le gustaría ver el producto físico?** Sí.

8. **¿Estaría bien si lo/la volvemos a contactar para que conozca el producto en físico y hacer una prueba?** Sí.

9. **¿Sabe de alguien más que tenga este mismo problema? ¿Tiene su información?** Mis hijos.

10. **Muchas gracias por su tiempo.**