

T  
610.28  
BdS



**ESCUELA SUPERIOR POLITECNICA DEL LITORAL**

**Facultad de Ingeniería en Electricidad y Computación**

“Diseño y construcción de un contador de ritmo cardiaco,  
basado en un principio óptico”

**TRABAJO DE GRADUACION**

Previo la obtención del título de:

**INGENIERO EN ELECTRICIDAD  
ESPECIALIZACIÓN ELECTRONICA**



Presentado por:

Camilo Eduardo Bustamante Torres

Wilmo David Jara Alba



**GUAYAQUIL – ECUADOR**

**AÑO  
2001**

# AGRADECIMIENTO

A todas las personas que de uno u otro modo colaboraron en la realización de este trabajo, especialmente a mi madre que siempre supo guiarme y apoyarme, primero de niño y luego como joven y estudiante.

Wilmo D. Jara Alba



## AGRADECIMIENTO

A DIOS, quien guía mi camino.

A mis padres, que siempre estuvieron junto a mí en todo momento.

A todas las personas que de uno u otro modo colaboraron en la realización de este trabajo y especialmente al Ing,. Miguel Yapur; a mi amigo y compañero WILMO.

A un ser incondicional, JEANNINA.



ATTE

---

Camilo Bustamante Torres


# TRIBUNAL DE GRADUACIÓN



Ing. Carlos Monsalve  
SUBDECANO DE LA FIEC



Ing. Miguel Yapur  
DIRECTOR



Ing. Denny Cortez  
MIEMBRO DEL TRIBUNAL



Ing. Juan Del Pozo  
MIEMBRO DEL TRIBUNAL



A NUESTROS PADRES  
A NUESTROS HERMANOS  
A NUESTROS PROFESORES



DEDICATORIA

## RESUMEN

El presente trabajo desarrolla el diseño y construcción de un contador del ritmo cardiaco. Este dispositivo tiene incorporada una pinza (portadora de los sensores infrarrojos), en la que el individuo interesado en tomarse la medición deberá ingresar el dedo índice. Al aparato le toma aproximadamente unos 8 seg para mostrar un valor.

Para el análisis del diseño del dispositivo se lo ha dividido básicamente en dos partes, una analógica y otra digital.

Finalmente se hace un análisis de costos, y de las ventajas que presenta el utilizar este dispositivo en lugar del método manual tradicional de los doctores o inclusive de otros dispositivos que realizan esta misma función y se encuentran en el mercado.

# INDICE GENERAL

RESUMEN.....	VII
INDICE GENERAL .....	VIII
ABREVIATURAS .....	X
SIMBOLOGIA .....	XI
INDICE DE FIGURAS .....	XII
INDICE DE TABLAS .....	XIII
INTRODUCCION .....	1
I. CRITERIOS Y CONCEPTOS APLICADOS PARA EL FUNCIONAMIENTO DEL DISPOSITIVO.....	2
1.1 Criterios fundamentales relacionados con la presión sanguínea...3	
1.2 Principio de funcionamiento del dispositivo.....6	
1.3 Diagrama de bloques del circuito.....9	
II. DESCRIPCIÓN DEL CIRCUITO ANALÓGICO.....	10
2.1 Diagrama de bloques del circuito analógico.....10	
2.2 La fuente de poder.....12	
2.3 Descripción de los sensores infrarrojos.....14	
2.4 Diseño y análisis del sistema de filtros y amplificadores.....15	
2.5 Análisis del circuito comparador.....22	
2.6 Diagrama esquemático y simulación del circuito utilizando el programa PC spice.....	23

III. ETAPA DIGITAL DEL CONTADOR DE RITMO CARDIACO.....	28
3.1 Requerimientos del sistema .....	29
3.2 Análisis del diseño y construcción.....	30
3.3 Diagrama de bloques y controlador.....	32
3.3.1 Contadores de tiempo.....	32
3.3.2 Contador de pulsos.....	34
3.3.3 Conversión a pulsos por minuto.....	34
3.3.4 Bloque de Indicadores.....	34
3.3.5 Controlador.....	35
3.4 Partición funcional y diagrama ASM.....	37
3.5 Especificaciones del funcionamiento.....	43
3.5.1 Modo de operación.....	43
3.5.2 Entradas, salidas y limitantes.....	45
3.5.3 Señales de control.....	45
3.5.4 Indicadores.....	46
3.6 Diagrama de tiempo y esquemático del circuito digital.....	47
IV. ANALISIS FINAL DEL PROYECTO.....	51
4.1 Descripción de elementos utilizados.....	52
4.2 Lista de precios de los elementos.....	54
4.3 Manual del usuario.....	56
4.3.1 Posibles fallas y soluciones.....	56





4.3.1.1 Pasos a seguir para un análisis técnico si se presentara alguna falla en el equipo.....	58
4.3.2 Protecciones implementadas en el equipo.....	59
V. Conclusiones y recomendaciones.....	60

APENDICES

BIBLIOGRAFIA

## ABREVIATURAS

Av	Ganancia de voltaje
Km	Kilometro
Lt	litro
Seg	Segundos
MI	Mililitros
Min	Minutos
Volt	Voltios
HZ	Hertz
AC	Corriente alterna
DC	Corriente continua
Rad	Radianes
Db/dec	decibeles/década
Pot	Potenciómetro
MV	Milivoltios
ASM	Máquina secuencial asincrónica
PPM	Pulsos por minuto



## SIMBOLOGIA

R	Resistencia
C	Capacitor
K	Kilo
uf	Microfaradios
D	Diodo
V	Voltios
I1	Corriente de fuente
I2	Corriente de realimentación
Vi	Voltaje de entrada
Vo	voltaje de salida
XC1	Reluctancia de C1
XC2	Reluctancia de C2
C1	Capacitor de filtro pasa altos
C2	Capacitor de filtro pasa bajos
W	Frecuencia angular
J	Número complejo
Fh	frecuencia de corte superior
FL	Frecuencia de corte inferior
Vcc	Voltaje de polarización
Iomax	corriente de salida máxima
V pol inv pico	Voltaje de polarización inversa máxima
VAK	Voltaje ánodo cátodo
Vmax	Voltaje máximo
P dis max	Voltaje de disipación máximo
Iin max	Corriente de entrada máxima

## INDICE DE FIGURAS

	Pag.
Figura 1.1	Señales de reloj que entra a los contadores..... 8
Figura 1.2	Diagrama de bloques del contador de ritmo cardiaco..... 9
Figura 2.1	Diagrama de bloques del circuito analógico..... 11
Figura 2.2	Diagrama esquemático de la fuente..... 12
Figura 2.3	Arreglo de sensores infrarrojos..... 15
Figura 2.4	Circuito seguidor unitario..... 16
Figura 2.5	Circuito filtro-amplificador ..... 16
Figura 2.6	Gráfico de polos y ceros de la función de transferencia..... 18
Figura 2.7	Función de transferencia para dos amplificadores..... 19
Figura 2.8	Circuito de ganancia regulada..... 21
Figura 2.9	Circuito comparador..... 23
Figura 2.10	Diagrama esquemático del circuito analógico.....25
Figura 2.11	Simulación de señal a la salida del segundo filtro amplificador..... 26
Figura 2.12	Señal obtenida a la salida del transistor Q1.....27
Figura 3.1	Diagrama de bloques de la etapa digital..... 33
Figura 3.2	Diagrama del controlador.....36
Figura 3.3	Partición funcional .....38
Figura 3.4	Diagrama ASM ..... 39
Figura 3.5	Layout..... 48
Figura 3.6	Diagrama de tiempos..... 49
Figura 3.7	Diagrama esquemático de la etapa digital..... 50

## INDICE DE TABLAS

		<b>Pag.</b>
Tabla I	Señales de control.....	46
Tabla II	Especificaciones de los elementos utilizados.....	52
Tabla III	Costo de los elementos utilizados.....	55
Tabla IV	Posibles fallas y soluciones.....	57

## INTRODUCCIÓN

El presente trabajo trata del diseño de un contador de ritmo cardíaco, el que tiene como finalidad aplicar los conocimientos de electrónica y sistemas digitales adquiridos en el curso de nuestros estudios universitarios, para desarrollar un circuito capaz de cuantificar la cantidad de pulsos o latidos cardíacos que tiene una persona por minuto, a partir del análisis de la duración del periodo de una muestra de ocho pulsos.

La forma en se adquiere la señal del cuerpo humano es la misma que se utiliza en el resto de dispositivos de este tipo que se encuentran en el mercado, lo que cambiamos es la forma en que se procesa y finalmente se analiza la muestra a fin de obtener un valor a mostrar en los indicadores (display's).

# CAPITULO 1

## 1. CRITERIOS Y CONCEPTOS APLICADOS PARA EL FUNCIONAMIENTO DEL DISPOSITIVO

Como ya lo mencionamos, nuestro proyecto tiene el objetivo de cuantificar la cantidad de latidos cardiacos que tiene una persona por minuto, para lograr esto primero debe recoger alguna señal del cuerpo, con este fin se utilizan dos sensores infrarrojos, uno es el transmisor y otro el receptor, los que captan las variaciones en la cantidad de sangre que fluye a través de los capilares con cada latido cardiaco. Esta señal será luego procesada y preparada para su posterior análisis.

Dado el hecho que la señal proviene del cuerpo, en este capítulo comenzamos presentando o aclarando ciertos conceptos del sistema circulatorio y su relación con la frecuencia cardiaca, tratando de guardar en todo momento relación con el dispositivo desarrollado.

### **1.1 Criterios fundamentales relacionados con la presión sanguínea.**

El corazón es el centro del aparato circulatorio, éste late más de 100000 veces por día, para bombear unos 3874lt de sangre a lo largo de casi 100000 Km de vasos sanguíneos. Estos últimos constituyen una red de conductos que transportan la sangre desde el corazón a los tejidos. Formando parte de esta red están los capilares, éstos son vasos microscópicos que usualmente conectan arteriolas con vénulas. En los capilares se presentan variaciones en la densidad de sangre circulando, dependiendo de los latidos del corazón. Nosotros aprovechamos éstas y las convertimos en señales eléctricas.

Son dos los fenómenos que regulan el movimiento de la sangre por el corazón: la abertura y el cierre de las válvulas y la contracción y relajación del miocardio, que tienen lugar sin estimulación directa por parte del sistema nervioso. El funcionamiento de las válvulas depende de los cambios de presión en cada una de las cámaras cardiacas, mientras que la contracción del músculo cardiaco está en función de su sistema de conducción.

En un ciclo cardiaco normal, los dos atrios (aurículas) se contraen mientras los dos ventrículos se relajan. Un ciclo cardiaco o latido





cardíaco completo, consiste en la sístole y diástole de ambos atrios y sus similares de ambos ventrículos. En el supuesto de que el corazón lata en promedio unas 75 veces por minuto, cada ciclo cardíaco dura unos 0.8 seg. Durante los primeros 0.1 seg las aurículas se contraen, mientras los ventrículos se relajan. Además, se abren las válvulas atrioventriculares y se cierran las semilunares. En el curso de los siguientes 0.3 seg, los atrios se relajan y los ventrículos se contraen. Los últimos 0.4 seg del ciclo corresponden al periodo de relajación en que todas las cámaras están en diástole. Del ciclo cardíaco antes mencionado, a nosotros nos es más valioso el periodo de expulsión, que ocurre luego de transcurrida la primera décima de segundo del ciclo, cuando los ventrículos se contraen, aquí se produce la irrigación de sangre a través de los conductos sanguíneos y como consecuencia una variación útil en la señal eléctrica del receptor infrarrojo. Cabe mencionar que aquellas personas que presenten algún tipo de patología cardíaca, dependiendo del tipo de ésta, se puede ver afectada la medición tomada por el dispositivo.

El parámetro que obtenemos de la medición, es útil para calcular otro importante valor, como es el gasto cardíaco. El volumen de sangre que se expulsa del ventrículo izquierdo hacia la aorta cada minuto,

recibe el nombre de gasto cardiaco o gasto cardiaco minuto. Depende de : 1) El volumen de sangre que bombea el ventrículo izquierdo con cada latido y 2) El número de latidos por minuto. El volumen de sangre que se expulsa de un ventrículo durante cada sístole recibe el nombre de volumen sistólico. En un adulto en reposo, promedia 70 ml, con frecuencia cardiaca de unos 75 latidos por minuto. Por lo tanto, el gasto cardiaco promedio en un adulto en reposo es:

$$\text{Gasto cardiaco} = \text{volumen sistólico} * \text{lat. por minuto} = 5.25 \text{ lt/min}$$

Los valores que aumentan o disminuyen el volumen sistólico o la frecuencia cardiaca tienden a hacer lo propio con el gasto cardiaco. De hecho, los cambios en tal frecuencia son el principal mecanismo que dispone el cuerpo para regular el gasto cardiaco y presión sanguínea a corto plazo. Como conclusión podemos decir que la frecuencia cardiaca está regulada por diversos factores. Son diversos los mecanismos reguladores, estimulados por factores como la presencia de ciertas sustancias químicas en el cuerpo, temperatura, estado emocional y edad. El que reviste mayor importancia en tal regulación y de la fuerza de la contracción es el sistema nervioso autónomo. Es decir, la medición que se pueda obtener de la cantidad

de pulsos por minuto en una persona también dependería de los factores antes mencionados.

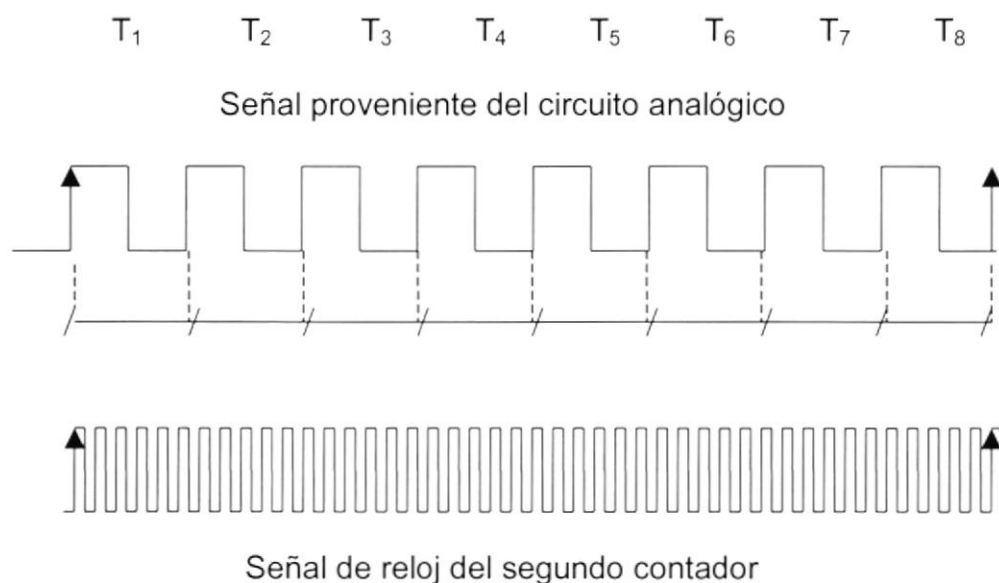
## **1.2 Principio de funcionamiento del dispositivo.**

Podemos decir que el funcionamiento de nuestra máquina se basa en la aplicación de dos criterios. El primero se lo aplica para recoger la señal del cuerpo, mientras el otro es el que aplicamos para una vez obtenida esta señal, analizarla y poder cuantificar la cantidad de latidos por minuto.

El primer criterio al que nos referimos, ya lo hemos indicado anteriormente, se trata de la utilización de dos sensores infrarrojos, uno transmisor y otro receptor, ambos van ubicados en la base de una pinza, donde introducirá el dedo la persona a tomarse la medición. Cuando la persona introduce el dedo en la cavidad con los sensores, el receptor captará la luz infrarroja, emitida por el diodo emisor y transmitida a través de la parte palmar del dedo que esté en contacto con los sensores. Esta pequeña cantidad de luz infrarroja que llega al receptor se conduce a través de piel, músculo, terminales nerviosas, capilares y tejido celular subcutáneo. La mayor parte de estos factores se mantienen constantes y no varían; es la sangre que fluye a través de los capilares y que varía en el tiempo de

acuerdo al ritmo cardiaco, la que hace variar la cantidad de luz que percibe el receptor. Una vez captada la señal, ésta es filtrada y amplificada aproximadamente unas 1000 veces, luego ingresa a un comparador, y la salida de éste entra a un transistor conectado como conmutador. De donde obtenemos una señal digital, cuyos valores varían entre 0 volt y 5 volt. Esta señal es un tren de pulsos, donde cada pulso corresponde a un latido y por ende, la frecuencia de éstos variará acorde a la frecuencia cardiaca, así obtenemos una señal digital que responde al ritmo cardiaco de la persona que se tome la medición. En este punto la señal ya está lista para ser ingresada al circuito digital que la analizará y cuantificará. Ahora nos referiremos al segundo criterio, que trata del método utilizado para analizar la señal, y poder determinar un valor de la cantidad de latidos por minuto a partir de la muestra tomada. El procedimiento se basa en cuantificar la duración del periodo de ocho pulsos (cuando hablamos de pulso nos referimos a un alto y un bajo, es decir un ciclo), para esto utilizamos un sistema de contadores. Esto lo podemos apreciar en la fig 1.1; cuando se presiona el botón INICIO, el circuito digital está listo para procesar la señal apenas detecte el primer flanco de bajo a alto, cuando ocurre esto, se inicia la cuenta de dos contadores, el primero de ellos tiene por señal de reloj la señal que estamos analizando, es decir, llevará la cuenta de cuantos pulsos

han ingresado al sistema desde que se presionó el botón INICIO, el segundo contador, recibe la señal de reloj de un circuito oscilador 555, cuya frecuencia se ha fijado en 400 hz., este contador inicia su cuenta en el mismo instante que el primero y termina cuando han transcurrido ocho pulsos desde que se presionó el botón INICIO, esto implica que al final de este proceso, el primer contador mostrará a sus salidas el ocho, mientras el otro (que está formado por un grupo de contadores en cascada), tendrá a sus salidas un número en binario, que ingresará a un sistema de memorias EPROM, que tienen cargado un programa, que convierte este número en la cantidad de latidos por minuto que corresponde y que serán mostradas finalmente en los indicadores.

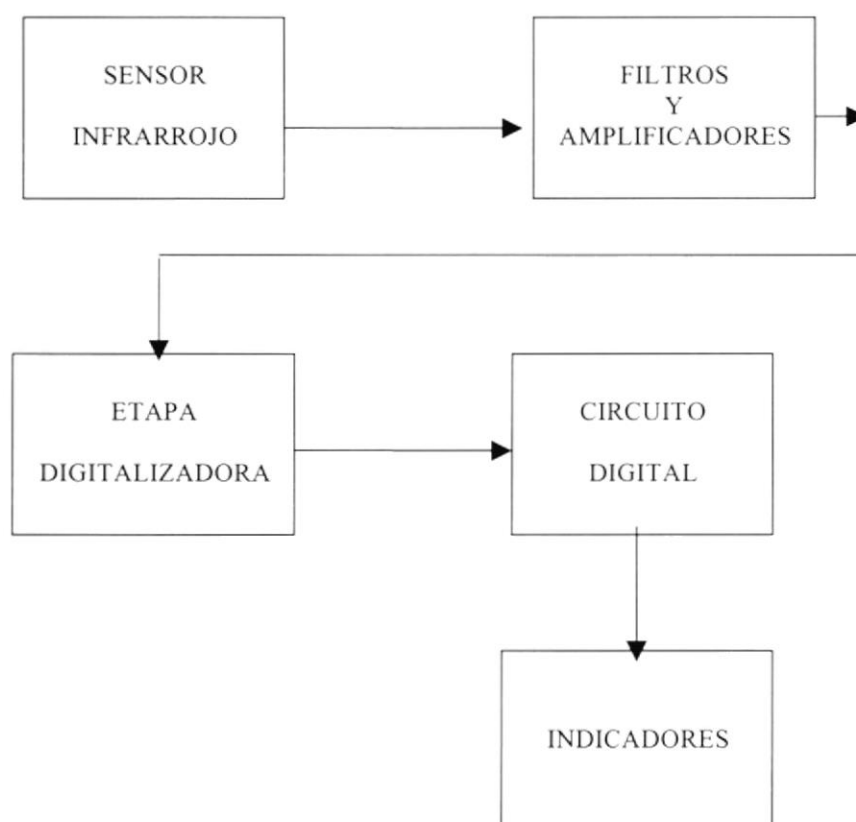


**FIGURA 1.1.** SEÑALES DE RELOJ QUE ENTRAN A LOS CONTADORES

Las razones que explican el porqué utilizamos una frecuencia de 400hz para el segundo contador y analizamos una muestra de ocho pulsos, se desarrollarán en el capítulo 3.

### 1.3 Diagrama de bloques del circuito.

A continuación mostramos el diagrama de bloques del circuito



**FIGURA 1.2.** DIAGRAMA DE BLOQUES DEL CIRCUITO

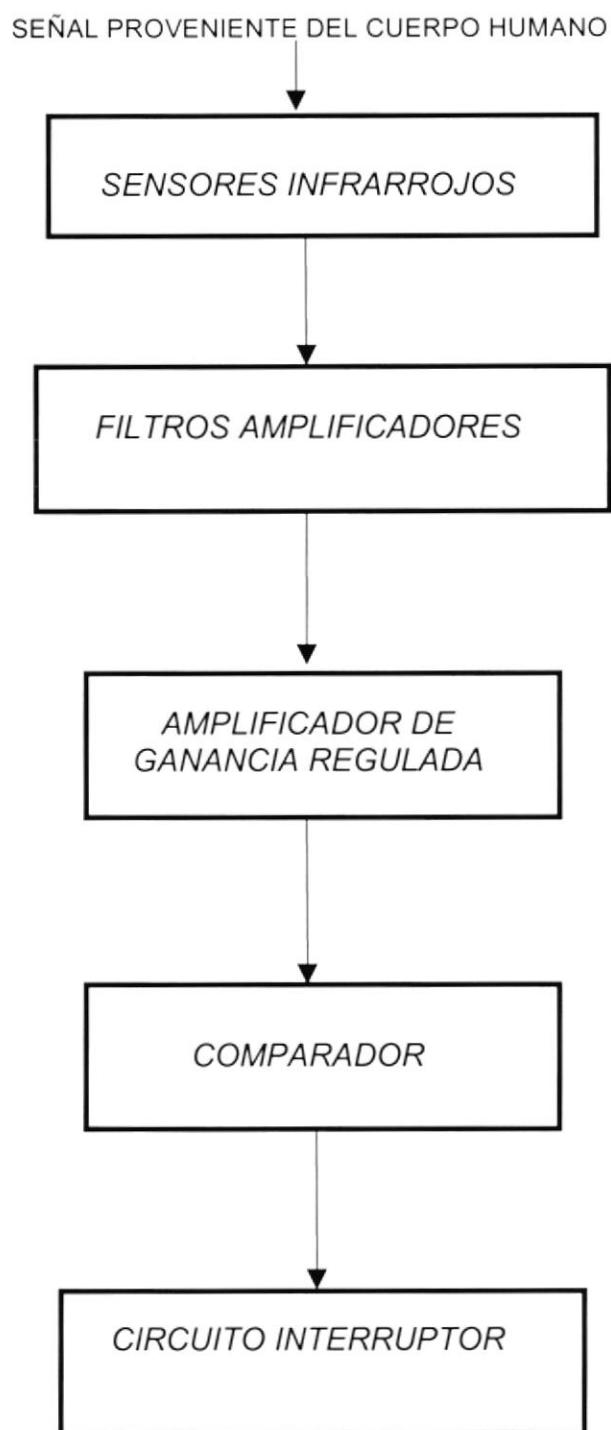
# CAPITULO 2

## 2. DESCRIPCIÓN DEL CIRCUITO ANALÓGICO.

A continuación haremos un análisis detallado del circuito analógico diseñado con la finalidad de procesar la señal. Primero mostraremos un diagrama de bloques del circuito, para en los siguientes sub-capítulos profundizar en la descripción de las diferentes etapas de este.

### 2.1 Diagrama de bloques del circuito analógico.

En la figura 2.1 podemos apreciar el diagrama de bloques del circuito analógico, donde describimos las diferentes etapas que intervienen en el procesamiento de la señal



**Figura 2.1** Diagrama de bloques del circuito analógico



## 2.2. La fuente de poder.

La descripción de la fuente que nos proveerá de los voltajes de polarización la introdujimos en este capítulo. La parte analógica del dispositivo, es polarizada con +12 volt y -12 volt, mientras que el circuito secuencial digital, debido a que trabaja en su mayor parte con integrados TTL requiere de 5 volt de polarización. En la figura 2.2 podemos ver el diagrama de la fuente, mientras que en la tabla 1.1 constan los elementos utilizados, así como las especificaciones de cada uno de ellos.

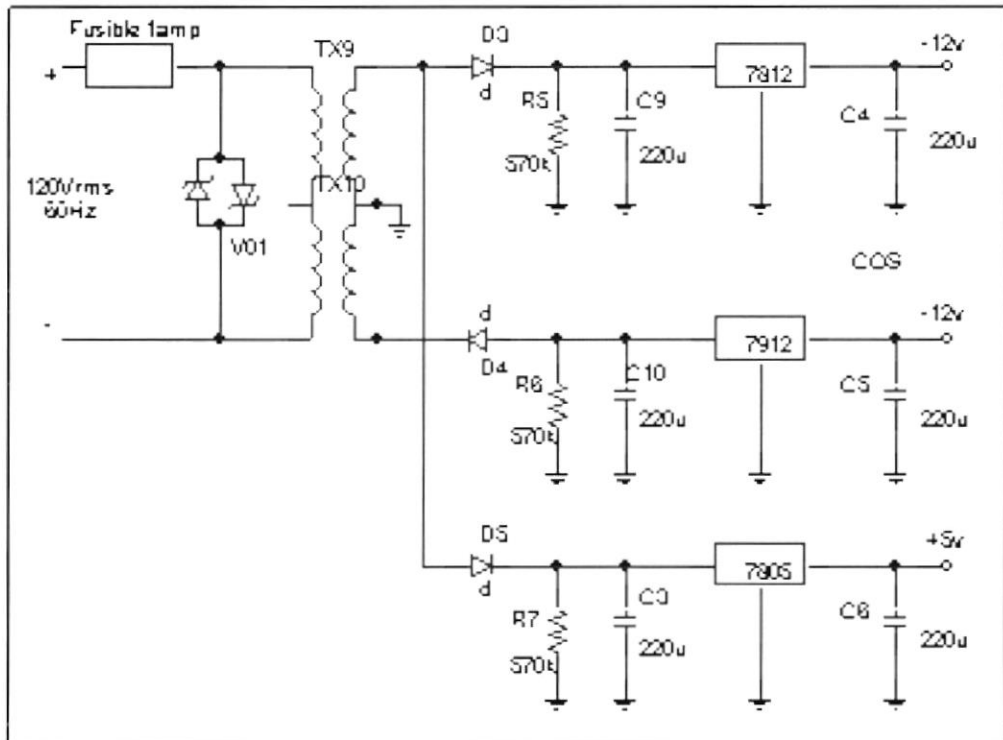


FIGURA 2.2. Diagrama esquemático de la fuente

El transformador se encarga de reducir el voltaje de 120 volt AC a unos 20 volt AC. Esta señal alterna pasa por los diodos, el primero deja pasar el semiciclo positivo de la señal y el otro el negativo. La señal recortada luego se filtra en un circuito RC, el  $\tau$  del circuito es:

$$\tau = R \cdot C$$

Como  $R = 500 \text{ k}$  y  $C = 220 \text{ uf}$ :

$$\tau = (500\text{k}) (220\text{uF})$$

$$\tau = 110 \text{ seg}$$

Como podemos ver, los valores de los elementos escogidos para el circuito RC, generan un  $\tau$  lo suficientemente grande, como para evitar que el mínimo valor que pueda tomar el voltaje de rizado caiga por debajo de +12volt o -12volt. Una vez que hemos asegurado esto, podemos ingresar a la señal a los reguladores de voltaje 7812 para obtener +12 volt y 7912, para los -12 volt.

Para obtener los cinco voltios que polarizarán al circuito digital, tomamos igualmente una derivación de la salida del transformador y repetimos el circuito regulador antes mencionado, con la única diferencia que el  $\tau$  del circuito RC utilizado es mayor:

$$\tau = R \cdot C$$

Como  $R = 500 \text{ k}$  y  $C = 1000 \text{ uF}$ :

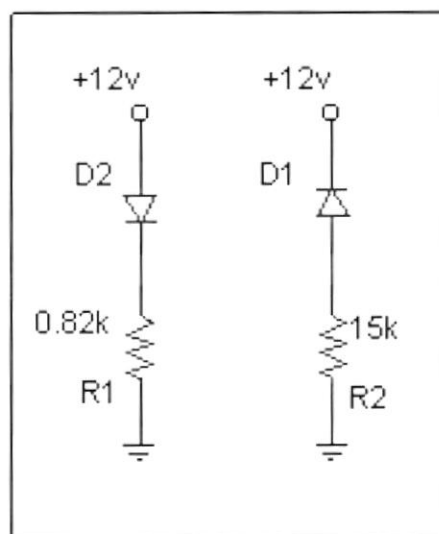
$$\tau = (500\text{k}) (1000\text{uF})$$

$$\tau = 500\text{seg}$$

La principal razón para haber aumentado el  $\tau$  del circuito es porque la máquina digital consume mayor corriente (aproximadamente unos 350 mA), esto hacía que el voltaje cayera a un nivel no utilizable, para compensar esto, aumentamos el valor del  $\tau$

### **2.3. Descripción de los sensores infrarrojos.**

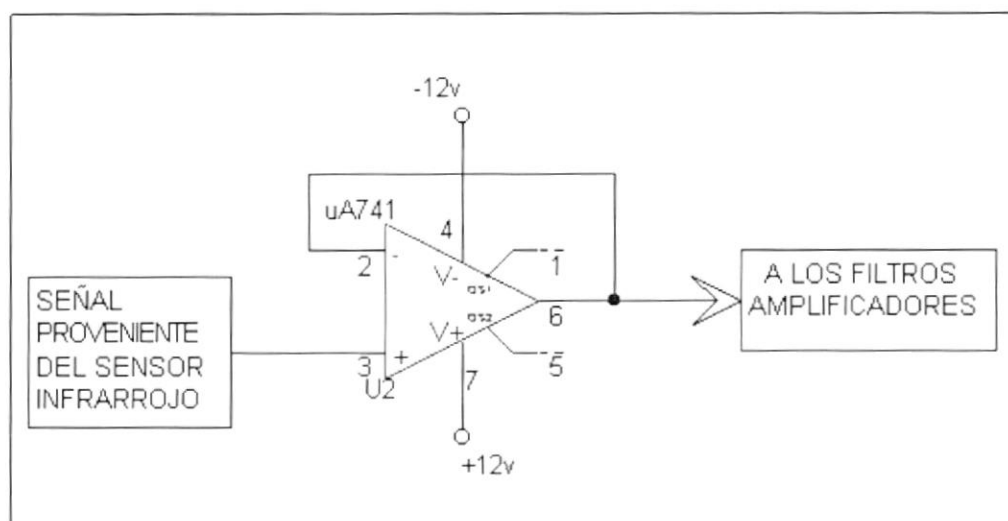
Para recoger la señal del cuerpo, decidimos utilizar una pareja de sensores infrarrojos. El uno es el transmisor y el otro receptor. Ambos van acoplados en el interior de una pinza. En lo referente a la ubicación de los sensores dentro de la pinza, en la mayoría de los equipos comerciales éstos suelen ir ubicados, uno en la cara interna inferior y el otro en la cara interna superior, pero en otros, los dos se encuentran en la cara interna inferior. Debido a la forma de la pinza que nosotros usamos, lo más conveniente fue ubicar los dos en la cara interna inferior. El arreglo eléctrico de los sensores, se muestra en la figura 2.3



**FIGURA 2.3** Arreglo de los sensores infrarrojos

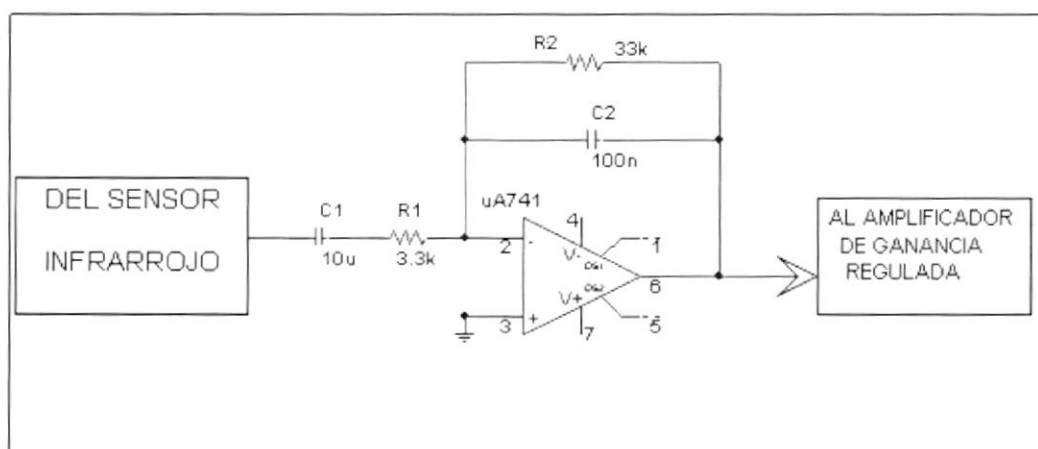
#### 2.4 Diseño y análisis del sistema de filtros y amplificadores.

La señal obtenida del sensor infrarrojo, es acoplada al sistema de filtros y amplificadores mediante un seguidor unitario, como se puede apreciar en la figura 2.4. Luego esta señal ingresa al primer filtro. Este es un pasabanda, que da una ganancia de 10 para aquellas componentes de la señal cuya frecuencia cae dentro del rango admitido por el filtro.



**FIGURA 2.4.** Circuito seguidor-unitario

A continuación haremos un análisis detallado de los que llamaremos filtros amplificadores. Bastará con estudiar uno de ellos, porque los dos que utilizamos son exactamente iguales.



**FIGURA 2.5.** Circuito filtro-amplificador

La señal proveniente del seguidor unitario ingresa al primer filtro amplificador como podemos ver en la fig 2.5. En este circuito C1 Y R1 trabajan como filtros pasa altos, mientras que C2 y R2 trabajan como pasa bajos. A continuación vamos a encontrar la función de transferencia del circuito:

$$I1 = \frac{V1}{R1 + Xc1} \quad I2 = \frac{V2}{R2 \parallel Xc2}$$

Dado el hecho que:  $I1 = I2$

$$\frac{V1}{R1 + Xc1} = \frac{Vo}{R2 \parallel Xc2}$$

Desarrollando esta igualdad obtenemos:

$$\frac{Vo}{V1} = \frac{R2 * Xc2}{(R1 + Xc1)(R2 + Xc2)}$$

Tomando en cuenta que:

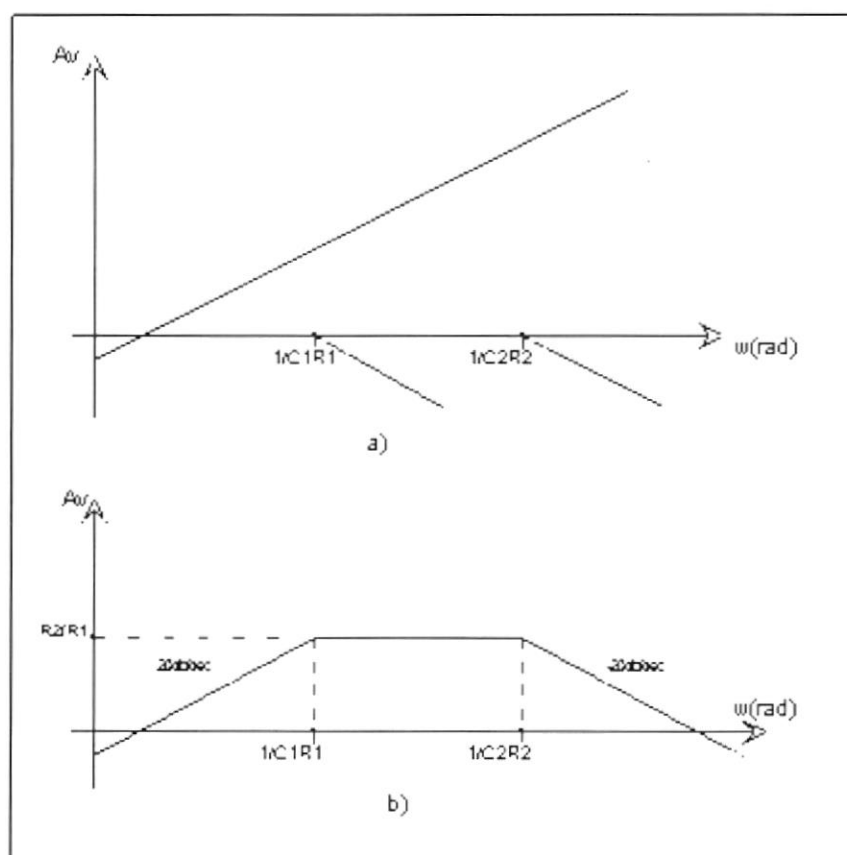
$$Xc1 = \frac{1}{JWC1} \quad Xc2 = \frac{1}{JWC2}$$

$$\frac{Vo}{V1} = \frac{R2 * \frac{1}{JWC2}}{\left(R1 + \frac{1}{JWC1}\right) \left(R2 + \frac{1}{JWC2}\right)}$$

$$\frac{Vo}{V1} = \frac{JWC1R2}{(JWR1 + 1)(JWR2 + 1)}$$



Haciendo el diagrama de Bode de la función de transferencia arriba indicada, obtenemos:



**FIGURA 2.6** a) Gráfico de polos y ceros de la Función de transferencia;  
b) Gráfico resultante de la suma de polos y ceros para un amplificador.

Observando el diagrama de Bode, podemos darnos cuenta que la frecuencia de corte superior es:

$$f_h = 1/2\pi R_2 C_2$$

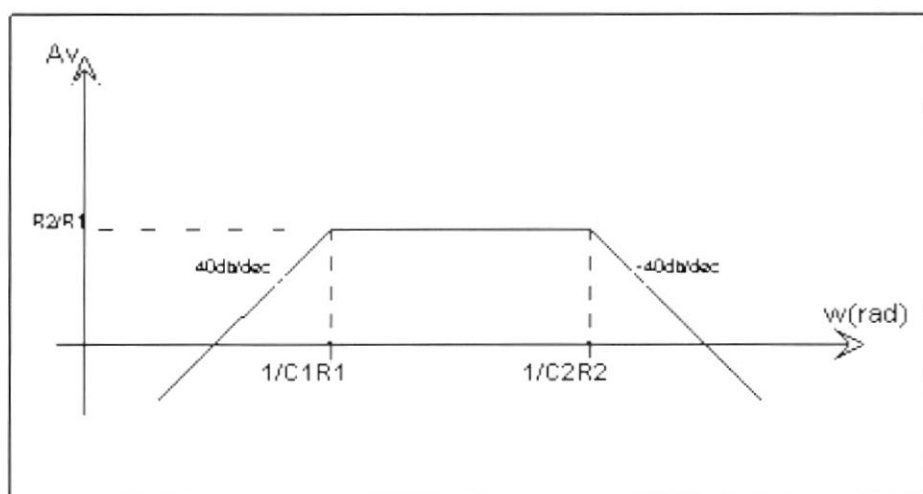
$$f_h = 4.82 \text{ Hz}$$

La frecuencia de corte inferior es:

$$f_L = 1/2\pi R_1 C_1$$

$$f_L = 0.482 \text{ Hz}$$

Del mismo gráfico de Bode, podemos observar que los filtros dan una atenuación de 20 db/dec para aquellas frecuencias que caen fuera del rango del pasabanda. Es por esta razón que conectamos dos pasabandas idénticos en cascada, así obtenemos un filtrado de 40db/dec, lo que convierte al conjunto en un filtro de mejor calidad (figura 2.7).



**FIGURA 2.7** Gráfico de la función de transferencia para los dos amplificadores conectados en cascada

Como podemos ver, para aquellas frecuencias que caen dentro de la banda permitida, la función de transferencia es:



$$V_O = \frac{R_2 * V_1}{R_1}$$

Dado que la relación de  $R_2$  con  $R_1$  es de 10, cada filtro ofrecerá una ganancia de diez, para aquellas frecuencias que caen en el rango permitido. Dado el hecho que tenemos dos filtros idénticos conectados en cascada la ganancia total de ésta etapa será de 100. Un hecho importante en el diseño del circuito y que no podemos pasar por alto sin antes comentarlo es el por qué se consideró fijar las frecuencias de corte tanto superior como inferior antes mencionadas. Estos valores fueron establecidos de una forma empírica, es decir colocamos en primera instancia un filtro variable y comenzamos a cambiar el valor de la frecuencia de corte, hasta que conseguimos una señal lo más estable posible. Llegando a los valores antes indicados.

Luego de filtrar la señal, la pasamos por un último amplificador, este corresponde al circuito de la fig 2.8, la función de transferencia para este amplificador es:

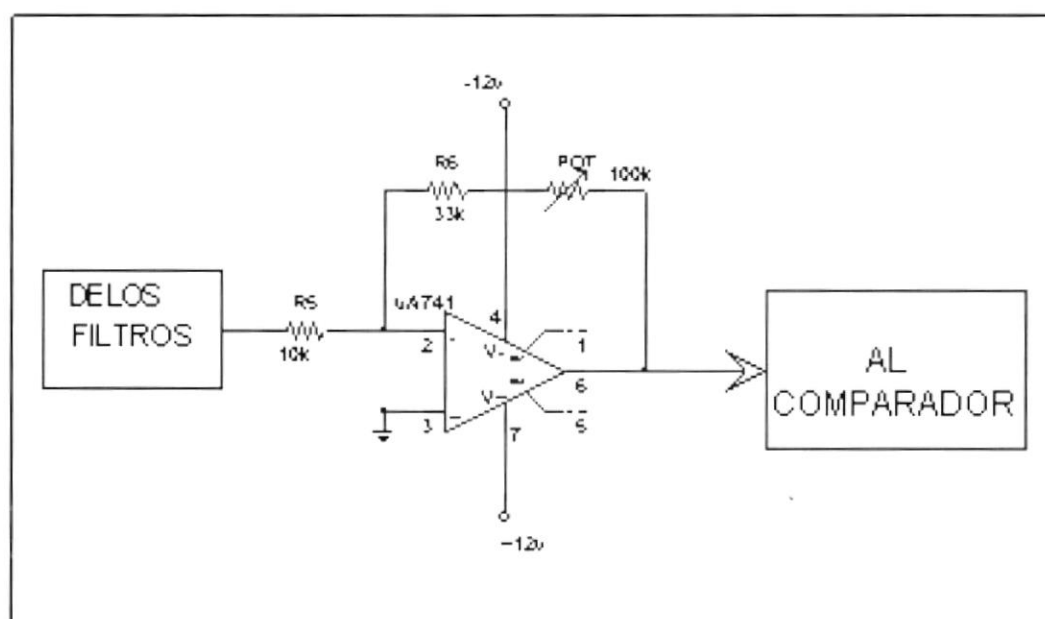
$$V_O = \frac{(R_6 + P_{ot}) * V_1}{R_5}$$

Donde Pot, viene a ser el control de la sensibilidad de nuestro dispositivo, este es una resistencia variable, cuyo máximo valor puede ser 100k. Esto es, para los valores de:

$$R_6 = 33k \qquad R_5 = 10k$$

La ganancia de este último amplificador estaría comprendida entre:

$$\begin{array}{ll} \text{Ganancia} = 3.3 & \text{poniendo al potenciómetro en cero} \\ \text{Ganancia} = 13.3 & \text{poniendo al potenciómetro en 100 k} \end{array}$$



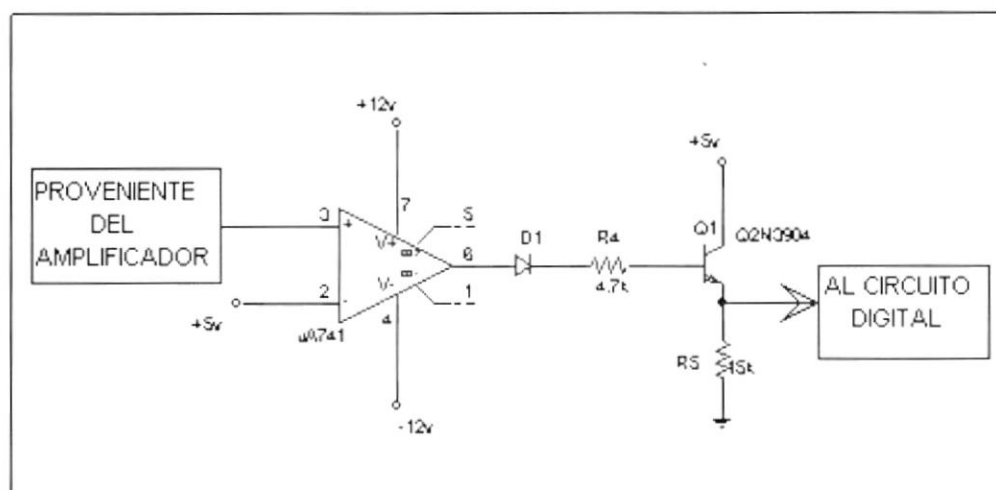
**FIGURA 2.8** Circuito de ganancia regulada

Para ver las especificaciones de los elementos utilizados en los circuitos indicados ver tabla II

## 2.5 Análisis del circuito comparador.

Luego de que hemos tratado la señal proveniente del sensor infrarrojo, es decir, se la amplificó y filtró lo necesario, pasamos a digitalizarla, para esto utilizamos un circuito comparador con un LM741. Mientras ingresamos un nivel DC de 7volt al pin 2, al pin 3 se ingresa la señal analógica procesada, es decir, cada vez que la señal analógica sobrepase el nivel de 7volt, a la salida tendremos +Vcc, mientras que para el resto del tiempo se tendrá a la salida del comparador -Vcc.

El circuito al que nos referimos, lo podemos ver en la figura 2.9, mientras que las especificaciones y el listado de los elementos utilizados constan en la tabla II. La señal obtenida del comparador, se la ingresa a la base de un transistor 2N3904, este es un NPN que está conectado como interruptor, de tal manera que la señal que recogemos del emisor, es un voltaje que cambia entre 0 y 5 volt de acuerdo al ritmo cardiaco. En este punto, la señal ya está lista para ser ingresada al circuito digital.



**FIGURA 2.9.** Circuito comparador

## 2.6 Diagrama esquemático y simulación del circuito utilizando el programa PC spice.

El diagrama esquemático, ver figura 2.10, muestra las conexiones del circuito analógico, con todos sus componentes y sus valores, para ver el listado y las especificaciones de estos, ver tabla II.

A continuación mostraremos la simulación del circuito, la que se obtuvo utilizando el programa PC spice, versión estudiantil. Para simular la señal proveniente del cuerpo humano y transformada por los sensores infrarrojos, aplicamos a la entrada del seguidor unitario una señal de 20mv pico, y de una frecuencia de 2hz. En la figura

2.11, podemos observar la señal que se obtiene una vez que hemos pasado por el sistema de filtros amplificadores, mientras que en la figura 2.12 apreciamos la señal que finalmente se logra en el emisor del transistor conectado como interruptor y que se entrega al circuito digital, para que la procese.

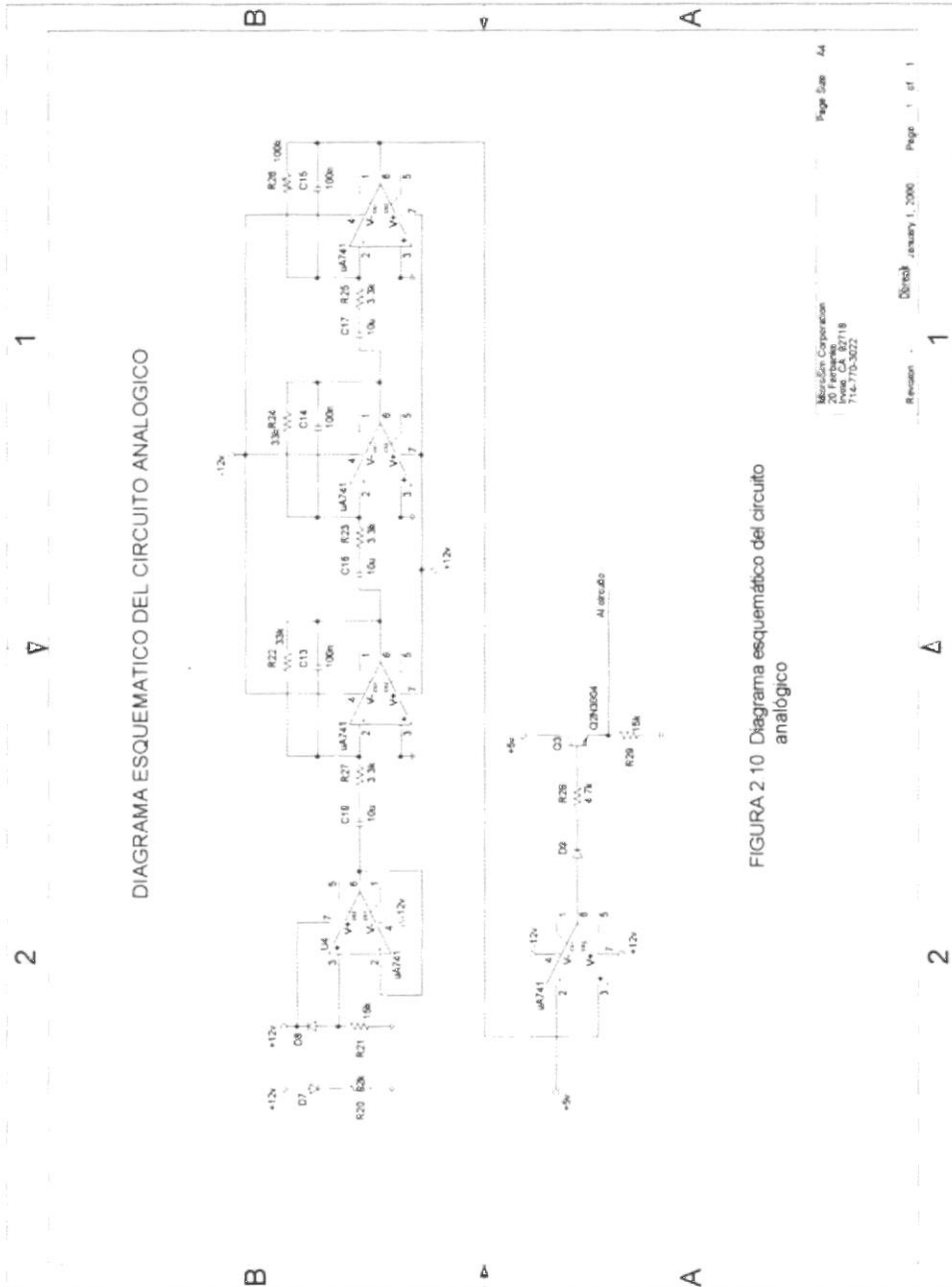


FIGURA 2.10 Diagrama esquemático del circuito analógico

(A) simutop1

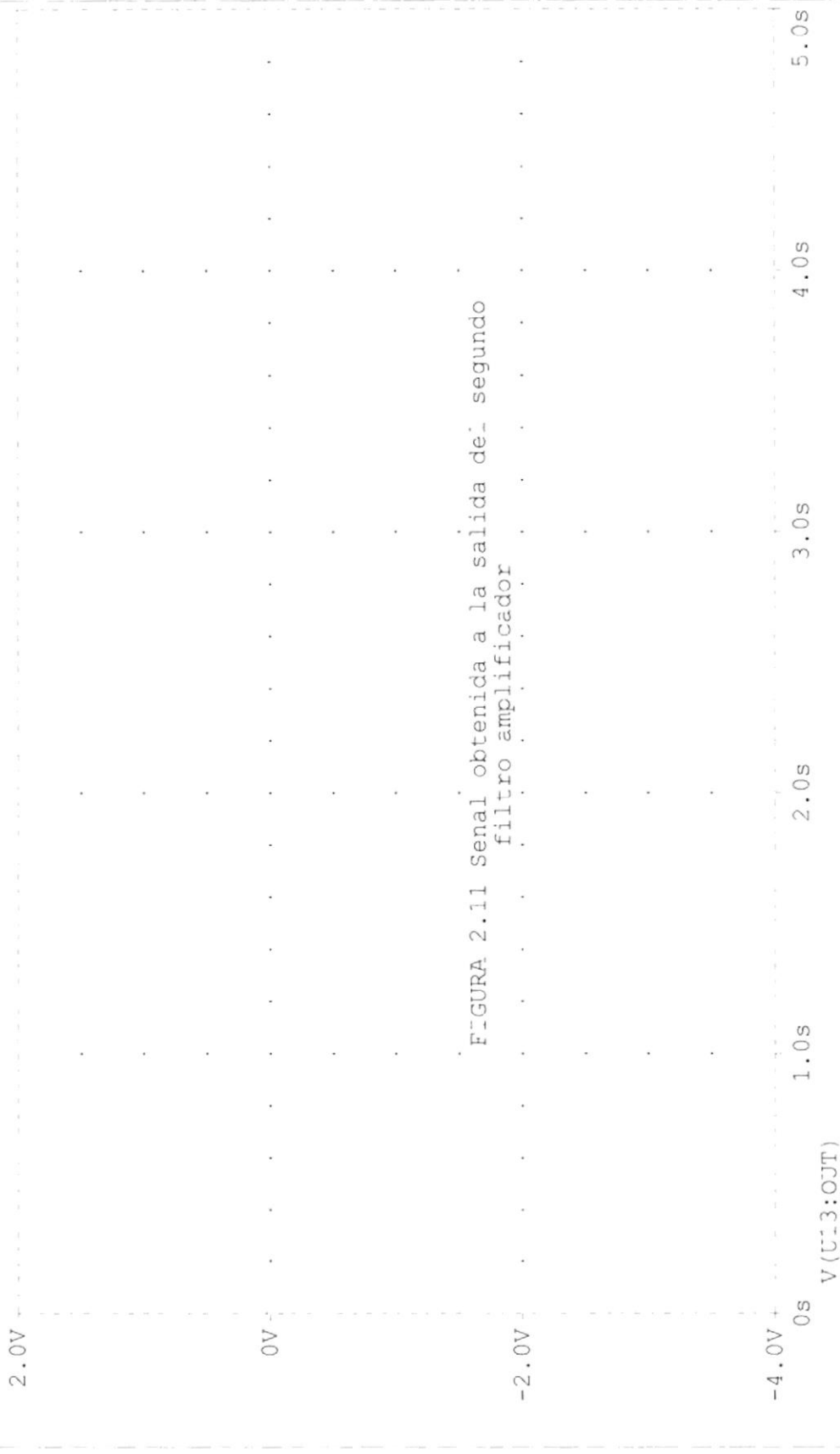




FIGURA 2.12 Senal obtenida a la salida del transistor Q1



# CAPITULO 3

## 3. ETAPA DIGITAL DEL CONTADOR DE RITMO CARDIACO

Como se mencionó en el capítulo 1, nuestro dispositivo consta de dos etapas; una analógica y otra digital. En este capítulo se analizarán las consideraciones que se tomaron para el diseño de esta como una máquina secuencial sincrónica, con una explicación de su funcionamiento, el análisis de sus entradas, salidas, señales de control y limitantes; así como también su diagrama de bloques y esquemático.

Se explicará los análisis hechos para escoger una frecuencia de conteo y el número de pulsos a ser muestreados para arrojar un valor del número de pulsos por minuto con un error despreciable.

También se analizarán su diagrama ASM ,con sus señales de control, la frecuencia de su reloj y diagramas de tiempo.

### **3.1 Requerimientos del sistema**

Se desea diseñar y construir un circuito que sea capaz de recibir una señal digital, proveniente de un sistema analógico, la cual representa la señal de presión sanguínea digitalizada.

Una vez recibida la señal, esta debe ser cuantificada, es decir contar cuantos flancos positivos hay en sesenta segundos. Esto es el número de pulsos de una persona en un minuto.

El circuito debe esperar por una orden proveniente de un pulsador llamado INICIO, para empezar a hacer el conteo; así mismo debe poseer un pulsador llamado RESET, la cual encera todos los contadores.

El número de pulsos contados, deben mostrarse en tres indicadores (displays) que indiquen cuantos pulsos hay en un minuto.

### **3.2 Análisis del diseño y construcción.**

Como se necesitaba contar el número de flancos positivos de una señal cuadrada durante el tiempo de un minuto, se procedió a determinar el tamaño de la muestra a ser cuantificada, para la cual

fuera suficiente el análisis y poder obtener un valor con un error despreciable.

Nuestro criterio se basa en obtener una lectura rápida y precisa del número de pulsos. Es por esto que utilizamos tres contadores binarios en cascada, los cuales utilizamos para tomar el tiempo en que tardan los ocho primeros pulsos. Luego mediante simples cálculos matemáticos obtenemos el número de pulsos que tiene la persona en un minuto.

Cabe recalcar, que nuestro diseño no hace lo que comúnmente realizan los médicos para calcular el pulso de una persona; es decir contar el número de pulsos en un tiempo determinado y luego llevar este número al tiempo de un minuto.

Este método es muy utilizado pero poco confiable, ya que una persona no es capaz de determinar en que momento exacto, el pulso empezó o terminó para así poder contarlos. Nuestro pulsímetro hace lo contrario; determina el tiempo que tarda un determinado número de pulsos, en este caso ocho. Esto lo hacemos con los tres contadores mencionados, haciéndolos contar a una

frecuencia suficientemente rápida como para obtener una lectura confiable.

La frecuencia de conteo la determinamos mediante cálculos matemáticos con la ayuda de una hoja de cálculo (EXCEL). Esta frecuencia ( 400 Hz ) nos permite obtener todos los valores posibles sin que se escape o se salte alguno, y además le da un rango de números binarios de los contadores para cada número decimal a representar en los displays.

Ej. Si tomamos la lectura a una persona y los contadores binarios arrojan un valor de 3220 en binario. Quiere decir que se ha tardado:  $3220 * (1 / 400 \text{ hz})$  en contabilizar ocho pulsos. Ahora analizamos: si ocho pulsos duraron 8.05 segundos entonces en 60 segundos habrán 59,62 pulsos, valor que lo redondeamos a 60.

Es así que el circuito empieza el conteo del tiempo transcurrido desde el momento exacto en que empieza el conteo de los ocho pulsos, y termina de contar antes de que se inicie el noveno pulso.

La conversión de números binarios a decimal la realizan tres EPROMS que cuentan con el programa respectivo para esta.

El reloj del sistema tiene que ser de una frecuencia igual o mayor que la de los pulsos del corazón, debido a que los cambios de estado dependen del tiempo que tardan estos. Nosotros utilizamos la misma frecuencia de conteo, es decir 400 hz que nos garantiza el correcto funcionamiento de la máquina.

### **3.3 Diagrama de bloques y controlador**

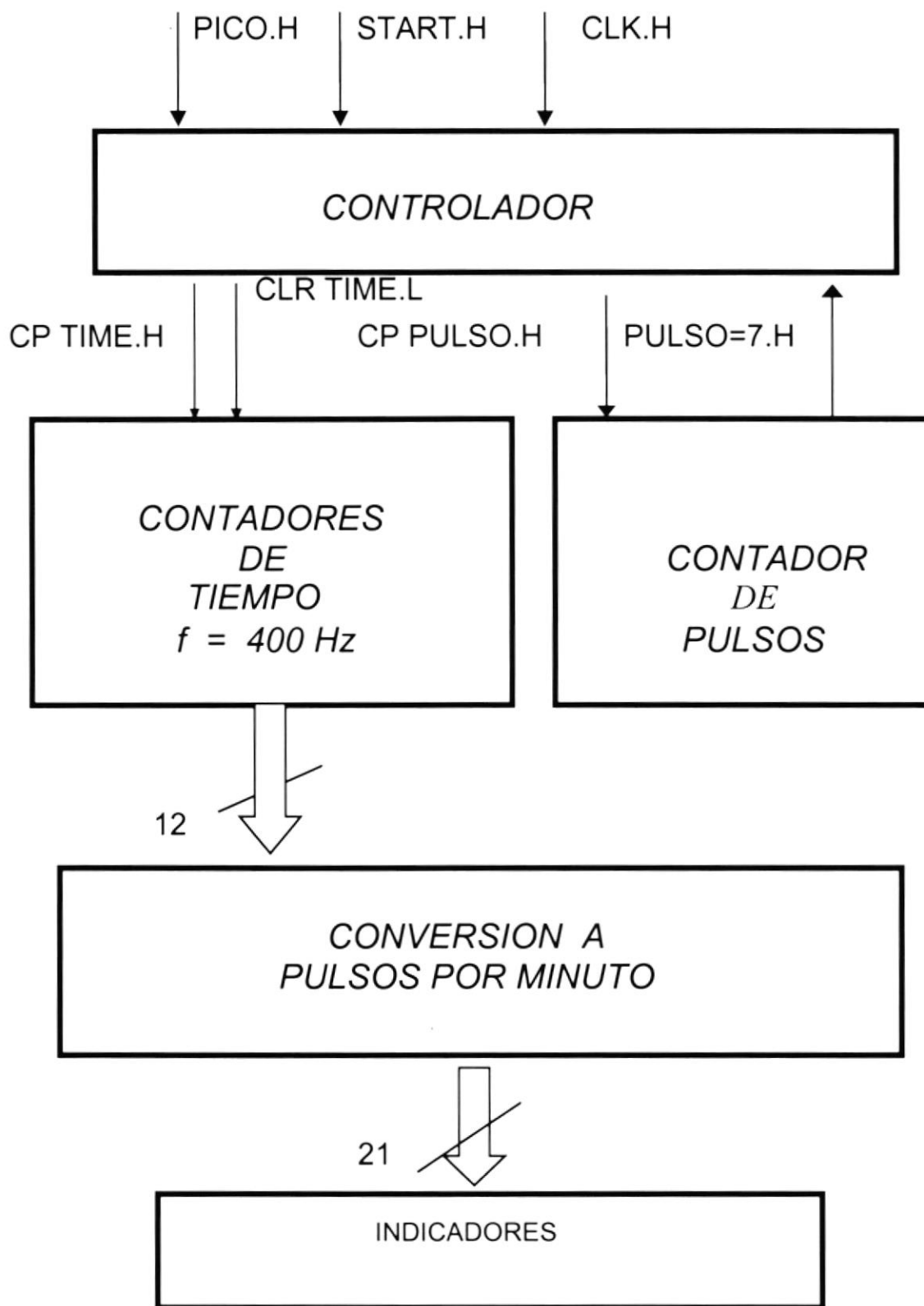
Para presentar un diagrama global se realizó un diagrama de bloques de la etapa digital, en el cual consta cada etapa importante de la misma, con sus respectivas señales de entradas y salidas.

Luego del diagrama se presenta una explicación de cada una de las etapas, es decir, de que elementos están constituidas y cual es su función en el diseño.

También se realizará el diagrama del controlador con sus respectivos elementos y sus funciones.

#### **3.3.1 Contadores de tiempo.**

Esta etapa es la que se encarga de contabilizar el tiempo que tardan los ocho pulsos de la persona. Consta de tres contadores binarios en cascada, contando a una frecuencia de 400 Hz. Los contadores son TTL 74161 que cuenta con un CLEAR asincrónico el cual nos permite encerrarlos.



**Figura 3.1** Diagrama de bloques de la etapa digital

### **3.3.2 Contador de pulsos.**

Esta etapa consta únicamente de un contador binario TTL 74161, el cual cuenta los ocho pulsos a ser cronometrados y nos da la señal de parar de contar.

### **3.3.3 Conversión a pulsos por minuto.**

Esta etapa es muy importante, puesto que realiza la conversión necesaria para mostrar la lectura deseada, es decir, el número de pulsos por minuto.

Consta de tres memorias EPROM de mínimo doce entradas, por ejemplo las 2732, 2764, 27256 o 27512.

Las entradas de las memorias reciben la información de los tres contadores de la etapa contadora de tiempo, y a la salida envía la conversión en BCD para mostrarlos en los displays.

### **3.3.4 Indicadores.**

Esta etapa es la final, la que nos muestra por medio de tres displays el número de pulsos por minuto que tiene una persona. Cabe indicar que el programa de las memorias de

conversión están diseñados para trabajar con displays de ánodo común.

### 3.3.5 Controlador.

Esta es la etapa principal de parte digital, el controlador, que es el cerebro de la máquina. Se utilizó para este una memoria EPROM de once entradas, es decir una 2716, aunque no todas fueron utilizadas. Esta memoria se ayuda de dos 74175, es decir flip flop`s tipo D, con el fin de mantener la secuencia de los estados y poder enviar las ordenes de la memoria en sus respectivos estados.

El controlador tiene como funciones, dar las siguientes órdenes:

- ❖ Seguir la secuencia de estados de la máquina.
- ❖ Esperar a que se pulse INICIO para poner en estado de espera de pulsos a la máquina.
- ❖ Recibir los pulsos digitalizados de la persona.
- ❖ Dar la orden de empezar a contabilizar el tiempo de los pulsos.
- ❖ Contar los ocho pulsos a ser cronometrados.



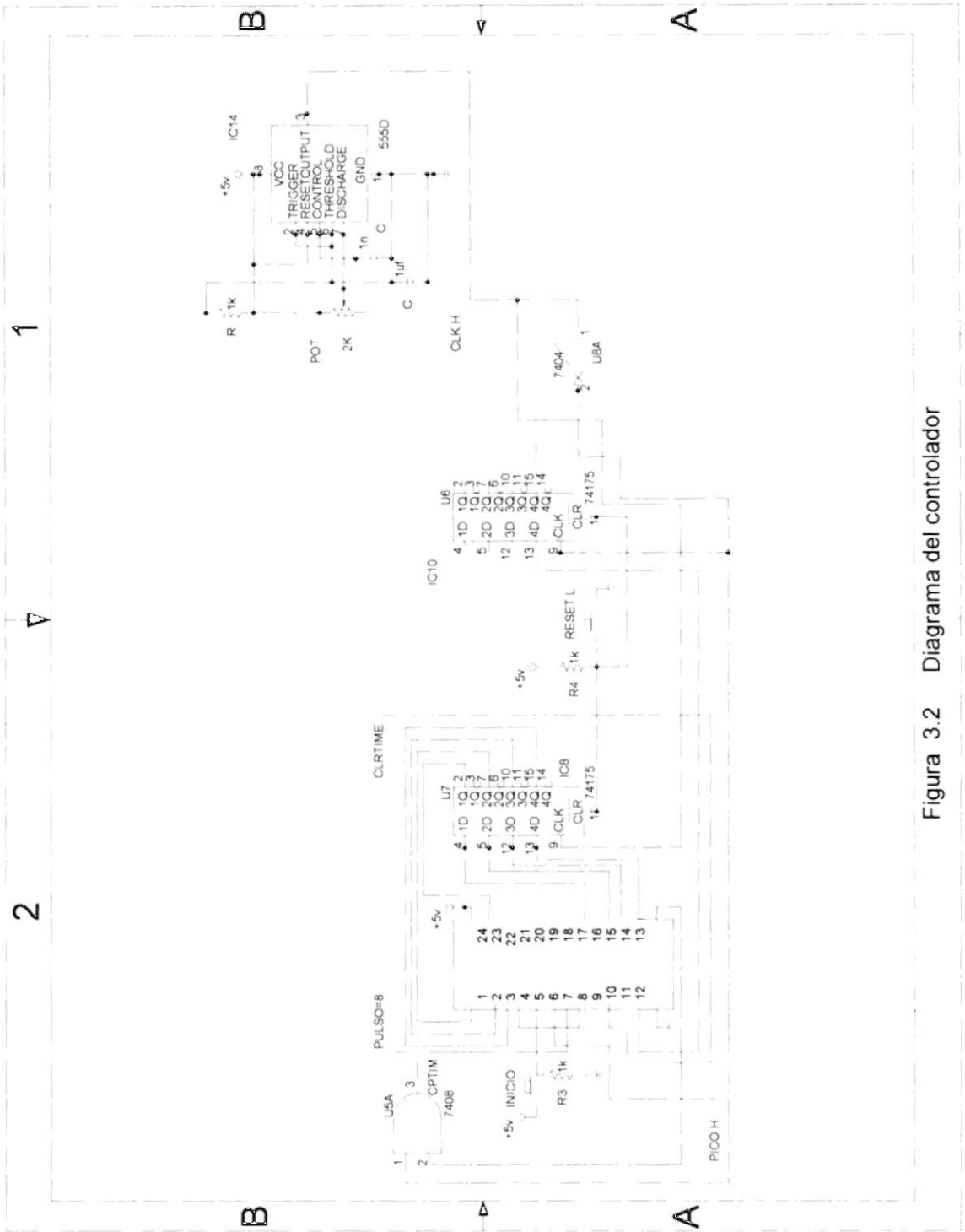


Figura 3.2 Diagrama del controlador

- ❖ Dar la orden de parar de contar.
- ❖ Encerar los contadores de tiempo y el contador de pulsos.

### **3.4 Partición funcional y diagrama ASM.**

Aquí presentamos el diagrama de estados de la máquina secuencial sincrónica, con sus entradas y salidas, y sus respectivas señales de control, así como también el diagrama de bloques con sus señales y la explicación del diagrama ASM en conjunto con la partición funcional.. (Ver fig. 3.3 y 3.4)

El diagrama ASM contiene nueve estados, tres entradas y tres salidas, los cuales serán analizados a continuación.

El primer estado,  $T_a$ , es de espera, es decir que necesita que sea presionado el pulsador INICIO.H para cambiar al siguiente estado  $T_b$ .

Este estado espera a que se haya soltado el pulsador INICIO.H, para pasar al estado  $T_c$ .

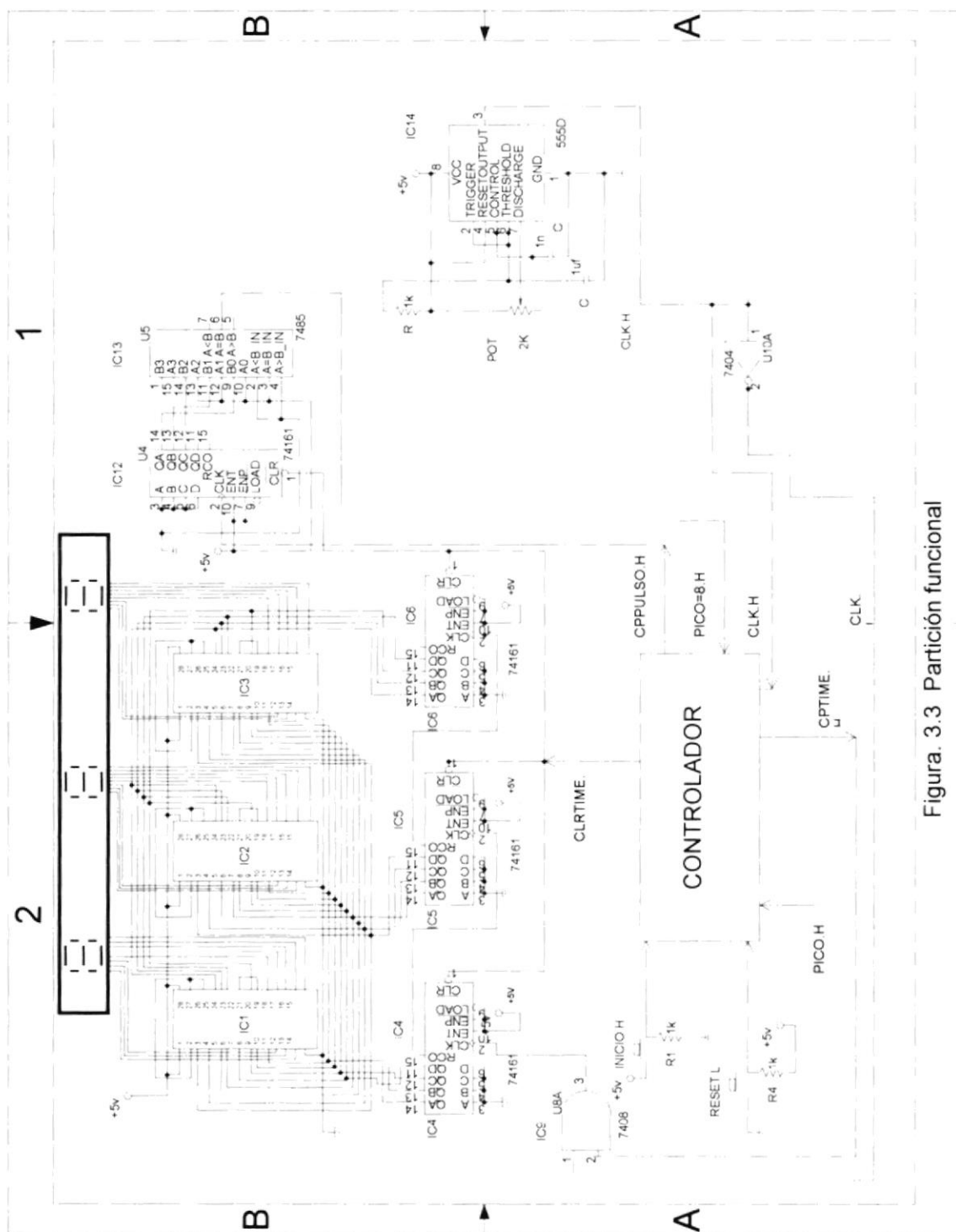


Figura. 3.3 Partición funcional

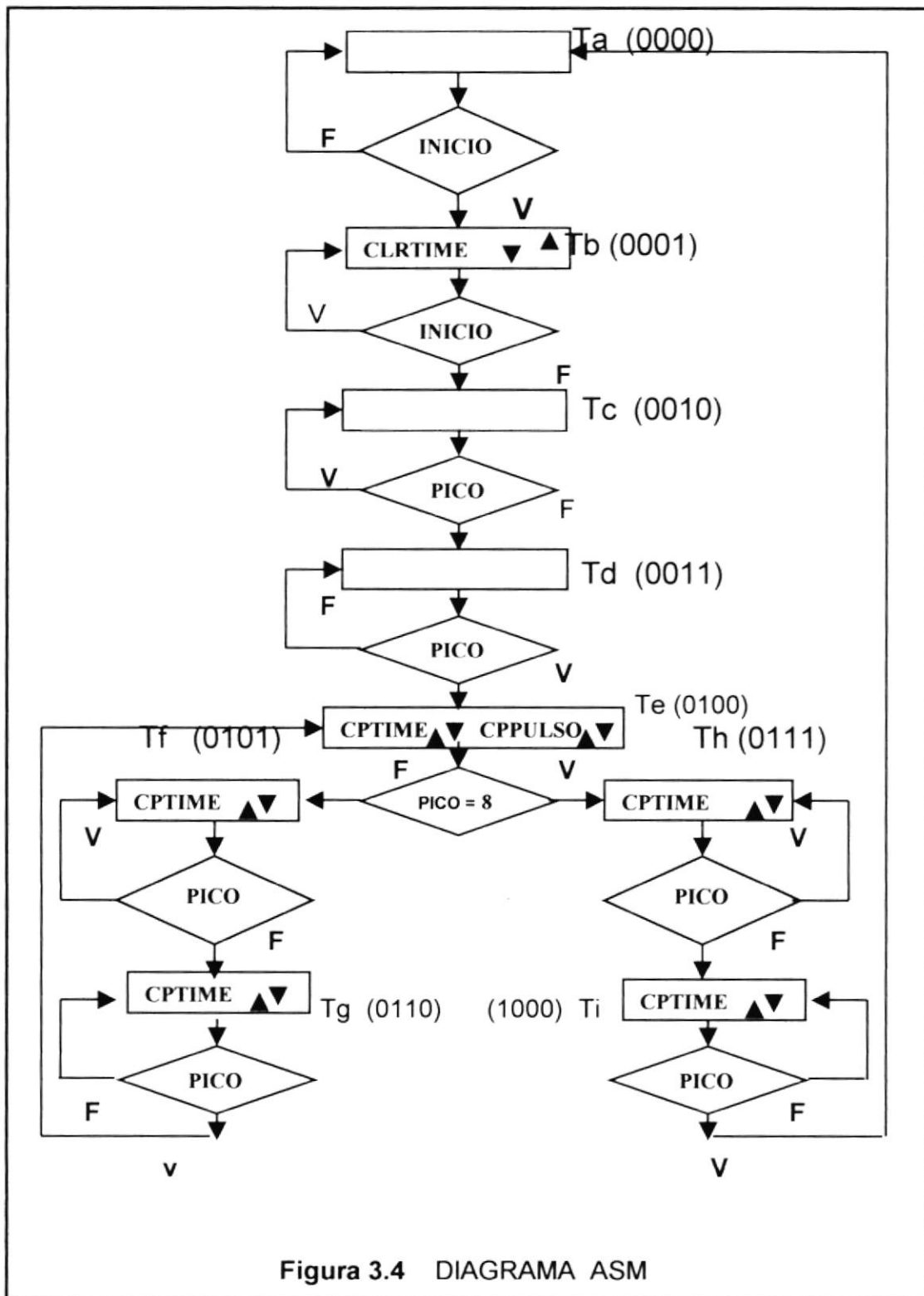


Figura 3.4 DIAGRAMA ASM

En este estado se pregunta por la entrada PICO.H, que es la señal de presión sanguínea digitalizada, es decir un tren de pulsos con una frecuencia igual a la cardíaca. Si en el momento en que se pregunta, la señal PICO.H esta en un estado lógico alto, se mantiene en este mismo estado y espera a que pase a estado lógico bajo para pasar al estado Td. Esto se hace para empezar a contar el tiempo en que demora los ocho pulsos muestreados desde el mismo momento en que empiezan. En el estado Td espera un flanco positivo de la señal PICO.H para pasar al siguiente estado, sino se mantendrá en ese mismo.

En el estado Te el controlador envía dos señales: CPTIME.H y CPPULSO.H, que son las encargadas de comenzar a contabilizar el tiempo de los ocho pulsos y de contar los ocho pulsados muestreados respectivamente. En este estado se pregunta por la entrada PICO=8.H, que indica que ya han pasado 8 pulsos, si esta es falsa pasa al estado Tf y si es verdadera al estado Th.

En el estado Tf se sigue enviando la señal CPTIME para seguir contando el tiempo en que transcurren los ocho pulsos, y se pregunta por la entrada PICO.H para saber si pasó a un estado lógico bajo, si

es así se pasará al estado Tg, sino se mantendrá en el mismo y se seguirá contando.

Al pasar al estado Tg, se seguirá enviando la señal CPTIME.H y se preguntará por la entrada PICO.H, si se encuentra en estado alto lógico regresará al estado Te, es decir se presentó el siguiente pulso y por ende al ir al estado Te se enviará nuevamente la señal CPPULSO.H y se seguirá contando el tiempo con CPTIME.H.

Este proceso se repetirá hasta que en el estado Te la pregunta  $PICO=8.H$  sea verdadera, de donde pasará al estado Th en donde se seguirá contando y se preguntará por PICO.H, si está en estado lógico alto se mantendrá ahí mismo sino pasará al estado Ti, en donde también se cuenta y se pregunta por PICO.H, si este está en estado lógico bajo se mantendrá en este estado, sino pasará al estado inicial Ta y se habrá paralizado la cuenta.

El proceso de contar el tiempo se lo lleva a cabo con tres contadores 74161 conectados en cascada ( IC4, IC5, IC6 ), los cuales contarán a una frecuencia preestablecida de 400 Hz que a la vez es el reloj del sistema.. La señal de reloj que recibe el contador IC4 es proporcionada por una puerta AND ( IC9 ) la cual realiza la operación

lógica  $CPTIME.H * CLK.L$ , en donde  $CLK.L$  es la señal de reloj del sistema negada. Como se explicó anteriormente los contadores pararán de contar en el momento que terminen los ocho pulsos, y la salida de los contadores pasarán a las entradas de tres memorias EPROM ( IC1, IC2, IC3 ), las cuales reciben las mismas entradas y arrojan a sus salidas la conversión necesaria a pulsos por minuto en sus unidades, decenas y centenas respectivamente y son mostradas en los indicadores (display).

La contabilización de los ocho pulsos se los hace con un contador 74161 (IC12) que recibe la señal de control llamada CPPULSO.H.

Para indicarle al controlador que se ha recibido los ocho pulsos se cuenta con un comparador 7485 ( IC13 ) que está conectado a la salida del IC12.

Es decir el diseño fue creado para que la máquina cuente el tiempo en que transcurren ocho pulsos, y luego a través de las EPROM realizar la conversión a pulsos por minuto.

Para el controlador se utilizó una memoria EPROM 2716 ( IC7 ) y dos 74175 ( IC8, IC9 ) que son flip flops tipo D para manejar las salidas y los estados.

Como fueron nueve estados se necesitaron cuatro bits para manejar los estados de la máquina.

Además se utilizó un inversor 7404 ( IC11 ), para negar a CLK.H y un temporizador LM555 para fijar la frecuencia del sistema.

### **3.5 Especificaciones del funcionamiento.**

El contador de ritmo cardiaco funciona de una manera sencilla y práctica. Para hacer de este dispositivo un equipo fácil de utilizar, se detallarán a continuación, las señales de entrada, salida y limitantes; las señales de control, indicadores y su modo de operación; así como también posibles fallas y sus respectivas soluciones.

#### **3.5.1 Modo de operación**

1. Para empezar se deberá encender el contador de pulsos, por medio del interruptor ON/OFF, verificando que el LED ON/OFF esté encendido.



2. Se iniciará presionando la botonera RESET, para encerrar los contadores.( aparecerá en los displays - - - ).
3. Primero debemos introducir el dedo en la pinza, tratando de no movernos mucho y dejar el dedo lo más reposado posible.
4. Debemos verificar, que el LED PULSO, esté parpadeando de manera continua, es decir que está correctamente introducido el dedo.
5. Si existe el caso de que el LED PULSO no parpadee, proceda a girar la perilla de ajuste de sensibilidad, hasta que el led parpadee.
6. Una vez verificado la correcta posición del dedo, se procederá a el conteo de los pulsos; esto es presionando el pulsador INICIO, y luego soltándolo.
7. Una vez que se haya soltado el pulsador se deberá esperar a que los indicadores muestren el valor del conteo; para esto no se deberá retirar el dedo todavía.
8. Si desea volver a tomarse la lectura debe esperar a que los indicadores estén en un estado inactivo, y luego de repetir los pasos 3,4,5, proceda al sexto paso. Si usted no ha retirado el dedo, simplemente compruebe los paso 3, 4, y 5.

9. Se recomienda apagar el contador después de utilizarlo, para que tenga un tiempo de vida más largo.

### **3.5.2 Entradas, salidas y limitantes.**

- ❖ El circuito consta de dos entradas, el pulsador INICIO, que sirve para iniciar el conteo; así mismo se cuenta con el pulsador RESET, utilizado para encerrar todos los contadores.
- ❖ Otra entrada, la más importante, es la señal de presión sanguínea digitalizada, llamada por nosotros PICO, que es un tren de pulsos, señal a la que vamos a cuantificar.
- ❖ Se cuenta también con una perilla de sensibilidad que depende de cada persona para poder detectar su pulso.
- ❖ La salida consta de tres indicadores que muestran la cantidad de pulsos de la persona en un minuto.

### **3.5.3 Señales de control.**

Las señales de control están manejadas por una memoria EPROM de 11 entradas y 8 salidas (2716). Estas señales tienen a cargo la orden de empezar a contar el tiempo que demoran los ocho pulsos, así como también el conteo de los ocho pulsos. También tienen a cargo el encerramiento de todos los contadores y la orden para parar de contar cuando se han

detectado los ocho pulsos. A continuación se detallarán cada una de estas. ( Ver tabla I )

**TABLA I  
SEÑALES DE CONTROL**

<b>SEÑAL</b>	<b>DESCRIPCIÓN</b>
<b>INICIO</b>	<ul style="list-style-type: none"> <li>▪ Inicia el conteo del tiempo que tardan los ocho pulsos.</li> </ul>
<b>RESET</b>	<ul style="list-style-type: none"> <li>▪ Encera todos los contadores y envía la máquina a el estado inicial.</li> </ul>
<b>PICO</b>	<ul style="list-style-type: none"> <li>▪ Es la señal a ser cuantificada.</li> </ul>
<b>PICO = 8</b>	<ul style="list-style-type: none"> <li>▪ Señal que indica que el siguiente pulso es el último a ser contado.</li> </ul>
<b>CLR CNT</b>	<ul style="list-style-type: none"> <li>▪ Señal que permite encerar los contadores cuando se va analizar una nueva señal.</li> </ul>
<b>CP PULSO</b>	<ul style="list-style-type: none"> <li>▪ Señal que ordena el conteo de los ocho pulsos.</li> </ul>
<b>CP TIME</b>	<ul style="list-style-type: none"> <li>▪ Señal que ordena el conteo del tiempo que demora los ocho pulsos.</li> </ul>

#### **3.5.4 Indicadores**

El contador de ritmo cardiaco cuenta con los siguientes indicadores:

- ❖ LED ON/OFF: para indicar el estado de la máquina, prendido o apagado respectivamente.
- ❖ LED PULSO: para indicar que el pulso de la persona está siendo recibido correctamente.

### **3.6 Diagrama de Tiempo del Contador de Ritmo Cardíaco, Layout y diagrama esquemático del circuito digital**

Aquí mostramos una posible secuencia de nuestro diagrama ASM, presentando todas las señales de entrada y salida del controlador, con sus respectivos altos y bajos; cabe indicar que por motivo de presentación, la frecuencia de reloj que se muestra, no tiene el tamaño apropiado con respecto a la frecuencia de la señal PICO.H, ya que ésta es aproximadamente en relación unas 500 veces más grande.

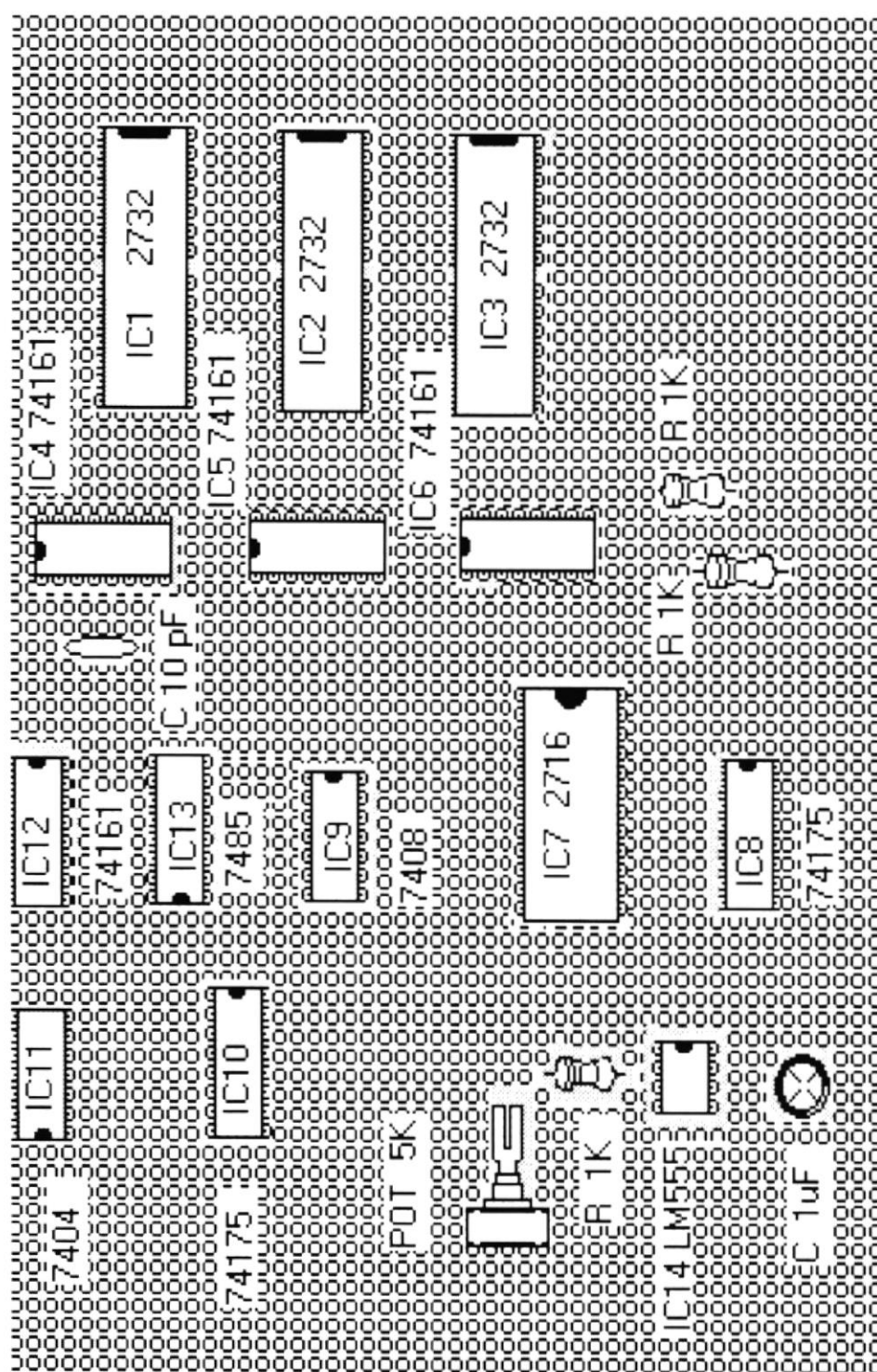
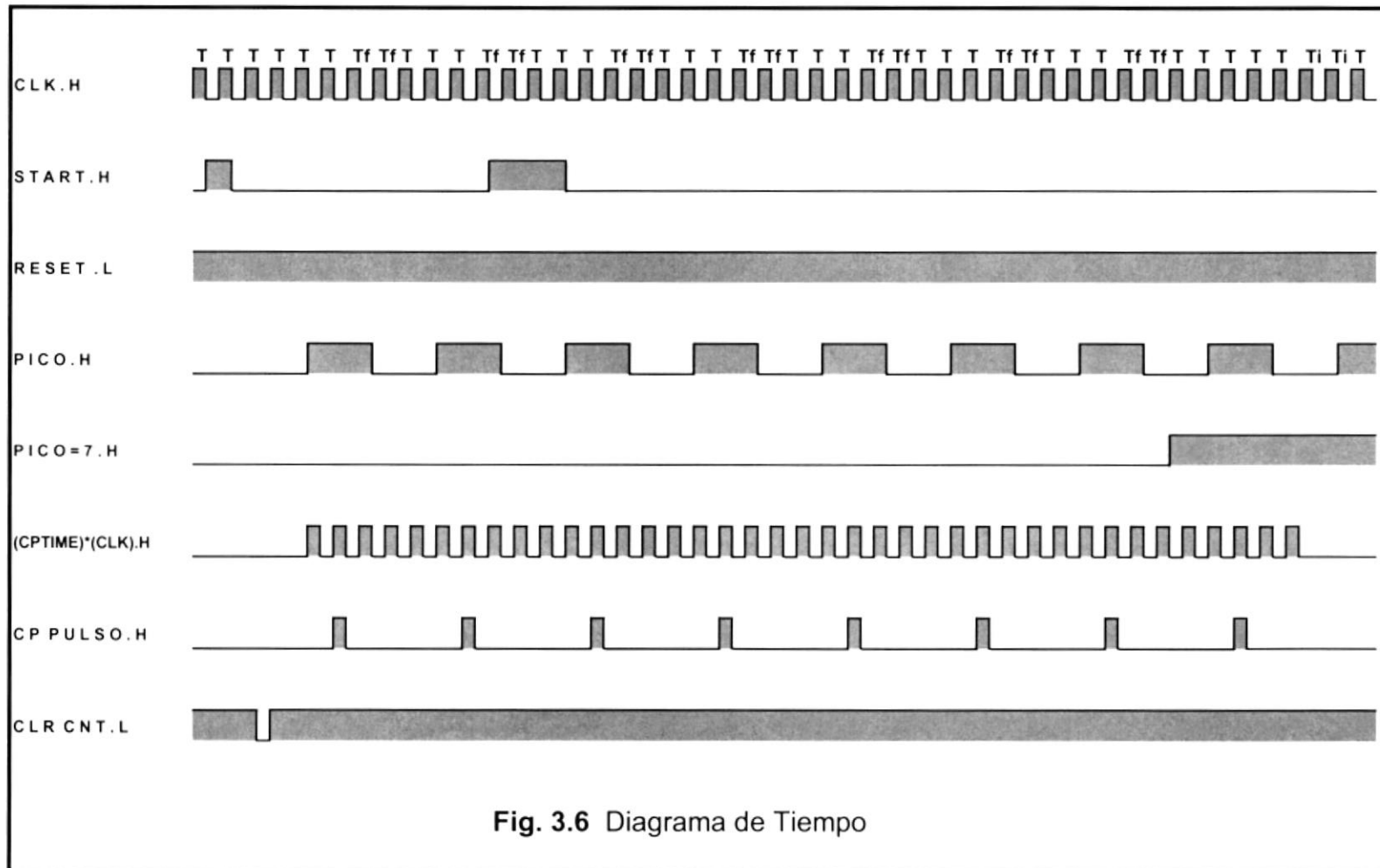


FIG.3.5 LAYOUT



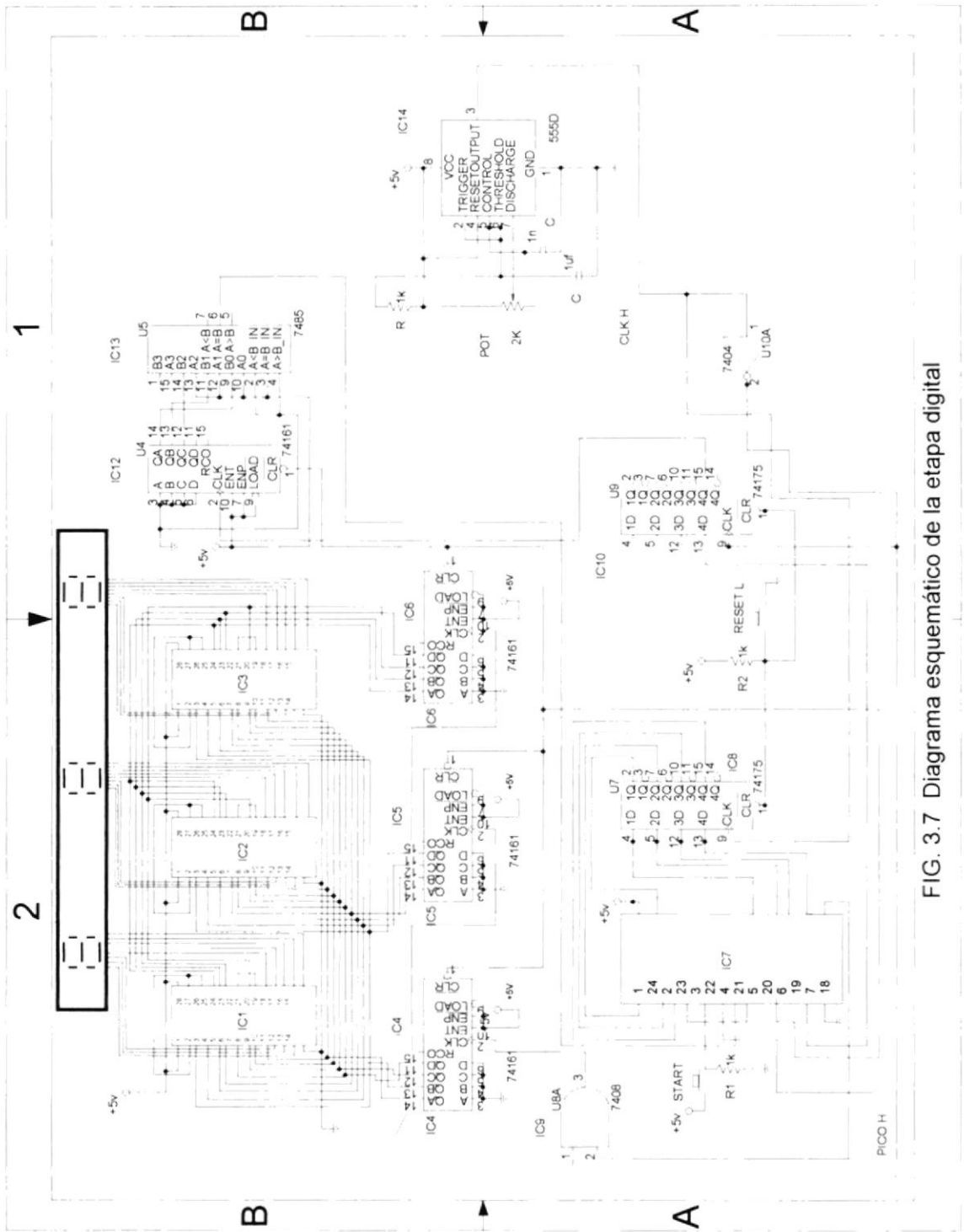


FIG. 3.7 Diagrama esquemático de la etapa digital

# **CAPITULO 4**

## **4. ANALISIS FINAL DEL PROYECTO**

En este capítulo complementaremos la información de los capítulos precedentes mostrando un listado y descripción de los componentes utilizados, así como también un análisis de costos del mismo.

También se presentará el manual de usuario, y una presentación de posibles fallas con las correspondientes soluciones.

Al final de este capítulo presentaremos nuestras conclusiones, observaciones y análisis de resultados.



#### 4.1 Descripción de elementos utilizados.

Aquí se detallarán todos los elementos utilizados, clasificados por etapas, con sus respectivas características de corriente, voltaje, potencia, etc..

**TABLA II**  
**ESPECIFICACIONES DE LOS ELEMENTOS UTILIZADOS**

ELEMENTO	CANTIDAD	DESCRIPCION	CARACTERISTICAS
<b>FUENTE DE PODER</b>			
Transformador	1	Transf. Reductor de voltaje	$I_{om\grave{a}x} = 1 \text{ amp}$ $n_1/n_2 = 6$ Tap central
Diodo 1N4002	3	Diodos rectificadores	$V_{(pol \text{ inv } pico)} = 600\text{volt}$ $V_{AK} = 0.8\text{volt a } 1\text{amp}$ $I_{rms(pico)} = 1\text{amp}$
C de 220uf	6	C. electrolíticos	$V_{m\grave{a}x} = 16\text{volt}$
Resistores de 570k	3		$P_{disp \text{ max}} = 1/4\text{watt}$
Fusible	1	Protección de corriente	$I_{m\grave{a}x} = 1 \text{ amp}$
Varistor	1	Protección de voltaje	$V_{in(m\grave{a}x)} = 150\text{volt}$
LM7812	1	Regulador de voltaje	$V_o = 12\text{volt}$ $I_{in(m\grave{a}x)} = 1 \text{ amp}$ $V_{in(m\grave{a}x)} =$ $P_{disp \text{ m}\grave{a}x} =$
LM7912	1	Regulador de voltaje	$V_o = -12\text{volt}$ $I_{in(m\grave{a}x)} = 1 \text{ amp}$ $V_{in(m\grave{a}x)} =$ $P_{disp \text{ m}\grave{a}x} =$
LM7805	1	Regulador de voltaje	$V_o = -12\text{volt}$ $I_{in(m\grave{a}x)} = 1 \text{ amp}$ $V_{in(m\grave{a}x)} =$

			$P_{\text{disp máx}} =$
<b>CIRCUITO ANALÓGICO</b>			
Diodo infrarrojo	1	Emisor	$P_{\text{disipada}} = 15 \text{ mW}$ $V_{\text{pol. Inv. Max.}} = 5 \text{ V}$ $I_{\text{DC}} = 150 \text{ mA}$
Diodo infrarrojo	1	Receptor	$P_{\text{disipada}} = 15 \text{ mW}$ $V_{\text{pol. Inv. Max.}} = 5 \text{ V}$ $I_{\text{DC}} = 150 \text{ mA}$
Resistores de 15K	2		$P_{\text{disp máx}} = 1/2 \text{ watt}$
Resistores de 0.82K	1		$P_{\text{disp máx}} = 1/2 \text{ watt}$
Resistores de 33K	3		$P_{\text{disp máx}} = 1/2 \text{ watt}$
Resistores de 330K	3		$P_{\text{disp máx}} = 1/2 \text{ watt}$
Resistores de 4.7K	1		$P_{\text{disp máx}} = 1/4 \text{ watt}$
Diodos led	2		$V_{\text{ak}} = 0.8 \text{ volt}$
Cap. 100nf	3	Cap. de cerámica	$V_{\text{máx}} = 150 \text{ volt}$
Cap. 10uf	3	Cap. electrolíticos	$V_{\text{máx}} = 16 \text{ volt}$
TL084	1	Cuatro op-amp de bajo ruido y consumo de pot. en un integrado de 14 pines	$V_{\text{cc máx}} = ! 18 \text{ volt}$ $V_{\text{i máx}} = ! 15 \text{ volt}$ $P_{\text{disp máx}} = 680 \text{ mwatt}$ $T_{\text{oper}} = 0^{\circ}\text{C a } 70^{\circ}\text{C}$
LM741	1	Amplificador operacional.	$V_{\text{cc máx}} = ! 18 \text{ volt}$ $V_{\text{i máx}} = ! 15 \text{ volt}$ $P_{\text{disp máx}} = 500 \text{ mwatt}$ $T_{\text{oper}} = 0^{\circ}\text{C a } 70^{\circ}\text{C}$
<b>CIRCUITO DIGITAL</b>			
TTL 7404	1	Seis inversores	Supply voltaje= 5 V $T_{\text{operación}} = 0 - 70 \text{ C}$ $I_{\text{cc}} = 8-55 \text{ mA}$
TTL 7408	1	Cuatro puertas AND de dos entradas	Supply voltaje= 5 V $T_{\text{operación}} = 0 - 70 \text{ C}$ $I_{\text{cc}} = 8-55 \text{ mA}$

TTL 7485	1	Comparador de 4 bits	Supply voltaje= 5 V $T_{operación} = 0 - 70\text{ C}$ $I_{cc} = 8-55\text{ mA}$
TTL 74161	4	Contador binario de 4 bits	Supply voltaje= 5 V $T_{operación} = 0 - 70\text{ C}$ $I_{cc} = 8-55\text{ mA}$
TTL 74175	1	Cuatro Flip Flops tipo D con Clear	Supply voltaje= 5 V $T_{operación} = 0 - 70\text{ C}$ $I_{cc} = 8-55\text{ mA}$
CMOS 2716	1	Memoria EPROM, De 16K.	Supply voltaje= 5-12 V $T_{operación} = 0 - 70\text{ C}$ $I_{cc} = 8-55\text{ mA}$
CMOS 2732	1	Memoria EPROM, De 32K.	Supply voltaje= 5-12 V $T_{operación} = 0 - 70\text{ C}$ $I_{cc} = 8-55\text{ mA}$
LM 555	1	Temporizador	Supply voltaje= 5 V $T_{operación} = 0 - 70\text{ C}$ $I_{cc} = 8-55\text{ mA}$
Cap. 1 uF	1	Capacitor electrolítico	$V_{máx} = 100\text{ V}$
Cap. 4.7 nF	1	Capacitor cerámico	$V_{máx} = 150\text{ V}$
DISPLAYS ECG3078	3	Displays ánodo común	$I_{segmento} = 20\text{ mA}$ $P_{disipada} = 400$

## 4.2 Lista de precios de los elementos

Aquí se presentará un listado de los elementos utilizados en el proyecto con sus respectivos precios a la presente fecha. Ver. Tabla

**TABLA III**  
**COSTOS DE LOS ELEMENTOS UTILIZADOS**

<b>ELEMENTO</b>	<b>NUMERO</b>	<b>COSTO</b>
Memoria EPROM 2732	3	30.00
Memoria EPROM 2716	1	10.00
Display	3	4.80
Contadores 74161	4	4.00
Fusible de 1amp	1	0.25
Varistor	1	0.80
Comparador 7485	1	1.00
Puerta AND 7408	1	1.00
FF TIPO D 74175	2	2.00
Temporizador 555	1	0.60
Inversores 7414	1	1.00
Pulsadores	2	0.60
LEDS	2	0.20
Resistencias	20	2.00
POT	2	1.00
Capacitores	9	1.80
Op-amp 741	1	0.60
LEDs infrarrojos	2	0.64
Integrado TL084	1	1.00
Transformador 110/24	1	4.00
Reguladores	3	1.80
Tarjeta perforada	2	2.00
Caja metálica	1	10.00
Pinza FINGER PROBE	1	10.00
Disipador	1	0.40
Tomacorriente	1	0.50
Cable de alimentación	1	1.00
Interruptor	1	0.50
<b>TOTAL</b>		<b>93.49</b>

### **4.3 Manual del usuario**

Para que el circuito funcione correctamente y para evitar cualquier daño, se recomienda seguir los siguientes pasos:

1. Conecte el circuito a una fuente de voltaje alterno de 110V, 60hz. Para iniciar encienda el circuito con el interruptor ON/OFF.
2. Introduzca el dedo de manera correcta y evite tener movimientos.
3. Presione y suelte el pulsador RESET.
4. Presione y suelte el pulsador INICIO.
5. Una vez tomada la lectura, si ya no se realizarán más, apague la máquina con el interruptor ON/OFF.

#### **4.3.1 Posibles fallas y soluciones**

Si la máquina presenta alguna falla, a continuación se presentarán en la tabla IV algunas soluciones si fuera el caso que se las necesitara.

**TABLA IV**  
**POSIBLES FALLAS Y SOLUCIONES**

FALLA	SOLUCION
<ul style="list-style-type: none"> <li>▪ La máquina no se enciende al presionar el interruptor ON/OFF.</li> </ul>	<ul style="list-style-type: none"> <li>▪ Revise el cable de alimentación si está conectado correctamente.</li> <li>▪ Verifique que el interruptor ON/OFF está en posición de encendido (ON).</li> </ul>
<ul style="list-style-type: none"> <li>▪ Se introdujo el dedo en la pinza pero el LED PULSO no parpadea.</li> </ul>	<ul style="list-style-type: none"> <li>▪ Gire la perilla de sensibilidad hasta ajustarla a su persona, recuerde que no todas las personas tienen la misma amplitud del pulso.</li> <li>▪ Trate de ubicar bien el dedo en la pinza de manera que usted sienta los dos sensores que están en ella.</li> <li>▪ Evite moverse mucho cuando está su dedo en la pinza.</li> </ul>
<ul style="list-style-type: none"> <li>▪ Los indicadores no empezaron a contar.</li> </ul>	<ul style="list-style-type: none"> <li>▪ Verifique que el LED PULSO esté parpadeando.</li> <li>▪ Vuelva a presionar el pulsador inicio de manera que los indicadores presenten - - - , y luego suéltelo.</li> </ul>
<ul style="list-style-type: none"> <li>▪ Los indicadores contaron pero no arrojaron valor alguno.</li> </ul>	<ul style="list-style-type: none"> <li>▪ Repita los pasos 2,3 y 4 del manual de usuario, pero evite hacer movimientos mientras se hace la lectura. Esto podría haber inducido a la presencia de ruido en la pinza y es por eso que no arroja un valor de la medición tomada.</li> </ul>
<ul style="list-style-type: none"> <li>▪ Los indicadores empezaron a contar pero no paró y sigue contando.</li> </ul>	<ul style="list-style-type: none"> <li>▪ Repita los pasos 2,3 y 4 del manual del usuario, y no retire el dedo hasta que los indicadores muestren el valor de la medición.</li> </ul>

#### 4.3.1.1 Pasos a seguir para un análisis técnico si se presentara alguna falla en el equipo.

- Si el LED indicador de encendido no prende, mida el voltaje a la salida del secundario tomando como referencia el TAP central. Si la medición no corresponde a 16Vrms, cambie el transformador.
- Mida el voltaje a la salida del LM7812, debe ser de 12volt, si la medición es correcta, pruebe el LED.
- Si una vez colocado el dedo en la pinza, el LED de los pulsos no responde, aíse la pareja de diodos transmisor receptor y pruébelos en un circuito aparte.
- Medir el voltaje en todas las salidas del TL084, para ir verificando que vayan amplificando las etapas.
- Medir el voltaje base-emisor del transistor 2N3904, y comprobar que la caída de voltaje sea de 0.7volt, si la medición es correcta, pruebe el LED
- Si el LED indicador de los pulsos parpadea correctamente, pero los indicadores finales, arrojan una medida errónea, obtener la gráfica con un osciloscopio de la señal que se logra en el emisor del transistor y comprobar que corresponda a un tren de pulsos que varíe de acuerdo al ritmo cardiaco.
- Revise las polarizaciones de todos los elementos, recuerde que la polarización es de +Vcc = 5 volt y GND = 0 volt.
- Revise que el pulsador RESET no se encuentre pulsado ya que no dejará que opere la máquina.

- Asegúrese que el reloj del sistema esté funcionando, este deberá tener una frecuencia de 400 Hz. Si no funciona verifique sus conexiones y si todo está correcto proceda a cambiarlo.
- Verifique que la señal del reloj le está llegando a el circuito integrado IC8, y la señal de reloj invertida al IC9,10, de lo contrario verifique conexiones.
- Haga funcionar la máquina y compruebe que esté funcionando correctamente, siguiendo el diagrama ASM y el diagrama de tiempos proporcionado.
- Si la máquina sigue sin funcionar consulte al fabricante

#### **4.3.2 Protecciones implementadas en el equipo.**

En el equipo se han considerado dos tipos de protecciones: de corriente y de voltaje.

Para la protección de corriente se implementó un fusible de 0.5A en serie con el primario de la entrada del transformador.

Para controlar que no haya un voltaje que pueda dañar nuestro equipo, se colocó un varistor el cual nos garantizará que la máquina no recibirá un voltaje elevado.



## CONCLUSIONES Y RECOMENDACIONES

1. Luego de realizar diferentes tipos de pruebas y mediciones, podemos garantizar que nuestro dispositivo arroja valores bastante confiables, donde el mayor porcentaje de error que puede ser introducido, se debe a una mala posición del dedo de la persona que se toma la medición, sobre todo que no lo introduzca lo suficiente en la pinza, o que realiza algún movimiento brusco mientras el dispositivo está muestreando la señal. A pesar de que esto se trató de reducir al mínimo, colocando la pinza, debemos decir que el sistema de medición se puede ver afectado por este tipo de alteraciones.
2. La principal razón por la que nuestro sistema introduce poco error, se debe al método utilizado para cuantificar la muestra, ya que en vez de contar un determinado número de pulsos en un intervalo de tiempo específico y luego multiplicar por un factor que nos permita llegar a la cantidad de pulsos por minuto, nosotros analizamos el tiempo de duración de una muestra, que para el caso se eligió de 8 pulsos,

mediante un sistema de contadores los que como antes se indicó trabajan a una frecuencia de 400Hz.. Dependiendo del valor que arrojan estos, un arreglo de memorias EPROM previamente programadas, determinará la cantidad de latidos por minutos que finalmente muestran los indicadores. Mientras que con el primer método mencionado, siempre obtendremos un múltiplo del factor por que se efectúa la multiplicación, con el que nosotros utilizamos se pueden lograr todos los valores posibles por resultado.

3. Con la finalidad de hacer un análisis en lo referente a costos, comparamos nuestro dispositivo con otros que se venden en el mercado y que realizan la misma función, haciendo esto podemos ver una gran diferencia siendo nuestro dispositivo mucho más barato, si bien esto es algo esperado y comprensible, debemos tomar en cuenta que como todo prototipo el valor de su elaboración es mucho más elevado que cuando se producen en una mayor cantidad, además es posible abaratar mucho más el costo de producción, así como el consumo de energía y reducción del tamaño del dispositivo, utilizando un microcontrolador, este no fue implementado en nuestro contador actual, porque para poder desarrollar y perfeccionar lo que sería la implementación de un integrado microcontrolador, nos hubiera tomado mucho más tiempo, por esto, preferimos utilizar principalmente las

herramientas y conocimientos que adquirimos durante nuestra vida académica, además de la investigación que fue necesaria de otros tópicos y temas relacionados con el trabajo que tuvimos que hacer y que nos hace reflexionar de que nuestra vida profesional será una constante investigación y esfuerzo por poner en práctica alguna idea que tenga aplicaciones y que pueda ser aprovechado en beneficio de la comunidad.

## APENDICES

# APENDICE A

## ESPECIFICACIONES

### Especificaciones físicas

Alimentación:	120 V AC 60 Hz
Consumo de potencia:	2.5 W
Frecuencia de Pulso:	Display de LED con 3 dígitos de 2.00 cm de alto
Sensor:	LED intermitente para indicar al usuario que compruebe la colocación del sensor de pulsos.
Peso:	750 gm

### Especificaciones del Ambiente

Temperatura de funcionamiento:	0°C hasta 55°C
Temperatura de almacenamiento:	-20°C hasta 75°C
Humedad relativa:	10 - 95 % (almacenamiento) 15 - 95 % (funcionamiento)

### Frecuencia de Pulso

Rango:	50 - 150 PPM
Precisión:	± 2% de 50 - 150 PPM
Resolución:	1 PPM

### Dimensiones

260 mm x 150 mm x 80 mm



## Apéndice B

### Glosario de términos médicos utilizados

**Miocardio:** Tejido muscular cardíaco, constituye la mayor parte de la masa del corazón.

**Cámaras cardíacas:** son cuatro cavidades en las que está dividido el corazón, dos superiores y dos inferiores.

**Atrios:** también conocidos como aurículas, son las dos cavidades cardíacas superiores, la izquierda y derecha.

**Ventrículos:** son las dos cámaras inferiores del corazón, izquierdo y derecho.

**Válvulas atrioventriculares:** También llamadas válvulas auriculoventriculares, se sitúan entre los atrios y ventrículos

**Válvulas semilunares:** también llamadas válvulas sigmoideas, impiden el flujo retrógrado de la sangre de la sangre hacia la víscera, éstas válvulas las tiene las dos arterias que nacen en el corazón.

**Sístole:** se refiere ala fase de contracción cardíaca.

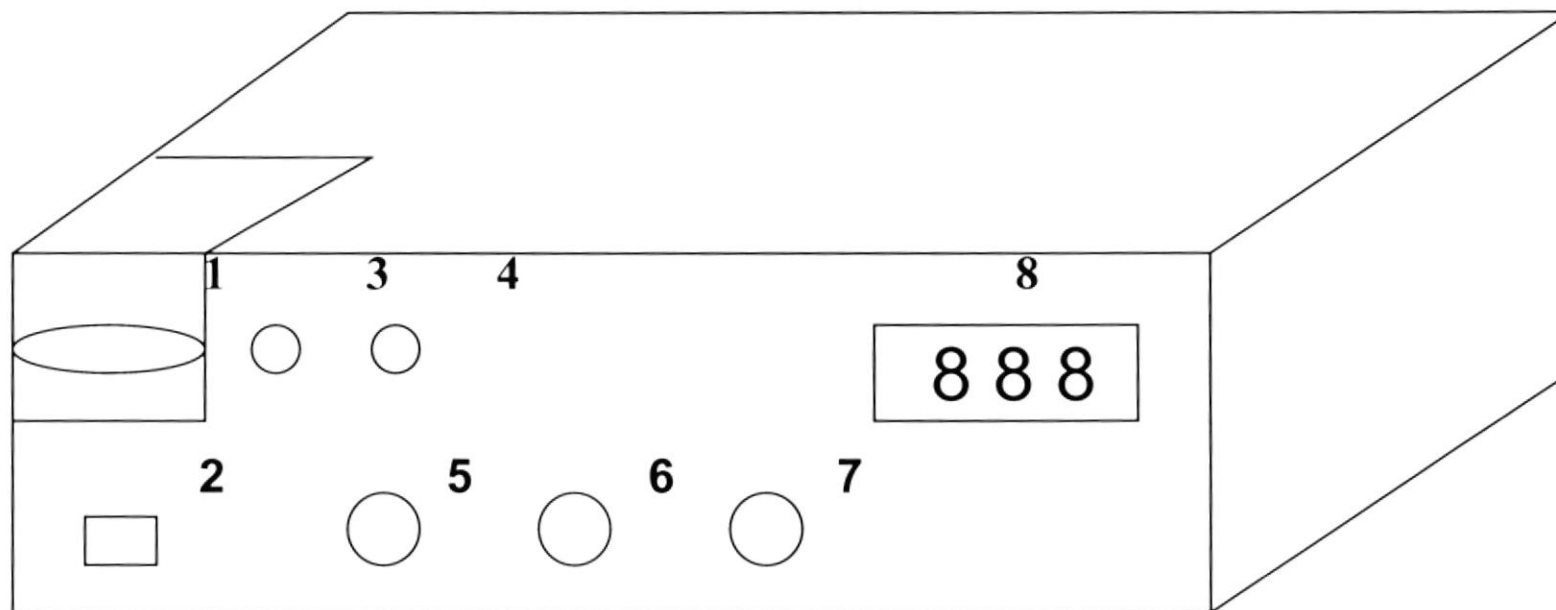
**Diástole:** se refiere ala fase de relajación cardíaca.

**Arteriolas:** es una arteria de poco calibre que conduce sangre hacia los capilares.

**Capilares:** Son vasos microscópicos que usualmente conectan arteriolas con vénulas y están presentes en las cercanías de casi todas las células del organismo.

**Vénulas:** al unirse varios capilares, se forman venas de poco calibre conocidas como vénulas, éstas reciben la sangre de los capilares y drenan en venas.

**Tejido celular subcutáneo:** tejido ubicado debajo de la dermis y formado por células adiposas.



- |    |                         |    |                         |    |                 |
|----|-------------------------|----|-------------------------|----|-----------------|
| 1. | PINZA PORTA SENSORES    | 2. | INTERRUPTOR ON/OFF      | 3. | LED ON/OFF      |
| 4. | LED INDICADOR DE PULSOS | 5. | PERILLA DE SENSIBILIDAD | 6. | PULSADOR INICIO |
| 7. | PULSADOR RESET          | 8. | INDICADORES (DISPLAYS)  |    |                 |



## APENDICE D

### PROGRAMA DEL CONTROLADOR

ESTADOS PRESENTES				ENTRADAS					ESTADOS SIGUIENTES				SALIDAS				CONV. HEX.
A	B	C	D	READY	START	PICO	PICO=4	FOCO	QA	QB	QC	QD	CPTIME	CPPICO	CLRTIME	FDÑ	
0	0	0	0	0	0	0	0	0	0	0	0	0	0	0	1	0	02
0	0	0	0	0	0	0	0	1	0	0	0	0	0	0	1	0	02
0	0	0	0	0	0	0	1	0	0	0	0	0	0	0	1	0	02
0	0	0	0	0	0	0	1	1	0	0	0	0	0	0	1	0	02
0	0	0	0	0	0	1	0	0	0	0	0	0	0	0	1	0	02
0	0	0	0	0	0	1	0	1	0	0	0	0	0	0	1	0	02
0	0	0	0	0	0	1	1	0	0	0	0	0	0	0	1	0	02
0	0	0	0	0	0	1	1	1	0	0	0	0	0	0	1	0	02
0	0	0	0	0	1	0	0	0	0	0	0	0	0	0	1	0	02
0	0	0	0	0	1	0	0	1	0	0	0	0	0	0	1	0	02
0	0	0	0	0	1	0	1	0	0	0	0	0	0	0	1	0	02
0	0	0	0	0	1	1	0	0	0	0	0	0	0	0	1	0	02
0	0	0	0	0	1	1	0	1	0	0	0	0	0	0	1	0	02
0	0	0	0	0	1	1	1	0	0	0	0	0	0	0	1	0	02
0	0	0	0	0	1	1	1	1	0	0	0	0	0	0	1	0	02
0	0	0	0	1	0	0	0	0	0	0	0	0	0	0	1	0	02
0	0	0	0	1	0	0	1	0	0	0	0	0	0	0	1	0	02
0	0	0	0	1	0	0	1	1	0	0	0	0	0	0	1	0	02
0	0	0	0	1	0	1	0	0	0	0	0	0	0	0	1	0	02
0	0	0	0	1	0	1	1	0	0	0	0	0	0	0	1	0	02
0	0	0	0	1	0	1	1	1	0	0	0	0	0	0	1	0	02
0	0	0	0	1	1	0	0	0	0	0	0	1	0	0	1	0	12
0	0	0	0	1	1	0	0	1	0	0	0	1	0	0	1	0	12

0	0	0	0	1	1	0	1	0	0	0	0	1	0	0	1	0	12
0	0	0	0	1	1	0	1	1	0	0	0	1	0	0	1	0	12
0	0	0	0	1	1	1	0	0	0	0	0	1	0	0	1	0	12
0	0	0	0	1	1	1	0	1	0	0	0	1	0	0	1	0	12
0	0	0	0	1	1	1	1	0	0	0	0	1	0	0	1	0	12
0	0	0	0	1	1	1	1	1	0	0	0	1	0	0	1	0	12
0	0	0	1	0	0	0	0	0	0	0	1	0	0	0	0	0	20
0	0	0	1	0	0	0	0	1	0	0	1	0	0	0	0	0	20
0	0	0	1	0	0	0	1	0	0	0	1	0	0	0	0	0	20
0	0	0	1	0	0	0	1	1	0	0	1	0	0	0	0	0	20
0	0	0	1	0	0	1	0	0	0	0	1	0	0	0	0	0	20
0	0	0	1	0	0	1	1	0	0	0	1	0	0	0	0	0	20
0	0	0	1	0	0	1	1	1	0	0	1	0	0	0	0	0	20
0	0	0	1	0	1	0	0	0	0	0	0	1	0	0	0	0	10
0	0	0	1	0	1	0	0	1	0	0	0	1	0	0	0	0	10
0	0	0	1	0	1	0	1	0	0	0	0	1	0	0	0	0	10
0	0	0	1	0	1	0	1	1	0	0	0	1	0	0	0	0	10
0	0	0	1	0	1	1	0	0	0	0	0	1	0	0	0	0	10
0	0	0	1	0	1	1	1	0	0	0	0	1	0	0	0	0	10
0	0	0	1	0	1	1	1	1	0	0	0	1	0	0	0	0	10
0	0	0	1	1	0	0	0	0	0	0	1	0	0	0	0	0	20
0	0	0	1	1	0	0	0	1	0	0	1	0	0	0	0	0	20
0	0	0	1	1	0	0	1	1	0	0	1	0	0	0	0	0	20
0	0	0	1	1	0	0	1	0	0	0	1	0	0	0	0	0	20
0	0	0	1	1	0	1	0	1	0	0	1	0	0	0	0	0	20
0	0	0	1	1	0	1	1	1	0	0	1	0	0	0	0	0	20
0	0	0	1	1	1	0	0	0	0	0	0	1	0	0	0	0	10
0	0	0	1	1	1	0	0	1	0	0	0	1	0	0	0	0	10
0	0	0	1	1	1	0	1	0	0	0	0	1	0	0	0	0	10
0	0	0	1	1	1	0	1	1	0	0	0	1	0	0	0	0	10



0	0	0	1	1	1	1	0	0	0	0	0	1	0	0	0	0	10	
0	0	0	1	1	1	1	0	1	0	0	0	1	0	0	0	0	10	
0	0	0	1	1	1	1	1	0	0	0	0	1	0	0	0	0	10	
0	0	0	1	1	1	1	1	1	0	0	0	1	0	0	0	0	10	
0	0	1	0	0	0	0	0	0	0	0	0	1	1	0	0	1	0	32
0	0	1	0	0	0	0	0	1	0	0	0	1	1	0	0	1	0	32
0	0	1	0	0	0	0	1	0	0	0	0	1	1	0	0	1	0	32
0	0	1	0	0	0	0	1	1	0	0	0	1	1	0	0	1	0	32
0	0	1	0	0	0	1	0	0	0	0	0	1	0	0	0	1	0	22
0	0	1	0	0	0	1	0	1	0	0	0	1	0	0	0	1	0	22
0	0	1	0	0	0	1	1	0	0	0	0	1	0	0	0	1	0	22
0	0	1	0	0	1	0	0	0	0	0	0	1	1	0	0	1	0	22
0	0	1	0	0	1	0	0	1	0	0	0	1	1	0	0	1	0	32
0	0	1	0	0	1	0	1	0	0	0	0	1	1	0	0	1	0	32
0	0	1	0	0	1	0	1	1	0	0	0	1	1	0	0	1	0	32
0	0	1	0	0	1	1	0	0	0	0	0	1	0	0	0	1	0	22
0	0	1	0	0	1	1	0	1	0	0	0	1	0	0	0	1	0	22
0	0	1	0	0	1	1	1	1	0	0	0	1	0	0	0	1	0	22
0	0	1	0	1	0	0	0	0	0	0	0	1	1	0	0	1	0	32
0	0	1	0	1	0	0	0	1	0	0	0	1	1	0	0	1	0	32
0	0	1	0	1	0	0	1	1	0	0	0	1	1	0	0	1	0	32
0	0	1	0	1	0	1	0	0	0	0	0	1	0	0	0	1	0	22
0	0	1	0	1	0	1	0	1	0	0	0	1	0	0	0	1	0	22
0	0	1	0	1	0	1	1	0	0	0	0	1	0	0	0	1	0	22
0	0	1	0	1	1	0	0	0	0	0	0	1	1	0	0	1	0	32
0	0	1	0	1	1	0	0	1	0	0	0	1	1	0	0	1	0	32
0	0	1	0	1	1	0	1	1	0	0	0	1	1	0	0	1	0	32
0	0	1	0	1	1	1	0	0	0	0	0	1	0	0	0	1	0	22
0	0	1	0	1	1	1	1	0	0	0	0	1	0	0	0	1	0	22

018 - BPPOL

14/12/2023



0	0	1	0	1	1	1	1	0	0	0	1	0	0	0	1	0	22
0	0	1	0	1	1	1	1	1	0	0	1	0	0	0	1	0	22
0	0	1	1	0	0	0	0	0	0	0	0	0	0	0	1	1	03
0	0	1	1	0	0	0	0	1	0	0	1	1	0	0	1	0	32
0	0	1	1	0	0	0	1	0	0	0	0	0	0	0	1	1	03
0	0	1	1	0	0	0	1	1	0	0	1	1	0	0	1	0	32
0	0	1	1	0	0	1	0	0	0	1	0	0	0	0	1	0	42
0	0	1	1	0	0	1	0	1	0	1	0	0	0	0	1	0	42
0	0	1	1	0	0	1	1	0	0	1	0	0	0	0	1	0	42
0	0	1	1	0	0	1	1	1	0	1	0	0	0	0	1	0	42
0	0	1	1	0	1	0	0	0	0	0	0	0	0	0	1	1	03
0	0	1	1	0	1	0	0	1	0	0	1	1	0	0	1	0	32
0	0	1	1	0	1	0	1	0	0	0	0	0	0	0	1	1	03
0	0	1	1	0	1	0	1	1	0	0	1	1	0	0	1	0	32
0	0	1	1	0	1	1	0	0	0	1	0	0	0	0	1	0	42
0	0	1	1	0	1	1	0	1	0	1	0	0	0	0	1	0	42
0	0	1	1	0	1	1	1	0	0	1	0	0	0	0	1	0	42
0	0	1	1	0	1	1	1	1	0	1	0	0	0	0	1	0	42
0	0	1	1	1	0	0	0	0	0	0	0	0	0	0	1	1	03
0	0	1	1	1	0	0	0	1	0	0	1	1	0	0	1	0	32
0	0	1	1	1	0	0	1	0	0	0	0	0	0	0	1	1	03
0	0	1	1	1	0	0	1	1	0	0	1	1	0	0	1	0	32
0	0	1	1	1	0	1	0	0	0	1	0	0	0	0	1	0	42
0	0	1	1	1	0	1	0	1	0	1	0	0	0	0	1	0	42
0	0	1	1	1	0	1	1	0	0	1	0	0	0	0	1	0	42
0	0	1	1	1	0	1	1	1	0	1	0	0	0	0	1	0	42
0	0	1	1	1	1	0	0	0	0	0	0	0	0	0	1	1	03
0	0	1	1	1	1	0	0	1	0	0	1	1	0	0	1	0	32
0	0	1	1	1	1	0	1	0	0	0	0	0	0	0	1	1	03
0	0	1	1	1	1	0	1	1	0	0	1	1	0	0	1	0	32
0	0	1	1	1	1	1	0	0	0	1	0	0	0	0	1	0	42
0	0	1	1	1	1	1	0	1	0	1	0	0	0	0	1	0	42
0	0	1	1	1	1	1	1	0	0	1	0	0	0	0	1	0	42
0	0	1	1	1	1	1	1	1	0	0	1	0	0	0	1	0	42
0	0	1	1	1	1	1	1	1	0	0	1	0	0	0	1	0	42
0	0	1	1	1	1	1	1	1	1	0	1	0	0	0	1	0	42



6A	0	1	0	1	0	1	1	0	1	1	0	0	0	0	1	1	0
6A	0	1	0	1	0	1	1	0	0	1	0	0	0	0	1	1	0
6A	0	1	0	1	0	1	1	0	1	0	0	0	0	0	1	1	0
6A	0	1	0	1	0	1	1	0	0	0	0	0	0	0	1	1	0
5A	0	1	0	1	1	0	1	0	1	1	1	1	1	1	0	1	0
5A	0	1	0	1	1	0	1	0	0	1	1	1	1	1	0	1	0
5A	0	1	0	1	1	0	1	0	1	0	1	1	1	1	0	1	0
5A	0	1	0	1	1	0	1	0	0	0	1	1	1	1	0	1	0
6A	0	1	0	1	0	1	1	0	1	1	0	1	1	1	0	1	0
6A	0	1	0	1	0	1	1	0	0	1	0	1	1	1	0	1	0
6A	0	1	0	1	0	1	1	0	0	1	0	1	1	1	0	1	0
6A	0	1	0	1	0	1	1	0	0	0	0	1	1	1	0	1	0
5A	0	1	0	1	1	0	1	0	1	1	1	0	1	1	0	1	0
5A	0	1	0	1	1	0	1	0	0	1	1	0	1	1	0	1	0
5A	0	1	0	1	1	0	1	0	0	0	1	0	1	1	0	1	0
5A	0	1	0	1	1	0	1	0	0	0	1	1	1	0	1	1	0
6A	0	1	0	1	0	1	1	0	1	1	0	0	1	1	0	1	0
6A	0	1	0	1	0	1	1	0	0	1	0	0	1	1	0	1	0
6A	0	1	0	1	0	1	1	0	0	0	0	0	1	1	0	1	0
6A	0	1	0	1	0	1	1	0	0	0	0	0	1	1	0	1	0
5A	0	1	0	1	1	0	1	0	1	1	1	0	0	1	0	1	0
5A	0	1	0	1	1	0	1	0	0	1	1	0	0	1	0	1	0
5A	0	1	0	1	1	0	1	0	0	0	1	0	0	1	0	1	0
5A	0	1	0	1	1	0	1	0	0	0	1	0	0	1	0	1	0
6A	0	1	0	1	0	1	1	0	1	1	0	0	0	1	0	1	0
6A	0	1	0	1	0	1	1	0	0	1	0	0	0	1	0	1	0
6A	0	1	0	1	0	1	1	0	0	0	0	1	0	1	0	1	0
6A	0	1	0	1	0	1	1	0	0	0	0	1	0	1	0	1	0
5A	0	1	0	1	1	0	1	0	1	1	1	0	0	1	0	1	0
5A	0	1	0	1	1	0	1	0	0	1	1	0	0	1	0	1	0
5A	0	1	0	1	1	0	1	0	0	0	1	0	0	1	0	1	0
6A	0	1	0	1	0	1	1	0	1	1	0	0	0	1	0	1	0
6A	0	1	0	1	0	1	1	0	0	1	0	0	0	1	0	1	0
6A	0	1	0	1	0	1	1	0	0	0	0	0	0	1	0	1	0
6A	0	1	0	1	0	1	1	0	0	0	0	0	0	1	0	1	0







1	0	0	0	0	1	0	0	0	1	0	0	0	1	0	1	0	8A
1	0	0	0	0	1	0	0	1	1	0	0	0	1	0	1	0	8A
1	0	0	0	0	1	0	1	0	1	0	0	0	1	0	1	0	8A
1	0	0	0	0	1	0	1	1	1	0	0	0	1	0	1	0	8A
1	0	0	0	0	1	1	0	0	0	0	0	0	1	0	1	0	0A
1	0	0	0	0	1	1	0	1	0	0	0	0	1	0	1	0	0A
1	0	0	0	0	1	1	1	0	0	0	0	0	1	0	1	0	0A
1	0	0	0	0	1	1	1	1	0	0	0	0	1	0	1	0	0A
1	0	0	0	1	0	0	0	0	1	0	0	0	1	0	1	0	8A
1	0	0	0	1	0	0	0	1	1	0	0	0	1	0	1	0	8A
1	0	0	0	1	0	0	1	0	1	0	0	0	1	0	1	0	8A
1	0	0	0	1	0	0	1	1	1	0	0	0	1	0	1	0	8A
1	0	0	0	1	0	0	1	1	1	0	0	0	1	0	1	0	8A
1	0	0	0	1	0	1	0	0	0	0	0	0	1	0	1	0	0A
1	0	0	0	1	0	1	0	1	0	0	0	0	1	0	1	0	0A
1	0	0	0	1	0	1	1	1	0	0	0	0	1	0	1	0	0A
1	0	0	0	1	1	0	0	0	1	0	0	0	1	0	1	0	8A
1	0	0	0	1	1	0	0	1	1	0	0	0	1	0	1	0	8A
1	0	0	0	1	1	0	1	0	1	0	0	0	1	0	1	0	8A
1	0	0	0	1	1	0	1	1	1	0	0	0	1	0	1	0	8A
1	0	0	0	1	1	1	0	0	0	0	0	0	1	0	1	0	0A
1	0	0	0	1	1	1	0	1	0	0	0	0	1	0	1	0	0A
1	0	0	0	1	1	1	1	1	0	0	0	0	1	0	1	0	0A
1	0	0	0	1	1	1	1	1	0	0	0	0	1	0	1	0	0A

## BIBLIOGRAFÍA

- 1 JOSEPH J. CARR & JHON M. BROWN, Introduction to Biomedical equipment technology, Jhon Wiley & Sons, 1985
- 2 GERARD J. TORTORA, Principios de Anatomía y Fisiología, , Quinta Edición, Editorial Harla, 1989.
- 3 ROBERT F. COUGHLIN & FREDERICK F. DRISCOLL, Operational Amplifiers and Linear Integrated Circuits, Second Edition, 1982 by Prentice Hall, Inc. Englewood Cliffs.
- 4 ROBERT L. BOYLESTAD & LUIS NASHELSKY, Electrónica Teoría de Circuitos, Cuarta Edición, Prentice Hall Hispanoamericana S.A., 1994
- 5 [www.search.pdf.acrobat.com](http://www.search.pdf.acrobat.com)



A.F. 141701

