

ESCUELA SUPERIOR POLITÉCNICA DEL LITORAL
FACULTAD DE INGENIERÍA MECÁNICA Y CIENCIAS DE LA PRODUCCIÓN
TERCERA EVALUACIÓN DE MECANICA VECTORIAL I Término 2024

Profesor: M.Sc. Eduardo Mendieta R. Paralelo: Fecha: 20 de septiembre del 2024

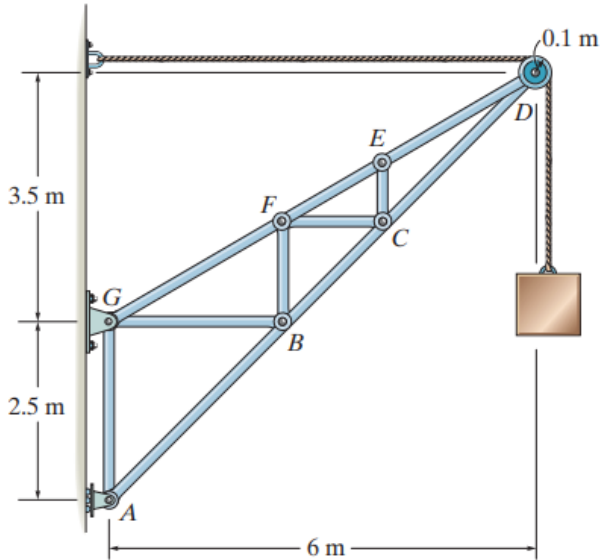
Nombre:

I.D.:

firma:

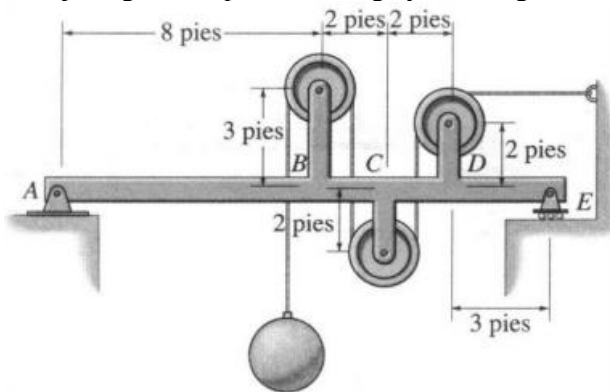
PRIMER TEMA: Estructuras (20 %)

Para la armadura mostrada determine la fuerza presente en cada elemento y establezca si se encuentra en Tensión o Compresión. La caja tiene una masa de 60 kg.



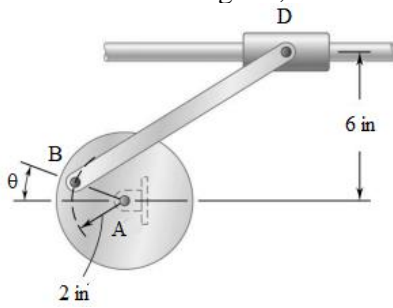
SEGUNDO TEMA Fuerza en vigas (30 %): DSL (5%)+Viga equivalente (5%)+Diagramas (10% c/u)

Trace los diagramas de fuerza cortante y de momento flector para la viga ABCDE. Todas las poleas tienen radio de 1 pie. Ignore el peso de la viga y los arreglos de las poleas. La carga es de 800 lb



TERCER TEMA (20%)

El disco mostrado tiene una velocidad angular constante de 500 rpm en sentido del reloj. Conociendo que la barra BD es 10 in de longitud, determine la aceleración del punto D cuando $\theta = 90^\circ$.



CUARTO TEMA: Conservación del Momento Angular (30 %)

La bola sólida de masa m y de radio r , se deja caer con una velocidad v_1 sobre el borde del escalón rugoso. Si rebota horizontalmente en el escalón con una velocidad v_2 , determine el ángulo θ en el que se produce el contacto. Suponga que no se resbala cuando la bola golpea el escalón. El coeficiente de restitución es $e = 0.8$.

