



**PRIMERA EVALUACION**  
**Mecánica Vectorial Primer Término 2021**  
**Viernes 9 de julio 2021**

---

**Instrucciones:**

La evaluación del primer parcial consta de 4 preguntas.

La prueba dura 1h 50 min en cumplimiento a los lineamientos de clases virtuales.

El estudiante dispone de 10 minutos para subir sus respuestas a la plataforma del aula virtual de la Espol o en similares indicados por su profesor asignado.

El estudiante debe firmar el acuerdo de compromiso de responsabilidad indicado por las autoridades de la Espol.

La firma debe ser idéntica a la que consta en la cedula de identidad del estudiante para en caso se requiera atender algún tipo de reclamo posterior, de no ser idéntica no se podrá atender este requerimiento.

Las respuestas deben ser escritas con esferográfica de cualquier color.

La cámara debe enfocar la cara del estudiante o de la estudiante claramente y parte del documento en donde se encuentra realizando la prueba.

En caso fortuito de desconexión con la reunión virtual el profesor debe decidir si permite o no el reingreso del alumno(a).

En caso de no permitirse el ingreso el estudiante podrá recuperar los puntos en mejoramiento.

No se debe adjuntar ningún documento escaneado a este examen.

---

**NOMBRE:**

**PARALELO:** 3

**FIRMA:**

**CI#:**

**Acuerdo de Responsabilidad**

Yo, \_\_\_\_\_, estudiante de la Facultad de Ingeniería Mecánica y Ciencias de la Producción de la ESPOL, declaro que he desarrollado este examen utilizando solamente mis conocimientos que reposan en mi mente, y que no he utilizado material no autorizado ni tampoco he incurrido en actos en contra de la honestidad, y en caso de comprobarse lo contrario, me someto a la sanción que las autoridades de la ESPOL determinen.

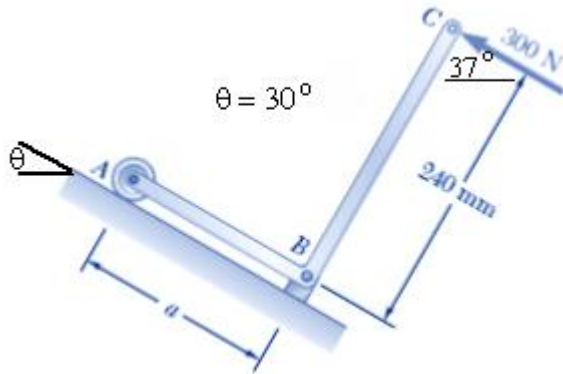
Guayaquil, 9 de julio del 2021

**FIRMA**

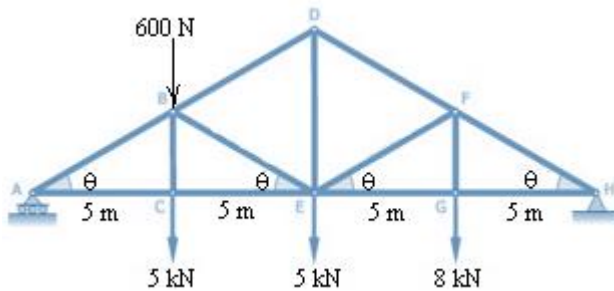
**C.I:**

### PRIMER TEMA: Equilibrio de sólidos rígidos (20%)

Para la ménsula y la carga mostradas, determine el rango de valores de la distancia  $a$  para los cuales la magnitud de la reacción en  $B$  no excede 270 N.



### SEGUNDO TEMA: Armaduras (25%)



Una armadura Howe, se carga en la forma que muestra la figura.

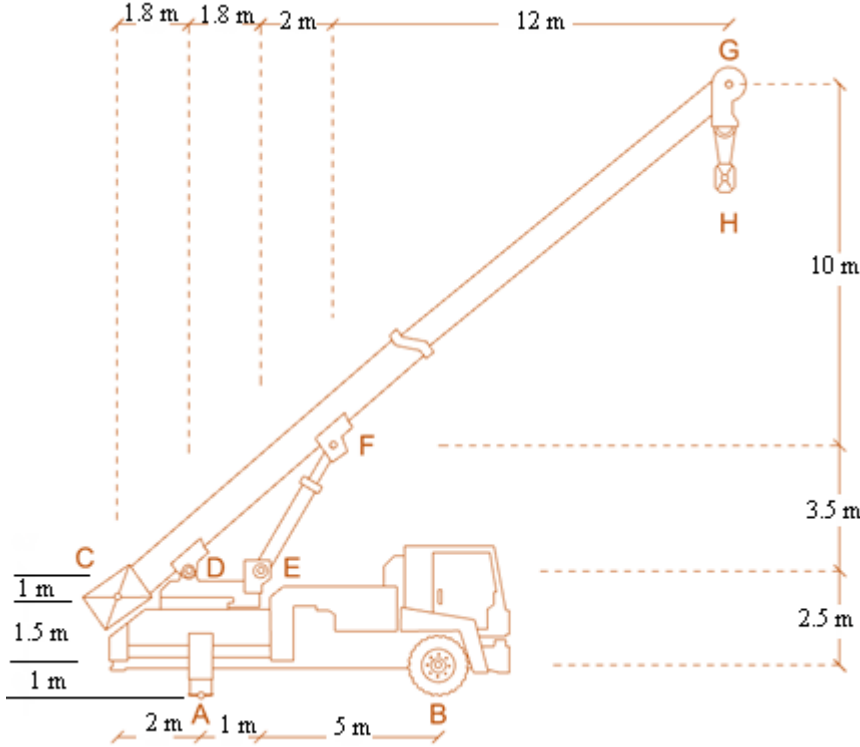
Si  $\theta = 25^\circ$ :

- Realice el diagrama de cuerpo libre de la armadura y determine la reacción en el apoyo A (5%)
- Determine la fuerza en los miembros AB, BD, BE y DE de la armadura (20%)

**TERCER TEMA: Maquinas (25%)**

La grúa móvil de la figura es utilizada en el puerto para movilizar contenedores. Durante un día de trabajo está apoyada sobre sus ruedas delanteras y sobre la viga estabilizadora trasera la cual actúa como un apoyo que no produce reacciones horizontales. Considerando las dimensiones mostradas y que en el punto C se agrega un contrapeso de 350 KN, para cuando se está elevando un contenedor en H que pesa 200 KN, determinar:

- a) las reacciones en A y en B (10%)
- b) el módulo de la carga a la que está sometido la barra del cilindro hidráulico EF indicando si se encuentra en tensión o compresión. (15%)



**CUARTO TEMA: Fuerzas en vigas (30%)**

Dibuje los diagramas de fuerza cortante y de momento flector para la viga AB (25%)  
y determine los valores absolutos máximos de la fuerza cortante y del momento flector indicando los lugares en los que se ubican en la viga. (5%)

