

ESCUELA SUPERIOR POLITÉCNICA DEL LITORAL

**Facultad de Ingeniería en Mecánica y Ciencias de la
Producción**

“Obtención de harina de camote para su aplicación
como base en la elaboración de productos tipo galletas”

TESIS DE GRADO

Previo a la obtención del Título de:

INGENIERO DE ALIMENTOS

Presentada por:

Leonardo Andrés Ruiz Muñoz

GUAYAQUIL- ECUADOR

Año: 2010

AGRADECIMIENTO

A mi Dios, a mis profesores por haberme proporcionado los conocimientos adecuados, a las personas que colaboraron y me brindaron fuerza para desarrollar esta tesis, y de manera especial a mis padres por darme todo su apoyo en la carrera que elegí.

DEDICATORIA

A MI DIOS

A MIS PADRES

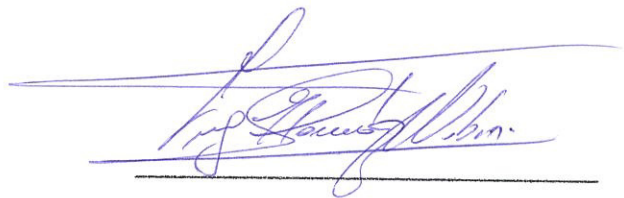
A MI FAMILIA

A MIS AMIGOS

TRIBUNAL DE GRADUACIÓN



Ing. Francisco Andrade S.
DECANO DE LA FIMCP



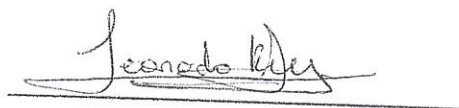
Ing. José Rodríguez W.
DIRECTOR DE TESIS



Ing. Fabiola Cornejo Z.
VOCAL

DECLARACION EXPRESA

“La responsabilidad del contenido de esta Tesis de Grado, me corresponde exclusivamente; y el patrimonio intelectual de la misma a la ESCUELA SUPERIOR POLITÉCNICA DEL LITORAL”



Leonardo Andrés Ruiz Muñoz

RESUMEN

Dadas las exigencias del mercado actual, se tienen que ir desarrollando nuevas alternativas para satisfacer las necesidades de los consumidores, aprovechando incluso alimentos no tradicionales, pero con potencial de producción. El presente trabajo se enfoca en desarrollar una harina de camote que se pueda utilizar como una alternativa en la dieta diaria con elaborados que se encuentran al alcance de nuestras manos.

Dentro del proyecto se buscó referencias sobre la disponibilidad de la materia prima, para tener una idea de los niveles de producción dentro del país. Posteriormente se planteó el proceso al que se debía someter para llegar a obtener la harina de camote para la elaboración de galletas, realizando pruebas y análisis que determinen la calidad del producto final y finalmente una prueba sensorial para conocer el criterio de un mercado potencial.

ÍNDICE GENERAL

	Pág.
RESUMEN.....	II
ÍNDICE GENERAL.....	III
ABREVIATURAS.....	VII
SIMBOLOGÍA.....	VIII
ÍNDICE DE FIGURAS.....	IX
ÍNDICE DE TABLAS.....	X
INTRODUCCIÓN.....	1
CAPÍTULO 1	
1. FUNDAMENTACIÓN TEÓRICA.....	2
1.1. Materia Prima: Camote.....	2
1.1.1. Valor Nutricional.....	5
1.1.2. Diversidad y Tipos.....	7
1.1.3. Operaciones Básicas de Post-cosecha.....	7
1.2. Justificación del Proyecto.....	10
1.3. Objetivos.....	12
1.3.1. General.....	12
1.3.2. Específicos.....	13
1.4. Otras Aplicaciones.....	13

CAPÍTULO 2

2. CARACTERIZACIÓN DE LA MATERIA PRIMA.....	14
2.1 Rendimiento.....	14
2.2 Humedad.....	15
2.3 Actividad de Agua.....	16
2.4 Disponibilidad.....	17

CAPÍTULO 3

3. METODOLOGÍA PARA EL DESARROLLO DE LA HARINA.....	18
3.1 Diagrama de Flujo experimental.....	18
3.1.1. Descripción y procedimientos.....	20
3.2 Pruebas experimentales.....	27
3.2.1 Isotermas de Sorción.....	22
3.2.2 Curvas de Secado.....	23
3.2.3 Determinación del tiempo de secado.....	26
3.2.4 Molienda y granulometría.....	28
3.3 Análisis.....	30
3.3.1 Análisis Proximal de la Harina.....	30
3.3.2 Análisis Microbiológico de la Harina.....	31

3.3.3 Análisis Sensorial de las Galletas.....	31
3.3.4 Estabilidad de la galleta.....	35

CAPÍTULO 4

4. ANÁLISIS DE RESULTADOS.....	36
4.1 Pruebas experimentales.....	36
4.2 Análisis.....	43
4.2.1 Análisis Proximal de la Harina.....	43
4.2.2 Análisis Microbiológico de la Harina.....	44
4.2.3 Análisis Sensorial de las galletas.....	44

CAPÍTULO 5

5. DISEÑO INDUSTRIAL DEL PROCESO.....	46
5.1 Operaciones previas.....	46
5.2 Secado.....	49
5.3 Molienda y tamizado.....	50
5.4 Almacenamiento y Distribución.....	51
5.5 Requerimientos de equipos.....	52
5.5.1 Diagrama de equipos.....	55

CAPÍTULO 6

6. CONCLUSIONES Y RECOMENDACIONES.....56

APÉNDICES

BIBLIOGRAFÍA

ABREVIATURAS

cm	Centímetro
mm	Milímetro
m	Metro
m ²	Metro cuadrado
m ³	Metro cúbico
°C	Grado centígrado
°F	Grado Fahrenheit
g	Gramo
mg	Miligramo
µg	Microgramo
Kg	Kilogramo
h	Hora
s	Segundo
%	Por ciento
Kcal	Kilocalorías
Kw.h	Kilowatts hora
HR	Humedad Relativa

SIMBOLOGÍA

IG	Índice Glicémico
W	Velocidad de Secado
Ws	Peso de sólidos secos
A	Área de secado
pH	Potencial de Hidrógeno
T	Temperatura
t	Tiempo
Δt	Diferencia de tiempo
Δx	Diferencia de datos de humedad media
Ss	Sólidos secos
Xt	Humedad en base seca
M	Peso de muestra
Xi	Humedad inicial
Xc	Humedad crítica
Xf	Humedad final
Wc	Velocidad crítica
S	Varianza
θ dec	Tiempo de secado del periodo decreciente
θ const	Tiempo de secado del periodo constante
\$	Dólar
USD	Dólares Americanos

ÍNDICE DE FIGURAS

		Pág.
Figura 1.1	Camote Morado.....	4
Figura 2.1	Equipo AquaLab para medición de A_w	16
Figura 3.1	Diagrama de Flujo de elaboración de harina de camote.....	19
Figura 3.2	Sistema elaborado para realizar la isoterma de Sorción del camote.....	22
Figura 3.3	Molino (Cyclone Sample Mill).....	29
Figura 3.4	Zaranda Vibratoria.....	30
Figura 4.1	Isoterma de Desorción del Camote.....	38
Figura 4.2	Curva de Humedad libre vs. Tiempo del camote.....	39
Figura 4.3	Curva de velocidad de secado del camote en función de la humedad media.....	40
Figura 5.1	Maquina para pelado químico.....	48
Figura 5.2	Funcionamiento de la maquina cortadora.....	49
Figura 5.3	Diagrama de funcionamiento de un secador rotatorio.....	50
Figura 5.4	Molino de martillo.....	51
Figura 5.5	Diagrama de Equipos del Proceso de elaboración de harina de camote.....	55

ÍNDICE DE TABLAS

		Pág.
Tabla 1.	Características y condiciones recomendadas para el almacenamiento.....	5
Tabla 2.	Composición Nutricional del Camote (100 g).....	7
Tabla 3.	Índice Glucémico de harinas.....	12
Tabla 4.	Determinación del rendimiento de la materia prima.....	15
Tabla 5.	Determinación de humedad de la materia prima.....	16
Tabla 6.	Determinación de Aw de la materia prima.....	17
Tabla 7.	Datos del secado.....	24
Tabla 8.	Análisis Proximal de la harina.....	30
Tabla 9.	Análisis Microbiológico de la harina.....	31
Tabla 10.	Formulación de Galletas de Camote.....	32
Tabla 11.	Tiempo de Secado a nivel experimental.....	42
Tabla 12.	Resultados del Proceso de Molienda.....	42
Tabla 13.	Resultados de la Prueba de Granulometría.....	43
Tabla 14.	Resultados de Humedad, Fibra y Cenizas.....	44
Tabla 15.	Resultados Microbiológicos.....	44
Tabla 16.	Valores obtenidos en la Prueba Sensorial.....	45
Tabla 17.	Equipos Requeridos.....	53
Tabla 18.	Costo de la Energía.....	54

INTRODUCCIÓN

El camote o batata es un cultivo de fácil manejo y bajo costo pero que por creencias equivocadas dentro de la población no presenta un elevado consumo en fresco, por ello en esta tesis se plantea su utilización como una alternativa a productos mas tradicionales.

El presente trabajo de investigación establece un proceso por medio del cual se va a llegar a obtener harina de camote, la cual va a ser utilizada para la elaboración de galletas, las cuales serán evaluadas en laboratorio y sensorialmente para comprobar su calidad.

La metodología que se aplica en esta tesis es la siguiente:

- Análisis para determinación de parámetros de la materia prima.
- Obtención de Isotermas de Sorción y curvas de secado para la evaluación de dicho proceso.
- Elaboración de pruebas de molienda y granulometría para caracterizar la harina.
- Análisis Sensorial de las galletas obtenidas por medio de la harina de camote.

CAPÍTULO 1

1. FUNDAMENTACIÓN TEÓRICA

El Ecuador por su posición sobre la línea ecuatorial goza de toda clase de climas, lo que le permite tener diversidad de cultivos, siendo el camote (*Ipomoea batatas* L.) uno de los cultivos tradicionales explotados en la Sierra, Costa y Oriente. En todas las regiones del País, la superficie cosechada de camote a través de los años se ha venido reduciendo, de 3159 hectáreas cosechadas en 1965 bajó a 260 hectáreas en el año de 1995, información obtenida del Instituto Nacional de Investigaciones Agropecuarias (INIAP). De los últimos años, no se tiene información, se presume disminuyó influenciado posiblemente por la falta de mercado o de industrias dedicadas a procesar este producto, a la presencia del fenómeno de “El niño” y a la erosión genética de los cultivares. Se hace necesario encontrar alternativas de pre y post cosecha para incentivar su producción, procesamiento y comercialización (1).

1.1 MATERIA PRIMA: CAMOTE

El camote es una planta perenne, cultivada anualmente, pertenece a la familia de convolvuláceas (*Convolvulaceae*), también se la conoce con otros nombres como Batata o Boniato. A diferencia de la papa que es un tubérculo, el camote es una raíz reservarte (4).

Según estadísticas de la FAO, al año 2005, China es el principal productor, cultivando el 83% del total mundial; Islas Salomón tiene la mayor producción *per cápita* del mundo: 160 kg por persona por año (4).

Originaria de los trópicos de América Central, Sudamérica, ha sido domesticada y cultivada desde hace 8.000 años en el departamento de Ayacucho (Perú), habiéndose hallado representaciones de camote en numerosos ceramios precolombinos y restos de las raíces tuberosas en algunas tumbas, llegó a Europa en el siglo XVI y se ha difundido ampliamente en todo el mundo (4).

El camote es un alimento reconocido como eficaz en la lucha contra la desnutrición debido a sus características nutritivas, facilidad de cultivo y productividad.



Figura 1.1 Camote Morado

La especie se adapta desde el nivel del mar hasta los 2.500 metros de altura, pero para establecer plantaciones comerciales con buenos rendimientos, se cultiva entre los 0 y 900 m sobre el nivel del mar, en donde se presentan temperaturas de 20 a 30°C, que aceleran su metabolismo. Requiere de 12 a 13 horas diarias de luz. Se adapta a suelos con buena aireación, buen drenaje, que sean livianos y con alto contenido de materia orgánica, tipo franco arenosos hasta franco arcillosos, con pH entre 5.2 y 7.7. El desarrollo de hojas y tallo es muy vigoroso pero su rendimiento de raíces es muy bajo al igual que su calidad. (4).

El cultivo del camote presenta una buena alternativa de diversificación alimenticia para los pequeños productores, tiene pocos enemigos naturales lo cual implica que usa pocos pesticidas y crece en suelos

con pocos fertilizantes, podría llegar a producirse a gran escala para explotar su potencial de industrialización (4).

Es una raíz con alto contenido de almidón y algunas variedades contienen carotenos, ventaja que permite reducir la cantidad de colorantes utilizados, pues ya los poseen naturalmente.

TABLA 1
Características y condiciones recomendadas para el almacenamiento

Temperatura de almacenamiento		Humedad Relativa	Producción de etileno	Vida de almacenamiento aproximada
°C	°F	%		Meses
13 - 15	55- 59	85 - 95	Muy Baja	4 - 7

Fuente: Postharvest Technology Research Information Center

1.1.1 VALOR NUTRITIVO

Contiene carbohidratos, proteínas y celulosa. Las raíces poseen alto contenido de calcio, fósforo, carbohidratos, entre otros elementos. Posee alta concentración de azúcares, caroteno y pro vitamina A (5).

El camote posee un alto contenido de beta caroteno, se ha comprobado que cien gramos de camote de pulpa proporciona

más del cien por ciento del beta caroteno requerido diariamente por el organismo humano, es decir más vitamina A de la que proporciona 100 g de zanahoria (5).

Se le considera un producto altamente nutritivo, de bajo costo y una alternativa para la alimentación por su valioso contenido de carbohidratos, proteínas y caroteno, que son necesarios para el normal desarrollo de los niños, especialmente, para los menores de 5 años, cuyo índice de desnutrición crónica supera el 26% y uno de cada dos de ellos sufre de anemia (5).

Debido a todas estas propiedades, con la finalidad de promover su consumo a nivel mundial, el Centro Internacional de la Papa (Perú) emitió en el año 2004 los resultados de sus estudios sobre el camote. Entre los resultados se puede destacar el hecho que la Batata o Camote además de vitamina A como ya se mencionó previamente, también es rico en potasio y hierro: "Claves para disminuir el riesgo a desarrollar un cáncer al estómago y enfermedades hepáticas" (5).

TABLA 2
Composición Nutricional del Camote (100 g)

Calorías	86
Proteínas (g)	1.6
Grasas (g)	0.1
Hidratos de Carbono (g)	20.1
Sodio (mg)	20
Potasio (mg)	320
Fosforo (mg)	60
Vit. A (µg)	709

Fuente: USDA's National Nutrient Database for Standard

1.1.1 DIVERSIDAD Y TIPOS

El camote es el tubérculo que se obtiene de la planta del mismo nombre y que se consume como hortaliza. Pesa entre 0,5 a 3 Kg, presenta una forma alargada, aunque existen ejemplares casi esféricos. Existen más de 400 variedades de este tubérculo que se diferencian tanto por el color de su piel y de la carne como por su textura, suave o áspera. Las más comunes son las de piel roja o rosada y carne blanca o morada (4).

1.1.2 OPERACIONES BASICAS POST-COSECHA

Los parámetros para determinar la fecha de cosecha son el ciclo vegetativo, disminución en la intensidad del color oscuro del follaje y el agrietamiento de la tierra alrededor de las

plantas. Algunos productores toman en cuenta la floración pero cuando se tiene días largos los días a flor se alargan.

RECOLECCIÓN

Para sacar las raíces se procede con un implemento que permita remover la tierra; para las variedades que tienen sus raíces en disposición compacta esta labor se facilita ya que solamente se busca en la parte más cercana a la planta, no así las variedades que las presentan dispersa donde es necesario buscar en toda el área (4).

CLASIFICACIÓN

Debe realizarse en el campo, manualmente eliminando la tierra adherida, separando por un lado el camote comercial y el de "rechazo" no comercial. En este último se incluyen las "rabizas" (batatas menores de 113 gramos, según su forma), partidas, picadas, las podridas o con lesiones de enfermedades y las muy afectadas por grietas. A continuación se debe empacar en sacos (4).

CURACIÓN

Tiene como objeto provocar la cicatrización de las lesiones causadas por la cosecha, evitando el ataque de microorganismos que provocan putrefacción, disminuir la

pérdida de humedad y mayor intensidad respiratoria ocasionada por las heridas. Una buena curación se consigue colocando el camote en depósitos durante 4 a 7 días a temperatura entre 27 y 30°C, manteniendo una buena humedad relativa del 85 al 95% a temperatura de 31.5° C la curación se realiza en un tiempo de 3 a 5 días (4).

ALMACENAMIENTO

Si el producto no se llevará inmediatamente al mercado se debe colocar en bodegas que sean frescas y ventiladas. Durante el acondicionamiento y almacenaje se puede perder entre un 5 y 10% por deshidratación y por los procesos de respiración. Parte de los almidones se transforman en azúcares lentamente durante el almacenamiento, por esta razón los tipos blandos quedan mucho más dulces y muestran una consistencia más suave después de su acondicionamiento y almacenaje, comparándolo con los recién cosechados.

El camote no debe dejarse expuesto al sol, puesto que la mayor deshidratación disminuye la vida útil. Al recoger y transportar el camote se debe tener cuidado de no provocar daños mecánicos.

La mayor conservación se consigue manteniendo la temperatura entre 13 y 13.5°C, con la misma humedad usada para la curación (85 a 95%). Las buenas condiciones de conservación indicadas hacen que durante los primeros meses la calidad del camote vaya en aumento, debido a la acumulación de azúcares; por sacarificación de los almidones por diastasas y la baja actividad respiratoria disminuye el consumo de glúcidos. Sin embargo, estas condiciones de almacenaje arriba señaladas, requieren de instalaciones costosas (4).

1.2 JUSTIFICACIÓN DEL PROYECTO

El camote o batata es un cultivo de fácil manejo y bajo costo pero que por creencias equivocadas dentro de la población no presenta un elevado consumo en fresco, razón por la cual por medio de este proyecto se esta proponiendo su utilización para el desarrollo de un alimento dedicado para ser incluido en la dieta de cualquier persona en general.

Por el hecho de que el camote o batata posee un alto contenido de carbohidratos, en general se piensa que no se debe consumir porque se puede incurrir en problemas de sobrepeso, entre otros, adicionado

al hecho de que a mucha gente no le agrada por su aspecto, a pesar de tener un sabor agradable.

Con respecto a los carbohidratos, no todos los productos que poseen un alto contenido de ellos son perjudiciales para la salud del consumidor, se ha comprobado que hay alimentos que poseen un elevado porcentaje de carbohidratos pero que tienen un bajo Índice glicémico.

El Índice glicémico o Índice glucémico es un método de clasificación de la calidad de un hidrato de carbono de un alimento en función de su efecto inmediato sobre la glucosa de la sangre (3).

La ingesta de un alimento con un índice glucémico elevado provoca unos elevados niveles de glucosa en sangre y, en respuesta, una elevada insulinemia, tomando en cuenta que, antes de comer, un individuo sano tiene unos niveles constantes de glucosa en sangre comprendidos entre 80-100 mg/dL. Inmediatamente después de comer, a medida que se absorben los hidratos de carbono rápidamente asimilables, la glucosa en sangre asciende hasta llegar a 160-180 mg/dL a cabo de una hora y a 130-140 mg/dL a las 2 horas, según sea el índice glucémico del alimento (3).

Cuando estos niveles de glucosa son mayores que la necesidad de energía del cuerpo, la insulina permite que se pongan en marcha los procesos de creación de reservas (el glucógeno y las grasas) (3).

En la tabla 3 se muestra la comparación entre los IG de diferentes harinas.

TABLA 3
Índice glucémico de harinas

Harina	IG
Trigo	85-87
Arroz	95
Maíz	65-70
Camote	50-60
Papa	90

Fuente: The American Journal of Clinical Nutrition,
2002

1.3 OBJETIVOS

1.3.1 GENERAL

Analizar y proponer la utilización del camote como una fuente alternativa para la alimentación, a través de derivados como la Harina de Camote que se esta planteando en esta tesis, aplicada en este caso a la elaboración de galletas, pudiéndose también aplicar para otro tipo de productos, aportando un complemento nutricional para la población.

1.3.2 ESPECÍFICOS

- Conocer las características del camote de la variedad utilizada, para el correcto desarrollo de este proyecto, tomando en cuenta que cumpla con las características ideales para obtener un producto adecuado.
- Estudiar el proceso de obtención de la harina de camote, siempre tomando en cuenta las características de la materia prima seleccionada.
- Identificar los equipos necesarios que deben ser utilizados para el desarrollo la harina.
- Determinar por medio de análisis sensorial el grado de aceptabilidad del producto, tomando como base una de las posibles aplicaciones de la harina (galletas).

1.4 OTRAS APLICACIONES

Aparte de la aplicación principal de este trabajo que es la elaboración de galletas, también puede ser utilizada la harina de camote tomando en cuenta otras características, para elaborar coladas o productos de pastelería, aprovechando el sabor dulce que tiene como característica el camote.

CAPÍTULO 2

2. CARACTERIZACIÓN DE LA MATERIA PRIMA

Para lograr el adecuado desarrollo del producto es necesario especificar la materia prima que interviene en la elaboración de la harina. Así como, es importante realizar diversos análisis, los mismos que servirán para conocer más a fondo sus características.

2.1 RENDIMIENTO

Para determinar el rendimiento de la materia prima una vez realizado el pelado se procedió a la obtención del peso inicial y final mediante una balanza electrónica tomándose como referencia 10 muestras al azar, en este caso 10 camotes enteros con cáscara.

En la tabla 4 se puede observar los rendimientos de cada muestra valorizada, así como el rendimiento promedio que se obtuvo.

TABLA 4
Determinación del rendimiento de la materia prima

	Peso Pulpa + Cáscara (g)	Peso Pulpa (g)	Peso Cáscara (g)	% de rendimiento
Muestra	198.66 ± 18.66	159.33 ± 14.33	39.33 ± 4.33	80.21 ± 0.34

Elaborado por: Leonardo Ruiz Muñoz

2.2 HUMEDAD

Uno de los parámetros que se obtuvo antes de comenzar con la experimentación fue la humedad de la materia prima. Esto se realizó por medio del método AOAC 925.10, 1990, método oficial para la determinación de humedad.

Los datos obtenidos se muestran en la tabla 5.

TABLA 5
Determinación de humedad de la materia prima

Parámetro	Muestra de Camote
Peso Inicial (g)	2 ± 0.026
Peso final (g)	1.31 ± 0.023
Humedad (%)	65.50 ± 0.12

Elaborado por: Leonardo Ruiz Muñoz

2.3 ACTIVIDAD DE AGUA

La Actividad de agua se la midió por medio del equipo AquaLab Series 3 que se muestra en la figura 2.2, en el cual se introdujo una pequeña cantidad de camote al cual previamente se le había realizado una pre-molienda dado que de esa forma se lo iba a someter al proceso de secado.

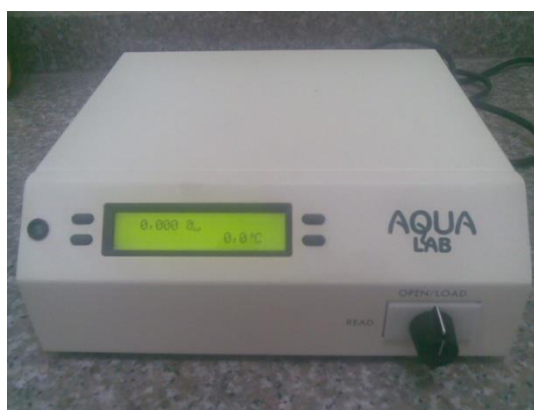


Figura 2.1 Equipo AquaLab para medición de Aw

Los datos que se obtuvieron por medio de este método se muestran en la Tabla 6.

TABLA 6
Determinación de Aw de la materia prima

Parámetro	Muestra de Camote
Aw	0.988 ± 0.002

Elaborado por: Leonardo Ruiz Muñoz

2.4 DISPONIBILIDAD

Con el fin de tener una idea sobre la cantidad de camote con que se cuenta hoy en el Ecuador, se encontró datos de producción de dicha materia prima correspondientes al año 2005, mostrándose en la tabla correspondiente al Apéndice A, las provincias y sus respectiva producción en toneladas métricas de camote, pudiendo observar que las provincias con mayores niveles de producción son Manabí, Pichincha, Pastaza y Guayas. Resultados que demuestran que el camote es un tubérculo que puede ser cosechado sin ningún problema en cualquier región del país.

CAPÍTULO 3

3. METODOLOGÍA PARA EL DESARROLLO DE LA HARINA

En este capítulo se detalla todo el proceso y las pruebas que se realizaron con el fin de obtener la harina de camote para su aplicación en galletas, además se muestra el diagrama experimental del proceso explicado paso a paso. También se da a conocer los análisis a los que la harina fue expuesta luego de obtenida, para estar completamente seguros de su calidad e inocuidad, además se muestra el estudio de su estabilidad ya como galleta, en el cual se puede conocer el tiempo de vida útil.

3.1 Diagrama de Flujo Experimental

Se procedió a realizar un diagrama de flujo en el cual se puedan representar los pasos que se van a realizar con el fin de obtener la harina de camote como se muestra en la figura 3.1.

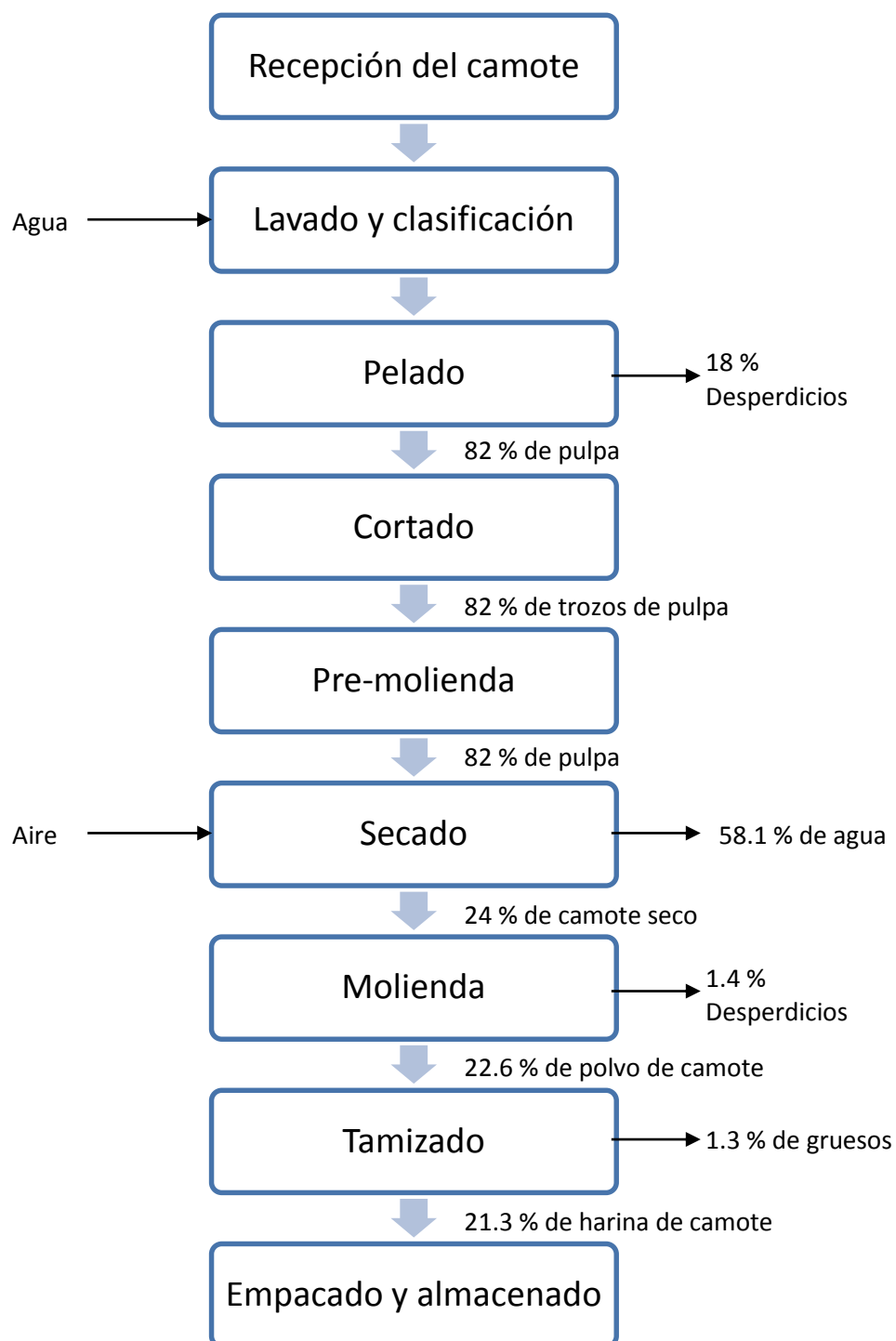


Figura 3.1 Diagrama de flujo de elaboración de harina de camote
Elaborado por: Leonardo Ruiz Muñoz

3.1.1 Descripción y Procedimientos

A continuación se muestra un pequeño resumen de cada etapa del proceso de elaboración de la harina de camote.

Recepción

En esta etapa en que se recibe la materia prima para llevar al proceso es importante inspeccionar por si esta presenta algún tipo de daño o defecto, y además se procede a tomar pesos para hallar el rendimiento.

Lavado y Clasificación

Es muy importante el lavado de la materia prima, en el proceso experimental realizado se procedió a lavar los camotes con agua para evitar que cualquier suciedad presente afecte la calidad del producto que se obtendrá en el proceso, además mediante la clasificación se elimina cualquier camote defectuoso.

Pelado

Se procede a eliminar la cáscara, teniendo cuidado de no tener mayores pérdidas en la parte comestible del camote, para evitar alteraciones en los resultados de rendimientos.

Cortado

Se cortan los camotes ya sin cáscara en pequeños cuadrados para luego ser llevados a una pre-molienda.

Pre-Molienda

Los trozos obtenidos del cortado son pasados por un molino, con el fin de obtener una masa adecuada facilitando en gran medida la operación del secado.

Secado

El secado del producto de la pre-molienda se llevó a cabo en un secador horizontal de cabina, donde se colocó el producto en una bandeja de 13 x 11 x 1 cm, estando el secador a una temperatura de 50 +/- 3°C. Este proceso se realizó hasta que el peso de la bandeja se mantuvo constante, lo que significa que el producto se encuentra seco.

Molienda

Se llevó a cabo en un molino pulverizador, el cual se utiliza para obtener como producto una harina fina.

Tamizado

El producto de la molienda se lo pasó por un juego de tamices, mediante el cual se determinó la granulometría.

3.2 Pruebas Experimentales

3.2.1 Isotermas de Sorción

Luego de realizado el proceso de secado se procedió a elaborar las Isotermas de Sorción tanto de la materia prima como de la harina obtenida, todo esto con la ayuda del programa Water Analyser. El sistema armado para tomar los datos de Actividad de Agua y Humedad para llevarlos al programa y obtener su isoterma se muestra en la figura 3.2.



Figura 3.2 Sistema elaborado para realizar la isoterma de Sorción del camote.

Fuente: Leonardo Ruiz Muñoz

A la materia prima se le realizó una isoterma de desorción para poder con ello obtener el dato de humedad en equilibrio, utilizado posteriormente para los cálculos del secado. Mientras que a la harina obtenida se le realizó una isoterma de adsorción. Las isotermas de adsorción fueron armadas con agua, mientras que las de desorción fueron elaboradas por medio de sílica gel.

3.2.2 Curvas de Secado

Se procedió a realizar las pruebas para poder conocer los parámetros que afectan el proceso de secado de la materia prima, para con ello poder obtener un producto seco con características óptimas y listas para pasar a la siguiente fase del proceso.

Para llevar a cabo el secado, primero fue necesario realizar los pasos previos para preparar la muestra que va a ser llevada al secador. Una vez lista la muestra, se coloca en la bandeja de aluminio en la que va a ir al secador horizontal de cabina, esta bandeja tiene un área y un espesor definidos que se muestran en la tabla 8, para poder saber el área de secado, dato necesario para los cálculos posteriores. Al momento que se desarrolló este proceso, la temperatura de bulbo seco

(temperatura ambiente) se encontraba a 28°C, además se tomaron otros datos como la temperatura de bulbo húmedo, para poder hallar la humedad relativa con la ayuda de la tabla psicrométrica.

La elaboración de la curva de secado es sustancial a la hora de conocer la velocidad a la cual se va a realizar dicho proceso, cabe recalcar que la velocidad de secado nunca va a ser la misma para las diferentes materias primas.

TABLA 7
Datos del secado

Temperatura de trabajo	50°C
Temperatura de bulbo seco	28°C
Temperatura de bulbo húmedo	22°C
Humedad Relativa	71%
Área de la bandeja de aluminio	13 x 11 cm
Espesor de la bandeja de aluminio	1 cm
Peso de la bandeja de aluminio	9.18 g

Elaborado por: Leonardo Ruiz Muñoz

Para hallar la curva de secado fue necesario tomar el peso de la muestra que se estaba secando por intervalos de tiempos definidos de 5 y 10 minutos, hasta confirmar que el peso ya no

variaba, lo que indica que el proceso de secado esta completado.

Una vez obtenido el producto seco, se procedió a realizar los cálculos correspondientes para poder hallar la velocidad de secado, para esto fueron necesarias las formulas que se muestran a continuación:

$$W = \frac{W_s}{A} \cdot \frac{\Delta x}{\Delta t} \quad (\text{Ecuación 3.1})$$

Donde:

W = Velocidad de secado

W_s = Peso de sólidos secos (Kg)

A = Área de secado (m^2)

Δx = Diferencia de datos de humedad media

Δt = Intervalo de tiempo (horas)

Así mismo, el peso de sólidos secos (W_s) es el peso de la muestra sin tomar en cuenta el agua que se encuentra en ella, y se define mediante la ecuación 3.2.

$$W_s = m \cdot (\%ss) \quad (\text{Ecuación 3.2})$$

Donde:

W_s = Peso de sólidos secos

m = Peso de la muestra

$\%ss$ = Porcentaje de sólidos secos

La humedad en base seca, es la cantidad de agua que posee el sólido y es expresada en la ecuación 3.3

$$X_t = \frac{m - W_s}{W_s} \quad (\text{Ecuación 3.3})$$

Donde:

X_t = Humedad en base seca

m = Peso muestra

W_s = Peso de sólidos secos

Una vez realizados los cálculos correspondientes se procedió a realizar las diferentes curvas que representan el desempeño del secado con respecto a la materia prima.

3.2.3 Determinación del tiempo de secado

Período de Velocidad Constante

Se refiere al tiempo que demora el sólido en llegar al valor de humedad crítica, donde concluye el periodo de velocidad constante, esta dado de acuerdo a la ecuación 3.4.

$$\theta_{const} = \frac{S}{A} \cdot \frac{x_i - x_c}{W_c} \quad (\text{Ecuación 3.4})$$

Donde:

θ_{const} = Tiempo de secado del periodo constante

S = Peso de sólidos secos

A = Área de secado

x_i = humedad inicial

x_c = humedad crítica

W_c = Velocidad crítica

Período de Velocidad Decreciente

Se refiere al tiempo que transcurre desde el final del periodo constante, a partir de la humedad crítica hasta el final del secado, y esta dado de acuerdo a la ecuación 3.5.

$$\theta_{dec} = \frac{S}{A} \cdot \int_{x_f}^{x_c} \frac{dx}{W_c} \quad (\text{Ecuación 3.5})$$

Donde:

θ_{dec} = Tiempo de secado del periodo decreciente

S = Peso de sólidos secos

A = Área de secado

x_f = Humedad final

x_c = Humedad crítica

W_c = Velocidad crítica

3.2.4 Molienda y Granulometría

La molienda es vital a la hora de elaborar una harina, por ello siempre se debe tener cuidado con este proceso, especialmente en lo que respecta a rendimiento, puesto que industrialmente hablando, es de gran importancia que las pérdidas que se den sean lo menos representativas posibles.

La molienda se la realizó luego de que la materia prima salió de la etapa de secado, y se llevó a cabo en un molino pulverizador, en el cual fue introducido el camote seco en hojuelas para obtener una harina fina, que luego va a ser pasada por una zaranda para obtener un tamaño de partícula adecuado.



Figura 3.3 Molino (Cyclone Sample Mill)

Fuente: Leonardo Ruiz Muñoz

De acuerdo a las cantidades obtenidas luego del secado de la materia prima, se obtuvieron los debidos rendimientos para ver si fue o no eficiente el proceso.

Luego de pasar por el proceso de molienda, lo siguiente es conocer si esta harina obtenida cumple con las especificaciones que debe poseer de acuerdo a la norma INEN 517.

Para esta etapa se necesitó de un sistema de tamices marca Tyler el cual se somete a vibración para que los finos pasen a través de las mallas y los gruesos se queden en ellas.



Figura 3.4 Zaranda Vibratoria
Fuente: Leonardo Ruiz Muñoz

Los números de malla que se utilizaron fueron seis (40, 70, 100, 140, 200 y 325).

3.3 Análisis

3.3.1 Análisis Proximal de la harina

TABLA 8
Análisis Proximal a la harina

Análisis	Método
Cenizas (%)	AOAC 18TH 940.26
Humedad (%)	AOAC 18 TH 925.10
Fibra (%)	AOAC 18 TH 978.10

Elaborado por: Leonardo Ruiz Muñoz

3.3.2 Análisis Microbiológico de la harina

TABLA 9
Análisis Microbiológico a la harina

Análisis	Método
Mohos y Levaduras	AOAC 997.02
Aerobios	AOAC 990.12

Elaborado por: Leonardo Ruiz Muñoz

3.3.3 Análisis Sensorial de las galletas

Para la Prueba Sensorial se tuvo que desarrollar un producto a partir de la harina de camote, el cual fue puesto en consideración de los jueces para que ellos den su respectiva calificación.

El producto que se elaboró fueron unas galletas de camote, en los que se utilizó dos proporciones de mezcla de harina de camote y harina de trigo. La primera concentración que se usó fue de 50/50 y la segunda fue de 60/40, de camote y trigo, respectivamente. La formulación

ya con la mezcla de harinas incluida se muestra en la Tabla 8.

TABLA 10
Formulación de Galletas de Camote

Ingrediente	Fórmula
Mezcla Harina de Camote/Trigo	34%
Azúcar	25.5%
Mantequilla o margarina	12.74%
Leche	12.74%
Huevo	8.51
Esencia de Vainilla	2.5
Polvo de hornear	2.5
Sal	1.5

Fuente: Leonardo Ruiz Muñoz

Para realizar la prueba se tuvieron que hacer un número de 30 galletas de cada proporción para poner a disposición de los jueces.

La prueba sensorial que se está planteando consiste básicamente en determinar que tanto nivel de gusto o

disgusto puede expresar el consumidor ante la muestra realizada, mediante escala hedónica de 5 puntos, y así poder comparar y comprobar si hay alguna diferencia significativa entre las dos muestras de distintas proporciones de harinas.

Lo siguiente a realizar es comparar los resultados de ambas muestras sumando los resultados de cada una y posteriormente sacando un promedio de las calificaciones mediante la ecuación 3.6.

$$d = \frac{t1}{n} - \frac{t2}{n} \quad (\text{Ecuación 3.6})$$

Donde:

d = Diferencia de los promedios de calificaciones

t_1 y t_2 = Totales de calificaciones

n = Número de jueces

Lo siguiente es hallar las diferencias de las calificaciones obtenidas para cada par de muestras y realizar una suma como se muestra en la ecuación 3.7, y luego se procede a

elevanto al cuadrado la suma de las diferencias tomando en cuenta el signo, como se muestra en la ecuación 3.8.

$$\sum(D^2) = ()^2 + ()^2 + \dots + ()^2 \quad (\text{Ecuación 3.7})$$

$$\sum(D)^2 = ()^2 \quad (\text{Ecuación 3.8})$$

Luego se utilizan los datos obtenidos en las ecuaciones anteriores para hallar la varianza, como se muestra en la ecuación 3.9.

$$S = \frac{\sqrt{(\sum D^2) - \frac{(\sum D)^2}{n}}}{n - 1} \quad (\text{Ecuación 3.9})$$

Donde:

S = Varianza

$(\sum D^2)$ = Suma de las diferencias de las calificaciones al cuadrado

$(\sum D)^2$ = Suma de los cuadrados de las diferencias de calificaciones

Luego se procede a hallar el valor de la tabla T utilizando el 0.95 y el valor de n -1, en este caso 24, y este se lo compara como se muestra en la ecuación 3.10. Así entonces si se cumple la desigualdad mostrada en dicha

ecuación entonces se entiende por que las formulaciones han tenido una diferencia significativa, tomando en este caso la calificación más alta de entre las dos, si no se cumple entonces las dos son muy similares.

$$\frac{d}{\left(\frac{s}{\sqrt{n}}\right)} > T \quad (\text{Ecuación 3.10})$$

3.3.4 Estabilidad de la galleta

Para determinar la estabilidad de la galleta por medio de la vida útil, es necesario realizar su isoterma de adsorción, encontrando la humedad crítica a la que el producto pierde calidad de acuerdo a un parámetro crítico. Al elaborar una harina para galletas, el parámetro crítico es la textura.

Para llegar a obtener la vida útil de la harina es necesario conocer las características del empaque en que se lo va a almacenar así como los valores arrojados por la Isoterma de Adsorción.

CAPÍTULO 4

4. Análisis de Resultados

Una vez concluidas las experimentaciones que se realizaron para dar como resultado la harina de camote, lo siguiente es analizar los resultados obtenidos.

4.1 Pruebas Experimentales

Tomando en cuenta todas las etapas del proceso, se puede identificar como la etapa crítica la del secado, puesto que un secado mal realizado o en condiciones no ideales puede afectar la calidad del producto final. Dentro del secado se pudo observar que este tomó un tiempo aproximado de 4 horas, a una temperatura de 62°C (Temperatura ambiente 26°C, Temperatura de bulbo húmedo 20°C, Humedad Relativa de 58%), lo que dio un producto seco con un porcentaje de humedad de 11%.

En lo referente a rendimientos, se pudo observar que en el proceso de secado el rendimiento fue de aproximadamente 40%. Cabe recalcar que estos porcentajes pueden llegar a ser variables, puesto que la humedad de la materia prima puede variar entre una unidad y otra.

Luego del secado, en el proceso de molienda se tuvo un rendimiento de aproximadamente 95%, así mismo este valor depende del molino utilizado, y que este no produzca muchas pérdidas.

A continuación se desglosan los resultados obtenidos en cada una de las pruebas.

Isotermas de Sorción

A partir de la isoterma de desorción se pudo obtener el valor de humedad en equilibrio, utilizando la humedad relativa correspondiente a la temperatura de secado obtenida por medio de la tabla psicométrica, dando una humedad relativa de trabajo de 27%, tomando en cuenta que la temperatura de secado fue de 50°C, dando como resultado de humedad en equilibrio un 0.170 g agua/g ss, y el valor de la monocapa de BET un valor de 0.2794 g agua/ g

ss. con un R^2 de 0.9763095. En la figura 4.4 se puede observar el gráfico de la isoterma de desorción obtenida por medio del programa Water Analyser.

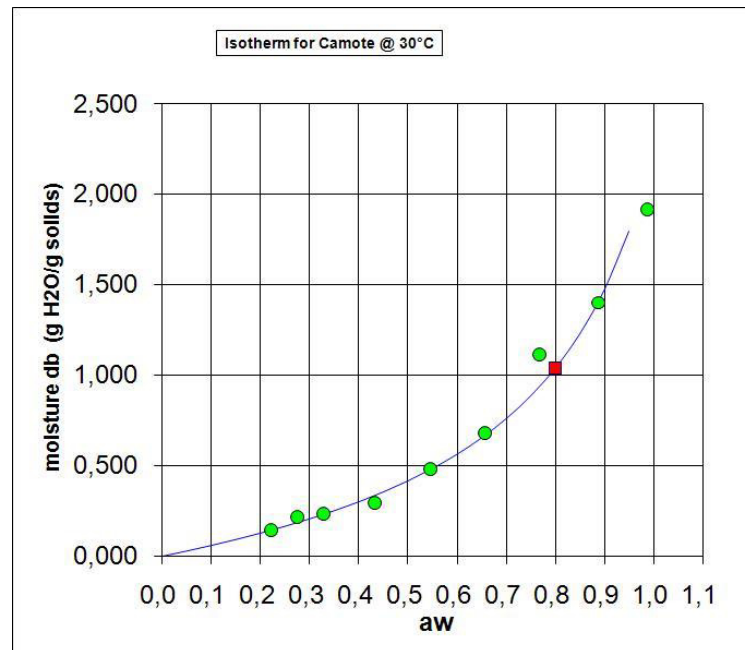


Figura 4.4 Isoterma de Desorción del Camote.

Elaborado por: Leonardo Ruiz Muñoz

Curvas de Secado

Una vez realizados los cálculos correspondientes con los datos obtenidos, se procedió a realizar las diferentes curvas que representan el desempeño del secado con respecto a la materia prima, estas curvas se las puede observar en las figuras 4.1, 4.2.

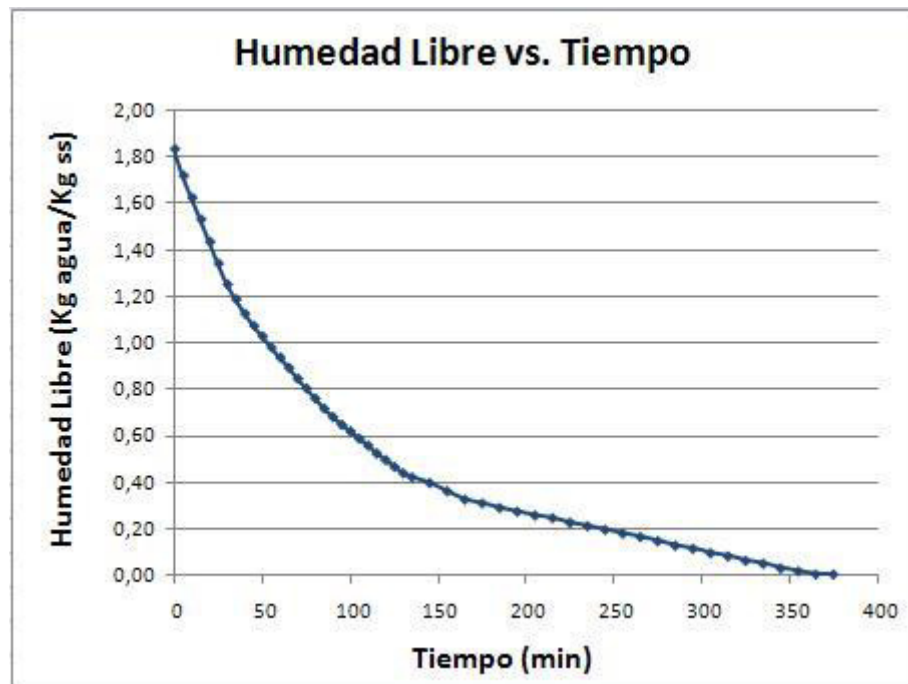


Figura 4.2 Curva de Humedad libre vs. Tiempo del camote.

Elaborado por: Leonardo Ruiz Muñoz

En la curva mostrada en la figura 4.2, se puede observar el desempeño del secado, desde el punto de vista de la humedad libre, con respecto al tiempo.

Durante las dos primeras horas del proceso, se pudo observar una disminución significativa en la humedad del sólido. Mientras que, la caída de humedad es algo menor a partir de la segunda hora de secado.

Velocidad de Secado

Así mismo en la figura 4.3 se puede observar la curva que representa la velocidad a la que se realizó el proceso de secado. Esta representa los cambios que experimentó la materia prima con el pasar del tiempo en que se realizó este proceso, y se la compara con los valores de humedad media para poder así reflejar el comportamiento del camote en cada periodo.

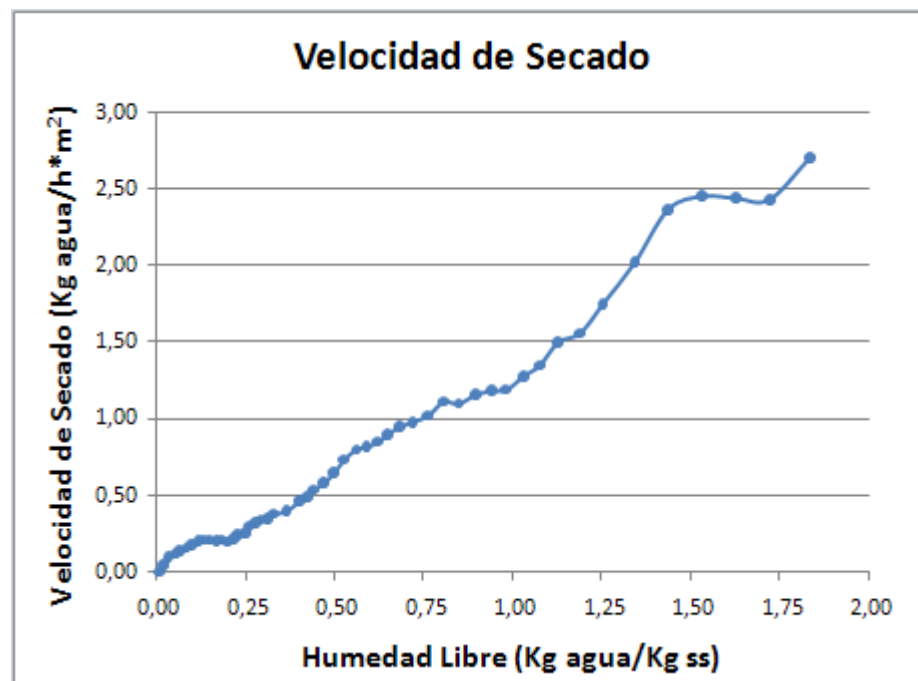


Figura 4.3 Curva de velocidad de secado del camote en función de la humedad media.

Elaborado por: Leonardo Ruiz Muñoz

Al observar la curva de secado del camote, se puede notar claramente que se presentan cuatro periodos de velocidad bien marcados y que se los detalla a continuación:

Se va a llamar periodo A al comprendido entre el primer y segundo punto (1.78 y 1.67 de humedad media), en el cual la velocidad decae de manera rápida desde 2.70 hasta 2.43 Kg agua/h m², esto se produce ya que en este periodo la velocidad se ajusta a las condiciones que se presentan al comienzo del secado.

En el siguiente periodo, al que se denomina periodo B, se puede concluir que la velocidad se mantiene constante con un ligero descenso hasta llegar al punto de humedad media de 1.39 g agua/g ss, esto se da al comienzo del proceso y corresponde a los valores de velocidad de entre 2.43 y 2.37 Kg agua/h m², en este periodo el sólido todavía posee una cantidad importante de agua que se va eliminando con facilidad.

A partir del periodo anterior la velocidad comenzó a decaer lentamente a partir del valor de humedad media de 1.39 g agua/g ss, correspondiente a la humedad crítica, hasta llegar a que la humedad se anule, denominándose a este como periodo C, dándose por terminado el proceso de secado.

Tiempo de Secado

TABLA 11
Tiempo de Secado a nivel experimental

Etapa	Tiempo (horas)
Periodo Constante	0.31
Periodo Decreciente	4.48

Elaborado por: Leonardo Ruiz Muñoz

Molienda y Granulometría

De acuerdo a las cantidades obtenidas luego de la molienda, se obtuvieron los debidos rendimientos para ver si fue o no eficiente el proceso. Los resultados se muestran en la Tabla 10.

TABLA 12
Resultados del Proceso de Molienda

	Peso Inicial (g)	Peso final (g)	Rendimiento (%)
Camote	38.03 +/- 3.41	36.27 +/- 3.49	95.32 +/- 0.64

Elaborado por: Leonardo Ruiz

Los resultados de la prueba de granulometría realizado se muestran en la Tabla 11.

TABLA 13
Resultados de la Prueba de Granulometría

Clase	Malla	Masa Ret. (g)	Δx_i (% Ret.)	Dp sup (mm)	Dp media (mm)	Xi	Yi
1	40	2.8 +/- 0.1	2.8 +/- 0.1	0.420		1	0
2	70	20 +/- 0.2	20 +/- 0.2	0.210	0.315	0.972 +/- 0.001	0.028 +/- 0.001
3	100	60.2 +/- 0.4	60.2 +/- 0.4	0.149	0.179	0.767 +/- 0.002	0.228 +/- 0.003
4	140	16.1 +/- 0.1	16.1 +/- 0.1	0.105	0.127	0.17 +/- 0.001	0.830 +/- 0.001
5	200	0.85 +/- 0.05	0.85 +/- 0.05	0.074	0.089	0.009 +/- 0.001	0.991 +/- 0.001
6	325	0	0	0.044	0.059	0	1

Elaborado por: Leonardo Ruiz

4.2 ANALISIS

4.2.1 ANÁLISIS PROXIMAL

A continuación en la Tabla 12 se muestran los resultados obtenidos de Humedad, Fibra y Cenizas.

TABLA 14
Resultados de Humedad, Fibra y Cenizas

Parámetro	Resultado (%)
Humedad	11 ± 0.26
Fibra	4 ± 0.07
Cenizas	5 ± 0.08

Elaborado por: Leonardo Ruiz Muñoz

4.2.2 ANÁLISIS MICROBIOLÓGICO

Es importante conocer ciertos parámetros microbiológicos para estar seguros de que el obtenido es un producto inocuo y listo para el consumo humano. En la tabla 13 se muestran los resultados obtenidos.

TABLA 15
Resultados Microbiológicos

Parámetro	Resultado
Mohos y Levaduras	Ausencia
Aerobios	Ausencia

Elaborado por: Leonardo Ruiz Muñoz

4.2.3 ANÁLISIS SENSORIAL

En la tabla 14 se muestran los datos obtenidos en la prueba sensorial.

TABLA 16
Valores obtenidos en la Prueba Sensorial

Valor	Resultado
d	0.36
$\Sigma(D^2)$	15
$\Sigma(D)^2$	81
S	0.37
T	1.711

Elaborado por: Leonardo Ruiz Muñoz

Habiéndose cumplido la desigualdad dentro de la ecuación 3.8, esto arroja como resultado que si hay una diferencia significativa entre la formulación 1 y 2, por lo tanto se escoge la formulación 1 por haber obtenido la mayor calificación.

CAPÍTULO 5

5. DISEÑO INDUSTRIAL DEL PROCESO

Al haberse completado los experimentos correspondientes para la elaboración de la harina de camote, el siguiente paso es conocer mas a fondo el proceso completo que se realizaría ya a nivel industrial con sus respectivas etapas y equipos.

Capacidad de Producción

Se va a destinar como base para la producción de harina de camote la cantidad de 1 tonelada por hora de materia prima, lo que equivale a 40 toneladas semanales. Con esta base se procederá a realizar cada una de las etapas del proceso.

5.1 OPERACIONES PREVIAS

RECEPCIÓN DE LA MATERIA PRIMA

Como ya se lo mencionó anteriormente, la cantidad semanal a utilizar de materia prima es de 40 toneladas. Cabe recalcar que es necesario tener cuidado en la transportación de la materia prima

hasta el lugar del proceso para que esta no se estropee y deteriore la calidad final del producto, así como sus características físicas como el color.

LAVADO Y CLASIFICACIÓN

Una vez recibida la materia prima, el siguiente paso es el lavado y posteriormente clasificación para desechar cualquier unidad defectuosa que no cumpla con los requerimientos para la elaboración de la harina.

Una vez concluido el lavado, se lo pasa por una banda hacia la siguiente etapa del proceso, donde se puede ir desechando los defectuosos, a pesar de que los rechazos no deberían ser significativos salvo por algún producto sumamente estropeado.

PELADO

En esta etapa ingresan todos los camotes que van a ser utilizados el proceso ya limpios, según la experimentación el rendimiento en pulpa de un camote es del 80% por lo que de la tonelada por hora que ingresan al proceso la cantidad de pulpa sería de 0.8 toneladas aproximadamente.

El pelado que se utiliza es el pelado químico por medio de soda caústica (hidróxido de sodio al 10% de concentración), acompañado

de calor para poder remover la cascara, y luego de un baño de agua para la limpieza final y para no alterar el pH del producto.



Figura 5.1 Maquina para pelado químico

CORTADO Y PRE-MOLIENDA

Primeramente se realiza un cortado a los camotes para así mejorar las condiciones para realizar la pre-molienda cuyo objetivo es facilitar el futuro secado.

El cortado se lo hace en una máquina cortadora, la forma en la que se lleva a cabo se lo muestra en la figura 5.3.

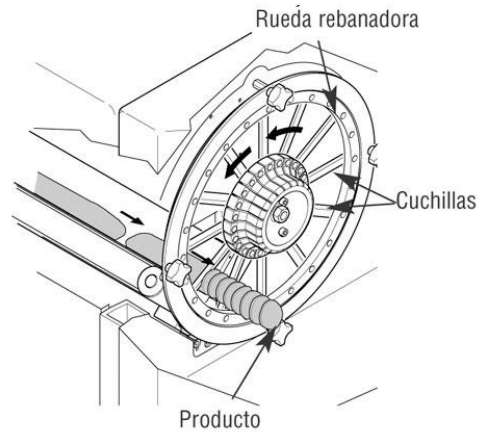


Figura 5.2 Funcionamiento de la maquina cortadora

5.2 Secado

Para la etapa del secado, etapa crítica dentro del proceso, se necesita hacer uso de un secador, de preferencia rotatorio. Las pruebas experimentales fueron realizadas a 50°C, pero es posible realizarlo a temperaturas mayores, siempre y cuando el secador posea el diseño adecuado, debido a que esto hará que se lleve a cabo en un menor tiempo y no contribuirá a la pérdida de nutrientes importantes como la Vitamina A que presenta el camote. El ejemplo de un secador rotatorio se muestra en la figura 5.4.

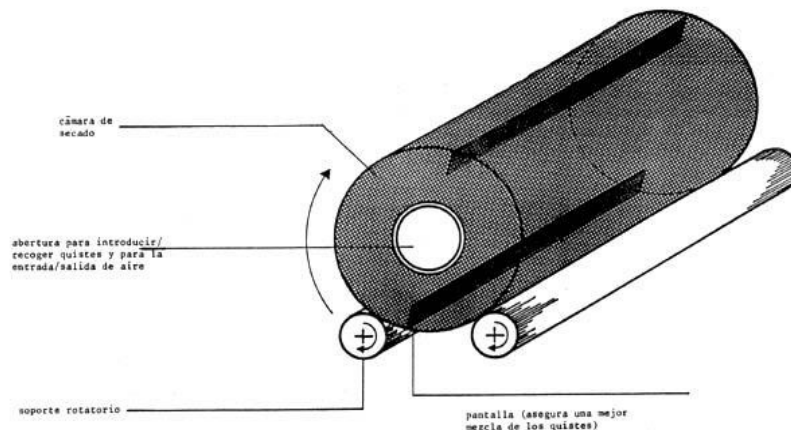


Figura 5.3 Diagrama de funcionamiento de un secador rotatorio.

Tomando en cuenta que la humedad del camote se encuentra entre 60 y 65%, luego de esta etapa se tendría aproximadamente entre 0.48 y 0.52 toneladas por hora para trabajar posteriormente.

5.3 Molienda y Tamizado

La materia prima una vez seca, es pasada por un molino de igual forma como se lo realizó en la pre-molienda, pero esta vez el producto de la molienda debe ser un polvo fino que este de acuerdo con las especificaciones de las harinas para que no hayan mayores pérdidas en el posterior tamizado.

Según los cálculos realizados para una planta capaz de producir entre 0.48 y 0.52 toneladas por hora de materia seca diaria tal como se lo plantea, se necesitaría un molino de

martillo como el que se muestra en la figura 5.5, capaz de procesar 500 kg/h para obtener una harina fina.



Figura 5.4 Molino de martillo

Posteriormente a realizada la molienda, el polvo fino se lo hace pasar por zarandas para así obtener el tamaño de partícula óptimo como se lo realizó en las pruebas de granulometría.

5.4 Almacenamiento y Distribución

Luego de clasificada, la harina se recoge y se empaca. Para su comercialización en unidades pequeñas, se puede empacar en fundas de polipropileno, el cual protege el producto de la humedad, factor determinante para su estabilidad, y le da muy buena

aparición. El peso de la presentación individual depende de los requerimientos del mercado. En el empaque se debe colocar una etiqueta con el nombre y dirección del productor, la composición nutricional, el peso, la fecha de producción y vencimiento, esto en el caso de la directa comercialización hacia el consumidor final, caso contrario se distribuiría en quintales para que se le de el uso deseado a manera de materia prima.

El almacenamiento de la harina debe realizarse en bodegas o cuartos protegidos del agua y la luz solar directa, bien ventilados, sin acumulaciones de humedad y aislados del paso regular de personas o animales. La harina con 12 o 13% de humedad puede conservarse durante tres meses o más hasta su venta o consumo.

Asimismo, para la distribución del producto, es necesario que este cuente con las facilidades antes mencionadas en el almacenamiento, para que en el camino a su destino final no se vea afectado el producto por las condiciones ambientales tales como la humedad.

5.5 REQUERIMIENTO DE EQUIPOS

En general para el desarrollo del proyecto a nivel industrial se necesita de una serie de equipos como se lo ha indicado en cada etapa del proceso antes detallado.

En la tabla 13 se puede observar los equipos necesarios para cada una de las etapas que debe cumplir el proceso hasta obtener la harina de camote.

TABLA 17
Equipos Requeridos

Etapa del Proceso	Equipo
Operaciones Previas	<ul style="list-style-type: none"> - Máquina de Lavado - Banda Transportadora - Balanza - Peladora - Cortadora
Secado	- Secador de tambor Rotatorio
Molienda	- Molino de Martillo
Tamizado	- Criba
Empaque	<ul style="list-style-type: none"> - Balanza - Selladora

Fuente: Leonardo Ruiz Muñoz

COSTOS DE PRODUCCIÓN PROYECTADOS

Para esto vamos a tomar en cuenta únicamente el costo de la energía necesaria para realizar el secado de la materia prima, así como el

costo de la materia prima, tomando como base la cantidad de 1 tonelada por hora.

En cuanto a la materia prima (camote) hoy su costo no es el apropiado para llevar a cabo un proyecto como este, debido a la poca demanda en el mercado de este tubérculo, pero esto es solucionable si es que se pudiera trabajar mas en su producción, con el fin de aportar a proyectos como el presentado en esta tesis.

A continuación se muestran los valores obtenidos con respecto a consumo de energía en el proceso de secado.

TABLA 18
Costo de la Energía

Parámetro	Valor
Masa de agua removida	600 Kg
Entalpía de vapor a 100°C	650
Calor Necesario para el proceso	390000 Kcal
Costo aproximado del Kw.h	\$ 0.0868
Kw.h necesarios	550.97
Costo de la Energía	\$37.82

Elaborado por: Leonardo Ruiz Muñoz

Así tomando en cuenta los costos de materia prima (camote) y sumados a los \$47.82 del costo de energía, además sumado al costo de mano de obra que entre personal administrativo y operarios (8 personas) dan un costo de \$10 por hora, brindan un costo por quintal de harina de \$60 aproximadamente, tomando en cuenta un rendimiento de 400 Kilogramos por hora de harina.

Esto simplemente es una referencia, debido a que si se implementa una mayor producción de camote, se podría bajar considerablemente los costos.

5.5.1 Diagrama de Equipos

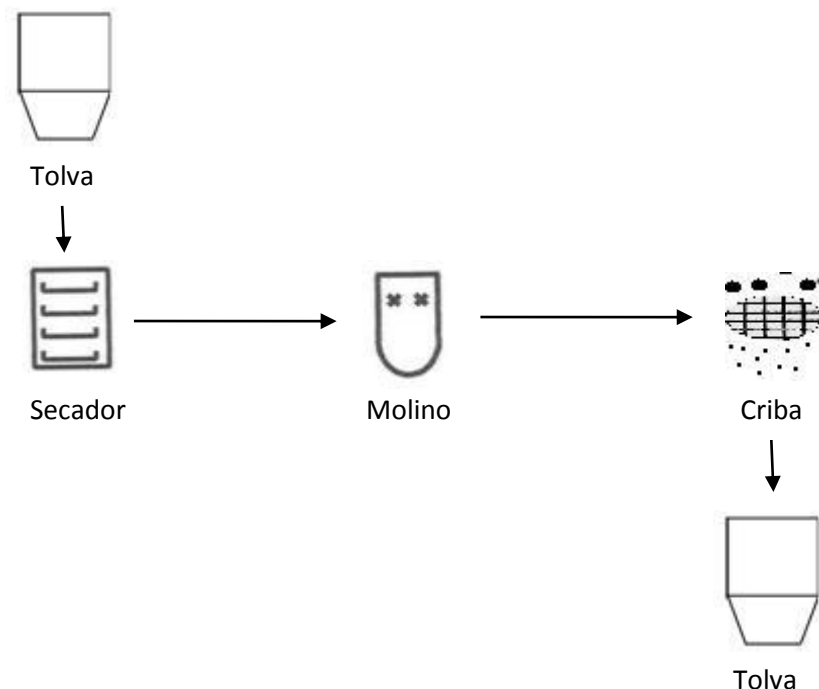


Figura 5.5 Diagrama de Equipos del Proceso de elaboración de harina de camote.
Elaborado por: Leonardo Ruiz Muñoz

CAPÍTULO 6

6. CONCLUSIONES Y RECOMENDACIONES

De acuerdo a los resultados obtenidos, así como a los requerimientos de elaboración de la harina de camote planteada en esta tesis, se puede concluir que para un desarrollo óptimo de este proceso se debe contar con materia prima en buen estado, fresca y con las características adecuadas para que la calidad y el rendimiento del producto final sean los adecuados.

Como se mostró en las pruebas que se realizaron, se trabajó con camote morado, teniendo como características iniciales, 65.72% de humedad y 0.988 de Aw.

En lo que respecta al secado, se realizó a una temperatura de trabajo de 50°C, a una temperatura ambiente de 28°C y una humedad relativa de 85%, se puede concluir que el tiempo que tomó el camote en quedar completamente seco fue de aproximadamente 6 horas.

Una vez obtenida la harina deseada, luego de la etapa de molienda y tamizado, se obtiene aproximadamente una cantidad de 400 kg de una base de 1 tonelada (1000 kg) de materia prima, cantidad que se planteó en el Capítulo 5 como una cantidad por hora a procesar, mostrando así que el rendimiento aproximado de la harina con respecto a la materia prima es de un 40%, teniendo esta una humedad de 11% y un porcentaje de cenizas de 5% entre sus características mas importantes.

A manera de recomendación, se puede agregar que si lo que se desea hacer con esta harina es un producto de pastelería o algún producto similar, es importante que se realice una mezcla con harina de trigo, que según los datos obtenidos en la prueba sensorial realizada con las galletas que se elaboraron, lo mas recomendable es una mezcla de harina de camote/trigo en una proporción de 50/50, para que dicha fórmula pueda captar las propiedades necesarias para el producto que le brinda la harina de trigo, como también para que no se pierda la calidad que se desea agregar por medio de la harina de camote.

Para finalizar, cabe recalcar que lo que se ha propuesto en esta tesis es un producto complementario, que en ningún momento tenga la obligación de sustituir a otro, sino simplemente compensar de alguna manera o dar un agregado a la dieta que realizamos día a día, y por otro lado también incentivar a la producción de camote en el país, que hoy por hoy no es explotado de la manera que se debería, tomando en cuenta sus beneficios nutricionales para la población, además representa una alternativa en caso de que otros productos similares de consumo masivo, se vieran afectados ante alguna situación que impidan su producción

Es importante acotar, que en cuanto a los costos de materia prima se podría bajarlos considerablemente si se incentivara a una mayor producción, dado que esto haría una materia prima más barata y así se podría producir una mayor competencia de este u otros derivados del camote con otros que se encuentran mejor posicionados en el mercado.

APÉNDICE A

ESTIMACIÓN DE LA PRODUCCION DE CAMOTE (Tm) EN EL ECUADOR

(AÑO 2005)

Provincia	Estimación de la Producción (Tm)
Esmeraldas	—
Manabí	690
Los Ríos	—
Guayas	235
El Oro	—
Sucumbíos	—
Napo	8
Orellana	—
Pastaza	295
Morona Santiago	98
Zamora Chinchipe	—
Galápagos	—
Carchi	25
Imbabura	129
Pichincha	430
Cotopaxi	123

Tungurahua	16
Chimborazo	54
Bolívar	86
Cañar	41
Azuay	91
Loja	220

Fuente: Direcciones Provinciales MAG - Agencias de Servicio Agropecuario

Elaborado por: SIGAGRO

APÉNDICE B

Valores Obtenidos en el Secado del Camote

Tiempo (min)	Peso Muestra (g)	Peso de sólidos secos (g)	Humedad retenida (g)	Humedad en base seca (g agua/g ss)	Humedad Media	Velocidad de Secado (Kg agua/h m²)
0	81.66	24.85	47.63	1.92	1.85	2.95
5	78.15	24.85	44.12	1.78	1.72	2.46
10	75.22	24.85	41.19	1.66	1.60	2.40
15	72.36	24.85	38.33	1.54	1.48	2.48
20	69.41	24.85	35.38	1.42	1.37	2.43
25	66.52	24.85	32.49	1.31	1.25	2.31
30	63.77	24.85	29.74	1.20	1.16	1.74
35	61.7	24.85	27.67	1.11	1.07	1.62
40	59.77	24.85	25.74	1.04	1.00	1.49

45	57.99	24.85	23.96	0.96	0.94	1.15
50	56.62	24.85	22.59	0.91	0.89	1.01
55	55.42	24.85	21.39	0.86	0.84	1.01
60	54.2	24.85	20.19	0.81	0.78	1.23
65	52.75	24.85	18.72	0.75	0.72	1.25
70	51.28	24.85	17.25	0.69	0.67	1.08
75	49.99	24.85	15.96	0.64	0.62	1.12
80	48.66	24.85	14.63	0.59	0.56	1.11
85	47.34	24.85	13.31	0.56	0.51	0.94
90	46.22	24.85	12.19	0.49	0.47	0.86
95	45.19	24.85	11.16	0.45	0.43	0.72
100	44.33	24.85	10.30	0.41	0.39	0.83
105	43.34	24.85	9.31	0.37	0.36	0.63
110	42.59	24.85	8.56	0.34	0.33	0.76

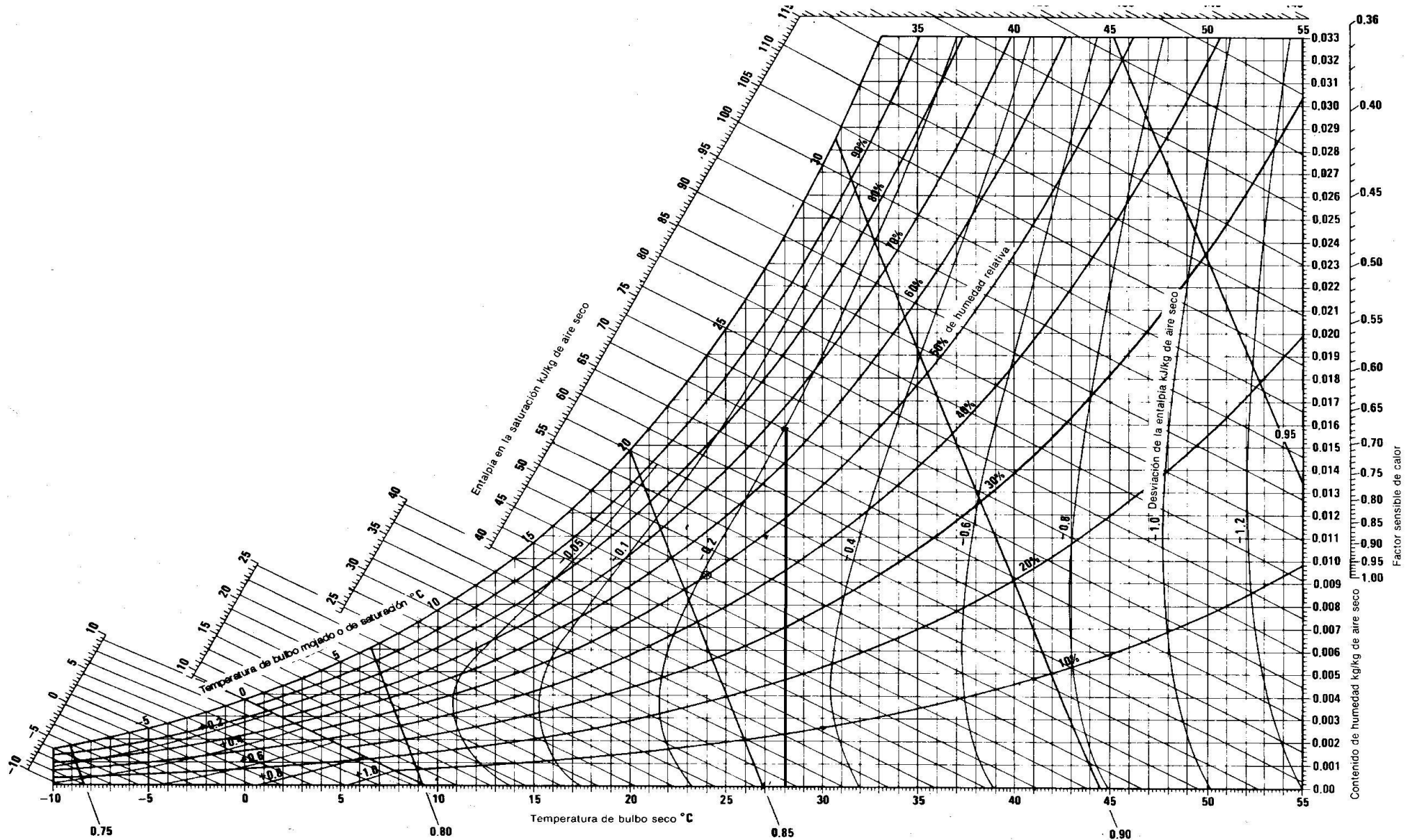
115	41.69	24.85	7.66	0.31	0.29	0.91
120	40.6	24.85	6.57	0.26	0.25	0.81
125	39.64	24.85	5.61	0.23	0.21	0.72
130	38.78	24.85	4.75	0.19	0.18	0.44
135	38.25	24.85	4.22	0.17	0.16	0.37
140	37.81	24.85	3.78	0.15	0.14	0.43
145	37.3	24.85	3.27	0.13	0.12	0.39
150	36.84	24.85	2.81	0.11	0.10	0.23
160	36.28	24.85	2.25	0.09	0.08	0.22
170	35.75	24.85	1.72	0.07	0.06	0.23
180	35.19	24.85	1.16	0.05	0.04	0.13
190	34.88	24.85	0.85	0.03	0.03	0.05
200	34.76	24.85	0.73	0.03	0.03	0.03
210	34.68	24.85	0.65	0.03	0.02	0.03

220	34.61	24.85	0.58	0.02	0.02	0.00
230	34.6	24.85	0.57	0.02	0.02	0.00
240	34.6	24.85	0.57	0.02	————	————

APÉNDICE C

Tabla Psicrométrica

(t de Bulbo seco= 28°C, t Bulbo húmedo= 23°C, Humedad



Por debajo de 0° C las propiedades y las líneas de desviación de entalpia son para el hielo

Volumen m³/kg de aire seco

APÉNDICE D

**TABLA DE ABERTURA DE MALLA DE LOS SISTEMAS ASTM, TYLER Y
BRITISH STANDARD**

Sieve opening (mm)	USA standard ASTM E 11-61	Mesh number Tyler (mesh/in.)	British standard (mesh/in.)
0.037	400	400	—
0.044	325	325	—
0.045	—	—	350
0.053	270	270	300
0.063	230	250	240
0.074	200	200	—
0.075	—	—	200
0.088	170	170	—
0.090	—	—	170
0.105	140	150	150
0.125	120	115	120
0.149	100	100	—
0.150	—	—	100
0.177	80	80	—
0.180	—	—	85
0.210	70	65	72
0.250	60	60	60
0.297	50	48	—
0.300	—	—	52
0.354	45	42	—
0.355	—	—	44
0.420	40	35	35
0.500	35	32	30
0.595	30	28	—
0.600	—	—	25
0.707	25	24	—
0.710	—	—	22
0.841	20	20	—
1.00	18	16	16
1.19	16	14	—
1.20	—	—	14
1.41	14	12	—
1.68	12	10	10
2.00	10	9	8

APÉNDICE E

NORMA INEN 517

DETERMINACIÓN DE TAMAÑO DE PARTÍCULA EN HARINAS

CDU 664.2:543

INEN

AL 02.02-301

Norma
Ecuatoriana

HARINAS DE ORIGEN VEGETAL
DETERMINACION DEL TAMAÑO DE LAS PARTICULAS

INEN 517
1980-12

OLIGATORIA

1. OBJETO

1.1 Esta norma establece el método para determinar el tamaño de las partículas en las harinas de origen vegetal.

2. RESUMEN

2.1 Pasar una muestra previamente pesada a través de diferentes tamices; pesar los residuos de cada uno de ellos y expresar en porcentaje.

3. INSTRUMENTAL

3.1 *Máquina vibradora de tamices.*

3.2 *Tamices, con aberturas equivalentes a 710 μm , 500 μm , 355 μm y otras (ver Norma INEN 154).*

3.3 *Taps y plato recolector, adecuados para los tamices que puedan ser insertados fácilmente en ellos.*

3.4 *Pincel, de pelo suave.*

3.5 *Balanza analítica, sensible al 0,1 mg.*

4. PREPARACION DE LA MUESTRA

4.1 Las muestras para el ensayo deben estar acondicionadas en recipientes herméticos, limpios, secos (vidrio, plástico u otro material inoxidable) y completamente llenos para evitar que se formen espacios de aire.

4.2 La cantidad de muestra de la harina de origen vegetal extraída dentro de un lote determinado debe ser representativa; no debe exponerse al aire mucho tiempo y debe estar como sale de la molenda.

4.3 Se homogeniza la muestra invirtiendo varias veces el recipiente que la contiene.

5. PROCEDIMIENTO

5.1 La determinación debe efectuarse por duplicado sobre la misma muestra preparada.

5.2 Escoger los tamices que se indican en la norma específica para la harina correspondiente y colocar uno encima de otro, cuidando que queden en orden decreciente de arriba hacia abajo, con referencia al tamaño de la abertura de la malla de cada tamiz, de modo que el tamiz de mayor abertura sea colocado en la parte superior y el de menor abertura quede en el fondo, y debajo de éste colocar el plato recolector.

(Continúa)

- 5.3 Pesar, con aproximación al 0,1 mg, 100 g de harina de cuyas partículas debe determinarse el tamaño.
- 5.4 Transferir la muestra al tamiz superior de la columna de tamices, poner la tapa, fijar la columna en el aparato de vibración y poner en funcionamiento durante cinco minutos, y después de este tiempo, suspender el movimiento de la máquina.
- 5.5 Desintegrar los aglomerados pasando suavemente el pincel contra la malla, empezando la operación por el tamiz superior, luego al inmediato inferior y así sucesivamente hasta llegar al tamiz del fondo.
- 5.6 Pasar cuantitativamente a una hoja de papel, previamente pesada, la fracción de la muestra retenida por cada uno de los tamices y pesar con aproximación al 0,1 g.

6. CALCULOS

- 6.1 El contenido de harina de origen vegetal retenido por cada uno de los tamices se calcula mediante la ecuación siguiente:

$$MR = \frac{m_2 - m_1}{m} \times 100$$

Siendo:

- MR = masa retenida de harina, en porcentaje de masa.
m = masa de la muestra de harina, en g.
m₁ = masa del papel sin harina, en g.
m₂ = masa del papel con la fracción de harina, en g.

7. ERRORES DE METODO

- 7.1 La diferencia entre los resultados de una determinación efectuada por duplicado no debe exceder de 0,4%; en caso contrario, debe repetirse la determinación.

8. INFORME DE RESULTADOS

- 8.1 Como resultado final, debe reportarse la media aritmética de los resultados de la determinación.
- 8.2 En el informe de resultados, deben indicarse el método usado y el resultado obtenido. Debe mencionarse, además, cualquier condición no especificada en esta norma o considerada como opcional, así como cualquier circunstancia que pueda haber influido sobre el resultado.
- 8.3 Deben incluirse todos los detalles necesarios para la completa identificación de la muestra.

APENDICE Z

Z.1 NORMAS A CONSULTAR

INEN 154 *Tamices de ensayo. Tamaños nominales de las aberturas.*

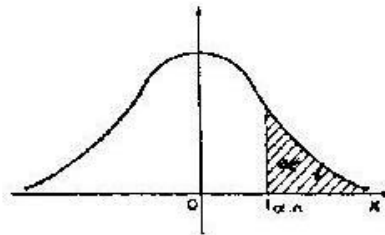
Z.2 BASES DE ESTUDIO

Norma Centroamericana ICATI 34 086 h 9. *Harinas de origen vegetal. Determinación del tamaño de las partículas.* Instituto Centroamericano de Investigación y Tecnología Industrial. Guatemala, 1974.

Norma Hindú IS: 4706. *Method of Test for Edible Starches.* Indian Standards Institution. Nueva Delhi, 1968.

APÉNDICE F

TABLA T DE STUDENT



$\alpha/2$ gf	0,40	0,30	0,20	0,10	0,050	0,025	0,010	0,005	0,001	0,0005
1	0,325	0,727	1,376	3,078	6,314	12,71	31,82	63,66	318,3	636,6
2	0,289	0,617	1,061	1,886	2,920	4,303	6,965	9,925	22,33	31,60
3	0,277	0,584	0,978	1,638	2,353	3,182	4,541	5,841	10,22	12,94
4	0,271	0,569	0,941	1,533	2,132	2,776	3,747	4,604	7,173	8,610
5	0,267	0,559	0,920	1,476	2,015	2,571	3,365	4,032	5,893	6,859
6	0,265	0,553	0,906	1,440	1,943	2,447	3,143	3,707	5,208	5,959
7	0,263	0,549	0,896	1,415	1,895	2,365	2,998	3,499	4,785	5,405
8	0,262	0,546	0,889	1,397	1,860	2,306	2,896	3,355	4,501	5,041
9	0,261	0,543	0,883	1,383	1,833	2,262	2,821	3,250	4,297	4,781
10	0,260	0,542	0,879	1,372	1,812	2,228	2,764	3,169	4,144	4,587
11	0,260	0,540	0,876	1,363	1,796	2,201	2,718	3,106	4,025	4,437
12	0,259	0,539	0,873	1,356	1,782	2,179	2,681	3,055	3,930	4,318
13	0,259	0,538	0,870	1,350	1,771	2,160	2,650	3,012	3,852	4,221
14	0,258	0,537	0,868	1,345	1,761	2,145	2,624	2,977	3,787	4,140
15	0,258	0,536	0,866	1,341	1,753	2,131	2,602	2,947	3,733	4,073
16	0,258	0,535	0,863	1,337	1,746	2,120	2,583	2,921	3,686	4,015
17	0,257	0,534	0,863	1,333	1,740	2,110	2,567	2,898	3,646	3,965
18	0,257	0,534	0,862	1,330	1,734	2,101	2,552	2,878	3,611	3,922
19	0,257	0,533	0,861	1,328	1,729	2,093	2,539	2,861	3,579	3,883
20	0,257	0,533	0,860	1,325	1,725	2,086	2,528	2,845	3,552	3,850
21	0,257	0,532	0,859	1,323	1,721	2,080	2,518	2,831	3,527	3,819
22	0,256	0,532	0,858	1,321	1,717	2,074	2,508	2,819	3,505	3,792
23	0,256	0,532	0,858	1,319	1,714	2,069	2,500	2,807	3,485	3,767
24	0,256	0,531	0,857	1,318	1,711	2,064	2,492	2,797	3,467	3,745
25	0,256	0,531	0,856	1,316	1,708	2,060	2,485	2,787	3,450	3,725
26	0,256	0,531	0,856	1,315	1,706	2,056	2,479	2,779	3,435	3,707
27	0,256	0,531	0,855	1,314	1,703	2,052	2,473	2,771	3,421	3,690
28	0,256	0,530	0,855	1,313	1,701	2,048	2,467	2,763	3,408	3,674
29	0,256	0,530	0,854	1,311	1,699	2,045	2,462	2,756	3,396	3,659
30	0,256	0,530	0,854	1,310	1,697	2,042	2,457	2,750	3,385	3,646
40	0,255	0,529	0,851	1,303	1,648	2,021	2,423	2,704	3,307	3,551
50	0,255	0,528	0,849	1,298	1,676	2,009	2,403	2,678	3,262	3,495
60	0,254	0,527	0,848	1,296	1,671	2,000	2,390	2,660	3,232	3,460
80	0,254	0,527	0,846	1,292	1,664	1,990	2,374	2,639	3,195	3,415
100	0,254	0,526	0,845	1,290	1,660	1,984	2,365	2,626	3,174	3,389
200	0,254	0,525	0,843	1,286	1,653	1,972	2,345	2,601	3,131	3,339
500	0,253	0,525	0,842	1,283	1,648	1,965	2,334	2,586	3,106	3,310
∞	0,253	0,524	0,842	1,282	1,645	1,960	2,326	2,576	3,090	3,291

Bibliografía

- 1 Situación actual del Camote (*Ipomoea batatas* L.) en Ecuador. Sistema de Información Agrícola Nacional, Venezuela, 2009.
- 2 Alternativa industrial del uso del camote como solución a los problemas nutricionales. Sistema de Información Agrícola Nacional, Venezuela, 2009.
- 3 Índice Glucémico. Instituto Químico Biológico, España, 2006.
- 4 Ficha Técnica del Camote (*Ipomoea batatas*), FAO, 2006.
- 5 Centro Internacional de la Papa, Perú, 2005
- 6 Factores que afectan a la supervivencia de microorganismos en alimentos. Universidad Pública de Navarra, España, 2009.
- 7 Contreras, L. Aspectos teóricos de la operación de secado y su aplicación en productos sólidos. Centro Universitario "José Martí", Cuba, 2009.
- 8 Valladares, J. Diseño práctico de un molino de bolas. Instituto Técnico Nacional, México, 2008.
- 9 AquaLab Series 3 Operator's Manual Versión 5. Decagon Devices, Inc., 2007.
- 10 "Camote: Tesoro nutricional de los pobres", <http://www.viviendonatural.com>, Julio, 2009.
- 11 Sweet potato, raw, unprepared [Includes USDA commodity food A230, Sweetpotato], <http://www.nutritiondata.com/facts/vegetables-and-vegetable-products/2666/2>.
- 12 Walker Thomas, Prain Gordon. "Desarrollo de Productos de Camote en América Latina". Proyecto de FONTAGRO http://webiica.iica.ac.cr/prociandino/proyecto_camote_informe.pdf, Noviembre, 2008

- 13 ANZALDÚA Morales, Antonio; La Evaluación Sensorial de los Alimentos, Editorial Acribia S.A., Zaragoza – España, 1994.
- 14 TOLEDO, Romeo. Fundamentals of Food Process Engineering. Segunda Edición. Ontario, Canadá. 1991