

ESCUELA SUPERIOR POLITECNICA DEL LITORAL

FACULTAD DE INGENIERIA ELECTRICA

"METODOLOGIA PARA EVALUAR EL ESTADO DE UN  
SISTEMA ELECTRICO".

TESIS DE GRADO

PREVIA A LA OBTENCION DEL TITULO DE:

INGENIERO EN ELECTRICIDAD

ESPECIALIZACION: POTENCIA

PRESENTADA POR :

ISAAC FERNANDO HANNA ALCIVAR

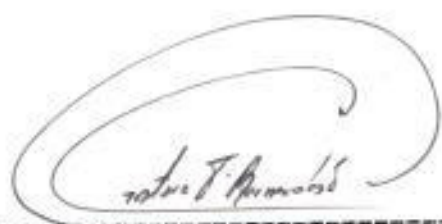
GUAYAQUIL - ECUADOR  
1,986

## AGRADECIMIENTO

- AL ING. JORGE FLORES MACIAS,  
POR SU AYUDA Y APOYO PARA  
LA ELABORACION DE LA PRESEN  
TE TESIS.
- A TODOS MIS PROFESORES POR  
SUS CONOCIMIENTOS IMPARTIDOS.

# DEDICATORIA

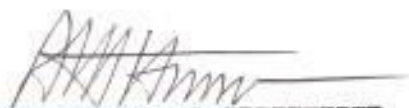
- A MI MADRE
- A LA MEMORIA DE MI PADRE (+)
- A MI ABUELITA
- A MIS HERMANOS
- A TODA MI FAMILIA
- A MIS AMIGOS



ING. GUSTAVO BERMUDEZ FLORES  
SUB-DECANO DE LA FACULTAD DE  
INGENIERIA ELECTRICA.



ING. JORGE FLORES MACIAS  
DIRECTOR DE TESIS



ING. ALBERTO HANZE BELLO  
MIEMBRO PRINCIPAL DEL TRIBUNAL



ING. CRISTOBAL MERA G.  
MIEMBRO PRINCIPAL DEL TRIBUNAL

DECLARACION EXPRESA

"LA RESPONSABILIDAD POR LOS HECHOS, IDEAS Y DOCTRINAS EXPUESTOS EN ESTA TESIS, ME CORRESPONDEN EXCLUSIVAMENTE; Y, EL PATRIMONIO INTELECTUAL DE LA MISMA, A LA ESCUELA SUPERIOR POLITECNICA DEL LITORAL".

(REGLAMENTO DE EXAMENES Y TITULOS PROFESIONALES DE LA ESPOL).

*Isaac Fernando Hanna Alcivar*

ISAAC FERNANDO HANNA ALCIVAR

## R E S U M E N

En primer lugar se procede a determinar los alcances y limitaciones que se tienen en el presente estudio, también se presenta una explicación de los campos de aplicaciones que se podrían tener con la presente tesis.

Luego se mencionan pruebas de tipos pre-operacionales recomendadas para algunos equipos eléctricos necesarios por ejemplo cuando se vaya a realizar una evaluación a una Empresa Eléctrica cualquiera que entre sus bienes tenga equipos nuevos por ejemplo transformadores de potencia de gran capacidad entonces estaría justificado económicamente el realizar a dicho equipo una serie de pruebas de tipo pre-operacional para de esta manera tener la posibilidad de detección de eventuales puntos de fallas y la corrección de las mismas antes del inicio de la operación de un equipo eléctrico cualquiera.

Después se procede a la determinación de la metodolo-

gía para evaluar el estado de un sistema eléctrico de potencia considerando por cada capítulo la evaluación de cada uno de los componentes del sistema estos son: El Sistema de Generación, Subtransmisión, Transformación, Distribución Primaria, Distribución Secundaria y Alumbrado Público.

Luego en la metodología de evaluación de cada uno de los sistemas de generación, subtransmisión, etc., se da mayor importancia en el presente estudio al análisis de aquellos equipos eléctricos que económicamente y tecnicamente son de mayor importancia dentro del conjunto a evaluarse.

La metodología de la evaluación de cada componente del sistema prevee en primer lugar la descripción y recopilación de toda la información disponible del sistema - que serán las bases para posteriormente junto con las - pruebas e inspección visual que se realice se pueda - evaluar finalmente el estado en que se encuentra un sistema eléctrico.

# INDICE GENERAL

## PAGS.

RESUMEN -----	VI
INDICE GENERAL -----	VIII
INDICE DE FIGURAS -----	XIV
INDICE DE TABLAS -----	XVI
INTRODUCCION -----	19
CAPITULO I	
POLITICA A SEGUIR EN EL ESTUDIO PARA EVALUAR EL ESTADO DE UN SISTEMA ELECTRICO	
1.1. DETERMINACION DEL ALCANCE DEL ESTUDIO A REALIZARSE -----	21
1.2. CAMPO DE APLICACION DEL PRESENTE ESTUDIO---	23
CAPITULO II	
PRUEBAS PREOPERACIONALES DE EQUIPOS ELECTRICOS-	
2.1. IMPORTANCIAS DE LAS PRUEBAS PREOPERACIONALES EN LA EVALUACION DE UN SISTEMA ELECTRICO---	25
2.2. OBJETIVOS DE LAS PRUEBAS -----	26
2.3. TIPOS DE LAS PRUEBAS A REALIZARSE -----	26



2.3.1. Pruebas - Transformador de corrientes	27
2.3.2. Pruebas - Transformador de potencial-	27
2.3.3. Pruebas - Transformador de potencia--	27
2.3.4. Pruebas - Disyuntoras de potencia----	28
2.3.5. Pruebas - barrajes -----	29
2.3.6. Pruebas - Llaves seccionadoras manua- les y motorizadas -----	29
2.3.7. Pruebas - Resistores de aterrizamiento	29
2.3.8. Pruebas - Pararrayos -----	29
2.3.9. Pruebas - Instrumentos de protección-	30
2.3.10. Pruebas - Equipos de medición -----	30
2.3.11. Pruebas - Cargadores de Baterías ----	31
2.3.12. Pruebas - Banco de baterías -----	31

### CAPITULO III

#### METODOLOGIA PARA EVALUAR EL ESTADO DEL SISTEMA DE GENERACION

3.1. DESCRIPCION DEL SISTEMA DE GENERACION EXISTEN TE -----	32
3.1.1. Recopilación de la información disponi ble del sistema de generación-----	32
3.1.2. Elaboración de cuadros de registros de mantenimiento de unidades -----	34
3.2. EVALUACION DEL SISTEMA DE GENERACION -----	36

3.2.1. Pruebas a realizarse a cada unidad de generación -----	39
3.2.1.1. Pruebas de aislamiento de las unidades -----	39
a. Metodología-----	40
3.2.2. Comparación entre los resultados obtenidos y las especificaciones del diseño -----	41
3.2.3. Análisis de las estadísticas de generación -----	42
3.2.4. Condiciones físicas de las unidades	43
3.2.5. Determinación del tiempo de vida restante de cada unidad -----	44

#### CAPITULO IV

#### METODOS PARA EVALUAR EL ESTADO DEL SISTEMA DE SUBTRANSMISION

4.1. DESCRIPCION DEL SISTEMA DE SUBTRANSMISION EXISTENTE -----	49
4.1.1. Recopilación de la información disponible del sistema de subtransmisión -----	50
4.2. EVALUACION DEL ESTADO DEL SISTEMA DE SUBTRANSMISION -----	53

4.2.1. Recorrido e inspección visual-----	56
4.2.1.1. Metodología -----	57
4.2.2. ANALISIS ESTADISTICO DE CARGA DE LAS ALIMENTADORAS DEL SISTEMA DE SUBTRANSMISION -----	58
4.2.2.1. Metodología -----	59
4.2.3. Determinación del tiempo de vida - restante del sistema de subtransmi sión -----	60
	61

CAPITULO V

METODOLOGIA PARA EVALUAR EL SISTEMA DE TRANSFOR  
MACION

5.1. DESCRIPCION DEL SISTEMA TRANSFORMACION - EXISTENTE -----	63
5.1.1. Recopilación de la información dis ponible del sistema de transformación	64
5.2. EVALUACION DEL SISTEMA DE TRANSFORMACION---	68
5.2.1. Inspección visual de las condiciones físicas de cada una de las subesta- ciones -----	69
5.2.2. Pruebas a realizarse a cada una de las subestaciones -----	70
5.2.2.1. Pruebas del dieléctrico del aceite -----	74

a. Metodología -----	77
b. Pruebas de aislamiento de los devanados de los transformado- res -----	79
5.3. DETERMINACION DEL TIEMPO DE VIDA RESTANTE DEL SIS- TEMA DE TRANSFORMACION -----	83
5.3.1. Metodología para determinar el tiempo de vida restante de los transformadores---	85
CAPITULO VI	
METODOLOGIA PARA EVALUAR EL ESTADO DEL SISTEMA DE - DISTRIBUCION PRIMARIO	
6.1. DESCRIPCION DEL SISTEMA DE DISTRIBUCION PRIMARIO---	100
6.1.1. Recopilación de información disponible del sistema de distribución primaria -----	101
6.2. EVALUACION DEL ESTADO DEL SISTEMA DE DISTRIBUCION PRIMARIO -----	112
6.2.1. Recorrido e inspección visual -----	112
6.2.1.1. METODOLOGIA -----	113
6.2.2. Análisis estadísticos de carga de las ali- mentadoras -----	117
6.2.2.1. METODOLOGIA -----	119
6.3. DETERMINACION DEL TIEMPO DE VIDA RESTANTE DE LAS ALIMEN- TADORAS -----	120
6.3.1. Metodología -----	121

## CAPITULO VII

### METODOLOGIA PARA EVALUAR EL ESTADO DEL SISTEMA DE DISTRIBUCION SECUNDARIO Y DE ALUMBRADO PUBLICO

7.1. DESCRIPCION DEL SISTEMA DE DISTRIBUCION SECUNDARIO Y DE ALUMBRADO PUBLICO -----	126
7.1.1. Recopilación de la información necesaria para el estudio -----	127
7.1.2. Metodología a seguir si no se dispone de la información necesaria -----	130
7.2. EVALUACION DEL ESTADO DE LA DISTRIBUCION SECUNDARIA Y DE ALUMBRADO PUBLICO -----	137
7.2.1. Determinación de la muestra representativa de los transformadores de distribución secundaria -----	138
7.2.1.1. METODOLOGIA -----	139
7.2.2. Métodos de Análisis de las Estadísticas de carga de los Transformadores de Distribución -----	143
7.2.2.1. METODOLOGIA -----	144
7.2.3. Tipos de pruebas a realizarse a los transformadores de distribución -----	146
7.2.4. Inspección Visual -----	152
7.3. DETERMINACION DE VIDA RESTANTE DEL SISTEMA DE DISTRIBUCION SECUNDARIA Y DE ALUMBRADO PUBLICO -----	153
CONCLUSIONES Y RECOMENDACIONES -----	156
ANEXOS -----	158
BIBLIOGRAFIA -----	169

## I N T R O D U C C I O N

Si efectuamos una mirada hacia los diferentes componentes de un sistema eléctrico de potencia, podemos establecer - que desde el punto de vista económico, cada uno de los rubros constituyen altos costos de adquisición y de construcción.

Con el constante crecimiento de la demanda de energía eléctrica, producto del aumento de la población y de la creación de nuevas industrias se dá lugar a que muchos equipos eléctricos como Generadores, transformadores de potencia y de distribución, etc., se encuentren trabajando cerca y muchas veces sobre sus capacidades nominales.

Esto demuestra que muchos equipos eléctricos siempre requerirán un continuo estudio y chequeo de su estado actual, con la finalidad de establecer si el diseño original es aplicable aún a las condiciones actuales.

Es por este motivo que en la presente tesis se mostrarán procedimientos prácticos y técnicos de evaluación de un sistema eléctrico de potencia, procedimientos que nunca perderán actualidad y más bien constituirán un aporte positivo para iniciar y llevar a cabo en forma más efectiva un estudio de evaluación de un sistema eléctrico de potencia.

## C A P I T U L O    I

### POLITICA A SEGUIR EN EL ESTUDIO PARA DETERMINAR EL ESTADO DE UN SISTEMA ELECTRICO

#### 1.1. DETERMINACION DEL ALCANCE DEL ESTUDIO A REALIZARSE

En el presente estudio se presentará una cierta metodología a seguirse para evaluar el estado eléctrico y físico de un sistema eléctrico de potencia que se encuentra cerca del centro de carga.

En nuestro país hasta la fecha existen solamente dos tipos de centrales de generación que son: Las centrales térmicas y las centrales hidroeléctricas. Con esta premisa se ha utilizado el término "cerca del centro de carga" descrito en el inciso anterior, para enfatizar que en el estudio a realizarse nos estaremos refiriendo, en lo que respecta al sistema de generación, solamente a centrales térmicas, y por estar cerca del centro de carga se descarta la evaluación del sistema de transmisión. La secuencia en rubros a evaluarse será: El sistema de generación, subtransmisión,



transformación, distribución primaria, distribución secundaria y alumbrado público.

Haciendo los reajustes necesarios al sistema de generación y evaluando el sistema de transmisión, los criterios descritos en esta tesis siguen siendo igualmente válidos para evaluar el estado eléctrico y físico de cualquier sistema eléctrico de potencia.

En los capítulos siguientes donde se evalúen cada uno de los rubros del sistema de potencia se trata de dar en la metodología de evaluación una orientación práctica, justificada en cada parte por una base teórica y por normas establecidas y garantizadas como son :ANSI, IEEE, o ASTM, etc.

El alcance del estudio en cada rubro ya sea este generación, subtransmisión, etc., está limitado en la evaluación principalmente al estudio de aquellos equipos que dentro de un rubro cualquiera representan el elemento más importante económicamente y técnicamente, dentro del subconjunto o rubro en estudio. Como por ejemplo en la evaluación del sistema de transformación se dará prioridad en el análisis al transformador y disyuntor de potencia.

En la presente tesis se prevee la posible adquisición -

transformación, distribución primaria, distribución secundaria y alumbrado público.

Haciendo los reajustes necesarios al sistema de generación y evaluando el sistema de transmisión, los criterios descritos en esta tesis siguen siendo igualmente válidos para evaluar el estado eléctrico y físico de cualquier sistema eléctrico de potencia.

En los capítulos siguientes donde se evalúen cada uno de los rubros del sistema de potencia se trata de dar en la metodología de evaluación una orientación práctica, justificada en cada parte por una base teórica y por normas establecidas y garantizadas como son :ANSI, IEEE, o ASTM, etc.

El alcance del estudio en cada rubro ya sea este generación, subtransmisión, etc., está limitado en la evaluación principalmente al estudio de aquellos equipos que dentro de un rubro cualquiera representan el elemento más importante económicamente y técnicamente, dentro del subconjunto o rubro en estudio. Como por ejemplo en la evaluación del sistema de transformación se dará prioridad en el análisis al transformador y disyuntor de potencia.

En la presente tesis se prevee la posible adquisición -

de un equipo nuevo a instalarse por el sistema eléctrico a evaluarse, en cuyo caso se deberá proceder de una manera diferente para evaluar su estado puesto que se trata de un equipo nuevo que no ha estado en operación, y los tipos de pruebas que se deberán realizar serán más completos, las diferentes pruebas pre-operacionales para algunos equipos eléctricos se nombran en el Capítulo II, de esta tesis.

## 1.2. CAMPO DE APLICACION DEL PRESENTE ESTUDIO

La presente tesis está orientada principalmente a la evaluación de un sistema eléctrico de potencia, de ahí que su principal campo de aplicación y utilización será cuando se quiera evaluar el estado eléctrico y físico de una empresa eléctrica cualquiera, que en nuestro país podría ser por ejemplo la Empresa Eléctrica Guayas - Los Ríos, la Empresa Eléctrica de Santa Elena, etc.

También existen varios campos de aplicación secundaria, la palabra secundaria la expreso puesto que en estos campos de aplicación no es necesario utilizar el contenido total de la tesis sino que se utilizará algunos rubros. Como por ejemplo si se desea evaluar el estado de la

subestación particular de la Cemento Nacional de 69 KV. 4.16 KV., se deberá revisar lo que corresponde a la evaluación de un sistema de transformación que se describe en el Capítulo V.

Si se desea por ejemplo evaluar el estado del sistema de distribución primaria y secundaria de un conjunto residencial cualquiera se deberán revisar los capítulos VI y VII de esta tesis.

Como se podrá ver las aplicaciones que se tienen son muy variadas, y el campo de aplicación de manera general es bastante grande justificado por el contenido de la tesis que explícitamente evalúa el estado de equipos eléctricos que han estado operando por algún tiempo en un sistema determinado.

## CAPITULO II

### PRUEBAS PRE-OPERACIONALES DE EQUIPOS ELECTRICOS

#### 2.1. IMPORTANCIA DE LAS PRUEBAS PRE-OPERACIONALES EN LA EVALUACION DE UN SISTEMA ELECTRICO

Cuando se contrata a una compañía para que evalúe el sistema eléctrico de una Empresa Eléctrica determinada, surgen inmediatamente como justificación al estudio dos posibilidades, una de ellas es que el gerente o propietario decida realizar una evaluación de sus propios equipos que se encuentran en operación, entonces en este caso no son de importancia las pruebas de tipo pre-operacionales descritas en este capítulo. Pero en caso de que una Empresa Eléctrica va a ser negociada y si esta Empresa posee además de los equipos que están en operación, equipos nuevos como por ejemplo un transformador de potencia de gran capacidad entonces estará justificado económicamente el realizar a dicho equipo una serie de pruebas de tipo pre-operacional.

Cabe mencionar que las pruebas de tipo pre-operacional descritas en este capítulo no forman parte del objetivo principal de la presente tesis, es por esta razón que a continuación únicamente nombraremos el tipo de pruebas pre-operacionales recomendadas para equipos nuevos antes de su energización.

## 2.2. OBJETIVO DE LAS PRUEBAS

El objetivo de las pruebas pre-operacionales en la determinación del estado de un sistema eléctrico hace posible la detección de eventuales puntos de fallas y la corrección de las mismas antes del inicio de la operación de un equipo eléctrico cualquiera. Se minimiza de esta forma la ocurrencia de problemas después de la puesta en marcha, los costos inherentes a los mismos y los riesgos para los equipos y personal de operación.

## 2.3. TIPOS DE PRUEBAS A REALIZARSE

Las pruebas a realizarse de tipo pre-operacional no forman parte del objetivo principal de la presente tesis, es por esta razón que sólo se nombrarán las distintas pruebas recomendadas para algunos equipos eléctricos.

### 2.3.1. Pruebas - Transformadores de corriente

- Relación de transformación
- Polaridad
- Resistencia ohmica del aislamiento
- Resistencia ohmica de los devanados
- Saturación
- Rigidez dieléctrica del aceite
- Aterrizamiento y clase de precisión

### 2.3.2. Pruebas de transformadores de potencial

- Relación de transformación
- Polaridad
- Resistencia ohmica de aislamiento
- Rigidez dieléctrica del aceite
- Aterrizamiento y clase de precisión

### 2.3.3. Pruebas - Transformador de potencia

- Relación de transformación
- Polaridad
- Desplazamiento angular
- Resistencia ohmica de aislamiento

- Rigidez dieléctrica del aceite
- Resistencia óhmica de los devanados
- Actuación de los termómetros
- Termo sonda
- Aerotermo
- Actuación del indicador de nivel del aceite del tanque.
- Relé de gas
- Actuación del dispositivo de presión súbita
- Conmutador automáticos de "Taps".
- Sensor electrónico para conmutación automática de taps.
- Índices de neutralización de acidez del aceite aislante.
- Aterrizamiento
- Circuitos de refrigeración
- Señalización y deslizamiento.

#### 2.3.4. Pruebas - disyuntores de potencia

- Resistencia óhmica del aislamiento
- Tiempo de apertura y cierre
- Resistencia de contacto
- Rigidez dieléctrica del aceite aislante
- Pérdida de aire por operación
- Nivel de aire o gas
- Circuitos auxiliares como compresores, etc.



#### 2.3.5. Pruebas de barramiento

- Resistencia de aislamiento
- Faseamiento
- Tensión aplicada
- Encaje mecánico de disyuntores y transformadores de potencial.

#### 2.3.6. Pruebas - Llaves seccionadoras manuales y motorizadas

- Inspección visual
- Verificación del ajuste
- Aislamiento
- Resistencia de contactos
- Señalización, comando local y remoto
- Corriente nominal del motor
- Lubricación.

#### 2.3.7. Pruebas - resistores de aterrizamiento

- Aislación
- Resistencia óhmica
- Conexiones
- Oxidación

#### 2.3.8. Pruebas - pararrayos

- Aislamiento

- Conexiones
- Corriente de fuga
- Contador de operaciones.

#### 2.3.9. Pruebas de instrumentos de protección

Estas pruebas se las realiza a todos los relés y elementos asociados.

- Limpieza
- Levantamientos de características tiempo - corriente, corriente - tensión o tiempo impedancia.
- Mínimo valor de partida (pick-up).
- Mínimo valor de rearme (drop-out).
- Restricción por armónicos
- Compensación (slope)
- Indicador de operación
- Ajuste del cero
- Aislamiento
- Calibración
- Otras pruebas recomendadas por el fabricante.

#### 2.3.10. Pruebas de medición

Estas pruebas se las realiza a los amperímetros, voltímetros, wattímetros y varímetros.

- Limpieza

- Ajuste del cero
- Ajuste de banda
- Ajuste de linealidad
- Cálculos de constantes
- Aislamientos
- Medición (comprobación)

#### 2.3.11. Pruebas cargadores de baterías

- Inspección general
- Ensayo para operación automática de fluctuación
- Ensayo para ajuste normal estabilizado.
- Verificación de la oscilación de tensión de salida C.C.
- Ajuste de limitación de corriente del rectificador
- Verificación del nivel de tensión de fluctuación.
- Verificación del ajuste del nivel de tensión de la carga de actualización.

#### 2.3.12. Pruebas - Banco de baterías

- Verificación de las conexiones (lubricación)
- Verificación de la densidad del electrolito
- Tensión de cada elemento.

## C A P I T U L O    I I I

### METODOLOGIA PARA DETERMINAR EL ESTADO DEL SISTEMA DE GENERACION

#### 3.1. DESCRIPCION DEL SISTEMA DE GENERACION EXISTENTE

Para lograr el objetivo principal que es el de determinar el estado del sistema de generación, es de mucha importancia conocer en detalles los diferentes tipos de unidades que se utilizan en el sistema. Conocer si el sistema eléctrico en estudio está o no constituido por una o varias fuentes de generación, será también necesario un estudio detallado de cada fuente en particular, tomando en cuenta los siguientes pasos:

##### 3.1.1. Recopilación de la información disponible del sistema de generación

Es muy valioso para realizar el presente estudio que se disponga de la mayor cantidad de información de las unidades de generación existente en el sistema,

puesto que de no tener toda la información se incurre en una gran pérdida de tiempo que podría llevarnos - junto con otros problemas a un retraso en la entrega del proyecto.

A continuación haré una descripción del tipo de información que se deberá tener al inicio del estudio:

- a. Se deberá conocer cuántas plantas generadoras - existen en la Empresa Eléctrica en estudio.
- b. El número de unidades de generación por planta y el tipo de unidades existentes por ejemplo de vapor, de gas, etc.
- c. Las capacidades de las unidades así como los voltajes de generación.
- d. Los registros del sistema de generación en - los cuales deberá constar para cada unidad: la fecha de puesta en servicio, fabricante, capacidad, factor de potencia, voltaje, amperaje, velocidad, temperatura del estator, voltaje de excitación, amperaje de excitación e impedancia. Un ejemplo en el que constan los registros de generación para el sistema eléctrico de Guaya-

quil se lo presenta en la tabla N° 1.

- e. Las estadísticas de generación de cada unidad - desde la fecha de puesta en servicio hasta la fe cha de estudio.
- f. Los registros de operación y mantenimiento de las unidades

Si se logra tener la información anteriormente detallada se tendrá con ello las base para poder - evaluar el estado del sistema de generación y como se ha venido operando desde la fecha de - puesta en servicio.

### 3.1.2. Elaboración de cuadros de registros de mantenimiento de la unidad

Las estadísticas de los registros de mantenimiento que han tenido las unidades desde su puesta en servicio hasta la fecha de estudio nos muestran como ha venido operando la máquina, mostrando así su claro deterioro o simplemente chequeos rutinarios, resultados que ayudan a determinar al final el estado del sistema de generación. Un ejemplo típico del mantenimiento que se realiza a las unidades -

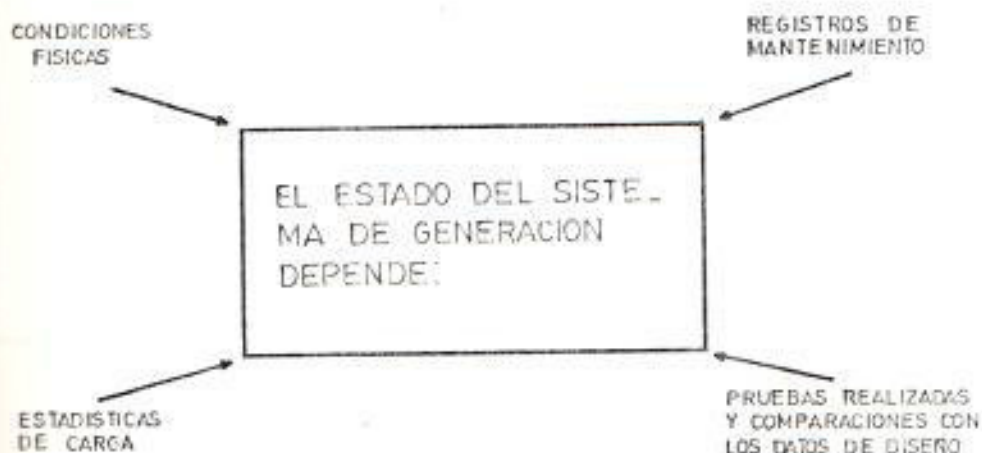
UNIDAD DE GENERACION	FECHA DE ENTRADA EN SERVICIO	TIPO DE UNIDAD	POTENCIA (KW)	POTENCIA (MW)	TEMPERATURA (°C)	PRESION (kg/cm²)	TIPO DE UNIDAD	POTENCIA (KW)	POTENCIA (MW)	TEMPERATURA (°C)	PRESION (kg/cm²)	TIPO DE UNIDAD	POTENCIA (KW)	POTENCIA (MW)	TEMPERATURA (°C)	PRESION (kg/cm²)
PLANTA GUAYAQUIL																
Vapor #1	Agosto/54	General Electric	5	0.8	4.160	867	3.600	60° C	125	190	J21.12	J1.6956	J1.184	J1.184	J1.184	J1.184
Vapor #2	Enero/57	General Electric	5	0.8	3.800	261	3.600	60° C	125	186	J21.76	J1.952	J1.408	J1.408	J1.408	J1.408
Vapor #3	Dcbre/58	Brown Boveri	10	0.8	3.800	525	3.600	--	125	360	J10.48	J1.28	J0.88	J0.88	J0.88	J0.88
Vapor #4	Dcbre/62	Brown Boveri	10	0.8	3.800	525	3.600	--	125	360	J10.48	J1.28	J0.88	J0.88	J0.88	J0.88
Gas	Marzo/68	General Electric	13.5	0.85	3.800	788	3.600	--	250	203	J8.7229	J0.8279	J0.579	J0.579	J0.579	J0.579
PLANTA EL SALITRAL																
Vapor #1	Abril/70	General Electric	33	0.85	3.800	1.624	3.600	60° C	250	468	J3.825	J0.4845	J0.3683	J0.3683	J0.3683	J0.3683
Gas # 1	Nvbre/72	Electric Machinery	21	0.85	3.800	1.045	3.600	100° C max	---	---	J6.9858	J0.8865	J0.5319	J0.5319	J0.5319	J0.5319
Gas # 2	Octbre/74	Electric Machinery	21	0.85	3.800	1.045	3.600	100° C max	---	---	J6.9858	J0.8865	J0.5319	J0.5319	J0.5319	J0.5319
Gas # 3	Mayo/75	Electric Machinery	21	0.85	3.800	1.045	3.600	100° C	---	---	J.69858	J0.8865	J0.5319	J0.5319	J0.5319	J0.5319
Gas # 5	octbe/77	General Electric	22.5	0.85	3.800	1.194	3.600	----	270	250	J6.5012	J0.5418	J0.3973	J0.3973	J0.3973	J0.3973
Gas # 6	Sep/78	General Electric	22.5	0.90	3.800	1.238	3.600	----	250	229	J6.3074	J0.4392	J0.3209	J0.3209	J0.4155	J0.4155

REGISTRO DE LAS CARACTERISTICAS TECNICAS DE LAS UNIDADES DE GENERACION DEL SISTEMA GUAYAQUIL

de generación se presenta en la tabla Nº 2.

### 3.2. EVALUACION DEL ESTADO DEL SISTEMA DE GENERACION

Para evaluar el estado de un sistema de generación se tiene que analizar fundamentalmente cuatro parámetros bien definidos que son: a. Los registros de mantenimiento de cada una de las unidades; b. Las pruebas realizadas a cada unidad; c. Las estadísticas de carga de cada una de las unidades; d. Las condiciones físicas de trabajo de las unidades.



Los tres puntos planteados a, b y c, son los determinantes en la toma de decisión del estado de las unidades, son los que en conjunto más tarde determinarán el tiempo que le resta de vida útil a cada unidad.



FECHA DE MANTENIMIENTO EXTRAORDINARIO	EQUIPOS QUE SE MANTENIERON		TRABAJOS REALIZADOS EN LOS EQUIPOS	ENCARGADO DEL MANTENIMIENTO	OBSERVACIONES
	Principales	Auxiliares			
MAYO/82	- Generador		Inspección del campo del generador	Sr. A. Moore técnico de GENERAL ELECTRIC.	<p>Informó el Sr. Moore haber encontrado una capa de suciedad y aceite en la misma que deberá ser removida. Se esta inspección no se encontraron señales de daños en las cuñas de los rotores del generador.</p> <p>No se observan cambios significativos en las lecturas de vibraciones: las comparadas con las tomadas después del mantenimiento extraordinario de mayo de 1975.</p> <p>En el tiempo transcurrido entre el mantenimiento y antes o después de los mismos, también se han efectuado trabajos de mantenimiento rutinario correctivo a los equipos que han sido corregidos.</p>

RESUMEN DE LOS REGISTROS DE MANTENIMIENTO DE LA UNIDAD  
A VAPOR N° 1 DE LA CIUDAD DE GUAYAQUIL

FECHA DE MANTENIMIENTO EXTRAORDINARIO	EQUIPOS SUJETOS A MANTENIMIENTO		TRABAJOS REALIZADOS EN LOS EQUIPOS	PERSONAL DEL MANTENIMIENTO	OBSERVACIONES
	Principales	Auxiliares			
AGOSTO/75	- Caldera - Turbo Generador.	-Desaerador -Tanque diario de combustible  -Válvulas, etc.	Inspección, limpieza y reparación de los equi pos principales y auxi liares.	- Caldera Personal de EMELEC Turbo Generador  Sr. Roy Carvalho Técnico de la GE NERAL ELECTRIC. con personal de EMELEC.	- No se ha encontrado inform respecto de la inspección c aletas del rotor de la turt detalles de otros trabajos tuados en la turbina.
NOVIEMBRE y DICIEMBRE 1980	- Caldera - Turbo Generador. - Condensador.	-Evaporador -Desaerador -Válvulas de Seguridad, etc.	Inspección de las aletas del rotor de la turbina.		

RESUMEN DE LOS REGISTROS DE MANTENIMIENTO DE LA UNIDAD  
A VAPOR Nº 1 DE LA CIUDAD DE GUAYAQUIL

El punto d., básicamente determina el estado externo de las unidades es decir muestra después de una inspección visual por ejemplo el estado de pintura, ruido, suciedad, etc., de las unidades, pero este es un punto superable relativamente.

### 3.2.1. Pruebas a realizarse a cada unidad de generación

Se deberán realizar principalmente cuatro tipos de pruebas, de funcionamiento, de rendimiento, de eficiencia y de aislamiento a cada una de las unidades.

Las pruebas más importantes que son la de funcionamiento, rendimiento y eficiencia son pruebas de tipo - mecánico, que deberán ser ejecutadas por un ingeniero mecánico calificado y por no constituir este el objetivo de la presente tesis no se enumeran - las metodologías de ejecución de las mismas.

A continuación solo enunciaremos la metodología a seguir para determinar el estado del nivel de aislamiento de los devanados de los generadores.

#### 3.2.1.1. PRUEBAS DE AISLAMIENTO DE LAS UNIDADES:

Los resultados que se obtengan de las pruebas se los deberá comparar luego por los recomen

dados por normas establecidas y determinar así el estado de aislamiento de los devanados de los generadores. La norma de comparación utilizada se la obtuvo de la IEEE - Standard Guide for Testing Insulation Resistance of Electrical Machinery 9.3. En el Anexo 1, se presenta en detalla las precauciones y métodos de medición de la resistencia de aislamiento.

#### 3.2.1.1.1. Metodología:

- a. En primer lugar se deberá de energizar el generador que será sometido a la prueba.
- b. Se deberá esperar hasta que la temperatura del generador se estabilice.
- c. Se procederá a Megar los devanados del estator a tierra y del rotor a tierra, utilizando un medidor con las escalas adecuadas de acuerdo con los niveles de voltaje de operación del generador.
- d. Se deberá aumentar el voltaje aplicado progresivamente y tomando lectura a 30 y 60 segundos.

e. Para poder evaluar el estado del aislamiento se deberá comparar los resultados obtenidos con los recomendados por la IEEE Standard Guide for Testing Insulation Resistance of Rotating Machinery 9.3., que dice que se deberá tomar en cuenta como índice de comparación los obtenidos a partir de la ecuación:

$$R_m = K_v + 1$$

Donde:

$R_m$  = es la mínima resistencia de aislamiento del devanado a 40 C en M $\Omega$ .

$K_v$  = potencial de funcionamiento de la máquina.

### 3.2.2. Comparación entre los resultados obtenidos y las especificaciones de diseño

Una vez realizadas todas las pruebas descritas ante

riormente se deberá hacer una comparación de los resultados obtenidos con los parámetros y características de diseño y a la conclusión que se llegue de este análisis será fundamental para la determinación del estado de la unidad.

### 3.2.3. Análisis de las estadísticas de generación de las unidades

Este punto de análisis es muy importante puesto que su resultado determinará el estado de sobrecarga de los devanados de las máquinas.

El análisis de carga que han tenido las unidades en todo su tiempo de servicio básicamente se la puede realizar de dos maneras:

- a. Analizando todos los datos de carga disponibles para cada unidad y determinando si las unidades han sido sobrecargadas o no, esta alternativa dependerá básicamente de si se tiene el tiempo disponible para realizar un seguimiento de carga de la unidad en todo su tiempo de vida y de los datos de carga disponible.

Es lógico pensar que si se analizan todos los datos de carga de una unidad cualquiera, se sabrá con pie

na certeza si dicha unidad ha sido sobrecargada o no, por esta razón este método de análisis es mucho más seguro, pero más laborioso.

- b. Otra alternativa será obtener una muestra anual seleccionando los meses de mayor carga por ejemplo el mes de octubre, noviembre y diciembre en los cuales se analizarán los datos de carga de cada una de las unidades, y si los resultados para estos meses determinan la no existencia de sobrecarga entonces se asumirá que en los meses de menor carga tampoco ha existido sobrecarga. Este método es muy funcional y se lo utiliza generalmente cuando el tiempo del análisis es muy corto.

#### 3.2.4. Condiciones físicas de las unidades

Para evaluar las condiciones físicas de las unidades se deberá realizar una inspección visual del estado externo de las unidades y de su funcionamiento.

De la inspección visual se deberá obtener como resultado por ejemplo la cantidad de suciedad presente en las unidades, el deterioro de la pintu

ra, la eficiencia de trabajo del personal a cargo de la unidad, el ruido producido por la máquina, la cantidad de escape de humo de las unidades, la falta de equipos de protección, etc.

### 3.2.5. Determinación del tiempo de vida restante de cada unidad

El tiempo de vida restante de cada una de las unidades dependerá fundamentalmente del mantenimiento que se le halla dado a la unidad, de la comparación de las pruebas realizadas con las características de diseño, del análisis estadístico de carga, y de la fecha de instalación de las unidades. En la práctica se pueden presentar dos tipos de situaciones, la una en la cual se tienen condiciones ideales de operación, y la otra en la cual las unidades han funcionado bajo condiciones anormales.

- a. En el caso más favorable se tendrá que las unidades han funcionado bajo condiciones ideales de operación, entendiéndose por condiciones ideales las siguientes:



- Que las unidades hallan tenido un buen mantenimiento en todo su período de operación.
- Que las pruebas realizadas presenten resultados muy próximos a las características de diseño.
- Que luego de realizado el análisis de sobrecarga se determine que las unidades no han sido sobrecargadas.

En este caso no existe pérdida de vida por mala operación de la unidad por lo tanto el resto de vida que le quedaría a las unidades estará determinado por el tiempo esperado de vida útil asignado a este tipo de unidades ya sea por el fabricante o por normas eléctricas establecidas por índices contables, y por el tiempo de servicio de la unidad. En el siguiente ejemplo se determinará el tiempo de vida útil de una unidad a vapor en la cual se asumen condiciones ideales de operación.

Assumiendo que la unidad ha estado en operación continua ocho años, este será el tiempo de servicio de la unidad ( $T_1$ ), el siguiente paso es determinar el tiempo esperado de vida útil para unidades a vapor ( $T_2$ ), este

tiempo muchas veces viene determinado por los fabricantes variando un poco de un fabricante a otro. cuando se tienen varias unidades y que es muy probable que sean de distintas marcas es preferible trabajar con un valor promedio de tiempo de vida útil esperado, es por esto que se recomienda utilizar lo dispuesto por INECCEL en su información "Vidas útiles y porcentajes de depreciación para los bienes e instalaciones eléctricas" que establece en 30 años el tiempo esperado de vida útil para unidades a vapor. Luego el tiempo de vida útil que le resta a esta unidad ( $T_3$ ), estará dado por:

$$T_3 = T_2 - T_1 = 30 - 8 = 22 \text{ años}$$

Un ejemplo del tiempo de vida restante del sistema de generación de la ciudad de Guayaquil asumiendo condiciones ideales se presenta en la tabla N° 3.

- b. El problema se complica cuando las unidades no han sido operadas convenientemente, en cuyo

caso predecir el tiempo de vida restante - del sistema de generación resulta imposible - de determinar.

En este caso unicamente se evaluará el estado actual del sistema y no se podrá concluir acerca del tiempo de vida que le resta al sistema de generación.

PLANTA DE GENERACION	UNIDAD	FECHA DE PUESTA EN SERVICIO	TIEPO DE VIDA RESTANTE A PARTIR DE 1985
Planta Guayaquil	Vapor # 1	1954	0
	Vapor # 2	1957	3
	Vapor # 3	1958	4
	Vapor # 4	1962	8
	Gas	1968	14
Planta el Salitral	Vapor # 1	1970	0
	Gas # 1	1972	0
	Gas # 2	1974	0
	Gas # 3	1975	0
	Gas # 5	1977	0
	Gas # 6	1978	3

VIDA UTIL RESTANTE DE LAS UNIDADES DE GENERACION DEL SISTEMA GUAYAQUIL ASUMIENDO CONDICIONES IDEALES

## C A P I T U L O    I V

### METODOLOGIA PARA DETERMINAR EL ESTADO DEL SISTEMA DE SUB- TRANSMISION

#### 4.1. DESCRIPCION DEL SISTEMA DE SUBTRANSMISION EXISTENTE

El procedimiento a seguir para describir, y evaluar el sistema de subtransmisión es muy similar al seguido en la evaluación del sistema de distribución primaria.

Para describir el sistema de subtransmisión debemos revisar el diagrama unifilar del sistema, se deberá tratar de conseguir información, sobre el recorrido de las líneas dentro de la ciudad en estudio, con esta información preliminar se realizará un recorrido de verificación de planos determinando de esta manera entre otras cosas: Si es que existe alguna interconexión de líneas de subtransmisión entre varias fuentes de generación que podrían formar parte del sistema a evaluarse, de existir se deberá determinar de que tipo de interconexión se trata si es que es un sistema de anillos de circuitos simples o de anillos de circui-

tos dobles, etc.

Se podrá emitir criterios acerca de la configuración del sistema determinándose nombres, números de líneas de subtransmisión que emergen desde la fuente de generación.

Con ayuda de la información recopilada y que se encuentra detallada en el numeral 4.1.1., se podrá conocer entre otras cosas los niveles de voltajes de operación del sistema (69 Kv es el voltaje de operación del sistema de subtransmisión de la ciudad de Guayaquil), se podrá conocer los calibres y longitudes, en general todas las características pormenorizadas de los conductores del sistema, se conocerán también los tipos de materiales que forman parte del sistema como son por ejemplo el tipo de poste, sea este de hierro, madera u hormigón, el tipo de estructura, tipo de aisladores sean estos tipo poste, tipo disco, etc.

#### 4.1.1. Recopilación de la información disponible del sistema de subtransmisión

La información necesaria del sistema con que se deberá contar al inicio del estudio, como se verá más adelante es similar a la necesaria -

para evaluar el sistema de distribución primaria.

- a. Se deberá disponer del plano físico donde se indique los recorridos de las líneas de subtransmisión.

Esta información será necesaria para determinar luego el tipo de servicio que presta dicha alimentadora, áreas de influencia, etc. En la figura N° 1, se muestra el plano físico del sistema de subtransmisión de la ciudad de Guayaquil.

- b. El diagrama unifilar del sistema de subtransmisión. Donde se indiquen las distintas subestaciones y el tejido de las líneas.

Esta información nos ayudará a determinar cuántas y cuáles subestaciones son servidas por las líneas de subtransmisión, para luego poder realizar un estudio sobre la operación y confiabilidad de servicio, etc. En la figura N° 2, se presenta el diagrama unifilar de la ciudad de Guayaquil.

- c. Se pedirá información acerca de los calibres y longitudes de las distintas alimentadoras. En

la tabla N° 4, se presentan los registros de las ca  
racterísticas técnicas del sistema de subtransmi-  
sión de la ciudad de Guayaquil.

- d. Se pedirá información de las estadísticas de fallas  
e interrupciones del servicio.

Esta información servirá para evaluar la ope-  
ración y continuidad del servicio, así como el  
tiempo de vida restante del sistema.

- e. Se deberá pedir información del tipo de elemen-  
to de interconexión utilizadas en el sistema.

- f. Se pedirá un listado donde se indique el tipo -  
de materiales utilizados.

- g. Se deberá disponer de los datos de carga de las ali-  
mentadoras.

#### 4.2. EVALUACION DEL ESTADO DEL SISTEMA DE SUBTRANSMISION

Para evaluar el estado de sistema de subtransmisión se  
deben considerar dos aspectos fundamentales que son, los  
resultados que se tengan del recorrido e inspección vi  
sual en la que se determine el estado externo en que se en



Nombre	Ubicación	Longitud (m)	Calibre	Tipo	Capacidad (MVA)
Transmisión norte	Calle S/E Avd. Américas Atarazana	1.01	336.4 McM	18/1 Acscr	59 MVA
Transmisión norte	Planta Estero S. S/E Los Ceibos	4.98	477 McM	18/1 Acscr	72 MVA
Transmisión norte	S/E Los Ceibos Calle Jose Mascote	5.46	477 McM	26/7 Acscr	72 MVA
Transmisión Ceibos	Planta Estero S. Paso Desnive via a Costa	1.27	477 McM	18/1 Acscr	72 MVA
Transmisión Ceibos	Paso Desniv. S/E Los Ceibos	3.64	477 McM	18/1 Acscr	72 MVA
Transmisión Ceibos	S/E Los Ceibos Policentro	3.51	336.4 McM	18/1 Acscr	59 MVA
Transmisión Ceibos	S/E Policentro Calle Av. Américas	1.78	336.4 McM	18/1 Acscr	59 MVA
Transmisión Pascales	Paso Desniv. S/E Mapasingue	6.17	477 McM	26/7 Acscr	72 MVA
Transmisión Pascales	S/E Mapasingue Riberada	4.01	477 McM	26/7 Acscr	72 MVA
Transmisión Pascales	Planta Estero S. Via a la Costa	1.08	477 McM	26/7 Acscr	72 MVA
Transmisión Pascales	Via a la Costa S/E Mapasingue	6.52	477 McM	26/7 Acscr	72 MVA
Transmisión Pascales	S/E Mapasingue Saucos	4.75	477 McM	26/7 Acscr	72 MVA
Transmisión Pascales	S/E Saucos Pascales	6.35	477 McM	26/7 Acscr	72 MVA
Unidad entre Transmisión Cemento y Pascales		0.98	477 McM	26/7 Acscr	72 MVA
Transmisión Cemento	Planta Estero S. Cemento	12.11	4/0 AWG	A1 5005	39 MVA
	Transmis. Pascales S/E Cerveceria	1.08	4/0 AWG	6/1 Acscr	39 MVA

REGISTROS DE LAS CARACTERISTICAS TECNICAS DEL SISTEMA DE SUBTRANSMISION DE LA CIUDAD DE GUAYAQUIL

Descripción	Ubicación	Altura (m)	Superficie (m <sup>2</sup> )	Material	Estado	Volumen (m <sup>3</sup> )
Transmisión Portete	Planta Estero S. Cameraldas	7.81	465.4	McM	5005 A1	61 MVA
Transmisión Portete	Calle Esmeraldas	1.62	465.4	McM	5005 A1	61 MVA
Transmisión Portete	Planta Estero S. La Torre	1.16	465.4	McM	5005 A1	61 MVA
Transmisión Torre	Planta Estero S. La Torre	4.44	465.4	McM	5005 A1	61 MVA
Transmisión Sur	Planta Estero S. La Torre	3.92	477	McM	26/7 Acscr	72 MVA
Transmisión Sur	S/E La Torre	3.30	336.4	McM	18/1 Acscr	59 MVA
Transmisión Sur	Calle Gallegos L.	2.56	336.4	McM	18/1 Acscr	59 MVA
Transmisión Portete	Planta Guayaquil	0.92	4/0	AWG	6/1 Acscr	39 MVA
Transmisión Portete	S/E Molinera	2.53	4/0	AWG	6/1 Acscr	39 MVA
Transmisión Portete	S/E La Universal	2.51	4/0	AWG	6/1 Acscr	39 MVA
Transmisión Portete	S/E La Universal	6.00	477	McM	26/1 Acscr	72 MVA
Transmisión Portete	El Guasmo	1.66	4/0	AWG	6/1 Acscr	39 MVA
Transmisión Sur	Calle Letamendi	1.60	465.4	McM	5005 A1	61 MVA
	S/E Mascote	0.88	477	McM	26/7 Acscr	72 MVA
	Planta Guayaquil	3.13	336.4	McM	18/1 Acscr	59 MVA
	Calle Ballén	0.86	336.4	McM	18/1 Acscr	59 MVA
	Calle Piedrahita	0.99	4/0	AWG	6/1 Acscr	39 MVA
	J. Mascote	0.76	336.4	McM	18/1 Acscr	59 MVA
	Calle Piedrahita					

cuentre el sistema entre ellos, los postes conductores, aisladores, etc.

El otro aspecto será necesario para determinar el tiempo de vida restante de los conductores en la que hay que analizar tres factores determinantes que son: El análisis de carga de los conductores, el sobrevoltaje, las corrientes de fallas y el tiempo en que el conductor estuvo sometido a la falla.

#### 4.2.1. Recorrido e inspección visual

El recorrido e inspección visual que se deberá realizar al sistema tendrá como objetivo el evaluar las condiciones físicas externas de los distintos componentes del sistema.

El recorrido se lo deberá llevar a cabo dentro de la zona de influencia de las alimentadoras, y se deberá en lo posible tratar de realizar un recorrido e inspección visual a todos los alimentadores del sistema.

En los siguientes párrafos se tratará de bosquejar una cierta metodología, que se podrá seguir cuando se quiera evaluar el estado físico de un

sistema de subtransmisión.

#### 4.2.1.1. METODOLOGIA:

- a. Si el sistema de subtransmisión es bastante grande y el tiempo de evaluación es reducido para tratar de evaluar todo el conjunto. Se deberá seleccionar el 30 % del total de alimentadoras, como mínimo para que garantice una buena confiabilidad de los resultados y se pueda concluir a cerca de todo el universo.
- b. Se deberá seleccionar la alimentadora a la que se le realizará el recorrido e inspección visual.
- c. Seleccionada la alimentadora se deberá iniciar el recorrido en forma ordenada y partiendo desde la salida del sistema de generación hasta el último punto de servicio tal como se indica en el plano físico respectivo.
- d. Se deberá unificar una cierta simbología para evitar retrasos, confusiones y errores de interpretación.

e. Se deberá realizar diagramas del recorrido seguido, tomando puntos de referencia que podrían ser enumerando cada poste del recorrido. En la figura N<sup>o</sup> 13, se muestra la numeración realizada en el recorrido y evaluación del sistema de distribución primaria.

f. Se deberán elaborar hojas de información en la que describan el estado de cada componente. En la tabla N<sup>o</sup> 16, se presentan las hojas información del sistema primario que podrían ser utilizados en el sistema de subtransmisión.

#### 4.2.2. Análisis estadístico de carga de las alimentadoras del Sistema de subtransmisión

La metodología utilizada para determinar la posible existencia de sobrecarga en las alimentadoras del sistema de subtransmisión es la misma empleada en el sistema de distribución primaria.

El método que se describe a continuación es muy

rápido y nos permitirá revisar todos los datos de carga disponibles en cada una de las alimentadoras del sistema de subtransmisión.

#### 4.2.2.1. METODOLOGIA:

- a. Se deberá recopilar los datos de carga de una alimentadora cualquiera desde su instalación hasta la fecha de estudio.
- b. Se deberá fijar el valor de la capacidad máxima de corriente permitida por el conductor por ejemplo podría ser utilizando tablas de características de conductores en la que se considera  $50^{\circ}\text{C}$  ( $75^{\circ}\text{C}$  temperatura total del conductor), un factor de emisividad de 0.5 y una velocidad del viento de 2 pies por segundo (referencia, T y D Westinghouse Electric Corporation, 1964, IV Edición, página 47).
- c. Se deberá realizar un análisis comparativo de los datos de carga con el valor de corriente máxima permitida obtenida en el literal b).

d. Finalmente se elaborarán cuadros en las que se indiquen cuales alimentadoras han sido sobrecargadas y cuál a sido el valor de la sobrecarga.

#### 4.2.3. Determinación del tiempo de vida restante del sistema de subtransmisión

El sistema de subtransmisión no sólo está constituido por conductores, forman parte del sistema también los postes, aisladores, tensores, etc.

Para la determinación del tiempo de vida restante del sistema de subtransmisión habrá que considerar cada uno de los elementos por separado, con excepción de los conductores el tiempo de vida restante de los componentes del sistema dependerá de la fecha de instalación de los equipos y del tiempo normal de vida esperada de acuerdo al porcentaje de depreciación anual estimados por índices contables que en nuestro medio es de acuerdo a normas establecidas por INECCEL en su información "Vidas útiles y porcentajes de depreciación para los bienes e instalaciones eléctricas. A no ser que de la inspección visual realizada se note

que un componente cualquiera del sistema se encuentre en estado avanzado de deterioro, entonces por inspección visual se deberá determinar su cambio o arreglo.

Para determinar el tiempo de vida restante de los conductores del sistema de subtransmisión - hay que analizar tres factores determinantes que son: el análisis de sobrecarga de los conductores, el sobrevoltaje y las estadísticas de las corrientes de fallas así como el tiempo de duración de la misma.

Dependiendo de los resultados que se obtengan de los análisis se podrá concluir si los conductores han sido sometidos o no a esfuerzos mecánicos - superiores que los permitidos, perdiendo por consiguiente parte de su vida útil estimada.

#### 4.2.3.1. METODOLOGIA:

Por no existir normas específicas para poder comparar los resultados obtenidos de sobrecarga, sobrevoltaje y corriente de fallas, no se podrá penalizar los resultados con una pérdida de vida útil del conductor, por lo tanto a la única con



clusión a la que podría llegar es a establecer los porcentajes de sobrecarga, sobrevoltaje y corriente de fallas que podría haber sido sometido el conductor.

Por no poder comparar y penalizar los resultados obtenidos no podremos bosquejar la metodología técnica a seguirse para la determinación del tiempo de vida restante de los conductores. Pudiéndose estimar este tiempo sólo desde el punto de vista contables de acuerdo a normas establecidas por INECCEL en la información "vidas útiles y porcentaje de depreciación para los bienes e instalaciones eléctricas.

## CAPITULO V

### METODOLOGIA PARA EVALUAR EL SISTEMA DE TRANSFORMACION

#### 5.1. DESCRIPCION DEL SISTEMA DE TRANSFORMACION EXISTENTE

En este capítulo nos enfrentamos ante un rubro muy importante en todo el conjunto del sistema eléctrico en estudio, decimos que es muy importante desde el punto de vista económico y continuidad del servicio.

Para este estudio se deberá tener conocimientos de cuantas subestaciones forman el sistema, cuantos transformadores integran cada subestación. Se deberá también conocer cuáles son los voltajes primarios y secundarios de los transformadores de elevación, voltaje que dependerá del tipo de generación.

También se deberá tener en cuenta de cuantas subestaciones de reducción forman el sistema, y cuántos transformadores integran cada subestación así

como los voltajes primarios y secundarios de los transformadores. En la figura N°- 1, se presenta un ejemplo en la cual consta las distintas subestaciones de elevación y reducción que forma parte del sistema eléctrico de Guayaquil.

#### 5.1.1. Recopilación de la información disponible del sistema de transformación

Para comenzar a realizar el estudio de evaluación del estado de un sistema de transformación se deberá contar al inicio con la siguiente información:

- a. Se deberá conocer los nombres de las subestaciones el número de transformadores por subestación, capacidades, tipos de enfriamiento, relación de transformación, tipo de conexión e impedancia.

Esta información nos servirá para aclarar la descripción del sistema y posteriormente para determinar el tiempo de vida restante de los transformadores. En la tabla N° 5, se presentan los registros de las características técnicas de los transformadores del sistema - Guayaquil.

NOMBRE SUBESTACION	TRANS N° -	C A P A C I D A D		TIPO DE ENFRIA	RELACION DE TRANSF. KV.		CONEX.DE TRANSIMPEDANCIAS		OBSERVACIONES	
		MVA				KV.	PRIM.	SEC.		%PROPIA BASE
Ceibos	I	12/16		OA/FA	67/13.8		Delta	Estrel	7.03	
Ceibos	II	12/16		OA/FA	67/13.8		Delta	Estrel	6.9	
Boyacá	I	5/6.25		OA/FA	67/4.16		Estrel.	Estrel	7.0	Dev.terc.conex.delta.
Boyacá	II	12/16		OA/FA	67/13.8		Delta	Estrel	7.27	
Boyacá	III	12/16		OA/FA	67/13.8		Delta	Estrel	7.0	
Guasmo	I	12/16		OA/FA	67/13.8		Delta	Estrel	7.0	
Guasmo	II	8/10		OA/FA/FOA	67/13.8		Delta	Estrel	7.3	Enf. FOA futuro
Torre	I	12/16		OA/FA	68.8/13.8		Estrel	Delta	7.0	Transf.de puesta a tierra en secundario.
Torre	II	12/16		OA/FA	67/13.8		Delta	Estrel	7.18	
Pascuales		8/10		OA/FA	67/13.8		Delta	Estrel	7.34	
Mapasingue		18/24		OA/FA	67/13.8		Delta	Estrel	7.60	
Atarazana		12/16		OA/FA	67/13.8		Delta	Estrel	7.10	
Sauces		12/16		OA/FA	67/13.8		Delta	Estrel	7.24	
Alborada		10/12.5		OA/FA	67/13.2		Estrel.	Estrel	7.0	Propiedad de INECEL. Dev. terciarín.conex.delta.
Garay	I	18/24		OA/FA/FOA	67/13.8		Delta	Estrel	8.0	Enfr. FOA futuro
Garay	II	18/24		OA/FA	67/13.8		Delta	Estrel	7.4	
Esmeraldas	I	18/24		OA/FA/FOA	67/13.8		Delta	Estrel	8.0	Enfr.FOA futuro
Esmeraldas(1)	II	16.5/22/275		OA/FA/FA	68.8/13.8		Estrel.	Delta	6.9	Tranf.de puesta a tierra secundario.

REGISTROS DE LAS CARACTERISTICAS TECNICAS DEL SISTEMA DE  
TRANSFORMACION DE LA CIUDAD DE GUAYAQUIL

- b. Se deberá disponer de información en la que se indiquen todos los traslados o cambios de los transformadores con fecha y detalle del porque de los cambios.

Esta información nos ayudará para poder emitir un criterio acerca de la operación que se ha venido realizando en el sistema, también ayudará en el análisis de la determinación de la vida útil de los transformadores.

- c. Se deberá contar con las estadísticas de fallas registradas en el sistema de transformación.

Esta información nos servirá para evaluar la operación del sistema, y las consecuencias debidas a las fallas.

- d. Es necesario disponer de un listado en la que se indiquen los distintos equipos y materiales utilizados en cada subestación tales como: estructuras metálicas, interruptores de desconexión, tripolares operando en grupos con cuchillas de puesta a tierra, disyuntores de aceite, etc.

Esta información servirá para evaluar el acondi-

cionamiento de las subestaciones.

- e. Estadísticas de cargas en lo posible desde la fecha de instalación de cada transformador de potencia.

Esta información nos servirá para el análisis de la sobrecarga de los transformadores.

- f. Se deberá disponer de un diagrama del sistema donde se incluyan líneas de subtransmisión, (69 Kv) subestaciones de transformación, y las distintas alimentadoras que emergen de las subestaciones, un ejemplo en el que constan el diagrama unifilar del sistema eléctrico de Guayaquil se presenta en la figura N° 2.

- g. Se deberá disponer de cargas diarias, de las alimentadoras del sistema de subtransmisión.

Esta información servirá para determinar las características de carga típicas diarias, necesarias en la metodología de determinación de la vida útil restante de los transformadores de potencia. Un ejemplo de las características equivalentes rectangular de carga típica diaria de varias subestaciones del sistema Guayaquil se

presenta en la figura N° 8, en la figura N° 9 y en la figura N° 10.

h. Se deberá solicitar también los registros de mantenimiento de cada una de las subestaciones.

Esta información será necesaria para la evaluación del estado del sistema.

## 5.2. EVALUACION DEL SISTEMA DE TRANSFORMACION

El sistema de transformación está compuesta por transformadores de potencia, disyuntores en aceite y una serie de elementos adicionales como son: aisladores, transformadores de corriente, de potencial, cuchillas de puesta de tierras, equipos de protección, etc.

Pero indudablemente desde el punto de vista técnico y económico es el transformador, secundado por los interruptores en aceite los elementos de mayor importancia dentro del sistema de transformación es por esta razón que para evaluar el estado del sistema de transformación nos basaremos principalmente en estos dos rubros, dejando como condiciones complementarias el estado de los demás equipos del sistema. Con esto no queremos decir que los demás equipos no son importantes en el sistema de hecho lo son, y de la inspección visual que

se realice será muy importante las recomendaciones y conclusiones que se obtengan acerca de estos equipos.

Para evaluar el estado de los transformadores y disyuntores en aceite tenemos que dividir el trabajo en dos partes una que analiza las condiciones externas que se la obtienen de la inspección visual que se realice y la otra que valore el estado interno de los equipos criterios que lo obtenemos a partir de ciertas pruebas como son: la prueba de rigidez dieléctrica del aceite y la prueba de MEGGER.

Además en los transformadores será de fundamental importancia analizar las estadísticas de carga para de esta manera poder determinar si a existido o no sobrecarga en los transformadores desde su fecha de puesta en servicio hasta la fecha de estudio.

#### 5.2.1. Inspección visual de las condiciones físicas de cada una de las subestaciones

La inspección visual que se deberá realizar a cada una de las subestaciones que forman el sistema es muy importante para la evaluación del estado de las mismas.



Esta inspección se realizará en el sitio y se determinará en primer lugar al tipo de subestación que se tiene, si es que la subestación tipo rural o subestación tipo cabina. La diferencia entre dos tipos de subestaciones depende básicamente del tipo de protección que se tenga, en las figuras N° 3 y 4, se presentan dos tipos de subestaciones mencionadas. La inspección visual determina entre otras cosas las condiciones de operaciones de las mismas, el tipo de equipos principales y auxiliares y cual es el estado de estos equipos, por ejemplo se determina si los transformadores periódicamente han tenido o no un tratamiento de pintura exterior, si es que se encuentren aisladores dañados, si el nivel de ruidos de los transformadores es normal o no, si es que se nota oxidación o no, presencia de suciedad, etc. Todas las conclusiones que se tiene luego de realizada la inspección visual reflejan claramente el tipo de mantenimiento que se le dá a las subestaciones en estudio, contribuyendo de esta manera a determinar nuestro objetivo principal que es la evaluación del sistema de transformación.

#### 5.2.2. Pruebas a realizar a cada una de las subestaciones

De las pruebas que se realicen a las subestacio

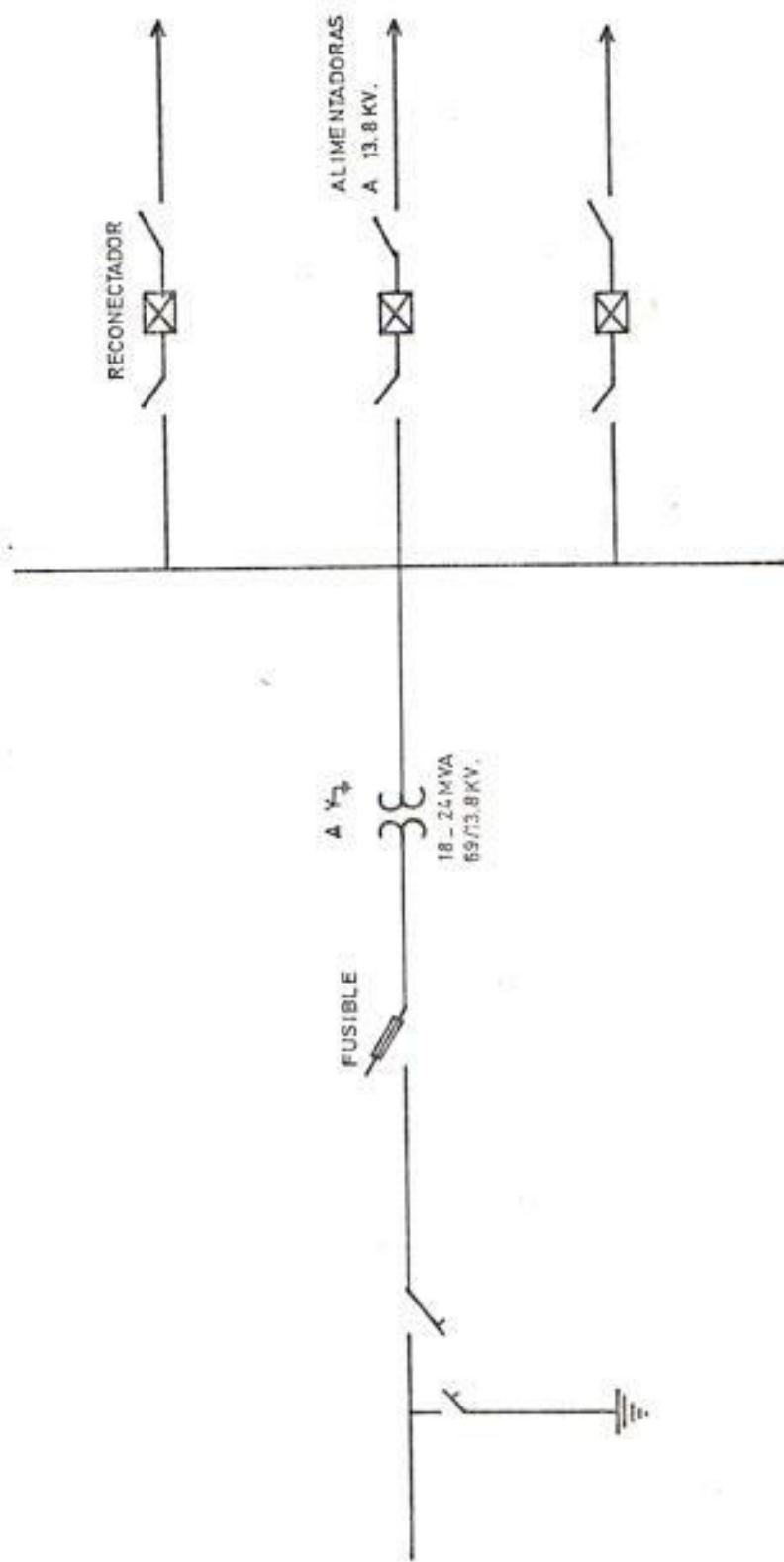


DIAGRAMA UNIFILAR DE PROTECCIONES DE UNA SUBESTACION TIPO RURAL

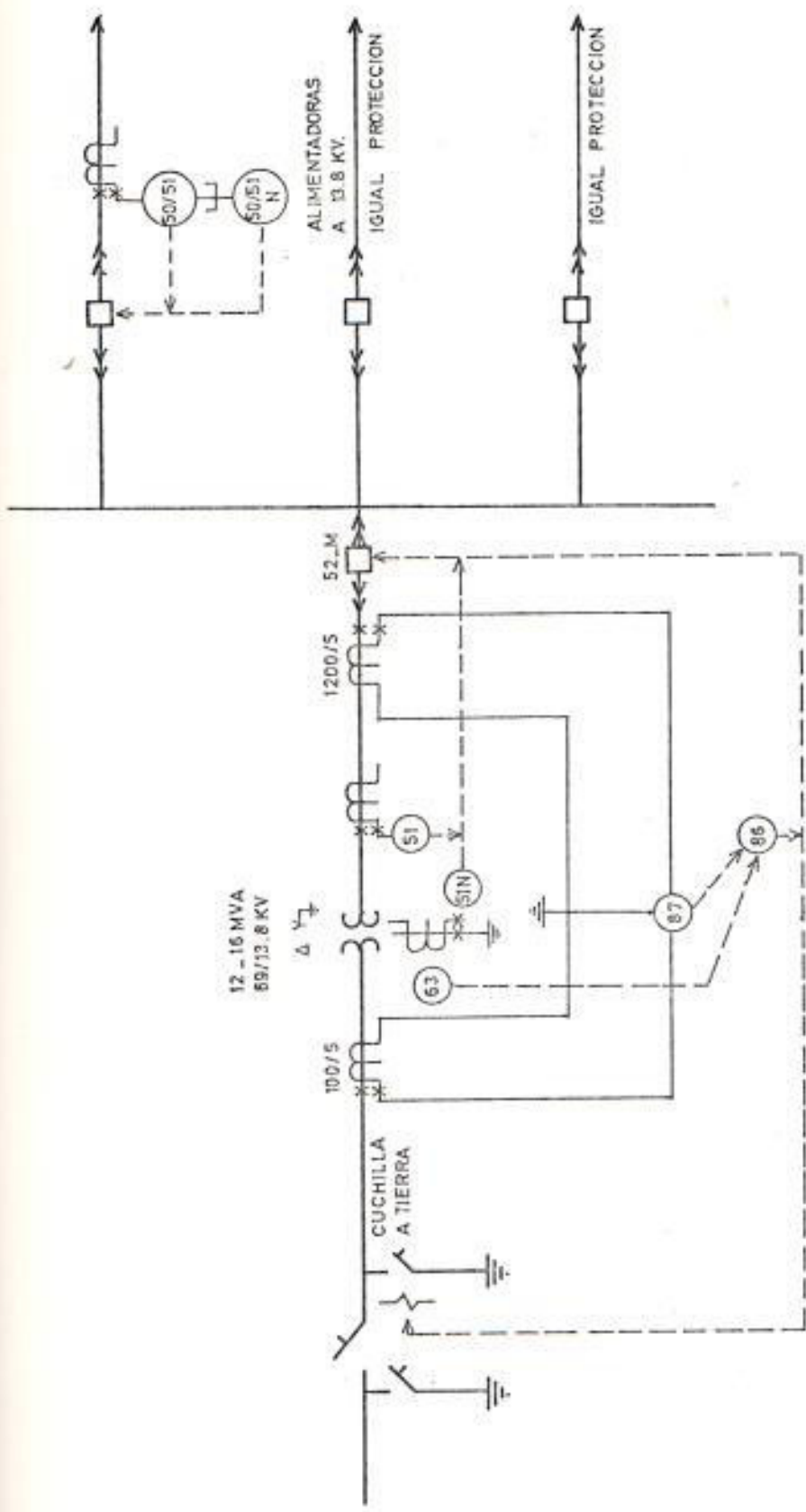


DIAGRAMA UNIFILAR DE PROTECCIONES  
DE UNA SUBESTACION TIPO CABINA

nes del sistema y de los resultados que se obtengan de las mismas serán de importancia posteriormente cuando se realice la evaluación final de sistema de transformación.

De hecho en cada una de las subestaciones nos vamos a encontrar a más de los elementos principales que son los transformadores y disyuntores en aceite con una serie de equipos auxiliares y si se tuviera la disponibilidad del tiempo y del dinero necesario se podría pensar en realizar pruebas que determinen el estado a todos los equipos tanto principales como auxiliares, si reflexionamos con respecto a nuestro objetivo que es el evaluar el estado del sistema de transformación podríamos entonces pensar que el motivo de la evaluación es porque se aproxima una cierta negociación en la que está involucrada la Empresa Eléctrica en estudio, por lo tanto se deberá dar mayor prioridad en la evaluación a aquellos componentes que económica y técnicamente sean de mayor importancia dentro de la subestación, estos son justamente los transformadores de potencia y los disyuntores de aceite.

Existen muchas pruebas estandarizadas que se podrían realizar a los transformadores de potencia

y disyuntores en aceite, pero dado que la evaluación se va a realizar a una Empresa Eléctrica - que ya ha estado operando por muchos años, entonces para determinar el estado de estos equipos nos referimos únicamente a la prueba del dieléctrico del aceite para los transformadores y disyuntores de potencia y a la prueba de aislamiento de los devanados de los transformadores.

#### 5.2.2.1. PRUEBAS DE DIELECTRICO DEL ACEITE:

La metodología que se explicará a continuación se la podría utilizar tanto para conocer la rigidez dieléctrica del aceite de los transformadores como de los disyuntores de potencia.

Los resultados que se obtengan de la prueba se los deberá comparar luego con los recomendados por normas establecidas como son la ASTM D 877-64 y la ASTM D 1816 - 60 T y que se diferencian básicamente por la separación de los electrodos. En las tablas N°6 y 7 se presentan ejemplos de los resultados obtenidos al realizar pruebas del dieléctrico del aceite a los transformadores de

TRANSFORMADOR	PRUEBA DE ACEITE NIVEL DE VOLTAJE APLICADO (KV)		NIVEL NORMAL DE VOLTAJE (KV)
	MUESTRA 1	MUESTRA 2	
Ceibos I	39	40	30
Ceibos II	37	34	30
Boyacá I	38	35	30
Boyacá II	36	37	30
Boyacá III	34	35	30
Torre I	33	34	30
Torre II	21	28	30
Garay I	28	28	30
Garay II	30	31	30
Esmeraldas	28	31	30
Guasmo I	40	34	30
Guasmo II	26	28	30
Atarazana	40	32	30
Mapasingue	22	28	30
Sauces	28	31	30
Pascuales	26	25	30
Alborada	PROPIEDAD	DE INECEL	

RESULTADO DE LAS PRUEBAS DE DIALECTRICO DEL ACEITE DE LOS TRANSFORMADORES DE REDUCCION DE LA CIUDAD DE GUAYAQUIL

TRANSFORMADOR	RANGO NORMAL DEL AISLAMIENTO KV. 1		PRUEBA DE ACEITE NIVEL DE VOLTAJE APLICADO (KV)	NIVEL NORMAL DE VOLTAJE (KV)
	DEV. ALTA	DEV. BAJA		
P.V.1-A	41	9	30	30
P.V.1-B	41	9	40	30
T.G.1	41	9	35	30
T.G.3	41	9	40	30
T.G.5	41	9	35	30
T.G.6	41	9	35	30
P.V.G.	41	9	40	30
T.A.E.B.	9	4		30

RESULTADO DE LAS PRUEBAS DE DIELEC. TRICO DEL ACEITE DE LOS TRANSFORMADORES DE ELEVACION DE LA CIUDAD DE GUAYAQUIL

reducción y elevación del sistema Guayaquil.

## 1. METODOLOGIA

- a. En primer lugar se deberá limpiar totalmente el equipo de ensayo para eliminar cualquier partícula o fibra de algodón y aclararse con una parte del aceite a ensayar.
- b. El equipo de ensayo deberá llenarse con aceite, estando tanto el aceite como el equipo a la temperatura ambiente.
- c. Se tendrá que esperar tres minutos para dejar escapar las burbújas de aire de la muestra antes de aplicar la tensión.
- d. La velocidad de aumento de la tensión deberá ser de unos tres mil voltios por segundo.
- e. Deberán aplicarse cinco descargas disruptivas en cada llenado y luego debe vaciarse el receptáculo y volverse a llenar con aceite nuevo de la muestra original.



- f. La tensión media de los 15 ensayos (5 ensayos sobre cada una de tres llenadas). Se toma normalmente como rigidez dieléctrica del aceite.
  
- g. Se recomienda que el ensayo se continúe hasta que las medidas de los promedios dé como mínimo, tres llenados sin presentar variaciones importantes.

El método ASTM D877-64 indica el uso de electrodos de aristas vivas de 1 pulgada de diámetro separados 0.1 pulgadas entre sí.

El método ASTM D 1816-60 T indica el uso de electrodos especiales separados 0.04 pulgadas entre sí y con circulación continua de aceite. Este último ensayo es más sensible a las contaminaciones débiles.

La rigidez del aceite nuevo debe exceder el valor mínimo para un buen aceite, como lo indica en el siguiente cuadro

CUADRO DE COMPARACION DE LA RIGIDEZ DIELECTRICA DEL ACEITE

Kv medidas de la rigidez dieléctrica según ASTM D877 - 64	Kv medidas de rigidez dieléctrica según ASTM D1816-60T	Condición del aceite
30 o superior	29 o superior	Bueno
de 26 a 29	de 15 a 23	Util
inferior a 26	inferior a 15	Malo

5.2.2.2. PRUEBAS DE AISLAMIENTO DE LOS DEVANADOS DE LOS TRANSFORMADORES DE POTENCIA

La metodología empleada para la determinación de las pruebas de aislamiento podría ser utilizada tanto para los transformadores de distribución como para los transformadores de potencia, y de manera general su principio básico puede ser utilizada para realizar pruebas de aislamiento a cualquier tipo de devanado.

Los resultados que se obtengan en las pruebas se los deberá comparar luego por los recomendados por normas establecidas para poder luego evaluar el estado del aislamiento de los transformadores de potencia del sistema. La norma de compara-

TRANSFORMADOR	PRUEBA DE AISLAMIENTO (M $\Omega$ ) 30"/60"			RANGO NORMAL DEL AISLAMIENTO KV + 1	
	BAJA-TIERRA	ALTA-TIERRA	ALTA-BAJA	DEV. ALTA	DEV. BAJA
Ceibos I	58/60	42/43	120/125	40	9
Ceibos II	60/63	95/95	160/160	40	9
Boyacá I	3500/4000	6000/7000	7000/8000	40	4
Boyacá II	2200/2800	4000/4100	5000/5500	40	9
Boyacá III	800/900	1300/1400	1400/1500	40	9
Torre I	850/900	480/500	1600/1800	41	9
Torre II	136/135	240/250	230/250	40	9
Garay I	95/100	500/510	650/700	40	9
Garay II	125/135	420/450	700/800	40	9
Esmeraldas	230/250	420/420	580/580	40	9
Guasmo I	35/38	45/47	80/82	40	9
Guasmo II	450/460	660/680	780/800	40	9
Atarazana	3500/4500	7000/8000	8000/10000	40	9
Mapasingue	4500/5000	3000/9000	8000/9000	40	9
Sauces	2000/25000	2500/2800	4000/4200	40	9
Pascuales	1300/1600	1600/1700	1500/1500	40	9
Alborada	PROPIEDAD DE		INECEL		

RESULTADO DE LAS PRUEBAS DE AISLAMIENTO  
DE LOS TRANSFORMADORES DE REDUCCION DE  
LA CIUDAD DE GUAYAQUIL

TRANSFORMADOR	PRUEBA DE AISLAMIENTO (M <sub>Ω</sub> ) 30/60			RANGO NORMAL DEL AISLAMIENTO KV: 1	
	BAJA TIERRA	ALTA TIERRA	ALTA BAJA	DEV. ALTA	DEV. BAJA
P.V.1-A				41	9
P.V.1-B				41	9
T.G.1	1800/2500	115/120	1700/2500	41	9
T.G.3	1000/1250	1000/1200	800/1050	41	9
T.G.5	120/140	850/950	800/1000	41	9
T.G.6	420/500	320/350	400/500	41	9
P.V.G.	8000/1000	1200/1500	800/850	41	9
T.A.E.B.				9	4

RESULTADO DE LAS PRUEBAS DE AISLAMIENTO DE  
LOS TRANSFORMADORES DE ELEVACION DE LA CIU-  
DAD DE GUAYAQUIL

ción utilizada se la obtuvo de la IEEE - Standard Guide for Testing Insulation Resistance of Electrical Machinery 9.3. En las tablas N°8 y 9 se presentan ejemplos de los resultados obtenidos al realizar pruebas de aislamiento a los transformadores de reducción y elevación del sistema Guayaquil. En el Anexo 1, se presenta en detalles las precauciones y métodos de medición de la resistencia de aislamiento.

#### 1. METODOLOGIA:

- a. En primer lugar se deberá desenergizar el transformador que será sometido a la prueba.
- b. Se deberá esperar hasta que la temperatura del transformador se estabilice.
- c. Se procederá a megar los devanados de baja tensión a tierra, alta tensión a tierra, y entre los de alta tensión y baja tensión utilizando un medidor con las escalas adecuadas de acuerdo con los niveles de voltaje de operación del transformador.
- d. Se deberá aumentar el voltaje aplicado a

30 y 60 segundos.

- e. Para evaluar el estado del aislamiento se deberá comparar los resultados obtenidos con los recomendados por la IEEE Standard Guide for Testing - Insulation Resistance of Electrical Machinery 9.3., que dice que se deberá tomar como índice de comparación los obtenidos a partir de la ecuación.

$$R_m = K_v + 1$$

donde:

$R_m$  mínima resistencia de aislamiento del devanado a 40° C en MΩ.

$K_v$  potencial de funcionamiento de la máquina.

### 5.3. DETERMINACION DE VIDA UTIL RESTANTE DEL SISTEMA DE TRANSFORMACION

Para la determinación del tiempo de vida útil restante del sistema de transformación realizaremos un análisis técnico -

de pérdida de vida útil únicamente al dispositivo más importante del sistema de transformación que son los transformadores de potencia, para los demás equipos que forman el sistema de transformación la vida útil restante dependerá exclusivamente de la fecha de instalación del equipo y de los porcentajes de depreciación anual de acuerdo a solo índices contables que en nuestro medio es de acuerdo a normas establecidas por INECCEL en su información "vidas útiles y porcentajes de depreciación para los bienes e instalaciones eléctricas para equipos de subestaciones. A no ser que de la inspección visual se note que un equipo auxiliar se encuentre en un estado de avanzado deterioro, entonces por inspección visual se deberá recomendar su cambio o arreglo.

La metodología empleada para la determinación de la vida útil de los transformadores de potencia, está basada en criterios de evaluación de acuerdo a las normas ANSI, que fundamenta sus contenidos de acuerdo a los siguientes criterios:

El nivel de deterioramiento del aislamiento es una función de la temperatura y del tiempo.

La variación de la temperatura está en relación directa con las variaciones de carga del transformador, y está expresa

do comunmente como un porcentaje de pérdida de vida.

El deterioramiento del aislamiento se caracteriza generalmente por una reducción de su resistencia mecánica y de su resistencia dieléctrica.

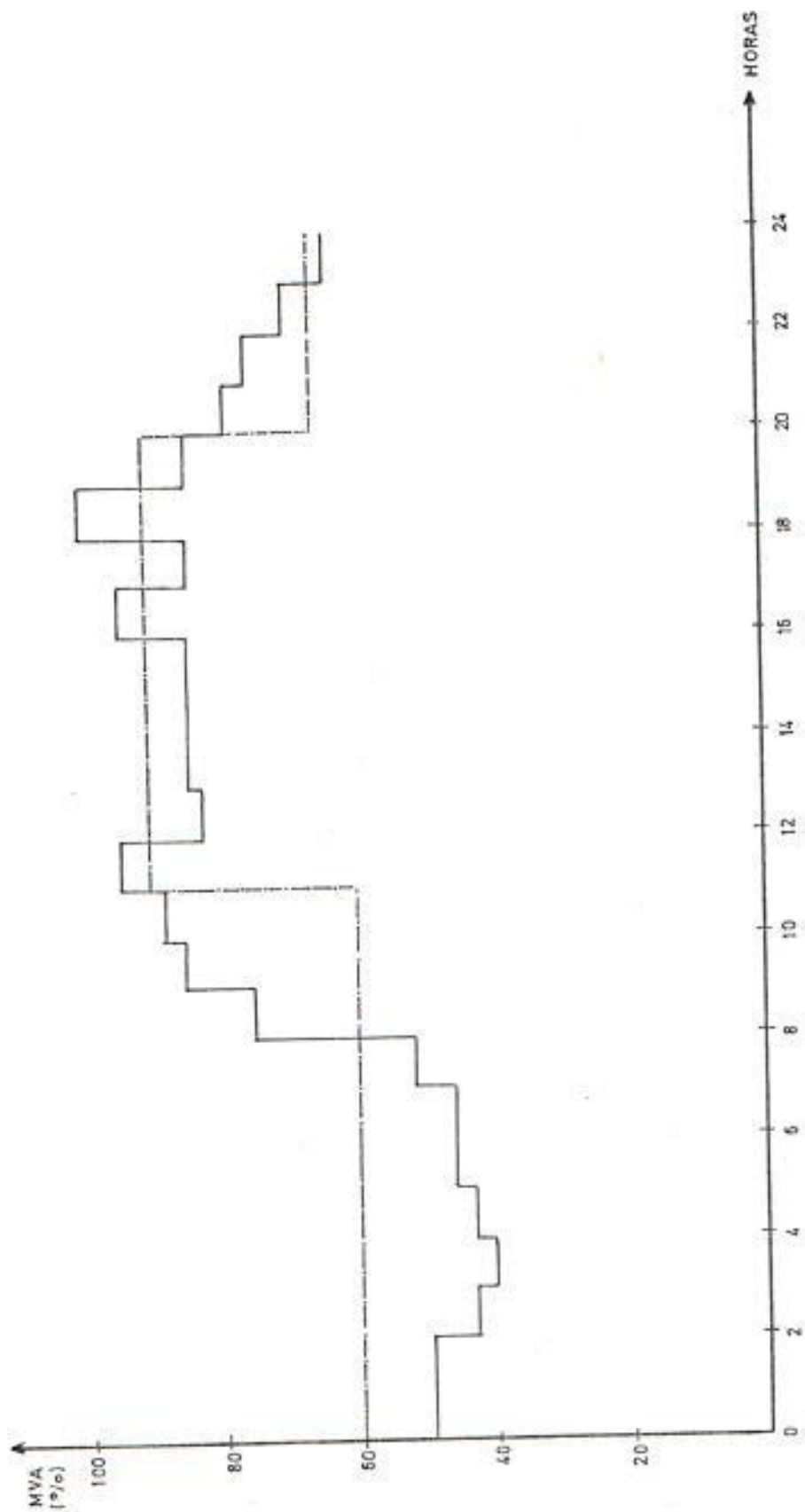
### 5.3.1. Metodología para determinar el tiempo de vida restante de los transformadores de potencia

- a. Se deberá estimar las características típicas de cargas diarias en Mva.

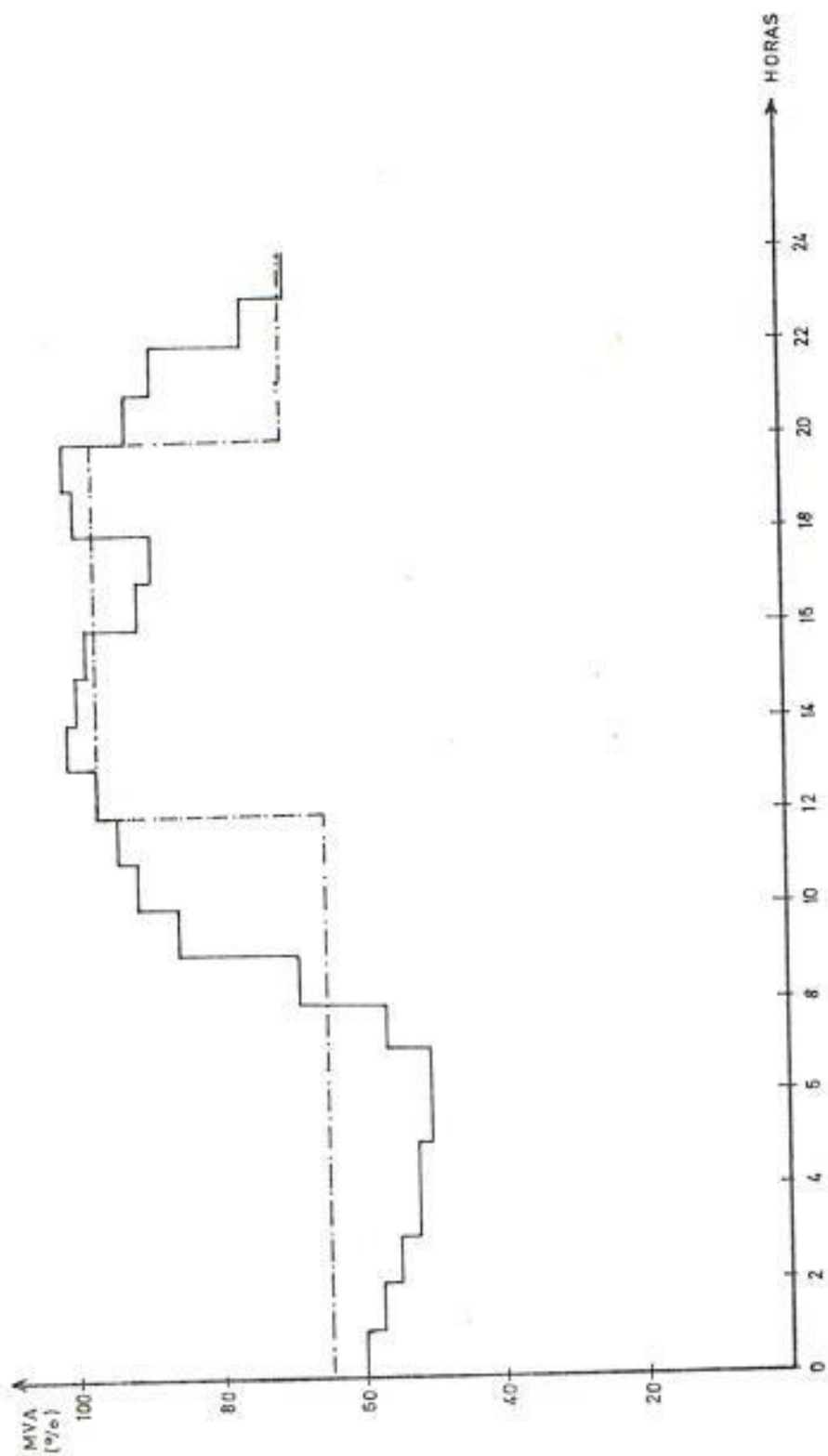
La obtención de las características típicas resultan mucho más facil si se analizan los datos de carga diaria pero a nivel del voltaje primario (alto voltaje), por ejemplo para el sistema Guayaquil este voltaje es de 69.000 - voltios y en la figura N° 5 a la N° 7, se presentan ejemplos de características típicas de varias subestaciones del sistema Guayaquil.

- b. Se deberá transformar la característica de carga en otra equivalente en forma rectangular como está especificado en ANSI appendix (57 - 92), artículo 92 - U5 - 500. En las figuras N° 8 a la N° 10, se presentan las características de car

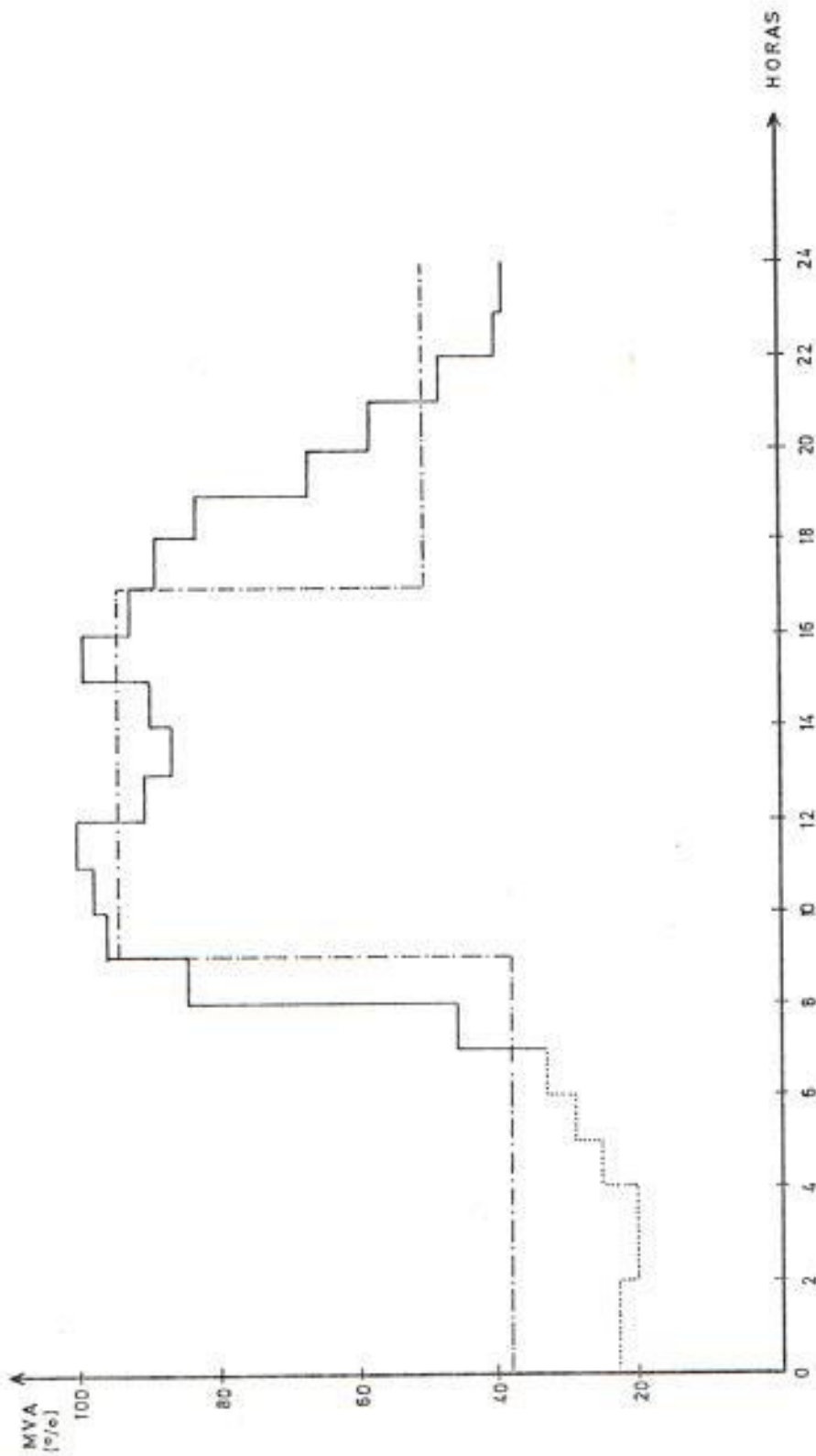




CARACTERISTICAS TIPICA DE CARGA DIARIA DE  
LA SUBESTACION GARAY



CARACTERISTICAS TIPICAS DE CARGA DIARIA DE  
LA SUBESTACION ATARAZANA Y CEIBOS

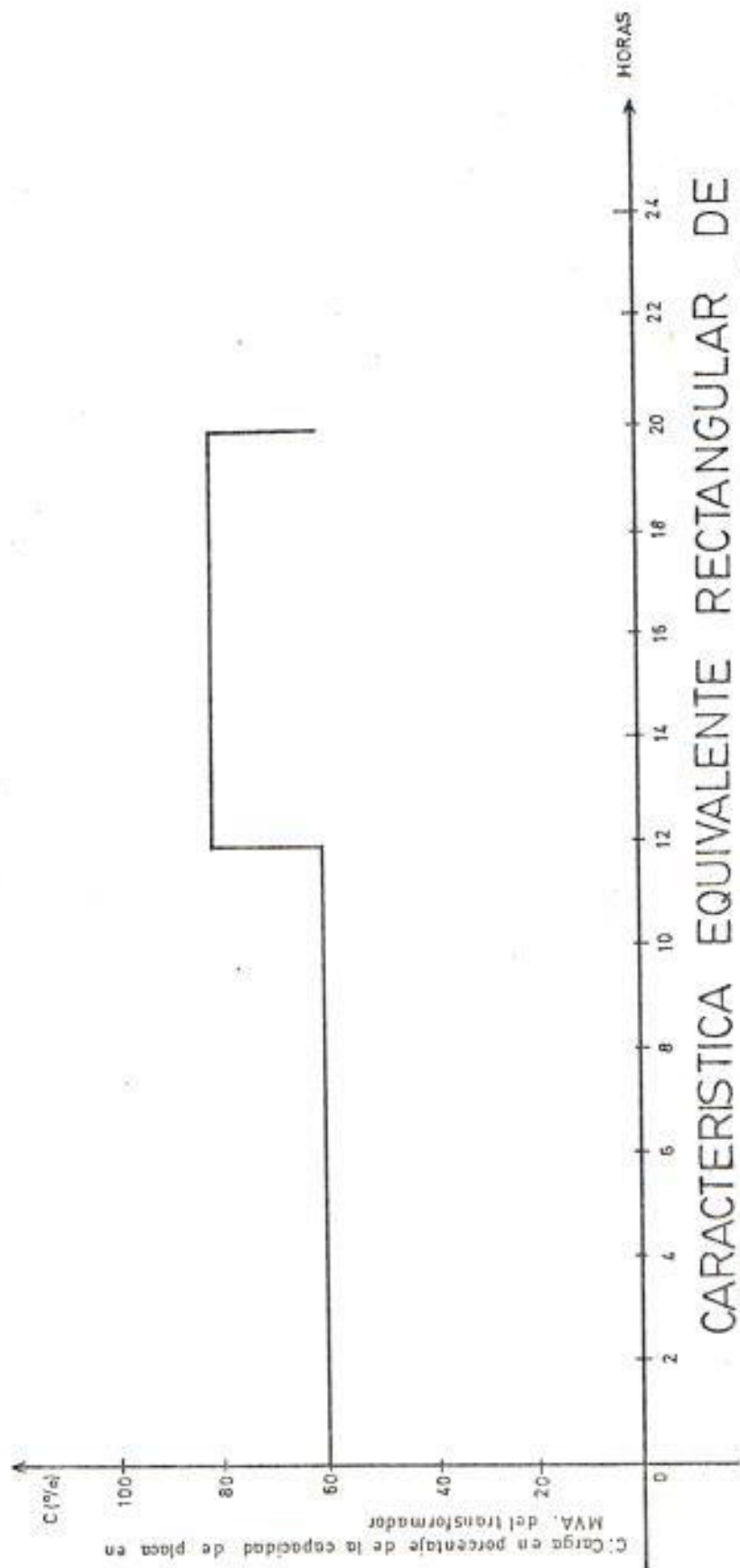


CARACTERISTICA TIPICA DE CARGA DIARIA  
DE LA SUBESTACION BOYACA

ga diaria en forma rectangular de varias subestaciones del sistema Guayaquil.

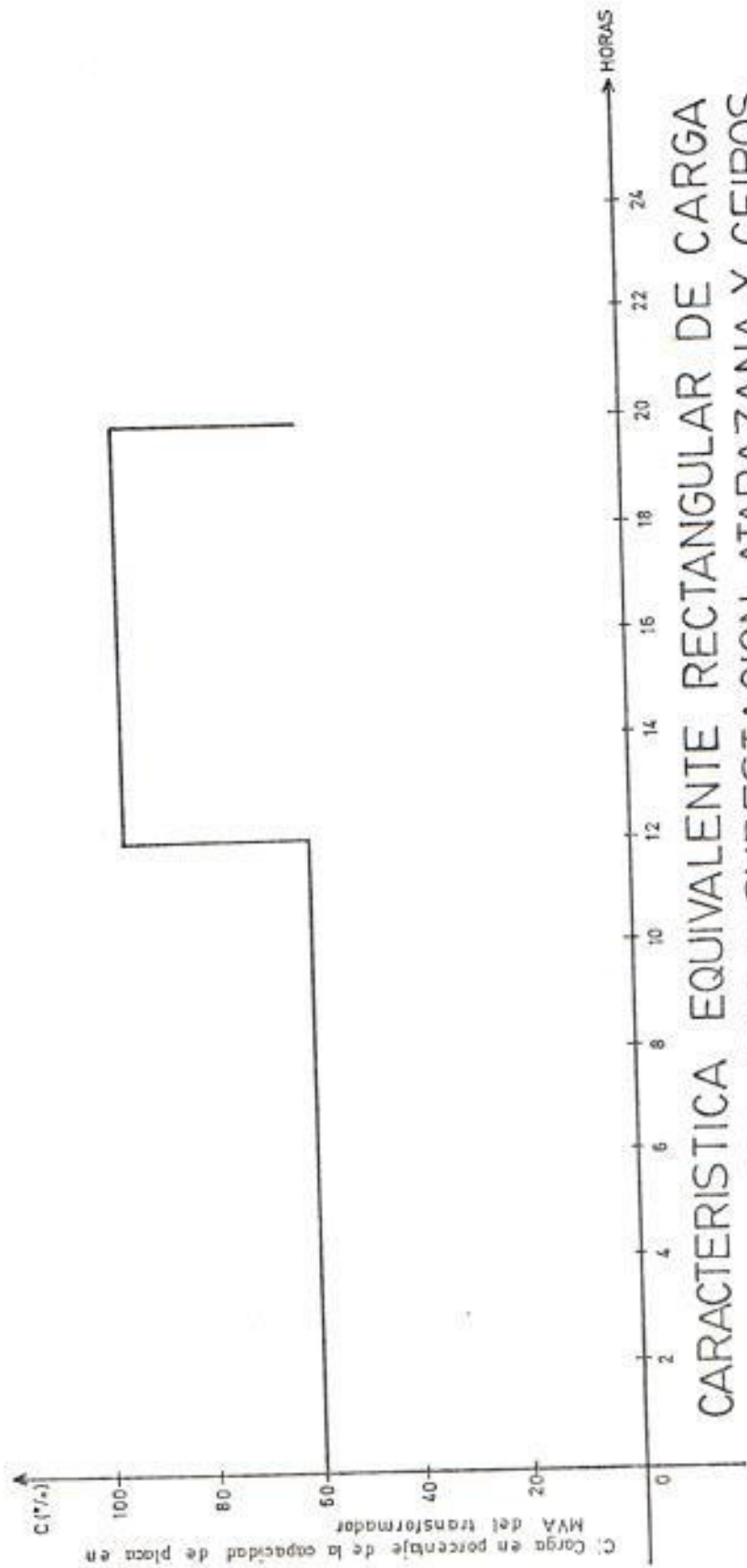
Las tablas utilizadas para determinar el porcentaje de pérdidas de vida son funciones de la carga promedio antes del pico, del pico de carga y su duración, por lo tanto, es necesario estimar estos valores en las características de carga rectangular resultante.

- c. Para el análisis se utiliza la información contenida en las tablas 92 - 01 - 250A a la D y 92 - 02 - 200A a la P obtenida de ANSI Appendix C57 - 92 (1962).
- d. Se estimará una temperatura ambiental promedio de trabajo de los transformadores. Que en nuestro medio podría ser 30°C.
- e. Se determinará el tipo de enfriamiento del transformador y su capacidad de placa.
- f. Se seleccionará el tipo de tabla necesaria para el análisis de la subestación en particular.
- g. Se calculará la corriente nominal y la corriente

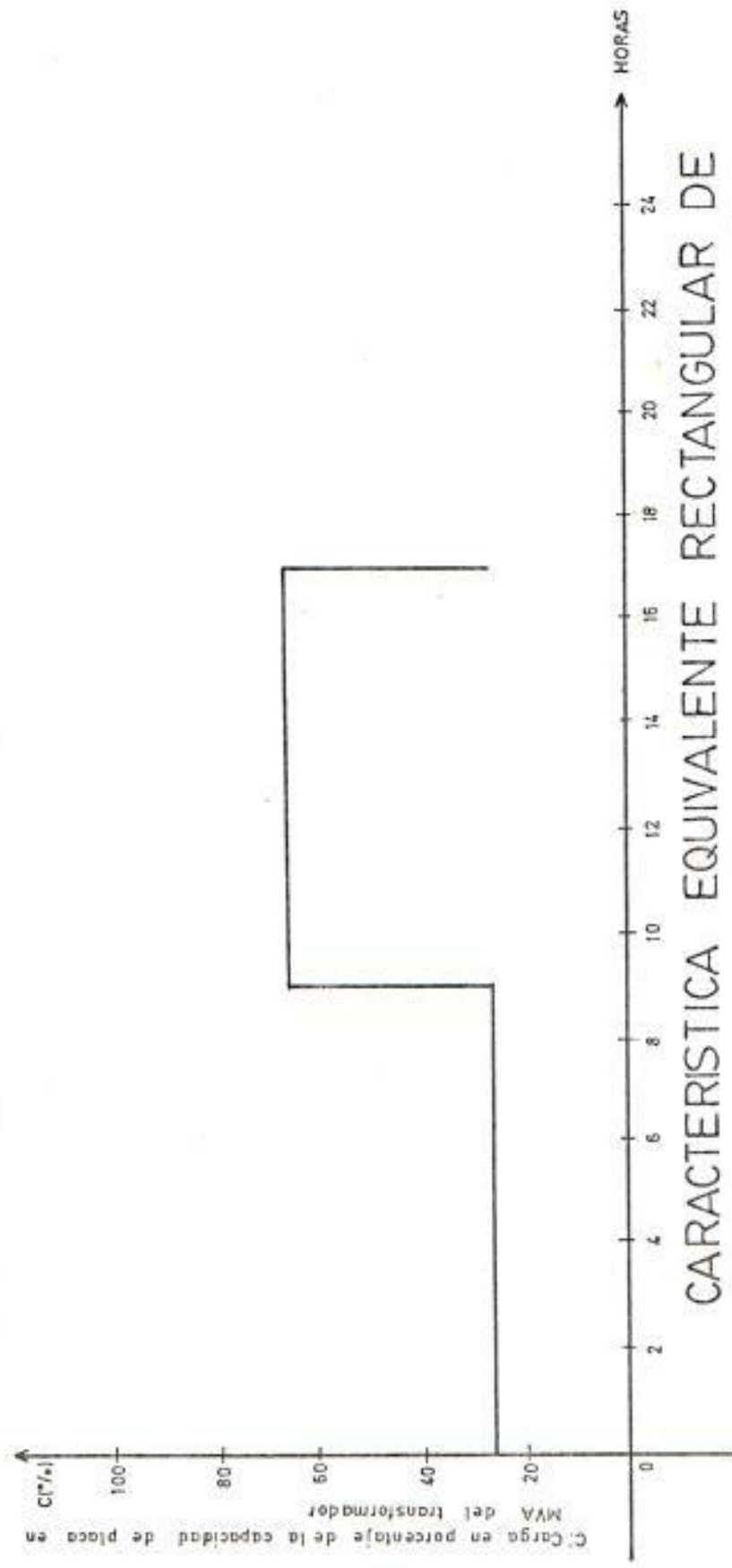


CARACTERISTICA EQUIVALENTE RECTANGULAR DE  
CARGA TIPICA DIARIA DE LA SUBESTACION GARAY

FIGURA 8



CARACTERISTICA EQUIVALENTE RECTANGULAR DE CARGA  
TIPICA DIARIA DE LA SUBESTACION ATARAZANA Y CEIBOS



CARACTERISTICA EQUIVALENTE RECTANGULAR DE  
CARGA TIPICA DIARIA DE LA SUBESTACION BOYACA

FIGURA 10

de carga de acuerdo al tipo de enfriamiento del transformador ANSI Appendix C - 57 - 92 (1962).

- h. Se fijará la máxima corriente permitida que garantiza una normal vida esperada al transformador obtenidas de las tablas 92 - 01 - 150 A a la D de ANSI, Appendix C57 - 92 (1962).
- i. Se seleccionará una de las tablas 92 - 02 - 200A a la P de acuerdo a las características de la subestación y se determinan los límites de los picos de carga en función de la máxima capacidad de placa.
- j. Se determinará la corriente y el porcentaje de pérdida de vida máxima, correspondiente a los límites de los picos de carga.
- k. Se analizarán todos los datos disponibles de carga de la subestación y se los compara con la corriente máxima permitida que garantiza una normal vida esperada. Si la corriente de carga analizada es inferior no hay pérdida de vida, si la corriente de carga es superior, existirá pérdida de vida, y se penalizará dependiendo a que valor de corriente corresponde de los determinados en el literal j.



- l. Se deberá sumar todos los porcentajes de pérdida de vida diaria esperada y dividirlo para el total de datos analizados obteniendo de esta forma un porcentaje de pérdida de vida diaria promedio para todo el tiempo que ha estado trabajando el transformador.
  
- m. Se multiplicará el porcentaje de pérdida de vida diaria por todos los años de servicio del transformador por el tiempo de vida esperado de 30 años y dividiendo para 100, se obtiene la pérdida de vida en años, debido a sobrecargas durante el tiempo que ha estado operando.
  
- n. Por último se deberá estimar el tiempo de vida que le queda al transformador.

Donde:

- T : Tiempo de vida estimada restante a partir de la fecha de evaluación.
- $T_1$ : Tiempo de vida esperada en años.
- $T_2$ : Pérdida de vida por sobrecarga.
- A : Años de servicio del transformador

Entonces:

$$T = T_1 - T_2 = A$$

En la metodología descrita se ha tomado el tiempo de vida esperada del transformador de potencia - en 30 años de acuerdo a lo determinado por INECEL en el N° de Cuentas 0352 - 2 del documento "Vidas útiles y porcentajes de depreciación para los bienes e instalaciones eléctricas.

En las tablas N° 10 a 12, se presentan ejemplos de los resultados obtenidos luego de realizar el análisis de pérdida de vida varios transformadores del sistema Guayaquil y en la tabla N° 13, se presenta - un resumen general de los resultados obtenidos en los que se indica el resto de vida de los transformadores del sistema Guayaquil a partir de - 1.984.

AS (Años)	X (años)	I (hor) hr	I1 (hor)	ENTRIA- miento	I2 (años)	I3 (amp)	I4 (amp)	I5 (amp)	Temp. Amb. °C	~r (%)	FI (%)	
3	16	30	8	8	OA/FA	13	694	923	988	30	26	50

Año que se instaló el transformador

Año de servicio del transformador

Tiempo de vida esperada del transformador

Tiempo de duración del pico

Tiempo de duración del pico para el análisis (ANSI Appendix x C5792(1962))

Tiempo de la información suministrada por EMELEC

Corriente nominal en régimen OA.

Corriente de carga de acuerdo al tipo de enfriamiento del transformador(ANSI Appendix C57-92 (1962)).

Máxima corriente permitida que garantiza una normal vida esperada del transformador.

Promedio de carga antes del pico

Promedio de carga antes del pico para el análisis

C	Im x C	Días a Penalizar	Pérdida de vida en - porcentaje no más que
1.19	1098	1	0.25
1.26	1163	4	0.50
1.33	1228		1.00
1.40	1292		2.00
1.41	1301		4.00

Límite del pico de carga en número de veces de la máxima capacidad de carga

Pérdida de vida por sobre carga en años.	Años de servicio	Restos de vi- da a partir de 1.984(años)
1	16	13

As	T	T	T <sub>1</sub>	Enfría	Q2	I <sub>n</sub>	I <sub>m</sub>	I <sub>r</sub>	Temp	P	T <sub>1</sub>
(Años)	(años)	(hor)	(hor)	miento	(años)	(amp)	(amp)	(amp)	(°C)	(%)	(%)
16	30	8	8	OA/PA	13	694	923	988	30	28	50

Año que se instaló el transformador

Año de servicio del transformador

Tiempo de vida esperada del transformador

Tiempo de duración del pico

Tiempo de duración del pico para el análisis (ANSI Appendix C C 5792 (1962))

Tiempo de la información suministrada por ENELEC

Corriente nominal en régimen OA

Corriente de carga de acuerdo al tipo de enfriamiento del transformador (ANSI Appendix C 57-92 (1962)).

Maxima corriente permitida que garantiza una normal vida esperada del transformador.

Promedio de carga antes del pico

Promedio de carga antes del pico para el análisis

C	I <sub>m</sub> x C	Días a Penalizar	Pérdida de vida en porcen No más que
	1.19 1098	1	0.25
	1.26 1163	4	0.50
	1.33 1228		1.00
	1.40 1292		2.00
	1.41 1301		4.00

Límite del pico de carga en número de veces de la máxima capacidad de carga

Pérdida de vida por sobrecarga en años	Años de servicio	Costos de vida a partir (1.004)
1	10	13

A <sub>S</sub> (años)	X (años)	T (hor.)	T <sub>1</sub> (hor)	Enfría- miento.	T <sub>2</sub> (años)	I <sub>n</sub> (amp)	I <sub>m</sub> (amp)	I <sub>r</sub> (amp)	Temp. amb. °C	P (%)	P <sub>1</sub> (%)
6	30	4	4	OA/FA	2	335	445	503	30	54	50

Año que se instaló el transformador

Año de servicio del transformador

Tiempo de vida esperada del transformador

Tiempo de duración del pico

Tiempo de duración del pico para el análisis (ANSI Appendix C57-92 (1962))

Tiempo de la información suministrada por EMELEC

Corriente nominal en régimen OA.

Corriente de carga de acuerdo al tipo de enfriamiento del transformador (ANSI Appendix C57-92 (1962)).

Máxima corriente permitida que garantiza una normal vida esperada del transformador.

Promedio de carga antes del pico

Promedio de carga antes del pico para el análisis

C	I <sub>m</sub> x C	Días a penalizar	Pérdida de vida en - porcentaje no más que:
1.15	510	19	0.02
1.17	520	5	0.06
1.19	530	6	0.08
1.21	540	10	0.12
1.26	560	6	0.18
1.31	583		0.25
1.38	614	2	0.50
1.45	645	1	1.00
1.53	681		2.00
1.60	712		4.00

ite del pico de carga en número de veces de la máxima capacidad de carga.

Pérdida de vida por sobrecarga en años	Años de servicio	Restos de vida a partir de 1.984 (Años).
2	6	22

SUBESTACION	Año de instalado el transformador	Años de Servicio	Pérdida de vida por sobrecarga (en años)	Resto de vida a partir de 1984 (años)
Ceibos I	1966	18	8	4
Boyacá I	1968	16	1	13
Guasmo I	1968	16	5	9
Ceibos II	1970	14	18	0
Boyacá II	1972	12	17	1
Boyacá III	1975	9	15	6
Torre I	1973	11	0,2	18,8
Pascuales	1976	8	2	20
Mapasingue	1982	2	0	28
Atarazana	1976	8	1	21
Esmeraldas	1980	4	0	26
Garay I	1980	4	0	26
Sauces	1977	7	0	23
Torre II	1979	5	0	25
Alborada	(INECEL)			
Garay II	1981	3	0	27
Guasmo II	1978	6	2	22

RESUMEN GENERAL DEL TIEMPO DE VIDA RESTANTE DE LOS TRANSFORMADORES DE REDUCCION DEL SISTEMA GUAYAQUIL A PARTIR DE 1984

## C A P I T U L O    V I

### METODOLOGIA PARA DETERMINAR EL ESTADO DEL SISTEMA DE DISTRIBUCION PRIMARIO

#### 6.1. DESCRIPCION DEL SISTEMA DE DISTRIBUCION PRIMARIO

Para iniciar el estudio del sistema de distribución primario y poder emitir criterios del tipo de sistema, necesitamos revisar la información existente, en especial el plano físico - de la ciudad en el que se describa los recorridos de las líneas de distribución primaria, a partir de esta revisión se podrá determinar el número total de alimentadoras - que forman el sistema y con ello tener idea del tamaño del sistema de distribución primaria en estudio. En la figura N° 11, se presenta un esquema de distribución primaria correspondiente a una parte del plano físico - del sistema de distribución primaria de la ciudad de Guayaquil.

Con la ayuda de toda la información suministrada en la descripción se deberá incluir entre otras cosas lo si

guiente:

Si el sistema es aéreo o subterráneo, de ser mixto describir los tramos en que es subterráneo, se deberán determinar los calibres y longitudes de conductores aéreos y subterráneos, los niveles de voltaje utilizados en el sistema, de existir dos o más niveles de voltajes determinar el número de alimentadoras totales existentes para cada nivel de voltaje el tipo de poste utilizado, el tipo de conductores de los troncales de alimentadoras, tipos de crucetas, tipos de aisladores, se deberá describir los distintos tipos de equipos de interruptores existentes, etc.

Indudablemente si se realiza una buena descripción del sistema se habrá contribuido en gran forma al objetivo principal que es evaluar el sistema de distribución primaria. El realizar una buena descripción dependerá del tipo de información que se tenga disponible, en el numeral siguiente se enuncia la información que será necesaria para iniciar la evaluación.

#### 6.1.1. Recopilación de la información disponible del sistema de distribución primaria

La información más importante que se deberá disponer del sistema para evitar retrasos en el



estudio serán los siguientes:

- a. En primer lugar se deberá disponer del plano - físico del sistema en estudio donde se encuentran marcados los distintos recorridos de las alimentadoras del sistema primario.

Esta información será de mucha ayuda para la descripción del sistema, para la zonificación en el estudio de sobrecarga de alimentadoras, para la determinación del área de influencia de las alimentadoras, para establecer el tipo de alimentadora que se trate dependiendo - del tipo de abonado servido sea este residencial, comercial, o industrial, etc. En la figura N° 11, se presenta una parte del plano físico del sistema primario de la ciudad de Guayaquil.

- b. El diagrama unifilar del sistema de subtransmisión. Donde se indiquen las distintas subestaciones y alimentadoras primarios.

Esta información nos servirá para determinar los niveles de voltaje de las alimentadoras y el número total de alimentadores primarios que emergen por transformador, etc. En la figura N° 2,

se presenta el diagrama unifilar del sistema eléctrico de Guayaquil.

- c. Se deberá pedir información de las tablas o registros donde se describan por cada tramo de alimentadora las longitudes de los mismos, el número de fases del tramo, los calibres y tipos de los conductores de fase, los calibres y tipos de los conductores de neutro.

Esta información servirá para poder determinar en la descripción del sistema los calibres, tipos longitudes, etc., de conductores utilizados, también servirá más tarde para conocer los calibres de conductores de troncales que servirán luego para la determinación de la sobrecarga existente en los conductores. En la tabla N°14, se presenta un resumen de los calibres y conductores de troncales utilizados en el sistema primario de la ciudad de Guayaquil.

- d. Se deberá pedir información de los tipos de interrupciones ocurridos en el sistema desde su instalación.

Esta información nos servirá para evaluar la

ADMINISTRACION	Nº	NOMBRE	(KV)	(m)
Esmeraldas	1	Av.del Ejército	13.8	3800
	2	Fco. Segura	13.8	3290
	3	4 de noviembre	13.8	2930
	4	Acacias	13.8	3070
	5	Antepara	13.8	3155
	6	Venezuela	13.8	2685
	7	Tulcán	13.8	1970
El Guasmo	8	Acerías	13.8	3270
	9	25 de julio	13.8	5060
	10	Guasmo Sur	13.8	3220
	11	Cuba	13.8	4800
	12	Floresta	13.8	5180
Planta de Vapor	13	Portete	13.8	940
	14	El Oro	13.8	2765
	15	Esmeraldas	13.8	4960
	16	Chile	13.8	2491
	17	Pedro Carbo	4.16	2100
	18	Coronel	13.8	5480
	19	Sur	4.16	2432
	20	Chimborazo	4.16	3134
	21	Alfaro	13.8	1795
	22	Pichincha	4.16	2224
Boyacá	23	Bolívar	4.16	1606
	24	9 de Octubre	4.16	2234
	25	Juan Montalvo	4.16	830
	26	Córdova	13.8	1690
	27	Nueva Boyacá	13.8	1285
	28	Panamá	13.8	1585
	29	Rocafuerte	13.8	1825
	30	Padre Solano	13.8	2180
	31	Malecón	13.8	2100

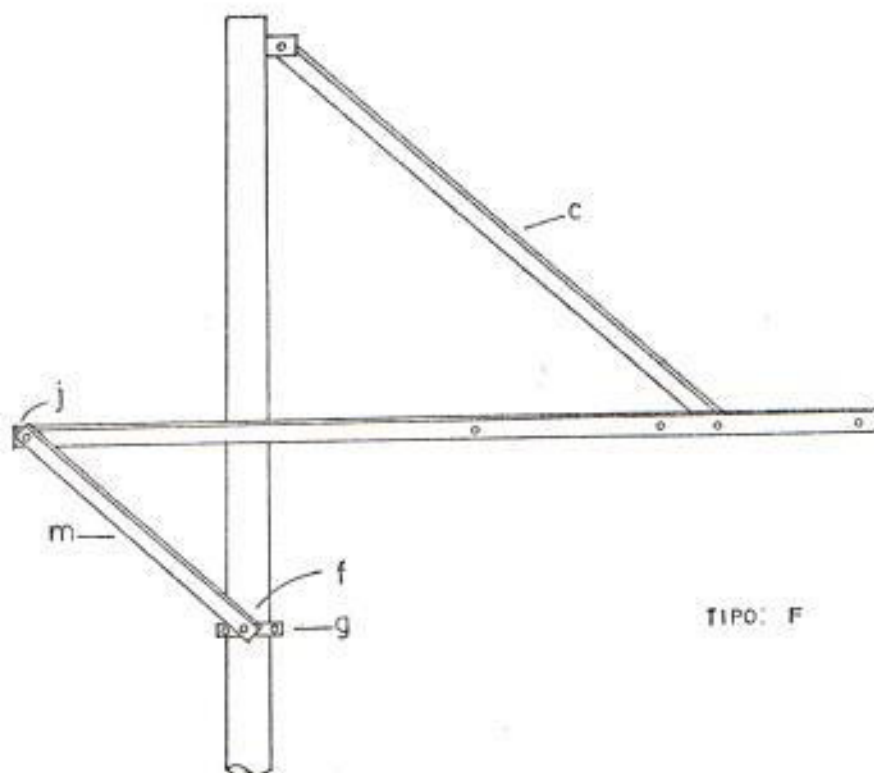
RESUMEN DE LOS CALIBRES Y LONGITUDES DE TRONCALES DE LOS CONDUCTORES DEL SISTEMA GUAYAQUIL

SUBESTACION	ALIMENTADORA		NIVEL DE VOLTAJE (KV)	LONGITUD DE LA TRONCAL (m)
	Nº	N O M B R E		
Mapasingue	60	Mapasingue 1	13.8	2160
	61	Mapasingue 2	13.8	3680
	62	Mapasingue 3	13.8	1300
Los Sauces	63	Sauces 1	13.8	3170
	64	Sauces 2	13.8	1910
	65	Sauces 3	13.8	4130
	66	Sauces 4	13.8	4070
Pascuales	67	Pascuales	13.8	1650
	68	La Toma	13.8	9370

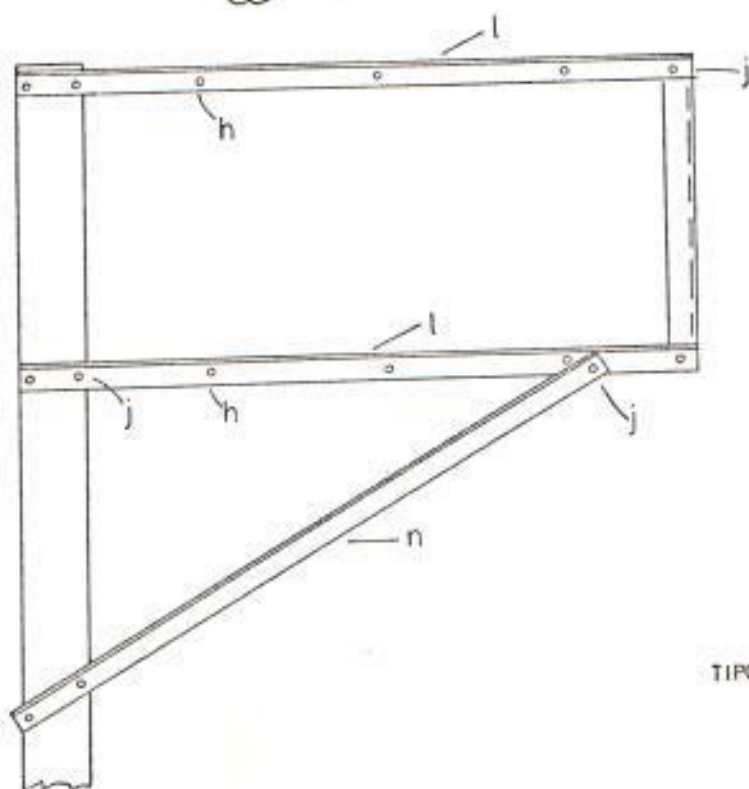
TABLA # 14

NUMERO TOTAL Y TIPOS DE POSTES UTILIZADOS  
EN EL SISTEMA DE DISTRIBUCION DE GUAYAQUIL

TIPO DE POSTE	LONGITUD EN PIES	CANTIDAD TOTAL
De concreto reforzado de acero octogonales	30	1149
	35	882
	41	4
De concreto, reforzado de acero (tubulares redondos).	30	9399
	33	95
	35	8488
	41	907
	38	2343
De concreto, reforzados de acero (tipo I)	25	19
	30'	2383
De acero (tubulares)	33	2413
	35	
	41	
	25 hasta 30	67
De acero (bates antenna)	40	28
	45	338
De madera	27	160
	30	5197
	40	107
	50	24

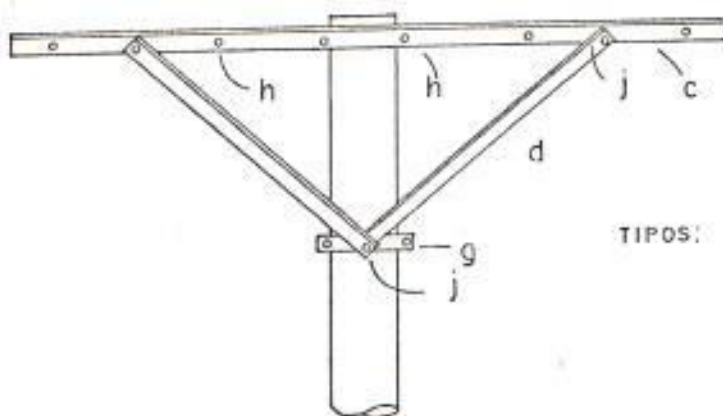


TIPO: F

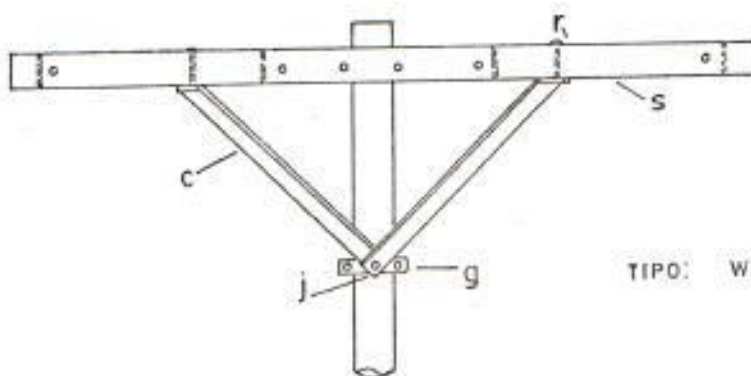


TIPO: H HD

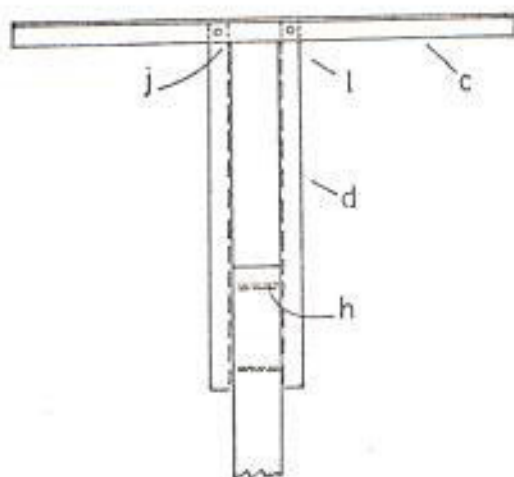
ESTRUCTURAS ESPECIALES UTILIZADAS  
EN EL SISTEMA GUAYAQUIL



TIPOS: BD CD DD

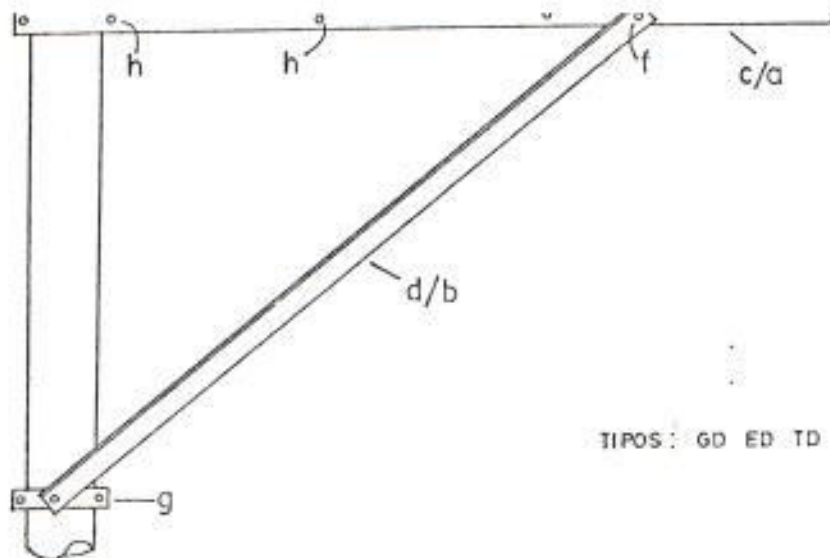


TIPO: WS WSD

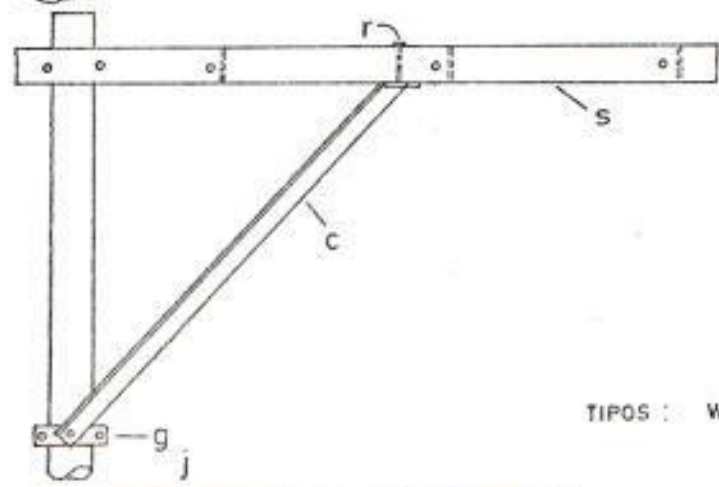


TIPO ID

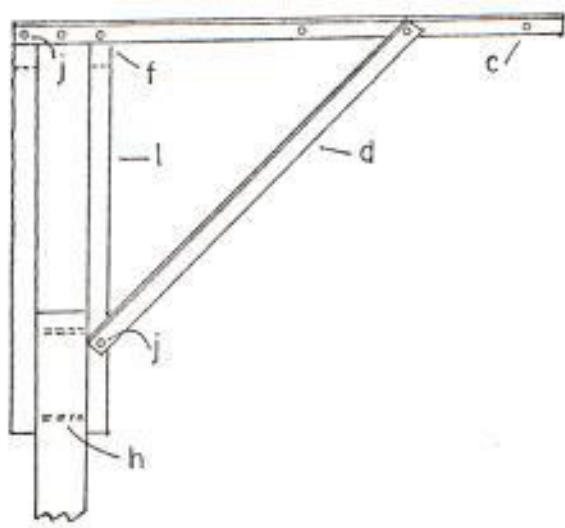
ESTRUCTURAS CENTRADAS UTILIZADAS  
EN EL SISTEMA GUAYAQUIL



TIPOS : GD ED TD TDL



TIPOS : WA WAD WL WLD



TIPOS : K KD

ESTRUCTURAS VOLADAS UTILIZADAS EN EL SISTEMA GUAYAQUIL



operación y el mantenimiento que se ha tenido dentro del sistema.

- e. Se solicitará también la fecha aproximada de -  
instalación de las alimentadoras del sistema.

Esta información será muy importante para la determinación del tiempo de vida útil restante del sistema.

- f. Se pedirá información del tipo de interconexión utilizada en el sistema.

- g. Se solicitará un listado del número total de postes instalados a la fecha de estudio, del tipo de poste, así como el número total y tipos de crucetas utilizadas en el sistema. En la tabla N° 15, se presenta un ejemplo en el que constan el número total y tipos de postes utilizados en el sistema de distribución de Guayaquil. En las figuras - N° 12, 13 y 14, se presentan varios tipos de crucetas utilizados en el sistema Guayaquil.

- h. Se deberá solicitar el Manual de Operaciones - actualizado donde conste, los diferentes tipos de equipos de interrupción empleada en cada una de las alimentadoras.

Esta información es muy importante en el análisis del sistema operativo y de transferencia de carga en casos de fallas.

- i. Se deberá disponer de los datos de carga por alimentadora. Esta información se utilizará en el análisis de sobrecarga de las alimentadoras.

## 6.2. EVALUACION DEL SISTEMA DE DISTRIBUCION PRIMARIA

Para evaluar el estado del sistema de distribución primaria se deben considerar dos aspectos fundamentales que son los resultados que se tengan del recorrido e inspección visual en la que se determina el estado externo de los postes, conductores, aisladores, crucetas, etc., y de los resultados del análisis de sobrecarga de los conductores de las alimentadoras.

El análisis de los registros de mantenimiento nos ayudará a reafirmar y a justificar los resultados obtenidos en la inspección visual.

### 6.2.1. Recorridos e inspección visual

El recorrido e inspección visual que se deberá realizar al sistema tendrá como objetivo principal el detectar las condiciones físicas en que trabaja -

el sistema de distribución primaria, para posteriormente resumir los resultados y evaluar todo el conjunto.

El recorrido se lo deberá llevar a cabo dentro de la zona de influencia de las alimentadoras del sistema.

Y el alcance que tendrá dependerá del tiempo que se disponga y del tamaño del sistema, entre mayor sea la porción del universo analizado mayor será la confiabilidad de los resultados. A continuación bosquejaremos una cierta metodología a seguir para realizar un recorrido e inspección visual de un sistema cualquiera de distribución primaria.

#### 6.2.1.1. METODOLOGIA:

- a. En primer lugar se deberá zonificar el sistema en estudio dependiendo del tipo de abonado, ya sean estos residenciales, comerciales, o industriales. En la figura N° 15, siguiente se muestra un ejemplo de lo mencionado en párrafos anteriores.

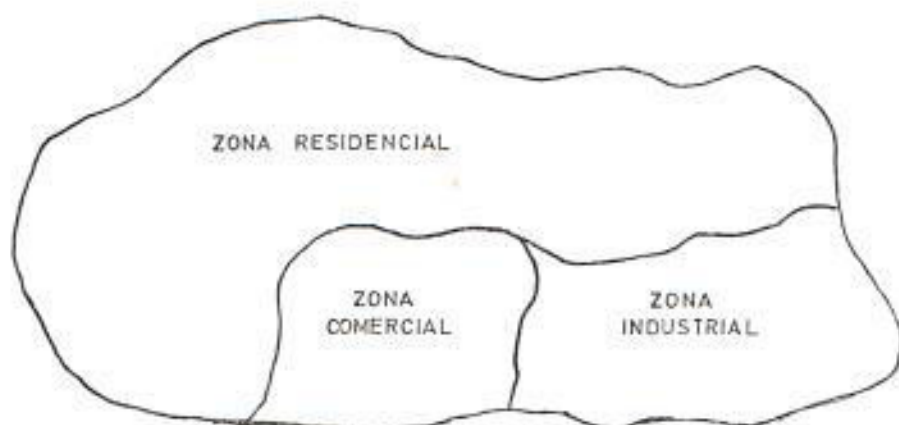


FIGURA Nº 15

ZONIFICACION DEL UNIVERSO DEL SISTEMA DE DISTRIBUCION  
PRIMARIO

- b. Se deberá determinar el número total de alimentadoras que forman cada una de las zonas. El 100 % corresponde al número total de alimentadoras y estadísticamente queda justificada que con solo analizar el 30 % o más del total de alimentadoras, se puedan emitir un criterio acerca del universo (tipo zona), asegurándose una buena confiabilidad de los resultados obtenidos.

Luego de determinado el número de alimentadora para la inspección, la selección de ellas

dependerá de ciertas condiciones como son: facilidad de movilización, peligros existentes para el personal movilizado, costo de movilización, etc.

c. Una vez determinadas las rutas para el recorrido, se deberá unificar una cierta simbología a utilizarse durante la inspección que podría ser por ejemplo - la siguiente:

- Postes de hormigón de 9 metros
- Postes de hormigón de 11 metros
- Conductor aéreo
- - - Conductor subterráneo
- 3φ Línea aérea trifásica
- 2φ Línea aérea bifásica
- 1φ Línea aérea monofásica, etc.

d. Durante el recorrido se deberá en primer lugar diagramar el recorrido de la línea incluyendo nombre de calles servidas tal como se observa en la siguiente figura N°16.

e. Los diagramas escritos anteriormente deberán ir acompañados de un cierto tipo de ho

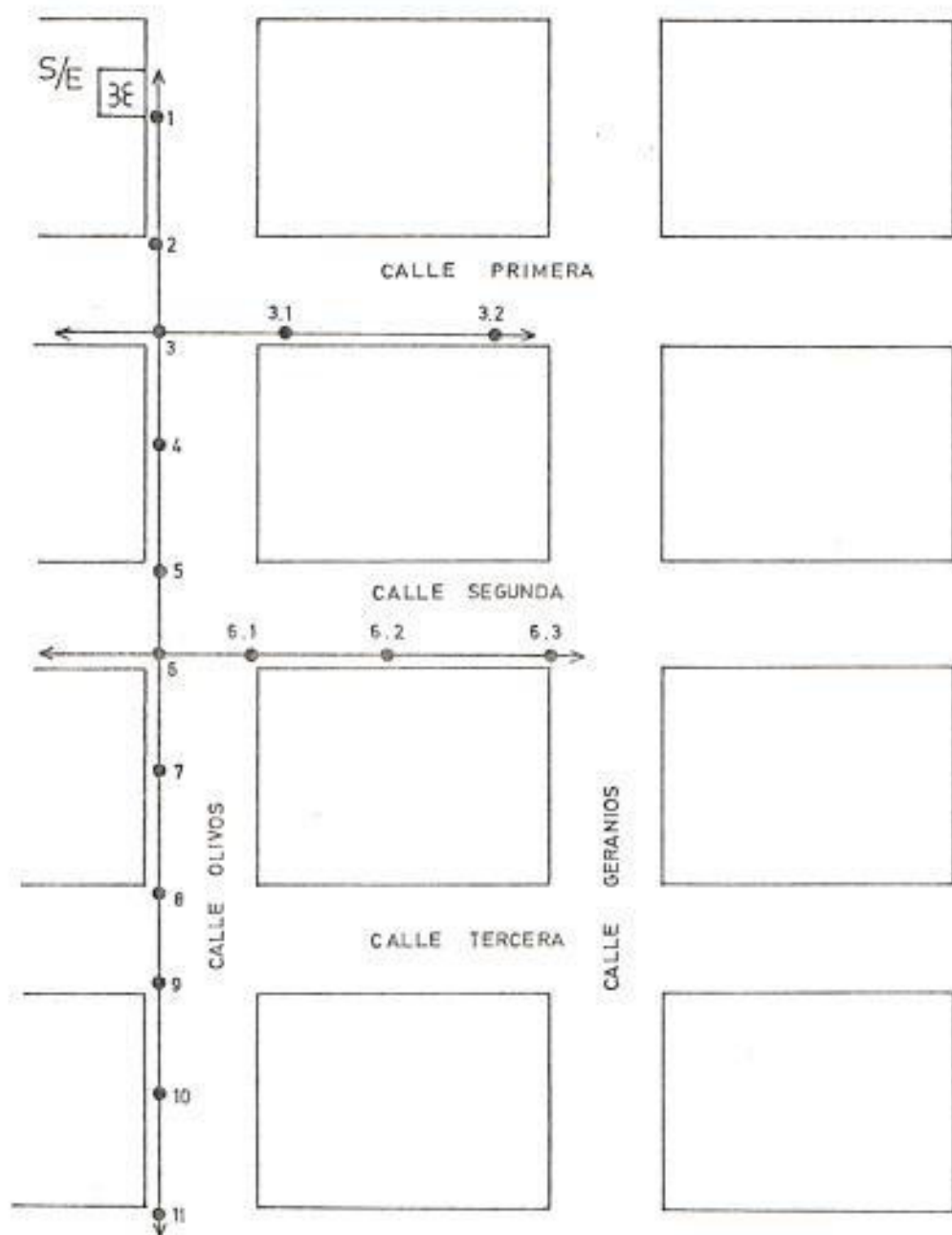


FIGURA N° 16. DIAGRAMA DEL RECORRIDO DE UNA ALIMENTADORA PRIMARIA

ja de información donde se indique el estado -

de cada una de los tramos de las alimentadoras más o menos de forma como se indica en la tabla N° 16.

Con la información recopilada, de la inspección visual se puede evaluar luego el estado físico en que operan los distintos elementos de distribución primaria.

#### 6.2.2. Análisis estadístico de carga de las alimentadoras

El análisis estadístico de carga de las alimentadoras se lo puede realizar en forma rápida y precisa de acuerdo al método que se bosqueja a continuación, es por esta razón que se podría determinar la existencia o no de sobrecarga en la mayoría de las alimentadoras en un tiempo relativamente prudente, en el caso de que el sistema sea bastante grande por decir algo, que estuviese constituido por 150 alimentadoras en estos casos se podría determinar una muestra representativa y analizar la sobrecarga existente en esta muestra.

El tipo de trabajo que se tenga que realizar para la determinación de la sobrecarga dependerá también del tiempo que tenga instalado el sistema en estudio.

TABLA DE INFORMACION DEL ESTADO EXTERNO DE LOS ELEMENTOS DEL SISTEMA DE DISTRIBUCION PRIMARIA

NUMERO	TRAMO	POSTE			CONDUCTOR			CRUCETA		AISLADORES		OTROS		OBSERVACIONE
		TIPO	ALTURA	CONDIC.	FASE	N°	BANCAESTADO.	TIPO	ESTADO	TIPO	ESTADO	TIPO	ESTADO	
1		HORMI-GON	11 m.	Buena						B	Pin	B	-	-
2		HORMI-GON	11 m.	Buena						B	Pin	B	-	-
	1 a 2						3	0	Normal	B				-
3		HORMI-GON	11 m.	R										Se nota un pe deterioro en
4		HORMI-GON	11 m.	M										des del poste se alcanza a
	3 a 4						3	0	Normal	B				hierro del po su base.

TABLA DE INFORMACION DEL ESTADO EXTERNO DE LOS ELEMENTOS DEL SISTEMA DE DISTRIBUCION PRIMARIA



6.2.2.1. METODOLOGIA:

- a. Se deberá recopilar los datos de carga de una alimentadora cualquiera desde su instalación hasta la fecha de estudio.
  
- b. Se deberá fijar el valor de la operación máxima de la corriente permitida por el conductor por ejemplo utilizando tablas de características de conductores en que se considera 50°C de aumento sobre una temperatura ambiente de 25°C (75°C temperatura del conductor), un factor de emisividad de 0.5 y una velocidad del viento de 2 pies por segundo (referencia, T y D Westinghouse Electric Corporation, 1964, cuarta edición, página 47).
  
- c. Se deberá realizar un análisis comparativo de los datos de carga con el valor de corriente máxima permitida obtenida en el literal b).
  
- d. Finalmente se elaboran cuadros en los que se indiquen cuales alimentadoras han sido sobrecargadas, y cual a sido el valor de sobrecarga.

### 6.3. DETERMINACION DEL TIEMPO DE VIDA UTIL RESTANTE DEL SISTEMA DE DISTRIBUCION PRIMARIA

El sistema de distribución primaria no sólo está constituido por conductores, sino también por postes, aisladores, tensores, crucetas, etc.

Para la determinación del tiempo de vida restante del sistema de distribución primaria habrá que considerar cada uno de sus elementos por separados. Con excepción de los conductores el tiempo de vida restante de los componentes del sistema dependerá de la fecha de instalación de los equipos y del tiempo normal de vida esperada de acuerdo a los porcentajes de depreciación anual estimado por índices contables que en nuestro medio es de acuerdo a normas establecidas por INECEL en su información vidas útiles y porcentajes de depreciación para los bienes e instalaciones eléctricas.

A no ser que de la inspección visual realizada se note que un componente cualquiera del sistema se encuentra en un estado avanzado de deterioro, entonces por inspección visual se deberá determinar su cambio o arreglo.

Para determinar el tiempo de vida restante de los conductores del sistema de distribución primaria hay que analizar tres factores determinantes que son: el análisis de

sobrecarga de los conductores, el sobrevoltaje y las estadísticas de las corrientes de fallas así como el tiempo de duración de la misma.

Dependiendo de los resultados que se obtengan de los análisis realizados se podría concluir si los conductores han sido sometidos o no, a esfuerzos mecánicos superiores que los permitidos perdiendo por consiguiente parte de su vida útil estimada.

#### 6.3.1. Metodología

Por no existir normas específicas de comparación de los resultados obtenidos de sobrecarga, sobrevoltaje y corrientes de fallas, no se podrá penalizar en los casos de mala operación con una pérdida de vida útil del conductor, por lo tanto a la única conclusión a la que podríamos llegar es a establecer los porcentajes de sobrecarga sobrevoltaje y corrientes de falla que podría haber sido sometido el conductor.

Por no poder comparar y penalizar los resultados obtenidos no podremos bosquejar la metodología técnica a seguirse para la determinación del tiempo -

de vida restante de los conductores. Pudiéndose estimar este tiempo sólo desde el punto de vista contable de acuerdo a normas establecidas - por INECEL en su información "Vidas útiles y porcentajes de depreciación para los bienes e instalaciones eléctricas, y teniendo en cuenta del año aproximado de instalación de las alimentadoras . En la tabla N° 1/, se presenta un ejemplo, en él consta el año de instalación y el resto de vida que le restan a varias alimentadoras del sistema primario de Guayaquil a partir del año 1.984.

ALIMENTADORAS	Nivel de Voltaje (KV)	Año aproximado de instalación	Resto de vida a partir de 1984 (Años)
Pichincha	4.16	1952	0
Pedro Carbo	4.16	1952	0
Sur	4.16	1952	0
Chimborazo	4.16	1952	0
Coronel	13.8	1955	0
Portete	13.8	1956	0
Alfaro	13.8	1956	0
El Oro	13.8	1959	0
Esmeraldas	13.8	1960	1
Miraflores	13.8	1966	7
Los Ceibos	13.8	1968	9
Cuba	13.8	1968	9
Acerías	13.8	1968	9
Bolívar	4.16	1968	9
9 de Octubre	4.16	1968	9
Juan Montalvo	4.16	1968	9
Guasmo Sur	13.8	1969	10
Cerro Azul	13.8	1969	10
San Eduardo	13.8	1969	10
25 de Julio	13.8	1970	11
C.J. Arosemena	13.8	1970	11
Urdesa	13.8	1970	11
Panamá	13.8	1972	13
Rocafuerte	13.8	1972	13
Nueva Boyacá	13.8	1972	13
Norte	13.8	1973	14

FECHA DE INSTALACION Y TIEMPO DE VIDA RESTANTE DE LAS ALIMENTADORAS DEL SISTEMA GUAYAQUIL

ALIMENTADORAS	Nivel de Voltaje - (KV)	Año aproximado de instalación.	Resto de vida a partir de 1984 (años).
Córdoba	13.8	1973	14
Padre Solano	13.8	1973	14
La Toma	13.8	1975	16
Pascuales	13.8	1975	16
Torre N° 1	13.8	1976	17
Torre N° 2	13.8	1976	17
Torre N° 3	13.8	1976	17
Mapasingue N° 1	13.8	1977	18
Mapasingue N° 2	13.8	1977	18
Mapasingue N° 3	13.8	1977	18
Atarazana N° 1	13.8	1978	19
Atarazana N° 2	13.8	1978	19
Atarazana N° 3	13.8	1978	19
Lomas	13.8	1979	20
Fco. Segura	13.8	1979	20
4 de Noviembre	13.8	1979	20
Avd. del Ejército	13.8	1979	20
Torre N° 4	13.8	1980	21
Torre N° 5	13.8	1980	21
Torre N° 6	13.8	1980	21
Acacias	13.8	1980	21
Sauces N° 1	13.8	1980	21
Sauces N° 2	13.8	1980	21
Floresta	13.8	1981	22
Hurtado	13.8	1981	22
Aguirre	13.8	1981	22

TABLA # 17

ALIMENTADORAS	Nivel de Voltaje	Año aproximado de instalación	Resto de vida a partir de 1.984 (Años)
Colón	13.8	1981	22
Sauces N° 3	13.8	1981	22
Sauces N° 4	13.8	1981	22
Alborada	13.8	1981	22
Samanes	13.8	1981	22
Tanca Marengo	13.8	1981	22
Chile	13.8	1982	23
El Salado	13.8	1982	23
10 de Agosto	13.8	1982	23
Orellana	13.8	1982	23
Huancavilca	13.8	1982	23

TABLA # 17

## C A P I T U L O      V I I

### METODOLOGIA PARA EVALUAR EL ESTADO DEL SISTEMA DE DISTRIBUCION SECUNDARIO Y DE ALUMBRADO PUBLICO

#### 7.1. DESCRIPCION DEL SISTEMA DE DISTRIBUCION SECUNDARIO Y DE ALUMBRADO PUBLICO

En primer lugar se deberá definir el área de influencia de la Empresa Eléctrica en estudio, determinar si el sistema de distribución secundario es en forma aérea o subterránea, en el caso de ser mixta se investigará cuales son los tramos subterráneos y cuáles son aéreos . Se realizará un estudio del tipo de materiales que se han venido empleando en el sistema secundario desde su inicio y con que materiales se cuenta a la fecha del estudio, se deberá determinar también el número de circuitos empleados, así como el tipo de circuito.

Los siguientes pasos a seguir son de mucha importan-



cia para poder tener conocimiento completo del sistema de distribución secundario y alumbrado público.

#### 7.1.1. Recopilación de la información necesaria para el estudio.

El tener una idea clara de que tipo de información es necesaria para realizar el estudio, es un punto positivo que nos ahorra tiempo, molestias y dinero.

A continuación se describirá la información necesaria que se deberá disponer al inicio del estudio:

- a. Conocer el área de influencia del sistema de distribución secundaria, señalando límites bien definidos como por ejemplo al este del río Guayas, etc.

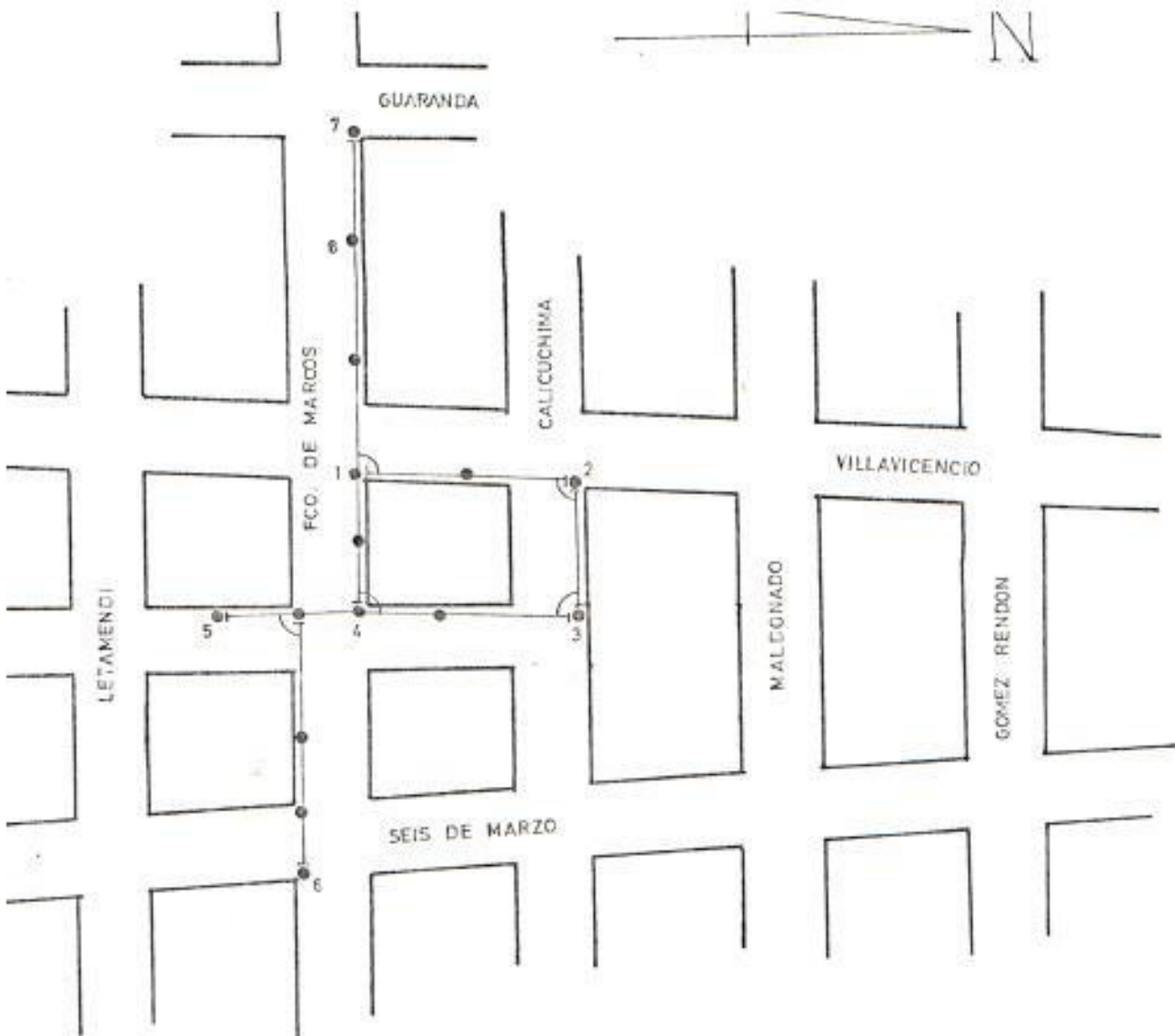
Esta información podrá ser utilizada cuando se realice la descripción del sistema, cuando se seleccione el tipo de muestra y metodología específica de determinación del estado del sistema de distribución secundario.

- b. Se deberá pedir toda la información disponible de los circuitos que forman el sistema de distribución secundario.

Esta información nos servirá para determinar el número total de circuitos que forman el sistema, nos ayudará a determinar el tipo de circuitos predominantes ya sea este radial o mallado, aéreo o subterráneo, con la ayuda de estas hojas de circuito se determinará también el número de transformadores por circuito, capacidades utilizadas, calibres de conductores, tipos de estructuras, tipos de luminarias. En la figura N° 1/., se presenta un circuito típico - en la que consta el diagrama de su circuito y sus características técnicas.

- c. Se contará también con los datos estadísticos de carga de las alimentadoras primarias, puesto que es prácticamente imposible tener datos estadísticos de carga a nivel del secundario.

Esta información nos servirá para determinar si es que los conductores y transformadores del sistema secundario han sido o no sobrecargados, y por ende se podrá determinar si es que el



LOCALIZACION Villavicencio - Calicuchima - Francisco de Marcos.

TRANSFORMADOR			R		E		D		ESTRUCTURA.	LUMINARIA.
KVA	TIPO	NUMERO	TRAMO		LONG:	FASES	CONDUCTOR			
			de	a			Calib.	Tipo		
75	CV	987	1	2	75		2#2/0	Al-ais	II	
25	CV	925					N#4	Al-ais		
25	CV	937					F#2	Al-ais		

OBSERVACION:

CARACTERISTICAS TECNICAS DE UN CIRCUITO TIPICO DEL SISTEMA DE DISTRIBUCION SECUNDARIA

FIGURA + 17

sistema pierde vida debido a sobrecargas.

- d. Se deberá pedir información acerca del tipo - de luminarias utilizadas en las calles, avenidas, ciudadelas, muelles y edificios, monumentos, parques y particulares así como el número de luminarias utilizadas, capacidad en vatios, lúmenes, etc.

Esta información nos servirá para determinar si el sistema de alumbrado público es conveniente o no. En la tabla N° 18, se presenta un resumen general del tipo de luminaria empleadas en el sistema de alumbrado público de la ciudad de Guayaquil.

- e. Se deberá contar con los registros de mantenimientos realizados en el sistema.

#### 7.1.2. Metodología a seguir si no se dispone de la información necesaria

Puesto que el objetivo específico de esta tesis es establecer una cierta metodología para determinar el estado de un sistema eléctrico, es muy importante no

RESUMEN GENERAL	MERCURIO				MULTI VAPOR	CUARZO		SODIO		INCANDESCENTE										FLUORES-CENTE
	400-450	250-300	175-200	125-100		1500	500	400-450	250-300	500	300	200	150	100	90	25: R-300	150	40-52	20-25	
VATIOS					1000															
LUMENES (x 1000)	1.8	11.0	6.35	4.75	40.0	33.0	10.5	40.0	27.5	8.48	4.75	2.92	2.0	1.2	0.36	0.19	1.73	2.0	0.9	
CALLES	382	71	8243	14				42		11		20	50					26		
AVENIDAS	1902	123	834		57			54												
CIUDADELAS	362	109	6228	4		54		24	48									12		
MUELLES Y EDIF.	14	8	24																	
MONUMENTOS	2		6	82	2	20	38	14	20											
PARQUES	56	36	317	277		41	23	37	9	37	8	18	227	220	76	15	5			
PARTICULARES	211		1583						9											
TOTAL	2929	347	17235	363	59	96	29	241	86	48	8	70	310	577	6	147	31	113	59	4

RESUMEN GENERAL DEL TIPO DE LUMINARIA QUE FORMAN PARTE DEL SISTEMA DE ALUMBRADO PUBLICO DE LA CIUDAD DE GUAYAQUIL

perder tiempo en tratar de recopilar cierto tipo - de información que a la larga únicamente servirán para tener un conocimiento exacto de la configuración del sistema, información que no contribuiría mayormente a determinar el estado del sistema. Lo dicho en las anteriores líneas tendrá su justificación en los siguientes párrafos.

- a. Si la Empresa Eléctrica en estudio no tiene información del literal (a) del numeral 7.1.1., se deberá realizar un recorrido e inspección visual delineando de esta forma los límites del sistema secundario.
- b. Si no se tiene la información del literal (b) - del numeral 7.1.1., el problema se complica y - consecuentemente se incurriría en una pérdida - de tiempo y de dinero.

A continuación hablaremos de manera general de cuáles son los pasos a seguir para elaborar las hojas de circuito del sistema de distribución secundario: Una vez marcada la zona de influencia del sistema se procederá a zonificar de acuerdo al tipo de abonados sea este residencial, comercial o industrial, tal como se muestra en

la figura N° 18.

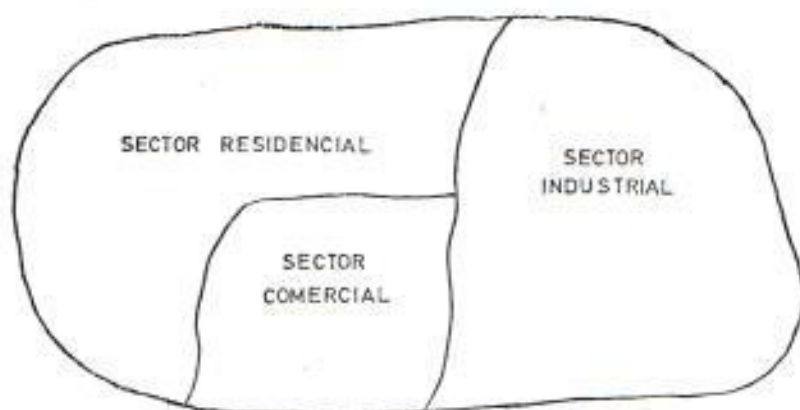


FIGURA N° 18. ZONA DE INFLUENCIA DEL SISTEMA DE DISTRIBUCION SECUNDARIA

Se deberá contar con el personal necesario - para que subzonifique cada sector, dicho personal deberá realizar una inspección visual - de cada una de los circuitos que estén dentro de la zona o subzona en los que se determinará el número de circuitos analizado, se describirá los nombres de las calles de influencia del circuito en estudio tal como se muestra en el ejemplo que se presenta a continuación. Ver figura N° 19.

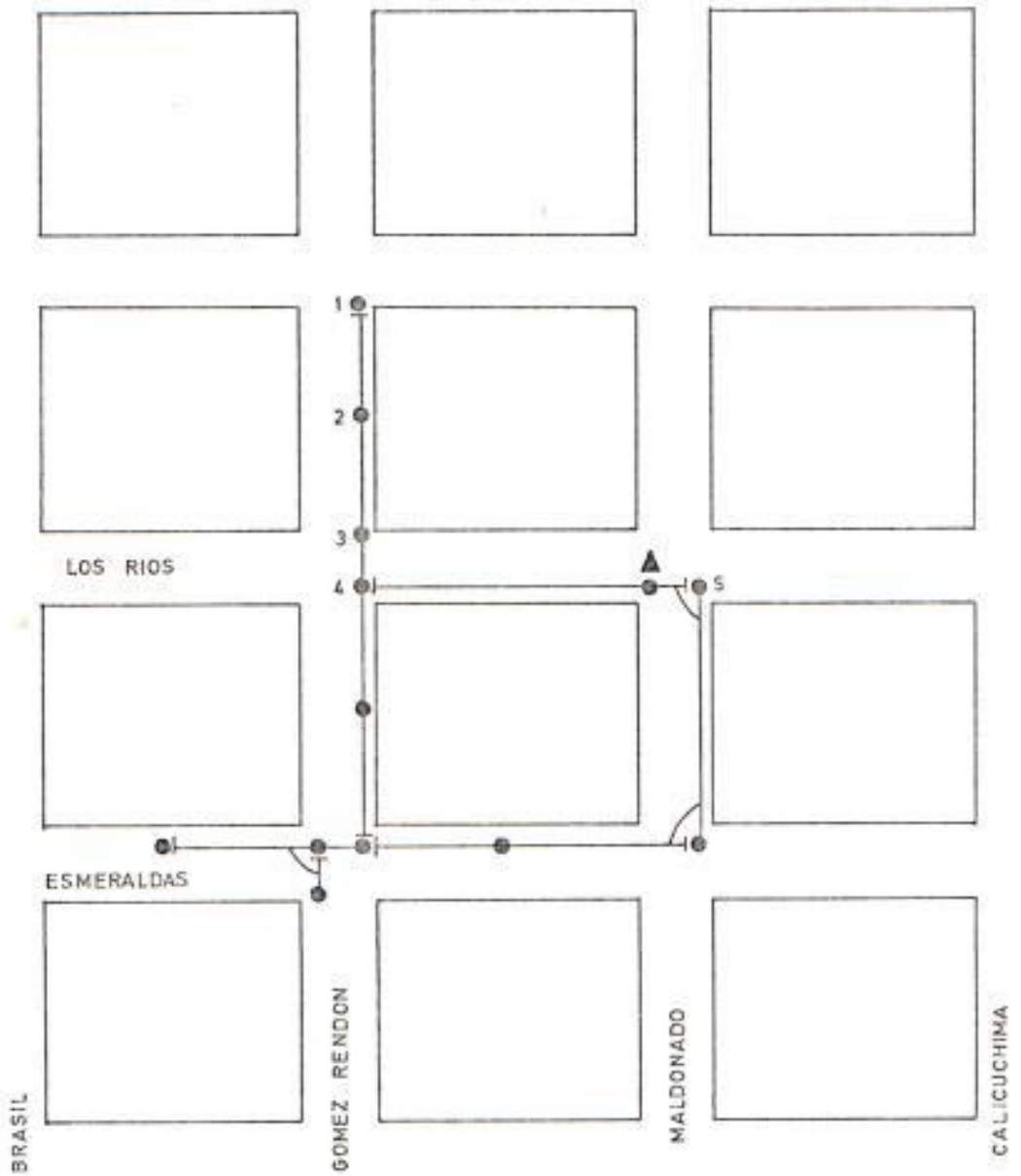


FIGURA N° 19. DIAGRAMA DE CIRCUITO TIPICO DE UN SISTEMA DE DISTRIBUCION



Se deberá determinar la capacidad del transformador de distribución, el tipo y número de transformador, la longitud y tipo de conductor, tipo de estructura y luminaria utilizadas en cada tramo, además se podría aprovechar para evaluar estado físico de los componentes del sistema tal como se muestra en el ejemplo mostrado en la tabla N° 19.

La información correspondiente a las tres últimas columnas de la tabla N° 19, son muy importantes para determinar el estado del sistema.

Con este trabajo realizado se pueden dibujar las hojas de circuitos como se muestra en la figura N° 19.

c. Si se desconocen los datos estadísticos de cargas de las alimentadoras será imposible determinar si los conductores y transformadores del sistema de distribución secundario ha sido sobrecargado o no. Por lo tanto no se podría determinar si es que hubo o no pérdida de vida por mala operación.

d. Si no se tuviese la información del literal b) del

TRANSFORMADOR		TRAMO		CONDUCTOR		ESTRUCTURA	LUMINARIA	ESTADO DE: LOS - TRANSFORMADORES	ESTADO DE LOS CONDUCTORES	ESTADO DE LOS - POSTES Y ACCESO RIOS.
KVA	TIPO	N°	De	a	LONG. CA- (mt) LIB.					
50	CV	987	4	5	75	A1-	H	Se encuentra des- pintado y mancha- do de aceite.	Se detectan 3 em- pates en este tra- mo.	Poste en malas - condiciones. Se alzan a ver e hierro en las t ses.
1	1	1	1	1	1	1	3	4	4	4

HOJAS DE CIRCUITOS Y DE EVALUACION DE LOS COMPONENTES DEL SISTEMA DE DISTRIBUCION  
SECUNDARIO

numeral 7.1.1. se deberá organizar la información obtenida de la inspección visual del sistema tal como se explica en el literal b de este numeral.

## 7.2. EVALUACION DEL ESTADO DE LA DISTRIBUCION SECUNDARIA Y DE ALUMBRADO PUBLICO

Para evaluar el estado del sistema de distribución secundaria se deberá evaluar previamente el estado de los tres rubros del sistema que son: los postes o estructuras, los conductores y los transformadores de distribución. La evaluación de los postes o estructuras se los determina por simple inspección visual utilizando la información obtenida en el numeral 7.1.2., literal b. La evaluación del estado de los conductores se lo determinará a partir de dos informaciones que son: la inspección visual y el análisis de sobrecarga de los conductores.

La evaluación de los transformadores de distribución dependerá de la inspección visual, de la prueba de aceite y aislamiento obtenidas y del análisis estadístico de sobrecarga. La determinación del estado del sistema de alumbrado público dependerá de la inspección visual realizada y de las pruebas de niveles de iluminación de las distintas luminarias.

Como se podrá notar el determinar el estado del siste

ma de distribución secundaria no es cosa fácil, peor aún sería imposible determinar el estado si se quisiera hacer el análisis a todo el Universo (todo el sistema de distribución secundaria). Es por esta razón que nos vemos obligados a determinar muestras pequeñas pero representativas del universo.

Es a esta muestra, entendiéndose por muestras un conjunto de circuitos que constituyen una porción del sistema secundario total, al que se deberán realizar todas las pruebas descritas anteriormente. Para de esta manera evaluar el estado de los transformadores de distribución, contribuyéndose a la evaluación del sistema secundario.

Cabe indicar que estas muestras son representativas del universo de los transformadores de distribución y de los conductores que conforman dichos circuitos, más no representan el universo de las luminarias de alumbrado público, pero debido a que un circuito cualquiera está formado por un sólo transformador y un gran número de luminarias de alguna manera se podría justificar el utilizar las muestras como representativas de todo el universo del sistema de distribución secundaria incluyéndose el sistema de alumbrado público.

#### 7.2.1. Determinación de la muestra representativa de los transformadores del sistema de distribución secundaria

En realidad, en este numeral lo que se desea es encontrar estadísticamente la manera de como simplificar el trabajo que se tiene al realizar las pruebas a los distintos transformadores de distribución de todo el sistema. Imagínese usted que para determinar el estado del aceite y del aislamiento partes básicas de los transformadores de distribución del sistema Guayaquil por ejemplo se tuviera que hacer pruebas a todos los 12000 transformadores aproximadamente que forman el sistema Guayaquil, sería un trabajo que solamente en costos abarcaría aproximadamente el 30 % de costo total del proyecto, a más de la buena cantidad de tiempo que se perdería.

Es por esta razón que se deberá recurrir a las estadísticas para seleccionar muestras que sean representativas del estado de todo el Universo de los transformadores de distribución. A continuación mostraremos una metodología para obtener la muestra de los transformadores de distribución.

#### 7.2.1.1. METODOLOGIA:

- a. Para determinar el número de transformadores que forman la muestra se podría utilizar el teorema del límite central que establece que bajo las condiciones

muy generales la distribución de la suma de un gran número de variables aleatorias independientes es idéntica, es decir todos tienen la misma función de probabilidad en el caso discreto o función de densidad en el caso continuo y tiene media  $\mu$  y varianza o desviación típica  $\alpha$ . En el caso de discusión se puede utilizar variables aleatorias independientes que tengan una misma función de densidad y  $V$  grados de libertad o sea la distribución  $t$  de student o simplemente distribución  $t$ , lo que establece que si  $v$  es grande ( $V \geq 30$ ) la gráfica de la función  $t$  se aproxima a la curva de la distribución normal.

De acuerdo a dicho teorema se tiene:

$$\frac{x - \mu}{\sigma / \sqrt{n}} = N(0,1)$$

$N(0,1)$  es la distribución normal del universo, con medio cero y varianza 1.

$n$  es el número de la muestra.

$\mu$  es la media de la población.

$\bar{x}$  es la media de la muestra.

$\alpha$  es la desviación típica de la población.  
Z nivel de confianza que podría ser del  
1.615 para una confiabilidad del 90%.

Si:  $\frac{X - u}{\alpha / \sqrt{n}} = N(0,1)$  con probabilidad  $(1 - \alpha)$

$$-Z_{\alpha/2} \leq \frac{X - u}{\alpha / \sqrt{n}} \leq Z_{\alpha/2}$$

de donde el error =  $E = |X - u| \leq \frac{Z_{\alpha/2} \cdot \alpha}{\sqrt{n}}$

(1)

Utilizando la desigualdad (1) encontraremos que el tamaño mínimo de la muestra a tomarse es:

$$n = \frac{(Z_{\alpha/2})^2 \alpha^2}{E^2}$$

$(1 - \alpha)$  en porcentaje es la confiabilidad de la afirmación que garantiza una confiabilidad del 90 %.

- b. Una vez determinado el número de transformadores que deben formar la muestra, el siguiente paso es determinar cuales deben ser estos transformadores a continuación -

mostraremos dos formas posibles de realizar el trabajo:

- b.1. Para determinar los transformadores - componentes de la muestra se podría correr un programa de computadora que generen una cierta cantidad de números aleatorios por ejemplo: Si el número total de transformadores fuesen 2000 unidades y el tamaño de la muestra hubiera resultado 60 transformadores se podría generar por ejemplo 200 transformadores de - las cuales se seleccionará los 60 dependiendo a que tipo de sector co rrespondan sean estos de cualquiera de las distintas áreas residenciales, comerciales o industriales.
- b.2. Otra forma de realizar la selección sería no corriendo ningún programa sino seleccionar los transformadores de las zonas bien definidas que son las zonas residenciales, comerciales e industriales, lográndose de esta manera conocer el estado de los transformadores en las distintas zonas de carga.



### 7.2.2. Métodos de análisis de las estadísticas de carga de los transformadores de distribución

Para establecer si los transformadores de distribución han sido sobrecargados o no, no existe un método directo de análisis puesto que no se tiene los datos estadísticos de carga a nivel del secundario, el método que bosquejaré a continuación es un método aproximado para determinar la sobrecarga de los transformadores de distribución que se encuentran alimentados por una alimentadora de 13,8 KV en particular. Por ejemplo:

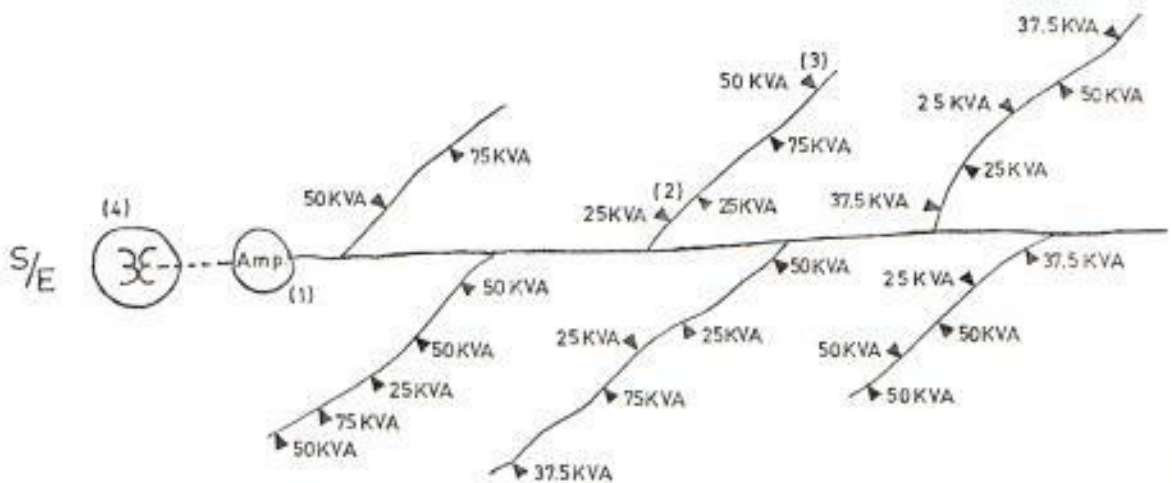


FIGURA Nº 17.

Con el ejemplo trataremos de resumir el método empleado supongamos que tenemos la subestación Nº 4 y de ella sale la alimentadora Nº 1, de esta alimentadora se en-

cuentran energizados todas los ramales N° 2 y los transformadores N° 3, lo que se quiere es determinar si los transformadores de distribución han sido sobrecargados o no y puesto que en la mayoría de los casos conocemos sólo los datos de carga a la salida de la alimentadora entonces el método lo que hace es tomar como un sólo transformador trifásico el conjunto de transformadores de distribución conectados a la alimentadora, es decir tendremos simulado un transformador trifásico de 1125 KVA y luego se procede de acuerdo a la metodología siguiente:

#### 7.2.2.1. METODOLOGIA:

- a. De acuerdo al tiempo que se disponga y a los datos de carga disponibles, seleccionase el mayor número de alimentadoras primarias seleccionándolas de acuerdo al tipo de servicio que prestan es decir residenciales, comerciales e industriales.
- b. Determinar la capacidad y cantidad total de los transformadores de distribución conectados a cada una de las alimentadoras seleccionadas.
- c. Considérese los KVA total instalados en

cada alimentadora como un solo transformador trifásico con enfriamiento tipo OA.

- d. Con los datos estadísticos de carga de cada alimentadora determinese las características de carga diaria típica en MVA.
- e. Transformese la característica de carga diaria en otro equivalente de geometría rectangular, tal como está expresado en Ansi Appendix C 57, 91 (1974), artículo 5.6 a fin de determinar la carga promedio del pico, el pico de carga y la duración del pico.
- f. Estímese una temperatura ambiente promedio de trabajo que podría ser 30°C.
- g. Determinese la capacidad máxima de carga de los transformadores de distribución para la cual se garantiza una normal vida esperada de acuerdo a las tablas 2a, 2b, 2c, de Ansi, Appendix C 57.91 (1974) artículo 31.23.
- h. Analice los datos de carga de los alimen

tadoras y compárelos con el valor máximo - permitido de sobrecarga y dependiendo de esta comparación penalicelo de acuerdo al numeral 5.2.2.1.1. de esta tesis.

La tabla de penalización utilizadas están dadas a partir de la tabla Nº 4 a la 4c, de Ansi Appendix C 57.91 1974, artículo 31. 23. En la tabla Nº 20 a la Nº 22, se presentan ejemplos de los resultados obtenidos del análisis de sobrecarga de los transformadores de distribución conectadas a varias alimentadoras del sistema Guayaquil.

### 7.2.3. Tipos de pruebas a realizarse a los transformadores de distribución

Una vez seleccionado los transformadores que forman parte de la muestra, se deberá realizar a estos transformadores tres tipos de pruebas básicas que son: las pruebas del dieléctrico del aceite, la prueba de Megger y la prueba de carga.

#### a. Prueba del dieléctrico del aceite:

Para las pruebas dieléctricas del aceite se deberán -

C (KVA)	X (AÑOS)	T (hr)	T1 (hr)	T2 (AÑOS)	In (AMP)	Ir (AMP)	T <sub>A</sub> (°C)	P (%)	P1 (%)
111.5	25	6	8	4	130	166	30	50	30

- c: Capacidad instalada de transformadores de distribución
- X: Tiempo de vida esperada de los transformadores de distribución
- T: Tiempo de duración del pico.
- T1: Tiempo de duración del pico para el análisis. (ANSI Apéndice C57.9)1974.
- T2: Tiempo de la información suministrada por EMELEC.
- In: Corriente nominal en régimen
- Ir: Máxima corriente permitida que garantiza una normal vida esperada del transformador.
- P: Promedio de carga antes del pico en porcentaje del rango de placa.
- P1: Promedio de carga antes del pico para el análisis.
- T<sub>A</sub>: Temperatura ambiente promedio.

(1)	In x (1)	Días a penalizar	Pérdida de vida en porcent.	(2)
1.49	194	10	0.05	6
1.57	204	7	0.10	
1.77	230	20	0.50	
1.87	243		1.00	

- (1): Límite del pico de carga en número de veces de la máxima capacidad de carga.
- (2): Pérdida de vida por sobrecarga en años de los transformadores de distribución instalados en la alimentadora.

SULTADO DEL ANALISIS DE SOBRECARGA A LOS TRANSFORMADORES CONECTADOS A LA ALIMENTADORA SAUCE II

C (KVA)	X (AÑOS)	T (hr)	T1 (hr)	T2 (AÑOS)	In (AMP.)	Ir (AMP.)	T <sub>A</sub> (° C)	P (%)	P1 (%)
10713,5	25	8	8	4	448	560	30	60	75

- C: Capacidad instalada de transformadores de distribución
- X: Tiempo de vida esperada de los transformadores de distribución
- T: Tiempo de duración del pico.
- T1: Tiempo de duración del pico para el análisis.(ANSI Apendix C 57.9)1984)
- T2: Tiempo de la información suministrada por EMELEC
- In: Corriente nominal en régimen.
- Ir: Máxima corriente permitida que garantiza una normal vida esperada del transformador.
- P: Promedio de carga antes del pico en porcentaje del rango de placa.
- P1: Promedio de carga antes del pico para el análisis.
- T<sub>A</sub>: Temperatura ambiente promedio

(1)	In x (1)	Días a Penalizar	Pérdida de vida en porcent.	(2)
1.43	641		0.05	0
1.50	672		0.10	
1.67	748		0.50	
1.76	788		1.00	

- (1): Límite del pico de carga en número de veces de la máxima capacidad de carga.
- (2): Pérdida de vida por sobrecarga en años de los transformadores de distribución instalados en la alimentadora.

## RESULTADO DEL ANALISIS DE SOBRECARGA A LOS TRANSFORMADORES CONECTADOS A LA ALIMENTADORA ATARAZANA III

C	X	T	T1	T2	In	Ir	T <sub>A</sub>	P	P1
(VA)	(AÑOS)	(hr)	(hr)	(AÑOS)	(AMP.)	(AMP)	(°C)	(%)	(%)
1355	25	3	4	5	182	273	30	50	50

- C: Capacidad instalada de transformadores de distribución
- X: Tiempo de vida esperada de los transformadores de distribución
- T: Tiempo de duración del pico.
- T1: Tiempo de duración del pico para el análisis. (ANSI Appendix C57.9,1974).
- T2: Tiempo de la información suministrada por EMELEC.
- In: Corriente nominal en régimen
- Ir: Máxima corriente permitida que garantiza una normal vida esperada del transformador.
- T<sub>A</sub>: Promedio de carga antes del pico en porcentaje del rango de placa
- P: Promedio de carga antes del pico para el análisis
- P1: Temperatura ambiente promedio.

(1)	In x (1)	Días a Penalizar	Pérdida de vida en porcent.	(2)
1.70	306	7	0.05	1
1.77	322	7	0.10	
1.97	358	4	0.50	
2.06	375	1	1.00	

- (1): Límite del pico de carga en número de veces de la máxima capacidad de carga.
- (2): Pérdida de vida por sobrecarga en años de los transformadores de distribución instalados en la alimentadora.

RESULTADO DEL ANALISIS DE SOBRECARGA A LOS TRANSFORMADORES CONECTADOS A LA ALIMENTADORA TORRE # 4

tomar muestras del aceite de cada uno de los transformadores y luego comparar resultados con el valor mínimo permitido recomendados por normas establecidas en ASTM - D - 877 que es de 30 Kv, si algunos de los transformadores en la prueba dieléctrica realizada arroja un valor menor a 16.5 Kv se recomienda a más del cambio de aceite un secado del tanque del transformador. En la tabla Nº 23, se presenta un ejemplo de los resultados obtenidos de las pruebas de aceite y aislamiento a varios transformadores de distribución.

b. Prueba Megger:

Se deberán también realizar pruebas de la resistencia de aislamiento y luego comparar los resultados de acuerdo a normas establecidas por el IEEE Standard Guide, artículo 9.3, que recomiendan como valor mínimo de resistencia de aislamiento para máquinas eléctricas el obtenido a partir de la siguiente fórmula  $R_m = K_v + 1$ .

Donde:  $R_m$  = mínimo valor de resistencia de aislamiento en megaohmios a 40 C.

$K_v$  = voltaje nominal en kilovoltios.



Circuito Nº	Aislamiento (M $\Omega$ )	del aislamiento (KV + 1)	temperatura eléctrica del aceite KV	del voltaje KV
T-3306	400	1,250	40	30
T- 922	400	1,250	40	30
T-4793	400	1,250	40	30
T-5274	400	1,234	15	30
T-3329	400	1,240	30	30
T-1355	400	1,250	35	30
T-3283	400	1,250	40	30
U-70	400	1,244	25	30
T-3544	400	1,230	26	30
T-5383	400	1,220	40	30
T-1704	400	1,256	40	30
T-1960	10	1,243	20	30
T-1441	400	1,230	25	30
T-4053	400	1,240	35	30
T-2190	400	1,240	32	30
T-4378	400	1,240	40	30
T-685	400	1,250	40	30
T-3269	400	1,240	32	30
T-1707	400	1,240	40	30
T-3096	200	1,250	25	30
T-4828	400	1,240	40	30
T-1349	400	1,240	40	30

RESULTADO DE PRUEBAS DE ACEITE Y AISLAMIENTO A VARIOS  
TRANSFORMADORES DE DISTRIBUCION

Este método de comparación resulta riesgoso con los transformadores de distribución, a continuación presentaré un criterio más conservador obtenido por la experiencia de muchos años de trabajo del personal de la Empresa Eléctrica de Guayaquil y que consiste en utilizar  $50 \text{ M}\Omega$  como valor comparativo para determinar el estado de la resistencia de aislamiento de los devanados de los transformadores. En la tabla N° 23, se presentan resultados de pruebas de aceite y aislamiento a varios transformadores de distribución.

c. Pruebas de carga:

Este tipo de pruebas se la realiza con el objeto de establecer el estado de carga de los transformadores a la fecha de estudio, datos que servirán de complemento para determinar si los transformadores están sobrecargados o no.

7.2.4. Inspección visual

La inspección visual consiste en realizar un recorrido por el sistema de tal forma de poder establecer un criterio acerca del estado externo en que se encuentran los postes o estructuras, conductores, aisladores, etc.

Sirve también para determinar si existe o no gran cantidad de empates en los conductores secundarios si es que los transformadores presentan manchas de aceite o no, si necesitan un tratamiento de pintura por presencia de óxido, si las luminarias están destruídas o no, etc. En definitiva, la inspección visual será la parte fundamental para evaluar el estado de los postes, parte principal para evaluar el estado de los conductores y luminarias y será parte secundaria para evaluar el estado de los transformadores de distribución.

### 7.3. DETERMINACION DEL TIEMPO DE VIDA RESTANTE DEL SISTEMA DE DISTRIBUCION SECUNDARIA Y DE ALUMBRADO PUBLICO

Una vez evaluado el estado de las partes constitúivas del sistema se deberá determinar el tiempo de vida útil que le resta al sistema de distribución secundario y de alumbrado público.

Determinar el tiempo de vida que le resta al sistema de alumbrado público realmente es impredecible puesto que por ejemplo al quemarse el foco de la luminaria, al ser cambiado por uno nuevo, es como si recién la luminaria haya sido instalada por lo tanto no habría forma de determi-

nar el tiempo de vida restante del sistema de alumbrado público y lo único que restaría decir de acuerdo a la inspección visual realizada es que por ejemplo el sistema de alumbrado público se encuentra en buenas condiciones, que le falta o no un buen mantenimiento, etc.

El determinar el tiempo de vida que le resta al sistema de distribución secundaria también resulta imposible de determinar puesto que con respecto a los postes y conductores de acuerdo a la inspección visual lo único que podríamos concluir es el estado físico externo en que se encuentran.

Del único elemento al que podríamos atrevernos a predecir el tiempo de vida restante es el transformador de distribución y esto en un porcentaje sólo aproximado.

En el numeral 7.2.2.1., se estableció una cierta metodología para determinar la pérdida de vida de los transformadores de distribución debido a sobrecargas, en el siguiente ejemplo aclaramos lo dicho; asumamos que en un sistema de distribución secundario cualquiera existen 10000 transformadores de distribución y de acuerdo a la metodología explicada en el numeral 7.2.2.1., se encuentran que 800 transformadores han perdido 4 años de vida útil debido a la sobrecarga, y como es prácticamente imposible el poder determinar la fecha de instalación exacta de los

transformadores que han perdido vida, lo único que podíamos concluir es que en el sistema el 8 % del total de distribución pierden 4 años de vida debido a sobrecarga.

## CONCLUSIONES Y RECOMENDACIONES

Este estudio no pretende ofrecer un esquema completo de los procedimientos y detalles que podrían sucederse en un estudio de evaluación de un sistema eléctrico, ni se espera prever todas las situaciones que puedan presentarse en un estudio de gran magnitud y responsabilidad. Su objetivo es proporcionar una mayor comprensión de la forma que con procedimientos prácticos, técnicos y económicos nos puedan ayudar a iniciar y realizar más eficazmente un estudio de evaluación de un sistema eléctrico de potencia.

En cada una de los capítulos de Evaluación, se ha enfatizado más en aquellos componentes que económicamente y técnicamente son de mayor importancia dentro del sistema, pero se recomienda concluir de manera general sobre el estado externo en que se encuentran todos los demás equipos auxiliares que forman parte de un sistema eléctrico de potencia.

Evaluar un sistema eléctrico de potencia no es un estudio

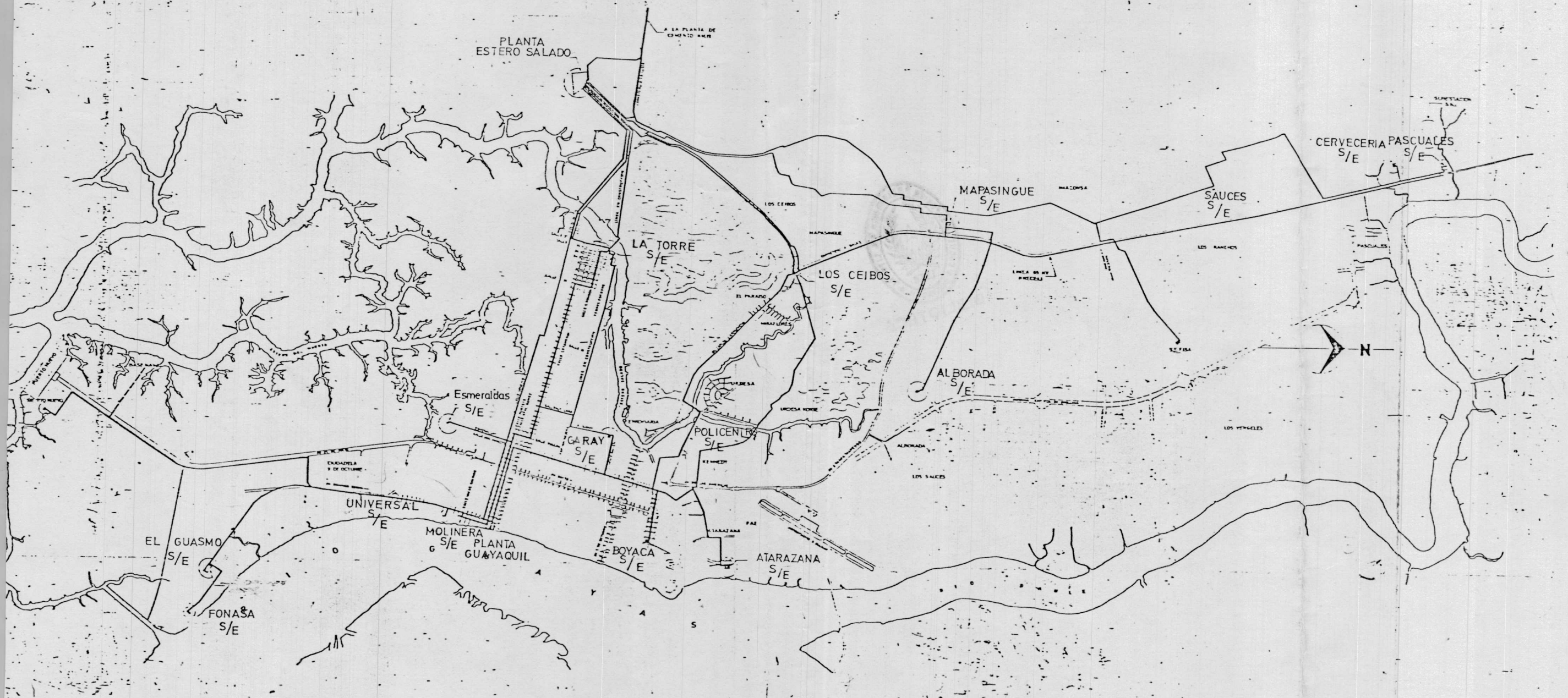
sencillo, se necesita de mucha experiencia, capacidad y dedicación. Es por esta razón que se recomienda al personal técnico que se vaya a hacer cargo de un estudio de esta naturaleza que se capacite con anticipación y conozca los procedimientos y pormenores que se van a presentar a lo largo del estudio.

Teniendo en cuenta estas premisas se puede realizar entonces - con la debida anticipación una programación de tiempo y costo para cada uno de las etapas de estudio. De esta manera se cumplirá con los plazos fijados evitándose así molestias, retrasos, y pérdida de dinero.

## B I B L I O G R A F I A

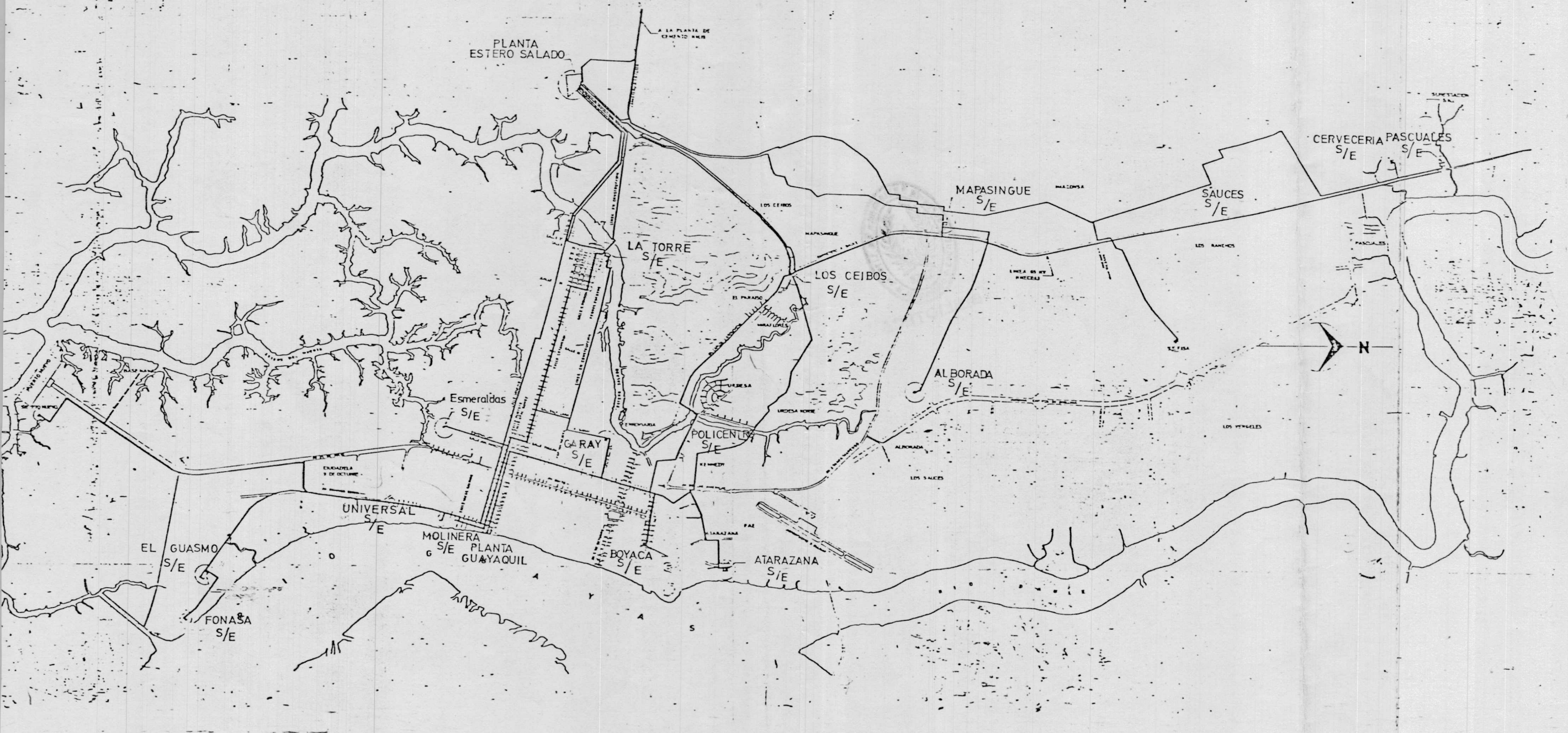
1. T y D WESTINGHOUSE ELECTRIC CORPORATION, 1964 CUARTA EDICION ,  
PAGINA 47.
2. DISTRIBUTION SYSTEMS BY ELECTRIC UTILITY ENGINEERS OD THE -  
WESTINGHOUSE ELECTRIC CORPORATION, EAST PITTSBURGH PA, FIRST  
EDITION.
3. THE ALUMINUN ASSOCIATION , ELECTRICAL CONDUCTOR HANBOOK, THE  
ALUMINUN ASSOCIATION, NEW YORK, 1971, 7 p a 38 p.
4. INFORMACION DE INECEL "VIDAS UTILES Y PORCENTAJES DE DEPRECIA  
CION PARA LOS BIENES E INSTALACIONES ELECTRICAS.
5. IEEE STANDARD GUIDE FOR TESTING INSULATION RESISTENCE OF -  
ELECTRICAL MACHINARY 9.3.
6. ANSI APPENDIX 57 - 92 ARTICULO 92 - 05 - 500
7. ANSI APPENDIX C 57 - 92 (1974).
8. ANSI APPENDIX C 57 - 92 (1962)
9. NORMAS ASTM D 877 - 64 Y ASTM D 1816 - 60 T
10. THE ECONOMICS OF POWER PLANT LIFE EXTENSION BY HARRY H. HEIGES  
AND HARRY G. STOLL.





PLANO FISICO DEL SISTEMA DE SUBTRANSMISION DE LA CIUDAD DE GUAYAQUIL

FIGURA 1



PLANO FISICO DEL SISTEMA DE SUBTRANSMISION DE LA CIUDAD DE GUAYAQUIL

FIGURA 1