



ESCUELA SUPERIOR POLITÉCNICA DEL LITORAL

**Facultad de Ingeniería en Mecánica y Ciencias de la
Producción**

**“Diseño y Construcción de un Tanque Para
Almacenar 2000 Toneladas de Aceite de Palma
Basado en la Norma API-650-2007”**

TESIS DE GRADO

Previa a la obtención del Título de:

INGENIERO MECÁNICO

Presentado por

Galo Enrique Jiménez Pazmiño

GUAYAQUIL - ECUADOR

Año: 2009

AGRADECIMIENTO

Mi agradecimiento primero a Dios por todo lo logrado hasta ahora, a mi director de tesis, Ing. Ernesto Martínez L. y vocales, por su valiosa colaboración y paciencia, a la empresa Hidalgo Hidalgo y a la Universidad Nacional, las cuales me permitieron realizar las probetas y los ensayos de tensión, a toda mi familia y amigos, por su afectuoso e incondicional apoyo en todo este tiempo.

DEDICATORIA

Este logro alcanzado se lo dedico a mis padres, por haberme dado todo su apoyo y por ser unos grandes amigos.

A mis hermanos y sobrinos por darme confianza, valor y fuerza para nunca rendirme.

TRIBUNAL DE GRADUACIÓN

Ing. Francisco Andrade S.
Decano FIMCP

Ing. Ernesto Martínez L.
Director de tesis

Ing. Federico Camacho B.
Vocal principal

Ing. Alfredo Torres G.
Vocal principal

DECLARACIÓN EXPRESA

“La responsabilidad del contenido de esta Tesis de Grado, me corresponde exclusivamente; y el patrimonio intelectual de la misma a la ESCUELA SUPERIOR POLITÉCNICA DEL LITORAL.

(Reglamento de Graduación de la ESPOL).

Galo Enrique Jiménez Pazmiño

RESUMEN

En la actualidad, el aceite de palma en el Ecuador es importante en el desarrollo de la industria alimenticia, doméstica y de combustible alternativo. Este aceite se emplea en la producción de algunos productos como margarinas, jabones, aceite de mesa entre otros. El almacenamiento de este aceite es en tanques de aceros con grandes volúmenes en lugares seguros.

En Esmeraldas se construyó una estación para almacenamiento de aceite de palma con una capacidad de 10500 toneladas en el cual se necesitó construir 5 tanques. Este proyecto fue asignado a la constructora Hidalgo & Hidalgo, la cual me asignó el dimensionamiento de los elementos constitutivos de los tanques (Fondo, Cuerpo, Estructuras). Es por este motivo que realizo esta tesis para el diseño de un tanque de 2000 toneladas para almacenar aceite de palma basado en la norma API-650-2007 (Construcción de tanques para almacenamiento de Aceite) y mostrar los procesos de construcción, inspección y pruebas del mismo.

Este tanque de almacenamiento tiene un diámetro de 17.4 m. y una altura de 10 m. Los espesores de las planchas que conforman el tanque dependen de las propiedades físico-químicas del fluido. Se necesita conocer la ubicación

del montaje del tanque para poder examinar algunos factores como la zona sísmica, el viento y protección superficial del tanque.

Después de determinar los elementos estructurales, se procede a la construcción, teniendo en cuenta el desarrollo de los procedimientos de soldadura, desarrollo de trabajos en taller y en campo, para finalmente realizar las pruebas respectivas para su aceptación y puesta en operación.

El resultado de esta tesis es establecer una metodología de construcción de elementos y piezas constitutivas, determinada en cálculos basados en la norma API-650, incluyendo costos relativos de equipos, materiales y mano de obra concernientes al proyecto para facilitar la realización de presupuesto en esta obra y obras similares.

ÍNDICE GENERAL

RESUMEN	VI
ÍNDICE GENERAL	VIII
ABREVIATURAS	XI
SIMBOLOGÍA.....	XII
ÍNDICE DE FIGURAS	XV
ÍNDICE DE TABLAS	XVIII
ÍNDICE DE PLANOS.....	XXI
INTRODUCCIÓN.....	22

CAPÍTULO 1

1 GENERALIDADES.....	24
1.1 Características del aceite de palma.....	24
1.2. Tipos de tanques.....	28
1.3. Normas aplicables.....	30
1.4. Materiales.....	38

CAPÍTULO 2

2. CONSIDERACIONES DE DISEÑO DEL TANQUE.....	41
2.1. Diseño del fondo	41
2.2 Desarrollo del cuerpo	46
2.3. Diseño estructural del techo.	50
2.4. Estabilidad por sismo.....	58
2.5. Estabilidad por viento.....	68

2.5.1 Rigidez.....	69
2.5.2 Momento de volteo.....	76
2.6. Accesorios.....	78
2.6.1 Boquillas.....	78
2.6.2 Escaleras y plataformas.....	83
2.6.3 Conexión a tierra.....	87

CAPÍTULO 3

3. CÁLCULOS.....	91
3.1 Espesor de las placas del cuerpo.....	92
3.2 Placa del fondo.....	94
3.3 Estructura interna.....	94
3.4. Verificación de la estabilidad por sismo.....	104
3.5. Verificación de la estabilidad por viento.....	108
3.6. Selección de accesorios.....	111
3.6.1. Boquillas.....	111
3.6.2. Escaleras y Plataformas:.....	112
3.6.3. Conexión a tierra:.....	113

CAPÍTULO 4

4 CONSTRUCCIÓN DEL TANQUE.....	115
4.1 Calificación de procedimientos y habilidad del soldador.....	115
4.2 Fabricación de partes.....	148
4.2.1 Corte y biselado de planchas metálicas.....	149
4.2.2 Rolado de planchas metálicas.....	150
4.2.3 Preparación superficial.....	152
4.2.4 Pintado.....	155
4.3 Montaje.....	160
4.4 Control de calidad de juntas soldadas.....	177

4.5 Prueba hidrostática	185
4.6 Cronograma de construcción y montaje	186

CAPÍTULO 5

5. COSTO DE CONSTRUCCIÓN Y MONTAJE	188
5.1 Costo de construcción	188
5.2 Costo de transportación	201
5.3 Costo de montaje	202

CAPÍTULO 6

6. CONCLUSIONES Y RECOMENDACIONES.....	217
---	------------

APÉNDICES

BIBLIOGRAFÍA

ABREVIATURAS

NFPA	Asociación Nacional de Protección Contra el Fuego
ASME	Sociedad Americana de Ingenieros Mecánicos
AWS	Sociedad Americana de Soldadura
API	Instituto Americano del Petróleo
ISO	Organización Internacional de Normalizado
CSA	Asociación Canadiense de Normalizado
ASTM	American Society of Testing Material
ASNT	American Society for No Destruct Testing
WRC	Consejo de buscador de soldaduras
AISC	American Institute steel construction
AWG	American Wire Gage
PWHT	Tratamiento térmico - posterior a la soldadura
OFW	Soldadura con oxígeno y combustible.
SMAW	Soldadura de arco con electrodo revestido.
SAW	Soldadura de arco sumergido.
GMAW	Soldadura de arco con electrodo metálico y gas de protección.
FCAW	Soldadura de arco con electrodo de corazón de fundente.
GTAW	Soldadura con electrodo de tungsteno y gas de protección.
PAW	Soldadura de arco con plasma.
ESW	Soldadura con electro-escoria.
EGW	Soldadura de electro-gas.
EBW	Soldadura con chorro de electrones.
LBW	Soldadura por rayo láser.
QW	Calidad de soldadura
WPS	Especificaciones de los procedimientos de soldaduras
JV	Junta Vertical.
JC	Junta Circunferencial.

SIMBOLOGÍA

m.	Metros
Pa.	Pascal
MPa.	Mega Pascales
KPa	Kilo Pascales
mm.	Milímetro
A	Ancho de la placa anular
tb	Espesor de la placa anular (mm.)
H	Nivel máximo de diseño del líquido (m.)
G	Densidad relativa del líquido a almacenar o del agua para cálculo por prueba hidrostática.
td	Espesores por condiciones de diseño (mm.)
tt	Espesor por prueba hidrostática (mm.)
D	Diámetro nominal del tanque (m.)
H	Altura de diseño del nivel del líquido (m.)
CA	Corrosión Admisible (mm.)
Sd	Esfuerzo permisible por condiciones de diseño (MPa.)
St	Esfuerzo permisible por condiciones de prueba hidrostática (MPa.)
Sy	Esfuerzo de Cadencia (MPa.)
Sut	Esfuerzo Máxima Tensión (MPa.)
L	Longitud.
b	Ancho.
W	Carga uniformemente repartida sobre la trabe (N/m.).
w'	Carga máxima sobre un larguero incluyendo el peso propio del larguero más pesado (N/m.).
l _L	La mitad de la longitud del larguero (m.).
n	Número de largueros que se apoyarán sobre la trabe.
L _t	Longitud de la trabe (m.).

C_{ma}	Compresión máxima permisible (MPa.)
C_d	Esfuerzo de cedencia (MPa.)
C_c	Relación de esbeltez limite
E	Módulo de Elasticidad (MPa.)
L	Longitud sin apoyo de la columna (m.)
r	Menor radio de giro de la columna mínimo (m.)
CS	Coefficiente de seguridad
M_s	Momento de volteo (N-m.)
Z	Coefficiente sísmico
I	Factor de rigidez.
C_1, C_2	Coefficiente de fuerza lateral sísmica
W_s	Peso total del cuerpo del tanque (N.)
X_s	Altura desde el fondo del cuerpo tanque al centro de gravedad de este (m)
W_r	Peso total del techo del tanque más la carga viva (N.)
H_t	Altura total del cuerpo tanque (m.)
W_1	Peso de la masa efectiva contenida en el tanque que se mueve al unirse con el cuerpo del tanque (N.)
X_1	Altura desde el fondo del cuerpo tanque al centroide de la fuerza lateral sísmica aplicada a W_1 (m.)
W_2	Peso de la masa efectiva contenida en el tanque que se mueve en el primer oleaje (N.)
X_2	Altura desde el fondo del cuerpo tanque al centroide de la fuerza lateral sísmica aplicada a W_2 (m.)
T	Periodo natural de ondulación
S	Condiciones del terreno
F_{by}	Mínimo esfuerzo de cedencia de la placa del fondo (MPa.)
b	La fuerza máxima de compresión longitudinal en el fondo del cuerpo (N/m.)

Kv	Velocidad del viento en Km./h.
w _t	Peso lineal soportado sobre el perímetro del tanque
Z	Mínimo módulo de sección requerido (cm ³ .)
H2	Altura del tanque (m), incluyendo cualquier longitud adicional que se haya agregado como extremo libre para guía de los techos flotantes por encima de la máxima altura de llenado.
H1	Distancia vertical en m, entre la viga contra viento intermedia y el ángulo superior o la viga superior contra viento de un tanque de extremo abierto.
t	Espesor nominal como se ordena, a menos que sea especificada otra cosa, del anillo superior del cuerpo (mm.)
Htr	Altura del tanque transformado, suma de anillos transformados (m.)
Wtr	Ancho transformado del anillo (m.)
W	Ancho actual del anillo (m.)
t _{uniforme}	Espesor del anillo superior (mm.)
t _{actual}	Espesor del anillo para el cual el ancho esta transformando (mm.)
M _v	Momento de volteo (N-m.)
P _v	Presión del viento (Pa.)
D _{max}	Diámetro exterior del tanque (m.)
H _t	Altura del tanque incluyendo el techo (m.)
W	Peso del tanque lleno(N), menos la corrosión permisible y menos el levantamiento por condiciones de presión interna y viento sobre el techo.
D	Diámetro nominal del tanque (m.)

ÍNDICE DE FIGURAS

Figura 1.1	Información de seguridad del aceite de palma (NFPA). ..	26
Figura 2.1(a)	Junta Fondo-Cuerpo cuando las placas están soldadas a tope con placa de respaldo	45
Figura 2.1 (b)	Junta Fondo-Cuerpo cuando las placas están soldadas a traslape	46
Figura 2.2	Elementos de la estructura soporte.....	52
Figura 2.3	Área Tributaria-Larguero Interior	54
Figura 2.4	Área Tributaria-Larguero Exterior	54
Figura 2.5	Masas Efectivas (API-650-98 Fig. E-2)	61
Figura 2.6	Centroides De Fuerza Sísmica (API-650-98 Fig. E-3)	62
Figura 2.7	Centroides de Pesos que pueden Producir Volcamiento cuando existan Movimientos Telúricos.	62
Figura 2.8	Factor k_s (API-650-98 Fig. E-4)	65
Figura 2.9	Secciones típicas de anillos de rigidez.....	71
Figura 2.10	Momento de volteo para tanques no anclados.	77
Figura 2.11	Boquilla $\varnothing > 76\text{mm}$	80
Figura 2.12	Boquillas $\varnothing < 76\text{mm}$	80
Figura 3.1	Distribución interna de largueros.....	96
Figura 3.2	Carga sobre el larguero interior.....	97
Figura 3.3	Carga sobre el larguero exterior.....	98
Figura 3.4	Sección del piso de la plataforma, $b=250\text{ mm}$	109
Figura 3.5	Plataforma que cumple con los requisitos de OSHA	113
Figura 4.1	Probeta para tracción – material base.....	120
Figura 4.2	Cupón de prueba – SMAW 2G.....	131
Figura 4.3	Cupón de prueba – SMAW 3G.....	132
Figura 4.4	Cupón de prueba – SMAW 4G.....	132

Figura 4.5	Cupón de prueba filete – Traslape SMAW	132
Figura 4.6	Cupón de prueba – FCAW 3G	133
Figura 4.7	Cupón de prueba – FCAW 2G	133
Figura 4.8	Cupón de prueba doble filete – FCAW.....	133
Figura 4.9	Cupones de prueba con espesores hasta de 9mm. inclusive (QW-463.1(a)).....	136
Figura 4.10	Especímenes para obtener probetas para ensayos de tracción y dobléz.....	137
Figura 4.11	Prueba de Doblado (QW-466.1).....	138
Figura 4.12	Pruebas de macro-ataque para láminas	139
Figura 4.13 (a)	Espécimen de Prueba para macrografía de placas	140
Figura 4.13 (b)	Macrografía- Penetración Completa.....	140
Figura 4.14	Macrografía – Traslape.....	140
Figura 4.15	Prueba de dobléz – junta a tope.....	147
Figura 4.16	Rotura de la junta – penetración del filete.....	148
Figura 4.17	Sistema de Corte Semi-automático.....	150
Figura 4.18	Rolado de planchas metálicas.....	151
Figura 4.19	Consideraciones del rolado de planchas metálicas	152
Figura 4.20	Grado de preparación superficial	154
Figura 4.21	Superficies antes y después de sp10 (anillo).....	155
Figura 4.22	Chorro abrasivo con arena (FONDO).....	155
Figura 4.23	Primera capa de protección superficial	159
Figura 4.24	Código para la identificación de planchas.....	159
Figura 4.25	Medición de espesores en húmedo y en seco	160
Figura 4.26	Cimentación del tanque.....	162
Figura 4.27(a)	Montaje del fondo	164
Figura 4.28	Montaje del fondo(Ninguna junta a menos de 300 mm)164	
Figura 4.29	Soldadura en el fondo.....	165
Figura 4.30.(a)	Traslape exterior.....	166
Figura 4.30.(b)	Traslape interior.....	166

Figura 4.31	Instalación del sumidero	166
Figura 4.32 (a)	Preparación de las láminas	167
Figura 4.32 (b)	Instalaciones de chicagos.....	168
Figura 4.33	Espaciadores	169
Figura 4.34	Montaje del cuerpo	170
Figura 4.35(a)	Soldadura circunferencial del cuerpo	170
Figura 4.35(b)	Limpieza soldadura vertical del cuerpo	171
Figura 4.36	Soldadura del cuerpo.....	172
Figura 4.37	Montaje de la estructura	174
Figura 4.38	Montaje del techo	174
Figura 4.5.1	Radiografías en el cuerpo del tanque.....	183

ÍNDICE DE TABLAS

Tabla 1	Rangos de Temperatura adecuados para transporte de aceite de palma 27
Tabla 2	Producto, presión y norma aplicable 31
Tabla 3	Espesor mínimo del fondo y placa anular (milímetros) 45
Tabla 4	Espesor mínimo de placas del cuerpo según el diámetro del tanque 47
Tabla 5	Materiales más comunes y esfuerzos permisibles..... 48
Tabla 6	Carga total sobre los largueros 54
Tabla 7	Factores de modificación..... 64
Tabla 8	Pre-huracanes y clasificación saffir-simpson 69
Tabla 9	Tiempo requerido para aliviar piezas térmicamente 83
Tabla 10	Conexiones a tierra según el diámetro del tanque..... 90
Tabla 11	Dimensiones de la probeta para tracción-material base 120
Tabla 12	Juntas a realizarse en la construcción de un tanque. 121
Tabla 13	Dimensiones para la Prueba de doblado (QW-466.1) ... 138
Tabla 14	Tabla de corte para boquillas HA-311 - Acetileno..... 150
Tabla 15	Normas para la preparación de superficies..... 153
Tabla 16	Desviaciones locales 175
Tabla 17	Materiales - Planchas 189
Tabla 18	Materiales – Perfiles 190
Tabla 19	Corte (Consumibles – Boquilla HA 311-2) 191
Tabla 20	Corte (Consumibles – Boquilla HA 311-3) 191
Tabla 21	Corte (Resumen Consumibles) 192
Tabla 22	Corte 6mm (Equipos)..... 192
Tabla 23	Corte 8mm (Equipos)..... 193
Tabla 24	Corte (personal 7.5 días)..... 193

Tabla 25	Costos de corte.....	194
Tabla 26	Rolado 6mm (Equipos).....	194
Tabla 27	Rolado 8mm (Equipos).....	195
Tabla 28	Rolado (personal 3 días)	195
Tabla 29	Costos de rolado.....	196
Tabla 30	Preparación Superficial y Protección Anticorrosiva.....	196
Tabla 31	Preparación Superficial y Protección Anticorrosiva (Equipos).....	196
Tabla 32	Preparación Superficial y Protección Anticorrosiva (Consumibles).....	197
Tabla 33	Preparación Superficial y Protección Anticorrosiva (Consumibles).....	198
Tabla 34	Preparación Superficial y Protección Anticorrosiva (Personal 8 días)	200
Tabla 35	Costos de preparación superficial	200
Tabla 36	Costos de construcción	201
Tabla 37	Toneladas a Transportar de Guayaquil – Esmeraldas...	202
Tabla 38	Calificación de Procedimientos y Soldadores	202
Tabla 39	Ensayo de tensión	203
Tabla 40	Procesos de soldaduras y tipos de juntas.....	204
Tabla 41	Cantidad de electrodos, Gases, Discos empleados en Procesos de soldaduras (Consumibles).....	206
Tabla 42	Equipo necesario en procesos de soldaduras y corte (Equipo)	206
Tabla 43	Personal de trabajo para procesos de soldaduras.....	207
Tabla 44	Andamios empleados en procesos de soldaduras.....	208
Tabla 45	Prueba radiográficas y campana de vacío	209
Tabla 46	Personal para proceso de pintado en obra (13 días).....	209
Tabla 47	Equipo para proceso de pintado en obra (interior).....	210
Tabla 48	Equipo para proceso de pintado en obra (exterior).....	210

Tabla 49	Preparación superficial en obra	211
Tabla 50	Proceso de pintado en obra	211
Tabla 51	Cálculos de Prueba Hidrostática	213
Tabla 52	Equipos de Prueba Hidrostática	214
Tabla 53	Personal Para Prueba Hidrostática	214
Tabla 54	Rendimiento del Equipo Para La Prueba Hidrostática ...	214
Tabla 55	Material Para La Prueba Hidrostática.....	215
Tabla 56	Costo de Prueba Hidrostática.....	215
Tabla 57	Costo de montaje y pruebas.....	215
Tabla 58	Costo Total del Tanque de Almacenamiento de Aceite de Palma.....	216
Tabla 59	Costo Específicos	216

ÍNDICE DE PLANOS

Plano A1	Distribución del cuerpo.
Plano A2	Montaje del cuerpo.
Plano A3	Juntas del cuerpo.
Plano A4	Soldadura del cuerpo
Plano B1	Distribución del fondo y techo
Plano B2	Elementos del fondo y techo
Plano B3	Secuencia de soldadura
Plano B4	Montaje del fondo.
Plano C1	Estructura.
Plano C2	Trabes, largueros, apoyos.
Plano C3	Apoyo central y extremo
Plano C4	Columnas.
Plano D1	Escaleras y Plataformas
Plano D2	Escalera Interna
Plano D3	Escalera Externa
Plano E1	Herramientas de montaje.
Plano E2	Herramientas de montaje.
Plano E3	Herramientas de montaje.

INTRODUCCIÓN

En el puerto de Esmeraldas se necesita construir 5 tanques de la siguiente manera. Un tanque de 500 Ton dos tanques de 2000 Ton y dos tanques de 3000 Ton. Esta estación tiene un sistema de captación donde se toma el aceite de distintos tanqueros que llegan al sitio y descargan el aceite en tanques para su almacenamiento. El aceite es almacenado hasta su despacho al buque que llega al puerto para transportarse a distintos destinos.

Este proyecto fue asignado a la constructora Hidalgo & Hidalgo en la cual laboro como diseñador, y se me asigna el dimensionamiento de los elementos constitutivos de los tanques. La licitación incluye el diseño estructural de los mismos, sin embargo se solicita que todos los tanques estén anclados y con sistema de protección superficial.

En el diseño del tanque se tiene en cuenta las propiedades físico-químicas del fluido como la densidad a las distintas temperaturas que pueda experimentar este, así como su temperatura de auto ignición y su punto de inflamación. La densidad influye directamente en dimensionamiento de los espesores de las placas que conforman el cuerpo y fondo del tanque,

mientras que las temperaturas de auto ignición y su punto de inflamación intervienen con las consideraciones en la fabricación del techo.

Dimensionadas las placas del cuerpo y fondo se verifica la estabilidad del tanque contra las distintas condiciones de la zona como los vientos y posibles movimientos telúricos.

Esta tesis ayuda a establecer un procedimiento para el cálculo de los elementos constitutivos del tanque, su proceso de construcción y costos del proyecto.

CAPÍTULO 1

1 GENERALIDADES

1.1 Características del aceite de palma

El aceite de palma es importante porque genera una gran variedad de productos. Este aceite es utilizado en la alimentación y en la industria. El aceite de pulpa y el de almendra de palma se emplean para producir margarina, manteca, jabones, aceite de mesa y cocina. El aceite de pulpa es utilizado en la fabricación de acero inoxidable, concentrados minerales, aditivos para lubricantes, crema para zapatos, tinta de imprenta, velas, industria textil y de cuero, laminación de acero y aluminio, trefilado de metales y producción de ácidos grasos y vitamina A.

Por fraccionamiento, se separan las partes suaves y duras del aceite, para así obtener un aceite líquido, (Oleína), y una parte más sólida

(Estearina). Las propiedades físicas de la oleína difieren significativamente de las propiedades del aceite de palma que le dio origen. Es completamente líquido a temperatura ambiente en climas templados. Tiene una composición más reducida de triglicéridos y se mezcla perfectamente con cualquier otro aceite de una oleaginosa.

La estearina de palma es una fuente muy solicitada de grasa endurecida naturalmente, componente de mantecas de panificación, margarinas, etc. Es una buena alternativa a las grasas animales (para consumo humano o grasas de sobrepeso), materia prima para oleoquímicos y reemplazo parcial directo del sebo de res en la elaboración de jabones y detergentes biodegradables.

Con respecto a su composición química, el aceite de palma y el de almendra de palma están compuestos de ácidos grasos altamente saturados entre 50% y 80%. El aceite de palma recibe su nombre debido a los 16 carbonos saturados del ácido palmítico; otro componente es el ácido oleico, mientras que el aceite de almendra de palma contiene principalmente ácido láurico. Es una gran fuente natural de tocotrienol, parte de la vitamina E, también tiene valores altos de vitamina K y magnesio.

El aceite de palma puede ser combustible a altas temperaturas. El código NFPA 30 de líquidos inflamables y combustibles (Figura 1.1), clasifica a los líquidos para facilitar la manera en que se debe proteger el producto y los bienes a su alrededor.



Figura 1.1 Información de seguridad del aceite de palma (NFPA).

El aceite de palma tiene una temperatura de auto ignición de 316°C y su punto de inflamación es de 162°C, esto lo clasifica como un líquido combustible clase IIIB (ver apéndice A).

Otros datos importantes son que no es explosivo en presencia de impacto mecánico o descarga estática, por lo que no tiene consideraciones especiales para fuego o explosiones. No existe peligro de fuego en presencia de otras sustancias. En caso de incendios pequeños es aconsejable extinguir el fuego usando polvo seco, mientras que para incendios grandes es mejor usar un sistema de agua pulverizada, neblina o espuma, pero en ningún caso agua a chorro.

Es un producto estable a cualquier temperatura, y no se la considera una sustancia controlada. Se lo considera peligroso en caso de ingestión, y ligeramente dañino en caso de inhalación o contacto con los ojos. No posee efectos carcinogénicos, mutagénicos ni desarrolla toxicidad. Es importante tener en cuenta la temperatura de solidificación ya que debe permanecer líquido durante la carga, viaje y descarga (ver tabla 1). Cuando no esta almacenado a temperaturas adecuadas empieza a separarse al enfriarse hasta alcanzar la temperatura de solidificación, volviéndose como unguento hasta solidificarse, y no poder ser bombeado.

Tabla 1 Rangos de Temperatura adecuados para transporte de aceite de palma

Designación	Rango de temperatura
Temperatura de carga	40° C
Temperatura de viaje favorable	30 – 35° C, no menos de 25° C (Aproximadamente 35° C)
Temperatura de solidificación	41 – 31° C (Aproximadamente 35° C)
Temperatura de bombeo	49 - 50° C, no más de 55° C (Aproximadamente 50° C)

TIS: Transportation Information Service. German Marine Insurers.

1.2. Tipos de tanques.

Los tanques de almacenamiento atmosférico se usan como depósitos para contener una reserva suficiente de algún producto para su uso posterior o comercialización. Los tanques de almacenamiento, se clasifican en:

- Cilíndricos Horizontales.
- Cilíndricos Verticales de Fondo Plano.

Los Tanques Cilíndricos Horizontales, generalmente son de volúmenes relativamente bajos, debido a que presentan problemas por fallas de corte y flexión. Por lo general, se usan para almacenar volúmenes pequeños.

Los Tanques Cilíndricos Verticales de Fondo Plano permiten almacenar grandes cantidades volumétricas con un costo bajo. Con la limitante que solo pueden ser usados a presión atmosférica o presiones internas relativamente pequeñas. Estos tipos de tanques, de acuerdo al Estándar API650; se clasifican según el tipo de techo:

- Techo fijo
- Techo flotante.
- Los tanques sin techos

Techo Fijo.- Se emplean para contener productos no volátiles o de bajo contenido de ligeros (no inflamables) como son: agua, diesel, asfalto, petróleo crudo, etc. Debido a que al disminuir la columna del fluido, se va generando una cámara de aire que facilita la evaporación del fluido, lo que es altamente peligroso. Los techos fijos se clasifican en:

- Techos auto soportados.
- Techos soportados.

Techo Flotante.- Se emplea para almacenar productos con alto contenido de volátiles como son: alcohol, gasolinas y combustibles en general. Este tipo de techo fue desarrollado para reducir o anular la cámara de aire, o espacio libre entre el espejo del líquido y el techo, además de proporcionar un medio aislante para la superficie del líquido, reducir la velocidad de transferencia de calor al producto almacenado durante los periodos en que la temperatura ambiental es alta, evitando así la formación de gases, y consecuentemente, la contaminación del ambiente y, al mismo tiempo se reducen los riesgos al almacenar productos inflamables. En la actualidad los sistemas de flotación de los techos flotantes están patentados y solamente los titulares de esas patentes pueden divulgar información al respecto.

Los Tanques sin Techo.- Se usan para almacenar productos en los cuales no es importante que éste se contamine o que se evapore a la atmósfera como el caso del agua cruda, residual, contra incendios, etc. El diseño de este tipo de tanques requiere de un cálculo especial del anillo de coronamiento.

1.3. Normas aplicables.

De acuerdo con el tipo de producto y la presión a la que este es almacenado se aplica un código de construcción. (Ver Tabla 2)

El código de construcción establece las reglas que interviene en todos los aspectos que este considere necesario tratar (Diseño de elementos, selección de materiales, tipo de juntas, pruebas y ensayos, inspecciones, etc.), los cuales pueden tener otros documentos de referencia para su aplicación o guía en temas específicos.

Estos códigos de construcción son desarrollados, revisados y editados por instituciones u organismos como ASME, AWS, API, NFPA, AISC entre otros (USA.), que combinan el conocimiento teórico con la experiencia lo que con el tiempo ha permitido mejorar los diseños y métodos de construcción.

Tabla 2 Producto, presión y norma aplicable

TIPOS	ATMOSFÉRICO	BAJA PRESIÓN (0 a 2.5 PSI)	MEDIA PRESIÓN (2.5 a 15 PSI)	ALTA PRESIÓN (P > 15PSI)
PRODUCTO				
Crudo	AP	AP	AP	NA
Aceites	AP	AP	NA	NA
Gasolina Natural	AP	AP	AP	NA
Butano	NA	APR	APR	AP
Propano	NA	APR	APR	AP
Gas Natural	NA	NA	NA	AP
Deshidratantes	AP	AP	NA	NA
Sólidos	AP	NA	NA	NA
Agua	AP	NA	NA	NA
Código Aplicable	API 650	API620 API 650	API620	ASME VIII

AP= APLICABLE

NA= NO APLICABLE

APR= APLICABLE REFRIGERADO

Como, en este caso particular, el tanque es atmosférico, el código a aplicar es el API-650. Este estándar cubre requerimientos para

materiales, diseño, fabricación, montaje y pruebas de tanques soldados verticales cilíndricos, no enterrados con extremo superior abierto o cerrado en varios tamaños y capacidades para presiones internas aproximadas a la atmosférica (no deben exceder el peso de las láminas del techo), pero se permiten presiones internas más altas cuando se cumplen requerimientos adicionales.

Este estándar aplica para tanques en los cuales la totalidad del fondo del tanque está soportado uniformemente y para tanques en servicio no refrigerado que tienen una temperatura máxima de diseño de 90°C o menos.

El API-650 está diseñado para construir tanques con seguridad adecuada y costos razonables para almacenamiento de petróleo y sus derivados y otros productos líquidos comúnmente usados y almacenados por la industria. El código no establece tamaños específicos de tanques, por el contrario, se puede escoger cualquier tamaño que sea necesario.

Su intención es ayudar a los clientes y a los fabricantes a comprar, fabricar y montar los tanques y no pretende prohibir la compra o fabricación de tanques que cumplan con otras especificaciones.

Las reglas del código API-650 no son aplicables más allá de los siguientes límites en las tuberías conectadas interna o externamente al techo, cuerpo o fondo del tanque:

- a. La cara de la primera brida en conexiones bridadas, excepto cuando se suministren tapas o bridas ciegas.
- b. La primera superficie de sello en accesorios o instrumentos.
- c. La primera junta roscada en conexiones roscadas.
- d. La primera junta circunferencial en conexiones soldadas, si no están soldadas a una brida.

Debe quedar claro que el fabricante es el responsable del cumplimiento de todos los requerimientos del código. La inspección por el Inspector del Comprador no le quita al fabricante la obligación de suministrar el control de calidad y la inspección necesarias para garantizar tal cumplimiento.

Los estándares, códigos, especificaciones y publicaciones citados en el código API 650, se deben utilizar en su última edición publicada a menos que se indique otra cosa en el código. La siguiente es una lista de los principales códigos y estándares referenciados:

API

Spec 5L	Especificación para tubería de líneas.
STD 620	Diseño y construcción de tanques grandes, soldados, de baja presión.
RP 651	Protección Catódica.
RP 652	Recubrimientos de los fondos de tanques.
STD 2000	Venteo de tanques de almacenamiento atmosféricos y de baja presión (No-refrigerados y refrigerados).
RP 2003	Protección contra las igniciones ocasionadas por rayos, y corrientes estáticas y parásitas.
Publ 2026	Ingreso/egreso seguro involucrado con techos flotantes de tanques de almacenamiento en servicio con petróleo.
RP 2350	Protección de sobre-llenado para tanques de almacenamiento en instalaciones petroleras.

AISC

Manual de construcción de acero. Diseño por esfuerzos admisibles ASD.

ASCE

STD 7 Cargas mínimas de diseño para edificios y otras estructuras.

ASME

B1.20.1 Roscas en tuberías, propósito general (pulgadas).

B16.1 Bridas y accesorios bridados de tuberías, en fundición de hierro.

B16.5 Bridas y accesorios bridados de tuberías.

B16.47 Bridas de acero de gran diámetro: 26 NPS hasta 60 NPS.

B96.1 Tanques de almacenamientos soldados en aleación de aluminio.

Código de calderas y recipientes a presión.

- SECCIÓN V Ensayos no destructivos.
- SECCIÓN VIII División 1 Recipientes a presión.
- SECCIÓN IX Calificación de soldaduras y “brazing”.

ASTM

Especificaciones de materiales y pruebas y ensayos de materiales.

AWS

- A5.1 Especificación de electrodos revestidos de acero al carbono para soldadura de arco.
- A5.5 Especificación de electrodos revestidos de acero de baja aleación para soldadura de arco.
- D1.2 Código de estructuras soldadas - Aluminio.

NFPA

- 11 Estándar para espuma de baja expansión.
- 30 Código de líquidos inflamables y combustibles.

Para el diseño y construcción del tanque para almacenar 2000 Ton. de aceite de palma, se utilizan las siguientes normas:

Consideraciones de Diseño:	API 650 / AISC (ASD)
Selección de materiales:	API 650
Selección de accesorios:	API 650 / API 2000
Fabricación:	API 650
Montaje:	API 650
Prueba de tracción para metales:	ASTM E8–ASTM E6/6M
Calificación de proceso de soldadura:	ASME IX
Calificación de habilidad del soldador:	ASME IX
Métodos de inspección de juntas:	ASME V
Estándar de aceptación de juntas:	ASME VIII

Esto no impide que se tomen otros estándares como referencia o guía cuando el tema a tratar no está especificado en la norma.

1.4. Materiales.

Se utilizan los materiales listados sujetos a las modificaciones y limitaciones indicadas en el código API 650. También se usan materiales producidos de acuerdo con especificaciones no listadas si se certifican que los materiales cumplen con todos los requisitos de una especificación aceptada y si su uso es aprobado por el Comprador. Se pueden utilizar materiales que no estén listados o que no estén completamente identificados, siempre y cuando los materiales pasen todas las pruebas establecidas en el apéndice B del estándar.

Todas las láminas son fabricadas por los procesos de ‘open-hearth’, horno eléctrico u oxígeno básico. Aceros producidos por el proceso de control termo-mecánico (TMCP) son usados si el espesor máximo de lámina es de 45 mm. a menos que un espesor menor sea establecido en la norma o en la especificación de lámina. Las láminas usadas como insertas o bridas pueden ser más gruesas que 45 mm. Láminas más gruesas de 40 mm. son normalizadas o templadas, revenidas (quench tempered), y calmadas (killed), fabricadas con práctica de grano fino y con pruebas de impacto. En cualquiera caso, el espesor real medido no puede estar más de 0.25 mm. (0.01 in) por debajo del espesor calculado o el espesor mínimo permitido.

La temperatura mínima de diseño es asumida como 8°C por encima de la temperatura media más baja de un día de la localización donde esta el tanque. La máxima temperatura de diseño es definida como la temperatura más alta considerada en el diseño, igual o mayor que la temperatura de operación más alta esperada durante la vida de servicio del tanque.

La prueba de impacto puede ser usada para todos los materiales con una temperatura de diseño menor a los 10°C así como en el procedimiento de soldadura de juntas verticales. En el apéndice C se presentan las temperaturas mínimas usadas según los espesores para la construcciones de tanques sin pruebas de impacto, el espesor incluye el factor de corrosión y es aplicable solo para rolado en frío.

Todas las láminas del cuerpo, láminas de refuerzo del cuerpo, láminas insertadas del cuerpo, láminas del fondo soldadas al cuerpo, láminas usadas para entradas de hombre (man-hole) y para cuellos de conexiones, láminas usadas en bridas de conexiones del cuerpo, bridas ciegas y tapas de las entradas de hombre, se les realiza la prueba de impacto si la combinación espesor-temperatura esta por debajo de la línea referencial del grupo de materiales. Las probetas para las pruebas de impacto deben de obtenerse de la parte central de

la misma muestra. Estas probetas deben estar de acuerdo con la especificación ASTM A370 y ASTM A673A673M.

Las bridas pueden ser del tipo “hub”, “slip-on” y con cuello para soldar (“welding neck”) y deben estar de acuerdo con los requerimientos de materiales de ASME B16.5 para bridas forjadas de acero al carbono. El material de lámina usado para hacer bridas de boquillas debe tener propiedades físicas iguales o mejores que aquellas requeridas por el estándar ASME B16.5. Los pernos deben ser fabricados con las especificaciones ASTM A-307 o A-1 93M/A 193 y la A-325 solo puede ser usada para propósitos estructurales.

CAPÍTULO 2

2. CONSIDERACIONES DE DISEÑO DEL TANQUE

El tanque que sirve para almacenar 2000 toneladas de aceite es construido con acero soldado. Este tanque, cuyas dimensiones son de 17.4 m de diámetro y 10 m de alto, es construido de acuerdo con la especificación API 650-2007.

Esta especificación analiza todos los elementos constitutivos del tanque que se construye como lo son el dimensionamiento de los espesores del cuerpo y fondo del tanque, consideraciones estructurales, aberturas en el cuerpo, estabilidad por condiciones ambientales (Sismos, Vientos).

2.1. Diseño del fondo

El diseño del fondo del tanque de almacenamiento depende de las siguientes consideraciones:

- Los cimientos usados para soportar el tanque.
- El método que se utilizará para desalojar el producto almacenado.
- El grado de sedimentación de sólidos en suspensión.
- La corrosión del fondo y el tamaño del tanque.

Lo que conduce al uso de un fondo plano, donde la resistencia permisible del suelo debe ser por lo menos de 143 MPa.

Los fondos de tanques de almacenamientos cilíndricos verticales son generalmente fabricados de placas de acero con un espesor menor al usado en el cuerpo. Esto es posible para el fondo, porque se encuentra soportado por una base de concreto, arena o asfalto, los cuales soportan el peso de la columna del producto; además, la función del fondo es lograr la hermeticidad para que el producto no se filtre por la base.

Teóricamente, una placa delgada de metal de 1.52 mm. o menor es capaz de soportar la flexión y la carga de compresión que se genera en la periferia del fondo por el peso del cuerpo que descansa sobre esta sección, pero para prevenir deformaciones al soldar, se usan placas que tengan un espesor mínimo nominal de 6mm., excluyendo cualquier corrosión permisible especificada.

El fondo tiene que ser de un diámetro mayor que el diámetro exterior del tanque, por lo menos, 51 mm. más en el ancho del filete de soldadura de la unión entre cuerpo y el fondo.

Si las placas del fondo descansan simétricamente en relación a las líneas de centros del tanque, el número de placas empleadas en la fabricación del fondo se reduce al mínimo.

Aunque es conveniente utilizar las placas más largas disponibles en el mercado para construir el fondo, ya que resultan ser las más económicas, se tiene que tener en cuenta que una placa demasiado grande es mucho mas complicado de manipular y es más propensa a deformarse a causa de su propio peso, además de que las deformaciones térmicas son mayores.

Cuando el análisis sísmico indica que se requiere el uso de la placa anular, ésta debe tener un ancho radial (en centímetros) de acuerdo a lo que indique la ecuación 1, pero no menor de 610mm. entre el interior del tanque y cualquier cordón de soldadura, dejando de proyección exterior 51 mm.

$$A = \frac{215 \text{ tb}}{(HG)^{0.5}} \quad (\text{ec. 1})$$

Donde:

t_b = Espesor de la placa anular (mm.).

H = Nivel máximo de diseño del líquido (m.).

G = Densidad relativa del líquido a almacenar (en ningún caso < 1).

El espesor de la placa anular no es menor al listado en la tabla 3 más la corrosión permisible especificada. Estos espesores están basados en una cimentación que proporcione un soporte uniforme debajo de toda la placa anular. La cimentación debe estar bien compactada para evitar esfuerzos adicionales en la placa anular. La forma exterior de la placa anular debe ser circular y por el interior tiene la forma de un polígono regular con el número de lados igual a la cantidad de segmentos que conforman el anillo.

Las placas pueden ser soldadas a tope con placa de respaldo, ya sea a escuadra o biseles en "V" (Figura 2.1a), o traslape (Figura 2.1b). En ninguno de los casos la unión de dos placas estará a menos de 300mm. con respecto a otra o a la pared del tanque.

Tabla 3 Espesor mínimo del fondo y placa anular (milímetros)

Espesor Mínimo (mm.) del Primer Anillo del Cuerpo	Esfuerzo Calculado para Prueba Hidrostática en el Primer Anillo del Cuerpo (MPa)			
	<190	<210	<230	<250
$t \leq 19$	6	6	7	9
$19 < t \leq 25$	6	7	10	11
$25 < t \leq 32$	6	9	12	14
$32 < t \leq 38$	8	11	14	17
$38 < t \leq 45$	9	13	16	19

Tomado de la norma API 650 - Sección 5.3.3

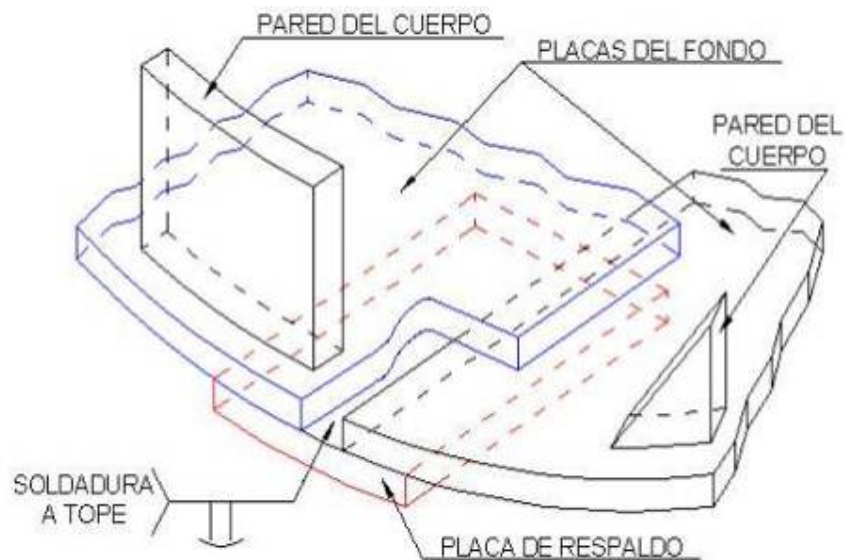


Figura 2.1(a) Junta Fondo-Cuerpo cuando las placas están soldadas a tope con placa de respaldo

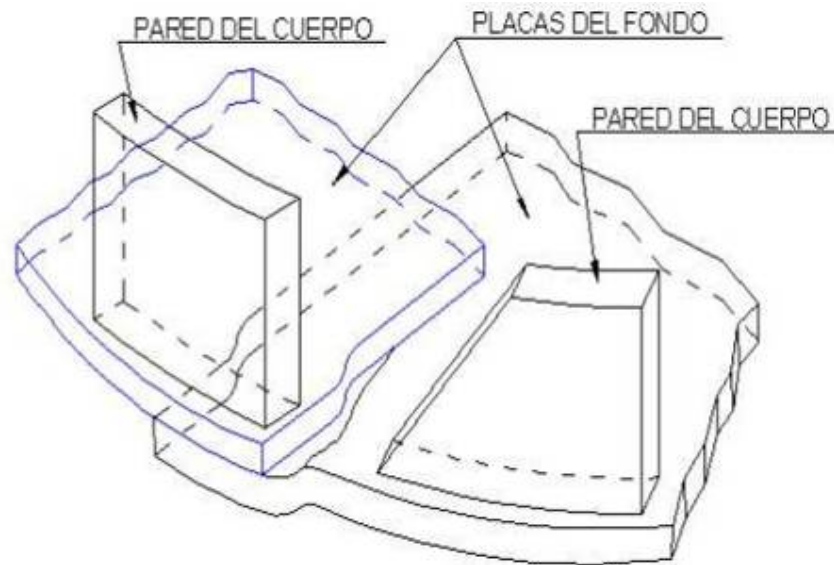


Figura 2.1 (b) Junta Fondo-Cuerpo cuando las placas están soldadas a traslape

2.2 Desarrollo del cuerpo

El espesor de la pared del cuerpo requerido para resistir la carga hidrostática es mayor que el calculado por condiciones de diseño o por condiciones de prueba hidrostática, pero en ningún caso es menor a lo que se muestra en la tabla 4.

El espesor de la pared por condición de diseño, se calcula con base al nivel del líquido, tomando la densidad relativa del fluido a almacenar. El espesor por condiciones de prueba hidrostática se obtiene considerando el mismo nivel de diseño, pero ahora utilizando la densidad relativa del agua.

Tabla 4 Espesor mínimo de placas del cuerpo según el diámetro del tanque

Diámetro nominal en metros	Espesor mínimo en milímetros
D < 15	5
15 < D < 36	6
36 < D < 60	8
D > 60	10

Tomado de la norma API 650 - Sección 5.6.1.1

El esfuerzo calculado de la carga hidrostática para cada anillo no debe ser mayor que el permitido por el material y su espesor no es menor que el de los anillos subsecuentes. El esfuerzo máximo admisible por producto, S_d , debe ser el menor valor entre $2S_y/3$ y $2S_{ut}/5$ del material, mientras que el esfuerzo por prueba hidrostática (S_t) es el menor entre $2S_y/4$ y $3S_{ut}/7$. Los valores de S_d y S_t de los materiales más comunes se muestran en la tabla 5.

Para obtener los espesores de la pared se utiliza el método de un pie. Este método sólo es aplicable en tanques con un diámetro igual o menor a 60 m., para tanques de mayor diámetro se debe utilizar el método de diseño del punto variable.

Tabla 5 Materiales más comunes y esfuerzos permisibles

Especificación ASTM	Grado	Esfuerzo de Cedencia	Esfuerzo Máximo Tensión	Esfuerzo de diseño	Esfuerzo de prueba
		Sy (MPa)	Sut (MPa)	Sd (MPa)	St (MPa)
A-283M	C	205	380	137	154
A-285M	C	205	380	137	154
A131M	A,B,CS	235	400	157	171
A36M	----	250	400	160	171
A131M	EH36	360	490	196	210
A573M	400	220	400	147	165
A573M	450	240	450	160	180
A573M	485	290	485	193	208
A516M	380	205	380	137	154
A516M	415	220	415	147	165
A516M	450	240	450	160	180
A516M	485	260	485	173	195
A662M	B	275	450	180	193
A662M	C	295	485	194	208
A537M	1	345	485	194	208
A537M	2	415	550	220	236
A633M	C,D	345	485	194	208
A678M	A	245	485	194	208
A678M	B	415	550	220	236
A737M	B	345	485	194	208
A841M	Clase 1	345	485	194	208

Tomado de la norma API 650 - Sección 5.6.2

El método de un pie consiste en seleccionar el mayor valor entre los resultados obtenidos de las siguientes ecuaciones:

$$t_d = \frac{4.9D(H - 0.3)G}{S_d} + CA \quad (\text{ec.2})$$

$$t_t = \frac{4.9D(H - 0.3)}{S_t} \quad (\text{ec.3})$$

Donde:

t_d = Espesores por condiciones de diseño (mm.).

t_t = Espesor por prueba hidrostática (mm.).

D = Diámetro nominal del tanque (m.) (El diámetro nominal del tanque se mide en la fibra media del cuerpo)

H = Altura de diseño del nivel del líquido (m.) (Altura desde la parte de baja del anillo considerado al perfil de coronamiento, o cualquier nivel indicado por el usuario, restringido por techos flotantes o cálculos por sismo.)

G = Densidad relativa del líquido a almacenar o del agua para cálculo por prueba hidrostática.

CA = Corrosión Admisible (mm.).

S_d = Esfuerzo permisible por condiciones de diseño (MPa).

S_t = Esfuerzo permisible por condiciones de prueba hidrostática (MPa).

Con respecto a la soldadura, las juntas verticales y horizontales deben ser de penetración y fusión completa, de tal manera que se obtenga la misma calidad del metal depositado en el interior y el exterior. Las juntas verticales entre dos anillos consecutivos no deben ser colineales, pero deben de ser paralelo entre sí a una distancia mínima de 5 veces el espesor de la placa.

2.3. Diseño estructural del techo.

Como se menciona en el capítulo 1, los tanques de almacenamiento pueden clasificarse por el tipo de cubierta en: De techos fijos, de techos flotantes y sin techo. Dentro de los techos fijos se tienen tres tipos: cónicos, de domo y de sombrilla, los cuales pueden ser autoportados o soportados por una estructura (para el caso de techos cónicos de tanques de gran diámetro). En cualquiera de estos casos el espesor del techo no puede ser menor que 5mm. y en el caso de techos autoportados el espesor tampoco debe sobrepasar los 12 mm.

El techo cónico es una cubierta con la forma y superficie de un cono recto. El tipo domo es un casquete esférico, y el de tipo sombrilla, es un polígono regular curvado por el eje vertical.

Los techos autosoportados ya sean tipo cónico, domo, o sombrilla, tiene la característica de estar apoyados únicamente en su periferia, calculados y diseñados para que su forma geométrica, en combinación con el espesor mínimo requerido, absorban la carga generada por su propio peso más las cargas vivas, a diferencia de los techos soportados que cuentan con una estructura que admita dichas cargas.

Los techos cónicos soportados se usan generalmente para tanques de gran diámetro, los cuales consisten en un cono formado a partir de placas soldadas a traslape, soportadas por una estructura, compuesta de columnas, traveses y largueros. Las traveses forman polígonos regulares y en cada arista de estos se coloca una columna. Los polígonos compuestos por traveses se encargan de soportar los largueros.

Las juntas de las placas del techo están soldadas a traslape por la parte superior con un filete continuo a lo largo de la unión, la cual tiene un ancho igual al espesor de las placas. La soldadura del techo, con el

perfil de coronamiento, se efectúa mediante un filete continuo de 5 mm. o menor si la especifica el usuario.

Es recomendable que la pendiente del techo sea de 1:16, aunque puede ser mayor o menor si se lo especifica.

El diseño y cálculo de la estructura involucra los esfuerzos de flexión y corte, producidos por una carga uniformemente repartida ocasionada por el peso de las placas del techo, traveses y largueros, debido a lo cual las placas del techo se consideran vigas articuladas. (Figura 2.2)

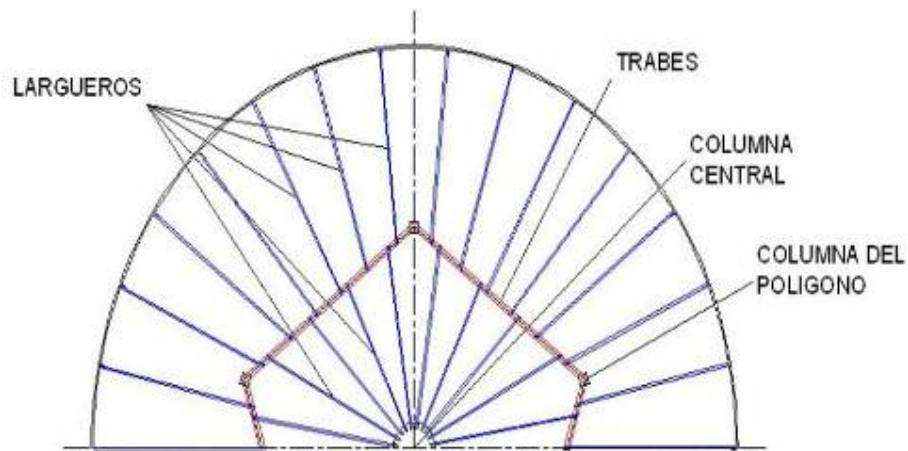


Figura 2.2 Elementos de la estructura soporte.

API establece que el espacio máximo entre largueros es de 1,915 mm. (609.6 π mm.) en el perímetro exterior del tanque, y en anillos interiores una separación máxima de 1,676 mm. El número mínimo de

largueros usados entre dos traveses adyacentes o entre la pared del tanque y la trabe, está basado en el perímetro del círculo donde está circunscrito el polígono exterior o del cuerpo, por lo que primero se determina el número de polígonos y, por consecuencia, el diámetro en el que se encuentra el polígono, donde el número real de largueros debe ser un múltiplo del número de lados del polígono para mantener un arreglo simétrico.

Los largueros están diseñados con cargas uniformemente repartidas y extremos libres. Se considera que cada larguero soporta la carga producida por el peso de las placas que forman el techo más una carga viva mínima de 1.2 KPa. (Ver Tabla 6); dichas cargas se extienden a ambos lados del larguero respecto a la línea de centro del mismo, por lo que se considera que cada larguero soporta un área tributaria igual a la longitud del larguero por el promedio de la separación entre dos largueros consecutivos (Figura 2.3 y 2.4). Sabiendo que el momento flector máximo en una viga con carga uniformemente repartida ocurre en el centro de ésta y, como consecuencia de esto, el esfuerzo máximo que se produce es directamente proporcional al cuadrado de su longitud, se debe evitar el uso de largueros muy pesados limitando su longitud 7,3 m.

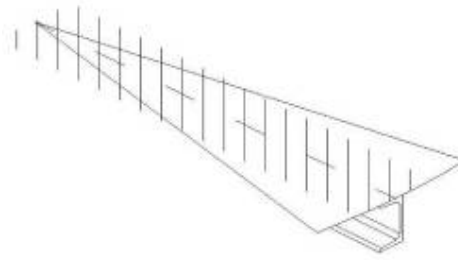


Figura 2.3 Área Tributaria-Larguero Interior

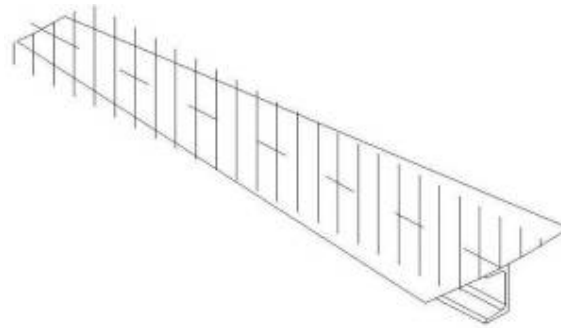


Figura 2.4 Área Tributaria-Larguero Exterior

Tabla 6 Carga total sobre los largueros

Espesor de la placa del techo (mm.)	Peso del techo (N/m ²)	Carga viva* (Pa)	Carga Total (Pa)
5	385	1200	1585
6	462	1200	1662
8	616	1200	1816
10	770	1200	1970
12	924	1200	2124

API 650-98 SECCIÓN 3.10.2

Una vez determinada la carga que absorben los diferentes largueros así como sus longitudes, se calcula el momento máximo, para que con este valor se proceda a determinar el módulo de sección óptimo para

posteriormente recalcular, pero ahora considerando el peso propio del larguero, haciendo esto repetidamente hasta lograr el equilibrio y poder determinar el módulo de sección a emplear.

Siempre se debe calcular el larguero más crítico (generalmente el exterior), para que todos los largueros, ya sean exteriores e interiores, tengan el mismo peralte. Los pernos en los que están apoyados los largueros son 4, 2 por extremo, y cada uno de ellos resiste una carga cortante igual a la mayor reacción calculada en el apoyo del larguero.

Para recipientes de gran diámetro, el claro del larguero es reducido mediante traveses soportados en sus extremos por columnas, formando polígonos regulares. Estas traveses concurren en el centro y su longitud esta limitada por:

$$(13 < L/b < 40). \quad (\text{ec. 4})$$

Las traveses son diseñadas para absorber las cargas concentradas que producen los largueros que son consideradas como carga uniforme siempre y cuando existan cuatro o más largueros en cada trabe, caso contrario se calcula como una viga con cargas puntuales. Esta carga se determina de la siguiente manera:

$$W=(w'l_n)/L_t \quad (\text{ec.5})$$

DONDE:

W = Carga uniformemente repartida sobre la trabe (N/m).

w' = Carga máxima sobre un larguero incluyendo el peso propio del larguero más pesado (N/m).

l_L = La mitad de la longitud del larguero (m).

n = Número de largueros que se apoyarán sobre la trabe.

L_t = Longitud de la trabe (m).

Las trabes siguen la misma secuencia de cálculo que los largueros para obtener el módulo de sección requerido, las cuales pueden no ser del mismo peralte entre polígonos, por lo que cada polígono debe ser calculado independientemente.

Las columnas para soportar la estructura del techo se seleccionan a partir de perfiles estructurales, o puede usarse tubería de acero. Cuando se usa tubería de acero, debe proveerse ésta de drenajes y ventilación; la base de la misma es provista de topes soldados al fondo para prevenir desplazamientos laterales.

Las uniones de la estructura deben estar debidamente ensambladas mediante tornillos, remaches o soldadura, para evitar que las uniones puedan tener movimientos no deseados.

Todas las partes de la estructura son dimensionadas con base a los cálculos hechos de acuerdo a la suma de los esfuerzos estáticos máximos. Para columnas en su área de sección transversal, cuando $L/r < 120$ (según AISC).

$$C_{ma} = 1 - \frac{(L/r)^2}{2C_c} \frac{C_d}{CS} \quad (\text{ec. 6})$$

Cuando $C \leq L/r < 200$

$$C_{ma} = \frac{5.15E}{(L/r)^2} \quad (\text{ec. 7})$$

Donde:

C_{ma} = Compresión máxima permisible (MPa).

C_d = Esfuerzo de cedencia (MPa).

$$C_c = \text{Relación de esbeltez limite} = \sqrt{(19,739 E / C_d)} \quad (\text{ec. 8})$$

E= Módulo de Elasticidad (MPa)

L= Longitud sin apoyo de la columna (m.).

r = Menor radio de giro de la columna mínimo (m.).

$$CS = \text{Coeficiente de seguridad} = \frac{5}{3} + \frac{3L/r}{8C_c} - \frac{(L/r)^3}{8C_c^3} = \text{entre 1.67 y 1.92}$$

Para miembros principales de compresión L/r no debe exceder 180, y para otros miembros secundarios L/r no debe exceder 200.

2.4. Estabilidad por sismo.

Los movimientos telúricos son un tema muy especial dentro del diseño de tanques verticales de almacenamiento, sobre todo con un alto grado de sismicidad. Estos movimientos telúricos provocan dos tipos de reacciones en el tanque:

Los movimientos de alta frecuencia provocan un movimiento lateral del terreno donde está instalado el tanque.

Los movimientos de baja frecuencia provocan un movimiento de masa del líquido contenido, provocando oleaje dentro del tanque.

El movimiento lateral de las masas, genera fuerzas que actúan en el centro de gravedad del tanque, ocasionando la inestabilidad del conjunto, que multiplicado por el brazo de palanca respecto al fondo, originan un momento de volcadura, produciendo una compresión

longitudinal, provocando la deformación del cuerpo. Por lo que es diseñado para resistir este fenómeno.

El momento de volteo sísmico se determina mediante la siguiente expresión:

$$M_s = \sqrt{[A_i (W_1 X_1 + W_s X_s + W_r X_r)]^2 + [A_c (W_2 X_2)]^2} \quad (\text{ec. 10})$$

Donde (Figura 2.7):

M_s = Momento de volteo (N-m)

A_i = Coeficiente de aceleración espectral Impulsivo

A_c = Coeficiente de aceleración espectral Convectivo

W_s = Peso total del cuerpo del tanque (N)

X_s = Altura desde el fondo del cuerpo tanque al centro de gravedad de este (m)

W_r = Peso total del techo del tanque mas la carga viva (N)

H_r = Altura total del cuerpo tanque (m)

W_1 = Peso de la masa efectiva contenida en el tanque que se mueve al unirlo con el cuerpo del tanque (N)

X_1 = Altura desde el fondo del cuerpo tanque al centroide de la fuerza lateral sísmica aplicada a W_1 (m)

W_2 = Peso de la masa efectiva contenida en el tanque que se mueve en el primer oleaje (N)

X_2 = Altura desde el fondo del cuerpo tanque al centroide de la fuerza lateral sísmica aplicada a W_2 (m)

Las masas efectivas, W_1 y W_2 , se obtienen de las siguientes ecuaciones:

$$W_1 = \frac{\tanh\left(0.866 \frac{D}{H}\right)}{0.866 \frac{D}{H}} W_t \quad (\text{ec. 11})$$

$$W_2 = \left(1.0 - 0.218 \frac{D}{H}\right) W_t \quad (\text{ec. 12})$$

Donde W_t es el peso del producto contenido en el tanque. El comportamiento de estas ecuaciones está representado en la Figura 2.5.

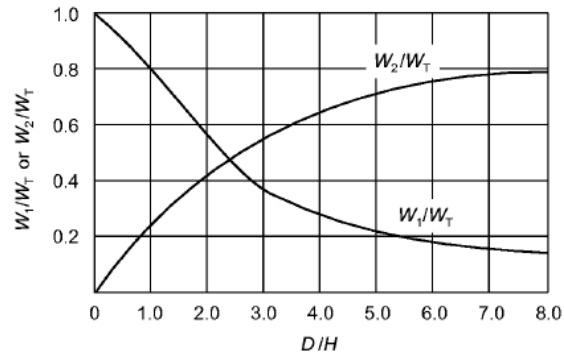


Figura 2.5 Masas Efectivas (API-650-98 Fig. E-2)

De la misma forma los valores correspondientes a X_1 y X_2 se obtienen multiplicando la altura total del fluido contenido en el tanque (H) por:

$$X_1 = 0.375H ; \quad D/H \geq 1.333 \quad (\text{ec. 13})$$

$$X_1 = \left(0.5 - 0.094 \frac{D}{H}\right)H ; \quad D/H < 1.333 \quad (\text{ec. 14})$$

$$X_2 = \left[1 - \frac{\cosh\left(\frac{3.67}{D/H}\right) - 1}{\frac{3.67}{D/H} \sinh\left(\frac{3.67}{D/H}\right)}\right]H \quad (\text{ec. 15})$$

Estas ecuaciones están representadas en la Figura 2.6 y en la Figura 2.7 se encuentra un esquema de las masas efectivas y su centro de acción.

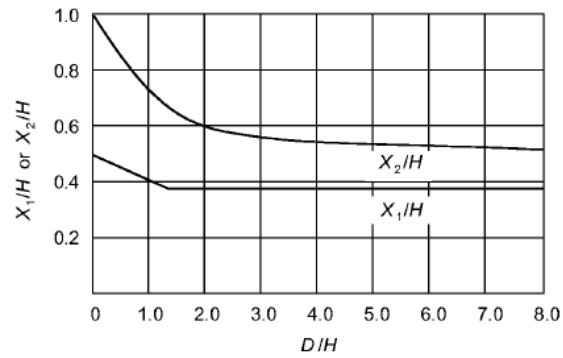


Figura 2.6 Centroides De Fuerza Sísmica (API-650-98 Fig. E-3)

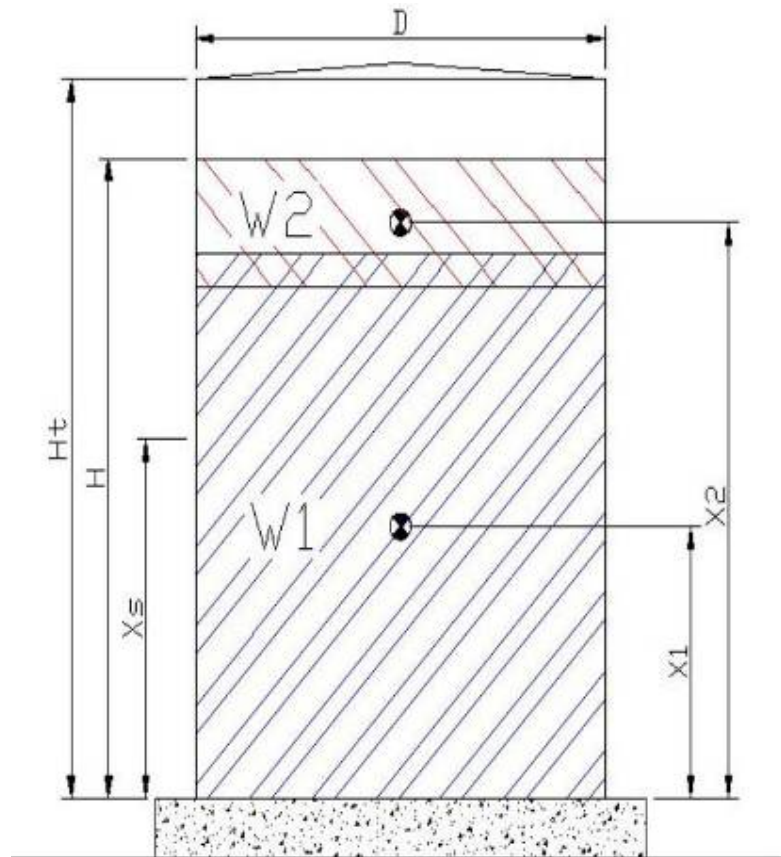


Figura 2.7 Centroides de Pesos que pueden Producir Volcamiento cuando existan Movimientos Telúricos.

Los coeficientes de aceleración espectral, Impulsivo (A_i) y Convectivo (A_c), son determinados de la siguiente forma:

$$A_i = S_{DS} (I/R_{wi}) \quad (\text{ec. 16})$$

$$A_c = KS_{D1}(1/T_c)(I/R_{wc}); T_c \leq T_L \quad (\text{ec. 17})$$

$$A_c = KS_{D1}(T_L/T_c^2)(I/R_{wc}); T_c > T_L \quad (\text{ec. 18})$$

Donde S_{DS} y S_{D1} son valores que dependen del sitio donde se va a instalar el tanque, la obtención de estos valores esta detallada en el Apéndice D.

El factor de importancia (I) depende del fluido a almacenarse. Si el fluido es considerado peligroso para la vida o la salud pública y no existe el adecuado control y prevención de este en un derrame el factor de importancia tiene un valor de 1.5. En otro caso, si el fluido es considerado peligroso para la salud pública y existe la prevención de este en un derrame el factor de importancia tiene un valor de 1.25. De lo contrario el factor de importancia es 1.

Los factores de modificación (R_{wi} y R_{wc}) se obtienen de la tabla 7.

Tabla 7 Factores de modificación

Sistema de Anclaje	R _{wi}	R _{wc}
Estable sin anclajes	3.5	2
Mecánicamente anclado	4	2

API 650-07 APÉNDICE E- TABLA E4

Para el coeficiente de aceleración espectral Convectivo (A_c), el valor K (coeficiente de ajuste espectral) es de 1.5 a menos que el usuario especifique lo contrario.

El periodo natural de ondulación (T_c) se lo obtiene de la ecuación 19:

$$T_c = 1.8k_s\sqrt{D} \quad (\text{ec. 19})$$

Donde el factor k_s es obtenido de la siguiente ecuación 20 y su variación está representada en la figura 2.8.

$$k_s = \frac{0.578}{\sqrt{\tanh\left(\frac{3.68H}{D}\right)}} \quad (\text{ec. 20})$$

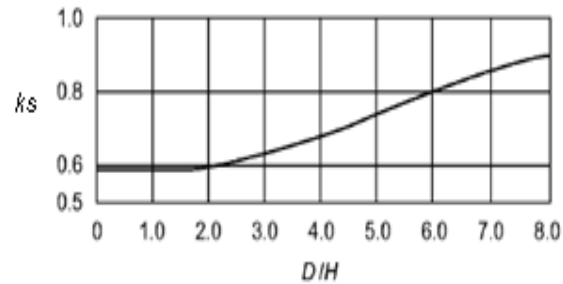


Figura 2.8 Factor k_s (API-650-98 Fig. E-4)

El periodo regional de transición dependiente (T_L) para periodos largos de grandes movimiento puede ser asumido como 4 segundos para lugares no determinados en la ASCE 7.

La resistencia al momento de volteo respecto al fondo del tanque podrá ser prevenido por el peso del tanque y mediante anclajes.

Un tanque es estable sin anclajes dependiendo del valor del radio de anclaje (J), usando el siguiente criterio:

Si $J \leq 0.785$; no se calcula la elevación del tanque producido por el momento de volteo sísmico. El tanque es estable sin anclajes.

Si $0.785 < J \leq 1.54$; el tanque se eleva por el momento de volteo sísmico pero es estable y deben satisfacerse los requerimientos de compresión del cuerpo. El tanque es estable sin anclajes.

Si $J > 1.54$; el tanque no es estable. Se debe de reforzar el fondo con una placa angular, cambiar el espesor del cuerpo y ser anclado mecánicamente.

$$J = \frac{M_s}{D^2(w_t(1 - 0.056S_{DS}) + w_a)} \quad (\text{ec. 21})$$

Para tanques sin anclaje, el peso del cuerpo, peso del techo y una porción del peso de líquido contenido pueden ser usados para resistir el volteo.

La suma del peso del cuerpo y techo dividido para el perímetro del tanque es la carga por metro usado para resistir el volteo (W_t). El peso máximo del líquido contenido en el tanque que puede ser usado para resistir el volteo (w_a) es:

$$w_a = 99t_a\sqrt{F_y G_e} H \leq 196GDH \quad (\text{ec. 22})$$

Donde:

t_a = Espesor de la placa del fondo debajo del cuerpo (mm.)

F_y = Mínimo esfuerzo de cedencia de la placa del fondo (MPa)

H = Altura de diseño del nivel del líquido (m.)

G_e = Densidad relativa efectiva del líquido a almacenar incluyendo el efecto sísmico vertical

$$G_e = G (1 - 0.056 S_{DS}). \quad (\text{ec. 23})$$

Los máximos esfuerzos longitudinales de compresión (σ_c) del cuerpo son los siguientes:

$$J < 0.785 \quad \sigma_c = \left(w_t(1 + 0.056 S_{DS}) + \frac{1.273 M_s}{D^2} \right) \frac{1}{1000 t_s} \quad (\text{ec. 24})$$

$$J > 0.785 \quad \sigma_c = \left(\frac{w_t(1 + 0.056 S_{DS}) + w_a}{0.607 - 0.18667 [J]^{2.3}} - w_a \right) \frac{1}{1000 t_s} \quad (\text{ec. 25})$$

El máximo esfuerzo longitudinal de compresión (σ_c) debe ser menos que esfuerzo longitudinal de compresión aceptable (F_c) el cual es obtenido de acuerdo a:

$$\text{Si } GH D^2 / t^2 \geq 44 \Rightarrow F_c = \frac{83 t_s}{D} \quad (\text{ec. 26})$$

$$\text{Sino } F_c = \frac{83 t_s}{2.5 D} + 7.5 \sqrt{GH} < F_y \quad (\text{ec. 27})$$

Donde t_s es el espesor del cuerpo en mm. del primer anillo.

2.5. Estabilidad por viento

El viento es simplemente aire, con una componente horizontal de movimiento. La velocidad de las corrientes de viento varía desde cero, en una calma absoluta, hasta 535 Km./h. que es la velocidad máxima que se ha registrado.

El momento de volteo producido por el viento debe ser calculado usando las siguientes consideraciones:

- 0.86 KPa sobre áreas proyectadas de superficies cilíndricas
- 1.44KPa para levantamiento sobre áreas horizontales proyectadas de superficies cónicas y doble curvadas.

Estas presiones están basadas en una velocidad de viento de 190 Km./h., que aunque es el 36% de la máxima velocidad registrada en el mundo, satisface los posibles casos de viento en el Ecuador. En la tabla 8 se muestra una clasificación de Pre-huracanes y la clasificación Saffir-Simpson. En caso de que la velocidad de la zona supere los 190 km./h (antes del 2007 la velocidad considerada era 160 km./h), las presiones son ajustadas en proporción a la siguiente razón:

$$K_v = (\text{Velocidad del viento (Km/h)} / 190)^2 \quad (\text{ec. 28})$$

Tabla 8 Pre-huracanes y clasificación saffir-simpson

TIPO	CARACTERÍSTICAS
Depresión Tropical	Grupo de tormentas que se organizan con vientos de hasta 63 km./h.; se designa como tal cuando aparece una baja presión y hay circulación de viento en el centro del grupo de tormentas.
Tormenta Tropical	Depresión que se intensifica hasta desarrollar vientos de entre 64 a 117 km./h. En esta fase es cuando se le asigna un nombre y el movimiento de los vientos se hace más circular.
Huracán	Con la baja de presión continua, la tormenta tropical se convierte en Huracán con vientos de 118 km./h.
1	Vientos de entre 118 y 153 km./h.
2	Vientos de entre 154 y 177 km./h.
3 (*)	Vientos de entre 178 y 209 km./h.
4 (*)	Vientos de entre 210 y 249 km./h.
5 (*)	Vientos de más de 249 km./h.

(*) Estos tipos son los más peligrosos.

2.5.1 Rigidez

Los tanques de extremo superior abierto deben tener un anillo rigidizador o viga contra-viento para mantener la redondez del cuerpo cuando el tanque está sometido a cargas de viento.

Estos anillos rigidizadores deben estar localizados en el extremo superior o cerca de él, preferiblemente por el exterior del tanque.

Los anillos rigidizadores pueden ser hechos de secciones o perfiles estructurales, fabricados a partir de lámina conformada por dobléz o secciones fabricadas por soldadura o una combinación de tales tipos de secciones ensambladas por soldadura. La periferia exterior de los anillos rigidizadores puede ser circular o poligonal ver figura 2.9.

El tamaño mínimo de un ángulo para ser usado solo o como un componente de una sección fabricada debe ser de 64 x 64 x 6.35 mm.

El espesor nominal mínimo de lámina para ser usada en secciones conformadas o fabricadas debe ser de 6 mm.

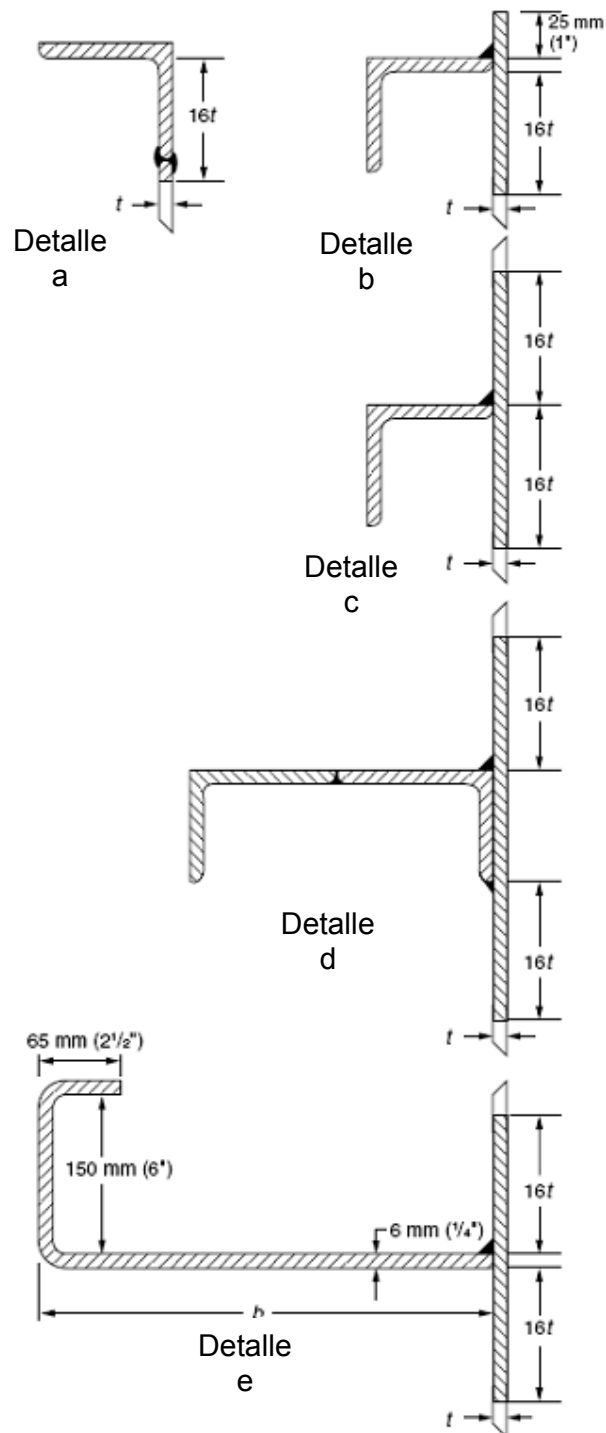


Figura 2.9 Secciones típicas de anillos de rigidez.

Cuando los anillos rigidizadores están localizados más de 0.6 m por debajo de la parte superior del cuerpo, el tanque debe tener un ángulo superior de 64 x 64 x 4.8 mm. para cuerpos de 5 mm. de espesor o un ángulo de 76 x 76 x 6.35 mm., para cuerpos de más de 6 mm. de espesor, u otros elementos con módulo de sección equivalente.

El módulo de sección mínimo requerido del anillo rigidizador superior debe ser determinado por la siguiente ecuación:

$$Z = \frac{D^2 H^2}{17} \quad (\text{ec. 29})$$

Donde:

Z = mínimo módulo de sección requerido (cm³).

D = diámetro nominal del tanque (m).

H²= altura del tanque (m), incluyendo cualquier longitud adicional que se haya agregado como extremo libre para guía de los techos flotantes por encima de la máxima altura de llenado.

El módulo de sección del anillo rigidizador está basado en las propiedades de los elementos utilizados y puede incluir porciones

del cuerpo por arriba y por debajo de la unión al cuerpo hasta una distancia de 16 veces el espesor del cuerpo t .

La máxima altura del cuerpo sin rigidizadores debe ser calculado como indica la ecuación 30:

$$H1 = 9.47 t \sqrt{\left(\frac{t}{D}\right)^3} \quad (\text{ec. 30})$$

Donde:

$H1$ = distancia vertical, en m, entre la viga contra viento intermedia y el ángulo superior o la viga superior contra viento de un tanque de extremo abierto.

t = espesor nominal como se ordena, a menos que sea especificada otra cosa, del anillo superior del cuerpo (mm.).

D = diámetro nominal del tanque (m).

Después de que la máxima altura del cuerpo sin rigidizadores, $H1$, ha sido determinada, la altura transformada del cuerpo debe ser calculada de la siguiente manera. Con la siguiente ecuación, cambiar el ancho actual de cada anillo del cuerpo por un ancho

transformado de cada anillo del cuerpo que tiene un espesor igual al del anillo superior del cuerpo:

$$W_{tr} = W \sqrt{\left(\frac{t_{uniforme}}{t_{actual}}\right)^5} \quad (\text{ec. 31})$$

Donde:

W_{tr} = ancho transformado del anillo (m)

W = ancho actual del anillo (m)

$t_{uniforme}$ = espesor del anillo superior (mm.)

t_{actual} = espesor del anillo para el cual el ancho esta transformando (mm.)

Una vez que se obtiene el ancho transformado de cada anillo se suman los anchos transformados que da la altura del cuerpo transformado. Si la altura del cuerpo transformado es mayor que la máxima altura del cuerpo, H_1 , se requiere una viga contra viento intermedia.

Para igual estabilidad por arriba y por abajo de la viga contra viento intermedia, la viga debe ser localizada en la mitad de la altura del cuerpo transformado. La localización de la viga en el cuerpo actual debe estar en el mismo anillo y en la misma

posición relativa que la localización de la viga en el cuerpo transformado. Se pueden usar otras localizaciones para la viga, siempre y cuando que la altura del cuerpo sin rigidizadores en el cuerpo transformado no exceda de H_1

Si la mitad de la altura del cuerpo transformado excede la máxima altura H_1 , una segunda viga intermedia debe ser usada para reducir la altura del cuerpo sin rigidizadores a una altura menor que la máxima. Las vigas intermedias no deben ser unidas al cuerpo dentro de una distancia de 150 mm. de la junta horizontal del cuerpo. Cuando la localización preliminar de la viga queda dentro de 150 mm. de la junta horizontal, la viga debe ser localizada a 150 mm. por debajo de la junta; sin embargo, la máxima altura del cuerpo sin rigidizadores no debe ser excedida.

El mínimo módulo de sección requerido de una viga intermedia contra viento debe ser determinado por la siguiente ecuación:

$$Z = \frac{D H_1}{17} \quad (\text{ec. 32})$$

Donde:

Z= mínimo módulo de sección requerido (cm³).

D= diámetro nominal del tanque (m).

H1= distancia vertical, en m, entre la viga contra viento intermedia y el ángulo superior o la viga superior contra viento de un tanque de extremo abierto.

Si la velocidad es mayor de 190km./h., Z debe multiplicarse por kv (ec.28)

2.5.2 Momento de volteo

Para que un tanque sin anclajes sea estable deben satisfacerse los siguientes criterios de levantamiento:

$$0.6M_w + M_{Pi} < M_{DL}/1.5 \quad (\text{ec. 33})$$

$$M_w + 0.4M_{Pi} < (M_{DL}+M_F)/2 \quad (\text{ec. 34})$$

En la figura 2.10 se indica claramente cómo actúa el viento sobre las superficies del tanque.

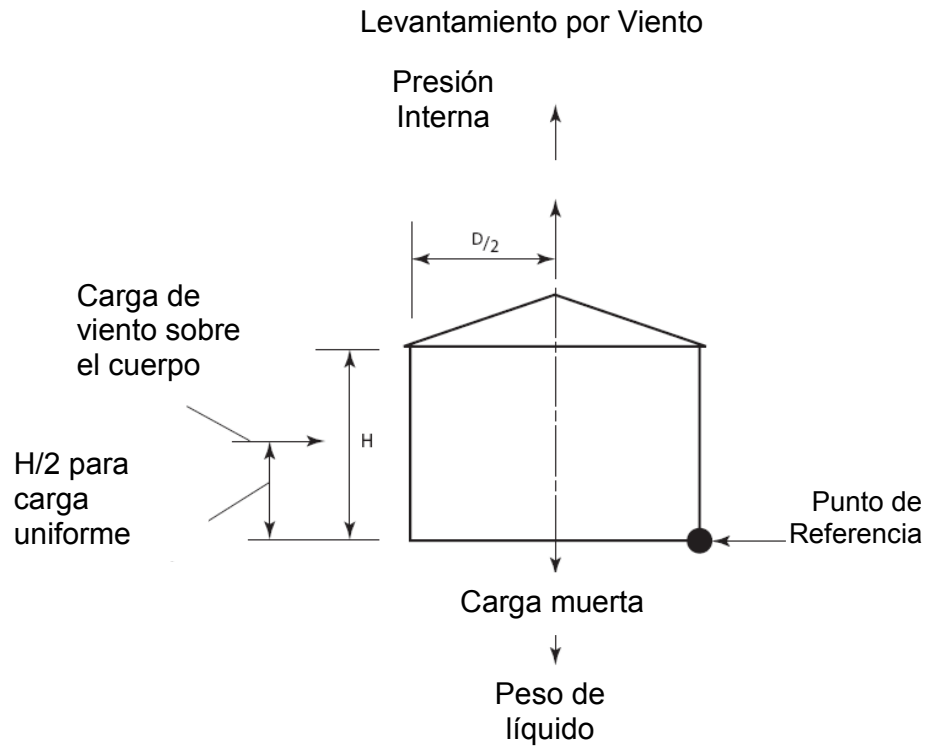


Figura 2.10 Momento de volteo para tanques no anclados.

El momento de volteo producido por el viento (M_w) se considera una viga apoyada en un extremo, por lo que:

$$M_w = \frac{P_v D (H_t)^2}{2} + \frac{P_L \pi D^3}{8} \quad (\text{ec. 35})$$

Donde:

P_v = Presión del viento sobre el cuerpo (Pa.)

P_L = Presión de levantamiento sobre el techo (Pa.)

D = Diámetro exterior del tanque (m)

H_t = Altura del cuerpo del tanque (m)

El momento producido por la presión interna (M_{PI}) es considerado cuando el tanque es cerrado y tiene instaladas válvulas de alivio de presión. El momento debido a la carga muerta (M_{DL}) es la producida por el peso del tanque (Fondo+Cuerpo+Techo). El momento por el peso del líquido sobre la junta cuerpo-fondo (M_F) se considera solo la mitad del volumen máximo que puede almacenar el tanque y una densidad relativa de líquido almacenado de 0.7 por lo que M_F es determinado por:

$$M_F = w_a \pi D^2 / 4 \quad (\text{ec. 36})$$

Donde:

t_a = Espesor de la placa del fondo debajo del cuerpo (mm.)

F_y = Mínimo esfuerzo de cedencia de la placa del fondo (Mpa.)

H = Altura de diseño del nivel del líquido (m.)

D = Diámetro exterior del tanque (m.)

2.6. Accesorios

2.6.1 Boquillas

Todos los tanques de almacenamiento deben estar provistos de boquillas, las que a continuación se enlistan como las mínimas requeridas que deben ser instaladas en los tanques de almacenamiento.

- 1.- Entrada (s) y salida (s) de de producto (s).
- 2.- Entrada (s) de hombre.
- 3.- Drene (con o sin sumidero).
- 4.- Puerta de limpieza a ras (opcional)
- 5.- Venteo (s).

Todas las boquillas mayores o iguales a 76 mm. de diámetro deben contar con una placa de refuerzo, ya sea redonda o en forma de diamante (Figura 2.11), con el fin de absorber la concentración de esfuerzos debidos a la perforación hecha al tanque y los esfuerzos producidos por la carga que presenta la línea de la boquilla en cuestión. En el caso de las boquillas menores a 76mm. de diámetro no se necesita refuerzo siempre y cuando la pared del tanque no exceda los 9.5mm. de espesor (Figura 2.12).

La figura 2.11 muestra las dimensiones que se deben tener en cuenta en la instalación de una boquilla, estas se encuentran detalladas en el apéndice E, la misma que es instalada con su eje perpendicular a las placas del tanque.

Cuando las boquillas son instaladas con un ángulo diferente de 90° respecto a las placas del tanque en el plano horizontal, están provistas de una placa de refuerzo que tenga un ancho que se incrementa de acuerdo al corte de las placas del tanque por pasar de circular a elíptica cuando se realiza una instalación angular.

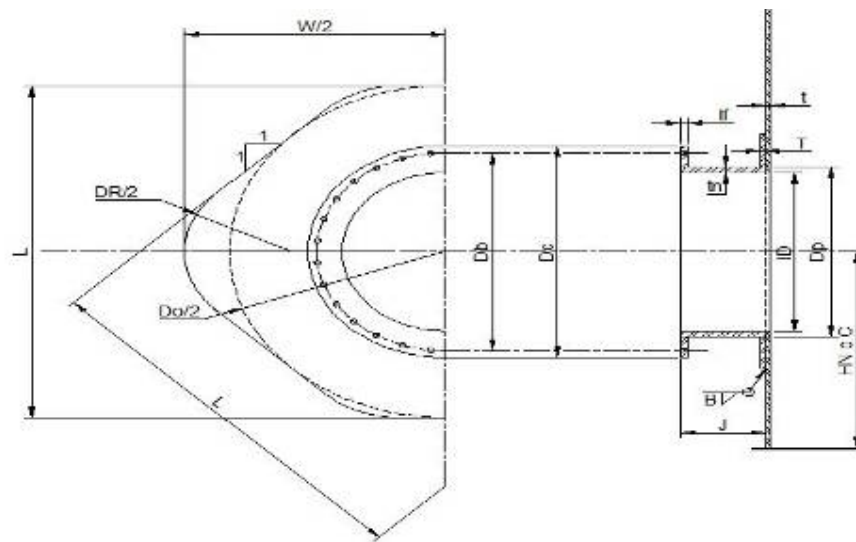


Figura 2.11 Boquilla $\varnothing \geq 76\text{mm}$.

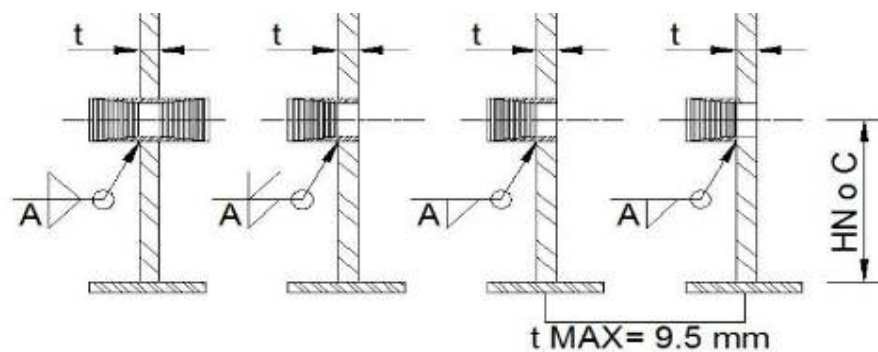


Figura 2.12 Boquillas $\varnothing < 76\text{mm}$.

La existencia de entradas de hombre en el cuerpo o techo se realiza con la finalidad de poder hacer limpieza, revisiones o reparaciones en el interior del tanque. Las dimensiones para su construcción se encuentran detalladas en el apéndice F y G.

Todo refuerzo cuenta con un barreno de 6.35 mm. de diámetro roscado con cuerda NPT para boquillas menores de 356 mm. de diámetro nominal y con dos barrenos para boquillas mayores, con la finalidad de que por ellos salga la acumulación de gases al realizar la soldadura y para que, posteriormente, se realice una prueba de hermeticidad.

En el caso de que sean boquillas de 76 mm. de diámetro, (o menores), que tengan un servicio exclusivo de instrumentación o que no presenten carga debida a la línea, pueden colocarse en un ángulo no mayor de 15° con respecto al plano vertical y no llevan una placa de refuerzo. Los drenes pueden estar a ras del fondo dirigidas a un sumidero (Apéndice H) o por debajo del tanque. Se debe de tener particular atención en la compactación del suelo para prevenir asentamientos irregulares del tanque. Puerta de limpieza a ras (Apéndice I-J) es utilizada en tanques de

grandes diámetros. Esta conexión es ensamblada completamente en el exterior con parte del cuerpo y sus refuerzos de cuerpo y fondo. La ubicación de refuerzos debe cumplir los requerimientos mínimos con respecto a la cercanía de las juntas soldadas mostradas en el apéndice K.

La boquilla exclusiva para venteo, tiene que ser diseñada y calculada con la finalidad de que dentro del tanque no se genere grandes variaciones en su presión interna al ser llenado o vaciado. Los venteos deben dimensionarse de acuerdo con API-2000, o bien deben de ser al menos igual a las conexiones de llenado o vaciado (o con un área equivalente a la suma de las conexiones de llenado o vaciado simultaneo) la que resulte mayor, pero en ningún caso menor a un diámetro nominal de 45mm. en el caso de que el fluido no presente muchos vapores en su almacenamiento normal.

Algunas conexiones necesitan ser aliviadas térmicamente. El alivio de tensiones se debe realizar en los siguientes casos:

Todas las conexiones a ras de cualquier tamaño y espesor.

Conexiones $\varnothing \geq 12''$, material del cuerpo I, II, III Y IIIA, $t \geq 25\text{mm}$.

Todas las conexiones, material del cuerpo IV, IVA, V Y VI, $t \geq 12.5\text{mm}$.

El alivio térmico se debe realizar durante 1 hora por cada 25mm. de espesor a una temperatura entre 600 y 650°C. Cuando no es posible o no práctico realizar el alivio térmico a una temperatura mínima de 600°C, este puede realizarse a menor temperatura pero por un periodo mayor de tiempo. En la tabla 9 se muestran distintas combinaciones de temperatura y tiempo, hay que tener en cuenta que para temperaturas intermedias se puede interpolar.

Tabla 9 Tiempo requerido para aliviar piezas térmicamente

Temperatura mínima de alivio térmico. (°C)	Tiempo (Horas / 25mm. de espesor)
600	1
570	2
540	4
510	10
480 (mínimo)	20

2.6.2 Escaleras y plataformas.

Las escaleras, plataformas y barandales tienen la finalidad de situar al personal que así lo requiera en una zona del tanque que

necesite de constante mantenimiento o supervisión, generalmente sobre el techo donde se localizan diversas boquillas y la entrada hombre, además de brindar protección y seguridad al personal.

REQUERIMIENTOS PARA PLATAFORMAS Y PASILLOS (especificado por API. 650 tabla 3.17)

- Todos los componentes deben ser metálicos.
- El ancho mínimo del piso es de 610 mm.
- Todo el piso debe ser de material antiderrapante.
- La altura del barandal a partir del piso es de 1,067 mm.
- La altura mínima del rodapié es de 76 mm.
- El máximo espacio entre el suelo y la parte inferior del espesor de la placa del pasillo es de 6.35 mm.
- La altura del barandal central es aproximadamente la mitad de la distancia desde lo alto del pasillo a la parte superior del barandal.
- La distancia máxima entre los postes del barandal debe ser de 2400mm.
- La estructura completa tiene que ser capaz de soportar una carga viva concentrada de 4450N, aplicada en

cualquier dirección y en cualquier punto del barandal.

- Los pasamanos están en ambos lados de la plataforma, y están interrumpidos donde sea necesario para un acceso.
- Cualquier espacio mayor de 152 mm. entre el tanque y la plataforma debe tener piso.
- Los corredores de los tanques que se extienden de un lado al otro del suelo o a otra estructura deben estar soportados de tal manera que tenga un movimiento relativo libre de las estructuras unidas por los corredores; ésta puede estar acompañada por una firme atadura del corredor a los tanques, además del uso de una junta corrediza o de dilatación en el puente de contacto entre el corredor y el otro tanque (este método permite que en caso de que un tanque sufra ruptura o algún movimiento brusco, el otro no resulte dañado).

REQUERIMIENTOS PARA ESCALERAS. (Especificado por API 650 tabla 3.18)

- Todas las partes de la escalera son metálicas.
- El ancho mínimo de la escalera es de 610 mm.
- El ángulo máximo entre las escaleras y una línea

horizontal es de 50°.

- El ancho mínimo de los peldaños es de 203 mm. La elevación es uniforme a todo lo largo de la escalera.
- Los peldaños deben estar hechos de rejilla o material antiderrapante.
- La parte superior de la reja debe estar unida al pasamano de la plataforma sin margen y la altura, medida verticalmente desde el nivel del peldaño hasta el borde del mismo de 762 a 864 mm.
- La distancia máxima entre los postes de la rejilla medidos a lo largo de la elevación de 2,400 mm.
- La estructura completa es capaz de soportar una carga viva concentrada de 4450N. y la estructura del pasamano debe ser capaz de soportar una carga de 890N., aplicada en cualquier dirección y punto del barandal.
- Los pasamanos deben estar colocados en ambos lados de las escaleras rectas; éstos son colocados también en ambos lados de las escaleras circulares cuando el claro entre cuerpo-tanque y los largueros de la escalera excedan 203 mm.

- Las escaleras circunferenciales están completamente soportadas en el cuerpo del tanque y los finales de los largueros apoyados en el piso.

2.6.3 Conexión a tierra

Como su nombre mismo lo indica es una conexión que se efectúa para proteger el tanque de las descargas eléctricas originadas por rayos, por campos electrostáticos producidos por formaciones nubosas densamente cargadas o por el fluido dentro del tanque, evitando de esta forma potenciales eléctricos que ocasionen chispas y lógicamente incendios del producto almacenado.

El sistema de tierra debe ser diseñado para la instalación de acuerdo a las características y requerimientos del proyecto para evitar la acumulación de cargas estáticas de acuerdo con la norma NFPA – 77.

El fluido dentro de un tanque puede transmitir una carga de electricidad estática que es acumulada en el tanque. Esta carga puede ser detectada como un potencial sobre la superficie del

líquido en el tanque. El máximo potencial superficial alcanzado depende no solamente de la densidad de carga del líquido almacenado también depende de las dimensiones del tanque.

En tanques de techo fijo la acumulación de carga en el líquido puede inducir una descarga de electricidad estática entre la superficie del líquido y el cuerpo, los soportes del techo o los accesorios del tanque. El porcentaje de generación de carga es influenciado por turbulencia en el líquido y por la presencia de partículas como gotas de agua, virutas de hierro o sedimentos.

Cuando el tanque se está llenando se deben tomar en cuenta las siguientes medidas de seguridad:

Salpicaduras al momento de llenado deben ser evitadas

La velocidad de ingreso del fluido debe ser limitada durante la etapa inicial del llenado del tanque para disminuir la agitación y turbulencia, hasta que el nivel del líquido supere la tubería de ingreso unos 0.6 m

Para tanques de almacenamiento que contienen líquidos que no son conductores de electricidad o cuya conductividad es desconocida, la velocidad de ingreso del fluido puede ser no mayor de 7 m/s, en la experiencia adquirida en la industria petrolera es aceptable incrementar la velocidad de ingreso del fluido sobre los 7 m/seg. pero no se debe superar los 10 m/seg.

Los objetos conductores que no se encuentran aterrizados deben ser inspeccionados como: flotadores de medición de nivel o todo objeto que flote sobre la superficie del líquido puede provocar una chispa.

Si los accesorios del tanque son no conductores, el potencial para chispas no existe y no es necesario tomar medidas específicas. Dispositivos que son montados en las paredes del tanque (medidores de nivel o de temperatura) y trabajan a corta distancia dentro del tanque no producen riesgo de una descarga de electricidad estática.

Tanques de almacenamiento nivelado sobre cimientos son considerados intrínsecamente aterrizados sin tener en cuenta el tipo de cimiento (concreto, arena o asfalto). Para tanques sobre

cimientos elevados o soportes, la resistencia del suelo debe ser mayor a 106 ohm y son considerados adecuadamente aterrizados para propósitos de disipación de cargas de electricidad estáticas. La adición de varillas a tierra y sistemas similares de protección no reducen el riesgo asociado con cargas eléctricas estáticas en los líquidos.

Tabla 10 Conexiones a tierra según el diámetro del tanque

Diámetro del tanque (m)	Cantidad de conexiones equidistantes
$D < 8$	2
$8 < D < 15$	3
$15 < D < 25$	4
$25 < D$	6

CAPÍTULO 3

3. CÁLCULOS

A continuación se presentan los datos generales, necesarios para el cálculo del tanque:

Capacidad Nominal = 2000 Toneladas (Aceite de palma)

Densidad = 924 kg/m^3

Volumen Total = 2300 m^3

Diámetro interior (D) = 17.4 m

Altura = 10 m

Material = ASTM A-283-C

Factor de corrosión = 1.6 mm. (Cuerpo solamente)

Zona sísmica = 4

Velocidad del viento < 190kmh

3.1 Espesor de las placas del cuerpo

Primero se calcula ancho de las placas y la cantidad de anillos que forman el cuerpo. Las dimensiones de las placas que se pueden adquirir en los distintos espesores son de 7.62m x 1.83m. Por lo que:

- Cantidad de anillos = $H / 1.83 = 10 / 1.83 = 5.46 \Rightarrow 6$ anillos
- Ancho de placas = $H / (\# \text{ de Anillos}) = 10 / 6 = 1.666\text{m}$

De acuerdo con lo especificado en la tabla 4, el espesor mínimo de las placas del cuerpo del tanque es de 6 mm. y el cuerpo se calcula con el método de un pie. Por lo tanto:

1^{er} ANILLO

Espesor por condiciones de diseño (Ec. 2):

$$t_d = \frac{4.9D(H-0.3)G}{S_d} + C$$

$$t_d = \frac{4.9(17.4)(10.0-0.3)(0.924)}{137} + 1.6$$

$$t_d = 7.18\text{mm}$$

Espesor por prueba hidrostática (Ec. 3):

$$t_t = \frac{4.9D(H-0.3)}{S_t}$$

$$t_t = \frac{4.9(17.4)(10.0-0.3)}{154}$$

$$t_t = 5.37\text{mm}$$

Dado que el espesor por condiciones de diseño es el mayor; la ecuación 2 es usada para el cálculo de anillos restantes.

ESPESOR 1^{er} ANILLO = 8mm.

2^{do} ANILLO:

$$t_d = \frac{4.9D(H-0.3)G}{S_d} + C$$

$$t_d = \frac{4.9(17.4)(8.33-0.3)(0.924)}{137} + 1.6$$

$$t_d = 6.22\text{mm}$$

ESPESOR 2^{do} ANILLO = 8mm.

3^{er} ANILLO:

$$td = \frac{4.9D(H - 0.3)G}{Sd} + C$$

$$td = \frac{4.9(17.4)(6.66 - 0.3)(0.924)}{137} + 1.6$$

$$td = 5.26 \text{ mm}$$

Como el espesor del 4^{to}, 5^{to} y 6^{to} anillo es menor que el espesor del 3^{er} anillo se puede concluir que: ESPESOR 3^{er}, 4^{to}, 5^{to} y 6^{to} ANILLO = 6mm.

3.2 Placa del fondo

Según lo especificado en la tabla 3,

Espesor 1^{er} ANILLO = 8 < 19 mm.

$$Sh = \frac{4.9D(H - 0.3)}{t}$$

$$Sh = \frac{4.9(17.3)(9.65 - 0.3)}{8}$$

$$Sh = 99\text{MPa} < 190\text{MPa}$$

El espesor mínimo a usar en el fondo es de 6 mm.

3.3 Estructura interna

Debido a que el diámetro es considerable, el techo es cónico soportado. (Se ha establecido que el espesor del techo es 6mm. y la pendiente de 1:16).

La carga por el peso del techo + carga viva = 1662 Pa. (ver tabla 6)

Ahora determinaremos la cantidad de largueros exteriores:

$$N = \text{Perímetro} / 1,915 = \pi(17.4) / 1.915 = 28.5$$

Al tener que existir una distribución homogénea de los largueros, se necesitan 30 largueros exteriores y la estructura tiene forma pentagonal (6/largueros por trabe).

Para obtener la distribución de los largueros internos se debe encontrar la relación que minimice los esfuerzos, peso y costo del material usado en la estructura, esto se puede desarrollar muy fácilmente con la ayuda de una hoja electrónica.

En este caso particular la relación entre el diámetro nominal del tanque y el diámetro del círculo donde se circunscribirá el polígono estructural es de 3:1.

$$D. \text{ inscrito en el polígono} = \frac{D. \text{ Nominal}}{3}$$

$$D. \text{ inscrito en el polígono} = \frac{17.4\text{m}}{3} = 5.8 \text{ m}$$

$$D. \text{ circunscrito del polígono} = \frac{D. \text{ inscrito en el polígono}}{\text{Cos} \left(\frac{\pi}{\# \text{ de lados del polígono}} \right)}$$

$$D. \text{ circunscrito del polígono} = \frac{5.8 \text{ m}}{\text{Cos} \left(\frac{\pi}{5} \right)} = 7.169 \text{ m}$$

$$\# \text{ de largueros interiores} = \frac{\pi \times D. \text{ circunscrito del polígono}}{1.676 \text{ m}}$$

$$\# \text{ de largueros interiores} = \frac{\pi \times 7.169 \text{ m}}{1.676 \text{ m}} = 13.438 \approx 15$$

La distribución obtenida de largueros interiores y exteriores se muestra en la Figura 3.1

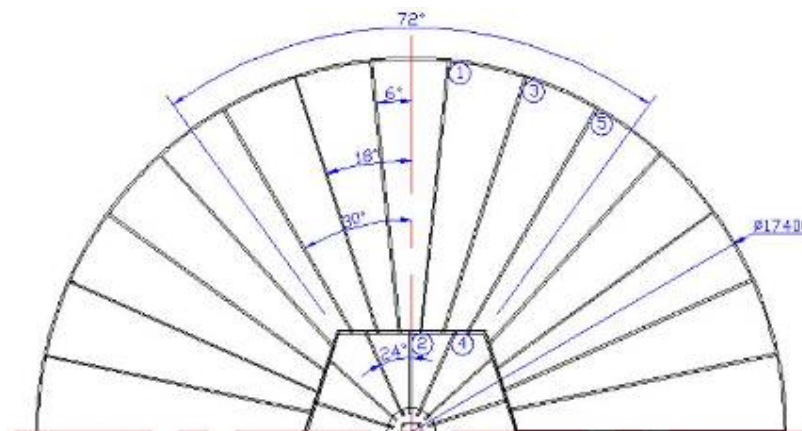


Figura 3.1 Distribución interna de largueros

En la figura anterior es apreciable que el larguero exterior e interior de mayores longitudes son el 1 y el 4 respectivamente. Teniendo en cuenta la pendiente de 1:16 del techo, las longitudes reales entre los apoyos de estos largueros son:

$$L1 = \frac{D \text{ Nominal}}{3 \times \text{Cos}(\text{Tan}^{-1}(a))} = \frac{17.4 \text{ m}}{3 \times \text{Cos}(\text{Tan}^{-1}(1/16))} = 5.811 \text{ m}$$

$$L4 = \frac{D \text{ Nominal}}{6 \times \text{Cos}(\text{Tan}^{-1}(a))} = \frac{17.4 \text{ m}}{6 \times \text{Cos}(\text{Tan}^{-1}(1/16))} = 2.905 \text{ m}$$

La carga sobre los largueros es directamente proporcional al área que soportan individualmente. (Ver figura 3.2 y 3.3)

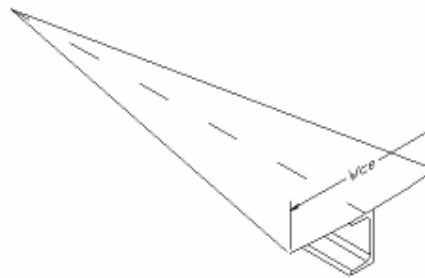


Figura 3.2 Carga sobre el larguero interior

Por lo que el ancho promedio sobre el larguero interior es:

$$W_{ce} = \frac{\pi D_i}{15} = \frac{\pi}{15} = 1.215 \text{ m}, \quad \text{para } L4$$

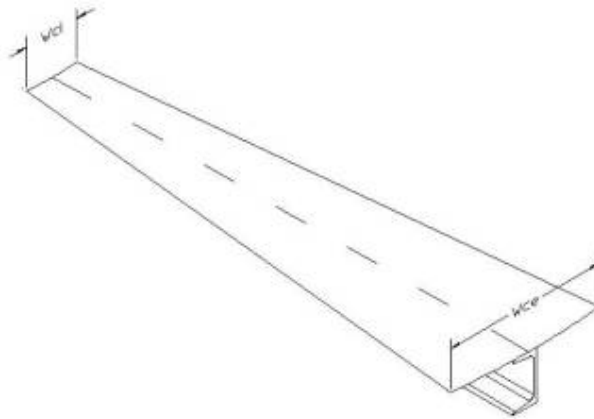


Figura 3.3 Carga sobre el larguero exterior

El ancho promedio de la separación de los largueros exteriores es:

$$W_m = \frac{(W_{ci} + W_{ce})}{2} = \pi D \frac{1}{30} \frac{1 + \frac{1}{3}}{2} = \pi D \frac{1}{45} = 1.215 \text{ m}, \quad \text{para L1}$$

Entonces, la carga del larguero es:

$$\omega = (C_m + C_v)W_m = (1662 \text{ Pa}) 1.215 \text{ m} = 2018 \text{ N/m}$$

Ahora se necesita seleccionar un perfil. En este caso:

Perfil: UPN 120

Material: ASTM A-36

Peso Lineal: 131.5 N/m

Momento de Inercia (I): $3.64 \times 10^{-6} \text{ m}^4$

Modulo de resistencia de la sección (w_y): $6.07 \times 10^{-5} \text{ m}^3$

Por lo que:

$$\omega' = 2.15 \text{ kN/m}$$

$$R_1 = \frac{\omega' L_1}{2} = \frac{(2.15 \text{ N/m})(5.811 \text{ m})}{2} = 6.25 \text{ kN}$$

$$M_{1_{\max}} = \frac{\omega' L_1^2}{8} = \frac{(2.15 \text{ N/m})(5.811 \text{ m})^2}{8} = 9.075 \text{ kN} \cdot \text{m}$$

$$S_{1_{\max}} = \frac{M_{\max}}{w_y} = \frac{9.075 \text{ kN} \cdot \text{m}}{6.07 \times 10^{-5} \text{ m}^3} = 150 \text{ MPa}$$

$$\eta = \frac{S_y}{S_{1_{\max}}} = \frac{250 \text{ MPa}}{150 \text{ MPa}} = 1.6$$

$$\omega' = 2.15 \text{ kN/m}$$

$$R_4 = \frac{\omega' L_4}{2} = \frac{(2.15 \text{ N/m})(2.905 \text{ m})}{2} = 3.122 \text{ kN}$$

$$M_{4_{\max}} = \frac{\omega' L_4^2}{8} = \frac{(2.15 \text{ N/m})(2.905 \text{ m})^2}{8} = 2.268 \text{ kN} \cdot \text{m}$$

$$S_{4_{\max}} = \frac{M_{\max}}{w_y} = \frac{2.268 \text{ kN} \cdot \text{m}}{6.07 \times 10^{-5} \text{ m}^3} = 37 \text{ MPa}$$

$$\eta = \frac{S_y}{S_{4_{\max}}} = \frac{250 \text{ MPa}}{37 \text{ MPa}} = 6.8$$

Por lo tanto, el perfil UPN 120, satisface ampliamente ambos largueros.

Los pernos deben resistir una fuerza mínima de 6.25kN a cortante, un perno ASTM A307 - M12 puede resistir de manera satisfactoria una carga cortante de 6.5kN.

Las traveses, dado el arreglo pentagonal, tiene la siguiente longitud:

$$L_t = D. \text{ inscrito en el polígono } \tan \frac{\pi}{\# \text{ de lados del polígono}}$$

$$L_t = 5.8 \tan \frac{\pi}{5} = 4.214 \text{ m}$$

La carga sobre las traveses se asume uniformemente distribuida ya que existen 9 largueros apoyados en cada uno:

$$w = (w' l_L n) / L_t$$

Si:

$$w' = 2.15 \text{ kN/m}$$

$$l_L = 5811 \text{ m} / 2 = 2.906 \text{ m}$$

$$n = 9$$

$$L_t = 4.214 \text{ m.}$$

Se tiene que $w = 13.34 \text{ KN./m}$

Ahora se necesita seleccionar un perfil. En este caso:

Perfil: HEA 160

Material: ASTM A-36

Peso Lineal: 297.92 N/m

Momento de Inercia (I): $1.673 \times 10^{-5} \text{ m}^4$

Modulo de resistencia de la sección (w_y): $2.201 \times 10^{-4} \text{ m}^3$

Relación L/b = $4.214/0.152 = 27$

Por lo que:

$$w = 13.64 \text{ kN/m}$$

$$Rt = \frac{w L t}{2} = \frac{(13.64 \text{ N/m})(4.214 \text{ m})}{2} = 28.74 \text{ kN}$$

$$Mt_{\max} = \frac{w L^2}{8} = \frac{(13.64 \text{ N/m})(4.214 \text{ m})^2}{8} = 29 \text{ kN} \cdot \text{m}$$

$$St_{\max} = \frac{M_{\max}}{w_y} = \frac{9.075 \text{ kN} \cdot \text{m}}{2.201 \times 10^{-4} \text{ m}^3} = 132 \text{ MPa}$$

$$\eta = \frac{S_y}{S1_{\max}} = \frac{250 \text{ MPa}}{132 \text{ MPa}} = 1.9$$

Por lo tanto, el perfil HEA 160, puede ser utilizado como trabe.

Dada la geometría del tanque, para la selección de las columnas se tienen las siguientes longitudes:

- Columna central: 10 m.
- Columna del Polígono: 9.46 m.

Para las cuales el radio de giro debe de ser: $r = Lc/180$:

- Columna central: 5.56 cm.
- Columna del Polígono: 5.25 cm.

Donde cada columna soportará una carga de:

$$\text{Columna central: } 15 R4 = 15(3.122 \text{ kN}) = 46.83 \text{ kN}$$

$$\text{Columna del Polígono: } 2 R_t = 2(28.74 \text{ kN}) = 57.48 \text{ KN}$$

Se puede seleccionar una combinación de perfiles o tubos para la columna. En este caso:

Tubo: 8" (Esp. 1/4")

Material: ASTM A-53

Peso Lineal: 328.14 N/m

Momento de Inercia (I): $2.4 \times 10^{-5} \text{ m}^4$

Área: $4.244 \times 10^{-3} \text{ m}^2$

Radio de Giro = $7.52 \times 10^{-2} \text{ m}$

Modulo de Elasticidad (E) = $2 \times 10^{11} \text{ N/m}^2$

El esfuerzo al que están sometidas las columnas es:

Columna central: $15 R_4/A = 46.83 \text{ KN}/4.244 \times 10^{-3} \text{ m}^2 = 11 \text{ MPa}$

Columna del Polígono: $2 R_t/A = 57.48 \text{ KN}/4.244 \times 10^{-3} \text{ m}^2 = 13.5 \text{ MPa}$

El esfuerzo permisible de compresión al que pueden estar sometidas las columnas es

$$C_{ma} = \frac{5.15E}{(L/r)^2}$$

- Columna central: 62 MPa
- Columna del Polígono: 70 MPa

3.4. Verificación de la estabilidad por sismo

Momento de volteo:

$$M_s = \sqrt{[A_i (W_1 X_1 + W_s X_s + W_r X_r)]^2 + [A_c (W_2 X_2)]^2} \quad (\text{ec. 10})$$

De los planos A1y B2 se tienen:

$$W_t = 19620 \text{ kN}$$

$$W_s = 281 \text{ kN}$$

$$W_r = 121 \text{ kN}$$

$$X_s = 4.665 \text{ m}$$

$$X_r = 10 \text{ m}$$

La relación D/H es igual a 1.74, $W_T = 20848 \text{ kN}$ (2300 TON) y $H = 9.7 \text{ m}$; se tiene:

$$W_1 = \frac{\tanh\left(0.866 \frac{D}{H}\right)}{0.866 \frac{D}{H}} W_t \quad (\text{ec. 11})$$

$$W_1 = \frac{\tanh(0.866 \times 1.74)}{0.866 \times 1.74} (20848.2 \text{ kN}) = 12290 \text{ kN}$$

$$W_1 = 12290 \text{ kN}$$

$$W_2 = (1.0 - 0.218 \frac{D}{H}) W_t \quad (\text{ec. 12})$$

$$W_2 = [(1.0 - 0.218 (1.74)](20848.2) = 8304 \text{ kN}$$

$$W_2 = 8304 \text{ kN}$$

$$X_1 = 0.375H = 0.375(9.7) \quad (\text{ec. 13})$$

$$X_1 = 3.638 \text{ m}$$

$$X_2 = \left[1 - \frac{\cosh\left(\frac{3.67}{D/H} - 1\right)}{\frac{3.67}{D/H} \sinh\left(\frac{3.67}{D/H}\right)} \right] H \quad (\text{ec. 15})$$

$$X_2 = \left[1 - \frac{\cosh\left(\frac{3.67}{1.74} - 1\right)}{\frac{3.67}{1.74} \sinh\left(\frac{3.67}{1.74}\right)} \right] (9.7)$$

$$X_2 = 6.048 \text{ m}$$

Para obtener los coeficientes de aceleración espectral, Impulsivo (A_i) y Convectivo (A_c), se tienen los siguientes datos:

- El factor de importancia (I) es 1.
- De la tabla 7: $R_{wi} = 3.5$ y $R_{wc} = 2$

Los valores, obtenidos del Apéndice D para una zona sísmica 4 y un terreno tipo D, de $S_{DS} = 0.83$ y $S_{D1} = 0.5$. Por lo tanto:

$$A_i = S_{DS}(I/R_{wi}) = 0.83 (1/3.5) = 0.238 \quad (\text{ec. 16})$$

Para obtener el coeficiente de aceleración espectral Convectivo (A_c) se debe primero encontrar el periodo natural de ondulación (T_c):

$$T_c = 1.8k_s\sqrt{D} \quad (\text{ec. 19})$$

Donde el factor k_s es:

$$k_s = \frac{0.578}{\sqrt{\tanh\left(\frac{3.68H}{D}\right)}} = \frac{0.578}{\sqrt{\tanh\left(\frac{3.68}{1.74}\right)}} = 0.586 \quad (\text{ec. 20})$$

$$T_c = 1.8k_s\sqrt{D} = 1.8 (0.586)\sqrt{17.4} = 4.4 \text{ s} \quad (\text{ec. 19})$$

$T_c = 4.4 > T_L = 4$ se tiene que:

$$A_c = K S_{D1}(T_L/T_c^2)(I/R_{wc}) = 1.5 (0.5)(4/4.4^2)(1/2) = 0.077 \quad (\text{ec. 18})$$

Por lo que el momento de volteo por sismo es:

$$M_s = 11838 \text{ kN/m}$$

Como el peso máximo del líquido contenido en el tanque que puede ser usado para resistir el volteo, se tiene:

$$t_a = 6 \text{ mm.}$$

$$F_y = 205 \text{ MPa}$$

$$w_a = 99t_a \sqrt{F_y G_e H} = 99(6) \sqrt{205(924(1-0.056(0.83)))(10)} = 25244 \text{ N/m}$$

Siempre y cuando $w_a < 196\text{GHD}$ (N/m)

$$196\text{GHD} = 30554 \text{ N/m} > 25244 \text{ N/m}$$

Ahora para obtener la fuerza de compresión longitudinal (w_t):

$$w_t = \frac{Wc + 30R1}{\pi D} = \frac{281 + 30(6.25) \text{ kN}}{\pi(17.4) \text{ m}} = 8.6 \frac{\text{kN}}{\text{m}}$$

El valor del radio de anclaje (J) es:

$$J = \frac{M_s}{D^2(w_t(1-0.056S_{DS}) + w_a)} = \frac{11838}{17.4^2(8.6(1-0.056(0.83)) + 25.2)} = 1.17$$

Como $0.785 < J$, (ec. 25)

$$\sigma_c = \left(\frac{w_t(1+0.056S_{DS}) + w_a}{0.607 - 0.18667[J]^{2.3}} - w_a \right) \frac{1}{1000t_s}$$

$$\sigma_c = \left(\frac{8600(1+0.056(0.83)) + 25244}{0.607 - 0.18667[1.17]^{2.3}} - 25244 \right) \frac{1}{1000(8)}$$

$$\sigma_c = 9.5 \text{ MPa}$$

Como $\text{GHD}^2/t^2 = 53 > 44$

$$F_a = 83 \text{ t/D}$$

$$F_a = 83(6)/17.4$$

$$F_a = 35 \text{ MPa} > 9.5 \text{ MPa}$$

Por lo tanto el tanque es estable y no requiere anclajes o incremento de espesores en el fondo.

3.5. Verificación de la estabilidad por viento

Rigidez:

Modulo de la sección:

$$Z = \frac{D^2 H^2}{17} = \frac{17.4^2 \times 10}{17} = 178 \text{ cm}^3$$

Máxima altura sin rigidizadores:

$$H_1 = 9.47 t \sqrt{\left(\frac{t}{D}\right)^3} = 9.47 (6) \sqrt{\left(\frac{6}{17.4}\right)^3} = 11.505 \text{ m}$$

Ancho equivalente de las placas de 8mm.

$$W_{tr} = W \sqrt{\left(\frac{t_{uniforme}}{t_{actual}}\right)^5} = 1.666 \sqrt{\left(\frac{6}{8}\right)^5} = .811 \text{ m}$$

Altura transformada del tanque

$$H_{tr} = 4W_6 + 2W_{tr8} = 4(1.666) + 2(0.811) = 8.286$$

$H1 > H_{tr}$ solo necesita un rigidizador en la parte superior, cuyo módulo de sección sea mayor o igual 178 cm^3 , la sección mostrada en la figura 3.4 con $b = 250 \text{ mm}$ en una pared de 6 mm , tiene un módulo de sección de 341 cm^3 . (Valor tomado de la tabla 5.20 API 650- Ver Apéndice M).

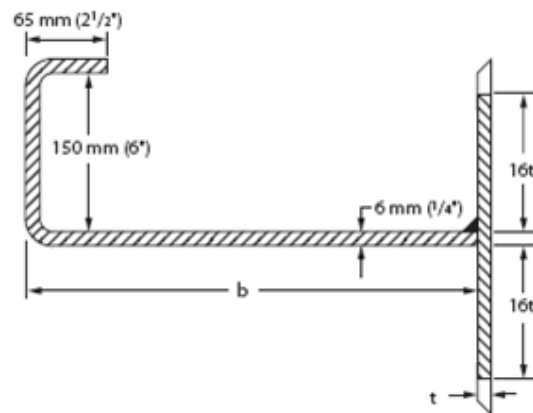


Figura 3.4 Sección Del Piso De La Plataforma, $b=250 \text{ mm}$.

Volteo:

Criterios de estabilidad:

$$0.6M_w + M_{Pi} < M_{DL}/1.5 \quad (\text{ec. 33})$$

$$M_w + 0.4M_{Pi} < (M_{DL} + M_F)/2 \quad (\text{ec. 34})$$

Momento de volteo:

$$M_w = \frac{P_v D (H_t)^2}{2} + \frac{P_L \pi D^3}{8} \quad (\text{ec. 35})$$

$$M_w = \frac{(0.86\text{KPa})(17.4\text{m})(10\text{m})^2}{2} + \frac{(1.44\text{KPa})\pi(17.4\text{m})^3}{8}$$

$$M_w = 3727.2\text{KN} - \text{m}$$

$$M_{DL} = (W_s + W_r + W_b)D / 2$$

$$M_{DL} = (281\text{KN} + 121\text{KN} + 121\text{KN})(17.4\text{m}) / 2$$

$$M_{DL} = 4550 \text{KN} - \text{m}$$

$$M_F = w a \pi D^2 / 4 \quad (\text{ec. 36})$$

$$M_F = (25.2\text{KN/m}) \pi (17.4)^2 / 4$$

$$M_F = 5992 \text{KN} - \text{m}$$

$$0.6M_w < M_{DL} / 1.5 \quad (\text{ec. 33})$$

$$0.6(3727.2) < (4550) / 1.5$$

$$2236.32 < 3033.33; \text{OK}$$

$$M_w < (M_{DL} + M_F) / 2 \quad (\text{ec. 34})$$

$$3727.2 < (4550 + 5992) / 2$$

$$3727.2 < 5271; \text{OK}$$

Por lo tanto, el tanque es estable y no necesita anclajes.

3.6. Selección de accesorios

3.6.1. Boquillas.

Velocidad máxima de bombeo recomendada para el aceite es 4m/s.

Entrada del producto: Apéndice E

Diámetro de la tubería: 4" CED 40, ASTM A53 Gr B.

Espesor del Cuerpo: 6mm.

Necesita Tratamiento Térmico: No

Velocidad del fluido: 3.35 m/s

Caudal: 25.25 m³/h

Salida del producto: Apéndice H

Diámetro de la tubería: 6" CED 40, ASTM A53 Gr B.

Espesor del Cuerpo: 8mm.

Necesita Tratamiento Térmico: No

Velocidad del fluido: 3.96 m/s

Caudal: 69.4 m³/h

Entrada de hombre lateral: Apéndice F

Diámetro de la entrada: Ø 610mm.

Necesita Tratamiento Térmico: No

Entrada de hombre en el techo: Apéndice G

Diámetro de la entrada: Ø 610mm.

Necesita Tratamiento Térmico: No

Puerta de limpieza a ras: No se considera necesaria.

Venteo: Abierto a la atmósfera, para contrarrestar el aumento de presión y el vacío producido por el llenado y vaciado del tanque,

Diámetro de la tubería: 6" CED 40.

3.6.2. Escaleras y Plataformas:

El diseño de las escaleras esta detallado en los planos D-1, D-2 y D-3 con todos sus detalles constructivos.

En la figura 3.5 se encuentra un ejemplo para la construcción de una plataforma segura. La modificación que se realiza es cambiar el piso por una sección rigidizada. Los detalles de construcción

de la plataforma están en los planos D-4 y D-5.

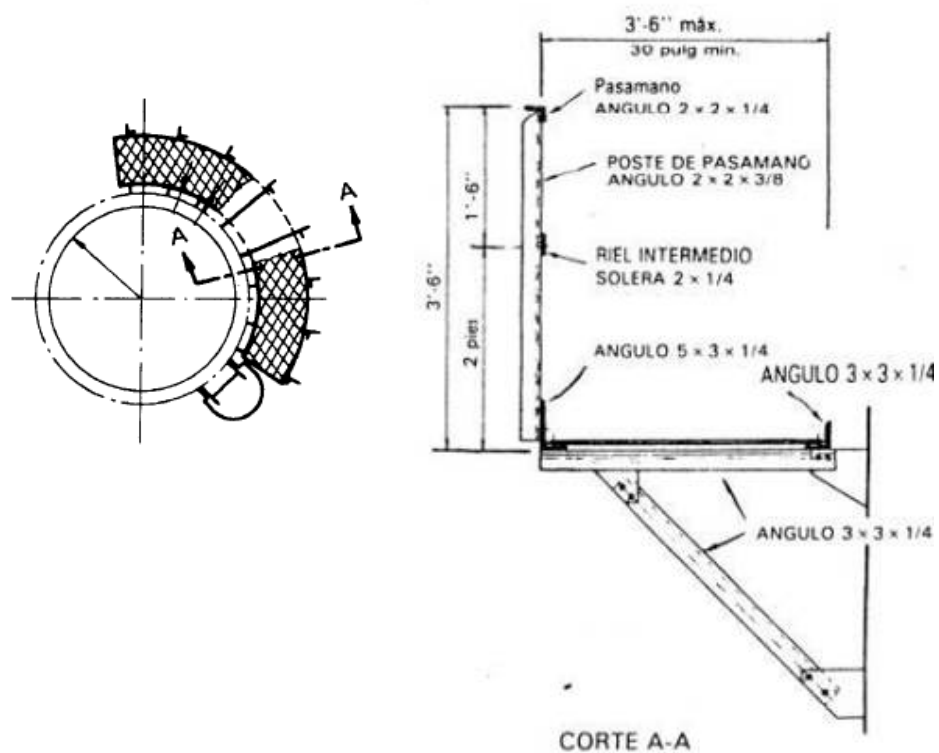


Figura 3.5 Plataforma que cumple con los requisitos de OSHA

3.6.3. Conexión a tierra:

Los componentes básicos de una conexión a tierra son:

Varilla de Tierra.- Esta varilla está hecha de acero 16mm. x 200mm. mínimo de longitud revestida en cobre tipo “cooperweld”.

Conectores.- Estos fijan la varilla al alambre conductor

Alambre de Conductor.- Cable de cobre # 2 AWG (American Wire Gage) sin aislar y trenzado.

Área de Contacto.- Platina en acero inoxidable de 200mm. x 200mm. fija al cuerpo del tanque donde se asegura con tornillo de cobre al alambre conductor.

Para mejorar la resistencia del suelo se utiliza una mezcla de sulfato de magnesio y sal común, aplicándola a distancia aproximada de 225mm. alrededor de la varilla en una zanja hecha previamente de 40mm. de profundidad.

CAPÍTULO 4

4 CONSTRUCCIÓN DEL TANQUE

4.1 Calificación de procedimientos y habilidad del soldador

Las normas establecen que antes de iniciar cualquier soldadura de producción o construcción el material a soldar, metales de aporte, proceso y personal deben estar debidamente calificados, en la extensión y en los términos especificados, ya sea que se trate de procedimientos calificados, precalificados o estándar. La información requerida acerca de las variables de soldadura que debe incluirse difiere de una norma a otra, y también varía la forma en que cada norma clasifica a estas variables, pero independientemente de las diferencias señaladas, las variables de soldadura pueden agruparse en las siguientes categorías:

1. Uniones o juntas
2. Metales base
3. Metales de aporte y electrodos
4. Posiciones
5. Pre calentamiento y temperatura entre pasos
6. Tratamiento térmico - posterior a la soldadura (PWHT)
7. Gases de combustión y de protección
8. Características eléctricas
9. Técnica.

Para poder calificar los distintos procedimientos se debe identificar cada uno de ellos, según la combinación de las variables de soldadura mencionadas anteriormente. Según la API-650 el procedimiento de soldadura así como la calificación de la habilidad del soldador están de acuerdo con las especificaciones del Código ASME IX QW.

No todos los procesos de soldadura se relacionan con el código ASME

IX. Los procesos relacionados son:

OFW: Soldadura con oxígeno y combustible.

SMAW: Soldadura de arco con electrodo revestido.

SAW: Soldadura de arco sumergido.

GMAW: Soldadura de arco con electrodo metálico y gas de
protección.

FCAW: Soldadura de arco con electrodo de corazón de fundente.

GTAW: Soldadura de arco con electrodo de tungsteno y gas
de protección.

PAW: Soldadura de arco con plasma.

ESW: Soldadura con electro-escoria.

EGW: Soldadura de electro-gas.

EBW: Soldadura con chorro de electrones.

LBW: Soldadura por rayo láser.

- Soldadura de pernos.
- Soldadura por fricción continua o por inercia.
- Soldadura por resistencia.

Según el proceso, se identifican que variables se consideran esenciales, suplementarias y no esenciales (QW-250). Cuando un proceso de soldadura no este relacionado, el código puede aplicarse tanto como este se puede seguir.

Los tipos de junta relacionados al código son: juntas de ranura (U, J, V, penetración parcial), soldadura de filete, soldadura de pernos (QW-402).

Procedimiento de Soldadura (WPS)

La Especificación del Procedimiento de Soldadura (WPS) se tiene que relacionar con las variables esenciales, no esenciales y suplementarias (estas últimas no se califican), así como listar los rangos aceptables de las mismas cuando se desarrollen los trabajos de soldadura. Todo esto esta resumido en el Registro de Calificación de Procedimiento (PQR), en el cual se presentan los valores de las variables esenciales y otras usadas cuando se suelda un cupón. Un cupón de prueba es el ensamble soldado completamente del cual se obtienen los especímenes de prueba, los cuales van a ser examinados

para verificar las propiedades mecánicas de la soldadura, por medio de ensayos destructivos.

Para desarrollar un procedimiento de soldadura se deben tener en cuenta las siguientes consideraciones generales:

- Materiales a soldarse (QW-403)
- Materiales de aporte (QW-404)
- Procesos de soldadura (QW-250)
- Restricciones de servicio o producción requeridas

Para el control de calidad del metal base se deben realizar pruebas de tracción para verificar las propiedades mecánicas del mismo.

Para realizar la prueba de tracción se deben tomar un mínimo de 2 muestras por cada colada o lote, una por el espesor mayor y otra por el espesor menor, que exista en la adquisición de material. (ASTM A6A6M-02 tabla D).

La muestra donde se obtiene la probeta debe ser tomada en el sentido de laminación y se debe obtener la probeta a aproximadamente 25 mm. de los extremos de la muestra para evitar que el material a examinarse este afectado por los efectos de la obtención de la misma (zona afectada por el calor del oxicorte, extremos de la laminación).

Las dimensiones para la mecanización de la probeta para tracción del material base están detalladas en la norma ASTM E8 (Fig. 4.1)

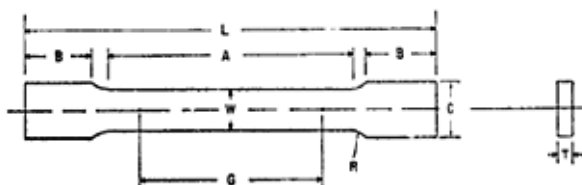


Figura 4.1 Probeta para tracción – material base

Tabla 11 Dimensiones de la probeta para tracción-material base

Dimensión	Muestra estándar (espesor máximo 12mm.)
A- Longitud de sección reducida.	80 mm.
B- Longitud de la sección de agarre.	50 mm.
C- Ancho de la sección de agarre.	20 mm.
G- Longitud de prueba.	50 mm.
L- Longitud total de la probeta.	200 mm.
R- Radio del filete.	12.7 mm.
T- Espesor.	Nominal de la placa
W- Ancho de prueba	12.7

Una vez verificado el material base se puede iniciar nuestro PQR. Primero se identifican las distintas juntas en las distintas partes del tanque para poder seleccionar el proceso de soldadura más idóneo con el que se va a soldar cada una de ellas, teniendo muy en cuenta

los equipos a disposición, tiempos de trabajo y costo de operación. En la tabla 12 se muestra la ubicación, tipo de junta y proceso de soldadura elegido para las uniones a realizarse.

Tabla 12 Juntas a realizarse en la construcción de un tanque.

#	Ubicación	Junta	Proceso
1	1er - 2° - 3er anillo (JV)	A tope	FCAW
2	1er - 2° anillo (JC)	A tope	FCAW
3	2° - 3er anillo (JC)	A tope	FCAW
4	3er - 4° anillo (JC)	A tope	FCAW
5	4° 5° 6° anillo (JV)	A tope	SMAW
6	4° - 5° anillo (JC)	A tope	SMAW
7	5° - 6° anillo (JC)	A tope	SMAW
8	6° anillo – Angulo Superior	A tope	SMAW
9	1er anillo – Fondo	Doble Filete	FCAW
10	Fondo	Traslape	FCAW
11	Techo	Traslape	SMAW
12	Elementos Estructurales	A tope	FCAW-SMAW
13	Elementos Estructurales	Filete	FCAW-SMAW
14	Accesorios	Filete	FCAW
15	Accesorios (En el Techo)	Filete	SMAW

(JV) Junta Vertical. (JC) Junta Circunferencial.

Para todas estas juntas se debe realizar los procedimientos que se resumen en la siguiente manera:

Proceso: FCAW

Tipo de junta: A Tope

Posiciones: 2G - 3G

Espesores a soldar: 8 mm.

Proceso: FCAW

Tipo de junta: Filete

Posiciones: 2F – 5F

Espesores a soldar: 8 -12 mm.

Proceso: SMAW

Tipo de junta: A Tope

Posiciones: 2G - 3G - 4G

Espesores a soldar: 6 mm.

Proceso: SMAW

Tipo de junta: Filete

Posiciones: 2F - 3F - 4F

Espesores a soldar: 6 mm.

La ventaja del FCAW sobre el SMAW es que el tiempo de trabajo se reduce 3 veces aproximadamente, sin embargo, al trabajar en altura no es recomendable usar el proceso FCAW ya que el viento interfiere con el gas de protección causando uniones defectuosas.

Para cada proceso, posición, rango de espesores y junta calificados se debe realizar un cupón de prueba, del cual se obtienen las probetas necesarias para las distintas pruebas requeridas. En esta construcción, el material del tanque tiene especificación ASTM A-283-

C para todas sus placas, ASTM A-36 en los perfiles laminados y ASTM A-53 para la tubería. Todos estos materiales tienen un No P-1 y pertenecen al Grupo 1 según lo especificado en ASME IX QW/QB-422, por lo que, se puede tomar uno de ellos para realizar las calificaciones de procedimiento y los otros materiales quedan calificados inmediatamente para esos procedimientos.

Las variables esenciales, suplementarias y no esenciales para el proceso SMAW están detalladas en QW-253 mientras que para FCAW se encuentran en QW-255, por lo que se tiene:

Proceso SMAW

Juntas (QW-402) - Variable No Esencial

Metal Base (QW-403)

- Califica todos los materiales con el mismo número P y grupo del cupón.
- Numero P= 1 (Grupo 1)
- Espesor del cupón = 6 mm.
- Espesores que califica: 1.6 a 12 mm. (QW-451)
- Ningún pase de soldadura debe ser mayor a 12 mm.

Metal de Depositado (QW-404)

- Califica todos los electrodos con el mismo número F, mismo número A, misma especificación SFA.
- Electrodo 6010 (F3 - A1 - SFA 5.1)
- Electrodo 7013 (F2 - A1 - SFA 5.1)
- Espesor del pase de raíz 6010 = 3 mm.
- Espesor del pase 7013 = 3 mm.
- Espesor máximo de soldadura que califica (F3-A1)= 6 mm.
- Espesor máximo de soldadura que califica (F2-A1)= 6 mm.
- El diámetro del electrodo no es variable esencial pero este debe no debe ser mayor que 6mm.

Posiciones (QW-405)

Posiciones de los cupones a realizarse:

- 2G (FIGURA 4.2)
- 3G (FIGURA 4.3)
- 4G. (FIGURA 4.4)
- Posiciones que califica (QW-461.9):
- Placas y tubería $D > 610\text{mm}$. Todas las posiciones.

- Tubería D < 610mm. Plana y horizontal.
- Filete en placa y tubería Todas las posiciones.

Posiciones del cupón a filete a realizarse:

- 2F. (FIGURA 4.5)
- Posiciones que califica (QW-461.9):
- Filete en placa y tubería Plana, horizontal.

Pre calentamiento (QW-406)

- La temperatura no debe de decrecer 56°C mientras se realice el proceso o incrementarse más de 56°C entre pases.

Tratamiento térmico después de soldar. (QW-407)

- No se realiza Tratamiento térmico después de soldar.

Características Eléctricas. (QW-409)

- El rango de voltaje y amperaje no es una variable esencial.
- La polaridad es una variable Suplementaria.
- Pero el calor introducido en el cordón se debe mantener:
- $\text{Calor Introdncido} = \frac{\text{Voltaje} \times \text{Amperaje} \times 60}{\text{Velocidad de deposición}} = (\text{J/mm})$
- Técnica. (QW-410) - Variable No Esencial

Proceso FCAW (Placas)

Juntas (QW-402) - Variable No Esencial

Metal Base (QW-403)

- Califica todos los materiales con el mismo número P y grupo del cupón.
- Numero P= 1 (Grupo 1)
- Espesor del cupón = 8 mm.
- Espesores que califica: 1.6 a 16 mm. (QW-451)
- Ningún pase de soldadura debe ser mayor a 12 mm.

Metal de Depositado (QW-404)

- Califica todos los electrodos con el mismo número F, mismo número A, misma especificación SFA.
- Electrodo E71T-1 (F6 - A1 - SFA 5.20)
- Espesor del cordón = 8 mm.
- Espesor máximo de soldadura que califica (F6-A1)= 16 mm.

Posiciones (QW-405)

- Posiciones de los cupones a tope a realizarse:

- 2G (FIGURA 4.6)
- 3G (FIGURA 4.7)
- Posiciones que califica (QW-461.9):
 - Placas y tubería $D > 610\text{mm}$. Plana, horizontal y vertical.
 - Tubería $D < 610\text{mm}$. Plana y horizontal.
 - Filete en placa y tubería Plana, horizontal y vertical.
- Posiciones del cupón a filete a realizarse:
 - 2F (FIGURA 4.1.8).
 - Posiciones que califica (QW-461.9):
 - Filete en placa y tubería Plana, horizontal.

Pre calentamiento (QW-406)

- La temperatura no debe de decrecer 56°C mientras se realice el proceso o incrementarse más de 56°C entre pases.

Tratamiento térmico después de soldar. (QW-407)

- No se realiza Tratamiento térmico después de soldar.

Gas. (QW-408)

- 100% CO_2 . El flujo no es variable esencial.

Características Eléctricas. (QW-409)

- Modo de transferencia: Globular
- El rango de voltaje y amperaje no es una variable esencial.
- La polaridad es una variable Suplementaria.
- Pero el calor introducido en el cordón se debe mantener:

$$\text{Calor Introducido} = \frac{\text{Voltaje} \times \text{Amperaje} \times 60}{\text{Velocidad de deposición}} = (\text{J/mm})$$

- Técnica. (QW-410) - Variable No Esencial

Proceso FCAW (Tubería)

Juntas (QW-402) - Variable No Esencial

Metal Base (QW-403)

- Califica todos los materiales con el mismo número P y grupo del cupón.
- Numero P= 1 (Grupo 1)
- Cupón = TUB 2 ½" CED 80 (Diámetro. 73mm.; t= 7mm.).
- Espesores que califica: 1.6 a 14 mm. (QW-451)
- Ningún pase de soldadura debe ser mayor a 12 mm.

Metal de Depositado (QW-404)

- Califica todos los electrodos con el mismo número F, mismo número A, misma especificación SFA.

- Electrodo E71T-1 (F6 - A1 - SFA 5.20)
- Espesor del cordón = 7 mm.
- Espesor máximo de soldadura que califica (F6-A1)= 14 mm.

Posiciones (QW-405)

- Posiciones del cupón a tope a realizarse: 5G
- Posiciones que califica (QW-461.9):
- Placas y tubería D > 610mm. Plana, vertical y sobrecabeza.
- Tubería D < 610mm. Plana, vertical y sobrecabeza.
- Filete en placa y tubería Todos
- Limitaciones (QW-452.3):
- Diámetro mínimo de tubería calificado: 73mm.
- Diámetro máximo de tubería calificado: Sin límite.

Pre calentamiento (QW-406)

- La temperatura no debe de decrecer 56°C mientras se realice el proceso o incrementarse más de 56°C entre pases.

Tratamiento térmico después de soldar. (QW-407)

- No se realiza Tratamiento térmico después de soldar.

Gas. (QW-408)

- 100% CO₂. El flujo no es variable esencial.

Características Eléctricas. (QW-409)

- Modo de transferencia: Globular
- El rango de voltaje y amperaje no es una variable esencial.
- La polaridad es una variable Suplementaria.
- Pero el calor introducido en el cordón se debe mantener:

- $$\text{Calor Introducido} = \frac{\text{Voltaje} \times \text{Amperaje} \times 60}{\text{Velocidad de deposición}} = (\text{J/mm})$$

- Técnica. (QW-410) - Variable No Esencial

Los WPS calificados se encuentran en el Apéndice K



Figura 4.2 Cupón de prueba – SMAW 2G



Figura 4.3 Cupón de prueba – SMAW 3G



Figura 4.4 Cupón de prueba – SMAW 4G



Figura 4.5 Cupón de prueba filete – Traslape SMAW



Figura 4.6 Cupón de prueba – FCAW 3G



Figura 4.7 Cupón de prueba – FCAW 2G



Figura 4.8 Cupón de prueba doble filete – FCAW

Para la calificación de un cupón de soldadura con junta a tope, las pruebas mecánicas que se realizan a las probetas para las calificaciones de los procedimientos son las siguientes:

- Prueba de tracción.
- Prueba de dobles.
- Pruebas de impacto (de ser aplicable, temperatura mínima de diseño)

A todo cupón de soldadura se le realiza como mínimo 2 pruebas de tracción y 4 pruebas de doblez. La prueba de impacto puede ser usada para todos los materiales cuya temperatura de diseño sea menor a los 10°C en el procedimiento de juntas verticales. (Apéndice C). Los tipos de prueba de doblez que se realizan por cada cupón de prueba son:

- Para cupones de prueba con espesores hasta de 10mm. inclusive: dos dobleces de cara y dos de raíz.
- Para cupones de prueba con espesores sobre los 10mm. pero menos de 19mm. inclusive: dos dobleces de cara y dos de raíz, o cuatro de lado.
- Para cupones de prueba sobre los 19mm.: cuatro pruebas de doblez de lado.

En este caso particular todos los especímenes de prueba son examinados según el numeral 1, estos son removidos en el orden presentado en la figura 4.9.

Para que el procedimiento quede calificado, todos los especímenes obtenidos (figura 4.10) de cada cupón de prueba deben aprobar las pruebas mecánicas a las que son sometidos.

El criterio de aceptación de la prueba de tensión (QW-151) para especímenes de prueba establece que la fractura se debe dar en:

- La mínima resistencia del material base.
- La mínima resistencia del material más débil, si se usan materiales diferentes.
- La mínima resistencia del material soldado, si el material base y el material de aporte tienen resistencias diferentes a la temperatura de diseño.
- Si la rotura ocurre en el material base, fuera de la soldadura, o la interfase de soldadura (ZAC), el criterio puede ser 5% más bajo que la mínima resistencia del material base.

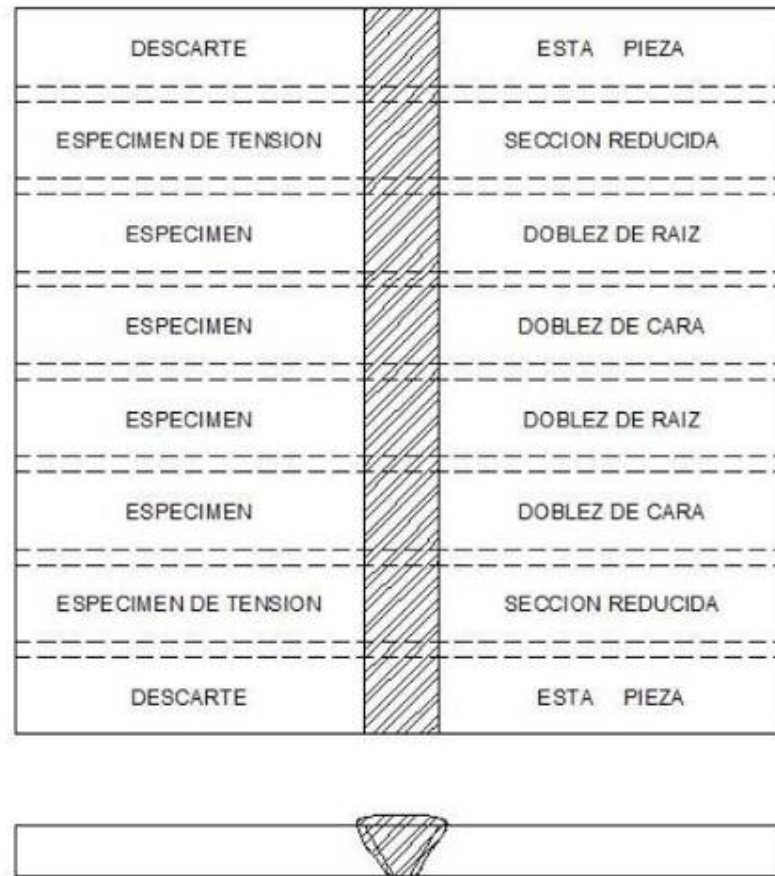


Figura 4.9 Cupones de prueba con espesores hasta de 9mm. inclusive (QW-463.1(a)).

Mientras que para las pruebas de doblez (QW-163) establece:

- Ningún defecto abierto en la soldadura o en la zona afectada por el calor mayor de 3mm.
- Las grietas en las esquinas son ignoradas a no ser que resulten de defectos internos o escorias.



Figura 4.10 Especímenes para obtener probetas para ensayos de tracción y dobléz

Para realizar las pruebas de dobléz las dimensiones del equipo varían dependiendo del tipo de material y espesor (Figura 4.11). En la tabla 13 se muestran las dimensiones aplicadas para la prueba de materiales con número P-1 con una elongación mayor al 20%.

Para la calificación de juntas a filete, las pruebas son macrografías y la cantidad de estas dependen de que elementos se estén soldando. Si se sueldan tuberías se hacen 4 macrografías, mientras que para placas se realizan 5 (Figura 4.12)

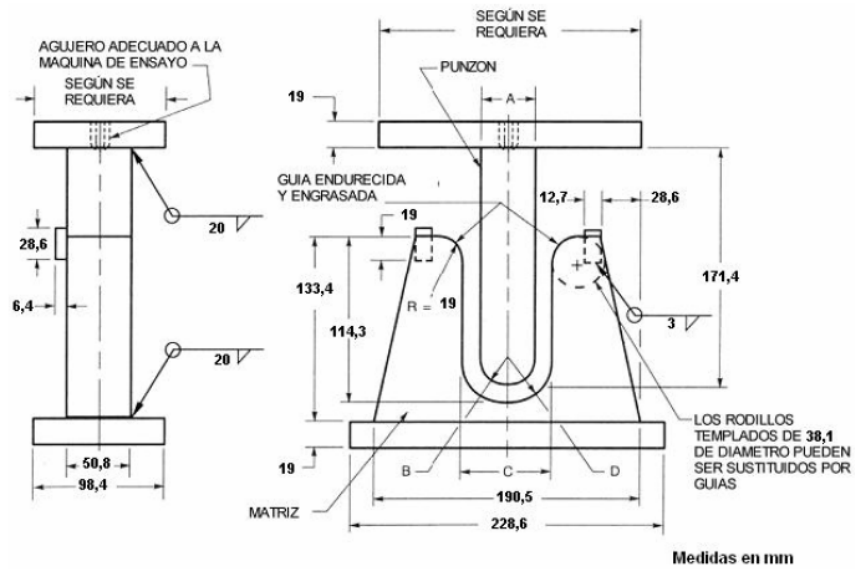


Figura 4.11 Prueba de Doblado (QW-466.1)

Tabla 13 Dimensiones para la Prueba de doblado (QW-466.1)

Espesor	$t = 9.5$	$t < 9.5$
A	38.1	$4t$
B	19	$2t$
C	60.4	$6t+3.2$
D	30.2	$3t+1.6$

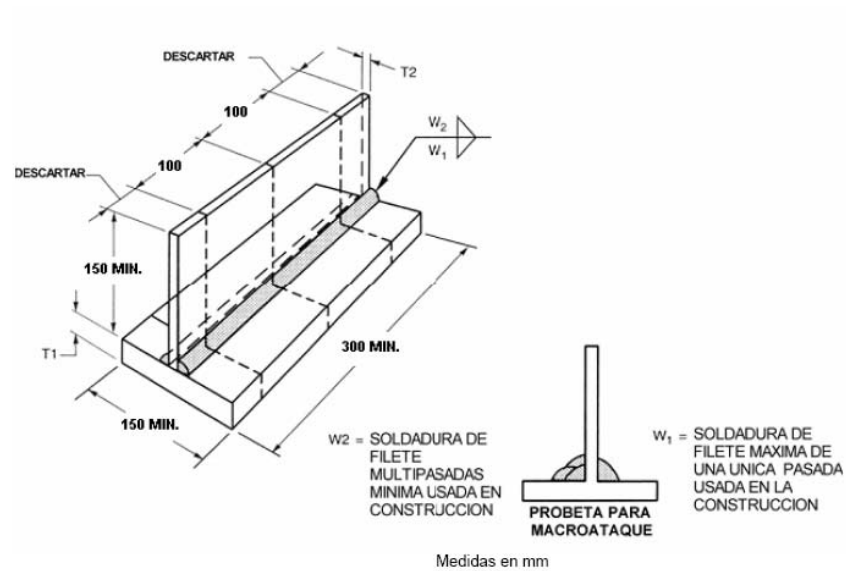


Figura 4.12 Pruebas de macro-ataque para láminas

Los criterios de aceptación (QW-181.1) son:

- Que exista penetración completa en la raíz.
- No existan grietas en el metal soldado o la zona afectada por el calor.
- Los pies no deben diferir por más de 3mm. en longitud.

A continuación se muestra el espécimen de prueba para la soldadura de filete para láminas (Fig. 4.13A) y una macrografía (Fig. 4.13B).



Figura 4.13 (a) Especimen de Prueba para macrografía de placas



Figura 4.13 (b) Macrografía- Penetración Completa

Como la mayor cantidad de soldadura de filete en el fondo y techo es a traslape se realiza una prueba no estandarizada (Figura 4.5) en ASME IX para esta junta con su respectiva macrografía (Figura 4.14)



Figura 4.14 Macrografía – Traslape

Calificación de Habilidad del Soldador (WPQ)

Un soldador es quien realiza una operación de soldadura de forma manual o semiautomática y controla las acciones de la soldadura. El propósito de calificar a los soldadores es determinar sus habilidades para depositar material sano en procesos de producción.

La calificación para la habilidad del soldador requiere que, como fabricante, se mantenga un registro de los resultados obtenidos en las calificaciones, estos registros (WPQ's) tienen que ser certificados por el y deben estar disponibles en cualquier momento.

Las consideraciones generales para calificar a los soldadores son: posición, Material de respaldo, Tubería o lámina, la habilidad. Otras consideraciones que se deben de tener al calificar a un soldador son:

- El cupón de prueba tiene que ser soldado usando un procedimiento calificado.
- Si el procedimiento requiere precalentamiento y post-tratamiento térmico, estos se pueden omitir.

- La calificación del WPS califica directamente al soldador que realiza el cupón de prueba (excepto en las soldaduras de filete).
- Cada soldador tiene que tener asignado un número, letra o símbolo de identificación, el cual debe ser usado para identificar sus trabajos.
- La prueba se puede terminar si esta parece ser inaceptable.

Las variables esenciales para la calificación de los soldadores se encuentran detalladas en QW-353 para SMAW y en QW-355 para FCAW.

Proceso SMAW

Juntas (QW-402) - A tope con pase de respaldo

Metal Base (QW-403) – Según indique el WPS

- Califica todos los materiales con el mismo número P y grupo del cupón.
- Numero P= 1 (Grupo 1)

Metal de Depositado (QW-404) – Según indique el WPS

- Califica todos los electrodos con el mismo número F, mismo número A, misma especificación SFA.
- Electrodo 6010 (F3 - A1 - SFA 5.1)
- Electrodo 7013 (F2 - A1 - SFA 5.1)

Posiciones (QW-405)

- Posiciones de los cupones a realizarse: 2G, 3G (ascendente), 4G.
- Posiciones que califica (QW-461.9):
- Placas y tubería $D > 610\text{mm}$. Todas las posiciones.
- Tubería $D < 610\text{mm}$. Plana y horizontal.
- Filete en placa y tubería Todas las posiciones.
- Posiciones del cupón a filete a realizarse: 2F.
- Posiciones que califica (QW-461.9):
- Filete en placa y tubería Plana, horizontal.

Proceso FCAW (Placas)

Juntas (QW-402) - A tope con pase de respaldo

Metal Base (QW-403) – Según indique el WPS

- Califica todos los materiales con el mismo número P y grupo del cupón.
- Numero P= 1 (Grupo 1)

Metal de Depositado (QW-404) – Según indique el WPS

- Califica todos los electrodos con el mismo número F, mismo número A, misma especificación SFA. Electrodo E71T-1 (F6 - A1 - SFA 5.20)

Posiciones (QW-405)

- Posiciones de los cupones a tope a realizarse: 2G y 3G (ascendente)
- Posiciones que califica (QW-461.9):
- Placas y tubería $D > 610\text{mm}$. Plana, horizontal y vertical.
- Tubería $D < 610\text{mm}$. Plana y horizontal.
- Filete en placa y tubería Plana, horizontal y vertical.
- Posiciones del cupón a filete a realizarse: 2F.
- Posiciones que califica (QW-461.9):
- Filete en placa y tubería Plana, horizontal.

Gas. (QW-408)

- Según indique el WPS ($\pm 10\%$) 100% CO₂.

Características Eléctricas. (QW-409)

- Modo de transferencia: Globular

Proceso FCAW (Tubería)

Juntas (QW-402) – A tope

Metal Base (QW-403) – Según indique el WPS

- Califica todos los materiales con el mismo número P y grupo del cupón.
- Numero P= 1 (Grupo 1)

Metal de Depositado (QW-404) – Según indique el WPS

- Califica todos los electrodos con el mismo número F, mismo número A, misma especificación SFA. Electrodo E71T-1 (F6 - A1 - SFA 5.20)

Posiciones (QW-405)

- Posiciones del cupón a tope a realizarse: 5G

- Cupón = TUB 2 ½" CED 80 (Día. 73mm.)
- Posiciones que califica (QW-461.9):
- Placas y tubería D > 610mm. Plana, vertical y sobrecabeza.
- Tubería D < 610mm. Plana, vertical y sobrecabeza.
- Filete en placa y tubería Todos
- Limitaciones (QW-452.3):
- Diámetro mínimo de tubería calificado: 73mm.
- Diámetro máximo de tubería calificado: Sin límite.

Gas. (QW-408)

- Según indique el WPS ($\pm 10\%$) 100% CO₂.

Características Eléctricas. (QW-409)

- Modo de transferencia: Globular

De la misma manera que en la calificación de procedimientos, los cupones que califican al soldador debe someterse a las siguientes pruebas mecánicas:

- Lámina en ranura: 2 dobleces. (1 cara + 1 raíz) (Fig. 4.15)
- Tubería en ranura en posición 5 o 6G: 2 dobleces. (1 cara + 1 raíz).

- Lamina Filetes: 2 macrografías y 1 fractura (Fig. 4.16)

Los criterios de aceptación son los siguientes:

Criterio de aceptación prueba de dobléz: Ningún defecto que exceda de 3mm. medido en la superficie convexa de la soldadura después del doblado.

Criterio de aceptación Macrografía: Visualmente ninguna grieta o falta de fusión.

Criterio de aceptación Fractura de Filetes: Ninguna rotura, si la fractura no indica fusión incompleta en la raíz y sin poros mayores a 10mm. de longitud.



Figura 4.15 Prueba de dobléz – junta a tope



Figura 4.16 Rotura de la junta – penetración del filete

Si un soldador falla la prueba, la re prueba inmediata requiere el doble de cupones usando con el mismo método de prueba. Si un entrenamiento es suministrado, la re prueba puede ser tomada como la inicial.

ASME IX establece que cuando un soldador no haya soldado con el proceso durante un periodo de 6 meses o más, sus calificaciones para este proceso expiran, si esto ocurre, se debe recalificar al soldador. También se recalifica a un soldador cuando exista una razón válida para cuestionar su habilidad para depositar material sano. (QW-322).

4.2 Fabricación de partes

Los procesos identificados en la fabricación del cuerpo, fondo y techo son:

- Corte y Biselado de Planchas Metálicas
- Rolado de Planchas Metálicas
- Preparación superficial
- Pintado

4.2.1 Corte y biselado de planchas metálicas

El primer paso antes de realizar el corte a las dimensiones requeridas en el diseño (ver plano A-1) es identificar cada plancha, la cual debe ser marcada para su respectivo registro. Esto permite saber a que número de anillo pertenece, que posición le corresponde a la plancha en el anillo, en caso de que se fabriquen varios tanques, a que tanque pertenece.

Como las planchas metálicas que se adquieren para formar el cuerpo del tanque tienen dimensiones aproximadas (longitud y ancho) se debe cortar los filos de cada plancha para que todas sean uniformes y que sus lados tengan 90°.

Para realizar el corte y biselado se utiliza un sistema de corte semiautomático (Figura 4.17), donde se procede a fijar las medidas y el ángulo de biselado de acuerdo al procedimiento de soldadura establecido. Las presiones óptimas de trabajo para el oxígeno y acetileno están detalladas en la tabla 14 usando una boquilla HA-311. Completado el proceso, la plancha cortada y biselada a la medida se coloca boca abajo (bisel hacia abajo) en un área para realizar el desbaste de filos o rebabas remanentes.

Se confirman las dimensiones requeridas y estas continúan con la siguiente etapa del proceso de fabricación.



Figura 4.17 Sistema de Corte Semi-automático

Tabla 14 Tabla de corte para boquillas HA-311 - Acetileno

Boquilla	Material	Acetileno		oxígeno		Velocidad de corte
Serie	Espesor	Presión (KPA)	Flujo (m ³ /h)	Presión (KPA)	Flujo (m ³ /h)	mm./min
HA 311-1	1 a 3	30-80	0.1	50-250	1.3	Máx. 100
HA 311-2	3 a 10	30-80	0.3	100-250	1.6	950 - 430
HA 311-3	10 a 25	30-80	0.4	155-410	3.6	580 - 350
HA 311-4	25 a 50	30-80	0.5	155-410	6.8	500 - 300

Tabla obtenida de AGA Linde Gas

4.2.2 Rolado de planchas metálicas

En esta etapa se procede a dar la forma curva requerida por las características técnicas del tanque. Para verificar la curvatura de la plancha. Se utiliza una plantilla guía, con la forma de una

sección perimetral del diámetro requerido teniendo en cuenta que el diámetro usado en los cálculos es el diámetro medio.



Figura 4.18 Rolado de planchas metálicas

Dependiendo del diámetro del tanque y el espesor de las planchas, estas son roladas directamente al diámetro final, sin necesitar pre-rolado o no ser roladas, esto último queda a consideración del constructor. Sin embargo, la API-650 establece una combinación de diámetros y espesores para los cuales se puede considerar no rolar las placas, estas combinaciones están indicadas en la Figura 4.19.

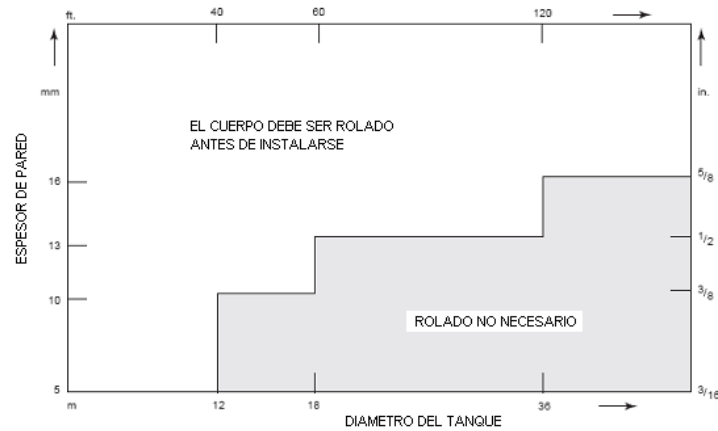


Figura 4.19 Consideraciones del rolado de planchas metálicas

Para la combinación de diámetros y espesores que se encuentra en el límite entre las placas roladas y no roladas deben ser roladas.

Una vez roladas las planchas se debe tener el respectivo cuidado en su transportación y manejo cuando se las pinte, sobretodo en espesores pequeños ya que se deforman fácilmente perdiendo la curvatura.

4.2.3 Preparación superficial

El proceso de preparación de superficies es el requisito principal para pintar con éxito. Pretende eliminar la totalidad de suciedad, grasas, aceites, óxido visible (herrumbre), cascarilla de laminación, o cualquier materia.

Los procesos de preparación de superficie están estandarizados y definen el acabado deseado. Algunas normas son de comparación visual utilizando probetas de acero, discos comparadores o fotografías y otras normas solo son escritas. A continuación se presenta la comparación entre las distintas normas utilizadas para la preparación de superficies.

Tabla 15 Normas para la preparación de superficies.

Norma SIS Sueca	Norma Americana	Norma SSPC	Norma Francesa	Norma Inglesa	Norma NACE
SA 3	Metal Blanco	SP 5	DS 3	1 st Quality	Nace 1
SA 2 ½	Semi Blanco	SP 10	DS 2.5	2 nd Quality	Nace 2
SA 2	Comercial	SP 6	DS 2	3 rd Quality	Nace 3
SA 1	Cepillado Granallado ligero	SP 7	DS 1		Nace 4

En este caso el estándar a usar es el SSPC. Las superficies exteriores son procesadas conforme el código SSPC-10 (Figura 4.21), mientras que las superficies interiores con SSPC-5, es decir que la limpieza superficial en ambos casos se realiza con un chorro a presión de material abrasivo (arena Figura 4.22) y la comparación es por medio de fotografías. (Figura 4.20).



Figura 4.20 Grado de preparación superficial

La diferencia entre estos, como se muestra en la Figura 4.21, es el acabado final, mientras la superficie interior es limpiada hasta obtener una superficie metálica de color uniforme blanco grisáceo, la superficie exterior permite que queden sombras, ralladuras o decoloraciones muy ligeras producidas por manchas de oxidación, óxidos de escamas de laminación o residuos ligeros muy adheridos de pintura o recubrimientos.

Terminado el proceso, se realiza el control de calidad. Primero se verifica visualmente si el grado de limpieza es el requerido, luego se mide el perfil de rugosidad con su respectivo equipo. El perfil de rugosidad depende de las especificaciones de la pintura a utilizarse. En caso de no obtener los resultados deseados, se debe repetir el proceso.



Figura 4.21 Superficies antes y después de sp10 (anillo)



Figura 4.22 Chorro abrasivo con arena (FONDO)

4.2.4 Pintado

Una vez obtenida la superficie con la rugosidad y el grado de limpieza deseado, se procede a proteger las superficies con pintura.

La pintura se puede definir como todo material orgánico con contenido de resinas que es usado para: protección, decoración y recubrimientos funcionales (coatings) en cualquier

tipo de superficie. Esta definición incluye a las pinturas en un medio húmedo y seco.

No importa como el recubrimiento es curado, como es aplicado que ingredientes tiene, si es líquida o en polvo ó si es base agua ó solvente, en realidad son llamados pinturas. En aplicaciones especiales se puede diferenciar ó distinguir para mejor entendimiento a las pinturas líquidas de las en polvo llamando estas últimas “recubrimiento en polvo”.

También se puede generalmente distinguir el término pintura del de recubrimiento teniendo el siguiente criterio: pintura genera una capa de alrededor de 600 a 760 micrones y recubrimiento es aplicado para capas de alrededor de 250 a 300 micrones a 2500-5000 micrones.

Las pinturas son preparadas mezclando juntas una resina particular ó combinación de ellas, un solvente ó mezcla de solventes y frecuentemente aditivos y pigmentos. Esta mezcla es hecha acorde a una específica formulación para cumplir con ciertas propiedades al ser aplicada y curada convenientemente tales como: dureza, color, brillo, resistencia superficial etc.

Las resinas, también llamadas “binders” o polímeros, la porción orgánica “formadora” de película de pintura. Luego de la aplicación sobre una superficie, la resina permite a la pintura curar dentro de una continua y uniforme capa que encapsula todos los otros componentes como los aditivos y pigmentos. La capa curada de pintura contiene todos los ingredientes de la pintura líquida excepto la porción correspondiente de solvente ó fluidificador el cual se evapora durante la aplicación y el curado. La resina es considerada como el componente más importante de la pintura porque debe estar presente aún que la pintura no necesite de el pigmento, aditivo o solvente.

Todas las pinturas, líquidas, en polvo, base agua, base solvente, curada por aire, radiación, calor, altos sólidos ó bajos sólidos son clasificadas como una laca ó esmalte. El tipo de resina no hace la diferencia (uretano, epóxi, acrílica, alquídica, vinílica, poliéster, etc). Lo esencial es en como la resina en la pintura aplicada forma una película sólida de pintura.

El tanque es protegido de la siguiente manera:

Sistema Interior: Para la protección interna, la superficie es pintada en taller con una pequeña capa de pintura anticorrosiva.

En sitio, la capa de pintura es quitada y la superficie es pintada con un sistema Epóxico Fenólico Amina.

Sistema Exterior: El sistema a usar es Epóxico Acrílico. Para la protección externa, la superficie es pintada en taller con una primera capa de pintura (primer) y en sitio se completa la protección.

Las siguientes formulas han sido desarrolladas y utilizadas por fabricantes para calcular el consumo, costos, espesor de pintura, en base a las fichas técnicas del producto, obteniendo buenos resultados:

$$\text{CONSUMO PRACTICO} = \frac{\text{EPS} \times \text{A}}{10 \times \text{SV\%} \times \text{FP}}$$

A = área (m²)

SV% = % de sólidos por volumen

EPS = Espesor de Película Seca (μm)

FP = Factor de pérdida

El factor de pérdida es un valor entre 0 y 1 determinado por el área que se desea proteger, condiciones climáticas, eficiencia de los equipos, pulverización, salpicaduras, sobras en los envases y mangueras, entre otros.



Figura 4.23 Primera capa de protección superficial

El control del espesor de la capa de pintura se la realiza tanto en húmedo como en seco sobre distintos puntos de la plancha para asegurar la uniformidad del producto y estos datos son registrados por cada plancha debidamente identificada desde el proceso de corte.



Figura 4.24 Código para la identificación de planchas

El espesor controlado en la película húmeda es obtenido de la siguiente relación:

$$SV\% = \frac{EPS}{EPH}$$

SV% = % de sólidos por volumen

EPS = Espesor de Película Seca (μm)

EPH = Espesor de Película Húmeda (μm)



Figura 4.25 Medición de espesores en húmedo y en seco

4.3 Montaje.

Antes de iniciar el montaje se deben tener en cuenta los preparativos del mismo los cuales son las consideraciones que se deben tener antes de iniciar el montaje del tanque. Estos preparativos se pueden agrupar en: Accesorios de montaje y obras civiles.

Los accesorios de montaje son aquellas herramientas necesarias para armar el tanque de una manera rápida y eficiente. Estos accesorios son:

- Matriz para el fondo. (Plano E1)
- Guías. (Plano E1)
- Espaciador. (Plano E2)
- Cuñas. (Plano E2)
- Cuadrantes. (Plano E3)
- Punzones. (Plano E3)
- Chicagos. (Plano E4)
- Ménsulas, uso interno solamente.
- Andamios.

Las obras civiles a considerarse son la cimentación del tanque y el muro de contención en caso de derrames.

El tanque puede estar apoyado directamente sobre el suelo si este resiste la carga del tanque, caso contrario, la cimentación debe mejorar las propiedades del suelo que sirve de apoyo.

Cuando se mejora el suelo, la cimentación es un anillo de concreto que soporta el peso producido por el cuerpo y techo del tanque y el fondo descansa sobre una cama de arena limpia, compactada, de 75mm. de espesor (Figura 4.26).

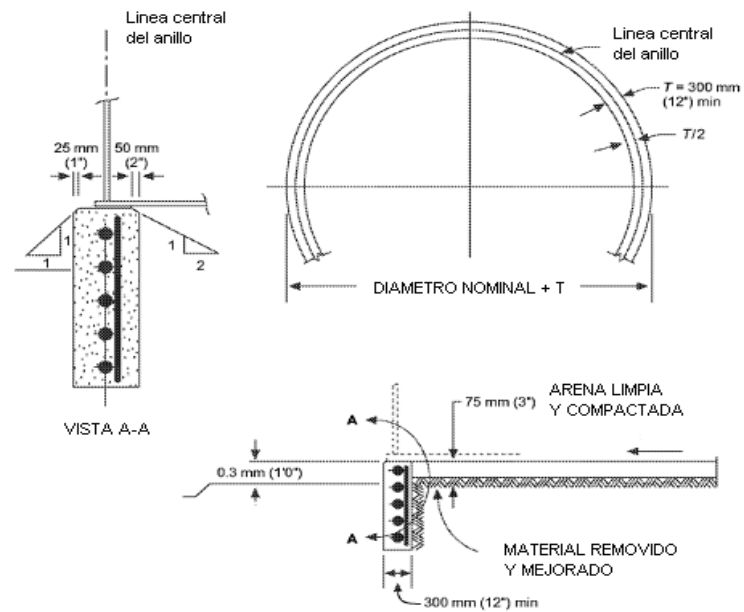


Figura 4.26 Cimentación del tanque.

Para la cimentación, en un plano horizontal verdadero y en la pendiente del fondo, se deben cumplir las siguientes tolerancias: El tope del anillo se debe nivelar dentro de ± 3 mm. en cualquiera de los 9 m de la circunferencia y dentro de ± 6 mm. de la circunferencia medida del promedio de elevación.

Para el muro de contención, el criterio de su dimensionamiento es simple. Primero debe contener todo el líquido que se produzca por un derrame y las paredes deben soportar la presión hidrostática producida por este líquido.

Cuando se pruebe la impermeabilidad del muro de contención se debe tener en cuenta que el tanque no debe estar vacío, debe tener agua

en su interior. Esto se debe a que, al estar vacío el tanque, el empuje producido por el agua puede levantarlo en caso de que no este anclado y, aunque no es muy común, el tanque puede colapsar por presión externa, ya sea el fondo o el primer anillo.

Para iniciar la colocación de la lámina de fondo se determina el centro y diámetro del tanque, para esto se traza con elemento que resalte como cal, tiza, etc., una vez determinado el centro se colocan las láminas observando la orientación de las láminas de acuerdo a planos de construcción y montaje (planos B1-B4).

Con ayuda de una grúa se tienden las láminas desde un extremo hacia el otro. Cada fila de las placas una vez posicionada es marcada para asegurar el traslape de 40 mm. (Fig. 4.27), una vez marcadas se ubican topes para limitar el movimiento de la plancha que va a quedar traslapada por encima de la anterior, este procedimiento se sigue hasta llegar al centro. Pasando el centro las láminas deben ir quedando traslapadas por debajo. Para remover los topes usados para asegurar el traslape se deben utilizar equipos de corte mecánico, no se debe usar oxicorte para la remoción de estos topes.



Figura 4.27(a) Montaje del fondo

Se recomienda redondear las puntas de las láminas para evitar abultamientos pronunciados y dar una mejor presentación a los cordones de soldadura.



**Figura 4.28 Montaje del fondo
(Ninguna junta a menos de 300 mm.)**

Teniendo las láminas del fondo correctamente distribuidas (Figura 4.28) y aseguradas unas a otras con puntos de soldadura, se procede a iniciar la soldadura general del fondo.

Si se desea agilizar el montaje, para armar el primer anillo, entonces se sueldan los extremos de las láminas orilleras en 300mm. de

longitud. Esta soldadura traslapada se debe aplanar sobre matriz, con el fin de facilitar que el primer anillo quede a un solo nivel. (Fig. 4.29)



Figura 4.29 Soldadura en el fondo

Es recomendable que el inicio de las soldaduras se haga cuando exista la máxima temperatura en el medio ambiente, en ésta forma minimizan los abombamientos. Es importante tener una secuencia en las soldaduras para evitar deformaciones y combas en el fondo (PLANO B-3). Al tiempo se inicia la soldadura del fondo desde la lamina central del tanque con las juntas transversales dejando sin soldar las laminas orilleras luego se sueldan longitudinales también dejando orilleras sueltas, por último se sueldan éstas. Se debe tener mucho cuidado al soldar las uniones triples (Fig. 4.30), ya que es en estos puntos donde generalmente se producen las fallas de impermeabilidad



Figura 4.30.(a) Traslape exterior



Figura 4.30.(b) Traslape interior

Soldado el fondo del tanque se procede a colocar el sumidero (Figura 4.31), pero antes las juntas soldadas deben ser examinadas con líquidos penetrantes o con la prueba de cámara de vacío, con el fin de tener la certeza de que por estas no hay escapes.

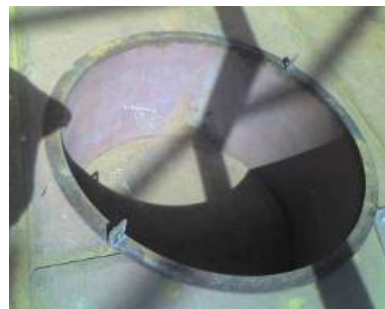


Figura 4.31 Instalación del sumidero

Para iniciar el montaje de las láminas estas deben estar preparadas. Debe soldarse por la parte convexa tres cuadrantes cerca de a las juntas verticales (Figura 4.32 A), alineadas con la lámina adyacente, para instalar los “CHICAGOS” (Figura 4.32 B). También deben soldarse las orejas a la altura donde irán colgadas las ménsulas para los andamios (Figura 4.32 A). Las distancias de los cuadrantes a la orilla de la lámina, son de acuerdo a la medida de los chicagos (PLANO E4). Cada plancha es movilizada una por una hasta su sitio de montaje con la ayuda de una grúa que se encuentra permanentemente en el sitio.



Figura 4.32 (a) Preparación de las láminas



Figura 4.32 (b) Instalaciones de chicagos

Se debe tener presente que al armar el primer anillo que las juntas verticales no coincidan con las juntas del fondo. Esta revisión se debe hacer con anterioridad en el desarrollo de los planos (PLANO B4) y verificar en el campo. También se debe tener en cuenta que una lámina del primer anillo no es montada, para que este espacio sea usado como entrada de equipos y personal al interior del tanque.

La primera lámina del anillo a montarse debe ser aquella que tenga la entrada de hombre o las boquillas de carga y descarga, con el fin de que estas sirvan para determinar la orientación del casco. Ésta primera lámina se soporta con vientos, o puntuales, teniendo el cuidado de constatar el radio interior del tanque, este trabajo se realiza colocando guías unidas al fondo, tanto interior como exteriormente, para evitar que se corran al montar las otras láminas. A continuación se siguen montando las otras láminas observando siempre la tolerancia que indican los planos para soldaduras verticales (PLANO A2). La tolerancia para soldar se mantiene con espaciadores

asegurados mediante cuñas y chicagos. Una vez colocadas las láminas se verifica nuevamente diámetro, perímetro y verticalidad, para poder iniciar el proceso de soldadura que permite que estas placas formen un solo anillo.



Figura 4.33 Espaciadores

Para el montaje del segundo anillo y los anillos superiores se tienen en cuenta el desarrollo del casco (PLANO A2). Se colocan los espaciadores de espesor equivalente a la separación que debe quedar para la soldadura en las juntas horizontales (Fig. 4.33) y las placas se conectan por medio de chicagos de la misma manera que en el primer anillo. Terminando el montaje de los chicagos en el segundo anillo y con las láminas punteadas (Fig. 4.34) se verifica el diámetro, perímetro y verticalidad y se procede a soldar.



Figura 4.34 Montaje del cuerpo

Con respecto a la secuencia de soldaduras en el cuerpo, la aplicación de las soldaduras verticales siempre es antes que las horizontales pero en ambos casos se inicia por la parte exterior (Figura 4.35 a). Este proceso hace que las láminas en sus juntas verticales se deformen temporalmente hacia adentro. Para corregir esto se debe limpiar las soldaduras de escorias con disco-esmeril por la parte interior del tanque (Figura 4.35 b), y se procede a soldar la parte interna en sus juntas verticales, las láminas regresan nuevamente a su puesto conservando la forma cilíndrica.



Figura 4.35(a) Soldadura circunferencial del cuerpo



Figura 4.35(b) Limpieza soldadura vertical del cuerpo

La aplicación de las soldaduras entre anillos, se inician en tramos de 90° cruzados o alternados. Terminadas las soldaduras del casco se suelda de último la intersección casco-fondo, dejando aproximadamente 300mm. sin soldar en 4 o 6 puntos equidistantes, para que fluya el agua lluvia y que se sueldan tan pronto se instale el techo. Esta última soldadura se inicia interiormente y alternada a 90°. Se prueba con tintas penetrantes y si no tiene escape se suelda también alternada a 90° la parte exterior.

La colocación y soldadura del ángulo superior se hace con los mismos accesorios de montaje (separadores y cuñas) y procedimiento de soldadura de los anillos.



Figura 4.36 Soldadura del cuerpo.

Después que se tiene soldado el ángulo superior, se marca según el plano C1 la distancia entre cartelas y se puntean las cartelas al ángulo bocel y casco.

Del mismo modo se localizan y marcan los centros donde van situadas las columnas y se elige una que sea opuesta a las laminas que quedaron sin soldar y desmontadas provisionalmente para acceso. Se asegura esta primera columna con vientos y se elige una segunda columna adyacente a la primera y se asegura de la misma manera, para de esta forma ubicar sobre estas dos columnas el trabe que estará asegurado con tornillos.

A continuación se montan los largueros correspondientes a estas columnas y se atornillan sin ajustar a las cartelas y a al trabe que se

acaba de montar. Teniendo estas dos primeras columnas se continúa el armado de la estructura hasta finalizar en el lado del acceso.

Se aploman todas las columnas, se revisa que no existan esfuerzos laterales en las correas, se ajustan todos los tornillos, se sueldan las cartelas y se fijan las guías en las zapatas inferiores.

Para el montaje de las láminas que forman el techo la orientación de estas debe de ser a 90° o 45° , con respeto a la orientación de las del fondo. Las soldaduras del techo no requieren prueba con cámara de vacío, requieren solamente inspección visual para determinar su acabado y presentación ya que esta solo sirve para impermeabilizar el tanque. Además, estas no deben soldarse a la estructura interna del tanque.

Las soldaduras aplicadas perimetralmente entre el techo y el ángulo superior, deben ser en “un solo paso lo mas rápido posible” Esto por seguridad, en caso de sobrepresión la tapa o techo se desprenda fácilmente del cuerpo del tanque.



Figura 4.37 Montaje de la estructura



Figura 4.38 Montaje del techo

Las medidas que se deben controlar son: la verticalidad, la redondez y las desviaciones locales producto de la soldadura.

La máxima desviación de la verticalidad entre la parte superior del cuerpo y el fondo no debe exceder de $1/200$ de la altura total del tanque. El criterio de desviación de la verticalidad menor de $1/200$ también se debe aplicar a las columnas de soporte del techo.

La redondez debe ser medida a 300mm. por encima de la soldadura que une el cuerpo al fondo, no debe exceder las tolerancias establecidas en la tabla 15. para la cantidad de mediciones tomadas para verificar la verticalidad es un mínimo de 8 mediciones mientras que para redondez es de 4.

Tabla 16 Desviaciones locales

Diámetro nominal en metros	Desviación mínima en milímetros
$D < 12$	± 13
$12 < D < 45$	± 19
$45 < D < 75$	± 25
$D > 75$	± 32

En las desviaciones locales las soldaduras de las juntas verticales y circunferenciales se mueven hacia adentro o hacia afuera de la superficie de la lámina. Estas desviaciones son producto del armado inapropiado de las juntas, demasiada entrada de calor en la junta por la soldadura desde un lado o una inapropiada separación entre los bordes de la lámina de la junta. Estas desviaciones pueden ocasionar los siguientes problemas:

- Deformación o aplanamiento de las láminas en las juntas.
- Incremento de los niveles de los esfuerzos residuales.

- Potencial de falla por fatiga si el área con la desviación trabaja durante las condiciones de carga y descarga del producto en el tanque.

Las desviaciones locales de la forma teórica (por ejemplo, discontinuidades de la soldadura y áreas planas) se deben limitar de la siguiente manera:

a. Desviaciones locales—Cresta (Peaking).- En este tipo de desviación la soldadura de la junta vertical se mueve hacia adentro o hacia afuera de la superficie de la lámina. La cresta en las juntas verticales no debe exceder de 13mm. La cresta de las soldaduras verticales se determina usando una regla horizontal de 1m curvada en su borde con el radio nominal del tanque.

b. Desviaciones locales—Cintura (Banding).- En este tipo de desviación la soldadura de la junta vertical se mueve hacia adentro o hacia afuera de la superficie de la lámina. La cintura en las juntas horizontales no debe exceder de 13mm. La cintura de las soldaduras horizontales se determina usando una regla vertical de borde recto de 1m de longitud.

c. Áreas planas.- Las áreas planas medidas en el plano vertical no deben exceder los requerimientos apropiados de planitud y ondulamiento especificado en ASTM A6, A20 o A480,

4.4 Control de calidad de juntas soldadas

Las juntas soldadas se deben controlar y los métodos a usar pueden diferir entre el tipo de cordón, sea a tope o de filete, y la ubicación (cuerpo, fondo, techo, junta cuerpo-fondo, tuberías, entradas, etc.). Todas las juntas (con excepción de las juntas del techo) deben inspeccionarse antes de la prueba hidrostática.

El proceso de Control de Calidad de las juntas soldadas en la construcción de tanques es realizado por medio de Técnicas de Inspección Superficial y Técnicas de inspección Volumétrica. Mediante la práctica de la inspección superficial se comprueba la integridad superficial de un material hasta una profundidad de 3mm. Dentro de estas técnicas se utiliza: Inspección por tintas penetrantes, Inspección Visual. La utilización de la inspección volumétrica permite comprobar la integridad del cordón de soldadura del cuerpo detectando las discontinuidades internas que no son visibles a la superficie. Para esto las soldaduras no tienen fisuras y otras discontinuidades son evaluadas si estas son alargadas o redondeadas.

Una vez terminada la soldadura entre las láminas del fondo, las juntas se deben inspeccionar visualmente para verificar si hay defectos o fugas potenciales. Se debe prestar atención particular a áreas tales como los sumideros, abolladuras, cavidades, traslapes triples de láminas, puntos de quiebre en las láminas del fondo, rastrilladuras del arco, áreas donde se removieron elementos temporales.

Las soldaduras se consideran aceptables en la inspección visual si muestran lo siguiente:

No hay grietas de cráter (crater cracks), otras grietas superficiales o rastrilladuras del arco (arc strikes) en la junta soldada.

Los socavados no exceden los siguientes límites: para las juntas verticales 0.4mm. y para las juntas horizontales 0.8mm. Para soldaduras que unen cuellos de conexiones, conexiones de inspección de hombre (man-holes), bocas de limpieza (clean-out) y otros elementos permanentes, los socavados no deben exceder de 04. mm.

La frecuencia de porosidad superficial en la soldadura no debe exceder de un grupo en 100 mm. de longitud y el diámetro de cada grupo no debe exceder de 2.5 mm.

Si la soldadura falla en cumplir con los criterios de aceptación, se debe reparar antes de la prueba hidrostática con las siguientes consideraciones:

Cualquier defecto debe ser removido por medios mecánicos. Las rastrilladuras del arco deben ser reparadas puliendo y re-soldando como sea requerido. La soldadura debe ser pulida a ras con la lámina o plancha.

Se requiere re-soldar si el espesor resultante es menor que el mínimo requerido por condiciones de diseño o de prueba. Todos los defectos en área más gruesas que el mínimo requerido, se deben hacer con una transición mínima de 4:1.

Las soldaduras de reparación se deben inspeccionar visualmente para verificar que no tiene defectos.

Adicionalmente, se deben probar las soldaduras finales terminadas del fondo por Inspección con la caja de vacío y solución jabonosa así como para la junta fondo-cuerpo. Hay que tener en cuenta que para la junta fondo-cuerpo se debe soldar primero por dentro, controlar la calidad de la junta y, una vez aprobada la junta, soldar el cordón externo.

La caja de prueba de aproximadamente 150 mm. de ancho por 750 mm. de largo con una ventana transparente en la parte superior. Durante la prueba la iluminación debe ser adecuada para una apropiada evaluación e interpretación de la prueba.

Esta prueba se debe hacer de acuerdo con un procedimiento escrito preparado por el Fabricante del tanque, en el que se indique la presión de vacío parcial que se debe utilizar, la misma que esta entre 21 KPa (3 psi, 6 in Hg) y 35 KPa (5 psi, 10 in Hg). También se deben cumplir las siguientes condiciones:

La caja de vacío debe tener un traslape mínimo de 50 mm. de las superficies previamente inspeccionadas en cada aplicación.

La temperatura de la superficie del metal debe estar entre 4°C y 52°C a menos que la solución jabonosa trabaja por fuera de estos límites.

El vacío se debe mantener como mínimo 5 segundos o el tiempo requerido para ver las áreas en prueba.

La presencia de fugas a través del espesor inspeccionado indicadas por la formación continua o el crecimiento de burbujas o espuma producida por el paso de aire a través del espesor son inaceptables. Las fugas deben ser reparadas y re-inspeccionadas.

Como una alternativa de esta prueba se puede utilizar un procedimiento de gas indicador (tracer gas) y un detector compatible para probar la integridad de las soldaduras del fondo en la longitud total.

Las láminas de refuerzo de las tuberías y entradas también deben ser probadas. Esto se realiza aplicando una presión neumática de hasta 100 KPa entre la lámina del cuerpo del tanque y la lámina de refuerzo en cada boquilla, usando el agujero de detección de fugas roscado NPT Ø6.35mm. ubicado en el refuerzo. Mientras cada espacio es sometido a dicha presión, se debe aplicar a cada soldadura de unión alrededor del refuerzo una película de jabón, aceite de linaza u otro material adecuado para la detección de fugas, tanto por el interior como por el exterior del tanque. Hay que tener presente que aumentar la presión de prueba puede ser perjudicial ya que puede producir abombamientos en el cuerpo. La aceptación y reparación es considerada con el mismo criterio que el fondo.

Para las soldaduras a tope del cuerpo se requiere inspección radiográfica. Para efectos de la inspección radiográfica se considera que las láminas o planchas son del mismo espesor cuando la diferencia entre sus espesores especificados o de diseño son menores de 3 mm. Esta prueba debe realizarse a medida que se construye el

cuerpo, como control de la habilidad del soldador y evitar una reparación masiva.

Se debe hacer inspección por spot radiográfico en número y localización según lo requerido por el código API 650. Las siguientes consideraciones son de acuerdo al código para un tanque con espesores menores a 10mm.

Juntas verticales del cuerpo: se toma un spot radiográfico en los primeros 3 m de soldadura terminada de cada tipo y espesor soldada por cada soldador. Posteriormente se tomará un spot radiográfico cada 30 m de soldadura. Al menos un 25% de los spot seleccionados deben quedar en los cruces entre las juntas verticales y las horizontales.

Juntas horizontales del cuerpo: Se tomará un spot radiográfico en los primeros 3 m de soldadura terminada de cada tipo y espesor (basados en el espesor de la lámina más delgada de la junta), sin importar el número de soldadores. Posteriormente se toma un spot radiográfico cada 60 m de soldadura. Estas radiografías son adicionales a las tomadas en los cruces de acuerdo con los requisitos de las juntas verticales.

Un spot en todas las juntas verticales del 1 anillo.

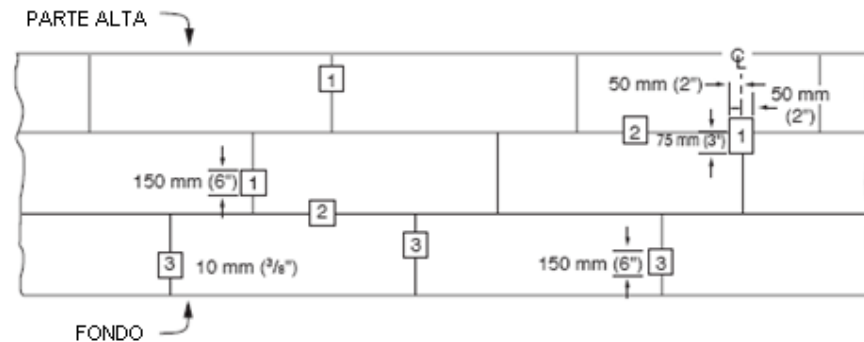


Figura 4.5.1 Radiografías en el cuerpo del tanque.

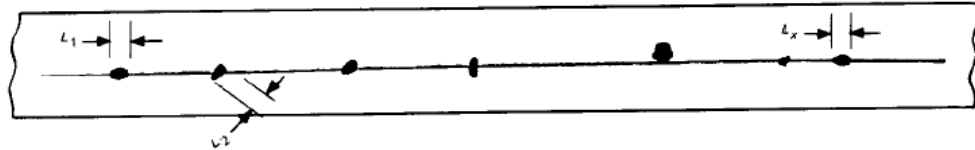
Cada radiografía debe mostrar una longitud mínima de 150 mm. (6 in) de soldadura claramente definida. La película debe estar centrada en la soldadura y debe tener un ancho mínimo que permita la colocación de las marcas de identificación y del indicador de calidad.

La ubicación de las muestras queda registrada en el Plano A4

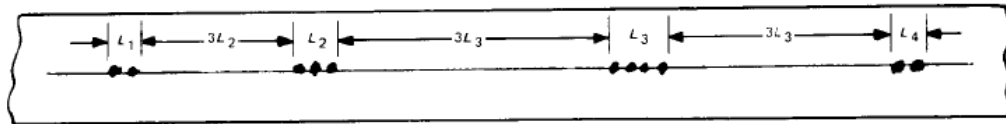
La aceptación de las radiografías esta de acuerdo con el estándar ASME VIII párrafo UW-51(b), este indica los siguientes criterios para espesores menores a 10mm. aplicado a los espesores del cuerpo del tanque (6 y 8mm.):

- No permite ninguna indicación como fractura, fusión incompleta o falta de penetración.
- Alguna indicación alargada hasta 6mm.

- Cualquier indicación de 6mm. (L_1, L_x) en 72mm. de longitud.



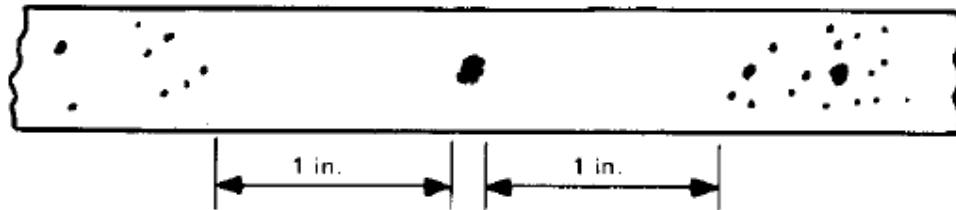
Cualquier grupo de indicaciones de hasta 6mm. de longitud cada 18mm.



Las indicaciones redondas son aceptables según estos ejemplos:



Concentración aleatoria y tamaño permitido en 150mm. (1.6mm./6mm.; 2.1mm./8mm.).



Poros aislado, máximo 6mm.(2.0mm./6mm.; 2.6mm./8mm.)



Concentración de poros.

En caso de no poder usar radiografía el método de ultrasonido puede ser utilizado.

4.5 Prueba hidrostática

Antes de iniciar la prueba hidrostática se deben soldar a una altura de ± 300 mm. de la base del tanque (exteriormente) pequeñas platinas de referencia, para medir la elevación del tanque en toda la periferia (esto sirve para establecer los asentamientos al efectuarse la prueba). Estas platinas se colocan equidistantes cada 3m.

Esta prueba se realiza con el fin de verificar que los asentamientos del tanque producidos por el producto a almacenar, no vayan a deformar, colapsar o tensionar el mismo o que conexiones de tuberías se vean afectadas y constatar que existe hermeticidad en todas las juntas tanto de fondo como del casco y accesorios.

Por las anteriores consideraciones, se debe establecer un programa definido de llenado de tanque, teniendo en cuenta el estudio de suelos, la capacidad de bombeo para el llenado, el tipo de base, el peso total que soporta por unidad de área, teniendo en cuenta los posibles riesgos en caso de un derrame.

Este programa por lo general indica lo siguiente:

Los man-holes, venteos de los techos deben siempre permanecer abiertos mientras el tanque se halle a prueba, para igualar presiones tanto externas como internas.

El tanque debe estar libre de conexiones a tuberías externas, calentadores, calderas a excepción de los flexibles de llenado.

El nivel de llenado, por ser techo cónico, debe ser hasta el ángulo tope o de refuerzo.

Se debe prever que las válvulas provisionales que se han colocado en el casco, se puedan maniobrar rápidamente en caso de desocupar el tanque en caso de emergencia.

A medida que sube el nivel del agua, se deben tomar medicaciones de los asentamientos y proceder a elaborar las curvas respectivas.

4.6 Cronograma de construcción y montaje

#	NOMBRE DE LA TAREA	DURACIÓN	PREDECESORA
	CONSTRUCCIÓN EN TALLER	35 días	
1	ADQUISICIÓN DE MATERIALES	10 días	
2	CORTE	8 días	1
3	ROLADO	3 días	2
4	PREPARACIÓN SUPERFICIAL	8 días	3
5	TRANSPORTE	6 días	4
	MONTAJE	66 días	
6	CIMENTACIÓN	30 días	
7	TENDIDO DEL FONDO	2 días	5;6
8	SOLDADURA DEL FONDO	3 días	7
9	MONTAJE 1-2 ANILLO	2 días	7
10	J V 1-2 ANILLO	2 días	8
11	J C FONDO - 1 ANILLO	1 día	10
12	J C 1-2 ANILLO	1 día	10
13	MONTAJE 3-4 ANILLO	2 días	12

14	J V 3 ANILLO	1 día	13
15	J C 2-3 ANILLO	1 día	14
16	J V 4 ANILLO	2 días	15
17	J C 3-4 ANILLO	1 día	16
18	MONTAJE 5-6 ANILLO	2 días	17
19	J V 5 ANILLO	2 días	18
20	J C 4-5 ANILLO	1 día	19
21	J V 6 ANILLO	2 días	20
22	J C 5-6 ANILLO	1 día	21
23	ANGULO DE CORONAMIENTO	1 día	20
24	CARTELAS – ESTRUCTURA	1 día	20
25	MONTAJE DE ESTRUCTURA	2 días	20
26	TENDIDO DEL TECHO	4 días	25
27	SOLDADURA DEL TECHO	2 días	26
28	MONTAJE DE ACCESORIOS	1 día	26
	PRUEBAS	19 días	
29	VACÍÓ	1 día	10
30	RADIOGRAFÍAS 1-2 ANILLO	1 día	14
31	RADIOGRAFÍAS JC 1-2	1 día	16
32	RADIOGRAFÍAS 3 ANILLO	1 día	19
33	RADIOGRAFÍAS JC 2-3	1 día	20
34	RADIOGRAFÍAS 4 ANILLO	1 día	12
35	RADIOGRAFÍAS JC 3-4	1 día	15
36	RADIOGRAFÍAS 5 ANILLO	1 día	17
37	RADIOGRAFÍAS JC 4-5	1 día	20
38	RADIOGRAFÍAS 6 ANILLO	1 día	21
39	RADIOGRAFÍAS JC 5-6	1 día	22
40	PRUEBA HIDROSTÁTICA	1 día	43
	PINTADO	10 días	
41	CORRECCIÓN DE FALLAS	2 días	39
42	ACABADO EXTERIOR INTERIOR GRANALLADO Y	3 días	41
43	PINTADO	5 días	42

CAPÍTULO 5

5. COSTO DE CONSTRUCCIÓN Y MONTAJE

5.1 Costo de construcción

En esta parte del capítulo se analiza todo lo referente a los costos de construcción, los cuales están representados por medio de tablas, las cuales indican los siguientes costos:

- Materiales.
- Corte
- Rolado.
- Preparación Superficial y Protección Anticorrosiva.

Materiales

En la tabla 17 se muestra la cantidad en kilogramos de las planchas que se utilizan para realizar las diferentes partes del tanque como el fondo, cuerpo, techo y accesorios.

Esta tabla también indica el tamaño de la plancha que se utiliza en cada sección del tanque, la cantidad de planchas, el peso unitario y el peso total, para mediante estos obtener el costo total de las planchas que se utilizan en la construcción del tanque.

Tabla 17 Materiales - Planchas

	ASTM A-283-C		Cant.	Peso Unit. (Kg.)	Peso Total. (Kg.)
Cuerpo	Plancha	1830mm x 6.35mm x 7620mm	30	695.1	20,853.1
	Plancha	1830mm x 8mm x 7620mm	15	875.7	13,135.5
Fondo	Plancha	1830mm x 6.35mm x 7620mm	19	695.1	13,207.0
Techo	Plancha	1830mm x 6.35mm x 7620mm	19	695.1	13,207.0
Accesorios	Plancha	1830mm x 12.7mm x 7620mm	1	1,390.2	1,390.2
	Plancha	1220mm x14mm x 2440mm	2	327.2	654.4
	Plancha	1220mm x16mm x 2440mm	1	373.9	373.9

Peso Total: 62,821.3 kg

Precio unitario: \$1.6/kg

Precio: **\$100,514.08**

En la tabla 18 se calcula el peso total y precio de la estructura y cuerpo, en las cuales utilizan ángulos, largueros, traveses y columnas con sus respectivas medidas

Tabla 18 Materiales – Perfiles

	ASTM A-36		Cant. Unit.	Peso Unit. (Kg.)	Peso Total (Kg.)	Precio Unitario (\$)	Precio Total (\$)
Cuerpo	Ángulo	75 x 75 x 10 (x6m)	10	66.6	666.0	133.20	1,332.00
Estructura	Larguero	UPN 120 (x6m)	38	80.4	3,055.2	160.80	6,110.40
	Trabe	HEA 160 (x6m)	5	182.4	912.0	364.80	1,824.00
	Columna	TUB. Ø 8"x1/4"(x6m)	10	200.9	2,009.0	401.80	4,018.00

Peso Total: 6,642.2 kg.

Precio: \$ 13,284.40

Corte

En la tabla 19, 20 y 21 se muestran los costos del proceso de corte el cual es mediante oxiacorte. Estas tablas indican la cantidad de consumo de oxígeno, acetileno, tiempo de corte en horas y la velocidad que se realiza el proceso de corte en cada una de las partes del tanque.

Tabla 19 Corte (Consumibles – Boquilla HA 311-2)

OXICORTE (Tanque)		Velocidad (mm./min.)	Tiempo (Horas)	Consumo oxigeno(m ³)	Consumo acetileno (m ³)
Cuerpo	544 m (6mm)	700	12.95	20.72	3.9
Cuerpo	270 m (8mm)	575	7.83	12.52	2.4
Fondo	55 m (6mm)	700	1.31	2.10	0.4
Techo	55 m (6mm)	700	1.31	2.10	0.4
TOTAL				37.44	7.1

EFICIENCIA 1.05

Oxígeno: 39.3 m³**Acetileno:** 7.4 m³**Tabla 20 Corte (Consumibles – Boquilla HA 311-3)**

OXICORTE (Accesorios Tanque)	Longitud (m)	Velocidad (mm/min)	Tiempo (Horas)	Consumo oxigeno (m ³)	Consumo acetileno (m ³)
(12mm)	21	549	0.64	2.3	0.26
(14mm)	48	519	1.55	5.6	0.62
(16mm)	3	488	0.11	0.4	0.05
TOTAL				8.3	0.93

EFICIENCIA 1.2

Oxígeno: 10.0 m³**Acetileno:** 1.1 m³

Tabla 21 Corte (Resumen Consumibles)

OXICORTE	ÚTIL	UNID.	PEDIDO	UNID.	COSTO UNITA.	COSTO TOTAL
Oxigeno	49.3	m3	5	U/ 10m ³ .	17.00	85.00
Acetileno (1.11kg/m3)	8.5	m3	2	U/ 6kg.	48.00	96.00
Discos de corte	50	U	1	Caja/ 25U.	30.00	30.00
					TOTAL	\$ 211

Los equipos que se utilizan para realizar el proceso de corte en las planchas de 6 y 8 mm se describen en las tablas 22 y 23 con sus respectivos costos, cantidad y rendimiento.

Tabla 22 Corte 6mm (Equipos)

DESCRIPCIÓN	CANTD.	COSTO HORARIO (\$/DÍA)	RENDIMIENTO (TON/DÍA)	COSTO UNITARIO (\$/TON)
Puente grúa 5 Ton	1	103.85	8.59	12.09
Amoladoras	1	0.96	8.59	0.11
Equipo de oxicorte	1	26.92	8.59	3.13
Herramientas menores	1	0.38	8.59	0.04
			TOTAL	15.38

Peso (TON)	47.27
Días	5.5
Costo	\$ 726.94

Tabla 23 Corte 8mm (Equipos)

DESCRIPCIÓN	CANT.	COSTO HORARIO (\$/DÍA)	RENDIMIENTO (TON/DÍA)	COSTO UNITARIO (\$/TON)
Puente grúa 5 Ton	1	103.85	6.57	15.81
Amoladoras	1	0.96	6.57	0.15
Equipo de oxicorte	1	26.92	6.57	4.10
Herramientas menores	1	0.38	6.57	0.06
			TOTAL	20.11
			Peso (TON)	13.14
			Días	2
			Costo	\$ 264.14

En la tabla 24 se describe el costo de cada personal que se emplea en 7.5 días para que corte todo el material que se utiliza en la construcción del tanque.

Tabla 24 Corte (personal 7.5 días)

PERSONAL	CANTIDAD	COSTO HORARIO (\$/DÍA)	COSTO UNITARIO (\$)
INGENIERO DE C.C.	1	40.00	300.00
ELECTRICISTA	1	5.00	112.50
BODEGUERO	1	20.00	150.00
CORTADOR	1	15.00	112.50
PULIDOR	1	15.00	112.50
		TOTAL	\$ 787.50

Los costos totales de consumibles, equipos y personal empleados en el proceso de corte se observan en la tabla 25

Tabla 25 Costos de corte

DESCRIPCIÓN	CANTIDAD (\$)
CONSUMIBLES	211.00
EQUIPOS	991.08
PERSONAL	787.50
TOTAL	\$ 1,989.58

Rolado

El proceso de rolado se emplea en las planchas de 6 y 8 mm como se muestra en las tablas 26 y 27 con sus respectivos costos, cantidad de material, herramientas y días empleados.

Tabla 26 Rolado 6mm (Equipos)

DESCRIPCIÓN	CANTD.	COSTO HORARIO (\$/DÍA)	RENDIMIENTO (TON/DÍA)	COSTO UNITARIO (\$/TON)
Puente grúa 5 Ton.	1	103.85	20.85	4.98
Roladora	1	173.08	20.85	8.30
Herramientas menores	1	0.38	20.85	0.02
TOTAL				13.30
Peso 6mm				20.85
Días				2
Costo				\$ 277.35

Tabla 27 Rolado 8mm (Equipos)

DESCRIPCIÓN	CANT.	COSTO HORARIO (\$/DÍA)	RENDIMIENTO (TON/DÍA)	COSTO UNITARIO (\$/TON)
Puente grúa 5 ton	1	103.85	26.27	3.95
Roladora	1	173.08	26.27	6.59
Herramientas menores	1	0.38	26.27	0.01
			TOTAL	\$ 10.56
			Peso 8mm	13.14
			Días	1
			Costo	\$ 138.66

En la tabla 28 se muestra el costo del personal empleado en 3 días para realizar el proceso de rolado de las planchas de 6 y 8 mm.

Tabla 28 Rolado (personal 3 días)

PERSONAL	CANTIDAD	COSTO HORARIO (\$/DÍA)	COSTO UNITARIO (\$/TON)
Ingeniero de c.c.	1	40.00	120.00
Electricista	1	15.00	45.00
Bodeguero	1	20.00	60.00
Operador de roladora	1	15.00	45.00
Ayudante de roladora	1	15.00	45.00
		TOTAL	\$ 315.00

El costo total empleado en el proceso de rolado se muestra en la tabla 29 con su respectivo equipo y personal.

Tabla 29 Costos de rolado

DESCRIPCIÓN	CANTIDAD
Equipos	416.01
Personal	315.00
TOTAL	\$ 731.01

Preparación Superficial y Protección Anticorrosiva (áreas).

En la siguiente tabla 30 se muestra el área que se aplica protección superficial en cada parte del tanque como fondo, cuerpo, techo y accesorios.

Tabla 30 Preparación Superficial y Protección Anticorrosiva

	ÁREA m ²	SUPERFICIES	ÁREA TOTAL
CUERPO	548	2	1,096
FONDO	247	2	494
TECHO	247	2	494
ACCESORIOS Y PERFILES	212	1	212
		TOTAL (m ²)	2,296

Los equipos que se utilizan para realizar el proceso de preparación superficial y protecciones de las partes del tanque se muestran a continuación en la tabla 31 con su respectivo precio.

Tabla 31 Preparación Superficial y Protección Anticorrosiva (Equipos)

DESCRIPCIÓN	CANT.	COSTO HORARIO (\$/DÍA)	RENDIMIENTO (M ² /DÍA)	COSTO UNITARIO (\$/M ²)
Grúa (5 TON)	1	230.77	292	0.80
Compresor	1	192.31	292	0.66
Tolvas de arena (0.35m ³)	2	26.92	292	0.10
Equipo AIR LESS XTREME PLUS	1	44.23	292	0.16
			TOTAL	1.72

ÁREA TOTAL 2,300.00

Días 8

Costo \$ 3,956.00

En la tabla 32 se muestra los materiales consumibles como la arena y combustible (diesel) que son utilizados en la preparación superficial. Esta tabla también muestra el rendimiento por metro cuadrado de la tolva y el precio total de los materiales consumible.

Tabla 32 Preparación Superficial y Protección Anticorrosiva (Consumibles)

ARENA	RENDIMIENTO O TOLVA (m ² /TOLVA)	ÁREA (m ²)	TOLVA SA USAR	PRECIO ARENA (\$/TOLVA)	PRECIO TOTAL (\$)
Tolva de 0.35m ³	24.32	2300	95	10.00	950.00
Combustible	RENDIMIENTO (Galones/Día)		DÍAS	PRECIO (\$/Galón)	PRECIO TOTAL (\$)
Diesel	20		8	1.05	168.00

En la tabla 33 se muestra los tipos de pintura que se utilizan en el proceso de pintado, (Sigmaguard, Sigmacover, Sigmafast, Anticorrosivo nacional), con cada una de sus características como espesor en micras, sólidos por volumen, área de pintado los cuales permiten calcular el total de litros a utilizarse en este proceso con su respectivo disolvente. El acabado y corrección de fallas se realiza en obra cuando finaliza el proceso de montaje.

Tabla 33 Preparación Superficial y Protección Anticorrosiva (Consumibles)

INTERIOR (en taller)									
	PINTURA	SV %	EPS (μ)	F.P %	ÁREA M ²	PINTURA (L)	LITROS A USAR	PRECIO UNIT (\$)	PRECIO TOTAL \$
CUERPO	Anticorrosivo Nacional	70	50	30	547,4	55,9	50	3,5	175,95
	Thinner (Reductor 1)						6	2,5	13,96
FONDO	Anticorrosivo Nacional	70	50	30	247	25,2	23	3,5	79,39
	Thinner (Reductor 1)						3	2,5	6,30
TECHO	Anticorrosivo Nacional	70	50	30	247	25,2	23	3,5	79,39
	Thinner (Reductor 1)						3	2,5	6,30
PERFIL	Sigmaguard 720	70	250	30	192,4	98,2	88	17,95	1586,49
	Thinner 9192						10	6,5	63,83
								TOTAL	\$ 2011,6

EXTERIOR (en taller)									
	PINTURA	SV %	EPS (μ)	F.P %	ÁREA M ²	PINTURA (L)	LITROS A USAR	PRECIO UNIT (\$)	PRECIO TOTAL \$
CUERPO	Sigmafast 205	70	120	30	1094,	268,1	255	11,4	2903,68
	Thinner 91 92						13	6,5	87,14
FONDO	Sigmacover 300	70	381	30	247	192,1	173	9,8	1693,93
	Thinner 91 79						19	6	115,23
TECHO	Sigmafast 205	70	120	30	494	121,0	109	11,4	1241,25
	Thinner (Reductor 1)						12	6,5	78,64
ANG RIG	Sigmafast 205	70	120	30	31,8	7,8	7	11,4	79,93
	Thinner 91 92						1	6,5	5,06
								TOTAL	\$6024,8

Para realizar el proceso de protección superficial en taller se necesita de personal para realizar este trabajo. En la tabla 34 se muestra la cantidad de personal empleado en este proceso y sus costos. En los

costos de personal incluye alimentación, seguro, hospedaje y transporte.

**Tabla 34 Preparación Superficial y Protección Anticorrosiva
(Personal 8 días)**

PERSONAL	CANTIDAD	COSTO HORARIO (\$/DÍA)	COSTO PERSONAL (\$)
INGENIERO DE C.C.	1	40.00	320.00
MECÁNICO	1	15.00	120.00
BODEGUERO	1	20.00	160.00
PINTOR	2	20.00	320.00
ARENADORES	4	12.00	384.00
		TOTAL	\$ 1,304.00

A continuación se muestran los costos totales de preparación superficial como equipos, consumibles y personal.

Tabla 35 Costos de preparación superficial

DESCRIPCIÓN	CANTIDAD (\$)
CONSUMIBLES	8,036.47
EQUIPOS	3,956.00
PERSONAL	1,304.00
TOTAL	\$ 13,296.47

Después de obtener los costos totales de materiales, corte, rolado y preparación superficial se obtiene los costos de construcción que es la suma de todos estos costos como se muestra en la tabla 36.

Tabla 36 Costos de construcción

DESCRIPCIÓN GASTOS	CANTIDAD
MATERIALES 69,5 TON ACERO	\$ 113,798.48 (88%)
CONSUMIBLES	\$ 8,247.47 (6%)
EQUIPOS	\$ 5,363.09 (4%)
PERSONAL	\$ 2,406.50 (2%)
TOTAL	\$129,815.54 (100%)

DESCRIPCIÓN PROCESO	CANTIDAD
MATERIALES 69,5 TON ACERO	\$ 113,798.48 (88%)
CORTE	\$ 1,989.58 (1%)
ROLADO	\$ 731.01 (1%)
PREPARACIÓN SUPERFICIAL	\$ 13,296.47 (10%)
TOTAL	\$129,815.54 (100%)

5.2 Costo de transportación

Como se especifico anteriormente el tanque está ubicado en la provincia de Esmeraldas pero el material está en la provincia del

Guayas, por este motivo hay que transportar este material hasta Esmeraldas esto incluye un costo de transportación. La distancia entre Guayaquil y Esmeraldas es de 460 Km y el material a transportar es de 70 Ton. Por lo que hay que realizar 3 viajes como se muestra en la tabla 37.

Tabla 37 Toneladas a Transportar de Guayaquil – Esmeraldas

EQUIPO	CANTIDAD	COSTO (\$/VIAJE)	RENDIMIENTO TON/VIAJE	COSTO UNITARIO (\$/TON)
PLATAFORMA	3	3,000	25	120
	TOTAL	\$ 9,000		

5.3 Costo de montaje

Antes de realizar el proceso de montaje se necesita calificar el procedimiento de soldadura y a los soldadores. La tabla a 38 muestra el costo del procedimiento de soldadura y las posiciones que se califican a los tres soldadores que se utilizan en la construcción de este tanque. En el momento de calificar el procedimiento de soldadura ya se califica a un soldador es pro este motivo que en calificación de soldadores solo a parecen dos soldadores.

Tabla 38 Calificación de Procedimientos y Soldadores

	PROCEDIMIENTOS	Precio	Total(\$)
--	----------------	--------	-----------

		unitario (\$)	
CALIFICACIÓN DE PROCEDIMIENTO FCAW 2G 3G 5G - SMAW 2G 3G 4G	6	600	3600
	SOLDADORES	Precio unitario (\$)	Total (\$)
CALIFICACIÓN DE SOLDADORES FCAW 2G 3G 5G - SMAW 2G 3G 4G	2	600	1200
		TOTAL	\$ 4800

Se realizan pruebas de ensayo de tensión a las planchas compradas en Ucrania con la finalidad de comparar las hojas técnicas enviadas desde este país con las obtenidas en los laboratorios del Ecuador. Es decir en este caso se realiza tres ensayos de tensión porque las planchas se obtuvieron de tres coladas y la norma específica que por cada colada se realice un ensayo.

Tabla 39 Ensayo de tensión

Pruebas	# de Muestras	Precio unitario (\$)	Total (\$)
Ensayos de tensión	3	100	\$ 300

Después de transportar todo el material hasta Esmeraldas se procede a realizar el montaje el cual es ejecutado en obra, es decir en el lugar donde se va a ubicar el tanque.

Para obtener los costos de consumibles se tiene que calcular la cantidad de electrodos y gases que se van a utilizar en el proceso de

soldadura y corte. En la siguiente tabla se muestra el resultado de la cantidad de electrodos que se necesita para cada tipo de proceso de soldadura a realizar a cada cuerpo, fondo, estructura, techo con su respectivo tipo de junta, diámetro del palillo o alambre, espesor, la cantidad en kg/m de cada alambre o palillo y longitud de soldadura.

Tabla 40 Procesos de soldaduras y tipos de juntas

		ME TR.	junta	Proceso	t	Diam.	kg/ m	E71- T1 (Kg)	601 1 (Kg)	701 8 (Kg)
FONDO		170	filete	SMA W	6	1/8"	0,15		43,3 2	
	Fondo – 1er Anillo	110	filete	FCA W	6	1.2 mm	0,15	20,45		
CUERPO	1er anillo JV	15	tope	FCA W	8	1.2 mm	0,47	8,35		
	1er - 2do Anillo JC	55	tope	FCA W	8	1.2 mm	0,43	28,08		
	2do anillo JV	15	tope	FCA W	8	1.2 mm	0,38	6,74		
	2do - 3er anillo	55	tope	FCA W	6	1.2 mm	0,24	15,98		
	3er Anillo JC	15	tope	SMA W	6	1/8"	0,24		1,99	3,98
	3er - 4to Anillo	55	tope	SMA W	6	1/8"	0,24		7,30	14,6 1
	4to anillo JC	15	tope	SMA W	6	1/8"	0,24		1,99	3,98
	4to - 5to anillo	55	tope	SMA W	6	1/8"	0,24		7,30	14,6 1
	5to Anillo	15	tope	SMA W	6	1/8"	0,24		5,98	
	5to - 6to	55	tope	SMA	6	1/8"	0,24		21,9	

	Anillo			W					1	
	6to Anillo	15	tope	SMA W	6	1/8"	0,24		5,98	
TECHO	techo	170	filete	SMA W	6	1/8"	0,15		43,3 2	
	ángulo	55	tope	SMA W	6	1/8"	0,24		21,9 1	
	techo- ángulo	55	filete	SMA W	6	1/8"	0,15		14,0 2	
ESTRUCTURA	Larg.- tanq.	21,3	filete	FCA W	6	1.2 mm	0,15	3,96		
	Apoyos larg. - Trabes	10,8	filete	FCA W	6	1.2 mm	0,15	2,01		
	Apoyos Larg.- Tanq.	5,5	filete	FCA W	6	1.2 mm	0,15	1,02		
	Apoyos Larg Central	4	filete	FCA W	6	1.2 mm	0,15	0,74		
	Base Colum.	10,5	filete	FCA W	6	1.2 mm	0,15	1,95		
	Entr.Acei te	1,6	filete	FCA W	6	1.2 mm	0,15	0,30		
	Salida aceite	1,91	filete	FCA W	6	1.2 mm	0,15	0,36		
	Entr.Hom bre	8	filete	FCA W	6	1.2 mm	0,15	1,49		
	Entr.Tec ho	8	filete	FCA W	6	1.2 mm	0,15	1,49		
	Venteo	0,5	filete	FCA W	6	1.2 mm	0,15	0,09		
TOTAL								93,00	131, 70	37,1 8

Después de calcular la cantidad de electrodos y alambre que se utiliza en el proceso de soldadura se procede a calcular el costo por unidad de los electrodos, alambres, gases y discos de corte los cuales son la

parte consumible. En la tabla 41 se muestra el costo total de consumibles empleados en los procesos de soldadura y corte.

Tabla 41 Cantidad de electrodos, Gases, Discos empleados en Procesos de soldaduras (Consumibles)

DESCRIPCIÓN	CANTIDAD	UNID	CANT.	PRECIO/UNID(\$)	COSTO (\$)
Electrodo 6011	131,70 kg	20 Kg.	7	60,4	422,8
Electrodo 7018	37,18 kg	20 Kg.	2	62,8	125,6
Electrodo E71T-1	93,00 kg	15 Kg.	5	48,72	243,6
CO ₂		20Kg	3	22,4	67,2
Disco de corte	30 unid	25 u	2	36,75	73,5
Disco desbaste	10 unid	25 u	2	52	104
Gratas		1u	20	12,99	259,8
Oxigeno		10m ³	4	19,04	76,16
Acetileno		6Kg	8	53,76	430,08
				TOTAL	\$1802,7

El equipo empleado para el proceso de soldadura y corte esta descrito en la tabla 42 con sus respectivos costos por día y costo total del equipo. Esta tabla está basada en la cantidad de máquinas alquiladas y propias necesaria en la construcción del tanque de almacenamiento.

Tabla 42 Equipo necesario en procesos de soldaduras y corte (Equipo)

DESCRIPCIÓN	CANT.	COSTO DÍA(\$)	Días	COSTO (\$)
Equipo alquilado				
Grúa 20 Ton.	1	480	20	9600
Máquina de soldar SMAW	5	15	30	2250
Máquina de soldar FCAW	3	7	20	420
			TOTAL (1)	12270
Equipo Propio				
Amoladoras	5	220		1100
Equipos de corte	2	350		700
Herramientas Menores	1	300		300
			TOTAL (2)	2100
			TOTAL (1+2)	\$ 14370

El personal que se necesita en el proceso de soldadura esta descrito en la tabla 43 con sus respectivos sueldos mensuales. Este personal consta de Ingeniero, soldador, ayudantes y bodeguero. Todo el personal está afiliado al IESS y cuenta con sus respectivas bonificaciones de acuerdo al trabajo realizado. Este sueldo incluye alimentación, transporte, hospedaje y equipo de seguridad para todos los empleados.

Tabla 43 Personal de trabajo para procesos de soldaduras

DESCRIPCIÓN	CANT.	GASTO MENSUAL (\$)	TOTAL (\$)
Ing. Mecánico	1	1465	1465
Soldador (SMAW/FCAW)	3	1190	3570
Ayudante de soldadores	3	725	2175
Armadores	2	1015	2030
Ayudantes de armadores	4	565	2260
Bodeguero	1	565	565
		Total	\$ 12065

Se necesitan algunos andamios para poder realizar el proceso de soldadura. En la tabla 44 se especifica la cantidad de andamios que se requieren por tiempo, dependiendo de la altura de anillos que se esté soldando. Estos andamios también se utilizan en el proceso de pintado de la parte exterior.

Tabla 44 Andamios empleados en procesos de soldaduras

	Cantidad de andamios	Precio unitario (\$)	Días	Precio total (\$)
1ro y 2do anillo	20	2,5	6	300
3ero y 4to anillo	60	2	9	1080
5to y 6to anillo Pintado exterior	100	2	20	4000
		TOTAL		\$ 5380

Después de realizar el proceso de soldadura del fondo del tanque se procese a realizar el ensayo de campana de vacío para observar si existe alguna soldadura incompleta que permita fuga del líquido a través del cordón de soldadura. También se procede a realizar las

pruebas de radiografía de cada anillo de soldadura después de terminar su proceso de soldado como está indicado en el cronograma de montaje y pruebas (apéndice L). La tabla 45 muestra los costos de estos ensayos.

Tabla 45 Prueba radiográficas y campana de vacio

Pruebas	Unidad	Precio unitario (\$)	Total (\$)
Radiografía	27 tomas	30	810
Campana de vacio	170 m ²	5	850
Total			\$ 1660

Quando se finaliza todo el proceso de montaje incluido accesorios y pruebas radiográficas y campana de vacio se procede a realizar el granallado y pintado interior y acabado exterior. la tabla 46 muestra la cantidad de empleados que se necesita en el proceso de pintado y granallado en un periodo de trece días.

Tabla 46 Personal para proceso de pintado en obra (13 días)

PERSONAL	CANTIDAD	COSTO HORARIO (\$/DÍA)	COSTO PERSONAL (\$)
INGENIERO DE C.C.	1	40.00	520
MECÁNICO	1	15.00	195
BODEGUERO	1	20.00	260
PINTOR	2	20.00	520
GRANALLADORES	4	12.00	624
TOTAL			\$ 2119

La tabla 47 y 48 muestra el equipo que se emplea en el proceso de pintado y acabado en obra tanto interior como exterior.

Tabla 47 Equipo para proceso de pintado en obra (interior)

DESCRIPCIÓN	CANT.	COSTO HORARIO (\$/DÍA)	RENDIMIENTO (M ² /DÍA)	COSTO UNITARIO (\$/M ²)
Compresor	1	192,31	292	0,66
Tolvas para Granalla (0.35m ³)	2	26,92	292	0.10
Equipo AIR LESS XTREME PLUS	1	44,23	292	0.16
TOTAL				0,66
ÁREA TOTAL				800 m ²
Días				8
Costo				\$ 526,88

Tabla 48 Equipo para proceso de pintado en obra (exterior)

DESCRIPCIÓN	CANT.	COSTO HORARIO (\$/DÍA)	RENDIMIENTO (M ² /DÍA)	COSTO UNITARIO (\$/M ²)
Compresor	1	192,31	292	0,66
Equipo AIR LESS XTREME PLUS	1	44,23	292	0.15
TOTAL				0,81
ÁREA TOTAL				820 m ²
Días				5
Costo				\$ 664,26

La tabla 49 y 50 muestran los materiales consumibles como, los costos de granallado, la cantidad de pintura y disolvente que se necesita en este proceso tanto interior como exterior.

Tabla 49 Preparación superficial en obra

GRANALLA	RENDIMIENTO TOLVA (m²/TOLVA)	ÁREA m²	TOLVAS A USAR	PRECIO (\$/TOLVA)
Tolva de 0.35m ³	24.32	1041,4	45	10.00

Combustible	RENDIMIENTO (Galones/Día)	Días	PRECIO (\$/Galón)	PRECIO TOTAL (\$)
Diesel	20	10	1.05	168.00

Tabla 50 Proceso de pintado en obra

INTERIOR (en obra)									
PINTURA		SV %	EPS (μ)	F.P %	ÁREA M²	PINTURA (L)	LITROS A USAR	PRECIO UNIT(\$)	PRECIO TOTAL (\$)
CUERPO	Sigmaguard 205	70	250	30	547,4	279,3	251	17,95	4511,88
	Thinnner 91 92						28	6,5	181,54
FONDO	Sigmaguard 205	70	250	30	247	126,0	113	17,95	2035,86
	Thinnner 91 92						13	6,5	81,91
TECHO	Sigmaguard 205	70	250	30	247	126,0	113	17,95	2035,86
	Thinnner 91 92						13	6,5	81,91
TOTAL									\$ 8928,96

EXTERIOR (en obra)									
	PINTURA	SV %	EPS (μ)	F.P. %	ÁREA M ²	PINTURA (L)	LITROS A USAR	PRECIO UNIT(\$)	PRECIO TOTAL(\$)
CORRECCIÓN	SIGMAFAST 205	70	127	30	40	10,4	9	11,4	106,37
	THINNNER 91 92						1	6,5	6,74
CUERPO	SIGMVIKOTE 56	35	127	30	547	283,5	255	10,6	2705,04
	THINNNER 21 06						28	6,0	170,13
TECHO	SIGMVIKOTE 56	35	127	30	247	128,0	115	10,6	1221,47
	THINNNER 21 06						13	6,0	76,82
ANG RIG	SIGMVIKOTE 56	35	127	30	15,91	8,2	7	10,6	78,68
	THINNNER 21 06						1	6,0	4,95
TOTAL									\$ 4370,19

Después de realizar el proceso de montaje y pintado se procede a realizar la prueba hidrostática al tanque de almacenamiento.

Si el diámetro del tanque es 17 metros y la altura de 10 metros se calcula primero el volumen del tanque, luego se calcula el peso del aceite multiplicando el volumen por la densidad.

Ahora la norma que rige las pruebas hidrostáticas para tanques de almacenamiento es la API 650 en la que dice que para tanques nuevos se debe de probar el cuerpo del tanque simulando el peso del producto que se pretende almacenar en este caso aceite cuando el

tanque está completamente lleno, reemplazándole por un volumen de agua cuyo peso llegue a ser igual al del aceite, a fin de obtener y simular esfuerzos axiales y tangenciales que se presentaran cuando el tanque este operativo, por lo tanto si en el cuadro de cálculos la altura es de 10m se obtiene un peso de 2269800,69 Kg/m³ de agua como se muestra en la tabla 51, la pregunta es ¿A qué altura se debe llenar el tanque de agua para llegar a obtener un peso igual a 2088216,64 Kg/m³ que es lo que pesa el aceite cuando el tanque está lleno? Luego de conocer a qué altura se tiene que llenar de agua el tanque se vuelve a calcular el volumen con la altura encontrada para saber qué cantidad de agua requiero utilizar.

Tabla 51 Cálculos de Prueba Hidrostática

DIÁMETRO	17 m	DENSIDAD ACEITE	920 Kg/m ³	DENSIDAD AGUA	1000 Kg/m ³
ALTURA	10 m	PESO	2088217 Kg	PESO	2269801 Kg
VOLUMEN	2269,8 m ³	ALTURA DE LLENADO DE AGUA	9,2 m	VOLUMEN DE AGUA PARA PRUEBA HIDROSTÁTICA	2088,2 m ³

La altura que se necesita para llenar el tanque con agua para simular los esfuerzos cuando este contenga aceite, es de 9,2 m. Esto indica una selección de equipos como se muestra en la tabla 52.

Tabla 52 Equipos de Prueba Hidrostática

EQUIPO	CANT.	COST/ HR	COSTO TOT/HR
Bomba de agua 120m ³ a una presión de 1500 psi	0,8000	\$ 192,000	\$153,60

Tabla 53 Personal Para Prueba Hidrostática

MANO DE OBRA	No.	BASIC/HR	FSR	OTROS	COSTO TOT/HR
Ing. Residente de obra	0,1	\$ 2,500	2,13	\$0,50	\$0,58
Supervisor de campo	0,5	\$ 0,833	2,13	\$0,25	\$1,01
ayudantes	2	\$ 0,833	2,13	\$0,25	\$4,05
				TOTAL	\$5,65

Se calcula el rendimiento del equipo en base a los galones por hora que la bomba trabaja al día. Este valor da un total de \$ 3821,89 que es el costo de la mano de obra y el equipo dividido para su rendimiento en 24 horas. Como se muestra en la tabla 54

Cabe recalcar que los trabajadores solo trabajan 8 horas diarias por lo que el proceso de la prueba demora 3 días.

Tabla 54 Rendimiento del Equipo Para La Prueba Hidrostática

RENDIMIENTO EQUIPO	gal/hora	0,0417	COSTO HORARIO	\$159,25
COSTO SIN MATERIAL SIN TRANSPORTE				\$3.821,89

Tabla 55 Material Para La Prueba Hidrostática

E. MATERIALES	UNID.	CANT.	\$/UNID.	CONSUMO	COSTO TOTAL
Agua dulce	m3	1	\$1,24	2.088,2166	\$2.589,39
				TOTAL	\$2.589,39

Tabla 56 Costo de Prueba Hidrostática

DESCRIPCIÓN DEL PROCESO	CANTIDAD
Mano de obra y Equipo	\$3.821,89
Material	\$2.589,39
TOTAL	\$6.411,28

Tabla 57 Costo de montaje y pruebas

DESCRIPCIÓN DEL PROCESO	CANTIDAD (\$)
Consumibles	15.279,89
Ensayos y pruebas	1.960,00
Prueba Hidrostática	6.411,28
Calificación de soldadores	4.800,00
Equipos	20.941,13
Personal	14.184,00
TOTAL	\$ 63.576,30

El costo total de construcción del tanque para almacenar 2000 toneladas de aceite de palma basado en la norma API 650-2007 es de \$ 202.391,84 como se observa en la tabla 58.

Tabla 58 Costo Total del Tanque de Almacenamiento de Aceite de Palma

DESCRIPCIÓN DEL PROCESO	CANTIDAD (\$)
Costo de Fabricación	\$ 129.815,54 (64%)
Costo de Transportación	\$ 9000,00 (5%)
Costo de Montaje	\$ 63.576,30 (31%)
TOTAL	\$ 202.391,84 (100%)

Tabla 59 Costo Específicos

RUBRO	COSTO ESPECIFICO
Costo hora-hombre Construcción	\$ 2,416/hora-hombre
Costo hora-hombre Montaje	\$ 3,302/hora-hombre
Costo de la Tonelada Almacenada de Aceite	\$101,16/Ton de Aceite
Costo de Materiales (acero)	\$1,637/kg. de acero
Costo de Consumibles Construcción	\$ 0,003/kg. de acero
Costo de Pintura Construcción	\$ 0.116/kg. de acero
Costo de Equipos Construcción	\$ 0,077/kg. de acero
Costo de la mano de obra Construcción	\$ 0,035/kg. de acero
Costo de Consumibles Montaje	\$ 0,028/kg. de acero
Costo de Pintura Montaje	\$ 0,191/kg. de acero
Costo de Equipos Montaje	\$ 0,301/kg. de acero
Costo de la mano de obra Montaje	\$ 0,204/kg. de acero

CAPÍTULO 6

6. CONCLUSIONES Y RECOMENDACIONES

6.1 Conclusiones

La selección de los elementos constitutivos del tanque de acuerdo con API-650 es sencilla y los conocimientos adquiridos a lo largo de mi vida estudiantil fueron suficientes para desarrollar los cálculos realizados.

El desarrollo de un procedimiento de soldadura requiere estar familiarizado con el estándar ASME IX para poder establecer el verdadero alcance del ensayo realizado para calificar los procedimientos y personal.

Para los cálculos de los elementos estructurales del tanque existen muchos mecanismos y programas muy útiles, sin embargo, el uso de

una hoja electrónica permite también un diseño fiable siempre y cuando se sigan las recomendaciones de un estándar, en este caso, API-650.

Si se siguen las recomendaciones de un estándar se tiene que tener en cuenta su fecha de edición, ya que, todas las normas que son referenciadas cuya fecha de edición sea posterior a la fecha de edición del estándar guía puede producir errores y desorientar al usuario del estándar.

6.2 Recomendaciones

Se requiere una mayor cantidad de laboratorios de materiales calificados, los cuales permitirán que los estudiantes estén familiarizados con la calificación de procedimientos de construcción, aplicados a estas y otras obras, además de mejorar la competencia de los profesionales tanto a nivel local como internacional.

Se deberían realizar cursos especializados para mejorar la capacidad de los ingenieros ya que, al ser nuestro campo tan amplio, el conocimiento que se va adquiriendo puede ser absorbido en menor tiempo y ser aplicado de manera correcta.

La interacción de los estudiantes de las distintas carreras en un solo proyecto, permitirá que ellos estén mejor preparados en el campo laboral cuando sea el momento de debatir con otros profesionales.

En la preparación académica se debe dar énfasis en la utilización de estándares nacionales e internacionales, no necesariamente las últimas ediciones, para familiarizarlo con el manejo de estos ya que fortalecen la competencia de un ingeniero.

BIBLIOGRAFÍA

1. Inglesa, diseño de tanques de almacenamiento, México 1994, pdf. Consulta realizada Noviembre del 2006.
2. Curso de tanques de almacenamiento, México 1994, pdf. Consulta realizada Diciembre del 2006.
3. API standard (American Petroleum Institute) 650-98 (3 add) seccion 2 (references), welded steel tanks for oil storage, USA 2003. Consulta realizada Enero del 2007.
4. API standard (American Petroleum Institute) 650-07 seccion 4 (materials), welded steel tanks for oil storage, USA 2007. Consulta realizada Enero del 2007.

5. API standard (American Petroleum Institute) 650-98 (3 add) seccion 3 (definitions), welded steel tanks for oil storage, USA 2003. Consulta realizada Febrero del 2007.
6. API standard (American Petroleum Institute) 650-07 seccion 5 (design), welded steel tanks for oil storage, USA 2007. Consulta realizada Diciembre del 2007.
7. API standard (American Petroleum Institute) 650-98 (3 add) appendix e (seismic design of storage tanks), welded steel tanks for oil storage, USA 2003. Consulta realizada Marzo del 2007.
8. API standard (American Petroleum Institute) 650-07 appendix E (seismic design of storage tanks), welded steel tanks for oil storage, USA 2007. Consulta realizada Enero del 2008.
9. ASCE estándar (American Society Of Civil Engineers), ASCE 07 (minimum desing loads for buildings and other structures), cap 11- 20- 21- 22, USA 2007. Consulta realizada Enero del 2008.
10. Construcción de tanques de petróleo crudo y derivados ed. 1, 1990. Consulta realizada Noviembre del 2006.
11. ASME IX (The American Society Of Mechanical Engineers), ASME (qualification standard for welding and brazing procedures, welders,

brazers, and welding and brazing operators), USA 2005. Consulta realizada Abril del 2007.

12. API standard (American Petroleum Institute) 650-07 seccion 6 (fabrication), welded steel tanks for oil storage, USA 2007. Consulta realizada Abril del 2008.

13. SSPC-SP 05 (The Society for Protective) NACE no. 1/sspc-sp 5 (joint surface preparation standard, white metal blast cleaning), USA 2000. Consulta realizada Mayo del 2007.

14. SSPC-SP 10(The Society for Protective) NACE no. 2/sspc-sp 10 (joint surface preparation standard, near-white metal blast cleaning), USA 2000. Consulta realizada Mayo del 2007.

15. Sigma, protective coatings manual, Holanda 2005. Consulta realizada Mayo del 2007.

16. ASME VIII (The American Society Of Mechanical Engineers), ASME (uw-51 radiographic and radiosopic examination of welded joints), USA 2005. Consulta realizada Mayo del 2007.

17. API standard (American Petroleum Institute) pressure testing of liquid petroleum pipelines, fourth edition, march 1997. Consulta realizada Enero del 2008.

18. API standard (American Petroleum Institute) 650-03 (3 add) seccion 6 (fabrication), welded steel tanks for oil storage, USA 2003. Consulta realizada Junio del 2007.
19. API standard (American Petroleum Institute) 650-07 seccion 8 (methods of inspecting joints), welded steel tanks for oil storage, USA 2007. Consulta realizada Mayo del 2008.
20. API standard (American Petroleum Institute) 650-98 (3 add) seccion 7 (methods of inspecting joints), welded steel tanks for oil storage, USA 2003. Consulta realizada Junio del 2007.
21. API standard (American Petroleum Institute) 650-07 seccion 8 (welding procedure and welder qualifications), welded steel tanks for oil storage, USA 2007. Consulta realizada Mayo del 2008.
22. ASME V (The American Society of Mechanical Engineers), ASME (articulo 4 y 6), USA 2003. Consulta realizada Mayo del 2007.
23. ASTM E8 (Standard Test Methods For Tension Testing Of Metallic Materials), USA 2003. Consulta realizada Junio del 2008.
24. ASTM A6 (standard specification for general requirements for rolled structural steel bars, plates, shapes, and sheet piling¹), USA 2003. Consulta realizada Junio del 2008.

APÉNDICES

APÉNDICE A

INFORMACIÓN DE SEGURIDAD DEL ACEITE DE PALMA

HAZARDOUS INFORMATION GUIDE

<p>HEALTH HAZARD</p> <p>4 - Deadly 3 - Extreme danger 2 - Hazardous 1 - Slightly hazardous 0 - Normal material</p>		<p>FIRE HAZARD Flash Points</p> <p>4 - Below 73° F 3 - Below 100° F 2 - Below 200° F 1 - Above 200° F 0 - Will not burn</p>
<p>SPECIFIC HAZARD</p> <p>Oxidizer OXY Acid ACID Alkali ALK Corrosive COR Use NO WATER W Radiation Hazards ☸ Polymerizes P</p>		<p>REACTIVITY</p> <p>4 - May detonate 3 - Shock and heat may detonate 2 - Violent chemical change 1 - Unstable if heated 0 - Stable</p>

RATING EXPLANATION GUIDE

HEALTH		FLAMMABLE		REACTIVE	
Recommended Protection		Susceptibility to Burning		Susceptibility to Energy Release	
4	Special full protective suit and breathing apparatus must be worn	4	Very Flammable	4	May detonate under normal conditions
3	Full protective suit and breathing apparatus should be worn	3	ignites under normal temperature conditions	3	May detonate with shock or heat
2	Breathing apparatus with full face mask should be worn	2	ignites with moderate heating	2	Violent chemical change but does not detonate
1	Breathing apparatus may be worn	1	ignites when preheated	1	Not stable if heated Use precautions
0	No precautions necessary	0	Will not ignite	0	Normally stable

Graphlo Products
Phone: 1-800-788-6572
www.graphloproducts.com

Count on us when you need labels, signs, pipemarkers, poster printers or laminators.
Your absolute satisfaction is guaranteed. Got questions? Call us!
This guide is for general information purposes only. It is not a substitute for review of applicable standards. Consult MSDS for further instructions.

APÉNDICE B

USE OF NEW MATERIALS THAT ARE NOT IDENTIFIED

N.1 General

New or unused plates and seamless or welded pipe that are not completely identified as complying with any listed specification may be used in the construction of tanks covered by this Standard, under the conditions specified in N.2.

N.2 Conditions

N.2.1 A material may be used if an authentic test record for each heat or heat-treating lot of material is available that proves that the material has chemical requirements and mechanical properties within the permissible range of a specification listed in this Standard. If the test requirements of the listed specification are more restrictive than any specification or authentic tests that have been reported for the material, more restrictive tests shall be performed in accordance with the requirements of the listed specification, and the results shall be submitted to the Purchaser for approval.

N.2.2 If an authentic test record is not available or if all the material cannot be positively identified with the test record by legible stamping or marking, the following requirements apply:

a. Each plate shall be subjected to the chemical analysis and physical tests required by the designated specification, with the following modifications: The carbon and manganese contents shall be determined in all check analyses. When the designated specification does not specify carbon and manganese limits, the Purchaser shall decide whether these contents are acceptable.

When the direction of rolling is not definitely known, two tension specimens shall be taken at right angles to each other from a corner of each plate, and one tension specimen shall meet the specification requirements.

b. Each length of pipe shall be subjected to a chemical check analysis and sufficient physical tests to satisfy the Purchaser that all of the material is properly identified with a given heat or heat-treatment lot and that the chemical and physical requirements of the designated specification are met. Material specified as suitable for welding, cold bending, close coiling, and the like shall be given sufficient check tests to satisfy the Purchaser that each length of material is suitable for the fabrication procedure to be used.

N.2.3 Charpy V-notch impact tests must be performed when required by Figure 4-1 to verify that the material possesses the toughness required by Table 4-4.

N.2.4 After a material is properly identified with a designated specification and the Purchaser is satisfied that the material complies with the specification in all respects, the testing agency shall stencil or otherwise mark, as permitted by the specification, a serial S number on each plate or each length of pipe (or as alternatively provided for small sizes in the specification) in the presence of the Purchaser.

N.2.5 Suitable report forms clearly marked "Report on Tests of Non identified Materials" shall be furnished by the tank Manufacturer or testing agency. The forms shall be properly filled out, certified by the testing agency, and approved by the Purchaser.

N.2.6 The Purchaser shall have the right to accept or reject the testing agency or the test results.

Copyright American Petroleum Institute

APÉNDICE C

(Tomado del estándar API-650)

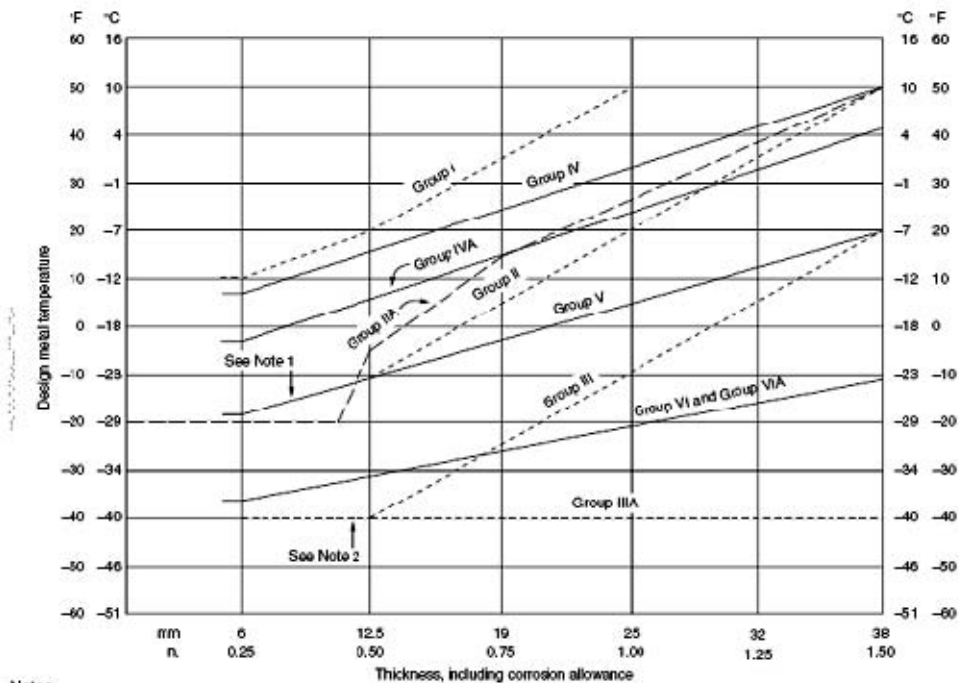


Figure 2-1—Minimum Permissible Design Metal Temperature for Materials Used in Tank Shells Without Impact Testing

Table 2-3a—Material Groups, SI Units (See Figure 2-1 and Note 1 Below)

Group I As Rolled, Semikilled		Group II As Rolled, Killed or Semikilled		Group III As Rolled, Killed Fine-Grain Practice		Group IIIA Normalized, Killed Fine-Grain Practice	
Material	Notes	Material	Notes	Material	Notes	Material	Notes
A 283M C	2	A 131M B	7	A 573M-400		A 131M CS	
A 285M C	2	A 36M	2, 6	A 516M-380		A 573M-400	10
A 131M A	2	G40.21-260W		A 516M-415		A 516M-380	10
A 36M	2, 3	Grade 250	5, 8	G40.21-260W	9	A 516M-415	10
Grade 235	3, 5			Grade 250	5, 9	G40.21-260W	9, 10
Grade 250	6					Grade 250	5, 9, 10

APÉNDICE C (Continuación)

(Tomado del estándar API-650)

Group IV As Rolled, Killed Fine-Grain Practice		Group IVA As Rolled, Killed Fine-Grain Practice		Group V Normalized, Killed Fine-Grain Practice		Group VI Normalized or Quenched and Tempered, Killed Fine-Grain Practice Reduced Carbon	
Material	Notes	Material	Notes	Material	Notes	Material	Notes
A 573M-450		A 662M C		A 573M-485	10	A 131M EH 36	
A 573M-485		A 573M-485	11	A 516M-450	10	A 633M C	
A 516M-450		G40.21-300W	9, 11	A 516M-485	10	A 633M D	
A 516M-485		G40.21-350W	9, 11	G40.21-300W	9, 10	A 537M Class 1	
A 662M B				G40.21-350W	9, 10	A 537M Class 2	13
G40.21-300W	9					A 678M A	
G40.21-350W	9					A 678M B	13
E 275	4, 9					A 737M B	
E 355	9					A 841 M, Grade A, Class 1	12, 13, 14
						A 841 M, Grade B, Class 2	12, 13, 14
Grade 275	5, 9						

Notes:

1. Most of the listed material specification numbers refer to ASTM specifications (including Grade or Class); there are, however, some exceptions: G40.21 (including Grade) is a CSA specification; Grades E 275 and E 355 (including Quality) are contained in ISO 630; and Grade 235, Grade 250, and Grade 275 are related to national standards (see 2.2.5).
2. Must be semikilled or killed.
3. Thickness ≤ 20 mm.
4. Maximum manganese content of 1.5%.
5. Thickness 20 mm maximum when controlled-rolled steel is used in place of normalized steel.
6. Manganese content shall be 0.80–1.2% by heat analysis for thicknesses greater than 20 mm, except that for each reduction of 0.01% below the specified carbon maximum, an increase of 0.06% manganese above the specified maximum will be permitted up to the maximum of 1.35%. Thicknesses ≤ 20 mm shall have a manganese content of 0.8–1.2% by heat analysis.
7. Thickness ≤ 25 mm.
8. Must be killed.
9. Must be killed and made to fine-grain practice.
10. Must be normalized.
11. Must have chemistry (heat) modified to a maximum carbon content of 0.20% and a maximum manganese content of 1.60% (see 2.2.6.4).
12. Produced by the thermo-mechanical control process (TMCP).
13. See 3.7.4.6 for tests on simulated test coupons for material used in stress-relieved assemblies.
14. See 2.2.9 for impact test requirements (each plate-as-rolled tested).

APÉNDICE D

Hasta la edición anterior de la norma ASCE 7 el momento de volteo para un tanque provocado por un sismo era determinado por:

$$M_s = Z I (C1W_sX_s + C1W_rH_t + C1W1X1 + C2W2X2)$$

Donde Z era el coeficiente sísmico y era obtenido por medio de mapas. El resto de valores se la obtiene de la misma forma que en la actualidad y los distintos tipos de terreno están definidos de la siguiente forma.

Tipo	Descripción
A	Roca dura
B	Roca compacta, suelo muy denso
C	Terrenos de compacidad media a dura
D	Terrenos de compacidad media a blanda.
E	Terrenos blandos muy compresibles. Arcilla Suave

En caso de no conocer el tipo de terreno se puede asumir que es de tipo D. Si hacemos una comparación de las zonas sísmicas entre Ecuador y Estados Unidos para la obtención de los respectivos valores de Z tenemos lo siguiente:

ZONAS SISMICAS		
ZONA ECUADOR	VALOR Z	ZONA USA
	0	0
	0,075	1
I	0,15	2A
	0,20	2B
II	0,30	3
III	0,35	
IV	0,40	4

A continuación se muestra el mapa de Estados Unidos (Fig. A) y del Ecuador (Fig. B) con sus respectivas zonas sísmicas bien identificadas:

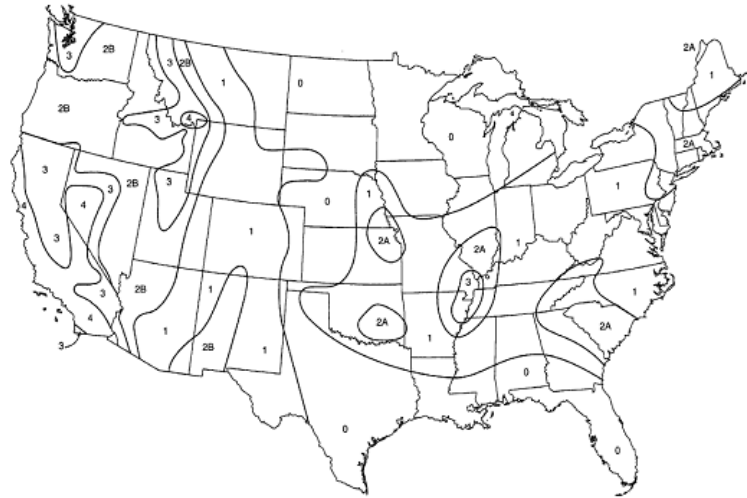


Fig. A - Zonas sísmicas de Estados Unidos hasta el año 2005 (API 650-98)

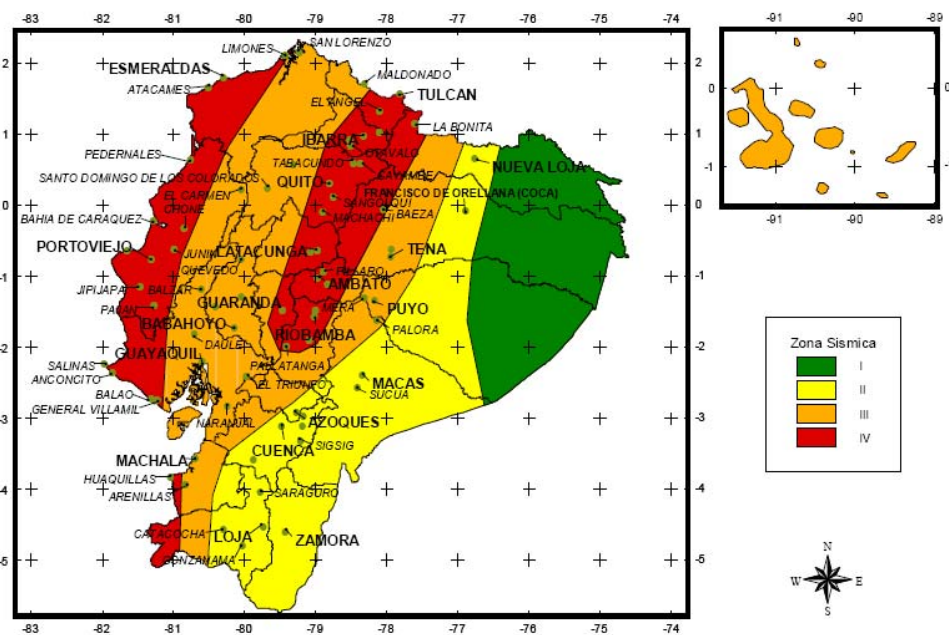


Fig. B - Zonas sísmicas del Ecuador - Tomado del documento [sismos.pdf](#)
www.defensacivil.gov.ec > Fenómenos Naturales/Antrópicos > Geológicos

Desde el año 2005 el momento de volteo para un tanque provocado por un sismo es determinado por:

$$M_S = \sqrt{[A_i (W_1 X_1 + W_s X_s + W_r X_r)]^2 + [A_c (W_2 X_2)]^2}$$

Ahora se utilizan los Coeficiente de aceleración espectral Impulsivo (A_1) y Convectivo (A_2) los cuales depende de la respuesta de aceleración espectral a 0.2 segundos (S_{DS}) y a 1 segundo (S_{D1}) respectivamente.

$$A_c = K S_{D1} (1/T_c) (I/R_{wc}); T_c \leq T_L \qquad A_c = K S_{D1} (T_L/T_c^2) (I/R_{wc}); T_c > T_L$$

$$S_{DS} = 2 F_a S_S / 3$$

$$S_{D1} = 2 F_v S_1 / 3$$

El valor de la respuesta de aceleración espectral a 0.2 segundos (S_S) y a 1 segundo (S_1) respectivamente es un porcentaje de la gravedad y esta mapeado. Los coeficientes de sitio (F_a y F_v) están tabulados y dependen del tipo de terreno donde se realizará la instalación y de los valores mapeados de la respuesta de aceleración espectral.

En las figuras a continuación se muestran los mapa de la costa del Pacifico Estados Unidos con sus respectivas valores para la respuesta de aceleración espectral (S_S y S_1).

Teniendo en cuenta la similitud de las zonas sísmicas mostradas en la tabla y los mapas, podemos obtener valores para S_S y S_1 a las zonas sísmicas del Ecuador promediando los valores de las zonas sísmicas similares.

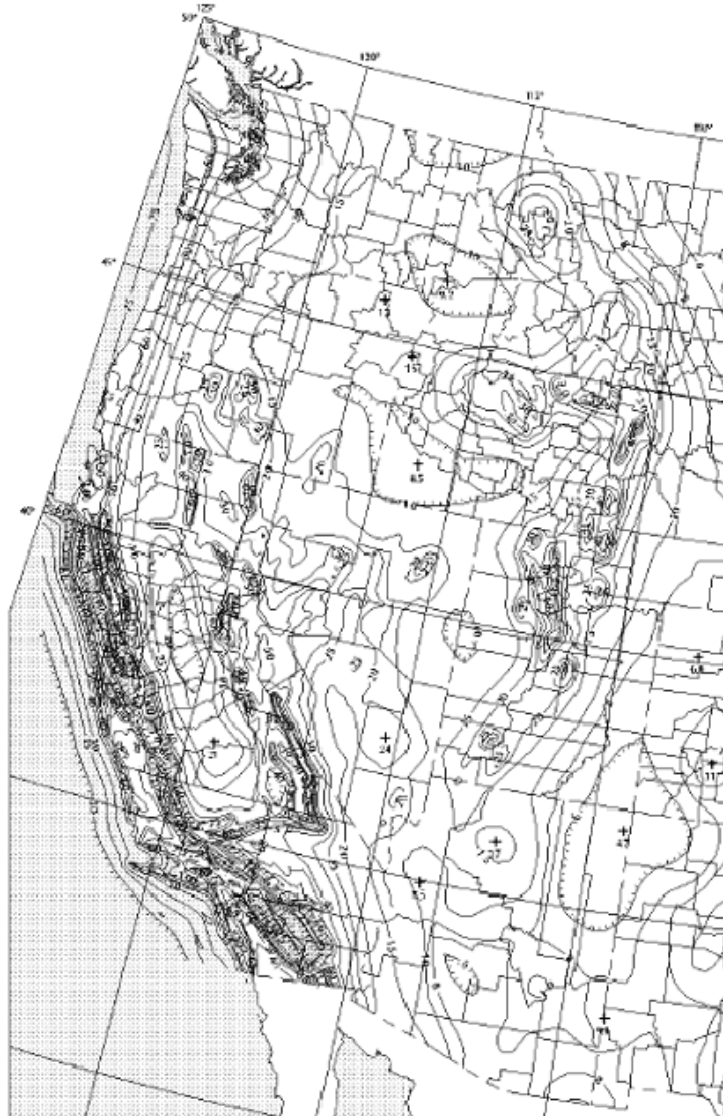
ZONA SISMICA ECUADOR	S_S	S_1
I	0,75	0,3
II	1	0,4
III - IV	1,25	0,5



Valores de S_5 en la costa del Pacífico de los Estados Unidos.

ZONAS SISMICAS	I	II	III-IV
Tipo de terreno	$S_s = 0,75$	$S_s = 1$	$S_s \geq 1,25$
A	0,8	0,8	0,8
B	1	1	1
C	1,1	1	1
D	1,2	1,1	1
E	1,2	0,9	0,9

Valores del coeficiente de sitio F_a



Valores de S_1 en la costa del Pacífico de los Estados Unidos.

ZONAS SISMICAS	I	II	III-IV
Tipo de terreno	$S_1 = 0,3$	$S_1 = 0,4$	$S_1 \geq 0,5$
A	0,8	0,8	0,8
B	1	1	1
C	1,5	1,4	1,3
D	1,8	1,6	1,5
E	2,8	2,4	2,4

Valores del coeficiente de sitio F_v .

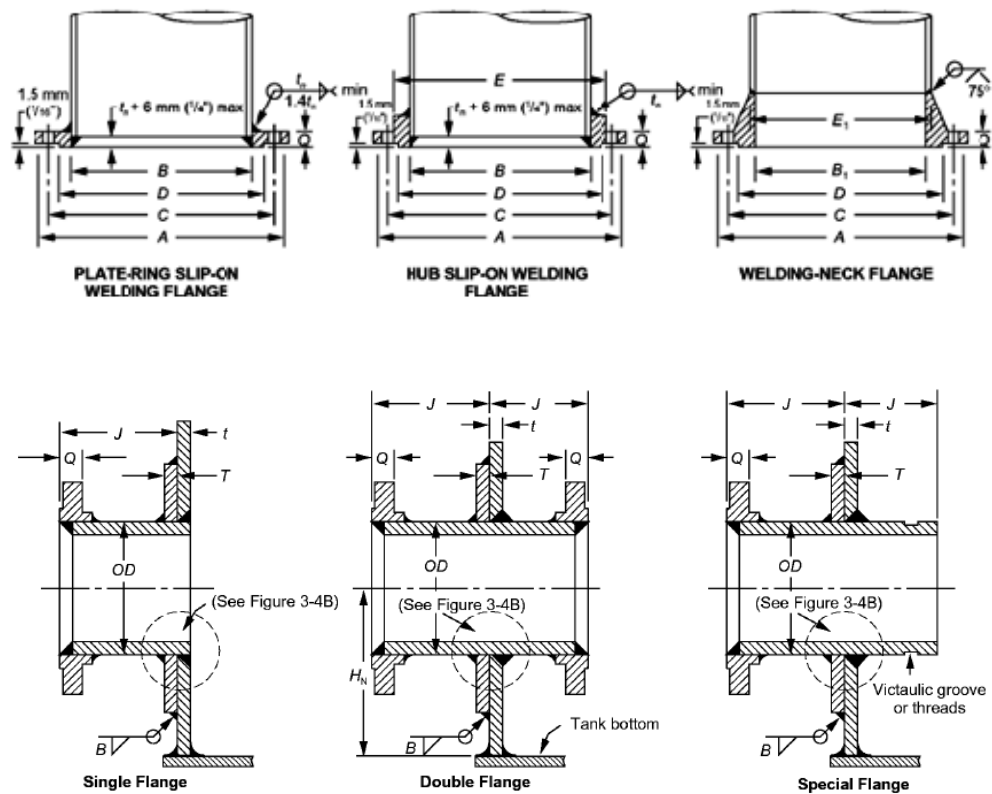
Por lo tanto los valores a usarse de SDS y SD1 para las distintas Zonas sísmicas del Ecuador son:

SDS	I	II	III-IV
A	0,4	0,53	0,67
B	0,5	0,67	0,83
C	0,55	0,67	0,83
D	0,6	0,73	0,83
E	0,6	0,6	0,75

SD1	I	II	III-IV
A	0,16	0,21	0,27
B	0,2	0,27	0,33
C	0,3	0,37	0,43
D	0,36	0,43	0,5
E	0,56	0,64	0,8

APÉNDICE E

DIMENSIONES PARA BRIDAS DE BOQUILLAS



Con respecto a las dimensiones y características de las bridas deslizantes y con cuello soldable con diámetro de 38 a 508 mm. y la de 610 mm. son idénticas a lo especificado en ANSI B16.5 para clase 150 en bridas de acero. Las dimensiones y características para bridas con diámetros de 762, 914, 1067 y 1219 mm. están unificadas con ANSI B16.1 para clase 125 de bridas de acero forjado; las dimensiones de las bridas mayores pueden estar conforme a ANSI/API 605.

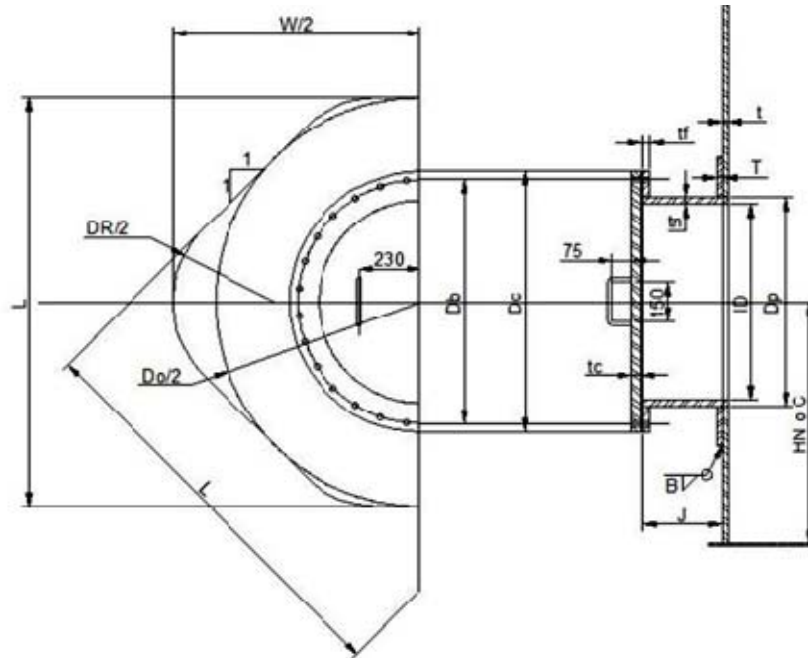
APÉNDICE E (Continuación)

DIMENSIONES PARA BRIDAS DE BOQUILLAS

Tamaño de Boquilla NPS	Q	A	D	C	Número de Agujeros	Diámetro del Agujero	Diámetro de los Pernos	Diámetro del Agujero		Diámetro Mínimo para la junta Soldada	
								B	B 1	E	E 1
48	70	1510	1360	1420	44	42	38	1226	DIÁMETRO INTERIOR DEL TUBO	DIÁMETRO EXTERIOR DEL TUBO + 2tn	DIÁMETRO EXTERIOR DEL TUBO
46	68	1460	1295	1365	40	42	38	1175			
44	67	1405	1245	1315	40	42	38	1124			
42	67	1345	1195	1255	36	42	38	1073			
40	65	1290	1125	1200	36	42	38	1022			
38	60	1240	1075	1150	32	42	38	972			
36	60	1170	1020	1085	32	42	38	921			
34	59	1110	960	1030	32	42	38	870			
32	57	1060	910	980	28	42	38	819			
30	54	985	855	915	28	33	30	768			
28	52	925	795	865	28	33	30	718			
26	50	870	745	805	24	33	30	667			
24	48	815	690	750	20	33	30	614			
22	46	750	640	690	20	33	30	564			
20	43	700	585	935	20	30	27	513			
18	40	635	535	580	16	30	27	462			
16	36	595	470	540	16	27	24	411			
14	35	535	415	475	12	27	24	360			
12	32	485	380	430	12	25	22	327			
10	30	405	325	360	12	25	22	276			
8	28	345	270	300	8	23	20	222			
6	25	280	216	240	8	23	20	171			
4	24	230	157	190	8	19	16	116			
	24	190	127	152	4	19	16	90			

APÉNDICE F

DIMENSIONES PARA ENTRADAS LATERALES DE HOMBRE.



F1. ESPEORES DE TAPAS PLANAS

Altura Máxima del Tanque (m)	Presión Hidrostática (kPa)	Espesor Mínimo de la Tapa Plana (tc)			
		Registro de 500	Registro de 600	Registro de 750	Registro de 900
5.2	51	8	10	11	13
6.7	66	10	11	13	14
8.0	78	10	11	14	16
9.9	97	11	13	16	18
11.1	109	13	14	16	19
13.4	131	13	14	18	21
16.1	158	14	16	19	22
18.6	182	16	18	21	24
22.9	224	18	19	24	25

F2. ESPEORES DE BRIDAS

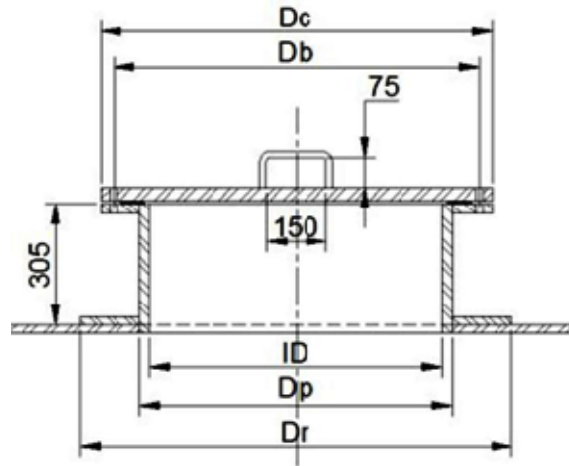
Altura Máxima del Tanque (m)	Presión Hidrostática (kPa)	Espesor Mínimo de la Tapa Plana (tf)			
		Registro de 500	Registro de 600	Registro de 750	Registro de 900
5.2	51	6	6	8	10
6.7	66	6	8	10	11
8.0	78	6	8	11	13
9.9	97	8	10	13	14
11.1	109	10	11	13	16
13.4	131	10	11	14	18
16.1	158	11	13	16	19
18.6	182	13	14	18	21
22.9	224	13	14	18	24

F3. ESPEORES DEL CUELLO

Espesores del cuerpo (t) y placa refuerzo (T)	Espesor Mínimo del Cuello (tn)			
	Registro de 500	Registro de 600	Registro de 750	Registro de 900
5	5	5	5	5
6	6	6	6	6
8	6	6	8	8
10	6	6	8	10
11	6	6	8	10
12.5	6	6	8	10
14	6	6	8	10
16	6	6	8	10
18	6	6	8	10
19	6	6	8	10
20	6	6	8	10
21	8	6	8	10
22	10	8	8	10
24	11	11	11	11
25	11	11	11	11
27	11	11	11	11
28	13	13	13	13
30	14	14	14	14
32	16	14	14	14
33	16	16	16	16
35	17	16	16	16
36	17	17	17	17
40	19	19	19	19

APÉNDICE G

DIMENSIONES DE ENTRADA SUPERIOR DE HOMBRE

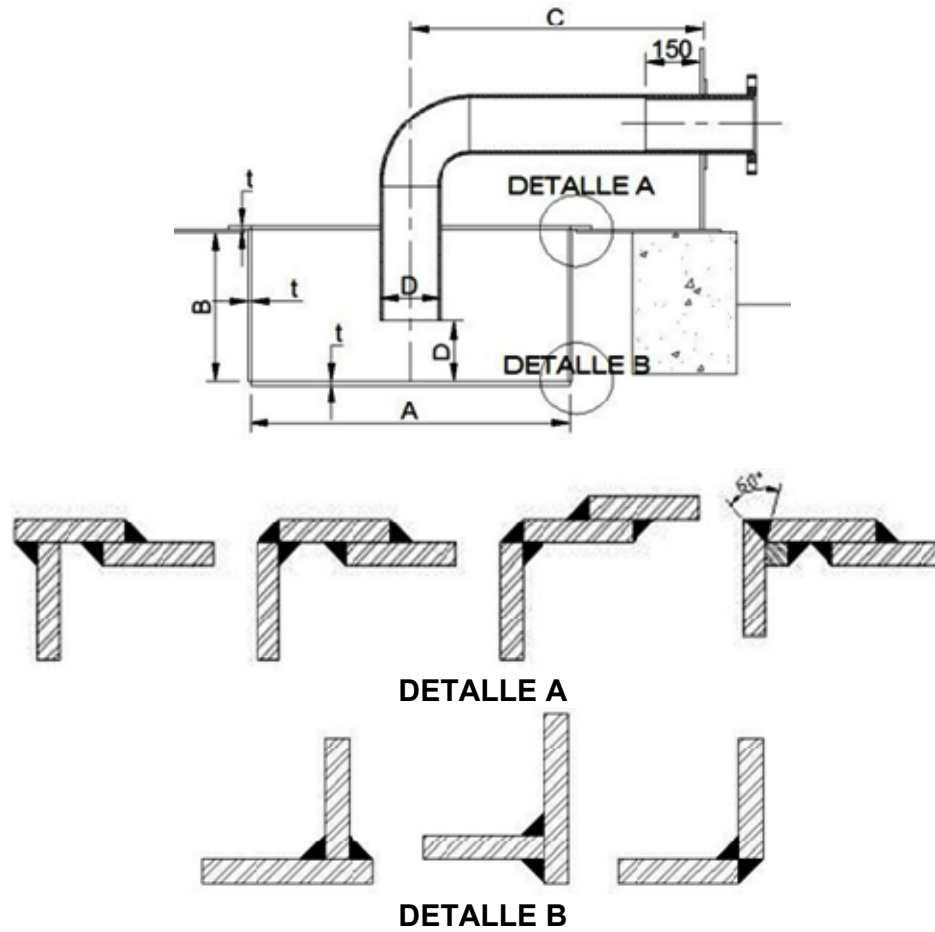


Diámetro Nominal	Diámetro Interior del Cuello ID	Diámetro Exterior de la Tapa Plana Dc	Diámetro del Agujero en el Techo y Placa de Refuerzo Dp	Diámetro Exterior de la Placa de Refuerzo Dr	Diámetro Círculo de Barrenos Db	Número de Pernos	Diámetro del Empaque	
							Interior	Exterior
600	600	750	615	1150	690	20	600	750
500	500	650	515	1050	590	16	500	650

Todos los elementos tendrán un espesor mínimo de 6mm

APÉNDICE H

DIMENSIONES DEL DRENE CON SUMIDERO

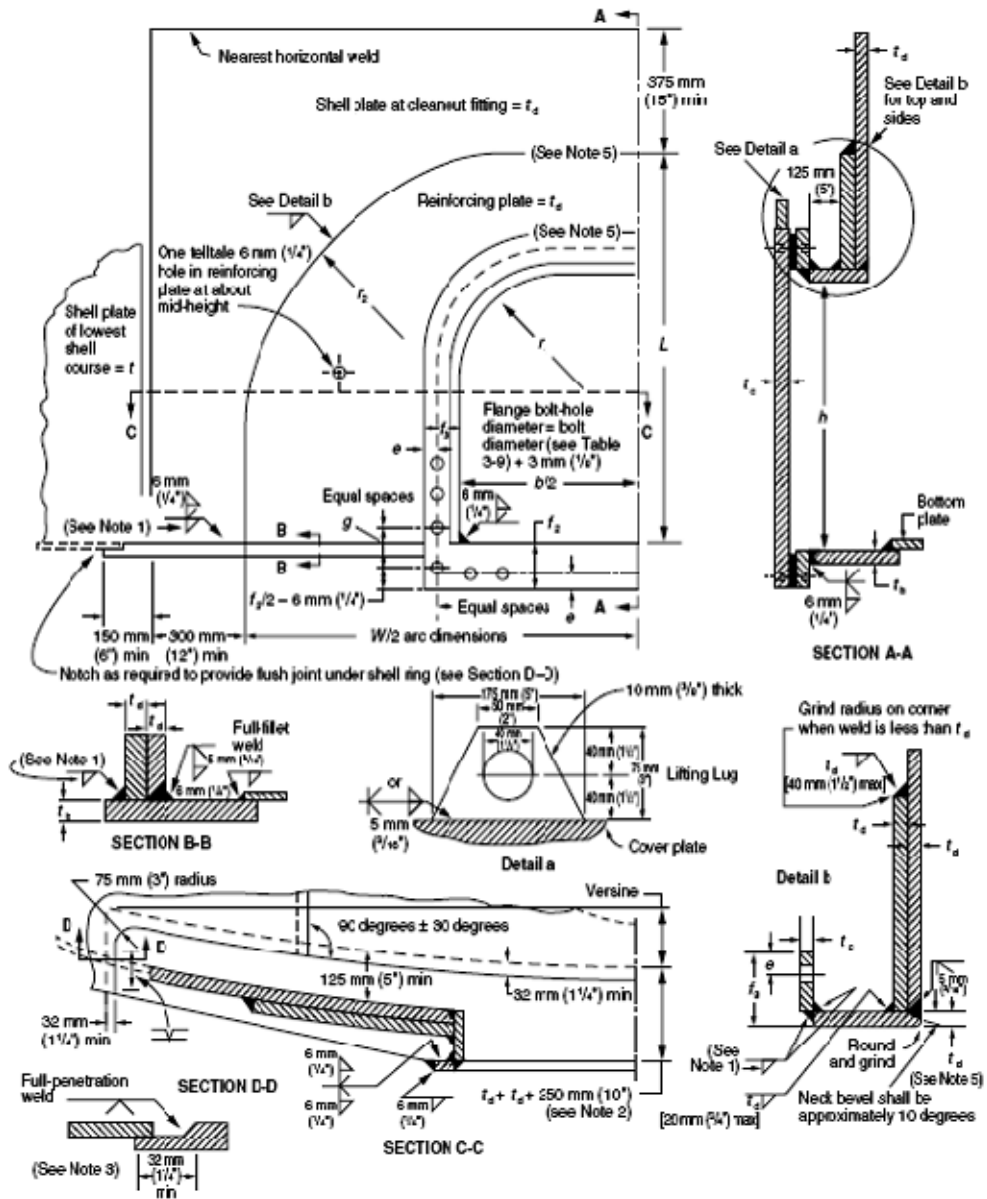


Diámetro Nominal del Tubo	Diámetro del Sumidero A	Profundidad del Sumidero B	Distancia del Centro del Tubo de la Pared del Tanque (mm.) C	Espesor de las Placas del Sumidero t	Espesor Mínimo del Tubo	Espesor Mínimo de la Boquilla
152	1524	914	2590	11,11	6,35	10,97
102	1219	610	2057	9,52	6,35	8,56
76	914	457	1524	9,52	6,35	7,62
51	610	305	1067	7,93	5,54	5,54

Mínimo filete de soldadura: 6mm

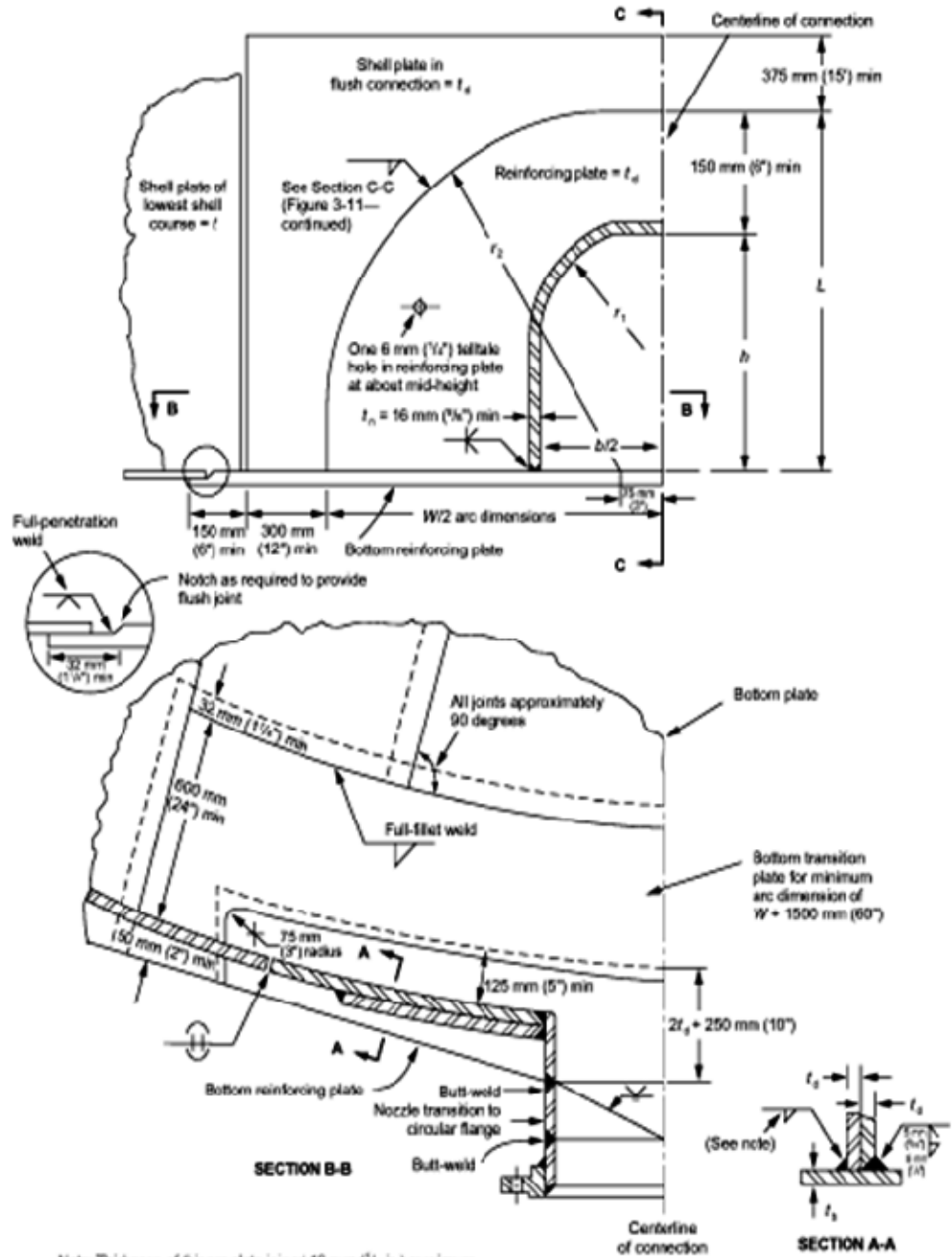
APÉNDICE I

PUERTA DE LIMPIEZA AL RAS



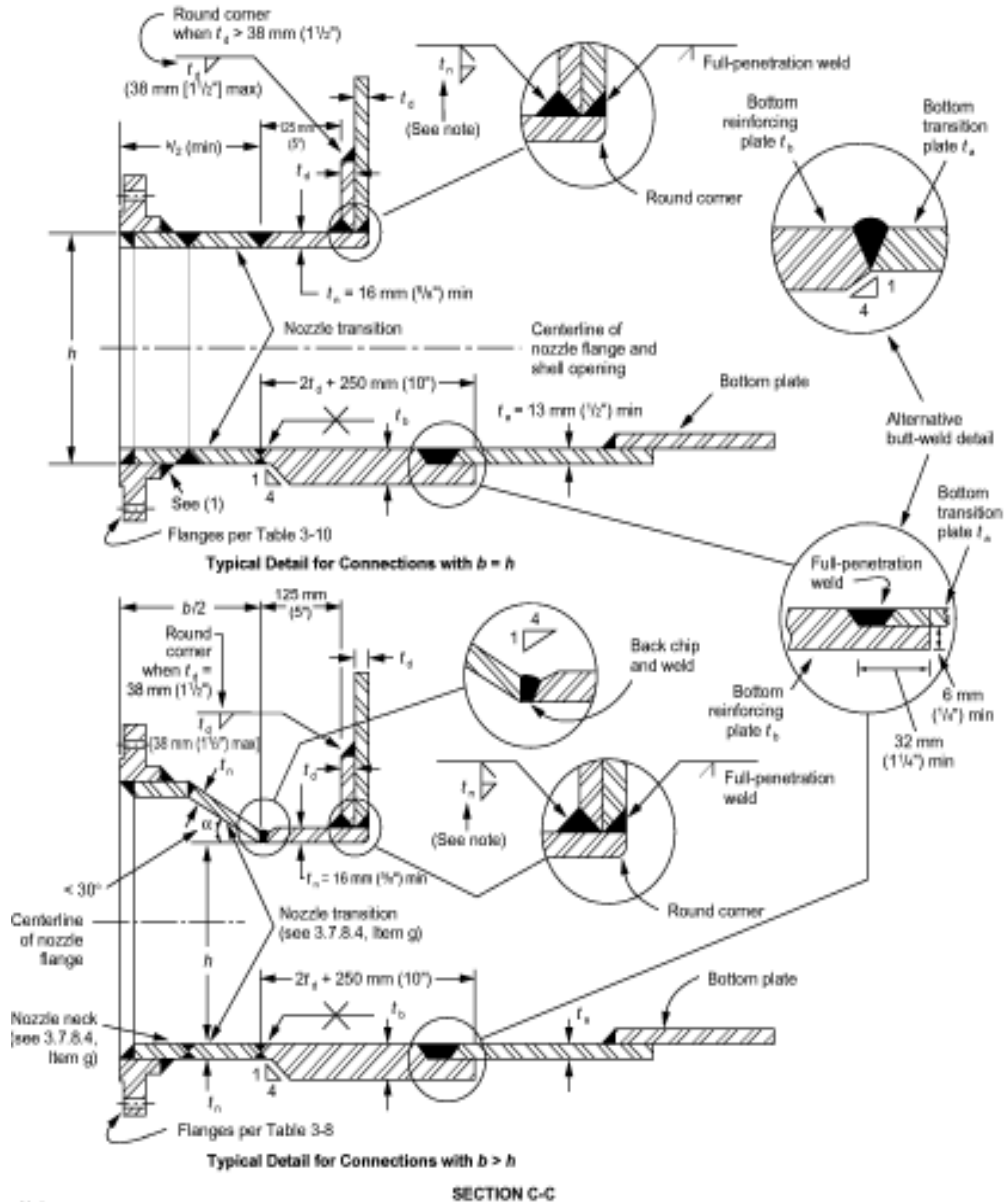
APÉNDICE J

PUERTA DE LIMPIEZA AL RAS CONEXIÓN A LA ESTRUCTURA DEL TANQUE



APÉNDICE J (continuación)

PUERTA DE LIMPIEZA AL RAS CONEXIÓN A LA ESTRUCTURA DEL TANQUE



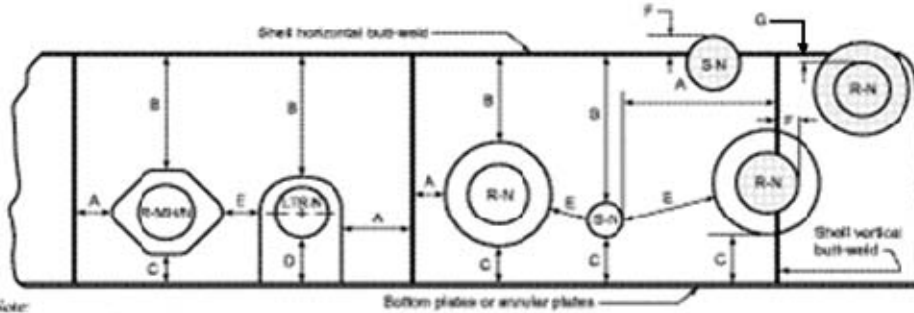
Notes:

Thickness of thinner plate joined 13 mm ($1/2$ in.) maximum.

(1) Flange weld sizes shall be the smaller of available hub material or t_n .

APÉNDICE K

Minimum Weld Requirements for Openings in Shells According to Section 3.7.3



Note:
 R-M-N = Reinforced Opening (manhole or nozzle with diamond shape reinforcing plate, see Figure 3-4A and 3-5).
 LTR-N = Low Type Reinforced Opening (nozzle with non-circular shape reinforcing plate, see Figure 3-5, Detail a and b).
 R-N = Reinforced Opening (manhole or nozzle with circular reinforcing plate or thickened insert plate, see Figure 3-5).
 S-N = Non-Reinforced Opening (manhole or nozzle inserted into the shell per the alternate neck detail of Figure 3-4B).

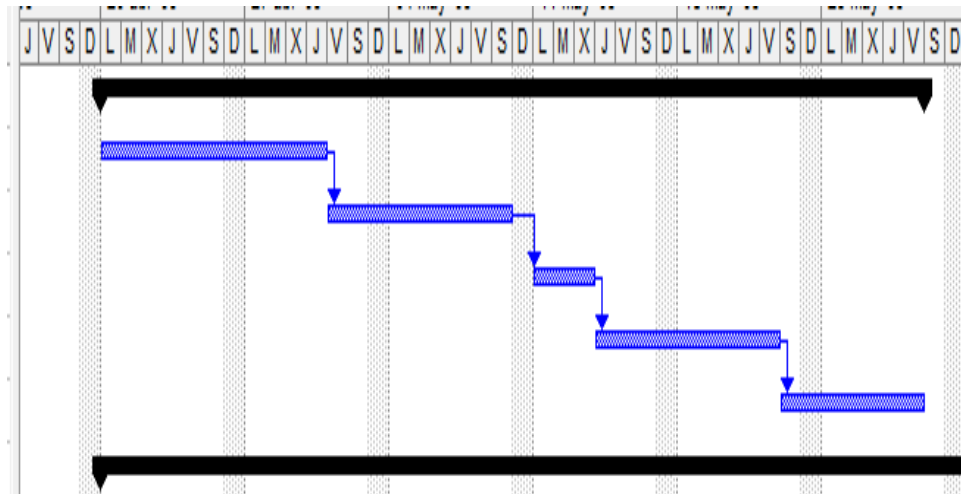
Variables		Reference	Minimum Dimension Between Weld Toes or Weld Centerline (1,3)							
Shell t	Condition	Paragraph Number	A (2)	B (2)	C (2)	D (4)	E (2)	F (5)	G (5)	
$t \leq 12.5 \text{ mm}$ ($t \leq 1/2 \text{ in.}$)	As welded or PWHT	3.7.3.2	150 mm (6 in.)	75 mm (3 in.) or $2^{1/2}t$	75 mm (3 in.) or $2^{1/2}t$ 75 mm (3 in.) for S-N	Table 3-6	75 mm (3 in.) or $2^{1/2}t$			
		3.7.3.3								
		3.7.3.3								
		• 3.7.3.4 • 3.7.3.4							$8t$ or $1/2 r$	$8t$
$t > 12.5 \text{ mm}$ ($t > 1/2 \text{ in.}$)	As Welded	3.7.3.1a	8W or 250 mm (10 in.)	8W or 250 mm (10 in.)	8W or 250 mm (10 in.) 75 mm (3 in.) for S-N	Table 3-6	8W or 150 mm (6 in.)			
		3.7.3.1b								
		3.7.3.3								
		3.7.3.3							$8t$ or $1/2 r$	$8t$
$t > 12.5 \text{ mm}$ ($t > 1/2 \text{ in.}$)	PWHT	3.7.3.2	150 mm (6 in.)	75 mm (3 in.) or $2^{1/2}t$	75 mm (3 in.) or $2^{1/2}t$ 75 mm (3 in.) for S-N	Table 3-6	75 mm (3 in.) or $2^{1/2}t$			
		3.7.3.3								
		3.7.3.3								
		• 3.7.3.4 • 3.7.3.4							$8t$ or $1/2 r$	$8t$

Notes:
 1. If two requirements are given, the minimum spacing is the greater value, except for dimension "F". See note 5.
 2. t = shell thickness, 8W = 8 times the largest weld size for reinforcing plate or insert plate periphery weld (fillet or butt-weld) from the toe of the periphery weld to the centerline of the shell butt-weld.
 3. For tanks designed in Appendix A, see A.5.2. Spacing = $2^{1/2}t$ toe to toe of adjacent welds.
 4. D = spacing distance established by minimum elevation for low type reinforced openings from Table 3-6, column 9.
 5. Purchaser option to allow shell openings to be located in horizontal or vertical shell butt-welds. See Figure 3-6.
 r = shell thickness, r = radius of opening. Minimum spacing for dimension F is the lesser of $8t$ or $1/2 r$.

APÉNDICE L

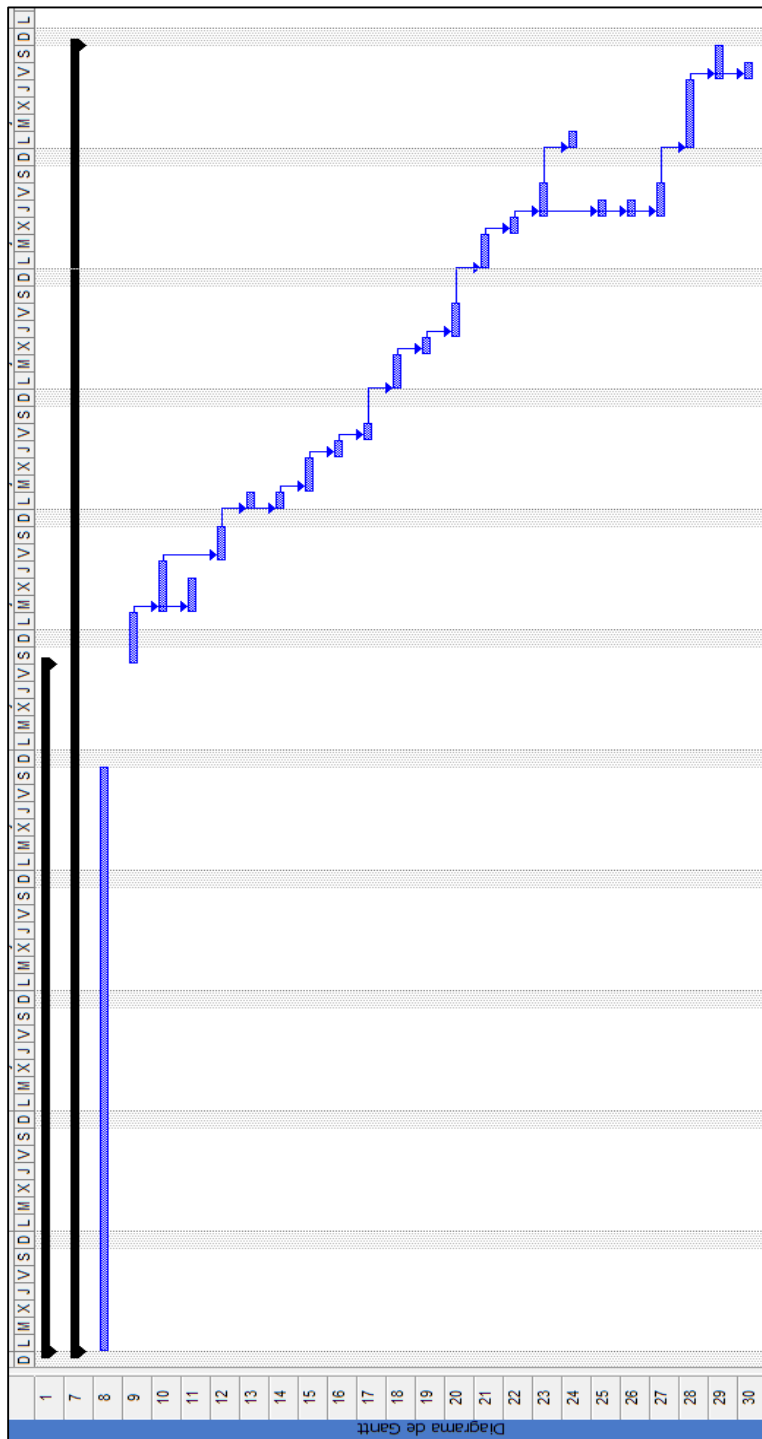
CRONOGRAMA DE CONSTRUCCIÓN Y MONTAJE

CONSTRUCCIÓN EN TALLER



	Nombre de tarea	Duración	Predecesoras
1	<input type="checkbox"/> CONSTRUCCIÓN EN TALLER	35 días	
2	ADQUISICIÓN DE MATERIALES	10 días	
3	CORTE	8 días	2
4	ROLADO	3 días	3
5	PREPARACIÓN SUPERFICIAL	8 días	4
6	TRANSPORTE	6 días	5
7	<input type="checkbox"/> MONTAJE	66 días	
31	<input type="checkbox"/> PRUEBAS	32 días	
44	<input type="checkbox"/> PINTADO	10 días	

MONTAJE

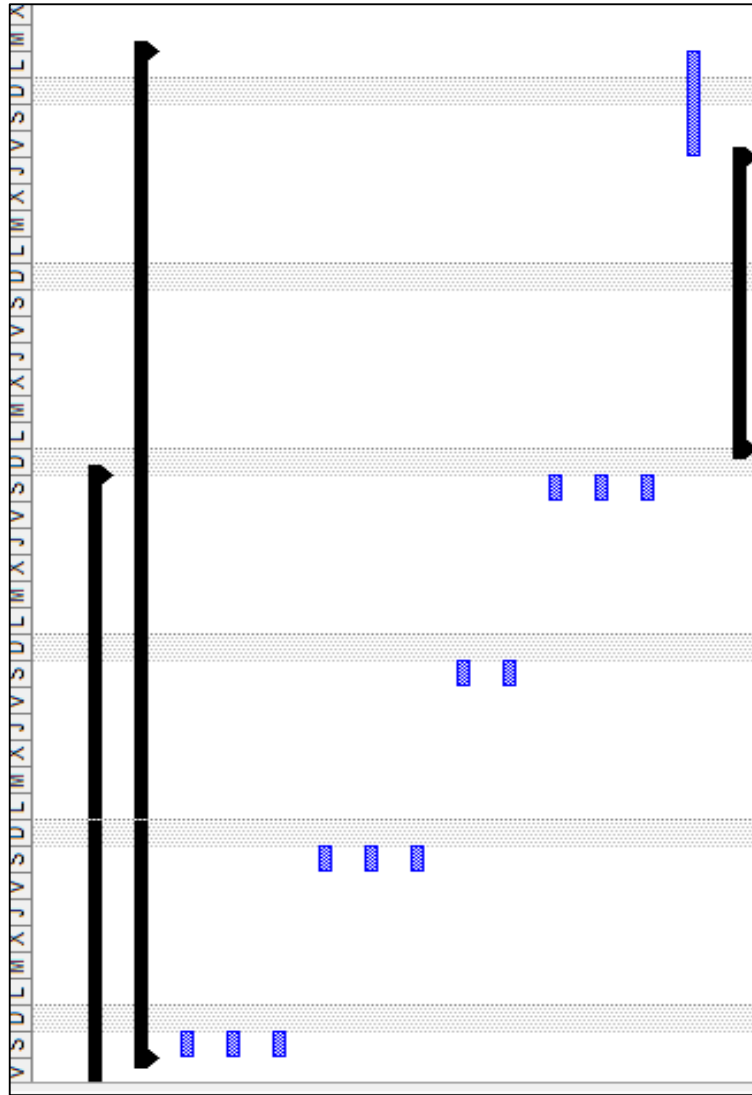


MONTAJE (Continuación)

	Nombre de tarea	Duración	Predecesoras
1	⊕ CONSTRUCCIÓN EN TALLER	35 días	
7	⊖ MONTAJE	66 días	
8	CIMENTACIÓN	30 días	
9	TENDIDO DEL FONDO	2 días	6
10	SOLDADURA DEL FONDO	3 días	9
11	MONTAJE 1-2 ANILLO	2 días	9
12	J V 1-2 ANILLO	2 días	10
13	J C FONDO - 1 ANILLO	1 día	12
14	J C 1-2 ANILLO	1 día	12
15	MONTAJE 3-4 ANILLO	2 días	14
16	J V 3 ANILLO	1 día	15
17	J C 2-3 ANILLO	1 día	16
18	J V 4 ANILLO	2 días	17
19	J C 3-4 ANILLO	1 día	18
20	MONTAJE 5-6 ANILLO	2 días	19
21	J V 5 ANILLO	2 días	20
22	J C 4-5 ANILLO	1 día	21
23	J V 6 ANILLO	2 días	22
24	J C 5-6 ANILLO	1 día	23
25	ANGULO DE CORONAMIENTO	1 día	22
26	CARTELAS – ESTRUCTURA	1 día	22
27	MONTAJE DE ESTRUCTURA	2 días	22
28	TENDIDO DEL TECHO	4 días	27
29	SOLDADURA DEL TECHO	2 días	28
30	MONTAJE DE ACCESORIOS	1 día	28
31	⊕ PRUEBAS	32 días	
44	⊕ PINTADO	10 días	

Diagrama de Gantt

PRUEBAS

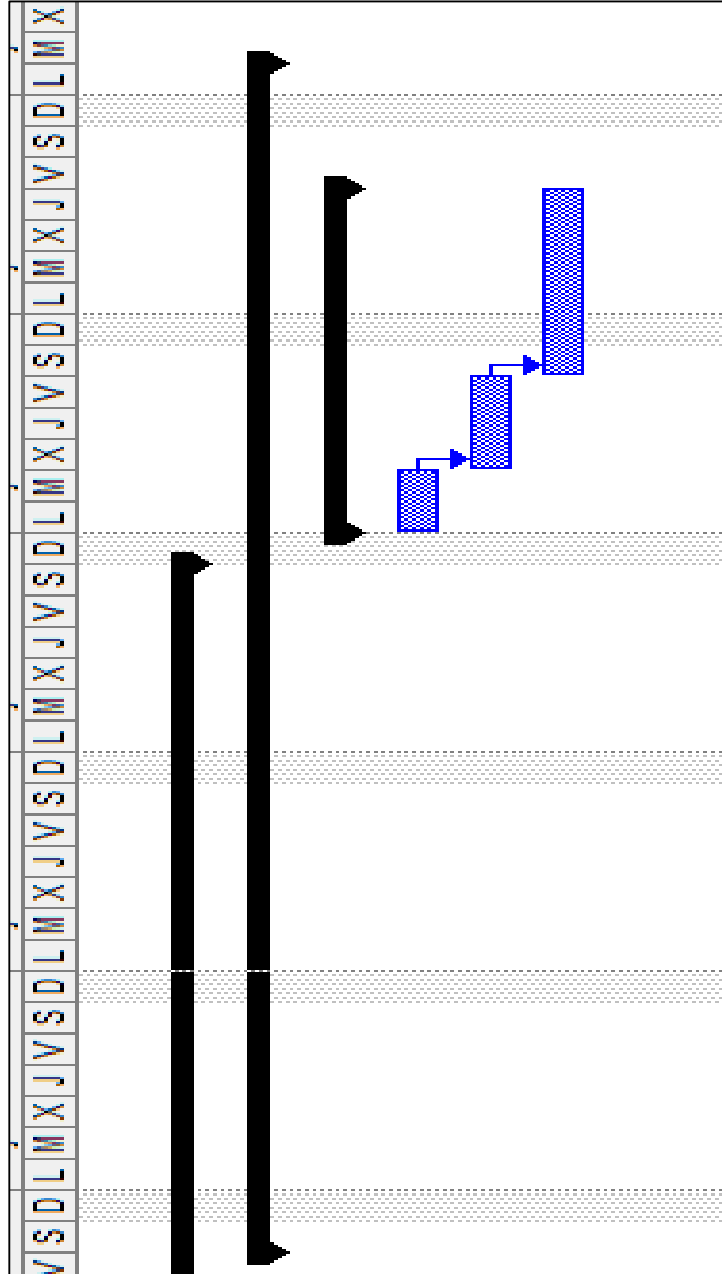


PRUEBAS (Continuación)

	Nombre de tarea	Duración	Predecesoras
1	+ CONSTRUCCIÓN EN TALLER	35 días	
7	+ MONTAJE	66 días	
31	- PRUEBAS	32 días	
32	VACÍÓ	1 día	14
33	RADIOGRAFÍAS 1-2 ANILLO	1 día	14
34	RADIOGRAFÍAS JC 1-2	1 día	14
35	RADIOGRAFÍAS 3 ANILLO	1 día	16
36	RADIOGRAFÍAS JC 2-3	1 día	17
37	RADIOGRAFÍAS 4 ANILLO	1 día	18
38	RADIOGRAFÍAS JC 3-4	1 día	19
39	RADIOGRAFÍAS 5 ANILLO	1 día	21
40	RADIOGRAFÍAS JC 4-5	1 día	22
41	RADIOGRAFÍAS 6 ANILLO	1 día	23
42	RADIOGRAFÍAS JC 5-6	1 día	24
43	PRUEBA HIDROSTÁTICA	3 días	47
44	+ PINTADO	10 días	

Diagrama de Gantt

PINTADO



PINTADO (Continuación)

	Nombre de tarea	Duración	Predecesoras
1	⊕ CONSTRUCCIÓN EN TALLER	35 días	
7	⊕ MONTAJE	66 días	
31	⊕ PRUEBAS	32 días	
44	☐ PINTADO	10 días	
45	CORRECCION DE FALLAS	2 días	42
46	ACABADO EXTERIOR	3 días	45
47	INTERIOR GRANALLADO Y PINTADO	5 días	46

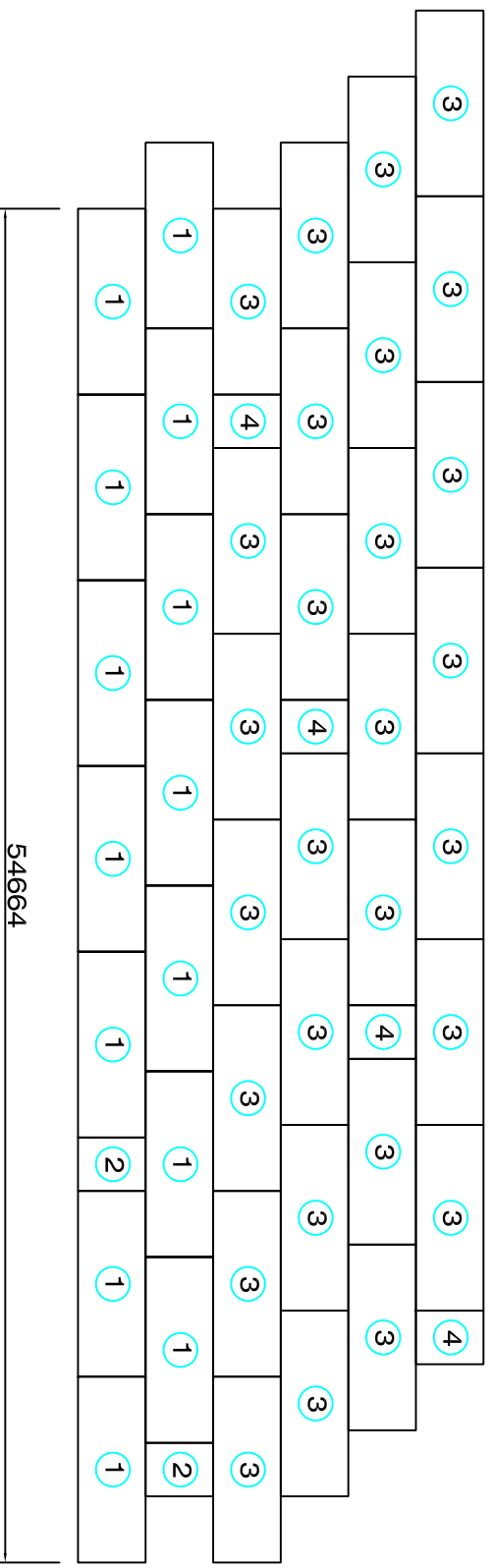
APÉNDICE M

Table 5-20—Section Moduli (cm³ [in.³]) of Stiffening-Ring Sections on Tank Shells

Column 1		Column 2	Column 3	Column 4	Column 5	Column 6
Member Size		Shell Thickness (mm [in.])				
mm	in.	5 (³ / ₁₆)	6 (¹ / ₄)	8 (⁵ / ₁₆)	10 (³ / ₈)	11 (⁷ / ₁₆)
Top Angle: Figure 5-24, Detail a						
64 × 64 × 6.4	2 ¹ / ₂ × 2 ¹ / ₂ × 1/4	6.86 (0.41)	7.01 (0.42)	—	—	—
64 × 64 × 7.9	2 ¹ / ₂ × 2 ¹ / ₂ × 5/16	8.30 (0.51)	8.48 (0.52)	—	—	—
76 × 76 × 9.5	3 × 3 × 3/8	13.80 (0.89)	14.10 (0.91)	—	—	—
Curb Angle: Figure 5-24, Detail b						
64 × 64 × 6.4	2 ¹ / ₂ × 2 ¹ / ₂ × 1/4	27.0 (1.61)	28.3 (1.72)	—	—	—
64 × 64 × 7.9	2 ¹ / ₂ × 2 ¹ / ₂ × 5/16	31.1 (1.89)	32.8 (2.04)	—	—	—
76 × 76 × 6.4	3 × 3 × 1/4	38.1 (2.32)	39.9 (2.48)	—	—	—
76 × 76 × 9.5	3 × 3 × 3/8	43.0 (2.78)	52.6 (3.35)	—	—	—
102 × 102 × 6.4	4 × 4 × 1/4	57.6 (3.64)	71.4 (4.41)	—	—	—
102 × 102 × 9.5	4 × 4 × 3/8	65.6 (4.17)	81.4 (5.82)	—	—	—
One Angle: Figure 5-24, Detail c (See Note)						
64 × 64 × 6.4	2 ¹ / ₂ × 2 ¹ / ₂ × 1/4	28.5 (1.68)	29.6 (1.79)	31.3 (1.87)	32.7 (1.93)	33.4 (2.00)
64 × 64 × 7.9	2 ¹ / ₂ × 2 ¹ / ₂ × 5/16	33.1 (1.98)	34.6 (2.13)	36.9 (2.23)	38.7 (2.32)	39.5 (2.40)
102 × 76 × 6.4	4 × 3 × 1/4	58.3 (3.50)	60.8 (3.73)	64.2 (3.89)	66.6 (4.00)	67.7 (4.10)
102 × 76 × 7.9	4 × 3 × 5/16	68.3 (4.14)	71.6 (4.45)	76.2 (4.66)	79.4 (4.82)	80.8 (4.95)
127 × 76 × 7.9	5 × 3 × 5/16	90.7 (5.53)	95.2 (5.96)	102.0 (6.25)	106.0 (6.47)	108.0 (6.64)
127 × 89 × 7.9	5 × 3 ¹ / ₂ × 5/16	101.0 (6.13)	106.0 (6.60)	113.0 (6.92)	118.0 (7.16)	120.0 (7.35)
127 × 89 × 9.5	5 × 3 ¹ / ₂ × 3/8	116.0 (7.02)	122.0 (7.61)	131.0 (8.03)	137.0 (8.33)	140.0 (8.58)
152 × 102 × 9.5	6 × 4 × 3/8	150.0 (9.02)	169.0 (10.56)	182.0 (11.15)	191.0 (11.59)	194.0 (11.93)
Two Angles: Figure 5-24, Detail d (See Note)						
102 × 76 × 7.9	4 × 3 × 5/16	186 (11.27)	191 (11.78)	200 (12.20)	207 (12.53)	210 (12.81)
102 × 76 × 9.5	4 × 3 × 3/8	216 (13.06)	222 (13.67)	233 (14.18)	242 (14.60)	245 (14.95)
127 × 76 × 7.9	5 × 3 × 5/16	254 (15.48)	262 (16.23)	275 (16.84)	285 (17.34)	289 (17.74)
127 × 76 × 9.5	5 × 3 × 3/8	296 (18.00)	305 (18.89)	321 (19.64)	333 (20.26)	338 (20.77)
127 × 89 × 7.9	5 × 3 ¹ / ₂ × 5/16	279 (16.95)	287 (17.70)	300 (18.31)	310 (18.82)	314 (19.23)
127 × 89 × 9.5	5 × 3 ¹ / ₂ × 3/8	325 (19.75)	334 (20.63)	350 (21.39)	363 (22.01)	368 (22.54)
152 × 102 × 9.5	6 × 4 × 3/8	456 (27.74)	468 (28.92)	489 (29.95)	507 (30.82)	514 (31.55)
Formed Plate: Figure 5-24, Detail e						
b = 250	b = 10	—	341 (23.29)	375 (24.63)	392 (25.61)	399 (26.34)
b = 300	b = 12	—	427 (29.27)	473 (31.07)	496 (32.36)	505 (33.33)
b = 350	b = 14	—	519 (35.49)	577 (37.88)	606 (39.53)	618 (40.78)
b = 400	b = 16	—	615 (42.06)	687 (45.07)	723 (47.10)	737 (48.67)
b = 450	b = 18	—	717 (48.97)	802 (52.62)	846 (55.07)	864 (56.99)
b = 500	b = 20	—	824 (56.21)	923 (60.52)	976 (63.43)	996 (65.73)
b = 550	b = 22	—	937 (63.80)	1049 (68.78)	1111 (72.18)	1135 (74.89)
b = 600	b = 24	—	1054 (71.72)	1181 (77.39)	1252 (81.30)	1280 (84.45)
b = 650	b = 26	—	1176 (79.99)	1317 (86.35)	1399 (90.79)	1432 (94.41)
b = 700	b = 28	—	1304 (88.58)	1459 (95.66)	1551 (100.65)	1589 (104.77)
b = 750	b = 30	—	1436 (97.52)	1607 (105.31)	1709 (110.88)	1752 (115.52)
b = 800	b = 32	—	1573 (106.78)	1759 (115.30)	1873 (121.47)	1921 (126.66)
b = 850	b = 34	—	1716 (116.39)	1917 (125.64)	2043 (132.42)	2096 (138.17)
b = 900	b = 36	—	1864 (126.33)	2080 (136.32)	2218 (143.73)	2276 (150.07)
b = 950	b = 38	—	2016 (136.60)	2248 (147.35)	2398 (155.40)	2463 (162.34)
b = 1000	b = 40	—	2174 (147.21)	2421 (158.71)	2584 (167.42)	2654 (174.99)

Note: The section moduli for Details c and d are based on the longer leg being located horizontally (perpendicular to the shell) when angles with uneven legs are used.

PLANOS

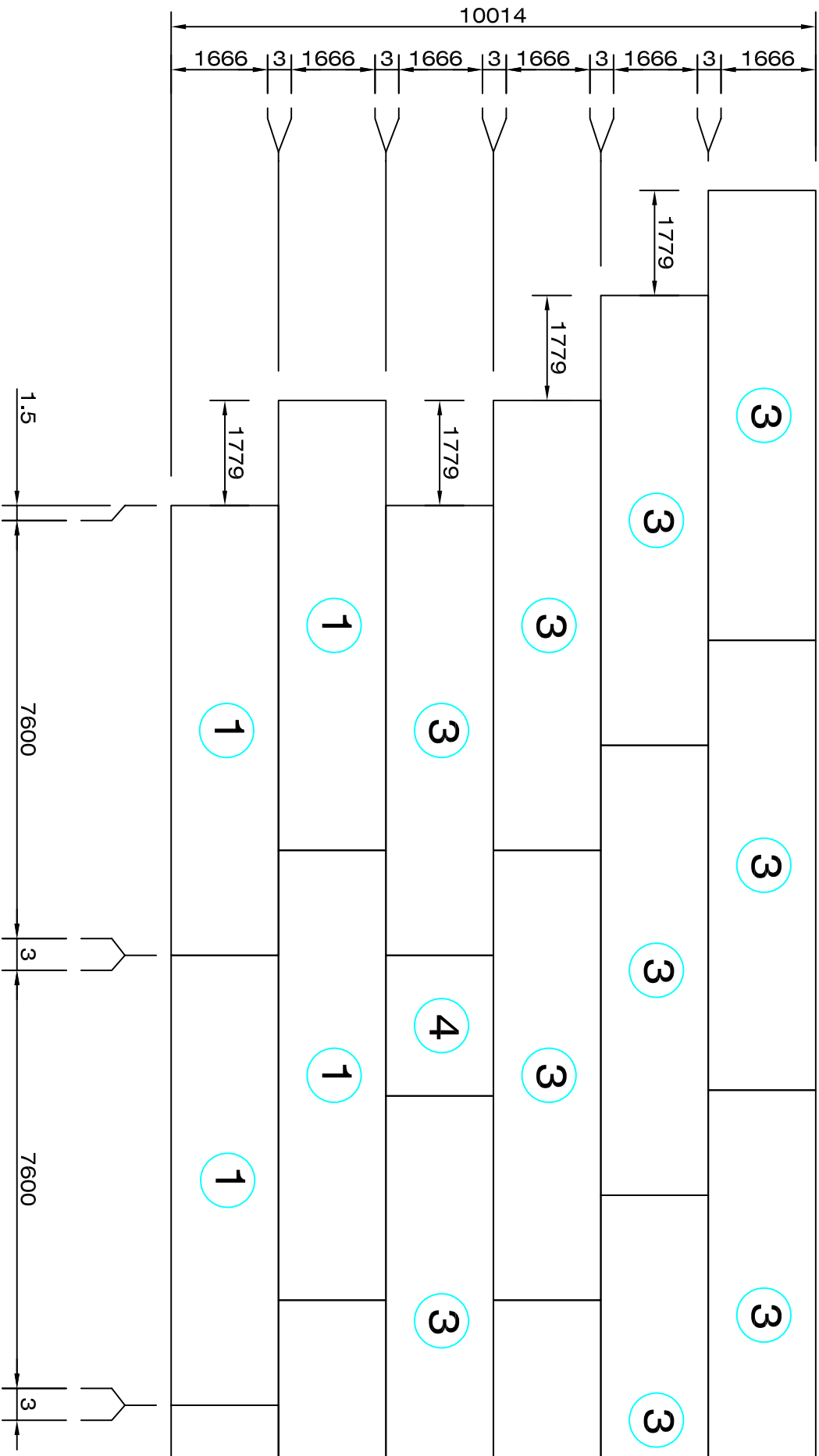


OBSERVACIONES:

- (1) PLANCHA 8 x 7600 x 1666 ; CANTIDAD = 14
- (2) PLANCHA 8 x 1440 x 1666 ; CANTIDAD = 2
- (3) PLANCHA 6 x 6000 x 1666 ; CANTIDAD = 28
- (4) PLANCHA 6 x 1440 x 1666 ; CANTIDAD = 4

<h1>FIMCP - ESPOL</h1>		
PROYECTO: <h2>TANQUE DE ALMACENAMIENTO</h2>		
ESCALA: 1:200	CONTIENE: DISTRIBUCION DEL CUERPO	
MATERIALES: ASTM A283-C		
<h1>A-1</h1>		
FECHA Dibujó Dic. 07 Revisó Ene. 08	NOMBRE G. Jiménez lng. Martínez	
PLANO No:		
MASA (kg): 28600		





FIMCP - ESPOL

PROYECTO: **TANQUE DE ALMACENAMIENTO**

ESCALA: 1:100

CONTIENE: MONTAJE DEL CUERPO

MATERIALES: ASTM A283-C

PLANO No:

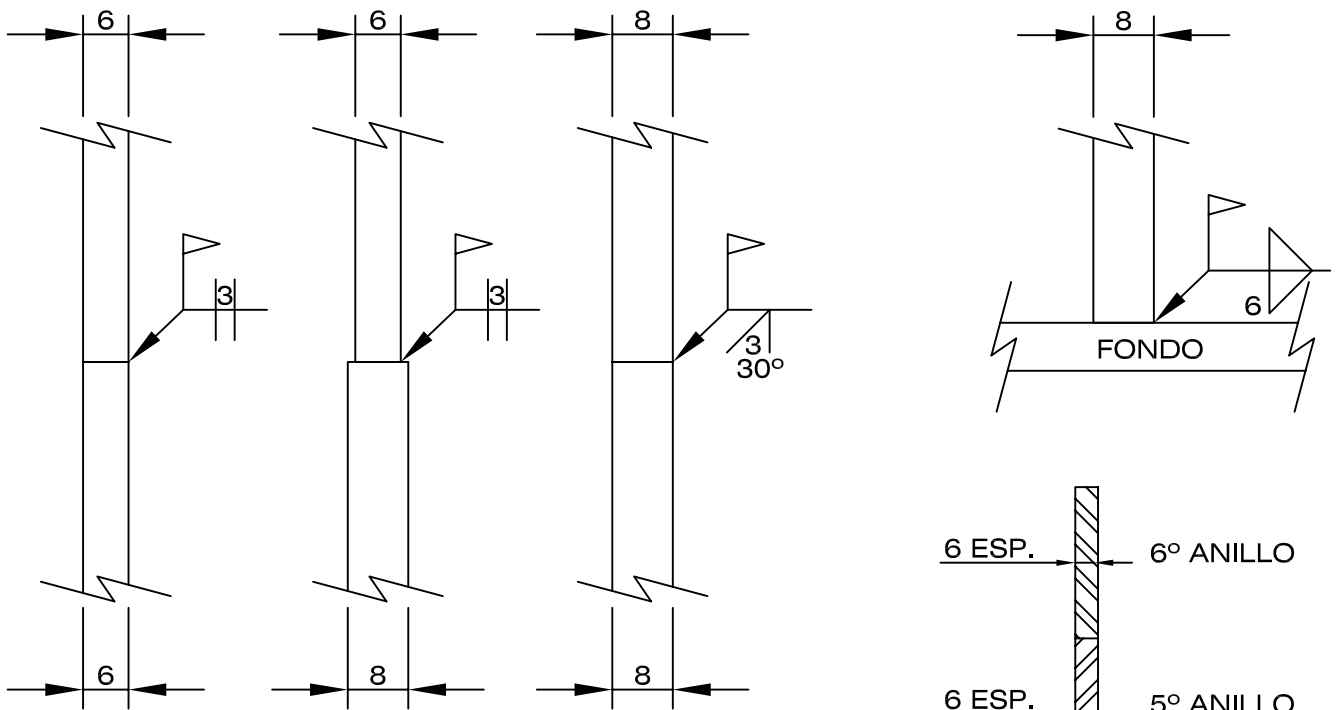
A-2

FECHA	NOMBRE
Dibujó Dic. 07	G. Jiménez
Revisó Ene. 08	Ing. Martínez

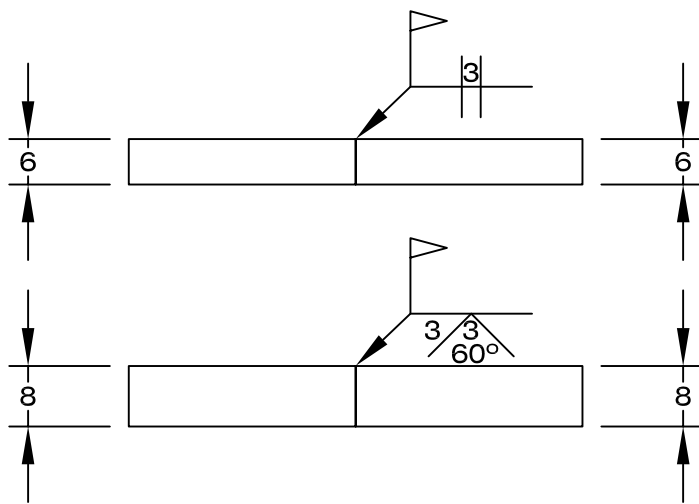
MASA (kg): 28600



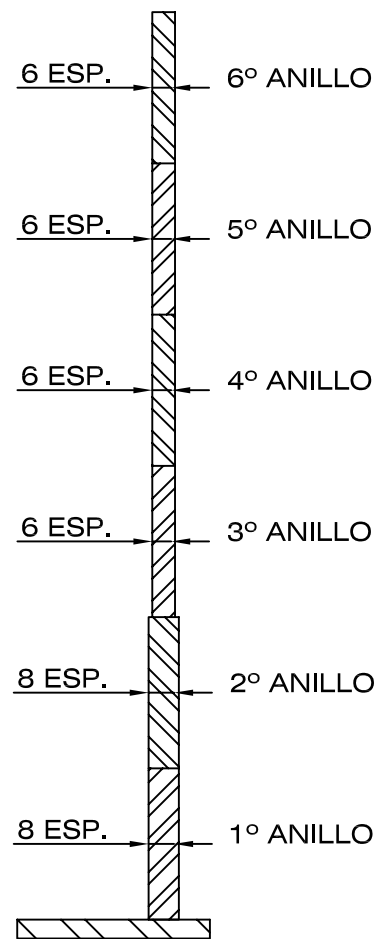
1:100



JUNTAS HORIZONTALES



JUNTAS VERTICALES



CUERPO

FIMCP - ESPOL

FECHA	NOMBRE
Dibujó Dic. 07	G. Jiménez
Revisó Ene. 08	Ing. Martínez

PROYECTO: TANQUE DE ALMACENAMIENTO

PLANO No:

A-3



ESCALA:

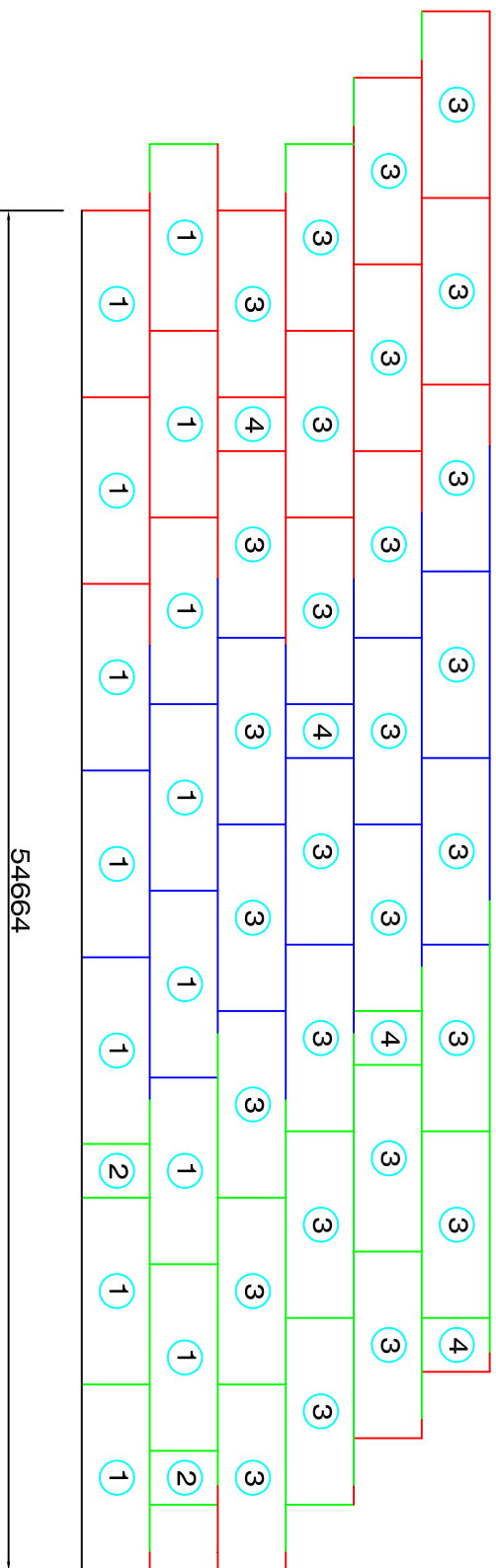
1:1

CONTIENE:

JUNTAS DEL CUERPO

MATERIALES:
ER-70XX

MASA (kg):



OBSERVACIONES:

SOLDADOR # 1 (ROJO)

SOLDADOR # 2 (AZUL)

SOLDADOR # 3 (VERDE)

FIMCP - ESPOL

PROYECTO:

TANQUE DE ALMACENAMIENTO

ESCALA:

1:200

CONTIENE:

SOLDADURA DEL CUERPO



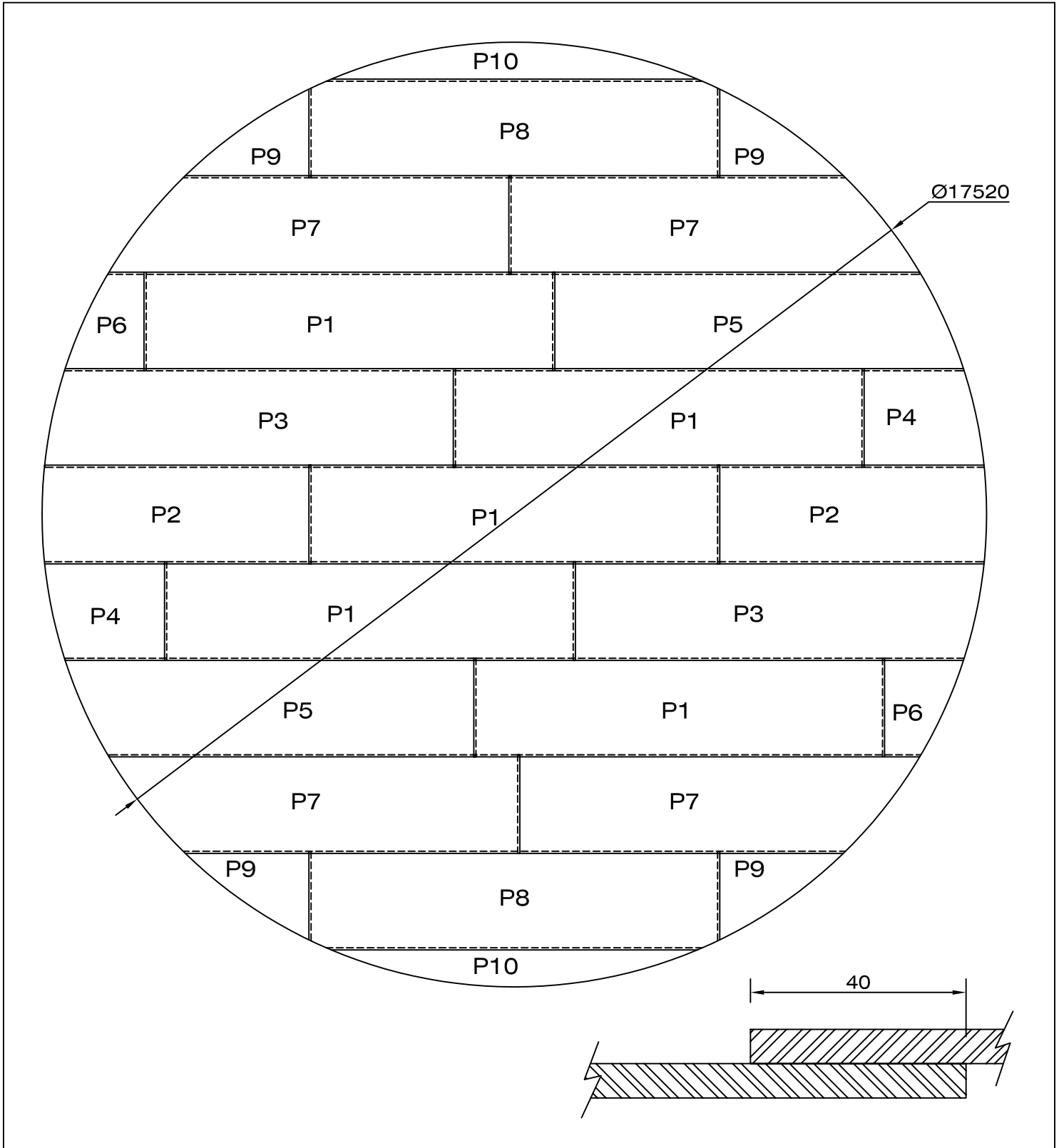
MATERIALES:
ASTM A283-C

PLANO No:

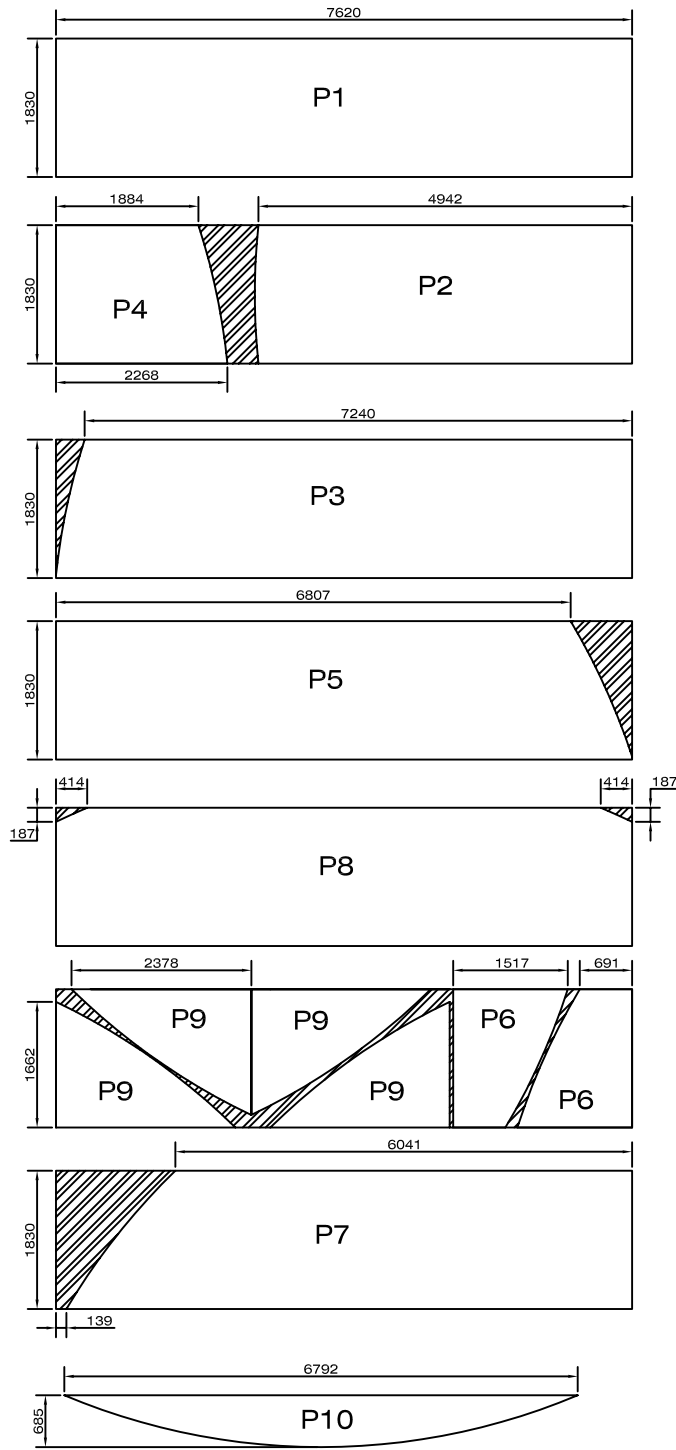
A-4

FECHA	NOMBRE
Dibujó Dic. 07	G. Jiménez
Revisó Ene. 08	Ing. Martínez

MASA (kg):
28600



OBSERVACIONES:	FIMCP - ESPOL		FECHA	NOMBRE
			Dibujó Dic. 07	G. Jiménez
	PROYECTO: TANQUE DE ALMACENAMIENTO		Revisó Ene. 08	Ing. Martínez
	ESCALA: 1:100	CONTIENE: DISTRIBUCION DEL FONDO Y TECHO	PLANO No: B-1	
	MATERIALES: ASTM A283-C	MASA (kg): 12290		

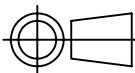


OBSERVACIONES:

- P1 = 695.1 (5u)
- P2 = 453.7 (2u)
- P3 = 681.1 (2u)
- P4 = 192.5 (2u)
- P5 = 662.4 (2u)
- P6 = 104.5 (2u)
- P7 = 622.8 (4u)
- P8 = 691.3 (2u)
- P9 = 109.9 (4u)
- P10 = 155.9 (2u)

FIMCP - ESPOL

PROYECTO:
TANQUE DE ALMACENAMIENTO



ESCALA:
1:100

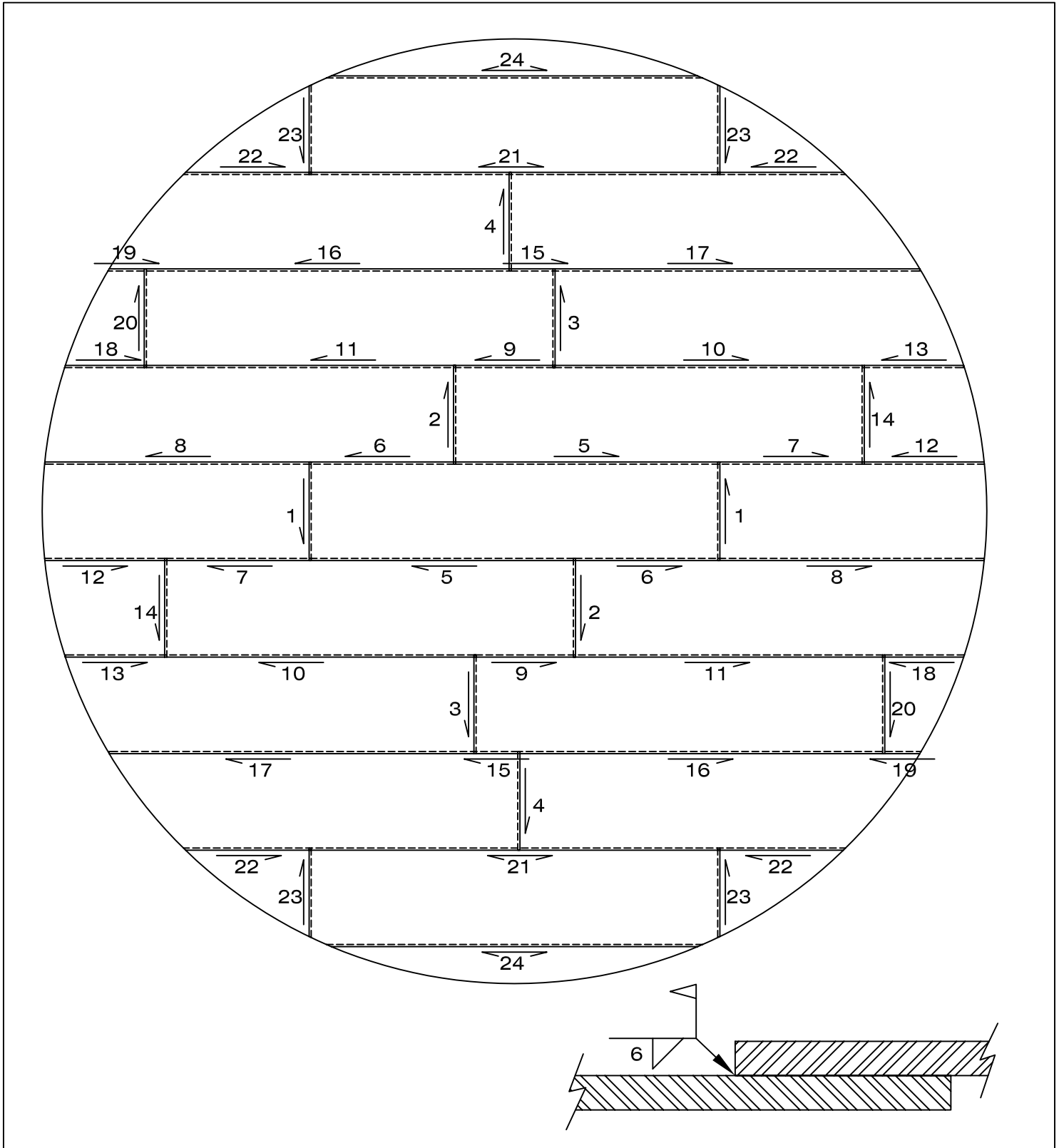
CONTIENE:
ELEMENTOS DEL FONDO O TECHO

MATERIALES:
ASTM A283-C

	FECHA	NOMBRE
Dibujó	Dic. 07	G. Jiménez
Revisó	Ene. 08	Ing. Martínez

PLANO No:
B-2

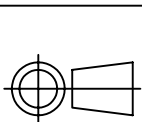
MASA (kg):
12290



OBSERVACIONES:

FIMCP - ESPOL

PROYECTO:
TANQUE DE ALMACENAMIENTO



ESCALA:
1:100

CONTIENE:
SECUENCIA DE SOLDADURA

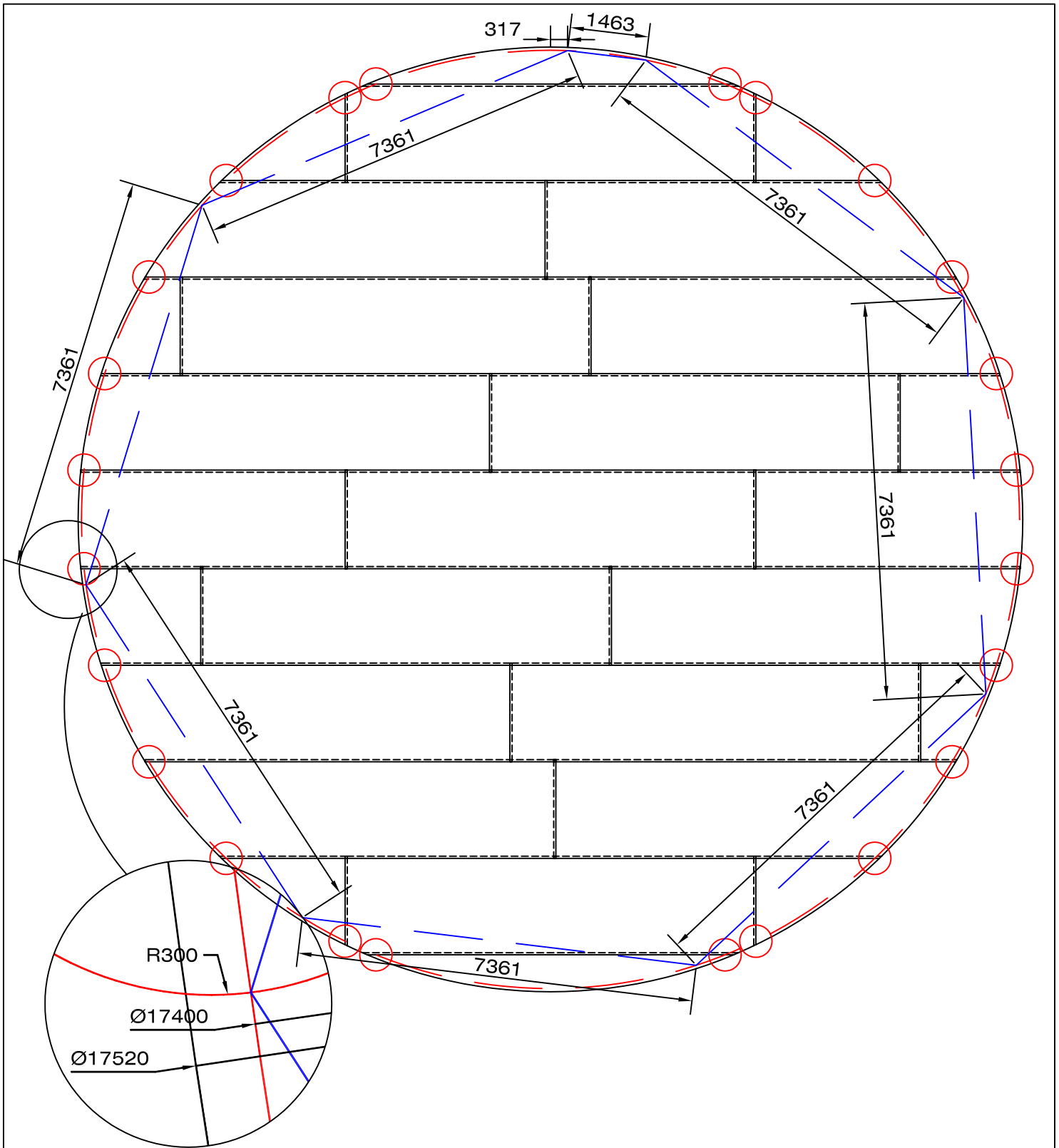
MATERIALES:
ASTM A283-C

FECHA	NOMBRE
Dibujó Dic. 07	G. Jiménez
Revisó Ene. 08	Ing. Martínez

PLANO No:

B-3

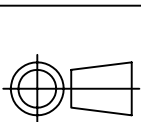
MASA (kg):
12290



OBSERVACIONES:

FIMCP - ESPOL

PROYECTO:
TANQUE DE ALMACENAMIENTO



ESCALA:
1:100

CONTIENE:
MONTAJE DEL FONDO

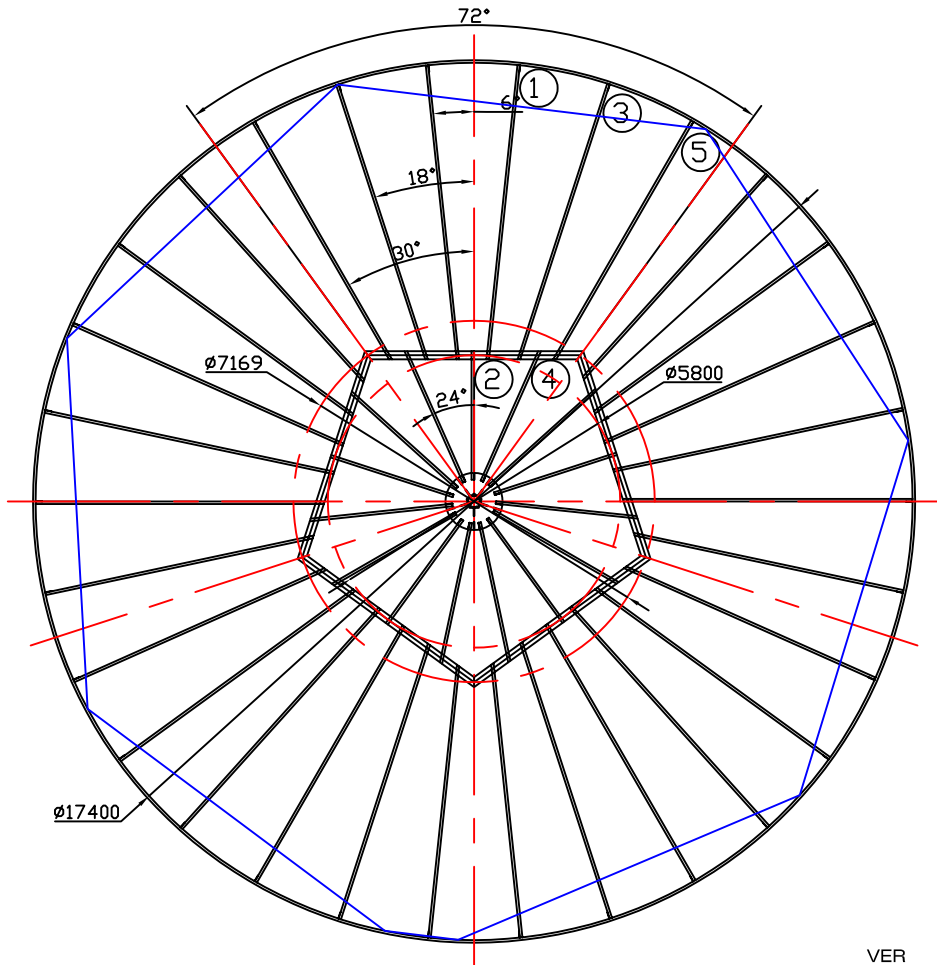
MATERIALES:
ASTM A283-C

FECHA	NOMBRE
Dibujó Dic. 07	G. Jiménez
Revisó Ene. 08	Ing. Martínez

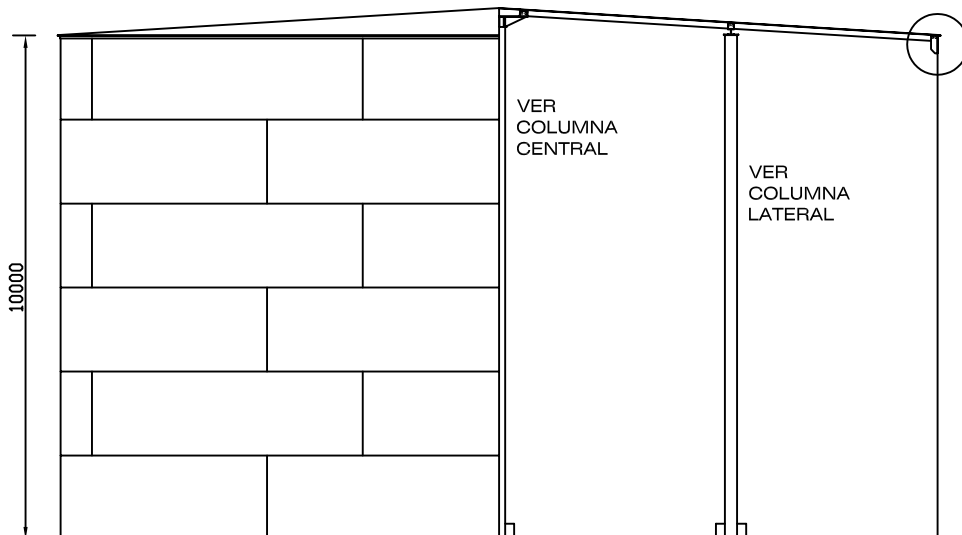
PLANO No:

B-4

MASA (kg):
12290



VER
DETALLE No1



FIMCP - ESPOL

PROYECTO:
TANQUE DE ALMACENAMIENTO

ESCALA: 1:150
CONTIENE:
ESTRUCTURA

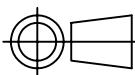
MATERIALES:

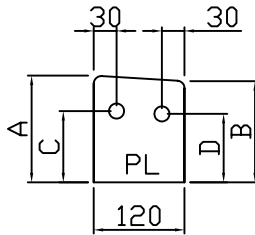
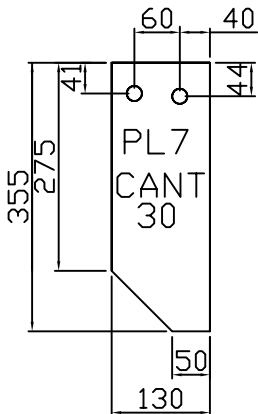
	FECHA	NOMBRE
Dibujó	Dic. 07	G. Jiménez
Revisó	Ene. 08	Ing. Martínez

PLANO No:

C-1

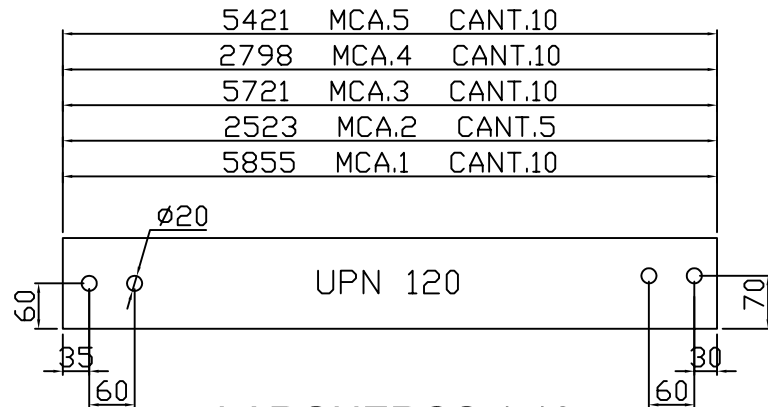
MASA (kg):



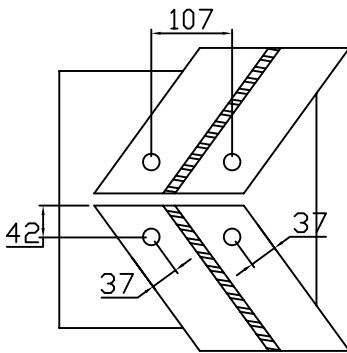


PL	A	B	C	D	CANT.
1	141	134	94	90	10
2	142	135	95	91	5
3	133	126	86	82	10
4	125	118	78	75	10
5	115	107	68	64	10
6	113	105	66	62	15

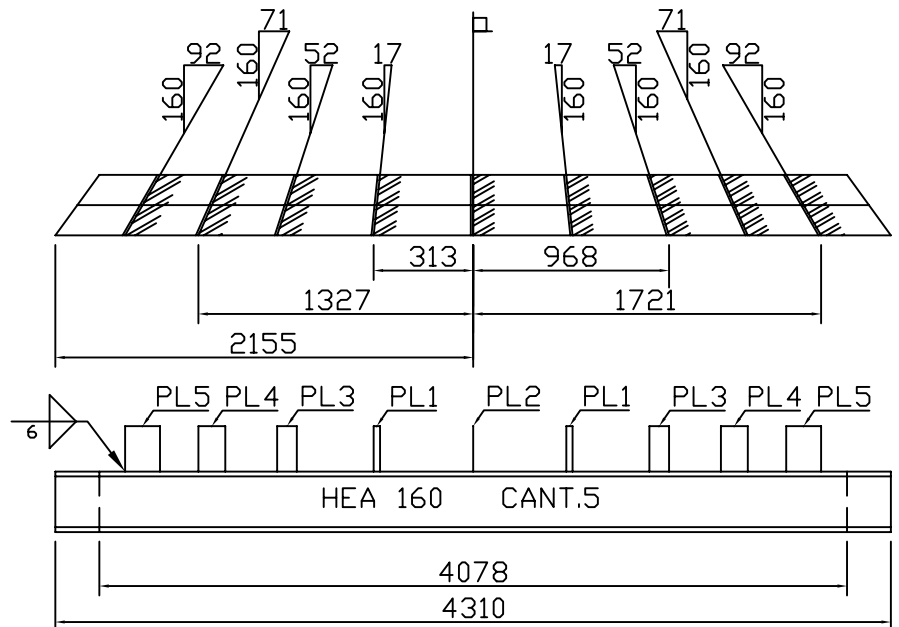
APOYOS LARGUEROS 1:10



LARGUEROS 1:10



APOYO TRABE ESC 1:10



TRABE (MCA.6) ESC 1:20

OBSERVACIONES:

UPN 120 (13.4 kg/m)

HEA 160 (18.8 kg/m)

AGUJEROS Ø 18

PERNOS M16 X 40 (200u)

FIMCP - ESPOL

PROYECTO:
TANQUE DE ALMACENAMIENTO

CONTIENE:
TRABES, LARGUEROS, APOYOS

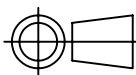
MATERIALES:

FECHA	NOMBRE
Dibujó Dic. 07	G. Jiménez
Revisó Ene. 08	Ing. Martínez

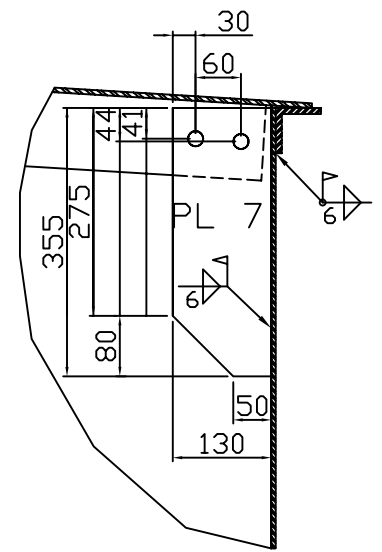
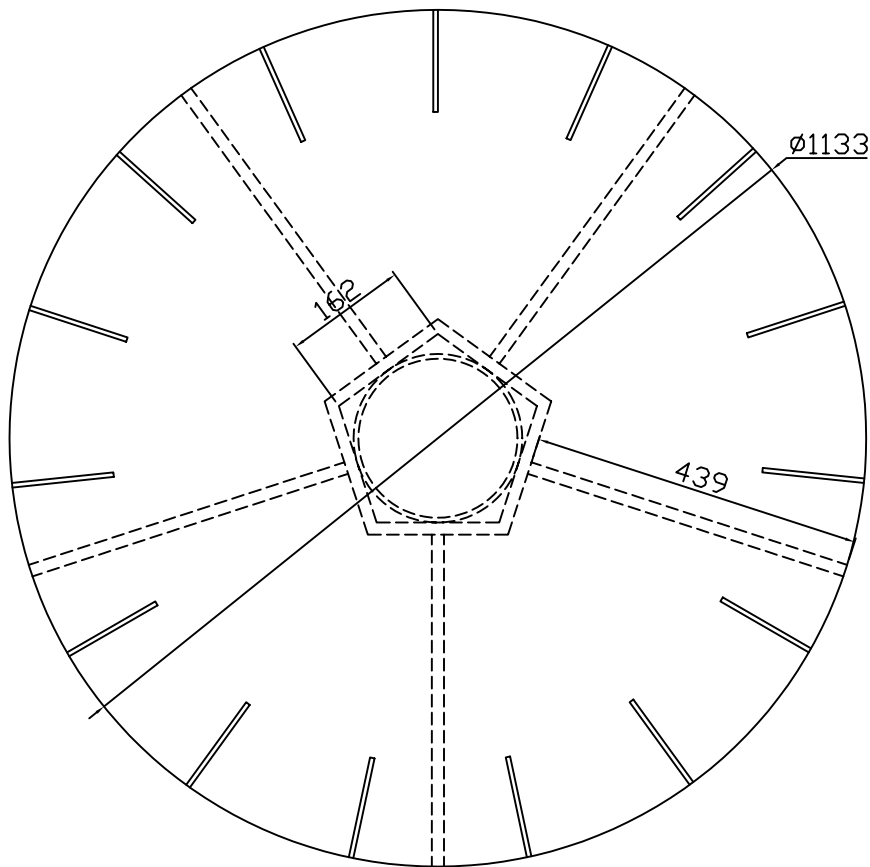
PLANO No:

C-2

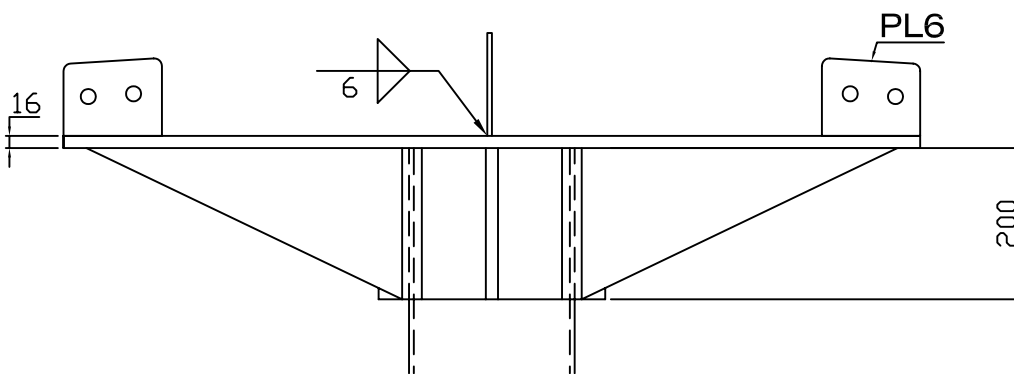
MASA (kg):



ESCALA:
INDICADA



DETALLE 2
APOYO
LARGUERO-TANQUE

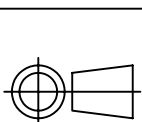


DETALLE 1
APOYO LARGUERO-COLUMNA CENTRAL

OBSERVACIONES:

FIMCP - ESPOL

PROYECTO:
TANQUE DE ALMACENAMIENTO



ESCALA:
1:10

CONTIENE:
APOYO CENTRAL Y EXTREMO

MATERIALES:

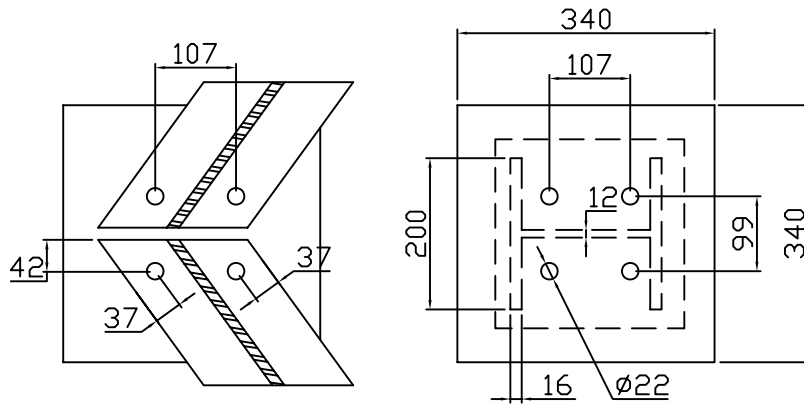
FECHA	NOMBRE
Dibujó Dic. 07	G. Jiménez
Revisó Ene. 08	Ing. Martínez

PLANO No:

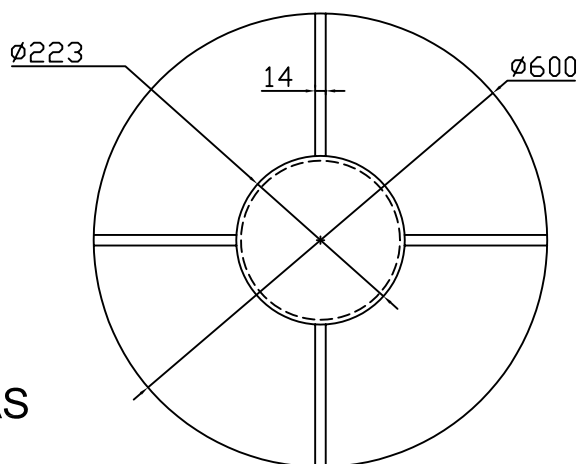
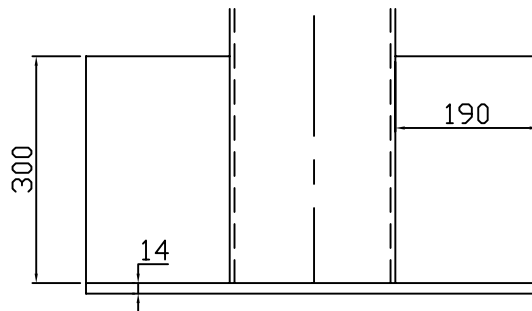
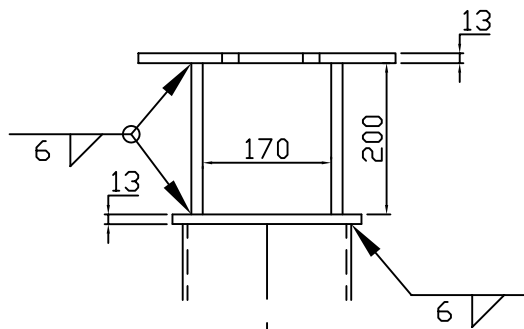
C-3

MASA (kg):

PLANO No:



APOYO PARA TRABES



BASE COLUMNAS

OBSERVACIONES:

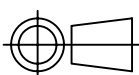
LONGITUD COLUMNA CENTRAL
10002 mm.

LONGITUD COLUMNA LATERAL
9458 mm.

LAS LONGITUDES PRESENTADAS SON
DE CORTE. NO INCLUYE LA PLACA
BASE NI EL APOYO PARA LOS
TRABES.

FIMCP - ESPOL

PROYECTO:
TANQUE DE ALMACENAMIENTO



ESCALA:

1:10

CONTIENE:

COLUMNAS

MATERIALES:

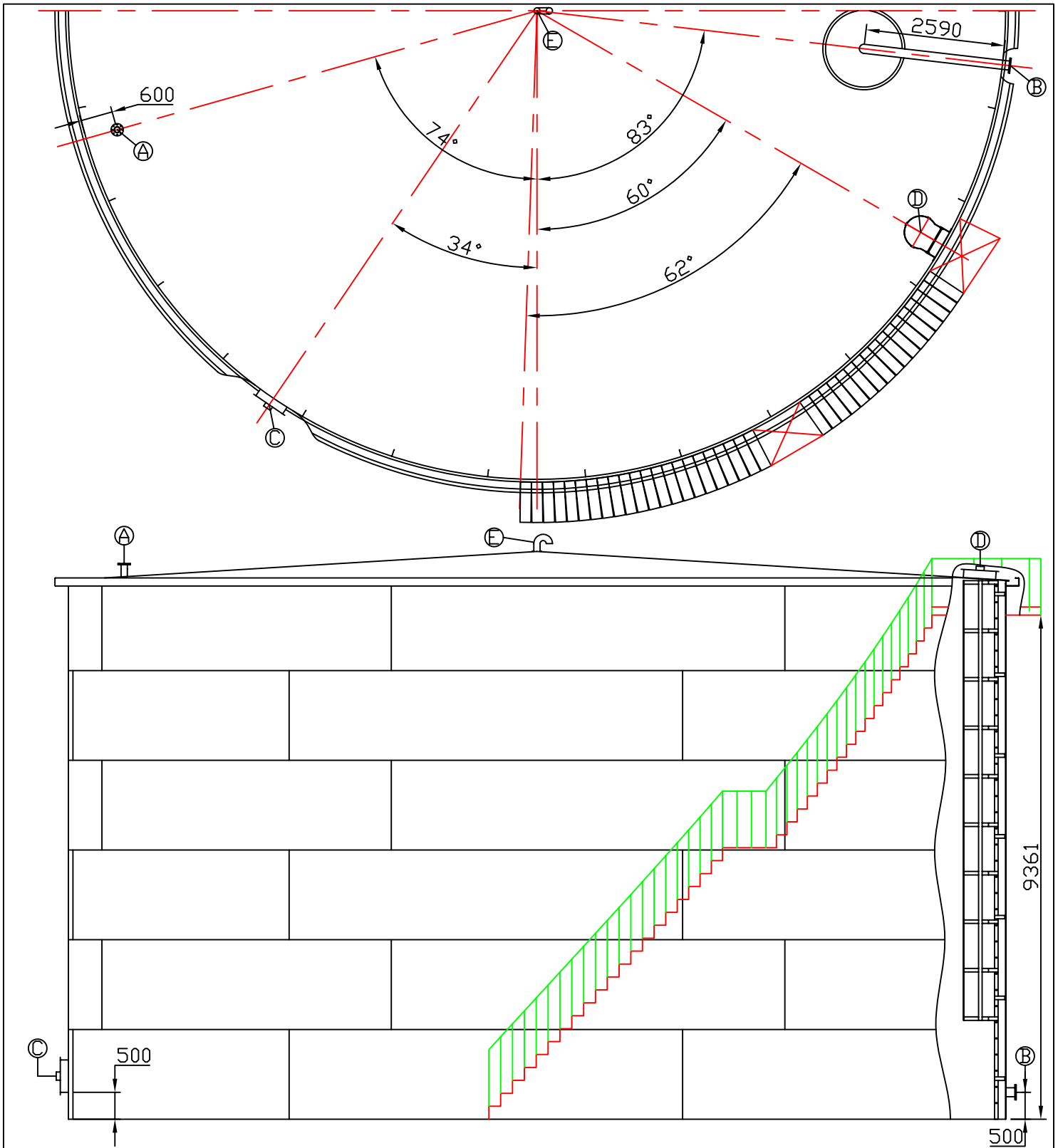
FECHA	NOMBRE
Dibujó Dic. 07	G. Jiménez
Revisó Ene. 08	Ing. Martínez

PLANO No:

C-4

MASA (kg):

PLANO No:

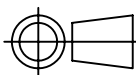


OBSERVACIONES:

- (A) ENTRADA PRODUCTO - TUB Ø 4"
- (B) SALIDA PRODUCTO - TUB Ø 6"
- (C) ENTRADA LATERAL Ø 610mm
- (D) ENTRADA TECHO Ø 610mm
- (E) VENTEO - TUB Ø 6"

FIMCP - ESPOL

PROYECTO: TANQUE DE ALMACENAMIENTO



ESCALA:
1:100

CONTIENE:
ESCALERA, PLATAFORMAS Y
ACCESORIOS

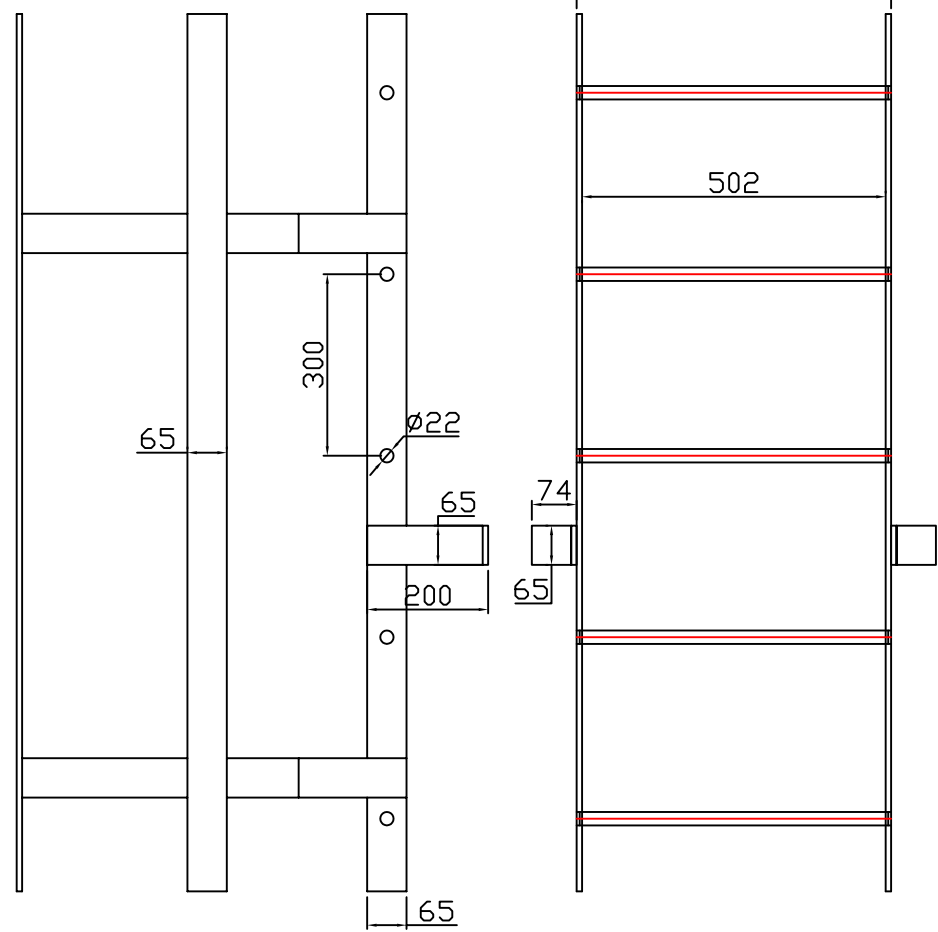
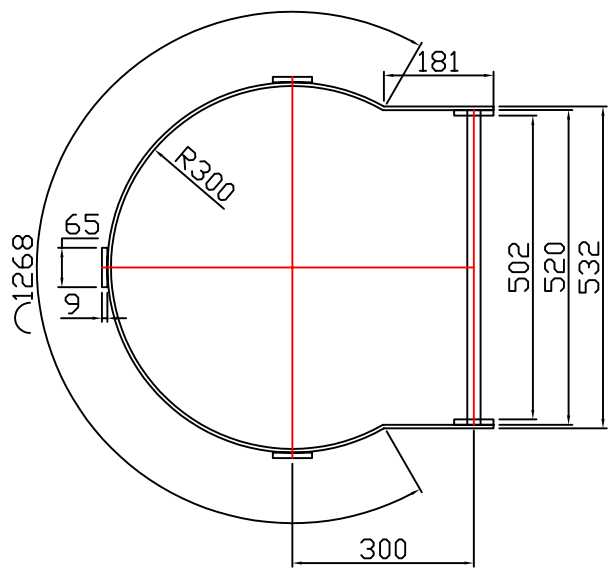
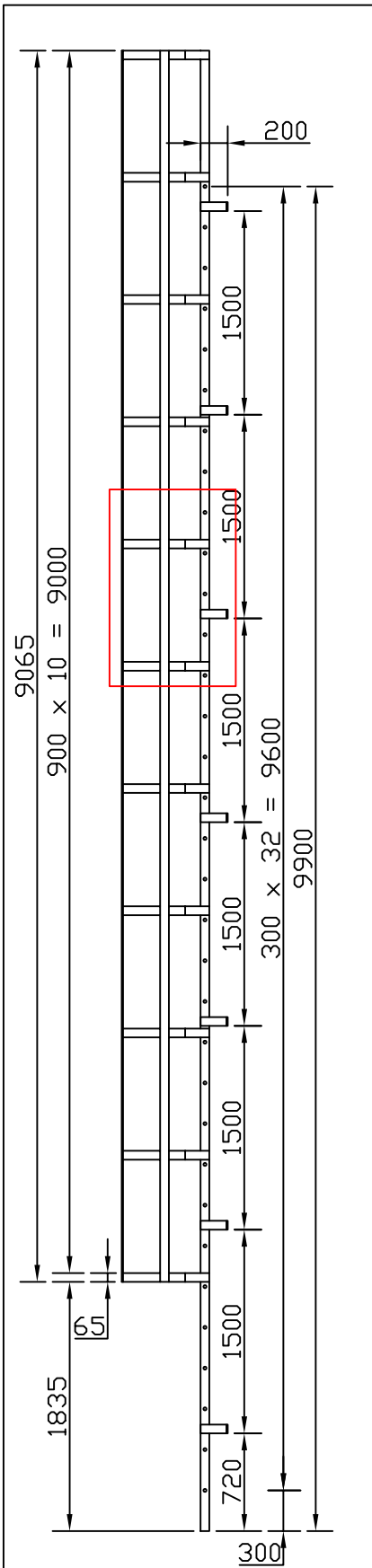
MATERIALES:

FECHA	NOMBRE
Dibujó Dic. 07	G. Jiménez
Revisó Ene. 08	Ing. Martínez

PLANO No:

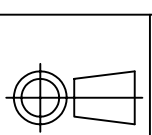
D-1

MASA (kg):



FIMCP - ESPOL

PROYECTO: **TANQUE DE ALMACENAMIENTO**



ESCALA: 1:150

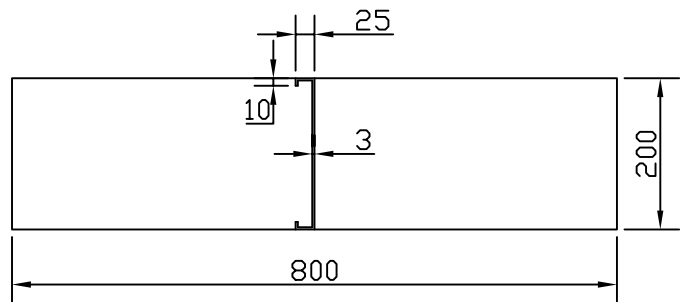
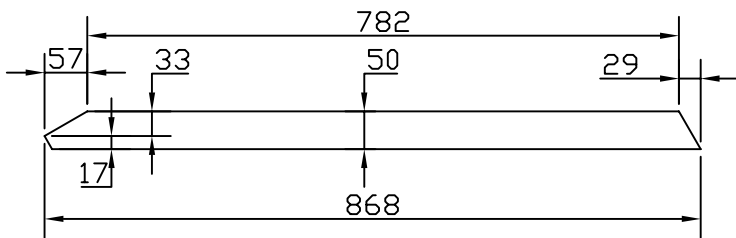
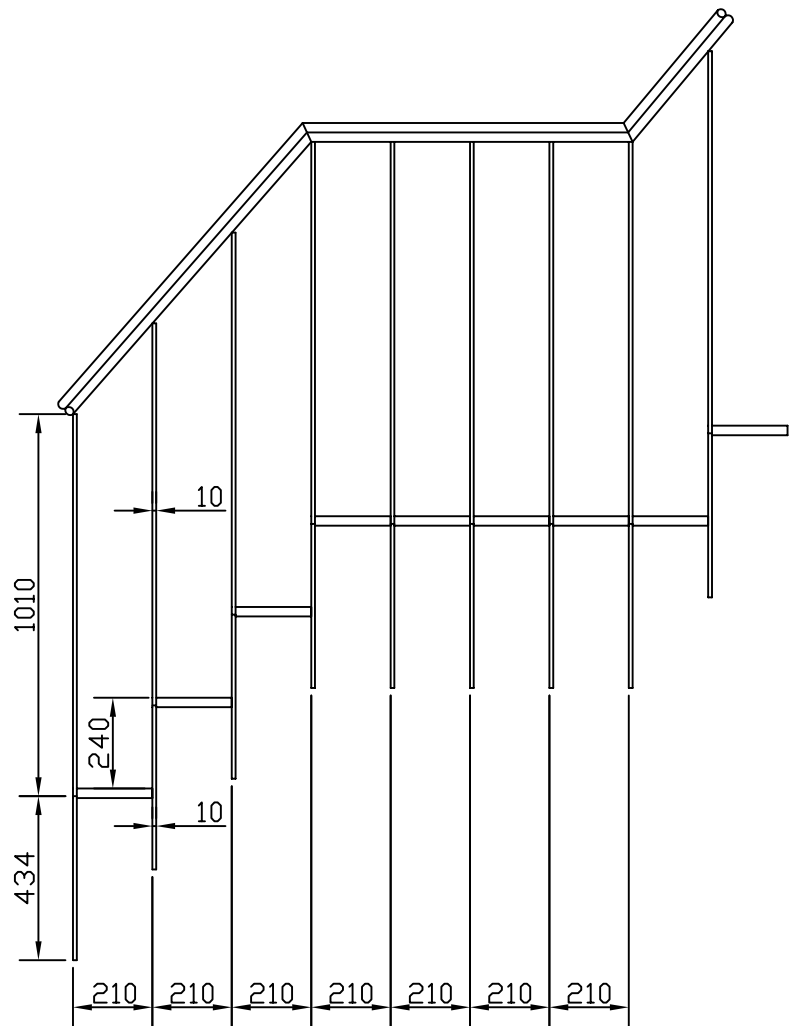
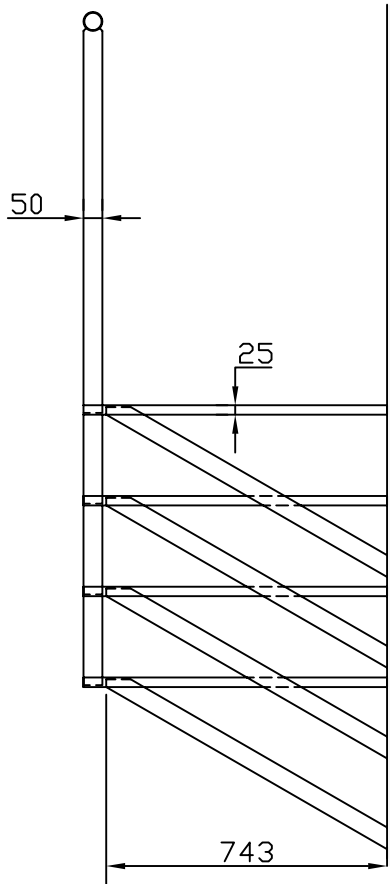
CONTIENE: **ESCALERA INTERNA**

MATERIALES:

FECHA	NOMBRE
Dibujó Dic. 07	G. Jiménez
Revisó Ene. 08	Ing. Martínez

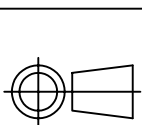
PLANO No: **D-2**

MASA (kg):



FIMCP - ESPOL

PROYECTO:
TANQUE DE ALMACENAMIENTO



ESCALA:
1:20

CONTIENE:
ESCALERA EXTERNA

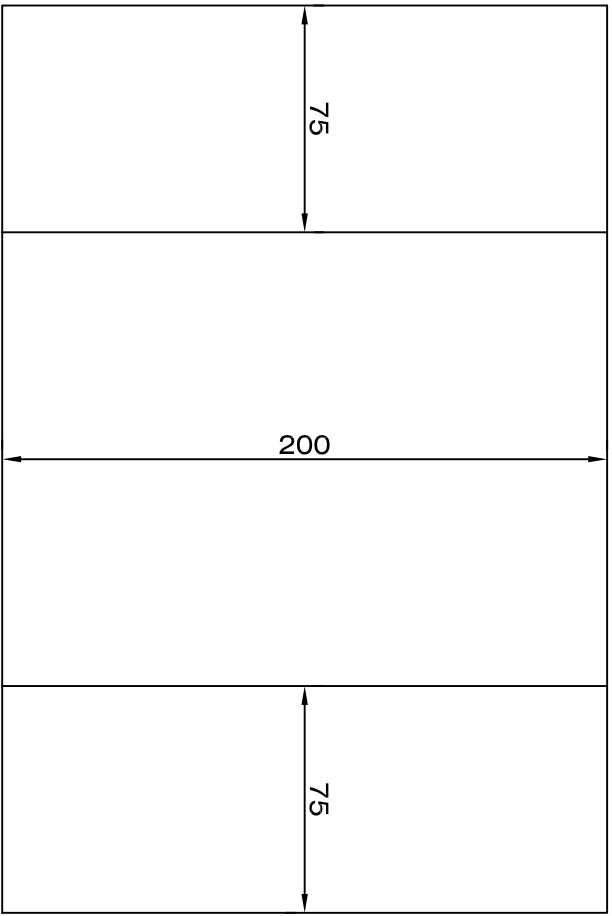
MATERIALES:

FECHA	NOMBRE
Dibujó Dic. 07	G. Jiménez
Revisó Ene. 08	Ing. Martínez

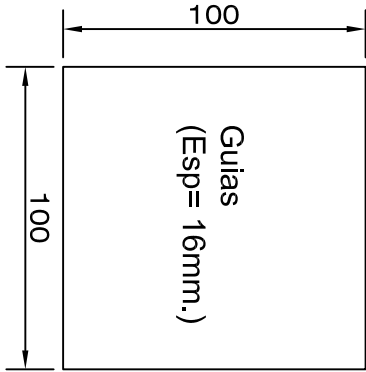
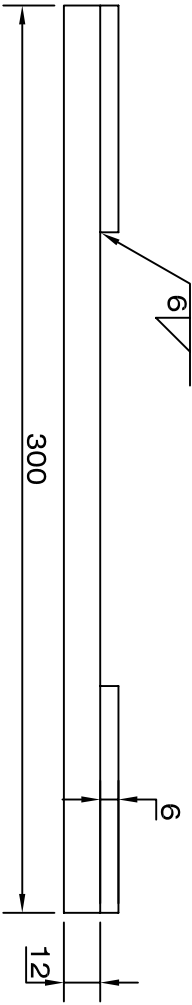
PLANO No:

D-3

MASA (kg):



MATRIZ PARA EL FONDO



OBSERVACIONES:
1 GUIA CADA 1.5 m

FIMCP - ESPOL

PROYECTO:
TANQUE DE ALMACENAMIENTO



ESCALA:
1:2.5

CONTIENE:
HERRAMIENTAS DE MONTAJE

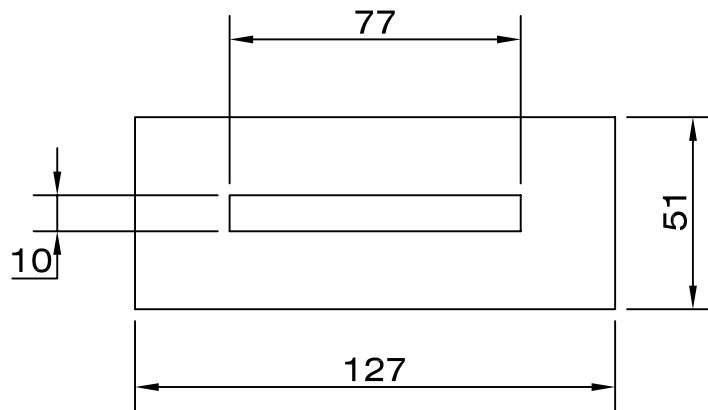
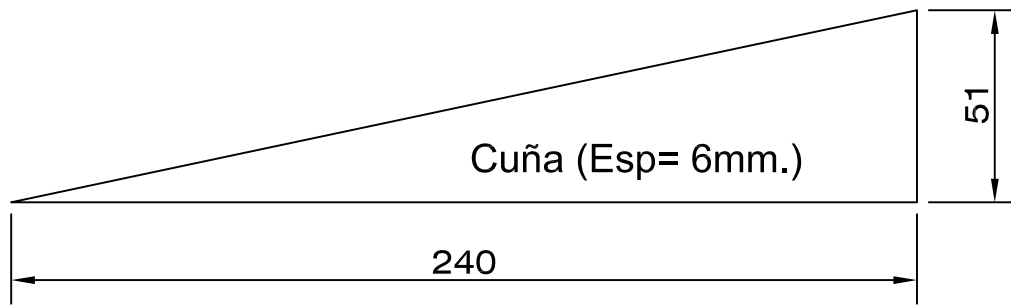
MATERIALES:
ASTM A283-C

FECHA	NOMBRE
Dibujó Dic. 07	G. Jiménez
Revisó Ene. 08	Ing. Martínez

PLANO No:

E-1

MASA (kg):
12200



Espaciadores (Esp= 3mm.)

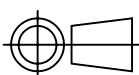
OBSERVACIONES:

2 CUÑAS/ESPACIADOR

PARA EL EN EL MONTAJE DE LOS ANILLO DEL CUERPO USAR 1 ESPACIADOR CADA 1.5m DEL PERIMETRO DEL TANQUE

FIMCP - ESPOL

PROYECTO:
TANQUE DE ALMACENAMIENTO



ESCALA:
1:2

CONTIENE:
HERRAMIENTAS DE MONTAJE

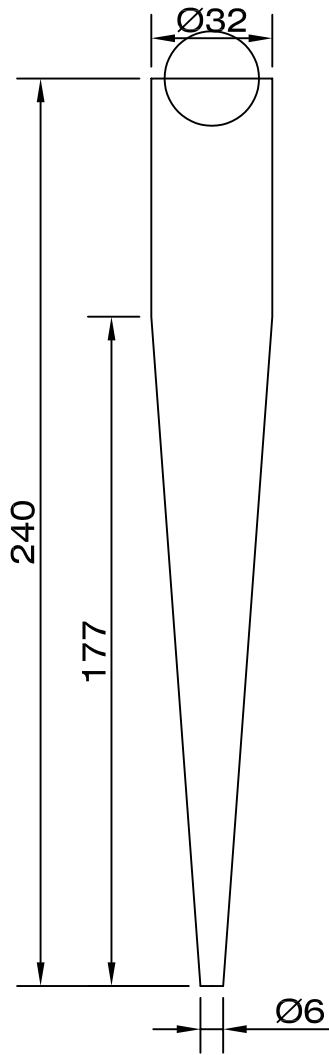
MATERIALES:
ASTM A283-C

	FECHA	NOMBRE
Dibujó	Dic. 07	G. Jiménez
Revisó	Ene. 08	Ing. Martínez

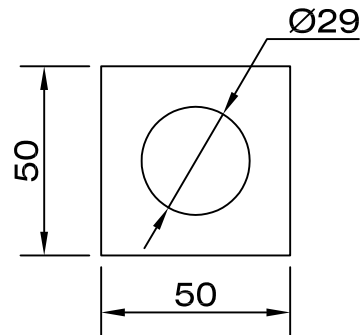
PLANO No:

E-2

MASA (kg):

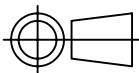


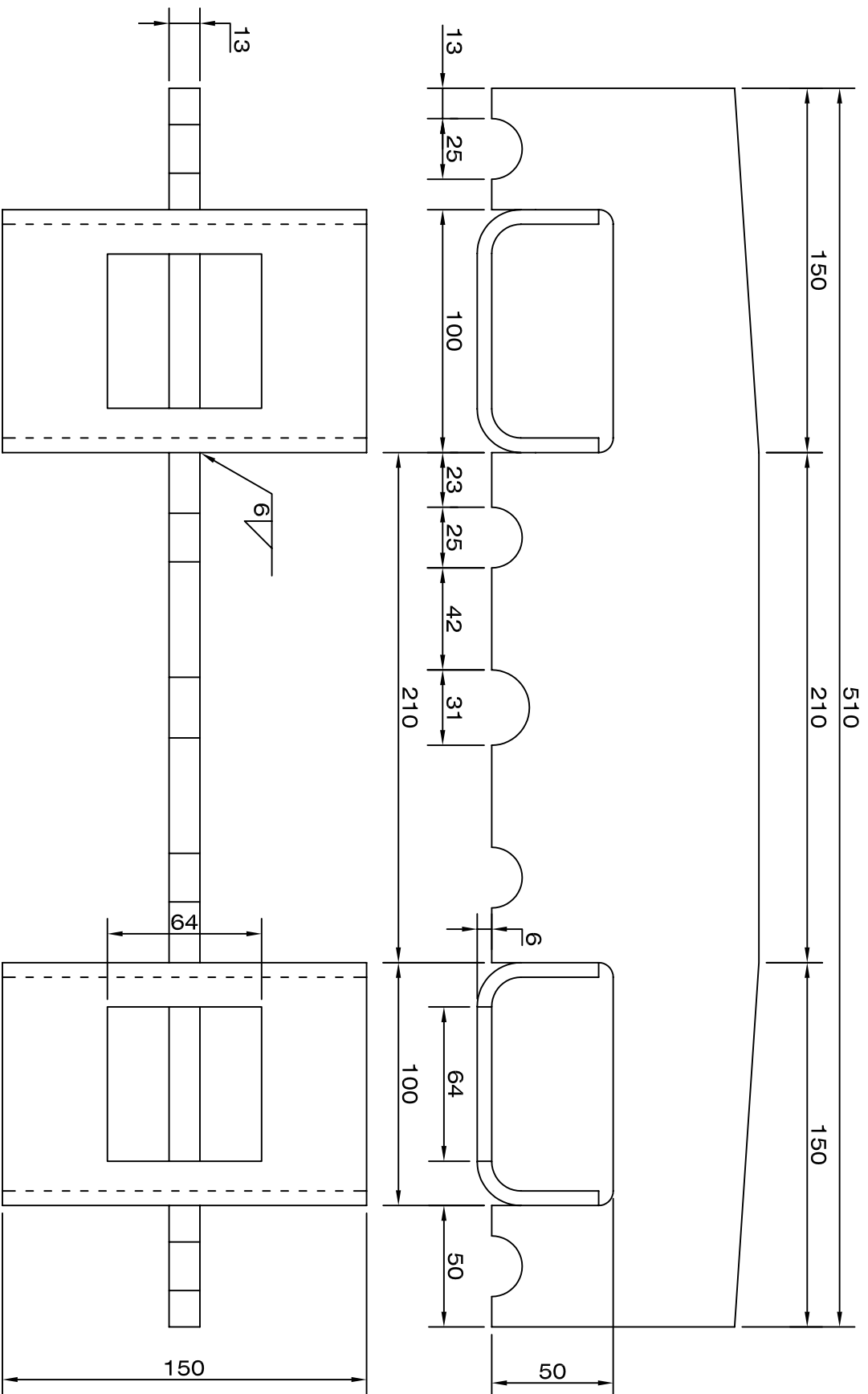
PUNZON



Cuadrantes
(Esp= 16 mm.)

OBSERVACIONES: 2 CUADRANTES/CHICAGO 4 PUNZONES/CHICAGO	FIMCP - ESPOL		FECHA	NOMBRE
	PROYECTO: TANQUE DE ALMACENAMIENTO		Dibujó	Dic. 07 G. Jiménez
			Revisó	Ene. 08 Ing. Martínez
	ESCALA: 1:2		CONTIENE: HERRAMIENTAS DE MONTAJE	
MATERIALES: ASTM A283-C			MASA (kg): 12200	





OBSERVACIONES:
3 CHICAGOS/JUNTA VERTICAL

PROYECTO:
FIMCP - ESPOL
TANQUE DE ALMACENAMIENTO

ESCALA: 1:2.5
CONTIENE:
HERRAMIENTAS DE MONTAJE

MATERIALES:
ASTM A283-C

FECHA	NOMBRE
Dibujó Dic. 07	G. Jiménez
Revisó Ene. 08	Ing. Martínez

PLANO No:
E-4

MASA (kg):
12200