



ESCUELA SUPERIOR POLITÉCNICA DEL LITORAL
Facultad de Ingeniería en Electricidad y Computación

INFORME DE MATERIA DE GRADUACION

**“EVALUACION Y PREVENCION DE RIESGOS
ELECTRICOS EN UNA SUBESTACIÓN”.**

Presentado por:

Henry Fabricio Calle Alvarez
Patricio Arsenio Castillo Pincay

SUBESTACIÓN ELÉCTRICA

Una subestación es un conjunto de equipos, dispositivos y circuitos, que tienen la función de modificar los parámetros de potencia eléctrica, permitiendo el control del flujo de energía, dando seguridad para el sistema eléctrico equipos y personal de operación y mantenimiento.

SUBESTACIONES DE USO INDUSTRIAL

Las subestaciones eléctricas de uso industrial se pueden clasificar por el tipo de instalación como:

- Subestaciones tipo intemperie
- Subestaciones de tipo interior
- Subestaciones tipo blindado

SUBESTACION TIPO INTERIOR

En este tipo de subestaciones los equipos y dispositivos están diseñados para trabajar en interiores , y son los que actualmente usados en muchas industrias.

SUBESTACION REPLASA

Esta subestación es de tipo interior reductora de voltaje, se alimenta de la tensión de transmisión a media tensión que es 13.2KV mediante su acometida tipo aérea y la reduce a baja tensión , mediante dos transformadores trifásicos con secundarios de 110/220V y 480V , tensiones que alimentan tableros de distribución para los diferentes tipos de cargas

Vista de subestación REPLASA



Componentes Principales de subestación REPLASA

- Transformador trifásico de 750KVA sumergido en aceite con depósito de Expansión.
- Transformador de 300KVA hermético trifásico de llenado Integral
- Tableros eléctricos
- Cableado principal

Metodología aplicada para el análisis de riesgos en subestación

- Identificación de Riesgos - CHECK LIST
- Valoración de Riesgos - METODO FINE
- Correcciones.

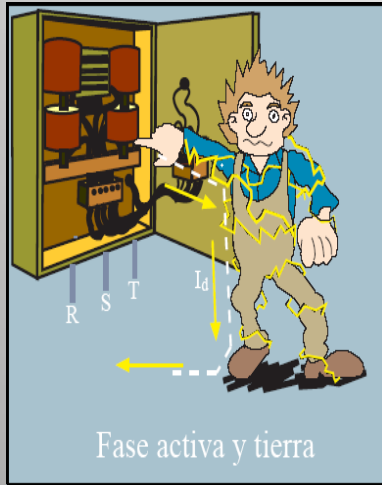
PELIGROS Y RIESGOS EN UNA SUBESTACION ELECTRICA

Los riesgos eléctricos son fundamentalmente de cuatro tipos:

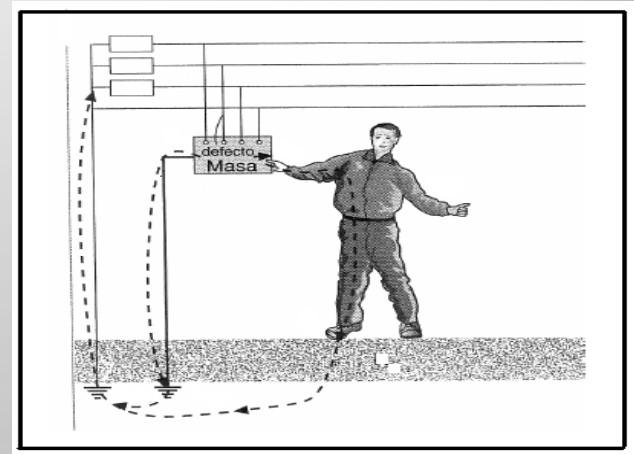
- Choque eléctrico por paso de la corriente por el cuerpo.
- Quemaduras por choque eléctrico, o por arco eléctrico.
- Caídas o golpes como consecuencia de choque o arco eléctrico.
- Incendios o explosiones originados por la electricidad

ACCIDENTES ELECTRICOS

Contactos directos



Contactos indirectos



Choques eléctricos

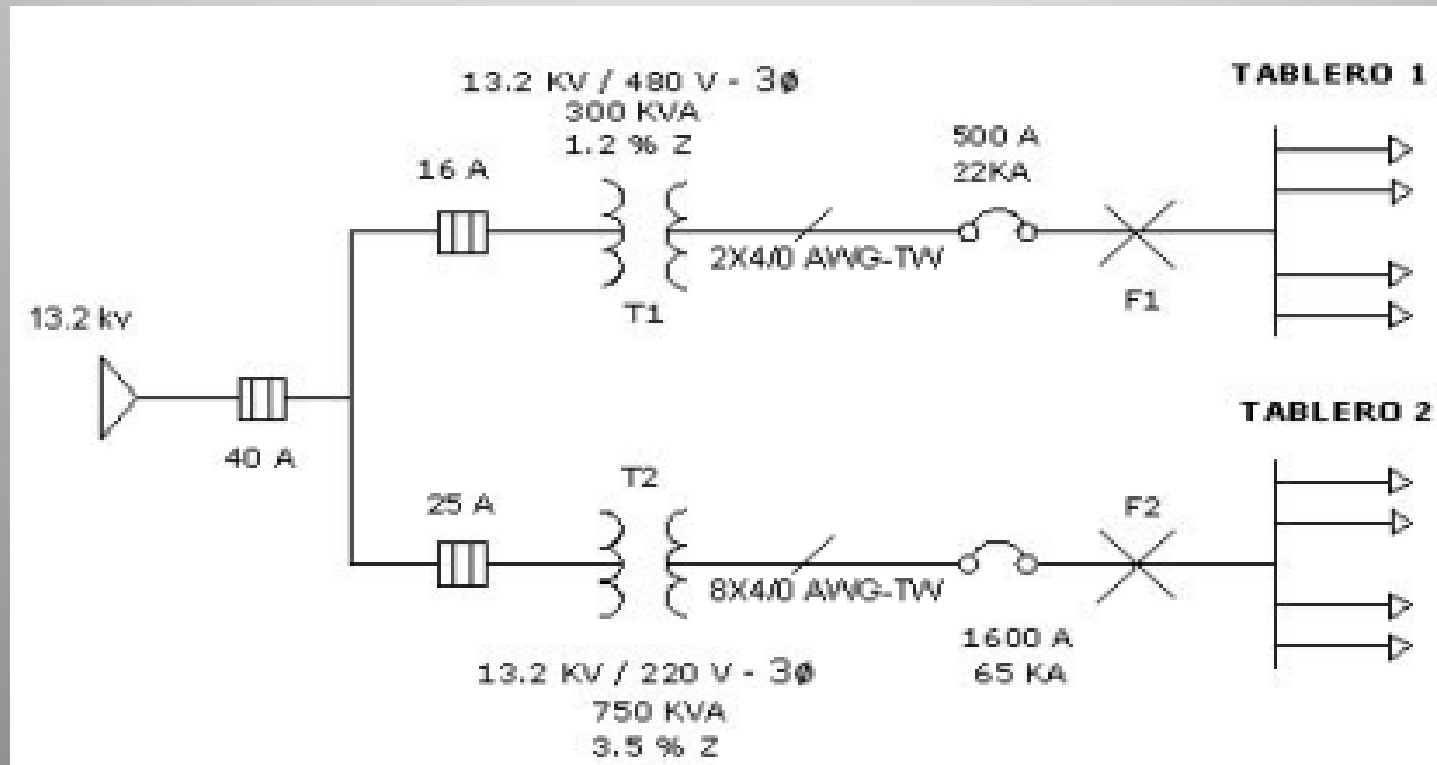


Principales causas de incendio en una subestación

- Arco eléctrico.
- Explosión.
- Cortocircuitos.

CÁLCULO DE CONDUCTORES PRINCIPALES Y PROTECCION DE SUBESTACION ELECTRICA "REPLASA".

Diagrama unifilar actual de la subestación:



Cálculos para transformador 3Ø de 300KVA

Conductor Fase.

$$I_{OPERACION} = S_{total} (KVA) \times 1000 / (\sqrt{3} \times V_{operacion})$$

$$I_{OPERACION} = 300KVA \times 1000 / (\sqrt{3} \times 480V)$$

$$I_{OPERACION} = 361.27 A$$

Con este amperaje ,ver calibre de conductor y verificar si es el correcto .

Esta corriente se divide para dos conductores, para que dicha corriente sea mas baja y comparar con el número de conductores que se encuentran en ese instante conectados en cada fase del transformador de dicha subestación.

$$I_{\text{CONDUCTOR}} = 361.27 / 2 \text{ conductores}$$

$$I_{\text{CONDUCTOR}} = 180,64 \text{ A}$$

Después con la ayuda del APENDICE A

Por lo tanto el calibre del conductor Fase principal es:

2 x 4/0 AWG – TW ; 2 conductores / fase

Conductor Neutro

artículo 310, sección 310-15 (i)(3) del NEC

calibre del conductor neutro es igual al calibre del conductor fase.

4/0 AWG – TW

Dispositivo de Protección (Disyuntor principal)

Corriente de operación 361,27 A, ver la sección 240.6(a) del NEC
“FUSIBLES E INTERRUPTORES”

Por lo tanto el disyuntor principal es:

Disyuntor Principal de 400 A - 3 polos

Cálculos para transformador 3Ø de 750KVA

Se aplica el mismo procedimiento que se hizo para el transformador de 300KVA

Conductor Fase

$$I_{OPERACION} = 1970.57 \text{ A}$$

$$I_{CONDUCTOR} = 1970.57 / 8 \text{ conductores}$$

$$I_{CONDUCTOR} = 246.31 \text{ A}$$

Por lo tanto el calibre del conductor Fase principal es:

8 x 350 MCM - TW ; 8 conductores / fase

Conductor Neutro:

Por lo tanto el calibre del conductor Neutro es:

350 MCM - TW

Dispositivo de protección (Disyuntor principal)

Por lo tanto el disyuntor principal es:

Disyuntor Principal de 2000 A - 3 polos

Corriente de Cortocircuito

Método Punto a Punto

PROCEDIMIENTO BASICO PARA CALCULAR CORTO CIRCUITO			
PASO 1	Transformador 3ø	$I_{FLA} = (Stotal [KVA] \times 1000) / \sqrt{3} \times Voperacion$	
	Transformador 1ø	$I_{FLA} = (Stotal [KVA] \times 1000) / Voperacion$	
	I_{FLA} es la corriente a plena carga del transformador		
PASO 2		Multiplicador = $100 / (0.9 \times \%Z \text{ Transformador})$	
	%Z Transformador, es la impedancia de cortocircuito del transformador		
PASO 3		$I_{SCA} = I_{FLA} \times Multiplicador$	
	I_{SCA} corriente de cortocircuito disponible al inicio del circuito		
PASO 4	Falla 3ø	$f = \sqrt{3} \times L \times I_{SCA} / (C \times n \times Voperacion)$	
	Falla 1ø línea a línea	$f = 2 \times L \times I_{SCA} / (C \times n \times Voperacion)$	
	Falla 1ø línea a neutro	$f = 2 \times L \times I_{SCA} / (C \times n \times Voperacion)$	
	L = Longitud en pies desde transformador hasta punto de falla.		
	C = Constante del conductor.		
	n = Número de conductores por fase.		
	f = Factor de falla		
PASO 5		$M = 1 / (1 + f)$	
	Donde M es un multiplicador		
PASO 6		$I_{SCA(EN LA FALLA)} = I_{SCA} \times M$	
	$I_{SCA(EN LA FALLA)}$ corriente de cortocircuito en punto de falla.		

Cálculo de Corriente de Cortocircuito

Ejemplo:

$$I_{FLA} = \text{Stotal [KVA]} \times 1000 / (\sqrt{3} \times V_{operacion})$$

$$I_{FLA} = 300\text{KVA} \times 1000 / (\sqrt{3} \times 480)$$

$$I_{FLA} = 361.27 \text{ A}$$

$$\text{Multiplicador} = 100 / (0.9 \times \%Z_{transformador})$$

$$\%Z = 1.2 \text{ (para transformador } 3\emptyset \text{ de 300 KVA)} \rightarrow \text{ver APENDICE G}$$

$$\text{Multiplicador} = 100 / (0.9 \times 1.2)$$

$$\text{Multiplicador} = 92.59$$

$$I_{SCA} = I_{FLA} \times \text{Multiplicador}$$

$$I_{SCA} = 361.27 \text{ A} \times 92.59$$

$$I_{SCA} = 33449.99 \text{ A}$$

$$f = \sqrt{3} \times L \times I_{SCA} / (C \times n \times V_{operación})$$

L = 8 mts. = 26.25 pies (distancia desde transformador a falla F1)

n = 2 conductores / fase

c = 15082 (para conductores 4/0 AWG – TW) → ver APENDICE H

$$f = \sqrt{3} \times 26.25 \times 33449.99 / (15082 \times 2 \times 480)$$

$$f = 0.11$$

$$M = 1 / (1 + f)$$

$$M = 1 / (1 + 0.11)$$

$$M = 0.9$$

$$I_{SCA (FALLA F)} = I_{SCA} \times M$$

$$I_{SCA (FALLA F1)} = 33449.99 \times 0.9$$

$$I_{SCA (FALLA F1)} = 30104.99 \text{ A}$$

∴ El poder de corte del disyuntor principal del transformador de 300 KVA es de 30 KA.

Cuadro comparativo de resultados.

COMPARACION DE RESULTADOS		
TRANSFORMADOR 3Ø DE 300 KVA		
	DATOS ACTUALES	DATOS CALCULADOS
CONDUCTOR FASE	2 x 4/0 AWG - TW	2 X 4/0 AWG - TW
CONDUCTOR NEUTRO	4/0 AWG - TW	4/0 AWG - TW
DISPOSITIVO DE PROTECCION	500 A – 3 POLOS; 22 KA	400 A – 3 POLOS; 30 KA
TRANSFORMADOR 3Ø DE 750 KVA		
	DATOS ACTUALES	DATOS CALCULADOS
CONDUCTOR FASE	8 x 4/0 AWG - TW	8 x 350 MCM - TW
CONDUCTOR NEUTRO	4/0 AWG - TW	350 MCM - TW
DISPOSITIVO DE PROTECCION	1600 A – 3 POLOS; 65 KA	2000 A – 3 POLOS; 60 KA

Método de valoración FINE

Establece prioridades entre las distintas situaciones de riesgo. Se basa en la utilización de una fórmula simple para calcular el grado de riesgo y de este modo llegar a una acción correctiva.

La fórmula del grado de riesgo es la siguiente:

$$\text{GR} = \text{Consecuencia} \times \text{Exposición} \times \text{Probabilidad}$$

Consecuencia: Definido como el posible daño debido al riesgo que se está considerando.

TABLA DE VALORIZACION DE CONSECUENCIAS	
Varias muertes; indemnización aproximada de \$10.500 por cada muerte.	50
Una muerte; Indemnización aproximada de \$10.500	25
Lesiones graves, incapacidad total.	15
Lesiones con pérdidas.	5
Lesiones, cortes, golpes, contusiones.	1

Exposición: Es la frecuencia con la que se presenta la situación de riesgo, que tanta veces uno está expuesto.

TABLA DE VALORIZACIÓN DE EXPOSICIÓN	
Continuamente , varias veces al día	10
Frecuentemente , una vez al día o a la semana	6
Ocasionalmente, mas de una vez al mes o al año	3
Raramente : alguna vez en varios años	1
Remotamente : no ocurre pero no se descarta	0.5

Probabilidad: La posibilidad que una vez presentada la situación de riesgo, se origine el accidente.

TABLA DE VALORIZACIÓN DE PROBABILIDADES	
El resultado es más probable y esperado	10
Es completamente posible , no será nada extraño	6
Secuencia o coincidencia rara pero posible	3
Coincidencia muy rara , pero se sabe que ha ocurrido	1
Coincidencia extremadamente remota pero concebible	0.5

Grado de riesgo: Valorización en magnitud del riesgo.

$GR > 400$	Riesgo muy alto	Suspensión de actividad inmediata
$200 < GR < 400$	Riesgo Alto	Corrección inmediata
$70 < GR < 200$	Riesgo Notable	Corrección necesaria urgente
$20 < GR < 70$	Riesgo Moderado	No es emergente, debe corregirse
$GR < 20$	Riesgo Aceptable	Puede omitirse la Corrección

Principales causas de riesgo en Subestación REPLASA

- Ubicación inadecuada de subestación eléctrica
- Mal dimensionamiento de cuarto para Transformador (300KVA)
- Falta de extintores contra incendio
- Falta de limpieza en subestación
- Falta de foso para depósito de aceite dieléctrico
- Mal dimensionamiento de elementos eléctricos

Resultados obtenidos.

TABLA DE VALORIZACIÓN DE RIESGOS						
SUBESTACION A EVALUAR:	S/E DE INDUSTRIA "REPLASA"	EVALUADORES : HENRY CALLE / PATRICIO CASTILLO				
UBICACIÓN DEL AREA EVALUADA:	INMEDIACIONES DE INDUSTRIA.	TEC. AYDTE AREA : GUILLERMO SALAZAR				
NUMERO DE TRAFOS / CAPACIDADES :	2 TRAFOS 3Ø / 300KVA y 750KVA	FECHA : 24/10/09				
C= CONSECUENCIAS, E = EXPOSICION, P = PROBABILIDAD, GR = GRADO DE RIESGO, TR = TIPO DE RIESGO, A = ACCION						
PUNTOS A VALORAR	C	E	P	GR	TR	A
1.- Ubicación inadecuada de subestación eléctrica.	5	10	3	150	RIESGO NOTABLE	CORRECCION NECESARIA URGENTE
2.- Mal dimensionamiento de cuarto para transformador (300 KVA).	1	3	3	9	RIESGO ACEPTABLE	PUEDE OMITIRSE CORRECCION
3.- Falta de extintores contra incendios.	5	6	3	90	RIESGO NOTABLE	CORRECCION NECESARIA URGENTE
4.- Falta de limpieza en subestación.	1	10	3	30	RIESGO MODERADO	NO ES EMERGENTE, PERO DEBE CORREGIRSE
5.- Falta de puesta a tierra de equipos.	5	3	3	45	RIESGO MODERADO	NO ES EMERGENTE, PERO DEBE CORREGIRSE
6.- Falta de foso para desalojo de aceite dielectrico.	1	1	0.5	0.5	RIESGO ACEPTABLE	PUEDE OMITIRSE CORRECCION
7.- Falta de canaletas de proteccion para los cables eléctricos.	5	1	3	15	RIESGO ACEPTABLE	PUEDE OMITIRSE CORRECCION
8.- Mal dimensionamiento de elementos eléctricos (cables, breakers).	5	3	3	45	RIESGO MODERADO	NO ES EMERGENTE, PERO DEBE CORREGIRSE

Medidas Correctivas para subestación REPLASA

- Ubicación correcta de la subestación.
- Dimensión de cuarto para transformador de 300KVA.
- Techo y paredes del cuarto de tableros.
- Almacenamiento de materiales en cuarto de tableros.
- Puerta de ingreso hacia cuarto de tableros.
- Extintores contra incendio.
- Distribución de conductores.

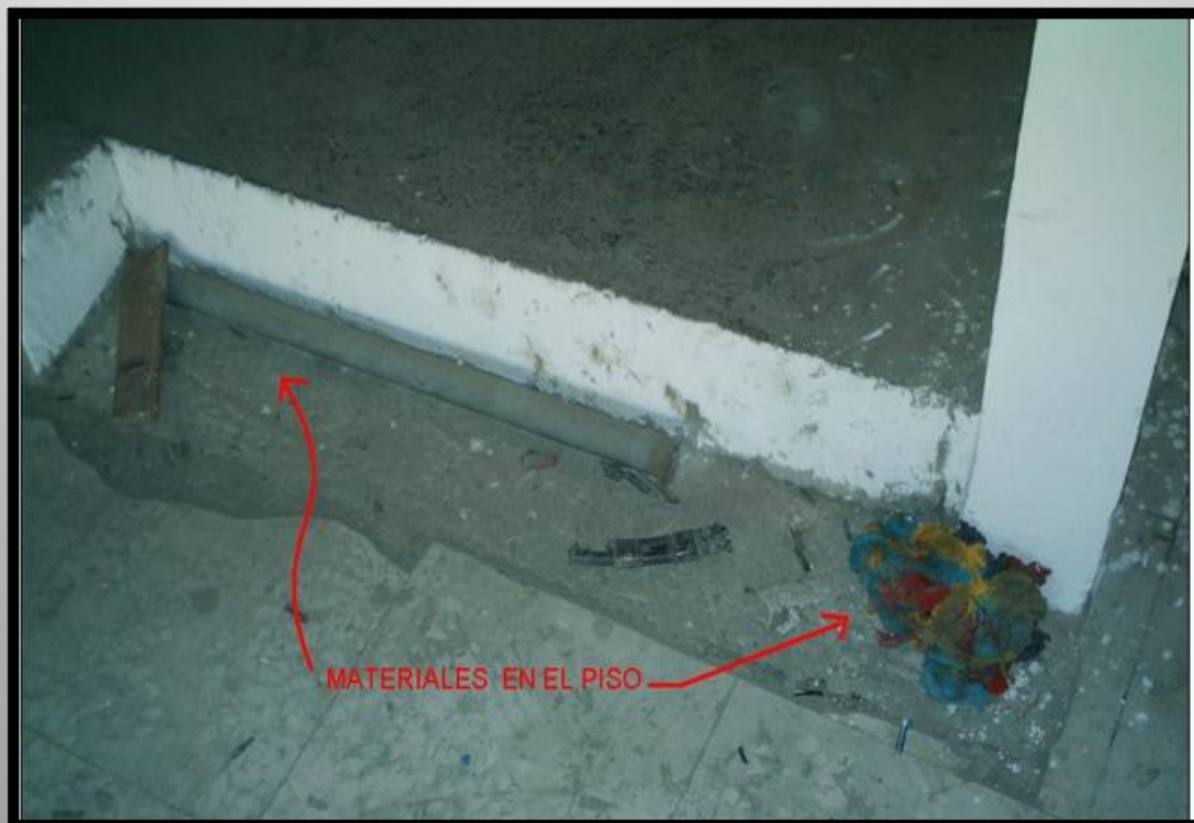
Ubicación de subestación eléctrica



Techo y paredes del cuarto de tableros.



Almacenamiento de materiales en cuarto de tableros.



Puerta de ingreso hacia cuarto de tableros.



Protección frente a los riesgos eléctricos.

-Equipos de protección personal.- Actúan como barreras frente a los riesgos eléctricos.

Casco protector.

Guantes aislantes.

Calzado aislante

Mascarilla

-Equipos de seguridad.- Ayudan a evitar posibles cortocircuitos o choques eléctricos generados por contactos accidentales.

Pértigas.

Etiquetas de seguridad.

Elementos de bloqueo.

CONCLUSIONES

- Se pudo apreciar en la subestación REPLASA que entre todos los riesgos encontrados, el de mayor peligrosidad es la mala ubicación de dicha subestación.
- Es importante conocer el nivel de gravedad de cada riesgo por medio del método FINE, con el fin de realizar las correcciones necesarias.
- Las subestaciones de tipo industrial son parte muy importante para la producción, por ello deben operar bajo normas estándares de seguridad con el fin de continuar con su óptimo funcionamiento.

RECOMENDACIONES

- Reubicación de los baños en un lugar mas seguro, con la finalidad de salvaguardar la integridad de los trabajadores.
- Usar mascarillas, pues en esta industria la presencia de polvo plástico en el ambiente es a diario.
- Usar extintores contra incendio.
- En lo que se refiere al dimensionamiento de elementos eléctricos (conductores y breakers), se recomienda realizar los respectivos cambios de acuerdo a los cálculos efectuados.