



ESCUELA SUPERIOR POLITECNICA DEL LITORAL

Facultad de Ingeniería en Electricidad y Computación

“MIGRACION DE GSM A UMTS”

Tesina de Seminario

Previa a la obtención del Título de:

INGENIERO EN ELECTRONICA Y TELECOMUNICACIONES

Presentado por

Tonny José Lamilla Ronquillo

Guayaquil – Ecuador

2010

AGRADECIMIENTO

A DIOS por ser la guía en mi camino a lo largo de mi vida logrando así alcanzar mi objetivo, a mi familia por todo su amor, cariño y comprensión, a mis amigos por su confianza y lealtad, y a todas aquellas personas que me han brindado su ayuda y comprensión, con lo cual me ha ayudado a ser mejor persona y a desarrollarme para ser mejor profesional.

DEDICATORIA

Dedico este proyecto y toda mi carrera universitaria a mis amados padres por todo el amor y el apoyo que me han brindado, guiándome siempre por el camino correcto y dándome los mejores consejos para no caer en los errores a lo largo de mi vida.

TRIBUNAL DE SUSTENTACION

Ing. Washington Medina
PROFESOR DEL SEMINARIO DE GRADUACION

Ing. Juan Carlos Avilés
PROFESOR DELEGADO DEL DECANO

DECLARACION EXPRESA

“La responsabilidad del contenido de este Proyecto de Seminario de Graduación, me corresponde exclusivamente; y el patrimonio intelectual de la misma a la Escuela Superior Politécnica del Litoral.”

Tonny José Lamilla Ronquillo

RESUMEN

GSM es un sistema estándar que fue creado en Europa en el año de 1987, completamente definido para la comunicación mediante teléfonos móviles que incorporan tecnología digital.

GSM se considera por su velocidad de transmisión y otras características, un estándar de segunda generación (2G) mas extendido en el mundo con un 82% de los terminales mundiales en uso.

La primera tecnología de telefonía móvil digital implementada en el Ecuador ocurrió en el año 1997 con el lanzamiento de la tecnología TDMA, pero esta empieza a desaparecer con la implementación del sistema GSM a raíz del año 2002, debido a que el sistema TDMA era muy pobre en brindar recursos de capacidad (Número de usuarios), cobertura, estabilidad de la red y calidad de voz.

El acelerado crecimiento de abonados de la telefonía celular conllevó a que los operadores locales busquen e implementen un nuevo sistema de telefonía móvil que sea capaz de cubrir un gran número de usuarios debido a que el 40% de la población contaba con un teléfono celular. Es por tal motivo que los operadores locales deciden implementar un nuevo sistema denominado GSM (Global Sytem Mobile communication) que sea capaz de

proporcionar mayor cobertura, calidad de voz, velocidad de conexión, mayor número de abonados y estabilidad del sistema.

Con la implementación del sistema GSM se logró un crecimiento de un 120% en número de abonados, es decir con la tecnología TDMA solo se logró tener a ochocientos mil abonados, mientras que con el sistema GSM se obtuvo un crecimiento de dos millones de abonados coexistiendo los dos sistemas simultáneamente, hasta el año 2004 donde desaparece por completo el sistema TDMA y el número de abonados del sistema GSM asciende a cuatro millones de abonados.

En el capítulo uno se dará a conocer la arquitectura de un sistema GSM donde su sistema principal está conformado por cuatro subsistemas que son: La estación móvil (MS, Mobile Station), el subsistema de estación base (BSS, Base Station Subsystem), el subsistema de red y conmutación (NSS, Network and Switching Subsystem), y el subsistema de operación y servicio (OSS, Operation and Service Subsystem).

No obstante, conforme al avance de la tecnología, los usuarios mostraban más exigencia y requerían de más servicios para aprovechar la tecnología móvil por lo que esto lleva a que los operadores adhieran nuevos equipos a

la red móvil existente para soportar servicios de Datos, como mensajería instantánea y navegación WAP.

En el segundo capítulo se describirá los sistemas GPRS y EDGE que son tecnologías orientadas al tráfico de datos, que son una extensión del sistema GSM para establecer comunicación de baja capacidad de datos por paquetes. Esto significa que se puede enviar información a través del sistema GSM.

La exigencia de la tecnología conlleva a que se implementen nuevos dispositivos para ofrecer nuevos servicios con mayor capacidad para transferencia de datos, mayor movilidad, mayor calidad de voz, mayor eficiencia espectral, mayor capacidad de abonados dando soporte de aplicaciones de voz, datos, video y en general, servicios multimedia.

En el capítulo tres se describirá la integración o evolución hacia el sistema UMTS y se elabora un análisis donde se describe el montaje de una red UMTS en cuanto a arquitectura se refiere sobre el sistema GSM, sin alterar su núcleo de la Red. Y también se describirá la nueva técnica de modulación empleada (WCDMA) en este sistema.

En el cuarto capítulo constan uno de los objetivos principales de esta investigación donde se realiza un análisis de las capacidades de cada sistema desde su evolución del sistema GSM hacia el sistema UMTS, realizando una comparación en cuanto a beneficios, desventajas, velocidades de transmisión, espectro de frecuencia usado y canales de control empleados al migrar hacia una red UMTS. Este análisis comprende los sistemas GSM, GPRS, EDGE Y UMTS.

En este capítulo también se realiza un análisis gráfico de la capacidad de throughput que soportan las tecnologías GPRS y EDGE versus distancia, esquema de codificación y pérdida de camino de un sistema en condiciones ideales.

Finalmente en el capítulo cinco se realiza un análisis de los pasos para migrar de un sistema GSM hacia un sistema UMTS de un operador local en condiciones ideales, debido a que las operadoras locales no brindan la suficiente información para realizar un informe con valores reales, por lo que el proceso detallado en este capítulo, se basa en las condiciones y propiedades ideales para cada equipo de comunicación que sea implementado en el sistema GSM a nivel de arquitectura de hardware.

INDICE GENERAL

RESUMEN.....	VI
INDICE GENERAL.....	X
ABREVIATURAS.....	XIV
INDICE DE FIGURAS.....	XIX
INDICE DE TABLAS.....	XXI
INTRODUCCION.....	1

CAPITULO 1

1 SISTEMA GSM

1.1 Arquitectura de GSM.....	3
1.1.1 La Unidad Móvil o Estación Móvil (MS).....	6
1.1.1.1 Equipo Móvil (ME).....	9
1.1.1.2 Módulo de Identidad del Abonado (SIM).....	10
1.1.2 El Subsistema de Estación Base (BSS).....	12
1.1.2.1 Estación Base Transceptora (BTS).....	14
1.1.2.2 Controlador de Estación Base (BSC).....	15
1.1.3 Subsistema de Conmutación de Red (NSS).....	16
1.1.3.1 Centro Móvil de Conmutación (MSC).....	19
1.1.3.2 Registro General de Abonados (HLR).....	20
1.1.3.3 Registro de Abonados Itinerantes (VLR).....	21
1.1.3.4 Centro de Autenticación (AUC).....	22
1.1.3.5 Registro de Identidad de Equipos (EIR).....	23
1.1.4 Subsistema de Operación y Mantenimiento (OSS).....	25

1.1.5 Interfaces entre Subsistemas.....27

CAPITULO 2

2 SISTEMA GPRS Y EDGE

2.1 General Packet Radio System (GPRS).....33

2.1.1 Antecedentes.....33

2.1.2 Arquitectura de la red GPRS.....35

2.1.2.1 Serving GPRS Support Node (SGSN).....36

2.1.2.2 Gateway GPRS Support Node (GGSN).....37

2.1.3 Funcionamiento del Protocolo GPRS.....37

2.1.4 Servicios Ofrecidos.....43

2.2 EDGE.....44

2.2.1 Antecedentes.....44

2.2.2 Arquitectura de EDGE.....45

2.2.2.1 Cambios en la Arquitectura para EDGE.....47

2.2.3 Tecnología EDGE.....48

2.2.4 Técnicas de modulación de EDGE.....50

2.2.5 Esquemas de codificación y manejo de paquetes.....53

2.2.6 Entrelazado.....53

2.2.7 Impacto de EDGE en sistemas GSM/GPRS.....54

2.2.7.1 Cambios en la arquitectura del protocolo de Transmisión.....56

2.2.7.2 Evolución de GSM/EDGE hacia la alineación con WCDMA.....	57
---	----

CAPITULO 3

3 EVOLUCIÓN DE GSM A UMTS

3.1 Introducción.....	59
3.2 Arquitectura de UMTS.....	63
3.2.1 RNC.....	65
3.2.2 Nodo B.....	67
3.2.3 Equipo Usuario (UE).....	71
3.3 W-CDMA.....	72
3.3.1 Introducción.....	72
3.3.2 Técnicas de Modulación de Espectro Extendido.....	73
3.3.3 Códigos de Extendidos.....	74

CAPITULO 4

4 CAPACIDADES DE DATOS PARA LA EVOLUCIÓN DE GSM A UMTS

4.1 Introducción.....	75
4.2 Capacidades Tecnológicas.....	76
4.2.1 Capacidades de GSM.....	77
4.2.2 Capacidades de GPRS.....	90
4.2.3 Capacidades de EDGE.....	92
4.2.4 Capacidad de UMTS.....	95

4.3	Comparación de Tecnologías.....	101
4.3.1	Comparación en rendimiento.....	102
4.3.2	Comparación en eficiencia Espectral.....	103

CAPITULO 5

5 PLANIFICACION DE LA MIGRACION DE GSM HACIA UMTS EN UN OPERADOR LOCAL

5.1	Introducción.....	106
5.2	Primicias de la migración.....	107
5.3	Pasos para migrar desde una red GSM hacia una red UMTS en condiciones ideales.....	108

CONCLUSIONES Y RECOMENDACIONES

BIBLIOGRAFIA

ABREVIATURA

<u>ABREVIATURA</u>	<u>SIGNIFICADO</u>
AuC	Authentication Center, (Centro de Autenticación).
AMPS	Sistema Avanzado de Telefonía Móvil.
AN	Access Network, (Red de Acceso).
BCH	Canal Broadcast.
BCCH	Canal de Control de Broadcast.
BER	Bit Error Rate (Tasa de Error de Bit).
BS	Base Station (Estación Base).
BSC	Base Station Controller, (Controlador de Estaciones Base).
BSS	Base Station Subsystem, (Subsistema de Estación Base).

BTS	Base Station Transceptor , (Estación Basa Transceptora).
BW	Ancho de Banda.
CBCH	Cell Broadcast Channel.
CCH	Canal de Control.
CCCH	Canal de Control Común.
CCITT	Consultative Committee for International Telegraphy and Telephony.
CDMA	Code Division Multiple Access, (Acceso Múltiple por División de Código).
QPSK	Quadrature Phase Shift Keying.
DCCH	Canal de Control Digital.
DSCH	Canal Compartido del Enlace de Bajada.
DPCCH	Canal Físico de Control Dedicado.
DPDCH	Canal Físico Dedicado de Datos
EDGE	Enhanced Data For Global Evolution, (Evolución de Datos para la Evolución Global).
EIR	Equipment Identity Register, (Registro de Identidad de Equipo).
FCCH	Canal de Corrección de Frecuencia.
FDD	Frecuency Division Dúplex, (Dúplex por División de Frecuencia).
FH	Frecuency Hopping, (Salto de Frecuencia).

FSK	Frequency Shift Keying
3GPP	3rd Generation Partnership Program.
GERAN	GSM/EDGE Radio Access Network.
GMSC	Gateway MSC.
GSMK	Gaussian Minimum Shift Keying.
GPRS	General Packet Radio System, (Sistema de Radio Paquetes Generales).
GSM	Sistema Global para comunicaciones Móviles.
HLR	Home Location Register.
IMEI	International Mobile Equipment Identity, (Identidad de Equipo Internacional Móvil).
IMSI	International Mobile Subscriber Identity, (Identidad de Subscriptor Internacional Móvil).
ITU	International Telecommunications Union, (Unión Internacional de Telecomunicaciones).
MS	Mobile Station, (Estación Móvil).
MSC	Mobile Switching Center, (Centro de Conmutación Móvil).
Nodo B	Equivalente al BTS en GSM.
NSS	Network Switching Subsystem, (Subsistema de Conmutación de Red)
OSS	Subsistema de Operación y Mantenimiento.
PCH	Canal de Voceo.

PCPCH	Canal Físico de Paquetes Comunes.
P-CCPCH	Canal Físico Primario de Control Común.
PDSCH	Canal Físico Compartido del Enlace de Bajada.
PSTN	Public Switched Telephone Network.
QoS	Quality of Service, (Calidad de Servicio).
RNC	Radio Network Controller, (Red de Control de Radio).
RNL	Radio Network Layer, (Capa de Red de Radio).
RSSI	Indicador de Fuerza de la Señal Recibida.
SCH	Canal de Sincronización.
SDCCH	Canal de Control Dedicado de Señalización.
S-CCPCH	Canal Físico Secundario de Control Común.
SIM	Subscriber Identity Module, (Modulo de Identificación de Usuario).
SMS	Short Message Service, (Servicio de Mensajes Cortos).
SRNC	Serving RNC.
SS7	Signaling System No. 7, (Sistema de Señalización No. 7).
TCH	Canal de Tráfico.
TCH/F	TCH Full-rate.
TCH/H	TCH Half-rate.
TDD	Time Division Duplex, (Duplex por División de Tiempo).
TDMA	Time Division Multiple Access, (Acceso Múltiple por División de Tiempo).

UTRAN	UMTS Terrestrial Radio Access Network
UMTS	Universal Mobile Communication System, (Sistema Universal de Comunicaciones Móviles).
VLR	Visitor Location Register.
WCDMA	Wide CDMA, (CDMA de Banda Ancha)

INDICE DE FIGURAS

Figura 1.1 Arquitectura GSM.....	4
Figura 1.1.1 Mobile Equipment.....	6
Figura 1.1.1.1 Equipo Móvil con su respectiva.....	10
Figura 1.1.1.2 Equipo Móvil con su respectiva SIM [7].....	11
Figura 1.1.2 Base Station Subsystem (BSS) [7].....	12
Figura 1.1.3 Network Switching Subsystem (NSS) [7].....	16
Figura 1.1.5 Interfaces en la Arquitectura de una red GSM.....	28
Figura 2.1.1 GSM y GPRS.....	34
Figura 2.1.2 Arquitectura de red GPRS.....	36
Figura 2.1.3 Plano de Protocolo de Transmisión [10].....	39
Figura 2.1.3 (b) Plano de Protocolo de Señalización [10].....	43
Figura 2.2.2.1 Cambios En La Arquitectura Para EDGE.....	48
Figura 2.2.4 CONSTELACION GMSK.....	50

Figura 2.2.4 (b) CONSTELACION 8PSK.....	52
Figura 2.2.6 Esquemas de Codificación.....	54
Figura 2.2.7.1 Protocolos de Transmisión [13].....	56
Figura 3.1 Servicios UMTS [14].....	63
Figura 3.2 Arquitectura UMTS [15].....	64
Figura 3.2.1 Núcleo de la Red.....	65
Figura 3.2.2.1 Controlador de la Red de Radio.....	69
Figura 4.2.1 (a) Celda de Cobertura.....	79
Figura 4.2.1 (b) Celda Cocanal.....	80
Figura 4.2.2 Canales de Control.....	91
Figura 4.2.3 Troughput VS Distancia [16].....	95
Figura 4.2.4 Servicios UMTS/WCDMA.....	98
Figura 4.3.1 Velocidad de transmisión Teórica.....	103
Figura 4.3.2 (a) Comparación de Eficiencia Espectral	104
Figura 4.3.2 (b) Comparación de Eficiencia Espectral.....	105

INDICE DE TABLAS

Tabla I. Comparación Técnica GPRS VS EDGE.....	50
Tabla II. Comparación Tecnología VS Beneficio.....	77
Tabla III. Diferencias en Velocidad de Tecnologías.....	102

INTRODUCCION

La comunicación mediante dispositivos móviles ha evolucionado de una forma muy acelerada en estos últimos años. Desde los sistemas celulares analógicos hasta los sistemas digitales de tercera y cuarta generación en la telefonía móvil. Todas estas nuevas tecnologías no solo apuntan hacia la comunicación de voz, sino que el enfoque cada día esta más dedicado a la comunicación de datos. La implementación de nuevos servicios requieren una conexión mucho mas rápida en lo que a datos se refiere; esta investigación dará a conocer la evolución en la comunicación móvil desde el sistema GSM (Global System For Mobile Communications) de segunda generación, hasta el sistema UMTS (Universal Mobile Telecommunication System) de tercera generación, a nivel de arquitectura y capacidades tecnológicas. También dará a conocer los pasos y recursos en cuanto arquitectura se refiere, para implementar una migración del sistema GSM hacia UMTS de un operador local en condiciones ideales, debido a que los mismos no brindan la información necesaria para su respectivo análisis. El objetivo principal es comparar las capacidades tecnológicas tanto en GSM como en UMTS y realizar un análisis en cuanto a su cobertura y capacidad del sistema, también se analizara las necesidades fundamentales en cuanto a arquitectura se refiere para migrar o incorporar a una red GSM existente, una Red UMTS de tercera generación, coexistiendo las dos redes simultáneamente. Adicionalmente se describirá de manera detallada las

arquitecturas involucradas en sistemas 2G, 2.5G y 3G con sus respectivos procesos para su implementación, centrándonos en el requerimiento de nuevos servicios que exigen una transferencia de datos más alta, demostrando cómo se cubre esta necesidad al implementar protocolos adicionales.

Se analizará la ventaja de contar con una red GSM existente, la cual no se requiere desaprovechar de dicha infraestructura, debido a que el sistema UMTS (Universal Mobile Communications Standard, Estándar universal de Comunicaciones Móviles) esta pensado para coexistir simultáneamente con el sistema GSM. La evolución GSM al Sistema Universal de Telecomunicaciones (UMTS) ofrece el soporte para una amplia gama de servicios de datos.

Con la red UMTS Multi-radio, una red central común da soporte a GSM, GPRS, EDGE, WCDMA y HSDPA, brindando eficiencia para velocidades de datos altas y bajas, así como para configuraciones de densidad de tráfico altas y bajas.

1. SISTEMA GSM

1.1 Arquitectura de GSM

La infraestructura básica de un sistema GSM no difiere en mucho de la estructura de cualquier red celular, por lo tanto el sistema celular es el responsable de proporcionar cobertura a través de un territorio particular, llamado región de cobertura o mercado.

La interconexión de muchos de estos sistemas define una red inalámbrica capaz de proporcionar servicios a los usuarios móviles a través de un país o continente.

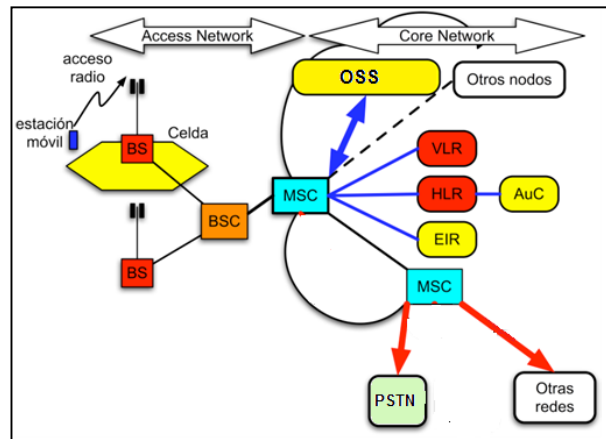


Figura 1.1 Arquitectura GSM

Para proporcionar cobertura en una determinada zona geográfica se debe emplear una red integrada de estaciones base (BTS, Base Station) para proporcionar la suficiente cobertura de radio a todos los usuarios móviles. Las estaciones bases a su vez deben estar conectadas a un eje central llamado centro de conmutación móvil MSC (Mobile Switching center). El MSC proporciona conectividad entre la red telefónica de conmutación pública (PSTN) y las numerosas estaciones base y por último entre todos los abonados móviles de un sistema. [REF.1]

La PSTN forma la red de telecomunicaciones global que interconecta los centros de conmutación de telefonía convencional con los MSCs de todo el mundo.

Para conectar a los abonados con las estaciones base, se establece un enlace de radio usando un protocolo de comunicaciones, llamado interfaz de radio. La interfaz de radio debe asegurar la fiabilidad en el canal, para asegurar que los datos se envíen y se reciban correctamente entre el móvil y la estación base, y es por ello por lo que se realiza codificaciones de la voz y codificaciones del canal.

En la estación base los datos de señalización y de sincronización se descartan y el resto de información de voz o datos, se pasan a través del MSC hasta las redes fijas. Mientras que cada estación base puede gestionar el orden de unas 50 llamadas simultáneamente. Una MSC común es capaz de conectar hasta 100 estaciones base a la PSTN es decir hasta 5000 llamadas a la vez, y es por eso que la interfaz entre la MSC y la PSTN requiere de gran capacidad en cualquier instante de tiempo. Esta claro que las estrategias de red y los estándares pueden variar mucho dependiendo si se esta sirviendo a un circuito simple de voz, o a una población metropolitana completa.

La arquitectura del sistema GSM se compone de 4 subsistemas que engloban el conjunto de elementos de la jerarquía del sistema. Cada uno de estos sistemas desempeña funciones específicas para, en su conjunto, ofrecer el servicio de telefonía móvil al usuario final. Los cuatro

subsistemas que constituyen la arquitectura son: La Estación Móvil (MS, Mobile Station), el Subsistema de Estación Base (BSS, Base Station Subsystem), el Subsistema de conmutación y de red (NSS, Network Switching Subsystem) y el centro de operación y mantenimiento (OSS, Operation and Service Subsystem).

La estación móvil comprende todos los elementos utilizados por el abonado del servicio. El subsistema de estación base engloba los elementos que desempeñan las funciones específicas de interconexión vía radio con la estación móvil. El subsistema de conmutación y de red realiza las operaciones de interconexión con otras redes de telefonía y de gestión de la información del abonado. Finalmente el subsistema de operación y mantenimiento se encarga de supervisar el funcionamiento del resto de bloques.

1.1.1 La Unidad Móvil o Estación Móvil



Figura 1.1.1 Mobile Equipment [REF.6].

La estación móvil está comprendida por el equipo móvil (ME, Móvil Equipment) más la tarjeta SIM (Subscriber Identity Module), además la estación móvil como equipo es anónima y no puede funcionar con la red hasta que se la personaliza mediante la inserción de una tarjeta inteligente denominada módulo de identidad del abonado (SIM). En GSM se considera por separado al usuario SIM y al equipo móvil, lo que aumenta la movilidad personal, pues la SIM puede insertarse en cualquier equipo móvil homologado y acceder con ello a los servicios abonados.

La estación móvil representa la única parte del sistema completo que el usuario puede ver. Existen estaciones móviles de muchos tipos como las montadas en los vehículos y los equipos portátiles, pero quizás las más desarrolladas sean los terminales de mano. Una estación móvil además de permitir acceso a la red a través de la interfaz de radio con funciones de procesamiento de señales y de radio frecuencia, debe también ofrecer una interfaz al usuario humano como micrófono, altavoz, display y tarjeta para la gestión de llamadas de voz.

Además las estaciones móviles realizan la transmisión y recepción de las informaciones de usuario y de señalización a través de la interfaz de radio, efectúa la inicialización de la conexión con la red,

realiza la sintonización de frecuencias y seguimiento automático de las estaciones base en cuya zona de cobertura se encuentre; efectúa funciones de procesamiento de voz (conversión analógico/digital y viceversa), proporciona potencias de niveles 2, 4, 8 y 20W; realiza la adaptación de interfaces y velocidades para las señales de datos.

Existen 3 características que pueden ofrecer las estaciones móviles como son: básicas, suplementarias y opcionales. Las características básicas son obligatorias de la estación móvil es decir se puede visualizar el número que está llamando, la indicación de señales de progreso de la llamada, indicación de país y sistema, gestión de la identidad de suscripción, indicador de PIN (Clave de acceso) no válida, identidad internacional de equipo de estación móvil e indicar de servicio.

Las características básicas ofrecen indicación y reconocimiento de mensajes cortos, indicación de saturación de memoria para mensajes cortos, interfaz para equipo terminal de datos, función de acceso internacional, conmutador encendido/apagado, interfaz analógica y auto prueba. Las características suplementarias ofrecen aviso de tarificación y control de servicios suplementarios.

Por ultimo las características adicionales ofrecen marcación abreviada, limitación de llamadas a números fijos, repetición del último número marcado, operación manos libres, restricción de llamadas salientes, bloqueo electrónico del terminal, indicar de calidad de recepción, indicar de unidades de tarificación y estación móvil multi-usuario.

1.1.1.1 Equipo Móvil

El equipo móvil no es nada menos que el teléfono celular de bolsillo sin la tarjeta SIM, para que el terminal móvil sea operativo debe incluir una tarjeta SIM; de lo contrario solo se podrían hacer llamadas de emergencia al no ser tarifadas el resto de llamadas.

El equipo móvil es capaz de realizar las funciones como transmisión de radio, gestión de canales de transmisión de radio, capacidad del terminal incluyendo la interfaz hombre – maquina, codificación de voz, protección de errores, control de flujo de datos de usuarios, velocidad del canal, soporte de terminales múltiples y gestión de movilidad.

El equipo móvil está identificado por un número de 15 dígitos llamado IMEI (International Mobile Equipment Identifier; Identificador internacional de equipo móvil), este número permite a las operadoras controlar el acceso de un terminal a su red como control de equipos robados, fraudulentos, que no cumplen una determinada normativa.

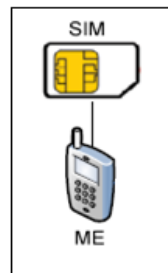


Figura 1.1.1.1 Equipo Móvil con su respectiva SIM [REF.6].

1.1.1.2 Modulo de Identidad del Abonado (SIM)

La tarjeta SIM es una tarjeta inteligente que contiene diferentes tipos de información. Información permanente relativa al abonado del servicio, información temporal de utilidad para el funcionamiento del servicio, así como información introducida por el propio abonado. Existen dos clases de tarjetas SIM según el tamaño: SIM del tamaño de una tarjeta de crédito y las SIM llamadas plug-in SIM de 25 mm x 15 mm para teléfonos de menor tamaño, las SIM del tamaño de una tarjeta de crédito han quedado en desuso.

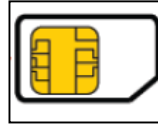


Figura 1.1.1.2 Modulo de Identidad del Abonado (SIM) [REF.6].

La tarjeta SIM se aloja en una ranura interna del terminal móvil donde reside el lector de tarjetas SIM. El poder extraer libremente la tarjeta SIM ofrece al abonado la posibilidad de cambiar de terminal móvil de una forma transparente para el operador, las características del terminal móvil son comunicadas al sistema cuando este es encendido como parte del dialogo inicial con la red.

La tarjeta SIM contiene entre otras informaciones dos números de seguridad para evitar usos indebidos, el PIN (Personal Identity Number) y el PUK (Personal Unblocking Key). Antes de que el terminal móvil pueda ser utilizado, el usuario debe introducir el número de identificación personal PIN, que consta de 4 números y se almacena en la tarjeta. Si se introduce el PIN erróneamente 3 veces seguidas, la tarjeta se bloquea y no puede ser utilizada hasta desbloquearla, para ello se debe introducir una clave de desbloqueo personal PUK que consta de 8 dígitos.

Cada tarjeta SIM posee un número de identificación único y secreto denominado IMSI (Identificador Internacional de Abonados Móviles), este código se puede proteger con una clave de 4 digitados llamado código PIN, por lo tanto la tarjeta SIM permite identificar a cada usuario independientemente del equipo móvil utilizado durante la comunicación con la estación base.

La SIM además contiene los algoritmos de cifrado, datos de la configuración de la red (Celda de localización, frecuencia de la estación base, etc.) y almacena mensajes cortos provenientes de la red.

1.1.2 El Subsistema de Estación Base

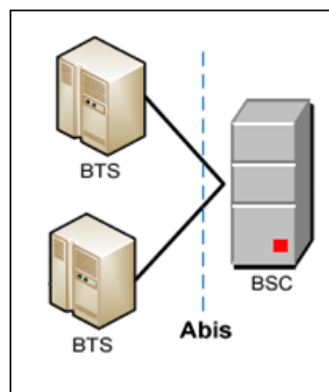


Figura 1.1.2 Base Station Subsystem (BSS) [REF.6].

La BSS conocida como subsistema de estación base proporciona y gestiona trayectos de transmisión de radio entre estaciones móviles y centros de conmutación móvil. La BSS también gestiona la interfaz de radio entre las estaciones móviles y los demás subsistemas de GSM.

En términos generales, el subsistema de radio, subsistema de estaciones base o BSS agrupa los equipos específicos a los aspectos de radio y celulares de GSM. El BSS está en contacto directo con las estaciones móviles a través de la interfaz de radio. Como tal incluye los elementos a cargo de la transmisión y recepción del trayecto de radio y la gestión del mismo. Por otro lado la BSS está en contacto con las centrales de conmutación del NSS. La función del BSS se puede resumir como la conexión entre estaciones móviles y el NSS y, por tanto, la conexión entre un usuario móvil y otro usuario de telecomunicaciones.

La BSS incluye dos tipos de elementos Estación Base Transceptora (BTS, Base Transceiver Station) que está en contacto con las estaciones móviles a través de la interfaz de radio y el Controlador de Estaciones Base (BSC, Base Station Controller), este último está en contacto con las centrales de conmutación NSS.

La división funcional es básicamente entre un equipo de transmisión, la BTS, y un equipo de gestión, el BSC.

1.1.2.1 Estación base Transceptora (BTS)

Denominada estación base transceptora gestiona las comunicaciones de las estaciones móviles. Una BTS contiene dispositivos de transmisión y recepción, incluyendo las antenas, y también el procesado de la señal necesario para la interfaz de radio. La BTS puede considerarse como módems de radio complejos, teniendo pocas funciones adicionales. Un BTS típico consistía en unos pequeños armarios de (2 m de alto y 80 cm de ancho) conteniendo todos los dispositivos electrónicos para las funciones transmisión y recepción. Las antenas tienen generalmente unas pocas decenas de metros, y los armarios se conectan a ellas por unos cables de conexión. Un BTS de este tipo era capaz de mantener de 3 a 5 portadoras de radio simultáneamente, permitiendo entre 20 y 40 comunicaciones simultáneas, actualmente el volumen de las BTS se han reducido mucho, esperándose un gran avance en este campo dentro de GSM.

Un componente importante del BSS que está considerado en la arquitectura de GSM que forma parte de la BTS, es la TRAU (Unidad Transcoder y Adaptadora de Velocidad). La TRAU es el equipo en el cual se lleva a cabo la codificación y decodificación de la voz, así como la adaptación de velocidades en el caso de los datos.

El TRAU adapta la señal de voz específica de la interfaz de radio GSM (13 Kbps) al formato utilizado en la red fija (64 Kbps). Puede estar localizado en la BSC, BTS o MSC.

1.1.2.2 Controlador de Estación Base (BSC)

El BSC está encargado de toda la gestión y control de las BTS. Constituye un primer nivel de concentración de tráfico hacia la red con el objeto de minimizar costos de transmisión. Además es el responsable de la asignación y liberación de los radio canales con el móvil y de canales terrestres con la red. La BSC fija el contenido de los canales de radiodifusión y asigna los mensajes de paging a los subcanales físicos o "Paging Group". También se encarga de la gestión de los procesos de transferencia denominados

“Handovers” entre las BTS’s bajo su control, ejecuta los algoritmos de control de potencia y cifrado.

Físicamente se puede encontrarla en el mismo lugar que una BTS, junto a una MSC o sola.

Un BSC definitivamente es un pequeño conmutador con una gran capacidad de cómputo. Un BSC típico consta de uno o dos armarios y puede gestionar unas decenas de BTS’s, dependiendo de su capacidad de tráfico.

1.1.3 Subsistema de Conmutación de Red (NSS, Network Switching Subsystem)

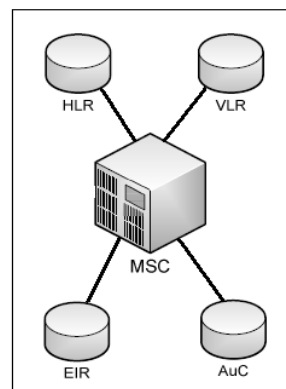


Figura 1.1.3 Network Switching Subsystem (NSS) [REF.6].

El subsistema de conmutación de red o NSS es la parte de GSM que incluye las funciones necesarias para conmutar llamadas y las bases de datos propias del sistema que permiten el establecimiento de las mismas. Es decir realiza las funciones de conmutación y encaminamiento de las llamadas en el sistema GSM, además de la gestión de las bases de datos con la información relativa a todos los abonados al servicio. El NSS se encarga de establecer la comunicación entre usuarios móviles mediante la conmutación interna de red de un operador o entre usuarios del sistema GSM y usuarios de otras redes de telefonía, ya sea de telefonía fija o telefonía móvil con otros operadores.

Dentro del subsistema de conmutación de Red o NSS las funciones de conmutación las realizan las centrales de conmutación MSC (Mobile Switching Center) Y GMSC (Gateway Mobile Switching Center). La unidad MSC es el centro de conmutación interna de una red GSM, mientras que la unidad GMSC es el elemento de interconexión con otras redes. La gestión de las bases de datos las realizan el registro central de abonados HLR (Home Location Register) y el registro de posiciones visitante VLR (Visitor Location Register).

La gestión de los datos de seguridad y autenticación de los usuarios se encarga el centro de autenticación AUC (Authentication Center) y el registro de identidad de equipos lo realiza el EIR (Equipment Identity Register).

El sistema NSS utiliza como protocolo de transporte de señalización el Signalling System No.7 denominado SS7. Este protocolo es también utilizado para el transporte de señalización por otras redes de conmutación que no son GSM, de este modo se simplifica la interconexión con estas. Cuando se desea establecer una llamada desde un usuario fijo hacia un usuario GSM, esta llamada primero se dirige a un conmutador Gateway GMSC sin tener ningún conocimiento de la ubicación del abonado. El GMSC se encarga de buscar la información de localización y de dirigir la llamada hacia el MSC que esta dando servicio al terminal móvil; para ello se interroga al HLR que guarda la información relativa a ese terminal móvil. Una vez establecido hasta el MSC de destino, se accede al VLR que controla al abonado para iniciar la búsqueda del móvil entre el conjunto de celdas que conforman un área de localización.

Finalmente la llamada se encamina hacia el abonado de destino a través de la BSC y la BTS que esta dando servicio al terminal móvil.

1.1.3.1 Centro Móvil de Conmutación (MSC)

El MSC o centro de conmutación móvil es el corazón del sistema GSM. Es el centro de control de llamadas, responsable del establecimiento, enrutamiento y terminación de cualquier llamada, control de los servicios suplementarios y del Handover de las MSC's, así como el levantamiento de información necesaria para la tarificación. También actúa de interfaz entre la red GSM y cualquier otra red pública o privada de telefonía o datos.

Un MSC controla unos cuantos BSC's y por lo general son bastante grandes. Un MSC típico de hace unos 5 años era capaz de cubrir una capital mediana y sus alrededores, totalizando una cobertura de alrededor de un millón de habitantes. Hoy en día la cobertura ha aumentado pudiendo así dar cobertura a millones de usuarios. Una MSC incluye cerca de media docena de armarios de conmutación. En el MSC existen 4 registros o bases de datos: HLR, VLR, AUC y EIR.

1.1.3.2 Registro General de Abonados (HLR)

El HLR (Home Location Register) o Registro General de Abonados es una base de datos distribuida (Única por cada red GSM) que contiene información estática relativa al servicio de todos los cliente de la red GSM y también información dinámica como en la MSC y VLR que se encuentran, el numero celular en caso de desvío de llamadas y las tripletas de autenticación. El HLR también incluye alguna información relacionada con la posición actual del abonado. Como una maquina física, el HLR es típicamente una computadora independiente, sin capacidades de conmutación y capaz de manejar cientos o miles de abonados.

Cada usuario móvil esta registrado en un HLR único, de esta manera el HLR proporciona al GMSC (Gateway Mobile Switching Center) los datos necesarios para localizar al móvil. El HLR contiene el MSISDN (Mobile Station ISDN Number, estación móvil de la red de servicios digitales integrados), el IMSI (International Mobile Subscriber Identity, la identidad internacional del abonado móvil), el perfil del

abonado (Servicios suscritos y restricciones) y la localización.

1.1.3.3 Registro de Abonados Itinerantes (VLR)

El VLR (Visitor Location Register) o Registro de Abonados Itinerantes es la segunda función de base de datos identificada en GSM asociados a uno o mas MSC's, y encargado del almacenamiento temporal de los datos para aquellos abonados situados en el área del servicio correspondiente MSC, así como de mantener los datos de su posición de una forma mas precisa que el MSC. El HLR contiene información sobre si el usuario está o no activo, a efectos de evitar retardos y consumo de recursos innecesarios cuando la estación móvil esta apagada.

En conclusión el VLR contiene la información del HLR necesaria para el control y ejecución de los servicios contratados para cada móvil situado en el área geográfica controlada por el VLR. Aunque el VLR puede ser configurado como una entidad independiente todos los fabricantes los sitúan en el MSC, de forma que el área geográfica controlada por el MSC corresponde a la

controlada por el VLR. De esta forma se simplifica la señalización.

1.1.3.4 Centro de Autenticación (AuC)

El Auc (Authentication Center) o Centro de Autenticación es una base de datos protegida que almacena información confidencial como los derechos de uso de cada abonado de la red. La Authentication Center es una función del sistema que se ocupa de verificar si el servicio ha sido solicitado por un abonado legítimo, proporcionando ya sea los códigos para la autenticación como la clave, para proteger tanto al abonado como al operador de red, de intrusiones del sistema por parte de terceros.

El mecanismo de autenticación verifica la legitimidad de la SIM sin transmitir sobre el canal radio las informaciones personales del abonado, como IMSI y llaves de clave, a fin de verificar que el abonado que está intentando el acceso sea el verdadero y no un clon; la clave sin embargo genera algunos códigos secretos que se usarán para criptar toda la comunicación cambiada por error sobre, el canal radio. Los códigos de autenticación y clave están generados

casualmente por cada abonado en particular por algunos sets de algoritmos definidos por el estándar y que son memorizados además de en la AUC también en la SIM.

La autenticación se produce cada vez que la MS se conecta a la red y más precisamente en los siguientes casos:

- Cada vez que la MS recibe o efectúa una llamada.
- Cada vez que se efectúa la actualización de la posición de la MS (Location updating)
- Cada vez que se solicita la activación, desactivación o información sobre los servicios suplementarios.

La AUC puede ser implementada también como otra aplicación en la misma Workstation en que se encuentra la HLR, que es el único elemento del sistema con el que está interfaciado y dialoga, y además no puede ser gestionado por control remoto por motivos de seguridad.

1.1.3.5 Registro de Identidad de Equipos (EIR)

El registro de identidad de equipos o EIR (Equipment Identity Register) es una base de datos que verifica si un

equipo móvil (ME) esta autorizado o no para acceder al sistema. La base de datos esta dividida en tres secciones:

- **White List (Lista Blanca)**

Contiene todos los IMEI designados a todos los operadores de las varias naciones con las que se tienen acuerdos de roaming internacional.

- **Black List (Lista Negra)**

Contiene todos los IMEI que se consideran bloqueados por ejemplo los equipos robados reportados.

- **Grey List (Lista Gris)**

Contiene todos los IMEI marcados como Faulty o también los relativos a aparatos no homologados. Los terminales introducidos en la Grey List les son señalados a los operadores del sistema a través de una alarma cuando solicitan el acceso, permitiendo la identificación del abonado que utiliza el terminal y del área de llamada donde se encuentra.

A cada tentativa de conexión de la MS (Móvil Station) con la red, la MSC mediante la EIR verifica la existencia de uno de los siguientes casos, para permitir o no el acceso.

- El terminal esta homologado para la conexión con una Red GSM.
- El terminal no ha sido robado o utilizado fraudulentamente.
- El terminal no esta marcado como Faulty.

El EIR puede ser único para todo el sistema o bien puede estar implementado en una configuración distribuida. Puede encontrarse en la misma ubicación en la que se encuentra el HLR y el AuC, pero generalmente es preferible tenerlo en una maquina aparte por razones de seguridad. Se puede acceder también por acceso remoto para permitir la actualización de las diferentes listas contenidas en el desde cada punto de la red. En el futuro esta prevista la interconexión con todos los EIR de los diferentes operadores GSM, para evitar el uso de aparatos robados en países distintos de aquellos en los que ocurrió el robo.

1.1.4 Subsistema de Operación y Mantenimiento (OSS)

El OSS (Operation and Service Subsystem) o subsistema de operación y Mantenimiento, soporta la operación y mantenimiento de la red GSM y permite a los ingenieros de mantenimiento,

monitorizar, diagnosticar y arreglar todas las alertas del sistema GSM. El OSS soporta uno o varios centros de mantenimiento de operaciones (OMC, Operation Maintenance Centers).

El centro de operación y mantenimiento tiene las siguientes funciones:

- Acceso remoto a todos los elementos que componen la Red GSM (BSS, MSC, VLR, HLR, EIR y AuC)
- Gestión de las alarmas y estados del sistema con la posibilidad de realizar varios tipos de test para analizar las prestaciones y verificar el correcto funcionamiento del mismo.
- Recogida de todo los datos relativos al tráfico de los abonados necesarios para la facturación.
- Supervisión del flujo de tráfico a través de las centrales e introducción de eventuales cambiantes del flujo mismo.
- Visualización de la configuración de la Red con posibilidad de cambiarla por acceso remoto.
- Administración de los abonados y posibilidad de poder conocer su posición dentro del área de cobertura.

En algunos sistemas de grandes dimensiones, pueden existir más Subsistemas de Operación y Mantenimiento. En este caso existirá un OSS general desde el que es posible controlarlo todo y otros OSS limitados al control de algunas zonas de menores dimensiones.

Los OSS se conectan a diferentes NSS y BSC para controlar y monitorizar toda la red GSM. La tendencia actual en estos sistemas es de que, dado que el número de BSS se está incrementando se pretende delegar funciones que actualmente se encarga de hacerla el subsistema OSS de los BTS de modo que se reduzcan los costos de mantenimiento del sistema.

1.1.5 Interfaces entre Subsistemas

Las interfaces de la arquitectura de la Red GSM, permiten la interoperabilidad con otras redes de telecomunicaciones, incluso el roaming internacional, y además permiten la utilización de diversos proveedores en su implementación. A continuación se describen las distintas interfaces que son parte de la infraestructura de la red GSM.

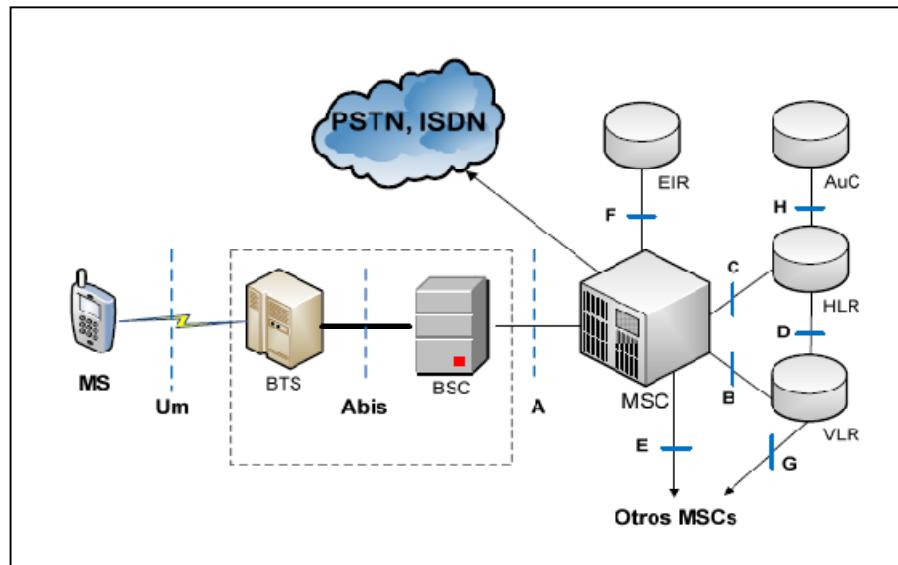


Figura 1.1.5 Interfaces en la Arquitectura de una red GSM

Interfaz Radio (Interfaz Um)

Es la interfaz más importante del sistema GSM, es utilizada para la interconexión entre los terminales móviles y la Red GSM empleando para ello como punto de conexión con la Red a los Sistemas de Estación Base (BSS).

La interfaz de radio define la disposición de los canales lógicos del funcionamiento del sistema GSM sobre los canales físicos o radiofrecuencias utilizadas.

Interfaz entre la MSC y el BSS (Interfaz A)

Su principal uso es para el intercambio de información relacionada con las siguientes funciones:

- Gestión del subsistema de la estación base
- Manejo de la llamada tanto generada como atendida
- Gestión de la movilidad

Interfaz entre el BSC y el BTS (Interfaz A-bis)

Esta interfaz permite realizar la conexión entre las estaciones transceptoras (BTS) con las estaciones controladoras (BSC), usando para ello canales TDM (Time División Multiplexing), la conexión establecida es independiente de los proveedores utilizados en la implementación, los cuales utilizan generalmente E1s o 2T1s, aunque la fibra o cable son para distancias cortas y los enlaces de radios se utilizan cuando las BTSs están cerca entre si pero alejada de la BSC.

La interfaz A-bis soporta dos tipos de enlaces: Canales de tráfico de 64 Kbps que llevan voz o datos del usuario y canales de señalización BSC-BTS a 16Kbps. La capa física es basada en el estándar G.703.

Interfaz entre la MSC y VLR Asociado (Interfaz B)

La interfaz entre el MSC y VLR se utiliza para gestionar, monitorear e intercambiar informaciones entre las estaciones móviles que están dentro del área de cobertura en la que tiene control el centro de conmutación móvil (MSC).

Interfaz entre el HLR y la SMC (Interfaz C)

Usada para intercambiar información acerca de la tarificación de una estación móvil. Así cuando finaliza una llamada el MSC envía un mensaje de tarificación al HLR.

Interfaz entre el HLR y el VLR (Interfaz D)

Es utilizada para intercambiar datos de ubicación de estación móvil como de suscripción del usuario. Es decir el VLR indica al HLR la ubicación de la estación móvil, a través de un número de seguimiento con el propósito de dirigir las llamadas que se realizan a dicha estación móvil. En el sentido reverso, el HLR informa al VLR que tiene gestión sobre la zona en la que se encuentra la estación móvil, los parámetros que se requieren para soportar los servicios que el usuario tiene contratados, como también notificar la cancelación del registro de localización de la estación móvil cuando ésta ha cambiado a una nueva zona administrada por otro VLR, así

el MSC es el encargado de migrar estos parámetros hacia un nuevo MSC.

Interfaz entre MSCs (Interfaz E)

Por medio de esta interfaz se puede intercambiar información entre las centrales móviles de conmutación cuando una estación móvil se mueve de la zona de cobertura de una MSC a otra de la misma red o diferente red.

Interfaz entre el MSC y EIR (Interfaz F)

A través de esta interfaz se realiza la identificación de los equipos en la Red.

Interfaz entre VLRs (Interfaz G)

Usada cuando una estación móvil se desplaza de la zona de cobertura de un VLR a una zona distinta.

Interfaz entre HLR y AuC (Interfaz H)

Se usa cuando el HLR requiere información del AuC para autenticar y codificar a un usuario.

Interfaz entre Redes Fijas y MSCs

Requiere del sistema de señalización No.7, así se usan los protocolos TUP (Telephone User Part) entre los MSC y la PSTN (Public Switching Telephone Network) para enviar y recibir mensajes que se usan para controlar llamadas e ISUP (ISDN User Part) entre los MSC e ISDN (Integrated Service Digital Network).

Las interfaces B, C, D, E, F, G usan los protocolos MAP (Mobile Application Part) y TCAP (Transaction Capabilities Application Part) que pertenecen al sistema de señalización No.7 (SS7).

2 SISTEMA GPRS Y EDGE

2.1 General Packet Radio Service (GPRS)

2.1.1 Antecedentes

GPRS es una tecnología orientada al tráfico de datos, es una extensión de GSM para establecer comunicación bajo datos empaquetados o por paquetes. Esto significa que se puede enviar información a través de GSM.

GPRS incorpora nuevos servicios a la tecnología GSM tales como: WAP (Wireless Application Protocol), SMS (Servicios de Mensajes Cortos), MMS (Servicio de Mensajes Multimedia) e internet. Es un

estándar inalámbrico de circuitos de paquetes conmutados que ofrece acceso instantáneo a protocolos IP y a redes X.25.

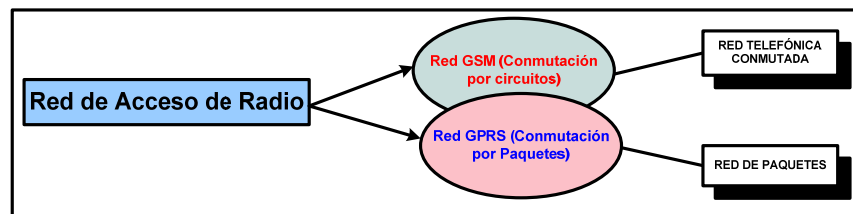


Figura 2.1.1 GSM y GPRS

Como hemos dicho que GPRS es una extensión de GSM, entonces sabremos que la tecnología GPRS tendrá la misma cobertura que GSM. Es una tecnología estandarizada por el ETSI (European Telecommunications Standard Institute) que proporciona velocidades de transferencia de datos superiores a GSM, generando mayor calidad de servicio. La implementación de GPRS proporcionará tremendos beneficios a los operadores GSM ya que lleva capacidades IP a la red GSM y permite la conexión a una amplia gama de redes de información públicas y privadas utilizando protocolos de información estándar como TCP/IP y una amplia gama de servicios de valor añadido. Al sistema GPRS se le conoce también como GSM-IP ya que usa la tecnología IP (Internet Protocol) para acceder directamente a los proveedores de contenidos de Internet.

2.1.2 Arquitectura de la Red GPRS

El sistema GPRS basado en la tecnología de conmutación por paquetes, definida a partir de GSM, contiene el sistema de transmisión vía radio entre equipos y una red de conmutación para acceso a datos.

GPRS introduce dos nuevos elementos de soporte, ambos son complementarios entre si: SGSN (Serving GPRS Support Node) y GGSN (Gateway GPRS Support Node).

Además la BTS tiene una actualización a nivel de software que hace posible el aumento de la capacidad de canales; a la BSC se le ha incorporado un nuevo hardware llamado PCU (Packet Control Unit) este es responsable de manejar la conmutación de paquetes.

[REF.7]

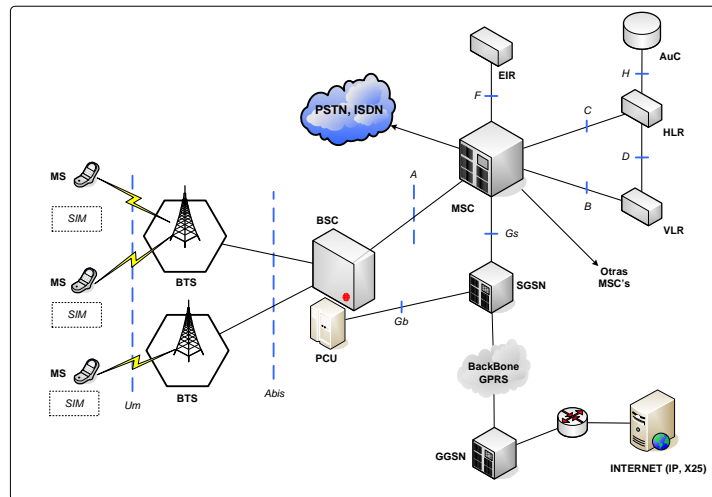


Figura 2.1.2 Arquitectura de red GPRS

2.1.2.1 SGSN (Serving GPRS Support Node)

Este nodo se encarga de la entrega de paquetes desde y hacia los móviles que están dentro del área de servicio. Tiene asociado un *Location Register* similar al VLR. El tráfico se dirige desde el SGSN al Controlador de la Estación Base (BSC) y al terminal móvil mediante la Estación Transceptora Base (BTS). Entre sus principales funciones el SGSN cumple con:

- Encaminamiento de paquetes
- Gestión de Movilidad
- Autenticación

- Cifrado entre todos los abonados dentro del área de servicio.

2.1.2.2 GGSN (Gateway GPRS Support Node)

El nodo de GGSN pasarela hará posible la interrelación con redes externas de datos por paquetes para acceder a Internet y a las intranets de las empresas. El GGSN posee un servidor de donde obtiene las direcciones IP de todos los abonados a los que presta servicio GPRS.

Cumple las siguientes funciones:

- Proporciona pasarela para las redes PSI externas
- Gestiona la seguridad
- Realiza la asignación dinámica de direcciones IP

2.1.3 Funcionamiento del Protocolo GPRS

GPRS transmite datos que son encapsulados en paquetes cortos, donde se hace referencia a las direcciones de origen y destino, como una red LAN o WAN estos paquetes siguen rutas a través de la red hasta llegar a su destino. Este sistema usa los recursos de radio solo cuando lo requiere, existen datos para enviar o recibir.

El protocolo de GPRS es un protocolo de nivel 3, transparente para todas las entidades de red comprendidas entre la MS y el GSN al que el móvil está, lógicamente conectado. Este protocolo soporta el intercambio de informaciones de control en paquetes de PDP (Packet Data Protocol) y PDU (Protocol Data Unit).

El formato de una trama GPRS prevé los siguientes campos:

- Identificador de Protocolos
- Identificador del protocolo de los PDU y PDP
- Mensaje GPRS

El identificador de protocolos GPRS es una información cuyo objetivo es el de distinguir las ráfagas que contienen paquetes GPRS, de las ráfagas que contienen informaciones GSM.

El identificador del protocolo de los PDU, encapsulados en la tramas GPRS, es necesario para direccionar éstos en cuanto son desencapsulados hacia el correcto SAP (Service Access Point). Los mensajes GPRS de control son definidos por un valor preestablecido del identificador PDP.

Protocolos en GPRS

GPRS funciona mediante la incorporación de dos planos o protocolos llamados: Plano de Transmisión y Plano de Señalización:

- **Plano de Transmisión**

El plano de transmisión es el encargado de proveer la transmisión de los datos del usuario y su señalización para el control de flujo, detección de errores y la corrección de los mismos.

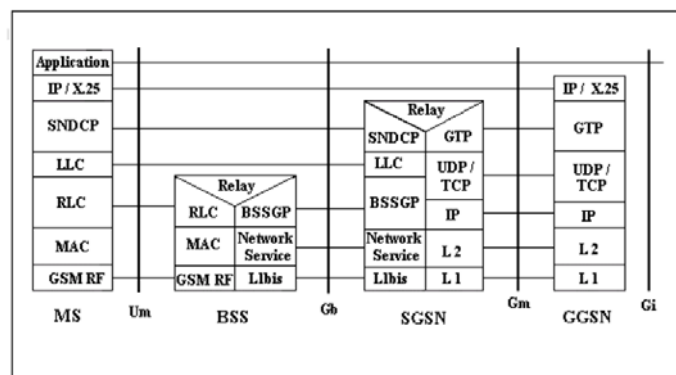


Figura 2.1.3 (a) Plano de Protocolo de Transmisión [REF.8].

- **MAC (Médium Access Control):** Protocolo encargado de controlar el acceso a los procedimientos de señalización (petición y asignación) de los canales radio compartidos por las MS y gestión del mapeo de tramas LLC sobre los canales físicos de la trama GSM.

- **RLC (Radio Link Control):** Protocolo que proporciona un enlace radio fiable. Responsable de la transmisión de datos en la interfaz aire y de los procedimientos de control de errores (BEC) mediante la retransmisión selectiva de bloques (ARQ).

- **LLC (Logical Link Control):** Este protocolo, proporciona un enlace lógico altamente fiable entre el MS y el SGSN, incluyendo retransmisiones, control de flujo, cifrado y corrección/detección de errores, además soporta tramas de información de longitud variable, transferencia de datos en modo confirmado y no confirmado, multiplexa datos del SGSN y de varios móviles utilizando un mismo recurso radio, también permite y habilita los parámetros de QoS (calidad de servicio) a usar en cada conexión.

- **SNDCP (Subnetwork Dependent Convergence Protocol):** Este protocolo es el encargado de la segmentación y reensamblado, compresión, encriptación y multiplexación en una única conexión virtual de los mensajes de datos de usuario y de control del nivel de red (IP,X.25).

- **BSSGP (BSS GPRS Protocol):** Se encarga del enrutamiento y de la negociación de la calidad del servicio (QoS).

- **NS (Network Service Protocol):** La subcapa inferior, Frame Relay, proporciona circuitos virtuales permanentes para transferir datos y señalización entre el BSC y el SGSN y la subcapa superior se encarga de controlar la congestión en el Uplink, reparto de carga entre conexiones virtuales y direccionamiento de datos mapeando la BTS con conexiones virtuales.

- **GTP (GPRS Tunneling Protocol):** Protocolo utilizado entre los nodos GSN que se encarga de traspasar información de usuario y señalización a través del backbone IP mediante encapsulación de la misma, ocultando a la red el contenido de los datos transferidos.

- **GMM (GPRS Mobility Management):** Protocolo utilizado en el plano de señalización entre la MS y el SGSN para gestionar la autenticación, selección del algoritmo de encriptado, movilidad y roaming.

- **TCP (Transmission Control Protocol):** Este protocolo, se encarga de transportar las PDUs de GTP en el backbone GPRS para protocolos como X.25 que necesitan un enlace de datos fiable, ya que proporciona control de flujo y protección frente a paquetes corruptos o perdidos.

 - **UDP (User Datagram Protocol):** Transporta las PDUs de GTP en el backbone GPRS para protocolos que no requieren un enlace de datos fiable, como IP.

 - **IP (Internet Protocol):** Empleado por la red de backbone de GPRS para el encaminamiento y transporte de la información de usuario y señalización. Actualmente se utiliza IP v.4 pero en un futuro se podrá emplear v.6 que permite ampliar el espacio de direcciones IP.
-
- **Plano de Señalización**

Este plano se encarga del control y mantenimiento de las funciones del Plano de Transmisión: conexión, desconexión, activación de contexto, control de caminos de enrutamiento y localización de recursos de red.

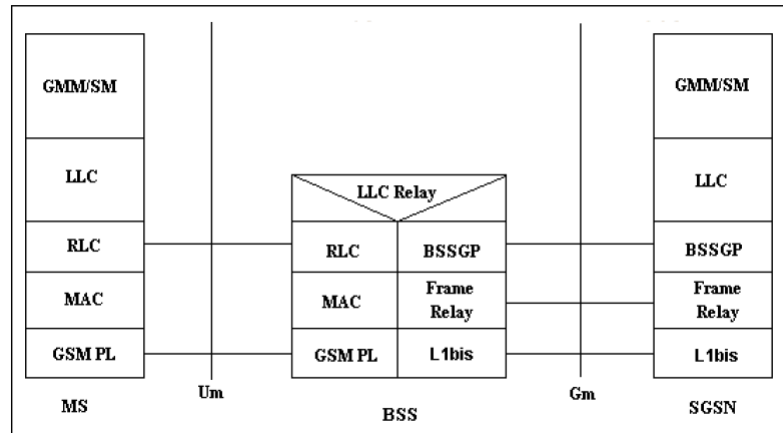


Figura 2.1.3 (b) Plano de Protocolo de Señalización [REF.8].

La señalización entre SGSN y los registros HLR, VLR y EIR utilizan los mismos protocolos que GSM con funciones específicas para GPRS.

- **GMM/SM (GPRS Mobility Management/Session Management):** Es un protocolo que está encargado de la movilidad y la gestión de la sesión cuando se ejecutan funciones como seguridad o actualización de ruta.

2.1.4 Servicios Ofrecidos

Los servicios ofrecidos que mejoran a la tecnología GSM son:

- Servicio de mensajería multimedia (MMS)
- Mensajería instantánea

- Aplicaciones en red para dispositivos a través de protocolo WAP
- Servicios P2P utilizando el protocolo IP
- Servicio de mensajes cortos (SMS)
- Posibilidad de utilizar el dispositivo como Módem

2.2 EDGE (Enhanced Data For Global Evolution)

2.2.1 Antecedentes

EDGE (Enhanced Data For Global Evolution) o Tasa de Datos mejorados para la evolución global, también conocida como EGPRS (Enhanced GPRS) es una tecnología de la telefonía móvil celular, que actúa como puente entre las redes de segunda y tercera generación. EDGE se considera una evolución de GPRS (General Packet Radio Service). Esta tecnología funciona con las redes GSM, aunque EDGE funciona con cualquier red GSM que tenga implementado GPRS.

EDGE es un método para aumentar las velocidades de datos sobre el enlace de radio de GSM, aumentar la eficiencia espectral y facilitar nuevas aplicaciones y mayor capacidad para el usuario móvil. EDGE solo introduce una nueva técnica de modulación y una nueva codificación de canal que puede usarse indistintamente para

transmitir servicios de voz y de datos por conmutación por paquetes y circuitos. EDGE por lo tanto es un agregado a GPRS y no puede trabajar por separado. GPRS solo permite tasas de transmisión de 115 Kbps y teóricamente de 160 Kbps en la capa física, con la implementación de EDGE el sistema sería capaz de alcanzar velocidades de 384 Kbps y teóricamente 473.6 Kbps.

EDGE usa la misma estructura TDMA, un canal lógico y 200 KHz de ancho de banda de la portadora, como se utiliza actualmente en las redes GSM, lo que permite ser montada en las redes existente GSM. Para muchas redes GSM-GPRS existentes, EDGE no es más que una actualización de software. EDGE está clasificada como una tecnología 2.75 G y se considera como evolución del GPRS.

2.2.2 Arquitectura de EDGE

La arquitectura de EDGE es la misma que la de GPRS solamente con la introducción de algunos cambios.

La PCU (La Unidad de Control de Paquetes) realiza funciones específicas para GPRS, maneja el sub multiplexaje de múltiples Estaciones Móviles en un canal físico. La PCU decide que recursos de radio son alojados dinámicamente a su uso de conmutación de

paquetes y conmutación de circuitos. También realiza la segmentación de paquetes, además garantiza el enlace confiable para la estación móvil.

El SGSN (Serving GPRS Support Node; Nodo de Soporte de Servicio GPRS) realiza el encaminamiento de paquetes, incluyendo gestión de la movilidad, autenticación y cifrado entre todos los abonados GPRS que se encuentran en el área de servicios SGSN. Cualquier SGSN puede prestar servicio a un abonado GPRS, dependiendo de donde éste se halle. El tráfico se dirige desde el SGSN hacia el controlador de estación base (BSC) y hacia el terminal móvil mediante la estación base Transceptora (BTS).

El GGSN (Gateway GPRS Support Node; Nodo de Soporte de Puerta de Enlace GPRS), proporciona la pasarela para las redes de los proveedores de servicios de internet externa, gestionando la seguridad y las funciones de contabilidad, así como la asignación dinámica de direcciones IP. Desde el punto de vista de la Red externa IP, el GGSN es un servidor que posee las direcciones IP de todos los abonados a los que presta servicio la red GPRS. Los nodos se conectan a través de una Red troncal IP.

La unidad de control de paquetes (PCU) se la puede colocar en la radio base, en el controlador de la radio base, o en el nodo de soporte de GPRS. La unidad central de control siempre se la coloca en la radio base.

2.2.2.1 Cambios en la Arquitectura para EDGE

El cambio de GPRS a EDGE consiste simplemente en la actualización del software, y la adición de un elemento llamado EDGE TRU (Unidad Transceptora EDGE) en la radio base, este es el cambio mas importante ya que EDGE utiliza modulación y codificación diferente a GPRS y con este elemento ya se puede utilizar con el sistema GPRS. También es necesario la actualización del software en la controladora de estaciones base (BSC).

GPRS y EGPRS (EDGE) tienen un comportamiento diferente y protocolos diferentes en el lado de la Radio Base. Mientras que en la Red central, GPRS y EDGE comparten los mismos protocolos de manejo de paquetes, por lo tanto, se comporta de la misma manera, con la utilización de EDGE la misma ranura de tiempo puede soportar un mayor número de usuarios. Con esto se

decrementa los recursos de radio que se requiere para soportar el mismo trafico, lo cual libera capacidad del sistema para soportar mas trafico de aplicaciones de voz y datos. Al igual que GPRS, EDGE puede ser visto como un elemento que incrementa la capacidad del sistema cuando es necesario.

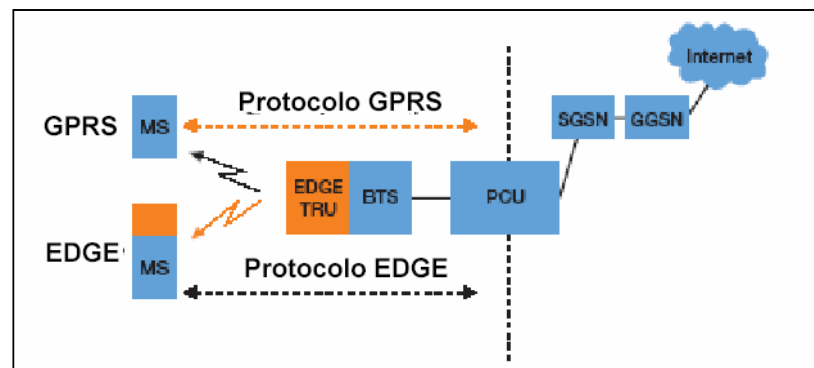


Figura 2.2.2.1 Cambios En La Arquitectura Para EDGE

2.2.3 Tecnología EDGE

EDGE permite generar significativos avances tecnológicos, EDGE permite la entrega de servicios avanzados móviles tales: como descarga de videos, video clips musicales y mensajes multimedia, acceso rápido a internet y e-mail.

El costo sobre su implementación sobre las redes GSM es relativamente bajo, EDGE provee servicios de datos de alta capacidad en miras de avanzar hacia UMTS.

EDGE permite transmitir tres veces más bits que GPRS durante el mismo periodo de tiempo. Las diferencias entre las velocidades de radio y de usuario son el resultado de considerar o no los encabezamientos de los paquetes.

En EDGE se menciona a menudo la velocidad de los datos 384 Kbps. La Union Internacional de Telecomunicaciones (UIT) ha definido la velocidad de datos requerido por un servicio que cumple la norma IMT-2000 (International Mobile Telecommunications 2000) en un ambiente peatonal. Esta velocidad de datos de 384Kbps corresponde a 48Kbps por intervalo de tiempo, asumiendo un terminal con 8 intervalos de tiempo. La siguiente figura muestra una comparación significativa sobre las ventajas que presenta EDGE ante GPRS.

Datos Técnicos	GPRS	EDGE
Modulación	GMSK	8-PSK / GMSK
Velocidad de Símbolo	270 Ksimb/s	270 Ksimb/s
Velocidad de Modulación de bit	270 Kb/s	810 Kb/s
Velocidad de datos de radio por intervalo de tiempo	22.8 Kb/s	69.2 Kb/s
Velocidad de datos de usuario por intervalo de tiempo	20 Kb/s	59.2 Kb/s
Velocidad de datos de usuario (8 intervalos de tiempo)	160 Kb/s (182.4 Kb/s)	473.6 Kb/s (553.6 Kb/s)

Tabla I. Comparación Técnica GPRS VS EDGE

2.2.4 Técnicas de Modulación

El tipo de modulación utilizado por GSM es GMSK, que es un tipo de modulación en fase. Esto puede visualizarse en un diagrama I/Q, que muestra el componente real (I) y el imaginario (Q) de la señal transmitida. Cada símbolo representa un bit, es decir, cada cambio de fase representa un bit.



Figura 2.2.4 (a) CONSTELACION GMSK [REF.8]

En EDGE se ha especificado en reutilizar la estructura, el ancho y la codificación de canal y los mecanismos y funcionalidades existentes en GPRS. La modulación 8PSK, elegida para EDGE, cumple dichos requerimientos. La modulación 8PSK tiene las mismas características que GMSK, en términos de generación de interferencia sobre los canales adyacentes, esto hace posible la integración de canales EDGE sobre un plan de frecuencias existentes y asignar canales EDGE sobre un plan de frecuencias existentes y asignar canales EDGE de la misma forma como si fueran canales GSM estándar.

El método de modulación 8PSK es un método lineal en el cual tres bits consecutivos se relacionan con un símbolo en el plano I/Q. la velocidad de símbolo, o el número de símbolos enviados en un cierto periodo de tiempo, es la misma para GMSK, pero cada símbolo representa tres bits en lugar de uno. Por ese motivo la velocidad de datos para EDGE es tres veces mayor que GPRS. El diagrama del esquema de modulación para 8PSK se muestra en la siguiente figura.

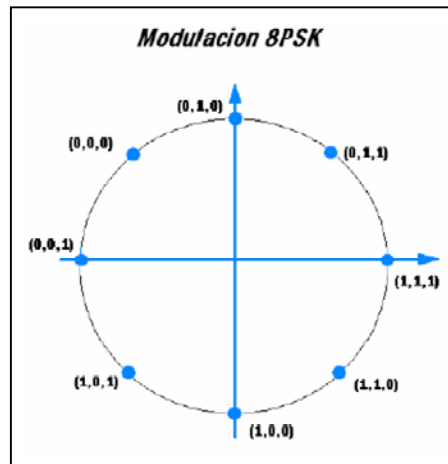


Figura 2.2.4 (b) CONSTELACION 8PSK [REF.8].

Al usar la modulación 8PSK, la distancia entre los diferentes símbolos es menor que al usar la modulación GMSK. Esto aumenta el riesgo de interpretaciones erróneas de símbolos, porque para el receptor de radio es más difícil diferenciar entre los distintos símbolos recibidos. Cuando se cuenta con buenas condiciones de radio, esto no tiene mucha importancia, por lo tanto se permiten bits extras para agregar mas codificación de corrección de errores y permitir recuperar directamente la información por lo tanto los esquemas de modulación de EDGE son una mezcla de GMSK y 8PSK.

2.2.5 Esquemas de Codificación y Manejo de Paquetes

GPRS utiliza cuatro esquemas de codificación (CS1 hasta CS4) y EDGE utiliza nueve esquemas de codificación (MCS1 hasta MCS9). Tanto los esquemas de GPRS y EDGE, usan modulación GSMK con caudal de salida ligeramente diferentes. Esto es debido a diferencias en el tamaño de encabezamiento de los paquetes EGPRS. La modulación utilizada para MCS5 hasta MCS9 es 8PSK. Esto permite re segmentar los paquetes de EGPRS. En GPRS un paquete enviado con un esquema de codificación más alto que no es recibido adecuadamente, puede ser retransmitido con un esquema de modulación mas bajo, si las nuevas condiciones del ambiente de radio lo requieren. La re segmentación no es posible en GPRS.

2.2.6 Entrelazado

En el caso de GPRS, el bloqueo de radio se entrelaza y se transmite sobre cuatro ráfagas. Si solo una de las cuatro ráfagas no se recibe correctamente, el bloqueo entero de radio no será adecuadamente decodificado y deberá ser transmitido nuevamente. Para poder combatir este problema, EDGE maneja los esquemas de codificación superiores (MCS7 a MCS9) de forma diferente que en GPRS. En estos esquemas de codificación superiores se

transmiten dos bloques de radio sobre las cuatro ráfagas y el entrelazado ocurre sobre dos ráfagas en lugar de cuatro. Por lo tanto se reduce el número de ráfagas que se deben de retransmitir en el caso de que ocurran errores. Esto significa que en EDGE los esquemas de codificación superiores tiene una mayor robustez respecto al salto de frecuencia.

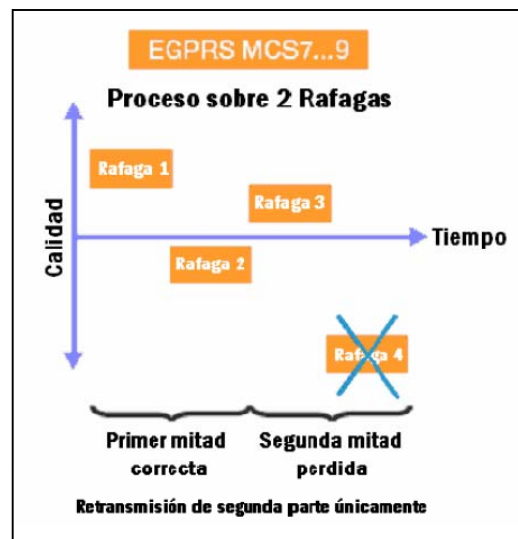


Figura 2.2.6 Esquemas de Codificación [REF.11]

2.2.7 Impacto de EDGE en Sistemas GPRS

Para las operadoras el impacto técnico de EDGE es muy pequeño, permitiendo una rápida implementación de las redes. La base instalada evoluciona incluyendo pequeños cambios a nivel de

software y hardware, pero no se reemplaza ni se construye desde cero.

Las operadoras tendrían la posibilidad de ofrecer contenidos multimedia antes de la llegada de UMTS (Transferencia de ficheros, servicios de videos, voz IP, etc.), lo que supondría la primera experiencia de las operadoras en este tipo de servicios. Esta amplia oferta de servicios aumentaría la satisfacción de los usuarios favoreciendo el consumo, lo que revertiría en mayores beneficios para las operadoras. Para aquellas operadoras que no disponen de licencias UMTS sería una forma barata y rápida de ofrecer dichos contenidos multimedia.

Para los usuarios supondría la primera experiencia de acceso a servicios multimedia de calidad y un bajo costo por bit de información transmitido, aunque implicaría la necesidad de adquirir nuevos dispositivos con una mayor capacidad de almacenamiento.

La necesidad de implantar EDGE es fundamental debido a que GPRS no alcanza por sí las velocidades de transmisión requeridas para ofrecer servicios multimedia con un nivel óptimo de calidad y en general servicios de datos de tercera generación.

2.2.7.1 Cambios en la Arquitectura de los Protocolos de Transmisión

En la figura 27 se muestra la estructura del protocolo de transmisión para GPRS. Se muestran sombreados los protocolos que son influenciados por la introducción de EDGE. Los más afectados por EDGE son los más cercanos a la capa física (Control de Enlace de Radio y Canal de Asignación Móvil). Hay también algunas modificaciones menores en el protocolo GPRS del sistema de estación base. Aparte de estos cambios, el resto de la pila de protocolos permanece intacto después de la introducción de EDGE.

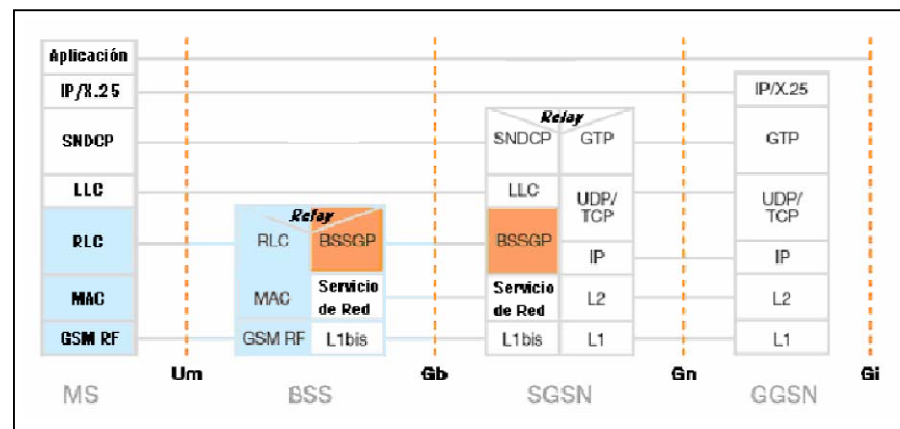


Figura 2.2.7.1 Protocolos de Transmisión [REF.11].

2.2.7.2 Evolución de GSM/EDGE hacia la alineación con WCDMA

Basado en las técnicas de alta velocidad de transmisión combinadas con las mejoras en la interfaz de radio de GPRS, el GERAN (GSM/EDGE Radio Access Network) proveerá un soporte mejorado para todas las clases de QoS (Quality of Service) definidos para UMTS (Universal Mobile Telecommunication System). Haciendo todo esto una nueva rama de aplicaciones, incluyendo aplicaciones multimedia por IP.

EDGE y WCDMA son tecnologías complementarias que juntas podrían cumplir los requerimientos de un operador para proveer cobertura de tercera generación, así como de capacidad. EDGE esta diseñado para integrarse a la red existente. El sistema actual evoluciona, no es reemplazo ni construido de la nada, haciendo su implementación más sencilla.

EDGE puede ser visto como el cimiento para una red sin fronteras GSM y WCDMA, con una red central combinada y

diferentes métodos de acceso, que serán transparentes para el usuario final.

3 Evolución de GSM a UMTS

3.1 Introducción

El sistema UMTS (Universal Mobile Telecommunication System), es la propuesta Europea de tecnología de Red de comunicaciones móviles de tercera generación que cumpliendo los requisitos técnicos de la IMT-2000, se ha diseñado, con vocación mundial, para un escenario de la sociedad de información en el que destacaran los servicios de comunicaciones personales entre personas, con independencia de su ubicación geográfica, terminal móvil utilizado y medio de transmisión (Terrestre o Satélite).

Entre los objetivos que planea implantar UMTS cabe destacar lo siguiente

- Amplia variedad de servicios y aplicaciones en entornos móviles
- Proporcionar servicios con terminales móviles y portátiles en todos los entornos de radio
- Presentación unificada de servicios a los usuarios
- Velocidad flexible, asignable por demanda, hasta 2 Mb/s
- Calidades de servicios negociables, iguales o superiores a las redes de segunda generación
- Capacidad de interfuncionamiento
- Retrocompatibilidad con GSM para facilitar un funcionamiento coordinado GSM/UMTS en la primera etapa del despliegue de UMTS, con terminales duales e itinerancia y traspaso entre ambas redes.
- Eficiencia espectral

Para conseguir alcanzar los objetivos de calidad y capacidad pretendidos en UMTS se adoptó para el acceso de radio la tecnología CDMA de banda ancha, conocido como WCDMA. Si bien es cierto esta nueva técnica es incompatible con la red de radio GSM, por lo que los operadores deberán desplegar una nueva red de estaciones base. Ello supone una notable inversión económica, por lo que para el núcleo de la

red, en la primera fase de UMTS, se ha previsto un desarrollo evolutivo basado en una mejora en el núcleo de la red GSM/GPRS (2.5G).

En versiones posteriores a la norma UMTS se especifica la evolución hacia una red de paquetes (Todo IP), tanto en el núcleo de la red como en el acceso de radio. Es así que UMTS es el fruto de una importante actividad de investigación por parte de empresas, universidades y operadores con programas Europeos y proyectos propios y en colaboración con Japón, donde ya se han desplegado redes 3G con tecnología WCDMA.

Las fuerzas impulsadoras de UMTS han sido, por un lado el éxito de GSM, que ha comenzado a saturar los recursos de radio disponibles y por otro el desarrollo del internet. Hay una amplia opinión acerca de que uno de los principales atractivos de la 3G será el internet con movilidad.

Al salirse UMTS del marco estrictamente Europeo, para la especificación de la norma se constituyó la entidad 3GPP (3rd Generation Project Partnership), que comprenden los organismos de estandarización, ETSI, ARIB (Asociation of Radio Industries) y TTC (Telecommunications Technology Committee) de Japón, T1 de EEUU, TTA (Telecommunications Technology Association) de Corea y CCSA.

En 1996 se creó el UMTS Fórum con el objetivo fundamental de fomentar y facilitar la implantación de los sistemas 3G. El foro elabora también informes orientados hacia aspectos del mercado 3G. UMTS consta de un conjunto de especificaciones organizadas y definidas por la 3GPP.

Por lo tanto la concepción del sistema UMTS viene condicionada por los requisitos de los servicios que ofrecerá esta nueva generación de redes móviles. Entre los requisitos principales tenemos los siguientes:

- Tasas de transmisión de 2048 Kbps para interiores o ambientes de poco movimiento. Tasas de transmisión de 384Kbps en ambientes urbanos y a velocidades máximas de 130 Km/h. incluso en zonas rurales se es capaz de brindar una tasa de 144Kbps a vehículos a altas velocidades.
- Movilidad global
- Terminales multimodo
- Debe poder conectarse con otras redes y el usuario podrá distinguir que red lo está sirviendo
- Mayor eficiencia espectral

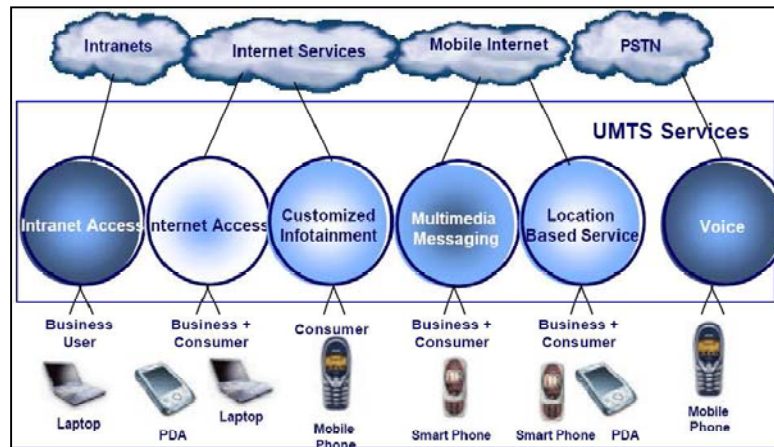


Figura 3.1 Servicios UMTS [REF.10].

El soporte de aplicaciones de voz, datos, video y en general, servicios multimedia con requisitos muy variados en lo que respecta al ancho de banda necesario y la tolerancia a factores como el retardo y las pérdidas, lleva la necesidad de dotar a UMTS de mecanismos de QoS (Quality of Service; Calidad de Servicio).

El objetivo de UMTS es el de unificar tecnologías, proveyendo al usuario movilidad y acceso a los servicios de varios proveedores de manera transparente sin que esto afecte a la calidad de servicio esperada.

3.2 Arquitectura UMTS

Esta versión conserva la estructura de la red GSM/GPRS, con la separación de los dominios de circuitos y de paquetes, por lo que no introducirá cambios significativos en la red núcleo (core network)

introducida en GPRS. A diferencia de GPRS, aparece una interfaz de radio, la UTRAN, UMTS Terrestrial Radio Access Network, en ella, las BTSs serán sustituidas por nodos B y las BSCs por los RNC (Radio Network Controller), aparece la interfaz lu, en lugar de la interfaz A.

Podemos encontrar dos variantes, la interfaz lu-CS para el dominio de conmutación de circuitos y la interfaz lu-PS para el dominio de conmutación de paquetes. Tanto en la red de acceso de radio como en la interfaz de la misma con la red núcleo se utilizará ATM o MPLS como protocolo de transporte.

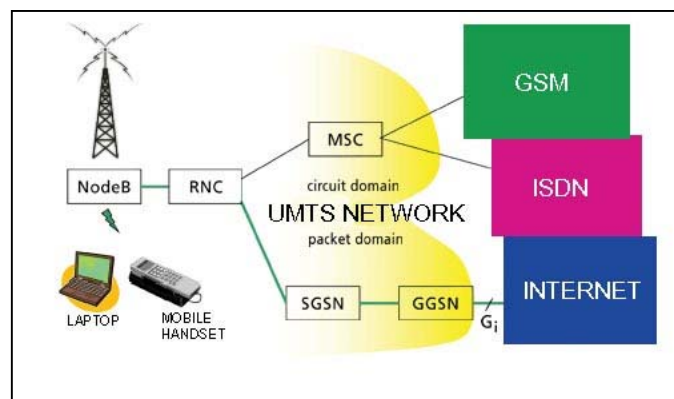


Figura 3.2 Arquitectura UMTS [REF.10].

3.2.1 Núcleo de Red (Core Network)

La primera versión de UMTS establecida por la 3GPP R99, establece un sistema de Radio Acceso de Banda Ancha y un Núcleo de Red (CN; Core Network) evolucionado de GSM. La plataforma GSM original con extensiones GPRS para servicios de paquetes de datos se deben utilizar lo más eficientemente, puesto que la integración de UMTS sobre el mismo Núcleo de Red interviene en los costos de UMTS.

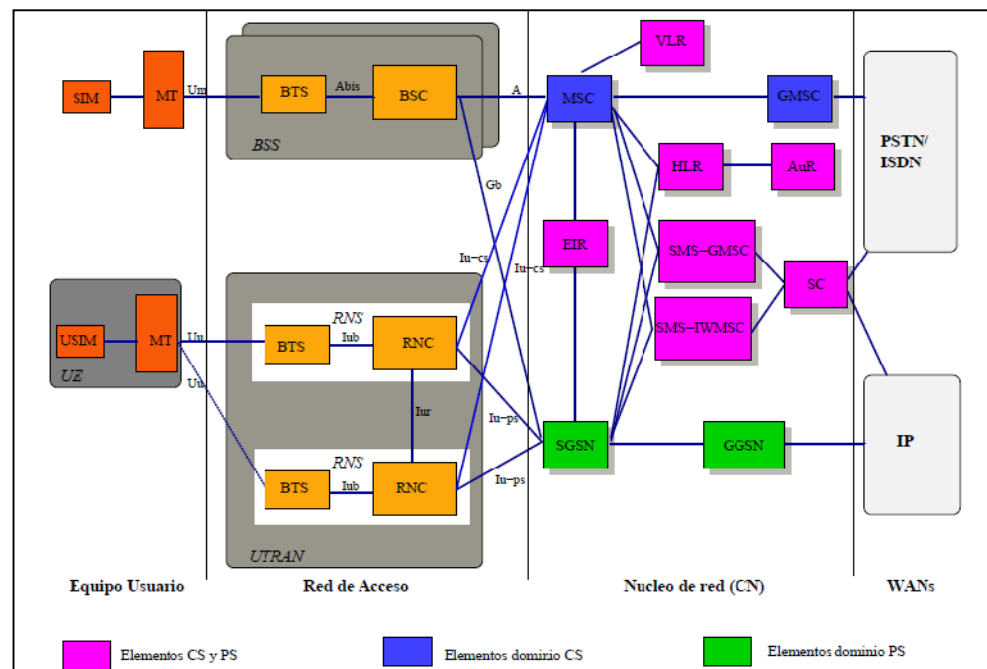


Figura 3.2.1 Núcleo de la Red [REF.10]

Al utilizar la plataforma existente de todas las partes involucradas, UMTS está en condiciones de evitar algunos costos, dado que la

red GSM/GPRS es capaz de proporcionar los servicios básicos de comunicación tanto para los circuitos y conmutación de paquetes junto con algunos servicios adicionales lo cual se convirtió en una opción viable para la base del Core Network (Núcleo de Red) en UMTS.

El 3GPP R99 NC decidió dividir al núcleo red UMTS en dominios debido a que la red maneja conmutación de circuitos y conmutación de paquetes, lo cual llevo a definir las partes en dominio de conmutación de circuitos (Domain CS) y dominio de conmutación de paquetes (Domain PS).

El núcleo de red consta de dos dominios: uno, denominado de circuitos, destinado a la conmutación y encaminamiento de la señal vocal, donde encontramos las centrales encargadas de encaminar y procesar el tráfico de voz (MSC), así como algunas de las principales bases de datos del sistema HLR (Home Location Register), que alberga los datos de los usuarios abonados a la red, y VLR (Visitors Location Register), para los datos de los usuarios visitantes, abonados a otras redes, pero que están provisionalmente bajo cobertura de otra red. Un segundo dominio, es el de paquetes,

donde advertimos otros nodos, los GSN (GPRS Serving Nodes), destinados al encaminamiento del tráfico de datos o paquetes.

Pueden ser de servicio (SGSN) o de pasarela (GGSN), según se conecten únicamente a otros elementos de la red celular, o lo hagan a otra red externa. Las MSCs, cuando se conectan a una red externa también reciben el apellido de pasarela (G-MSC).

SGSN (Serving GPRS Support Node)

El SGSN es el elemento central en la conmutación de paquetes dentro de la Red. El SGSN se conecta con UTRAN mediante la interfaz Iu-PS.

GMSC (Gateway MSC)

GMSC es un MSC que está localizado entre la PSTN y los otros MSCs en la Red. Su función es rutear llamadas entrantes al apropiado MSC.

3.2.2 Red de Acceso de Radio (UTRAN)

La red de acceso en UMTS consta de uno o más subsistemas RNS (Radio Network Subsystem). Cada RNS cubre un conjunto de células UMTS, siendo este el responsable de la gestión de los

recursos asociados a ellas. Un RNS esta formado por un controlador RNC (Radio Network Controller) y un conjunto de estaciones base (Nodos B).

Dentro de la Red de Radio se especifican dos tipos de interfaces: la interfaz Iub entre cada Nodo B y el RNC que lo controla y la interfaz Iur entre RNCs. La interfaz Iur no tiene equivalente en las redes 2G y permite la comunicación directa entre RNCs para el transporte de trasposos suaves llamados soft-Handover entre estaciones base perteneciente a distintos RNCs.

La Red de Radio posee también dos tipos de interfaces externos: la interfaz de Radio Uu, basado en WCDMA, y la interfaz Iu con el Nucleo de Red. Este último se divide lógicamente en dos interfaces Iu-CS para la conmutación de circuitos y Iu-PS para la conmutación de paquetes.

3.2.2.1 RNC (Radio Network Controller)

El controlador de la Red de Radio UMTS (RNC), es uno de los elementos claves de la UTRAN. Un RNC es comparable a un BSC en redes GSM. El RNC conecta los nodos B al subdominio de transporte. Desde el RNC se

controlan los recursos lógicos hacia el nodo B. Además, el RNC gestiona individualmente la conexión con cada UE. El área RNC es un área de cobertura de radio que consiste de una o más células controladas por un RNC.

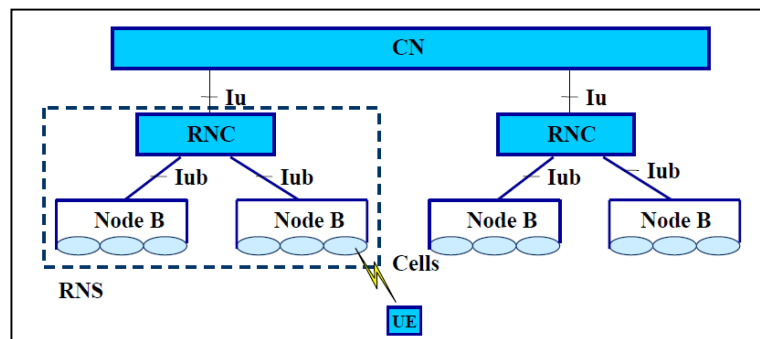


Figura 3.2.2.1 Controlador de la Red de Radio

El RNC realiza funciones que son equivalentes a las efectuadas por el controlador de estaciones bases BSC (GSM/GPRS). El RNC provee control descentralizado de los Nodos B en su área de cobertura, maneja los intercambios de protocolos en las diferentes interfaces de la UTRAN y también se encarga de la multiplexación de la información proveniente de los dominios de paquetes y circuitos desde las interfaces Iu-CS y Iu-PS para que puede ser transmitidas sobre las interfaces Iu, Iub y Uu hacia y desde el equipo de usuario (UE). El controlador de la red de radio se encarga

entonces del manejo de los recursos de radio, utiliza la interfaz Iur para permitir la comunicación con otros RNC.

Esta interfaz no tiene equivalencia en redes GSM/GPRS en donde el manejo de los recursos de radio se realiza en la Red de Núcleo. Entre las funciones de la RNC incluye: el control de los recursos de radio, el control de admisión, la asignación de canal, el control de Handover, la segmentación y el reensamble, la señalización de Broadcast y el control de potencia.

3.2.2.2 Nodo B

Este componente es la unidad de transmisión/recepción que permite la comunicación entre las radio celdas, se encuentra físicamente localizado en el sitio donde existía una BTS GSM para reducir los costos de implementación. Se conecta con el equipo del usuario (UE) a través de la interfaz de radio Uu utilizando WCDMA (Wideband Code Division Multiple Access), y soportando los modos FDD Y TDD simultáneamente. La interfaz Iub provee la conexión entre el nodo B y el RNC usando ATM, en ese sentido el nodo B es un punto de terminación ATM.

La principal función del nodo B es la conversión de unidades de radio en la interfaz de radio Uu. Esta función incluye la corrección de errores y la adaptación a la tasa de datos en la interfaz de radio, monitoreo de la calidad, la potencia de la conexión y el cálculo de la tasa de errores. Además tiene funciones extras para la estimación de tráfico en la celda y control de acceso de ser requerido por el RNC.

3.2.3 Equipo Usuario (User Equipment - UE)

Este componente integra el equipo móvil del suscriptor y el USIM – UMTS Subscriber Identity Module que tiene una funcionalidad similar a la del SIM en la redes GSM/GPRS.

Debe tenerse en cuenta que los terminales de tercera generación ya no serán comunes teléfonos móviles, sino dispositivos avanzados que permitirán el intercambio de diferentes tipos de información, deben, por lo tanto soportar múltiples perfiles de usuarios, proveer funciones de seguridad y autenticación del usuario, soportar la incorporación de métodos de pago, deben tener pantalla táctil y cámara integrada, deben ser equipos múltiples funcionales para permitir el acceso GSM/GPRS/UMTS, deben tener

pantallas mas grandes, color y de alta resolución, deben permitir la reproducción de video en MPEG4 y el audio en MP3, deben finalmente proveer un entorno para la ejecución de aplicaciones.

3.3 W-CDMA

3.3.1 Introducción

WCDMA es el acrónimo de Wideband Code Division Multiple Access, en español Acceso Múltiple por División de Código de Banda Ancha, esta es una tecnología de tercera generación (3G) respaldada por la ITU, la cual aumenta las tasas de transmisión de datos de los sistemas GSM usando CDMA.

CDMA se encarga de multiplexar el ancho de banda por medio de código, de manera que se puede utilizar la misma frecuencia y transmitir datos al mismo tiempo. En CDMA el ancho de banda utilizado es de 1.25 MHz. En WCDMA el ancho de banda ocupa 5 MHz y el chip rate aumenta a 3.84 Mcps.

La tecnología WCDMA está altamente optimizada para comunicaciones de alta calidad de voz y comunicaciones multimedia, como pueden ser las videoconferencias. También es posible acceder a diferentes servicios en un solo terminal, por

ejemplo, podemos estar realizando una videoconferencia y al mismo tiempo estar haciendo una carga / descarga de archivos muy grande, etc.

Respecto a Wideband, expansión del espectro, tiene varias ventajas en las comunicaciones móviles: Al ocupar más espectro, la señal no puede atenuarse totalmente en un canal dispersivo. Existe un receptor (receptor RAKE) que permite demodular las señales de banda estrecha cuyo espectro ha sido expandido y obtener, de esta forma, una diversidad de recepción. Esta característica resulta especialmente interesante en canales móviles. Además, este mismo receptor permite que el sistema pueda estar conectado simultáneamente a dos o más estaciones base, realizando trasposos de forma imperceptible para el usuario.

3.3.2 Técnicas de Modulación de Espectro Extendido (Spreading)

Spreading significa aumentar el ancho de banda más allá del requerido por una señal. La velocidad de un código extendido es llamada velocidad de chip en vez de bit. Una señal de espectro extendido tiene ventaja sobre una señal banda base debido a que es más segura por su resistencia a la interceptación, resiste el desvanecimiento y soportan técnicas múltiples de acceso. La

modulación en una señal de espectro extendido puede ser tratada por fase, por frecuencia o por una combinación de ambas.

Cuando se modula en fase, la señal es llamada señal de espectro extendido de secuencia directa. Cuando se modula por frecuencia se le llama señal de espectro extendido por salto de frecuencia.

En la red de acceso de radio de UMTS (UTRAN) se usa la técnica de DS-SS, secuencia directa.

El proceso de extendido en UTRAN consiste en dos operaciones separadas: canalización y revoltura. La canalización transforma cada símbolo de datos en un número mayor de chips, este cociente es llamado SF (Spreading Factor). La revoltura utiliza los códigos de Pseudo ruido y el proceso de canalización se da antes del proceso de revoltura.

3.3.3 Códigos de Extendido (Spreading Codes)

Los códigos de extendido son llamados como frecuencia, secuencias, en su interfaz aérea. Para la red UTRAN existen dos y estos son: los códigos ortogonales y los códigos de Pseudo ruido. Ambos son usados para UpLink y DownLink.

4. CAPACIDADES DE DATOS PARA LA EVOLUCIÓN GSM A UMTS

4.1 Introducción

El negocio de los datos inalámbricos tiene el potencial de generar grandes ingresos a los operadores de este servicio por medio de la telefonía móvil, y las aplicaciones que podrían prestar serían como el servicio de mensajes cortos, mensajería multimedia, el protocolo de aplicaciones inalámbricas, streaming de medios, oficina móvil, e-mail, y automatización de recursos en el trabajo. [REF.9]

Los datos pronto representarán un porcentaje creciente del tráfico celular. Debido a que los datos constituyen un porcentaje cada vez mayor del tráfico celular, es fundamental que los operadores desplieguen tecnologías de datos que satisfagan las exigencias de rendimiento de los clientes y que estos sean eficientes desde el punto de vista espectral, y

aun más cuando las aplicaciones de datos pueden demandar recursos de red.

4.2 Capacidades Tecnológicas

La migración de GSM desde tecnología de segunda generación a tecnología de tercera generación incorpora optimizaciones relevantes de capacidad y eficiencia. Esto hace que existan un número mayor de aplicaciones. En GSM el soporte para datos celulares se limita a aplicaciones de datos básicas, tales como mensajería, e-mail basado en texto, descarga de tonos de llamada y carece de suficiente conectividad para acceso eficiente a Internet. Cuando se agrega GPRS a GSM se hace factible un nuevo mundo de aplicaciones, como aplicaciones empresariales, navegación Web, aplicaciones para el consumidor, y ciertas aplicaciones multimedia. EDGE amplía la capacidad de GPRS.

Con UMTS y HSDPA, los usuarios podrán acceder a teléfonos con video, música de alta fidelidad, aplicaciones multimedia, y un acceso sumamente efectivo.

Es necesario que los servicios de datos sean flexibles, tengan alta eficiencia espectral, y den soporte a una amplia variedad de aplicaciones.

Los servicios de datos de la evolución GSM a UMTS proveen exactamente esta capacidad, como se resume en la siguiente tabla.

Tecnología	Beneficios
GPRS utilizando los esquemas de codificación 1 a 2	El servicio de datos por paquetes IP entrega throughputs efectivos de hasta 40 Kbits/s.
GPRS utilizando los esquemas de codificación 1a 4	Incluye una opción para que los operadores incrementen las velocidades del servicio GPRS de esquema 1 a 2 en un 33%.
EDGE	La tecnología de tercera generación triplica las velocidades de datos GPRS de manera efectiva y duplica su eficiencia espectral.
UMTS	El radio enlace WCDMA da soporte a servicios integrados de voz y datos flexibles, con velocidades pico de 2 Mbits/s.
HSDPA	Una optimización a WCDMA y totalmente compatible en sentido inverso, HSDPA ofrecerá velocidades de datos pico de 10 Mbits/s, mayores que las de cualquier otro servicio
Calidad de Servicio	Disponible para EDGE como para WCDMA, los mecanismos QoS dan soporte a múltiples clases de aplicaciones.
Soporte Multimedia	Esto posibilita las aplicaciones de voz sobre IP y video
Integración con WLAN	Redes futuras integrarán a las redes celulares con hot spots WLAN.

Tabla II. Comparación Tecnología VS Beneficio

4.2.1 Capacidades de GSM (Cobertura y Usuarios)

Un sistema celular se forma al dividir el territorio al que se pretende dar servicio en celdas, cada una de las cuales es atendida por una estación base que restringe su zona de cobertura. El espectro de frecuencia puede volver a reutilizarse en cada nueva celda, siempre teniendo cuidado de evitar la interferencia entre celdas próximas. De esta manera se puede aumentar considerablemente el número de usuarios, al no requerir una frecuencia exclusiva para cada uno de ellos. En el diseño de estos sistemas es muy importante tomar

en cuenta el cubrimiento celular, lo cual nos permite determinar el número de celdas por zona de servicio y con esto el número de estaciones bases a instalar en cuestión. Las celdas utilizadas en los sistemas celulares son de tipo hexagonal. El radio de una celda se denomina cobertura R . La celda hexagonal es solo una herramienta de diseño y planificación. La cobertura real de una estación base asociada a cada celda queda determinada por las condiciones reales de propagación (relieve del terreno) y las características de potencia y sensibilidad de los extremos terminales del enlace entre la estación base y el móvil. Para determinar R se utiliza el método de Okumura-Hata. En la práctica es posible que un móvil asociado a una determinada celda por consideración del diseño reticular y su posición en un instante determinado, logre mejor cobertura en una celda adyacente.

Para que en celdas distintas puedan reutilizarse los mismos canales, es necesario que las celdas estén separadas a una distancia D , denominada distancia co-canal, que garantice un valor mínimo en la razón portadora a interferencia (C/I). Veamos un ejemplo sencillo.

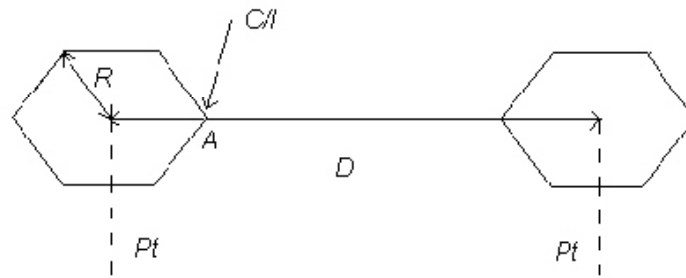


Figura 4.2.1 (a) Celda de Cobertura [REF.4]

Consideremos que ambas estaciones base emiten la misma potencia radiada P_t y que poseen un patrón de radiación n omnidireccional en el plano horizontal. Suponiendo que la ley de propagación sigue la expresión $L_b = Kd^n$; donde L_b es la pérdida del trayecto, d es la distancia entre el transmisor y el receptor y K y n son parámetros típicos del mecanismo de propagación, entonces la potencia de la portadora (C) y la interferencia (I) producida por la celda co-canal adyacente en el mismo punto A, será:

$$C = \frac{P_t}{KR^n} \quad (1); \quad I = \frac{P_t}{K(D-R)^n} \quad (2)$$

Entonces combinando (1) y (2) y tomando en cuenta que $D \gg R$ se obtiene:

$$(C/I) = \left(\frac{D}{R}\right)^n \quad (3)$$

El valor mínimo de (C/I) para garantizar la calidad adecuada se denomina razón de protección (R_p) y depende no solamente de D sino también del tamaño de la celda (R) . En la medida que se reduce R , se puede disminuir D y se incrementa el re-uso de la frecuencia, aumentando con ello la capacidad del sistema.

Para lograr el cubrimiento celular se utiliza lo que se denomina retícula de planificación que consiste de un sistema de coordenadas oblicuas con ángulo de 60 grados. Las estaciones bases se ubican en los puntos de intersección denominados nodos. En la figura se muestra un ejemplo de una retícula de planificación.

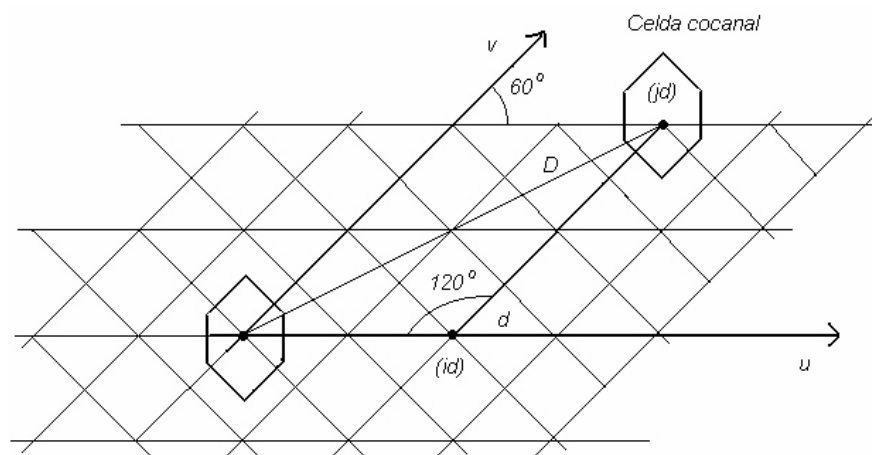


Figura 4.2.1 (b) Celda Cocanal [REF.4]

Los lados del hexágono son perpendiculares a los ejes (u, v) y la apotema es igual a la mitad de la distancia d entre nodos consecutivos. Esta distancia d se denomina paso de la retícula. La relación entre d y R puede calcularse como:

$$d = 2R \cos 30^\circ = \sqrt{3}R \quad (4)$$

Aplicando la ley de los cosenos, la distancia al origen de coordenadas, desde un punto arbitrario de coordenadas (i, j) es:

Donde i y j son enteros. Agrupando términos se tiene:

$$D^2 = d^2(i^2 + j^2 + i \cdot j) \quad (6)$$

Como i y j son valores enteros, la combinación $i + j + i \cdot j$ también será un valor entero que denominaremos J ó número rómbico ya que si se unen 4 nodos separados una distancia D se formaría un rombo. Si la celda separada de la celda de referencia se toma como celda co-canal, entonces D es la distancia de reutilización y el rombo mencionado anteriormente se denomina rombo co-canal. Veamos ahora el significado de J. El área del rombo co-canal y el área de cada celda hexagonal es :

$$A_{\text{rombo}} = \frac{D^2 \sqrt{3}}{2} \quad (7); \quad A_{\text{celda}} = \frac{3\sqrt{3}}{2} R^2 \quad (8)$$

En los sistemas móviles es vital determinar el número de canales necesarios por zona de cobertura para satisfacer las necesidades de tráfico y señalización. La determinación del número de canales

debe satisfacer determinada calidad de servicio denominado Grado de Servicio y que se conoce por sus siglas en inglés GoS (*Grade of Service*). El GoS puede ser definido de diferentes maneras, en función de las características del funcionamiento del sistema. Por ejemplo, en el caso de los sistemas celulares el GoS queda definido por la probabilidad de que un intento de llamada no resulte exitosa producto de que el sistema está congestionado. Esta probabilidad se denomina probabilidad de bloqueo P_b .

Idealmente, los canales disponibles deben tener el mismo número de usuarios activos al mismo tiempo. En la práctica, no es posible hacer un buen reparto de carga por la red. Para una capacidad máxima de N usuarios simultáneos y L suscriptores se tiene que:

- $L < N$ _ Sistema no bloqueado
- $L > N$ _ Sistema bloqueado

Se tiene que considerar siempre lo siguiente:

- Conocer cual es la probabilidad de que una solicitud de llamada no pueda atenderse (grado de bloqueo).

- Cuando una llamada se bloquea, queda en una cola de espera. Se debe saber cual es el retardo medio.
- Conocer la capacidad que se necesita para proporcionar cierto retardo medio.

El Tráfico transportado es el volumen de tráfico manejado por la central, y se obtiene de mediciones. Tráfico ofrecido es una cantidad no medible, correspondiente al tráfico transportado más el tráfico bloqueado o perdido.

La carga de tráfico existente en un sistema (intensidad de tráfico), puede medirse como:

$$A = \lambda h$$

Donde:

λ = Número medio intentos de llamadas por unidad de tiempo.

h = Tiempo medio de duración por llamada realizada.

A = Flujo de tráfico (se define como el producto del número de llamadas y su duración promedio durante un periodo de observación).

Para saber cual es el número total de móviles a los que se puede dar servicio en un sistema se debe seguir el siguiente proceso:

- Determinación del número de canales en el sistema (por cluster)

$$C = W / \Delta f$$

Donde; W: recurso espectral; Δf separación de canales

- Número de canales en una celda

$$N = C / J$$

Donde, J: número de celdas

- El número de canales de tráfico (porque un canal es para señalización)

$$N - 1$$

- Tráfico total ofrecido

$$A = \frac{M \cdot L \cdot H}{3600} (\text{Erlang}) ; \text{ para un móvil: } a = \frac{H \cdot L}{3600} (\text{Erlang})$$

Donde; M: número de móviles; L: número llamadas por móvil en hora cargada; H: duración (s)

- Intensidad de tráfico en la celda, está es la fórmula inversa de la fórmula de Erlang B; $p=B(N,A)$.

$$A = B^{-1}(N - 1, p)$$

Número de móviles en la celda

$$m = \frac{A}{a}$$

- Densidad de tráfico por celda

$$P_0 = \frac{A}{S_0}$$

Donde; S₀: superficie de la celda;

$$S_0 = \pi \cdot r^2$$

(r: radio de la celda)

- Superficie de un clúster

$$S_r = J \cdot S_0$$

- Índice de reutilización

$$Q = \frac{S}{S_0} + 1$$

Donde; S: superficie de cobertura

- Número total de móviles a los que se puede dar servicio

$$M = Q \cdot J \cdot m$$

Uno de los aspectos más interesantes en diseño de redes es el dimensionado de equipos y elementos de interconexión. Cualquier intento o telecomunicación en progreso va a requerir recursos de red desde la fase de establecimiento hasta la finalización. Estos recursos, para una llamada particular, pueden variar en tipo o cantidad dependiendo del servicio demandado, la fase del proceso de comunicación y la propia red o redes que se atraviesen.

Un ejemplo simple es el dimensionado de una ruta de enlaces entre centrales de conmutación de circuitos. Los clientes servidos por dos centrales dadas se comunican entre si a través de esta ruta, la cual posee a su vez un número de enlaces o circuitos individuales por los que se puede tener una única comunicación simultánea. El objetivo del dimensionado de esta ruta es determinar el número de circuitos necesarios para satisfacer la demanda de llamadas en condiciones de calidad para los usuarios y costos para el operador, óptimas para ambos casos.

Siguiendo con el ejemplo, en este caso particular es necesario considerar al menos:

- **La demanda de servicio:** en forma de Intensidad de tráfico que intuitivamente indica el número medio de llamadas simultáneas que los usuarios tratarán de establecer y que se ofrecerán a la ruta de enlace.

- **La naturaleza del sistema de telecomunicación:** determinará métodos o procedimientos específicos de cálculo. El caso más general considera únicamente llamadas originadas en una de las

centrales con destino a la otra y que las llamadas que traten de establecerse en un instante de tiempo que todos los enlaces estén ocupados se perderán y desaparecen del sistema, sin colas de espera y sin rutas alternativas.

• **La calidad o grado de servicio que se considera para dicha ruta:** en el ejemplo será el porcentaje promedio de llamadas admitidas que se podrán perder durante el periodo definido como tiempo de observación. Este objetivo de calidad puede variar entre 0% y 100%, donde 0% implica que no se perdería ninguna llamada y 100% que se perderían todas.

Ahora bien, todos los conceptos explicados han de determinarse previamente para realizar posteriormente el simple cálculo matemático. Estudios particulares que implican aspectos regulatorios, de marketing y financieros acotan los valores recomendables de calidad de servicio de las rutas, por lo general entre 5% y 0,5%; evidentemente el 0% no se plantea, ya que como se podría deducir requeriría un número infinito de circuitos en la ruta para que la probabilidad de perder una llamada fuese 0%. Por otro lado, mediciones previas de tráfico y otros procedimientos de

proyección permiten determinar aproximadamente la demanda de servicio esperada.

El método de dimensionado aplicable en este ejemplo en Teoría de Tráfico se engloba dentro de las Fórmulas de Erlang y en particular para sistemas a pérdida es la Fórmula de Erlang-B. Es una función $G = B(n, A)$, donde G es el grado de servicio que resultará cuando a la ruta de n enlaces se le ofrezca una intensidad de tráfico A . Entonces, el proceso de cálculo de dimensionado, consiste en hallar el número entero de n enlaces para el valor A de tráfico estimado y el grado de servicio G prefijado a partir de la función de tráfico que aplique.

Como ejemplo, se puede considerar una BTS de cobertura con una capacidad promedio, dada por tres sectores, con 2 TRX cada sector, lo que permitirá ofrecer una capacidad de cursar tráfico de voz de 7,4 erlang por sector (empleando Modelo de Tráfico Erlang B). Un *time slot* se emplea como señalización por cada TRX, quedando $7 \times 2 = 14$ *time slot* para tráfico de voz por sector.

GSM utiliza una técnica de acceso Múltiple por división de tiempo, el cual es utilizado en tres tecnologías incluida GSM. En GSM una Radio Base que corresponde a la cobertura de una celda es capaz

de soportar 124 canales de frecuencia con un espaciado o frecuencia de guarda de 200KHz, asignando 8 usuarios por cada canal lo que da un total de 992 usuarios por celda.

Estos 992 usuarios por celda es un valor teórico, por lo que en la vida real, una celda GSM no debe de exceder del 60% de este valor teórico, lo cual da un numero de 595 usuarios máximo. Hay que tomar en cuenta que si estos usuarios dentro de una determinada celda utilizan servicios de GPRS, este número disminuirá debido a que los usuarios consumirán recursos de canales para transportar datos y esto disminuirá el número máximo permitido de usuarios

El área de cobertura de una celda GSM depende de la zona geográfica donde se ubique y a la potencia que se transmita. Una estación base es capaz de transmitir hasta 20 W de su potencia, mientras que la potencia que irradia un teléfono móvil es solo de 125 mW. Si nos encontramos en zonas urbanas nuestra cobertura por celda será de 600 a 800 mts, mientras que en las zonas rurales se es capaz de tener cobertura de hasta 3 Km o mas. También existen celdas llamadas pico celdas que son repetidores que se encuentran en el interior de áreas locales los cuales dan cobertura de 200 a 300 mts a la redonda.

4.2.2 CAPACIDADES DE GPRS

GPRS es una solución de conectividad IP basada en paquetes de Segunda generación, que da soporte a un amplio rango de aplicaciones para empresas y consumidores. Las redes GPRS operan como extensiones inalámbricas de Internet, y dan a los usuarios acceso a Internet así como acceso a sus organizaciones desde cualquier lugar.

Si se utilizan dispositivos de cuatro ranuras de tiempo, las velocidades de *throughput* alcanzadas son de hasta 48 Kbits/s y 80 Kbits/s utilizando CS3 a CS4, y los usuarios tienen la misma velocidad efectiva de acceso que con un modem, pero con la comodidad de poder conectarse desde cualquier lugar.

La Arquitectura de GPRS se detalló en el capítulo 2. Lo significativo es que la infraestructura de paquetes puede utilizarse para dar soporte a servicios de datos en redes EDGE y WCDMA, lo que simplificará las futuras actualizaciones de red para los operadores.

En el radio enlace, GSM utiliza radio-canales de un ancho de 200 KHz, divididos temporalmente en ocho ranuras de tiempo que se repiten cada 4.6 mseg, como se muestra en la figura 31. La red

puede tener múltiples radiocanales (conocidos como transceptores) operando en cada sector de la celda.

La red asigna diferentes funciones a cada ranura de tiempo, tales como el canal de control de transmisión, funciones conmutadas por circuitos como llamadas de voz o llamadas de datos conmutadas por circuito, el canal de control de transmisión de paquetes (optativo), y canales de datos en paquetes. La red puede ajustar dinámicamente la capacidad entre las funciones de voz y de datos, y también puede reservar una cantidad mínima de recursos para cada servicio. Esto posibilita mayor tráfico de datos cuando el tráfico de voz es bajo, o mayor tráfico de voz cuando el tráfico de datos es bajo, y maximizar el uso general de la red.

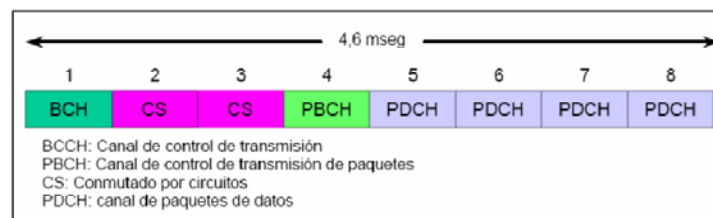


Figura 4.2.2 Canales de Control [REF.1]

Con respecto al rendimiento de datos, cada ranura de tiempo puede entregar velocidades de datos al usuario de aproximadamente 10 Kbits/s utilizando los esquemas de codificación de CS1 a CS2, y

con los dispositivos actuales, la red puede sumar hasta cuatro de ellas en el *Downlink* para entregar a los usuarios *throughput* percibido de datos de hasta 40 Kbits/s.

Si hay múltiples usuarios de datos activos en un sector de celda, comparten los canales de datos disponibles. Esto es limitado por el total de su espectro disponible y la radio planificación.

Con los esquemas de codificación 3 y 4, GPRS tiene mayor flexibilidad en la forma en que el radio-enlace asigna bits y la forma de control de errores, lo que brinda un *throughput* incrementado y mayor calidad de señal. Con estos esquemas de codificación podemos obtener *throughput* de hasta un 33% más y una eficiencia espectral general incrementada en alrededor del 30%. Para aumentar el rendimiento y la capacidad de GPRS aún más, los operadores pueden utilizar la tecnología EDGE.

4.2.3 CAPACIDADES DE EDGE

EDGE es una tecnología celular oficial de 3G que puede desplegarse en las bandas de espectro de 450, 850, 900, 1800, 1900 MHz. EDGE es una potente optimización a las redes GSM/GPRS e incrementar las velocidades de datos en un factor de

tres sobre GPRS, y duplica la capacidad de datos. EDGE es una actualización del software de la red únicamente. Una red que utilice la interfaz de radio EDGE técnicamente se denomina red GPRS Optimizada o *Enhanced GPRS*, y la combinación de redes de acceso de radio GSM y EDGE se conoce como GERAN. EDGE es totalmente compatible con GPRS y cualquier aplicación desarrollada para GPRS funciona también en EDGE.

EDGE selecciona dinámicamente el esquema de modulación y codificación óptimo para el entorno de radio en ese momento.

EDGE tiene la capacidad de re-transmitir un bloque de datos con una mayor cantidad de datos correctores de error, haciendo que cada re-transmisión tenga mayor probabilidad de éxito que la anterior.

Con EDGE, el *throughput* resultante por ranura de tiempo puede variar entre 8.8 Kbits/s bajo condiciones inversas y 59.2 Kbits/s con una muy buena relación portadora a interferencia. Si bien EDGE en teoría puede proveer 59.2 Kbits/s en cada una de un total de ocho ranuras de tiempo, lo que da una velocidad de red pico de 473.6 Kbits/s en ocho ranuras de tiempo, las velocidades de datos para el

usuario generalmente se encuentran en el rango de 130 a 170 Kbits/s con dispositivos de cuatro ranuras de tiempo.

Al enviar más datos en cada ranura de tiempo, EDGE también incrementa la eficiencia espectral en 150% en comparación con GPRS cuando utiliza los esquemas de codificación 1 y 2, y en 100% comparado con GPRS cuando se utilizan los esquemas de codificación 1 a 4. EDGE es tan efectivo como técnica para ampliar la capacidad de datos como es el códec Adaptable a Múltiples Velocidades (AMR) como técnica de ampliación de la capacidad de voz. Al funcionar ambos a la vez, hacen de GSM una tecnología celular sumamente eficiente. En la figura 32 podemos observar el *throughput* en el Downlink (Kbits/s por ranura de tiempo) contra la distancia de pérdida de camino de hasta 11 Kilómetros. La ganancia promedio a lo largo de esta distancia para EGPRS sobre GPRS con esquemas de codificación 1 a 4 es de 2.6. La ganancia promedio sobre GPRS con esquemas de codificación 1 a 2 es de 3.6.

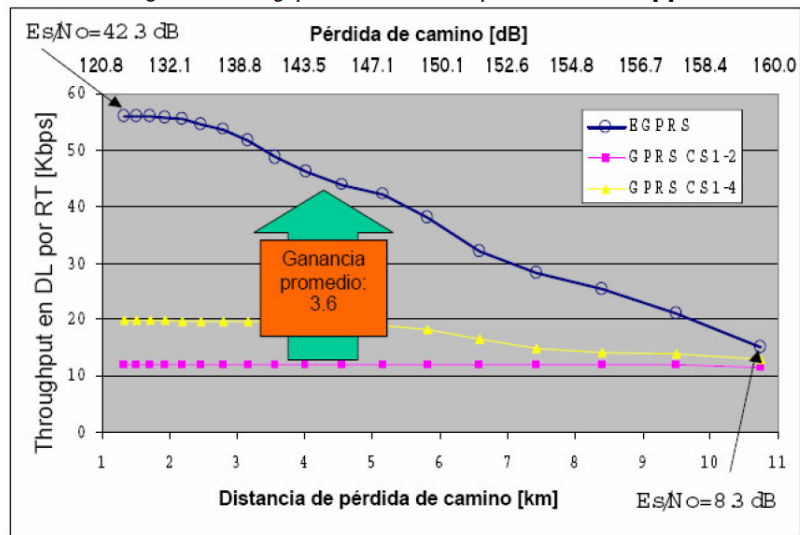


Figura 4.2.3 Throughput VS Distancia [REF.11]

Con las capacidades de datos y la eficiencia espectral de EDGE, y la eficiencia espectral de GSM para servicios de voz, los operadores pueden utilizar tecnología GSM para entregar una amplia variedad de servicios de datos que resultan satisfactorios para los usuarios, más allá de EDGE, los operadores pueden expandir sus ofrecimientos de datos aún más con UMTS.

4.2.4 CAPACIDADES DE UMTS

Si se asume un celda UMTS aislada con control de potencia perfecto (es decir, que a la estación base llega el mismo nivel de señal no importa donde esté el usuario), y el mismo tipo de servicio (en tercera generación puede haber varios servicios

simultáneamente), la capacidad de un sistema CDMA está dada en términos de la ganancia de ensanche, la interferencia y la relación E_b/N_0 requerida para el funcionamiento adecuado del sistema. Si llamamos N al número de usuarios con llamadas activas, S a la densidad espectral de potencia recibida en la estación base por cada usuario, entonces la relación energía de bit sobre interferencia (o relación E_b/N_0) está dada por:

$$\left(\frac{E_b}{N_0} \right) = \frac{S \cdot SG}{I + N_0} = \frac{S \cdot SG}{(N - 1) \cdot S + N_0}$$

Donde N_0 es la densidad espectral de ruido, I es la interferencia, SG es la ganancia de ensanche. En el límite, cuando N alcanza la máxima cantidad de usuarios posibles, E_b/N_0 es el mínimo requerido para que el sistema funcione (es decir que la tasa de errores esté por encima de un valor aceptable), la interferencia es lo suficientemente grande para despreciar N_0 , por lo que la ecuación queda:

$$\left(\frac{E_b}{N_0} \right)_{req} = \frac{S \cdot SG}{(N_{max} - 1) \cdot S + N_0} \approx \frac{S \cdot SG}{(N_{max} - 1) \cdot S} = \frac{SG}{N_{max} - 1}$$

$$N_{max} \approx 1 + \frac{SG}{\left(\frac{E_b}{N_0} \right)_{req}} \mathbf{1}$$

Donde N_{max} es el máximo número de usuarios atendidos por la celda. Si el servicio suministrado por la celda es un servicio de voz, la interferencia se ve modificada por el factor de actividad de voz, mejorando la capacidad. El factor de actividad de voz α está definido entre cero y uno ($0 < \alpha \leq 1$), y las ecuaciones anteriores se replantean como:

$$\left(\frac{E_b}{N_0}\right)_{req} = \frac{S \cdot SG}{\alpha \cdot (N_{max} - 1) \cdot S + N_0} \approx \frac{S \cdot SG}{\alpha \cdot (N_{max} - 1) \cdot S} = \frac{SG}{\alpha \cdot (N_{max} - 1)}$$

$$N_{max} \approx 1 + \frac{SG}{\alpha \cdot \left(\frac{E_b}{N_0}\right)_{req}}$$

La red móvil UMTS esta condicionada por algunos factores habituales como: Potencia de Transmisión, altura de la antena, y Medio de propagación de una estación base. UMTS utiliza una técnica de acceso llamada wcdma, de tal manera que una celda que soporta una estación base puede llegar a dar cobertura de 500 a 600 m. Si bien es cierto la tecnología UMTS abarca menos cobertura que GSM, pero con una calidad de servicio y multiservicios mucho más confiables.

Una Estación base UMTS es capaz de soportar mas de 100 llamadas simultaneas, pero estas dependen de los servicios que

estén consumiendo los abonados en ese momento, es decir mientras mas servicios se consuman por los usuarios, mas canales de frecuencia estarán ocupados por lo que disminuirá el numero de llamadas simultaneas.

Los beneficios primarios de UMTS incluyen alta eficiencia espectral, altas densidades de usuarios, y soporte para aplicaciones de datos de elevado ancho de banda. Además, los operadores pueden utilizar una red central común que dé soporte a múltiples redes de radio-acceso, entre ellas GSM, GPRS, EDGE, y WCDMA. Esta red central común utiliza los mismos elementos de red que GPRS, incluyendo el SGSN, GGSN, el MSC, y el HLR. Esto se denomina la red UMTS Multi-radio, y brinda un máximo de flexibilidad a los operadores para la provisión de distintos servicios en sus áreas de cobertura.

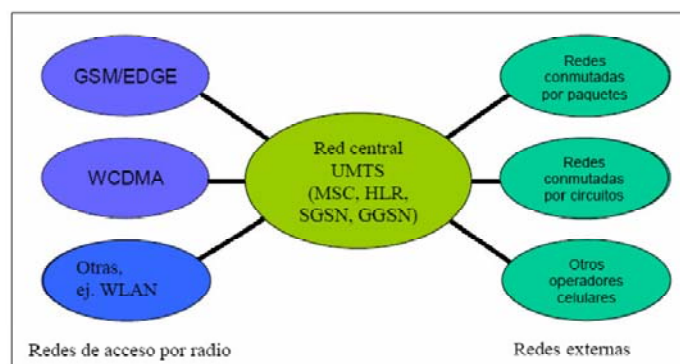


Figura 4.2.4 Servicios UMTS/WCDMA

Mientras GSM es un sistema de espectro expandido basado en división de tiempo en combinación con salto de frecuencia, WCDMA es un sistema de espectro expandido basado en secuencia directa. WCDMA es más eficiente desde el punto de vista espectral que GSM, pero su mayor ventaja la proporciona la naturaleza de banda ancha que tiene WCDMA. Si bien WCDMA es considerado un sistema que utiliza división de código, en realidad es una combinación de acceso múltiple por división de código y acceso múltiple por división de tiempo. Una optimización con respecto a GPRS es que los canales de control que normalmente transportan datos de señalización también puedan transportar pequeñas cantidades de datos en paquetes, lo que reduce el tiempo de establecimiento de las comunicaciones de datos.

En WCDMA, los canales de datos pueden soportar hasta 2 Mbits/s de *throughput* de datos. Si bien el *throughput* exacto depende de cuál sea el tamaño de los canales que el operador decide dar y la cantidad de usuarios activos en la red, los usuarios pueden esperar *throughput* de hasta 384 Kbits/s, lo que es satisfactorio para cualquier aplicación de datos.

En una red UMTS Multi-radio, los operadores pueden asignar canales de EDGE a los usuarios de bajo ancho de banda y canales WCDMA a otros usuarios, optimizando así el rendimiento y la eficiencia general de la red, y maximizando la cantidad de aplicaciones para el usuario a las que se puede dar soporte.

UMTS emplea una sofisticada arquitectura de calidad de servicio para datos que contempla cuatro clases fundamentales de tráfico, que incluyen:

Conversación: Datos interactivos en tiempo real con ancho de banda controlado y retardo mínimo, como en voz sobre IP o videoconferencia.

Streaming: Datos continuos con ancho de banda controlado y cierto retardo, como en música o video.

Interactivo: Datos en ambas direcciones sin control de ancho de banda y cierto retardo, como en la navegación Web.

Subordinado: Datos de prioridad inferior que no se transmiten en tiempo real, como transferencia de lotes de datos.

Los mecanismo de QoS son también una aspecto importante de otra arquitectura UMTS llamada Subsistema IP Multimedia (IMS), un enfoque centrado en IP en que la red maneja todo el trafico, se trate de voz o datos, como trafico IP, y lo rutea a través del SGSN y el GGSN. Esto elimina de manera efectiva el centro de conmutación móvil. Los beneficios de utilizar IMS incluyen el uso más eficiente de los recursos de radio debido a que toda la comunicación se maneja en el dominio de los paquetes. [REF.2]

4.3 COMPARACION DE TECNOLOGIAS

Para tener una mejor visión de las tecnologías que han llevado a acabo procesos para la evolución hacia UMTS, se realizará una breve descripción cuantitativa del rendimiento de las distintas tecnologías hacia el usuario final.

El rendimiento de la red ha sido mejorado gracias a la aplicación de tecnologías tanto físicas como desarrollo de software que ha permitido un crecimiento de la red en casi toda su totalidad dando como resultado lo que tenemos en la actualidad con la red UMTS.

4.3.1 Comparación en Rendimiento (Velocidad de Transmisión)

En cada tecnología hay una velocidad acorde a las prestaciones y al equipamiento de red, desde GSM se ha incrementado la velocidad de transmisión junto con los servicios prestados por la red, en el recuadro se muestra el aumento del rendimiento en velocidad de las distintas tecnologías usadas para las redes de telefonía móvil. Debemos tener en cuenta que las velocidades de los enlaces depende mucho de la situación en la que se encuentre el usuario final, de manera que si un usuario se encuentra estático su velocidad de enlace es mucho mayor que la de un usuario que se encuentre en su vehículo en pleno movimiento. Aquí se muestra las velocidades promedio para las distintas tecnologías.

Tecnología	Velocidad de Transmisión Teórica	Velocidad de Transmisión Real
<i>GSM</i>	<i>9.6 Kbps</i>	<i>9.6 Kbps</i>
<i>GPRS</i>	<i>171.2 Kbps</i>	<i>44 Kbps</i>
<i>EDGE</i>	<i>553.6 Kbps</i>	<i>80 Kbps</i>
<i>UMTS</i>	<i>1920 Kbps</i>	<i>100 Kbps</i>

Tabla III. Diferencias en Velocidad de Tecnologías

Gráficamente la diferencia en velocidades desde GSM a UMTS se detallaría de la siguiente manera:

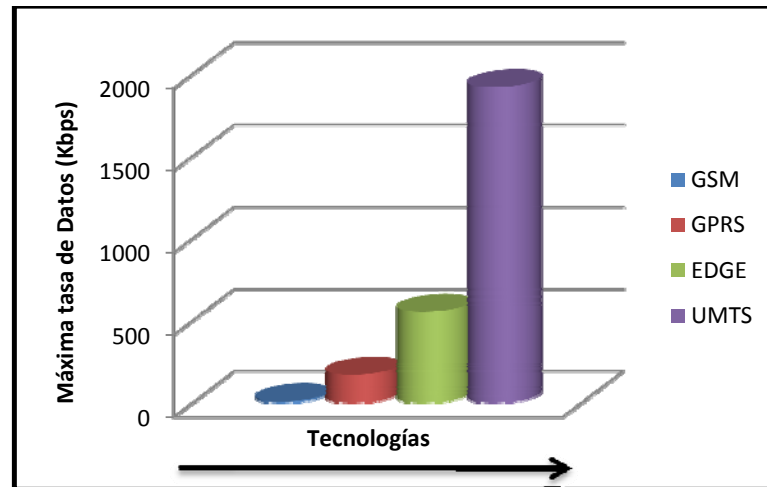


Figura 4.3.1 Velocidad de transmisión Teórica

4.3.2 Comparación en Eficiencia Espectral

La eficiencia espectral nos dará una visión del nivel de aprovechamiento del ancho de banda utilizado para transmitir datos en EDGE y WCDMA. Cuan mayor sea la eficiencia espectral mayor es el aprovechamiento del ancho de banda usado. En el eje Y se muestra la eficiencia espectral (Kbps/MHz) y en el eje X el rendimiento promedio en Kbps.

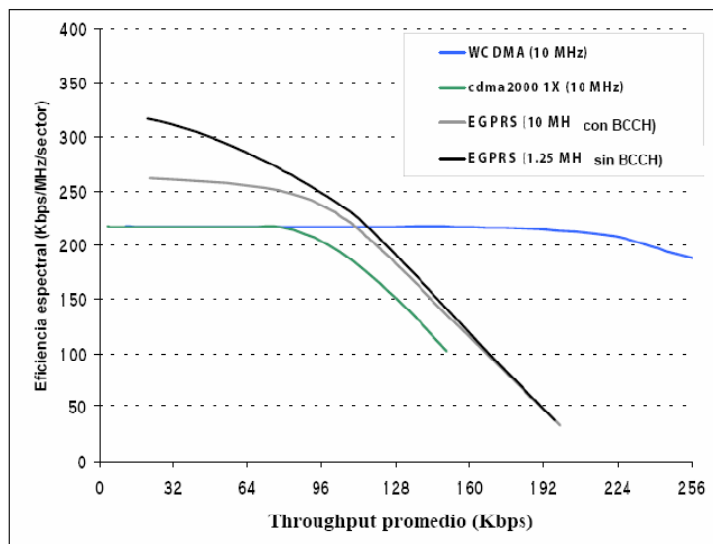


Figura 4.3.2 (a) Comparación de Eficiencia Espectral [REF.11].

La mayor eficiencia espectral esta dada por la tecnología EDGE para tasas de datos menores a 120 Kbps, para velocidades de transmisión mayores a este valor predomina la tecnología WCDMA con una eficiencia espectral predominante.

EDGE sin un canal de control (BCCH) en la banda 1.25 MHz, tiene la mayor eficiencia espectral.

Ahora hacemos una comparación de la eficiencia espectral respecto al rendimiento del décimo percentil, se toma este valor referencial para notar que el 90% de los usuarios obtienen velocidades mayores a estas cantidades.

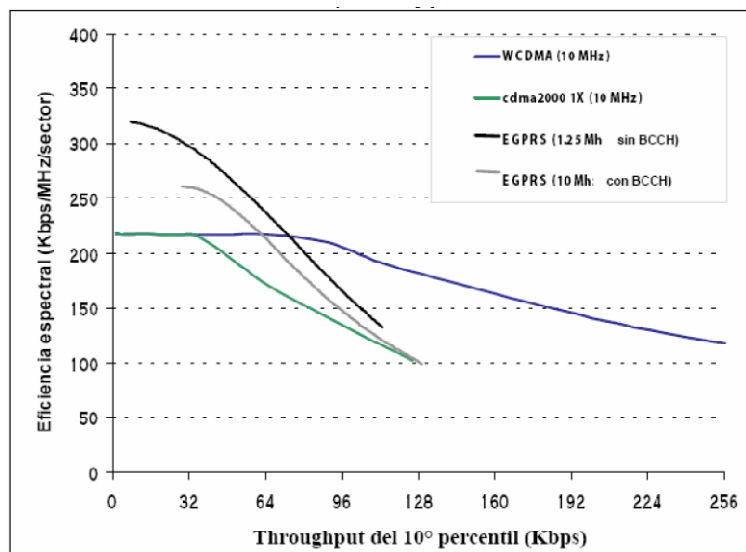


Figura 4.3.2 (b) Comparación de Eficiencia Espectral [REF.11].

En esta comparación EDGE tiene la mayor eficiencia espectral frente a WCDMA para velocidades menores a 80 Kbps, mientras que para velocidades mayores WCDMA es la mejor opción.

Con el análisis de las figuras 36 y 37, podemos decir que EDGE es el que brinda mayor eficiencia espectral para rendimiento de datos inferiores y que WCDMA es la que brinda la mayor eficiencia espectral para rendimiento de datos elevados. Concluyendo de esta manera que UMTS brinda un rendimiento eficiente al combinar redes de acceso EDGE y WCDMA en su misma infraestructura.

5. PLANIFICACION DE LA MIGRACION DE GSM HACIA UMTS EN UN OPERADOR LOCAL

5.1 Introducción

GSM ahora entrega servicios de voz y datos a más de 8 millones de suscriptores en todo el Ecuador. Desde hace aproximadamente 7 años, la arquitectura de la red GSM continúa evolucionando para mejoras continuas en la comunicación y nuevos servicios.

Al momento de implementar una migración de una red GSM hacia una red UMTS es necesario asegurar la compatibilidad de la red GSM con la nueva red UMTS. Dado que las redes GSM están siendo desplegadas hoy en día, y las nuevas características avanzadas que se están desarrollando, se complementan con los servicios UMTS.

Una parte significativa de suscriptores ha decidido usar nuevos servicios y tener acceso a datos. Por lo tanto, las inversiones en la infraestructura de las redes UMTS son totalmente nuevas. Los ejemplos de cómo esta tecnología se adapta y transforma incluyen la reciente introducción de datos mejorada GSM Evolution (EDGE) los servicios, las mejoras introducidas por Multirate adaptable (AMR) y la sincronización de red. [REF.3]

5.2 PRIMICIAS DE LA MIGRACION

Reconociendo el papel crucial que desempeña una red GSM para la introducción de una Red UMTS, Las operadoras del Ecuador han emprendido una serie de iniciativas para garantizar que las redes GSM nuevas o existentes faciliten la migración a UMTS, incluyendo:

- Optimización de cada celda.
- Proporcionar robustos Radio Resource Management (RRM) y servicios de datos.
- Simplificar tecnologías 2G/3G y la gestión del rendimiento.

Este documento presenta los factores principales para garantizar que se explote al máximo la infraestructura GSM para la migración hacia UMTS.

Esta transformación o migración se desarrolla a través de varias tecnologías de infraestructura desde tecnologías 2/2.5G hacia una entrega completa de servicios multimedia de alta velocidad, mediante el cual el núcleo de la red GSM evoluciona a partir de una plataforma de conmutación TDM a un sistema operativo confiable e inteligente.

Cada Celda UMTS se convierte de cinco a diez veces más eficiente espectralmente, lo que permite menores costos de propiedad y de la dotación del nuevo gran ancho de banda para nuevos servicios generadores de ingresos.

5.3 PASOS PARA MIGRAR DESDE UNA RED GSM HACIA UNA RED UMTS EN CONDICIONES IDEALES

5.3.1 PASO 1: REQUISITOS DEL OPERADOR

- UMTS tendrá que reutilizar la infraestructura de GSM.
- La primera fase de UMTS deberá tener un impacto mínimo en los nodos GSM.
- Deberá ser posible aumentar la cobertura gradualmente según vaya creciendo la demanda.
- Los terminales tendrán que ser multinorma 2G&3G.
- Disponibilidad de traspaso entre 2G y 3G.

- Tendrá que ser posible la reutilización de los emplazamientos de 2G.

5.3.2 PASO 2: FACTORES DE RETRASO EN UNA MIGRACION

- Tecnología emergente (Dependencia de estandarización, fabricantes)
- Falta de terminales
- Complejidad/rentabilidad despliegue infraestructura
- Operadores GSM con licencias UMTS
- Nuevos operadores UMTS
- Tecnologías transitorias (SmS, WAP)
- Falta de aplicaciones móviles.

5.3.3 PASO 3: INTRODUCCION DE LAS NUEVAS ESTACIONES BASES UMTS

Con la introducción de los servicios de datos, la infraestructura GSM tiene que evolucionar rápidamente para ofrecer más capacidad de voz y satisfacer la creciente demanda de aplicaciones multimedia fiable. GSM es la base para esta evolución de la red y el punto de partida para el éxito de la introducción de UMTS. La optimización de la red es fundamental para esta introducción y, por tanto, el consumo de potencia y todos los sistemas de antenas deben evolucionar.

Las estaciones base de UMTS deben coexistir con los gabinetes de GSM. En la banda de 2100-MHz, UMTS convivirá con los sistemas GSM de 900 y 1800 MHz. El uso de la misma banda para redes GSM y UMTS es un factor muy importante para la estación base debido a que manejará el efecto near-far-effect. Por ejemplo, el terminal UMTS puede ser desensibilizado cuando está más cerca de una BTS GSM que una BTS UMTS y de esta forma ahorrar recursos de radio. Además, existen considerables ahorros en costos utilizando los mismos gabinetes de BTS para UMTS y así de esta forma se reduce el número de sitios y armarios necesarios.

5.3.4 PASO 4: ACTUALIZACION DEL NUCLEO DE RED

El núcleo de una red UMTS sigue siendo el mismo de GSM, pero es necesario realizar una actualización de Firmware de cada dispositivo del Core Network, luego de esta actualización de Firmware y compra de licencias para el servicio UMTS esta nueva Red esta casi lista para empezar a operar.

5.3.5 PASO 5: MINIMIZANDO EL IMPACTO DE LA MIGRACION Y EL TRABAJO EN UN SISTEMA HIBRIDO GSM/UMTS

Con la introducción de las nuevas BTS 18000 en modo dual (GSM / UMTS), El uso de los servicios GSM y UMTS Multi Carrier amplificador de energía (MCPA) sobre una misma estación base, hace que se

reduzcan los costos de arrendamiento de las BTS debido a que estas nuevas antenas y equipos son colocados sobre la misma infraestructura GSM en la mayoría de los casos, y en otros casos será necesario construir nuevas estaciones base.

Para maximizar el rendimiento EDGE, los gabinetes de los BTS 18000 recibe apoyo como de 18 radios GSM a través de un innovador módulo de Tri-Radio (RM) que ofrece un balance de enlace superior con hasta 40 vatios de potencia de salida 8PSK por TRX.

Existen nuevas soluciones para no montar nuevas antenas, la cual consiste en usar antenas con polarización cruzada.

5.3.6 PASO 6: COMO UNIR DOS TECNOLOGIAS A UN SOLO CORE NETWORK

Para hacer frente a los requisitos de transmisión de la combinación de GSM/UMTS, se asegurará de que la red GSM de transmisión celular pueda ser reutilizada. Como la ubicación dual GSM / UMTS se produce en muchos sitios, los T1/E1 que alimentan a los sitios tendrán que crecer para poder soportar mayor tráfico. Las BTS UMTS son alimentadas con ATM sobre T1/E1, que permite utilizar funciones tales como "drop and insert" a través de la BTS UMTS, es decir que puede reservar algunos timeslots (TS) para el BTS GSM.

El ATM basado en estaciones bases UMTS provee la eficiencia máxima para la concentración de enlaces en cada celda, también como el ancho de banda de forma dinámica compartida entre los diferentes usuarios.

La convergencia de las dos redes es capaz de levantarse debido a la utilización de equipos Multiservice Switch 7400 y 15000 (MSS 7400, MSS 15000), para la integración de los nodos de la interfaz de Radio Network Controller (RNC). Estos equipos permiten la conmutación en tiempo real para las convergencias de las dos tecnologías.

5.3.7 PASO 7: ASEGURAMIENTO DE PROPORCIONAR ROBUSTOS RECURSOS DE RADIO Y SERVICIOS DE DATOS

La importancia de la eficiencia espectral siempre ha sido una prioridad de cada operadora. En primer lugar, el propio espectro es una inversión importante para el operador y, por lo tanto, la cantidad de tráfico soportado por MHz es una medida crítica. En segundo lugar, también se ahorran gastos de capital generados por las técnicas avanzadas de eficiencia espectral.

Las operadoras con la introducción de AMR, el soporte de la sincronización de la red, y un nuevo Dispositivo de interferencia de Cancelación (SAIC), seguirá aumentando el número de bits por segundo por Hertz que la infraestructura puede ofrecer.

Mayor eficiencia espectral se traduce en menos transceptores y potencia que se usa en todo momento, dando por resultado un impacto más pequeño y menor consumo de energía.

Estos nuevos equipos traen consigo nuevas técnicas espectrales de eficiencia, también para maximizar la capacidad de datos para redes EDGE. La combinación de la FFR y ACT recientemente ha empujado los límites de eficiencia espectral para voz con 76 Erlangs por sitio en una aplicación de 5 MHz con Enhanced Full Rate codec de voz. Con la introducción de AMR, esta capacidad se ve incrementada con buena penetración móvil.

Todas estas tecnologías permiten más recursos que se asignarán para EDGE. EDGE también se puede utilizar en radios con saltos de frecuencia con funciones de gestión del tráfico, asegurando el uso óptimo de los recursos.

5.3.8 PASO 8: SINCRONIZACION DE UNA RED GSM

La sincronización de la Red proporciona algunas mejoras significativas sobre la capacidad de red existentes y el rendimiento. Mediante la sincronización de las ráfagas de todos los marcos TDMA en la red, la capacidad de los sofisticados algoritmos de detección multi-usuario para cancelar la interferencia se han mejorado, lo cual mejora la capacidad significativamente.

5.3.9 PASO 9: EVALUACION DE LA MOVILIDAD EN UNA RED UMTS/GSM COMBINADA

UMTS ha sido diseñado para servicios que deben mantenerse cuando el usuario se desplaza de UMTS a GSM / GPRS / EDGE. Esto significa que un terminal de modo dual se puede mover sin problemas entre una red UMTS y GSM. La mayoría de terminales existentes son UMTS, de hecho, los dispositivos capaces en modo dual GSM / UMTS deben funcionar en tres o más bandas de frecuencia.

En la primera fase del despliegue de UMTS, la movilidad entre las dos capas tiene que ocurrir por razones de cobertura, como la red UMTS rara vez coinciden perfectamente con la capa de GSM. Hay, por tanto, tres tipos de escenarios de la movilidad entre los sistemas durante esa fase, que incluye el UMTS a la movilidad para la continuidad del servicio GSM, GSM a UMTS movilidad en el modo de inactividad, a la movilidad y GSM UMTS en el paquete de modo activo. En la segunda fase del despliegue de UMTS, la atención se centra en la extensión y optimización de redes.

5.3.9 PASO 10: ADMINISTRACION DE GSM/GPRS/EDGE/UMTS

Los operadores móviles se han dado cuenta de que la convergencia tiene que ocurrir a nivel de gestión sub-red para que puedan reducir los costos de operación y optimizar sus recursos. Estos sistemas de

gestión de sub-red gestionan en la actualidad múltiples elementos y / o dominios. Ofrecen un ambiente continuo habilitado por las interfaces estándar hacia arriba. El antiguo modelo de depender de soporte a las Operaciones de Sistemas (OSS) al más alto nivel para lograr la integración de gestión de red es complejo y costoso de implementar.

Para las redes inalámbricas de hoy en día, La Sub-Red de soluciones de gestión tienen por objeto proporcionar una base sólida para la gestión de soluciones convergentes de gestión de red. Hasta la fecha, muchos proveedores de equipos móviles han suministrado sistemas de gestión de elementos por dominio, mientras exige que el operador de telefonía móvil inalámbrica soporte el peso del total de las actividades de integración OSS como su seguimiento. Con el advenimiento de la tecnología UMTS, los primeros intentos de adaptar 2G a 3G aplicaciones de gestión dieron lugar a soluciones de gestión fragmentada y no hizo mucho por aumentar la eficiencia de las operaciones de red o de disminuir los costos de operar una red 3G. Con la introducción de las tecnologías de radio nuevas, nuevos protocolos de transmisión, y los nuevos equipos, que siguen conectándose a los equipos básicos tradicionales de voz, nuevas capacidades en términos de configuración, fallas, rendimiento y gestión de inventario de los datos son obligatorios.

CONCLUSIONES Y RECOMENDACIONES

CONCLUSIONES

1. Una red UMTS es una red de telefonía celular en la cual los usuarios podrán disfrutar de nuevos servicios usando casi el 60 % de la infraestructura actual de GSM y casi el 80 % de la misma área de cobertura de GSM. El usuario podrá beneficiarse de las dos redes, siempre y cuando el equipo Terminal que disponga, tenga la funcionalidad para soportar a ambas tecnologías. Por lo tanto para implementar una red UMTS sobre GSM se requiere una inversión aproximada del 40 % en arquitectura y una inversión del 20% en área de cobertura.

2. GSM se optimiza agregando infraestructura física para mejorar los servicios, se la llamó red GPRS la cuál no solo optimizaba la red en servicios sino en calidad, mejorando la capacidad de usuarios en la red; en la escala evolutiva hacia UMTS existe EDGE o EGPRS, el cual hace de puente para migrar de tecnología de segunda generación a una tecnología de tercera generación, en EGPRS lo que se realiza es una optimización en la infraestructura de la red GPRS a nivel de software, esta optimización permite un aumento en la eficiencia espectral lo cuál permite una ampliación de usuarios y mejora los métodos de acceso a la red ya existente. En ese momento ya se tenía casi una red de tercera generación simplificada en dos tecnologías que la complementaban, el gran paso hacia la red UMTS, optimizó la cantidad de recursos que podrían viajar en la red hacia cada usuario, aceptando aplicaciones con un gran ancho de banda.
3. Una red UMTS es capaz de soportar tecnologías GSM/GPRS/EDGE/HSDPA según el móvil y la zona donde se encuentre. Con el avance de la tecnología y la capacidad de los teléfonos celulares multibanda, es factible ahorrar recursos de radio de tal manera que se consuman menos recursos de la red UMTS y solo cuando se requiera.
4. En una red UMTS, el servicio GPRS logra alcanzar un throughput de 40 Kbit/s usando los esquemas de modulación CS1-2, mientras que usando

un esquema de modulación CS3-4 se logra alcanzar un incremento del 33% y finalmente con EDGE se logra triplicar el throughput obteniendo un ancho de banda de 384kbps con picos de 2Mbps según el análisis elaborado en el capítulo cuatro.

5. La tecnología EDGE es la que brinda mayor eficiencia espectral para el rendimiento de datos inferiores a los 384 Kbps y WCDMA es la que brinda mayor eficiencia espectral para datos elevados que están sobre los 384 Kbps de esta manera concluyendo que UMTS brinda un rendimiento eficiente al combinar redes de acceso EDGE y WCDMA en su misma infraestructura.

6. Debido a la necesidad de convergencia de la red móvil con las redes de datos, las operadoras celulares en el Ecuador se han visto en la necesidad de migrar del sistema GSM existente hacia el sistema UMTS, obteniendo el 37 % de abonados operando en UMTS hasta la fecha. Este proceso evolutivo de la migración es muy complejo debido a los acoples con el sistema GSM, el cual tiene un tiempo nominal de implementación de 4 años para su puesta en marcha.

RECOMENDACIONES

1. Cuando se implementen aplicaciones que trabajen con sistemas móviles es recomendable configurar los equipos celulares para que trabajen en la máxima capacidad (EDGE-WCDMA-UMTS) dado que en los sistemas la tasa de bajada del sistema móvil celular es buena pero la tasa de subida es baja y solo alcanza el 10% de la tasa de bajada. Como por ejemplo (Los módems usados en los cajeros).
2. En el Ecuador no existe mucha literatura sobre el proceso de migración de un sistema GSM a UMTS, de hecho existe aproximadamente el 37% de los abonados de la población operando en el sistema UMTS, por lo que sería bueno fomentar al área de tecnología de la Espol profundizando en un documento que describa sobre el proceso de un operador para migrar de un Sistema GSM a UMTS.
3. Al momento de implementar un sistema UMTS sobre GSM es necesario analizar la compatibilidad con los equipos GSM actuales con los que cuenta el operador, debido a que han existido problemas de compatibilidad en el arranque de la operación del nuevo sistema, lo cual ha llevado a que las operadoras suspendan el servicio obligatoriamente por varias horas hasta lograr solventar el problema

BIBLIOGRAFIA

- [REF.1] Rysavy Peter, "Data Capabilities For GSM Evolution to UMTS", 3G Americas, 2002.
- [REF.2] Enberspacher Jorge, "GSM Switching, Service and Protocols", Wiley, 2001.
- [REF.3] Rahnema Moe, "UMTS Network planning, Optimization and Inter-Operation with GSM", Wiley, 2008.
- [REF.4] Su Shing-Fong, "The UMTS air-interface in RF engineering: Design & operation of UMTS networks", McGraw-Hill Professional, 2007.

- [REF.5] Kaaranen Heikkin, Athianen Ari, Laitinen Lauri, Naghian Siamak, Niemi Valtteri, "UMTS Networks: Architecture, Mobility and Services", Wiley, Second Edition, 2005.
- [REF.6] García Reinoso, Rafael Andy, Villaroel Tocaín, "Diseño de un prototipo para controlar un semáforo inteligente usando tecnologías GSM/GPRS", Escuela Politécnica Nacional, <http://bibdigital.epn.edu.ec/handle/15000/1588> , ultimo acceso Julio 2010.
- [REF.7] Sánchez Juan Andrés, "Análisis y Estudio de Redes GPRS", Universidad Austral de Chile, 2005.
- [REF.8] Macdonald Francisco, "Modulación GMSK", Universidad San Carlos de Guatemala, <http://biblioteca.usac.edu.gt>, ultimo acceso Julio 2010.
- [REF.9] Pérez Mónica, Muñoz José, Lara Héctor, "Comunicaciones Móviles y sus Aplicaciones", Universidad Autónoma de Baja California, www.ensenadamexico.net/hector/cmyma/gprs_edge_umts.pdf, ultimo acceso Julio 2010.

- [REF.10] Telergia, “Sistema de Telecomunicaciones Móviles de Tercera Generación”, http://telergia.blogs.com/telergia/2006/09/sistema_de_tele.html, ultimo acceso Julio 2010.
- [REF.11] Alay Francisco, “Migración de GSM a UMTS” Universidad San Carlos de Guatemala, http://biblioteca.usac.edu.gt/tesis/08/08_7624.pdf, ultimo acceso Julio 2010.

ANEXOS

ANEXO A

GLOSARIO

A Interfaz entre el MSC y el BSC en la arquitectura GSM.

Abis Interfaz de comunicación entre el BSC y la BTS en la arquitectura GSM.

ARFCN *Absolute Radio Frequency Channel Number*, (Número de Canal de Radio Frecuencia Absoluta). El ARFCN denota un par de canales "*uplink*" y "*downlink*" separados por 45 MHz y cada canal es compartido en el tiempo por hasta 8 usuarios usando TDMA.

BER Tasa de Error de Bit.

EDGE *Enhanced Data for Global Evolution* (Evolución de Datos Para la Evolución Global. Evolución de GPRS a tecnología de 3ra. Generación.

3GPP Las siglas 3GPP corresponden a *3rd Generation Partnership*, un nuevo estándar destinado a distribuir contenidos multimedia en redes inalámbricas.

GMSK *Gaussian minimum shift keying* y es el tipo de modulación usado en GSM.

Gateway Una puerta de enlace, un nodo en una red informática que sirve de punto de acceso a otra red.

Iu Interfaz de comunicación entre la Red Central y un RNC en la arquitectura en UMTS.

Iub Interfaz de comunicación entre un Nodo B u un RNC en la arquitectura en UMTS.

Iur Interfaz de comunicación entre 2 RNC en la arquitectura en UMTS.

ITU *International Telecommunication Union* (Unión Internacional de Telecomunicaciones). Con sede en Ginebra (Suiza), es una organización internacional del sistema de las Naciones Unidas en la cual los gobiernos y el sector privado coordinan los servicios y redes mundiales de telecomunicaciones.

8PSK 8 Phase Shift Keying, la cual produce una palabra de 3 bit por cada cambio en la fase de la portadora_

PSTN *Public Switched Telephone Network*, (Red de telefonía Pública Conmutada). Es una red con conmutación de circuitos tradicional optimizada para comunicaciones de voz en tiempo real.

QoS *Quality of Service* (Calidad de Servicio). QoS es un conjunto de estándares y mecanismos que aseguran la calidad en la transmisión de los datos en programas habilitados para QoS.

QPSK *Quadrature Phase Shift Keying*. Es una forma de modulación en la que la señal se envía en cuatro fases, 45, 135, 225, y 315 grados, y el cambio de fase de un símbolo

al siguiente codifica dos bits por símbolo.

Roaming Es un concepto utilizado en comunicaciones inalámbricas que está relacionado con la capacidad de un dispositivo para moverse de una zona de cobertura a otra.

SS7 Sistema de señalización por canal común nº 7 (SS7) fueron desarrollados por AT&T a partir de 1975 y definidos como un estándar por el UIT-T en 1981 en la serie de Recomendaciones Q.7XX del UIT-T.

Um Interfaz de comunicación entre el móvil y una BTS en la arquitectura GSM.