

DISEÑO Y CONSTRUCCIÓN DE UN TROCEADOR CONMUTADO POR
CORRIENTE PARA REALIZAR UN CONTROL DE VELOCIDAD A UN
MOTOR DC

Jeanette Sánchez¹ , Edgar Villalva², Carlos Castillo³, Fabricio Cedeño⁴,
Douglas Gómez⁵, Norman Chootong⁶

¹Estudiante de tópicos 1999

²Estudiante de tópicos 1999

³Estudiante de tópicos 1999

⁴Estudiante de tópicos 1999

⁵Estudiante de tópicos 1999

⁶Director de Tópicos. Ingeniero en Electricidad, especialización Electrónica, Escuela Superior Politécnica Del Litoral 1982, Postgrado, Maestría en Administración de Sistemas de Calidad, ESPAE, 1999.

RESUMEN

El trabajo que a continuación se expone trata sobre la aplicación que se da a los tiristores para controlar la velocidad a un motor dc tipo excitación separada (servomotor), variando el ancho de pulso del voltaje promedio de alimentación a través del uso de un troceador en el cual su tiristor principal es desactivado en forma forzada usando una conmutación por corriente.

Para realizar el control sobre los elementos de fuerza del troceador se usa una circuitería formada mayoritariamente de elementos discretos y en menor proporción de dispositivos semiconductores.

El circuito de control consta de etapas bien definidas como son la unidad de control de velocidad y corriente y la unidad de disparo.

En la primera etapa se han usado como elementos de realimentación un tacómetro para la velocidad y una resistencia para la corriente, de igual forma se han utilizado controladores de tipo proporcional e integral (PI) pues estos nos proporcionan un error en estado estable igual a cero.

La segunda etapa es la encargada de generar los pulsos y luego sincronizarlos para que exista una secuencia de disparo determinada y de esta forma tener control sobre el ángulo de disparo de los tiristores que conforman el troceador.

INTRODUCCION

El control automático ha jugado un papel clave en el desarrollo de la ingeniería y de la ciencia, convirtiéndose en parte integral de los procesos industriales modernos. La electrónica de potencia con sus dispositivos semiconductores, constituye la herramienta necesaria para cumplir estos propósitos.

Uno de los dispositivos más utilizados, es el tiristor. Estos elementos son muy confiables, bastante rápidos y su costo es relativamente bajo. Su uso es muy conveniente para el control y la conversión de la energía eléctrica y en especial en aplicaciones de alto voltaje y alta corriente.

Este proyecto tiene como objetivo realizar el control de la velocidad y la corriente de un motor dc.

Se ha empleado para ello un troceador conmutado por corriente formado por tiristores, los cuales varían el voltaje promedio DC aplicado a los terminales del motor, consiguiendo de esta forma variar su velocidad.

El circuito de fuerza usa tres tiristores, uno principal y dos auxiliares, dos diodos de potencia, un capacitor, una inductancia y un fusible como elemento de protección.

El circuito de control emplea elementos discretos tales como resistencias, capacitores, transformadores de pulso y elementos semiconductores tales como diodos, transistores, amplificadores operacionales, puertas lógicas, flip-flops y osciladores.

Para los lazos de realimentación de velocidad y corriente se han usado transductores y controladores del tipo proporcional e integral (PI).

El motor al cual se va a controlar la velocidad es un servomotor dc de pequeña potencia.

El implementar este proyecto resulta bastante económico, pues los elementos anteriormente mencionados son muy baratos y nos permiten reducir el tamaño físico si se los quiere colocar sobre un circuito impreso.

CONTENIDO

Operación del circuito de fuerza.

Observando la figura 1 se puede notar que el circuito troceador consta de 3 tiristores donde T1 es el tiristor principal que conduce la corriente de carga y T2 y T3 son los tiristores auxiliares. La alimentación proviene de una fuente de voltaje DC.

El circuito contiene un diodo de paso libre en paralelo con la carga cuya función es disipar la energía almacenada en cargas tipo inductiva cuando existen ceses bruscos de voltaje y de igual forma se tiene un diodo en paralelo al tiristor T1 para acelerar la descarga del voltaje del capacitor.

El tiristor principal es desactivado por contracorriente la cual anula la corriente que circula por el mismo, produciéndose el apagado cuando la corriente neta en el dispositivo es cero, esto es posible por el uso de un circuito LC.

En este tipo de troceador la conmutación no es instantánea.

Al inicio de la secuencia se dispara el tiristor T2, esto produce que el capacitor se cargue con un voltaje igual al de la fuente; posteriormente se envían simultáneamente pulsos de disparo a los tiristores T3 y T1, lo cual nos permite: invertir la polaridad del voltaje del capacitor negativamente, a fin de conmutar al tiristor T1 para el siguiente ciclo y aplicar el voltaje suministrado por la fuente hacia la carga. La idea de aplicar pulsos simultáneos es con el fin de optimizar el ciclo de troceo.

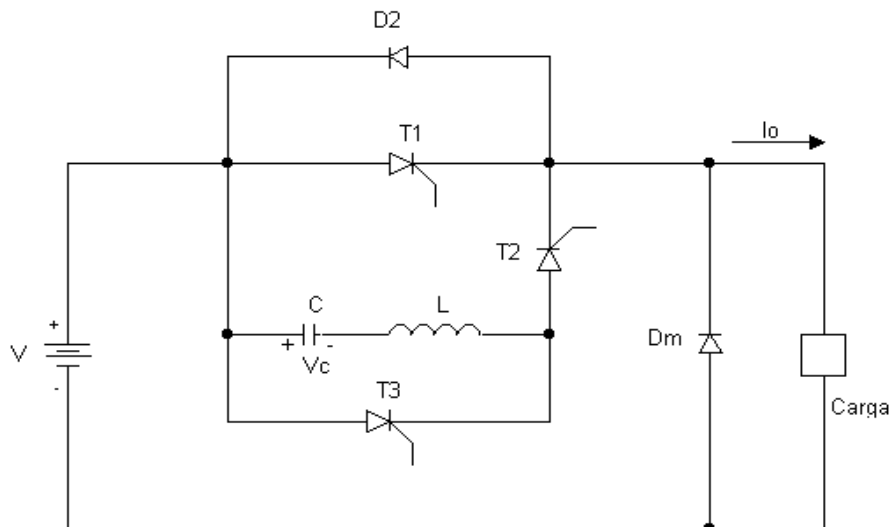


Figura 1 Diagrama del Troceador Conmutado por Corriente

Luego de ello la secuencia de operación: T2, T3-T1 se repite.

La frecuencia de troceo es establecida desde 300 hasta los 500 Hz.

Operación del circuito de control

El objetivo del circuito de control es manipular el tiempo que permanece encendido el tiristor principal con lo cual se consigue variar el voltaje promedio aplicado a la carga, que en nuestro caso es un servomotor DC.

El control realizado al mismo es por voltaje de armadura. De esta forma se logra variar en mayor o menor proporción la velocidad del motor. Hay que recalcar que cuando se realiza este tipo de control, el motor opera en modo de torque constante.

Diagrama de bloques

El sistema de control consta de las siguientes etapas, claramente definidas:

- Eliminador de sobreoscilaciones
- Generador de rampa
- Control de Arranque
- Circuito de Disparo
- Controlador de Velocidad
- Controlador de Corriente
- Etapa Amplificadora de pulsos

La operación de este sistema se describe a continuación:

El voltaje de referencia W_{ref} representa la velocidad deseada para el motor, este voltaje es ingresado al **eliminador de sobreoscilación**, que se encarga de eliminar perturbaciones originadas por los cambios bruscos de W_{ref} .

Esta señal sirve de entrada para el **controlador de velocidad** cuyo propósito es mantener la velocidad constante frente a variaciones de carga.

Se ha añadido un **controlador de corriente** para limitar la corriente máxima de arranque y la de operación.

El **generador de rampa** junto con el controlador PI del motor (corriente y velocidad) producen cada uno voltajes de comparación.

El resultado final de esta comparación tiene como fin generar pulsos de disparo para cada tiristor, esto se realiza dentro del **circuito de disparo**. El ancho del pulso es establecido por las condiciones del motor (corriente y velocidad fijada para una carga mecánica determinada).

El **control de arranque** sincroniza los pulsos para su correcto funcionamiento y permite tener el control de la puesta en marcha y la parada del motor.

La etapa final es la **amplificadora de pulsos**, encargada de suministrar la corriente necesaria para disparar a los tiristores y de servir de separación entre el circuito de control y el circuito de fuerza.

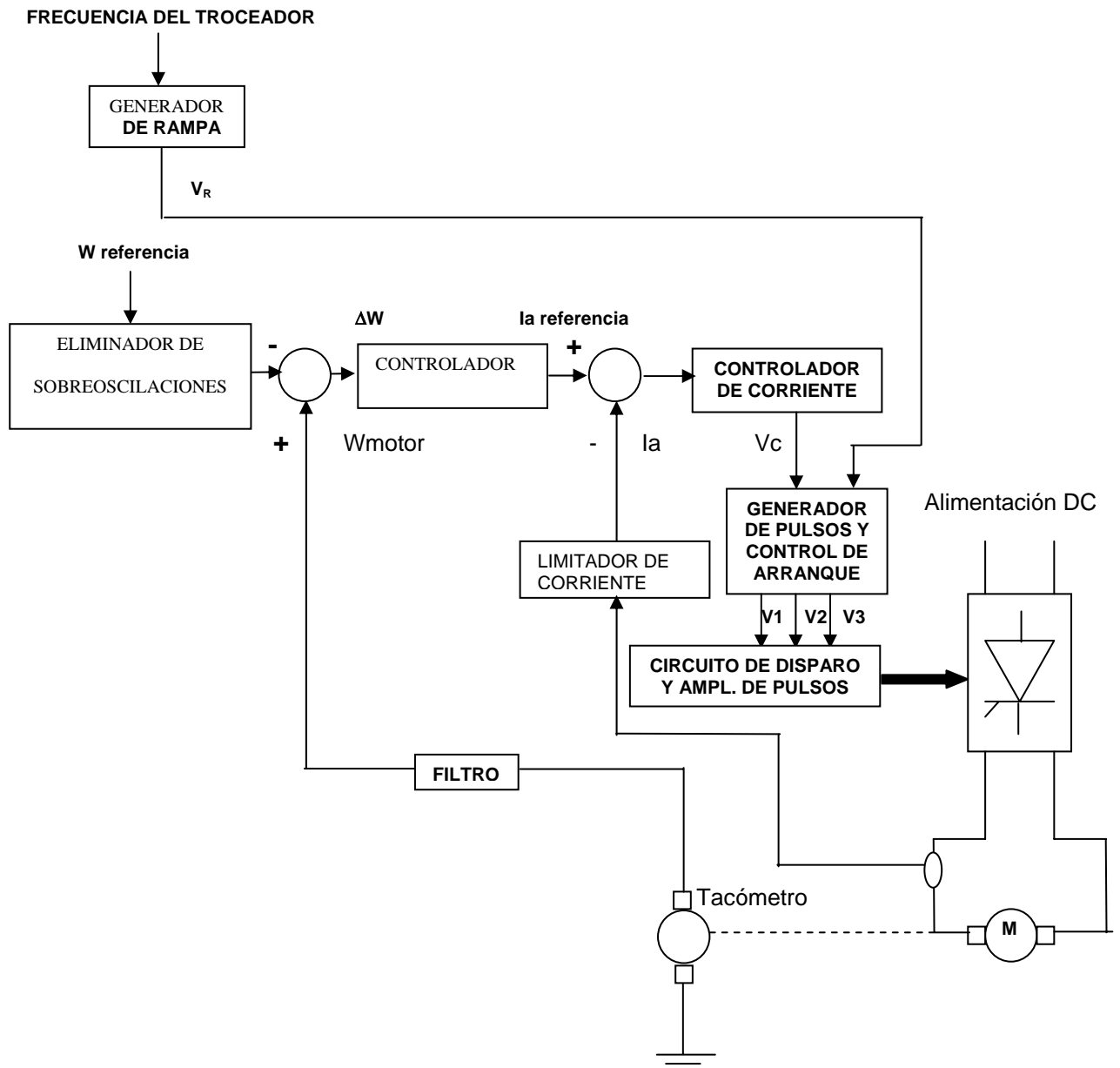


Figura 2 Diagrama de Bloques General del circuito de Control

Para realizar el control de velocidad al motor de corriente continua con excitación constante, se usó un sistema de control en lazo cerrado. Este sistema se caracteriza por la realimentación que existe, lo cual nos permite comparar la salida verdadera con la respuesta de la salida deseada. Un diagrama de este tipo es mostrado en la figura 3.

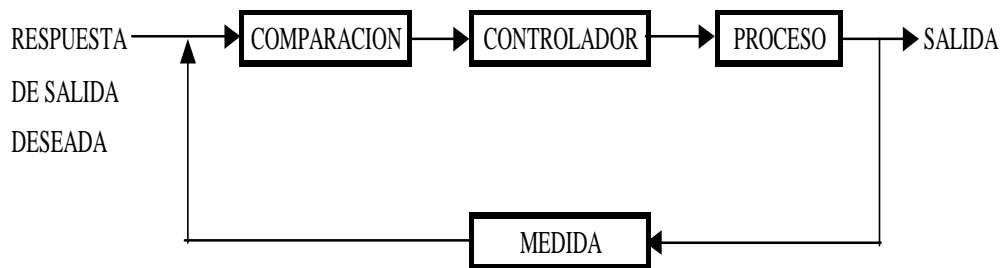


Figura 3 Diagrama de Bloques del Sistema de Control de Velocidad en lazo cerrado

El controlador electrónico está basado en un amplificador operacional, siendo el escogido uno del tipo PI pues este permite obtener respuestas rápidas y un error en estado estable igual a cero para el lazo de control.

El propósito de este controlador de velocidad es mantener una velocidad constante para cualquier referencia fijada por el usuario. La velocidad es medida indirectamente en forma de voltaje mediante el servomotor el mismo que a pesar de operar como un motor, simultáneamente genera un voltaje proporcional a la velocidad de giro del motor.

Este generador tacométrico es un transductor de medida, pues transforma una velocidad en un voltaje. Este tacómetro posee una constante de proporcionalidad de 3,31mVolt./ RPM.

El completo control de un motor, incluye la adición de un controlador interno de corriente. Esto es necesario para mantener un torque constante cuando existen variaciones: en el voltaje de alimentación al motor y en la carga mecánica colocada.

La realimentación de corriente se realiza mediante un sensor de corriente consistente en una resistencia de pequeño valor (Rshunt), para que no ocurran caídas en el voltaje aplicado a la armadura, y sólo permita obtener la medición de la corriente que absorbe el motor. Figura 4.

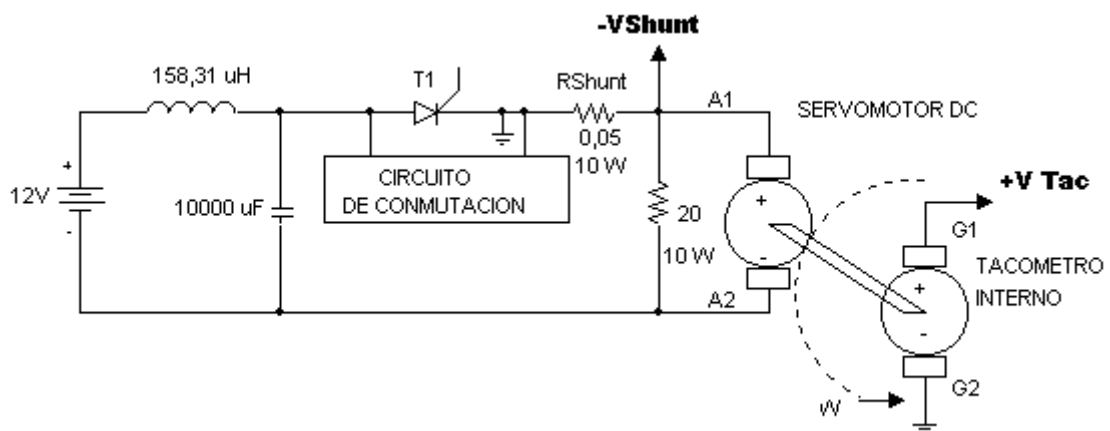


Figura 4 Realimentaciones de Corriente y Velocidad desde el Circuito de fuerza

CONCLUSIONES

- 1) Al finalizar el t3pico se pudo comprobar la eficiencia y alta confiabilidad que ofrecen los semiconductores de potencia, adem3s de la gran versatilidad y sencillez que se obtuvo al realizar el circuito de control mediante amplificadores operacionales y circuitos digitales.
- 2) Para un buen dise1o del controlador debe hacerse el lazo interno de corriente para as3 limitar tanto la corriente de arranque como la de m3xima carga del motor, se aconseja que se realice primero este lazo pues de no ser as3 se pueden ocasionar da1os en los componentes del circuito de fuerza.
- 3) Se recomienda tener cuidado con la corriente de polarizaci3n de los tiristores puesto que se puede dar el caso que no se lleguen a encender.
- 4) Para optimizar el dise1o se us3 el mismo disparo para encender los tiristores T1 y T3, esto es enviar corriente a la carga y de invertir la polaridad del capacitor, para tenerlo listo para el apagado del tiristor T1.
- 5) Se us3 un filtro LC (para filtrar la corriente de la fuente) acoplado entre la fuente de alimentaci3n y el circuito de fuerza debido a que el troceo origin3 una corriente en la fuente, con forma de onda similar a la del voltaje en la carga.
- 6) Se debe tener un cuidado especial en el dise1o de los filtros para las se1ales de realimentaci3n, tanto de velocidad como de corriente, ya que

si no son debidamente filtradas producirían inestabilidad en el sistema y el ruido en estas señales producen comparaciones falsas.

BIBLIOGRAFIA

1. RASHID H. Electrónica de Potencia, circuitos dispositivos y aplicaciones, Prentice Hall, México, 1993, pp. 239-249.
2. COUGHLIN, R. – DRISCOLL, F. Amplificadores Operacionales y Circuitos Integrados Lineales, Prentice Hall, México, 1993, pp 370 – 386.
3. DEWAN, S. – SLEMON, G. Power Semiconductor Drives, Weley-Interscience Publication, USA, 1984, pp. 282-334.
4. CHAPMAN, S. Máquinas Eléctricas, McGrawHill, México, 1991, pp. 281-288.
5. MALONEY, T. Electrónica Industrial Moderna, Prentice Hall, México, 1997, pp. 446-448, 458-459, 521-522.
6. FROHR F. – ORTTENBURGER F. Introducción al control electrónico, Marcombo, Barcelona, España, 1986, pp. 11-21, 329-331.
7. BOUIXAREU EDITORES, S.A. Aplicaciones de la Electrónica, enciclopedia teórica – práctica, Barcelona, España, 1984, pp 186-188.
8. ELECTRONICA Y COMPUTADORES, Revista # 40, Los Tiristores, Colombia, pp. 33- 36.
9. Chootong Norman. Diseño de un conmutador, tesis de grado, Guayaquil Ecuador.

Ing. Norman Chootong Ching