



**ESCUELA SUPERIOR POLITECNICA DEL LITORAL**  
**Facultad de Ingeniería en Electricidad y Computación**

**“DISEÑO E IMPLEMENTACIÓN DE UN COMPENSADOR  
ESTÁTICO DE POTENCIA REACTIVA (D-STATCOM);  
BASADO EN UN CONVERTIDOR TRIFÁSICO CON  
MODULACIÓN SINUSOIDAL DE ANCHO DE PULSO (SPWM),  
CONTROLADO POR UN PROCESADOR DIGITAL DE  
SEÑALES (DSP TMS320C2000) ”**

**TESIS DE GRADO**

Previo a la obtención del título de:

**INGENIERO EN ELECTRICIDAD ESPECIALIZACION  
ELECTRONICA Y AUTOMATIZACION INDUSTRIAL**

Presentado por:

**Víctor Aparicio Lituma Silva**

**Rafael Enrique Pérez Ordóñez**

**Marcos Francisco Guerrero Zambrano**

**Guayaquil - Ecuador**

**2009**

## **AGRADECIMIENTO**

A TODAS AQUELLAS PERSONAS QUE DE UNA U OTRA FORMA, COLABORARON PARA QUE SE CUMPLAN TODOS LOS OBJETIVOS DEL PRESENTE PROYECTO.

UN AGRADECIMIENTO A NUESTRO PADRES QUIENES SON LUZ QUE GUIA NUESTRAS VIDAS, A NUESTRO DIRECTOR DE TESIS EL ING. SIXIFO FALCONES, QUIEN NOS GUIÓ A LO LARGO DE TODO ESTE RECORRIDO, DE IGUAL MANERA A NUESTROS AMIGOS POR SU CARIÑO, APOYO Y PACIENCIA.

GRACIAS.

**DEDICATORIA**

FUE TU CARIÑO Y TESÓN LOS QUE  
FORJARON EL TEMPLO DEL CORAZÓN,  
ENSEÑASTE EL VALOR DE ARRIESGAR,  
EL CORAJE DE CONTINUAR FUE ESE TU  
PALPITAR, LA CLARIDAD DE TU  
SONRISA QUE DEFINIÓ LA LUZ DE LO  
QUE HOY SOMOS... POR ESO Y MUCHO  
MÁS..

GRACIAS..

MERCEDES MARIA YAMBAY ROBLES

EDID ORDOÑEZ TORRES

RUTH MERCEDES SILVA YAMBAY

DALIA ISABEL CASTRO ASCENCIO

## **TRIBUNAL DE GRADUACIÓN**

---

Ing. Jorge Aragundi  
Subdecano de la FIEC

---

Ing. Sífifo Falcones  
Director de la Tesis

---

Ing. Otto Alvarado  
Vocal Principal

---

Ing. Alberto Manzur  
Vocal Principal

## **DECLARACIÓN EXPRESA**

“La responsabilidad del contenido de esta Tesis de Grado, nos corresponde exclusivamente; y el patrimonio intelectual de la misma a la Escuela Superior Politécnica del Litoral.”

(Reglamento de graduación de la ESPOL)

---

VICTOR APARICIO LITUMA SILVA

---

RAFAEL ENRIQUE PÉREZ ORDÓÑEZ

---

MARCOS FRANCISCO GUERRERO ZAMBRANO

## **RESUMEN**

Este trabajo consiste en diseñar e implementar un convertidor trifásico que opere como rectificador PWM e inversor PWM, con la finalidad de diseñar un sistema que permita corregir el factor de potencia.

Para la construcción de este convertidor se utilizará un puente trifásico de IGBT, integrado con su propia circuitería de disparo y protección, el IRAMY20UP60B.

El control se lo realiza con un procesador digital de señales (DSP), cuyo modelo es TMS320C2000, en su módulo de evaluación eZdspF2812, programado con librerías de Simulink/MATLAB. La modulación es por ancho de pulsos utilizando la técnica sinusoidal (SPWM). Este proyecto además incluye las simulaciones del sistema donde se detalla la operación completa como DSTATCOM, también se propone el diseño del controlador.

La plataforma en la que se implementara el sistema de control es un modulo DSP de Texas Instruments con un microcontrolador de la familia TMS320F2812, la programación del mismo se realizara con la interfaz grafica de Simulink/MATLAB.

## ÍNDICE GENERAL

	Pág.
AGRADECIMIENTO.....	II
DEDICATORIA.....	III
TRIBUNAL DE GRADUACIÓN.....	IV
DECLARACIÓN EXPRESA.....	V
RESUMEN.....	VI
ÍNDICE GENERAL.....	VII
ABREVIATURAS.....	XIV
SIMBOLOGÍA.....	XVII
ÍNDICE DE FIGURAS.....	XX
INTRODUCCIÓN.....	1

### CAPITULO 1

#### 1. CONCEPTO DE CALIDAD DE ENERGÍA

##### 1.1 Planteamiento del Problema

##### 1.2 Calidad de Energía

###### 1.2.1 Consideraciones iniciales

###### 1.2.2 Importancia

###### 1.2.3 Definiciones y conceptos generales

### 1.3 Transitorios

#### 1.3.1 Transitorio Impulsivo

#### 1.3.2 Transitorio Oscilatorio

### 1.4 Variaciones de corta duración

#### 1.4.1 Interrupción

#### 1.4.2 Depresión de Tensión

#### 1.4.3 Salto de Tensión

### 1.5 Variaciones de larga duración

#### 1.5.1 Interrupción Sostenida

#### 1.5.2 Subtensión

#### 1.5.3 Sobretensión

### 1.6 Desequilibrio de Tensión

### 1.7 Distorsión de forma de onda

#### 1.7.1 Armónicos

#### 1.7.2 Corte

#### 1.7.3 Ruido

### 1.8 Fluctuaciones de tensión

### 1.9 Compensadores Estáticos

#### 1.9.1 Clasificación según el elemento almacenador de energía y su etapa de potencia



1.9.2 Clasificación según la conexión al sistema eléctrico

1.9.3 Clasificación según el número de fases

1.9.4 Topología a utilizarse y su forma de conexión a la red

## CAPITULO 2

### 2. FUNCIONAMIENTO DE UN DSTATCOM

#### 2.1 Principio de funcionamiento de un DSTATCOM

2.1.1 Funcionamiento del DSTATCOM como compensador

2.1.2 Características y Estructura básica del DSTATCOM

2.1.3 Análisis y comparación de un DSTATCOM ideal con un  
DSTATCOM real

#### 2.2 Áreas de aplicación de un DSTATCOM

#### 2.3 Ventajas y desventajas de un DSTATCOM

2.3.1 Análisis comparativo del DSTATCOM con un banco de  
Capacitores

2.3.2 Análisis comparativo del DSTATCOM con un SVC

2.4 Aplicación de un DSTATCOM como un compensador de potencia  
reactiva para la corrección del factor de potencia.

#### 2.4.1 Dimensionamiento del DSTATCOM

2.4.1.1 Potencia

2.4.1.2 Intensidad de corriente eléctrica

2.4.1.3 Tensión

2.4.1.4 Conexión de transformadores

2.4.2 Diagrama unifilar

## CAPITULO 3

### 3. PRINCIPIOS DE CONVERTIDORES PWM

#### 3.1 Convertidores DC-DC

3.1.1 Reductor (Buck)

3.1.2 Elevador (Boost)

3.1.3 Modelos

3.1.3.1 De gran señal

3.1.3.2 De pequeña señal

#### 3.2 Convertidores Trifásicos

3.2.1 Inversor PWM

3.2.2 Rectificador PWM

3.2.3 Modulación sinusoidal

3.2.4 Modelos

3.2.5 Controlador

3.2.5.1 Transformada de Park

3.2.5.2 Controlador proporcional integral (PI)

3.2.5.3 Controlador de fase (PLL)

3.3 Diseño del convertidor para un DSTATCOM

3.3.1 Especificaciones del diseño

3.3.1.1 Intensidad de corriente eléctrica

3.3.1.2 Tensión

3.3.2 Calculo de componentes

3.3.2.1 Selección de capacitancia

3.3.2.2 Selección de inductancia

3.3.2.3 Selección de transistores

3.3.2.4 Selección de diodos

3.3.2.5 Selección de transformadores

3.3.2.6 Selección de carga

3.4 Herramientas de Matlab

3.4.1 Librería PLECS

3.5 Simulaciones de circuito de fuerza usando Matlab

## CAPITULO 4

### 4. DISEÑO DE CONTROLADORES DIGITALES

4.1 Principio de funcionamiento de un DSP

4.1.1 Requerimientos para la capacidad de cómputo del DSP

4.1.2 Configuración del DSP

4.1.3 Controlador PLL

4.2 Ventajas y desventajas

4.3 Controladores digitales de señal

4.3.1 Ventajas sobre microcontroladores

4.3.2 La familia TMS320C2000

4.3.3 Tarjeta eZdsp

4.4 Software para programar el DSP

4.4.1 Code Composer Studio

4.4.2 Target for TI C2000

4.5 Diseño del controlador para el DSTATCOM

4.5.1 Cálculo de parámetros

4.5.2 Simulaciones de circuito de control usando Simulink

4.6 Implementación del controlador en el DSP

OBSERVACIONES

CONCLUSIONES Y RECOMENDACIONES

PROYECTO FUTURO

BIBLIOGRAFÍA

ANEXOS:

- ANEXO A: Plan de actividades
- ANEXO B: Esquemáticos
- ANEXO C: Simulaciones
- ANEXO D: Hoja de especificaciones
- ANEXO E: Impreso de tarjetas
- ANEXO F: Implementación física
- ANEXO G: Fotos de señales generadas
- ANEXO H: Análisis de costos
- ANEXO I: Clasificación dispositivos CUPS y FACTS
- ANEXO J: DSTATCOM-Aplicación minera

## ABREVIATURAS

AC	Corriente Alterna
ADC	Convertidor análogo – digital
CBEMA	Asociación de Fabricantes de Equipos para Negocios de Computadoras
CEE	Calidad de la Energía Eléctrica
CSI	Fuente inversora de corriente
CSR	Fuente rectificadora de corriente
DAC	Convertidor digital – análogo
DAG	Generadores de direcciones duales
DC	Corriente Directa
DMA	Acceso directo de memoria
DMA	Acceso directo de memoria
DSC	Controlador digital de señales
DSP	Procesador digital de señales
DSTATCOM	Compensador Estático de Distribución
DVR	Restaurador Dinámico de Voltaje
fs	Frecuencia de conmutación
GTO	Tiristores de desactivación por compuerta
HIC	Circuito integrado híbrido
Hz	Hertz

IDC	Corriente en el lado DC
IEEE	Instituto de Ingenieros Eléctricos y Electrónicos
IMOD	Corriente modulada
IQN	Número entero con Q decimales
Ki	Constante de integración
MAC	Multiplicación y acumulación
MATLAB	Laboratorio de matrices
p.u.	Por Unidad
PCB	Tarjeta de circuito impreso
PI	Controlador proporcional integral
PLC	Controlador Lógico Programable
PLECS	Simulación de Circuitos Lineales Eléctricos
PLL	Lazo de seguimiento o enganche de fase
Plt	Indice de severidad del Flicker de larga duración
PM	Margen de fase
PQ	Calidad de la Potencia (Power Quality)
Pst	Indice de severidad del Flicker de corta duración
PWM	Modulación por ancho de pulsos
Rems	Valor eficaz
RRF	Marco referencial rotatorio

Sag	Depresión de tensión
SAI	Sistema de alimentación Ininterrumpida
SCR	Rectificadores de silicio controlados
SPWM	Modulación por ancho de pulsos usando la técnica senoidal
SRF	Marco referencial estático
SVPWM	Modulación por ancho de pulsos usando la técnica de vector espacial
Swell	Salto de tensión
THD	Distorsión Total de Armónicos
TI	Texas Instruments
Ts	Período de conmutación
UPQC	Acondicionador unificado de la Calidad de Potencia
UPS	Sistema de Potencia Ininterrumpible
VA	Voltios Amperios
VCO	Oscilador controlado por voltaje
VDC	Voltaje en el lado DC
VMOD	Voltaje modulado
VSI	Fuente inversora de voltaje
VSR	Fuente rectificadora de voltaje



## SIMBOLOGÍA

NI	Amperios vueltas
C1	Amplitud de la fundamental
Cn	Amplitud de los Armónicos presentes en la señal
$\Delta X$	Cambio en la señal X
C	Capacitancia
D	Ciclo de trabajo
IDC	Corriente DC
IL	Corriente de la carga
Is	Corriente de la fuente
IMAX	Corriente máxima
IMOD	Corriente moduladora
THD	Distorsión total armónica
fs	Frecuencia de conmutación
fc	Frecuencia de corte
fsn	Frecuencia normalizada de muestreo
H	Fuerza magnetizante
$\text{Cos}(\Theta)$	Función coseno
Gc	Función del controlador
$\text{Sen}(\Theta)$	Función seno
Ma	Índice de modulación

Pst	Índice de severidad de fluctuaciones rápidas de tensión
Plt	Índice de severidad del Flicker de larga duración
L	Inductancia
Ls	Inductancia de la fuente
Lmin	Inductancia mínima
PM	Margen de fase
Ts	Período de Conmutación
P	Potencia activa
PD	Potencia disipada en el IGBT
Q	Potencia reactiva
R	Resistencia
RL	Resistencia de la carga
$\Delta I_L$	Rizado pico a pico de la corriente
$\Delta V_o$	Rizado pico a pico de voltaje
Xq	Señal de desfase en el marco rotacional
Xd	Señal de magnitud en el marco rotacional
$\alpha$	Señal moduladora alfa
$\beta$	Señal moduladora beta
S0	Interruptor apagado o abierto
S1	Interruptor encendido o cerrado

$t$	Tiempo
$\omega$	Velocidad angular
VCE	Voltaje colector – emisor
VDC	Voltaje DC
Vin	Voltaje de entrada
Vs	Voltaje de la fuente trifásica
Vout	Voltaje de salida o voltaje en la carga
$V_L$	Voltaje en la carga
Va	Voltaje en la fase a
Vb	Voltaje en la fase b
Vc	Voltaje en la fase c
Vab	Voltaje entre líneas a y b
Vbc	Voltaje entre líneas b y c
Vca	Voltaje entre líneas c y a
$V_{MAX}$	Voltaje máximo
$V_{LMAX}$	Voltaje máximo en el inductor
$V_{MOD}$	Voltaje modulador

## INDICE DE FIGURAS

	<b>Pág.</b>
<b>Capítulo I</b>	
Figura 1.1 Problemas más comunes a la calidad de energía.....	9
Figura 1.2 Transitorio impulsivo.....	11
Figura 1.3 Transitorio oscilatorio.....	12
Figura 1.4 Interrupciones de Tensión.....	13
Figura 1.5 Depresión de tensión.....	14
Figura 1.6 Salto de tensión.....	15
Figura 1.7 Armónicos.....	18
Figura 1.8 Corte.....	19
Figura 1.9 Ruido.....	19
Figura 1.10 Fluctuaciones de tensión.....	20
Figura 1.11 Esquema de un STATCOM.....	20
Figura 1.12 Esquema de un DVR.....	20
Figura 1.13 Esquema de un UPQC.....	23
Figura 1.14 Inversor de tipo fuente de corriente.....	24
Figura 1.15 Inversor de tipo fuente de tensión.....	24
Figura 1.16 a. Filtro activo en paralelo, b. Filtro activo en serie.....	26
Figura 1.17 Filtro activo monofásico: Dos ramas y una rama.....	28
Figura 1.18 Filtro activo trifásico: Tres ramas y tres hilos.....	28

Figura 1.19 Filtro activo trifásico con cuatro hilos: 4 ramas y 3 ramas..	29
Figura 1.20 Diagrama simplificado del funcionamiento de un DSTATCOM.....	30
Figura 1.21 Topología de un DSTATCOM.....	30

## Capítulo II

Figura 2.1 Efectos debido al sistema y/o cargas sensibles.....	32
Figura 2.2 Diagrama de bloques de un DSTATCOM y su PCC.....	35
Figura 2.3 Señales de Interacción entre el sistema y compensador.....	36
Figura 2.4 DSTATCOM operando en los modos capacitivo- inductivo.....	38
Figura 2.5 Diagrama de Bloques de un PFC.....	39
Figura 2.6 Variables para Modo de Operación.....	40
Figura 2.7 Estructura básica de un DSTATCOM.....	42
Figura 2.8 Modelado de un DSTATCOM.....	44
Figura 2.9 Circuito de un DSTATCOM.....	47
Figura 2.10 Topología de un compensador de reactivos ideal usando Interruptores sencillos.....	47
Figura 2.11 Característica típica V-I ideal de DSTATCOM.....	49
Figura 2.12 Característica típica V-I real de DSTATCOM.....	50
Figura 2.13 Topología de un compensador de reactivos real	

usando IGBT's.....	51
Figura 2.14 DSTATCOM compensador de reactivos.....	52
Figura 2.15 DSTATCOM compensador de tensión.....	53
Figura 2.16 Compensador Pasivo de reactivos.....	54
Figura 2.17 Comportamiento discreto de compensación de reactivos....	55
Figura 2.18 Estructura simplificada de un SVC.....	58
Figura 2.19 Combinación TSC y TCR en paralelo.....	60
Figura 2.20 Comparación curvas V-I SVC y DSTATCOM.....	61
Figura 2.21 Diagrama unifilar básico para diseño de un DSTATCOM..	64
Figura 2.22 Convertidor o VSI trifásico de tres ramas.....	66
Figura 2.23 Convertidor o VSI trifásico de tres ramas más neutro.....	66
Figura 2.24 Diagrama Unifilar de un DSTATCOM corrector de factor de Factor de potencia.....	79
Figura 2.25 Diagrama de un DSTATCOM corrector de factor de potencia Trifásico.....	80

### **Capítulo III**

Figura 3.1 Convertidor DC-DC.....	82
Figura 3.2 Convertidor reductor.....	83
Figura 3.3 Convertidor elevador.....	85
Figura 3.4 Gran señal lazo abierto.....	87

Figura 3.5	Pequeña señal con controlador.....	88
Figura 3.6	Inversor trifásico: a) inversor de fuente de voltaje (VSI) b) inversor de fuente de corriente (CSI).....	91
Figura 3.7	Inversor trifásico tipo puente.....	91
Figura 3.8	Modulación senoidal para un inversor con ancho de pulso Trifásico.....	93
Figura 3.9	Rectificadores trifásicos: a) rectificador fuente de voltaje VSR b) rectificador fuente de corriente CSR.....	95
Figura 3.10	Diagrama unifilar de un rectificador fuente de voltaje.....	96
Figura 3.11	Señal modulada PWM.....	100
Figura 3.12	Esquema SPWM de muestreo regular simétrico.....	101
Figura 3.13	Esquema SPWM de muestreo regular asimétrico.....	101
Figura 3.14	Esquema del DSTATCOM a implementar.....	102
Figura 3.15	Fases equiespaciales a sistema de dos fases ortogonales.....	108
Figura 3.16	Cambio de base entre $\alpha$ - $\beta$ y $d$ - $q$ .....	109
Figura 3.17	Sistema retroalimentado con control PI.....	111
Figura 3.18	Diagrama básico de un PLL.....	115
Figura 3.19	Módulo IRAMY20UP60B.....	117
Figura 3.20	Estructura interna del módulo IRAMY20UP60B.....	119
Figura 3.21	Forma de onda de la corriente y voltaje en el inductor.....	121

Figura 3.22 Núcleo de MICROMETALS.....	124
Figura 3.23 Programa MICROMETALS para diseño de inductores	125
Figura 3.24 Amperios-vuelta vs. Energía almacenada.....	127
Figura 3.25 Porcentaje inicial de permeabilidad vs. F magnetizante.....	128
Figura 3.26 Puente convertidor.....	130
Figura 3.27 Logotipo de MATLAB y ventana de librería SIMULINK	133
Figura 3.28 Ventana de librerías de PLECS.....	134
Figura 3.29 Simulación del DSTATCOM utilizando la librería PLECS de SIMULINK.....	136
Figura 3.30 Circuito de fuerza y control del DSTATCOM utilizando la Librería PLECS.....	137
Figura 3.31 Parámetros de la señal sinusoidal externa.....	138
Figura 3.32 Señales de las tres fuentes externas sinusoidales y de los Pulsos para los IGBT.....	139
Figura 3.33 Señales de los pulsos que llegan a los IGBT (ampliada)...	139
Figura 3.34 Corriente de la carga, convertidor y fuente.....	140
Figura 3.35 Voltajes de fuente, convertidor A, convertidor ABC, Convertidor AB.....	141
Figura 3.36 Corrientes de: carga, convertidor y fuente (m=0.86).....	142
Figura 3.37 Corrientes de: carga, convertidor y fuente (m=0.8).....	143



Figura 3.38 Voltajes de fuente y convertidor ( $m=0.8$ ).....	144
Figura 3.39 Corrientes y voltajes con carga RL y $m=0.8$ .....	145

## Capítulo IV

Figura 4.1 Diagrama de bloques conceptual de un sistema básico....	147
Figura 4.2 Tipos de arquitectura de memoria entre un microprocesador y un DSP.....	153
Figura 4.3 Vista externa del DSP TMS320f2812.....	162
Figura 4.4 Tarjeta eZdspTMF2812.....	163
Figura 4.5 Ventana de Code Composer Studio.....	165
Figura 4.6 Librería de Target for TI C2000.....	166
Figura 4.7 Creación de función de transferencia Model.....	169
Figura 4.8 Llamando a Sisotool.....	170
Figura 4.9 Diagramas de Bode y Nyquist .....	171
Figura 4.10 Step Response y Diagrama de Bode .....	172
Figura 4.11 Calculo del Compensador y Diagrama de Bode .....	173
Figura 4.12 Step Response y Diagrama de Bode .....	174
Figura 4.13 Simulación del DSTATCOM utilizando SIMULINK.....	175
Figura 4.14 Voltaje ab, bc, ca del convertidor en p.u. ....	176
Figura 4.15 Voltaje ab, bc, ca del convertidor en p.u. ....	177
Figura 4.16 $V_{bc}$ en p.u., $I_c$ del convertidor.....	178

Figura 4.17 Voltaje ab, bc, ca del convertidor.....	179
Figura 4.18 $I_{sa}$ , $I_{sb}$ , $I_{sc}$ en p.u, $V_{ab}$ del convertidor.....	180
Figura 4.19 $V_{source}$ , $V_{conv\_cca}$ del convertidor.....	181
Figura 4.20 Power SVC, Power Load, Power Source (Q y P).....	182
Figura 4.21 $V_{bc}$ , $I_c$ , del convertidor.....	183
Figura 4.22 $I_{sa}$ , $I_{sb}$ , $I_{sc}$ , $V_{ab}$ del convertidor.....	184
Figura 4.23 $V_{source}$ , $V_{conv\_cca}$ .....	185
Figura 4.24 Power SVC, Power Load, Power Source (Q y P).....	186
Figura 4.25 Power SVC, Power Load, Power Source (Q y P).....	187
Figura 4.26 Bloques de la Librería Target for TI C2000 utilizados en la Programación.....	189
Figura 4.27 Programa a cargar en el DSP.....	190
Figura 4.28 Entrada de señales.....	190
Figura 4.29 Adecuación de señales.....	191
Figura 4.30 Corrección de magnitud y desfase.....	191
Figura 4.31 Corrección de desfase.....	192
Figura 4.32 Corrección de magnitud.....	192
Figura 4.33 ABC-----Alfa,Beta.....	193
Figura 4.34 Matriz de desfasamiento.....	194
Figura 4.35 Generador sinusoidal.....	195
Figura 4.36 Generador PWM.....	195

## INTRODUCCION

En la actualidad la creciente demanda de cargas eléctricas sensibles de consumidores residenciales e industriales; exige estabilidad, flexibilidad y confiabilidad en la operación de los sistemas eléctricos. Es justamente esta creciente demanda lo que ha motivado en los últimos años la utilización de dispositivos basados en electrónica de potencia. Los mismos que redefinen un nuevo concepto en lo que a sistemas eléctricos se refiere y son los conocidos como sistemas *FACTS* o también llamados *Sistemas Flexibles de Transmisión en Corriente Alterna* y los sistemas *CUPS* también llamados *Sistemas de Distribución de Potencia*, ambos por sus siglas en inglés. La aplicación de esta nueva tecnología y en particular la representada por el *D-Statcom*, brinda la oportunidad de mejorar los requerimientos a lo que en calidad de energía en los sistemas de distribución concierne.

La mayoría de las aplicaciones en la industria, utilizan o se ejecutan mediante la utilización de motores eléctricos. Su desarrollo permitió el despegue productivo y económico de nuestra sociedad tal como hoy la conocemos. Sin embargo como características intrínsecas de su diseño, su naturaleza les da una limitante; que se refleja en su bajo factor de

potencia. Esto fomenta a que el dispositivo demande potencia reactiva de las empresas de suministro externo. Con este proyecto se diseña e implementa un convertidor/inversor trifásico de tres ramas/tres hilos compuesto por dispositivos semiconductores autoconmutados, IGBTs. Tales dispositivos son controlados por un *procesador digital de señales (DSP TMS320C2000)*. La etapa de potencia del convertidor estará compuesta por un banco de baterías. El tipo de conexión del convertidor será en derivación con el sistema eléctrico y la carga sensible a compensar. Dicha configuración de compensador se conoce como D-STATCOM o DSTATCOM. Mediante el cual se pretende la corrección del bajo factor de potencia intrínseco de los motores eléctricos inyectando potencia reactiva controlada a una determinada impedancia de carga sensible.

El objetivo es establecer bajo que parámetros puede ser posible plantear tal diseño, como una mejor solución al problema en nuestro medio. Las variables a controlar son la magnitud y fase del voltaje de salida del convertidor; con ello su corriente reactiva y observar como se refleja dicho control en los valores del nuevo factor de potencia.

El alcance de esta investigación abarca el control en lazo abierto del DSTATCOM al manipular las variables de control a voluntad. No siendo parte de la investigación cualquier otro factor o elemento industrial que contribuya a la reducción del factor de potencia.

## **CAPITULO 1**

### **1. CONCEPTOS DE CALIDAD DE ENERGIA**

Cuando un Sistema Eléctrico de Potencia opera en condiciones de estado estable, los niveles de voltaje en cada uno de los nodos del sistema deberían permanecer dentro de un rango especificado de operación para asegurar el adecuado funcionamiento de los diversos equipos conectados a éste, ya que la mayoría de las cargas se ven afectadas adversamente ante variaciones en el voltaje de alimentación.

A esto sumamos el hecho de que día a día se incrementa considerablemente la demanda de una energía eléctrica confiable y de calidad. Es así que, la industria actual necesita ser provista de energía en forma ininterrumpible y sin distorsiones.

#### **1.1 Planteamiento del Problema.**

Las perturbaciones en las redes de suministro de energía eléctrica tanto en transmisión como en distribución pueden surgir por una gran variedad de situaciones. Fallas de equipos y aislamientos, conmutaciones en las líneas, conmutación de capacitores,

energización de equipos eléctricos de gran capacidad (motores y transformadores), etc., sólo son algunas de estas causas. Los efectos que se presentan en ellos, dependen de la naturaleza de la perturbación y de las características propias del sistema.

Para poder resolver de forma eficaz los problemas originados por tales perturbaciones, es necesario tener un pleno conocimiento de los diversos parámetros que las caracterizan.

En este capítulo se abordará la problemática relacionada con las perturbaciones de mayor impacto en las redes actuales de distribución, paralelamente se mencionarán las alternativas para solucionarlas.

Cada día es mayor la utilización de dispositivos electrónicos en sectores residenciales, comerciales e industriales, y esto ha traído consigo un aumento significativo de las perturbaciones que afectan la calidad de la onda. Cargas no lineales tan comunes como son los variadores de velocidad, lámparas fluorescentes compactas, ordenadores, etc., se convierten en fuentes que generan armónicos las mismas que al no ser compensadas adecuadamente pueden alterar la susceptibilidad del entorno que los rodea y por

consiguiente ocasionar un mal funcionamiento de los equipos y protecciones, un aumento de pérdidas, etc.

Para solucionar estos problemas se mencionan a continuación los dispositivos conocidos como compensadores estáticos los cuales son basados en convertidores trifásicos conectados de diversas formas según su aplicación.

Entre los principales compensadores estudiados se tiene:

- Restaurador Dinámico de Voltaje - Dynamic Voltage Restorer (DVR)
- Compensador estático para Transmisión – Distribution STATCOM (DSTATCOM)
- Sistema de Alimentación Ininterrumpida – Uninterruptible Power Supply (UPS)
- Acondicionador Unificado de Calidad de Energía – Unified Power Quality Conditioner (UPQC)
- Filtro Activo Paralelo - Shunt Active Filter
- Filtro Activo Serie - Series Active Filter

En este trabajo se presenta un Compensador de potencia reactiva como la solución dinámica a corregir el factor de potencia. El



mismo es un compensador paralelo DSTATCOM que permite actuar sobre la tensión de una línea mediante la inyección de potencia reactiva, puede también diseñarse para actuar como filtro activo es decir provee armónicos de corriente a las cargas para que la corriente de línea sea sinusoidal.

## **1.2 Calidad de Energía.**

El término *calidad de la energía*, se ha convertido en un término de uso común al referirse a las deficiencias presentes en los sistemas de transmisión y distribución. Éste concepto implica la *disponibilidad, confiabilidad y calidad* del voltaje que suministra el sistema eléctrico a los diferentes usuarios. La degradación en la calidad de la energía se encuentra inherentemente relacionada con cualquier falla en los equipos, provocada por alguna variación en el voltaje de línea con respecto a sus características nominales de operación, lo que generalmente resulta en la interrupción de procesos de producción causando pérdidas económicas considerables.

### **1.2.1 Consideraciones iniciales.**

Durante muchos años las cargas de los usuarios eran lineales por naturaleza, es así que al aplicar una tensión sinusoidal a las mismas, estas originaban una corriente sinusoidal. Otra característica que cabe mencionar es que en general, las cargas lineales, no eran muy sensibles a las variaciones momentáneas en la tensión de alimentación, tales como sobre-tensiones y baja-tensiones. En la figura 1.1 se muestran algunos de los conceptos más relevantes, relacionados al tema de la calidad de la energía. Como se puede apreciar, éste concepto involucra la interacción existente entre el sistema y las cargas conectadas a éste.

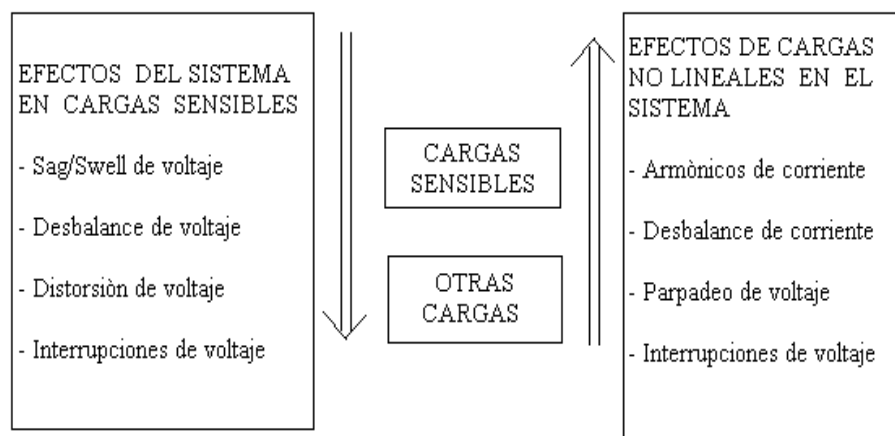


Figura 1.1 Problemas más comunes a la calidad de energía

### 1.2.2 Importancia.

Los problemas se presentan al existir disturbios de la calidad de energía eléctrica en el suministro. La mayoría de las veces resultan en una detención temporaria de los procesos industriales, a esta interrupción están asociados altos costos, una vez que es la causa de pérdidas significativas de producción. Es aquí que radica la importancia de establecer medios para mitigar dichos disturbios.

### **1.2.3 Definiciones y conceptos generales.**

El término calidad de energía eléctrica, nombrado CEE por sus siglas en español o PQ en inglés (Power Quality), es utilizado para describir una combinación de características, los cuales son:

- Voltaje Constante y de forma sinusoidal
- Frecuencia de oscilación Constante
- Mínimas perturbaciones en el Sistema

A través de las cuales el servicio del suministro eléctrico corresponde a las expectativas del cliente.

Actualmente la medición de la calidad de energía eléctrica ha sido determinada fundamentalmente por la sensibilidad y rendimiento de los equipos del consumidor final.

Es así que podría definirse a la calidad de energía eléctrica como: “Energía eléctrica de buena calidad es aquella que garantiza el funcionamiento continuo, seguro y adecuado de los equipos eléctricos y los procesos asociados, sin afectar al medio ambiente o bienestar de las personas”.

### 1.3 Transitorios

El término transitorio caracteriza a aquellos eventos indeseables en el sistema que son de naturaleza momentánea.

#### 1.3.1 Transitorio Impulsivo

Un transitorio impulsivo es el evento que no provoca alteraciones en las condiciones de estado estable de tensión o corriente, su polaridad es unidireccional, esto es, positivo o negativo.

Debido a la falta de frecuencia un transitorio impulsivo es atenuado rápidamente y no se propagan muy lejos del lugar donde fueron generados. Son considerados transitorios de origen atmosféricos y son también llamados impulsos atmosféricos.

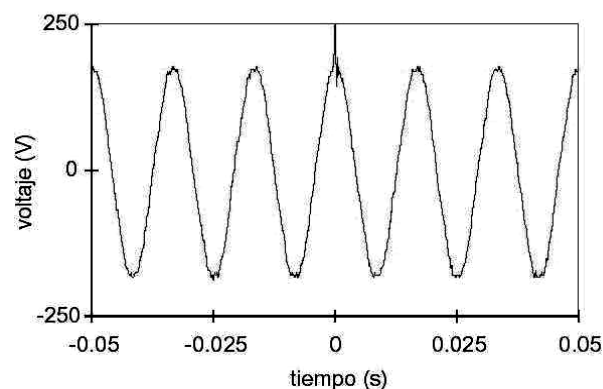


Figura 1.2 Transitorio impulsivo

### 1.3.2 Transitorio Oscilatorio

Consiste en variaciones de tensión y corriente cuyos valores instantáneos cambian de polaridad rápidamente. Normalmente son resultado de modificaciones de la configuración de un sistema y pueden causar la quema o daños en los equipos electro – electrónicos.

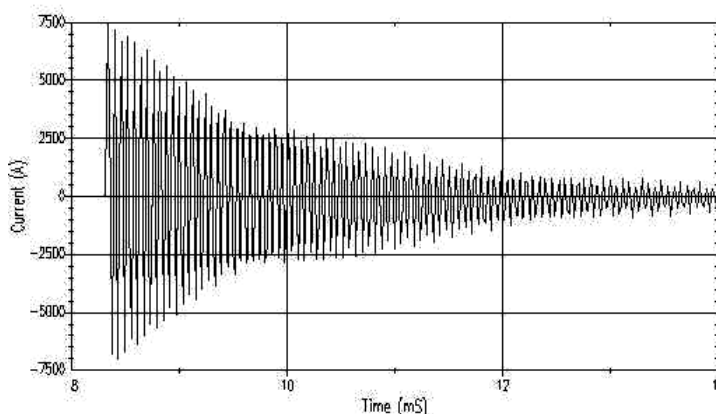


Figura 1.3 Transitorio oscilatorio

## 1.4 Variaciones de corta duración

Generalmente se originan por las fallas del sistema eléctrico, y energización de grandes bloques de carga.

### 1.4.1 Interrupción

Una interrupción se caracteriza por ser un decremento de la tensión de alimentación a un valor menor que 0,1 [p.u] por

un período de tiempo de 0,5 ciclos a un minuto. La misma puede ser resultado de fallas en el sistema eléctrico, fallas de los equipos o el mal funcionamiento de los sistemas de control.

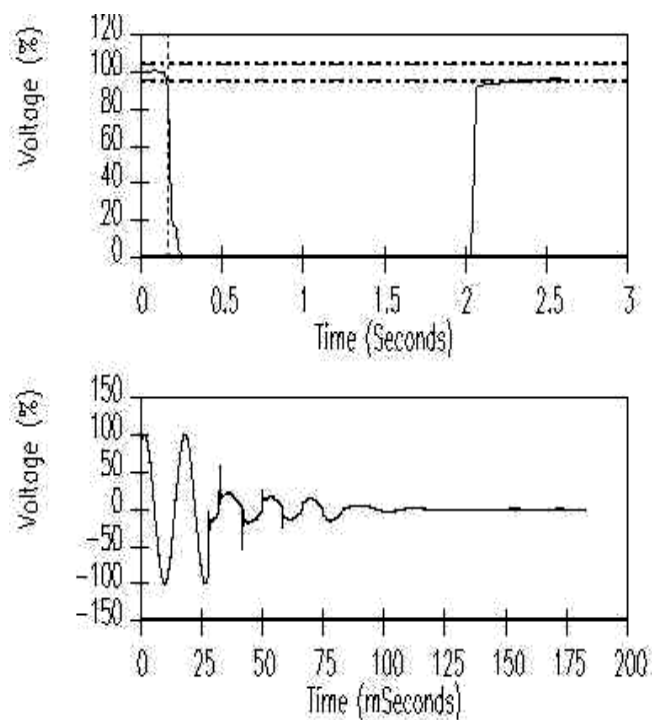


Figura 1.4 Interrupciones de tensión

### 1.4.2 Depresión de Tensión

La depresión de tensión (SAG) implica que el valor RMS del voltaje en una o más de las fases del sistema disminuyan momentáneamente durante un período de tiempo que varía entre medio ciclo y varios ciclos.

El fenómeno SAG se puede definir como una disminución de voltaje menor al 92% y 90% del voltaje nominal respectivamente.

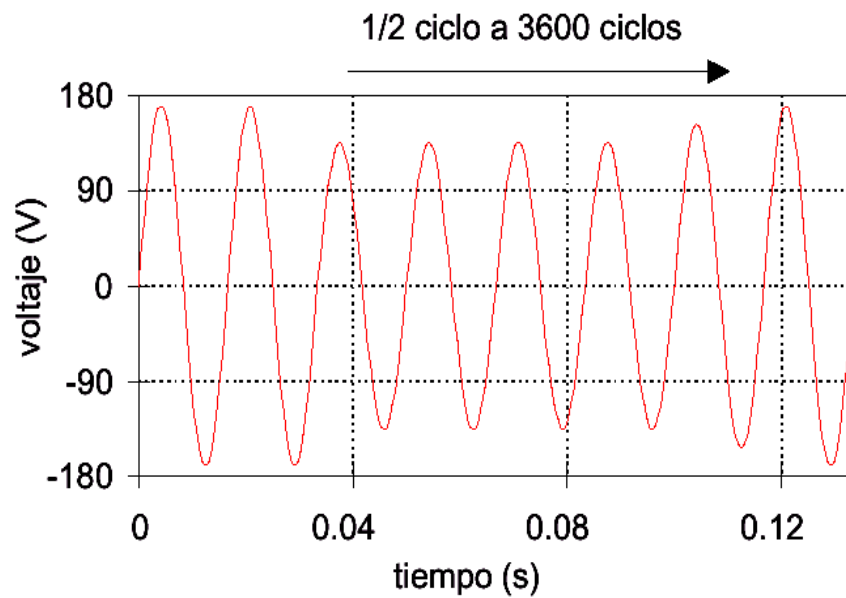


Figura 1.5 Depresión de tensión

### 1.4.3 Salto de Tensión

El salto de tensión (SWELL) es caracterizado por el incremento del valor eficaz de la tensión en el orden de 1,1 a 1,8 [p.u.] con una duración entre 0,5 a 1 minuto.



Generalmente es asociado a condiciones de falla desequilibrada en el sistema, salida de grandes bloques de carga y entrada de bancos de capacitores.

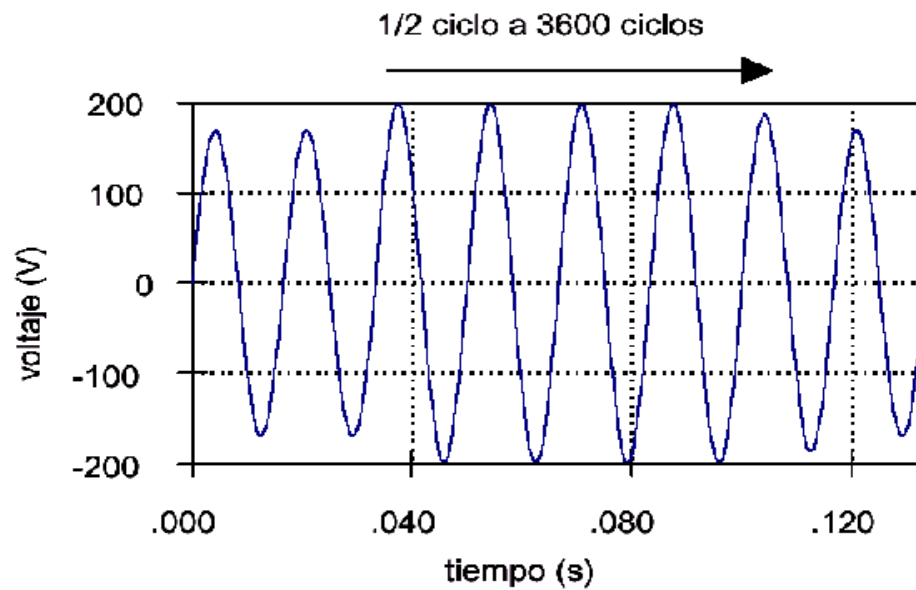


Figura 1.6 Salto de tensión

### 1.5 Variaciones de larga duración

Engloban variaciones del valor eficaz de la tensión durante un tiempo superior a 1 minuto, por lo tanto son consideradas como disturbios de régimen permanente.

### **1.5.1 Interrupción sostenida**

Se considera una interrupción sostenida a la reducción de la tensión de alimentación al valor de cero por un tiempo superior a un minuto. Son de naturaleza permanente y requieren intervención manual para restablecimiento de la energía eléctrica del sistema.

### **1.5.2 Subtensión**

Las subtensiones son definidas como una reducción del valor eficaz de la tensión de 0,8 a 0,9 [p.u.] por un período superior a 1 minuto. Las subtensiones causan un aumento en las pérdidas en los motores de inducción, parada de la operación de dispositivos electrónicos y mal funcionamiento de los sistemas de mando de motores.

### **1.5.3 Sobre tensión**

Las sobre tensiones son caracterizadas por el aumento del valor eficaz de la tensión de 1,1 a 1,2 [p.u.] durante un tiempo superior a 1 minuto y pueden tener origen en la

salida de grandes bloques de carga, entrada de bancos de capacitores y también al ajuste incorrecto de los taps de los transformadores.

### **1.6 Desequilibrio de tensión**

Es definido como la razón entre la componente de secuencia negativa y la componente de secuencia positiva. Un desequilibrio de tensión puede ser estimado como el máximo desvío de la media de las tensiones de las tres fases dividido por la media de las tensiones, expresado en forma de porcentaje.

La principal fuente de desequilibrio de tensión es la conexión de cargas monofásicas en circuitos trifásicos; anomalías en bancos de capacitores.

### **1.7 Distorsión de forma de onda.**

Se produce un desvío en régimen permanente de la forma de onda ya sea de corriente o tensión respecto a la señal sinusoidal.

### 1.7.1 Armónicos

Deformación de la onda de su característica sinusoidal pura original.

Son originados por características no lineales de dispositivos electrónicos, equipos de arco eléctrico, equipos ferromagnéticos.

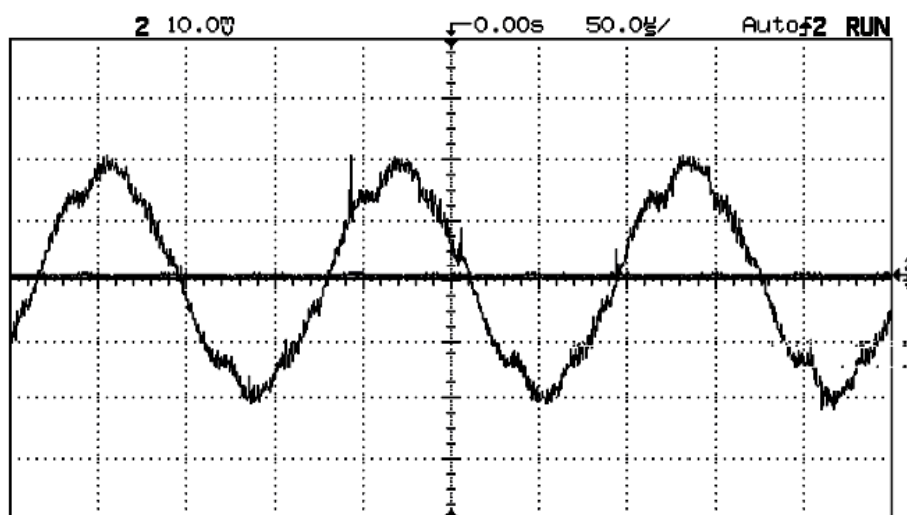


Figura 1.7 Armónicos

### 1.7.2 Corte

Disturbio periódico de la tensión normal de los equipos que utilizan electrónica de potencia, cuando la corriente es conmutada de una fase a otra. Durante este período ocurre un corto circuito entre las dos fases.

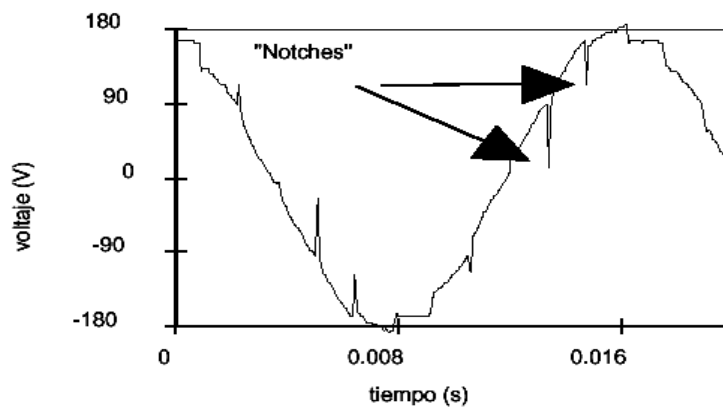


Figura 1.8 Corte

### 1.7.3 Ruido.

Es una señal indeseable, como espectro de frecuencia amplia, menor que 200 [Khz.], de baja intensidad, superpuesto a la corriente o tensión en los conductores de fase, o encontrado en los conductores de neutro.

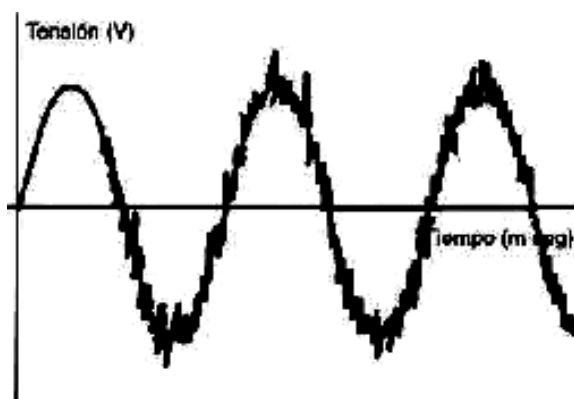


Figura 1.9 Ruido

## 1.8 Fluctuaciones de tensión.

Las fluctuaciones de tensión (FLICKER) son variaciones sistemáticas del perfil de la tensión o una serie de variaciones aleatorias de la magnitud de la tensión, las cuales normalmente exceden el límite especificado de 0,95 a 1,05 [p.u.]

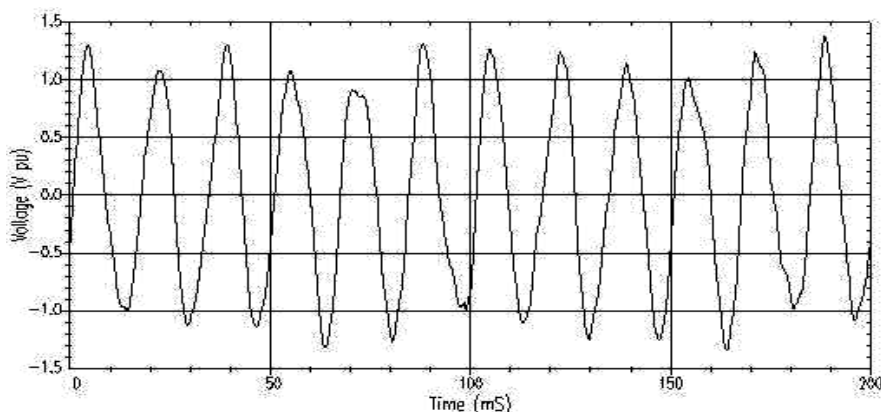


Figura 1.10 Fluctuaciones de tensión

## 1.9 Compensadores estáticos

Estos dispositivos son diseñados para mejorar la calidad del suministro de energía eléctrica, específicamente la calidad de la forma de onda en las redes de distribución. Los mismos basan su funcionamiento en la síntesis e inyección de señales utilizando dispositivos de electrónica de potencia, los cuales tienen la función de direccionar la energía almacenada ya sea a un condensador o

bobina para de esa forma compensar o mitigar una perturbación específica. [1]

Las ventajas de la compensación son:

- Aumento de la capacidad de transporte y dimensionado adecuado de las instalaciones.
- Reducción de las pérdidas
- Mantener la tensión en los rangos permitidos
- Ahorro en facturación al no tener penalizaciones por bajo factor de potencia.

**Filtros activos de potencia:** dispositivos diseñados para mejorar la calidad del suministro de la energía eléctrica y más específicamente la calidad de la forma de onda de las redes de distribución de energía eléctrica.

**D-STATCOM (Compensador estático sincrónico de distribución):** Es un compensador paralelo que permite actuar sobre la tensión de una línea mediante inyección de potencia

reactiva ( $Q$ ) [1]. Pueden también diseñarse para actuar como filtro activo. (Ver Figura 1.11)

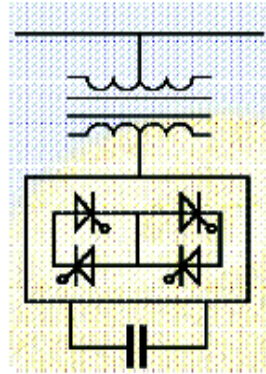


Figura 1.11 Esquema de un STATCOM.

**DVR (Restaurador dinámico de voltaje):** Es un compensador conectado en serie que inyecta una tensión con un cierto ángulo en retraso o en adelante a la línea entre el suministro y la carga, con el fin de modificar el flujo de potencia o de regular la tensión eléctrica [1]. (Ver Figura 1.12)

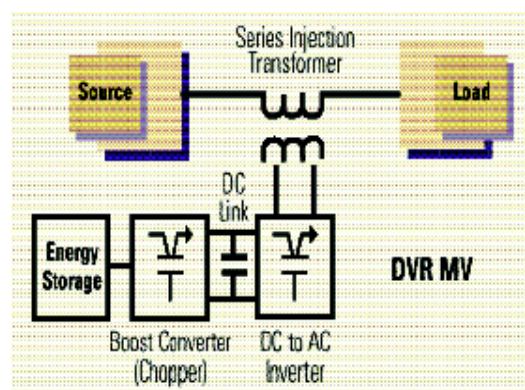


Figura 1.12 Esquema de un DVR.



**UPQC (Unified Power Quality Conditioner):** Son dispositivos combinados (serie paralelo), que se aprovechan de las ventajas dada por cada compensador. En consecuencia, permiten controlar *flicker* y desequilibrios de tensión, potencia reactiva, corriente de secuencia inversa y armónicos [1]. (Ver Figura 1.13)

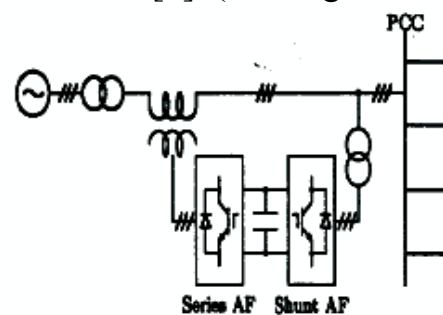


Figura 1.13 Esquema de un UPQC.

### 1.9.1 Clasificación según el elemento almacenador de energía y su etapa de potencia.

Según su etapa de potencia como filtros activos con inversión de tensión y con un condensador como elemento almacenador (voltage source converters VCS) y filtros activos con inversor de corriente y con bobina como elemento almacenador (current source converters CSC) [1].

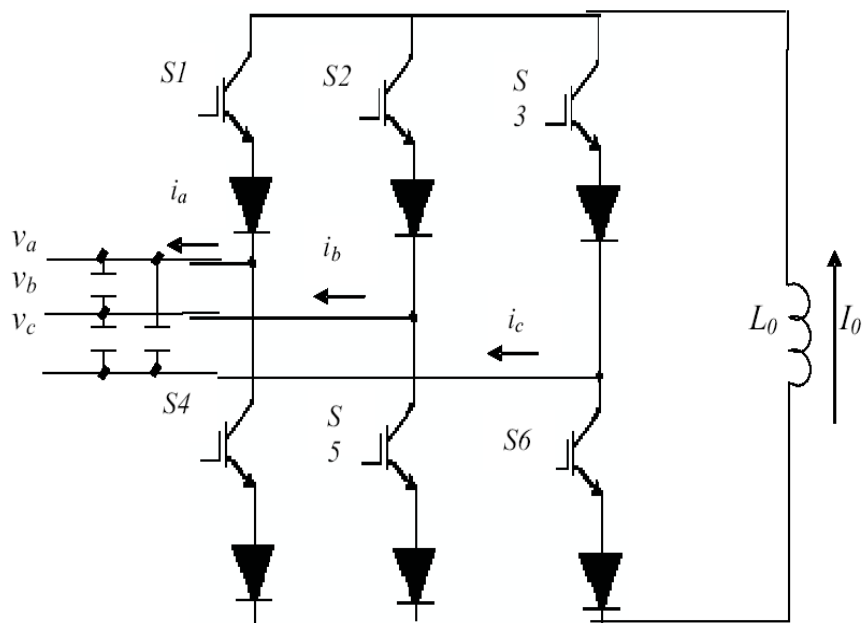


Figura 1.14 Inversor de tipo fuente de corriente

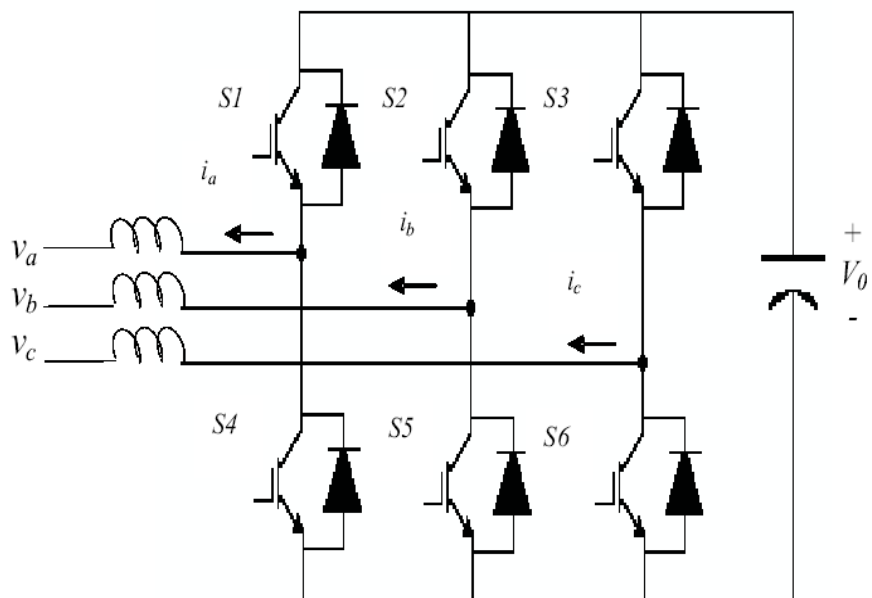


Figura 1.15 Inversor de tipo fuente de tensión

- **Convertidor con inversor de corriente:** El punto clave es el de realizar un filtrado de altas frecuencias para que de esa manera la corriente que fluya por la línea sea de apenas el valor medio de la corriente sintetizada por el inversor, el problema de este filtro capacitivo es que puede originar resonancia entre la línea y el filtro, las mismas que deben de evitarse o amortiguarse de manera adecuada [1].
- **Convertidor con inversor de tensión:** Aquí el acoplamiento con la red exige la presencia de elementos inductivos, además los interruptores controlados deben ser bidireccionales en corriente y unidireccionales en tensión por lo cual para cada interruptor se necesita un transistor con un diodo en antiparalelo. Adicionalmente para que exista una correcta operación se exige que nunca conduzcan dos interruptores de una misma rama del inversor ya que el condensador se colocaría en cortocircuito [1].

### 1.9.2 Clasificación según la conexión al sistema eléctrico.

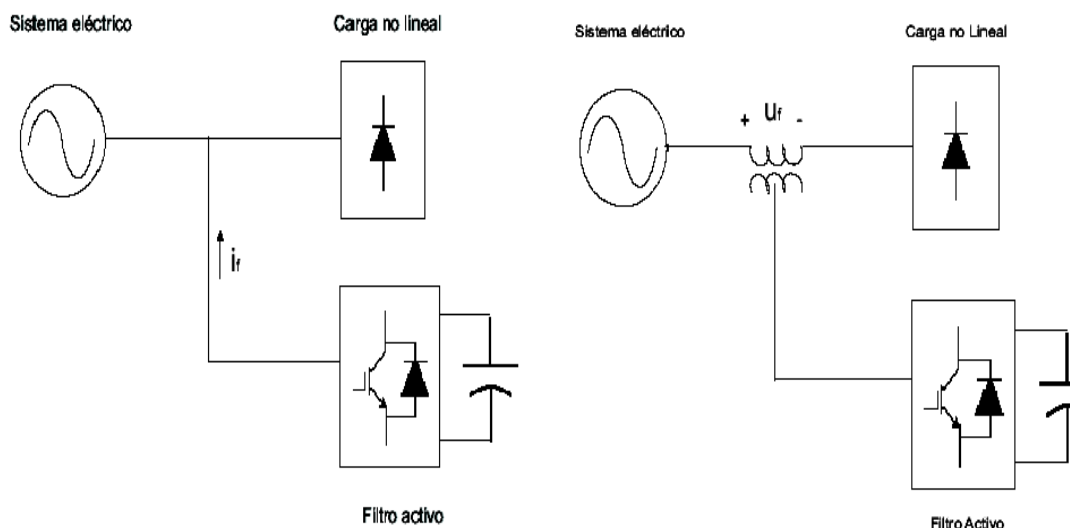


Figura 1.16 a. Filtro activo en paralelo, b. Filtro activo en serie.

- Conexión en paralelo:** El objetivo de la conexión en paralelo es para suministrar una corriente de compensación  $i_F$  (ver figura 1.16a), la misma que cancela la corriente armónica en el lado AC de una carga no lineal. Por esta característica es el más adecuado para una compensación de cargas que generan corrientes armónicas [1].

- **Conexión en serie:** La conexión en serie con la carga es a través de un transformador de acoplamiento, en este caso nos podemos dar cuenta de que el objetivo de esta conexión es la de inyectar tensión  $u_F$ , (ver la figura 1.16b) para así compensar cualquier perturbación de tensión. Por este motivo esta conexión es útil para la compensación de cargas generadores de tensiones armónicas.

### 1.9.3 Clasificación según el número de fases.

Según el sistema que se desea compensar se requerirá de una topología de compensador que tenga el mismo número de fases, debemos de considerar que la selección de fases es muy importante ya que dependiendo de esta el algoritmo de control puede variar aunque se tengan las mismas necesidades de compensación.

- **Monofásico:** La etapa de potencia de este filtro consiste en un puente inversor monofásico y dependiendo de si se tiene acceso al punto medio de la

batería de condensadores, se puede implementar un filtro de dos ramas o de una rama.

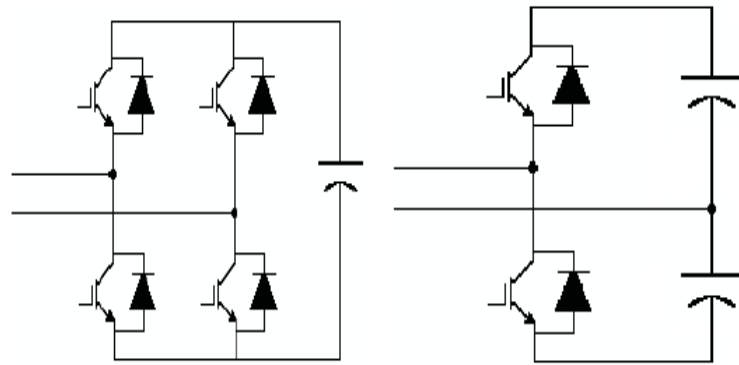


Figura 1.17 Filtro activo monofásico:  
Dos ramas y una rama

- **Trifásico:** Si se tiene un sistema trifásico equilibrado sin conductor de neutro se suele usar un filtro en cuya etapa de potencia tenga un puente inversor trifásico de tres ramas.

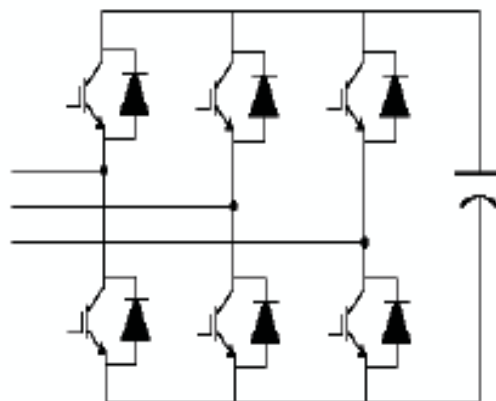


Figura 1.18 Filtro activo trifásico:  
Tres ramas y tres hilos

Si hay conductor de neutro se usan de cuatro ramas o de tres ramas en caso de ser posible una conexión al punto medio de la batería de condensadores.

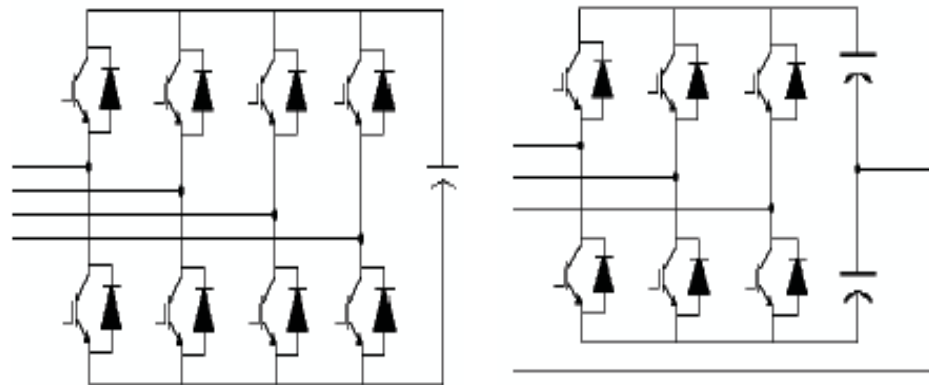
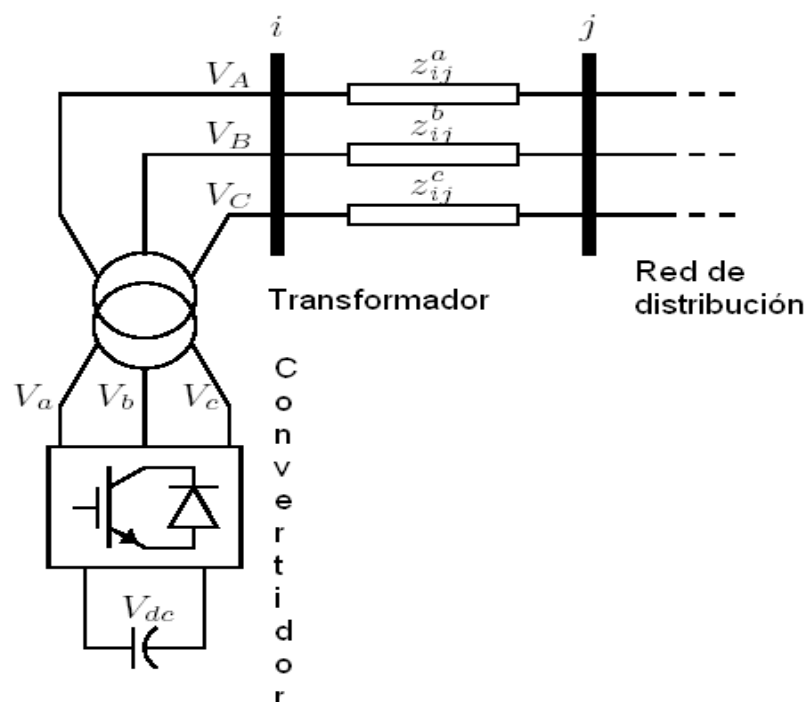


Figura 1.19 Filtro activo trifásico con cuatro hilos: 4 ramas y 3 ramas.

#### 1.9.4 Topologías a utilizarse y su forma de conexión a la red.



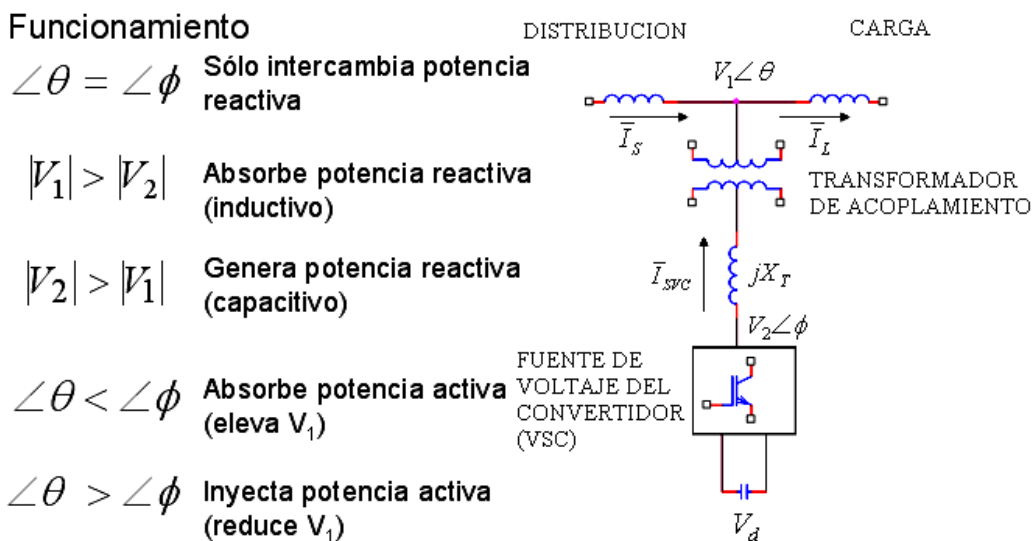


Figura 1.20 Diagrama simplificado del funcionamiento de un DSTACOM

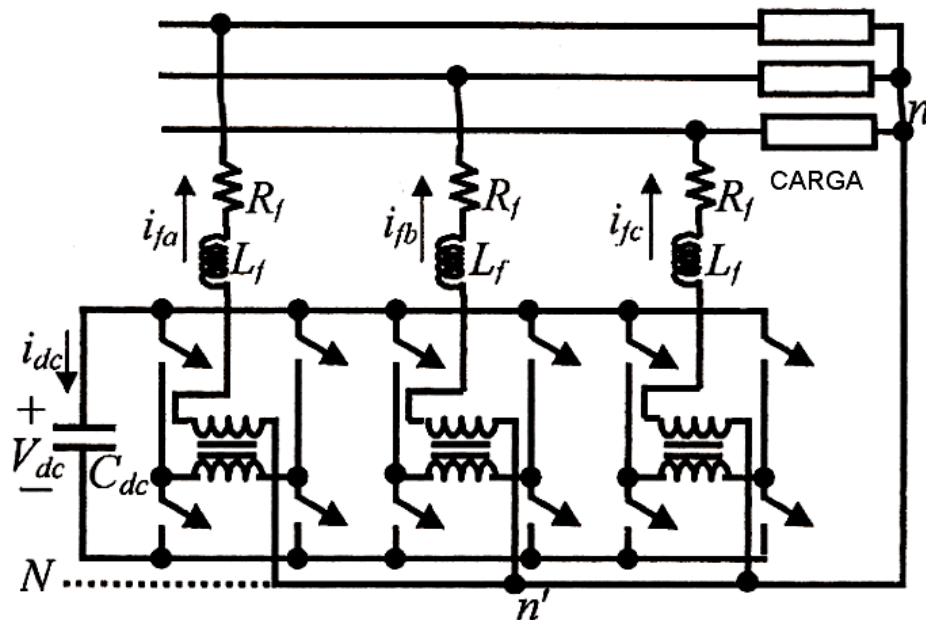


Figura 1.21 Topología de un DSTATCOM



## CAPITULO 2

### **2. FUNCIONAMIENTO DE UN DSTATCOM**

Los problemas más comunes en la calidad de la energía y sus orígenes han incentivado la utilización de nuevos dispositivos de compensación para tales efectos. En el esquema de la Figura 2.1 se ilustran distintas perturbaciones sobre y hacia el sistema.

La compensación de potencia reactiva ha copado durante muchos años, tanto la atención académica como práctica en el campo industrial. Hoy en día, gracias a la nueva tecnología en dispositivos de conmutación; la tendencia para dicha compensación consiste en configuraciones de compensadores basados en inversores auto conmutados. Al hacer su aparición los convertidores electrónicos de alta potencia, fue posible generar o absorber potencia reactiva, eliminando el uso de bancos de capacitores o inductores.

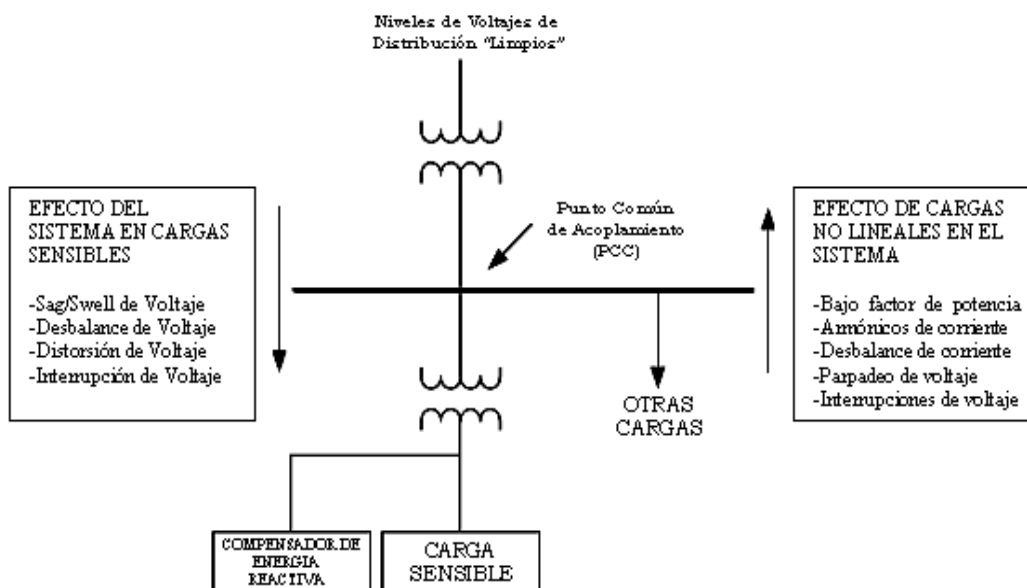


Figura 2.1 Efectos debido al sistema y/o cargas sensibles

Las limitaciones básicas de la transmisión de potencia en corriente alterna dieron a conocer un nuevo concepto denominado FACTS. Estas limitaciones se centran en la distancia, estabilidad y controlabilidad del flujo de potencia. Las mismas que desencadenaban en una subutilización de líneas de transmisión y de otros activos. Fue la creciente necesidad de mitigar estas limitantes y el potencial de hacerlo mediante compensación controlada lo que motivó, en los años setenta la introducción de la electrónica de potencia en el control de la potencia reactiva.

Lo anterior generó el incremento de interconexiones entre empresas eléctricas vecinas para compartir la energía. El fin era el de aprovechar la diversidad de la carga, la demanda pico en diferentes husos horarios y la disponibilidad de diferentes reservas de generación. Pero para que esto se volviera realidad se requería de una red de transmisión lo suficientemente flexible para acomodar los requisitos de cambios económicos y de medio ambiente.

El desarrollo y aplicación de la nueva generación de dispositivos FACTS desencadenó en el *Compensador Estático de Reactivos (SVC)*. El mismo que se ha utilizado ampliamente para la regulación del voltaje en sistemas de potencia mediante el control de la inyección de potencia reactiva.

La evolución del SVC definió al *Compensador Estático Sincrónico para Transmisión (STATCOM)* y al *Compensador Estático Sincrónico para Distribución (D-STATCOM o DSTATCOM)*. Siendo el último perteneciente a los sistemas CUPS. (Ver Anexo I DISPOSITIVOS CUPS Y FACTS)

## 2.1 Principio de Funcionamiento de un DSTATCOM

El principio básico del sistema de transmisión o distribución cualquiera que sea su evolución y forma final, es proporcionar una red de suministro capaz de entregar la energía eléctrica requerida desde la generación hasta los centros de consumo sobre una amplia área geográfica en condiciones de un mercado eléctrico en constante fluctuación. Estas consideraciones formalizaron el concepto de CUPS con dos objetivos principales: Aumento de la capacidad de transferencia de potencia de los sistemas de transmisión/distribución y la estabilidad del flujo en las rutas designadas [2].

Un compensador estático síncrono de distribución o D-STATCOM es un convertidor/inversor de estado sólido que se conecta en derivación, capaz de generar o absorber de forma controlada tanto potencia reactiva como potencia activa. Está basado en la topología llamada Fuente Convertidora de Voltaje (VSC). El mismo que por medios de electrónica de potencia

avanzada, genera un conjunto de voltajes trifásicos sinusoidales balanceados con amplitud y fase rápidamente controlables.

El control primario del inversor es tal que se regula el flujo de corriente reactiva a través del DSTATCOM. Esto es, el controlador se utiliza para operar el inversor de tal manera que el ángulo de fase entre el voltaje de inversor y el voltaje de línea se ajusta dinámicamente; de modo que el DSTATCOM genera o absorbe potencia reactiva en el punto de conexión.

En la Figura 2.2 se muestra un diagrama de bloques de un DSTATCOM y su punto de conexión a una red de distribución. Se observa como el bloque del DSTATCOM aparece como una posible carga para el sistema de distribución o como una fuente intercalada de voltaje al sistema.

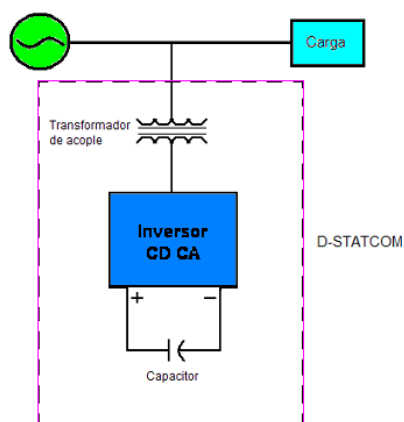
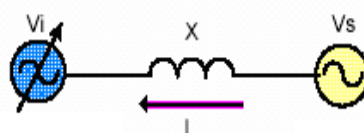


Figura 2.2 Diagrama de bloques de un DSTATCOM y su PCC.

Tal conexión genera interacciones (señales) continuas entre el sistema y el compensador; como se observa en la Figura 2.3. En ella se aprecia parámetros tales como la magnitud voltaje y corriente. Es de interés particular como la magnitud del voltaje y su respectiva magnitud de fase, pueden ocasionar distintas reacciones en el compensador, y definen su modo de operación.



**Vi:** Voltaje de salida del Inversor.

**Vs:** Voltaje terminal de la línea de Distribución

- Si  $V_i = V_s$   
No hay flujo de potencia reactiva hacia el sistema.
- Si  $V_i > V_s$   
Hay suministro de potencia reactiva hacia el sistema. (Modo capacitivo).
- Si  $V_i < V_s$   
Hay absorción de potencia reactiva del sistema. (Modo inductivo).

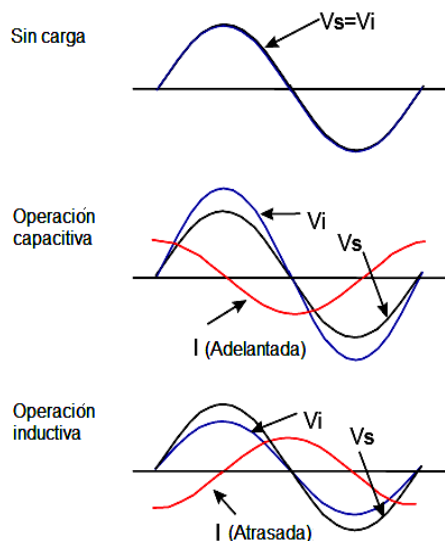


Figura 2.3 Señales de Interacción entre el sistema y compensador.

Considerando al DSTATCOM como una fuente inversora de voltaje, la Figura 2.4 muestra un diagrama simplificado, donde el voltaje del inversor  $E_1$ , y una reactancia de enlace  $X_T$ , se conectan a un sistema de distribución representado con un  $V_{th}$  y una reactancia de Thevenin  $X_{th}$ . Cuando el voltaje del inversor es mayor que el voltaje del sistema, el DSTATCOM ve una reactancia inductiva conectada a sus terminales.

Por lo tanto, el sistema ve al DSTATCOM como una reactancia capacitiva y se dice entonces que el DSTATCOM opera en modo capacitivo. Por analogía, cuando el voltaje del sistema es mayor que el del inversor, el sistema ve una reactancia inductiva conectada a sus terminales.

Es así que, el DSTATCOM ve al sistema como una reactancia capacitiva y se dice entonces que el DSTATCOM opera en modo inductivo.

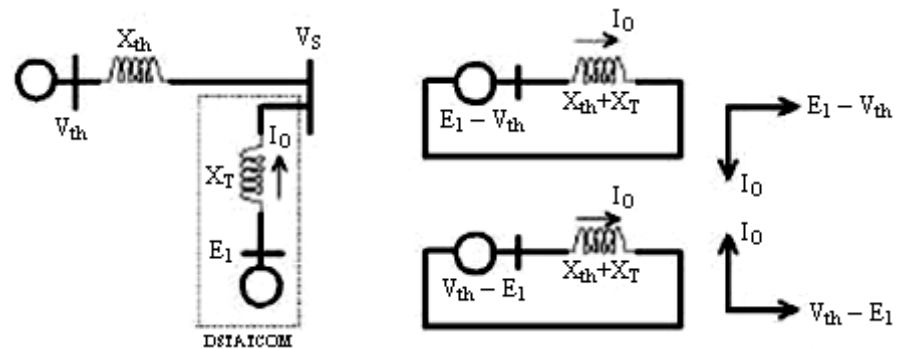


Figura 2.4 DSTATCOM operando en los modos capacitivo e inductivo.

Dependiendo de estos modos, el bloque representado por el DSTATCOM es análogo a una máquina síncrona ideal que genera un conjunto de voltajes balanceados a frecuencia fundamental, con amplitud y ángulo controlable [3]. Esta máquina ideal no tiene inercia y su respuesta es casi instantánea. Permitiendo con esto que actúe como un compensador ajustable de energía reactiva y así corregir el bajo factor de potencia de la carga aplicada a un sistema de distribución.

### 2.1.1 Funcionamiento del DSTATCOM como compensador

Dentro de las soluciones a la Calidad de la Energía, el DSTATCOM permite la corrección del factor de potencia.



En la Figura 2.5 se ilustra el diagrama de bloques de los componentes principales de un sistema para la corrección del factor de potencia (PFC). Este consta de tres unidades: el controlador PWM, la interfase de Alto Voltaje y la fuente DC.

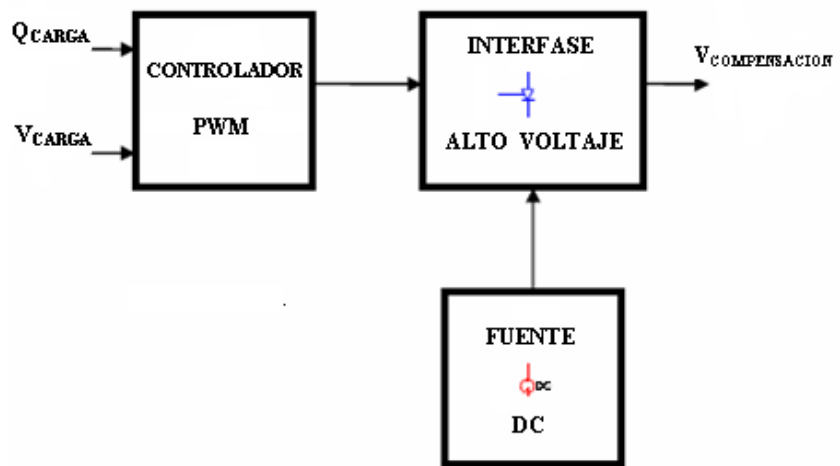


Figura 2.5 Diagrama de Bloques de un PFC

El intercambio de potencia reactiva entre el compensador y el sistema de A.C. se logra variando la amplitud del voltaje del compensador. Si la amplitud del voltaje del compensador  $|V_2|$ , es superior al voltaje del nodo o punto de conexión de A.C.  $|V_1|$ , entonces la corriente fluirá del compensador al sistema de potencia. En este caso el

compensador se comporta como un capacitor inyectando potencia reactiva al sistema de potencia. (Ver Figura 2.6)

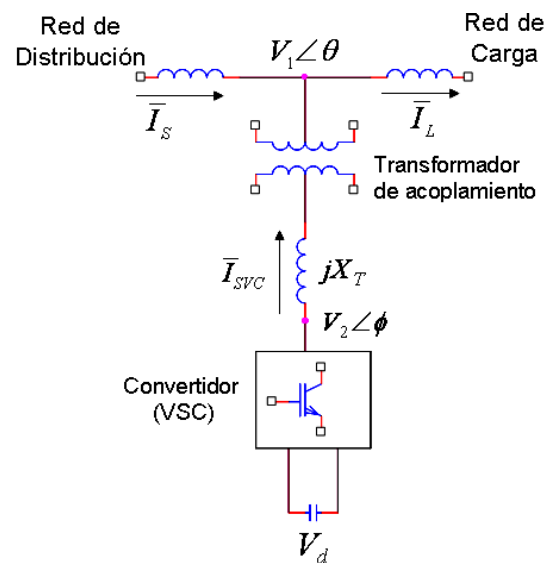


Figura 2.6 Variables para Modo de Operación.

Si la amplitud del voltaje del nodo de A.C.  $|V_1|$ , es mayor al voltaje del compensador  $|V_2|$ , entonces la corriente fluirá del sistema de potencia al compensador; comportándose así como un inductor, es decir, consumiendo reactivos. Si los niveles de voltaje son iguales entre sí  $|V_1|=|V_2|$ , entonces no existe intercambio de potencia reactiva.

Análogamente el intercambio de potencia activa entre el compensador y el sistema de A.C. se consigue controlando el ángulo del voltaje del compensador  $V_2 \angle \phi$ , respecto al ángulo del voltaje en el nodo de A.C.  $V_1 \angle \theta$ . Si éste ángulo es igual entre ambos  $(V_2 \angle \phi) = (V_1 \angle \theta)$  no hay intercambio de potencia activa, sólo reactiva.

Esto tiene como consecuencia un uso más intensivo de las redes de distribución existentes. Esta incrementada utilización debe conseguirse sin que peligre la seguridad de los sistemas de distribución. Es por ello que los controladores CUPS se deben definir a partir de las necesidades de las redes eléctricas.

### **2.1.2 Características y Estructura básica del DSTATCOM**

La estructura básica de un Dstatcom para la compensación de corrientes no activas y la corrección del factor de potencia consiste en cinco bloques bien diferenciados.

(Ver Figura 2.7)

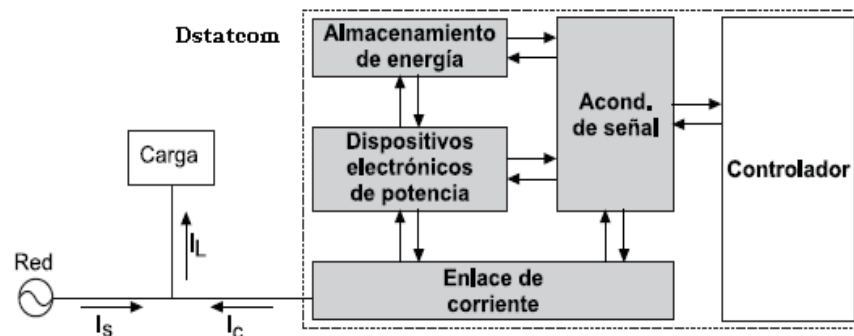


Figura 2.7 Estructura básica de un DSTATCOM

El bloque más evidente es el propio convertidor de potencia, luego se observa el enlace de corriente entre el convertidor y el punto de conexión a la red, el elemento almacenador de energía, los dispositivos de acondicionamiento de las señales de potencia y el controlador. Los primeros cuatro elementos representa la parte de fuerza mientras que el controlador posee adicionalmente un programa que se ejecuta en un procesador.

El convertidor está conformado por dispositivos electrónicos de potencia que como consecuencia de su

conmutación, permiten controlar el flujo de energía entre el elemento almacenador y la red.

$$P_{DSTATCOM} = \frac{|V_o| \cdot |V_s|}{X_T} \cdot \sin(\delta) \quad (2.1)$$

$$Q_{DSTATCOM} = \frac{|V_o| \cdot |V_s|}{X_T} \cdot \cos(\delta) - \frac{|V_s|^2}{X_T} \quad (2.2)$$

Las ecuaciones (2.1) y (2.2), describen el flujo de potencia activa ( $P_{DSTATCOM}$ ) y reactiva ( $Q_{DSTATCOM}$ ) en una línea corta en términos de los voltajes de salida del convertidor y de la fuente alterna de suministro o principal del sistema,  $V_s$  y  $V_o$  respectivamente; la impedancia del transformador (que puede asumirse ideal) y la diferencia angular entre ambas barras ( $\delta$ ). Con esto quedan definidas  $P_{DSTATCOM}$  y  $Q_{DSTATCOM}$ .

En su forma más general, el DSTATCOM puede ser modelado como una fuente de voltaje regulada  $V_s$ , conectada a una barra de voltaje  $V_o$  a través de un transformador como se aprecia en la Figura 2.8.

Puede trabajar dentro del rango de Bajo a Mediano Voltaje (120 V – 34.5 kV) y con potencias de hasta 60 MVA. [4]

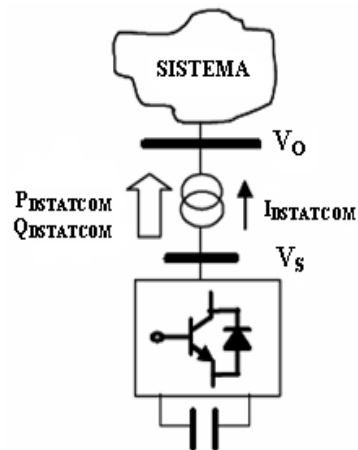


Figura 2.8 Modelado de un DSTATCOM.

El enlace de corriente, normalmente constituido por una inductancia, facilita la transferencia de energía entre la red y el convertidor de potencia. Sus características permiten definir aspectos como la magnitud del rizado de la corriente de inyección.

El controlador tiene a cargo garantizar meticulosamente la ejecución de los procesos de compensación de las corrientes no activas y de corrección del factor de potencia. Esto es mediante el cálculo de las corrientes y/o

voltajes de referencia para la compensación y controlando gracias a lo anterior la corriente de inyección. Es parte de su cobertura el control del nivel de energía del elemento almacenador de energía. Dicho nivel deberá ser el adecuado para su correcta operación.

El bloque de acondicionamiento de señales permite transformar los valores instantáneos de tensión y corriente del convertidor de potencia a niveles de tensión capaces de ser manejados por la etapa de fuerza del controlador. Es a través de este subsistema que se pueden enviar señales de puerta al inversor determinadas por el controlador.

El elemento almacenador de energía está constituido por dispositivos tales como grandes capacitancias o baterías, quienes garantizan el suministro constante de energía a los niveles requeridos por el sistema y preestablecidos por el controlador.

### **2.1.3 Análisis y comparación de un DSTATCOM ideal con un DSTATCOM real**

El comportamiento ideal de un DSTATCOM desde el punto de los dispositivos de conmutación hace referencia a que estos deben comportarse como interruptores bidireccionales que permitan el flujo de potencia reactiva en los dos sentidos, desde la fuente hacia el convertidor y desde el convertidor hacia la fuente; sin que ello implique la utilización de potencia activa del sistema o red de suministro eléctrico. No obstante su comportamiento ideal difiere del real en condiciones de simulación y de implementación respectivamente.

Los dispositivos de conmutación que constituyen al DSTATCOM; como un inversor de voltaje; son GTO o IGBT y un capacitor ( $C_s$ ) en el lado de DC. La resistencia ( $R_p$ ) en paralelo con  $C_s$  representa las pérdidas en el capacitor. El DSTATCOM se conecta al sistema a través de un transformador de acoplamiento representado por la



inductancia de dispersión ( $L_s$ ) y la resistencia ( $R_s$ ). (Ver Figura 2.9)

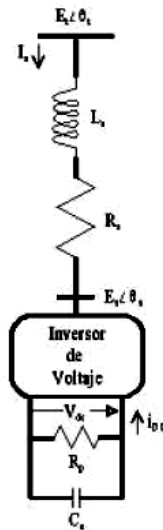


Figura 2.9 Circuito del DSTATCOM.

Bajo condiciones ideales el DSTATCOM se puede representar como un dispositivo con interruptores sencillos tal como se observa en la Figura 2.10.

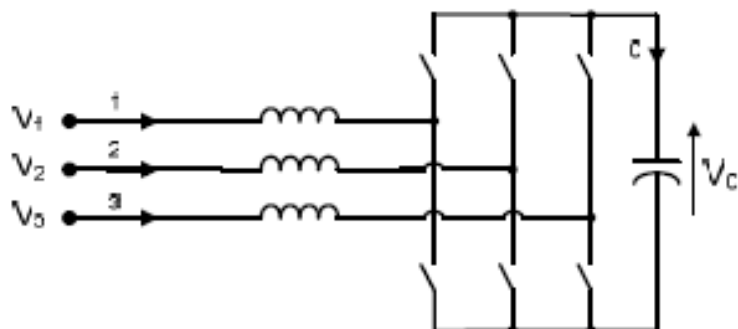


Figura 2.10 Topología de un compensador de reactivos ideal usando interruptores sencillos.

Este circuito permite mostrar la característica típica V-I ideal del DSTATCOM en la Figura 2.11. Como puede observarse, el DSTATCOM puede suministrar tanto compensación capacitiva como inductiva, y es capaz de controlar su corriente de salida en su capacidad máxima, independientemente del voltaje del sistema. Es decir, el DSTATCOM puede proporcionar plena potencia reactiva capacitiva a cualquier voltaje del sistema. Es notorio también que el DSTATCOM posee una capacidad transitoria adicional tanto en la región capacitiva como inductiva. El exceso de corriente transitoria en la región capacitiva está determinado por la máxima capacidad de corriente de encendido-apagado de los inversores. Mientras que en la región inductiva, los inversores son naturalmente conmutados y por lo tanto la capacidad de corriente transitoria está limitada por la máxima temperatura permisible en la unión de los conmutadores.

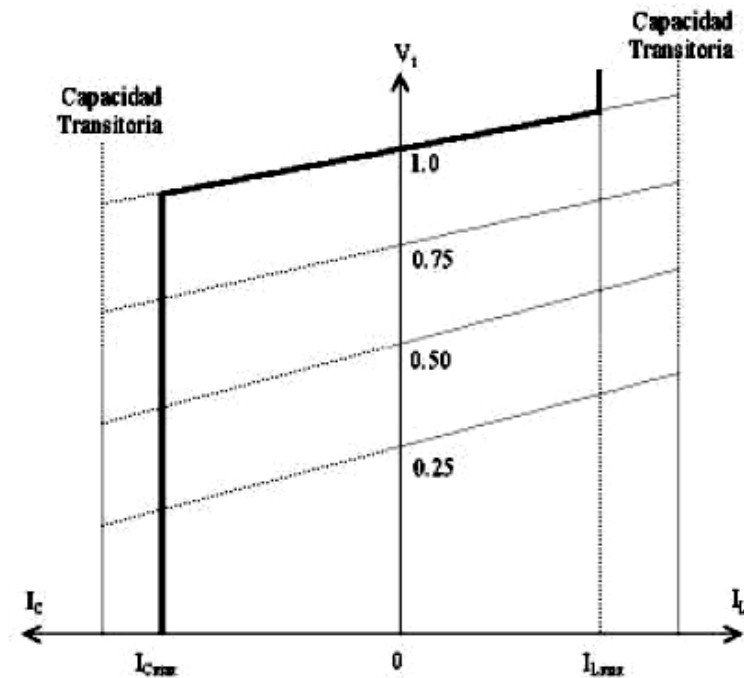


Figura 2.11 Característica Típica V-I ideal de DSTATCOM.

Sin embargo la dependencia de la temperatura crea un comportamiento diferente en la corriente del convertidor a voltajes de referencia muy bajos. Siendo el comportamiento real de la característica V-I del DSTATCOM la que se observa en la Figura 2.12.

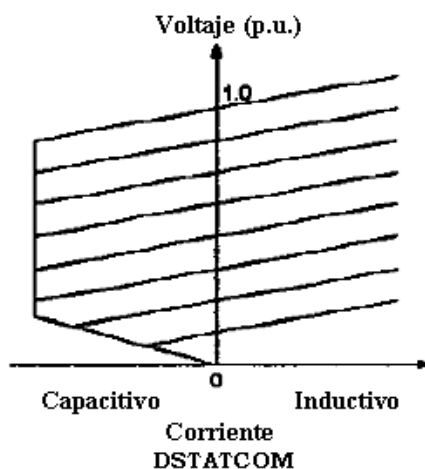


Figura 2.12 Característica Típica V-I real del DSTATCOM.

En términos reales el grupo de interruptores o conmutadores al tener comportamiento bidireccional requieren diodos paralelos a los IGBT (Ver Figura 2.13) dando como resultado las pérdidas térmicas y caídas de tensión en los diodos que provocan pequeñas alteraciones en la respuesta del compensador, tales como pequeñas oscilaciones en el voltaje de salida del inversor, rizados inusuales en la corriente reactiva y corrientes elevadas de conmutación.

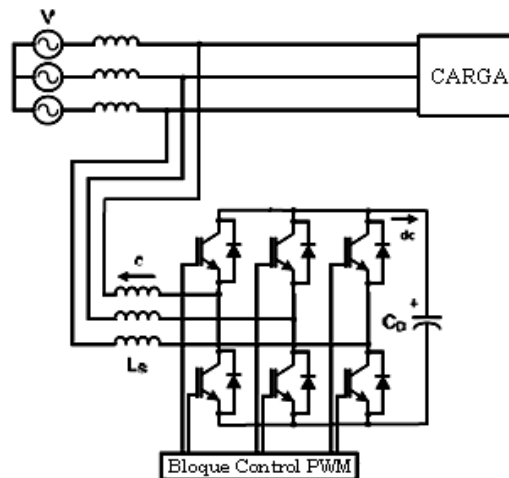


Figura 2.13 Topología de un compensador de reactivos real usando IGBT.

## 2.2 Áreas de Aplicación de un DSTATCOM

La versatilidad del DSTATCOM como compensador de los problemas más comunes en la calidad de la energía, lo ha convertido en una de las opciones más utilizadas dentro de los sistemas de distribución.

Dadas las necesidades de las redes eléctricas en lo concerniente a la identificación del problema de calidad de energía, las distintas aplicaciones del DSTATCOM, se concentran en dos de los principales efectos del sistema en cargas y viceversa. Estos son:

corrección del factor de potencia y compensación a las variaciones de voltaje.

El compensador de Potencia Reactiva para distribución que se observa en la Figura 2.14, es un compensador económico de VARs que provee soporte de tensión y corrección del factor de potencia en tiempo real para cargas de variación dinámica. (VER ANEXO J APLICACIÓN MINERA)



Figura 2.14 DSTATCOM compensador de reactivos.

El Compensador Estático de Distribución DSTATCOM de la Figura 2.15 es un dispositivo de mantenimiento de tensión de barra. Protege al sistema de distribución de las fluctuaciones o parpadeos de tensión causados por las variaciones rápidas de corrientes reactivas de grandes cargas dinámicas no lineales. Está diseñado para crear corrientes de compensación adecuadas que

elimina dichas fluctuaciones. (VER ANEXO J APLICACIÓN MINERA)



Figura 2.15 DSTATCOM compensador de tensión.

### **2.3 Ventajas y Desventajas de un DSTATCOM**

Dentro de las aplicaciones del DSTATCOM como corrector de factor de potencia, existen ciertas condiciones bajo las cuales la utilización de este compensador puede resultar más o menos viable que otros compensadores tradicionales utilizados dentro de los sistemas de distribución.

Dentro de los compensadores tradicionales se mencionan dos; siendo estos antecesores directos del DSTATCOM. El sistema de compensación pasivo con banco de capacitores y el sistema de compensación estático de reactivos.

### 2.3.1 Análisis comparativo del DSTATCOM con un Banco de Capacitores

El método inicial y de más uso para la compensación de reactivos es el Banco de Capacitores, cuya principal ventaja es su bajo costo de implementación frente los compensadores dinámicos activos. El modo de conexión simplificado y de compensación de un sistema compensador de reactivos utilizando banco de condensadores se muestra en la Figura 2.16.

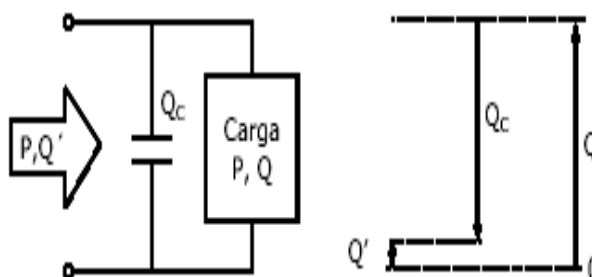


Figura 2.16 Compensador Pasivo de reactivos.

Se observa como el banco de condensadores entrega una cierta cantidad de potencia reactiva ( $Q_c$ ), que compensa cierta cantidad de potencia suministrada por la red ( $Q$ ) hacia la carga. Siendo la diferencia entre ellas ( $Q - Q_c$ ), el pequeño



remanente a entregar por la red y representado por la cantidad ( $Q'$ ). El comportamiento de un Banco de Capacitores se rige a las características naturales de sus capacitancias. En un sistema de distribución, estas capacitancias intercambian energía eléctrica con el sistema, almacenando dicha energía en su campo eléctrico. Luego bajo el control de un relé barimétrico, se varía de manera discreta la reactancia capacitiva del banco, generando potencia reactiva en el punto de conexión al sistema.

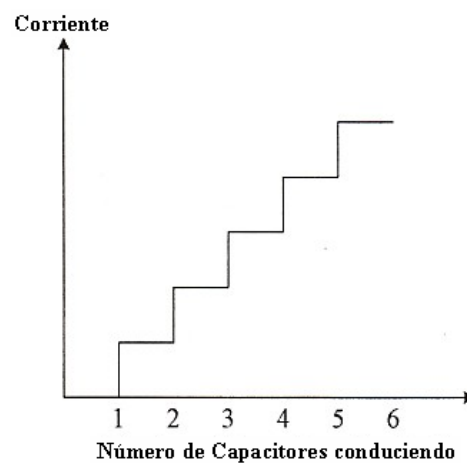


Figura 2.17 Comportamiento discreto de compensación de reactivos.

Sin embargo de la Figura 2.17 se puede deducir que el comportamiento discreto de compensación de la corriente reactiva, provoca alta generación de armónicos que se inyectan al sistema, y su dependencia de la tensión influirá en el orden de armónica generado. Esto influye en la estabilidad de la carga presente en la red de distribución. Agregado a esto, el fenómeno de resonancia entre el banco y el sistema conlleva al calentamiento de los elementos que constituyen el banco, dando como resultado envejecimiento y destrucción de los mismos. Siendo esto una afección directa sobre la capacidad generada de potencia reactiva del banco. Esto sumado a que trabajan sintonizados a una determinada carga, no tiene buena respuesta frente a variaciones de la misma.

Al compararlo con un sistema compensado con un DSTATCOM, se nota que una diferencia básica es en el control activo del DSTATCOM. Es decir los dispositivos semiconductores del controlador usan cierta cantidad de potencia activa del sistema con el fin de manipular un grupo

de elementos conmutados que al tomar la energía de un elemento almacenador sean estas capacitancias o baterías, se logra un espectro continuo de suministro de corriente reactiva al sistema, con la ventaja de la reducción de armónicos y de cualquier fenómeno de resonancia entre el dispositivo compensador y el sistema. El comportamiento dinámico del DSTATCOM lo hace excelente para variaciones de carga.

### **2.3.2 Análisis comparativo del DSTATCOM con un SVC**

El SVC al igual que el DSTATCOM son compensadores activos que representan un costo adicional en la implementación de un sistema para la compensación de reactivos. La ventaja del SVC sigue siendo sin embargo un bajo costo relativo al DSTATCOM, pérdidas menores, pero con el principal inconveniente de que no se tiene un control continuo. Un esquema simplificado de la estructura de un SVC o Compensador Estático de Reactivos se observa en la Figura 2.18.

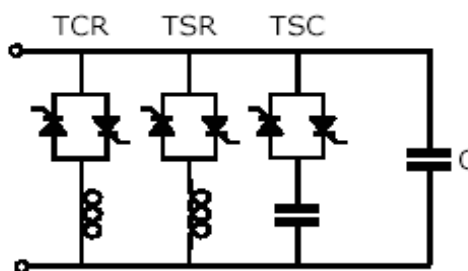


Figura 2.18 Estructura simplificada de un SVC.

Se basa en la utilización de tiristores conjuntamente con capacitores y bobinas. Este compensador puede compensar tensión o conseguir una regulación continua y rápida de la potencia reactiva requerida por la carga. Puede estar compuesto por uno o con todos los elementos mostrados en la Figura 2.18. De esta forma el SVC tiene un comportamiento capacitivo o inductivo en función del estado de operación de las distintas configuraciones de unidades de trabajo. Si la aplicación es un TSC, utiliza los semiconductores antiparalelos con el capacitor en serie. Si la aplicación es un TCR o TSR utiliza los semiconductores antiparalelos en serie con un inductor o reactor.

Otra aplicación es dada por los semiconductores antiparalelos controlando una batería o capacitor fijo; que puede ampliarse a un conjunto de ellos. De todas las mencionadas, la más usada es una combinación de TSC y TCR en paralelo (Ver Figura 2.19), la cual resulta más efectiva para controlar potencia reactiva y armónicos inyectados por el SVC. Sin embargo una desventaja de cualquier configuración del SVC, respecto al DSTATCOM, se manifiesta en la versatilidad de compensación. Es imposible para un SVC, compensar la tensión y el factor de potencia simultáneamente.

Esto se debe a que en el modelado matemático de un SVC, la dependencia simultánea de la tensión y la potencia reactiva permiten diseñar el control de compensación, siendo la condición para compensar la tensión o la potencia reactiva una a la vez.

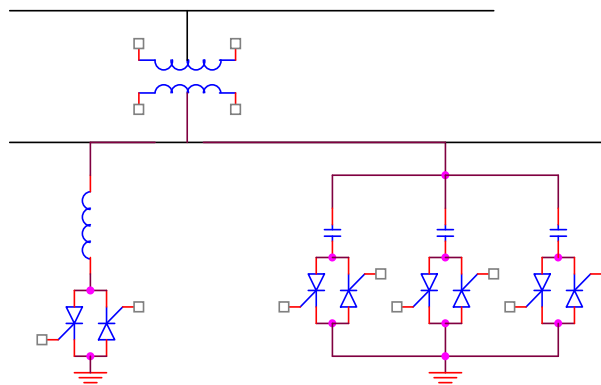


Figura 2.19 Combinación TSC y TCR en paralelo.

De la configuración TSC y TCR en paralelo y de un DSTATCOM, se tienen las curvas que se muestran en la Figura 2.20. De ellas se observa la ventaja más significativa del DSTATCOM. En la región de comportamiento inductivo ambos son muy parecidos en respuesta de corriente por valor unitario de voltaje, sin embargo en la región capacitiva; la requerida como fuente compensadora de reactivos; la corriente del DSTATCOM se mantiene constante a valores por unidad de voltaje del sistema muy bajos. Esta ventaja se debe a que el DSTATCOM, no requiere del voltaje de la red para generar su compensación, ya que puede trabajar con un banco de

baterías, es decir el DSTATCOM tiene su propia fuente de voltaje, con la cual genera la corriente de compensación de reactivos necesaria a voltajes muy bajos.

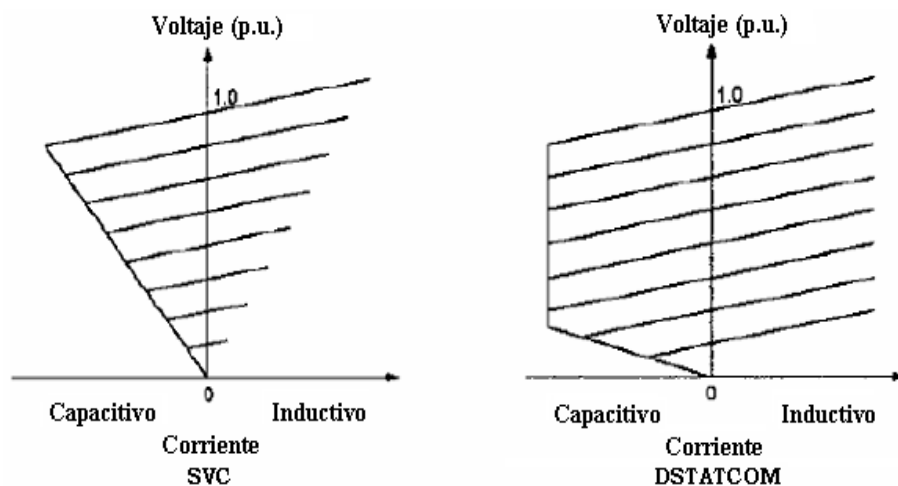


Figura 2.20 Comparación curvas V-I SVC y DSTATCOM.

Otra ventaja del DSTATCOM es su rendimiento dinámico que lo hace muy superior al SVC [5]. El tiempo de respuesta del DSTATCOM puede llegar hasta los 10 ms. o menos. Debido a que un SVC tiene inductancias y capacitancias controladas por tiristores, la limitante intrínseca de la falta de conmutación de los mismos, provoca que la frecuencia de conmutación sea severamente

disminuida. Esto conlleva a un ancho de banda de control de menor rango y con ello mayores tiempos de respuesta del SVC. En otras palabras en el DSTATCOM la compensación se hace mediante un generador de reactivos en base a convertidores, lo cuales funcionan como una fuente de voltaje síncrono conectada en derivación. Mientras que el SVC opera a base de TCR's y TSC's que hacen la función de una admitancia reactiva controlada conectada en derivación.

#### **2.4 Aplicación de un DSTATCOM como un compensador de potencia reactiva para la corrección del Factor de Potencia.**

En la implementación del DSTATCOM como compensador para la corrección del factor de potencia, se toman en cuenta parámetros para el diseño o dimensionamiento de dicho convertidor. Los cuales se han limitado a los siguientes:

- Diagrama unifilar del sistema al cual el compensador será conectado.
- Tensión y frecuencia nominales.



- Información sobre la variación de la potencia reactiva y/o la carga relevante.
- Requerimientos de funcionamiento tales como la variación de tensión e intensidad de corriente permitida, el contenido armónico, la potencia reactiva requerida y la posible velocidad de control.
- Conexión de Transformadores.
- Condiciones ambientales.

Estas se han agrupado en 4 grupos específicos para el dimensionamiento del compensador DSTATCOM, siendo estos: Potencia, Intensidad de Corriente Eléctrica, Tensión y Conexión de Transformadores. El diagrama unifilar se trata preliminarmente con un diseño básico inicial para el dimensionamiento del compensador, mientras que el diagrama final de conexión se presenta en la sección 2.4.2. Las condiciones ambientales se excluyen por simplicidad, aunque van de la mano con la implementación final.

### 2.4.1 Dimensionamiento del DSTATCOM

Usando como referencia los parámetros anteriores, se comienza la implementación con un diseño sencillo del compensador donde un diagrama unifilar básico de conexión al sistema se puede describir en la Figura 2.21 con fines de análisis del dimensionamiento.

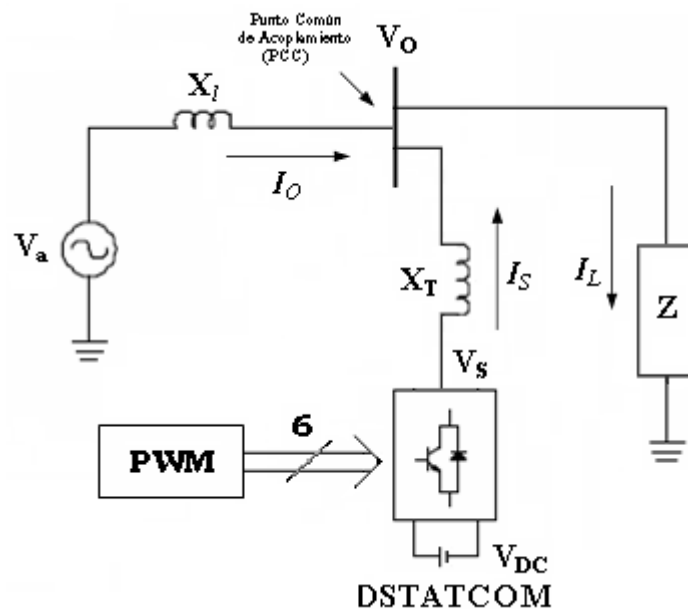


Figura 2.21 Diagrama Unifilar Básico para el diseño de un DSTATCOM.

La fuente alterna de suministro principal  $V_a$  se conecta a una barra de distribución, donde  $X_l$  representa la reactancia de la línea. Siendo  $V_O$  el voltaje de la barra de distribución. Bajo condiciones ideales podemos asumir cero la reactancia de la línea y expresar  $V_a=V_O$ . Luego en derivación se conecta una reactancia de enlace en serie con un compensador de reactivos DSTATCOM, el cual posee un banco de baterías con un valor combinado de  $V_{DC}= 98V$ . El compensador se controla con un DSP TMS320C2000, que mediante un programa diseñado genera un conjunto de señales de disparo sobre un conjunto de IGBT's para crear una modulación de ancho de pulso y con ello el voltaje regulado de salida del convertidor  $V_s$ .

La topología usarse en este proyecto consiste en un convertidor trifásico o puente inversor cuya etapa de potencia consiste de tres ramas (cada rama posee dos IGBT's) y tres hilos (Ver Figura 2.22), sin conexión de neutro, puesto que asumimos cargas trifásicas balanceadas.

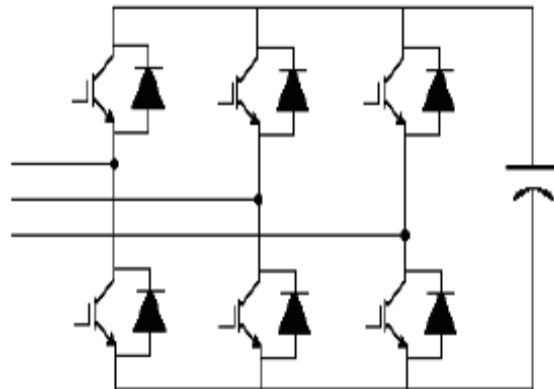


Figura 2.22 Convertidor o VSI Trifásico de tres ramas.

En el caso de no existir cargas balanceadas, con el fin de ahorrar costos en la implementación del convertidor o puente inversor, se puede usar una topología de tres ramas en caso de ser posible una conexión al punto medio o central del banco de condensadores o baterías (Ver Figura 2.23).

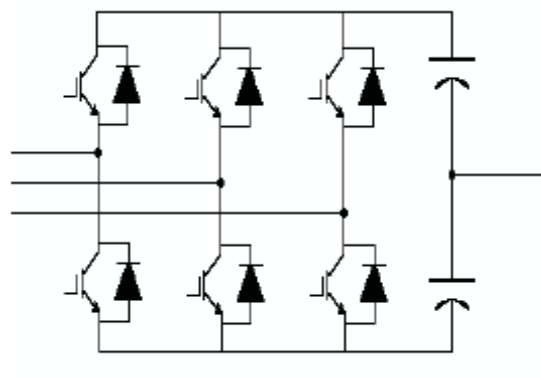


Figura 2.23 Convertidor o VSI Trifásico de tres ramas más neutro.

### **2.4.1.1 Potencia**

Siendo nuestro convertidor un compensador netamente de potencia reactiva, se asumirá que toda la generación será del tipo reactiva; es decir los requerimientos de potencia activa de la carga serán compensados únicamente por el servicio o suministro principal eléctrico del sistema. Se pretende que la generación de potencia reactiva a implementarse logre alcanzar en condiciones ideales una corrección del factor de potencia a un valor cercano a la unidad.

El argumento inicial para implementar la generación de potencia reactiva según el criterio de comportamiento del compensador, es cuando el voltaje generado a la salida del convertidor es mayor en magnitud al voltaje de la fuente alterna principal; estando ambos voltajes en fase. De las expresiones para la potencia activa y reactiva para

el DSTATCOM, y teniendo un desfase entre el voltaje del convertidor y de la fuente alterna principal de un valor de cero, para condiciones ideales de factor de potencia igual a 1, se modifican ambas expresión para la potencia; quedando definidas de la forma:

$$P_{DSTATCOM} = \frac{|V_o| \cdot |V_s|}{X_T} \cdot \sin(\delta) \quad (2.1)$$

$$Q_{DSTATCOM} = \frac{|V_o| \cdot |V_s|}{X_T} \cdot \cos(\delta) - \frac{|V_s|^2}{X_T} \quad (2.2)$$

Siendo el desfase ( $\delta = 0$ ), se tiene:

$$P_{DSTATCOM} = \frac{|V_o| \cdot |V_s|}{X_T} \cdot \sin(0) = 0$$

$$P_{DSTATCOM} = 0 [W] \quad (2.3)$$

Con el mismo criterio ( $\delta = 0$ ), se tiene:

$$Q_{DSTATCOM} = \frac{|V_o| \cdot |V_s|}{X_T} \cdot \cos(0) - \frac{|V_s|^2}{X_T} = \frac{|V_o| \cdot |V_s|}{X_T} - \frac{|V_s|^2}{X_T}$$

$$Q_{DSTATCOM} = \frac{|V_s - V_o| V_s}{X_T} \quad [VAR] \quad (2.4)$$

De la expresión (2.4), es importante notar que la inyección de potencia reactiva por parte del convertidor depende de la magnitud del voltaje de salida del mismo ( $V_s$ ). Puesto que dicho voltaje o tensión de salida a su vez depende del índice de modulación  $m$ , es posible expresar dicha potencia en términos del índice de modulación (Ver sección **2.4.1.3 Tensión**).

La ecuación (2.4) será el fundamento de control, para la inyección de potencia reactiva por parte del DSTATCOM.

#### **2.4.1.2 Intensidad de Corriente Eléctrica**

La intensidad de corriente eléctrica del sistema queda definida por las componentes fasoriales de la corriente del convertidor ( $I_s$ ) y la corriente de la carga ( $I_L$ ), dando origen a la corriente fasorial de la fuente alterna de suministro eléctrico ( $I_O$ ) dada por la expresión:

$$\vec{I}_O = \vec{I}_S + \vec{I}_L$$

Limitamos la corriente del convertidor ( $I_S$ ) en función de la compensación reactiva que se requiere para la carga. Redefiniendo la expresión anterior se tiene que la corriente de la carga queda en términos de la corriente activa ( $I_{LP}$ ) y reactiva ( $I_{LQ}$ ) que esta demanda, es decir:

$$\vec{I}_O = \vec{I}_S + \vec{I}_L = \vec{I}_S + (\vec{I}_{LP} + \vec{I}_{LQ}) \quad (2.5)$$

De la ecuación (2.5), se deduce que para que el servicio o fuente alterna de suministro, provea sólo corriente activa a la carga, la componente fasorial de corriente de salida o de compensación del convertidor ( $I_S$ ) debe estar regida por la ecuación:

$$\vec{I}_S = -j \vec{I}_{LQ} \quad [A] \quad (2.6)$$

tal que  $\vec{I}_O = \vec{I}_{LP}$

Otra forma de expresar la corriente de compensación, es a través de la impedancia de las inductancias de rizado en la salida del convertidor



( $X_T$ ) y de la diferencia de voltajes entre el convertidor ( $V_S$ ) y la red de suministro ( $V_O$ ) en el punto de acoplamiento común (PCC). La expresión para ( $I_S$ ) queda:

$$\vec{I}_S = \frac{\Delta V}{jX_T} = -j \frac{\Delta V}{X_T} = -j \frac{V_S - V_O}{X_T}$$

$$|\vec{I}_S| = \frac{|V_S - V_O|}{X_T} \quad [A] \quad (2.7)$$

Donde la magnitud de la corriente del convertidor; dada por la ecuación (2.7) es de interés para el controlador del DSTATCOM. La intensidad de corriente permitida será inferior a los 6 A. medidos en la carga.

Los armónicos de corriente (THDi) inyectados al sistema por el convertidor deben cumplir la norma IEEE 519-1992, la cual manifiesta que su valor porcentual debe ser inferior al 30% de la corriente nominal fundamental.

### 2.4.1.3 Tensión

La tensión y frecuencia nominales de operación de la fuente alterna principal de suministro vienen dadas por el agente que brinda el servicio y/o el sistema de distribución al cual se conecte el DSTATCOM. Para efectos del proyecto, se ha determinado una fuente alterna fijada por un VARIAC, con valores de  $V_{LN} = 28.86 [V]$  y  $V_{LL} = 50 [V]$ ; y una frecuencia de generación  $f = 60 Hz$ .

La tensión o voltaje de salida del convertidor ( $V_O$ ) depende del índice de modulación. El convertidor actúa como una fuente regulada de voltaje que se expresa como un porcentaje del valor de una fuente fija o continua; etapa de almacenamiento de energía del convertidor; representada por un capacitor, banco de capacitores, batería o banco de baterías (Ver Sección **2.1.2 Características y Estructura Básica del DSTATCOM**). El

porcentaje del valor de voltaje ( $V_{DC}$ ) a usarse depende del tipo de modulación que se implemente en el controlador, siendo para este proyecto del tipo sinusoidal o SPWM (Ver Sección **3.2.3 Modulación Sinusoidal**). Para efectos de la modulación sinusoidal es aplicable el 50% del valor de fuente, es decir  $V_{DC}/2$ . En este proyecto la fuente continua es suministrada por un banco de baterías con un valor conjunto  $V_{DC} = 96 [V]$ , donde el valor usado para la modulación es  $\frac{V_{DC}}{2} = 48 [V]$ . La frecuencia de la tensión de salida del convertidor viene dada por la misma frecuencia de generación e igual a 60 Hz. Entonces el voltaje línea-neutro ( $V_{L-N}$ ) de salida del convertidor queda definido usando el índice de modulación ( $m$ ) de la forma:

$$V_{S_{L-N}} = m \frac{V_{DC}}{2} [V] \quad (2.8)$$

Análogamente el voltaje línea-línea ( $V_{L-L}$ ) de salida del convertidor se expresa como:

$$V_{S_{L-L}} = \sqrt{3}m \frac{V_{DC}}{2} \quad [V] \quad (2.9)$$

Observando la ecuación (2.4) para la potencia reactiva ( $Q_{DSTATCOM}$ ) y la ecuación (2.7) para la intensidad de corriente de salida del convertidor ( $I_O$ ), es deducible que ambas dependen en esencia de la magnitud de la variación de voltaje ( $\Delta V$ ) entre el convertidor ( $V_S$ ) y el punto de acoplamiento común ( $V_O$ ).

$$\Delta V = |V_O - V_S|$$

Dado que la forma de onda sinusoidal de voltaje en el punto de acoplamiento común es constante y periódica en el tiempo, la variación depende del voltaje de salida línea-neutro del convertidor y se expresa:

$$\Delta V = |V_O - V_S| = \left| V_O - m \frac{V_{DC}}{2} \right| [V] \quad (2.10)$$

Esto permite mostrar la ecuación (2.4) para la potencia reactiva en términos del índice de modulación de la forma:

$$Q_{DSTATCOM} = \frac{\left| V_o - m \frac{V_{DC}}{2} \right| m \frac{V_{DC}}{2}}{X_T} \quad [VAR] \quad (2.11)$$

Por analogía en términos del índice de modulación, la expresión resultante para la corriente del convertidor será:

$$|\vec{I}_s| = \frac{\left| m \frac{V_{DC}}{2} - V_o \right|}{X_T} \quad [A] \quad (2.12)$$

De ahí se deriva la importancia del control del voltaje de salida del convertidor ( $V_s$ ). Tal control es ejecutado por el índice de modulación teniendo en cuenta evitar la sobremodulación (valores mayores a la unidad). (Ver Sección **3.2.3 Modulación Sinusoidal**) Con esta consideración se limita la corriente de salida del convertidor y con ello se logra mantener la vida útil de los dispositivos semiconductores de conmutación (IGBT's). Simultáneamente el control de potencia reactiva permite suplir la demanda requerida por

la carga y con ello corregir el factor de potencia a valores deseados cercanos a la unidad.

La variación de tensión permitida será del 3% del voltaje nominal por consumidor, según está establecida por la Norma IEEE 519-1992, normativa aplicada para tensiones inferiores a los 69 kV. Estas variaciones sólo son permisibles durante períodos de tiempo menores a los 83.33 ms. según la curva CBMA para equipos electrónicos.

La distorsión armónica de tensión según la norma anteriormente mencionada establece un valor del 5% de la fundamental del voltaje nominal.

#### **2.4.1.4 Conexión de Transformadores**

Los Transformadores a usarse son agrupados en los equipos de alimentación al sistema y los usados en la implementación del DSTATCOM. Los primeros son los que alimentan a la red de

distribución, los mismos que pueden tener una configuración estrella-estrella aterrizada, siendo esta la más idónea para tener cargas balanceadas en una red de distribución. Estos a su vez también pueden ser conectados en combinaciones delta-estrella aterrizada, con el fin de eliminar ciertos armónicos de corrientes en la carga, bajo ciertas consideraciones. Sin embargo el uso del DSTATCOM permite salvar este tipo de situaciones y enfocarnos en una configuración estrella-estrella aterrizada.

Los transformadores usados para la implementación de DSTATCOM son de dos tipos; los transformadores reductores con relación variable (VARIAC) con el fin de obtener un voltaje de línea-línea de 50 Vac requeridos por razones de seguridad en las corrientes de inyección al sistema, de salida del convertidor y de comparación/referencia para el controlador.

Los otros son los transformadores usados para el control usando el procesador DSP, siendo estas unidades reductoras de 120 V a 6 V. Con ello se consigue los voltajes de muestreo del controlador para la adquisición de datos en los puertos sensores del DSP. (Ver Sección **4.6 IMPLEMENTACION DEL CONTROLADOR EN EL DSP**)

#### **2.4.2 Diagrama Unifilar**

Dado el dimensionamiento del compensador, el diagrama unifilar que se ve en la Figura 2.24 muestra todas las condiciones previas, ya como un sistema corrector de factor de potencia o DSTATCOM compensador de reactivos [6].



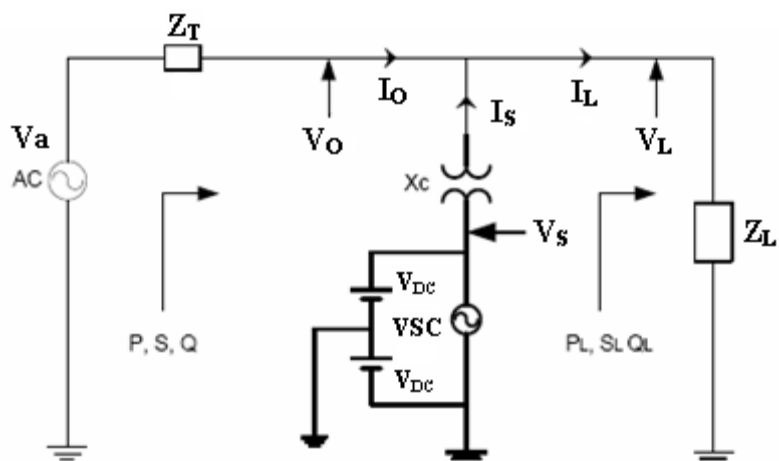


Figura 2.24 Diagrama Unifilar de un DSTATCOM corrector de factor de potencia.

Donde:

- $V_a$ : Fuente de suministro alterna principal.
- $Z_T$ : Impedancia de Transmisión/Distribución.
- $I_O$ : Corriente de la Fuente de suministro
- $I_L$ : Corriente de la Carga.
- $V_L$ : Voltaje de la Carga.
- $V_{DC}$ : Voltaje DC de entrada al inversor/convertidor.
- $V_S$ : Voltaje de salida del inversor/convertidor (Controlado).
- $X_C$ : Impedancia del transformador de acoplamiento.
- $I_C$ : corriente de salida del inversor/convertidor.

- $Z_L$ : Impedancia de Carga ( $R = 70 \Omega$  y  $L = 35 \text{ mH}$ ).

El diagrama final de la implementación trifásica del proyecto queda presentado en la Figura 2.25.

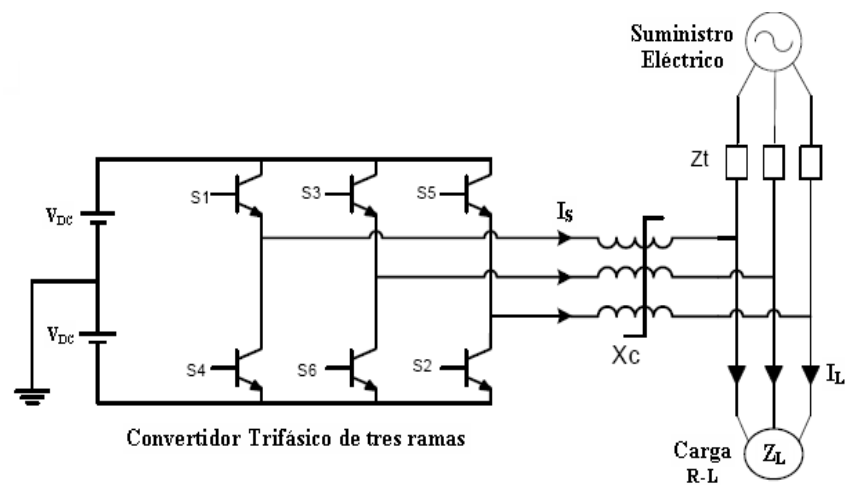


Figura 2.25 Diagrama de un DSTATCOM corrector de factor de potencia trifásico.

Con este esquemático se inicia el proceso de modulación sinusoidal; SPWM; controlado por un procesador digital de señales DSP TMS320C2000.

## **CAPITULO 3**

### **3. PRINCIPIOS DE CONVERTIDORES PWM**

Los convertidores PWM son la base de una nueva generación de dispositivos como el DSTATCOM. Estos utilizan dispositivos electrónicos que se caracterizan por tener un encendido y apagado controlado. Debido a este principio se hace posible el controlar la magnitud, el ángulo de fase y la frecuencia de voltaje de salida [7].

Estos convertidores utilizan uno o más interruptores para transformar el nivel de continua a la entrada a otro nivel de continua a la salida, es decir controlando los tiempos de corte y conducción de los conmutadores, se controla la tensión a la salida. Además ellos conmutan a una frecuencia mucho mayor que la de las variaciones de las formas de onda de entrada y salida del convertidor.

### 3.1 Convertidores DC-DC.

Un convertidor DC-DC no es más que un circuito electrónico de potencia cuya función es convertir una tensión continua a otro nivel de continua.

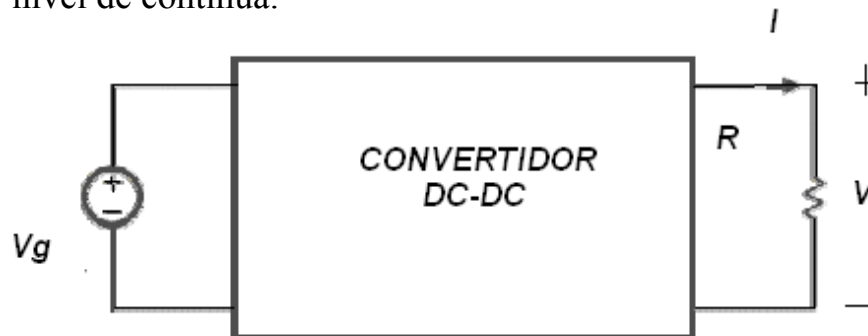


Figura 3.1 Convertidor DC-DC

Existen dos métodos para realizar la conversión DC/DC:

- **Convertidores lineales:** Basados en el empleo de un elemento regulador que trabaja en su zona resistiva disipando energía.
- **Convertidores conmutados:** Se basan en el empleo de los elementos semiconductores que trabajan en conmutación (corte/conducción), regulando de esta forma el flujo de potencia a la salida del convertidor.

Los convertidores conmutados básicos que serán objeto de análisis son:

- Convertidor BUCK (reductor)
- Convertidor BOOST (elevador)

### 3.1.1 Convertidor BUCK (reductor)

El convertidor reductor es un regulador de voltaje que ofrece a su salida una tensión continua de menor valor que la de su entrada.

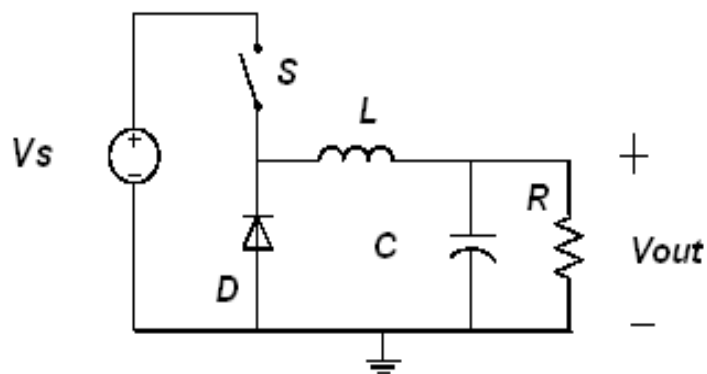


Figura 3.2 Convertidor reductor

Como podemos apreciar en la figura 3.2 el convertidor reductor está constituido por: Un transistor  $S$ , un diodo  $D$  y un filtro pasa-bajos conformado por un inductor  $L$  y un capacitor  $C$ .

La reducción de la tensión a la salida se obtiene variando el ciclo de trabajo de la frecuencia de conmutación del transistor según la siguiente ecuación:

$$V_{out} = D \cdot V_s \quad (3.1)$$

Para la selección adecuada del inductor y del capacitor se deben utilizar las siguientes ecuaciones

$$L = \frac{V_0(1-D)T_s}{\Delta I_L} \quad (3.2)$$

$$T_s = \frac{1}{f_s} \quad (3.3)$$

Donde:

$T_s$  : Período de conmutación

$f_s$  : Frecuencia de conmutación

$V_0$  : Voltaje a la salida

$\Delta I_L$  : Rizado pico a pico de la corriente del inductor

$D$  : Ciclo de trabajo

Para la selección del capacitor se debe considerar el rizado del voltaje a la salida.

$$C = \frac{\Delta I_L T_s}{8\Delta V_0} \quad (3.4)$$

Donde:

$T_s$  : Período de conmutación

$\Delta V_0$  : Rizado pico a pico del voltaje a la salida

$\Delta I_L$  : Rizado pico a pico de la corriente del inductor

### 3.1.2 Convertidor BOOST (elevador)

Este convertidor ofrece a su salida una tensión de un valor mayor al de la entrada.

Si observamos la figura 3.3 podemos ver los elementos que lo constituyen, los cuales son un transistor  $S$ , un diodo  $D$ , un inductor  $L$  y un filtro capacitivo  $C$ .

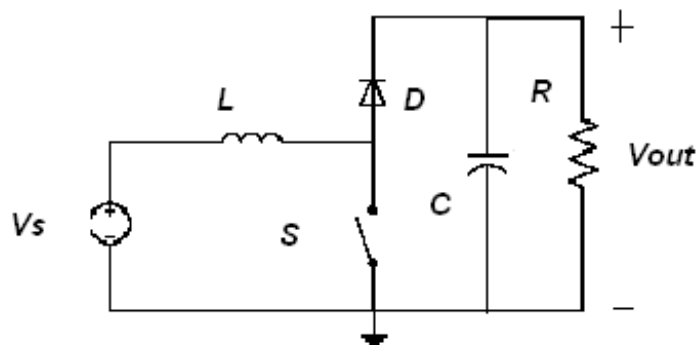


Figura 3.3 Convertidor elevador

La elevación de la tensión a la salida se obtiene variando el ciclo de trabajo de la frecuencia de conmutación del transistor según la siguiente ecuación:

$$V_{out} = \frac{1}{1-D} V_s \quad (3.5)$$

Para la selección adecuada del inductor y del capacitor se deben utilizar las siguientes ecuaciones:

$$L = \frac{V_0 D(1-D)T_s}{\Delta I_L} \quad (3.6)$$

Donde:

$T_s$  : Período de conmutación

$V_0$  : Voltaje a la salida

$\Delta I_L$  : Rizado pico a pico de la corriente del inductor

$D$  : Ciclo de trabajo

Para la selección del capacitor se debe considerar el rizado del voltaje a la salida.

$$C = \frac{I_0 D T_s}{\Delta V_0} \quad (3.7)$$

Donde:

$T_s$  : Período de conmutación

$I_0$  : Corriente a la salida del convertidor



$\Delta V_0$ : Rizado pico a pico del voltaje a la salida

$D$ : Ciclo de trabajo

### 3.1.3 Modelos

Con el fin de analizar y entender el comportamiento de un sistema, es necesario establecer un modelo matemático para diseñar el controlador y luego realizar la simulación de nuestro sistema completo de una manera más rápida que la del circuito detallado, esto debido a que una conmutación a una alta frecuencia hace muy lenta nuestra simulación [8].

#### 3.1.3.1 De gran señal

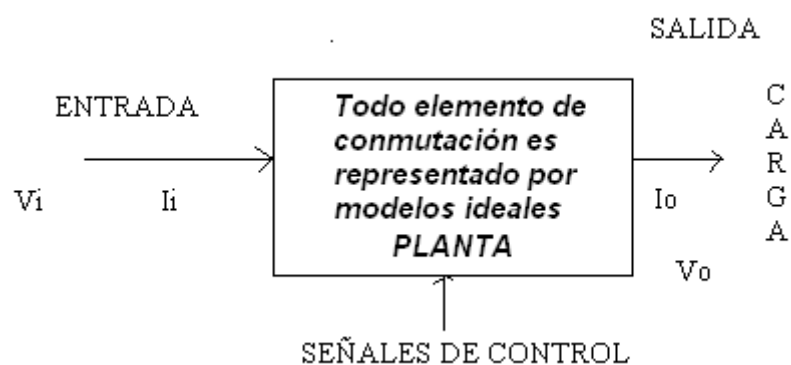


Figura 3.4 Gran señal lazo abierto

La finalidad de esta simulación es la de obtener las formas de onda de las señales de corriente y voltaje de una planta modelada, la cual tiene a sus elementos también como modelos ideales.

### 3.1.3.2 De pequeña señal

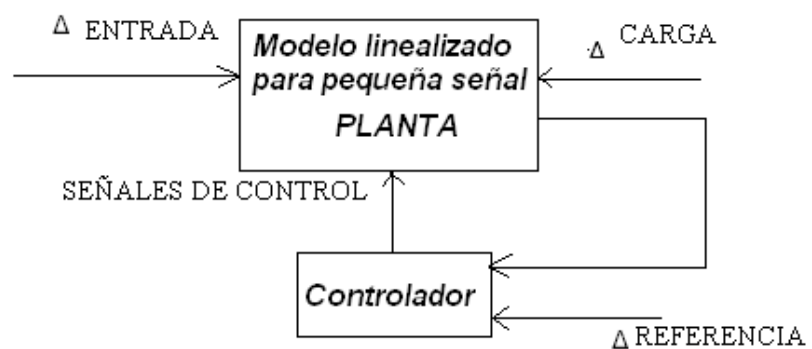


Figura 3.5 Pequeña señal con controlador

Lo primordial aquí es linealizar el modelo en caso de que no sea lineal realizar las simulaciones respectivas para proceder al análisis de las señales de corriente y voltaje de la respuesta del sistema a pequeñas perturbaciones en cualquiera de las variables. Además se debe

de considerar las pequeñas variaciones que puedan darse tanto en la carga como en la referencia.

## **3.2 Convertidores Trifásicos**

Un convertidor trifásico es dispositivo electrónico, que tiene como función la de cambiar un voltaje o corriente DC en AC trifásico y viceversa. Los convertidores con técnica PWM pueden operar a frecuencia constante o variable, de igual manera pueden controlar las magnitudes de formas de onda moduladas [9].

### **3.2.1 Inversor PWM**

Conocido como *convertidor DC – AC*. Su función es cambiar un voltaje de entrada DC a un voltaje trifásico AC de salida, con la magnitud y frecuencia deseadas.

Los inversores son muy aplicados en la industria, en propulsión de motores de AC trifásicos, calefacción por

inducción, sistemas de alimentación ininterrumpida, fuentes de respaldo y de poder [10].

Se conoce como *Inversor de Fuente de Voltaje o VSI* cuando se alimenta de una fuente constante de tensión DC ver figura 3.6a, también se conoce como *Inversor de Fuente de Corriente o CSI* cuando se alimenta de una fuente constante de corriente DC ver figura 3.6b, adicionalmente se llama *Inversor con enlace DC variable* si para un VSI el voltaje de entrada es controlable.

Los inversores utilizan semiconductores controlados, entre estos están los *BJT, MOSFET, IGBT, MCT, SIT, GTO*, entre otros. Para controlar estos dispositivos podemos utilizar diversas técnicas de conmutación según el esquema de control y el tipo de modulación que deseemos obtener, un ejemplo es la *modulación por ancho de pulsos o PWM*.

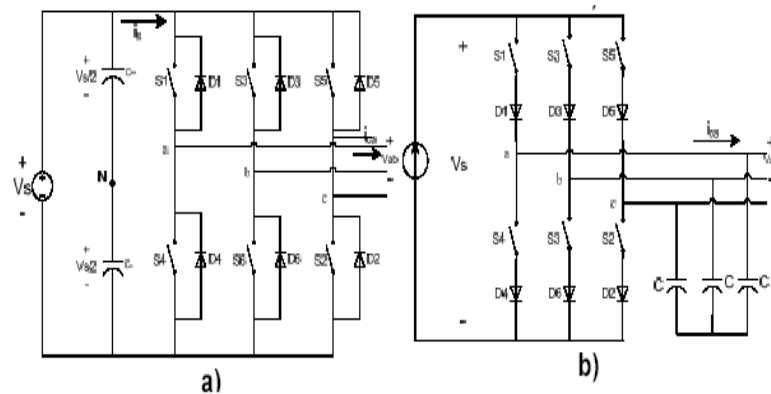


Figura 3.6 Inversores trifásicos

a) Inversor de fuente de voltaje (VSI)

b) Inversor de fuente de corriente (CSI)

Se obtiene una salida trifásica a partir de una configuración de seis transistores y seis diodos, como se muestra en la figura 3.7

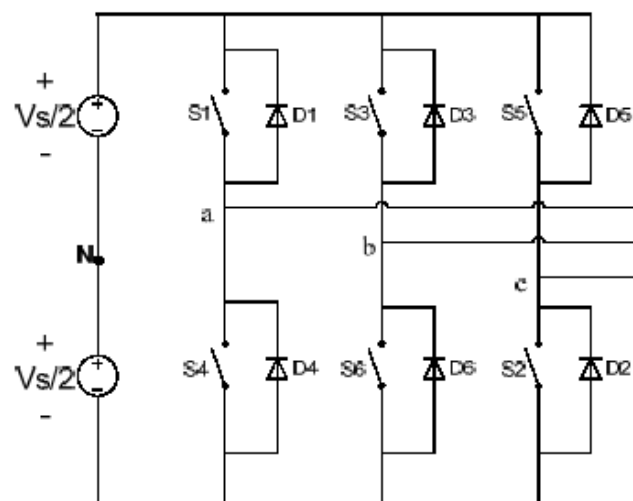


Figura 3.7 Inversor trifásico tipo puente

Con la utilización de dispositivos semiconductores de potencia con alta velocidad, los contenidos de armónicos del voltaje de salida pueden ser minimizados por la técnica de modulación de ancho de pulso PWM.

Lo que diferencia a los inversores con técnicas de conmutación forzada PWM de los inversores con técnicas de conmutación natural a  $120^\circ$  y  $180^\circ$ , es que con la técnica PWM podemos modular la tensión de salida, troceando el voltaje por medio de la comparación entre una señal sinusoidal y una portadora triangular, de esta forma obtenemos una modulación senoidal por ancho de pulsos o SPWM ver figura 3.8.

En estos inversores la relación entre la frecuencia de conmutación y la frecuencia fundamental debe ser impar y múltiplo de tres, con esto se logra que la forma de onda sea más senoidal y de menor distorsión armónica THD [9].

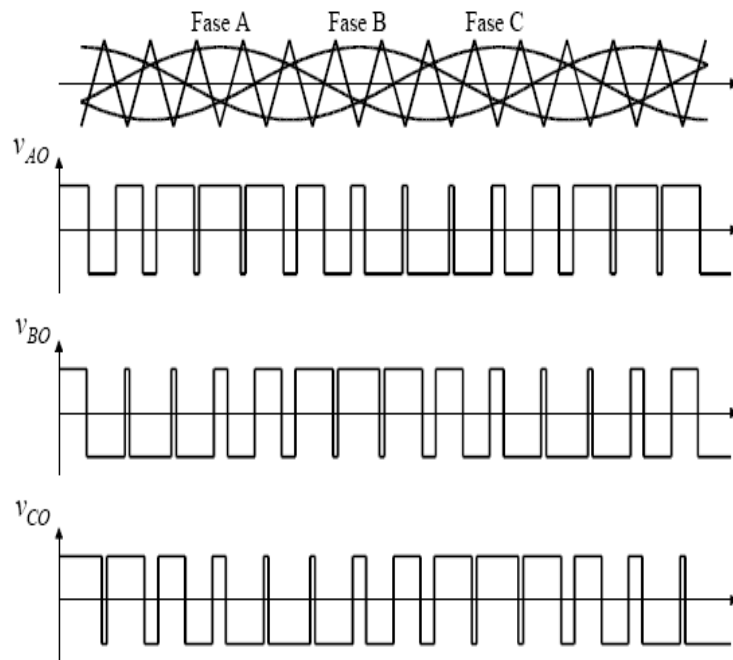


Figura 3.8 Modulación senoidal para un inversor con ancho de pulso trifásico

Actualmente existen varias técnicas de modulación PWM, entre algunas de estas mencionamos:

- Modulación por ancho de pulsos, técnica senoidal SPWM
- Modulación por ancho de pulsos, PWM con tercera armónica
- Modulación por ancho de pulsos, PWM a  $60^\circ$
- Modulación por ancho de pulsos, técnica de vector

espacial SVPWM y modulación PWM Híbrida

### 3.2.2 Rectificador PWM

A los rectificadores también se los conoce como convertidores AC-DC, y son muy utilizados en aplicaciones industriales, tales como variadores de velocidad.

Entre los tipos de rectificadores trifásicos básicamente tenemos dos, se los conoce como *Rectificador de Fuente de Voltaje o VSR* que recibe su nombre porque mantiene el nivel de tensión DC en sus terminales de salida (ver figura 3.9a) y *Rectificador de Fuente de Corriente o CSR* que recibe su nombre porque mantiene el nivel de corriente DC en su salida (ver figura 3.9b), ambos mantienen sus salidas constantes por medio de un control realimentado [10].



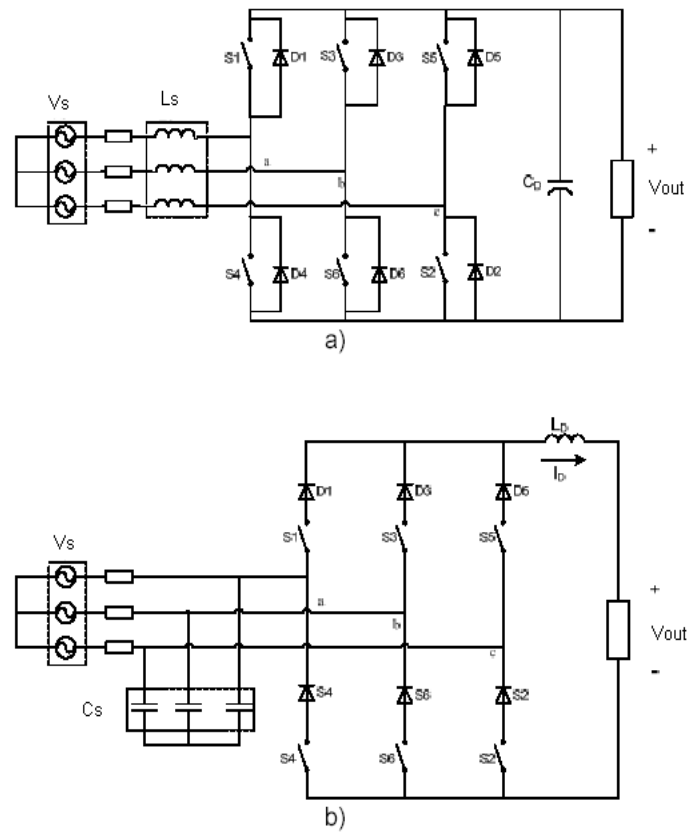


Figura 3.9 Rectificadores trifásicos  
 a) Rectificador fuente de voltaje VSR  
 b) Rectificador fuente de corriente CSR

El rectificador más utilizado con fines industriales es el tipo fuente de voltaje. La figura 3.10 representa un circuito equivalente en el cual se asume que la fuente entrega un voltaje trifásico *AC* y la carga recibe voltaje

DC puro. El control se logra creando un voltaje sinusoidal  $V_{mod}$ , el cual se puede modificar en amplitud y ángulo para interactuar con el Voltaje de la fuente  $V_s$ .

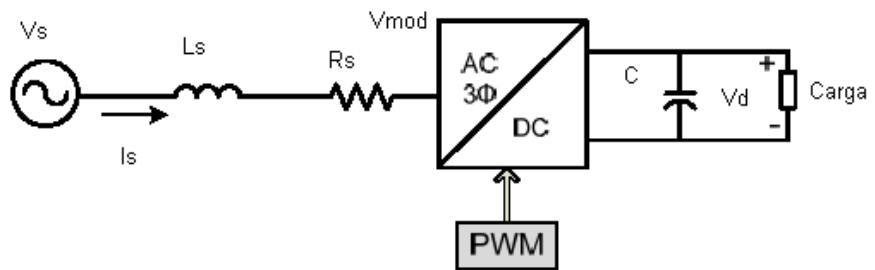


Figura 3.10 Diagrama unifilar de un  
Rectificador fuente de voltaje

### 3.2.3 Modulación sinusoidal

Básicamente, la técnica PWM se encarga de controlar las conmutaciones de los interruptores. De esta forma, al controlar la ganancia del convertidor, se controla el voltaje de salida de la fuente.

Existe un gran número de técnicas PWM, utilizadas en diferentes configuraciones de fuentes convertidoras, sin embargo, la mayoría se encuentran clasificadas dentro de dos grandes categorías: [11]

- Técnicas de intersección triangular
- Técnicas directas digitales (Space voltage vector)

Actualmente las técnicas digitales son muy utilizadas en aplicaciones de convertidores de pocos niveles de voltaje, debido a la facilidad de su implementación. No obstante para aplicaciones que requieren un mayor número de niveles de voltaje es más recomendable utilizar una técnica de intersección triangular, ya que la complejidad resultante en el algoritmo digital dificulta su implementación. Por otra parte las estrategias de PWM con intersección triangular, ofrecen al menos tres grados de libertad en el control de la señal portadora, estos son: *frecuencia, amplitud y fase*; además de tres grados mas en la señal moduladora: amplitud, frecuencia y secuencia cero.

Se utiliza una señal moduladora senoidal, por lo tanto, la amplitud de cada pulso varía en forma proporcional con la amplitud de la señal de control senoidal. Este método

es denominado *MODULACION SENOIDAL DE ANCHO DE PULSO (SPWM)*.

La frecuencia de la señal portadora, establece la frecuencia de conmutación de los interruptores.

El control del ancho de los pulsos y por consiguiente el control del voltaje, se realiza al variar la amplitud de la señal moduladora desde cero hasta la amplitud de la señal portadora, de esta forma el ancho de pulso varía desde 0 hasta 180°. La variable de control relacionada a la magnitud del voltaje generado, dentro de la presente estrategia, es el índice de modulación. Este índice define la relación entre las magnitudes de la señal moduladora y portadora de la siguiente manera

$$M_a = \frac{A_{\text{moduladora}}}{A_{\text{portadora}}} \quad (3.8)$$

Esta técnica presenta las siguientes ventajas:

- Facilidad en la implementación digital del control para el voltaje generado por el DSTATCOM.

- Generación de voltajes equivalentes senoidales de gran calidad.
- Empleo de un número reducido de dispositivos electrónicos en la construcción del DSTATCOM reduciendo de esta forma el costo total del mismo.

A continuación mostramos el muestreo natural y regular en la modulación por ancho de pulso.

En el muestreo natural tenemos las siguientes características:

- Principio de la modulación senoidal con onda portadora triangular.
- Los puntos de intersección naturales entre ambas ondas determinan la señal modulada de salida.

$$M = \frac{V_m}{V_c}$$

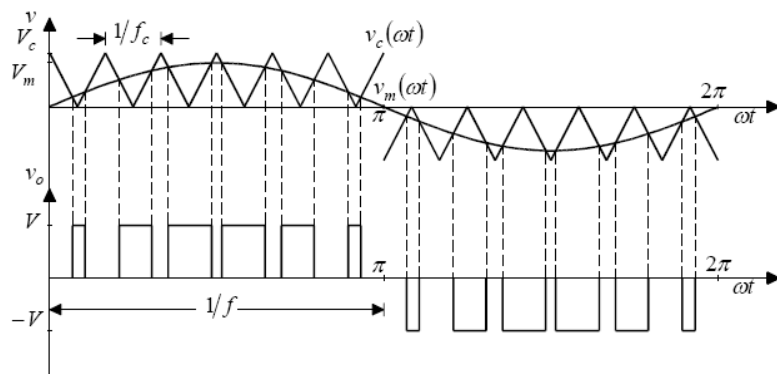
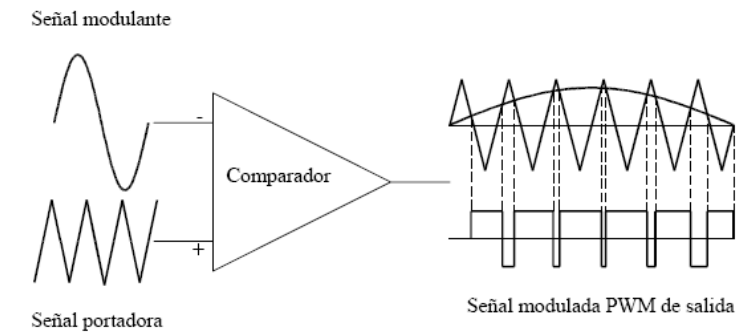


Figura 3.11 Señal modulada PWM

Una propiedad básica de las formas de onda PWM es la relación entre las frecuencias de la onda portadora y modulante, llamada  $p = \frac{f_c}{f_m}$  relación de modulación de frecuencia,  $p$ .

Donde:

$f_c$ : frecuencia de la onda portadora y  $f_m$ : frecuencia de la onda modulante.

La operación cuando  $M$  se incrementa más allá de la unidad se llama sobre modulación y en este caso el voltaje de salida ya no es proporcional a  $M$ . En esta condición de sobre modulación ya no se presenta el proceso natural de muestreo [12]. En un muestreo regular tenemos el siguiente comportamiento.

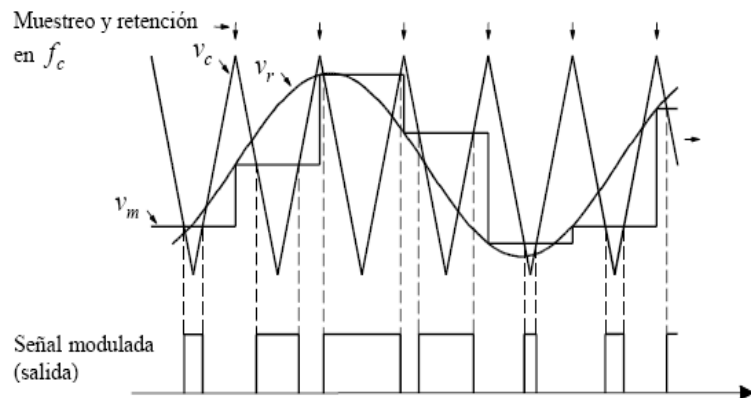


Figura 3.12 Esquema SPWM de muestreo regular simétrico

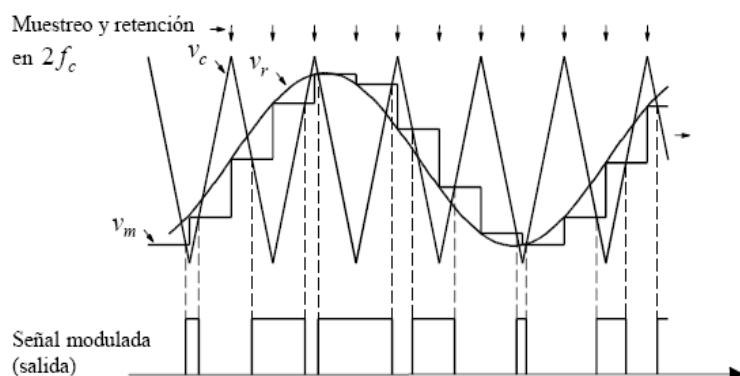


Figura 3.13 Esquema SPWM de muestreo regular asimétrico.

### 3.2.4 Modelos

En base al siguiente esquema del DSTATCOM mostrado en la figura 3.14 las variables en el tiempo se definen como:

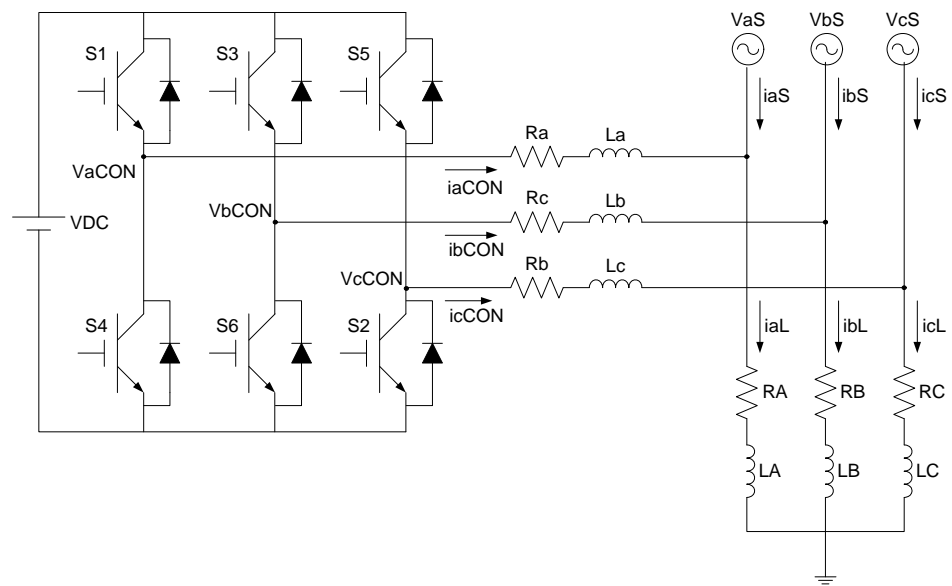


Figura 3.14 Esquema del DSTATCOM a implementar

$$\overline{V_S} = \begin{bmatrix} V_{aS} \\ V_{bS} \\ V_{cS} \end{bmatrix} \quad \overline{V_{CON}} = \begin{bmatrix} V_{aCON} \\ V_{bCON} \\ V_{cCON} \end{bmatrix} \quad \overline{i_{CON}} = \begin{bmatrix} i_{aCON} \\ i_{bCON} \\ i_{cCON} \end{bmatrix} \quad \overline{i_S} = \begin{bmatrix} i_{aS} \\ i_{bS} \\ i_{cS} \end{bmatrix} \quad \overline{i_L} = \begin{bmatrix} i_{aL} \\ i_{bL} \\ i_{cL} \end{bmatrix}$$

Con la ayuda del esquema en donde se presenta el modelo a implementar llegamos a la siguiente expresión:

$$\overline{V_{CON}} - L \frac{d\overline{i_{CON}}}{dt} + R\overline{i_{CON}} + \overline{V_S} \quad (3.9)$$



Se hace necesario transformar las variables del sistema de referencia estático *abc* a un sistema de referencia rotacional *dq* utilizando la ecuación 3.10

$$\begin{bmatrix} x_d \\ x_q \end{bmatrix} = \begin{bmatrix} \cos(\omega t) & \cos(\omega t - \frac{2\pi}{3}) & \cos(\omega t - \frac{4\pi}{3}) \\ -\sin(\omega t) & -\sin(\omega t - \frac{2\pi}{3}) & -\sin(\omega t - \frac{4\pi}{3}) \end{bmatrix} \begin{bmatrix} x_a \\ x_b \\ x_c \end{bmatrix} \quad (3.10)$$

Recordar la matriz de la transformada de Park, de la cual se obtienen las siguientes relaciones:

$$TV_{CON} = LT \frac{di_{CON}}{dt} + RTi_{CON} + TV_s \quad (3.11)$$

$$T \begin{bmatrix} V_{aCON} \\ V_{bCON} \\ V_{cCON} \end{bmatrix} = LT \frac{d}{dt} \begin{bmatrix} i_{aCON} \\ i_{bCON} \\ i_{cCON} \end{bmatrix} + RT \begin{bmatrix} i_{aCON} \\ i_{bCON} \\ i_{cCON} \end{bmatrix} + T \begin{bmatrix} V_{as} \\ V_{bs} \\ V_{cs} \end{bmatrix} \quad (3.12)$$

Para obtener la relación  $T \cdot \frac{di_{CON}}{dt}$  se utiliza la relación de la ecuación

$$\frac{d}{dt}(Ti_{CON}) = T \frac{d}{dt}(i_{CON}) + \frac{d}{dt}(T)i_{CON} \quad (3.13)$$

$$T \frac{d}{dt}(i_{CON}) = \frac{d}{dt}(Ti_{CON}) - \frac{d}{dt}(T)i_{CON} \quad (3.14)$$

**T** Se lo toma de la ecuación 3.15 obteniendo su derivada.

$$\frac{d}{dt}(T) = \frac{d}{dt} \begin{bmatrix} -\omega \sin(\omega t) & -\omega \sin\left(\omega t - \frac{2\pi}{3}\right) & -\omega \sin\left(\omega t - \frac{4\pi}{3}\right) \\ -\omega \cos(\omega t) & -\omega \cos\left(\omega t - \frac{2\pi}{3}\right) & -\omega \cos\left(\omega t - \frac{4\pi}{3}\right) \end{bmatrix} \quad (3.15)$$

Por lo que:

$$\frac{d}{dt}(T) \overline{i_{CON}} - \omega \begin{bmatrix} i_{qCON} \\ -i_{dCON} \end{bmatrix} \quad (3.16)$$

$$T \frac{d}{dt}(i_{CON}) = \frac{d}{dt} \begin{bmatrix} i_{dCON} \\ i_{qCON} \end{bmatrix} - \omega \begin{bmatrix} i_{qCON} \\ -i_{dCON} \end{bmatrix} \quad (3.17)$$

Luego de obtener estas relaciones se regresa a la ecuación 3.12 y se reemplaza lo obtenido en la ecuación, obteniendo:

$$\begin{bmatrix} V_{dCON} \\ V_{qCON} \end{bmatrix} = L \frac{d}{dt} \begin{bmatrix} i_{dCON} \\ i_{qCON} \end{bmatrix} + R \begin{bmatrix} i_{dCON} \\ i_{qCON} \end{bmatrix} + \begin{bmatrix} V_{dS} \\ V_{qS} \end{bmatrix} - \omega L \begin{bmatrix} i_{qCON} \\ -i_{dCON} \end{bmatrix} \quad (3.20)$$

De donde:

$$V_{dCON} = L \frac{d}{dt}(i_{dCON}) + R i_{dCON} + V_{dS} - \omega L i_{qCON} \quad (3.21)$$

$$V_{qCON} = L \frac{d}{dt}(i_{qCON}) + R i_{qCON} + V_{qS} + \omega L i_{dCON} \quad (3.22)$$

Si se asume que:  $V_{ds} = V_s$  y que  $V_{qs} = 0$ , porque el voltaje de la fuente es la referencia y se define su desfase en  $0^\circ$ .

Entonces se obtiene:

$$V_{dcon} = L \frac{d}{dt}(i_{dcon}) + Ri_{dcon} + v_s - \omega Li_{qcon} \quad (3.23)$$

$$v_{qcon} = L \frac{d}{dt}(i_{qcon}) + Ri_{qcon} + 0 + \omega Li_{dcon} \quad (3.24)$$

Para simplificar el modelo, se obvian los términos cruzados, es decir  $\omega Li_{qcon}$  y  $\omega Li_{dcon}$ , por medio de un desacoplamiento en el compensador, como se verá en el modelo final.

De donde aplicando la transformada de Laplace se obtiene:

$$V_{dcon} = sLi_{dcon} + Ri_{dcon} \quad (3.25)$$

$$\frac{I_{dcon}}{V_{dcon}} = \frac{\frac{1}{s}}{s + \frac{R}{L}} \quad (3.26)$$

$$V_{qcon} = sLi_{qcon} + Ri_{qcon} \quad (3.27)$$

$$\frac{I_{qcon}}{V_{qcon}} = \frac{\frac{1}{s}}{s + \frac{R}{L}} \quad (3.28)$$

Las ecuaciones del lado DC se definen de la siguiente manera asumiendo que el convertidor entrega únicamente potencia reactiva y la fuente entrega únicamente potencia activa.

$$P_{DC} = P_{acón} \quad (3.29)$$

$$P_{DC} = P_s + P_L$$

De donde  $P_L = \text{Potencia de la carga}$   $P_s \approx 0$  y debido a que el convertidor no entrega o recibe potencia a la fuente por lo que:

$$P_{DC} = P_L \quad (3.31)$$

$$V_{DC} I_{DC} \approx \frac{3}{2} (V_{as} I_{acón} + V_{qs} I_{qcón}) \quad (3.32)$$

Donde se sabe que  $I_{acón} = 0$ ,  $V_{as} = V_s$  y  $V_{qs} = 0$  y por lo que:

$$V_{DC} I_{DC} \approx \frac{3}{2} V_s I_{qcón} \quad (3.33)$$

Entonces:

$$\frac{I_{qcón}}{I_{DC}} \approx \frac{2V_{DC}}{3V_s} \quad (3.34)$$

### 3.2.5 Controlador

Un controlador, es una interconexión de componentes que forman una configuración que proporcionará una respuesta deseada del sistema.

#### 3.2.5.1 Transformada de Park

Para poder realizar el control es necesario transformar las medidas de los tres voltajes, de un marco referencial estacionario a un marco referencial rotatorio  $d-q$ . Esta transformación puede implementarse en dos transformaciones, la transformada de Clarke y la Transformada de Park.

La transformada de Clarke lleva un sistema de tres fasores equiespaciados  $(a, b, c)$  a otro sistema de fases ortogonales  $(\alpha, \beta, \gamma)$ . En el cuál la componente en  $\gamma$  es 0 por lo que se representa solamente como  $\alpha - \beta$ .

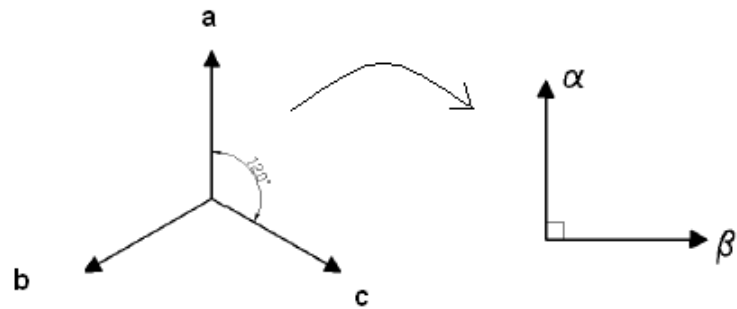


Figura 3.15 Fases equiespaciados (a, b, c) a sistema de dos fases ortogonales ( $\alpha$ ,  $\beta$ )

$$a + b + c = 0 \quad (3.35)$$

$$\begin{bmatrix} \alpha \\ \beta \end{bmatrix} = \frac{2}{3} \begin{bmatrix} 1 & \cos(\varphi) & \cos(2\varphi) \\ 0 & \sin(\varphi) & \sin(2\varphi) \end{bmatrix} \begin{bmatrix} a \\ b \\ c \end{bmatrix} \quad (3.36)$$

Donde  $\varphi = 120^\circ$

La transformada de Park lleva un sistema ortogonal estacionario ( $\alpha$ ,  $\beta$ ) a uno rotacional ( $d$ ,  $q$ ). Una vez hecho el cambio de base (Clarke) las tensiones y corrientes girarán con una velocidad constante  $\omega$  en el plano  $\pi$ , definida por los ejes  $\alpha$ - $\beta$ . Pero el objetivo de esta transformada es que los vectores espaciales de tensión y corriente

permanezcan fijos en una determinada posición, de modo que en régimen permanente sea un vector constante. Por esta razón se define un sistema de referencia que gire sobre el plano  $\pi$  a la misma velocidad  $\omega$  que el vector espacial, de tal manera que el vector permanezca fijo en el nuevo sistema.

La nueva base se define mediante dos ejes  $d$ - $q$ , que giran en el plano  $\pi$  entorno a un tercer eje  $0$ , que coincide con el eje  $\gamma$ . Así como  $\gamma$  se reduce a  $0$ , tampoco se toma el eje  $0$ , y el sistema queda en función de  $d$ - $q$

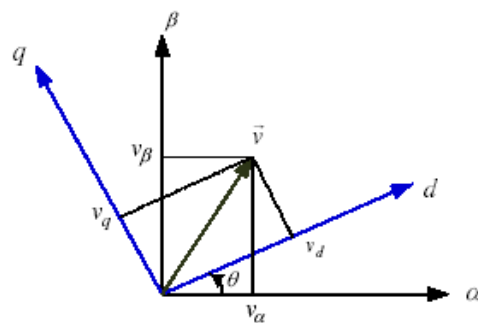


Figura 3.16 Cambio de base entre  $\alpha$ - $\beta$  y  $d$ - $q$

$$\begin{bmatrix} d \\ q \end{bmatrix} = \begin{bmatrix} \cos(\theta) & \sin(\theta) \\ -\sin(\theta) & \cos(\theta) \end{bmatrix} \begin{bmatrix} \alpha \\ \beta \end{bmatrix} \quad (3.37)$$

$$\theta = \int_0^t \omega(\tau) d\tau + \theta_0$$

Ángulo de rotación de los ejes  $d-q$

$\theta_0 = \theta(0)$  Ángulo inicial entre los ejes  $d-q$  y el

vector espacial de rotación

$\omega = 2\pi f$  Velocidad angular de los ejes  $d-q$

Otra forma de expresar la transformada de Park

sin pasar por  $\alpha$ - $\beta$  es:

$$\begin{bmatrix} d \\ q \end{bmatrix} = \frac{2}{3} \begin{bmatrix} \cos(\theta) & \cos(\theta - \varphi) & \cos(\theta + \varphi) \\ -\sin(\theta) & -\sin(\theta - \varphi) & -\sin(\theta + \varphi) \end{bmatrix} \begin{bmatrix} a \\ b \\ c \end{bmatrix} \quad (3.38)$$

La transformada inversa de Park es:

$$\begin{bmatrix} a \\ b \\ c \end{bmatrix} = \begin{bmatrix} \cos(\theta) & -\sin(\theta) \\ \cos(\theta - \varphi) & -\sin(\theta - \varphi) \\ \cos(\theta + \varphi) & -\sin(\theta + \varphi) \end{bmatrix} \begin{bmatrix} d \\ q \end{bmatrix} \quad (3.39)$$

### 3.2.5.2 Controlador proporcional integral PI

Los componentes que conforman un control PI

son:

- Parte proporcional
- Acción integral



En la figura 3.17 podemos observar un diagrama de bloques que representa un sistema retroalimentado con un control PI.

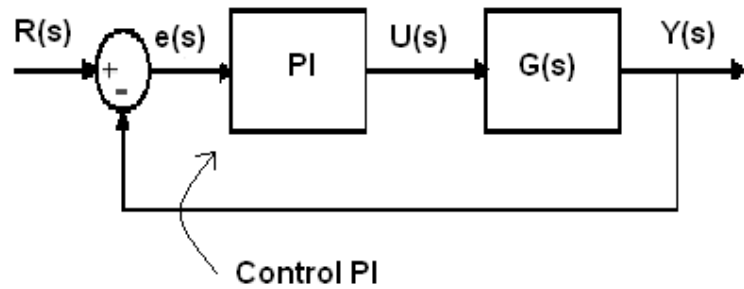


Figura 3.17 Sistema retroalimentado con control PI

A continuación detallamos la función de cada componente de un control PI:

*P (acción de control proporcional)*: Proporciona una salida del controlador la cual es proporcional al error, es decir

$$u(t) = K_p e(t) \quad (3.40)$$

Esta ecuación escrita como función de transferencia queda de la siguiente forma.

$$C_p(s) = K_p \quad (3.41)$$

Donde  $K_p$  es una ganancia proporcional ajustable.

Un controlador proporcional puede controlar cualquier planta estable, pero es de limitado desempeño y tiene error en estado estacionario.

*I (acción de control integral)*: Proporciona una salida del controlador que es proporcional al error acumulado, lo cual implica que es un modo lento de controlar.

$$u(t) = K_i \int_0^t e(t) dt \quad (3.42)$$

$$C_i(s) = \frac{k_i}{s} \quad (3.43)$$

La señal de control  $u(t)$  tiene un valor diferente de cero cuando la señal de error  $e(t)$  es cero. Por lo que se concluye que dada una referencia constante, o perturbaciones, el error en régimen permanente es cero.

*PI (acción de control proporcional-integral):* Se define mediante la siguiente expresión.

$$u(t) = K_p e(t) + \frac{K_p}{T_i} \int_0^t e(t) dt \quad (3.44)$$

$$C_{PI}(s) = K_p \left( 1 + \frac{1}{T_i s} \right) \quad (3.45)$$

En las expresiones expuestas arriba se puede observar la influencia del control proporcional e integral en combinación.

Teniendo un control proporcional, se hace indispensable que exista un error para ejercer una acción de control distinta de cero. Con una acción integral, un pequeño error positivo siempre nos dará una acción de control creciente, y si fuera negativa la señal de control será decreciente. El control integral tiene como objetivo el disminuir y eliminar el error en estado estacionario. El error es integrado lo que implica que es promediado o sumado por un período de tiempo determinado; luego se multiplica por una constante de

integración  $K_i$  la misma que indica la velocidad con que se repite la acción proporcional.

De manera seguida la respuesta integral es sumada al modo proporcional para de esta manera generar un control PI y obtener una respuesta estable del sistema sin error estacionario.

### 3.2.5.3 Controlador de fase PLL

Un PLL (Phase-Locked Loop) o también conocido como *Lazo de seguimiento o enganche de fase* consiste en un circuito realimentado que mantiene una diferencia de fase constante entre una señal llamada referencia y otra llamada salida de un oscilador. Las magnitudes realimentadas son la frecuencia y la fase.

En la figura 3.18 se puede observar un diagrama de bloques elemental de un PLL el cual consiste de en un detector de fase  $K_d$ , un filtro pasa bajo

$F(s)$ , un amplificador de la señal error  $A$  y un oscilador controlado por tensión  $V_{co}$ .

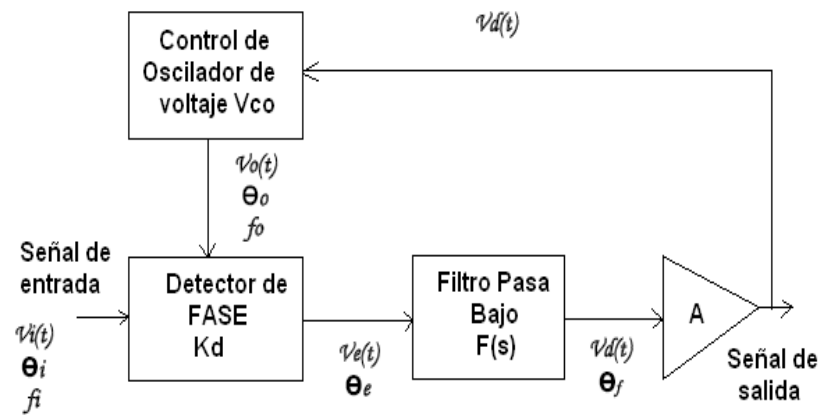


Figura 3.18 Diagrama básico de un PLL

El  $V_{co}$  oscila a una frecuencia  $f_0$ , en el momento que se aplica una señal a la entrada del sistema el detector de fase compara la fase de salida con la frecuencia del  $V_{co}$  y genera un voltaje de error  $V_e(t)$  que es proporcional a la diferencia de fase y frecuencia entre las dos señales. Este voltaje de error es filtrado, amplificado y aplicado a la entrada de control del  $V_{co}$ . Por lo que la tensión de

control  $V_d(t)$  obliga a que la frecuencia de oscilación del  $V_{co}$  varíe de manera que reduzca la diferencia de frecuencia entre  $f_0$  y la entrada  $f_i$ . Si  $f_i$  está muy cerca a la  $f_0$ , el PLL provoca que el  $V_{co}$  sincronice y enganche la señal entrante. Una vez que esto ocurre la frecuencia  $V_{co}$  es idéntica a la señal de entrada pero con una diferencia de fase finita.

### **3.3 Diseño del convertidor para un DSTATCOM**

#### **3.3.1 Especificaciones de diseño**

Un convertidor trifásico para un DSTATCOM tiene básicamente dos etapas: fuerza y control.

La etapa de fuerza está basada en un puente trifásico, con transistores de potencia (*IGBT*); la etapa de control va desde una circuitería de encendido y apagado de los transistores (*IGBT*), una circuitería de detección de

fallas para la protección de los transistores, hasta el circuito de control de magnitud y ángulo de desfase.

La etapa de fuerza se implementa con el módulo *IRAMY20UP60B* ver figura 3.19 el mismo que es fabricado por *International Rectifier*, y es un circuito integrado híbrido de potencia de 600 V a 20 A. Este módulo incorpora parte de la etapa de control como es la circuitería de encendido y apagado de los IGBT con lógica de prevención de conducción cruzada; protección contra fallas de sobrecorriente, subtensión y sobretensión.



Figura 3.19 Módulo IRAMY20UP60B

El control de magnitud y fase es mediante un DSP con su respectiva interfaz para acondicionamiento de señales de entrada y salida.



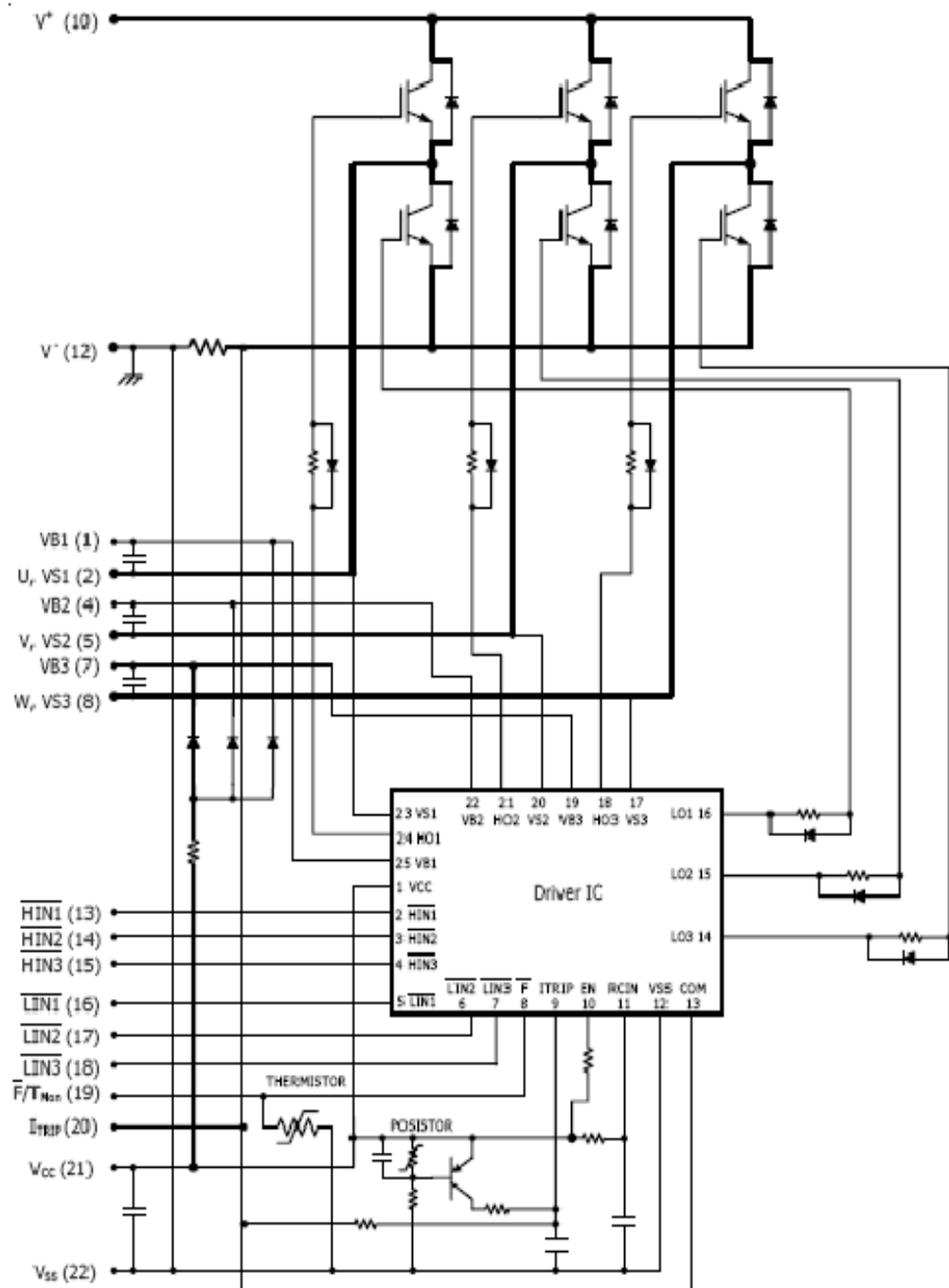


Figura 3.20 Estructura interna del módulo IRAMY20UP60B

### 3.3.1.1 Intensidad de corriente eléctrica

La intensidad de corriente permitida será inferior a los 6 A. medidos en la carga.

### 3.3.1.2 Tensión

Se ha determinado una fuente alterna fijada por un VARIAC, con valores de  $V_{LN} = 28.86 [V]$  y  $V_{LL} = 50 [V]$ ; y una frecuencia de generación  $f = 60 \text{ Hz}$ .

## 3.3.2 Cálculo de componentes

A continuación se procederá a dimensionar los inductores y los semiconductores de acuerdo a las especificaciones de diseño.

### 3.3.2.1 Selección de capacitancia

Para el proyecto se utilizará un conjunto de 8 baterías en serie para reemplazar al capacitor, cada batería de 12 V lo cual da un total de 96 V.

### 3.3.2.2 Selección de inductancia

En la figura 3.21 podemos observar las variables a tratar para el cálculo de los inductores de nuestro proyecto. En las formas de onda de voltaje y corriente por fase en alimentación se ve el rizado de la corriente.

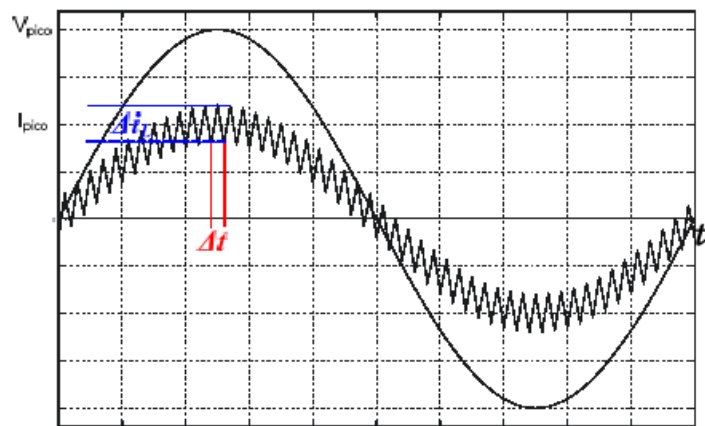


Figura 3.21 Forma de onda de la corriente y voltaje en el inductor

Para determinar el valor de los inductores se procede a utilizar la siguiente ecuación.

$$L \frac{di}{dt} = V_L \quad (3.20)$$

$$L di = V_L dt$$

$$L \Delta I_L = V_L \Delta t$$

$$L \Delta I_L = V_L (1 - D) T_s$$

$$L = \frac{V_L (1 - D) T_s}{\Delta I_L} \quad (3.21)$$

Ahora procedemos a establecer los valores con los que se va a trabajar

$$V_{L_{Max}} = \sqrt{2} \cdot \frac{V_L}{\sqrt{3}} = \sqrt{2} \cdot \frac{50}{\sqrt{3}} = 40.82 [V_{pico}]$$

$$T_s = \frac{1}{f_s} = \frac{1}{20kHz} = 50 \mu s$$

$$\%D_{min} = 0\%$$

$$I_{max_{RMS}} = \sqrt{3} \cdot \frac{V_{LL}}{R_{min}} = \sqrt{3} \cdot \frac{50}{10} = 8.66 [A_{RMS}]$$

$$I_{max_{pico}} = \sqrt{2} \cdot I_{max_{RMS}} = \sqrt{2} (8.66) = 12.25 [A_{pico}]$$

$$\% \Delta I_{max} = 10\% I_{max} = 20\% (6.124) = 1.225 [A]$$

$$L_{min} = \frac{(40.82)(50 * 10^{-6})}{1.225}$$

$$L_{min} = 1.17 [mH]$$

Este valor del inductor es el mínimo que se necesita para la implementación, procedemos a detallar el diseño del inductor en lo que respecta al número de vueltas.

Para el diseño del inductor disponemos de un núcleo fabricado por *MICROMETALS*, tiene como características las siguientes: permeabilidad  $\mu_0=75$  y la densidad del material  $7.0 \text{ g/cm}^3$

El núcleo que se tiene disponible es el T520 – 26 sus dimensiones son diámetro externo OD=132mm (5.2 pulgadas), diámetro interno ID=78.2mm (2.08 pulgadas), altura Ht=16.5mm (0.65pulgadas).

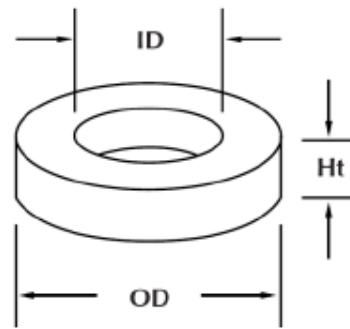


Figura 3.22 Núcleo de MICROMETALS

Sus dimensiones para los cálculos magnéticos son:  $l = 33.1\text{cm}$ ,  $A = 5.24\text{cm}^2$  y  $V = 173\text{cm}^3$ . También para obtener el número de espiras existe un parámetro  $A_L = 119\text{ nH} / N^2$ , donde  $N$  es el número de vueltas.

Este material es usado para diseñar bobinas de atenuadores de luz, bobinas para filtros EMI a 60 Hz, bobinas para convertidores DC-DC (buck y boost) e inductores para circuitos de corrección de factor de potencia.

Según los cálculos obtenidos, se necesita una inductancia de al menos 0.833mH, MICROMETALS ofrece un programa para calcular el número de vueltas que son necesarias para alcanzar la inductancia deseada según sea su aplicación.



Figura 3.23 Programa de MICROMETALS  
para el diseño de inductores

El departamento técnico de *MICROMETALS*, recomienda la opción *PFC BOOST* del programa de diseño, para el caso del cálculo de inductores para este tipo de convertidores, basándose en

que la operación de un rectificador PWM es similar a un convertidor DC- DC reductor boost, operando como un corrector de factor de potencia (PFC BOOST).

Del programa se tiene que para diseñar un inductor de 1.17mH, se debe devanar 108 vueltas de cable #14 en un núcleo toroide T520 – 26 que es el que está disponible para este proyecto.

Para calcular manualmente el número de vueltas requerido por el inductor, se recurre ecuación (3.22) proporcionada por el fabricante [13]

$$N = \left[ \frac{L_{deseada} (nH)}{A_L (nH / N^2) \% \mu_o} \right]^{1/2} \quad (3.22)$$

Para obtener el valor de  $\% \mu_o$  debemos primero obtener la energía que requiere el inductor y eso se lo hace con la siguiente ecuación.



$$Energía = \frac{1}{2} LI^2 \quad (3.23)$$

$$Energía = \frac{1}{2} (1170 [\mu H]) (6.124 [A])^2$$

$$Energía = 21939.47 \mu J$$

Dado este valor de energía podemos observar en el grafico de Amperios vuelta vs. Energía almacenada.

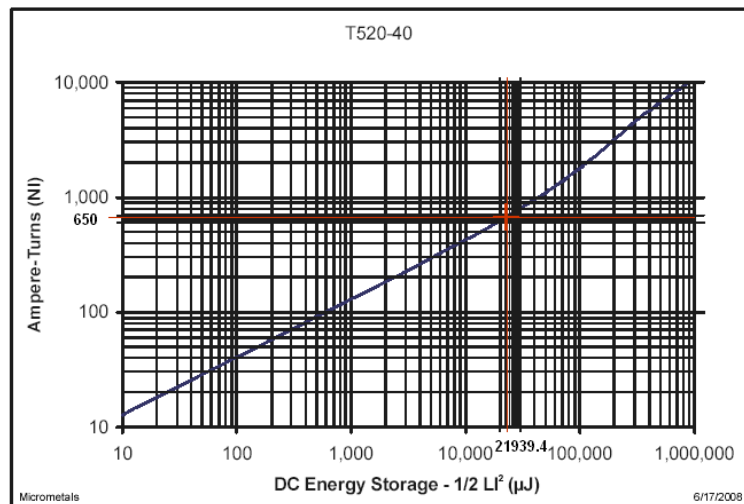


Figura 3.24 Amperios-vuelta vs. Energía almacenada

Del grafico anterior se observa que de la energía almacenada aproximadamente corresponde a 650

A, con este valor se calcula la fuerza magnetizante mediante la siguiente ecuación:

$$H = \frac{0.4\pi(NI)}{l} \quad (3.24)$$

$$H = \frac{0.4\pi(NI)}{l}$$

$$H = \frac{0.4\pi(650[A])}{33.1[cm]}$$

$$H = 24.677[Oe]$$

A continuación revisamos el gráfico Porcentaje inicial de permeabilidad  $\% \mu_0$  vs. Fuerza magnetizante (H-DC)

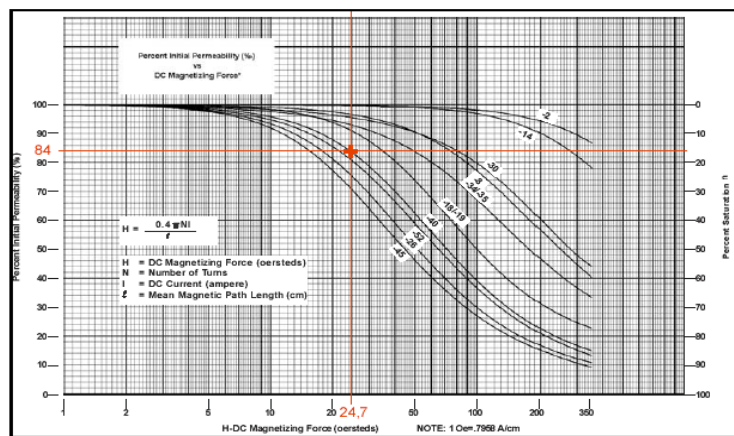


Figura 3.25 Porcentaje inicial de permeabilidad

Vs. Fuerza magnetizante

De donde se obtiene  $\mu_0 = 84\%$ , que

reemplazado en la ecuación 3.22 queda así:

$$N = \left[ \frac{1170000[nH]}{118[nH/N^2](0.84)} \right]^{1/2}$$

$$N = 107.72 \approx 108 \text{ vueltas}$$

### 3.3.2.3 Selección de transistores

Para proceder a la selección de los transistores es necesario establecer los parámetros de funcionamiento del equipo a diseñar. Este proyecto parte de un circuito integrado híbrido dentro del cual hay un puente convertidor trifásico *IGBT* con su propia circuitería de disparo, el mismo que se encarga de manejar el encendido y apagado de los transistores. Además proporciona suficiente información para seleccionar y dimensionar los transistores adecuados.

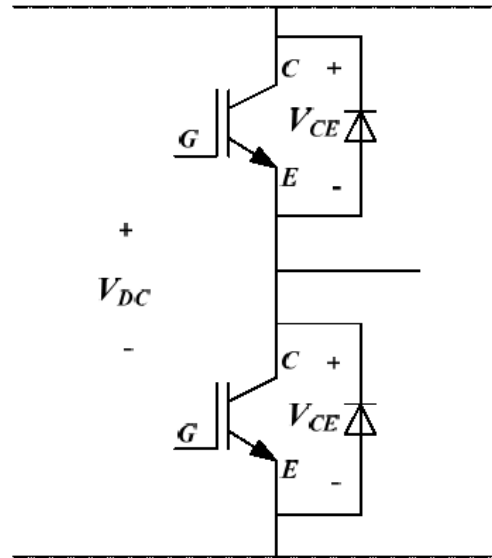


Figura 3.26 Puentes convertidor

Con la siguiente ecuación:

$$P_D = V_{CE(ON)} I_{CMAX} \quad (3.25)$$

Donde:

$P_D$  : Potencia disipada de un IGBT

$V_{CE(ON)}$  : Voltaje colector-emisor en saturación

$I_{CMAX}$  : Corriente máxima del colector

Por valores obtenidos según las hojas de especificaciones de los transistores se tiene que:

$P_D = 68[W]$  y  $V_{CE(ON)} = 2.5[V]$ , dado esto se puede

$$\text{decir que: } I_{CMAX} = \frac{P_D}{V_{CE(ON)}} = \frac{68[W]}{2.5[V]} = 27.2[A_{pico}]$$

La corriente máxima que soporta nuestro colector es de  $27.2[A_{pico}]$ , esto quiere decir que la corriente máxima RMS es de  $19.3[A_{RMS}]$ .

#### 3.3.2.4 Selección de diodos

El módulo *IRAMY20UP60B* tiene embebidos tanto los transistores IGBT como los diodos antiparalelos, quienes manejan el comportamiento bidireccional del compensador. No se requiere de una red amortiguadora snubber, ya que la razón de cambio del voltaje en los transistores es muy limitada [14].

#### 3.3.2.5 Selección de transformadores

Para la implementación de la tarjeta acondicionadora de señales de voltaje de entrada, se escogió transformadores de

110V/6V; a fin de tener un voltaje adecuado para que la tarjeta genere un nivel de 0V a 3V requerido en las entradas ADC del DSP.

Con la ayuda de un transformador externo en este caso un Variac se establecen 28.86V línea-neutro; 50 V línea-línea; con lo cual se consigue un voltaje de 1.5V AC en los transformadores de la tarjeta de acondicionamiento y de esa manera junto al nivel DC de 1.5V lograr implementar el rango de voltaje requerido para los puertos de entrada analógicos del DSP.

### **3.3.2.6 Selección de carga**

La carga de prueba se estableció del tipo R-L, en una configuración delta. De esta forma se maneja una corriente menor en las cargas respecto a las fases. Los valores seleccionados para la simulación y para la prueba física son  $R=75\Omega$ ,  $L= 35\text{mH}$ .

### 3.4 Herramientas de Matlab

La palabra MATLAB corresponde a la abreviatura de *MATrix* *LABoratory* (laboratorio de matrices). Se refiere a un software matemático muy versátil el cual nos ofrece un entorno de desarrollo integrado (IDE) con un lenguaje de programación propio.

Simulink: Es un paquete de Software que se ejecuta acompañando a MATLAB para modelar, simular y analizar sistemas dinámicos.

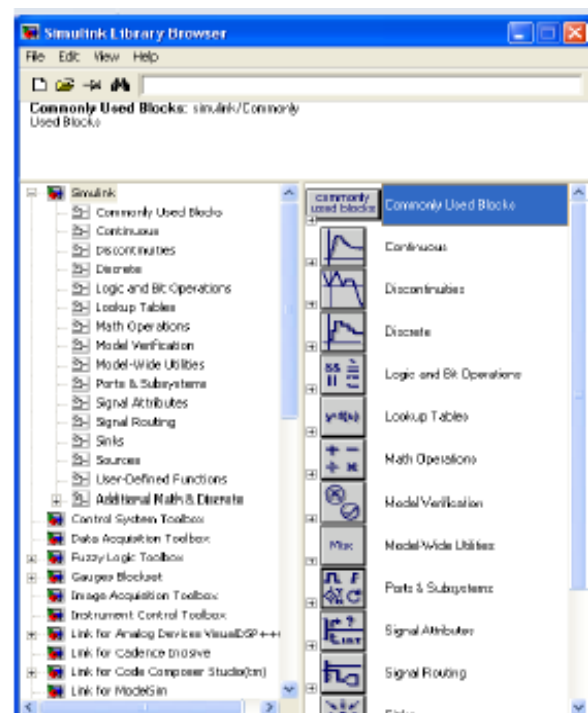
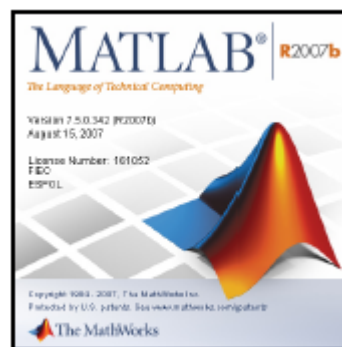


Figura 3.27 Logotipo de MATLAB y

ventana de librerías SIMULINK

### 3.4.1 Librerías PLECS

PLECS (Piece-wise Linear Electrical Circuit Simulation) o Simulación de Circuitos Lineales Eléctricos por muestreo es una herramienta para una rápida simulación de circuitos eléctricos y electrónicos en el entorno Simulink. PLECS está diseñado para sistemas de electrónica de potencia y controles eléctricos. También combina simulaciones de circuitos, pérdidas térmicas y controles.

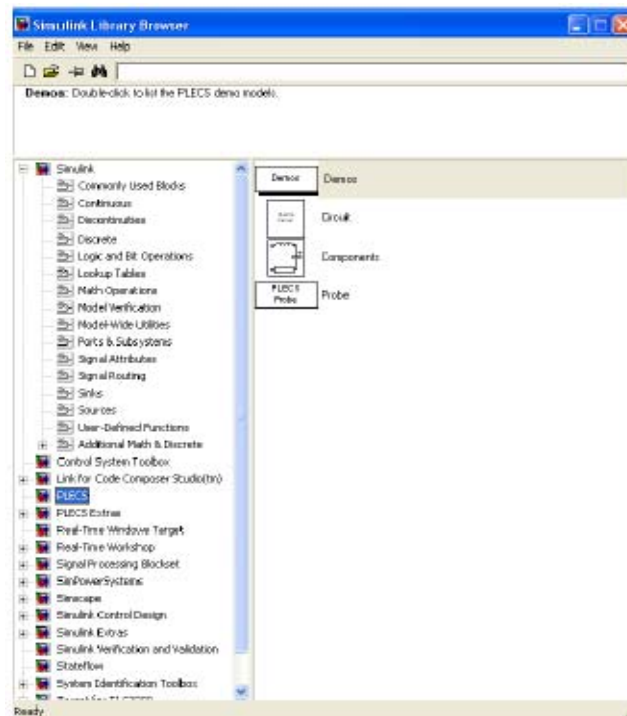


Figura 3.28 Ventana de librerías de PLECS



### **3.5 Simulaciones de circuito de fuerza usando Matlab**

A continuación se presentarán los gráficos de las respectivas simulaciones hechas del DSTATCOM, primero se utilizaron las herramientas de la librería PLECS de SIMULINK y se verán las respectivas señales de corriente y voltaje de la carga, el convertidor y la fuente.

En esta simulación realizada en PLECS se hará uso de fuentes sinusoidales externas por medio de las cuales podemos manipular el índice de modulación y así obtener un voltaje específico en el convertidor.

Podremos observar además como, según los valores de voltaje colocados en la fuente y en el voltaje de la batería tendremos un índice de modulación que será el punto crítico en el cual las señales de corriente del convertidor comienzan a distorsionarse, después de ese punto y antes de él se observará un comportamiento diferente.

Luego mostraremos las señales variando el índice de modulación y la carga para observar el comportamiento del circuito.

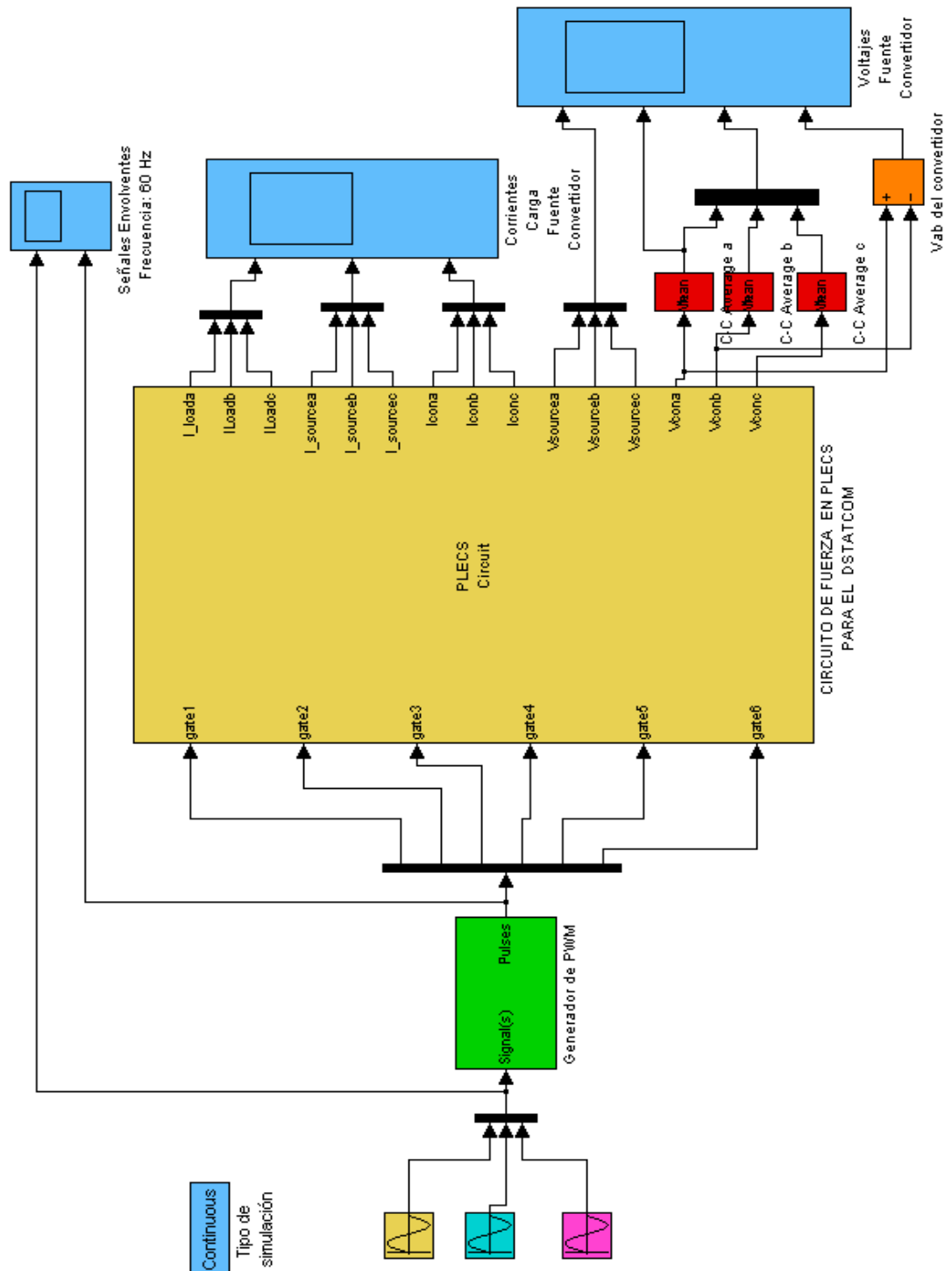


Figura 3.29 Simulación del DSTATCOM utilizando la librería PLECS de SIMULINK

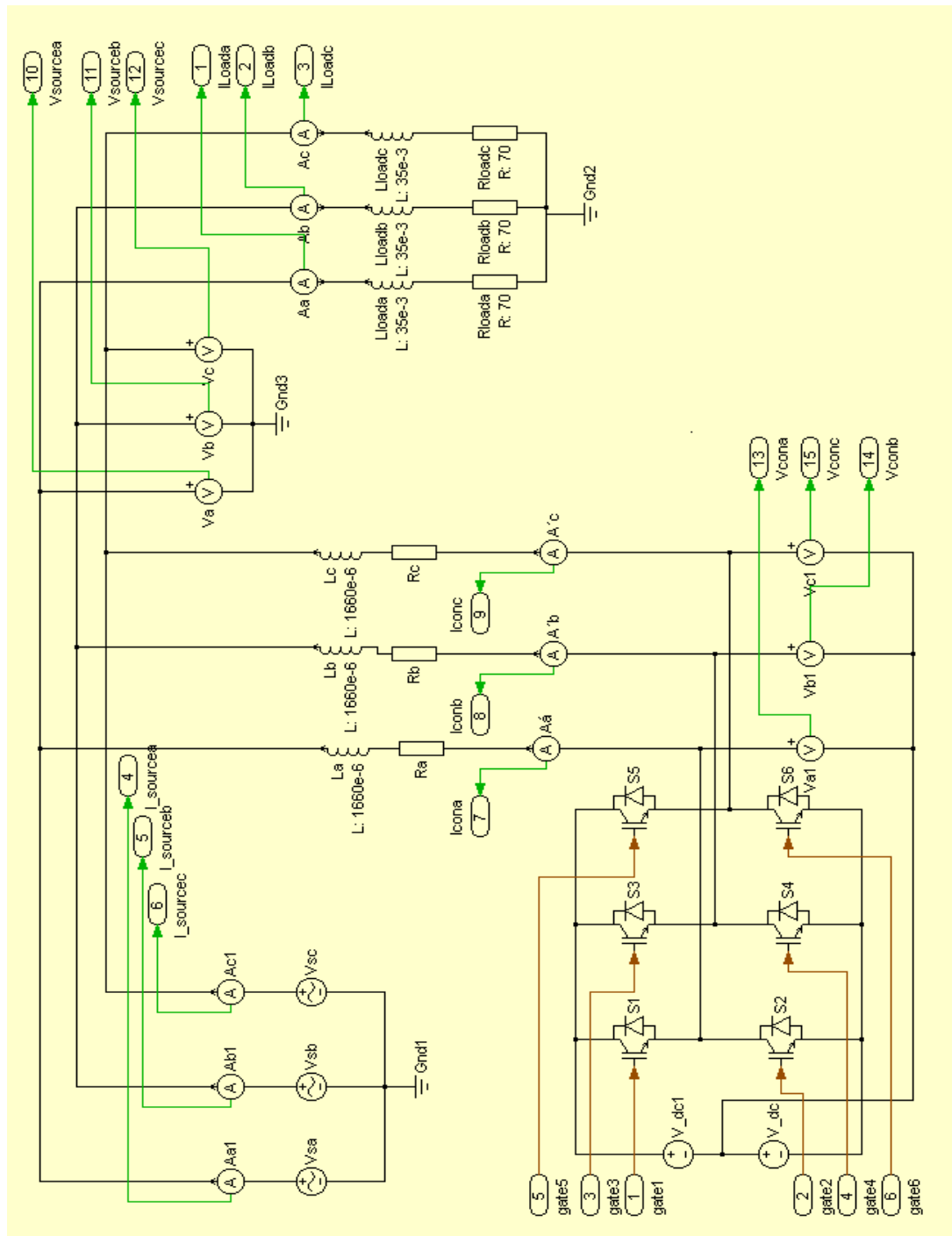


Figura 3.30 Circuito de fuerza y control del DSTATCOM utilizando la librería PLECS

Con un voltaje de la batería de 96V y un voltaje de la fuente línea-neutro de 41V se obtiene un índice de modulación de 0.854.

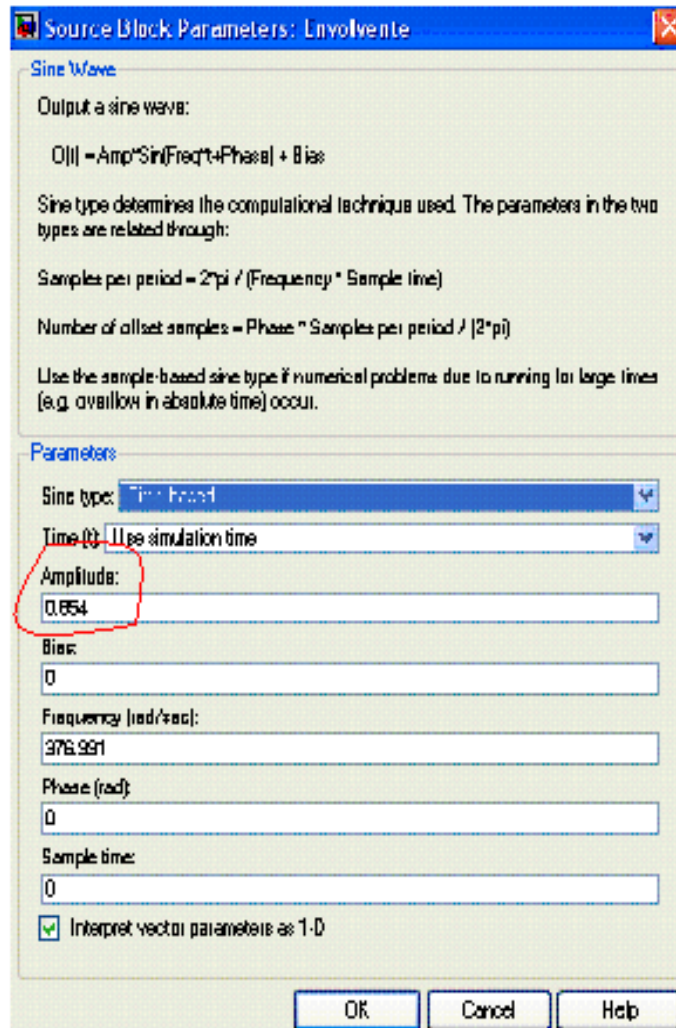


Figura 3.31 Parámetros de la señal sinusoidal externa

Primero se tomaran las señales con ese índice de modulación y una carga resistiva pura.

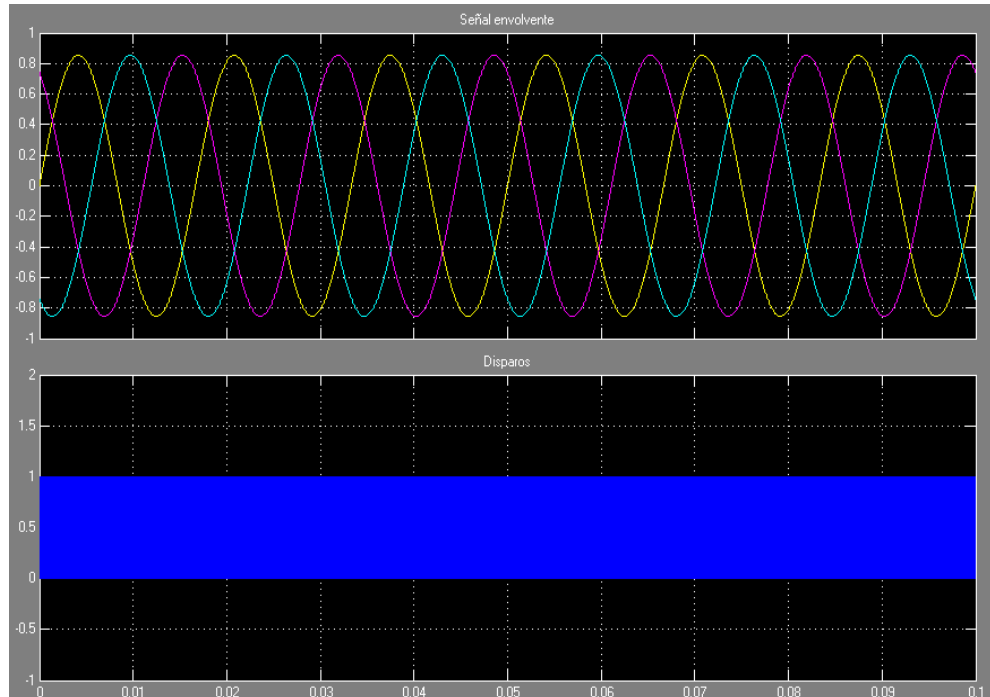


Figura 3.32 Señales de las tres fuentes externas sinusoidales y de los pulsos para los IGBT

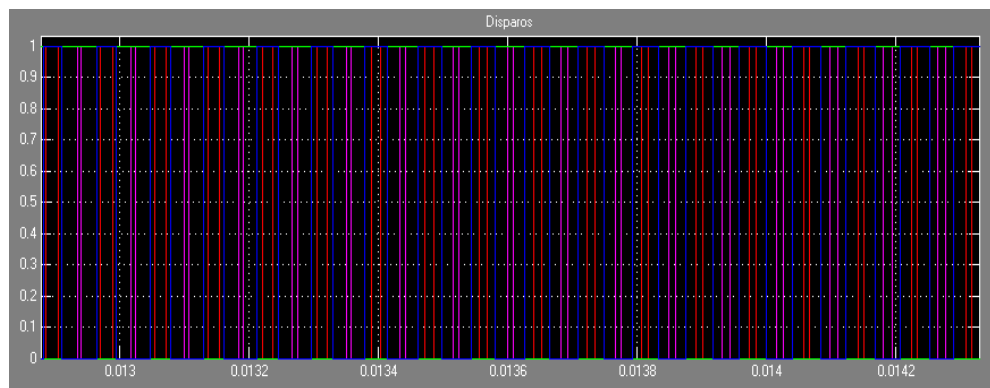


Figura 3.33 Señales de los pulsos que llegan a los IGBT  
Vista ampliada

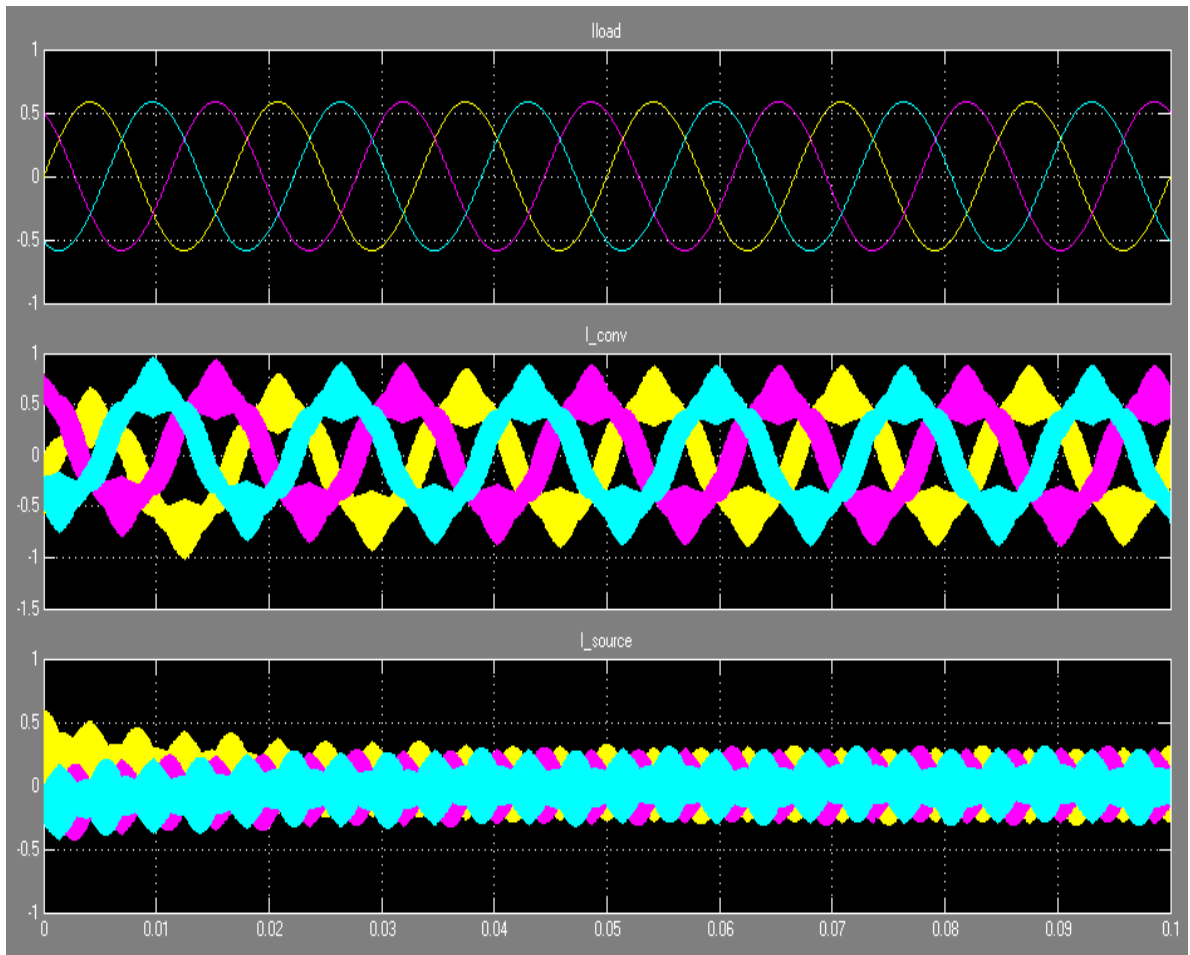


Figura 3.34 Corriente de la carga, convertidor y fuente

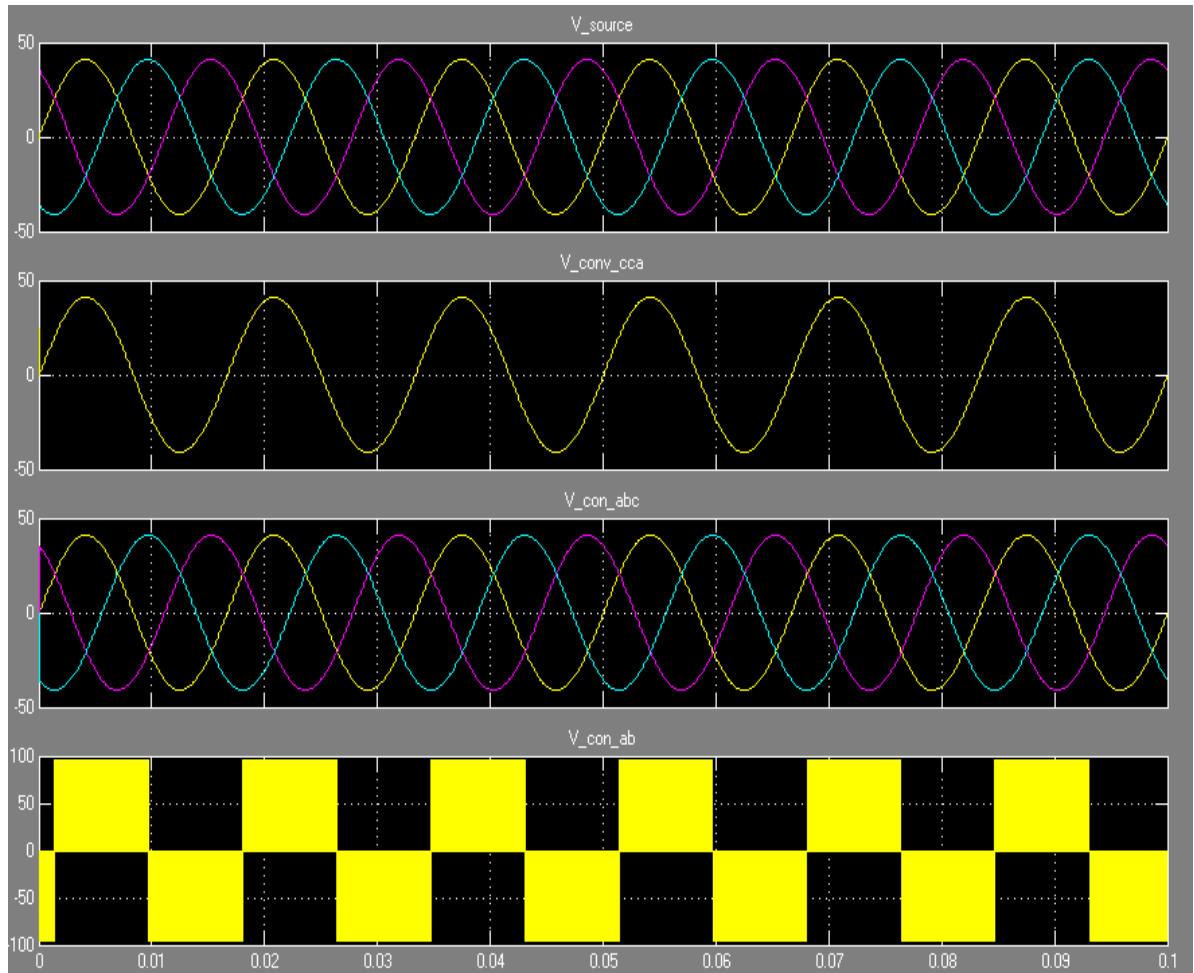


Figura 3.35 Voltajes de: Fuente, Convertidor A, Convertidor ABC, Convertidor AB

Ahora se observaran las señales de corriente al cambiar la amplitud de las señales externas sinusoidales a un valor de 0.86

el cual es muy cercano a 0.854, de esta forma se logra variar el índice de modulación.

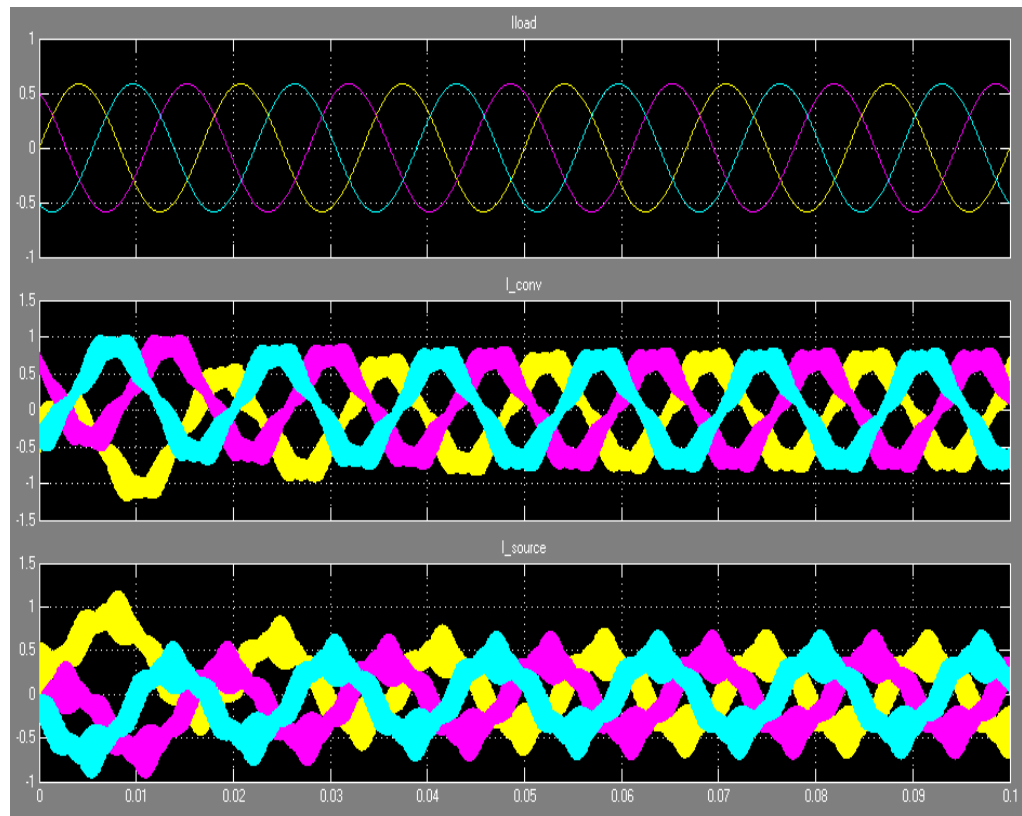


Figura 3.36 Corrientes de: Carga, Convertidor y Fuente

( $m=0.86$ )

A continuación se hará una variación más significativa al índice de modulación, vamos a colocar 0.8, se observará cambio en las señales de corriente.



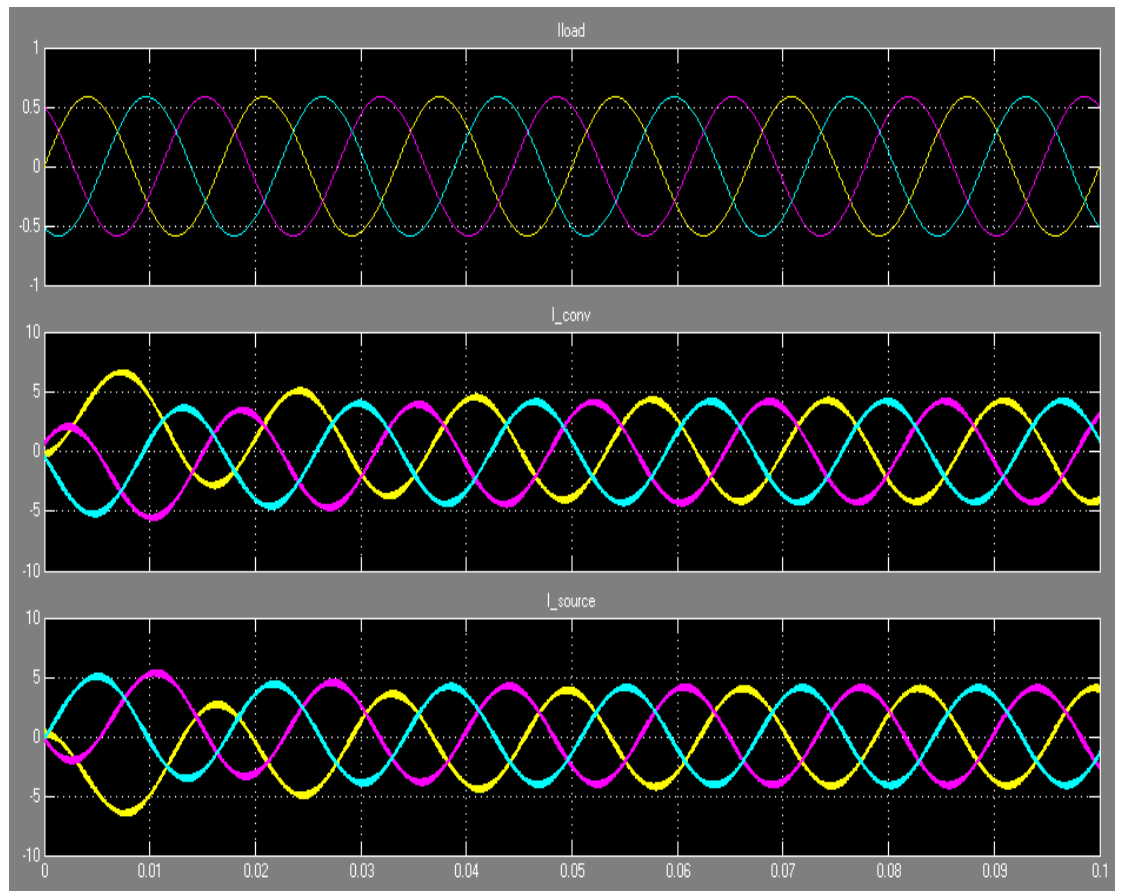


Figura 3.37 Corrientes de: Carga, Convertidor y Fuente

( $m=0.8$ )

Como muestra la simulación las señales de corriente mejoraron mucho respecto a las anteriores, esto se debe al valor de 0.8 del índice de modulación, incluso el valor de la corriente pico en el convertidor y la fuente aumentó y podemos notar un desfase de

180° entre las señales de corriente de la fuente y la del convertidor.

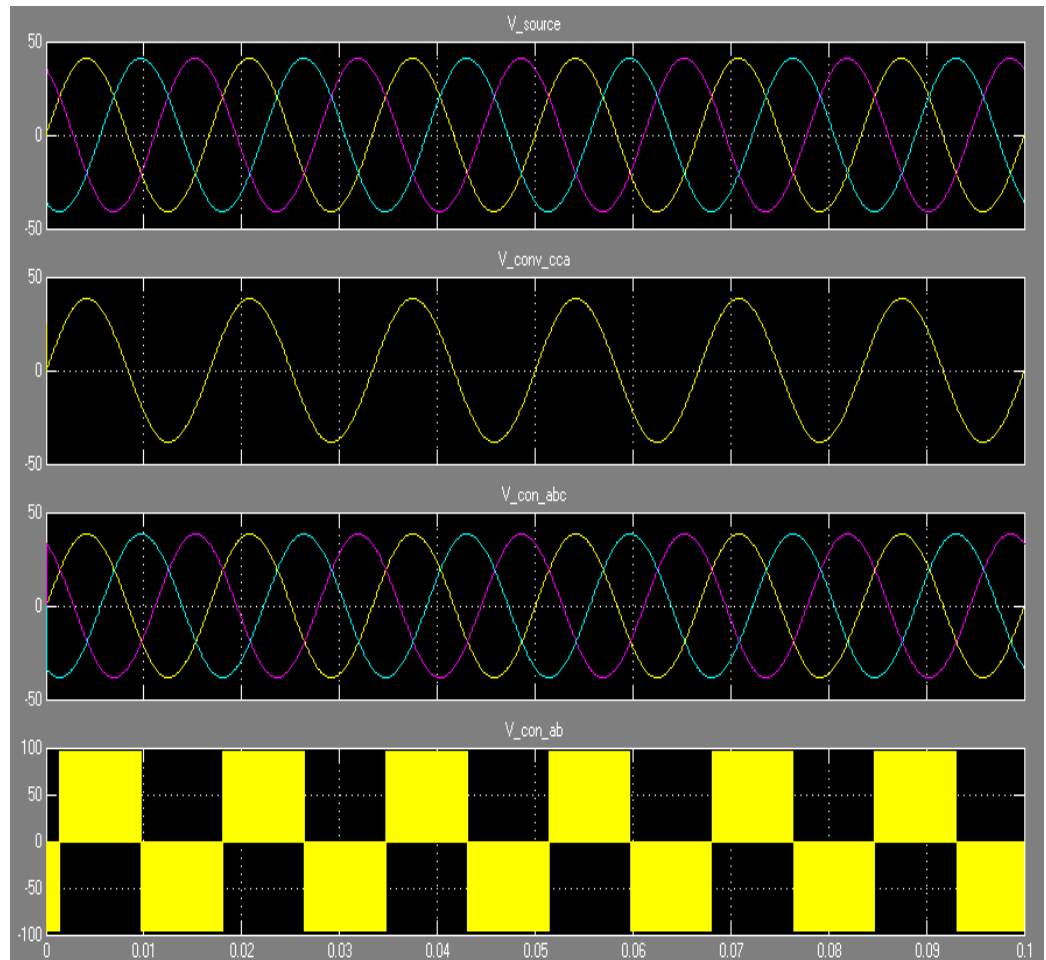


Figura 3.38 Voltajes de: fuente y convertidor ( $m=0.8$ )

En las siguientes graficas se utilizara una carga RL ( $R=75\Omega$ ,  $L= 35\text{mH}$ ) y se trabajará con el valor de 0.8 para el índice de modulación.

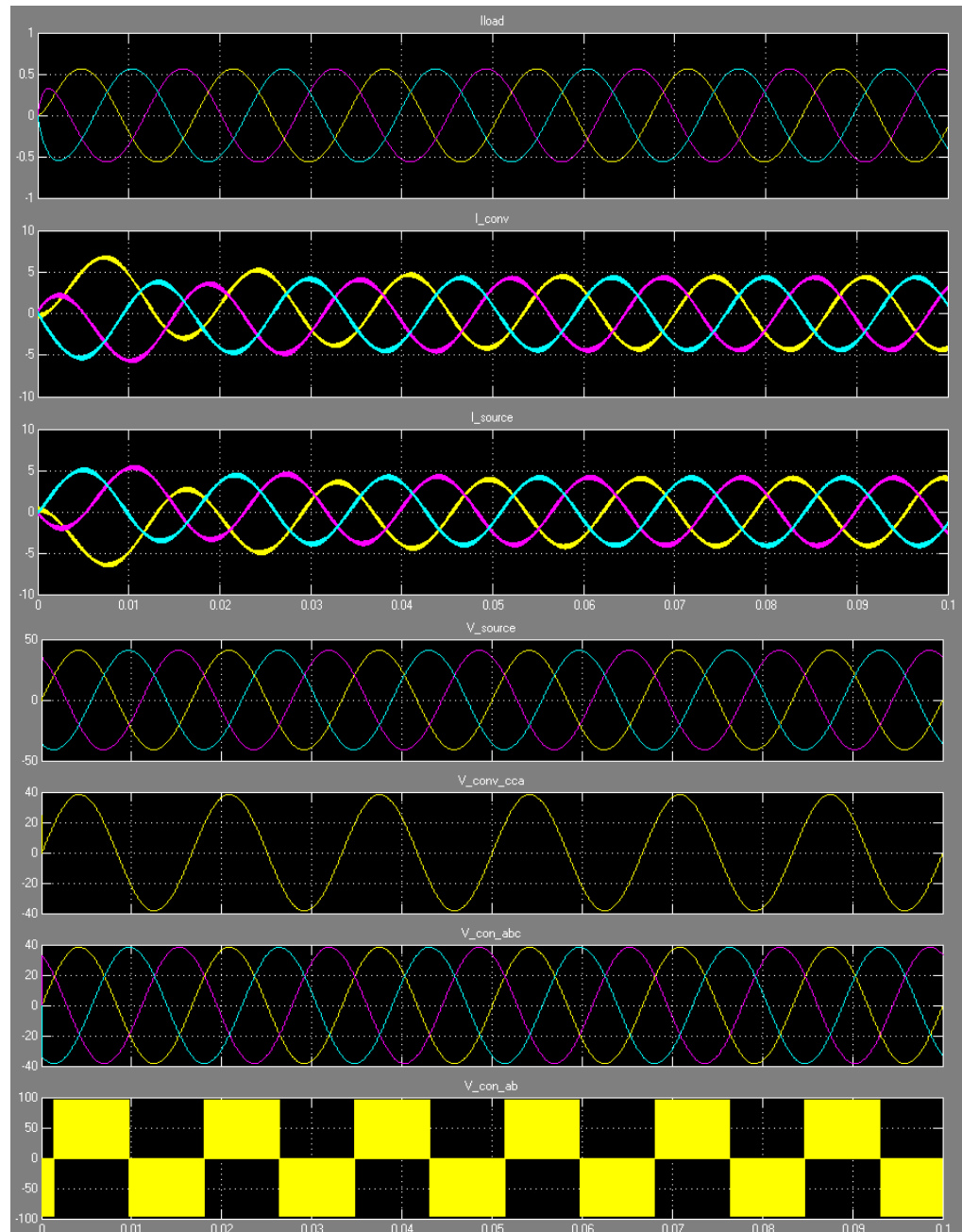


Figura 3.39 Corrientes y voltajes con carga RL y  $m=0.8$

## CAPITULO 4

### 4. DISEÑO DE CONTROLADORES DIGITALES

#### 4.1 Principio de funcionamiento de un DSP

Un Procesador Digital de Señales (DSP) es un tipo de microprocesador, increíblemente rápido y poderoso ya que:

- Procesa señales en tiempo real.
- Es ideal para aplicaciones que no toleran ningún retardo

Los sistemas de DSP's modernos son apropiados para la implementación bajo el criterio de integración a gran escala VLSI.

Ya que al considerarse a una señal como cualquier cantidad física que varía en el tiempo y lleva información que se refiere al estado o al comportamiento de un sistema específico, estas señales deben ser procesadas a esto se conoce como la operación o transformación sobre la señal.

Es por eso que el procesamiento digital de una señal más conocido como *DSP* es una operación o transformación de una señal, dicha transformación se la realiza en un hardware digital siguiendo para esto reglas bien definidas las cuales son introducidas al hardware mediante un software específico que puede o no manejar lenguajes tanto de alto como de bajo nivel.

Este procesamiento de señales como sonido, radio y microondas se lo hace usando técnicas matemáticas.

Un controlador digital es un sistema que controla en tiempo discreto, para el cual se elige un período de muestreo  $T_s$  que debe ser mucho menor a la constante de tiempo de las señales más veloces que se tomen de la planta.

A continuación se presenta en la figura 4.1 un esquema de un sistema típico utilizando un DSP.

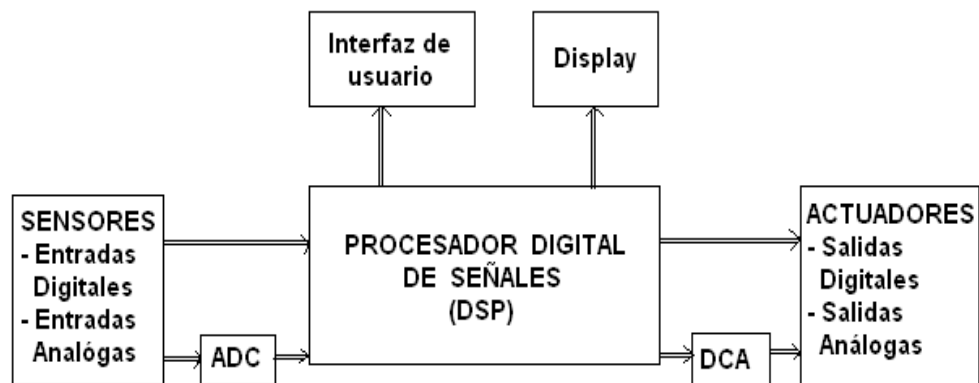


Figura 4.1 Diagrama de bloques conceptual de un sistema básico

Aquí podemos observar un bloque llamado ADC el mismo tiene la función de ser un convertidor analógico-digital, por eso las entradas analógicas son direccionadas a él, este direccionamiento

lo realizamos mediante software, a continuación el procesador digital de señales realiza las operaciones que el programa cargado en el así lo disponga para de esa manera proporcionar salidas digitales y analógicas, como es evidente las salidas analógicas se las obtiene mediante un segundo bloque llamado DAC el mismo que tiene como función ser un convertidor digital-analógico.

#### **4.1.1 Requerimientos para la capacidad de cómputo del DSP**

La Tarjeta a utilizar corresponde a la eZdsp™ F2812 que es un pequeño módulo electrónico que permite al usuario poner a prueba sus diseños en el procesador digital de señal TI TMS320F2812 y de esa manera comprobar si este es apropiado para sus requerimientos. De igual manera permite desarrollar y ejecutar programas para el procesador F2812 usando el programa *Code Composer Studio*.

Además posee una CPU de gran potencia de cálculo, la misma que esta preparada para el tratamiento digital de señales en tiempo real y para la realización del mayor número de operaciones aritméticas en el menor tiempo posible. Es así que, su circuitería interna ha sido optimizada para la implementación de funciones tales como el filtrado, la correlación y el análisis espectral de una señal digital de entrada al sistema.

El eZdsp™ F2812 consta de cuatro bloques principales nombrados a continuación:

- ✓ *Conectores para interface Analógica.*
- ✓ *Conectores para interface de Entrada / Salida.*
- ✓ *Interface JTAG.*
- ✓ *Controlador de interface para puerto paralelo JTAG.*

La tarjeta eZdsp™ F2812 mide 5.25 x 3.0 pulgadas, es un circuito impreso multicapas y es alimentado por una fuente externa de 5 V<sub>DC</sub>/500 mA.

### 4.1.2 Configuración del DSP

Los DSP's Standard son procesadores de propósitos específicos cuya arquitectura esta especialmente diseñada para operar en un ambiente de alta necesidad de cálculo. Un DSP estándar puede ejecutar varias operaciones en paralelo. DSP's típicos son caracterizados generalmente por las siguientes cualidades en su arquitectura:

**1. *Una unidad funcional rápida:*** Puede multiplicar y acumular en un ciclo de instrucción. Un ciclo de instrucción puede durar generalmente 1 ó 2 ciclos de reloj. Disponibles en DSP's de punto fijo y flotante.

**2. *Varias unidades funcionales:*** Realizan operaciones en paralelo, incluyendo accesos a memoria y cálculo de direcciones. Las unidades poseen típicamente una unidad lógico aritmética (ALU) junto con dos o más unidades de generación de direcciones.

Estas unidades funcionales poseen su propio conjunto de registros y muchas instrucciones se realizan en un solo ciclo de instrucción.



**3. Varias unidades de memoria on-chip (generalmente 2**

**ó 3):** Usadas para almacenar instrucciones, datos o tablas.

Cada unidad de memoria puede ser accesada una vez en cada ciclo de instrucción.

**4. Varios buses:** Para incrementar las tasas de transferencia hacia y desde memoria y evitar conflictos de direcciones.

**5. Soporte para tipos especiales de direccionamiento:**

Especialmente modulo y bit-reverse, requerido en el cálculo de la FFT.

**6. Soporte para manejo de loop:** Con bajo costo en tiempo y manejo rápido de interrupciones, especialmente aquellas que se deben a los puertos seriales.

En la arquitectura clásica de Neumann la ALU y la unidad de control están conectadas a una sólo unidad de memoria que almacena tanto instrucciones de programa como datos.

Durante la ejecución de un programa, una instrucción es leída desde la memoria y decodificada, los operandos

necesarios son obtenidos desde la memoria, y finalmente la instrucción es ejecutada. La principal desventaja es que la memoria se transforma en el cuello de botella de esa arquitectura. La instrucción que con más frecuencia realiza un DSP estándar es la multiplicación y acumulación. Ésta debe ser realizada con eficiencia, y para ello debería ser completada en un ciclo de instrucción. Esto implica que dos valores deben ser leídos desde memoria y un valor debe ser escrito, o dos o más registros de direcciones deben ser actualizados, en ese ciclo. Por lo tanto, una longitud grande en la memoria es tan importante como la operación de multiplicación–acumulación.

Varios buses y memorias incluidas en el chip son utilizadas de forma que lecturas y escrituras a diferentes unidades de memoria pueden ser hechas a la vez. Dos memorias son utilizadas en la arquitectura Harvard clásica. Una de ellas es utilizada exclusivamente para datos, mientras que la otra es utilizada para instrucciones.

Esta arquitectura alcanza un alto grado de concurrencia (lecturas y escrituras simultáneas). Los DSP's actuales usan varios buses y unidades de ejecución para alcanzar niveles incluso más altos de concurrencia.

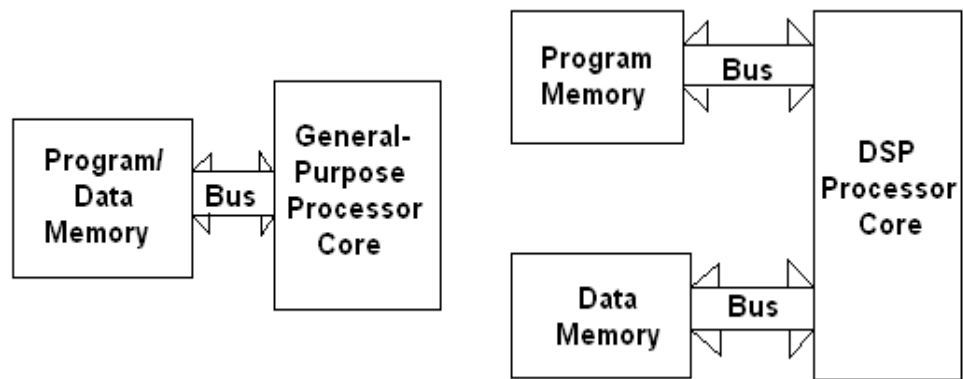


Figura 4.2 Tipos de arquitectura de memoria entre un microprocesador y un DSP

### 4.1.3 Controlador PLL

El enganchador de fase PLL, se implementa con un software, usando los bloques *Target for TI C2000* (Ver Sección 4.6). En ellos se maneja el desfase introducido por un potenciómetro. El subsistema de corrección de desfase, se encarga de enganchar y mantener constante el

desfase ingresado y con ello fijar el error de estado estable a procesar para la compensación (Ver Figura 4.31).

## 4.2 Ventajas y desventajas

Es pertinente hablar sobre las ventajas y las desventajas de los controladores digitales para tener un panorama más amplio al momento de elegir un diseño específico en una aplicación.

### Ventajas

- Los controladores digitales *optimizan los procesos y reducen las pérdidas*, esto es porque las señales digitales pueden viajar distancias más largas que las señales analógicas sin pérdida de datos.
- El *tiempo de programación puede ser menor*. Se utilizan compiladores optimizados, en lenguajes de alto nivel como C, con funciones en librerías especializadas, con el que ya no es necesario programar en lenguaje ensamblador.
- La *exactitud de la señal de salida para un sistema digital se puede predecir y controlar* por el tipo de aritmética usada y el número de

bits usado en los cálculos, en cambio la tolerancia de los sistemas análogos lo dificulta un poco.

- El *tiempo de respuesta es más rápido*, lo que permite trabajar con frecuencias más altas.
- *Cuando se trabaja con señales digitales, la manipulación y procesamiento de las mismas se simplifica*, incluyendo el ajuste de la parte entera y fraccionaria de las cifras, la programación también permite cambiar entre distintos formatos para aumentar la interacción y operabilidad de los dispositivos.
- Por su versatilidad de ser programable varias veces, *se lo puede utilizar para controlar varios sistemas*, como es el caso de convertidores DC-DC tales como reductor (buck) y elevador (boost), en convertidores DC-AC (Inversor PWM) y AC-DC (Rectificador PWM). Mientras que los controladores análogos son específicos para el sistema que fueron diseñados.
- Los algoritmos pueden tener un alto grado de complejidad, además las señales digitales pueden ser almacenadas en cualquier tipo de memoria, disco duro, CD, etc.; sin pérdida de fidelidad.

## **Desventajas**

- *La frecuencia del reloj del procesador es un factor determinante,* debido a que los tiempos de muestreo deben ser lo más pequeños posibles para poder establecer una mejor representación de las señales del sistema.
- Entre los requerimientos del manejo de señales analógicas en el DSP es necesario que éstas sean bien acondicionadas, es decir que no presenten ruido alguno.
- Para obtener una buena representación de las señales análogas, también es necesario tener un módulo de conversión análogo-digital (ADC) que tenga una buena resolución como es el caso del DSP utilizado, el TMS320F2812 que genera datos convertidos de 12 bits [15].

## **4.3 Controladores digitales de señal**

### **4.3.1 Ventajas sobre microcontroladores**

Una de las diferencias más importante es la estructura de memoria que poseen. En un microcontrolador es posible encontrar una memoria lineal, en la que se almacenan tanto datos como instrucciones de programa.

Esto obliga a generar programas que no sobrepasen límites de tamaño ya que podrían sobrescribirse datos por instrucciones o viceversa.

Un DSP posee dos bloques separados e independientes de memoria, cada uno con su propio bus de acceso, permitiendo así al procesador ir a buscar la siguiente instrucción y dato en el mismo ciclo de reloj.

Otra ventaja es la cantidad de unidades de ejecución que poseen, las cuales son capaces de realizar operaciones en paralelo. Por ejemplo, además de la típica ALU, un DSP posee bloques MAC de multiplicación y acumulación, se encuentran también bloques sólo para corrimientos, shifters.

En la actualidad cada vez se empieza a desarrollar más la tecnología mezclada entre microprocesadores y DSP's, esto es por los requerimientos de control en tiempo real bajo condiciones cada vez más exigentes en cuanto a necesidad de cálculo.

Los DSP tienen un ADC de 12 bits o más, esto permite su operación con funciones más elaboradas. Estos conversores deben tomar la información a gran velocidad para que se

puedan captar todos los cambios y representar las señales de la forma más pura [15].

#### **4.3.2 La familia TMS320C2000**

La familia TMS320C2000 es diseñada y producida por **TEXAS INSTRUMENTS**. Para un rápido desarrollo de productos con DSP, TEXAS INSTRUMENTS pone al alcance programas y compiladores como: *eXpressDSP<sup>TM</sup>*, *Code Composer Studio<sup>TM</sup> IDE*, *DSP/BIOS<sup>TM</sup> kernel* y *TMS320 DSP Algorithm Standard* y numerosas librerías de una extensa red de desarrolladores de la industria.

La plataforma del controlador digital de señal (DSC) C2000<sup>TM</sup> combina la integración del control de periféricos y la facilidad de uso de los microcontroladores (MCU) en un ambiente de programación C [14].

*A continuación presentamos las especificaciones:*



- Núcleo de 32 bits C28x™ DSC con opción de punto flotante.
- Primer DSC industrial con punto flotante.
- DSC de alto rendimiento con reloj de 150 MHz y 300 MFLOPS (Mega Floating Point Operations per Second/ Millones de operaciones de punto flotante por segundo).
- Son los únicos procesadores con programas totalmente compatibles entre punto fijo y punto flotante.
- Completa compatibilidad de programas en todos los controladores de la plataforma C2000.
- Todos los controladores C28x son calificados bajo la norma AEC Q -100 (Automotive Electronic Council / Consejo de electrónica automotriz) para aplicaciones automotrices.

*Dentro de las aplicaciones encontramos:*

- Energía Renovable (solar, eólica, celdas de combustible).
- Control de motores digitales (electrodomésticos, controles

industriales, medicina), fuentes de poder digitales (telecomunicaciones y fuentes de servidores, estaciones inalámbricas, UPS).

- Automotriz (dirección eléctrica, radar de asistencia a conductores, limpiaparabrisas, calefacción y aire acondicionado).

*Como características tenemos.*

- El compilador en lenguaje C más eficiente de la industria para controladores de 32 bits.
- Operaciones de hasta 150 MHz.
- La familia F238xx tiene precisión simple 32 bits con punto flotante.
- Interrupciones con tiempos de respuesta rápidos.
- Tiene depuración integrada de tiempo real para simplificar desarrollos de sistemas de control.

- Operación de multiplicación - acumulación de 32 x 32 bits en un solo ciclo de reloj.
- Tiene instrucciones de 16 y 32 bits para optimizar rendimiento y eficiencia del código.

Periféricos:

- Tiene hasta 512 KB de memoria Flash y 68 KB de memoria RAM.
- Módulo de código de seguridad con contraseña de protección de 128 bits.
- Módulo de conversión análogo digital de 12 bits con tiempo de conversión de 80 ns.
- Módulo PWM con precisión de modulación de hasta 150 ps.
- Generación de PWM flexible permite representar fácilmente cualquier forma de onda conmutada.
- Interfase para codificador de cuadratura para realimentar motores fácilmente.
- Varias interfaces de comunicación.



Figura 4.3 Vista externa del DSP TMS320f2812

### 4.3.3 Tarjeta eZdsp

La tarjeta eZdspTMF2812 es una tarjeta independiente la cual permite el desarrollo experimental con el DSP TMS320F2812.

Cabe indicar que además el módulo es una excelente plataforma para desarrollar y correr programas para el TMS320F2812 ya que permite la verificación a la velocidad completa del código del F2812 y tiene 2 puertos de expansión para cualquier circuito de evaluación adicional.

Características del eZdspTMF2812



Figura 4.4 Tarjeta eZdspTMF2812

- Tiene un DSP TMS320F2812
- La velocidad de 150 MIPS (Mega instrucciones por segundo)
- Memoria RAM en chip de 18K palabras.
- Memoria FLASH en chip de 128K palabras.
- Memoria SRAM externa al chip de 64K palabras.
- Reloj de MHz.
- 2 conectores de expansión (análogos ENTRADA/SALIDA)
- Controlador IEEE 1149.1 JTAG incorporado.

- Adaptador para un voltaje de operación de  $5 V_{DC}$ .
- Controlador de herramientas Code Composer Studio para TI F28XX.
- Conector para Emulación IEEE 1149.1 JTAG incorporado.

## 4.4 Software para programar el DSP

### 4.4.1 Code Composer Studio

Para poder realizar la programación del DSP es necesario contar con las herramientas apropiadas. El DSP es vendido junto al programa *Code Composer Studio* el cual es un ambiente de trabajo que permite *escribir, compilar, simular y realizar debug* de los códigos que se crean. En sí, *Code Composer Studio* es una interfaz estándar tipo Windows que posee menús, barras de herramientas que ayudan a construir, revisar (debug) y testear aplicaciones en tiempo real.

La figura 4.5 muestra una vista general del Code Composer Studio. En ella se puede observar a la izquierda una ventana en la que se ha declarado el proyecto en el que actualmente se está trabajando y los diferentes módulos que éste posee. Los

módulos están formados por el o los archivos en C, C++ o Assembler, librerías de funciones, archivos "include" y otros más específicos a la aplicación que se esté realizando.

La ventana principal puede mostrar el editor de texto que se utiliza para escribir el código, además puede mostrar gráficos de variables utilizadas en el DSP, un mapa de la memoria de programa y/o datos, etc.

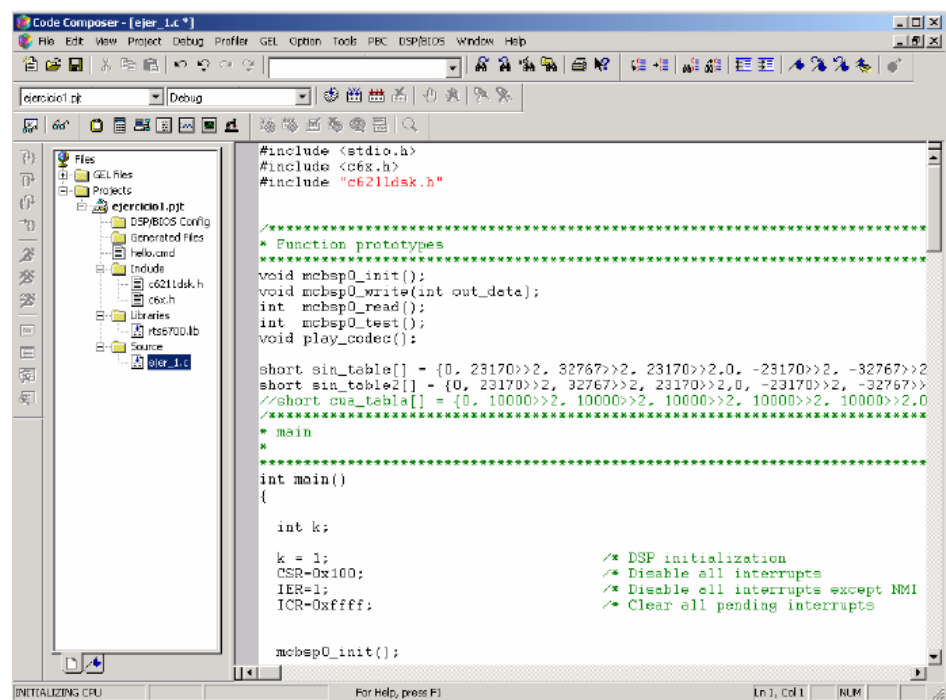


Figura 4.5 Ventana de Code Composer Studio

#### 4.4.2 Target for TI C2000

Es una librería especial diseñada por Texas Instruments, y posee bloques específicos para poder trabajar con la tarjeta del DSP. Estos bloques son optimizados para el mejor funcionamiento del microcontrolador.

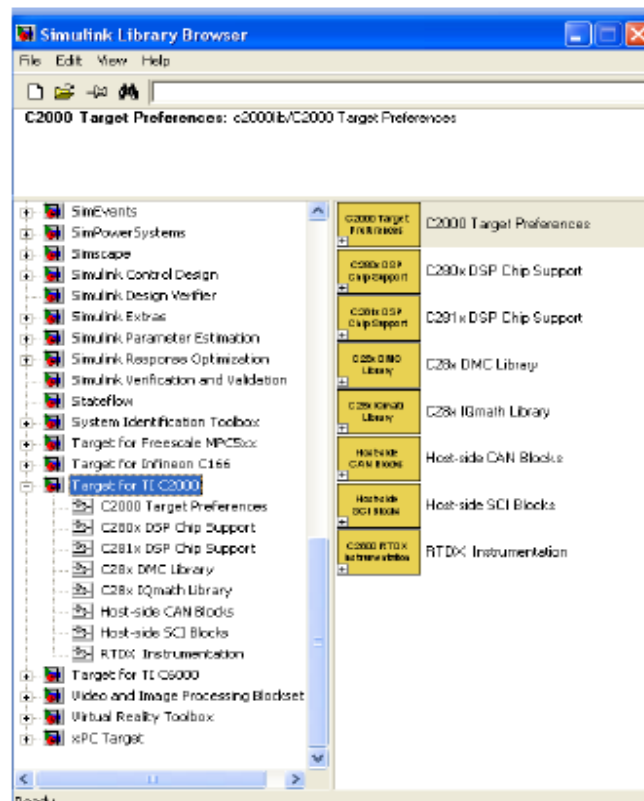


Figura 4.6 Librería de Target for TI C2000

Existen bloques de control como la *transformada de Park*, la *transformada de Clarke*, bloque de *Vector Espacial*, también



posee bloques optimizados de funciones matemáticas tales como: *multiplicación, división, saturación, etc.*

Todas las entradas y salidas de estos bloques deben ser señales de 32 bits, en las cuales queda a consideración el número de bits asignados para la parte entera y decimal, de acuerdo a la operación que se realice en el programa, de lo contrario va a existir un desbordamiento.

#### **4.5 Diseño del controlador para el DSTATCOM**

Es importante aclarar que el controlador que se diseñara será utilizada para realizar las simulaciones respectivas en lazo cerrado, ya que en la implementación del hardware se analizará en lazo abierto debido a que el análisis en lazo cerrado en hardware necesita un estudio complejo del ruido en el sistema y sus transientes, quedando la propuesta de este estudio para un proyecto futuro.

En el diseño del controlador para un DSTATCOM se realizará el control de la potencia reactiva que entregue el convertidor, dicha potencia deberá responder a las exigencias que demande la carga lo

que se logra a través de un lazo de control de la corriente del convertidor.

#### 4.5.1 Cálculo de Parámetros

En el capítulo 3 se realizó un análisis en detalle de las funciones de transferencia que ayudan a definir a la planta. La figura 3.14 corresponde al esquemático del circuito del DSTATCOM como compensador de factor de potencia para el cual se definieron las siguientes relaciones:

$$\frac{I_{dCON}}{V_{dCON}} = \frac{\frac{R}{L}}{s + \frac{R}{L}} \quad (4.1)$$

$$\frac{I_{qCON}}{V_{qCON}} = \frac{\frac{R}{L}}{s + \frac{R}{L}} \quad (4.2)$$

$$\frac{I_{dCON}}{I_{DC}} \approx \frac{2M_{DC}}{3V_S} \quad (4.3)$$

Las ecuaciones 4.1 y 4.2 determinan el comportamiento de la planta en función de los parámetros previamente calculados.

$$L = 1.160[mH]$$

$$R = 0.102[\Omega]$$

$$V_{DC} = 96[V]$$

$$V_s = 50[V_{RMS}]$$

Reemplazando dichos valores tenemos lo siguiente:

$$\frac{I_{dCON}}{V_{dCON}} = \frac{862.1}{s + 87.93}$$

$$\frac{I_{qCON}}{V_{qCON}} = \frac{862.1}{s + 87.93}$$

Con la Función de Transferencia aproximada, se procede a utilizar MATLAB, para esto hacemos uso de la herramienta denominada SISOTOOL, para obtener de forma automática el cálculo del control de lazo cerrado de la planta.

Primero procedemos a crear la función de transferencia llamada *model*, la cual será la que nos ayudara a determinar los compensadores.

To get started, select [MATLAB Help](#) or [Demos](#) from the Help menu.

```
>> model=tf([854.7],[1 87.179])
```

```
Transfer function:
```

```
854.7
```

```
-----  
s + 87.18
```

Figura 4.7 Creación de función de transferencia Model

Una vez que se determino la función de transferencia a utilizar se procederá a llamar a *sisotool*.

```
>> model=tf([854.7],[1 87.179])
```

Transfer function:

854.7

-----  
s + 87.18

```
>> sisotool(model)
```

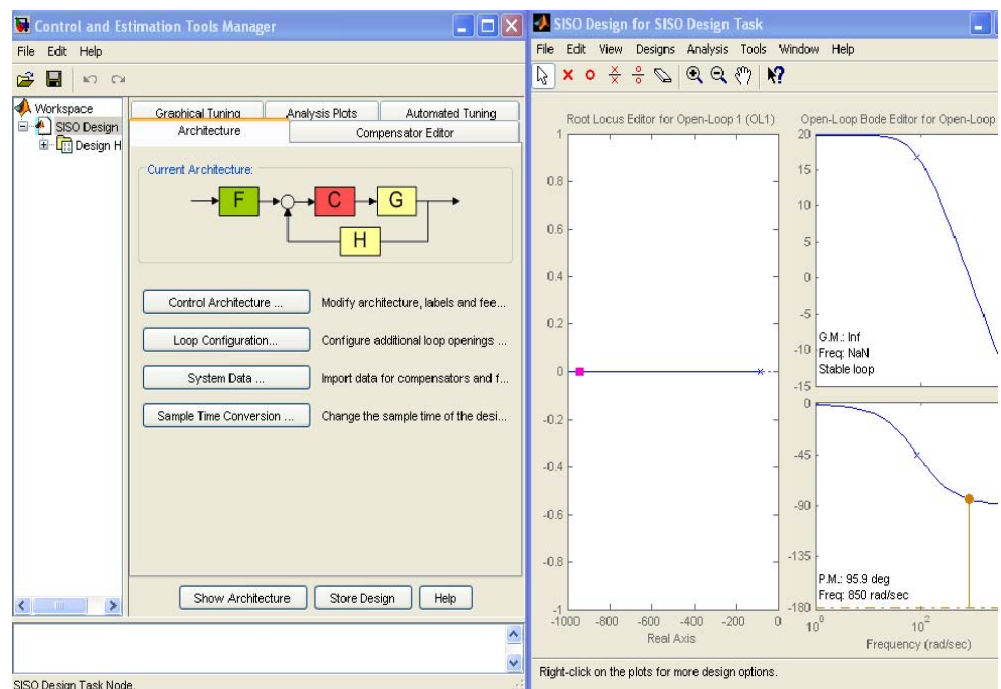
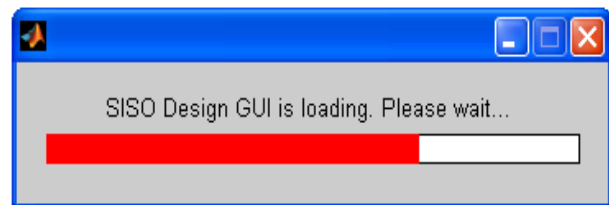


Figura 4.8 Llamando a Sisotool

Aquí podemos observar que en lazo abierto tenemos un margen de fase de 95.9 grados y una frecuencia de corte de 135 Hz.

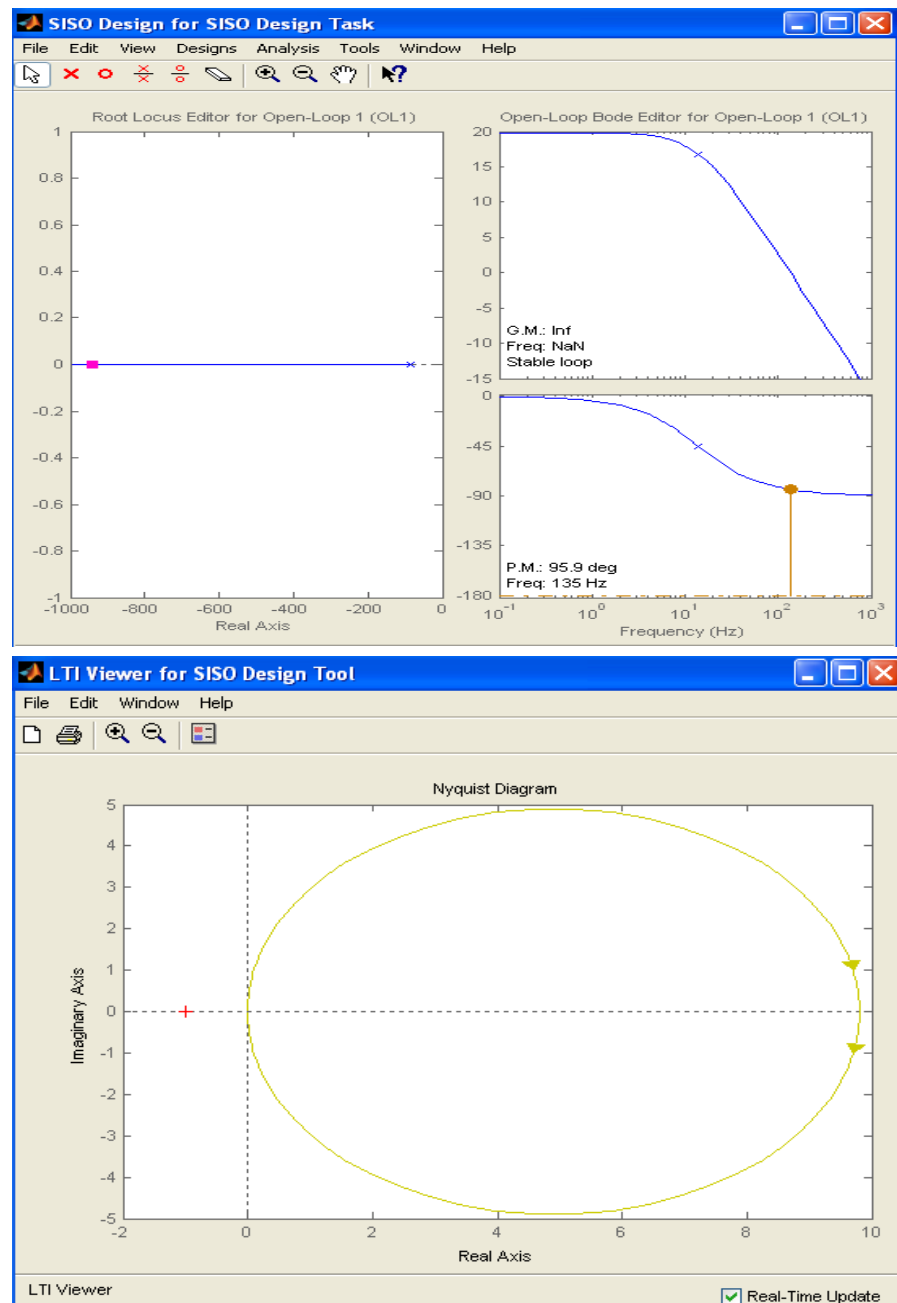


Figura 4.9 Diagramas de Bode y Nyquist

En el primer plot podemos observar que corresponde a:

Plot types: Step

Systems: Closed-loop r to y

Characteristic: Settling time

Mientras que en el segundo plot tenemos:

Plot types: Bode

Systems: Open-loop L

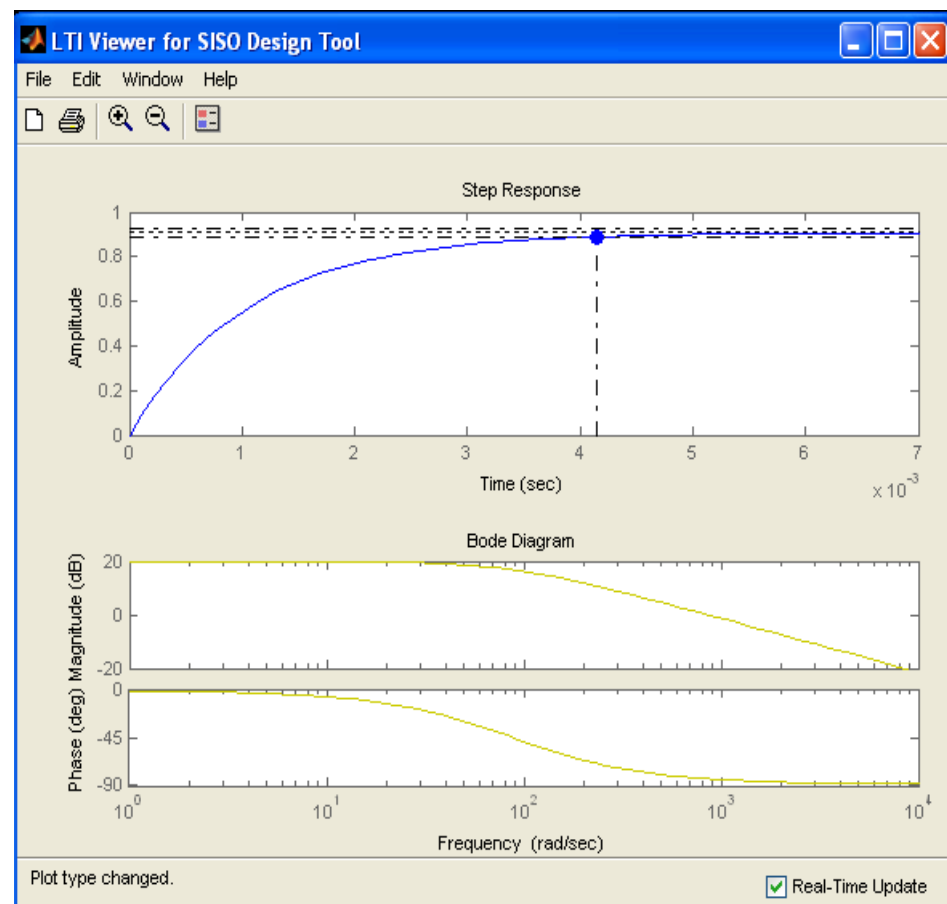


Figura 4.10 Step Response y Diagrama de Bode

A continuación se procede a calcular el compensador respectivo para una frecuencia de corte a 1khz.

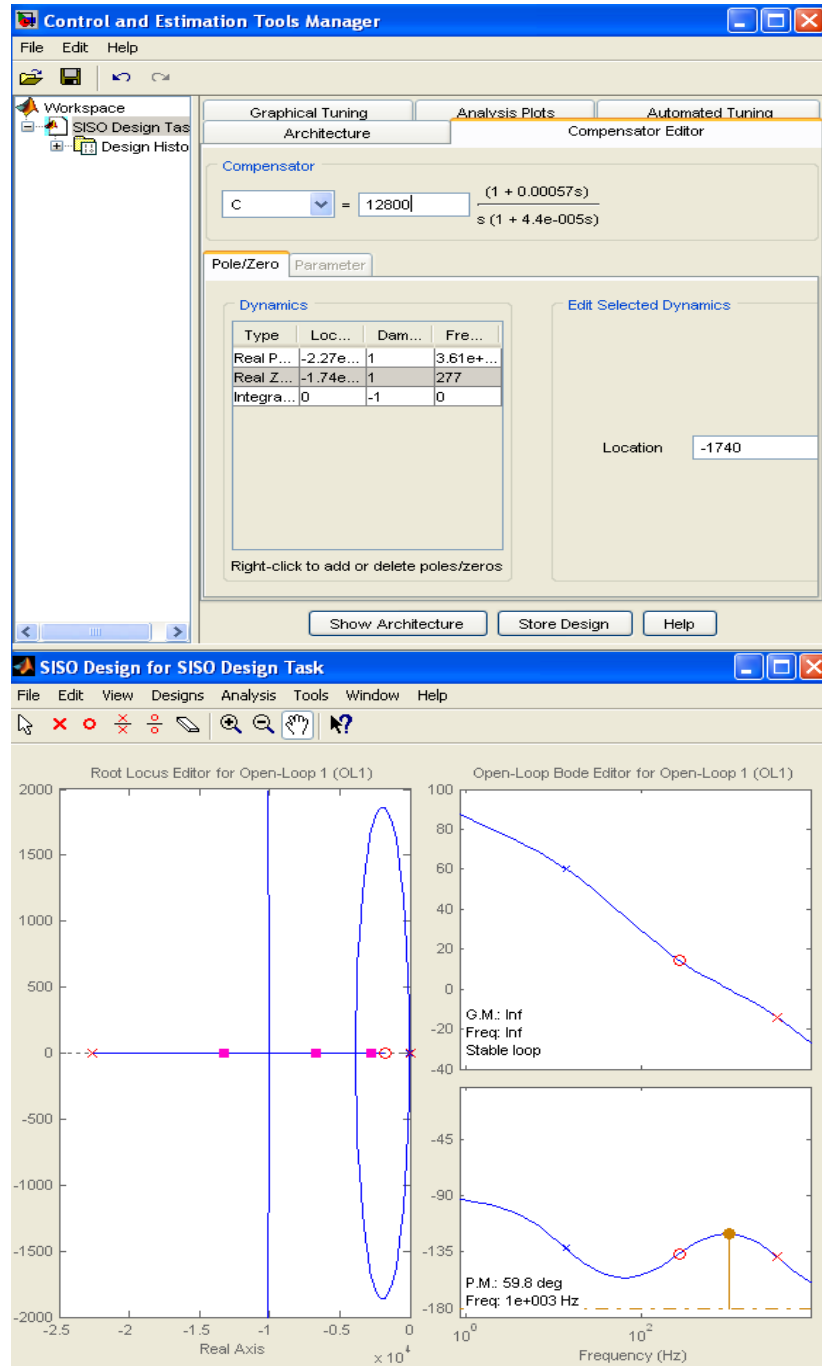


Figura 4.11 Cálculo del Compensador y Diagrama de Bode

En la figura 4.12 tenemos que:

- 1.- En el primer grafico observamos el Step Response para el systems Plant G
- 2.- En el segundo grafico observamos el Bode diagram para un systems Open-Loop L
- 3.- En el tercer grafico observamos el Step Response para un systems Closed-Loop  $r$  to  $y$  Closed-Loop  $r$  to  $u$

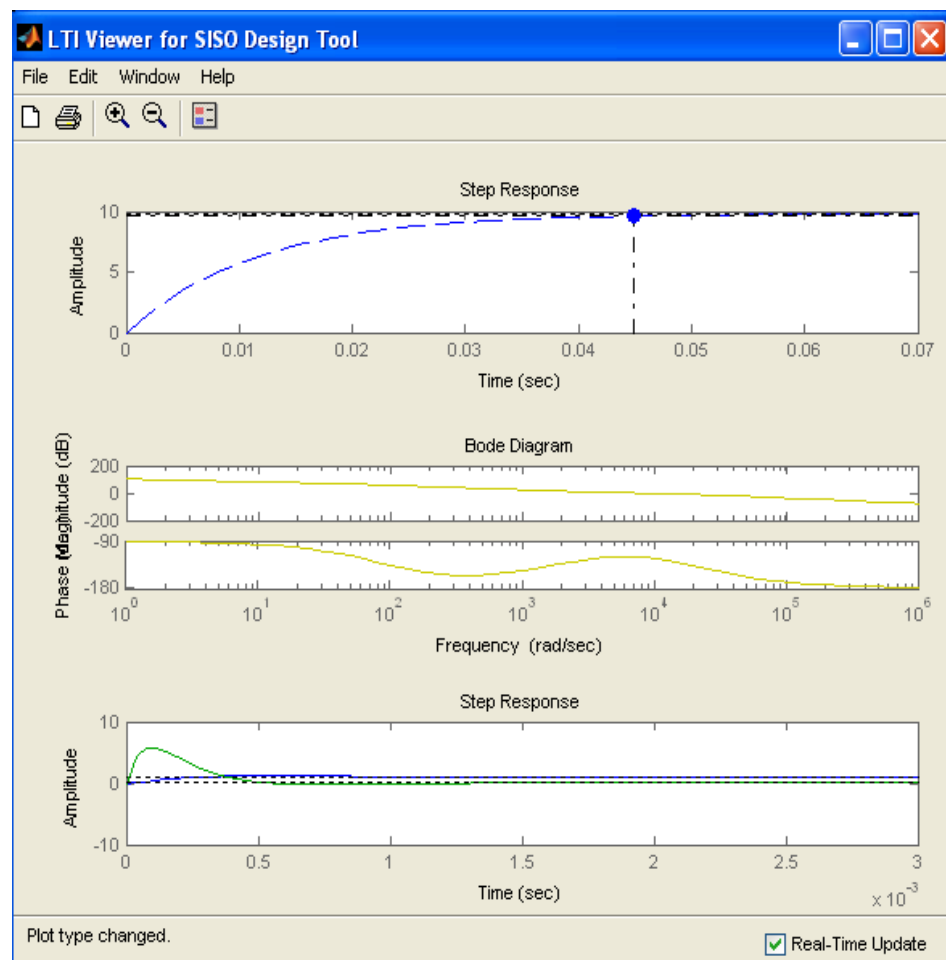


Figura 4.12 Step Response y Diagrama de Bode



## 4.5.2 Simulaciones de circuito de Control usando Simulink

A continuación tenemos la simulación de un DSTATCOM, el cual actúa como corrector de factor de potencia.

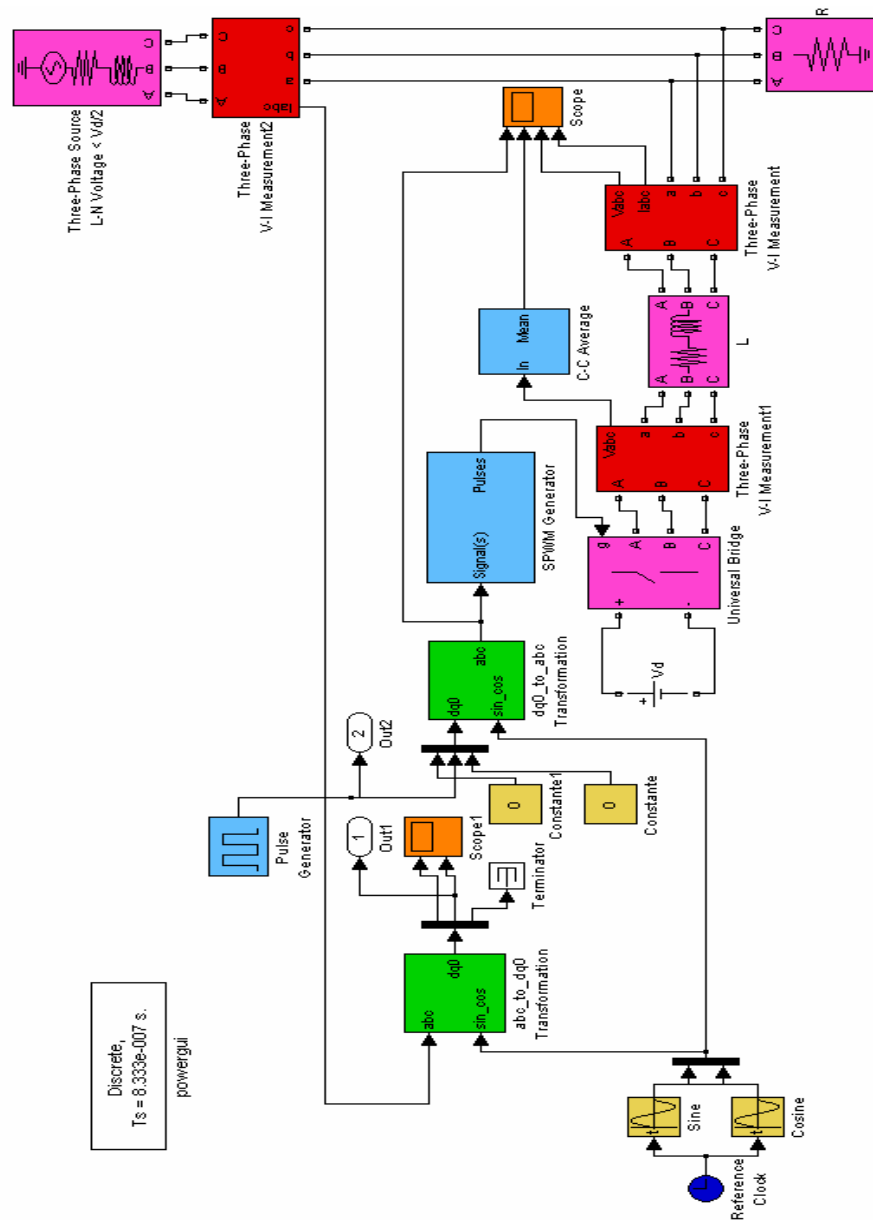


Figura 4.13 Simulación del DSTATCOM utilizando SIMULINK

## Carga Delta

$L=1.6\text{mH}$      $R=60\text{ ohms}$     conexión delta     $m_{\text{mod}}=0.83$      $k=1$      $m_{\text{ref}}=0.83$   
 $m_{\text{mod}}=k*m_{\text{ref}}$

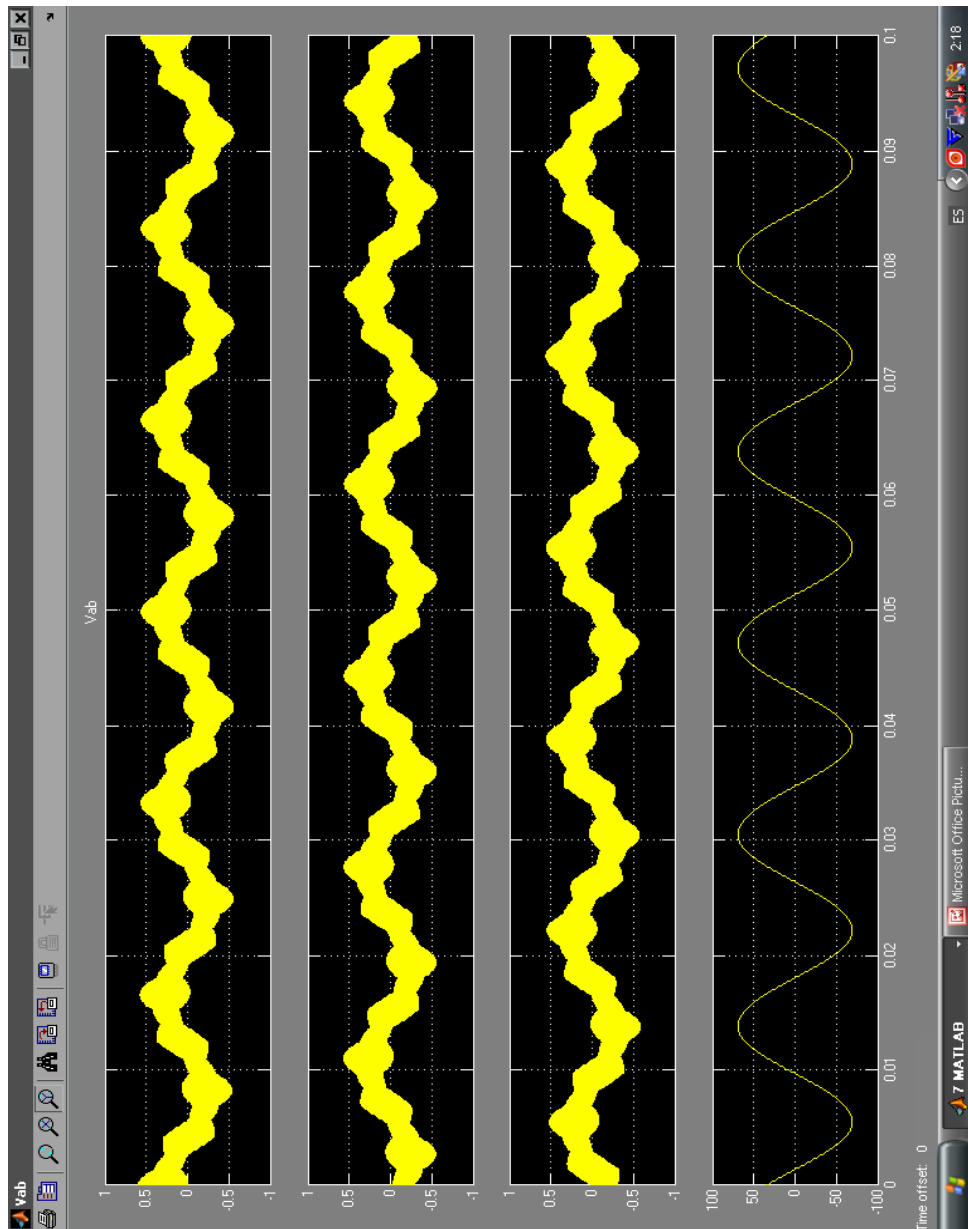


Figura 4.14 Voltaje ab, bc, ca del convertidor en p.u.

$L=16\text{mH}$      $R=60\text{ ohms}$     conexión delta     $m_{\text{mod}}=0.83$      $k=1$      $m_{\text{ref}}=0.83$

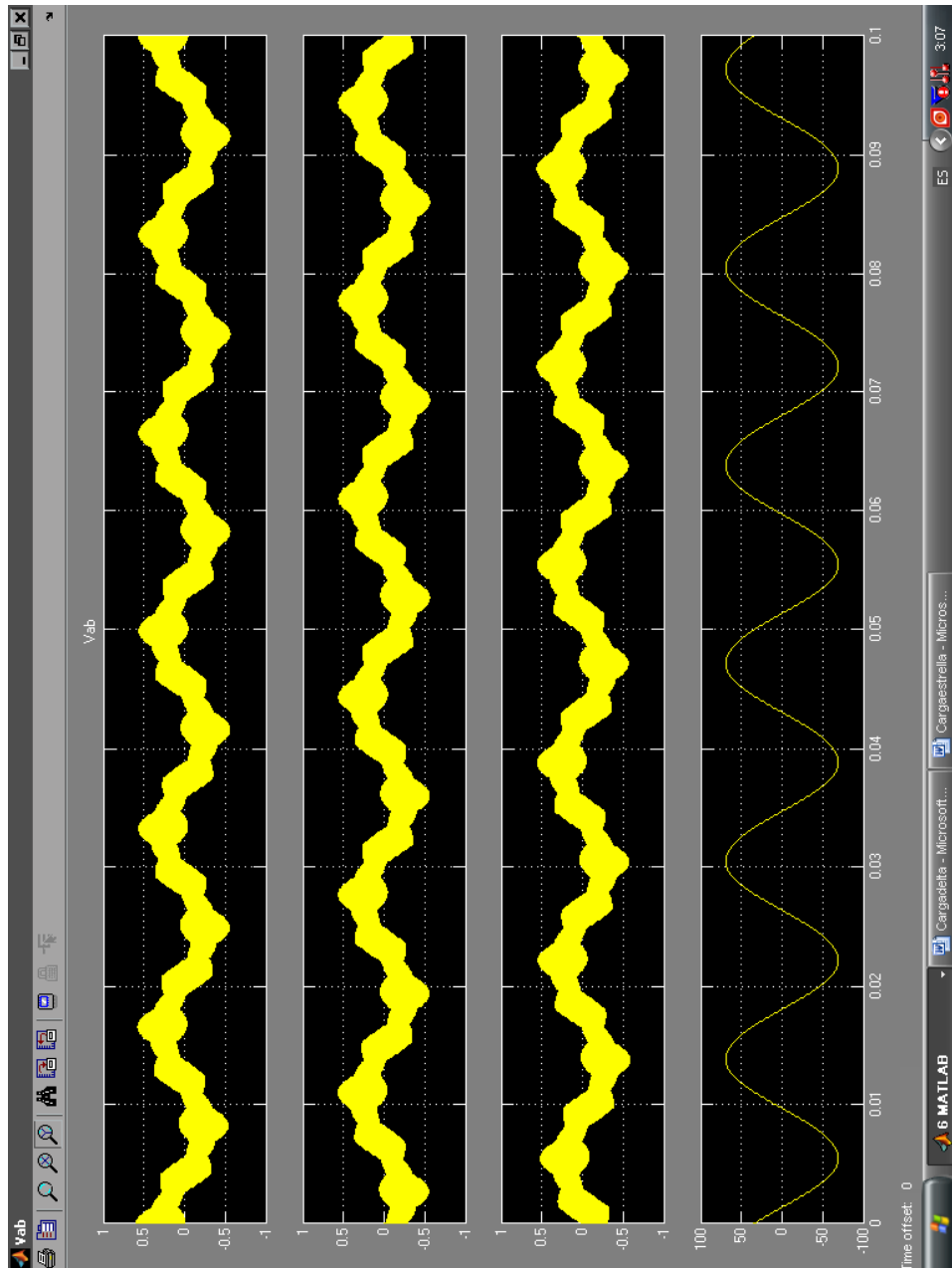


Figura 4.15 Voltaje ab, bc, ca del convertidor en p.u.

$L=160\text{mH}$     $R=60\text{ ohms}$    conexión delta    $m_{\text{mod}}=0.83$     $k=1$     $m_{\text{ref}}=0.83$

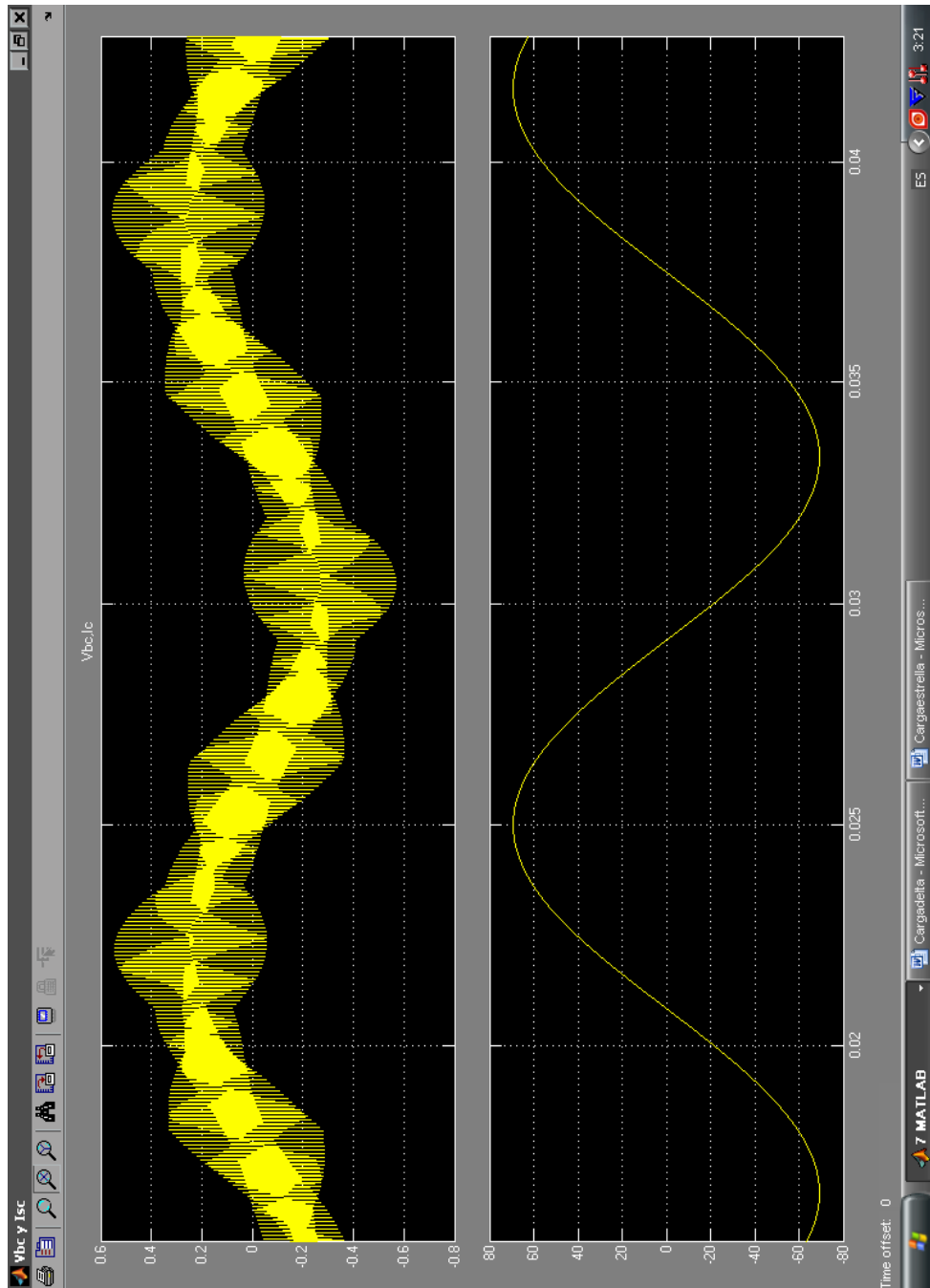


Figura 4.16  $V_{bc}$  en p.u.,  $I_c$  del convertidor

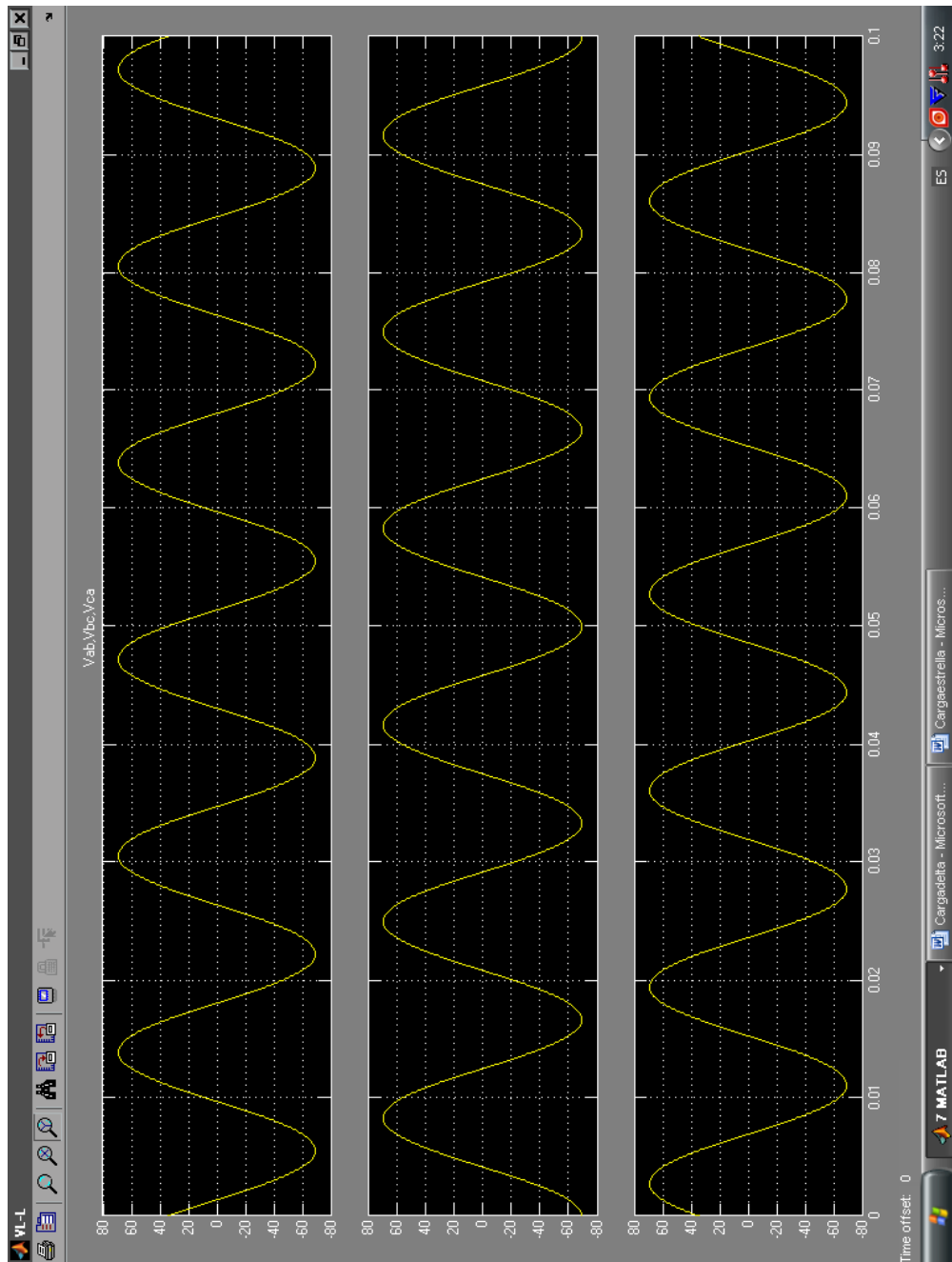


Figura 4.17 Voltaje ab, bc, ca del convertidor

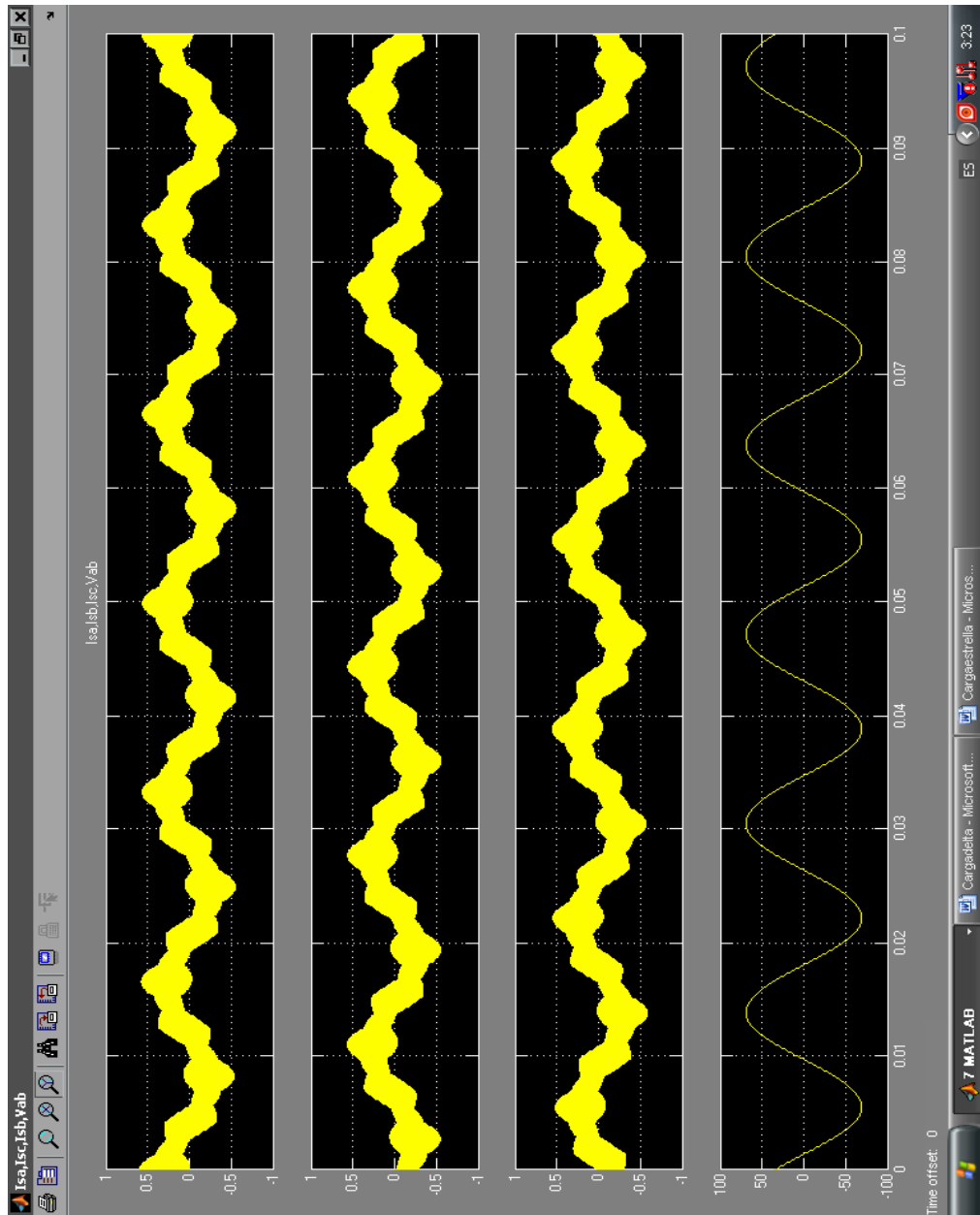


Figura 4.18  $I_{sa}$ ,  $I_{sb}$ ,  $I_{sc}$  en p.u.,  $V_{ab}$  del convertidor

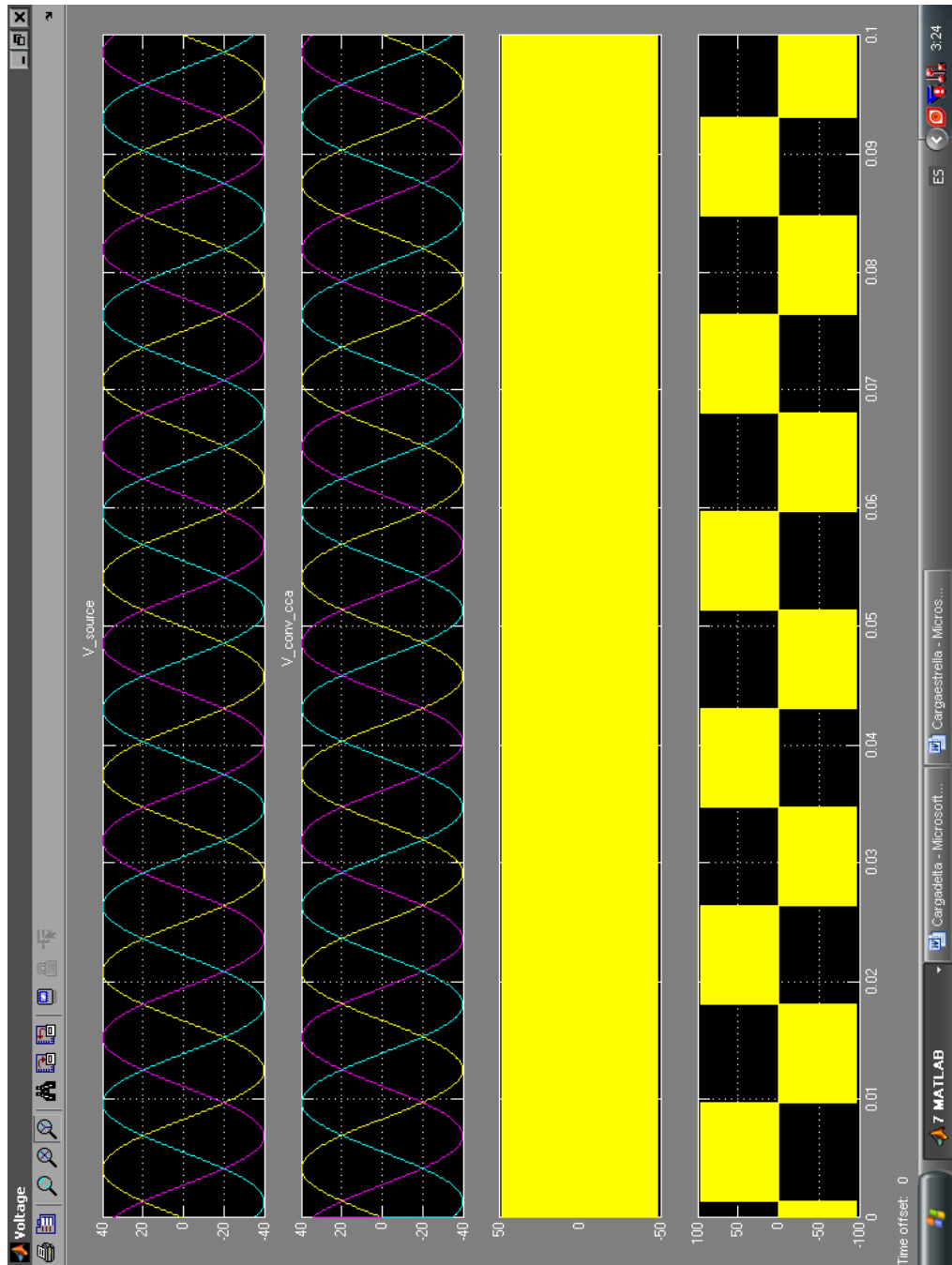


Figura 4.19  $V_s$ ,  $V_{conv\_cca}$  del convertidor

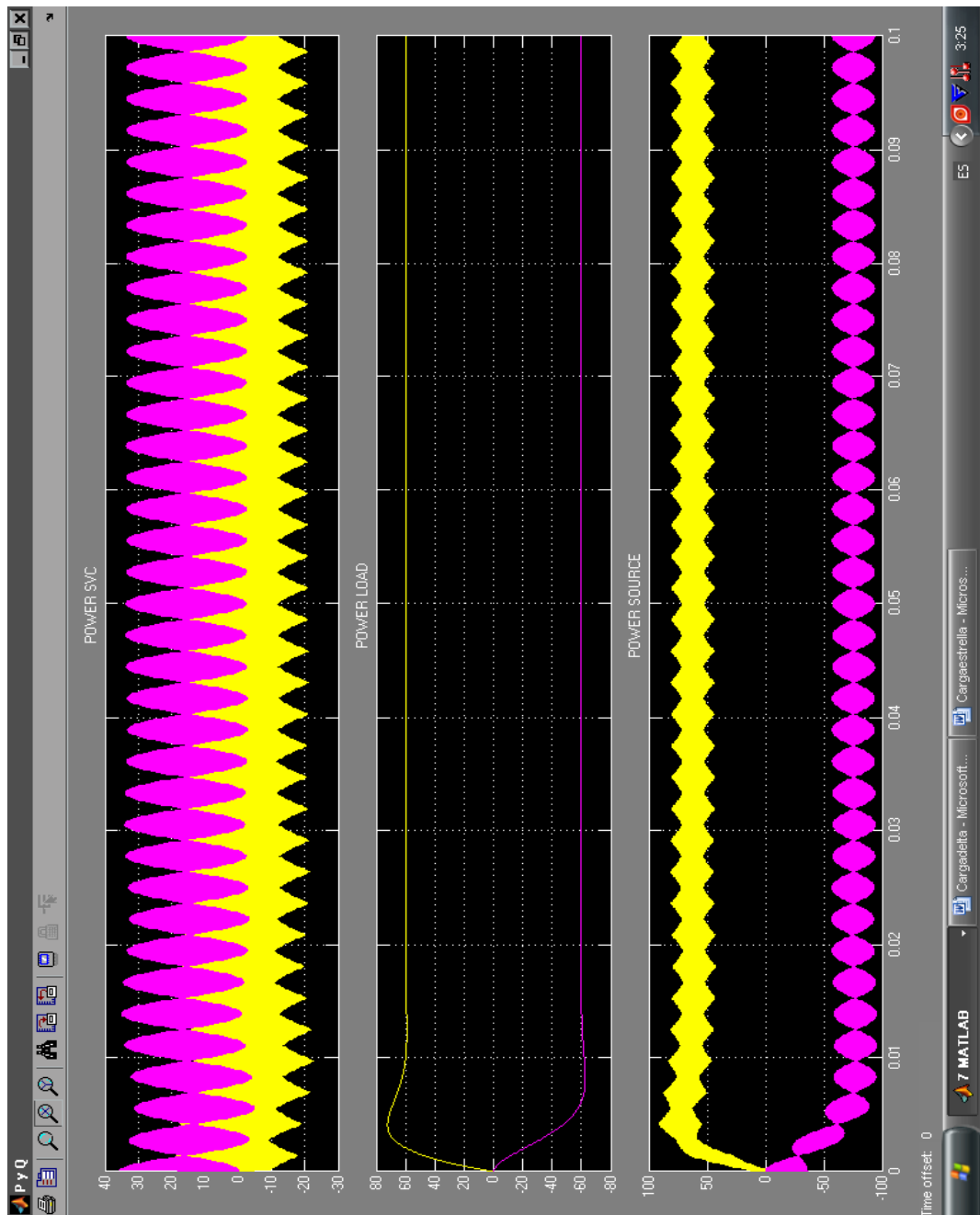


Figura 4.20 Potencia SVC, Potencia de carga, Potencia de fuente (Q y P)



$L=160\text{mH}$   $R=60\text{ ohms}$  connexion delta  $m_p=0.70$   $k=0.84$   $m_{\text{tablas}}=0.83$

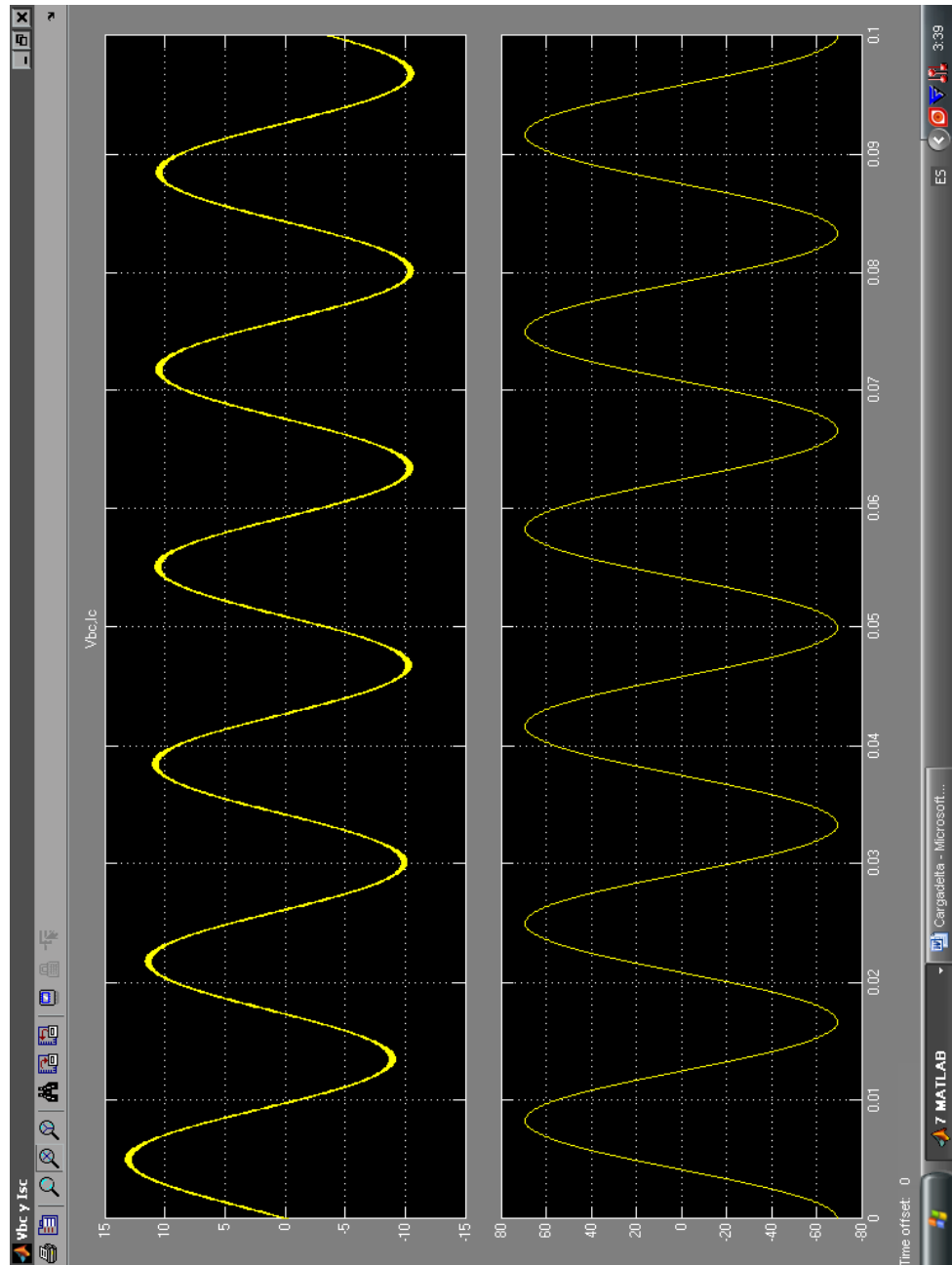


Figura 4.21  $V_{bc}$ ,  $I_c$  del convertidor

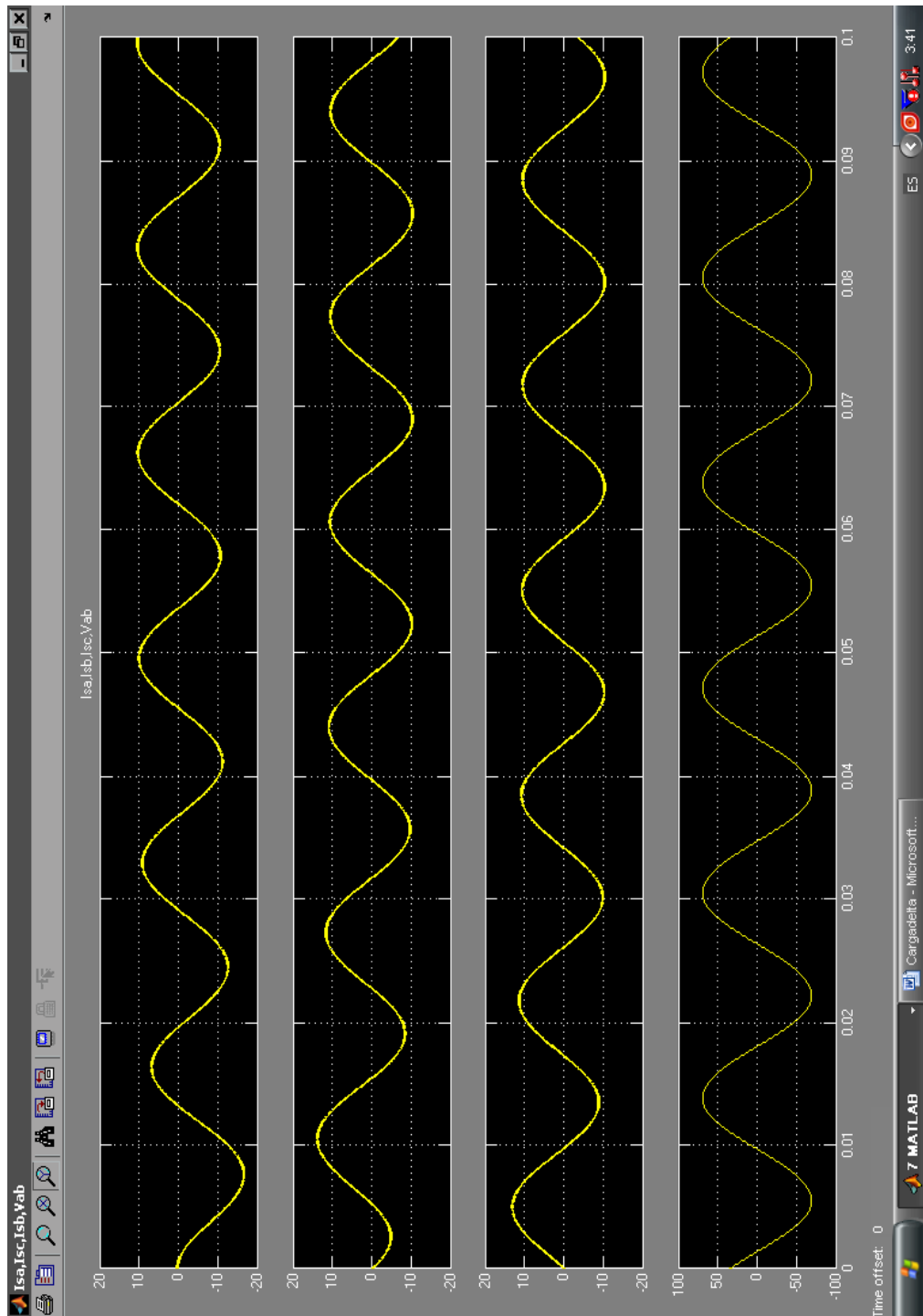


Figura 4.22  $I_{sa}$ ,  $I_{sb}$ ,  $I_{sc}$ ,  $V_{ab}$  del convertidor

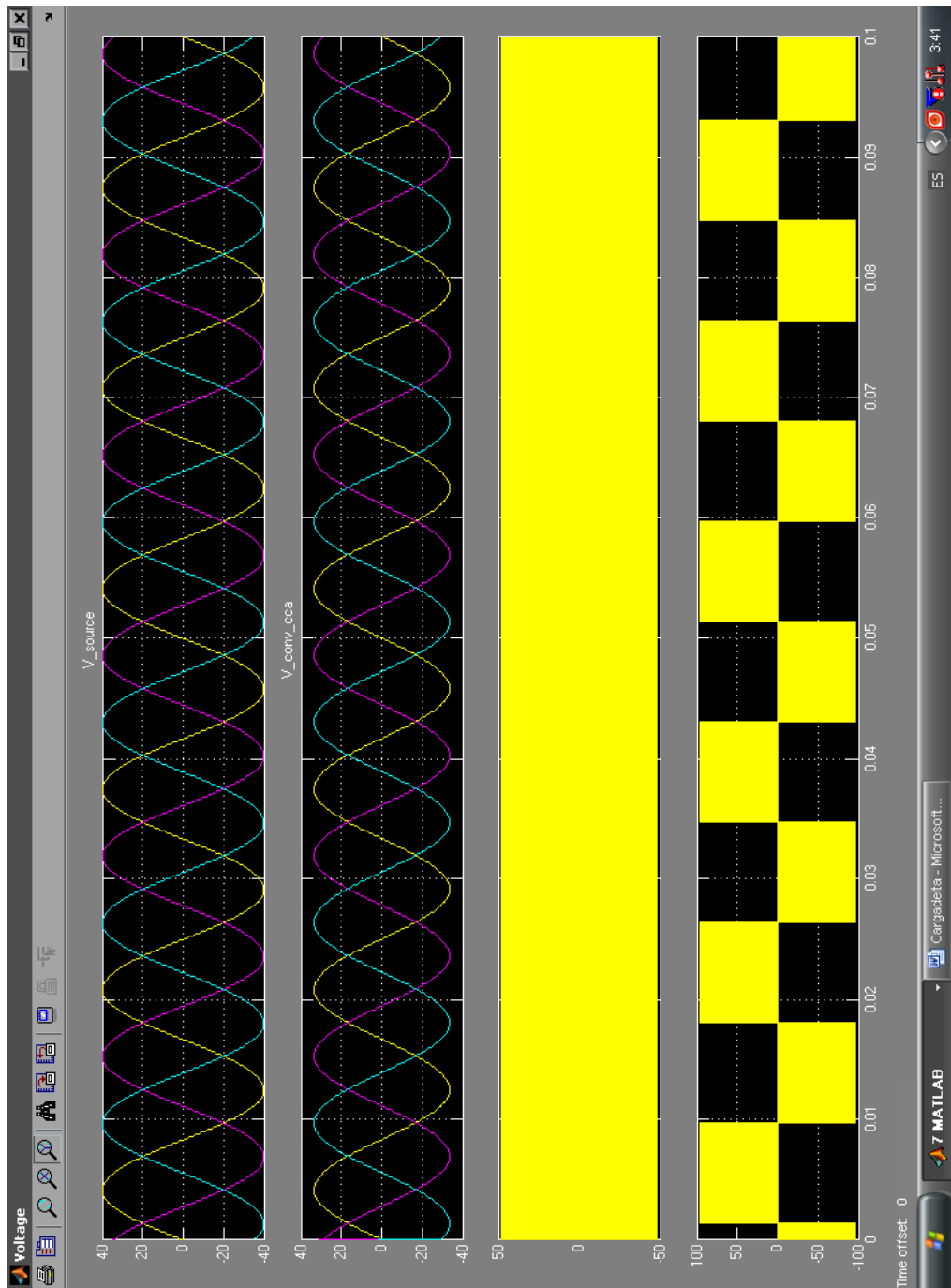


Figura 4.23  $V_s$ ,  $V_{conv\_cca}$

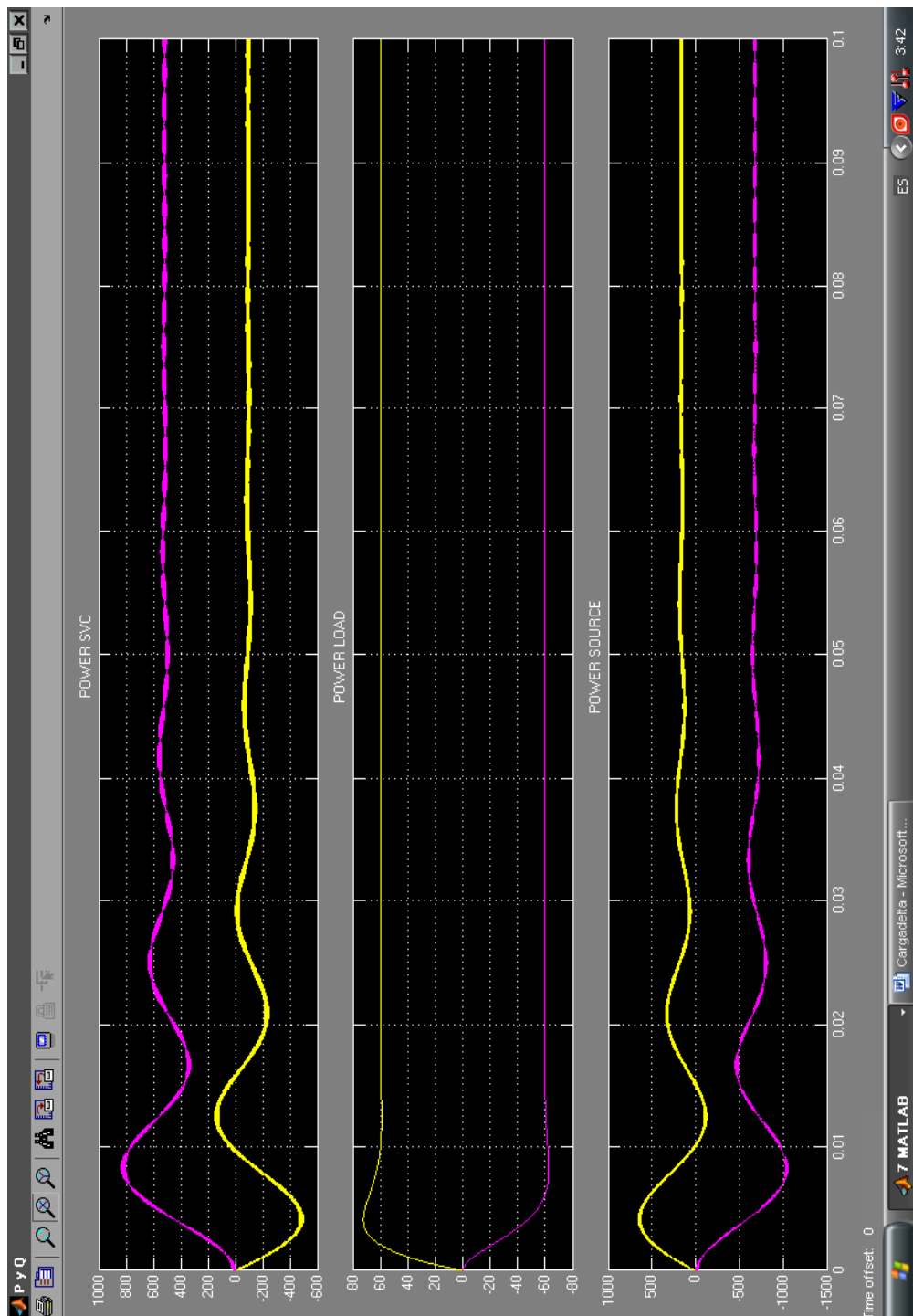


Figura 4.24 Potencia SVC, Potencia de carga, Potencia de fuente (Q y P)

P y Q sin el SVC con  $L=160\text{mH}$   $R=60\text{ ohms}$  conexión delta

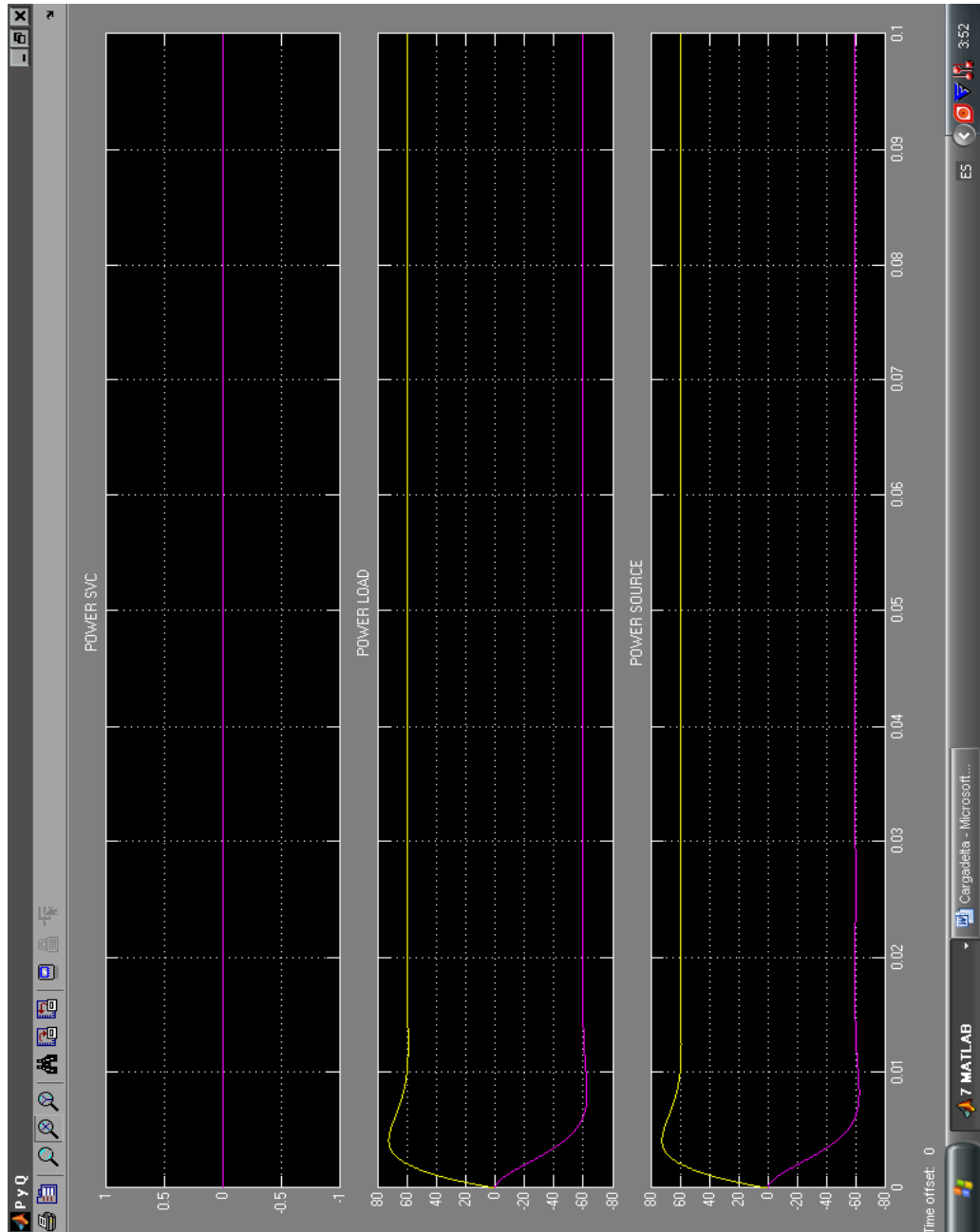


Figura 4.25 Potencia SVC, Potencia de carga, Potencia de fuente (Q y P)

#### **4.6 Implementación del controlador en el DSP**

La implementación presentada es la que se programó en el DSP para operar el DSTATCOM tanto a manera de inversor como de rectificador.

Se debe tener en cuenta que para completar la implementación física disponemos de la interfaz control – fuerza, para la adquisición de señales se usa un módulo acondicionador de señales, un módulo de aislamiento y finalmente el módulo de fuerza; los cuales están descritos en los apéndices A y B.

Los bloques de la librería *Target for TI C2000* utilizados en la programación se encuentran en la figura 4.26.

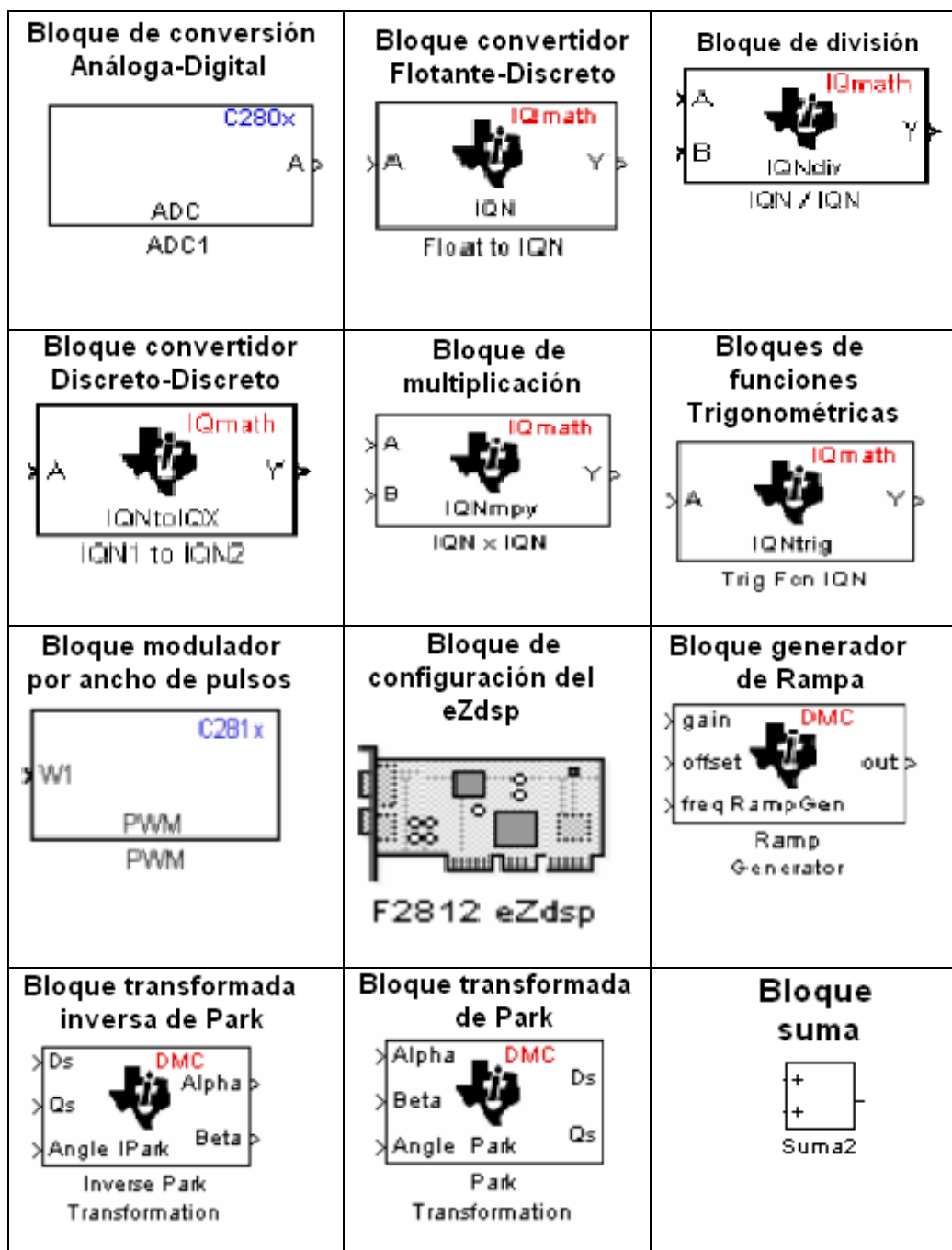


Figura 4.26 Bloques de la Librería Target for TI C2000 Utilizados en la programación

En la figura 4.27 se muestra el programa que se cargará en el DSP para realizar el control del DSTATCOM.

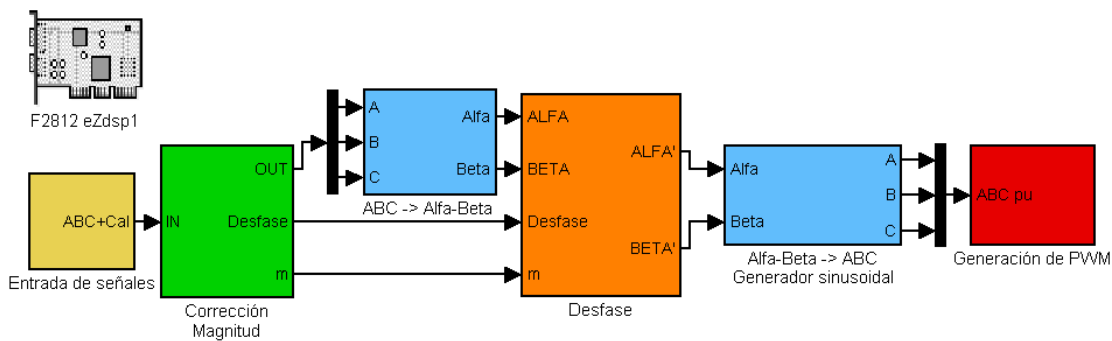


Figura 4.27 Programa a cargar en el DSP

A continuación tenemos la descripción de cada uno de los bloques utilizados en el programa de control del DSTATCOM.

#### 1.- Adquisición de señales:

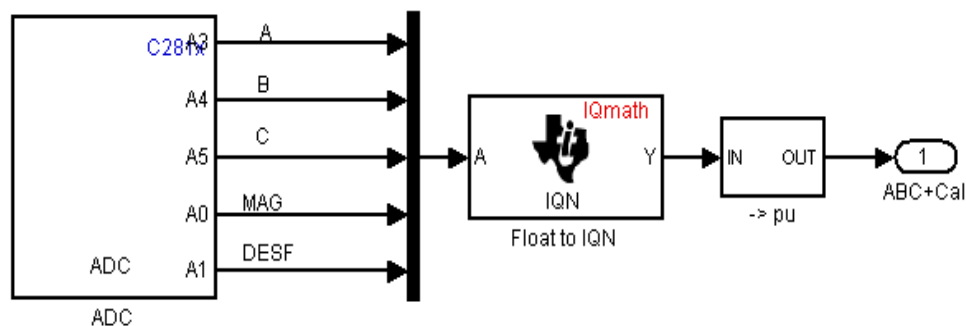


Figura 4.28 Entrada de señales



En la figura 4.28 se pueden observar tres bloques interactuando, ellos son el bloque ADC (convertidor analógico-digital) el cual adquiere las señales trifásicas y las referencias de magnitud y desfase. El segundo bloque corresponde al Float to IQN que se encarga de transformar un tipo de dato Float a una palabra de 32 bits. Por último tenemos el bloque de la figura 4.29 que es de adecuación de señal y ofrece un nivel entre -1 a 1.

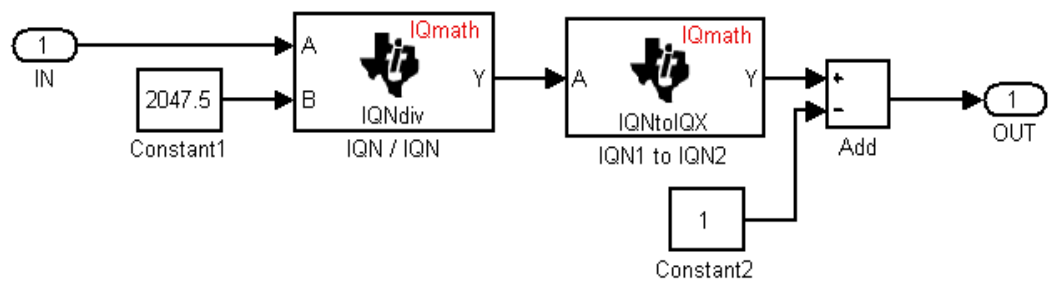


Figura 4.29 Adecuación de señales

2.- Corrección de magnitud y desfase:

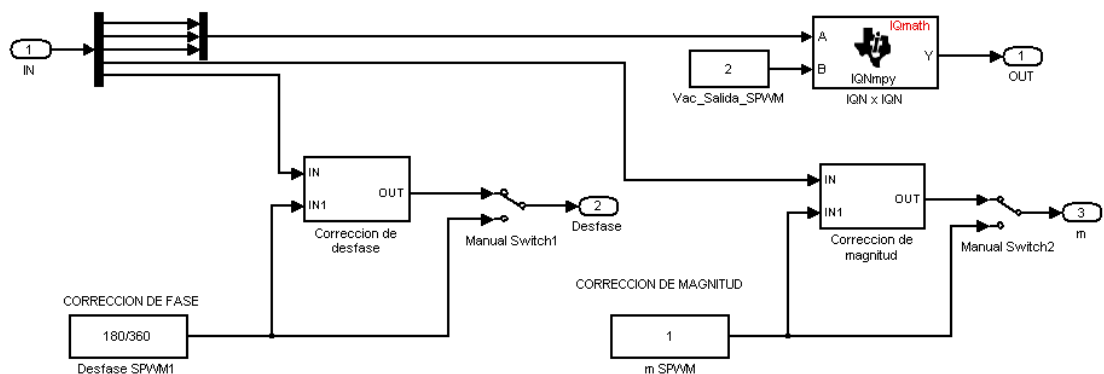


Figura 4.30 Corrección de magnitud y desfase

Este bloque permite la regulación por medio de dos potenciómetros uno del nivel de voltaje y otro de desfase del voltaje del convertidor con respecto a la fuente de alimentación trifásica. Este bloque contiene dos subsistemas adicionales que son:

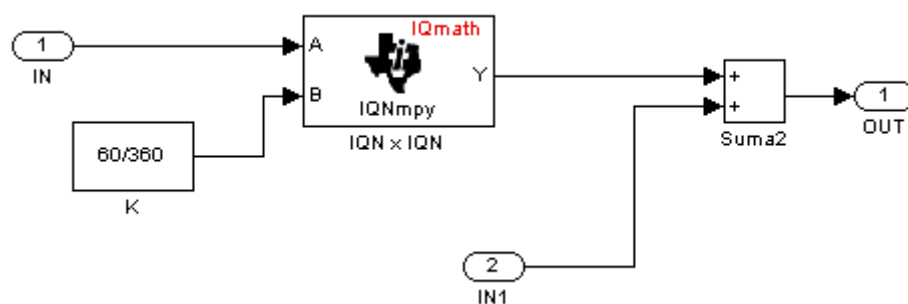


Figura 4.31 Corrección de desfase

El *subsistema de corrección de desfase* se muestra en la figura 4.31 y se puede observar que el desfase será entre  $-60^\circ$  y  $60^\circ$  el cual será regulado externamente por medio de un potenciómetro.

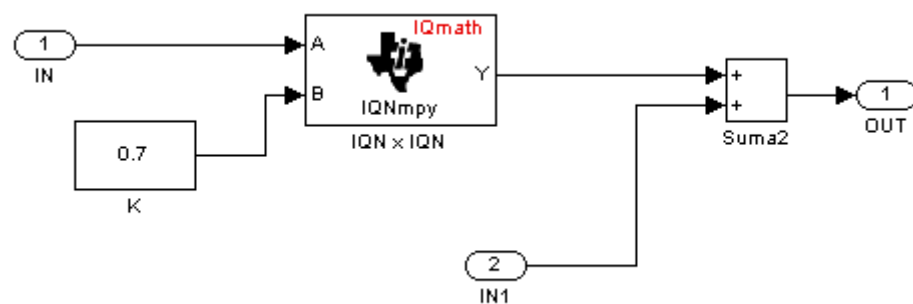


Figura 4.32 Corrección de magnitud

Igual que el anterior subsistema este será regulado externamente por un potenciómetro y ofrecerá un nivel entre -0.7 y 0.7

### 3.- Bloque ABC-----Alfa-Beta:

Este bloque permite utilizar las señales ABC y colocarlas en un sistema de coordenadas Alfa-Beta, esta conversión se realiza debido a la conveniencia de usar este sistema de coordenadas para una mejor y adecuada manipulación de la magnitud y desfase de las señales ingresadas.

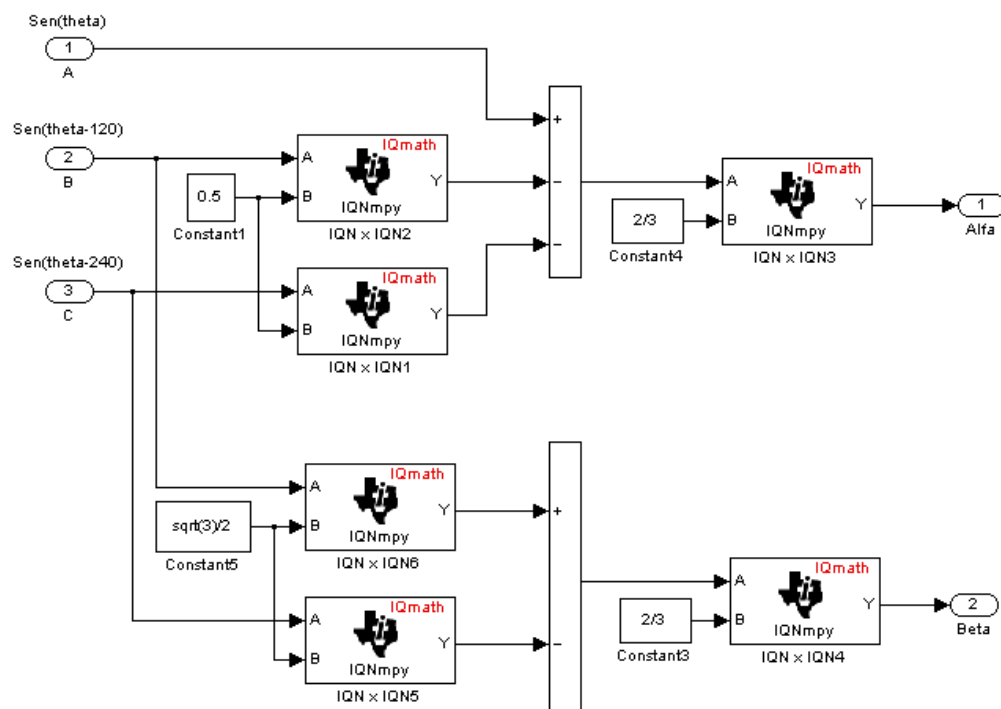


Figura 4.33 ABC-----Alfa, Beta

### 4.- Desfase

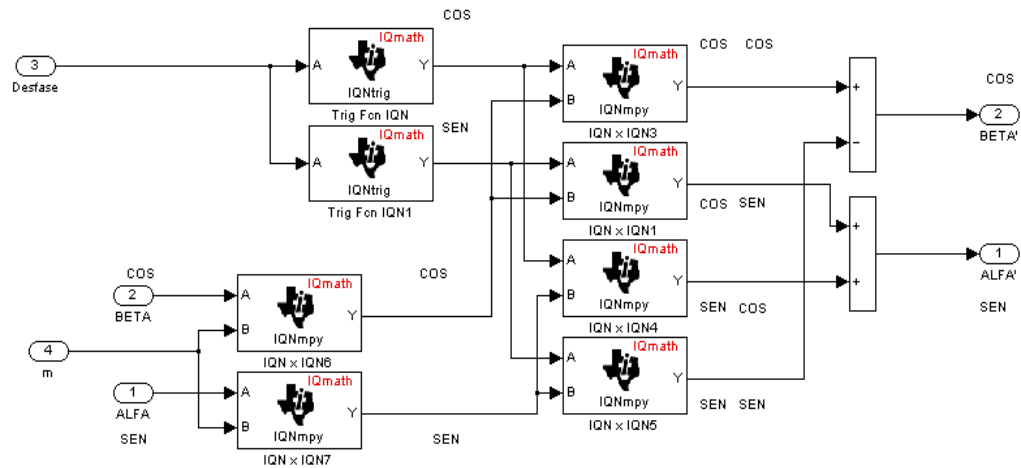


Figura 4.34 Matriz de desfaseamiento

Su utilidad consiste en desfasear las señales  $\alpha$  y  $\beta$  de acuerdo a lo requerido, y su diseño está dado por las siguientes ecuaciones

$$\text{Cos}(\theta + \delta) = \text{Cos}(\theta)\text{Cos}(\delta) - \text{Sen}(\theta)\text{Sen}(\delta) \tag{4.4}$$

$$\text{Sen}(\theta + \delta) = \text{Sen}(\theta)\text{Cos}(\delta) + \text{Sen}(\theta)\text{Cos}(\delta) \tag{4.5}$$

### 5.- Generador sinusoidal

Mediante un arreglo proporciona las señales ABC para que sean recibidas por el bloque generador de PWM.

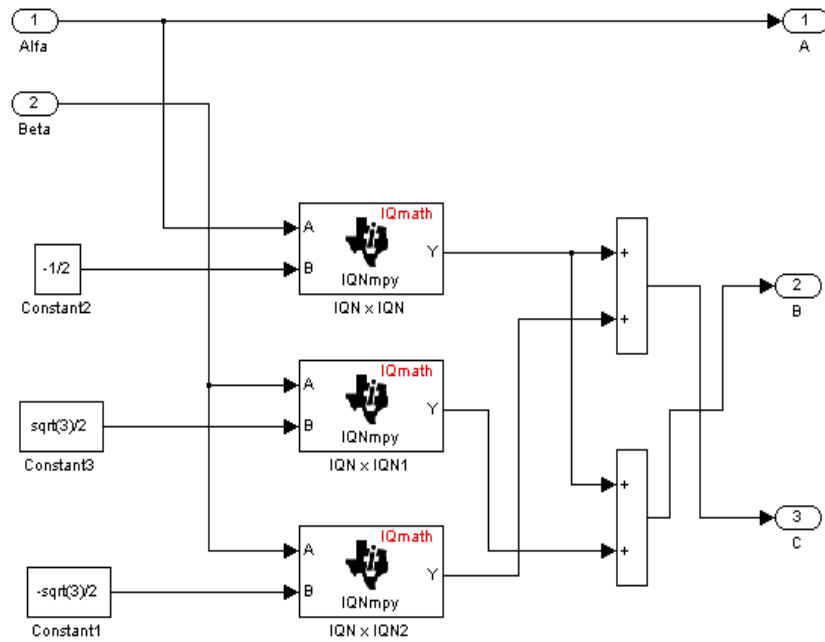


Figura 4.35 Generador sinusoidal

### 6.- Generación de PWM

Las señales ABC obtenidas mediante el generador sinusoidal, pasan de valores en por unidad a valores en porcentaje, lo cual significa que las señales ya no van a estar de -1 a 1 sino de 0 a 100 para que puedan ser ingresadas al modulador PWM que generará los pulsos para el disparo de los IGBTs.

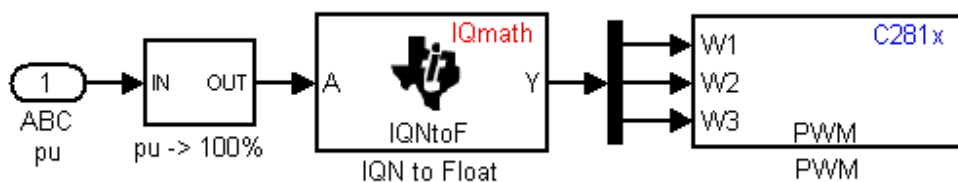


Figura 4.36 Generador PWM

## CONCLUSIONES

1. Se logró entender el comportamiento del DSTATCOM como compensador estático, esto permitió diseñar y planificar la implementación de un compensador de potencia reactiva controlado por medio de un DSP.
2. En la simulación del control previo al acoplamiento físico, se tomó precauciones para los valores de salida de corriente del convertidor en la sobremodulación. Se aprendió que en sobremodulación, la corriente de salida del convertidor puede llegar a 30 A. Valores muy peligrosos para la implementación física, dada las limitaciones de las protecciones escogidas para el diseño.
3. El uso de la programación gráfica por medio de Simulink/MATLAB y “Target for TI C2000”, optimiza la implementación del programa que nos ayuda a controlar la magnitud y fase, con las transformaciones y manipulación de las señales en el DSP.

4. De las mediciones de corriente, la expectativa de un comportamiento diferente de las corrientes de la carga, fuente y convertidor se cumplió. La corriente de la carga es sinusoidal, en concordancia con el voltaje terminal sinusoidal que esta recibe. Por otro lado las corrientes de la fuente y convertidor presentan distorsión.
5. Al limitar la corriente de salida del convertidor a 5 A, la respuesta del convertidor para un índice de modulación ( $m$ ) de 0.7 presenta una amplitud de 1.4 A.
6. No se esperaba un perfil de onda tan irregular para el índice de modulación anterior. La calibración de los potenciómetros no permitía un rango flexible de variación de voltaje para apreciar el comportamiento de inyección de corrientes reactivas.
7. El perfil de forma de onda de la corriente del convertidor es distorsionado como consecuencia de la componente armónica de la corriente de inyección del compensador.

8. Para una amplitud de voltaje de la red alterna de distribución mayor a  $\frac{V_{DC}}{2} = 48 [V]$ , se entra en sobremodulación.
9. El factor de potencia intrínseco de la carga de prueba se aproxima a 0.7 antes de la compensación. Luego de la compensación para un  $m=0.7$ , tal factor de potencia se aproxima a un valor de 0.99.
10. La potencia reactiva suministrada por el DSTATCOM compensa a la entregada por la fuente de distribución, obteniendo con ello un incremento de 0.07 kW hasta un valor de 0.16 kW en la potencia activa suministrada por la fuente.
11. El convertidor implementado genera un THD corriente de 6.1% y THD voltaje de 3.3%, lo que cumple las normas IEEE 519-1992 de control de armónicos, para el control de calidad de la energía.



## RECOMENDACIONES

1. Se recomienda realizar una buena conexión a tierra para evitar ruido e interferencias.
2. Evitar programar el DSP con tiempos de muestreo muy pequeños ( $T_s < 20\mu s$ ), ya que esto puede recargar de procesos el núcleo y el ADC del mismo.
3. Se recomienda tomar mediciones con un analizador trifásico de energía, para tener un estudio en conjunto de las señales de los voltajes de los convertidores trifásicos.
4. Usar una batería en nuestro diseño en vez de capacitores con el fin de evitar el colapso de las señales de salida del convertidor por sobremodulación o de posibles daños de elementos del convertidor debido a excesivas corrientes de salida del convertidor al mantener fijo el voltaje de la fuente convertidora.
5. Si se trabaja con armónicos en la línea y se utilizan transformaciones, se recomienda hacer la medición de las tres fases para hacer los respectivos cálculos.

6. Se recomienda operar el equipo en un área ventilada.
7. Evite desconectar la tarjeta de control (DSP) con el equipo energizado.
8. Se recomiendan los siguientes pasos para el control mediante el programa del DSP: encender el DSP primero y luego la interfaz, acondicionamiento y fuerza.
9. Se recomienda apagar en la siguiente secuencia: la fuerza, el acondicionamiento, la interfaz y luego el DSP.

## **PROYECTO FUTURO**

- Optimizar el funcionamiento del módulo IRAMY20UP60B, con un disipador de mayor capacidad o un sistema de refrigeración activo, para mejorar su comportamiento a frecuencias mayores de 20 Khz. y con mayores cargas.
- Aislamiento con polímeros especiales para reducir interferencias electromagnéticas.
- Implementar el control en cascada con lazo cerrado para ver el comportamiento dinámico del DSTATCOM ante una perturbación de la red.
- Desarrollar un laboratorio virtual para realizar estudios de calidad de energía mediante el uso de los diversos dispositivos implementados en los trabajos de graduación.

## BIBLIOGRAFÍA

- [1] Petit J.F., “Topologías y algoritmos de control para filtros activos aplicados a la mejora de la calidad de suministro eléctrico”, Anteproyecto de tesis doctoral, Universidad Carlos III de Madrid, 2005.
- [2] Sarmiento H.G., “Algunas consideraciones para identificar la aplicación de controladores FACTS en los sistemas de transmisión”, Investigaciones Eléctricas, Cigré-México Bienal, 2001.
- [3] Dávalos R.J., Ramírez J.M., “Características Funcionales del STATCOM”, Investigaciones Electricas, Cigré-México Bienal, 2001.
- [4] Freitas Walmir, Morelato Andre, Xu Wilson, Sato Fujio, “Impact of AC Generators and DSTATCOM Devices on the Dynamic Performance of Distribution Systems”, IEEE Press, University of Alberta, Edmonton-Canada, iversity of Campinas, Campinas –Brazil, Abril 2005.
- [5] Zhaoning Yang, “Digital Controller Design for Cascaded-Multilevel-Converter Based STATCOM”, Degree of Master of Science-Electrical Engineering, North Carolina State University, Raleigh NC, 2006.

- [6] Joshi Ketan, Gareau Jules, “Design and Implementation of a Solid State Power Factor Corrector”, Degree of Bachelor of Science-Electrical Engineering, University of Manitoba, Spring 2006.
- [7] CINVESTAV – I.P.N Unidad Guadalajara Comité Nacional de CIGRÉ – México, “Características funcionales del STATCOM”, Segundo congreso Bienal, 2001.
- [8] Mohan N., Undeland T.M., Robbins W.P., “ELECTRONICA DE POTENCIA: CONVERTIDORES, APLICACIONES Y DISEÑO”, segunda Edición, 1995.
- [9] Muhammad H. Rashid, “ELECTRÓNICA DE POTENCIA”, tercera Edición, Pearson Education, México 2004.
- [10] Muhammad H. Rashid, “MANUAL DE ELECTRONICA DE POTENCIA”, Pensacola Florida, Academic Press, 2001.
- [11] CINVESTAV Centro de investigación y de estudios avanzados del I.P.N. Unidad Guadalajara, “Compensador estático serie para el mejoramiento de la calidad de energía en redes eléctricas”.
- [12] CINVESTAV Centro de investigación y de estudios avanzados del I.P.N., “Diseño e implementación en laboratorio de un dispositivo

TCSC”, Tesis de maestría en ciencias d ingeniería eléctrica, Guadalajara 2001.

[13] Micrometals, “NUCLEOS DE MATERIAL FERROSO PARACONVERSION DE POTENCIA Y APLICACIONES DE FILTRO DE LINEA”ARTICULO L, Febrero 2007.

[14] Zúñiga Haro Pável, “Diseño e Implementación en Laboratorio de un Dispositivo TCSC”, Guadalajara-Jalisco, Noviembre 2001.

[15] <http://www.monografias.com/trabajos3/sais/sais.shtml>

Recursos educativos

## ANEXO A

### PLAN DE ACTIVIDADES

MES	SEMANA	MES	ACTIVIDAD	AVANCE
1	DEL 24 AL 30	DIC 2007	- Elaboración del diseño de los circuitos de Interfaz Control-Fuerza	- Se simula los circuitos de medición de voltaje AC del sistema
2	DEL 31 AL 6	ENE 2008	- Cotización de elementos y compra de componentes	
3	DEL 7 AL 13	ENE 2008	- Fabricación de Circuitos Impresos - Cotización y compra de elementos para banco de pruebas	
4	DEL 14 AL 20	ENE 2008	- Ensamble de circuitos impresos - Ensamble de banco de pruebas para convertidor	
5	DEL 21 AL 27	ENE 2008	- Escritura y documentación teórica de la tesis	
6	DEL 28 AL 3	FEB 2008	- Prueba de los Circuitos impresos	- Las pruebas fueron realizadas utilizando el DSP para generar una señal PWM, y se usaron los bloques de Simulink
7	DEL 4 AL 10	FEB 2008	- Calibración de la etapa de adquisición de Señales del Convertidor	- Se realizaron cambios en algunos elementos del diseño original, para ajustar la adquisición de señales con armónicos
8	DEL 11 AL 17	FEB 2008	- Pruebas del convertidor Trifásico operando como INVERSOR - Simulación de Bloques del TARGET FOR TI C2000	- Para la operación como INVERSOR se usaron únicamente bloques básicos de Simulink
9	DEL 18 AL 24	FEB 2008	- Diseño de simulaciones, usando Herramienta TARGET FOR TI C2000	- Utilización de los Bloques de Operaciones Matemáticas, y las herramientas de Transformadas
10	DEL 25 AL 2	MAR 2008	- Implementación de la Simulación en el Convertidor Trifásico operando como INVERSOR	- Se controla la magnitud y el desfase usando el bloque de Transformada de Park
11	DEL 3 AL 9	MAR 2008	- Pruebas de la adquisición de datos - Prueba del comportamiento	- Se define proceso de calibración de la adquisición de señales

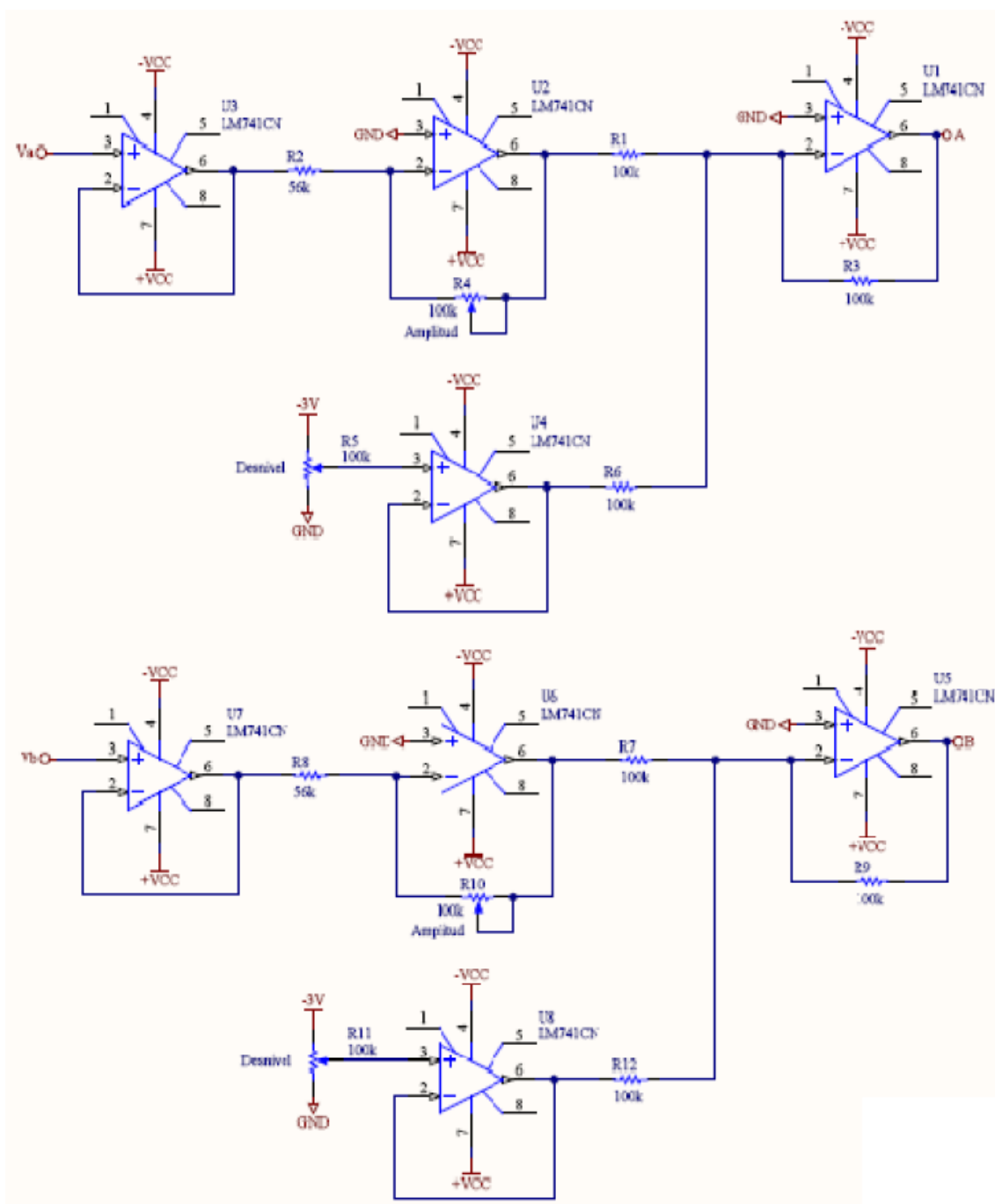
			de la señal ingresada al DSP	
12	DEL 10 AL 16	MAR 2008	- Diseño de Filtro para atenuación del Ruido - Simulación de Convertidor operando como RECTIFICADOR	- Se observa persistencia de ruido leve en las señales, aceptable
13	DEL 28 AL 4	MAY 2008	- Implementación de RECTIFICADOR - Estudio de causas de inestabilidad del sistema	- Se observan problemas en control de fase, falta de estabilidad
14	DEL 5 AL 11	MAY 2008	- Implementación de soluciones para mejorar estabilidad del sistema	- Se resuelve implementar desfase en marco referencial estacionario de dos ejes, tomando referencia de alimentación de la red
15	DEL 12 AL 18	MAY 2008	- Pruebas de convertidor operando como INVERSOR	- Operación como INVERSOR sin problemas
16	DEL 19 AL 25	MAY 2008	- Pruebas de convertidor operando como RECTIFICADOR	- Operación como RECTIFICADOR con problemas por Ruido en la señal de la adquirida
17	DEL 6 AL 12	ABR 2009	- Diseño de un nuevo circuito para adquisición de señales trifásicas - Simulación del nuevo sistema	
<b>MES</b>	<b>SEMANA</b>	<b>MES</b>	<b>ACTIVIDAD</b>	<b>AVANCE</b>
18	DEL 13 AL 19	ABR 2009	- Implementación del nuevo sistema de adquisición de señales. - Montaje de Chasis cerrado de los elementos del filtro de segundo orden.	- Se atenuó la cantidad de Ruido en las señales, pero continúan los problemas con los desniveles de señales.
19	DEL 20 AL 26	ABR 2009	- Pruebas en el convertidor, variando programa del DSP. - Se implemento una ajuste externo del desnivel de la señal	- De acuerdo a una calibración manual, se arreglaba no en su totalidad el desnivel que tiene las señales. - Se realizaron pruebas simulando el sistema con estos problemas presentes.
20	DEL 1 AL 7	JUN 2009	- Prueba de bloques TI C2000 simulando problemas de armónicos y desnivel en señales adquiridas	- Se observa la necesidad de corregir bloque de transformación de Clarke - Se implementa bloque de transformación de Clarke mejorado"
21	DEL 8 AL 14	JUN 2009	- Pruebas del convertidor, usando el nuevo bloque de trasformada de Clarke	- Desapareció el desnivel de las señales y esta libre de ruido. - Se implementaron ajuste de magnitud y desfase para realizar pruebas operando como RECTIFICADOR
22	DEL 15	JUNIO	- Pruebas del convertidor	- Se obtuvieron muy buenos

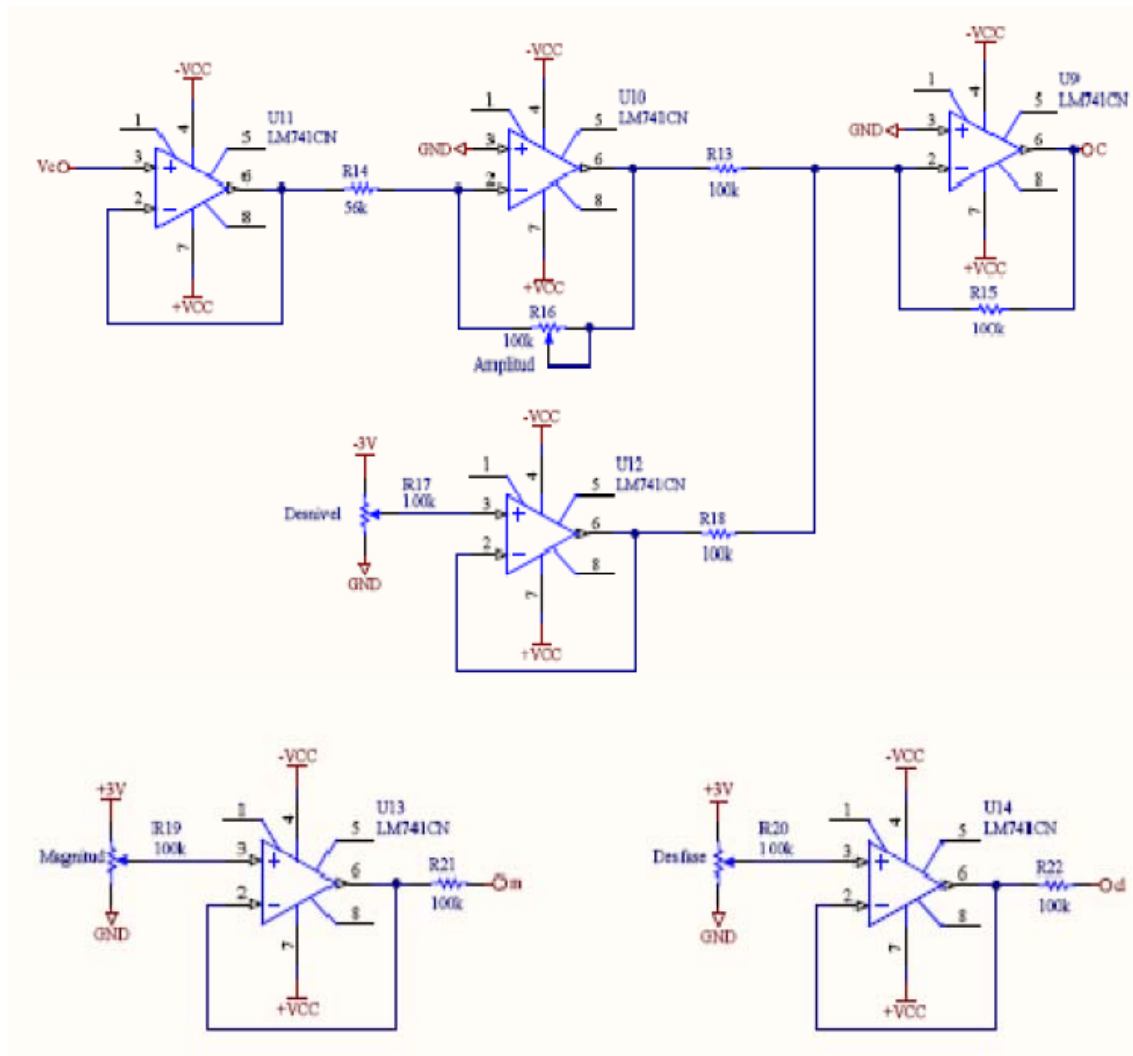


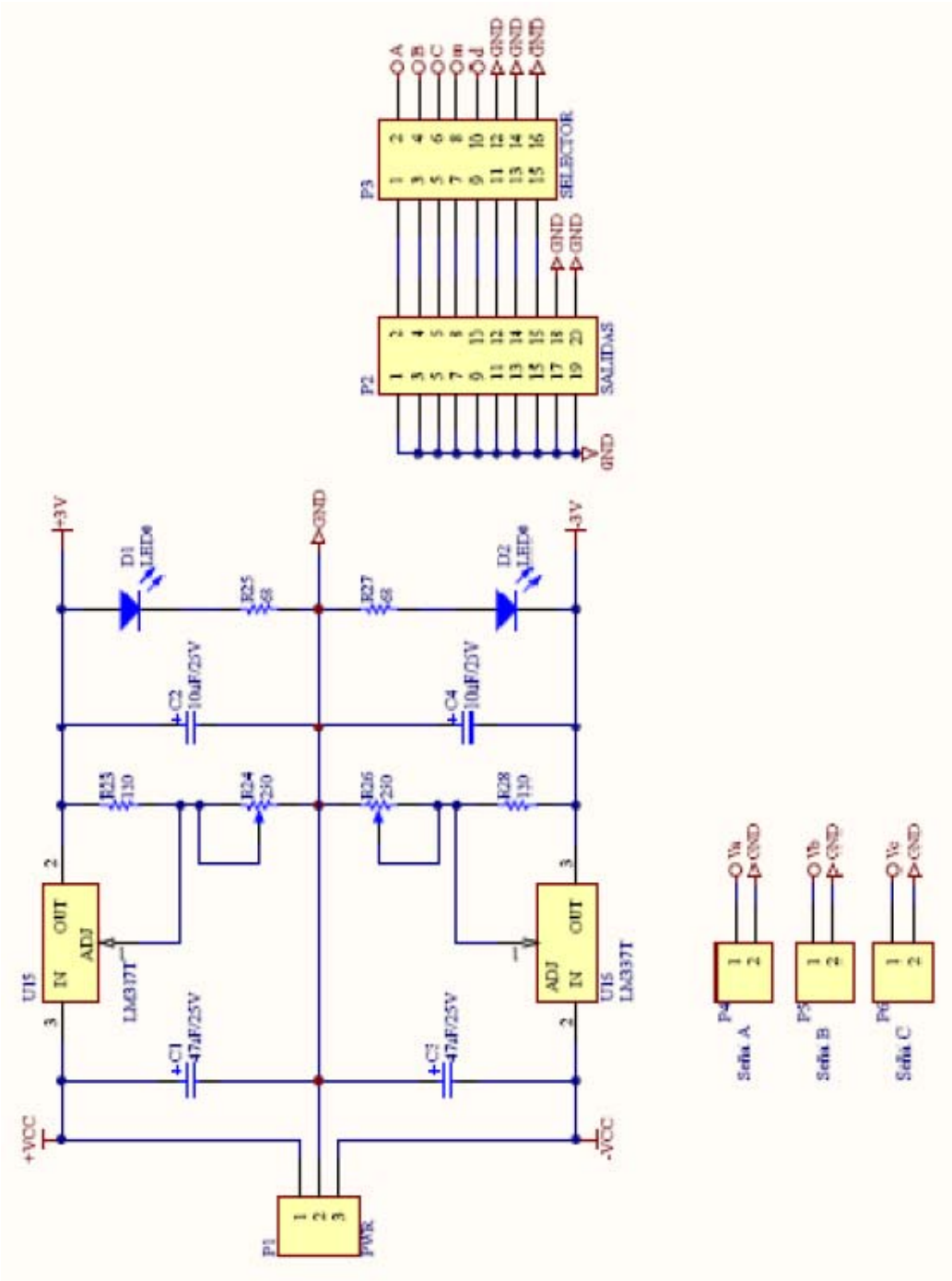
	AL 21	2009	operando como INVERSOR y RECTIFICADOR	resultados.
23	DEL 22 AL 28	JUN 2009	- Se realizó la calibración de las señales operando como INVERSOR y RECTIFICADOR	
24	DEL 1 AL 6	SEP 2009	-Elaboración y documentación de la Tesis	
25	DEL 7 AL 113	SEP 2009	-Elaboración y documentación de la Tesis	
26	DEL 14 AL 20	SEP 2009	-Elaboración y documentación de la Tesis	
27	DEL 21 AL 27	SEP 2009	-Elaboración y documentación de la Tesis - Se soldó las tarjetas y se probó todo el sistema	- Se concluyo con la tesis escrita

## ANEXO B ESQUEMATICOS DE LOS CIRCUITOS

### ESQUEMATICO 1: MÓDULO DE ACONDICIONAMIENTO Y CONTROL

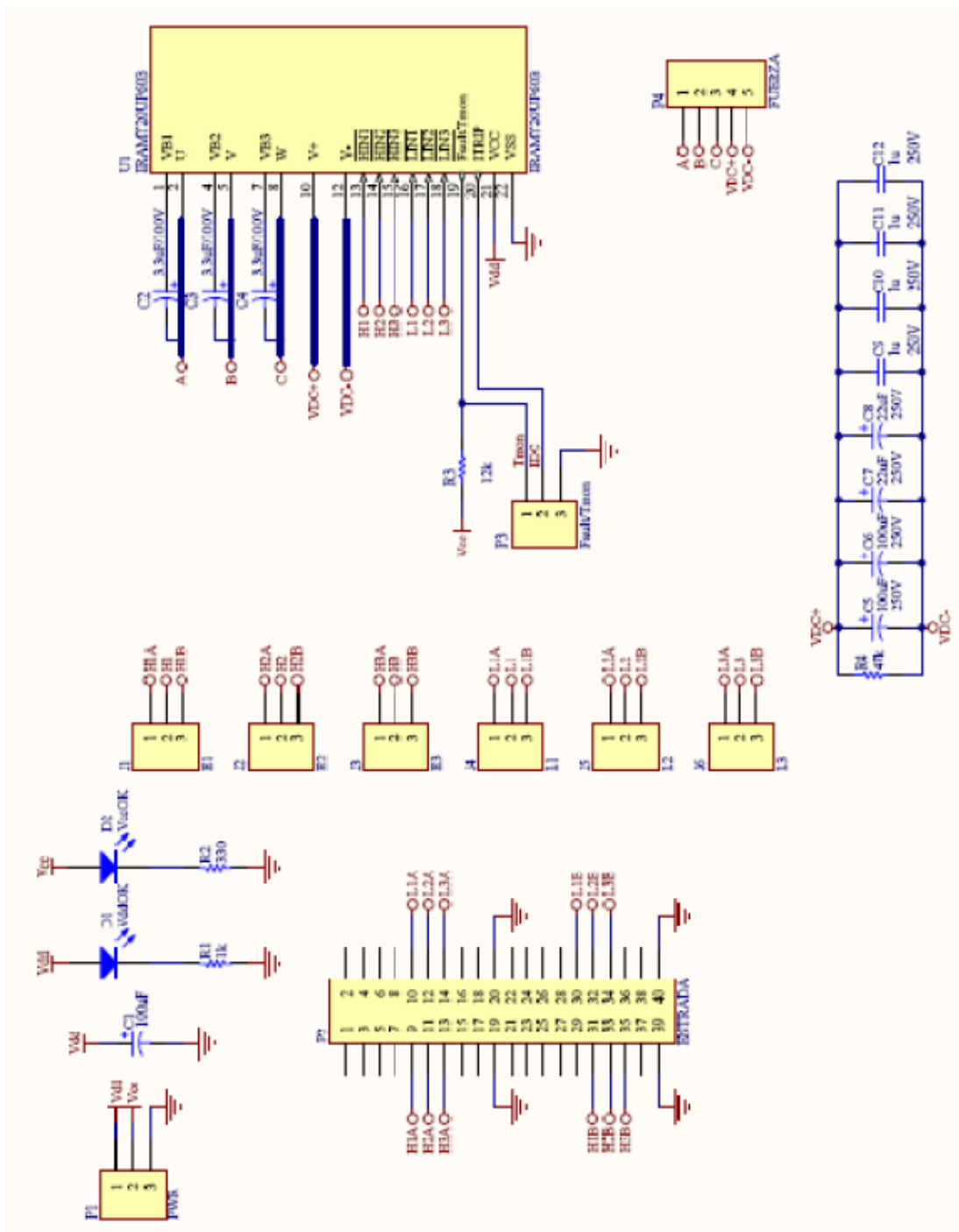








### ESQUEMATICO 3: MÓDULO DE FUERZA

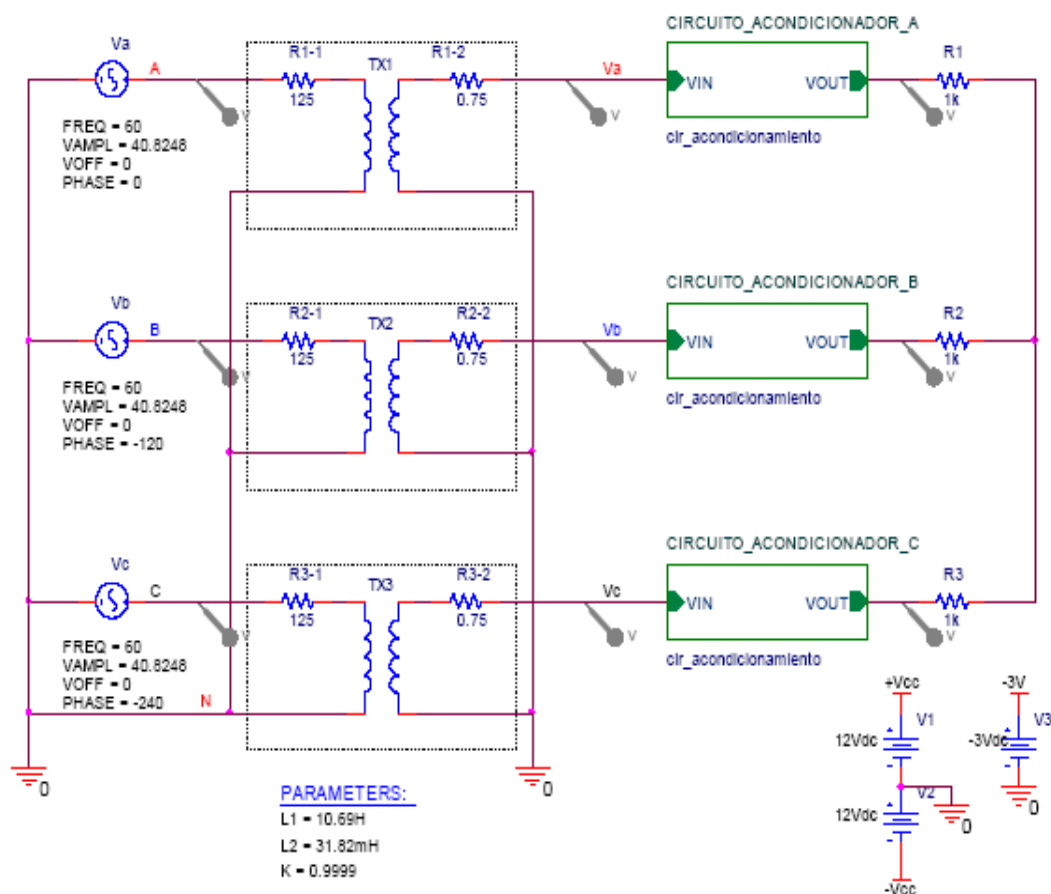


## ANEXO C

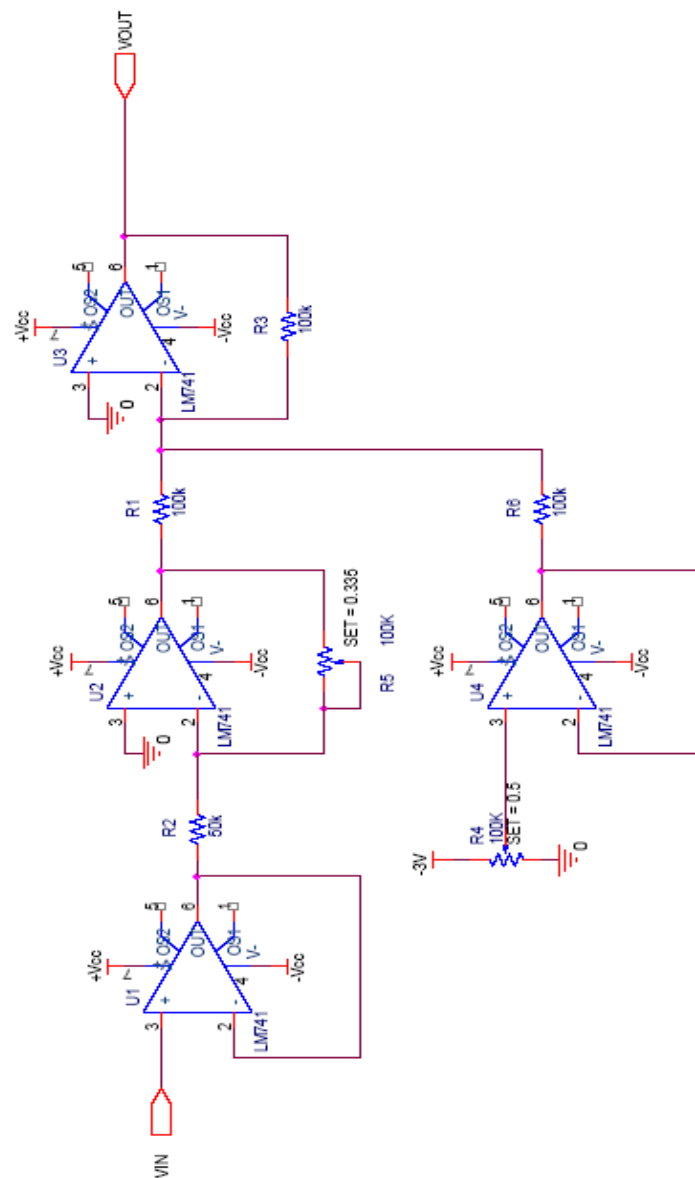
### SIMULACIONES DE LOS CIRCUITOS ELECTRONICOS

#### MENCIONADOS EN EL ANEXO B

### SIMULACIÓN 1: DIAGRAMA GENERAL DEL CIRCUITO DE ACONDICIONAMIENTO

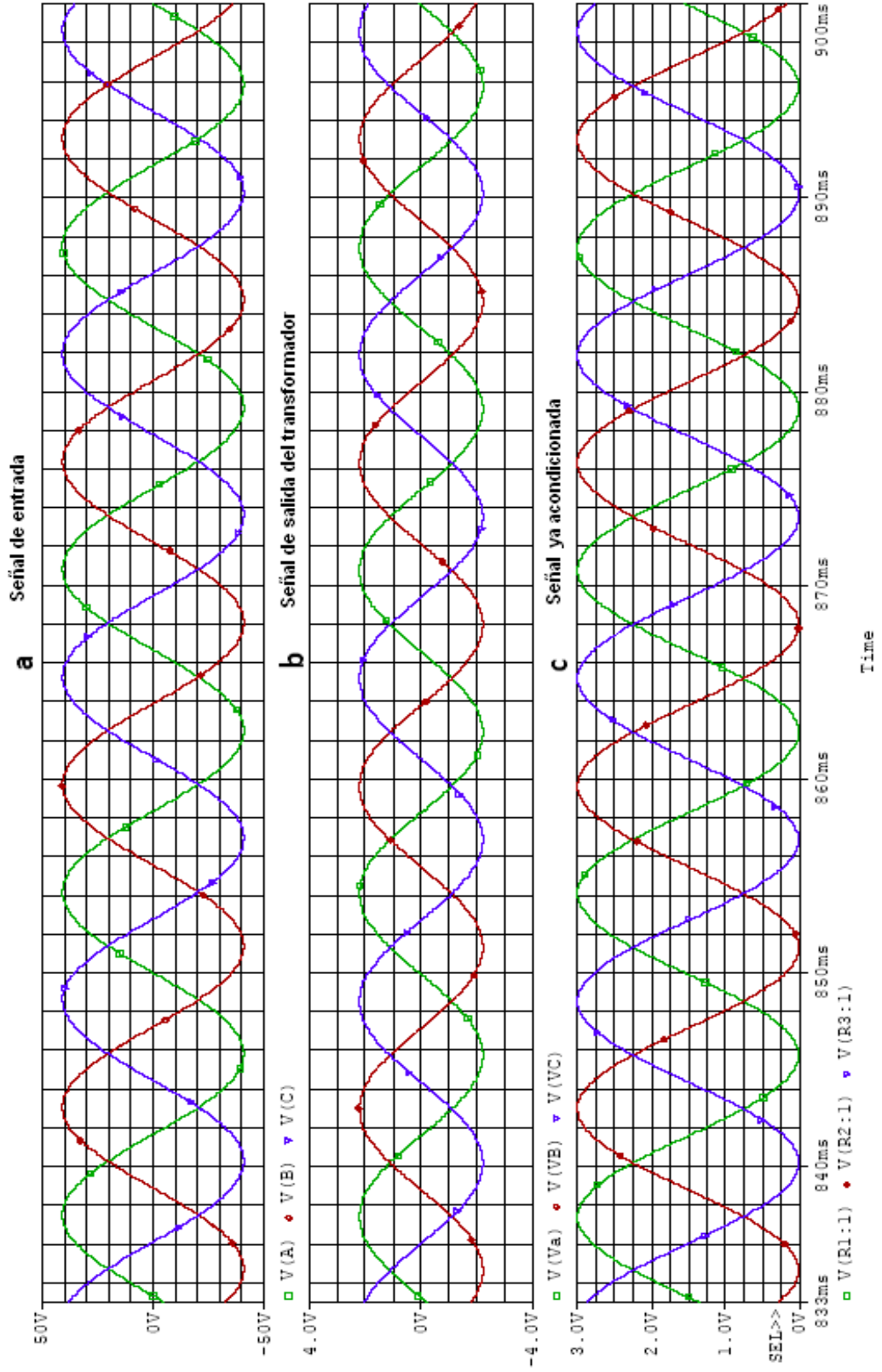


## SIMULACIÓN 2: DIAGRAMA DEL CIRCUITO ACONDICIONADOR DE SEÑALES



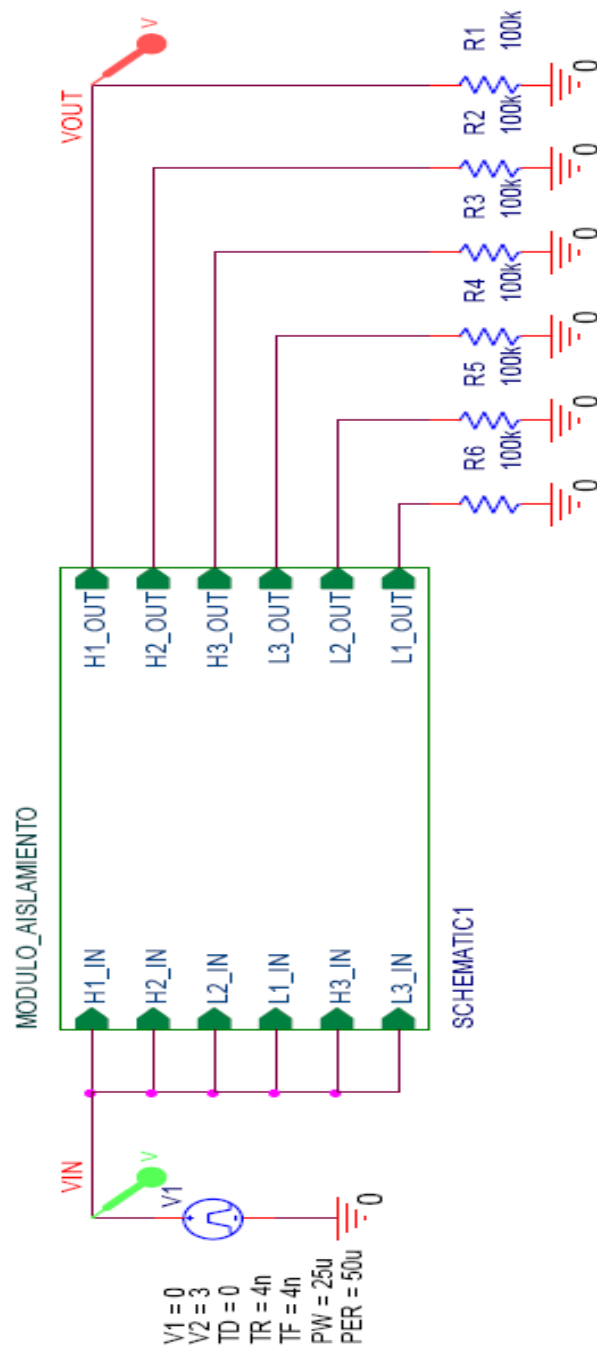


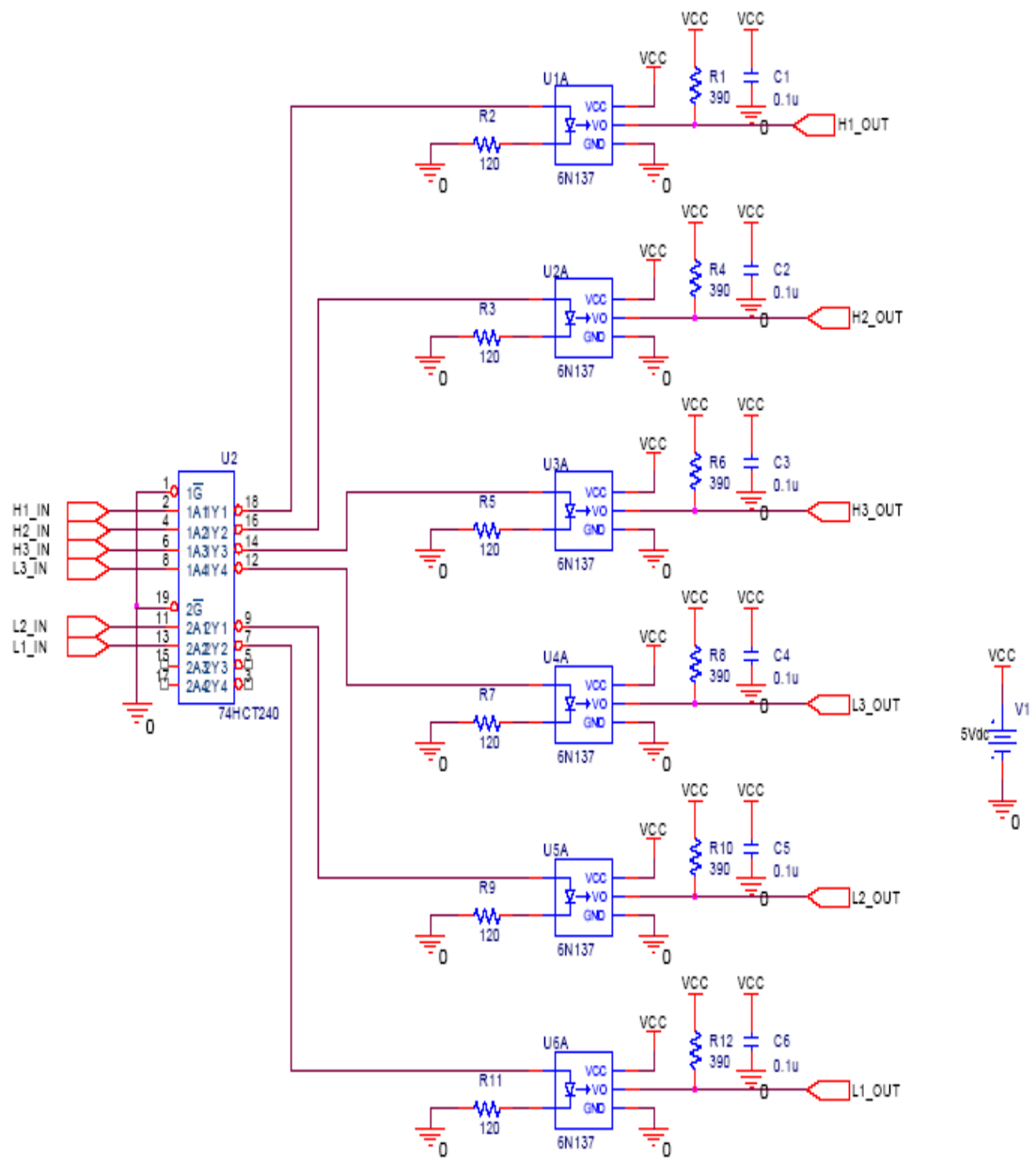
# SEÑALES



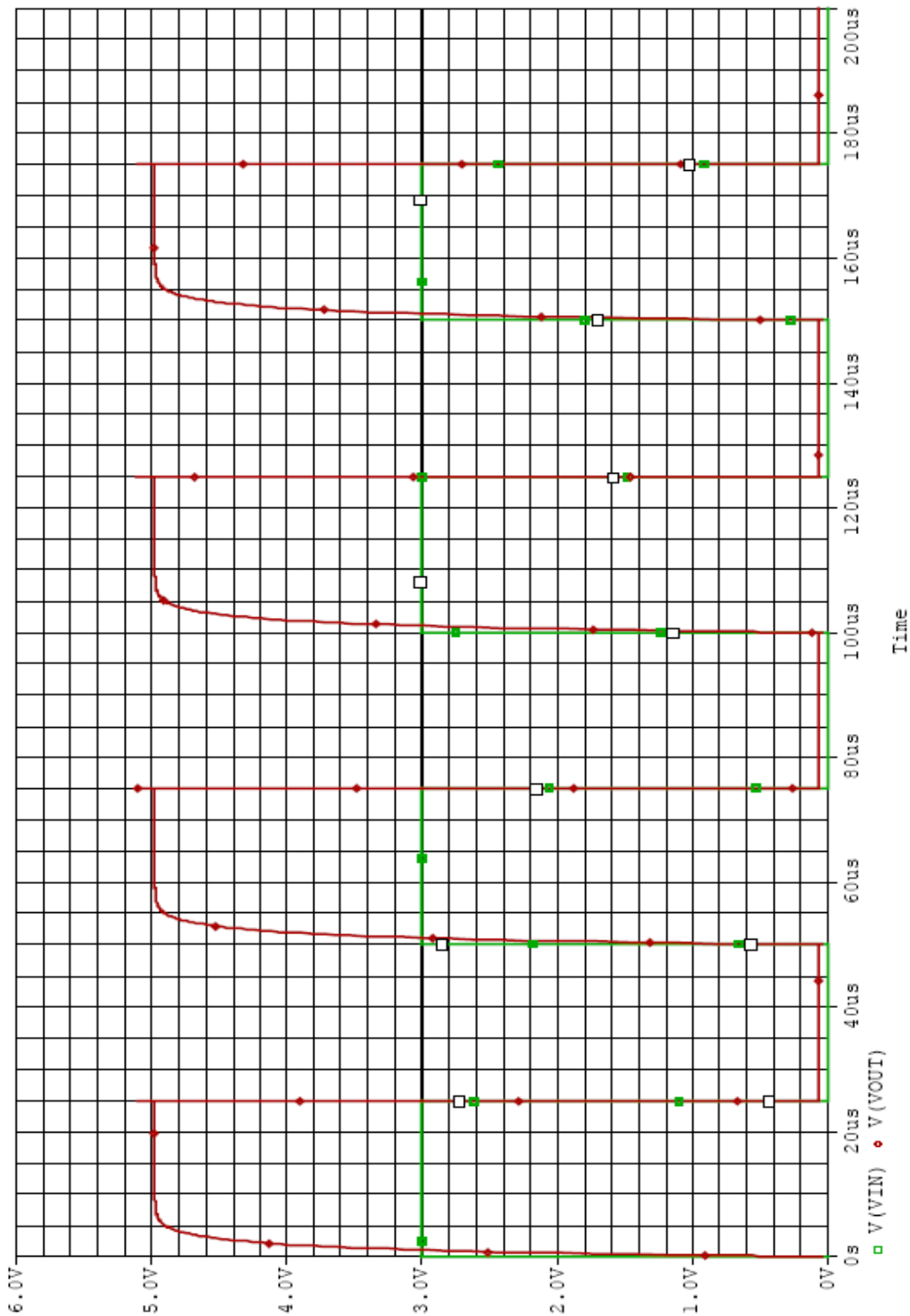
## SIMULACIÓN 3: CIRCUITO DE AISLAMIENTO

### DIAGRAMA GENERAL



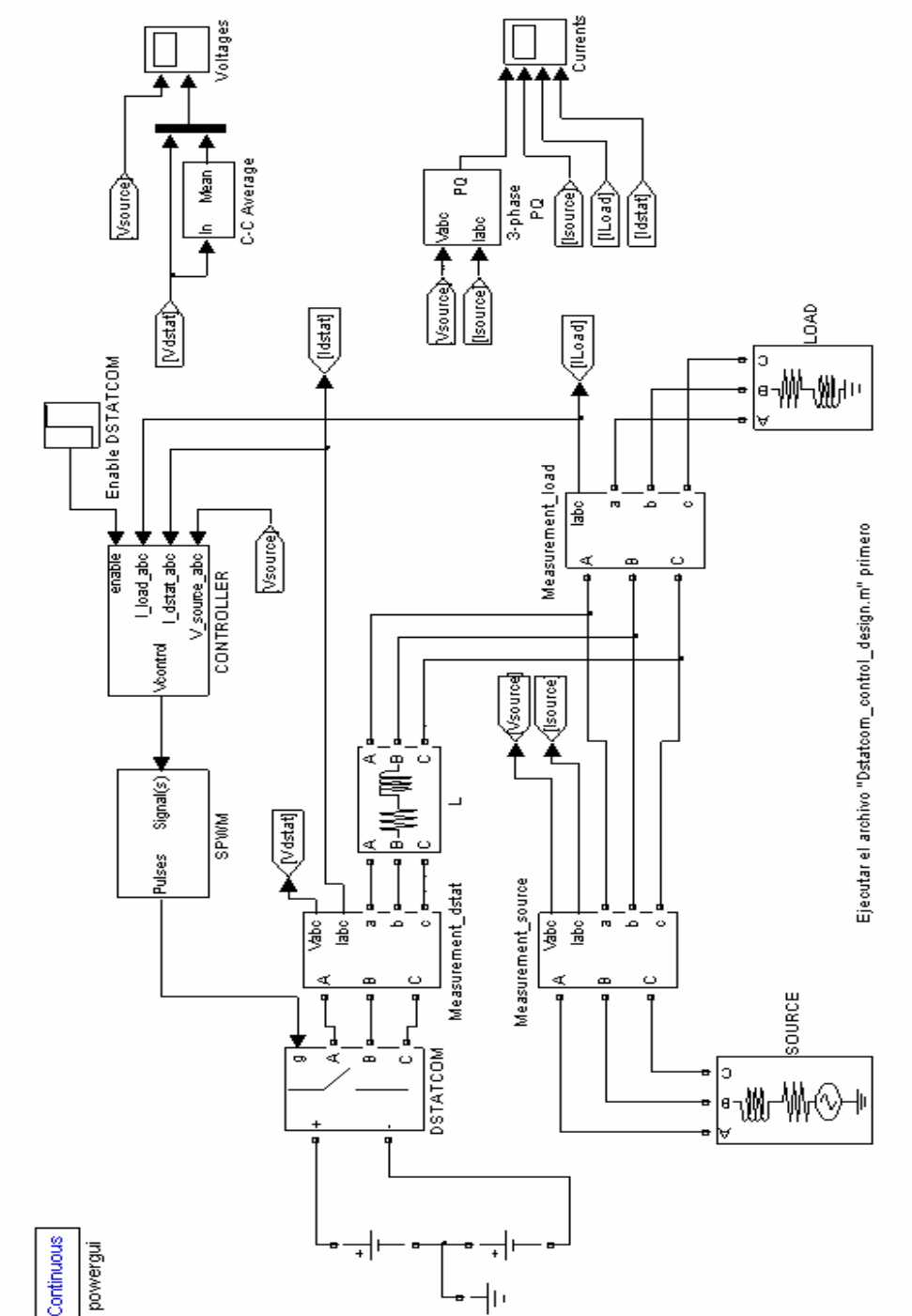


## SEÑALES



VOLTAJE DE ENTRADA Y VOLTAJE DE SALIDA DEL MÓDULO DE AISLAMIENTO

## SIMULACIÓN 4: DSTATCOM



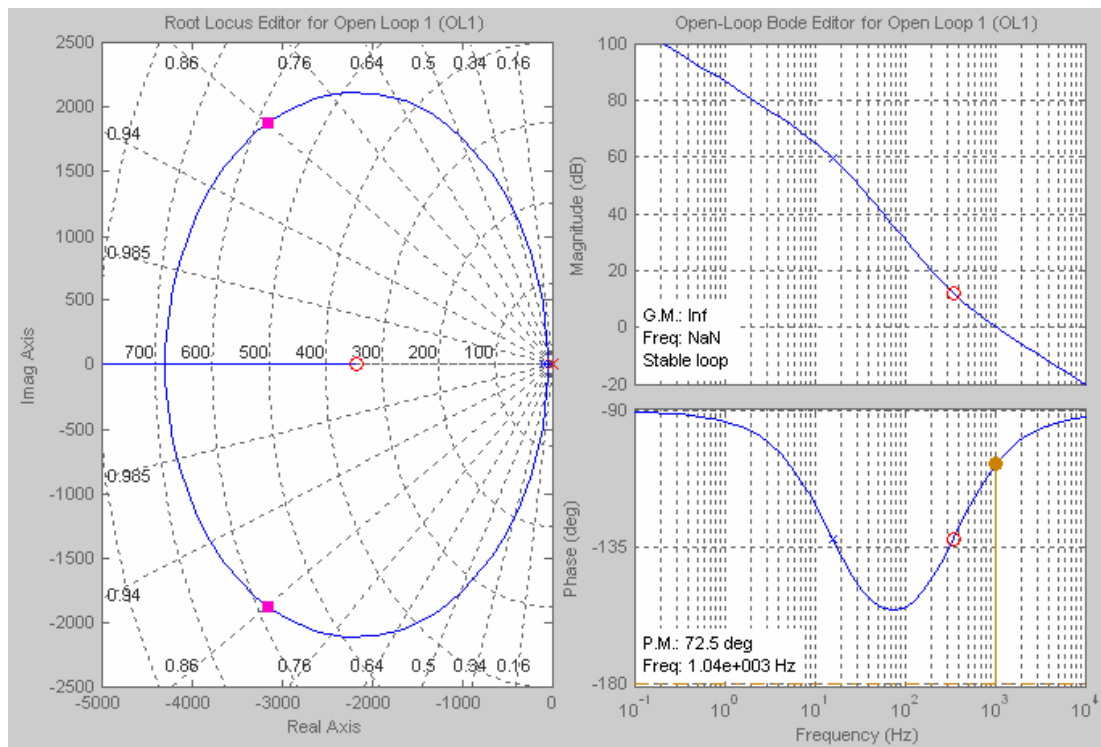
## ARCHIVO M-FILE

```

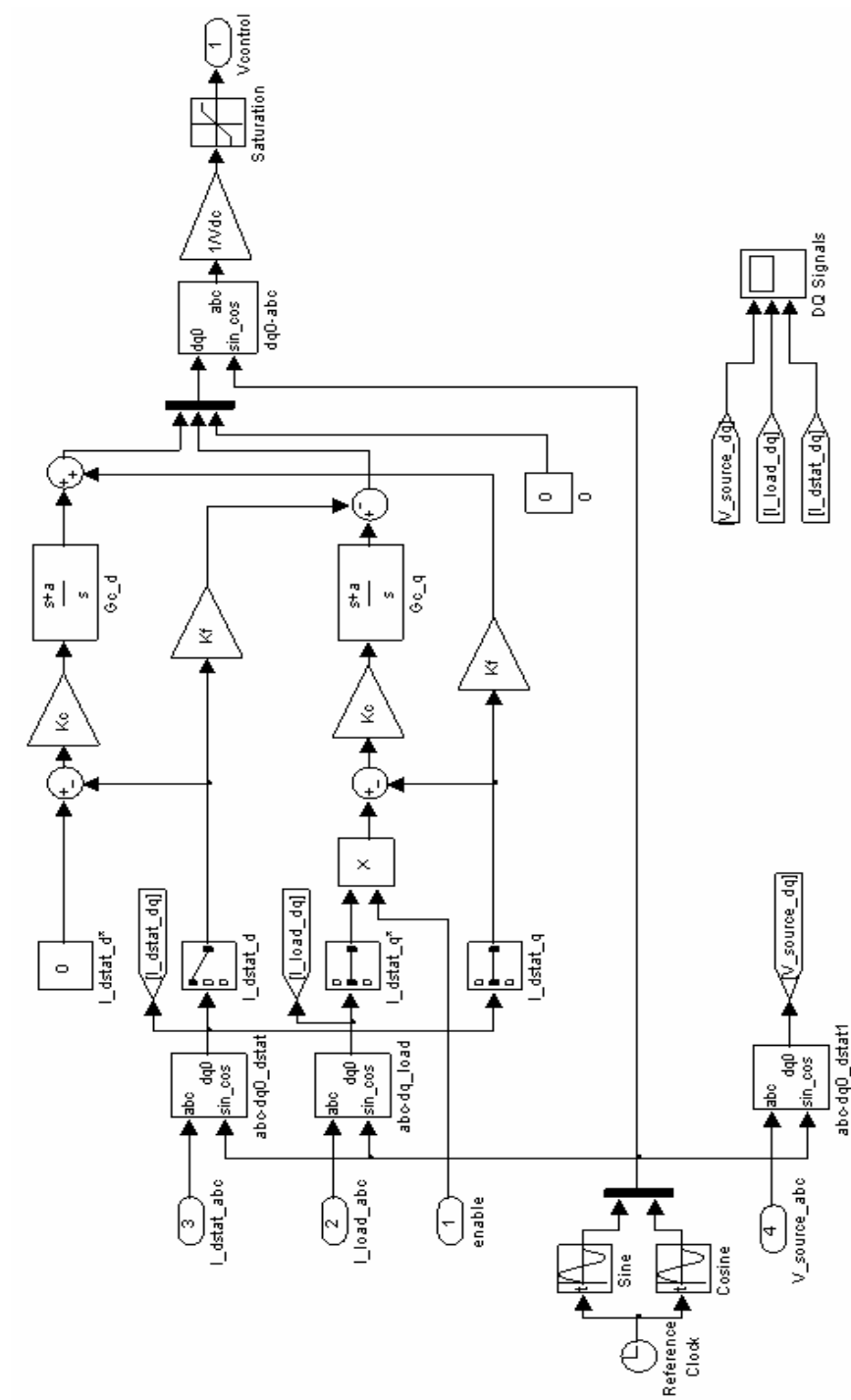
Editor - C:\Archivos de programa\MATLAB\R2006a\work\Dstatcom_control_design2.m
File Edit Text Go Cell Tools Debug Desktop Window Help
[Icons] Stack [Dropdown]
[Icons] 1.0 1.1 [Icons]
1 % Escuela Superior Politecnica del Litoral
2 % Facultad de Ingenieria en Electricidad y Computacion
3 % Tesis de Graduacion
4 % Victor Lituma Silva, Rafael Perez y Marcos Guerrero Zambrano
5
6 clear all
7 clc
8
9 % Parametros de la planta
10 L=1.16e-3; % inductancia del filtro inductivo en H
11 R=0.1; % Resistencia del filtro inductivo en ohm
12 Vdc=96; % Voltage de la bateria en V
13 Vs_rms=43; % Voltage linea-linea de la fuente en Vrms
14 m=(Vs_rms*sqrt(2/3))/(Vdc/2); % Verificar que el indice de modulacion < 1
15 fs=12000; % Frecuencia de conmutacion en Hz
16 f1=60; % Frecuencia de la linea en Hz
17
18 % Modelos
19 Kf=2*pi*f1*L; % Constante para desacoplamiento con feedforward
20 Gp=tf(1,[L R]); % Modelo de la planta ya desacoplada
21 % El comando "sisotool(Gp)" nos permite obtener el controlador Gc
22 % a continuacion estan los parametros de controlador diseÑado
23 Kc=6.2118; % Ganancia proporcional del controlador diseÑado en SISO tool
24 a=2172; % Ubicacion del zero real del controlador diseÑado en SISO tool
25 Gc=Kc*tf([1 a],[1 0]); % Modelo PI del controlador
26
27 % Verificacion del controlador diseÑado manualmente en SISO tool
28 % La ganancia de lazo debe tener un margen de fase de alrededor de 70
29 % grados y un ancho de banda de alrededor de 1kHz
30 bode(Gp*Gc) % Aquì el eje horizontal es w(rad/s)
31 grid
32 % Comparar diseÑo con la figura "SISO_controller_design.fig"
33 open SISO_control_design.fig
34
35 % Datos de la carga
36 % Aquì se fija el factor de potencia deseado de la carga inductiva
37 Sload=1e3; % Potencia aparente de la carga inductiva en VA
38 PF=0.7; % Factor de potencia de la carga inductiva
39 Pload=Sload*PF; % Potencia activa de la carga inductiva en W
40 Qload=sqrt(Sload^2-Pload^2); % Potencia reactiva de la carga inductiva en Var
41
script Ln 17 Col 1

```

## DISEÑO DEL CONTROLADOR EN SISOTOOL



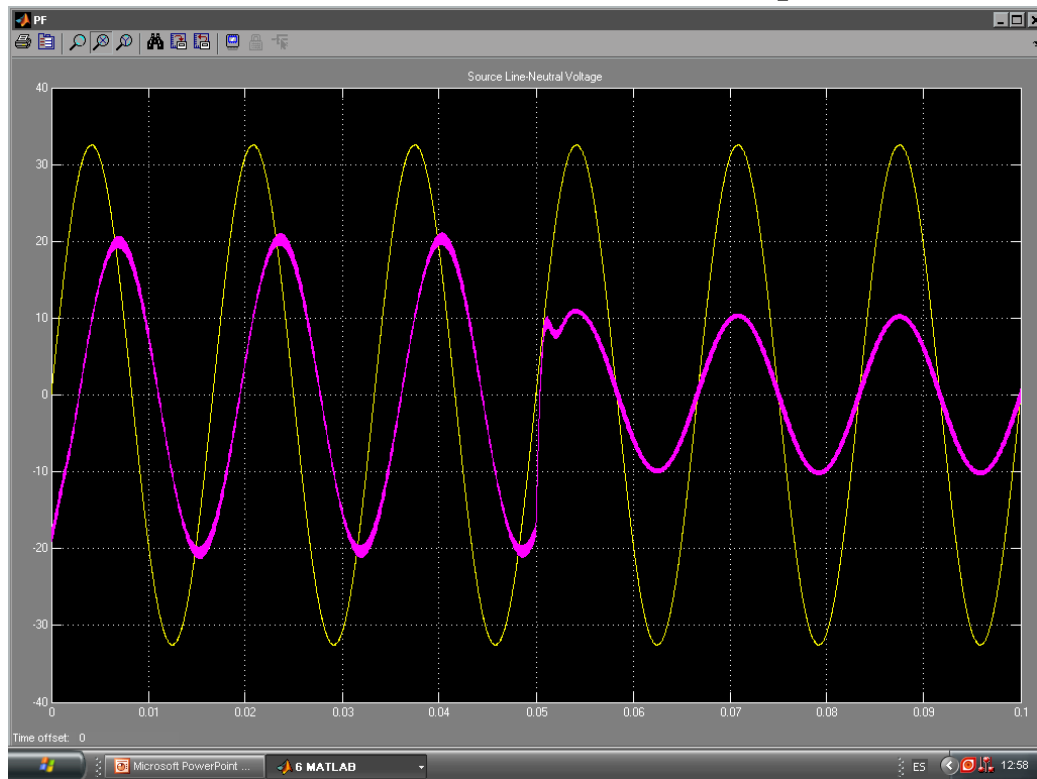
## CONTROLADOR COMPLETO





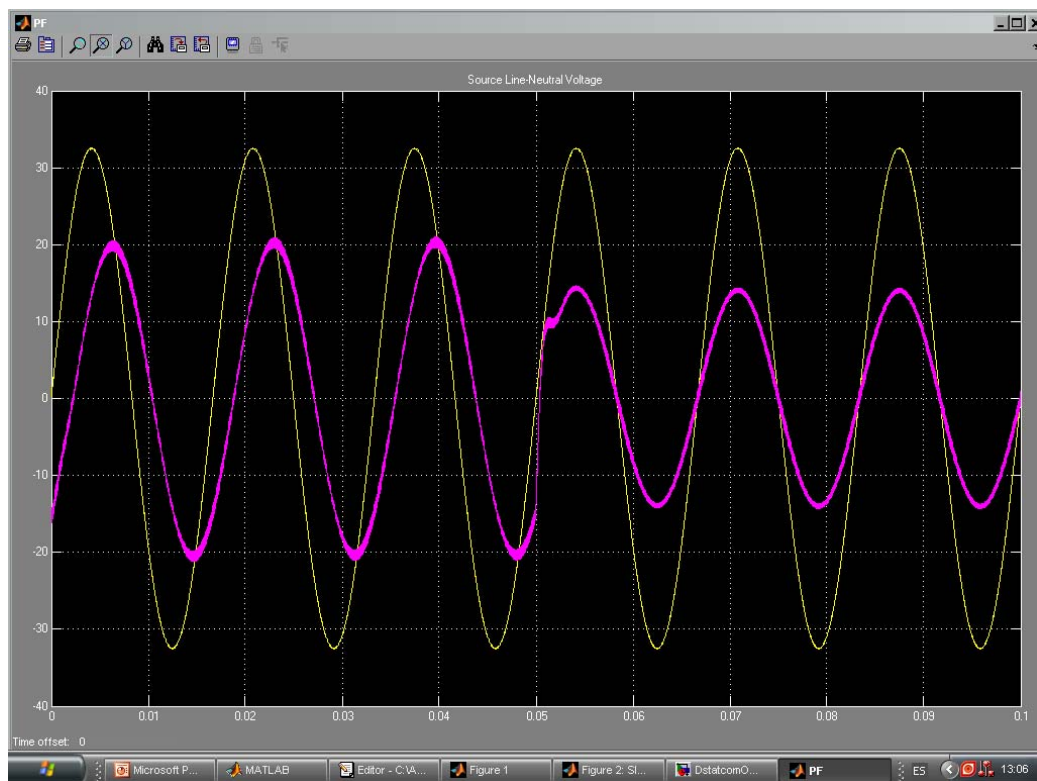
**FP=0.5 antes corrección**

**FP=0.98 después corrección**

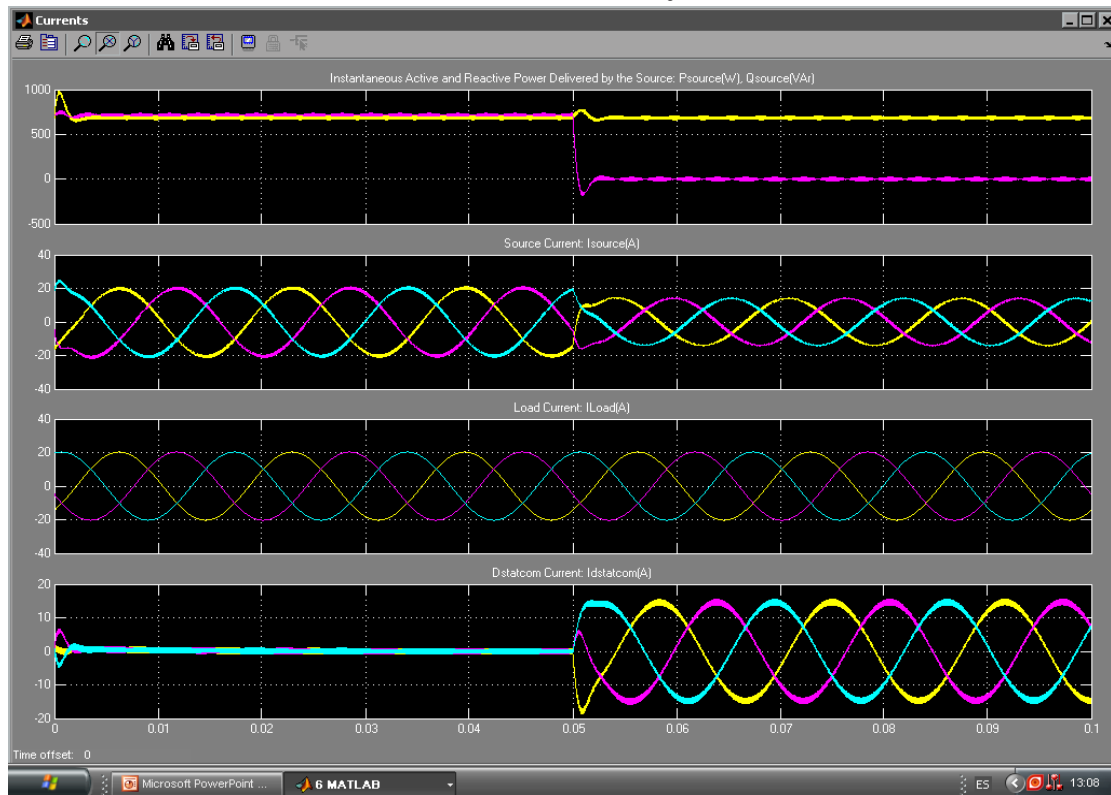


**FP=0.69 antes corrección**

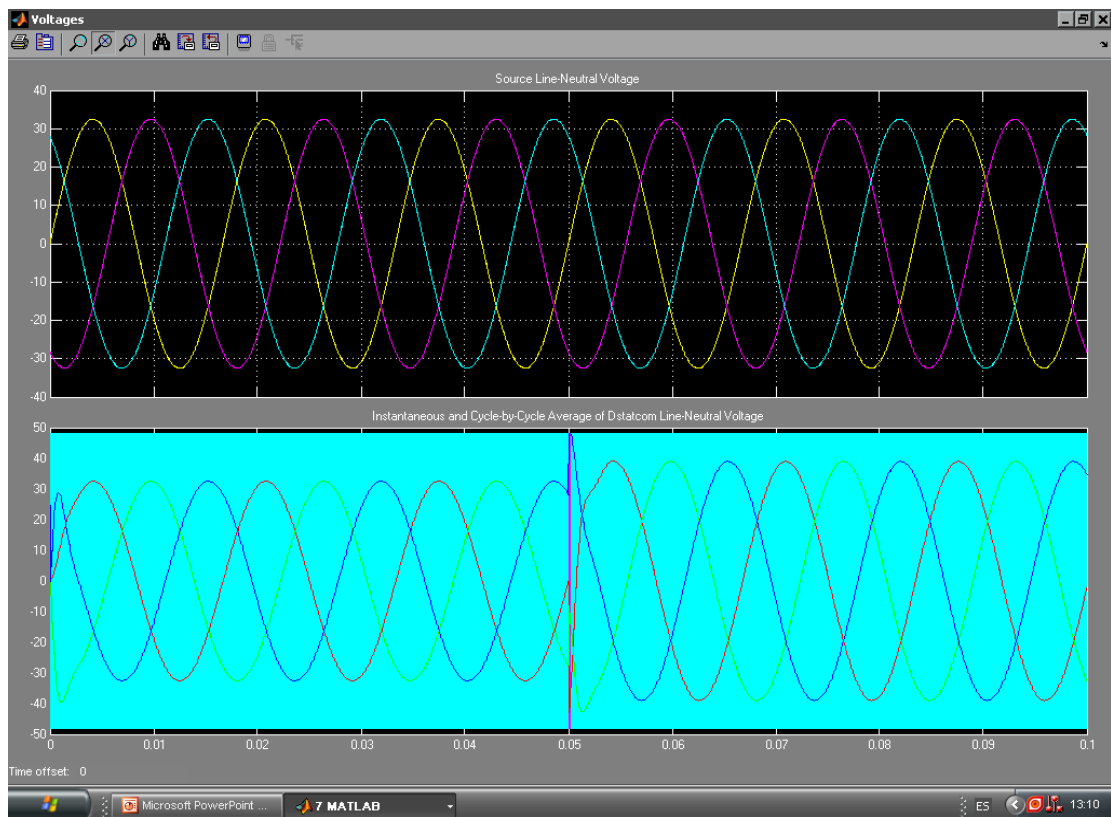
**FP=0.98 después corrección**



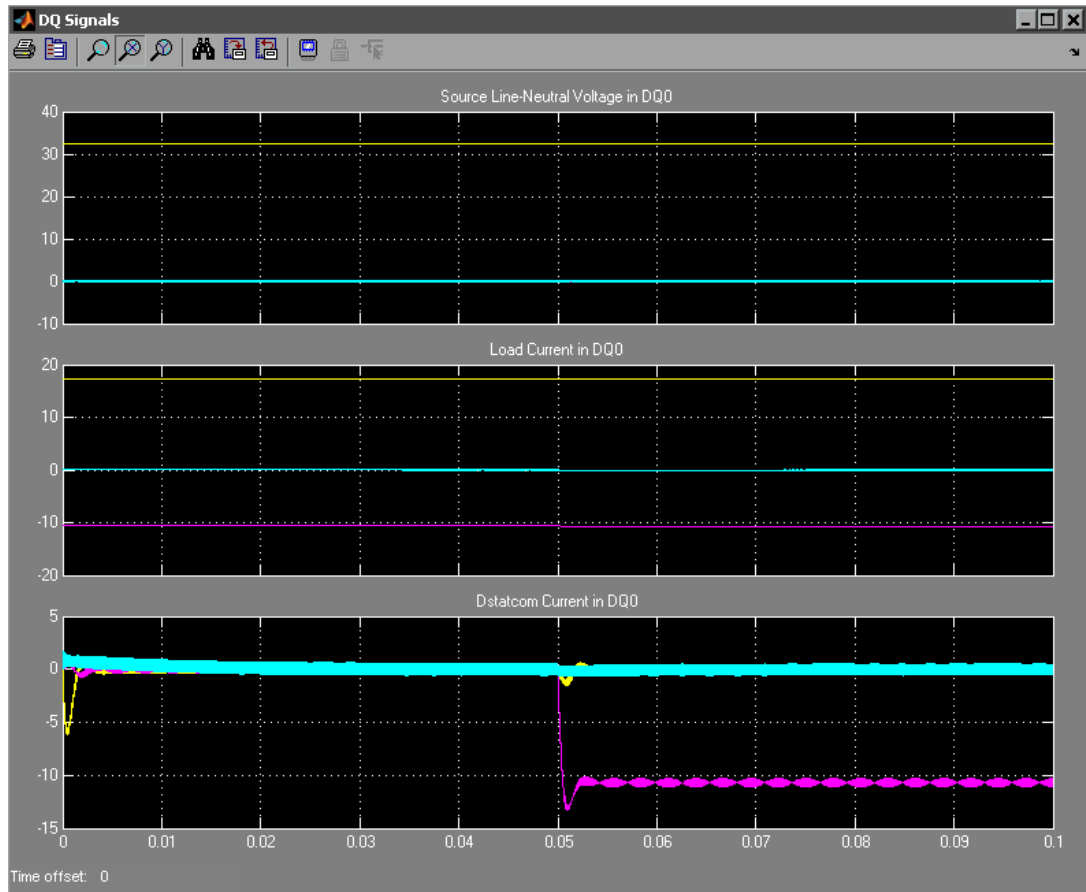
## Potencia Activa, Reactiva y Corrientes



## Voltajes



## Voltajes y corrientes DQ0



## ANEXO D

### HOJAS DE ESPECIFICACIONES

#### MÓDULO DE IGBT

PD-96955 Rev.C

International  
**IR** Rectifier

IRAMY20UP60B  
**iMOTION™ Series**  
**20A, 600V**  
with Internal Shunt Resistor

Integrated Power Hybrid IC for  
Appliance Motor Drive Applications.

#### Description

International Rectifier's IRAMY20UP60B is a 20A, 600V Integrated Power Hybrid IC with Internal Shunt Resistor for Appliance Motor Drives applications such as air conditioning systems and compressor drivers as well as for light industrial application. IR's technology offers an extremely compact, high performance AC motor-driver in a single isolated package to simplify design.

This advanced HIC is a combination of IR's low  $V_{CE(on)}$  Non Punch-Through IGBT technology and the industry benchmark 3-Phase high voltage, high speed driver in a fully isolated thermally enhanced package.

A built-in temperature monitor and over-current and over-temperature protections, along with the short-circuit rated IGBTs and integrated under-voltage lockout function, deliver high level of protection and fail-safe operation. Using a newly developed single in line package (SiP3) with heatspreader for the power die along with full transfer mold structure minimizes PCB space and resolves isolation problems to heatsink.

UL certified.

#### Features

- Integrated Gate Drivers
- Temperature Monitor and Protection
- Overcurrent shutdown
- Fully Isolated Package
- Low VCE (on) Non Punch Through IGBT Technology.
- Undervoltage lockout for all channels
- Matched propagation delay for all channels
- 5V Schmitt-triggered input logic
- Cross-conduction prevention logic
- Lower di/dt gate driver for better noise immunity
- Motor Power range 0.75~2.2kW / 85~253 Vac
- Isolation 2000V<sub>RMS</sub> min
- UL Certificate Number: E252584

#### Absolute Maximum Ratings

Parameter	Description	Value	Units
$V_{CES} / V_{RRM}$	IGBT/Diode Blocking Voltage	600	V
$V^+$	Positive Bus Input Voltage	450	
$I_O @ T_C=25^\circ C$	RMS Phase Current (Note 1)	20	A
$I_O @ T_C=100^\circ C$	RMS Phase Current (Note 1)	10	
$I_{O1}$	Pulsed RMS Phase Current (Note 2)	40	
$F_{PWM}$	PWM Carrier Frequency	20	kHz
$P_D$	Power dissipation per IGBT @ $T_C = 25^\circ C$	68	W
$V_{ISO}$	Isolation Voltage (1min)	2000	V <sub>RMS</sub>
$T_J$ (IGBT & Diodes)	Operating Junction temperature Range	-40 to +150	°C
$T_J$ (Driver IC)	Operating Junction temperature Range	-40 to +150	
T	Mounting torque Range (M4 screw)	0.7 to 1.17	Nm

Note 1: Sinusoidal Modulation at  $V^+=400V$ ,  $T_J=150^\circ C$ ,  $F_{PWM}=20kHz$ , Modulation Depth=0.8, PF=0.6, See Figure 3.

Note 2:  $t_p < 100ms$ ;  $T_C=25^\circ C$ ;  $F_{PWM}=20kHz$ . Limited by  $I_{BUS-TRIP}$ , see Table "Inverter Section Electrical Characteristics"



# IRAMY20UP60B

International  
**IGR** Rectifier

## Module Pin-Out Description

Pin	Name	Description
1	V <sub>B1</sub>	High Side Floating Supply Voltage 1
2	U, V <sub>S1</sub>	Output 1 - High Side Floating Supply Offset Voltage
3	NA	none
4	V <sub>B2</sub>	High Side Floating Supply voltage 2
5	V, V <sub>S2</sub>	Output 2 - High Side Floating Supply Offset Voltage
6	NA	none
7	V <sub>B3</sub>	High Side Floating Supply voltage 3
8	W, V <sub>S3</sub>	Output 3 - High Side Floating Supply Offset Voltage
9	NA	none
10	V <sup>+</sup>	Positive Bus Input Voltage
11	NA	none
12	V <sup>-</sup>	Negative Bus Input Voltage
13	H <sub>IN1</sub>	Logic Input High Side Gate Driver - Phase 1
14	H <sub>IN2</sub>	Logic Input High Side Gate Driver - Phase 2
15	H <sub>IN3</sub>	Logic Input High Side Gate Driver - Phase 3
16	L <sub>IN1</sub>	Logic Input Low Side Gate Driver - Phase 1
17	L <sub>IN2</sub>	Logic Input Low Side Gate Driver - Phase 2
18	L <sub>IN3</sub>	Logic Input Low Side Gate Driver - Phase 3
19	Fault/T <sub>MON</sub>	Temperature Monitor and Fault Function
20	I <sub>TRIP</sub>	Current Monitor
21	V <sub>CC</sub>	+15V Main Supply
22	V <sub>SS</sub>	Negative Main Supply





## DSP

*Spectrum Digital, Inc*

### 2.0 The eZdsp™ F2812 Operation

This chapter describes the eZdsp™ F2812, key components, and operation. Information on the eZdsp's various interfaces is also included. The eZdsp™ F2812 consists of four major blocks of logic:

- Analog Interface Connector
- I/O Interface Connector
- JTAG Interface
- Parallel Port JTAG Controller Interface

### 2.1 The eZdsp™ F2812 Board

The eZdsp™ F2812 is a 5.25 x 3.0 inch, multi-layered printed circuit board, powered by an external 5-Volt only power supply. Figure 2-1 shows the layout of both the socketed and unsocketed version of the F2812 eZdsp.

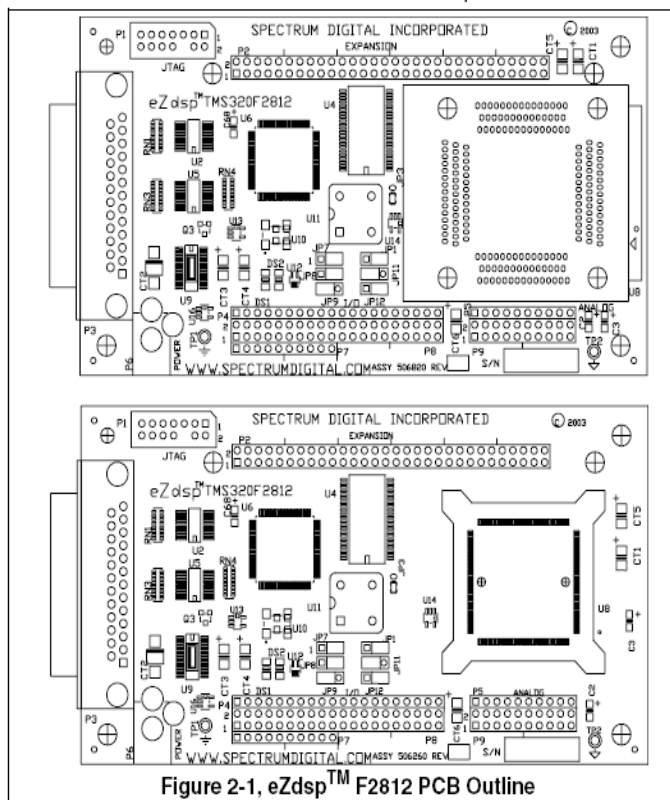


Figure 2-1, eZdsp™ F2812 PCB Outline

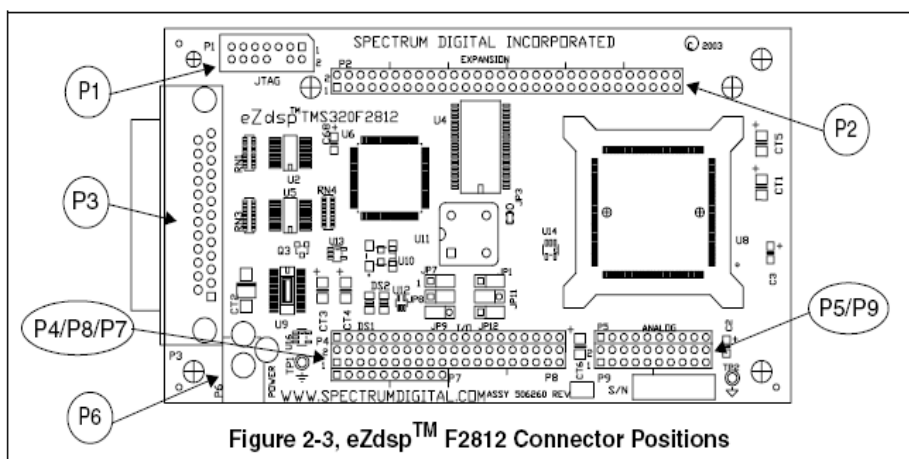
### 2.3 eZdsp™ F2812 Connectors

The eZdsp™ F2812 has five connectors. Pin 1 of each connector is identified by a square solder pad. The function of each connector is shown in the table below:

**Table 2: eZdsp™ F2812 Connectors**

Connector	Function
P1	JTAG Interface
P2	Expansion
P3	Parallel Port/JTAG Controller Interface
P4/P8/P7	I/O Interface
P5/P9	Analog Interface
P6	Power Connector

The diagram below shows the position of each connector

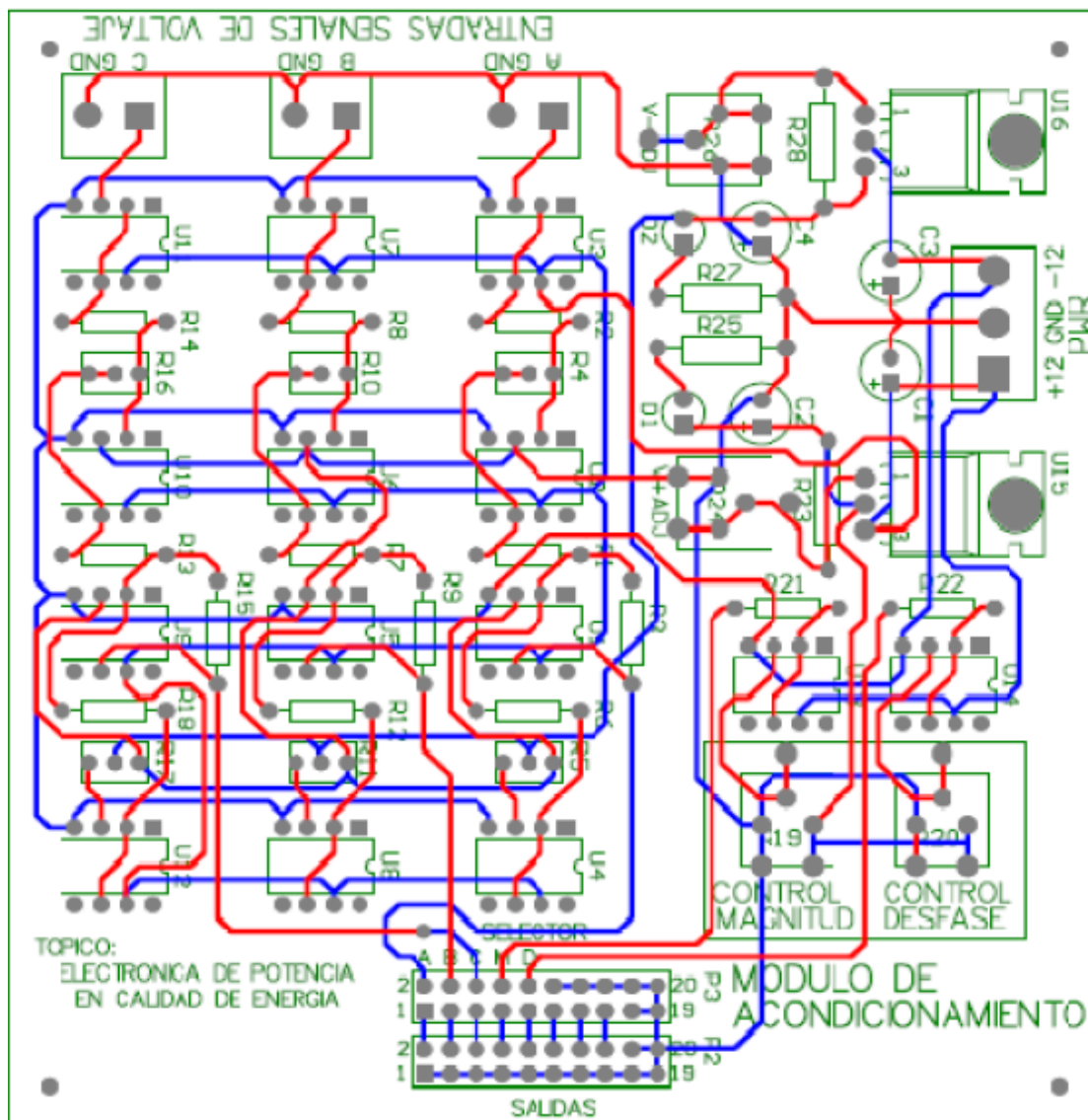


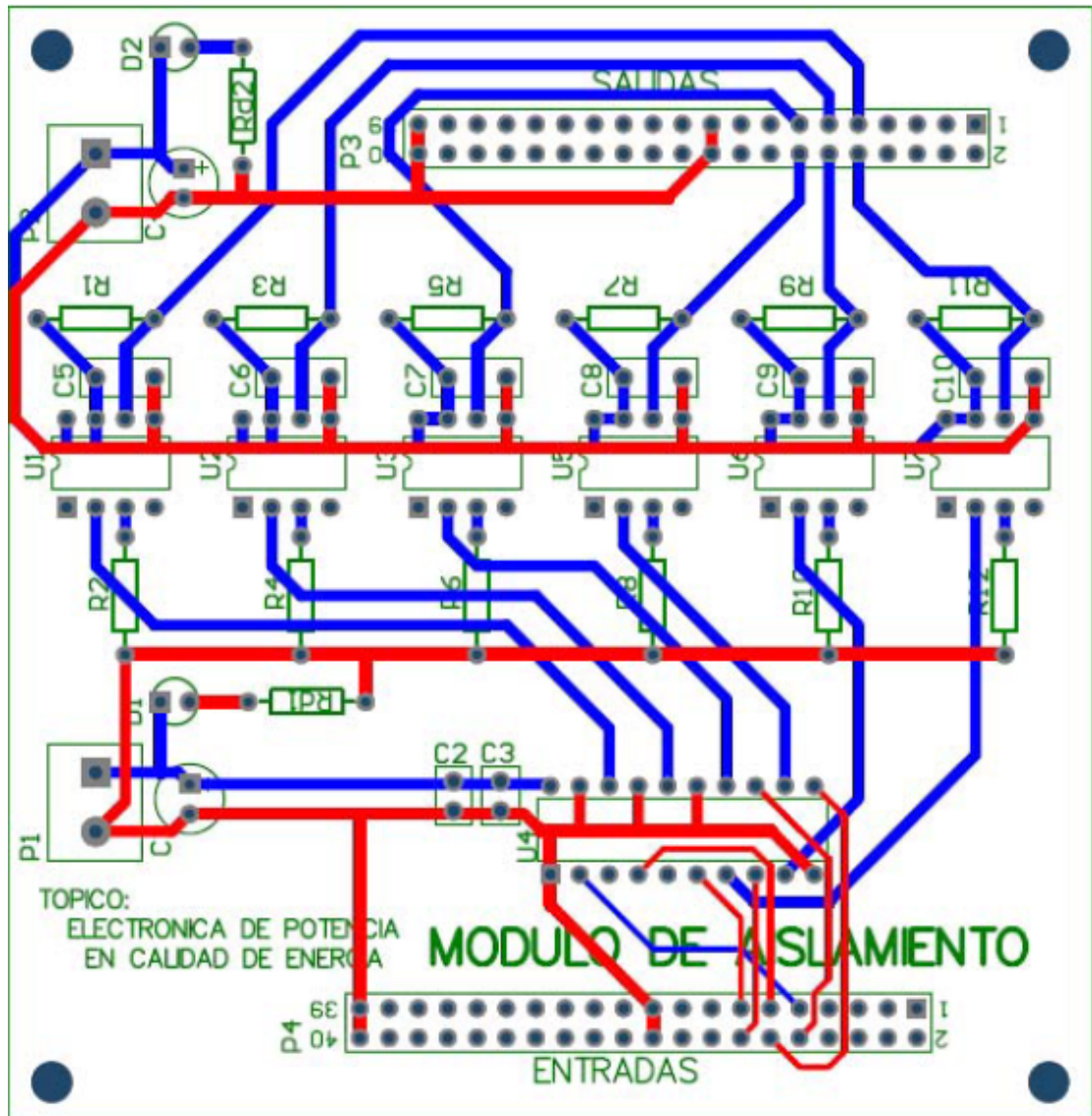
**Figure 2-3, eZdsp™ F2812 Connector Positions**



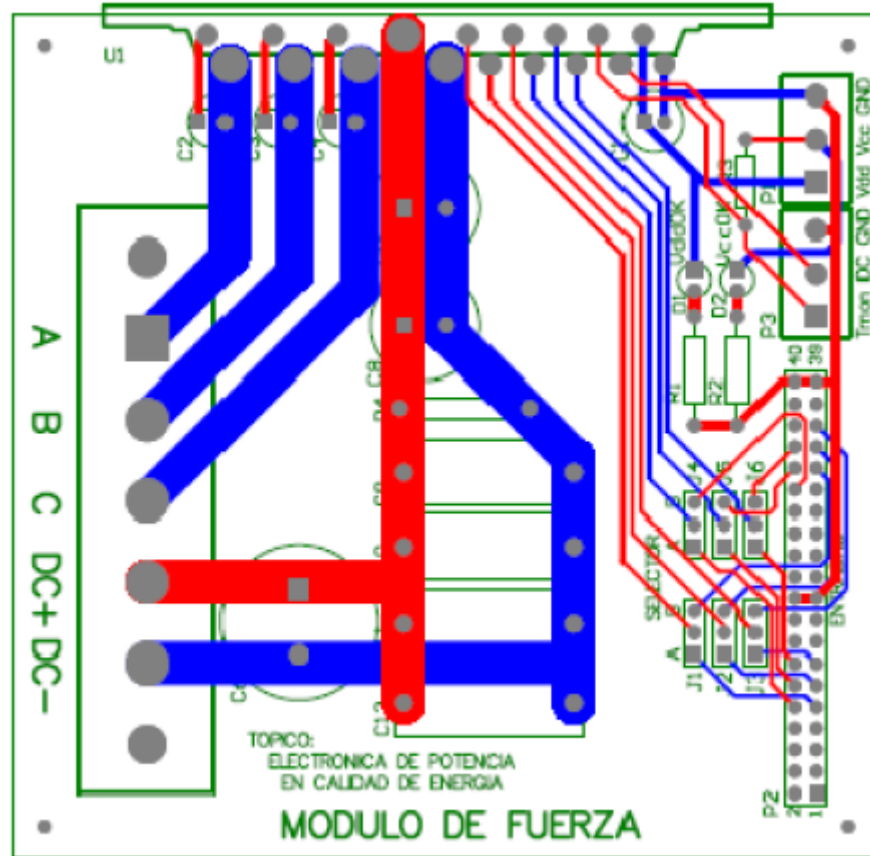
**ANEXO E**  
**IMPRESOS DE LAS TARJETAS DE LOS CIRCUITOS**

**IMPRESO 1: MÓDULO DE ACONDICIONAMIENTO Y  
CONTROL**



**IMPRESO 2: MÓDULO DE AISLAMIENTO**

### IMPRESO 3: MÓDULO DE FUERZA



## ANEXO F

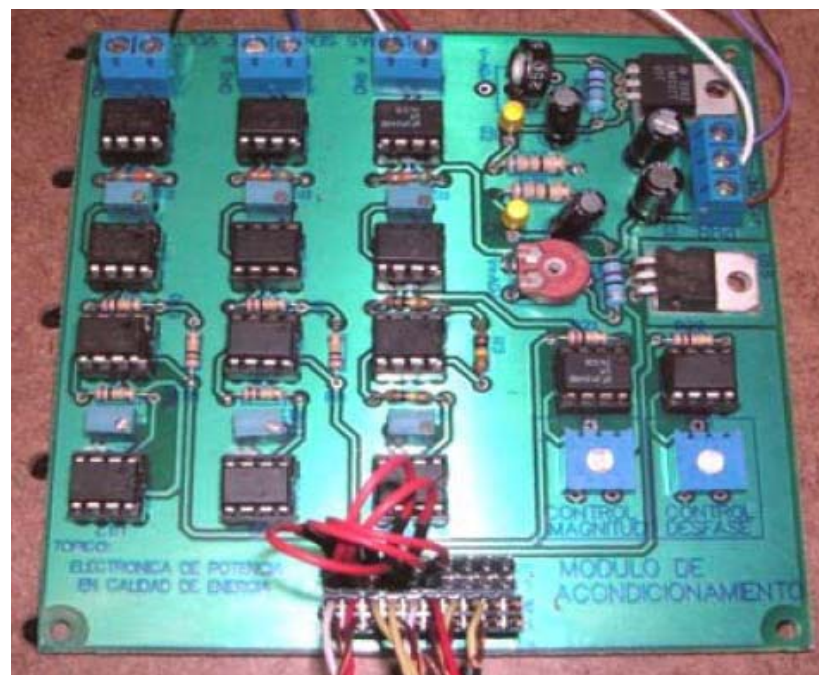
### IMPLEMENTACIÓN FÍSICA

#### **MÓDULO DE ACONDICIONAMIENTO Y CONTROL**

Este módulo recibe los voltajes trifásicos de los transformadores, los acondiciona para que las señales que llegan al DSP tengan un valor entre 0 y 3 V, esto se logra reduciendo la señal AC por debajo de un valor pico de 1.5 V y añadiendo un valor DC de 1.5 V.

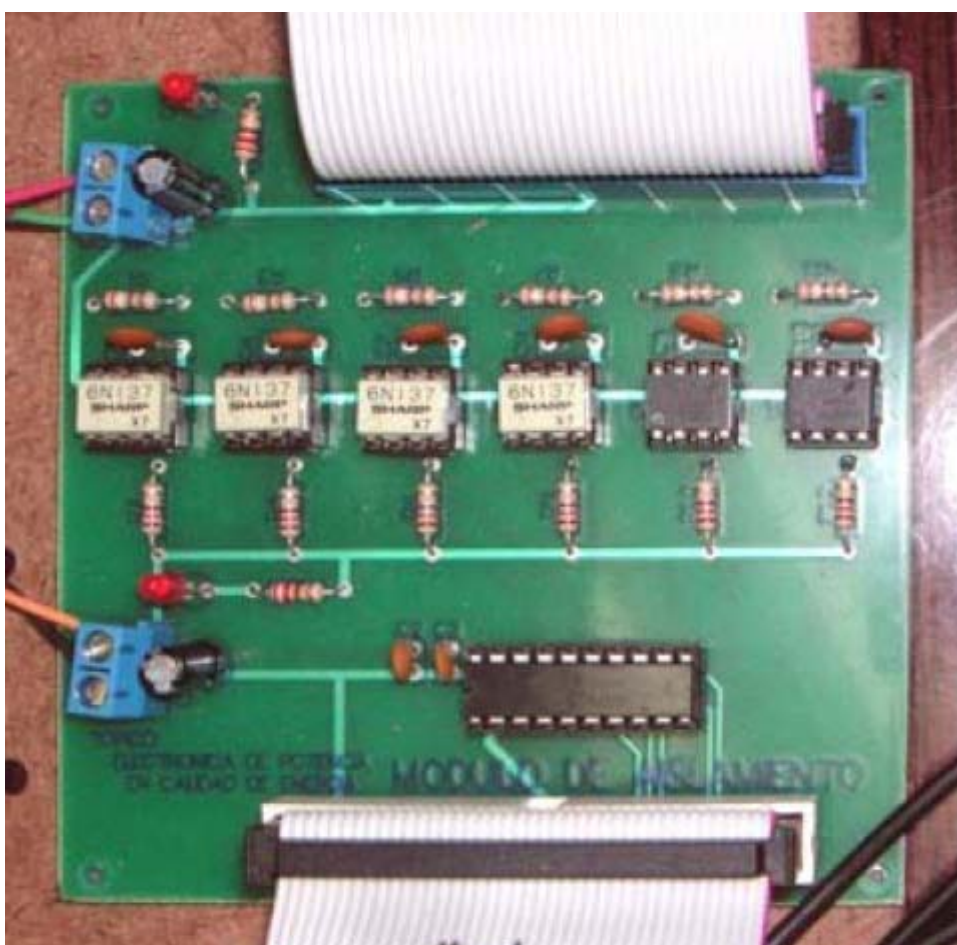
En este módulo también tenemos los controles de magnitud y fase, cada uno está formado por un potenciómetro y un seguidor de tensión para evitar problemas en la conversión análoga digital.

La alimentación de este módulo viene únicamente de la fuente de control, 5V, +12V y -12V



## MÓDULO DE AISLAMIENTO

Este módulo recibe los pulsos de control del DSP, con un nivel de 0 a 3.3V. La función de aislamiento y amplificación, de un nivel de 0 a 5V se da por medio del buffer, luego los opto acopladores se encargan de manejar las señales de disparo de los IGBT.



## MÓDULO DE FUERZA

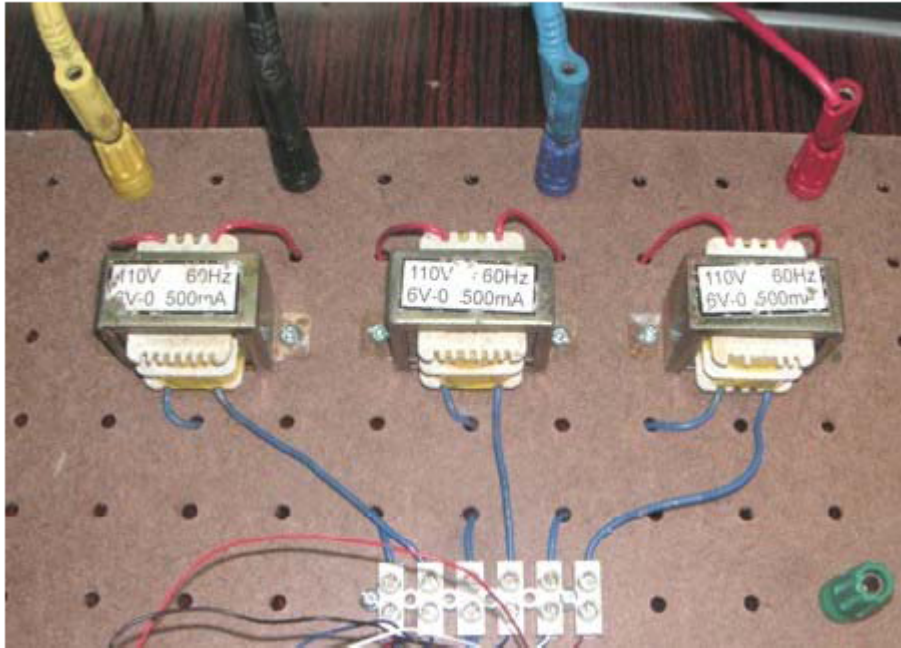
En este módulo reside el circuito integrado híbrido IRAMY20UP60B, aquí se realizan las conexiones de fuerza y señales de control.

La alimentación viene de la fuente de fuerza, 5V y 17V.



## TRANSFORMADORES

### Banco de transformadores de 110V/6V-500mA



Se utilizaron para la adquisición de voltajes trifásicos

## FUENTES DE ALIMENTACIÓN

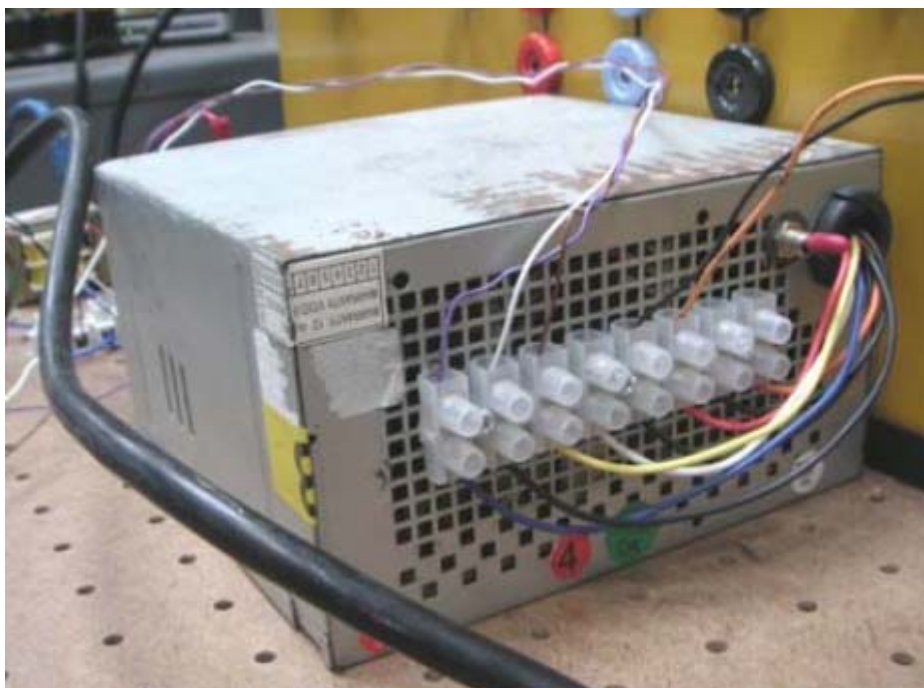
Se necesita de dos fuentes aisladas de computadoras, una de las cuales contribuía en el circuito de fuerza y otra en el de control.

La fuente de control debe ir correctamente aterrizada. En la fuente de fuerza se le quitó la tierra, debido a que el sistema de alimentación tiene el neutro aterrizado y el terminal negativo de la batería está conectado a la tierra de la fuente, se debía evitar tener corrientes parásitas de la

conmutación del convertidor en el neutro para así tener dos fuentes completamente aisladas.

Los voltajes utilizados en la fuente de fuerza son: +5, +17

Los voltajes utilizados en la fuente de control son: +5, +12, -12





## BATERÍAS

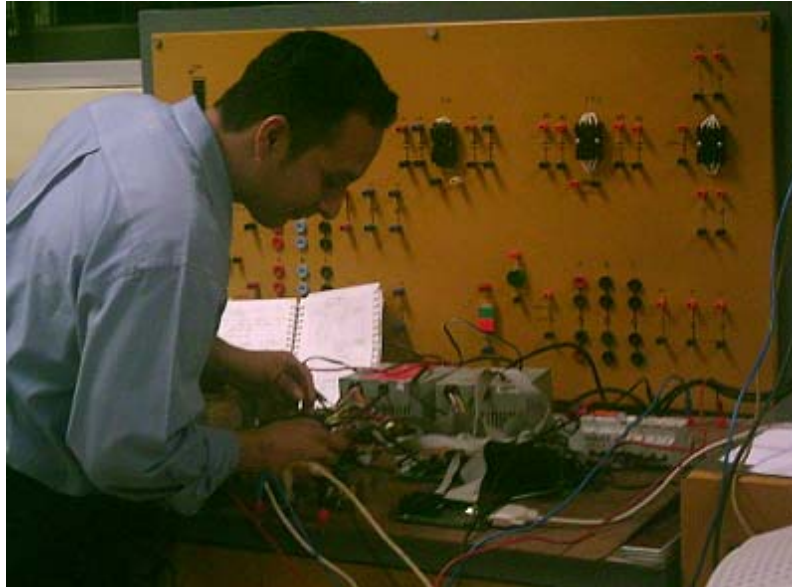


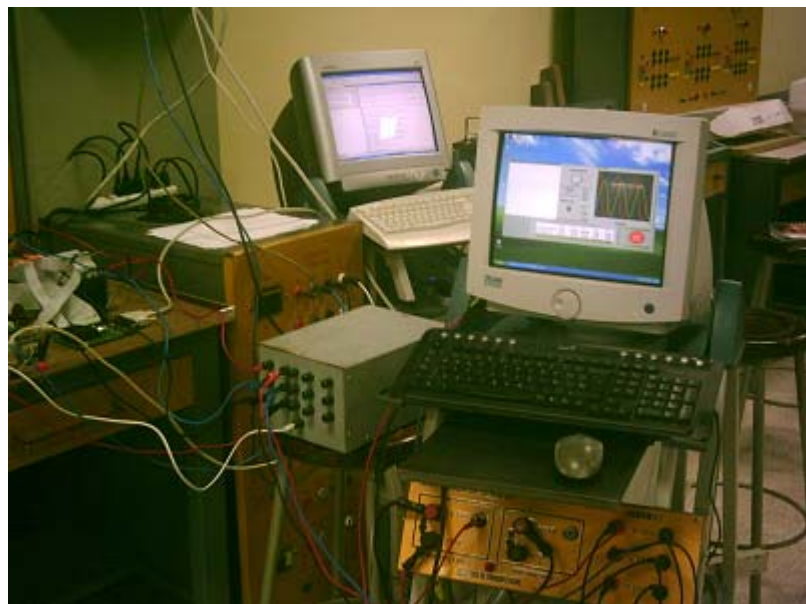
Banco de 8 baterías de 12V cada una lo que hace un total de 96V para utilizarlo en lugar del capacitor en el modelo del DSTATCOM

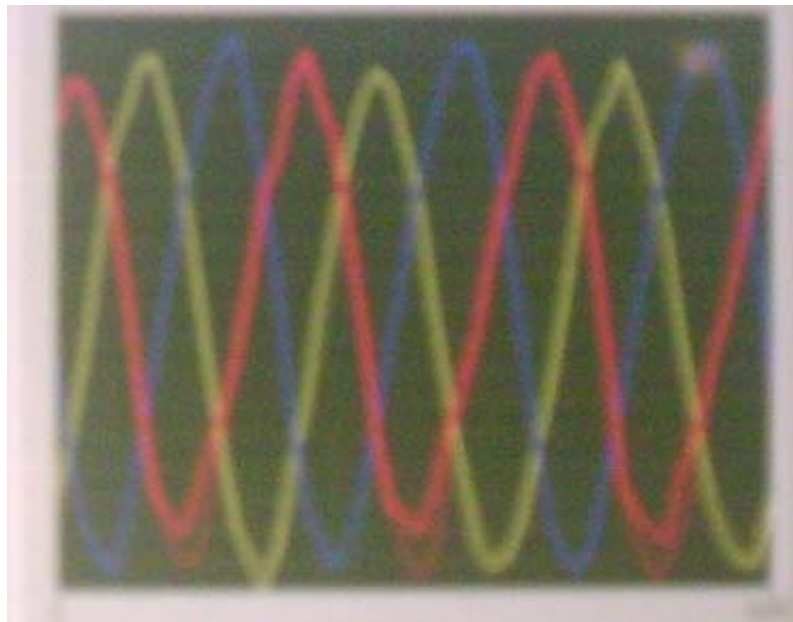
## BANCO DE INDUCTORES



## PROYECTO MONTADO PARA LAS PRUEBAS





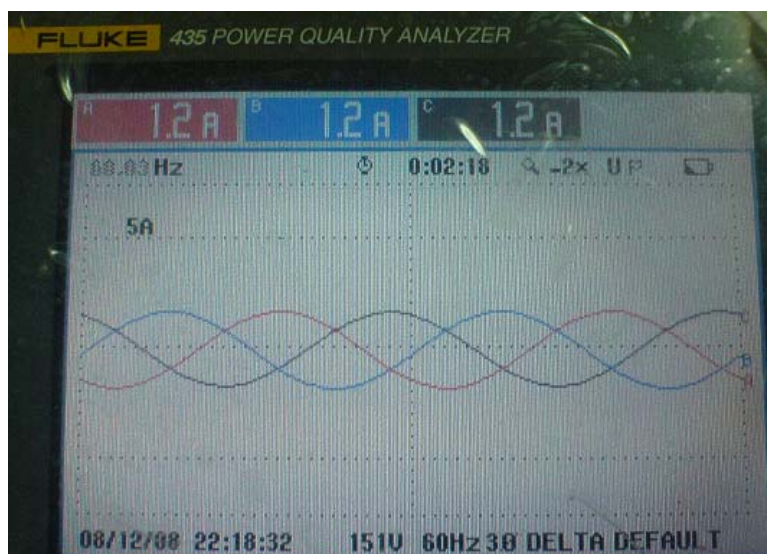


## ANEXO G

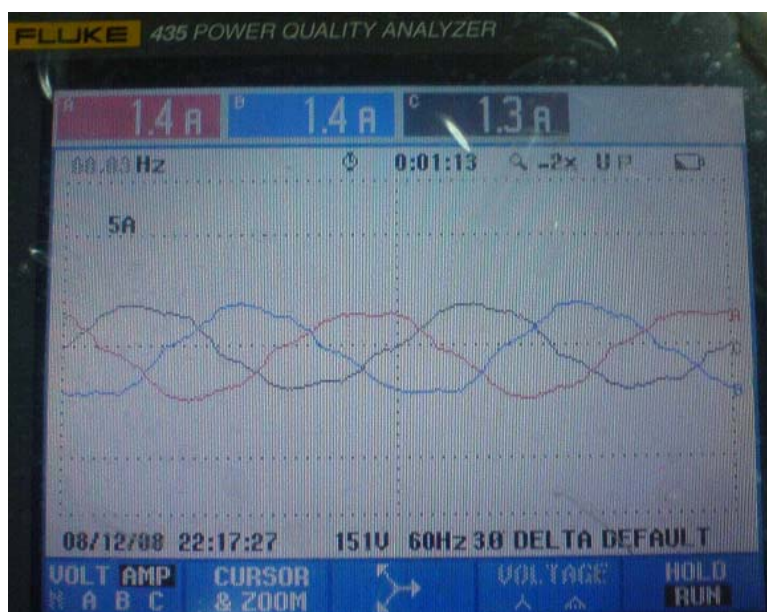
### FOTOS DE SEÑALES GENERADAS

#### Potencia activa y reactiva

#### Corriente de la carga



#### Corriente del convertidor



### Corriente de la fuente



### Diagrama fasorial de los voltajes de línea-neutro en la carga



### Factor de potencia antes de la compensación

Potencia y energía

FULL 0:00:29

	A	B	C	
kW				0.07
kVA				0.10
kVAR				0.07
PF				0.69
DPF				0.69
A rms	1.2	1.2	1.2	
	AB	BC	CA	
U rms	48.32	49.29	48.27	

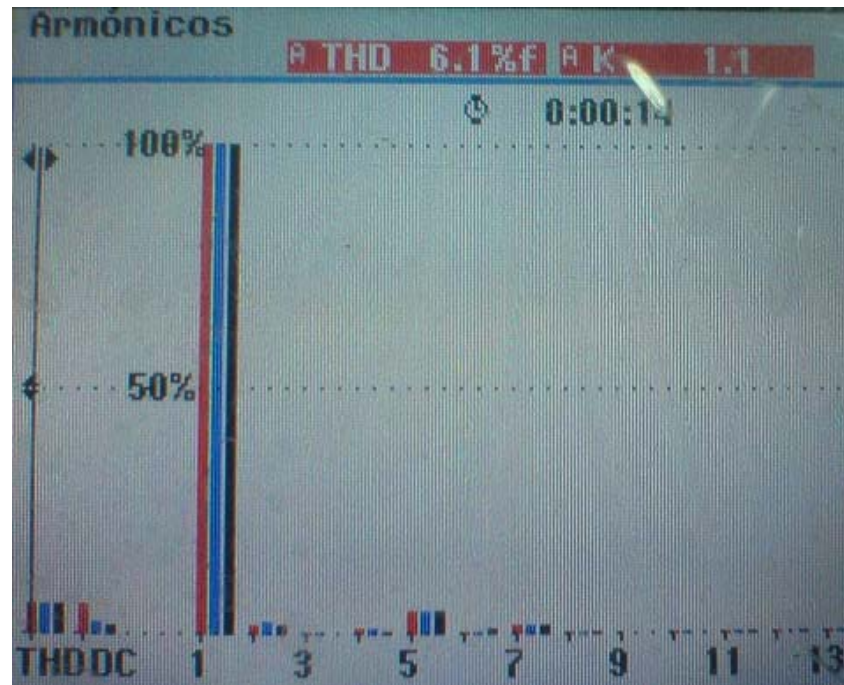
### Factor de potencia luego de la compensación

Potencia y energía

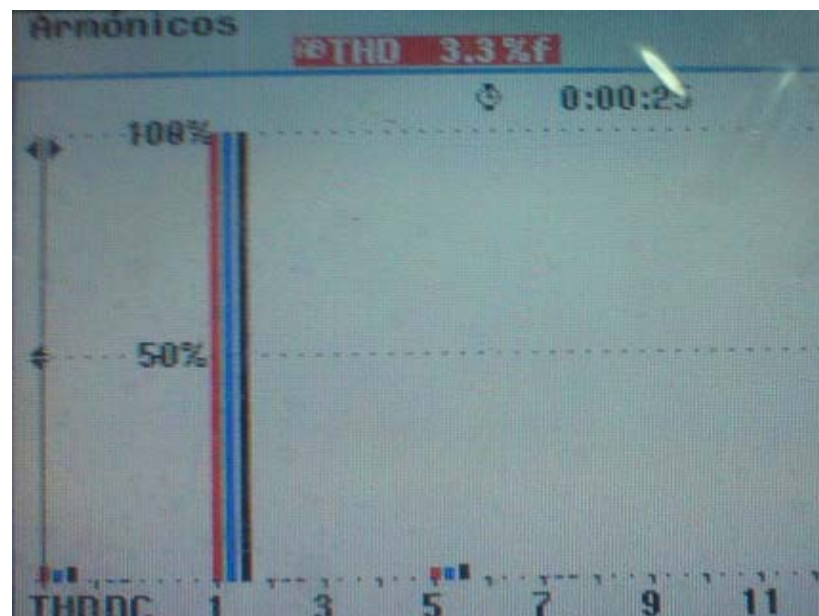
FULL 0:00:24

	A	B	C	
kW				0.16
kVA				0.16
kVAR				0.02
PF				0.99
DPF				1.00
A rms	2.0	2.0	1.9	
	AB	BC	CA	
U rms	48.36	48.81	47.70	

### THD de la corriente de la fuente

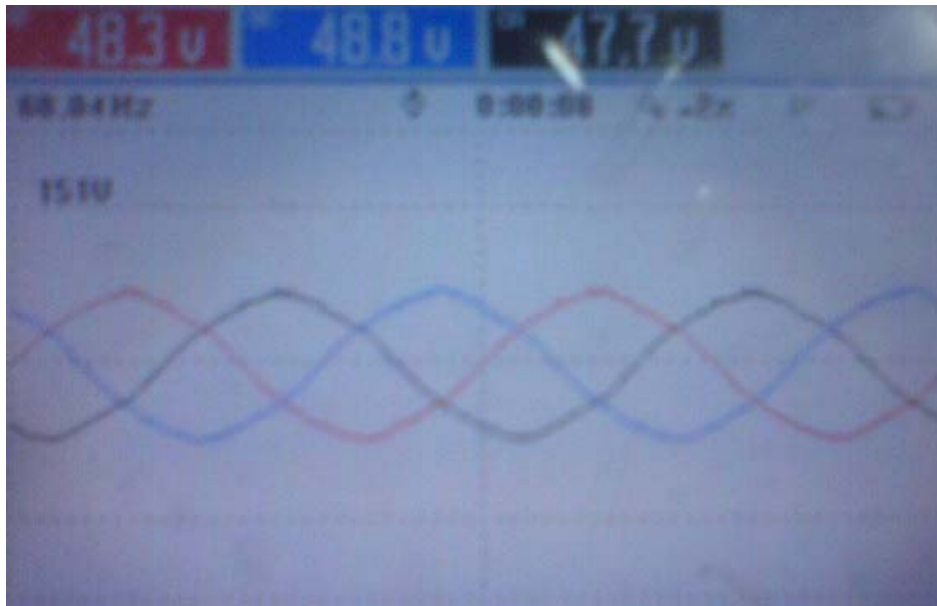


### THD de voltaje de la fuente



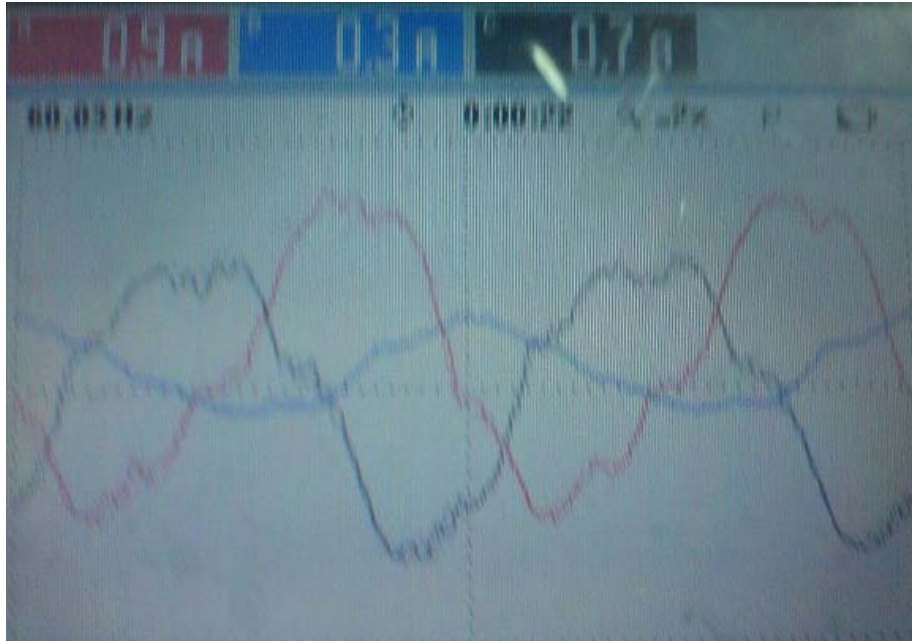
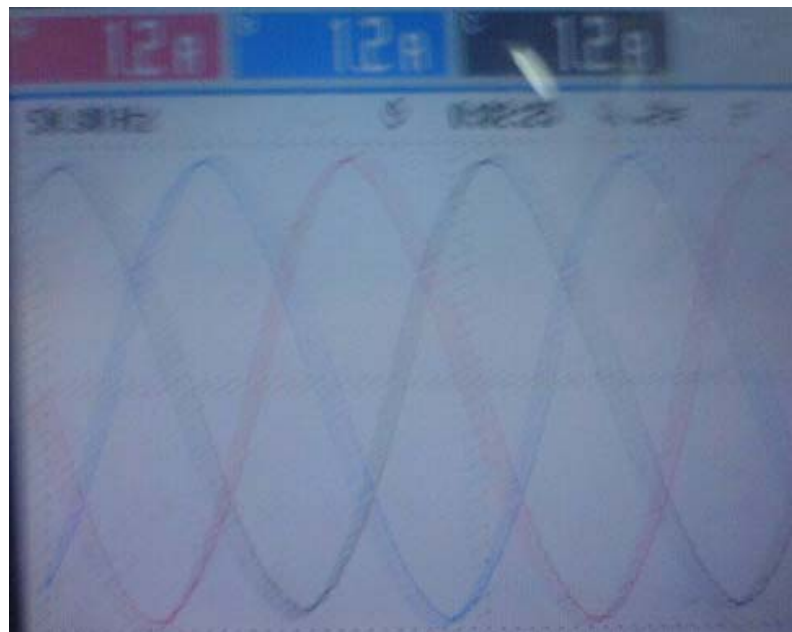


### Voltaje en el punto de acoplamiento común PCC



### Corriente DC baterías



**Potencia reactiva****Corriente del convertidor****Corriente de la carga**

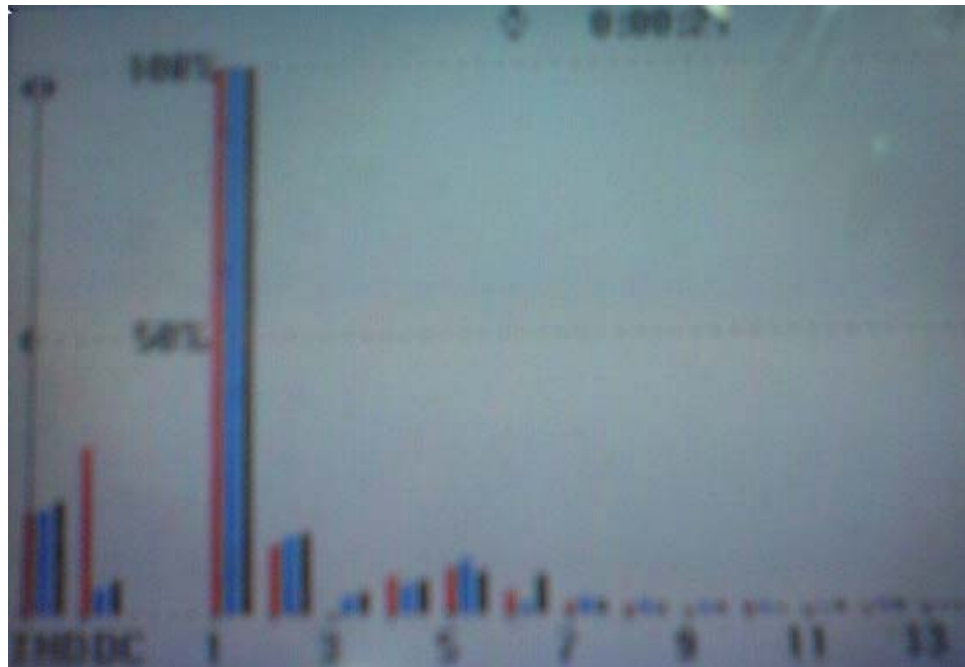
### Corriente de la fuente



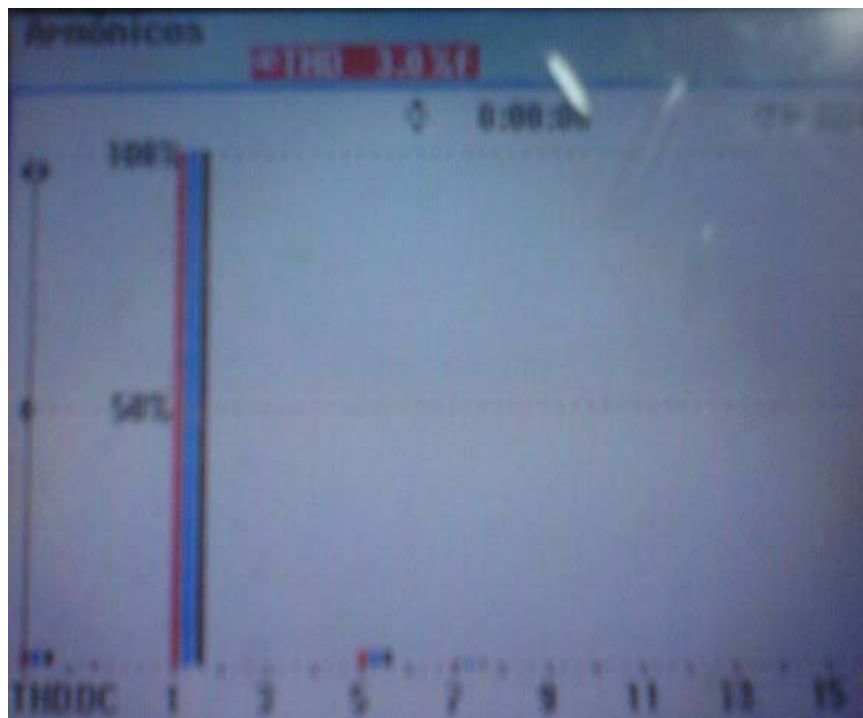
### Factor de potencia luego de la compensación

Potencia y energía				
	FULL			
	A	B	C	
kW				0.06
kVA				0.07
kVAR				÷ 0.02
PF				0.93
DPF				0.99
$I_{rms}$	0.8	0.8	0.7	
	AB	BC	CA	
$U_{rms}$	49.00	49.51	48.64	

**THD de corriente en la fuente en 18.1%**



**THD de voltaje en la fuente en 3%**



## Voltaje en el punto de acoplamiento común PCC



## Corriente DC baterías



**ANEXO H**  
**ANÁLISIS DE COSTOS**

No.	Elemento	Cantidad	Costo Unitario	Costo Total
<b>MODULO DE ACONDICIONAMIENTO</b>				
1	Bornera PCB bloque de dos terminales	3	\$ 0,40	\$ 1,20
2	Capacitor electrolítico 10uF - 25V	2	\$ 0,05	\$ 0,10
3	Capacitor electrolítico 47uF - 25V	2	\$ 0,05	\$ 0,10
4	Circuito Impreso	1	\$ 24,56	\$ 24,56
5	Conector hembra 2 x 10 pines	1	\$ 3,00	\$ 3,00
6	Conector macho 2 x 10 pines	1	\$ 1,20	\$ 1,20
7	Led de 3mm	2	\$ 0,10	\$ 0,20
8	LM317T (Regulador de voltaje positivo)	1	\$ 0,90	\$ 0,90
9	LM337T (Regulador de voltaje negativo)	1	\$ 1,00	\$ 1,00
10	LM741CN (Amplificador Operacional)	14	\$ 0,45	\$ 6,30
11	Potenciómetro de ajuste 100K	2	\$ 0,20	\$ 0,40
12	Potenciómetro de ajuste 100K - 12 vueltas	6	\$ 1,81	\$ 10,86
13	Potenciómetro de ajuste 250	2	\$ 0,20	\$ 0,40
14	Resistencia 100K 1/4 W	11	\$ 0,05	\$ 0,55
15	Resistencia 120 -1/2W	2	\$ 0,05	\$ 0,10
16	Resistencia 56K 1/4 W	3	\$ 0,05	\$ 0,15
17	Resistencia 68-1/2W	2	\$ 0,05	\$ 0,10
18	Socket DIP 8	14	\$ 0,15	\$ 2,10
	<b>SUBTOTAL 1</b>			\$ 53,22

No.	Elemento	Cantidad	Costo Unitario	Costo Total
<b>MODULO DE AISLAMIENTO</b>				
19	Bornera PCB bloque de dos terminales	2	\$ 0,40	\$ 0,80
20	Capacitor cerámico 0.1 uF/50V	6	\$ 0,10	\$ 0,60
21	Capacitor cerámico 1 nF/50V	1	\$ 0,10	\$ 0,10
22	Capacitor cerámico 10 nF/50V	1	\$ 0,10	\$ 0,10
23	Capacitor electrolítico 10 uF	1	\$ 0,05	\$ 0,05
24	Capacitor electrolítico 1uF - 16V	1	\$ 0,05	\$ 0,05
25	Circuito Impreso	1	\$ 24,56	\$ 24,56
26	Conector macho 2 x 20 pines	2	\$ 6,48	\$ 12,96
27	Led 3mm	2	\$ 0,10	\$ 0,20
28	Optoacoplador 2N137	6	\$ 3,50	\$ 21,00
29	Resistencia 1K -1/4W	1	\$ 0,05	\$ 0,05
30	Resistencia 120 - 1/4 W	6	\$ 0,05	\$ 0,30
31	Resistencia 330 - 1/4 W	1	\$ 0,05	\$ 0,05
32	Resistencia 390 - 1/4 W	6	\$ 0,05	\$ 0,30
33	SN74HC24ON Buffer octal	1	\$ 0,54	\$ 0,54
34	Socket DIP 20	1	\$ 0,65	\$ 0,65
35	Socket DIP 8	6	\$ 0,15	\$ 0,90
	<b>SUBTOTAL 2</b>			\$ 63,21
No.	Elemento	Cantidad	Costo Unitario	Costo Total
<b>MODULO DE FUERZA</b>				
35	Bornera PCB bloque de 3 terminales	2	\$ 0,50	\$ 1,00
36	Bornera PCB de fuerza 5 terminales	1	\$ 4,53	\$ 4,53
37	Capacitor cerámico 1uF - 250V	4	\$ 1,00	\$ 4,00
38	Capacitor electrolítico 100 uF - 250V	1	\$ 0,70	\$ 0,70
39	Capacitor electrolítico 100 uF - 25V	1	\$ 0,05	\$ 0,05
40	Capacitor electrolítico 22 uF - 250V	2	\$ 0,25	\$ 0,50
41	Capacitor electrolítico 3.3 uF - 100V	3	\$ 0,05	\$ 0,15
42	Circuito Impreso	1	\$ 24,56	\$ 24,56
43	Conector macho 1x3 pines	6	\$ 1,20	\$ 7,20
44	Conector macho 2 x 20 pines	1	\$ 6,48	\$ 6,48
45	IRAMY20UP60B Módulo IGBT trifásico	1	\$ 53,50	\$ 53,50
46	Led 3mm	2	\$ 0,10	\$ 0,20
47	Resistencia 12K - 1/4 W	1	\$ 0,05	\$ 0,05
48	Resistencia 1K - 1/4 W	1	\$ 0,05	\$ 0,05
49	Resistencia 330- 1/4 W	1	\$ 0,05	\$ 0,05

50	Resistencia 47K - 1 W	1	\$ 0,05	\$ 0,05
	<b>SUBTOTAL 3</b>			\$ 103,07

No.	Elemento	Cantidad	Costo Unitario	Costo Total
<b>ELEMENTOS VARIOS</b>				
51	Alambre esmaltado #14 (m)	25	\$ 0,40	\$ 10,00
52	Bateria 12 V - 7Ah	8	\$ 27,00	\$ 216,00
53	Bornera de 12 terminales	3	\$ 1,50	\$ 4,50
54	Bornera para plug banana	30	\$ 0,28	\$ 8,40
55	Breaker 1P-10A	1	\$ 6,00	\$ 6,00
56	Breaker 3P-10A	1	\$ 9,00	\$ 9,00
57	Cable #12 (m)	3	\$ 0,52	\$ 1,57
58	Cable #16 (m)	5	\$ 0,27	\$ 1,35
59	Cable #22 (m)	20	\$ 0,25	\$ 5,00
60	Caja metálica para filtro LC	1	\$ 10,00	\$ 10,00
62	Capacitor AC 130uF - 250V	3	\$ 2,50	\$ 7,50
64	Disipador para módulo IGBT	1	\$ 5,23	\$ 5,23
65	Fuente ATX de 500 W	2	\$ 35,00	\$ 70,00
66	Fusibles 10x38 6A	4	\$ 1,00	\$ 4,00
67	kit eZdsp TMS320F2812	1	\$ 489,00	\$ 489,00
68	Núcleo toroide T520-40 MICROMETALS	3	\$ 6,00	\$ 18,00
69	Portafusibles 10x38	4	\$ 7,00	\$ 28,00
70	Terminales de ojo	30	\$ 0,20	\$ 6,00
71	Transformadores 110 - 6V 500mA	3	\$ 2,80	\$ 8,40
	<b>SUBTOTAL 4</b>			\$ 907,95

<b>TOTAL (1+2+3+4)</b>			<b>\$ 1.127,45</b>	
------------------------	--	--	--------------------	--







## ANEXO I

### CLASIFICACIÓN DISPOSITIVOS CUPS Y FACTS

Dispositivos de Custom Power (CUPS) y FACTS

	CUPS	FACTS
<b>Paralelo</b>	D-Statcom , Filtro activo	Statcom
<b>Serie</b>	DVR	SSSC
<b>Combinado</b>	UPQC	UPFC

Distintas Aplicaciones de dispositivos CUPS

Perturbación	Figura	Opciones	Funcionamiento
Distorsión armónica		-F.Activos	-Bueno
Fluctuaciones de tensión		-STATCOM -DVR -UPQC	-Bueno -Cuestionable -Mejor
Huecos e interrupciones breves		-STATCOM -DVR -UPQC	-Función UPS -Difícil -Función UPS
Variaciones de tensión		-STATCOM -DVR -UPQC	-Moderado -Bueno -Bueno
Desequilibrios		-STATCOM -DVR -UPQC	-Problemático -Bueno -Bueno

## **ANEXO J**

### **DSTATCOM: APLICACIÓN MINERA**

En minería cuando operan grandes cargas dinámicas, requieren de una variante potencia reactiva, que puede afectar seriamente la capacidad y eficiencia de los equipos operados por motores. Los transientes, causados por cargas reactivas, también producen ruidos y alteraciones en la calidad de energía a otros usuarios alimentados por el mismo circuito. El compensador de Potencia reactiva (DSTATCOM) puede proporcionar en tiempo real correcciones al factor de potencia compensando por fase la demanda de VAR de cargas dinámicas. Opera incluso con cargas desbalanceadas por fase. Compensa demandas reactivas desde los 300 kVAR hasta 25 MVAR en tensiones de 380 V a 38 kV.



La operación de una línea de molienda de roca en una Minera de insumos para construcción y agricultura; causa variaciones de tensión en el alimentador. El arranque simultáneo de varios motores de entre 75 y 250 HP y algunos motores pequeños, causa variaciones de voltaje de entre el 8 y el 12%.

Una solución está en instalar una nueva subestación, pero la inversión es muy costosa. Una alternativa es instalar el Sistema Compensador Estático de Distribución (DSTATCOM) de 2 MVAR junto con un banco de capacitores de 2 MVAR. El rango de potencia reactiva controlables es de -2 y +4 MVAR. Con esto se elimina el problema de Flickers causado por variaciones de voltaje.

La planta trabaja a plena capacidad sin importar el momento de arranque de los motores.

