

# ESCUELA SUPERIOR POLITÉCNICA DEL LITORAL



## Facultad de Ingeniería en Electricidad y Computación

### “IMPLEMENTACIÓN DE SOLUCIONES TECNOLÓGICAS PARA EL CENTRO GERIÁTRICO EL HOGAR ‘LA ESPERANZA’ N°2”

INFORME DE PRÁCTICA COMUNITARIA DE GRADUACIÓN

Previa a la obtención del título de:

**INGENIERO EN TELEMÁTICA**

**INGENIERO EN CIENCIAS COMPUTACIONALES ESPECIALIZACIÓN SISTEMAS DE  
INFORMACIÓN**

**INGENIERO EN CIENCIAS COMPUTACIONALES ESPECIALIZACIÓN SISTEMAS  
MULTIMEDIA**

Presentada por:

**GINGER VIVIANA SALTOS BERNAL**

**SANDRA VALERIA AGUDO PIGUAVE**

**MARLON ALEXANDER RODRÍGUEZ ROJAS**

GUAYAQUIL - ECUADOR

AÑO: 2010

## **AGRADECIMIENTO**

A Dios por estar conmigo en cada paso que doy, y permitirme culminar esta importante etapa de mi vida. A mi familia por todo su amor y apoyo incondicional que me han brindado siempre.

***Ginger Saltos Bernal***

Agradezco a Dios, Ser omnipotente y Supremo, porque su luz, ha iluminado mi camino, A MI MADRE, mi amiga y compañera inseparable, aquella que ha estado presente en mis triunfos y fracasos, en mis risas y lagrimas. A mi familia, por su apoyo incondicional, fortalecieron mi espíritu y sirvieron de puntales en la formación de mi carrera profesional.

***Sandra Agudo Piguave***

Agradezco a Dios, por haberme dado las fuerzas necesarias para superarme y ser mi guía en los momentos difíciles. A mis Padres por su apoyo incondicional. A mis hermanos por estar conmigo siempre.

***Marlon Rodríguez Rojas***

## DEDICATORIA

A mi MADRE por su constante ayuda y cooperación. A la memoria de mi PADRE por todo lo que me enseñó durante su vida. A mis ABUELOS por su cariño, apoyo y comprensión. Y muy especial a mi TÍA MAGALY por estar junto nosotros apoyándonos y cuidándonos siempre.

***Ginger Saltos Bernal***

A MI MADRE aquella que ha llenado mi vida de virtudes, y me ha enseñado a enfrentarme a los retos y obstáculos, a no desmayar y aprender a levantarme cuando he tropezado.

***Sandra Agudo Piguave***

A Francisco Rodríguez y Napoleón López aquellos seres que cambiaron mi vida.

***Marlon Rodríguez Rojas***

# DECLARACIÓN EXPRESA

“La responsabilidad del contenido de este Trabajo de Graduación, nos corresponde exclusivamente; y el patrimonio intelectual de la misma, a la **Escuela Superior Politécnica del Litoral**”

(Reglamento de Graduación de la ESPOL)

---

Ginger V. Saltos Bernal

---

Sandra V. Agudo Piguave

Marlon A. Rodríguez Rojas

# **TRIBUNAL DE SUSTENTACIÓN**

---

Ing. Eduardo Cervantes B.

**DIRECTOR DEL DEPARTAMENTO DE VÍNCULOS CON LA  
COLECTIVIDAD**

---

Ing. Fabricio Echeverría B.

**PROFESOR DELEGADO POR EL DECANO DE LA FACULTAD**

## ÍNDICE GENERAL

<b>ÍNDICE GENERAL</b> .....	<b>i</b>
<b>ÍNDICE DE FIGURAS</b> .....	<b>iv</b>
<b>ÍNDICE DE TABLAS</b> .....	<b>ix</b>
<b>INTRODUCCIÓN</b> .....	<b>xiv</b>
<b>CAPITULO 1: ANTECEDENTES Y JUSTIFICACIÓN</b> .....	<b>1</b>
<b>1.1 ANTECEDENTES</b> .....	<b>2</b>
<b>1.2 JUSTIFICACIÓN</b> .....	<b>3</b>
<b>1.3 OBJETIVOS DEL PROYECTO</b> .....	<b>5</b>
<b>1.3.1 OBJETIVO GENERAL</b> .....	<b>5</b>
<b>1.3.2 OBJETIVOS ESPECÍFICOS</b> .....	<b>5</b>
<b>1.4 ALCANCE</b> .....	<b>6</b>
<b>CAPITULO 2: PROPUESTA DE DISEÑO DE RED</b> .....	<b>8</b>
<b>2.1 REQUERIMIENTOS DEL DISEÑO</b> .....	<b>9</b>
<b>2.2 SOLUCIONES DEL DISEÑO</b> .....	<b>12</b>
<b>2.3 RESUMEN DE LA SOLUCIÓN</b> .....	<b>¡Error! Marcador no definido.</b>
<b>CAPITULO 3: DOCUMENTACIÓN DEL SISTEMA DE ADMINISTRACIÓN GERIÁTRICA (SAG)</b> .....	<b>29</b>
<b>3.1 ESTÁNDAR DE CODIFICACIÓN</b> .....	<b>30</b>
<b>3.1.1 ORGANIZACIÓN DE ARCHIVOS</b> .....	<b>30</b>

<b>3.2</b>	<b>DOCUMENTO MATRIZ DE RIESGO .....</b>	<b>36</b>
<b>3.3</b>	<b>REQUISITOS C .....</b>	<b>39</b>
<b>3.4</b>	<b>REQUISITOS D .....</b>	<b>42</b>
3.4.1	REQUERIMIENTOS FUNCIONALES.....	42
3.4.2	REQUERIMIENTOS NO FUNCIONALES .....	61
<b>3.5</b>	<b>CASOS DE USO Y DIO'S .....</b>	<b>62</b>
<b>3.6</b>	<b>DICCIONARIO DE DATOS .....</b>	<b>90</b>
<b>3.7</b>	<b>CREACIÓN DE LA ARQUITECTURA.....</b>	<b>105</b>
3.7.1	CONDICIONES DE FRONTERA.....	107
3.7.2	MAPEO DE HARDWARE Y SOFTWARE .....	108
3.7.3	CONTROL DE ACCESO Y SEGURIDAD .....	109
3.7.4	MODELO REPOSITORIO .....	111
3.7.5	MODELO DE BASE DE DATOS .....	112
<b>CAPITULO 4: DOCUMENTACIÓN DE LA PÁGINA WEB .....</b>		<b>113</b>
<b>4.1</b>	<b>DESCRIPCIÓN .....</b>	<b>114</b>
<b>4.2</b>	<b>REQUERIMIENTOS DE LA PÁGINA WEB. ....</b>	<b>114</b>
<b>4.3</b>	<b>ESTRUCTURACIÓN DE LAS CATEGORÍAS.....</b>	<b>115</b>
<b>CONCLUSIONES Y RECOMENDACIONES .....</b>		<b>122</b>
<b>CONCLUSIONES .....</b>		<b>123</b>
<b>RECOMENDACIONES .....</b>		<b>125</b>
<b>ABREVIATURAS .....</b>		<b>127</b>
<b>GLOSARIO .....</b>		<b>129</b>
<b>ANEXOS .....</b>		<b>133</b>

<b>ANEXO A: SOLICITUD DEL CENTRO GERIÁTRICO A LA ESPOL.....</b>	<b>134</b>
<b>ANEXO B: MANUAL DE USO Y CREACIÓN DE CONTRASEÑAS .....</b>	<b>140</b>
<b>ANEXO C: DETALLES DE LAS CONVECIONES DE NOMBRES PARA LAS ETIQUETAS EN LOS RACKS.....</b>	<b>144</b>
<b>ANEXO D: MANUAL DE USUARIO PARA EL SISTEMA DE ADMINISTRACIÓN GERIÁTRICA (SAG).....</b>	<b>146</b>
<b>REFERENCIAS BIBLIOGRÁFICAS .....</b>	<b>189</b>



## ÍNDICE DE FIGURAS

<b>Figura 2.2.1: Propuesta de diagrama de Red Planta Baja .....</b>	<b>25</b>
<b>Figura 2.2.2: Propuesta de diagrama de Red Planta Alta .....</b>	<b>26</b>
<b>Figura 2.2.3: Conexiones de los Equipos de Red .....</b>	<b>27</b>
<b>Figura 2.2.4: Diseño de Racks para planta baja y alta del Centro .....</b>	<b>28</b>
<b>Figura 3.5.1: DIO 1 – Ingreso al Sistema Exitoso .....</b>	<b>62</b>
<b>Figura 3.5.2: DIO 2 – Solicitud de Ingreso Exitoso .....</b>	<b>64</b>
<b>Figura 3.5.3: DIO 3 – Registro de Hoja de Ingreso Exitoso .....</b>	<b>66</b>
<b>Figura 3.5.4: DIO 4 – Registro de Personal Nuevo Exitoso .....</b>	<b>67</b>
<b>Figura 3.5.5: DIO 5 – Registro de Familiares del Paciente Exitoso .....</b>	<b>69</b>
<b>Figura 3.5.6: DIO 6 – Registro de Historia Clínica del Paciente Exitoso ....</b>	<b>70</b>
<b>Figura 3.5.7: DIO 7 – Registro de Test de Barthel Exitoso .....</b>	<b>72</b>
<b>Figura 3.5.8: DIO 8 – Egreso de Paciente Exitoso .....</b>	<b>73</b>
<b>Figura 3.5.09: DIO 09 – Activar Paciente Exitoso.....</b>	<b>75</b>
<b>Figura 3.5.10: DIO 10 – Registro de Actividades de Voluntariado Exitoso</b>	<b>77</b>
<b>Figura 3.5.11: DIO 11 – Registro de Solicitud de Información Exitosa .....</b>	<b>78</b>
<b>Figura 3.5.12: DIO 12 – Ingreso de Familiares en Visita Exitoso .....</b>	<b>80</b>
<b>Figura 3.5.13: DIO 13 – Ingreso de Registro de Visita Exitoso .....</b>	<b>81</b>
<b>Figura 3.5.14: DIO 14 – Ingreso de Signos Vitales Exitoso .....</b>	<b>83</b>
<b>Figura 3.5.15: DIO 15 – Ingreso de Evolución Exitoso .....</b>	<b>84</b>
<b>Figura 3.5.16: DIO 16 – Ingreso de Medicamentos Exitoso.....</b>	<b>86</b>
<b>Figura 3.5.17: DIO 17 – Aprobación de Solicitud de Ingreso Exitoso .....</b>	<b>87</b>
<b>Figura 3.5.18: DIO 18 – Modificar datos de Usuario Exitoso.....</b>	<b>89</b>

<b>Figura 3.6: Arquitectura de SAG .....</b>	<b>106</b>
<b>Figura 3.7.1: Mapeo de Hardware y Software .....</b>	<b>108</b>
<b>Figura 3.7.2: Modelo de Repositorio .....</b>	<b>111</b>
<b>Figura 3.7.3: Modelo de Base de Datos .....</b>	<b>112</b>
<b>Figura 4.4.1: Página de Inicio .....</b>	<b>115</b>
<b>Figura 4.4.2: Página Quiénes Somos .....</b>	<b>116</b>
<b>Figura 4.4.3: Página de Misión y Visión.....</b>	<b>116</b>
<b>Figura 4.4.4: Página Principal de Servicios .....</b>	<b>117</b>
<b>Figura 4.4.5: Página de Servicios “Área Médica” .....</b>	<b>118</b>
<b>Figura 4.4.6: Página de Servicios “Estación de Enfermería” .....</b>	<b>118</b>
<b>Figura 4.4.7: Página de Servicios “Terapia” .....</b>	<b>119</b>
<b>Figura 4.4.8: Página de Servicios “Servicios Generales” .....</b>	<b>119</b>
<b>Figura 4.4.9: Página de Voluntariado.....</b>	<b>120</b>
<b>Figura 4.4.9: Página de Contáctenos .....</b>	<b>121</b>
<b>Figura C.1.1: Pantalla de Inicio de Sesión .....</b>	<b>147</b>
<b>Figura C.2.1: Pantalla de Bienvenida .....</b>	<b>148</b>
<b>Figura C.3.1.1 Mensajes .....</b>	<b>148</b>
<b>Figura C.3.1.2a Solicitudes Pendientes .....</b>	<b>149</b>
<b>Figura C.3.1.2b Solicitudes Pendientes – “Ver” .....</b>	<b>149</b>
<b>Figura C.3.1.2c Solicitudes Pendientes – No existen .....</b>	<b>150</b>
<b>Figura C.3.1.3a Usuarios.....</b>	<b>150</b>
<b>Figura C.3.1.3b Usuarios- Exportar Datos .....</b>	<b>151</b>
<b>Figura C.3.1.4a Usuarios - Ver .....</b>	<b>152</b>
<b>Figura C.3.1.4b Usuarios - Editar .....</b>	<b>152</b>
<b>Figura C.3.1.4c-1 Usuarios – Nuevo Usuario - Buscar .....</b>	<b>152</b>

<b>Figura C.3.1.4c-2 Usuarios – Nuevo Usuario – Seleccionar Persona.....</b>	<b>153</b>
<b>Figura C.3.1.4c-3 Usuarios – Nuevo Usuario – Llenar campos .....</b>	<b>153</b>
<b>Figura C.3.2.1 Paciente .....</b>	<b>154</b>
<b>Figura C.3.2.2a Paciente - Datos Personales .....</b>	<b>154</b>
<b>Figura C.3.2.2b-1 Paciente – Familiares – Lista de Familiares .....</b>	<b>155</b>
<b>Figura C.3.2.2b-2 Paciente – Familiares – Detalle del Familiar .....</b>	<b>155</b>
<b>Figura C.3.2.2c Paciente – Historia Clínica .....</b>	<b>156</b>
<b>Figura C.3.2.2d Paciente – Test de Barthel .....</b>	<b>157</b>
<b>Figura C.3.2.2e Paciente – Foto.....</b>	<b>157</b>
<b>Figura C.3.2.2f Paciente – Egreso .....</b>	<b>158</b>
<b>Figura C.3.2.3 Paciente – Nueva Solicitud.....</b>	<b>159</b>
<b>Figura C.3.2.4a: Paciente – Nuevo Ingreso – Lista de Pacientes.....</b>	<b>160</b>
<b>Figura C.3.2.5a-1: Paciente – Nuevo Ingreso – Formulario .....</b>	<b>161</b>
<b>Figura C.3.2.5a-2: Paciente – Nuevo Ingreso – Formulario lleno.....</b>	<b>161</b>
<b>Figura C.3.2.5b: Paciente – Nuevo Ingreso – Historia Clínica .....</b>	<b>162</b>
<b>Figura C.3.2.5c Paciente – Nuevo Ingreso – Test de Barthel .....</b>	<b>163</b>
<b>Figura C.3.2.6a: Paciente – Activar Paciente - Lista .....</b>	<b>164</b>
<b>Figura C.3.2.6b: Paciente – Activar Paciente - Activación .....</b>	<b>164</b>
<b>Figura C.3.2.7a: Paciente – Consultas – Fecha de Ingreso .....</b>	<b>165</b>
<b>Figura C.3.2.7b: Paciente – Consultas - Enfermedad .....</b>	<b>165</b>
<b>Figura C.3.2.7c: Paciente – Activar Paciente - Resultados .....</b>	<b>165</b>
<b>Figura C.3.2.8: Personas.....</b>	<b>166</b>
<b>Figura C.3.2.9a: Personas – Nueva Persona .....</b>	<b>166</b>
<b>Figura C.3.2.9b: Personas – Nueva Persona – Mensaje de confirmación</b>	<b>167</b>
<b>Figura C.3.2.10a: Voluntariado – Listado de Actividades .....</b>	<b>168</b>

<b>Figura C.3.2.10b: Voluntariado – Listado de Actividades - Ver .....</b>	<b>168</b>
<b>Figura C.3.2.10c: Voluntariado – Listado de Actividades - Editar .....</b>	<b>168</b>
<b>Figura C.3.2.11a-1: Voluntariado – Nueva Actividad – Buscar .....</b>	<b>169</b>
<b>Figura C.3.2.11a-2: Voluntariado – Nueva Actividad – Seleccionar Persona .....</b>	<b>169</b>
<b>Figura C.3.2.11b Voluntariado – Nueva Actividad – Registro .....</b>	<b>170</b>
<b>Figura C.3.2.12: Información – Lista .....</b>	<b>170</b>
<b>Figura C.3.2.13: Información – Nueva Información .....</b>	<b>171</b>
<b>Figura C.3.3: Rol Enfermería .....</b>	<b>171</b>
<b>Figura C.3.3.1a-1 Enfermería – Buscar Paciente.....</b>	<b>172</b>
<b>Figura C.3.3.1a-2 Enfermería – Escoger Paciente.....</b>	<b>172</b>
<b>Figura C.3.3.1b Enfermería – Signos Vitales .....</b>	<b>173</b>
<b>Figura C.3.3.1c Enfermería – Signos Vitales .....</b>	<b>173</b>
<b>Figura C.3.3.2: Enfermería – Ingreso de Signos Vitales .....</b>	<b>174</b>
<b>Figura C.3.3.3a: Enfermería – Consulta Fechas.....</b>	<b>174</b>
<b>Figura C.3.3.3b Enfermería – Listar Consulta Fechas .....</b>	<b>175</b>
<b>Figura C.3.3.4a-1: Enfermería – Reporte de Evolución –Buscar Paciente</b>	<b>175</b>
<b>Figura C.3.3.4a-2 Enfermería – Reporte de Evolución – Escoger Paciente</b>	<b>176</b>
<b>Figura C.3.3.4b: Enfermería –Reporte de Evolución .....</b>	<b>176</b>
<b>Figura C.3.3.4c: Enfermería –Reporte de Evolución – Reportes anteriores .....</b>	<b>177</b>
<b>Figura C.3.3.5 Enfermería –Reporte de Evolución – Ingresar Nuevo .....</b>	<b>177</b>
<b>Figura C.3.3.6: Enfermería –Reporte de Evolución – Consulta Fechas ...</b>	<b>178</b>
<b>Figura C.3.3.6a-1: Enfermería –Medicamentos – Buscar Paciente.....</b>	<b>178</b>
<b>Figura C.3.3.6a-2: Enfermería –Medicamentos – Seleccionar Paciente ...</b>	<b>179</b>

<b>Figura C.3.3.6b: Enfermería –Medicamentos – Paciente.....</b>	<b>179</b>
<b>Figura C.3.3.6c: Enfermería –Medicamentos – Medicina Existente.....</b>	<b>179</b>
<b>Figura C.3.3.7a: Enfermería –Medicamentos – Ingresar.....</b>	<b>180</b>
<b>Figura C.3.3.7b: Enfermería –Medicamentos – Ingreso exitoso .....</b>	<b>180</b>
<b>Figura C.3.3.8a: Enfermería –Medicamentos – Suministro de Medicamento.....</b>	<b>181</b>
<b>Figura C.3.3.8b: Enfermería –Medicamentos – Suministro de Medicamento.....</b>	<b>181</b>
<b>Figura C.3.3.9a: Enfermería –Medicamentos –Medicamento Suministrado.....</b>	<b>182</b>
<b>Figura C.3.3.9b: Enfermería –Medicamentos –Medicamento Suministrado – Consultas.....</b>	<b>182</b>
<b>Figura C.3.3.10: Control .....</b>	<b>183</b>
<b>Figura C.3.3.11a-1: Control – Buscar Paciente .....</b>	<b>183</b>
<b>Figura C.3.3.11a-2: Control – Seleccionar Paciente .....</b>	<b>184</b>
<b>Figura C.3.3.11b: Control – Seleccionar Opción.....</b>	<b>184</b>
<b>Figura C.3.3.12a: Control – Ingresar Nuevo .....</b>	<b>185</b>
<b>Figura C.3.3.12b: Control – Registro Exitoso.....</b>	<b>185</b>
<b>Figura C.3.3.13: Control – Ingresar Familiar .....</b>	<b>186</b>
<b>Figura C.3.3.14: Control – Consulta Fechas.....</b>	<b>186</b>
<b>Figura C:3.3.15a: Control de Personal – Doctores Activos.....</b>	<b>187</b>
<b>Figura C.3.3.15b: Control de Personal – No existen Doctores Activos....</b>	<b>187</b>
<b>Figura C.3.3.16a: Control de Personal – Ingreso .....</b>	<b>188</b>
<b>Figura C.3.3.16b: Control de Personal – Ingreso Exitoso .....</b>	<b>188</b>
<b>Figura C.3.3.16c: Control de Personal – Acción “Salida” .....</b>	<b>188</b>

## ÍNDICE DE TABLAS

Tabla 2.1.1: Requerimientos del diseño de red .....	10
Tabla 2.1.2: Características del Switch Actual .....	11
Tabla 2.1.3: Características del Router Actual .....	11
Tabla 2.2.1: Características del Servidor .....	15
Tabla 2.2.2: Convenciones de Nombres para las conexiones en los Racks .....	24
Tabla 3.2.1: Matriz de Riesgo.....	38
Tabla 3.3.1: Requisito C (SG01) Interfaz del Sistema. ....	39
Tabla 3.3.2: Requisito C (SG02) Niveles de Acceso. ....	39
Tabla 3.3.3: Requisito C (SG03) Funcionalidades de Enfermería. ....	40
Tabla 3.3.4: Requisito C (SG04) Funcionalidades de Bienestar Social. ....	41
Tabla 3.3.5: Requisito C (SG05) Funcionalidades de Gerencia. ....	42
Tabla 3.4.1: Requisito D (DSG01) Acceso de usuarios.....	42
Tabla 3.4.2: Requisito D (DSG02) Menú Personalizado.....	43
Tabla 3.4.3: Requisito D (DSG03) Solicitud de Ingreso. ....	43
Tabla 3.4.4: Requisito D (DSG04) Hoja de ingreso. ....	44
Tabla 3.4.5: Requisito D (DSG05) Ingreso de Personal Nuevo. ....	45
Tabla 3.4.6: Requisito D (DSG06) Ingreso de Datos Personales del Paciente.....	47
Tabla 3.4.7: Requisito D (DSG07) Ingreso de Familiares del Paciente.....	48
Tabla 3.4.8: Requisito D (DSG08) Ingreso de Historia Clínica del Paciente.....	49

<b>Tabla 3.4.9: Requisito D (DSG09) Ingreso del Test de Barthel del Paciente.....</b>	<b>50</b>
<b>Tabla 3.4.10: Requisito D (DSG10) Egreso de Paciente. ....</b>	<b>51</b>
<b>Tabla 3.4.11: Requisito D (DSG11) Activar Paciente. ....</b>	<b>52</b>
<b>Tabla 3.4.12: Requisito D (DSG12) Ingreso de Voluntariado. ....</b>	<b>53</b>
<b>Tabla 3.4.13: Requisito D (DSG13) Solicitud de Información.....</b>	<b>53</b>
<b>Tabla 3.4.14: Requisito D (DSG14) Ingreso de Familiares.....</b>	<b>54</b>
<b>Tabla 3.4.15: Requisito D (DSG15) Registro y Control de Visitas.....</b>	<b>55</b>
<b>Tabla 3.4.16: Requisito D (DSG16) Visualización de Datos de emergencia.....</b>	<b>56</b>
<b>Tabla 3.4.17: Requisito D (DSG17) Signos Vitales. ....</b>	<b>57</b>
<b>Tabla 3.4.18: Requisito D (DSG18) Reporte de Evolución del Paciente. ....</b>	<b>58</b>
<b>Tabla 3.4.19: Requisito D (DSG19) Medicamentos Suministrados.....</b>	<b>59</b>
<b>Tabla 3.4.20: Requisito D (DSG20) Aprobar o Denegar Solicitudes de Ingreso. ....</b>	<b>60</b>
<b>Tabla 3.4.21: Requisito D (DSG21) Ver y Modificar Datos de usuarios. ....</b>	<b>61</b>
<b>Tabla 3.4.22: Requisito D (DSG22) Interfaz Agradable. ....</b>	<b>61</b>
<b>Tabla 3.5.1: Caso de Uso (CU:001) Ingreso al sistema.....</b>	<b>62</b>
<b>Tabla 3.5.2: Escenario 1 (CU:001). ....</b>	<b>63</b>
<b>Tabla 3.5.2: Escenario 2 (CU:001). ....</b>	<b>63</b>
<b>Tabla 3.5.4: Escenario 3 (CU:001). ....</b>	<b>63</b>
<b>Tabla 3.5.5: Caso de Uso (CU:002) Solicitud de Ingreso.....</b>	<b>64</b>
<b>Tabla 3.5.6: Escenario 1 (CU:002). ....</b>	<b>64</b>
<b>Tabla 3.5.7: Escenario 2 (CU:002). ....</b>	<b>65</b>
<b>Tabla 3.5.8: Caso de Uso (CU:003) Hoja de Ingreso. ....</b>	<b>65</b>

<b>Tabla 3.5.9: Escenario 1 (CU:003).</b> .....	<b>66</b>
<b>Tabla 3.5.10: Escenario 2 (CU:003).</b> .....	<b>66</b>
<b>Tabla 3.5.11: Caso de Uso (CU:004) Ingreso de Personal Nuevo.</b> .....	<b>67</b>
<b>Tabla 3.5.12: Escenario 1 (CU:004).</b> .....	<b>68</b>
<b>Tabla 3.5.13: Escenario 2 (CU:004).</b> .....	<b>68</b>
<b>Tabla 3.5.14: Caso de Uso (CU:005) Ingreso de Familiares del Paciente...</b>	<b>68</b>
<b>Tabla 3.5.15: Escenario 1 (CU:005).</b> .....	<b>69</b>
<b>Tabla 3.5.16: Escenario 2 (CU:005).</b> .....	<b>69</b>
<b>Tabla 3.5.17: Caso de Uso (CU:006) Ingreso de Historia Clínica del Paciente.</b> .....	<b>70</b>
<b>Tabla 3.5.18: Escenario 1 (CU:006).</b> .....	<b>71</b>
<b>Tabla 3.5.19: Escenario 2 (CU:006).</b> .....	<b>71</b>
<b>Tabla 3.5.20: Caso de Uso (CU:007) Ingreso de Test de Barthel del Paciente.</b> .....	<b>71</b>
<b>Tabla 3.5.21: Escenario 1 (CU:007).</b> .....	<b>72</b>
<b>Tabla 3.5.22: Escenario 2 (CU:007).</b> .....	<b>72</b>
<b>Tabla 3.5.23: Caso de Uso (CU:008) Egreso de Paciente.</b> .....	<b>73</b>
<b>Tabla 3.5.24: Escenario 1 (CU:008).</b> .....	<b>73</b>
<b>Tabla 3.5.25: Escenario 2 (CU:008).</b> .....	<b>74</b>
<b>Tabla 3.5.26: Caso de Uso (CU:009) Activar Paciente.</b> .....	<b>74</b>
<b>Tabla 3.5.27: Escenario 1 (CU:009).</b> .....	<b>75</b>
<b>Tabla 3.5.28: Escenario 2 (CU:009).</b> .....	<b>75</b>
<b>Tabla 3.5.29: Escenario 3 (CU:009).</b> .....	<b>76</b>
<b>Tabla 3.5.30: Caso de Uso (CU:010) Ingreso de Actividades de Voluntariado.</b> .....	<b>76</b>



<b>Tabla 3.5.31: Escenario 1 (CU:010).</b>	<b>77</b>
<b>Tabla 3.5.32: Escenario 2 (CU:010).</b>	<b>77</b>
<b>Tabla 3.5.33: Caso de Uso (CU:011) Solicitud de Información.</b>	<b>78</b>
<b>Tabla 3.5.34: Escenario 1 (CU:011).</b>	<b>79</b>
<b>Tabla 3.5.25: Escenario 2 (CU:011).</b>	<b>79</b>
<b>Tabla 3.5.36: Caso de Uso (CU:012) Ingreso de Familiares en Visita.</b>	<b>79</b>
<b>Tabla 3.5.37: Escenario 1 (CU:012).</b>	<b>80</b>
<b>Tabla 3.5.38: Escenario 2 (CU:012).</b>	<b>80</b>
<b>Tabla 3.5.39: Caso de Uso (CU:013) Registro de Visitas.</b>	<b>81</b>
<b>Tabla 3.5.40: Escenario 1 (CU: 013).</b>	<b>82</b>
<b>Tabla 3.5.41: Escenario 2 (CU: 013).</b>	<b>82</b>
<b>Tabla 3.5.42: Caso de Uso (CU: 014) Ingreso de Signos Vitales.</b>	<b>82</b>
<b>Tabla 3.5.43: Escenario 1 (CU: 014).</b>	<b>83</b>
<b>Tabla 3.5.44: Escenario 2 (CU: 014).</b>	<b>83</b>
<b>Tabla 3.5.45: Caso de Uso (CU: 015) Reporte de Evolución del Paciente.</b>	<b>84</b>
<b>Tabla 3.5.46: Escenario 1 (CU: 015).</b>	<b>85</b>
<b>Tabla 3.5.47: Escenario 2 (CU: 015).</b>	<b>85</b>
<b>Tabla 3.5.48: Caso de Uso (CU: 016) Ingreso de Medicamentos.</b>	<b>85</b>
<b>Tabla 3.5.49: Escenario 1 (CU: 016).</b>	<b>86</b>
<b>Tabla 3.5.50: Escenario 2 (CU:016).</b>	<b>86</b>
<b>Tabla 3.5.51: Caso de Uso (CU: 017) Aprobar o Denegar Solicitudes de Ingreso.</b>	<b>87</b>
<b>Tabla 3.5.52: Escenario 1 (CU: 017).</b>	<b>88</b>
<b>Tabla 3.5.53: Escenario 2 (CU:017).</b>	<b>88</b>
<b>Tabla 3.5.54: Escenario 3 (CU:017).</b>	<b>88</b>

<b>Tabla 3.5.55: Caso de Uso (CU:018) Modificar datos de usuarios del sistema.</b> .....	<b>88</b>
<b>Tabla 3.5.56: Escenario 1 (CU: 018).</b> .....	<b>89</b>
<b>Tabla 3.5.57: Escenario 2 (CU: 018).</b> .....	<b>89</b>
<b>Tabla 3.6.1: Diccionario de Datos: Tabla Cuenta de Usuarios.</b> .....	<b>90</b>
<b>Tabla 3.6.2: Diccionario de Datos: Tabla detalles del Paciente.</b> .....	<b>91</b>
<b>Tabla 3.6.3: Diccionario de Datos: Tabla Reportes de evolución de enfermería.</b> .....	<b>92</b>
<b>Tabla 3.6.4: Diccionario de Datos: Tabla de Familiares.</b> .....	<b>93</b>
<b>Tabla 3.6.5: Diccionario de Datos: Tabla de Historia Clínica.</b> .....	<b>96</b>
<b>Tabla 3.6.6: Diccionario de Datos: Tabla de Información.</b> .....	<b>96</b>
<b>Tabla 3.6.7: Diccionario de Datos: Tabla de Medicamentos.</b> .....	<b>97</b>
<b>Tabla 3.6.8: Diccionario de Datos: Tabla Persona.</b> .....	<b>99</b>
<b>Tabla 3.6.9: Diccionario de Datos: Tabla Registro.</b> .....	<b>100</b>
<b>Tabla 3.6.10: Diccionario de Datos: Tabla de Signos Vitales.</b> .....	<b>101</b>
<b>Tabla 3.6.11: Diccionario de Datos: Tabla de Solicitud de ingreso.</b> .....	<b>102</b>
<b>Tabla 3.6.12: Diccionario de Datos: Tabla de Test de Barthel.</b> .....	<b>104</b>
<b>Tabla 3.6.13: Diccionario de Datos: Tabla de Visitas.</b> .....	<b>104</b>
<b>Tabla 3.6.14: Diccionario de Datos: Tabla de Voluntariado.</b> .....	<b>105</b>
<b>Tabla 3.7.1: Condiciones de Frontera.</b> .....	<b>107</b>
<b>Tabla 3.7.2: Control de Acceso y seguridad.</b> .....	<b>111</b>
<b>Tabla 4.2.1: Requerimiento PSG01</b> .....	<b>114</b>
<b>Tabla 4.2.2: Requerimiento PSG02</b> .....	<b>114</b>
<b>Tabla 4.2.3: Requerimiento PSG03</b> .....	<b>115</b>

## INTRODUCCIÓN

El presente proyecto fue desarrollado con la idea de mejorar el proceso de ingreso, atención y egreso de adultos mayores que se alojan en el Centro Geriátrico Villa Hogar “La Esperanza” N°2, implementando soluciones tecnológicas que facilitan administración y publicidad del Centro, además de la comunicación entre departamentos del mismo.

En el capítulo 1 se podrá encontrar la información resumida del centro geriátrico y del trabajo que realizan los militares a favor de este centro, y cómo éste se verá beneficiado con la implementación del proyecto.

Actualmente el Centro posee una red de computadoras que ayuda con la comunicación entre ellas, pero con el incremento en el número de oficinas y personal, se ha generado la necesidad de ampliar dicha red para mejorar la comunicación entre los departamentos que lo conforman. Por tal razón, en el capítulo 2, se realiza un análisis y diseño de una propuesta de red para el centro, recomendando estándares, hardware, software, protocolos, tipos de seguridad, topología de red y convenciones de nombres. Con el fin de mejorar la visualización, se detalla la propuesta de diseño de Red, para la cual se realizó un diagrama sobre los planos de la estructura física del Centro en la que se especifica las conexiones entre los equipos y el diseño de los Racks para planta alta y baja.

Además de la comunicación, la administración de la información también conforma uno de los factores que desde siempre han sido claves para toda empresa, y por ello se desarrollan diversos sistemas para todo tipo de actividades productivas. Por lo tanto, en el capítulo 3 de este informe se detalla la documentación necesaria para la implementación de un sistema

personalizado que se refiere a "las instrucciones electrónicas que van a indicar al computador que es lo que tiene que hacer". El sistema de Administración Geriátrica (SAG) es una herramienta tecnológica que proporciona el soporte necesario para agilizar el proceso de la administración de la información, ayudando a la oportuna y certera toma de decisiones que conduzcan a la empresa alcanzar las metas y objetivos planteados.

El marketing y la promoción en Internet ya dejaron de ser una elección o alternativa, para pasar a ser una necesidad, por lo cual las páginas web son utilizadas para transmitir información a usuarios y darles a conocer todo sobre sus empresas. En el último capítulo se detalla los requerimientos solicitados para la implementación de la página web y su estructura.

Para finalizar el informe, se señalan conclusiones y recomendaciones del proyecto donde se señala los beneficios que generó su implementación y sugerencias para la mejora del sistema haciéndolo más eficiente.

# **CAPITULO 1**

## **ANTECEDENTES Y JUSTIFICACIÓN**

## 1.1 ANTECEDENTES

La fundación Villa Hogar “La Esperanza” N°2 es un centro geriátrico creado mediante Acuerdo Ministerial N° 2677 del 7 de Diciembre de 1989 como organismo dependiente del Ministerio de Defensa Nacional, cuyo objetivo es el de brindar protección y asistencia social sin fines de lucro al personal militar en servicio pasivo, dependientes y a la comunidad civil previa disponibilidad de cupos y con aprobación del Directorio, que se encuentren comprendido en la tercera edad, que en forma libre expresen su voluntad de acogerse a los beneficios que presta este centro.

El Centro es un hospicio regentado por las Fuerzas Armadas y actualmente, está dirigido a adultos mayores, a quienes se les suministra atención médica, odontológica, enfermería, alimentación, peluquería, entre otros. Su labor se realiza con recursos que aportan el Ejército, la Marina y la Aviación. Sus voluntarias, compuesto por la esposas de los oficiales de las tres ramas de las FF.AA. en servicio activo y pasivo, quienes con su inmenso deseo de servir se turnan durante la semana para ayudar con la atención de los ancianos, proporcionándoles cuidados y compañía.

Por otro lado, parte de la misión de la ESPOL; es la de formar profesionales de excelencia, líderes, emprendedores, con sólidos valores morales y éticos que contribuyan al desarrollo del país, para mejorarlo en lo social, económico, ambiental y político.

A fin de cumplir con su misión, la ESPOL cuenta con la Comisión de Vínculos con la Colectividad, que tiene entre sus funciones; desarrollar las capacidades locales y resolver los problemas científico-técnicos del sector productivo y la comunidad.

La administración del Centro Geriátrico en conocimiento de la labor que ejecuta la ESPOL, solicitó ayuda a un pasante politécnico, con una propuesta de diseño de red, y así ampliar la que actualmente poseen. Sin embargo, en una reunión entre el Gerente del Centro y dicha estudiante surgió la propuesta de automatizar algunas de las funciones de mencionada entidad, para lo cual se unió a dos compañeros; una vez establecido el grupo de trabajo el Centro Villa Hogar La Esperanza elaboró una carta (Ver Anexo A) en la que solicitó ayuda a la ESPOL, la misma que mediante la intervención de la oficina de Comisión de Vínculos con la Colectividad decidió brindar la ayuda necesaria a la mencionada institución por lo que la asociación conformada de tres estudiantes politécnicos propusieron un proyecto cuyo fin es diseñar e implementar la red de computadoras del centro, así como desarrollar una aplicación que les permita administrar la información de los pacientes, personal y actividades de voluntariado que se realicen dentro de la institución y elaborar una página web que le permita a Villa Hogar dar a conocer cada uno de los servicios que ofrece.

A los catorce días del mes de octubre del dos mil nueve se firmó un acta en la que se acordó realizar este proyecto, durante una reunión realizada en la oficina de Vínculos con la Colectividad de la ESPOL a las doce horas, en la que estuvieron presentes: el Capitán de Navío EMS, Schubert Suing Jaramillo, Gerente del Hogar La Esperanza No. 2 Guayas; el Ing. Eduardo Cervantes B., Director de la oficina de Vínculos con la Colectividad; el Ing. Fabricio Echeverría, profesor delegado por la FIEC y los proponentes del proyecto.

## **1.2 JUSTIFICACIÓN**

Actualmente, el Centro Geriátrico cuenta con una red que facilita la transmisión de la información entre los distintos departamentos que lo conforman, sin embargo debido al incremento en el número de oficinas y personal que trabaja con dicha información, existen computadoras que no se

comunican, debido a la falta de puntos de red, por lo que se requiere rediseñar una red que cumpla con los requerimientos para la organización departamental actual del Centro.

La comunicación de la información entre los departamentos del Centro se la realizaba de manera manual, lo cual conlleva a un proceso lento y desorganizado al momento de archivar la información. También resultaba tedioso para el personal realizar informes que pueden prestarse a la pérdida de los datos de los usuarios.

Ante este problema se propone el diseño de una red con el fin de facilitar el almacenamiento y procesamiento de la información, que además permitirá compartir programas, y recursos como unidades de almacenamiento, impresoras y otros, a los que se pueden acceder a través de la red.

Como solución al problema de comunicación de información se implementó un software personalizado (SAG), que permite administrar los servicios que el Centro ofrece a la sociedad, en este caso, a los adultos mayores; y así agilizar el proceso de llenado de información de cada paciente, llevar un control y orden de los datos y proveer al personal agilidad y seguridad en la información

Todos estos beneficios brindarán al Centro Geriátrico una confiabilidad de la información de los pacientes y seguridad, además los proyectará como un centro que está a la vanguardia, para ofrecer el mejor servicio a sus pacientes, que se sientan cómodos y satisfechos. Así mismo, el personal podrá trabajar de manera más confiable y realizar sus labores de manera rápida y segura



El Centro no ha podido dar a conocer sus beneficios frente a la sociedad, por ello se ha implementado una página web informativa, detallando los servicios que el Centro ofrece.

## **1.3 OBJETIVOS DEL PROYECTO**

### **1.3.1 OBJETIVO GENERAL**

Mejorar la atención geriátrica prestada por el Centro Villa Hogar “La Esperanza” N°2, a los adultos mayores que se alojan en este Centro, a través del desarrollo de soluciones tecnológicas que facilitan la comunicación entre las diferentes áreas médicas del Centro, el cual permitirá la actualización frecuente de las condiciones actuales de los pacientes. Además se mejorará la publicidad del Centro el cual permitirá proporcionar información sobre los servicios que ofrece el Centro a sus futuros usuarios.

### **1.3.2 OBJETIVOS ESPECÍFICOS**

Para alcanzar el objetivo General, se deben completar los siguientes objetivos:

- Obtener la topología gráfica tanto de las estaciones de trabajo de cada uno de los departamentos que conforman el Centro como la ubicación del servidor, equipos de red y la infraestructura que nos brinda el Centro antes mencionado.
- Inventariar de forma detallada el hardware del cual está estructurada la red actual del Centro.
- Valorar el estado de los equipos que posee el centro, para su posible reutilización.

- Levantar los requerimientos del Centro para la implementación del Sistema de Administración Geriátrica.
- Conocer los roles de los usuarios para establecer niveles de acceso a la información.
- Elaborar el sistema informático que permita la administración geriátrica del Centro y cumpla los requisitos necesarios.
- Sintetizar el procedimiento y funcionamiento del Centro, para mostrarle al usuario en la aplicación, lo más trascendental del tema, plasmado en la misma.
- Capacitar al personal del Centro Geriátrico para el correcto manejo del SAG.
- Diseñar una página web que brinde información acerca de los servicios médicos que ofrece el Centro como: Odontología, Terapia Ocupacional, Física, Lenguaje; así como dar a conocer su infraestructura y ubicación.

## **1.4 ALCANCE**

El proyecto incluye lo siguiente

- a) Diseñar una propuesta de red de computadoras para automatizar su sistema de comunicación de datos de manera segura, entre las diversas áreas médicas existentes en el centro médico.
- b) Implementar una página web que ayudará con el fácil acceso a información del “Hogar Esperanza N2”, los servicios que ofrecen y las actividades que se realizan en el mismo.
- c) Implementar un Software de administración que logrará optimizar las siguientes tareas:
  - Controlar el ingreso de Medicamentos al departamento de Enfermería.

- Crear y controlar los historiales médicos de cada paciente.
  - Control de chequeo de signos vitales
  - Reporte de Enfermería.
- d) Capacitar al menos 8 personas del centro geriátrico, en el manejo correcto del sistema de administración médica, mediante un curso de 4 horas.
- e) Elaborar un manual de usuario.

# **CAPITULO 2**

## **PROPUESTA DE DISEÑO DE RED**

## 2.1 REQUERIMIENTOS DEL DISEÑO

El Centro Geriátrico necesita generar informes de voluntariado, fichas médicas, entre otros, para los cuales es necesario compartir información a través de los diferentes departamentos:

- Gerencia.
- Bienestar Social.
- Enfermería.
- Secretaría.

De acuerdo con toda la información recopilada en las visitas realizadas al Centro Geriátrico, se pudo determinar sus necesidades en cuanto a hardware, las cuales servirán como plataforma física para implementar el sistema de administración Geriátrica (SAG) y poder concluir la infraestructura de red faltante en la planta baja y alta para la institución.

PLANTA BAJA		
Área	Hardware	Observaciones
Rack Principal	<ul style="list-style-type: none"> <li>• 1 Router (central) que servirá de conexión entre la planta baja y alta.</li> <li>• 1 Switch de 24 puertos 10/100 con soporte para cascada.</li> <li>• 1 Router Wireless para la conexión inalámbrica.</li> </ul>	<ul style="list-style-type: none"> <li>• Verificación de todos los puntos de red</li> <li>• Habilitar 14 puntos de red</li> <li>• Verificar la conexión con el Rack Secundario.</li> </ul>
Servidor	<ul style="list-style-type: none"> <li>• 1 punto de red</li> </ul>	<ul style="list-style-type: none"> <li>• Se comprará un servidor para los datos del centro y se lo ubicará en el departamento de finanzas.</li> </ul>

Gerencia	• 1 punto de red	
Finanzas	• 2 punto de red	• 1 Punto de red será dirigido a Finanzas y 1 a Logística.
Personal	• 3 punto de red	-
Secretaría	• 1 punto de red	-
Psicología	• 1 punto de red	-
Odontología	• 1 punto de red	-
Medicina General	• 1 punto de red	-
Bienestar Social	• 2 punto de red	-
Recepción	• 1 punto de red	-
Enfermería	• 1 punto de red	-
Coordinación	• 1 punto de red	-
Sala de Reuniones	• 1 punto de red	-
<b>PLANTA ALTA</b>		
<b>Área</b>	<b>Hardware</b>	<b>Observaciones</b>
Rack Secundario	• 1 Switch de 16 puertos 10/100 con soporte para cascada.	• Verificación de todos los puntos de red • Habilitar 3 puntos de red
Fisiatría	• 1 punto de red	-
Enfermería	• 1 punto de red	-
Sala de Conferencias	• 1 punto de red	-

Tabla 2.1.1: Requerimientos del diseño de red

El Centro Geriátrico posee los siguientes dispositivos de red:

- Switch de 16 puertos: conecta actualmente los departamentos de Gerencia, Finanzas y Personal, y posee las siguientes características:

MARCA:	TP-Link
MODELO:	TL-SF1016
ESTÁNDARES:	IEEE 802.3, 802.3u, 802.3x
PROTOCOLOS:	CSMA / CD, TCP / IP
ANCHO DE BANDA DEL BACKBOUND:	3.2Gbps
TABLA DE DIRECCIONES:	8k
PUERTOS:	16 puertos RJ45 de 10/100Mbps con Auto-Negociación (Auto MDI/MDIX)

Tabla 2.1.2: Características del Switch Actual

- Router Wireless: Configurado para la red inalámbrica del Centro.

MARCA:	Linksys
MODELO:	WRT54G
ESTÁNDARES:	IEEE 802.3, IEEE 802.3u, IEEE 802.11g Draft, IEEE 802.11b
PUERTOS WAN:	1x 10/100 RJ-45
PUERTOS LAN:	4x 10/100 RJ-45
POTENCIA DE EMISIÓN:	15 dbm
Funciones de seguridad, Inspección de paquetes (SPI) Firewall, Posibilidad de filtrado de paquetes.	
Wireless Security Wi-Fi Protected Access™(WPA)	

Tabla 2.1.3: Características del Router Actual

En la implementación de una red uno de los puntos más importantes es la seguridad, puesto que de ello depende su buen desempeño evitando la realización de trabajos adicionales, pérdida de datos y posibles daños que dificulten la transmisión de la información.

El Centro Geriátrico necesita que el envío de datos sea seguro para evitar pérdidas de datos importantes o confusiones de los mismos, es decir, mantener la integridad de los datos. Puesto que en todo medio de transmisión cabe la posibilidad de que se produzcan errores, la manera de que estos no afecten al usuario final es mediante su inmediata detección y corrección.

Además se necesita que dichos datos sean privados, debido a que todas las redes, tanto privadas como públicas, están expuestas cualquier tipo de ataques informáticos que impidan el manejo efectivo de la información, por lo tanto se deberán tomar medidas como desplegar capas de defensa y el empleo de otros mecanismos para detectar y mitigar los efectos de dichos ataques.

## **2.2 SOLUCIONES DEL DISEÑO**

La red propuesta nace como resultado de las limitaciones económicas y requerimientos ya especificados en los puntos anteriores.

Las especificaciones de los componentes tanto de hardware como de software que se emplearán en esta red, son el pilar fundamental para el éxito y buen diseño de la misma. Estas especificaciones describen la utilidad y justifican la implementación de los equipos y software que darán soporte a la red, los cuales le van a permitir mantener su eficiencia y rendimiento.

A continuación indicamos los detalles técnicos que presentará la red del Centro Geriátrico, los cuales son:

### **a) ESTÁNDAR DE RED:**

- El estándar que se utilizará en el diseño de la red será Fast Ethernet según la norma IEEE 802.3u. Esta tecnología presenta como ventajas principales el bajo costo de su implementación y la capacidad de



proteger los computadores conectados a la red; esto debido a que el tipo de topología física que emplea es en estrella.

- Adicional este estándar define el uso del cable UTP categoría 6, el cual permite velocidades de hasta 1 Gbps, lo cual se adapta a los requerimientos de velocidad de la red.
- El método de acceso al medio que especifica la norma es el CSMA/CD (acceso múltiple por detección de portadora con detección de colisiones). Este método consiste en comprobar si la línea esta libre antes de comenzar la transmisión, verificando si se ha producido una colisión durante la transmisión, de haberse producido una colisión se detiene la transmisión y se vuelve a transmitir el bloque de dato después de un tiempo de espera aleatorio.

## **b) HARDWARE RECOMENDADOS**

Será necesario adquirir los siguientes equipos para poder implementar la red:

- **Router(central) [1]:** Debido a que se necesita conectar el servidor, el router inalámbrico y los 2 switches (planta baja y planta alta) es necesario que el router central posea como mínimo 4 puertos, y cumpla con las siguientes funciones:
  1. Posea un potente firewall para que le permita proteger a los PC de ataques desde el internet.
  2. Permita configurar el acceso a Internet de los usuarios interno.
  3. Filtre direcciones IP para poder especificar concretamente quién tendrá acceso a la red
  4. Además debe poseer las siguientes características:
    - Marca: Cisco
    - Modelo: SMB rv082

- 8 puertos 10/100

- **Switch de 24 puertos [2]:** Puesto que en planta baja se necesitan 16 puertos es necesario comprar un switch con los suficientes puertos para poder conectar a todos los usuarios y cumplir con las siguientes funciones básicas:

1. Aprender direcciones MAC
2. Reenviar y Filtrar
3. Evitar lazos.

Y para ello debe poseer las siguientes características:

- Marca: TP-Link
  - Modelo: TL-SF1024
  - 24 puertos 10/100/1000 con autonegociación y auto MDI/MDIX.
  - Control de flujo IEEE 802.3x en Full Duplex, back-pressure en Half Duplex.
- **Servidor:** Es necesario un servidor de archivos que proporcione las funciones esenciales para ofrecer servicios a los usuarios de la red y para ofrecer funciones de gestión a los administradores de la misma red. Algunas de estas funciones son:
    - El almacenamiento de las órdenes, las utilidades y los módulos de programa del sistema operativo.
    - El almacenamiento de los programas y los datos de usuario.
    - La gestión de las funciones del sistema de archivos.
    - La gestión de las funciones que se encargan de la seguridad y el acceso de los usuarios.
    - La gestión y el control de la red.
    - La protección de los datos para garantizar su fiabilidad con funciones tales como la imagen (mirroring) de discos, el

control de la fuente de alimentación ininterrumpida y la copia de seguridad de los archivos.

Y para ello debe poseer las siguientes características o requerimientos básicos para un buen rendimiento y funcionamiento:

N°	Característica	Requerimiento	
		Mínimo	Recomendado
1	Procesador	Pentium IV de 32bits	Intel Dual Core de 64bits
2	RAM	1GB	2GB
3	Disco Duro (Configuración de RAID 1 o RAID 5)	160 GB	320 GB
4	Tarjeta de Red	10/100 MBPS	10/100/1000 Mbps
5	Monitor	-	
6	Teclado	-	
7	Mouse	-	
8	DVD-ROM	-	

Tabla 2.2.1: Características del Servidor

### c) **SOFTWARE RECOMENDADO**

- Se recomienda que el servidor utilice CentOS puesto que es un sistema operativo libre, estable y eficaz con sus recursos. A través de sus cinco iteraciones, se ha optimizado para correr Apache, PHP, MySQL, Ruby on Rails, y una variedad de otros marcos de desarrollo con la máxima eficacia.
- Se recomienda instalar un sniffer para verificar cada cierto tiempo la estabilidad de la red, y así conocer que tan bien protegida se encuentra dicha red en el momento de enviar y recibir información de ella y las vulnerabilidades de la misma.

#### **d) PROTOCOLOS RECOMENDADOS**

- El protocolo de comunicación a utilizar en la red para permitir la conexión a Internet, la conexión de múltiples redes y además el manejo de los errores en la transmisión de los datos, es el TCP/IP, el cual administra el enrutamiento y el envío de datos, y controla la transmisión por medio del uso de señales de estado predeterminados. Dicho protocolo es comúnmente utilizado por todos los Computadores conectados a Internet, de manera que éstos puedan comunicarse entre sí. TCP/IP es una suite o colección de protocolos, cada uno llevando a cabo una tarea especializada como:

1. ARP: Protocolo de Resolución de direcciones.
2. ICMP: Internet Control Message Protocol.
3. TCP: Protocolo de Control de Transmisión.
4. UDP: Protocolo de Datagrama del usuario.
5. DHCP: Protocolo de Configuración Dinámica del Host.
6. HTTP: Protocolo de Transporte de Hipertexto.
7. FTP: Protocolo de Transferencia de Archivos.
8. SMTP: Simple Mail Transfer Protocol.
9. POP3: Protocolo Post Office versión 3.
10. IMAP: Internet Message Access Protocol.

#### **e) SEGURIDAD**

Generar la seguridad en una red requiere establecer un conjunto de reglas, regulaciones y políticas que no dejan nada al azar. El primer paso para garantizar la seguridad de los datos es implementar las políticas que establecen los matices de la seguridad y ayudan al administrador y a los usuarios a actuar cuando se producen modificaciones, esperadas como no planificadas, en el desarrollo de la red.

### Políticas de Seguridad.-

El objetivo principal del uso de una política de seguridad es el manual anexo de uso y creación de contraseñas, y será necesario:

- Informar a los usuarios de la red sus obligaciones para proteger a los recursos de la red.
- Especificar los mecanismos a través de los cuales estos requerimientos pueden ser logrados.
- Proveer una guía que permitirá implementar, configurar y controlar los sistemas de la red para determinar su conformidad con la política.

Una política de seguridad debe asegurar cuatro *aspectos fundamentales* en una solución de seguridad: *autenticación, control de acceso, integridad y confidencialidad*. A partir de estos, surgen los *principales componentes* de una política de seguridad:

- a) *Una política de privacidad*: Será necesario el continuo monitoreo, registro de actividades y acceso a recursos de la red, para evitar el robo de información.
- b) *Una política de acceso*: se definen derechos de acceso y privilegios para proteger los datos de pérdidas o exposición mediante la especificación de guías de uso aceptables para los usuarios internos con respecto a conexiones externas, comunicación de datos, conexión de dispositivos a la red, incorporación de nuevo software a la red, etc.

**Usuarios Internos:** Se consideran usuarios internos del Centro Geriátrico “Hogar Esperanza N°2” a los siguientes:

- **Gerente:** Puesto que es la máxima autoridad del centro tendrá acceso a archivos como historias clínicas, recetas

médicas, información del adulto mayor, entre otros, además podrá generar reportes estadísticos, informes de voluntarios, etc.

- **Departamento de Finanzas:** Se generan los pagos de acuerdo a cierta información del adulto mayor, así que solo podrá tener acceso a dicha información, además de la parte contable del sistema, y archivos como facturas, recibos de pago, etc.
- **Psicóloga - Médico – Odontólogo - Fisiatra:** Tendrá acceso a archivos relacionados con su área de especialización.
- **Departamento de Bienestar Social:** Aquí se realizará todo el trámite necesario para el ingreso, permiso y salida de los adulto mayor. Así que deberá tener acceso a documentos de información personal, garantes y familiares del paciente, además de la información sobre los eventos realizados por el voluntariado dentro y fuera del Centro.
- **Enfermeros:** Deben conocer y anotar la evolución del adulto mayor, por ello podrán acceder a archivos como Reportes de enfermería, Administración de medicinas y plan de actividades.
- **Recepcionista:** Se encarga de dar información sobre el centro a las personas que ingresen al Centro. No tendrá acceso a ningún tipo de archivo.
- **Otros casos:** Cualquier otra persona que no esté considerada en alguno de los casos anteriores tiene que dirigirse al técnico del reparto o en su defecto el centro de tecnología de información.

c) *Una política de autenticación:* que establece un servicio de confiabilidad mediante alguna política de contraseñas,

estableciendo guías para la autenticación remota y el uso de dispositivos de autenticación, es decir que será necesario la utilización de usuario y contraseñas para acceder a ciertos archivos.

- La contraseña mas en vigor es aquella que es larga y oscura, pero fácilmente de recordar por el usuario. El inconveniente primario de protección de la contraseña es que los usuarios no siempre mantienen confiabilidad de la contraseña. Por ejemplo es muy probable que el usuario escriba su contraseña en algún lugar de su oficina, típicamente en alguna parte cerca del computador, donde puede ser accedido por usuarios no autorizados.
- Cambiar la contraseña frecuentemente da fuerza a una estrategia de usar contraseñas y usa un esquema de protección de contraseña del multinivel es una manera de ayudar la segura confidencialidad de la información.

Se sugiere instalar una rutina de la contraseña que no despliegue nada de información en la pantalla o contraseñas que generen una alarma audible en señal de fracaso, y además registrar en el sistema las entradas falladas de contraseñas y bloquear el computador por 5 minutos cada 3 intentos fallidos.

#### *Encriptación de los Datos.-*

La aplicación de las técnicas de cifrado – criptografía - es un sistema actual de teleproceso o de archivo, depende de las características principales de la aplicación partícular, de las características propias de cada sistema de cifrado, y de los aspectos técnicos del sistema. Debemos obtener un cierto compromiso entre el grado de seguridad conseguido y los medios empleados para obtenerlo.

- Valor de la Información a proteger
- Tipo de protocolo y código utilizado.
- Volumen de la aplicación.

La información que pretendemos proteger puede tener un valor alto, dependiendo de quien pueda hacer uso de la misma; puede ser de tipo personal, económica, estratégica, etc.

Los tiempos de respuesta exigidos, el volumen de información a transmitir y la tolerancia frente a errores, definen las características del criptógrafo mas adecuado a la aplicación concreta. Por lo cual se decidió utilizar el algoritmo SSH. Permite diferentes formas de autenticación y cifrado. Utiliza el mecanismo de llaves públicas para autenticar y para distribuir una llave privada para utilizarla junto con algún algoritmo de cifrado y crear un canal seguro para la transmisión de datos.

#### Controles de Entrada al Sistema.-

- Se encriptarán los datos cuando se requiera transmitir datos por la red pública.
- Se restringirá el acceso a la base de datos mediante contraseñas de paso o que solo la conozcan los usuarios que tengan permiso para acceder a los datos. Además se controlarán todas las consultas de los usuarios.
- Se crearán listas de acceso en los dispositivos de red para permitir o denegar el acceso a ciertas ip a recursos compartidos que se pueden acceder por la red (ej. Aplicaciones, directorios, archivos de la sociedad).



### Dispositivos de Red INALÁMBRICA.-

Se utilizará las siguientes protecciones en los dispositivos de red.

- SSID (Identificador de Servicio): es una contraseña simple que identifica la WLAN. Cada uno de los clientes deben tener configurado el SSID correcto para acceder a la red inalámbrica.
- Filtrado de direcciones MAC. Se definen tablas que contienen las direcciones MAC de los clientes que accederán a la red.
- WEP (Privacidad Equivalente a Cable): es un esquema de encriptación que protege los flujos de datos entre clientes y puntos de acceso como se especifica en el estándar 802.11.
- ACLS son listas de acceso que permitirán o denegarán el acceso a los recursos de compartidos de la red a través de los diferentes puertos e ip.

Es necesario conseguir un balance entre seguridad y accesibilidad, mientras más alto sea el nivel de seguridad, más difícil es su acceso, lo cual puede ocasionar molestias en los usuarios.

Las empresas y organizaciones raramente mantienen sus servicios constantes, sino que continuamente introducen nuevas tecnologías para mejorarlos. Es por esto que la política de seguridad debe ser revisada periódicamente para adaptarse a las necesidades de seguridad reales, ya que la introducción o modificación de algún recurso puede generar fallas en la arquitectura de seguridad actual.

### **f) TOPOLOGÍA DE LA RED**

Una red tiene una topología física como lógica:

- Topología Física: se refiere a la posición física de los dispositivos y los medio (Figura 2.2.1 y Figura 2.2.2).

- Topología Lógica: se refiere a las rutas que atraviesan las señales de un punto de red a otro. (Figura 2.2.3)

### g) CONVENCIONES DE NOMBRES

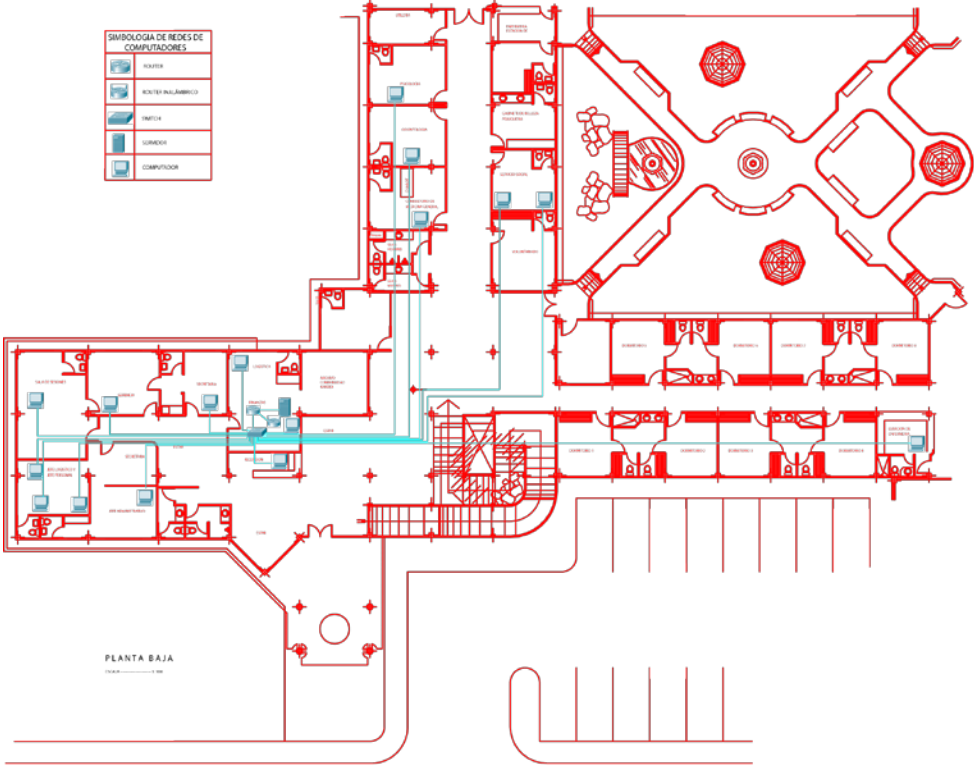
Dispositivo	Etiquetas en los Cables	Significado	Interface
Router Central	PBR1RC-E	PB = planta Baja R1 = Rack 1 RC= Router Central E = Entrada # = Puerto	S0/0/0
	PBR1RC-1		Fa0/1
	PBR1RC-2		Fa0/2
	PBR1RC-3		Fa0/3
	PBR1RC-4		Fa0/4
Wireless Router	PBR1RC-4	N/C	Fa0/1
Switch Planta Baja	PBR1RC-2	PB = planta Baja R1 = Rack 1 RC= Router Central SW1 = Switch 1 # = Puerto	Fa0/1
	PBR1SW1-2		Fa0/2
	PBR1SW1-3		Fa0/3
	PBR1SW1-4		Fa0/4
	PBR1SW1-5		Fa0/5
	PBR1SW1-6		Fa0/6
	PBR1SW1-7		Fa0/7
	PBR1SW1-8		Fa0/8
	PBR1SW1-9		Fa0/9
	PBR1SW1-10		Fa0/10
	PBR1SW1-11		Fa0/11
	PBR1SW1-12		Fa0/12
	PBR1SW1-13		Fa0/13
	PBR1SW1-14		Fa0/14

	PBR1SW1-15		Fa0/15
	PBR1SW1-16		Fa0/16
	PBR1SW1-17		Fa 0/17
	N/C	N/C	Fa 0/18 - 0/24
Switch Planta Alta	PBR1RC-3	PA = Planta Alta	Fa0/1
	PAR2SW1-2	R2 = Rack 2	Fa0/2
	PAR2SW1-3	RC = Router	Fa0/3
	PAR2SW1-4	Central SW1 = Switch 1 # = Puerto	Fa 0/4
	N/C	N/C	Fa 0/5 – 0/16
Servidor	PBR1RC-1	PA = Planta Alta PB = Planta Baja R1 = Rack 1 R2 = Rack 2 RC = Router Central SW1 = Switch 1 # = Puerto	NIC
Gerencia	PBR1SW1-2		NIC
Finanzas 1	PBR1SW1-3		NIC
Finanzas 2	PBR1SW1-4		NIC
Personal 1	PBR1SW1-5		NIC
Personal 2	PBR1SW1-6		NIC
Personal 3	PBR1SW1-7		NIC
Secretaría	PBR1SW1-8		NIC
Psicología	PBR1SW1-9		NIC
Odontología	PBR1SW1-10		NIC
Medicina General	PBR1SW1-11		NIC
Bienestar Social1	PBR1SW1-12		NIC
Bienestar Social2	PBR1SW1-13		NIC
Recepción	PBR1SW1-14		NIC
Enfermería 1	PBR1SW1-15		NIC
Coordinación	PBR1SW1-16		NIC

Sala de Reuniones	PBR1SW1-17		NIC
Fisiatría	PAR2SW1-2		NIC
Enfermería 2	PAR2SW1-3		NIC
Sala de Conferencias	PAR2SW1-4		NIC

Tabla 2.2.2: Convenciones de Nombres para las conexiones en los Racks

**h) DIAGRAMA DE LA RED DE LA ESTRUCTURA PROPUESTA**



DIRECCION DE INGENIERIA CIVIL Y PORTUARIA	
"ESCUELA ESPECIALIZADA EN INGENIERIA CIVIL"	
DISEÑO DE	
LOS SISTEMAS DE RED	
PLANTA BAJA	
AUTOR: [Nombre]	
FECHA: [Fecha]	
PR-1	

Figura 2.2.1: Propuesta de diagrama de Red Planta Baja

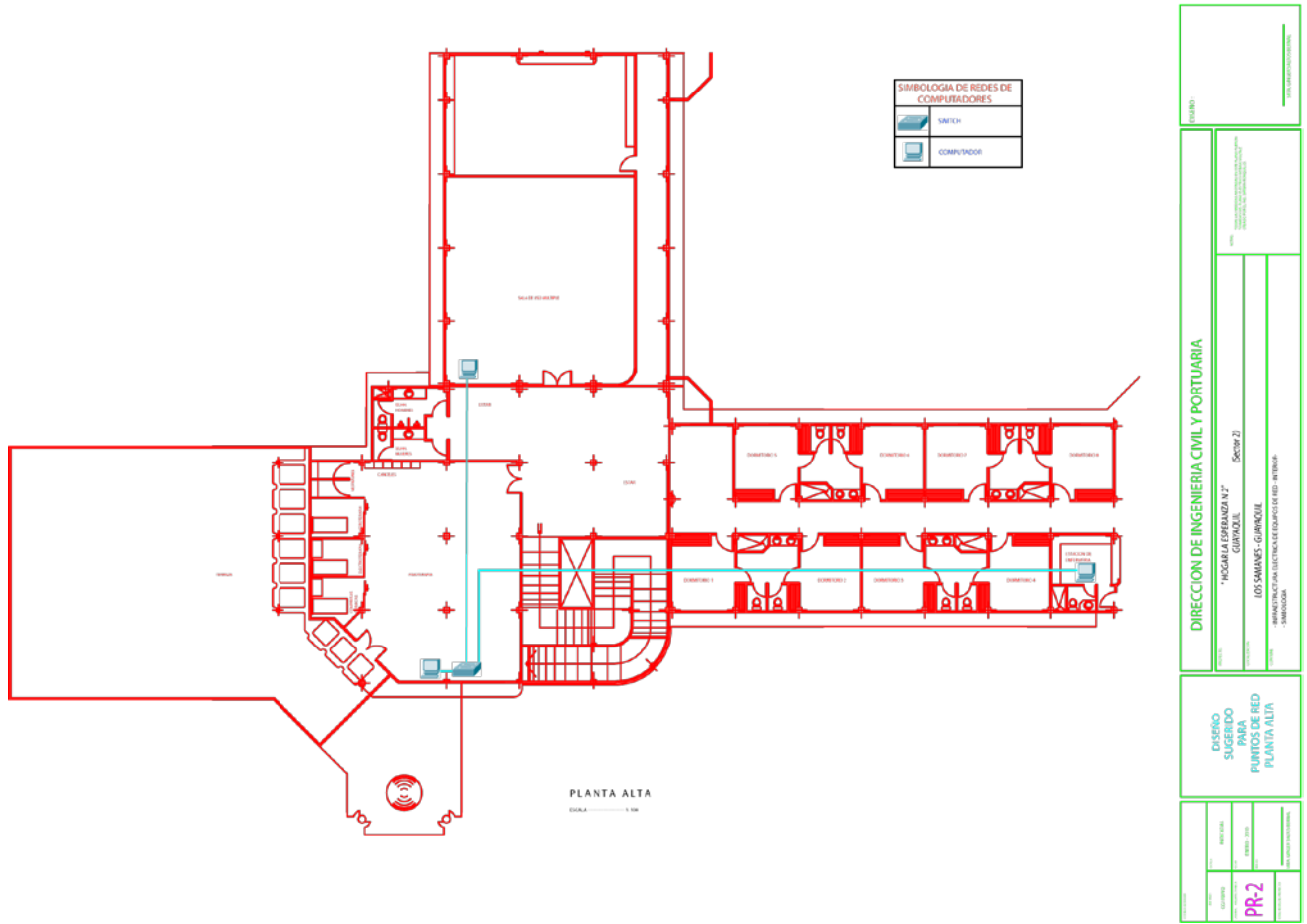


Figura 2.2.2: Propuesta de diagrama de Red Planta Alta

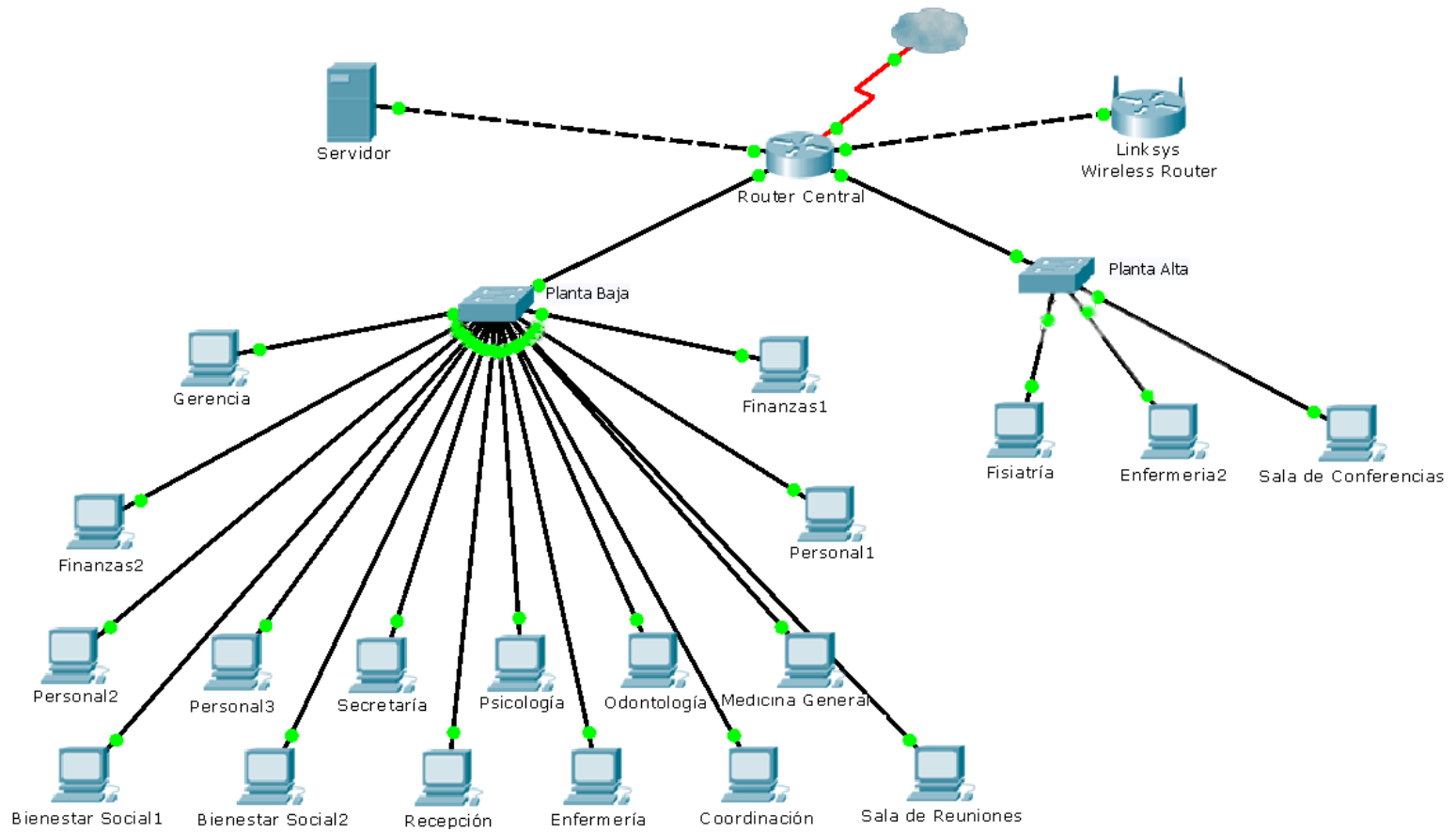


Figura 2.2.3: Conexiones de los Equipos de Red

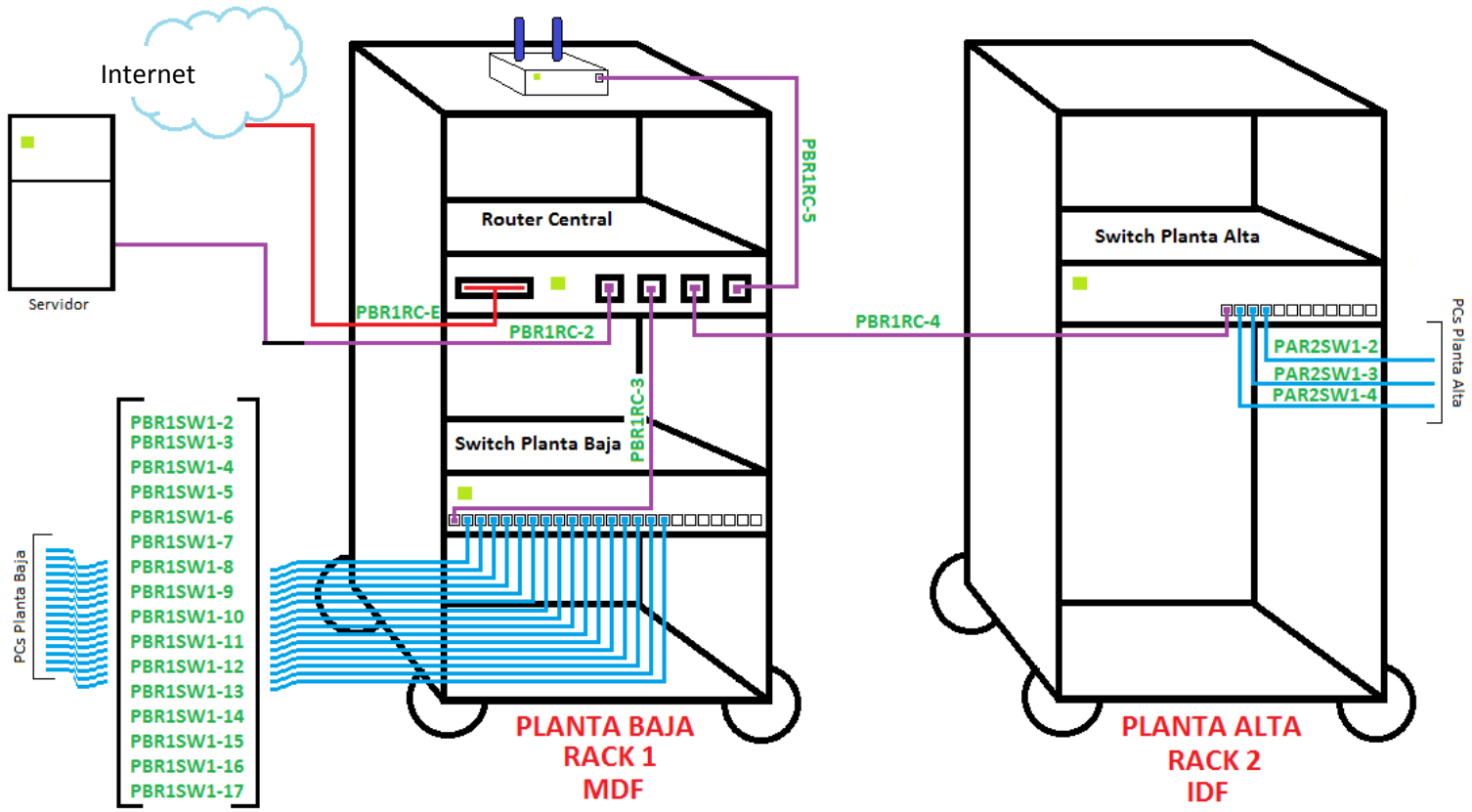


Figura 2.2.4: Diseño de Racks para planta baja y alta del Centro



# **CAPITULO 3**

## **DOCUMENTACIÓN DEL SISTEMA DE ADMINISTRACIÓN GERIÁTRICA (SAG)**

## **3.1 ESTÁNDAR DE CODIFICACIÓN.**

### **3.1.1 ORGANIZACIÓN DE ARCHIVOS.**

#### **3.1.1.1 Creación de Paquetes.**

Todo paquete será nombrado con el nombre del paquete con la primera letra en mayúscula.

Ejemplo:

Medicamentos.

#### **3.1.1.2 Creación de Clases**

Los nombres de las clases, servlets, filtros y todo elemento con extensión .java deben empezar con mayúscula.

Ejemplo:

Paciente.java

Bean.java

En caso de tener un nombre con varias palabras, cada letra de cada palabra se empieza con mayúscula.

Ejemplo:

SignosVitalesPaciente.java

ControllerRegistro.java

Los nombres de los Java Server Pages (JSP), javascript (js), páginas de estilos (css) serán con minúscula y en caso de tener palabras compuestas, cada palabra comenzará con la primera letra en mayúscula excepto la primera palabra.

Ejemplo:

error.jsp

verificacionPaciente.jsp

estiloPagina.css

menuAdministrador.jsp

### 3.1.1.3 Contenido de Archivos java

El contenido de una clase java deberá seguir el siguiente orden:

#### a) Encabezado de la Página

Cada clase deberá tener como comentario un encabezado que explique claramente:

- Nombre de la Clase
- Descripción
- Autor/Autores de la Clase
- Paquete a que pertenece
- Fecha de Creación
- Fecha de Última Modificación

Ejemplo:

```

/*-----
*   Nombre de la Clase:
        SignosVitalesPaciente.java
*Descripción:      Ingreso y consulta de los signos vitales de un
paciente
*   Autor:          Sandra Agudo, Ginger Saltos
*   Paquete:        Paciente
*   Fecha de Creación:      Julio - 2009
*   Fecha Última Modificación: Septiembre - 2009
-----*/

```

#### b) Nombre del Paquete

Toda clase deberá pertenecer a algún paquete en particular que haga referencia con las acciones y procedimientos que la clase realiza.

Para incluir el paquete en la clase se pone la siguiente línea antes de la declaración de la clase:

```
Package Paciente;
```

c) Librerías y sentencias import

En esta línea se llama a las librerías del api de java que se van a utilizar en la clase de java que se está implementando.

Ejemplo:

```
import java.util.*;
```

En este caso llama a todos los recursos disponibles de la librería util.

d) Declaración de la clase

Define la estructura y el modo de accesibilidad a la clase que puede ser: public, protected o private.

Ejemplo:

```
public class Paciente  
private class Paciente  
protected class Paciente
```

e) Constantes

Para poder declarar una constante se usa la palabra reservada final, que indica que tiene un comportamiento constante.

Ejemplo:

```
final int factor = 12;
```

f) Variables

Las variables en la clase tendrán un formato de accesibilidad que puede ser public, private o protected, el tipo de dato y su nombre.

El nombre será con minúsculas y en el caso de que sea un nombre compuesto, la segunda palabra comenzará con mayúsculas.

Generalmente a las variables se les pone el formato private y se obtiene su valor de acuerdo con los métodos get o set.

Ejemplo de declaración de variable:

```
private float subtotal;
```

Esta regla será aplicada para variables con tipo de datos primitivos (Integer, String, Double) y para variables de instancias.

Ejemplo:

```
Private Paciente pac;
```

g) Métodos getter y setter

Se creará un método get y set por cada variable private que se tenga en la clase para poder tener acceso a su contenido.

Generalmente estos métodos tienen acceso public, pero también pueden ser de acceso protected o private.

El nombre de estos métodos comenzará con minúscula la primera palabra y las otras palabras la primera letra con mayúscula.

Ejemplo:

```

    Public String getTemperatura(){
        //aquí va el código
    }

```

```

    Public void setTensiónArterial(float tesion){
        //aqui va el código
    }

```

#### h) Métodos adicionales a la clase

El nombre de los métodos y funciones deben ser bastante claros y deben mencionar lo que hace la clase.

Su sintaxis es similar a la de los métodos getter y setter, teniendo la primera letra con minúscula y las otras palabras la primera letra con mayúscula.

Ejemplo:

```

Public boolean ingresarCitaExterna(Paciente pac, Date fecha){
    //aquí va el código
}

```

Algunos métodos de clases que extienden de otras clases tienen sus excepciones, por este motivo estas excepciones deben ser manejadas con el bloque try catch finally.

Ejemplo:

```

public void setReporteMedico(Paciente pac, Reporte rep){
    try{
        -----Aquí va el código-----
    }Catch (Exception e){
        ---Manejo de la Excepción---
    }
}

```

```
        }Finally{  
            ---Lo que se quiere que se haga al final---  
        }  
    }
```

i) Comentarios

Cada método debe tener su comentario que describa la función, los parámetros que recibe y los que retorna.

Existen 2 tipos de comentarios:

**Comentarios de bloque:**

En java el formato es el siguiente:

```
/**Aquí va el texto **/
```

**Comentarios de línea:**

En java el formato es el siguiente:

```
//Aquí va el texto
```

### 3.2 DOCUMENTO MATRIZ DE RIESGO

	ANÁLISIS DE RIESGOS				PLAN DE ACCIÓN		EVALUACIÓN			
#	Título del Riesgo	Riesgo	Impacto	Costo	Prioridad	Plan de Eliminación	Responsable	Evaluador	Estado	Fecha de Evaluación
1	Equipo de trabajo no tenga horas disponibles en el día y las reuniones sean muy tarde	7	6	5	100	Organizarse de una manera que se tenga tiempo	MR	MR	P	Continuamente
2	Se cambien los requerimientos inesperadamente	7	8	7	84	Tratar de analizar los requerimientos con el cliente metódicamente	GS	GR	P	Continuamente



3	El cliente encuentre muy difícil el manejo del sistema	5	8	5	90	Mostrarle avances periódicamente	MR	MR	P	Continuamente
4	Plataforma sobre la que se trabaje no esté disponible	5	5	6	216	Consultar con el cliente	GS	MR	P	Continuamente
5	El cliente no se encuentre satisfecho con los avances del software	5	7	7	168	Preocuparse por hablar con el cliente	SA	MR	P	Continuamente
6	Tiempo esperado para terminar proyecto no se cumpla	4	7	7	196	Trabajar diariamente	SA		P	Continuamente
7	Nuestros recursos de computo fallen o sufran averías	4	7	8	224	Cuidar nuestros recursos	MR, GS, SA	GS, SA	P	Continuamente
8	Requerimientos no sean adaptables	3	6	3	120	Ver los requerimientos	MR, GS, SA	MR	P	Continuamente
9	Equipo de trabajo entre en conflicto y se disuelva	3	7	3	96	Comunicación en el equipo de trabajo	MR, GS, SA	MR	P	Continuamente
10	No llevar un orden en la	3	6	6	240	Cumplir fechas	MR	MR	P	Continuamente

	documentación y el cliente se moleste					propuestas				
11	El Proyecto presente fallas en último momento	3	6	8	320	Realizar las suficientes pruebas	MR,GS,SA	MR	P	Continuamente
12	Encargados del proyecto cambien	2	5	3	162	Tratar con los nuevos encargados para llegar a un acuerdo	MR,GS,SA	SA	P	Continuamente
13	Equipos en los que se instale el software sea obsoleto	2	4	5	315	Revisar el equipo en el que se va instalar	MR,GS,SA	SA	P	Continuamente
14	Miembro de equipo de trabajo enferme	2	3	5	360	NN	MR,GS,SA	GS	P	Continuamente

Tabla 3.2.1: Matriz de Riesgo

### 3.3 REQUISITOS C

<b>Responsable:</b> Todos			
<b>ID:</b>	SG01	<b>Prioridad:</b>	Alta
<b>Descripción:</b>			
El Sistema deberá tener una interfaz interactiva y agradable.			
<b>Fuente:</b>			
CPNV Schubert Suing			
<b>Dependencias:</b>			

Tabla 3.3.1: Requisito C (SG01) Interfaz del Sistema.

<b>Responsable:</b> Todos			
<b>ID:</b>	SG02	<b>Prioridad:</b>	Alta
<b>Descripción:</b>			
El sistema debe permitir el acceso de los siguientes usuarios:			
<ul style="list-style-type: none"> <li>- Gerente,</li> <li>- Secretaria,</li> <li>- Enfermeros,</li> <li>- Personal del Departamento de Bienestar Social,</li> </ul>			
<b>Fuente:</b>			
CPNV Schubert Suing			
<b>Dependencias:</b>			
<b>SM01-</b> El Sistema deberá tener una interfaz interactiva y agradable.			

Tabla 3.3.2: Requisito C (SG02) Niveles de Acceso.

<b>Responsable:</b> Todos			
<b>ID:</b>	SG03	<b>Prioridad:</b>	Alta
<b>Descripción:</b>			
<p>El Departamento de ENFERMERIA tendrá habilitada las siguientes opciones:</p> <ul style="list-style-type: none"> <li>- Visitas: <ul style="list-style-type: none"> <li>• Ingreso de Familiares,</li> <li>• Registro y Control de Visitas,</li> </ul> </li> <li>- Plan de Contingencia: <ul style="list-style-type: none"> <li>• Visualización de los datos de emergencia como teléfono de familiar, y teléfono de médico de cabecera por usuario.</li> </ul> </li> <li>- Parte diario de usuarios <ul style="list-style-type: none"> <li>• Toma de Signos Vitales,</li> <li>• Reporte de Evolución del Paciente,</li> <li>• Medicamentos Suministrados.</li> </ul> </li> </ul>			
<b>Fuente:</b>			
CPNV Schubert Suing			
<b>Dependencias:</b>			
<b>SM01-</b> El Sistema deberá tener una interfaz interactiva y agradable.			

Tabla 3.3.3: Requisito C (SG03) Funcionalidades de Enfermería.

<b>Responsable:</b> Todos			
<b>ID:</b>	SG04	<b>Prioridad:</b>	Alta
<b>Descripción:</b>			
<p>El Departamento de BIENESTAR SOCIAL tendrá habilitada las siguientes opciones:</p> <ul style="list-style-type: none"> <li>- Ingreso de Personal Nuevo: <ul style="list-style-type: none"> <li>• Enfermeros y Custodios,</li> </ul> </li> </ul>			

<ul style="list-style-type: none"> <li>- Ingreso y Asignación: <ul style="list-style-type: none"> <li>• Ingreso del Personal del Centro.</li> <li>• Ingreso del Paciente y sus documentos, previamente aprobados por gerencia(Datos Personales, Familiares, Historia Clínica, Test de Barthel, Foto).</li> <li>• Solicitud de Ingreso,</li> <li>• Egreso de Pacientes,</li> <li>• Activar Pacientes.</li> </ul> </li> <li>- Cronograma de Actividades: <ul style="list-style-type: none"> <li>• Ingreso y Registro del Cronograma de Actividades del Voluntariado(Responsable de la actividad, Fuerza, día, hora, y/o actividad realizada),</li> </ul> </li> <li>- Solicitud de Información.</li> </ul>
<b>Fuente:</b>
CPNV Schubert Suing
<b>Dependencias:</b>
<b>SM01-</b> El Sistema deberá tener una interfaz interactiva y agradable.

Tabla 3.3.4: Requisito C (SG04) Funcionalidades de Bienestar Social.

<b>Responsable:</b> Todos			
<b>ID:</b>	SG05	<b>Prioridad:</b>	Alta
<b>Descripción:</b>			
<p>El Departamento de GERENCIA puede ver todo lo que los otros departamentos, además puede generar los siguientes reportes:</p> <ul style="list-style-type: none"> <li>- Aprobar o Denegar Solicitudes de Ingreso,</li> <li>- Ver y modificar datos de los usuarios del sistema.</li> </ul>			
<b>Fuente:</b>			
CPNV Schubert Suing			

<b>Dependencias:</b>
<p><b>SM01-</b> El Sistema deberá tener una interfaz interactiva y agradable.</p> <p><b>SM03-</b> Funcionalidades del Departamento de ENFERMERIA.</p> <p><b>SM04-</b> Funcionalidades del Departamento de BIENESTAR SOCIAL.</p>

Tabla 3.3.5: Requisito C (SG05) Funcionalidades de Gerencia.

### 3.4 REQUISITOS D

#### 3.4.1 REQUERIMIENTOS FUNCIONALES

<b>ID</b>	<b>DSG01</b>
<b>Nombre</b>	Acceso de usuarios
<b>Descripción</b>	El Sistema tendrá un área acceso (login) que permita a los usuarios ingresen desde cualquier lugar del Centro con un usuario único y clave respectiva.
<b>Requisitos Asociados</b>	<b>SM02</b> – Niveles de Acceso.
<b>Tipo</b>	Funcional
<b>Dependencias</b>	<b>DSG05</b> – Ingreso de Personal Nuevo
<b>Observación</b>	Ninguna

Tabla 3.4.1: Requisito D (DSG01) Acceso de usuarios

<b>ID</b>	<b>DSG02</b>
<b>Nombre</b>	Menú Personalizado
<b>Descripción</b>	<p>El Sistema habilitará un menú de acuerdo al rol que posea el usuario.</p> <ul style="list-style-type: none"> <li>• Gerente</li> </ul>

	<ul style="list-style-type: none"> <li>• Enfermero</li> <li>• Personal de Bienestar social</li> </ul>
<b>Requisitos Asociados</b>	<b>SM02</b> – Niveles de Acceso.
<b>Tipo</b>	Funcional
<b>Dependencias</b>	<b>DSG01</b> – Acceso de Usuarios
<b>Observación</b>	Ninguna

Tabla 3.4.2: Requisito D (DSG02) Menú Personalizado.

<b>ID</b>	<b>DSG03</b>
<b>Nombre</b>	Solicitud de Ingreso
<b>Descripción</b>	El Personal de BIENESTAR SOCIAL serán los únicos usuarios que podrán registrar Solicitudes de Ingreso y deberá seguir el formulario predeterminado por el centro.
<b>Requisitos Asociados</b>	<p><b>SM01</b> - El Sistema deberá tener una interfaz interactiva y agradable.</p> <p><b>SM02</b> - Niveles de Acceso.</p> <p><b>SM04</b> - Funcionalidades de BIENESTAR SOCIAL.</p>
<b>Tipo</b>	Funcional
<b>Dependencias</b>	<p><b>DSG01</b> – Acceso de Usuarios</p> <p><b>DSG02</b> – Menú Personalizado</p>
<b>Observación</b>	Formulario pre-establecido por el Centro Geriátrico

Tabla 3.4.3: Requisito D (DSG03) Solicitud de Ingreso.

<b>ID</b>	<b>DSG04</b>
<b>Nombre</b>	Hoja de Ingreso
<b>Descripción</b>	<p>Ésta opción se habilitará sólo si el Gerente aprueba las solicitudes de ingreso previamente ingresadas por BIENESTAR SOCIAL.</p> <p>La hoja de Ingreso será registrada solo por el usuario de BIENESTAR SOCIAL y deberá seguir el formulario predeterminado por el centro.</p>
<b>Requisitos Asociados</b>	<p><b>SM01-</b> El Sistema deberá tener una interfaz interactiva y agradable.</p> <p><b>SM02</b> – Niveles de Acceso.</p> <p><b>SM04</b> - Funcionalidades de BIENESTAR SOCIAL.</p>
<b>Tipo</b>	Funcional
<b>Dependencias</b>	<p><b>DSG01</b> – Acceso de Usuarios</p> <p><b>DSG02</b> – Menú Personalizado</p> <p><b>DSG03</b> – Solicitud de Ingreso</p> <p><b>DSG20</b> – Aprobar o Denegar Solicitudes de Ingreso</p>
<b>Observación</b>	Formulario pre-establecido por el Centro Geriátrico.

Tabla 3.4.4: Requisito D (DSG04) Hoja de ingreso.

<b>ID</b>	<b>DSG05</b>
<b>Nombre</b>	Ingreso de Personal Nuevo
<b>Descripción</b>	Este formulario lo ingresa solo el Departamento de BIENESTAR SOCIAL y debe contener los siguientes campos:



	<ul style="list-style-type: none"> <li>• Tipo (Personal, otros)</li> <li>• CI</li> <li>• Apellidos</li> <li>• Nombres</li> <li>• Sexo</li> <li>• Fecha de Nacimiento</li> <li>• Lugar de Nacimiento</li> <li>• Teléfono</li> <li>• Domicilio</li> <li>• Fuerza</li> <li>• Cargo que desempeña</li> </ul>
<b>Requisitos Asociados</b>	<p><b>SM01-</b> El Sistema deberá tener una interfaz interactiva y agradable.</p> <p><b>SM02</b> – Niveles de Acceso.</p> <p><b>SM04-</b> Funcionalidades del departamento de BIENESTAR SOCIAL.</p>
<b>Tipo</b>	Funcional
<b>Dependencias</b>	<p><b>DSG01</b> – Acceso de Usuarios</p> <p><b>DSG02</b> – Menú Personalizado</p>
<b>Observación</b>	Ninguna

Tabla 3.4.5: Requisito D (DSG05) Ingreso de Personal Nuevo.

<b>ID</b>	<b>DSG06</b>
<b>Nombre</b>	Ingreso de Datos Personales del Paciente
<b>Descripción</b>	<p>Este formulario lo ingresa solo el Departamento de BIENESTAR SOCIAL y debe contener los siguientes campos:</p> <ul style="list-style-type: none"> <li>• CI</li> <li>• Sexo</li> </ul>

	<ul style="list-style-type: none"><li>• Fecha de Nacimiento</li><li>• Lugar de Nacimiento</li><li>• Estado Civil</li><li>• Celular</li><li>• Teléfono</li><li>• Dirección</li><li>• Estatus Actual</li><li>• Enfermedades</li><li>• Medicación Continua</li><li>• ¿Realiza Actividades solo?</li><li>• Hobbies</li></ul> <p>Y datos Personales del Representante legal</p> <ul style="list-style-type: none"><li>• CI</li><li>• Apellidos</li><li>• Nombres</li><li>• Relación</li><li>• Celular</li><li>• Teléfono</li><li>• Dirección Domiciliaria</li><li>• Empresa donde labora</li><li>• Cargo</li><li>• Teléfono Empresa</li><li>• Dirección Empresa</li></ul> <p>Información Adicional</p> <ul style="list-style-type: none"><li>• ¿Conoce ud la ley del anciano?</li><li>• Razones por las que quiere ingresar al centro</li></ul> <p>Otros Datos</p> <ul style="list-style-type: none"><li>• Edad</li><li>• Hospital</li><li>• Condición</li><li>• Fuerza</li><li>• Valor de Ingreso</li><li>• Mensualidad</li><li>• Habitación</li><li>• Ingreso Médico</li></ul> <p>Antecedentes Familiares</p> <ul style="list-style-type: none"><li>• Número de hijos</li></ul>
--	--

	<ul style="list-style-type: none"> <li>• Número de casados</li> <li>• Número de solteros</li> </ul>
<b>Requisitos Asociados</b>	<p><b>SM01</b> - El Sistema deberá tener una interfaz interactiva y agradable.</p> <p><b>SM02</b> – Niveles de Acceso.</p> <p><b>SM04</b> - Funcionalidades del departamento de BIENESTAR SOCIAL.</p>
<b>Tipo</b>	Funcional
<b>Dependencias</b>	<p><b>DSG01</b> – Acceso de Usuarios</p> <p><b>DSG02</b> – Menú Personalizado</p> <p><b>DSG03</b> – Solicitud de Ingreso</p> <p><b>DSG20</b> – Aprobar o Denegar Solicitudes de Ingreso</p>
<b>Observación</b>	Ninguna

Tabla 3.4.6: Requisito D (DSG06) Ingreso de Datos Personales del Paciente.

<b>ID</b>	<b>DSG07</b>
<b>Nombre</b>	Ingreso de Familiares del Paciente
<b>Descripción</b>	<p>Este formulario lo ingresa solo el Departamento de BIENESTAR SOCIAL y debe contener los siguientes campos:</p> <ul style="list-style-type: none"> <li>• Tipo</li> <li>• CI</li> <li>• Apellidos</li> <li>• Nombres</li> <li>• Sexo</li> <li>• Lugar de Nacimiento</li> <li>• Fecha de Nacimiento</li> <li>• Teléfono</li> <li>• Fuerza</li> <li>• Dirección</li> </ul>

	<ul style="list-style-type: none"> <li>• Cargo q desempeña</li> </ul>
<b>Requisitos Asociados</b>	<p><b>SM01-</b> El Sistema deberá tener una interfaz interactiva y agradable.</p> <p><b>SM02</b> – Niveles de Acceso.</p> <p><b>SM04-</b> Funcionalidades del departamento de BIENESTAR SOCIAL.</p>
<b>Tipo</b>	Funcional
<b>Dependencias</b>	<p><b>DSG01</b> – Acceso de Usuarios</p> <p><b>DSG02</b> – Menú Personalizado</p> <p><b>DSG03</b> – Solicitud de Ingreso</p> <p><b>DSG20</b> – Aprobar o Denegar Solicitudes de Ingreso</p>
<b>Observación</b>	Ninguna

Tabla 3.4.7: Requisito D (DSG07) Ingreso de Familiares del Paciente.

<b>ID</b>	<b>DSG08</b>
<b>Nombre</b>	Ingreso de Historia Clínica del Paciente
<b>Descripción</b>	<p>Este formulario lo ingresa solo el Departamento de BIENESTAR SOCIAL y debe contener los siguientes campos:</p> <ul style="list-style-type: none"> <li>• Fecha de Ingreso</li> <li>• Motivo de Ingreso</li> <li>• Enfermedad Actual</li> <li>• Antecedentes Patológicos Personales</li> <li>• Antecedentes Patológicos Familiares</li> <li>• Antecedentes Gineco Obstétricos</li> <li>• Manifestaciones Alérgicas</li> <li>• Tipo de Sangre</li> <li>• Uso de Medicamento</li> </ul> <p>Datos de Signos Vitales con los que ingresa al Centro</p> <ul style="list-style-type: none"> <li>• Presión Arterial</li> <li>• Pulso</li> </ul>

	<ul style="list-style-type: none"> <li>• Temperatura</li> <li>• Frecuencia Respiratoria</li> <li>• Pupilas</li> <li>• Respuesta Motora</li> <li>• Respuesta Ocular</li> <li>• Respuesta Verbal</li> </ul> <p>Datos del Examen Físico</p> <ul style="list-style-type: none"> <li>• General</li> <li>• Regional</li> <li>• Cabeza y coello</li> <li>• Tórax</li> <li>• Ruidos cardíacos</li> <li>• Campos pulmonares</li> <li>• Abdomen</li> <li>• Periné</li> <li>• Extremidades</li> <li>• Diagnóstico y recomendaciones</li> <li>• Médico evaluador</li> <li>• Hospital</li> </ul>
<b>Requisitos Asociados</b>	<p><b>SM01-</b> El Sistema deberá tener una interfaz interactiva y agradable.</p> <p><b>SM02</b> – Niveles de Acceso.</p> <p><b>SM04-</b> Funcionalidades del departamento de BIENESTAR SOCIAL.</p>
<b>Tipo</b>	Funcional
<b>Dependencias</b>	<p><b>DSG01</b> – Acceso de Usuarios</p> <p><b>DSG02</b> – Menú Personalizado</p> <p><b>DSG03</b> – Solicitud de Ingreso</p> <p><b>DSG20</b> – Aprobar o Denegar Solicitudes de Ingreso</p>
<b>Observación</b>	Ninguna

Tabla 3.4.8: Requisito D (DSG08) Ingreso de Historia Clínica del Paciente.

<b>ID</b>	<b>DSG09</b>
-----------	--------------

<b>Nombre</b>	Ingreso del Test de Barthel del Paciente
<b>Descripción</b>	<p>Este formulario lo ingresa solo el Departamento de BIENESTAR SOCIAL y debe contener los siguientes parámetros:</p> <ul style="list-style-type: none"> <li>• Comer</li> <li>• Lavarse</li> <li>• Vestirse</li> <li>• Arreglarse</li> <li>• Deposición (Valórese la semana previa)</li> <li>• Micción (Valórese la semana previa)</li> <li>• Usar el retrete</li> <li>• Trasladarse</li> <li>• Deambular</li> <li>• Escalones</li> <li>• ¿Usa silla de ruedas?</li> <li>• Total</li> <li>• Grado de dependencia</li> <li>• Recomendación</li> </ul>
<b>Requisitos Asociados</b>	<p><b>SM01-</b> El Sistema deberá tener una interfaz interactiva y agradable.  <b>SM02</b> – Niveles de Acceso.  <b>SM04-</b> Funcionalidades del departamento de BIENESTAR SOCIAL.</p>
<b>Tipo</b>	Funcional
<b>Dependencias</b>	<p><b>DSG01</b> – Acceso de Usuarios  <b>DSG02</b> – Menú Personalizado  <b>DSG03</b> – Solicitud de Ingreso  <b>DSG20</b> – Aprobar o Denegar Solicitudes de Ingreso</p>
<b>Observación</b>	Ninguna

Tabla 3.4.9: Requisito D (DSG09) Ingreso del Test de Barthel del Paciente.

<b>ID</b>	<b>DSG10</b>
-----------	--------------

<b>Nombre</b>	Egreso de Pacientes
<b>Descripción</b>	Se habilitará esta opción, por el personal de BIENESTAR SOCIAL, sólo en caso de que el responsable del paciente se retire del Centro. Se deberá especificar la fecha, motivo y otras observaciones en cuanto a su egreso.
<b>Requisitos Asociados</b>	<b>SM01-</b> El Sistema deberá tener una interfaz interactiva y agradable. <b>SM02</b> – Niveles de Acceso. <b>SM04</b> - Funcionalidades de BIENESTAR SOCIAL.
<b>Tipo</b>	Funcional
<b>Dependencias</b>	<b>DSG01</b> – Acceso de Usuarios <b>DSG02</b> – Menú Personalizado <b>DSG03</b> – Solicitud de Ingreso <b>DSG20</b> – Aprobar o Denegar Solicitudes de Ingreso
<b>Observación</b>	Formulario pre-establecido por el Centro Geriátrico.

Tabla 3.4.10: Requisito D (DSG10) Egreso de Paciente.

<b>ID</b>	<b>DSG11</b>
<b>Nombre</b>	Activar Pacientes
<b>Descripción</b>	Se habilitará esta opción, por el personal de BIENESTAR SOCIAL, sólo en caso de que un paciente ingrese nuevamente al Centro. Se deberá especificar la fecha y otras observaciones por el cual regresa al centro.

<b>Requisitos Asociados</b>	<b>SM01-</b> El Sistema deberá tener una interfaz interactiva y agradable. <b>SM02</b> – Niveles de Acceso. <b>SM04</b> - Funcionalidades de BIENESTAR SOCIAL.
<b>Tipo</b>	Funcional
<b>Dependencias</b>	<b>DSG01</b> – Acceso de Usuarios <b>DSG02</b> – Menú Personalizado <b>DSG03</b> – Solicitud de Ingreso <b>DSG20</b> – Aprobar o Denegar Solicitudes de Ingreso
<b>Observación</b>	Formulario pre-establecido por el Centro Geriátrico.

Tabla 3.4.11: Requisito D (DSG11) Activar Paciente.

<b>ID</b>	<b>DSG12</b>
<b>Nombre</b>	Cronograma de Actividades: Ingreso de Voluntariado
<b>Descripción</b>	BIENESTAR SOCIAL podrá ingresar las distintas actividades que realiza el voluntariado dentro y fuera del Centro Geriátrico. Deberá escoger un responsable de la actividad y llenar los siguientes campos: <ul style="list-style-type: none"> <li>• Fecha,</li> <li>• Fuerza a la que pertenece el grupo de Voluntariado, y,</li> <li>• Actividad a Realizar.</li> </ul>
<b>Requisitos Asociados</b>	<b>SM01-</b> El Sistema deberá tener una interfaz interactiva y agradable. <b>SM02</b> – Niveles de Acceso. <b>SM04</b> - Funcionalidades del departamento de BIENESTAR SOCIAL.



<b>Tipo</b>	Funcional
<b>Dependencias</b>	<b>DSG01</b> – Acceso de Usuarios <b>DSG02</b> – Menú Personalizado
<b>Observación</b>	Ninguna

Tabla 3.4.12: Requisito D (DSG12) Ingreso de Voluntariado.

<b>ID</b>	<b>DSG13</b>
<b>Nombre</b>	Solicitud de información
<b>Descripción</b>	<p>BIENESTAR SOCIAL podrá ingresar datos sobre las personas que se acerquen o llamen al Centro para obtener información del mismo. Los campos a llenar son:</p> <ul style="list-style-type: none"> <li>• CI</li> <li>• Apellidos</li> <li>• Nombres</li> <li>• Telefono (local, celular)</li> <li>• Correo Electrónico.</li> </ul>
<b>Requisitos Asociados</b>	<p><b>SM01-</b> El Sistema deberá tener una interfaz interactiva y agradable.</p> <p><b>SM02</b> – Niveles de Acceso.</p> <p><b>SM04-</b> Funcionalidades del departamento de BIENESTAR SOCIAL.</p>
<b>Tipo</b>	Funcional
<b>Dependencias</b>	<b>DSG01</b> – Acceso de Usuarios <b>DSG02</b> – Menú Personalizado
<b>Observación</b>	Ninguna

Tabla 3.4.13: Requisito D (DSG13) Solicitud de Información.

<b>ID</b>	<b>DSG014</b>
<b>Nombre</b>	Visitas: Ingreso de Familiares.
<b>Descripción</b>	<p>ENFERMERIA podrá ingresar familiares no registrados en el sistema y deberá poseer los siguientes campos:</p> <ul style="list-style-type: none"> <li>• CI</li> <li>• Apellidos</li> <li>• Nombres</li> <li>• Relación Familiar</li> <li>• Dirección Domiciliaria</li> <li>• Teléfono</li> <li>• Celular</li> </ul>
<b>Requisitos Asociados</b>	<p><b>SM01-</b> El Sistema deberá tener una interfaz interactiva y agradable.</p> <p><b>SM02</b> – Niveles de Acceso.</p> <p><b>SM04-</b> Funcionalidades del departamento de ENFERMERIA.</p>
<b>Tipo</b>	Funcional
<b>Dependencias</b>	<p><b>DSG01</b> – Acceso de Usuarios</p> <p><b>DSG02</b> – Menú Personalizado</p> <p><b>DSG03</b> – Solicitud de Ingreso</p> <p><b>DSG05</b> – Ingreso de Personal Nuevo</p> <p><b>DSG20</b> – Aprobar o Denegar Solicitudes de Ingreso</p>
<b>Observación</b>	Ninguna

Tabla 3.4.14: Requisito D (DSG14) Ingreso de Familiares.

<b>ID</b>	<b>DSG15</b>
<b>Nombre</b>	Visitas: Registro y Control de Visitas.
<b>Descripción</b>	<p>ENFERMERIA podrá registrar las Visitas realizadas al paciente y deberá tener los siguientes campos:</p> <ul style="list-style-type: none"> <li>• Fecha</li> <li>• Nombre</li> <li>• Observaciones</li> </ul>
<b>Requisitos Asociados</b>	<p><b>SM01-</b> El Sistema deberá tener una interfaz interactiva y agradable.  <b>SM02</b> – Niveles de Acceso.  <b>SM04-</b> Funcionalidades del departamento de ENFERMERIA.</p>
<b>Tipo</b>	Funcional
<b>Dependencias</b>	<p><b>DSG01</b> – Acceso de Usuarios  <b>DSG02</b> – Menú Personalizado  <b>DSG03</b> – Solicitud de Ingreso  <b>DSG05</b> – Ingreso de Personal Nuevo  <b>DSG14</b> – Visitas: Ingreso de Familiares.  <b>DSG20</b> – Aprobar o Denegar Solicitudes de Ingreso</p>
<b>Observación</b>	Ninguno.

Tabla 3.4.15: Requisito D (DSG15) Registro y Control de Visitas.

<b>ID</b>	<b>DSG16</b>
<b>Nombre</b>	Plan de Contingencia: Visualización de Datos de emergencia.
<b>Descripción</b>	En caso de Emergencia el Departamento de ENFERMERIA podrá visualizar los datos necesarios de cada paciente como: <ul style="list-style-type: none"> <li>• Responsable</li> <li>• Teléfono del Responsable,</li> </ul>
<b>Requisitos Asociados</b>	<p><b>SM01-</b> El Sistema deberá tener una interfaz interactiva y agradable.</p> <p><b>SM02</b> – Niveles de Acceso.</p> <p><b>SM03-</b> Funcionalidades del departamento de ENFERMERIA.</p>
<b>Tipo</b>	Funcional
<b>Dependencias</b>	<p><b>DSG01</b> – Acceso de Usuarios</p> <p><b>DSG02</b> – Menú Personalizado</p> <p><b>DSG03</b> – Solicitud de Ingreso</p> <p><b>DSG05</b> – Ingreso de Personal Nuevo</p> <p><b>DSG20</b> – Aprobar o Denegar Solicitudes de Ingreso</p>
<b>Observación</b>	Ninguno.

Tabla 3.4.16: Requisito D (DSG16) Visualización de Datos de emergencia.

<b>ID</b>	<b>DSG17</b>
<b>Nombre</b>	Parte Diario de Usuarios: Signos Vitales.
<b>Descripción</b>	El Departamento de ENFERMERIA debe tomar los Signos Vitales de cada paciente 2 veces diarias. Deberá seguir el formulario predeterminado por el centro.
<b>Requisitos Asociados</b>	<p><b>SM01-</b> El Sistema deberá tener una interfaz interactiva y agradable.</p> <p><b>SM02</b> – Niveles de Acceso.</p> <p><b>SM03-</b> Funcionalidades del departamento de ENFERMERIA.</p>
<b>Tipo</b>	Funcional
<b>Dependencias</b>	<p><b>DSG01</b> – Acceso de Usuarios</p> <p><b>DSG02</b> – Menú Personalizado</p> <p><b>DSG03</b> – Solicitud de Ingreso</p> <p><b>DSG05</b> – Ingreso de Personal Nuevo</p> <p><b>DSG20</b> – Aprobar o Denegar Solicitudes de Ingreso</p>
<b>Observación</b>	Formulario pre-establecido por el Centro Geriátrico.

Tabla 3.4.17: Requisito D (DSG17) Signos Vitales.

<b>ID</b>	<b>DSG18</b>
<b>Nombre</b>	Parte Diario de Usuarios: Reporte de Evolución del Paciente.
<b>Descripción</b>	El Departamento de ENFERMERIA debe llenar el Reporte de Evolución del Paciente al llegar y salir de del Centro Geriátrico para conocer la Evolución de cada paciente durante su ausencia. Deberá seguir el formulario predeterminado por el centro.
<b>Requisitos Asociados</b>	<b>SM01-</b> El Sistema deberá tener una interfaz interactiva y agradable. <b>SM02</b> – Niveles de Acceso. <b>SM03-</b> Funcionalidades del departamento de ENFERMERIA.
<b>Tipo</b>	Funcional
<b>Dependencias</b>	<b>DSG01</b> – Acceso de Usuarios <b>DSG02</b> – Menú Personalizado <b>DSG03</b> – Solicitud de Ingreso <b>DSG05</b> – Ingreso de Personal Nuevo <b>DSG20</b> – Aprobar o Denegar Solicitudes de Ingreso
<b>Observación</b>	Formulario pre-establecido por el Centro Geriátrico.

Tabla 3.4.18: Requisito D (DSG18) Reporte de Evolución del Paciente.

<b>ID</b>	<b>DSG19</b>
<b>Nombre</b>	Parte Diario de Usuarios: Medicamentos Suministrados.
<b>Descripción</b>	El Departamento de ENFERMERIA debe registrar cada vez que se administre el Medicamento a cada paciente. Deberá seguir el formulario predeterminado por el centro.
<b>Requisitos Asociados</b>	<b>SM01-</b> El Sistema deberá tener una interfaz interactiva y agradable. <b>SM02</b> – Niveles de Acceso. <b>SM03-</b> Funcionalidades del departamento de ENFERMERIA.
<b>Tipo</b>	Funcional
<b>Dependencias</b>	<b>DSG01</b> – Acceso de Usuarios <b>DSG02</b> – Menú Personalizado <b>DSG03</b> – Solicitud de Ingreso <b>DSG05</b> – Ingreso de Personal Nuevo <b>DSG20</b> – Aprobar o Denegar Solicitudes de Ingreso
<b>Observación</b>	Formulario pre-establecido por el Centro Geriátrico.

Tabla 3.4.19: Requisito D (DSG19) Medicamentos Suministrados.

<b>ID</b>	<b>DSG20</b>
<b>Nombre</b>	Aprobar o Denegar Solicitudes de Ingreso
<b>Descripción</b>	A GERENCIA llegarán las Solicitudes de Ingreso registradas por Bienestar Social. Éste será el único usuario que pueda aprobar o denegar dichas Solicitudes
<b>Requisitos Asociados</b>	<p><b>SM01-</b> El Sistema deberá tener una interfaz interactiva y agradable.</p> <p><b>SM02</b> – Niveles de Acceso.</p> <p><b>SM03-</b> Funcionalidades de GERENCIA.</p>
<b>Tipo</b>	Funcional
<b>Dependencias</b>	<p><b>DSG01</b> – Acceso de Usuarios</p> <p><b>DSG02</b> – Menú Personalizado</p> <p><b>DSG03</b> – Solicitud de Ingreso</p>
<b>Observación</b>	Ninguna

Tabla 3.4.20: Requisito D (DSG20) Aprobar o Denegar Solicitudes de Ingreso.

<b>ID</b>	<b>DSG21</b>
<b>Nombre</b>	Ver y Modificar Datos de usuarios.
<b>Descripción</b>	El departamento de GERENCIA podrá visualizar y modificar los datos del usuarios que utilizan el sistema.
<b>Requisitos Asociados</b>	<p><b>SM01-</b> El Sistema deberá tener una interfaz interactiva y agradable.</p>



	<b>SM02</b> – Niveles de Acceso. <b>SM03</b> - Funcionalidades de GERENCIA.
<b>Tipo</b>	Funcional
<b>Dependencias</b>	<b>DSG01</b> – Acceso de Usuarios <b>DSG02</b> – Menú Personalizado
<b>Observación</b>	<b>DSG05</b> – Ingreso de Personal Nuevo

Tabla 3.4.21: Requisito D (DSG21) Ver y Modificar Datos de usuarios.

### 3.4.2 REQUERIMIENTOS NO FUNCIONALES

<b>ID</b>	<b>DSG22</b>
<b>Nombre</b>	Interfaz Agradable
<b>Descripción</b>	El Sistema deberá tener una interfaz interactiva y agradable.
<b>Requisitos Asociados</b>	<b>SM01</b> – Interfaz del Sistema.
<b>Tipo</b>	No Funcional
<b>Dependencias</b>	Todos
<b>Observación</b>	Ninguna

Tabla 3.4.22: Requisito D (DSG22) Interfaz Agradable.

### 3.5 CASOS DE USO Y DIO'S

<b>CU:001</b>	Ingreso al Sistema
<b>Actores</b>	Usuario
<b>Participantes</b>	Base de Datos
<b>Flujo de eventos</b>	El usuario se encuentra en el área de identificación para ingresar al sistema.
<b>Condición de Entrada</b>	El usuario se encuentra en el Sistema.
<b>Condición de Salida</b>	El usuario entro al sistema

Tabla 3.5.1: Caso de Uso (CU:001) Ingreso al sistema.

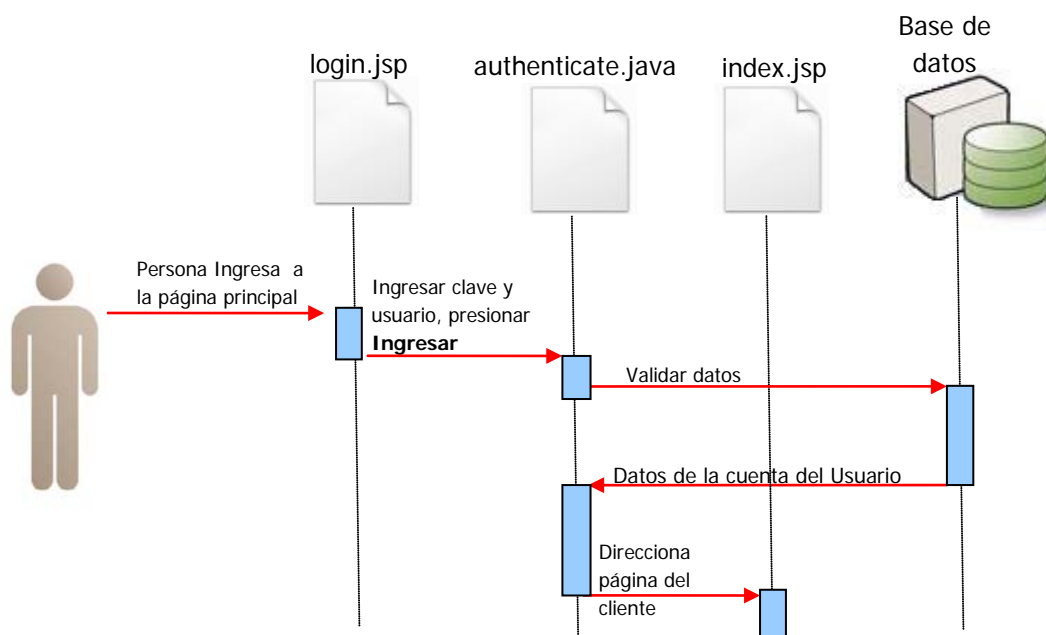


Figura 3.5.1: DIO 1 – Ingreso al Sistema Exitoso

<b>Escenarios</b>	Ingreso al Sistema Exitoso
<b>Actores</b> <b>Participantes</b>	Usuario Base de Datos
<b>Flujo de eventos</b>	Mensaje de Bienvenida junto con el nombre del Usuario que está accediendo al Sistema.

Tabla 3.5.2: Escenario 1 (CU:001).

<b>Escenarios</b>	Ingreso al Sistema no exitoso por falla de la base de datos
<b>Actores</b> <b>Participantes</b>	Usuario Base de Datos
<b>Flujo de eventos</b>	Se muestra una página de error, en la que se detalla el error técnico.

Tabla 3.5.2: Escenario 2 (CU:001).

<b>Escenarios</b>	Ingreso al Sistema no exitoso
<b>Actores</b> <b>Participantes</b>	Usuario Base de Datos
<b>Flujo de eventos</b>	Mensaje: "El usuario o clave son incorrectos."

Tabla 3.5.4: Escenario 3 (CU:001).

<b>CU:002</b>	Solicitud de Ingreso
<b>Actores</b> <b>Participantes</b>	Usuario del Departamento de Bienestar Social Base de Datos
<b>Flujo de eventos</b>	El usuario debe dar clic en la pestaña de "Paciente" y luego en la opción "Nueva Solicitud", el cual lo enviará a una página con el formulario a llenar, lo llena, pulsa el botón guardar y esta se comunicará con la base de datos.

<b>Condición de Entrada</b>	El usuario ha ingresado con el rol del departamento de bienestar Social y se encuentra en la opción "Nueva Solicitud"
<b>Condición de Salida</b>	Los datos del formulario se guardaron con éxito.

Tabla 3.5.5: Caso de Uso (CU:002) Solicitud de Ingreso.

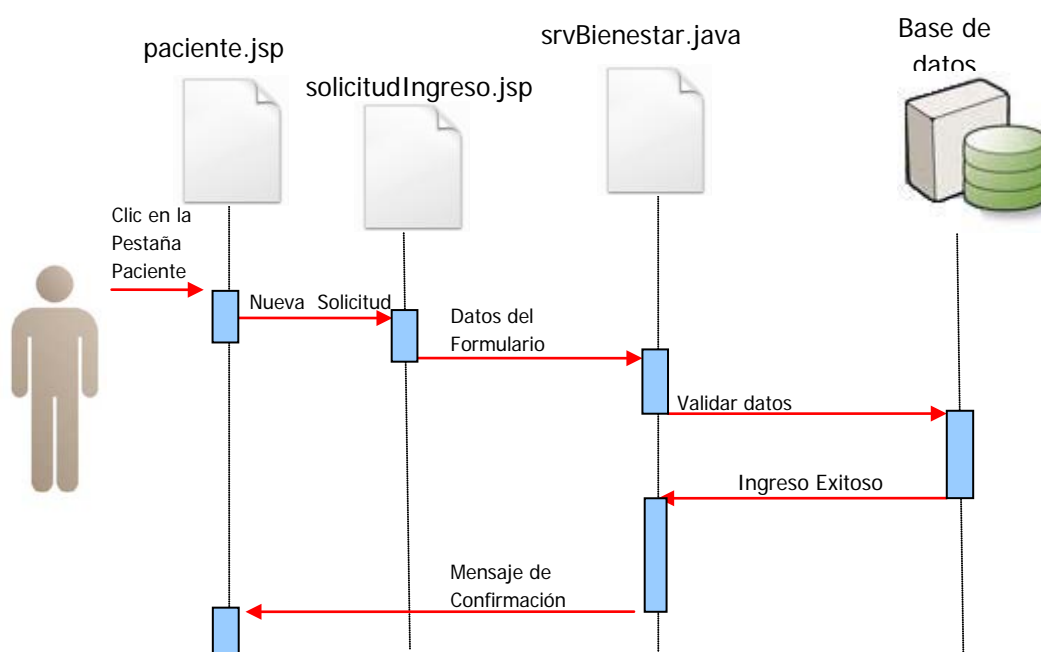


Figura 3.5.2: DIO 2 – Solicitud de Ingreso Exitoso

<b>Escenarios</b>	Registro de Solicitud Exitoso
<b>Actores</b>	Usuario
<b>Participantes</b>	Base de Datos
<b>Flujo de eventos</b>	... Pasa a la página Principal

Tabla 3.5.6: Escenario 1 (CU:002).

<b>Escenarios</b>	Registro de Solicitud No Exitoso por falla en la base de datos
<b>Actores</b> <b>Participantes</b>	Usuario Base de Datos
<b>Flujo de eventos</b>	Se muestra una página de error, en la que se detalla el error técnico.

Tabla 3.5.7: Escenario 2 (CU:002).

<b>CU:003</b>	Hoja de Ingreso
<b>Actores</b> <b>Participantes</b>	Usuario del Departamento de Bienestar Social Base de Datos
<b>Flujo de eventos</b>	El usuario debe dar clic en la pestaña de "Paciente" y luego en la opción "Nuevo Ingreso", el cual lo enviará a una página con los pacientes ya aprobados por gerencia. Seleccionamos al paciente, el cual lo enviará a una página con el formulario a llenar, lo llena, pulsa el botón guardar y esta se comunicará con la base de datos.
<b>Condición de Entrada</b>	El usuario ha ingresado con el rol del departamento de bienestar Social y se encuentra en la opción "Nuevo Ingreso".
<b>Condición de Salida</b>	Los datos del formulario se guardaron con éxito.

Tabla 3.5.8: Caso de Uso (CU:003) Hoja de Ingreso.

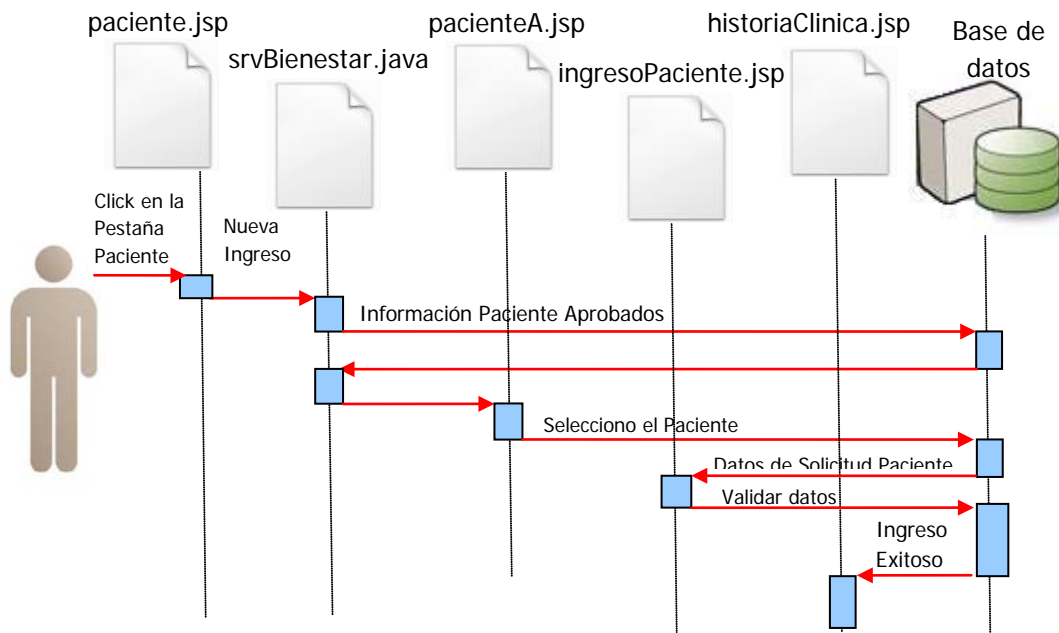


Figura 3.5.3: DIO 3 – Registro de Hoja de Ingreso Exitoso

<b>Escenarios</b>	Registro de Hoja de Ingreso exitoso
<b>Actores</b>	Usuario
<b>Participantes</b>	Base de Datos
<b>Flujo de eventos</b>	Pasa a la página de Historia Clínica.

Tabla 3.5.9: Escenario 1 (CU:003).

<b>Escenarios</b>	Registro de Hoja de Ingreso No Exitoso por falla en la base de datos
<b>Actores</b>	Usuario
<b>Participantes</b>	Base de Datos
<b>Flujo de eventos</b>	Se muestra una página de error, en la que se detalla el error técnico.

Tabla 3.5.10: Escenario 2 (CU:003).

<b>CU:004</b>	Ingreso de Personal Nuevo
<b>Actores Participantes</b>	Usuario del Departamento de Bienestar Social Base de Datos
<b>Flujo de eventos</b>	El usuario debe dar clic en la pestaña de “Personal” y luego en la opción “Nuevo Personal”, el cual lo enviará a una página con el formulario a llenar, lo llena, pulsa el botón guardar y esta se comunicará con la base de datos.
<b>Condición de Entrada</b>	El usuario ha ingresado con el rol del departamento de bienestar Social y se encuentra en la opción “Nuevo Personal”.
<b>Condición de Salida</b>	Los datos del formulario se guardaron con éxito.

Tabla 3.5.11: Caso de Uso (CU:004) Ingreso de Personal Nuevo.

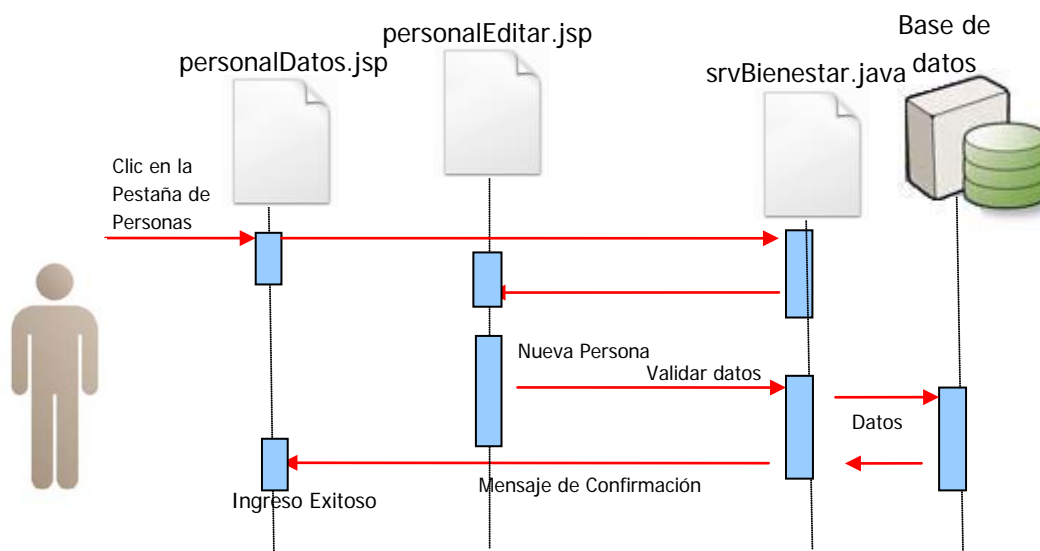


Figura 3.5.4: DIO 4 – Registro de Personal Nuevo Exitoso

<b>Escenarios</b>	Registro de Personal Nuevo Exitoso
<b>Actores</b>	Usuario
<b>Participantes</b>	Base de Datos
<b>Flujo de eventos</b>	Se muestra el mensaje: El registro fue ingresado con éxito.

Tabla 3.5.12: Escenario 1 (CU:004).

<b>Escenarios</b>	Registro de Personal Nuevo No Exitoso por falla en la base de datos
<b>Actores</b>	Usuario
<b>Participantes</b>	Base de Datos
<b>Flujo de eventos</b>	Se muestra una página de error, en la que se detalla el error técnico.

Tabla 3.5.13: Escenario 2 (CU:004).

<b>CU:005</b>	Ingreso de Familiares del Paciente
<b>Actores</b>	Usuario del Departamento de Bienestar Social
<b>Participantes</b>	Base de Datos
<b>Flujo de eventos</b>	El usuario debe dar clic en la pestaña de "Paciente" y luego en la opción "Familiares" del usuario deseado, el cual lo enviará a una página con el formulario a llenar, lo llena, pulsa el botón guardar y esta se comunicará con la base de datos.
<b>Condición de Entrada</b>	El usuario ha ingresado con el rol del departamento de bienestar Social y se encuentra en la opción "Familiares".
<b>Condición de Salida</b>	Los datos del formulario se guardaron con éxito.

Tabla 3.5.14: Caso de Uso (CU:005) Ingreso de Familiares del Paciente.



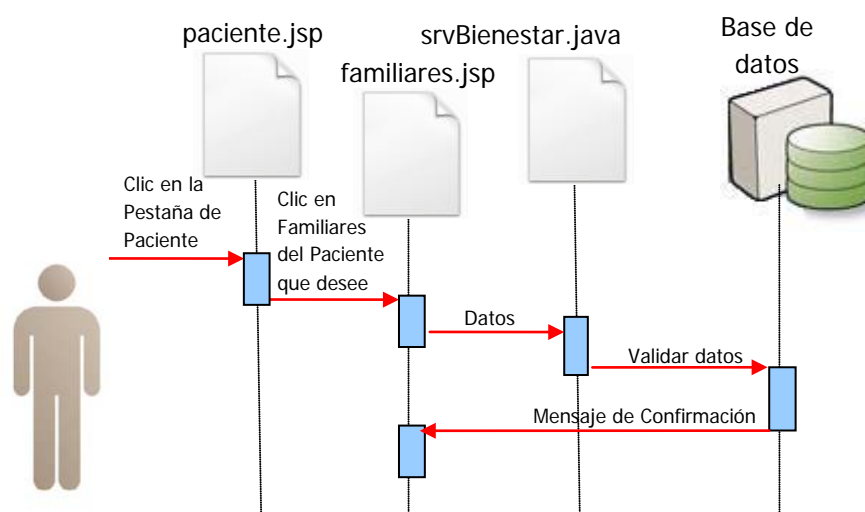


Figura 3.5.5: DIO 5 – Registro de Familiares del Paciente Exitoso

<b>Escenarios</b>	Registro de Familiares del Paciente Exitoso
<b>Actores</b>	Usuario
<b>Participantes</b>	Base de Datos
<b>Flujo de eventos</b>	... Se recibe un mensaje por el ingreso exitoso del usuario "El familiar fue ingresado con éxito".

Tabla 3.5.15: Escenario 1 (CU:005).

<b>Escenarios</b>	Registro de Familiares del Paciente No Exitoso por falla en la base de datos
<b>Actores</b>	Usuario
<b>Participantes</b>	Base de Datos
<b>Flujo de eventos</b>	Se muestra una página de error, en la que se detalla el error técnico.

Tabla 3.5.16: Escenario 2 (CU:005).

<b>CU:006</b>	Ingreso de Historia Clínica del Paciente
<b>Actores Participantes</b>	Usuario del Departamento de Bienestar Social Base de Datos
<b>Flujo de eventos</b>	El usuario debe dar clic en la pestaña de “Paciente” y luego en la opción “Historia Clínica” del usuario deseado, el cual lo enviará a una página con el formulario a llenar, lo llena, pulsa el botón guardar y esta se comunicará con la base de datos.
<b>Condición de Entrada</b>	El usuario ha ingresado con el rol del departamento de bienestar Social y se encuentra en la opción “Historia Clínica”.
<b>Condición de Salida</b>	Los datos del formulario se guardaron con éxito.

Tabla 3.5.17: Caso de Uso (CU:006) Ingreso de Historia Clínica del Paciente.

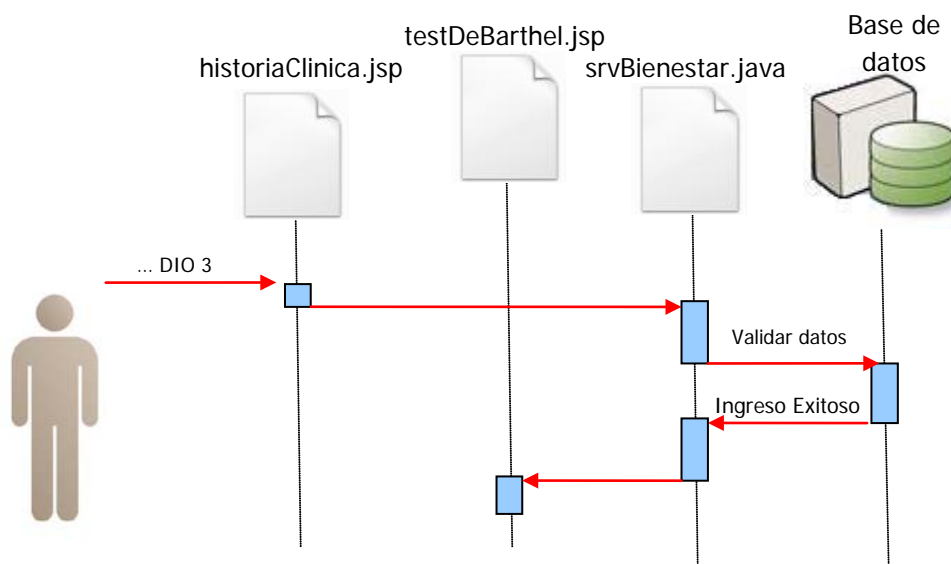


Figura 3.5.6: DIO 6 – Registro de Historia Clínica del Paciente Exitoso

<b>Escenarios</b>	Registro de Historia Clínica del Paciente Exitoso
<b>Actores</b>	Usuario
<b>Participantes</b>	Base de Datos
<b>Flujo de eventos</b>	Pasa a la página de ingreso del Test de Barthel

Tabla 3.5.18: Escenario 1 (CU:006).

<b>Escenarios</b>	Registro de Historia Clínica del Paciente No Exitoso por falla en la base de datos
<b>Actores</b>	Usuario
<b>Participantes</b>	Base de Datos
<b>Flujo de eventos</b>	Se muestra una página de error, en la que se detalla el error técnico.

Tabla 3.5.19: Escenario 2 (CU:006).

<b>CU:007</b>	Ingreso de Test de Barthel del Paciente
<b>Actores</b>	Usuario del Departamento de Bienestar Social
<b>Participantes</b>	Base de Datos
<b>Flujo de eventos</b>	El usuario debe dar clic en la pestaña de "Paciente" y luego en la opción "Test de Barthel" del usuario deseado, el cual lo enviará a una página con el formulario a llenar, lo llena, pulsa el botón guardar y esta se comunicará con la base de datos.
<b>Condición de Entrada</b>	El usuario ha ingresado con el rol del departamento de bienestar Social y se encuentra en la opción "Test de Barthel".
<b>Condición de Salida</b>	Los datos del formulario se guardaron con éxito.

Tabla 3.5.20: Caso de Uso (CU:007) Ingreso de Test de Barthel del Paciente.

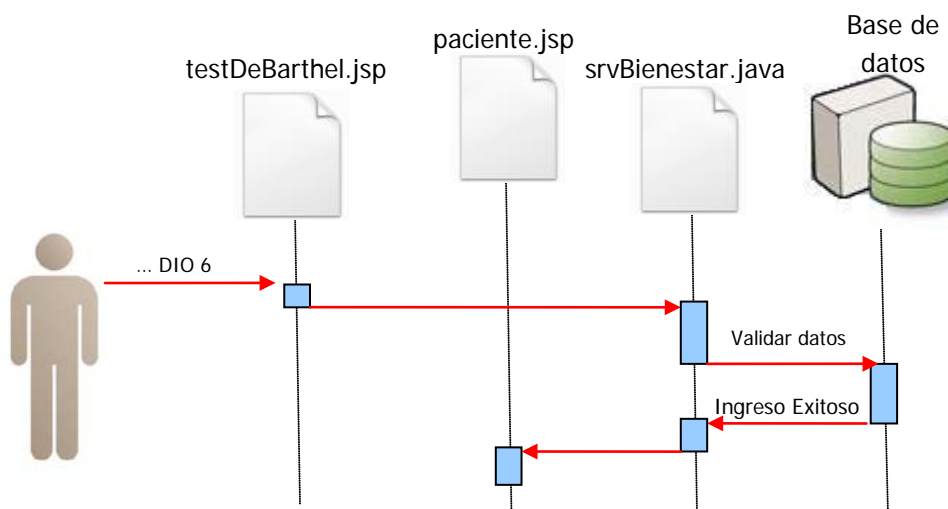


Figura 3.5.7: DIO 7 – Registro de Test de Barthel Exitoso

<b>Escenarios</b>	Registro de Test de Barthel del Paciente Exitoso
<b>Actores</b>	Usuario
<b>Participantes</b>	Base de Datos
<b>Flujo de eventos</b>	... Pasa a la página Principal.

Tabla 3.5.21: Escenario 1 (CU:007).

<b>Escenarios</b>	Registro de Test de Barthel del Paciente No Exitoso por falla en la base de datos
<b>Actores</b>	Usuario
<b>Participantes</b>	Base de Datos
<b>Flujo de eventos</b>	Se muestra una página de error, en la que se detalla el error técnico.

Tabla 3.5.22: Escenario 2 (CU:007).

<b>CU:008</b>	Egreso de Pacientes
<b>Actores</b>	Usuario del Departamento de Bienestar Social
<b>Participantes</b>	Base de Datos

<b>Flujo de eventos</b>	El usuario debe dar clic en la pestaña de “Paciente” y luego en la opción “Egreso” del usuario deseado, el cual lo enviará a una página con el formulario a llenar, lo llena, pulsa el botón guardar y esta se comunicará con la base de datos.
<b>Condición de Entrada</b>	El usuario ha ingresado con el rol del departamento de bienestar Social y se encuentra en la opción “Egreso”.
<b>Condición de Salida</b>	Los datos del formulario se guardaron con éxito.

Tabla 3.5.23: Caso de Uso (CU:008) Egreso de Paciente.

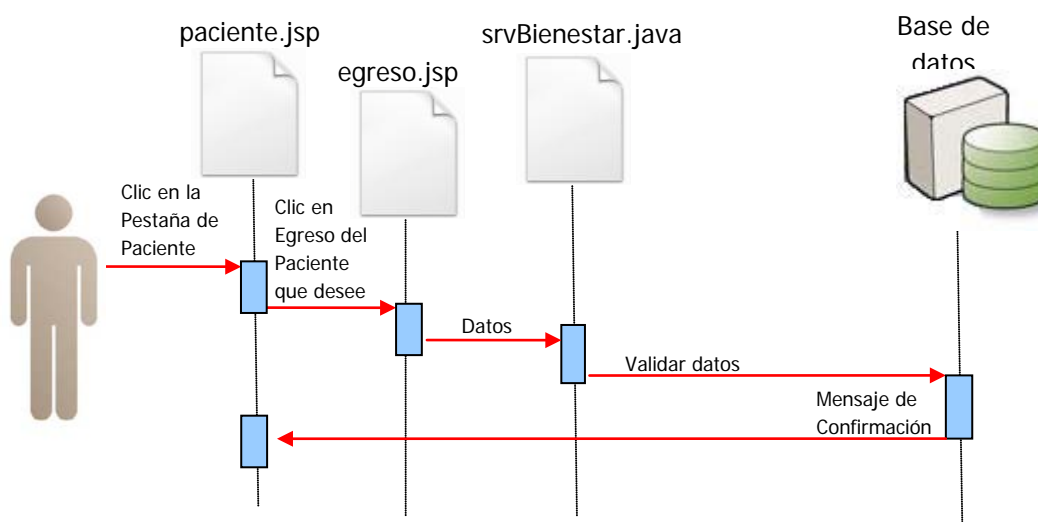


Figura 3.5.8: DIO 8 – Egreso de Paciente Exitoso

<b>Escenarios</b>	Egreso de Paciente Exitoso
<b>Actores</b>	Usuario
<b>Participantes</b>	Base de Datos
<b>Flujo de eventos</b>	Se recibe un mensaje por el registro exitoso.

Tabla 3.5.24: Escenario 1 (CU:008).

<b>Escenarios</b>	Egreso de Paciente No Exitoso por falla en la base de datos
<b>Actores</b> <b>Participantes</b>	Usuario Base de Datos
<b>Flujo de eventos</b>	Se muestra una página de error, en la que se detalla el error técnico.

Tabla 3.5.25: Escenario 2 (CU:008).

<b>CU:009</b>	Activar Pacientes
<b>Actores</b> <b>Participantes</b>	Usuario del Departamento de Bienestar Social Base de Datos
<b>Flujo de eventos</b>	El usuario debe dar clic en la pestaña de "Paciente" y luego en la opción "Activar Usuario", el cual lo enviará a una página con una lista de usuarios inactivos, pulsa la opción "Activar", el cual te llevará a un formulario que se deberá llenar, se pulsa el botón guardar y esta se comunicará con la base de datos.
<b>Condición de Entrada</b>	El usuario ha ingresado con el rol del departamento de bienestar Social y se encuentra en la opción "Activar Usuario".
<b>Condición de Salida</b>	Los datos del formulario se guardaron con éxito.

Tabla 3.5.26: Caso de Uso (CU:009) Activar Paciente.

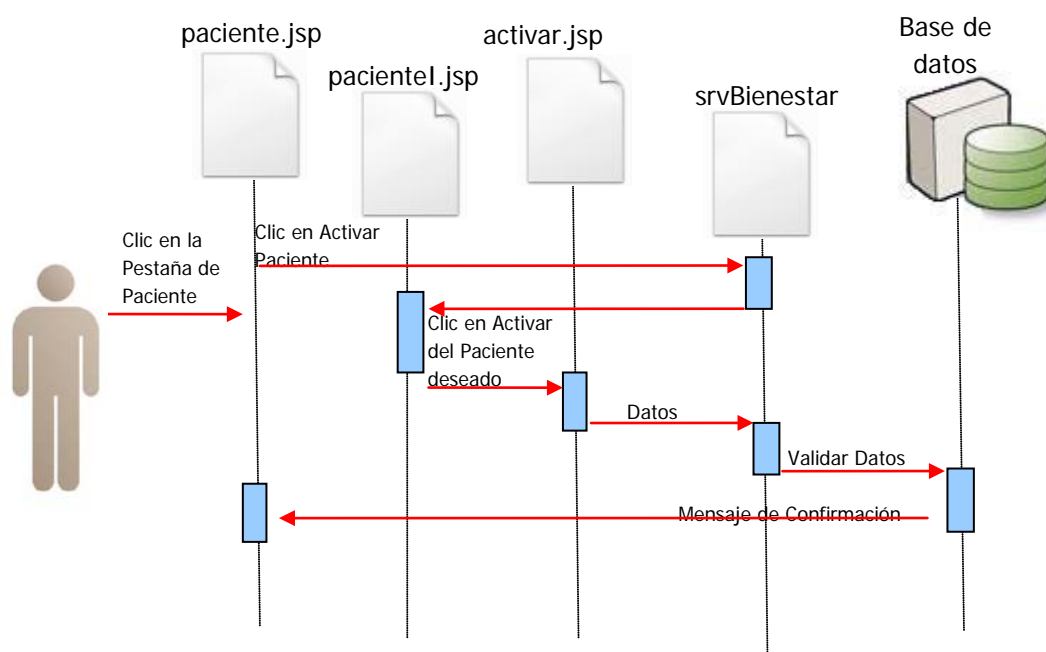


Figura 3.5.09: DIO 09 – Activar Paciente Exitoso

<b>Escenarios</b>	Activar Pacientes Exitoso
<b>Actores</b>	Usuario
<b>Participantes</b>	Base de Datos
<b>Flujo de eventos</b>	Se recibe un mensaje por el registro exitoso.

Tabla 3.5.27: Escenario 1 (CU:009).

<b>Escenarios</b>	Activar Pacientes No Exitoso por falla en la base de datos
<b>Actores</b>	Usuario
<b>Participantes</b>	Base de Datos
<b>Flujo de eventos</b>	Se muestra una página de error, en la que se detalla el error técnico.

Tabla 3.5.28: Escenario 2 (CU:009).

<b>Escenarios</b>	Activar Pacientes No Exitoso debido a que el paciente ya se encuentra activo
<b>Actores</b> <b>Participantes</b>	Usuario Base de Datos
<b>Flujo de eventos</b>	Se muestra el siguiente mensaje: No existen Pacientes Inactivos. O el paciente ya no se encuentra en la lista de Pacientes Inactivos

Tabla 3.5.29: Escenario 3 (CU:009).

<b>CU:010</b>	Ingreso de Actividades de Voluntariado
<b>Actores</b> <b>Participantes</b>	Usuario del Departamento de Bienestar Social Base de Datos
<b>Flujo de eventos</b>	El usuario debe dar clic en la pestaña de "Voluntariado" y luego en la opción "Nuevo Voluntariado". Deberá buscar y seleccionar al Responsable de la actividad, el cual lo enviará a un formulario que se deberá llenar, se pulsa el botón guardar y esta se comunicará con la base de datos.
<b>Condición de Entrada</b>	El usuario ha ingresado con el rol del departamento de bienestar Social y se encuentra en la opción "Nuevo Voluntariado".
<b>Condición de Salida</b>	Los datos del formulario se guardaron con éxito.

Tabla 3.5.30: Caso de Uso (CU:010) Ingreso de Actividades de Voluntariado.



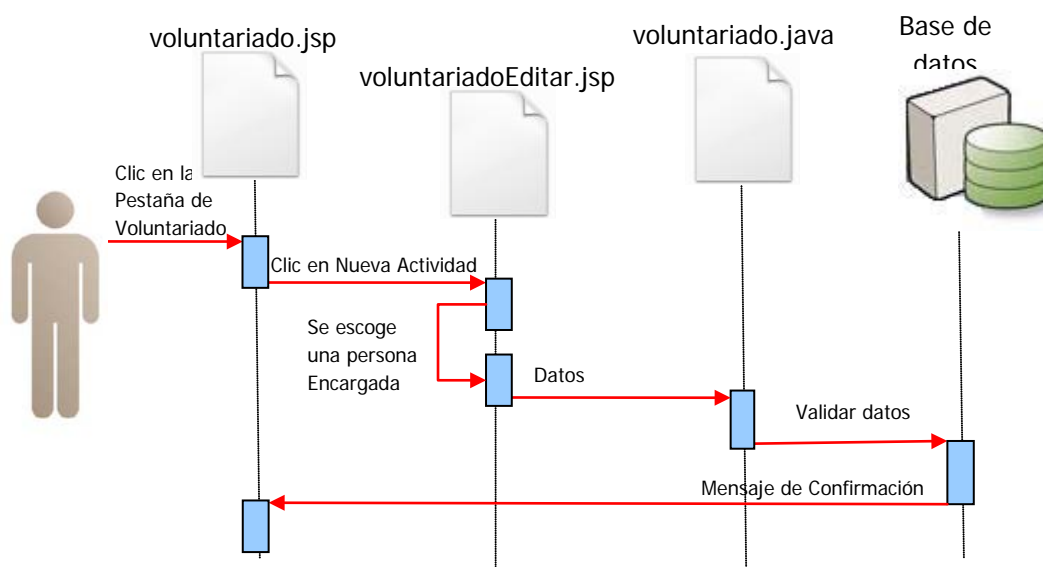


Figura 3.5.10: DIO 10 – Registro de Actividades de Voluntariado Exitoso

<b>Escenarios</b>	Registro de Actividades de Voluntariado Exitoso
<b>Actores</b>	Usuario
<b>Participantes</b>	Base de Datos
<b>Flujo de eventos</b>	Se muestra el mensaje: El registro fue actualizado con éxito.

Tabla 3.5.31: Escenario 1 (CU:010).

<b>Escenarios</b>	Registro de Actividades de Voluntariado No Exitoso por falla en la base de datos
<b>Actores</b>	Usuario
<b>Participantes</b>	Base de Datos
<b>Flujo de eventos</b>	Se muestra una página de error, en la que se detalla el error técnico.

Tabla 3.5.32: Escenario 2 (CU:010).

<b>CU:011</b>	Solicitud de Información
<b>Actores Participantes</b>	Usuario del Departamento de Bienestar Social Base de Datos
<b>Flujo de eventos</b>	El usuario debe dar clic en la pestaña de “Información” y luego en la opción “Nuevo Información”, el cual lo enviará a un formulario que se deberá llenar, se pulsa el botón guardar y esta se comunicará con la base de datos.
<b>Condición de Entrada</b>	El usuario ha ingresado con el rol del departamento de bienestar Social y se encuentra en la opción “Nueva Información”.
<b>Condición de Salida</b>	Los datos del formulario se guardaron con éxito.

Tabla 3.5.33: Caso de Uso (CU:011) Solicitud de Información.

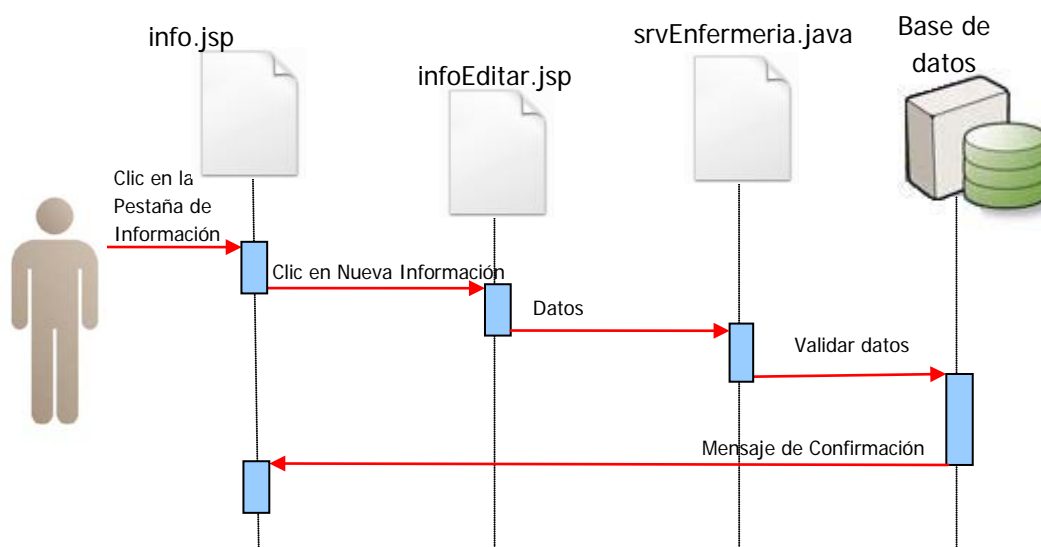


Figura 3.5.11: DIO 11 – Registro de Solicitud de Información Exitosa

<b>Escenarios</b>	Registro de Solicitud de Información Exitoso
<b>Actores</b>	Usuario
<b>Participantes</b>	Base de Datos
<b>Flujo de eventos</b>	Se muestra en la lista de personas que han solicitado información el nuevo registro y el mensaje “El registro fue ingresado con éxito.”

Tabla 3.5.34: Escenario 1 (CU:011).

<b>Escenarios</b>	Registro de Solicitud de Información No Exitoso por falla en la base de datos
<b>Actores</b>	Usuario
<b>Participantes</b>	Base de Datos
<b>Flujo de eventos</b>	Se muestra una página de error, en la que se detalla el error técnico.

Tabla 3.5.25: Escenario 2 (CU:011).

<b>CU:012</b>	Ingreso de Familiares en Visita
<b>Actores</b>	Usuario del Departamento de Enfermería
<b>Participantes</b>	Base de Datos
<b>Flujo de eventos</b>	El usuario debe dar clic en la pestaña de “Visitas”, buscar y seleccionar al paciente y luego elegir la opción “Ingresar Familiar”, el cual lo llevará a un formulario que se deberá llenar, se pulsa el botón guardar y esta se comunicará con la base de datos.
<b>Condición de Entrada</b>	El usuario ha ingresado con el rol del departamento de Enfermería y se encuentra en la opción “Ingresar Familiar” de la pestaña “Visitas”.
<b>Condición de Salida</b>	Los datos del formulario se guardaron con éxito.

Tabla 3.5.36: Caso de Uso (CU:012) Ingreso de Familiares en Visita.

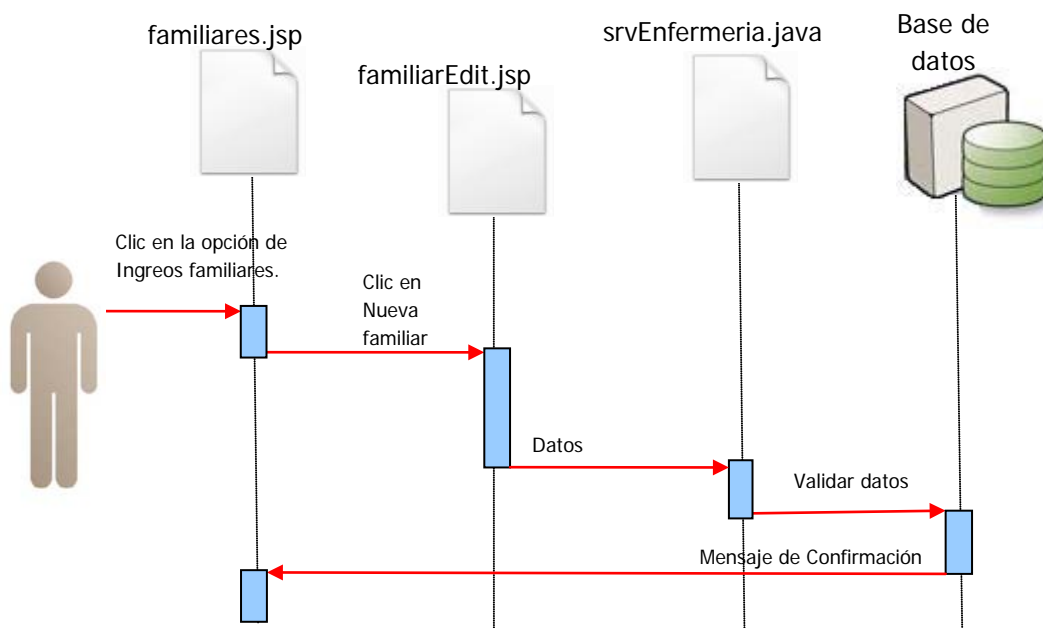


Figura 3.5.12: DIO 12 – Ingreso de Familiares en Visita Exitoso

<b>Escenarios</b>	Ingreso de Familiares Exitoso
<b>Actores</b>	Usuario
<b>Participantes</b>	Base de Datos
<b>Flujo de eventos</b>	Se recibe un mensaje por el ingreso exitoso del usuario y se muestra la lista de Familiares actual.

Tabla 3.5.37: Escenario 1 (CU:012).

<b>Escenarios</b>	Ingreso de Familiares No Exitoso por falla en la base de datos
<b>Actores</b>	Usuario
<b>Participantes</b>	Base de Datos
<b>Flujo de eventos</b>	Se muestra una página de error, en la que se detalla el error técnico.

Tabla 3.5.38: Escenario 2 (CU:012).

<b>CU:013</b>	Registro de Visitas
<b>Actores</b> <b>Participantes</b>	Usuario del Departamento de Enfermería Base de Datos
<b>Flujo de eventos</b>	El usuario debe dar clic en la pestaña de “Visitas”, buscar y seleccionar al paciente y luego elegir la opción “Ingresar Nuevo”, el cual lo llevará a un formulario que se deberá llenar, se pulsa el botón guardar y esta se comunicará con la base de datos.
<b>Condición de Entrada</b>	El usuario ha ingresado con el rol del departamento de Enfermería y se encuentra en la opción “Ingresar Nuevo” de la pestaña “Visitas”.
<b>Condición de Salida</b>	Los datos del formulario se guardaron con éxito.

Tabla 3.5.39: Caso de Uso (CU:013) Registro de Visitas.

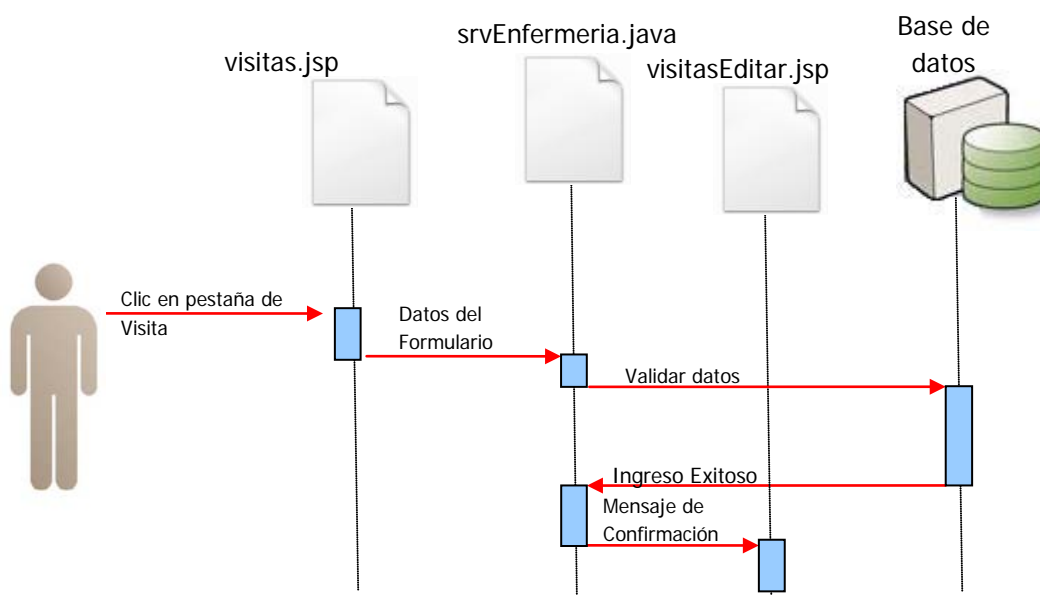


Figura 3.5.13: DIO 13 – Ingreso de Registro de Visita Exitoso

<b>Escenarios</b>	Registro de Visitas Exitoso
<b>Actores</b>	Usuario
<b>Participantes</b>	Base de Datos
<b>Flujo de eventos</b>	Aparecerá el mensaje “El registro de la visita fue exitoso”, y aparecerá en una tabla que indica las visitas que el paciente ha recibido durante ese día

Tabla 3.5.40: Escenario 1 (CU: 013).

<b>Escenarios</b>	Registro de Visitas No Exitoso por falla en la base de datos
<b>Actores</b>	Usuario
<b>Participantes</b>	Base de Datos
<b>Flujo de eventos</b>	Se muestra una página de error, en la que se detalla el error técnico.

Tabla 3.5.41: Escenario 2 (CU: 013).

<b>CU:014</b>	Ingreso de Signos Vitales
<b>Actores</b>	Usuario del Departamento de Enfermería
<b>Participantes</b>	Base de Datos
<b>Flujo de eventos</b>	El usuario debe dar clic en la pestaña de “Signos Vitales”, buscar y seleccionar al paciente y luego elegir la opción “Ingresar Nuevo”, el cual lo llevará a un formulario que se deberá llenar, se pulsa el botón guardar y esta se comunicará con la base de datos.
<b>Condición de Entrada</b>	El usuario ha ingresado con el rol del departamento de Enfermería y se encuentra en la opción “Ingresar Nuevo” de la pestaña “Signos Vitales”.
<b>Condición de Salida</b>	Los datos del formulario se guardaron con éxito.

Tabla 3.5.42: Caso de Uso (CU: 014) Ingreso de Signos Vitales.

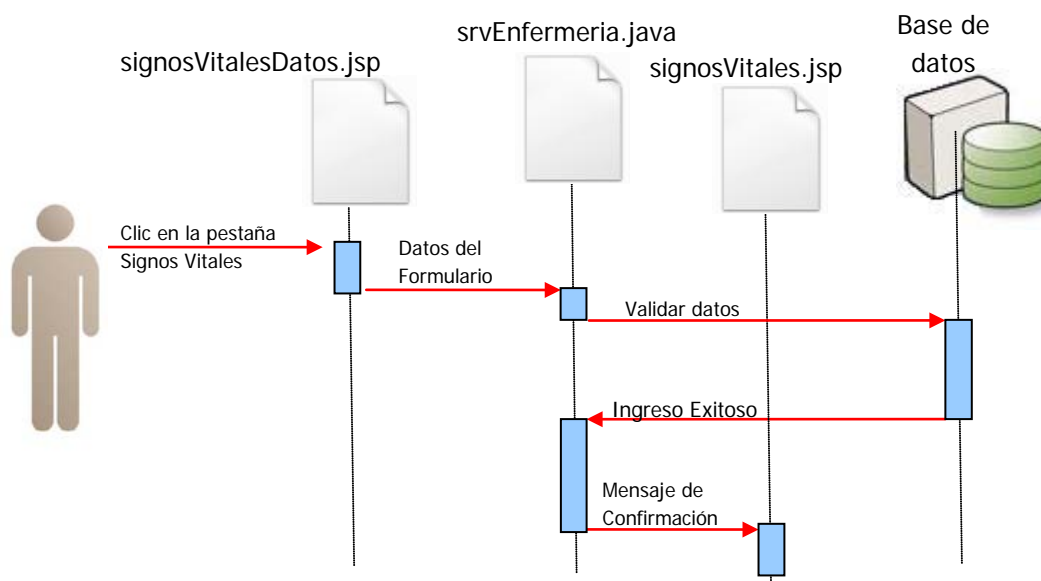


Figura 3.5.14: DIO 14 – Ingreso de Signos Vitales Exitoso

<b>Escenarios</b>	Ingreso de Signos Vitales Exitoso
<b>Actores</b>	Usuario
<b>Participantes</b>	Base de Datos
<b>Flujo de eventos</b>	Se muestra el mensaje “Los Signos Vitales fueron ingresados con éxito.”, y en la pantalla principal aparece el nuevo registro de los signos vitales.

Tabla 3.5.43: Escenario 1 (CU: 014).

<b>Escenarios</b>	Ingreso de Signos Vitales No Exitoso por falla en la base de datos
<b>Actores</b>	Usuario
<b>Participantes</b>	Base de Datos
<b>Flujo de eventos</b>	Se muestra una página de error, en la que se detalla el error técnico.

Tabla 3.5.44: Escenario 2 (CU: 014).

<b>CU:015</b>	Reporte de Evolución del Paciente
<b>Actores</b> <b>Participantes</b>	Usuario del Departamento de Enfermería Base de Datos
<b>Flujo de eventos</b>	El usuario debe dar clic en la pestaña de “Reporte de Evolución”, buscar y seleccionar al paciente y luego elegir la opción “Ingresar Nuevo”, el cual lo llevará a un formulario que se deberá llenar, se pulsa el botón guardar y esta se comunicará con la base de datos.
<b>Condición de Entrada</b>	El usuario ha ingresado con el rol del departamento de Enfermería y se encuentra en la opción “Ingresar Nuevo” de la pestaña “Reporte de Evolución”.
<b>Cond. de Salida</b>	Los datos del formulario se guardaron con éxito.

Tabla 3.5.45: Caso de Uso (CU: 015) Reporte de Evolución del Paciente.

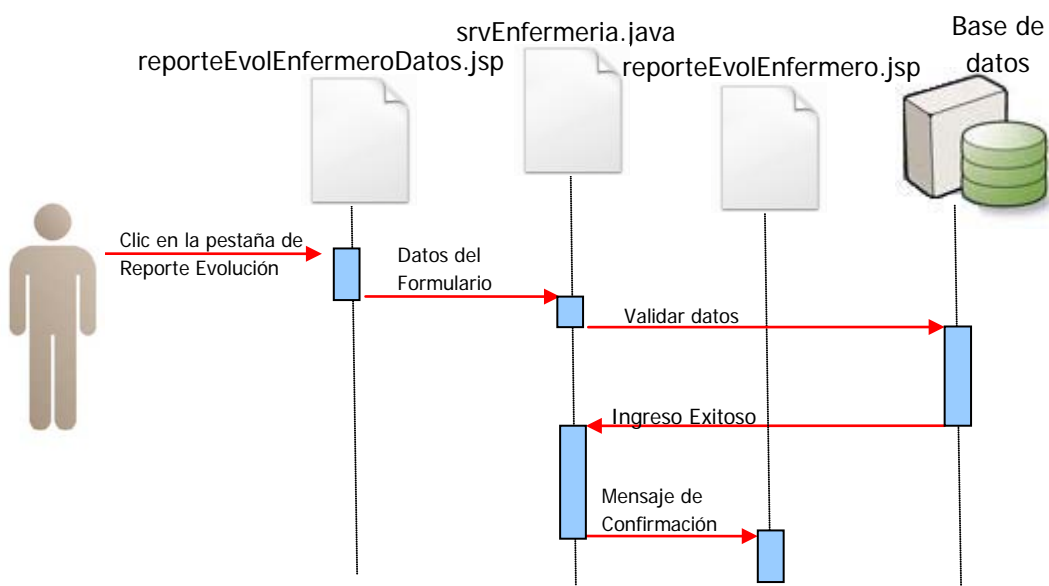


Figura 3.5.15: DIO 15 – Ingreso de Evolución Exitoso



<b>Escenarios</b>	Registro de Evolución Exitoso
<b>Actores</b>	Usuario
<b>Participantes</b>	Base de Datos
<b>Flujo de eventos</b>	Se muestra el mensaje “El Reporte de Evolución fue ingresado con éxito. ” y el nuevo registro aparece en pantalla

Tabla 3.5.46: Escenario 1 (CU: 015).

<b>Escenarios</b>	Registro de Evolución No Exitoso por falla en la base de datos
<b>Actores</b>	Usuario
<b>Participantes</b>	Base de Datos
<b>Flujo de eventos</b>	Se muestra una página de error, en la que se detalla el error técnico.

Tabla 3.5.47: Escenario 2 (CU: 015).

<b>CU:016</b>	Ingreso de Medicamentos suministrados
<b>Actores</b>	Usuario del Departamento de Enfermería
<b>Participantes</b>	Base de Datos
<b>Flujo de eventos</b>	El usuario debe dar clic en la pestaña de “Medicamentos”, buscar y seleccionar al paciente y luego elegir la opción “Ingresar Nuevo”, el cual lo llevará a un formulario que se deberá llenar, se pulsa el botón guardar y esta se comunicará con la base de datos.
<b>Condición de Entrada</b>	El usuario ha ingresado con el rol del departamento de Enfermería y se encuentra en la opción “Ingresar Nuevo” de la pestaña “Medicamentos”.
<b>Condición de Salida</b>	Los datos del formulario se guardaron con éxito.

Tabla 3.5.48: Caso de Uso (CU: 016) Ingreso de Medicamentos.

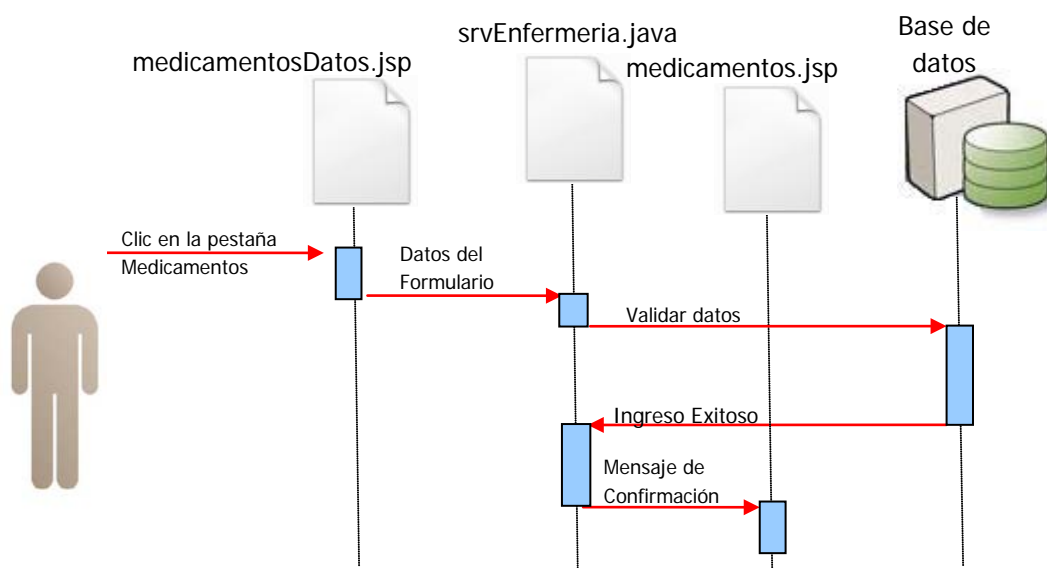


Figura 3.5.16: DIO 16 – Ingreso de Medicamentos Exitoso

<b>Escenarios</b>	Registro de Medicamentos
<b>Actores</b>	Usuario
<b>Participantes</b>	Base de Datos
<b>Flujo de eventos</b>	Se muestra el mensaje “La medicina fue ingresada con éxito.” Y el nuevo registro de medicina aparece en la pantalla principal.

Tabla 3.5.49: Escenario 1 (CU: 016).

<b>Escenarios</b>	Registro de Medicamentos No Exitoso por falla en la base de datos
<b>Actores</b>	Usuario
<b>Participantes</b>	Base de Datos
<b>Flujo de eventos</b>	Se muestra una página de error, en la que se detalla el error técnico.

Tabla 3.5.50: Escenario 2 (CU:016).

<b>CU:017</b>	Aprobar o Denegar Solicitudes de Ingreso
<b>Actores Participantes</b>	Usuario del departamento de Gerencia Base de Datos
<b>Flujo de eventos</b>	El usuario debe dar clic en la pestaña de “Solicitud de Ingreso”. Aquí se mostrará una lista de solicitudes, el cual le permitirá “Ver,, aprobar o Denegar” solicitudes según sea el caso. Se elige la opción “Aprobar o Denegar” y esta se comunicará con la base de datos.
<b>Condición de Entrada</b>	El usuario ha ingresado con el rol de Gerencia y se encuentra en la pestaña “Solicitud de Ingreso”.
<b>Condición de Salida</b>	Los datos del formulario se guardaron con éxito.

Tabla 3.5.51: Caso de Uso (CU: 017) Aprobar o Denegar Solicitudes de Ingreso.

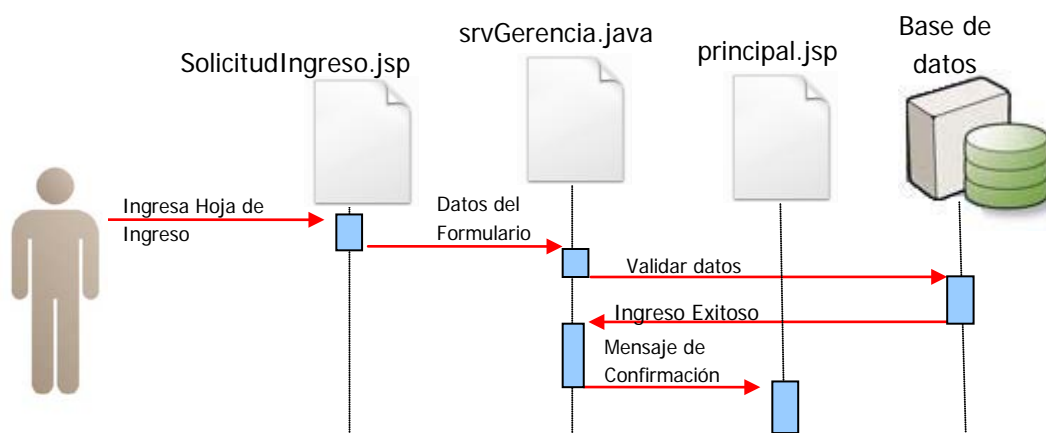


Figura 3.5.17: DIO 17 – Aprobación de Solicitud de Ingreso Exitoso

<b>Escenarios</b>	Aprobar Solicitudes de Ingreso Exitoso
<b>Actores Participantes</b>	Usuario Base de Datos

<b>Flujo de eventos</b>	Se muestra el mensaje: La solicitud fue aprobada con éxito.
-------------------------	---

Tabla 3.5.52: Escenario 1 (CU: 017).

<b>Escenarios</b>	Aprobar o Denegar Solicitudes de Ingreso No Exitoso por falla en la base de datos
<b>Actores Participantes</b>	Usuario Base de Datos
<b>Flujo de eventos</b>	Se muestra una página de error que detalla el error técnico.

Tabla 3.5.53: Escenario 2 (CU:017).

<b>Escenarios</b>	Denegar Solicitudes de Ingreso Exitoso
<b>Actores Participantes</b>	Usuario Base de Datos
<b>Flujo de eventos</b>	Se mostrará el mensaje: La solicitud fue negada con éxito.

Tabla 3.5.54: Escenario 3 (CU:017).

<b>CU:018</b>	Modificar datos de usuarios del Sistema
<b>Actores Participantes</b>	Usuario del departamento de Gerencia Base de Datos
<b>Flujo de eventos</b>	El usuario debe dar clic en la pestaña de "Usuarios". Aquí se mostrará una lista de usuarios, el cual le permitirá "Ver y editar" datos del usuario según sea el caso. Se elige la opción "Editar", se editan los campos, luego clic en guardar y esta se comunicará con la base de datos.
<b>Condición de Entrada</b>	El usuario ha ingresado con el rol de Gerencia y se encuentra en la pestaña "Usuarios".
<b>Condición de Salida</b>	Los datos del formulario se guardaron con éxito.

Tabla 3.5.55: Caso de Uso (CU:018) Modificar datos de usuarios del sistema.

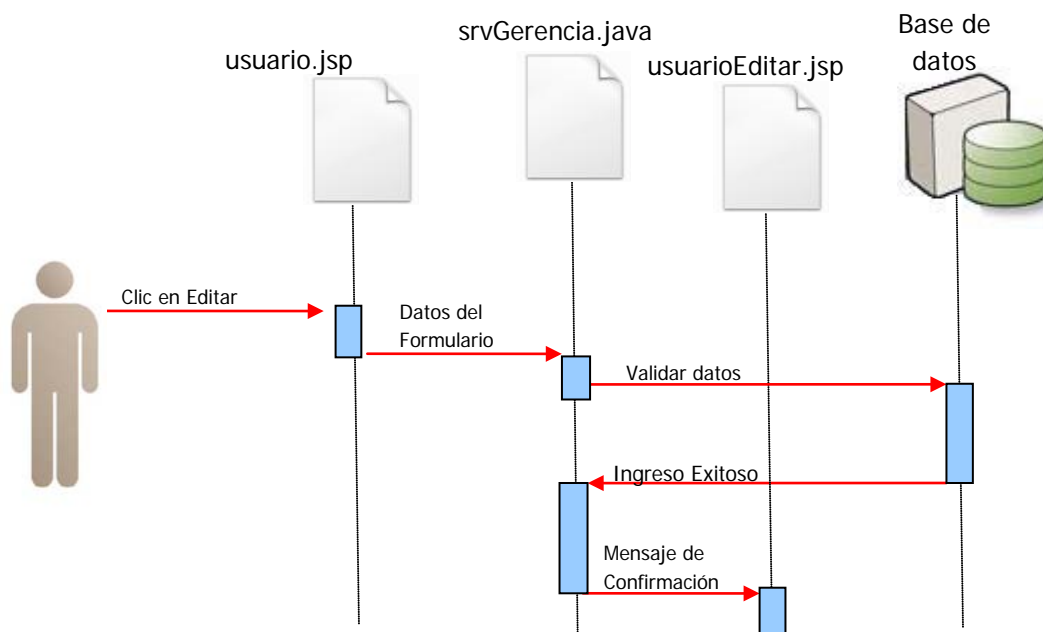


Figura 3.5.18: DIO 18 – Modificar datos de Usuario Exitoso

<b>Escenarios</b>	Modificar datos de usuarios del Sistema Exitoso
<b>Actores Participantes</b>	Usuario Base de Datos
<b>Flujo de eventos</b>	Se muestra el mensaje: Los Datos fueron actualizados con éxito.

Tabla 3.5.56: Escenario 1 (CU: 018).

<b>Escenarios</b>	Modificar datos de usuarios del Sistema No Exitoso por falla en la base de datos
<b>Actores Participantes</b>	Usuario Base de Datos
<b>Flujo de eventos</b>	Se muestra una página de error, en la que se detalla el error técnico.

Tabla 3.5.57: Escenario 2 (CU: 018).

### 3.6 DICCIONARIO DE DATOS

<b>TABLA DE CUENTA DE USUARIOS (cuenta)</b>		
Se encarga de registrar las cuentas pertenecientes a cada usuario:		
<b>Columna</b>	<b>Descripción</b>	<b>Tipo de Dato</b>
idUsuario	Número único de identificación en la base de datos, clave primaria (PK).	Int(10)
Usuario	Usuario que será utilizado para ingresar al sistema.	Varchar(45)
Clave	Palabra que autentica al usuario para acceder al sistema	Varchar(45)
Rol	Numero que corresponde al nivel de autoridad que poseen los usuarios en el sistema.	Smallint(5)
idPersona	Clave forania (FK) de la tabla Persona que representa al usuario.	Int(10)
version	Versión del Registro	Int(10)

Tabla 3.6.1: Diccionario de Datos: Tabla Cuenta de Usuarios.

<b>TABLA DE DETALLES DEL PACIENTE (detpaciente)</b>		
Se encarga de registrar las cuentas pertenecientes a cada usuario:		
<b>Columna</b>	<b>Descripción</b>	<b>Tipo de Dato</b>
idDetPaciente	Número único de identificación en la base de datos, clave primaria (PK).	Int(10)

Edad	Edad del paciente.	Int(10)
valorIngreso	Se refiere al costo de ingreso al centro que se le asigna al cliente dependiendo de la fuerza a la que pertenece el paciente o si se trata de una persona particular	Double
mensualidad	Rubro que debe pagar mensualmente un paciente que varía de acuerdo al tipo de Fuerza a la que pertenece o si es una persona particula0072	Double
habitacion	Número de habitación en la que se hospedará el paciente.	Int(10)
idDoctor	Clave foránea (FK) de la tabla Persona que representa al doctor.	Int(10)
hospital	Rubro que se registra en caso de que el paciente reciba atención constante o control de algún hospital en particular.	Varchar(45)
condición	Se refiere a los estados militares en los que se puede encontrar un paciente entre los que constan: Servicio Pasivo, Dependiente y Particular.	Smallint(5)
numHijos	Número de hijos que posee el paciente.	Int(10)
numCasados	Número de hijos casados que posee el paciente.	Int(10)
numSolteros	Número de hijos solteros que posee el paciente.	Int(10)
version	Versión del Registro	Int(10)

Tabla 3.6.2: Diccionario de Datos: Tabla detalles del Paciente.

<b>TABLA DE REPORTES DE EVOLUCIÓN DE ENFERMERIA (evolenfermeria)</b>		
Se registrará las observaciones de cómo ha evolucionado el paciente durante un lapso de tiempo.		
<b>Columna</b>	<b>Descripción</b>	<b>Tipo de Dato</b>
idEvolEnfermeria	Número único de identificación en la base de datos, clave primaria (PK).	Int(10)
idPaciente	Clave forania (FK) de la tabla Persona que representa al paciente.	Int(10)
fecha	Fecha en la que se realiza el reporte de evolución del paciente.	DateTime
observaciones	Observaciones del reporte de evolución del paciente.	Varchar(45)
idEvaluador	Clave forania (FK) de la tabla Persona que representa a la persona que ingresó la evolución del paciente.	Int(10)
version	Versión del Registro	Int(10)

Tabla 3.6.3: Diccionario de Datos: Tabla Reportes de evolución de enfermería.

<b>TABLA DE FAMILIARES (evolenfermeria)</b>		
Guarda información de cada familiar y del paciente al cual está relacionado		
<b>Columna</b>	<b>Descripción</b>	<b>Tipo de Dato</b>
idDetFamiliar	Número único de identificación en la base de datos, clave primaria (PK).	Int(10)
idFamiliar	Clave forania (FK) de la tabla Persona que representa al familiar del paciente.	Int(10)



idDetaPaciente	Clave foranea (FK) de la tabla detpaciente que une al familiar con el paciente.	Int(10)
Parentesco	Relación que posee el familiar con el paciente.	Varchar(45)

Tabla 3.6.4: Diccionario de Datos: Tabla de Familiares.

<b>TABLA DE HISTORIA CLINICA (historiaclinica)</b>		
Información que da detalle sobre antecedentes de Salud del Paciente.		
<b>Columna</b>	<b>Descripción</b>	<b>Tipo de Dato</b>
idHistoriaClinica	Número único de identificación en la base de datos, clave primaria (PK).	Int(10)
dateIngreso	Fecha de ingreso al Centro.	DateTime
motivoIngreso	Detalla el motivo por el cual el paciente ingresa al Centro.	Varchar(45)
enfermedadA	Se refiere a alguna enfermedad diagnosticada que presente el paciente al momento de ser ingresado en el centro	Varchar(45)
antecedentesPP	Se refiere a los antecedentes patológicos personales que posea el paciente	Varchar(45)
antecedentesPF	Se refiere a los antecedentes patológicos familiares que posea el paciente	Varchar(45)
antecedentesG O	En caso de tratarse de un paciente de sexo femenino y de que los posea se deberá registrarse sus antecedentes Gineco-Obstétricos	Varchar(45)
manifestaciones A	Se refiere a las manifestaciones alérgicas que posee el paciente	Varchar(45)

tipoS	Tipo de Sangre del paciente	Varchar(45)
usoMedicina	En caso de que use alguna medicina de manera frecuente se deberá registrar su nombre y prescripción.	Varchar(45)
Presión	Valor de la presión arterial del paciente tomada al momento de elaborar el historial clínico para uso del centro	Varchar(45)
Pulso	Valor del pulso cardiaco del paciente tomada al momento de elaborar el historial clínico para uso del centro	Varchar(45)
Temperatura	Valor de la temperatura corporal del paciente tomada al momento de elaborar el historial clínico para uso del centro	Varchar(45)
frecuenciaR	Valor de la frecuencia respiratoria del paciente tomada al momento de elaborar el historial clínico para uso del centro	Varchar(45)
Pupilas	Se refiere a una observación que el médico evaluador realice acerca de las pupilas del paciente	Varchar(45)
respMotora	Se refiere a una observación que el médico evaluador realice acerca de la respuesta motora del paciente	Varchar(45)
respOcular	Se refiere a una observación que el médico evaluador realice acerca de la respuesta ocular del paciente	Varchar(45)
respVerbal	Se refiere a una observación que el médico evaluador realice acerca de la respuesta verbal del paciente	Varchar(45)
General	Se refiere a las observaciones generales que el médico evaluador realice.	Varchar(45)

regional	Observación Regional que el médico evaluador realiza acerca del paciente	Varchar(45)
cabezaCoello	Observación sobre la cabeza y Coello que el médico evaluador realiza acerca del paciente	Varchar(45)
Torax	Observación respecto al tórax que el médico evaluador realiza acerca del paciente	Varchar(45)
ruidosCard	Observación que el médico evaluador realiza respecto a si el paciente presenta o no ruidos cardiacos	Varchar(45)
camposPulmo	Observación que el médico evaluador realiza respecto a los campos pulmonares del paciente.	Varchar(45)
Abdomen	Observación que el médico evaluador realiza respecto al abdomen del paciente.	Varchar(45)
perine	Observación que el médico evaluador realiza respecto al periné del paciente.	Varchar(45)
Extremidades	Observación que el médico evaluador realiza respecto a las extremidades del paciente.	Varchar(45)
Diagnostico	Resumen de las observaciones que el médico evaluador ha realizado durante el reconocimiento físico del paciente	Varchar(45)
medicoEva	Clave forania (FK) de la tabla Persona que representa al Medico que Evaluó al Paciente.	Varchar(45)
hospital	Hospital que lleva una historia clínica completa del paciente	Varchar(45)

idPaciente	Clave foranea (FK) de la tabla Persona que representa al paciente.	INT(10)
------------	--	---------

Tabla 3.6.5: Diccionario de Datos: Tabla de Historia Clínica.

<b>TABLA DE INFORMACIÓN (info)</b>		
Se encarga de registrar datos de las personas que solicitan información sobre el Centro.		
<b>Columna</b>	<b>Descripción</b>	<b>Tipo de Dato</b>
idInfo	Número único de identificación en la base de datos, clave primaria (PK).	Int(10)
Cedula	Número de cédula de la persona que solicita la información.	Varchar(45)
Apellidos	Apellidos de la persona que solicita la información.	Varchar(45)
Nombres	Nombres de la persona que solicita la información.	Varchar(45)
telefonoL	Teléfono de la persona que solicita la información.	Varchar(45)
celular	Celular de la persona que solicita la información.	Varchar(45)
Mail	Correo electrónica Celular de la persona que solicita la información.	Varchar(45)
version	Versión del Registro	Int(11)

Tabla 3.6.6: Diccionario de Datos: Tabla de Información.

<b>TABLA DE MEDICAMENTOS (medicamentos)</b>		
Se encarga de registrar datos de los medicamentos del Centro.		
<b>Columna</b>	<b>Descripción</b>	<b>Tipo de Dato</b>
idMedicamentos	Número único de identificación en la base de datos, clave primaria (PK).	int(10)
idEvaluador	Se refiere al id del médico que realiza la valoración médica del paciente. (FK)	int(10)
idPaciente	Se refiere al id del paciente al cual se le realiza la prescripción de la medicación(FK)	int(10)
medicamento	Nombre del medicamento que se le va a suministrar al paciente	varchar(45)
fecha	Fecha en la que se realiza el suministro de la medicación	datetime
cantidad	Cantidad de medicamento que posee el paciente al momento de ingresar la medicina	int(10)
tipo	Se refiere al tipo de medicamento por ejemplo: jarabe, tableta, cápsulas, inyección	smallint(5)
cantidadActual	Cantidad actual de medicación que aún posee el paciente luego de ser administrado.	int(11)
version	Versión del Registro	Int(11)

Tabla 3.6.7: Diccionario de Datos: Tabla de Medicamentos.

<b>TABLA PERSONA (persona)</b>		
<p>Es toda persona que tenga relación con el sistema, estos pueden ser:</p> <ul style="list-style-type: none"> <li>- Pacientes,</li> <li>- Usuarios,</li> <li>- Médicos,</li> <li>- Enfermeros,</li> <li>- Personal.</li> </ul>		
<b>Columna</b>	<b>Descripción</b>	<b>Tipo de Dato</b>
idPersona	Número único de identificación en la base de datos, clave primaria (PK).	Int(10)
Cedula	Número de cédula de la persona.	Varchar(45)
Nombres	Nombres de la persona.	Varchar(45)
Apellidos	Apellidos de la persona.	Varchar(45)
Sexo	Sexo de la persona.	Varchar(45)
Tipo	Se refiere al tipo de persona que se va a registrar en el centro: Paciente inactivo, Familiar(Responsable, Garante ,Otros), Personal(Doctor, enfermero , otros), Paciente, Personas Civiles	Smallint(5)
fechaN	Fecha de Nacimiento de la persona.	DateTime
lugarN	Lugar de Nacimiento de la persona.	Varchar(45)
estadoCivil	Estado civil de la persona.	Smallint(5)
Celular	Celular de la persona.	Varchar(45)
fonoC	Teléfono de la persona.	Varchar(45)
direccionC	Domicilio del lugar donde vive.	Varchar(45)

empLabora	Nombre de la empresa donde labora.	Varchar(45)
Cargo	Cargo que posee en la empresa.	Varchar(45)
fonoT	Teléfono del Trabajo.	Varchar(45)
direccionT	Dirección del Trabajo.	Varchar(45)
version	Versión del Registro	Int(10)
idDetPaciente	Clave foranea (FK) de la tabla detpaciente que une al familiar con el paciente.	Int(10)
Fuerza	Fuerza a la que pertenece la persona	Smallint(5)
Estado	Se refiere a si el paciente o miembro del personal se encuentra en estado activo o inactivo dentro del Centro	Smallint(5)
urlFoto	Dirección local donde se encuentre la foto del paciente.	Varchar(45)

Tabla 3.6.8: Diccionario de Datos: Tabla Persona.

<b>TABLA REGISTRO (registro)</b>		
El registro es un indicador de actividad del paciente.		
<b>Columna</b>	<b>Descripción</b>	<b>Tipo de Dato</b>
idRegistro	Número único de identificación en la base de datos, clave primaria (PK).	Int(10)
fecha	Se refiere a la fecha en la que se hace el registro de cualquiera de las acciones que puede realizar sobre los datos de un paciente en el Sistema	DateTime
accion	Se refiere a las distintas acciones que se	Smallint(5)

	pueden realizar sobre un paciente o miembro del personal del Centro Geriátrico	
razon	Se refiere específicamente a las razones por las cuales un paciente abandona el Centro Geriátrico	Smallint(5)
detalle	Registro del detalle de la razón por la cual un paciente abandona el Centro Geriátrico	varchar(45)
version	Versión del registro	Int(10)
persona	Persona sobre la cual se realiza el registro de las acciones (FK)	Int(10)

Tabla 3.6.9: Diccionario de Datos: Tabla Registro.

<b>TABLA DE SIGNOS VITALES (signosvital)</b>		
Se encarga de registrar los signos vitales de un paciente previamente seleccionado:		
<b>Columna</b>	<b>Descripción</b>	<b>Tipo de Dato</b>
idSignosVital	Número único de identificación en la base de datos, clave primaria (PK).	Int(10)
fecha	Fecha en la que se tomaron los signos Vitales.	DateTime
temperatura	Temperatura del paciente tomada en una fecha y hora específica.	Varchar(45)
presion	Presión del paciente tomada en una fecha y hora específica.	Varchar(45)
r	Respiración del paciente tomada en una fecha y hora específica.	Varchar(45)



ta	Tensión Arterial del paciente tomada en una fecha y hora específica.	Varchar(45)
Observaciones	Campo en el que se detallan observaciones al momento de tomar los signos vitales.	Varchar(45)
idEvaluador	Clave forania (FK) de la tabla Persona que representa a la persona que ingresó los signos vitales.	Int(10)
idPaciente	Clave forania (FK) de la tabla Persona que representa al paciente.	Int(10)
version	Versión del Registro	Int(10)

Tabla 3.6.10: Diccionario de Datos: Tabla de Signos Vitales.

<b>TABLA DE SOLICITUD DE INGRESO (solicitudingreso)</b>		
Se encarga de registrar los solicitudes de ingreso de los futuros pacientes.		
<b>Columna</b>	<b>Descripción</b>	<b>Tipo de Dato</b>
idSolicIng	Número único de identificación en la base de datos, clave primaria (PK).	Int(10)
idPaciente	Clave forania (FK) de la tabla Persona que representa al paciente.	Int(10)
idResponsable	Clave forania (FK) de la tabla Persona que representa al responsable del paciente.	Int(10)
estatusActual	Se refiere al tipo de pensión que el paciente recibe por parte de alguna institución pública o Particular por ejemplo: Montepío ISSFA, Montepío IESS, Montepío Extranjero, Particular y	varchar(20)

	cuenta con la opción de Ninguno en caso de que no reciba ninguna clase de pensión	
Hobbies	Hobbies que posee el paciente.	Varchar(45)
Enfermedades	Se detallan las enfermedades que padece el paciente.	Varchar(45)
medicacionC	Se refiere a la medicación continua que recibe el paciente, se podrá registrar el nombre y la prescripción del mismo	Varchar(45)
actividadesS	Se deberá registrar si el paciente realiza o no actividades solo	Smallint(5)
conoceLeyA	Campo en el cual se especifica si conoce o no la ley del Anciano	Smallint(5)
razonIngreso	Razón por la cual el paciente ingresa al Centro.	Varchar(45)
Estado	Se refiere a si la solicitud se encuentra pendiente, aprobada o denegada	Smallint(5)
version	Versión del Registro	Int(10)
relacion	Realción que posee el responsable legal del paciente con el mismo	Varchar(45)

Tabla 3.6.11: Diccionario de Datos: Tabla de Solicitud de ingreso.

<b>TABLA DE TEST DE BARTHEL (testbarthel)</b>
Es un test que se aplica al adulto mayor para evaluar el estado de dependencia para realizar actividades y necesidades biológicas.

<b>Columna</b>	<b>Descripción</b>	<b>Tipo de Dato</b>
idTestBarthel	Número único de identificación en la base de datos, clave primaria (PK).	Int(10)
Comer	Campo para conocer si puede o no comer solo.	Smallint(5)
Lavarse	Campo para conocer si puede o no lavarse solo.	Smallint(5)
Vestirse	Campo para conocer si puede o no vestirse solo.	Smallint(5)
Arreglarse	Campo para conocer si puede o no arreglarse solo.	Smallint(5)
deposicion	Campo para conocer si puede o no realizar la deposición.	Smallint(5)
miccion	Campo para conocer si puede o no realizar la micción.	Smallint(5)
Retrete	Campo para conocer si puede o no utilizar el retrete.	Smallint(5)
Trasladarse	Campo para conocer si puede o no trasladarse solo.	Smallint(5)
deambular	Se refiere a si el paciente puede caminar solo o con ayuda de alguien	Smallint(5)
Escalones	Campo para conocer si puede subir o no escaleras.	Smallint(5)
recomendacion	Se detallan recomendaciones para el paciente.	Smallint(5)
idPaciente	Clave foranea (FK) de la tabla Persona que representa al paciente.	Int(10)

Versión	Versión del Registro	Int(10)
silla	Campo que se refiere a si el paciente usa silla de ruedas o no	Smallint(5)

Tabla 3.6.12: Diccionario de Datos: Tabla de Test de Barthel.

<b>TABLA DE VISITAS (visita)</b>		
Se encarga de registrar las visitas que realizan a cada paciente.		
<b>Columna</b>	<b>Descripción</b>	<b>Tipo de Dato</b>
idVisita	Número único de identificación en la base de datos, clave primaria (PK).	Int(10)
fecha	Fecha de la visita realizada al paciente.	DateTime
observaciones	Observaciones que se suscitaron durante la visita al paciente.	Varchar(45)
idPaciente	Clave forania (FK) de la tabla Persona que representa al paciente.	Int(10)
idEnfermero	Clave forania (FK) de la tabla Persona que representa a la persona que ingresó la visita.	Int(10)
idVisitante	Clave forania (FK) de la tabla Persona que representa a la persona que visitó al paciente.	Int(10)
version	Versión del Registro	Int(10)

Tabla 3.6.13: Diccionario de Datos: Tabla de Visitas.

<b>TABLA DE VOLUNTARIADO (voluntariado)</b>		
Se encarga de registrar las visitas que realizan a cada paciente.		
<b>Columna</b>	<b>Descripción</b>	<b>Tipo de Dato</b>
idVoluntariado	Número único de identificación en la base de datos, clave primaria (PK).	Int(10)
Responsable	Clave foránea (FK) de la tabla Persona que representa al responsable de la Actividad de Voluntariado.	Int(10)
Fecha	Fecha en la que se realizará la actividad de voluntariado.	DateTime
Fuerza	Fuerza a la que pertenece el grupo de voluntariado.	Smallint(5)
actividad	Actividad que se realizará.	Varchar(45)
version	Versión del Registro	Int(10)

Tabla 3.6.14: Diccionario de Datos: Tabla de Voluntariado.

### 3.7 CREACIÓN DE LA ARQUITECTURA

El sistema para la administración del Centro Geriátrico según los lineamientos dados está compuesto por la siguiente arquitectura de software:

Sistema Operativo	Linux CentOS 5.4
Base de Datos	MySQL

Manejo de Persistencia	Hibernate
Lenguaje de Programación	Java usando modelo MVC y JSTL
Herramienta de Desarrollo	Netbeans

Tabla 3.7: Arquitectura de SAG.

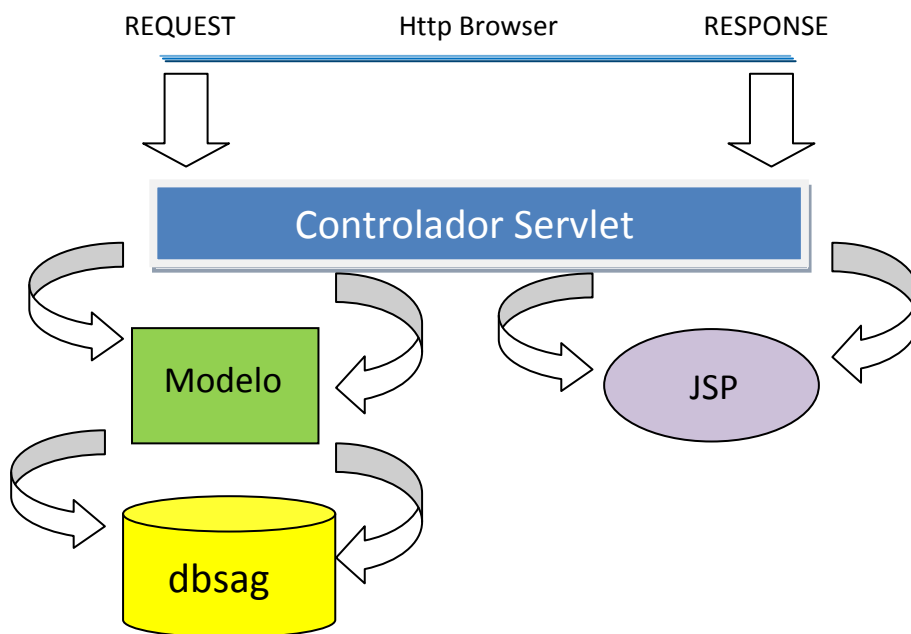


Figura 3.6: Arquitectura de SAG

### 3.7.1 CONDICIONES DE FRONTERA

INICIO	FIN
Encendido del computador	Apagar el computador
Levantar el servidor	Para el servidor
Conectar a la base de datos	Desconectarse de la base de datos
Abrir aplicación	Cerrar aplicación
Iniciar sesión	Cerrar sesión
Conectarse a internet	Desconectarse de internet

Tabla 3.7.1: Condiciones de Frontera.

### 3.7.2 MAPEO DE HARDWARE Y SOFTWARE

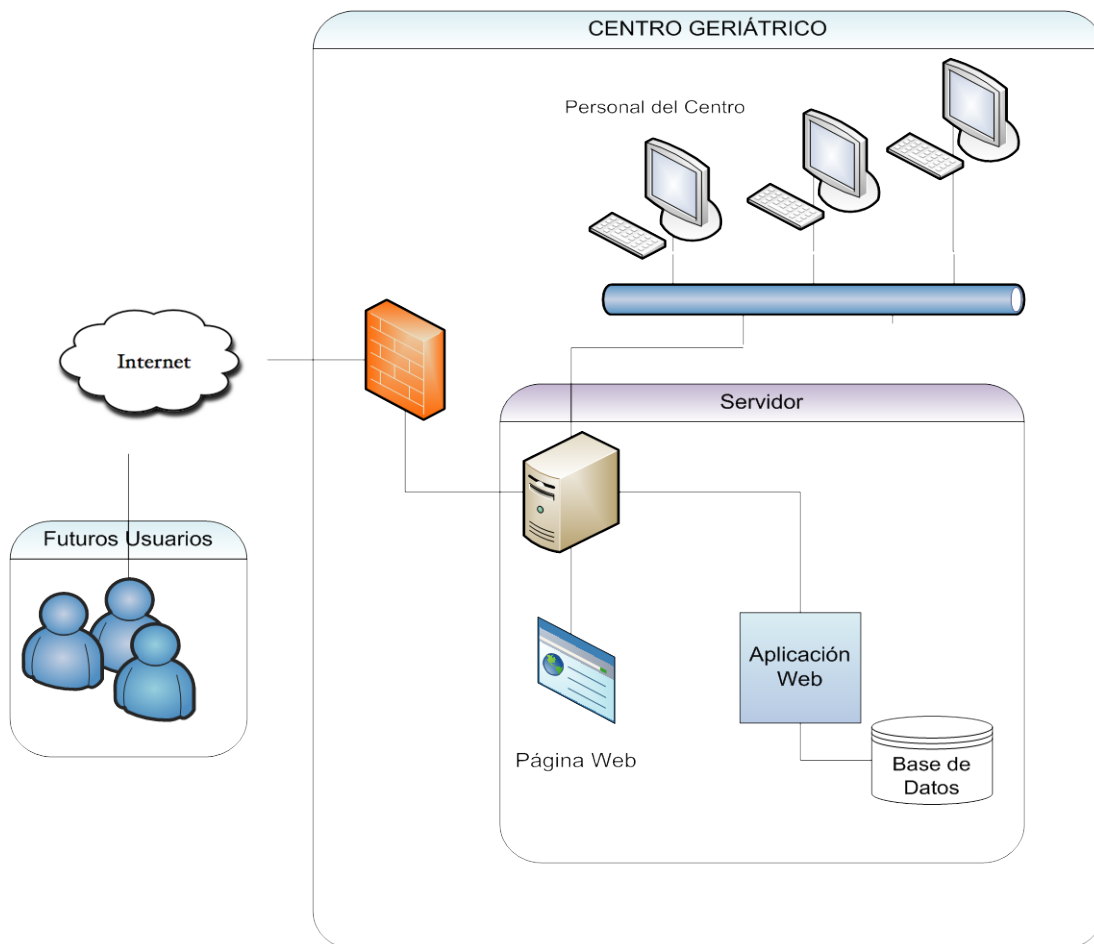


Figura 3.7.1: Mapeo de Hardware y Software



### 3.7.3 CONTROL DE ACCESO Y SEGURIDAD

USUARIO	MÉTODOS
Gerente	metodoSelectMensajes() metodoDeleteMensajes()  metodoSelectSolicitud() metodoViewSolicitud() metodoAprobarSolicitud() metodoDenegarSolicitud()  metodoSelectUsuario() metodoViewUsuario() metodoEditUsuario() metodoUpdateUsuario() metodoInsertUsuario() metodoInsertIntoUsuario()
Bienestar	metodoSelectPaciente() metodoViewPaciente() metodoEditPaciente() metodoUpdatePaciente() metodoInsertPaciente() metodoInsertIntoPaciente()  metodoSelectPersona() metodoViewPersona() metodoEditPersona() metodoUpdatePersona() metodoInsertPersona() metodoInsertIntoPersona()  metodoSelectVoluntariado() metodoView Voluntariado() metodoEditVoluntariado() metodoUpdateVoluntariado() metodoInsertVoluntariado() metodoInsertIntoVoluntariado()

	<p>metodoSelectInfo()  metodoViewInfo()  metodoEditInfo()  metodoUpdateInfo()  metodoInsertInfo()  metodoInsertIntoInfo()</p>
Enfermería	<p>metodoSelectSignosVitales()  metodoViewSignosVitales()  metodoEditSignosVitales()  metodoUpdateSignosVitales()  metodoInsertSignosVitales()  metodoInsertIntoSignosVitales()</p> <p>metodoSelectReporteEvolucionEnfermero()  metodoViewReporteEvolucionEnfermero()  metodoEditReporteEvolucionEnfermero()  metodoUpdateReporteEvolucionEnfermero()  metodoInsertReporteEvolucionEnfermero()  metodoInsertIntoReporteEvolucionEnfermero()</p> <p>metodoSelectMedicamentos()  metodoViewMedicamentos()  metodoEditMedicamentos()  metodoUpdateMedicamentos()  metodoInsertMedicamentos()  metodoInsertIntoMedicamentos()</p> <p>metodoSelectVisita()  metodoViewVisita()  metodoEditVisita()  metodoUpdateVisita()  metodoInsertVisita()  metodoInsertIntoVisita()</p> <p>metodoSelectControl()  metodoSalirControl()  metodoInsertControl()</p>

	metodoInsertIntoControl()
--	---------------------------

Tabla 3.7.2: Control de Acceso y seguridad.

### 3.7.4 MODELO REPOSITORIO

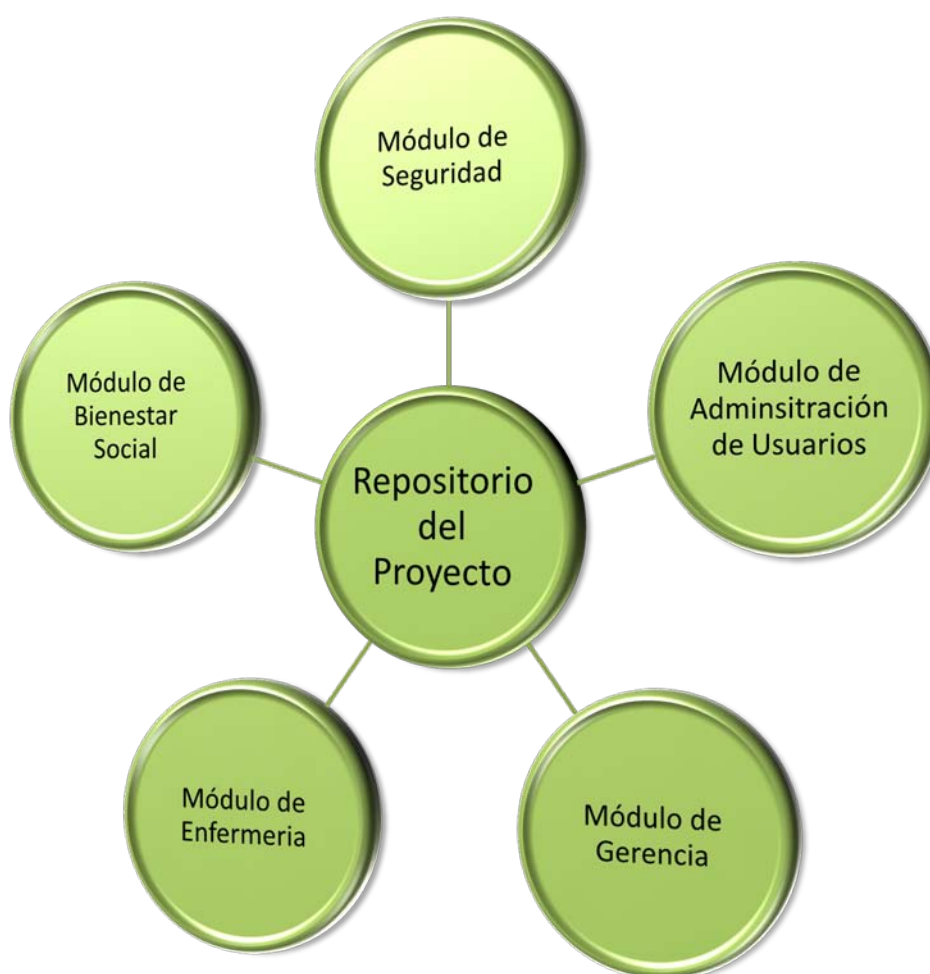


Figura 3.7.2: Modelo de Repositorio

### 3.7.5 MODELO DE BASE DE DATOS

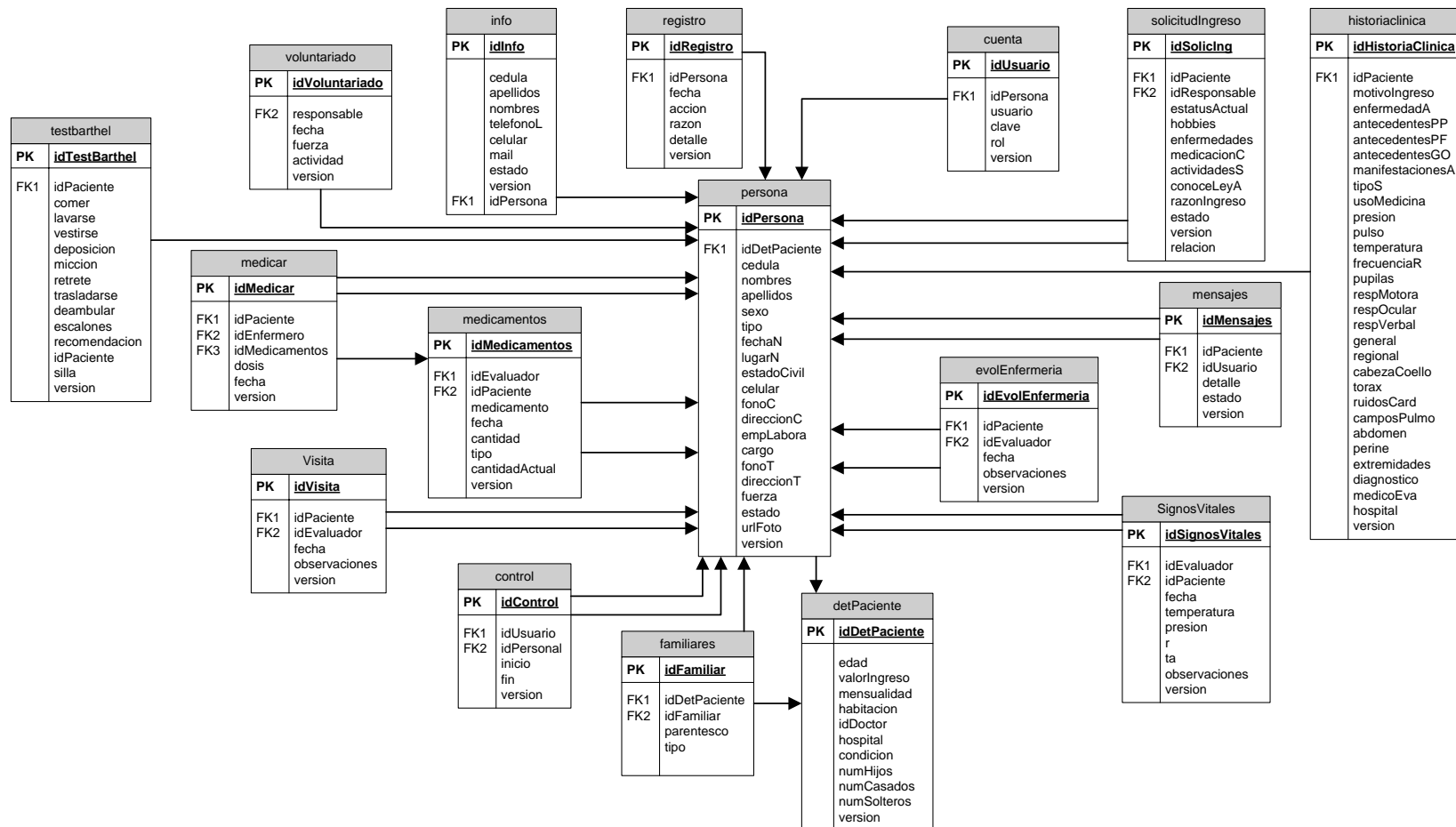


Figura 3.7.3: Modelo de Base de Datos

# **CAPITULO 4**

## **DOCUMENTACIÓN DE LA PÁGINA WEB**

## 4.1 DESCRIPCIÓN

La página web del Centro Geriátrico Villa Hogar La Esperanza No. 2 Guayas servirá como medio publicitario para darse a conocer y poder atraer futuros clientes.

La página web proporcionará información inmediata y precisa de las actividades, especialidades médicas, y demás servicios que ofrece la institución. Además cuenta con un mapa donde se podrá ubicar la instalación de manera precisa y rápida.

## 4.2 REQUERIMIENTOS DE LA PÁGINA WEB.

<b>Responsable:</b>	Todos	<b>ID:</b>	PSG01
<b>Descripción:</b>			
El Sitio web deberá ser fácil de usar.			

Tabla 4.2.1: Requerimiento PSG01

<b>Responsable:</b>	Todos	<b>ID:</b>	PSG02
<b>Descripción:</b>			
<p>El Sitio Web deberá tener información propia del Centro:</p> <ul style="list-style-type: none"> <li>- Misión,</li> <li>- Visión,</li> <li>- Obejtivos,</li> <li>- ¿Quiénes Somos?</li> <li>- Servicios que ofrece.</li> <li>- Actividades de Voluntariado.</li> <li>- Información de Contacto.</li> </ul>			

Tabla 4.2.2: Requerimiento PSG02

<b>Responsable:</b>	Todos	<b>ID:</b>	PSG03
<b>Descripción:</b>			
El Sitio Web debe contener información sobre la ley del Anciano.			

Tabla 4.2.3: Requerimiento PSG03

### 4.3 ESTRUCTURACIÓN DE LAS CATEGORÍAS.

La página web del Centro dispone de 6 diferentes categorías

- **Página de Inicio:**

La página principal da apertura a que los usuarios que visiten el sitio web deseen conocer más de él. Sus fotos interactivas y enlaces importantes muestran información importante del Centro, como la ley del anciano y las Fuerzas Aérea, Terrestre y Naval que lo conforman.

**VILLA HOGAR ESPERANZA Nº 2**  
GUAYAS

Inicio Quienes Somos Mision y Vision Servicios Voluntariado Contactenos

**EL HOGAR LA ESPERANZA No. 2 GUAYAS**

Envejecer es una realidad y hay que sentirlo, por lo que se debe desterrar el pensamiento de que un anciano es un enfermo, un inhábil o un inútil, por el contrario hay que brindarle todas las facilidades para que ellos se sientan parte de un entorno familiar con responsabilidades y derechos, que son principios básicos para su salud física y mental. Basados en estos principios de humanidad y decoro para los seres humanos el Ministerio de Defensa Nacional a través de la Lcda. Clementina Trivino de Unda, con un grupo selecto de señoras de Oficiales, y la decisión de un grupo de Oficiales de la Armada Nacional a cargo de DIGMAT, venciendo muchos obstáculos, dieron cumplimiento a este gran sueño hecho realidad como fue construir lo que hoy es: El Hogar La Esperanza N°2.

**Publicidad:**

**Cuando más años TIENE, MAYOR es su valor.**  
EL HOGAR LA ESPERANZA N°2 GUAYAS

¿Conoce usted la ley del anciano?  
Codificación de la ley. [Ver más](#)

Encuentranos  
Nos puedes ubicar con la ayuda de GoogleMaps. [Ver más](#)

Brindamos asistencia Geriátrica [Ver más](#)

2010 © Centro Geriátrico El Hogar La Esperanza No. 2 Guayas © Todos los derechos reservados  
Powered By CGHE - ESPOL | Developed By e-mago

Figura 4.4.1: Página de Inicio

- **Quiénes Somos**

Se da un breve detalle de quienes son las personas que conforman el centro.

VILLA HOGAR ESPERANZA Nº 2  
GUAYAGUIL

Inicio **¿Quiénes Somos?** Misión y Visión Servicios Voluntariado Contáctenos

**Quiénes Somos**

El Hogar La Esperanza Nº 2 Guayas, es un centro geriátrico creado mediante Acuerdo Ministerial Nº 2677 del 7 de Diciembre de 1989 como organismo dependiente del Ministerio de Defensa Nacional, cuyo objetivo es el de brindar protección y asistencia social sin fines de lucro al personal militar en servicio pasivo, dependientes y a la comunidad civil previa disponibilidad de cupos y con aprobación del Directorio, que se encuentren comprendido en la tercera edad , que en forma libre expresen su voluntad de acogerse a los beneficios que presta este centro.

2010 © Centro Geriátrico El Hogar La Esperanza No. 2 Guayas © Todos los derechos reservados  
Powered By CGHE - ESPOL | Developed By e-mago

Figura 4.4.2: Página Quiénes Somos

- **Misión y Visión**

Aquí se da a conocer la misión, visión y objetivo principal del Centro.

VILLA HOGAR ESPERANZA Nº 2  
GUAYAGUIL

Inicio ¿Quiénes Somos? **Misión y Visión** Servicios Voluntariado Contáctenos

**Misión y Visión**

**MISIÓN**  
Ofrecer servicios de Asistencia Geriátrica al personal de las Fuerzas Armadas, sus dependientes y comunidad, mediante la provisión de servicios integrales de calidad que permiten el bienestar del adulto mayor.

**VISIÓN**  
Ser un Centro Geriátrico de excelencia, con personal altamente calificado y comprometido que proporcione atención integral de calidad al adulto mayor.

**OBJETIVO**  
Proporcionar protección integral al Adulto Mayor.

2010 © Centro Geriátrico El Hogar La Esperanza No. 2 Guayas © Todos los derechos reservados  
Powered By CGHE - ESPOL | Developed By e-mago

Figura 4.4.3: Página de Misión y Visión



- **Servicios**

Fue necesario crear un menú del lado derecho para poder dar a conocer con más detalle todos los servicios que ofrece el Centro Geriátrico como lo son:

- Área Médica: Ginecología, Psicología y Odontología
- Terapia Ocupacional, Terapia Física
- Servicios Generales: Nutricionista, Peluquería, Sastrería, Lavandería, Servicio Religioso

The screenshot shows the 'Servicios' page of the website for Villa Hogar Esperanza No. 2. The header includes a navigation menu with 'Servicios' selected. The main content area lists the services provided: 'Área médica: Ginecología, Psicología y Odontología', 'Terapia Ocupacional, Terapia física', and 'Servicios Generales: Nutricionista, Peluquería, Sastrería, Lavandería, Servicio Religioso'. The footer contains copyright information for 2010 and mentions 'Powered By CGHE - ESPOL | Developed By e-mago'.

Figura 4.4.4: Página Principal de Servicios

VILLA HOGAR ESPERANZA Nº 2  
GUAYAGUIL

Inicio ¿Quiénes Somos? Misión y Visión **Servicios** Voluntariado Contáctenos

**Servicios**

Inicio  
Médica  
Enfermería  
Terapia  
Generales

**ÁREA MÉDICA**



Son atendidos por profesionales médicos de las tres ramas de las Fuerzas Armadas quienes han elaborado la historia clínica de cada usuario y realizan su horario de visitas semanales, de igual manera se cuenta con la asistencia medica en las áreas de :

- GINECOLOGÍA: Realiza el control, diagnóstico y tratamiento de las internas.
- PSICOLOGÍA: Apoya en el control del área de la salud mental, conductual y personalidad.
- ODONTOLOGÍA: Presta atención preventiva y tratamiento cuando el caso lo amerita.

2010 © Centro Geriátrico El Hogar La Esperanza No. 2 Guayas © Todos los derechos reservados  
Powered By CGHE - ESPOL | Developed By e-mago

Figura 4.4.5: Página de Servicios “Área Médica”

VILLA HOGAR ESPERANZA Nº 2  
GUAYAGUIL

Inicio ¿Quiénes Somos? Misión y Visión **Servicios** Voluntariado Contáctenos

**Servicios**

Inicio  
Médica  
Enfermería  
Terapia  
Generales


**ESTACIÓN DE ENFERMERÍA**






Se encarga de las pequeñas emergencias que se susciten así como de la valoración médica de los signos vitales y de la toma de medicamentos según prescripción médica de cada usuario. Este personal de sanidad está conformado por elementos de las tres ramas de las Fuerzas Armadas quienes se alternan para cumplir con esta loable labor. Durante las 24 horas en turnos de guardia rotativo.

2010 © Centro Geriátrico El Hogar La Esperanza No. 2 Guayas © Todos los derechos reservados  
Powered By CGHE - ESPOL | Developed By e-mago

Figura 4.4.6: Página de Servicios “Estación de Enfermería”


**VILLA HOGAR ESPERANZA Nº 2**  
 GUAYAGUIL

[Inicio](#)
[¿Quiénes Somos?](#)
[Misión y Visión](#)
[Servicios](#)
[Voluntariado](#)
[Contáctenos](#)

### Servicios

- Inicio
- Médica
- Enfermería
- Terapia
- Generales

#### TERAPIA OCUPACIONAL

A través de diferentes talleres, tales como: manualidades, pintura, acuacultura y jardinería, contando para ello con las áreas necesarias.

#### TERAPIA FÍSICA

Tiene como función evaluar al anciano para determinar sus potencialidades, para determinar el tipo de terapia a recibir planificando su tratamiento según su patología, pudiendo ser ésta:

- hidroterapia
- electroterapia
- parafina terapia
- terapia canina
- ejercicios dirigidos

La misma que se realiza en el área de fisioterapia.

2010 © Centro Geriátrico El Hogar La Esperanza No. 2 Guayas © Todos los derechos reservados  
 Powered By CGHE - ESPOL | Developed By e-mago

Figura 4.4.7: Página de Servicios “Terapia”


**VILLA HOGAR ESPERANZA Nº 2**  
 GUAYAGUIL

[Inicio](#)
[¿Quiénes Somos?](#)
[Misión y Visión](#)
[Servicios](#)
[Voluntariado](#)
[Contáctenos](#)





### Servicios

- Inicio
- Medica
- Enfermería
- Terapia
- Generales

#### SERVICIOS GENERALES



Dentro de los Servicios Generales que presta la institución están:

- **NUTRICIONISTA:** Encargada del control de las dietas de cada paciente de conformidad con los diagnósticos y la patología de cada uno.
- **PELUQUERÍA:** Área de belleza destinada para mantener al adulto mayor bien presentado, la cual brinda sus servicios semanalmente.
- **SASTRERÍA:** Se encargan del arreglo de las prendas.
- **LAVANDERÍA:** Es el área encargada del lavado y planchado de la ropa y del menaje de cama de cada persona, tarea que se realiza diariamente.
- **SERVICIO RELIGIOSO** Con el fin de brindar paz espiritual a los asilados, este centro cuenta con una hermosa capilla, donde un sacerdote todos los jueves a las 09h00 oficia una misa, entrega la eucaristía y se encarga de ofrecerles apoyo y tranquilidad espiritual.

2010 © Centro Geriátrico El Hogar La Esperanza No. 2 Guayas © Todos los derechos reservados  
 Powered By CGHE - ESPOL | Developed By e-mago

Figura 4.4.8: Página de Servicios “Servicios Generales”

- **Voluntariado**

Se describe sobre las distintas actividades que realiza el grupo de voluntariado y quienes la conforman, ya sean miembros de las Fuerza Naval, Fuerza Terrestre, Fuerza Aérea e inclusive civiles según sea el caso.



**VILLA HOGAR ESPERANZA Nº 2**  
GUAYAQUIL

Inicio ¿Quiénes Somos? Misión y Visión Servicios **Voluntariado** Contáctenos

**Voluntariado**



Pero toda esta ardua labor que se desarrolla en este sitio de reposo no sería factible sin la incondicional colaboración del VOLUNTARIADO, compuesto por la esposas de los oficiales de las tres ramas de las FF.AA. en servicio activo y pasivo, quienes con su inmenso deseo de servir y del gran espíritu altruista y de solidaridad se entregan a esta noble causa humanitaria y de redención social, encaminada al mejoramiento de la calidad de vida para este grupo humano. El éxito de este Centro radica precisamente en su programación basado NO en el lujo, sino en el calor humano que se le brinda a cada uno de los usuarios, ayudando a evitar el sentimiento de soledad y abandono, ofreciéndoles más vida a los años con dignidad y afecto. El Cronograma de Actividades Semanal del Voluntariado esta distribuido :

- Martes Fuerza Naval
- Miércoles Fuerza Terrestre
- Jueves Fuerza Aérea

2010 © Centro Geriátrico El Hogar La Esperanza No. 2 Guayas © Todos los derechos reservados  
Powered By CGHE - ESPOL | Developed By e-mago

Figura 4.4.9: Página de Voluntariado.

- **Contáctenos**

Se describen detalles para que los usuarios sepan como contactarse con el Centro Geriátrico vía teléfono, fax, correo e inclusive existe un mapa para que puedan visitarlos.



Figura 4.4.9: Página de Contáctenos

# **CONCLUSIONES Y RECOMENDACIONES**

## CONCLUSIONES

1. En el edificio se pudo determinar la necesidad de interconectar los diferentes departamentos que funcionan en el mismo, por lo que hemos considerado conveniente diseñar una red de comunicación que permita manejar con mayor eficiencia y rapidez los procesos que se llevan a cabo en la mencionada edificación.
2. El análisis del proyecto de red planteado, para el Centro Geriátrico “La Esperanza N2”, da solución, en gran medida, a muchos de los problemas que actualmente éste Centro presenta en lo que al manejo de la información respecta, permitiéndole a quienes allí laboran poder acceder a ésta de manera más rápida, eficiente y confiable. Si bien es cierto que existen en el Centro algunos elementos que podrían facilitar el rediseño de la red (como por ejemplo puntos de red que existe en planta baja y alta, dispositivos de red como el router inalámbrico y un Switch de 16 puertos), debe reconocerse que en lo que a la existencia de equipos de computación y de comunicación respecta, en el edificio se presentan serias carencias que deberán ser corregidas necesariamente para que el diseño de la red no encuentre en ello un obstáculo.
3. Una de las principales necesidades que posee el centro geriátrico Villa Hogar “La Esperanza No. 2 Guayas” es la de administrar la información de cada uno de sus pacientes de manera automatizada; es por esto que SAG ofrece una solución que va más allá de solo ingresar los Datos Personales de un residente del centro, también permite llevar registros de evaluaciones y valoraciones médicas que se le hagan a un paciente, por ejemplo, se podrá llevar un registro de la toma de signos vitales que se le realizan a diario a cada paciente, Reportes de Evaluación que se elaboran durante los cambios de guardia, el ingreso de los Medicamentos que deben ser

administrados y solicitados a los familiares del paciente, ingreso de Historia Clínica, etc. En caso de que algún paciente deba abandonar el centro se llevará un registro del motivo y fecha de su partida.

4. Administrativamente SAG ofrece la facilidad de generar reportes en cuanto a la cantidad de visitas que recibe cada paciente del centro, así como las actividades de voluntariado que se realizan tanto dentro como fuera de la institución.
5. SAG es una solución bastante escalable y maleable, es por esto que se establece como punto de apoyo o base para que más centros como Villa Hogar puedan solucionar muchas de las falencias que se adquieren administrando información sin el uso de tecnología.
6. Villa Hogar La Esperanza No. 2 Guayas, cuenta con una página web diseñada y desarrollada con el fin de brindar información del Centro de manera gráfica y detalla.



## RECOMENDACIONES

1. Crear cuartos especiales (cetein) para los equipos de red con la temperatura y ambiente adecuados, en planta baja y alta.
2. Dado que en la red operante del centro no existe la delegación de un administrador de red exclusivo, las modificaciones que se llevan a cabo están sujetas a los criterios de varias personas, dificultando así su administración y gestión, por lo que se recomienda establecer un administrador de red, a fin de establecer definitivamente responsabilidades para las operaciones relacionadas con la red.
3. Para el manejo de los distintos equipos de comunicación es necesario la capacitación y adiestramiento al personal que va a estar a cargo de estos.
4. Capacitar al personal que labora en las dependencias del edificio en el uso y manejo del sistema operativo CentOS(en aquellos casos en que sea necesario).
5. Sustituir las máquinas obsoletas que se encuentran en el edificio por otras que se adapten a los requerimientos propios de una red.
6. Se sugiere realizar un análisis periódico de la red a fin de determinar posibles problemas que no se hayan identificado a tiempo y que en el futuro puedan representar impedimentos potenciales para el funcionamiento y desarrollo de la red a implementarse.
7. Conforme aumente el número de pacientes de Villa Hogar y el número de servicios que ofertan se deberán realizar actualizaciones al Sistema de Administración Geriátrica a fin de cumplir con los nuevos requerimientos.

8. Puesto que Villa Hogar La Esperanza No. 2 Guayas es una institución con visiones claras de ampliar su infraestructura, aumentar el número de servicios que ofrecen, para mejorar la calidad de vida del Adulto Mayor; se deberá realizar una revisión de la página web del mismo para incluir mencionados servicios y así proporcionar información actualizada a futuros clientes.

# **ABREVIATURAS**

**FF.AA:** Fuerzas Armadas

**SAG:** Sistema de Administración Geriátrica.

**CPNV:** Capitán de Navio.

**IEEE:** Institute of Electrical and Electronics Engineers.

**CSMA/CD:** Carrier Sense Multiple Access with Collision Detection.

**TCP/IP:** Protocolo de Control de Transmisión / Protocolo de Internet.

**ARP:** Protocolo de Resolución de direcciones.

**ICMP:** Internet Control Message Protocol.

**TCP:** Protocolo de Control de Transmisión.

**UDP:** Protocolo de Datagrama del usuario.

**DHCP:** Protocolo de Configuración Dinámica del Host.

**HTTP:** Protocolo de Transporte de Hipertexto.

**FTP:** Protocolo de Transferencia de Archivos.

**SMTP:** Simple Mail Transfer Protocol.

**POP3:** Protocolo Post Office versión 3.

**IMAP:** Internet Message Access Protocol

**ACL:** Listas de Control de Acceso. (Access Control Lists)

**GS:** Ginger Saltos

**SA:** Sandra Agudo

**MR:** Marlon Rodríguez

**CSS:** Hojas de estilo en cascada (Cascading Style Sheets).

**MVC:** Modelo Vista Controlador

# **GLOSARIO**

**IEEE 802.3**

La norma 802.3 es una especificación estándar sobre la que se monta Ethernet, un método de establecimiento de comunicaciones físicas a través de una red de área local o LAN, creada por el IEEE. 802.3. Especifica el protocolo de transporte de información del nivel físico dentro de una arquitectura de red a capas, tal como TCP/IP, basada a su vez en el modelo OSI.

**TCP/IP**

Es un sistema de protocolos que hacen posibles servicios Telnet, FTP, E-mail, y otros entre ordenadores que no pertenecen a la misma red.

**DIRECCIÓN MAC**

Es un identificador único en el mundo que se asigna a las tarjetas de red. Es representado en notación hexadecimal y conformado por 48 bits.

**CLASES DE JAVA**

Una clase es una agrupación de datos (variables o campos) y de funciones (métodos) que operan sobre esos datos.

**SERVLETS**

Un servlet es un programa ejecutado en el servidor. Reciben peticiones y mandan resultados en HTTP, siendo el formato más común de salida una página HTML o un archivo XML

**FILTROS**

Un filtro es un proceso que se aplica a los datos que se reciben o se envían por el servidor. Los datos enviados por los clientes al servidor son procesados por filtros de entrada mientras que los datos enviados por el servidor se procesan por los filtros de salida.

## **JAVASCRIPT**

Es un lenguaje de programación del lado del cliente, utilizado para crear pequeños programitas encargados de realizar acciones dentro del ámbito de una página web.

## **CSS**

Es un lenguaje usado para definir la presentación de un documento estructurado escrito en HTML o XML. La idea que se encuentra detrás del desarrollo de CSS es separar la estructura de un documento de su presentación.

## **MVC**

Modelo Vista Controlador (MVC) es un estilo de arquitectura de software que separa los datos de una aplicación, la interfaz de usuario, y la lógica de control en tres componentes distintos. El estilo de llamada y retorno MVC (según CMU), se ve frecuentemente en aplicaciones web, donde la vista es la página HTML y el código que provee de datos dinámicos a la página. El modelo es el Sistema de Gestión de Base de Datos y la Lógica de negocio, y el controlador es el responsable de recibir los eventos de entrada desde la vista.

- Modelo: Esta es la representación específica de la información con la cual el sistema opera. En resumen, el modelo se limita a lo relativo de la vista y su controlador facilitando las presentaciones visuales complejas. El sistema también puede operar con más datos no relativos a la presentación, haciendo uso integrado de otras lógicas de negocio y de datos afines con el sistema modelado.
- Vista: Este presenta el modelo en un formato adecuado para interactuar, usualmente la interfaz de usuario.
- Controlador: Este responde a eventos, usualmente acciones del usuario, e invoca peticiones al modelo y, probablemente, a la vista.

## **iTEXT**

iText es una biblioteca Open Source para crear y manipular archivos PDF, RTF, y HTML en Java. Fue escrita por Bruno Lowagie, Paulo Soares, y otros; está distribuida bajo la Mozilla Public License con la LGPL como licencia alternativa.

El mismo documento puede ser exportado en múltiples formatos, o múltiples instancias del mismo formato. Los datos pueden ser escritos a un fichero o, por ejemplo, desde un servlet a un navegador web.

Más recientemente, ha sido extendida a una biblioteca PDF de propósito general, capaz de rellenar formularios, mover páginas de un PDF a otro, y otras cosas. Estas extensiones son a menudo mutuamente excluyentes. Una clase te permite rellenar en formularios, mientras una clase diferente e incompatible hace posible copiar páginas de un PDF a otro.

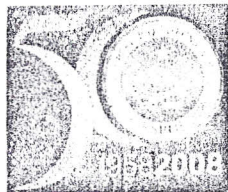
El soporte de PDF de iText es, sin embargo, bastante extensivo. Esto soporta firmas basadas en PKI de PDF, cifrado de 40-bit y 128-bit, corrección de colores, PDF/X, gestión de colores por perfiles ICC, y es anfitriona de otras características.



# **ANEXOS**

**ANEXO A:**

**SOLICITUD DEL CENTRO  
GERIÁTRICO A LA ESPOL**



# ESCUELA SUPERIOR POLITÉCNICA DEL LITORAL

"Impulsando la Sociedad del Conocimiento"

**Comisión Vínculos con la Colectividad (CVC)**

Teléfonos: 2269455 / 2269493

Guayaquil, 12 de marzo de 2010  
CVC 0051-10

Ingeniero  
**Sergio Flores**  
**Decano FIEC**  
En su despacho.-

ESPOL - FIEC  
RECIBIDO DEPARTAMENTO  
1. INGENIERIA  
Sra. Renata Anita Sata  
AUXILIAR SECRETARIA

De nuestra consideración:

En cumplimiento de la Guía Académica para el proceso de Graduación de Pregrado de la ESPOL, el 14 de octubre de 2009, en las instalaciones de la Oficina de Vínculos con la Colectividad, se reunieron para definir los requerimientos para la elaboración del proyecto "Sistema de Administración Médica del Centro Geriátrico - El Hogar La Esperanza No. 2 Guayas": el Capitán de Navío EMS, Schubert Suing Jaramillo, Gerente del Hogar La Esperanza No. 2 Guayas; el Ing. Eduardo Cervantes B., Director de la oficina de Vínculos con la Colectividad; el Ing. Fabricio Echeverría, profesor delegado por la FIEC, para la supervisión del proyecto, según sumilla del Decano de esta unidad en oficio CVC-0128-09 enviado el 30 de junio de 2009, por lo cual el Ing. Eduardo Cervantes y el Ing. Fabricio Echeverría informan:

- Es factible que el proyecto sea realizado bajo la modalidad de Prácticas Comunitarias.
- Debe ser llevado a cabo por dos estudiantes de la Carrera de Ingeniería en Computación y un estudiante de la Carrera de Ingeniería en Telemática.
- El tiempo requerido es de 400 horas por estudiante.
- El método utilizado en el proyecto será: desarrollo e implementación de software; y, diseño e implementación de redes computacionales.

Al término del mismo, los resultados a ser presentados por los estudiantes serán:

- Proveer al centro geriátrico de un software que permita al Departamento Médico y las estaciones de enfermería, lo siguiente:
  - Control de medicinas
  - Control y creación de historiales por paciente
  - Control de equipo médico
  - Control de chequeo de signos vitales
  - Pedido de medicina a farmacia
  - Reporte de enfermería
  - Bitácora de guardia
  - Seguridad del sistema



FUERZAS ARMADAS DEL ECUADOR  
El Hogar La Esperanza N° 2 Guayas

Oficio- No-HLE-2-PER-116-0

Guayaquil, 22 de Junio del 2009

Señor: Ing.  
Eduardo CERVANTES B.  
Director de la Oficina de Vinculo con la Colectividad de la ESPOL  
Ciudad.-

De mis consideraciones:

Reciba usted un cordial saludo a nombre de quienes hacemos "EL HOGAR LA ESPERANZA No. 2 GUAYAS", organismo de las Fuerzas Armadas, sin fines de lucros, que fue creado por el Ministerio de Defensa Nacional, para brindar bienestar y protección a los Militares en Servicios Pasivos, Dependientes y Personal Civil de la Tercera Edad. El motivo de la presente es para solicitarle que los siguientes Alumnos de la Facultad de Ingeniería Eléctrica y Computación, realicen un proyecto de voluntariado, en el desarrollo de un software y la implementación de la red computacional, para el Control Medico y de Enfermería de este Centro Geriátrico y el diseño y desarrollo del portal Web, a fin de brindar bienestar al Adulto Mayor:

Sr. RODRIGUEZ ROJAS MARLON  
SRTA. SALTOS BERLAN GINGER  
SRTA. AGUDO PIGUAVE SANDRA

Para mayor información de este Centro Geriátrico, estamos situados frente a Samanes V al final de la avenida Isidro Ayora (Atrás de la Iglesia de la Cruz de el Papa) Teléfono 2212189, 2215007.

Por la favorable atención que se digne dar a la presente, anticipo a usted mis sinceros agradecimientos.



Atentamente.,

Schubert SUING Jaramillo  
Capitán de Navío-EMS  
Gerente del Hogar Esperanza-2

Original : Destinatario  
Copia : Archivo VHLE

Cesar



# ESCUELA SUPERIOR POLITÉCNICA DEL LITORAL

"Impulsando la Sociedad del Conocimiento"

**Comisión Vínculos con la Colectividad (CVC)**

Teléfonos: 2269455 / 2269493

Guayaquil, 30 de junio de 2009  
CVC-0134-09

Ingeniero  
**Sergio Flores**  
**Decano FIEC**  
ESPOL

**ESPOL - FIEC**  
RECIBIDO - DECANATO

30 JUN 2009

*Renata Avila Salas*  
**Srta. Renata Avila Salas**  
AUXILIAR SECRETARIA

De mi consideración:

Con alcance al oficio CVC 0111-09 con fecha 26 de mayo del presente, estoy enviando a Usted la comunicación firmada por el Capitán de Navío-EMS Schubert Suing Jaramillo, quien solicita la colaboración de la ESPOL, para el desarrollo de un software y la implementación de la red computacional, para el control médico y de enfermería del centro geriátrico "El Hogar La Esperanza No. 2 Guayas y el respectivo desarrollo del portal Web.

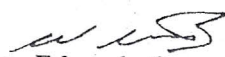
Este sistema ha sido investigado y discutido por los estudiantes de la Facultad de Ingeniería Eléctrica (FIEC), Marlon Rodríguez Rojas, Ginger Saltos Berlan y Sandra Agudo Piguave, quienes se muestran interesados en ejecutar este trabajo en conjunto con el Ing. Fabricio Echeverría del CSI, quien ha mostrado su interés en el desarrollo del tema.

Con estos antecedentes solicito a Usted, que se designe el profesor delegado según la **GUÍA ACADÉMICA PARA EL PROCESO DE GRADUACIÓN DE PREGRADO DE LA ESPOL**, Opción: Práctica Comunitaria de Graduación.

Particular que pongo a su conocimiento para los fines pertinentes.

Agradeciendo la atención brindada a la presente.

Atentamente,

  
**Ing. Eduardo Cervantes B.**  
Director  
Vínculos con la Colectividad.  
ESPOL.

Cc:  
-Archivo



"Impulsando la Sociedad del Conocimiento"  
VÍNCULOS CON LA COLECTIVIDAD

## ACTA DE REUNIÓN PARA TRATAR TEMAS DE PRÁCTICAS COMUNITARIAS

**FECHA:** Miércoles, 14 de octubre de 2009

**PROYECTO PRESENTADO:** Sistema de Administración Médica del Centro Geriátrico "El Hogar La Esperanza No. 2 Guayas"

**POR:** Srta. Sandra Agudo Piguave y el Sr. Marlon Rodríguez Rojas, estudiantes de Ingeniería en Computación especialización Sistemas de Información y Sistemas Multimedia, respectivamente; y, la Srta. Ginger Saltos Bernal, estudiante de Ingeniería en Telemática.

### ACUERDOS ADOPTADOS:

En Guayaquil, a los catorce días del mes de octubre de dos mil nueve, en cumplimiento de la Guía Académica para el proceso de Graduación de Pregrado de la ESPOL, en la Oficina de Vínculos con la Colectividad, a las doce horas se instala la reunión para tratar el tema de graduación por prácticas comunitarias y definir los requerimientos para el desarrollo del proyecto **Sistema de Administración Médica del Centro Geriátrico "El Hogar La Esperanza No. 2 Guayas"**, presentado por la Srta. Sandra Agudo Piguave y el Sr. Marlon Rodríguez Rojas, estudiantes de Ingeniería en Computación especialización Sistemas de Información y Sistemas Multimedia, respectivamente; y, la Srta. Ginger Saltos Bernal, estudiante de Ingeniería en Telemática.

Asisten a la celebración de la presente reunión las siguientes personas:

El Capitán de Navío EMS, Schubert Suing Jaramillo, Gerente del Hogar La Esperanza No. 2 Guayas; el Ing. Eduardo Cervantes B., Director de la oficina de Vínculos con la Colectividad; el Ing. Fabricio Echeverría, profesor delegado por la FIEC, para la supervisión del proyecto, según sumilla del Decano de esta unidad en oficio CVC-0134-09 enviado el 30 de junio del presente; la Srta. Sandra Agudo Piguave, el Sr. Marlon Rodríguez Rojas y la Srta. Ginger Saltos Bernal, estudiantes proponentes del proyecto.

### ACUERDAN:

- Ejecutar el proyecto: Sistema de Administración Médica del Centro Geriátrico "El Hogar La Esperanza No. 2 Guayas", en los términos presentados en la propuesta entregada al Capitán de Navío-EMS Shubert Suing Jaramillo.

El Hogar La Esperanza No. 2 Guayas se compromete a:

- Designar a un responsable de la fundación para que trabaje en el diseño de la Página Web
- Designar a un responsable que guíe y revise los avances del proyecto
- Brindar un espacio físico para que los estudiantes trabajen en el proyecto



*\*Fomentando la Sociedad del Conocimiento\**  
**VÍNCULOS CON LA COLECTIVIDAD**

## **ACTA DE REUNIÓN PARA TRATAR TEMAS DE PRÁCTICAS COMUNITARIAS**

- **Permitir el uso de equipos, un escritorio y una computadora**
- **Controlar la asistencia mediante el registro de ingreso y salida, cuyo reporte será enviado quincenalmente**

ESPOL, a través del Director de la Oficina de Vínculos con la Colectividad y de acuerdo a la Guía Académica para el proceso de Graduación de Pregrado de la ESPOL: 2.2.5. Opción: Práctica Comunitaria de Graduación, se compromete a:

- **Dar seguimiento del cumplimiento y desarrollo del proyecto, así como colaborar en los aspectos logísticos y administrativos necesarios.**

Los estudiantes, proponentes del proyecto, se comprometen a:

- **Proveer al centro geriátrico de un software que permita al Departamento Médico y las estaciones de enfermería, lo siguiente:**
  - Control de medicinas
  - Control y creación de historiales por paciente
  - Control de equipo médico
  - Control de chequeo de signos vitales
  - Pedido de medicina a farmacia
  - Reporte de enfermería
  - Bitácora de guardia
  - Seguridad del sistema
- **Diseñar una red de computadoras para automatizar su sistema de comunicación de datos de manera segura, entre las diversas áreas médicas existentes en el centro médico.**
- **Capacitar al menos 8 personas del centro geriátrico, en el manejo correcto del sistema de administración médica, mediante un curso de 4 horas.**
- **Entregar un manual de usuario**
- **Entregar el proyecto, a conformidad de los usuarios, en junio de 2010.**

### **RESULTADOS DEL PROYECTO:**

- **Al término del proyecto, se habrá implementado un Sistema de Administración Médica para el Centro Geriátrico "El Hogar La Esperanza No. 2 Guayas", en los términos establecidos en la propuesta y en los tiempos especificados en el cronograma, que se encuentran anexos a este documento.**

No habiendo otro punto que tratar, se declara concluida la reunión a las 13h15.



"Impulsando la Sociedad del Conocimiento"  
VÍNCULOS CON LA COLECTIVIDAD

## ACTA DE REUNIÓN PARA TRATAR TEMAS DE PRÁCTICAS COMUNITARIAS

Atentamente,

<p>Ing. Eduardo Cervantes Bernabé</p>  <p>Director de Vínculos con la Colectividad ESPOL</p>	<p>Schubert Suing Jaramillo Capitán de Navío EMS</p>  <p>Gerente del Hogar La Esperanza No. 2 Guayas</p>
<p>Srta. Sandra Agudo Piguave</p>  <p>Estudiante proponente del proyecto FIEC - ESPOL</p>	<p>Srta. Ginger Saltos Bernal</p>  <p>Estudiante proponente del proyecto FIEC - ESPOL</p>
<p>Sr. Marlon Rodríguez Rojas</p>  <p>Estudiante proponente del proyecto FIEC - ESPOL</p>	<p>Ing. Fabricio Echeverría</p>  <p>Profesor Delegado para supervisar el proyecto según sumilla CVC - FIEC-ESPOL</p>





## ACTA DE CONFORMIDAD DE LOS RESULTADOS DE LOS PROYECTOS DE PRÁCTICAS COMUNITARIAS

**FECHA:** Viernes, 6 de agosto de 2010

**PROYECTO PRESENTADO:** Sistema de Administración Médica del Centro Geriátrico “El Hogar La Esperanza No. 2 Guayas”

**POR:** Srta. Sandra Agudo Piguave y el Sr. Marlon Rodríguez Rojas, estudiantes de Ingeniería en Computación especialización Sistemas de Información y Sistemas Multimedia, respectivamente; y, la Srta. Ginger Saltos Bernal, estudiante de Ingeniería en Telemática.

En Guayaquil, al primer día del mes de julio de dos mil diez, en las instalaciones del Hogar La Esperanza No. 2, a las trece horas se procede a la entrega formal de los productos definidos en el proyecto “**Sistema de Administración Médica del Centro Geriátrico “El Hogar La Esperanza No. 2 Guayas”**”, presentado por la Srta. Sandra Agudo Piguave y el Sr. Marlon Rodríguez Rojas, estudiantes de Ingeniería en Computación especialización Sistemas de Información y Sistemas Multimedia, respectivamente; y, la Srta. Ginger Saltos Bernal, estudiante de Ingeniería en Telemática, según Acta de Reunión elaborada el 14 de octubre de 2009.

Asisten a la celebración de la presente entrega las siguientes personas:

El Tnte. Santiago Marchán, Gerente (e) del Hogar La Esperanza No. 2 Guayas; el Ing. Eduardo Cervantes B., Director de la oficina de Vínculos con la Colectividad; el Ing. Fabricio Echeverría, profesor delegado por la FIEC, para la supervisión del proyecto, según sumilla del Decano de esta unidad en oficio CVC-0134-09 enviado el 30 de junio del presente; la Srta. Sandra Agudo Piguave, el Sr. Marlon Rodríguez Rojas y la Srta. Ginger Saltos Bernal, estudiantes proponentes del proyecto.

### **I. ANTECEDENTES:**

En la sesión celebrada el 14 de octubre del 2009, los estudiantes proponentes del proyecto acordaron:

- Ejecutar el proyecto: Sistema de Administración Médica del Centro Geriátrico “El Hogar La Esperanza No. 2 Guayas”, en los términos presentados en la propuesta entregada al Capitán de Navío-EMS Shubert Suing Jaramillo, ex Gerente del Hogar La Esperanza No. 2 Guayas.



## ACTA DE CONFORMIDAD DE LOS RESULTADOS DE LOS PROYECTOS DE PRÁCTICAS COMUNITARIAS

De igual manera, los estudiantes, proponentes del proyecto, se comprometieron a:

- **Diseñar e implementar un Sitio Web para el Hogar la Esperanza No.2**
- **Proveer al centro geriátrico de un software que permita al Departamento Médico y las estaciones de enfermería, lo siguiente:**
  - Control de medicinas
  - Control y creación de historiales por paciente
  - Control de personal médico
  - Control de chequeo de signos vitales
  - Reporte de enfermería
  - Control de visitas
  - Seguridad del sistema
- **Diseñar una red de computadoras para automatizar su sistema de comunicación de datos de manera segura, entre las diversas áreas médicas existentes en el centro médico.**
- **Capacitar al menos 8 personas del centro geriátrico, en el manejo correcto del sistema de administración médica, mediante un curso de 4 horas.**
- **Entregar un manual de usuario**

A esa fecha (14 de octubre de 2009), los resultados esperados del proyecto son:


- Al término del proyecto, se habrá implementado un Sistema de Administración Médica para el Centro Geriátrico "El Hogar La Esperanza No. 2 Guayas", en los términos establecidos en la propuesta y en los tiempos especificados en el cronograma presentado por los estudiantes.
- Capacitación de al menos 8 personas del centro geriátrico, en el manejo correcto del sistema de administración médica, mediante un curso de 4 horas.

### II. CONFORMIDAD CON LOS RESULTADOS

Por medio de la presente, los abajo firmantes dejan constancia de su conformidad con los resultados del presente proyecto, el cual fue ejecutado en los tiempos propuestos.

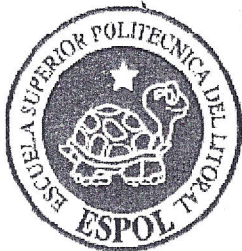
Atentamente,

Ing. Eduardo Cervantes Bernabé

  
Director de Vínculos con la Colectividad  
ESPOL

Tnte. Santiago Marchán

  
Gerente (e) del Hogar La Esperanza No. 2  
Guayas



**ACTA DE CONFORMIDAD DE LOS RESULTADOS  
DE LOS PROYECTOS DE PRÁCTICAS COMUNITARIAS**

<p>Ing. Fabricio Echeverría</p>  <p><b>Profesor Delegado para supervisar el proyecto según sumilla CVC - FIEC-ESPOL</b></p>	<p>Srta. Sandra Agudo Piguave</p>  <p><b>Estudiante proponente del proyecto FIEC-ESPOL</b></p>
<p>Srta. Ginger Saltos Bernal</p>  <p><b>Estudiante proponente del proyecto FIEC - ESPOL</b></p>	<p>Sr. Marlon Rodríguez Rojas</p>  <p><b>Estudiante proponente del proyecto FIEC - ESPOL</b></p>



FUERZAS ARMADAS DEL ECUADOR  
El Hogar La Esperanza N° 2 Guayas

Guayaquil, 26 de Agosto del 2010

Señor Ing.  
Eduardo CERVANTES Bernabé  
DIRECTOR DE VINCULOS CON LA COLECTIVIDAD-ESPOL.,  
Ciudad.-

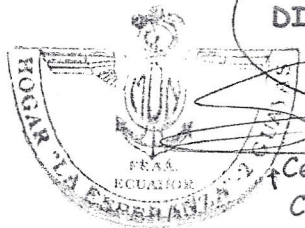
**De mis consideraciones:**

Reciba usted Estimado Ingeniero un cordial saludo a nombre de quienes hacemos El Hogar La Esperanza N° 2 Guayas, cuyo objetivo es el brindar protección y asistencia social sin fines de lucro al personal que se encuentra comprendido en la tercera edad, que en forma libre expresen su voluntad de acogerse a los beneficios que presta este centro.

El motivo de esta carta es para agradecer a usted y por su digno intermedio a la ESCUELA SUPERIOR POLITECNICA DEL LITORAL, por habernos enviado a los estudiantes **MARLON RODRIGUEZ ROJAS, SANDRA AGUDO FIGUAVE y GINGER SALTOS BERNAL** de la Facultad de Ingeniería en Sistemas y Telemática, quienes desarrollaron el Proyecto SAG (Sistema de Administración Geriátrica) el mismo que servirá para el control de las diferentes aéreas de este centro geriátrico.

Haciendo votos porque sus actividades se desenvuelvan siempre con éxito, le reitero a usted mis sentimientos de consideración más distinguida.

Atentamente,  
**DIOS, PATRIA Y LIBERTAD**



*Cecilia Bucaram Záccida*

Cecilia BUCARAM Záccida  
Capitán de Fragata-CSM.

Gerente de El Hogar Esperanza N° 2 Guayas

Copia para: Archivo  
SMA/Cecilia



FUERZAS ARMADAS DEL ECUADOR  
El Hogar La Esperanza N° 2 Guayas

Guayaquil, 26 de Agosto del 2010

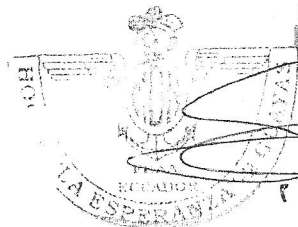
Señor Ing.  
Eduardo CERVANTES Bernabé  
DIRECTOR DE VINCULOS CON LA COLECTIVIDAD-ESPOL.,  
Ciudad.-

De mis consideraciones:

Por medio del presente comunico a usted Señor Ingeniero, que el día de hoy Jueves 26 e Agosto del 2010, se realizó la entrega del sistema SAG, el mismo que será instalado en una de maquina del Centro previa la compra del servidor que se requiera para que la aplicación funcione en todas las áreas de este Centro Geriátrico.

Además informo a usted que los estudiantes MARLON RODRIGUEZ ROJAS, SANDRA AGUDO PIGUAVE y GINGER SALTOS BERNAL, han cumplido con las 400 horas requeridas en la elaboración de este sistema, en cuanto a la capacitación para el manejo del SAG fue impartido a los Jefes Departamentales de El Hogar La Esperanza N° 2 Guayas.

Atentamente,  
DIOS, PATRIA Y LIBERTAD.



  
Cecilia BUCARAM Zaccida  
Capitán de Fragata-CSM.

Gerente de El Hogar Esperanza N° 2 Guayas

Copia para: Archivo  
SMH/Cecilia

Santiago MARCHAN Hernández  
Teniente de Navio-AB  
JEFE FINANCIERO

**ANEXO B:**

**MANUAL DE USO Y CREACIÓN  
DE CONTRASEÑAS**

## **Manual de Uso y Creación de Contraseñas**

Para crear una contraseña segura es necesario seguir las siguientes pautas:

1. No haga lo siguiente:

a) *No utilice solamente palabras o números en una contraseña.* Por

Ejemplo:

- 9874909
- pablo

b) *No utilice palabras reconocibles* — Palabras tales como nombres propios, provenientes del diccionario o hasta términos de shows de televisión o novelas deberían ser evitados, inclusive si poseen números. Por Ejemplo:

- pablo1
- tc10

c) *No utilice palabras en idiomas extranjeros* — Los programas de descifrado de contraseñas a menudo verifican contra listas de palabras que abarcan diccionarios de muchos idiomas. No es seguro confiarse en un idioma extranjero para asegurar una contraseña. Por Ejemplo:

- cheguevara
- 3dummies

d) *No utilice terminología de hackers* — Los programas de descifrado de contraseñas poseen una base con palabras que incluyen lenguaje LEET. Por Ejemplo:

- H4X0R
- 1337

e) *No e* quién es usted, la tarea de deducir su contraseña será aún más fácil. La lista siguiente muestra los tipos de información que debería evitar cuando está creando una contraseña:

- Su nombre.
  - El nombre de sus mascotas.
  - El nombre de los miembros de su familia.
  - Fechas de cumpleaños.
  - Su número telefónico o código postal.
- f) *No invierta palabras reconocibles* — Los buenos verificadores de contraseñas siempre invierten las palabras comunes, por tanto invertir una mala contraseña no la hace para nada más segura. Por Ejemplo:
- olbap
  - 01ct
- g) *No escriba su contraseña* — Nunca guarde su contraseña en un papel. Es mucho más seguro memorizarla.
- h) *No utilice la misma contraseña para todas las máquinas* — Es importante que tenga contraseñas separadas para cada máquina. De esta forma, si un sistema es comprometido, no todas sus máquinas estarán en peligro inmediato.

## 2. *Haga lo siguiente:*

- a) *Cree contraseñas de al menos ocho caracteres* — Mientras más larga sea la contraseña, mejor.
- b) *Mezcle letras mayúsculas y minúsculas* — La mayoría de los Sistemas Operativos son sensitivos a las mayúsculas y minúsculas, por la tanto mezcle las letras para reforzar su contraseña.
- c) *Mezcle letras y números* — Agregando números a las contraseñas, especialmente cuando se añaden en el medio (no solamente al comienzo o al final), puede mejorar la fortaleza de su contraseña.



- d) *Incluya caracteres no alfanuméricos* — Los caracteres especiales tales como &, \$, y > pueden mejorar considerablemente su contraseña.
- e) *Seleccione una contraseña que pueda recordar* — La mejor contraseña en el mundo será de poca utilidad si usted no puede recordarla. Por lo tanto utilice para que lo ayuden a memorizar las contraseñas.

Con todas estas reglas, puede parecer difícil crear una contraseña que reúna todos estos requisitos. Afortunadamente, hay algunos pasos que uno puede tomar para generar una contraseña segura y fácil de recordar.

### **¿Cómo crear una contraseña Segura?**

Existen varios métodos que se pueden utilizar para crear contraseñas seguras. Uno de los métodos más populares incluyen acrónimos. Por ejemplo:

- Piense en una frase memorable, tal como:

"Lo que no me mata me hace más fuerte."

- Luego, cámbielo a un acrónimo (incluyendo la puntuación).

**lqnmmhmf.**

- Añada un poco de complejidad sustituyendo números y símbolos por letras en el acrónimo. Por ejemplo, sustituya **1** por **q** y el símbolo arroba (**@**) por **h**:

**l1nmmm@mf.**

- Ahora puede hacerla aún más compleja colocando mayúscula al menos una letra, tal como **l**.

**L1nmmm@mf.**

- *Por último, no utilice esta contraseña de ejemplo en ninguno de sus sistemas.*

**ANEXO C:**

**DETALLES DE LAS  
CONVECCIONES DE NOMBRES  
PARA LAS ETIQUETAS EN LOS  
RACKS**

- PBR1RC-E : significa que se encuentra en Planta Baja (PB) en el Rack 1(R1) conectado al Router Central (RC) y es de Entrada(E) de señal, en este caso la entrada del internet.
- PBR1RC-# : se encuentra en Planta Baja (PB) en el Rack 1(R1) conectado al Router Central (RC) en el puerto que se especifique (#).
- PBR1SW1-2 : se encuentra en Planta Baja (PB) en el Rack 1(R1) conectado al Switch 1(SW1) en el puerto que se especifique (#).
- PAR2SW1-2 : se encuentra en Planta Alta (PA) en el Rack 2(R2) conectado al Switch 1(SW1) en el puerto que se especifique (#).

**ANEXO D:**

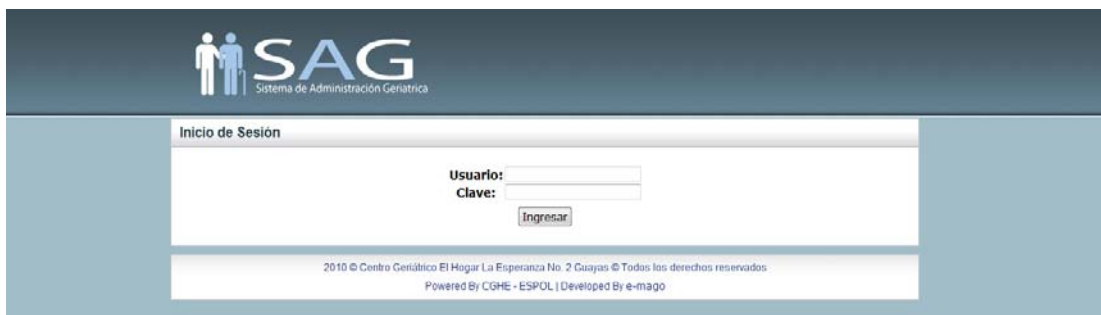
**MANUAL DE USUARIO PARA EL  
SISTEMA DE ADMINISTRACIÓN  
GERIÁTRICA (SAG)**

## INTRODUCCIÓN

SAG es una herramienta que permite la administración de los datos de ingreso, medicina, signos vitales, historia clínica, visitas de cada uno de los pacientes del Centro Geriátrico “Hogar la Esperanza No. 2 Guayas”, también cuenta con una sección que permite el ingreso de las actividades de voluntariado que se realizan en el centro.

### 1. INGRESO

Al iniciarse la aplicación se mostrará una pantalla en la cual se deberá ingresar el “usuario” y a continuación la “clave”. Luego clic en el botón.



Inicio de Sesión

Usuario:

Clave:

Ingresar

2010 © Centro Geriátrico El Hogar La Esperanza No. 2 Guayas © Todos los derechos reservados.  
Powered By CGHE - ESPOL | Developed By e-mago

Figura C.1.1: Pantalla de Inicio de Sesión

## 2. BIENVENIDA

Una vez que ingrese al sistema se mostrará una imagen de bienvenida para los usuarios (véase Fig. C.2.1). Las opciones disponibles luego del ingreso varían de acuerdo al rol que posea el usuario del sistema.



Figura C.2.1: Pantalla de Bienvenida

## 3. DETALLE POR ROLES

### 3.1. ADMINISTRADOR

El rol “administrador” cuenta con las opciones de: “Mensajes”, “Solicitud de Ingreso”, “Usuarios”.

#### 3.1.1. MENSAJES

Muestra al administrador mensajes acerca del término de medicina o de alguna anomalía que presenta un paciente reportada por enfermería.



Figura C.3.1.1 Mensajes

### 3.1.2. SOLICITUD DE INGRESO

En esta opción el administrador podrá elegir las solicitudes pendientes para poder revisarlas y proceder a su aprobación o anulación (véase figura C.3.1.2a). Si elegimos la opción “ver”, se muestran los datos de la persona aspirante a ingresar al centro geriátrico (Fig. C.3.1.2b) En caso de que no existan solicitudes de ingreso pendientes se visualizará en la pantalla un mensaje indicando mencionado evento (véase Fig. C.3.1.2c).



Figura C.3.1.2a Solicitudes Pendientes



Figura C.3.1.2b Solicitudes Pendientes – “Ver”



Figura C.3.1.2c Solicitudes Pendientes – No existen

### 3.1.3 USUARIOS

Muestra el número de identificación, nombre y rol de cada uno de los usuarios del sistema. Cuenta con las opciones “ver” y “editar” y en la parte superior se muestra la opción “Nuevo Usuario” (Fig. C.3.1.3a). En la parte inferior de la tabla de datos encontramos una opción que nos permite exportarlos a documentos en Excel o PDF para poder imprimirlos o mostrar reportes de los mismos.

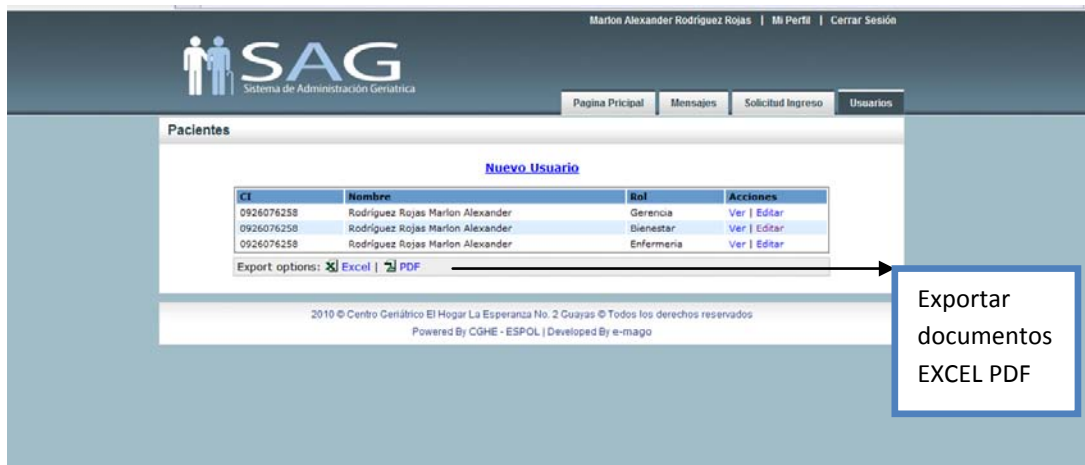


Figura C.3.1.3a Usuarios



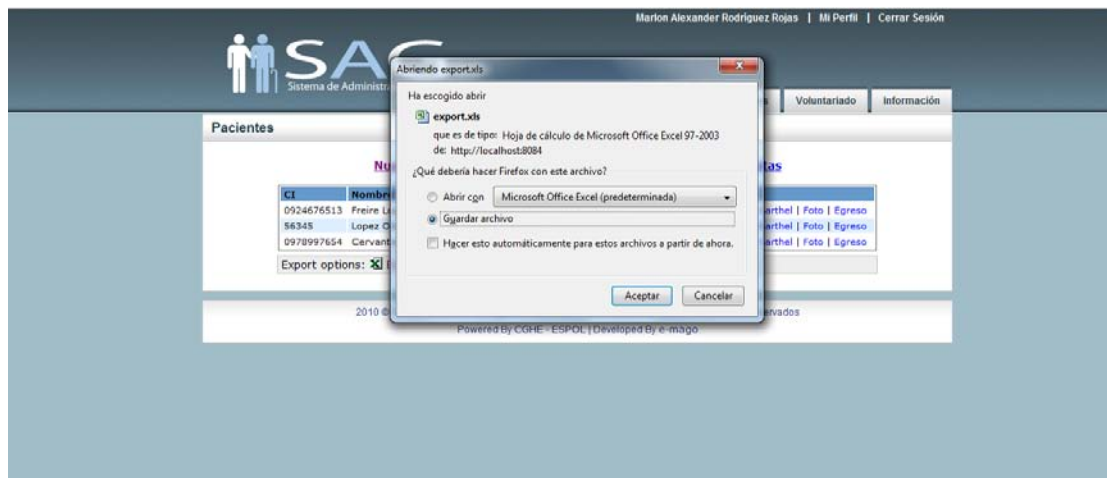


Figura C.3.1.3b Usuarios- Exportar Datos

Al escoger la opción “ver” de uno de los usuarios se podrá visualizar el detalle del mismo (Fig. C.3.1.4a). Si elige la opción de “editar” podrá cambiar el dato que desee y guardar los cambios (Fig. C.3.1.4b).

La alternativa “Nuevo Usuario” permite el ingreso de un nuevo usuario, se despliega una ventana de búsqueda en la que se deberá elegir a la persona que se desea crear su usuario (Fig. C.3.1.4c-1). Cabe mencionar que dicha persona debe constar en la base de datos del sistema como miembro activo del Centro Geriátrico, caso contrario deberá ingresarla al sistema para luego poder asignarle un usuario. Una vez seleccionado de la lista (Fig. C.3.1.4c-2) se procede a llenar los campos requeridos y guardar (Fig. C.3.1.4c-3)

Marlon Alexander Rodriguez Rojas | Mi Perfil | Cerrar Sesión

**SAG**  
Sistema de Administración Geriátrica

Pagina Pricpal | Mensajes | Solicitud Ingreso | **Usuarios**

**Ver Personal**

**Persona:** Marlon Alexander Rodriguez Rojas  
**Usuario:** admin  
**Rol:** Gerencia

2010 © Centro Geriátrico El Hogar La Esperanza No. 2 Guayas © Todos los derechos reservados  
 Powered By CGHE - ESPOL | Developed By e-mago

Figura C.3.1.4a Usuarios - Ver

Marlon Alexander Rodriguez Rojas | Mi Perfil | Cerrar Sesión

**SAG**  
Sistema de Administración Geriátrica

Pagina Pricpal | Mensajes | Solicitud Ingreso | **Usuarios**

**Editar Personal**

**Persona:** Marlon Alexander Rodriguez Rojas  
**Usuario:** admin  
**Contraseña:** |  
**Confirmar contraseña:** |  
**Rol:** Gerencia

Guardar

2010 © Centro Geriátrico El Hogar La Esperanza No. 2 Guayas © Todos los derechos reservados  
 Powered By CGHE - ESPOL | Developed By e-mago

Figura C.3.1.4b Usuarios - Editar

Marlon Alexander Rodriguez Rojas | Mi Perfil | Cerrar Sesión

**SAG**  
Sistema de Administración Geriátrica

Pagina Pricpal | Mensajes | Solicitud Ingreso | **Usuarios**

**Búsqueda de Pacientes**

**Persona:**   
 Buscar

2010 © Centro Geriátrico El Hogar La Esperanza No. 2 Guayas © Todos los derechos reservados  
 Powered By CGHE - ESPOL | Developed By e-mago

Figura C.3.1.4c-1 Usuarios – Nuevo Usuario - Buscar



Figura C.3.1.4c-2 Usuarios – Nuevo Usuario – Seleccionar Persona



Figura C.3.1.4c-3 Usuarios – Nuevo Usuario – Llenar campos

## 3.2. BIENESTAR

El rol “bienestar” cuenta con las opciones de: “Paciente”, “Personas”, “Voluntariado”, “Información”

### 3.2.1. PACIENTE

En esta pestaña se muestra el nombre, número de identidad de cada uno de los pacientes activos del Centro así como ciertas acciones referentes a cada persona (Fig. C.3.2.1).

Marlon Alexander Rodríguez Rojas | Mi Perfil | Cerrar Sesión

SAG  
Sistema de Administración Geriátrica

Pagina Principal Paciente Personas Voluntariado Información

Pacientes

[Nueva Solicitud](#) | [Nuevo Ingreso](#) | [Activar Paciente](#) | [Consultas](#)

CI	Nombre	Acciones
0924676513	Freire Lopez Jessica Paola	<a href="#">Datos Personales</a>   <a href="#">Familiares</a>   <a href="#">Historia Clínica</a>   <a href="#">Test de Barthel</a>   <a href="#">Foto</a>   <a href="#">Egreso</a>
56345	Lopez Omar	<a href="#">Datos Personales</a>   <a href="#">Familiares</a>   <a href="#">Historia Clínica</a>   <a href="#">Test de Barthel</a>   <a href="#">Foto</a>   <a href="#">Egreso</a>
0978997654	Cervantes Edgar	<a href="#">Datos Personales</a>   <a href="#">Familiares</a>   <a href="#">Historia Clínica</a>   <a href="#">Test de Barthel</a>   <a href="#">Foto</a>   <a href="#">Egreso</a>

Export options: [Excel](#) | [PDF](#)

2010 © Centro Geriátrico El Hogar La Esperanza No. 2 Guayas © Todos los derechos reservados  
Powered By CGHE - ESPOL | Developed By e-mago

Figura C.3.2.1 Paciente

Si escogemos la acción “Datos Personales” se mostrará en detalle los datos del paciente elegido (Fig. C.3.2.2a)


Marlon Alexander Rodríguez Rojas | Mi Perfil | Cerrar Sesión

SAG  
Sistema de Administración Geriátrica

Pagina Principal Paciente Personas Voluntariado Información

Ingreso Paciente

Paciente. Emilio José Fonseca Estrada



CI:	0909070561
Sexo:	Masculino
Fecha de Nacimiento:	20/08/1924
Lugar de Nacimiento:	Guayaquil
Estado Civil:	3
Celular:	098654356
Teléfono:	042317865
Dirección:	Cdla. Acacias mz. 12 villa 4
Fuerza:	Terrestre

[Editar](#)

Representante Legal	
CI:	0988765434
Apellidos:	Fonseca Cruz
Nombres:	Diana Amanda
Relación:	Hija
Celular:	097654332
Teléfono:	2347768
Dirección Domicilio:	Cdla. Saucés 8 villa 14
Empresa donde Labora:	Ecuacolor
Cargo:	Administrador
Teléfono Empresa:	2567734
Dirección Empresa:	Plaza Ceibos local 44

[Editar](#)

Figura C.3.2.2a Paciente - Datos Personales

La opción “Familiares” muestra una lista de los familiares del paciente que han sido ingresados al sistema (Fig. C.3.2.2b-1), si

se desea saber la información completa de uno de ellos se lo selecciona y si desea se puede editar los datos de mencionado familiar (Fig. C.3.2.2b-2).



Figura C.3.2.2b-1 Paciente – Familiares – Lista de Familiares



Figura C.3.2.2b-2 Paciente – Familiares – Detalle del Familiar

La opción “Historia Clínica” muestra la historia clínica del paciente para poder consultarla o editarla. (Fig. C.3.2.2c).

**SAG**  
Sistema de Atención Geriátrica

Paciente: Emilio José Ponce Estrada

**Fecha de Ingreso:** 24/02/2010

**Motivo de Ingreso:** Cuidado Especializado, Control ingreso de medicina y fisioterapia

**Examen Físico:** Signos vitales: Frecuencia cardíaca: 72, Tensión arterial: 127/77, Temperatura: 37, Pulso: 72, Saturación: 98, Escala de Glasgow: 15. Examen físico: Examen físico por actividades de manera independiente, cambio de

**Neurología y Neurofisiología:** No existen reportes de alteraciones de sensibilidad

**Examen de Laboratorio:** Hemograma: Normal, Perfil: Normal, Electrocardiograma: Funcionamiento normal, Control de ingreso: visita 3 veces por día

**Medico Consultor:** Hospital: Hospital General

Figura C.3.2.2c Paciente – Historia Clínica

“Test de Barthel”, examen que se realiza al paciente de centro al momento de su ingreso. Esta opción nos permite consultar las calificaciones obtenidas y las observaciones al momento de realizar el test. También se podrá editar. (Fig. C.3.2.2d)



Figura C.3.2.2d Paciente – Test de Barthel

“Foto”, muestra en pantalla una foto del paciente, permite cambiarla en caso de que se requiera actualizarla. (Fig. C.3.2.2e).



Figura C.3.2.2e Paciente – Foto

La opción “Egreso”, permite registrar la fecha, el motivo y alguna observación por la cual el paciente abandona el centro geriátrico. (Fig. C.3.2.2f). Una vez guardados los cambios el estado del paciente en el sistema será “inactivo”

Marlon Alexander Rodriguez Rojas | Mi Perfil | Cerrar Sesión

**SAG**  
Sistema de Administración Geriátrica

Página Principal Paciente Personas Voluntariado Información

**Egreso Paciente**

Paciente. Jessica Paola Freire Lopez

<b>Fecha:</b>	23/08/2010	Calendario
<b>Motivo:</b>	Voluntario	
<b>Observación:</b>	Familiares del paciente han solicitado su salida por motivos de cambio de residencia.	

Guardar

2010 © Centro Geriátrico El Hogar La Esperanza No. 2 Guayas © Todos los derechos reservados  
Powered By CGHE - ESPOL | Developed By e-mago

Figura C.3.2.2f Paciente – Egreso

### 3.2.1.1. NUEVA SOLICITUD

Esta alternativa permite crear una solicitud en la cual se detalla información sobre el aspirante a Ingresar al Centro, una vez ingresados todos los datos se guardarán en el sistema y se esperará la aprobación del Administrador como se indica en el ítem 3.1.2.



The screenshot displays the 'SOLICITUD DE INGRESO' form in the SAG system. The form is organized into several sections:

- Datos Del Paciente:** Includes fields for CI, Apellidos, Nombres, Sexo (dropdown), Estado Civil (dropdown), Fecha Nacimiento (with a calendar icon), Celular, Teléfono, Dirección, and Estatus Actual (dropdown).
- Enfermedades:** A text area for listing medical conditions.
- Medicación Continua:** A dropdown menu for '¿Realiza Actividades Solo?'.
- Hobbies:** A text area for listing patient hobbies.
- Representante Legal:** Includes fields for CI, Apellidos, Nombres, Relación, Celular, Teléfono, Dirección Domicilio, Empresa (desde Labora), Cargo, Teléfono Empresa, Dirección Empresa, and Información Adicional.
- ¿Conoce ad la Ley del Anciano?:** A dropdown menu.
- Razones por las que quiere ingresar al Centro:** A text area for providing reasons for admission.

At the bottom of the form is a 'Guardar' button. The footer of the page contains the text: '2010 © Centro Geriátrico El Hogar La Esperanza No. 2 Guayas © Todos los derechos reservados. Powered By CGIPE - ESPOL, I Developed By e-mago'.

Figura C.3.2.3 Paciente – Nueva Solicitud

### 3.2.1.2. NUEVO INGRESO

Una vez seleccionada esta opción aparecerá una pantalla en la que se muestra el listado de los pacientes cuyas solicitudes de ingreso han sido aprobadas (Fig. C.3.2.4a)

Marlon Alexander Rodríguez Rojas | Mi Perfil | Cerrar Sesión

SAG  
Sistema de Administración Geriátrica

Página Principal Paciente Personal Voluntariado

Ingreso Pacientes

CI	Nombre	Acciones
09 0905070561	dos nom Fonseca Estrada Emilio José	Seleccionar Seleccionar

2010 © Centro Geriátrico El Hogar La Esperanza No. 2 Guayas © Todos los derechos reservados  
Powered By CGHE - ESPOLI Developed By e-mago

Figura C.3.2.4a: Paciente – Nuevo Ingreso – Lista de Pacientes

Una vez seleccionado el paciente se mostrará un formulario que deberá ser llenado para complementar la información registrada en la solicitud de ingreso.

En este formulario podemos encontrar una opción que nos permite añadir información de familiares del paciente (“Añadir otro Usuario”) en caso de que se requiera (Fig. C.3.2.5a-1), podrá añadir información de la cantidad e familiares que se crea necesario y en caso de que ya no se desee ingresar más familiares, se podrá eliminar la tabla haciendo clic en la opción “eliminar” (Fig. C.3.2.5a-2)

Marlon Alexander Rodríguez Rojas | MI Perfil | Cerrar Sesión

**SAG**  
Sistema de Administración Geriátrica

Página Principal **Paciente** Personal Voluntariado

**Ingreso Paciente**

**Paciente:** Emilio José Fonseca Estrada

Edad:   
 Hospital:   
 Lugar de Nacimiento:   
 Condición:   
 Fuerza:   
 Valor de Ingreso:   
 Mensualidad:   
 Habitación:   
 Ingreso Médico:

**OTROS FAMILIARES**  
 Agregar Otro Usuario

**ANTECEDENTES FAMILIARES Y DE SALUD**  
 Número de hijos:   
 Número de Casados:   
 Número de Solteros:

Guardar

2010 © Centro Geriátrico El Hogar La Esperanza No. 2 Guayas © Todos los derechos reservados  
 Powered By CGHE - ESPOL | Developed By e-mago

Figura C.3.2.5a-1: Paciente – Nuevo Ingreso – Formulario

**Ingreso Paciente**

**Paciente:** Emilio José Fonseca Estrada

Edad: 84  
 Hospital: Hospital Naval  
 Lugar de Nacimiento: Guayaquil  
 Condición: Particular  
 Fuerza: Naval  
 Valor de Ingreso: 200  
 Mensualidad: 300  
 Habitación: 4  
 Ingreso Médico: Leonel Sor Rojas Bermudez

**OTROS FAMILIARES**

**Familiar N. 1**  
 CI: 0908776452  
 Apellidos: Fonseca Duana  
 Nombres: Fernando Gaston  
 Parentesco: Sobrino  
 Teléfono: 2465780 [eliminar](#)

**Familiar N. 2**  
 CI:   
 Apellidos:   
 Nombres:   
 Parentesco:   
 Teléfono:  [eliminar](#)

[Agregar Otro Usuario](#)

**ANTECEDENTES FAMILIARES Y DE SALUD**  
 Número de hijos: 2  
 Número de Casados: 1  
 Número de Solteros: 1

Guardar

Figura C.3.2.5a-2: Paciente – Nuevo Ingreso – Formulario lleno

Una vez que se llena el formulario de Ingreso y se guardan los datos, el siguiente paso es llenar la Historia Clínica del

paciente, se mostrará en pantalla el formulario para registrar los datos que corresponden al historial médico (Fig. C.3.2.5b).

The screenshot displays the 'Ingreso de Historia Clínica' form in the SAG system. The form is titled 'Paciente: María José Pineda Gálvez'. It contains several sections for data entry:

- Fecha de Ingreso:** 20/10/2010
- Motivo de Ingreso:** (Empty text field)
- Antecedentes Personales:** (Empty text field)
- Antecedentes Patológicos:** (Empty text field)
- Antecedentes Quirúrgicos:** (Empty text field)
- Antecedentes de Traumatismos:** (Empty text field)
- Examen Físico:** (Empty text field)
- Examen Neurológico:** (Empty text field)
- Examen Psiquiátrico:** (Empty text field)
- Examen de Laboratorio:** (Empty text field)
- Examen de Radiología:** (Empty text field)
- Examen de Diagnóstico:** (Empty text field)
- Examen de Tratamiento:** (Empty text field)
- Examen de Seguimiento:** (Empty text field)
- Examen de Evolución:** (Empty text field)
- Examen de Pronóstico:** (Empty text field)
- Examen de Recomendaciones:** (Empty text field)
- Examen de Referencias:** (Empty text field)
- Examen de Comentarios:** (Empty text field)
- Examen de Observaciones:** (Empty text field)
- Examen de Conclusiones:** (Empty text field)
- Examen de Recomendaciones:** (Empty text field)
- Examen de Seguimiento:** (Empty text field)
- Examen de Evolución:** (Empty text field)
- Examen de Pronóstico:** (Empty text field)
- Examen de Recomendaciones:** (Empty text field)
- Examen de Referencias:** (Empty text field)
- Examen de Comentarios:** (Empty text field)
- Examen de Observaciones:** (Empty text field)
- Examen de Conclusiones:** (Empty text field)

Figura C.3.2.5b: Paciente – Nuevo Ingreso – Historia Clínica

Una vez llenos los registros de la Historia Clínica, aparecerá el formulario correspondiente al Test de Barthel (Fig. C.3.2.5c).

**Función de Actividades Básicas de la Vida Diaria**  
**Paciente: Eduardo José Fonseca Estrada**

Parámetro	Situación del Paciente
Comer	Totamente Independiente <input type="radio"/>
	Necesita Ayuda Cortar carne, el pan, etc. <input type="radio"/>
	Dependiente <input type="radio"/>
Lavarse	Independiente: Entra y sale solo al baño <input type="radio"/>
	Dependiente <input type="radio"/>
Vestirse	Independiente: capaz de ponerse y de quitarse la ropa, abotonarse, atarse los zapatos. <input type="radio"/>
	Necesita ayuda <input type="radio"/>
	Dependiente <input type="radio"/>
Arreglarse	Independiente para lavarse la cara, las manos, peinarse, afeitarse, maquillarse, etc. <input type="radio"/>
	Dependiente <input type="radio"/>
Deposición [Valórese la semana previa]	Continencia normal <input type="radio"/>
	Ocasionalmente algún episodio de incontinencia, o necesita ayuda para administrarse supositorios o lavativas. <input type="radio"/>
	Incontinencia <input type="radio"/>
Micción [Valórese la semana previa]	Continencia normal, o es capaz de cuidarse de la sonda si tiene una puesta <input type="radio"/>
	Un episodio diario como máximo de incontinencia o necesita ayuda para cuidar de la sonda. <input type="radio"/>
	Incontinencia <input type="radio"/>
Usar el retrete	Independiente para ir al cuarto de aseo, quitarse la ropa <input type="radio"/>
	Necesita ayuda para ir al retrete, pero se limpia solo. <input type="radio"/>
	Dependiente <input type="radio"/>
Transferirse	Independiente para ir al sillón o la cama <input type="radio"/>
	Necesita ayuda física o supervisión para hacerlo. <input type="radio"/>
	Necesita gran ayuda ; pero es capaz de mantenerse sentado solo. <input type="radio"/>
Deambular	Dependiente <input type="radio"/>
	Independiente; camina solo 50 metros <input type="radio"/>
	Necesita ayuda física o supervisión para caminar 50 metros. <input type="radio"/>
Escalones	Independiente en silla de ruedas sin ayuda. <input type="radio"/>
	Dependiente <input type="radio"/>
	Independiente para bajar y subir escaleras. <input type="radio"/>
¿Tiene Silla de Ruedas?	Necesita ayuda física o supervisión para hacerlo. <input type="radio"/>
	Dependiente <input type="radio"/>
RECOMENDACIÓN	Si <input type="radio"/>
	No <input checked="" type="radio"/>
Ninguna	

2010 © Centro Geriátrico El Hogar La Esperanza No. 2-Sucias © Todos los derechos reservados  
 Powered By: CGHE -ESPOL, | Developed By: e-maga

Figura C.3.2.5c Paciente – Nuevo Ingreso – Test de Barthel

Luego de llenar estos datos principales podemos volver a la pestaña “Pacientes”, en la que encontraremos las opciones para verificar los datos de cada paciente y en caso de que se requiera se pueden editar (Fig. C.3.2.1).

### 3.2.1.3. ACTIVAR PACIENTE

Al escoger esta opción podremos visualizar la lista de los pacientes que se encuentran en estado inactivo debido a que han abandonado el centro (Fig. C.3.2.6a). Seleccionamos el paciente que se desea activar y registramos las razones y fecha por las cuales se reintegra al centro.



Figura C.3.2.6a: Paciente – Activar Paciente - Lista



Figura C.3.2.6b: Paciente – Activar Paciente - Activación

### 3.2.1.4. CONSULTA

La alternativa “Consulta” permite filtrar los datos un paciente de acuerdo a la *fecha de ingreso* (Fig. C.3.2.7a), por ejemplo si se quiere saber la cantidad de pacientes que han ingresado en un rango de fechas, se deberán especificar las mismas en los campos asignados; también se podrá consultar que pacientes

poseen una *enfermedad* en común (Fig. C.3. 2.7b). Como resultado se mostrará el listado de las personas que coinciden con las características solicitadas (Fig. C.3. 2.7c).

Marlon Alexander Rodriguez Rojas | Mi Perfil | Cerrar Sesión

SAG Sistema de Administración Geriátrica

Página Principal Paciente Personas Voluntariado Información

**SOLICITUD DE INGRESO**

Tipo: Fecha de ingreso

Fecha Inicio: 02/08/2007

Fecha Fin: 04/08/2010

Enfermedad:

2010 © Centro Geriátrico El Hogar La Esperanza No. 2 Guayas © Todos los derechos reservados  
Powered By CGHE - ESPOL | Developed By e-mago

Figura C.3.2.7a: Paciente – Consultas – Fecha de Ingreso

Marlon Alexander Rodriguez Rojas | Mi Perfil | Cerrar Sesión

SAG Sistema de Administración Geriátrica

Página Principal Paciente Personas Voluntariado Información

**SOLICITUD DE INGRESO**

Tipo: Enfermedad

Fecha Inicio: 02/08/2007

Fecha Fin: 04/08/2010

Enfermedad: hipertension

2010 © Centro Geriátrico El Hogar La Esperanza No. 2 Guayas © Todos los derechos reservados  
Powered By CGHE - ESPOL | Developed By e-mago

Figura C.3.2.7b: Paciente – Consultas - Enfermedad

Marlon Alexander Rodriguez Rojas | Mi Perfil | Cerrar Sesión

SAG Sistema de Administración Geriátrica

Página Principal Paciente Personas Voluntariado Información

**Pacientes**

[Nueva Solicitud](#) | [Nuevo Ingreso](#) | [Activar Paciente](#) | [Consultas](#)

CI	Nombre	Acciones
0924676513	Freire Lopez Jessica Paola	<a href="#">Datos Personales</a>   <a href="#">Familiares</a>   <a href="#">Historia Clínica</a>   <a href="#">Test de Barthel</a>   <a href="#">Foto</a>   <a href="#">Egreso</a>
09898877668	PacienteA Pacienten	<a href="#">Datos Personales</a>   <a href="#">Familiares</a>   <a href="#">Historia Clínica</a>   <a href="#">Test de Barthel</a>   <a href="#">Foto</a>   <a href="#">Egreso</a>
0978997654	Cervantes Edgar	<a href="#">Datos Personales</a>   <a href="#">Familiares</a>   <a href="#">Historia Clínica</a>   <a href="#">Test de Barthel</a>   <a href="#">Foto</a>   <a href="#">Egreso</a>

Export options:  Excel |  PDF

2010 © Centro Geriátrico El Hogar La Esperanza No. 2 Guayas © Todos los derechos reservados  
Powered By CGHE - ESPOL | Developed By e-mago

Figura C.3.2.7c: Paciente – Activar Paciente - Resultados

### 3.2.2. PERSONAS

Esta opción permite visualizar el listado de las personas que trabajan en el centro, que realizan actividades de voluntariado, custodios particulares de los pacientes y de alguna otra persona particular de la cual el centro considere necesario archivar sus datos (Fig. C.3.2.8).



The screenshot shows the SAG (Sistema de Administración Geriátrica) interface. At the top, there is a navigation menu with options: Pagina Principal, Paciente, **Personas**, Voluntariado, and Información. The main content area is titled "Lista de Personas" and includes a "Nuevo Persona" link. Below this is a table with the following data:

CI	Nombre	Tipo	Rol	Acciones
0989098789	Rojas Bermudez Leonel Sor	Personal	Doctor	Ver   Editar
87	Agudo	Otro	Ninguno	Ver   Editar
09	Agudo Sandra	Otro	Enfermero	Ver   Editar
0978978678	Salazar Beto	Personal	Enfermero	Ver   Editar
0966893654	Aragon Rodi	Otro	Ninguno	Ver   Editar
0966893654	Aragon Beto	Otro	Ninguno	Ver   Editar


Export options:  Excel |  PDF

2010 © Centro Geriátrico El Hogar La Esperanza No. 2 Guayas © Todos los derechos reservados  
Powered By CGHE - ESPOL | Developed By e-mago

Figura C.3.2.8: Personas

#### 3.2.2.1. NUEVA PERSONA

Al seleccionar esta alternativa aparecerá el formulario en el que se deberán los campos para almacenar el registro de una persona en la base de datos del sistema (Fig. C.3.2.9a).



The screenshot shows the "Ingreso de Personal" form in the SAG system. The form contains the following fields:

- Tipo: Personal
- CI: 0909765321
- Apellidos: Herrera
- Nombres: Lorena
- Sexo: Femenino
- Fecha de Nacimiento: 08/08/1980 (with a "Calendario" button)
- Lugar de Nacimiento: Cuenca
- Teléfono: 2908765
- Domicilio: Urdesa mz 13 villa 467
- Fuerza: Aérea
- Cargo que desempeña: Doctor

A "Guardar" button is located at the bottom of the form.

2010 © Centro Geriátrico El Hogar La Esperanza No. 2 Guayas © Todos los derechos reservados  
Powered By CGHE - ESPOL | Developed By e-mago

Figura C.3.2.9a: Personas – Nueva Persona



Una vez que se guardan los cambios aparecerá un mensaje de confirmación indicándonos que el ingreso de la persona se realizó con éxito, e inmediatamente aparecerá una nueva lista en la que ahora consta el nombre de la persona que acaba de ser registrada (Fig. C.3.2.9b).

The screenshot shows the SAG web application interface. At the top, there is a navigation bar with the SAG logo and the text 'Sistema de Administración Geriátrica'. The user is logged in as 'Marlon Alexander Rodríguez Rojas' with options for 'Mi Perfil' and 'Cerrar Sesión'. The main menu includes 'Página Principal', 'Paciente', 'Personas', 'Voluntariado', and 'Información'. The 'Personas' tab is active, displaying a 'Lista de Personas' section. A yellow message box states 'El registro fue ingresado con éxito.' Below this, a 'Nuevo Persona' link is visible. A table lists the following data:

CI	Nombre	Tipo	Rol	Acciones
0989098789	Rojas Bermudez Leonel Sor	Personal	Doctor	Ver   Editar
87	Agudo	Otro	Ninguno	Ver   Editar
09	Agudo Sandra	Otro	Enfermero	Ver   Editar
0978978678	Salazar Beto	Personal	Enfermero	Ver   Editar
0966093654	Aragon Kodi	Otro	Ninguno	Ver   Editar
0966893654	Aragon Beto	Otro	Ninguno	Ver   Editar
0909765321	Herrera Lorena	Personal	Ninguno	Ver   Editar

Export options:  Excel |  PDF

Footer: 2010 © Centro Geriátrico El Hogar La Esperanza No. 2 Guayas © Todos los derechos reservados  
Powered By CGHE - ESPOL | Developed By e-mago

Figura C.3.2.9b: Personas – Nueva Persona – Mensaje de confirmación

### 3.2.3. VOLUNTARIADO

En esta opción se registran las actividades de voluntariado que se realizan en el Centro Geriátrico. La primera pantalla que se muestra es un listado de todas las actividades que se han llevado a cabo (Fig. C.3.2.10a), en ella se muestran las acciones de “ver” (Fig. C.3.2.10b) y “editar” (Fig. C.3.2.10c) en las que se podrá ver el detalle o modificar algún campo de una actividad específica.

Marlon Alexander Rodriguez Rojas | Mi Perfil | Cerrar Sesión

SAG Sistema de Administración Geriátrica

Página Principal Paciente Personas **Voluntariado** Información

**Voluntariado**

**Nuevo Actividad**

Responsable	Fecha	Fuerza	Rol	Actividad	Acciones
Rojas Bermudez Leonel Sor	08/07/2010	Terrestre	Doctor	fgas	Ver   Editar
Rojas Bermudez Leonel Sor	03/08/2010	Naval	Doctor	Baile	Ver   Editar
Agudo Sandra	06/08/2010	Aérea	Enfermero	Baile	Ver   Editar
Rojas Bermudez Leonel Sor	13/08/2010	Terrestre	Doctor	lalal	Ver   Editar

Export options:  Excel |  PDF

2010 © Centro Geriátrico El Hogar La Esperanza No. 2 Guayas © Todos los derechos reservados  
Powered By CGHE - ESPOL | Developed By e-mago

Figura C.3.2.10a: Voluntariado – Listado de Actividades

Marlon Alexander Rodriguez Rojas | Mi Perfil | Cerrar Sesión

SAG Sistema de Administración Geriátrica

Página Principal Paciente Personas **Voluntariado** Información

**Ver Personal**

**Responsable:** Leonel Sor Rojas Bermudez

**Fecha:** 2010-08-03 00:00:00.0

**Fuerza:** Naval

**Actividad:** Baile

2010 © Centro Geriátrico El Hogar La Esperanza No. 2 Guayas © Todos los derechos reservados  
Powered By CGHE - ESPOL | Developed By e-mago

Figura C.3.2.10b: Voluntariado – Listado de Actividades - Ver

Marlon Alexander Rodriguez Rojas | Mi Perfil | Cerrar Sesión

SAG Sistema de Administración Geriátrica

Página Principal Paciente Personas **Voluntariado** Información

**Editar Personal**

**Responsable:** Sandra Agudo

**Fecha:** 06/08/2010

**Fuerza:** Terrestre

**Actividad:** Baile

2010 © Centro Geriátrico El Hogar La Esperanza No. 2 Guayas © Todos los derechos reservados  
Powered By CGHE - ESPOL | Developed By e-mago

Figura C.3.2.10c: Voluntariado – Listado de Actividades - Editar

### 3.2.3.1. NUEVA ACTIVIDAD

Esta alternativa nos muestra un pantalla en la que se deberá buscar a la persona que realizará la actividad de voluntariado, es decir que para que se pueda registrar mencionado acto, el responsable deberá ser registrado en la pestaña persona ya que no existe en el sistema. Si se selecciona “Buscar” se mostrará una pantalla con el listado de las personas que se encuentran ingresadas en el sistema (Fig. C.3.2.11a-1 y Fig. C.3.2.11a-2).



Figura C.3.2.11a-1: Voluntariado – Nueva Actividad – Buscar

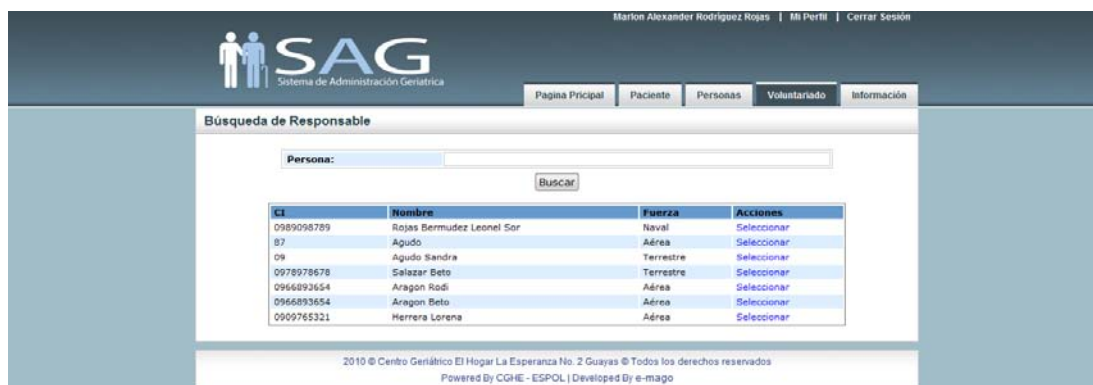


Figura C.3.2.11a-2: Voluntariado – Nueva Actividad – Seleccionar Persona

Luego de tener al responsable del voluntariado se procede a llenar los demás campos del formulario y guardar los cambios para que el registro sea exitoso (Fig. C.3.2.11b).

Marlon Alexander Rodríguez Rojas | Mi Perfil | Cerrar Sesión

SAG Sistema de Administración Geriátrica

Página Principal Paciente Personas Voluntariado Información

Ingreso de Voluntariado

Responsable: Beto Salazar

Fecha: 31/08/2010

Fuerza: Terrestre

Actividad: Visita al Teatro Centro de Arte

2010 © Centro Geriátrico El Hogar La Esperanza No. 2 Guayas © Todos los derechos reservados  
Powered By CGHE - ESPOL | Developed By e-mago

Figura C.3.2.11b Voluntariado – Nueva Actividad – Registro

### 3.2.4. INFORMACIÓN

En esta pestaña la pantalla inicial a mostrarse es la que contiene una tabla con las actividades que se han realizado en el centro. Con las opciones de “ver” y “editar” en caso de que se requiera hacer algo de lo antes mencionado (Fig. C.3.2.12).

Marlon Alexander Rodríguez Rojas | Mi Perfil | Cerrar Sesión

SAG Sistema de Administración Geriátrica

Página Principal Paciente Personas Voluntariado Información

Información

[Nuevo Información](#)

Cedula	Nombre	Telefonos	e-mail	Acciones
0903447880	Sanchez Garcia Fernando	2457890 - 091098765	fernandosant@hotmail.com	<a href="#">Ver</a>   <a href="#">Editar</a>

Export options:  Excel |  PDF

2010 © Centro Geriátrico El Hogar La Esperanza No. 2 Guayas © Todos los derechos reservados  
Powered By CGHE - ESPOL | Developed By e-mago

Figura C.3.2.12: Información – Lista

### 3.2.4.1. NUEVA INFORMACIÓN

Cabe mencionar que en esta opción se registran únicamente a aquellas personas que se acercan a las instalaciones del Centro Geriátrico “Nueva Información” para solicitar información sobre las actividades, costos, servicios médicos (Fig. C.3.2.13).

The screenshot shows the 'Ingreso de Voluntariado' (Volunteer Registration) form in the SAG system. The user is Marion Alexander Rodríguez Rojas. The form includes fields for CI, Apellidos, Nombres, Telefonos, Local, Celular, and Correo electrónico, with a 'Guardar' button. The footer contains copyright information for Centro Geriátrico El Hogar La Esperanza No. 2 Guayas.

Figura C.3.2.13: Información – Nueva Información

### 3.3. ENFERMERÍA

Este rol presenta las opciones de: “Signos Vitales”, “Reporte Evolución”, “Medicamentos” y “Control” (Fig. C.3.3).

The screenshot shows the 'Principal' page for the Enfermería role in the SAG system. The user is Marion Alexander Rodríguez Rojas. The page displays a welcome message: 'Bienvenido a SAG Marion Alexander Rodríguez Rojas'. The footer contains copyright information for Centro Geriátrico El Hogar La Esperanza No. 2 Guayas.

Figura C.3.3: Rol Enfermería

### 3.3.1. SIGNOS VITALES

Al escoger esta pestaña debemos realizar una búsqueda y seleccionar al paciente de quien se va a ingresar el valor de los signos vitales (Fig. C.3.3.1a-1 y Fig. C.3.3.1a-2).



Figura C.3.3.1a-1 Enfermería – Buscar Paciente

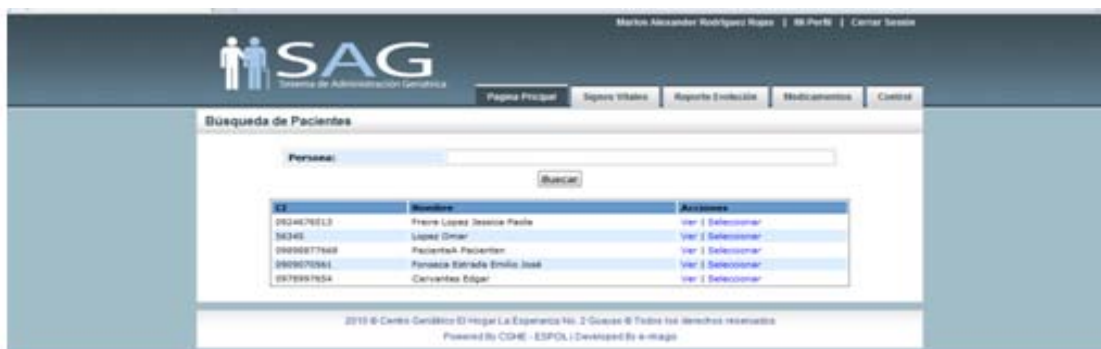


Figura C.3.3.1a-2 Enfermería – Escoger Paciente

Al seleccionar a un paciente se mostrará una pantalla donde se visualizará el nombre del Paciente, nombre del responsable y su número de teléfono; así mismo se muestran las opciones “Ingresar Nuevo” y “Consulta Fechas” (Fig. C.3.3.1b). En caso de que en el día sea la segunda toma de signos vitales en esta misma pantalla se verá el reporte de la primera toma (Fig. C.3.3.1c).



Figura C.3.3.1b Enfermería – Signos Vitales



Figura C.3.3.1c Enfermería – Signos Vitales

### 3.3.1.1. INGRESAR NUEVO

En esta alternativa se realizará el ingreso de los Signos Vitales llenando el formulario y guardando los cambios realizados (Fig. C.3.3.2).

Marlon Alexander Rodríguez Rojas | Mi Perfil | Cerrar Sesión

**SAG**  
Sistema de Administración Geriátrica

Principal | **Signos Vitales** | Reporte Evolución | Medicamentos | Control

**SIGNOS VITALES**

**Paciente:** Jessica Paola Freire Lopez (Cambiar)  
 • Responsable: Victor Alejandro Jara Murillo  
 • Teléfonos: 093094709 - 9817867498

Fecha: 27/08/2010 09:00

T: 37

P: 73

R: 18

TA: 120/80

Observaciones: TA un poco elevada |

2010 © Centro Geriátrico El Hogar La Esperanza No. 2 Guayas © Todos los derechos reservados  
 Powered By CGHE - ESPOL | Developed By e-mago

Figura C.3.3.2: Enfermería – Ingreso de Signos Vitales

### 3.3.1.2. CONSULTA FECHAS

En esta opción se podrá consultar el reporte de los signos vitales del paciente seleccionado en un rango de fechas determinado (Fig. C.3.3.3a y Fig. C.3.3.3b).

Marlon Alexander Rodríguez Rojas | Mi Perfil | Cerrar Sesión

**SAG**  
Sistema de Administración Geriátrica

Principal | **Signos Vitales** | Reporte Evolución | Medicamentos | Control

**Lista de Signos Vitales**

**Paciente:** Jessica Paola Freire Lopez (Cambiar)  
 • Responsable: Victor Alejandro Jara Murillo  
 • Teléfonos: 093094709 - 9817867498

Fecha Inicial: 04/08/2010

Fecha Final: 27/08/2010

2010 © Centro Geriátrico El Hogar La Esperanza No. 2 Guayas © Todos los derechos reservados  
 Powered By CGHE - ESPOL | Developed By e-mago

Figura C.3.3.3a: Enfermería – Consulta Fechas



Marlon Alexander Rodriguez Rojas | Mi Perfil | Cerrar Sesión

**SAG**  
Sistema de Administración Geriátrica

Principal | **Signos Vitales** | Reporte Evolución | Medicamentos | Control

**Lista de Signos Vitales**

Paciente: Jessica Paola Freire Lopez (Cambiar)  
 • Responsable: Victor Alejandro Jara Murillo  
 • Teléfonos: 093094709 - 9817867498

[Ingresar Nuevo](#) | [Consulta Fechas](#)

Fecha	Hora	T	P	R	Ta	Acciones
06/08/2010	08:00	36,3	73	18	120/80	Ver   Editar
05/08/2010	08:00	36,3	73	18	120/80	Ver   Editar
27/08/2010	08:00	37	74	19	125/70	Ver   Editar

Export options:  Excel |  PDF

2010 © Centro Geriátrico El Hogar La Esperanza No. 2 Guayas © Todos los derechos reservados  
 Powered By CGHE - ESPOL | Developed By e-mago

Figura C.3.3.3b Enfermería – Listar Consulta Fechas

### 3.3.2. REPORTE DE EVOLUCIÓN

Para el ingreso del reporte de evolución el enfermero deberá buscar y seleccionar al paciente del cual se hará mencionado informe (Fig. C.3.3.4a-1 y Fig. C.3.3.4a-2).

Marlon Alexander Rodriguez Rojas | Mi Perfil | Cerrar Sesión

**SAG**  
Sistema de Administración Geriátrica

Página Principal | Signos Vitales | **Reporte Evolución** | Medicamentos | Control

**Busqueda de Pacientes**

Persona:

Buscar

2010 © Centro Geriátrico El Hogar La Esperanza No. 2 Guayas © Todos los derechos reservados  
 Powered By CGHE - ESPOL | Developed By e-mago

Figura C.3.3.4a-1: Enfermería – Reporte de Evolución –Buscar Paciente



Figura C.3.3.4a-2 Enfermería – Reporte de Evolución – Escoger Paciente

Al seleccionar al paciente se mostrará en pantalla el nombre del Paciente, nombre del responsable y su número de teléfono; así mismo se muestran las opciones “Ingresar Nuevo” y “Consulta Fechas” (Fig. C.3.3.4b). En caso de que en el día ya se haya dado uno o varios reportes de evolución se los visualizará en pantalla (Fig. C.3.3.4c).



Figura C.3.3.4b: Enfermería –Reporte de Evolución



Figura C.3.3.4c: Enfermería –Reporte de Evolución – Reportes anteriores

### 3.3.2.1. INGRESAR NUEVO

Se realiza el ingreso de un nuevo reporte de evolución del paciente seleccionado, llenando los campos e fecha y las observaciones por parte del enfermero (Fig. C.3.3.5).



Figura C.3.3.5 Enfermería –Reporte de Evolución – Ingresar Nuevo

### 3.3.2.2. CONSULTA FECHAS

En esta opción se podrán consultar los reportes de evolución del paciente seleccionado en un rango de fechas determinado (Fig. C.3.3.6).

Marlon Alexander Rodriguez Rojas | Mi Perfil | Cerrar Sesión

**SAG**  
Sistema de Administración Geriátrica

Principal | **Signos Vitales** | Reporte Evolución | Medicamentos | Control

**Paciente:** Emilio José Fonseca Estrada (Cambiar)  
 • Responsable: Diana Amanda Fonseca Cruz  
 • Teléfonos: 2347768 - 097654332

Fecha Inicial: 03/08/2010   
 Fecha Final: 27/08/2010

2010 © Centro Geriátrico El Hogar La Esperanza No. 2 Guayas © Todos los derechos reservados  
 Powered By CGHE - ESPOL | Developed By e-mago

Figura C.3.3.6: Enfermería –Reporte de Evolución – Consulta Fechas

### 3.3.3. MEDICAMENTOS

Previo al ingreso de un medicamento se debe buscar y seleccionar al paciente del cual se hará mencionado control de medicina (Fig. C.3.3.7a). En esta opción se podrá llevar un control de o de los medicamentos que deben ser suministrados a un paciente (Fig. C.3.3.7b). En caso existan medicamentos registrados se mostrará una tabla con una breve descripción de los mismos, cuenta con las acciones de “ver” y “editar”, en caso de que se requiera modificar la cantidad o fecha de ingreso del medicamento (Fig. C.3.3.7c).

Marlon Alexander Rodriguez Rojas | Mi Perfil | Cerrar Sesión

**SAG**  
Sistema de Administración Geriátrica

Principal | Signos Vitales | Reporte Evolución | **Medicamentos** | Control

**Busqueda de Pacientes**

Persona:

2010 © Centro Geriátrico El Hogar La Esperanza No. 2 Guayas © Todos los derechos reservados  
 Powered By CGHE - ESPOL | Developed By e-mago

Figura C.3.3.6a-1: Enfermería –Medicamentos – Buscar Paciente



Figura C.3.3.6a-2: Enfermería –Medicamentos – Seleccionar Paciente



Figura C.3.3.6b: Enfermería –Medicamentos – Paciente



Figura C.3.3.6c: Enfermería –Medicamentos – Medicina Existente

### 3.3.3.1. INGRESAR

En esta alternativa se podrá ingresar por primera vez un medicamento del paciente seleccionado, llenando la fecha, nombre y cantidad de medicina (Fig. C.3.3.7a); una vez ingresado aparecerá un mensaje en pantalla indicando que el ingreso se realizó con éxito y la medicina aparecerá en el listado (Fig. C.3.3.7b).

Marlon Alexander Rodríguez Rojas | Mi Perfil | Cerrar Sesión

**SAG**  
Sistema de Administración Geriátrica

Principal | Signos Vitales | Reporte Evolución | **Medicamentos** | Control

**ENTREGA DE MEDICAMENTOS**

Paciente: Omar Lopez (Cambiar)  
 • Responsable: Iata Lopez  
 • Teléfonos: -

Fecha Nacimiento: 27/08/2010

Nombre: Zetix

Tipo: Tabletas

Cantidad: 10

2010 © Centro Geriátrico El Hogar La Esperanza No. 2 Guayas © Todos los derechos reservados  
 Powered By CGHE - ESPOL | Developed By e-mago

Figura C.3.3.7a: Enfermería –Medicamentos – Ingresar

Marlon Alexander Rodríguez Rojas | Mi Perfil | Cerrar Sesión

**SAG**  
Sistema de Administración Geriátrica

Principal | Signos Vitales | Reporte Evolución | **Medicamentos** | Control

**Lista de Medicamentos Suministrados**

La medicina fue ingresada con éxito.

Paciente: Omar Lopez (Cambiar)  
 • Responsable: Iata Lopez  
 • Teléfonos: -

Ingresar | Suministro de medicamento | Medicamentos Suministrado

Fecha	Medicinas	Cantidad Ingresada	Cantidad Actual	Acciones
27/08/2010	Lorastidina	30	30	Ver   Editar
27/08/2010	Infracor	4	4	Ver   Editar
27/08/2010	Zetix	10	10	Ver   Editar

Export options:

2010 © Centro Geriátrico El Hogar La Esperanza No. 2 Guayas © Todos los derechos reservados  
 Powered By CGHE - ESPOL | Developed By e-mago

Figura C.3.3.7b: Enfermería –Medicamentos – Ingreso exitoso

### 3.3.3.2. SUMINISTRO DE MEDICAMENTO

En esta opción se realiza el ingreso de la toma de un medicamento; se deberá escoger la fecha, hora a la que la medicina será administrada, cantidad y si se desea hacer algún tipo de reporte para añadir alguna observación (Fig. C.3.3.8a). Una vez ingresado el reporte de suministro se mostrará un mensaje de que el suministro fue realizado con éxito y se lo visualizará en una lista para poder ser exportado e impreso (Fig. C.3.3.8b).

The screenshot shows the 'Lista de Medicamentos Suministrados' form in the SAG system. The patient is Omar Lopez. The form fields are as follows:

Fecha:	27/08/2010 20:22
Nombre:	Loratidina
Cantidad:	1
Reporte:	S1
Observación:	Presenta leves espasmos abdominales

A 'Guardar' button is located below the form. The footer contains copyright information for the Centro Geriátrico El Hogar La Esperanza No. 2 Guayás.

Figura C.3.3.8a: Enfermería –Medicamentos – Suministro de Medicamento

The screenshot shows the 'Lista de Medicamentos Suministrados' page after a successful entry. A yellow message bar at the top states: 'La medicina fue ingresada con éxito.' Below this, there is a 'Consulta Fechas' link and a table with the following data:

Fecha	Hora	Medicinas	Dosis
27/08/2010	20:22	Loratidina	1

Export options for Excel and PDF are available. The footer contains the same copyright information as in Figure C.3.3.8a.

Figura C.3.3.8b: Enfermería –Medicamentos – Suministro de Medicamento

### 3.3.3.3. MEDICAMENTO SUMINISTRADO

Se visualizará en pantalla una lista de los medicamentos que han sido suministrados en el día (Fig. C.3.3.9a); también se podrá realizar consultas de los reportes de la medicina suministrada en un rango de fechas determinado (Fig. C.3.3.9b).

Marlon Alexander Rodríguez Rojas | Mi Perfil | Cerrar Sesión

SAG Sistema de Administración Geriátrica

Principal Signos Vitales Reporte Evolución Medicamentos Control

Lista de Medicamentos Suministrados

Paciente: Omar Lopez (Cambiar)  
 • Responsable: Iliis Lopes  
 • Teléfonos: -

[Consulta Fechas](#)

Fecha	Hora	Medicinas	Dosis
27/08/2010	20:22	Loratidina	1
27/08/2010	20:43	Infracor	1

Export options:  Excel |  PDF

2010 © Centro Geriátrico El Hogar La Esperanza No. 2 Guayas © Todos los derechos reservados  
 Powered By CGHE - ESPOL | Developed By e-mago

Figura C.3.3.9a: Enfermería –Medicamentos –Medicamento Suministrado

Marlon Alexander Rodríguez Rojas | Mi Perfil | Cerrar Sesión

SAG Sistema de Administración Geriátrica

Principal Signos Vitales Reporte Evolución Medicamentos Control

Paciente: Emilio José Fonseca Estrada (Cambiar)  
 • Responsable: Diana Amanda Fonseca Cruz  
 • Teléfonos: 2347768 - 097954332

Fecha Inicial: 03/08/2010

Fecha Final: 27/08/2010

2010 © Centro Geriátrico El Hogar La Esperanza No. 2 Guayas © Todos los derechos reservados  
 Powered By CGHE - ESPOL | Developed By e-mago

Figura C.3.3.9b: Enfermería –Medicamentos –Medicamento Suministrado – Consultas



### 3.3.4. CONTROL

En esta pestaña se registrará las visitas que recibe un paciente del centro geriátrico (Fig. C.3.3.10)



Figura C.3.3.10: Control

#### 3.3.4.1. CONTROL DE VISITAS

Al escoger esta opción aparecerá en pantalla una opción para realizar la búsqueda del paciente que está recibiendo la visita por parte de algún amigo o familiar (Fig. C.3.3.11a-1 y Fig. C.3.3.11a-2).



Figura C.3.3.11a-1: Control – Buscar Paciente



Figura C.3.3.11a-2: Control – Seleccionar Paciente

Una vez seleccionado el paciente aparecerá una pantalla en la cual se deberá escoger el tipo de visita que recibe el paciente (Fig. C.3.3.11b).



Figura C.3.3.11b: Control – Seleccionar Opción

### 3.3.4.1.1. INGRESAR NUEVO

Se realiza el ingreso de la persona que está realizando la visita, esta persona debe estar registrada en el sistema para poder hacer el ingreso de la visita (Fig. C.3.3.12a). Una vez que se realiza el ingreso se visualizará en pantalla un mensaje de que el registro fue exitoso y la visita aparece en una tabla (Fig. C.3.3.12b).

*Nota: En caso de que la persona no se encuentre registrada como familiar del paciente se deberá ir a la opción “Ingresar Familiar” para hacer el respectivo registro.*

Marlon Alexander Rodríguez Rojas | Mi Perfil | Cerrar Sesión

**SAG**  
Sistema de Administración Geriátrica

Principal | Signos Vitales | Reporte Evolución | Medicamentos | **Control**

**REGISTRO DE VISITAS**

Paciente: Edgar Cervantes (Cambiar)  
 • Responsable: Eduardo Diaz  
 • Teléfonos: 2780966 - 098765543

Fecha: 27/08/2010 08:00 [Calendario]  
 Nombre: Miranda Fernandez Gabor  
 Amiga del paciente

Observaciones:

Guardar

2010 © Centro Geriátrico El Hogar La Esperanza No. 2 Guayas © Todos los derechos reservados  
 Powered By CGHE - ESPOL | Developed By e-mago

Figura C.3.3.12a: Control – Ingresar Nuevo

Marlon Alexander Rodríguez Rojas | Mi Perfil | Cerrar Sesión

**SAG**  
Sistema de Administración Geriátrica

Principal | Signos Vitales | Reporte Evolución | Medicamentos | **Control**

**Lista de Registro de Visitas**

Paciente: Edgar Cervantes (Cambiar)  
 • Responsable: Eduardo Diaz  
 • Teléfonos: 2780966 - 098765543

[Ingresar Nuevo](#) | [Ingresar Familiar](#) | [Consulta Fechas](#)

Fecha	Hora	Nombre	Observaciones	Acciones
27/08/2010	08:00	Miranda Fernandez Gabor	Amiga del paciente	Ver   Editar

Export options:  Excel |  PDF

2010 © Centro Geriátrico El Hogar La Esperanza No. 2 Guayas © Todos los derechos reservados  
 Powered By CGHE - ESPOL | Developed By e-mago

Figura C.3.3.12b: Control – Registro Exitoso

### 3.3.4.1.2. INGRESAR FAMILIAR

Esta opción permite registrar a un nuevo familiar del paciente en caso de que este le realice una visita (Fig. C.3.3.13). Una vez que se ingrese al familiar se podrá proceder a registrar la visita.

Marlon Alexander Rodríguez Rojas | Mi Perfil | Cerrar Sesión

**SAG**  
Sistema de Administración Geriátrica

Principal | **Signos Vitales** | Reporte Evolución | Medicamentos | **Control**

**Ingreso Familiar**

**Paciente:** Edgar Cervantes [\(Cambiar\)](#)  
 • Responsable: Eduardo Díaz  
 • Teléfonos: 2780966 - 099765543

CI:	0987776655
Apellidos:	Cervantes Almeida
Nombres:	Miguel Eduardo
Relación Familiar:	Sobrino
Dirección Domiciliaria:	Urb Biblos villa 456
Teléfono:	2789065
Celular:	099876654

2010 © Centro Geriátrico El Hogar La Esperanza No. 2 Guayas © Todos los derechos reservados  
 Powered By CGHE - ESPOL | Developed By e-mago

Figura C.3.3.13: Control – Ingresar Familiar

### 3.3.4.1.3. CONSULTA FECHAS

En esta opción se podrá consultar las visitas que ha recibido un paciente en un rango de fechas determinado (Fig. C.3.3.14).

Marlon Alexander Rodríguez Rojas | Mi Perfil | Cerrar Sesión

**SAG**  
Sistema de Administración Geriátrica

Principal | **Signos Vitales** | Reporte Evolución | Medicamentos | **Control**

**Lista de Signos Vitales**

**Paciente:** Edgar Cervantes [\(Cambiar\)](#)  
 • Responsable: Eduardo Díaz  
 • Teléfonos: 2780966 - 099765543

Fecha Inicial:	13/08/2010	<input type="button" value="Calendario"/>
Fecha Final:	27/08/2010	<input type="button" value="Calendario"/>

2010 © Centro Geriátrico El Hogar La Esperanza No. 2 Guayas © Todos los derechos reservados  
 Powered By CGHE - ESPOL | Developed By e-mago

Figura C.3.3.14: Control – Consulta Fechas

### 3.3.4.2. CONTROL DE PERSONAL

En esta opción se podrá realizar el registro del personal médico que dará consultas en el centro. En pantalla se mostrará los médicos que se encuentran activos, es decir que están

atendiendo pacientes en la fecha actual. (Fig. C.3.3.15a). En caso de que en la presente fecha no existan visitas de algún médico aparecerá un mensaje indicando que no existen médicos activos (Fig. C.3.3.15b).



Figura C:3.3.15a: Control de Personal – Doctores Activos



Figura C.3.3.15b: Control de Personal – No existen Doctores Activos

#### 3.3.4.2.1. INGRESO

Esta opción permite el ingreso del médico que atenderá en la fecha indicada (Fig. C.3.3.16a). Una vez ingresado si la fecha es la fecha actual el médico aparecerá como activo en la pantalla de Control de Personal (Fig. C.3.3.16b).

La acción “Salida” se refiere al momento en el que el médico abandona el Centro Geriátrico, pasará a tener un estado INACTIVO (Fig. C.3.3.16c).

Marlon Alexander Rodríguez Rojas | Mi Perfil | Cerrar Sesión

**SAG**  
Sistema de Administración Geriátrica

Principal | Signos Vitales | Reporte Evolución | Medicamentos | **Control**

**Ingreso de Medico y Enfermería.**

Nombre: Leonel Sor Rojas Bermudez

Fecha: 27/08/2010 17:03

guardar

2010 © Centro Geriátrico El Hogar La Esperanza No. 2 Guayas © Todos los derechos reservados  
Powered By CGHE - ESPOL | Developed By e-mago

Figura C.3.3.16a: Control de Personal – Ingreso

Marlon Alexander Rodríguez Rojas | Mi Perfil | Cerrar Sesión

**SAG**  
Sistema de Administración Geriátrica

Principal | Signos Vitales | Reporte Evolución | Medicamentos | **Control**

**Lista Medicos y Enfermeros.**

El medico fue activado con éxito.

**Ingreso**

Hora de Ingreso	Nombre	Cargo	Estado	Acciones
16:54	Herrera Lorena	Ninguno	Inactivo	Salida
17:03	Rojas Bermudez Leonel Sor	Doctor	Activo	Salida

Export options: Excel | PDF

2010 © Centro Geriátrico El Hogar La Esperanza No. 2 Guayas © Todos los derechos reservados  
Powered By CGHE - ESPOL | Developed By e-mago

Figura C.3.3.16b: Control de Personal – Ingreso Exitoso

Marlon Alexander Rodríguez Rojas | Mi Perfil | Cerrar Sesión

**SAG**  
Sistema de Administración Geriátrica

Principal | Signos Vitales | Reporte Evolución | Medicamentos | **Control**

**Lista Medicos y Enfermeros.**

El medico fue desactivado con éxito.

**Ingreso**

Hora de Ingreso	Nombre	Cargo	Estado	Acciones
16:54	Herrera Lorena	Ninguno	Inactivo	Salida
17:03	Rojas Bermudez Leonel Sor	Doctor	Activo	Salida

Export options: Excel | PDF

2010 © Centro Geriátrico El Hogar La Esperanza No. 2 Guayas © Todos los derechos reservados  
Powered By CGHE - ESPOL | Developed By e-mago

Figura C.3.3.16c: Control de Personal – Acción “Salida”

## **REFERENCIAS BIBLIOGRÁFICAS**

- [1] CIUDAD WIRELESS, Cisco SMB rv082 10/100 8-Port Router, [http://www.ciudadwireless.com/cisco\\_rv082\\_10-100\\_8-port\\_router-p-388.html](http://www.ciudadwireless.com/cisco_rv082_10-100_8-port_router-p-388.html), 2007
- [2] TP-LINK, 24-port Unmanaged 10/100M Rackmount Switch, <http://www.tp-link.com/products/productDetails.asp?class=switch&content=fea&pmodel=TL%2DSF1024>, 2009
- [3] HIBERNATE, Relational Persistence for Java and .NET, <http://www.hibernate.org/>, 2010
- [4] DISPLAYTAG, DisplayTag Library 1.2, <http://displaytag.sourceforge.net/1.2/>, 2010