



Coordinación de Protecciones por Métodos Computarizados aplicados al Sistema Eléctrico “LA TOMA”

Presentado por:
José Paúl Fernández Flores
Martín Alonso García Atiencia
Fulton José Villacís Tigrero

INTRODUCCIÓN

En el trabajo que se presenta se analiza el sistema eléctrico de la subestación “La Toma” (Interagua) para posteriormente realizar el estudio de la coordinación de las protecciones eléctricas del mismo.

Para poder realizar correctamente el estudio y la coordinación de las protecciones de un sistema eléctrico, además de conocer los datos correspondientes a cargas, transformadores, motores, capacitores, etc, se necesita conocer el comportamiento del sistema en conjunto.

El comportamiento del sistema en condiciones normales, se lo obtiene realizando es estudio de flujo de carga; mientras que el comportamiento del sistema en caso de fallas, se lo obtiene realizando el estudio de cortocircuito.

Los estudios de flujo de carga y cortocircuito son analizados con detalle en los capítulos 2 y 3 de esta presentación.

CAPITULO 1

DESCRIPCION DE LAS INSTALACIONES

DESCRIPCION DE LAS INSTALACIONES

La subestación es alimentada por una línea de transmisión aérea de 69 KV que arranca desde la salida #72 de la subestación Pascuales con conductor tipo LINNET 336.4 MCM y cuya longitud aproximada es de 10 Km, en simple terna, pasa por la subestación La Toma, y continúa hasta Daule.



DESCRIPCION DE LAS INSTALACIONES

- El sistema eléctrico de La Toma, está conformado por dos subestaciones, conformadas por módulos de estructuras metálicas para 69KV. A la primera subestación (SE1) llega la línea desde Pascuales, y sale hacia Daule a través de un disyuntor de aceite y un pórtico para el arranque de esta línea; además de aquí parte una derivación hacia la segunda subestación (SE2).



DESCRIPCION DE LAS INSTALACIONES

- Existen tres barras a 69 KV, de la primera se alimenta a los dos transformadores de 69/13.8 KV (SE1) y a través de estos a la Estación de Bombeo 4 (cada transformador alimenta a un sector de esta estación de bombeo, sector A y sector B respectivamente) que se interconectan a través de un disyuntor normalmente abierto, el cual sirve para hacer maniobras en caso de que algún transformador salga de servicio o este en mantenimiento; en cada sector se encuentran conectados 4 motores de 3000HP.



DESCRIPCION DE LAS INSTALACIONES

- Las otras dos barras de 69 KV (SE2) son alimentadas desde la primera barra de 69KV y se interconectan a través de un disyuntor normalmente cerrado. De una de las barras del módulo de 69 KV se alimenta un transformador de 10000/12000 KVA, OA/FA, 69/4.16 KV. Existe también un módulo de estructuras metálicas para 4.16 KV; a este módulo llega la alimentación del transformador a través de un disyuntor de aceite, de esta barra se alimenta a la estación de bombeo N^o1.



DESCRIPCION DE LAS INSTALACIONES

- Junto a la otra barra de 69KV se encuentra un segundo transformador (de similares características al primero) y de las barras aéreas salen tres (3) líneas: una para la planta de tratamiento antigua, otra para los talleres y dos grupos de electrobombas de 400HP en la estación de bombeo N° 3; y una tercera que alimenta a la estación de bombeo N° 2 para cuatro (4) electrobombas de 1250 HP. Las dos primeras alimentadoras mencionadas son de construcción aérea; la tercera es subterránea con cables aislados, que salen desde el disyuntor “D” y llegan al disyuntor “F” en la estación de bombeo N° 2, y de este se alimenta al Centro de Control de Motores N° 2.

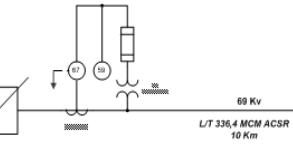


DESCRIPCION DE LAS INSTALACIONES

- Existe también la interconexión entre las barras de 4.16KV (interconexión E) la cual permanece normalmente abierta, y solo es cerrada en caso de emergencia o durante el mantenimiento de uno de los dos transformadores. La implementación de una segunda interconexión de los sistemas de 4.16KV, se la realizó con el objeto de que se pueda alimentar al centro de carga N^o1 desde el transformador N^o2 en caso de mantenimiento del transformador N^o1. En el esquema se consideró conveniente utilizar disyuntores de 69 KV, uno para cada transformador, para una mejor protección de los mismos con la utilización de los relés diferenciales.

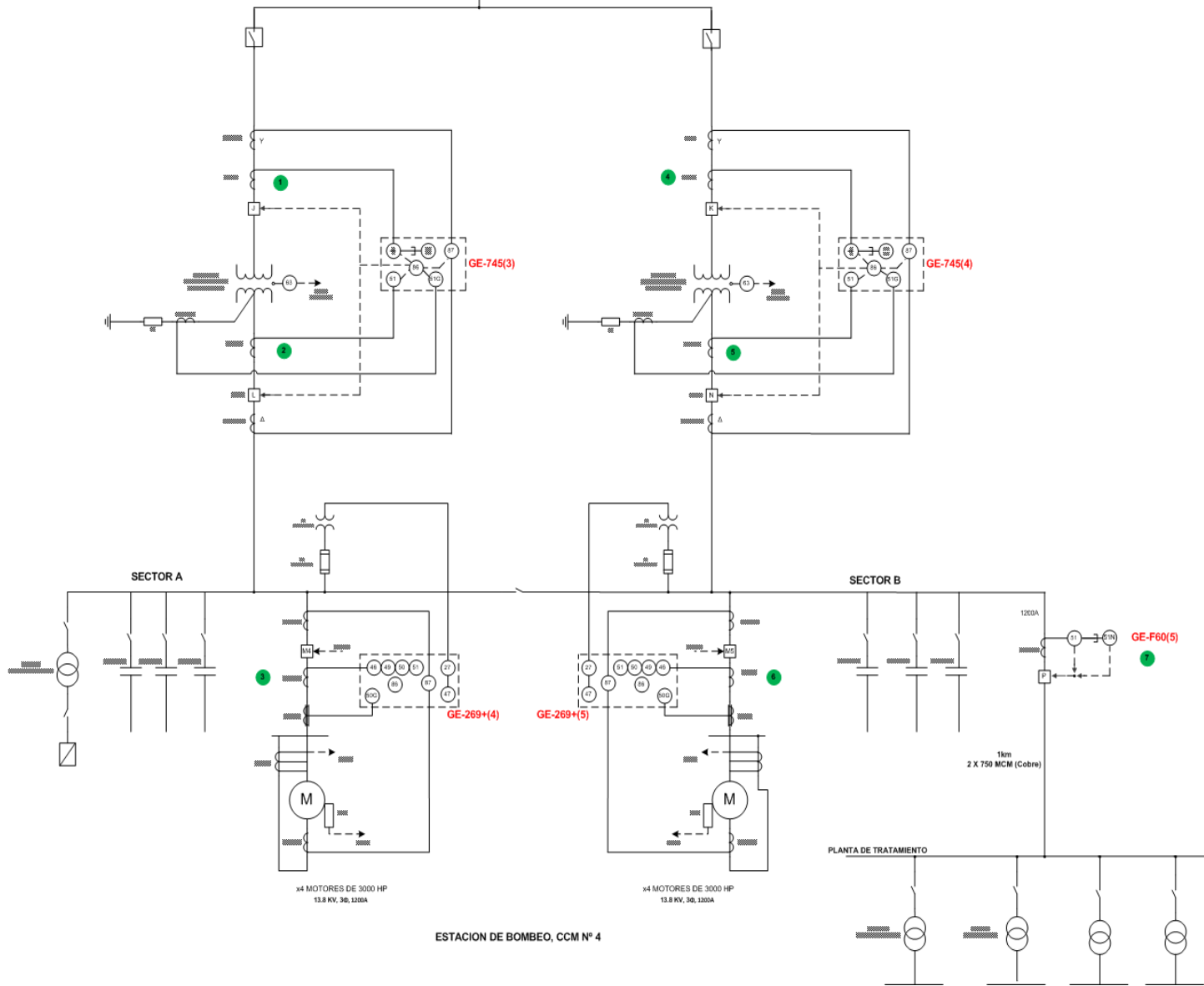


PASCUALES
(EMAP-G)

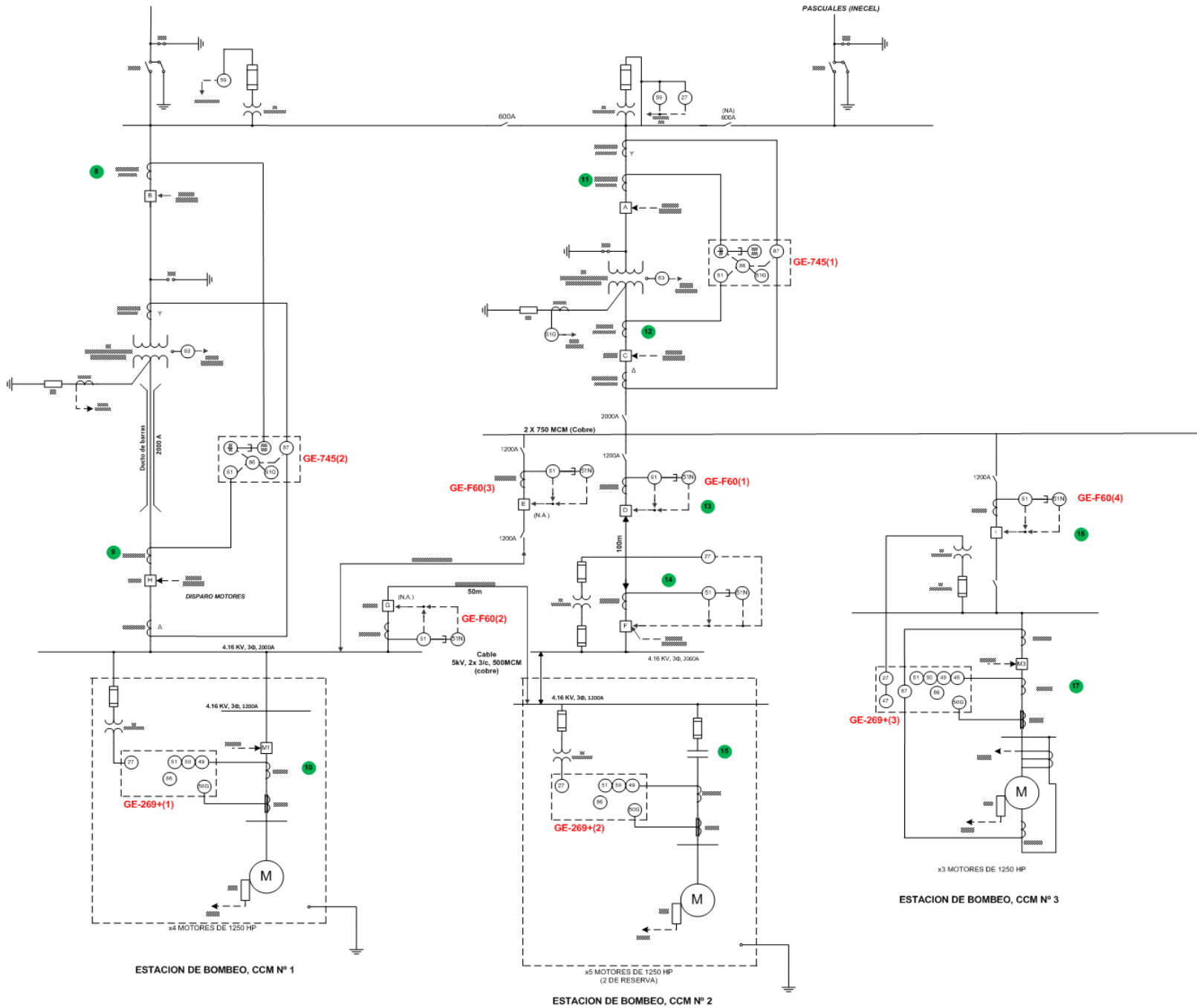


69 Kv
L/T 336,4 MCM ACSR
10 Km

BARRA 69 KV



ESTACION DE BOMBEO, CCM N° 4



DATOS GENERALES DE “LA TOMA” - INTERAGUA

Abastecimiento para la zona SUR de Guayaquil

El abastecimiento para la zona sur de Guayaquil se lo hace a través de la estación de bombeo 4, la cual está conformada por dos sectores idénticos:

- SECTOR A
- SECTOR B

Sectores A y B

En cada sector se encuentran instalados cuatro motores o grupos. Las características de los motores son las siguientes:

Motores trifásicos de 3000HP, 13800V, dispuestos verticalmente. Los motores poseen protección contra sobre-corriente, sobretensiones, mínimo voltaje. Todas estas protecciones están integradas dentro del AEG PS 451. Poseen bancos de capacitores de 1050 KVAR.



Abastecimiento para la zona NORTE de Guayaquil

El abastecimiento para la zona norte de Guayaquil se lo hace a través de tres estaciones de bombeo:



CAPITULO 2

ESTUDIO DE FLUJO DE CARGA

Introducción

- El estudio de flujo de carga es de gran importancia en la planeación y diseño de sistemas eléctricos de potencia, así como en la determinación de las mejores condiciones de operación de sistemas existentes. La información principal a obtener de un estudio de flujo de carga, es la magnitud y el ángulo de fase del voltaje en cada barra y las potencias real y reactiva que fluyen en cada línea.

Criterios adoptados para el estudio

- Flexibilidad Operacional
- Niveles de Confiabilidad
- Niveles de sobrecarga
- Regulación de Voltaje

Caso de Análisis

A continuación se resume mediante tablas los datos del sistema:

- Datos de barras de carga
- Datos de líneas y conductores
- Datos de Transformadores de Fuerza

Datos de barras de carga

Barra	MW	MVAR
Pascuales	18,63	7,31
Barra de 69	18,46	6,94
Transformador sector A	4,8	2,81
Transformador sector B	6,48	3,15
Sector A	9,6	6,2
Sector B	9,6	6,2
Planta de tratamiento	1,74	0,24
Barra de 69 1	7,18	1,22
Barra de 69 2	5,06	1,09
Transformador 1	2,13	0,12
Transformador 2	5,06	1,09
E B 1	4,252	-0,036
Barra de 4.16	5,011	1,46
E B 2	4,252	-0,036
EB 3	3,189	0,198

Datos de líneas y conductores

		Secuencia (+)= Secuencia (-)				Secuencia Zero			
		p.u.		Ohmios		p.u.		Ohmios	
DE	A	R	X	R	X	R	X	R	X
Barra de 69	Barra de 69 1	0,03995	0,09181	1,9020195	4,3710741	0,099875	0,22952 5	4,75504875	10,92768525
Barra de 69 1	Barra de 69 2	0,0077	0,00896	0,366597	0,4265856	0,01925	0,0224	0,9164925	1,066464
Barra de 69 1	Transformador 1	0,0004	0,00092	0,019044	0,0438012	0,006217	0,02844	0,29599137	1,3540284
Barra de 69 2	Transformador 2	0,00321	0,00786	0,1528281	0,3742146	0,008025	0,01965	0,38207025	0,9355365
Barra de 4.16	E B 2	0,00385	0,00448	0,000666266	0,000775291	0,009625	0,0112	0,001665664	0,001938227
Barra de 4.16	EB 3	0,00385	0,00448	0,000666266	0,000775291	0,009625	0,0112	0,001665664	0,001938227
Barra de 69	Transformador sector A	0,004	0,00092	0,19044	0,0438012	0,01	0,0023	0,4761	0,109503
Barra de 69	Transformador sector B	0,004	0,00092	0,19044	0,0438012	0,01	0,0023	0,4761	0,109503
Sector B	Planta de tratamiento	0,00385	0,00448	0,00733194	0,008531712	0,009625	0,0112	0,01832985	0,02132928
Barra de 4.16	EB 1	0,00385	0,00448	0,000666266	0,000775291	0,009625	0,0112	0,001665664	0,001938227
EB 1	EB 2	0,00385	0,00448	0,000666266	0,000775291	0,009625	0,0112	0,001665664	0,001938227

Datos de Transformadores de Fuerza.

	p.u.	Ohmios	Capacidad (MVA)	Capacidad (Máxima)	V1/V2	Conexión	R a tierra (Ω)
Transformador sector A	0.48	2.8566	12.5	16	69/13.8	Δ - Y aterrizada	2
Transformador sector B	0.48	2.8566	12.5	16	69/13.8	Δ - Y aterrizada	2
Transformador 1	0.7	3.3327	10	12.5	69/4.16	Δ - Y aterrizada	2
Transformador 2	0.7	3.3327	10	12.5	69/4.16	Δ - Y aterrizada	2

Resultados de los Estudios de Flujo de Carga.

El análisis del flujo de carga muestra lo siguiente:

- Voltaje en barras.
- Consumo de la planta.
- Factor de Potencia. Requerimientos de potencia Reactiva.
- Carga sobre todos los conductores y transformadores.

Voltajes en barras

Voltaje			
Barra	p.u.	Voltios	Fase
Pascuales	1	69	0
Barra de 69	0,9859	68,0271	-0,82
Transformador sector A	0,9857	68,0133	-0,82
Transformador sector B	0,9857	68,0133	-0,82
Sector A	0,9723	13,41774	-2,2
Sector B	0,9708	13,39704	-2,68
Planta de tratamiento	0,9707	13,39566	-2,69
barra de 69 1	0,9853	67,9857	-0,86
barra de 69 2	0,9853	67,9857	-0,86
Transformador 1	0,9853	67,9857	-0,86
Transformador 2	0,985	67,965	-0,88
E B 1	0,9862	4,102592	-1,74
Barra de 4.16	0,978	4,06848	-2,99
E B 2	0,9779	4,068064	-2,99
EB 3	0,9779	4,068064	-2,99

Consumo

	MW	MVAR	MVA
Carga	18.63	7.31	20.0128209

Factor de Potencia

$$fp = \frac{18,63MW}{20.01MVA} = 0.931$$

Carga de Conductores

DE	A	Valor de corriente (A)	Capacidad (MVA)	Carga (MVA)	% de carga
Pascuales	Barra de 69	168.13	25	20	80%
Barra de 69	Barra de 69 1	167.44	15	7.26	48%
Barra de 69 1	Transformador 1	61.53	12	2.13	18%
Barra de 69 2	Transformador 2	47.21	12	5.2	43%
Barra de 4.16	E B 2	61.18	12	2.13	18%
Barra de 4.16	EB 3	73.13	11.5	1.07	9%
Barra de 69	Trafo sector A	43.91	16.5	5.57	34%
Barra de 69	Trafo sector B	18.08	16.5	7.21	44%
Sector B	Planta de tratamiento	43.95	8	1.7	21%
Barra de 4.16	EB 1	301.64	15	-	0%
EB 1	EB 2	150.72	12	-	0%

Carga de los Transformadores.

	Valor de corriente (A)	Capacidad (MVA)	Capacidad máxima(MVA)	Carga (MVA)	% de carga
Transformador sector A	236.06	12.5	16	2.76	22%
Transformador sector B	305.89	12.5	16	3.15	25%
Transformador 1	297.07	10	12.5	2.13	21%
Transformador 2	722.03	10	12.5	5.2	52%

Conclusiones del Estudio de Flujo de Carga

- En base al estudio de flujo de carga se puede concluir que las líneas y transformadores no están sobrecargados y tienen suficiente reserva en caso de contingencia o de un aumento en la carga del sistema. La línea más cargada es la que viene desde Pascuales hasta la subestación, que esta al 80% de su capacidad de transmisión.

Conclusiones del Estudio de Flujo de Carga

- Durante la operación normal del sistema, los valores de voltaje en las barras se encuentran entre 1 y 0.97 p.u. Mientras que al presentarse alguna contingencia dichos valores de voltaje decaen pero se mantienen dentro del rango requerido.

CAPITULO 3

ESTUDIO DE CORTO CIRCUITO

Introducción

- En el análisis de corto circuito, las fallas del sistema se manifiestan como condiciones anormales de operación que nos podrían conducir a uno de los siguientes fenómenos:
- Indeseables flujos de corrientes.
- Presencia de corrientes de magnitudes exageradas que podrían dañar los equipos.
- Caída de Voltaje en la vecindad de la falla que puede afectar adversamente la operación de las maquinas rotatorias.
- Creación de condiciones peligrosas para la seguridad del personal.

El estudio de cortocircuito se realizará con los siguientes objetivos:

- Determinar el efecto de las corrientes de falla en los componentes del sistema tales como cables, barras y transformadores durante el tiempo que persista la falla.
- Los estudios determinarán las zonas del sistema en donde la falla puede resultar en depresión inaceptable de voltajes.
- Determinar el ajuste de los equipos de protección, los cuales son establecidos considerando el sistema bajo condiciones de falla.

Alcance de los estudios de Corto Circuito.

- Falla Trifásica a tierra.
- Falla de línea a tierra.

MVA de Corto Circuito

Tipo de Falla	Corriente de Falla p.u.	Angulo	Corriente de Falla Amperios	MVA de Corto Circuito
Trifásica	3,609	-90.06	3020,140	360,94
Línea-Tierra	3,362	-90.00	2813,118	336,19

Resultados de los Estudios de Corto Circuito

Corriente de falla trifásica en cada barra

Corrientes trifásicas		
	Amperios	p.u.
Barra de 69	4836.06	5.78
Transformador sector A	4787.45	5.722
Transformador sector B	4786.95	5.721
Sector A	10300.3	2.462
Sector B	10295	2.461
Planta de tratamiento	10173.3	2.432
Barra de 69 1	4664.33	5.574
Barra de 69 2	4664.16	5.574
Transformador1	4643.34	5.549
Transformador 2	4508.94	5.389
Barra de 4.16	41819.3	3.042
EB1	28829.9	2.097
EB 2	41995.9	3.026
EB 3	41994.6	3.026
Motores 3000	7850.11	0.5656
Motores 1250	20254.6	1.4594

Resultados de los Estudios de Corto Circuito

Corriente de falla de línea a tierra en cada barra

Corrientes L – T

	Amperios	p.u.
Barra de 69	3650.99	4.363
Transformador sector A	3603.65	4.307
Transformador sector B	3603.15	4.306
Sector A	7263.49	1.736
Sector B	7252.23	1.733
Planta de tratamiento	7154.24	1.71
Barra de 69 1	3447.94	4.121
Barra de 69 2	3447.76	4.12
Transformador1	3307.36	3.953
Transformador 2	3294.58	3.937
Barra de 4.16	35148.6	2.557
EB1	21000.9	1.528
EB 2	35376.7	2.549
EB 3	35376.6	2.549
Motores 3000	5460.63	0.393
Motores 1250	14355.3	1.034

Capacidad de Interrupción y momentáneas

Capacidades de interrupción y momentáneas		
	Interrupción	Momentánea
Disyuntor en	MVA	MVA
Barra de 69	832.27	1479.59
Transformador sector A	823.90	1464.72
Transformador sector B	823.82	1464.56
Sector A	354.53	553.95
Sector B	354.35	553.67
Planta de tratamiento	350.16	547.12
Barra de 69 1	802.72	1427.05
Barra de 69 2	802.69	1427.00
Transformador1	799.10	1420.63
Transformador 2	775.97	1379.51
Barra de 4.16	590.59	677.97
EB1	407.15	467.39
EB 2	593.08	680.84
EB 3	593.07	680.82

Conclusiones y recomendaciones

- Las corrientes de falla que circulan en el sistema son de valores muy altos, independientemente del lugar donde se produzca la falla, por lo que es necesario que la falla sea despejada en el menor tiempo posible.
- Los niveles de voltaje en las barras se ven afectados, debido a las altas corrientes durante una falla a consecuencia de las caídas de voltaje en las líneas.
- La corriente de falla de línea a tierra fue limitada a la corriente de falla trifásica a tierra por medio de la instalación de resistencias de aterrizamiento de 2 ohmios en cada transformadores, los cuales estaban conectados en Delta – Y aterrizado.

CAPITULO 4

COORDINACION DE LAS PROTECCIONES

Objetivos

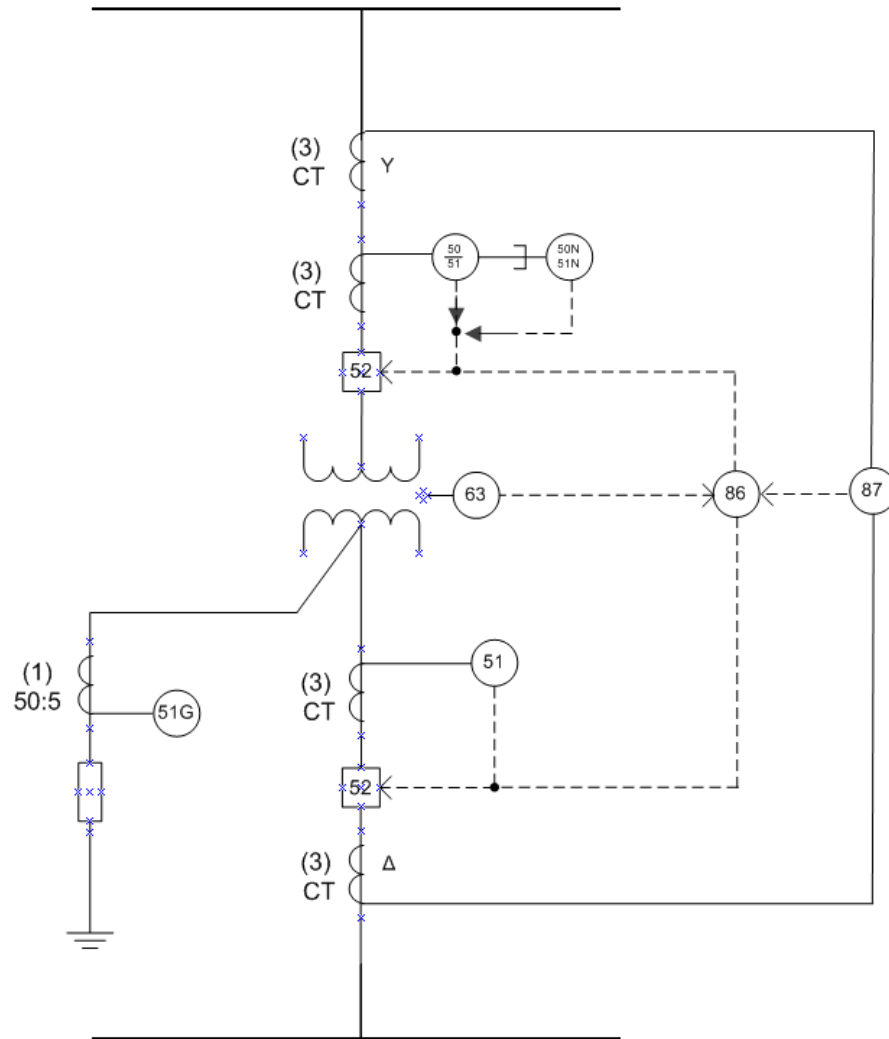
Los estudios se realizaran con los siguientes objetivos:

- Determinar el ajuste de los equipos de protección, los cuales son establecidos considerando el sistema bajo condiciones de falla.
- Determinar la coordinación de las Protecciones del sistema la Toma (INTERAGUA) propiamente y con la Protecciones del Sistema de la Empresa Eléctrica.
- La aplicación del Estudio permitirá el despeje oportuno y selectivo de las fallas del sistema.

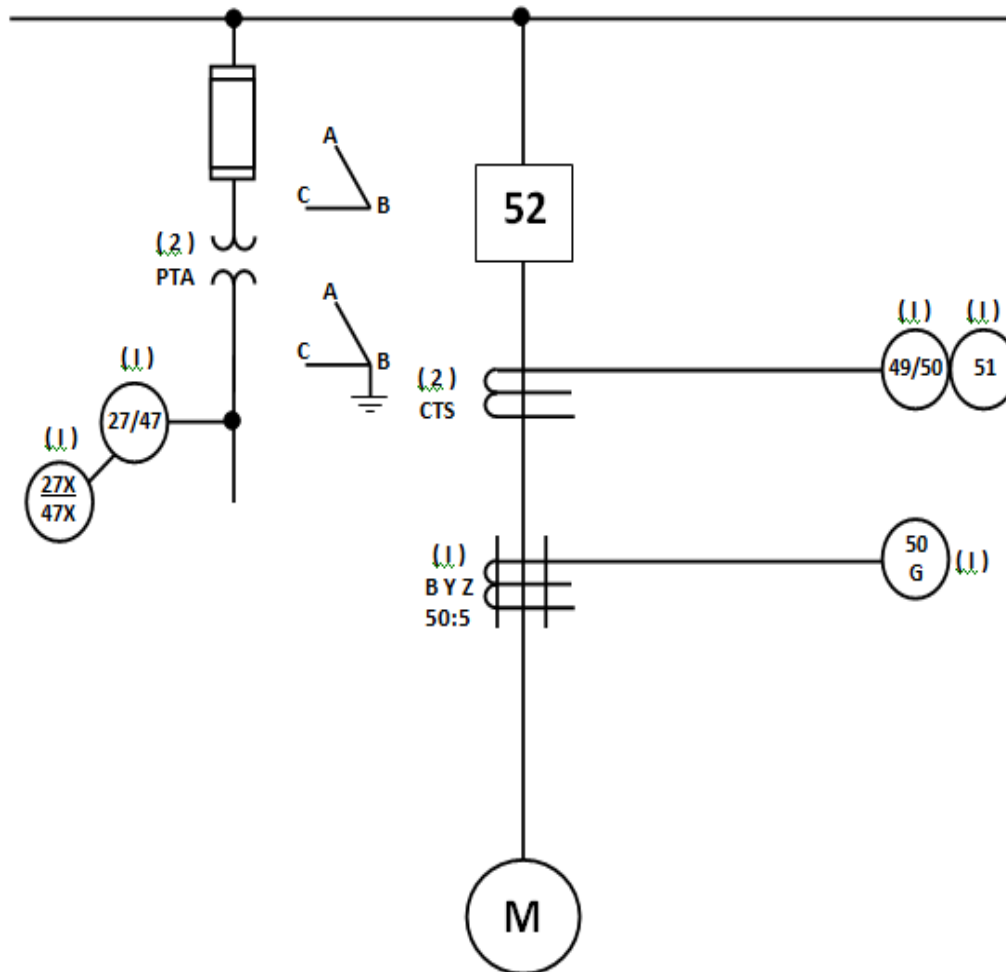
Esquemas de Protecciones

- Esquema General de Protección de Transformadores.
- Esquemas de Protección de motores:
 - Motores menores de 1500HP
 - Motores mayores de 1500HP

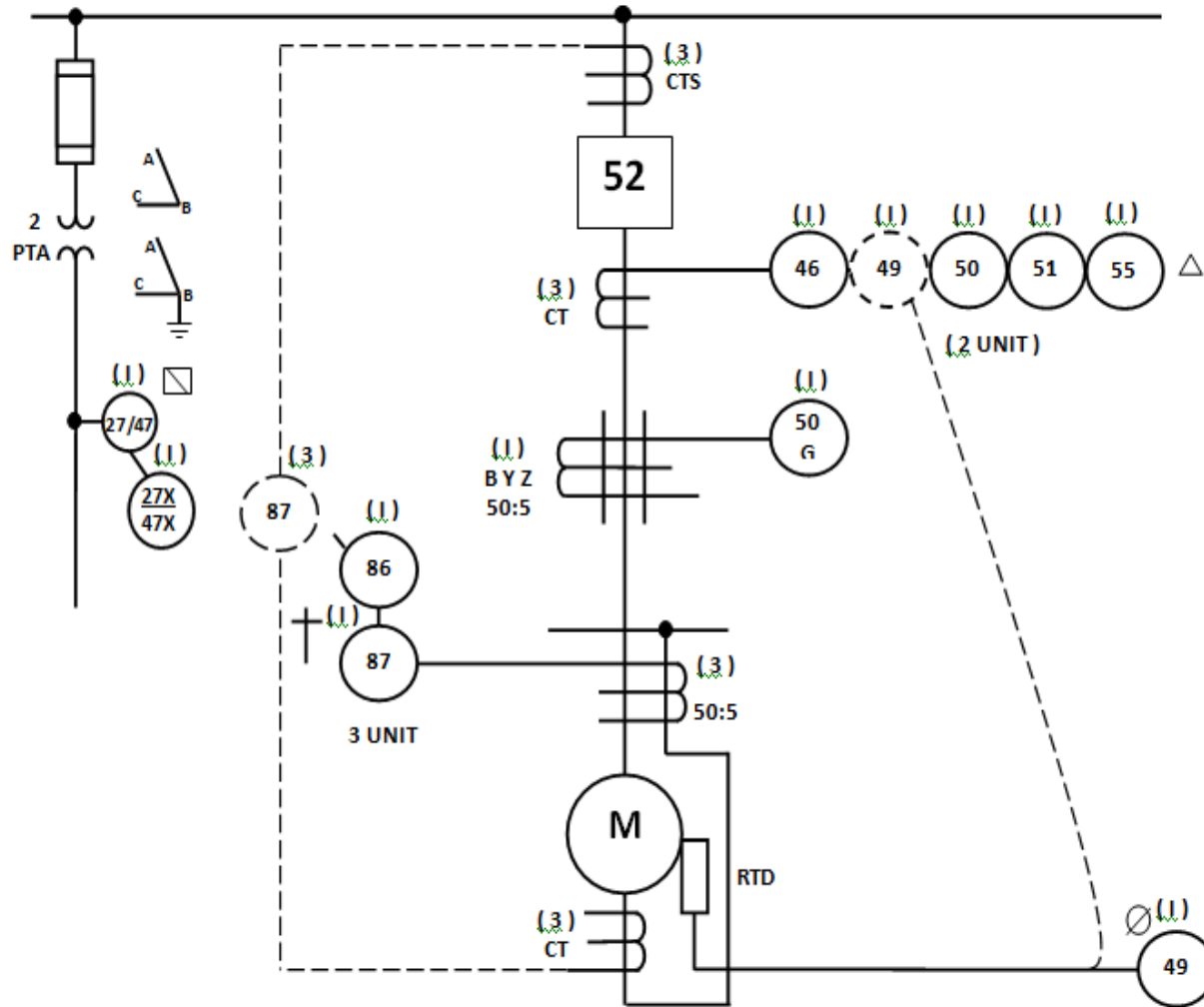
Esquema General de Protección de Transformadores



Esquema General de Protección de Motores menores de 1500HP



Esquema General de Protección de Motores mayores de 1500HP



Ajuste y Coordinación de las Protecciones

La información básica para el ajuste y coordinación de las protecciones provienen de los estudios de flujo de carga, Cortocircuito y los esquemas de Protección indicados en la sección anterior.

Protección de la Subestación (Transformadores)

Transformador Sector A 69/13.8 KV

GE745 (Transformer Management Relay)

- Protección de Sobrecorriente IAC 51 INVERSE STD en los lados de ALTA y BAJA
- Protección Diferencial 87 (Regulación $I\%=0.05I_n$)

Protección de la Subestación (Transformadores)

Transformador Sector B 69/13.8 KV

GE745 (Transformer Management Relay)

- Protección de Sobrecorriente IAC 51 INVERSE STD en los lados de ALTA y BAJA
- Protección Diferencial 87 (Regulación $I\% = 0.05I_n$)

Protección de la Subestación (Transformadores)

Transformador (1) a EB 1 GE745
(Transformer Management Relay)

- Protección de Sobrecorriente
 - Tipo de curva: IAC 51 INVERSE STD en el lado de ALTA
 - Tipo de curva: MDP INVERSE en el lado de BAJA
- Protección Diferencial 87 (Regulación $I\%=0.05I_n$)

Protección de la Subestación (Transformadores)

Transformador (2) a Barra 4.16 KV
GE745 (Transformer Management Relay)

- Protección de Sobrecorriente
 - Tipo de curva: IAC 51 INVERSE STD en el lado de ALTA
 - Tipo de curva: MDP INVERSE en el lado de BAJA
- Protección Diferencial 87 (Regulación $I\%=0.05I_n$)

Protección de Alimentadoras

- Alimentadora de Sector B 13.8 kv a Planta de tratamiento
 - Tipo de curva: GE F-60 IAC Inverse
 - Transformador de corriente: 1000/5
 - Tap: 2
 - TD: 0.5

- Alimentadora de Barra de 4.16 kv a EB 3
 - Tipo de curva: GE-F60 IAC INVERSE
 - Transformador de corriente: 500/5
 - Tap: 10
 - TD: 0.83

Protección de Alimentadoras

- Línea de Barra de 4.16 kv a EB 2
 - Tipo de curva: GE-F60 IAC VERY INVERSE
 - Transformador de corriente: 1000/5
 - Tap: 8
 - TD: 0.5

- Tipo de curva: West.ch CO-8
 - Transformador de corriente: 1000/5
 - Tap: 8
 - TD: 0.5

Protección de Motores

- Motores de 3000Hp (Sector A, B) GE269+ (Motor Management Relay)
 - Protección de Sobrecorriente MDP EXT. INVERSE
 - Protección Diferencial
 - Protección Térmica (RTD's)
 - Protección de Bajo Voltaje (5%)
 - Protección contra Inversión de fases
- Motores de 1250 Hp (EB1, EB3 GE269+ Motor Management Relay)
 - Protección de Sobrecorriente MDP EXT. IVERSE
 - Protección Térmica (RTD's)
 - Protección de Bajo Voltaje (5%)

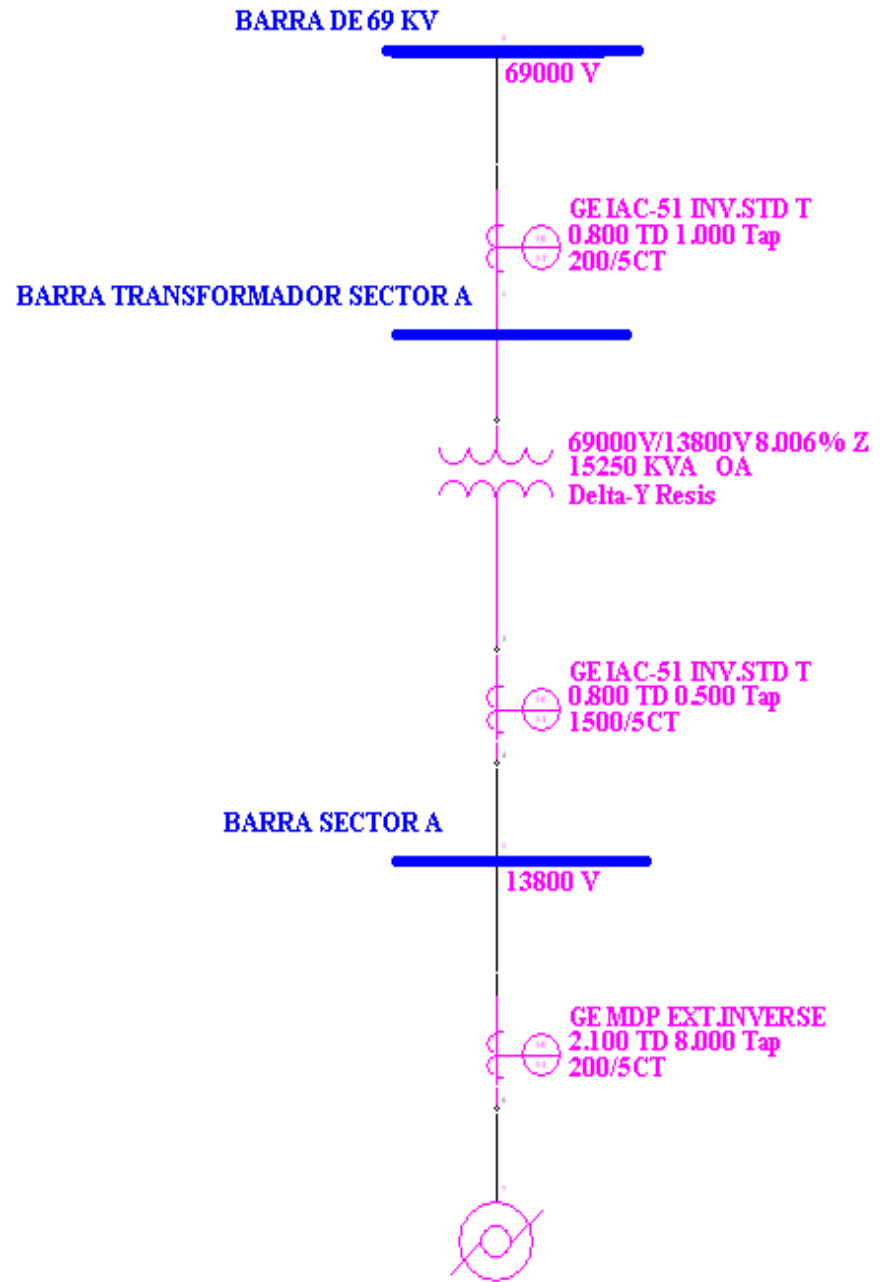
Protección de Motores

Motores de 1250 Hp (EB2)

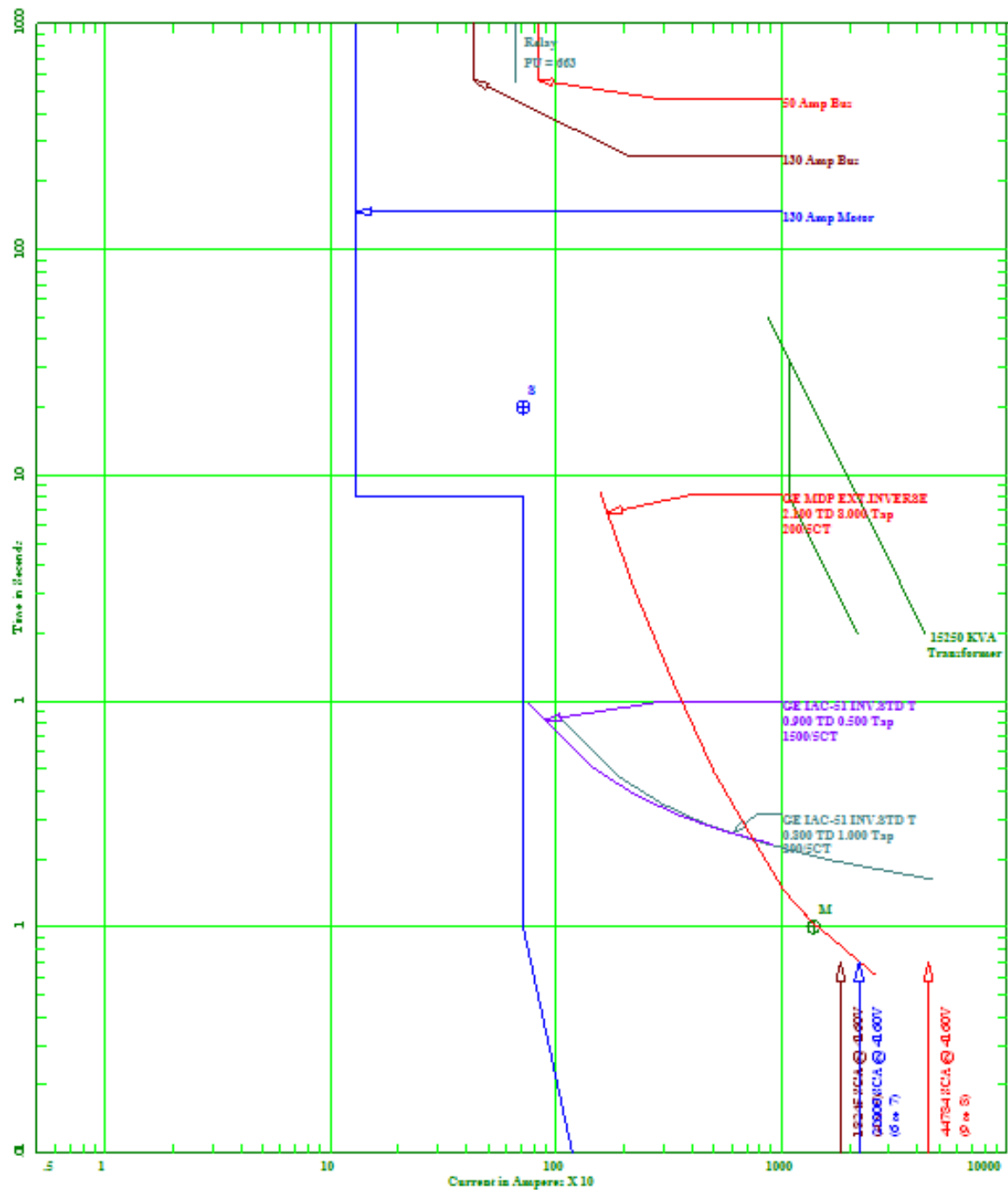
- Protección Actual
 - Relé de Bajo Voltaje 27
 - Fusible GE P-210
- Protección Recomendada
 - GE269+ (Motor Management Relay)
 - Protección de Sobrecorriente MDP EXT. IVERSE
 - Protección Térmica (RTD s)
 - Protección de Bajo Voltaje (5%)

Coordinación de Relés de Sobrecorriente

Esquema de Protección Sector A



Esquema de Protección Sector A



Resumen de la Coordinación de Protecciones (Sector A)

Protección de Motor 3000 HP (Sector A)

	DE	A	CT	Característica	I pk (A.)	I falla (A.)	TAP	TD	T op. (seg)
Primaria	Barra sector A 13.8kv	Motores 3000 hp	200/5	GE MDP EXT INVER E	663	8750	8	2.1	0.18
Respaldo	Transf.69 kv	Barra sector A 13.8kv	1500/5	GE IAC- 51 INV. STD	498	5750	0.5	0.8	0.27

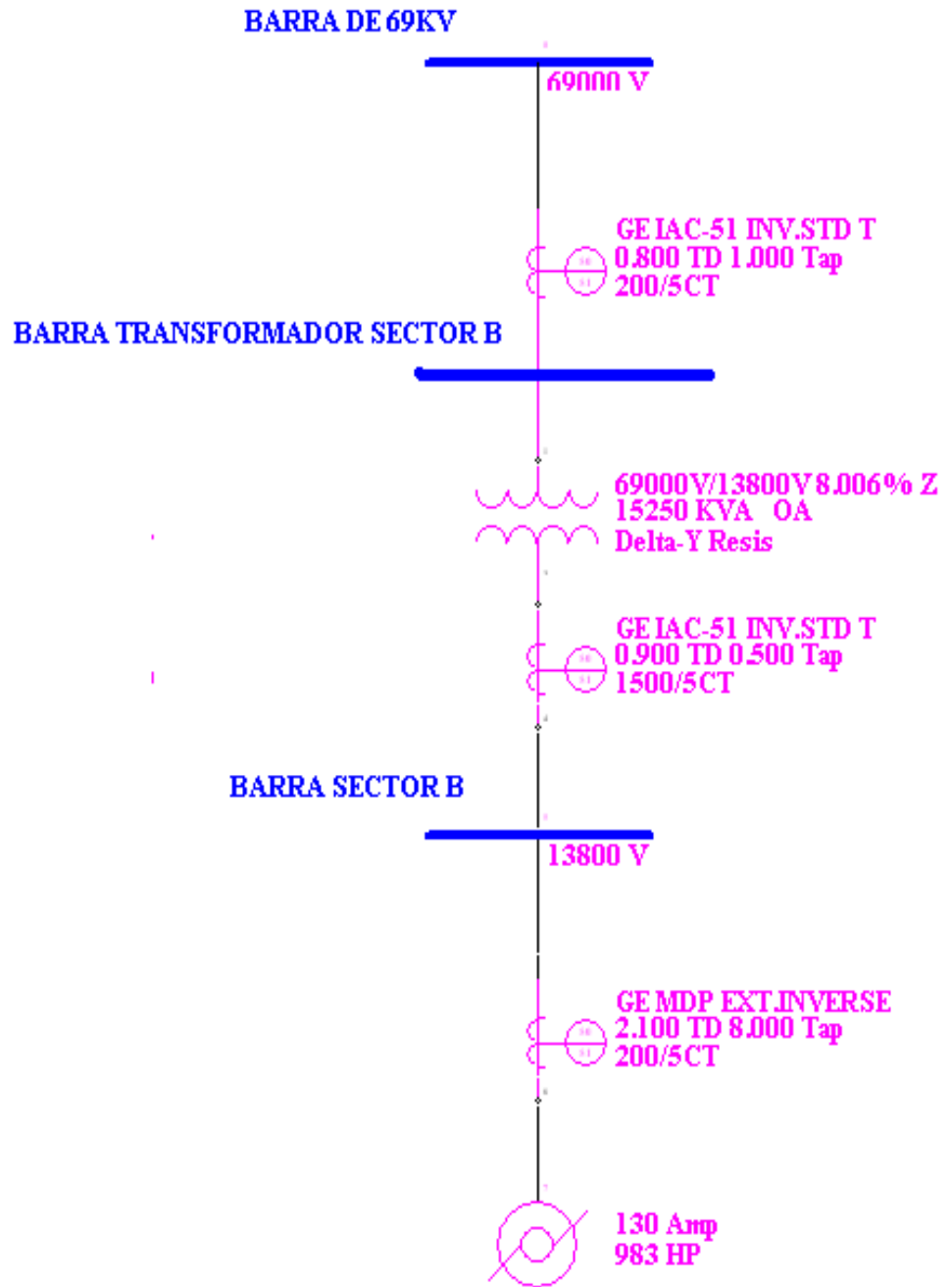
Protección Transformador 12.5/16 MVA (Sector A)

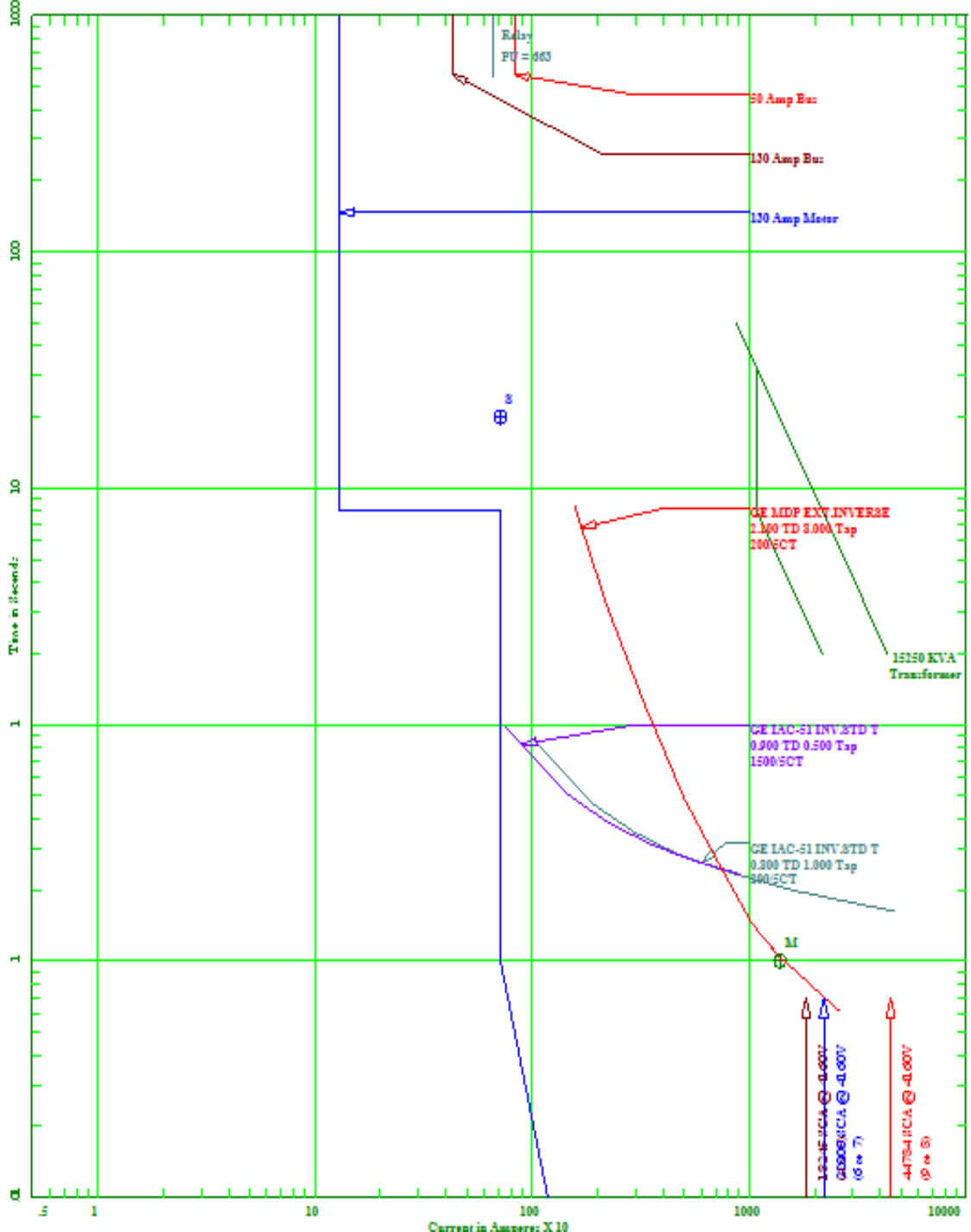
	DE	A	CT	Característica	I pk (A.)	I falla (A.)	TAP	TD	T op. (seg)
Primaria	Transf.69 kv	Barra sector A 13.8kv	1500/5	GE IAC- 51 INV. STD	498	5500	0.5	0.8	0.27
Respaldo	Barra de 69	Transf.69 kv	200/5	GE IAC - 51 INV. STD	1062	1245.47	1	0.8	0.7

Resumen de la Coordinación de Protecciones (Sector A)

	DE	A	CT	Característica	I pk (A.)	I falla (A.)	TAP	TD	T op. (seg)
Primaria	Barra de 69	Transf.69 kv	200/5	GE IAC – 51 INV. STD	1062	3000	1	0.8	0.35

Esquema de Protección Sector B





Resumen de la Coordinación de Protecciones (Sector B)

Protección de Motor 3000 HP (Sector B)

	DE	A	CT	Característica	I pk (A.)	I falla (A.)	TAP	TD	T op. (seg)
Primaria	Barra sector B 13.8kv	Motores 3000 hp	200/5	GE MDP EXT. INVERSE	663	8750	8	2.1	0.19
Respaldo	Transf.69 kv	Barra sector B 13.8kv	1500/5	GE IAC – 51 INV. STD	498	4779	0.5	0.9	0.29

Protección Transformador 12.5/16 MVA (Sector B)

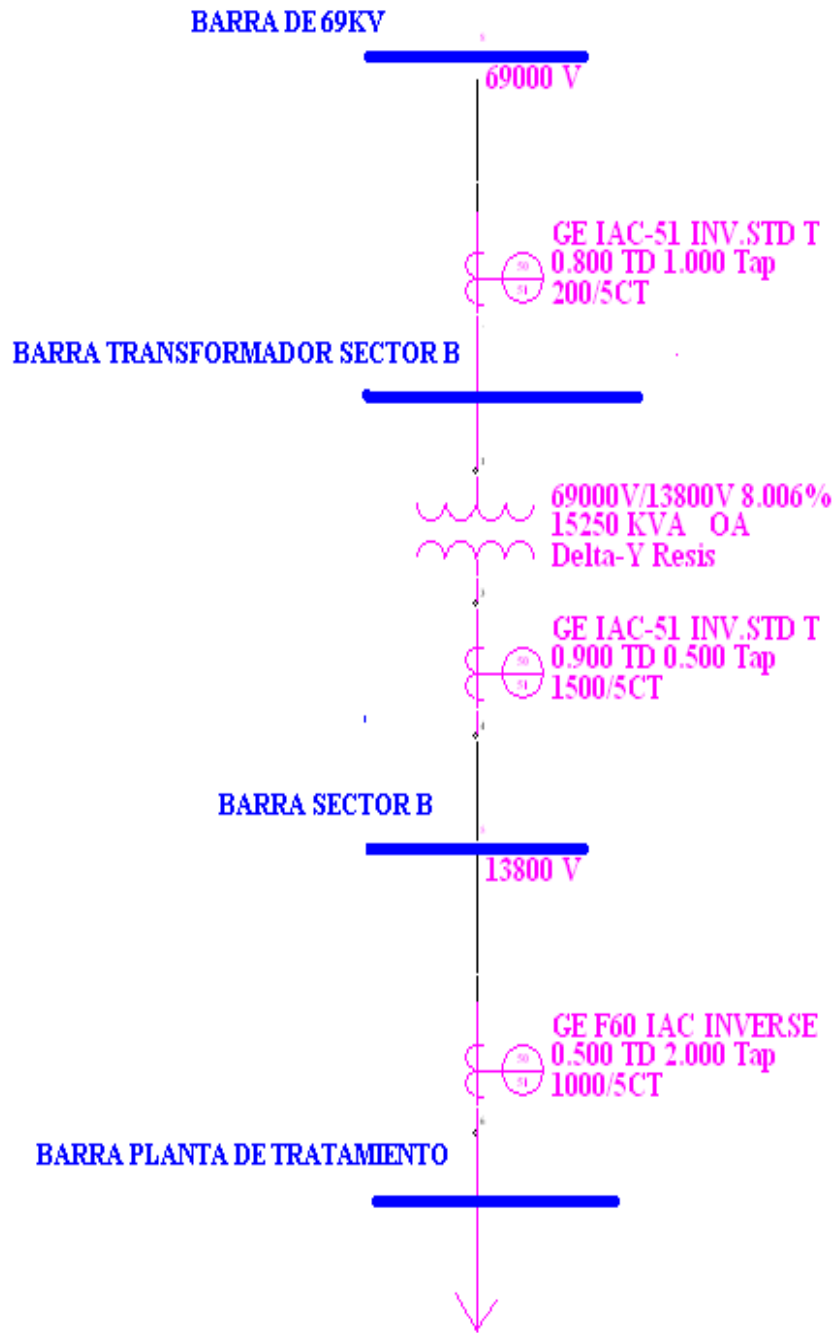
	DE	A	CT	Característica	I pk (A.)	I falla (A.)	TAP	TD	T op. (seg)
Primaria	Transf.69 kv	Barra sector B 13.8kv	1500/5	GE IAC – 51 INV. STD	498	5513	0.5	0.9	0.27
Respaldo	Barra 69 kv	Transf.69 kv	200/5	GE IAC – 51 INV. STD	1062	3000	1	0.8	0.7

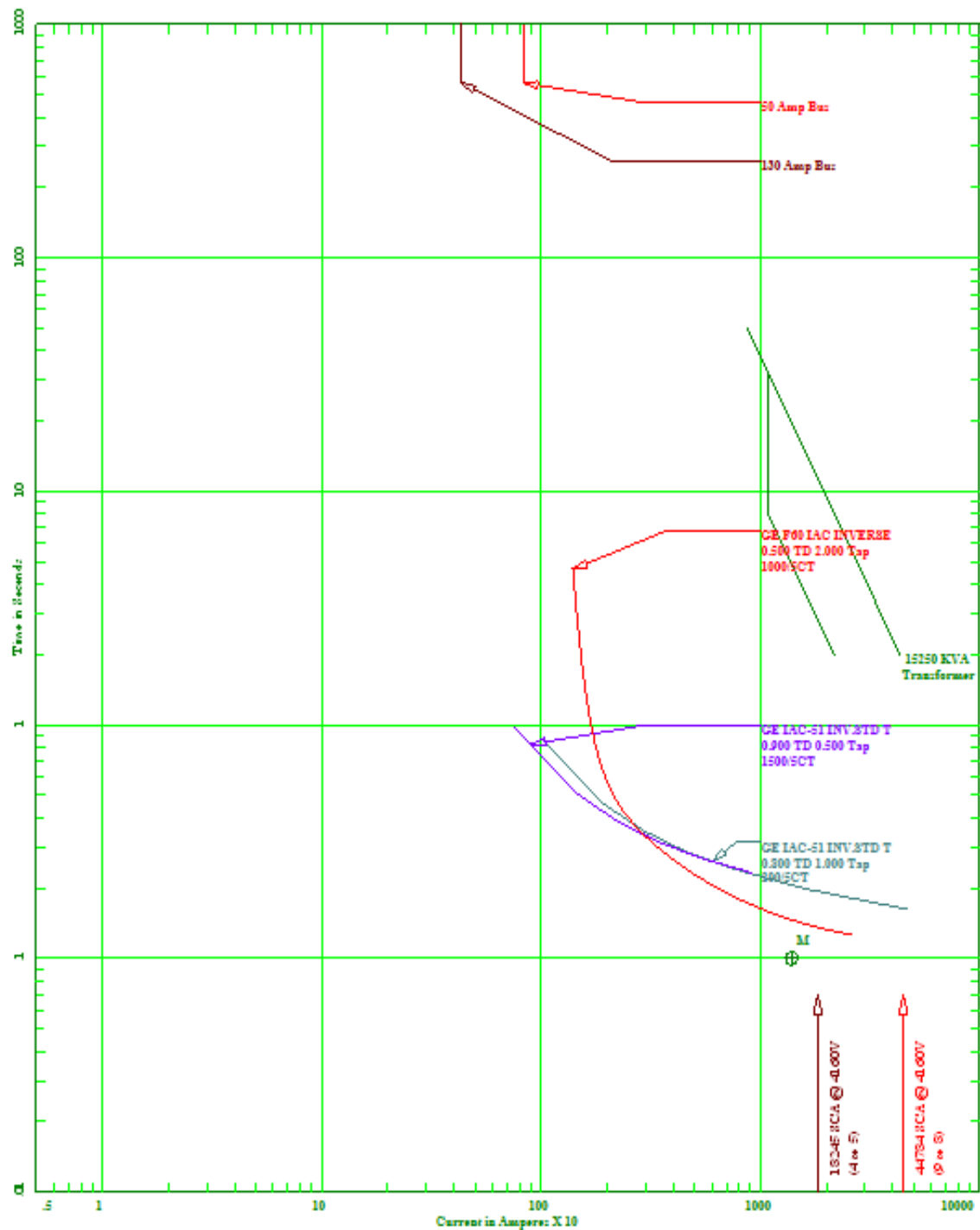
Resumen de la Coordinación de Protecciones (Sector B)

Protección Barra 69Kv (Sector B)

	DE	A	CT	Característica	I pk (A.)	I falla (A.)	TAP	TD	T op. (seg)
Primaria	Barra 69 kv	Transf.69 kv	200/5	GE IAC – 51 INV. STD	1062	3000	1	0.8	0.30

Esquema de Protección de Planta de Tratamiento





Resumen de la Coordinación de Protecciones (Planta de Tratamiento)

Protección Barra Planta de Tratamiento

	DE	A	CT	Característica	I pk (A.)	I falla (A.)	TAP	TD	T op. (seg)
Primaria	Barra sector B 13.8kv	Planta de tratamiento	100/5	GE F60 IAC INVERSE	1327	10174	2	0.5	0.16
Respaldo	Transf.69 kv	Barra sector B 13.8kv	1500/5	GE IAC – 51 INV. STD	498	6174	0.5	0.9	0.27

Protección Transformador 12.5/16 MVA (Sector B)

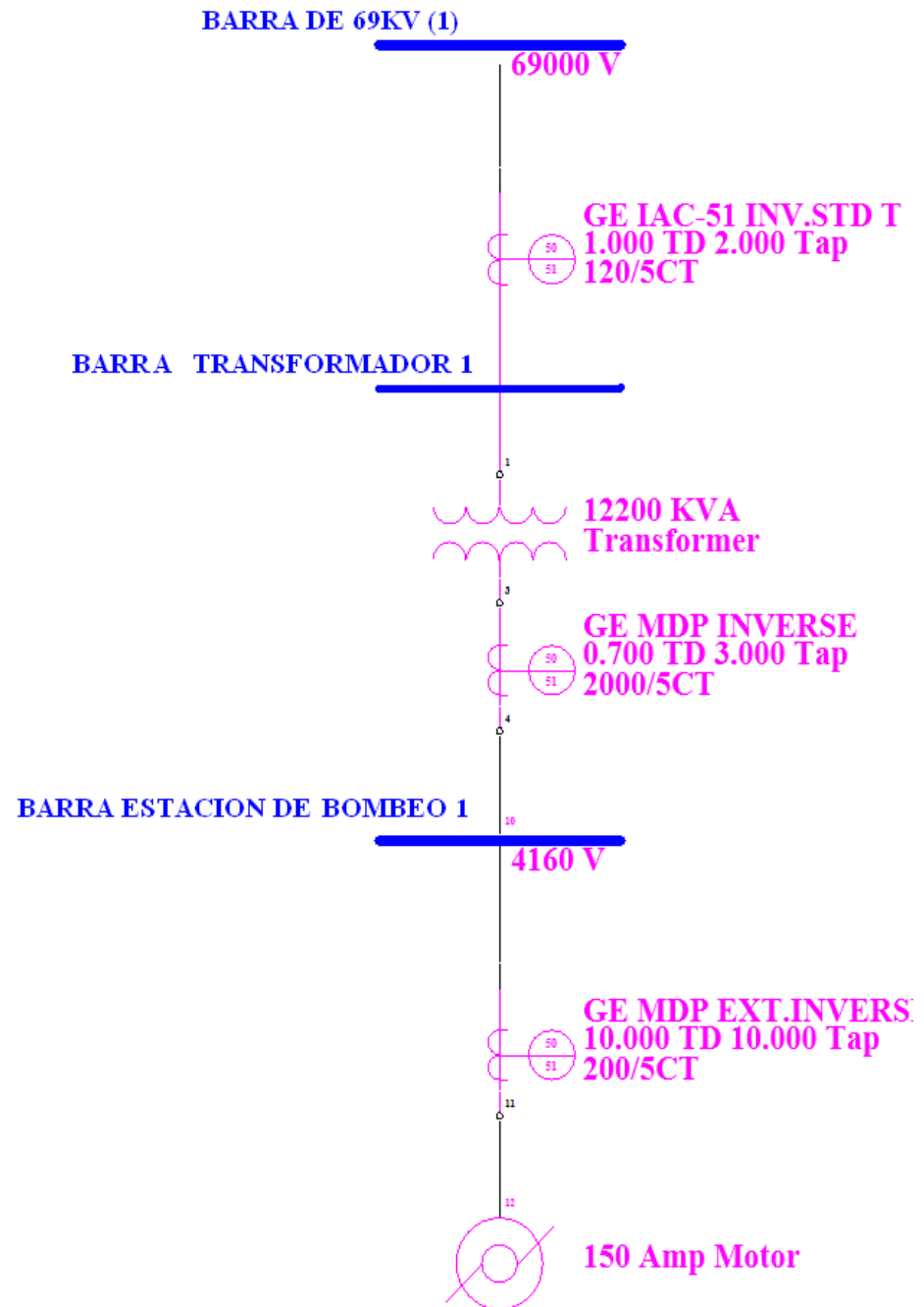
	DE	A	CT	Característica	I pk (A.)	I falla (A.)	TAP	TD	T op. (seg)
Primaria	Transf.69 kv	Barra sector B 13.8kv	1500/5	GE IAC – 51 INV. STD	498	6245	0.5	0.9	0.26
Respaldo	Barra 69 kv	Transf.69 kv	200/5	GE IAC – 51 INV. STD	663	1243	1	0.8	0.66

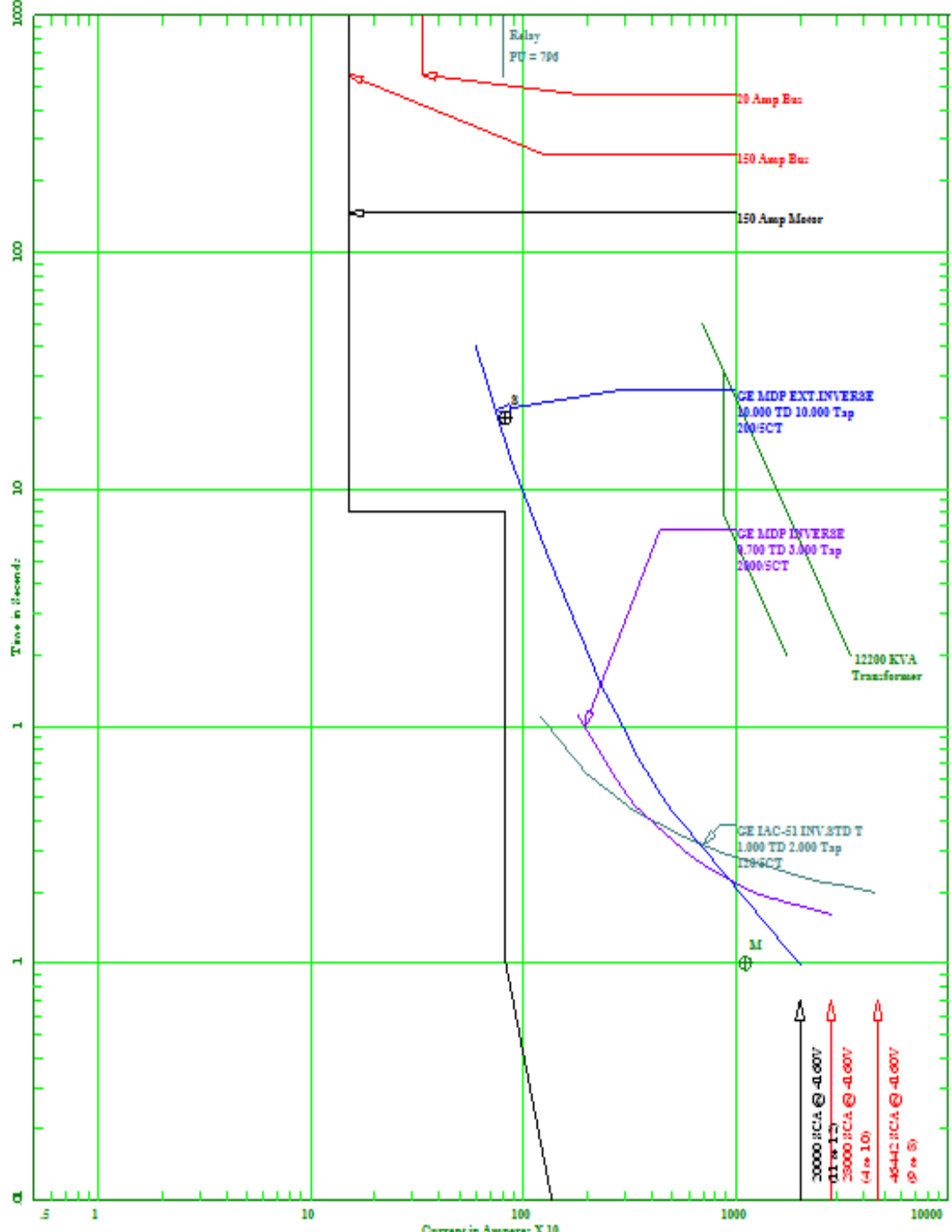
Resumen de la Coordinación de Protecciones (Planta de Tratamiento)

Protección Barra 69 Kv (Sector B)

	DE	A	CT	Característica	I pk (A.)	I falla (A.)	TAP	TD	T op. (seg)
Primaria	Barra 69 kv	Transf.69 kv	200/5	GE IAC – 51 INV. STD	663	4276	1	0.8	0.30

Esquema de Protección Estación de Bombeo1 (EB1)





Resumen de la Coordinación de Protecciones (EB1)

Protección de Motor 1250 HP (EB1)

	DE	A	CT	Característica	I pk (A.)	I falla (A.)	TAP	TD	T op. (seg)
Primaria	Barra 4.16 kv	Motores 1250 hp (EB1)	200/5	GE MDP EXT. INVERSE	796	20000	10	10	0.10
Respaldo	Transf.1	Barra 4.16 kv	2000/5	GE MDP INVERSE	1200	10500	3	0.7	0.22

Protección de Transformador 1 (EB1)

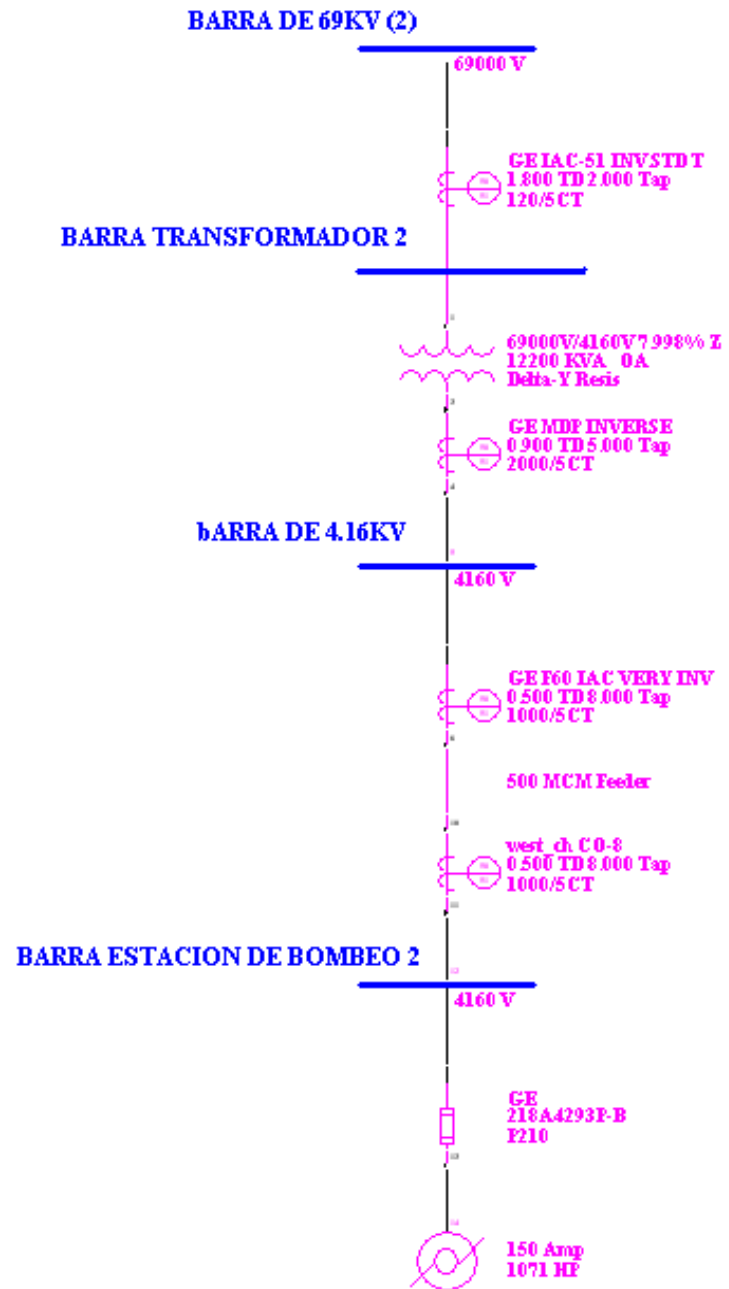
	DE	A	CT	Característica	I pk (A.)	I falla (A.)	TAP	TD	T op. (seg)
Primaria	Transf.1	Barra 4.16 kv	2000/5	GE MDP INVERSE	1200	28000	3	0.7	0.17
Respaldo	Barra 69 kv (1)	Transf.1	120/5	GE IAC – 51 INV. STD	400	14400	2	1	0'26

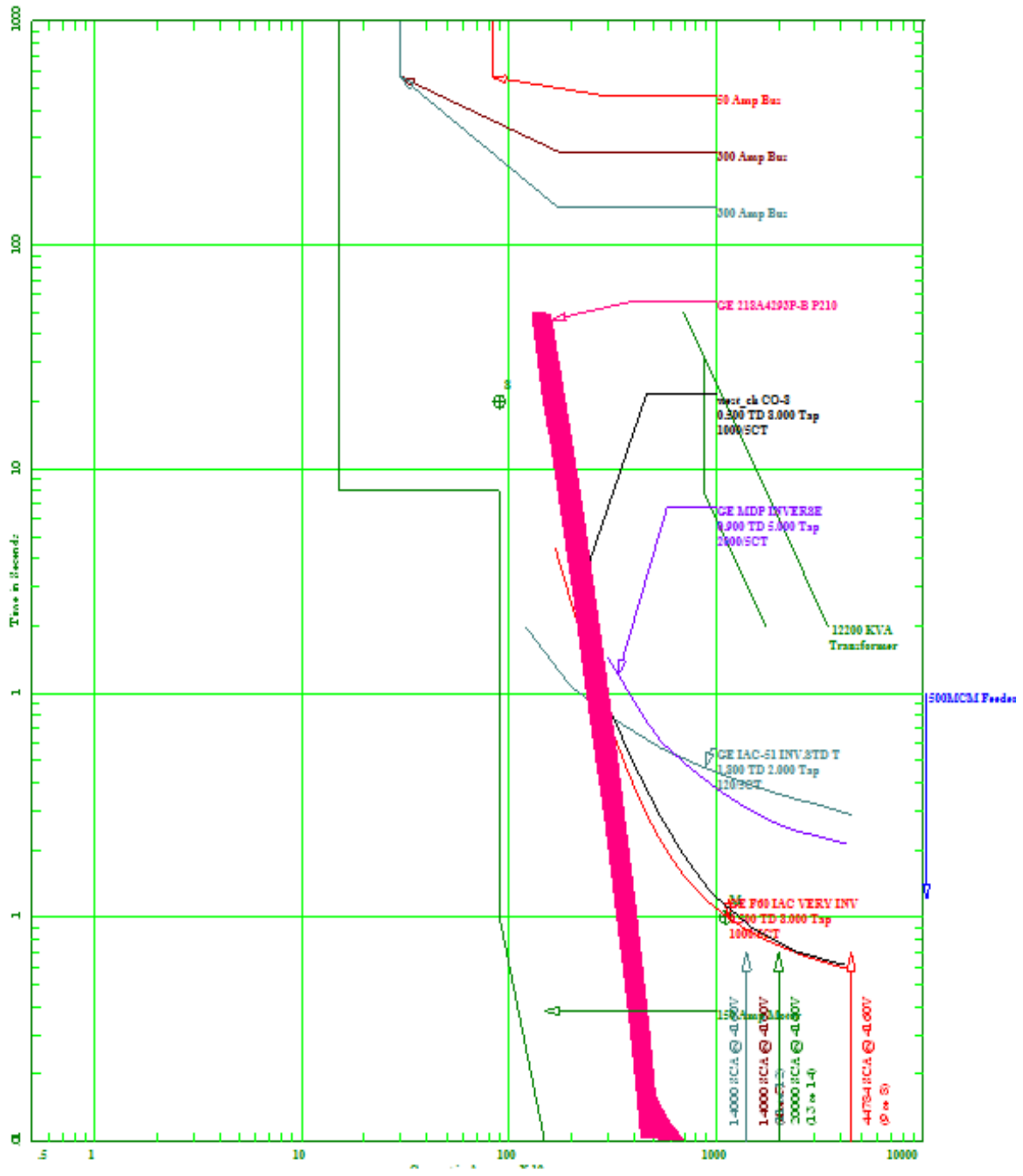
Resumen de la Coordinación de Protecciones (EB1)

Protección Barra 69 Kv (EB1)

	DE	A	CT	Característica	I pk (A.)	I falla (A.)	TAP	TD	T op. (seg)
Primaria	Barra 69 kv (1)	Transf.1	120/5	GE IAC – 51 INV. STD	400	4276	2	1	0.38

Esquema de Protección Estación de Bombeo2 (EB2)





Resumen de la Coordinación de Protecciones (EB2)

Protección de Motor 1250 HP (EB2)

	DE	A	CT	Característica	I pk (A.)	I falla (A.)	TAP	TD	T op. (seg)
Primaria	EB2	Motores 1250 hp		FUSE GE P210		25000			
Respaldo	Barra 4.16 kv	EB2	1000/5	WEST CH CO- 8	1600	17404	0.8	0.5	0.08
Respaldo	Barra 4.16 kv	EB2	1000/5	GEF60 IAC VERY INV	1600	17404	0.8	0.5	0.08

Protección de Alimentadora 1- 4.16 Kv (EB2)

	DE	A	CT	Característica	I pk (A.)	I falla (A.)	TAP	TD	T op. (seg)
Primaria	Barra 4.16 kv	EB2	1000/5	WEST CH CO- 8	1600	41985	0.8	0.5	0.06
Respaldo	Transf.2	Barra 4.16 kv	2000/5	GE MDP INVERSE	2000	14864	5	0.9	0.31

Resumen de la Coordinación de Protecciones (EB2)

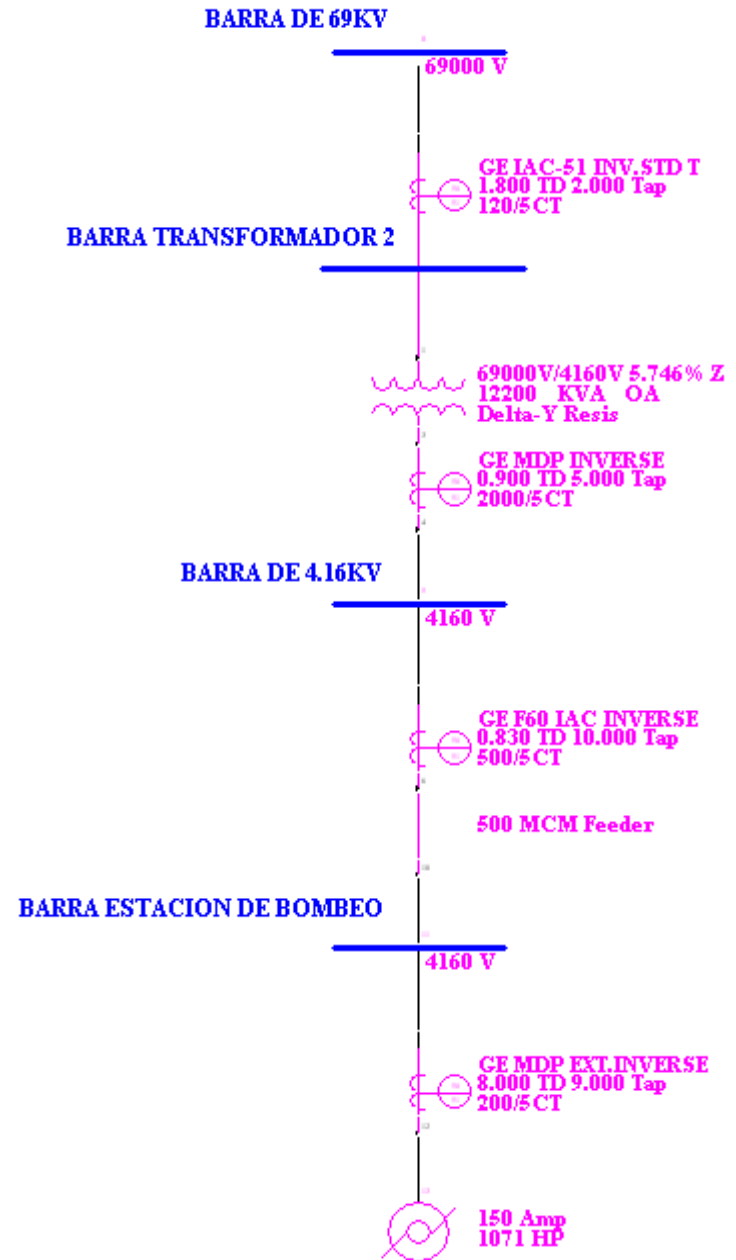
Protección de Transformador 2 – 10/12.5 MVA (EB2)

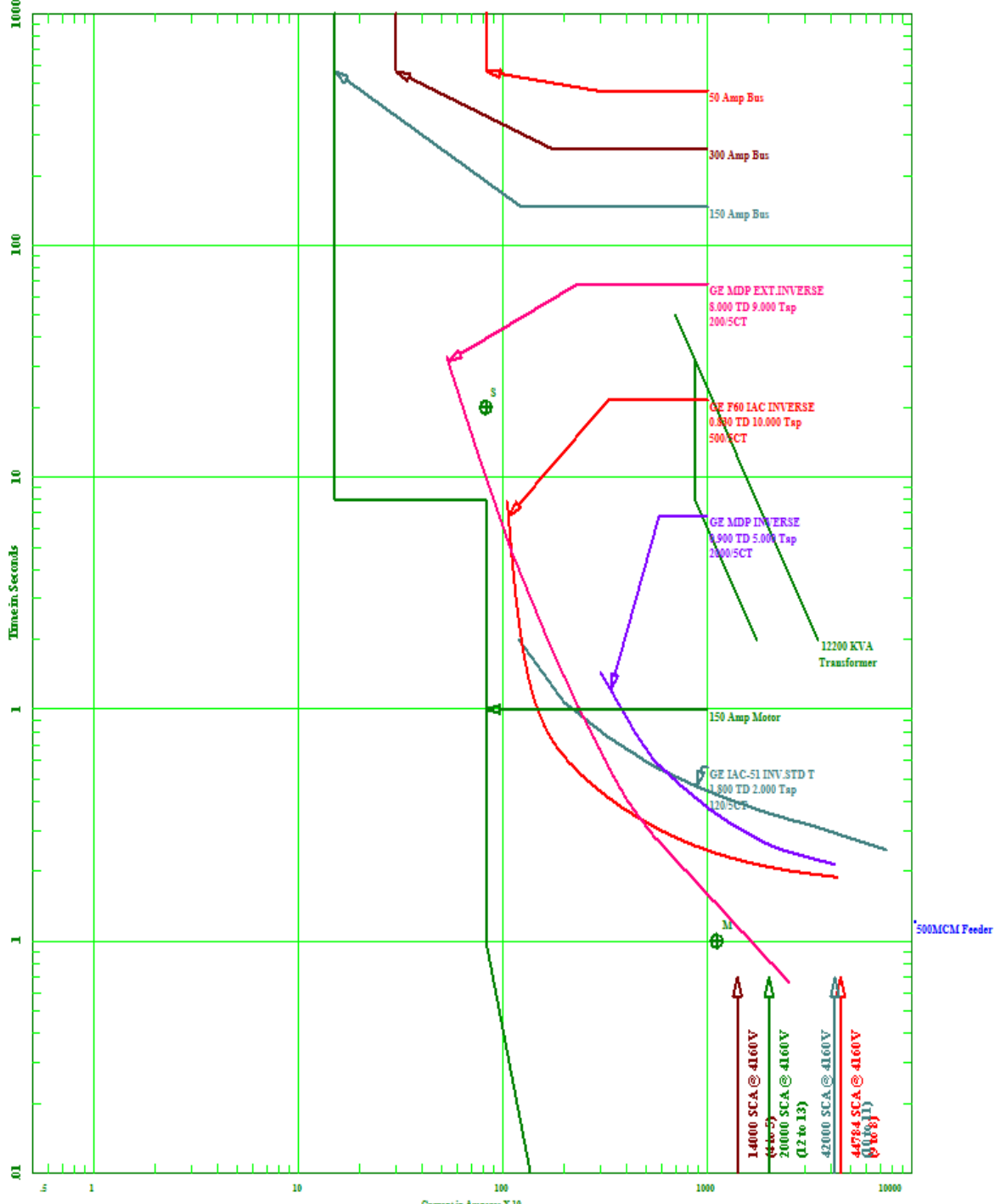
	DE	A	CT	Característica	I pk (A.)	I falla (A.)	TAP	TD	T op. (seg)
Primaria	Transf.2	Barra 4.16 kv	2000/5	GE MDP INVERSE	2000	41819	5	0.9	0.22
Respaldo	Barra de 69	Transf. 2	120/5	GE IAC INV. STD	796	15000	2	1.8	0.39

Protección de Barra 69 Kv (EB2)

	DE	A	CT	Característica	I pk (A.)	I falla (A.)	TAP	TD	T op. (seg)
Primaria	Barra de 69	Transf. 2	120/5	GE IAC INV. STD	796	4500	2	1.8	0.62

Esquema de Protección Estación de Bombeo3 (EB3)





Resumen de la Coordinación de Protecciones (EB3)

Protección Motor 1250 HP (EB3)

	DE	A	CT	Característica	I pk (A.)	I falla (A.)	TAP	TD	T op. (seg)
Primaria	EB3	Motores 1250	200/5	GE MDP EXT INVERSE	796	20000	9	8	0.11
Respaldo	Barra 4.16 kv	EB3	500/5	GE F60 IAC INVERSE	2000	17000	10	0.83	0.22

Protección Alimentadora 2- 4,16Kv (EB3)

	DE	A	CT	Característica	I pk (A.)	I falla (A.)	TAP	TD	T op. (seg)
Primaria	Barra 4.16 kv	EB3	500/5	GE F60 IAC INVERSE	2000	41994	10	0.83	0.19
Respaldo	Transf.2	Barra 4.16 kv	2000/5	GE MDP	1000	14873	5	0.9	0.3

Resumen de la Coordinación de Protecciones (EB3)

Protección Transformador 2 – 10/12.5 MVA (EB2)

	DE	A	CT	Característica	I pk (A.)	I falla (A.)	TAP	TD	T op. (seg)
Primaria	Transf.2	Barra 4.16 kv	2000/5	GE MDP	1000	41819	5	0.9	0.22
Respaldo	Barra 69 KV	Transf.2	120/5	GE IAC – 51 INV. STD	360	15000	2	1.8	0.38

Protección Barra 69Kv (EB2)

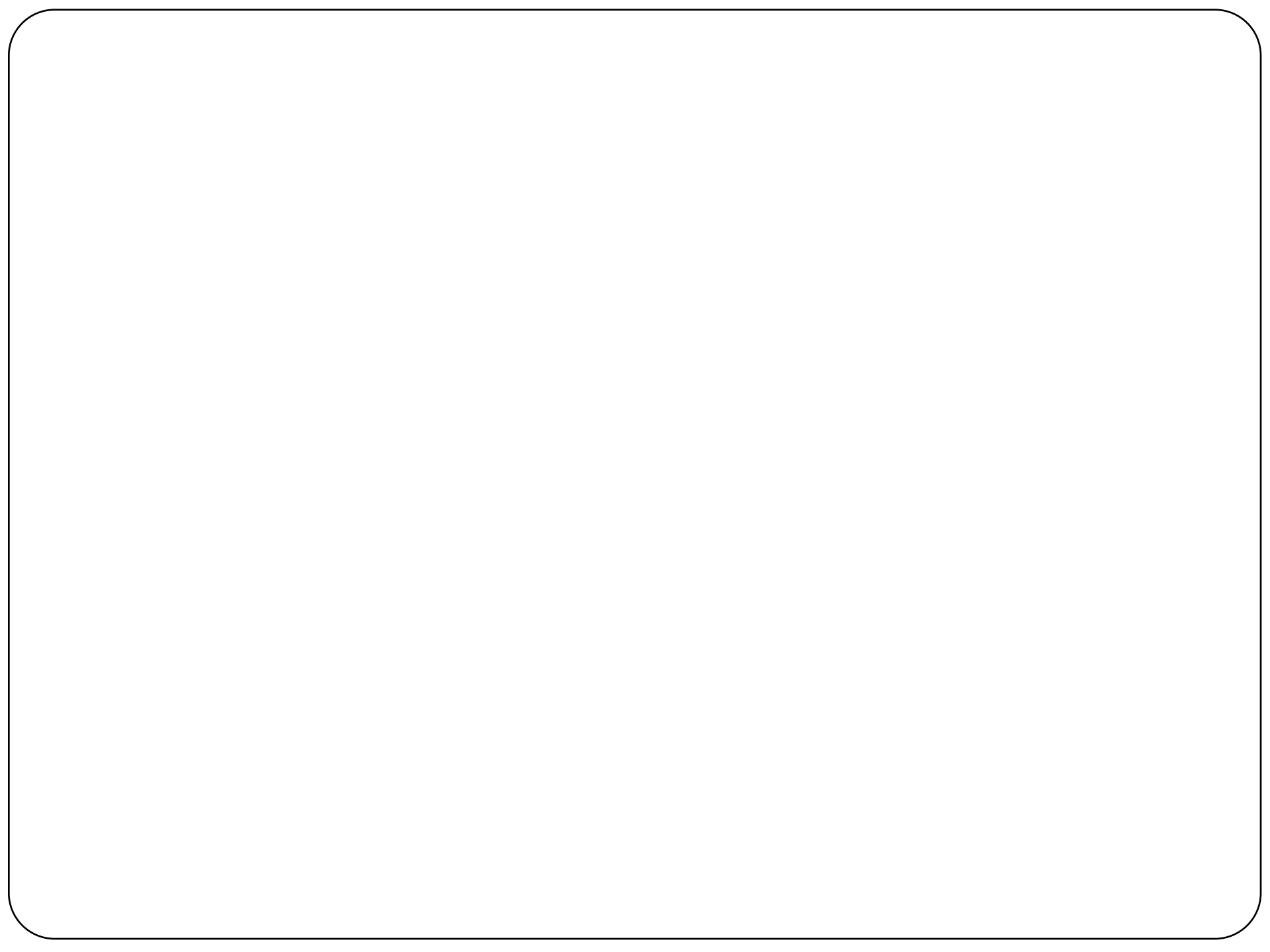
	DE	A	CT	Característica	I pk (A.)	I falla (A.)	TAP	TD	T op. (seg)
Primaria	Barra 69 KV	Transf.2	120/5	GE IAC – 51 INV. STD	360	4500	2	1.8	0.62

Conclusiones y Recomendaciones

- Los ajustes realizados para los elementos de sobrecorriente permiten brindar al sistema una correcta protección tanto primaria como de respaldo, así como nos permite cumplir con los criterios de selectividad y confiabilidad planteados anteriormente.
- Después de realizar los análisis respectivos, se puede concluir que todos los relés del sistema operan en tiempos menores a 3 ciclos, con lo cual podemos afirmar que en caso de falla esta es despejada en un tiempo oportuno.

Conclusiones y Recomendaciones

- Actualmente gran parte del sistema de protecciones de la subestación LA TOMA (Interagua) ha sido modernizada; por lo que se recomienda también actualizar las protecciones de las Estaciones de Bombeo 1 y 2 para tener mayor compatibilidad entre los dispositivos de protección, y lograr así un sistema integrado de control y monitoreo de las protecciones mencionadas.
- La protección de los motores en la Estación de Bombeo 2 es realizada mediante fusibles, el mismo que se recomienda sustituirlo por un relé y un disyuntor, para poder realizar una coordinación más sencilla y eficiente.



Estación de Bombeo 1

Está conformada por cuatro motores trifásicos de 1250 HP, 4160 V, 125 A, dispuestos horizontalmente.

Las protecciones de los motores son:

- Relés de sobre-corriente en las fases secundarias a, b, c.
- Relé de sobre-corriente en el neutro.
- Relé diferencial.
- Relé para bajo voltaje.



Estación de Bombeo 2

Actualmente este sector está en modo Stand By. Posee cinco motores de las mismas características de los motores de la EB1.

Las protecciones de los motores se encuentran integradas dentro del MOTOR MANAGEMENT RELAY 269 PLUS de General Electric.

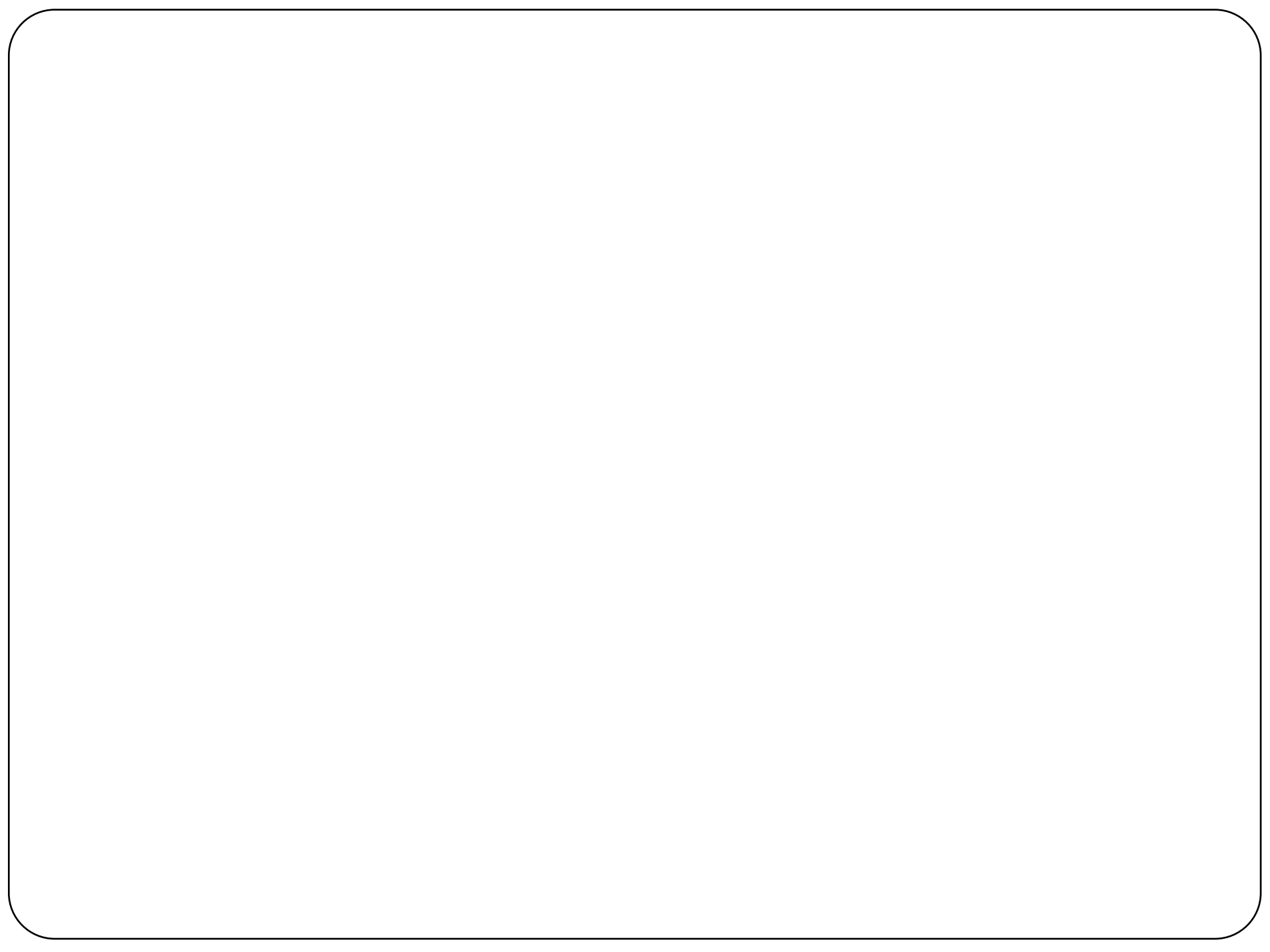


Estación de Bombeo 3

Este sector posee tres motores de las mismas características de los anteriores, pero más eficientes (marca SIEMENS).

Las protecciones de los motores se encuentran integradas dentro del MOTOR MANAGEMENT RELAY 269 PLUS de General Electric. Posee las protecciones de los relés 50 y 51, integradas en un dispositivo General Electric 735 Feeder Protection Relay y una protección Guarda motor General Electric PQM II Power Quality Meter.





Motores de 3000HP (Sector A y B)



Motores de 1250HP (EB1 y EB2)



Motor Management Relay 269 Plus GE



PQM Power Quality Meter GE



Feeder Protection Relay 735 GE

