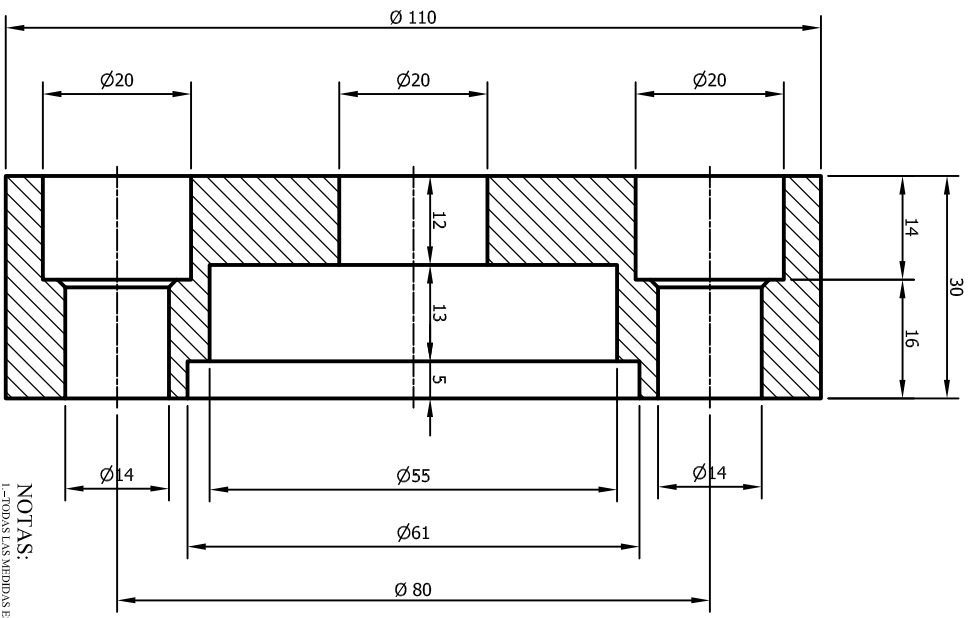


VISTA A (2 : 1)



C-C (2 : 1)

NOTAS:
1- TODAS LAS MEDIDAS ESTÁN EN MILÍMETROS

Material Especificado		Material Especificado	
N/A		N/A	
PESO TOTAL (KG): XXXX		PESO TOTAL (KG): XXXX	
MK	CONT	DESCRIPCIÓN	PROYECTO
1		ESTE DISEÑO ES PROPIEDAD EXCLUSIVA DE LA ESCUELA Y SOLO PUEDE SER UTILIZADO PARA LAS ACTIVIDADES PRESENTADAS EN EL SISTEMA DE CALIFICACIÓN Y REPRODUCCIÓN TOTAL O PARCIAL, NO AUTORIZADA CONSTITUYENDO UNA VIOLACIÓN DE LOS DERECHOS DE AUTOR DE LA ESCUELA SUPERIOR POLITÉCNICA DE LIMA (ESPOL)	
TESIS:		DISEÑO Y CONSTRUCCIÓN DE PROTOTIPO PARA EXTENSIÓN	
TESISTAS:		DIANA GARCÍA MENDOZA - ANDRÉS HIDALGO LIZON	
OBRA:		PUERTA MATEIZ	
CONTENIDO:		PLANO DE FABRICACIÓN	
DISEÑO MECÁNICO:		ESPOL	
FECHA:	PROYECTO:	REV.:	ISO
06/05/2011	11	0	E
PLANO N.º:	007		