

Análisis y Diseño de la Red Inalámbrica para Andec

Richard Geovanni Orozco Lema¹, Nestor Arreaga¹

¹ Facultad de Ingeniería en Electricidad y Computación
Escuela Superior Politécnica del Litoral, Km. 30.5 Vía Perimetral, contiguo a la ciudadela Santa Cecilia,
09-01-5863, Guayaquil, Ecuador
georozco@espol.edu.ec
narreaga@espol.edu.ec

Resumen

Dentro del complejo siderúrgico ANDEC existen más de 120 usuarios, quienes pertenecen a las áreas administrativas y de producción, los cuales utilizan la red como una herramienta de trabajo, para acceder a los sistemas de información integrados, comunicación con la Base de Datos de la empresa, Internet y correo electrónico; tanto interno como externo. En las áreas de producción, tanto de acería (FUNASA) como de producto terminado se presentan problemas de deterioros y daños en los cables de red, los cuales en su mayoría son causados por roedores. Estos daños perjudican a los usuarios, ya que los dejan incomunicados de la red y en muchas ocasiones es difícil determinar de forma rápida el cable de red que ha sufrido el daño dentro de la planta. Estos daños traen un costo de mantenimiento considerable para la red local de la empresa. Dichos problemas fueron analizados, y se determinó como solución el diseñar un nuevo sistema de comunicación de red inalámbrica para los equipos de computación existentes dentro de las áreas de producción. De esta forma el nuevo medio de transmisión de datos, voz y video será el aire, disminuyen los problemas de usuarios que se quedan fuera de red por daños en los cables de conexión, ya que estos serán eliminados. En caso de implementar un nuevo punto de red, no será necesario recurrir al cable, ya que bastará con configurar el equipo para que pueda acceder a la red WLAN. El acceso a la red podrá ser desde cualquier ubicación dentro de dichas áreas y el costo de mantenimiento de la red no será tan elevado.

Palabras Claves: WLAN (Wireless Local Area Network); Áreas de producción; usuarios; red; datos.

Abstract

Within siderurgical complex ANDEC exist more than 120 user, who belong to the administrative areas and of production, those which use the network as a work tool, to accede to the integrated information systems, communication with the data base of the company, Internet and electronic mail; internal as well as external. In the production areas, so much of steel mill (FUNASA) as of ended product are presented deteriorations and damage problems in the network cables, those which for the most part they are caused by vermin. These damages prejudice to the users, since let them incommunicado of the network, in many occasions is difficult to determine in a way rapid the network cable that it has suffered the damage within the plant. These damages bring a considerable maintenance cost for the local net of the company. These problems were analyzed, and is I determined as solution to design it a new system of network communication wireless for the existing computation equipment within the production areas. In this way the new middle of data transmission, voice and video will be the air, reduce the user problems that are remained outside of net by damages in the connection cables, since these will be eliminated. In the event of implementing a new net point, it will not be necessary to appeal to the cable, since sufficed with configuring the equipment so that could accede to the network WLAN. The access to the net will be able be from any location within such areas and the maintenance cost of the net will not be so high.

Key Words: WLAN (Wireless Local Area Network); Production areas; user; network; data.

1. Introducción

En los últimos años las redes inalámbricas (WLAN, Wireless Local Area Network) han ganado mucha popularidad en mercados verticales tales como hospitales, fábricas, bodegas, tiendas de autoservicio, tiendas departamentales, pequeños negocios y áreas académicas. Las redes inalámbricas permiten a los usuarios acceder a la información y recursos en tiempo real sin necesidad de estar físicamente en un sólo lugar. Con WLANs la red por sí misma es móvil y elimina la necesidad de usar cables y establece nuevas aplicaciones añadiendo flexibilidad a la red y lo más importante incrementa la productividad y eficiencia en las actividades diarias de la empresa. Un usuario dentro de una red inalámbrica puede transmitir y recibir voz, datos y video dentro de edificios, entre edificios o campus universitarios e inclusive sobre áreas metropolitanas a velocidades de hasta 108Mbps.

Muchos de los fabricantes de computadoras y equipos de comunicaciones como PDAs (Personal Digital Assistants), módems, microprocesadores inalámbricos, lectores de punto de venta y otros dispositivos están introduciendo aplicaciones en soporte a las comunicaciones inalámbricas. Las nuevas posibilidades que ofrecen las WLANs son permitir una fácil incorporación de nuevos usuarios dentro de la red, ofreciendo una alternativa de bajo costo a los sistemas cableados, además de la posibilidad ubicua para acceder a cualquier base de datos o cualquier aplicación que se encuentre localizada dentro de la red de información.

1.1 Acerca de Andec

En sus inicios ANDEC surgió para llenar un vacío en la industria de la construcción, pues era necesario contar con una institución que abasteciera el mercado y fuera una empresa generadora de plazas de trabajo; es así que ANDEC inicio sus operaciones el 19 de octubre de 1969 con 1.500 t mensuales. Hoy su capacidad instalada le permite producir 150.000 t anuales.

ANDEC es un crisol donde se funden la experiencia de los primeros hombres y el empuje e idealismo de la sangre nueva, sin olvidar el principal objetivo: mantener en alto el prestigio de la empresa a través de la calidad total que la identifica.

Actualmente ANDEC cuenta con el Certificado de Conformidad con Sello de Calidad INEN desde el año 1986, el cual tiene una vigencia de dos años y se lo ha renovando cuando la empresa ha cumplido con:

- Auditorias del producto.
- Aprobación del test INEN, por parte de sus técnicos.
- Aprobación y cumplimiento del Manual de Aseguramiento de Calidad, según ISO 9000.
- Calificación del Laboratorios de ensayos físico - mecánicos.

1.1.1 Misión

Ser la mejor alternativa en la satisfacción de las necesidades y expectativas de nuestros clientes, ofreciendo productos siderúrgicos con alta calidad para la industria de la construcción y afines, brindando un constante asesoramiento técnico y servicio personalizado.

1.1.2 Visión

Líder nacional en la industria del acero para satisfacer las necesidades del mercado interno e incursionar en el internacional con calidad y servicio; protegiendo el medio ambiente.

2. Conceptos de WLAN

WLAN (Wireless Local Area Network) es un sistema de comunicación de datos inalámbrico flexible muy utilizado como alternativa a las redes LAN cableadas o como extensión de éstas. Utiliza tecnología de radiofrecuencia que permite mayor movilidad a los usuarios al minimizar las conexiones cableadas. Las WLAN van adquiriendo importancia en muchos campos, como almacenes o para manufacturación, en los que se transmite la información en tiempo real a una terminal central. También son muy populares en los hogares para compartir el acceso a Internet entre varias computadoras.

2.1. ¿Como funcionan?

Se utilizan ondas de radio para llevar la información de un punto a otro sin necesidad de un medio físico guiado. Al hablar de ondas de radio nos

referimos normalmente a portadoras de radio, sobre las que va la información, ya que realizan la función de llevar la energía a un receptor remoto. Los datos a transmitir se superponen a la portadora de radio y de este modo pueden ser extraídos exactamente en el receptor final.

2.2 Ventajas de las redes Wlan

Movilidad: Las redes inalámbricas pueden proveer a los usuarios de una LAN, acceso a la información en tiempo real en cualquier lugar dentro de la organización, como se muestra en la figura 2.2, un equipo que se conecta a un Ap desde cualquier ubicación. Esta movilidad incluye oportunidades de productividad y servicio que no es posible con una red cableada.

Simplicidad y rapidez en la instalación: La instalación de una red inalámbrica puede ser tan rápida y fácil y además que puede eliminar la posibilidad de tirar cable a través de paredes y techos, y otros lugares donde sea dificultoso el acceso.

Flexibilidad en la instalación: La tecnología inalámbrica (WLAN) permite a la red ir donde la alámbrica no puede ir; es decir, donde sea dificultoso la instalación de cables u otros periféricos.

Costo de propiedad reducido: Mientras que la inversión inicial requerida para una red inalámbrica puede ser más alta que el costo en hardware de una LAN alámbrica, la inversión de toda la instalación y el costo del ciclo de vida puede ser significativamente inferior. Los beneficios y costos a largo plazo son superiores en ambientes dinámicos que requieren acciones y movimientos frecuentes.

Escalabilidad: Los sistemas de WLANs pueden ser configurados en una variedad de topologías para satisfacer las necesidades de las instalaciones y aplicaciones específicas. Las configuraciones son muy fáciles de cambiar y además es muy fácil la incorporación de nuevos usuarios a la red.

Facilidad de configuración para el usuario: La persona que se va a conectar a la red solo tiene que poner la llave de acceso en caso de que se tenga alguna seguridad configurada, si la red esta abierta no es necesario configurar nada, pues la tarjeta detecta la red automáticamente.

Conexión de equipos móviles a la red: Equipos tales como Palms, portátiles podrán estar conectados a la red y ser utilizados desde cualquier punto por el usuario.

2.3 ¿Que es WDS?

WDS es un acrónimo inglés que significa Sistema de Distribución Inalámbrico (Wireless Distribution System). El WDS permite la interconexión de puntos de acceso de manera inalámbrica.

Con WDS, un punto de acceso puede funcionar sólo como punto de acceso, bien como puente con otro punto de acceso, o ambas funciones.

De esta manera es posible crear una gran red inalámbrica dado que cada punto de acceso se conecta a cualquier otro punto de acceso disponible (que use WDS) y a cada punto de acceso se pueden conectar (de forma cableada o inalámbrica) la cantidad máxima que soporte el aparato (típicamente 256 equipos).

Se requiere que todos los equipos usen el mismo canal de radio (frecuencia) y si usan cifrado WEP compartan las llaves de la clave.

3. Estructura de la red Actual

Red Lan Ethernet 100Mbps/seg: Existe un Backbone de Fibra Óptica de 1870 metros, conectando los 4 bloques (Bloque A y Gerencia Comercial conforman un solo Bloque) de los cuales dos son de áreas administrativas y dos de planta. El tipo de fibra óptica es Multimodo usando conectores en los extremos que son de tipo ST que llegan a los rack's (Cajas de distribución) de Fibra de cada bloque y los patch cort de fibra que se conectan de los rack's a los switches son de tipo ST y MT-RJ. La red esta dispuesta en forma de estrella, ya que el bloque B hace de punto central de la estrella y los demás bloques se enlazan a este por medio de fibra óptica.

3.1 Diagrama de la red actual

En el gráfico numero 1 se muestran los Switch's ubicados en cada bloque y planta dentro de la empresa, y como estos son interconectados mediante el cable de Fibra óptica.

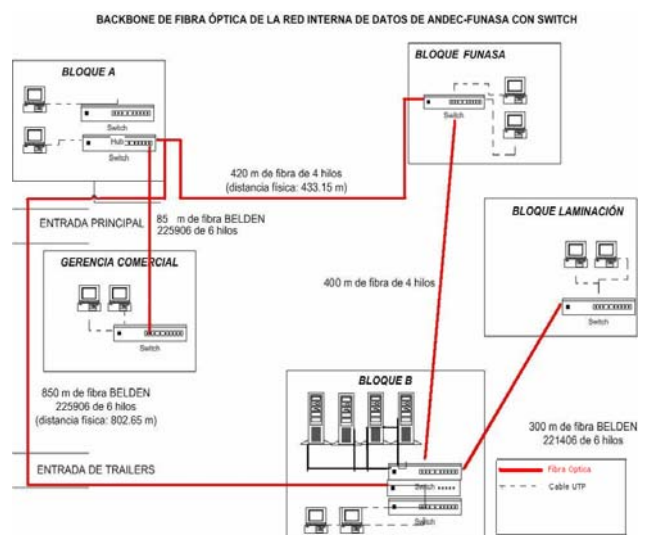


Figura 1. Estructura de red actual

3.2. Hardware y Software actual

La red esta compuesta por 7 switch administrables apilables de marca 3COM. Los mismos están dispuestos de la siguiente forma:

5 switch marca 3COM SuperStack modelo 4400 de 24 puertos TP, cada uno con 1 módulo de fibra óptica. Cada uno de estos Switch están repartidos de la siguiente forma: 1 Switch en el Bloque A, 1 Switch en Gerencia Comercial, 1 Switch en el Bloque B, 1 Switch en la planta Funasa y 1 Switch en la planta Laminadora. 2 switch marca 3COM SuperStack modelo 4300 de 48 puertos TP, cada uno con 1 módulo dual de fibra óptica. Cada uno de estos Switch estan repartidos de la siguiente forma: 1 Switch en el Bloque A y 1 Switch en el Bloque B.

Los computadores están conectados al switch por medio de cableado estructurado de categoría 5 y 6 con conectores RJ-45, tal como se lo aprecia en las figuras 3.4 y 3.5. Se usa cableado de tipo UTP (Cable sin blindaje) para instalaciones de puntos de red internos y STP (Cable blindado) para instalaciones de puntos de red externos. A la red están conectados directamente Computadores, Servidores de información, Relojes Biométricos de control de asistencia, Medidores de energía eléctrica de la planta.

En el Bloque A se encuentra ubicado el Servidor de Internet, servicio brindado por Espotel. En este bloque se encuentra la antena ubicada que recibe la señal del proveedor, la cual es administrada por el servidor para que los usuarios de la empresa tengan acceso al servicio de Internet.

3.3 Problemas actuales de la red

A continuación se presentan los principales problemas actuales en la empresa relacionados con el uso de la red y sus servicios, los cuales fueron determinados después de realizar los respectivos estudios y entrevistas con el personal que labora dentro de la empresa.

Los usuarios de la empresa no pueden acceder a los servicios de la red desde cualquier ubicación dentro de la empresa, ya que si los equipos de computación son ubicados en otra oficina que no tiene estructura de cables de red, el usuario no podrá acceder a la red.

El costo de implementación de cableado puede ser elevado, ya que se puede necesitar de obra civil (romper una pared o el piso) para poder pasar el cable que conectará un equipo a la red.

En departamentos, como en la sala de sesiones de Gerencia General, sólo existe una conexión de red, por lo que los miembros del Concejo de Calidad no tienen acceso a la red en caso de realizarse una reunión.

El manejo de inventario se realiza de forma lenta, ya que primero se realiza la toma de datos de producción de forma manual, para después ingresarlos en los sistemas. Esto perjudica en las ventas, ya que el Gerente Comercial no conoce de la existencia de producto terminado real.

Los usuarios en ocasiones tienen problemas para acceder a la red, debido a que los cables de conexión han sido deteriorados o dañados por roedores. En la figura 3.6 se presenta el ejemplo de un equipo fuera de red. Este problema por lo general se presenta en el área de producción, donde existe todo tipo de roedores en el tumbado de las oficinas, lugar por donde pasan los cables de red.

4. Análisis y diseño de la red inalámbrica

Una vez realizado el análisis respectivo de cada uno de los problemas generales que existen en la infraestructura de red cableada actual dentro de la empresa Andec S.A, se ha determinado que se debe implementar una solución para el personal que labora en las áreas operativas de planta y parte de la administrativa que brinde los siguientes beneficios:

Los costos de implementación de una nueva infraestructura de cable de red no debe de ser complicada; es decir, que no se debe de requerir de mucha mano de obra para solamente instalar un nuevo punto de red en cualquier ubicación dentro de las áreas de producción. Con el paso del tiempo este nuevo punto de red puede que deje de ser necesario.

El manejo de inventario debe de ser de forma rápida y precisa. De esta manera los usuarios involucrados en ventas de productos terminados podrán tomar decisiones acertadas con respecto a la comercialización de dichos productos. Este manejo debe ser llevado a través de equipos móviles (Palms).

Los usuarios deben de tener acceso a la red mientras participan de alguna reunión de trabajo en la sala de sesiones. Se debe evitar que existan problemas por llevar a cabo una reunión en un lugar donde no todos los usuarios tengan acceso a la red.

La solución tiene que evitar que exista deterioro en el medio de transmisión de la información, como sucede con los cables de red que suelen ser dañados por roedores. De este modo no existirán problemas de usuarios que se quedan fuera de red por el deterioro o daño de un cable de red.

La información debe de ser transmitida en tiempo real en cualquier lugar de la organización o empresa a cualquier usuario de la red de datos.

Para poder cumplir con todos estos requisitos presentados, se ha decidido entregar como solución, la implementación de una infraestructura de red inalámbrica WLAN (Wireless Local Area Network) que consiste en un sistema de comunicación de datos inalámbrico flexible muy utilizado como alternativa a las redes LAN cableadas o como extensión de éstas.

Las WLAN utilizan tecnología de radiofrecuencia que permite mayor movilidad a los usuarios; es decir, pueden ubicarse en cualquier lugar dentro de la empresa donde exista señal de red; y al mismo tiempo reduce las conexiones que utilizan cable.

De esta manera se eliminará las conexiones cableadas existentes en las áreas de producción dentro de la empresa, para que el aire se convierta en el nuevo medio de transmisión de datos e información. Los cables utilizados por los usuarios para conectar sus computadoras a la red serán eliminados; es decir, que cada computadora ubicada en las áreas de producción dentro de la empresa tendrá una tarjeta de red inalámbrica para poder conectarse con los Ap ubicados en las áreas de producción dentro de la empresa.

Se decidió eliminar los cables de los usuarios de la red, ya que estos son los causantes de los problemas detallados anteriormente. El backbone de fibra óptica, los cables de red de las áreas administrativas y los switch ubicados en los bloques seguirán funcionando.

Con respecto a la sala de Sesiones de Gerencia General, se ha decidido instalar un Ap, ya que todos los miembros del Concejo de Calidad participan en las reuniones con sus portátiles. De este modo, en cada reunión establecida, todos tendrán acceso a la red.

Se utilizarán antenas y los Acces Point (AP) como puntos de acceso a la red Wlan. Estos equipos serán ubicados de forma estratégica en los diferentes bloques y plantas de producción, para que el acceso a la red por parte de los usuarios se de desde cualquier ubicación dentro de las áreas de producción de la empresa.

No se realiza un cambio total de red inalámbrica, dado que existe una gran cantidad de computadoras, y la estructura actual permite velocidades de hasta 100 Mbps, caso contrario sucede con las redes Wlan, las cuales solo alcanzan hasta 108 Mbps, y esta velocidad debe de ser proporcionada para todos los equipos.

Esto daría como resultado una red lenta y con problemas de pérdida de señal por el tráfico en la red.

4.1.- Diseño general de la Red Inalámbrica

Una vez realizar el análisis de los problemas en la red Lan, se realizaron las pruebas para las ubicaciones de los equipos Wlan. Véase figura 2.

Estos equipos han sido colocados de forma estratégica, para que todas las ubicaciones dentro de las áreas de producción tengan una señal de red aceptable, y estén al alcance de los usuarios de planta.

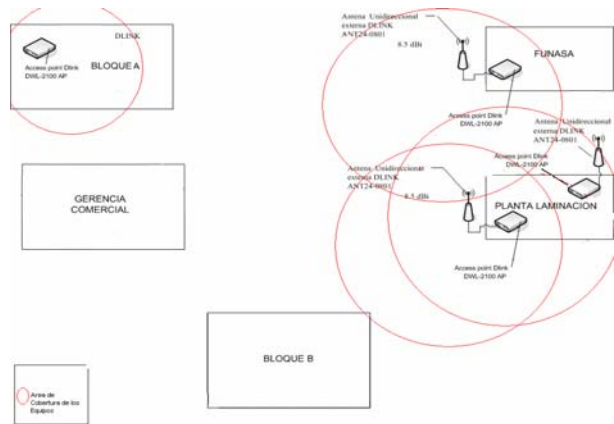


Figura 2. Estructura de red Wlan

4.2 Implementación de equipos

Después de realizar el estudio de cobertura con el fin de radiar de una mejor forma sobre la localización deseada de los Access Point, se ha establecido colocarlos, en los diferentes bloques.

Cada AP será configurado como WDS (Wireless Distribution System) Sistema de Distribución Inalámbrico, el WDS permitirá la interconexión de varios AP's de manera inalámbrica, con WDS, los AP's podrán funcionar como: Punto de Acceso, como puente con otro punto de acceso, o ambas funciones.

De esta manera se creará una gran red inalámbrica dado que cada punto de acceso se conecta a cualquier otro punto de acceso disponible (que use WDS) y a cada punto de acceso se podrán conectar (de forma cableada o inalámbrica) la cantidad máxima que soporta el aparato (típicamente 256 equipos).

Una vez que el cliente se conecte al punto de acceso tendrá acceso a los recursos del servidor. Se utilizará el protocolo de encriptación 802.1X con PEAP que trabajará con el servidor radius el cual será ubicado en la sala de servidores en el Bloque B, departamento de Sistemas; para autenticación de los usuarios. Se establecerá además la política de cambio periódico de la clave. Véase figura 3.

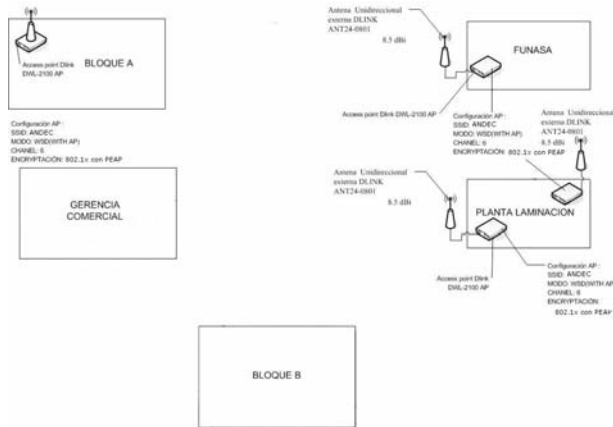


Figura 3. Diagrama de implementación de Equipos

4.3 Esquema de los equipos

Para realizar el diseño de la ubicación de los equipos, se realizaron pruebas con un equipo portátil y un Ap en diferentes áreas dentro de planta, para de esta forma tener el conocimiento exacto de las ubicaciones de los equipos, y para que la señal que estos emitan sean aceptables en cualquier ubicación dentro de las plantas de producción que conforman la empresa.

Los equipos serán ubicados dentro de cada bloque según los gráficos establecidos:

Bloque A (Figura 4): Sala de sesiones de Gerencia General

Este bloque contará con 1 Acces Point con tecnología WDS para el flujo de datos a través de la Wlan.

Este Access Point se ubicara en Gerencia General, para que en el momento de reuniones, los equipos dentro de la sala tengan una señal nítida para el acceso a la red.

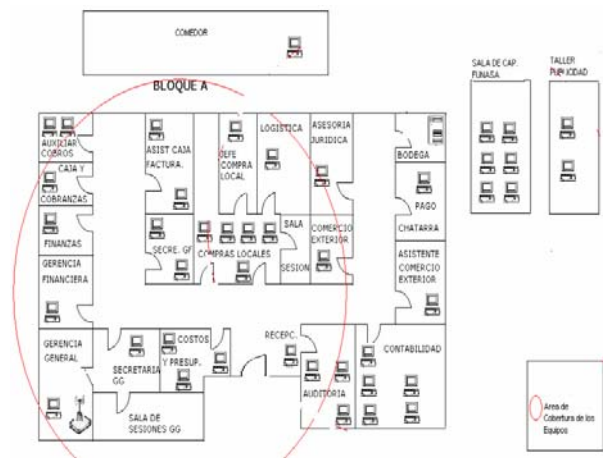


Figura 4. Diagrama Bloque "A" para la ubicación de equipos

El Gráfico que representa el esquema del Bloque A fue diseñado después de haberse realizado las pruebas con un equipo portátil y un Ap, el cual fue conectado en la sala de sesiones, y tubo una señal aceptable para toda el área.

Una vez realizado las pruebas de señal se determino que es factible ubicar este equipo para que los usuarios que participen de reuniones en dicha sala puedan acceder a la red Wlan.

Planta Laminación (Figura 5): Control de Calidad, ISO900, Báscula, Control de Producción, Bodega.

Este bloque contará con 2 Acces Point, y 2 antena externa con tecnología WDS para el flujo de datos a través de la Wlan.

El primer equipo se ubicará en el área de control de Insumos de producción, ya que aquí esta ubicado el Switch de este bloque mientras que el segundo equipo, se ubicará al otro lado de la planta, en el área de Mantenimiento electrónico, donde existe un Hub para estos equipos. Debido al ruido existente dentro de planta, se dificulta la señal para los equipos, por esta razón se decidió ubicar Ap en ambos extremos de la planta, para que ningún equipo tenga problemas por señal de Red.

De esta manera todos los equipos existentes en ambos lados de la planta tendrán acceso a la red, y sin los problemas que causa el ruido de los equipos de producción.

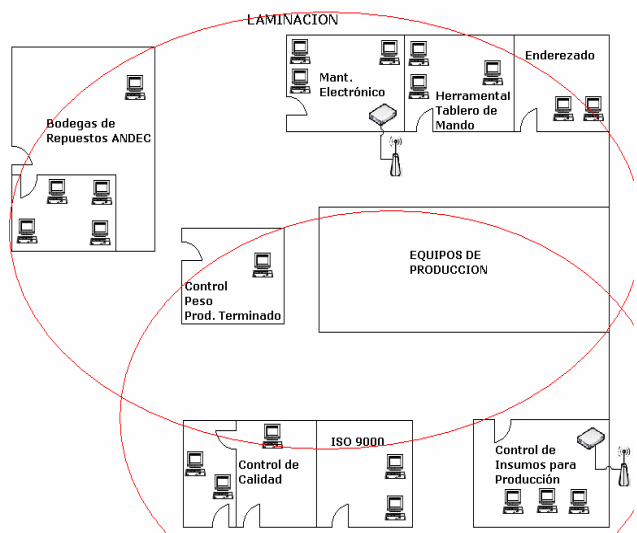


Figura 5. Diagrama de Planta de Laminación para la ubicación de equipos

Planta Funasa (Figura 6): Aceria, Colada, Patios de Chatarra.

Este bloque contará con 1 Acces Point, y 1 antena externa con tecnología WDS para el flujo de datos a través de la Wlan. El equipo será ubicado dentro del departamento de Gestión de Medio Ambiente, lugar donde se encuentra actualmente el Switch que enlaza a los equipos de este bloque. A su vez también brindara señal a los equipos ubicados en Patio de Chatarra y recepción de Chatarra, los cuales se encuentran ubicados frente a la planta de funasa.

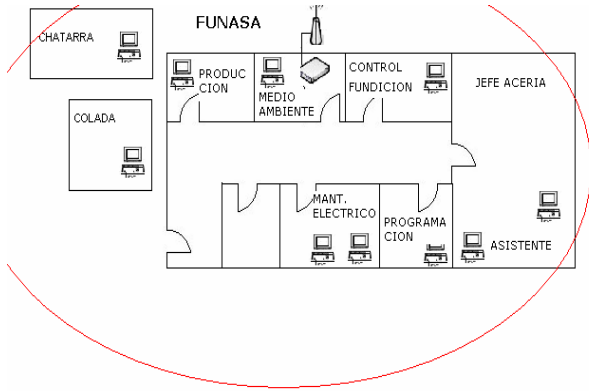


Figura 6. Diagrama de Planta de Funasa para la ubicación de equipos

5. Seguridades de la red

Una red WiFi en si misma no es segura o insegura. Este valor lo dará la implementación de la misma.

Se está haciendo un gran esfuerzo, tanto en los organismos de estandarización como en los fabricantes para ofrecer productos que se puedan configurar tan seguros como una red cableada. Para esto se han diseñado protocolos los cuales brindan la seguridad que una red Wlan requiere para poder ser confiable.

5.1 Problemas en las redes Wlan

A continuación mencionamos los problemas que se generalmente se presentan en las redes inalámbricas.

Falsificación de AP (Punto de Acceso): Es muy simple colocar una AP que difunda sus SSID, para permitir a cualquiera que se conecte. Los problemas se dan debido a que personas externas, que son totalmente ajenas a la empresa, pueden acceder a la red, y esto puede causar alteración, daño o fuga de la información que maneja la empresa. Es indispensable que se establezcan seguridades para no permitir el acceso de personas externas a la información.

Puntos ocultos: Este es un problema específico de las redes inalámbricas, pues suele ser muy común que los propios empleados de la empresa por cuestiones de

comodidad, instalen sus propios puntos de acceso. Este tipo de instalaciones, si no se controlan, dejan huecos de seguridad enormes en la red. El peor de estos casos es la situación en la cual un intruso lo deja oculto y luego ingresa a la red desde cualquier ubicación cercana a la misma. La gran ventaja que queda de este problema es que es muy fácil su identificación siempre y cuando se propongan medidas de auditorias periódicas específicas para las infraestructuras WiFi de la empresa, dentro del plan o política de seguridad.

Deficiencias en el método de autenticación: Si no se configura adecuadamente una red WiFi posee débil método de autenticación, lo cual no permite el acceso, pero si hacerse presente en la misma. Si un atacante captura el segundo y tercer mensaje de administración en una autenticación mutua. El segundo posee el desafío en texto plano y el tercero contiene el mensaje criptografiado con la clave compartida. Estos datos poseen todos los elementos para autenticarse con éxito sin conocer el secreto compartido (Con esto sólo logra autenticarse, luego queda el acceso a la red).

5.2 Seguridad en la estructura Wlan

Para poder eliminar con todos estos problemas presentados, se ha decidido implementar como solución, un servidor Radius que trabaje en conjunto con la red inalámbrica WLAN.

De esta manera se evitará que personas ajenas a la empresa, ya sea que estén dentro o fuera de la empresa, intenten acceder a la red.

Todos los usuarios tendrán acceso a la red una vez que hayan logrado autenticarse con el servidor Radius. Es decir, que los usuarios cuando acceden a la red enviaran al servidor su clave, el cual será verificado por el servidor, y una vez que este lo haya verificado, permitirá a los usuarios conectarse a la red Wlan.

La clave de acceso deberá ser mediante el protocolo 802.1x con PEAP, el cual debe de ser cambiada periódicamente, para que de esta manera en caso de que una clave de acceso caiga en manos de personas ajenas, cuando quiera ser utilizada ya no tenga validez.

802.1X es un estándar IEEE para un acceso de red autenticado a redes Ethernet por cable y redes 802.11 inalámbricas. IEEE 802.1X mejora la seguridad y la implementación al proporcionar la compatibilidad con la identificación de usuarios, la autenticación, la administración de claves dinámicas y la creación de cuentas de manera centralizada.

PEAP es un método de autenticación que utiliza TLS para mejorar la seguridad de otros protocolos de autenticación EAP. PEAP ofrece las ventajas siguientes: un canal de cifrado para proteger los métodos EAP que se ejecutan en PEAP, material de

claves dinámicas generadas desde TLS, reconexión rápida (la capacidad de reconexión a un punto de acceso inalámbrico mediante claves de sesión almacenadas en la caché, lo que permite moverse rápidamente entre puntos de acceso inalámbrico) y autenticación de servidor, que puede utilizarse para la protección contra la implementación de puntos de acceso inalámbrico no autorizados.

El proceso de autenticación de PEAP consta de dos fases principales:

Autenticación de servidor y creación de un canal de cifrado de TLS: El servidor se identifica ante un cliente proporcionando a éste información del certificado. Una vez que el cliente comprueba la identidad del servidor, se genera un secreto maestro. A continuación, las claves de sesión obtenidas del secreto maestro se utilizan para crear un canal de cifrado de TLS que cifra toda la comunicación posterior entre el servidor y cliente inalámbrico.

Conversación de EAP y autenticación de usuario y de equipo cliente: Mediante el canal de cifrado de TLS se encapsula una conversación de EAP completa entre el cliente y el servidor. Con PEAP puede utilizarse cualquiera de los diversos métodos de autenticación de EAP, como contraseñas, tarjetas inteligentes y certificados, para autenticar al usuario y al equipo cliente.

Las claves de sesión generadas durante el proceso de autenticación de PEAP proporcionan material para la generación de claves de cifrado de Privacidad equivalente por cable (WEP, Wired Equivalent Privacy), que cifran los datos que se envían entre clientes inalámbricos y puntos de acceso inalámbrico.

Puede utilizarse PEAP con cualquiera de los siguientes métodos de autenticación inalámbrica:

EAP-TLS: que emplea certificados para la autenticación de servidores, y tarjetas inteligentes o certificados para la autenticación de usuarios y equipos cliente.

EAP-MS-CHAP v2: que emplea certificados para la autenticación de servidores y credenciales para la autenticación de usuarios.

Para el Ap ubicado en la sala de sesiones, se establecerán claves WPA, para lo cual los equipos portátiles iniciaran sesión en la red una vez que el Ap haya comprobado si los usuarios que se conectan son correctos o no.

5.3 Recomendaciones de seguridad del medio físico

El medio físico debe ser una de las principales seguridades, para que el funcionamiento de la red Wlan no tenga inconvenientes:

Mejorar la seguridad física: Permitir el ingreso de equipos electrónicos únicamente al personal autorizado por la empresa.

Ubicación estratégica de los Ap's: estos equipos deben ser ubicados en un lugar donde no estén propensos a sufrir algún tipo de daño o avería.

Controle el área de transmisión: Todos los puntos de acceso inalámbrico deben de tener una señal aceptable en cualquier ubicación.

Implemente la autenticación de usuario: Mejorar los puntos de acceso para usar las implementaciones de las normas 802.11x.

Adquiera equipamiento que responda a los estándares y certificado por "WiFi Alliance".

5.3 Recomendaciones de seguridad a nivel de software

Instalación y actualización de antivirus: El antivirus a nivel empresarial debe de ser actualizado de forma periódica, para evitar los problemas que son causados por los diversos virus que existen en la actualidad.

Programas para verificar la señal: estos programas deben ser utilizados para verificar la señal de la red en los distintos puntos.

Active el mayor nivel de seguridad que soporta su hardware: incluso si tiene un equipo de un modelo anterior que soporta únicamente WEP, asegúrese de activarlo. En lo posible, utilice por lo menos una WEP con un mínimo de encriptación de 256 bits.

Programas de acceso a la red: pueden ser utilizados para verificar el nivel de dificultad en el acceso que puede tener un usuario externo dentro de la red de la empresa.

6. Análisis Financiero

El total de equipos a utilizar en el proyecto son:

- 4 Access Point
- 3 Antenas Externas 8.5 dbi

Cada Pc ubicado dentro del las áreas de producción debe tener una tarjeta de red inalámbrica.

Valor de Equipos		Total Equipos \$	
Tarjetas de Red Wlan	18	Tarjetas de Red Wlan	936
Antenas Externas	510	Antenas Externas	1530
Antenas Internas	0	Antenas Internas	0
Ap	82	Ap	328
		Total	2794

Tablas 1 y 2. Cantidad y costo de equipos

El presupuesto anual de mantenimiento de LAN utilizado por la empresa es de \$1500; los cuales se utilizan para las áreas de producción.

6.1 Flujo de Caja

En el flujo de caja se ha considerado el ahorro por costo de mantenimiento, como el ingreso de valores por la implementación de este proyecto.

Dentro del costo de mantenimiento de la nueva estructura de red Wlan ha sido considerado las posibles averías que presenten las tarjetas de red Wlan, de los equipos dentro del complejo. La empresa cuenta con técnicos especializados los cuales se encargaran de controlar la señal en los distintos puntos de la planta, así como el mantenimiento y cambio de los equipos. Este beneficio ahorra a la empresa el costo de mano de obra elevado que podría cotizar cualquier agente externo.

Flujo de caja	Año 0	Año 1	Año 2	Año 3	Año 4
Ahorro de Mantenimiento	0	1500	1500	1500	1500
Costo Implementacion	2794	0	0	0	0
Costo Mantenimiento	0	250	250	500	250
Capital	4500				
Flujo Neto	-1706	1250	1250	1000	1250
Flujo Acumulado	1446	2696	3946	4946	6196

Tablas 3. Flujo de caja

6.2 Análisis Costo Beneficio

En el análisis podemos indicar los beneficios que la empresa obtendrá con la implementación de este proyecto, tanto a nivel económico como a nivel laboral.

En lo económico el ahorro por costo de mantenimiento de la red es considerable, teniendo un ahorro aproximado del 1000 %, tomando en consideración que hay periodos en los cuales el costo

por mantenimiento de la red ha superado el valor presupuestado anual.

Periodo	Costo Estimado	Costo Presupuestado
	Mantenimiento Red Wlan	Mantenimiento Red Lan
Año 1	\$ 250	\$ 1.500
Año 2	\$ 250	\$ 1.500
Año 3	\$ 250	\$ 1.500
Año 4	\$ 250	\$ 1.500

Tabla 4. Cuadro comparativo de egresos por mantenimiento.

A nivel laboral los empleados administrativos podrán acceder a la red desde cualquier ubicación dentro de la empresa, sin la necesidad de tener a la mano un cable de red. Esto tendrá como beneficio el acceso a la información en tiempo real.

7. Conclusiones

Luego del análisis técnico se concluye que nuestra propuesta presentada cumple con los requerimientos técnicos para poder brindar un acceso seguro a la red, con los siguientes beneficios:

- Conexión a la red desde cualquier ubicación dentro de las Áreas de Producción.
- Reducción considerable en los costos de mantenimiento de la red.

8. Bibliografía y Referencias

<http://www.phlak.org>;

<http://www.inestable.org/apuntes/SeguridadWiFiInestable2005-1.pdf>

WI-FI Cisco System; ORiNOCO Technical Bulletin

Ing. Néstor Arreara
Director de Tesis