

# **DISEÑO DE UNA MAQUINA TRITURADORA TIPO RODILLO PARA LA OBTENCION DE LA GRANULOMETRIA RECOMENDADA PARA LA PIEDRA POMEZ UTILIZADA EN LA FABRICACION DE BLOQUE LIGERO**

Gustavo Quito Castillo<sup>1</sup>, Manuel Helguero<sup>2</sup>

<sup>1</sup>Egresado de Ingeniería Mecánica 2005, e-mail: gquito@espol.edu.ec.

<sup>2</sup>Director de Tesis. Ingeniero Mecánico, Escuela Superior Politécnica del Litoral, Profesor de la ESPOL desde 1980. e-mail: mhelguero@espol.edu.ec.

## **RESUMEN**

El ámbito de trabajo para la realización este proyecto se enfoca principalmente en la trituración de un agregado ligero través de una máquina trituradora para piedra tipo rodillos para obtener la granulometría recomendada para la fabricación de bloque ligero, esta investigación se llevara a cabo en las instalaciones de Productos Rocafuerte donde es necesaria una máquina que cumpla este fin.

El agregado ligero en este caso piedra pómez es transportado desde la Región Interandina a las instalaciones de Productos Rocafuerte con una granulometría dada , esta granulometría no es la recomendada para la fabricación de bloque ligero siendo así que es necesario que este material pase a través de los rodillos trituradores para obtener un agregado que cumpla con la granulometría adecuada para la fabricación de bloque ligero. Siendo este el principal objetivo para la realización de este trabajo en el cual se proporciona la información técnica necesaria para el diseño de una maquina trituradora de piedra tipo rodillos. A fin de hacer rentable el proyecto se seleccionaran materiales existentes en nuestro País consiguiendo con esto que el costo de la máquina sea mucho menor que una máquina de que logre el mismo fin importada desde el extranjero

## ABSTRACT

The scope of work for the accomplishment of this project is focuses mainly in the crushing of a fine aggregate through a rollers crusher to obtain the grading recommended for the manufacture of slight block ,this investigation was carried out in Rocafuerte products installations where a machine is necessary that fulfills this task.

The fine aggregate ,in this case "Pomez stone" is transported from the Andean Region to Rocafuerte products installations with a given grading, this grading is not recommendable to manufacture of slight block ,so it is necessary that this material be crush to obtain a aggregate that satisfy the requirements to manufacture a slight block.

Being this the main objective for the accomplishment of this work in which the technical information for the design of a rollers crusher is provided .In order to make the project profitable existing materials in our country were selected ,obtaining whit this that the cost of the machine be much smaller than the one of a machine of similar characteristic from the foreigner.

## INTRODUCCION

El presente trabajo trata del diseño de una maquina trituradora para piedra pómez tipo rodillo ,considerándose a la piedra pómez como un agregado ligero destinado para la elaboración de bloques livianos ;este trabajo se enfoca en el aumento de producción de agregado triturado para una planta hormigonera ubicada en la ciudad de Guayaquil .

En los áridos no solo existe la necesidad de producir unos determinados tamaños o dar un producto que se adapte a determinado uso granulométrico especificado en un pliego de condiciones ,sino que es preciso cumplir con otra serie de exigencias referidas a la forma de los granos ( cubicidad ) ,resistencia de los mismos, etc.,que aun dependiendo en gran manera de la naturaleza de la roca ,pueden ser modificadas de alguna forma por el tipo concreto de maquina de trituración o molienda utilizada ,lo que complica un poco mas que en el caso de los minerales la elección de los aparatos mas idóneos ,siempre dentro de las

condiciones generales a realizar la operación con el menor coste posible ,en lo que influye tanto el precio de los aparatos como se mantenimiento ,consumo se energía ,rendimiento en el material vendible personal .

## CONTENIDO

La maquina trituradora tipo rodillo será diseñada para triturar 20 Tnc/h, siendo el material a triturar piedra pómez, la misma que no cumple con la granulometría recomendada en la fabricación de bloque ligero, para lo cual será necesaria la obtención de dicha granulometría realizando pruebas de laboratorio, posteriormente con el índice de Bond se procederá a obtener la potencia necesaria para poder llevar acabo el proceso de trituración y finalmente se diseñara los rodillos trituradores..

## OBTENCION DE LA GRANULOMETRIA DE LA PIEDRA POMEZ.

El procedimiento que se describe en la norma INEN 696 se basa en pasar una muestra de árido seco, de masa conocida, a través de una serie de tamices normalizados de aberturas progresivamente más pequeñas, para determinar la distribución porcentual en masa de los tamaños de las partículas que constituyen el árido. Los tamices a utilizar de mayor a menor serán de ½ in ,3/8 in tamiz #4, tamiz #8, tamiz #16, tamiz #30, tamiz #50 y tamiz # 100

**Tabla1. Granulometría recomendada para piedra pómez**

TAMIZ	MASA RETEHIDA (gr)	% RETEHIDO PARCIAL	% RETENIDO ACUMLADO	% PASAITE ACUMLADO
½	0	0%	0%	100%
3/8	0	0%	0%	100%
4	17	17%	17%	83%
8	23	23%	40%	60%
16	20	20%	60%	40%
30	15	15%	75%	25%
50	9	9%	84%	16%
100	7	7%	91%	9%
FONDO	9	9%	100%	0%
TOTAL	<b>100</b>			

.Previamente para proceder a diseñar los rodillos trituradores es necesario obtener la granulometría de la piedra pómez, para lo cual se realizan las pruebas necesarias utilizando los diferentes tamices recomendados por la norma INEN 696.

**Tabla 2. Granulometría de la piedra pómez obtenida de las pruebas realizadas.**

TAMIZ	MASA RETENIDA (g)	% RETENIDO PARCIAL	% RETENIDO ACUMULADO	% PASANTE ACUMULADO
1½	0			
1	38	1.35	1.35	98.65
¾	61.4	2.18	3.53	96.47
½	187.5	6.66	10.19	89.81
3/8	210.3	7.47	17.66	82.34
4	719.4	25.54	43.20	56.80
8	781.1	27.73	70.93	29.07
16	484.2	17.19	88.12	11.82
30	301.1	10.69	98.81	1.19
50	30.5	1.08	99.89	0.11
100	2.9	0.10	99.99	0.01
200	0.4	0.01	100	-
<b>TOTAL</b>	<b>2817</b>			

### **CALCULO DE LA POTENCIA NECESARIA PARA LOS RODILLOS TRITURADORES**

Se procederá a calcular la potencia necesaria para triturar la piedra pómez aplicando su respectivo índice de Bond siendo este de aproximadamente 6.5Kw-h/tc

$$W = w_i \times 10 \left( \frac{1}{\sqrt{d_{80}}} - \frac{1}{\sqrt{D_{80}}} \right)$$

D 80: Malla que permite el paso del 80 % de la alimentación expresado en  $\mu\text{m}$ ,

d 80 :Malla que permite el paso del 80 % del producto de salida expresado en  $\mu\text{m}$

W: Trabajo consumido (Kw/h / sht).

wi: Índice de Bond. (Kwh/sht)

El flujo de material que alimentara a los rodillos es de aproximadamente 20Tnc/h

.Utilizando la formula del índice de Bond obtenemos los siguientes resultados:

$$W = 10 \times 6.5 \left( \frac{1}{\sqrt{4750\mu\text{m}}} - \frac{1}{\sqrt{9525\mu\text{m}}} \right) = 0.277 \frac{\text{KWh}}{t_c}$$

Se debe triturar  $20 \frac{t_c}{h}$ , por lo cual la potencia consumida será:

$$W = 0.277 \frac{\text{kWh}}{t_c} \times 20 \frac{t_c}{h} = 5.54 \text{KW}$$

Para obtener la potencia nominal multiplicamos este valor por 1.3

$$W_{\text{nominal}} = 7.2002 \text{kW} = 10 \text{HP}$$

## CALCULO DE LOS RODILLOS TRITURADORES

Otro dato necesario a calcular es el diámetro mínimo de los rodillos para que puedan triturar el material.

$$D_{\min} = 19(d_{\max} - v)$$

Donde  $v$  es la separación de los rodillos recomendada y equivale al tamaño de malla por donde pasa el 95% de material en este caso las pruebas dan un valor de  $\frac{3}{8}$  in .

$$D_{\min} = 19(25\text{mm} - 12.5\text{mm})$$

$$D_{\min} \geq 23.75\text{cm}$$

Se seleccionara diámetro de rodillo de 25 cms, obteniéndose que un acero SAE 1024 con dimensiones 250 x180, satisface los requerimientos.

## CALCULO DEL ARBOL DE TRANSMISION

Para la obtención del diámetro del árbol de transmisión se utilizara el programa TK-Solver ,el mismo que es recomendado por el texto de Norton, para tareas de diseño.,por lo tanto el primer paso será la obtención de las fuerzas que actúan en el árbol de transmisión para poder si calcular sus respectivos momentos, los cuales serán necesarios para el calculo de los diámetros.

**TABLA 3. Obtención de gráficos de cortante y momento utilizando programa**

### Tk-Solver

Carga aplicada en la tija			
-2800	wy	N/m	carga aplicada en plano x-y
1900	wz	N/m	carga aplicada en plano x-z
1600	Fz	N	carga debido a polea en plano x-y
1300	Fgr	N	carga radial -engranale plano x-y
3600	F	N	carga tangencial -engranale plano x-z
Reacciones			
	R1y	-2400	N
	R2y	-3000	N
	R1z	880	N
	R2z	-3400	N
Funcione de la tija			
L	Q	0	N
L	V	-1300	N
L	M	32	N-m
L	q	0	N

L	m	89	N-m	función Momento en x
	Mmin	-70	N-m	Mínimo momento en y
	Mmax	140	N-m	Máximo momento en y
	Vmin	-1300	N	mínimo cortante
	Vmax	1600	N	máximo cortante
	Mminz	0	N-m	Mínimo momento en z
	Mmaxz	310	N-m	Máximo momento en z
	Vminz	-3600	N	mínimo cortante en z
	Vmaxz	880	N	máximo cortante en z
L	Mu	95	N-m	Magnitud de momentos

Para el cálculo del diámetro se utilizara la siguiente ecuación recomendada por el texto de Norton:

$$d = \left\{ \frac{32N_f}{\pi} \left[ \frac{\sqrt{(k_f M_a)^2 + \frac{3}{4}(k_{fs} T_a)^2}}{S_e} + \frac{\sqrt{(k_{fm} M_m)^2 + \frac{3}{4}(k_{fsm} T_m)^2}}{S_{ut}} \right] \right\}^{\frac{1}{3}}$$

## DISEÑO DE MECANISMO ANTITRITURABLE QUE GARANTICE LA INTEGRIDAD DE LA MAQUINA

Para lograr un sistema de protección para la maquina se utilizara un par de resortes, Primeramente se procede a calcular las fuerzas media y alternante

Se determina el límite de resistencia a la fatiga del alambre para resortes granallados en cargas repetidas

$$S_{ew} = 465 \text{MPa Para resortes granallados}$$

$$S_{es} = 0.707 \frac{S_{ew} S_{us}}{S_{us} - 0.707 S_{ew}}$$

Cabe señalar que el factor de seguridad se incrementa al reducirse el índice del resorte, sin embargo la longitud libre del resorte se incrementa de manera exponencial al reducirse el índice del resorte.

$$n = \frac{S_{es} (S_{us} - \tau_i)}{S_{es} (\tau_m - \tau_i) + S_{us} \tau_a}$$

Luego de ingresar los datos necesarios los resultados obtenidos a través del programa TK –solver son los siguientes:

**TABLA 4- Diseño de resortes utilizando programa Tk-solver**

400	Rom		rpm	Frecuencia de excitación
10	C			Induce del resorte
8.5	D		mm	Diámetro de alambre disponible
2,352	Fmax		N	Fuerza máxima aplicada
2,138	Fmin		N	Fuerza mínima aplicada
	Falt	107	N	Fuerza alternante
	Fmean	2,245	N	Fuerza media
	Fshut	2,384	N	Fuerza a la altura de cierre
	K	8,560	N/m	Tasa de resorte
	Ka	8,641	N/m	Tasa del resorte con Na redondeado
	N	9.84		Numero de espiras activas
	D	85	mm	Diámetro medio de espiras
	Sut	1,521	MPa	Resistencia a la tensión
	Sus	1,019	MPa	Resistencia a cortante máxima
	Nf	1.75		Factor de seguridad a fatiga eq. 13.14

## DISEÑO DE SISTEMA DE REGULACION DE LA GRANULOMETRIA DEL PRODUCTO

Para regular la granulometría se utilizara un grupo de cuatro engranajes, los que tendrán un diámetro de paso similar, esto además de ayudar a la regulación del sistema nos permitirá transmitir al movimiento de un rodillo al otro

Se utilizara el programa de Diseño Tk solver.

Para calcular los esfuerzos de flexión se utilizara la ecuación de AGMA para

flexión:

$$\sigma_b = \frac{W_t K_a K_m}{F m J K_v} K_s K_b K_i$$

Donde Ka: Factor de aplicación

$K_m$  : Factor de distribución de carga,  $K_s$ : Factor de tamaño

$K_b$  : factor de espesor de aro,  $K_i$  : Factor de engranaje intermedio

F: Ancho de cara,  $K_v$ : Factor dinámico, m modulo

J : Factor geométrico de flexión AGMA

Para calcular la resistencia a la fatiga por flexión AGMA se utilizara la

siguiente formula:

$$S_{fb} = \frac{K_L}{K_T K_R} S_{fb}'$$

Donde:

$S_{fb}'$  : resistencia a la fatiga a flexión AGMA

$S_{fb}$  : Es la resistencia a la fatiga corregida.

$K_L$  es el factor de vida , $K_T$  : factor de temperatura,

$K_R$  : factor de Confiabilidad.

**TABLA 5. Diseño de engranajes utilizando programa Tk-solver**

10	Potencia		hp	Potencia
400	piñón		rpm	velocidad del piñón
1	ratio			Relación de Engranaje
25	Piñón			Numero de dientes del piñón
25	Nidler1			Numero de dientes de intermedio 1
25	Nidler2			Numero de dientes de intermedio 2
4	m		mm	modulo
20	phi		deg	ángulo de presión
	<u>dpinion</u>	100	mm	Diámetro de piñón
	<u>dgear</u>	100	mm	Diámetro de engranaje
	<u>didler1</u>	100	mm	Diámetro de intermedio 1
	<u>didler2</u>	100	mm	Diámetro de intermedio 2
	<u>wgear</u>	400	rpm	velocidad de Engranaje
	<u>Ngear</u>	25		Numero de dientes de Engranaje
	<u>Tgear</u>	178	N-m	Torque de Engranaje
	<u>Tpinion</u>	178	N-m	Torque de piñón

## SELECCIÓN DE COJINETES DE RODAMIENTO.

Se seleccionara unidades tensoras para los dos rodillos, para lo cual se utilizara el catalogo de rodamientos NTN, previamente se analizara las fuerzas que se presentan para el árbol transmisor del movimiento.

$$Fr = \sqrt{2368.7^2 + 847^2}$$

$$Fr = 2516 \text{ N}$$

Se seleccionara una unidad tensora, Se seleccionara una unidad tensora para una vida de 14000 horas, se aplicara la siguiente formula, obtenida del catalogo de rodamientos NTN

$$L_{10h} = \frac{10^6}{60 * n} \left( \frac{C}{P} \right)^p$$

Donde:

$L_{10h}$  es la vida nominal básica en horas

$n$  es la velocidad rotacional en rpm.

$C$  es la capacidad básica de carga dinámica en N

$P$  es la carga dinámica equivalente.

Despejando la capacidad de carga básica dinámica se obtiene la siguiente expresión:

$$C = \left( \frac{L_{10h} * 60 * n * P^p}{10^6} \right)^{1/3}$$

Con  $P = Fr$

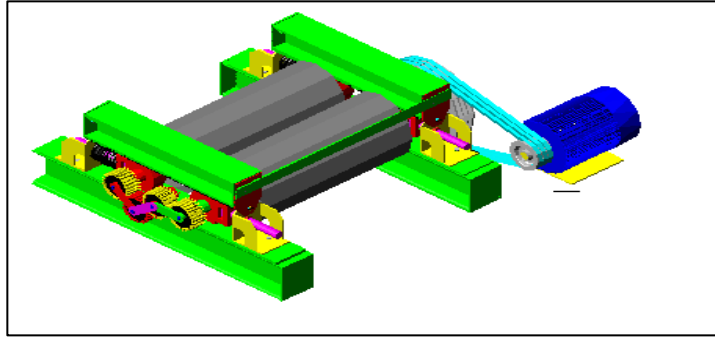
$$P = 2515 \text{ N}$$

$$C = \left( \frac{14000 * 60 * 400 \text{rpm} * 2515^3}{10^6} \right)^{1/3}$$

$$C = 17484 \text{ N}$$

Con este valor de  $C$  y con el diámetro de 40mm del árbol en este punto se selecciona una unidad tensora con tornillo de fijación UCT2





**Máquina trituradora para piedra pómez tipo rodillos**

## CONCLUSIONES

1. Para la realización de los gráficos de cortante y momento así como para el diseño de elementos involucrados en esta maquina fue utilizado el programa TK-Solver ,esta herramienta fue de mucha ayuda para la realización de este trabajo.
2. El diámetro de los rodillos trituradores es de 25 cms, obteniéndose que un acero SAE 1024 con dimensiones 250 x180, satisface los requerimientos, este acero contiene gran cantidad de manganeso lo cual es necesario para evitar el desgaste en los rodillos por las naturaleza abrasivas de la piedra pómez.
3. Para el sistema de transmisión se utilizaran 3 bandas tipo B, adicionalmente el diámetro de la polea impulsora e impulsada será de 4.5 in y 13.05 in respectivamente.
4. Se utilizara un acero de transmisión SAE 1018 tanto para el árbol principal como para el árbol secundario ,siendo el árbol principal aquel que va acoplado al motor eléctrico, las dimensiones de los mismos se detallan en el desarrollo de este trabajo.
5. Para el sistema antitriturables se utilizaran un par de resortes los cuales se caracterizaran por tener un índice de resorte de 10 así como una longitud libre de 361 mm y un diámetro de alambre de 8.5 mm ,el material de los mismos es conocido como alambre de piano que es un material que por lo general se usa para el diseño de resortes ,es necesario señalar que estos resortes podrán comprimirse como máximo una distancia de 25 mm, la misma que es una consideración inicial de diseño.
6. Adicionalmente para que el sistema antitriturable este definido completamente se seleccionara unidades tensoras con tornillo de

fijación UCT2, las cuales con la ayuda de los resortes a compresión permitirán que el rodillo móvil se desplace en presencia de un material no triturable, asegurándose con esto la integridad de la maquina.

7. Para la regulación de la granulometría de la maquina se utilizaran un grupo de cuatro engranajes rectos, los cuales tendrán un diámetro primitivo de 100 mm con modulo 4 y por lo tanto 25 dientes cada uno, el material de los mismos será de acero AISI 1041 que es un material recomendado para la fabricación de engranajes., los engranajes estarán unidos por eslabones los cuales permitirán la regulación de separación de los rodillos y por consiguiente de la granulometría del material.
8. Finalmente para la estructura de soporte de la maquina se utilizaran vigas IPN 140 y viga IPN 120, las cuales irán acopladas a los apoyos por pernos M12.

## REFERENCIAS

1. G. Quito, "Diseño de una maquina trituradora tipo rodillo para la obtención de la granulometría recomendada para la piedra pómez utilizada en la fabricación de bloque ligero." (Tesis, Facultad de Ingeniería Mecánica, Escuela Superior Politécnica del Litoral, 2005).
2. SHIGLEY JOSEPH EDWARD ,Diseño en Ingeniería Mecánica, McGraw-Hill, México 1996
3. ROBERT L. NORTON ,Diseño de maquinaria ,Worcester Polytechnic Institute
4. GOOD YEAR, cálculos y recomendaciones para correas multi –v-3-T.
5. GALO LUZURIAGA SALCEDO, Mejoramiento de un sistema de separación, lavado y escurrido para piedra pómez tesis 2001.
6. NTN,Catalogo de chumaceras
7. IVAN BOHMAN C:A. Catalogo de aceros especiales.
8. ETS DE INGENIEROS DE MINAS DE Madrid, áridos, Manual de protección, explotación y aplicaciones..
9. REVISTA BESSER BLOCK,VOLUMEN 10,Granulometría de los agregados utilizados para la producción de varios productos formados en las bloquearas
10. NORMAS INEN, Áridos para hormigón, determinación de la granulometría.

