

ESTUDIOS DE COORDINACIÓN DE LAS PROTECCIONES POR MÉTODOS COMPUTARIZADOS APLICADOS A LA CENTRAL TERMOELÉCTRICA JARAMIJÓ

Loor Sacoto Diana Carolina, Rodríguez Lindao Gabriel Segundo, Zurita Chamorro José Manuel, Juan Saavedra M.Sc
Facultad de Ingeniería Eléctrica y Computación
Escuela Superior Politécnica del Litoral (ESPOL)
Campus Gustavo Galindo, Km 30.5 vía Perimetral
Apartado 09-01-5863. Guayaquil-Ecuador
dclloor@espol.edu.ec; jzurita29@hotmail.com; gaserodr@espol.edu.ec; jsaavedra@hidronacion.org

Resumen

El presente proyecto abarca el análisis completo del Sistema de Protección de los equipos de la Nueva Central Termoeléctrica Jaramijó, con una generación de 140MW integrada por 18 unidades con potencia unitaria de 8.293MW, transformadores de 50/62,5 MVA y 40/50MVA .

Para realizar el análisis fue necesario hacer el flujo de carga para determinar el estado de la planta, definiendo límites de operación. Y de esta manera hacer el estudio de cortocircuito para la detección de corrientes de fallas máximas y mínimas en condiciones anormales del sistema e indeseadas de equipo.

Con estos estudios podremos aplicar los criterios de coordinación para definir los tiempos de operación mínimos y así permitir la actuación de los relés de protección, garantizando la vida útil de los equipos.

Una herramienta fundamental para el estudio es el uso del software "POWER WORLD SIMULATOR", aquí podremos analizar tanto la operación normal de los equipos como las posibles corrientes de fallas para que a su vez poder realizar las curvas de coordinación.

Palabras Claves: *Termoeléctrica Jaramijó, coordinación, ajustes, protección.*

Abstract

The present project includes the complete analysis of the Protection system of the equipments of the New Thermolectric Head office Jaramijó, with a generation of 140MW integrated by 18 units with unitary power of 8.293MW, transformers of 50/62,5 MVA and 40/50MVA.

To realize the analysis was necessary to do the flow of load to determine the condition of the plant, defining limits of operation. And hereby to do the study of short circuit for the detection of currents of maximum and minimal faults in abnormal conditions of the system and unwanted of equipment.

With these studies we will be able to apply the criteria of coordination to define the minimal and like that times of operation to allow the action of the protection relays, guaranteeing the useful life of the equipments.

A fundamental tool for the study is the use of the software " POWER WORLD SIMULATOR ", here we will be able to analyze both the normal operation of the equipments and the possible currents of faults in order that in turn to be able to realize the curves of coordination.

Keywords: *Thermolectric Jaramijó, coordination, settings, protection.*

1. Introducción

El presente documento corresponde al proyecto de graduación "Estudio de la Coordinación de las

Protecciones por Métodos Computarizados Aplicados a la Central Termoeléctrica Jaramijó".

Donde se describe en forma general las instalaciones eléctricas existentes en la Central de Generación, detallando cada uno de los elementos que componen el sistema.

Además se muestra el estudio de flujo de carga, donde podremos ver el funcionamiento del sistema.

Una vez que se realiza el flujo de carga se puede determinar el estudio de cortocircuito para la planta y así obtener las posibles corrientes de fallas, este estudio permite realizar la coordinación de protecciones eléctricas de los equipos.

Finalmente se presentan los esquemas y coordinación de las protecciones de equipos instalados en la Central Termoeléctrica, equipos que permiten tener un correcto funcionamiento ante anomalías de fallas y poder garantizar la vida útil de los equipo de transformación.

2. Descripción de las Instalaciones

La Central Termoeléctrica Jaramijó se encuentra en la comuna La Victoria, vía Manta-Rocafuerte, dentro de una área de 13 hectáreas, donde se cuenta con la infraestructura necesaria para el funcionamiento adecuado de los generadores de marca Hyundai 18H32 /40V de 720 rpm.



Figura 2.1. Vista panorámica de la central termoeléctrica Jaramijó

La Termoeléctrica Jaramijó está comprendida por 18 Generadores Hyundai con una potencia unitaria de 8.293 MW, conformados en 2 grupos de 5 generadores y 2 grupos de 4 generadores.

Cada grupo de generadores está conectado por medio de una barra que lleva a transformadores elevadores de 13.8kV a 138 kV, cuya potencia generada será incorporada al Sistema Nacional Interconectado.

Esta Central se interconecta a la barra de 138kV de la Subestación Montecristi, la cual cubre parte de la demanda energética de Manabí, esto aliviará y mejorará la confiabilidad del Sistema Nacional

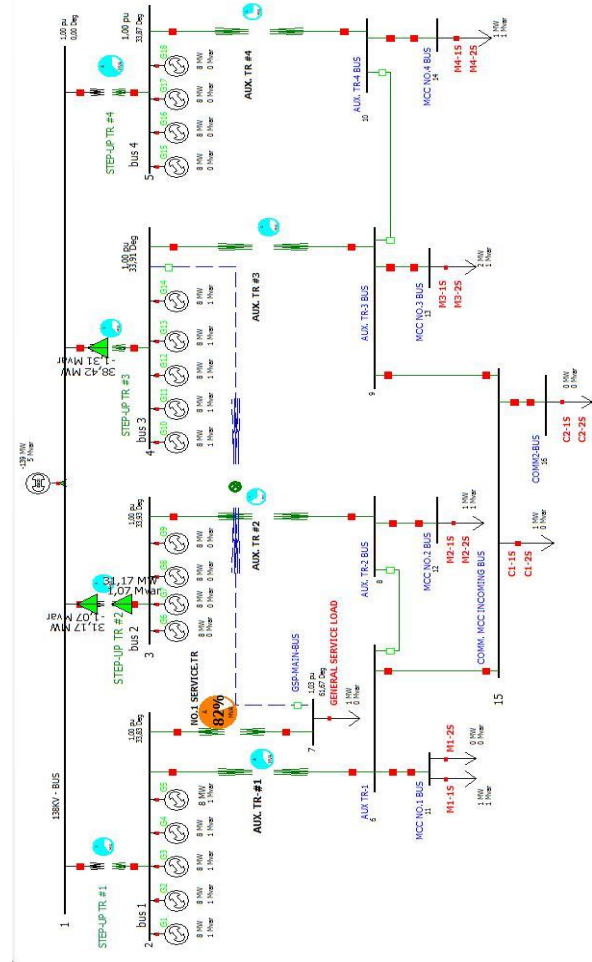


Figura 2.2. Diagrama Unifilar de la Central Termoeléctrica Jaramijó

2.1 Unidades de Generación

Los equipos de generación son de Marca Hyundai en unidades contenerizadas, Marca HIMSEN ENGINE, con una potencia nominal de 9,757 KVA cada una, voltaje nominal de 13,800 V y corriente nominal de 408.21A, a un factor de potencia de 0.85

Estos generadores tienen un tamaño de 40 pies y alcanzan velocidad sincrónica de 720RPM, a una frecuencia de 60Hz. Para la operación del generador se utiliza diesel oil / Heavy fuel oil / Gas natural.

Dentro de cada contenedor podemos visualizar las partes que la conforman:

1. Motor.
2. Generador.
3. Panel de control.
4. Recinto.
5. Radiador.
6. Silenciador de escape de gas.
7. Extractor de aire de ventilación.

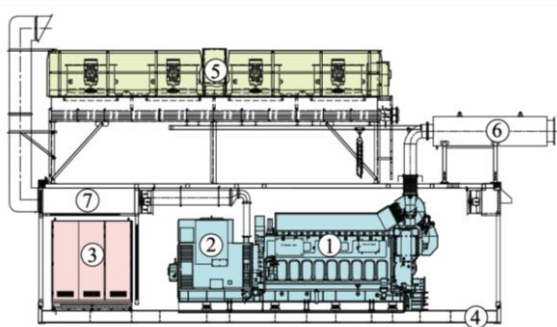


Figura 2.3. Estructura interna del generador Hyundai

2.2 Unidades de Transformación

Cada grupo de generadores se conectan a un Transformador de Potencia Elevador y estos a su vez al Sistema Nacional Interconectado. Esto depende de cada grupo de generadoras que se conecta a transformadores de 40/50 MVA y 50/62,5 MVA cuya relación de voltaje es de 13800V a 138000V.



Figura 2.4. Transformador de potencia conectado al S.N.I.

2.3 Unidades de Control y tanques de almacenamiento de combustibles.

Dentro de la planta el sistema está en monitoreo constante, mediante el sistema de comunicación SCADA, verificando las condiciones de operación normal de la planta

Además, para el funcionamiento de los generadores, es necesario utilizar FUEL OIL 6 (bunker), que se almacena en dos tanques principales de almacenamiento con capacidad de 6000m³ o 1'500.000 galones de combustible

3. Estudio de Flujo de Carga

En el estudio de Flujo de carga se consideró el caso base de carga máxima, para ello se usó la simulación del software Powerworld donde los datos de impedancias de líneas y de transformadores fueron

cargados en por unidad tomando una potencia base aparente de 100 MVA.

3.1. Criterios adoptados para el estudio

3.1.1. Flexibilidad operacional. El sistema deberá operar con sus 18 generadores, entregando energía al Sistema Nacional a través de la Subestación Montecristi la cual mantendrá alta flexibilidad operacional, además la Central, alimentará todas sus cargas auxiliares y de servicio.

3.1.2. Niveles de confiabilidad. El sistema debe proveer la continuidad del servicio y la alimentación al Sistema Nacional Interconectado, como también las instalaciones de la Central Térmica en forma prioritaria, ante la existencia de falla de un elemento del Sistema.

3.1.3. Niveles de sobrecarga. No se aceptan sobrecargas en elementos y conductores del Sistema, mayores a la cargabilidad establecida en las especificaciones técnicas.

Para el caso de los Transformadores Convencionales de Potencia, la carga no debe exceder su capacidad OA.

3.1.4. Regulación de voltaje. Los voltajes a nivel de barras del Sistema no deben exceder del 5% hacia arriba y 5% hacia abajo, ante cualquier contingencia operativa.

3.2. Datos del sistema.

3.2.1. Datos de generación. Los datos de generación corresponden a los generadores Hyundai de 9.757 MVA.

Tabla 3.1. Generación de la central Jaramijó

DATOS DE GENERADORES						
Generador	Capacidad MW	Capacidad MVAR	Impedancia +X	Impedancia -X	Impedancia cero (X)	Impedancia a Tierra
1,.....,18	8.293	5.139	0.123	0.123	0.04	79.7

3.2.2. Datos de barras de carga. La carga está dada en MW y MVAR, a un voltaje nominal; considerando un factor de potencia de 0.85 para el cálculo de la carga reactiva.

Tabla 3.2. Carga en las barras de la central Jaramijó

Datos de Cargas en Barras				
Carga	No. Barra	Barra	MW	MVAR
General Service Load	7	GSP-MAIN BUS	0.68	0.42
M1-1S	11	MCC No 1 BUS	1	0.62
M1-2S	11	MCC No 1 BUS	0.41	0.25
M2 - 1S/2S	12	MCC No 2 BUS	1.17	0.73
M3 - 1S/2S	13	MCC No 3 BUS	1.78	1.1
M4 - 1S/2S	14	MCC No 4 BUS	1.01	0.63
C1 - 1S/2S	15	COMM-MCC INCOMING BUS	0.59	0.37
C2 - 1S/2S	16	COMM2-BUS	0.18	0.11

3.2.3. Datos de los transformadores de potencia.

En la siguiente tabla se muestran los datos de placa de los transformadores principales, auxiliares y de servicio general.

Tabla 3.3. Datos de los transformadores de potencia

DATOS DE LOS TRANSFORMADORES					
Trasformador	Voltaje Barra	Voltaje Generación	Capacidad	Conexión	Impedancia
Step-up TR-1	138000 V	13800 V	50/62,5 MVA	Estrella Aterrizado / Delta	11,05%
Step-up TR-2	138000 V	13800 V	40/50 MVA	Estrella Aterrizado / Delta	11%
Step-up TR-3	138000 V	13800 V	50/62,5 MVA	Estrella Aterrizado / Delta	11,09%
Step-up TR-4	138000 V	13800 V	40/50 MVA	Estrella Aterrizado / Delta	10,78%
AUX TR-1	13800 V	480 V	3.2/4 MVA	Delta/ Estrella Aterrizado	0.1
AUX TR-2	13800 V	480 V	3.2/4 MVA	Delta/ Estrella Aterrizado	10%
AUX TR-3	13800 V	480 V	3.2/4 MVA	Delta/ Estrella Aterrizado	0.1
AUX TR-4	13800 V	480 V	3.2/4 MVA	Delta/ Estrella Aterrizado	10%
No 1 SERV.TR	13800 V	480 V	1 MVA	Delta/ Estrella Aterrizado	0.06
No 2 SERV.TR	13800 V	480 V	1 MVA	Delta/ Estrella Aterrizado	6%

3.3. Resultado del estudio del flujo de carga.

El análisis del flujo de carga muestra lo siguiente:

- ✓ Potencia activa y reactiva entregada al sistema.
- ✓ Voltaje en barras.
- ✓ Consumo de potencia y reactivos de las cargas auxiliares de la central.
- ✓ Carga sobre todos los conductores y transformadores.
- ✓ Ajustes de TAPS de los Transformadores.

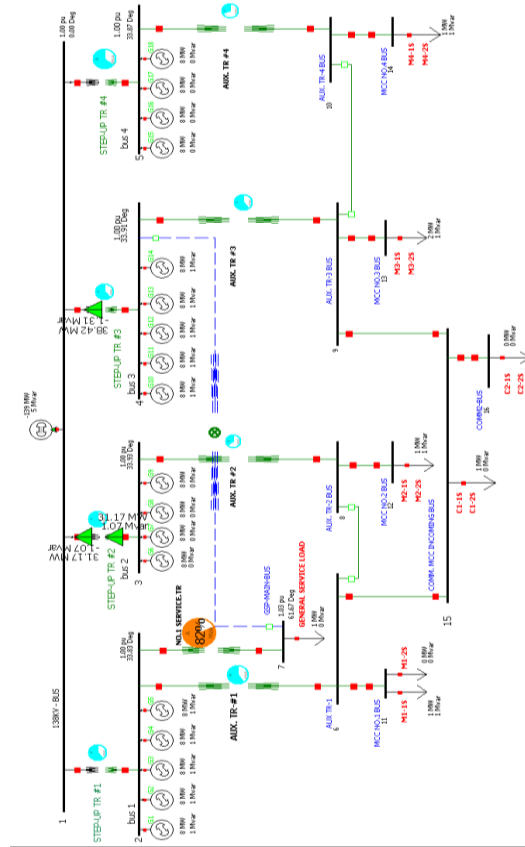


Figura 3.1. Flujo de carga de la central termoeléctrica Jaramijó

3.3.1. Voltaje en barras.

Tabla 3.4. Valores de voltaje en las barras

Voltajes en Barras			
No. Barra	Barra	Voltaje de Barra (KV)	Voltaje de Barra (pu)
1	138kV-BUS	138,000	10,000
2	Bus 1	13,800	10,000
3	Bus 2	13,800	10,000
4	Bus 3	13,800	10,000
5	Bus 4	13,800	10,000
6	Aux TR-1	0,516	102,096
7	GSP-Main-Bus	0,513	102,673
8	Aux TR-2	0,496	103,412
9	Aux TR-3	0,490	102,096
10	Aux TR-4	0,518	103,672
11	MCC No. 1	0,510	102,095
12	MCC No. 2	0,496	103,411
13	MCC No. 3	0,490	102,095
14	MCC No. 4	0,498	103,672
15	COMM MCC INCOMING BUS	0,490	102,096
16	COMM 2	0,490	102,096

3.3.2. Carga de los transformadores.

Tabla 3.5. Datos de carga en los transformadores

Carga de los Transformadores			
de Barra	a Barra	Equipo	Cargabilidad
138 Kv BUS	Bus 1	STEP-UP TR 1	1
138 Kv BUS	Bus 2	STEP-UP TR 2	62.40%
138 Kv BUS	Bus 3	STEP-UP TR 3	1
138 Kv BUS	Bus 4	STEP-UP TR 4	62.70%
Bus 1	AUX TR 1	AUX TR 1	1
Bus 2	AUX TR 2	AUX TR 2	35.10%
Bus 3	AUX TR 3	AUX TR 3	1
Bus 4	AUX TR 4	AUX TR 4	30.20%
Bus 1	GSP MAIN BUS	No 1 SERVICE TR.	1

3.4. Conclusiones del estudio de flujo de carga

De los resultados obtenidos en el presente estudio de flujo de carga de la central termoeléctrica Jaramijó conllevan a las siguientes conclusiones:

- ✓ La producción de potencia activa y reactiva del Sistema Nacional Interconectado (S.N.I.) para el caso base es de 139 MW y 5 MVAR respectivamente.
- ✓ Los voltajes de operación en las barras de generación presentan un nivel de 1.00 [p.u.], los cuales han sido regulados mediante la generación de reactivos. Esta regulación asegura que dichos valores se encuentren dentro de los rangos establecidos, los cuales son $\pm 5\%$.
- ✓ Todos los generadores son regulados a través de los centros de control de motores mediante un transformador auxiliar.
- ✓ El flujo de potencia a través de los cuatro transformadores de la central térmica, no exceden su capacidad OA, los que no son necesario a que estén a su máxima capacidad OAF.
- ✓ Como una recomendación, notamos que en el estudio de demanda máxima se puede observar que los transformadores de la Central, cuatro en total, se cargan a menos del 90 % cuando se ponen en funcionamiento los generadores, esto quiere decir que al conectarlos generadores entre ellos se están entregando potencia la cual hace operar los sistemas de protección de potencia inversa, por lo que es necesario encender todos los generadores en vacío y luego cargar el transformador.

4. Estudio de Cortocircuito

En el análisis de corto circuito, las fallas del sistema se manifiestan como condiciones anormales de operación que nos podrían conducir a uno de los siguientes fenómenos:

- ✓ Indeseables flujos de Corrientes.
- ✓ Presencia de Corrientes de magnitudes exageradas que podrían dañar los equipos.
- ✓ Caída de Voltaje en la vecindad de la falla que puede afectar adversamente la operación de las maquinas rotatorias.
- ✓ Creación de condiciones peligrosas para la seguridad del personal.

Para el estudio de protecciones de la Central Termoeléctrica Jaramijó se requiere realizar un análisis de estudios de Corto Circuito para resolver las situaciones críticas señaladas, y obtener información básica e indispensable para la coordinación de las protecciones en los equipos. Los estudios son realizados en base a los siguientes objetivos:

- ✓ Determinar el efecto de las corrientes de falla en los componentes del sistema tales como conductores, barras y transformadores durante el tiempo que persista la falla.
- ✓ Los estudios determinan las zonas del sistema en donde la falla puede resultar en depresión inaceptable de voltajes.
- ✓ Determinar del ajuste de los equipos de protección, los cuales son establecidos considerando el sistema bajo condiciones de falla.

4.1. Alcance de los estudios de cortocircuito.

Considerando que el Sistema de Generación Termoeléctrica Jaramijó se caracteriza por ser un sistema típicamente aterrizado el estudio de corto circuito considera los siguientes tipos de falla:

- Falla Trifásica a Tierra
- Falla de Línea a Tierra.

La falla trifásica a tierra es a menudo, para este tipo de sistema, la más severa de todas, por ello se acostumbra simular solamente la falla trifásica cuando se busca las magnitudes máximas de corriente de falla.

4.2. Impedancia equivalente en el punto de entrega al S.N.I.

El CENACE da los MVA de Corto Circuito y las Impedancias de Thevenin en la Barra del punto de entrega al S.N.I. La información ha sido trasladada a la base de 100 [MVA] y 138 [KV] tal como se indica en la Tabla 4.1

Tabla 4.1. Corriente y MVA de cortocircuito

Tipo de Falla	Nivel de voltaje kV	Corriente de Falla Amperios	MVA de Corto Circuito
Trifásica	138	3.358	802.599
Línea-Tierra	138	2.948	237.788

Tabla 4.2. Impedancia Equivalente

Impedancias Equivalentes		
Máxima Generación		
X0	X1	X2
Ohm	ohm	ohm
0,19200	0,13504	0,13021

Estas impedancias se aplicaran para los cálculos de la corriente momentánea y la corriente a interrumpir debido a que el Sistema Nacional Interconectado es considerado siempre como una barra infinita que se caracteriza por no tener decremento AC.

4.3. Resultado del estudio de cortocircuito.

En la siguiente tabla se muestra los resultados de corrientes de fallas en cada uno de la barra en la termoeléctrica Jaramijó.

Tabla 4.3. Corrientes de falla en las barras

CORRIENTE DE FALLA EN CADA BARRA				
Barra en Falla	Falla 3F (pu)	Falla 3F (A)	Falla 1F (pu)	Falla 1F (A)
138kV-BUS	15.836	6625.19	18.275	7645.88
Bus 1	8.115	33951.9	0,119	499,789
Bus 2	6.612	27660.7	0,096	399835
Bus 3	8.101	33892.6	0,119	499,793
Bus 4	6.662	27871.8	0,096	399836
Aux TR-1	0.792	90504.3	0.8	91472.8
GSP-Main-Bus	0.172	19808.2	0.171	19795.6
Aux TR-2	0.395	47494.2	0.401	48231.2
Aux TR-3	0.792	95218.1	0.800	96237
Aux TR-4	0.395	45610.7	0.401	46349.7
MCC No. 1	0.792	91402.3	0.8	92376.7
MCC No. 2	0.401	48228.4	0.395	47492.5
MCC No. 3	0.792	95210.8	0.8	96225.7
MCC No. 4	0.395	47509.4	0.401	48278.1
COMM MCC INCOMING BUS	0.792	95218.1	0.8	96237
COMM 2	0.792	95210.7	0.8	96225.7

4.4. Conclusiones del estudio de cortocircuito

El presente estudio de Corto Circuito en generadores, barras y transformadores preparado para el sistema eléctrico de la Central Termoeléctrica Jaramijó ha permitido concluir y recomendar lo siguiente:

- ✓ El efecto de las corrientes de falla en los componentes del sistema, tales como: generadores, barras y transformadores durante el tiempo que persista la falla.
- ✓ La corriente de falla de línea a tierra se debe limitar a la corriente de falla trifásica a tierra por medio de la instalación de una resistencia aterrizada en los generadores ($R = 79,7 \Omega$).
- ✓ En los dos tipos de fallas simulados en el sistema, producen efectos de sobrecargas transitorias afectando más a los transformadores y conductores próximos al sitio de la falla, es decir se presentan cambios en las condiciones de operación del sistema. Las magnitudes de corriente de falla depende del tipo de cortocircuito y de la estructura del sistema.
- ✓ Una falla en la barra de la subestación conlleva a una disminución de voltaje en todo el sistema.
- ✓ Los resultados demuestran que los valores mínimos de las capacidades de interrupción son soportados por los interruptores de la central, mostrando un sobredimensionamiento de los mismos.
- ✓ El sistema de protecciones deberá proveer un despeje rápido para el caso de falla más severo que se puede producir en la central, es decir una falla trifásica en la barra de la subestación.

5. Coordinación de las protecciones

5.1. Esquema de protecciones

5.1.1. Esquema de protección de los generadores.-

La protección de las 18 unidades de generación se lleva a cabo a través de dos relé digitales marca VAMP modelos 265 (relé de protección diferencial) y 210 (relé de protección generador).

El mismo esquema de protección se aplica para las dieciocho unidades de generación, a continuación en la siguiente figura se muestra el esquema de protección del generador

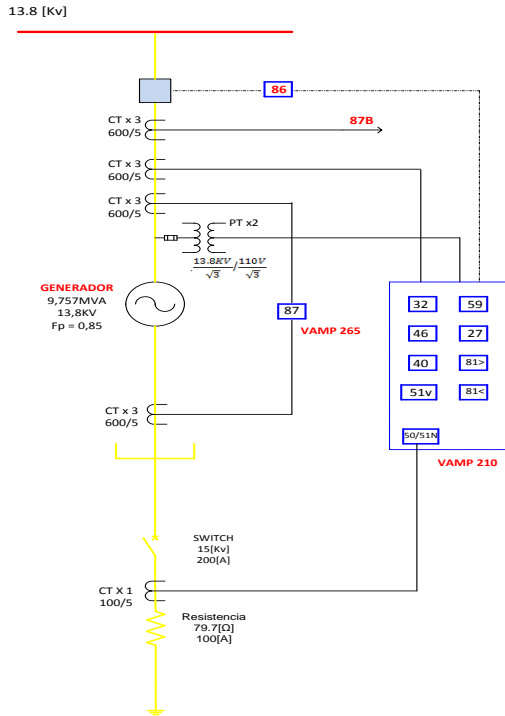


Figura 5.1. Esquema de protección del generador

5.1.2. Esquema de protección del transformador.-

Para cada grupo de generadores se tiene un transformador de potencia que eleva el nivel de voltaje de 13800 voltios a 138000 voltios además un transformador auxiliar que reduce el nivel de voltaje de 13800 voltios a 505 voltios y para los grupos de cinco generadores se tiene un transformador de servicio general que reduce el nivel de voltaje de 13800 voltios a 505 voltios.

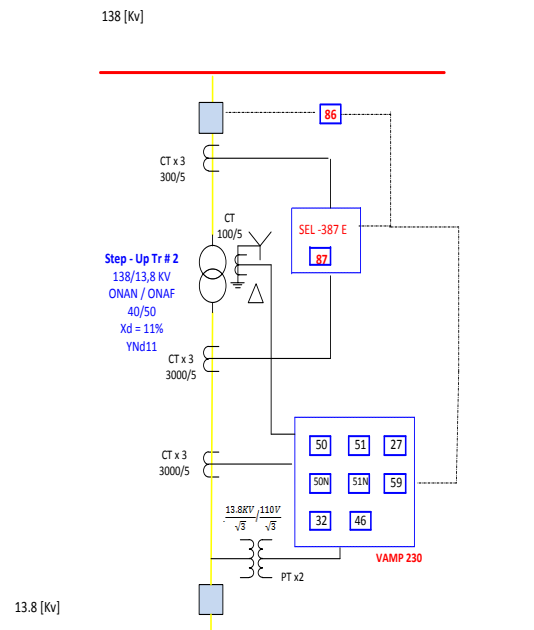


Figura 5.2. Esquema de protección del transformador de potencia step-up TR2 y TR4

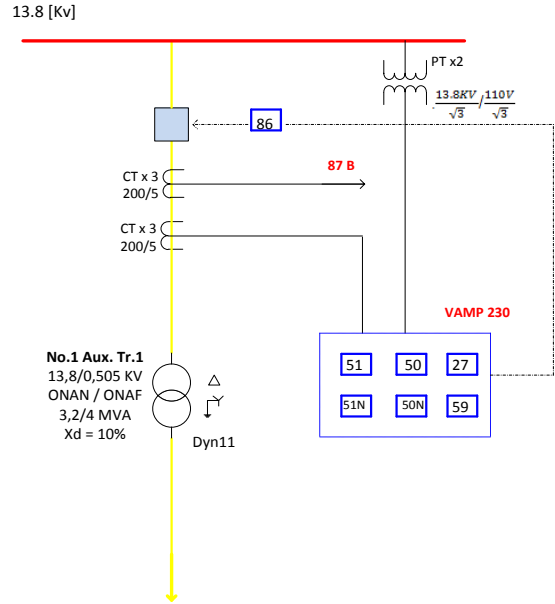


Figura 5.3. Esquema de protección transformador auxiliar

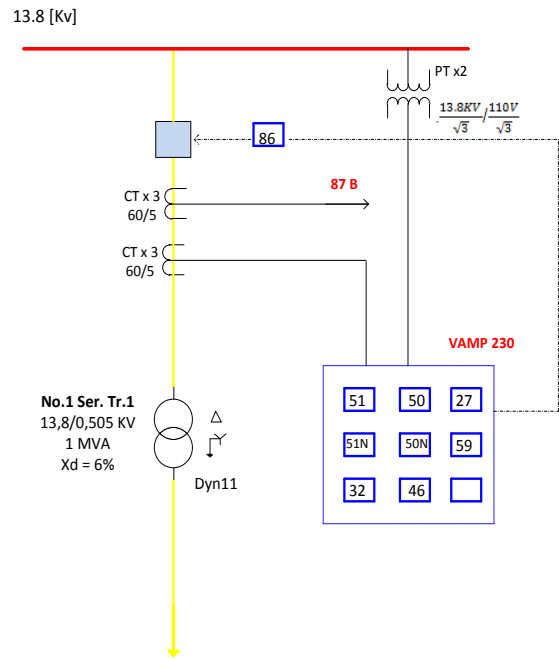


Figura 5.4. Esquema de protección del transformador de servicios generales

5.1.3. Esquema de protección en la barra.- La protección de barra se lleva a cabo con el relé Schneider P746.

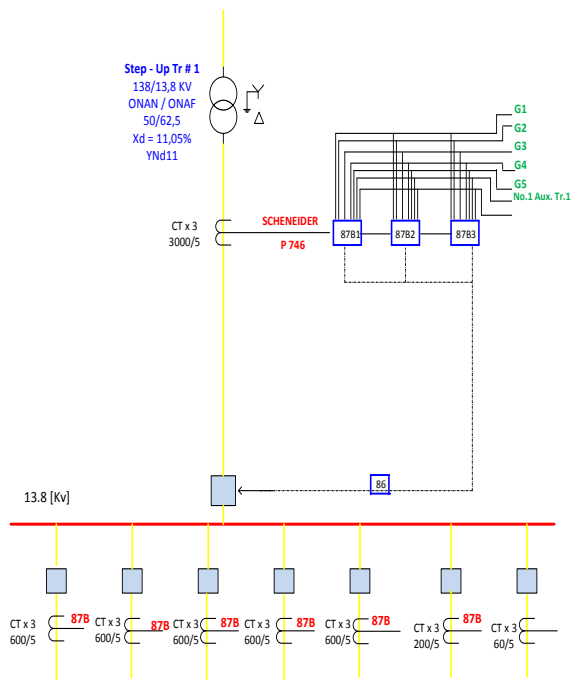


Figura 5.5. Esquema de protección de barra BUS 1 y BUS 3

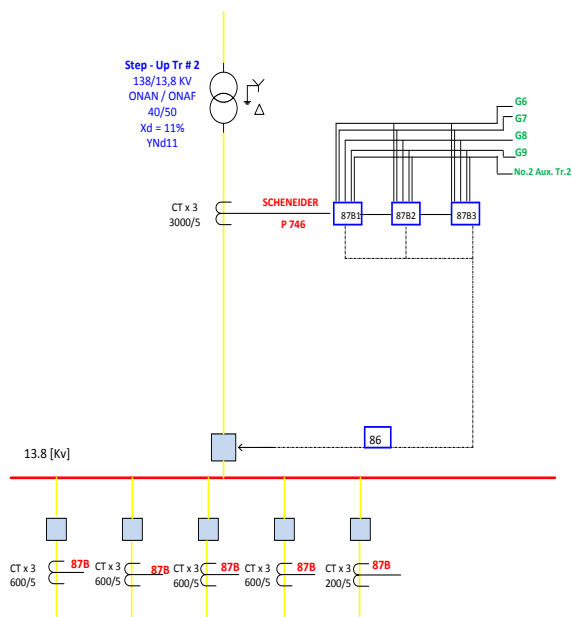


Figura 5.6. Esquema de protección del transformador de servicios generales

5.2. Ajuste de las protecciones

5.2.1. Ajuste de protección de los generadores.- En la tabla 5.1 se presenta los ajustes dados en los generadores

Tabla 5.1. Ajuste de protección en los generadores

Ajustes de protección en los generadores			
Parámetro	Unid	Descripción	Valor
87 protección diferencial			
$\Delta I >$	%In	Valor de ajuste	5% In
Slope1	%	Ajuste Slope 1	10%
Ibias2	xIn	Corriente Bias inicio de Slope 2	1,00 In
Slope2	%	Ajuste Slope 2	150%
32 Potencia Inversa			
P<, P<<	%Pm	Pick-up value scaled to pu	5%
t<, t<<	S	Operación de tiempo definido	10
40 pérdida de campo			
X<	pu	ajuste Pick-up	0,85
t<	s	Operación tiempo definido	10
Ros	pu	Resistencia offset for trip area origin in pu.	0,151
Xos	pu	Reactancia offset for trip area origin in pu.	-1,082
46 pérdida de desbalance			
I2>	%In	Valor de ajuste	10
t>	S	operación de tiempo definido	2
27 protección de subtensión			
V<	%V	Valor de ajuste	95
t<	S	operación de tiempo definido	10
V<<	%V	Valor de ajuste	90
t<<	S	operación de tiempo definido	5
59 protección de sobretensión			
V>	%V	Valor de ajuste	105
t<	S	operación de tiempo definido	10
V>>	%V	Valor de ajuste	110
t<<	S	operación de tiempo definido	5
81 protección de alta y baja frecuencia			
F>	%Fn	Valor de ajuste	103
t>	S	operación de tiempo definido	10
F>>	%Fn	Valor de ajuste	105
t>>	S	operación de tiempo definido	5
F<	%Fn	Valor de ajuste	97
t<	S	operación de tiempo definido	10
F<<	%Fn	Valor de ajuste	95
t<<	S	operación de tiempo definido	5
51V protección de sobrecorriente con restricción de voltaje			
Iv>	xIgn	ajuste de Pick-up	.72In
Curve		tipo de curva	IEC - VI
X1	%U1	Tensión para el primer punto de inflexión	80% Vn
X2	%U1	Tensión para el segundo punto de inflexión	80% Vn
Y1	%Iv>	Multiplicador para ajuste en el primer punto	1,02In(80%)
Y2	%Iv>	Multiplicador para ajuste en el primer punto	1,02In(80%)
51N protección de sobrecorriente de falla a tierra			
I0>	xIgn	ajuste de Pick-up	0,2In
t>	s	tiempo	0,5

5.2.2. Ajuste de protección de los transformadores.- La protección de los transformadores de potencia de 40/50 MVA y 50/62,5 MVA se la realiza a través de las funciones del relé SEL-387E y del relé VAMP 230, sus ajustes están dados en la tabla 5.2.

Tabla 5.2. Ajuste de protección en los transformadores

Ajustes de protección en los transformadores			
Parámetro	Unid	Descripción	Valor
87 protección diferencial en los transformadores 40/50MVA			
O87P		Nivel mínimo requerido para operación	0,3196
SLP1	%	Ajuste Slope 1	25%
IRS1	xIn	Corriente Bias inicio de Slope 2	1,2 In
SLP2	%	Ajuste Slope 2	60%
87 protección diferencial en los transformadores 50/62.5MVA			
O87P		Nivel mínimo requerido para operación	0,3940
SLP1	%	Ajuste Slope 1	25%
IRS1	xIn	Corriente Bias inicio de slope 2	1,2 In
SLP2	%	Ajuste Slope 2	60%
32 Potencia Inversa			
P<, P<<	%Sn	Pick-up value scaled to pu	10%
t<, t<<	S	operación de tiempo definido	10
27 protección de subtensión			
V<	%V	Valor de ajuste	80
t<	S	operación de tiempo definido	2
59 protección de sobretensión			
V>	%V	Valor de ajuste	120
t<	S	operación de tiempo definido	2
46 pérdida de desbalance			
I2>	%In	Valor de ajuste	10
t<	S	operación de tiempo definido	2
50/51 protección de sobrecorriente en los transformadores de 50/62.5MVA			
I>	A	Valor de ajuste	0,714 In
Curve		tipo de curva	IEC -VI
I>>	A	Valor de ajuste	3,75 In
t	S	operación de tiempo definido	0,21
50/51 protección de sobrecorriente en los transformadores de 40/50MVA			
I>	A	Valor de ajuste	0,685 In
Curve		tipo de curva	IEC -VI
I>>	A	Valor de ajuste	3,6In
t	S	operación de tiempo definido	0,21
50N/51N protección de sobrecorriente			
I>	A	Valor de ajuste	0,25 In
Curve		tipo de curva	TD
I>>	A	Valor de ajuste	Deshabilitado
t	S	operación de tiempo definido	0,8

5.2.3. Ajuste de protección de barra.- La protección de barra es a través del relé Schneider P746 y sus ajustes están dadas en la tabla 5.3

Tabla 5.3. Ajuste de protección de barra

Schneider P746 (Protección diferencial de barra)					
Settings					
Ib>2	k2	tDiff	kCZ	Slope 2	ΔI>>
10%In	20%	10 s	10%	150%	5In

5.3. Coordinación de las protecciones

Considerando el estándar de IEEE para la coordinación de sobre corriente de relés digitales, se ha considerado un intervalo de coordinación entre 0,2 a 0,25 segundos en el punto de coordinación correspondiente a la contribución a la corriente de falla en la ubicación del Relé.

La coordinación de las funciones de sobre corriente de los relés se ha realizado tanto para los grupos de 5 generadores como para los grupos de 4 generadores,

considerando una falla de 6625.19 A en la barra de 138KV.

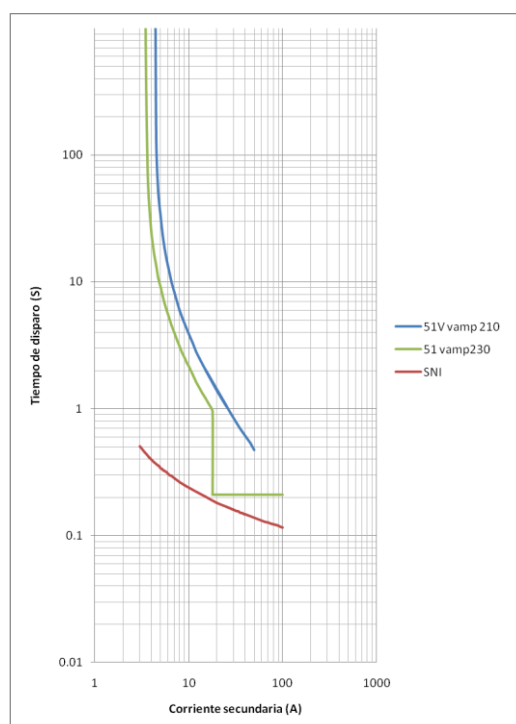


Figura 5.7. Coordinación en los 4 grupos de generadores

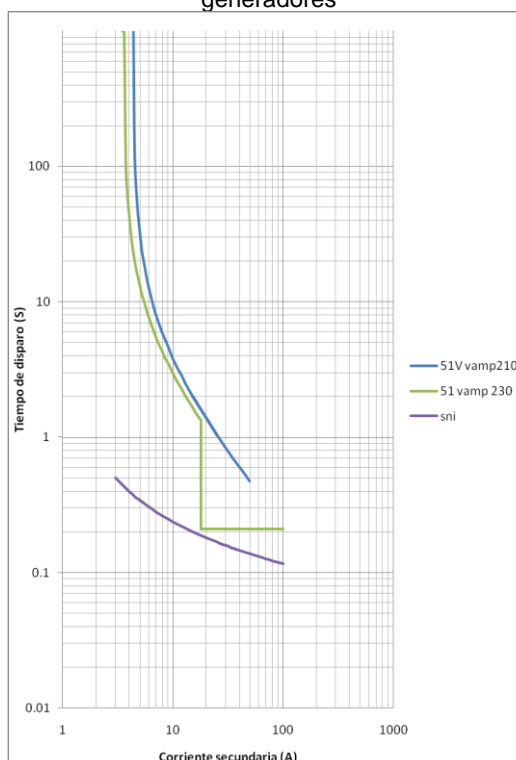


Figura 5.8. Coordinación en los 5 grupos de generadores

6. Conclusiones y recomendaciones.

De los resultados obtenidos en el presente estudio de la Central Termoeléctrica Jaramijó con llevan a las siguientes conclusiones:

- La Producción de Potencia Activa y Reactiva del Sistema Nacional Interconectado (S.N.I.) para el caso base es de 139 MW y 5 MVAR respectivamente.
- La corriente de falla de línea a tierra se debe limitar a la corriente de falla trifásica a tierra por medio de la instalación de una resistencia aterrizada en los generadores ($R = 79,7 \Omega$).
- El sistema de protecciones deberá proveer un despeje rápido para el caso de falla más severo que se puede producir en la central, es decir una falla trifásica en la barra de la subestación.
- Los ajustes son en base a valores típicos proporcionados por el fabricante del relé VAMP y teniendo consideraciones tales como: características eléctricas del generador, tipo de central e instrumentos de medición. El uso de las normas estándar IEEE C50.13 e IEEE C37.102 para generadores sincrónicos fue vital importancia para determinar las principales características de funcionamiento en condiciones normales y anormales.

7. Agradecimiento.

A Dios, que nos brindó su bendición con inteligencia y sabiduría necesaria para complementar nuestros estudios.

A nuestros padres, con esfuerzo, dedicación y paciencia nos dieron su confianza a lo largo de nuestras vidas estudiantiles y así llegar a nuestras metas.

A nuestros amigos, por su amistad brindada en momentos altos y bajos en nuestra etapa estudiantil, compartiendo conocimiento y experiencias.

Al Ing. Juan Saavedra y profesores, que han hecho posible, con su apoyo y guía, nuestra formación profesional.

A ESPOL, que en sus aulas nos brindaron, día a día, conocimientos y sólidos valores para nuestras formación profesional de excelencia.

8. Referencias.

- [1] STEVENSON WILLIAM. GREIGNER, JOHN; "POWER SYSTEM ANALYSIS"; McGraw Hill; Estados Unidos - 1992.
- [2] Normas IEEE Std C37.010-1979, IEEE Std C37.5-1979, IEEE Std 141-1993, IEEE Std 241-1990, and IEEE Std 242-1986.

- [3] Blackburn, J. Lewis, Protective Relaying Principles and Applications, 2006.
- [4] Mason, C. Russel, The Art & Science of Protective Relaying.
- [5] COES SINAC, Criterios de Ajuste y Coordinación de Protección – marzo 2008, <http://www.coes.org.pe/wcoes/coes/infoperativa/estudios/operacion/default.aspx>, Fecha de consulta abril 2012.
- [6] TESCA, Ingeniería del Ecuador, http://www.tescaingenieria.com/index.php?option=com_content&view=article&id=92:pellentesque-hendre&catid=40:proyectos-en-ejecucion&Itemid=114, Fecha de consulta Junio del 2012.
- [7] Universidad Pontificia Comillas, Madrid, Álvaro García García, septiembre de 2007, Sistema de Protecciones Generador Central Diesel, <http://www.iit.upcomillas.es/pfc/resumenes/46e9eab722cc4.pdf>, Fecha de consulta junio/2012.
- [8] Central termoeléctrica Jaramijó, Fotografías <http://www.flickr.com/photos/presidenciaecuador/7343196262/in/photostream/>, Fecha de consulta Diciembre/2012.
- [9] SEL-387E, Current Differential and Voltage Protection Relay, Instruction Manual.
- [10] VAMP 210 Generator protection relay, Instruction Manual.
- [11] VAMP 265 Transformer, generator and motor differential protection relay, Instruction Manual.
- [12] VAMP 245/255/230 Feeder and motor managers, Instruction Manual.
- [13] MiCOM P746, Numerical Busbar Protection, Technical Manual.