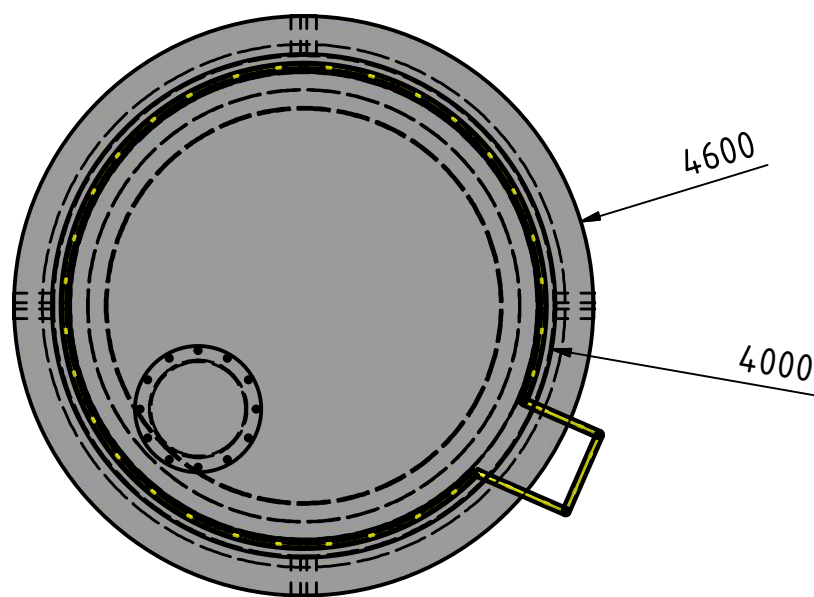
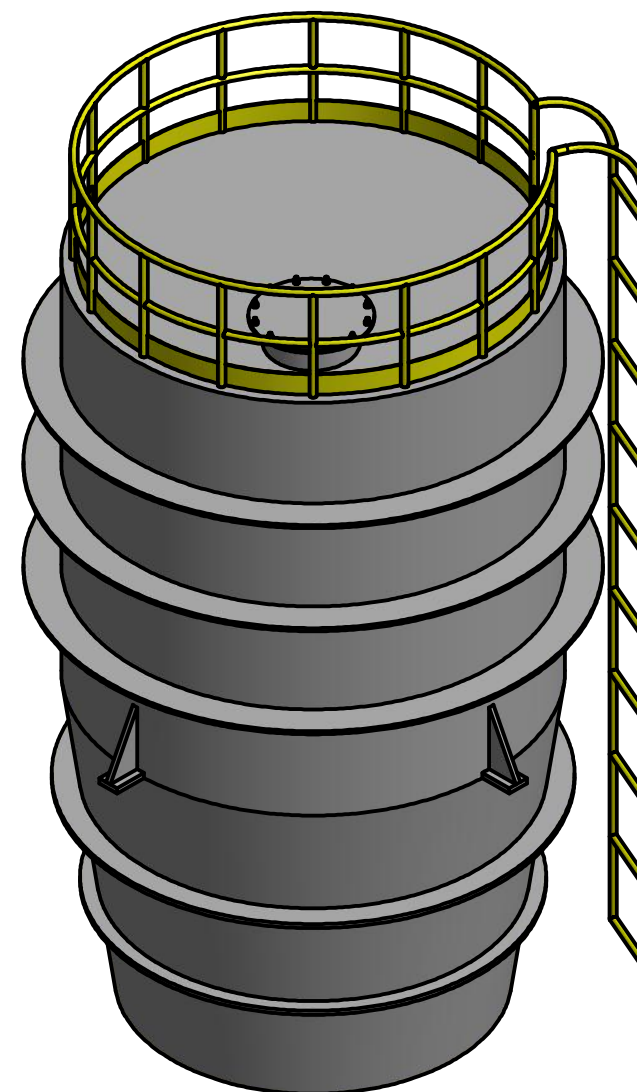
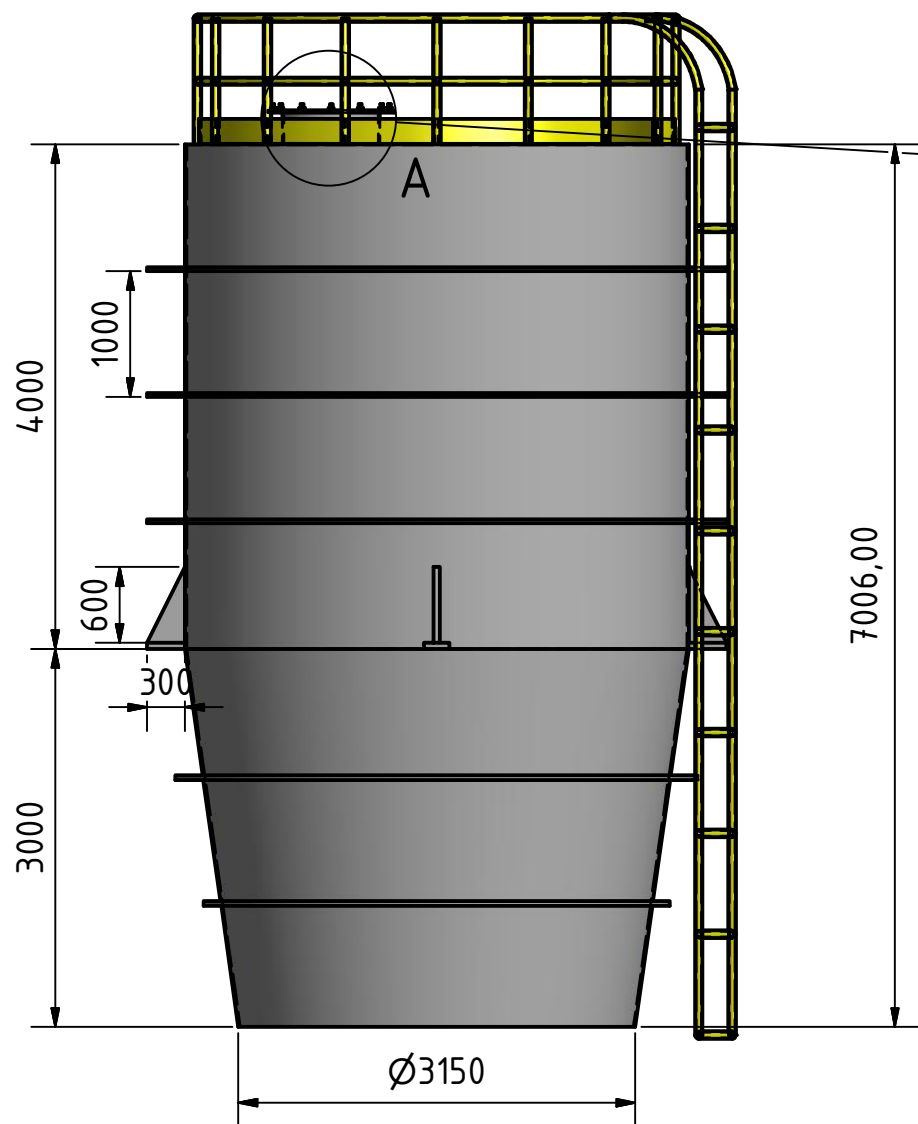


Tapa de Inspección



Fecha: 08/04/2013	Peso: 15579 Kg	Escala: 1:60	Lámina: SIPRE-ME01-SL2
Diseño: Juan Coello Cassinelli		Revisado por: Ing. Federico Camacho	
Proyecto: Sist. de Pre-molienda de Clínker y Aditivos		Contiene: Tolva pulmón SL2	
			Revisión: 01

ESPOL