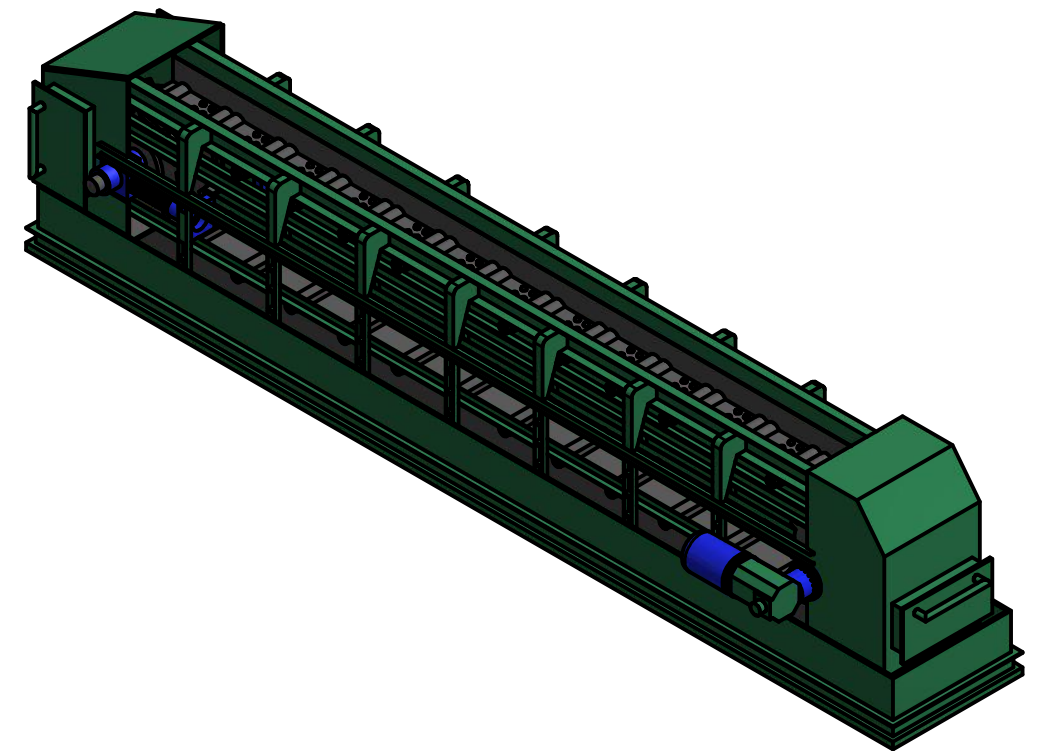
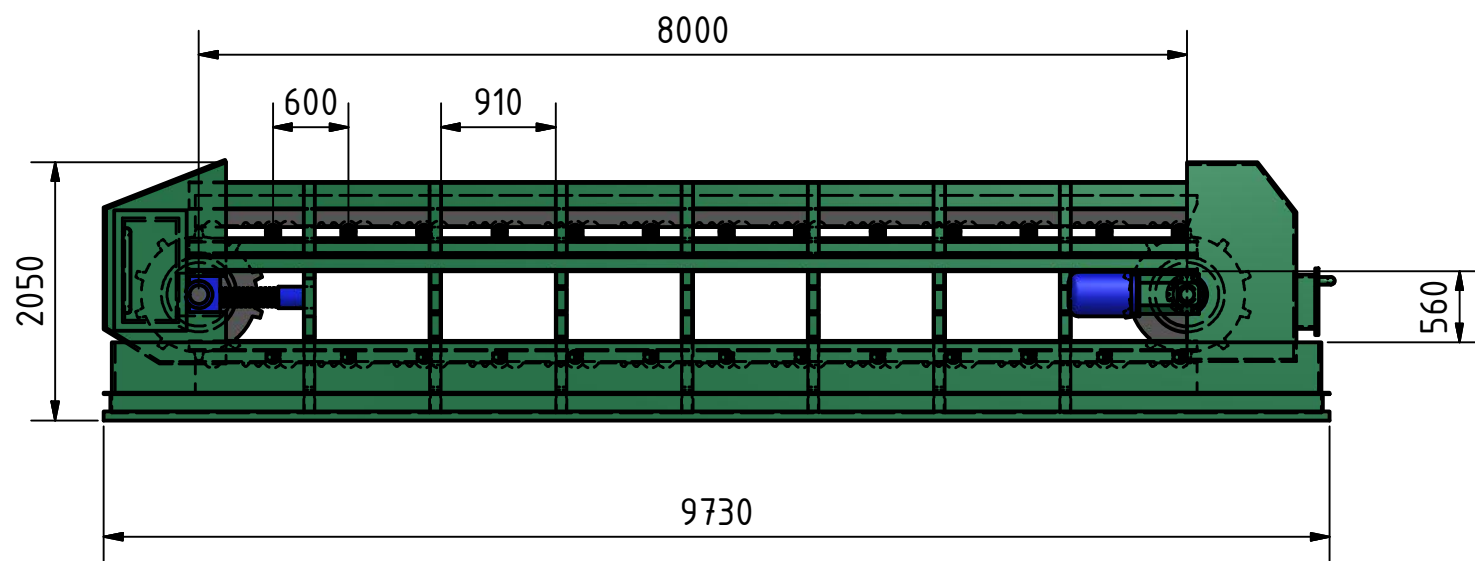
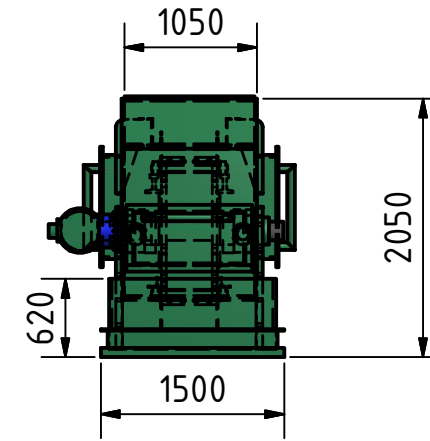
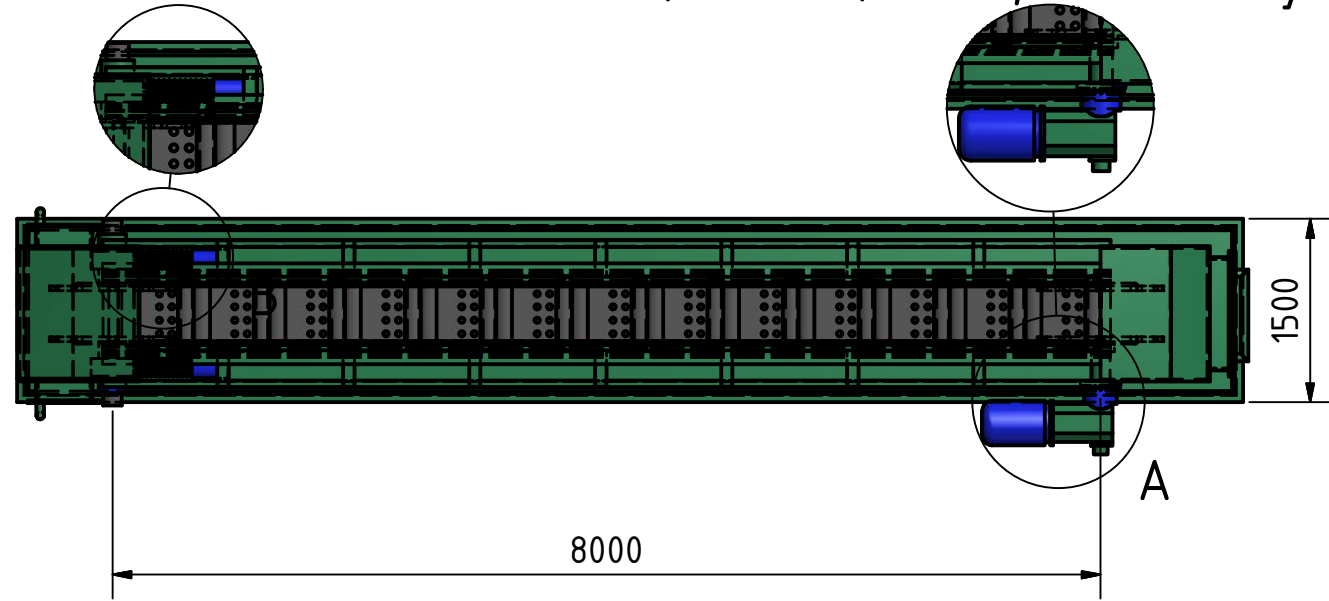


B ( 1 : 50 )Tensor

A ( 1 : 50 )Motor, reductor y acople



Fecha: 08/04/2013	Peso: 20980 Kg	Escala: 1:60	Lámina: SIPRE-ME01-BD2/3/4-14
Diseño: Juan Coello Cassinelli		Revisado por: Ing. Federico Camacho	<b>ESPOL</b>
Proyecto: Sist. de Pre-molienda de Clínker y Aditivos		Contiene: Bandas dosificadoras 2, 3 y 4	