



ESCUELA SUPERIOR POLITÉCNICA DEL LITORAL
FACULTAD DE CIENCIAS NATURALES Y MATEMÁTICAS
DEPARTAMENTO DE MATEMÁTICAS
CURSO DE NIVELACIÓN 2014 – 2S



SEGUNDA EVALUACIÓN DE MATEMÁTICAS PARA INGENIERÍAS Y EDUCACIÓN COMERCIAL
GUAYAQUIL, 16 DE MARZO DE 2015
HORARIO: 08H30 – 10H30
VERSIÓN 1

1) Se conoce que $\cos(\theta) = \frac{3}{8}$ y $\frac{3\pi}{2} < \theta < 2\pi$, entonces el valor de $\tan(2\theta)$ es igual a:

a) $-\frac{3\sqrt{55}}{16}$

b) $-\frac{3\sqrt{55}}{23}$

c) $-\frac{\sqrt{55}}{23}$

d) $\frac{2}{3}$

e) $\frac{3\sqrt{55}}{23}$

2) Sean $f(x) = \sin\left|\frac{x}{2} - \frac{\pi}{2}\right|$ y $g(x) = \operatorname{sgn}\left(\cos\left(x + \frac{\pi}{2}\right)\right)$ dos funciones de $\mathbb{R} \mapsto \mathbb{R}$, entonces es VERDAD que:

a) f es inyectiva.

b) f es una función par.

c) $\operatorname{rg} g = [-1, 1]$

d) $\operatorname{rg} g = \{-1, 1\}$

e) g es constante en el intervalo $(\pi, 2\pi)$

3) Para que la expresión $\left[\frac{\cos(x)\operatorname{sen}(2x) - 2\Delta}{2\operatorname{sen}(x)} = \cos(2x) \right]$ sea una identidad

trigonométrica se debe cumplir que Δ sea igual a:

- a) $-\operatorname{sen}^3(x)$
- b) $-\operatorname{sen}^2(x)$
- c) $\operatorname{sen}(x)$
- d) $\operatorname{sen}^2(x)$
- e) $\operatorname{sen}^3(x)$

4) Sea $f(x) = \operatorname{arcsen}(4x-3)$ una función de variable real en la que $\operatorname{rg} f = \left[-\frac{\pi}{2}, \frac{\pi}{2} \right]$, entonces $\operatorname{dom} f$ es igual a:

- a) $[-1, 1]$
- b) $\left[-1, -\frac{1}{2} \right]$
- c) $\left[\frac{1}{2}, 1 \right]$
- d) $\left(-1, -\frac{1}{2} \right]$
- e) $\left(\frac{1}{2}, 1 \right)$

5) Sea el conjunto referencial $\text{Re} = (0, 2\pi)$ y el predicado $p(x) : \log(\tan(x)) < 0$, el conjunto de verdad $Ap(x)$ es igual a:

- a) $\left(\pi, \frac{7\pi}{4}\right)$
- b) $\left(0, \frac{\pi}{2}\right)$
- c) $\left(\frac{5\pi}{4}, \frac{3\pi}{2}\right)$
- d) $\left(0, \frac{\pi}{4}\right) \cup \left(\pi, \frac{5\pi}{4}\right)$
- e) $\left(\frac{\pi}{4}, \frac{\pi}{2}\right) \cup \left(\frac{5\pi}{4}, \frac{3\pi}{2}\right)$

6) Sea A una matriz simétrica y B una matriz involutiva, el resultado de la operación matricial $(A^T B^2)^T$, es igual a:

- a) $-A$
- b) A
- c) B
- d) AB
- e) BA

7) Sea la matriz:

$$A = \begin{bmatrix} k - 3i^{20} & \text{sen}(2\pi) & \cos\left(\frac{\pi}{2}\right) \\ \cos\left(\frac{\pi}{6}\right) & i^6(k-2) & \tan(\pi) \\ \text{sen}\left(\frac{k\pi}{3}\right) & \mu(i^{100}) & i^{36} \end{bmatrix}$$

Los posibles valores de k para que la matriz sea singular son:

- a) $(k=0) \vee (k=2)$
- b) $(k=-2) \vee (k=-3)$
- c) $(k=-2) \vee (k=3)$
- d) $(k=2) \vee (k=3)$
- e) $(k=0) \vee (k=3)$

8) Sean los conjuntos referenciales $\text{Re}_x = \text{Re}_y = \text{Re}_z = \mathbb{R}$ y el predicado dado por el sistema

$$\text{de ecuaciones lineales } p(x, y, z): \begin{cases} -2y - 3z = 5 \\ x + 3y + 3z = 15 \\ -x - 2y - 2z = 31 \end{cases} . \text{ Identifique la proposición}$$

VERDADERA:

- a) Tiene una variable libre.
- b) Tiene dos variables libres.
- c) Tiene tres variables libres.
- d) No tiene solución.
- e) Tiene solución única.

9) Si $z = 1 - \sqrt{3}i$, entonces el número complejo $\left(\frac{-z}{1-z}\right)^3$ es igual a:

- a) $-\frac{8\sqrt{3}}{9}$
- b) $-\frac{8i\sqrt{3}}{9}$
- c) $-\frac{8i\sqrt{3}}{15}$
- d) $\frac{8i\sqrt{3}}{9}$
- e) $\frac{8i\sqrt{3}}{15}$

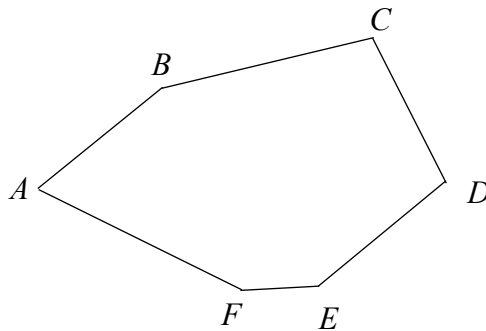
10) Los vértices de un triángulo son el origen de coordenadas y los números complejos

$z_1 = 6e^{\frac{\pi}{6}i}$ y $z_2 = 2e^{\frac{\pi}{3}i}$. Identifique la proposición VERDADERA:

- a) El triángulo es obtusángulo.
- b) El triángulo es isósceles.
- c) El triángulo es acutángulo.
- d) El triángulo es equilátero.
- e) El triángulo es rectángulo.

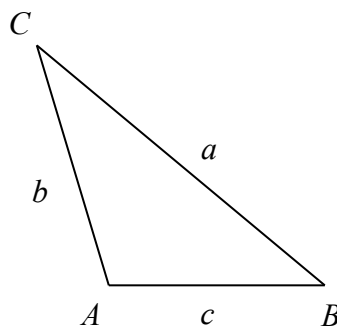
11) La suma de las medidas de los ángulos internos y externos del hexágono convexo no regular $ABCDEF$ es igual a:

- a) $1,080^\circ$
- b) 980°
- c) 720°
- d) 600°
- e) 360°



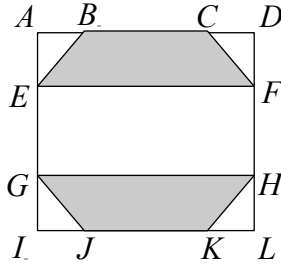
12) En el triángulo ABC mostrado (el dibujo no está a escala), la medida del ángulo A es dos veces la medida del ángulo C . Si $b = 12 m$ y $c = 4 m$, entonces el valor de a , en m , es igual a:

- a) 2
- b) 4
- c) 6
- d) 8
- e) No es posible formar el triángulo.



- 13) En la figura adjunta se conoce que $ADLI$ es un cuadrado, $BCFE$ y $GHKJ$ son trapezios isósceles. Si $\overline{DI} = 5\sqrt{2} \text{ cm}$ y $\overline{BC} = 3 \text{ cm}$, entonces la suma de los perímetros de las regiones sombreadas, en cm , es igual a:

- a) $5\sqrt{2} + 12$
b) $4(4 + \sqrt{2})$
c) $8(1 + \sqrt{2})$
d) $25 - \sqrt{2}$
e) $18 + \sqrt{2}$

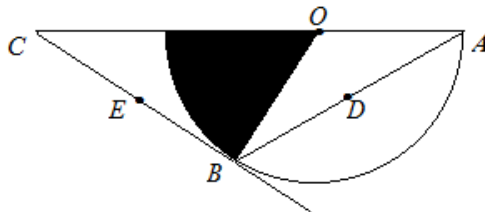


- 14) La longitud de la altura de un triángulo equilátero cuyo lado mide 4 m , en m , es igual a:

- a) $\frac{\sqrt{3}}{4}$
b) $\frac{\sqrt{3}}{2}$
c) $\sqrt{3}$
d) $2\sqrt{3}$
e) $4\sqrt{3}$

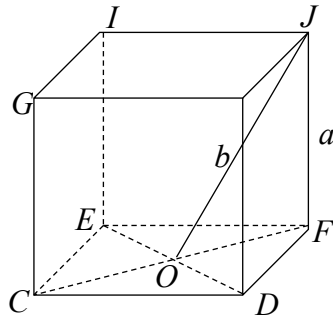
- 15) La figura mostrada es una semicircunferencia de longitud de radio r y de centro O . Si B es un punto de tangencia y $\overline{AD} = \overline{DB} = \overline{BE} = \overline{EC}$, entonces el área de la región sombreada, en u^2 , es igual a:

- a) $\frac{\pi}{5} r^2$
b) $\frac{\pi}{6} r^2$
c) $\frac{\pi}{8} r^2$
d) $\frac{\pi}{12} r^2$
e) πr^2



16) El área de la superficie total de un hexaedro regular, sabiendo que la distancia de uno de sus vértices al centro de una cara opuesta es $\frac{3\sqrt{2}}{2} m$, en m^2 , es igual a:

- a) 48
- b) 45
- c) 25
- d) 18
- e) 16

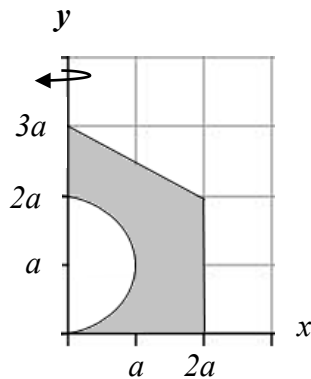


17) El volumen de un prisma recto hexagonal regular, cuya altura es $2\sqrt{3}$ veces la longitud de una de las aristas de la base que mide b unidades, en u^3 , es igual a:

- a) $3b^3$
- b) $9b^3$
- c) $3\sqrt{3}b^3$
- d) $6\sqrt{3}b^3$
- e) $9\sqrt{3}b^3$

18) El volumen del sólido de revolución que se genera al rotar la región sombreada alrededor del eje Y , en u^3 , es igual a:

- a) $\frac{20}{3}\pi a^3$
- b) $7\pi a^3$
- c) $8\pi a^3$
- d) $\frac{25}{3}\pi a^3$
- e) $9\pi a^3$



19) Si se definen los vectores $\vec{A} = \left(\frac{5\sqrt{2}}{2}, \frac{5\sqrt{2}}{2}, 0\right)$ y $\vec{B} = \left(-\frac{3\sqrt{2}}{4}, -\frac{3\sqrt{2}}{4}, x\right)$, $x \in \mathbb{R}^+$ y la medida del ángulo que forman entre ellos es $\frac{4\pi}{3}$, entonces el valor de x es igual a:

- a) $\frac{3\sqrt{3}}{2}$
- b) $\frac{\sqrt{3}}{2}$
- c) $\frac{\sqrt{2}}{2}$
- d) $\frac{3\sqrt{3}}{4}$
- e) $\frac{3\sqrt{2}}{2}$

20) Sean $\vec{V}_1 = (1,1,1)$, $\vec{V}_2 = (-1,2,0)$ y $\vec{V}_3 = (1,2,3)$ los vectores que sustentan un paralelepípedo con base definida por \vec{V}_1 y \vec{V}_2 , entonces la altura del paralelepípedo, en unidades, es igual a:

- a) 3
- b) 5
- c) $\sqrt{3}$
- d) $\frac{5\sqrt{14}}{14}$
- e) $\frac{6\sqrt{5}}{5}$

21) La ecuación de la recta L_1 que contiene al punto $(1, -3)$ y que es paralela a la recta

$$L_2 : \frac{2x}{7} + \frac{y}{7} = 1, \text{ es:}$$

- a) $y = 2x - 5$
- b) $y = 4x - 7$
- c) $y = -x - 2$
- d) $y = 7x - 10$
- e) $y = -2x - 1$

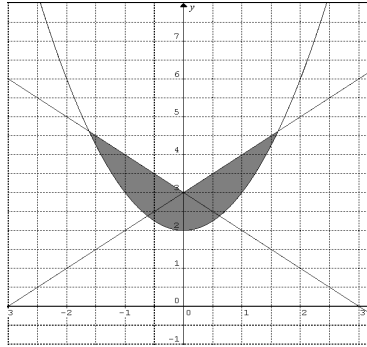
22) Dada la ecuación de la cónica: $9x^2 + 16y^2 - 36x + 96y + 36 = 0$. Las coordenadas de su centro y de sus vértices son respectivamente:

- a) $O(2, -3), V_1(-2, -3), V_2(6, -3)$
- b) $O(-2, 3), V_1(-6, 3), V_2(2, 3)$
- c) $O(-2, -3), V_1(-2, 0), V_2(-2, -6)$
- d) $O(2, 3), V_1(-2, 3), V_2(6, 3)$
- e) $O(2, -3), V_1(\sqrt{7} - 2, -3), V_2(\sqrt{7} + 2, -3)$

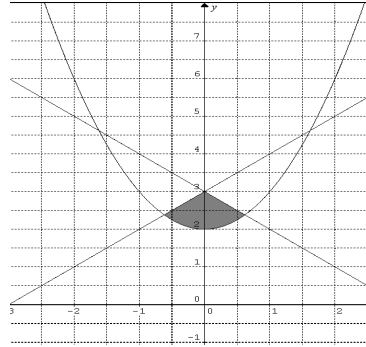
23) Sean los conjuntos referenciales $Re_x = Re_y = \mathbb{R}$ y el predicado $p(x,y): \begin{cases} y \geq x^2 + 2 \\ y \leq x + 3 \\ y \leq -x + 3 \end{cases}$,

entonces la representación gráfica de $Ap(x,y)$ es:

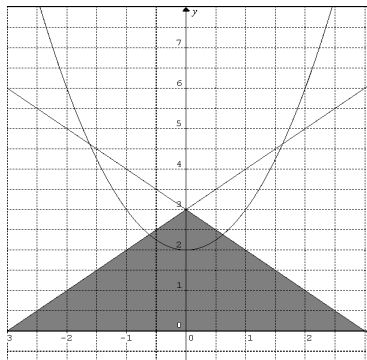
a)



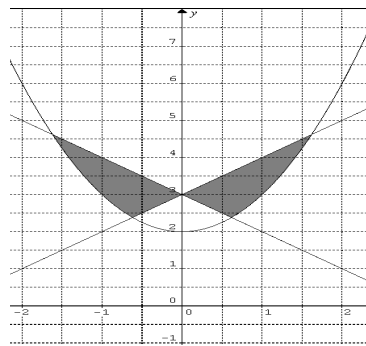
b)



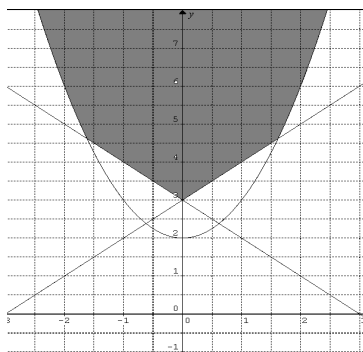
c)



d)



e)



24) Considere los siguientes datos ordenados: 12,14,16,x,20,26.

Si se conoce que la mediana de este conjunto de datos es 16.5, entonces el valor de x es igual a:

- a) 18.0
- b) 17.5
- c) 17.0
- d) 16.5
- e) 16.0

25) En una granja se crían cerditos para la venta, una marrana parió 10 cerditos y se sabe que 3 nacieron con patas blancas. Un comprador desea llevar un par de cerditos, entonces la probabilidad de que uno de los dos cerditos tenga patas blancas es igual a:

- a) $\frac{1}{10}$
- b) $\frac{7}{15}$
- c) $\frac{2}{3}$
- d) $\frac{1}{2}$
- e) $\frac{1}{6}$