



ESCUELA SUPERIOR POLITÉCNICA DEL LITORAL

Facultad de Ingeniería en Electricidad y Computación

**“ANÁLISIS TÉCNICO Y ECONÓMICO DE UNA
MIGRACIÓN DE REDES HFC A REDES G-PON”**

INFORME DE MATERIA DE GRADUACIÓN

Previo a la Obtención del Título de

INGENIERO EN ELECTRÓNICA Y TELECOMUNICACIONES

REALIZADO POR:

**KRISTELL PAULETTE AGUILAR IÑIGUEZ
JOSÉ ANTONIO NARVÁEZ NARVÁEZ**

GUAYAQUIL - ECUADOR

2015

AGRADECIMIENTO

A Dios.

A mi Madre que desde el cielo me motiva y guía mis pasos, a mi Padre por su confianza y apoyo incondicional.

A mi abuelita y a mis hermanos que siempre me brindan su cariño y comprensión.

A mis amigos y mi novio que ha estado conmigo a lo largo de mi carrera universitaria.

Al MSc. César Yépez y a mi compañero de proyecto por la ayuda, dedicación y esfuerzo mostrados.

Kristell Aguilar Iñiguez

AGRADECIMIENTO

Agradezco a Dios por la sabiduría y la paciencia otorgada.

A mis Padres por el apoyo incondicional y los recursos brindados.

Al MSc. César Yépez por facilitar la obtención de información y conocimiento esencial para el proyecto

Al Ing. Jimmy Mite por compartir el conocimiento y la experiencia adquirida sobre la implementación de redes G-PON.

José Narváez Narváez

DEDICATORIA

A Dios por haberme concedido la oportunidad de realizarme profesionalmente.

A mi Madre que siempre supo guiarme y ser el mejor ejemplo.

A mi Padre ya que ha tenido la paciencia y el cariño que me ha permitido culminar con esta meta.

Kristell Aguilar Iñiguez

DEDICATORIA

Este trabajo y el objetivo que conlleva se los dedico a mis padres que son los pilares de mi vida.

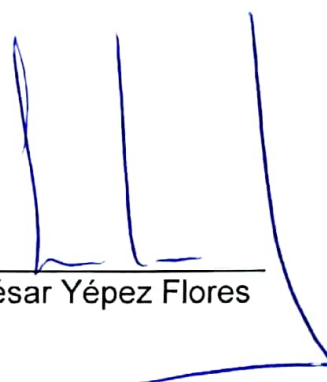
A mi mamá Gina por siempre tenerme confianza e inculcarme el espíritu de superación.

A mi papá Lucio por mostrarme como hacer bien las cosas con su ejemplo.

A mi novia, a mi hermano y amigos por acompañarme y compartir conmigo la satisfacción de culminar este proyecto.

José Narváez Narváez

TRIBUNAL DE SUSTENTACIÓN



MSc. César Yépez Flores

PROFESOR DE LA MATERIA DE GRADUACIÓN

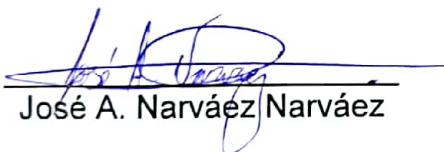


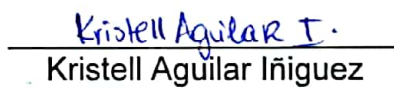
Magíster Washington Medina

PROFESOR DELEGADO POR LA UNIDAD ACADÉMICA

DECLARACIÓN EXPRESA

La responsabilidad del contenido de este Informe nos corresponde exclusivamente; y el patrimonio intelectual de la misma a la Escuela Superior Politécnica del Litoral.


José A. Narváez Narváez


Kristell Aguilar Iñiguez

RESUMEN

El presente proyecto estudia la migración de una red HFC a una red G-PON bajo una misma zona residencial en la ciudad de Guayaquil, tanto de forma técnica, económica y regulatoria para evaluar la rentabilidad y ventajas de la migración, analizando el periodo de retorno de inversión. Se ha dividido en cinco capítulos dentro de los cuales en el primero se da a conocer los objetivos generales y específicos del proyecto así como también las razones o motivos en las que se basa para realizar este cambio de red.

En el segundo capítulo se especifican los fundamentos teóricos de una red HFC ya que es importante conocer como está estructurada antes de realizar el diseño de la nueva red y los conceptos teóricos en las que se basa una red G-PON tanto como para su estructura y protocolos de comunicación, como conocer cada parte y componente de la red, y su funcionalidad dentro de la misma.

En el tercer capítulo se analiza con más detalle los aspectos técnicos de la red HFC existente como son los estándares de velocidades que trabaja, tipos de

modulación, la capacidad de usuarios y también un análisis económico en base a los costos de los equipos y la cantidad de usuarios a proveer servicio.

En el cuarto capítulo se estudian los aspectos importantes que se tienen que considerar para la migración de la red como es la localización del nodo y las leyes o normativas a seguir, se presenta el diseño completo de la red de distribución y el análisis económico para su instalación considerando tanto gastos de equipos como gastos operacionales.

En el capítulo cinco se estudian las ventajas técnicas de la red y en base a los resultados del análisis económico se obtiene un estimado de flujo de caja para así calcular el VAN y TIR con la finalidad de evaluar la rentabilidad y fiabilidad de la migración, así como también comparar la relación cobertura/costo entre la actual red HFC y la red G-PON.

ÍNDICE GENERAL

RESUMEN	viii
ÍNDICE GENERAL.....	x
ABREVIATURAS Y SIMBOLOGÍA	xiv
ÍNDICE DE FIGURAS.....	xxi
ÍNDICE DE TABLAS	xxiii
INTRODUCCIÓN	xxv
CAPÍTULO 1: DESCRIPCIÓN DEL PROYECTO	
1.1. Antecedentes.....	1
1.2. Justificación	4
1.3. Objetivo General.....	6
1.4. Objetivos Específicos.....	6
1.5. Alcance del Proyecto	7
CAPÍTULO 2: FUNDAMENTOS TEÓRICOS	
2.1. Redes HFC	8
2.1.1. Estructura y Topología de red HFC.....	9
2.1.1.1. Cabecera.....	10
2.1.1.2. Red troncal	11
2.1.1.3. Red de distribución.....	14
2.1.1.4. Red de acometida y equipos terminales	15
2.1.2. Funcionalidad de los elementos en la Red.....	16

2.2.	Redes G-PON.....	26
2.2.1.	Estructura de una Red G-PON.....	28
2.2.1.1.	OLT	29
2.2.1.2.	ODN	31
2.2.1.2.1.	Fibra Óptica	32
2.2.1.2.2.	Splitter	40
2.2.1.2.3.	Cajas de Empalme	41
2.2.1.3.	ONT.....	42
2.2.2.	Protocolos de Transporte.....	43
2.2.2.1.	GEM.....	43
2.2.2.2.	GTC.....	47
2.2.2.3.	ATM.....	48
2.2.3.	Asignación de Ancho de Banda	50
2.2.4.	Topología	51
2.2.5.	Canalización de la Información	53
2.2.5.1.	Sentido Descendente	53
2.2.5.2.	Sentido Ascendente	56
2.2.5.3.	Multiplexación.....	57

CAPÍTULO 3: ANÁLISIS DE RED HFC

3.1. Evaluación Técnica.....	59
3.1.1. Análisis Espectral	60
3.1.1.1. Sentido Descendente	61
3.1.1.2. Sentido Ascendente	63
3.1.2. Ruido por amplificadores.....	65
3.1.3. Planificación de la Red.....	67
3.1.3.1. Capacidad de Usuarios	67
3.1.3.2. Cantidad de equipos necesarios	68
3.2. Análisis de Costo de Levantamiento de Red	72

CAPÍTULO 4: MIGRACIÓN A RED G-PON

4.1. Parámetros de Diseño	75
4.1.1. Hub o Nodo	75
4.1.2. Escalabilidad	77
4.1.3. Eficiencia.....	78
4.1.4. Marco Regulatorio	79
4.1.4.1. Tendidos Aéreos	80
4.1.4.2. Cableado Soterrado	84
4.1.5. Seguridad.....	84
4.2. Distribución de la Red.....	85

4.2.1. Sectorización.....	85
4.2.2. Diseño Zonal de la Red.....	88
4.2.3. Velocidades por usuario.....	106
4.3. Cálculo de Potencias	107
4.4. Análisis Económico de la Migración	112
4.4.1. Inversión Inicial.....	112
4.4.2. Gastos Operativos.....	114
4.4.3. Ingresos Económicos.....	117
CAPÍTULO 5: VIABILIDAD DE LA MIGRACIÓN	
5.1. Viabilidad Técnica.....	119
5.1.1. Arquitectura.....	119
5.1.2. Capacidad de Usuarios	120
5.1.3. Ancho de banda	120
5.1.4. Pérdidas y Ruido	121
5.1.5. Seguridad.....	121
5.2. Viabilidad Económica.....	122
5.3. Relación cobertura/costo de la migración.....	127
CONCLUSIONES	130
RECOMENDACIONES.....	134
BIBLIOGRAFÍA.....	136

ABREVIATURAS Y SIMBOLOGÍA

ADSL	Asymmetric Digital Subscriber Line (Línea de Abonados Digital Asimétrica)
ADSS	All-Dielectric Self-Supporting (Cable Auto Soportado Completamente Dieléctrico)
AES	Advanced Encryption Standard (Estándar de Cifrado Avanzado)
Alloc-ID	Allocation Identifier (Identificador de Atribución)
APON	Asynchronous Transfer Mode Over Passive Optical Network (Red Óptica Pasiva de Módulo de Transferencia Asíncrono)
ARPU	Average Revenue Per User (Ingreso Promedio por Usuario)
ATM	Asynchronous Transfer Mode (Módulo de Transferencia Asíncrono)
BPON	Broadband Passive Optical Network (Red Óptica Pasiva de Banda Ancha)
BW Map	Bandwidth Map (Mapa de Anchura de Banda)

CATV	Community Antenna Television (Televisión por Cable)
CMTS	Cable Modem Termination System (Sistema de Terminación de Cable módems)
DBA	Dynamic Bandwidth Assignment (Asignación Dinámica de Anchura de Banda)
DOCSIS	Data Over Cable Service Interface Specification (Especificación de Interfaz para Servicios de Datos por Cable)
EPON	Ethernet Passive Optical Networking (Ethernet sobre redes ópticas pasivas)
EuroDOCSIS	European Data Over Cable Service Interface Specification (Especificación de Interfaz para Servicios de Datos por Cable Europea)
FSAN	Full Service Access Network (Red de Acceso de Servicio Completo)
FO	Optical Fiber (Fibra Óptica)
GEM	Gigabit Passive Optical Network Encapsulation Method (Método de Encapsulamiento de Red Óptica Pasiva con Capacidad de Gigabits)

G-PON	Gigabit Passive Optical Network (Red Óptica Pasiva con Capacidad de Gigabits)
GTC	Gigabit Passive Optical Network Transmission Convergence (Convergencia de Transmisión de Red Óptica Pasiva con Capacidad de Gigabits)
HEC	Header Error Control (Control de Errores del Encabezamiento)
HFC	Hybrid Fibre Coaxial (Híbrido de Fibra y Coaxial)
IP	Internet Protocol (Protocolo de Internet)
ITU	International Telecommunication Union (Unión Internacional de Telecomunicaciones)
ITU-T	Telecommunication Standardization Sector of International Telecommunication Union (Sector de Normalización de las Telecomunicaciones de la Unión Internacional de Telecomunicaciones)
IEEE	Institute of Electrical and Electronics Engineers (Instituto de Ingenieros Eléctricos y Electrónicos)
LE	Line Extender (Extensor de Línea)
MFD	Mode Field Diameter (Diámetro de Campo Modal)

M.I.	Muy Ilustre
MPLS	Multiprotocol Label Switching (Conmutación de Etiquetas Multiprotocolo)
NAP	Network Access Point (Punto de Acceso a la Red)
NSR	Non Status Reporting (Sin Información de Estado)
NTSC	National Television System Committee (Comisión Nacional de Sistema de Televisión)
NZDS	Non Zero Dispersion Shifted (Dispersión Desplazada no Nula)
ODF	Optical Distribution Frame (Repartidor Óptico)
ODN	Optical Distribution Network (Red de Distribución Óptica)
OLT	Optical Line Termination (Terminación de Línea Óptica)
OMCC	Optical Network Unit Management and Control Channel (Canal de Control y Gestión de ONU)
ONT	Optical Network Termination (Terminación de Red Óptica)
ONU	Optical Network Unit (Unidad de Red Óptica)
ONU-ID	Optical Network Unit Identifier (Identificador de Unidad de Red Óptica)
PAL	Phase Alternating Line (Línea de Fase Alternada)

PCBd	Physical Control Block Downstream (Bloque de Control Físico Descendente)
PLI	Payload Length Indicator (Indicador de Longitud de Cabida Útil)
PMD	Physical Media Dependent (Dependiente del Medio Físico)
PON	Passive Optical Network (Red Óptica Pasiva)
Port-ID	Port Identifier (Identificador de Puerto)
PTI	Payload Type Indicator (Indicador de Tipo de Cabida Útil)
PPV	Pay Per View (Pago por Ver)
PVC	Permanent Virtual Connection (Conexión Permanente Virtual)
QAM	Quadrature Amplitude Modulation (Modulación de Amplitud en Cuadratura)
QPSK	Quadrature Phase Shift Keying (Modulación por Desplazamiento Cuadrafásica)
RF	Radio Frequency (Radiofrecuencia)
SONET	Synchronous Optical Network (Red Óptica Síncrona)
C/N	Signal to Noise Ratio (Relación Señal Ruido)

SR	Status Reporting (Informe de Estado)
T-CONT	Transmission Container (Contenedor de Transmisión)
TDM	Time Division Multiplexing (Multiplexación por División en el Tiempo)
TDMA	Time Division Multiple Access (Acceso Múltiple por División en el Tiempo)
TIR	Internal Rate of Return (Tasa Interna de Retorno)
USB	Universal Serial Bus (Bus Serial Universal)
VAN	Net Present Value (Valor Actual Neto)
VC	Virtual Channel (Canal Virtual)
VoIP	Voice over Internet Protocol (Voz sobre Protocolo de Internet)
VoD	Video on Demand (Video bajo Demanda)
VP	Virtual Path (Trayecto virtual)
VPI	Virtual Path Identifier (Identificador de Trayecto Virtual)
WAN	Wide Area Network (Red de Área Amplia)
WDM	Wavelength Division Multiplexing (Multiplexación por División de Longitud de Onda)

XOR

Exclusive Or (Disyunción Exclusiva)

ÍNDICE DE FIGURAS

Figura 2.1 Topología de una red HFC [8]	10
Figura 2.2 Red Troncal de una red HFC [3].....	13
Figura 2.3 Topología de la red de distribución	15
Figura 2.4 Arquitectura de un nodo óptico	18
Figura 2.5 Nodo óptico Motorola [6].....	19
Figura 2.6 Tipos de Splitters [8]	21
Figura 2.7 Evolución de las redes PON	27
Figura 2.8 Topología de una red G-PON	28
Figura 2.9 OLT ZTE C300 [9].....	30
Figura 2.10 Diagrama del ODN de una Red G-PON [13]	31
Figura 2.11 Caja de empalme sin instalar.....	42
Figura 2.12 Trama de un paquete GEM [14]	43
Figura 2.13 Multiplexación de enlace descendente [14]	45
Figura 2.14 Multiplexación de enlace ascendente [14]	46
Figura 2.15 Estructura del Paquete de Descarga [14]	48
Figura 2.16 Multiplexación en ATM [15].....	49
Figura 2.17 Topología en anillos Principales o Troncales [29].....	52
Figura 2.18 Topología en Árbol-Ramal [29]	53
Figura 2.19 Multiplexación por división de tiempo	54
Figura 2.20 Tráfico de datos en Sentido Descendente [27]	55
Figura 2.21 Tráfico de bajada de la banda de Radiofrecuencia.....	55

Figura 2.22 Tráfico de datos en Sentido Ascendente [27]	56
Figura 2.23 Diagrama de la Multiplexación de Onda	57
Figura 3.1 Distribución de Frecuencias en MHz [8]	61
Figura 3.2 Distribución de Frecuencias de Servicios [8]	61
Figura 3.3 Esquema de levantamiento de una Red HFC.....	71
Figura 4.1 Distancias para la Instalación de Cableado en Postes [22]	82
Figura 4.2 Zona de Estudio Sectorizada	86
Figura 4.3 Diseño de la Escalabilidad de la Red G-PON a Implementar	88
Figura 4.4 Diseño de la Red G-PON - Zona1	89
Figura 4.5 Diseño de la Red G-PON - Zona 2	90
Figura 4.6 Diseño de la Red G-PON - Zona 3	102
Figura 4.7 Diseño de la Red G-PON - Zona 4 Parte 1	103
Figura 4.8 Diseño de la Red G-PON - Zona 4 Parte 2.....	104
Figura 4.9 Diseño de la Red G-PON - Cobertura Total.....	105
Figura 4.10 Modelo de una Red de Acceso G-PON [13]	107
Figura 5.1 Diagrama de Barras del Flujo de Caja	123

ÍNDICE DE TABLAS

Tabla 1 Características del cable usado para red de Distribución [4]	24
Tabla 2 Características del cable usados para red de acometida.....	24
Tabla 3 Atenuación en relación a la frecuencia [4]	25
Tabla 4 Especificaciones Técnicas de Módulo G-PON ZTE C300 [9]	30
Tabla 5 Resumen de Características de la fibra ITU-T G.652.A [10].....	33
Tabla 6 Resumen de Características de la fibra ITU-T G.652.B [10].....	34
Tabla 7 Resumen de Características de la fibra ITU-T G.652.C [10].....	34
Tabla 8 Resumen de Características de la fibra ITU-T G.652.D [10].....	35
Tabla 9 Resumen de Características de la fibra ITU-T G.655.B [11]	36
Tabla 10 Resumen de Características de la fibra ITU-T G.655.C [11].....	37
Tabla 11 Resumen de Características de la fibra ITU-T G.655.D [11].....	37
Tabla 12 Pérdidas de Inserción por Splitters [13]	40
Tabla 13 Código de Colores para uso de Splitter Óptico	41
Tabla 14 Rango de Frecuencias Recomendado por DOCSIS [16][17]	60
Tabla 15 Plan de Distribución de Canales [18]	62
Tabla 16 Tasa de Transmisión de datos descendentes en canales de 6 MHz [19].....	63
Tabla 17 Distribución de frecuencias para los tipos de servicios	64
Tabla 18 Transmisión de datos ascendentes para modulación QPSK [19] ..	65
Tabla 19 Transmisión ascendente con modulación 16QAM [19].....	65
Tabla 20 Relación C/N para Amplificadores en Cascada	67

Tabla 21 Costos de Implementación de Red HFC en el Sector de Urdesa Norte	72
Tabla 22 Parámetros de una red G-PON [14].....	74
Tabla 23 Porcentaje de eficiencia en redes PON [20]	78
Tabla 24 Normativa de Uso de Postes para Cables de Acceso [22].....	83
Tabla 25 Número de abonados por zona.....	87
Tabla 26 Simbología de Equipos de la red G-PON.....	88
Tabla 27 Velocidades por usuario para servicio de Internet	106
Tabla 28 Valores Típicos de Atenuación [26]	109
Tabla 29 Umbrales de Pérdida para las categorías de G-PON [25][26]	109
Tabla 30 Parámetros G-PON CLASE B+ [27].....	111
Tabla 31 Costos de Implementación de la Red de Distribución.....	113
Tabla 32 Costos para la implementación de Nodo G-PON.....	113
Tabla 33 Inversión Inicial para la migración de red.....	114
Tabla 34 Gastos Operativos de la Implementación.	115
Tabla 35 Usuarios Migrados y Acumulados por Año.	117
Tabla 36 Ingresos Estimados para Cinco Años de Proyecto.	118
Tabla 37 Flujo de Caja para 5 años de Proyecto.	122
Tabla 38 TIR y VAN Resultantes para el Segundo Año.....	123
Tabla 39 Flujo de caja Incluyendo Gastos de Soterramiento.....	126
Tabla 40 TIR y VAN para el Año 2, 3 y 4.	127
Tabla 41 Relación Costo de Inversión / Cobertura.	128

INTRODUCCIÓN

La migración de las redes de telecomunicaciones por cable de cobre a fibra de vidrio es una realidad la cual se ha acelerado notablemente en la última década.

Varios factores han influido para este aceleramiento, reducción de costos de la fibra y de los equipos, la aparición de nuevos aplicativos en la nube, pero uno de los principales es la demanda de grandes velocidades de transmisión de datos para satisfacer los nuevos servicios multimedia de alta resolución, los cuales son transmitidos por Internet.

Este proyecto se basa en esa necesidad, y analiza la viabilidad técnica, económica y regulatoria de implementar una red de fibra óptica de tipo G-PON (Gigabit Passive Optical Network) reemplazando una red HFC (Hybrid Fibre Coaxial) funcional en un sector de la ciudad de Guayaquil.

Como resultado de la migración, además de mejorar la calidad del servicio a los usuarios, la empresa que lo otorga se verá beneficiada con mayores ganancias debido a cobros por nuevos paquetes de servicios y mayor capacidad de captación a nuevos clientes residenciales y corporativos.

CAPÍTULO 1

1. DESCRIPCIÓN DEL PROYECTO

1.1. Antecedentes

En la década de los 90 se dio una reducción considerable en el precio de la fibra óptica, la producción de la misma incrementó con lo cual las empresas portadoras de datos vieron el momento adecuado para masificar el acceso a redes metropolitanas mediante fibra óptica, adicionalmente si se estructura correctamente la red podría ser pasiva lo cual abarataría aún más los costos en instalación y mantenimiento. Para 1995 se crea la primera institución encargada de dictar los reglamentos de operatividad en interactividad entre portadores de datos FSAN (Full Service Access Network).

En 1998 aparece el primer estándar desarrollado por la FSAN. APON (Asynchronous Transfer Mode Over Passive Optical Network) es básicamente el uso del protocolo ATM (Asynchronous Transfer Mode) en la señal portadora sobre la estructura de la red PON (Passive Optical Network). De todas tecnologías PON, APON es la que más cualidades de operación y administración ofrece.

Para el 2001, evoluciona APON a BPON (Broadband Passive Optical Network). BPON es una tecnología con todas las ventajas y complejidad de APON pero integra nuevo ancho de banda para nuevos servicios tales como Ethernet, multiplexación de onda WDM (Wavelength Division Multiplexing) y señales RF (Radio Frequency) para distribución de video. BPON aún tenía muchas limitantes pero el uso de fibra óptica tiene cualidades que requerían ser explotadas en un campo que recién estaba naciendo, dado a esto tanto la ITU (International Telecommunication Union) como la IEEE (Institute of Electrical and Electronics Engineers) comenzaron a trabajar paralelamente en una técnica que suponga la nueva generación.

En 2002 se presentó oficialmente la primera recomendación de GPON, la ITU-T (Telecommunication Standardization Sector of International Telecommunication Union) G.984.1 ofreciendo mayor

ancho de banda, hasta 2.488 Gbps, y una mayor eficiencia en el transporte de servicios basados en protocolo IP (Internet Protocol). A pesar de ser una tecnología que evolucionó notablemente, tenía el problema de la complejidad en sus componentes por lo cual hacerla comercial a corto plazo era hasta cierto punto imposible.

Basados en esta dificultad, en 2004 aparece EPON (Ethernet Passive Optical Networking) desarrollado por la IEEE. EPON tenía como objetivo la transmisión de tramas Ethernet sobre una estructura PON, por lo cual los proveedores de equipos rápidamente lanzaban nuevos dispositivos con mayores velocidades. No obstante al estar basada en Ethernet carecía de varias funcionalidades y tenía una baja eficiencia de línea, problemas que G-PON no presentaba.

Para el 2006 el problema de falta de equipos en el mercado para despliegues de G-PON a gran escala se había solucionado. Ha tenido hasta la actualidad 4 recomendaciones de parte de la ITU con lo cual se ha ido actualizando respecto a las nuevas necesidades del mercado. Aunque en concepto, G-PON es la evolución de BPON, se basa en una capa de transmisión totalmente diferente. Es una red inteligente con monitorización de errores, alarmas sobre eventos y

sincronización automática entre equipos terminales, adicionalmente brinda tramas de transmisión escalables desde 622 Mbps hasta 2.488 Gbps las cuales pueden ser simétricas y asimétricas. [1]

1.2. Justificación

Debido a la competitividad entre las empresas que ofrecen servicios de Internet, Telefonía y Televisión surge la necesidad de estar en continuas actualizaciones de tecnología y de forma especial con lo que respecta a velocidades de transmisión.

Las proyecciones para 2018 en Latinoamérica realizadas por Cisco indican que del total de conexiones de ancho de banda fija [2]:

- El 61% sobrepasará los 5 Mbps, superando el 43% actual.
- El 34% superará los 10 Mbps, sobrepasando el 24% actual.
- Y el 5% faltante será superior a 50 Mbps, más que el 2.8% actual.

Para ello se considera el uso de redes G-PON, las cuales pueden satisfacer la demanda de grandes velocidades de transmisión, que a pesar de que las redes HFC actuales tienen un buen desempeño para el medio ecuatoriano y en general sudamericano, existe una tendencia

a la aparición de nuevos servicios multimedia que requieren grandes anchos de banda, para los que la red HFC presenta limitaciones que paulatinamente se convertirán una problemática tanto para el prestador de servicio como para el consumidor.

Entre las diversas tecnologías PON que existen, G-PON ofrece la mayor ventaja entre las demás que es poder ofrecer la mayor velocidad de transmisión entre las actuales existentes, y teniendo una arquitectura que puede fácilmente adaptarse a las redes de fibra óptica futuras y así mantenernos en la mayor velocidad sin cambiar la estructura de la red.

Por lo tanto es necesario una evaluación tanto técnica como económica de la implementación de dicha Red, estudiar a fondo las características de la nueva red ante la red actual y así poder dar a conocer las ventajas de la migración a los actuales usuarios, y los mejorados servicios ante nuevos usuarios.

1.3. Objetivo General

Plantear el cambio de tecnología de una red HFC a una red G-PON en un sector de la ciudad de Guayaquil analizando aspectos técnicos, económicos y determinando la viabilidad de la migración.

1.4. Objetivos Específicos

- Determinar y Evaluar económicamente la implementación de un nodo típico de una red HFC para la provisión de múltiples servicios.
- Determinar y Evaluar económicamente la implementación de un nodo típico de una red G-PON para la provisión de múltiples servicios.
- Determinar y Evaluar técnicamente, la matriz de cambios para la migración de un nodo típico HFC a una red G-PON para la provisión de múltiples servicios.
- Determinar y Evaluar económicamente, la implementación de la matriz de cambios para la migración de un nodo típico HFC a una red G-PON para la provisión de múltiples servicios.
- Optimizar económicamente la relación cobertura/costo de la migración.

1.5. Alcance del Proyecto

El presente proyecto está enfocado en la migración de una Red HFC a una red G-PON bajo las condicionantes regulatorias que ejercen en la ciudad de Guayaquil, y usando como muestra el sector de Urdesa Norte, el cual tiene una alta densidad de población residencial y actualmente todas las redes de telecomunicaciones de distribución de la zona son de forma aérea.

Adicionalmente al ser un trabajo de migración, la red antigua y la red nueva deben coexistir hasta culminar la migración para lo cual se planifica un plazo máximo de dos años en los cuales la red G-PON debe estar implementada y la red HFC removida en su totalidad.

CAPÍTULO 2

2. FUNDAMENTOS TEÓRICOS

2.1. Redes HFC

La red HFC tiene una estructura híbrida, compuesta por dos etapas, la primera interconecta la cabecera con los nodos usando fibra óptica y la segunda inicia en los nodos, donde se hace una conversión óptico a eléctrico y llegar a los domicilios de los abonados por cable coaxial.

Esta tecnología surge a partir del servicio de CATV (Community Antenna Television), implementando una mejora al incorporar un canal de retorno y protocolos para el envío y recepción de datos y así crear

una red de banda ancha incorporando diferentes servicios como son televisión por cable, datos y telefonía.

Las mejoras más destacables de HFC con respecto a CATV son:

- Cables con menos pérdida.
- Implementación de fibra óptica en la red.
- Amplificadores bidireccionales.

Esto hizo posible pasar de una red unidireccional que sólo brindaba televisión por cable, a una red bidireccional para tener servicios de voz y datos, así como también servicios de PPV (Pay Per View) y VoD (Video on Demand) solicitados mediante aplicaciones con las que interactúa el usuario con el proveedor de servicios.

2.1.1. Estructura y Topología de red HFC

Como ya se mencionó, ésta red se compone por una parte de fibra óptica y otra parte que usa cable coaxial, en esta parte del capítulo se detalla la estructura de cada una de las partes que conforman a una red HFC y su principal funcionamiento, que

como se observa en la Figura 2.1 se conforman de 4 partes principales que son la cabecera, Red troncal, Red de distribución y la red interna del usuario.

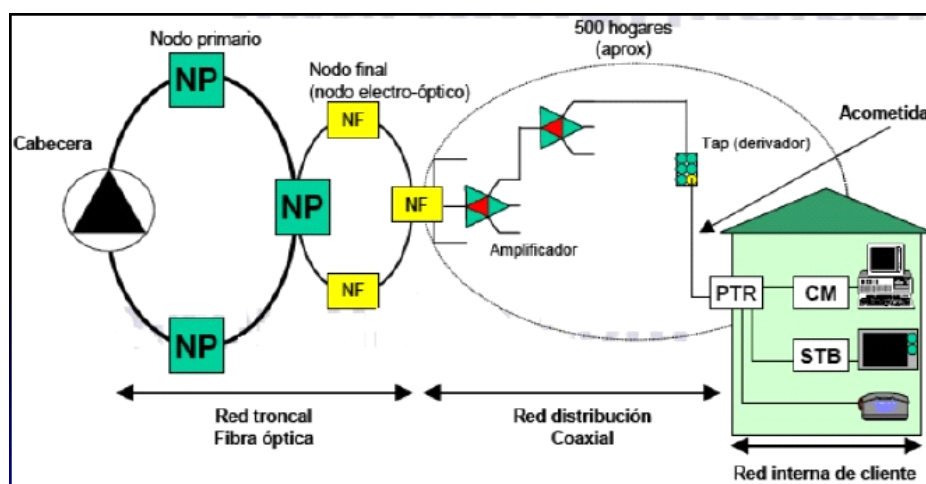


Figura 2.1 Topología de una red HFC [8]

2.1.1.1. Cabecera

Es el espacio geográfico donde se establecen, procesan y multiplexan las distintas señales recibidas o contenidos que serán luego difundidas a través de la red. Aquí se monitorea y establece las conexiones con otras redes, además de encontrar los principales servidores de acceso a varios servicios ya sea telefonía, datos y televisión. Originalmente la cabecera solamente recibía datos y los transmitía, pero actualmente debido a los nuevos servicios y a la

bidireccionalidad de las redes HFC también reciben datos desde el usuario por lo que son más complejas con el fin de cubrir las nuevas tecnologías y necesidades del usuario.

Está conformada por:

- Parque de antenas.
- Receptores satelitales.
- CMTS (Cable Modem Termination System).
- Moduladores y Demoduladores.
- Softswitch.
- Codificadores de datos.
- Multiplexor.
- Transmisores ópticos.
- Receptores ópticos.
- Divisores ópticos.

2.1.1.2. Red troncal

La red troncal es aquella que distribuye la señal desde la cabecera hasta las zonas donde se encuentran los nodos finales. Esta transmisión se la realiza interconectando los

equipos mediante fibra óptica, y gracias a esto se puede obtener una red de mayor cobertura y reducir los amplificadores en cascada.

La topología de la red troncal puede ser de tipo estrella o tipo anillo. A pesar de que la topología estrella es menos costosa y de implementación más sencilla, generalmente se utiliza la topología de tipo anillo debido a la seguridad que brinda al tener un enlace de respaldo con el cual se reduce la probabilidad de que los abonados pierdan conectividad con la cabecera [3].

La topología sea tipo anillo o tipo estrella de la red pueden tener varios niveles de distribución dependiendo del tamaño de área metropolitana a cubrir. En la Figura 2.2 se muestra un ejemplo de topología de tipo anillo con tres niveles de distribución.

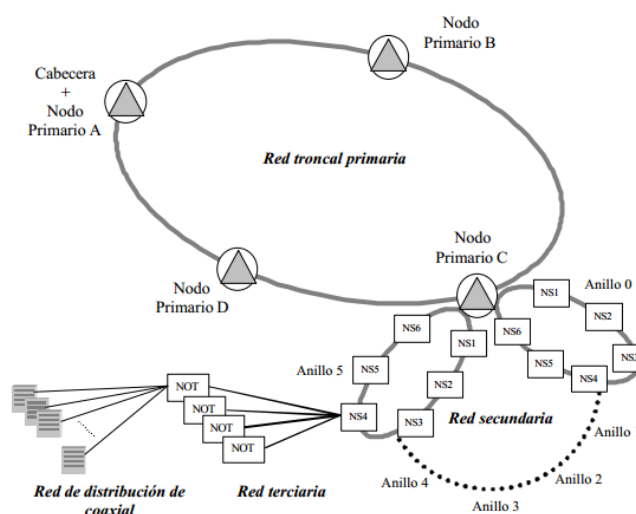


Figura 2.2 Red Troncal de una red HFC [3]

Esta red troncal está conformada por:

- Amplificadores ópticos.
- Fibra óptica
- Nodo óptico.
- Divisores ópticos.

A partir del nodo final se realiza una conversión de óptico a eléctrico donde empieza la red de distribución que reparte la señal a los abonados usando cable coaxial. Cada nodo final tiene capacidad para aproximadamente 2000 usuarios [3].

Además de realizar la conversión óptico a eléctrico también realizan la conversión eléctrico a óptico en el caso del canal ascendente para que los datos puedan viajar desde usuario a la cabecera.

2.1.1.3. Red de distribución

La red de distribución es aquella que reparte la señal que lleva la información de varios usuarios desde el nodo óptico hasta el tap más cercano al abonado. Esta red se basa en cable coaxial junto a una serie de equipos activos y pasivos para la propagación y división de la señal. Algunos de estos equipos que conforman esta red son:

- Fuentes de poder
- Cable coaxial.
- Splitters o Divisores.
- Acopladores.
- Taps.
- Amplificadores LE (Line Extender)

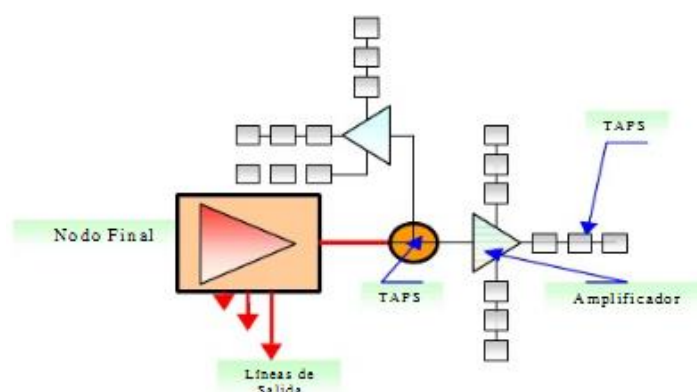


Figura 2.3 Topología de la red de distribución

Fuente: Telefónica, Manual de Telecomunicaciones,

[http://es.scribd.com/doc/4716905/Manual-Telecomunicaciones-by-](http://es.scribd.com/doc/4716905/Manual-Telecomunicaciones-by-Telefonica)

[Telefonica](http://es.scribd.com/doc/4716905/Manual-Telecomunicaciones-by-Telefonica)

2.1.1.4. Red de acometida y equipos terminales

Es aquella que conecta la red de distribución hasta la red interna del cliente. El cable de distribución llega hasta los taps que es el punto donde termina esta red y desde una de las salidas de este dispositivo se llega al abonado con cable coaxial.

Entre los equipos terminales que el abonado necesita para obtener los diferentes servicios enviados por la cabecera se pueden encontrar:

- Decodificador de televisión.
- Cable módems.
- Cable coaxial RG6 o RG11.

2.1.2. Funcionalidad de los elementos en la Red

- **Fuentes de Poder**

Su función es de convertir los 110 VAC que obtiene de la red eléctrica, a 60 o 90 VAC que son necesarios para el funcionamiento de los equipos activos de la red HFC. Estas fuentes poder se ubican estratégicamente dependiendo de la cantidad de equipos a alimentar y la distancia entre ellos. Para una zona con alta densidad poblacional como la estudiada, se estima el uso de una fuente de poder para cada 5 equipos activos. [4]

En caso de tener alguna falla, esta fuente tiene un banco de baterías como respaldo que funciona de dos a tres horas para solucionar algún problema, tratando de evitar que el abonado se quede sin servicio.

- **CMTS**

Es un dispositivo ubicado en la cabecera de la red que se encarga de enviar datos y a la vez recibir las solicitudes del cable modem del usuario a través del canal ascendente. Un CMTS puede manejar desde 4000 hasta 150000 cable módems [5].

Este equipo es el que otorga a la red la opción de proporcionar servicio de internet o VoIP (Voice over Internet Protocol), dispone de interfaces tanto Ethernet (para el tráfico desde Internet) como RF (conectarse a la Red HFC).

- **Softswitch**

Dispositivo que controla los servicios de telefonía procesando y proporcionando control sobre las llamadas hacia y desde la red de telefonía pública. Atraviesa la red HFC mediante el CMTS realizando una comunicación vía IP, registrando los teléfonos conectados a la red a través de ADSL (Asymmetric Digital Subscriber Line) y si la llamada se produce entre dos teléfonos registrados en el Softswitch se establece una comunicación entre ellos.

- **Nodo Óptico**

Convierte la señal que viaja desde la cabecera al usuario de óptico a eléctrico o viceversa para el canal de retorno que viaja desde el abonado hasta la cabecera en este caso convirtiéndola de eléctrico a óptico, para poder realizarlo el nodo óptico contiene un receptor y un transmisor óptico como se observa en la Figura 2.4 y de esta manera obtener un sistema bidireccional con opción a que los datos viajen en cualquier sentido desde la cabecera hasta el usuario pasando de un medio a otro.

En la Figura 2.5 muestra un ejemplo de un nodo óptico Motorola SG2000 el cual está constituido por 4 salidas con una ganancia de 53dBm a 870 MHz.

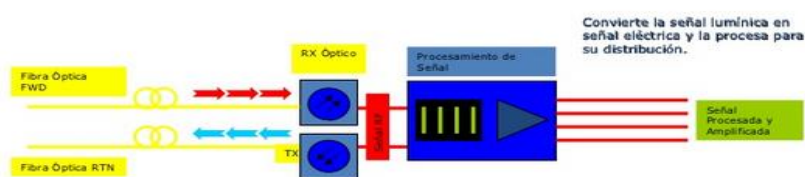


Figura 2.4 Arquitectura de un nodo óptico

Fuente: Redes Híbridas de Fibra Óptica y Cable

http://es.slideshare.net/guest754d6ab/redes-hibridas-de-fibra-ptica-y-cable-coaxial?next_slideshow=1



Figura 2.5 Nodo óptico Motorola [6]

- **Amplificadores**

Los amplificadores cumplen la función de regenerar la señal que viaja a través del cable coaxial y se atenúa debido a la resistencia de sus componentes conductores.

Están insertados a intervalos regulares a lo largo del cable para compensar las pérdidas y asignan una ganancia típica de 20 a 40 dBm. [7]

- **Amplificador Mini Bridger**

Este tipo de amplificador es usado en la red de distribución, puede tener tanto como 2 salidas balanceadas de 47 dBm cada una, o 3 salidas, una principal de 47 dBm y dos secundarias de 42 dBm cada una.

- **Amplificador LE**

Este tipo de amplificador LE es un amplificador de una sola salida de 46dBm que necesita un nivel de entrada mínimo de 17 dBm para amplificar la señal.

- **Splitters**

Dispositivo pasivo que se lo utiliza para dividir o repartir la señal. Pueden ser de dos, tres o cuatro salidas. En la Figura 2.6 se presenta la topología interna de los tres modelos de splitters.

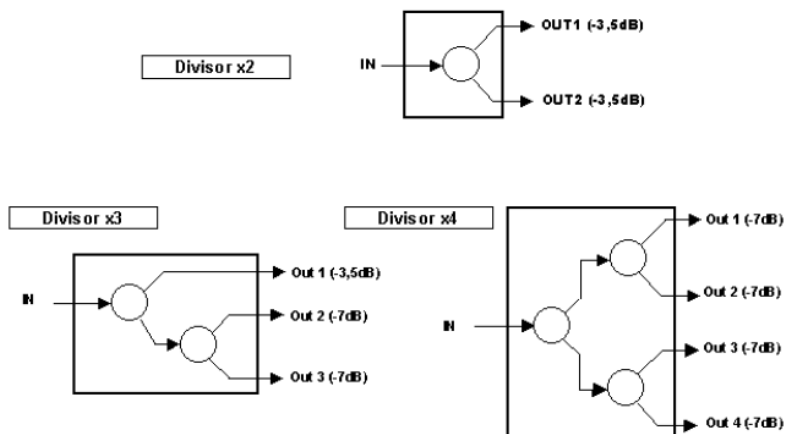


Figura 2.6 Tipos de Splitters [8]

- **Taps**

Reparte la señal desde el cable de distribución al abonado. Los taps pueden tener dos, cuatro u ocho salidas con dos tipos de pérdidas, por inserción y por derivación. Las pérdidas por inserción están en el orden de 1dBm y las pérdidas por derivación que pueden ser 23dBm, 20dBm, 17dBm, 14dBm, 10dBm, 7dBm o 4dBm. Todas las pérdidas mencionadas pueden ser encontradas en taps de dos, cuatro y ocho salidas.

- **Decodificador de Televisión**

Es un decodificador que filtra la información que recibe de la cabecera, dejando pasar únicamente la que tiene que ser mostrada para el cliente, proporcionando al abonado únicamente los canales por los que ha pagado.

- **Cable Módem**

Se encuentra en el domicilio de abonado y es el que establece conexión con el CMTS ubicado en la cabecera para permitir el acceso a la red.

Por un lado se interconecta con la red HFC mediante un conector de cable coaxial (interfaz F) y por el otro lado se conecta a la PC del abonado usando una interfaz Ethernet 10BaseT o mediante puertos USB (Universal Serial Bus).

- **Cable coaxial**

Es un cable cilíndrico, comprendido por un hilo conductor en el centro que transporta el flujo de datos, una malla conductora



recubriendo la forma cilíndrica usada como referencia a tierra, un dieléctrico separando los dos conductores y una chaqueta exterior para protección.

Para cada etapa de la red se utiliza un cable distinto según su funcionalidad y características, entre los más usados están:

- Cable 500
- Cable 750
- Cable RG-6:
- Cable RG-11

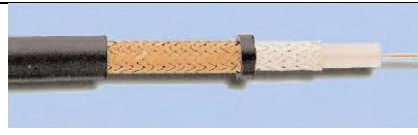

El cable 500 y 750 son usados en la red de distribución, esto es desde el nodo óptico hasta el tap, que es el límite entre esta red y la acometida. La Tabla 1 ilustra las características de estos cables.

Tabla 1 Características del cable usado para red de Distribución [4]

<p align="center">Cable 500</p> <p>Diámetro: 0.500 pulgadas Impedancia: 75 ohmios</p>	
<p align="center">Cable 750</p> <p>Diámetro: 0.750 pulgadas Impedancia: 75 ohmios</p>	

Desde el tap hasta el abonado se puede usar tanto el cable RG-6 como el RG-11, cuyas especificaciones se observan en la Tabla 2.

Tabla 2 Características del cable usados para red de acometida

<p>Cable RG.6</p>	<p>Impedancia: 75 Ohmios Diámetro: 8.5 mm Velocidad: 0.66</p>	
<p>Cable RG.11</p>	<p>Impedancia: 75 Ohmios Diámetro: 10.1 mm Velocidad: 0.66</p>	

Fuente: Cables y Conectores de Red,

<https://bloggalex.wordpress.com/2011/12/15/cables-y-conectores-de-red/>

El cable coaxial presenta diferentes niveles de atenuación dependiendo de la frecuencia a la que se transmita. Esta atenuaciones están ligadas a las características del cable por lo cual varían según el modelo del mismo. En la Tabla 3 se presenta una lista de valores de atenuación para frecuencias comunes de transmisión.

Tabla 3 Atenuación en relación a la frecuencia [4]

Frecuencia (MHz)	Atenuación (dB/100m)			
	Cable 500	Cable 750	Cable RG-6	Cable RG-11
5	0.52	0.36	2.5	1.3
55	1.77	1.21	5.82	3.25
83	2.17	1.51	6.55	4
211	3.58	2.43	10.42	6.45
250	3.94	2.66	11.28	6.94
300	4.3	2.92	12.26	7.62
350	4.69	3.18	14.22	8.21
400	5.02	3.44	14.87	8.83
450	5.35	3.67	16.01	9.32
500	5.67	3.87	16.35	9.91
550	5.97	4.07	18.12	10.35
600	6.27	4.30	18.34	10.83
750	7.09	4.86	21.43	12.45
865	7.68	5.28	21.9	13.52
1000	8.27	5.71	23.5	14.84

2.2. Redes G-PON

Las redes PON son redes ópticas pasivas, lo cual quiere decir que son redes basadas en fibra de vidrio y no requieren elementos amplificadores o generadores de potencia para restaurar la señal desde el proveedor del servicio hasta el abonado.

La aparición de esta tecnología se da bajo la demanda de mayor ancho de banda, principalmente corporativos, para los cuales el servicio basado en cable coaxial como en Cable Modem o ADSL mostraba ya sus limitantes. Adicionalmente el abaratamiento de los láseres continuaba por lo cual era viable iniciar la implementación de redes a base de fibra óptica.

El nacimiento de las redes PON se da con su primer estándar APON o ATM-PON en 1998, con su principal característica de transmisión en modo asincrónica con velocidad máxima de 155 Mbps en su canal de bajada, la cual fue mejorado en BPON a 622 Mbps. Tanto APON como BPON pertenecen a la recomendación ITU-T G.983 y sus revisiones desde la 983.1 hasta la 983.8.

En 2003 aparece una nueva recomendación, la ITU-T G.984, o conocida comercialmente como G-PON, en la cual a más de dar soporte a ATM, integraba TDM (Time Division Multiplexing), SONET (Synchronous Optical Network) y Ethernet (10/100 BaseT) e incrementaba la velocidad notablemente de su predecesor BPON a 2.488 Gbps. Otras características notables es que la red pasiva alcanzaba idealmente hasta 60 km de extremo a extremo, aunque en la implementación, por lo general la distancia máxima es de 20 km. [1]

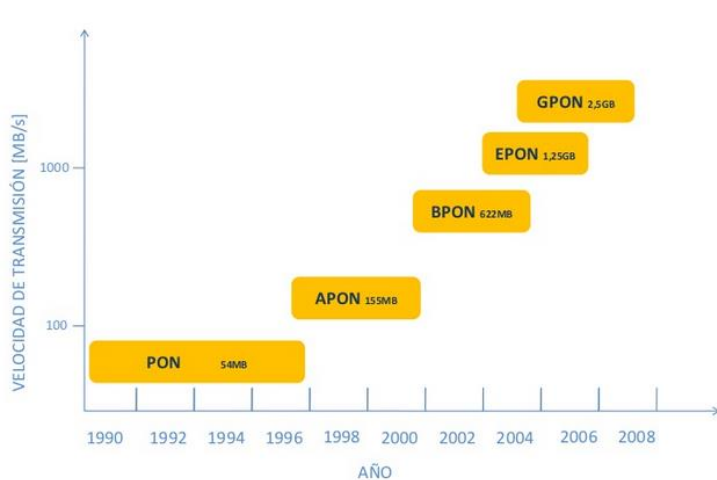


Figura 2.7 Evolución de las redes PON

Fuente: GPON, <http://www.slideshare.net/haroldguz/gpon-7278692>

2.2.1. Estructura de una Red G-PON

La red G-PON se estructura con varias secciones, en las cuales deben interactuar directamente el proveedor del servicio, el abonado o la empresa suscrita al servicio de transporte de datos y la red física metropolitana desplegada. Estas 3 partes o secciones son estandarizadas con los siguientes nombres:

- OLT (Optical Line Termination).
- ODN (Optical Distribution Network).
- ONT (Optical Network Termination).

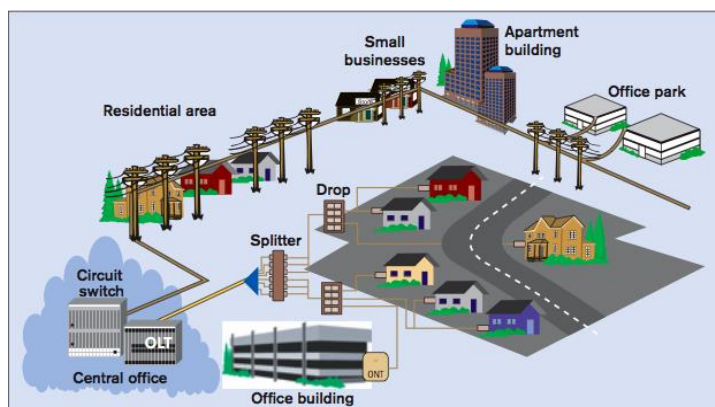


Figura 2.8 Topología de una red G-PON

Fuente: Tecnología FTTx-PON, http://wikitel.info/wiki/UA-FTTX_PON

2.2.1.1. OLT

La OLT es el equipo que interconecta la red ODN con el proveedor de servicios y cumple las funciones de conversión de señal eléctrica proveniente ya sea de la red una MPLS (Multiprotocol Label Switching), del enlace WAN (Wide Area Network) a internet, etc. a señal óptica para su distribución, así como también coordina y sincroniza la multiplexación con los ONU (Optical Network Unit), equipos finales de la red.

Los componentes de un equipo OLT son:

- Un chasis.
- Una tarjeta de ventiladores (fan tray).
- Tarjetas de poder.
- Tarjetas de gestión y control.
- Tarjetas de uplink.
- Tarjetas de servicios.
- Tarjetas de 16 x E1s para tráfico de telefonía.



Figura 2.9 OLT ZTE C300 [9]

Entre las tarjetas colocadas en el chasis del OLT, la que más destaca es la de servicios la cual es la interfaz de inicio de la red G-PON. En la Tabla 4 se muestran las especificaciones de dicha tarjeta.

Tabla 4 Especificaciones Técnicas de Módulo G-PON ZTE C300 [9]

Propiedad	Observación
Tipo de Interface	SC/PC
Velocidad de Interface	Subida: 1.244 Gbps
	Bajada: 2.488 Gbps
Máxima Distancia de Transmisión:	60 km
Longitud de Onda Central:	Subida: 1310 nm
	Bajada: 1490 nm
Potencia de Transmisión óptica:	De 1.5 dBm a 5 dBm (Clase B+)
	De 3 dBm a 7 dBm (Clase C+)
Máxima sensibilidad del Receptor:	- 28 dBm (Clase B+)
	- 32 dBm (Clase C+)
Potencia de Sobrecarga:	- 8 dBm (Clase B+)
	- 12 dBm (Clase C+)
Máxima Cantidad de Usuarios por Puerto:	128

2.2.1.2. ODN

La ODN, está conformada por el cable de fibra óptica desplegado en el área metropolitana, tanto el troncal (alimentador) como los de acceso para ingreso a los inmuebles. Adicionalmente existen elementos como los splitters los cuales se ven en mangas, mini postes, cajas o pedestales para realizar las divisiones de ruta de la fibra. Y finalmente, existen elementos para adaptar y guiar la fibra, sea subterránea con los ductos, y en su forma aérea siendo sostenida en los postes por herrajes.

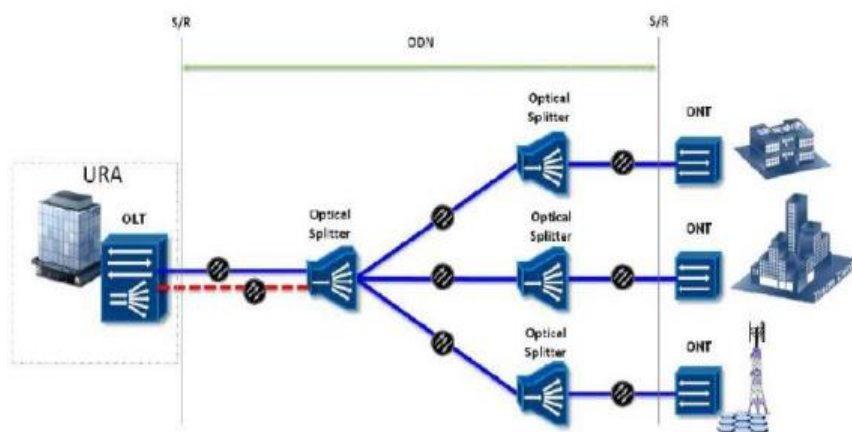


Figura 2.10 Diagrama del ODN de una Red G-PON [13]

2.2.1.2.1. Fibra Óptica

La fibra óptica puede ser clasificada bajo varios parámetros, tanto por sus especificaciones técnicas para lo cual la ITU-T ya tiene su propia categorización, como también por la cantidad de hilos, o tipo de adosamiento en postes.

Fibra Óptica: Según especificaciones técnicas

La rama de estandarización de telecomunicaciones de la Unión Internacional de Telecomunicaciones, ITU-T estandariza tanto las características como los parámetros y pruebas de mediciones de las fibras monomodo y multimodo. Los estándares de fibras utilizados para comunicaciones de largas distancias son las fibras monomodo G.652 y G.655. Ambos estándares se encuentran en el medio tanto en la ciudad de Guayaquil como a nivel Nacional.

- **Fibra monomodo G.652**

Las fibras monomodo G.652 han sido optimizadas para ser utilizadas en 1310 nm, aunque pueden transmitir en otras longitudes de onda. Las fibras G.652 se subdividen en 4 categorías, la A, B, C y D. Las G.652.A y B presentan un pico de atenuación por la presencia de hidróxidos en torno a 1383 nm, mientras las G.652.C y D están libres de este pico. A continuación se presentan las tablas con los parámetros más importantes de las 4 categorías, datos aprobados por la ITU-T en noviembre del 2009 y se mantienen en vigor.

Tabla 5 Resumen de Características de la fibra ITU-T G.652.A [10]

Características de la fibra		
Diámetro de campo modal	Longitud de onda	1310 nm
	Rango	8.6 – 9.5 μm
	Tolerancia	$\pm 0.6 \mu\text{m}$
Características del cable		
Longitud de onda de corte de cable	Máximo	1260 nm
Coeficiente de atenuación	Max a 1310 nm	0.5 dB/Km
	Max a 1550 nm	0.4 dB/Km
Coeficiente de PMD	M	20 cables
	Q	0.01%
	Max PMDq	0.5 ps/ $\sqrt{\text{km}}$

Tabla 6 Resumen de Características de la fibra ITU-T G.652.B [10]

Características de la fibra G.652.B		
Diámetro de campo modal	Longitud de onda	1310 nm
	Rango	8.6 – 9.5 μm
	Tolerancia	$\pm 0.6 \mu m$
Características del cable		
Longitud de onda de corte de cable	Máximo	1260 nm
Coeficiente de atenuación	Max a 1310 nm	0.4 dB/Km
	Max a 1550 nm	0.35 dB/Km
	Max a 1625 nm	0.4 dB/Km
Coeficiente de PMD	M	20 cables
	Q	0.01%
	Max PMDq	0.20 ps/ \sqrt{km}

Tabla 7 Resumen de Características de la fibra ITU-T G.652.C [10]

Características de la fibra G.652.C		
Diámetro de campo modal	Longitud de onda	1310 nm
	Rango	8.6 – 9.5 μm
	Tolerancia	$\pm 0.6 \mu m$
Características del cable		
Longitud de onda de corte de cable	Máximo	1260 nm
Coeficiente de atenuación	Max a 1310 a 1625 nm	0.4 dB/Km
	Max a 1383 + 3 nm	0.4 dB/Km
	Max a 1550 nm	0.3 dB/Km
Coeficiente de PMD	M	20 cables
	Q	0.01%
	Max PMDq	0.5 ps/ \sqrt{km}

Tabla 8 Resumen de Características de la fibra ITU-T G.652.D [10]

Características de la fibra G.652.D		
Diámetro de campo modal	Longitud de onda	1310 nm
	Rango	8.6 – 9.5 μm
	Tolerancia	$\pm 0.6 \mu m$
Características del cable		
Longitud de onda de corte de cable	Máximo	1260 nm
Coeficiente de atenuación	1310 a 1625 nm	0.4 dB/Km
	1383 $\pm 3nm$	0.4 dB/Km
	Max a 1625 nm	0.3 dB/Km
Coeficiente de PMD	M	20 cables
	Q	0.01%
	Max PMDq	0.20 ps/ \sqrt{km}

- **Fibra monomodo G.655**

La recomendación ITU-T G.655 recopila las características físicas y de transmisión de las fibras de dispersión desplazada no nula NZDS (Non Zero Dispersion Shifted) en las que varía básicamente el diámetro de campo modal MFD (Mode Field Diameter) y PMD (Physical Media Dependent).

Esta dispersión reduce el crecimiento de los efectos no lineales que son particularmente perjudiciales en los

sistemas de multiplexación por división de longitud de onda. La revisión del 2006 añade dos nuevas categorías de esta fibra, las D y E. Ambas categorías limitan el coeficiente de dispersión cromática frente a la longitud de onda dentro del rango de 1460 nm a 1625 nm.

Tabla 9 Resumen de Características de la fibra ITU-T G.655.B [11]

Características de la fibra G.655.B		
Diámetro de campo modal	Longitud de onda	1550 nm
	Rango	8 – 11 μm
	Tolerancia	$\pm 0.7 \mu m$
Características del cable		
Coeficiente de dispersión cromática de 1530 – 1565 nm	λ_{min} y λ_{max}	1530 - 1565 nm
	D _{min}	1.0 ps/nm.km
	D _{max}	10.0 ps/nm.km
	D _{max} - D _{min}	< 5.0 ps/nm.km
Coeficiente de atenuación	Max a 1550 nm	0.35 dB/Km
	Max a 1625 nm	0.4 dB/Km
Coeficiente de PMD	M	20 cables
	Q	0.01%
	Max PMD _q	0.50 ps/ \sqrt{km}

Tabla 10 Resumen de Características de la fibra ITU-T G.655.C [11]

Características de la fibra G.655.C		
Diámetro de campo modal	Longitud de onda	1550 nm
	Rango	8 – 11 μm
	Tolerancia	$\pm 0.7 \mu m$
Características del cable		
Coeficiente de dispersión cromática de 1530 – 1565 nm	λ_{min} y max	1530 - 1565 nm
	Dmin	1.0 ps/nm.km
	Dmax	10.0 ps/nm.km
	Dmax - Dmin	< 5.0 ps/nm.km
Coeficiente de atenuación	Max a 1550 nm	0.35 dB/Km
	Max a 1625 nm	0.4 dB/Km
Coeficiente de PMD	M	20 cables
	Q	0.01%
	Max PMDq	0.20 ps/ \sqrt{km}

Tabla 11 Resumen de Características de la fibra ITU-T G.655.D [11]

Características de la fibra G.655.D		
Diámetro de campo modal	Longitud de onda	1550 nm
	Rango	8 – 11 μm
	Tolerancia	$\pm 0.6 \mu m$
Características del cable		
Longitud de onda de corte del cable	Máximo	1450 nm
Coeficiente de atenuación	Max a 1550 nm	0.35 dB/Km
	Max a 1625 nm	0.4 dB/Km
Coeficiente de PMD	M	20 cables
	Q	0.01%
	Max PMDq	0.20 ps/ \sqrt{km}

A nivel global, la mayor parte de la red de fibra óptica implementada es la fibra monomodo G.652. Este estándar ha sido modificado y mejorado creando el G.655 la cual permite transmisiones con ancho de banda elevados, nuevos mecanismos de modulación y dado que es de dispersión desplazada, permite el uso de la tercera ventana. En el medio de Ecuador, la G.655 es la fibra con la que se realizan las nuevas instalaciones pensando en mayores demandas futuras.

Fibra Óptica: Según ubicación de despliegue

Cables interiores: Se utiliza para despliegues dentro de edificios, expandir en pequeña porción la red, o para usar en pequeñas ducterías para unir máximo 2 edificios.

Cable Exterior ADSS (All-Dielectric Self-Supporting):

Es un cable completamente cubierto por material dieléctrico, elimina el uso del mensajero, lo cual da nuevas ventajas como menor peso del cable en los postes y el soporte en los mismos lo realizan sus herrajes. Al no tener

mensajero, reduce los riesgos de conducir corriente eléctrica producido por algún contacto erróneo con el cableado de distribución eléctrica, así mismo tiene excelentes cualidades para ser usado en ductería PVC (Permanent Virtual Connection) o metálica. En el medio (Guayaquil) se encuentran cables ADSS con 24 hilos de fibra aunque puede diseñarse de hasta 864 hilos dependiendo de la distancia a usar.

Cable Exterior Figura 8: es un cable compuesto por los hilos de fibra envueltos por dieléctrico PVC el cual está sujeto a un mensajero también recubierto. A pesar de ser más pesado que el cable ADSS su instalación es mucho más barata dado que el peso y la manipulación de su dirección se efectúan en su mensajero, y los dispositivos de enganche para los postes son económicos con respecto a los ADSS. En el medio se usan de 48 hilos, 96 hilos y 144 hilos, aunque se pueden fabricar hasta de 288 hilos. [12]

2.2.1.2.2. Splitter

Son dispositivos que permiten dividir la señal óptica en varios caminos con pérdidas mínimas. La cantidad de ramas en las que pueden desembocar los splitters ópticos son 2, 4, 8, 16, 32 y 64 con pérdidas de inserción iguales en cada una de sus salidas. La Tabla 12 muestra las pérdidas de inserción de cada modelo de splitter, incrementado ésta cuando más salidas presente.

Tabla 12 Pérdidas de Inserción por Splitters [13]

Relación	Pérdida de Inserción (dB)
1:2	3.6
1:4	7.2
1:8	11
1:16	14
1:32	17.5

Para facilitar el mantenimiento y la revisión de los hilos de fibra, existe una nomenclatura de colores con sus respectivos tubos mostrada en la Tabla 13.

Tabla 13 Código de Colores para uso de Splitter Óptico

Puertos de salida		Tubos Identificadores	
Puerto 1	Azul	Tubo 1	Azul
Puerto 2	Naranja	Tubo 2	Naranja
Puerto 3	Verde	Tubo 3	Verde
Puerto 4	Marrón	Tubo 4	Marrón
Puerto 5	Gris	Tubo 5	Gris
Puerto 6	Blanco	Tubo 6	Blanco
Puerto 7	Rojo	Tubo 7	Rojo
Puerto 8	Negro	Tubo 8	Negro

Fuente: Tabla de Colores para Fibra Óptica,

<http://www.promax.es/downloads/docs/pdf/tabla-colores-fibra-optica.pdf>

2.2.1.2.3. Cajas de Empalme

Las cajas de empalme o NAP (Network Access Point), conocidas en el país como mangas, son dispositivos de protección en donde en su interior se realiza la división de un cable de fibras en varias ramas mediante un casete.

El proceso popularmente llamado como “sangrar la fibra” consiste en abrir el cable dejando expuesto los hilos, y en caso que fueran 2 ramas, cierta cantidad de hilos se fusionan con los de un cable nuevo, y al resto de hilos a

los hilos con un tercer cable. Se usa básicamente para bajar de la red troncal a la de distribución.



Figura 2.11 Caja de empalme sin instalar

Fuente: Cables Especiales y Equipos de Comunicación,

<http://www.teleelectracentro.com/accesorios-fibra-optica.html>

2.2.1.3. ONT

La ONT es la encargada de decodificar los datos provenientes del OLT de proveedor del servicio. La ráfaga de datos ascendentes y descendentes son enviados y recibidos en diferentes longitudes de onda para evitar colisiones de los datos en la transmisión. Al ascender por el canal para conectarse con el OLT, el flujo de datos utiliza los splitters como combinador para enviar la información.

2.2.2. Protocolos de Transporte

2.2.2.1. GEM

GEM (Gigabit Passive Optical Network Encapsulation Method) es un método orientado a la conexión que consiste en encapsular los datos de longitud variable de varias señales para transportarlos mediante paquetes en tramas periódicas de 125 ms soportando cualquier tipo de servicio (Ethernet, TDM, ATM, etc.).

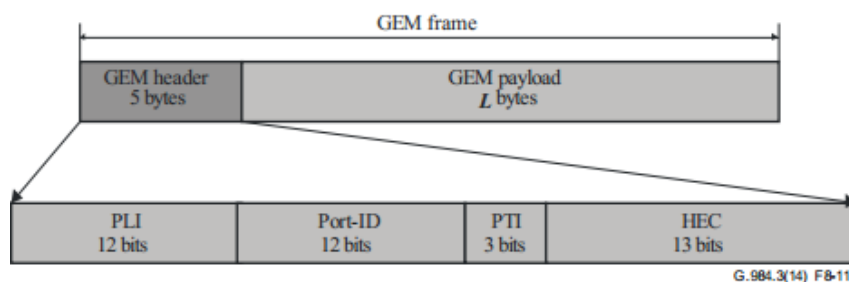


Figura 2.12 Trama de un paquete GEM [14]

- PLI (Payload Length Indicator): Indica la longitud en bytes de la carga que sigue al encabezado. Este campo permite fragmentos de datos de hasta 4095 bytes.

- Port-ID (Port Identifier): Puede asignar 4096 identificadores para proveer tráfico multiplexado. Cada Port-ID contiene un flujo de transporte de usuario.
- PTI (Payload Type Indicator): Es un código que indica el tipo de contenido de la carga e indica el fin de trama.
- HEC (Header Error Control): Provee corrección de errores.

En sentido descendente el tráfico es centralizado. La OLT multiplexa las tramas usando un GEM Port-ID como un identificador de las tramas GEM que pertenecen a las diferentes conexiones lógicas en el canal descendente. Cada ONU filtra los paquetes basándose en el GEM Port-ID para procesar únicamente la información que fue destinada para sí misma.

El GEM Port-ID es un número de 12 bits que es asignado por la OLT a las conexiones lógicas individuales y sirve como identificador de cada trama.

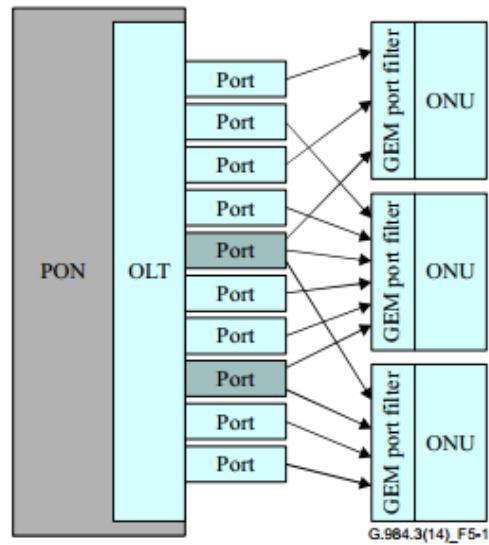


Figura 2.13 Multiplexación de enlace descendente [14]

En el sentido ascendente cada OLT otorga ancho de banda a las entidades que transporten tráfico. La ONU que tiene que recibir dicho tráfico es identificada por los llamados Alloc-IDs (Allocation Identifier).

La asignación del ancho de banda a los diferentes Alloc-IDs es multiplexado en un tiempo especificado por la OLT en el BW Map (Bandwidth Map) transmitidos en el enlace descendente.

Con esta asignación la ONU usa el GEM Port-ID como un identificador de tramas GEM que pertenecen a las diferentes conexiones lógicas.

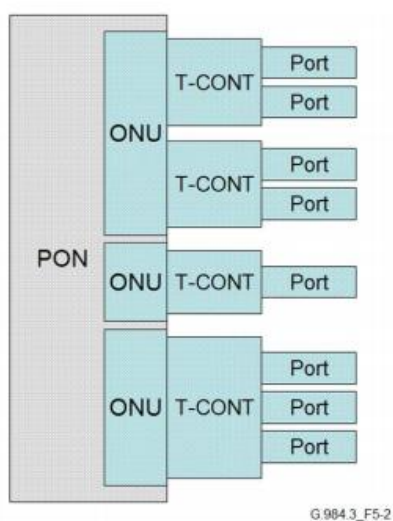


Figura 2.14 Multiplexación de enlace ascendente [14]

- Un Alloc-ID es un número de 12 bits que la OLT asigna a cada ONU para identificar aquellas que transportan tráfico. Estas entidades que producen tráfico pueden ser representadas por un T-CONT (Transmission Container) o por OMCC (Optical Network Unit Management and Control Channel) ascendente. A cada ONU se le asigna al menos un Alloc-ID por defecto que es numéricamente igual al ONU-ID (Optical Network Unit Identifier).

- T-CONT representa un grupo de conexiones lógicas que simulan como una sola entidad con el propósito de asignar el ancho de banda ascendente. La OLT usa OMCC para obtener el número de T-CONTs soportados por una determinada ONU. Para activar una petición T-CONT para transportar el tráfico ascendente del usuario, la OLT tiene que realizar un mapeo entre la petición T-CONT y el Alloc-ID.
- ONU-ID es un identificador de 8 bits que la OLT asigna a la ONU mientras establecen conexión. Es único a través de la red y es válido hasta que la ONU se apague o se encuentre en un estado inactivo.

2.2.2.2. GTC

GTC (Gigabit Passive Optical Network Transmission Convergence) tiene dos métodos para transporte de datos, uno de ellos es GEM ya descrito y por transporte de celdas mediante ATM. Aunque es las recomendaciones recientes de la ITU se aclara que ATM no es necesario para ningún tipo de servicio de interés.

Un frame GTC tiene una duración de 125 μ s y de una longitud de 38880 bytes que corresponde a una tasa de datos descendente de 2.48832 Gbps y se compone de una cabecera PCBd (Physical Control Block Downstream) y una carga que contiene los frames GEM.

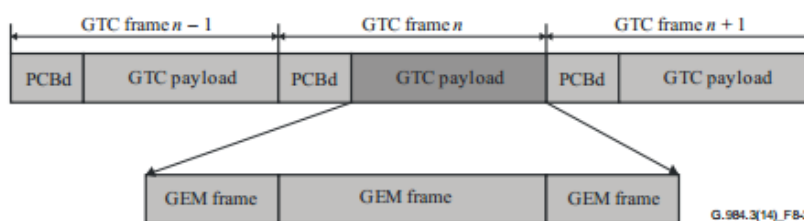


Figura 2.15 Estructura del Paquete de Descarga [14]

2.2.2.3. ATM

Es una tecnología de transmisión de voz, video o datos a mediante conmutación de celdas.

Consiste de celdas de información que provienen de diferentes fuentes donde cada celda está compuesta de 53 bytes, de los cuales 5 se usan para control de cabecera y 48 es destinada para la información.

Cada T-CONT puede tener uno o más VP (Virtual Path) que a su vez puede incluir uno o más VC (Virtual Channel), tal como se muestra en la Figura 2.16. La OLT supervisa el tráfico en los T-CONT y distribuye adecuadamente el ancho de banda.

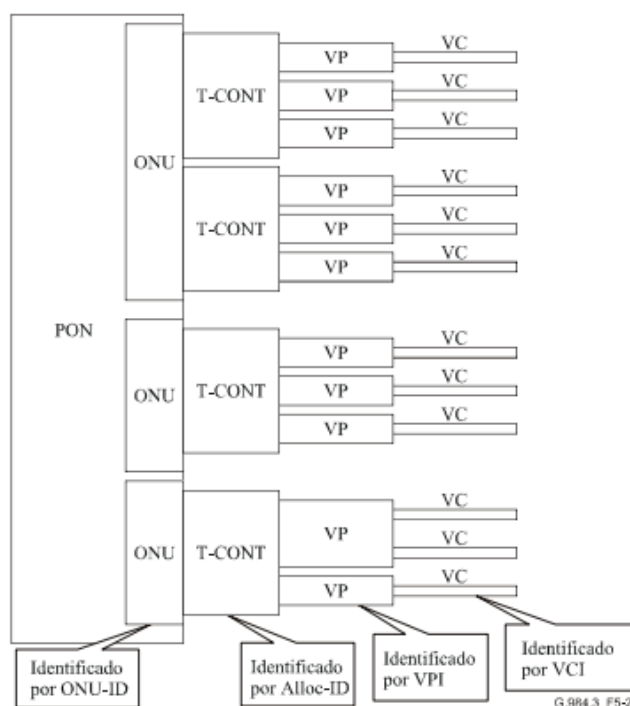


Figura 2.16 Multiplexación en ATM [15]

En sentido descendente, las celdas se transportan a todas las ONU en donde las extrae y se filtran solamente las adecuadas en función de su VPI (Virtual Path Identifier).

En el sentido ascendente, el tráfico ATM es transportado en uno o más T-CONT. Cada OLT recibe el tráfico asociado con el T-CONT los cuales son identificados por el Alloc-ID [15].

2.2.3. Asignación de Ancho de Banda

En comparación con la asignación estática de ancho de banda, DBA (Dynamic Bandwidth Assignment) mejora la utilización del ancho de banda ascendente ya que se adapta a los patrones de tráfico de las ONUs, haciendo que el ancho de banda sea más eficiente y dando beneficios como la posibilidad de añadir más usuarios.

Este método tiene dos modos de operación que son [15]:

- SR (Status Reporting)-DBA: Constantemente colecta información de los reportes DBA y envía el resultado del algoritmo en la forma de BW Map a las ONUs.

Basado en el BW Map, cada ONU envía ráfagas de datos ascendentes en slots de tiempo a sí mismo y así utiliza el ancho de banda ascendente.

- NSR (Non Status Reporting)-DBA: Ayuda a predecir el ancho de banda asignado a cada ONU basado en el tráfico desde las ONUs sin utilizar reportes desde la ONU.
 - Paso 1: Monitorea el número de paquetes de datos recibidos por la OLT dentro del intervalo específico.
 - Paso 2: Usa el resultado real del monitoreo del paso 1 para calcular la tasa de utilización.
 - Paso 3: Reconoce el estado de congestión comparando la tasa de utilización con los límites específicos.

2.2.4. Topología

El diseño de la estructura de G-PON puede ser planteado de dos formas, en las cuales sus factores principales son el costo por recursos, necesidad de redundancia, cantidad de abonados o prioridad jerárquica.

La topología de anillos permite tener respaldo de un enlace si este se ve afectado por alguna avería de capa física, y direccionar el flujo de datos por un camino alternativo. Requiere uso de mayor cantidad de recursos, pero da mayor fiabilidad de conexión. Se la utiliza principalmente cuando el usuario final no puede abstenerse del recurso del enlace de datos en ningún momento.

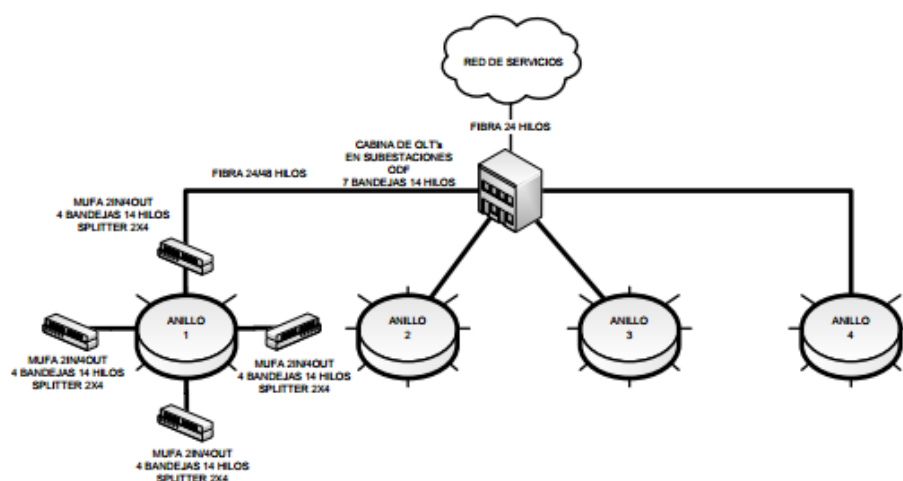


Figura 2.17 Topología en anillos Principales o Troncales [29]

En la topología de árbol predomina el ahorro de recursos haciendo de esta más compacta reduciendo las pérdidas por materiales o equipos.

Es útil cuando el usuario final pueda verse suspendido del servicio por un corto lapso de tiempo sin verse mayormente afectado.

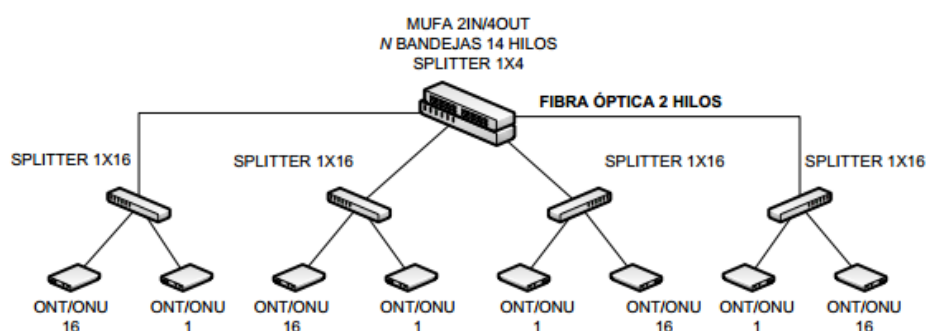


Figura 2.18 Topología en Árbol-Ramal [29]

2.2.5. Canalización de la Información

2.2.5.1. Sentido Descendente

Este sentido de comunicación es de tipo punto multipunto, quiere decir que la OLT envía los datos a todas las ONT conectadas a él con una longitud de onda de 1.490 nm, [14] y reparte el ancho de banda en intervalos de tiempo por lo que utiliza TDM.

TDM consiste en compartir un solo canal de transmisión entre distintos usuarios, de manera que asigna determinados intervalos de tiempo para transmitir el ancho de banda necesario. El tiempo se divide en frames de cierta duración y estos a su vez en determinados slots de tiempo, los cuales están dedicados a un determinado receptor en este caso un ONT.

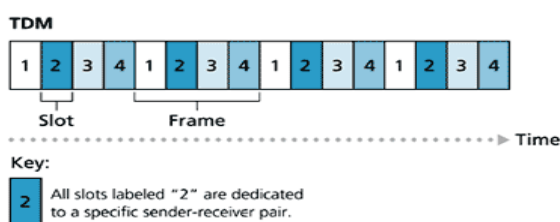


Figura 2.19 Multiplexación por división de tiempo

Fuente: Computer Networks and Internet,

<http://www.studycampus.com/PgD/cnm/lesson1.htm>

Cada ONT se encarga de seleccionar y filtrar únicamente los datos que han sido enviados para él y así poder mostrarlo al usuario como se ilustra en la Figura 2.20.

Este canal ofrece una velocidad que varía desde los 155 Mbps hasta 2.5 Gbps.

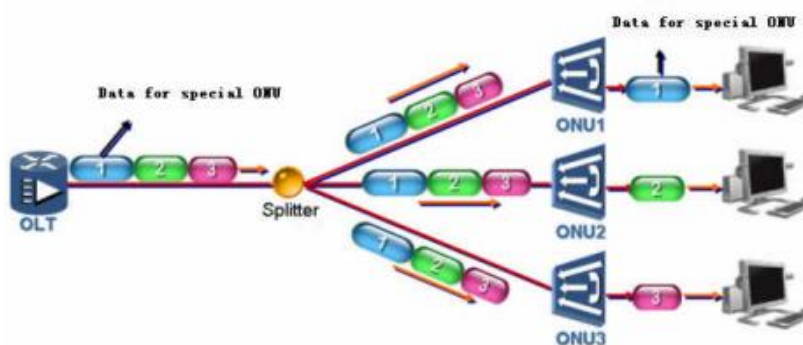


Figura 2.20 Tráfico de datos en Sentido Descendente [27]

También se puede inyectar una señal de video RF en este mismo canal usando una longitud de onda de 1550 nm como se puede ver en la Figura 2.21.



Figura 2.21 Tráfico de bajada de la banda de Radiofrecuencia

Fuente: Redes GPON, [http://www.slideshare.net/diarknezs/gpon-](http://www.slideshare.net/diarknezs/gpon-diapositivas?related=1)

[diapositivas?related=1](http://www.slideshare.net/diarknezs/gpon-diapositivas?related=1)

2.2.5.2. Sentido Ascendente

Es mediante el cual las ONT transmiten la información hasta la OLT a velocidades de 1.25 Gbps a 2.5 Gbps mediante un enlace punto a punto, al transmitir simultáneamente existe riesgo de colisión de manera que se utilizan métodos preventivos.

Para realizar este enlace se usa TDMA (Time Division Multiple Access) con el fin de asignar intervalos de tiempo en el cual pueden enviar información y así sincronizar a los usuarios mediante el proceso de “Ranging” que asigna un tiempo de retardo a cada ONT antes de empezar a transmitir. La longitud de onda para la transmisión en este canal es de 1310 nm. [14]

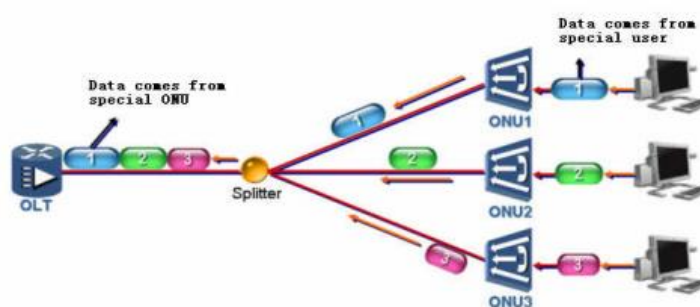


Figura 2.22 Tráfico de datos en Sentido Ascendente [27]

2.2.5.3. Multiplexación

Debido a que el sentido descendente y el sentido ascendente envían información por la misma fibra óptica a diferentes valores de longitudes de onda se requiere la utilización de la técnica WDM que consiste en por una misma fibra óptica transmitir diferentes longitudes de onda de forma bidireccional optimizando la capacidad del canal de transmisión.

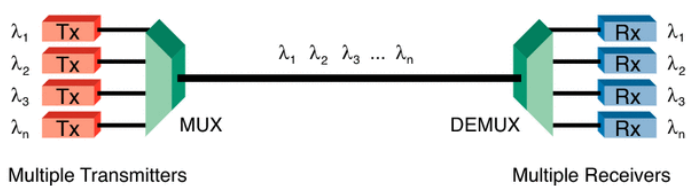


Figura 2.23 Diagrama de la Multiplexación de Onda

Fuente: Fiber Optic Basics <http://www.newport.com/Fiber-Optic-Basics/978863/1033/content.aspx>

CAPÍTULO 3

3. ANÁLISIS DE RED HFC

Al realizar el estudio de la red HFC apuntando a la migración de la misma a una red G-PON, se analizará únicamente las etapas a partir de los nodos ópticos hasta los taps de distribución a los abonados, ya que estas son las etapas que utilizan tecnología de cable coaxial y serán cambiadas a fibra.

Entre los aspectos que se estudiarán para realizar una correcta comparación y migración, serán el ancho de banda del sistema y como

se distribuyen los canales en el espectro, así mismo la capacidad de usuarios en el recorrido del cable, cálculo de pérdidas, y detalles económicos de la implementación de HFC en un sector de Guayaquil.

3.1. Evaluación Técnica

La red HFC es el intermediario para conectar la cabecera con los Cable Módems de los abonados utilizando las normas definidas en la arquitectura DOCSIS (Data Over Cable Service Interface Specification), la cual incluye los parámetros como protocolos, pérdidas permitidas, anchos de banda de canales, etc. Estas recomendaciones varían principalmente por la zona geográfica en la cual serán implementadas, resultando en las normas DOCSIS para NTSC (National Television System Committee) en América y la EuroDOCSIS (European Data Over Cable Service Interface Specification) para el formato PAL (Phase Alternating Line) europeo.

Adicionalmente, la ITU-T da su propia revisión sobre esta arquitectura, estas recomendaciones constan en el ITU-T J.222, con sus subdivisiones 0, 1, 2 y 3 y parten de las recomendaciones DOCSIS 3.0.

3.1.1. Análisis Espectral

Uno de los parámetros que varía según la ubicación geográfica son los límites de ancho de banda para los canales de bajada y de subida dado que cada país selecciona los valores que mejor se adapten, debido que en algunos casos, esas bandas están asignadas para los canales de televisión analógicos.

Más allá de las variantes con las que cada nación regule a sus límites de ancho de banda de canal, sean estos 6Mhz u 8Mhz por ejemplo, DOCSIS da los rangos de los límites de los canales de subida y bajada mostrados en la Tabla14.

Tabla 14 Rango de Frecuencias Recomendado por DOCSIS [16][17]

Canal	Límite Inferior	Límite Superior
Ascendente	Desde 5 Mhz	Desde 42 hasta 85 Mhz
Descendente	Desde 50 hasta 108 Mhz	Hasta 1002 Mhz

Siguiendo las recomendaciones establecidas en DOCSIS, en Ecuador se tiene una distribución de los canales ascendentes y decentes de 5 a 42 MHz y 57 a 860 MHz respectivamente como se muestra en la Figura 3.1.

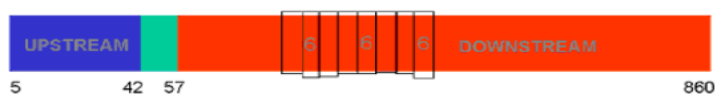


Figura 3.1 Distribución de Frecuencias en MHz [8]

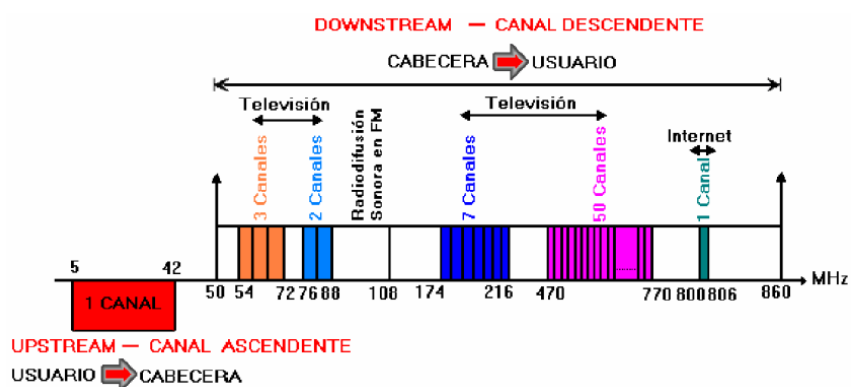


Figura 3.2 Distribución de Frecuencias de Servicios [8]

3.1.1.1. Sentido Descendente

Es la información que va desde la cabecera hasta el abonado, aquí viajan todos los servicios asignando un determinado ancho de banda para cada uno.

El canal descendente está dividido en canales de 6 MHz para el estándar NTSC, esta división depende de los canales de cada compañía enviando en todo ese segmento canales de televisión y datos según se crea conveniente, en la Tabla 15 se observa la distribución de estos canales en Ecuador.

Tabla 15 Plan de Distribución de Canales [18]

Rango de Frecuencias	Banda	Nº	Canal	Portadoras	
				Video MHz	Sonido MHz
		2	(54-60)	55.25	59.75
VHF 54-72	I	3	(60-66)	61.25	65.75
		4	(66-72)	67.25	71.75
VHF 76-88	I	5	(76-82)	77.25	81.75
		6	(82-88)	83.25	87.75
VHF 174-216	III	7	(174-180)	175.25	179.75
		8	(180-186)	181.25	185.75
		9	(186-192)	187.25	191.75
		10	(192-198)	193.25	197.75
		11	(198-204)	199.25	203.75
		12	(204-210)	205.25	209.75
		13	(210-216)	211.25	215.75
UHF 500-608	IV	19	(500-506)	501.25	505.75
		20	(506-512)	507.25	511.75
		21	(512-518)	513.25	517.75
		22	(518-524)	519.25	523.75
		23	(524-530)	525.25	529.75
		24	(530-536)	531.25	535.75
		25	(536-542)	537.25	541.75
		26	(542-548)	543.25	547.75
		27	(548-554)	549.25	553.75
		28	(554-560)	555.25	559.75
		29	(560-566)	561.25	565.75
		30	(566-572)	567.25	571.75
		31	(572-578)	573.25	577.75
		32	(578-584)	579.25	583.75
		33	(584-590)	585.25	589.75
		34	(590-596)	591.25	595.75
		35	(596-602)	597.25	601.75
		36	(602-608)	603.25	607.75
UHF 614-644	IV	38	(614-620)	615.25	619.75
		39	(620-626)	621.25	625.75
		40	(626-632)	627.25	631.75
		41	(632-638)	633.25	637.75
		42	(638-644)	639.25	643.75
UHF 644-686	V	43	(644-650)	645.25	649.75
		44	(650-656)	651.25	655.75
		45	(656-662)	657.25	661.75
		46	(662-668)	663.25	667.75
		47	(668-674)	669.25	673.75
		48	(674-680)	675.25	679.75
		49	(680-686)	681.25	685.75

Las técnicas de modulación que utiliza este canal por lo general son 64 QAM (Quadrature Amplitude Modulation) o 256 QAM. La técnica que se quiera emplear dependerá de la eficiencia que se quiera asignar. Como se aprecia en la Tabla 16, 256 QAM posee mayor tasa de transmisión de datos pero así mismo implicara mayor complejidad.

Tabla 16 Tasa de Transmisión de datos descendentes en canales de 6 MHz [19]

Tipo de Modulación	64 QAM	256 QAM
Tasa de Símbolos	5.057 MSs	5.360 MSs
Tasa total de Datos	30.34 Mbps	42.9 Mbps
Tasa Efectiva de Datos	27 Mbps	38 Mbps

3.1.1.2. Sentido Ascendente

El servicio de TV por cable en la actualidad no sólo consiste en obtener la señal, en la actualidad se exige mayor interactividad con el usuario, esto permite a los usuarios enviar datos a la cabecera y en este segmento del espectro es donde se realiza el camino de retorno de los datos.

La banda asignada para este sentido va de 5 a 42 MHz y el uso o segmentación de la misma depende de cada compañía, teniendo en cuenta los servicios que brinde o servicios futuros.

Tabla 17 Distribución de frecuencias para los tipos de servicios

Ascendente (MHz)	Servicios	Ancho de Banda (MHz)
5 – 25	Supervisión de la red	20
25 – 28	Reserva	3
28 – 40	Datos	12
40 – 42	Banda de guarda	2

Para el sentido ascendente se utiliza ya sea modulación QPSK (Quadrature Phase Shift Keying) o 16QAM, como ya se mencionó anteriormente, al momento de escoger la modulación se debe tener presente algunos factores, entre ellos la tasa de transmisión de datos cuyos valores se presentan en las Tablas 18 y 19, para las respectivas modulaciones.

Tabla 18 Transmisión de datos ascendentes para modulación QPSK [19]

Ancho de Banda	200 Khz	400 Khz	800 Khz	1600 Khz	3200 Khz
Tasa de Símbolos	0.16 MSs	0.32 MSs	0.64 MSs	1.28 MSs	2.56 MSs
Tasa total de Datos	0.32 Mbps	0.64 Mbps	1.28 Mbps	2.56 Mbps	5.12 Mbps
Tasa Efectiva de Datos	0.3 Mbps	0.6 Mbps	1.2 Mbps	2.3 Mbps	4.6 Mbps

Tabla 19 Transmisión ascendente con modulación 16QAM [19]

Ancho de Banda	200 Khz	400 Khz	800 Khz	1600 Khz	3200 Khz
Tasa de Símbolos	0.16 MSs	0.32 MSs	0.64 MSs	1.28 MSs	2.56 MSs
Tasa total de Datos	0.64 Mbps	1.28 Mbps	2.56 Mbps	5.12 Mbps	10.24 Mbps
Tasa Efectiva de Datos	0.6 Mbps	1.2 Mbps	2.3 Mbps	4.5 Mbps	9 Mbps

3.1.2. Ruido por amplificadores

Debido a la utilización de amplificadores en cascada en la red de distribución, se genera ruido en la transmisión y este valor dependerá de la cantidad de amplificadores que se instale.

Para calcular la relación C/N (Signal to Noise Ratio) debido a los amplificadores en cascada se usa la siguiente ecuación:

$$C/N_{cascada} = -10 \log \left[10^{-\left(\frac{C/N_1}{10}\right)} + 10^{-\left(\frac{C/N_2}{10}\right)} \right] \quad (3.1)$$

Con amplificadores de las mismas características la fórmula se reduce a:

$$C/N_{cascada} = C/N_A - 10 \log n \quad (3.2)$$

Donde:

C/N_A : Representa la relación portadora-ruido de un amplificador, este valor es especificado por el fabricante según su nivel de operación.

n: Cantidad de amplificadores en cascada.

Debido a las características físicas que posee el cable coaxial, generan atenuación en la señal portadora de datos, las cuales se contrarrestan mediante el uso de amplificadores, con lo cual se regenera la señal para prolongar su alcance sobre la red de distribución. En la Tabla 20 se muestra la relación señal/ruido producida por el uso de amplificadores en cascada.

Tabla 20 Relación C/N para Amplificadores en Cascada

Número de Amplificadores	$C/N_{cascada}$
2	3.0103
3	4.7712
4	6.0206
5	6.9897

3.1.3. Planificación de la Red

3.1.3.1. Capacidad de Usuarios

Cada salida del nodo final es capaz de dar servicio a 500 usuarios aproximadamente, con cuatro salidas por nodo se tiene una capacidad máxima de 2000 usuarios. Un canal puede tener velocidades de 30 Mbps, esta velocidad es

compartida por todos los usuarios en ese nodo, por lo que la velocidad está limitada por la cantidad de usuarios por nodo.

En el sector seleccionado de la ciudad de Guayaquil, Figura 3.3, hay una población de 1585 usuarios activos y 240 usuarios nuevos por conectar a la red analizada, de un total de 2824 viviendas que representa la cobertura de la zona. Lo cual da una imagen de que la capacidad del nodo está alrededor del 91%.

3.1.3.2. Cantidad de equipos necesarios

Con la descripción de la arquitectura y de los elementos que componen esta red realizada en el capítulo anterior, se procede a estudiar los factores que intervienen en el levantamiento de una red de este tipo y en base a esto poder analizar el costo que implica.

El análisis económico se lo realizará de toda la zona que se pueda abarcar a partir del nodo final hasta los abonados. Como ya se mencionó, cada nodo final puede abarcar

aproximadamente una cantidad de 2000 abonados, por lo general dividida en 4 ramales de 500 casas pasantes cada uno.

Para evaluar las condiciones de esta red se tienen que tener en cuenta algunos aspectos como son:

- Área de la zona a cubrir.
- Cantidad de postes.
- Número aproximado de casas pasantes dentro de la zona.
- Tendencia a escalabilidad de la red.
- Probabilidad de fallos de equipos.
- Normativas y Regulaciones.
- Nivel de impacto social y ecológico.

Estos aspectos servirán más adelante cuando se analice el cambio de tecnología para realizar el levantamiento de la red G-PON sobre esta misma zona, donde se estudiará más a fondo las nuevas características de nuestra red y las respectivas normativas y estándares correspondientes.

La Figura 3.3 muestra el esquema de una red HFC de un sector de la ciudad de Guayaquil, en éste se observa parte de la red de distribución, el cable coaxial (por lo general cable 500) parte del nodo y en los postes se ubican lo taps que es donde se deriva esta señal hasta la casa del abonado, y continúa su camino hasta cubrir cierta cantidad de casas, la ubicación y la categoría de los taps que se instalen dependerá de la cantidad de abonados que existan en esa zona pero también se debe tener en cuenta la opción de expandirse y aumentar el número de clientes.

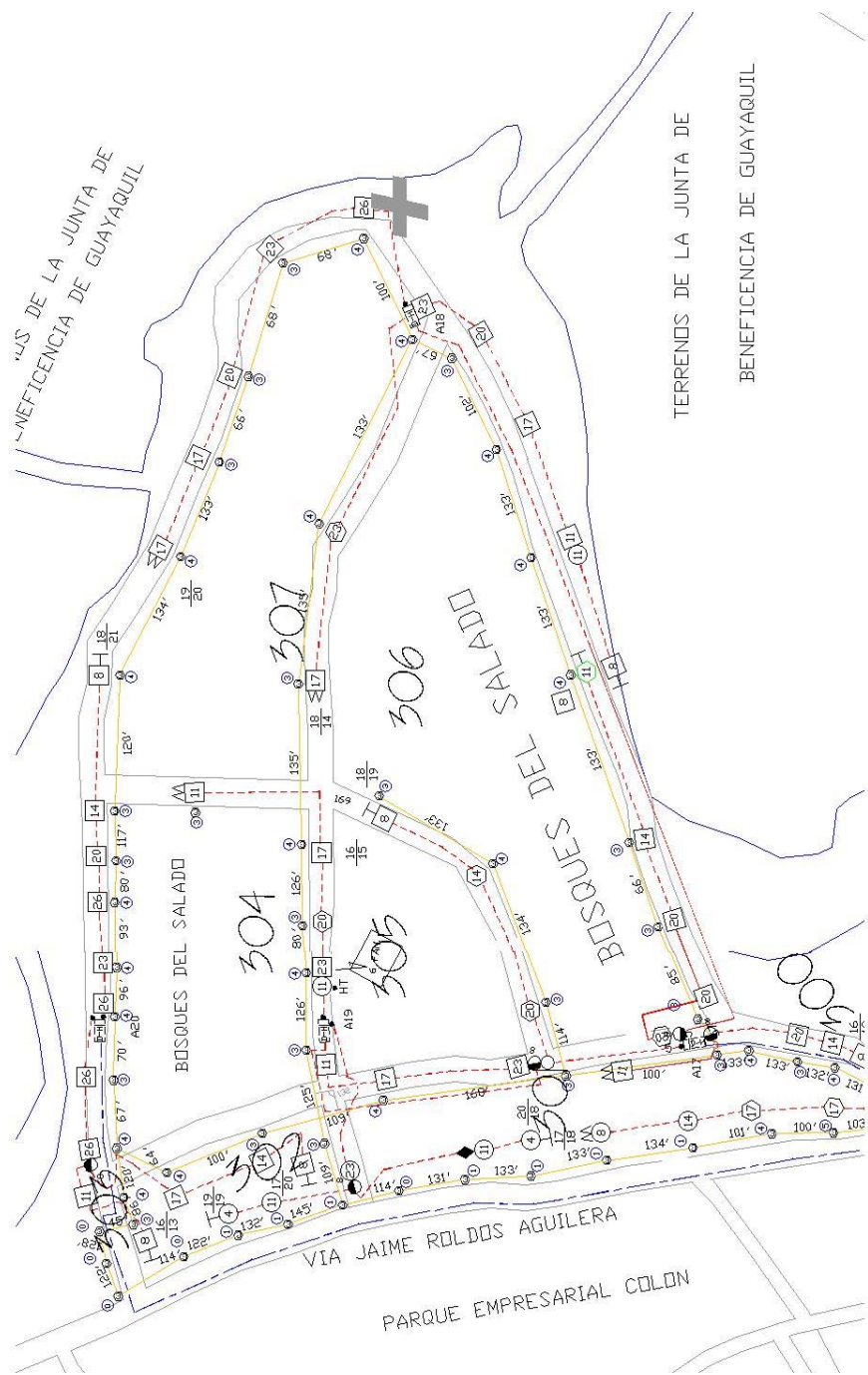


Figura 3.3 Esquema de levantamiento de una Red HFC

3.2. Análisis de Costo de Levantamiento de Red

Para realizar el desglose de costos y análisis del mismo, se analiza la etapa de la red a migrar, lo cual es a partir del nodo óptico que abastece de servicio al sector de Urdesa Norte de la ciudad de Guayaquil.

Tabla 21 Costos de Implementación de Red HFC en el Sector de Urdesa Norte

Equipo	Cantidad	Precio Unidad	Total
Nodo Óptico	1	6000	6,000.00
Cable Coaxial RG .500	16 Km	1.50 dol/mt	24000.00
Cable coaxial RG6, RG11	30 Km	0.48 dol/mt	14,400.00
Tap 2 Vías	165	26	4,290.00
Tap 4 Vías	240	21	5,040.00
Tap 8 Vías	240	17.50	4,200.00
Splitters	21	40	840.00
Amplificador Óptico	7	1500	10,500.00
Fuente de Poder	11	900	9,900.00
Herrajes	530	2	1,060.00
Cinta Eriband (Rollos)	18	20	360.00
Hebillas	520	0.20	104.00
Amarras Plásticas (50 uni)	11	2.80	30.80
Etiquetas	520	0.15	78.00
Grilletes o Abrazadera	300	0.50	150.00
Equipamiento para Usuario	1585	150	237,750.00
			318,702.80

CAPÍTULO 4

4. MIGRACIÓN A RED G-PON

Habiendo analizado los aspectos técnicos y económicos de la red HFC, ahora se estudiará el diseño de la red G-PON sobre una de las zonas de la ciudad de Guayaquil.

El propósito de realizar este cambio de tecnología es ofrecer un mejor servicio y destacarse ante la competencia, ya que el usuario se inclina por aquella empresa que le ofrezca el mejor servicio a un costo razonable. Al introducir este tipo de red, se agrega mayores velocidades

y seguridad, reduciendo las pérdidas, entre otras ventajas que ofrece la fibra óptica ante el cable coaxial.

Los parámetros más importantes a considerar para el diseño de la red G-PON son los que se detallan en la Tabla 22, que son las principales limitantes a considerar al momento de realizar la distribución de cable y equipos.

Tabla 22 Parámetros de una red G-PON [14]

Máxima distancia lógica	60 km
Máxima distancia física	20 km
Relación de Splitter	1:64 hasta 1:128

Según la ITU-T G.984.3 La recomendación en los sistemas de G-PON referente a tasas de transmisiones es:

- Asimétrico: 1.24416 Gbps de subida, 2.48832 Gbps de bajada.
- Simétrico: 2.48832 Gbps de subida, 2.48832 Gbps de bajada.

4.1. Parámetros de Diseño

Al realizar el diseño de la nueva arquitectura de la red hay aspectos que necesitan ser considerados ya que la capacidad de distribución de la fibra óptica difiere de la de cable coaxial. Por otro lado, la red HFC en su etapa de distribución troncal usa fibra óptica y debido a que se estudia una migración sobre una red vigente, depende de esta red y se limita únicamente a cambiar la etapa coaxial por una de fibra en arquitectura G-PON. Entre los aspectos a considerar en el diseño se tiene:

4.1.1. Hub o Nodo

Se denomina Hub o Nodo al espacio físico, comprado o arrendado por la empresa de servicio de datos, en la cual se encuentra un elemento que sirve de interfaz intermediaria entre la red metropolitana y la red G-PON.

En situaciones en las que se requiere hacer una migración de red HFC a G-PON se deben considerar 2 aspectos sobre la red troncal de fibra óptica actual:

- Si es que dicha red posee la capacidad de hilos de fibra necesaria para abastecer una zona suponiendo el máximo radio de división.
- Si la atenuación total, incluyendo la distancia hasta el usuario y los splitters a instalarse, no ha superado el margen de sensibilidad del ONU.

En caso de que ambas situaciones se cumplieran de forma positiva se podría considerar la ubicación del OLT en el espacio físico de la cabecera. Sin embargo cuando cualquiera de las dos condiciones no se cumpla, se plantea como solución ubicar el equipo OLT lo más cerca posible de la red de abonados dado se requiere menos hilos de fibra para alimentar el OLT que para alimentar una red de usuarios.

En el diseño planteado, al analizar si se cumple con las condiciones necesarias se tiene que previamente el sector seleccionado es alimentado por un cable de 12 hilos y suponiendo su máxima capacidad y el máximo radio de división de 128 por canal, da un total de 1536 usuarios sin capacidad de expansión. Debido que el sector se tiene 1585 usuarios activos

se concluye que se requiere colocar el nodo que incluye al OLT cerca de la zona.

4.1.2. Escalabilidad

La tecnología G-PON tiene la capacidad de soportar mayor cantidad de usuarios por cable, de tal modo que los beneficios para el proveedor de servicios incluye mayor capacidad de recepción de usuarios incluyendo los de categoría corporativa que para sus requerimientos necesitan mayor ancho de banda, aspecto en el cual la tecnología HFC se encuentra bastante limitada.

Teniendo esto a consideración, es de vital importancia tomar como aspecto de diseño la futura captación de nuevos usuarios, por lo cual se debe plantear una red robusta, flexible y altamente escalable.

En el sector seleccionado para el estudio, se tienen un total 1585 usuarios y una capacidad de captación máxima de hasta 2000 usuarios. Con la migración de la red habrá una escalabilidad de hasta 2560 usuarios. Adicionalmente la infraestructura de la red

diseñada para G-PON será compatible con futuras evoluciones como XG-PON o WDM-PON.

4.1.3. Eficiencia

Gracias a las técnicas de multiplexación que ofrece G-PON, la convierte en una de las tecnologías más eficientes entre las demás redes PON, soportando diferentes tipos de servicios y protocolos de transporte que aseguran la transmisión de datos rápida y confiable.

Tabla 23 Porcentaje de eficiencia en redes PON [20]

Eficiencia	ITU-T BPON	ITU-T EPON	ITU-T G-PON
Ascendente	83%	61%	93%
Descendente	80%	73%	94%

Además utiliza DBA que es el proceso por el cual la OLT reasigna el ancho de banda en la transmisión ascendente con sus respectivas ONUs basado en la indicación de su estado de actividad y la configuración ya asignada. El estado de actividad puede ser indicado a través de buffers de reportes de estado.

4.1.4. Marco Regulatorio

Es importante considerar que para la instalación de redes de telecomunicaciones en la ciudad de Guayaquil, existen varias entidades que regulan los permisos correspondientes del espacio metropolitano para el uso de cables, cada una con su respectiva normativa.

Únicamente podrán instalar líneas de telecomunicaciones en la ciudad de Guayaquil las empresas que hayan obtenido la concesión correspondiente por parte de estado y cuenten con los permisos ambientales del Sistema Único de Manejo Ambiental.
[21]

Entre las instituciones que intervienen se encuentran:

- Ministerio de Telecomunicaciones
- M.I. (Muy ilustre) Municipalidad de Guayaquil
- Empresa Eléctrica de Guayaquil
- Fideicomiso de Telecomunicaciones

4.1.4.1. Tendidos Aéreos

La Empresa Eléctrica de Guayaquil es la encargada de evaluar y verificar las especificaciones técnicas impuestas tanto por el Municipio de Guayaquil así como también sus propias normas para los nuevos tendidos que hagan las empresas existentes. [22]

Así mismo es la entidad que arrendará el uso físico de sus postes para realizar los tendidos. Con esta aprobación solicitaran por escrito la autorización a la M.I. Municipalidad de Guayaquil realizando el pago de los valores correspondientes.

Entre las normas de la empresa Eléctrica de Guayaquil dependiendo del tamaño de los postes se tiene:

- En postes de 9 m sólo se permite la instalación de cables de distribución y de acceso, adicionalmente sólo se permite elementos pasivos tales como taps, cajas de dispersión, splitters, etc.
- En postes de 11 m se permite la instalación de cables de la red troncal y así como también elementos pasivos y activos, con las condiciones de que máximo se podrá

instalar dos elementos activos y dos pasivos entre todas las empresas y en caso de haber una fuente de poder en el poste no se permitirá más que un solo elemento activo.

- En postes de 18 m sólo se permite la instalación de cable de red troncal, sin ningún elemento pasivo o activo.
- En postes de alumbrado público ornamentales y en postes tensores es prohibido la instalación de todo cable o equipo de red de telecomunicaciones.

Así como hay normas por características de poste, hay normas de ordenamiento y distanciado del cableado en los postes, y sus distancias son:

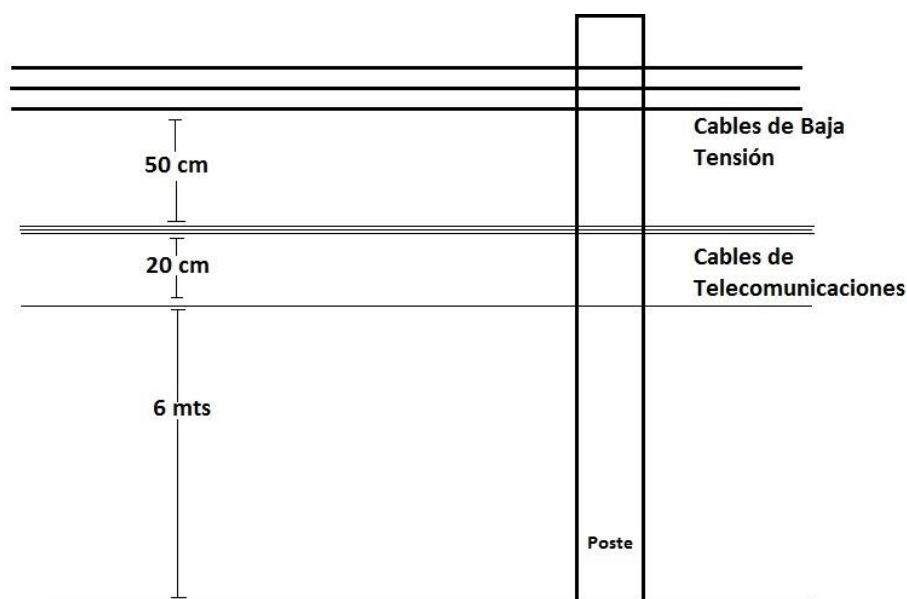


Figura 4.1 Distancias para la Instalación de Cableado en Postes [22]

- Los cables de telecomunicaciones deben ir a 50 cm por debajo de la red eléctrica.
- Los grupos de cables de telecomunicaciones deben ir separados a 20 cm de ellos con un máximo de tres grupos.
- El grupo inferior de cables de telecomunicaciones debe ir a seis metros sobre el nivel del suelo.

Con respecto a la red hacia los abonados existen parámetros referenciales sobre la cantidad de cables de acceso permitidos en los postes los cuales no tienen costo de alquiler

por parte de la Empresa Eléctrica y en los que la migración tiene el beneficio de que se permite mayor cantidad de cables:

Tabla 24 Normativa de Uso de Postes para Cables de Acceso [22]

Tipo de Cable	Cables de Acceso	Máxima cantidad de postes para Cable de acceso
Fibra	1 entrada a 8 salidas	8 Postes
Coaxial	1 entrada a 6 salidas	4 Postes

Aunque la Tabla 24 muestra que una cantidad máxima de cables de acceso que pueden partir de un poste, al existir una gran demanda del servicio se considera dar mayor capacidad de esta norma, dado que si se la siguiera habría que colocar mayor cantidad cajas de distribución o taps en varios postes y eso representaría mayor desgaste para los postes que aumentar la cantidad de cables. Por otra parte la cantidad máxima de postes para cable de acceso incrementa al doble lo cual da mayor flexibilidad para usar menos postes en red de distribución. [23]

4.1.4.2. Cableado Soterrado

En lo que concierne a cableado soterrado, el ente regulador de este tipo de instalaciones es el municipio de Guayaquil representado por su departamento de obras públicas municipales, entidad que valida las solicitudes de permiso de soterramiento previo cualquier trabajo o rotura de la calzada, fiscaliza el proyecto y efectúa el cobro de los valores municipales correspondientes.

Adicionalmente la dirección de obras públicas municipales establece que las redes de telecomunicaciones soterradas deben ir en tubos flexibles y lisos PVC rígido tipo II por debajo de las calzadas y finalizarán en ductos de revisión de 1.50 m x 1.00 m x 0.80 m. [21]

4.1.5. Seguridad

G-PON usa el algoritmo de encriptación AES (Advanced Encryption Standard) que es un sistema de cifrado simétrico que opera en bloques de datos de 16 bytes (128 bits). Acepta 128, 192 y 256 claves de cifrado. [14] El sistema genera una cadena aleatoria de 16 bytes por bloque de cifrado que realiza la

operación XOR (Exclusive Or) con la entrada para generar la salida de texto cifrado.

4.2. Distribución de la Red

4.2.1. Sectorización

Para realizar el diseño de la red se ha segmentado la zona de estudio la cual es Urdesa Norte, en 4 sub-zonas más pequeñas como se puede observar en la Figura 4.2. Se ha contabilizado la cantidad de usuarios activos por zona como esta detallado en la Tabla 25 obteniendo un total de 1585 abonados. La zona de estudio comprende el sector de Bosques del salado, Portón de las Lomas y todo el tramo de Urdesa Norte desde el club de Leones hasta la Iglesia de los Mormones.

Tabla 25 Número de abonados por zona

	# de abonados
Zona 1	284
Zona 2	500
Zona 3	419
Zona 4	382

Cada puerto G-PON puede abarcar hasta 128 ONUs, debido a la cantidad de usuarios existentes y teniendo en cuenta la escalabilidad de la red se ha considerado usar 20 puertos G-PON que en total representa $128 \times 20 = 2560$ usuarios, que cubre fácilmente la demanda actual y también la posibilidad de expandirse.

A partir del OLT salen 20 hilos de fibra óptica que llegan al ODF (Optical Distribution Frame) éste distribuye a las 4 zonas asignadas llegándoles 5 hilos de fibra a cada una, dando una capacidad máxima de 640 usuarios por zona.

Cada hilo de fibra pasa por dos etapas de splitters como se ilustra en la Figura 4.3, la primera etapa consiste en usar splitters de relación de 1:8 y la segunda etapa cerca del abonado se usa

splitters de relación 1:16, alcanzando así la capacidad de un puerto G-PON que como ya se mencionó es de 128 ONUs [24].

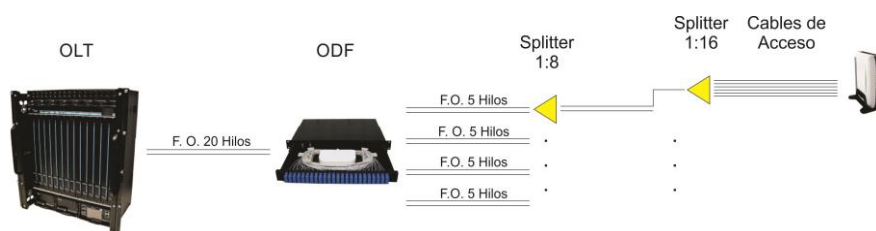


Figura 4.3 Diseño de la Escalabilidad de la Red G-PON a Implementar

4.2.2. Diseño Zonal de la Red

En las figuras comprendidas entre la 4.4 y la 4.9, se muestra el despliegue de fibra óptica destinado a dar cobertura a la zona después de la migración. En la tabla 26 se muestra la nomenclatura de los equipos utilizados

Tabla 26 Simbología de Equipos de la red G-PON

Simbología	Significado
	Splitter de 1:16
	Línea de Postes
	Fibra Óptica de 48 Hilos
	Fibra Óptica de 24 Hilos
	Fibra Óptica de 12 Hilos
	Fibra Óptica de 2 Hilos
	Caja de Empalme (Manga)
	Nodo

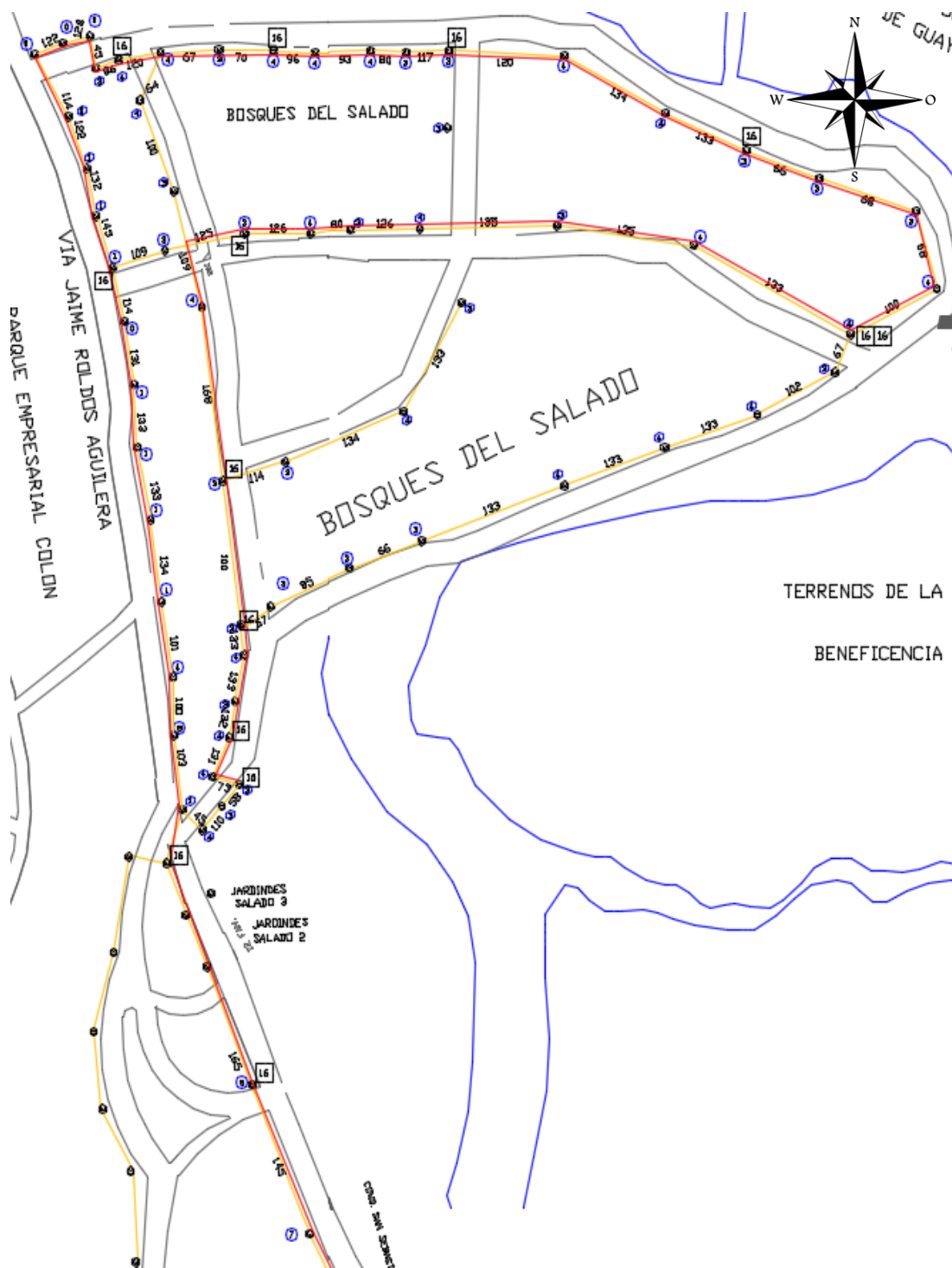


Figura 4.4 Diseño de la Red G-PON - Zona1

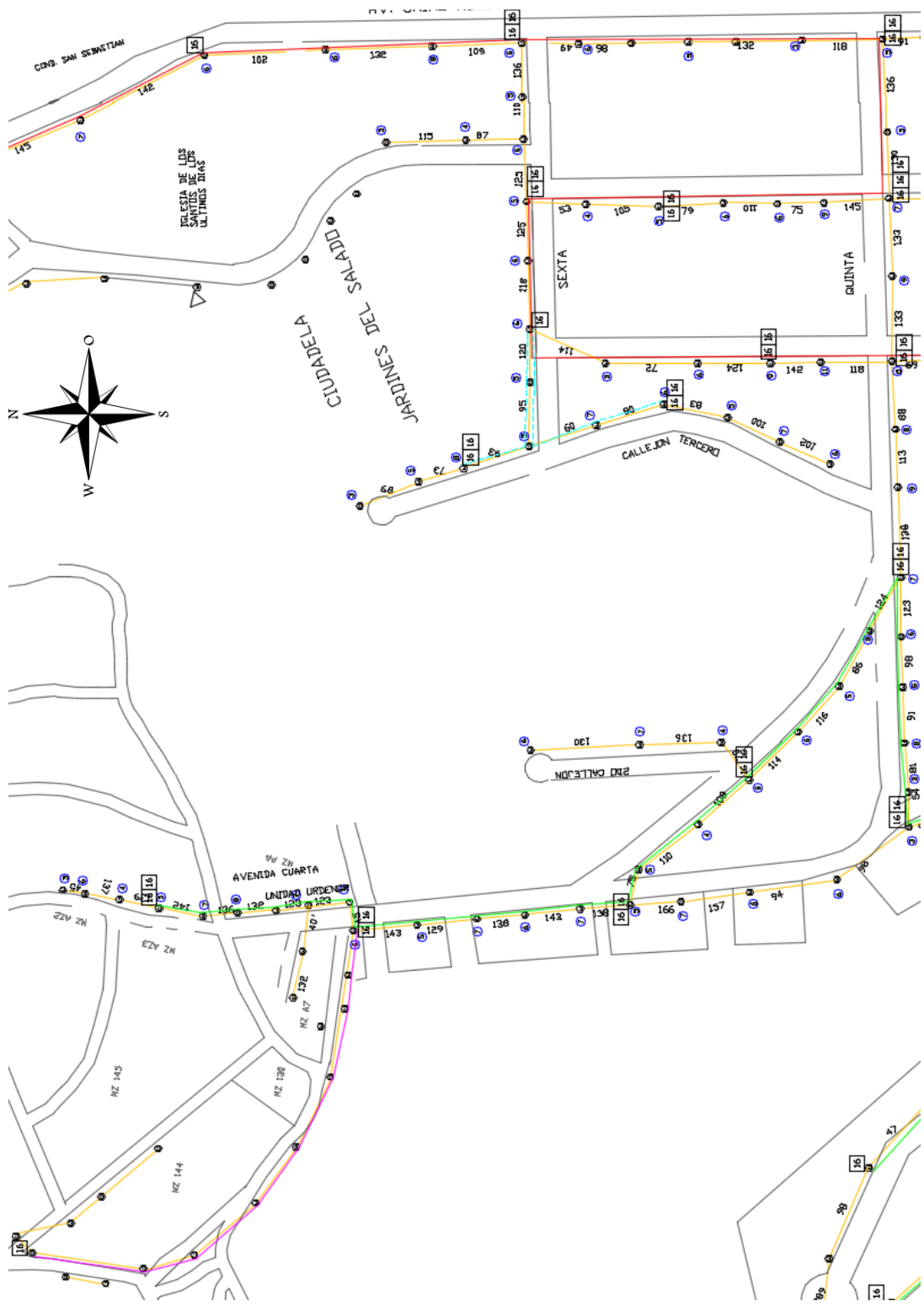


Figura 4.5 Diseño de la Red G-PON - Zona 2



Figura 4.6 Diseño de la Red G-PON - Zona 3

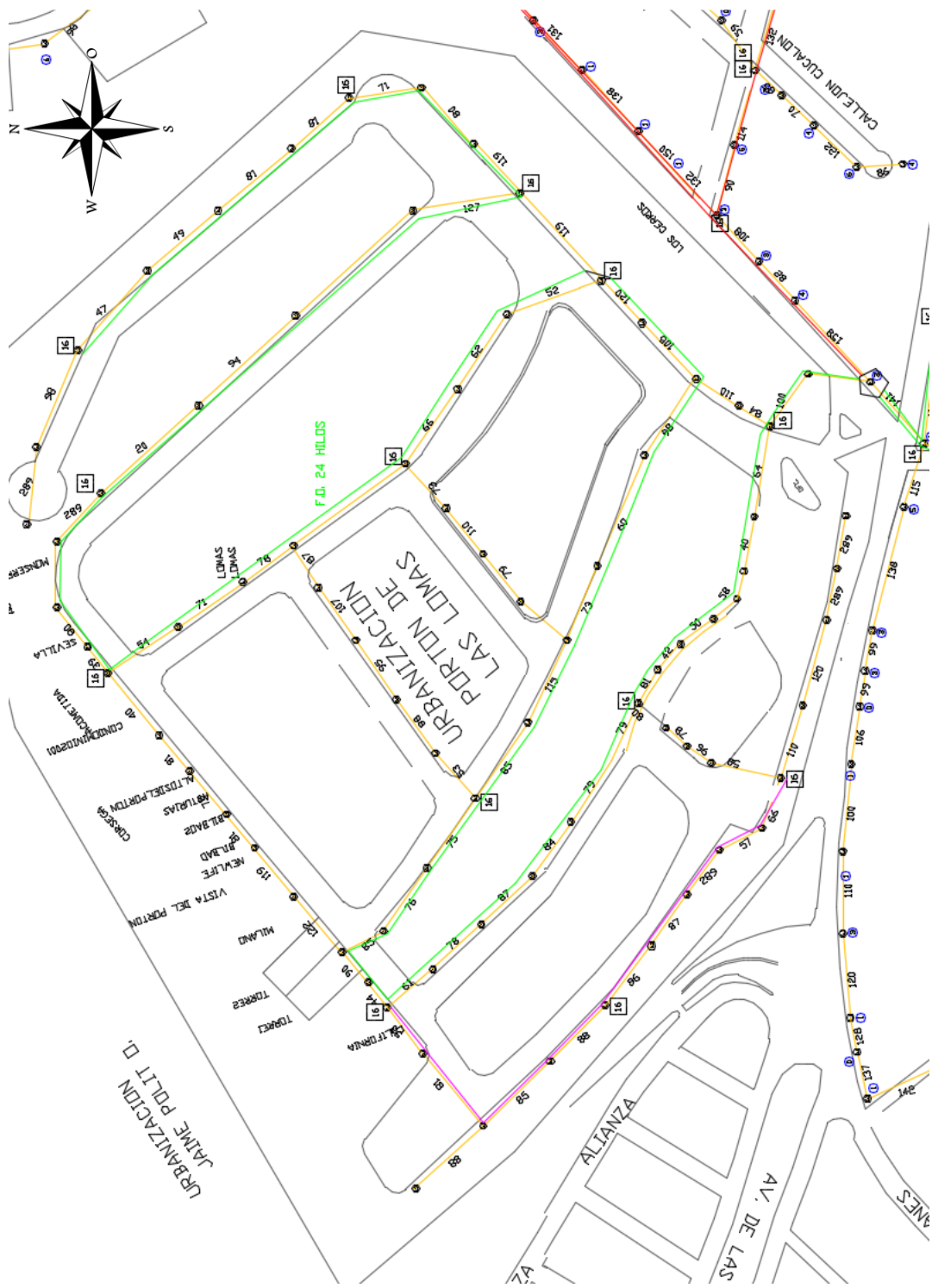


Figura 4.7 Diseño de la Red G-PON - Zona 4 Parte 1

4.2.3. Velocidades por usuario

Como ya se ha mencionado anteriormente G-PON ofrece velocidades de línea de 1.24416 Gbps de subida y 2.48832 Gbps de bajada definidos por el estándar ITU G.984.3.

Con estos valores se procede a calcular la velocidad que tendría cada usuario al dividir el ancho de banda de línea de cada puerto G-PON.

Tabla 27 Velocidades por usuario para servicio de Internet

G-PON	Velocidad de línea	1:128
Descendente	2.48832 Gbps	19.44 Mbps
Ascendente	1.24416 Gbps	9.72 Mbps

El ancho de banda total por puerto se divide entre la cantidad de ONUs que puede abastecer, en este caso al dividir ese número es 128, por lo que el ancho de banda final para cada usuario será de 19.44 Mbps dedicados para uso de Internet, el cual es un valor que satisface las necesidades actuales y la demanda de ancho de banda a los usuarios.

En el caso de que el abonado este suscrito a otros servicios como son el de televisión o telefonía, este ancho de banda se reduce a 12.72 Mbps para el canal descendente, considerando que el ancho de banda utilizado para los servicios de televisión es de 860 MHz transmitidos a todos los usuarios.

4.3. Cálculo de Potencias

Uno de los parámetros más importantes a considerar al momento de realizar el diseño es el cálculo de las pérdidas de la señal hasta el usuario, dado que el equipo receptor de la información tiene una sensibilidad límite de intensidad de señal que puede recibir.

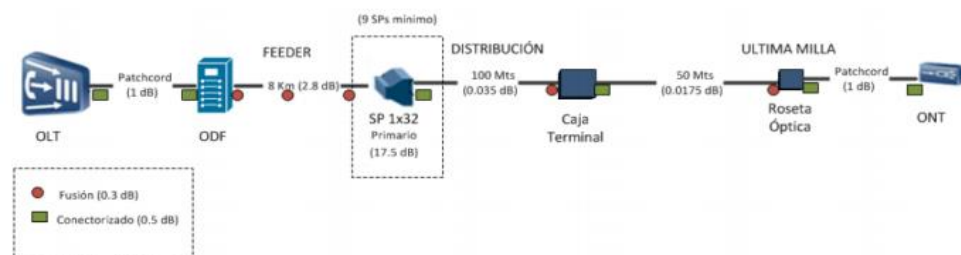


Figura 4.10 Modelo de una Red de Acceso G-PON [13]

Como se observa en la Figura 4.10, intervienen diversas variables para el cálculo de las pérdidas, en los cuales el tipo de splitter a utilizar y la longitud del cable son los más influyentes en el valor.

Para calcular la atenuación de la señal de extremo a extremo se utiliza la siguiente fórmula:

$$A_T = A_F N_F + A_C N_C + A_{FO} L_{FO} + A_S N_S \quad (4.1)$$

Donde:

$A_F =$ Atenuación por fusión

$N_F =$ Número de fusiones

$A_C =$ Atenuación por conectores

$N_C =$ Número de conectores

$A_{FO} =$ Atenuación por fibra óptica

$L_{FO} =$ Longitud del cable de fibra óptica

$A_S =$ Atenuación por Splitters

$N_S =$ Número de Splitters

Con valores típicos de atenuación de:

Tabla 28 Valores Típicos de Atenuación [26]

Elemento	Atenuación
Fibra Óptica 1310 nm (Km)	-0.4 dB
Fibra Óptica 1550 nm (Km)	-0.3 dB
Fibra Óptica 1490 nm (Km)	-0.35 dB
Empalme por fusión	-0.03 dB
Pérdidas inserción (conector)	-0.5 dB
Splitter 1:16	-14 dB
Splitter 1:8	-11 dB

Para el diseño se analiza el cálculo de pérdidas para el cliente con mayor longitud de red de distribución desde el hub hasta su domicilio, con una arquitectura de dos splitters y aproximando las variables de atenuación con los que se tienen en la Tabla 28 se calcula que la pérdida es de 26.84 dB que se encuentra dentro del rango permitido como indica la Tabla 29 que es de 28 dB en este caso.

$$A_T = (0.03)(2) + (0.5)(2) + (0.3dB)(2.6km) + 14 + 11 = 26.84$$

Tabla 29 Umbrales de Pérdida para las categorías de G-PON [25][26]

	Pérdida mínima	Pérdida máxima	Recomendación ITU-T
Clase A	5 dB	20 dB	G.984.2 (2003)
Clase B	10 dB	25 dB	G.984.2 (2003)
Clase B+	13 dB	28 dB	G.984.2 (2003)
Clase C	15 dB	30 dB	G.984.2 Enmienda 1 (2006)
Clase C+	17 dB	32 dB	G.984.2 Enmienda 2 (2008)

Para que la señal pueda llegar sin ningún problema al hogar del usuario se necesita obtener la potencia que requiere el equipo final, en este caso el ONU del usuario.

Este valor se denomina sensibilidad y está relacionado directamente con la fórmula:

$$\text{Potencia del Tx} - \text{Sensibilidad} = \sum \text{pérdidas} + \text{Margen de guarda}$$

(4.2)

El margen de guarda permite cubrir pérdidas no contempladas por los factores descritos anteriormente y asegurar que la señal llegue con la potencia adecuada requerida para su buen funcionamiento.

Con el valor de las pérdidas ya calculado de 26.84 dB, un margen de guarda o seguridad que se asigna de 3 dB y el valor de potencia del transmisor que se observa en la Tabla 30, se procede a calcular la sensibilidad del receptor para el usuario más lejano.

Tabla 30 Parámetros G-PON CLASE B+ [27]

OLT:		
Potencia de salida mínima	dBm	+1.5
Potencia de salida máxima	dBm	+5
Sensibilidad	dBm	-28
Sobrecarga Mínima	dBm	-8
ONU:		
Potencia de salida mínima	dBm	+0.5
Potencia de salida máxima	dBm	+5
Sensibilidad	dBm	-27
Sobrecarga Mínima	dBm	-8

$$Sensibilidad = Potencia\ del\ Tx - \sum\ pérdidas - Margen\ de\ guarda$$

(4.3)

$$Sensibilidad = +5 - 26.84 - 3$$

$$Sensibilidad = -24.84$$

La sensibilidad en el ONU más lejano da un valor de -24.84 dB que se considera como aceptable ya que está en el rango permitido donde el máximo valor de sensibilidad mostrado en la Tabla 29 es de -27 dB.

4.4. Análisis Económico de la Migración

4.4.1. Inversión Inicial

Para realizar el análisis y desglose de los gastos destinados para la inversión del proyecto, se clasifican los gastos por su función a lo largo de la red, entre sus partes se presentan:

- Levantamiento y equipamiento de la cabecera.
- Red Troncal.
- Levantamiento del Nodo y equipamiento.
- Red de distribución.
- Red de acometidas.
- Equipamiento para el usuario.

Al ser una red G-PON basada en una migración de HFC se usa el mismo espacio físico de la cabecera y la misma red troncal, la cual ya se encuentra basada en fibra óptica por lo que reducirá los costos de equipamiento.

La Tabla 31 desglosa el capital necesario para la compra de equipamiento de la red de distribución y la Tabla 32 el capital necesario para el levantamiento del nodo.

Tabla 31 Costos de Implementación de la Red de Distribución

Equipo	Cantidad	Precio Unidad	Total
Splitter 1:16	130	30	3,900.00
Splitter 1:8	20	25	500.00
Cable de FO de 48 Hilos	8 Km	4.25 \$/m	34,000.00
Cable de FO de 24 Hilos	6 Km	3.75 \$/m	22,500.00
Cable de FO de 12 Hilos	2 Km	3.50 \$/m	7,000.00
Cajas BMX	96	10	960.00
Cajas NAP (Mangas)	1	45	45.00
Herrajes	530	2	1,060.00
Cinta Eriband (Rollos)	20	20	400.00
Hebillas	520	0.20	104.00
Amarras Plásticas (50 uni)	11	2.80	30.80
Etiquetas	520	0.15	78.00
Grilletes o Abrazadera	300	0.50	150.00
			70,727.80

Tabla 32 Costos para la implementación de Nodo G-PON

Elemento	Costo
Negociador y Movilización	1,500.00
OLT C300 y 3 Tarjetas de 8P	4,000.00
ODF	600.00
Aire Acondicionado	1,400.00
Acondicionamiento del Acceso	1,000.00
Acondicionamiento del Lugar	1,200.00
Generador	1,800.00
Banco de Baterías	1,200.00
Rack y Switch	6,000.00
Materiales de Trabajo	1,300.00
	20,000.00

Por su parte la Tabla 33 muestra el valor total para la inversión inicial de equipos, en la cual se considera para el equipamiento para usuarios un costo de 230.00 dólares para los 1585 usuarios activos a migrar con lo que se incluye modem y el decodificador de televisión, y en la red de acometida se estiman 30 km de fibra de 2 hilos a un costo de 8 ctvs/m.

Tabla 33 Inversión Inicial para la migración de red.

Etapas de la Red	Costo
Nodo (Acondicionamiento y Equipamiento)	20,000.00
Red de Distribución	70,727.80
Equipamiento para Usuarios	364,550.00
Red de Acometida para usuarios	24,000.00
	479,277.80

Como resultado se requiere una inversión inicial de \$479,277.80, financiamiento destinado únicamente para equipamiento e infraestructura.

4.4.2. Gastos Operativos

Adicionalmente a los gastos en la inversión inicial para la red, es importante considerar los gastos operativos, entre los cuales se

estima el control y diseño del proyecto, la mano de obra por implementación, arriendo de postes y espacios entre otros.

Además de calcular los valores de equipamiento se debe tener en cuenta que en una migración o instalación intervienen numerosos factores y requiere personal técnico capacitado, movilización, herramientas varias para la instalación, entre otros gastos varios que se han considerado como gastos operativos y se encuentran estimados en la Tabla 33, los cuales servirán para poder definir la viabilidad y las ganancias que se pueden obtener al realizar la migración.

Tabla 34 Gastos Operativos de la Implementación.

Gastos Operativos	Año 1	Año 2	Año 3	Año 4	Año 5
Personal Técnico	126,000.00	176,400.00	126,000.00	126,000.00	126,000.00
Personal de Control y Diseño	72,000.00	72,000.00	72,000.00	72,000.00	72,000.00
Gestión Comercial y Publicidad	14,400.00	21,000.00	21,000.00	21,000.00	21,000.00
Uso de Postes	12,000.00	12,000.00	12,000.00	12,000.00	12,000.00
Movilización	42,000.00	58,800.00	42,000.00	42,000.00	42,000.00
Caja Chica	12,000.00	12,000.00	12,000.00	12,000.00	12,000.00
Arriendos de Espacio	14,400.00	14,400.00	14,400.00	14,400.00	14,400.00
Total	292,800.00	366,600.00	299,400.00	299,400.00	299,400.00

Para el cálculo del gasto de personal técnico, se ha estimado un costo promedio de \$700.00 por 15 personas (10 técnicos y 5 choferes) el cual cubre sueldo y cobertura de seguro social y fondos de reserva de los mismos. Este valor se ve incrementado en el segundo año con 4 técnicos y 2 choferes nuevos debido a que hay labores de migración y de retiro de red antigua en simultáneo. De la misma forma, se ha destinado 3 personas como personal de diseño, control y fiscalización con un promedio de \$1,500.00 como costo por cada uno de ellos, incluyendo cobros por seguro social y beneficios.

El gasto de gestión comercial se ha estimado 2 asesores comerciales con \$600.00 de costo mensual por cada uno, y a partir del segundo año, se asignan \$550.00 mensuales para volantes y publicidad en la zona.

Para el uso de postes, se tiene aproximadamente \$12,000.00 por concepto arriendo de parte de la Eléctrica de Guayaquil por la zona. Para movilización son 5 vehículos que en el segundo año pasan a ser 7, en arriendo de espacios se tiene el pago por

espacio del nodo y de bodegaje y finalmente una caja chica para gastos varios.

4.4.3. Ingresos Económicos

Al analizar la viabilidad de la migración, se planificó la cantidad de usuarios a migrar anualmente, realizando el total de las 1585 migraciones de usuarios hasta el segundo año, y desde el tercer año en adelante realizar un plan para conseguir 700 usuarios nuevos como se muestra en la Tabla 35.

Tabla 35 Usuarios Migrados y Acumulados por Año.

	Año 1	Año 2	Año 3	Año 4	Año 5
Usuarios por Año	400	1185	200	100	100
Acumulados	400	1585	1785	1885	1985

Adicionalmente se estimará un valor mínimo de ingresos anual por concepto de brindar el servicio a los usuarios. Para esto se considera un ARPU (Average Revenue Per User) de 60.00 dólares y un costo de instalación de 20.00 dólares los cuales serán cobrados únicamente a los nuevos usuarios. Las estimaciones tanto del ARPU como de precio de instalación se han tomado basados en que la zona es altamente residencial.

Tabla 36 Ingresos Estimados para Cinco Años de Proyecto.

Ingresos	Año 1	Año 2	Año 3	Año 4	Año 5
Ingresos por Clientes	288,000	1,141,200	1,285,200	1,357,200	1,645,000
Cobro de Instalaciones	0.00	0.00	4,000	2,000	2,000
Total	288,000	1,141,200	1,289,200	1,359,200	1,647,200

Es destacable que el cobro de instalación se lo realiza únicamente a los nuevos usuarios, por lo cual se lo ha calculado a partir del tercer año, en el cual los 1585 usuarios existentes ya han sido migrados.

CAPÍTULO 5

5. VIABILIDAD DE LA MIGRACIÓN

5.1. Viabilidad Técnica

5.1.1. Arquitectura

En una red HFC, a partir del nodo hasta el abonado la señal es distribuida mediante el uso elementos activos o pasivos, entre ellos amplificadores que regeneren la señal pero a su vez amplifican el ruido, en G-PON por ser una red pasiva, ya no dispone de amplificadores reduciendo las pérdidas y las distorsiones por ruido.

A pesar de que G-PON tiene una topología más simple y con menos elementos, tiene mayor alcance por el hecho de usar fibra óptica en su totalidad, ofreciendo mayores beneficios que el cable coaxial.

5.1.2. Capacidad de Usuarios

En nuestra área de estudio con el nodo óptico de la red HFC se da servicio a 1585 usuarios con capacidad máxima de 2000. Con la migración de tecnología se logra aumentar esta capacidad a 2560 usuarios en la misma zona dando posibilidad a expansión de la red.

5.1.3. Ancho de banda

Mientras que en un nodo HFC se podía dar hasta 30 Mbps compartidos entre los usuarios, en G-PON las velocidades de línea oscilan entre los 1.2 y 2.4 Gbps dando una velocidad promedio por usuario para servicios de Internet de 19.4 Mbps y 12.72 Mbps para usuarios que también disponen del servicio de televisión de manera que es un incremento considerable con lo que respecta a velocidad para los usuarios.

5.1.4. Pérdidas y Ruido

La red de distribución HFC está compuesta por diversos tipos de elementos como son los taps y splitters que se usan para distribuir la red hasta el usuario generando pérdidas en la señal, debido a esto se usan amplificadores que regeneren la señal para que pueda llegar con la suficiente potencia hasta casa del usuario. Pero mientras más amplificadores se usen, también se amplifica la señal de ruido que llegará al usuario.

Con G-PON se elimina el uso de amplificadores ya que es una red más simple, se llega al usuario solamente con la utilización de splitters siendo el único elemento que genera pérdidas considerables pero no lo suficientemente altas para necesitar el uso de un amplificador, de tal manera que se llega al usuario con la potencia requerida sin amplificar el ruido que era el mayor problema en las redes HFC al utilizar amplificadores en cascada.

5.1.5. Seguridad

G-PON ofrece mejores técnicas de encriptación de datos como es AES que ofrece mayor seguridad mediante técnicas de cifrado, reduciendo las vulnerabilidades que tiene una red HFC.

5.2. Viabilidad Económica

Para determinar la viabilidad económica del proyecto se consideran dos parámetros muy usados que son el VAN (Valor Actual Neto) y el TIR (Tasa Interna de Retorno). Para el cálculo de estos parámetros se requiere una estimación de flujo de caja, Tabla 37. En base a la información analizada en el Capítulo 4.5 se elaboró un flujo de caja anual estimado como el que se puede observar en la Tabla 35 y considerando el 15% de utilidad repartida entre los empleados, para luego obtener los valores del VAN y la TIR como los mostrados en la Tabla 38.

Tabla 37 Flujo de Caja para 5 años de Proyecto.

	Inicio	Año 1	Año 2	Año 3	Año 4	Año 5
Beneficios	0	288,000	1,141,200	1,289,200	1,359,200	1,431,200
Inversión	-90,727	-388,550	0	-161,000	0	0
Gastos Operativos	0	-292,800	-366,600	-299,400	-299,400	-299,400
Flujo	-90,727	-393,350	774,600	902,800	1,279,800	1,131,800
Utilidad (15%)	0	0	116,190	135,420	191,970	169,770
Total	-90,727	-393,350	658,410	704,480	900,830	962,030

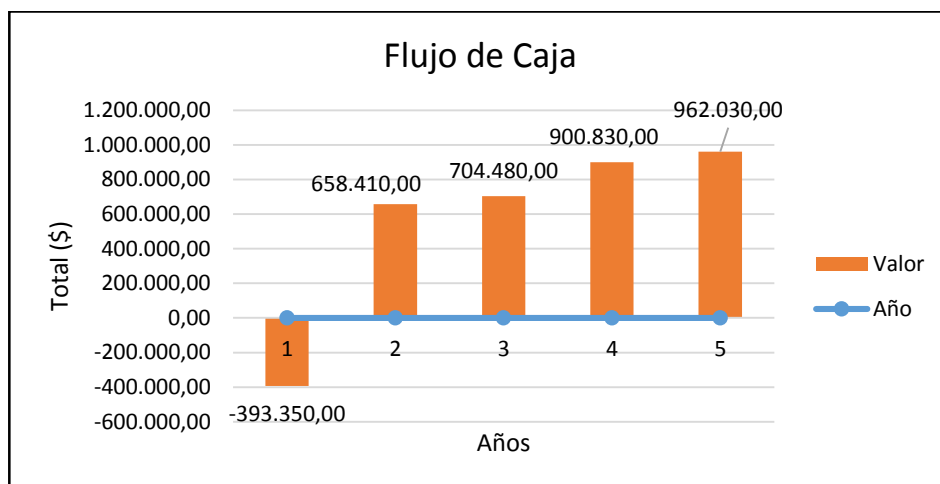


Figura 5.1 Diagrama de Barras del Flujo de Caja

Tabla 38 TIR y VAN Resultantes para el Segundo Año

	Año 2
TIR	29%
VAN (15%)	\$ 155,809.47

Con las estimaciones de gastos e ingresos se ha obtenido un valor de TIR de 29% en el año 2, dado que es un valor positivo se tiene un alto nivel de aceptación del proyecto y en base a este resultado se concluye que la migración es rentable.

Además se analiza el VAN al segundo año que también entrega un resultado positivo, lo cual indica que el proyecto es viable y efectivamente se obtiene una recuperación de inversión a 2 años, por

lo que en base a estos resultados se puede sostener que la migración es viable y rentable.

Sin embargo a pesar de que el proyecto sea viable en sus aspectos económicos y técnicos, existe una restricción a nivel nacional emitida en el registro oficial No. 51 en agosto del 2013 en el cual se establece que toda red nueva de cableado eléctrico y de telecomunicaciones debe ser soterrada con el fin de reducir el impacto visual ocasionado por las mismas. [28]

En la práctica esta regulación no se aplica para casos en los que existe baja o nula densidad de cableado por poste, no exista ductería de telecomunicaciones en la zona y no se contradiga con el reglamento para el arrendamiento de postes previamente explicado en el capítulo 4.2.4.

Para el estudio se plantea hacer una migración de una red existente, con lo cual es necesario mantenerla hasta finalizar el proceso de cambio, lo que significa que la empresa tendrá dos redes de forma simultánea durante los dos años que se tiene programado finalizar el proceso de cambio. Por dicha razón la Empresa Eléctrica de

Guayaquil podría no dar los permisos pertinentes de instalación sin previo convenio y compromiso entre ambas partes.

En el caso en el que se consuman todos los recursos de negociación entre la empresa que plantea el proyecto y la Empresa Eléctrica de Guayaquil, se plantea un nuevo escenario en el que se realizaría el soterramiento de la zona, lo cual no tendría ningún impedimento regulatorio para mantener la red HFC y la red G-PON instaladas de forma simultánea.

En este escenario se ha considerado un valor adicional como gasto de soterramiento en el flujo de caja, el cual incluye mangas de protección, costo por ductería y pozos y mano de obra extra. Adicionalmente se elimina el rubro por cobro de postes.

Considerando la estimación del fideicomiso de telecomunicaciones acerca del costo de \$120.00 por metro soterrado para las 6 empresas de telecomunicaciones que lo conforman, lo cual corresponde un gasto de \$20.00 para cada empresa, por lo tanto en el año 1 se considera un gasto de \$140,000 por concepto del soterramiento de 7000 metros de ductería.

Adicionalmente, los gastos operativos para el primer año se ven incrementados en los rubros de personal técnico y movilización debido a la complejidad del trabajo, lo cual representa mayor demanda de mano de obra y tiempo de ejecución.

Tabla 39 Flujo de caja Incluyendo Gastos de Soterramiento

	Inicio	Año 1	Año 2	Año 3	Año 4	Año 5
Beneficios	0	288,000	1,141,200	1,289,200	1,359,200	1,431,200
Inversión	-90,727	-388,550	0	-161,000	0	0
Gastos Operativos	0	-1,120,800	-354,600	-287,400	-287,400	-287,400
Gasto por Soterramiento	0	-140,000	0	0	0	0
Flujo	-90,727	-1,361,350	786,600	840,800	1,071,800	1,143,800
Utilidad (15%)	0	0	117,990	126,120	160,770	171,570
Total	-90,727	-1,361,350	668,610	714,680	911,030	972,230

Basados en los resultados del flujo de caja se presenta una diferencia importante con respecto al análisis realizado con el tendido de fibra aéreo, mientras en el análisis con tendido aéreo la inversión es recuperada a los dos años de iniciar el proyecto, con la fibra soterrada es a cuatro años y con TIR de 24%, para lo cual porcentajes menores como 15% de interés en el financiamiento sigue dando como resultado un buena rentabilidad.

Tabla 40 TIR y VAN para el Año 2, 3 y 4.

	Año 2	Año 3	Año 4
TIR	-52%	-3%	24%
VAN (15%)	(\$678.217,39)	(\$208.303,69)	\$312.580,67

Sin embargo es importante tener en consideración que se estimó valores de soterramiento para el primer año, asumiendo que el trabajo de canalización estaría realizado en dicho periodo. La programación del proyecto de canalización de ductería pasa a manos del fideicomiso de telecomunicaciones en conjunto con la Municipalidad de Guayaquil para organizar con el resto de empresas la instalación progresiva de la ductería en la zona.

5.3. Relación cobertura/costo de la migración.

Para obtener la relación cobertura costo de la zona estudiada, se analiza el costo obtenido en el análisis económico de cada red con respecto al número total de viviendas a las que la red tiene alcance.

La zona seleccionada tiene 2824 domicilios, entre casas departamentos y pequeñas empresas. Con el diseño de la red HFC hay una capacidad límite de 2000 usuarios, de los cuales hay 1585 ya evaluados en la inversión que se realizó para levantar la red.

Por su parte, la red G-PON diseñada en este proyecto se ha estimado con una capacidad de 2560, y en la inversión inicial de equipos se realizó considerando los 1585 usuarios activos, 400 usuarios nuevos después de la migración lo cual da un total de 1985.

En la Tabla 41 se aprecia la relación costo de inversión inicial con respecto a tres escenarios: la máxima cobertura de viviendas en la zona, con la máxima capacidad de usuarios que las redes diseñadas pueden soportar y con respecto a los usuarios esperados a suscribirse al servicio. Los valores de 318,702.80 en HFC y 479,277.80 dólares en G-PON provienen de sus respectivos análisis de inversión inicial expuestos en los capítulos 3.2 y 4.5 respectivamente.

Tabla 41 Relación Costo de Inversión / Cobertura.

Costo/	HFC	G-PON
Máxima Cobertura	$318,702.80/2824 = 112.85$	$479,277.80/2824=169.71$
Máxima Capacidad	$318,702.80/2000 = 159.35$	$479,277.80/2560=187.21$
Usuarios	$318,702.80/1585 = 201.07$	$479,277.80/1985=241.44$

Un dato interesante que muestra la Tabla 41 es que la relación de costo/máxima capacidad en HFC es aproximadamente igual a la relación costo/cobertura total de G-PON el cual es un valor idealizado. Esto muestra un panorama de que implementar HFC en esta zona de estudio siempre será más económico y esto responde a que a pesar que en la zona escogida existen algunos proveedores de servicio,

aproximadamente el 56.1% de los mismos están suscritos a la red estudiada.

Sin embargo, para optimizar este valor en el caso de G-PON se calcula la proporción entre las relaciones de costo/usuarios de ambas redes, lo cual da como resultado $241.44/201.07=1.2$. El valor proporcional de 1.2 se lo puede asignar a los cobros de servicios proporcionados a los usuarios y con la compensación de velocidades de hasta 19 Mbps o servicios de televisión de alta definición.

CONCLUSIONES

1. Habiendo finalizado el diseño de la migración, se puede concluir que la red G-PON presenta simplicidad así como menor cantidad de equipos para su instalación y al ser una red completamente pasiva hace que los trabajos de mantenimiento sean considerablemente más económicos y seguros en comparación con la tecnología HFC.
2. Entre las demás tecnologías PON, G-PON ofrece mayores velocidades y capacidad de adaptación a futuras redes, ya que bajo la misma estructura se puede implementar redes PON de mayor velocidad como son XG-PON o WDM-PON y da la oportunidad de satisfacer las necesidades de los usuarios sobre el crecimiento anual de la demanda de velocidades de datos.
3. G-PON ofrece diversas ventajas como es la de dar mayor seguridad y confiabilidad a la red, además de soportar diversos tipos de servicios como ATM, Ethernet, TDM, SONET entre otras, y al ser una red pasiva se reducen las pérdidas y la necesidad de amplificadores que generalmente son indispensables en las redes HFC para que la señal pueda llegar al usuario con el nivel de sensibilidad necesaria.

4. Al realizar el análisis económico tanto de HFC como G-PON en la misma zona, claramente existe un costo más alto en lo que respecta a equipos e instalación de la red G-PON, además de requerir personal más capacitado.
5. Basados en los valores de TIR obtenidos, se concluye de que la migración de la red es viable y rentable, con recuperación de inversión en dos años en el caso de que se permita la instalación aérea, y una recuperación de tres años para una instalación soterrada.
6. En este estudio debido a impedimentos regulatorios para el uso de postes en la ciudad de Guayaquil, la mejor forma en la que se puede realizar la migración manteniendo la red antigua y la nueva de forma simultánea es colocando la nueva red de forma subterránea.
7. La fibra óptica tiene un alcance de 20 km pero la utilización de splitters limitan el alcance de la red ya que agrega pérdidas. En el diseño de la red G-PON el usuario más lejano se encuentra a 2.6 km, un valor muy alejado del máximo que podría alcanzar la fibra óptica, pero al usar dos

splitters en cascada limitan la distancia máxima ya que el ONU del usuario necesita un valor mínimo de sensibilidad para otorgar un buen servicio, y el estándar GPON B+ permite un máximo de 28 dB de pérdidas.

8. La relación cobertura/costo de red G-PON es más alta debido a que el costo de ésta red es más elevado, pero puede ofrecer mayores beneficios con servicios de próxima generación sobre una red completamente IP, por los cuales se puede aumentar los pagos por servicios que ayudarían a recuperar la inversión y de una manera optimizar esta relación.
- 9.
10. 1.2 es la proporción con la que crece ésta relación de G-PON con respecto HFC para el proyecto.
11. Existe dependencia de terceros para realizar la migración ya sea aérea o soterrada y se debe concretar permisos con algunas entidades como son la M.I. Municipalidad de Guayaquil, la Empresa Eléctrica de Guayaquil y el Fideicomiso de Telecomunicaciones.

RECOMENDACIONES

1. A pesar de que la red G-PON está diseñada para alcanzar distancias de hasta 20 kilómetros, en zonas con gran densidad de usuarios se requiere el uso de splitters ópticos con mayor cantidad de salidas, y a mayor cantidad de salidas por splitter mayor es la pérdida del mismo. Por lo tanto una zona con alta densidad de usuarios podría verse afectada por las pérdidas por splitters. En estos escenarios se recomienda la instalación del nodo cerca de la zona reduciendo la atenuación provocada por la fibra y así equilibrando las pérdidas por divisores.
2. En caso de que las negociaciones para realizar la migración por tendido aéreo no den el resultado esperado, se recomienda realizarlas vía soterrada. A pesar de que represente mayor inversión y más tiempo para la recuperación de la misma, basados en la ordenanza emitida en el registro oficial No. 51, el soterramiento de las redes de telecomunicaciones se está efectuando.

3. Para el caso por soterramiento es recomendable coordinar con otras operadoras y compañías de Telecomunicaciones que también realicen el mismo tipo de instalaciones en la zona y se agilice el proceso de licitación de los permisos municipales para realizar este tipo de instalación considerando la regeneración urbana.

4. Para el proyecto planteado, la ubicación del nodo con respecto al abonado más lejano es alrededor de 3 Km por lo cual se puede usar un radio máximo de división de hasta 128. En situaciones en las que se requiera instalar una red G-PON para una distribución de mayor alcance, aproximadamente 10 Km, se recomienda implementar splitters con un radio máximo de 64.

BIBLIOGRAFÍA

[1] **Telnet Redes Inteligentes**, PON (Passive Optical Networks),

[http://www.telnet-ri.es/soluciones/acceso-gpon-y-redes-ftth/pon-passive-
optical-networks/](http://www.telnet-ri.es/soluciones/acceso-gpon-y-redes-ftth/pon-passive-
optical-networks/), 2013.

[2] **Cisco**, VNI Forecast Highlights,

http://www.cisco.com/web/solutions/sp/vni/vni_forecast_highlights/index.html,

Fecha de consulta: septiembre del 2014.

[3] **Díaz Sergio**, Sistemas Avanzados de Comunicaciones Redes de Cable,

<http://www.gsi.dit.upm.es/~legf/Varios/redes-cable.pdf>, Fecha de consulta:

septiembre del 2014.

[4] **Loaiza Alberto**, Diseño de la Cabecera Head-End de una empresa CATV

para proveer Televisión de Alta Definición en las Ciudades de Quito y

Guayaquil utilizando una arquitectura redundante,

<http://bibdigital.epn.edu.ec/bitstream/15000/4363/1/CD-3960.pdf>; 2011.

[5] **Chang Joseph, Macías José**, Diseño de Redes HFC para Distribución de Señales Digitales de Televisión, http://www.cib.espol.edu.ec/Digipath/D_Tesis_PDF/D-83212.pdf, 2013

[6] **Motorola**, Starline SG2000 Optical Node, <http://www.ncsind.com/productImages/DownloadFiles/sg2000.pdf>, 2004.

[7] **Grob Bernard**, Television Práctica y Sistemas de Video, McGraw-Hill 5th edition, 1990.

[8] **Donoso José**, Estudio de Factibilidad y Diseño de una Red HFC para Aplicaciones Triple Play para la Empresa Parabólica del Norte en la Ciudad de Atuntaqui, <http://repositorio.espe.edu.ec/bitstream/21000/5605/1/T-ESPE-033679.pdf>, 2012

[9] **ZTE**, Optical Access Convergence Equipment Product Description, [http://www.elpa.lt/uploads/zte/zxa10_c300_\(v1.2.0\)_product_description.pdf](http://www.elpa.lt/uploads/zte/zxa10_c300_(v1.2.0)_product_description.pdf), 2011.

[10] **ITU-T**, Transmission media and optical systems characteristics –

Optical fibre cables: Characteristics of a single-mode optical fibre and cable, Recommendation ITU-T G.652, 2009.

[11] **ITU-T**, Transmission media and optical systems characteristics –

Optical fibre cables: Characteristics of a non-zero dispersion-shifted single-mode optical fibre and cable, Recommendation ITU-T G.655, 2009.

[12] **FibreMex**, ¿Qué cable de fibra óptica es el óptimo para mi instalación?,

<http://fibremex.com/fibraoptica/index.php?mod=news&ext=news&id=30>,

2012.

[13] **Alulima Enrique, Paladines César**, Diseño de una Red GPON para la localidad de Vilcabamba,

[http://dspace.utpl.edu.ec/bitstream/123456789/8473/1/Alulima_Salazar_Enrique_Israel%20Paladines_Bravo_Cesar_Augusto\(Para%20subir%20al%20dspace\).pdf](http://dspace.utpl.edu.ec/bitstream/123456789/8473/1/Alulima_Salazar_Enrique_Israel%20Paladines_Bravo_Cesar_Augusto(Para%20subir%20al%20dspace).pdf), 2014.

[14] **ITU-T**, Gigabit-capable passive optical networks (G-PON): Transmission convergence layer specification, Recommendation ITU-T G.984.3, 2014.

[15] **ITU-T**, Redes Ópticas Pasivas con Capacidad de Gigabits: Especificación de la Capa de Convergencia de Transmisión, Recomendación ITU-T G.984.3, 2004.

[16] **CableLabs**, Data-Over-Cable Service Interface Specifications DOCSIS 3.0: Operations Support System Interface Specification, <http://www.cablelabs.com/wp-content/uploads/specdocs/CM-SP-OSSlv3.0-l21-130404.pdf>, 2013.

[17] **ITU-T**, Third-generation transmission systems for interactive cable television services – IP cable modems: Physical layer specification, Recommendation ITU-T J.222.1, 2007.

[18] **Ronquillo Alexandra**, Estudio del Impacto de Transición de la Televisión Analógica a Digital Terrestre en el Ecuador, <http://dspace.uazuay.edu.ec/bitstream/datos/312/1/08462.pdf>, 2011.

[19] **Cisco**, Cable Access Technologies,
http://docwiki.cisco.com/wiki/Cable_Access_Technologies#Table: Nominal_D OCSIS_Downstream_Data_Rates_in_6-MHz_Channel, 2012.

[20] **Larrea Juan, Rivera Fredy**, Propuesta de factibilidad técnico económico para la implementación de una red de acceso con tecnología de Gpon para brindar el servicio triple play en la Ciudad de Cuenca,
<http://www.dspace.ups.edu.ec/bitstream/123456789/1608/12/UPS-CT002285.pdf>, 2010.

[21] **M.I. Municipalidad de Guayaquil**, Ordenanza que Regula la Instalación de Postes y Líneas de Media y Baja Tensión de Energía Eléctrica y de Telecomunicaciones Aéreas y subterráneas en el Cantón Guayaquil, Capítulos III y IV, 2012.

[22] **Eléctrica de Guayaquil**, Normas Técnicas para la Instalación de Redes de Telecomunicaciones en la Infraestructura de la Eléctrica de Guayaquil, 2013.

[23] **Ministerio de Telecomunicaciones y de la Sociedad de la Información**, Norma Técnica para la instalación y ordenamiento de redes aéreas de servicios de telecomunicaciones, audio y video por suscripción y otros similares, 2013.

[24] **ITU-T**, Gigabit-capable passive optical networks (G-PON): General characteristics, Recommendation ITU-T G.984.1, 2008.

[25] **ITU-T**, Gigabit-capable passive optical networks (G-PON): Physical Media Dependent (PMD) layer specification, Recommendation ITU-T G.984.2, 2003.

[26] **Telnet Redes Inteligentes**, GPON Introducción y Conceptos Generales, <http://www.ccapitalia.net/descarga/docs/2012-GPON-introduccion-conceptos.pdf>, 2012.

[27] **Huawei Technologies**, GPON Fundamentals, http://jm.telecoms.free.fr/QCM_Fibre/GPON-Fundamentals_Huawei.pdf,

Fecha de consulta: Diciembre del 2014.

[28] **Registro Oficial**, Suplemento del Registro Oficial No. 51,
<http://www.cit.org.ec/files/RO-No.-51S-del-05-08-2013.pdf>, 2013.

[29] **Acurio Hilda, Sangurima Jorge**, Diseño de una Red GPON para la
Empresa Eléctrica Regional Centro Sur C.A,
<http://dspace.ups.edu.ec/bitstream/123456789/31/9/Capitulo3.pdf>, 2009.