



ESCUELA SUPERIOR POLITÉCNICA DEL LITORAL
Facultad de Ingeniería en Electricidad y Computación

**“DISEÑO DE UN CENTRO DE PROCESAMIENTO DE
DATOS, DE APROXIMADAMENTE 2000m², PARA
CERTIFICACIÓN TIER 1”**

INFORME DE MATERIA DE GRADUACIÓN
PREVIO A LA OBTENCIÓN DEL TÍTULO DE:
LICENCIADO EN REDES Y SISTEMAS OPERATIVOS

Presentado por:

MARCO DANIEL LEÓN MARURI

JOSÉ FERNANDO CÁRDENAS CÁRDENAS

Guayaquil – Ecuador
Año: 2015

AGRADECIMIENTO

Agradezco a Dios por las bendiciones recibidas. A mi madre que me ayudado a finalizar mi carrera universitaria, a mis familiares que me han acompañado a lo largo de mi formación estudiantil. Agradezco además a mi Universidad por todos los conocimientos adquiridos en sus aulas.

Marco Daniel León.

DEDICATORIA

Dedico esta tesis a mi familia que ha sido un pilar importante en la culminación de mi carrera. En especial a mi madre Psi. Esther León que me apoyado en cada etapa de mi vida y a mi querida abuela Sra. Rosa Maruri.

Marco Daniel León.

AGRADECIMIENTO

En primer lugar agradezco a Dios quien a lo largo de mi trayectoria universitaria me ha dado vida, fortaleza y sabiduría para culminar mis estudios unas de las metas más anheladas en mi vida. Quiero agradecer a mis padres, familiares y amigos que incondicionalmente me han apoyado a lo largo de esta carrera “LIC. EN REDES Y SISTEMAS OPERATIVOS”. También a todos los docentes que me han inculcado todos sus conocimientos a lo largo de la carrera. INMENSAS GRACIAS. Al Profesor y Tutor de Tesis Ing. Stalin Troya Andrade por compartir sus amplios conocimientos y sabios consejos en la elaboración y perfeccionamiento de esta tesis.

MUCHAS GRACIAS. A la
Universidad ESPOL "ESCUELA
SUPERIOR POLITÉCNICA DEL
LITORAL".

Fernando Cárdenas

DEDICATORIA

Esta tesis se la dedico a mis padres
MARÍA RAQUEL CÁRDENAS
CÁRDENAS y VÍCTOR ALEJANDRO
CÁRDENAS RIVAS por ser pilares
fundamentales en la culminación de
mi carrera y más que todo por
brindarme su apoyo incondicional en
los momentos más difíciles de la
carrera.

Fernando Cárdenas

TRIBUNAL DE SUSTENTACIÓN

Ing. Robert Andrade Troya

PROFESOR DE LA MATERIA DE GRADUACIÓN

Ing. Angélica Santacruz

PROFESORA DELEGADO POR LA UNIDAD ACADÉMICA

DECLARACIÓN EXPRESA

"La responsabilidad del contenido de este informe nos corresponde exclusivamente; y el patrimonio intelectual de la misma a la Escuela Superior Politécnica del Litoral".

José Fernando Cárdenas Cárdenas

Marco Daniel León Maruri

RESUMEN

Cumplir con especificaciones de las normas ICREA nivel 1 que son equivalentes a las normativas TIER 1 establecidas por el UPTIME INSTITUTE.

Prestar servicio con múltiples conexiones de manera ininterrumpida que contará con altas tasas de transmisión y recepción de datos. Además podrá brindar tecnología redundante, escalabilidad, alta disponibilidad, tolerancia a fallos, seguridad en los enlaces y capacidad de administración de la red.

Se podrá obtener la certificación de cableado estructurado respetando la identificación y etiquetado y el buen uso de los medios dentro del centro de procesamiento de datos, bajo esta infraestructura se usará el modelo jerárquico cisco basado en tres capas:

- Núcleo
- Distribución
- Acceso.

El resultado que se obtendrá con el modelo jerárquico será robustez, centralización y control total en el manejo de la información. Se optimizará los tiempos de respuesta de los dispositivos de comunicación como son los servidores tipo blade, de virtualización, servidores rackeables, conmutadores de acceso, conmutadores de distribución y ruteadores de core. Basado en la infraestructura de este data center se podrá aplicar dos tipos de tecnologías de almacenamiento para el respaldo de la información con son: NAS (Network Attached Storage), y SAN (Storage Área Network).

ÍNDICE GENERAL

DECLARACIÓN EXPRESA.....	VIII
RESUMEN.....	IX
ÍNDICE GENERAL.....	XII
ÍNDICE DE FIGURAS	XIX
ÍNDICE DE TABLAS.....	XXI
ABREVIATURAS	XXIV
INTRODUCCIÓN.....	26
1. Disposición General	29
1.1. Objetivo General.....	29
1.2. Objetivos Específicos	29
1.3. Alcance.....	30
2. Marco teórico	33
2.1. Centro de Procesamiento de Datos.....	33
2.2. Infraestructura de un Centro de Procesamiento de Datos de 2000m ²	36
2.3. Piso falso del Centro de Procesamiento de Datos de 2000m ²	36

2.3.1.	Características del Piso Falso	37
2.4.	Canalizaciones del Centro de Procesamiento de datos de 2000m2 38	
2.5.	Características de los Rack o Gabinetes.....	40
2.5.1.	Características técnicas del rack	41
2.6.	Equipos de conmutación.	42
2.6.1.	Conmutador de acceso.....	42
2.6.2.	Conmutador de distribución	43
2.6.3.	Conmutador core	43
2.7.	Cableado estructurado	43
2.8.	Backbone del Centro de Procesamiento de Datos.	44
2.9.	Cableado horizontal.....	44
2.10.	Etiquetado	44
2.11.	Patch panel	45
2.12.	Patch cord	45
2.13.	Tipos de conectores	45
2.13.1.	UTP Rj45 Cat.6A	45
2.14.	Conectores de fibra óptica	46
2.14.1.	Partes de un conector.....	46

2.14.2.	ST (Marca registrada de AT&T) (ST=Straight Tip)	46
2.14.3.	SC (SC=Suscriber Connector).....	47
2.14.4.	Conector LC.....	47
2.14.5.	Conector FC	48
2.15.	Fibra óptica	49
2.15.1.	Fibra monomodo.....	50
2.15.2.	Fibra multimodo	50
2.16.	Topología de red en el Centro de Procesamiento de Datos.....	51
2.16.1.	Topología Estrella.....	51
2.16.2.	Topología End of Row (EOR)	51
2.16.3.	Topología top of Rack (TOR).....	52
2.17.	Disposición de Áreas en el Centro de Procesamiento de Datos	53
2.18.	Sistema eléctrico	54
2.18.1.	Definición general	54
2.18.2.	Sistema Monofásico	54
2.18.3.	Sistema trifásico	54
2.18.4.	Forma de acometida	55
2.19.	Tablero de distribución	55
2.20.	Ups.....	56

2.21.	Sistema Iluminación	56
2.22.	Sistema de Puesto a Tierra	57
2.23.	Sistema de Climatización (HVAC).....	58
2.24.	Normativas ICREA	58
3.	Diseño Del Centro De Procesamiento De Datos.....	65
3.1.	Obra Civil (Datos Relevantes)	65
3.2.	Ubicación del Centro de procesamiento de datos	65
3.3.	Área de Centro de Procesamiento de Datos	67
3.4.	Capacidad del Centro de Procesamiento de Datos.....	67
3.5.	Topología Jerárquica del DC	67
3.6.	Cálculo del recorrido del Cableado Estructurado	68
3.7.	Cableado Topología TOR.....	68
3.8.	Cableado EOR	69
3.9.	Cálculo del patch cord rack TOR.....	70
3.10.	Cálculo del patch cord rack EOR	70
3.11.	Cálculo del patch CPD (TOR-EOR)	71
3.12.	Cálculo de platos fibra.....	71
3.13.	Cálculo de tubillos	72
3.14.	Cálculo de pacth fibra.....	72

3.15.	Cálculo de costo cableado estructurado.	73
3.16.	Sistema de climatización.....	73
3.17.	Cálculo del volumen del Centro de Procesamiento de Datos. ..	74
3.18.	Configuración del Blower	75
3.19.	Cálculo de costo Sistema Climatización.....	77
3.20.	Sistema de Control de Acceso.	77
3.20.1.	Características Técnicas	78
3.21.	Sistema de Video Vigilancia.....	79
3.21.1.	Seguridad Física.....	79
3.21.2.	Sistema de vigilancia IP	79
3.22.	Sistema de Detección y Extinción de Incendios.....	81
3.22.1.	Detector de Humo.....	83
3.22.2.	Sistema De Extinción.....	83
3.22.3.	Ubicación de las puertas de emergencia.....	85
3.22.4.	Extintores.....	86
3.22.5.	Cálculo de costo Sistema de control de acceso y Vigilancia	
	87	
3.23.	Red Eléctrica.....	87
3.23.1.	Acometidas y protección del tablero BYPASS Y UPS	88

3.23.2.	Instalación con FM 200.....	89
3.23.3.	Cálculos eléctricos para el Centro de Procesamiento de Datos. 89	
3.23.4.	Cargas Eléctricas TOR	90
3.23.5.	Cargas Eléctricas EOR	91
3.23.6.	Cargas Eléctricas Del Core.....	92
3.23.7.	Cargas Eléctricas SAN	93
3.23.8.	Cargas Eléctricas Sistema De Video Vigilancia.....	93
3.23.9.	Cargas Eléctricas del total de Equipos	94
3.23.10.	Valores generales de Amperaje.....	94
3.23.11.	Carga Eléctrica de filas gabinetes (1 a 135).	95
3.23.12.	Carga Eléctrica de filas gabinetes (136 a 270).	96
3.23.13.	Carga Eléctrica de filas gabinetes (271 a 405).	97
3.23.14.	Carga Eléctrica de filas gabinetes (406 a 540).	98
3.23.15.	Generador Eléctrico HDW-655 T6	98
3.23.16.	Ups powercom	101
3.24.	Costo red eléctrica	102
4.	Costo de Obra Civil y Cuadro de Precios de Equipos.....	103
4.1.	Presupuesto de Equipos de Acceso	103

4.2.	Presupuesto de Equipos de Distribución	104
4.3.	Presupuesto de Equipos de Core.....	104
4.4.	Total Presupuesto de Equipos del CPD.	105
4.5.	Total Presupuesto Piso Falso.....	105
4.6.	Obra Civil.....	106
4.7.	Presupuesto total del terreno Centro de Procesamiento de Datos. 106	
4.8.	Total CPD 2000m2	107
	CONCLUSIONES.....	108
	RECOMENDACIONES	110
	ANEXOS	112
	GLOSARIO	157
	BIBLIOGRAFÍA.....	159
	BIBLIOGRAFÍA DE FIGURAS.....	164

ÍNDICE DE FIGURAS

Figura 2.1 Data Center[1]	34
Figura 2.2 Piso Falso [2].....	37
Figura 2.3 Canalización del centro procesamiento de datos[3]	40
Figura 2.4 Rack Dimensiones.....	41
Figura 2.5 Conector LC.....	48
Figura 2.6 Conector FC	48
Figura 2.7 Topología EOR[3].....	52
Figura 2.8 Topología TOR[3]	53
Figura 2.9 Sistema de Iluminación.....	57
Figura 3.1 Ubicación del DC	66
Figura 3.2 Configuración del Blower	75
Figura 3.3 Dimensiones del Blower	76
Figura 3.4 Lector de Huella.....	78
Figura 3.5 Sistema de Vigilancia IP	80

Figura 3.6 Sistema de Detección y Extinción de Incendios	82
Figura 3.7 Detector de Humo.....	83
Figura 3.8 Alarma Manual.....	84
Figura 3.9 Puerta de Emergencia	85
Figura 3.10 Extintor.....	86
Figura 3.11 Generador Eléctrico	99
Figura 3.11 Dimensiones del Generador Eléctrico.....	100
Figura 3.12 UPS POWERCOM.....	101

ÍNDICE DE TABLAS

Tabla 1 Características técnicas del rack [13].....	42
Tabla 2 Total de recorrido del Cableado Estructurado TOR GT1	69
Tabla 3 Total Cableado TOR	69
Tabla 4 Total Cableado EOR DC.....	70
Tabla 5 Total Patch Cord Rack TOR	70
Tabla 6 Total Patch Cord rack EOR.....	70
Tabla 7 Total Patch Cord rack EOR.....	71
Tabla 8 Total Patch CPD (TOR - EOR)	71
Tabla 9 Total plato de fibra	71
Tabla 10 Total Tubillos.....	72
Tabla 11 Total Tubillos DC	72
Tabla 12 Total Patch Fibra DC.....	72
Tabla 13 Total Costo Cableado Estructurado	73
Tabla 14 Cálculo de Sistema de Climatización	75

Tabla 15 Precio Sistema de Climatización.....	77
Tabla 16 Características Técnicas Puerta de Acceso[16].....	78
Tabla 17 Característica de la Cámara [16]	81
Tabla 18 Características del Sistemas Contra Incendios [16].....	82
Tabla 19 Características de la Estación Manual.....	84
Tabla 20 Total costos Sistemas de Control de Acceso Vigilancia.....	87
Tabla 21 Cálculos Eléctricos para el DC.....	90
Tabla 22 Cargas Eléctricas TOR	90
Tabla 23 Cargas TOR del DC.....	91
Tabla 24 Cargas Eléctricas EOR	91
Tabla 25 Total Cargas Eléctricas Equipo POE	91
Tabla 26 Cargas Eléctricas Core	92
Tabla 27 Carga Eléctrica Equipo Core.....	92
Tabla 28 Carga Eléctrica Equipo SAN.....	93
Tabla 29 Total carga eléctrica equipos de vigilancia.....	93
Tabla 30 Total de cargas eléctricas de los equipos	94

Tabla 31 Valores generales de Amperaje.....	94
Tabla 32 Carga eléctrica de los gabinetes 1 a 135.....	95
Tabla 33 Carga eléctrica de los gabinetes 136 a 270.....	96
Tabla 34 Carga eléctrica de los gabinetes 271 a 405.....	97
Tabla 35 Carga eléctrica de los gabinetes 406 a 540.....	98
Tabla 36 Costo red eléctrica.....	102
Tabla 37 Presupuesto de equipos de acceso.....	103
Tabla 38 Presupuesto de equipos de distribución.....	104
Tabla 39 Presupuesto de equipos de core.....	104
Tabla 40 Presupuesto de equipos del CPD.....	105
Tabla 41 Presupuesto de equipos de piso falso.....	105
Tabla 42 Presupuesto total del terreno del CPD.....	107
Tabla 43 Total CPD 2000m2.....	107

ABREVIATURAS

ATM	Asynchronous transfer Mode.
CPD	Centro de Procesamiento de Datos.
DC	Data Center.
EDA	Equipment Data Associates.
EIA	Electronic Industries Alliance.
EIGRP	Enhanced Interior Gateway Routing Protocol
EOR	End of Row
HDA	High-Density Analog
HVAC	Heating, ventilating, and air conditioning
KVA	Kilo Volt-Ampere (Unidad De Potencia Aparente).
KVAR	Kilo Volt-Ampere Reactivo. (Unidad De Potencia)
KW	Kilo watt. (Unidad de potencia real).
LAN	local área network
MDA	Main Distribution Area

MPLS	Multiprotocol Label Switching.
PR	Cisco Policy Based Routing
PBX	Private Branch Exchange
PDU	Power Distribution Unit. Unidad De Distribución De Potencia.
QOS	Quality of service
RAID	Redundant Array of Independent Disks
SLA	Service Level Agreement
TOR	Top of Rack
UPS	Uninterruptible Power Supply
VPNS	Virtual private network
ZDA	Zone distribution área

INTRODUCCIÓN

En la actualidad la necesidad de tener un sistema robusto que preste las condiciones necesarias para el buen manejo de la información se considera hoy en día como una inversión justificable por la seguridad de los datos.

Para analizar y diseñar un centro de procesamiento de datos de aproximadamente 2000m² se debe contar con varios factores importantes y relevantes que tienen un grado de mayor importancia que las dimensiones con las que se pueda contar en la construcción del CPD.

Teniendo como valor a considerar el lugar físico, el acceso a la energía, el nivel de redundancia y todo tipo de cableado como algunos de los factores a implementar, tratando en su totalidad de cumplir con los requerimientos exigentes de los usuarios

finales, a su vez también asumir con el análisis de aplicaciones actuales y futuras.

Con estos análisis y con una serie de proyecciones a gran escala la implementación de un centro de procesamiento de datos es considerada como una opción fiable para albergar equipos de gran escalabilidad.

La implementación de un centro de procesamiento de datos nos lleva a tener un nivel de seguridad fiable en la transmisión y uso de datos.

Por motivos antes mencionados se ha hecho un análisis basado en la construcción de un centro de procesamiento de datos de 2000m² bajo las normas ICREA que son equivalentes a las normativas establecidas TIER 1 por el UPTIME INSTITUTE.

El centro de procesamiento de datos está dimensionado para albergar un total de 540 racks cada uno con 42 Ru.

Las conexiones entre los gabinetes que albergarán los dispositivos de comunicación estarán conectadas con cableado de par trenzado, fibra óptica y se podrá aplicar redundancia entre los equipos de comunicación basadas en las siguientes topologías:

- Topología Estrella
- Top of Rack
- End of Row.

CAPÍTULO 1

1. Disposición General

1.1. Objetivo General

Diseñar un centro de procesamiento de datos de 2000m² basados en las normas ICREA de nivel 1 equivalente a las normativas TIER 1 del UPTIME INSTITUTE (ver anexo 42).

1.2. Objetivos Específicos

- Realizar un estudio de manera detallada del espacio físico para la construcción del centro procesamiento de datos de 2000m² normas ICREA de nivel 1 equivalente a las normativas TIER 1 del UPTIME INSTITUTE (Ver anexo 42) con el fin de tener una buena distribución de todos los equipos que se vayan a implementar.
- Realizar el estudio minucioso en cuanto a requerimientos de servidores, equipos de conmutación y enrutadores que sean necesarios, así mismo como el cableado estructurado a implementarse.

- Diseñar sistemas de respaldo de energía con UPS, regulando la interrupción de la energía eléctrica principal.
- Realizar el diseño de obra civil, el sistema de climatización, control de vigilancia, sistema de control de acceso y el sistema contra incendios.
- Realizar el estudio de costos de equipos a implementarse en el centro de procesamiento de datos.
- Realizar una evaluación de la situación actual en Guayaquil (humedad, terreno) a fin de determinar la factibilidad para el cumplimiento de mejores prácticas en el diseño del centro de procesamiento de datos.

1.3. Alcance

- Cumplir con todos los requerimientos necesarios de la normas ICREA Std-131-2009 del nivel 1 equivalente a las normativas TIER 1 del UPTIME INSTITUTE (Ver anexo 42).
- Tener equipos de alto rendimiento y gran escalabilidad para contar con un gran desempeño en la actual situación.

- El centro de procesamiento de datos se diseñó para la ciudad de Guayaquil por contar con recursos suficientes para cubrir los requerimientos que se necesite para su posible construcción.
- Contar con sistemas de respaldos eléctricos óptimos para garantizar el funcionamiento en un 100% del centro de procesamiento de datos.
- Tener bien distribuidos los equipos de comunicación con las medidas establecidas en el centro de procesamiento de datos.
- Este diseño de centro de procesamiento de datos cuenta con un espacio de 2000m² donde se albergarán 540 gabinetes.
- Proporcionará otros diseños como el sistema de video vigilancia, sistema contra incendios, cableado estructurado, las distancias entre los pasillos, la cantidad de los gabinetes, el plano unifilar y sistema de climatización.
- Tener equipos de alto rendimiento y gran escalabilidad para contar con un buen desempeño.

- Este diseño de centro de procesamiento de datos de 2000m² tiene como finalidad alcanzar una certificación a nivel internacional mediante las normas ICREA Std-131-2009 del nivel 1 equivalente a las normativas TIER 1 del UPTIME INSTITUTE (Ver anexo 42).
- La propuesta del diseño de centro de procesamiento de datos tiene como finalidad, definir el espacio del área física en donde podrían ir ubicados los racks.
- Contar sistemas de respaldos eléctricos óptimos para garantizar el funcionamiento en un 100% del centro de procesamiento de datos.
- Tener bien distribuidos los equipos de comunicación con las medidas establecidas del centro de procesamiento de datos.
- Aplicable en circunstancias de fácil acceso para quienes vayan a hacer uso de las instalaciones, de que no exista riesgo de inundaciones, poca incidencia de movimientos telúricos.

CAPÍTULO 2

2. Marco teórico

2.1. Centro de Procesamiento de Datos

Un CPD (centro de proceso de datos) consiste en uno o varios locales, una planta o un edificio completo que alberga el sistema principal de redes, ordenadores y recursos asociados para procesar toda la información de una empresa u organismo.

Otros nombres que se dan a un centro de proceso de datos son centro de cálculo y en inglés data center.

El objetivo principal de un CPD es proteger la integridad, confidencialidad y disponibilidad de la información. En este cometido velaran por lo dispuesto en la LOPD (Ley Orgánica de Protección de Datos de carácter personal), publicada en 1999, y por la Agencia de Protección de Datos. (Aguilera, 2010, pp. 45)

El centro de procesamiento de datos es una infraestructura donde se concentran la mayor cantidad de recursos necesarios para el procesamiento de la información de una organización tomando en cuenta como fundamento principal la ubicación. [1]



Figura 2.1 Data Center[1]

Entre los factores que motivan la construcción de un centro de procesamiento de datos se puede destacar la continuidad del servicio a clientes, proveedores y empresas colaboradoras, pues en estos ámbitos es muy importante la protección física de los equipos de comunicaciones, así como servidores de bases de datos que puedan contener información crítica. Contando con la norma **ANSI/TIA-942.**

Para analizar y diseñar un centro de procesamiento de datos se deben tener en cuenta varios factores más allá del tamaño y la cantidad de los equipos de datos como lo es el lugar físico, el acceso a la energía, el nivel de redundancia, la cantidad de refrigeración, una rigurosa seguridad y el tipo de cableado, estos son algunos factores a considerar para cumplir con las aplicaciones actuales y futuras de los usuarios.

Basándose según el número de clientes que se atiende se tendrán dos tipos de data center:

Data Center Corporativo: establece básicamente una comunicación prestando servicios de datos de manera única a una compañía o empresa. Como dato relevante se tiene que es el centro de la red donde pasa toda la transmisión de los datos.

Centro de hosting: son todos los equipos de telecomunicaciones que pertenecen al proveedor, con los cuales se presta servicios a las empresas u organizaciones que demandan de equipos y recursos necesarios como los servicios para el manejo correcto del flujo de información.

2.2. Infraestructura de un Centro de Procesamiento de Datos de 2000m²

El centro de procesamiento de datos está compuesto de la siguiente infraestructura:

- Espacio físico para la instalación de equipos informáticos de clientes, con adecuados sistemas de energía, aire acondicionado y seguridad.
- Conectividad a internet y conexión privada.
- Servicio de operación y supervisión de todos los componentes.[2]

2.3. Piso falso del Centro de Procesamiento de Datos de 2000m²

ICREA (2009) en el artículo 410.4.12, todo el material que se utilice para la construcción del piso falso deberá ser no combustible.[1]

FASOR (2014) El piso falso está constituido por baldosas independientes y removibles en madera o metal, de dimensiones variables y recubiertas de un revestimiento plástico.

Las baldosas a utilizar reposan sobre soportes de altura regulable. Estos soportes se colocan sobre el pavimento que presentar una superficie lisa y estar provisto de un recubrimiento anti polvo.[8]

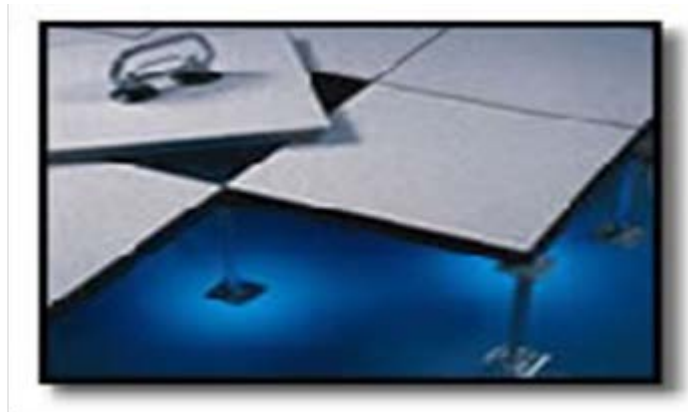


Figura 2.2 Piso Falso [2]

2.3.1. Características del Piso Falso

- La altura del piso falso está comprendida normalmente entre 0.50 y 0.75 m.
- Su resistencia a la carga debe ser equilibrada, variando según los materiales y los fabricantes entre 500 a 750 kg/m².
- Debe ser robusto e indeformable.
- Resistir a la humedad, a la corrosión y a las cargas mal repartidas, sin hundirse ni desplazarse. Las baldosas son totalmente intercambiables y permiten asegurar la

estanqueidad para la circulación del aire, no transmitiendo las vibraciones.

- Cada baldosa esta revestida de un semiaislante, cuyas características eléctricas y resistividad asegura el aislamiento de cargas estáticas y la protección de las personas.
- La parte metálica que recubre la parte inferior de las baldosas, además de permitir un primer aislamiento en caso de incendio, junto con los soportes, deben unirse eléctricamente a tierra, cuya resistencia eléctrica debe ser tan baja como sea posible (2 a 3 ohmios), constituyendo de esta manera una forma un blindaje antimagnético.[3]

2.4. Canalizaciones del Centro de Procesamiento de datos de 2000m²

El sistema de canalización del centro de procesamiento de datos está ubicado debajo del piso falso llevando un orden del cableado estructurado entre rack así mismo como el paso de la fibra óptica que se utilicen para la conexión de equipos de enrutamiento y conmutadores.

420.6.1 En interiores:

Todas las canalizaciones utilizadas en el data center deberán ser material metálico para lo que se debe utilizar canalizaciones eléctricas apropiadas, cuidando la continuidad eléctrica en toda su trayectoria para lo cual se deberán utilizar accesorios específicamente fabricados a este fin.

420.6.2 En exteriores.

Todas las canalizaciones que se lleguen a utilizar deberán ser de material metálico teniendo como principal característica su resistencia a la oxidación y a la corrosión lo que garantizará la protección de los cables, cuidando la continuidad eléctrica a lo largo de su trayectoria.

420.6.3 Charolas.

Escalerilla elaborada de material de aluminio o acero, para tener el mejor cuidado de la continuidad eléctrica en la totalidad de su trayectoria se deberá utilizar específicamente accesorios fabricados para este fin. (ICREA, 2009, pp. 47)

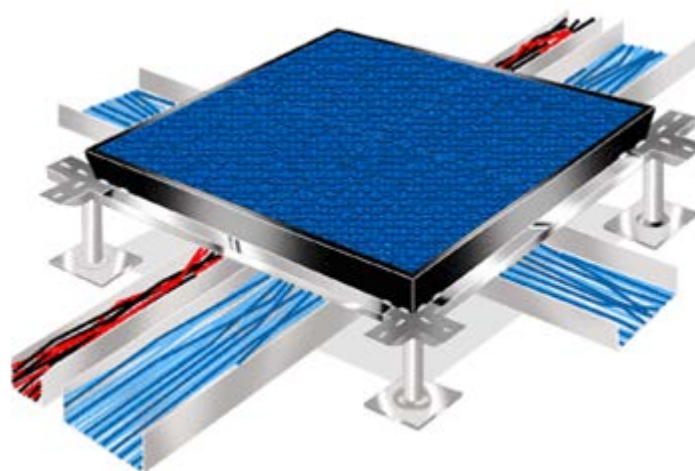


Figura 2.3 Canalización del centro procesamiento de datos [3]

2.5. Características de los Rack o Gabinetes

Los racks tienen como función principal alojar los dispositivos de telecomunicaciones, servidores, equipos conmutadores, equipos enrutadores, etc, basados en el uso correcto en la organización y una equilibrada conexión entre dispositivos. (Ver anexos 36, 37, 41, 42)

ICREA (2009) Se contará con un sistema de puesto a tierra para proteger a los equipos de sobrecargas atmosféricas.

Estos racks deben cumplir con las normas ANSI/EIA 310D. Los racks cuentan con una altura aproximada de 2.27 metros, ancho 85cm y de profundidad 1 metro. [13]

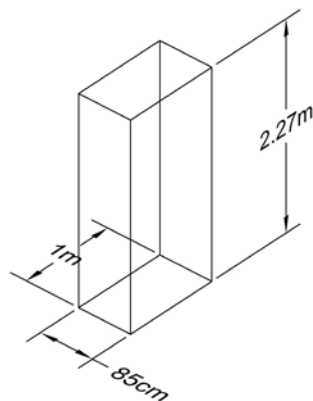


Figura 2.4 Rack Dimensiones

2.5.1. Características técnicas del rack

A continuación se detallara algunas características técnicas de rack a implementarse:

Tabla 1 Características técnicas del rack [13]

Partes	Detalles
Esquineros modulares	Aluminio Inyectado en forma Hexagonal sin bordes cortantes
Columnas Estructurales	Acero laminado en frío, Calibre 16
Base	Acero laminado en frío, Calibre 16
Tapas Laterales	Acero laminado en frío, Calibre 18
Tapa Superior	Acero laminado en frío, Calibre 18
Puerta Frontal	Marco metálico en acero laminado en frío Calibre 18, con malla metálica expandida en calibre 18
Puerta Posterior (Dividida)	Acero laminado en frío, Calibre 18
Cierre Frontal y Posterior	Chapa tipo Bombín elaborada en Nylon y Acero
Cierre de Paneles Laterales	Nylon
Barraje a Tierra	Cobre
Bisagras	Nylon reforzado
Rodachinas	Ruedas giratorias con soporte en acero
Empaque	Caja en cartón corrugado o Película Plástica

2.6. Equipos de conmutación.

2.6.1. Conmutador de acceso

Los conmutadores de acceso cisco tienen la función de adaptarse entre sí y lograr una fácil implementación de nuevas aplicaciones para hacer poder contrarrestar todo cambio o necesidades empresariales. [4]

2.6.2. Conmutador de distribución

Los conmutadores de la capa distribución son los puntos de totalización de múltiples conmutadores de la capa de acceso teniendo como función su capacidad de gran rendimiento.

Por tal razones, los conmutadores que residen en la capa de distribución operan tanto en la Capa 2 como en la capa 3 del modelo OSI, como también como conmutadores multicapa. Estos conmutadores multicapa combinan funciones de un enrutador y de un conmutador en un dispositivo. [4]

2.6.3. Conmutador core

Un conmutador de núcleo es un dispositivo de gran capacidad con manejo de altas transferencias de datos que como característica relevante se encuentra situado en la columna vertebral de una empresa. [4]

2.7. Cableado estructurado

El cableado estructurado cubre todos los aspectos de infraestructura LAN, siendo la más utilizada en pequeñas, medianas y grandes empresas. [5] (Ver anexo 27)

2.8. Backbone del Centro de Procesamiento de Datos.

El CPD está compuesto por un backbone que cuenta con dos equipos principales de conmutación cisco 7700, a los cuales se conectarán todos los dispositivos de capa 3 con los que cuenta la empresa como lo son los cisco 5596. (Ver anexo 31).

2.9. Cableado horizontal

El centro de procesamiento de datos contará con un sistema de cableado horizontal que es el cableado de telecomunicaciones que se extiende desde el área de trabajo al cuarto de telecomunicaciones.

El cableado horizontal consiste de dos elementos básicos: rutas y espacios horizontales (también llamado "sistemas de distribución horizontal").

2.10. Etiquetado

Las mismas que deben cumplir con las normas TIA/EIA 606-A:

- Ser claramente visibles con el color apropiado, contraste y tamaño.
- Generadas por maquinas en medios permanentes.

- Resistentes a la humedad, calor y luz ultravioleta.
- Capaces de sobrevivir la vida útil del cableado (15 a 25 años).[14]

2.11. Patch panel

Elemento encargado de recibir todo el cableado estructurado, sirve como organizador de todas las conexiones de red en un área LAN o equipos de telecomunicaciones del CPD.

2.12. Patch cord

Elemento encargado de conectar los equipos de comunicación con los patch Panel o equipos de comunicaciones directamente.

2.13. Tipos de conectores

2.13.1. UTP Rj45 Cat.6A

Es un estándar de cables para Gigabit Ethernet y otros protocolos de redes. La categoría 6 posee características y especificaciones para evitar la diafonía(o crosstalk) y el ruido.

Alcanza frecuencias de hasta 250 MHz en cada par y una velocidad de 1 Gbps. [15]

2.14. Conectores de fibra óptica

2.14.1. Partes de un conector

- **Cuerpo:** sirve para dar la fijación mecánica del conector al adaptador.
- **Diferentes Materiales:** Plásticos y Metálicos típicamente.
- **Ferrule:** Sirve para ubicar la fibra en su interior para ser guiado y fijación.
- **Boot:** Parte final que le da flexibilidad a la fibra para que no se rompa.
- **Tapón:** evita suciedad en la fibra.

2.14.2. ST (Marca registrada de AT&T) (ST=Straight Tip)

Conector popular para redes multimodo. Son reconocibles por su cuerpo recubierto con un aro, con perfil helicoidal de bloqueo a entalladura.

2.14.3. SC (SC=Suscriber Connector)

Es el conector especificado por las normativas internacionales y por EIA/TIA 568B, conector de presión disponible en configuración Simplex y Dúplex.

2.14.4. Conector LC

El conector LC es un conector de características pequeñas de fibra óptica que ayuda a reducir espacios en de hasta en un 50%. Utiliza el estándar conector telefónico estilo RJ11 que da un clic audible al conectar.

Este conector cumple con las siguientes características:

- Cumple con la normas IEC 61754-20 y TIA 604-10-A.
- Diseño compacto basado en el interfaz de estilo RJ45.
- Baja pérdida de inserción y capacidad para reflexión retorno.
- Férula de cerámica de zirconio disponible en varios grados de rendimiento.
- Cumple con las normas RoHS, REACH y SvHC.
- Piezas individuales embaladas en paquetes a granel.

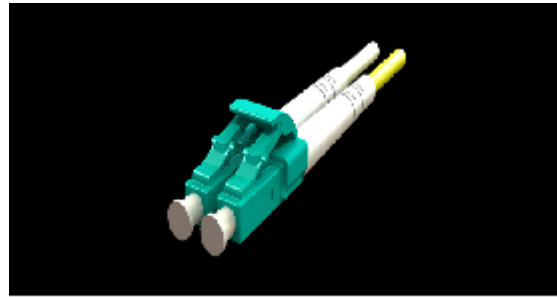


Figura 2.5 Conector LC

2.14.5. Conector FC

Conector de fibra óptica de cuerpo roscado, comúnmente usado tanto con fibra óptica monomodo y fibra óptica mantenedora de polarización, utilizada en comunicaciones de datos y equipos de telecomunicaciones.



Figura 2.6 Conector FC

2.15. Fibra óptica

La fibra óptica es un medio de transmisión, utilizado en redes de datos, constituido por un hilo muy fino de características transparente, vidrio o materiales plásticos, por los cuales viajan pulsos de luz que representan los datos a transmitir.

El haz de luz queda completamente confinado y se propaga por el interior de la fibra con un ángulo de reflexión por encima del ángulo límite de reflexión total, en función de la ley de Snell.

La fuente de luz puede ser láser o un led. Las fibras se utilizan ampliamente en telecomunicaciones, ya que permiten enviar gran cantidad de datos a una gran distancia, con velocidades similares a las de radio y superiores a las de cable convencional. Son el medio de transmisión por excelencia, al ser inmune a las interferencias electromagnéticas, y también se utilizan para redes locales donde se necesite aprovechar las ventajas de la fibra óptica por sobre otros medios de transmisión. [16]

2.15.1. Fibra monomodo

Una fibra monomodo es una fibra óptica en la que internamente se propaga un haz de luz. Esta propagación se obtiene debido a que el diámetro del núcleo tiene de (8,3 a 10 micrones) que permite únicamente un modo de propagación. A diferencia de las fibras multimodo, las fibras monomodo tienen como función principal alcanzar grandes distancias (hasta 400 km máximo, con un láser de muy alta intensidad) con lo cual permite transmitir elevadas tasas de información (decenas de Gbit/s).

2.15.2. Fibra multimodo

Una fibra multimodo es aquella en la que el haz de luz circula por más de un modo o camino. El hecho de que se propaguen más de un modo supone que no llegan todos a la vez al final de la fibra por lo que se usan comúnmente en aplicaciones de corta distancia, menores a 1 km, ya que este efecto supone un problema a la hora de utilizarlas para mayores distancias. En este tipo de fibra el diámetro del núcleo suele ser de 50 o 62.5 μm y el diámetro del revestimiento de 125 μm .

2.16. Topología de red en el Centro de Procesamiento de Datos

Se contará con tres topologías de redes específicamente para la implementación de comunicaciones en el centro de procesamiento de datos, que son las siguientes:

- Topología estrella
- Topología Tor
- Topología Eor

2.16.1. Topología Estrella

Topología estrella básicamente se basa en un punto central donde los equipos de comunicaciones se conectan entre sí y consiguen establecer comunicación global entre ellos. (Ver anexo 27)

2.16.2. Topología End of Row (EOR)

El término "final de la fila" nos describe un bastidor colocado en cada extremo de la "fila de servidor" con el propósito de proporcionar conectividad de red a los servidores dentro de esa fila.

Es una topología que considera switches de distribución y acceso que se ubican al inicio de una fila de gabinetes del centro de procesamiento de datos. (Ver anexo 35, 36)

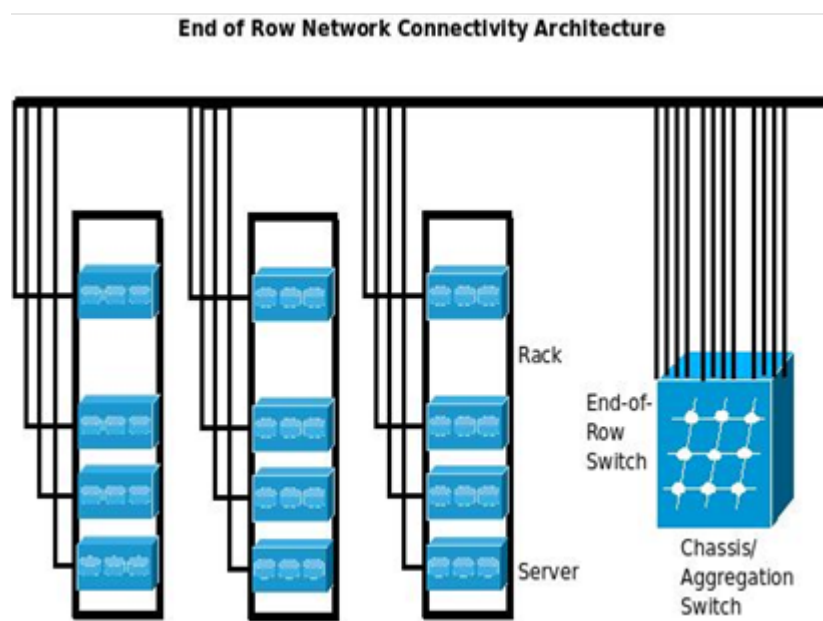


Figura 2.7 Topología EOR [3]

2.16.3. Topología top of Rack (TOR)

La topología top of rack cumple como principal características la ubicación de un switch al final de una serie de equipos conectados entre sí. (Ver anexo 40, 41)

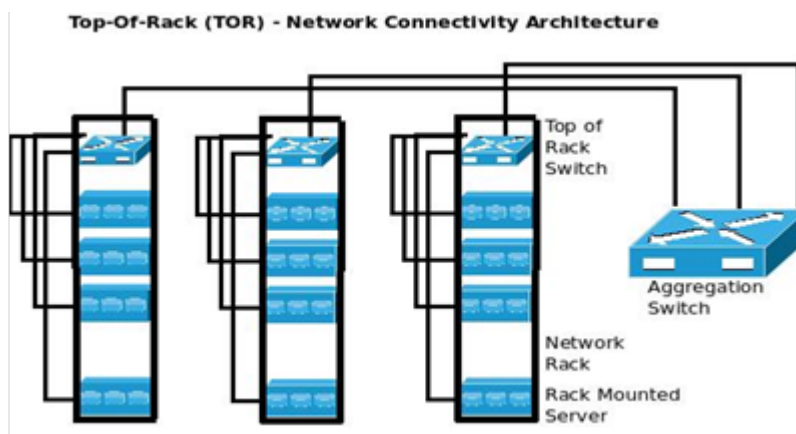


Figura 2.8 Topología TOR [3]

2.17. Disposición de Áreas en el Centro de Procesamiento de Datos

La disposición del centro de procesamiento de datos cuenta como principal característica tres tipos de áreas:

El Área de Distribución Principal (MDA): Área en el cual se concentra todo el cableado vertical del centro de procesamiento de datos.[1]

El Área de Distribución Horizontal (HDA): Área donde se alojan todos los equipos activos pertenecientes al piso en la que sirven como conmutadores.

El Área de Distribución Zonal (ZDA): Área opcional donde se ubican equipos que no se conectan en el patch panel ya que cuentan con conexión directa a los equipos de distribución.[6]

2.18. Sistema eléctrico

2.18.1. Definición general

Se comprende como instalación eléctrica aquel sistema que proporciona energía al centro de procesamiento de datos contemplando todos los sistemas utilizados dentro del área de construcción del centro de procesamiento de datos. [1]

2.18.2. Sistema Monofásico

Es aquella que arranca desde la red del distribuidor eléctrico con uno o dos conductores activos y uno conectado al neutro o tierra de referencia del sistema.

2.18.3. Sistema trifásico

Es un sistema de producción, distribución y consumo de energía eléctrica formado por tres corrientes alternas monofásicas de igual frecuencia y amplitud que presentan una cierta diferencia de fase entre ellas. Cada una de las corrientes monofásicas que se forman en el sistema se designa con el nombre de fase.[12]

2.18.4. Forma de acometida.

Acometida aérea.- Cuando la entrada de cables del suministrador se da por lo alto de la construcción, normalmente por medio de una mufa y tubo, desde un poste de la red de suministro, en alta tensión los cables del suministro suelen ser llevados al usuario por tuberías enterradas para minimizar los peligros desde las redes aéreas de la empresa suministradora, pero cuando son aéreas es usual el uso de pórticos o torres.

Acometida subterránea.- Cuando la entrada de cables del suministrador se da por debajo de la construcción, desde un registro o pozo de visita de la red de suministro.

2.19. Tablero de distribución

En un sistema eléctrico el tablero de distribución es uno de los componentes principales, en él se protegen cada uno de los distintos circuitos en los que se divide la instalación a través fusibles, protecciones magneto térmicas y diferenciales. [9] (Ver anexo 34)

2.20. Ups

UPS es una fuente que suministra energía eléctrica el cual internamente posee varias baterías con el fin de abastecer energía a un dispositivo en el caso de alguna eventualidad o interrupción eléctrica.

Los UPS son llamados en español SAI (Sistema de alimentación ininterrumpida). UPS significa en inglés Ininterrumpible Power Supply.

Como característica adicional ciertos UPS pueden ofrecer ciertas aplicaciones que se realicen de manera automática algunos procedimientos en caso de un corte de energía.[10]

2.21. Sistema Iluminación

El sistema de Iluminación es parte fundamental en un centro de procesamiento de datos cuya alimentación eléctrica será de manera permanente cubriendo toda el área de la administración conformada por todos los equipos instalados dentro del CPD. [1]



Figura 2.9 Sistema de Iluminación

2.22. Sistema de Puesta a Tierra

(ICREA Std-31.2009) Proporciona una referencia de potencial a toda la incorporada en los equipos de cómputo y comunicaciones.

Un sistema de puesta a tierra es de gran importancia por ser una forma de protección de todos los elementos y estructuras de telecomunicaciones como también de la seguridad para los seres vivos que interactúan con estos elementos y equipos. Los sistemas de puesta a tierra arraigan su funcionamiento y sus prestaciones a un largo plazo.

La generación de un sistema de puesta a tierra permite que gran parte de la estructura de telecomunicaciones tenga un soporte

contra las descargas eléctricas generadas ya sean por rayos o por cualquier elemento que produzca una descarga eléctrica. [1]

2.23. Sistema de Climatización (HVAC)

Un sistema de climatización consiste en brindar condiciones de temperatura óptimas, en este caso el centro de procesamiento de datos con esto se mantendrán los equipos en condiciones con temperatura fiables para los no calentamientos de los equipos instalados en el DC.

Un buen sistema de climatización debe estar presto para el buen funcionamiento los 365 días y 24/7, teniendo con esto un sistema seguro como protección al recalentamiento de los equipos de información que se encuentren alojados en el DC.

2.24. Normativas ICREA

El objetivo es el de proveer criterios directrices para diseñar ambientes que soporten de manera confiable la operación de las tecnologías de la información y comunicación (TIC's).

Para lograr este objetivo, los criterios de diseño debe dar prioridad a la continuidad y disponibilidad del ambiente de cómputo y su infraestructura conforme a las demandas crecientes de confiabilidad y seguridad de los dispositivos de hardware y datos que constituyen los activos informáticos sensibles a toda organización.(ICREA, 2009, pp. 7)

Componentes no redundantes (Aire, UPS, Generador).

Única vía de distribución no redundante.

Anualmente se contemplará 28.8 horas de inactividad de los servicios que se estén prestando en el data center.

Tendrá periodos anuales de suspensión a partir de actividad planificada y no planificada 2 veces por año.

A continuación se mencionará las normativas ICREA Std-31.2009 con la estandarización ANSI/TIA 942:

- Sala de cómputo en ambiente Certificado QADC (Quality Assurance Data Center).
- Las categorías fibra óptica permitidas, para todos los niveles (1, 2, 3,4, 5), deberán ser multimodo OM3, para longitudes

de 2 hasta 550 m; monomodo OSI para longitudes de 2 hasta 10 km; y monomodo OS2, para longitudes de 2 hasta 40 km.

- Para cableados preexistentes, se permitirá como mínimo multimodo OM1, para longitudes de 2 hasta 300 m.

Excepción 2: para los niveles 1 y 2 no será exigible la exclusiva.

440.6.2 Ventanas y cancelas con cristal al interior del inmueble

Se deben evitar.

Excepción: para los niveles 1 y 2 serán permitidos siempre y cuando el perímetro de la sala cuente con una zona perimetral de 2m de ancho y además este protegida contra fuego con un sistema de rociadores de agua.

420 instalación eléctrica

Acometida y Alimentadores principales:

Energía eléctrica con alimentadores independientes de otras cargas en sistema SUVA (simple vía de alimentación).

Sistema de Puesta a Tierra aislada exclusiva referenciada al sistema central de puesta tierra y al neutro del último sistema

derivado separado, cada electrodo debe contar con registros de supervisión identificados y la impedancia igual o menor de 2 ohm, en el conductor principal de puesta a tierra de la BPT.

Supresores de transitorios:

Supresión de transitorios de sobre tensiones, categoría A de 60 DA, 4 modos de protección por línea de alimentación. En zona de tableros de distribución y PDU's.

Protección contra descargas atmosféricas:

Sistema de puesta a tierra exclusivo pero referenciado al sistema de puesta a tierra central. Registros en piso identificados.

UPS's:

Sistema de energía ininterrumpible, que soporte el 120% de la carga existente, más un 30% para crecimiento.

Evaluación anual del estado de salud de las baterías.

Circuitos derivados de energía ininterrumpible no mayores a 50m de longitud desde el PDU o tableros.

Conductores con aislamiento de baja emisión de humos y cero halógenos.

Contactos con sistema de tierra aislada.

No más de cinco dispositivos por circuito.

430 Aire Acondicionado

Aire acondicionado de precisión independiente de otras cargas.

Filtros de aire:

Mediana eficiencia 70%<E3<84.5%, MERV 8, prestancia de 95% a 98% y UL900 clase II.

440 Seguridad:

Detección: Sencilla

450 Comunicaciones:

Basados en estándares de cableados

Categoría 5

Separación de cableados con los de energía 15 cm

Identificación de todos los paneles de parcheo

Control:

Comunicación contará con un silenciador de alarma.

460 Entorno

Sala para uso exclusivo de equipos de comunicaciones y/o procesamiento de datos.

Acceso Controlado.

Detección de Metales:

Las puertas deben cerrar automáticamente y permitir salir a cualquier persona aun en ausencia de energía eléctrica.

Puerta de Emergencia:

Abatimiento hacia el exterior, no se aceptaran puertas corredizas.

Ubicada del lado opuesto al de la entrada principal, para Data Centers mayores a 99 m².

Barra de pánico.

Puertas interiores:

Ausencia de tuberías hidráulicas y sanitarias dentro del centro de cómputo.

Piso elevado:

Nivelable y antiestático con impedancia de descarga a tierra entre 1.5×10^5 y 2×10^{10} Ohms.

Altura mínima de 30 cm.

Soportar 450 Kg al centro del módulo en un área de 5 cm² presentando una deflexión máximo de 2.5 mm.

El piso o losa del inmueble que contendrá el centro de cómputo no podrá ser de menor resistencia a 250 kg/m². Esta resistencia deberá estar válida por un ingeniero civil.

Vibración:

Mantenerse dentro de los límites marcados en la norma.

Muros:

No tablaroca, no lambrines o material fácil de destrucción.

CAPÍTULO 3

3. Diseño Del Centro De Procesamiento De Datos

3.1. Obra Civil (Datos Relevantes)

El diseño del centro de procesamiento de datos de 2000 m² está situado al norte de Guayaquil ciudad perteneciente a la provincia del Guayas la misma que soporta una humedad relativa del 66%.

3.2. Ubicación del Centro de procesamiento de datos

La ubicación del CPD se encuentra en la vía terminal Pascuales cerca de una reconocida urbanización como lo es Metrópolis 1 citando la urbanización como referencia principal.

La elección del sitio para la implementación del centro de procesamiento de datos se debe como principal característica a la facilidad de acceso que se tiene para llegar al sitio en caso de cualquier emergencia, ya que se cuenta con vías de acceso rápido.

Como aspectos a considerar se tiene a una distancia de 7.8 km. una unidad de policía comunitaria ubicada en el sector Flor De Bastión con esto se garantiza una respuesta rápida en caso de que se encuentre en peligro la seguridad del CPD, cabe recalcar que también se cuenta con una unidad de bomberos cercanos específicamente a 3.5 Km. de distancia con respecto al CPD siendo estos factores parte relevante para ubicación del CPD.

En la Figura 3.2-1 que se encuentra a continuación se muestra mediante una gráfica la ubicación exacta de donde se Diseñará el CPD señalizando con indicadores las unidades de emergencia que se citaron en el párrafo anterior.

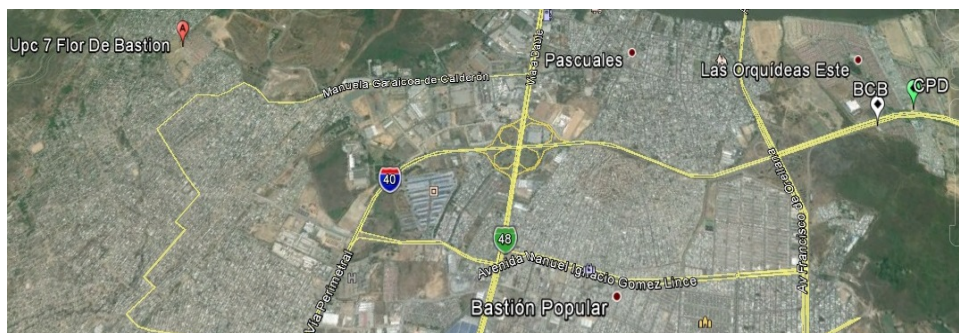


Figura 3.1 Ubicación del DC

3.3. Área de Centro de Procesamiento de Datos

El centro de procesamiento de datos contará con un área de 2000m², la cual tiene las siguientes dimensiones 50m de ancho por 40m de largo por 6m de altura, que se detallan en el (Ver anexo 26).

3.4. Capacidad del Centro de Procesamiento de Datos

El centro de procesamiento de datos de 2000m² está diseñado para albergar 540 rack, donde se crean diferentes grupos cada uno formados por 3 filas, cada fila contará con 9 rack totalizando 27 rack por grupo de 3 filas revisar. (Ver anexo 25, 33)

Este diseño cuenta con un total de 12 filas y 5 columnas en las cuales se contemplan pasillos fríos y calientes, los pasillos entre rack cuentan con una distancia de 1.20 cm. (Ver anexo 25)

3.5. Topología Jerárquica del DC

El centro de procesamiento de datos contará con varias topologías de red como los son la topología estrella, TOR y EOR las cuales cumplirán con un orden jerárquico en la que los conmutador de acceso se conecten con los conmutador de distribución que a su

vez finalizarán la conectividad con los conmutadores de core donde se alojarán todas las conexiones principalmente de los servidores ya sean de tipo blade o Rackeables. (Ver anexo 31)

3.6. Cálculo del recorrido del Cableado Estructurado

Cabe recalcar que entre en el rack y los electro canales existe un aproximado 0.35 cm de distancia que se ha contemplado dejar.

El resultado que se muestra a continuación es el resultado de un grupo de 27 rack, conformado por 3 filas de 9 rack cada una. (Ver anexo 27)

3.7. Cableado Topología TOR

En la tabla siguiente se encuentra detallado el total en distancias que existe entre rack del primer grupo TOR GT1 que cuenta con un total de 3 filas, cada fila tiene un cantidad de 9 rack dando así un total de 27 rack. (Ver anexo 6).

Tabla 2 Total de recorrido del Cableado Estructurado TOR GT1

Total Cableado Filas	Total (metros)
Cableado Fila 1	52.83
Cableado Filas 2_3	105.66
Cableado rack(8) fila1_fila2	7.44
Cableado rack(8) fila2_fila3	7.44
<i>Total cableado GT1</i>	173.37

En la siguiente tabla se detalla el total del cableado del grupo1, los resultados están medidos en metros. (Ver anexo 6)

Tabla 3 Total Cableado TOR

Total Cableado	Total (metros)
Cableado TOR GT1	173.37
Grupo TOR	10.00
Total Cableado TOR	1,733.70

3.8. Cableado EOR

El detallado de esta tabla se encuentra en el (Ver anexo 8) donde se detalla el total de cableado EOR en el centro procesamiento de datos. (Ver anexo 7)

Tabla 4 Total Cableado EOR DC

Totales (metros)	Total (metros)
Cableado EOR	130.12
Filas	3
Total Filas	390.36
Grupo EOR	10
Total Cableado EOR	3,903.60

3.9. Cálculo del patch cord rack TOR

El detallado se encuentra en el anexo 10 donde se mostrara el total obtenido para la sumatoria total de los Patch Cord para Rack TOR.
(Ver anexo 10)

Tabla 5 Total Patch Cord Rack TOR

Cable Corto	metros
Patch Cord	648
Grupo TOR	10
Total Patch Cord TOR	6,480

3.10. Cálculo del patch cord rack EOR

El centro de procesamiento de datos cuenta con un total de 48 patch cord por fila.

Tabla 6 Total Patch Cord rack EOR

Patch cord EOR	Rack	Patch cord	Filas	Total
4	8	32	3	96

Tabla 7 Total Patch Cord rack EOR

Total	EOR	Patch Cord
96	10	960

3.11. Cálculo del patch CPD (TOR-EOR)

El Centro de Procesamiento de Datos cuenta con un total de 7,560 patch cord que se detallará en la tabla siguiente.

Tabla 8 Total Patch CPD (TOR - EOR)

Patch Cord CPD	Total (metros)
TOR	6,480
EOR	960
Total	7,440
linterconexión	120
Total Patch Cord CPD	7,560

3.12. Cálculo de platos fibra

En la tabla siguiente se mostrará el total de platos de fibra a utilizar en el centro de procesamiento de datos.

Tabla 9 Total plato de fibra

Plato Fibra	Grupo EOR	Total
9	10	90

3.13. Cálculo de tubillos

En el centro de procesamiento de datos se contará con platos de fibra se cuenta de doce hilos, siendo así:

Tabla 10 Total Tubillos

Total	Hilos	Total
120	12	1,440

En la siguiente tabla se calculará la cantidad de tubillos a utilizarse en el centro de procesamiento de datos.

Tabla 11 Total Tubillos DC

Cantidad	Número de hilos	Total Tubillos
2	1,440	2,880

3.14. Cálculo de patch fibra

El total de hilos va hacer nuestro total de patch cord de fibra como se detalla a continuación.

Tabla 12 Total Patch Fibra DC

Cantidad	Total hilos	Total Patch Fibra
2	1,080	2,160

3.15. Cálculo de costo cableado estructurado.

Tomando en cuenta los elementos utilizados para el diseño del centro de procesamiento de datos se obtiene un costo de \$224,610.00 que se detalla en la siguiente tabla.

Tabla 13 Total Costo Cableado Estructurado

Costos Cableado Estructurado			
Descripción	Cantidad	Precio Unitario	Total
Tubillos	2,880	1.00	2,880.00
Plato de Fibra	120	125.00	15,000.00
Patch Cord cat6A	7,560	3.50	26,460.00
Patch Cord Fibra	2.160	3.75	8,100.00
Canalización	1	5,700.00	5,700.00
Cable Cat. 6A bobinas	21	240.00	5,040.00
Total Costo Cableado Estructurado			\$ 63,180.00

3.16. Sistema de climatización.

Con la finalidad de garantizar un buen sistema de climatización a todos los equipos que se encuentran en el centro de procesamiento de datos, se proporcionará y procederá a la instalación de un sistema de aire acondicionado.

Para conocer la capacidad del aire acondicionado que se instalara en el centro de procesamiento de datos se considerarán los siguientes factores:

Número de personas que estarán en el cuarto de equipos.

- Número de personas que disipen calor equipos de telecomunicaciones.
- Ventilación (posibles fugas de aire que pueda haber como puertas abiertas.)
- Área del lugar en metros cúbicos (Largo x Ancho x Alto)(Ver anexo 29)

3.17. Cálculo del volumen del Centro de Procesamiento de Datos.

$$C=230*V + (PYe*476)$$

Donde 230 = factor calculado para latino América temperatura máxima 40c.

V= volumen del área.

476=factores de ganancia y perdida aportadas por cada persona y electrodomésticos (BTU).

$$\text{Volumen} = 40 \text{ m} \times 50 \text{ m} \times 6 \text{ m} = 12,000 \text{ m}^3$$

Tabla 14 Cálculo de Sistema de Climatización

RESUMEN	
DESCRIPCIÓN	BTU's/Hr
nombre del Área	DC
Ubicación Geográfica	Norte de Guayaquil
Metros Cuadrados	410200
Personas	6000
Ventanas	0
Equipos Electrónicos	6145200
Cocinas	0
Total	6,561,400.00
Exposición del Recinto:	614520
Total	7,175,920.00
Toneladas Requeridas	546.78

3.18. Configuración del Blower

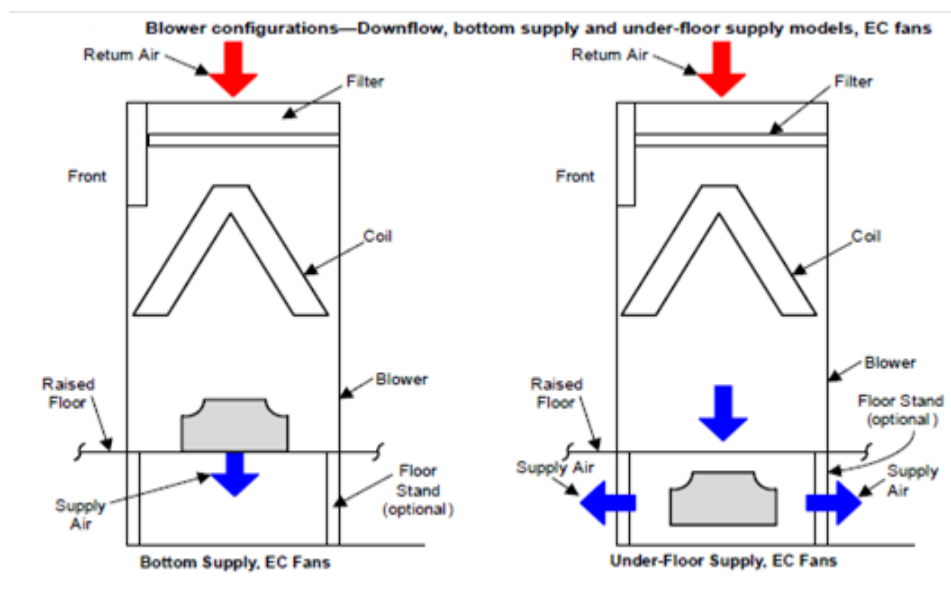


Figura 3.2 Configuración del Blower

Cumple con gran eficacia y precisión en lo que es el control de humedad así mismo tiene múltiples configuración y tamaño para el buen uso como aplicación flexible.

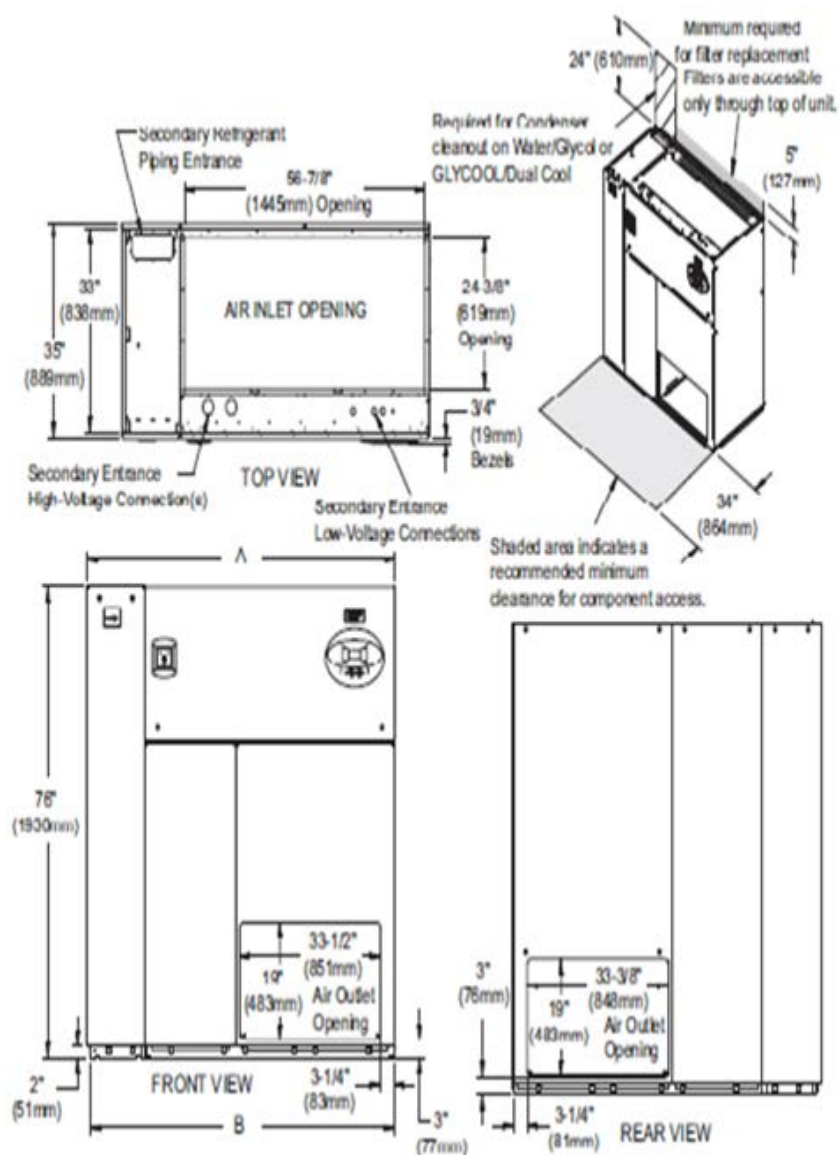


Figura 3.3 Dimensiones del Blower

3.19. Cálculo de costo Sistema Climatización.

En el diseño del centro de procesamiento de datos se sugiere una implementación de dos aires acondicionados de precisión con lo cual se prevé mantener los equipos en óptimas condiciones.

Tabla 15 Precio Sistema de Climatización

COSTO DEL AIRE			
Cantidad	Descripción	Precio Unitario	Total
2	Aire Acondicionado de precisión	76,000,00	152,000,00
PRECIO SISTEMA CLIMATIZACIÓN			\$ 152,000,00

3.20. Sistema de Control de Acceso.

Para permitir el ingreso al centro de procesamiento de datos se implementará un sistema de control de acceso para lo cual se usará un lector biométrico, en el cual se registrará al personal administrativo, jefe de red y los gerentes.

Este permitirá manejar un control de manera segura lo cual nos garantiza que personal no autorizado ingrese y cause algún tipo de daño en los equipos de gran importancia con los que se cuenta en el CPD.



Figura 3.4 Lector de Huella

3.20.1. Características Técnicas

Tabla 16 Características Técnicas Puerta de Acceso[16]

Cantidad	Ubicación	Descripción Lector Biométrico
1	Ingreso al Data Center	Sensor óptico de huellas dactilares tarjeta inteligente sin contacto. Maestro de configuración / esclavo. Trabaja con puertas electrónicas estándar. Asignación DHCP o IP estático / Webcam. La generación de informes estandarizados a CSV o MS Excel. Administrar los usuarios con un máximo de 128 departamentos para personalizar el acceso a las puertas. Rápida y fácilmente añadir, desactivar, habilitar o eliminar usuarios. Controle hasta 1,000 usuarios y ver las últimas 10,000 eventos rango de entrada de alimentación: 50-60 Hz/100 - 240 V CA, 1 Amperio margen de potencia de salida: 12 V CC, 2.5 Amp.

3.21. Sistema de Video Vigilancia.

3.21.1. Seguridad Física

El centro de procesamiento de datos necesita tener un alto nivel de protección y así evitar el ingreso de personas que no tengan que ver con la administración, ya que se cuenta con equipos de gran envergadura y funcionamiento a nivel global, es por eso que se implementará un sistema de vigilancia IP, seguido de una puerta de seguridad conjunto con un sistema de autenticación para el ingreso, lo que permitirá tener un registro globalizado del personal a ingresar a las instalaciones.[16] (Ver anexo 28)

3.21.2. Sistema de vigilancia IP

El sistema de video vigilancia con el cual contará el centro de procesamiento de datos tendrá como objetivo principal cumplir con una actividad permanente de 24/7 que tiene como característica importante el direccionamiento Ip basado en el protocolo TCP/IP, usando la tecnología del dispositivo conmutador POE2000 que es exclusivo para cumplir con esta función.

Las cámaras que se implementarán son FLEXIDOME IP micro 5000 las cuales cubrirán todo el área del centro de procesamiento de datos.

Las cámaras estarán ubicadas con dirección a las puertas de ingreso y puertas de emergencia como principal referencia y las demás estarán cubriendo todo el perímetro en la totalidad del centro de procesamiento de datos.

El centro de procesamiento de datos contará con 9 cámaras que cubrirán todo el diámetro cubriendo el ingreso de personal no autorizado y de esta manera se podrá controlar cualquier eventualidad que algún agente externo atente contra la instalación.[16]



Figura 3.5 Sistema de Vigilancia IP

Tabla 17 Característica de la Cámara [16]

Características	Descripción
Consumo de energía	3,84 W (máx.)
Píxeles de sensor	1920 x 1080 (1080p) 2592 x 1944 (5 MP), Automático, color, monocromo
Resolución de video	1080p, 720p, 480p, 432p, 240p, 288p, 144p (versión 1080p) 5 MP)
Ranura para tarjetas de memoria	Admite tarjetas microSDHC de hasta 32 GB/microSDXC de hasta 2 TB.
Configuración de la unidad	Mediante explorador web o Configuración Manager, Programable de forma remota.
Red y Protocolos	IPv4, IPv6, UDP, TCP, HTTP, HTTPS, RTP/RTCP, IGMP V2/V3, ICMP, ICMPv6, RTSP, FTP, Telnet, ARP, DHCP, UPnP (SSDP), DiffServ (QoS), LLDP, SOAP, Dropbox, CHAP.

3.22. Sistema de Detección y Extinción de Incendios.

El centro de procesamiento de datos contará con detectores de humo y calor lo cual permitirá que tengamos un sistema contra incendio contra cualquier eventualidad garantizando el cuidado interno de todos los equipos que se alberguen en el centro de procesamiento de datos. [16] (Ver anexo 39)



Figura 3.6 Sistema de Detección y Extinción de Incendios

Tabla 18 Características del Sistemas Contra Incendios [16]

Elemento	Características
Detector de humo	Estabilidad EMC de 50 V/m desde 1 MHz a 3 GHz para zonas con redes WLAN. Cambio al modo día/noche que permite la configuración individual de cada sensor

3.22.1. Detector de Humo

El centro de procesamiento de datos contará con detectores de humo serie 420 marca BOSH los mismos que están equipados con diferentes tipos de sensores para detectar todos los tipos de incendios tales como: sensor de óptica sencilla, sensor de doble óptica, sensor térmico y sensor químico (gas CO), estas características citadas permitirá evitar los llamados incendios falsos y tener una mayor seguridad en nuestro centro de procesamiento de datos. [16]



Figura 3.7 Detector de Humo

3.22.2. Sistema De Extinción

Estación Manual.- Este mecanismo es un sistema de aviso de incendio manual, accionado por una persona ante la detección de un incendio el cual activa un la alarma para el desalojo de los ocupantes del centro de procesamiento de datos.

Cuando el interruptor o palanca es accionado no puede volver a su posición original de apagado sino por una llave, esto permite que el sistema no pueda ser desactivado intencional o accidentalmente.

El centro de procesamiento de datos contará con 3 activadores de incendio manual.

- El primero ubicado en la entrada al data center.
- Segundo y tercero ubicado en cada puerta de emergencia.



Figura 3.8 Alarma Manual

Tabla 19 Características de la Estación Manual

Cantidad	Elemento	Descripción	Ubicación
2	Estación Manual	Temperatura de funcionamiento permitida De -25 °C a +70 °C,	Interior Data Center
1	Humedad Relativa permitida, Consumo de corriente	< 96 % - 0.4 mA	Exterior

3.22.3. Ubicación de las puertas de emergencia

El centro de procesamiento de datos contará con dos puertas de emergencias las cuales tendrán un ancho mínimo de 1.20 m las cuales se encontrarán ubicadas:

- Una frente a la puerta principal.
- La segunda puerta de emergencia diagonal a la puerta principal del centro de procesamiento de datos. (Ver anexo 37)



Figura 3.9 Puerta de Emergencia

3.22.4. Extintores

Dependiendo el tamaño de la infraestructura del centro de procesamiento de datos se encontrará ubicado cada 15 m un extintor.

Se contará con un total de 20 extintores de Kg de tipo "C".

- En las distancia de 40m se colocará 2 extintores de 6Kg esto da un total de 4.
- En las distancia de 50m se colocará 3 extintores de 6Kg esto da un total de 6.



Figura 3.10 Extintor

3.22.5. Cálculo de costo Sistema de control de acceso y Vigilancia

Tabla 20 Total costos Sistemas de Control de Acceso Vigilancia

COSTO SISTEMA DE CONTROL DE ACCESO Y VIGILANCIA			
Cantidad	Descripción	Precio Unitario	Total
1	Sistema de control de acceso	980.00	980.00
12	Cámara	953.00	11,436.00
3	Pulsador	43.00	129.00
17	Detector de Humo	325.00	5,525.00
3	Extintores	55.00	165.00
1	Puerta Ingreso	3,300.00	3,300.00
Total Costo Sistema De Control De Acceso y Vigilancia			\$ 21,535.00

3.23. Red Eléctrica

Se partirá desde la alimentación de un tablero principal que alimenta el bypass que irá ubicado en el centro de procesamiento de datos.

La acometida eléctrica se encontrará empotrada con los materiales de sujeción y obra civil.

En lugares visibles se instalará con canaletas decorativas con sus respectivos accesorios.

El sistema trifásico será de 13,800 voltios.

Este servicio se suministrará al voltaje indicado, cuando la demanda trifásica del predio sea mayor a 30 kW y menor a 1,000 kW. (Ver anexo 30)

3.23.1. Acometidas y protección del tablero BYPASS Y UPS

Estarán ubicados en un lugar con suficiente espacio para la instalación del Bypass y UPS, con esto se instalará una conexión a tierra extra para uso del cliente.

Toda acometida viaja empotrada de un lugar a otro.

Se construirá acometidas de entrada y salida entre el UPS y el tablero de Bypass. (Ver anexo 38)

La acometida tanto para las fases el neutro y la línea a tierra será con un conductor de número 8 AWG súper flexible.

Desde las salidas del tablero de Bypass, se energizará un tablero de distribución bifásico.

3.23.2. Instalación con FM 200

Volumen de Cálculo: 7200 m³

Concentración de diseño: 7 % en volumen a una temperatura de referencia de 20 °C

Factor de cálculo: 0.550 Kg de FM-200 / m³

Tiempo de descarga: 10 segundos

Reserva de Gas: $7,200 \text{ m}^3 \times 0.550 \text{ Kg de FM-200 / m}^3 = 13,090.9$
Kg de Fm-200

Batería Principal: 66 cilindros con 198 Kg de Fm 200 en cada uno
No afecta al ser humano.

3.23.3. Cálculos eléctricos para el Centro de Procesamiento de Datos.

Dentro de los equipos del centro de procesamiento de datos se consideró el nivel de carga que va soportar con la ubicación de los dispositivos dentro de los gabinetes:

Tabla 21 Cálculos Eléctricos para el DC

# DISPOSITIVO	DISPOSITIVOS	TIPO	CONSUMO WATT
1	SERVER	M1000e	2,360
1	SWITCH	2232TM-E 1/10GBASE-T	400
1	SWITCH	Cisco Nexus serie 5000	680
1	SWITCH	Cisco Nexus serie 7000	6,000
1	SERVER	IBM System x3650 M4	900
1	SAN	CISCO MDS 9513	1,765

3.23.4. Cargas Eléctricas TOR

Los gabinetes top of rack se componen de los dispositivos que se detallan en la siguiente tabla.

Tabla 22 Cargas Eléctricas TOR

Dispositivo	TOTAL WATT
M1000e	2,360
Cisco Nexus serie 5000	680
Total	3,040

Detalle de la carga de los TOR dentro del centro procesamiento de datos.

Tabla 23 Cargas TOR del DC

N. Columna	tipo	cantidad	N. Fila	C/F	watt	Total watt	Bloque
9	server blade	1	3	27	2,360	63,720	637,200.00
	switch	1	3	27	680	18,360	183,600.00
Total							820,800.00

3.23.5. Cargas Eléctricas EOR

Este cuadro representa la carga que se les asignará a los gabinetes con topología EOR, de cómo va su ubicación de los dispositivos.

Tabla 24 Cargas Eléctricas EOR

Número	Dispositivo	TOTAL WATT
3	IBM System x3650 M4	900
Total		2,700

Total de Watt del equipo POE 2232TM-E 1/10GBASE-T.

Tabla 25 Total Cargas Eléctricas Equipo POE

Dispositivo	TOTAL WATT
2232TM-E 1/10GBASE-T	400

A continuación se detalla el total de los EOR dentro del CPD.

Tabla 26 Cargas Eléctricas Core

N. Columna	server rack	Total server/rack	N. Fila	Columna/fila	Watt	Total Watt	Total Watt/Bloque
8	3	24	3	72	21,600	64,800	518,400.00
8	3	4	2	48	21,600	43,200	43,200.00
N. Columna	switch2k rack	Total switch/rack	N. Fila	Columna/fila	Watt	Total Watt	Total Watt/Bloque
1	1	1	3	3	400	1,200	9,600
1	1	1	2	2	400	800	800
TOTAL							572,000.00

3.23.6. Cargas Eléctricas Del Core

Tabla 27 Carga Eléctrica Equipo Core

Número	Dispositivo	TOTAL WATT
2	Cisco Nexus serie 7000	3,000
Total		6,000

3.23.7. Cargas Eléctricas SAN

Con el uso del siguiente equipo como implementación en el centro de procesamiento de datos se generará la siguiente carga medida en WATT.

Tabla 28 Carga Eléctrica Equipo SAN

Número	Dispositivo	TOTAL WATT
2	CISCO MDS 9513	1,765
Total		3,530

3.23.8. Cargas Eléctricas Sistema De Video Vigilancia

En el diseño del centro de procesamiento de datos se contará con un total de 9 cámaras las cuales generaran la siguiente carga en watt que se detalla en la siguiente tabla.

Tabla 29 Total carga eléctrica equipos de vigilancia

Número	Equipo	WATT
9	Sistema Video Vigilancia	3.84
Total		34.56

3.23.9. Cargas Eléctricas del total de Equipos

En el centro de procesamiento de datos se cuenta con el siguiente cuadro de cargas medidas en watts:

Tabla 30 Total de cargas eléctricas de los equipos

CARGAS	WATT
EQUIPOS	1,402,330.00
SVV	34.56
SCI	100.00
TOTAL WATT	1,402,464.56

3.23.10. Valores generales de Amperaje

La siguiente tabla nos muestra el total de la corriente pico en los equipos que se albergarían en el centro de procesamiento de datos.

Tabla 31 Valores generales de Amperaje

RACK	TIPO	WATT	AMPERIO	CORRIENTE PICO
1	TOR	3040	13.82	19.54
1	EOR SWITCH	8100	36.82	52.08
1	EOR SERVER	400	1.82	2.57
1	NEXUS 7K	3000	13.64	19.29
1	NEXUS 5K	680	3.09	4.37
1	CISCO MDS 9513	1765	8.02	11.35

3.23.11. Carga Eléctrica de filas gabinetes (1 a 135).

Detallando en la primera columna con el nombre de rack/fila mostrando el número 9 ya que por fila constan 9 gabinetes, columna FILA explica el número del rack, columna AMPERIO que divide el valor de los watts por 220, columna CORRIENTE

PICO, columna CIRCUITO_BREAKER, columna WATT, columna KW, columna UPS.

Tabla 32 Carga eléctrica de los gabinetes 1 a 135

Rack/ Fila		Amperio	Corriente Pico	Circuito_Breaker	Watt	Kw	Ups
1	9	13.82	19.54	175.90	3,040.00	3.04	5.07
10	18	38.64	54.65	491.83	8,500.00	8.50	14.17
19	27	13.82	19.54	175.90	3,040.00	3.04	5.07
28	6	38.64	54.65	491.83	8,500.00	8.50	14.17
37	45	13.82	19.54	175.90	3,040.00	3.04	5.07
46	54	13.82	19.54	175.90	3,040.00	3.04	5.07
55	63	38.64	54.65	491.83	8,500.00	8.50	14.17
64	72	13.82	19.54	175.90	3,040.00	3.04	5.07
73	81	38.64	54.65	491.83	8,500.00	8.50	14.17
82	90	13.82	19.54	175.90	3,040.00	3.04	5.07
91	99	13.82	19.54	175.90	3,040.00	3.04	5.07
100	08	38.64	54.65	491.83	8,500.00	8.50	14.17
109	117	13.82	19.54	175.90	3,040.00	3.04	5.07
118	126	38.64	54.65	491.83	8,500.00	8.50	14.17
127	135	13.82	19.54	175.90	3,040.00	3.04	5.07

3.23.12. Carga Eléctrica de filas gabinetes (136 a 270).

Tabla 33 Carga eléctrica de los gabinetes 136 a 270

Rck/Fila		Amperio	Corriente Pico	Circuito_Breaker	Watt	Kw	Ups
136	144	38.64	54.65	491.83	8,500.00	8.50	14.17
145	153	38.64	54.65	491.83	8,500.00	8.50	14.17
154	162	8.02	11.35	11.35	1,765.00	1.77	2.94
163	171	13.82	19.54	175.90	3,040.00	3.04	5.07
172	180	13.82	19.54	175.90	3,040.00	3.04	5.07
181	189	38.64	54.65	491.83	8,500.00	8.50	14.17
190	198	38.64	54.65	491.83	8,500.00	8.50	14.17
199	207	38.64	54.65	491.83	8,500.00	8.50	14.17
208	216	13.82	19.54	175.90	3,040.00	3.04	5.07
217	225	13.82	19.54	175.90	3,040.00	3.04	5.07
226	234	38.64	54.65	491.83	8,500.00	8.50	14.17
235	243	38.64	54.65	491.83	8,500.00	8.50	14.17
244	252	13.64	19.29	19.29	3,000.00	3.00	5.00
253	261	13.82	19.54	175.90	3,040.00	3.04	5.07
262	270	13.82	19.54	175.90	3,040.00	3.04	5.07

3.23.13. Carga Eléctrica de filas gabinetes (271 a 405).

Tabla 34 Carga eléctrica de los gabinetes 271 a 405

Rack/Fila		Amperio	Corriente Pico	Circuito_Breaker	Watt	Kw	Ups
271	279	13.82	19.54	175.90	3,040.00	3.04	5.07
280	288	13.82	19.54	175.90	3,040.00	3.04	5.07
289	297	13.64	19.29	19.29	3,000.00	3.00	5.00
298	306	38.64	54.65	491.83	8,500.00	8.50	14.17
307	315	38.64	54.65	491.83	8,500.00	8.50	14.17
316	324	13.82	19.54	175.90	3,040.00	3.04	5.07
325	333	13.82	19.54	175.90	3,040.00	3.04	5.07
334	342	38.64	54.65	491.83	8,500.00	8.50	14.17
343	351	38.64	54.65	491.83	8,500.00	8.50	14.17
352	360	38.64	54.65	491.83	8,500.00	8.50	14.17
361	369	13.82	19.54	175.90	3,040.00	3.04	5.07
370	378	13.82	19.54	175.90	3,040.00	3.04	5.07
379	387	8.02	11.35	11.35	1,765.00	1.77	2.94
388	396	38.64	54.65	491.83	8,500.00	8.50	14.17
397	405	38.64	54.65	491.83	8,500.00	8.50	14.17

3.23.14. Carga Eléctrica de filas gabinetes (406 a 540).

Tabla 35 Carga eléctrica de los gabinetes 406 a 540

Rack/Fila		Amperio	Corriente Pico	Circuito Breaker	Watt	Kw	Ups
406	414	13.82	19.54	175.90	3,040.00	3.04	5.07
415	423	38.64	54.65	491.83	8,500.00	8.50	14.17
424	432	13.82	19.54	175.90	3,040.00	3.04	5.07
433	441	38.64	54.65	491.83	8,500.00	8.50	14.17
442	450	13.82	19.54	175.90	3,040.00	3.04	5.07
451	459	13.82	19.54	175.90	3,040.00	3.04	5.07
460	468	38.64	54.65	491.83	8,500.00	8.50	14.17
469	477	13.82	19.54	175.90	3,040.00	3.04	5.07
478	486	38.64	54.65	491.83	8,500.00	8.50	14.17
487	495	13.82	19.54	175.90	3,040.00	3.04	5.07
496	504	13.82	19.54	175.90	3,040.00	3.04	5.07
505	513	38.64	54.65	491.83	8,500.00	8.50	14.17
514	522	13.82	19.54	175.90	3,040.00	3.04	5.07
523	531	38.64	54.65	491.83	8,500.00	8.50	14.17
532	540	13.82	19.54	175.90	3,040.00	3.04	5.07

3.23.15. Generador Eléctrico HDW-655 T6

Parte fundamental para el diseño del centro de procesamiento de datos contar con un sistema de respaldo de energía el cual nos garantice la continua comunicación de los equipos y el tiempo necesario para solucionar cualquier inconveniente de carácter

eléctrico manteniendo así los equipos en buen estado y funcionando al 100% contra cualquier eventualidad que se presente.

Con cuadros de control AS5 + CC2 cuadro automático con conmutación y control de red la visualización estará en el grupo y en el armario.



Figura 3.11 Generador Eléctrico

- Fase: TRIFÁSICO
- Voltaje: 480
- Stand by KW: 652
- Tipo de combustible L 980
- Largo mm 4.200
- (H) Alto mm 2.094
- (W) Ancho mm 1.600
- Volumen de embalaje máximo m³ 14,07
- Peso con líquidos en radiador y Carter Kg 4.475

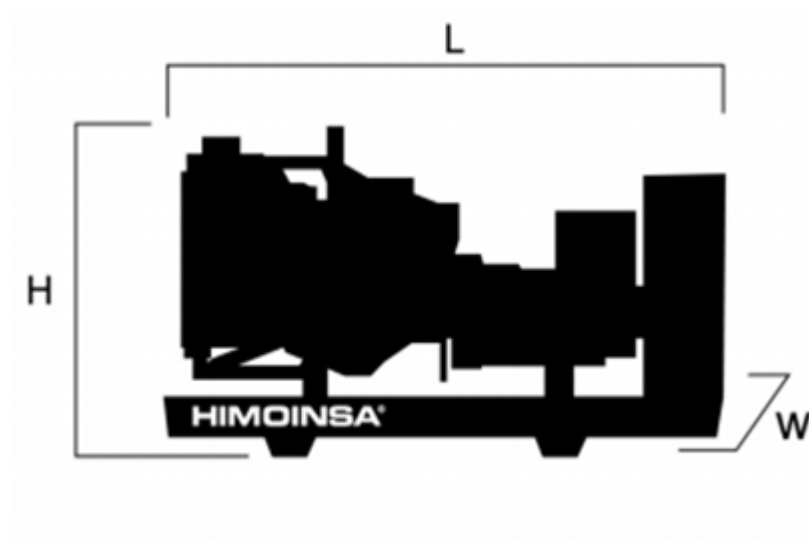


Figura 3.11 Dimensiones del Generador Eléctrico

3.23.16. Ups powercom

Equipos que ofrecen una protección de energía de alta disponibilidad, trifásicos cuyo rango va desde los 10KVA hasta 1MVA.



Figura 3.12 UPS POWERCOM

Características

- Trifásico
- Voltaje de salida: 220v /230v/ 240v
- Frecuencia 56-54hz o 50hz
- Cantidad de batería:16pcs*12vdc

3.24. Costo red eléctrica

El diseño del centro de procesamiento de datos generará el siguiente costo:

Tabla 36 Costo red eléctrica

COSTO RED ELÉCTRICA			
DESCRIPCIÓN	CANTIDAD	P. UNITARIO	TOTAL
ACOMETIDA ELÉCTRICA	1	25,000.00	25,000.00
GENERADOR	1	37,000.00	37,000.00
UPS	1	29,000.00	29,000.00
PRECIO TOTAL			\$ 91,000.00

CAPÍTULO 4

4. Costo de Obra Civil y Cuadro de Precios de Equipos

4.1. Presupuesto de Equipos de Acceso

El centro de procesamiento de datos a diseñarse cuenta con varios equipos conmutador de acceso Cisco 2232 en los cuales se podrán conectar los servidores que se vayan a implementar.

Cabe citar que en el diseño del centro de procesamiento de datos de 2000m2 se puede contar con varios grupos formados con topologías distintas en las cuales se podrían implementar topologías tales como EOR y TOR.

Por cada grupo se cuenta con 3 filas, cada fila cuenta con 9 Rack, en el cual en el Rack número 9 estará ubicado nuestro conmutador en caso de usarse la topología EOR.

Tabla 37 Presupuesto de equipos de acceso

Switch_2232		
Cantidad	Precio	Total
28	\$11,121.27	\$ 311,395.56

4.2. Presupuesto de Equipos de Distribución

El CPD cuenta con un total de 270 equipos de distribución, cabe recalcar que cada grupo está formado por 3 filas con 9 rack respectivamente donde por cada fila se implementará 3 switch de distribución dando un total de 27 por 10 grupos existentes de topología TOR forman un total de 270 equipos que se detallan en la tabla siguiente.

Tabla 38 Presupuesto de equipos de distribución

Switch_5596		
Cantidad	Precio	Total
270	\$ 12,295.00	\$ 3,319,650.00

4.3. Presupuesto de Equipos de Core

Se cuenta con dos equipos de core para el diseño del centro de procesamiento de datos que se detalla a continuación.

Tabla 39 Presupuesto de equipos de core

Switch_7700		
Cantidad	Precio	Total
2	\$36,909.18	\$ 73,818.36

4.4. Total Presupuesto de Equipos del CPD.

Tomando en cuenta como referencia (tabla 4.1.1, tabla 4.2.1, tabla 4.3.1) se tiene el siguiente presupuesto de equipos a implementarse en centro de procesamiento de datos.

Tabla 40 Presupuesto de equipos del CPD

Equipos	Valores
Switch_2232	\$311,395.56
Switch_5596	\$3,319,650.00
Switch_7700	\$73,818.36
Total Inversión	\$ 3,704,863.92

4.5. Total Presupuesto Piso Falso

Para obtener el presupuesto total de la instalación del piso falso se vieron factores como la mano de obra y el diámetro del CPD.

Tabla 41 Presupuesto de equipos de piso falso

Descripción	Total
Piso Falso	\$410,000.00
Mano Obra	\$20,000.00
Subtotal	\$430,000.00
IVA	\$51,600.00
Total	\$481,600.00

4.6. Obra Civil

El diseño del centro de procesamiento de datos ubicado al norte de la ciudad de Guayaquil provincia del Guayas cuenta con los siguientes datos a mencionar:

- Terreno constituido por 2000m²
- Las paredes de construcción del CPD contarán con una resistencia al fuego directo como mínimo de 2 horas.
- No se contará con adecuación de techo falso, este impedirá la dispersión del humo, vapores, humedad y polvo hacia el interior del centro de cómputo la altura desde el piso verdadero hacia el techo será de 6m.
- El pintado exterior del CPD será con una pintura especial intumescentes es para proteger contra cualquier eventualidad en su parte exterior.
- La altura entre el piso verdadero y el piso falso será de 45cm y soportará 450Kg.

4.7. Presupuesto total del terreno Centro de Procesamiento de Datos.

El costo por metro cuadrado para el diseño del centro de procesamiento de datos es de \$100 el cual calculado con los

metros cuadrados genero el siguiente total efectivo que se detalla en la siguiente tabla.

Tabla 42 Presupuesto total del terreno del CPD

Descripción	Total Unitario	Total (metros)	Total Efectivo
Terreno	\$100.00	2000m	\$ 200,000.00

4.8. Total CPD 2000m2

En la siguiente tabla se detalla el costo del diseño del centro de procesamiento de datos de aproximadamente 2000m2.

Tabla 43 Total CPD 2000m2

Costos	Precios totales (\$)
Costo Sistema de control de acceso y vigilancia	21,535.00
Costo Cableado Estructurado	63,180.00
Costo de Climatización	152,000.00
Costo Red Eléctrica	91,000.00
Piso Falso	481,600.00
Ora Civil	200,000.00
Total Equipos	3,704,863.92
Total costo	\$4,714,178.92

CAPÍTULO 5

CONCLUSIONES

1. El diseño del Centro de Procesamiento de Datos de 2000m² se ha establecido en base a los estudios realizados en todos los aspectos concernientes a la parte técnica y administrativa será diseñado bajo las normas ICREA de nivel 1 equivalente a las normativas TIER 1 del UPTIME INSTITUTE.
2. Se implementaron equipos cisco de alto rendimiento y de gran escalabilidad, lo que permitirá un crecimiento a futuro.
3. Todo el cableado que se realizó dentro del CPD quedó etiquetado y se respetó las normas de certificación, así mismo se realizó pruebas de transmisión y recepción de datos con los equipos implementados.
4. Una parte importante a considerar en el diseño y que forma parte fundamental de la normativa es la organización y etiquetado de todo el cableado de red siguiendo las normas

de la ANSI/TIA/EIA-942, así mismo como la utilización de los patch panel, organizadores horizontales y verticales todo esto con la finalidad de resolver cualquier inconveniente de una forma rápida sin ocasionar ningún tipo de daño en los demás sistemas conectados.

5. La seguridad física como lógica forman parte importante en un centro de procesamiento de datos, por lo cual se realizó un diseño de vigilancia por todo el centro de procesamiento de datos lo cual garantizará el monitoreo constante del ingreso personal autorizado.
6. Todo el centro de procesamiento de datos contará con su propio sistema puesto a tierra, de acuerdo a las recomendaciones de diseño del estándar ANSI/TIA-942, este sistema debe de estar debajo del piso falso como dicen las normas certificadoras.

RECOMENDACIONES

1. Para el diseño del CPD tener en cuenta una serie de factores que no interrumpen su buen funcionamiento, como lo es el mantenerlo en un ambiente cerrado con temperatura acorde a los equipos implementarse, los sitios de ayuda comunitaria como los UPC o el cuerpos de bomberos, todo esto con el fin de tener un respaldo seguro en un momento determinado que se dónde la situación fuese de carácter no controlable por parte del personal encargado del CPD.
2. Se recomienda usar una pintura retardante en casos de incendios como lo indican las normas de seguridad.
3. El sistema de energía es uno de los puntos muy relevante en la construcción del CPD, por lo que representa una inversión muy grande, por tal motivo queda en criterio de los inversionistas la implementación de un sistema de energía con redundancia.
4. Todos los sistemas de comunicación instalados en el CPD y ubicados en los rack respectivos deben tener sus propias conexiones a tierra, así mismo se recomienda que todo

equipo nuevo que se instale a futuro cuente con el mismo sistema de puesto a tierra.

5. Para el acceso al CPD solo será para personal administrativo y técnico, previamente autorizado, tal sea el caso del Gerente de Sistemas y el administrador de la red.
6. El ingreso de cualquier persona no perteneciente al área administrativa del CPD, debe ingresar con personal autorizado por cualquier eventualidad que se presente.
7. Se debe documentar todo cambio realizado en la red, para mantener un orden jerárquico de la administración del CPD.
8. Se generarán manuales de seguridad de claves de acceso, configuraciones de equipos contratos con proveedores y de usuario de todos los equipos instalados en el centro de procesamiento de datos que los deberá guardar por una persona administrativa responsable y sobretodo de confianza.

ANEXOS

ANEXO 1

En la siguiente tabla se detallan las distancias que existen en el cableado estructurado utilizando topología TOR cabe indicar que estos cálculos se usarán para las siguientes filas que utilicen la misma topología.

GT 1 indica el nombre del grupo donde se sacarán los primeros cálculos, cada rack tiene de ancho 0.85cm.

Distancia del cableado estructurado topología TOR fila 1 GT1.

Racks Fila 1		Total (metros)
1	3	2.55
2	4	2.55
2	3	1.70
5	7	2.55
6	7	1.70
6	9	3.40
8	9	1.70
Total Distancia Fila 1		16.15

GT 1: Grupo TOR1

ANEXO 2

En la siguiente tabla se detalla la altura con referencia del piso falso a la altura que posee cada rack, donde cada rack posee una altura de 2.27m.

Altura del cableado estructurado topología TOR fila 1

Racks Fila 1		Altura racks (metros)	Electrocanal	Total (metros)
1	3	4.54	0.70	5.24
2	4	4.54	0.70	5.24
2	3	4.54	0.70	5.24
5	7	4.54	0.70	5.24
6	7	4.54	0.70	5.24
6	9	4.54	0.70	5.24
8	9	4.54	0.70	5.24
Total Altura				36.68

ANEXO 3

En la siguiente tabla se detalla la conexión entre los rack de la fila 1 con rack de la fila 2 en este caso la conexión será entre el rack 8 de cada fila, también se toma como referencia la distancia que hay entre rack donde la distancia que existe es de 1.20 m, los resultados serán medidos en metros.

Distancia del cableado estructurado topología TOR fila 1 fila 2(rack8)

Fila_1_Rack_8_Fila_2_Rack_8	Total (metros)
Rack Profundidad	1.00
Pasillo	1.20
Rack Electrocanal	0.70
Altura_Fila_1_Rack_8	2.27
Altura_Fila_2_Rack_8	2.27
<i>Total_Fila_1_Rack_8_Fila_2_Rack_8</i>	7.44

ANEXO 4

Distancia del cableado estructurado topología TOR fila 2 fila
3(rack8)

Fila_2_Rack_8_Fila_3_Rack_8	Total (metros)
Rack Profundidad	1.00
Pasillo	1.20
Rack Electrocanal	0.70
Altura_Fila_2_Rack_8	2.27
Altura_Fila_3_Rack_8	2.27
<i>Total Fila_2_Rack_8_Fila_3_Rack_8</i>	7.44

ANEXO 5

En la siguiente tabla se detalla el total del recorrido en metros en el cableado tanto de la fila 2 conformado por 9 rack como el de la fila 3 que posee la misma cantidad de rack este total está medidas en metros. (Ver anexo 1, 2)

Total cableado TOR en las fila 2 y fila 3

Filas	Total (metros)
Fila 2	52.83
Fila 3	52.83
<i>Total Filas</i>	105.66

ANEXO 6

Los totales que se detallan a continuación están medidos en metros. (Ver anexo 1, 2, 5)

Total Cableado TOR Grupo 1

Total Cableado Filas	Total (metros)
Cableado Fila 1	52.83
Cableado Filas 2_3	105.66
Cableado rack(8) fila1_fila2	7.44
Cableado rack(8) fila2_fila3	7.44
<i>Total cableado GT1</i>	173.37

ANEXO 7

En la siguientes tabla se detalla las distancias que existen en el cableado estructurado utilizando topología EOR cabe indicar que estos cálculos se usarán para las siguientes filas que utilicen la misma topología.

El total_ancho, electrocanal, altura y el total son medidos en metros.

Distancia del cableado estructurado topología EOR fila 1

Rack		T. ancho (m)	Elect. (m)	Altura(m)	Total(m)
1	9	7.65	0.70	4.54	22.74
1	8	6.8	0.70	4.54	20.89
1	7	5.95	0.70	4.54	19.04
1	6	5.1	0.70	4.54	17.19
1	5	4.25	0.70	4.54	15.34
1	4	3.4	0.70	4.54	13.49
1	3	2.55	0.70	4.54	11.64
1	2	1.7	0.70	4.54	9.79
Total EOR Fila 1					130.12

Elect. .- Electrocanal

ANEXO 8

En la siguiente tabla se mostrará el total del cableado topología EOR que se podrá utilizar en el CPD la misma que cuenta con 3 filas por grupo.

Total Cableado EOR

Descripción	Total
Cableado EOR(m)	130.12
Filas	3
<i>Total Filas (m)</i>	390.36

ANEXO 9

En la siguiente tabla se detalla la cantidad de Patch Cord en la topología EOR que se utilizará en un grupo de 3 filas formada cada fila por 9 rack.

Total Patch Cord cableado EOR

Total Patch Cord EOR	Cantidad
Cables Fila	32
Fila	3
Cables Fila	96
Grupo EOR	10
<i>Total Patch Cord EOR</i>	960

ANEXO 10

En la siguiente tabla se detalla la cantidad de Patch Cord que se utilizará en un grupo de 3 filas formada cada fila por 9 rack, cabe citar que nuestro centro de procesamiento de datos albergará 10 grupos con topología EOR.

Total Patch Cord Topología TOR

Cantidad Cables Fila	Total (metros)
Cantidad Cables Fila	216
Fila	3
Cables Fila	648
Grupos TOR	10
<i>Total Cables TOR</i>	6,480

ANEXO 11

Presupuesto Piso falso

Cantidad (metros)	Precio Unitario	Precio Total
2000	205.00	\$410,000.00

ANEXO 12

Presupuesto mano de obra Piso falso

Cantidad (metros)	Precio Unitario	Precio Total
2,000	10.00	\$20,000.00

ANEXO 13

Sistema eléctrico

Cargas por filas de Rack (1-9)

N. RACK	(1-9)
AMPERIO	13.82
CORRIENTE PICO	19.54
Circuito_Breaker	175.90
WATT	3,040.00
KW	3.04
UPS	5.07
CALIBRE CABLE	19.74
N Cables FASE1	6.51
NEUTRO	11.66

ANEXO 14

Cargas por filas de rack (10-18)

N. RACK	(10-18)
AMPERIO	38.64
CORRIENTE PICO	54.65
Circuito_Breaker	491.83
WATT	8,500.00
KW	8.50
UPS	14.17
CALIBRE CABLE	55.19
N Cables FASE1	18.22
NEUTRO	32.61

ANEXO 15

Cargas por filas de Rack (154-162)

N. RACK	(154-162)
AMPERIO	8.02
CORRIENTE PICO	11.35
Circuito_Breaker	11.35
WATT	1,765.00
KW	1.77
UPS	2.94
CALIBRE CABLE	11.46
N Cables FASE1	3.78
NEUTRO	6.77

ANEXO 16

Cargas por filas de rack (244-252)

N. RACK	(244-252)
AMPERIO	13.64
CORRIENTE PICO	19.29
Circuito_Breaker	19.29
WATT	3,000.00
KW	3.00
UPS	5.00
CALIBRE CABLE	19.48
N Cables FASE1	6.43
NEUTRO	11.51

ANEXO 17

Total de carga EOR

N. Columna	server rack	Total server/rack	N. Fila	Columna/fila	Watt	Total Watt	Total Watt/Bloque
8	3	24	3	72	21,600	64,800	518,400.00
8	3	24	2	48	21,600	43,200	43,200.00

ANEXO 18

Total de carga EOR por RACK

N. Columna	switch2k rack	Total switch/rack	N. Fila	Columna/fila	Watt	Total Watt	Total Watt/Bloque
1	1	1	3	3	400	1,200	9,600.00
1	1	1	2	2	400	800	800.00
TOTAL							572,000

ANEXO 19

Total IBM SYSTEM 3650

Número	Dispositivo	TOTAL WATT
3	IBM System x3650 M4	900
TOTAL		2,700

ANEXO 20

Total 2232TM-E

Dispositivo	TOTAL WATT
2232TM-E 1/10GBASE-T	400
TOTAL	400

ANEXO 21

CISCO NEXUS

Número	Dispositivo	TOTAL WATT
2	Cisco Nexus serie 7000	3,000
TOTAL		6,000

ANEXO 22

Total Sistema de Video Vigilancia (S.V.V)

Número	Equipo	WATT
12	SVV	15
TOTAL		180

ANEXO 23

Total Sistema de Control de Incendios (S.C.I)

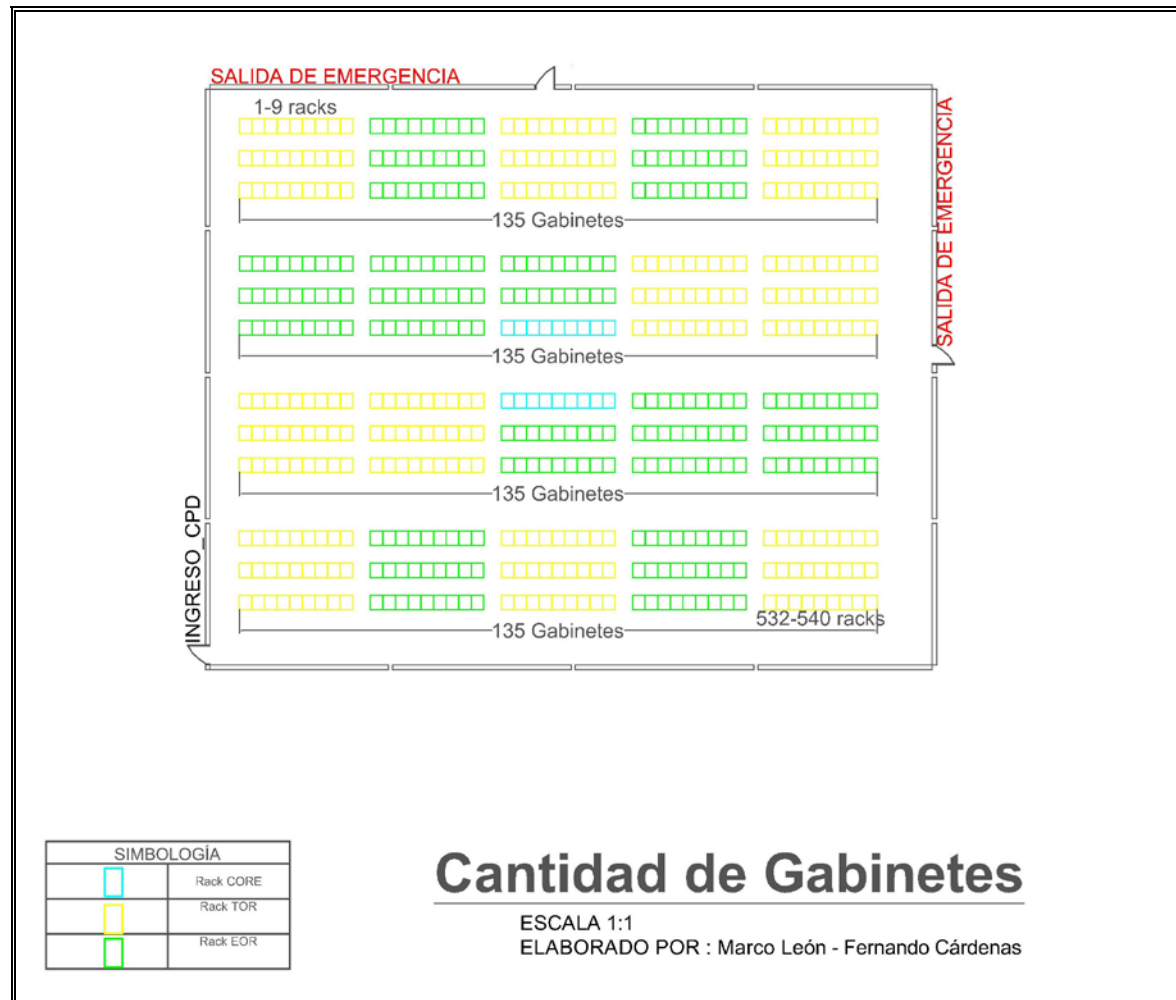
Número	Detector humo	WATT
17	SCI	0.00056
TOTAL		0.00952

ANEXO 24

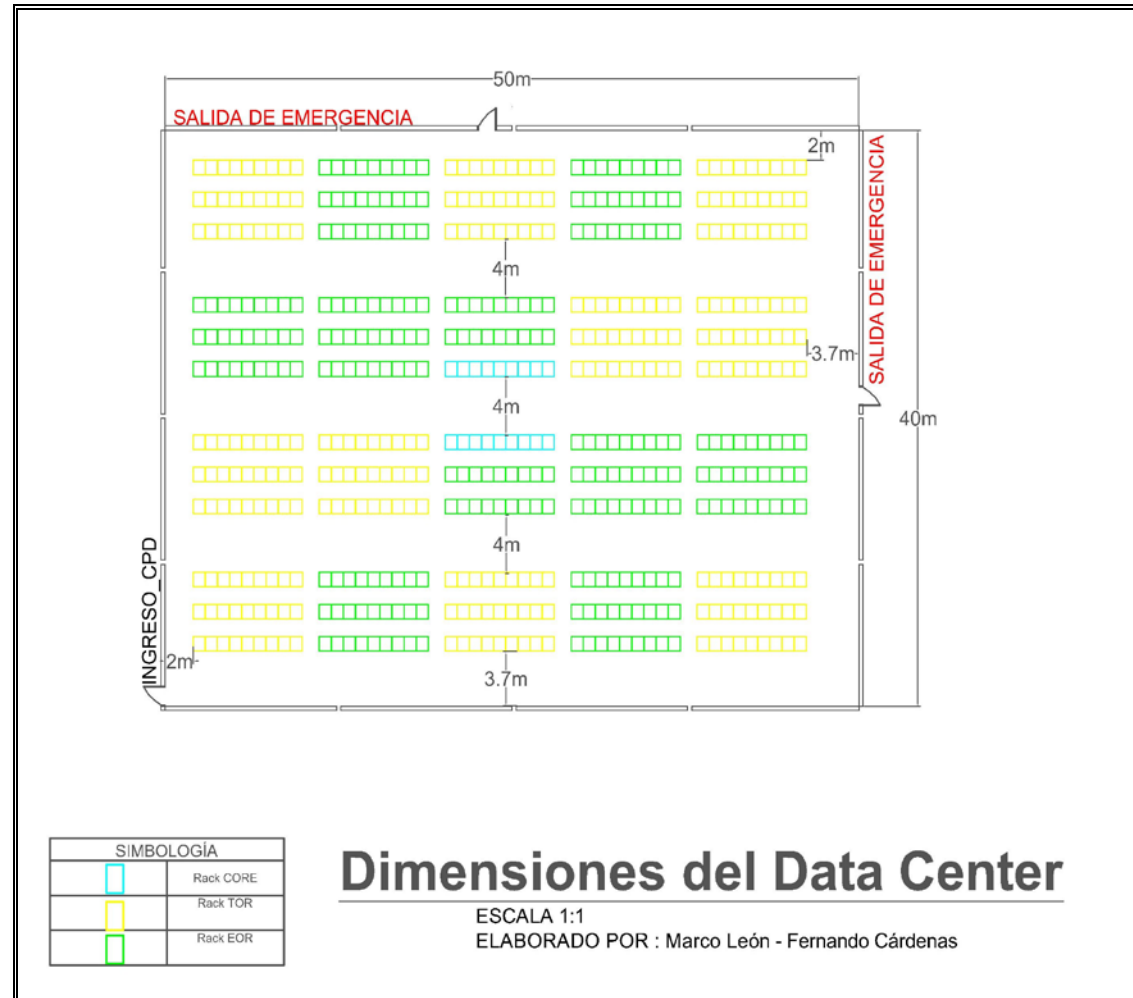
Total de luminaria




Número	Luminaria	WATT
36	luminaria	14
TOTAL		504

ANEXO 25



ANEXO 26



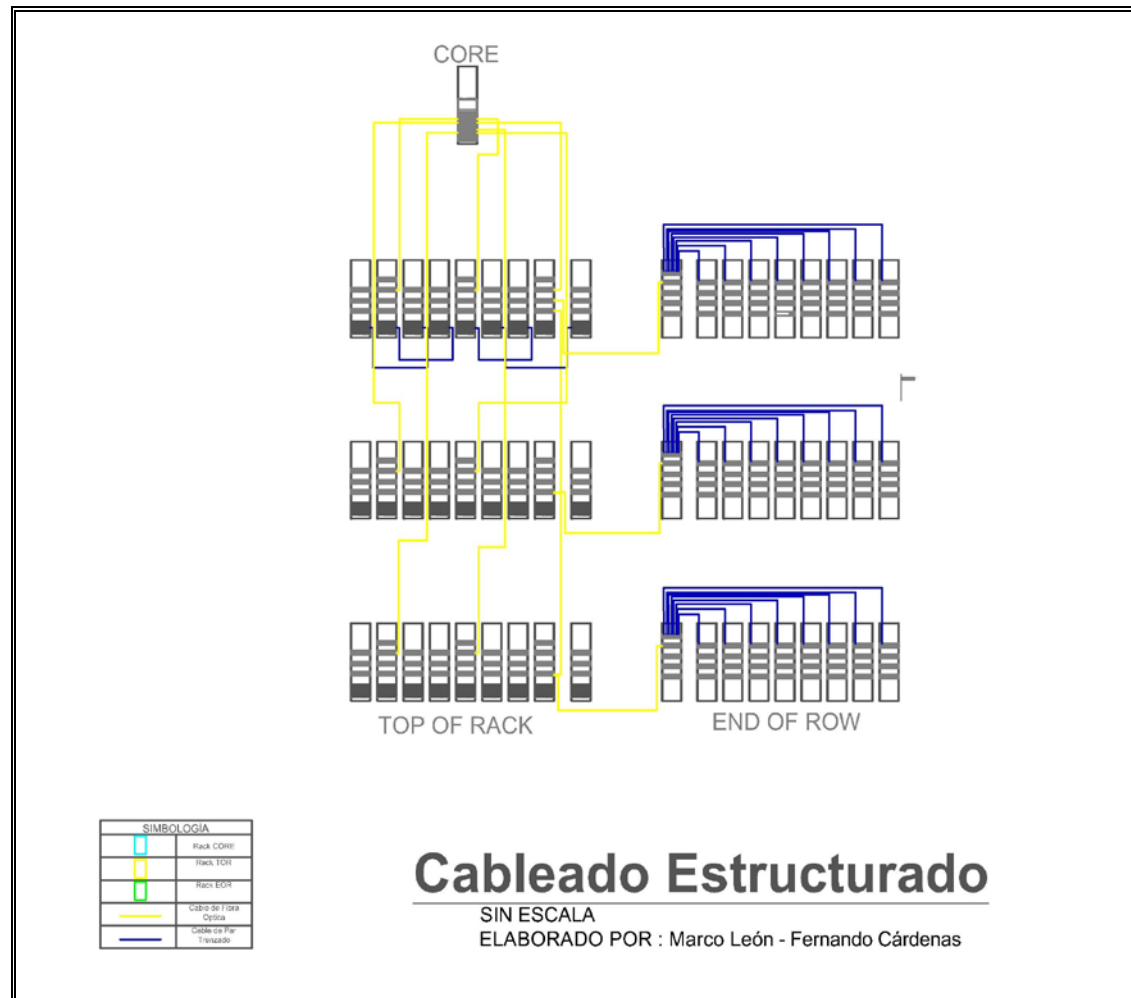
SIMBOLOGÍA	
	Rack CORE
	Rack TOR
	Rack EOR

Dimensiones del Data Center

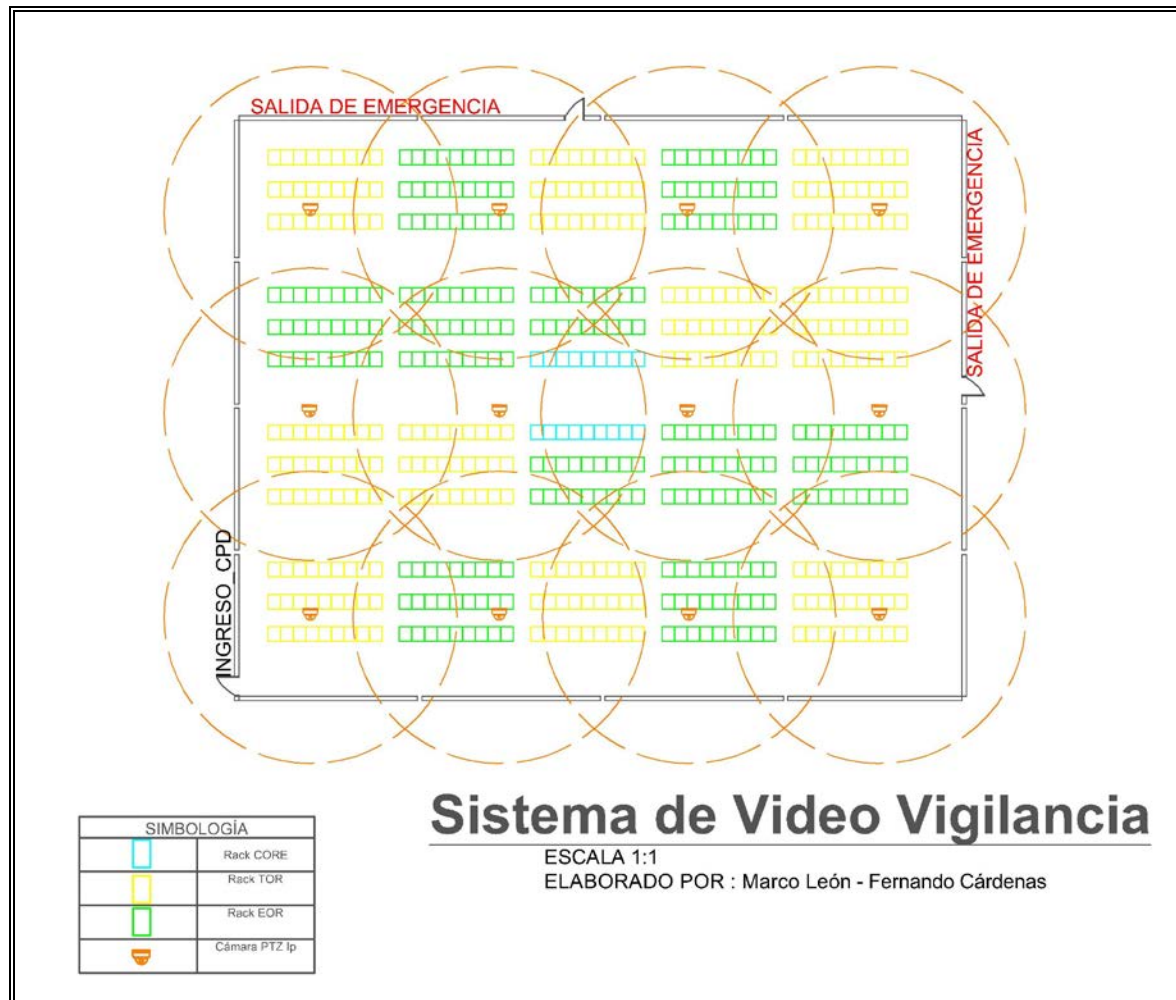
ESCALA 1:1

ELABORADO POR : Marco León - Fernando Cárdenas

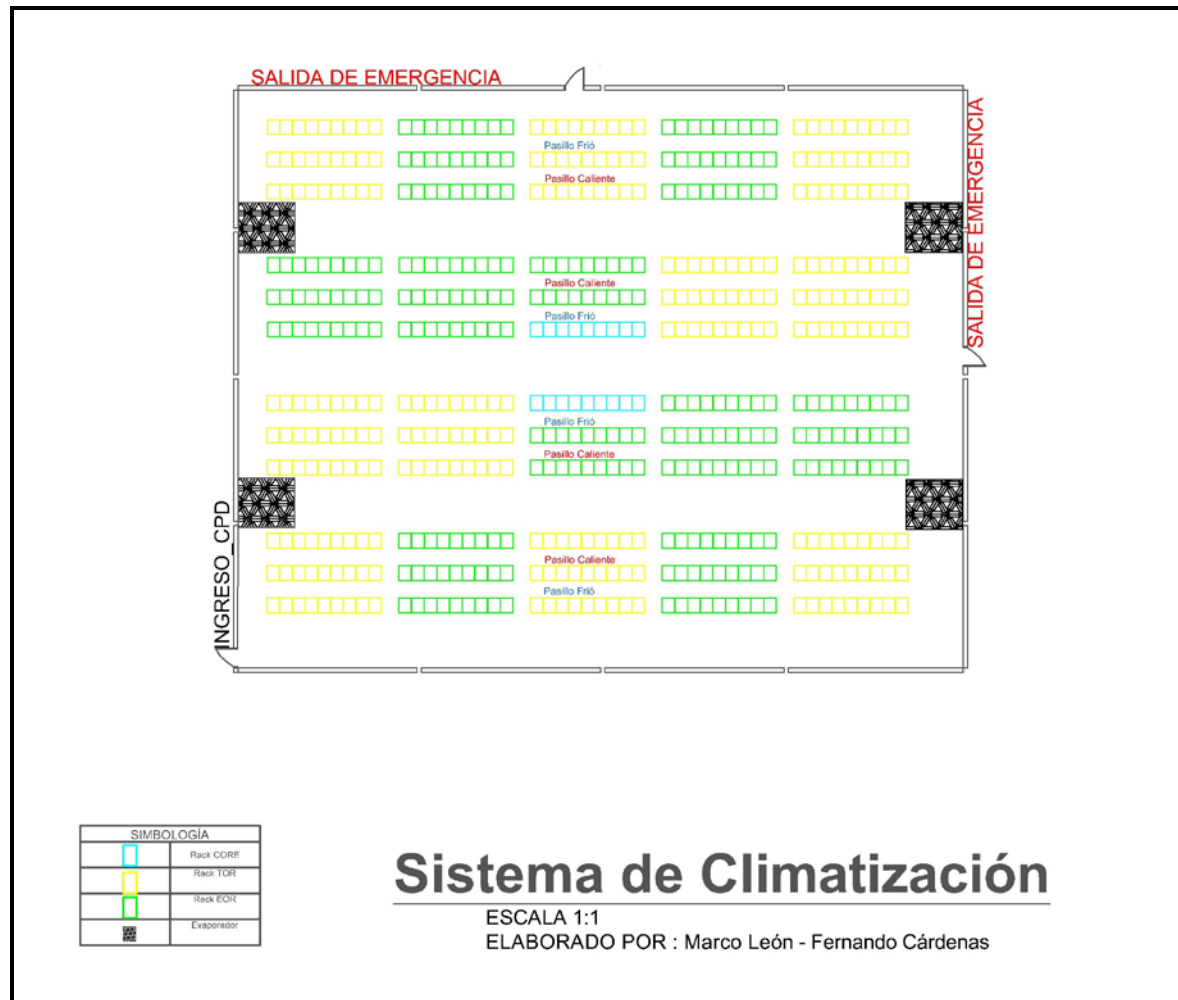
ANEXO 27



ANEXO 28



ANEXO 29

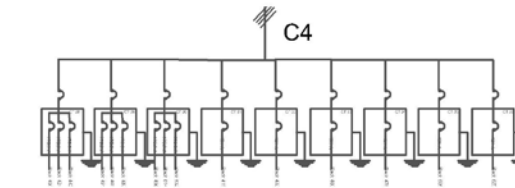
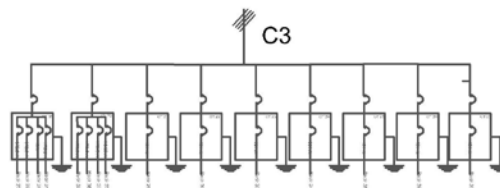
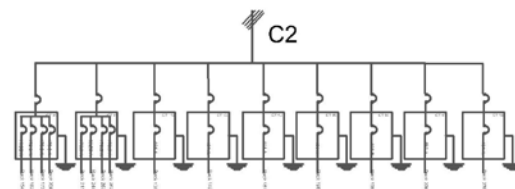
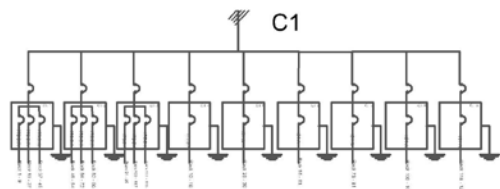
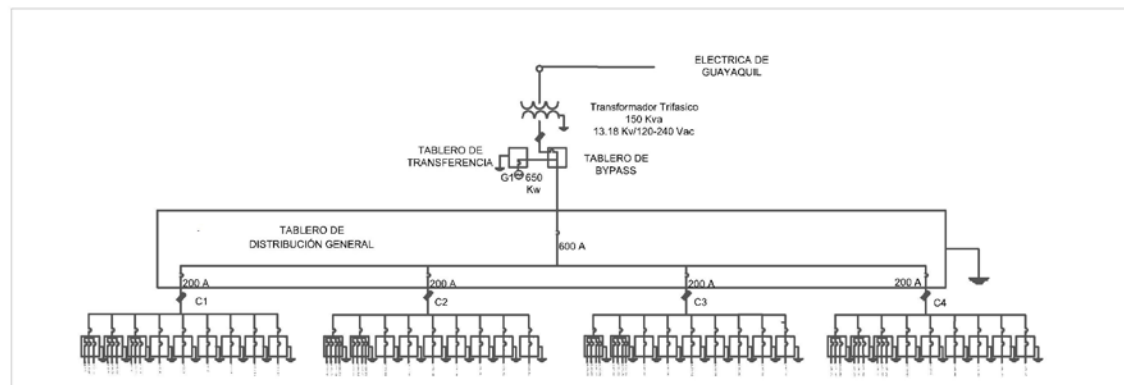


ANEXO 30

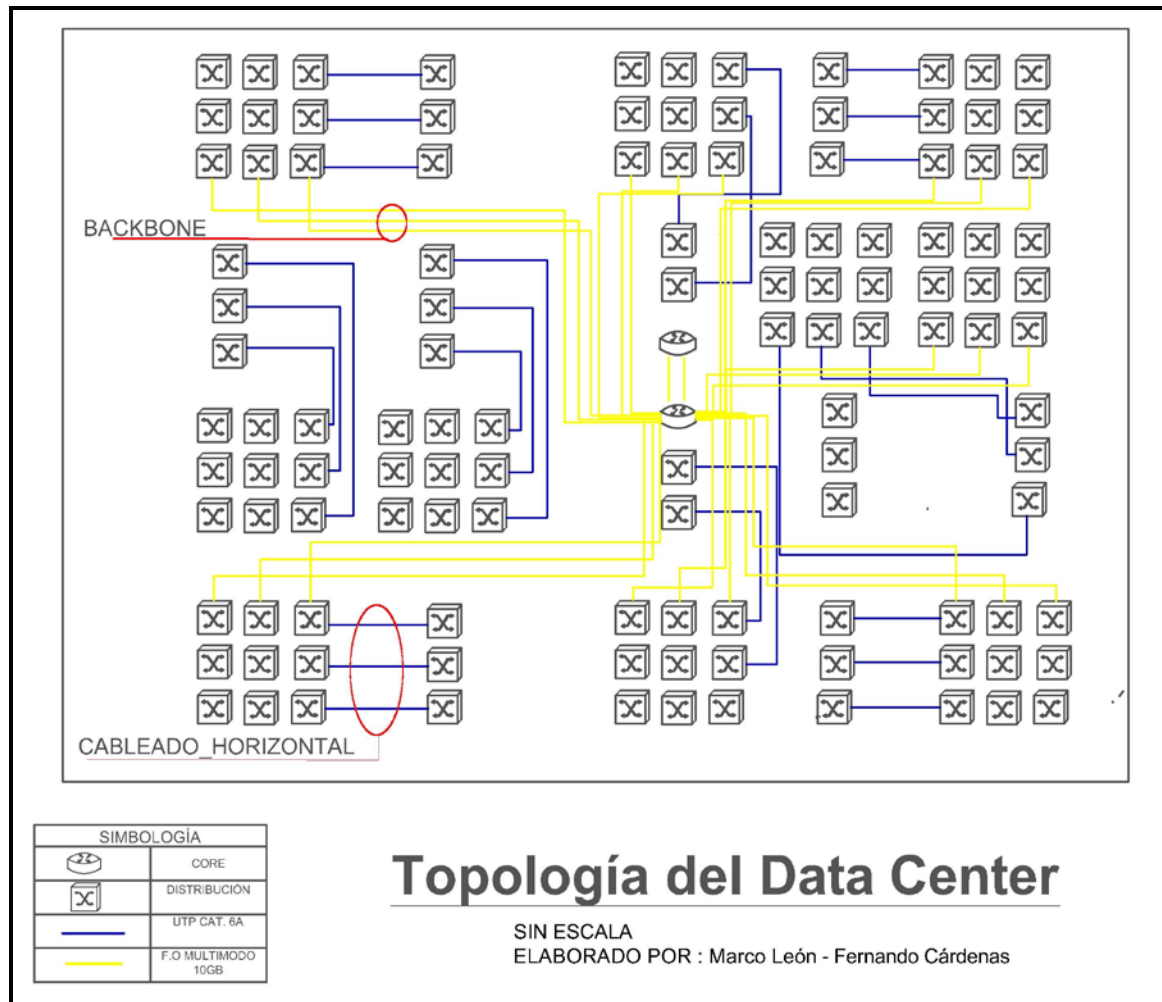
Plano Unifilar del Data Center

SIN ESCALA

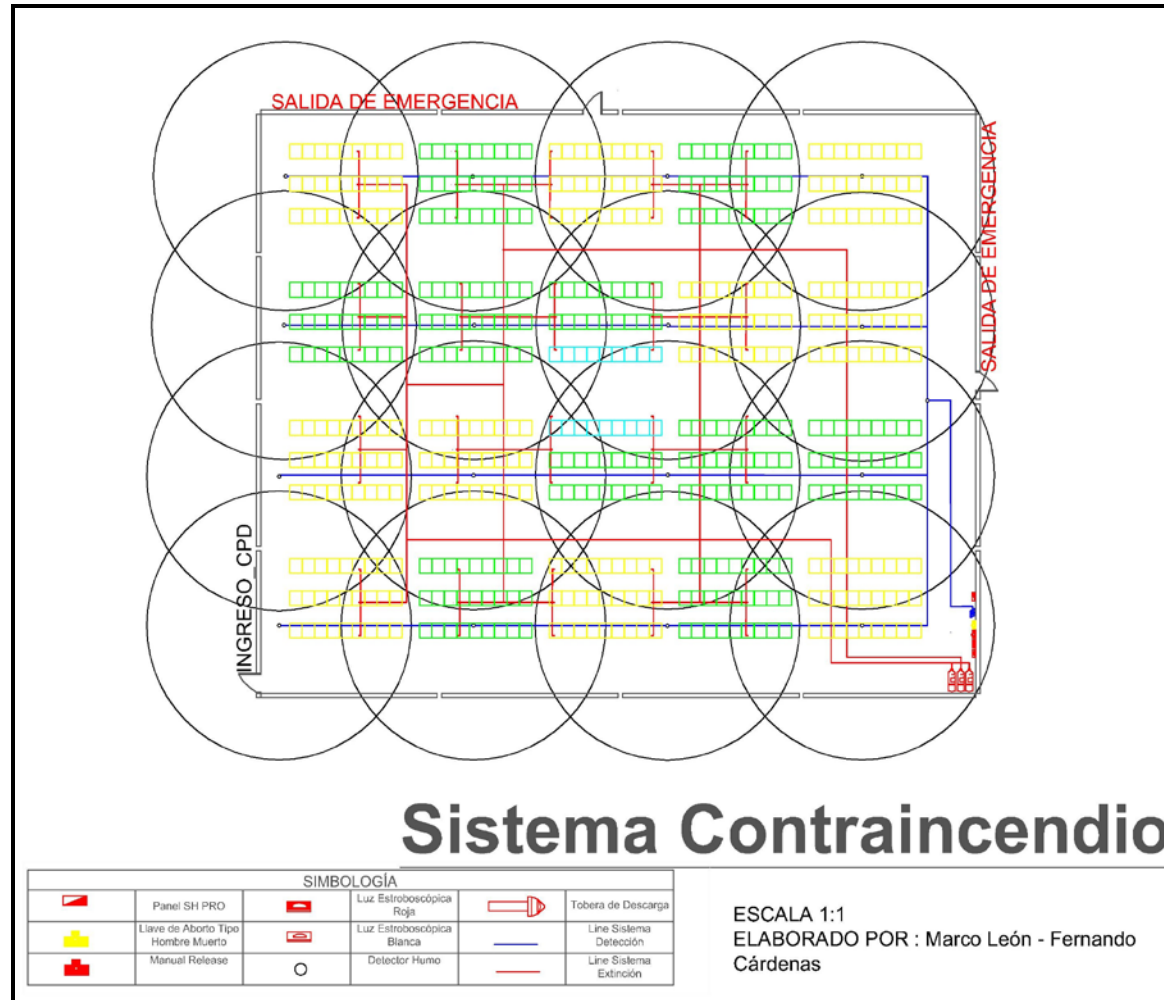
ELABORADO POR : Marco León - Fernando Cárdenas



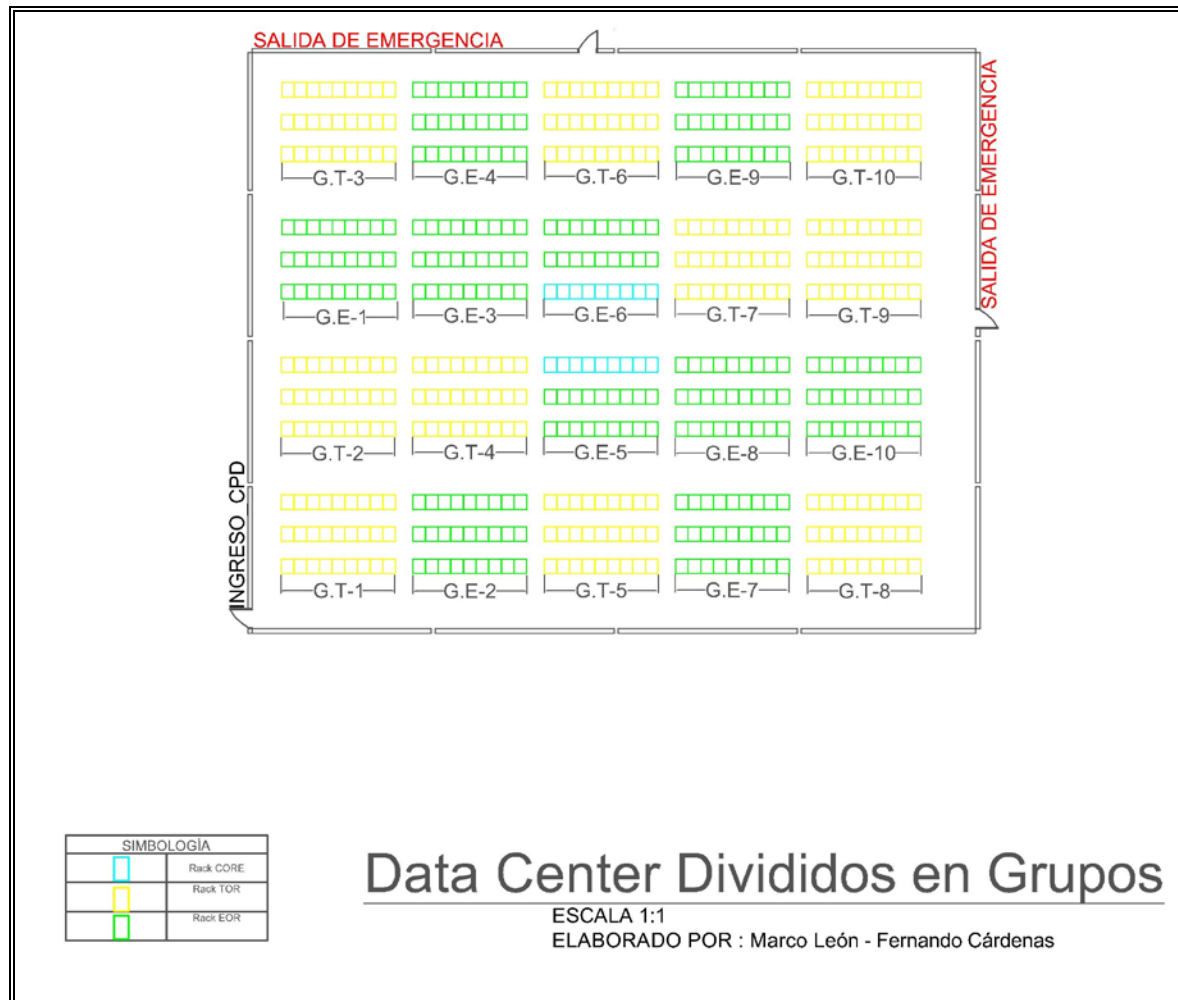
ANEXO 31



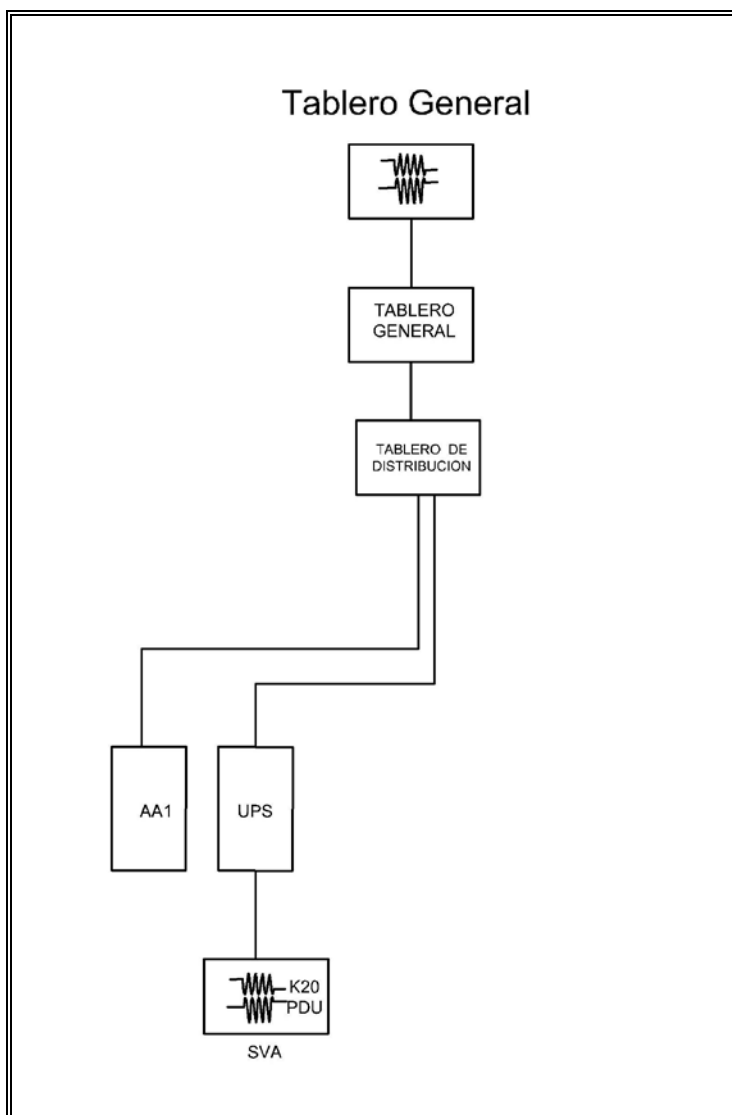
ANEXO 32



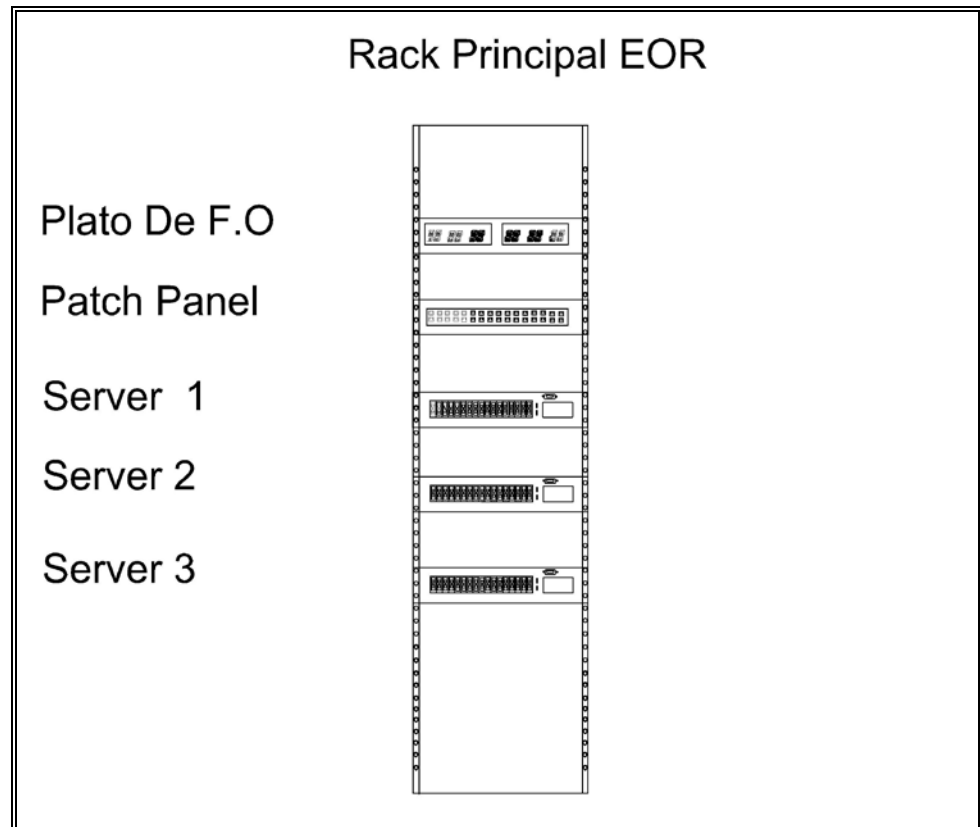
ANEXO 33



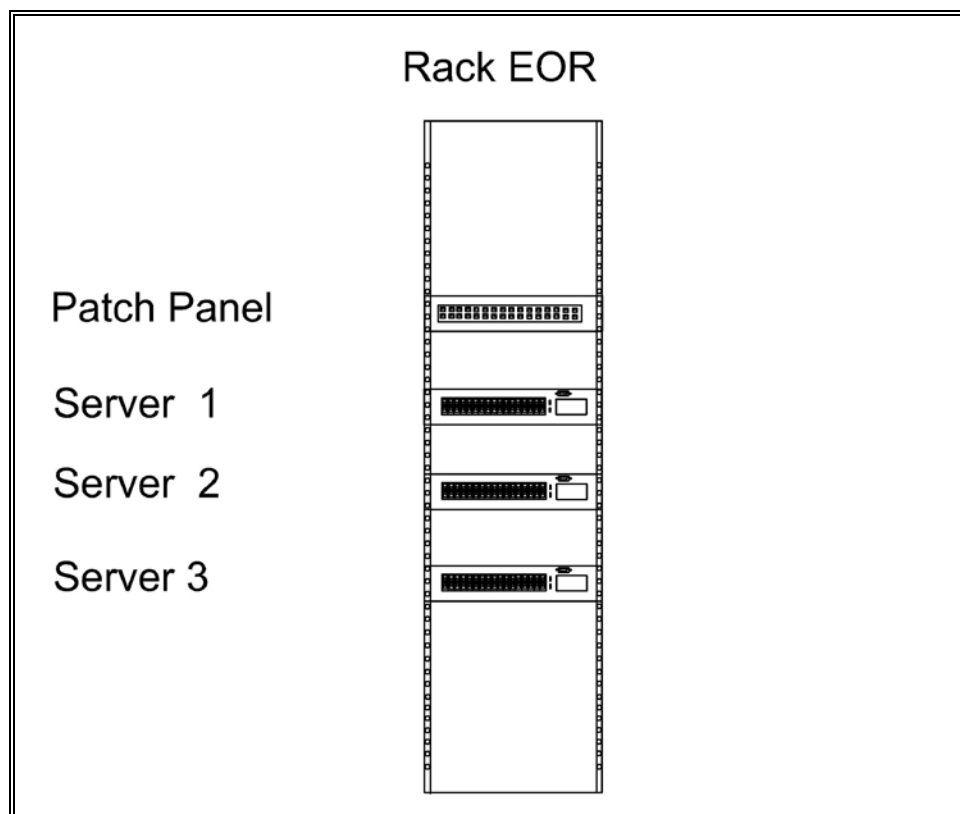
ANEXO 34



ANEXO 35

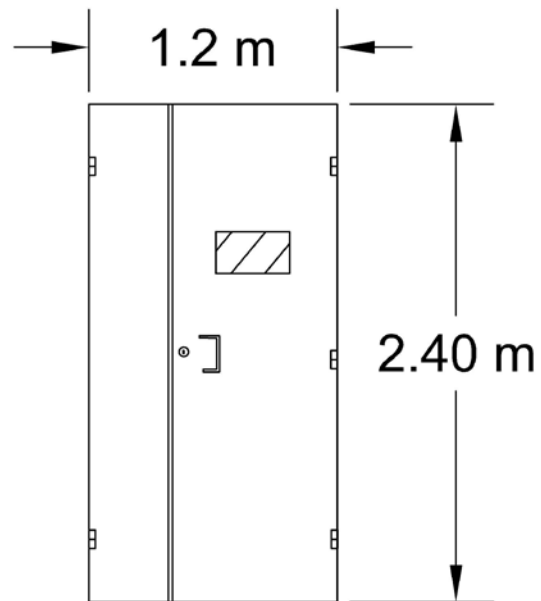


ANEXO 36



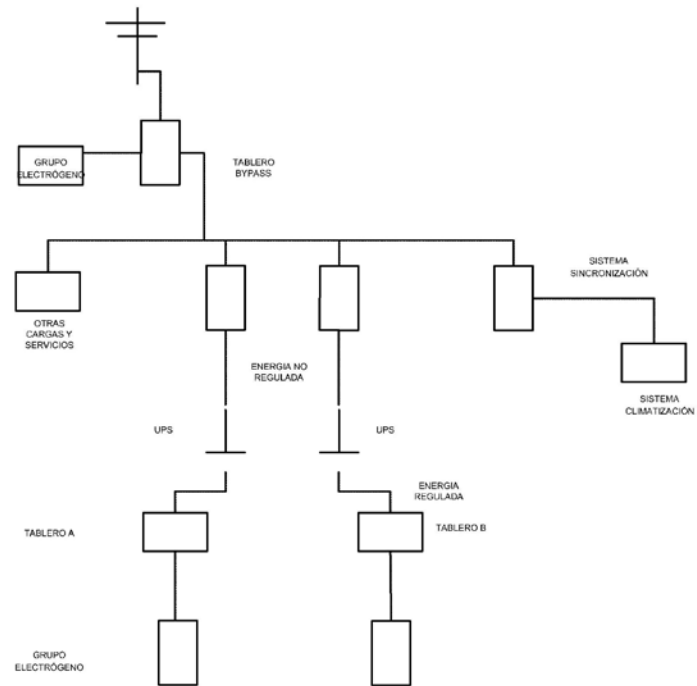
ANEXO 37

Especificaciones Técnicas.

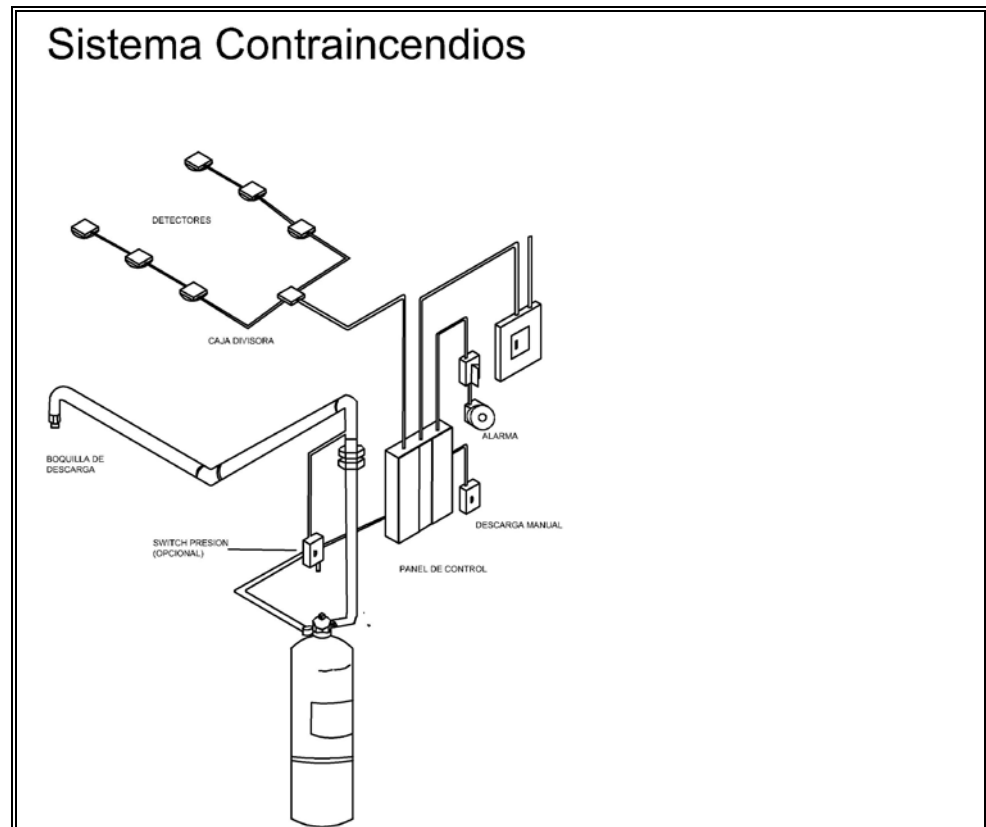


ANEXO 38

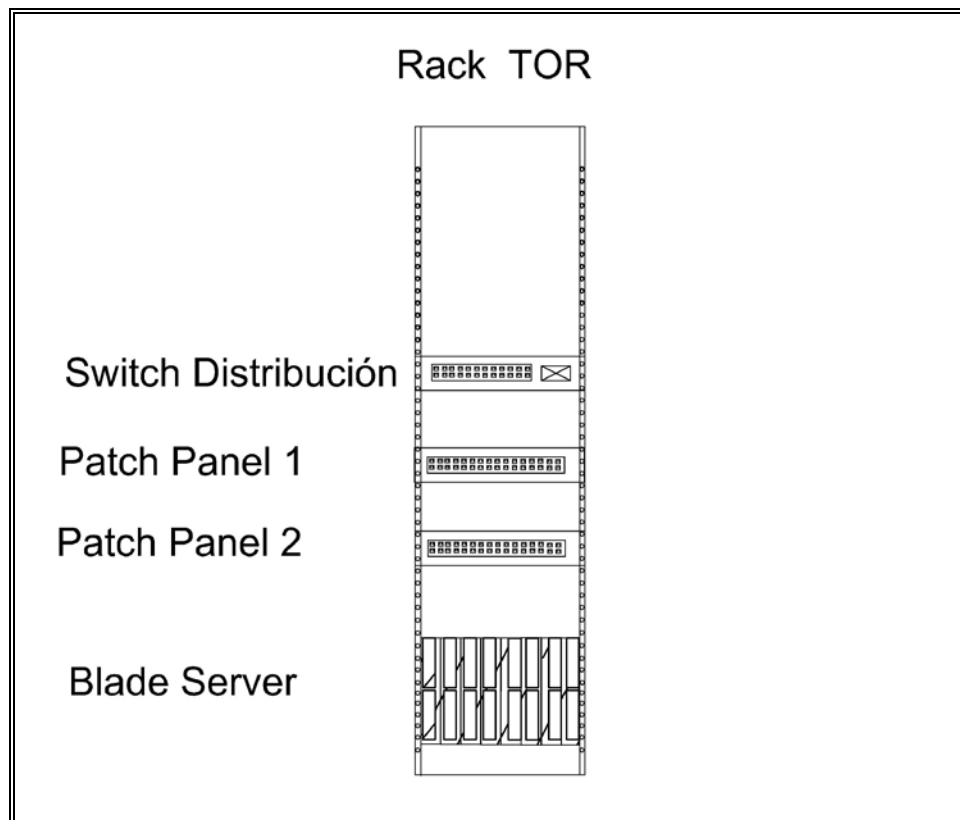
Diagrama Eléctrico



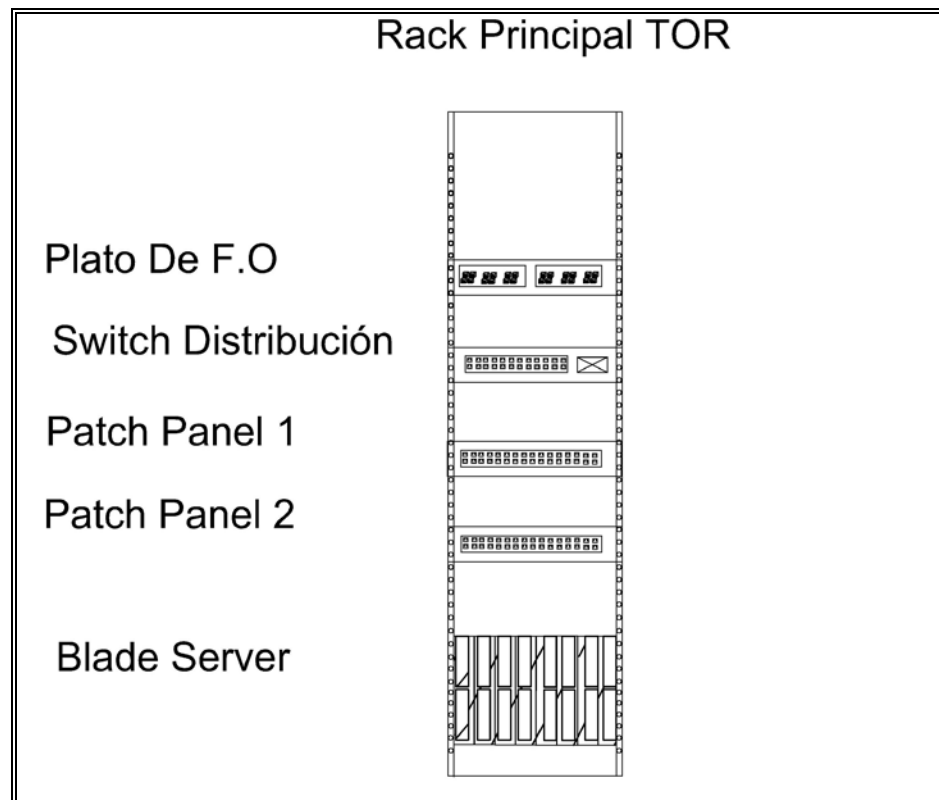
ANEXO 39



ANEXO 40



ANEXO 41



ANEXO 42

Uptime Institute		ANSI/TIA/EIA-942	
	Tier I		Tier I
Active Capacity Components to Support the IT Load	N	Number of Delivery Parts Redundant components	Only 1 N
Distribution Paths	1	Support Space to Raised-Floor Ratio	20%
Concurrently Maintainable	No	Initial Watts/ft	20-30
Fault Tolerance	No	Ultimate Watts/ft	20-30
Compartmentalization	No	Raised-Floor Height (typical)	12"
Continuous Cooling	Load Density Dependent	Floor Loading lbs/ft (typical)	85
Engine-Generator System Run Time Limitation	Limited on consecutive hours of operation at "N" demand	Utility Voltage (typical)	208, 480
Representative Planned Maintenance Shut Downs	2 Annual Events at 12 Hours Each	Months to Implement	3
Representative Site Failures	6 Failures Over 5 Years	Year First Deployed	1965
Annual Site-Caused, End-User Downtime (based on field data)	28.8 hours	Construction \$/ft Raised Floor	\$450
		Annual IT Downtime due to Site	28.8 hours
		Site Availability	99.671 %

ANEXO 43

DATA SHEET

Cisco. (2012). Cisco Nexus 7000 Series Switches. 02/2015, de CiscoSystems, Inc. Sitio web:
http://www.ts.avnet.com/de/nexus_7000_datasheet

Dell. (2010). PowerEdge M1000e Technical Guide. 02/2015, de Dell, Inc. Sitio web:
<http://www.wavelink.com.tw/pdf/BladeServer/m1000e-tech.pdf>

Cisco. (12/2009). Cisco Nexus 5000 Series Switches. 02/2015, de Cisco Systems, Inc. Sitio web:
<http://www.hds.com/assets/pdf/datasheet-cisco-nexus-5000-series-switches.pdf>

IBM. (2012). IBM System x3650 M4. 01/2015, de IBM Corp. Sitio web: <http://www.redbooks.ibm.com/technotes/tips0850.pdf>

Cisco. (06/2012). Cisco MDS 9513 Multilayer Director. 02/2015, de Cisco Systems, Inc Sitio web: http://www.cisco.com/c/en/us/products/collateral/storage-networking/mds-9513-multilayer-director/product_data_sheet0900aecd80446023.pdf

Cisco. (08/2014). Cisco Nexus 2000 Series Fabric Extenders. 02/2015, de Cisco Systems, Inc. Sitio web: http://www.cisco.com/c/en/us/products/collateral/switches/nexus-2000-series-fabric-extenders/data_sheet_c78-507093.pdf

HIMOINSA. (2014). MODELO HDW-655 T6. 02/2015, de HIMOINSA Sitio web: <http://www.himoinsa.com/data/ES/HDW-655-T6-%5BEstatico-Estandar-K19%5D-ES.pdf>

Uptime Institute. (2015). Uptime Intitutute LLC. 2 de Mayo 2015, de Uptime Institute LLC Sitio web: <https://es.uptimeinstitute.com/theuptimeinstitutejournal4>

GLOSARIO

Lux.-Unidad de intensidad de iluminación equivalente a lumen por metro cuadrado.

Nodo.-En redes de comunicaciones, es el punto de conexión entre el cable (Patch cord) y el equipo de cómputo.

Patch cord.-Cable flexible a base de cable UTP que permite conectar una computadora a un NODO de la red.

Piso elevado.-Estructura cubierta con módulos de metal u otro material, para soportar los equipos de cómputo, proteger la instalación de cables y para el manejo de aire.

Rack.-Es un soporte metálico destinado a alojar equipamiento electrónico, informático y de comunicaciones.

RJ45.- Tipo de conector Utilizado en comunicaciones en cables UTP de 4 pares.

Telecomunicaciones.-utilizada para la transmisión datos, voz y video utilizando varios medios de transmisión como los la telefonía, enlaces de radio entre otros.

Tierra.- Cable utilizado para seguridad como aislamiento de la energía con lo que se obtiene un grado alto de seguridad en las personas y en los equipos.

Topología.- Orden jerárquico en la que se pueden conectar varios equipos entre sí.

Transmisor.- Equipo elaborado para el uso exclusivo del envío de señal por diferentes medios de comunicación.

Trifásico.- Conexión de varios circuitos eléctricos donde básicamente alimenta o suministra tres fases de energía eléctrica.

Tubería seca.- En sistemas de protección contra fuego diseñado por los sistemas de rociadores de agua, los cuales se encuentran ubicados dentro del área de computo hasta que se detecte alguna presencia de fuego.

Vibración.- Movimiento mecánico repetitivo.

Voltaje.- Energía Potencial Eléctrica.

Zona oscura.- Espacio con poca concurrencia por parte del personal del data center donde la iluminación no tiene mayor relevancia.

BIBLIOGRAFÍA

[1]Association, I. C. (2009 diciembre). NORMA INTERNACIONAL PARA LA CONSTRUCCIÓN E INSTALACIÓN DE EQUIPAMIENTO DE AMBIENTES PARA EL EQUIPO DE MANEJO DE TECNOLOGÍAS DE INFORMACIÓN Y SIMILARES. México: Norma ICREA-Std-131-2007

[2]Conatel. (21de enero del 2015). Gobierno de Brasil incentiva la instalación de centros de procesamiento de datos. 5 de mayo del 2015, de Sitio oficial de la Comisión Nacional de Telecomunicaciones de la República Bolivariana de Venezuela Sitio web: <http://www.conatel.gob.ve/gobierno-de-brasil-incentiva-la-instalacion-de-centros-de-procesamiento-de-datos/>

[3]RED TECNOLÓGICA S.A DE C.V. (5 de mayo del 2015). TECNOLOGÍAS PARA EL MUNDO. 5 de mayo del 2015, de RED TECNOLÓGICA S.A DE C.V. Sitio web: <http://www.red-tecnologica.com/data-center/>

[4]CISCO. (5/05/2015). Cisco Catalyst 3750X-24S-S - Conmutador - Gestionado - 24 x Gigabit SFP - montaje en rack. 5 DE MAYO DEL 2015, de CISCO Sitio web: <https://solucionespyme.cisco.com/products/switches/cisco-catalyst-3750x-24s-s-conmutador-gestionado-24-x-gigabit-sfp-montaje-en-rack-ws-c3750x-24s-s>

[5]ENLACE DIGITAL. (2011). NEXANS. 5 DE MAYO DEL 2015, de ENLACE DIGITAL Sitio web: <http://www.enlacedigital.com.ec/index.php/cableado-estructurado/nexan>

[6]GRUPO COFITEL. (2014). Data Center: El Estándar TIA 942. 5 DE MAYO 2015, de GRUPO COFITEL Sitio web: <http://www.c3comunicaciones.es/data-center-el-estandar-tia-942/>

[7]CISCO. Data Center Top-of-Rack Arquitectura Diseño. 5 DE MAYO DEL 2015, de CISCO Sitio web: http://www.cisco.com/c/en/us/products/collateral/switches/nexus-5000-series-switches/white_paper_c11-522337.html

[8]FASOR IT INFRAESTRUCTURE. (5 de mayo 2015). PISO FALSO. 5 de mayo 2015, de FASOR IT INFRAESTRUCTURE Sitio web:

http://www.fasor.com.sv/index.php?option=com_content&view=article&id=103&Itemid=171

[9]IPSE S.A. LOS PRODUCTOS QUE IPSE PROVEE. 5 DE MAYO DEL 2015, de IPSE INTEGRACIÓN DE PRODUCTOS Y SERVICIOS ELÉCTRICOS S.A DE C.V Sitio web:

<http://ipsemx.com/servicios.html>

[10]ALEGSA. (1998). DEFINICIÓN DE UPS. 5 DE MAYO DEL 2015, de ALEGSA Sitio web: <http://www.alegsa.com.ar/Dic/ups.php>

[11]LÓPEZ PURIFICACIÓN AGUILERA. (2010). DATA CENTER. En SEGURIDAD INFORMÁTICA (45). MADRID: EDITORIAL EDITEX, S.A.

[12]HIMOINSA. HDW-655 T6. 5 DE MAYO 2015, de HIMOINSA
Sitio web: [http://www.himoinsa.com/data/ES/HDW-655-T6-\[Estatico-Estandar-K19\]-ES.pdf](http://www.himoinsa.com/data/ES/HDW-655-T6-[Estatico-Estandar-K19]-ES.pdf)

[13]QUESTINTER. GABINETES MODELO DYNAMIC. 5 DE MAYO
DEL 2015, de QUEST INTERNATIONAL S.A Sitio web:
http://questinter.com/index.php?option=com_content&view=category&id=13&Itemid=101

[14]Enrique del Rio. (8 de febero del 2014). La importancia de un
etiquetado correcto en las instalaciones de cableado estructurado.
5 de mayo, de Dpto. Electrónica IEFPS Tartanga Erandio Bizkaia
Sitio web: <http://fibroptica.blog.tartanga.net/2014/02/08/la-importancia-de-un-etiquetado-correcto-en-las-instalaciones-de-cableado-estructurado/>

[15] OPEN UP. (2013). Información De Cables CAT5, CAT5e, CAT6
, CAT7 Y CAT7a. 5 DE MAYO 2015, de OPEN UP Sitio web:
<http://www.openup.es/informacion-de-cables-cat5-cat5e-cat6-cat7-y-cat7a/>

[16] INSTELSA TELECOMUNICACIONES LA SAFOR. (2012).
FIBRA ÓPTICA. 5 DE MAYO 2015, de INSTELSA Sitio web:
<http://www.instelsa.es/servicios/networking/fibra-optica.html>

[17] BOSCH. PRODUCTS AND SERVICE. 5 DE MAYO 2015, de
BOSCH Sitio web:<http://www.bosch.com/en/com/home/index.php>

BIBLIOGRAFÍA DE FIGURAS

[1]Data center consultores. (01/2014). La importancia de una certificación. 05/2015, de Data center consultores Sitio web: <http://www.datacenterconsultores.com/la-importancia-de-una-certificacion>

[2]FASOR IT INFRAESTRUCTURE. (5 de mayo 2015). PISO FALSO. 5 de mayo 2015, de FASOR IT INFRAESTRUCTURE Sitio web:http://www.fasor.com.sv/index.php?option=com_content&view=article&id=103&Itemid=171

[3]Rajesh K. (09/02/2012). Data Center Network – Top of Rack (TOR) vs End of Row (EOR) Design. 17/04/2015, de Server tech Sitio web: <http://www.excitingip.com/2802/data-center-network-top-of-rack-tor-vs-end-of-row-eor-design/>