



T
621.381
BER

**ESCUELA SUPERIOR POLITECNICA DEL LITORAL
FACULTAD DE INGENIERIA EN ELECTRICIDAD Y
COMPUTACION**

**TRABAJO DE GRADUACION PREVIO A LA OBTENCION DEL
TITULO DE:**

**INGENIERO EN ELECTRICIDAD
ESPECIALIZACION INDUSTRIAL**

**DISEÑO Y CONSTRUCCION DE UN TROCEADOR
CONMUTADO POR VOLTAJE PARA CONTROL DE
VELOCIDAD DE MOTORES DE CORRIENTE CONTINUA**

PRESENTADO POR:

**Diego Luis Beretta Cortinovia
Carlos Aquiles Solorzano Corrales
Carlos Antonio García Gutiérrez
Wolfgang Orlando Ortiz Lozada
Freddy Juvenal Jurado Bonilla**

**Guayaquil
1999**

AGRADECIMIENTO

Agradecemos a Dios, a nuestros

Padres y a toda nuestra familia.

A nuestros compañeros, a nuestros

Profesores, con un

agradecimiento especial para el

Ingeniero Norman Chootong

DEDICATORIA

**Dedicamos este trabajo a nuestros
Padres y a nuestros familiares. Lo
dedicamos también a todas las
personas que, teniendo capacidades,
no pueden estudiar porque no tienen la
oportunidad por falta de recursos**

Ing Carlos Monsalve

Sub-decano del la FIEC

Presidente del Tribunal

Ing Norman Chootong

Director del Tópico de Graduación

Ing. Rodrigo Berrezueta

Miembro Principal del Tribunal

Ing. Alberto Manzur

Miembro Principal del Tribunal

DECLARACION EXPRESA

La responsabilidad del contenido de esta tesis de grado, nos corresponde exclusivamente, y el patrimonio intelectual de la misma a la Escuela Superior Politécnica Del Litoral.

Diego Luis Beretta Cortinovis

Carlos Aquiles Solorzano Corrales

Carlos Antonio García Gutiérrez

Wolfgang Orlando Ortiz Lozada

Freddy Juvenal Jurado Bonilla

RESUMEN

El presente trabajo se basa en el estudio práctico y en la aplicación que tienen los troceadores con la utilización de tiristores como fuentes controladas de voltaje y corriente y de su aplicación práctica en el control de un motor de corriente continua.

El proyecto consta de un circuito de fuerza y de un circuito de control. El circuito de fuerza es un **troceador** cuya conmutación se la realiza por voltaje. Para el circuito de control se usa una unidad de disparo por medio de circuitos analógicos, que permiten el control de los tiristores de manera independiente. Para la realimentación se usa controladores de tipo proporcional e integral (PI) aplicados al control de la corriente y la velocidad de un motor de corriente continua. Los controladores electrónicos han sido diseñados utilizando técnicas ya estudiadas. El sistema en conjunto debe proporcionar una rápida respuesta a pequeñas variaciones de voltaje y aproximarse a un sistema lineado.

INDICE GENERAL

	Página
RESUMEN	5
INDICE GENERAL	6
INDICE DE FIGURAS	12
INDICE DE TABLAS	15
INDICE DE ABREVIATURES	19
INTRODUCCION	20
CAPITULO I	
CONTROL DE VELOCIDAD DE LOS MOTORES DE CORRIENTE CONTINUA	23
1.1 Características de los controles de velocidad	23
1.1.1 Variación de velocidad por resistencias	25
1.1.2 Variación de velocidad por flujo	29
1.2 Uso de los tiristores	33
1.2 .1 Especificaciones de un tiristor	33
1.2.2 Tipos de tiristores	33
1.2.3 Terminología del tiristor	34
1.2.4 Métodos de encendido de un tiristor	37
1.2.5 Métodos de apagado de un tiristor	40
1.2.6 Protecciones de los tiristores	42
CAPITULO II	

	Página
CIRCUITO DE FUERZA	45
2.1 Circuitos de conmutación	45
2.2 Conmutación natural	46
2.3 Conmutación forzada	47
2.4 Conmutación por impulso o por voltaje	48
2.5 Conmutación por voltaje con red de compensación	52
2.6 La corriente de carga por el capacitor	57
2.7 Fórmula para la I_{\max} en el condensador	60
2.8 Modulación por ancho de pulso	60
2.9 Cálculos para el troceador conmutado por voltaje	62
2.9.1 Cálculo del tiempo t_1	64
2.9.2 Cálculo del tiempo de inversión y de L_2	65
2.9.3 Voltaje del capacitor en el circuito de carga	66
CAPITULO III	
DISEÑO DEL CIRCUITO DE CONTROL DEL TROCEADOR CONMUTADO POR VOLTAJE	67
3.1 Diagrama de bloques	67
3.2 Generador de onda rampa	69
3.3 Comparador	74
3.4 Generador de pulsos	75

	Página
3.5 Amplificador de pulsos	84
3.6 Sincronización de los pulsos de disparo	86
CAPITULO IV	
DISEÑO DEL CIRCUITO DE CONTROL	
DE VELOCIDAD PARA UN MOTOR DC	
	87
4.1 Diagrama de bloques	87
4.2 Lazo de realimentación de corriente	89
4.2.1 Características del lazo	89
4.2.2 Controlador de corriente	89
4.3 Lazo de realimentación de velocidad	91
4.3.1 Características del lazo	91
4.3.2 Controlador de velocidad	91
CAPITULO V	
CONSTRUCCION DEL EQUIPO	
	93
5.1 Lista de materiales	93
5.1.1 Circuito de disparo	93
5.1.2 Circuito de control	94
5.1.3 Circuito fuerza	95
5.2 Construcción del circuito de fuerza	96

	Página
5.3 El condensador	96
5.4 El circuito de disparo y control.	97
CAPITULO VI	
PRUEBAS Y RESULTADOS EXPERIMENTALES	104
6.1 Control del motor DC	104
6.1.1 Lazo abierto	104
6.2 Realimentación de corriente	107
6.4 Realimentación de velocidad	111
6.5 Circuito de disparo	113
CONCLUSIONES Y RECOMENDACIONES	
Conclusiones	125
Recomendaciones	127
APENDICES	
A Cálculo de la inductancia y datos de los tiristores	128
B Control proporcional y proporcional integral	136

Página

C Datos del LM741 y del LM555 141

Bibliografía 142

INDICE DE LAS FIGURAS

FIGURA	TITULO	Página
1.1	Velocidad vs. tiempo de un motor D.C..	23
1.2	Motor paralelo	25
1.3	Velocidad en el momento de arranque	25
1.4	Corriente de carga vs. tiempo	27
1.5	Velocidad vs. tiempo	30
1.6	Corriente de armadura vs. tiempo	31
1.7	Forma de onda de la corriente de anodo	39
1.8	Circuito de apagado de un tiristor	42
1.9	Dispositivo de protección contra di/dt alto	43
1.10.a	Dispositivo de protección contra dv/dt	44
1.10.b	Dispositivo de protección contra dv/dt	44
2.1	Conmutación natural	46
2.2	Circuito de conmutación por impulso	48
2.3	Corriente de carga del troceador por impulso	50
2.4	Operación del troceador cuando empieza la conmutación	50
2.5	Voltaje del capacitor	51
2.6	Troceador con red de compensación	52
2.7	Operación del troceador en la conmutación	53
2.8	Voltaje del capacitor para el troceador con red de compensación	57
2.9	Voltaje y corriente del capacitor	58

FIGURA	TITULO	Página
2.10	Voltaje y corriente en la carga modulada por ancho de pulso	61
2.11	Fasores de corriente	63
2.12	Voltaje y corriente en el capacitor para nuestro troceador	66
3.1	Diagrama de bloqueo del circuito de disparo	68
3.2	Circuito generador de rampa V_o ramp y V_o comp	69
3.3	Grafico de rampa y V_{oramp}	73
3.4	Circuito comparador	75
3.5	Circuitaria de pulsos IC1-IC3	77
3.6 a	Circuito de disparo y salida de IC2	81
3.6 b	Circuito de disparo y salida de IC2	81
3.7	Circuito amplificador de pulsos	84
4.1	Diagrama de bloques del sistema de control de velocidad	88
4.2	Controlador de Corriente	90
4.3	Controlador de velocidad	91
5.1	layout del circuito de control	98
5.2	layout del circuito de disparo	99
5.3	Plano del esquema total del sistema	100
5.4	Fotografía del circuito de disparo y control	101
5.5	Fotografía del sistema	102
5.6	Fotografía del circuito de fuerza	103
6.1	Velocidad versus corriente de armadura	106
6.2	Retroalimentación de corriente	107
6.3	Corriente de armadura vs. velocidad	109

FIGURA	TITULO	Página
6.4	Potencia de antrada al motror vs. velocidad	110
6.5	Realimentación de velocidad	112
6.6	Gráfico W versus I_o para diferentes cargas	115
6.7	Señal de salida experimental de la onda rampa	116
6.8	Entradas del circuito comparador $V_{o\ ramp}$ y V_{ci}	117
6.9	Señal de salida del circuito comparador $V_{o\ comp}$	118
6.10	Señal experimental de pulsos para el tiristor1	119
6.11	Señal experimental de los pulsos para los tiristores 2 y 3	120
6.12	Señal experimental del voltaje del capacitor	121
6.13	Señal experimental del voltaje de la carga del troceador para una velocidad baja	122
6.14	Señal del voltaje en la carga del del troceador para una velocidad alta	123
6.15	Señal de limitación de corriente	124
A1.1	Empaquetamiento del NTE5465	133
A1.2	Empaquetamiento del NTE230	135
B.1	Ajuste del Ofsett	138
B.2	Control integral proporcional	140
C.1	Diagrama interno del amplificador operacional LM741	141
C.2	Diagrama de de los puntos de conección para el LM741	144
C.3	Empaquetamiento del LM741	145

FIGURA	TITULO	Página
C.4	Empaquetamiento del LM555	146
C.5	Diagrama esquemático interno del temporizador LM555	149

INDICE DE LAS TABLAS

TABLA	REFERENCIA	Página
I	Estados de operación de un 555 (IC1, IC2 e IC3)	78
II	Lazo abierto, a conducción discontinua	105
III	Lazo de realimentacion de corriente	108
IV	Lazo de realimentación de velocidad.	111
V	Rangos de operacion del NTE5465	131
VI	Características eléctricas del NTE5465	132
VII	Rangos de operación del Nte 230	134
VIII	Características eléctricas del NTE230	134
IX	Rango de operación del LM741	142
X	Caráctericas eléctricas del LM741	143
XI	Rango de operación del LM555	147
XII	Caráctericas eléctricas del LM555	148

INDICE DE ABREVIATURAS

δ	densidad eléctrica
ϕ	flujo de campo
ω	frecuencia angular
η	rendimiento
μ_0	permeabilidad del aire
μ_r	permeabilidad relativa
μs	micro segundos
A	ganancia
C	condensadores
D	diodos
E_a	fuerza contraelectromotriz de armadura
E_i	voltaje de salida del Ua1
F	faradios
f	frecuencia
H	henrios
I_a	corriente de armadura
$I_{c \max}$	corriente máxima de disparo en la compuerta
$I_{c \min}$	corriente mínima de disparo

I_c	corriente en el capacitor
$I_{c1,2}$	circuito integrado
I_{cMAX}	corriente máxima al capacitor
I_f	corriente de cambio
I_H	corriente de sostenimiento
I_L	corriente de inductancia
I_o	corriente de carga
I_r	corriente de retención
K_a	factor de bobinado
L	inductancia
l	largo
N	número de espiras
P_c	potencia perdida en la compuerta
P_{ot}	potenciómetro
Q	transistor
R	resistencia
R_f	resistencia de graduación de campo
R_{reg}	resistencia de regulación
S	sección
S_1, S_2	interruptores
T	periodo

T_1, T_2, T_3 tiristores

t_a tiempo en estado alto

t_{conm} tiempo de conmutación

t_d tiempo de retardo

T_e torque eléctrico

t_g ancho de pulso en la compuerta

T_l torque de carga

t_{off} tiempo de apagado

t_{on} tiempo de ensendido

T_p transformador de pulso

t_r tiempo de elevación

V voltaje de la fuente

V_a amplificador operacional

$V_{c\ omp}$ voltaje de comparación

V_c voltaje en el capacitor

V_{cc} voltaje de polarización

V_{ci} voltaje de entrada de comparación

V_{co} voltaje del capacitor inicial

V_{cw} voltaje de comparación de velocidad

V_{it} voltaje bajo

V_l voltaje de la inductancia

$V_{o\ ramp}$ voltaje de salida en la rampa

V_o voltaje de la carga

V_{p2} voltaje de salida en IC1

V_r voltaje de resistencia

V_{ref} voltaje de referencia

V_{rt} voltaje de salida en IC2

V_{vip} voltaje de pico inverso

V_{vt} voltaje de umbral

W_m velocidad del motor

INTRODUCCION

Los tiristores en la actualidad ocupan un lugar muy importante en la industria para aplicaciones que van desde rectificadores controlados de media onda, de onda completa, sean estos monofásicos o trifásicos. Se aplican además para el control de velocidad de los motores, para la alimentación de los motores de corriente alterna a través de inversores con una fuente continua y también se usan en los sistemas HVDC que son para transformar y transportar energía de alta tensión. Los fabricantes de estos dispositivos los mejoran continuamente y los hacen más confiables, y más rápidos. Existe una variedad inmensa de estos dispositivos.

El proyecto que se construyó, y del cual tratamos en este informe, servirá como base para el desarrollo de la materia de laboratorio de controles Industriales y como guía para la construcción de proyectos nuevos para los estudiantes que tomarán esta materia, facilitando información sobre los tiristores y sobre como construir un convertidor DC-DC conmutado por voltaje,

La parte física del proyecto está constituida por un tiristor de potencia y dos auxiliares, circuitos de protección, circuito de disparo analógico que envía los pulsos a los tiristores y del circuito controlador proporcional integral, para la retroalimentación de corriente y de velocidad.

La construcción de un circuito analógico da la ventaja de utilizar menor cantidad de integrados, lo que reduce el tamaño físico, y permite más fácilmente encontrar las fallas cuando el equipo no funciona correctamente.

CAPITULO I

CONTROL DE VELOCIDAD DE LOS MOTORES DE CORRIENTE CONTINUA

1.1. Características de los controles de velocidad

Antes que se desarrollaran los tiristores, para controlar la velocidad de los motores en corriente continua se usaban otros métodos que mencionamos a continuación.

En la figura 1.1 está representado un diagrama de la variación de la velocidad en función del tiempo

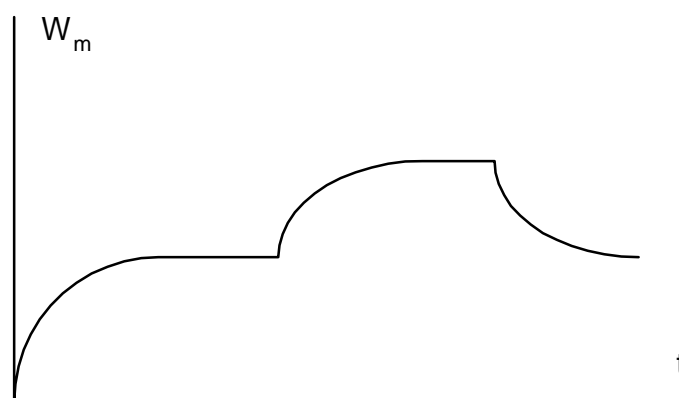


Figura 1.1 Velocidad vs. Tiempo de un motor D.C.

Para variar la velocidad de un motor dentro, de un rango, nos fundamentamos a la ecuación eléctrica de un motor, de la cual despejando la velocidad, ésta resulta igual a:

$$V = E_a + I_0 \sum R \quad (1.1-1)$$

$$V = K_a \phi_d W_m + I_0 \sum R \quad (1.1-2)$$

$$W_m = \frac{V - I_0 \sum R}{K_a \phi_d} \quad (1.1-3)$$

Con esta ecuación se puede visualizar cuales son las maneras para realizar el cambio de la velocidad, que son:

- Variando el voltaje de la fuente (este método requiere de un generador de corriente continua)
- Variando las resistencias
- Variando el flujo

De estos tres métodos los más usados son el segundo y el tercero.

1.1.1 Variación de velocidad por resistencias

Este sistema de variación de velocidad lo analizamos para un motor paralelo.

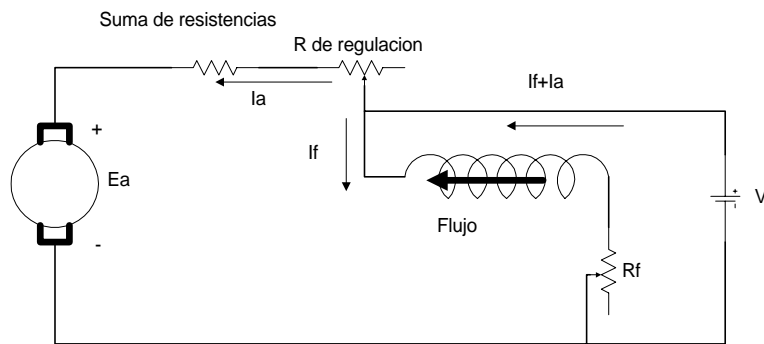


Figura 1.2 Motor paralelo

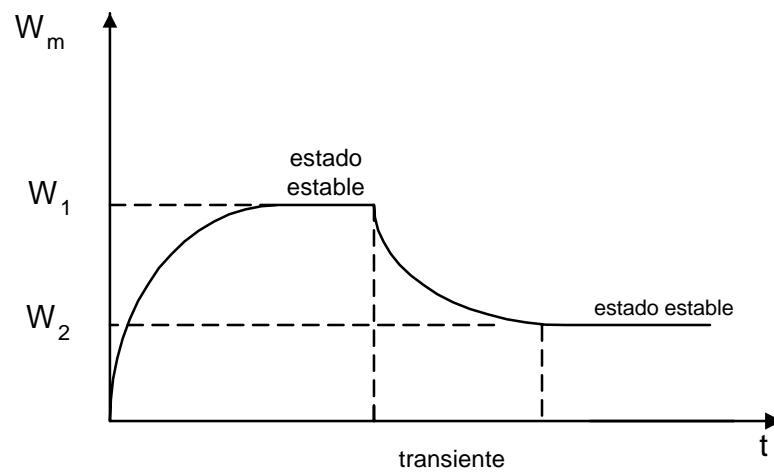


Figura 1.3 Velocidad en el momento de arranque

En la figura 1.3 se puede ver que en el momento del arranque la velocidad llega a un estado estable, después de haber pasado por un transiente; lo mismo sucede cuando variamos la velocidad de un valor mayor a uno menor; primero ocurre un transiente antes de llegar al nuevo valor. Cuando la diferencia entre las velocidades, inicial W_1 y final W_2 , es grande, se recomienda hacer varios pasos de resistencias hasta llegar a la velocidad deseada.

Considerando el primer estado estable, las ecuaciones de motor, tanto eléctricas como mecánicas son:

$$V = E_a + I_{a1} \sum R \quad (1.1.1-1)$$

$$V = K_a \phi_d W_{m1} + I_{a1} \sum R \quad (1.1.1-2)$$

$$T_{e1} = K_a \phi_d I_{a1} = T_l \quad (1.1.1-3)$$

El voltaje de la fuente es igual a la suma de la fuerza contra-electromotriz del motor mas las caídas de tensión en la línea y en cualquier resistencia que pueda haber en el circuito por donde pasa la corriente de armadura.

La ecuación en estado estable iguala el torque eléctrico con el torque de la carga.

En el transiente, cuando la velocidad pasa de un valor mayor a uno menor, como en nuestro caso, lo que estamos haciendo es adicionar un paso de

resistencia, y obteniendo que, este preciso instante, la corriente disminuya, de I_{a1} a I_{a1}' .

$$V = E_a + I_{a1} \sum R \quad (1.1.1-5)$$

$$I_{a1}' = \frac{V - K_a \phi_d W_m}{\sum R + R_{reg}} \quad (1.1.1-6)$$

En la figura 1.4 podemos ver lo que pasa con la corriente de carga

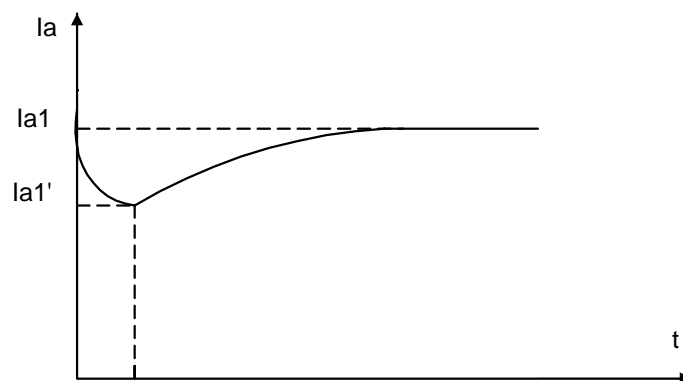


Figura 1.4 Corriente de carga vs. tiempo

Cuando la resistencia aún no está incluida el motor tiene una corriente I_{a1} .

Sabemos que el torque eléctrico en la ecuación mecánica es proporcional a la corriente de armadura, por lo tanto si la velocidad baja, quiere decir que se pierde el equilibrio que había en la ecuación mecánica, y significa que el

torque eléctrico disminuye, y como es menor que el torque de la carga, se producirá una desaceleración.

Pero luego la corriente vuelve a subir porque la velocidad ha bajado y sube hasta cuando recobra su estado estable, o sea cuando nuevamente el torque eléctrico es igual al torque de la carga.

$$T_e' - T_l = -j p W_m \quad (1.1.1-7)$$

$$I_{a1}' = \frac{V - K_a \phi_d W_m}{\sum R + R_{reg}} \quad (1.1.1-8)$$

Cuando vuelve al estado estable, la ecuación es la siguiente.

$$T_e - T_l = 0 \quad (1.1.1-9)$$

$$K_a \phi_d I_{a2} = K_a \phi_d I_{a1} \quad (1.1.1-10)$$

$$I_{a1} = I_{a2} \quad (1.1.1-11)$$

En este momento vemos en las identidades, que nuevamente el torque de la carga es igual al torque eléctrico, y como el factor K_a del motor no ha cambiado, ni tampoco el flujo y considerando que la carga sigue siendo la misma, entonces la corriente I_{a1} es igual a la corriente I_{a2} .

Si de la ecuación del voltaje, despejamos la velocidad, ésta resultará igual a:

$$W_{m2} = \frac{V - I_{a1}(\sum R + R_{reg})}{K_a \phi_d} \quad (1.1.1-12)$$

Por ultimo siendo el rendimiento igual a:

$$\eta = \frac{P_{salida}}{P_{entrada}} \quad (1.1.1-13)$$

$$P_{entrada} = V(I_a + I_f) \quad (1.1.1-14)$$

$$P_{salida} = T_l W_m \quad (1.1.1-15)$$

se podrá escribir también que el rendimiento es igual a:

$$\eta = \frac{T_l W_{m2}}{V(I_a + I_f)} \quad (1.1.1-16)$$

En la ecuación podemos ver que si la velocidad disminuye y la corriente no cambia en estado estable, el rendimiento disminuye, y de la misma forma aumenta si la velocidad también aumenta.

1.1.2 Variación de velocidad por flujo

Para analizar la variación de la velocidad obtenida por medio de la variación del flujo, consideraremos el caso de un aumento la velocidad.

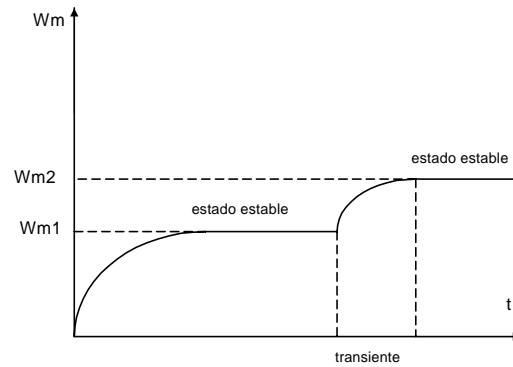


FIGURA 1.5 Velocidad vs. tiempo

Si queremos variar el flujo tenemos necesariamente que variar la corriente de campo I_f , porque el flujo es el producto de la corriente de campo por el número de espiras de la bobina.

Si queremos aumentar la velocidad debemos disminuir el flujo.

En estado estable con W_{m1} tenemos

$$V = K_a \phi_{d1} W_{m1} + I_{a1} \sum R \quad (1.1.2-2)$$

$$T_{e1} = K_a \phi_{d1} W_{m1} = T_f$$

En el momento del cambio el flujo disminuye, y con él la corriente I_f . Esto se obtiene, aumentando la resistencia de campo R_f .

Si despejamos la corriente de la ecuación de voltaje tenemos que:

$$I_{a1} = \frac{V - K_a \phi_{d2} W_{m1}}{\sum R} \quad (1.1.2-3)$$

Como el flujo ϕ_{d2} es menor del flujo ϕ_{d1} , el motor hará que la corriente de armadura intente disminuir, pero por otro lado tenemos la ecuación mecánica que también influye en la corriente.

$$T_e' - T_l = jpW_m \quad (1.1.2-4)$$

$$K_a \phi_{d2} I_a' - T_l = jpW_m \quad (1.1.2-5)$$

Entonces, como el flujo está bajando y la velocidad está aumentando, el motor tratará de buscar el equilibrio. Esto hace que la corriente aumente en mayor proporción de lo que baja el flujo y lo hará hasta que, conforme a la ecuación mecánica, vuelvan a igualarse los torques. La corriente tendrá la forma de la fig 1.6.

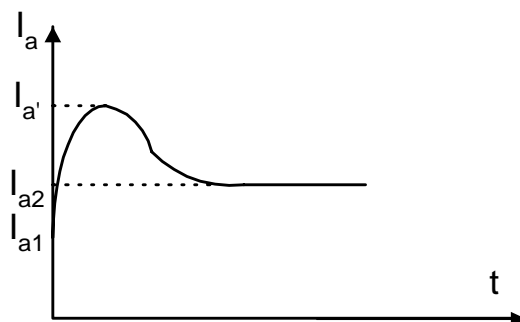


Figura 1.6 Corriente de armadura vs. tiempo

Como se puede ver en la fig 1.6 la corriente de armadura no vuelve al mismo valor de antes, sino a un valor mayor. Esto se demuestra matemáticamente por la ecuación mecánica:

$$T_{e2} = K_a \phi_{d2} I_{a2} = T_l \quad (1.1.2-6)$$

$$K_a \phi_{d2} I_{a2} = K_a \phi_{d1} I_{a1} \quad (1.1.2-7)$$

$$\frac{I_{a2}}{I_{a1}} = \frac{\phi_{d1}}{\phi_{d2}} \quad (1.1.2-8)$$

Se puede ver que el cociente entre el flujo ϕ_{d1} y el flujo ϕ_{d2} es un número mayor que la unidad y entonces la corriente en estado estable, después de haber variado la velocidad, es mayor que al principio de la variación.

El rendimiento se mantiene aproximadamente invariado porque en la ecuación del rendimiento, en el denominador la corriente de armadura ha aumentado y también en el numerador ha aumentado la velocidad.

$$\eta = \frac{T_l W_{m2}}{V(I_{a2} + I_{f2})} \quad (1.1.2-9)$$

La corriente de campo no afecta mucho en el rendimiento aunque cambie, porque su valor es solo alrededor del 5% de la corriente de armadura.

1.2 Uso de los tiristores

1.2 .1 Especificaciones de un tiristor

Para especificar las características de un tiristor básicamente es suficiente mencionar su capacidad de conducir la corriente y su habilidad para aprovechar el voltaje. Debido a los ciclos variables de carga que se tienen en diversas aplicaciones, algunos fabricantes especifican su relación de corriente de diferentes maneras: por ejemplo un fabricante tal vez mencione que su dispositivo puede conducir 400 A en forma continua, mientras que otro constructor puede especificar al mismo dispositivo como capaz de conducir una corriente a plena carga de 325 A con un 100% de sobrecarga por un tiempo de 10 seg., repitiéndose esta sobrecarga una vez cada 10 min. o algo por el estilo.

El criterio principal es que la temperatura de unión no debe exceder de un valor permisible. Además, algunas aplicaciones requieren una relación permisible de incremento de corriente, tiempo de encendido, tiempo de apagado, relación crítica de incremento de voltaje, etc.

1.2.2 Tipos de tiristores

La corriente del ánodo requiere de un tiempo finito para propagarse por toda el área de la unión, desde el punto cercano a la compuerta cuando inicia la

señal de la compuerta para activar el tiristor. Para controlar el di/dt , el tiempo de activación y el tiempo de desactivación, los fabricantes utilizan varias estructuras de compuertas.

Dependiendo de la construcción y del comportamiento de activación y de desactivación, en general los tiristores pueden clasificarse en las siguientes categorías.

1. Tiristores de Conmutación Rápida (SCR).
2. Tiristores de Desactivación por Compuerta (GTO).
3. Tiristores de Triodo Bidireccional (TRIAC)
4. Tiristores de Conducción Inversa (RCT)
5. Tiristores de Inducción Estática (SITH)
6. Rectificadores Controlados por Silicio Activados por Luz (LASCR)
7. Tiristores Controlados por FET (FET - CTH)
8. Tiristores Controlados por MOS (MCT)

1.2.3 Terminología del tiristor

Voltaje de pico inverso V_{vpi}

Es el máximo voltaje al que puede resistir un tiristor mientras permanece apagado; este valor de voltaje varía con la temperatura.

Voltaje máximo durante el encendido

Es el valor máximo del voltaje que aparece a lo largo del tiristor durante la conducción. Para un tiristor con carga de corriente, se incluye el voltaje a lo largo de la carga. El valor normal de este voltaje es de 1,5 V.

Corriente mínima de disparo de compuerta (I_{cmin})

El valor mínimo de corriente de compuerta que puede encender al tiristor se define como corriente mínima de disparo de compuerta I_{cmin} . Sin embargo, en ocasiones, cuando la relación de incremento de corriente de la carga es demasiado bajo, se requiere una corriente ligeramente mayor que el valor anterior. La duración del pulso de disparo debe ser suficiente para evitar que el tiristor vuelva a su estado de bloqueo.

Corriente máxima de compuerta (I_{cmax})

La corriente máxima de compuerta I_{cmax} es el valor pico de la corriente que no debe excederse, para evitar que se dañe el dispositivo.

Pérdida de potencia de compuerta (P_c)

Es la pérdida promedio de potencia debida a la corriente de compuerta entre la compuerta y la terminal principal.

Corriente de retención (I_R)

Es la corriente mínima en circuito cerrado necesaria para mantener al tiristor conduciendo.

Tiempo de encendido (t_{on})

Después de disparar al tiristor, éste no conduce instantáneamente, sino que le lleva un tiempo finito para alcanzar la conducción total. Este tiempo se llama "tiempo de encendido"; y consta de:

- a) el tiempo necesario para cargar la capacitancia de compuerta a cátodo
- b) el tiempo requerido para alcanzar la corriente de picaporte.

1.2.4 Métodos de encendido de un tiristor

Un tiristor se activa incrementando la corriente del ánodo. Esto lo podemos realizar utilizando cualquiera de los 5 métodos siguientes.

a) DISPAROS NO CONTROLADOS

1) DISPARO TERMICO

Se ha visto ya que la anchura de la capa de agotamiento de un semiconductor decrece según aumenta la temperatura; así en un tiristor si el voltaje aplicado es muy cercano al voltaje de ruptura, el incremento de la temperatura puede hacer que el dispositivo dispare.

2) DISPARO POR RADIACION (Luz)

Si se permite que la luz llegue a las uniones de un tiristor, aumentarán los pares electrón-hueco pudiéndose activar el tiristor. La activación de tiristores por luz se logra al permitir que la luz llegue a los discos de silicio.

3) DISPARO POR VOLTAJE

Si se incrementa demasiado el voltaje directo aplicado, los electrones y los huecos se concentran en la unión polarizada inversa y a consecuencia de un alto voltaje, la corriente de bloqueo aumenta y el dispositivo se dispara. Este

tipo de activación puede resultar destructivo por lo que, en lo posible, se debe evitar.

4) DISPARO POR LA dv / dt

Si la velocidad de elevación del voltaje ánodo-cátodo es alta, la corriente de carga de las uniones capacitivas puede ser suficiente para activar el tiristor. Hay que tener cuidado ya que un valor alto de corriente de carga puede dañar el tiristor, por tal razón el dispositivo debe protegerse contra un dv/dt alto . Los fabricantes especifican el dv/dt máximo permisible de los tiristores.

b) DISPARO CONTROLADO

1) DISPARO DE COMPUERTA

Se da cuando un tiristor está polarizado en forma directa y el suministro de una corriente de compuerta, que se obtiene aplicando un voltaje positivo de compuerta entre la compuerta y los terminales del cátodo, activa el tiristor.

La Figura 1.7 muestra la forma de onda de la corriente del ánodo, inmediatamente después de la aplicación de la señal de compuerta. Existe

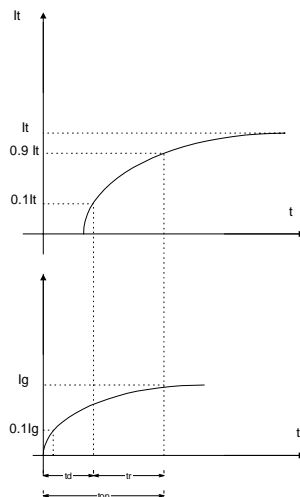


Figura 1.7 Forma de onda de la corriente de anodo

un retraso de tiempo conocido como tiempo de activación t_{on} entre la aplicación de la señal de compuerta y la conducción de un tiristor. Este método de encendido es el más utilizado.

t_{on} = tiempo de activación.

t_d = tiempo de retraso

t_r = tiempo de elevación

Hay que tomar en cuenta algunas especificaciones en el diseño de un circuito de control de compuerta.

1) La señal en la compuerta debe eliminarse después de activarse el tiristor. Una señal continua de compuerta aumentaría la pérdida de potencia en la unión de la compuerta.

2) Mientras el tiristor esté con polarización inversa no debe haber señal de compuerta, de lo contrario el tiristor puede fallar debido a una corriente de fuga incrementada.

3) El ancho del pulso de la compuerta t_g debe ser mayor que el tiempo requerido para que la corriente del ánodo se eleve al valor de corriente de mantenimiento I_H . En la práctica el ancho de pulso t_g por lo general se diseña mayor que el tiempo de activación t_{on} del tiristor.

1.2.5 Métodos de apagado de un tiristor

A continuación queremos señalar como se puede invertir el estado de conducción o como se consigue apagar la corriente de paso (conducción). Para explicar esto nos ayudaremos con la fig 1.8 a página 40.

Apagar la corriente de conducción significa eliminar la abundancia de portadores de carga en el interior del tiristor. Si se consigue hacer pasar al tiristor del estado de conducción a (1), estado sin corriente o estado de bloqueo inverso (2), entonces el tiristor podrá recibir nuevamente tensión.

El apagado solo puede realizarse manipulando el circuito de la corriente principal. La primera posibilidad para apagar el tiristor consiste en anular la corriente interrumpiendo, por ejemplo, el circuito de la corriente principal y por consiguiente, la corriente de conducción. Los portadores de carga en exceso, en el interior del tiristor, desaparecen por recombinación, porque pares de cargas opuestas se anulan. Esto corresponde al estado de no conducción.

La segunda posibilidad para apagar el tiristor consiste en bloquear el tiristor, por ejemplo cambiando la polaridad de la batería en el circuito principal.

La mayor parte de portadores de carga es extraída del interior del tiristor y el resto desaparece por recombinación. El tiristor queda vacío de portadores y de esta forma se interrumpe el paso de la corriente.

En ningún caso puede bloquearse el tiristor mediante la interrupción del circuito de encendido (circuito de mando), ya que en el estado de conducción la corriente se mantiene por sí misma. De esto se deduce que la corriente de encendido es innecesaria, incluso en el estado de conducción.

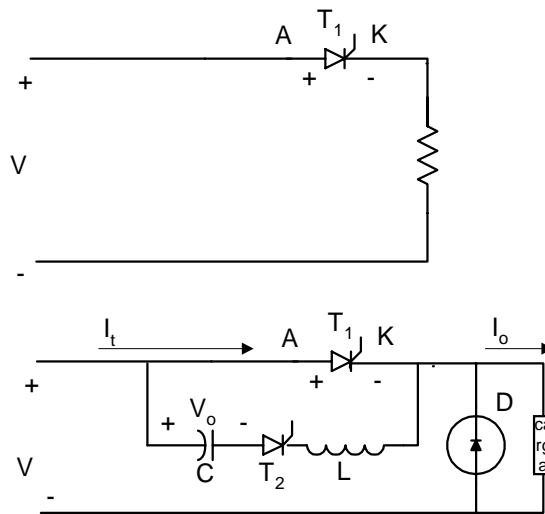


Figura 1.8 Circuito de apagado de un tiristor

1.2.6 Protecciones de los tiristores

Protección contra di/dt .

Un tiristor necesita de un tiempo mínimo para dispersar la conducción de la corriente en forma uniforme a través de las uniones. Si la velocidad de elevación de la corriente del ánodo es muy alta, en comparación con la velocidad del proceso de activación, aparecerá un punto de calentamiento debido a una alta densidad de corriente y el dispositivo puede fallar por este calor que determina un aumento de temperatura.

Los dispositivos prácticos deben protegerse contra un di/dt alto. Para esto tomaremos como ejemplo el circuito de la figura 1.9. Bajo una operación de régimen permanente, D_m conduce cuando el tiristor T_1 está desactivado. Si T_1 se dispara cuando D_m aún está conduciendo, di/dt puede resultar muy alto y solamente con la ayuda de una inductancia, conectada en serie al tiristor, se controlará la elevación excesiva de la corriente.

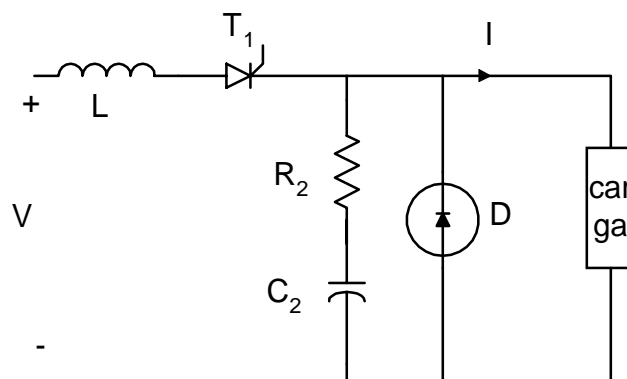


Figura 1.9 Dispositivo de protección contra di/dt alto.

Protección contra dv/dt

Si el interruptor S_1 de la figura 1.10.a se cierra en $t=0$, se aplicará un escalón de voltaje a través del tiristor T_1 , por lo que dv/dt puede ser lo suficientemente alto para activar el dispositivo. El dv/dt se puede limitar conectando el capacitor C_s como aparece en la figura 1.10.a. Cuando el tiristor T_1 se active, la corriente de descarga del capacitor estará limitada por

el resistor R_s como aparece en la figura 1.10.b. Este circuito RC es conocido como circuito de freno.

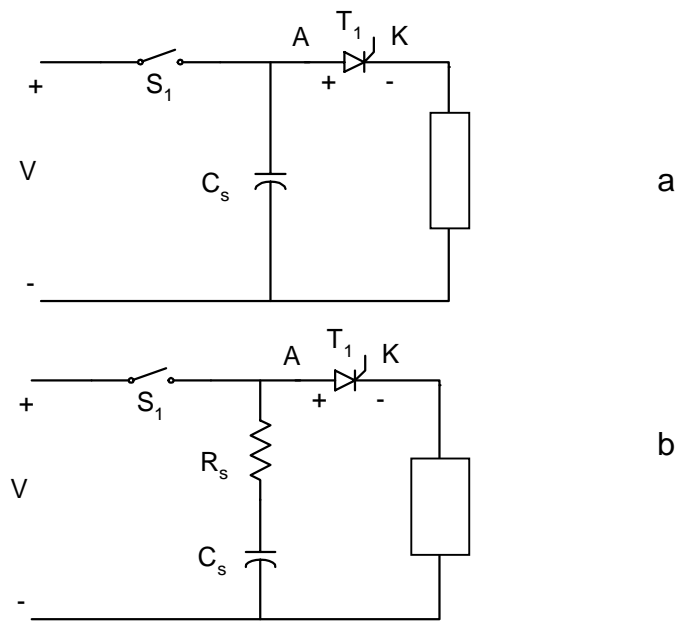


Figura 1.10.a y 1.10.b Dispositivo de protección contra dv/dt

CAPITULO II

CIRCUITO DE FUERZA

2.1 Circuitos de conmutación

Generalmente un tiristor se activa con un pulso de señal en la compuerta. Cuando el tiristor está conduciendo tiene una caída de voltaje, cuyo valor está entre 0.25 y 2 voltios. Para nuestro análisis no vamos a tomar en cuenta esta caída de voltaje. Una vez que el dispositivo está conduciendo, por lo general es necesario desactivarlo; eso significa que para volverlo a poner en conducción es necesario volver a mandar la señal en la compuerta.

La conmutación es el proceso de desactivación del tiristor. Normalmente para llevar a cabo la conmutación de un tiristor se necesita de un circuito auxiliar. Con el avance de la tecnología, en estos dispositivos se han desarrollado muchos circuitos de conmutación con la finalidad de reducir el tiempo de desactivación. Generalmente los circuitos de conmutación utilizan las técnicas de resonancia LC o un circuito RLC subamortiguado, para obligar al voltaje o a la corriente del tiristor a que se atenúe a cero y así apagar el tiristor.

Existen varias técnicas para apagar a un tiristor, sin embargo las más importantes son:

- Conmutación natural
- Conmutación forzada

2.2 Conmutación natural

La conmutación natural se produce cuando tenemos un voltaje alterno. En este caso el tiristor se apaga obligadamente en el cruce por cero de la señal de la fuente y va a recibir un voltaje negativo entre ánodo y cátodo del tiristor. El disparo del tiristor se efectúa una vez cada ciclo y al ángulo que se desee. Este tipo de control se lo utiliza para motores de corriente alterna, para rectificadores controlados por fase y para ciclo convertidores. A continuación mostramos en la figura 2.1, el circuito de conmutación natural para un ángulo de disparo de cero grados.

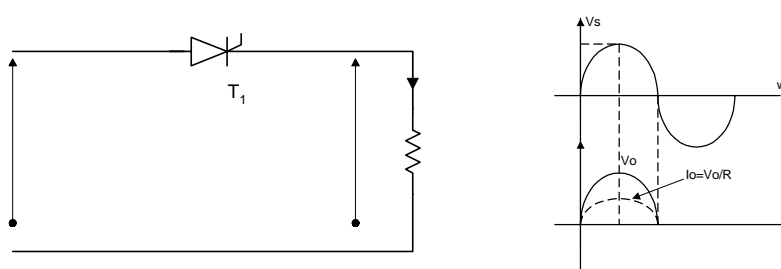


Figura 2.1 Conmutación natural

2.3 Conmutación forzada

La conmutación forzada se debe utilizar en los circuitos en los cuales el voltaje de la fuente es continuo, y la corriente entonces tiene un solo sentido; esto obliga a tener que utilizar un circuito adicional para poder apagarlo. Por esto se llama conmutación forzada y se la utiliza en convertidores DC-DC y en convertidores DC-AC, los primeros llamados troceadores y los segundos inversores.

Existen varias maneras de conmutación, que elencamos a continuación

.

- AUTOCONMUTACION
- CONMUTACION POR IMPULSO
- CONMUTACION POR PULSO RESONANTE
- CONMUTACION COMPLEMENTARIA
- CONMUTACION POR PULSO EXTERNO
- CONMUTACION DEL LADO DE LA CARGA
- CONMUTACION DE LADO DE LA LINEA

Entre los varios tipos de conmutación, analizaremos la conmutación por impulso o voltaje y la conmutación por pulso resonante.

2.4 Conmutación por impulso o por voltaje

La siguiente figura 2.2 nos ayudará para analizar el funcionamiento del troceador por impulso o por voltaje

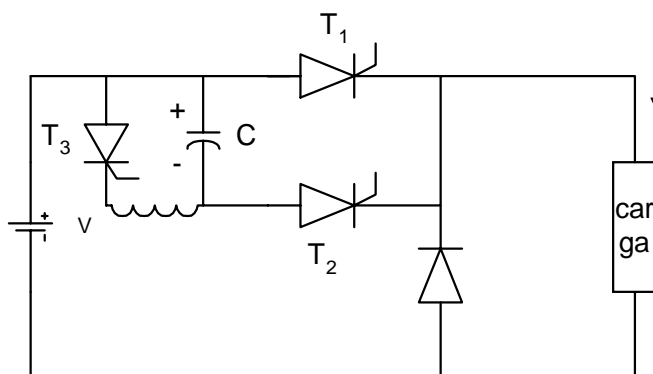


Figura 2.2 Circuito de conmutación por impulso

Primeramente debe suponerse que el capacitor se encuentre cargado inicialmente a un voltaje de $-V$ con la polaridad que se muestra. Además debemos suponer que el tiristor T_1 se encuentra inicialmente en funcionamiento y tiene una corriente de carga I_0 . Cuando procedemos a disparar el tiristor T_2 , el tiristor T_1 queda con una polaridad inversa, debido al voltaje que se encuentra en el capacitor, razón por la cual T_1 se desactiva. La corriente a través de nuestro tiristor T_1 dejará de circular y de esta manera será el capacitor que conducirá la corriente de carga. Ahora el capacitor procederá a descargarse desde $-V$ hasta cero y luego seguirá hasta cargarse con el voltaje de la fuente V . Todo esto ocurrirá cuando la corriente del capacitor caerá hasta cero y el tiristor T_2 se desactive. Es muy importante anotar que la inversión de carga del capacitor desde $V_c = V$ hasta $-V$ ocurre cuando se produce el disparo de T_3 .

El tiempo requerido para que se cargue el capacitor desde $-V$ hasta cero lo conocemos como tiempo de desactivación del circuito (t_{off}) y debe ser mayor que el tiempo de desactivación del tiristor T_1 . El tiempo de carga dependerá de la corriente I_o . Si suponemos que la corriente de carga I_o sea constante, t_{off} viene dado por la siguiente expresión

$$t_{off} = V_{ic} / I_o \quad (2.4-1)$$

El tiristor principal se apaga, debido a que se aplica un voltaje de V inverso a través del tiristor T_1 inmediatamente después de que ha disparado el tiristor T_2 . Esto se conoce como conmutación por voltaje

De acuerdo a la ecuación del tiempo de apagado se puede notar que el t_{off} es inversamente proporcional a la corriente de carga del circuito, lo que significa que para corrientes de carga pequeñas, tendremos un tiempo de apagado grande y que para corrientes altas se verificará todo lo contrario. Para obtener un circuito óptimo se debe tratar de hacer que el t_{off} dependa lo menos posible de la corriente de carga a fin de garantizar siempre el apagado del T_1 .

El inductor L_1 y el diodo D_2 que en la figura 2.6 a página 50, se encuentran sobre el tiristor principal T_1 y cumplen con la función de acelerar la descarga del capacitor y como recuperador de energía.

Inicialmente el circuito está funcionando de la siguiente manera:

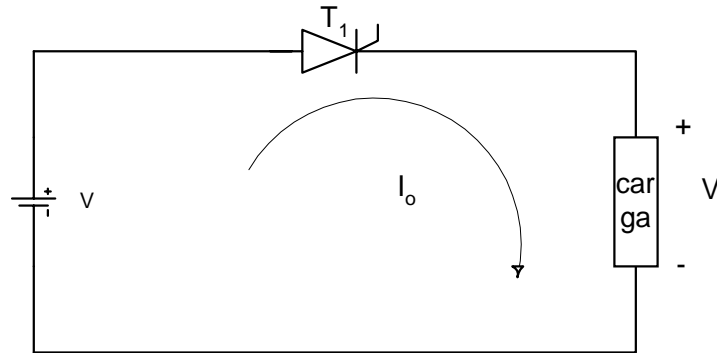


Figura 2.3 Corriente de carga del troceador por impulso

Como indica la fig. 2.3 el tiristor principal inicialmente está conduciendo y la carga recibe el voltaje de la fuente.

Además la corriente I_o es constante.

La conmutación está esquematizada en la fig. 2.4

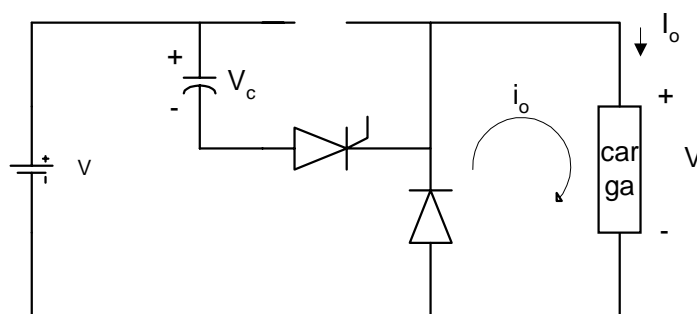


Figura 2.4 Operación del troceador cuando empieza la conmutación

Al dispararse En momento de la conmutación el tiristor T_1 esta conduciendo, pero al dispararse T_2 ($t=0$) el T_1 ha sido mandado a conmutar. En el instante en que se dispara T_2 las ecuaciones son las siguientes:

La corriente es constante

$$I_o = \text{const}$$

Voltaje del capacitor

$$V_c = \frac{1}{C} \int i_c dt$$

(2.4-2)

$$V_c = \frac{I_o}{C} t + k$$

$$k = V_{co}$$

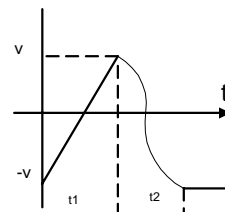


Figura 2.5 Voltaje del capacitor

El condensador se carga hasta el voltaje de la fuente; el diodo de paso libre entra en función cuando se dispara T_2 .

El tiempo total de la conmutación es igual a t_1 más t_2 .

$$t_{comm} = t_1 + t_2$$

(2.4-3)

$$t_{off} (max) = \frac{1}{2} t_1$$

El t_{off} máximo debe ser mayor al t_{off} que da el fabricante.

2.5 Conmutación por voltaje con red de compensación

En el circuito anterior había una dependencia muy fuerte de la corriente de carga para el t_{off} , lo cual significaba que si la corriente de carga aumentaba, el t_{off} también disminuía considerablemente y esto no es recomendable.

Para evitar este problema se coloca en el circuito una red de compensación, que está conformada por una inductancia en serie con el tiristor principal T_1 en serie con un diodo en sentido contrario al tiristor principal como se indica en la figura (2.6).

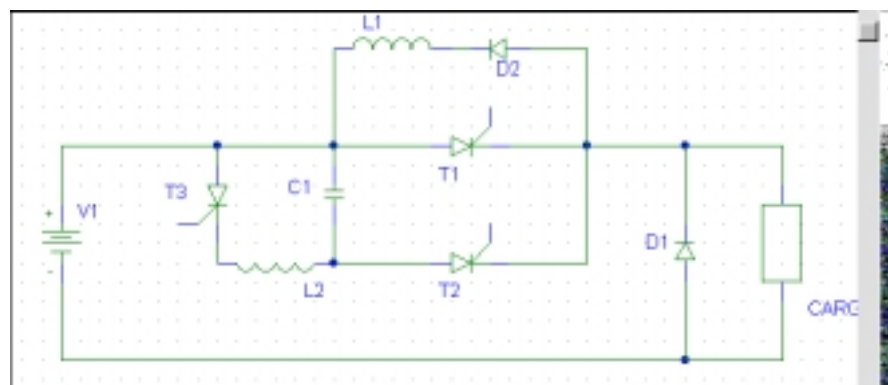


Figura 2.6 Troceador con red de compensación

También en esta conmutación el condensador debe estar primero cargado con un voltaje negativo. Para lograr esto debemos primero disparar T_2 y

luego T_3 , T_2 para cargar el capacitor con un voltaje V , y T_3 para hacer que el voltaje de la carga se invierta

En la figura 2.7 está representado lo que sucede en la conmutación.

En la conmutación $i_c(0)=i_o$, la corriente del capacitor en el tiempo cero es igual a la corriente de la carga

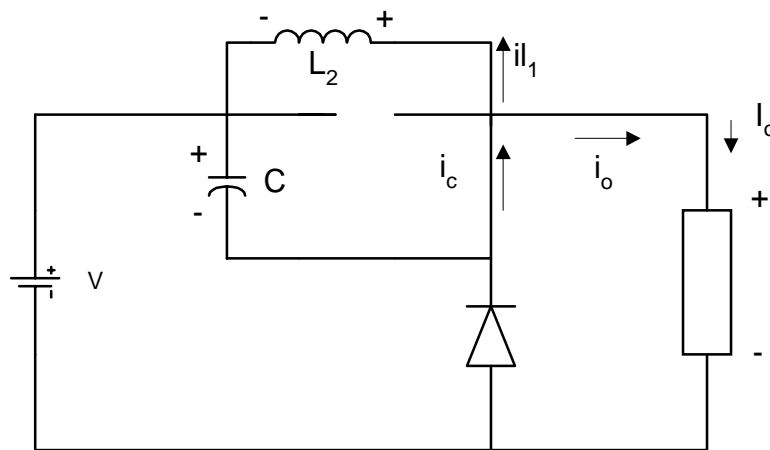


Figura 2.7 Operación del troceador en la conmutación

La ecuación de corriente del capacitor es:

$$i_c = i_{l1} + i_o \quad (2.5-1)$$

La ecuación de voltaje del capacitor es

$$v_c = v_{l1} = -L_1 \frac{di_{l2}}{dt}$$

$$\frac{di_c}{dt} = \frac{di_{l2}}{dt} \quad (2.5-2)$$

$$v_c = -L_1 \frac{di_c}{dt}$$

Si resolvemos tenemos lo siguiente:

$$\begin{aligned} \frac{1}{C} \int i_c dt + L_1 \frac{di_c}{dt} &= 0 \\ \frac{1}{C} i_c + L_1 \frac{di_c^2}{dt^2} &= 0 \end{aligned} \quad (2.5-3)$$

La solución de esta ecuación diferencial de segundo orden es del siguiente tipo:

$$i_c = A \operatorname{sen} \omega t + B \cos \omega t \quad (2.5-4)$$

Donde $i_c(0)=i_0$

Por lo tanto si sustituimos i_0 en la ecuación de la corriente del condensador tenemos que:

$$B = i_0 \quad (2.5-5)$$

entonces:

$$i_c = A \operatorname{sen} \omega t + i_0 \cos \omega t \quad (2.5-6)$$

La segunda condición que tenemos y que nos va a servir para encontrar el valor de A de la ecuación diferencial, es que el voltaje del capacitor en el tiempo 0 es igual a menos el voltaje de la fuente.

$$v_c(0) = -v \quad (2.5-7)$$

Derivando con respecto a t obtenemos lo siguiente:

$$v_c(0) = -v = -L_1(A\omega \cos \omega t - i_0\omega \sin \omega t) \quad (2.5-8)$$

Como el coseno de cero es uno y el seno de cero es cero, la ecuación nos queda de la siguiente manera:

$$-v = -L_1 A \omega \quad (2.5-8)$$

$$A = \frac{v}{\omega L_1}$$

Por tanto la ecuación de corriente del capacitor quedará así:

$$i_c = \frac{v}{\omega L_1} \sin \omega t + i_0 \cos \omega t \quad (2.5-9)$$

La ecuación del voltaje del capacitor la podemos sacar sustituyendo los valores de A y de B en la derivada de la corriente.

Por lo tanto tendremos que:

$$v_c = -L_1 \left(\frac{v}{\omega L_1} \omega \cos \omega t - i_0 \omega \sin \omega t \right) \quad (2.5-10)$$

$$v_c = -v \cos \omega t + i_0 \omega L_1 \sin \omega t$$

$$v_c = i_0 \omega L_1 \sin \omega t - v \cos \omega t$$

El t_{off} de este circuito de conmutación con red de compensación se calcula cuando el voltaje del capacitor cruza por cero, igual que en el caso en que no tenía compensación, solo que aquí el t_{off} no depende de la corriente de carga. Al contrario, mientras más aumenta la carga el t_{off} del circuito disminuye ligeramente. Pero el t_{off} no cambia de mucho; la corriente puede aumentar considerablemente que el t_{off} permanecerá casi igual.

Esto pasa porque el t_{off} depende no solo de la corriente de carga, sino también de la inductancia de la red de compensación.

La forma de cómo trabaja el capacitor se puede observar en la siguiente figura 2.8

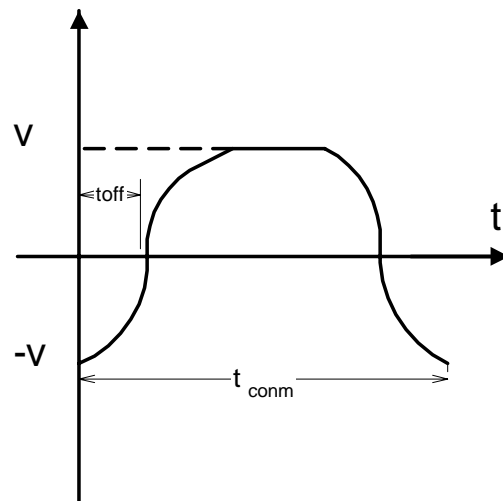


Figura 2.8 Voltaje del capacitor para el troceador con red de compensación

Si el voltaje del condensador es igual a cero, la ecuación del tiempo de apagado del tiristor principal, resulta la siguiente:

$$t_{off} = \sqrt{CL_1} \tan^{-1} \left(\frac{v}{i_0} \sqrt{\frac{C}{L_1}} \right) \quad (2.5-11)$$

2.6 La corriente de carga por el capacitor

Cuando el tiristor principal está en conducción, no hay corriente por el condensador, en el momento que se dispara T_2 , empieza a circular una corriente por el capacitor, y la corriente inicial del condensador va a ser la

corriente de la carga, porque esa es la corriente que va a pasar por el tiristor T_2 .

Como la corriente del condensador es una función del seno y del coseno, su valor en un momento determinado, va a ser mayor que I_o . A la carga va a seguir pasando la misma corriente y el exceso de corriente va a regresar por la inductancia de compensación.

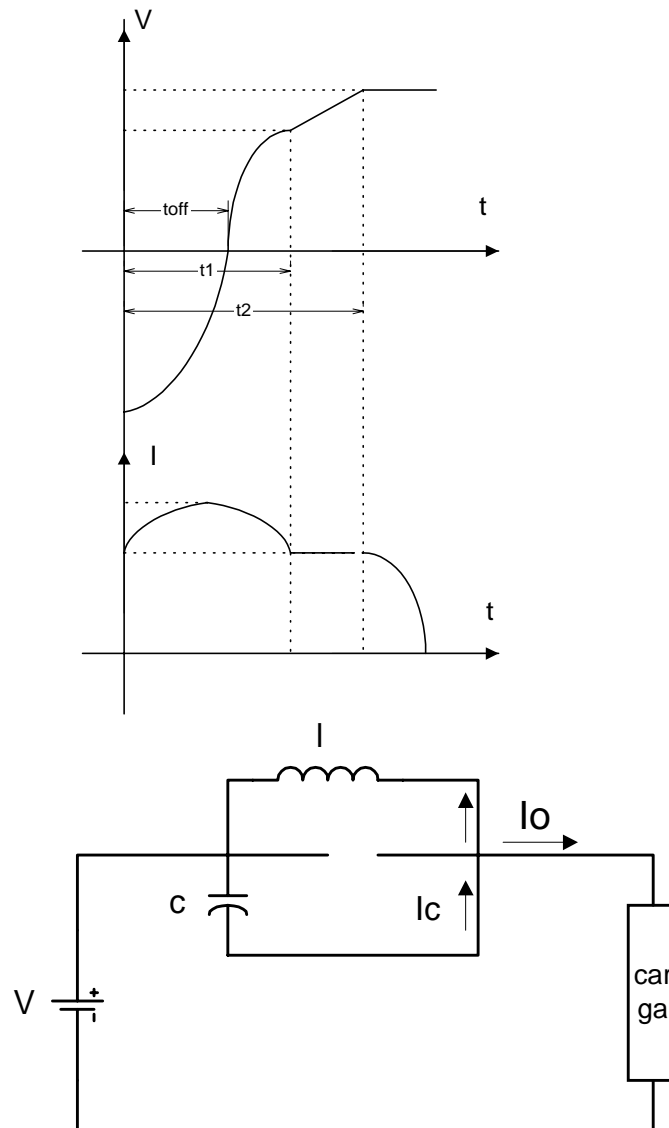


Figura 2.9 Voltaje y corriente del capacitor

En el tiempo t_1 la corriente del capacitor vuelve a ser igual a la corriente de la carga y deja de circular corriente por la inductancia. En ese momento el condensador aún no se ha cargado hasta el voltaje V de la fuente, y continua cargándose en forma lineal hasta que llegue al voltaje V , y por lo tanto, por él sigue circulando la corriente de la carga. Una vez que el condensador ha llegado al voltaje de la fuente la corriente se acerca.

Por lo tanto t_2 es el tiempo que el capacitor tarda en cambiar su tensión desde $-V$ hasta $+V$.

Para calcular el valor de t_1 hay que igualar la ecuación de la corriente del condensador con la corriente de la carga. Conociendo que I_c es igual a I_0 en $t=0$, queremos conocer cuando la corriente del capacitor vuelve a ser igual a la corriente de la carga

$$I_0 = V \sqrt{\frac{C}{L_1}} \sin \omega t + I_0 \cos \omega t \quad (2.6-1)$$

Una vez encontrado el tiempo en que la corriente del capacitor vuelve a ser igual a la corriente de carga, tenemos que ver cual es el voltaje del capacitor hasta ese momento, para ver cuanto le falta para llegar al voltaje de la fuente o si en cambio ya llegó. En caso de que el voltaje del capacitor sea aún inferior el condensador se sigue cargando en forma lineal y la corriente va a permanecer constante hasta que llega a V , luego el capacitor se queda cargado y la corriente cae a cero.

2.7 Fórmula para la I_{max} en el condensador

Para calcular la corriente máxima del capacitor derivamos la ecuación de la corriente 2.6-1. Igualando a cero esa derivada encontramos la corriente máxima que atraviesa por el capacitor

$$I_{CMAX} = \sqrt{I_0^2 + \frac{V^2 C}{L_1}} \quad (2.7-1)$$

$$I_{CMAX} = \sqrt{I_0^2 + \left(\frac{V}{\omega L_1}\right)^2}$$

La ecuación 2.7-1 es el resultado.

2.8 Modulación por ancho de pulso

Esta técnica de suicheo es utilizada para toceadores que trabajan a una frecuencia constante. A continuación en la figura 2.10 mostramos las formas de la onda del troceador. El voltaje de la carga es igual al voltaje de la fuente cuando el tiristor principal está encendido y es igual a cero cuando el tiristor está abierto.

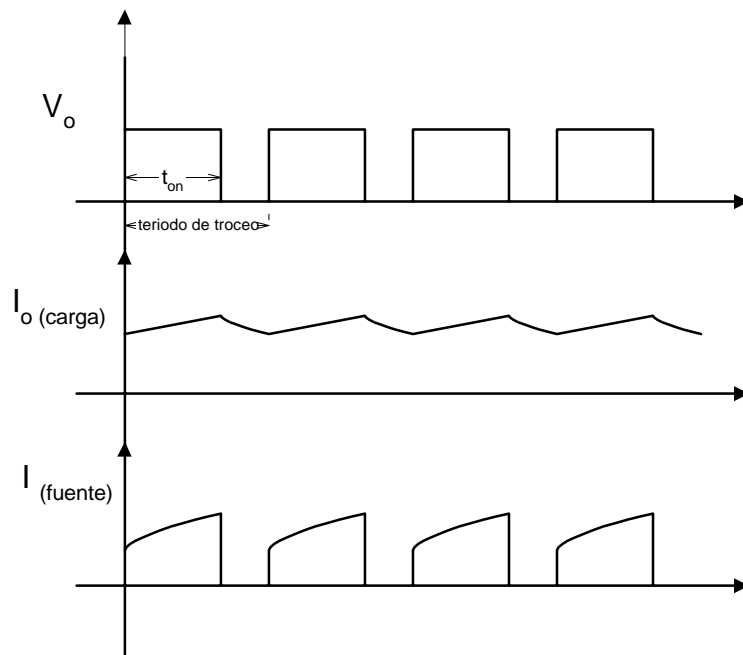


Figura 2.10 Voltaje y corriente en la carga modulada por ancho de pulso

$$\begin{aligned} V_o &= V_{fuente}(t_{1on}) \\ V_o &= 0(t_{1off}) \end{aligned} \quad (2.8-1)$$

Aquí asumimos que la corriente es continua.

Las formas de onda que hemos dibujado son para un troceador de clase A, que corresponde al tipo de troceador que hemos construido.

El troceador clase A trabaja en un solo cuadrante, el primero, y opera por el constante suicheo del tiristor principal. Trabaja en un solo cuadrante porque la corriente circula en un solo sentido y es siempre positiva.

La componente de voltaje de salida en la carga está dada por:

$$V_{0(\text{continuo})} = V_{\text{fuente}} \left(\frac{t_{\text{on}}}{T} \right) \quad (2.8-2)$$

En la ecuación t_{on} es el tiempo en el cual queda encendido el tiristor principal y T es el periodo de troceo. La variación de voltaje se logra manteniendo constante el $T_{(\text{periodo})}$, y cambiando el tiempo que se mantiene encendido el tiristor. La relación entre el t_{on} y el T puede variar entre cero y la unidad.

2.9 Cálculos para el troceador conmutado por voltaje

Tenemos que construir un troceado en el cual el tiristor principal tiene un t_{off} de $2,9 \mu\text{s}$, una carga de 6 amperios y un voltaje de 24v. Para eso escogemos un t_{off} de nuestro circuito de $15 \mu\text{s}$ o $20 \mu\text{s}$. Haremos los cálculos para los dos tiempos y luego escogeremos el tiempo que más nos convenga.

Condición iniciales es que $V_C (t=0) = -V$

Cuando T_2 ON

$$V_C + V_L = 0$$

De acuerdo a la ecuación de la corriente por el capacitor 2.5 –9, y de acuerdo a la teoría de los fasores, la componente del coseno se halla defasada de noventa grados ante la del seno, como indica la figura 2.11

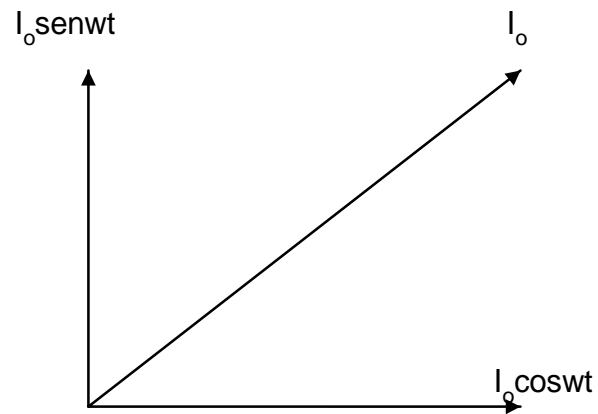


Figura 2.11 Fasores de corriente

$$I_c^2 = I_0^2 + \left(v_0 \sqrt{\frac{C}{L}} \right)^2$$

Donde I_c es la corriente máxima por el capacitor.

Si escogemos una corriente máxima de 7,5A, la ecuación será:

$$7,5^2 = 6^2 + 24^2 \frac{C}{L}$$

$$20,25 = 576 \frac{C}{L_1}$$

$$L_1 = 28,44C$$

Con esta relación que encontramos entre L y C y aplicando la ecuación 2.5-11 y tendremos que:

$$t_{off} = \sqrt{28,44C} \times \tan^{-1} \left(\frac{24}{6} \sqrt{\frac{C}{28,44c}} \right)$$

$$t_{off} = 3,434C$$

Si consideramos un t_{off} de $20\mu s$, los valores de la inductancia y la capacitancia serán:

$$C=5,83\mu F$$

$$L1=165,80\mu H$$

Para un t_{off} de $15\mu s$ los valores serán:

$$C=4,4\mu F$$

$$L1=125,14\mu H$$

Fijamos el t_{off} de $20\mu s$, y la capacitancia la escogemos de $6\mu F$, porque es el capacitor más fácil de conseguir en el mercado. Como el circuito que hemos construido tiene este condensador, los valores de C y de L , para los cálculos, de aquí en adelante, serán respectivamente de $6\mu F$ y $165\mu H$, y el voltaje real de $12v$ porque el motor que hemos usado para la prueba funcionaba a una tensión de $12v$.

2.9.1 Cálculo del tiempo t_1

Con la ecuación de la corriente del capacitor 2.5-9, vamos a calcular el tiempo en que la corriente vuelve a ser igual a la corriente del capacitor, que es el valor de t_1 .

$$6 = 2,3 \operatorname{sen} \omega t + 6 \cos \omega t$$

resolviendo

$$\operatorname{sen} \omega t = 0,6537$$

$$\omega t = 0,7153$$

$$\omega = \frac{1}{\sqrt{LC}} = 31782,1 \operatorname{rad} / s$$

$$t = 22,41 \mu s$$

Con este valor de tiempo vamos a calcular hasta que valor de voltaje se carga el capacitor, para saber si se sigue cargando con una corriente constante o si ya se cargó hasta el voltaje de la fuente. Para esto usamos la ecuación 2.5-10

$$v_c = 6 \sqrt{\frac{6 \times 10^{-6}}{165 \times 10^{-6}}} \operatorname{sen} \omega t + 12 \cos \omega t$$

$$v_c = 11,6 v$$

Como el voltaje del capacitor es de 11,6v al tiempo de t_1 , significa que ya no sigue cargándose en forma lineal, y que t_1 es el doble de t_{off} .

Como estamos usando un nuevo valor de voltaje de la fuente vamos a calcular de nuevo el valor del t_{off} con la ecuación 2.5-11, cuyo valor será:

$$t_{\text{off}} = 11,44 \mu s.$$

2.9.2 Cálculo del tiempo de inversión y de L_2

$$\omega t' = \pi \quad (t' = t_{\text{off}})$$

$$t' = \frac{\pi}{\sqrt{L_1 C}}$$

$$L_2 = \frac{1}{C} \sqrt{\frac{t_{off}}{\pi}}$$

y por lo tanto si $C = 6\mu\text{F}$

será $L_2 = 2,3\mu\text{H}$

2.9.3 Voltaje del capacitor en el circuito de carga

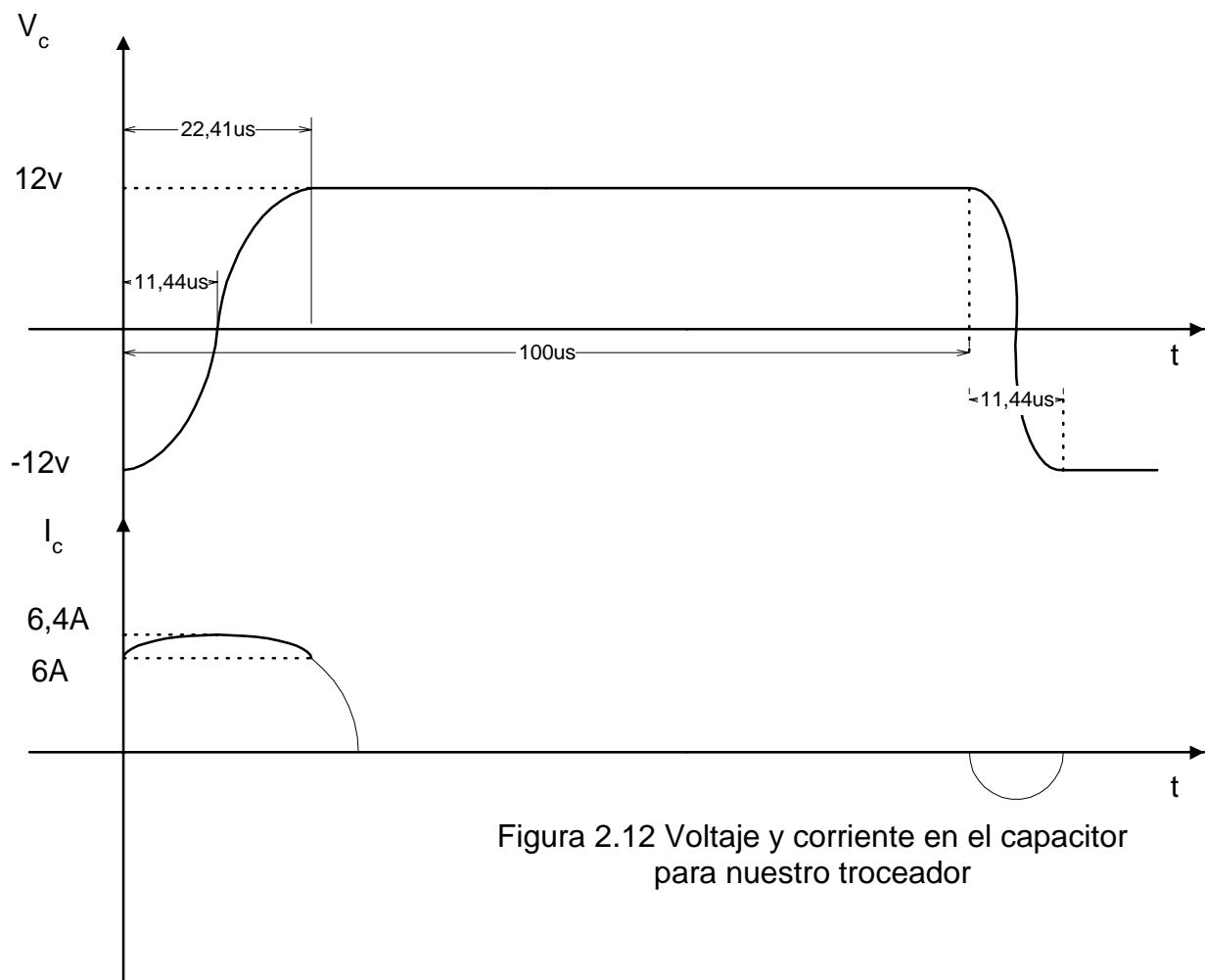


Figura 2.12 Voltaje y corriente en el capacitor para nuestro troceador

CAPITULO III

DISEÑO DEL CIRCUITO DE CONTROL DEL TROCEADOR CONMUTADO POR VOLTAJE

3.1 Diagrama de bloques

El diagrama esquemático del circuito de control en bloques es mostrado en la fig. 3.1. Se usará un circuito generador de onda rampa el cual marcará la frecuencia de trabajo del troceador, y tendrá una variación entre 300Hz y 500Hz. Su señal de salida se utilizará para compensar, con un nivel de voltaje que ingresa al circuito, en el cuál se producirá un pulso de disparo. La pendiente positiva de la señal rampa, representa la linealidad entre el ángulo de disparo y el voltaje de salida del controlador de corriente. El comparador indica el ángulo de disparo y el generador produce un pulso en cada periodo de troceo. Debido a que la corriente necesaria para encender al tiristor es de 50 miliamperios para el caso del NTE230 y de 15 miliamperios para el NTE5465, debe utilizarse un amplificador que aumente la potencia de los pulsos producidos por el generador de pulsos. Para aislar los pulsos se utilizarán transformadores de pulsos, cuyos secundarios serán conectados a las puertas de los tiristores.

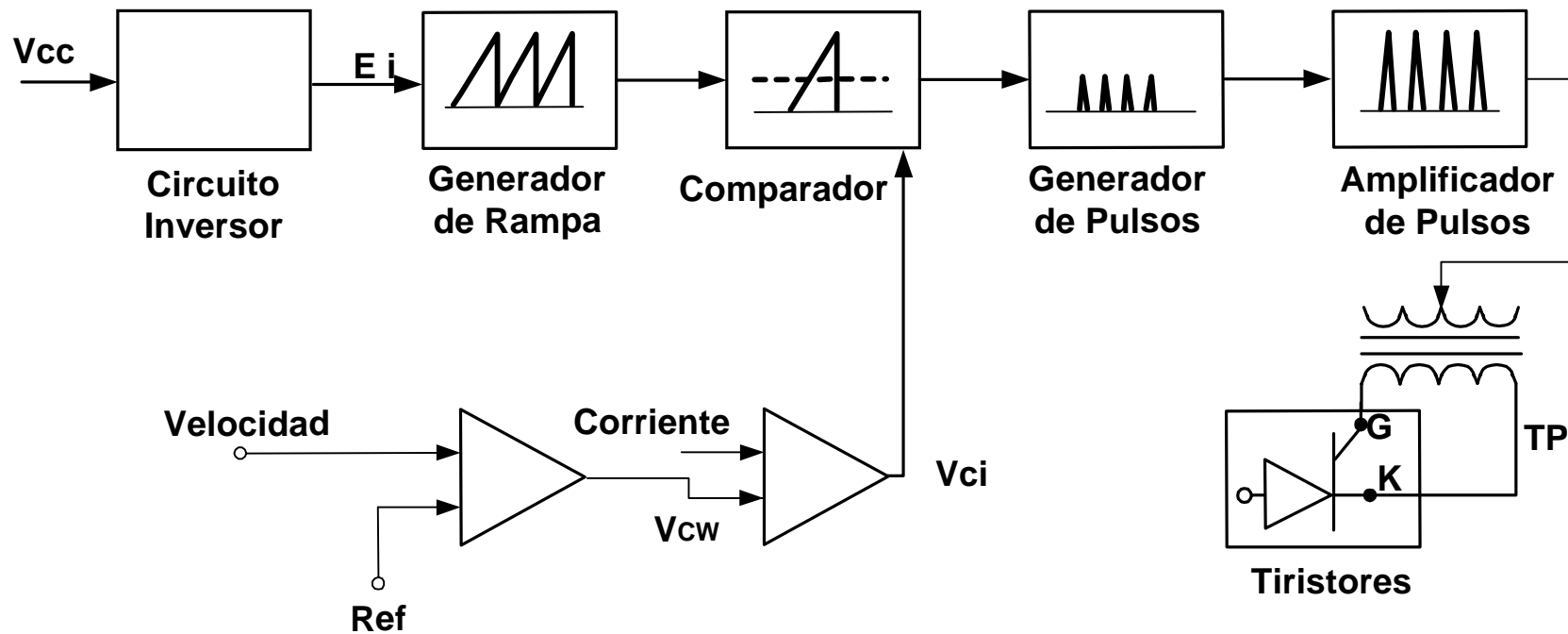


Figura 3.1 Diagrama de bloques del circuito de disparo.

3.2 Generador de onda rampa

En la fig.3.2 muestra el circuito generador de una onda rampa cuya frecuencia es la misma frecuencia que el voltaje de alimentación para el motor C.D. La salida de la rampa ($V_{o \text{ ramp}}$) se encuentra entre 0v y 10v. Esta señal es aplicada al circuito comparador (UA4) que será el que genere los pulsos para los tiristores T_2 y T_3 . La salida del UA3 ($V_{o \text{ comp}}$), que forma parte del circuito generador de la onda rampa, es utilizada para poner en corte o saturar al transistor QD1 que será el generador del pulso del tiristor T_1 .

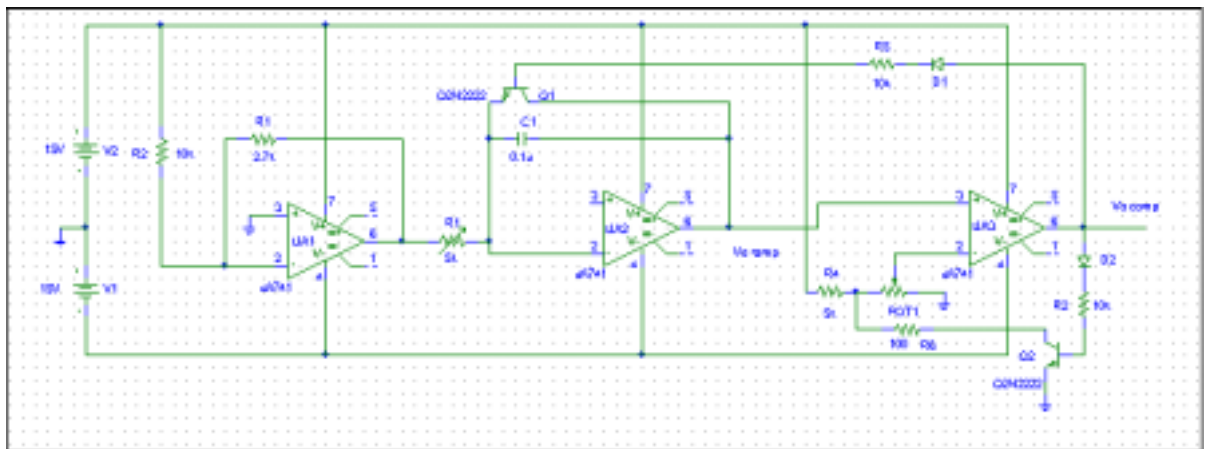


Figura 3.2 circuito generador de rampa $V_{o \text{ ramp}}$ y $V_{o \text{ comp}}$

La fig.3.3 Muestra la salida V_o ramp. El UA1 es un amplificador inversor, entonces, E_i salida del UA1 genera un voltaje negativo dado por

$$E_i = -\frac{R_2}{R_1} \times V_{CC} \quad (3.2-1)$$

$$E_i = -\frac{2.69K}{9.8K} \times (15)$$

$$E_i = -4.12V$$

Por lo tanto este voltaje E_i será constante y va a ser la alimentación para el UA2. El UA2, que es un amplificador integrador que al recibe una señal constante lo integra y genera una recta con pendiente positiva, es decir, despreciando el efecto de modo común y suponiendo que la ganancia en lazo abierto sea muy grande (A_d) se tiene que:

$$V_d \approx I_d = 0 \quad (3.2-2)$$

$$I_{Pot1} = I_{C1} \quad (3.2-3)$$

donde

$$I_{Pot1} = -\frac{E_i}{P_{ot1}} \quad (3.2-4)$$

La corriente por el capacitor C_1 será

$$I_{C1} = C_1 \times \frac{dV_{oramp}}{dt}$$

De acuerdo a la ecuación (3.2-3)

$$-\frac{E_i}{P_{ot1}} = C_1 \times \frac{dV_{oramp}}{dt} \quad (3.2-6)$$

De donde

$$V_{oramp} = -\frac{1}{P_{ot1} \times C_1} \int E_i dt \quad (3.2-7)$$

Dado que E_i es un voltaje constante, tendremos

$$V_{oramp} = -\frac{E_i}{P_{ot1} \times C_1} \times t \quad (3.2-8)$$

La pendiente será positiva dado que E_i es un voltaje negativo.

Reemplazando el valor de $E_i = -4.12$ V y $C_1 = 0.1 \mu\text{F}$

$$V_{oramp} = \frac{4.12}{P_{ot1} \times 0.1 \times 10^{-6}} \times t \quad (3.2-9)$$

El periodo de la onda rampa se lo obtiene hallando el tiempo en el cual $V_{o\text{ ramp}}$ llega a 10V, es decir.

$$T = \frac{10 \times P_{ot1} \times 0.1 \times 10^{-6}}{4.12} \quad (3.2-10)$$

Como la frecuencia es el recíproco del periodo

$$f = \frac{4.12}{10 \times P_{ot1} \times 0.1 \times 10^{-6}} \quad (3.2-11)$$

La frecuencia de troceo que resultó en la prueba, coincidió con la de la ecuación (3.2-11).

Como la frecuencia de troceo debe estar entre los 300Hz y 500Hz según especificaciones de diseño, entonces los valores de P_{ot1} deben estar entre 8.2K y 13.7K. El valor comercial más cercano es $P_{ot1} = 22\text{K}$.

El UA3 es un comparador que genera una señal llamada V_{o_comp} cuya función es limitar la señal rampa y generar un pulso para el tiristor T_1 . El voltaje del pin2 del UA3 tiene un $V_{ref} = 15 \times 10K / 15K = 10V$ mientras Q_2 se encuentre en estado de corte, V_{o_ramp} , el cual proporciona la recta con pendiente positiva, está conectado al pin3 del UA3, entonces, mientras la recta no supere el valor de 10V en el pin2, la salida del UA3 será el voltaje de saturación del op-amp a $-V_{cc}$. De esta forma entrará en corte tanto Q_1 como Q_2 debido a que los diodos D1 y D2 no permiten la circulación de corriente por las bases de Q_1 y Q_2 respectivamente. Debido a esto el capacitor C_1 se seguirá cargando. Cuando la recta intente sobrepasar el valor de 10V inmediatamente el nivel de voltaje en el pin3 superará al nivel de voltaje en el pin2 generando de esta forma que V_{o_comp} pase de manera instantánea a +15V; en este instante el transistor Q_1 recibirá una corriente de base $I_{bQ_1} = (15 - 1.4) / 10K = 1.36mA$. Conociendo los datos de fabricación del transistor Q_1 , un beta de 100, llegaremos a saturar al transistor Q_1 . De esta manera la tensión del capacitor C_1 cae automáticamente a 0V, por lo tanto el pin3 del UA3 tendrá un voltaje de 0V. En ese momento el transistor Q_2 tendrá una corriente de base $I_{bQ_2} = (15 - 1.4) / 10K = 1.36mA$ y con beta 100, hará que Q_2 también entre en saturación. Debido a la saturación de Q_2 el voltaje que se genera en el pin2 de UA3 será el valor de la siguiente expresión:

$$V_{ref} = \frac{15 \times \frac{R6 \times R14}{R6 + R14}}{R4 + \frac{R6 \times R14}{R6 + R14}} \quad (3.2-12)$$

que sustituyendo los valores dará.

$$V_{ref} = \frac{15 \times \frac{0.1K \times 10K}{0.1K + 10K}}{4.96K + \frac{0.1K \times 10K}{0.1K + 10K}}$$

$$V_{ref} = 0.17V$$

Comparado con los 0V del pin3 del UA3 hace que la salida del UA3 cambie nuevamente a $-15V$ dando inicio de nuevo a la carga del capacitor C_1 y por consiguiente una nueva onda rampa.

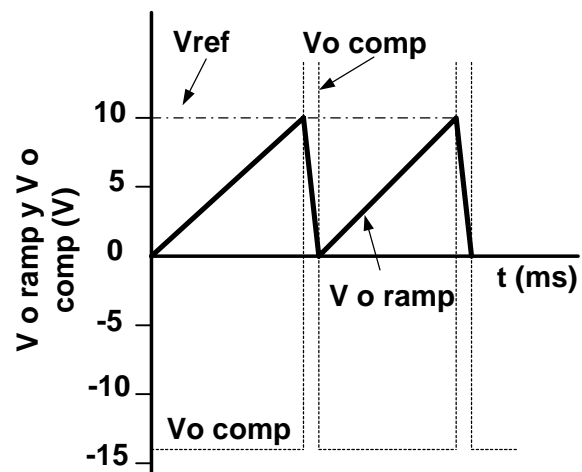


Figura 3.3 Gráfico de rampa y $V_{o\ ramp}$

3.3 Comparador

El comparador determina el instante en el cual debe producirse el pulso de disparo tanto para el tiristor T_2 como el tiristor T_3 , después de un intervalo constante de tiempo.

La comparación se realiza entre la rampa $V_{o\ ramp}$ y el voltaje proveniente del controlador de corriente V_{ci} . El comparador debe indicar el instante en el cual ambos voltajes son iguales, sabiendo que el voltaje de la rampa $V_{o\ ramp}$ varía entre 0V y 10V y el voltaje que genera el controlador de corriente V_{ci} también debe estar en el mismo rango.

La fig. 3.4 muestra el circuito comparador. La señal de la rampa esta conectada al pin3 del UA4 mientras que el voltaje generado por el controlador de corriente V_{ci} esta conectado al pin2 del UA4. Por lo tanto, si el $V_{o\ ramp}$ es menor que el voltaje proveniente del controlador de corriente V_{ci} , el operacional UA4 se satura a 0V y, si por el contrario, el voltaje de salida de rampa $V_{o\ ramp}$ es mayor que el voltaje del controlador de corriente V_{ci} el op-amp UA4 se satura a +15V. En este instante se genera un pulso de disparo a T_2 para luego de un tiempo generarse un pulso de disparo para el tiristor T_3 .

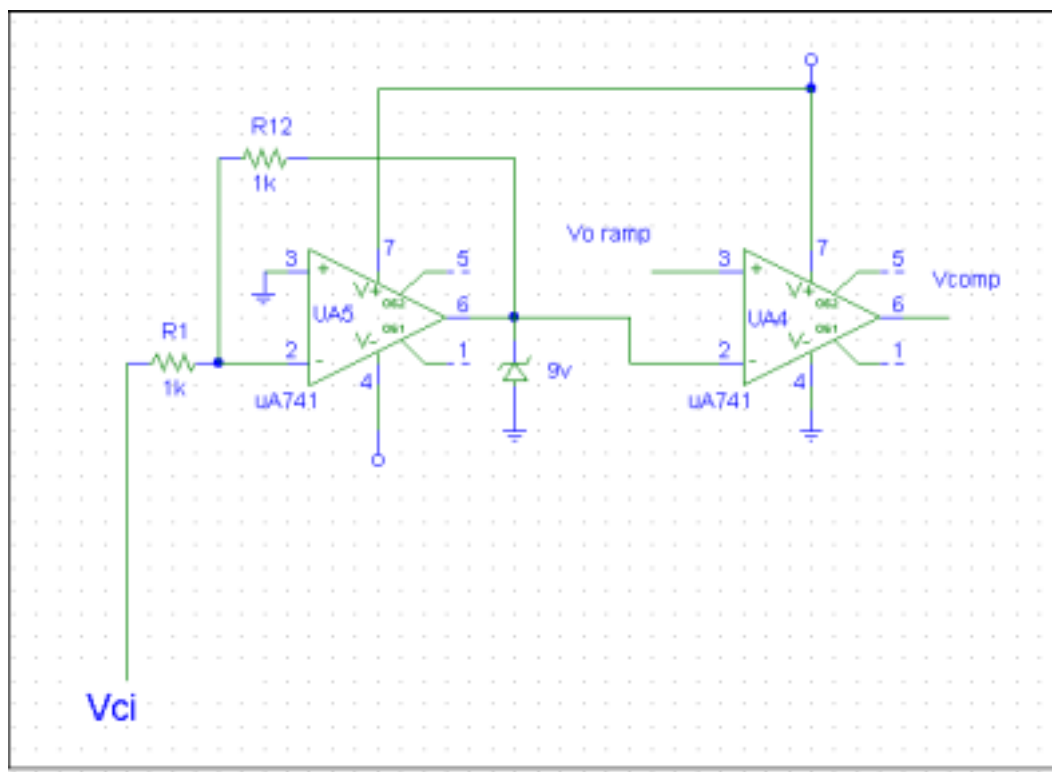


Figura 3.4 Circuito comparador

3.4 Generador de pulsos

En el instante que la salida del comparador $V_{o\ comp}$ se sature a +15V, esta salida pasa a ser la alimentación para los circuitos integrados IC1, IC2 e IC3 los cuales generarán la señal de pulso tanto para el tiristor T_2 como para el tiristor T_3 .

La configuración interna del IC1, IC2 e IC3 podrá ser analizada en el apéndice C.

El 555 (IC1, IC2 e IC3) tiene dos estados de operación y uno de memoria. Ambos están determinados tanto por la entrada de disparo terminal 2, como por la entrada de umbral, terminal 6. La entrada se compara con un voltaje más bajo, V_{LT} que es igual a $V_{cc}/3$. La entrada de umbral se compara con un voltaje de umbral alto, V_{UT} que es igual a $2V_{cc}/3$. Cada entrada tiene dos niveles de voltaje, ya sea arriba o debajo de su referencia. Por lo tanto, con dos entradas hay cuatro combinaciones posibles que causarán cuatro estados de operación.

Las cuatro combinaciones de entrada y los correspondientes estados de operación del 555 se dan en la tabla 3.1. En el estado de operación A, tanto el disparo como el umbral, están debajo de sus respectivos voltajes de umbral y la terminal de salida (terminal 3) está en alto. En el estado de operación D, ambas entradas están arriba de sus voltajes de umbral y la terminal de salida está en bajo. El estado de memoria C ocurre cuando la entrada de disparo está por encima, y la entrada de umbral está por debajo respecto a sus voltajes de referencia.

TABLA I Estados de operación de un 555 (IC1, IC2 e IC3):

$V_{UT} = 2 V_{cc}/3$, $V_{LT} = V_{cc}/3$; ALTO $\cong V_{cc}$, bajo o tierra $\cong 0 V$

Estado de operación	Disparo Terminal 2	Umbral Terminal 6	Estado de terminales	
			Salida 3	Salida 7
A	Abajo V_{LT}	Abajo V_{UT}	Alta	Abierta
B	Abajo V_{LT}	Arriba V_{UT}	Alta	Abierta
C	Arriba V_{LT}	Abajo V_{UT}	Recuerda el último estado	
D	Arriba V_{LT}	Arriba V_{UT}	Baja	Tierra

La fig. 3.5a muestra el circuito que genera los pulsos tanto para el tiristor T_2 como para el tiristor T_3

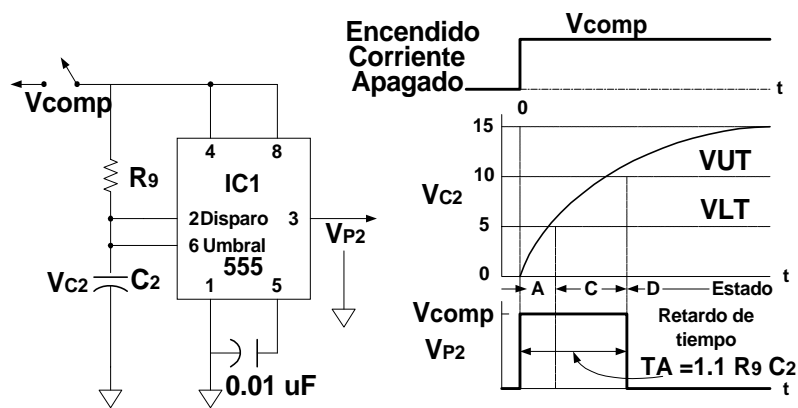


Fig. 3.5a

Fig. 3.5 b

Fig.3.5 Circuitaria de pulsos IC1-IC3

Cuando la alimentación llega a IC1 e IC3 tenemos que la ecuación de Kirchhoff para la fig. 3.5a es

$$V - R_9 \times I_{C_2} - V_{C_2} = 0 \quad (3.4-1)$$

$$V - R_9 \times I_{C_2} - \frac{1}{C_2} \int I_{C_2} dt = 0 \quad (3.4-2)$$

Al diferenciar esta ecuación y dividir para R_9 se encuentra que

$$\frac{dI_{C_2}}{dt} + \frac{1}{R_9 \times C_2} \times I_{C_2} = 0 \quad (3.4-3)$$

Esta es una ecuación diferencial homogénea lineal de primer orden, con coeficientes constantes, y se puede resolver si es posible separando las variables. Esto se logrará reordenando la ecuación en la forma

$$\frac{dI_{C_2}}{I_{C_2}} = -\frac{1}{R_9 \times C_2} \times dt \quad (3.4-4)$$

Cuando las variables han quedado separadas, la ecuación se puede integrar para dar

$$\ln I_{C_2} = -\frac{1}{R_9 \times C_2} t + K \quad (3.4-5)$$

La constante K se vuelve a definir por el logaritmo de otra constante, como sigue

$$K = \ln k$$

A continuación, la ecuación (3.4-5) se puede expresar como

$$\ln I_{C_2} = \ln e^{-\frac{1}{R_9 \times C_2} \times t} + \ln k \quad (3.4-6)$$

Aplicando la teoría discreta de los logaritmos la ecuación (3.4-5) se puede expresar como

$$\ln I_{C_2} = \ln(k \times e^{-\frac{1}{R_9 \times C_2} \times t}) \quad (3.4-7)$$

Con la ecuación puesta de esta forma, se saca el antilogaritmo y se obtiene

$$I_{C_2} = k \times e^{-\frac{1}{R_9 \times C_2} \times t} \quad (3.4-8)$$

Cuando $t=0$ se sabe que la corriente tiene valor

$$I_{C_2}(0) = \frac{V}{R_9} \quad (3.4-9)$$

Sustituyendo esta condición en la ecuación (3.4-8), se obtiene

$$\frac{V}{R_9} = k \times e^0 = k \quad (3.4-10)$$

La solución particular de la corriente se convierte en

$$I_{C_2} = \frac{V}{R_9} \times e^{-\frac{1}{R_9 \times C_2} \times t}, t \geq 0 \quad (3.4-11)$$

de la ecuación (3.4-1)

$$V_{C_2} = V(1 - e^{-\frac{1}{R_9 \times C_2} \times t}) \quad (3.4-12)$$

La figura 3.5b muestra la gráfica de la ecuación.

El voltaje del capacitor C_2 en $t=0$ es cero. En consecuencia tanto el terminal 2 como el terminal 6 están debajo de su respectivo disparo y la salida permanecerá en alta en el estado de operación A. Conforme el capacitor C_2 se carga, el disparo esta encima de V_{LT} mientras que el umbral está todavía debajo de V_{UT} forzando al IC1 a recurrir al estado de memoria C. Por último tanto el disparo como el umbral se hallan arriba de su respectivo umbral por

lo que la salida permanecerá en bajo en el estado de operación D. El gráfico de la fig.3.5b muestra una ampliación del pulso para el tiristor T_1 sin amplificar.

El tiempo en el cual va ha permanecer en alto el pulso depende del tiempo en que el voltaje V_{C2} pase a tomar el valor de $2V_{CC}/3$, por lo tanto en la ecuación (3.4-12) tenemos

$$\frac{2}{3}V_{CC} = V_{CC}(1 - e^{-\frac{1}{R_9 \times C_2} \times t}) \quad (3.4-13)$$

por lo tanto

$$e^{-\frac{1}{R_9 \times C_2} \times t} = \frac{1}{3} \quad (3.4-14)$$

despejando t tendremos

$$t_A = -R_9 \times C_2 \times \ln\left(\frac{1}{3}\right) \quad (3.4-15)$$

$$t_A = 1.1 \times R_9 \times C_2 \quad (3.4-16)$$

Al mismo instante que la alimentación llega para el IC1, también esta alimentación es proporcionada para el IC2. La función de este, es retrazar la

alimentación para el IC3 el mismo que tiene como finalidad generar un disparo de pulso similar al disparo de pulso producido en la salida del IC1 (V_{P2}). La fig.3.6a muestra las conexiones del IC2, la salida de voltaje en el terminal 3 (V_{RT}) así como los diferentes estados de operación.

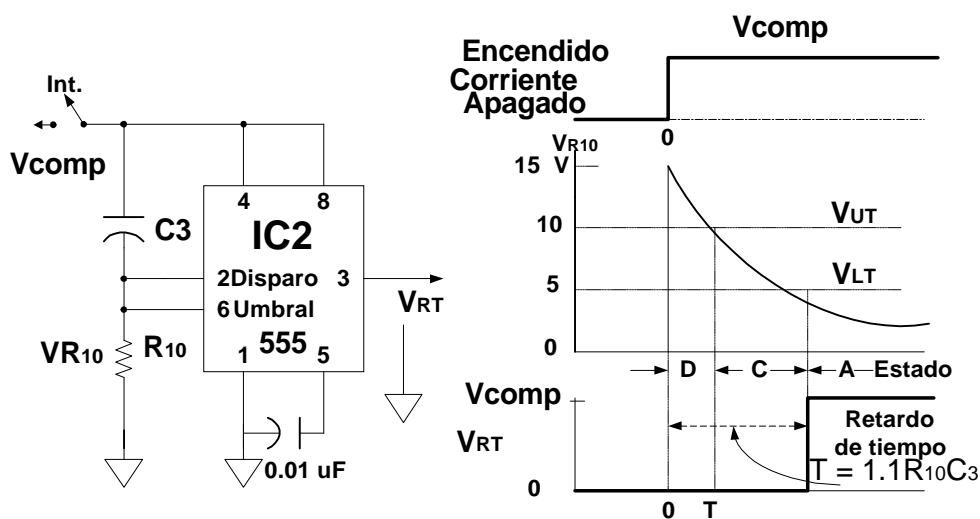


Fig. 3.6a

Fig. 3.6b

Figura 3.6 circuito de disparo y salida para el IC2

El análisis es similar al circuito de la fig.3.5a, el voltaje del capacitor C3 es igual a la ecuación (3.4-12), por lo tanto el voltaje en la resistencia R10 V_{R10} será

$$V_{R10} = V_{CC} - V_{CC} \times (1 - e^{-\frac{1}{R10 \times C3} \times t}) \quad (3.4-17)$$

por lo tanto

$$V_{R10} = V_{CC} \times e^{-\frac{1}{R_{10} \times C_3} \times t} \quad (3.4-18)$$

La fig. 3.6b muestra la gráfica de la ecuación (3.4-18)

Cuando la alimentación ha llegado a IC2 en el tiempo $t=0$ el voltaje inicial del capacitor C_3 es cero. Por consiguiente, tanto la terminal dos como la terminal seis están arriba de su respectivo umbral y la salida permanecerá en bajo en el estado de operación D. Conforme el capacitor C_3 se carga, el umbral cae debajo de V_{UT} mientras el disparo está todavía arriba de V_{LT} forzando al IC2 al estado de memoria C. Por último, tanto el disparo como el umbral caen precisamente debajo de V_{LT} , donde el IC2 entra al estado e operación A y pone la salida en alto, al tiempo t .

El intervalo de tiempo en el cual se retardan los dos pulsos se la obtiene sacando el tiempo en el cual el voltaje $V_r = V_{CC}/3$ de la ecuación (3.4-18), por lo tanto.

$$\frac{1}{3} V_{CC} = V_{CC} \times e^{-\frac{1}{R_{10} \times C_3} \times t} \quad (3.4-19)$$

De lo cual

$$e^{-\frac{1}{R_{10} \times C_3} \times t} = \frac{1}{3} \quad (3.4-20)$$

despejando t tendremos

$$t_R = -R_{10} \times C_3 \times \ln\left(\frac{1}{3}\right) \quad (3.4-21)$$

$$t_R = 1.1 \times R_{10} \times C_3 \quad (3.4-22)$$

Los valores que se escogieron para el pulso de disparo tanto para el IC1 como para el IC3 en cuanto a la resistencia R_9 y R_{11} y el capacitor C_2 , C_4 son:

$$R_9 = R_{11} = 2.1K$$

$$C_2 = C_4 = 0.01\mu F$$

Reemplazando los valores en la ecuación (3.4 -16) tenemos que el tiempo en alto del pulso para los disparos de los tiristores T_2 y T_3 será

$$t_A = 23.1\mu s$$

Mientras que para el IC2 (retardador de tiempo) se escoge:

$$R_{10} = 10K$$

$$C_3 = 0.011\mu F$$

Por lo tanto de acuerdo a la ecuación (3.4-22) y sustituyendo los valores encontrados, el tiempo de retardo entre el disparo de los tiristores T_2 y T_3 será

$$t_R = 113.3\mu s$$

Para el tiristor T_1 , el pulso se genera cuando la señal rampa cae a 0V, debido a que ,en ese instante, el voltaje de salida del UA3 ($V_{o \text{ comp}}$) cambia de $-15V$ a $+15V$ instantáneamente, generándose así un pulso para T_1 . El tiempo del ancho del pulso depende del tiempo en el cual el capacitor cambie bruscamente a 0V (en el orden de los 5 μs).

3.5 Amplificador de pulsos

El amplificador de pulsos tiene como finalidad limitar el voltaje y aumentar la potencia de los pulsos que se obtienen a la salida del generador de pulsos. Los transformadores de pulsos se utilizan para aislar las compuertas de los tiristores del amplificador.

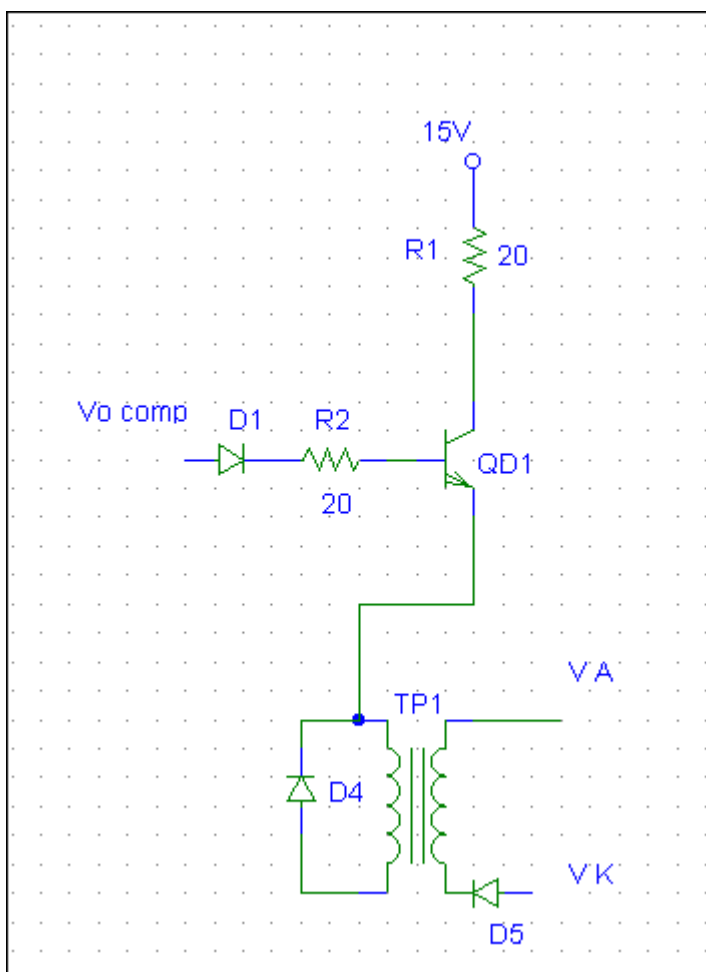


Figura 3.7 Circuito amplificador de pulsos

En la figura 3.7 se muestra el circuito amplificador de pulsos. El tiristor Q_d amplifica la corriente de los pulsos y el emisor se conecta al primario del transformador de pulsos con relación de transformación 2:1. Debido a esta relación se sabe que el voltaje en el secundario se reduce a la mitad, mientras la corriente se amplifica del doble con respecto a la del primario, tomando en cuenta que la potencia del transformador debe de permanecer constante. Se utiliza un diodo en paralelo al primario para contrarrestar el efecto de la f.e.m. inducida en la bobina. El diodo en el secundario protege a la puerta del tiristor de voltajes negativos que pueden causar daños. El circuito amplificador posee adicionalmente un diodo D el cual permite la entrada solo de voltaje positivo debido a que si llegara voltaje negativo al transistor T_a dañaría la unión pn de dicho transistor. Adicionalmente se tiene un contacto del temporizador para el caso del tiristor T_1 , cuya función será explicada con detalle en el capítulo 3.6 (Sincronización de pulsos).

La resistencia conectada del lado del colector permite limitar la corriente por el primario del transformador de pulsos. Para aumentar la corriente lo que hacemos es disminuir un poco la resistencia del colector del transistor. Esto es necesario porque para el tiristor T_1 la cantidad de corriente que se requiere para dispararlo es un poco mayor que T_2 y T_3 .

3.6 Sincronización de los pulsos de disparo

Para que el troceador funcione, el voltaje del capacitor en el circuito de fuerza, debe ser negativo en $t=0$. Para eso es necesario disparar T_2 y T_3 sin que se dispare T_1 . Luego de esta secuencia inicial, se continua con la secuencia normal de trabajo que es: T_1 , T_2 y T_3 .

Para que esto suceda, en nuestra prueba, hemos puesto en el circuito un temporizador cuyo contacto es normalmente abierto (NA). Así se interrumpe inicialmente el disparo del T_1 . Cuando el circuito de control se energiza se generan los pulsos para los 3 tiristores. Al T_2 y T_3 llegan los pulsos mientras que al T_1 , tiristor principal, no llegan, porque el contacto abierto del temporizador lo impide. De esta manera se asegura que el voltaje del capacitor en el circuito de fuerza sea negativo. Luego de un tiempo seteado aproximadamente de un 1 segundo el contacto del temporizador se cierra, haciendo llegar los pulsos también al T_1 , que antes estaba excluido, y así se produce la secuencia normal de trabajo.

CAPITULO IV

DISEÑO DEL CIRCUITO DE CONTROL DE VELOCIDAD PARA UN MOTOR DC

4.1 Diagrama de bloques

La figura 4.1 muestra el diagrama de bloques del sistema de control del motor de corriente continua

El lazo de corriente de armadura provee al sistema de una rápida respuesta contra variaciones de voltaje y una excelente protección al tiristor principal contra la corriente de arranque que para el caso de los motores DC suele ser de hasta 6 veces el valor de la corriente nominal del motor. El controlador de corriente proporciona una salida de -1 a 9 voltios y es utilizada en el sumador el cual dará la señal V_{ci} , la misma que será comparada con la rampa proveniente del circuito de disparo.

La retroalimentación de velocidad se la realiza a través del voltaje negativo del tacómetro acoplado al eje del motor, para disminuir el rizado del voltaje del tacómetro utilizamos un filtro RC. Esta señal será comparada con la referencia, voltaje V_{ref} (+). La salida del control de velocidad servirá como referencia para la comparación con la señal proveniente del limitador de corriente.

Al frenar el motor que implica aumento de carga la corriente de armadura aumenta.

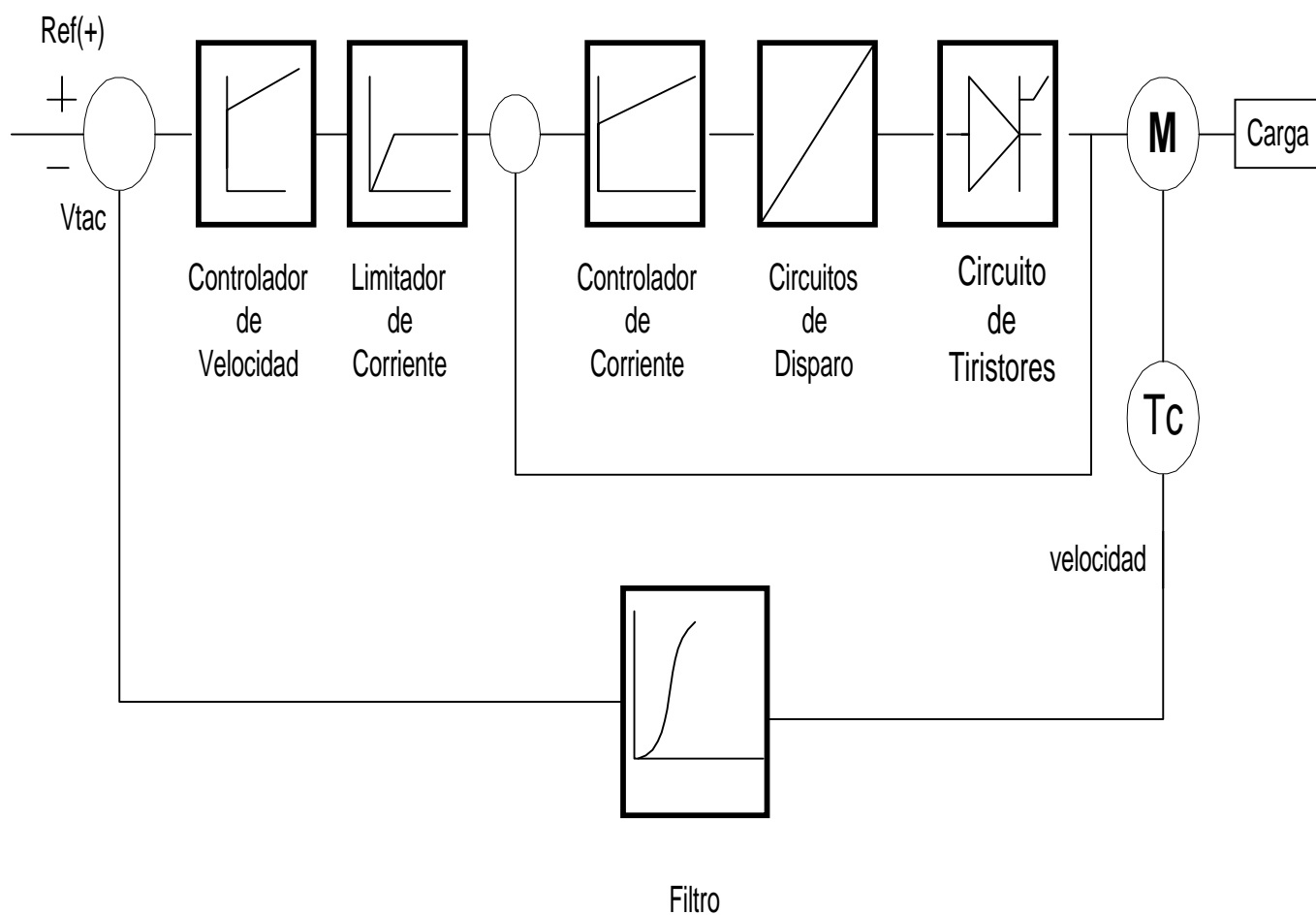


Figura 4.1 Diagrama de bloques del sistema de control de velocidad

4.2 Lazo de realimentación de corriente

4.2.1 Características del lazo

La función de este lazo nos permite mantener la corriente de armadura del motor constante, sin importar la variación de la carga acoplada. Para la realimentación de corriente usamos una resistencia en serie con la armadura del motor. Esta resistencia debe ser lo más pequeña posible, de tal forma que, su caída de tensión sea pequeña y no afecte el voltaje de armadura del motor. Para nuestro diseño escogimos una caída de voltaje en la resistencia de 0.36 voltios y considerando que la corriente de carga es de 3 Amperios tendremos una resistencia de 0.12 ohmios.

4.2.2 Controlador de corriente

Para este diseño vamos a utilizar el controlador proporcional e integral (PI), el cual nos proporciona un error de estado estable mínimo. El circuito utilizado aparece en la figura 4.2.

Sin la señal de comparación la ecuación para el voltaje de salida esta dada por la siguiente ecuación:

$$V_o = \frac{R}{R_2} V_2 + \frac{1}{R_2 C} \int_0^t V_2 d(t) \quad (4.1-1)$$

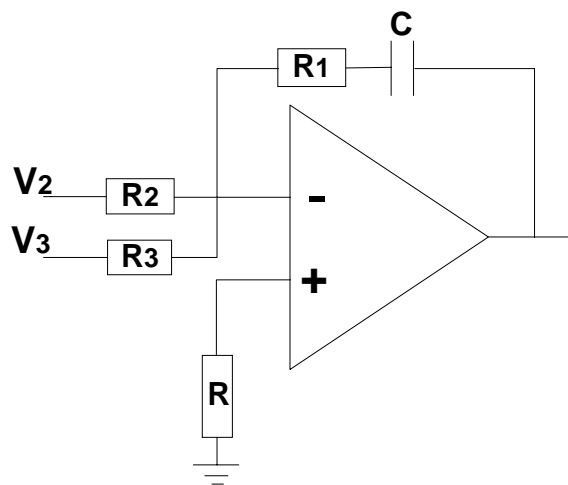


Figura 4.2 Controlador de Corriente

La constante de tiempo τ igual a $R_1 \times C$, no debe ser tan grande para que el capacitor no se quede cargado. Asumiendo un valor de capacitancia de $2.2\mu\text{F}$ y una resistencia R_1 igual a 46K , el τ es de 88 milisegundos, la señal V_2 es proveniente del control de velocidad mientras que la señal V_3 proviene del amplificador de corriente. Bajo condiciones normales de operación entre los voltajes V_2 y V_3 , para que la señal de error de cero, tenemos la siguiente igualdad:

$$V_2 / R_2 = V_3 / R_3$$

Y como la señal máxima del controlador de velocidad es de -9V entonces se escogió el valor de R_2 igual a 46K y el potenciómetro R_3 en 22K , una resistencia R permite disminuir en cierto modo el offset del amplificador operacional en estado estable, en este caso el valor de R es de 10K .

4.3 Lazo de realimentación de velocidad

4.3.1 Características del lazo

Este lazo permite mantener el valor de velocidad constante de acuerdo a una referencia escogida por el usuario sin importar la variación en la carga en el motor. Además se requiere que el control dé una respuesta rápida y un error de estado estable igual a cero. La retroalimentación de velocidad la hacemos por medio del tacómetro acoplado al eje del motor, el cual nos da una señal de voltaje proporcional a la velocidad del motor.

4.3.2 Controlador de velocidad

La figura 4.3 muestra el control PI para este controlador:

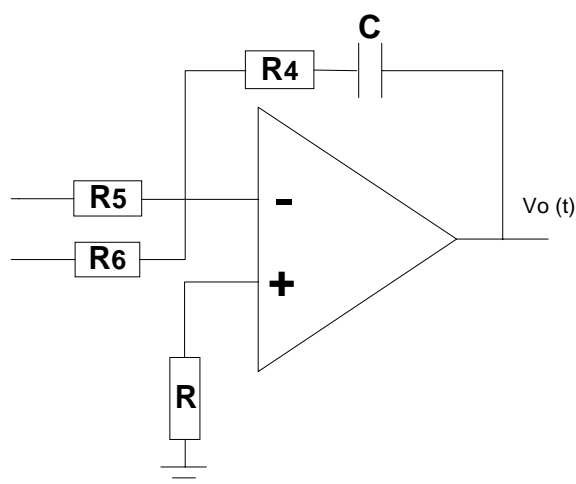


Figura 4.3 Controlador de Velocidad

La constante de tiempo τ igual a $R_4 \times C$, no debe ser muy grande, para que el capacitor no se quede cargado.

Asumimos un C de $2.2 \mu\text{F}$ y una resistencia R_4 igual a 100K el τ es de 220 milisegundos. La señal V_5 es el voltaje de referencia para controlar la velocidad, cuyo control funciona con un potenciómetro de 22K mientras que, la señal V_6 , proviene del taco generador pasando por el amplificador.

La relación de amplificación es:

$$V_5 / R_5 = V_6 / R_6$$

Como la máxima señal de voltaje del tacómetro es de 7 voltios, entonces se escogieron los valores de $R_5 = R_6 = 10\text{K}$.

CAPITULO V

CONSTRUCCION DEL EQUIPO

5.1 Lista de materiales

5.1.1 Circuito de disparo

5 op-amp LM741

3 temporizadores LM555

3 transformadores de pulso

3 darlington d651

1 transistor 2n2222

1 zenner de 9v, 1w

1 capacitor de 0.1 μ F de 25v

1 capacitor de 0.011 μ F de

2 capacitores de 0.008 μ F de

1 capacitor de 0.068 μ F

1 capacitor de 0.043 μ F

4 resistencias de 10K 1/2w

1 resistencia de 5K 1/2w

2 resistencias de 22 Ω 1w

1 resistencia de 67 Ω 1w

- 1 resistencia de 42Ω 1w
- 1 resistencia de 470Ω 1w
- 1 resistencia de 1,5K 1w
- 1 potenciómetro de 5K
- 1 potenciómetro de 50K
- 1 potenciómetro de 550K
- 6 diodos 4002 1/2w
- 1 fuente +15v -15v para polarización.

5.1.2 Circuito de control

- 7 op-amps lm741
- 2 capacitor de $22\mu\text{F}$
- 1 capacitor de $33\mu\text{F}$
- 1 capacitor de $470\mu\text{F}$
- 1 capacitor de $100\mu\text{F}$
- 2 capacitores de 0.02 uf
- 1 capacitor de $10\mu\text{F}$
- 1 resistencia de 250Ω 72w
- 1 resistencia de 100Ω 1/2w
- 1 resistencia de 27K 1/2w
- 1 resistencia 220Ω 1/2w

- 1 resistencia de 2,7K 1/2w
- 3 resistencias 4,7K 1/2w
- 3 resistencias de 67k 1/2w
- 1 resistencia de 120 Ω 1/2w
- 1 resistencia de 5K 1/2w
- 1 resistencia de 39K 1/2w
- 1 potenciómetro de 50K
- 1 potenciómetro de 22K
- 1 potenciómetro de 10K
- 2 diodos zenner de 9v 1w

5.1.3 Circuito fuerza

- 1 tiristor NTE230
- 2 tiristores NTE5465
- 1 capacitor de 6 μ F no polarizado 300v
- 3 diodos de paso libre
- 1 inductancia de varia tomas 110 μ H, 150 μ H, 166 μ H
- 1 inductancia 37 μ H
- 1 batería de 12v 10A

5.2 Construcción del circuito de fuerza

El circuito de fuerza se construyó sobre una placa de metal, y los elementos que están dispuestos en ella son:

Una inductancia L1 que es la inductancia inversora que está en la red de compensación, con 4 tomas entre $110\mu\text{H}$ $125\mu\text{H}$ $150\mu\text{H}$ $166\mu\text{H}$. La toma de $125\mu\text{H}$ es la que ha sido calculada para un t_{off} de $15\mu\text{s}$, y la inductancia de $166\mu\text{H}$ ha sido calculada para un t_{off} de $20\mu\text{s}$. Las otras tomas se hicieron para los posibles cambios que pudiera sufrir el diseño por diferentes causas o, en el caso de que no se encontraran en el mercado los elementos que nosotros necesitábamos.

La inductancia L2 que sirve para la inversión del voltaje del capacitor se la calculó con un valor de $37\mu\text{H}$.

5.3 El condensador

El condensador, que había sido calculado para el circuito de fuerza, que es el que tiene que cambiar continuamente de voltaje para poder apagar el tiristor principal es de:

$C = 5,83 \mu\text{F}$ para un t_{off} de $20\mu\text{s}$

En el mercado no se encontró esa capacitancia y se compró uno, cuyo valor era de $6\mu\text{F}$, que fue el condensador, más cercano al valor calculado, que se pudo conseguir

5.4 El circuito de disparo y control.

En la etapa de experimentación fue armado cada uno de los bloques dividiendo el bloque de disparo con el bloque control PI, de tal forma que el trabajo fuera paulatino y, al mismo tiempo se trató de evitar confusiones. Por esta razón que los circuitos de disparo y de control fueron montados en tableros diferentes.

Una vez que en cada uno de los bloques se obtuvieron los resultados deseados se procedió al ensamblaje de las partes.

Para el cableado se utilizó alambre entorchado, que es muy utilizado en este tipo de trabajos experimentales.

Figura 5.1 layout del circuito de control

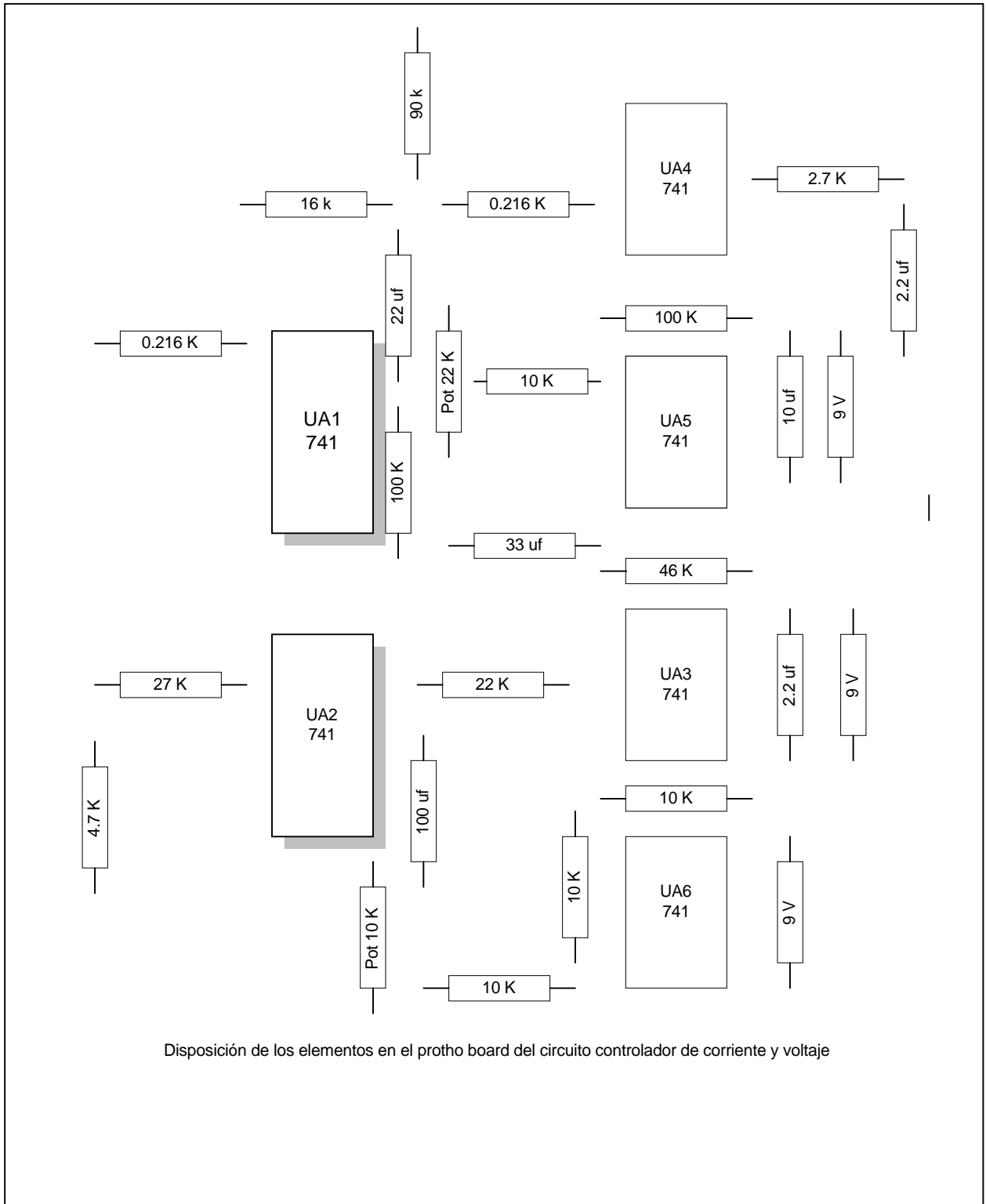


Figura 5.2 layout del circuito de disparo

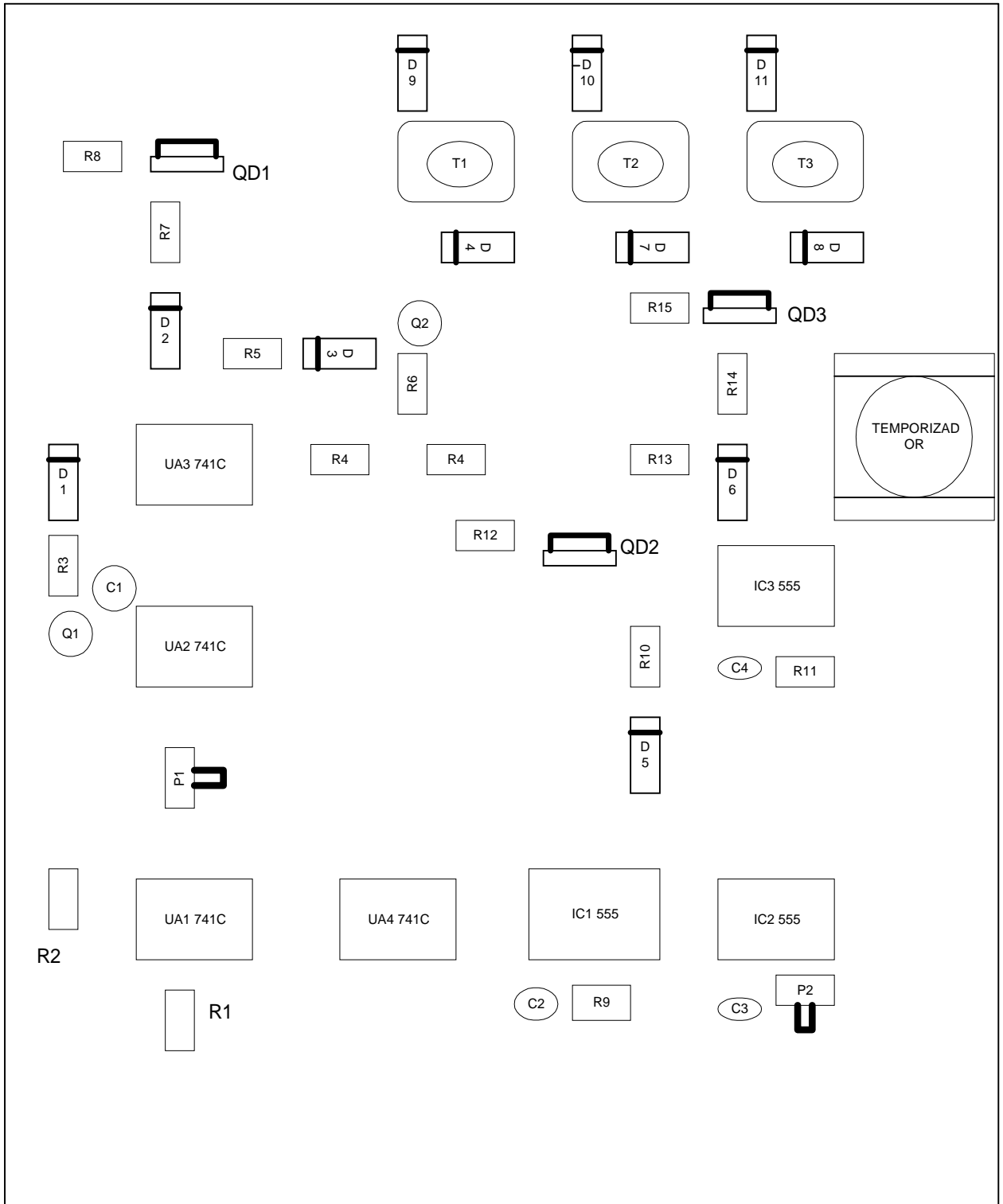
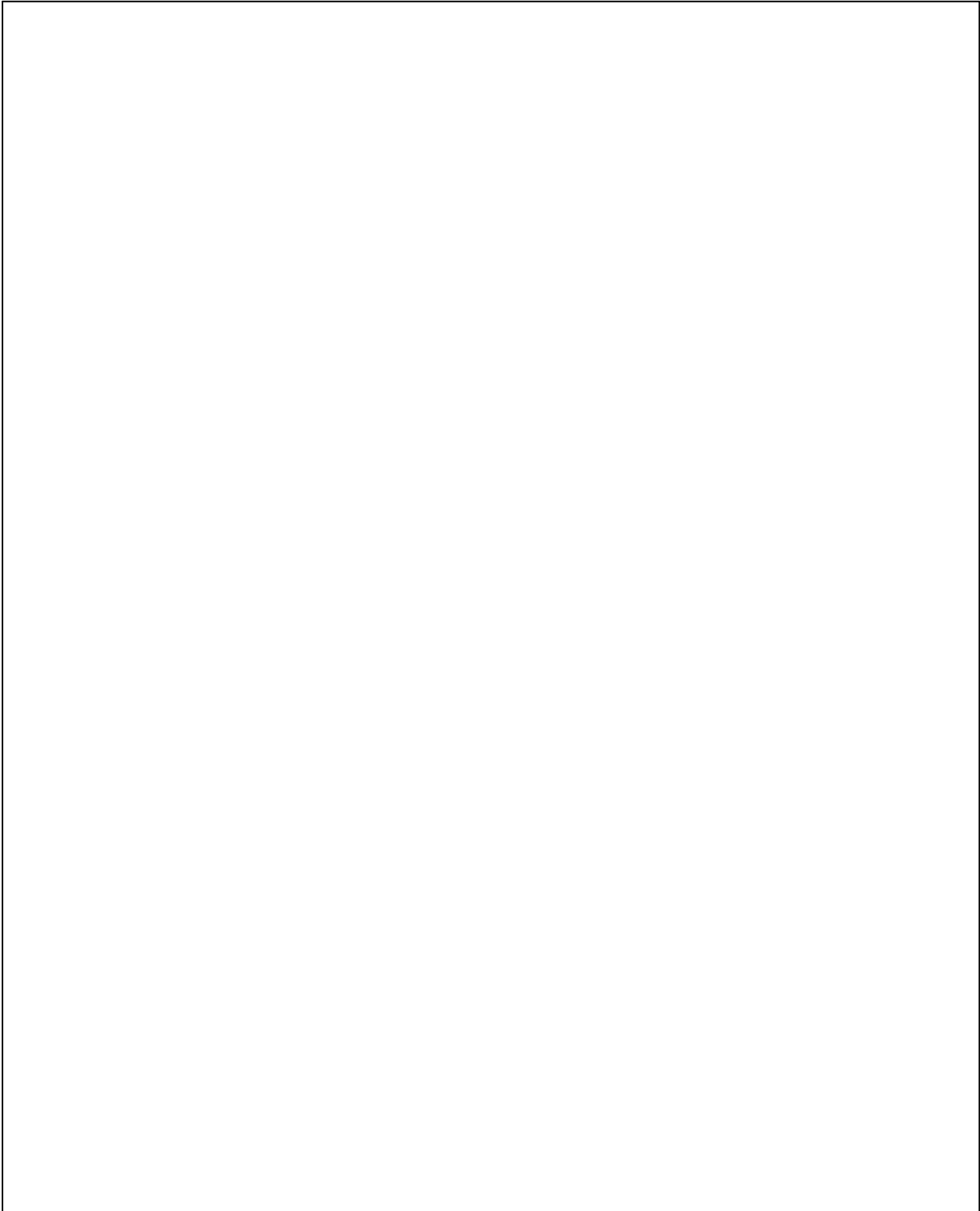
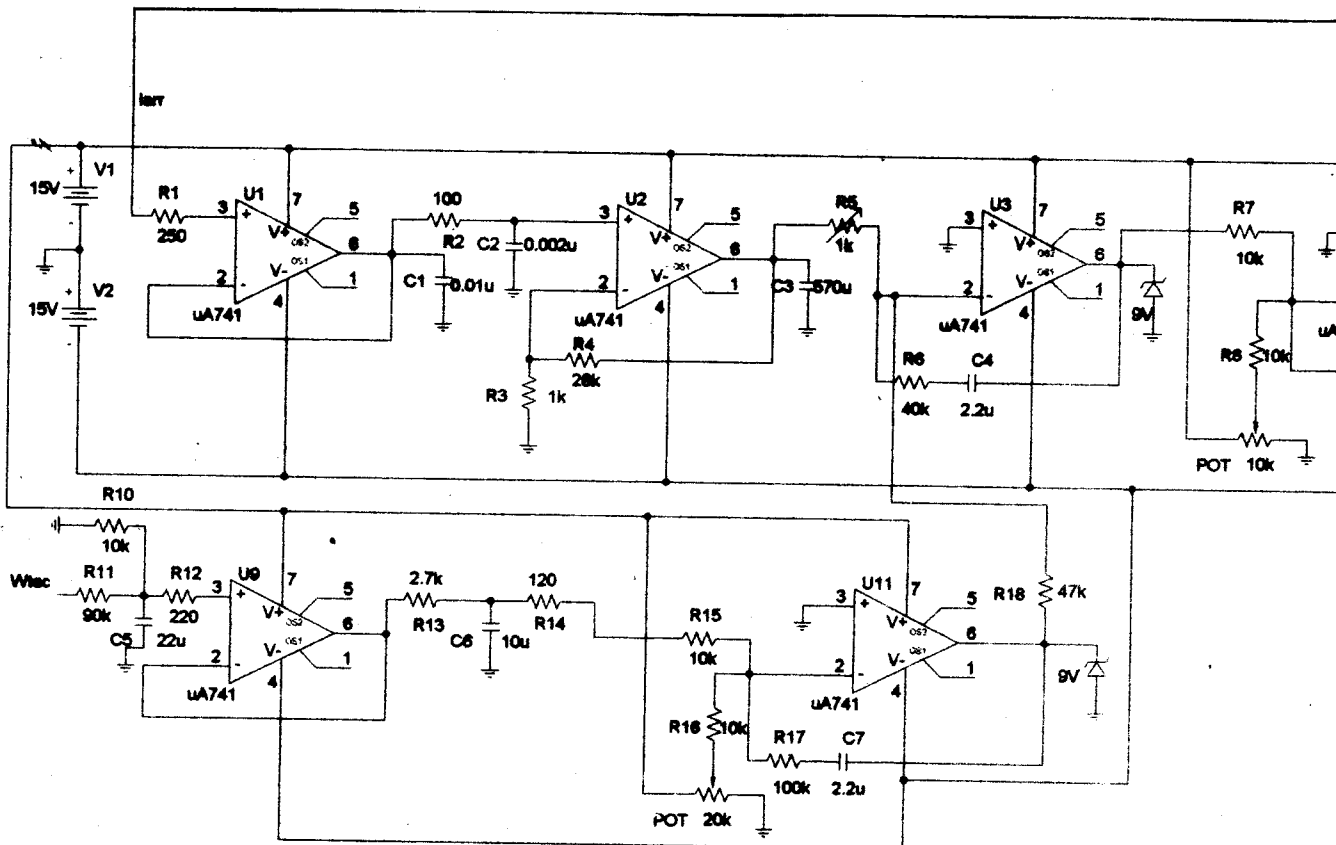
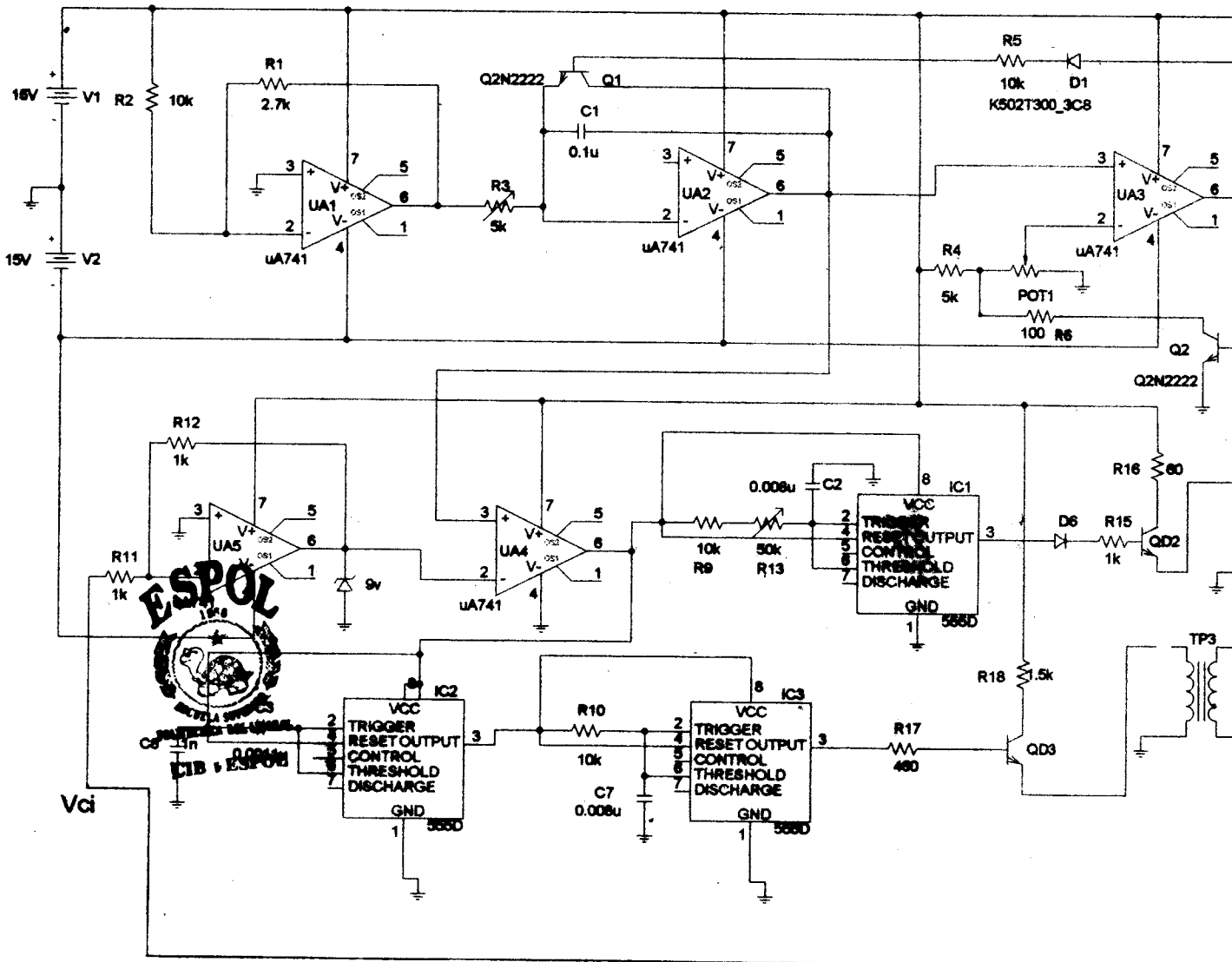
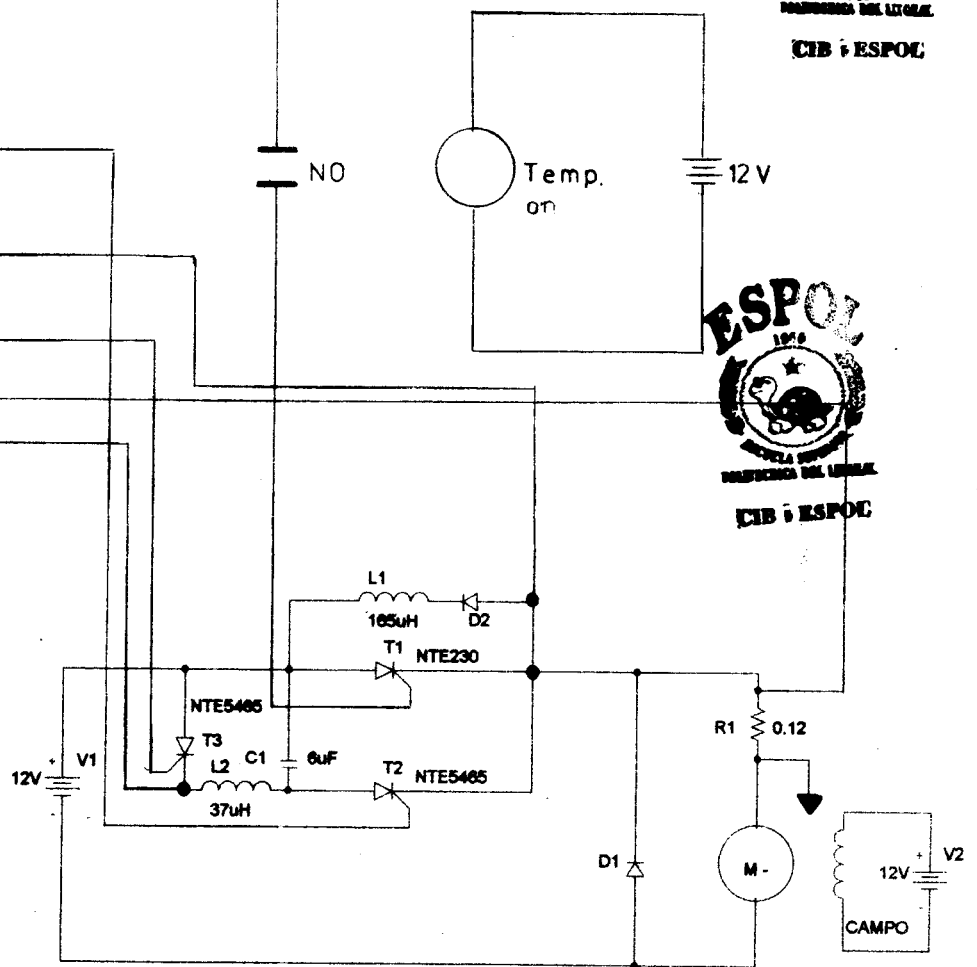
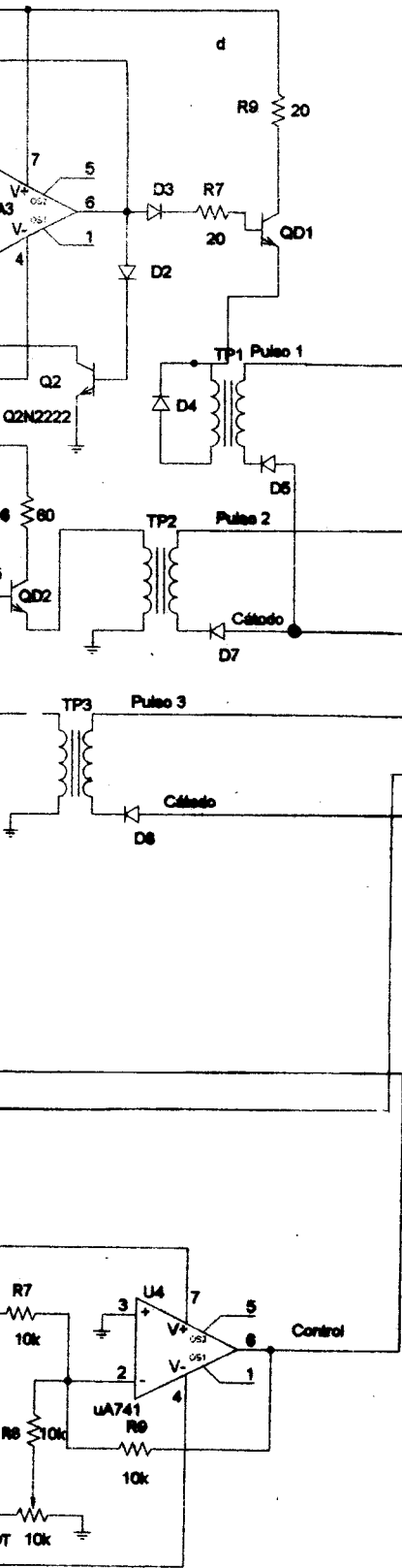


Figura 5.3 Plano del esquema total del sistema







ESCUELA SUPERIOR POLITÉCNICA DE QUITO	
TEMA: PROYECTO DE TOPICO DE GRADUACION	GRUPO 1 FECHA 1-10-99

Figura 5.4 Fotografía del circuito de disparo y control

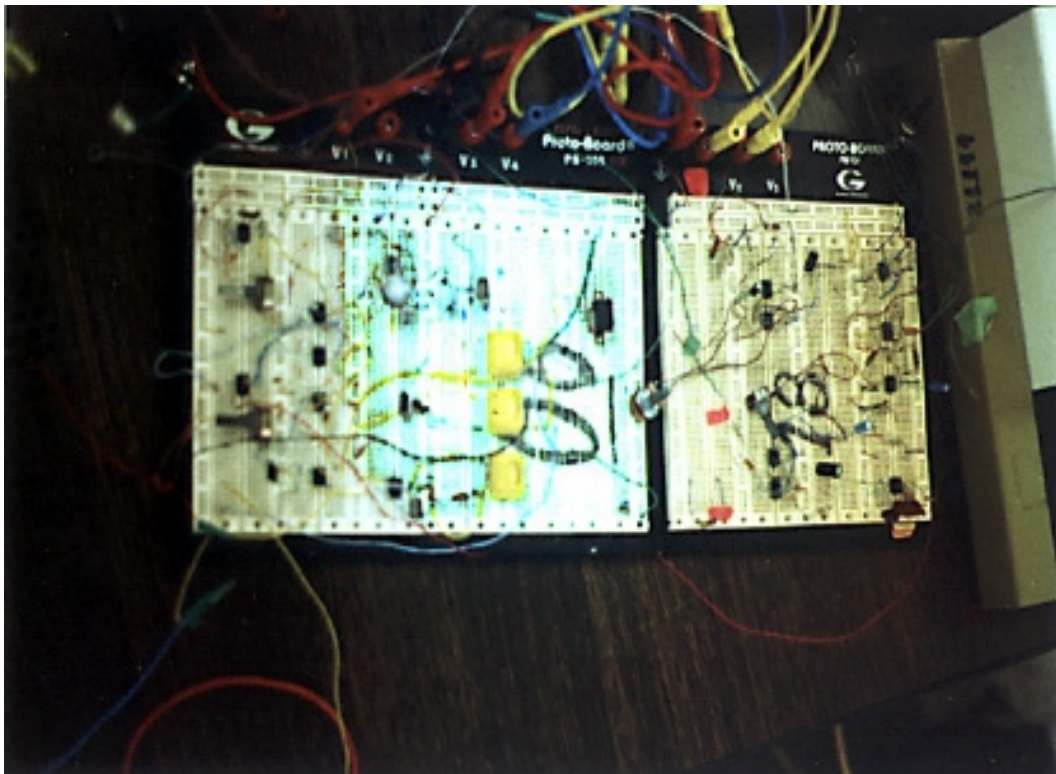


Figura 5.5 Fotografía del sistema

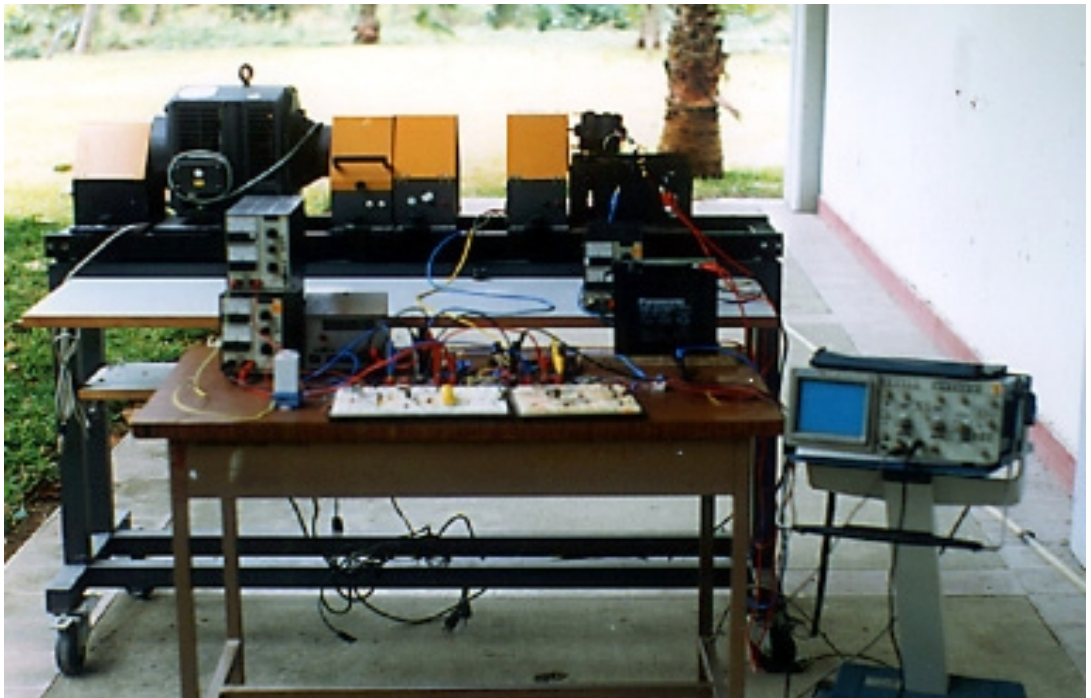
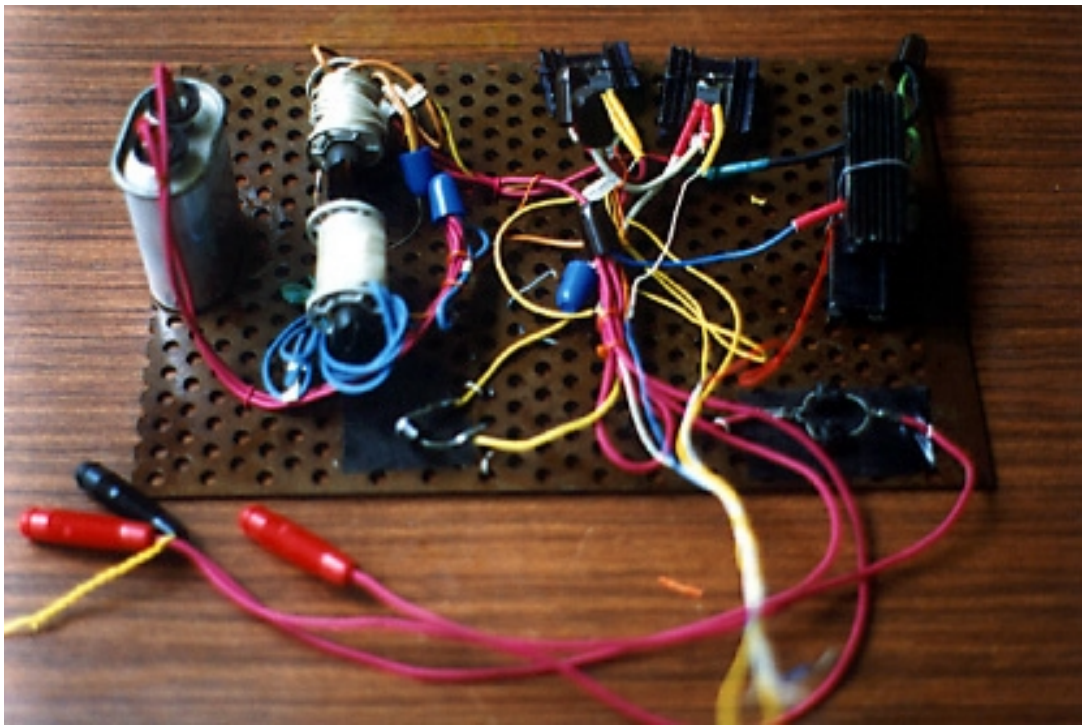


Figura 5.6 Fotografía del circuito de fuerza



CAPITULO VI

PRUEBAS Y RESULTADOS EXPERIMENTALES

6.1 Control del motor DC

6.1.1 Lazo abierto

Antes de acoplar el circuito de realimentación a los circuitos de disparo se realizó una prueba en lazo abierto, para que el circuito de disparo pudiera ser simulado a través de una fuente que variaba entre 0 y 10 voltios, en vez de la señal de voltaje (V) proveniente del controlador de corriente.

Una vez que se comprobó que el circuito de disparo funcionaba correctamente, para una sola velocidad procedimos a probar a cambiar la carga frenando el motor. La tabla II muestra los resultados obtenidos de velocidad para diferentes cambios de corrientes. La figura 6.1 muestra la característica de velocidad vs. corriente de armadura, para el caso de conducción discontinua. En ella se puede observar que la velocidad disminuye en forma rápida al aumentar la corriente de armadura en el motor, cuando este es frenado

TABLA II

Lazo abierto, a conducción discontinua

I_o (A)	W (r.p.m)
0.8	2200
1.0	2000
1.75	1450
2.5	1100
3.25	700
4.0	500

Aquí podemos observar que la velocidad disminuye de 2200 a 500 rpm cuando la intensidad aumenta de 0.8 a 4 A.

velocidad (rpm)

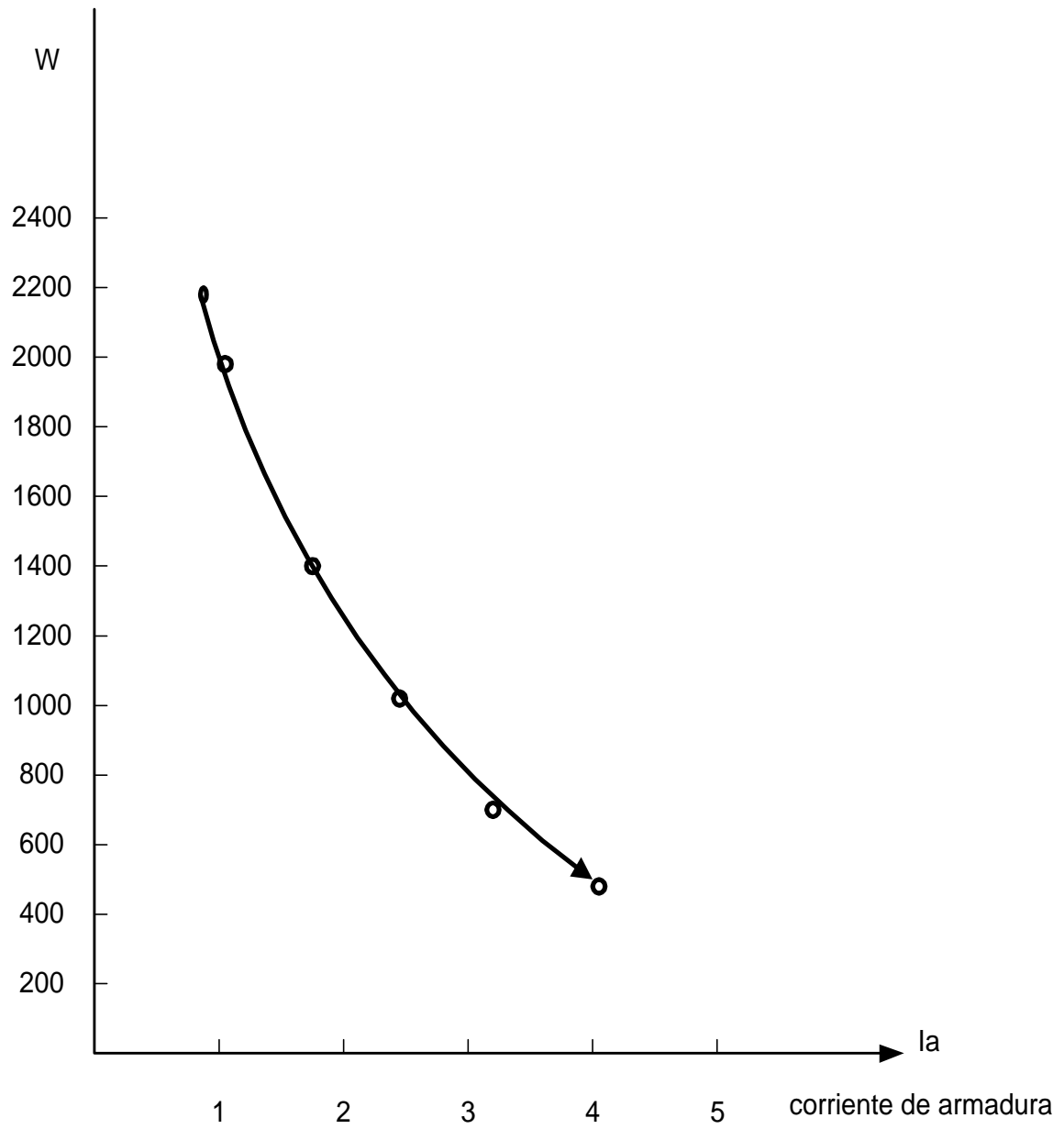


Fig: 6.1 Velocidad versus corriente de armadura (lazo abierto)

6.2 Realimentación de corriente

Para obtener la señal de corriente se hizo uso de un transductor y se utilizó una resistencia de 0.12 ohmios, 15 vatios, conectada en serie con la armadura del motor. Como la corriente de arranque es hasta 6 veces el valor nominal de la corriente, entonces tuvimos que, como máximo, para el arranque la corriente es de 20 amperios, obtuvimos así una señal de voltaje de 10V. Por lo tanto este transductor nos dio una ganancia de 0.5 voltios por amperio.

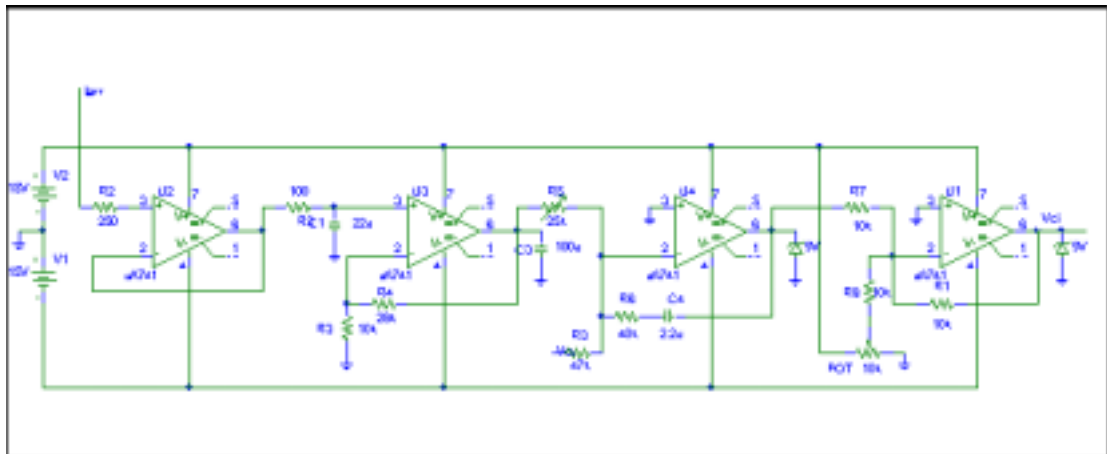


Figura 6.2 retroalimentación de corriente

La figura 6.2 muestra el circuito de realimentación de corriente formada por el transductor de corriente, el acoplador de impedancia, el filtro RC, el amplificador y el controlador electrónico proporcional e integral.

La referencia negativa proveniente del controlador de velocidad y va de -9 a 1 voltio. Este un voltio es producido por la característica de limitación del zenner de 9 voltios, por esta razón colocamos un sumador de 1 voltio a la salida del controlador de corriente para que la señal de comparación con la rampa varíe entre 2 y 9 voltios por que, en la realidad, el comparador nos permite hacer dicha comparación a partir de 2 voltios.

TABLA III Lazo de realimentacion de corriente

I_o (A)	W (rpm)
5	2600
5	2300
5	2000
5	1800
5	1500
5	1000

La figura 6.3 muestra la característica del lazo, en la cual, se ha graficado la corriente de armadura vs. la velocidad del motor manteniendo el voltaje de

referencia fijo y disminuyendo la carga en el motor de manera que, la corriente permanezca constante sin importar la variación de carga.

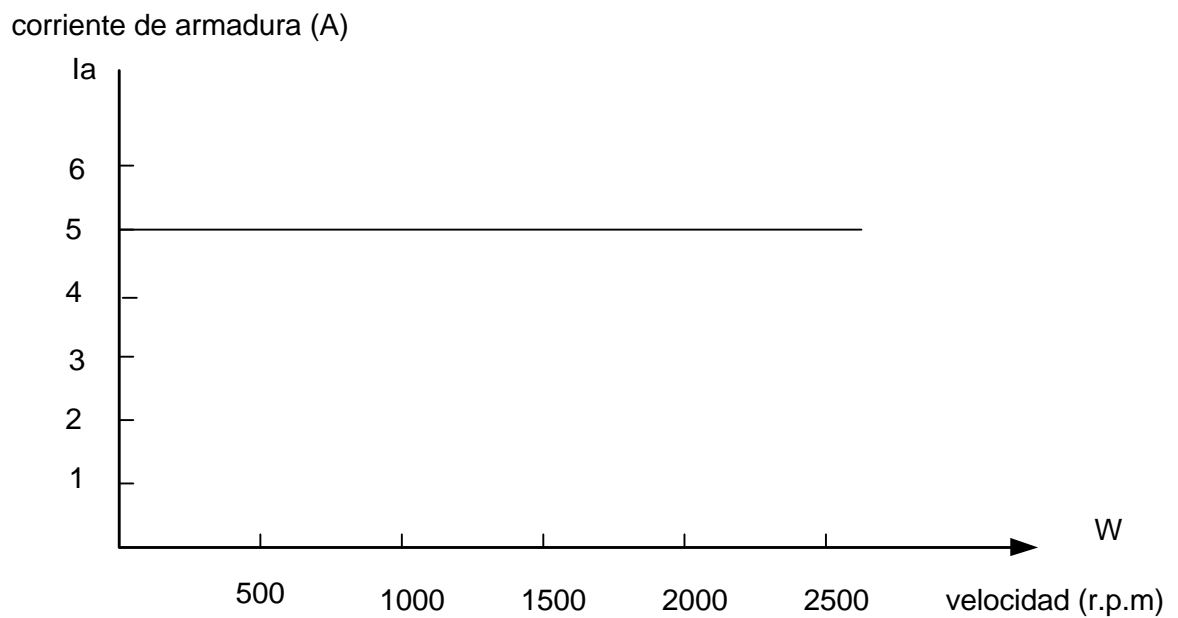


Fig: 6.3 Corriente de Armadura versus Velocidad

La figura 6.4 muestra la característica de la potencia de entrada del motor vs. la velocidad. Se puede observar del gráfico, que la potencia es función lineal de la velocidad, cuando se mantiene constante la corriente de armadura.

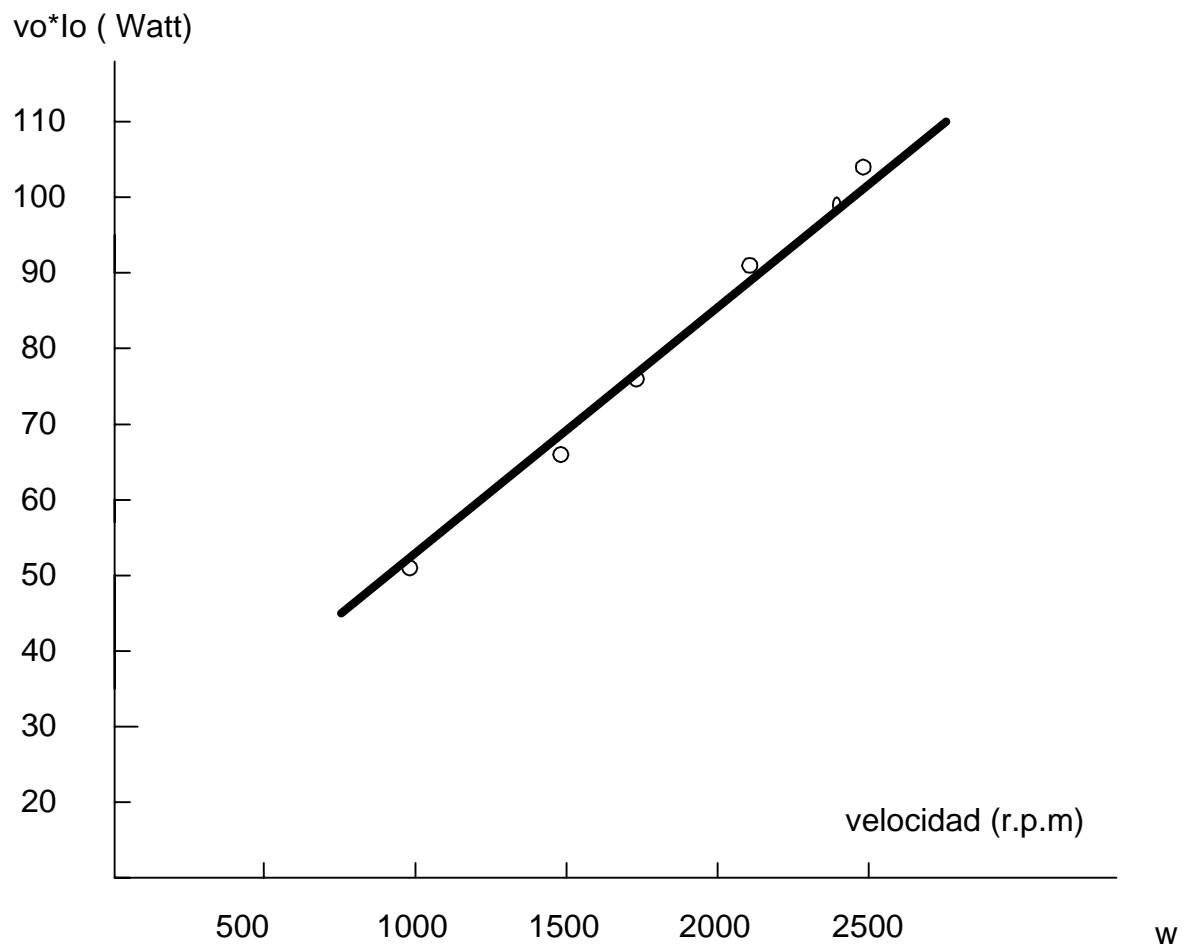


Fig: 6.4 Potencia de entrada al motor versus Velocidad

6.3 Realimentación de velocidad

La señal de velocidad se obtiene por medio del tacómetro que se encuentra acoplado al eje del motor. Para lograrlo se tuvo que reducir el voltaje del tacómetro a través de un divisor de voltaje, un acoplador de impedancia y el filtro RC como se muestra en la figura 6.5. La resistencia del filtro es de 2.7 Kohm y el capacitor de 10 μ F. Este filtro nos permite reducir el rizado del voltaje proveniente del tacómetro. A la salida del filtro se obtiene 4 voltios por cada 1000 revoluciones.

TABLA IV Lazo de realimentación de velocidad.

Io (A)	W (rpm)
0.5	2600
1	2600
1.5	2600
2	2600
2.5	2600
3	2600
4	2600
5	2600
6	2600

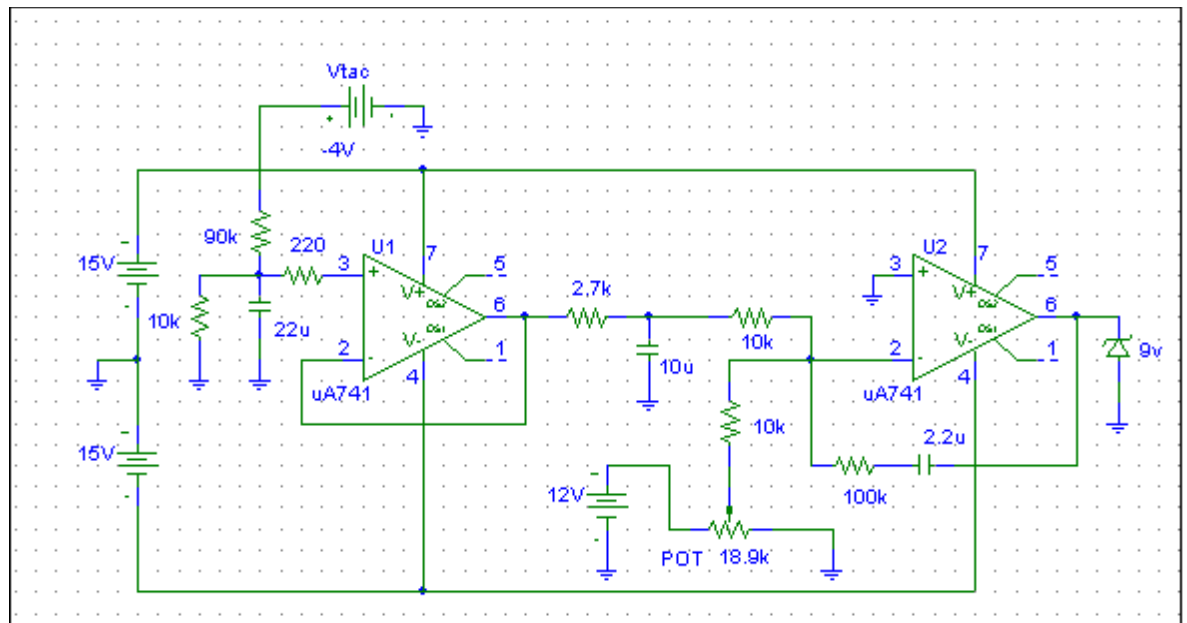
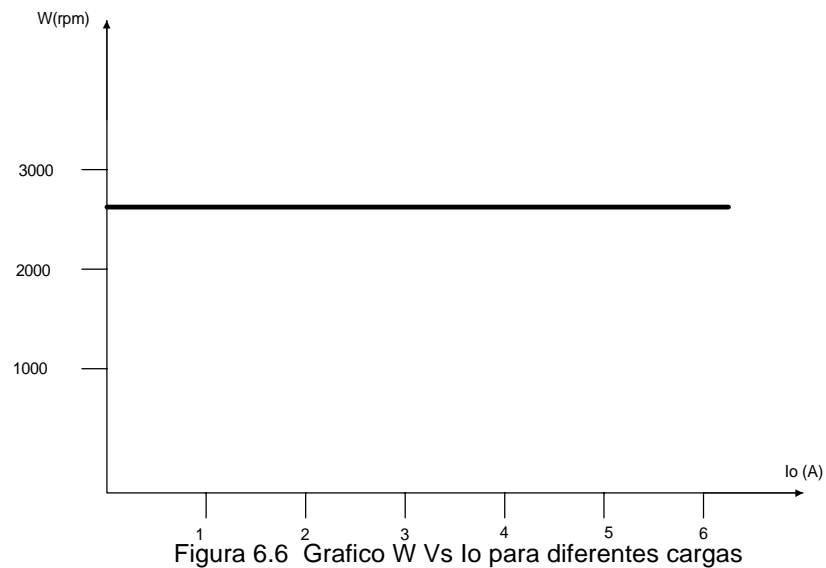


Figura 6.5 Realimentación de velocidad

La figura 6.6 muestra las características de lazo de realimentación de voltaje, y la velocidad vs la corriente de armadura para diferentes valores de carga. Dichos datos han sido tomados a partir de la tabla IV. En ésta se puede observar que la velocidad del motor es constante, sin importar la carga y que depende solo del valor de referencia fijado.



6.4 Circuito de disparo

La figura 6.7 muestra la salida en el osciloscopio de la gráfica V_{oramp} . En el eje vertical posee una escala de 5volt/div, por lo que, de acuerdo a la figura, se ve que el voltaje de la rampa tiene un máximo de 10 voltios. Al conectar el circuito, se debe tener cuidado en la conexión correcta de los elementos.

En la figura 6.8 se muestra la onda rampa junto con la señal proveniente del controlador de corriente V_{ci} . Estas dos señales son las que ingresan al comparador.

La figura 6.9 muestra la salida del circuito comparador V_{comp} . Esta gráfica tiene en el eje vertical una escala de 10volt/div, lo cual demuestra que dicha

salida tiene un valor máximo de 15 voltios. La subida de los 15 Voltios se verifica en el momento en el que la onda rampa supera a V_{ci} . La señal se mantiene en 15 voltios hasta cuando la onda rampa cae a cero voltios. La salida V_{comp} pasa a ser la alimentación para los circuitos integrados IC1-IC2 e IC3.

Para el caso del circuito comparador debe tenerse en cuenta que, debido a las características reales de los amplificadores operacionales, estos realizan su trabajo entre 2 y 13 voltios, por lo que la entrada V_{ci} debe estar entre 2 y 9 voltios. Si la entrada V_{ci} , en el momento del arranque genera un voltaje menor a los 2 voltios, provoca que, el motor se dispare a una velocidad altísima y se pierda el control sin que se pueda recuperarlo. Para solucionar este inconveniente se tiene que colocar un sumador de dos voltios con la señal V_{ci} antes que ingrese la señal al circuito comparador.

Para la etapa de generación de pulsos se muestra la figura 6.10 correspondiente a la salida del transformador de pulso T_P para el tiristor T_1 . Para los pulsos de los tiristores auxiliares T_2 y T_3 se muestra la figura 6.11. Esta figura es igual para ambos tiristores.

La escala vertical para la figura 6.10 es de 2volt/div dando una amplitud de 4.2 voltios.

La escala vertical para la figura 6.11 es de 5volt/div dando una amplitud de 5.5 voltios.

Se debe aclarar que los tiristores no se encienden por el voltaje que se le aplica a la compuerta, sino por la cantidad de corriente que circula por ella. La determinación de la corriente para la compuerta de los tiristores se hace variando la resistencia que se halla en el colector en el circuito amplificador de pulsos. Así se obtiene mayor corriente disminuyendo la resistencia anterior mencionada, de toda forma dicho elemento pasivo debe soportar más intensidad, dato que tomaremos en cuenta al momento de escoger la resistencia.

En un principio tenemos que probar solo el circuito de disparo con los tiristores T_2 y T_3 , y ver si encuentra en perfecto estado de funcionamiento. El capacitor del circuito de fuerza debe invertir su voltaje. En las pruebas que realizamos esto no ocurría en un primer momento. El inconveniente se debía a que el tiempo entre el disparo de T_2 y T_3 era muy pequeño, por lo cual no permitía que el capacitor invirtiera totalmente su voltaje. Para solucionar este problema se aumentó un poco la distancia de tiempo de disparo entre ambos tiristores.

Los pulsos que se obtuvieron fueron los que se esperaban debido a que se utilizaron transformadores de pulsos, mas una alta resistencia del colector puede generar que los pulsos sean de potencia pequeña pero suficiente para lograr encender a los tiristores.

Figura 6.7 Señal de salida experimental de la onda rampa

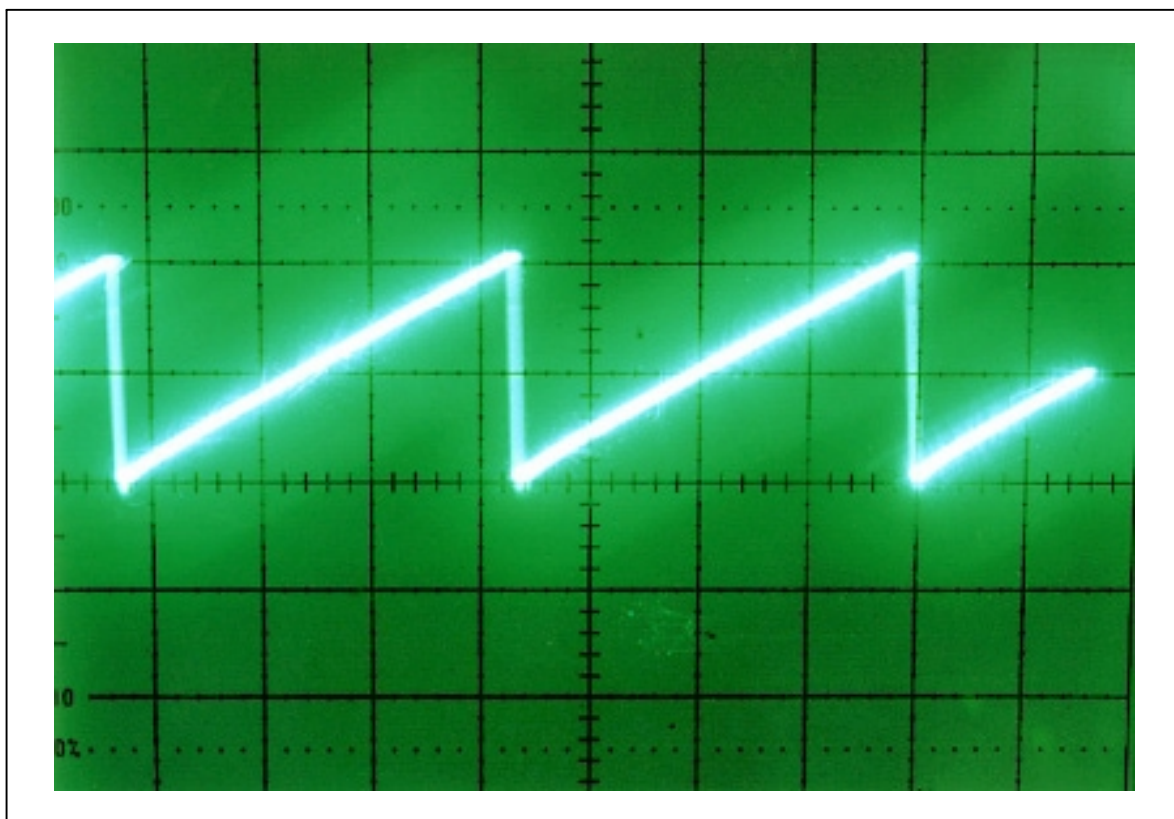


Figura 6.8 Entradas del circuito comparador V_{oramp} y V_{ci}

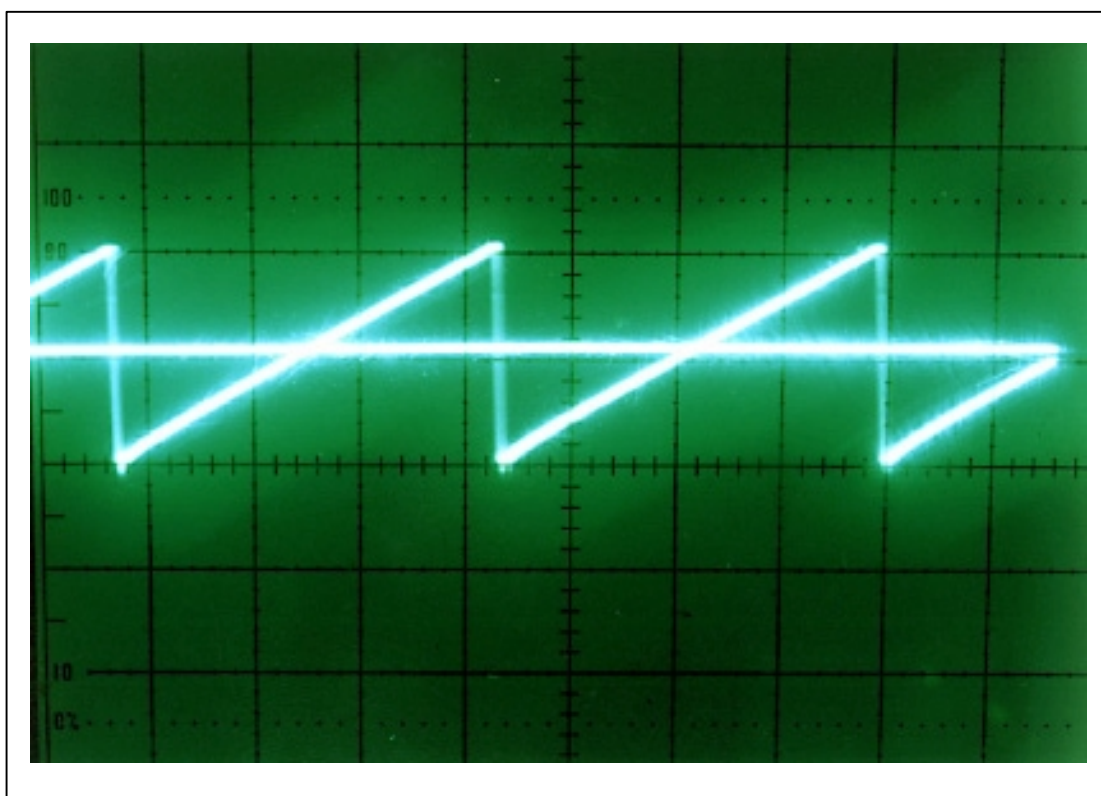


Figura 6.9 Señal de salida del circuito comparador V_{comp}

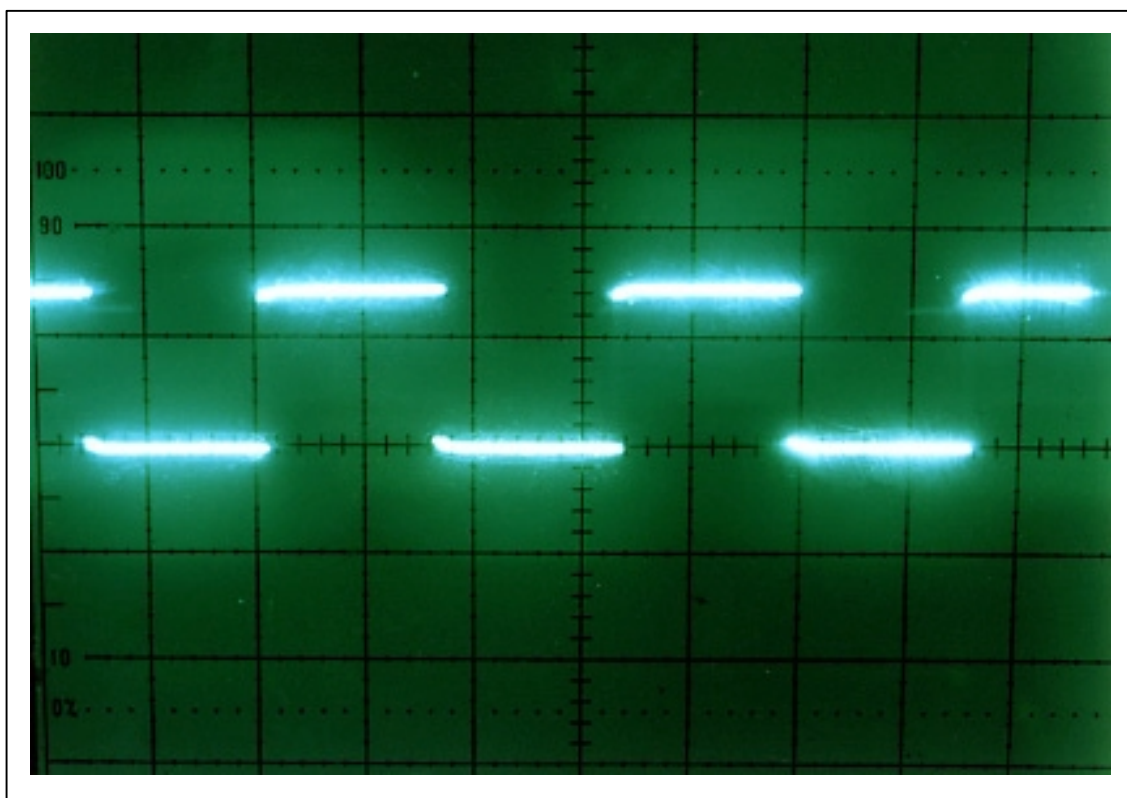


Figura 6.10 Señal experimental de pulsos para el tiristor1

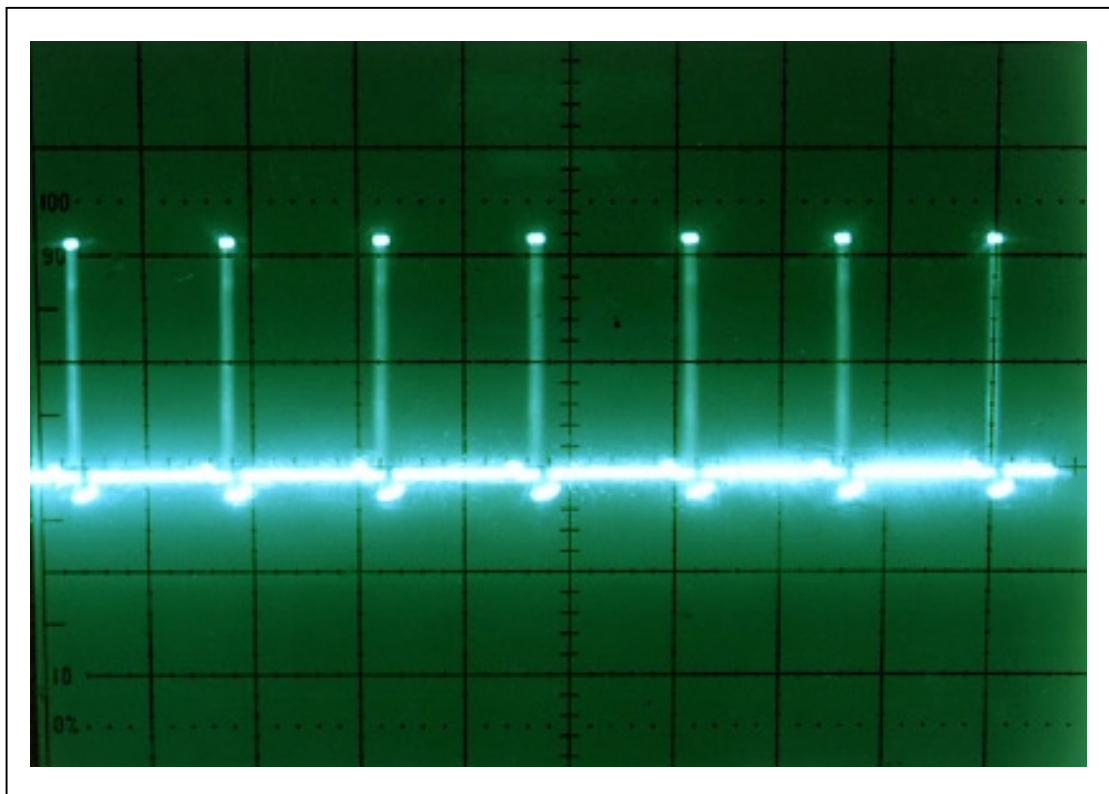


Figura 6.11 Señal experimental de los pulsos para los tiristores 2 y 3

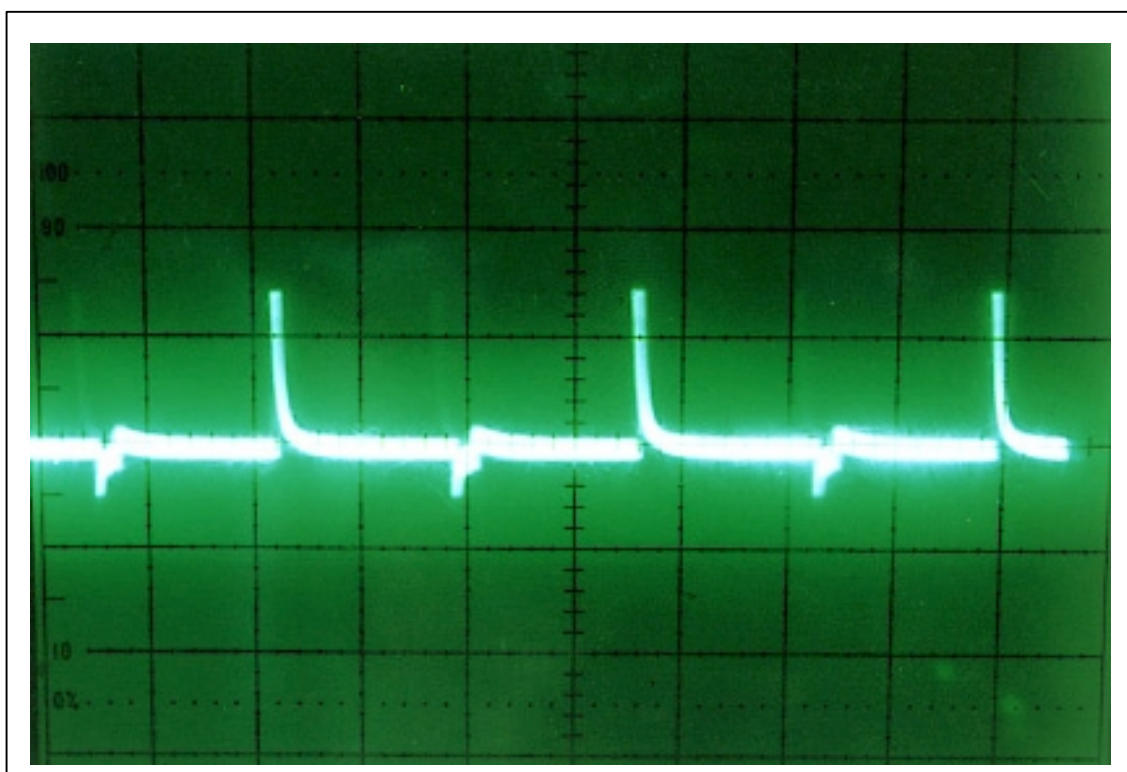


Figura 6.12 Señal experimental del voltaje del capacitor

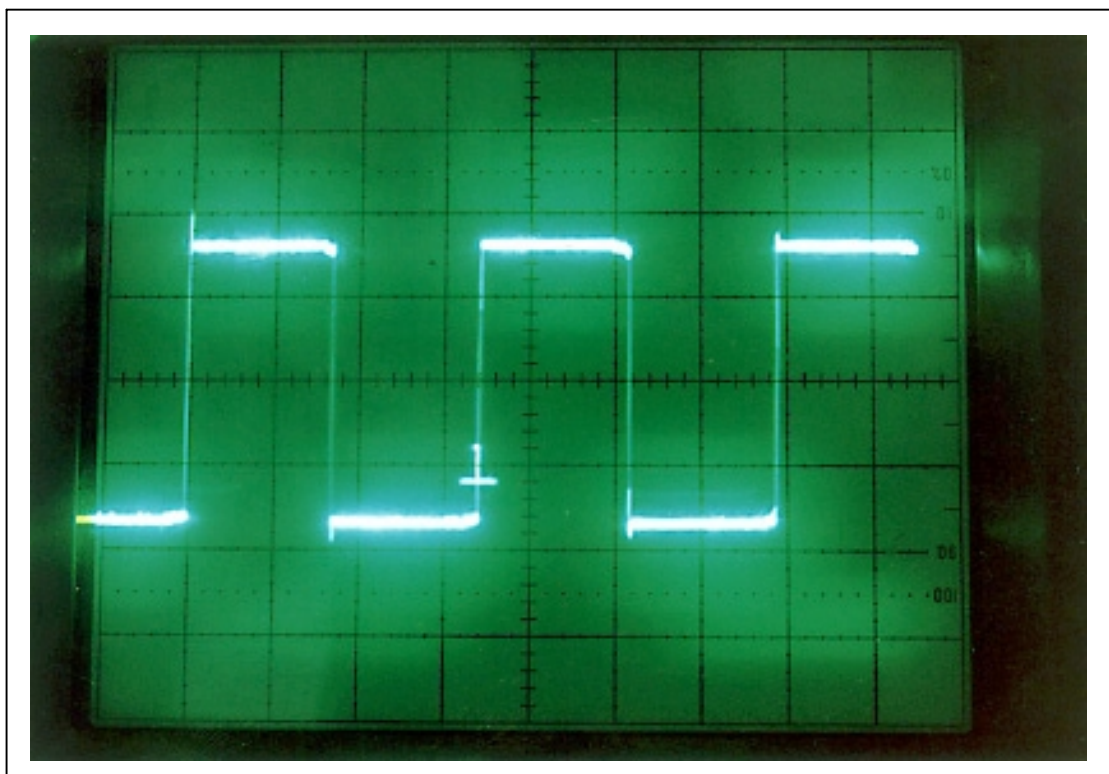


Figura 6.13 Señal experimental del voltaje de la carga del troceador para una velocidad baja

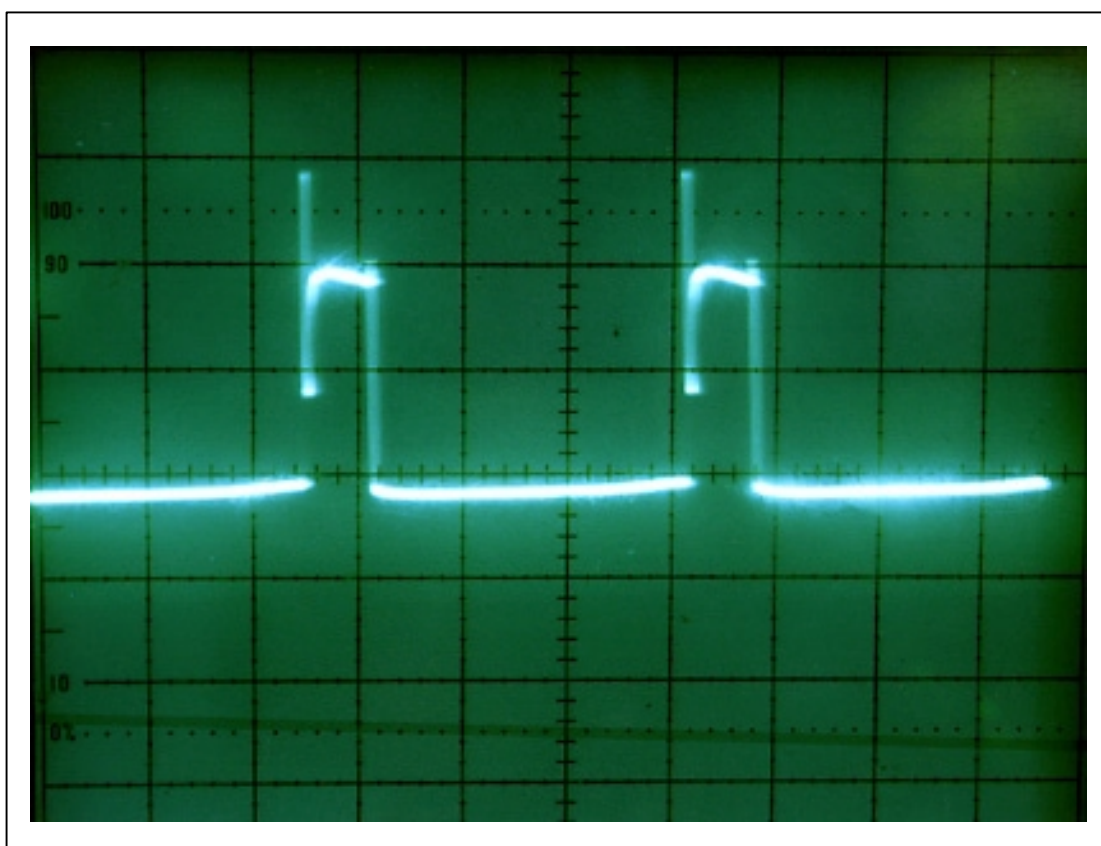


Figura 6.14 Señal del voltaje en la carga del troceador para una velocidad alta

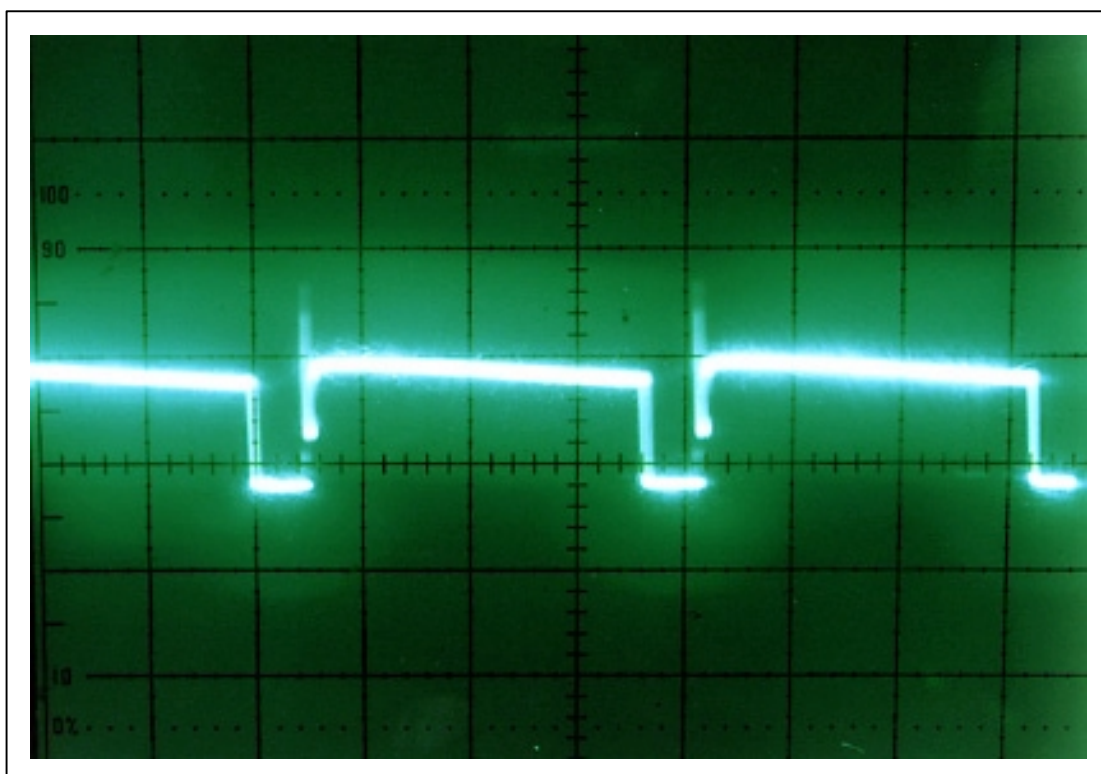
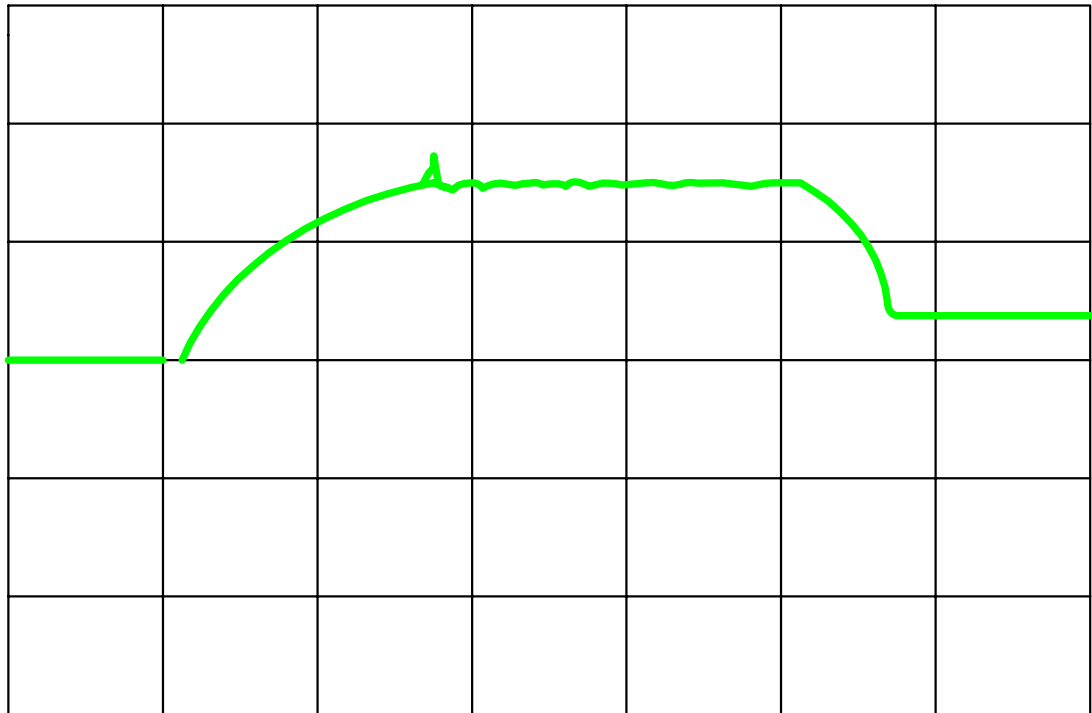


Figura 6.15 Señal de limitación de corriente

Esta señal no la tenemos en fotografía pero el dibujo que representamos a continuación, muestra la señal que obtuvimos en el osciloscopio.



CONCLUSIONES Y RECOMENDACIONES

CONCLUSIONES

- El control proporcional integral posee un error en el estado estable muy pequeño, aproximadamente cero, por lo que podemos asegurar que el tipo de control utilizado es de alta confiabilidad.
- Los transformadores de pulso en el circuito de disparo son de gran utilidad, debido a que mejoran la señal de los pulsos de la señal que se obtiene en el primario. Además la relación de transformación 2:1 si bien disminuye el voltaje de los pulsos, aumenta la corriente, tomando en cuenta que los tiristores se activan por la cantidad de corriente que le llega a las compuertas, entonces podemos concluir que la relación de transformación es de mucha utilidad en engranaje de la generación de los pulsos.
- El proyecto realizado es de tipo demostrativo, su aplicación se limita solo para motores de pequeña potencia debido a que el tiristor principal NTE230 no soporta una corriente mayor a 8 Amperios.

- Por lo que concierne al circuito se puede decir que, al haberlo realizado de manera analógica, la cantidad de los integrados necesarios es menor y por lo tanto resulta más sencillo el circuito, pero en cambio se presentan más dificultades al momento de la calibración de las señales de salida.
- El control de velocidad de tipo (PI) utilizado en este proyecto es mejor que el control de velocidad por resistencia porque el control del (PI) es continuo, mientras que el otro tipo de control es discreto.
- El PI de control de velocidad tiene menores efectos secundarios que el control de velocidad por flujo. Las variaciones de flujo de campo generan variaciones en la corriente de armadura, mientras en el de tipo PI la corriente de campo permanece constante cuando se varía la velocidad.
- El lazo de corriente posee una respuesta rápida al sistema contra variaciones de carga y del voltaje de alimentación al troceador.
- La respuesta del sistema aumenta en su retardo al aumentar la constante de tiempo del filtro en el lazo de velocidad

RECOMENDACIONES

- EL tiristor principal que se use, en lo posible, debe soportar mayor corriente pero debe mantener un t_{off} no mayor a $10\mu s$. Con esto se podrá regular motores de mayor potencia.
- Debe colocarse la protección en el circuito de fuerza; de no ser así se corre el riesgo de que durante las pruebas, el tiristor principal NTE230 se dañe debido a que puede circular una corriente mucho mayor del dato de fábrica de la corriente.
- En lo posible se debe sustituir el temporizador utilizado para sincronización de pulsos por alguna circuitería. El problema es que no es práctico usar este elemento para el fin que se lo utiliza, además de su costo. En nuestro caso se lo utilizó por ahorrar tiempo y por tener disponible el elemento.
- Construir, por medio de los alumnos del laboratorio de Electrónica de potencia fuentes sencillas necesarias para polarizar los circuitos de control.
- Ensamblar el equipo en un solo panel, tomando en consideración las recomendaciones expuestas anteriormente.

APÉNDICE A

Cálculo del número de vueltas de las inductancias

L inductancia en mH

S sección del núcleo en m²

l largo del núcleo en m

μ_r permitividad del material

μ_0 permeabilidad del aire

Como el núcleo que vamos a utilizar es de ferrita, entonces se tiene que trabajar con una inducción de 20000 Gauss que corresponde a una inducción de 1,8wb/m² weber por metro cuadrado. Hay que hacer esta conversión para poder usar las tabas.

Las tablas nos indican que para una inducción de 1.8Wb/m² la permeabilidad relativa del material es de:

$$\mu_r = 60$$

$$\mu_0 = 1,256 \times 10^{-6}$$

$$\mu = \mu_r \times \mu_0 = 7,536 \times 10^{-5} \quad (A1-1)$$

$$L = \frac{N^2 \times \mu \times S}{l} \quad (A1-2)$$

$$N = \sqrt{\frac{L \times l}{\mu \times S}} \quad (\text{A1-3})$$

Largo del núcleo = 40 mm

Sección del núcleo = 95 mm²

L (inductancia) = 125,14 μh

$$N = \sqrt{\frac{125,19 \times 10^{-6} \times 40 \times 10^{-3}}{7,536 \times 10^{-5} \times 9,5 \times 10^{-5}}} = 27 \text{vueltas}$$

Para las otras tomas de inductancia la cantidad de vueltas es la siguiente:

L	Espiras
110μH	25 espiras
150μH	29 espiras
166μH	31 espiras

Cálculo del número de vueltas para la inductancia L₂

$$L_2 = 37 \mu\text{H}$$

largo del núcleo = 32 mm

Sección del núcleo = 122,7mm²

$$L_2 \sqrt{\frac{37 \times 10^{-6} \times 32 \times 10^{-3}}{7,536 \times 10^{-6} \times 12,27^{-5}}} = 12 \text{ espiras}$$

La corriente por la inductancia es:

I = 8,25 amperios.

Cálculo del conductor para las inductancias.

Escogemos una densidad

$$\delta = 5 \text{ A/mm}^2$$

Con una regla de tres calculamos la sección del conductor que soporte 8,5 amperios. Esto deberíamos hacer si la corriente que circula es constante pero, como la corriente es transitoria y circula solo durante el tiempo de 40µs entonces no es necesario colocar un conductor tan grueso.

Tomando en cuenta las consideraciones que mencionamos anteriormente el conductor con el que están hechas las bobinas es de diámetro 1 mm cuya sección es de 0,784mm².

NTE5461 thru NTE5468

Silicon Controlled Rectifier (SCR)

10 Amp

Description:

The NTE5461 through NTE5468 series silicon controlled rectifiers are designed primarily for half-wave AC control applications such as motor controls, heating controls, and power supplies or wherever half-wave silicon gate-controlled, solid-state devices are needed. These devices are supplied in a TO220 type package.

Features:

- Glass-Passivated Junctions and Center Gate Fire for Greater Parameter Uniformity and Stability
- Small, Rugged, Thermowatt Construction for Low Thermal Resistance, High Heat Dissipation, and Durability
- Blocking Voltage up to 800 Volts

Absolute Maximum Ratings:

Peak Repetitive Reverse Voltage; Peak Repetitive Off-State Voltage (Note 1), V_{RRM} , V_{DRM}	
NTE5461	50V
NTE5462	100V
NTE5463	200V
NTE5465	400V
NTE5466	600V
NTE5468	800V
Non-Repetitive Peak Reverse Voltage; Non-Repetitive Peak Off-State Voltage, V_{RSM} , V_{DSM}	
NTE5461	50V
NTE5462	100V
NTE5463	200V
NTE5465	400V
NTE5466	600V
NTE5468	800V
RMS Forward Current (All Conducting Angles, $T_C = +75^\circ\text{C}$), $I_{T(RMS)}$	10A
Peak Forward Surge Current (One Cycle, Sine Wave, 60Hz, $T_C = +80^\circ\text{C}$), I_{TSM}	100A
Circuit Fusing Considerations ($T_J = -65^\circ$ to $+100^\circ\text{C}$, $t = 1$ to 8.3ms), I^2t	$40\text{A}^2\text{sec}$
Forward Peak Gate Power ($t \leq 10\mu\text{s}$), P_{GM}	16W
Forward Average Gate Power, $P_{G(AV)}$	500mW
Operating Junction Temperature Range, T_J	-40° to $+100^\circ\text{C}$
Storage Temperature Range, T_{stg}	-40° to $+150^\circ\text{C}$
Typical Thermal Resistance, Junction-to-Case, R_{thJC}	1°C/W

Note 1. V_{DRM} and V_{RRM} for all types can be applied on a continuous DC basis without incurring damage. Ratings apply for zero or negative gate voltage. Devices shall not have a positive bias applied to the gate concurrently with a negative potential on the anode.

Tabla V Rangos de operación del NTE5465

Electrical Characteristics: ($T_C = +25^\circ\text{C}$ unless otherwise specified)

Parameter	Symbol	Test Conditions	Min	Typ	Max	Unit	
Peak Forward or Reverse Blocking Current	I_{DRM} , I_{RRM}	Rated V_{DRM} or V_{RRM}	$T_C = +25^\circ\text{C}$	-	-	10	μA
			$T_C = +100^\circ\text{C}$	-	-	2	mA
Instantaneous On-State Voltage	V_T	$I_{TM} = 30\text{A}$ (Peak), Note 2	-	1.7	2.0	V	
Holding Current	I_H	$V_D = 12\text{V}$, $I_T = 150\text{mA}$, Gate Open	-	10	20	mA	
Gate Trigger Current (Continuous DC)	I_{GT}	$V_D = 12\text{V}$, $R_L = 30\ \Omega$	-	8	15	mA	
Gate Trigger Voltage (Continuous DC)	V_{GT}	$V_D = 12\text{V}$, $R_L = 30\ \Omega$	-	0.9	1.5	V	
Gate Controlled Turn-On Time	t_{gt}	$V_D = \text{Rated } V_{DRM}$, $I_{TM} = 2\text{A}$, $I_{GR} = 80\text{mA}$	-	1.6	-	μs	
Circuit Commutated Turn-Off Time	t_q	$V_D = \text{Rated } V_{DRM}$, $I_{TM} = 2\text{A}$, Pulse Width = $50\mu\text{s}$, $dv/dt = 200\text{V}/\mu\text{s}$, $di/dt = 10\text{A}/\mu\text{s}$, $T_C = +75^\circ\text{C}$	-	25	-	μs	
Critical Rate of Off-State Voltage	dv/dt_c	$V_D = \text{Rated } V_{DRM}$, Exponential Rise, $T_C = +100^\circ\text{C}$	-	100	-	$\text{V}/\mu\text{s}$	

Tabla VI Características eléctricas del NTE5465

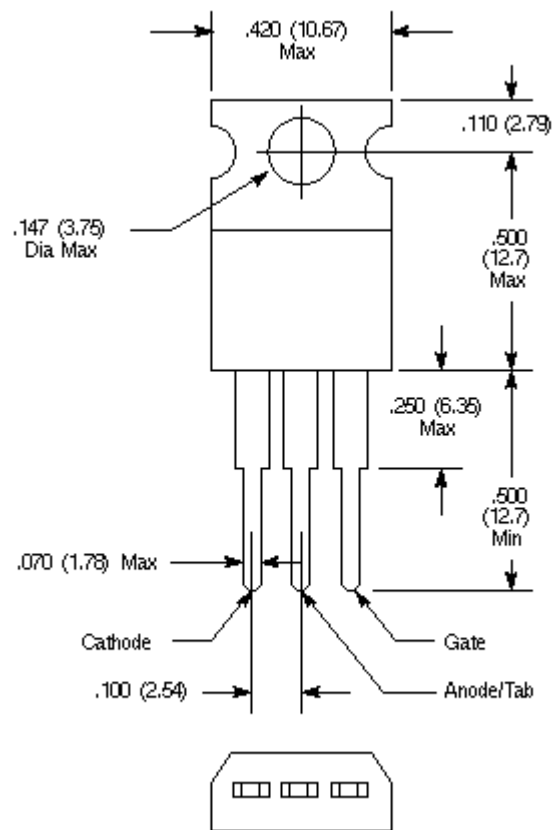


Figura A1.1 Empaquetamiento del NTE5465

NTE230

Silicon Controlled Rectifier (SCR)

TV Deflection Circuit

Features:

- CTV 110° - CRT Horizontal Deflection
- Tracer Switch
-

Absolute Maximum Ratings:

Repetitive Peak Off-State Voltage ($T_J = +100^\circ\text{C}$), V_{DRM}	750V
Non-Repetitive Peak Forward Voltage ($T_J = +100^\circ\text{C}$), V_{DSM}	800V
Repetitive Peak Reverse Voltage, V_{RRM}	5V
RMS On-State Current (Note 1), $I_{\text{T(RMS)}}$	5.0A
Average On-State Current (Note 1), $I_{\text{T(AV)}}$	3.2A
Surge Current (Note 1), I_{TSM}	
50Hz	60A
60Hz	70A
Critical Rate of Rise of On State Current, di/dt	200A/ μs
Peak Gate Power Dissipation (Note 2), P_{GM}	25W
Average Gate Power Dissipation, $P_{\text{G(AV)}}$	500mW
Minimum Peak Reverse Gate Voltage, V_{GM}	-30V
Operating Junction Temperature Range, T_J	-40° to +100°C
Storage Temperature Range, T_{stg}	-40° to +150°C
Thermal Resistance, Junction-to-Case, R_{thJC}	4°C/W

Tabla VII Rangos de operación del Nte 230

Note 1. Single Phase, Half Sine Wave at 50Hz, $T_C = +60^\circ\text{C}$.

Note 2. 10 μs duration.

Electrical Characteristics:

Parameter	Symbol	Test Conditions	Min	Typ	Max	Unit
Peak Off-State Current	I_{DRM}	$V_{\text{DRM}} = 750\text{V}$, $T_J = +100^\circ\text{C}$	-	-	1.5	mA
Peak On-State Voltage	V_{TM}	$I_{\text{TM}} = 20\text{A}$, $T_C = +25^\circ\text{C}$	-	-	1.5	mA
DC Gate Trigger Current	I_{GT}	$T_C = -40^\circ\text{C}$	-	-	50	mA
		$T_C = +25^\circ\text{C}$			30	
DC Gate Non-Trigger Voltage	V_{GD}	$V_D = 750\text{V}$, $T_C = +100^\circ\text{C}$	0.2	-	-	V
DC Gate Non-Trigger Current	V_{GD}	$V_D = 750\text{V}$, $T_C = +100^\circ\text{C}$	1.0	-	-	mA
Holding Current	I_{H}	$V_D = 6\text{V}$, $R_L = 10\text{ Ohm}$	-	-	100	mA
Turn-Off Time	t_q	$I_{\text{TM}} = 8\text{A}$, $di/dt = 20\text{A}/\mu\text{s}$, $V_D = 610\text{V}$, $dv/dt = 700\text{V}/\mu\text{s}$, $f = 15.7\text{kHz}$, $V_G = 25\text{V}$, $T_C = +70^\circ\text{C}$	-	-	2.5	μs
Critical Exponential Rate of Rise of Forward Blocking State Voltage	dv/dt	$V_{\text{DRM}} = 500\text{V}$, $V_G = -2.5\text{V}$, $T_C = +70^\circ\text{C}$, $R_G = 100\text{ Ohm}$	700	-	-	V / μs

Tabla VIII Características eléctricas del NTE230

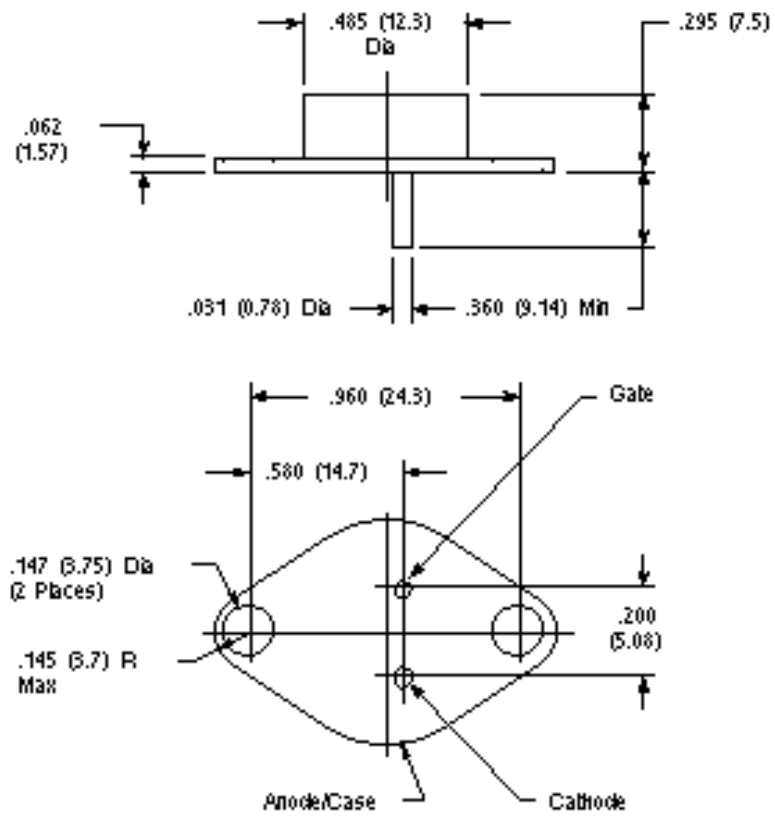


Figura A1.2 Empaquetamiento del NTE230

Apéndice B

CONTROL PROPORCIONAL

En el tipo de control proporcional, el dispositivo corrector tiene un rango continuo de posiciones posibles. La posición exacta que se toma es proporcional a la señal de error. En otras palabras, la salida del bloque del controlador es proporcional a su entrada.

BANDA PROPORCIONAL

La banda proporcional es el porcentaje del rango completo del controlador que debe cambiar el valor medido para producir un cambio del 100% del dispositivo corrector. La mayoría de los controles proporcionales tienen una banda proporcional ajustable, generalmente variable con un porcentaje de pocas unidades, hasta un porcentaje de centenas de unidades.

EFFECTOS DEL CONTROL PROPORCIONAL

Ahora analizaremos los efectos del control proporcional. Esto nos permite eliminar la oscilación permanente que siempre viene acompañada al control de

encendido - apagado. Puede con frecuencia tener alguna oscilación temporal al llegar el controlador a la velocidad de control final, pero estas oscilaciones tenderán a desaparecer si la banda proporcional esta ajustada de una manera adecuada. Cabe indicar que, si la banda proporcional esta ajustada a un tamaño demasiado pequeño, puede darse el caso de que igualmente se produzcan oscilaciones. Si la banda proporcional es demasiado pequeña hace que el control proporcional se comporte casi igual que un control de encendido – apagado.

Podemos observar así que el modo de control proporcional tiene una ventaja sobre el control de encendido – apagado. Éste elimina las oscilaciones constantes que se suscitan alrededor de cualquier punto de ajuste. En consecuencia proporciona un control más preciso de la velocidad.

OFFSET EN EL CONTROL PROPORCIONAL

Lo que se espera de un control de velocidad es que regrese la velocidad real al punto de ajuste después de un cambio de la carga, pero en la realidad, debido a perturbaciones de carga, la velocidad medida real no regresa al valor de control original. Por esta razón la velocidad no puede recuperarse al mismo nivel que tenía antes de la perturbación en la carga. Con una banda proporcional

pequeña, la recuperación es más cercana. Solo es necesario un pequeño incremento en el error para crear un cambio grande.

En el diseño de los controladores proporcionales de velocidad una señal de error de cero absoluto causa un error aproximado de un 50% del control. Cuando el punto de ajuste es cambiado en la misma dirección que el primer desequilibrio, el nuevo punto de ajuste producirá un offset mucho peor, como se nota en las siguientes figuras.

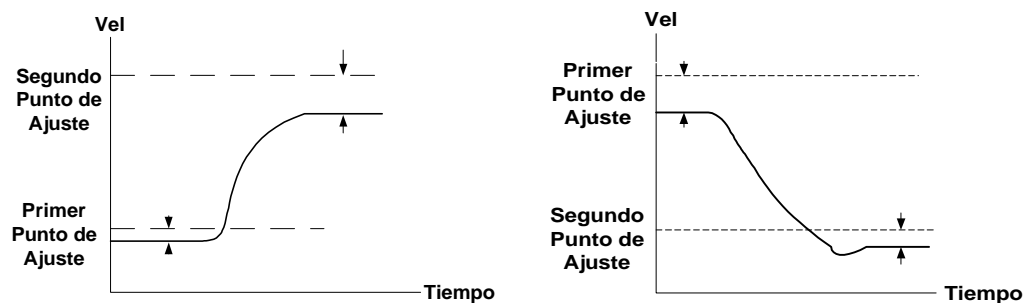


Figura B.1 Ajuste de offset

CONTROL PROPORCIONAL E INTEGRAL

Anteriormente analizamos que el control proporcional elimina las oscilaciones, pero induce un offset en el control proporcional permanente. Es muy útil, por esta razón en la mayoría de los sistemas, el control proporcional que puede

usarse solo cuando los cambios de la carga son pequeños y lentos y las variaciones en el punto de ajuste son pequeñas. En los procedimientos más comunes, donde los cambios de la carga son muy grandes y rápidos, el punto de ajuste puede variar considerablemente. Para controlar esto, el control proporcional e integral es el más adecuado.

En el control proporcional e integral la posición de la velocidad de control es determinada por dos cosas:

1. La parte proporcional de la magnitud de la señal de error
2. La integral de tiempo de la señal de error

Cualquier error de offset permanente que resulte del control proporcional es corregido y la parte de control proporcional posiciona la velocidad en proporción al error detectado. Entonces la parte del control integral detecta la persistencia de este pequeño error offset. Después de un tiempo, la parte integral aleja la velocidad en la misma dirección ayudando a reducir el error offset. Mientras más tiempo exista el error, con mayor distancia se moverá la velocidad, hasta que en un momento dado el error se reducirá a cero

Para comprender la acción de la parte integral es útil estudiar el diagrama esquemático que muestra el modo de construcción de un controlador, como consta en la siguiente figura B.2:

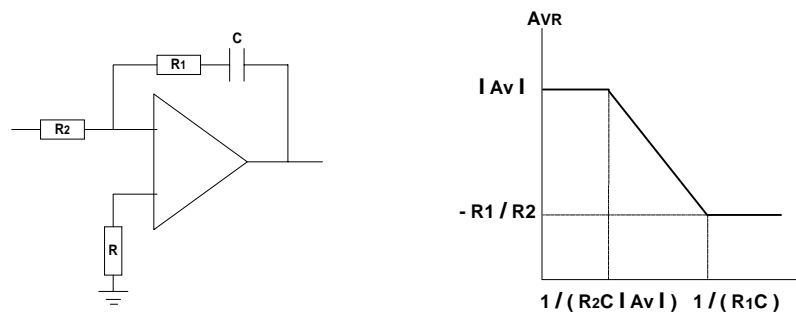


Figura B.2 Control integral proporcional

El diseño de nuestro controlador se efectuará con el uso de un amplificador operacional, el cual presenta una elevada impedancia de entrada, que le permite acoplar las señales provenientes del tacómetro y de la resistencia shunt, presentando una baja impedancia de salida para proveer una buena señal de control.

La ecuación que gobierna el comportamiento del circuito es:

$$V_o = \frac{R_2}{R_1} V(t) \int \frac{1}{R_2 C} \quad (\text{B-1})$$

APÉNDICE C



May 1988

LM741 Operational Amplifier

LM741 Operational Amplifier

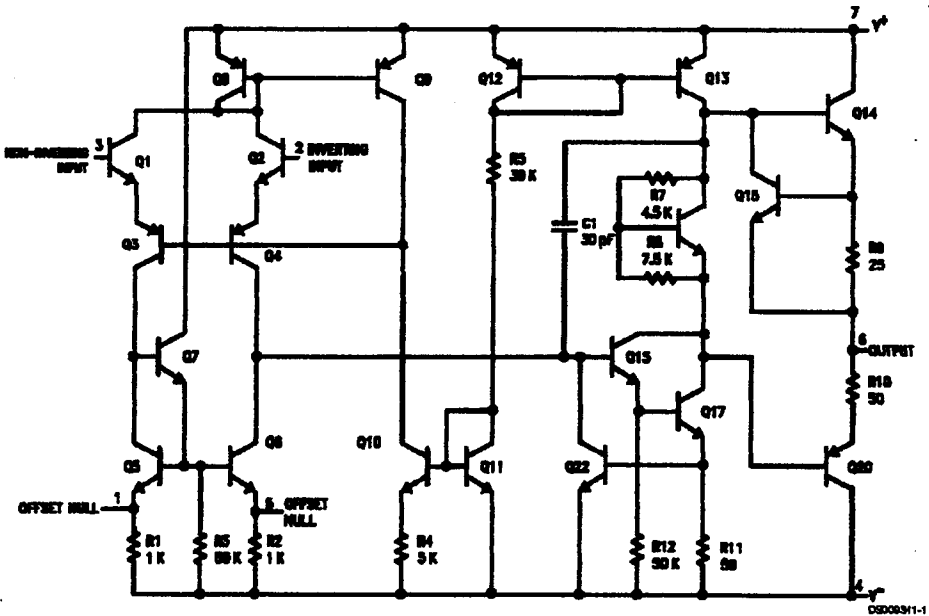
General Description

The LM741 series are general purpose operational amplifiers which feature improved performance over industry standards like the LM709. They are direct, plug-in replacements for the 709C, LM201, MC1439 and 748 in most applications.

The amplifiers offer many features which make their application nearly foolproof: overload protection on the input and output, no latch-up when the common mode range is exceeded, as well as freedom from oscillations.

The LM741C/LM741E are identical to the LM741/LM741A except that the LM741C/LM741E have their performance guaranteed over a 0°C to +70°C temperature range, instead of -55°C to +125°C.

Schematic Diagram



Offset Nulling Circuit

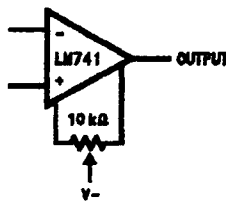


Figura C.1 Diagrama interno del amplificador operacional LM741

Absolute Maximum Ratings (Note 1)

If Military/Aerospace specified devices are required, please contact the National Semiconductor Sales Office/Distributors for availability and specifications.

(Note 6)

	LM741A	LM741E	LM741	LM741C
Supply Voltage	±22V	±22V	±22V	±18V
Power Dissipation (Note 2)	500 mW	500 mW	500 mW	500 mW
Differential Input Voltage	±30V	±30V	±30V	±30V
Input Voltage (Note 3)	±15V	±15V	±15V	±15V
Output Short Circuit Duration	Continuous	Continuous	Continuous	Continuous
Operating Temperature Range	-55°C to +125°C	0°C to +70°C	-55°C to +125°C	0°C to +70°C
Storage Temperature Range	-65°C to +150°C	-65°C to +150°C	-65°C to +150°C	-65°C to +150°C
Junction Temperature	150°C	100°C	150°C	100°C
Soldering Information				
N-Package (10 seconds)	260°C	260°C	260°C	260°C
J- or H-Package (10 seconds)	300°C	300°C	300°C	300°C
M-Package				
Vapor Phase (60 seconds)	215°C	215°C	215°C	215°C
Infrared (15 seconds)	215°C	215°C	215°C	215°C

See AN-450 "Surface Mounting Methods and Their Effect on Product Reliability" for other methods of soldering surface mount devices.

ESD Tolerance (Note 7)	400V	400V	400V	400V
------------------------	------	------	------	------

Electrical Characteristics (Note 4)

Parameter	Conditions	LM741A/LM741E			LM741			LM741C			Units
		Min	Typ	Max	Min	Typ	Max	Min	Typ	Max	
Input Offset Voltage	$T_A = 25^\circ\text{C}$										
	$R_B \leq 10\text{ k}\Omega$		0.8	3.0		1.0	5.0		2.0	6.0	mV
	$R_B \leq 50\Omega$										mV
	$T_{AMIN} \leq T_A \leq T_{AMAX}$			4.0							mV
	$R_B \leq 50\Omega$						6.0			7.5	mV
	$R_B \leq 10\text{ k}\Omega$										mV
Average Input Offset Voltage Drift			15								$\mu\text{V}/^\circ\text{C}$
Input Offset Voltage Adjustment Range	$T_A = 25^\circ\text{C}, V_S = \pm 20\text{V}$	±10				±15			±15		mV
Input Offset Current	$T_A = 25^\circ\text{C}$		3.0	30		20	200		20	200	nA
	$T_{AMIN} \leq T_A \leq T_{AMAX}$			70		85	500			300	nA
Average Input Offset Current Drift				0.5							$\text{nA}/^\circ\text{C}$
Input Bias Current	$T_A = 25^\circ\text{C}$		30	80		80	500		80	500	nA
	$T_{AMIN} \leq T_A \leq T_{AMAX}$			0.210			1.5			0.8	μA
Input Resistance	$T_A = 25^\circ\text{C}, V_S = \pm 20\text{V}$	1.0	6.0		0.3	2.0		0.3	2.0		$\text{M}\Omega$
	$T_{AMIN} \leq T_A \leq T_{AMAX}, V_S = \pm 20\text{V}$	0.5									$\text{M}\Omega$
Input Voltage Range	$T_A = 25^\circ\text{C}$							±12	±13		V
	$T_{AMIN} \leq T_A \leq T_{AMAX}$					±12	±13				V

Electrical Characteristics (Note 4) (Continued)

Parameter	Conditions	LM741A/LM741E			LM741			LM741C			Units
		Min	Typ	Max	Min	Typ	Max	Min	Typ	Max	
Large Signal Voltage Gain	$T_A = 25^\circ\text{C}$, $R_L \geq 2\text{ k}\Omega$ $V_S = \pm 20\text{V}$, $V_O = \pm 15\text{V}$ $V_S = \pm 15\text{V}$, $V_O = \pm 10\text{V}$	50									V/mV V/mV
	$T_{AMIN} \leq T_A \leq T_{AMAX}$ $R_L \geq 2\text{ k}\Omega$ $V_S = \pm 20\text{V}$, $V_O = \pm 15\text{V}$ $V_S = \pm 15\text{V}$, $V_O = \pm 10\text{V}$	32									V/mV V/mV
	$V_S = \pm 5\text{V}$, $V_O = \pm 2\text{V}$	10			25			15			V/mV
Output Voltage Swing	$V_S = \pm 20\text{V}$ $R_L \geq 10\text{ k}\Omega$ $R_L \geq 2\text{ k}\Omega$	± 16 ± 15									V V
	$V_S = \pm 15\text{V}$ $R_L \geq 10\text{ k}\Omega$ $R_L \geq 2\text{ k}\Omega$				± 12 ± 10	± 14 ± 13		± 12 ± 10	± 14 ± 13		V V
Output Short Circuit Current	$T_A = 25^\circ\text{C}$	10	25	35		25			25		mA
	$T_{AMIN} \leq T_A \leq T_{AMAX}$	10		40							mA
Common-Mode Rejection Ratio	$T_{AMIN} \leq T_A \leq T_{AMAX}$ $R_S \leq 10\text{ k}\Omega$, $V_{CM} = \pm 12\text{V}$ $R_S \leq 50\Omega$, $V_{CM} = \pm 12\text{V}$	80	95		70	90		70	90		dB dB
Supply Voltage Rejection Ratio	$T_{AMIN} \leq T_A \leq T_{AMAX}$ $V_S = \pm 20\text{V}$ to $V_S = \pm 5\text{V}$ $R_S \leq 50\Omega$ $R_S \leq 10\text{ k}\Omega$	86	96								dB dB
					77	96		77	96		
Transient Response	$T_A = 25^\circ\text{C}$, Unity Gain	Rise Time		0.25	0.8		0.3			0.3	μs
		Overshoot		6.0	20		5			5	%
Bandwidth (Note 5)	$T_A = 25^\circ\text{C}$	0.437	1.5								MHz
Slow Rate	$T_A = 25^\circ\text{C}$, Unity Gain	0.3	0.7			0.5			0.5		V/ μs
Supply Current	$T_A = 25^\circ\text{C}$					1.7	2.8		1.7	2.8	mA
Power Consumption	$T_A = 25^\circ\text{C}$ $V_S = \pm 20\text{V}$ $V_S = \pm 15\text{V}$		80	150							mW mW
	LM741A					50	85		50	85	
LM741E	$V_S = \pm 20\text{V}$ $T_A = T_{AMIN}$ $T_A = T_{AMAX}$			165							mW mW
	$V_S = \pm 20\text{V}$ $T_A = T_{AMIN}$ $T_A = T_{AMAX}$			135							
LM741	$V_S = \pm 20\text{V}$ $T_A = T_{AMIN}$ $T_A = T_{AMAX}$			150							mW mW
	$V_S = \pm 15\text{V}$ $T_A = T_{AMIN}$ $T_A = T_{AMAX}$			150		60	100				mW mW

Note 1: "Absolute Maximum Ratings" indicate limits beyond which damage to the device may occur. Operating Ratings indicate conditions for which the device is functional, but do not guarantee specific performance limits.

Tabla X Características eléctricas del LM741

Electrical Characteristics (Note 4) (Continued)

Note 2: For operation at elevated temperatures, these devices must be derated based on thermal resistance, and T_j max. (listed under "Absolute Maximum Ratings"). $T_j = T_A + (R_{\theta JA} P_D)$.

Thermal Resistance	Cardip (J)	DIP (H)	HDS (H)	SO-8 (M)
$R_{\theta JA}$ (Junction to Ambient)	100°C/W	100°C/W	170°C/W	195°C/W
$R_{\theta JC}$ (Junction to Case)	N/A	N/A	25°C/W	N/A

Note 3: For supply voltages less than $\pm 15V$, the absolute maximum input voltage is equal to the supply voltage.

Note 4: Unless otherwise specified, these specifications apply for $V_E = \pm 15V$, $-55^\circ C \leq T_A \leq +125^\circ C$ (LM741/LM741A). For the LM741C/LM741E, these specifications are limited to $0^\circ C \leq T_A \leq +70^\circ C$.

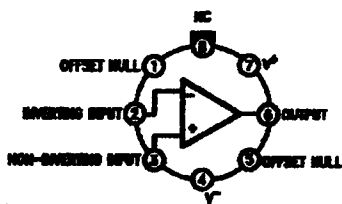
Note 5: Calculated value from: BW (MHz) = $0.35/\text{Rise Time}(\mu s)$.

Note 6: For military specifications see RETS741X for LM741 and RETS741AX for LM741A.

Note 7: Human body model, 1.5 k Ω in series with 100 pF.

Connection Diagram

Metal Can Package

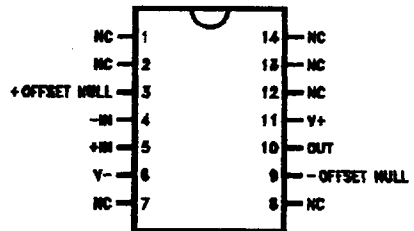


DD00311-2

Note 8: LM741H is available per JMC3510/10101

Order Number LM741H, LM741H/883 (Note 8),
LM741AH/883 or LM741CH
See NS Package Number H08C

Ceramic Dual-In-Line Package



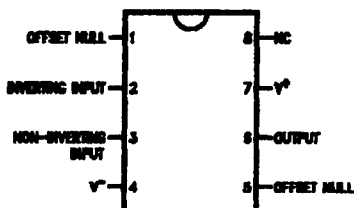
DD00311-5

Note 9: also available per JMC3510/10101

Note 10: also available per JMC3510/10102

Order Number LM741J-14/883 (Note 9),
LM741AJ-14/883 (Note 10)
See NS Package Number J14A

Dual-In-Line or S.O. Package



DD00311-3

Order Number LM741J, LM741J/883,
LM741CM, LM741CN or LM741EN
See NS Package Number J08A, M06A or N06E

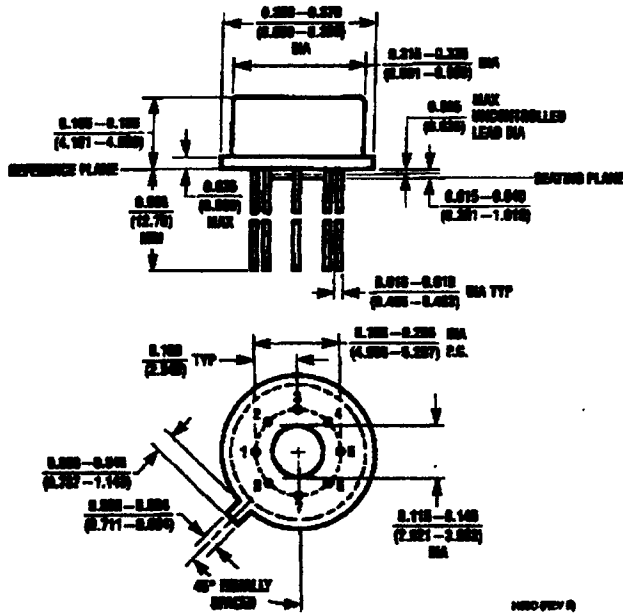
Ceramic Flatpak



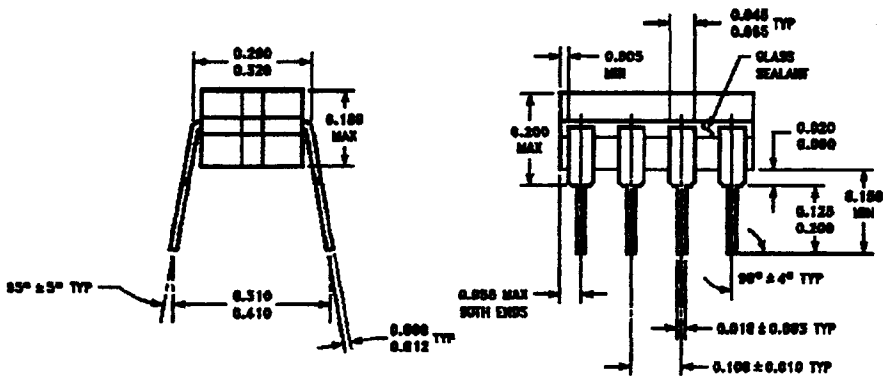
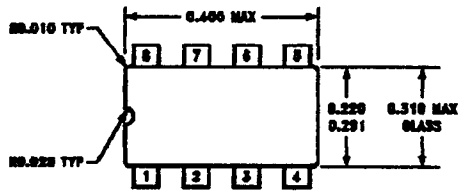
DD00311-4

Order Number LM741W/883
See NS Package Number W10A

Physical Dimensions inches (millimeters) unless otherwise noted



Metal Can Package (H)
 Order Number LM741H, LM741H/883, LM741AH/883, LM741CH or LM741EH
 NS Package Number H08C



Ceramic Dual-In-Line Package (J)
 Order Number LM741CJ or LM741J/883
 NS Package Number J08A

Figura C.3 Empaquetamiento del LM741

LM555/LM555C Timer

General Description

The LM555 is a highly stable device for generating accurate time delays or oscillation. Additional terminals are provided for triggering or resetting if desired. In the time delay mode of operation, the time is precisely controlled by one external resistor and capacitor. For astable operation as an oscillator, the free running frequency and duty cycle are accurately controlled with two external resistors and one capacitor. The circuit may be triggered and reset on falling waveforms, and the output circuit can source or sink up to 200 mA or drive TTL circuits.

Features

- Direct replacement for SE555/NE555
- Timing from microseconds through hours
- Operates in both astable and monostable modes
- Adjustable duty cycle
- Output can source or sink 200 mA
- Output and supply TTL compatible
- Temperature stability better than 0.005% per °C
- Normally on and normally off output
- Available in 8 pin MSOP package

Applications

- Precision timing
- Pulse generation
- Sequential timing
- Time delay generation
- Pulse width modulation
- Pulse position modulation
- Linear ramp generator

Schematic Diagram

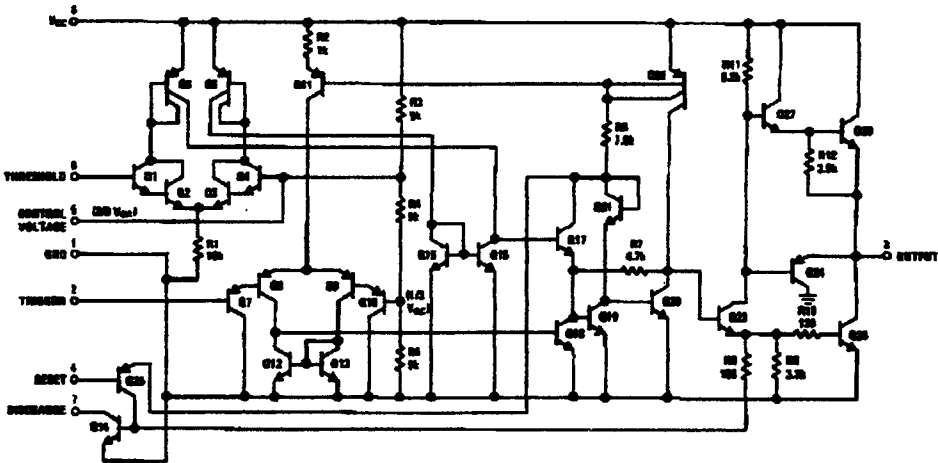


Figura C.4 Diagrama esquemático interno del temporizador LM555

Absolute Maximum Ratings (Note 2)

If Military/Aerospace specified devices are required, please contact the National Semiconductor Sales Office/Distributors for availability and specifications.

Supply Voltage	+18V
Power Dissipation (Note 3)	
LM555H, LM555CH	760 mW
LM555, LM555CN	1180 mW
LM555CMM	613 mW
Operating Temperature Ranges	
LM555C	0°C to +70°C
LM555	-55°C to +125°C

Storage Temperature Range

-65°C to +150°C

Soldering Information

Dual-In-Line Package

Soldering (10 Seconds)

260°C

Small Outline Packages

(SOIC and MSOP)

Vapor Phase (60 Seconds)

215°C

Infrared (15 Seconds)

220°C

See AN-450 "Surface Mounting Methods and Their Effect on Product Reliability" for other methods of soldering surface mount devices.

Electrical Characteristics (Notes 1, 2)

($T_A = 25^\circ\text{C}$, $V_{CC} = +5\text{V}$ to $+15\text{V}$, unless otherwise specified)

Parameter	Conditions	Limits						Units
		LM555			LM555C			
		Min	Typ	Max	Min	Typ	Max	
Supply Voltage		4.5		18	4.5		16	V
Supply Current	$V_{CC} = 5\text{V}$, $R_L = \infty$ $V_{CC} = 15\text{V}$, $R_L = \infty$ (Low State) (Note 4)		3 10	5 12		3 10	6 15	mA mA
Timing Error, Monostable								
Initial Accuracy			0.5			1		%
Drift with Temperature	$R_A = 1\text{k}$ to $100\text{k}\Omega$, $C = 0.1\ \mu\text{F}$, (Note 5)		30			50		ppm/°C
Accuracy over Temperature			1.5			1.5		%
Drift with Supply			0.05			0.1		%/V
Timing Error, Astable								
Initial Accuracy			1.5			2.25		%
Drift with Temperature	$R_A, R_B = 1\text{k}$ to $100\text{k}\Omega$, $C = 0.1\ \mu\text{F}$, (Note 5)		90			150		ppm/°C
Accuracy over Temperature			2.5			3.0		%
Drift with Supply			0.15			0.30		%/V
Threshold Voltage			0.667			0.667		$\times V_{CC}$
Trigger Voltage	$V_{CC} = 15\text{V}$ $V_{CC} = 5\text{V}$	4.8 1.45	5 1.67	5.2 1.9		5 1.67		V V
Trigger Current			0.01	0.5		0.5	0.9	μA
Reset Voltage		0.4	0.5	1	0.4	0.5	1	V
Reset Current			0.1	0.4		0.1	0.4	mA
Threshold Current	(Note 6)		0.1	0.25		0.1	0.25	μA
Control Voltage Level	$V_{CC} = 15\text{V}$ $V_{CC} = 5\text{V}$	9.6 2.9	10 3.33	10.4 3.8	9 2.6	10 3.33	11 4	V V
Pin 7 Leakage Output High			1	100		1	100	nA
Pin 7 Sat (Note 7)								
Output Low	$V_{CC} = 15\text{V}$, $I_T = 15\text{mA}$		150			180		mV
Output Low	$V_{CC} = 4.5\text{V}$, $I_T = 4.5\text{mA}$		70	100		80	200	mV

Electrical Characteristics (Notes 1, 2) (Continued)

($T_A = 25^\circ\text{C}$, $V_{CC} = +5\text{V}$ to $+15\text{V}$, unless otherwise specified)

Parameter	Conditions	Limits						Units
		LM555			LM555C			
		Min	Typ	Max	Min	Typ	Max	
Output Voltage Drop (Low)	$V_{CC} = 15\text{V}$							
	$I_{\text{SINK}} = 10\text{ mA}$		0.1	0.15		0.1	0.25	V
	$I_{\text{SINK}} = 50\text{ mA}$		0.4	0.5		0.4	0.75	V
	$I_{\text{SINK}} = 100\text{ mA}$		2	2.2		2	2.5	V
	$I_{\text{SINK}} = 200\text{ mA}$		2.5			2.5		V
	$V_{CC} = 5\text{V}$							
Output Voltage Drop (High)	$I_{\text{SOURCE}} = 200\text{ mA}$, $V_{CC} = 15\text{V}$		12.5			12.5		V
	$I_{\text{SOURCE}} = 100\text{ mA}$, $V_{CC} = 15\text{V}$	13	13.3		12.75	13.3		V
	$V_{CC} = 5\text{V}$	3	3.3		2.75	3.3		V
Rise Time of Output			100			100		ns
Fall Time of Output			100			100		ns

Note 1: All voltages are measured with respect to the ground pin, unless otherwise specified.

Note 2: Absolute Maximum Ratings indicate limits beyond which damage to the device may occur. Operating Ratings indicate conditions for which the device is functional, but do not guarantee specific performance limits. Electrical Characteristics state DC and AC electrical specifications under particular test conditions which guarantee specific performance limits. This assumes that the device is within the Operating Ratings. Specifications are not guaranteed for parameters where no limit is given, however, the typical value is a good indication of device performance.

Note 3: For operating at elevated temperatures the device must be derated above 25°C based on a $+150^\circ\text{C}$ maximum junction temperature and a thermal resistance of 164°C/W (TO-5), 106°C/W (DIP), 170°C/W (SO-8), and 204°C/W (MSOP) junction to ambient.

Note 4: Supply current when output high typically 1 mA less at $V_{CC} = 5\text{V}$.

Note 5: Tested at $V_{CC} = 5\text{V}$ and $V_{CC} = 15\text{V}$.

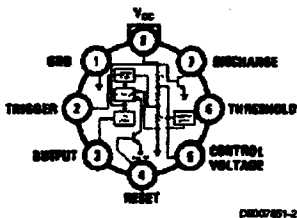
Note 6: This will determine the maximum value of $R_A + R_B$ for 15V operation. The maximum total ($R_A + R_B$) is 20 M Ω .

Note 7: No protection against excessive pin 7 current is necessary providing the package dissipation rating will not be exceeded.

Note 8: Refer to RET555X drawing of military LM555H and LM555J versions for specifications.

Connection Diagrams

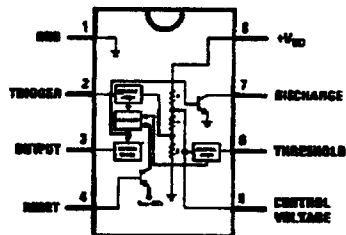
Metal Can Package



Top View

Order Number LM555H or LM555CH
See NS Package Number H08C

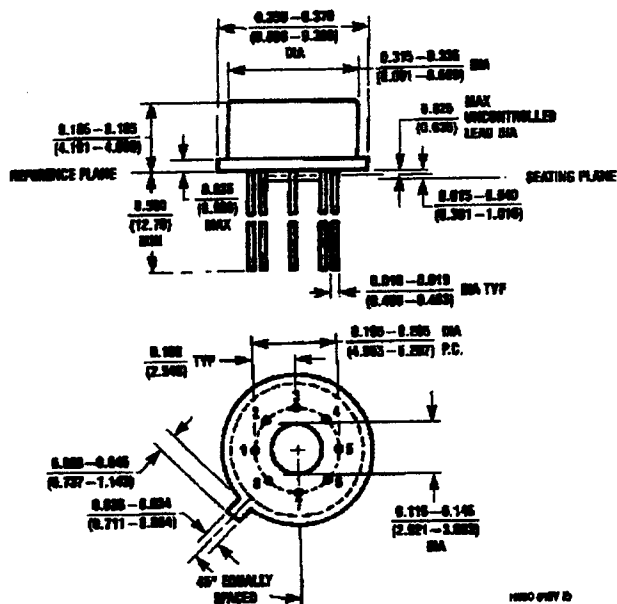
Dual-In-Line, Small Outline
and Molded Mini Small Outline Packages



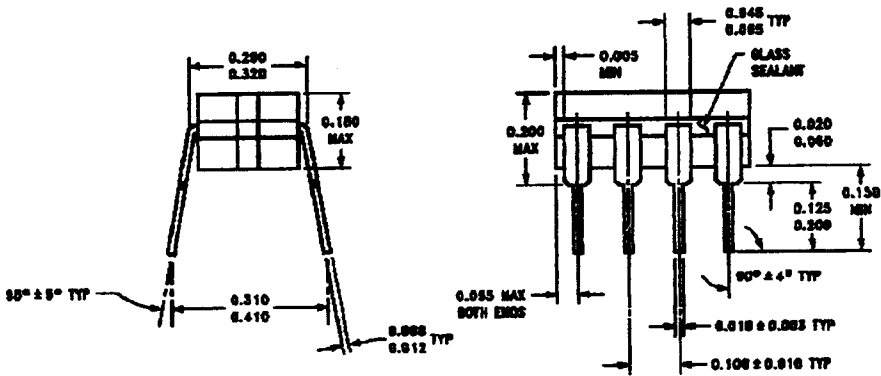
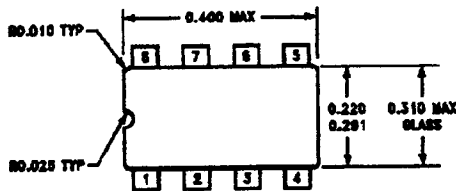
Top View

Order Number LM555J, LM555CJ,
LM555CM, LM555CMM or LM555CN
See NS Package Number J08A, M08A, MJ08A or
N08E

Physical Dimensions inches (millimeters)



Metal Can Package (M)
 Order Number LM555H or LM555CH
 NS Package Number H08C



Ceramic Dual-In-Line Package (J)
 Order Number LM555J or LM555CJ
 NS Package Number J08A

Figura C.5 Empaquetamiento del LM555

BIBLIOGRAFIA

- Biasutti, G. Impianti elettrici e costruzioni elettromeccaniche, primera edición, Milano Italia, 1985.
- Boylestad, R – Nashelsky, L. Electrónica teoría de circuitos, cuarta edición, Naucaplan de Juárez Edo México, 1989
- Dorf, R. Sistemas de control teoría y práctica, segunda edición, Wilmington Delaware. EUA, 1989.
- Driscoll, f - Coughlin R. Amplificadores operacionales y circuitos integrados lineales, cuarta edición, Naucaplan de Juárez, Edo México, 1993
- Markus, J. Guía práctica de circuitos electrónicos, México 1994
- Samir, K. Data. Power electronics & controls, Reston Virginia, 1985
- Shcilling, D- Belove, C. Circuitos electrónicos, tercera edición, Madrid España, 1993.
- Sungadhi, R – Sungadhi K. Tiristores conceptos y aplicaciones, México, 1985.
- Van Valkenburg, M. Análisis de redes, tercera edición, México, 1983
- Chootong Norman. Diseño de un conmutador, tesis de grado, Guayaquil Ecuador.

Direcciones de Internet:

- <http://www.national.com.de/LM/LM741.pdf>
 - <http://www.national.com.ds/LM/LM555.pdf>
 - <http://www.nteinc.com/specs/200to299/NTE230.html>
- <http://www.nteinc.com/specs/5400to5499/NTE5461.html>