

ESCUELA SUPERIOR POLITECNICA DEL LITORAL

Facultad de Ingeniería en Electricidad y Computación

“Estudio y Diseño de un sistema triple play con criterios de calidad total para una empresa que brinda servicios de televisión por suscripción”

TESIS DE GRADO

Previo a la obtención del Título de:

INGENIERO EN ELECTRÓNICA Y TELECOMUNICACIONES

Presentado por:

Mónica Cintia Mora León

Francisco Miguel Peñafiel Tapia

Luis Miguel Peñafiel Tapia

GUAYAQUIL – ECUADOR

Año: 2008

AGRADECIMIENTO

A todas las personas que colaboraron con la realización de este trabajo y a María José Blue.

Francisco y Luis

AGRADECIMIENTO

A mi esposo, a mi madre y a mis primos Francisco y Luis por todo el apoyo para la realización de esta tesis.

Monica

DEDICATORIA

A mis padres,
A mis hermanos

Francisco y Luis

DEDICATORIA

Hablar de Ti

Hablar de Ti significa
Vida plena en dulzura
Porque amor y bondad armonizan
En una sola palabra: Ternura

Hablar de ti es comprender
Que los años no pasan en vano
Que la experiencia que quejó el ayer
Es el saber que te hizo ser sabio

Porque tú me enseñaste que la vida
Se la construye día a día con trabajo
Se la alimenta con tiernos sueños de familia
Y se la ama, sea triunfo sea fracaso

Porque hay tanto que hablar de Ti
Tanto que mi corazón se abre
Para en pocas palabras poderles decir
Que él siempre será mi eterno y amado Padre

Mónica

TRIBUNAL DE GRADUACIÓN

Ing. Gustavo Bermudez
DECANO DE LA FIEC
PRESIDENTE

Ing. Gómer Rubio
DIRECTOR DE TESIS

Ing. César Yépez
VOCAL

Ing. Boris Ramos
VOCAL

DECLARACION EXPRESA

“La responsabilidad del contenido de esta Tesis de Grado, nos corresponde exclusivamente; y el patrimonio intelectual de la misma a la ESCUELA SUPERIOR POLITÉCNICA DEL LITORAL”

(Reglamento de Graduación de la ESPOL)

Mónica Mora León

Francisco Peñafiel Tapia

Luis Peñafiel Tapia

RESUMEN

El presente trabajo describe el estudio y diseño de un sistema de Triple Play con criterios de calidad para una empresa que brinda servicio de televisión por suscripción. Para el desarrollo del mismo nos basaremos en la norma TL 9000 y en otras herramientas de calidad para brindar dicho servicio. Para poder brindar este servicio se debe hacer un estudio de requerimientos de necesidades del abonado para que este servicio esté basado en los requerimientos del futuro cliente.

En el capítulo 1 se explicará la razón por la cual DV Televisión decidió realizar este estudio para poder brindar a sus actuales y futuros clientes. Se mencionará el crecimiento y penetración de este servicio en los diferentes países y en el Ecuador, además del marco regulatorio de este servicio que está en auge. Se describirá la actual infraestructura de DV Televisión y su descripción como empresa.

En el capítulo 2 básicamente se describirá el sistema y los diversos servicios que puede brindar. Además de explicar los conceptos de competitividad e innovación para efecto de este proyecto y se mencionarán las herramientas a utilizar.

En el capítulo 3 se realizará un análisis de competitividad de DV Televisión. Este capítulo cuenta con todo el análisis para poder lanzar un producto y/o servicio comparándose con la competencia. Primero se recolectan las necesidades del abonado, para luego transformarlo en requerimientos finales. Luego se realiza un resumen con la casa de la calidad (herramienta de competitividad e innovación) para así sacar conclusiones de acuerdo a la competencia. Finalmente, se analizará las fortalezas y debilidades de la competencia.

En el capítulo 4 se explicará el diseño a integrar desde la cabecera principal hasta la planta externa. Se utilizará los criterios de calidad total para realizar un rediseño de los procesos. Además se hará uso de las herramientas de Innovación y Competitividad para así finalmente poder realizar un plan de implementación.

En el capítulo 5 se presentará el resumen de todas las revisiones hechas por parte del equipo del proyecto, las verificaciones hechas por el director de

tesis y vocales y finalmente las validaciones hechas por el grupo de auditoría interna.

INDICE GENERAL

	Pág.
RESUMEN.....	VIII
ÍNDICE GENERAL.....	XI
ABREVIATURAS.....	XVI
ÍNDICE DE FIGURAS.....	XIX
ÍNDICE DE TABLAS.....	XXI
INTRODUCCIÓN.....	1
CAPÍTULO 1	
1. JUSTIFICACION DEL PROBLEMA DE APLICACIÓN.....	3
1.1. Convergencia entre tecnología e innovación en las telecomunicaciones: El sistema Triple Play.....	4
1.1.1. Sistemas de Triple Play en otros países.....	6
1.1.2. Sistemas de Triple Play en el Ecuador.....	11

1.2. Descripción de DV Televisión.....	15
1.2.1 Descripción de la empresa.....	15
1.2.2. Descripción de la infraestructura utilizada.....	16
1.3. Objetivos y alcance del problema de aplicación.....	20

CAPÍTULO 2

2. MARCO TEORICO.....	21
2.1. El sistema Triple Play.....	21
2.1.1. Generalidades.....	22
2.1.2. Televisión digital.....	23
2.1.3. Voz sobre IP (VoIP).....	29
2.1.4. Internet.....	33
2.2. Competitividad e Innovación.....	36
2.2.1. Conceptos básicos de innovación.....	37
2.2.2. Conceptos básicos de competitividad.....	38
2.2.3. Herramientas de innovación y competitividad.....	40

CAPÍTULO 3

3. ANALISIS DE COMPETITIVIDAD DE DV TELEVISION.....	46
3.1. Declaración de intención.....	46
3.2. Despliegue de la función de la calidad.....	50

3.2.1. Requerimientos del cliente.....	51
3.2.2. Criterios claves de competitividad.....	58
3.3. Análisis de la posición competitiva.....	58
3.4. Ventaja competitiva.....	60

CAPÍTULO 4

4. DISEÑO DEL PROBLEMA DE APLICACIÓN: INTEGRACION CON LOS NUEVOS SERVICIOS DE TRIPLE PLAY.....	62
4.1. Diseño e integración del sistema.....	62
4.2. Aplicación de los criterios de calidad total al sistema.....	70
4.3. Rediseño de los procesos actuales.....	109
4.4. Uso de herramientas de innovación y competitividad.....	112
4.5. Plan de Implementación.....	113

CAPÍTULO 5

5. REVISION, VERIFICACION Y VALIDACION DEL SISTEMA MEDIANTE UN PROCESO DE AUDITORIA.....	115
5.1. Revisión del sistema.....	115
5.2. Verificación del sistema.....	116
5.3. Validación del sistema.....	118

CONCLUSIONES.....	121
RECOMENDACIONES.....	122
APÉNDICE.....	124
APÉNDICE A.....	125
APÉNDICE B.....	132
ANEXO.....	136
ANEXO A.....	137
ANEXO B.....	140
ANEXO C.....	145
ANEXO D.....	152
ANEXO E.....	158
ANEXO F.....	160
ANEXO G.....	162
ANEXO H.....	164
ANEXO I.....	169
ANEXO J.....	172
ANEXO K.....	176
ANEXO L.....	179

ANEXO M.....	182
ANEXO N.....	185
ANEXO O.....	188
ANEXO P.....	191
ANEXO Q.....	195
ANEXO R.....	198
ANEXO S.....	201
ANEXO T.....	204
ANEXO U.....	207
ANEXO V.....	210
ANEXO W.....	212
ANEXO X.....	214
ANEXO Y.....	217
ANEXO Z.....	220
BIBLIOGRAFÍA.....	237

ABREVIATURAS

ADC	Convertidor Analógico Digital
ATSC	Comité de Sistemas de Televisión Avanzada
CATV	Cable por televisión
CM	Cable Modem
CMS	Servidor de Gestión de Llamadas
CMTS	Sistema Terminal de Cable Modem
CONATEL	Consejo Nacional de Telecomunicaciones
CONARTEL	Consejo Nacional de Radiodifusión y Televisión
Cu	Cobre
DAC	Convertidor Digital Analógico
DHCP	Protocolo de Configuración Dinámica a Clientes
DOCSIS	Especificación de Interfaz sobre Servicios de Datos por Cable
DQoS	Servicio de Calidad Dinámica
DNS	Servicio de Nombre de Dominio
DVB-T	Propagación de Video Digital-Terrestre
DVD	Disco Versátil Digital
EFQM	Fundación Europea de Gerencia de la Calidad
EIO	Interrupción causada por Instalación e Ingeniería
EOF	Frecuencia de Interrupción causada por Instalación
ERI	Índice de Retorno Temprano
FO	Fibra óptica
FR	Campo de Retorno de Unidad Reemplazada
FRT	Tiempo de Respuesta a la Solución del Problema
GC	Puerta de Control
HDTV	Televisión de Alta Definición
HFC	Híbrida Fibra Coaxial
INEC	Instituto nacional de estadísticas y censo
IOF	Frecuencia de Interrupción causada por Ingeniería
IP	Protocolo de Internet
ISDB-T	Transmisión Digital de Servicios Integrados -Terrestres

ISO	Organización Internacional de Estandarización
ITU	Unión Internacional de Telecomunicaciones
KDC	Centro de Distribución
LNA	Amplificador de Bajo Ruido
MG	Compuerta del Medio
MGC	Compuerta de Control del Medio
MGCP	Protocolo de la Compuerta de Control del Medio
MHz	MegaHercio
MODEM	Modulador-Demodulador
MTA	Adaptador Multimedia Terminal
MUX	Multiplexor
NAO	Interrupción por Administración de Red
NCS	Señalización de Llamada de Red
NEO	Interrupción por Impacto de un Elemento de la Red
NP	Nodo Primario
NPR	Número de Problemas
OSS	Sistema de Soporte Operativo
OTD	Entrega A Tiempo
OTIS	Entrega a tiempo del sistema instalado
OTS	Entrega a tiempo del servicio
PAC	Proceso de Apoyo Calidad
PAP	Proceso de Apoyo Producción
PAS	Proceso de Apoyo Servicio al cliente
PAS1	PanAmSat 1
PAS3	PanAmSat 3
PAS9	PanAmSat 9
PAT	Proceso de Apoyo Tecnológico
PC	Computadora Personal
PGG	Proceso Gobernante de Gerencia General
POTS	Servicio telefónico Ordinario Antiguo
PPC	Proceso Productivo Cobranzas
PPG	Proceso Productivo Gerencia Comercial
PSTN	Red Telefónica Pública Conmutada
QAM	Modulación de Amplitud en Cuadratura
QFD	Despliegue de la función de la calidad
RF	Radio Frecuencia
Rx	Recepción
SBTVD-T	Sistema Brasileiro de TeleVisión Digital - Terrestre
SENATEL	Secretaría Nacional de Telecomunicaciones
SG	Compuerta de Señalización
SIP	Protocolo de Inicio de Sesiones
SO	Falla del sistema

SS7	Sistema de Señalización 7
STB	Sintonizador
SUPTTEL	Superintendencia de Telecomunicaciones
SYSLOG	Sistema de Registro
TCP/IP	Protocolo de Control de Transporte/Protocolo de Internet
TFTP	Protocolo de Transferencia de Archivos Trivial
TIC	Tecnologías de la Información y la Comunicación
TV	Televisión
Tx	Transmisión
UHF	Frecuencia Ultra Alta
VoIP	Voz sobre IP
WWW	Red Amplia Mundial
YRR	Índice de Retorno en el Año

ÍNDICE DE FIGURAS

		Pág.
Figura 1.1	Convergencia de redes.....	4
Figura 1.2	Red de servicios integrados.....	4
Figura 1.3	Distribución de suscriptores de banda ancha por región a diciembre de 2006.....	7
Figura 1.4	Penetración de internet mundial a diciembre del 2006.....	8
Figura 1.5	Estructura actual de DV Televisión.....	18
Figura 1.6	Estructura del departamento de producción.....	19
Figura 2.1	Sistemas de televisión digital en el mundo.....	25
Figura 2.2	Esquema de la cabecera.....	26
Figura 2.3	Topologías de redes troncales primaria, anillo y estrella....	27
Figura 2.4	Diagrama de la red de distribución.....	28
Figura 2.5	Círculo virtuoso de la innovación y competitividad.....	39
Figura 2.6	El modelo TL9000.....	41
Figura 4.1	Red de acceso para Triple Play sobre HFC.....	63
Figura 4.2	Estructura del MTA.....	69
Figura 4.3	Gestión por procesos.....	71

Figura 4.4	Tipos de procesos.....	75
Figura 4.5	Modelamiento de procesos.....	76
Figura 4.6	Modelamiento de secuencia operativa hacia la documentación de procesos y procedimientos.....	77
Figura 4.7	Etapas del ciclo de vida.....	97
Figura 4.8	Ciclo de vida retroalimentado.....	98
Figura 4.9	Ciclo de mejora continua aplicado a un proceso.....	108

ÍNDICE DE TABLAS

	Pag.
Tabla 1.1 Penetración de Internet en América del Sur.....	8
Tabla 2.1 Criterios de la norma TL 9000.....	41
Tabla 3.1 Declaración de la misión.....	47
Tabla 3.2 Necesidad de acción.....	49
Tabla 3.3 Establecer valores y unidades.....	51
Tabla 3.4 Estudio comparado con las necesidades del cliente.....	53
Tabla 3.5 Estudio comparado sobre valores.....	54
Tabla 3.6 Asignación de valores marginales e ideales.....	56
Tabla 3.7 Fijar especificaciones finales.....	57
Tabla 4.1 Medición de los procesos.....	105
Tabla 4.2 Detalle de requerimientos realizados por criterio.....	111
Tabla 4.3 Detalle de herramientas de innovación y competitividad.....	112
Tabla 5.1 Revisiones realizadas por el equipo de trabajo.....	116
Tabla 5.2 Verificaciones realizadas por vocales y director de tesis.....	117

INTRODUCCIÓN

El presente trabajo describe el estudio y diseño de un sistema triple play con criterios de calidad total para una empresa que brinda servicios de televisión por suscripción. Se estudiará la red de acceso a ser implementada en DV Televisión, para la prestación del servicio de telefonía (voz), servicio de valor agregado (Internet) y televisión. Cuando una misma red física tiene la capacidad de prestar distintos tipos de servicios, se la denomina una red de acceso convergente. Este tipo de redes ayudaría a la empresa para posicionarse en el mercado de las telecomunicaciones y además se realizará el diseño aplicando los criterios de calidad de TL 9000. Los pasos aquí propuestos pueden ser usados además por otras empresas de telecomunicaciones como base para emprender hacia la calidad del servicio brindado.

Con la apertura del mercado de las telecomunicaciones en el Ecuador en el año 2002, se dio paso a la libre competencia de proveedores de servicios. DV Televisión en sus inicios observó que en Daule existía un gran mercado potencial y emprendió en la implementación del servicio de televisión por suscripción así como lo hace TV Cable. Debido a los altos costos de los negocios de las telecomunicaciones se debe estudiar estrategias para atraer más clientes. De esta manera, DV Televisión implementó su propio canal

pudiendo así penetrar en el mercado con mayor fuerza. Sin embargo, la presencia de la competencia que comenzó a funcionar comenzó a preocupar a DV Televisión. Es por esto, que nuevamente esta empresa comienza a evaluar estrategias para vencer la competencia.

Se describirán los beneficios de la convergencia de redes, las redes actuales instaladas, y el diseño de la nueva red a implementar. También se describirá las herramientas a utilizar para fortalecer la competitividad de DV Televisión.

Se realizará el estudio de los equipos a integrar en la red actual y diseño del sistema de gestión de la calidad en la empresa. Se describirá un nuevo modelo a utilizar en la empresa basada en procesos, donde se establecerán procedimientos que regulen aquellas actividades que sean de valor para DV Televisión.

Como último paso del proyecto se describirá todos los cambios hechos a lo largo del proyecto hecho por parte del equipo como del director de tesis y vocales. Así mismo, será sometido al proceso de auditoría el cual nos dará los resultados de su análisis a nuestro proyecto.

CAPITULO 1

1. JUSTIFICACIÓN DEL PROBLEMA DE APLICACIÓN

Hace algunos años se contemplaba como un sueño el poder manejar la telefonía, internet y televisión pagada por suscripción por un solo medio de comunicación. Hoy en día esta integración ya es una realidad, mediante el sistema Triple Play.

DV Televisión, conciente de la demanda cada vez más exigente de sus clientes y a competidores de servicios de telecomunicaciones más agresivos, se ha visto en la necesidad de innovar su tecnología, para lo cual ha considerado oportuno diseñar un sistema Triple Play con criterios de excelencia, que le permitan ser competitiva.

1.1. Convergencia entre tecnología e innovación en las Telecomunicaciones: El sistema Triple Play

Los servicios de telecomunicaciones de voz y datos han ido evolucionando paralelamente a través de los años.

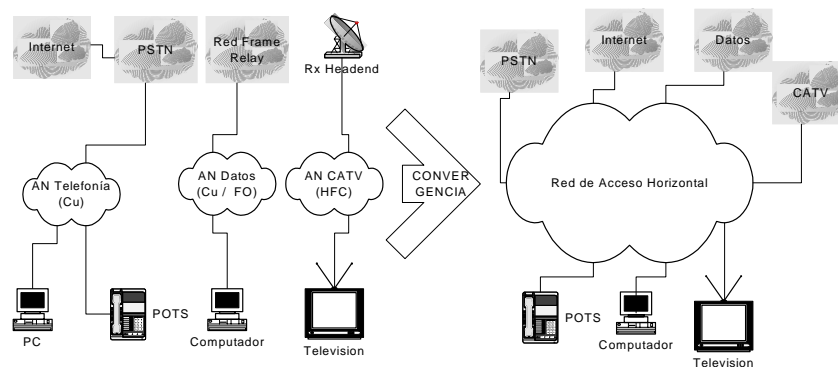


Figura 1.1 Convergencia de redes

Una visión emprendedora es la convergencia de redes de voz y datos. La tecnología hoy en día permite esto sin la necesidad de crear redes independientes para proveer cada servicio.

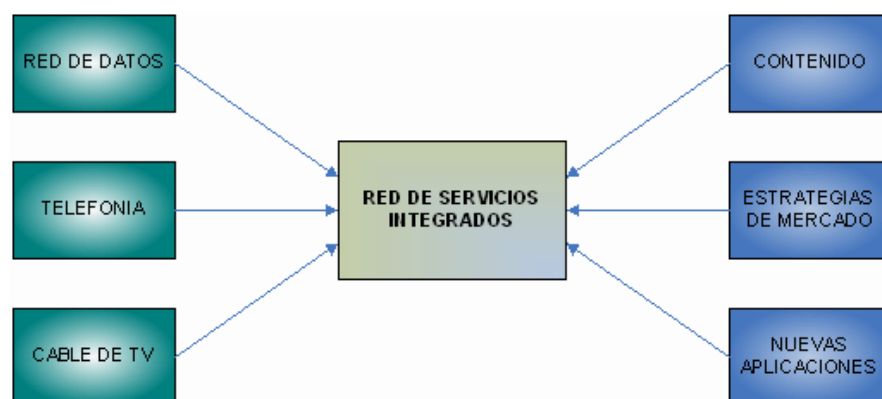


Figura 1.2 Red de servicios integrados

Con la digitalización de las llamadas telefónicas, se integra la tecnología digital al mundo de las telecomunicaciones: la voz es captada por un convertidor que la transforma en señal de ceros y unos (datos) que viajan a través del cable y que posteriormente en el otro extremo, son convertidos en la voz que la originó inicialmente. Para esto lo único que se requiere comprender es que a través de los cables, en lugar de viajar impulsos eléctricos sujetos a las condiciones del medio, ahora viajan ceros y unos, que debido a la velocidad a la que lo hacen, ofrecen una mejor calidad en el servicio y una mayor cobertura.

Podemos decir que el desarrollo tecnológico enfocándonos en la convergencia de servicios, ha conseguido integrar voz, video y datos mediante los protocolos de comunicación de las redes IP y otros protocolos auxiliares.

Además, al hablar de digitalización nos estamos refiriendo a que la voz, el video y los datos son convertidos en paquetes que pueden ser fácilmente identificados por los equipos de transmisión y recepción (Módems), en los cuales cada paquete cuenta con la prioridad y la calidad de servicio de transmisión que la señal requiere, evitando la pérdida parcial o total del mismo.

Para crear redes convergentes, se debe poseer la tecnología que permita proveer distintos servicios por una misma vía. La red debe tener el ancho de banda suficiente para poder transmitir los diferentes canales de voz, datos y video.

1.1.1. Sistemas de triple play en otros países

A diciembre de 2006, los suscriptores de banda ancha a nivel mundial fueron 281,5 millones, lo que muestra un incremento del 34,4% en comparación con diciembre del 2005 cuando había 209,5 millones de suscriptores.

La distribución de suscriptores de banda ancha a nivel mundial muestra a la región Asia Pacifico - Oceanía en el primer lugar con el 38,4%. Le sigue Europa con el 31,4%, Norteamérica con el 23,2%. Latinoamérica posee el 4,9% de los suscriptores mundiales mostrando un aumento de 1,9% respecto a diciembre del 2005. Por lo que se hace necesario considerar la migración a Triple Play, ya que la demanda de estos servicios aumenta cada año más.

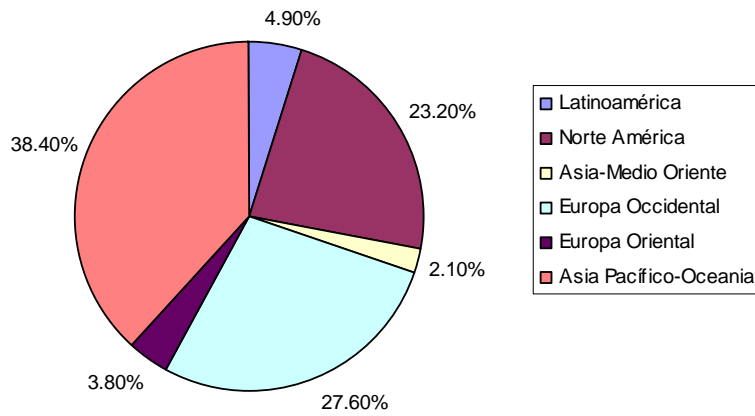


Figura 1.3 Distribución de suscriptores de banda ancha por región a diciembre de 2006

A nivel mundial, la penetración de usuarios de Internet alcanzo un valor de 16.9%. En total existen aproximadamente 1.100 millones de usuarios de Internet en el mundo a diciembre del 2006.

La penetración de usuarios cambio levemente en todas las regiones a nivel mundial. En Norte América y Europa aumentaron 0,3 y 0,4 puntos porcentuales, llegando a 69.4% y 38.6% respectivamente. Por su parte, América Latina tuvo el mayor crecimiento con 0,9 puntos porcentuales, llegando a 16%.

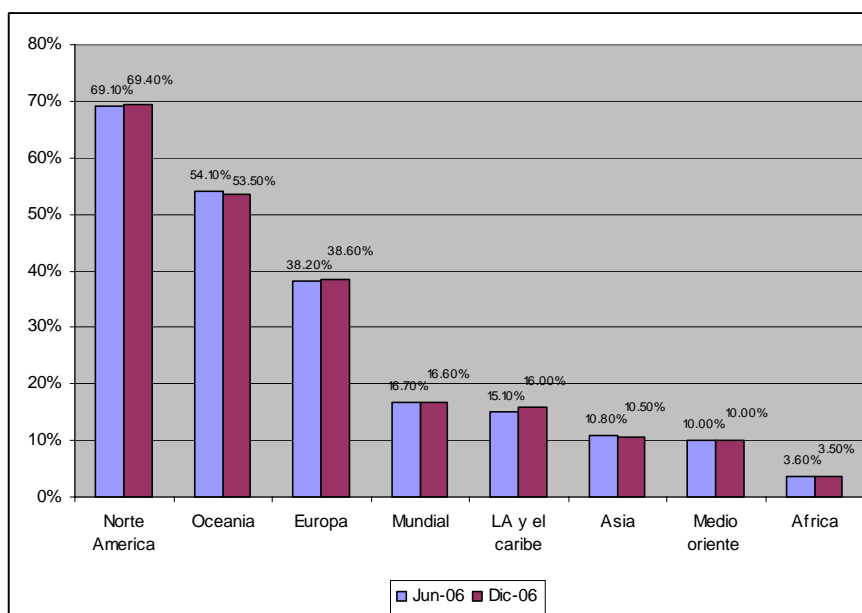


Figura 1.4 Penetración de internet mundial a diciembre del 2006

América del Sur	Usuarios de Internet	% Población (Penetración)	% Usuarios en AS	Crecimiento (2000-2007)
Argentina	16,000,000	39.7 %	17.4 %	540.0 %
Bolivia	580,000	6.4 %	0.6 %	383.3 %
Brasil	42,600,000	22.4 %	46.3 %	752.0 %
Chile	7,035,000	43.2 %	7.6 %	300.3 %
Colombia	10,097,000	22.8 %	11.0 %	1,050.0 %
Ecuador	1,549,000	11.3 %	1.7 %	760.6 %
Guyana Francesa	42,000	20.5 %	0.0 %	2,000.0 %
Guyana	160,000	20.8 %	0.2 %	5,233.3 %
Paraguay	260,000	3.9 %	0.3 %	1,200.0 %
Perú	7,324,300	25.5 %	8.0 %	193.0 %
Suriname	32,000	6.8 %	0.0 %	173.5 %
Uruguay	1,100,000	31.8 %	1.2 %	197.3 %
Venezuela	5,297,798	20.4 %	5.8 %	457.7 %
TOTAL	92,078,998	24.2 %	100.0 %	544.3 %

Tabla 1.1 Penetración de internet en América del Sur

En Latinoamérica los mercados digitales están creciendo a un ritmo medio anual entre 2003-2005 del 14%, más del doble de las tasas de crecimiento en Europa o Estados Unidos y la región Asia-Pacífico. Desde 1990 hasta 2005, el sector de las telecomunicaciones en América Latina se ha multiplicado por tres la penetración de telefonía fija hasta el 19% y se ha pasado de 100 mil terminales móviles a más de 230 millones, señala la investigación privada DigiWorld América Latina 2007.

Pese a las barreras de entrada que existen en algunos países, cabe destacar que, entre 2000-2005, los operadores han destinado el 28% de los ingresos a inversión para el desarrollo de la región y de sus redes e infraestructuras, frente a tasas del 13 por ciento y del 18 por ciento en la Unión Europea y Estados Unidos, respectivamente.

Latinoamérica, pese a que no ha establecido las líneas bases para determinar el rumbo de la convergencia de las telecomunicaciones, si tiene claro que para su óptimo

desarrollo, es necesario un marco regulatorio apropiado que entre otras cosas no sólo incentive su crecimiento, sino que busque mantener un mercado parejo y libre de monopolios. Respecto al marco regulatorio:

- En México; el sistema Triple Play está habilitado por ley,
- en Chile; no existe un impedimento normativo que bloquee la provisión de servicios convergentes,
- en Colombia; el sistema Triple Play está garantizado en todo su territorio, puesto que la televisión no es regulada por el Estado sino por un ente completamente autónomo.

Estos esfuerzos han permitido reducir significativamente la brecha geográfica de Latinoamérica frente a Europa o Estados Unidos, entre otros, en lo que respecta al desarrollo de las TIC, que además es uno de los principales sectores de creación de valor y competitividad en las economías de América Latina.

1.1.2. Sistemas de triple play en el Ecuador

Ecuador se caracteriza por mantener un modelo regulatorio para el sector de telecomunicaciones, basado en regulación por servicios, soportado en la Ley Especial de Telecomunicaciones, expedida en 1992 y reformada en 1995, 1996, 1997 y 2000, en el Reglamento General a la Ley Especial de Telecomunicaciones Reformada y en los Reglamentos específicos para cada servicio. La regulación del sector de telecomunicaciones la realiza el Estado a través del CONATEL y SENATEL.

Los servicios de radiodifusión y televisión son regulados por el CONARTEL, en virtud de la Ley de Radiodifusión y Televisión publicada el 18 de abril de 1975, reformada el 9 de mayo de 1995 y el 7 de noviembre de 2002. El control, tanto de los servicios de telecomunicaciones como de radiodifusión y televisión lo realiza SUPTEL.

El modelo regulatorio vigente obliga a la obtención de tantos títulos habilitantes como servicios preste un operador. Para el establecimiento y operación de redes públicas de telecomunicaciones se requiere ser titular de un título habilitante de servicios portadores o finales.

El servicio de telefonía nacional e internacional, sólo puede ser prestado a los suscriptores del operador respectivo. Es decir, un suscriptor del operador A no puede, utilizando su terminal, fijo o móvil, cursar una llamada nacional o internacional, a través de los operadores B, C, D, etc. Esto se debe a que no existe el sistema de selección por código de marcación del operador para llamadas telefónicas nacionales e internacionales. Está en proceso de elaboración el reglamento respectivo. La compartición de infraestructura de telecomunicaciones no se encuentra reglamentada en forma específica. El uso de frecuencias del espectro radioeléctrico requiere de un título habilitante, aprobado por el CONATEL y otorgado por el SENATEL.

La convergencia no solo es tecnológica y de mercados, también es regulatoria e institucional con el fin de garantizar unidad normativa que facilite la libre competencia y la estabilidad regulatoria. La legislación de telecomunicaciones del país tiene las siguientes deficiencias:

- No ofrece la seguridad jurídica necesaria para llevar a cabo los procesos de modernización, lo que genera resistencia en los potenciales inversionistas.
- Está orientada a los servicios e imposibilita la reglamentación de redes.

La definición de los servicios es muy limitada, no contempla los servicios de valor agregado, entre los que se incluye internet, de gran importancia en la actualidad. No permite una gestión adecuada del uso del espectro radioeléctrico, en función del desarrollo tecnológico actual, las bandas de frecuencias solo pueden usarse en los servicios para los cuales fueron asignadas, provocando conflictos de competencia entre CONATEL Y CONARTEL. A fin de hacer realidad la convergencia de los servicios de telecomunicaciones, la Ley Especial de Telecomunicaciones, su Reglamento General y la normativa de menor jerarquía deberán reformarse para que responda entre otros a los siguientes enfoques:

- No puede ser estática, la ley debe contemplar el adelanto tecnológico, el desarrollo del país y

favorecer a los usuarios para que puedan recibir una mayor cantidad de servicios de calidad.

- Debe eliminar la diferenciación de servicios y referirse únicamente a “servicios de telecomunicaciones” en general.
- Otorgar licencias múltiples a los operadores, para que conforme a sus capacidades presten los servicios que la red permita.
- Establecer como objetivo del Estado el promover la convergencia de los servicios de telecomunicaciones.
- Generar competencia entre operadores.
- Desarrollar los principios de multiplicidad de redes, apertura a la inversión, uso eficiente del espectro radioeléctrico y agilidad en el otorgamiento de títulos habilitantes.
- Deberá respetar los acuerdos internacionales suscritos por el estado Ecuatoriano
- La estructura organizacional del Estado relacionada con el sector debe actualizarse a esta nueva realidad.

- Se debería pasar del fundamento de Regulación de Servicios a Regulación de Redes.

1.2. Descripción de DV Televisión

DV Televisión es una empresa que desde hace 2 años brinda servicios de televisión pagada por suscripción a través de cable, en el cantón Daule, de la provincia del Guayas.

El cantón Daule tiene una superficie de 2.747 km² y una población de 83.844 habitantes, de los cuales 31.087 habitan el área urbana y 52.757 el área rural (de acuerdo a los datos del último censo efectuado por el INEC).

1.2.1. Descripción de la empresa

DV Televisión realizó sus estudios de factibilidad en octubre del 2.005 e inició sus operaciones en enero del siguiente año. Actualmente cuenta con 1.500 suscriptores, equivalente a un número similar de familias, lo cual significa un índice de penetración del 40% de la población urbana del cantón. La oferta total del servicio es

de 42 canales entre nacionales e internacionales con una programación variada y entretenida. Como valor agregado, la empresa cuenta con el “CANAL 9” en donde se producen programas de interés local.

La empresa se encuentra dividida en 7 departamentos:

- Departamento de Gerencia General,
- Departamento de Gerencia Comercial,
- Departamento Administrativo,
- Departamento de Cobranza,
- Departamento Tecnológico,
- Departamento de Servicio al cliente,
- Departamento de Producción.

1.2.2. Descripción de la infraestructura utilizada

DV Televisión nació con un capital semilla de 60 mil dólares y ha venido reinvertiendo sus utilidades. Actualmente tiene activos en libros por cerca de 200 mil dólares, distribuidos en tres grandes áreas:

- Cabecera,
- Planta Externa,

- Estudios de Televisión.

En la cabecera hay 5 antenas alimentadas desde los satélites Pas1, Pas3, NSS806, Pas9 e Hispasat. La señal de estos satélites es distribuida a diferentes decodificadores de los cuales se obtienen los 42 canales que conforman la parrilla de programación. Cada uno de estos canales es ingresado a un modulador el cual se encarga de asignar la frecuencia con que esta señal es vista por los suscriptores en sus televisores. Finalmente todos los canales son sumados y combinados y posteriormente amplificados antes de salir a la red troncal de distribución. El siguiente diagrama muestra una visión general del sistema DV Televisión:

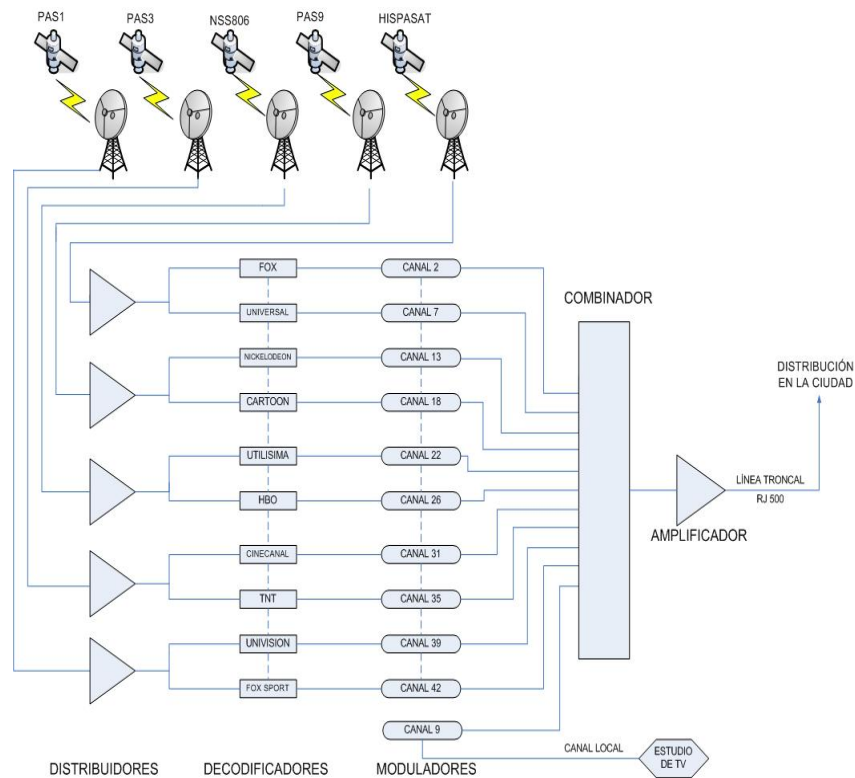


Figura 1.5 Estructura actual de DV Televisión

La planta externa está constituida por toda la red de distribución, que permite llevar la señal a cada uno de los suscriptores en el área urbana de la ciudad. Existe tres líneas de distribución troncales a lo largo de la ciudad con 6 amplificadores troncales y cable coaxial RJ 500. La red de distribución secundaria también está construida con cable coaxial RJ 500, amplificadores de línea, tabs y otros elementos pasivos de distribución. Finalmente la señal es

derivada a los usuarios mediante una acometida con cable coaxial RG 6.

El estudio de televisión está diseñado para realizar producciones tanto en vivo como grabadas, utilizando un máximo de 2 cámaras, 2 micrófonos por programa y recepción de llamadas del público, en vivo. Existe además un centro de edición no lineal y toda la producción de DV Televisión es difundida a través de la frecuencia del canal 9. El siguiente diagrama muestra una panorámica del estudio de televisión:

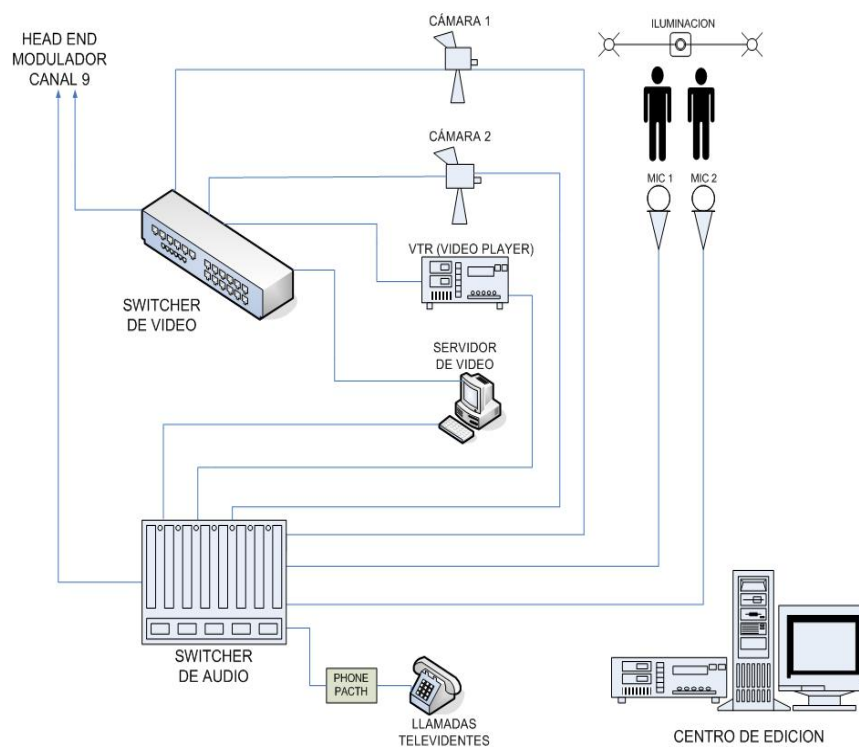


Figura 1.6 Estructura del departamento de producción

1.3. Objetivos y alcance del Problema de Aplicación

El objetivo de nuestro problema de aplicación es analizar la migración de la tecnología actual utilizada en la empresa al sistema Triple Play, incorporando criterios de calidad total.

Para poder brindar adicionalmente servicios de internet y telefonía se debe incrementar equipos en la cabecera, migrar a un red HFC (reemplazar la red troncal con fibra óptica) y reemplazar los equipos para que soporten doble vía de transmisión.

El alcance de este proyecto es diseñar el sistema Triple Play basados en la infraestructura actual de la empresa, convirtiéndola en un referente competitivo.

CAPITULO 2

2. MARCO TEÓRICO

Para poder desarrollar los objetivos del proyecto es imprescindible el conocimiento de la tecnología de Triple Play además de los conceptos básicos de innovación y competitividad.

2.1. El sistema Triple Play

Anteriormente hacer una llamada desde el teléfono de su casa, mirar la televisión abierta o por suscripción y navegar en internet representaban servicios independientes. Hoy la tecnología ha permitido integrar y unificar estos tres servicios en uno solo mediante la creación e implementación de lo que se conoce como Triple Play.

2.1.1. Generalidades

En telecomunicaciones, el concepto Triple Play, se define como el empaquetamiento de servicios y contenidos audiovisuales (voz, banda ancha y televisión), a través de la infraestructura de un mismo proveedor de servicios de telecomunicaciones.

A través de esta nueva tecnología, los servicios que se ofrecen en Triple Play son digitalizados y empaquetados con la prioridad y la calidad de comunicación que la señal requiere, evitando la pérdida parcial o total de los mismos, gracias a que son identificados por equipos de transmisión y recepción (módems) que se enlazan punto a punto a través de la red con protocolos de comunicación.

En otras palabras, Triple Play es un servicio integral que utiliza un mismo acceso como soporte físico, ya sea cable coaxial, cable de fibra óptica, cable de par trenzado, microondas o red eléctrica. Esta nueva tecnología mejora la eficacia de los servicios, llegando hasta los hogares con calidad digital a un menor costo y todo consolidado en una sola factura.

2.1.2. Televisión digital

La televisión digital se define por la tecnología que utiliza para transmitir su señal. En contraste con la televisión tradicional, que envía sus ondas de manera analógica, la televisión digital codifica sus señales de forma binaria, habilitando así la posibilidad de crear vías de retorno entre consumidor y productor de contenidos, creando de esta manera aplicaciones interactivas y de alta definición (HDTV).

Las tres principales ventajas que ofrece la televisión digital son:

- Mayor calidad de imagen y sonido, la calidad de las imágenes es comparable a la de un DVD, y la señal es mucho más inmune a interferencias que la analógica (factor especialmente importante en áreas urbanas).
- Mayor número de emisiones de televisión, la tecnología digital permite un mayor número de

emisoras en el mismo espacio radioeléctrico, pues se pueden transmitir entre tres y cinco programas por cada canal UHF, llamado MUX. Además, gracias al diseño de la red de distribución de señal es posible usar todos los canales de la banda, sin necesidad de dejar canales de guarda para reducir las interferencias.

- Mayor flexibilidad de las emisiones y servicios adicionales, al tratarse de transmisiones de información digital es posible una gran flexibilidad en los contenidos emitidos, siendo posible mezclar un número arbitrario de canales de vídeo, audio y datos en una sola señal (multiplexación).

Existen diversas tecnologías digitales que proveen un mayor número de canales, mejor calidad de imagen (o imagen en alta definición) y mejor calidad de sonido. En Norteamérica, la tecnología usada es ATSC, en Japón es ISDB-T y en Europa y Australia es DVB-T. El resto del mundo aún no se ha decidido.

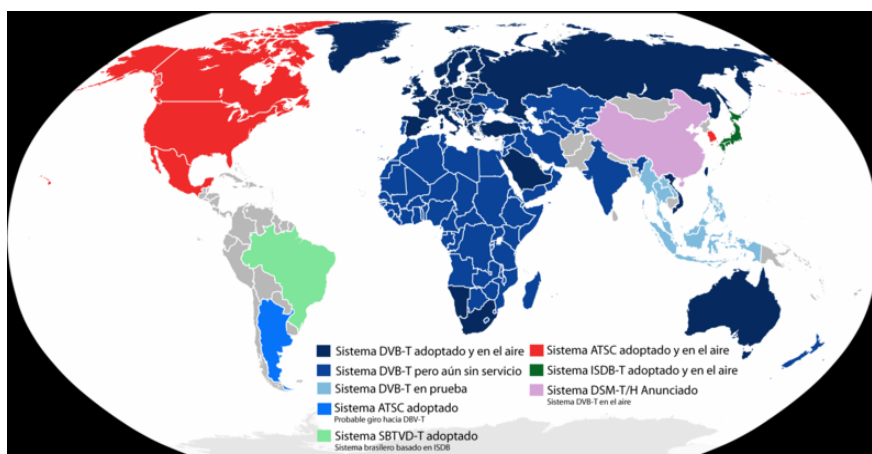


Figura 2.1 Sistemas de televisión digital en el mundo

En televisión digital existen diversas topologías de red, pero para motivos del análisis del alcance de nuestro proyecto, se describen los componentes de una red HFC. Es una red basada en anillos de fibra óptica y redes activas de coaxial, esta basada en los siguientes componentes:

- Cabecera,
- Red Troncal,
- Red de distribución.

Cabecera

Es donde se recopila todos los canales de televisión a difundir por la red. Además se establecen todas las

interconexiones, con otras redes de transporte fijas o móviles, así como los servidores de acceso a los diferentes servicios, y el servicio telefónico. Dentro de la cabecera se distinguen dos partes diferenciadas:

- *Cabecera de servicios*, es el origen de las señales que se transmiten a través de la red. Contiene los equipamientos y sistemas que permiten a los operadores prestar de manera integrada todos los servicios.

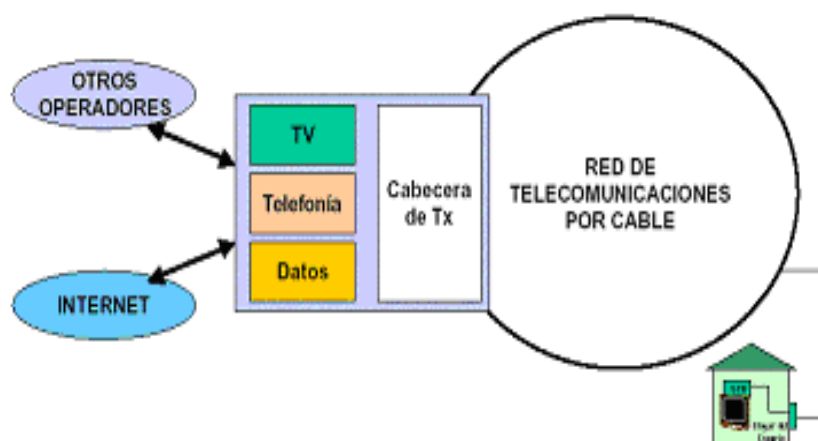


Figura 2.2 Esquema de la cabecera

- *Cabecera óptica o de transmisión*, que es el equipamiento óptico capaz de dar soporte a los servicios a transmitir en la red.

Red troncal

Se encarga de llevar la señal desde la cabecera hasta los puntos de distribución. Dicha red la podemos diferenciar en dos partes en función de su cobertura y nivel de despliegue final:

- *Red Troncal Primaria*, es la red óptica que une la cabecera y los nodos primarios. Suele seguir topologías en anillo o en estrella, mediante enlaces redundados. Dan cobertura a unos 15000 hogares.

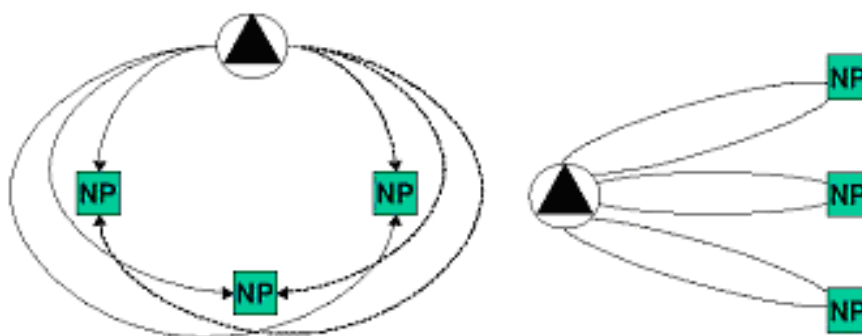


Figura 2.3 Topologías de redes troncales primaria, anillo y estrella

- *Red Troncal Secundaria*, es una red óptica que une los nodos primarios y los nodos finales o nodos electro-ópticos. Estos poseen un nivel de cobertura de unos 500 hogares.

Red de distribución

Se encarga de llevar las señales desde los puntos de distribución hasta los abonados. Dentro de esta podemos diferenciar tres partes:

- *Red de distribución de coaxial*, es una red de cable encargada de la conexión del nodo final con el TAP o Punto de Conexión de Red.

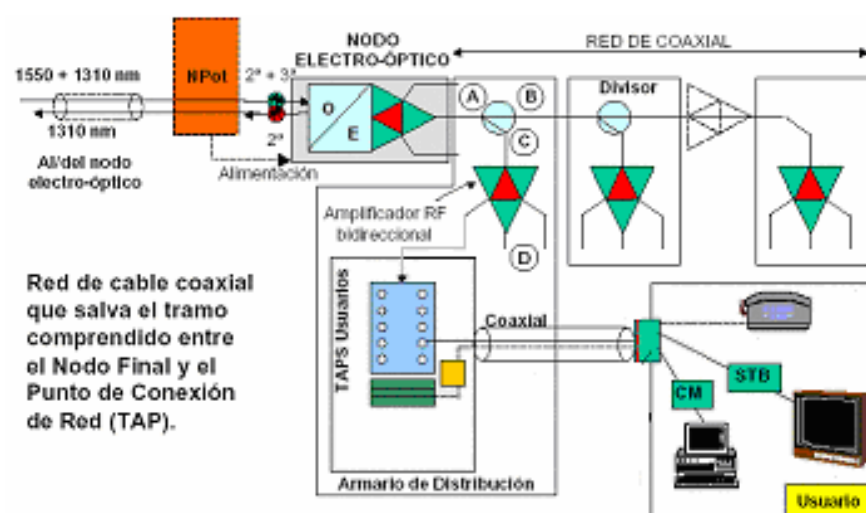


Figura 2.4 Diagrama de la red de distribución

- *Acometida*, es el tramo de red en el edificio. Esta formado por equipamiento pasivo, como derivadores y repartidores de señal.

- *Red interior de cliente*, formado por el cable coaxial donde se distribuyen los servicios.

2.1.3. Voz sobre IP (VoIP)

En las redes de acceso convergentes, para maximizar el ancho de banda se debe convertir la voz a paquetes digitales de datos, asignarle un bit de prioridad para su identificación y multiplexarla en un canal junto con los demás servicios.

Los problemas típicos en una red digital de datos (que son de mayor consideración cuando se trata de voz), son:

- Latencia

Causa dos problemas:

- *Eco*: Es la reflexión de la voz del que habla, y es un problema significativo cuando el retardo es mayor a 50 milisegundos, por lo que el equipo usado debe incluir canceladores de eco (los estándares G.165 y G.168 de la ITU

establece los requerimientos para los canceladores de eco).

- *Sobre imposición de voz:* Que se vuelve considerable cuando el retardo en una vía es mayor a 250 milisegundos. Entre los tipos de retardo, podemos considerar:
 - Retardo de acumulación: Es el tiempo que el equipo se tarda en recolectar las muestras de la señal de voz en una trama. Varía entre el tiempo de una muestra (0.125 milisegundos) a varios milisegundos.
 - Retardo de Procesamiento: Es el tiempo que el equipo demora en codificar y agrupar las tramas de voz. Depende tanto del hardware del procesador como del algoritmo utilizado.
 - Retardo de la Red: Depende de la capacidad real de la red y del tamaño de los buffers de

paquetes, así como de los protocolos utilizados para tratar los paquetes de voz.

- Retardo de Consulta: Este retardo es característico de las redes IP, debido a que el equipo concentrador (lado de la central) no mantiene una conexión continua con el equipo del usuario, sino que consulta constantemente todos los equipos para saber quien va a transmitir en cierto momento. El retardo se produce cuando un equipo espera a su turno en la consulta para transmitir.

- Jitter

Es el tiempo variable entre paquetes que no se transmiten a la misma velocidad en la red; causándose un retardo al tener que darle tiempo a que lleguen los paquetes más lentos para reconstruir la señal de voz. El equipo maneja

estadísticas de este factor para dimensionar el buffer y minimizar su impacto.

- Paquetes perdidos

Si un paquete de datos se pierde, se puede retransmitir. En el caso de la voz, esto no se puede hacer, por lo que algunas de las soluciones serían:

- *Interpolación:* Se repite el último paquete recibido durante el tiempo que debería estar el paquete perdido. Esto funciona cuando la pérdida de paquetes es mínima, pero no cuando hay paquetes consecutivos perdidos.
- *Redundancia:* Consiste en mandar la información de voz de manera redundante. Quiere decir mandar el paquete n junto con el paquete $n+1$. Esto utiliza un mayor ancho de banda y aumenta el retardo.
- *Codificación de voz:* Utiliza la solución de redundancia en conjunto con hardware

que utiliza menor ancho de banda. No reduce el problema del retardo.

2.1.4. Internet

Internet es un conjunto muy amplio y extenso en el que se encuentran ordenadores con sistemas operativos incompatibles, redes más pequeñas y distintos servicios con su propio conjunto de protocolos para la comunicación. Ante tanta diversidad resulta necesario establecer un conjunto de reglas comunes para la comunicación entre estos diferentes elementos y que además optimice la utilización de recursos tan distantes, este papel lo tiene el protocolo TCP/IP. TCP/IP también puede usarse como protocolo de comunicación en las redes privadas internas y externas.

Se le llama protocolo de red o protocolo de comunicación al conjunto de reglas que controlan la secuencia de mensajes que ocurren durante una comunicación entre entidades que forman una red. En este contexto, las entidades de las cuales se habla son programas de

computadora o dispositivos electrónicos capaces de interactuar en una red. Los tipos de protocolos son:

- IPX/SPX
- NetBIOS
- NetBEUI
- AppleTalk
- TCP/IP

Quizás el protocolo mas utilizado para internet y para las intranet es el protocolo TCP/IP. Este protocolo proporciona el transporte de datos dentro de internet (o intranet). En otras palabras, hacen posible que accedamos a los distintos servicios de la red. Estos servicios incluyen: transmisión de correo electrónico, transferencia de ficheros, grupos de noticias y acceso a la WWW.

Gracias a la priorización de unos flujos IP sobre otros, el ancho de banda sobrante no utilizado por la transmisión de voz o de video se puede aprovechar para el acceso a internet de alta velocidad, sin que la calidad de la imagen o del audio se vea afectada.

TCP/IP ha venido a ser casi sinónimo de internet; a todo lo relacionado con la red y con la comunicación basada en la conmutación de paquetes. Concretamente, IP es el encargado de la transmisión de los datos haciendo posible su tránsito de un computador a otro. Incluye todas las especificaciones necesarias para que cualquier computador interprete la información contenida en cada datagrama (paquete) transmitido. Uno de sus elementos más destacados lo constituye un sistema universal y unificado para establecer las "Direcciones" de los ordenadores de la red. A esto se le denomina Dirección IP.

Por otra parte, TCP es el encargado de juntar los paquetes, pedir los que faltan (en su caso) y finalmente ordenarlos, puesto que la red no garantiza la llegada de todos los paquetes ni tampoco que su llegada sea en orden. Una comunicación en internet es siempre un activo diálogo entre máquinas, incluso cuando aparentemente solo estamos "recibiendo" información.

El software que ejecuta este protocolo se divide física y conceptualmente en una serie de partes o capas, de forma que cada capa interactúa sobre la siguiente. En la capa superior se encuentran los programas de aplicación que interactúan con el usuario, mientras que en la capa inferior están los módulos que interactúan con los dispositivos físicos como la tarjeta de red y el módem que permiten la transferencia de datos. Existen varios diseños de modelos que permiten la conexión de una capa con otra inmediatamente inferior, entre ellos el modelo TCP/IP.

2.2. Competitividad e Innovación

En un mundo globalizado las organizaciones han tenido la necesidad de evolucionar y alcanzar la competitividad buscando la innovación basadas en conceptos de calidad total, que se refiere a un sistema de gestión empresarial íntimamente relacionado con el concepto de mejora continua. A continuación se encontrará conceptos básicos de innovación y competitividad, así como también las medidas de su desempeño y algunas herramientas indispensables para su desarrollo.

2.2.1. Conceptos básicos de innovación

A lo largo de la historia se ha analizado el concepto de la innovación. Ya desde la época de los economistas clásicos este tema ha estado presente, y continúa estándolo en la actualidad.

Existen numerosas definiciones acerca del término innovación y numerosos aportes teóricos entorno a este fenómeno. El término innovar etimológicamente proviene del latín innovare, que quiere decir cambiar o alterar las cosas introduciendo novedades. Para efectos de este proyecto, definiremos innovación como: “la introducción de algo nuevo y diferente”

La innovación necesita ser duradera, tener un alto índice de utilización y estar relacionada con mejoras sustanciales de la práctica profesional, esto establecerá la diferencia entre simples novedades (cambios superficiales) y la auténtica innovación.

2.2.2. Conceptos básicos de Competitividad

La innovación (de procesos, de productos y de sistemas) es un factor importante de competitividad. El círculo virtuoso de la innovación y competitividad explica como la innovación de procesos (mediante rediseño o mejoramiento) aumenta la productividad de los factores de producción (competitividad), mejora la calidad y fiabilidad de los productos y por consiguiente un mejoramiento del sistema empresarial.

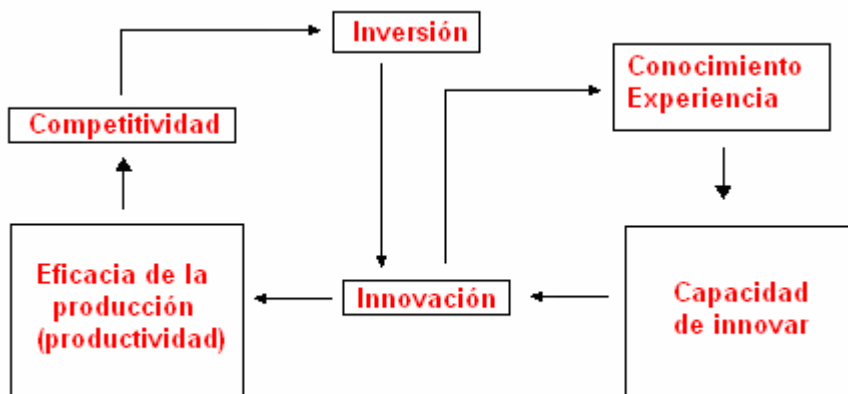


Figura 2.5 Círculo virtuoso de la innovación y competitividad

El concepto de competitividad nos hace pensar en la idea "excelencia", o sea, con características de eficiencia y eficacia de la organización. Para lograr esto, se considera

modelos de calidad. Existen diversos modelos de calidad por ejemplo:

- EFQM modelo europeo,
- Malcolm Baldrige modelo americano,
- Deming modelo asiático,
- ISO 9001:2000.

Para alcanzar la competitividad, una organización debe contar con buenos servicios obtenidos a un costo apropiado y con una buena gestión, la cual debe incluir también la posibilidad de dar a sus clientes un trato agradable. Dicho de otra forma, debe desarrollar los siguientes tipos de calidad:

- calidad de servicio
- calidad de proceso
- calidad de gestión
- calidad de atención al cliente

Como se puede observar, la calidad es la base de la supervivencia y del desarrollo de las organizaciones. Es un

factor fundamental de las actividades económicas y que sin ella, dichas actividades no cumplen sus objetivos.

2.2.3. Herramientas de Innovación y Competitividad

Para el campo de las telecomunicaciones tenemos la norma TL 9000, para documentar los requerimientos del sistema de gerencia de calidad y sus medidas.

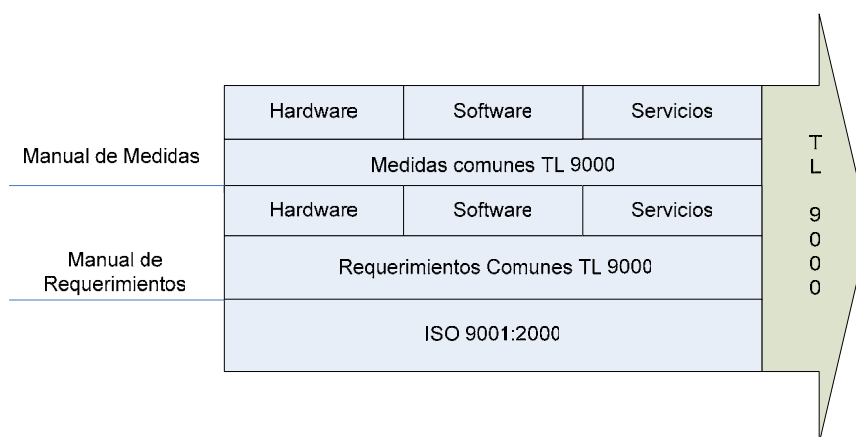


Figura 2.6 El modelo TL 9000

El manual de requisitos del sistema de gerencia de la calidad del TL 9000 establece un sistema común de los requisitos del sistema de calidad para los proveedores de los productos de las telecomunicaciones: hardware, software y servicios. El manual de requisitos se construye

en estándares industriales existentes, incluyendo ISO 9001. Este manual se compone de los siguientes criterios y subcriterios:

Criterios	Sub-criterios	Requerimiento
4. Sistema de gestión de la calidad	4.1 Requisitos Generales	La organización debe establecer, documentar, implementar y mantener un sistema de gestión de la calidad y mejorar continuamente su eficacia de acuerdo con los requisitos de esta norma.
	4.2 Requisitos de la documentación	La organización debe establecer y mantener un manual de la calidad. Los documentos requeridos por el sistema de gestión de la calidad deben controlarse. Los registros deben establecerse y mantenerse para proporcionar evidencia de la conformidad con los requisitos.
5. Responsabilidad de la dirección	5.1 Compromiso de la dirección	La alta dirección debe proporcionar su compromiso con el desarrollo e implementación del sistema de gestión de la calidad.
	5.2 Enfoque al cliente	La alta dirección debe asegurarse de que los requisitos del cliente se determinan y se cumplen con el propósito de aumentar la satisfacción del cliente.
	5.3 Política de la calidad	La alta dirección debe asegurarse de que la política de la calidad es adecuada al propósito de la organización, es comunicada y entendida dentro de la organización y revisada para su continua adecuación.
	5.4 Planificación	La alta dirección debe asegurarse de que los objetivos de la calidad se establecen en las funciones y niveles pertinentes dentro de la organización. Los objetivos de la calidad deben ser medibles y coherentes con la política de la calidad.
	5.5 Responsabilidad, autoridad y comunicación	La alta dirección debe asegurarse de que las responsabilidades y autoridades están definidas y son comunicadas dentro de la organización. La alta dirección debe designar un miembro de la dirección quien debe tener la responsabilidad y autoridad para supervisar la gestión de la calidad. La alta dirección debe asegurarse de que se establecen los procesos de comunicación apropiados dentro de la organización.
	5.6 Revisión por la dirección	La alta dirección debe, a intervalos planificados revisar el sistema de gestión de la calidad de la organización.
6. Gestión de los recursos	6.1 Provisión de recursos	La organización debe determinar y proporcionar los recursos necesarios para aumentar la satisfacción del cliente, implementar y mantener el sistema de gestión de la calidad y mejorar continuamente su eficacia.
	6.2 Recursos humanos	El personal que realice trabajos que afecten a la calidad del producto debe ser competente con base en la educación, formación, habilidades y experiencia.

	6.3 Infraestructura	La organización debe determinar, proporcionar y mantener la infraestructura necesaria para lograr la conformidad con los requisitos del producto.
	6.4 Ambiente de trabajo	La organización debe determinar y gestionar el ambiente de trabajo necesario para lograr la conformidad con los requisitos del producto.
7. Realización del producto	7.1 Planificación de la realización del producto	La organización debe planificar y desarrollar los procesos necesarios para la realización del producto. La organización debe establecer y mantener planes documentados para la recuperación tras desastres. La organización debe establecer y mantener procedimientos documentados para la suspensión de soporte de un producto. La organización debe establecer y mantener un conjunto integrado de métodos que cubra el ciclo de vida de sus productos.
	7.2 Procesos relacionados con el cliente	La organización debe determinar los requisitos especificados por el cliente, los no establecidos por el cliente, los legales y reglamentarios relacionados con el producto. La organización debe determinar e implementar disposiciones eficaces para la comunicación con los clientes.
	7.3 Diseño y desarrollo	La organización debe planificar y controlar el diseño y desarrollo del producto.
	7.4 Compras	La organización debe asegurarse de que el producto adquirido cumple los requisitos de compra especificados.
	7.5 Producción y prestación del servicio	La organización debe planificar y llevar a cabo la producción y la prestación del servicio bajo condiciones controladas.
	7.6 Control de los dispositivos de seguimiento y de medición	La organización debe determinar el seguimiento y la medición a realizar, y los dispositivos de medición y seguimiento necesarios para proporcionar la evidencia de la conformidad del producto con los requisitos determinados (7.2).
8. Medición, análisis y mejora	8.1 Generalidades	La organización debe planificar e implementar los procesos de seguimiento, medición, análisis y mejora necesarios para demostrar la conformidad del producto, asegurar la conformidad del sistema de gestión de la calidad y mejorar continuamente la eficacia del sistema de gestión de calidad.
	8.2 Seguimiento y medición	La organización debe realizar el seguimiento de la información relativa a la percepción del cliente con respecto al cumplimiento de sus requisitos por parte de la organización. La organización debe llevar a cabo a intervalos planificados auditorías internas para determinar si el sistema de gestión de la calidad es conforme con los requisitos de esta norma y con los requisitos del sistema de gestión de la calidad establecidos por la organización. La medición de los procesos será identificada, documentada y monitoreada en puntos apropiados para asegurar la conveniencia continua y promover el aumento de la eficacia de los procesos.
	8.3 Control del producto no conforme	La organización debe asegurarse de que el producto que no sea conforme con los requisitos, se identifica y controla para prevenir su uso o entrega no intencional.

	8.4 Análisis de datos	La organización debe determinar, recopilar y analizar los datos apropiados para demostrar la idoneidad y la eficacia del sistema de gestión de la calidad y para evaluar dónde puede realizarse la mejora continua de la eficacia del sistema de gestión de la calidad.
	8.5 Mejora	La organización debe mejorar continuamente la eficacia del sistema de gestión de la calidad mediante el uso de la política de la calidad, los objetivos de la calidad, los resultados de las auditorías, el análisis de datos, las acciones correctivas y preventivas y la revisión por la dirección.

Tabla 2.1 Criterios de la norma TL 9000

El manual de las medidas del sistema de gerencia de la calidad del TL 9000 define un grupo mínimo de medidas de desempeño. Las medidas se seleccionan para guiar un progreso y evaluar resultados de la implementación de un sistema de gerencia de la calidad. Para el caso de “DV Televisión” tomaremos estas medida de desempeño:

- **Medidas Comunes**
 - *NPR*: Se indica el número de problemas reportados y que han sido solucionados.
 - *FRT*: Mide el tiempo de respuesta de la empresa a la solución del problema reportado por el cliente.
 - *OTD*: Se indica el porcentaje de entrega a tiempo al cliente de: servicio, equipo y de sistema instalado.

- Medidas de interrupción
 - *SO*: Se lleva registro de la frecuencia y tiempo de las fallas del sistema que sean atribuibles al proveedor o distribuidor ya sea la falla en un elemento de red o en la administración de la red.
 - *EIO*: Indica el porcentaje de frecuencias de interrupciones causado por ingeniería o instalación.
- Medidas de tasa de retorno de equipos defectuosos
 - *FR*: Se lleva registro del índice de retorno de equipos o elementos de proveedores que estén defectuosos y se tenga que pedir devolución por algún mal funcionamiento.

CAPITULO 3

3. ANÁLISIS DE COMPETITIVIDAD DE DV TELEVISIÓN

Para el cumplimiento del objetivo del proyecto, es necesario analizar la competitividad de DV Televisión, para así conocer sus debilidades y fortalezas.

3.1. Declaración de intención

La “Declaración de Intención” explica la necesidad de mejoras futuras para la implementación del servicio del triple play sobre la base de los problemas y deficiencias identificados. También ofrece las razones para seleccionar las alternativas razonables y practicables a considerar, comparación de las alternativas y selección de una estrategia preferida y ajustable para la empresa.

Antes de iniciar con el proyecto, se debe especificar una oportunidad de mercado en particular y planear las amplias restricciones y objetivos para el proyecto. Esta información se la formaliza en una declaración de la misión. En ella se especifica hacia qué dirección hay que encaminarse o una forma en particular en la que hay que proceder. A continuación se detalla la matriz de la declaración de la misión.

Descripción del producto	Consiste del servicio triple play que consta de transmisión de voz, datos y video.
Objetivos Empresariales claves	Mejorar calidad y eficiencia del servicio
	Satisfacer el mercado desatendido como lo es de telefonía y transmisión de datos en una ciudad potencialmente en crecimiento como lo es Daule
Mercado Primario	Abonados actuales de la empresa
Mercado Secundario	Escuelas, colegios, entidades públicas o privadas
Grupos Participantes	Abonados
	Proveedores de Internet y telefonía
	Departamento de ventas y marketing
	Departamento técnico y de cobranzas

Tabla 3.1 Declaración de la misión

La necesidad de realizar el proyecto es debido a que el triple play posibilita un servicio más personalizado al usuario debido a que éste dispone de los servicios y contenidos que el mismo cliente desea utilizar en un momento que considere idóneo. Este servicio trae grandes ventajas tanto

para los operadores como para los usuarios ya que permite una mejora considerable en la calidad de los servicios, nuevas posibilidades en telefonía, un abaratamiento del acceso a internet y facilidad para integrar nuevos servicios y tecnologías dentro de la misma plataforma de comunicaciones.

- Beneficios para el operador
 - ✓ El operador tendrá ahorro en costos de gestión y mantenimiento de redes, ya que en vez de mantener varias plataformas, cada una diseñada para un tipo de tráfico distinto (telefonía fija, datos o Internet) tiene la posibilidad de implementar una sola red multiservicio.
 - ✓ Ahorro en ancho de banda, ya que estas redes al estar basadas en IP, permiten la compresión de voz y datos.
- Beneficios para el usuario
 - ✓ La reducción de costos del operador se traducirá en mejores tarifas para el usuario final.
 - ✓ Podrá recibir todo tipo de mensajes (fax, correo electrónico, voz y datos)
 - ✓ Servicios facturados en un solo recibo de pago

- ✓ Los usuarios tendrán trato sólo con un proveedor de telecomunicaciones
- ✓ Todos los servicios de la telefonía fija se extenderían a los usuarios de la telefonía IP.

Para realizar la convergencia de tecnología, DV Televisión ha identificado problemas en tres aspectos fundamentales indicados en la siguiente tabla:

Problema/Necesidad	Descripción del Problema
Aspectos Tecnológicos	Inicialmente los servicios requerían de su propia infraestructura tecnológica: una red por cada servicio (título habilitante). Los problemas se inician en la convergencia de los diferentes servicios como lo son voz, datos y video. En esta convergencia se presentarán problemas de convergencia de servicios y redes, protocolos y dispositivos.
Aspectos de Mercado	En un mercado e industria no convergente, el desarrollo de productos y servicios tiene como fin satisfacer puntualmente una determinada necesidad, como por ejemplo los proveedores de Internet, empresas que brindan televisión por cable y la telefonía fija.
Aspectos Regulatorios	El modelo regulatorio vigente obliga a la obtención de tantos Títulos Habilitantes como servicios preste un operador. Para el establecimiento y operación de redes públicas de telecomunicaciones se requiere ser titular de un título habilitante de servicios portadores o finales. Se caracteriza por mantener un modelo regulatorio para el sector de telecomunicaciones, basado en regulación por servicios y no existen un marco legal claro para el servicio de triple play que brinda los tres servicios.

Tabla 3.2 Necesidad de acción

Las necesidades del cliente fueron determinadas mediante entrevistas a los abonados actuales acerca del servicio brindado y además en su interés por tener internet y telefonía.

Los análisis de las condiciones actuales y proyectadas en el área de estudio del servicio, así como los comentarios del público, han

permitido identificar las necesidades del cliente. Muchos de estos problemas y necesidades están interrelacionados, y colocados en una lista organizada de necesidades del cliente.

3.2. Despliegue de la función de la calidad

QFD puede definirse como un sistema estructurado que facilita el medio para identificar necesidades y expectativas de los clientes (voz del cliente) y traducirlas al lenguaje de la organización, esto es, a requerimientos de calidad internos, desplegándolas en la etapa de planificación con la participación de todas las funciones que intervienen en el diseño y desarrollo del servicio. A continuación se presentan los estudios a realizar para llegar a estos requerimientos:

- Establecer valores y unidades,
- Vincular valores a necesidades,
- Estudio comparado con las necesidades del cliente,
- Estudio comparado sobre valores,
- Asignación de valores marginales e ideales,
- Fijar especificaciones finales,
- Establecer casa de calidad.

3.2.1. Requerimientos del cliente

En esta parte del estudio se analiza los resultados de la lista organizada de las necesidades de los clientes. En ellos, nos indican el “que” y debemos interpretarlo al “como” estableciendo valores con sus respectivas unidades y señalando la importancia de cada valor, siendo 1 la más baja y 5 la más alta. Se debe elaborar todos los valores posibles que puedan ayudar a satisfacer las necesidades de los clientes.

Valor (como)	Importancia	Unidad
Ancho de banda	5	Kbps
Tiempo de espera	4	seg.
Precio	5	\$
Porcentaje de ruido en el canal	5	db
Margen de retraso para el arribo del técnico	4	min.
Margen de retraso para la entrega del informe	3	horas
Margen de retraso para la entrega de la factura	4	días
% de curso básico de capacitación cumplido	5	%
% de curso técnico de capacitación cumplido	5	%
Margen de retardo en el retorno de la señal	4	bit prioridad
Proveedores de canales	4	canales
Factor de compresión	4	factor
Margen de retraso de entrega de equipos	3	horas
Porcentaje de cumplimiento de trabajos	4	%
Porcentaje de conformidad del cliente	5	%
Transmisión de potencia	5	dBmV
Número de problemas (NPR)	5	número de problemas por UN por año
Tiempo de respuesta a la solución del problema (FRT)	5	%
Porcentaje de entrega a tiempo del sistema instalado (OTIS)	4	%
Porcentaje de entrega a tiempo del servicio (OTS)	5	%
Tiempo de interrupción del servicio por mes (SO1)	5	min. por UN por año
Impacto de la frecuencia de interrupción atribuibles al proveedor en el elemento de red en el mes m (NEO1)	4	eventos por mes

Impacto del tiempo de interrupción atribuibles al proveedor en el elemento de red en el mes m (NEO2)	4	min. por mes
Impacto de la frecuencia de interrupción atribuibles al distribuidor en el elemento de red en el mes m (NEO3)	4	eventos por mes
Impacto del tiempo de interrupción atribuibles al distribuidor en el elemento de red en el mes m (NEO4)	4	min. por mes
Impacto de la frecuencia de interrupción atribuibles al proveedor en la administración de red en el mes m (NAO1)	5	eventos por mes
Impacto del tiempo de interrupción atribuibles al proveedor en la administración de red en el mes m (NAO2)	5	min. por mes
Impacto de la frecuencia de interrupción atribuibles al distribuidor en la administración de red en el mes m (NAO3)	5	eventos por mes
Impacto del tiempo de interrupción atribuibles al distribuidor en la administración de red en el mes m (NAO4)	5	min. por mes
Porcentaje de frecuencia de interrupciones causados por ingeniería (EOF)	3	%
Porcentaje de frecuencia de interrupciones causados por instalación (IOF)	3	%
Índice de retorno temprano (ERI)	3	% por año
Índice de retorno en el año (YRR)	3	% por año

Tabla 3.3 Establecer valores y unidades

Los valores establecidos en su mayoría fueron obtenidos en el Manual de Mediciones de TL 9000. La forma de calcularlos se detalla en el Apéndice A. Una vez elaborados los valores a establecer para los requerimientos, se debe vincular éstos a las necesidades de los clientes. De esta manera, esto ayuda a verificar si están relacionados con dichas necesidades (ver anexo B).

El análisis de la competencia también debe ser considerado en nuestro estudio. Se debe realizar el estudio comparado con las necesidades del cliente en donde se incluye a la competencia. Este análisis nos ayuda a identificar los aspectos más vulnerables de

nuestra empresa frente a necesidades satisfechas por la competencia. La recolección de la información se la realizó a través de encuestas donde se ponderaba la necesidad de los clientes desde uno (,) hasta cinco (,,,,,) y además de su importancia.

Necesidad (que)	Imp.	DV Televisión	Star TV
Que el Internet sea rápido	5	-	-
Que no ocurran interferencias	3	,,,,	,,,
Que me ayuden a resolver problemas	3	,,,,	,,,,
Que no se interrumpa el servicio	4	,,,	,,,
Que el técnico no se demore en llegar mas de lo propuesto	5	,,,,	,,,
Que el informe de mantenimiento llegue en lo previsto	4	,,,	,,,
Que el técnico termine su trabajo a tiempo	5	,,,	,,,
Que el técnico no posponga su trabajo	5	,,,	,,,
Que los equipos tenga garantía	4	,,,	,,
No sé manejar este equipo	1	,,,	,,,
Que los requerimientos de emergencia sean atendido pronto	4	,,,,	,,,,
Que la factura llegue a tiempo	4	,,,	,,,,
Algunos canales ya no aparecen	5	,,,	,,,
Que pueda obtener información acerca de mi factura	2	,,	,,,
Que la señal no salga lluviosa	5	,,,	,,
Que pueda bloquear ciertos canales	2	,,,	,,
Que no se vaya el audio	5	,,,,	,,,,
Que tenga la posibilidad de cambiar el idioma del canal	1	,,,	,,
Que tenga subtítulos	1	,,,	,,
Que pasen los partidos de Barcelona	3	,,,,	,,
Sólo se ve estática o color azul en toda la pantalla	5	,,,,	,,,,
El control remoto no funciona	3	,,,	,,
Obtener información acerca de la programación de pague por ver	2	,,	,,
Que los eventos pague por ver los activen en todos los decodificadores	4	,,	,,
Que pueda adicionar un canal específico a mi paquete	4	,,,	,,
Mi decodificador tiene ruido	5	,,,,	,,,,
Se fue la luz y ya no aparece la hora en el decodificador	2	,,	,,
A que hora puedo bajar mas rápido en el Internet	3	-	-
Que no tenga retardo en el servicio de voz	5	-	-
Que sea económico	4	,,,,	,,,
Que tenga variedad de canales	4	,,,,	,,,
Que los equipos sean entregados a tiempo	5	,,,,	,,,
Que el técnico no evada responsabilidades	3	,,,	,,
Que se tenga cuidado al realizar las tareas de instalación	3	,,,	,,,

Que me comuniquen el estado del problema	4	'''	''
Que el requerimiento del cliente sea atendido a tiempo	5	'''	'''
Que el técnico trabaje inclusive fuera de horarios de oficina	4	'''	'''
Que la solución de un problema no debe dejar otros existentes	5	'''	''
Que el equipo no falle luego de reparación	3	''''	'''
Que el técnico este bien capacitado para cualquier contratiempo	5	''''	''
Poder tener los canales mas importantes	4	'''	''
Que me ayuden a entender los servicios y equipos	4	''''	'''
Que se lleve un registro de los números de problemas reportados	5	''''	''''
Que se realice un reporte del tiempo de respuesta frente a la solución de algún problema	5	''''	''''
Que se lleve un reporte del retardo del tiempo de respuesta frente a la solución del problema	5	''''	''''
Que se lleve un indicador de tiempo de entrega del producto al usuario	5	''''	'''
Que se lleve un indicador del tiempo de interrupción del sistema	5	''''	'''
Que se lleve un reporte de interrupciones del sistema causadas por instalación o mantenimiento	5	''''	''''
Que se lleve un registro del tiempo de devolución de los equipos	5	'''	'''

Tabla 3.4 Estudio comparado con las necesidades del cliente

Así mismo, se debe realizar el estudio comparado sobre valores entre DV Televisión y la competencia. Así mismo, la información recolectada se la hizo a través de los clientes de ambas empresas y técnicos que laboraban en la empresa.

Valor (como)	Imp.	Unidad	DV Televisión	Star TV
Ancho de banda	5	Kbps	-	-
Tiempo de espera	4	seg.	-	-
Precio	5	\$	12	12
Porcentaje de ruido en el canal	5	db	<30 / <29	<30 / <29
Margen de retraso para el arribo del técnico	4	min.	8	15
Margen de retraso para la entrega del informe	3	horas	10	12
Margen de retraso para la entrega de la factura	4	días	3	5
% de curso básico de capacitación cumplido	5	%	95	90
% de curso técnico de capacitación cumplido	5	%	95	90
Margen de retardo en el retorno de la señal	4	bit prioridad	-	-
Proveedores de canales	4	canales	42	45
Factor de compresión	4	factor	-	-

Margen de retraso de entrega de equipos	3	horas	1	2
Porcentaje de cumplimiento de trabajos	4	%	90	80
Porcentaje de conformidad del cliente	5	%	90	75
Transmisión de potencia	5	dBmV	-	-
Número de problemas (NPR)	5	número de problemas por UN por año	3	5
Tiempo de respuesta a la solución del problema (FRT)	5	%	90	80
Porcentaje de entrega a tiempo del sistema instalado (OTIS)	4	%	90	90
Porcentaje de entrega a tiempo del servicio (OTS)	5	%	90	90
Tiempo muerto por unidad para cualquier causa en el año (SO1)	5	min. por UN por año	15000	18000
Impacto de la frecuencia de interrupción parcial atribuibles al proveedor en el elemento de red en el mes m (NEO1)	4	eventos por mes	1	1
Impacto del tiempo de interrupción parcial atribuibles al proveedor en el elemento de red en el mes m (NEO2)	4	min. por mes	300	300
Impacto de la frecuencia de interrupción parcial atribuibles al distribuidor en el elemento de red en el mes m (NEO3)	4	eventos por mes	3	3
Impacto del tiempo de interrupción parcial atribuibles al distribuidor en el elemento de red en el mes m (NEO4)	4	min. por mes	800	500
Impacto de la frecuencia de interrupción atribuibles al proveedor en la administración de red en el mes m (NAO1)	5	eventos por mes	1	1
Impacto del tiempo de interrupción atribuibles al proveedor en la administración de red en el mes m (NAO2)	5	min. por mes	300	300
Impacto de la frecuencia de interrupción atribuibles al distribuidor en la administración de red en el mes m (NAO3)	5	eventos por mes	1	1
Impacto del tiempo de interrupción atribuibles al distribuidor en la administración de red en el mes m (NAO4)	5	min. por mes	500	500
Porcentaje de frecuencia de interrupciones causados por ingeniería (EOF)	3	%	5	8
Porcentaje de frecuencia de interrupciones causados por instalación (IOF)	3	%	2	4
Índice de retorno temprano (ERI)	3	% por año	1	1
Índice de retorno en el año (YRR)	3	% por año	2	2

Tabla 3.5 Estudio comparado sobre valores

Una vez que se conoce los valores de la empresa frente a las necesidades de los clientes encontrados, nos ocupamos de establecer valores marginales e ideales de nuestros valores tomando en cuenta los de la competencia.

Valor (como)	Imp.	Unidad	Valor marginal	Valor ideal
Ancho de banda	5	Kbps	$32 < x < 128$	≥ 128
Tiempo de espera	4	seg	$2 < x < 15$	2
Precio	5	\$	$15 < x < 30$	20
Porcentaje de ruido en el canal	5	db	$< 30 / < 29$	35 / 29
Margen de retraso para el arribo del técnico	4	min.	≤ 30	≤ 10
Margen de retraso para la entrega del informe	3	horas	$5 < x < 24$	≤ 10
Margen de retraso para la entrega de la factura	4	días	$2 < x < 10$	≤ 2
% de curso básico de capacitación cumplido	5	%	$90 < x < 100$	100
% de curso técnico de capacitación cumplido	5	%	$90 < x < 100$	100
Margen de retardo en el retorno de la señal	4	bit prioridad	-	-
Proveedores de canales	4	canales	$30 < x < 81$	59
Factor de compresión	4	factor	$1:2 < x < 1:16$	1:04
Margen de retraso de entrega de equipos	3	horas	$1 < x < 3$	0
Porcentaje de cumplimiento de trabajos	4	%	$80 < x < 100$	100
Porcentaje de conformidad del cliente	5	%	$80 < x < 100$	100
Transmisión de potencia	5	dBmV	$(-15 \text{ a } 15) / (8 < x < 58)$	$(-8 \text{ a } 8) / (8)$
Número de problemas (NPR)	5	número de problemas por UN por año	$0 < x < 10$	0
Tiempo de respuesta a la solución del problema (FRT)	5	%	$50 < x < 100$	100
Porcentaje de entrega a tiempo del sistema instalado (OTIS)	4	%	$80 < x < 100$	100
Porcentaje de entrega a tiempo del servicio (OTS)	5	%	$90 < x < 100$	100
Tiempo de interrupción del servicio por mes (SO1)	5	min. por UN por año	$0 < x < 40000$	0
Impacto de la frecuencia de interrupción atribuibles al proveedor en el elemento de red en el mes m (NEO1)	4	eventos por mes	$0 < x < 2$	0
Impacto del tiempo de interrupción atribuibles al proveedor en el elemento de red en el mes m (NEO2)	4	min. por mes	$0 < x < 1500$	0
Impacto de la frecuencia de interrupción atribuibles al distribuidor en el elemento de red en el mes m (NEO3)	4	eventos por mes	$0 < x < 5$	0
Impacto del tiempo de interrupción atribuibles al distribuidor en el elemento de red en el mes m (NEO4)	4	min. por mes	$0 < x < 3000$	0
Impacto de la frecuencia de interrupción atribuibles al proveedor en la administración de red en el mes m (NAO1)	5	eventos por mes	$0 < x < 2$	0
Impacto del tiempo de interrupción atribuibles al proveedor en la administración de red en el mes m (NAO2)	5	min. por mes	$0 < x < 1500$	0
Impacto de la frecuencia de interrupción atribuibles al distribuidor en la administración de red en el mes m (NAO3)	5	eventos por mes	$0 < x < 5$	0
Impacto del tiempo de interrupción atribuibles al distribuidor en la administración de red en el mes m (NAO4)	5	min. por mes	$0 < x < 3000$	0
Porcentaje de frecuencia de interrupciones causados por ingeniería (EOF)	3	%	$0 < x < 50$	0
Porcentaje de frecuencia de interrupciones causados por instalación (IOF)	3	%	$0 < x < 50$	0
Índice de retorno temprano (ERI)	3	% por año	$0 < x < 5$	0

Índice de retorno en el año (YRR)	3	% por año	$0 < x < 10$	0
-----------------------------------	---	-----------	--------------	---

Tabla 3.6 Asignación de valores marginales e ideales

Finalmente, se fijan los valores finales a utilizar que satisfagan a las necesidades de los clientes.

Valor (como)	Unidad	Valor
Ancho de banda	Kbps	64
Tiempo de espera	seg.	10
Precio	\$	≤ 30
Porcentaje de ruido en el canal	db	30 / 29
Margen de retraso para el arribo del técnico	min.	≤ 15
Margen de retraso para la entrega del informe	horas	≤ 12
Margen de retraso para la entrega de la factura	días	≤ 5
% de curso básico de capacitación cumplido	%	100
% de curso técnico de capacitación cumplido	%	100
Margen de retardo en el retorno de la señal	bit prioridad	-
Proveedores de canales	canales	≥ 36
Factor de compresión	factor	1:08
Margen de retraso de entrega de equipos	horas	1
Porcentaje de cumplimiento de trabajos	%	100
Porcentaje de conformidad del cliente	%	100
Transmisión de potencia	dBmV	(-8 a 8) / (≤ 55)
Número de problemas (NPR)	número de problemas por UN por año	2
Tiempo de respuesta a la solución del problema (FRT)	%	92
Porcentaje de entrega a tiempo del sistema instalado (OTIS)	%	95
Porcentaje de entrega a tiempo del servicio (OTS)	%	98
Tiempo muerto por unidad para cualquier causa en el año (SO1)	min. por UN por año	3000
Impacto de la frecuencia de interrupción parcial atribuibles al proveedor en el elemento de red en el mes m (NEO1)	eventos por mes	0
Impacto del tiempo de interrupción parcial atribuibles al proveedor en el elemento de red en el mes m (NEO2)	min. por mes	150
Impacto de la frecuencia de interrupción parcial atribuibles al distribuidor en el elemento de red en el mes m (NEO3)	eventos por mes	1
Impacto del tiempo de interrupción parcial atribuibles al distribuidor en el elemento de red en el mes m (NEO4)	min. por mes	300
Impacto de la frecuencia de interrupción atribuibles al proveedor en la administración de red en el mes m (NAO1)	eventos por mes	0
Impacto del tiempo de interrupción atribuibles al proveedor en la administración de red en el mes m (NAO2)	min. por mes	150
Impacto de la frecuencia de interrupción atribuibles al distribuidor en la administración de red en el mes m (NAO3)	eventos por mes	0

Impacto del tiempo de interrupción atribuibles al distribuidor en la administración de red en el mes m (NAO4)	min. por mes	300
Porcentaje de frecuencia de interrupciones causados por ingeniería (EOF)	%	0.1
Porcentaje de frecuencia de interrupciones causados por instalación (IOF)	%	0.1
Índice de retorno temprano (ERI)	% por año	1
Índice de retorno en el año (YRR)	% por año	2

Tabla 3.7 Fijar especificaciones finales

3.2.2. Criterios claves de competitividad

Se definirán los criterios claves de competitividad a través del despliegue de la casa de calidad. Es aquí donde se resume todos los estudios hechos y se obtiene la ventaja competitiva de la empresa frente a la competencia (ver anexo C).

3.3. Análisis de la posición competitiva

La competencia de DV Televisión es Star TV, que es un cable-operador con concesión para operar en la ciudad de Daule. Inició sus operaciones en el mes de mayo del 2007. Además de Daule, sus propietarios administran otros cable operadores en las ciudades de Vinces (desde hace 5 años) y Naranjito (desde hace dos años). Su red de planta externa abarca aproximadamente el 80% de la zona urbana de la ciudad de Daule, cableada con

cable coaxial RJ 500. Brinda el servicio de televisión por suscripción con 45 canales entre nacionales e internacionales.

De acuerdo a un análisis comparativo entre DV Televisión y Star TV, se ha demostrado que el crecimiento de DV Televisión en cuanto a suscriptores se refiere es a razón de 5 a 1. A pesar que Star TV tiene una mayor infraestructura de planta externa, su crecimiento es lento y esto se debe a que DV Televisión cuenta con un canal local que se ha convertido en el valor agregado del cable operador, por tanto, para poder competir Star TV se ha visto forzado a concesionar un canal local con equipos de producción muy sencillos brindando a sus clientes una programación poco competitiva.

Fortalezas

- Todo el personal, especialmente el personal técnico y de servicios al cliente, recibe constantemente capacitación, lo que ha permitido que los tiempos de respuesta para solucionar problemas sean menores.
- La alta gerencia tiene experiencia administrando un canal de televisión, lo que ha permitido que, estratégicamente, guíe al Departamento de Producción, para que, en base a

la satisfacción del cliente, genere nuevos programas que integren a la familia televidente.

- Su parrilla de programación fue realizada en base a un estudio de mercado, buscando las preferencias de los clientes de acuerdo a género y edad.

Debilidades

- Falta mayor capital de inversión para crecer en Daule, su planta externa solo llega a cubrir un 40% de la zona urbana y no está diseñada para soportar la nueva tecnología Triple Play.
- Falta una mejor táctica en el departamento de cobranza.

3.4. Ventaja competitiva

La principal ventaja competitiva que tiene DV Televisión es su canal local, ya que cuenta con personal profesional tanto en el área administrativa como en el área de producción, consiguiendo a través de su trabajo, la simpatía y el apoyo de importantes autoridades de la región, es así que DV Televisión a través de su canal local se ha convertido para sus clientes, no solo en una empresa de servicio de televisión por cable, sino, en una

empresa de ayuda a la comunidad, ganando el aprecio y consideración del pueblo dauleño. Gracias a esta ventaja, DV Televisión ha logrado posesionarse fuertemente en este mercado, llegando a mantenerse y superar a la competencia, reflejado en la aceptación de su programación y en el crecimiento de sus ventas.

Otra ventaja competitiva es el servicio personalizado que reciben sus clientes. Se realizan frecuentes encuestas para medir la satisfacción del cliente y mejorar permanente el servicio que brinda este cable operador.

CAPITULO 4

4. DISEÑO DEL PROBLEMA DE APLICACIÓN: INTEGRACIÓN CON LOS NUEVOS SERVICIOS TRIPLE PLAY

El principal objetivo de este proyecto es diseñar un sistema Triple Play con parámetros de calidad, aquí quedará establecido el diseño del sistema y el desarrollo de la gestión de la calidad para la empresa.

4.1. Diseño e integración del sistema

Para el diseño del sistema triple play que se va a implementar en DV Televisión se debe considerar que el diseño actual (presentado en el capítulo 1.2) es un sistema digital de transmisión solo de video. Por lo cual debemos integrar a la cabecera principal los equipos requeridos para brindar los servicios de telefonía e Internet. De igual manera, se deben

reemplazar ciertos elementos de planta externa para soportar un sistema que debe comunicarse en doble vía.

Para el servicio de cable módem, se monta una red IP sobre el canal de cable de 6 MHz siguiendo los estándares DOCSIS 1.0 y 1.1. Para el servicio de telefonía, se empaqueta la voz en paquetes IP para transmitirlos sobre la red de cable módem, de acuerdo a la especificación MGCP NCS de PacketCable, para la transmisión de voz sobre redes de datos.

A continuación se muestra un diagrama de los elementos de red necesarios para implementar el servicio de telefonía e Internet.

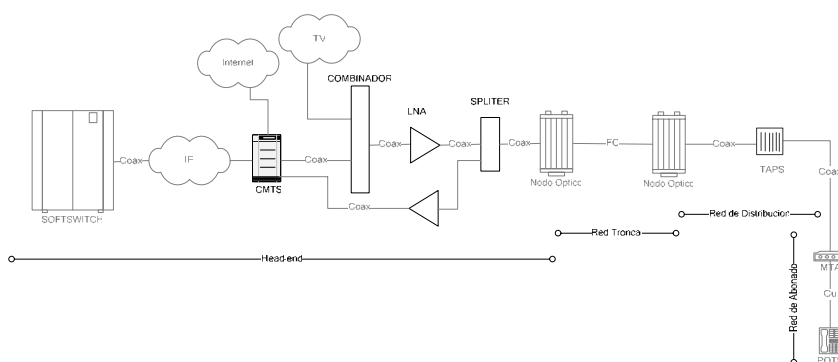


Figura 4.1 Red de acceso para Triple Play sobre HFC

La red troncal habría que cambiarla por pares de fibra que enlazarán cada nodo óptico que reemplazarán a los amplificadores (que actualmente tiene DV Televisión) con el nodo

central. Por motivo de calidad se desarrollará una topología tipo anillo. Los cables ha utilizar serían tipo loose tube monomodo, que transmiten a 1310nm.

La red de distribución la constituirá amplificadores ópticos por medio de cable coaxial a través de distintas derivaciones como los TAPS en topología árbol / rama.

La red de abonado es la última rama de la red de distribución que es la prolongación coaxial hasta el edificio del cliente, a la cual se llega utilizando tecnología cable módem bajo el estándar DOCSIS 1.0 y 1.1. La red de abonado no debe exceder de 50 metros de longitud para mantener la calidad del servicio de la red de datos.

A continuación se describe brevemente los elementos a implementar:

Softswitch

Es el dispositivo encargado de proporcionar el control de llamada (señalización y gestión de servicios), procesamiento de llamadas, y otros servicios, sobre una red de

conmutación de paquetes (IP). Actúa como gestor en el momento de interconectar las redes de telefonía tradicional, e incluso las redes inalámbricas 3G con las redes de conmutación de paquetes(IP), buscando como objetivo final lograr la confiabilidad y calidad de servicio similar a la que brinda una red de conmutación de circuitos con un menor precio. Para esto se utiliza los siguientes elementos:

CMS: Proporciona el control y señalización de la llamada para el MTA, el CMTS, MGC, SG y MG. Incluye el agente de llamada, el cual proporciona servicios de señalización al MTA vía el protocolo de *NCS*. Provee enrutamiento de llamada (call routing) (número telefónico a traducción ip). También incluye el GC, que provee control de DQoS al CMTS.

MGC: Es el responsable de la interfaz y la gerencia de la comunicación con todas las entradas en la red. Mantiene el estado de la llamada y controla el comportamiento del SG y el MG.

MG: Termina las trayectorias del portador de la voz y codifica medios entre el IP y las redes del PSTN. Actúa como unidad de la traducción entre las redes de telecomunicaciones.

SG: Es un componente de la red responsable de transferir mensajes. Proporciona la señalización para la interconexión entre PSTN SS7 y la red del IP del operador (MGC/CMS).

La comunicación entre las entradas de los medios y los agentes de la llamada se alcanza por medio de protocolos tales como MGCP o Megaco o H.248 o SIP. MGCP es un protocolo interno de VoIP cuya arquitectura se diferencia del resto de los protocolos VoIP por ser del tipo maestro-esclavo.

Una compuerta tradicional, cumple con la función de ofrecer conectividad y traducción entre dos redes diferentes e incompatibles como lo son las de conmutación de paquetes y las de conmutación de circuitos. En esta función, la compuerta realiza la conversión del flujo de datos, y además realiza también la conversión de la señalización, bidireccionalmente.

MGCP separa conceptualmente estas funciones en los tres elementos previamente señalados. Así, la conversión del

contenido multimedia es realizada por el MG, el control de la señalización del lado IP es realizada por el MGC, y el control de la señalización del lado de la red de conmutación de circuitos es realizada por el SG. Por lo que este protocolo es del tipo de “control de dispositivo” es decir, el esclavo (dispositivo tonto) no tomara ninguna acción de llamada sin instrucción del maestro.

Mientras que el SIP puede ser referido como protocolo de “control de llamada”. Es decir todo la inicialización, modificación y terminación de la llamada se la realiza en el dispositivo del usuario final.

CMTS

Es un sistema de conmutación de paquetes específicamente diseñado para rutear datos de muchos usuarios de cable módem en una red multiplexada de banda ancha. Modula los datos hacia la red a 64/256 QAM y en un canal de 6 MHz.

Para entender lo que es un CMTS se puede pensar en un router con conexiones ethernet en un extremo y conexiones RF coaxiales en el otro.

MTA

El MTA reemplaza al cable módem en el lado del usuario, provee un punto de conexión para datos IP y uno o más puntos de conexión para líneas telefónicas con conectores RJ11. Posee los DAC's y ADC's necesarios para interactuar con un aparato telefónico convencional.

Este dispositivo recibirá las señales de control y señalización desde el CMTS de acuerdo al protocolo MGCP, que centraliza la operación y mantenimiento de los MTA desde la central. Se conecta a la red de distribución a través de cable coaxial tipo 6. Transmitirá la voz y los datos en IP clasificados de acuerdo al estándar DOCSIS 1.0 y 1.1 para mantener la calidad del servicio en tráfico de voz.

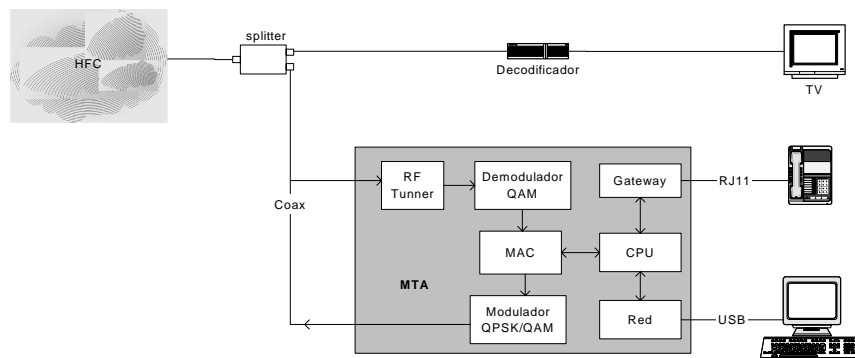


Figura 4.2 Estructura del MTA

OSS:

Es un conjunto de elementos de soporte que realiza funciones como:

- Aprovisionamiento,
- Registro de eventos,
- Facturación,
- Seguridad,
- Desempeño de la red,
- Configuración de elementos,
- Centro de Distribución (KDC)
- Servidor DHCP
- Servidor DNS
- Servidor TFTP
- Servidor SYSLOG

4.2. Aplicación de los criterios de calidad total al sistema

En este capítulo se aplicarán los siguientes criterios de calidad con respecto a lo establecido en el TL 9000 (ver tabla 2.1):

- Criterio de gestión de la calidad,
- Criterio de responsabilidad de la dirección,
- Criterio de gestión de los recursos,
- Criterio de realización del producto,
- Criterio de medición, análisis y mejora.

a) **Criterio de gestión de la calidad**

El sistema de calidad es el conjunto de procesos, estructura organizacional, responsabilidades, procedimientos, recursos; etc. que se establecen para llevar a cabo la gestión de la calidad.

- **Subcriterio de requisitos generales**

De acuerdo con la política de calidad expresada e impulsada por DV Televisión, se establece y aplica un sistema de calidad que asegura la calidad de los productos y la eficiencia de los procesos, los cuales

han de ser sometidos a acciones de mejora continua.

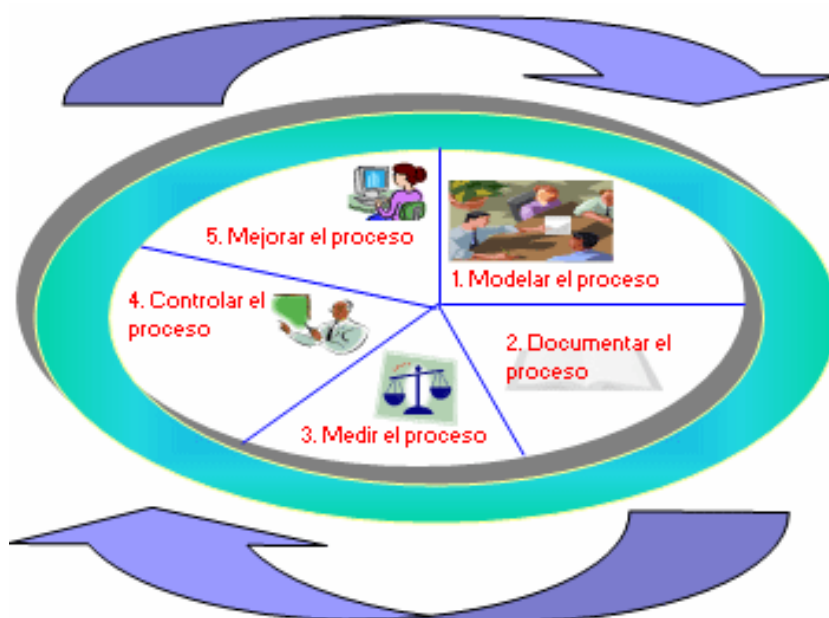


Figura 4.3 Gestión por procesos

DV Televisión pretende eliminar las históricas "islas", donde cada proceso encamina sus actividades para cumplir con objetivos y planes aislados. El enfoque de procesos cambia la perspectiva de la organización y permite que sus procesos atraviesen las funciones, buscando cumplir con los objetivos organizacionales. Para simplificar y facilitar la transición de funciones a procesos, se ha optado por segmentar las funciones

de cada departamento y transformarlas a procesos. Se detalla en la figura 4.4 la segmentación en los departamentos de acuerdo a sus funciones.

Los procesos que ha identificado DV Televisión (ver figura 4.4) son:

1. Procesos gobernantes

Son aquellos que proporcionan directrices a los demás procesos y son realizados por la administración y por la alta gerencia para poder cumplir con los objetivos y políticas empresariales. Se encargan de aportar personal competente, a la planificación estratégica y a la estructura organizacional.

2. Procesos productivos

Son los procesos esenciales de la entidad destinados a llevar a cabo las actividades que permitan ejecutar efectivamente las políticas y estrategias relacionadas con la calidad de los servicios que ofrecen a sus clientes.

3. Procesos de apoyo

Son aquellos que proporcionan servicios y asesoría a los procesos gobernantes y productivos, resolver las reclamaciones y requerimientos de los clientes, preservar la calidad de los materiales, equipos y herramientas, mantener las condiciones de operatividad y funcionamiento.

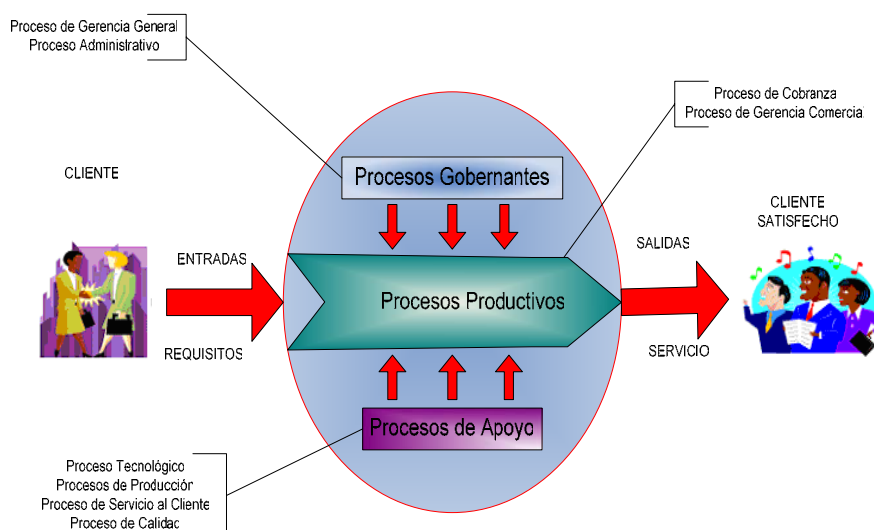


Figura 4.4 Tipos de procesos

Se realizó la modelación de los procesos (ver figura 4.5) para entender cómo trabaja realmente la gestión de procesos dentro de la empresa. Por

ejemplo, si se escoge el macro proceso de apoyo se conoce que en él existen cuatro procesos. Si se escoge de entre ellos el proceso tecnológico, se observará que se encuentra soportado documentalmente por 4 procedimientos referenciados en el manual de calidad.

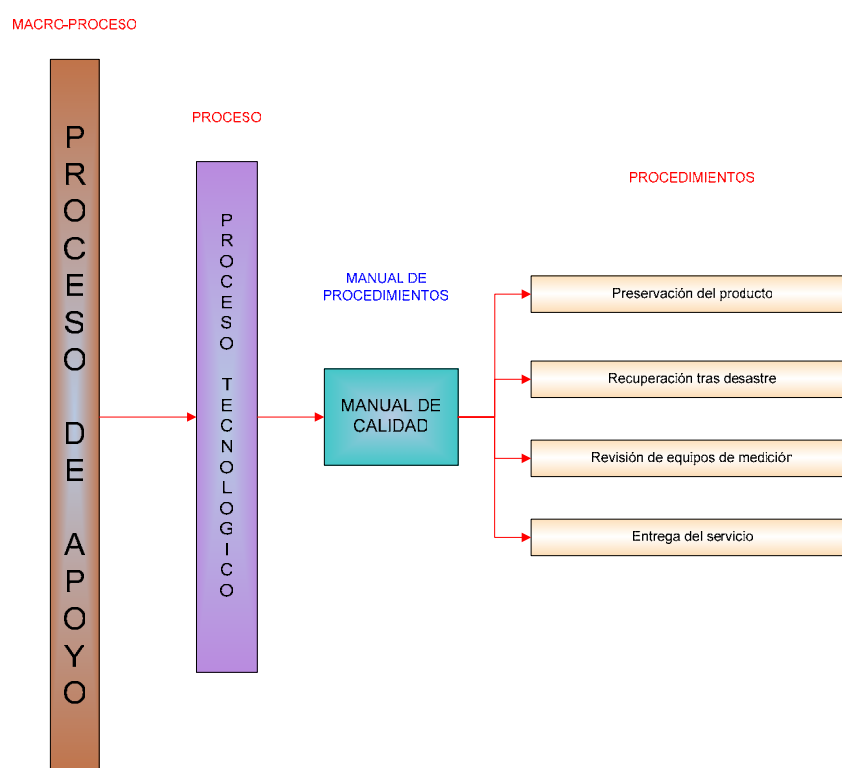


Figura 4.5 Modelamiento de procesos

- **Subcriterio de requisitos de la documentación**

Una vez que se hayan identificado mediante el modelamiento de procesos, los macro procesos y

procesos de la empresa, se procede a documentarlos mediante procedimientos, procurando que su realización siga la secuencia operativa en la que se ejecutan las actividades (ver figura 4.6). La documentación de los procesos no debe ser un fin en sí mismo, sino que debe ser una actividad que aporte valor.

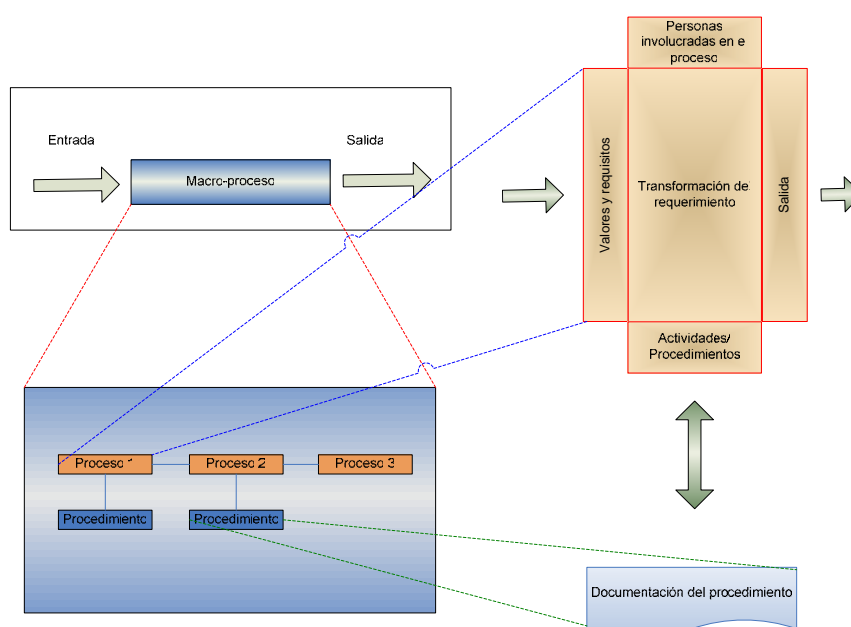


Figura 4.6 Modelamiento de secuencia operativa hacia la documentación de procesos y procedimientos

Será necesario tener los procedimientos documentados y controlados, puesto que éstos nos describen la forma específica para

llevar a cabo un proceso. En estos procedimientos se incluirá a manera de control su código, objetivos, alcance, definición, política, anexos, copias controladas, actualizaciones, además proporcionan información de quien o quienes son responsables de su operación, se describe de manera ordenada cuales son las actividades que se deben realizar y en qué secuencia.

Aparte, se deberá elaborar un manual de calidad por DV Televisión el cual recoge el conjunto de procedimientos documentados que describen la relación de los procesos de la organización y el alcance del sistema. Para elaborar el manual de la calidad, los datos relativos a las prácticas existentes se recogerán por distintos medios, como reuniones, entrevistas y recogida de documentos.

A continuación se expone el código de los procedimientos de DV Televisión:

- Proceso Gobernante Administrativo (PGA)

- Proceso Gobernante de Gerencia General (PGG)
- Proceso de Apoyo Tecnológico (PAT)
- Proceso de Apoyo Producción (PAP)
- Proceso de Apoyo Calidad (PAC)
- Proceso de Apoyo Servicio al cliente (PAS)
- Proceso Productivo Cobranzas (PPC)
- Proceso Productivo Gerencia Comercial (PPG)

Una vez documentado los procesos con sus procedimientos se deberán controlar sus salidas mediante registros de calidad. Estos, son soportes escritos que recogen los resultados de mediciones y documentan el nivel de calidad de los servicios de nuestra empresa. Los registros de calidad de los servicios prestados están integrados en el sistema informático general, a fin de cumplir el principio establecido de "cero papeles", por lo que no requieren un archivo especial para ellos. Su consulta se produce a través de la base de datos.

Los registros de calidad deben conservarse al menos durante cinco años, no solamente para poder consultarlos en caso de reclamación del cliente, sino al objeto de poder utilizarlos como datos estadísticos para futuros estudios de prevención o mejora.

b) Criterio de responsabilidad de la dirección

▪ **Subcriterio de compromiso de la dirección**

En DV Televisión la alta dirección debe convencer al resto de empleados de la importancia de satisfacer a sus clientes; la que establece la política de calidad, lo que quiere decir que existe una prioridad de la calidad sobre otras consideraciones; la que señala los objetivos de la organización y la que compromete los recursos necesarios para conseguirlos.

▪ **Subcriterio de enfoque al cliente**

DV Televisión realiza la transformación de requisitos en especificaciones y para esto debe:

- Conocer con precisión los requisitos del cliente,
- Transmitirlos a los que deben satisfacerlos,
- Planificar correctamente las especificaciones,
- Mediante la elaboración de la casa de la calidad (ver capítulo 3.2.2) se obtiene las especificaciones finales.

- **Subcriterio de política de la calidad**

La política de calidad en la empresa debe establecer los objetivos de calidad que deberán ser alcanzados.

Por ello resulta que la política de calidad sólo puede ser enunciada y desarrollada por los más altos niveles de la dirección. Dicha política está documentada a fin de conseguir su más amplia difusión y se la puede dividir en tres conceptos de "misión", "visión" y "valores". La misión señala los objetivos genéricos de la organización, la visión establece orientaciones sobre la forma de

alcanzarlos y los valores describen los que la organización posee, enmarcados en el ámbito de la ética, la profesionalidad y el entusiasmo y que pueden ser utilizados para conseguir la misión en su más alto nivel.

Se expresa a continuación un documento que responde a la política de DV Televisión:

Misión

Brindar un servicio de calidad a nuestros clientes y suscriptores, proporcionando acceso a tecnología, información oportuna y entretenimiento familiar a nuestra comunidad, optimizando los recursos para lograr el bienestar de nuestros colaboradores y sus familias así como la rentabilidad proyectada de los accionistas.

Visión

Ser la empresa líder en el mercado de Telecomunicaciones y tecnología de la información en la región, con programas de mejoramiento

continuo en procura del bienestar de nuestros colaboradores y sus familias, coadyuvando al desarrollo de nuestra comunidad, mejorando el nivel de vida de sus clientes, empleados y accionistas.

Valores

La organización considera como valores clave los siguientes:

- *La honradez a nivel personal y profesional, que será desarrollada al máximo en las relaciones con los clientes y con los miembros de la organización.*
- *El entusiasmo colectivo, mediante la implantación de una sincera política de relaciones basada en el compañerismo y buenas costumbres que fomenten la amistad y mejoren las condiciones físicas y psicológicas del personal de trabajo*
- *La capacitación del personal, mediante la preparación conjunta de intensos cursos de adiestramiento y la formación de equipos*

auto-responsables para la consecución de objetivos negociados con la dirección.

A fin de que el personal de la empresa esté perfectamente informado, dicha política se reflejará en un documento que pueda conocer y entender todo el personal, asegurándose la dirección que los principios expuestos son practicados y su vigencia se mantiene por todos los empleados, incluida la cadena de mando.

Es necesario realizar una declaración por el responsable del más alto nivel de la empresa detallándola en el manual de calidad, precisando su compromiso, su política y los objetivos generales de la organización.

▪ **Subcriterio de planificación**

Se establecen objetivos generales medibles para la organización, donde cada proceso debe desarrollar y conseguir sus propios objetivos en un plazo de tres años. A continuación se describen los objetivos

de los procesos que DV Televisión ha considerado de importancia:

Proceso Tecnológico

- Disminuir a 0,1% el porcentaje de problemas de interrupción de la señal causados por malos trabajos del personal técnico o equipos defectuosos que actualmente es del 2%.

Proceso de Gerencia Comercial

- Elevar al 40% el índice de penetración de la población urbana de Daule en el mercado del mix de servicios, que actualmente se encuentra en el 25%.

Proceso Administrativo

- El objetivo planteado para el manejo de recursos humanos es incrementar al 100% la capacitación del personal de acuerdo a su especialización en cada proceso.

- El objetivo planteado para el manejo de recursos financieros es incrementar al 30% el número de proveedores que faciliten mayor plazo de financiamiento en la adquisición de suministros para la empresa.

Proceso de Servicio al Cliente

- Disminuir el tiempo de respuesta de solución al requerimiento del cliente que actualmente es de 15 minutos máximo a 10 minutos.

Proceso de Cobranza

- Incrementar al 95% el porcentaje de recuperación de cartera que actualmente es del 80%.

Proceso de Producción

- Incrementar al 50% el porcentaje de programas de producción local con respecto a la programación total.

Actualmente la producción de programas locales es del 25%.

▪ **Subcriterio de responsabilidad, autoridad y comunicación**

La mejor indicación que puede hacerse para definir responsabilidades y autoridades sobre la estructura organizacional es la presentación de un organigrama comunicado a través de los medios informáticos y en la cartelera principal de la empresa.

La organización debe asignar a un miembro para que se encargue de:

- Supervisar la implantación del sistema de la calidad y de todos los procesos que lo componen.
- Dar cuenta a la dirección del desarrollo del sistema y de los inconvenientes que se presenten para que el sistema pueda ser mejorado.

- Promover la mentalidad de todos los miembros de la organización en orden a conseguir que se cumplan las expectativas del cliente.

En este caso DV Televisión ha designado como responsable de la gestión de la calidad al Gerente General.

Para lograr una comunicación interna se establece un sistema informático accesible a todo el personal, en el que se han introducido todos los procedimientos, especificaciones, manuales de operación, desempeño de la calidad, resultados de satisfacción del cliente y registros, para la retroalimentación del personal dado que la organización no considera que ninguna de estas materias deba ser objeto de reserva alguna.

- **Subcriterio de revisión por la dirección**

Se realizará la revisión del sistema de gestión de la calidad a intervalos anuales, la revisión se basará en:

- Informes de auditoría interna,
- Reclamaciones y sugerencias de los clientes,
- Informes sobre acciones correctivas y preventivas.

La ejecución de dichas auditorías se planificará mediante un programa aprobado por la dirección y será realizada por el Jefe del Proceso de Calidad y sus colaboradores, enviando a dirección una copia de los informes que se redacten.

Todos los registros de calidad, resúmenes estadísticos de cumplimiento de requisitos, reclamaciones o sugerencias de los clientes, informes de acciones correctivas e informes de auditorías, se introducirán en el sistema informático identificados por una clave especial mediante la

cual podrán ser recuperados por el equipo que se encargue de la revisión del sistema de calidad.

c) Criterio de gestión de los recursos

▪ **Subcriterio de provisión de recursos**

DV Televisión asegurará la disponibilidad de los recursos necesarios para la realización de los procesos que involucren a la mejora en la calidad. Entre los recursos disponibles se pueden contabilizar:

- Personas capaces para el desarrollo de los procesos,
- Edificios y terrenos en cantidades suficientes,
- Equipos y máquinas con la tecnología apropiada,
- Materia prima, consumibles y repuestos,
- Equipos informáticos y de oficina,
- Equipos de control,
- Capital circulante,
- Proveedores adecuados.

- **Subcriterio de recursos humanos**

DV Televisión es responsable de realizar cursos de entrenamiento internos. La organización debe establecer y mantener métodos para asegurar consistencia en la planeación, desarrollo y entrega del curso. Es por ello que, para la selección del personal que participará en algún proceso se seguirán los siguientes pasos:

- Estudiar detalladamente las actividades a llevar a cabo y establecer los requisitos personales necesarios para desempeñarlas,
- para cada una de las actividades estudiadas seleccionar a las personas de la organización más idóneas para desempeñarlas,
- una vez seleccionado el personal, determinar las necesidades de formación necesarias para cubrir con eficacia la totalidad de las actividades que han de realizar,

- a la vista de las necesidades de formación determinadas, proporcionar la formación necesaria y adecuada, evaluando la eficacia de las acciones realizadas y estableciendo los registros apropiados,
- mentalizar al personal respecto a su importancia en relación con el cumplimiento de objetivos.

La organización deberá mantener registros de formación y experiencia del personal.

- **Subcriterio de infraestructura**

Se tendrá especial cuidado con la limpieza, adecuación y correcto mantenimiento de los edificios y construcciones, sistemas de calor y frío, espacio disponible para las operaciones, elementos de confortabilidad para los empleados y los clientes, sistemas informáticos con acceso amigable, transportes y comunicaciones, servicios auxiliares y cuantos elementos materiales puedan influir en la eficacia de las operaciones.

- **Subcriterio de ambiente de trabajo**

DV Televisión cuenta con una bodega que cumple con los requerimientos de limpieza, seguridad y organización para garantizar que no afecte a la calidad del producto. Además supervisa y controla la salida y entrada de equipos y herramientas de trabajo.

d) Criterio de realización del producto

- **Subcriterio de planificación de realización del producto y subcriterio de diseño y desarrollo**

Se considerará ambos subcriterios 7.1 y 7.3 en un solo documento que recogerá sus requerimientos definidos. Los requerimientos escogidos han sido:

Realización y seguimiento del diseño del proyecto

Se establecerán los siguientes procedimientos para la realización y seguimiento del diseño del proyecto:

- Reunión de la alta dirección

- Presentación del cronograma de trabajo
- Presentación del informe de visión y alcance
- Presentación del documento de seguimiento del proyecto

Reunión de la alta dirección

En esta primera parte los líderes de cada proceso que tenga relación con el proyecto realizan reuniones para la consolidación del proyecto.

Presentación del cronograma de trabajo

Previo al acuerdo del plan a realizar, se debe contemplar el cronograma de trabajo de la realización del proyecto. Para esto, se detalla los siguientes puntos a considerar:

- Nombre de la tarea a realizar,
- Identificación de la tarea,
- Duración de la tarea considerando los tiempos holgados,
- Porcentaje de la tarea completada,

- Comienzo de la tarea,
- Fin de la tarea,
- Nombre de los recursos (se detalla los nombres de los responsables de cada tarea),
- Tarea que precede a la tarea actual,
- Visualización de la duración de la tarea.

Presentación del informe de visión y alcance

El informe de visión y alcance es la carta de presentación del proyecto. Con esto, la alta dirección tendrá una visión general del alcance a la realización del producto. Se deberá presentar el formato del informe de visión y alcance.

Presentación del documento de seguimiento del proyecto

En este documento se realiza el seguimiento del proyecto durante su realización. Se registra todas aquellas tareas a realizar,

paralizadas y atrasadas, sus responsables y acciones a tomar.

Recuperación tras desastres

Se debe establecer y mantener un procedimiento documentado para la recuperación de desastres para asegurar la capacidad de respuesta de DV Televisión. En la documentación se especifica:

- Identificación del problema,
- Quiénes son notificados,
- Bajo qué circunstancias son notificados,
- Quién tiene la autoridad para actuar,
- Quién coordinará los pasos resumidos en el procedimiento.

Planificación de fin de vida

Debido a la transición tecnológica que se instalará en DV Televisión, se debe mantener una documentación que controle la adecuada operación del cese del servicio antes brindado para dar paso al nuevo servicio de Triple Play.

Modelo de ciclo de vida

DV Televisión debe establecer y mantener un conjunto integrado de métodos que cubran el ciclo de vida de su servicio. Para este caso tenemos el ciclo de vida de nuestro servicio (ver figura 4.7) que se divide en cuatro etapas:

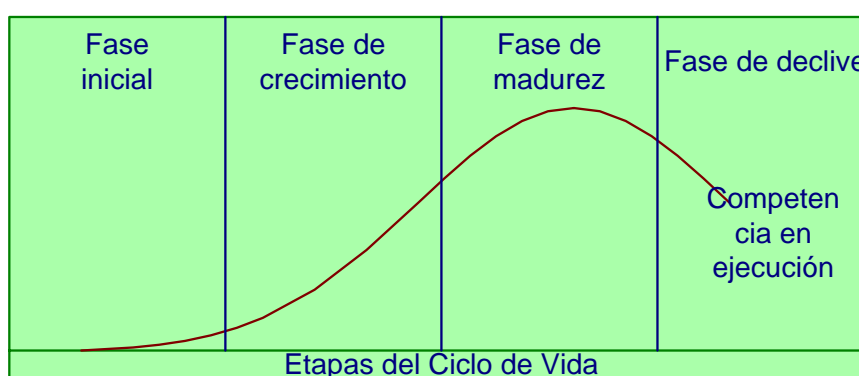


Figura 4.7 Etapas del ciclo de vida

Inicial: El producto se introduce en el mercado con un esfuerzo de comercialización enfocado e intenso, diseñado para establecer una clara expansión y para promover su máximo conocimiento.

Crecimiento: Puede ser reconocido por el aumento de las ventas y la aparición de competidores. Del lado del vendedor, la etapa

de crecimientos también es caracterizada por actividades sostenidas de comercialización.

Madurez: En esta fase se puede reconocer cuando los competidores comienzan a dejar el mercado. También, la velocidad de las ventas se reduce dramáticamente, y el volumen de ventas alcanza un nivel constante.

Declive: Los efectos persistentes de la competencia, de las condiciones económicas desfavorables y/o nuevas tendencias, explican a menudo la declinación en las ventas.

DV Televisión ha diseñado un ciclo de vida retroalimentado adicional para evitar llegar a esta última etapa realizando mediciones de satisfacción del cliente para cubrir todas sus necesidades, tal como lo graficamos en la siguiente figura:

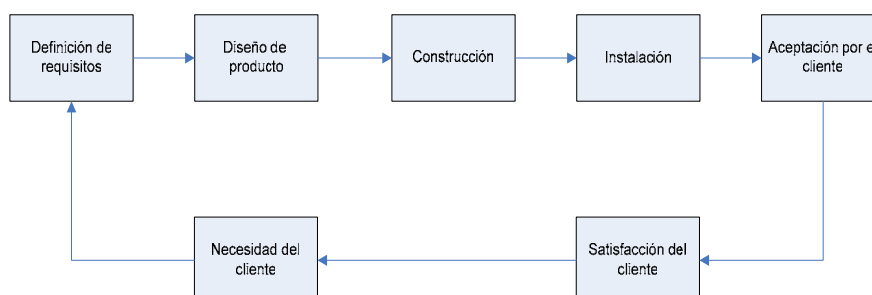


Figura 4.8 Ciclo de vida retroalimentado

Necesidades del cliente: En esta fase se recolecta los requisitos especificados por el cliente

Definición de los requisitos: En esta fase se definen los requerimientos del cliente, los cuales nos servirán de parámetro para realizar la casa de la calidad presentada en el capítulo 3.2 y de esta manera se obtienen resultados evaluables para el diseño del producto

Diseño del producto: En esta fase se identifican las soluciones tecnológicas que pueden ser el incremento de la planta externa o la mejora de procesos internos analizando costes, tiempos de implementación y calidad del producto. Se asignan los recursos necesarios y se establecen los métodos de validación del diseño.

Construcción: De acuerdo al diseño, se genera el servicio pretendido en el proyecto y se lo valida identificando si es necesario realizando

posibles ajustes al diseño para corregir errores o inconsistencias.

Instalación: En esta fase se desarrollan los procedimientos que validan el diseño y construcción del proyecto.

Aceptación por el cliente: El cliente realiza la evaluación del producto y califica su óptimo desarrollo.

Satisfacción del cliente: En esta fase se determina el grado de conformidad del cliente hacia el producto y se analizan las nuevas posibles necesidades que presente.

- **Subcriterio de procesos relacionados con el cliente**

Para mantener una comunicación con el cliente, se debe tomar en cuenta cuando se notifica un problema y la severidad del mismo.

a) Notificación sobre problemas

Se debe determinar e implementar disposiciones eficaces para la comunicación con los clientes.

La empresa DV Televisión cuenta con un canal local en donde canaliza la información de su servicio y además tiene un espacio informativo donde existe la retroalimentación con los clientes en la ciudad. Así mismo, se notifica a los abonados a través del canal, las interrupciones del servicio debido situaciones no controladas y áreas afectadas.

b) Severidad del problema

Se debe asignar niveles de severidad para los problemas reportados por el cliente, basado en el impacto sobre el cliente de acuerdo con las definiciones de *crítico*, *mayor* y *menor* reportes de problemas. Los niveles de severidad son los siguientes:

- Crítico: Interrupción total en la red de la infraestructura.
- Mayor: Interrupción parcial en la red de la infraestructura.
- Menor: Interrupción aislada en la red de la infraestructura.

- **Subcriterio de compras**

DV Televisión debe asegurarse de que el servicio adquirido cumple los requisitos de compra especificados. Así mismo, se establece la inspección necesaria para asegurarse de que el producto adquirido cumple los requisitos de compra especificados.

- **Subcriterio de producción y prestación del servicio**

Los procedimientos contemplados que regulan la prestación del servicio son los siguientes:

- Procedimiento de uso de recursos para proveer el servicio al cliente,
- Procedimiento de entrega del servicio,

- Procedimiento de preservación del producto.

- **Subcriterio de control de los dispositivos de seguimiento y de medición**

Se establecerá el procedimiento de revisión de equipos de medición.

e) Criterio de medición, análisis y mejora

- **Subcriterio de seguimiento y medición**

Satisfacción del cliente

El personal de DV Televisión está formado y estimulado con el fin de que mantenga con los clientes una comunicación continua, detectando las posibles insatisfacciones en el servicio, instándoles a que presenten sus reclamos, quejas o sugerencias sobre la mejor forma de realizar el servicio contratado.

En cada entrega del estado de cuenta semestralmente se envía a los clientes un cuestionario con diversas preguntas acerca de su opinión sobre los servicios suministrados por la organización. En el caso de clientes importantes, dicho cuestionario se les presenta personalmente por medio del agente de ventas que le corresponda, el cual hace la presentación de la encuesta, colabora en su ejecución y se interesa porque sea contestada.

Posteriormente se tratan a través de medios informáticos los datos obtenidos y sus resultados se envían al Proceso Administrativo y Proceso de Calidad, como un dato fundamental para la revisión del sistema de calidad y retroalimentación. Se deberá realizar el registro de evaluación del servicio que mide la satisfacción del cliente.

Auditoría interna

Se realizarán auditorías externas cada tres años y son realizadas por un organismo ajeno a la

empresa. Las auditorías internas se las lleva cada 6 meses y serán realizadas por el Proceso de Calidad de la empresa.

Los resultados de la misma, expresados en un informe, se comunican al proceso auditado y a la alta dirección, quien toma las acciones necesarias para la corrección inmediata de las no conformidades. Deberá existir un procedimiento para realizar auditorías.

Seguimiento y medición de los procesos

Se aplicarán encuestas a los clientes que intervienen en el proceso, deben ser analizadas para identificar la percepción que se tiene tanto del mismo cliente como de los procesos a ser mejorados.

Dichas encuestas permiten conocer el grado de satisfacción que se tiene respecto a servicios prestados a los clientes, pudiendo así, visualizar indicadores para la satisfacción de los clientes. La

medición de los procesos está sujeta a la tabla 4.1 para analizar su desempeño.

5= MUY BIEN	Dejar el proceso como esta
4= BIÉN	Hacer mejoras elementales
3= ACEPTABLE	Mejorar el proceso
2= MAL	Rediseñar el proceso
1= MUY MAL	Cambiar o dar de baja el proceso

Tabla 4.1 Medición de los procesos

Se deberán presentar los resultados de las encuestas hechas a los clientes, al responsable del proceso y posteriormente programar una reunión entre éste y el proceso de calidad con el objeto de mejorar el proceso y su posterior realización y aplicación si es necesario.

Además se deberá realizar las verificaciones internas, por parte del proceso de calidad, de los procesos a intervalos planificados para determinar si las áreas de trabajo cumplen con los procedimientos documentados en los mismos. La planificación de las verificaciones dependerá de la importancia de los procedimientos a verificar dentro de cada proceso. Se deberá elaborar el formato del

resultado de las verificaciones el cual será revisado por el proceso.

- **Subcriterio de control de producto no conforme**

DV Televisión señala la obligación de controlar el tratamiento del servicio que, en el seguimiento y medición realizados en el proceso, han sido declarados como no conformes. Para esto, se establecerá el procedimiento del manejo de la no conformidad con el servicio.

- **Subcriterio de análisis de datos**

El análisis de datos obtenidos se los tabularán en “Distribuciones de frecuencias” con los datos proporcionados por las verificaciones hechas a los procesos, con el objeto de calcular sus incidencias y que pueda tener impacto sobre la calidad del servicio y satisfacción del cliente.

A través de los datos obtenidos de la casa de calidad se obtendrán requerimientos finales que

determinarán la competitividad de la empresa frente a sus competidores.

- **Subcriterio de mejora**

La acción de mejora sobre los procesos en DV Televisión puede hacerse a través de varios niveles, hecho que depende de cada tipo de proceso así como de las expectativas de la alta gerencia. Dichos niveles de acción son:

- Diseño de Nuevos Procesos,
- Rediseño de Procesos,
- Mejoramiento de Procesos.

El objetivo de cada proceso ha de ser que en cada una de sus actividades se agregue valor al servicio final. Para esto, a la salida de cada proceso se realizará el seguimiento, medición y análisis para ingresar a la entrada y en caso de no conformidad se realiza la planificación estratégica para su mejora como se muestra en la siguiente figura.

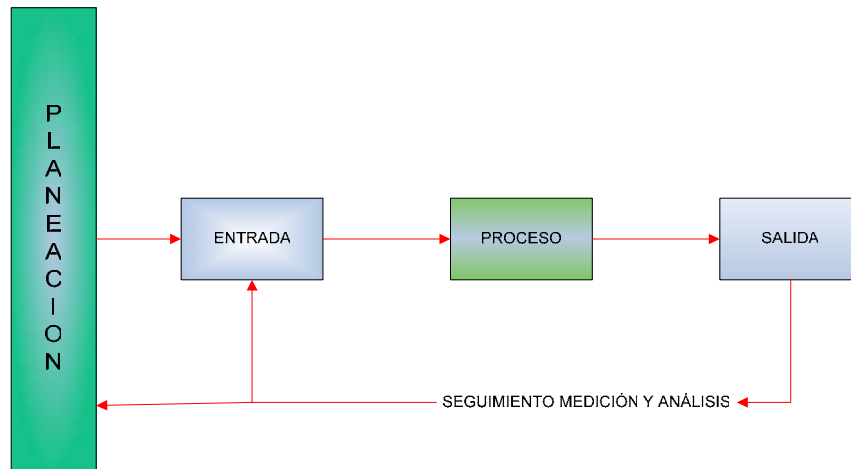


Figura 4.9 Ciclo de mejora continua aplicado a un proceso

Si el caso es de mejorar un proceso se debe tomar acciones correctivas y/o preventivas. Los procedimientos que dirigen las acciones correctivas deben centrarse en el examen de los registros de calidad de los rechazos internos y externos así como los correspondientes a las reclamaciones de los clientes, intentando investigar y determinar las causas que los han producido, aplicando las medidas correctoras correspondientes y comprobando que han dado el resultado que se pretendía. Se deberá establecer un procedimiento de acciones correctivas.

Dichas acciones se estudian bajo el aspecto de la prevención, de forma que se implanten soluciones definitivas que den lugar a la erradicación permanente de las causas de rechazo.

4.3. Rediseño de los procesos actuales

Actualmente DV Televisión no cuenta con documentación de procesos ni de procedimientos documentados. Todo requerimiento de los clientes se los hacía conocer a la gerencia los cuales procedían a indicar a los colaboradores de la tarea a realizar. Así mismo, no cuenta con un proceso que realice auditorías y debido a que la norma indica la existencia de la misma, se ha optado por implementar el proceso de calidad. En el capítulo 4.2 se ha detallado toda la documentación que llevaría la empresa como lo establece la norma TL 9000, sin embargo no cuenta aún con procesos definidos que regularicen las actividades.

Es por esto que, para garantizar la optimización de los recursos y la estandarización de las actividades, se debe contar con procesos definidos de conformidad con la estrategia y las

políticas adoptadas por la alta dirección de DV Televisión y establecidos por los organismos de control.

Dichos procesos son indispensables para la continuidad del negocio y las operaciones de la institución y cuya aplicación deficiente pueden generarle un impacto financiero negativo. DV Televisión ha adoptado por elaborar aquellos procedimientos que aporten valor a los procesos y por ende, a la empresa.

CRITERIOS	SUBCRITERIOS	REQUERIMIENTO	ANEXO
4. Sistema de gestión de la calidad	4.1 Requisitos Generales		
	4.2 Requisitos de la documentación	Manual de calidad Lista de procedimientos	D E
5. Responsabilidad de la dirección	5.1 Compromiso de la dirección		
	5.2 Enfoque al cliente		
	5.3 Política de la calidad		
	5.4 Planificación		
	5.5 Responsabilidad, autoridad y comunicación	Organigrama	F
	5.6 Revisión por la dirección		
6. Gestión de los recursos	6.1 Provisión de recursos		
	6.2 Recursos humanos	Registro de calidad para formación y experiencia del personal	G
	6.3 Infraestructura		
	6.4 Ambiente de trabajo		
7. Realización del producto	7.1 Planificación de la realización del producto	Documento formato de Visión y Alcance	H
		Documento de Seguimiento de proyecto	I
		Procedimiento de recuperación tras desastres	J
		Procedimiento de planificación de fin de vida	K
	7.2 Procesos relacionados con el cliente	Procedimiento de notificación sobre problemas	L
		Procedimiento de severidad del problema	M
	7.3 Diseño y desarrollo		
	7.4 Compras	Procedimiento de proceso de compras	N
		Procedimiento de verificación de compras	O
	7.5 Producción y prestación del servicio	Procedimiento de uso de recursos para proveer el servicio	P
		Procedimiento de entrega de servicio	Q
		Procedimiento de preservación del producto	R
7.6 Control de los dispositivos de seguimiento y de medición	Procedimiento de revisión de equipos de mediciones	S	

8. Medición, análisis y mejora	8.1 Generalidades		
	8.2 Seguimiento y medición	Registro de satisfacción del cliente	T
		Procedimiento de planificación y realización de auditorías	U
		Formato de evaluación de clientes	V
		Verificación de la ejecución de los procesos.	W
	8.3 Control del producto no conforme	Procedimiento de tratamiento del producto no conforme	X
8.4 Análisis de datos			
8.5 Mejora	Procedimiento de acción correctiva	Y	

Tabla 4.2 Detalle de requerimientos realizados por criterio

4.4. Uso de Herramientas de Innovación y Competitividad

Una vez que se ha realizado la gestión por procesos en toda la empresa donde en ellos se incluyen los procedimientos, se debe tener en cuenta las herramientas a utilizar que optimicen su desarrollo. A lo largo del capítulo se han considerado todos los requisitos que la norma exige desde los procedimientos hasta los procesos que los gobierna. Sin embargo, el sistema de gestión de calidad necesita además de herramientas que ayuden a alcanzar dicho objetivo, la excelencia. Es por esto que se detallarán las herramientas de innovación y competitividad a utilizar en cada procedimiento. Con esto, se logrará agregar mejores prácticas a los procesos para conseguir su optimización.

PROCESOS	SUBPROCESOS	PROCEDIMIENTOS	HERRAMIENTA
Procesos Gobernantes	Gerencia General	Compromiso de la dirección	TL 9000 CAP. 5.1
		Enfoque al cliente	TL 9000 CAP. 5.2 QFD (Casa de calidad)
		Política de la calidad	TL 9000 CAP. 5.3

		Planificación	TL 9000 CAP. 5.4	
		Responsabilidad, autoridad y comunicación	TL 9000 CAP. 5.5	
		Revisión por la dirección	TL 9000 CAP. 5.6	
		Modelo de ciclo de vida	TL 9000 CAP. 7.1.C.1	
	<i>Administrativo</i>	Recursos Humanos	TL 9000 CAP. 6.2	
		Provisión de recursos	TL 9000 CAP. 6.1	
		Uso de recursos para proveer el servicio al cliente	TL 9000 CAP. 7.5.1	
	Procesos de Apoyo	<i>Tecnológico</i>	Realización y seguimiento del diseño del proyecto	TL 9000 CAP. 7.1 TL 9000 CAP. 7.2.2.C.1 TL 9000 CAP. 7.3.1.C.1 Microsoft Project (aplicación informática de gestión de tareas)
			Recuperación tras desastre	TL 9000 CAP. 7.1.C.2
			Planificación de fin de vida	TL 9000 CAP. 7.1.C.3
Notificación sobre problemas			TL 9000 CAP. 7.2.3.C.1	
Severidad del problema			TL 9000 CAP. 7.2.3.C.2	
Entrega del servicio			TL 9000 CAP. 7.5.1.C.2 ISO 10012-2-1997 (Aseguramiento de la calidad en mediciones)	
Preservación del producto			TL 9000 CAP. 7.5.5.C.1 Certificación ANSI/ESD S20.20 (estándar para el control de descargas electroestáticas)	
Revisión de equipos de medición			TL 9000 CAP. 7.6.C.1	
Infraestructura			TL 9000 CAP. 6.3.C.1	
Ambiente de trabajo			TL 9000 CAP. 6.4.C.1	
<i>Calidad</i>		Documentación	TL 9000 CAP. 4.2 UNE 66908 (Guía para la redacción de un manual de la calidad)	
		Seguimiento y medición	TL 9000 CAP. 8.2	
		Planificación y realización de auditorías	TL 9000 CAP. 8.2.4.HV.1	
		Tratamiento del producto no conforme	TL 9000 CAP. 8.3	
		Acciones correctivas	TL 9000 CAP. 8.5.2 TL 9000 CAP. 8.5.3 Diagrama de Pareto	
		Análisis de datos	TL 9000 CAP. 8.4 Distribución de frecuencias	
<i>Producción</i>				
<i>Servicio al cliente</i>				
Procesos Productivos		<i>Gerencia Comercial</i>	Proceso de compras	TL 9000 CAP. 7.4.1.C.1 TL 9000 CAP. 7.4.2
	Verificación de compras		TL 9000 CAP. 7.4.3	
	<i>Cobranzas</i>			

Tabla 4.3 Detalle de herramientas de innovación y competitividad

4.5. Plan de Implementación

En el plan de implementación del proyecto se establece el mecanismo que servirá a la empresa a seguir a lo largo del diseño y puesta a producción del servicio. Es por esto, que es necesario establecer un documento que detalle lo siguiente:

- Plan de Comunicación,
- Plan de Pruebas,
- Plan de Implantación,
- Plan de Capacitación.

DV Televisión ha documentado el plan de implementación abarcando los requerimientos señalados anteriormente, se lo detalla en el Anexo Z.

CAPITULO 5

5. REVISIÓN, VERIFICACIÓN Y VALIDACIÓN DEL SISTEMA MEDIANTE UN PROCESO DE AUDITORÍA

En este capítulo se evaluará el sistema de gestión de calidad en las etapas segmentadas en el capítulo anterior. Para esto, se realizará un cronograma del desarrollo del sistema de gestión, el cual es una de las formas más sencillas de realizar el seguimiento. En este capítulo se resumen todas las revisiones y verificaciones realizadas al sistema. Así mismo, se ha incluido la validación del sistema de gestión de calidad por parte del equipo de auditoría.

5.1. Revisión del sistema

La revisión del sistema de gestión de calidad se la ha realizado a lo largo del proyecto. Las revisiones realizadas son parte del proceso de mejora del proyecto y se han tomado todas las

consideraciones aportadas por el equipo de trabajo. A continuación se muestra el cronograma hecho con las revisiones respectivas.

Sub capítulo	Nombre	Fecha de creación	Fecha de revisión	Cambios hechos por la revisión
4.1	Diseño e integración del sistema	14/03/2008	20/03/2008	✓ Se cambió la descripción de la infraestructura actual de la empresa para describirla en su totalidad en el capítulo 1.2.2.1
4.2	Aplicación de los criterios de calidad total al sistema	20/03/2008	25/03/2008	✓ Reorganización de los criterios de TL 9000, para ubicarlos y describirlos en el orden como lo indica la norma.
4.3	Rediseño de los procesos actuales	26/03/2008	30/03/2008	✓ Eliminación de procedimientos que no aplicaban valor a la empresa
4.4	Uso de Herramientas de Innovación y Competitividad	01/04/2008	06/04/2008	✓ Eliminación de herramientas incluidas que no aportaban valor al proyecto.
4.5	Plan de Implementación	7/04/2008	12/04/2008	✓ Se incluyó el plan de capacitación.

Tabla 5.1 Revisiones realizadas por el equipo de trabajo

5.2. Verificación del sistema

En esta parte la verificación toma participación el instructor del tópico y sugerencias realizadas por los vocales de nuestro proyecto. Toda intervención del instructor del tópico nos brindó una amplia visión del proyecto en lo que se refiere al proceso de gestión de la calidad. Así mismo, para la parte tecnológica,

encontramos un gran apoyo por parte del Ing. César Yépez y el Dr. Boris Ramos quienes nos despejaban dudas y aportaban con sus valiosos conocimientos.

De esta manera, se han realizado cambios en el proyecto que fueron recogidos. A continuación se presenta una tabla que incluye fechas de presentación, verificación y aceptación como un registro del trabajo realizado.

Sub capítulo	Nombre	Fecha de presentación	Fecha de revisión	Cambios hechos por la revisión
4.1	Diseño e integración del sistema	06/05/2008 15/06/2008	06/05/2008 23/06/2008	✓ Explicación comparativa de protocolos.
4.2	Aplicación de los criterios de calidad total al sistema	09/05/2008 16/05/2008 15/06/2008	09/05/2008 16/05/2008 23/06/2008	✓ Mayor precisión en los conceptos de aplicación hacia los criterios de la norma
4.3	Rediseño de los procesos actuales	09/05/2008 16/05/2008 15/06/2008	09/05/2008 16/05/2008 23/06/2008	✓ Redistribución de conceptos de la norma puestos en este capítulo hacia al capítulo 2.2.3 (teoría) y 4.2 (aplicación)
4.4	Uso de Herramientas de Innovación y Competitividad	09/05/2008 16/05/2008 15/06/2008	09/05/2008 16/05/2008 23/06/2008	✓ No se realizó ningún cambio
4.5	Plan de Implementación	09/05/2008 16/05/2008 15/06/2008	09/05/2008 16/05/2008 23/06/2008	✓ No se realizó ningún cambio

Tabla 5.2 Verificaciones realizadas por vocales y director de tesis

5.3. Validación del sistema

La validación del sistema de gestión de calidad es realizada por el equipo de auditoría, a partir del subcapítulo 4.2 del presente

documento, debido a que desde allí se comienza a realizar la gestión de la calidad del servicio. Se presenta a continuación el resultado del equipo de auditoría:

- El equipo auditor observa en primera instancia que la organización efectivamente promueve el liderazgo, enfocándose primordialmente en el comportamiento ético de los líderes y en su compromiso con la sociedad, a través de su canal local, por lo que determina que ha tenido un enfoque favorable y se acepta dicho enfoque como válido.
- En cuanto al planeamiento estratégico, el grupo auditor encuentra que el enfoque dado cubre con gran parte de este, en especial con el cumplimiento de los objetivos estratégicos de la organización.
- En cuanto a la gestión del conocimiento, los puntos fuertes que se pueden observar son la disponibilidad de la información y el conocimiento organizacional, cuyo enfoque es considerado como válido por parte del grupo auditor. En lo que tiene que ver con la medición y el análisis del desempeño, el modelo necesita ser más reforzado porque el enfoque no ha sido muy satisfactorio.

- En cuanto al criterio que tiene que ver con los clientes y el mercado, se observa que el enfoque se centra en la identificación de las necesidades de los clientes y en mantener un conocimiento adecuado del mercado. Además de la determinación y segmentación de los clientes y del mercado, y la buena construcción de las relaciones con el cliente, incluyendo en este punto la atención a quejas y sugerencias por parte del cliente. Por lo que el equipo auditor da como válido el criterio.
- En cuanto al recurso humano, el equipo evaluador determina que existe evidencia suficiente para dar como válido este criterio del modelo. En especial porque se promueve el desarrollo de la capacitación y de las destrezas del personal que trabaja en la organización y también la motivación para poder alcanzar los objetivos organizacionales.
- El criterio de los procesos posee un enfoque bien estructurado con respecto a los procesos que utiliza la organización. Este enfoque, junto a los lineamientos que se adquieren al utilizar la norma TL 9000, da como resultado un enfoque lógico y sistemático del criterio. El equipo evaluador procede a dar como válido el criterio.

- Finalmente, el grupo auditor puede dar las siguientes conclusiones, con respecto a la auditoria realizada:
 - ✓ Se observa que el desarrollo del modelo ha sido orientado a procesos lo que le da fortalezas para el caso de una empresa que brinda servicio técnico de telecomunicaciones.
 - ✓ De manera general el modelo contiene elementos importantes y necesarios para la mejora continua de una empresa de Telecomunicaciones similar a DV Televisión.
 - ✓ El modelo posee los puntos necesarios para ayudar a implantar, controlar y mejorar la calidad de servicio en una empresa de telecomunicaciones.

CONCLUSIONES Y RECOMENDACIONES

Al término de este trabajo se ha podido concluir:

1. El proyecto expuesto en este trabajo propone una solución innovadora para la empresa DV Televisión, debido al potencial mercado tecnológico que tiene la ciudad de Daule, DV Televisión ha encontrado una oportunidad de negocio para brindar a sus clientes un servicio Triple Play.
2. Para brindar este servicio se migrará a una red HFC que permitirá brindarle al usuario la provisión de todos los servicios de telecomunicaciones a través de una sola plataforma. Esto reduce significativamente el costo de instalación, consecuentemente, un menor precio para el usuario.

3. Para la implementación del servicio de telefonía, basado en un criterio de calidad total, el protocolo a utilizar es el MGCP, debido a que ofrece un mejor control de la llamada evitando interrupciones y retrasos en la señal.
4. El uso de la herramienta de la casa de calidad ayudó a través de su proceso de recolección de necesidades, establecimientos de valores y especificaciones finales a canalizar los requerimientos de los clientes y compararlos con la competencia. De esta manera, se pudo obtener las características como las fortalezas y debilidades que ayudan a DV Televisión a enfocar sus esfuerzos de mejora continua hacia los resultados hallados.
5. El uso del modelo TL 9000 en nuestro proyecto, ayudó a controlar los procesos existentes en la empresa y documentar los que realmente agreguen valor.

Al término de este trabajo se puede recomendar:

1. Capacitar el personal en temas relacionados con la norma TL 9000.

2. Realizar un análisis económico-financiero, que permita la viabilidad del proyecto.
3. Independientemente de si el proyecto es viable financieramente (un alto porcentaje de los costos estarían dados por la infraestructura física), los aspectos relacionados a calidad deben ser implantados en DV Televisión.
4. Se debería escoger equipos de plataforma abierta para la operación y el mantenimiento. Esto permite tener un solo sistema de información (software) para la gestión de todos los equipos de la red, lo cual facilita la labor de los operadores y del personal de monitoreo.

BIBLIOGRAFIA

1. David Hoyle, ISO 9000 Quality Systems Handbook, Editorial Butterworth-Heinemann, 4ta. Edición, 2001.
2. Davidson Jonathan, Fundamentos de Voz sobre IP, Cisco Press, Madrid, 2001
3. Fernández Hatre Alfonso, Implantación de un sistema de CALIDAD Norma ISO 9001:2000, Instituto de Fomento Regional, 3ra. Edición, 2002.
4. Fernández Hatre Alfonso, Manual y Procedimientos de un Sistema de Calidad ISO 9001:2000, Instituto de Fomento Regional, 2006
5. <http://www.terra.es/personal2/ammolina/esd.pdf>

6. <http://www.carm.es/ctic/cic/normas.html>
7. [http://www.almerimatik.es/aplicaciones/webalmerimatik.nsf/A35BB75C90815C2C1256E23006AEA1D/\\$file/ATTH4YZ5.ppt](http://www.almerimatik.es/aplicaciones/webalmerimatik.nsf/A35BB75C90815C2C1256E23006AEA1D/$file/ATTH4YZ5.ppt)
8. Kempf Mark, The TL 9000 Guide for Auditors, ASQ Quality Press, Milwaukee, WI, QuEST Forum, Release 3.0, 2001
9. Quality Management Assurance-Vocabulary, Geneva Switzerland, International Organization for Standardization
10. Reliability and Quality Measurements for Telecommunication Systems (RQMS), Morriston, NJ, Telcordia Technologies, Issue 8, 2002
11. Sistemas de Telecomunicación .Tema 2: Canales físicos y codificación, Universidad de Valencia. [en línea], España, 2005, <<http://www.uv.es/~hertz/hertz/Docencia/teoria/codificacion.pdf>>
12. Ulrich Karl, Eppinger Steven, Diseño y Desarrollo de Productos: Enfoque Multidisciplinario, McGraw-Hill, México, 3ra. Edición, 2004.

13. Woodruff Richard, Quality Excellence for Suppliers of
Telecommunications Forum (QuEST Forum), 2003

APÉNDICE

APÉNDICE A

Cálculo de valores del Manual de Mediciones TL 9000

Medida	Fórmula	Descripción
NPR	$(Np \cdot A_{factor}) / UN$	<p>Np= numero de problemas reportados</p> <p>Afactor (factor de anualizacion) =12</p> <p>UN (Unidad de normalización) = se ve en la Tabla de medidas aplicables, generalmente se cuenta cuantos sistemas se tiene por ejemplo: 12 routers serian UN =12</p>
FRT	$100x(FRc/FRd)$	<p>FRc = Número de problemas que fueron solucionado a tiempo</p> <p>FRd = Número de problemas ue debieron ser solucionados</p>

OTD		
<i>OTIS</i>	$100 \times (D_{Va} / D_{Vd})$	<p>D_{sa} = Número sistemas instalados aceptados por el cliente</p> <p>D_{sd} = Número de sistemas instalados que ocurrieron en el mes</p>
<i>OTS</i>	$100 \times (D_{Va} / D_{Vd})$	<p>D_{va} = Número de servicios realizados y aceptados por el cliente</p> <p>D_{vd} = Número de servicios que ocurrieron en el mes</p>
SO		
<i>SO</i>	Afactor x (SO_{da} / S)	<p>Afactor factor de anualizacion =12</p> <p>Tiempo muerto por unidad para cualquier causa (SO_{da})= $\sum (i=1,m) A_i x P_i$</p> <p>A_i = Número de unidades afectados por la interrupción</p> <p>P_i = Duración de la interrupción en minutos</p> <p>$S = \sum (n=1) S_n$ = Factor de Normalización, número total de unidades normalizadas(</p>

		líneas, DS1s, etc.) que están en servicio en el mes en la población (ver Tabla de medidas aplicables)
<i>NEO1</i>	Afactor x (T_{mne} / N_{mne})	Afactor = Número de periodos de reporte en el año (12) T _{mne} = Número de interrupciones totales en el mes por interrupción en el elemento de red por evento N _{mc} = Número promedio de elementos de red en servicio en el mes por interrupción en el elemneto de red
<i>NEO2</i>	Afactor x (T_{Dmne} / N_{mne})	Afactor = Número de periodos de reporte en el año (12) T _{Dmc} = Suma de todos los tiempos de interrupción total en el mes m por interrupción en el elemento de red N _{mc} = Número promedio de elementos de red en servicio en el mes m por interrupción en el elemento de red
<i>NEO3</i>	Afactor x (Afactor = Número de periodos de reporte en el

	T_{mne} / N_{mne})	<p>año (12)</p> <p>T_{mc} = Número de interrupciones totales en el mes m por interrupción en el elemento de red por evento</p> <p>N_{mc} = Número promedio de elementos de red en servicio en el mes m por interrupción en el elemento de red</p>
<i>NEO4</i>	$A_{factor} \times (T_{Dmne} / N_{mne})$	<p>A_{factor} = Número de periodos de reporte en el año (12)</p> <p>T_{Dmc} = Suma de todos los tiempos de interrupción total en el mes m por interrupción en el elemento de red</p> <p>N_{mc} = Número promedio de elementos de red en servicio en el mes m por interrupción en el elemento de red</p>
<i>NAO1</i>	$A_{factor} \times (T_{mna} / N_{mna})$	<p>A_{factor} = Número de periodos de reporte en el año (12)</p> <p>T_{mc} = Número de interrupciones totales en el mes m por interrupción en la administración de la red por evento</p> <p>N_{mc} = Número promedio de elementos de red en servicio en el mes m por interrupción en la</p>

		administración de la red
NAO2	Afactor \times (TDmna / Nmna)	Afactor = Número de periodos de reporte en el año (12) TDmc = Suma de todos los tiempos de interrupción total en el mes m por interrupción en la administración de la red Nmc = Número promedio de elementos de red en servicio en el mes m por interrupción en la administración de la red
NAO3	Afactor \times (Tmna / Nmna)	Afactor = Número de periodos de reporte en el año (12) Tmc = Número de interrupciones totales en el mes m por interrupción en la administración de la red por evento Nmc = Número promedio de elementos de red en servicio en el mes m por interrupción en la administración de la red
NAO4	Afactor \times (TDmna / Nmna)	Afactor = Número de periodos de reporte en el año (12) TDmc = Suma de todos los tiempos de interrupción total en el mes m por interrupción en la administración de la red

		Nmc = Número promedio de elementos de red en servicio en el mes m por interrupción en la administración de la red
EIO		
<i>EOF</i>	$100 \times (\text{Neo} / \text{Ne})$	Neo = Número de interrupciones en el mes m causados por ingeniería Ne = Número de trabajos completados en el mes m por ingeniería
<i>IOF</i>	$100 \times (\text{Nio} / \text{Ni})$	Nio = Número de interrupciones en el mes m causados por instalación Ni = Número de trabajos completados en el mes m por instalación
FR		
<i>ERI</i>	$100 \times \text{Afactor} \times (\text{FRri} / \text{FRsi})$	Afactor = Número de periodos de reporte en el año (12) FRri = Unidades devueltas en el periodo de seis meses FRsi = Unidades reemplazables que fueron traídos en el año (usar tabla A2 como referencia)

<i>YRR</i>	$100 \times \text{Afactor} \times \left(\frac{\text{FR}_{ry}}{\text{FR}_{sy}} \right)$	<p>Afactor = Número de periodos de reporte en el año (12)</p> <p>FR_{ry} = Unidades devueltas en el periodo de un año</p> <p>FR_{sy} = Unidades reemplazables que fueron traídos en el año (usar tabla A2 como referencia)</p>

APÉNDICE B

Tabla de medidas aplicables (Unidades normalizadas)				
Categoría del Producto		Problema Reportado	Impacto a la interrupción del servicio	
Código	Descripción			
Símbolos de las Medidas TL 9000		NPR	SO	FR
1	Conmutación			
1.1h	Circuito Conmutado	Elemento de red	Terminación	Terminación
1.1r	Circuito Conmutado-sólo remotos	N/A	Terminación	N/A
1.2	Conmutación de paquetes			
1.2.1	Red de Conmutación de paquetes pública (PPSN)	Elemento de red	Elemento de red	Terminación
1.2.2	Conmutador de acceso	Elemento de red	Circuito Virtual	Terminación
1.2.3	Conmutador de Frame Relay	Elemento de red	Elemento de red	Terminación
1.2.4	Elemento de paquete de red	Elemento de red	Elemento de red	Elemento de red
1.2.5	Entarda de troncal	Elemento de red	Elemento de red	Elemento de red
1.2.6	Entrada de acceso	Elemento de red	Elemento de red	Elemento de red
1.2.7	Controlador de servicio y red	Elemento de red	Elemento de red	Elemento de red
1.2.8	Enrutador	Elemento de red	Elemento de red	Elemento de red
2	Señalización			
2.1	Punto de Control de Servicio (SCP)	Elemento de red	Elemento de red	Elemento de red
2.2	Punto de Transferencia de Señalización (STP)	Elemento de red	Elemento de red	Elemento de red
2.3	Registro de ubicación de origen (HLR)	Elemento de red	Elemento de red	Elemento de red
2.4	Lógica de Servicio (SL)	Elemento de red	Elemento de red	Elemento de red
3	Transmisión			
3.1	Medios de transmisión y estructura			
3.1.1	Medios de transmisión			

3.1.1.1	Productos Metálicos			
3.1.1.1.1	Cable Metálico Conductor	Ninguno	N/A	N/A
3.1.1.1.2	Conectores Metálicos	Unidades pedidas	N/A	N/A
3.1.1.2	Productos de cable de fibra óptica			
3.1.1.2.1	Cable de fibra óptica	Ninguno	N/A	N/A
3.1.1.2.2	Conectores de fibra óptica	Unidades pedidas	N/A	N/A
3.1.1.3	Transmisión de subsistemas			
3.1.1.3.1	Subsistemas activo	Unidad	N/A	Unidad
3.1.1.3.2	Subsistemas ópticos pasivos	Unidad	N/A	Unidad
3.1.1.3.3	Subsistemas auxiliar	Unidad	N/A	Unidad
3.1.1.3.4	Sistema de antena fija			
3.1.1.3.4.1	Sistema de antena de radio	Elemento de red	N/A	Elemento de red
3.1.1.3.4.2	Sistema de antena satelital	Elemento de red	N/A	Elemento de red
3.1.1.3.4.3	Sistema de antena óptica	Elemento de red	N/A	Elemento de red
3.1.2	Estructura física			
3.1.2.1	Cajas	Unidades pedidas	N/A	Unidades
3.1.2.2	Soporte de estructuras	Unidades pedidas	N/A	Unidades
3.1.2.3	Conductos	Metros pedidos	N/A	Unidades
3.2.	Transporte de equipos			
3.2.1	Sistemas de conexión cruzada			
3.2.1.1	Sistema manual de conexión cruzada	Elemento de red	N/A	DS1
3.2.1.2	Sistema digital de conexión cruzada	Elemento de red	DS1	DS1
3.2.1.3	Sistema óptico de conexión cruzada	Elemento de red	OC1	OC1
3.2.2	Multiplexores / Sistemas transportadores			
3.2.2.1	Red de larga distancia			
3.2.2.1.1	Sistema de transportador metálico	Elemento de red	DS1	DS1
3.2.2.1.2	Sistema de transportador óptico			
3.2.2.1.2.1	Sistemas de transporte SONET/SDH	Elemento de red	OC1	OC1
3.2.2.1.2.2	Amplificación óptico	Elemento de red	Canal óptico	Canal óptico
3.2.2.1.3	Microonda	Elemento de red	DS1	DS1
3.2.2.2	Transportador del bucle	Elemento de red	DS1	DS1
3.2.3	Equipo de terminación de línea / Tramas distribuidas	Elemento de red	N/A	Terminación
3.2.4	Suscriptor de línea digital (DSL)	Elemento de red	DSL	DSL
3.2.5	Fibra al usuario	Elemento de red	Suscriptor	Suscriptor
3.2.6	Transmisión por cable			
3.2.6.1	Equipo terminal de cable modem	Elemento de red	Elemento de red	Elemento de red
3.2.6.2	Equipo de transmisión del cable	Elemento de red	Elemento de red	Elemento de red
3.3	Transmisión inalámbrica			
3.3.1	Equipo de estación base	Elemento de red	Elemento de red	Unidad
3.3.2	Sistema base de transceptor	Elemento de red	Elemento de red	Unidad
3.3.3	Unidad guía piloto	Elemento de red	Elemento de red	Unidad

4	Operación y Mantenimiento			
4.1	Sistemas de Prueba			
4.1.1	Equipo de prueba de acceso	Elemento de red	N/A	Unidad
4.1.2	Equipo de prueba (integrado)	Elemento de red	N/A	Unidad
4.1.3	Software de prueba de equipo	Elemento de red	Elemento de red	N/A
4.2	Sistemas de soporte oparacional			
4.2.1	Críticos en línea	Elemento de red	Elemento de red	Elemento de red
4.2.2	No críticos en línea	Elemento de red	Elemento de red	Elemento de red
4.2.3	Sin conexión	Elemento de red	Elemento de red	Elemento de red
4.2.4	Operaciones auxiliares y mantenimiento	Unidad	N/A	N/A
5	Sistemas comunes			
5.1	Sincronización	Elemento de red	Elemento de red	Elemento de red
5.2	Computadores de todo propósito	Elemento de red	Elemento de red	Elemento de red
5.3	Sistemas de poder	Elemento de red	Elemento de red	Unidad
6	Sistemas avanzados y equipo local del cliente			
6.1	Sistemas avanzados	Elemento de red	Elemento de red	Elemento de red
6.2	Equipos terminales			
6.2.1	Terminal de voz			
6.2.1.1	Teléfono alámbrico	Unidades pedidas	N/A	Unidades
6.2.1.2	Terminal de usuario suscriptor inalámbrico	Unidades pedidas	N/A	Unidades
6.2.2	Equipo de fax	Unidades pedidas	N/A	Unidades
6.2.3	Modem de datos	Unidades pedidas	N/A	Unidades
6.2.4	Unidades de servicio de datos digitales	Unidades pedidas	N/A	Unidades
6.3	Sistemas de distribución de llamadas automáticas (ACD)	Elemento de red	Elemento de red	Elemento de red
6.4	Central secundaria privada automática (PBX)	Elemento de red	Elemento de red	Elemento de red
6.5	Sistema de comunicación local	Elemento de red	Elemento de red	Elemento de red
7	Servicios			
7.1	Servicio de instalación	Trabajo	N/A	N/A
7.2	Servicio de ingeniería			
7.2.1	Servicio de ingenieria de red	Trabajo	N/A	N/A
7.2.2	Servicio de desarrollo de software	Contrato	N/A	N/A
7.2.3	Servicio de desarrollo de hardware	Contrato	N/A	N/A
7.3	Servicio de mantenimiento	Unidades mantenidas	N/A	N/A
7.4	Servicio de reparación	Unidades reparadas	N/A	N/A
7.5	Servicio de soporte de usuario	Soporte atendidos	N/A	N/A
7.6	Servicio de compra	Transacciones	N/A	N/A
7.7	Servico de logística	Orden	N/A	N/A
7.8	Asistencia a usuario	Transacciones	N/A	N/A
8	Componetes y subconjuntos			

8.1	Componentes	Unidades pedidas	N/A	N/A
8.2	Sistemas electrónicos			
8.2.1	Simple	Unidades pedidas	N/A	N/A
8.2.2	Complejidad Media	Unidades pedidas	N/A	N/A
8.2.3	Complejidad Alta	Unidades pedidas	N/A	N/A
8.2.4	Complejidad Muy Alta	Unidades pedidas	N/A	N/A
8.3	Conjunto de cables	Unidades pedidas	N/A	N/A
8.4	Conjunto de electromecánico	Unidades pedidas	N/A	N/A
8.5	Fibra óptica y dispositivos			
8.5.1	Fibra óptica	Ninguna	N/A	N/A
8.5.2	Dispositivos ópticos			
8.5.2.1	Dispositivos optoelectrónicos	Unidades pedidas	N/A	N/A
8.5.2.2	Dispositivos ópticos pasivos	Unidades pedidas	N/A	N/A
8.5.2.3	Subconjunto óptico	Unidades pedidas	N/A	N/A
9	Productos de usuario final			
9.1	Voz	Sistema	Sistema	N/A
9.2	Inalámbricos	Sistema	Sistema	N/A
9.3	Transporte de red	Troncal	Troncal	N/A
9.4	Redes privadas	Sistema	Sistema	N/A
9.5	Acceso a internet	Sistema	Sistema	N/A

Anexo

Anexo A

Matriz: Lista organizada de necesidades del cliente

Puntualidad	Responsabilidad	Nitidez	Servicio Técnico	Servicio al Cliente	Parrilla de Programas	Servicio en paquetes	Requerimientos técnicos	Confiabilidad	Horas Pico
Que la instalación del servicio a los clientes sea realizada en el menor tiempo posible	Que el requerimiento del cliente sea atendido en primer lugar y sobre cualquier otra circunstancia	Que la señal no salga lluviosa	Que los equipos instalados funcionen correctamente al momento de la instalación	Que me ayuden a resolver problemas	Que tenga variedad de canales	Que sea económico	Que se lleve un registro de los números de problemas reportados	Que no tenga retardo en el servicio de voz	Que se de a conocer las horas en el que el canal está descongestionado para navegar a mayor velocidad
Que la movilización del técnico por trabajos de instalación y mantenimiento de la red sea realizada dentro de un lapso estimado	Que el técnico respete los horarios de turno	Que no ocurran interferencias	Que la señal tenga una óptima resolución	Se fue la luz y se desprogramaron todos los canales		Poder tener los canales más importantes	Que se realice un reporte del tiempo de respuesta frente a la solución de algún problema	Que no se vaya el ruido	
Que el informe de los trabajos realizados por el técnico sea entregado en el tiempo previsto	Que el técnico responda ágilmente cuando existan problemas en la red de servicio		Que la calidad del sonido esté sincronizado con la imagen	Que pueda adicionar un canal específico a mi paquete		Pagar una sola factura por el servicio triple play	Que se lleve un reporte del retardo del tiempo de respuesta frente a la solución del problema	Que se mantenga la disponibilidad de todos los canales	
Que las emergencias que interrumpan el servicio a los clientes sean atendidas y resueltas en el menor tiempo posible	Que el técnico realice un trabajo limpio y ordenado de instalación dentro del domicilio del cliente		Que tenga la posibilidad de cambiar el idioma del canal	Obtener información acerca de la programación de pague por ver			Que se lleve un indicador de tiempo de entrega del producto al usuario	Que los equipos tengan garantía	
Que los estados de cuenta de los clientes sean emitidos por el departamento contable los 2 primeros días de cada mes y sean repartidos por los recaudadores hasta	Que el técnico informe cualquier problema que se suscite puntualmente con un cliente o con la red de servicio		Que el técnico esté bien para cualquier contratiempo	Que los eventos pague por ver los active en todos los equipos			Que se lleve un indicador del tiempo de interrupción del sistema	Que el servicio sea ininterrumpido	
Que el material para instalaciones, mantenimiento y crecimiento de la red	Que el técnico trabaje inclusive fuera de horarios de oficina		Que el técnico no posponga su trabajo	Que los programas en otro idioma tengan			Que se lleve un reporte de interrupciones del sistema causadas por instalación o		

lleguen al tiempo proyectado				subtítulos			mantenimiento		
Que los recaudadores entreguen los estados de cuenta a los clientes los 5 primeros días de cada mes	Que la solución de un problema no debe dejar otros existentes		Que el técnico termine su trabajo a tiempo	Que pasen los partidos de Barcelona y Emelec			Que se lleve un registro del tiempo de devolución de los equipos		
Que las facturas de servicio y publicidad sean generadas por el departamento contable dentro del mes en curso				Que pueda bloquear ciertos canales					
Que los programas que se producen en el canal local sean transmitidos en la hora propuesta				Que pueda obtener información acerca de mi estado de cuenta					
Que los recaudadores cobren a los clientes del servicio y publicidad dentro de los 10 primeros días de cada mes				Que reciba mi factura cuando cancele el valor mensual del servicio					
Que el pago a los proveedores sea realizado a tiempo				Que reciba a instrucciones vía telefónica para resolver pequeños problemas					

Anexo B

Matriz: Vincular valores a necesidades

Valor (Como)
Ancho de Banda
Tiempo de espera
Precio
% de ruido en el canal
Margen de retraso para el arribo del técnico
Margen de retraso para la entrega del informe
Margen de retraso para la entrega de la factura
% de curso básico de capacitación cumplido
% de curso técnico de capacitación cumplido
margen de retraso en el retorno de la señal
Proveedores de canales
Factor de compresión
Margen de retraso de entrega de equipos
Porcentaje de cumplimiento de trabajos
Porcentaje de conformidad del cliente
Transmisión de potencia
Número de problemas (NPR)
Tiempo de respuesta a la solución del problema (FRT)
Porcentaje de entrega a tiempo del sistema instalado (OTIS)
Porcentaje de entrega a tiempo del servicio (OTS)
Tiempo de interrupción del servicio por mes (SO2)
Impacto de la frecuencia de interrupción atribuibles al proveedor en el elemento de red en el mes m (NEO1)
Impacto del tiempo de interrupción atribuibles al proveedor en el elemento de red en el mes m (NEO2)
Impacto de la frecuencia de interrupción atribuibles al distribuidor en el elemento de red en el mes m (NEO3)
Impacto del tiempo de interrupción atribuibles al distribuidor en el elemento de red en el mes m (NEO4)
Impacto de la frecuencia de interrupción atribuibles al proveedor en la administración de red en el mes m (NAO1)
Impacto del tiempo de interrupción atribuibles al proveedor en la administración de red en el mes m (NAO2)
Impacto de la frecuencia de interrupción atribuibles al distribuidor en la administración de red en el mes m (NAO3)
Impacto del tiempo de interrupción atribuibles al distribuidor en la administración de red en el mes m (NAO4)
Porcentaje de frecuencia de interrupciones causados por ingeniería (EOF)
Porcentaje de frecuencia de interrupciones causados por instalación (IOF)
Índice de retorno temprano (ERI)
Índice de retorno en el año (YRR)

Que el técnico trabaje inclusive fuera de horarios de oficina	4																			*	*																
Que la solución de un problema no debe dejar otros existentes	5																			*												*	*				
Que el equipo no falle luego de reparación	3																			*	*																
Que el técnico este bien capacitado para cualquier contratiempo	5						*	*												*																	
Poder tener los canales mas importantes	4									*																											
Que me ayuden a entender los servicios y equipos	4						*	*												*																	
Que se lleve un registro de los números de problemas reportados	5													*																							
Que se realice un reporte del tiempo de respuesta frente a la solución de algún problema	5														*																						
Que se lleve un reporte del retardo del tiempo de respuesta frente a la solución del problema	5										*	*		*	*	*																					
Que se lleve un indicador de tiempo de entrega del producto al usuario	5														*	*																					
Que se lleve un indicador del tiempo de interrupción del sistema	5															*	*	*	*	*	*	*	*	*	*	*	*	*	*	*	*	*	*	*	*	*	
Que se lleve un reporte de interrupciones del sistema causadas por instalación	5																													*	*						
Que se lleve un registro del tiempo de devolución de los equipos	5																																	*	*		

Anexo C

Matriz: Establecer casa de calidad

	SERVICIO	RESPONSABILIDAD	ADMINISTRACION	CAPACITACION	INTERRUP
Valor (Como)					
	Ancho de Banda				
	Tiempo de espera				
	Precio				
	% de ruido en el canal				
	margen de retraso en el retorno de la señal				
	Factor de compresión				
	Transmisión de potencia				
	Margen de retraso para el arribo del técnico				
	Margen de retraso para la entrega del informe				
	Margen de retraso para la entrega de la factura				
	Margen de retraso de entrega de equipos				
	Porcentaje de cumplimiento de trabajos				
	Porcentaje de conformidad del cliente				
	Número de problemas (NPR)				
	Tiempo de respuesta a la solución del problema (FRT)				
	Porcentaje de entrega a tiempo del sistema instalado (OTIS)				
	Porcentaje de entrega a tiempo del servicio (OTS)				
	Proveedores de canales				
	(NEO1)				
	(NEO2)				
	mes m (NAO1)				
	(NAO2)				
	Indice de retorno temprano (ERI)				
	Indice de retorno en el año (YRR)				
	% de curso básico de capacitación cumplido				
	% de curso técnico de capacitación cumplido				
	mes m (NAO3)				
	(NAO4)				
	Porcentaje de frecuencia de interrupciones causados por ingeniería (EOF)				
	Porcentaje de frecuencia de interrupciones causados por instalación (IOF)				
	(NEO3)				
	(NEO4)				
	Tiempo de interrupción del servicio por mes (SO)				

Relaciones:
 x Fuerte
 / Mediana
 0 Débil

DV Television
 @ Star Tv

Necesidad (Que)	Im p.																					1	2	3	4	5							
		Que el internet sea rápido	5	x	/		/	/	/																		@, #						
Que no ocurran interferencias	3	/			x				x																			#	@				
Que me ayuden a resolver problemas	3								0						x	x													@, #				
Que no se interrumpa el servicio	4			/				0							x			/	/	/	/				/	/	/	/	/	/	/	#	@
Que el técnico no se demore en llegar mas de lo propuesto	5							x																					@	#			
Que el informe de mantenimiento llegue en lo previsto	4								x																			@, #					
Que el técnico termine su trabajo a tiempo	5							0							x	x	x											@	#				
Que el técnico no posponga su trabajo	5							0							x	x												@, #					
Que los equipos tenga garantía	4																											@	#				
No sé manejar este equipo	1																											@	#				

Anexo D

MANUAL DE ASEGURAMIENTO DE CALIDAD

ABRIL 2008

El presente MANUAL DE CALIDAD se redacta con objeto de definir la política de la empresa DV Televisión en lo que se refiere a la calidad en la gestión del servicio.

Su conocimiento y estricta aplicación es de obligado cumplimiento para todos los que tienen alguna responsabilidad en la prestación de nuestros servicios, dentro de un amplio proceso que comprende desde la adquisición del requerimiento del cliente hasta la prestación satisfactoria de nuestros servicios solicitado por los clientes.

Para su redacción se han seguido las normas internacionales y los modelos de calidad total más adecuados a las necesidades de certificación ante nuestros clientes principales y a la posibilidad de emprender sistemas de auto-evaluación que nos aproximen a una situación de excelencia. El objetivo final que este Manual persigue es la calidad adecuada con el mínimo coste, lo cual se ha de conseguir mediante actitudes de prevención, evitando los defectos en lugar de tener que detectarlos una vez producidos.

La política de calidad de la empresa se complementa con las declaraciones de Misión, Visión y Valores que a continuación se indican y que han sido establecidas de forma consensuada y con aprobación de todos los grupos de interés de la organización.

Con ello se proporciona un marco de referencia para el establecimiento y la revisión de los objetivos de la organización mediante el compromiso de cumplimiento de los requisitos y la mejora continua de la eficacia del sistema de gestión de calidad.

EL GERENTE



Razón social: Transcorporación S. A.

Razón comercial: DV Televisión

Forma jurídica: Sociedad Anónima

Dirección: Guayas, Daule, General Vernaza entre Guayaquil y Colon

Actividad de la empresa: Servicio de telecomunicaciones

Capital semilla: 60.000 Dólares

Incremento del capital: 200.000 Dólares

Volumen de ventas de suscripciones promedio: 1.000 Dólares mensuales

Volumen de venta de publicidad promedio: 3.000 Dólares mensuales

El jefe del Proceso de Calidad actúa como coordinador responsable de la redacción y edición de este manual y de las sucesivas revisiones que se puedan hacer en el futuro. Se presenta al gerente de la empresa los originales para su aprobación y se encarga de la difusión de la totalidad de ejemplares, los cuales son copias numeradas y controladas para su entrega a los responsables principales de los procesos.

A continuación se expresa la lista de dichos responsables principales junto con el número de la copia del manual que les corresponde:

Copia nº	Responsable
Original	Jefe Dpto. de Calidad
1	Accionistas
2	Gerente Administrativo
3	Gerente de Comercialización
4	Gerente de Producción
5	Jefe Técnico

Indice

- 1.- Sistema de gestión de la calidad
 - 1.1.- Requisitos generales
 - 1.2.- Requisitos de la documentación

- 2.- Responsabilidad de la dirección
 - 2.1.- Compromiso de la dirección
 - 2.2.- Enfoque al cliente
 - 2.3.- Política de la calidad
 - 2.4.- Responsabilidad, autoridad y comunicación
 - 2.5.- Revisión por la dirección

- 3.- Gestión de los recursos
 - 3.1.- Provisión de recursos
 - 3.2.- Recursos humanos
 - 3.3.- Infraestructura
 - 3.4.- Ambiente de trabajo

- 4.- Realización del producto
 - 4.1.- Planificación de la realización del producto
 - 4.2.- Procesos relacionados con el cliente
 - 4.3.- Diseño y desarrollo
 - 4.4.- Compras
 - 4.5.- Producción y prestación del servicio
 - 4.6.- Control de los dispositivos de seguimiento y medición

- 5.- Medición, análisis y mejora
 - 5.1.- Generalidades
 - 5.2.- Seguimiento y medición
 - 5.3.- Control del producto no conforme
 - 5.4.- Análisis de datos
 - 5.5.- Mejora

Anexo E

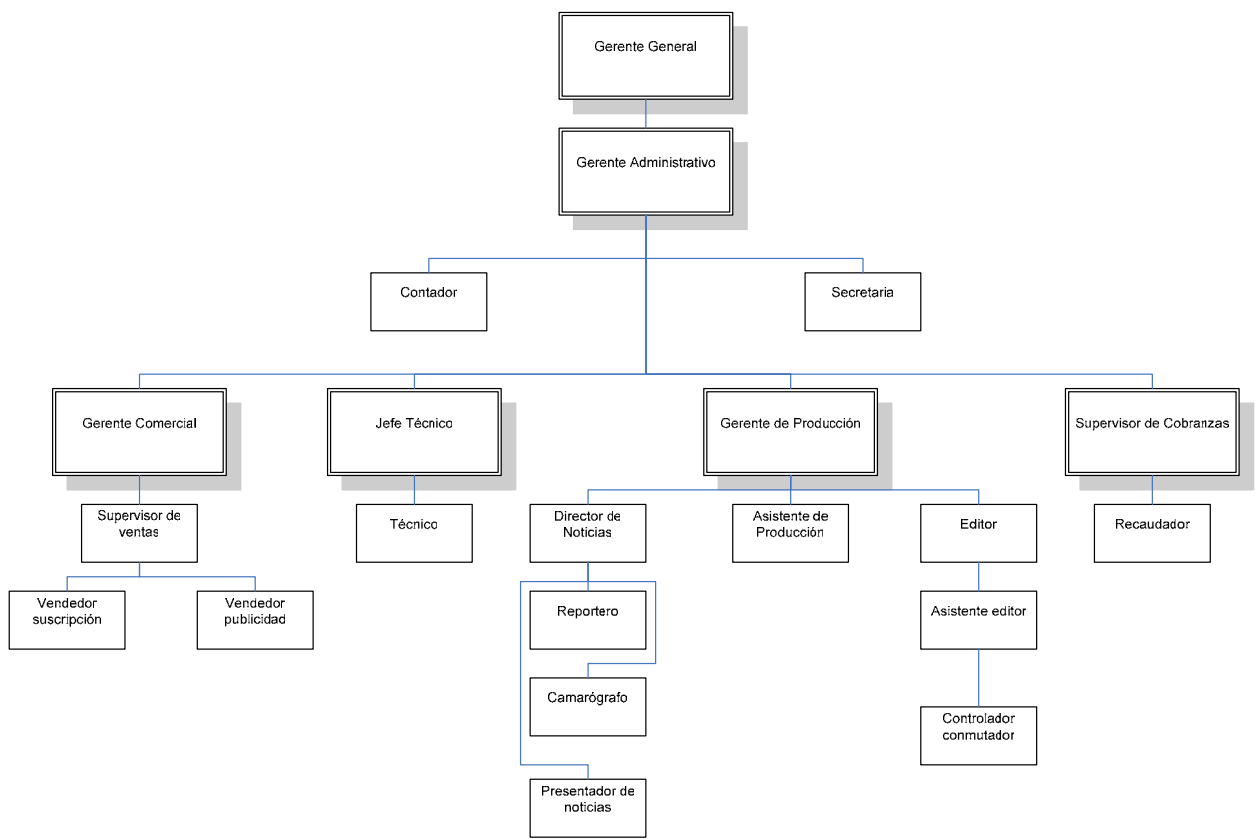


Lista de Procedimientos de Calidad

Establecida desde día de la fecha 29-03-08

Código	Título	Vigencia
PAT-001	Recuperación tras desastre	29-03-08
PAT-002	Planificación de fin de vida	29-03-08
PAT-003	Notificación sobre problemas	29-03-08
PAT-004	Severidad de un problema	29-03-08
PAT-005	Entrega de servicio	29-03-08
PAT-006	Preservación del producto	29-03-08
PAT-007	Revisión de equipos de medición	29-03-08
PPG-001	Proceso de compras	29-03-08
PPG-002	Verificación de compras	29-03-08
PGA-001	Uso de recursos para proveer el servicio	29-03-08
PAC-001	Planificación y realización de auditorías	29-03-08
PAC-002	Tratamiento del producto no conforme	29-03-08
PAC-003	Acciones correctivas	29-03-08

Anexo F



Anexo G



INSPECCION
Nº

Registro de Calidad para formación y experiencia del personal

Nombre de personal	Proceso
--------------------	---------

Entrenamiento en:

Protección de Descargas Electroestáticas
Calibración de equipos de medición
Uso de equipos de medición
Manipulación de cables
Prevención de accidentes

Aprueba	No Aprueba

Conocimientos en:

Conceptos de calidad y de Proceso de Mejoramiento
Conocimientos avanzado en calidad (técnicas estadísticas, capacidad de procesos recolección y análisis de datos, análisis de problemas, acciones correctivas y preventivas)

Experiencia en _____
Años de experiencia _____

Causas de curso no aprobado:

Nombre del Inspector:

Fecha: _____

Firma

Anexo H



Consolidación del Proyecto de Daule Visión

Visión y Alcance

Versión 0.1

Fecha

Preparado por



La información contenida en este documento representa la posición de DV Televisión sobre los asuntos desarrollados hasta la fecha de publicación. Debido a que DV Televisión debe responder a los cambios de condiciones del mercado, el documento no debe ser interpretado para información para cualquier tipo de información contra DV Televisión y DV Televisión no garantiza la exactitud de cualquier información presentada después de la fecha de la publicación.



Revisiones y Firmas de Aceptación

Historial de Cambios

Fecha	Autor	Versión	Cambios Realizados
-------	-------	---------	--------------------

Revisores

Nombre	Versión Aprobada	Cargo o Rol en el Proyecto	Fecha	Firma de Aceptación
--------	------------------	----------------------------	-------	---------------------

Lista de Distribución

Nombre	Cargo
--------	-------

Propiedades del Documento

Ítem	Detalles
Título del Documento	
Autor	
Fecha de Creación	
Última Actualización	

De no presentarse observaciones al contenido del presente documento durante los dos días laborables siguientes a la fecha de presentación del documento, DV Televisión dará por aceptado el contenido del mismo



Tabla de Contenidos

Vista General del Documento y Objetivos	
Análisis	
Situación Actual	
Enunciado de la Visión del Proyecto	
Alcance de la Solución	
Lista de entregables.....	
Fuera del Alcance de este proyecto.....	
Supuestos y Restricciones.....	
Criterios de Aceptación.....	
Garantía.....	
Diseño	
Especificaciones Funcionales	
Especificaciones Ambientales.....	
Especificaciones Físicas.....	
Especificaciones Eléctricas.....	
Requerimientos de Instalación.....	
Arquitectura de la Solución	
Esquema de Infraestructura.....	
Estructura Actual.....	
Plan y Cronograma Maestro	
Cronograma Maestro.....	
Plan de Pruebas.....	
Plan de Capacitación.....	

Anexo I

SEGUIMIENTO DEL PROYECTO

Nombre del Proyecto

Sitio

Daule

Instrucciones: Llenar todos los campos. En los vacíos escribir “**Nada a informar**”.

Índice 2 campo “**Estatus de la fase**” llenar con uno de estos valores: “No iniciada”, “En ejecución”, “Con atraso”, “Paralizada” o “Completada”.

Índice 5 campo “**Situación de la Tarea**” llenar con uno de estos valores: “No iniciada”, “Con atraso” o “Paralizada”.

Período del Informe

De

Hasta

1.- Resumen del proyecto		
Fecha de inicio real	Fecha de término previsto	% de Evolución Real
dd / mm / aaaa	dd / mm / aaaa	%
		% Previsto
		%

2.- Resumen de las fases del proyecto

Nombre de la fase	Fecha de inicio		Fecha de término		Estatus del proyecto
	Prevista	Real	Prevista	Real	
					Estado

3.- Tareas concluidas en el período de este informe

Tarea concluidas:	Fecha de Término
-------------------	------------------

4.- Tareas en ejecución no atrasadas

Nombre de la tarea	Fecha término previsto	% de evolución
	dd / mm / aaaa	%

5.- Tareas con atraso, paralizadas o que ya deberían haber sido iniciadas

Nombre de la Tarea	Situación de la Tarea	Días de atraso	% de evolución
---------------------------	------------------------------	-----------------------	-----------------------

%

Causas del Atraso

Medidas a ser tomadas	Responsable	Fecha Límite
------------------------------	--------------------	---------------------

6.- Nuevos Riesgos potenciales / Problemas corrientes

Descripción

Medidas a ser tomadas	Responsable	Fecha Límite
------------------------------	--------------------	---------------------

7.- Tareas a ser iniciadas para la próxima reunión de seguimiento del proyecto

Nombre de la Tarea	Fecha Inicio Prevista dd / mm / aaaa
---------------------------	--

8.- Observaciones (Todo comentario y explicación necesarios)

Descripción:

Vistos - De acuerdo

Revisado	Visto bueno
Nombre:	Nombre:
Fecha:	Fecha:
Elaborado	Visto bueno
Nombre:	Nombre:
Fecha:	Fecha:

Anexo J

	PROCEDIMIENTO RECUPERACION TRAS DESASTRES	Código: PAT-001
		Copia Controlada N°

OBJETIVOS

El presente tiene por objeto definir el procedimiento para la pronta respuesta para solucionar un desastre

ALCANCES

El presente procedimiento actúa desde la identificación de un problema, tiempo de respuesta y solución del problema.

DEFINICIONES

DESASTRE: Entiéndase como desastre todo efecto que dañe de manera agresiva la infraestructura de la empresa ya sea provocado por la naturaleza o el hombre y que interrumpa la normal transmisión de la señal a los clientes.

EMPRESA EXTERNA DE SOPORTE: Es aquella empresa que brinda una ayuda técnica adicional al proceso técnico para daños específicos.

PLAN DE CONTINGENCIA: Es una estrategia diseñada para prevenir la incidencia de un problema tras desastres.

RESPONSABLES:

EL TECNICO: Es el responsable de realizar una inspección periódica del sistema de transmisión de señal y reportar al Jefe Técnico cualquier anomalía.

EL JEFE TECNICO: Es el responsable de solucionar cualquier anomalía en el sistema de transmisión de señal y mantener informado al Gerente Administrativo los trabajos a realizarse para la solución de problemas.

EL GERENTE ADMINISTRATIVO: Es responsable de facilitar los recursos económicos para la pronta solución de problemas.

POLITICAS.

1. La principal prioridad del proceso técnico es solucionar problemas que afecte la normal transmisión de la señal a los clientes.
2. Todo gasto que se genere para la solución de problemas debe estar respaldado con una factura o nota de venta si fuera el caso.
3. El técnico de turno debe reportar cualquier problema que afecte la transmisión de la señal al jefe técnico.
4. El jefe técnico debe reportar semanalmente los problemas leves de interrupción de señal al gerente administrativo y reportar inmediatamente problemas graves si fuese el caso.
5. El gerente administrativo debe informar inmediatamente problemas graves de señal al gerente general.
6. El Jefe técnico debe realizar un informe técnico una vez solucionado un problema considerado desastre.

7. La empresa externa de soporte (si aplica) debe realizar un informe del trabajo realizado para la solución de un problema considerado desastre.
8. El gerente administrativo debe realizar un informe económico de todos los gastos generados para la solución de un problema considerado desastre.

DESARROLLO

1. Identificación del problema por parte del técnico. Los posibles problemas contemplados son:
 - ✓ Incendio
 - ✓ Tempestades fuertes
 - ✓ Tormentas eléctricas
 - ✓ Amenaza de Tornado
 - ✓ Tempestades de invierno
 - ✓ Cortes del suministro de electricidad
 - ✓ Inundaciones
 - ✓ Manifestaciones y desordenes civiles
 - ✓ Terrorismo
 - ✓ Amenaza de bomba
 - ✓ Explosión
 - ✓ Accidentes de gravedad en los medios de transporte
 - ✓ Terremoto
2. Se informa el problema al jefe técnico y los pasos a seguir para solucionar el problema.
3. Se prioriza el problema considerado desastre y se procede a solucionarlo.
4. Si el problema persiste, se notifica el problema y su gravedad a Gerencia Administrativa para análisis de soporte externo
5. Se realiza el informe técnico, el informe económico y el plan de contingencia una vez solucionado el problema.

ANEXOS

1. Informe técnico (realizado por el Jefe Técnico), el cual debe contemplar:
 - a. Identificación del problema
 - b. Tiempo de solución del problema
 - c. Pasos realizados para la solución del problema
 - d. Responsables de la solución del problema
 - e. Porcentaje de infraestructura afectada por la interrupción del servicio
 - f. Porcentaje de abonados afectados por la interrupción del servicio
 - g. Posible reincidencia del problema
2. Informe técnico de la empresa externa de soporte que solucionó el problema (si aplica)
3. Informe económico, el cual debe contemplar:
 - a. Costo total para solucionar el problema
 - b. Facturas de materiales utilizados y/o equipos reemplazados para solucionar el problema
 - c. Factura de la empresa externa de soporte que solucionó el problema (si aplica)

4. Plan de contingencia, el cual debe contemplar:

- a. Un estudio de posible incidencia del problema
- b. Estrategias preventivas
- c. Pasos a seguir para solucionar en caso de incidencia del problema

REGISTRO DE COPIAS CONTROLADAS

COPIA N.	DESTINATARIO	FECHA DE ENVIO	FIRMA DE RECIBIDO
1	Jefe Técnico		
2	Gerente Administrativo		
3	Gerente Comercial		

ACTUALIZACIONES

REVISION	FECHA	CAMBIO
00		Emisión del documento

Anexo K

	PROCEDIMIENTO PLANIFICACION DE FIN DE VIDA	Código: PAT-002
		Copia Controlada N°

OBJETIVOS

El presente tiene por objeto definir el procedimiento para la transición del sistema actual para dar paso al nuevo sistema triple play

ALCANCES

El presente procedimiento actúa desde la identificación del sistema actual, su compatibilidad con el nuevo sistema triple play y la implementación de este nuevo sistema.

DEFINICIONES

SISTEMA ACTUAL: Se define como el sistema tecnológico que incluye la cabecera principal y la red externa que brinda a los abonados el servicio de televisión por suscripción por cable.

SISTEMA TRIPLE PLAY: Se define como el sistema tecnológico que incluye la cabecera principal y la red externa que brinda a los abonados tres servicios simultáneamente: Televisión, telefonía e internet.

RESPONSABLES:

EL TECNICO: Es el responsable de la implementación del nuevo sistema triple play.

EL JEFE TECNICO: Es el responsable del estudio de compatibilidad para la transición del sistema actual al nuevo sistema triple play, de su diseño e implementación

EL GERENTE ADMINISTRATIVO: Es responsable de facilitar los recursos económicos para la implementación del nuevo sistema triple play.

POLITICAS.

1. El jefe técnico debe realizar un cronograma de trabajo para la implementación del nuevo sistema
2. Los técnicos deben ajustarse al cronograma de trabajo y de haber algún retraso, dar las respectivas justificaciones al jefe técnico
3. El jefe técnico debe presentar una lista de materiales necesarios para la transición al nuevo sistema triple play
4. El gerente administrativo debe realizar cotizaciones con varios proveedores para escoger la mejor opción en cuanto a precio y calidad
5. Evitar lo menos posible interrupción de la señal a los abonados

DESARROLLO

1. Identificación de la compatibilidad de los equipos a incorporar en la red
2. Segmentar la red para realizar cambios localizados y que no afecten a la mayoría de los abonados.
3. Comunicar a los abonados en el segmento del cambio en la red a realizar.
4. Realizar la transición de los equipos.
5. Revisar y verificar la funcionalidad de los cambios realizados con los abonados.

6. Proceder con el siguiente segmento.

ANEXOS

1. Lista de materiales necesarios para la implementación del nuevo sistema triple play.
2. Cotizaciones de varios proveedores

REGISTRO DE COPIAS CONTROLADAS

COPIA N.	DESTINATARIO	FECHA DE ENVIO	FIRMA DE RECIBIDO
1	Jefe Técnico		
2	Gerente Administrativo		

ACTUALIZACIONES

REVISION	FECHA	CAMBIO
00		Emisión del documento

Anexo L

	PROCEDIMIENTO NOTIFICACION SOBRE PROBLEMAS	Código: PAT-003
		Copia Controlada N°

OBJETIVOS

El presente tiene por objeto definir el procedimiento para la notificación sobre problemas existentes en la transmisión de la señal a los abonados.

ALCANCES

El presente procedimiento actúa desde la identificación del problema hasta la información al abonado

DEFINICIONES

INFORME PLAN DE ACCION: Es un documento técnico que indica los pasos a seguir y cronograma de trabajo para solucionar un problema de interrupción del servicio.

PROMOCIONAL: Es un comercial de televisión elaborado para difundir información referente a la empresa.

RESPONSABLES:

TECNICO: Encargado de comunicar al Jefe técnico cualquier anomalía en la calidad en la señal que se transmite a los usuarios

JEFE TECNICO: Es el responsable de informar al Gerente de Producción cualquier interrupción en el servicio ya sea por mantenimiento o por alguna anomalía en el sistema.

GERENTE DE PRODUCCION: Es responsable de planificar y elaborar un promocional en que se informará a los abonados la suspensión del servicio.

POLITICAS

1. Cualquier suspensión del servicio por mantenimiento en la red debe hacerse en horas de la madrugada.
2. Cualquier suspensión del servicio por anomalías en el sistema que dure más de 24 horas continuas debe ser informado a los abonados.
3. La información de la interrupción del servicio debe ser informado a través de los noticieros.

DESARROLLO

1. En el momento en que el técnico de turno identifica el problema en el sistema que afecta la transmisión del servicio debe notificar inmediatamente al Jefe técnico
2. El Jefe técnico debe estudiar el problema, elaborar un plan de acción e informar a todos los procesos los sectores afectados y el tiempo para solucionar la interrupción.
3. Si la interrupción afecta solo los servicios de telefonía e Internet y dura más de 24 horas, el Gerente de Producción debe informar al productor de los noticieros para informar a los abonados las causas de la interrupción y el tiempo en que se solucionará el inconveniente.
4. Si la interrupción es total el Gerente de producción debe elaborar un comunicado especial que se lo difundirá en la programación regular el primer día que se restablezca el servicio.

ANEXOS

1. Informe del plan de acción
2. Promocional "Comunicado especial a l ciudadanía"

REGISTRO DE COPIAS CONTROLADAS

COPIA N.	DESTINATARIO	FECHA DE ENVIO	FIRMA DE RECIBIDO
1	Gerencia Administrativa		
2	Proceso Técnico		
3	Gerente Comercial		

ACTUALIZACIONES

REVISION	FECHA	CAMBIO
00		Emisión del documento

Anexo M

	PROCEDIMIENTO SEVERIDAD DE UN PROBLEMA	Código: PAT-004
		Copia Controlada N°

OBJETIVOS

El presente tiene por objeto definir el procedimiento para definir la severidad de un problema.

ALCANCES

El presente procedimiento actúa desde la identificación del problema y su clasificación.

DEFINICIONES.

PROBLEMA CRÍTICO: Se define un problema crítico cuando la interrupción del servicio es total.

PROBLEMA MAYOR: Se define un problema mayor cuando la interrupción del servicio es parcial.

PROBLEMA MENOR: Se define un problema menor cuando la interrupción del servicio afecta a un solo cliente.

RESPONSABLES:

TECNICO: Encargado de comunicar al Jefe técnico cualquier problema que interrumpa la señal del servicio a los usuarios

JEFE TECNICO: Es el responsable de determinar si un problema es crítico mayor o menor e informar al gerente administrativo cuando un problema es mayor o crítico

GERENTE ADMINISTRATIVO: Es responsable de facilitar los recursos necesarios para solucionar un problema.

POLITICAS

1. Cualquier problema que interrumpa el servicio debe ser notificado.
2. Todo problema menor debe ser solucionado máximo en 6 horas.
3. Todo problema mayor debe ser solucionado máximo en 24 horas.
4. Todo problema crítico debe ser considerado prioridad.

DESARROLLO

1. En el momento en que el técnico de turno identifica el problema en el sistema que afecta la transmisión del servicio debe notificar inmediatamente al Jefe técnico
2. El Jefe técnico debe estudiar el problema y clasificar su severidad, ya sea, crítica, mayor o menor.
3. El jefe técnico debe notificar el problema al gerente administrativo si este fuese mayor o crítico.
4. Si es problema es menor, se genera la orden de servicio y se procede a la reparación.

5. Si el problema es mayor o crítico el jefe técnico realiza un plan de acción y se procede a solucionar el problema.

ANEXOS

1. Orden de servicio
2. Informe del plan de acción

REGISTRO DE COPIAS CONTROLADAS

COPIA N.	DESTINATARIO	FECHA DE ENVIO	FIRMA DE RECIBIDO
1	Gerencia Administrativa		
2	Proceso Técnico		
3	Gerente Comercial		

ACTUALIZACIONES

REVISION	FECHA	CAMBIO
00		Emisión del documento

Anexo N

	PROCEDIMIENTO PROCESO DE COMPRA	Código: PPG-001
		Copia Controlada N°

OBJETIVOS

El presente tiene por objeto definir el procedimiento para realizar las compras necesarias en la organización

ALCANCES

El presente procedimiento actúa desde la justificación de un requerimiento hasta su compra.

DEFINICIONES.

JUSTIFICACION DE COMPRA: Es un informe en el que se presentan las razones que validan la compra de un requerimiento.

COTIZACION: Es un documento que indica el costo del requerimiento solicitado.

RESPONSABLES:

JEFE TECNICO: Es el responsable de solicitar una compra para el proceso técnico, realizar un informe que justifique dicho requerimiento y las respectivas cotizaciones.

GERENTE DE PRODUCCION: Es el responsable de solicitar una compra para el proceso de producción, realizar un informe que justifique dicho requerimiento y las respectivas cotizaciones

GERENTE ADMINISTRATIVO: Es responsable de estudiar la factibilidad de la compra, escoger la mejor cotización y generar la orden de compra.

POLITICAS

4. Toda compra debe ser justificada.
5. Toda compra debe ir respaldada con la factura

DESARROLLO

1. El área que solicita la compra debe realizar un informe con la siguiente información:

✓ Identificación y justificación de la compra que puede ser:

a. Un elemento a ser reemplazado (si aplica)

- Número de serie
- Número de inventario
- Modelo
- Descripción de su funcionamiento
- Área en la que opera

- b. Un nuevo elemento (si aplica)
 - Modelo
 - Descripción de su funcionamiento
 - Tiempo de funcionamiento entre fallas
 - Área en la que va a operar
 - c. Contrato de un servicio o mantenimiento (si aplica)
 - Descripción del servicio
 - Sustento legal de la empresa
 - Información de clientes satisfechos
 - Perfil de los colaboradores
 - Escalabilidad en caso de fallas
 - Uso de estándares o certificaciones
 - Entrega de informe del servicio contratado (si aplica)
- ✓ Presentación de alternativas de proveedores con su respectiva cotización

- 2 Contactar a los proveedores para coordinar una visita para la presentación del producto (si aplica)
- 3 Selección del proveedor de acuerdo a los requerimientos de la empresa.
- 4 Generación de la orden de compra

ANEXOS

3. Informe justificación de compra
4. Cotizaciones
5. Orden de compra

REGISTRO DE COPIAS CONTROLADAS

COPIA N.	DESTINATARIO	FECHA DE ENVIO	FIRMA DE RECIBIDO
1	Gerencia Administrativa		
2	Proceso Técnico		
3	Gerente Comercial		

ACTUALIZACIONES

REVISION	FECHA	CAMBIO
00		Emisión del documento

Anexo O

	PROCEDIMIENTO VERIFICACION DE COMPRA	Código: PPG-002
		Copia Controlada N°

OBJETIVOS

El presente tiene por objeto definir el procedimiento para la verificación de las compras realizadas.

ALCANCES

El presente procedimiento actúa desde la compra del producto o servicio requerido hasta su verificación y uso.

DEFINICIONES.

GARANTIA: Es un documento que respalda la calidad del producto o servicio adquirido.

BODEGA: Es un documento que archiva ordenadamente todos los productos o servicios adquiridos.

RESPONSABLES:

JEFE TECNICO: Es responsable de verificar si el producto o servicio solicitado cubre los requerimientos de calidad usados en la empresa.

GERENTE DE PRODUCCION: Es responsable de verificar si el producto o servicio solicitado cubre los requerimientos de calidad usados en la empresa.

GERENTE ADMINISTRATIVO: Es responsable de aplicar la garantía (si aplica).

POLITICAS

6. Todo producto o servicio adquirido debe ser revisado en presencia del proveedor.
7. Todo producto o servicio adquirido que no cumpla con las normas de calidad establecidos en la empresa debe ser notificado inmediatamente al gerente administrativo.

DESARROLLO

1. Se verifica que el producto adquirido corresponda a la orden de compra solicitada.
2. Se comprueba el buen estado y normal funcionamiento del producto (si aplica)
3. Se verifica la entrega del informe del servicio contratado (si aplica)
4. En caso de mal estado o funcionamiento se aplica la garantía y se pide devolución del producto al proveedor (si aplica).
5. En caso de mal desempeño del servicio contratado se informa al superior inmediato del área para aplicar la sanción correspondiente (si aplica).
6. Una vez comprobado el normal desempeño del producto adquirido se procede al ingreso a bodega para su posterior uso.

ANEXOS

6. Orden de compra
7. Garantía
8. Listado de bodega

REGISTRO DE COPIAS CONTROLADAS

COPIA N.	DESTINATARIO	FECHA DE ENVIO	FIRMA DE RECIBIDO
1	Gerencia Administrativa		
2	Proceso Técnico		
3	Gerente Comercial		

ACTUALIZACIONES

REVISION	FECHA	CAMBIO
00		Emisión del documento

Anexo P

	PROCEDIMIENTO USO DE RECURSOS PARA PROVEER EL SERVICIO	Código: PGA-001
		Copia Controlada N°

OBJETIVOS

El presente tiene por objeto definir el procedimiento para el uso de recursos para proveer el servicio.

ALCANCES

El presente procedimiento actúa desde el momento en que se atiende la necesidad del cliente hasta la adquisición de las herramientas apropiadas para brindar el servicio al cliente.

DEFINICIONES

BODEGA: Es un documento que archiva ordenadamente todos los materiales o equipos que entran o salen de la empresa.

RESPONSABLES

JEFE TECNICO: Es responsable de solicitar las herramientas apropiadas para realizar una visita técnica y proveer una señal de calidad.

GERENTE ADMINISTRATIVO: Es responsable de autorizar la salida de herramientas y equipos necesarios para proveer el servicio.

POLITICAS

1. Todo empleado debe portar su carné de identificación y llevar debidamente el uniforme.
2. Toda herramienta o equipo que salga o entre a bodega debe ser reportado al Gerente Administrativo.

DESARROLLO

1. Los empleados de la empresa deben portar:
 - Carné de la empresa
 - Uniforme de la empresa
2. Al momento de contactarse con el cliente por motivos de instalación o reparación además deben portar:
 - Equipo de seguridad (casco, gafas, cinturón de seguridad, guantes aislantes y chalecos reflectivos)
 - Herramientas y materiales de trabajo
 - Escalera
3. Cuando se requiere de material de bodega, el técnico debe llenar el documento de "Requisición de Materiales"
4. Cuando se ingrese material a bodega, el responsable del control de bodega debe llenar el documento "Comprobante de Ingreso de Materiales"
5. Cuando se requiere herramientas de bodega, el técnico debe llenar el documento de "Entrega de Herramientas"

ANEXOS

1. Documento "Requisición de Materiales"



REQUISICION DE MATERIALES
Nº

SOLICITADO POR:			MATERIAL A UTILIZAR EN:	
CIUDAD Y FECHA:			TITULO DE LA OBRA:	
ITEM	CANTIDAD	UNIDAD	CODIGO	DESCRIPCION
FIRMA DEL SOLICITANTE:		ENTREGADO POR:		VISTO BUENO:

2. Documento "Comprobante de Ingreso de Materiales"



COMPROBANTE DE INGRESO DE MATERIALES
Nº

PROVEEDOR:			PARA SER UTILIZADO EN:	
CIUDAD Y FECHA:		INGRESO A BODEGA DE:	ADQUIRIDO POR:	
ITEM	CANTIDAD	UNIDAD	DESCRIPCION	
RECIBI CONFORME		ENTREGA CONFORME	VISTO BUENO:	

3. Documento de "Entrega de Herramientas"



ENTREGA DE HERRAMIENTAS

MATERIAL

DETALLE	ESTADO	CANTIDAD

RECIBI CONFORME

ENCARGADO DE BODEGA

REGISTRO DE COPIAS CONTROLADAS

COPIA N.	DESTINATARIO	FECHA DE ENVIO	FIRMA DE RECIBIDO
1	Gerencia Administrativa		
2	Proceso Técnico		

ACTUALIZACIONES

REVISION	FECHA	CAMBIO
00		Emisión del documento

Anexo Q

	PROCEDIMIENTO ENTREGA DE SERVICIO	Código: PAT-005
		Copia Controlada N°

OBJETIVOS

El presente tiene por objeto definir el procedimiento para la entrega de un servicio.

ALCANCES

El presente procedimiento actúa desde la solicitud del servicio hasta su entrega al cliente.

DEFINICIONES

BODEGA: Es un documento que archiva ordenadamente todos los materiales o equipos que entran o salen de la empresa.

RESPONSABLES

VENDEDOR: Es responsable de vender un servicio de puerta a puerta e informar a la secretaria para que procedan con la instalación.

SECRETARIA: Es la responsable de atender al cliente en oficina e informar al Jefe Técnico toda instalación de nuevo servicio ya sean ventas de oficina o de puerta a puerta.

JEFE TECNICO: Es responsable de la instalación del servicio al cliente.

POLITICAS

1. Para instalar un nuevo servicio es necesario que el cliente firme el contrato de servicio.
2. El cliente debe cancelar el valor de la instalación
3. El vendedor o la secretaria deben proporcionar todos los datos del nuevo cliente al técnico

DESARROLLO

1. Identificación del abonado y aviso de la entrega o reparación del servicio.
2. Si el abonado se encuentra en un edificio se debe pedir autorización al cliente, administrador del edificio y Jefe Técnico para realizar cualquier trabajo.
3. Si en el punto de instalación se determina que se debe realizar algún trabajo de obra civil o que perjudiquen a terceros debe ser expuesto al Jefe Técnico.
4. Una vez que los técnicos se encuentren en el punto designado deben establecer contacto con el cliente.
5. Definición de sitio de instalación en el local o domicilio del cliente.
6. Definición de cableado interno y externo.
7. Realizar el ingreso de la acometida al predio del cliente.
8. Realizar cableado interno
9. Instalación de los equipos internos necesarios para el servicio solicitado
10. Configuración y comprobación del servicio
11. Llenado de orden y entrega de servicio
12. Firma del cliente
13. Digitalización y envío de información
14. Entrega de orden física de instalación

ANEXOS

1. Orden y entrega de servicio



Fecha de emisión:
ORDEN DE ATENCION N°

Información del cliente	Contrato:
Servicio: Cliente: Dirección: Contacto(s): Teléfono: Fecha Programada: Zona: Hora Programada: Ejecutor: Tipo de Atención:	
Asunto/Comentarios	
Trabajo Realizado / A Realizar:	
Fecha de Inicio de Ejecución:	Hora Inicio:
Horas Efectivas de Trabajo:	Hora Final:
Número de Técnicos:	
Extras:	
Nombre Técnico Responsable:	
<hr/> Firma Técnico Responsable Recibí Conforme DVTelevisión CLIENTE	

REGISTRO DE COPIAS CONTROLADAS

COPIA N.	DESTINATARIO	FECHA DE ENVIO	FIRMA DE RECIBIDO
1	Gerencia Administrativa		
2	Gerencia Comercial		
3	Proceso Técnico		

ACTUALIZACIONES

REVISION	FECHA	CAMBIO
00		Emisión del documento

Anexo R

	PROCEDIMIENTO PRESERVACION DEL PRODUCTO	Código: PAT-006
		Copia Controlada N°

OBJETIVOS

El presente tiene por objeto definir el procedimiento para la preservación del servicio.

ALCANCES

El presente procedimiento actúa desde el momento de la instalación del servicio y los pasos técnicos para garantizar una señal de calidad.

DEFINICIONES

DESCARGA ELECTROSTATICA: Paso de la corriente eléctrica ya sea producida por la naturaleza o entre componentes electrónicos de un mismo circuito.

RESPONSABLES

TECNICO: Es responsable de prevenir toda clase de daños que se pudieran presentar en el sistema.

POLITICAS

1. Todo técnico debe asegurarse que los equipos se encuentran en buen estado y correctamente bien instalados.

DESARROLLO

1. Donde sea aplicable, se empleará protección antiestática para los componentes y productos susceptibles a daños por descarga electrostática.
2. Entre los tipos de componentes que pueden ser protegidos se incluyen:
 - Partes electrónicas
 - Circuitos integrados
 - Placas impresas
 - Cintas
 - Discos magnéticos
 - Otros medios usados para el almacenamiento de información
3. Para garantizar la preservación de los componentes los técnicos tendrán la capacitación de la norma ANSI/ESD S20.20.

ANEXOS

1. Norma ANSI/ESD S20.20.

REGISTRO DE COPIAS CONTROLADAS

COPIA N.	DESTINATARIO	FECHA DE ENVIO	FIRMA DE RECIBIDO
1	Gerencia Administrativa		
2	Proceso Técnico		

ACTUALIZACIONES

REVISION	FECHA	CAMBIO
00		Emisión del documento

Anexo S

	PROCEDIMIENTO REVISION DE EQUIPOS DE MEDICION	Código: PAT-007
		Copia Controlada N°

OBJETIVOS

El presente tiene por objeto definir el procedimiento para la revisión de equipos de medición.

ALCANCES

El presente procedimiento actúa desde la calibración y verificación de los equipos de medición hasta su clasificación

DEFINICIONES.

EQUIPO DE MEDICION: Es toda herramienta necesaria para medir patrones y estándares necesarios para brindar un servicio de calidad.

RESPONSABLES:

TECNICO: Es responsable de dar mantenimiento a todos los equipos utilizados para la medición y reportar al Jefe Técnico cualquier anomalía en los equipos.

JEFE TECNICO: Es responsable de informar al Gerente Administrativo cualquier equipo que presente anomalía.

POLITICAS

1. Los equipos de medición debe revisarse periódicamente cada 3 meses.

DESARROLLO

1. Calibrar y verificar los equipos con patrones de medición de acuerdo a su manual de operación.
2. Si el equipo cumple con los patrones de medición se lo identifica como operativo, listo para su uso.
3. Si el equipo no cumple con los patrones de medición, se reporta la anomalía y se lo identifica como no operativo y se debe realizar las siguientes verificaciones:
4. Revisar la garantía del equipo.
5. Si no tiene garantía, realizar la calibración y mantenimiento del equipo por parte de los técnicos asignados.
6. Si el equipo persiste en sus fallas, se lo envía a bodega
7. Si el equipo es de suma utilidad, contratar un mantenimiento externo para el equipo.
8. Si el equipo persiste en su falla, mandarlo a bodega y etiquetarla como equipo obsoleto.

ANEXOS

1. Manual de operación de los equipos de medición.

REGISTRO DE COPIAS CONTROLADAS

COPIA N.	DESTINATARIO	FECHA DE ENVIO	FIRMA DE RECIBIDO
1	Gerencia Administrativa		
2	Proceso Técnico		

ACTUALIZACIONES

REVISION	FECHA	CAMBIO
00		Emisión del documento

Anexo T



Registro de satisfacción del cliente
Evaluación del servicio

Revisión No.

Página 1/1

VENTANA AL CLIENTE

Ayúdanos a seguir mejorando

Descripción	Calificación
Desempeño Superior	5
Desempeño superó las expectativas	4
Desempeño cumplió con las expectativas	3
Desempeño cumplió por debajo de las expectativas	2
Desempeño pobre	1

Cuestionario	Calificación 1-5
¿El servicio prestado por DV Televisión cumplió sus requerimientos?	
¿El trabajo realizado por los técnicos al momento de instalación cumplió con sus expectativas?	
¿Los técnicos tomaron las acciones adecuadas para la solución del problema? (si existieron)	
¿La atención al cliente le ofreció la solución a sus requerimientos en el tiempo establecido?	
¿En general, el canal de DV Televisión cuenta con programación de su agrado?	
Indíquenos en cuáles son los horarios de nuestra programación que Ud. más prefiere:	
	8:30-11:30
	11:30-15:30
	15:30-20:00
	20:00-23:30
¿Indíquenos cuál es programa que más le gusta?	
¿Porque?	
¿Indíquenos cuál es el programa que menos le gusta?	
¿Porque?	

Por favor, siéntase libre de expresar cualquier idea, recomendación o comentario que usted considere importante remitir a la empresa DV Televisión y que no fue cubierto en el anterior cuestionario. Gracias, apreciamos el tiempo prestado a la presente.

Anexo U

	PROCEDIMIENTO PLANIFICACION Y REALIZACION DE AUDITORIAS	Código: PAC-001
		Copia Controlada N°

OBJETIVOS

El presente tiene por objeto definir el procedimiento para la planificación y realización de auditorias.

ALCANCES

El presente procedimiento actúa desde la recopilación de información que sirva de medición para auditar hasta la elaboración y entrega de un informe a gerencia.

RESPONSABLES

COORDINADOR DE CALIDAD: Es responsable de recopilar información para realizar el informe que servirá para controlar la calidad de los procesos.

GERENTE ADMINISTRATIVO: Es responsable de evaluar la información recibida y analizar nuevas estrategias que aseguren y mejoren la calidad del servicio.

POLITICAS

1. Se debe recopilar la información de los procesos de todos los procesos.
2. El informe debe ser presentado mensualmente al Gerente Administrativo.
3. El Gerente Administrativo debe convocar a reunión al Gerente General para discutir nuevas estrategias.

DESARROLLO

1. Realizar la recopilación de información que sirva de medición para auditar el Proceso en cuestión
2. Informar al Proceso la intención de realizar la audición mediante una reunión con el personal
3. Realizar las visitas al Proceso
4. Recopilación de registros de calidad
5. Elaboración del informe
6. Discusión del informe
7. Envío de las conclusiones a gerencia

ANEXOS

1. Registro de calidad

REGISTRO DE COPIAS CONTROLADAS

COPIA N.	DESTINATARIO	FECHA DE ENVIO	FIRMA DE RECIBIDO
1	Gerencia Administrativa		
2	Proceso Técnico		

ACTUALIZACIONES

REVISION	FECHA	CAMBIO
00		Emisión del documento

Anexo V

FORMATO DE EVALUACIÓN DE CLIENTES

DV Televisión Gestión de Calidad Evaluación cliente	FECHA DE ELABORACIÓN
---	----------------------

PROCESO:	PROCEDIMIENTO:
RESPONSABLE:	CÓDIGO DEL PROCEDIMIENTO:

NOMBRE DEL CLIENTE:

Instrucciones de llenado: Favor de marcar en cada cuadro, el número (ver al final de la página) que usted considere el correcto para cada uno de los servicios recibidos en DV Televisión

SERVICIO RECIBIDO	Calificación

¿Tiene algunas sugerencias para hacer más eficaz los servicios que brindamos?

5 = Muy bien 4 = Bien 3 = Aceptable 2 = Mal 1 = Muy mal N/A = No aplica

Anexo W

VERIFICACIÓN DE LA EJECUCIÓN DEL PROCESO

DV Televisión Gestión de Calidad Evaluación cliente	FECHA DE VERIFICACIÓN	

PROCESO:	PROCEDIMIENTO:
RESPONSABLE:	CODIGO DEL PROCEDIMIENTO:

No.	Descripción de actividades	SI	NO

Nombre y firma del
verificador

Anexo X

	PROCEDIMIENTO TRATAMIENTO DEL PRODUCTO NO CONFORME	Código: PAC-002
		Copia Controlada N°

OBJETIVOS

El presente tiene por objeto definir el procedimiento sobre tratamiento del producto no conforme.

ALCANCES

El presente procedimiento actúa desde la identificación del servicio no conforme por parte del cliente, hasta la solución del problema.

DEFINICIONES

PRODUCTO NO CONFORME: Es el producto que no reúne las condiciones de calidad para satisfacer los requerimientos del cliente.

RESPONSABLES

SECRETARIA: Es responsable de reportar al proceso que corresponda cualquier queja del cliente con respecto al servicio que brinda la empresa.

JEFE TECNICO: Es responsable de coordinar con los técnicos una visita para solucionar cualquier problema que se presente en la señal que llega al cliente.

POLITICAS

4. Todo servicio no conforme se debe reportar al coordinador de calidad.
5. Todo servicio técnico tiene prioridad con respecto a instalaciones.
6. Se debe informar al cliente las razones del daño y los pasos que se realizaron para resolver su problema.

DESARROLLO

1. Identificación del producto no conforme por parte del cliente
2. Identificación de la persona responsable del área que decidirá la clasificación del producto
3. Se procederá a solucionar el inconveniente del cliente hasta llegar a la conformidad
4. En caso de no solucionarlo, se podrá acordar con el cliente la aceptación del producto no conforme
5. Se documenta de forma adecuada las causas de no conformidad

ANEXOS

1. Registro documentado del servicio no conforme.

REGISTRO DE COPIAS CONTROLADAS

COPIA N.	DESTINATARIO	FECHA DE ENVIO	FIRMA DE RECIBIDO
1	Gerencia Administrativa		
2	Proceso Técnico		

ACTUALIZACIONES

REVISION	FECHA	CAMBIO
00		Emisión del documento

Anexo Y

	PROCEDIMIENTO ACCIONES CORRECTIVAS	Código: PAC-003
		Copia Controlada N°

OBJETIVOS

El presente tiene por objeto definir el procedimiento para determinar acciones correctivas.

ALCANCES

El presente procedimiento actúa desde la identificación del servicio no conforme en el proceso, su solución y medidas necesarias para evitar su incidencia.

DEFINICIONES

ACCIONES CORRECTIVAS: Son los pasos necesarios para evitar la incidencia de un servicio no conforme.

COMPENSACION: Es una medida utilizada para ayudar a un cliente perjudicado con un servicio no conforme

RESPONSABLES

GERENTE ADMINISTRATIVO: Es responsable de analizar el perjuicio al cliente y buscar una medida para solucionar el problema sin afectar la conveniencia del cliente.

POLITICAS

1. Siempre se debe escuchar las críticas del cliente.
2. Se debe registrar las medidas compensatorias y dar seguimiento al cumplimiento de las mismas

DESARROLLO

1. Identificar la no conformidad en el proceso
2. Iniciar de la acción correctora que consiste en la apertura de un expediente de la no conformidad
3. Enviar al jefe del proceso y jefe de calidad, donde se coordinará en establecer la acción correctora correspondiente
4. Aplicar y hacer el seguimiento de su puesta en marcha, hasta la corrección definitiva de la no conformidad
5. Informar al cliente de la acción emprendida e indagar si se han producido perjuicios, a fin de estudiar su posible compensación

ANEXOS

1. Registro de las medidas compensatorias del servicio no conforme.

REGISTRO DE COPIAS CONTROLADAS

COPIA N.	DESTINATARIO	FECHA DE ENVIO	FIRMA DE RECIBIDO
1	Gerencia Administrativa		
2	Proceso Técnico		

ACTUALIZACIONES

REVISION	FECHA	CAMBIO
00		Emisión del documento

Anexo Z



Consolidación del Proyecto de Daule Visión

Plan de Implementación

Versión 0.1

Fecha

Preparado por

Revisiones y Firmas de Aceptación

Historial de Cambios

Fecha	Autor	Versión	Cambios realizados

Revisores

Nombre	Versión Aprobada	Cargo o Rol en el Proyecto	Fecha	Firma de Aceptación

Lista de Distribución

Nombre	Cargo

Propiedades del Documento

Ítem	Detalles
Título del Documento	Plan de Implementación
Autor	
Fecha de Creación	
Última Actualización	

De no presentarse observaciones al contenido del presente documento durante los 2 días laborables siguientes a la fecha de presentación, DV Televisión dará por aceptado el contenido del mismo.

Tabla de Contenidos

Introducción	2
Plan de Comunicaciones.....	3
Objetivos	3
Comunicación Interna.....	3
Plan de Pruebas	6
Objetivos	6
Escenarios de Pruebas	6
Recursos requeridos.....	7
Necesidades de ambiente	7
Hardware:	7
Software:.....	7
Datos requeridos:.....	7
Entregables	8
Procedimientos de Pruebas	8
Plan de Implantación	9
Objetivos	9
Alcance de la Implantación.....	9
Sitios	9
Cronograma de implantación	9
Estrategia de implantación	9
Recursos de implantación	11
Administrador de sistemas	11
Ingeniero de redes	11
Plan de Capacitación	12
Objetivos	12
Contenido y Programa	12
TALLERES A DICTAR.....	12

Introducción

El documento Plan de Implementación es un entregable requerido como requisito para la iniciación a realizar la implantación de gestión de calidad en la empresa DV Televisión. El Plan de Implementación es un documento usado por el equipo de implementación a seleccionada por la Gerencia General como marco de las principales actividades, tareas o procesos que se involucran en la implementación de la tecnología, procedimientos, procesos y herramientas de innovación y competitividad.

Los elementos relevantes aplicables de las siguientes fuentes han sido usados para la preparación del Plan de Implementación:

- Documento de Visión y Alcance.
- Entrevistas a personal de DV Televisión.

Plan de Comunicaciones

El Plan de Comunicaciones describe la manera en la que se establecerá medios confiables para asegurar la visibilidad y desarrollo del proyecto, comunicando el estado y asuntos sobre el proyecto a todos los miembros del equipo de implementación.

En esta sección se describen las reglas de comunicación a ser aplicadas y su organización, identificando los métodos y herramientas requeridas para asegurar apropiadamente la recolección, distribución, y administración de la información del proyecto.

Objetivos

El objetivo general de este proyecto es poder migrar la infraestructura de comunicación de una vía a comunicación de dos vías para integrar los servicios de telefonía y datos, y además realizar la gestión de calidad junto con los requisitos establecidos por la norma TL 9000.

A continuación se describe el propósito del plan en términos de identificar el proceso de comunicación del proyecto.

1. Oportunidad, que implica conocer el estado del proyecto en el momento adecuado para actuar proactivamente a los diferentes temas que puedan darse.
2. Seguridad, que compromete al equipo a establecer comunicación apropiada y confidencial para el proyecto.
3. Amplitud, que aporta a distintos roles de personas el conocimiento del proyecto y avance de la implementación de la solución.

Comunicación Interna

A continuación se identifica la audiencia, el tipo de información, los métodos de comunicaciones, la frecuencia de comunicación, y quien crea la comunicación, organizando los mecanismos y estructura organizacional para el reporte del proyecto dentro del equipo de implementación.

Información	Audiencia	Elaborado por	Métodos	Frecuencia
Status del Proyecto	Equipo del Proyecto	DV Televisión <ul style="list-style-type: none">▪ Jefe Técnico	Dicho informe de avance integra todo lo concerniente a la ejecución y sucesos del proyecto durante el período transcurrido. El informe de avance contiene lo siguiente <ul style="list-style-type: none">▪ Período del Informe.▪ Status de avance de las	Cada semana, en reunión de revisión de avance.

			<p>fases.</p> <ul style="list-style-type: none"> ▪ Tareas y Actividades concluidas en el período anterior. ▪ Tareas y Actividades en ejecución no atrasadas. ▪ Tareas con atraso. ▪ Nuevos riesgos o problemas potenciales. Tareas y Actividades a ser iniciadas. 	
Matriz de Riesgos	Equipo del Proyecto	DV Televisión <ul style="list-style-type: none"> ▪ Jefe Técnico ▪ Gerencia General ▪ Gerencia Administrativa 	<p>Incluye una revisión de los riesgos y la ponderación para la priorización y la toma de acción en el siguiente período.</p> <p>En el Riesgo se enuncia lo siguiente:</p> <ul style="list-style-type: none"> ▪ Condición, el motivo o la causante de que el riesgo ocurra. ▪ Consecuencia, el inconveniente que ocurriría en el caso de que suceda el riesgo. <p>En el Riesgo se cuantifica lo siguiente:</p> <ul style="list-style-type: none"> ▪ Probabilidad, factibilidad de que el riesgo ocurra. Se puede dar un valor del 1 al 3. ▪ Impacto, afectación en el caso de que ocurra el riesgo. Se puede dar un valor del 1 al 3. <p>Exposición, se calcula multiplicando la probabilidad y el impacto.</p>	Cada semana, en reunión de revisión de avance.
Lista de Presencia	Equipo del Proyecto	DV Televisión <ul style="list-style-type: none"> ▪ Personal designado 	Documento que permite registrar la asistencia de las personas a una actividad o tarea realizada.	Por cada reunión
Minuta de Reunión	Equipo del Proyecto	DV Televisión <ul style="list-style-type: none"> ▪ Personal designado 	Documento que permite registrar los acuerdos y conclusiones llegadas en una reunión determinada.	Por cada reunión
Aceptación de Entregables del Proyecto	Equipo del Proyecto	DV Televisión <ul style="list-style-type: none"> ▪ Personal designado 	Incluye una lista de los entregables oficiales por cada fase del proyecto.	Por cada entregable oficial
Solicitud de Cambios	Equipo del Proyecto	DV Televisión <ul style="list-style-type: none"> ▪ Personal designado 	Incluye el requerimiento para alterar Alcance, Fechas o Solución del Proyecto.	Por cada cambio que se solicite durante el proyecto.
Comunicaciones	Equipo del Proyecto	DV Televisión <ul style="list-style-type: none"> ▪ Personal DV 	Todas las comunicaciones se realizarán a través correo electrónico donde constan	Bajo demanda

Televisión

todos los miembros que
integran el grupo de trabajo.

Plan de Pruebas

El Plan de Pruebas describe la estrategia utilizada para planear, organizar y administrar las pruebas para el proyecto. Identifica los objetivos de prueba y resultados esperados de la solución.

Las Pruebas se realizarán en base a los requerimientos que la empresa DV Televisión ha considerado importantes.

Objetivos

Se describen los objetivos claves de los procesos del Plan de Pruebas.

- Identificar los escenarios en donde se realizarán las pruebas.
- Identificar la infraestructura técnica necesario para el buen desarrollo de las pruebas.
- Definir el alcance de las pruebas y los resultados esperados de la solución.
- Identificar los entregables de las pruebas.

Escenarios de Pruebas

Se describen los objetivos claves de los procesos de administración de capacidad. Esta información puede derivar de la información del ambiente operacional actual así como los requerimientos de negocios y especificaciones funcionales.

Los empleados de DV Televisión que desarrollarán actividades en los procesos administrados a través de los servidores virtuales, serán clasificados y codificados dentro del entorno tecnológico de gestión de proyectos.

Escenario	Resultado Esperado	Objetivo
Comunicaciones (pruebas Técnicas)	<ul style="list-style-type: none">- La impedancia en toda la red debe mantenerse- El nivel señal a ruido en el retorno debe ser más de 30dB mientras mayor sea mejor, y bajo ninguna circunstancia debe ser menor de 23.5dB- El nivel de potencia en los elementos pasivos y activos deben ser de acuerdo al diseño. Para la bajada entre -15 dBmV a +15 dBmV y para la subida es entre +8 dBmV a 25 dBmV	Comprobar que los parámetros básicos de funcionalidad de la red estén aptos para brindar el servicio.

Pruebas en los Procedimientos	<ul style="list-style-type: none"> ▪ Verificación de la correcta documentación ▪ Verificación de que los procesos se encuentran en los procesos adecuados ▪ Que los procedimientos puedan ser practicados sin problema alguno por los involucrados en el mismo. ▪ Aprobación de la auditoría de la validez de los procedimientos 	Validar los procedimientos
Pruebas en los procesos	<ul style="list-style-type: none"> ▪ Ser capaz de aplicar el proceso ▪ La salida del proceso alcanzó la satisfacción del cliente ▪ Aprobación de la auditoría de la validez de los procesos 	Validar los procesos
Prueba en las herramientas de innovación y competitividad	<ul style="list-style-type: none"> ▪ Ser capaz de utilizar la herramientas asignadas en cada proceso ▪ Aprobación de la auditoría de la validez de las herramientas 	Validar las herramientas

Recursos requeridos

A continuación se presentan todos los documentos que deben resultar de la ejecución de las pruebas.

Necesidades de ambiente

En esta sección se lista todo lo requerido a nivel de

Hardware:

- Nodo óptico
- Taps
- Divisores, acopladores, atenuadores, conectores, ecualizadores, pin a pin, fibra óptica y cable coaxial (RJ 500)
- Amplificador
- Antena
- CMTS
- Combinadotes, Divisor de frecuencia, Decodificadores
- Softswitch, enrutador y conmutador

Software:

- Utilización del software del equipo

Datos requeridos:

- Red aislada para el mejor funcionamiento de las pruebas
-

Entregables

A continuación se presentan todos los documentos que deben resultar de la ejecución de las pruebas.

- Reporte de Pruebas.

Procedimientos de Pruebas

Las pruebas técnicas en parte se realizarán tomando como base una matriz de pruebas. El responsable de que se realicen éstas pruebas es el Jefe Técnico el cual deberá coordinar los recursos necesarios para la ejecución de esta actividad.

Este procedimiento de pruebas se realizará al final de la fase de Desarrollo para probar funcionalidad.

En esta fase el responsable de las pruebas funcionales debe validar que todas las especificaciones y estructura aceptada se hayan creado y se estén ejecutando correctamente según las definiciones realizadas para los mismos.

La fase de Seguimiento Post-Producción se realizará sobre la empresa haciendo uso del plan de pruebas. El plan de pruebas debe ser entregado a DV Televisión en la fase de Desarrollo.

El Seguimiento post producción se efectuará después de la fase de Estabilización Producción; es decir, con una duración de 7 días laborables de seguimiento. Tiempo en el cual se realizarán los respectivos afinamientos basado en la retroalimentación del personal de pruebas.

Todos los escenarios de conectividad y funcionalidad deberán poder realizarse con la infraestructura de red que posee DV Televisión

Plan de Implantación

En esta sección se describe como la infraestructura de red y la empresa cubrirá los requerimientos en el entorno de la gestión de calidad.

Objetivos

Programar y asignar responsabilidades de cada tarea a realizar en la implementación.

Alcance de la Implantación

Sitios

Ciudad Daule

Cronograma de implantación

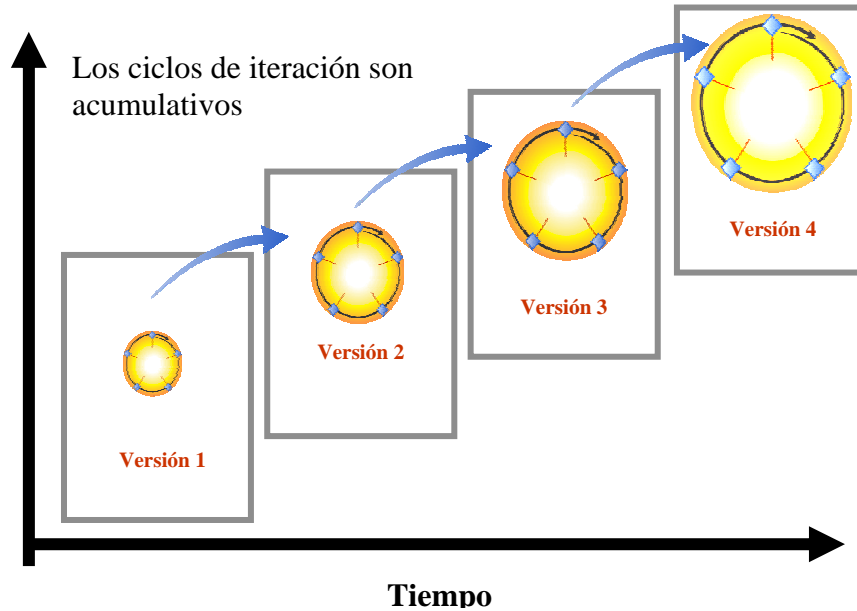
El siguiente cuadro contiene las fechas establecidas para la implantación del proyecto y de los sitios de cada área.

Componente	Locación	Fecha	Responsable
Visión y Alcance	Ciudad Daule	Por definir	Proceso Tecnológico
Plan de Implementación	Ciudad Daule	Por definir	Proceso Tecnológico
Desarrollo	Ciudad Daule	Por definir	Proceso Tecnológico y Administrativo
Capacitación	Ciudad Daule	Por definir	Proceso Administrativo
Puesta a Producción	Ciudad Daule	Por definir	Proceso Tecnológico
Estabilización Producción	Ciudad Daule	Por definir	Proceso Tecnológico y Calidad
Seguimiento Post-Producción	Ciudad Daule	Por definir	Proceso Calidad

Estrategia de implantación

Se recomienda un alcance iterativo para la implantación permitiendo al equipo moverse en forma efectiva a través de un aprendizaje por etapas y procesos de implantación hasta que se familiaricen con la administración y mantenimiento de la nueva infraestructura y la gestión de la calidad.

Este proceso se inicia con implantaciones pequeñas y controladas al cual le siguen a unas más largas y complejas teniendo en consideración que cada iteración es la base para las siguientes iteraciones. Un aspecto importante de esta estrategia es el alcance iterativo para cubrir las necesidades de cada uno de los ciclos de iteración.



La estrategia de implantación para DV Televisión cuenta con las siguientes iteraciones:

1. Versión 1: Recolección de las necesidades de los clientes

Se recolectará todo requerimiento o necesidades que el cliente demande para analizar los datos. De esta manera, se puede encaminar el proyecto orientándonos hacia la satisfacción de sus requerimientos alcanzando su satisfacción. El resultado final de esta etapa es la casa de calidad (QFD).

2. Versión 2: Desarrollo de los procedimientos y procesos para la gestión de la calidad

Elaboración del manual de calidad que incluye los procedimientos, procesos, designación de funciones, misión, visión de la empresa. Estandarización de parámetros y creación de indicadores que controlen y mejoren los procesos.

3. Versión 3: Implementación de la infraestructura con la integración de los nuevos servicios

Construcción de la red a implementar en planos indicando los valores que aporten valor a su funcionamiento. Integración de los nuevos equipos en la red. Realización de pruebas en el funcionamiento de la red y constatar su operabilidad.

4. Versión 4: Mejora continua

Inspección y regulación de todas las fases. Se realiza auditorías con el propósito de controlar el desempeño de DV Televisión frente a los cambios realizados.

Pruebas funcionales

Se efectuará el Plan de Pruebas en los equipos utilizados en el ambiente de desarrollo. En el Plan de Pruebas estarán considerados los aspectos de comunicaciones y funcionalidad de la solución.

En estas pruebas participarán el equipo del Proceso tecnológico definidos:

- Jefe Técnico – Supervisar los resultados
- Técnico – Realización de pruebas

Recursos de implantación

Las instalaciones en la cabecera con la integración de datos y voz es un ambiente complejo compuesta de aplicaciones y componentes de equipos.

Una implantación exitosa depende del conocimiento y experiencia de todos los siguientes recursos:

Administrador de sistemas

El administrador de sistemas es típicamente responsable de instalar, mantener, administrar y resolver problemas de software en la empresa. Esto incluye aspectos de seguridad y componentes de servidor en Windows 2003 Server como autenticación y servicio de información de internet (IIS).

Ingeniero de redes

El ingeniero de redes es típicamente responsable de implantar y mantener los aspectos de redes basadas en hardware. Estos aspectos están relacionados a la topología de red, ruteadores, conmutadores, Domain Name Systems (DNS), Dynamic Host Configuration Protocol (DHCP), balanceo de carga basado en hardware y contra fuegos.

Plan de Capacitación

El Plan de Capacitación identifica los procesos para el entrenamiento de los usuarios del sistema que participan activamente en la solución.

Objetivos

Los objetivos del Plan de Capacitación son:

- Definir claramente los contenidos de la capacitación y la audiencia para cada módulo.
- Detallar los métodos y entregables de la capacitación.
- Establecer el cronograma de capacitación, incluyendo fecha y duración de los cursos.
- Determinar los requerimientos logísticos para la Capacitación

Contenido y Programa

DV Televisión tiene claro que mientras mejor administre sus herramientas, mayores y mejores serán sus resultados, a partir de esa premisa se generan las necesidades que tienen que ver con la buena administración de contenidos. Como parte de la implementación, se incluye capacitación de los siguientes módulos descritos a continuación:

TALLERES A DICTAR

La organización de los talleres quedaría de esta manera:

Taller	Horas	Instructores tentativos
1. Capacitación de líderes en ISO 9001:2000 y TL 9000	8	Por definir
2. Taller de fundamentos de las redes HFC para personal técnico	8	Por definir
3. Taller de instalación y mantenimiento de las redes HFC para personal técnico	15	Por definir
4. Taller de capacitación para realizar auditorías para personal de auditoría interna	12	Por definir

BIBLIOGRAFIA

1. David Hoyle, ISO 9000 Quality Systems Handbook, Editorial Butterworth-Heinemann, 4ta. Edición, 2001.
2. Davidson Jonathan, Fundamentos de Voz sobre IP, Cisco Press, Madrid, 2001
3. Fernández Hatre Alfonso, Implantación de un sistema de CALIDAD Norma ISO 9001:2000, Instituto de Fomento Regional, 3ra. Edición, 2002.
4. Fernández Hatre Alfonso, Manual y Procedimientos de un Sistema de Calidad ISO 9001:2000, Instituto de Fomento Regional, 2006
5. <http://www.terra.es/personal2/ammolina/esd.pdf>

6. <http://www.carm.es/ctic/cic/normas.html>
7. [http://www.almerimatik.es/aplicaciones/webalmerimatik.nsf/A35BB75C90815C2C1256E23006AEA1D/\\$file/ATTH4YZ5.ppt](http://www.almerimatik.es/aplicaciones/webalmerimatik.nsf/A35BB75C90815C2C1256E23006AEA1D/$file/ATTH4YZ5.ppt)
8. Kempf Mark, The TL 9000 Guide for Auditors, ASQ Quality Press, Milwaukee, WI, QuEST Forum, Release 3.0, 2001
9. Quality Management Assurance-Vocabulary, Geneva Switzerland, International Organization for Standardization
10. Reliability and Quality Measurements for Telecommunication Systems (RQMS), Morriston, NJ, Telcordia Technologies, Issue 8, 2002
11. Sistemas de Telecomunicación .Tema 2: Canales físicos y codificación, Universidad de Valencia. [en línea], España, 2005, <<http://www.uv.es/~hertz/hertz/Docencia/teoria/codificacion.pdf>>
12. Ulrich Karl, Eppinger Steven, Diseño y Desarrollo de Productos: Enfoque Multidisciplinario, McGraw-Hill, México, 3ra. Edición, 2004.

13. Woodruff Richard, Quality Excellence for Suppliers of
Telecommunications Forum (QuEST Forum), 2003