



**ESCUELA SUPERIOR POLITÉCNICA DEL LITORAL**

**Facultad de Ingeniería en Electricidad y Computación**

**“DISEÑO DE UNA FUENTE DE ALIMENTACIÓN DE DOS ETAPAS: AC-DC  
CON CORRECCIÓN DE FACTOR DE POTENCIA Y DC-DC CON UN  
CONVERTIDOR DIRECTO CON FIJACIÓN ACTIVA DE TENSIÓN  
(ACTIVE-CLAMP FORWARD CONVERTER) E IMPLEMENTACIÓN DE SU  
ETAPA AC-DC”**

**INFORME DE MATERIA DE GRADUACIÓN**

**PREVIA A LA OBTENCIÓN DEL TÍTULO DE:**

**INGENIERO EN ELECTRÓNICA Y TELECOMUNICACIONES**

Presentado por:

**MICHELLE DARÍO PÉREZ CÓRDOVA  
CARLOS ENRIQUE CAÑAR MOLINA**

Guayaquil - Ecuador

Año: 2015

## AGRADECIMIENTO

A mi familia, mis amigos y todos aquellos profesores que más que transmitir conocimiento inculcaron una vocación.

*Michelle Darío Pérez Córdova*

A mi familia, a los compañeros que hicieron más llevadera el difícil y sacrificado camino hacia esta meta y a los profesores que no solo se limitaron a cumplir su trabajo sino que fueron más allá y sirvieron como fuente de inspiración y superación para sus alumnos y en especial a mi compañero de proyecto sin cuya ayuda nada de esto sería posible.

*Carlos Enrique Cañar Molina*

## DEDICATORIA

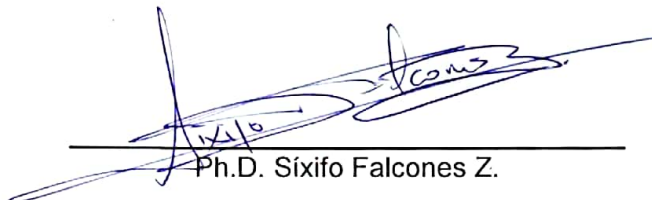
Papá y mamá, Ricardo y Jacqueline, estoy firmemente convencido que la educación es el mejor legado que los padres pueden dejar a sus hijos, y si hay alguien que ha dado todo para que yo llegara hasta aquí, son ustedes. Gracias.

*Michelle Darío Pérez Córdova*

A mis padres quienes supieron ayudarme en este difícil y largo recorrido que ya está llegando a su fin. Sin su ayuda no hubiese sido posible realizarlo.

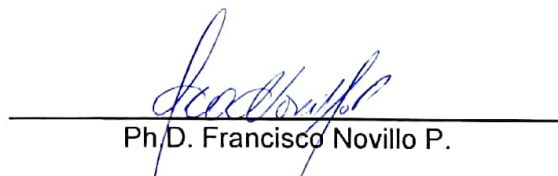
*Carlos Enrique Cañar Molina*

## TRIBUNAL DE GRADUACIÓN

A handwritten signature in blue ink, appearing to read 'Sixifo Falcones Z.', is written over a horizontal line. The signature is stylized and somewhat illegible.

Ph.D. Sixifo Falcones Z.

**PROFESOR DEL SEMINARIO DE GRADUACIÓN**

A handwritten signature in blue ink, appearing to read 'Francisco Novillo P.', is written over a horizontal line. The signature is stylized and somewhat illegible.

Ph.D. Francisco Novillo P.

**PROFESOR DELEGADO POR LA UNIDAD ACADÉMICA**

## DECLARACIÓN EXPRESA

“La responsabilidad del contenido de este Informe, nos corresponde exclusivamente a nosotros; y el patrimonio intelectual de la misma a la Escuela Superior Politécnica del Litoral.”



---

Michelle Dario-Pérez Córdova



---

Carlos Enrique Cañar Molina

## RESUMEN

El presente proyecto perteneciente a la materia de Graduación “*Switching-mode Power Supplies*” (Fuentes de Alimentación Conmutada) tiene como objetivo principal el diseño de una fuente de alimentación de dos etapas: AC-DC con un convertidor tipo Boost y DC-DC con un Active Clamp Forward Converter ACFC (Convertidor Directo con Fijación Activa de Tensión).

Para el diseño de la etapa AC-DC se usa un convertidor con topología tipo Boost, se dimensiona los componentes en base a especificaciones de corriente y voltaje y de igual forma se usó identificación de sistemas para el diseño de los controladores.

Para la etapa DC-DC se usa el Convertidor Directo con Fijación Activa de Tensión, se dimensiona los componentes pero no se implementa en físico; para cumplir con el objetivo planteado vamos hacer uso de herramientas de simulación tales como Matlab, SimPower Systems y Simulink y para el diseño de las placas de circuito impreso Proteus.

Finalmente se implementa la etapa AC-DC, la cual está compuesta por el convertidor boost, y esto se realiza para conocer y comparar los resultados de la simulación con los obtenidos por medio experimental.

## ÍNDICE GENERAL

AGRADECIMIENTO.....	II
DEDICATORIA.....	III
TRIBUNAL DE GRADUACIÓN.....	IV
DECLARACIÓN EXPRESA.....	V
RESUMEN.....	VI
ÍNDICE FIGURAS.....	X
ÍNDICE TABLAS.....	XII
ABREVIATURAS.....	XIII
SIMBOLOGÍA.....	XIV
INTRODUCCIÓN.....	XVII
CAPÍTULO 1	
1. ANTECEDENTES.....	1
1.1. Planteamiento del problema.....	1
1.2. Justificación del proyecto.....	3
1.3. Planteamiento del proyecto.....	6
1.3.1. Proyecto propuesto.....	6
1.4. Objetivos.....	8
1.4.1. Objetivo General.....	8
1.4.2. Objetivos Específicos.....	8
CAPÍTULO 2	
2. FUNDAMENTO TEÓRICO.....	11
2.1. Etapa AC-DC.....	12
2.2. Factor de Potencia.....	13
2.2.1. Tipos de corrección de factor de potencia.....	15
a. Corrección activa.....	15
b. Corrección pasiva.....	16
2.3. Distorsión.....	17

2.4. Topologías de convertidores .....	20
2.4.1. Topología no Aislada.....	20
Convertidor Reductor .....	21
2.4.2. Topologías aisladas.....	24
Convertidor directo (Forward Converter) .....	25
2.5. Enclavamiento .....	29
Descripción del enclavamiento activo low-side .....	30
2.6 Etapa Convertidor DC-DC: Funcionamiento Convertidor directo con fijación activa de tensión.....	36
Etapas de funcionamiento .....	37
<b>CAPÍTULO 3</b>	
3. DISEÑO DE ETAPAS AC-DC (PFC) Y DC-DC (ACFC).....	43
3.1. Etapa PFC .....	44
Puente rectificador.....	46
3.2 Simulación Corrector Factor de Potencia .....	51
3.3. Convertidor directo con enclavamiento activo .....	54
Ciclo de Trabajo d .....	55
Tensión en el condensador de enclavamiento activo .....	56
Máxima tensión drenador fuente en el MOSFET principal .....	57
Selección capacitor de salida .....	57
Selección del inductor de salida .....	57
Capacitor de Enclavamiento.....	58
3.4. Simulación Convertidor directo con enclavamiento activo.....	59
<b>CAPÍTULO 4</b>	
4. DISEÑO DEL CONTROLADOR: AC-DC (PFC) Y DC-DC (ACFC).....	67
4.1. Controlador para etapa PFC.....	68
Lazo Cerrado.....	68
Control de Corriente .....	69
Controlador Gci .....	69
Ganancia de lazo abierto.....	70



Ganancia en Lazo Cerrado .....	71
Respuesta a la función escalón.....	72
Controlador Gcv .....	73
Ganancia de lazo abierto.....	74
Ganancia en Lazo Cerrado .....	75
Respuesta a la función escalón.....	76
Simulación del sistema .....	77
4.2. Convertidor DC-DC.....	78
Controlador por voltaje .....	79
Controlador Gcv .....	79
Ganancia de lazo abierto.....	80
Ganancia en Lazo Cerrado .....	81
Respuesta a la función escalón.....	81
4.2. Simulación completa del sistema.....	83
<b>CAPÍTULO 5</b>	
<b>5. IMPLEMENTACIÓN Y PRUEBAS .....</b>	<b>85</b>
5.1 Implementación PCB Corrector Factor de Potencia .....	86
5.2 Resultado de pruebas.....	88
<b>CONCLUSIONES Y RECOMENDACIONES .....</b>	<b>95</b>
Conclusiones .....	95
Recomendaciones .....	97
<b>BIBLIOGRAFÍA .....</b>	<b>99</b>
<b>ANEXOS .....</b>	<b>101</b>
Anexo 1: Lista de materiales Corrector Factor de Potencia.....	102
Anexo 2: Lista de materiales Convertidor directo con enclavamiento activo ACFC.....	103
Anexo 3: Placa circuito impreso etapa AC-DC Corrector Factor de Potencia PFC. ....	105
Anexo 4: Placa circuito impreso etapa DC-DC convertidor ACFC.....	106

## ÍNDICE FIGURAS

Figura 1.1. Diagrama de bloques fuente de alimentación lineal.....	2
Figura 1.2. Diagrama fuente de alimentación de modo conmutado.....	4
Figura 1.3. Diagrama de bloques proyecto propuesto. ....	7
Figura 2.1. Rectificador onda completa y media onda sin transformador. ....	12
Figura 2.2. Circuito de corrección activa del PFC.....	16
Figura 2.4. Circuito de corrección pasiva del PFC.....	17
Figura 2.5. Armónicos de la onda de corriente. ....	19
Figura 2.6. Clasificación convertidores DC-DC.....	20
Figura 2.7. Topología convertidor reductor. ....	21
Figura 2.8. Formas de onda convertidor reductor.....	24
Figura 2.9. Convertidor directo.....	26
Figura 2.10. Formas de onda Convertidor directo.....	28
Tabla 2. Comparación de topologías con regulador PWM de conmutación.	29
Figura 2.11. Convertidor directo con enclavamiento activo “Low-side”.....	30
Figura 2.12. Circuito convertidor directo con enclavamiento activo. ....	36
Figura 2.13. Etapa 1 convertidor directo con enclavamiento activo. ....	37
Figura 2.14. Etapa 2 convertidor directo con enclavamiento activo. ....	38
Figura 2.15. Etapa 3 convertidor directo con enclavamiento activo. ....	38
Figura 2.16. Etapa 4 convertidor directo con enclavamiento activo. ....	39
Figura 2.17. Etapa 5 convertidor directo con enclavamiento activo. ....	40
Figura 2.18. Etapa 6 convertidor directo con enclavamiento activo. ....	41
Figura 2.19. Tensión en el interruptor principal y corriente por el circuito de enclavamiento.....	42
Figura 3.1. Diagrama de bloques PFC.....	52
Figura 3.2. Circuito eléctrico etapa PFC. ....	53
Figura 3.3. Simulación PFC. ....	54
Figura 3.4. Diagrama de bloques convertidor DC-DC.....	60
Figura 3.5. Circuito eléctrico convertidor DC-DC. ....	61

Figura 3.6. Simulación del convertidor DC-DC. ....	62
Figura 3.7. Señal del convertidor DC-DC antes de aplicar la carga. ....	63
Figura 3.8. Señal del convertidor DC-DC después de aplicar la carga. ....	64
Figura 3.9. Formas de onda No. 1 del convertidor DC-DC. ....	65
Figura 3.10. Formas de onda No. 2 del convertidor DC-DC. ....	65
Figura 3.11. Formas de onda No. 3 del convertidor DC-DC. ....	66
Figura 4.1. Diagrama de bloques del control en cascada etapa PFC. ....	68
Figura 4.2. Diagrama de Bode en lazo abierto de la planta de corriente. ....	70
Figura 4.3. Diagrama de Bode en lazo cerrado de la planta de corriente. ....	71
Figura 4.4. Respuesta de la planta de corriente a la función escalón. ....	72
Figura 4.5. Diagrama de Bode en lazo abierto de la planta de voltaje. ....	75
Figura 4.6. Diagrama de Bode en lazo cerrado de la planta de voltaje. ....	76
Figura 4.7. Respuesta de la planta de voltaje a la función escalón. ....	77
Figura 4.8. Simulación PFC con controlador. ....	78
Figura 4.9. Diagrama de Bode de la planta de voltaje ACFC. ....	80
Figura 4.10. Respuesta de la planta de voltaje ACFC a la función escalón. ....	82
Figura 4.11. Simulación del convertidor ACFC con controlador por voltaje. ....	84
Figura 5.1. Vista anterior PCB Corrector Factor de Potencia. ....	86
Figura 5.2. Vista superior PCB Corrector Factor de Potencia. ....	87
Figura 5.3. PCB Corrector Factor de Potencia. ....	88
Figura 5.4. Circuito Corrector Factor de Potencia para pruebas. ....	89
Figura 5.5. Voltaje de salida y entrada PFC. ....	90
Figura 5.6. Voltaje MOSFET del PFC. ....	91
Figura 5.7. Señal PWM. ....	92
Figura 5.8. Cambio de carga: bajo a alto. ....	93
Figura 5.9. Cambio de carga: alto a bajo. ....	94
Figura A.3. Vista top y bottom PCB PFC. ....	105
Figura A.4. Vista top y bottom PCB Convertidor ACFC. ....	106

## ÍNDICE TABLAS

Tabla 1. Comparación entre fuentes de alimentación lineal y de modo conmutado. ....	5
Tabla 3. Comparativa entre ambos tipos de enclavamiento. Fuente: .....	34
Tabla 4. Especificaciones de diseño de la etapa de PFC .....	44
Tabla 5. Especificaciones de diseño para el ACFC .....	55
Tabla 5. Lista de materiales Etapa AC-AC PFC. ....	102
Tabla 6. Lista de materiales Etapa DC-DC ACFC. ....	103

## ABREVIATURAS

A	Amperio
V	Voltio
W	Vatio
MHz	Mega Hertz
KHz	Kilo Hertz
PFC	Corrector del Factor de Potencia
AC	Corriente Alterna
DC	Corriente Directa
MOSFET	Transistor de Efecto de Campo de Metal Óxido Semiconductor
PWM	Modulación de Ancho de Pulso
RMS	Valor Eficaz
AVG	Valor Promedio
THD	Distorsión Total Harmónica
FP	Factor de Potencia
ACFC	Convertidor Directo con Fijación Activa de Tensión

## SIMBOLOGÍA

$t_{on}$	Tiempo Activo del Switch
$t_{off}$	Tiempo Inactivo del Switch
$D$	Diodo
$kd$	Factor de distorsión
$V_{cl}$	Voltaje de enclavamiento
$V_{grid}$	Voltaje de red
$f_c$	Frecuencia de corte
$BW$	Ancho de banda
$V_i$	Voltaje de Entrada
$V_o$	Voltaje de salida
$V_L$	Voltaje en el Inductor
$V_s$	Voltaje del Switch
$i_L$	Corriente en el Inductor
$\delta$	Tiempo en que el inductor se descarga
$I_{out}$	Corriente de Salida
$I_{IN\_RMS}$	Máxima Corriente de Entrada de Línea RMS
$I_{IN\_PEAK(max)}$	Corriente Máxima de Entrada Pico
$I_{IN\_AVG(max)}$	Corriente Máxima de Entrada Promedio
$V_{F\_BRIDGE}$	Caída de Voltaje a través del Puente Rectificador

$P_{BRIDGE}$	Potencia en el Puente Rectificador
$I_{RIPPLE}$	Corriente de Rizado en el Inductor
$V_{RIPPLE\_IN}$	Voltaje de Rizado en el Inductor
$C_{IN}$	Capacitor de Entrada
$V_{IN\_RECTIFIED}$	Voltaje de Entrada Rectificado
$L_{BST}$	Valor del Inductor Boost
$DUTY$	Valor del Ciclo de Trabajo
$P_{DIODE}$	Potencia del Diodo
$P_{CON}$	Pérdidas de Conducción del Switch
$R_{DS(ON)}$	Resistencia Interna entre el Drenador y Surtidor del Switch
$I_{DS\_RMS}$	Corriente del Drenador
$C_{OUT}$	Capacitor de Salida
$V_{OUT\_RIPPLE(PP)}$	Voltaje de Rizado Pico a Pico en la Salida
$P_o$	Potencia de Salida
$V_d$	Caída de Voltaje en el Diodo
$DUTY_{(max)}$	Ciclo de trabajo Máximo
$DUTY_{(min)}$	Ciclo de trabajo Mínimo
$I_{p_{pk}}$	Corriente Pico en el Primario
$I_{p_{rms}}$	Corriente RMS en el Primario
$I_{p_{dc}}$	Corriente DC en el Primario
$I_{p_{ac}}$	Corriente AC en el Primario

$L_p$	Inductancia en el Primario
$N_{sp}$	Razón de Vueltas (secundario/primario)
$I_{Spk}$	Corriente Pico en el Secundario
$I_{Srms}$	Corriente RMS en el Secundario
$I_{Sac}$	Corriente AC en el Secundario
$L_s$	Inductancia del Secundario
$P_d$	Potencia del Diodo
$V_{d(max)}$	Máximo Voltaje en el Diodo
$V_{rp}$	Rizado Máximo de Salida
$L_{lk}$	Inductancia de Fuga
$E$	Energía
$P_i$	Potencia de Entrada
$G_{cv}$	Función de Transferencia del control de Voltaje
$G_{ci}$	Función de Transferencia del control de Corriente
$G_{ol}$	Ganancia lazo abierto
$G_{cl}$	Ganancia lazo cerrado



## INTRODUCCIÓN

Con el avance de la electrónica así como la incorporación de dispositivos que funcionen con corriente directa fue necesario el uso de fuentes de alimentación, estas a su vez han tenido su desarrollo pasando de las fuentes del tipo lineal a fuentes de tipo conmutada.

El tema que se presenta a continuación es el de una fuente de alimentación la cual toma el voltaje de entrada de red y lo convierte a voltaje DC regulado, para lograr esto se emplea un Corrector de Factor de Potencia PFC y el Convertidor Directo con Fijación Activa de Tensión (Active Clamp Forward Converter ACFC) que es una topología aislada.

Los resultados obtenidos fueron los esperados de acuerdo a simulaciones en Simulink, se logró que la respuesta del sistema sea rápida y que el exceso de pico de voltaje se encuentre dentro de los límites esperados.

Con esto se logra diseñar una fuente de alimentación conmutada de dos etapas que entrega un voltaje de salida de 6 Voltios y un máximo de 10 Amperios dando una potencia de aproximadamente 60W, lo cual se traduce en una mayor eficiencia que el de una fuente lineal que pretenda entregar los mismos valores de corriente y voltaje ya que hay menos pérdidas, además los

valores de salida permiten su uso en diversas aplicaciones de baja potencia como por ejemplo dispositivos electrónicos como balanzas, instrumentos musicales, entre otros . El valor de la potencia en 60W se encuentra dentro del rango esperado para este tipo de convertidor ya que se encuentra dentro del rango de 50W a 500W.

La motivación del presente trabajo es debido a que este tipo de fuentes de alimentación son más eficientes si se comparan con su contraparte de tipo lineal, además no existen simulaciones en Matlab o en otro tipo de software de simulación que traten sobre el diseño de fuentes de alimentación de modo conmutado con convertidor directo con fijación activa de tensión (ACFC).

Otra motivación corresponde al desafío que conllevó el desarrollo del proyecto ya que se aplican conceptos de identificación de sistemas, análisis electrónico así como diseño de placa de circuito impreso, PCB, en el cual se tiene en cuenta las distintas normas para disminuir el ruido electromagnético, capacitancias parásitas, etc. que afectan el desempeño de la placa PCB.

# **CAPÍTULO 1**

## **1. ANTECEDENTES**

En el presente capítulo se analiza desde una perspectiva general los dos tipos de fuentes de alimentación más conocidos, así como su importancia en la vida cotidiana y de igual manera se plantea una solución al problema propuesto.

### **1.1. Planteamiento del problema.**

Las fuentes de alimentación son dispositivos electrónicos que en términos generales suministra energía a una determinada carga [11],

también puede referirse a estas como convertidores de energía ya que una de sus funciones principales es la de convertir de un tipo de corriente a otra, como por ejemplo se puede tener corriente alterna (AC) como entrada y a la salida obtengamos corriente continua (CC) [5].

Las fuentes de alimentación que se utilizan para alimentar circuitos electrónicos se pueden clasificar en dos tipos: fuentes de alimentación lineales y fuentes de alimentación de modo conmutado [11].

El diseño de fuentes de alimentación lineal es simple, aunque puede llegar a ser complejo dependiendo de la corriente a suministrar [7]. Como se puede observar en la figura 1.1., sigue un esquema definido que es: transformador, puente rectificador, filtro capacitivo, regulador de tensión y salida.

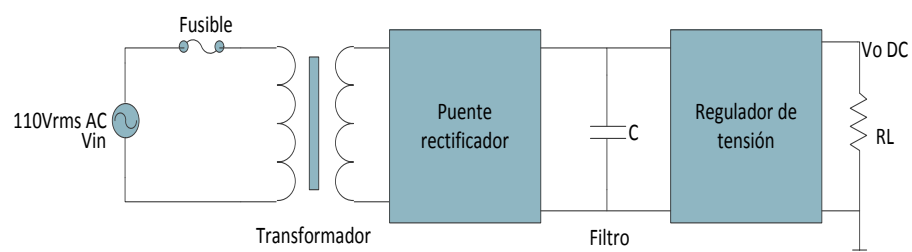


Figura 1.1. Diagrama de bloques fuente de alimentación lineal. Fuente: [3]

Se tiene la presencia del dispositivo regulador lineal de tensión que generalmente es un transistor o un circuito integrado [7]. Es en esta

etapa en que se presenta un problema en la eficiencia ya que parte de la energía se transforma en calor en el transistor, debido al efecto Joule, con lo cual hay pérdidas con respecto a la potencia de entrada. En general los reguladores lineales usados en aplicaciones típicas tienen una eficiencia del 30 al 60% [5].

## **1.2. Justificación del proyecto**

Todos los inconvenientes antes mencionados son posibles disminuirlos usando una fuente de alimentación de modo conmutado y es aquella que suministra energía haciendo uso de transistores de conmutación para regular el voltaje de salida, estos transistores trabajan a altas frecuencias (10KHz y 1MHz) entre las regiones de corte y saturación por lo cual no conducen todo el tiempo [7]; tal comportamiento conlleva a que se minimicen las pérdidas de energía y en consecuencia la eficiencia aumente [5]. Se requiere que las frecuencias de conmutación sean las mayores posibles por lo cual dichos transistores mencionados suelen ser MOSFET de potencia que tomando en cuenta el tamaño de los mismos, se tiene un ahorro en espacio [11].

La resultante obtenida ingresa al transformador de alta frecuencia cuyo núcleo es de ferrita [7], transformadores con núcleo de hierro no

son los adecuados para este tipo de fuente de alimentación debido a las pérdidas y saturación del núcleo [8].

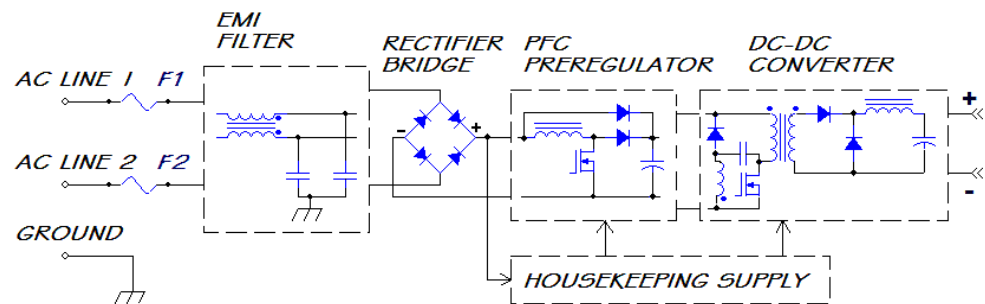


Figura 1.2. Diagrama fuente de alimentación de modo conmutado. Fuente: [1]

En la figura 1.2. se muestra el diagrama típico de una fuente de alimentación de modo conmutado para una sola salida, el filtro EMI ayuda a la atenuación de la interferencia electromagnética debido a la conmutación, es de recalcar que el puente rectificador y el pre-regulador PFC se presentan en un solo encapsulado y por último el convertidor DC-DC que puede ser de tipo aislado o no [1].

Las fuentes de alimentación de modo conmutado hacen uso de diversas topologías, el uso de cualquiera de ellas depende de la utilidad y finalidad de la fuente de alimentación [11].

Tabla 1. Comparación entre fuentes de alimentación lineal y de modo conmutado. [14]

<b>Característica</b>	<b>Lineal</b>	<b>Modo Conmutado</b>
<b>Tamaño y peso</b>	Utilizan un transformador que es más grande que uno de alta frecuencia.	Utilizan transformadores de alta frecuencia de 50KHz a 1MHz, lo cual disminuye el tamaño y peso.
<b>Voltaje de salida</b>	Regulan la salida usando un voltaje más altos en etapas previas para tener a la salida un voltaje más bajo.	Pueden producir un voltaje de salida más alto, más bajo o inverso a la entrada; esto las hace más versátiles.
<b>Eficiencia</b>	Disipan el exceso de energía en forma de calor. Presenta una eficiencia máxima del 60%.	Mediante la regulación del ancho de pulso además toma de la alimentación solo la cantidad requerida. Eficiencia entre el 85% y 95%.
<b>Complejidad</b>	Está formado por un transistor, un elemento regulador y un condensador actuando como filtro.	Varios transistores de potencia, diodos de potencia, un transformador, inductores y condensadores de filtro y CI regulador.
<b>Interferencia por radio frecuencia</b>	NO producen interferencia por radio frecuencia.	La corriente a alta frecuencia puede producir EMI indeseable, por lo que son necesarios filtros EMI y blindaje de RF.
<b>Ruido electrónico</b>	En algunos casos se puede presentar un voltaje de rizado del orden de mV sobre la componente DC de salida; se suprimen con filtros de mayor capacidad.	El ruido está relacionado con la frecuencia de conmutación y debe ser minimizado para no causar interferencia a dispositivos próximos a esta.
<b>Ruido acústico</b>	Emiten zumbidos débiles a baja frecuencia que rara vez son audibles.	Generalmente no emiten ruido debido a alta frecuencia, pero con un diseño incorrecto puede generar sonidos agudos a frecuencias sub-harmónicas de conmutación.
<b>Factor de potencia</b>	Presentan bajo FP debido, ya que la energía es obtenida en el valor pico de voltaje de la línea de alimentación de la red.	Añadiendo una etapa que corrige factor de corrección de potencia se mejora sustancialmente el FP.
<b>Ruido eléctrico</b>	Son susceptibles al ruido eléctrico que generan los equipos de A/V.	No presentan inconvenientes con el ruido eléctrico.

La tabla 1.1. muestra una comparación entre los dos tipos de fuente de alimentación más conocidas: lineales y de modo conmutado; observando la tabla podemos concluir que el segundo tipo de fuente son producto de la necesidad de tener fuentes de alimentación más versátiles y adaptables además poseen un menor peso y volumen que su antecesora así como mayor eficiencia siendo sus primeras aplicaciones en el ámbito militar y aeroespacial llegando hoy en día a ser utilizadas en ordenadores personales y la industria en general [5].

### **1.3. Planteamiento del proyecto**

El uso de fuentes lineales todavía es preponderante debido principalmente a su simplicidad y bajo costo, pero por su ineficiencia fueron reemplazadas por las de modo conmutado tanto que los mayores avances en investigación están en este tipo de fuente de alimentación.

#### **1.3.1. Proyecto propuesto**

Ante la tendencia hacia el uso de fuentes de modo conmutado que se observa en diversas áreas y ámbitos de aplicación la propuesta para el presente proyecto consiste en el diseño de una fuente de alimentación de modo conmutado de dos etapas: AC-DC con Corrector del Factor de Potencia y DC-DC con



Convertidor Directo con Fijación Activa de Tensión que cumpla con los requerimientos de eficiencia que demandan las nuevas aplicaciones tecnológicas e industriales.

Se busca con este proyecto proporcionar una visión más simple en el diseño de fuentes de alimentación de modo conmutado. En la figura 1.3. se observa el diagrama de bloques del proyecto propuesto, se ha añadido una etapa previa correspondiente al PFC con el fin de mejorar la eficiencia de la etapa DC-DC, estas dos etapas se muestran en detalle en el siguiente capítulo.

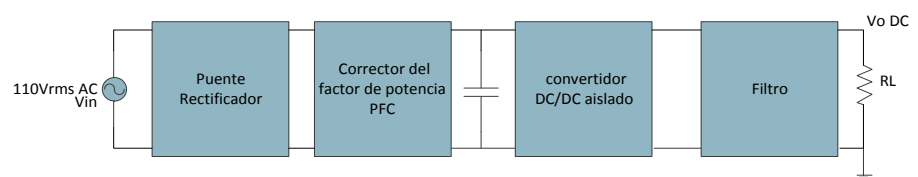


Figura 1.3. Diagrama de bloques proyecto propuesto. Fuente: [5]

## **1.4. Objetivos**

### **1.4.1. Objetivo General**

Diseñar una fuente de alimentación de modo conmutado de dos etapas: etapa AC-DC con Corrector Factor de Potencia y etapa DC-DC con Convertidor Directo con Enclavamiento Activo.

### **1.4.2. Objetivos Específicos**

- Dimensionar los componentes básicos de los convertidores que constituyen la fuente de conmutación en base a especificaciones de potencia, voltaje y porcentajes de rizado, corriente de salida.
- Seleccionar los parámetros del controlador para que la fuente sea estable y tenga una buena respuesta dinámica durante transientes.
- Verificar mediante simulaciones que la fuente de conmutación diseñada cumple con las especificaciones de funcionamiento.
- Estudiar el funcionamiento de una fuente de alimentación de modo conmutado.

- Familiarizarse con las herramientas disponibles en Matlab, Simulink y SymPower Systems para el modelamiento y simulación de sistemas eléctricos de potencia.

## **CAPÍTULO 2**

### **2.FUNDAMENTO TEÓRICO**

En el presente capítulo se da a conocer el fundamento teórico de las fuentes de alimentación de modo conmutado correspondiente a dos de sus etapas, corrección del factor de potencia PFC y convertidor DC-DC.

El Convertidor Directo con Fijación Activa de Tensión (Active Clamp Forward Converter) es el convertidor DC-DC escogido debido a que presenta aislamiento galvánico así también debido a su uso extendido en aplicaciones de baja tensión, presenta mayor confiabilidad en el manejo de potencia, alta eficiencia y robustez que otros tipos de convertidores [24].

## 2.1. Etapa AC-DC

La etapa AC-DC es la primera etapa en una fuente de modo conmutado, en primer lugar se tiene un puente rectificador de diodo cuyo objetivo es rectificar el voltaje de entrada, a continuación se encuentra un capacitor como filtro de entrada y por último tenemos el convertidor de aumento o también llamado boost con el respectivo capacitor de salida, el mismo sirve como capacitor de enlace de la siguiente etapa [3].

En la figura 2.1 se observa el circuito del rectificador de media onda y onda completa.

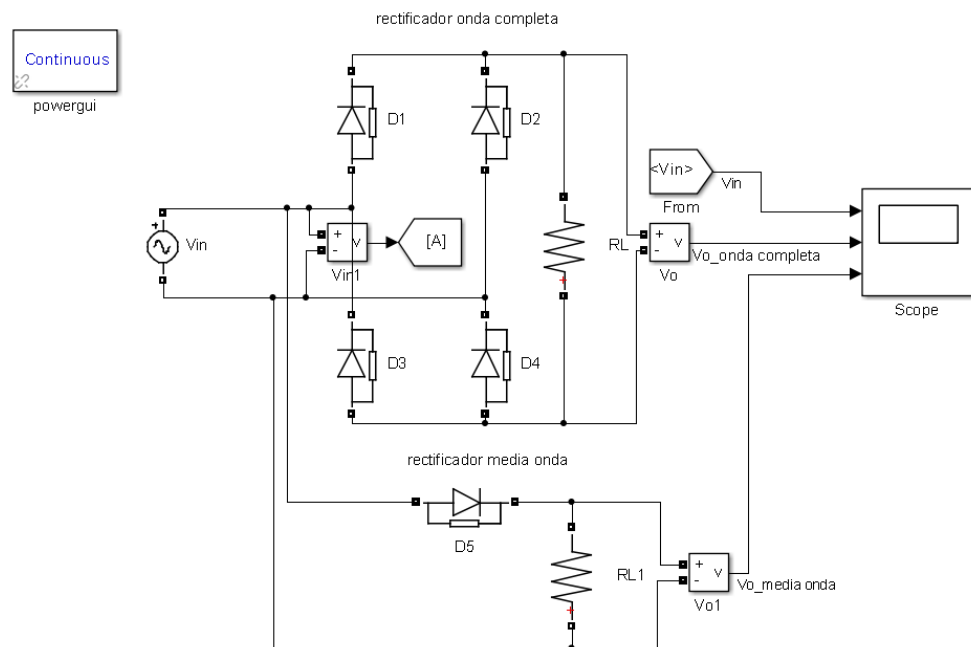


Figura 2.1. Rectificador onda completa y media onda sin transformador.

En el convertidor boost se encuentra el circuito de corrección de factor de potencia y su principal función es que el voltaje de salida y corriente de salida se encuentren en fase [3].

## 2.2. Factor de Potencia

El factor de Potencia es definido como la tasa de la potencia real ( $P$ ) con respecto a la potencia aparente ( $S$ ), o dicho de otra forma, como el coseno del ángulo entre la corriente y voltaje, lo anterior es verdad siempre que las formas de onda sean senoidales puras [3]. El factor de potencia puede variar entre 0 y 1 y a su vez puede ser del tipo inductivo o capacitivo [23]. Para reducir el retraso inductivo se añaden capacitores para alcanzar un factor de potencia de la unidad [7].

Cuando la corriente y voltaje están en fase el factor de potencia es la unidad [23], el objetivo de hacer la unidad el FP es de hacer el circuito netamente resistivo e decir que la potencia aparente sea igual a la potencia real; un bajo FP implica una alta corriente RMS [3].

La potencia media de entrada en la carga en realidad corresponde a la potencia instantánea  $P_{int}(t)$  promediada en un ciclo [3]. Esta es expresada como:

$$P_{in,avg} = \frac{1}{T} \int_0^T I_{in}(t)V_{in}(t)dt \text{ [watts]} \quad (2.1)$$

$I_{in}$ : Corriente de entrada de línea.

$V_{in}$  : Voltaje de entrada de línea.

Si las señales están en fase, se tiene lo siguiente:

$$P_{in,avg} = \frac{1}{T} \int_0^T I_{in,RMS} \sqrt{2} \text{sen}(wt) V_{in,RMS} \sqrt{2} \text{sen}(wt)$$

$$P_{in,avg} = I_{in,RMS} V_{in,RMS} \quad (2.2)$$

$I_{in,RMS}$  : Corriente de entrada de línea RMS

$V_{in,RMS}$  : Voltaje de entrada de línea RMS

Como se explicó anteriormente en un circuito netamente resistivo el

FP es la unidad, entonces se puede hacer lo siguiente [3]:

$$FP = \frac{P_{in,avg} (W)}{I_{in,RMS} V_{in,RMS} (VA)} = \frac{\text{potencia real}}{\text{potencia aparente}} \quad (2.3)$$

Si introducimos la diferencia de fase  $\phi$  entre la corriente y voltaje se tiene:

$$P_{in,avg} = \frac{1}{T} \int_0^T I_{in,RMS} \sqrt{2} \text{sen}(wt + \varphi) V_{in,RMS} \sqrt{2} \text{sen}(wt) dt$$

$$P_{in,avg} = I_{in,RMS} V_{in,RMS} \cos\varphi \quad (2.4)$$

Por lo que finalmente [3]:

$$FP = \cos\varphi \quad (2.5)$$

### 2.2.1. Tipos de corrección de factor de potencia

Existen dos tipos de formas de corregir el factor de potencia en un circuito eléctrico: pueden realizarse de manera activa y pasiva [3].

#### a. Corrección activa.

En la corrección activa del factor de potencia se emplea un convertidor de subida [23], el cual es situado entre el puente rectificador y el capacitor de carga tal como muestra la figura 2.2.; la corrección del factor de potencia se realiza con la ayuda de un circuito integrado el mismo que funciona en lazo cerrado, al existir cambio de carga en la salida va a variar la corriente del circuito por ésta razón se utiliza un sensor de



corriente que modula el ciclo de trabajo del interruptor principal de tal manera que se obtenga un THD lo más cercano a uno [3].

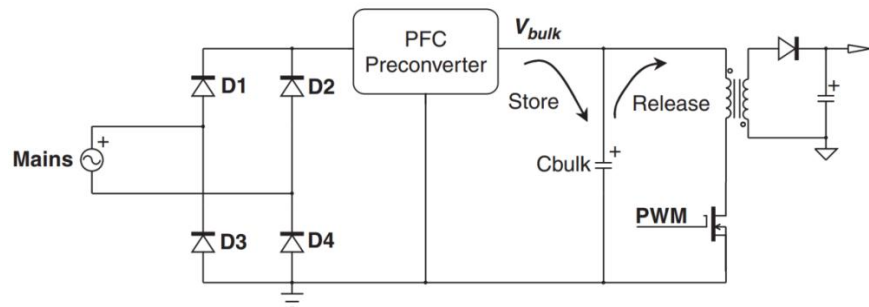


Figura 2.2. Circuito de corrección activa del PFC. Fuente: [3]

### b. Corrección pasiva.

En la corrección pasiva se emplea un inductor el cual disminuye la cantidad de armónicos presentes en el circuito [3], el empleo de la corrección pasiva es común en fuentes de alimentación donde el tamaño y peso del inductor no son problema, aunque actualmente el método por medio de la corrección activa es más común[23].

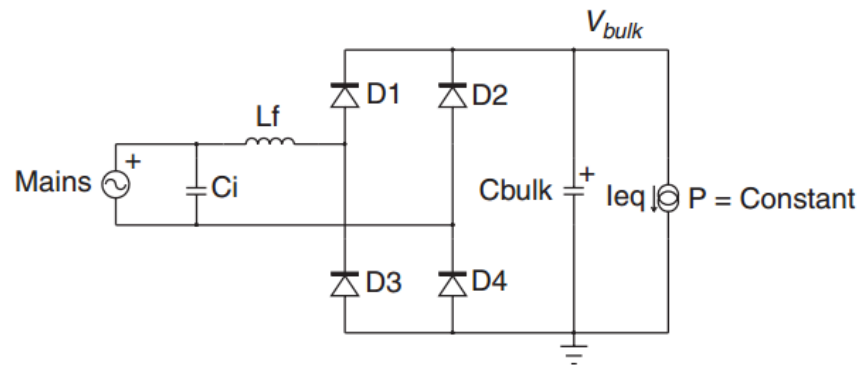


Figura 2.4. Circuito de corrección pasiva del PFC. Fuente: [3]

EL método de corrección pasiva tiene una gran ventaja sobre su contraparte activa y es su simplicidad ya que solo basta que el THD se encuentre dentro del rango permitido, pero esto conlleva a que se tenga un inductor de gran tamaño lo cual restringe su uso siendo esto una desventaja [3].

### 2.3. Distorsión

La distorsión total armónica, THD, de una señal es una medida de la distorsión armónica presente y es definida como la tasa de la suma de todos los componentes armónicos dividido para la fundamental ( $n=2$  a  $n=\text{inf}$ ) tal como está definida en la ecuación 2.6.

$$\text{THD} = \frac{\sqrt{\sum_{n=2}^{\text{inf}} I_{n,\text{RMS}}^2}}{I_{1,\text{RMS}}} = \frac{I_{\text{RMS}}(\text{dist})}{I_{1,\text{RMS}}} \quad (2.6)$$

$I_{1,RMS}$  : Corriente de entrada RMS al primer armónico.

El contenido armónico puede ser fácilmente extraído de la corriente RMS total siguiendo la ecuación 2.6, tal como se muestra a continuación [3]:

$$I_{RMS}^2 = I_0^2 + I_{1,RMS}^2 + I_{RMS}(\text{dist})^2 \quad (2.7)$$

$I_0$ : Corriente de salida del sistema.

Dado que el valor promedio de la corriente es cero, el término  $I_0$  se cancela [3], obteniendo:

$$I_{RMS}(\text{dist}) = \sqrt{I_{RMS}^2 - I_{1,RMS}^2} \quad (2.8)$$

Por lo cual la distorsión total armónica obtenida se muestra a continuación [3]:

$$\text{THD} = \frac{\sqrt{I_{RMS}^2 - I_{1,RMS}^2}}{I_{1,RMS}} \quad (2.9)$$

Se puede relacionar el factor de potencia PF con la distorsión total armónica THD [3], tal como se muestra en la ecuación 2.10.

$$PF = k_d = \frac{1}{\sqrt{1 + \left(\frac{THD}{100}\right)^2}} \quad \text{donde} \quad k_d = \frac{I_{1,RMS}}{I_{RMS}} \quad (2.10)$$

Tal que  $k_d$  se conoce como factor de distorsión [3].

Corregir la distorsión es importante ya que puede inducir al sobrecalentamiento del cable neutral de un sistema trifásico que normalmente no conduciría corriente [22].

En la figura 2.5. se muestra los armónicos que contiene la forma de onda corriente, se puede observar que alrededor de 60Hz contiene el mayor valor de distorsión también se puede indicar con toda seguridad que el FP del sistema no es cercano a la unidad y por ende existe un desfase entre las formas de onda de voltaje y corriente.

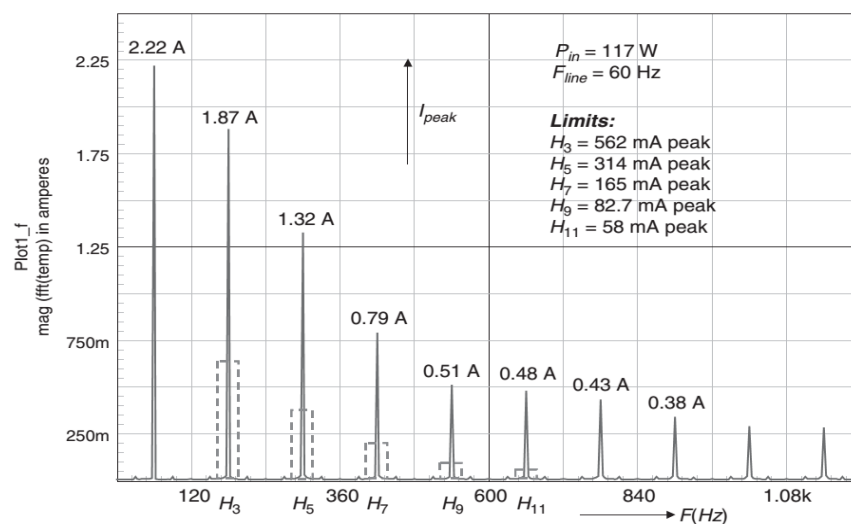


Figura 2.5. Armónicos de la onda de corriente. Fuente: [3].

## 2.4. Topologías de convertidores

Topología se refiere a la disposición de los componentes electrónicos de tal manera que la relación del voltaje de salida con el voltaje de entrada sea distinta con cada disposición [11]. Los convertidores DC-DC pueden ser de dos tipos: aislados y no aislados [5], a su vez cada uno de estos tiene su propia clasificación; que un convertidor DC-DC sea aislado o no aislado quiere decir si cuenta o no con la presencia de transformadores de alta frecuencia [5], en la figura 2.6. se observa la clasificación de los convertidores.

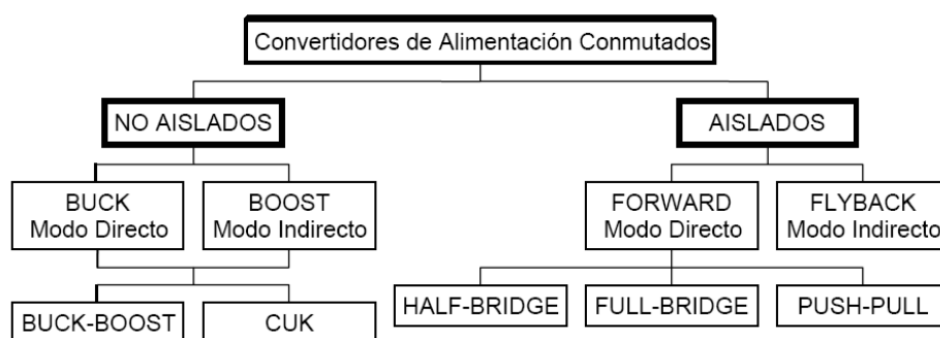


Figura 2.6. Clasificación convertidores DC-DC. Fuente: [2].

### 2.4.1. Topología no Aislada

Hay tres tipos de convertidores de este tipo: reductor (step down o buck), elevador (step up o boost) y reductor-elevador (buck-boost) [5]. Su configuración es simple además utilizan la menor cantidad de componentes posibles tal es el caso que requieren un inductor, un capacitor de salida, un transistor de potencia y

un diodo de alta velocidad para generar el voltaje DC [5]. El inconveniente radica en que al no existir aislamiento son más propensos a que las fallas ocurridas averíen todo el sistema incluida la carga y la red de alimentación o fuente de voltaje de entrada [7].

A continuación se detalla el convertidor tipo Reductor ya que este es la base del Convertidor Directo con Fijación Activa de Tensión (Active Clamp Forward Converter).

### Convertidor Reductor

Esta topología es la más elemental de los convertidores tipo directo [17]. En la figura 2.7. se observa la topología correspondiente al convertidor.

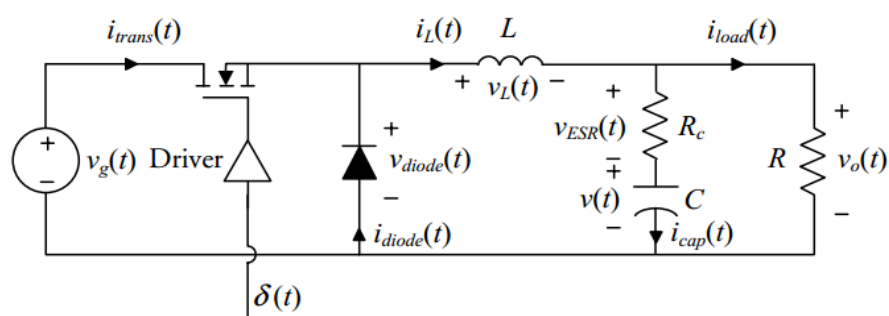


Figura 2.7. Topología convertidor reductor. Fuente: [4]

Cuando el interruptor está cerrado el voltaje de entrada es aplicado al inductor, la corriente aumenta linealmente por lo que la energía almacenada en el inductor incrementa. Cuando el interruptor está abierto, el voltaje a través del inductor es devuelto a través de la malla: diodo, inductor, capacitor y carga, la corriente decrementa al igual que la energía [4].

$$V_{Lon} * D + V_{Loff} * (1 - D) = 0 \quad (2.11)$$

$$(V_{in} - V_{out}) * D + V_{out} * (1 - D) = 0 \quad (2.12)$$

Por lo tanto:

$$V_{out} = D * V_{in} \quad (2.13)$$

Como su nombre lo indica este convertidor es del tipo reductor ya que el ciclo de trabajo nunca alcanza el valor de 1, el voltaje de salida es controlado por medio de la variación del ciclo de trabajo, el filtro LC proporciona suavizado a la corriente del inductor. Tanto el convertidor reductor como sus predecesores presentan bajo rizado entre sus características, lo cual conlleva a que las dimensiones de los elementos sean lo más pequeñas posibles [4], en la figura 2.8. se observa las formas de onda del convertidor reductor, se observa el rizado del voltaje de salida

$V_o$  el cual es proporcional a  $I_{load}$  también se observa que cuando el pulso al interruptor es alto  $I_{diode}$  es cero y entra a funcionar cuando el pulso pasa de alto a bajo, situación que no ocurre con  $I_{trans}$  que se activa y desactiva con el pulso alto y bajo al interruptor respectivamente.

El convertidor reductor tiene algunas restricciones y limitaciones que se detallan a continuación:

- El voltaje de entrada debe ser siempre 1V o 2V mayor que el voltaje de salida, esto es debido a que se deben tomar las características de los elementos [4].
- El tiempo de recuperación inversa del diodo es finita por lo tanto un cortocircuito momentáneo ocurre en la entrada cuando el interruptor está encendido, esto añade estrés tanto al diodo como al transistor [4].
- Si por alguna razón el interruptor falla en la condición anterior entonces se cortocircuitará la entrada y por ende afectará a la carga; se deben tomar medidas adicionales para proteger la carga y el convertidor de este peligro [4].



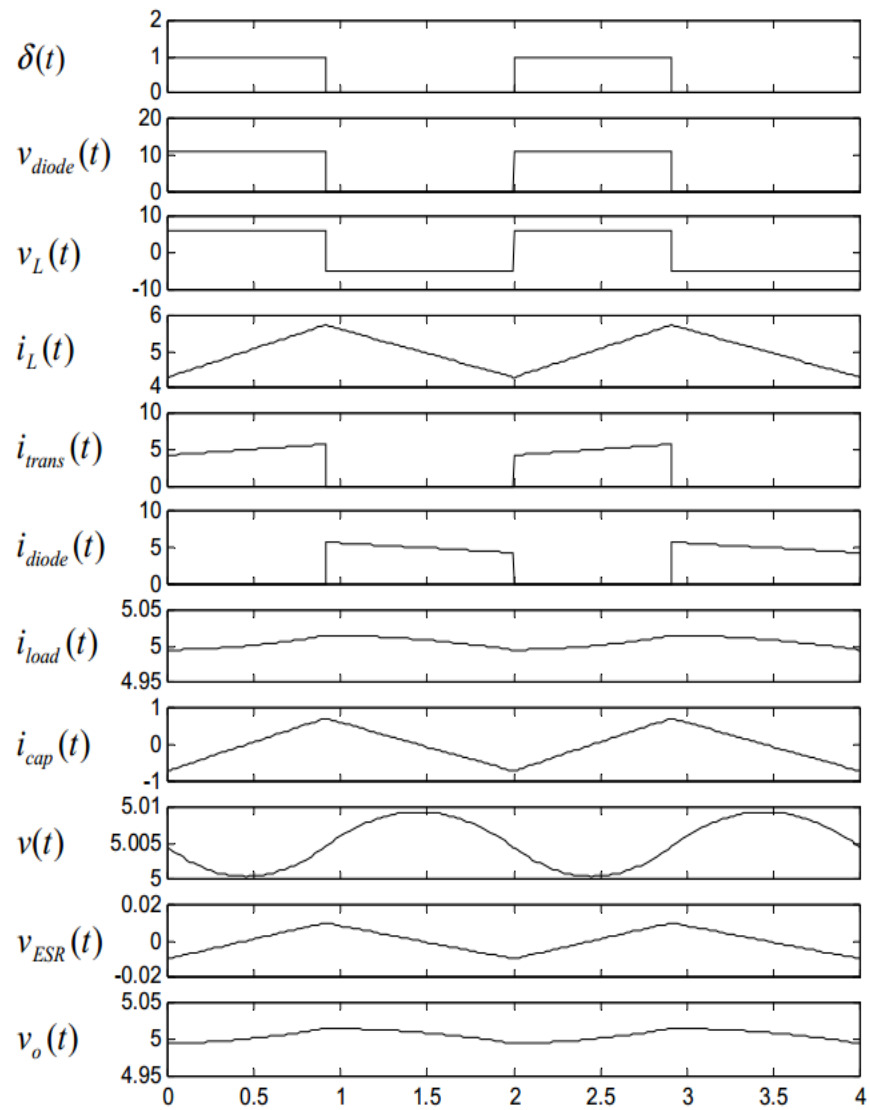


Figura 2.8. Formas de onda convertidor reductor. Fuente: [4].

### 2.4.2. Topologías aisladas

El uso del transformador permite aislamiento DC y múltiple salidas en los convertidores DC-DC [17]. El tamaño del transformador y peso varía inversamente con la frecuencia [7].

Múltiples salidas DC son obtenidas añadiendo múltiples bobinas en el lado del secundario [4].

Entre las más conocidas topologías aisladas tenemos: Flyback o retroceso, Forward o directo, Push-pull, Half-bridge y Full-bridge [11]. En este tipo de topologías aumenta el número de componentes así como también la potencia máxima que suministran. En [5] y [11] se discute el análisis detallado de las topologías mencionadas anteriormente.

A continuación se describe brevemente el convertidor directo ya que este es predecesor del convertidor reductor y antecesor del convertidor directo con fijación activa de tensión (ACFC).

### **Convertidor directo (Forward Converter)**

El convertidor directo tiene un comportamiento similar al del convertidor reductor con la diferencia que incluye la utilización de un transformador para proveer aislamiento entre la entrada y la salida [17].

La ecuación 2.14 relaciona el voltaje de salida con el de entrada del convertidor forward.

$$V_{out} = D * \frac{N_s}{N_p} * V_{in} \quad (2.14)$$

$V_{out}$  : Voltaje de salida del sistema.

$D$  : Ciclo de Trabajo.

$N_s$  : Número de vueltas del bobinado secundario del transformador.

$N_p$ : Número de vueltas del bobinado primario del transformador.

Es ligeramente más complejo que el convertidor flyback aunque razonablemente sencillo en cuanto a costo y manejo de potencia (hasta 200W) [11]. En la figura 2.9. se muestra el esquema básico del convertidor directo.

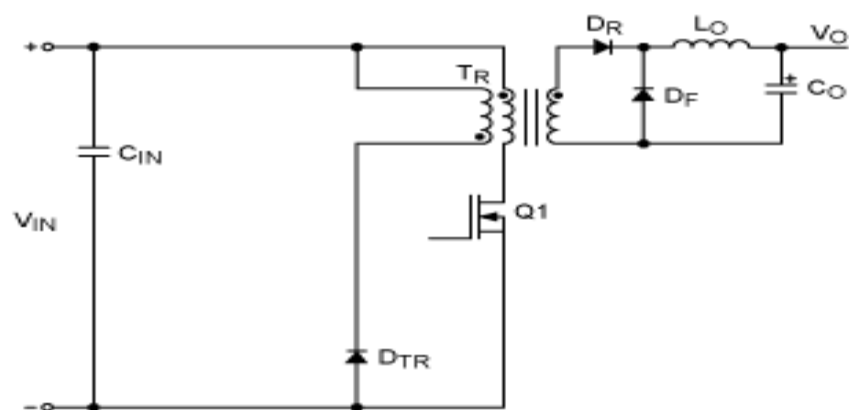


Figura 2.9. Convertidor directo. Fuente: [6]

Durante el tiempo de encendido del interruptor, la corriente crece en el primario del transformador transfiriendo energía al secundario. El diodo DR se polariza directamente, la corriente pasa a través del inductor  $L_o$  y de ahí a la carga, en esta etapa se acumula energía magnética en  $L_o$ . Cuando el interruptor se apaga, la corriente en el primario cesa invirtiéndose la tensión en el secundario. En ese momento DR se polariza inversamente bloqueando la corriente en el secundario, pero DF conduce permitiendo que la energía almacenada en  $L_o$  se descargue alimentando a la carga [5].

La inductancia cede energía a la carga durante los periodos de encendido y apagado, esto hace que los diodos soporten la mitad de la corriente y los niveles de rizado sean bajos tal como sucede con el convertidor reductor [5].

En la figura 2.10. se puede observar las diversas formas de onda del convertidor directo, se observa que los voltajes son de forma de onda cuadrada y que la amplitud depende de la relación de vueltas del transformador con respecto a la corriente  $I_{LS}$  en el primer semiciclo es parecida a  $I_1$  mientras que  $I_{DM}$  es

ceros, en el siguiente semiciclo cambian los roles e  $I_{DM}$  disminuye a medida que  $I_{LS}$  también lo hace y desaparece cuando  $I_{LS}$  cruza por la componente DC de la señal.

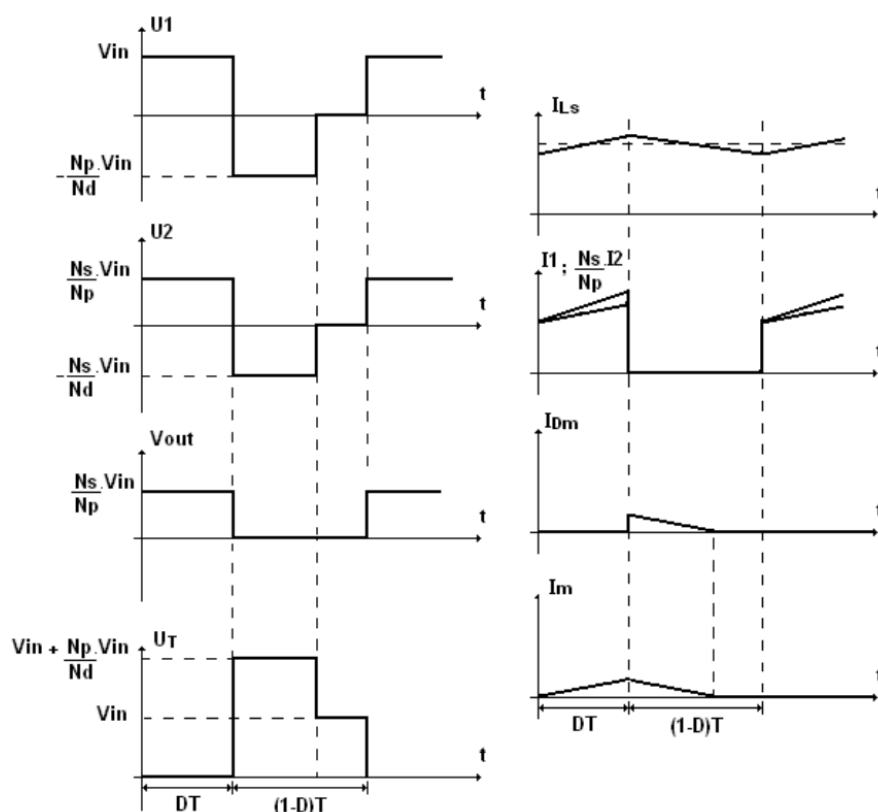


Figura 2.10. Formas de onda Convertidor directo. Fuente: [7]

Entre las características principales tenemos [4]:

- Disparo sencillo del transmisor de potencia.
- Diseño simple.
- Bazo rizado de salida.
- Utilización no óptima del transformador.
- Mala respuesta dinámica.

- Se utiliza para corrientes elevadas de salida y poca potencia.
- Es necesario el uso de un devanado desmagnetizador.

En la tabla 2. se muestra una comparativa de las diferentes topologías DC-DC, se muestra el rango de potencia de entrega, el rango del voltaje de entrada, la eficiencia total la cual está relacionada con la conmutación y disipación de elementos así como también el costo relativo entre las diversas topologías.

Tabla 2. Comparación de topologías con regulador PWM de conmutación.

Fuente: [2]

Topología	Rango de Potencia (W)	Rango $V_{in(dc)}$	Aislación entrada/salida	Eficiencia típica (%)	Costo relativo de partes
Reductor	0-1000	5-40	No	78	1.0
Elevador	0-150	5-40	No	80	1.0
Reductor-elevador	0-150	5-40	No	80	1.0
1T directo	0-150	5-500	Si	78	1.4
Flyback	0-150	5-500	Si	80	1.2
Push-pull	100-1000	50-1000	Si	75	2.0
Medio puente	100-500	50-1000	Si	75	2.2
Puente completo	400-2000+	50-1000	Si	75	2.5

## 2.5. Enclavamiento

El circuito de enclavamiento tiene como función reiniciar el núcleo del transformador con cada ciclo para evitar la saturación del mismo.

Existen varios tipos como: tercer devanado, RCD y activo, vamos a enfocarnos en este último [24].

### Enclavamiento Activo

Como se explicó previamente es la parte del circuito que se encarga de la desmagnetización del transformador, a continuación se exponen el tipo Low-Side (lado bajo) para conocer más del otro tipo, High-Side (lado alto), remítase a [8].

### Descripción del enclavamiento activo low-side

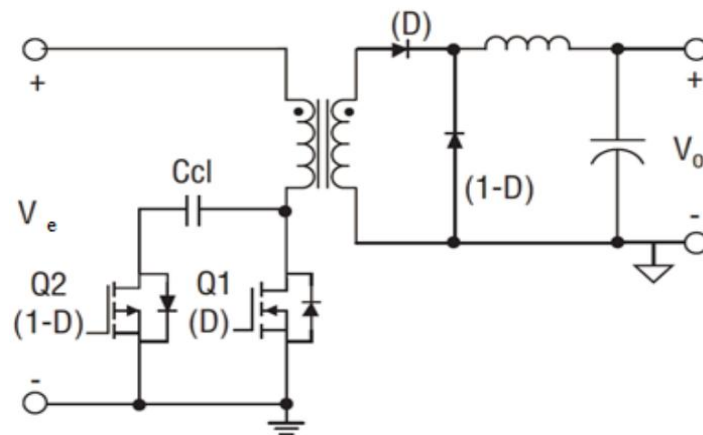


Figura 2.11. Convertidor directo con enclavamiento activo "Low-side".

Fuente: [8]

La figura 2.11. representa una topología forward Low-Side. Los interruptores  $Q1$  y  $Q2$  conducen de forma complementaria. Cuando el MOSFET principal  $Q1$  está conduciendo, la tensión de entrada es

aplicada al transformador [8]. Cuando el MOSFET auxiliar Q2 está conduciendo la diferencia entre la tensión de enclavamiento y la tensión de entrada es aplicada al transformador. El MOSFET auxiliar Q2 del enclavamiento Low-Side sólo puede ser un MOSFET de canal P por la dirección del diodo parásito del MOSFET [8]. Puesto que para la implementación de esta topología es necesario utilizar un MOSFET de canal P, este elemento necesita un driver de tensión negativa.

Cuando la señal de control se hace positiva, el diodo D1 se polariza directamente y el condensador C1 se carga con  $V_{aux}$  voltios. La tensión del condensador se descarga a través de R1. Si la constante de tiempo de R1 y C1 es mucho mayor que el período de PWM, la tensión en C1 se mantiene relativamente constante y la tensión de puerta es  $-V_{aux}$ . Esta señal ya es adecuada para la conmutación del MOSFET de canal P (Q2) [8]. Sin tener en cuenta el efecto de las pérdidas de la bobina se puede calcular  $V_{cl}$ , por la aplicación del principio del equilibrio de voltios segundo en la bobina magnetizante del transformador (ecuación 2.11) [8].

$$D * V_e = (1 - D) * (V_{cILS} - V_e) \quad (2.15)$$

$V_e$  : Voltaje de entrada al circuito de enclavamiento activo.



$V_{cILS}$  : Voltaje de enclavamiento para configuración Low-Side.

Despejando la tensión de enclavamiento se obtiene [8]:

$$V_{cILS} = \frac{1}{1-D} * V_e \quad (2.16)$$

El resultado de la ecuación anterior da una expresión que relaciona la tensión de entrada y la tensión de enclavamiento. Cuando Q2 está conduciendo la tensión de enclavamiento es aplicada directamente al MOSFET principal y no sobre el transformador (2.17) [8].

$$V_{DSLS} = V_{cILS} \quad (2.17)$$

Durante el período de reseteo del transformador la tensión aplicada al transformador se expresa de la siguiente manera [8].

$$V_{RESETLS} = V_{cILS} - V_e \quad (2.18)$$

$V_{RESETLS}$  : Voltaje de Reset del transformador en configuración Low-Side.

Sustituyendo las ecuaciones la ecuación de equilibrio de voltios por segundo aplicado en el transformador (2.15) en la ecuación (2.18) se obtiene la ecuación (2.19) [8].

$$V_{\text{RESETLS}} = \frac{D}{1-D} * V_e \quad (2.19)$$

Si sustituimos la expresión general del convertidor forward en la ecuación de reseteo del transformador (2.19) se obtiene la ecuación (2.20) [8].

$$V_{\text{RESETLS}} = \frac{V_e * V_o * N_1 / N_2}{V_e - V_o * N_1 / N_2} \quad (2.20)$$

Como resultado la tensión drenador-fuente,  $V_{ds}$ , del MOSFET queda la ecuación (2.21) [8].

$$V_{\text{DSLS}} = V_{\text{CILS}} = \frac{V_e^2}{V_e - V_o * N_1 / N_2} \quad (2.21)$$

### **Comparación de los dos tipos de enclavamiento activo**

Tanto si se usa la configuración High-Side o Low-Side, el balance voltios por segundo aplicados al primario del transformador debe ser igual a cero [8]. La variación de tensión drenador-fuente en el MOSFET principal es la misma para los dos circuitos, solo varía la tensión aplicada al condensador de enclavamiento que se debe considerar. La

diferencia de tensión de los dos casos se calcula mediante la expresión (2.18).

$$\Delta V_{cl} = \Delta V_{clLS} - \Delta V_{clHS} = \frac{1}{1-D} * V_e - \frac{D}{1-D} * V_e = V_e \quad (2.22)$$

$\Delta V_{clHS}$ : Variación de voltaje de enclavamiento para configuración High-Side.

Esto demuestra que en el caso Low-Side la tensión en el condensador es el valor de tensión en el condensador para el caso High-Side más la tensión de alimentación [8]; en la tabla 2.2. se muestra una comparativa de ambos casos.

Tabla 3. Comparativa entre ambos tipos de enclavamiento. Fuente: [8]

Parámetro	Enclavamiento High side	Enclavamiento Low side
<b>Vds</b>	$1/(1-D)*V_{in}$	$1/(1-D)*V_{in}$
<b>Vreset</b>	$D/(1-D)*V_{in}$	$D/(1-D)*V_{in}$
<b>Vcl</b>	$D/(1-D)*V_{in}$	$1/(1-D)*V_{in}$
<b>Ccl</b>	Menor voltaje que en low side.	Mayor voltaje que en High side.
<b>AUX Mosfet</b>	N- canal	P- canal
<b>Gate drive</b>	Requiere transformador con aislamiento	Driver sencillo (RCD)

Para convertidores en los que se requieran bajas tensiones en el circuito de enclavamiento, la configuración High-Side es la mejor elección [8]. Aunque esta configuración produce en conjunto una menor tensión de enclavamiento, ésta tiende a aumentar bruscamente a pequeños valores de  $V_e$  cuando la tensión de salida aumenta [8]. Además se debe tomar una atención específica en el límite de tensión máxima permitido pues no se puede tener una tensión muy grande en la rama de enclavamiento.

La configuración High-Side usa un MOSFET de canal N y existen mayores posibilidades de elección que para la configuración Low-Side que usa uno de canal P [8]. Sin embargo, el circuito High-Side requiere un aislamiento para alimentar la compuerta que influye en coste y consumo.

## 2.6 Etapa Convertidor DC-DC: Funcionamiento Convertidor directo con fijación activa de tensión

En esta etapa analizaremos el funcionamiento del convertidor directo con fijación activa de tensión de ahora en adelante ACFC.

Cuando el interruptor principal está apagado, el interruptor de la rama de enclavamiento se activa, dando lugar a la desmagnetización del transformador, ya que se le está aplicando la tensión inversa del condensador [9].

Para simplificar el análisis la inductancia del filtro de salida y el condensador fijador de tensión son asumidos lo suficientemente grande para considerarlos como una fuente de corriente  $I_o$  y una fuente de tensión  $V_c$  respectivamente [9].

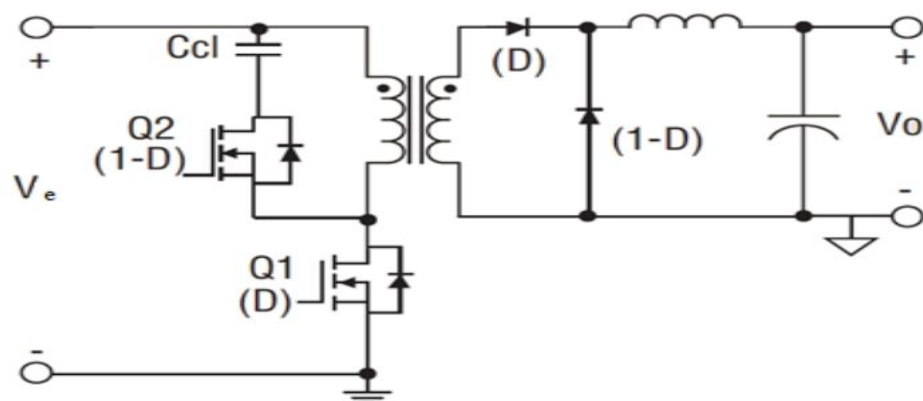


Figura 2.12. Circuito convertidor directo con enclavamiento activo. Fuente:

[9]

Es de recordar que Q1 posee un capacitor intrínseco propio del dispositivo así como también Q2 posee al diodo D.

Un ciclo de operación está dividido en seis etapas [9], que se detallan a continuación:

### Etapas de funcionamiento

#### 1era. Etapa ( $t_0 - t_1$ )

M1 es encendido y el interruptor M2 así como diodo D2 están abiertos.

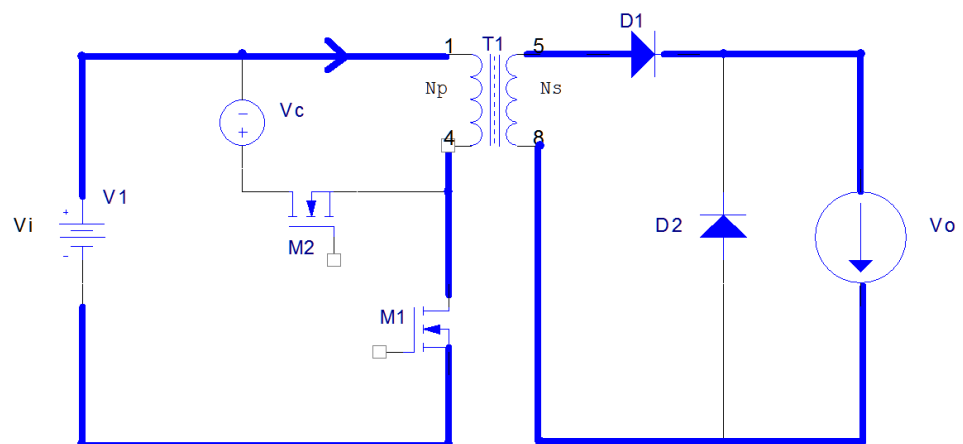


Figura 2.13. Etapa 1 convertidor directo con enclavamiento activo. Fuente: [9]

#### 2da. Etapa ( $t_1 - t_2$ )

M1 se apaga en  $t_1$ ,  $C_s$  se carga linealmente por el reflejo de la corriente del filtro inductor  $I_o/N$ . Esto dura hasta  $t_2$  cuando  $V_{ds}$  alcanza la tensión de la fuente  $V_i$  y el diodo D1 se abre.

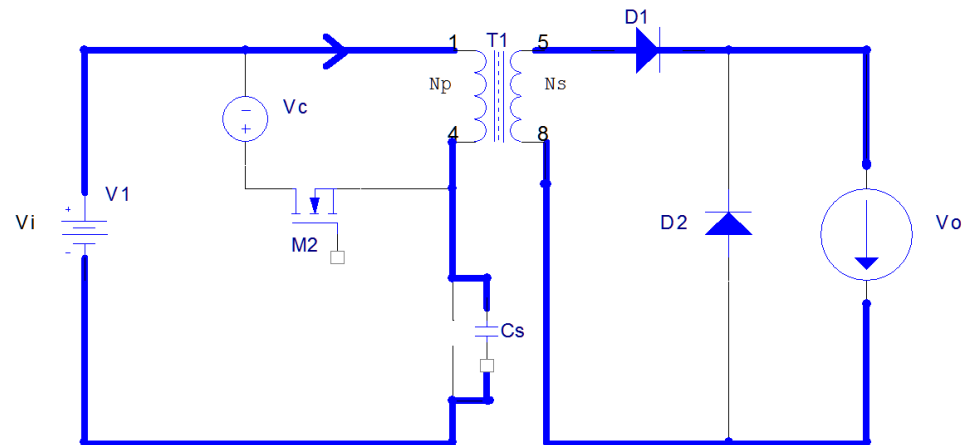


Figura 2.14. Etapa 2 convertidor directo con enclavamiento activo. Fuente: [9]

### 3era. Etapa ( $t_2 - t_3$ )

$C_s$  continúa cargado por la corriente magnetizante  $I_M$  hasta que  $V_{ds}$  alcanza la tensión  $V_{ds} = V_i + V_c$  en  $t_3$ .

$V_{ds}$  : Voltaje de diodo del interruptor principal.

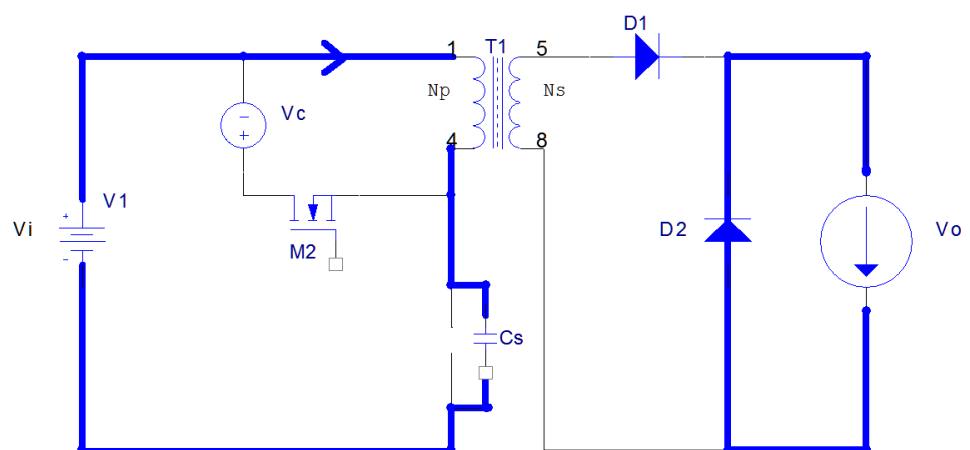


Figura 2.15. Etapa 3 convertidor directo con enclavamiento activo. Fuente: [9]

#### 4ta. Etapa (t3 – t4)

El diodo D conduce desde t3.  $V_{dc}$  permanece con la tensión  $V_i + V_c$  durante este intervalo. La corriente magnetizante  $I_M$ , durante este periodo, decrece linealmente a la razón de  $-V_c/L_m$  ( $L_m$  es la inductancia magnetizante del transformador) hasta t4. La corriente magnetizante recae a cero y comienza a invertirse. Para lograr que durante el encendido de M2 haya tensión cero, éste interruptor debería encenderse dentro de este periodo.

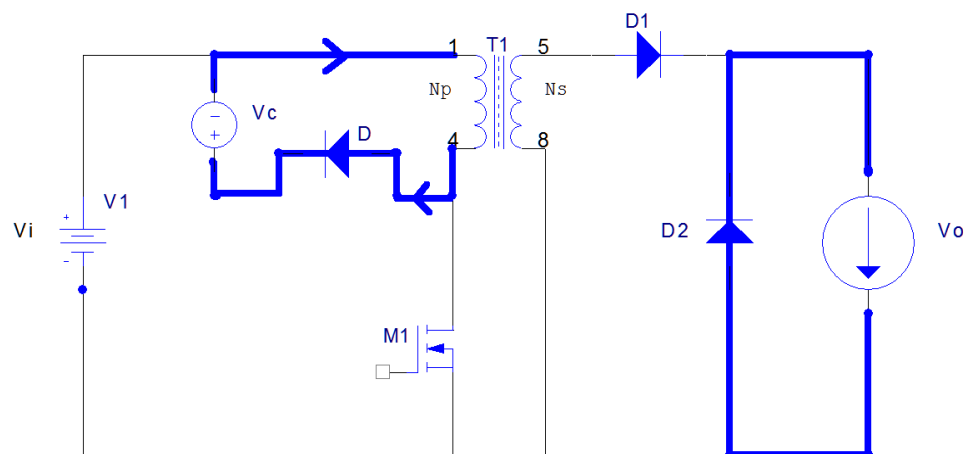


Figura 2.16. Etapa 4 convertidor directo con enclavamiento activo. Fuente:

[9]



### 5ta. Etapa (t4 –t5)

En t4, la  $I_M$  crece negativamente. El transformador restablece el flujo magnético del núcleo del transformador continuamente por la conducción de M2 y es operado en el tercer cuadrante de la curva B-H.

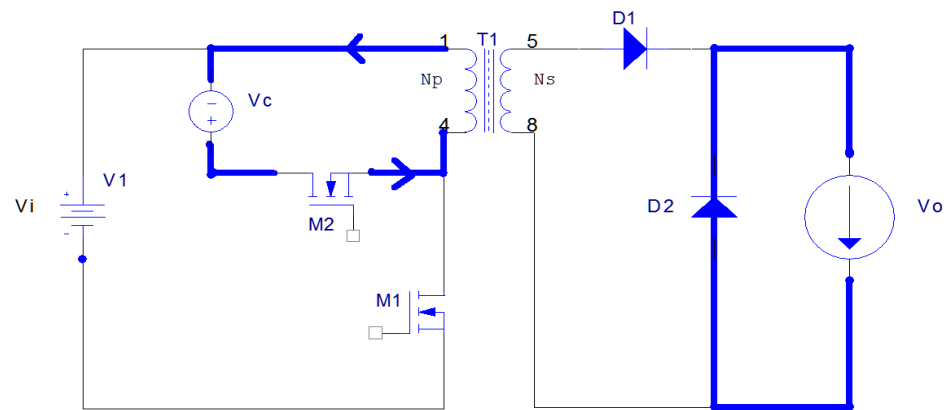


Figura 2.17. Etapa 5 convertidor directo con enclavamiento activo. Fuente: [9]

### 6ta. Etapa (t5 –t6)

En t5, el interruptor es apagado. La resonancia entre  $L_m$  y  $C_s$  comienza.  $C_s$  se descarga a través de la  $I_M$  negativa. Para minimizar la capacidad en la transición a encendido de M1, este interruptor no debiera ser encendido hasta que el retome la tensión de entrada  $V_i$ . En t0, M1 se enciende y comienza el ciclo nuevamente.

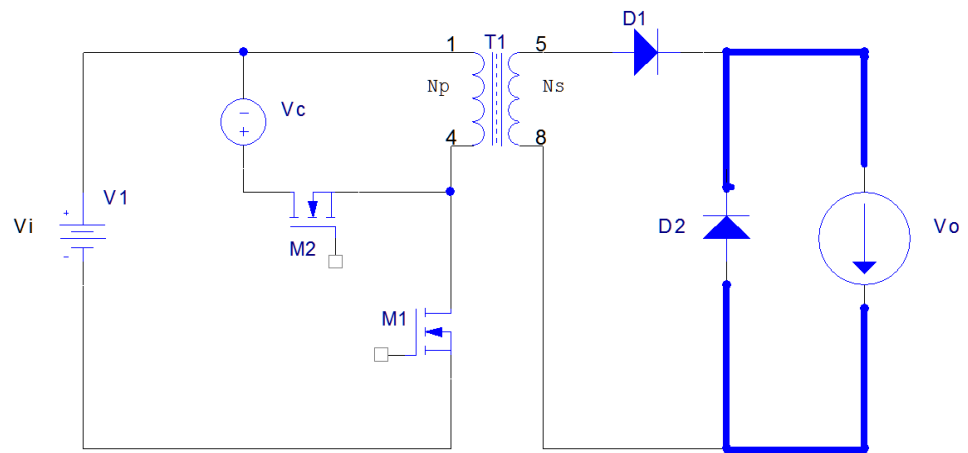


Figura 2.18. Etapa 6 convertidor directo con enclavamiento activo. Fuente: [9]

La relación del Área A = Área B representa el balance de flujo magnético existente entre el encendido y el apagado del interruptor y está dada por la siguiente ecuación (2.23):

$$V_i * T_{on} = (V_{ds} - V_i) * T_{reset}; T_{reset} \leq T_{off} \quad (2.23)$$

$T_{on}$  : Periodo de encendido del interruptor.

$T_{reset}$  : Periodo de Reset del interruptor.

$T_{off}$  : Periodo de apagado del interruptor.

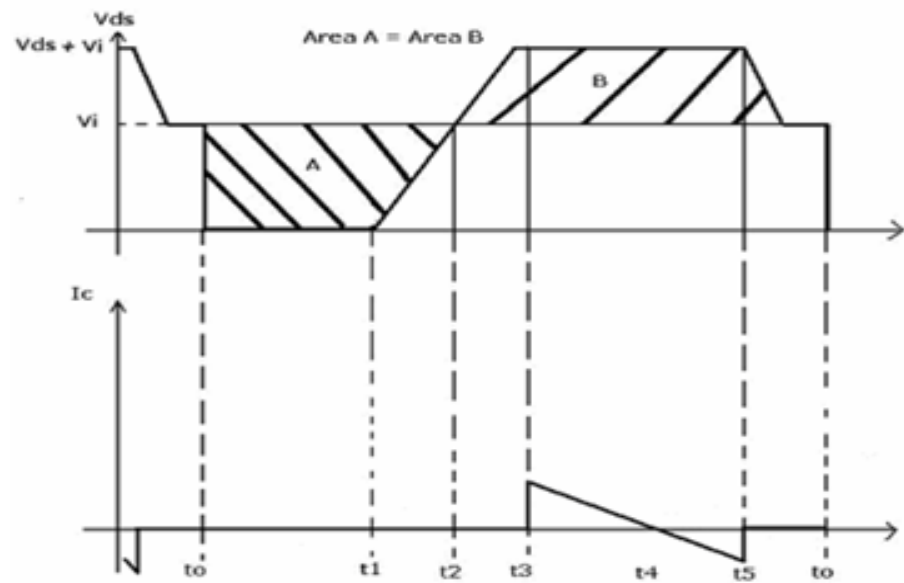


Figura 2.19. Tensión en el interruptor principal y corriente por el circuito de enclavamiento. Fuente: [9]

## **CAPÍTULO 3**

### **3. DISEÑO DE ETAPAS AC-DC (PFC) Y DC-DC (ACFC)**

En este capítulo se presenta el diseño de las etapas que conforman la fuente conmutada, con sus respectivas simulaciones en lazo abierto, es decir sin ningún tipo de controlador.

La etapa PFC está basado en la topología de un convertidor tipo boost, mientras que la etapa DC-DC la cual es un convertidor directo con fijación activa de tensión, ACFC, y está basada en una topología de tipo reductor,

la cual ayuda a reducir el alto voltaje que se tiene como resultado de la etapa PFC y para lograr esto se usa el transformador de aislamiento.

Se desarrolla y analiza la primera etapa correspondiente al corrector de factor de potencia, PFC, el cual basa su funcionamiento en el circuito integrado UCC28019 de Texas Instruments; esta etapa es importante ya que al estar directamente conectada a la red eléctrica necesariamente debe existir para disminuir las pérdidas en las etapas siguientes y también para aumentar el PF.

### 3.1. Etapa PFC

A continuación se muestra el diseño de la etapa PFC de tal manera que cumpla con las características mostradas en la tabla 4.

Tabla 4. Especificaciones de diseño de la etapa de PFC

<b>Nombre</b>	<b>Valor</b>	<b>Unidad</b>
Frecuencia de conmutación	65	kHz
Vi (Voltaje de entrada)	110	Vac
Frecuencia de línea	60	Hz
Vo (Voltaje de Salida)	190	Vdc
Po (Potencia de salida)	170	W
PF (Factor de potencia)	0.99	
$\eta$ (Eficiencia)	0.92	

### Cálculos de corriente

Se determina la corriente máxima de salida de esta etapa  $I_{out(max)}$ .

$$I_{out(max)} = \frac{P_{out(max)}}{V_{out}} \quad (3.1)$$

$$I_{out(max)} = \frac{170 \text{ W}}{190 \text{ V}}$$

$$I_{out(max)} = 0.895 \text{ A}$$

$I_{out(max)}$  : Corriente máxima de salida de la etapa PFC.

$P_{out(max)}$  : Potencia máxima de salida de la etapa PFC.

$V_{out}$  : Voltaje de salida de la etapa PFC.

La corriente máxima RMS de entrada se calcula con los parámetros de la Tabla 4.

$$I_{in\_Rms(max)} = \frac{P_{out(max)}}{\eta V_{in(min)} PF} \quad (3.2)$$

$$I_{in\_Rms(max)} = \frac{170 \text{ W}}{(0.92)(90\text{V})(0.99)}$$

$$I_{in\_Rms(max)} = 2.074 \text{ [A]}$$

$I_{in\_Rms(max)}$  : Corriente máxima RMS de entrada

Asumiendo una forma de onda sinusoidal de corriente podríamos calcular la corriente de entrada pico  $I_{in\_peak(max)}$ , y la corriente promedio máxima  $I_{in\_avg(max)}$ .

$$I_{in\_peak(max)} = \sqrt{2}I_{in\_Rms(max)} \quad (3.3)$$

$$I_{in\_peak(max)} = (\sqrt{2})(2.074)$$

$$I_{in\_peak(max)} = 2.933 \text{ [A]}$$

$$I_{in\_avg(max)} = 2 \frac{I_{in\_peak(max)}}{\pi} \quad (3.4)$$

$$I_{in\_avg(max)} = 2 \frac{2.933A}{\pi}$$

$$I_{in\_avg(max)} = 1.867 \text{ [A]}$$

### **Puente rectificador**

Es necesario hacer un cálculo de la potencia que se disipa, para conseguir el elemento idóneo para estas especificaciones de diseño.

$$VF_{bridge} = 1 \text{ [V]}$$

$$P_{Bridge} = 2 * VF_{bridge} * I_{in\_avg(max)} \quad (3.5)$$

$$P_{Bridge} = 2(1V)(1.867A)$$

$VF_{bridge}$  : Voltaje de diodo del puente rectificador.

$P_{Bridge}$  : Potencia del puente rectificador.

### Capacitor de entrada

Se selecciona un porcentaje de rizado del 30% para la corriente, y un porcentaje de rizado del 6% para el voltaje.

$$\Delta I_{\text{Ripple}} = 20\%$$

$$I_{\text{Ripple}} = \Delta I_{\text{Ripple}} \cdot I_{\text{in\_peak(max)}} \quad (3.6)$$

$$I_{\text{Ripple}} = (0.20)(2.933\text{A})$$

$$I_{\text{Ripple}} = 0.587 \text{ [A]}$$

$$\Delta V_{\text{ripple\_in}} = 6\%$$

$$V_{\text{in\_rectified}} = \sqrt{2}V_{\text{in}} \quad (3.7)$$

$$V_{\text{in\_rectified}} = (\sqrt{2})(90\text{V}) = 127.28 \text{ [V]}$$

$$V_{\text{in\_ripple(max)}} = \Delta V_{\text{ripple\_in}} * V_{\text{in\_rectified}} \quad (3.8)$$

$$V_{\text{in\_ripple(max)}} = (0.06)(127.28\text{V}) = 7.637 \text{ [V]}$$

$I_{\text{Ripple}}$ : Corriente de rizado del capacitor de entrada.

$\Delta V_{\text{ripple\_in}}$ : Variación del voltaje de rizado a la entrada del capacitor.

$V_{\text{in\_rectified}}$ : Voltaje rectificado a la entrada del capacitor.



Ya con los valores de voltaje de rizado  $V_{in\_ripple(max)}$  y corriente de rizado  $I_{Ripple}$  se puede proceder a calcular el valor del capacitor de entrada para la etapa de PFC.

$$C_{in} = \frac{I_{ripple}}{8 \cdot f_{sw} \cdot V_{in\_ripple}} \quad (3.9)$$

$$C_{in} = \frac{0.587A}{(8)(65kHz)(7.637)} = 0.295\mu f$$

$C_{in}$  : Capacitor de entrada.

$f_{sw}$  : Frecuencia de conmutación del circuito integrado.

### Inductor elevador (Boost Inductor)

Se determina el valor de inductancia necesario a partir del valor de corriente pico máxima que soporta el inductor.

$$I_{L\_peak} = I_{in\_peak(max)} + \frac{I_{ripple}}{2} \quad (3.10)$$

$$I_{L\_peak} = 3.226A + \frac{0.587A}{2} = 3.226[A]$$

$I_{L\_peak}$  : Corriente pico máxima del inductor.

El valor mínimo requerido para el inductor se calcula basándose en el peor caso del ciclo de trabajo, el cual es de 0.5.

$$L_{\min} \geq \frac{V_{\text{out}}D(1-D)}{f_{\text{sw}}I_{\text{ripple}}} \quad (3.11)$$

$$L_{\min} \geq \frac{250 * 0.5(1 - 0.5)}{(65\text{kHz})(0.587\text{A})} \geq 1.246\text{mH}$$

$L_{\min}$ : Valor mínimo requerido para el inductor.

Se calcula el ciclo de trabajo máximo que ocurre al mínimo voltaje de entrada.

$$\text{Duty}_{\max} = \frac{V_{\text{out}} - \sqrt{2}V_{\text{in}(\min)}}{V_{\text{out}}} \quad (3.12)$$

$$\text{Duty}_{\max} = \frac{190\text{V} - 127.28}{190} = 0.33$$

$\text{Duty}_{\max}$  : Ciclo de trabajo máximo.

### **Diodo elevador (Boost Diode)**

Se tiene que calcular las pérdidas estimadas en el diodo basándose en un voltaje de caída del diodo  $V_{\text{drop}}$  de 2.825V y con la carga de recuperación inversa  $Q_{\text{RR}}$  el cual se toma como 6nC, se tiene:

$$P_{\text{diode}} = V_{\text{drop}}I_{\text{out}(\max)} + 0.5f_{\text{sw}}V_{\text{out}}Q_{\text{RR}} \quad (3.13)$$

$$\text{Pero } Q_{\text{RR}} = 6 \text{ nC}$$

$$P_{\text{diode}} = 2.825\text{V} * 0.895\text{A} + 0.5 * 65\text{kHz} * 190\text{V} * 6\text{nC}$$

$$P_{\text{diode}} = 2.565 \text{ W}$$

$P_{\text{cond}}$ : Potencia de conducción.

### Interruptor MOSFET

Las pérdidas por conducción del transistor se estiman usando el  $R_{DSon(125^{\circ}C)}$  encontrado en la hoja de datos del mismo y con la corriente RMS drenador-surtidor  $I_{DS\_RMS}$  calculada

$$P_{cond} = I_{DS\_RMS}^2 R_{DSon(125^{\circ}C)} \quad (3.14)$$

$$R_{DSon(125^{\circ}C)} = 0.16 \Omega$$

$$I_{DS\_RMS} = \frac{P_{OUT(max)}}{V_{IN\_RECTIFIED(min)}} \sqrt{2 - \frac{16V_{IN\_RECTIFIED(min)}}{3\pi V_{OUT}}} \quad (3.15)$$

$$I_{DS\_RMS} = \frac{170W}{127.279V} \sqrt{2 - \frac{16(127.279V)}{3\pi(190V)}}$$

$$I_{DS\_RMS} = 1.241 [A]$$

$$P_{cond} = (1.241A)^2(0.16\Omega) \quad (3.15)$$

$$P_{cond} = 0.246 [W]$$

### Capacitor de salida

El capacitor de salida se diseña de tal manera que cumpla con los requisitos de la próxima etapa, asumiendo que el convertidor reductor necesita que la salida de la etapa de PFC nunca caiga por debajo de 150V durante un ciclo. Se muestra a continuación los cálculos necesarios.

$$C_{out} \geq \frac{2P_{out}t_{holdup}}{V_{out}^2 - V_{out\_holdup(min)}^2} \quad (3.16)$$

$$C_{out} \geq \frac{2 * 170W * 16.66ms}{190^2 - 150^2} \geq 531.915\mu f$$

$C_{out}$  : Capacitor de salida.

$t_{holdup}$  : Tiempo de holdup del capacitor.

### 3.2 Simulación Corrector Factor de Potencia

A continuación se detalla los resultados obtenidos en la simulación del PFC sin controlador, por facilidad se ha simulado un PFC para que alcance los 33.6 V que se necesitan más adelante.

En la figura 3.1. se observa el diagrama general de nuestra simulación para la etapa PFC.

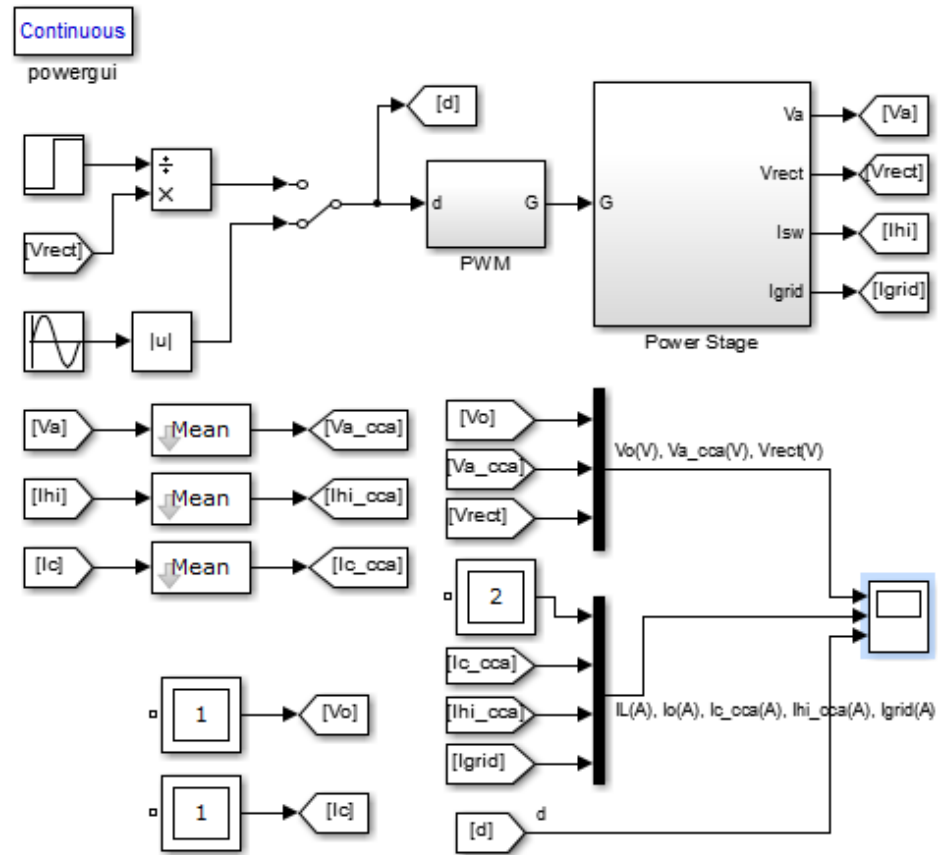


Figura 3.1. Diagrama de bloques PFC.

En cambio en la figura 3.2. se muestra el circuito eléctrico del PFC (Power Stage, Estación de Potencia, de la figura 3.1.).

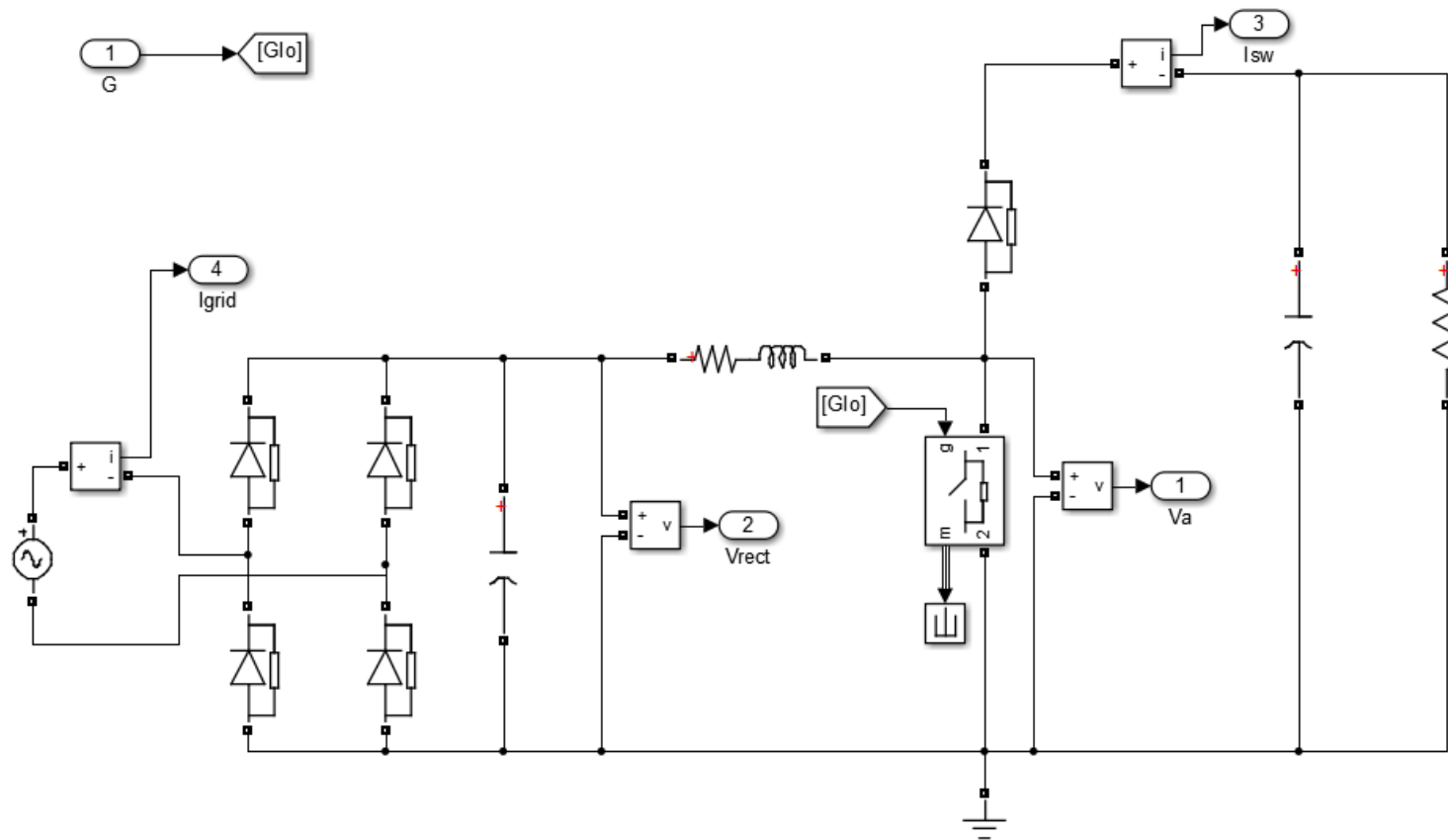


Figura 3.2. Circuito eléctrico etapa PFC.

En la figura 3.3. se observa la simulación de la etapa PFC, se observa en la parte superior de la figura como  $V_o$  se estabiliza en alrededor de 35V, también se observa el bajo rizado que tiene la onda de salida que es el alrededor de 5% del voltaje de salida, así como también la forma de onda del gráfico de en medio están en fase esto quiere decir que se ha logrado que el PFC este cercano a la unidad.

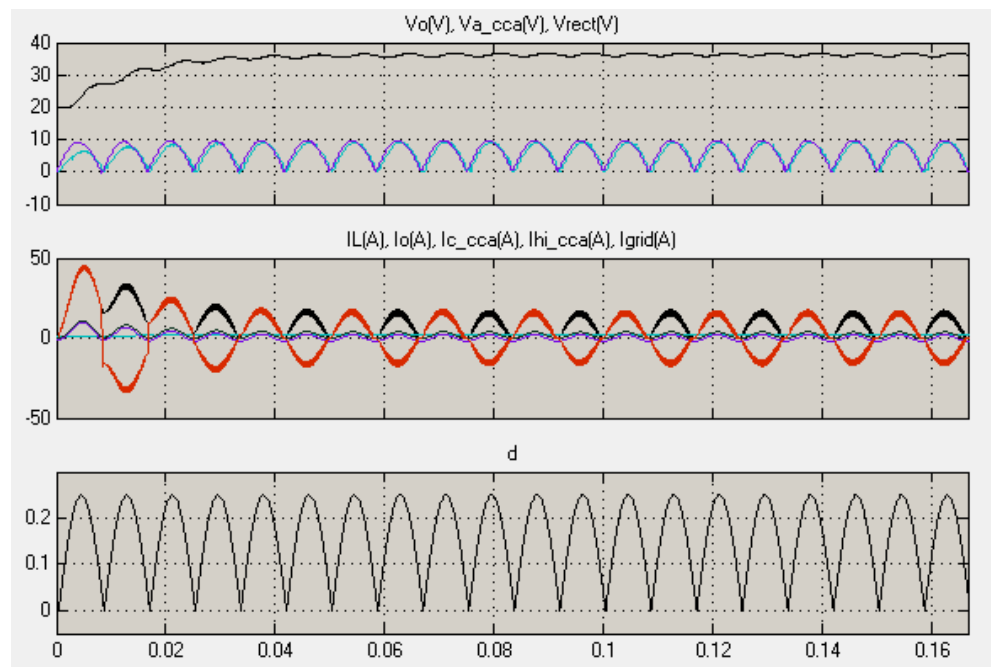


Figura 3.3. Simulación PFC.

### 3.3. Convertidor directo con enclavamiento activo

En esta sección se muestra el diseño de la segunda etapa de la fuente conmutada la cual está formada por un convertidor directo con fijación

activa de tensión (Active Clamp Forward Converter). Se realiza el diseño basado en las especificaciones propuestas en la tabla 3.2. y teniendo como base en circuito integrado uc3823 de Texas Instruments.

Tabla 5. Especificaciones de diseño para el ACFC

<b>Nombre</b>	<b>Valor</b>	<b>Unidad</b>
Frecuencia de conmutación	500	kHz
Vi (Voltaje de entrada)	33.6	Vdc
Vo (Voltaje de Salida)	6	Vdc
Corriente máxima de salida.	10	A
Po (Potencia de salida)	60	W
Rizado de voltaje máximo en Vo	1%	
Rizado de corriente de salida máximo	5%	
Relación de vueltas del transformador ( $N_s/N_p$ )	3	

### **Ciclo de Trabajo d**

Para obtener el ciclo de trabajo del convertidor DC-DC usamos la siguiente ecuación:

$$d = \frac{V_o}{N * V_i} \quad (3.17)$$



Ahora se obtiene el valor del inductor requerido por el diseño tomando los datos de la **Tabla**.

$$d = \frac{4}{\frac{1}{3} * 33.6}$$

$$d = 0.35 \quad (3.18)$$

### **Tensión en el condensador de enclavamiento activo**

Teniendo en cuenta que se utiliza el ACFC en modo Low-Side la tensión en el condensador de enclavamiento activo,  $V_{cl}$ , se puede calcular usando la siguiente ecuación:

$$V_{cl} = \frac{1}{1 - D} * V_i \quad (3.19)$$

Reemplazando los datos se obtiene.

$$V_{cl} = \frac{1}{1 - 0.357} * 33.6$$

$$V_{clmax} = 52.26 \text{ V} \quad (3.20)$$

### Máxima tensión drenador fuente en el MOSFET principal

Durante el periodo de reseteo del transformador, la tensión máxima que debe soportar el MOSFET principal es la tensión en el condensador de enclavamiento, lo cual tenemos a continuación:

$$V_{ds} = V_{cl} = 52.26 \text{ V} \quad (3.21)$$

### Selección capacitor de salida

El valor del capacitor de salida está dado por la siguiente ecuación:

$$C = L_o * \frac{I_{max}^2 - I_{min}^2}{V_{max}^2 - V_{min}^2}$$

$$C = 100 * 10^{-6} * \frac{25 - 1}{5.05^2 - 4.95^2} = 2400\mu\text{F} \quad (3.22)$$

### Selección del inductor de salida

El inductor de salida está dado por la siguiente ecuación:

$$L = \frac{V_o}{\Delta I * I_o * f}$$

$$L = \frac{5}{0.01 * 10 * 500 * 10^3} = 100\mu\text{H} \quad (3.23)$$

### Capacitor de Enclavamiento

Para el capacitor de enclavamiento tenemos lo siguiente:

$$C_{cl} = \frac{10 * (1 - d_{min})^2}{L_m * (2 * \pi * f)^2}$$

$$C_{cl} = \frac{10 * (1 - 0.1984)^2}{150 * 10^{-6} * ((2 * \pi * 500 * 10^3)^2)} = 13.9\mu F \quad (3.24)$$

### 3.4. Simulación Convertidor directo con enclavamiento activo

Para simular el convertidor se ha usado como herramienta Matlab junto con Simulink y SimPower Systems, aquí se recrea el convertidor DC-DC de manera casi ideal ya que no se toman en cuenta por ejemplo las características intrínsecas de los MOSFET o diodos.

En la figura 3.4. se muestran los bloques que constituyen la simulación del ACFC, entre los bloques principales se tiene:

- **Driver:** Nos proporciona el PWM que va directo a los interruptores.
- **Power:** este bloque contiene el convertidor ACFC, tal como muestra la figura 3.5.

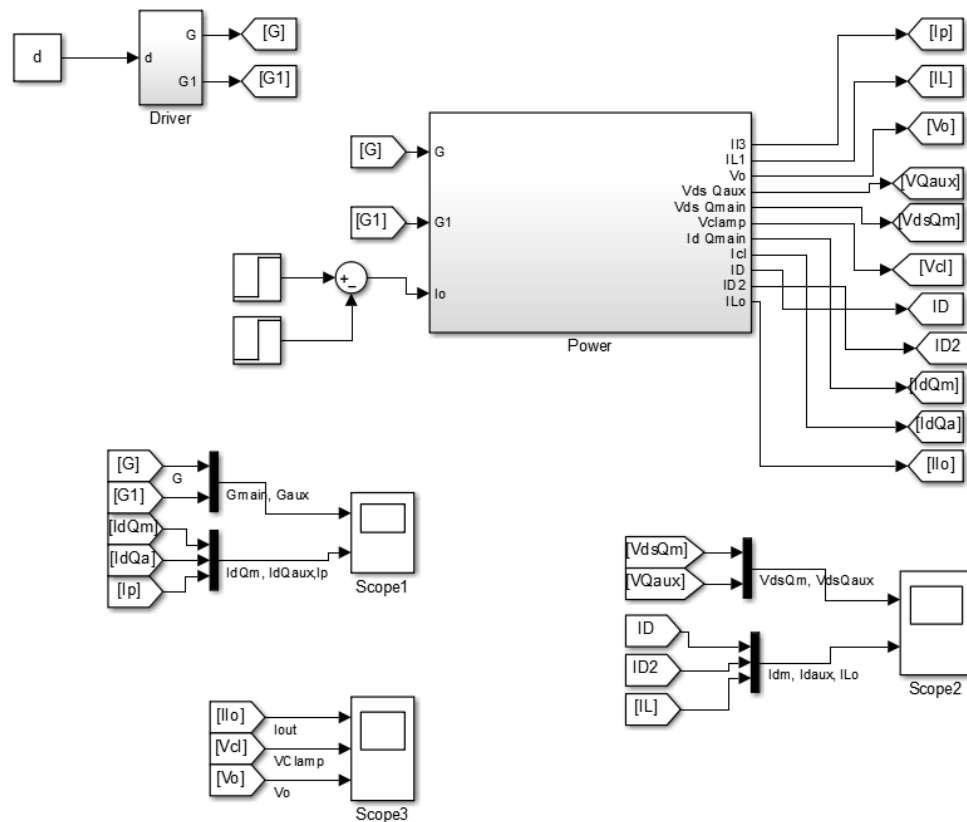


Figura 3.4. Diagrama de bloques convertidor DC-DC.

En cambio en la figura 3.5. se detalla el convertidor DC-DC que se ha implementado en este caso es el convertidor directo con enclavamiento activo; se observa la entrada de voltaje, los dos interruptores, el condensador de enclavamiento así como el transformador de aislamiento y por último los elementos que conforman la salida tales como diodos de conmutación, el filtro LC y la carga que en este caso se ha modelado como una fuente de corriente variable.

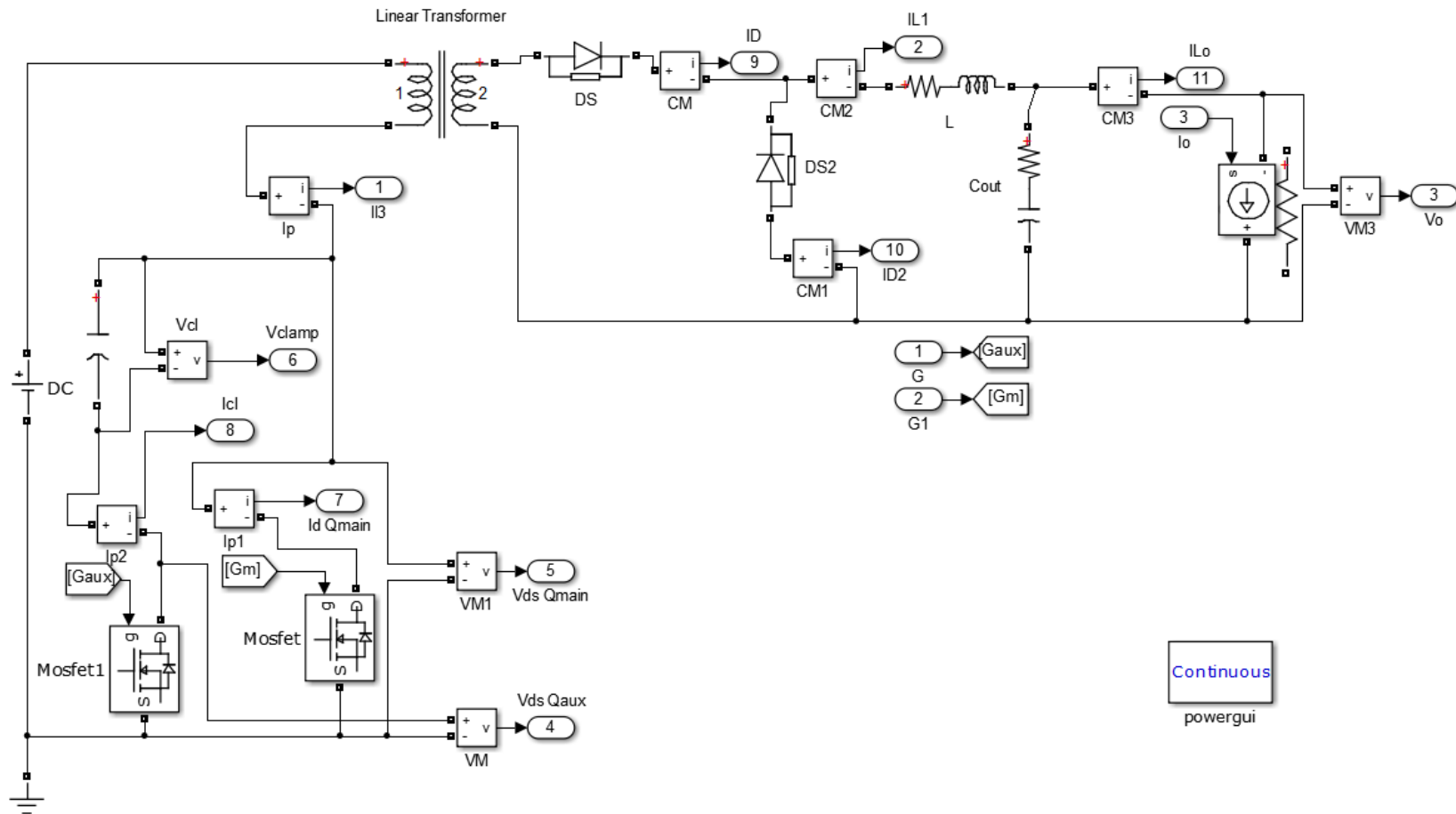


Figura 3.5. Circuito eléctrico convertidor DC-DC.

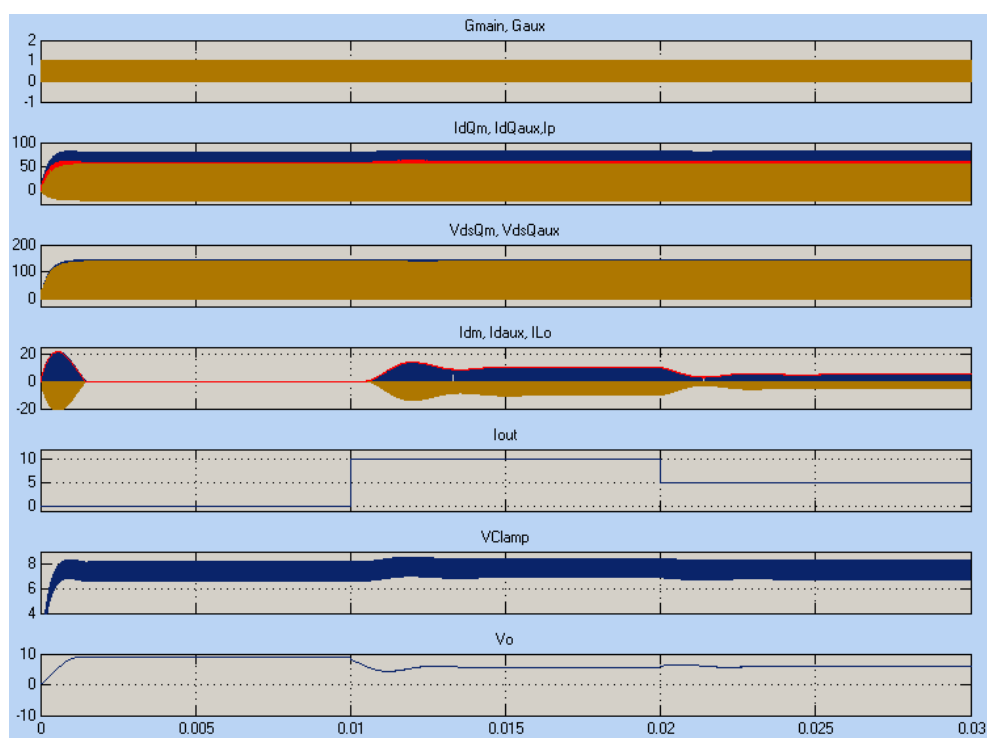


Figura 3.6. Simulación del convertidor DC-DC.

En la figura 3.6. se muestra la simulación obtenida tanto en el transiente y estado estable; se observa que desde el inicio a  $t=0.01$  seg., momento en que no se ha aplicado ninguna carga, se tiene un voltaje de salida de aproximadamente 10V, una vez que se aplica la carga máxima de 10A el valor del voltaje se sitúa en alrededor de 6V tal como se observa en la figura 3.7., la situación anterior se mantiene hasta  $t=0.02$  seg. Momento en que se disminuye la carga de 10A a 5A manteniéndose en los mismos 6V tal como se puede observar en la figura 3.8.

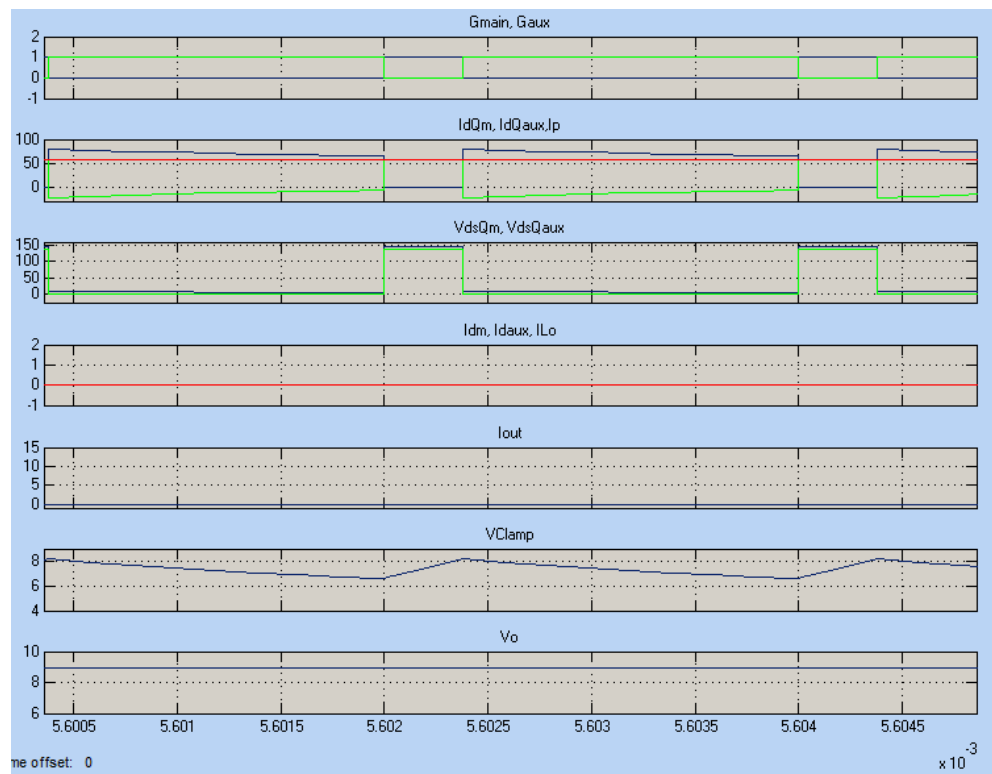


Figura 3.7. Formas de onda del convertidor DC-DC antes de aplicar la carga.



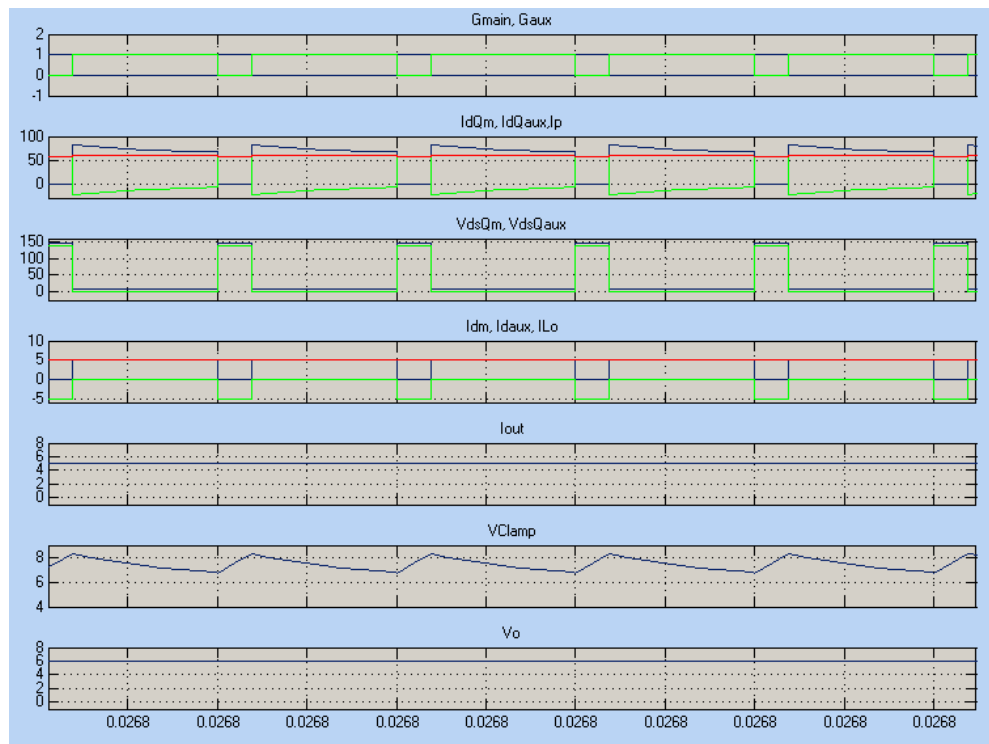


Figura 3.8. Formas de onda del convertidor DC-DC después de aplicar la carga.

En las figuras 3.9., 3.10. y 3.11. se realiza un acercamiento a la figura 3.6. para que se pueda apreciar mejor los valores que alcanzan cada una de las señales del convertidor ACFC tanto en el transiente como en estado estable.

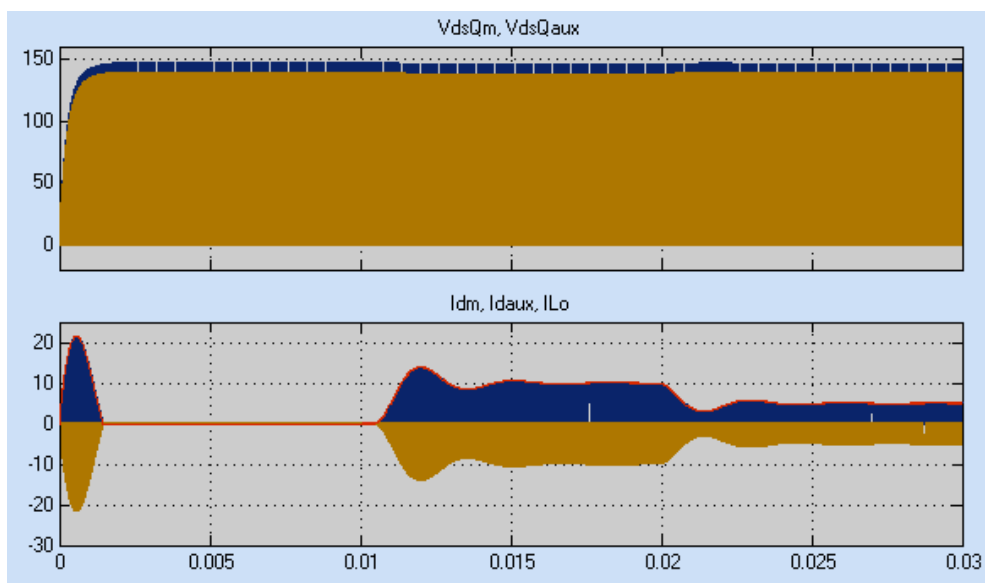


Figura 3.9. Formas de onda No. 1 del convertidor DC-DC.

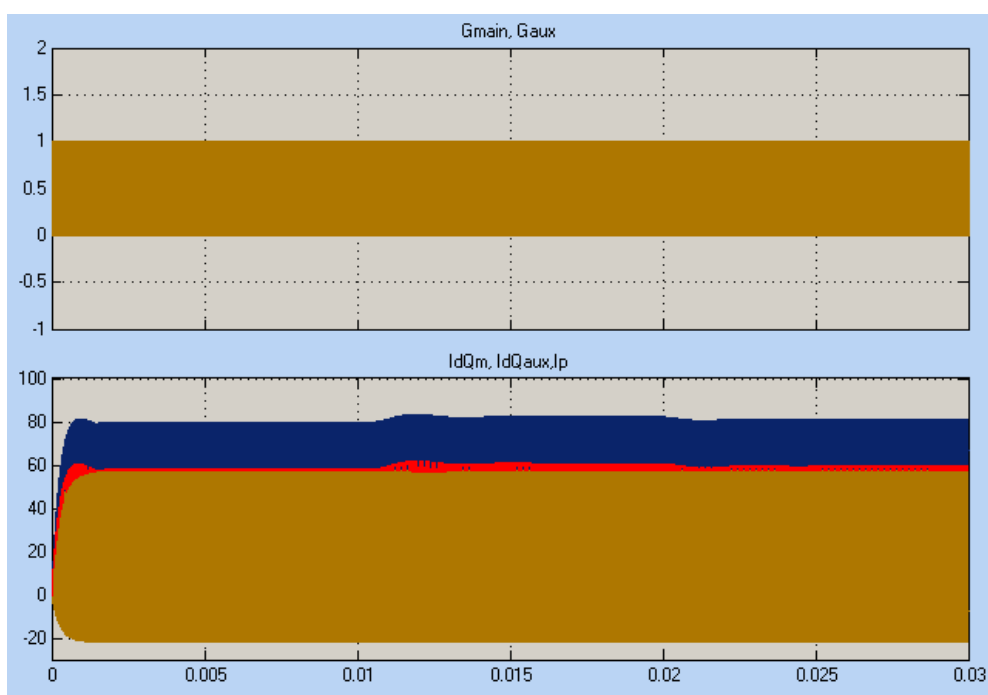


Figura 3.10. Formas de onda No. 2 del convertidor DC-DC.

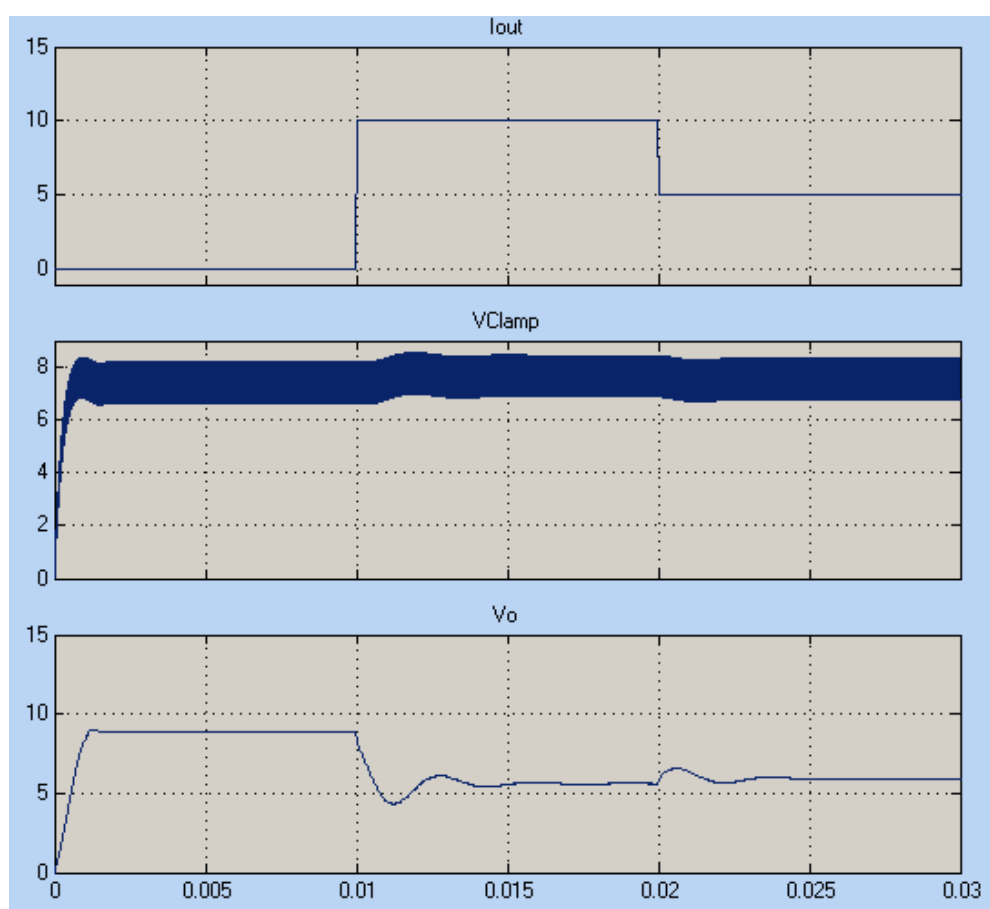


Figura 3.11. Formas de onda No. 3 del convertidor DC-DC.

## **CAPÍTULO 4**

### **4. DISEÑO DEL CONTROLADOR ETAPAS AC-DC (PFC) Y DC-DC (ACFC)**

En este capítulo se explica el diseño de los controladores tanto para el PFC como para el convertidor directo con enclavamiento activo (ACFC) teniendo en cuenta características de voltaje y corriente de cada una de las etapas.

## 4.1. Controlador para etapa PFC

### Lazo Cerrado

El diseño de los controladores en lazo cerrado de esta etapa consiste en dos controladores, uno para corriente y otro para voltaje, que finalmente se coloca en cascada.

En la figura 4.1. se observa los bloques que conforman la simulación de la etapa PFC incluyendo los controladores, se observa que es parecido a la figura 3.1. con la diferencia que ahora se ha añadido un bloque Controller (controlador) que contiene la configuración en cascada de los controladores.

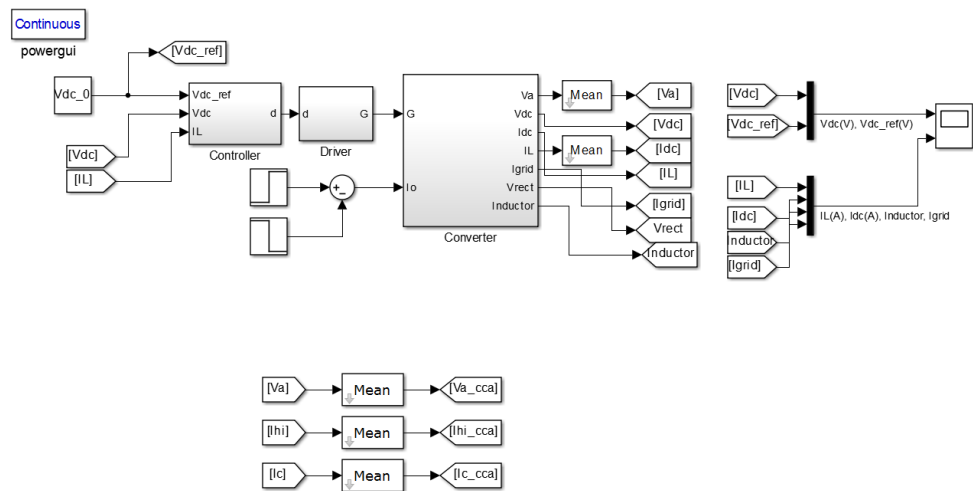


Figura 4.1. Diagrama de bloques del control en cascada etapa PFC.

## Control de Corriente

La corriente que se va a controlar es la que pasa por el inductor. El objetivo es obtener la función de transferencia control a corriente del inductor.

## Controlador Gci

Para determinar el controlador de corriente, se necesita obtener la planta de corriente, tal como se dijo anteriormente, siendo esta:

$$G_{pi} = \frac{I_L(s)}{d(s)} = \frac{-V_{dc}}{s + \frac{1}{L/RL}} = \frac{-95000}{s+50} \quad (4.1)$$

Se desea que el controlador tenga un ancho de banda de 2000 Hz y un margen de fase de 60dB/dec.

El controlador obtenido es de tipo II, con un polo en el origen, un cero real y un polo real; a continuación se muestra el controlador.

$$G_{ci} = \frac{-0.1323s - 448.9}{2.149 \cdot 10^{-5}s^2 + s} \quad (4.2)$$

### Ganancia de lazo abierto

$G_{oli}(s)$  = Ganancia de lazo abierto

$$G_{oli}(s) = G_{ci}(s) \cdot G_{pi}(s)$$

$$G_{oli}(s) = \frac{1.257 \cdot 10^4 s + 4.265 \cdot 10^7}{2.149 \cdot 10^{-5} s^3 + 1.0001 s^2 + 50 s} \quad (4.3)$$

Se hace uso de Matlab para hacer el diagrama de Bode de lazo abierto de la planta de corriente tal como se muestra en la figura 4.2.

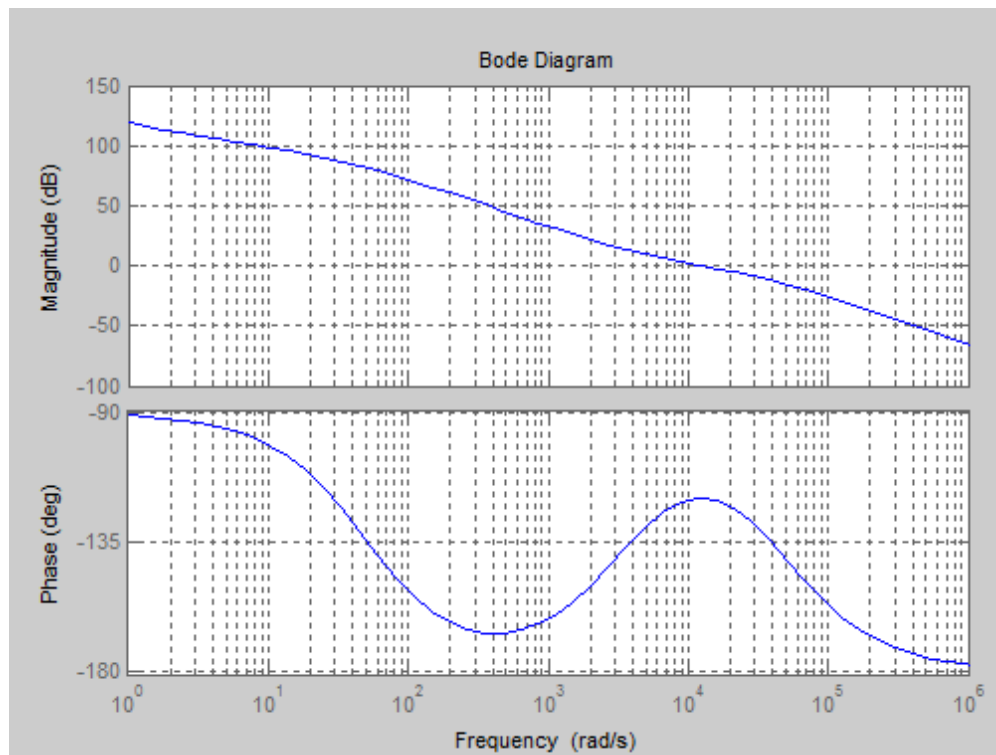


Figura 4.2. Diagrama de Bode en lazo abierto de la planta de corriente.

### Ganancia en Lazo Cerrado

$G_{cli}(s) = \text{Ganancia lazo cerrado}$

$$G_{cli}(s) = \frac{G_{oli}(s)}{1 - G_{li}(s)}$$

$$G_{cli}(s) = \frac{1.257 \cdot 10^4 s + 4.265 \cdot 10^7}{2.149 \cdot 10^{-5} s^3 + 1.0001 s^2 + 1.262 \cdot 10^4 s + 4.265 \cdot 10^7} \quad (4.4)$$

Se hace uso de Matlab para hacer el diagrama de bode de lazo cerrado de la planta de corriente tal como muestra la figura 4.3.

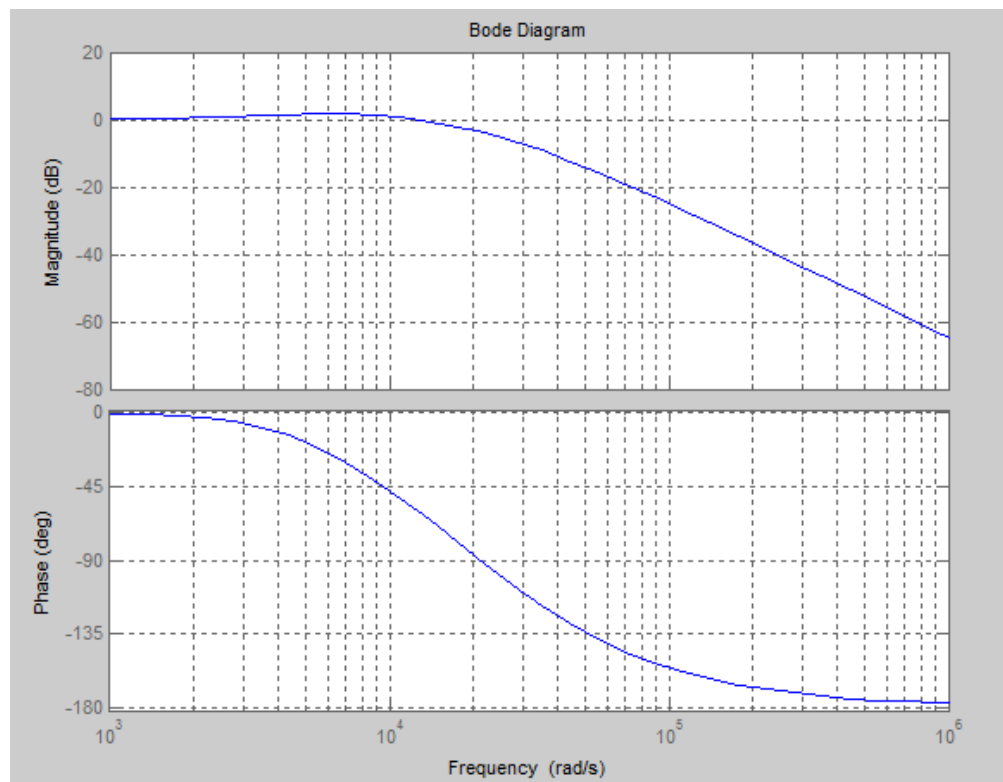


Figura 4.3. Diagrama de Bode en lazo cerrado de la planta de corriente.



Del diagrama se puede concluir que se obtuvo un comportamiento estable, que es lo que se esperaba que sucediera si el cálculo del controlador y planta era el correcto.

### Respuesta a la función escalón

A continuación en la figura 4.4. se observa la rapidez de respuesta de ganancia del lazo cerrado. Por lo tanto se perturbará el sistema, esta perturbación va a ser realizada por la función escalón, es bueno acotar que esta perturbación es la peor que se puede tener en ambientes reales.

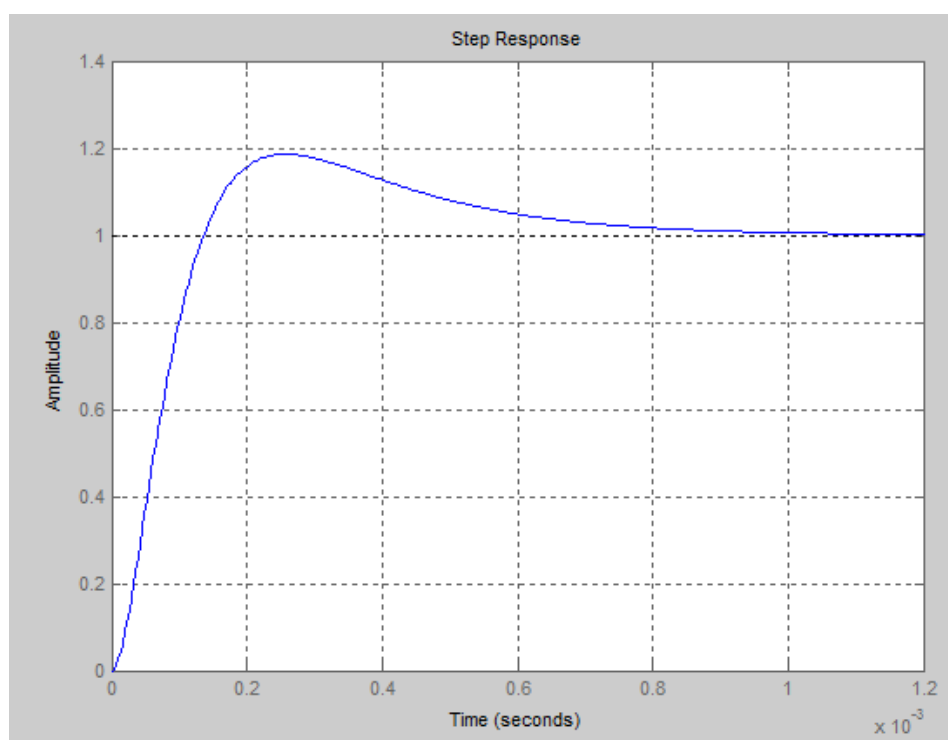


Figura 4.4. Respuesta de la planta de corriente a la función escalón.

Según la gráfica se observa que tiene un tiempo de estabilización de 1 mseg.

### **Control de Voltaje (Cascada)**

En la sección anterior se analizó el controlador para la corriente que circula por el inductor. Ahora se diseña un control capaz de mantener estabilizado el voltaje de enlace del sistema de generación.

Este controlador de voltaje se complementa con el control de corriente, teniendo de esta manera un control denominado **control en cascada**, en donde existen dos lazos de retroalimentación, el lazo interno se encarga de controlar la corriente por el inductor, mientras que el lazo externo debe mantener estable el voltaje de enlace.

Es necesario mencionar que el lazo interno (corriente) debe ser mucho más rápido que el lazo externo (voltaje).

### **Controlador G<sub>cv</sub>**

Para determinar el controlador de voltaje, se necesita obtener la planta de voltaje, siendo esta la unción de transferencia corriente del inductor a voltaje de salida:

$$G_{pv} = \frac{V_o(s)}{i_L(s)} = \frac{V_i}{s} = \frac{185}{s} \quad (4.5)$$

Se desea que el controlador tenga un ancho de banda de 200 Hz y un margen de fase de 60 dB/dec.

El motivo de establecer un ancho de banda de 200 Hz para el controlador de voltaje se debe a que se necesita evitar las oscilaciones en el voltaje del capacitor, las cuales tienen una frecuencia de 120 Hz, por lo que se las separa una década con respecto al ancho de banda del controlador de corriente.

El controlador obtenido, es de Tipo II, con un polo en el origen, un cero real y un polo real. A continuación se presenta el controlador.

$$G_{CV} = \frac{6.793s+2287}{0.0002132s^2+s} \quad (4.6)$$

### **Ganancia de lazo abierto**

$G_{olv}(s) = \text{Ganancia de lazo abierto}$

$$G_{olv}(s) = G_{ci}(s) \cdot G_{pi}(s)$$

$$G_{olv}(s) = \frac{1257s+4.231 \cdot 10^5}{0.0002132s^3+s^2} \quad (4.7)$$

Se hace uso de Matlab para realizar el diagrama de Bode en lazo abierto de la planta de voltaje tal como se observa en la figura 4.5.

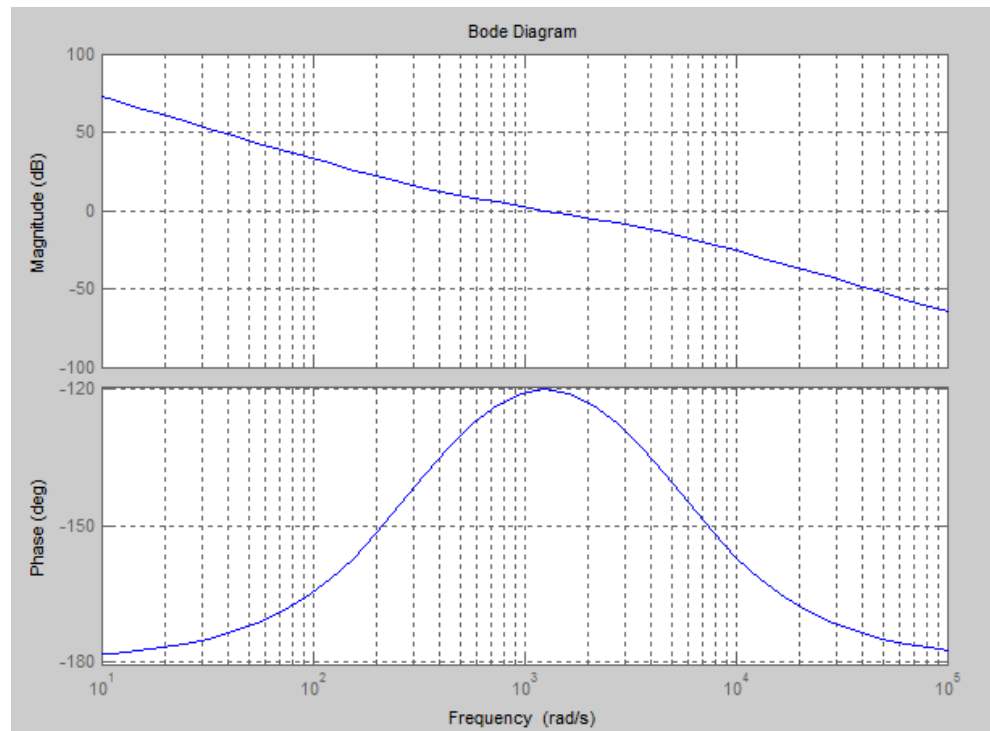


Figura 4.5. Diagrama de Bode en lazo abierto de la planta de voltaje.

### Ganancia en Lazo Cerrado

$G_{clv}(s) = \text{Ganancia lazo cerrado}$

$$G_{clv}(s) = \frac{G_{olv}(s)}{1 - G_{olv}(s)}$$

$$G_{clv}(s) = \frac{1257s + 4.231 \cdot 10^5}{0.0002132s^3 + s^2 + 1257s + 4.231 \cdot 10^5} \quad (4.8)$$

Se hace uso de Matlab para realizar el diagrama de Bode en lazo cerrado de la planta de voltaje tal como se observa en la figura 4.6.

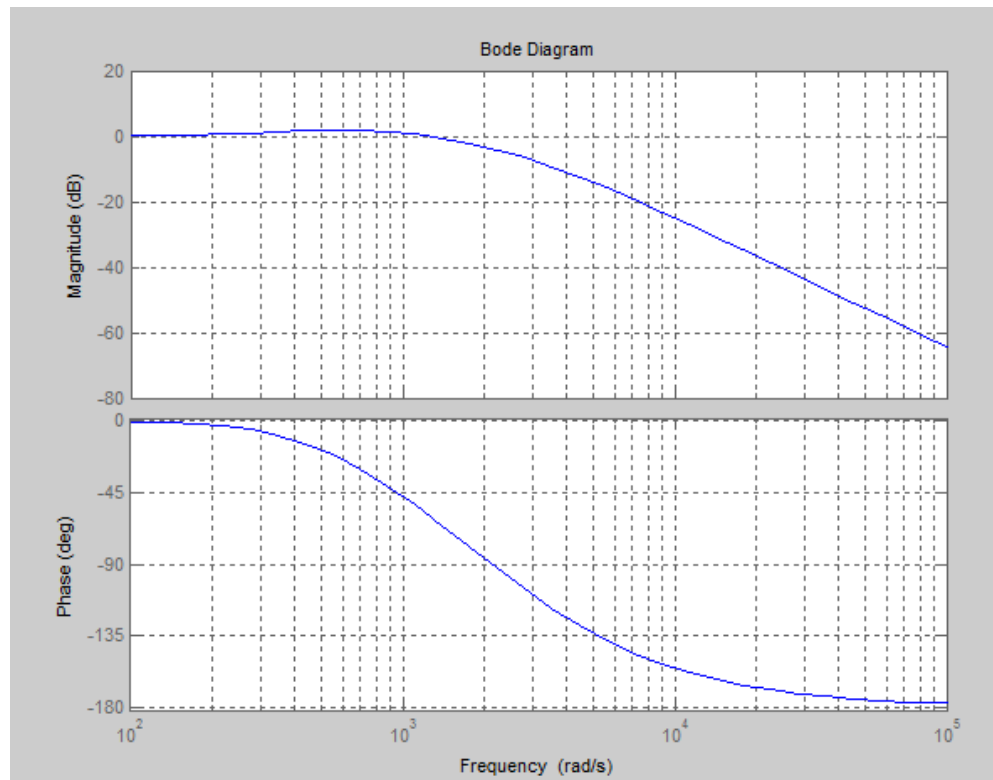


Figura 4.6. Diagrama de Bode en lazo cerrado de la planta de voltaje.

### Respuesta a la función escalón

Se observa la rapidez de respuesta de la ganancia en lazo cerrado. Por lo tanto se simula una perturbación al sistema, esta perturbación va a ser realizada por medio de la función escalón, es bueno acotar que esta perturbación es la peor que se puede tener en ambientes reales.

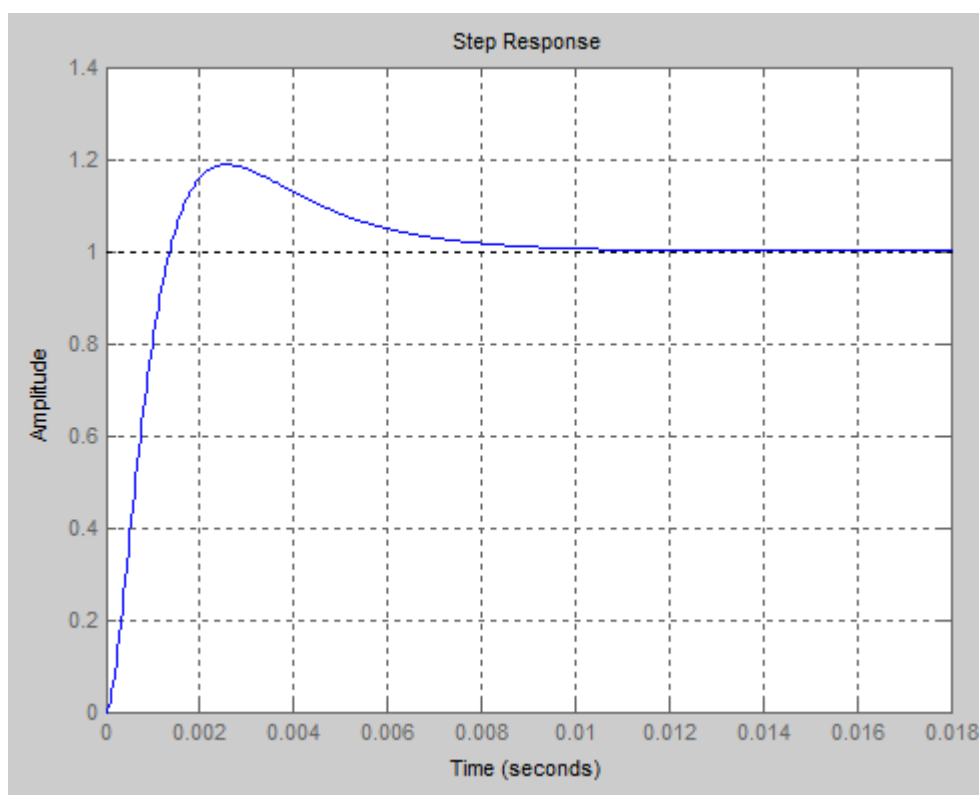


Figura 4.7. Respuesta de la planta de voltaje la función escalón.

### Simulación del sistema

En la figura 4.8. se observa la simulación completa de la etapa PFC con sus respectivos controladores tanto de corriente como de voltaje, la referencia de voltaje es 190VDC y se observa que la línea café oscila alrededor de dicho valor, en total existe un rizado de 8V alrededor de 190VDC siendo en porcentaje alrededor del 4.21% un valor más que aceptable; en la parte inferior de la gráfica se observa

que las formas de onda de corriente  $I_{grid}$  sigue la forma de onda senoidal y en cambio  $I_{dc}$  está en fase con la corriente del inductor.

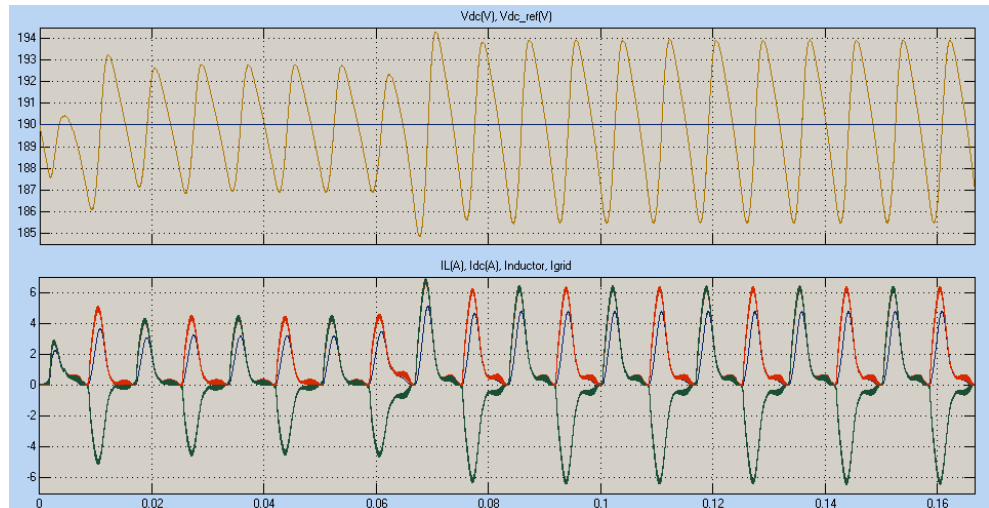


Figura 4.8. Simulación PFC con controlador.

## 4.2. Convertidor DC-DC

La etapa del convertidor DC-DC se realiza usando controlador por voltaje ya que aunque la respuesta al escalón para el sistema en cascada es estable y con buena respuesta al momento de simularlo en Simulink existe un error debido a que los distintos componentes y la complejidad de la simulación no permite realizar la simulación, por tal motivo se obtiene la función de transferencia control a voltaje de salida dando como resultado que el sistema funcione correctamente tal como se muestra más adelante. Igualmente se coloca las

respectivas imágenes del control en cascada para comparar con el controlador por voltaje.

### **Controlador por voltaje**

Para determinar el controlador de voltaje, se necesita obtener la planta de voltaje, siendo esta la función de transferencia control a voltaje de salida o también conocida como de planta:

$$G_v = \frac{V_o(s)}{d(s)} = \frac{7.56 \cdot 10^{-5} s + 8.4}{1.658 \cdot 10^{-9} s^2 + 0.05704 s + 1} \quad (4.9)$$

### **Controlador Gcv**

Se desea que el controlador tenga un ancho de banda de 2000 Hz y un margen de fase de 60 dB/dec.

El controlador obtenido, es de Tipo I, con un polo en el origen.

$$G_{cv} = \frac{105.6s + 5.726 \cdot 10^5}{2.197 \cdot 10^{-5} s^2 + s} \quad (4.10)$$



## Ganancia de lazo abierto

$G_{ol}(s)$  = Ganancia de lazo abierto

$$G_{ol}(s) = G_c(s) \cdot G_v(s)$$

$$G_{ol} = \frac{0.007985s^2 + 930.5s + 4.81 \cdot 10^6}{3.643 \cdot 10^{-14}s^4 + 1.255 \cdot 10^{-6}s^3 + 0.05706s^2 + s} \quad (4.11)$$

Se hace uso de herramientas de simulación de Matlab para hacer el diagrama de Bode en lazo abierto de la planta de voltaje del convertidor ACFC tal como se observa en la figura 4.9.

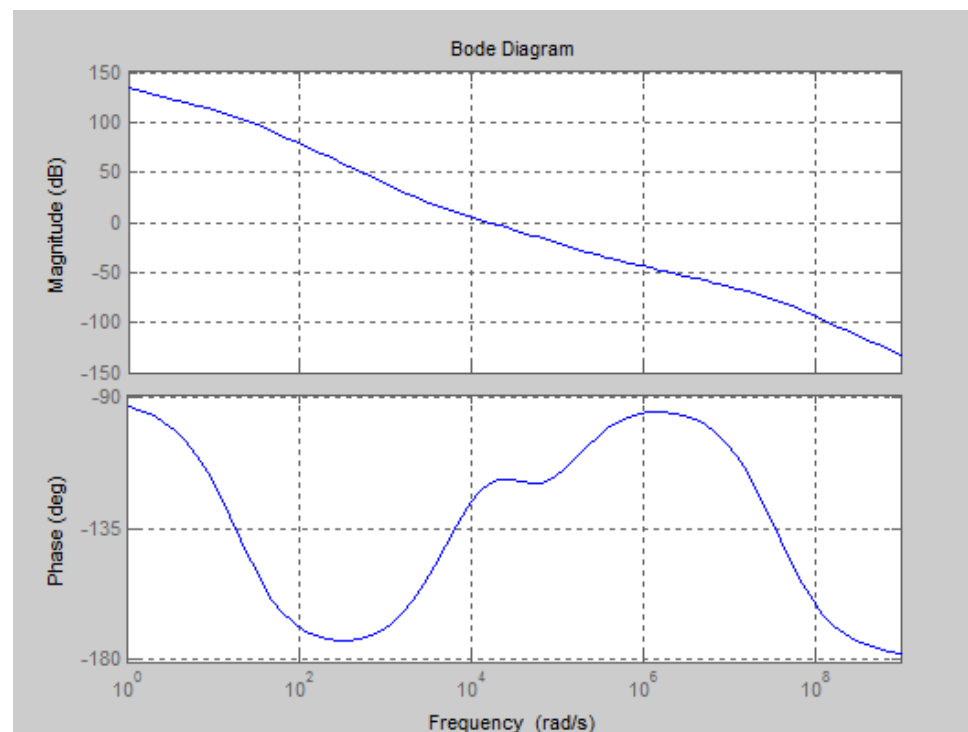


Figura 4.9. Diagrama de Bode en lazo abierto de la planta de voltaje ACFC.

### Ganancia en Lazo Cerrado

La ganancia en lazo cerrado es tal como se la ha definió anteriormente.

$$G_{clv}(s) = \text{Ganancia lazo cerrado}$$

$$G_{clv}(s) = \frac{G_{olv}(s)}{1 - G_{olv}(s)}$$

$$G_{ol} = \frac{0.007985s^2 + 930.5s + 4.81 \cdot 10^6}{3.643 \cdot 10^{-14}s^4 + 1.255 \cdot 10^{-6}s^3 + 0.05706s^2 + 931.5s + 4.81 \cdot 10^6} \quad (4.12)$$

### Respuesta a la función escalón

En la figura 4.10. se observa la rapidez de respuesta y la estabilidad de la ganancia en lazo cerrado del ACFC. Por lo tanto se simula una perturbación al sistema, esta perturbación va a ser realizada por medio de la función escalón, es bueno acotar que esta perturbación es la peor que se puede tener en condiciones reales.

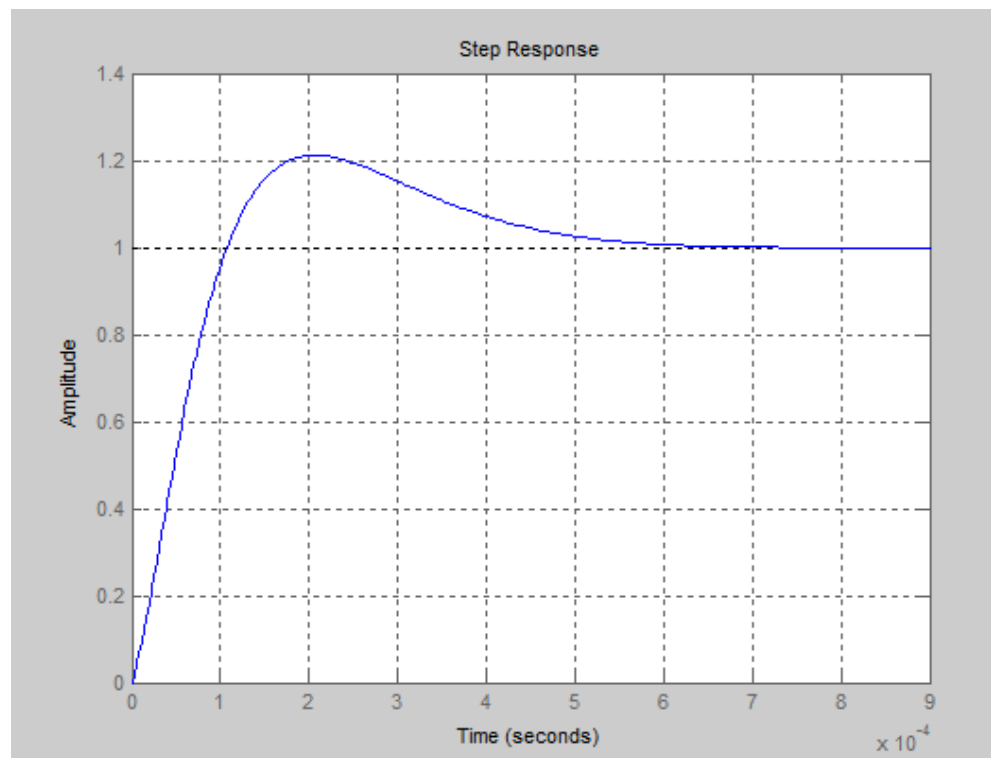


Figura 4.10. Respuesta de la planta de voltaje ACFC a la función escalón.

Se puede indicar que el tiempo de estabilización es alrededor de 0.8seg y tiene un pico máximo del 20%, el cual está elevado para el sistema.

## 4.2. Simulación completa del sistema

En la figura 4.11. se observa la simulación completa del convertidor directo con fijación activa de tensión con su respectivo controlador por voltaje, se aplica a  $t=0.01\text{seg.}$  una carga de 20A con lo cual el voltaje se coloca en la referencia (5.2V) y se observa que la línea amarilla oscila alrededor de dicho valor en total existe un rizado del 20% siendo un valor aceptable y en  $t=0.02\text{seg}$  disminuye esa carga a 10A pero el voltaje sigue la referencia en este caso el voltaje de salida aumentó a 5.4 V.

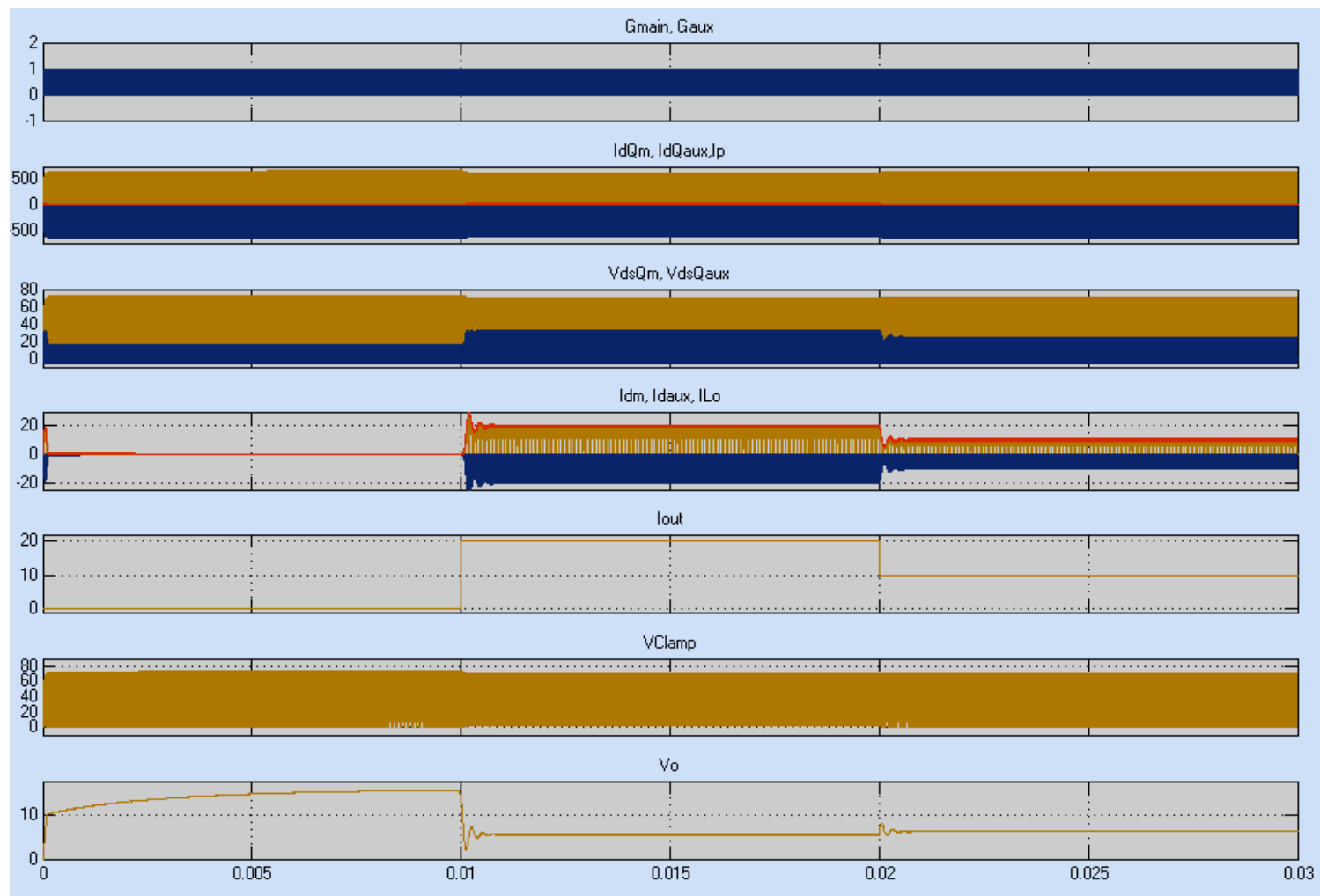


Figura 4.11. Simulación del convertidor ACFC con controlador por voltaje.

## **CAPÍTULO 5**

### **5. IMPLEMENTACIÓN Y PRUEBAS**

En este capítulo se da a conocer los resultados de la implementación de la placa de circuito impreso de la etapa AC-DC, el cual está conformado por el Corrector de Factor de Potencia PFC y de igual manera se detalla las pruebas correspondientes.

## 5.1 Implementación PCB Corrector Factor de Potencia

En las figuras 5.1., 5.2. y 5.3. se muestra desde distintos ángulos la placa de circuito impreso de la etapa AC-DC, PFC, ya implementada.

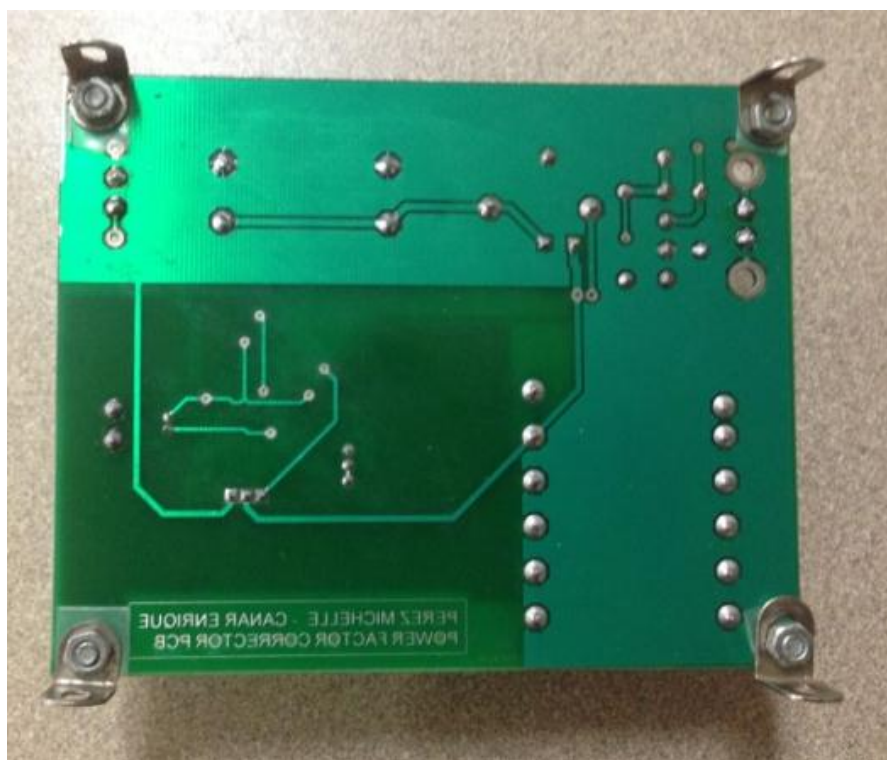


Figura 5.1. Vista anterior PCB Corrector Factor de Potencia.



Figura 5.2. Vista superior PCB Corrector Factor de Potencia.





Figura 5.3. PCB Corrector Factor de Potencia.

Todos los elementos del PCB mostrado en las figuras anteriores se encuentran en la sección anexos en la tabla A.1.

## 5.2 Resultado de pruebas

Para la parte de pruebas se ha conectado la placa de circuito impreso tal como se muestra en la figura 5.4., este consta de:

1. Un transformador variable de 0VAC a 200VAC
2. Una Carga resistiva de 220 $\Omega$
3. Osciloscopio
4. Multímetro digital

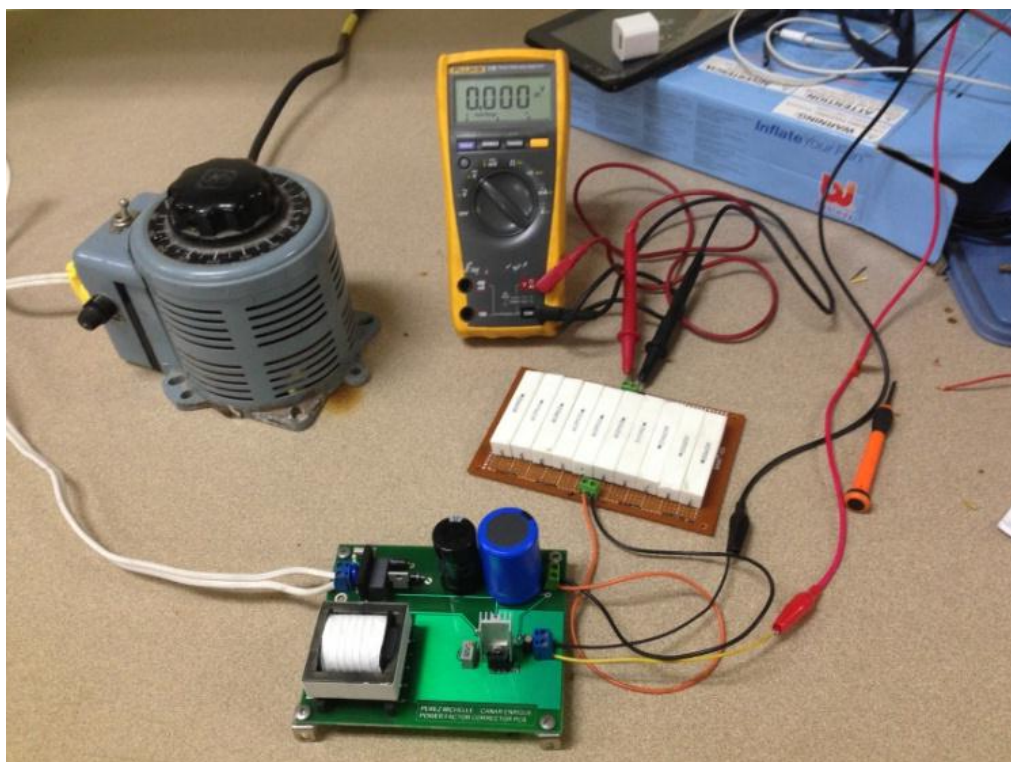


Figura 5.4. Circuito Corrector Factor de Potencia para pruebas.

En la figura 5.5. se observa la forma de onda a la entrada del PFC (línea amarilla) y el voltaje de salida del PFC (línea azul), se observa que a la entrada del PFC se tiene una forma de onda completa rectificadora a una frecuencia de 120 Hz; en cambio se tiene un voltaje de salida de 198 VDC máximo y 188 VDC mínimo con un rizado correspondiente de alrededor 4%.

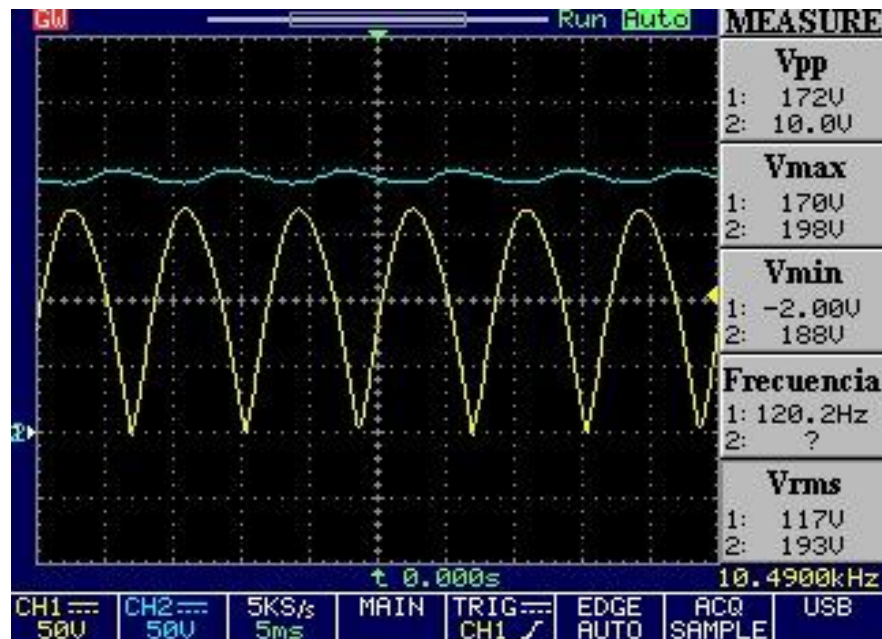


Figura 5.5. Voltaje de salida y entrada PFC.

En la figura 5.6 se observa el voltaje del interruptor principal, podemos observar que la señal aplicada a la compuerta es cuadrada y de alrededor 65 KHz, los valores de voltaje se encuentran dentro del rango del MOSFET escogido.

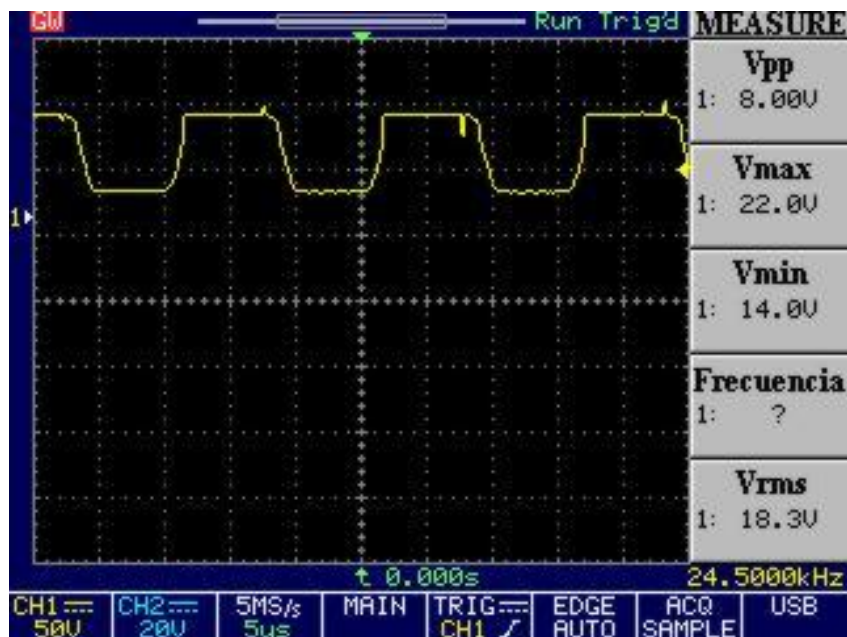


Figura 5.6. Voltaje MOSFET del PFC.

En la figura 5.7 se observa la señal PWM, dicha señal está afectada por distorsión ya sea por ruido proveniente de la bobina de conmutación o por omisiones en el diseño de la placa PCB.

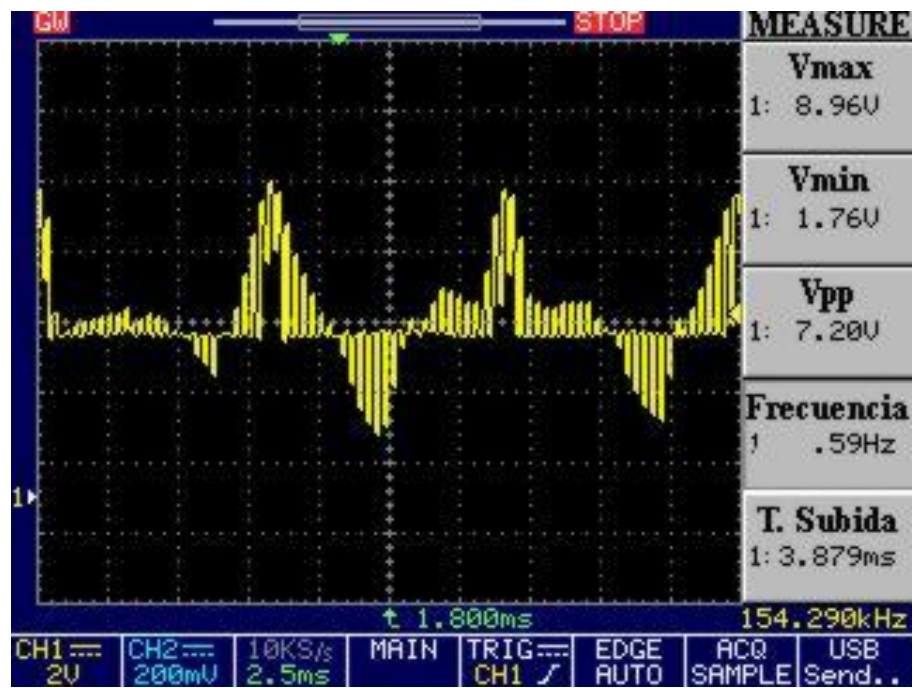


Figura 5.7. Señal PWM.



En las figuras 5.8. y 5.9. se observa el cambio de carga aplicado al circuito, en la figura 5.8 pasa de la mitad de carga a carga completa (línea azul) y se observa como la señal de voltaje (línea amarilla) sigue el cambio de carga para seguir proporcionando el voltaje establecido a la salida.

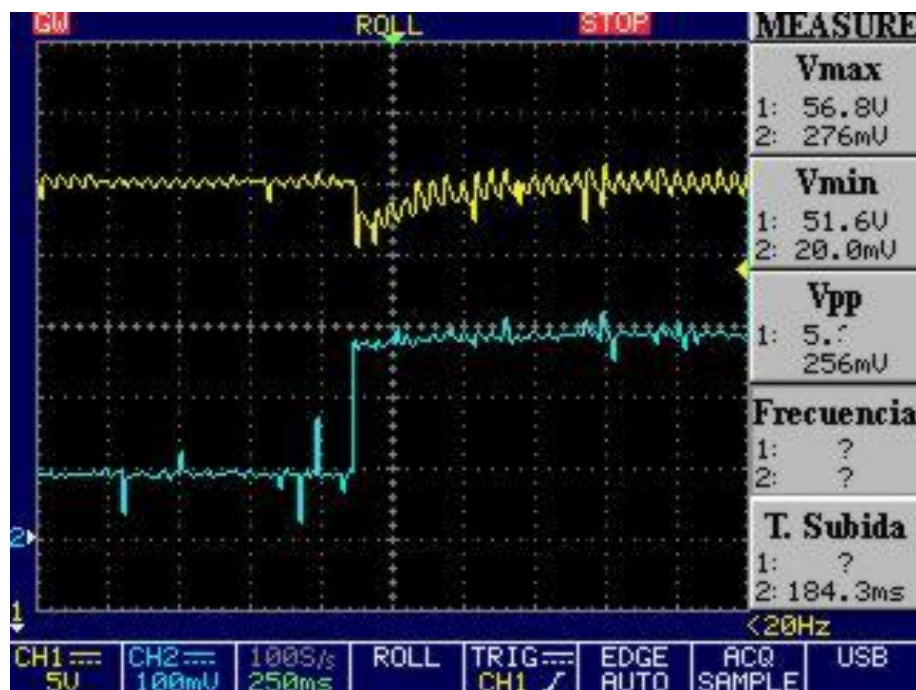


Figura 5.8. Cambio de carga: bajo a alto.

Por ultimo en la figura 5.9. pasa de carga máxima a carga mínima (línea azul) en cambio la señal de voltaje (línea amarilla) no muestra el pico de sobretensión ya que por el dimensionamiento de materiales estos tienen su valor establecido impidiendo que ocurra una sobretensión a la salida, así sea por pocos milisegundos, ya que pudiera ocasiona que la carga conectada a la salida sufra desperfectos.

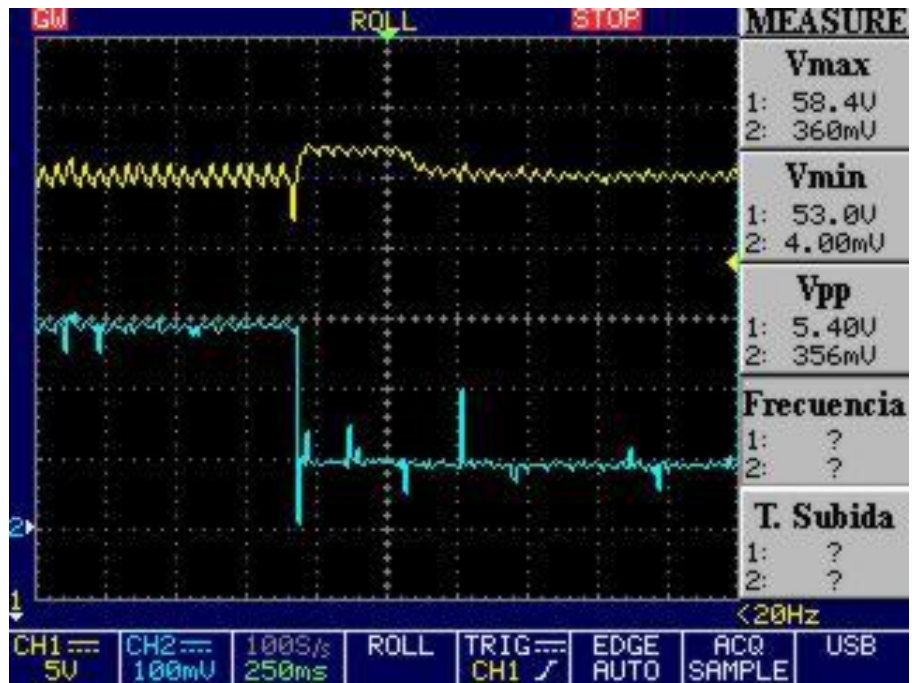


Figura 5.9. Cambio de carga: alto a bajo.

## **CONCLUSIONES Y RECOMENDACIONES**

### **Conclusiones**

1. Se ha cumplido con el objetivo de diseñar e implementar una fuente de alimentación en modo conmutado, con la implementación de la etapa AC-DC y de igual manera con el análisis y diseño de la etapa DC-DC conformada por el Convertidor Directo con Fijación Activa de Tensión ACFC.
2. Esta fuente de modo conmutado es capaz de entregar 5.6V y un máximo de 10A más que suficiente para aplicaciones electrónicas.



3. El diseño de los controladores, más el análisis de los datos obtenidos en las simulaciones de ambas etapas de la fuente de modo conmutado, establece que se realiza un consumo más eficiente si se compara con el comportamiento a lazo abierto de ambas etapas.
4. El tiempo de respuesta de ambos sistemas están en el orden de milisegundos así como estabilidad establecen que cualquier variación del voltaje de entrada se mantienen alrededor de su valor de referencia, con los controladores actuando bajo situaciones consideradas en el diseño.
5. El control en cascada se aplicaba en el diseño de ambos controladores, tanto PFC y ACFC, pero errores propios del software de simulación no se pudo cumplir en el convertidor ACFC y por este motivo solo se realizó el controlador por voltaje.
6. Los resultados obtenidos de la simulación del PFC en Matlab son una buena aproximación a la simulación del circuito eléctrico como tal pero lo recomendable es tener dos o más tipos de simulación para comparar resultados así como el comportamiento de los elementos dimensionados.

7. De los resultados experimentales obtenidos del PFC se puede concluir que dichos valores concuerdan con los valores obtenidos en la simulación y que los mismos se encuentran en el rango establecido por las especificaciones.
8. La correcta selección del controlador y su estudio de estabilidad son esenciales para el diseño de la fuente de modo conmutado dado que a partir del mismo se realiza el dimensionamiento de los elementos de los circuitos.

## **Recomendaciones**

1. Cuando se trabaja usando como entrada la red eléctrica se recomienda el uso del transformador variable por lo menos hasta alcanzar los 110V/120V ya que si lo hacemos directamente puede que el PCB falle.
2. Una recomendación importante es que para este tipo de proyectos también se simule el circuito eléctrico para comprobar que se alcanzan los valores que nos propusimos de objetivo, los resultados de la simulación son excelentes pero lo correcto es tener otra simulación con otro software.

3. El anterior punto nos lleva al dimensionamiento de los elementos, no es lo mismo dimensionar un elemento para la simulación en Matlab que para el circuito eléctrico.
4. Se recomienda tener en cuenta las recomendaciones dadas por los fabricantes en el diseño e implementación de circuitos impresos que trabajan a altas frecuencias, seguir las recomendaciones nos lleva a reducir las pérdidas y así mismo que la señal de la compuerta llegue lo más clara posible.
5. La señal a la compuerta debe llegar lo más clara, limpia y sin distorsión, si esto no ocurre puede causar problemas en el funcionamiento.
6. Es importante que se realicen varios prototipos antes de implementar la versión final ya que nos permite ahorrar tiempo y recursos, una limitante de lo anterior es que se usan elementos superficiales SMD cuyos valores son bien pequeños.
7. Un trabajo a futuro es la implementación del PCB del Convertidor Directo con Fijación Activa de Tensión y que trabaje en conjunto con el PCB del PFC.

## BIBLIOGRAFÍA

- [1] <http://www.smps.us> fecha de consulta diciembre 2014.
- [2] Agilent Technologies, "Understanding Linear Power Supply Operation", Application note 1554, 2005.
- [3] Basso C. , Switch-Mode Power Supplies: Spice simulations and practical designs , McGraw Hill, 2008.
- [4] Johansson B. , DC-DC Converters – Dynamic Model Design and Experimental Verification, 2012.
- [5] Erickson R. W. , Fundamentals of Power Electronics, International Thomson Publishing, 1997.
- [6] Maxim Integrated, <http://www.maximintegrated.com/>, fecha de consulta enero 2014.
- [7] Brown M. , Power Supply Cookbook , 2da Ed Butterworth–Heinemann, 2001.
- [8] Mappus S. , Active Clamp Transformer reset: High side or Low side? , Texas Instruments, 2004.
- [9] Meza J. , Clasificación y comparación de las diferentes técnicas pasivas y activas de fijación de tensión de interruptores de potencia, comandados y no comandados, de un convertidor CC-CC aislado , 2007.
- [10] Rashid M. , Electrónica de potencia, Pearson Education 3rd Ed, México 2004.
- [11] Mohan N. , Undeland Tore M. , Robbins W. , Electrónica de potencia: Convertidores, aplicaciones y diseño , , McGraw Hill 3ra Ed, México 2009.
- [12] Active Clamp and Reset Technique Enhances Forward Converter Performance, Power Supply Design Seminar SEM-1000, Topic 3, by Bill Andreyck, Texas Instruments Literature No. SLUP108.

- [13] Design Considerations for Active Clamp and Reset Technique, Power Supply Design Seminar SEM-1100, Topic 3, by Dhaval Dalal, Texas Instruments Literature No. SLUP112.
- [14] SMPS Power Supply Design Manual, ON Semiconductor, 071104.
- [15] Design of a 100W Active Clamp Forward DC-DC Converter for Telecom Systems Using the NCP1562. ON Semiconductor.
- [16] Jian L. , Current-Mode Control: Modeling and its Digital Application , 2009.
- [17] Plesnik M. , Analysis and design of switching DC/DC converters , 2002.
- [18] Rubio A. , Diseño, modelado e implementación de un sistema de alimentación para aplicaciones portátiles basado en pilas de combustible , 2010.
- [19] Dorf R., Bishof R. , Sistemas de Control Moderno, Pearson Education 10ma Ed, 2005.
- [20] Basso C. , Designing Control Loops for Linear and Switching Power Supplies: A tutorial Guide , Artech House, 2012.
- [21] Natsikis V. , Matlab – a fundamental tool for scientific computing and engineering applications – volume 1 , Intech, 2012.
- [22] Lenk R. , Practical design of Power Supplies , Jhon Wiley & Sons Inc., IEEE Press, 2005.
- [23] Power Factor Correction (PFC) Handbook, ON Semiconductor, HBD583/D.
- [24] Kazimierczuk M. , Pulse-width Modulated DC-DC Power Converters , Jhon Wiley & Sons Inc., 2008.
- [25] Bor-Ren Lin, Huann-Keng Chiang, Chien-En Huang, Kao-Cheng Chen, David Wang , Analysis of and Active Clamp Forward Converter , IEEE PEDS, 2005.
- [26] Chen Zhong-he, Dong Sheng-kui, Qin Hui-bin, Fang Teng, The designing and Implementation of Active Clamp Forward Converter Based on the UCC2893, IEEE, 2011.

# **ANEXOS**

## Anexo 1: Lista de materiales Corrector Factor de Potencia.

Tabla 5. Lista de materiales Etapa AC-AC PFC.

<b>Corrector Factor de Potencia PFC</b>		
<b>No</b>	<b>Nombre</b>	<b>Descripción</b>
1	ucc28019 PFC IC	IC CCM PFC CONTROLLER 8SOIC
2	Fuse	FUSE BOARD MOUNT 4A 250VAC 2SMD
3	rectifier bridge	RECT BRIDGE GPP 8A 600V GBU
4	boost diode	DIODE SCHOTTKY 600V 5A TO220AC
5	switch diode	MOSFET N-CH 600V TO220-3
6	Cin	CAP FILM .33UF 275VAC SAFETY X2
7	Cin_2	CAP FILM 0.33UF 760VDC RADIAL
8	Rsense	RES .20 OHM 1% 3W AXIAL WW
9	Risense	RES 220 OHM 1/16W 1% 0402 SMD
10	Cisense	CAP CER 1200PF 100V 10% X7R 0805
11	Cout1	CAP ALUM 390UF 400V 20% SNAP
12	Cout2	CAP ALUM 150UF 400V 20% SNAP
13	Rfb1	RES 1M OHM 1/10W 1% 0603 SMD
14	Rfb2	RES 27.4K OHM 1/10W 1% 0603 SMD
15	Cvsense	CAP CER 180PF 50V 10% X7R 0402
16	Cvsense	CAP CER 390PF 50V 10% X7R 0402
17	Cicomp	CAP CER 470PF 50V 10% X7R 0402
18	Cvcomp	CAP CER 0.47UF 10V 10% X7R 0603
19	Cvcomp_1	CAP CER 2.7UF 10V 10% X7R 1206
20	Rvcomp	RES 30K OHM 1/10W .1% 0603 SMD
21	Rvcomp_1	TRIMMER 500 OHM 0.5W TH
22	Cvcomp	CAP CER 0.27UF 10V 10% X7R 0603
23	Cvcomp_p1	CAP CER 0.022UF 10V 10% X7R 0402
24	Cvcomp_p2	CAP CER 0.018UF 10V 10% X7R 0402
25	Caux	CAP CER 0.47UF 10V 10% X5R 0402
26	Rvin1	RES 7.15M OHM 1/4W 1% 1206
27	Cvin2	RES 113K OHM 1/10W 1% 0603 SMD
28	CvinC	CAP CER 0.56UF 10V 10% X5R 0402
29	C_filter	CAP CER 0.1UF 16V 20% X7R 0805
30	C_filter_1	CAP CER 1UF 16V 20% X7R 0612
31	D_protect	DIODE GEN PURP 600V 3A DO201AD
32	Res_driver	RES 10K OHM 1/4W 1% 1206 SMD
33	Res_driver2	RES 3.3 OHM 1/4W 1% 1206 SMD
34	Cin_filter	CAP ALUM 47UF 16V 20% RADIAL

35	D_gate	DIODE SCHOTTKY 200V 4A DO214AB
36	Protection_in	VARISTOR 387V 3.5KA DISC 10MM
37	boost inductor	FIXED IND 1.2MH 4.7A 67 MOHM TH

**Anexo 2: Lista de materiales Convertidor directo con enclavamiento activo ACFC.**

Tabla 6. Lista de materiales Etapa DC-DC ACFC.

<b>Convertidor Directo con Fijación Activa de Tensión ACFC</b>		
<b>No</b>	<b>Referencia</b>	<b>Descripción</b>
1	C1, C2	CAP CER 2.2UF 100V 20% X7R 1210
2	C11, C12	CAP CER 1UF 16V 20% X7R 060
3	C13	CAP CER 10000PF 50V 10% X7R 0603
4	C15, C18	CAP CER 10000PF 50V 10% X7R 060
5	C19	CAP CER 0.047UF 50V 10% X5R 0402
6	C20	CAP CER 0.047UF 250V X7R 1206
7	C21	CAP CER 1000PF 2KV 5% C0G 1812
8	C3, C14	CAP CER 100PF 50V 10% X7R 0603
9	C5	CAP ALUM 100UF 16V 20% SMD
10	C6, C7	CAP CER 22uF 50V 10% X7R 0603
11	C8	CAP CER 0.1UF 50V 10% X7R 0603
12	C9	CAP ALUM 22UF 16V 20% SMD
13	D1,D2,D4,D5,D7,D8,D100	DIODE GEN PURP 75V 200MA SOT23-3
14	D3, D6	DIODE ZENER 12V 225MW SOT23-
15	J1, J2	METRIC BLOCK 2 TERMINALS
16	L1	FIXED IND 12.2UH 7.6A 16 MOHM
17	L2	FIXED IND 1MH 60MA 12.57 OHM SMD
18	Q1	TRANS NPN 60V 1A SOT-223
19	Q2	MOSFET N-CH 100V 7.3A 8-SOIC
20	Q3	TRANS NPN 40V 0.6A SOT23
21	Q5	MOSFET N-CH 200V 2.85A 8-SOIC
22	Q6	MOSFET N-CH 60V 12A 8-SOIC
23	Q7	MOSFET P-CH 150V 2.2A 8-SOIC
24	R1	CHIP RESISTOR 1/4W 4,99K



25	R10	CHIP RESISTOR 1/16W 7,55K
26	R11	CHIP RESISTOR 1/16W 54,9KK
27	R12	CHIP RESISTOR 1/16W 121K
28	R13	CHIP RESISTOR 1/16W 64,9K
29	R15, R22, R100	CHIP RESISTOR 1/16W 0,001
30	R17	CHIP RESISTOR 1/16W 2K
31	R2	CHIP RESISTOR 1/4W 2K
32	R24	CHIP RESISTOR 1/16W 2,61K
33	R3, R18, R20	CHIP RESISTOR 1/16W 10K
34	R4	CHIP RESISTOR 1/2W 0,068K
35	R5, R7	CHIP RESISTOR 1/4W 100K
36	R6	CHIP RESISTOR 1/4W 2,49K
37	R8, R14, R19	CHIP RESISTOR 1/4W 1K
38	R9	CHIP RESISTOR 1/4W 1,37K
39	T1	TRANSFORMER FORWARD PULSE
40	U1	IC REG CTRLR ISO PWM CM 20-TSSOP
41	U2	OPTOISOLATOR 3.75KV TRANS 4-SOP
42	U3	IC VREF SHUNT ADJ SOT23-3

**Anexo 3: Placa circuito impreso etapa AC-DC Corrector Factor de Potencia PFC.**

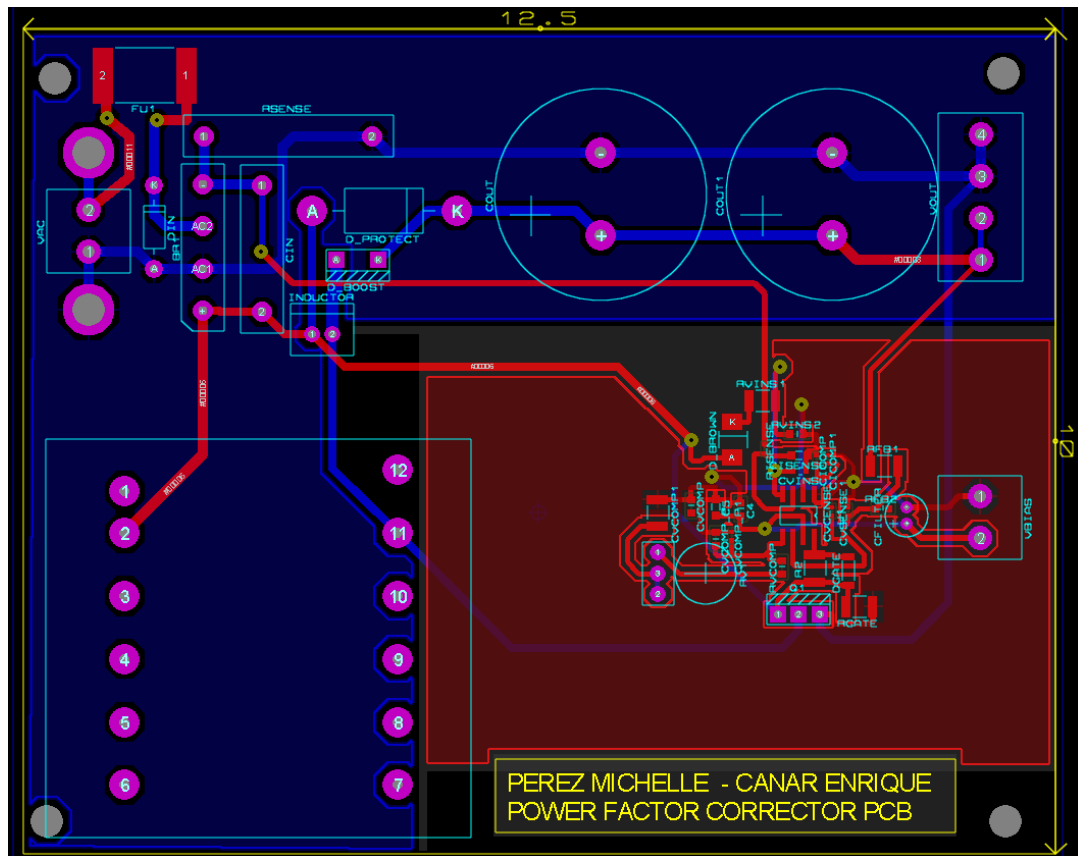


Figura A.3. Vista top y bottom PCB PFC.

#### Anexo 4: Placa circuito impreso etapa DC-DC convertidor ACFC.

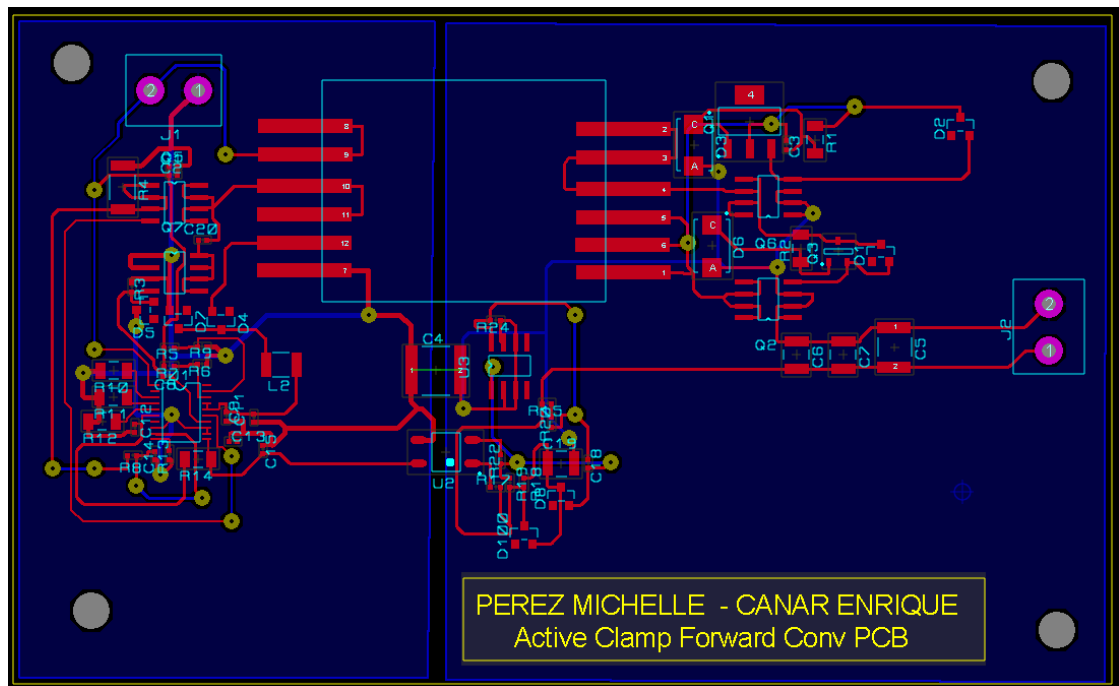


Figura A.4. Vista top y bottom PCB Convertidor ACFC.