



ESCUELA SUPERIOR POLITÉCNICA DEL LITORAL  
Facultad de Ingeniería en Electricidad y Computación

**“MONITOREO DE LA ACTIVIDAD ELÉCTRICA DEL CORAZÓN  
DE MANERA INALÁMBRICA CON VISUALIZACIÓN DE LA  
SEÑAL CARDÍACA MEDIANTE JAVA”**

Daniel Israel Carriel Prieto (1) Miguel Angel Mora Pacheco (2) Ing. Miguel Yapur Auad (3)  
Facultad de Ingeniería en Electricidad y Computación  
Escuela Superior Politécnica del Litoral (ESPOL)  
Campus Gustavo Galindo, Km 30.5 vía Perimetral  
Apartado 09-01-5863. Guayaquil-Ecuador  
dcarriel@espol.edu.ec(1) mmora@espol.edu.ec(2)  
myapur@espol.edu.ec(3)

### Resumen

*En este proyecto se ha desarrollado un sistema de electrocardiografía inalámbrico, el cual monitorea las señales eléctricas del corazón, con la finalidad de facilitar la conexión del paciente con una computadora. Consiste en implementar un circuito de electrocardiografía, cuya salida es una señal analógica, la que es digitalizada con el uso del microcontrolador PIC16F886, y por medio de las antenas XBee se realiza la comunicación inalámbrica con una computadora personal. Con el lenguaje de programación Java, se procesan los datos y se los convierte en la señal cardíaca en tiempo real.*

**Palabras Claves:** *electrocardiografía, inalámbrico, digitalizada, computador.*

### Abstract

*In this project is developed a wireless electrocardiograph that monitors the heart's electrical signals, in order to facilitate the patient's connection with the computer. This electrocardiograph outputs an analog signal that is digitized using a PIC16F886 microcontroller; and through an antenna XBee, it communicates with a personal computer. Then with the Java programming language, the data is processed and converted into the cardiac signal in real time.*

**Keywords:** *electrocardiograph, wireless, digitized, computer.*

## 1. Introducción

En la actualidad existen pocos equipos que registran de manera inalámbrica la actividad eléctrica del corazón. Por esta razón el propósito del proyecto es diseñar un sistema de electrocardiografía inalámbrico de bajo costo.

La primera parte del proyecto consta de un sistema que es el encargado de amplificar la señal cardíaca y filtrarla, evitando posibles ruidos, donde finalmente se agrega un nivel de offset, el cual ajusta la señal para la siguiente etapa. En la segunda etapa del proyecto las señales analógicas serán convertidas en datos binarios por medio del convertidor analógico digital (ADC), que está integrado en el PIC 16F886, para así poder ser transmitidas inalámbricamente a través de un sistema XBee, compuesto por dos módulos: una antena de transmisión y otra de recepción. Una vez recibidos los datos, la antena de recepción los enviará por medio de un cable serial a la computadora, donde la señal cardíaca podrá ser decodificada y visualizada a través del software Java.

## 2. Conceptos básicos.

### 2.1 El corazón, el electrocardiograma y su interpretación.

El corazón es un órgano muscular que bombea la sangre por todo el cuerpo. Tiene 4 cavidades: aurícula izquierda, aurícula derecha, ventrículo derecho, ventrículo izquierdo. El ventrículo izquierdo bombea sangre al cuerpo y el ventrículo derecho bombea sangre a los pulmones.

El corazón tiene una intensa actividad eléctrica que gobierna el bombeo de la sangre.

El electrocardiograma es el registro gráfico de la actividad eléctrica del corazón.

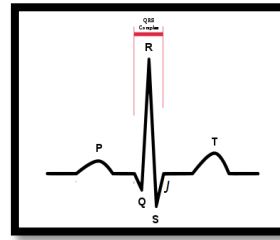
#### Onda Cardíaca (ver Figura 1)

**La Onda P:** Indica que las corrientes iónicas salen de del nodo S-A y están viajando a las aurículas.

**Complejo QRS:** El complejo Q-R-S es la contracción brusca de los ventrículos.

**Zona J:** Muestra la zona peligrosa para el ingreso de corrientes externas porque pueden provocar que el corazón pierda sincronismo.

**Onda T:** Señala el relajamiento ventricular.

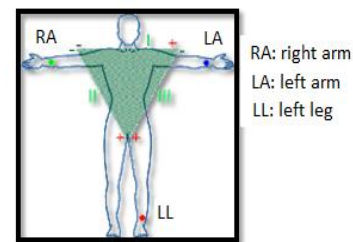


**FIGURA 1:** Patrón de la Señal Cardíaca.

Fuente: (<http://es.wikipedia.org/wiki/Electrocardiograma>)

### 2.2 Derivaciones en el plano coronal.

Creadas por Wilhem Einthoven y se las clasifica en derivaciones unipolares y bipolares, y se recolecta la actividad eléctrica por medio de los electrodos que son ubicados en posiciones específicas

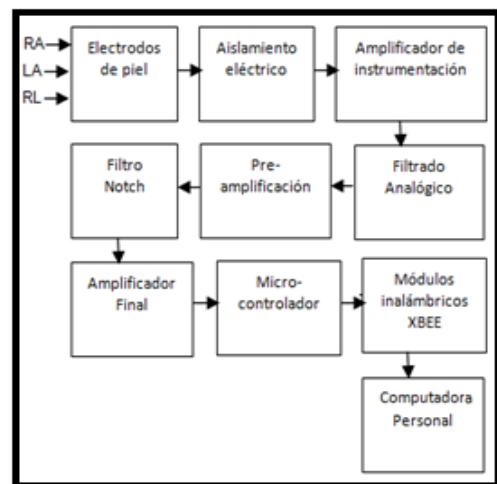


**FIGURA 2:** Derivaciones bipolares

Fuente: (<http://dalcame.com/ecg.html#VU-0JLFViko>)

## 3. Implementación del sistema de electrocardiografía.

### 3.1 Bloques del electrocardiógrafo.



**FIGURA 3:** Bloques del electrocardiógrafo.

### 3.2 Etapa de aislamiento eléctrico.

Contiene un filtro pasivo RC que protege al circuito de interferencias electromagnéticas; un seguidor de voltaje que acopla la señal eléctrica proveniente desde el electrodo con el circuito EKG; éste seguidor de voltaje fue implementado con el circuito integrado TL084, el cual posee entradas J-FET de alta impedancia.

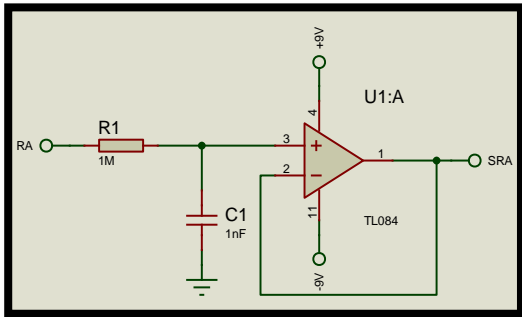


FIGURA 4: Aislamiento eléctrico.

### 3.3 Amplificador de instrumentación.

Se utilizó el integrado AD620 y está formado en su interior por dos seguidores de voltaje y un amplificador diferencial; se lo implementó con el propósito principal de eliminar o rechazar la señal común y de restarle el ruido que trae la señal proveniente de los electrodos.

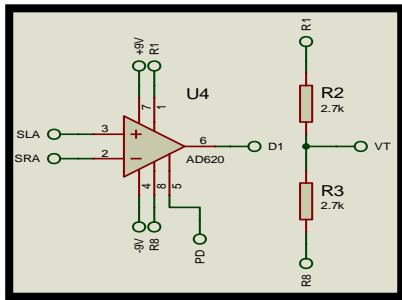


FIGURA 5: Amplificador de instrumentación.

### 3.4 Filtrado analógico.

La señal cardíaca se debe limpiar del resto de señales que no interesan; para lograr esto se utiliza un proceso de filtrado analógico. La banda de frecuencia especificada por las normas médicas está entre los 0.5Hz y 40 Hz, por lo tanto el circuito electrocardiógrafo solo debe dejar pasar las señales que se encuentren en este rango; para esto se diseñaron un filtro pasa-altos y un filtro pasa-bajos.

#### 3.4.1 Filtro Activo Pasa-Altos.

Se utilizó el filtro pasa-altos tipo Butterworth con el propósito de permitir el paso de las frecuencias mayores a la frecuencia de corte. La frecuencia de corte escogida es de 0.53Hz

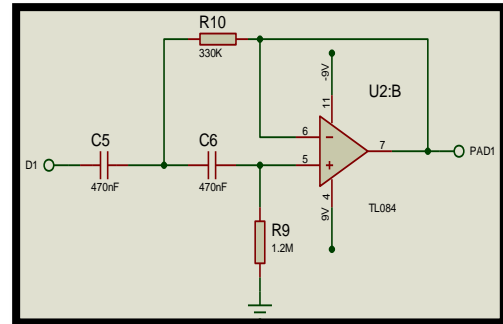


FIGURA 6: Filtro Activo Pasa-Altos

#### 3.4.2 Pre Amplificación.

La pre amplificación se realizó después del filtro activo pasa-altos, utilizando un opamp en configuración no inversora. En este diseño se eligió una ganancia de 342.53.

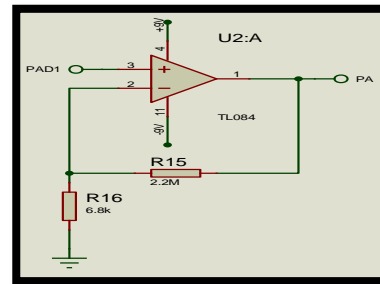


FIGURA 7: Pre Amplificación.

#### 3.4.3 Filtro Activo Pasa-Bajos.

Se utilizó el filtro pasa-bajos tipo Butterworth con la finalidad de permitir el paso de frecuencias menores a la frecuencia de corte. La frecuencia de corte seleccionada es de 40.19Hz.

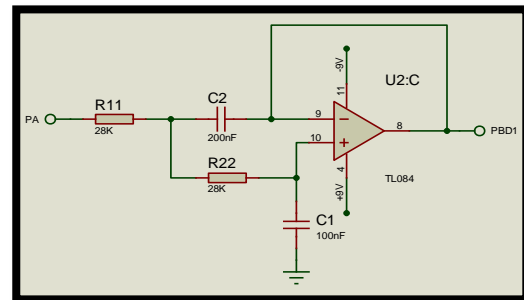


FIGURA 8: Filtro Activo Pasa-Bajos

### 3.5 Filtro Notch.

Se implementó el filtro Notch para una frecuencia de 60Hz, con la finalidad de eliminar las interferencias producidas por la red eléctrica y otros dispositivos que trabajan con 60Hz.

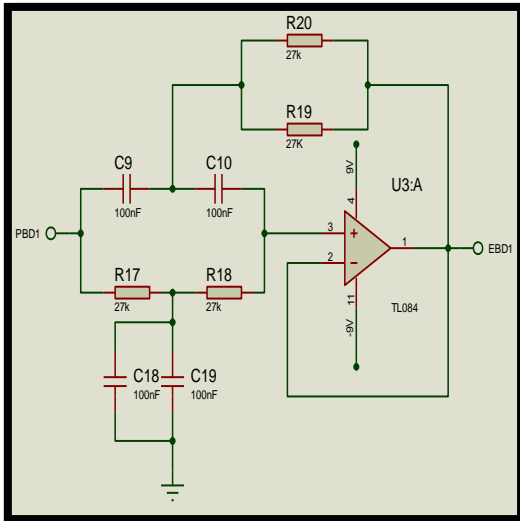


FIGURA 9: Filtro Notch.

### 3.6 Amplificación final.

Se implementó con un opamp en configuración no inversora, y se escogió una ganancia de 2; además se agregó un nivel de offset a la señal cardíaca para poder utilizar correctamente el microcontrolador, debido a que éste solo trabaja con valores positivos entre 0 y 5V.

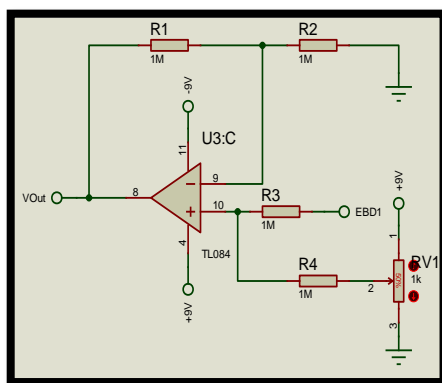


FIGURA 10: Amplificación final

## 4 Digitalización de la señal y comunicación inalámbrica con el computador.

### 4.1 Digitalización de la señal cardíaca.

La señal cardíaca de salida del circuito EKG fue digitalizada mediante la utilización del PIC16F886, del módulo de entrenamiento M.E. I&T 04 y de la programación del mismo.

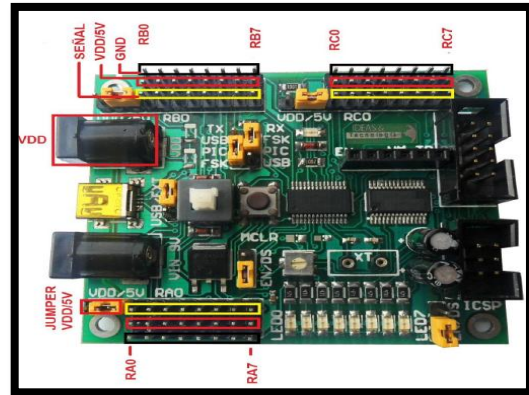


FIGURA 11: Módulo MEI&T04  
Fuente: (<http://www.ideastechnology.com/?q=node/118>)

### 4.2 Comunicación inalámbrica con el computador.

Después de haber digitalizado la señal EKG se procede a enviar esta información inalámbricamente a la computadora a través de un sistema XBee, compuesto por dos módulos: una antena de transmisión y otra de recepción

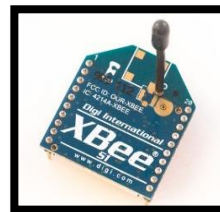


FIGURA 12: Módulo XBee S1  
Fuente: (<http://xbee.cl/que-es-xbee/>)

## 5 Software utilizado para visualizar la señal cardíaca.

Se escogió el software Java, porque es un software fiable, gratuito de código abierto, y se encuentra instalado en muchos dispositivos electrónicos debido a que muchas aplicaciones y sitios web no funcionarán a menos que tenga Java.

### 5.1 Breve introducción a Java.

Java es un lenguaje de programación y una plataforma informática utilizado para varios propósitos entre ellos tenemos: comunicación entre dispositivos, y diseño de páginas o

imágenes. Java es un lenguaje de programación orientado a objeto.

## 5.2 Breve introducción a NetBeans IDE.

NetBeans es un entorno de programación formado por un conjunto de herramientas de programación (editor de código, compilador, depurador y un constructor de interfaz gráfica). Está hecho primordialmente para el lenguaje de programación Java.

## 5.3 Breve descripción del Algoritmo.

Primero se validan las librerías, paquetes e instrucciones a utilizar; luego se realiza la conexión con la instrucción serial de Java, con la cual se definen los parámetros importantes para la transmisión, y después con otra instrucción se leen los datos provenientes del microcontrolador (PIC16F886), y se los guarda en un arreglo. Finalmente se muestra la gráfica en tiempo real.

## 6 Gráficas y Resultados.

### 6.1 Señal cardíaca mostrada en la PC, con el software Java.

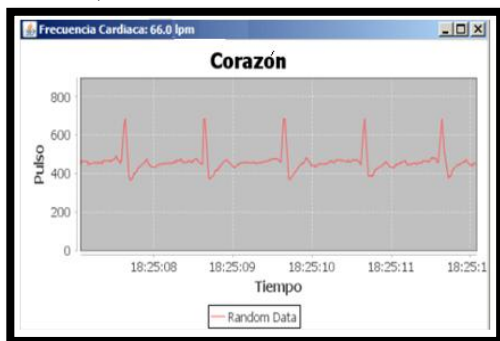


FIGURA 13: Señal cardíaca con Java

### 6.2 Resultados.

El objetivo fue diseñar e implementar un circuito de electrocardiografía, cuya señal cardíaca será transmitida inalámbricamente a través de antenas XBee con una cobertura de cien metros cuadrados, y visualizadas en una computadora mediante el software Java.

De acuerdo a la gráfica obtenida inalámbricamente y visualizada por Java, se puede notar que el margen de error es mínimo, por lo tanto se puede realizar un análisis y diagnóstico médico a partir de las señales visualizadas por el software Java.

## 7 Conclusiones.

Después de haber desarrollado y probado el proyecto se llegó a las siguientes conclusiones:

- El uso de este electrocardiógrafo inalámbrico permite al cardiólogo monitorear el estado del músculo cardíaco del paciente hasta una distancia de 100 m, lo que no es posible con otros electrocardiógrafos convencionales.
- La seguridad del paciente es posible debido al diseño de la etapa de aislamiento eléctrico y el uso de baterías. No se utilizan fuentes de poder que trabajan con 115v de la red eléctrica.
- Con la obtención de la señal cardíaca, de manera inalámbrica, el médico tiene mayor comodidad y facilidad para tomar decisiones sobre qué procedimientos aplicar a los pacientes.
- La frecuencia de muestreo que se utilizó fue de por lo menos el doble de la máxima frecuencia de la señal EKG, para así obtener una fiel recepción de dicha señal.

## 8 Recomendaciones.

- Asegurarse de que los cables del paciente estén correctamente conectados a los electrodos, ya que una mala conexión podría ocasionar que la señal cardíaca se distorsione.
- Al momento de realizar la medición de la señal cardíaca, el paciente debe estar relajado y lo más quieto posible, ya que un ligero movimiento del paciente distorsionaría la señal visualizada por Java.
- Realizar el monitoreo de la señal cardíaca a una distancia menor de 100 metros, ya que si se supera esta distancia se perdería comunicación, y no se podrá visualizar la señal.
- Al terminar de soldar la placa del EKG se debe limpiar con diluyente los residuos e impurezas, ya que estos residuos podrían introducir ruido.

## 9 Referencias.

[1] Grupo de Investigación Biomédica, Electrocardiografía (EKG), <http://www.dalcame.com/ecg.html#VOt0EfmUde>

[2] MikroElektronika, Comunicación Serial, <http://www.mikroe.com/chapters/view/86/libro-de-a-programación-de-los-microcontroladores-pic-en-basic-capitulo-3-microcontrolador-pic16f887/#c3v8>

[3] IBM developerWorks, Introducción a programación Java, <https://www.ibm.com/developerworks/ssa/java/newto/>

[4] Programación en castellano, Introducción a Java, [http://programación.net/articulo/introducción\\_a\\_java\\_80/2](http://programación.net/articulo/introducción_a_java_80/2)

[5] Sociedad Española de Cardiología, Frecuencia Cardíaca <http://www.fundacióndelcorazon.com/prevencción/riesgo-cardiovascular/frecuencia-cardiaca.html>

[6] Acharya, U. Rajendra, Advances in Cardiac Signal Processing, Springer, 2007.

[7] National Instruments, Comunicación Serial, <http://digital.ni.com/public.nsf/allkb>

[8] Microembebidos, tutorial MSP430-USCI\_A0\_Comunicación Serial, [http://microembebidos.com/tutorial-msp430-usc\\_i\\_a0-comunicación-serial-uart/](http://microembebidos.com/tutorial-msp430-usc_i_a0-comunicación-serial-uart/)