

ESCUELA SUPERIOR POLITÉCNICA DEL LITORAL

**Facultad de Ingeniería en Mecánica y Ciencias de la
Producción**

**“Análisis del Comportamiento a Fatiga en Flexión Rotativa de un
Acero AISI SAE 1018 en Ambientes Corrosivos”**

TESIS DE GRADO

Previo a la obtención del Título de:

INGENIERO MECÁNICO

Presentada por:

Reina Isabel Paguay Alvarado

GUAYAQUIL – ECUADOR

Año: 2011

A G R A D E C I M I E N T O

A mi familia que siempre estuvo en todo momento apoyándome, a todas las personas que de uno u otro modo colaboraron en la realización de este trabajo y al Ing. Julián Peña, Director de Tesis, por su invaluable guía.

DEDICATORIA

A Dios, por tenerme siempre bajo su protección. A mis padres y hermana por ser la fuente de mi inspiración y ejemplo de superación.

TRIBUNAL DE GRADUACIÓN

Ing. Gustavo Guerrero M.
Decano de la FIMCP
PRESIDENTE

Ing. Julián Peña E.
DIRECTOR DE TESIS

Ing. Rodrigo Perugachi B.
VOCAL

DECLARACIÓN EXPRESA

“La responsabilidad del contenido de esta Tesis de Grado, me corresponde exclusivamente; y el patrimonio intelectual de la misma a la ESCUELA SUPERIOR POLITÉCNICA DEL LITORAL”

(Reglamento de Graduación de la ESPOL).

Reina Isabel Paguay Alvarado

RESUMEN

El presente trabajo se centra en uno de los retos al que se enfrenta la Ingeniería de Materiales, el cual, es el estudio de las fallas de componentes que se encuentran trabajando bajo diferentes condiciones. Esta tesis incursiona en este ámbito, teniendo como objetivo principal, determinar la influencia del medio corrosivo en la vida de un acero actuando a fatiga de flexión rotativa.

Se estudió el comportamiento del acero de transmisión AISI 1018, en una solución salina al 5%NaCl, con el fin de simular ejes trabajando en ambientes costeros.

Previo a la experimentación, se hicieron ensayos para la caracterización del material y para obtener la resistencia máxima a la tracción, dato que se usó en los respectivos cálculos.

Los ensayos consistieron en someter a las probetas a esfuerzos cíclicos de amplitud constante, para encontrar el número de ciclos en el cual fallaban las mismas. El valor de los esfuerzos lo determinaba el tipo de ensayo, los cuales fueron dos: ensayos de vida finita (ciclos inferiores a 10^6) y de vida infinita (ciclos superiores a 10^6).

Los resultados obtenidos fueron comparados con un estudio anterior que realizó pruebas a fatiga en aire y como conclusión se obtuvo, que el ambiente salino estudiado afectó la resistencia del acero, reduciendo en un 10% su límite de resistencia a la fatiga (vida infinita), mientras que la resistencia a fatiga en vida finita no se vio afectada por el corto tiempo de exposición de la probeta en el medio.

En esta tesis se presentan recomendaciones sobre el uso de la máquina usada para evitar posibles errores en los ensayos, también se dan sugerencias para realizar este tipo de ensayos considerando otros parámetros.

ÍNDICE GENERAL

	Pág.
RESUMEN.....	II
ÍNDICE GENERAL.....	IV
ABREVIATURAS.....	VIII
SIMBOLOGÍA.....	IX
ÍNDICE DE FIGURAS.....	X
ÍNDICE DE TABLAS.....	XV
ÍNDICE DE PLANOS.....	XVII
INTRODUCCIÓN.....	1
CAPÍTULO 1.	
1. INCIDENCIA DE MEDIOS AGRESIVOS EN LA VIDA A FATIGA DE COMPONENTES METÁLICOS.....	3
1.1 Modos de falla en componentes estructurales.....	3
1.1.1 Importancia del análisis de falla.....	3
1.1.2 Descripción de los modos de falla.....	5
1.2 Modo de falla por fatiga.....	7
1.2.1 Definición.....	9
1.2.2 Características de las fallas por fatiga.....	10
1.2.3 Etapas de un fallo por fatiga.....	12

1.2.4	Tensiones cíclicas.....	23
1.2.5	Variables esfuerzo-ciclos.....	25
1.2.6	Teorías predicción del tiempo de vida y de degradación.....	27
1.2.6.1	Diagrama Wöhler o curva S-N.....	27
1.2.6.2	Límite de fatiga.....	30
1.3	Modo de falla por Fatiga afectada por corrosión.....	32
1.3.1	Características de las fallas por fatiga con corrosión.....	36
1.3.2	Etapas de un fallo por fatiga con corrosión.....	45
1.3.3	Factores generales que afectan la vida a fatiga.....	50

CAPÍTULO 2.

2.	SELECCIÓN DE PARÁMETROS DE ENSAYO RELACIONADOS AL MEDIO CORROSIVO.....	55
2.1	Selección del medio corrosivo.....	56
2.2	Forma de exposición del fluido.....	66
2.3	Condiciones ambientales de ensayo para el medio corrosivo.....	71
2.4	Diseño del sistema para exposición de medio corrosivo.....	72
2.4.1	Diseño de la cámara.....	73
2.4.2	Elementos del sistema.....	74
2.5	Construcción de la cámara.....	76
2.5.1	Montaje de la cámara a máquina Moore de	

ensayos.....	79
CAPÍTULO 3.	
3. ENSAYOS DE FATIGA A FLEXIÓN ROTATIVA EN MEDIO AGRESIVO SALINO.....	84
3.1 Información general del ensayo.....	84
3.2 Procedimiento de prueba.....	87
3.3 Material a ensayar.....	88
3.3.1. Justificación del tipo de acero a ensayar.....	88
3.3.2. Acero AISI-SAE 1018.....	90
3.3.3. Caracterización las muestras de acero previo al ensayo.....	93
3.4 Preparación de las probetas.....	102
3.4.1. Dimensiones y rugosidad.....	102
3.4.2. Procedimiento para el maquinado de las probetas.....	104
3.5 Metodología de los ensayos.....	106
3.5.1. Parámetros de ensayo.....	111
3.6 Ensayos curva Wöhler: zona finita.....	119
3.6.1. Características del ensayo.....	119
3.6.2. Realización de los ensayos.....	124
3.7 Pruebas para la determinación del límite de resistencia a la fatiga con corrosión.....	129

3.7.1. Métodos de ensayos para el límite de resistencia....	129
3.7.2. Características del ensayo.....	137

CAPÍTULO 4.

4. PROCESAMIENTO DE DATOS.....	140
4.1 Construcción del diagrama de Wöhler: zona finita.....	140
4.2 Determinación del límite de resistencia a fatiga.....	145
4.3 Análisis del comportamiento mecánico del acero ensayado.....	148
4.4 Análisis fractográfico.....	149

CAPÍTULO 5.

5. CONCLUSIONES Y RECOMENDACIONES.....	152
--	-----

APÉNDICES

BIBLIOGRAFÍA

ABREVIATURAS

AISI	American Iron and Steel Institute
ASTM	American Society Testing Materials
ASM	American Society for Metals
°C	Grados Centígrados
CFM	Pie cúbico por minuto
Fe	Hierro
g	Gramos
h	Hora
H	Hidrógeno
HRB	Dureza Rockwell B
HRC	Dureza Rockwell C
Hz	Hertz, unidad de frecuencia
in	Pulgada
L	Litro
m	Metro
m ²	Metro cuadrado
mm	Milímetro
MPa	Megapascales,
NaCl	Cloruro de Sodio
pH	Potencial de Hidrógeno, medida de la acidez o alcalinidad
Psi	Libra por pulgadas cuadradas
rpm	Revoluciones por minuto, unidad de velocidad
s	Segundos

SIMBOLOGÍA

%	Porcentaje
a	Distancia entre chumaceras
\hat{A}	Estimador de probabilidad
\hat{B}	Estimador de probabilidad
c	Distancia de la mitad del eje
d	Diámetro del eje
I	Inercia
K:	Coficiente para determinar el límite de resistencia de fatiga
m	Pendiente
M	Momento de fuerza
N	Número de ciclos
P	Fuerza
Fp	Coficiente relacionado a los grados estadísticos de libertad n1 y n2
R	Razón de amplitud de esfuerzos
S	Esfuerzo
Sf	Resistencia a fatiga
S'e	Límite de Resistencia a fatiga
Sut	Resistencia Máxima a la tensión

ÍNDICE DE FIGURAS

		Pág.
Figura 1.1	Ejemplo de curvas de S-N para un acero.....	8
Figura 1.2	Características generales de fracturas por fatiga.....	11
Figura 1.3	Formación de intrusiones y extrusiones en la superficie durante cargas a fatiga.....	14
Figura 1.4	Las tres etapas de la propagación de grietas de fatiga.....	15
Figura 1.5	Ilustración esquemática de los mecanismos de propagación de fisuras (Etapa II).....	17
Figura 1.6	Marcas de Playas.....	19
Figura 1.7	Superficie fracturada que presenta estrías.....	19
Figura 1.8	Estrías de fatiga cuando se cambia la amplitud de tensiones.....	20
Figura 1.9	Marcas paralelas en un acero 4140 templado y revenido a 700°C	21
Figura 1.10	Zona extendida justo antes de la fractura final en acero de alta resistencia fatigado.....	22

Figura 1.11	Tipos de ciclos de tensiones por fatiga.....	24
Figura 1.12	Comportamiento sinusoidal del esfuerzo.....	25
Figura 1.13	Diagrama de Whöler experimental.....	27
Figura 1.14	Tipos de curvas S-N.....	29
Figura 1.15	Curvas S-N para ensayos de fatiga al aire y en ambientes corrosivos (A y B).....	33
Figura 1.16	Apariencia macroscópica de fatiga con corrosión.....	41
Figura 1.17	Fatiga con corrosión en una placa ortopédica.....	42
Figura 1.18	Marcas de playa presentes en una superficie de fractura de una barra intramedular.....	43
Figura 1.19	Fractografía mostrando estrías de fatiga en la superficie de una barra intramedular, cerca del origen.....	44
Figura 1.20	Misma fractografía de la figura 1.19, más lejos del origen.....	44
Figura 1.21	Comparación de curvas S-N para un material en un medio inerte (curva superior) y un medio agresivo (curva inferior).....	45
Figura 1.22	Sección de la fractura en donde se originó la grieta inicial, la zona revela picaduras por corrosión.....	47
Figura 1.23	Demostración de cómo el diseño puede reducir la amplificación de tensiones.....	52
Figura 1.24.	Fallo por fatiga en un resorte de acero endurecido originándose en una inclusión subsuperficial.....	53
Figura 2.1	Corrosión electroquímica de un metal.....	57
Figura 2.2	Diagrama potencial -pH para el hierro (Fe).	60

Figura 2.3	Influencia de la concentración de NaCl en la velocidad de corrosión del acero.....	63
Figura 2.4	Efecto de la profundidad del agua de mar en la corrosión del acero.....	65
Figura 2.5	Sistema de atomización bajo presión.....	69
Figura 2.6	Sistema de atomización por sifón.....	70
Figura 2.7	Sistema de atomización por gravedad.....	70
Figura 2.8	Proyección de la cámara.....	77
Figura 2.9	Presentación de la cámara, vista frontal.....	78
Figura 2.10	Presentación de la cámara, vista lateral.....	78
Figura 2.11	Esquema de máquina de ensayos Moore.....	79
Figura 2.12	Mecanismo para prueba de fatiga.....	80
Figura 2.13	Cámara acoplada a la máquina.....	83
Figura 2.14	Vista general de la máquina de ensayos con sistema de corrosión incorporado.....	83
Figura 3.1	Esquema de procedimiento de prueba.....	87
Figura 3.2	Probeta usada en el ensayo de tracción.....	97
Figura 3.3	Curva de esfuerzo vs deformación obtenida del acero AISI SAE 1018.....	98
Figura 3.4	Microestructura sección transversal (100 X) Nital 3%	101
Figura 3.5	Microestructura sección transversal (500 X) Nital 3%	101
Figura 3.6	Esquema de la probeta a ensayar.....	103

Figura 3.7	Probetas maquinadas para el ensayo de fatiga.....	105
Figura 3.8	Probeta rechazada para el ensayo.....	106
Figura 3.9	Diagrama de Wöhler con un número escaso de muestras.....	107
Figura 3.10	Diagrama de Wöhler presentando una banda de resistencia.....	108
Figura 3.11	Esquema simplificado de la sujeción de la probeta...	110
Figura 3.12	Diagrama general de esfuerzos de una probeta a fatiga en flexión rotativa.....	111
Figura 3.13	Esfuerzos cíclicos de inversión completa.....	112
Figura 3.14	Distribución de esfuerzos en un eje.....	112
Figura 3.15	Preparación de la solución salina [5%NaCl].....	116
Figura 3.16	Probeta usada en ensayos preliminares.....	117
Figura 3.17	Probeta colocada en la cámara de corrosión observada a través del visor.....	118
Figura 3.18	Imagen tomada durante la verificación de la alineación de la máquina.....	124
Figura 3.19	Proceso de lijado de probetas.....	125
Figura 3.20	Montaje de la probeta en máquina de ensayos.....	126
Figura 3.21	Esquema método Staircase.....	133
Figura 3.22	Condición de la superficie fracturada en una probeta ensayada.....	139
Figura 4.1	Diagrama de Wöhler en la zona de vida finita para el ensayo de fatiga con corrosión.....	145
Figura 4.2	Superficie de una probeta fracturada debido a fatiga de bajo ciclaje.....	149

Figura 4.3 Superficie de una probeta fracturada debido a fatiga
de alto ciclaje..... 150

ÍNDICE DE TABLAS

		Pág.
Tabla 1	Aceros comúnmente usados en aplicaciones de ejes....	88
Tabla 2	Propiedades mecánicas del acero AISI 1018.....	91
Tabla 3	Resultados del Análisis químico.....	96
Tabla 4	Composición química del acero UNS 10180 según normativa ASTM A108.....	96
Tabla 5	Resultado del ensayo de tensión.....	98
Tabla 6	Resultado del ensayo de dureza.....	99
Tabla 7	Pesas de la máquina Moore.....	115
Tabla 8	Número de probetas para ensayos a fatiga.....	119
Tabla 9	Número de muestras necesarias en función del ensayo	121
Tabla 10	Número de probetas y niveles de esfuerzo para el ensayo a vida finita.....	121
Tabla 11	Niveles de esfuerzo para la elaboración del diagrama Wöhler: vida finita.....	123
Tabla 12	Resultados del ensayo en vida finita.....	128
Tabla 13	Coeficientes k para la ecuación 3.10.....	135

Tabla 14	Resultados del ensayo en vida infinita.....	139
Tabla 15	Valores de Fp (tabla extraída de STP 313 [20]).....	142
Tabla 16	Datos del ensayo de fatiga: vida finita.....	143
Tabla 17	Resultados del ensayo de fatiga: zona de vida infinita	147

ÍNDICE DE PLANOS

- Plano 1. Elemento de la cámara de corrosión
- Plano 2. Tapas de cámara de corrosión
- Plano 3. Placas para retenedores de cámara de corrosión
- Plano 4. Esquema general de la cámara de corrosión
- Plano 5. Cámara de corrosión 3D
- Plano 6. Probeta para ensayo de fatiga

INTRODUCCIÓN

En la actualidad, aspectos como la mecánica de la fractura o el análisis de fallas no son debidamente estudiados mediante ensayos de simulación o experimentación en laboratorio. Los ensayos son de gran importancia, pues permiten extrapolar los resultados obtenidos a condiciones reales bajo ciertos criterios.

En el presente trabajo, mediante el debido diseño experimental, se determinó el tiempo de servicio de probetas de acero de transmisión AISI 1018, que fueron sometidas a sollicitaciones variables de flexión rotativa y a un medio salino como agente corrosivo.

En el primer capítulo del documento, se definen conceptos relacionados a la falla de materiales; luego se profundizan los temas de Fatiga y Fatiga con Corrosión; además, se describen los parámetros de análisis relacionados a estos modos de fallas y la influencia de los factores que condicionan la resistencia y la vida de los elementos actuando bajo estas condiciones.

En el segundo capítulo, se detalla minuciosamente el proceso de diseño y construcción de una cámara de corrosión que permite introducir un medio agresivo a los ensayos; la cámara se adapta a la máquina de ensayos de fatiga a flexión rotativa (Máquina de Moore). En este capítulo se justifica la selección de los componentes que se usan en el banco de prueba.

El tercer capítulo, consiste en la experimentación; se explica la secuencia de ensayos, el control de calidad del mecanizado de las probetas y se justifica el material elegido.

El procesamiento de los datos obtenidos se encuentra detallado en el capítulo 4. Se realizó los correspondientes cálculos estadísticos para la obtención de los resultados en función de la mediana y de estimadores que permiten calcular las respectivas bandas de probabilidad. Entre los resultados obtenidos constan el diagrama de Wöhler para la zona de vida finita, y el valor del límite de resistencia a fatiga para la vida infinita.

Los resultados son comparados con los obtenidos en pruebas de fatiga en aire con el fin de analizar el comportamiento del acero en fatiga y la influencia de un medio salino en su tiempo de servicio.

Para complementar el ensayo se realizó el estudio fractográfico de muestras representativas, para observar y analizar las huellas características que deja el modo de falla estudiado.

Las debidas conclusiones y recomendaciones del estudio se encuentran en el capítulo 5.

Los procedimientos a seguir para la elaboración de este proyecto, tanto ensayos como el procesamiento de los datos, se remitieron en su mayoría a las normas ASTM.

CAPÍTULO 1

1. INCIDENCIA DE MEDIOS AGRESIVOS EN LA VIDA A FATIGA DE COMPONENTES METÁLICOS

1.1 Modos de fallas en componentes estructurales

1.1.1 Importancia del análisis de falla

Se define como falla de un elemento estructural, a cualquier situación que impida que el elemento cumpla la función para la cual fue diseñada, ya sea transmisión de esfuerzos o retención de presión; es decir, la falla se produce cuando el elemento se torna incapaz de resistir los esfuerzos previstos en el diseño. Esta definición es muy general e implica por lo tanto situaciones muy

diversas. Por ejemplo, la presencia de defectos en una soldadura de una tubería que impide que la misma opere a la presión de diseño, constituye una condición de falla. Un álabe de una turbina falla si el álabe se rompe o se deforma excesivamente.

La ocurrencia de fallas en equipos y componentes metálicos es un problema que afecta recurrentemente a todo tipo de industrias. La identificación de sus causas es importante, ya que permite diseñar en forma más adecuada planes de mantenimiento preventivo y predictivo que garanticen su vida útil y confiabilidad. Un correcto análisis de falla generará las recomendaciones adecuadas que eviten la recurrencia de éstas, mediante cambios en el diseño y selección de materiales adecuados, entre otros.

La identificación de los factores que pudieran afectar el adecuado funcionamiento del equipo y la correcta ejecución de los planes de mantenimiento correctivo y predictivo darán una mayor confiabilidad a la operación de éste, disminuyendo así las pérdidas económicas asociadas a su falla, riesgos de seguridad laboral, pérdidas de oportunidad por paradas no previstas y disminución en el riesgo de contaminación ambiental y fugas accidentales.

1.1.2 Descripción de los modos de falla.

El modo de falla se refiere al fenómeno o mecanismo responsable del evento o condición de falla. En este sentido, los modos de falla que en general pueden afectar a un componente estructural, son:

- Inestabilidad elástica (pandeo local o generalizado)
- Excesiva deformación elástica.
- Excesiva deformación plástica (fluencia generalizada)
- Inestabilidad plástica (estricción, pandeo plástico)
- Fatiga de alto ciclo y bajo ciclo.
- Corrosión, erosión, corrosión-fatiga, corrosión bajo tensiones, etc.
- Creep y creep-fatiga.
- Fractura rápida (frágil, dúctil, mixta)

Los cuatro primeros pueden ser atribuidos fundamentalmente a falencias en el diseño del elemento estructural (excepto en el caso en que la falla se produzca como consecuencia de una carga superior a las máximas previstas en el diseño).

Los cuatro modos mencionados en último término, si bien pueden ser causados por un diseño incorrecto, obedecen muchas veces a

factores introducidos durante las etapas de fabricación del elemento.

Debe tenerse en cuenta que:

- A veces estas fallas en servicio adquieren características catastróficas.
- La presencia de defectos en las uniones soldadas son muchas veces la razón de que se produzca una falla en servicio.
- La naturaleza de la discontinuidad que corresponde al defecto, determina en general para condiciones de servicio dadas, el tipo de falla que puede favorecer.
- A veces las fallas en servicio no obedecen a falencias de diseño sino a factores extrínsecos introducidos durante la fabricación del componente.

A continuación se describirán dos de los modos de falla anteriormente mencionados, fatiga y corrosión - fatiga. Es de gran importancia entender el fenómeno de fatiga y sus efectos, para luego asociarlo con la corrosión.

1.2 Modo de falla por fatiga

El mecanismo de fractura más probable a ser encontrado en un análisis de fallas es la fatiga del metal. Para realizar un análisis de falla es esencial entender las causas básicas de la fatiga en metales y la importancia del origen de la fractura de fatiga.

En un análisis, el centro de atención es el origen de la fractura y es en ese lugar donde el análisis metalográfico se enfoca.

El descubrimiento de la fatiga se produjo en la década de 1800 cuando varios investigadores en Europa observaron que el puente y los componentes del ferrocarril estaban agrietándose cuando se sometían a cargas repetidas. Como avanzaba el siglo, se fue incrementando el uso de metales con el incremento del uso de las máquinas, y más fallas se registraron. A mediados de la década de 1800, A. Wöhler propuso un método por el cual, las fallas de los componentes sometidos a cargas repetidas pudieron ser mitigadas, y eliminadas en algunos casos.

Wöhler introdujo la curva S-N (tensión- número de ciclos, llamada curvas de Wöhler), lo cual representa una de las características básicas de fatiga (ver Figura 1.1). Estas curvas dan la relación entre la amplitud de las

tensiones cíclicas y un número de ciclos para su rotura. La elaboración de esta curva se explicará en el Capítulo 3.

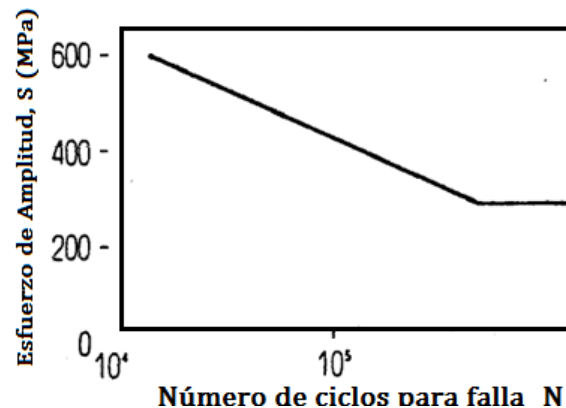


FIGURA 1.1. EJEMPLO DE CURVAS DE S-N PARA UN ACERO.

Fuente: ASM Metals HandBook, Volumen 19 "Fatigue and Fracture" (1996).

Sin lugar a dudas, las fallas anteriores ocasionadas por cargas cíclicas estimuló la necesidad de desarrollar procedimientos de diseño que pudieran evitar fallos de las cargas cíclicas de todos los tipos de equipos. Esta actividad fue intensa desde mediados de los años 1800.

Aunque se ha avanzado mucho, el desarrollo de procedimientos de diseño para evitar las fallas por las aplicaciones de cargas cíclicas, es todavía una tarea de enormes proporciones. Se trata de la interacción de las distintas áreas del conocimiento, es decir, ingeniería de materiales, ingeniería de manufactura, análisis estructural, la inspección no

destruccion y evaluacion, ingenieria de confiabilidad, pruebas de campo, de la tecnologia de reparacion y mantenimiento, y los procedimientos de diseno integral. Todos estos deben ser colocados en una actividad de diseno coherente que puede ser denominado como una politica de diseno de fatiga. Obviamente, si otros modos de falla relacionados con el tiempo se producen de forma análoga con cargas cíclicas e interactúan de forma sinérgica, entonces la tarea llega a ser aún más difícil.

Hasta los primeros años de la década de 1900, no se sabía mucho sobre las bases físicas de la fatiga. Sin embargo, con una mayor comprensión de los materiales, que se aceleró a principios de 1900, una gran cantidad de conocimientos fueron desarrollados debido a los reiterados efectos producidos por cargas en los materiales de ingeniería.

1.2.1 Definición

Es el cambio permanente y localizado que ocurre en un material sujeto a deformaciones repetidas o fluctuantes, bajo la acción de esfuerzos que son inferiores a la fluencia del material. Este mecanismo suele extenderse hasta terminar en grietas o fracturas, después de un número determinado de fluctuaciones.

La fatiga es una forma de fractura que se produce en estructuras sujetas a tensiones dinámicas y fluctuantes (ej. Puentes, aviones y componentes de máquinas). Bajo estas circunstancias es posible que la fractura se produzca a niveles de tensiones considerablemente bajas.

El término fatiga es usado debido a que este tipo de fractura normalmente se produce después de un periodo de tensiones repetitivas o cíclicas. Se estima que la fatiga comprende aproximadamente un 90% de todas las fracturas metálicas, siendo de tipo catastrófica y ocurriendo rápidamente sin aviso.

La fractura por fatiga es semejante en naturaleza a la fractura frágil aún en metales normalmente dúctiles en los que hay muy poco, o ninguna deformación plástica asociada con la fractura.

1.2.2 Características de las fallas por fatiga

A continuación, se presentan características de los fallos que se producen en componentes que se encuentran expuestos a cargas cíclicas.

- La falla se produce sin aviso
- Daña la pieza totalmente
- Ocurre en tres instancias:
 - Iniciación de la fisura
 - Propagación de fisuras
 - Fractura final

Características de la superficie de fractura

Como se ilustra en la figura 1.2, las fallas por fatiga tienen uno o más orígenes (sitios de iniciación), una región de propagación de grietas por fatiga progresiva, y una última zona de fractura debido a que el material remanente no soporta la carga.

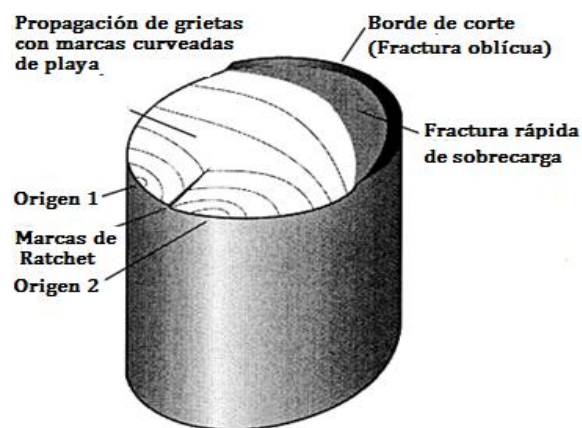


FIGURA 1.2 CARACTERÍSTICAS GENERALES DE FRACTURAS POR FATIGA

Fuente: ASM Metal Handbook Volume 11. Pág. 1329

Marcas de Ratchet.-

El término “Marcas Ratchet” se utiliza para describir características que son muy útiles en la identificación de una fractura por fatiga, permite localizar y determinar el número de los puntos orígenes de la falla.

Estas señales, esencialmente son perpendiculares a la superficie de origen de la fractura por fatiga. Las marcas Ratchet no son los puntos de origen; cada marca Ratchet separa dos fracturas por fatiga adyacentes. Como la ruptura se vuelve cada vez más profunda, las grietas tienden a crecer desde su propio punto de origen y convertirse prácticamente en una única fractura por fatiga con numerosos puntos de origen.

1.2.3 Etapas de un fallo por fatiga

Los fallos por Fatiga se producen en tres etapas:

Etapas I (Iniciación): Una o más grietas se desarrollan. Las grietas pueden aparecer en cualquier punto del material pero en general, ocurren alrededor de algún concentrador de esfuerzos y en la

superficie exterior donde los esfuerzos fluctuantes son más elevados.

La formación de las grietas de fractura es fortalecida por imperfecciones en el material tales como inclusiones o muescas, o por algún defecto subsuperficial, como por ejemplo: Defectos de fundición, inclusiones, temple o grietas asistidas por hidrógeno.

Las grietas se forman a través de la aparición de deformaciones plásticas cíclicas locales, lo cual genera densidades de dislocación altas en planos de deslizamiento y pueden conducir a la formación de pequeñas intrusiones y extrusiones de superficie. La figura 1.3 ilustra lo mencionado esquemáticamente.

El esfuerzo nominal, al cual las grietas pueden formarse pueden ser inferior al límite elástico del material, pero a microescala éste es mucho más alto como resultado de la concentración de esfuerzos alrededor de los defectos e inclusiones, que conduce a la deformación plástica localizada que no es evidente en una escala de ingeniería normal.

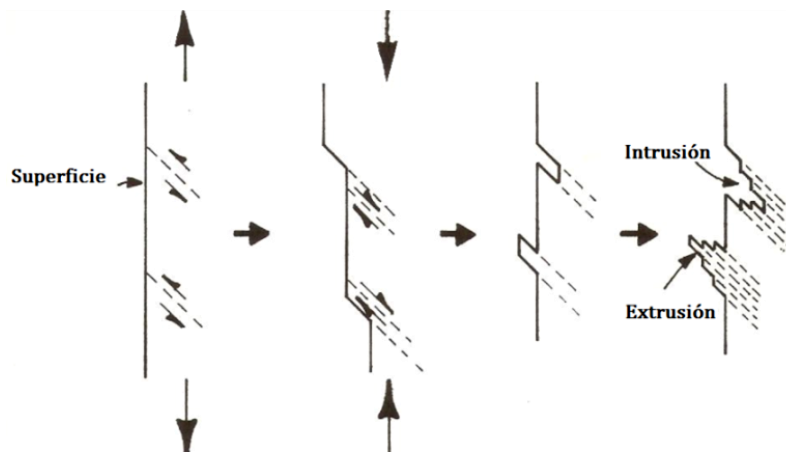


FIGURA 1.3 FORMACIÓN DE INTRUSIONES Y EXTRUSIONES EN LA SUPERFICIE DURANTE CARGAS A FATIGA

Fuente: Metallography in Failure Analysis. McCall J. French. P. Pág. 15.

Etapa II (Propagación): Las grietas se propagan como resultado de una deformación plástica local en la punta de la grieta, esto ocurre durante cada periodo de carga de tensión. Las grietas a fatiga no se propagan bajo condiciones de carga de compresión.

Cuando esta etapa comienza, la velocidad de propagación de la fisura aumenta pronunciadamente. Además, en este punto hay también un cambio en la dirección de propagación siendo globalmente perpendicular a las tensiones aplicadas (ver figura 1.4).

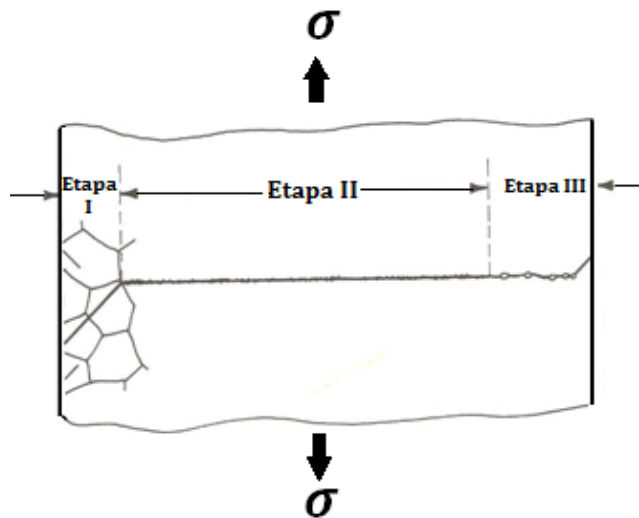


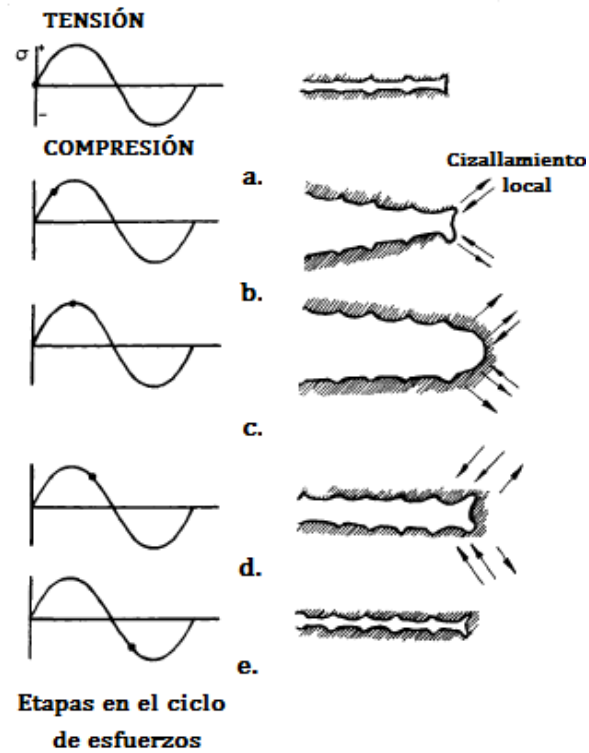
FIGURA 1.4. LAS TRES ETAPAS DE LA PROPAGACIÓN DE GRIETAS DE FATIGA.

Fuente: Metallography in Failure Analysis. McCall, J; French P. Pág. 16.

La longitud de la etapa I es generalmente pequeña y sus superficies por lo general no tienen rasgos distintivos. En la etapa II de propagación, la cual cubre una gran distancia, se forman rasgos distintivos denominados estrías (ver figura 1.4). Las morfologías de estas estrías varían extensamente con el material y el medio.

Durante esta etapa de propagación, el crecimiento de la fisura se produce por un proceso repetitivo de redondeo y afinado de la punta de la fisura, mecanismo que se ilustra en la figura 1.5.

Al comienzo del ciclo de tensiones (carga cero), la punta de la fisura tiene la forma de una entalla doble (figura 1.5 a.). A medida que la tensión de tracción se aplica (figura 1.5 b.), se produce una deformación localizada de las puntas de las entallas a lo largo de planos de deslizamiento que están orientados en un ángulo a 45° relativos al plano de la fisura. Con el incremento del ancho de la fisura, la punta avanza continuamente por una deformación por corte, tomando una forma redondeada (figura 1.5 c.). Durante la compresión, la dirección de la deformación por corte se invierte (figura 1.5 d.) hasta que, cuando culmina el ciclo, se ha formado una nueva punta con doble entalla (figura 1.5 e.). Así la punta de la fisura ha avanzado la distancia de una entalla durante el transcurso de un ciclo completo. Este proceso se repite con cada ciclo, hasta que se alcance eventualmente algún tamaño de fisura crítico lo cual precipitará la etapa del final y fracturará catastróficamente.



- a) Carga cero.
- b) Carga de tracción pequeña
- c) Carga de tracción máxima
- d) Carga compresiva pequeña
- e) Carga compresiva máxima

FIGURA 1.5: ILUSTRACIÓN ESQUEMÁTICA DE LOS MECANISMOS DE PROPAGACIÓN DE FISURAS (ETAPA II)

Fuente: CORROSION, Metal/Environment Reactions. Pág. 564.

La región de la superficie de fractura formada en la etapa II de propagación puede ser caracterizada por dos tipos de marcas llamadas marcas de playas y estriaciones. Ambas indican la posición de la punta de la fisura en algún momento y aparecen

como anillos concéntricos que se expanden a partir del punto o puntos de iniciación, frecuentemente dando un patrón circular o semicircular. Las marcas de playas, son de dimensiones macroscópicas (figura 1.6) y se pueden observar a simple vista.

Estas marcas se encuentran en componentes que han experimentado interrupciones durante la etapa II de propagación, como por ejemplo una máquina que ha interrumpido el trabajo por cambio de operario. Cada banda de marca de playa representa un período de tiempo durante el cual la fisura ha crecido.

Por otro lado, las estriaciones de fatiga son de tamaño microscópico y solo observadas con microscopía electrónica de barrido. La figura 1.7 muestra sus características. Se piensa que cada estriación representa la distancia de avance del frente de fisura durante un ciclo de carga simple. El ancho de las estrías depende y se incrementa con el aumento del rango de tensiones.

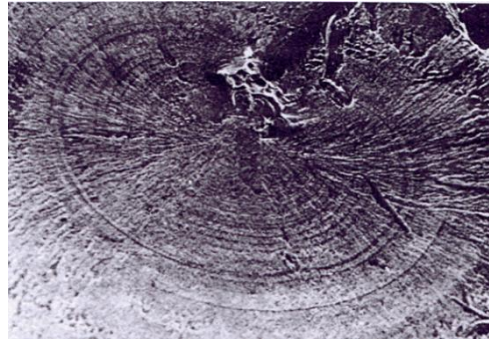


FIGURA 1.6: MARCAS DE PLAYAS

Fuente: ASM Metals HandBook, Volumen 12 "Fractography" (1992).

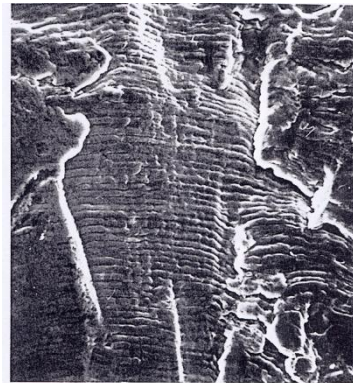


FIGURA 1.7: SUPERFICIE FRACTURADA QUE PRESENTA ESTRÍAS

Fuente: ASM Metals HandBook, Volumen 12 "Fractography" (1992).

Otro ejemplo de estriación se muestra en la figura 1.8, en donde la amplitud de las tensiones máximas cambió. La apariencia de la estriación cambia con el cambio de la amplitud de las tensiones.

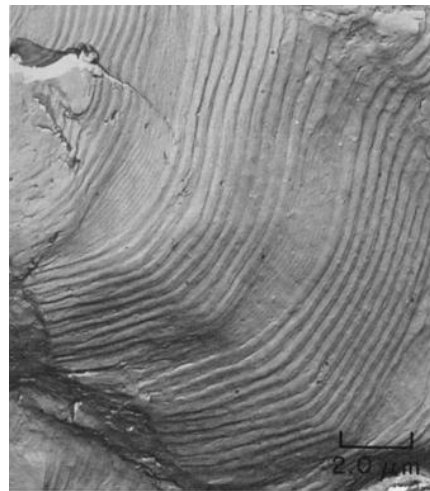
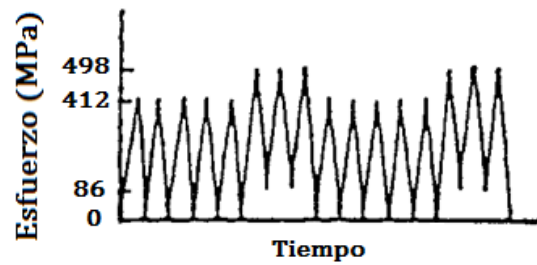


FIGURA 1.8: ESTRÍAS DE FATIGA CUANDO SE CAMBIA LA AMPLITUD DE TENSIONES

Fuente: ASM Vol.11. Pág. 1332

Se debe enfatizar que aunque las marcas de playas y estrías, que son características de la superficie de fractura por fatiga, tienen apariencia similar, ellas son diferentes en cuanto a su origen y tamaño. Puede haber miles de estrías dentro de una sola marca de playa.

Cuando la fractura se produce rápidamente, no aparecerán marcas de playas ni estrías. Además, la fractura puede ser dúctil o frágil; cuando hay evidencias de deformación plástica se tomara como dúctil y en su ausencia, como fractura frágil.

La presencia de estriaciones y marcas de playa en una superficie fracturada, no son la única forma de propagación de grietas, una característica que se observa a veces en superficies de fractura y es única en la fatiga; es la formación de marcas paralelas (Tire track). Ver figura 1.9.

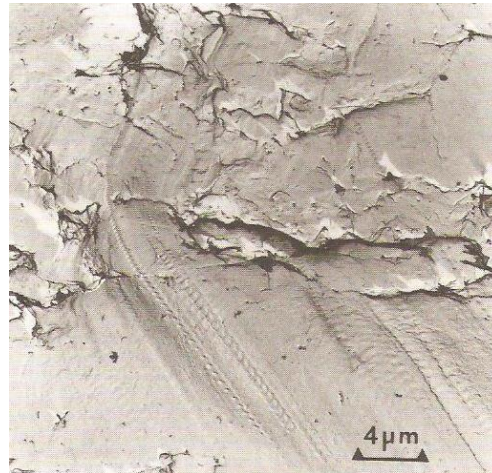


FIGURA 1.9: MARCAS PARALELAS EN UN ACERO 4140 TEMPLADO Y REVENIDO A 700°C

Fuente: Metallography in Failure Analysis. McCall J; French P. Pág. 20

Etapa III (Rotura): La pieza continúa deteriorándose por el crecimiento de la grieta quedando tan reducida la sección neta de la pieza; que es incapaz de resistir la carga desde un punto de vista estático produciéndose la rotura por fatiga.

La etapa III del proceso de propagación es una etapa caracterizada por el crecimiento rápido de las fisuras, coalescencia de microcavidades y formación de hoyuelos; además, es un precursor de la ruptura final. Antes de que esto ocurra, un estiramiento puede tener lugar en la punta de la grieta durante la carga, formando una zona extendida como se muestra en la figura 1.10.

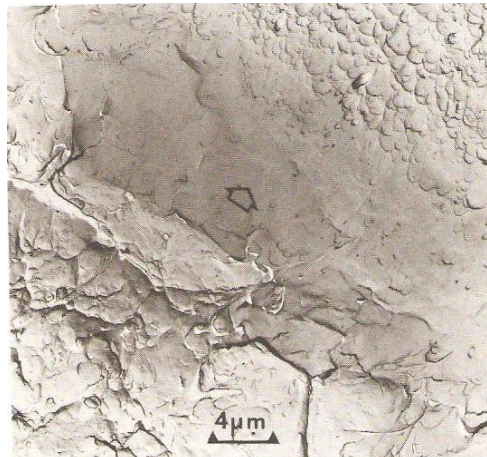


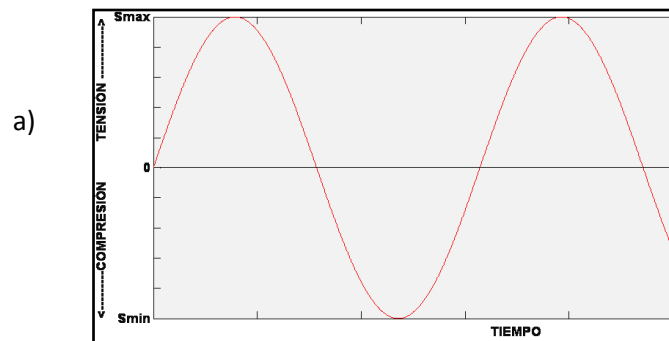
FIGURA 1.10: ZONA EXTENDIDA JUSTO ANTES DE LA FRACTURA FINAL EN ACERO DE ALTA RESISTENCIA FATIGADO.

Fuente: Metallography in Failure Analysis. McCall J; French P. Pág. 21

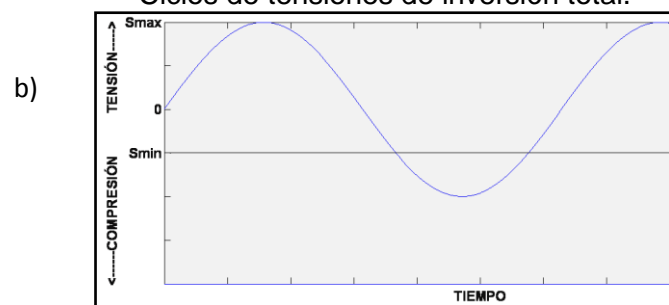
1.2.4 Tensiones cíclicas

Las tensiones aplicadas pueden ser de naturaleza: axial (tensión-compresión), flexionales o torsionales. En general, son posibles tres modos diferentes de fluctuaciones tensión-tiempo, representados esquemáticamente en la figura 1.11.

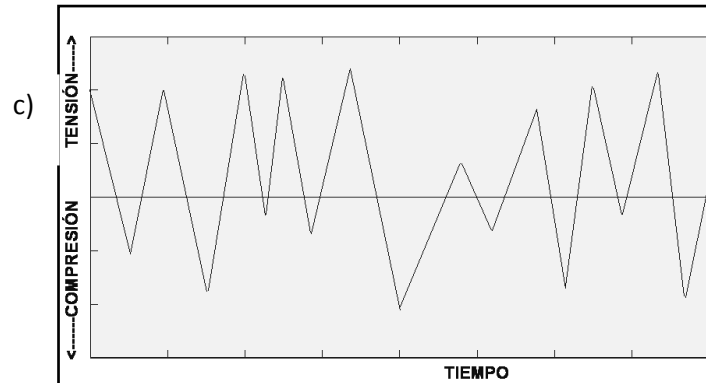
La figura 1.11 a) muestra que la amplitud es simétrica a un nivel de tensiones promedio 0, por ej., alternando desde una tensión máxima de tracción ($S_{\text{máx.}}$) a una tensión de compresión ($S_{\text{min.}}$) de igual magnitud; esto se llama ciclo de reversión completo.



Ciclos de tensiones de inversión total.



Ciclos de tensiones repetitivas.



Ciclos de tensiones al azar.

FIGURA 1.11: TIPOS DE CICLOS DE TENSIONES POR FATIGA

Fuente: Fractura. Universidad nacional de COMAHUE

El ciclo de tensiones repetitivas se ilustra en la figura 1.11 b). El máximo y el mínimo son asimétricos relativo al nivel de tensiones 0.

Finalmente, el nivel de tensiones puede variar al azar en amplitud y frecuencia como se ilustra en la figura 1.11 c).

1.2.5 Variables: esfuerzo-ciclos



FIGURA 1.12 COMPORTAMIENTO SINUSOIDAL DEL ESFUERZO

Fuente: Fractura. Universidad nacional de COMAHUE

La tensión media S_m está definida como el promedio de las tensiones máximas y mínimas:

$$S_m = \frac{S_{m\acute{a}x} + S_{m\acute{i}n}}{2}$$

(Ecuación 1.1)

Además, el rango de tensiones ΔS , es sólo la diferencia entre $S_{m\acute{a}x}$ y $S_{m\acute{i}n}$ dado por la ecuación:

$$\Delta S = S_{m\acute{a}x} - S_{m\acute{i}n}$$

(Ecuación 1.2)

La amplitud de las tensiones S_{amp} es solamente la mitad del rango de tensiones, dado por la ecuación:

$$S_{amp} = \frac{(S_{m\acute{a}x} - S_{m\acute{i}n})}{2}$$

(Ecuación 1.3)

La relación de tensiones R es la relación entre la amplitud de las tensiones mínima y máxima, dada por:

$$R = S_{m\acute{i}n} / S_{m\acute{a}x}$$

(Ecuación 1.4)

Finalmente la Razón de amplitud A :

$$A = S_{amp} / S_m$$

(Ecuación 1.5)

Por convención las tensiones de tracción son positivas y las de compresión son negativas. Por ejemplo para un ciclo de inversión completa, el valor de R es -1.

1.2.6 Teorías: Predicción del tiempo de vida y de degradación

1.2.6.1 Diagrama WÖHLER o curva S-N

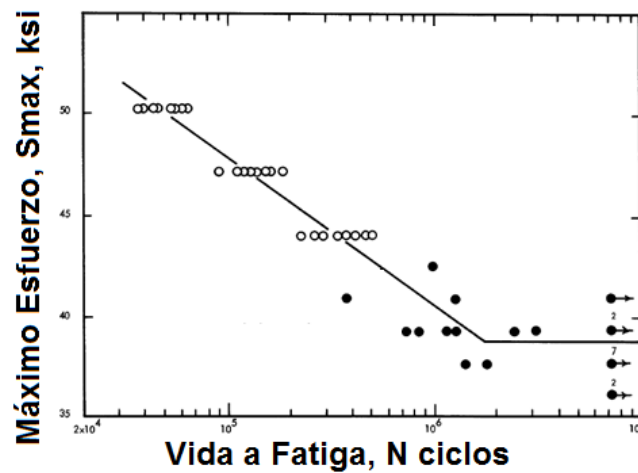


FIGURA 1.13: DIAGRAMA DE WÖHLER EXPERIMENTAL.

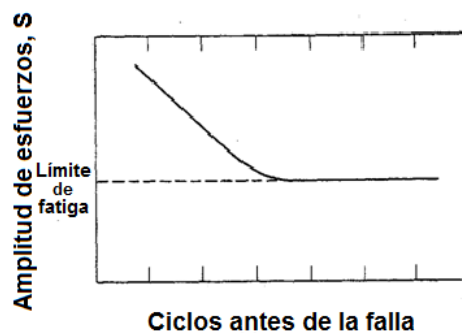
Fuente: ASTM E468 Standard Practice for Presentation of Constant Amplitude Fatigue Test Results for Metallic Materials

Las propiedades de la fatiga de los materiales pueden ser determinadas a partir de ensayos de simulación en el laboratorio.

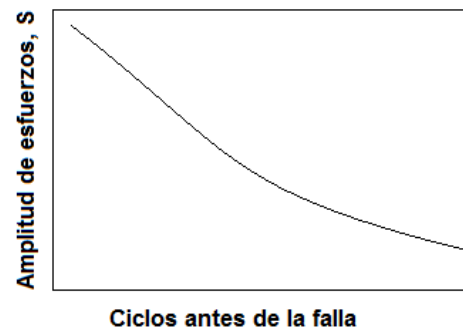
El equipo de ensayo debería ser diseñado para duplicar tanto como sea posible, las condiciones de servicio (nivel de tensiones, frecuencia de tiempo, patrón de tensiones, etc.)

Las series de ensayos, comienzan sometiendo a la pieza a tensiones cíclicas con una amplitud de tensiones máximas relativamente altas, usualmente en el orden de dos tercios de la tensión de tracción estática, contándose el número de ciclos a la rotura. Este procedimiento se repite en otras probetas disminuyendo progresivamente la amplitud de las tensiones máximas. Se grafican los datos como tensión versus el logaritmo del número de ciclos a la rotura para cada una de las probetas. Los valores de S se toman normalmente como amplitud de tensiones.

Los dos tipos del comportamiento observados en la relación S-N, son representados en la figura 1.14.



a) Material que muestra un límite de fatiga.



b) Material que no muestra un límite de fatiga

FIGURA 1.14: TIPOS DE CURVAS S-N

Fuente: Fractura. Universidad nacional de COMAHUE

En estos gráficos, se indican las magnitudes de tensiones más altas, y el menor número de ciclos que el material es capaz de soportar antes de su fractura. Para algunas aleaciones ferrosas y de titanio, las curvas de Wöhler mostrada en la figura 1.14 a) se hace horizontal para altos valores de N, o hay un límite de nivel de tensiones, llamado límite de fatiga, debajo del cual la fractura por fatiga no ocurre.

1.2.6.2 Límite de fatiga

Representa el mayor valor de tensiones fluctuantes que no causará fractura para teóricamente un número infinito de ciclos. Para muchos aceros, los límites de fatiga están entre el 35 y 60% del esfuerzo máximo a la tracción.

La mayoría de las aleaciones no ferrosas no presentan un límite de fatiga, la curva S-N continúa su tendencia descendente a grandes valores de N como se muestra en la figura 1.14 b).

Otro parámetro importante que caracteriza el comportamiento a la fatiga de los materiales es la vida a la fatiga N, definido como el número de ciclos para causar fractura a un nivel especificado de tensiones.

Desafortunadamente existe una dispersión considerable en los datos de fatiga, esto es, una variación en los valores medidos de N para un número de probetas ensayadas en

los mismos niveles de tensiones. Esto puede guiar a incertidumbres en el diseño cuando se consideran vida a la fatiga y/o límite de fatiga.

La dispersión de los resultados es consecuencia de la sensibilidad de la fatiga al número de ensayos y parámetros del material, imposibles de controlar de manera precisa.

Estos parámetros incluyen fabricación de la pieza de ensayo, preparación de la superficie, variables metalúrgicas, alineación de las probetas en el equipo de ensayo, tensiones a las que está sujeta, y frecuencia del ensayo.

Se han desarrollado algunas técnicas estadísticas usadas específicamente en la vida a fatiga y límite de fatiga en términos de probabilidades. Estas técnicas serán tratadas en el Capítulo 3

El comportamiento a la fatiga representado en la figura 1.14 se puede clasificar dentro de dos dominios. Uno está asociado con cargas relativamente altas que producen no sólo deformación elástica sino también deformación plástica durante cada ciclo. Consecuentemente, las vidas a la fatiga son relativamente cortas; este dominio es llamado fatiga de bajos ciclos y se produce a valores menores que 10^6 ciclos.

Para niveles de tensiones menores en las cuales sólo hay deformación totalmente elásticas, se obtienen vidas más prolongadas. Esto se llama fatiga de altos ciclos en los cuales se requiere mayor número de ciclos para que se produzca la fatiga. La fatiga de altos ciclos está asociada con vida a la fatiga mayor a 10^6 ciclos.

1.3 Modo de falla por Fatiga afectada por Corrosión

La fatiga asociada con la corrosión fue reconocida y estudiada por la década de 1960.

Los datos de este tipo de experimento se presentan típicamente en forma de una curva S-N (Figura 1.5), que muestra el número de ciclos hasta el

fallo, N , en función del rango de tensión cíclica, S . La misma técnica se sigue utilizando actualmente.

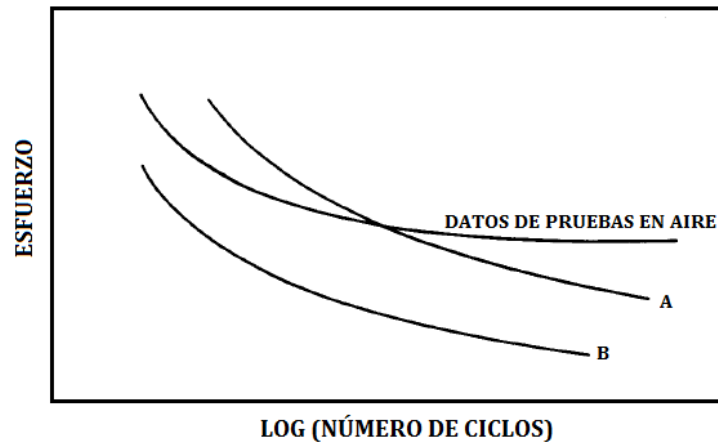


FIGURA 1.15: CURVAS S-N PARA ENSAYOS DE FATIGA AL AIRE Y EN AMBIENTES CORROSIVOS (A Y B).

Fuente: CORROSION, Metal/Environment Reactions

La Curva A muestra una disminución en la resistencia a la fatiga después de un determinado número de ciclos. La curva B muestra una disminución general en la resistencia a fatiga.

Para entender la fatiga con corrosión, es necesario definir el término corrosión.

Corrosión:

Es el deterioro de un material o de sus propiedades, debido a la acción del medio ambiente que lo rodea.

¿Cómo sucede la corrosión? El proceso electroquímico de la corrosión

La corrosión metálica puede clasificarse en dos grandes categorías: Corrosión seca y corrosión húmeda.

La corrosión seca tiene lugar con la ausencia de una etapa líquida; en donde, el metal reacciona con los vapores de gases naturales, usualmente a altas temperaturas, formando óxidos secos o escamas.

En la corrosión húmeda, el metal reacciona con soluciones acuosas. La corrosión por humedad es la causa mayor del deterioro de los materiales. Se ha establecido perfectamente que la corrosión húmeda es regularmente una reacción electroquímica.

La fatiga con corrosión se puede definir como un mecanismo de falla, que depende de la acción combinada de esfuerzos cíclicos repetidos y de un medio corrosivo.

Para un material dado, la resistencia a la fatiga generalmente decrece en presencia de un entorno agresivo. El efecto varía mucho, dependiendo principalmente de la particular combinación de metal y el medio ambiente.

El tiempo o ciclos requeridos para la iniciación de las grietas, pueden ser notablemente reducidos por el proceso de corrosión que crea picaduras u otros daños en la superficie. Además, la velocidad de propagación puede ser incrementada por el medio. El aumento de la temperatura también tiende a aumentar la tasa de propagación de grietas y, en consecuencia, reducir la resistencia a la fatiga.

En la fatiga con corrosión, el tiempo total de prueba es un factor importante, este tiempo se ve afectado por la frecuencia, esto se explicará posteriormente.

Dado que la corrosión es un fenómeno dependiente del tiempo, los ensayos de fatiga que emplean frecuencias inferiores presentan una mayor degradación que los realizados a frecuencias más altas, dado a que el tiempo de exposición total a la tensión es mayor.

1.3.1 Características de las fallas por fatiga con corrosión

A diferencia del agrietamiento por corrosión bajo tensión, la fatiga con corrosión no requiere para cada material un medio específico, sino que se presenta en cualquier medio corrosivo, en especial si produce un ataque localizado. Esta peculiaridad determina que del comportamiento que presenta una pieza a la fatiga, en medio inerte, no se puede deducir su duración en servicio, si está expuesta simultáneamente a un medio agresivo.

La corrosión-fatiga en relación con otros fenómenos de agrietamiento como la corrosión bajo tensión o el agrietamiento por hidrógeno, presenta una serie de peculiaridades específicas:

- El medio puede afectar la probabilidad del inicio del agrietamiento, la tasa de crecimiento de la grieta de fatiga, o ambos.
- La fatiga con corrosión, se incrementa naturalmente con la presencia de un medio agresivo, de tal forma que el esfuerzo necesario para producir la corrosión por fatiga, se

reduce en algunas ocasiones hasta la mitad del valor del esfuerzo en una falla en aire seco.

- No se produce únicamente en aleaciones, sino también en metales puros.
- No existe un medio ambiente específico para cada material que provoque el agrietamiento, cualquier medio puede ponerlo de manifiesto, siempre que actúe durante un tiempo suficiente.
- La velocidad del ataque producido, varía en función de la agresividad del ambiente de forma similar al desarrollo de un proceso de corrosión.
- De acuerdo con esto, las medidas utilizadas para prevenir un proceso de corrosión, son también adecuadas para limitar y controlar el fenómeno de la corrosión-fatiga, tales como la protección catódica, adición de inhibidores, recubrimientos, etc. Entre los factores que ejercen una influencia notable sobre la resistencia a la corrosión-fatiga pueden enumerarse los siguientes:

- Naturaleza del material: La capacidad de pasivarse en un determinado ambiente, es función de las características del material. Si el metal no se pasiva fácilmente, se producirán numerosos puntos de ataque, donde podrán iniciarse fisuras, produciendo una superficie de rotura rugosa y llena de fisuras. En los materiales pasivables se formará un número de fisuras mucho menor, ya que se necesita una concentración elevada de dislocaciones para producir una rotura en la capa de óxido superficial.
- Configuración superficial: El estado superficial va a incidir directamente en que se pueda producir con facilidad o dificultad la microfisuración inicial. La deformación en frío suele ser perjudicial al producir conformación plástica, surcos, pequeñas entalladuras, etc. En cambio, si se produce un proceso de endurecimiento superficial, se dificultarán los mecanismos de deslizamiento, y por ende, la aparición de grietas. En cualquier caso deben

evitarse esfuerzos tensores y la introducción de hidrógeno atómico.

- Medio corrosivo: La naturaleza del medio tiene una influencia decisiva sobre la velocidad con que se producen el agrietamiento y la rotura. Puede destacarse la importancia del pH, el contenido en oxígeno, la temperatura y sobre todo la presencia de cloruros y otros componentes de elevada agresividad. Así, en el agua dulce industrial o destilada los aceros al carbono, aceros inoxidable y bronce de aluminio presentan una buena resistencia a la fatiga, pero en agua marina las características de los bronce de aluminio y aceros inoxidable se reducen entre un 20-30%, pudiendo alcanzarse en otros materiales reducciones hasta el 70%.

Características de la superficie de fractura

Un componente que ha sufrido daños por fatiga con corrosión puede o no, exhibir corrosión general en la superficie de la fractura, dependiendo de la duración de la exposición.

Del mismo modo una grieta por fatiga ordinaria puede corroerse después que se haya fracturado, por lo que la identificación inmediata de fatiga por corrosión, basados simplemente en la presencia de productos de corrosión, no siempre es posible.

Sin embargo, se sabe que una muestra de fatiga por corrosión a menudo presenta una diferencia macroscópica en la apariencia de la fractura en relación a una muestra ensayada en aire, como se ilustra en la Figura 1.16.

Las barras fracturadas en aire, presentan una superficie brillante mientras que las pruebas en un ambiente corrosivo, muestran una superficie opaca con la evidencia de los productos de corrosión.

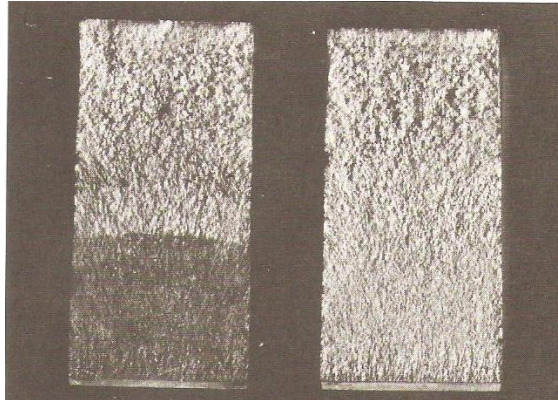


FIGURA 1.16: APARIENCIA MACROSCÓPICA DE FATIGA CON CORROSIÓN.

Fuente: Metallography in Failure Analysis. McCall J; French P.

La muestra de la izquierda fue ensayada en un ambiente salino a 0.9%, el espécimen de la derecha fue ensayada en aire.

Otra indicación en la fatiga con corrosión es la presencia de un número de grietas; estas grietas son usualmente perpendiculares al esfuerzo principal de tensión y se originan en la superficie donde el esfuerzo es máximo.

En general, las grietas de fatiga son transgranulares por naturaleza.

La figura 1.17 es una fotografía de la superficie fracturada de una placa ortopédica que ha fallado por fatiga. Se puede observar la presencia de marcas de playa y la ligera decoloración de la superficie.

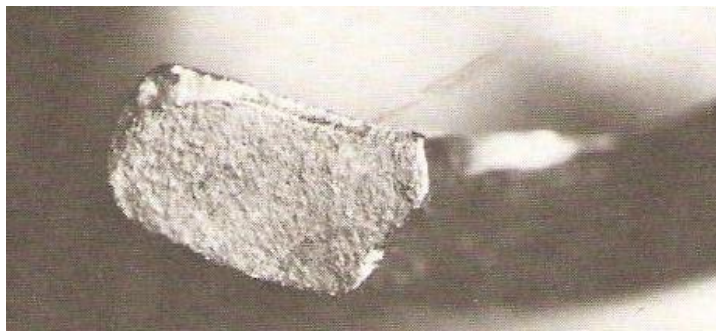


FIGURA 1.17: FATIGA CON CORROSIÓN EN UNA PLACA ORTOPÉDICA

Fuente: Metallography in Failure Analysis. McCall J; French P.

La figura 1.18 es una vista de una barra intramedular la cual también ha fallado por fatiga después de haber sido implantado por 5 años. Marcas de playa débiles son evidentes en la superficie de fractura.

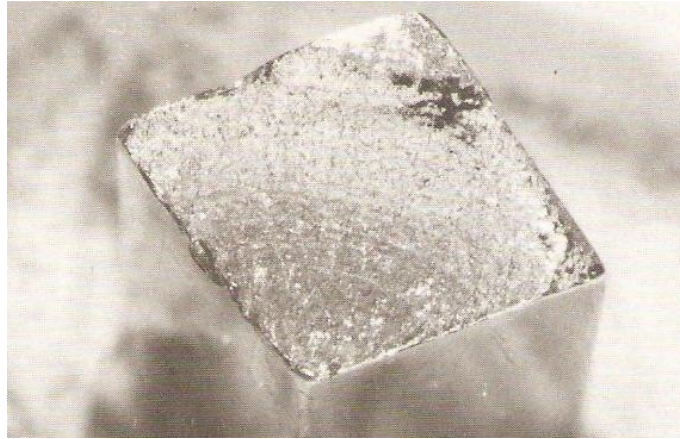


FIGURA 1.18: MARCAS DE PLAYA PRESENTES EN UNA SUPERFICIE DE FRACTURA DE UNA BARRA INTRAMEDULAR

Fuente: Metallography in Failure Analysis. McCall J; French P.

A nivel microscópico, las estrías son a menudo más pronunciadas que las que se encuentran en la fatiga convencional, lo cual es probablemente el resultado de la acción ambiental en la superficie ya fracturada.

Las figuras 1.19 y 1.20 ilustran las estrías que se encuentran en la fractura con fractografía.

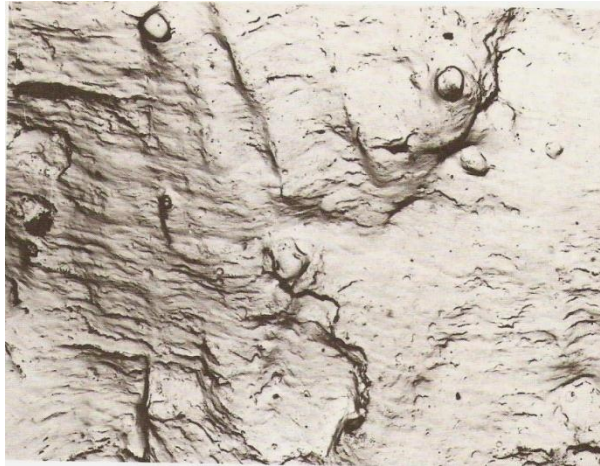


FIGURA 1.19: FRACTOGRAFÍA MOSTRANDO ESTRÍAS DE FATIGA EN LA SUPERFICIE DE UNA BARRA INTRAMEDULAR, CERCA DEL ORIGEN.

Fuente: Metallography in Failure Analysis. McCall J; French P.

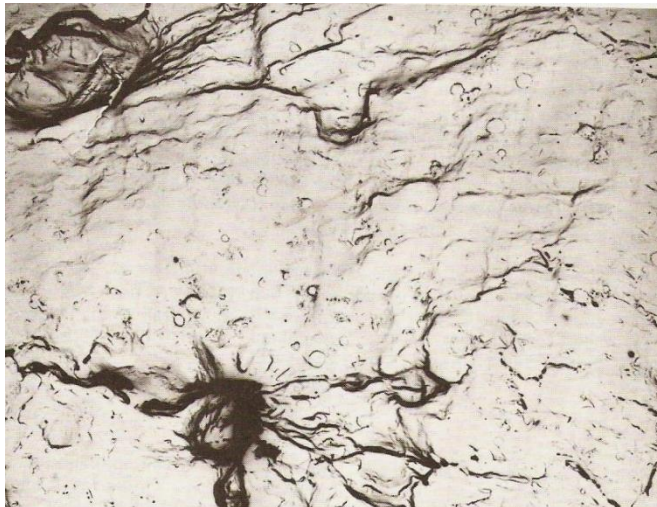


FIGURA 1.20: MISMA FRACTOGRAFÍA DE LA FIGURA 1.19, MÁS LEJOS DEL ORIGEN.

1.3.2 Etapas de un fallo por fatiga con corrosión

Iniciación de fisuras por fatiga en corrosión.

La influencia de un entorno agresivo en la iniciación de fisuras por fatiga de un material se ilustra en la figura.1.21, que compara las curvas Resistencia-Vida de muestras (S-N) obtenidas en ambientes inertes y agresivos. La comparación de las curvas S-N, proporciona un buen indicador del efecto del ambiente en la iniciación de la grieta.

Como se muestra en la figura 1.21, un entorno agresivo puede promover el inicio de la grieta y puede acortar la vida a fatiga de la estructura.

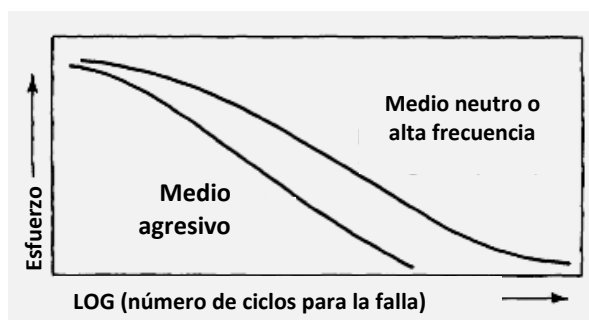


FIGURA 1.21: COMPARACIÓN DE CURVAS S-N PARA UN MATERIAL EN UN MEDIO INERTE (CURVA SUPERIOR) Y UN MEDIO AGRESIVO (CURVA INFERIOR)

Fuente: ASM METAL HANDBOOK, VOLUME 13. Pág. 305

Las grietas de fatiga con corrosión se inician siempre en la superficie, al menos que existan defectos subsuperficiales que actúen como sitios de concentración de esfuerzos, y faciliten la iniciación de grietas subsuperficiales.

Las características de la superficie en el origen de las grietas de fatiga, varían con la aleación y con las condiciones ambientales específicas.

En aceros al carbono, las grietas se originan a menudo en las picaduras causadas por corrosión. (Ver figura 1.22) y, a menudo contienen cantidades significativas de productos de corrosión.

Las grietas son a menudo transgranulares y pueden presentar una ligera cantidad de ramales. Las picaduras de la superficie no es un requisito previo para la fatiga en medios corrosivos de aceros al carbono; ni es el camino de fractura transgranular, las grietas a veces se producen en ausencia de picaduras y siguen los límites de grano o fronteras de los granos proausteníticos.

A frecuencias lo suficientemente altas, las características de la superficie de fractura producidas por la fatiga con corrosión, iniciación de las grietas y propagación, no difieren de las producidas por fatiga en un medio no agresivo.



FIGURA 1.22: SECCIÓN DE LA FRACTURA EN DONDE SE ORIGINÓ LA GRIETA INICIAL, LA ZONA REVELA PICADURAS POR CORROSIÓN.

Fuente: Metallography in Failure Analysis. McCall J; French P.

Los efectos ambientales por lo general se pueden identificar por la presencia de daños por corrosión o productos de corrosión en las superficies de fractura o dentro de las grietas de crecimiento.

Los productos de corrosión, sin embargo, no siempre están presentes. A frecuencias suficientemente altas, las superficies de

fracturas producidas por fatiga en medios corrosivos, no difieren significativamente de las producidas por la fatiga en ambientes no agresivos.

Propagación de fisuras por fatiga en medios corrosivos.

Aunque los fenómenos de fatiga en corrosión son diversos, se sabe que algunas variables influyen en repetidas ocasiones en la tasa de crecimiento de grieta:

- El rango de intensidad del esfuerzo
- Frecuencia de carga
- Cociente de esfuerzo
- Potencial de electrodo del medio ambiente acuoso
- Medio ambiente
- Variables Metalúrgicas

El rango de intensidad de esfuerzo. Para ambientes fragilizantes, el crecimiento de las grietas por lo general aumenta con la intensidad de esfuerzo (ΔK).

Frecuencia. La frecuencia de cargas cíclicas es la variable más importante que influye en la fatiga con corrosión para la mayoría de materiales, ambientes y condiciones de intensidad de esfuerzos.

Al disminuir la frecuencia de los ciclos, manteniendo el mismo nivel de carga, aumenta la sensibilidad a la corrosión-fatiga, ya que entonces se produce un contacto más prolongado entre el material y el medio corrosivo desde un ciclo hasta el siguiente, produciéndose una oxidación superficial más severa y por tanto una aceleración del proceso.

Relación esfuerzo R. La velocidad de propagación de las fisuras por fatiga generalmente aumenta mediante el incremento de R , que es la relación de la tensión mínima a la tensión máxima. La Relación de esfuerzos R sólo tiene una ligera influencia en el crecimiento de grieta por fatiga.

Potencial de electrodo. Como la frecuencia, el potencial de electrodo en ambientes acuosos influye fuertemente en las velocidades de la propagación de grietas de fatiga. Cambios

controlados en el potencial de una muestra pueden resultar en la eliminación total o en la aceleración dramática de agrietamiento por fatiga. La influencia exacta depende del mecanismo de los efectos ambientales y de la magnitud anódica o catódica del potencial aplicado.

Medio ambiente: El aumento de la actividad química del medio ambiente, por ejemplo, bajando el pH de una solución, incrementando la concentración del medio corrosivo, o mediante el aumento de la presión de un medio gaseoso, generalmente disminuye la resistencia de un material a la fatiga con corrosión.

La disminución de la actividad química del ambiente mejora la resistencia a la fatiga de corrosión.

1.3.3 Factores generales que afectan la vida a fatiga

Factores que afectan la vida a fatiga.

- **Estado de ciclos de esfuerzo:** Dependiendo de la complejidad de la geometría y de la carga, se necesita considerar la

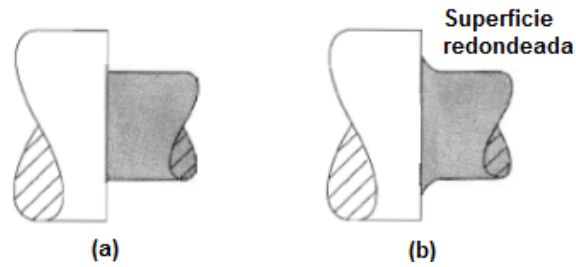
amplitud de esfuerzo, el esfuerzo principal, biaxialidad, el esfuerzo cortante (si está o no en fase) y la secuencia de carga.

El incremento del nivel de tensiones medias conduce a un decremento en la vida a la fatiga.

- **Diseño del componente:** El diseño de un componente puede tener una influencia significativa en sus características a la fatiga.

Cualquier entalla o discontinuidad puede actuar como un concentrador de tensiones y luego como un sitio de origen de fisuras. Estas características de diseño incluyen acanaladuras, agujeros, filetes, etc.

La forma de la discontinuidad (por ejemplo el tamaño del radio de curvatura) actuará como un concentrador de tensiones en mayor o menor grado.



a) diseño pobre

b) buen diseño

FIGURA 1.23: DEMOSTRACIÓN DE CÓMO EL DISEÑO PUEDE REDUCIR LA AMPLIFICACIÓN DE TENSIONES

Fuente: Fractura. Universidad nacional de COMAHUE

- **Efectos de superficie:** Consecuentemente, la mayoría de las fisuras que llevan a la fractura por fatiga, se originan en la superficie, específicamente en lugares de concentración de tensiones.
 - La rugosidad de la superficie causa concentraciones de esfuerzos a nivel microscópico, que reducen la resistencia a la fatiga.
- **Tipo de material:** La vida de fatiga, así como el comportamiento durante la carga cíclica, varía entre

los diferentes materiales, por ejemplo, compuestos y polímeros difieren notablemente de los metales.

- **Esfuerzos residuales:** La soldadura, corte, fundición y otros procesos de fabricación, relacionados con temperaturas o deformaciones, pueden producir niveles altos de tensiones residuales, lo que disminuye la resistencia a la fatiga.
- **Tamaño y distribución de defectos internos:** Defectos de fundición como porosidades, inclusiones no metálicas y contracciones de vacío pueden reducir significativamente el esfuerzo de fatiga.



FIGURA 1.24. FALLO POR FATIGA EN UN RESORTE DE ACERO ENDURECIDO ORIGINÁNDOSE EN UNA INCLUSIÓN SUBSUPERFICIAL

Fuente: Metallography in Failure Analysis. McCall J; French P.

- **Dirección de carga:** Para materiales no isotrópicos, la resistencia a fatiga depende de la dirección del esfuerzo principal.
- **Tamaño de grano:** Para la mayoría de metales, los granos más pequeños poseen una vida a la fatiga más larga, sin embargo, la presencia de defectos en la superficie tendrá una mayor influencia que en una aleación de grano grueso.
- **Medio Ambiente:** Las condiciones ambientales pueden causar erosión, corrosión, o fragilización, que afectan a la fatiga. La fatiga con corrosión es un problema que se encuentra en muchos ambientes agresivos.
- **Temperatura:** Este factor afecta la Resistencia a fatiga.

CAPÍTULO 2

2. SELECCIÓN DE PARÁMETROS DE ENSAYO RELACIONADOS AL MEDIO CORROSIVO

Para realizar los ensayos de fatiga con corrosión, es necesario elaborar una cámara para posteriormente adaptarla a la máquina de ensayos de fatiga Moore; esta cámara permitirá que la probeta se encuentre expuesta únicamente al medio agresivo de estudio, de tal manera que la resistencia del acero a fatiga se vea afectada por este medio.

La elaboración de la cámara es importante, ya que además evita el contacto de los componentes de la máquina con el fluido, evitando que estas partes también se corroan.

Se definirán las variables que afectan la exposición de la probeta durante el ensayo, entre esas variables tenemos:

- Tipo de medio corrosivo
- Forma de exposición del medio
- Condiciones ambientales de ensayo

2.1 Selección del medio corrosivo

La corrosión que afectará el ensayo es de tipo Electroquímica.

La corrosión electroquímica es un proceso espontáneo que denota siempre la existencia de una zona anódica (la que sufre la corrosión), una zona catódica y un electrolito, y es imprescindible la existencia de estos tres elementos, además de una buena unión eléctrica entre ánodos y cátodos, para que este tipo de corrosión pueda tener lugar (Ver figura 2.1).

La corrosión más frecuente siempre es de naturaleza electroquímica y resulta de la formación sobre la superficie metálica, de multitud de zonas anódicas y catódicas; el electrolito es, en caso de no estar sumergido o enterrado el metal, el agua condensada de la atmósfera, para lo que la humedad relativa deberá ser del 70%.

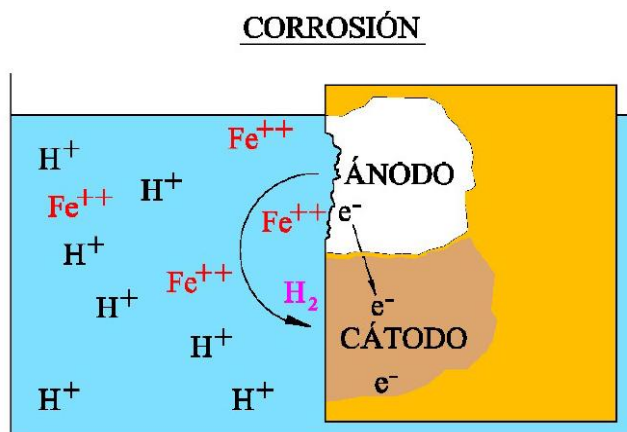
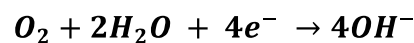
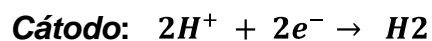
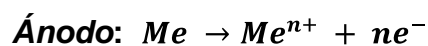


FIGURA 2.1 CORROSIÓN ELECTROQUÍMICA DE UN METAL

Fuente: SHREIR L, JARMAN R, BURSTEIN, G. CORROSION, Metal/Environment Reactions. Pág. 567.

El proceso de disolución de un metal en un ácido es igualmente un proceso electroquímico. La infinidad de burbujas que aparecen sobre la superficie metálica revela la existencia de infinitos cátodos, mientras que en los ánodos se va disolviendo el metal. A simple vista es imposible distinguir entre una zona anódica y una catódica, dada la naturaleza microscópica de las mismas (Micropilas galvánicas). Al cambiar continuamente de posición las zonas anódicas y catódicas, llega un momento en que el metal se disuelve totalmente.

Las reacciones que tienen lugar en las zonas anódicas y catódicas son las siguientes:



Se pueden analizar diferentes medios como por ejemplo:

- Agua
- Medios ácidos,
- Medios alcalinos
- Medio salino (concentración de cloruro de sodio), etc.
- Productos de la industria alimenticia

En general se podría examinar cualquiera de los medios mencionados anteriormente, la decisión dependerá únicamente de que haya interés en obtener un resultado para una aplicación específica.

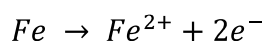
A continuación se estudiará la influencia de algunos medios y su potencial influencia en el ensayo:

Agua y disoluciones acuosas (medios ácidos y básicos)

Efecto del pH

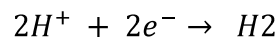
La figura 2.2 puede considerarse como una de las más representativas de todo este tema. Muestra el comportamiento del acero al carbono frente al pH. Puede observarse que la corrosión en medios ácidos es incomparablemente más rápida que en medios neutros o alcalinos. Esto hace que sea inadmisibles el empleo de acero desnudo para estar en contacto con medios ácidos.

La reacción anódica es en todo el rango:

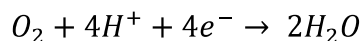


Pero la velocidad de corrosión varía por cambios en la reacción catódica.

Para $pH < 4$; los óxidos de hierro son solubles y la corrosión se incrementa debido a la disponibilidad de H^{+} para mantener la reacción catódica:



Si además hay oxígeno disponible:



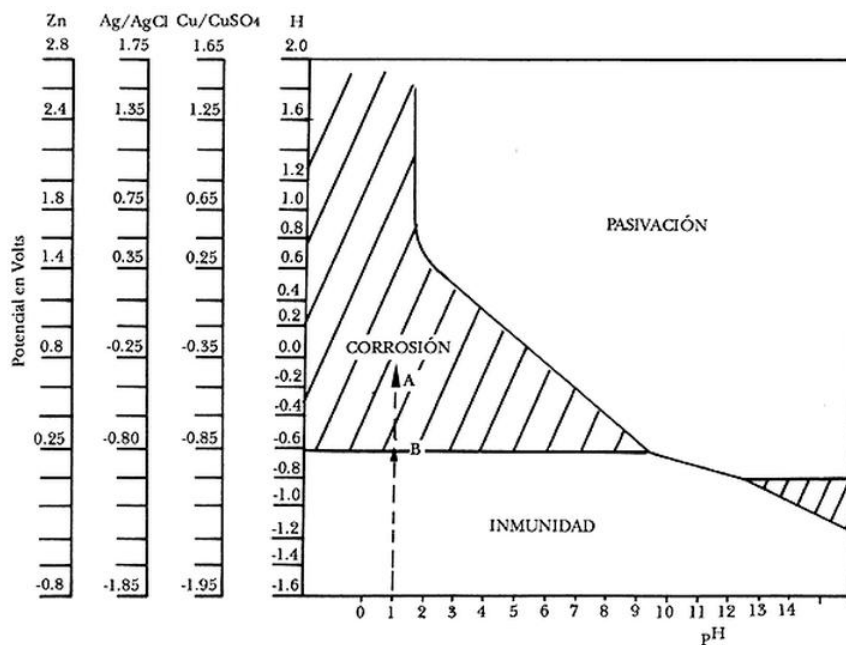
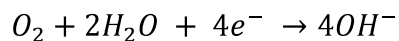


FIGURA 2.2 DIAGRAMA POTENCIA -PH PARA EL HIERRO (FE).

Fuente: SHREIR L, JARMAN R, BURSTEIN, G. CORROSION, Metal/Environment Reactions. Pág. 678.

Entre pH 4 y 10, un depósito poroso de óxido ferroso débilmente adherido protege la superficie, manteniendo el pH de la disolución debajo del depósito en un valor 9,5. La corrosión está controlada por la difusión del oxígeno a través del depósito y es prácticamente constante. La reacción catódica es:



Para valores de pH por encima de 10 se observa una disminución en la velocidad de corrosión, debido a la formación de una capa pasiva de óxido férrico en presencia de oxígeno. Si no hay oxígeno presente la corrosión se incrementa para $\text{pH} > 14$, debido a la formación de HFeO_2^- .

La corrosión del hierro y de los diferentes aceros es muy parecida, salvo para $\text{pH} < 4$, donde la reacción está controlada por activación, mostrando las fases carburo un sobre voltaje más pequeño para la descarga de hidrógeno. Por ello, los aceros altos en carbono experimentan una velocidad de corrosión mayor que los pobres en carbono en medio ácido.

Casi todos los demás metales de construcción (Al, Cu, Ni,...) experimentan una corrosión acelerada en medios ácidos por las causas descritas anteriormente. A pH neutros también muestran una velocidad de corrosión constante y pequeña. Sin embargo, y a diferencia del hierro en disoluciones aireadas, a pH básicos se produce un incremento de la velocidad de corrosión, muy marcado en el caso del aluminio.

Oxígeno

- Necesario para que haya corrosión (medios alcalinos y neutros).

- A mayor agitación aumenta la velocidad de corrosión.
- Diferente facilidad de acceso a diferentes puntos de la superficie, crea corrosión por aireación diferencial.

Dureza

Las aguas duras (alto contenido en Ca^{2+} y Mg^{2+}) son menos corrosivas porque son capaces de formar capas protectoras de carbonato sobre la superficie. Las incrustaciones de CaCO_3 crean una barrera a la difusión del oxígeno hasta la superficie del acero, lo que disminuye la velocidad de la reacción catódica.

Temperatura

La temperatura aumenta la cinética del proceso de corrosión. Con la temperatura se facilita la difusión de oxígeno y la movilidad iónica.

Sales: cloruro de sodio y agua de mar

Las sales discutidas en este apartado son aquellas que no alteran apreciablemente el pH cuando son disueltas en agua. El mayor ejemplo es el cloruro de sodio, NaCl , el cual es abundante en el agua de mar, agua salobre, muchas aguas de proceso químico, y fluidos

corporales. El efecto esquemático de la concentración de NaCl en la tasa de corrosión del hierro en soluciones aireadas a temperatura ambiente es mostrado en la figura 2.3

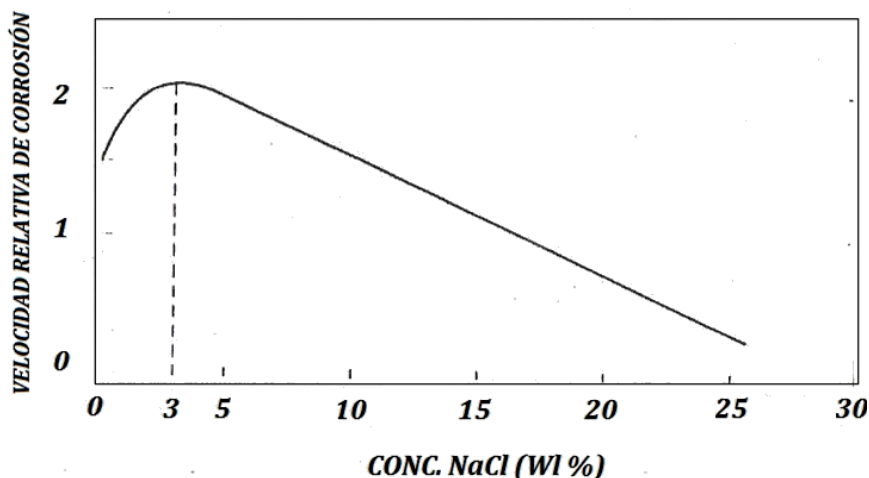


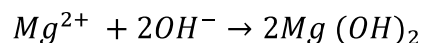
FIGURA 2.3: INFLUENCIA DE LA CONCENTRACIÓN DE NAACL EN LA VELOCIDAD DE CORROSIÓN DEL ACERO

Fuente: JONES Denny A. Principles and prevention of corrosion. Pág.365.

Hasta un 3% en peso, se produce un incremento en la velocidad de corrosión debido a un aumento de la conductividad del medio. Para concentraciones mayores al 3% en peso, la velocidad de corrosión disminuye por un descenso en la solubilidad del oxígeno. Otras sales que no cambian el pH producen un efecto parecido: KCl, LiCl, Na₂SO₄, KI, NaBr, etc.

En el laboratorio se suelen usar disoluciones al 3 ó 3,5% de NaCl para simular el agua del mar, estas soluciones son a menudo más agresivas que el agua de mar natural, especialmente en aceros al carbono. Esto se debe probablemente al menos en parte, debido a que el agua del mar contiene Ca^{2+} y Mg^{2+} , cuyas sales forman incrustaciones sobre las superficies metálicas. Estos precipitados a su vez inhiben la reducción catódica y la corrosión.

Las reacciones que se dan y los precipitados que se mencionaron son:



En realidad, el agua del mar es un sistema complejo cuya corrosividad viene determinada por la concentración y acceso de oxígeno a la estructura metálica, la salinidad, la concentración de otros iones minoritarios, la actividad biológica y los contaminantes.

Estos factores a su vez están afectados por la temperatura, la profundidad y las corrientes oceánicas.

La figura 2.4 muestra la corrosión del acero al carbono en función de la profundidad. La corrosión se maximiza en la zona de salpicaduras, donde hay un fácil acceso del oxígeno y hay una cierta concentración del cloruro por efecto del secado de las zonas de humedad producidas por pulverizado. La corrosión es muy lenta en el subsuelo por la falta de acceso de oxígeno, salvo que el fango marino contenga bacterias reductoras de sulfato.



FIGURA 2.4: EFECTO DE LA PROFUNDIDAD DEL AGUA DE MAR EN LA CORROSIÓN DEL ACERO

Fuente: JONES Denny A. Principles and prevention of corrosion. Pág. 366.

Selección de medio para el ensayo

En este estudio, se elegirá el medio corrosivo salino para simular exposiciones de componentes en ambientes en donde existe alta concentración de cloruros; se sabe que este medio en el acero al carbono es bastante agresivo y que tiende a causar problemas en los elementos trabajando bajo estas situaciones.

2.2 Forma de exposición del fluido

Se debe analizar bajo qué condiciones se realizarán los ensayos, es importante poder definir la forma en que el medio interactuará con las probetas en movimiento, de tal manera que se obtenga el efecto deseado.

Un contacto brusco entre la probeta y el medio salino introducirá una nueva variable en el ensayo, pues podría inducirse la corrosión por erosión a más de la corrosión electroquímica que se espera que actúe.

Por inmersión

Al realizar las pruebas a fatiga en probetas sumergidas, se estaría simulando ejes o hélices trabajando dentro del mar, lo cual es una situación extrema que no se pretende analizar. Para experimentar este

caso, el material que se debería ensayar corresponde a los usados en estas aplicaciones, tales como bronce en sus distintas aleaciones de manganeso o fósforo, aceros inoxidables, entre otros.

Por rociado

La salmuera entraría en forma de gotas, las mismas que al caer en la probeta rotando a una determinada velocidad [rpm], tienden a pulverizarse golpeando y alejándose de la probeta, produciendo una atmósfera completamente salina y de cierta forma ayuda a que, con el contacto del fluido pueda desprenderse algunos productos de corrosión. Sin embargo, el impacto de las gotas en la probeta produciría abrasión en la misma, lo que afectaría el ensayo; pues lo que se pretende es sólo producir un ambiente húmedo salino.

Por atomización

La exposición mediante atomización, garantiza que partículas gruesas de la sustancia no incidan directamente en la probeta afectando su desarrollo.

Con esta opción se crea un ambiente costero, en donde lo que se pretende, es tener una atmósfera cargada con iones cloruro a altas

humedades (alrededor del 95-98%), éste medio es el usado en los ensayos de corrosión acelerada en un equipo conocido como cámara de niebla salina.

Una cámara de niebla salina crea un ambiente salino con humedades altas, y a temperaturas ligeramente superiores a la del ambiente, de tal forma que las muestras colocadas en el interior quedan expuestas a una niebla salina continua y altamente corrosiva.

Se pretende usar como referencia una norma de ensayo, la cual es ampliamente usada en ensayos de corrosión, ésta es la ASTM B117, el ensayo es de tipo cualitativo y bajo condiciones estáticas. La norma se utiliza en la determinación del grado de resistencia a la corrosión de los metales y en las pruebas de calidad de recubrimientos y medios de protección superficial.

En síntesis, al elegir esta opción el ensayo se estaría cumpliendo en parte, condiciones de ensayo bajo Normas ASTM, las cuales establecen criterios y parámetros a considerar, por lo que se decide a optar por este tipo de exposición.

Medios para atomización

Los sistemas se componen de una boquilla de líquido y una de aire que determinan los diferentes caudales y formas de chorro. A continuación se mostrarán esquemas de sistemas con sus respectivos componentes:

a. Bajo presión

El líquido debe ser enviado al atomizador bajo presión

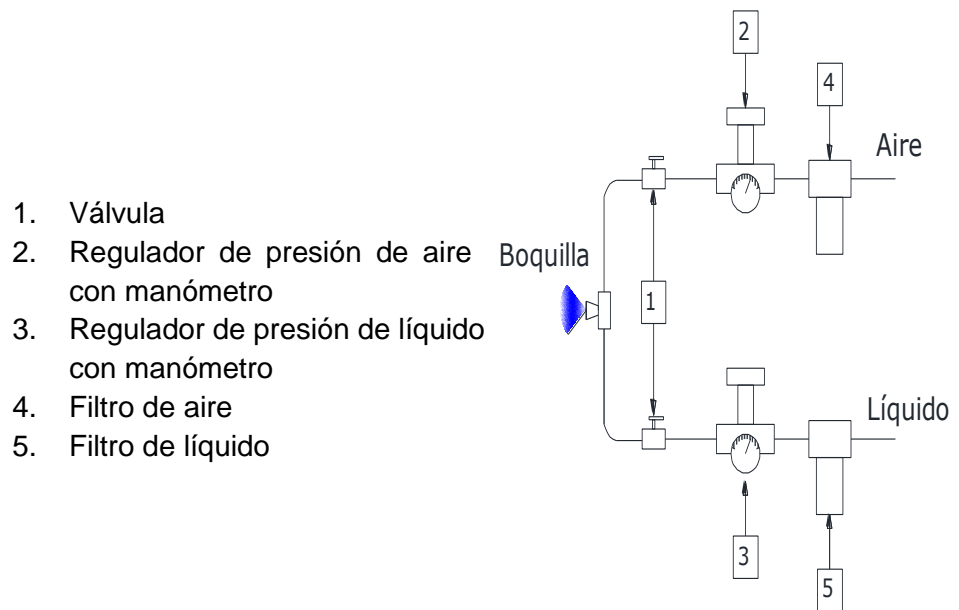


FIGURA 2.5: SISTEMA DE ATOMIZACIÓN BAJO PRESIÓN

Fuente: Eurospray. Catalogo: Nozzles-Filters.

b. Por sifón

El poder del líquido explota el sentido “Venturi” que se crea en la cámara, entre la boquilla de aire y del líquido.

1. Válvula
2. Regulador de presión de aire con manómetro
3. Regulador de presión de líquido con manómetro
4. Filtro de aire
5. Filtro de líquido

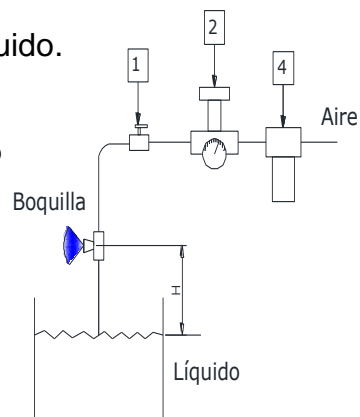


FIGURA 2.6: SISTEMA DE ATOMIZACIÓN POR SIFÓN

Fuente: Eurospray. Catalogo: Nozzles-Filters.

c. Por gravedad

El líquido llega por efecto de la gravedad a la boquilla hasta mezclarse con el aire.

1. Válvula
2. Regulador de presión de aire con manómetro
3. Regulador de presión de líquido con manómetro
4. Filtro de aire
5. Filtro de líquido

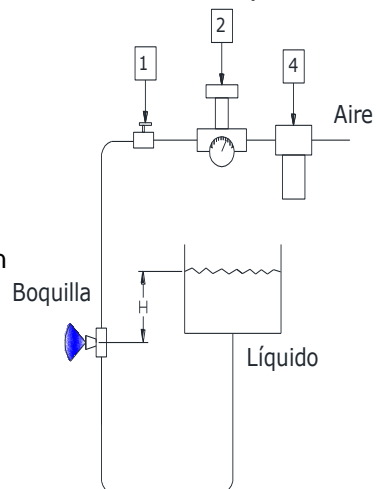


FIGURA 2.7: SISTEMA DE ATOMIZACIÓN POR GRAVEDAD

Fuente: Eurospray. Catalogo: Nozzles-Filters.

Se usará el sistema de atomización por gravedad ya que se puede prescindir de una bomba para su funcionamiento.

2.3 Condiciones ambientales de ensayo para el medio corrosivo

Temperatura

Se estudiará el comportamiento del acero AISI SAE 1018 bajo las condiciones ambientales normales. La norma ASTM B117 establece una temperatura de ensayo, la cual es 35°, pero la temperatura es una variable que no se pretende analizar, pues también influye negativamente en la velocidad de corrosión.

Composición Del Medio

La norma usada como referencia ASTM B117 establece:

- Cámara a una humedad mayor al 95% e inferior al 98% de solución salina preparada con una concentración de sal entre 4% y 6%.
- La solución salina, tomando de referencia la norma ASTM B117, será preparada disolviendo 5 ± 1 partes de masa de NaCl en 95 partes de masa de agua. (Concentración de sal entre 4% y 6%)

- El aire comprimido suministrado a la boquilla, debe estar libre de suciedades y de grasa, la presión debe mantenerse entre 10 a 25 psi.
- El pH de la solución que se recoge a la salida deberá ser de 6,5 a 7,2.
- Las boquillas deberán proporcionar una deposición de niebla (condensado): de 1 a 2 ml/h en un área de 80 cm².

El área de la cámara es aproximadamente 107 cm². Por lo tanto la tasa de condensado será de $2\text{ml/hr} \cdot 107\text{cm}^2 / 80\text{cm}^2 \approx 3, \text{ml/hr}$.

2.4 Diseño del sistema para exposición de medio corrosivo

En resumen, se tienen los siguientes parámetros que fueron anteriormente detallados:

- Como medio corrosivo se usará una solución salina al 5% a temperatura ambiente
- El fluido se pulverizará mediante un compresor, bajo el arreglo de la figura 2.7, en el cual el agua llega a la boquilla por acción de la gravedad, sin necesidad de una bomba para el movimiento del agua.

- El sistema que se usará para la atomización del fluido, será de tipo abierto ya que el fluido al entrar a la cámara deberá estar libre de impurezas, tales como partículas sólidas como óxidos que se puedan desprender de las probetas, partículas extrañas al sistema, etc.

Definidas las variables del ensayo se procede a enlistar los materiales y componentes que se usarán en la construcción de la cámara y en el resto del sistema responsable de la pulverización de la solución salina.

2.4.1 Diseño de la cámara

Selección del Material

Debido a que la cámara no se expondrá de manera prolongada al medio corrosivo, y a que la misma sólo será creada con fines educativos, se escoge el acero al carbono, material que es fácilmente encontrado en el mercado y a un bajo costo. Se protegerá el acero mediante pintura anticorrosiva para evitar la exposición directa de la solución salina al acero.

Para este medio, sería adecuado el uso de materiales que ofrezcan una mayor resistencia a la corrosión en ambiente salinos,

por ejemplo, el bronce es un excelente material, otras opciones podrían ser aceros inoxidable con alto contenido de molibdeno para mejorar la resistencia a la corrosión por cloruros. Incluso recubrimientos como un galvanizado podrían considerarse en esta aplicación.

Se desiste de usar materiales plásticos debido a que el impacto en la estructura causada por la súbita fractura de la probeta podría agrietar la cámara; sin embargo, este material de tipo transparente (como el plexiglás) permitiría ver el desarrollo de la probeta.

Para observar el avance del ensayo, se dispondrá de un visor adaptado al elemento de acero. El visor será de plástico, ya que solo tiene la función de permitir observar el avance del ensayo.

2.4.2 Elementos del sistema

Entrada de la cámara: Boquilla

En este elemento la mezcla aire presurizado-agua se realizará, pulverizando el agua que entrará en la cámara.

Salida de la cámara

Un neplo acoplado a una manguera, conducirá al fluido fuera de la cámara.

Retenedores

Estos elementos permitirán que la probeta rote asegurando que el fluido se mantenga en el interior de la cámara evitando fugas y salvaguardando la integridad de los mandriles que se encuentran muy próximos a la cámara.

Sellos

Para evitar que el fluido se derrame se colocarán empaques.

Mangueras

Permitirán la circulación del fluido a través de la cámara.

Compresor

Elemento necesario para la atomización del agua. Las condiciones de presión para la pulverización de la solución salina son establecidas en máximo 25 psi.

Se adecuará un compresor de baja potencia, lo suficiente para alcanzar la presión deseada.

Se empleará un compresor de potencia $\frac{3}{4}$ hp.

2.5 Construcción de la cámara

Tomando en cuenta todas las variables anteriormente mencionadas, se procedió al maquinado de las piezas que conforman la cámara.

La cámara contará de:

- Un tubo de material ASTM A53, $\varnothing 100$ mm, cédula 80: Será el cuerpo de la cámara, en donde se encontrará la probeta. (Ver Plano 1)
- Dos tapas de $\varnothing 114,3$ x 12 mm, de acero A36. Como lo muestra el Plano 2.

Otros elementos son:

- Tapas de retenedores (Ver Plano 3)
- Bisagra
- Visor acrílico

- Soportes de la cámara
- Pedestal para sostener la boquilla

A continuación se muestra el ensamble en 3d de la cámara e imágenes de la cámara ya elaborada.

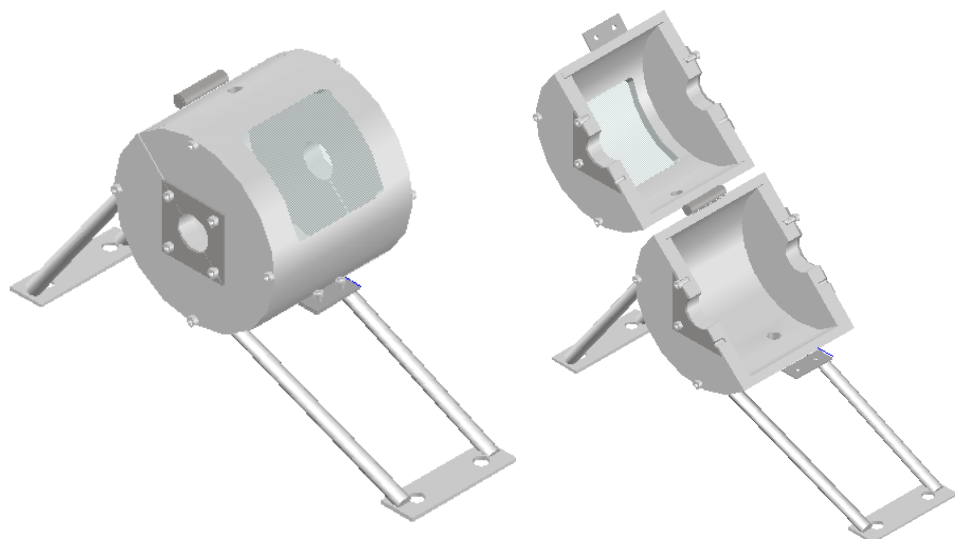


FIGURA 2.8 PROYECCIÓN DE LA CÁMARA



FIGURA 2.9 PRESENTACIÓN DE LA CÁMARA, VISTA FRONTAL



FIGURA 2.10 PRESENTACIÓN DE LA CÁMARA, VISTA LATERAL

2.5.1 Montaje de la cámara a máquina Moore de ensayos

Descripción de máquina Moore

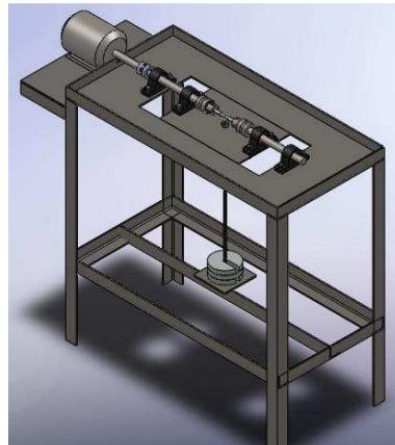


FIGURA 2.11 ESQUEMA DE MÁQUINA DE ENSAYOS MOORE

Fuente: MOLINA CESAR, “Adaptación Tecnológica de una Máquina de Ensayos Moore” (Tesis)

La técnica de la probeta de rotación en flexión con la máquina de Moore es la prueba mejor conocida; con ésta, se vigila y supervisa el crecimiento de la grieta por fatiga.

En su funcionamiento, un motor eléctrico hace girar un espécimen cilíndrico, a 1675 RPM, mientras un contador simple graba el número de ciclos; las cargas son aplicadas en el centro del espécimen, con un sistema de rotación. Maneja además un

interruptor, que detiene la prueba en el momento que se causa la fractura y los pesos descenden.

Los pesos producen un momento que causa la flexión del espécimen en su centro. En la superficie superior del espécimen, se encuentran las fibras en tensión, y en la superficie inferior están en compresión; ambas superficies son alternadas de forma cíclica, debido a la rotación a la que es sometido el material. (Figura No. 2.12).

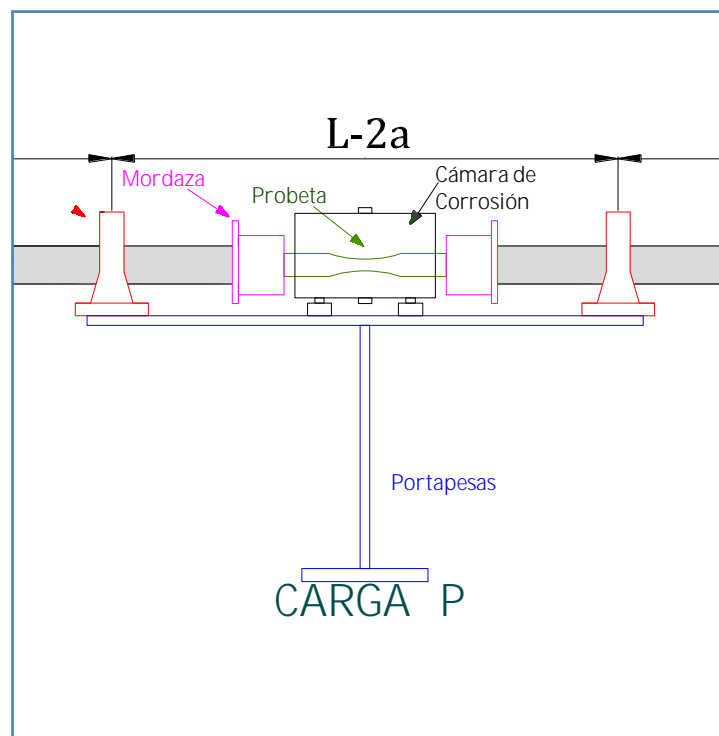


FIGURA 2.12: MECANISMO PARA PRUEBA DE FATIGA.

Los elementos de la máquina de ensayos son mostrados en el apéndice F.

Entre los elementos se encuentran:

Ejes para transmisión

4 Chumaceras tipo Y: forman parte del sistema de apoyo de los ejes.

2 Mandriles: ubicados en los extremos de los ejes y que permita el agarre de la probeta.

Placa de fuerza: La placa de donde se suspenden los pesos, ésta no está fija a la máquina. Esta placa va a estar sometida a dos tipos de cargas, la de los pesos de prueba y la placa portapesas.

Ángulos soporte: Sirven de soporte temporal para la placa de fuerza mientras se ubica la carga y se alinea la máquina

Varilla de carga y Placa portapesas. Sostienen el peso y lo transmiten a la placa de fuerza.

Acoplamiento. Permite la transmisión de rotación del motor a los ejes de la máquina.

Motor de las siguientes características 1695rpm y 1 HP de potencia.

Adicionalmente, el sistema cuenta con un sensor para el conteo de las vueltas del eje, y un sensor de fin de carrera, el cual permite que el motor de la máquina se detenga, una vez que los ejes hayan caído debido a la ruptura de la probeta.

También existe un variador de frecuencia para manipular diferentes velocidades en el ensayo.

Incorporación de la cámara a la máquina de ensayos

Los soportes de la cámara son empernados al marco (fijo) de la máquina.

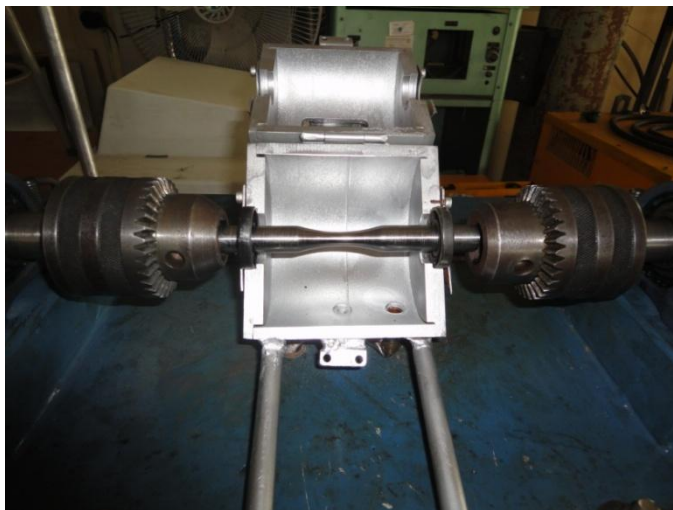


FIGURA 2.13: CÁMARA ACOPLADA A LA MÁQUINA



**FIGURA 2.14: VISTA GENERAL DE LA MÁQUINA DE ENSAYOS
CON SISTEMA DE CORROSIÓN INCORPORADO**

CAPÍTULO 3

3. ENSAYOS DE FATIGA A FLEXIÓN ROTATIVA EN MEDIO AGRESIVO SALINO

3.1 Información general del ensayo

En la experimentación se utilizaron 33 probetas de la siguiente manera:

- 2 Muestras para caracterización.
- 10 Muestras para puesta a punto del sistema.
- 12 Muestras para la construcción de una curva de Wöhler, en la zona de vida finita.
- 3 Para aproximarse al límite de resistencia a la fatiga y comenzar los ensayos.

- 6 Muestras para determinar el límite de fatiga, en donde se pretende determinar el parámetro mencionado, exponiendo el material a una duración superior de 10^6 ciclos.

El tiempo total que se usó para las etapas mencionadas fue de 14 días, se describe de manera detallada la distribución del mismo:

- 4 Días para la puesta en marcha de la máquina de ensayos Moore.
- 4 Días en las pruebas para la construcción del diagrama de Wöhler.
- 6 Días en el ensayo Staircase para la determinación del límite de fatiga. Cada día se considera como el intervalo de 24 h.

El programa de trabajo para la realización de las pruebas en fatiga a flexión rotativa ha considerado lo siguiente:

1. Material a ensayar:
 - a. Justificación del tipo de acero a ensayar
 - b. Característica del acero AISI SAE 1018
 - c. Caracterización de las probetas de acero

2. Mecanizado de las probetas
 - a. Dimensiones y rugosidad
 - b. Procedimiento del maquinado
3. Metodología del ensayo
4. Realización de las pruebas
 - a. Ensayos Curva Wöhler Zona De Vida Finita
 - b. Ensayos para determinar Límite De Resistencia a la Fatiga Con Corrosión
5. Control final
6. Análisis de datos

El análisis de los datos formará parte del siguiente capítulo.

3.2 Procedimiento de prueba

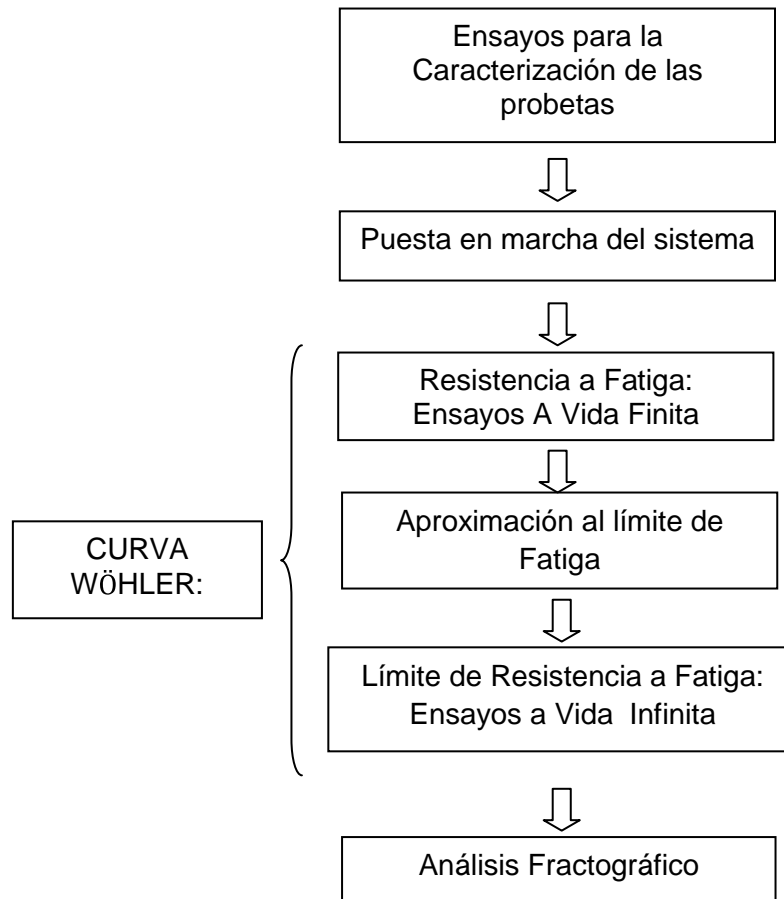


FIGURA 3.1: ESQUEMA DE PROCEDIMIENTO DE PRUEBA

3.3 Material a ensayar

3.3.1 Justificación del tipo de acero a ensayar

Los aceros mayormente usados en el país para aplicaciones de ejes, por ende sometidos a sollicitaciones de fatiga, dependiendo de la resistencia necesaria en el diseño son:

TABLA 1. ACEROS COMÚNMENTE USADOS EN APLICACIONES DE EJES

Denominación AISI SAE
1018
1042
1045
4140
4337

Se pretende ensayar un acero que se use ampliamente en el país para justificar el estudio, así como también se prefiere un material que haya sido anteriormente estudiado en este ámbito para futuras comparaciones de resultados.

En cuanto a estudios de fatiga, se han elaborado relaciones de resistencia a la fatiga para el acero:

- Fuentes bibliográficas [16] establecen que el límite de resistencia a la fatiga en flexión rotativa en el acero es:

$$S'e = 0,5S_{ut}, \text{ para } S_{ut} < 200 \text{ ksi (1400 MPa)}$$

Siendo el S_{ut} el esfuerzo máximo a la Tensión

- Otras fuentes bibliográficas [16] establecen que el valor de resistencia se encuentra entre 0,23 a $0,65S_{ut}$

En estudios de fatiga, publicados en diferentes revistas, se ensayaron probetas de acero AISI 1045 (Pruebas en seco y en jugo de caña); 1020 (pruebas en seco) y 8620 (pruebas en seco y en una solución NaCl 3%).

Algunos de los estudios señalados investigaron la influencia de un medio corrosivo en la resistencia a fatiga, y determinaron que hubo una disminución en la resistencia del material ensayado.

Se decide usar el acero AISI SAE 1018 por las razones que se mencionarán a continuación.

3.3.2 Acero AISI-SAE 1018

Este acero para transmisión es empleado con alta frecuencia en la industria para la elaboración de ejes de mediana resistencia. La facilidad de obtención en el mercado y su precio conveniente hacen que este material sea considerado en los diseños que impliquen componentes sometidos a esfuerzos ya sean estáticos o dinámicos.

Entre otros usos asignados a este acero se encuentran: los pines, cuñas, remaches, rodillos, piñones, pasadores, tornillos y aplicaciones de lámina.

No se poseen resultados de investigaciones anteriores en cuanto a fatiga con corrosión, pero sí se cuentan con valores de resistencia a fatiga en condiciones estándares que serán utilizados como referencia.

Características del Acero

El acero SAE 1018 es un acero de bajo-medio carbono, el cual posee una buena soldabilidad y ligeramente mejor maquinabilidad que los aceros con grados menores de carbono. Se presenta en condición de calibrado (acabado en frío).

El acero fue adquirido en Ivan Bohman, las propiedades mecánicas indicadas en la hoja técnica del proveedor son:

TABLA 2. PROPIEDADES MECÁNICAS DEL ACERO AISI 1018

Esfuerzo de fluencia [MPa]	Esfuerzo Máximo [MPa]	Esfuerzo último [MPa]	% de elongación
304	500-696	440	20% (en 50 mm)

Fuente: ASTM A108

Ver en Apéndice A la hoja técnica de Ivan Bohman para el acero AISI 1018.

Metalurgia del material

Previamente en la fábrica, el acero es laminado en caliente; luego de ser enfriadas las barras, éstas son decapadas en húmedo y sometidas a un trabajo en frío de estirado para ser calibradas a su dimensión y tolerancia final.

Estas barras se caracterizan por su alta exactitud dimensional, buena calidad superficial. El alto contenido de manganeso incrementa la dureza y la resistencia y puede ser tratado térmicamente, aunque poseen una relativa baja resistencia a la rotura por fatiga y al desgaste.

Este hecho ha llevado al desarrollo de varios tipos de tratamientos superficiales con el fin de impartir mejores propiedades tribológicas incrementando la resistencia a la fractura por fatiga, al desgaste y a la corrosión.

Entre los tratamientos que son necesarios tener en cuenta por estar relacionados al presente trabajo de investigación, están los

tratamientos mecánicos como el mecanizado, desbaste y pulido; los tratamientos térmicos tales como el endurecimiento por llama directa y por inducción; y los recubrimientos superficiales como la cementación en caja; la nitruración, el boronizado, etc. Es importante tener en cuenta que durante el tratamiento térmico en una atmósfera oxidante, los aceros pueden sufrir una descarburación de la superficie, reduciendo la resistencia a la fatiga por la pérdida del carbono superficial. Con el tratamiento de cementación se aumenta la concentración de carbono superficial, mejorando la resistencia a la fatiga.

3.3.3 Caracterización las muestras de acero previo al ensayo

Ya que los resultados del ensayo a fatiga son estadísticos, todo en cuanto se refiere al material de las probetas juega un papel muy importante, por lo que es de suma importancia que las probetas posean las características especificadas por el fabricante o por la norma indicada.

Una incorrecta distribución o tamaño de los granos, elementos aleantes considerados como impurezas en su composición química, defectos internos (debido a la manufactura) o superficiales (debido a un incorrecto maquinado de las mismas) ocasionarían propiedades mecánicas inferiores que la estimada, por lo tanto, la vida y resistencia a fatiga estarían comprometidas y el estudio realizado no tendría validez.

Las razones explicadas anteriormente justifican que se realicen ensayos que permiten caracterizar el metal en estudio, con el fin de determinar que el acero cumple las especificaciones de acuerdo a los estándares o al fabricante.

Los ensayos esenciales que se requieren para caracterizar un material son: Análisis químico, Ensayo de Tracción, Ensayo de dureza y Metalografía.

Análisis químico

Este ensayo tiene como objetivo determinar el porcentaje de los elementos aleantes que conforman el material ensayado.

Los resultados servirán para determinar si el material a ensayar cumple con las especificaciones de la norma en cuanto a la composición química.

El equipo usado es un espectrómetro de emisión óptica con las siguientes características técnicas:

Descripción: Analizador Químico

Marca: LECO

Modelo: GDS 500^a

Serie: 3216

Es importante recalcar la importancia de una pieza libre de impurezas en su composición que pudieran causar fragilización en el material, lo que a su vez produciría un concentrador de esfuerzo provocando el origen de grietas que se propagarían en el ensayo de fatiga.

De la muestra obtenida se obtuvo el siguiente resultado:

TABLA 3. RESULTADOS DEL ANÁLISIS QUÍMICO

Grado de designación	Porcentaje de composición (%)						
	C (%)	Mn (%)	P (%)	S(%)	Si	Ni	Mo
1018	0.153	0.603	0.045	0.030	0.309	0.056	0.041
	Cu	V	Al	Ti	Nb	Co	W
	0.108	0.004	0.004	0.006	0.008	0.007	0.01
	Sb	As	Sn	Zr	Cr	Fe	
	0.004	0.013	0.007	0.002	0.117	98.5	

*El resultado es el promedio de tres mediciones.

El ensayo corrobora que las muestras utilizadas corresponden al acero AISI SAE 1018 (UNS G10180), pues cumple con los porcentajes de elementos en su composición según la normativa ASTM A108 y de acuerdo a las especificaciones del proveedor.

TABLA 4. COMPOSICIÓN QUÍMICA DEL ACERO UNS 10180

Designación UNS	Grado de designación	Porcentaje de composición (%)			
		C (%)	Mn (%)	P (%)	S(%)
G10180	1018	0.15-0.20	0.60-0.90	0.040 máx.	0.050 máx.

Fuente: ASTM A108

Ensayos mecánicos

Ensayos de tracción

Para la realización de las pruebas, se deben obtener probetas de dimensiones estándares señaladas en la norma ASTM E8 para ensayos normalizados de tracción (ver el Apéndice B). A continuación se muestra la probeta que se usó en el ensayo.



FIGURA 3.2: PROBETA USADA EN EL ENSAYO DE TRACCIÓN

El equipo usado es:

Descripción: Máquina de Ensayos Universal 600 kN

Marca: Shimadzu

Modelo: UH-600KNI

Serie: 10313751

Los valores de resistencia y los porcentajes de elongación que se obtuvieron son los siguientes:

TABLA 5. RESULTADO DEL ENSAYO DE TENSIÓN

Esfuerzo de fluencia [MPa]	Esfuerzo máximo [MPa]	Esfuerzo de Rotura [MPa]	% de elongación [MPa]
698,173	729,037	477,410	13,5

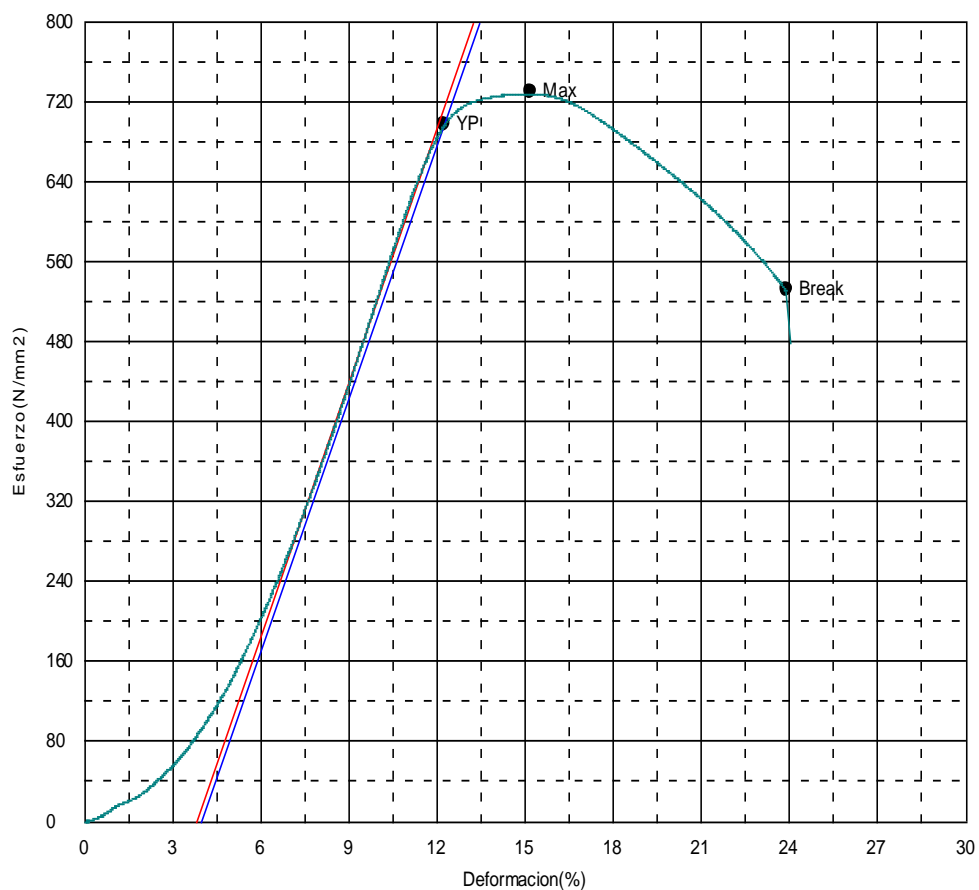


FIGURA 3.3 CURVA DE ESFUERZO VS DEFORMACIÓN OBTENIDA DEL ACERO AISI SAE 1018

En el Apéndice C, se muestra el resultado completo del ensayo.

Comparando los valores obtenidos con los requerimientos de la norma (TABLA 2) se puede ver que la muestra se excede en los valores de resistencia. Sin embargo, esto puede ocurrir en la vida real: Obtener un producto de una casa distribuidora y utilizarlo en la fabricación de un elemento sin conocer las propiedades del mismo, pudiendo tener baja resistencia o algún defecto interno que afecte la vida del elemento.

Ensayos de dureza

Los valores de dureza obtenidos son los siguientes

TABLA 6. RESULTADO DEL ENSAYO DE DUREZA

Promedio HRB	Desviación estándar
96,94	$\pm 1,36$

El equipo utilizado tiene las siguientes características:

Descripción: Medidor de dureza

Marca: LECO

Modelo: LR-300TDL

Serie: FRT50372

La dureza establecida para este tipo de acero es 163HB (83.1 HRB) y como se aprecia excede un poco a la establecida por el fabricante.

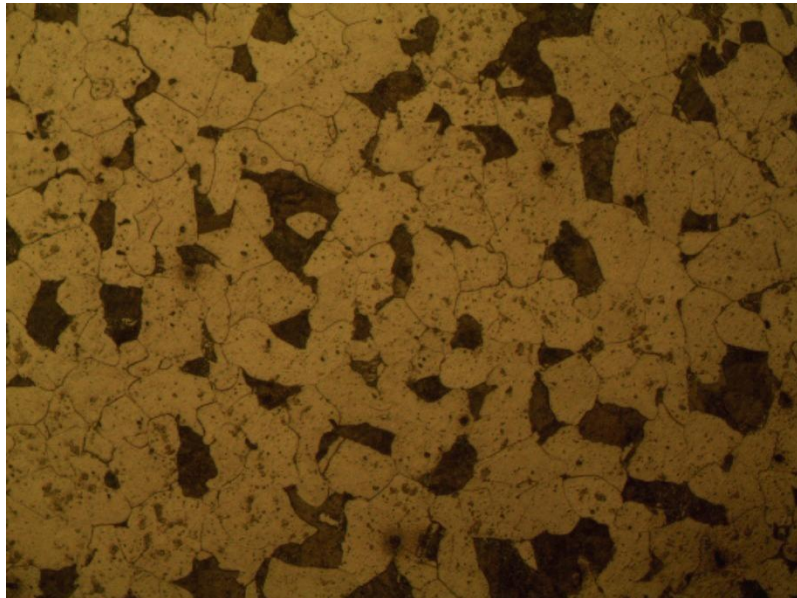
Metalografía

Este ensayo se lo realizó para conocer si el material posee una microestructura acorde a su designación, conocer si existen irregularidades tales como: inclusiones, granos deformados por algún proceso de conformado, si existe un tratamiento térmico presente, etc.

A continuación se presentan algunas imágenes del ensayo.



**FIGURA 3.4: MICROESTRUCTURA SECCIÓN TRANSVERSAL
(100 X). NITAL 3%**



**FIGURA 3.5: MICROESTRUCTURA SECCIÓN TRANSVERSAL
(500 X). NITAL 3%**

La microestructura observada corresponde a un acero de bajo contenido de carbono (hipoeutectoide), la microestructura presenta perlita en una matriz ferrítica.

Las imágenes corroboran que el material corresponde al acero AISI 1018, como referencia se usó el ATLAS OF MICROSTRUCTURE ASM HANDBOOK.

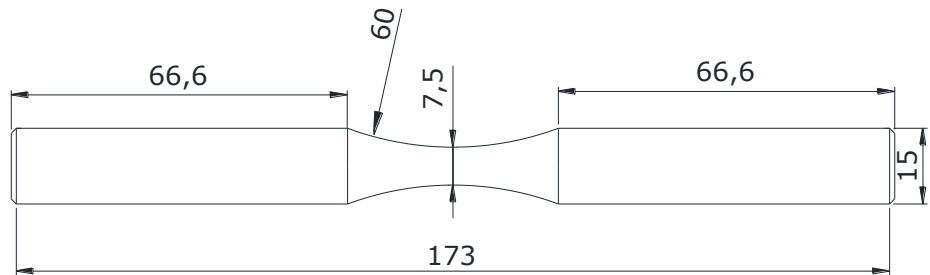
3.4 Preparación de las probetas

3.4.1. Dimensiones y rugosidad

Las probetas de ensayo para fatiga a flexión rotativa utilizadas se encuentran estandarizadas según la norma ASTM E606 (Apéndice D).

Las dimensiones de las probetas se muestran en la figura 3.6. La misma cuenta con un diámetro de 7,5 mm en su parte central. Esta probeta es simétrica tanto en sentido transversal como longitudinal; debe ser elaborada por medio del proceso de torneado y debe contar con una superficie pulida para que de esta manera se evite

la falla del material en una zona diferente a la requerida, debido a que la probeta necesariamente debe fallar en su parte central para que los resultados obtenidos tengan validez.



Dimensiones en mm

FIGURA 3.6. ESQUEMA DE LA PROBETA A ENSAYAR

El maquinado de las probetas se realizó siguiendo la recomendación de la norma ASTM E606 (X3. EXAMPLE OF MACHINING PROCEDURE, Apéndice E). Obteniendo las medidas requeridas y la rugosidad recomendada. Este apartado de la norma se explicará en el siguiente numeral.

Las dimensiones de la probeta usada, se encuentran en el plano 6.

3.4.2. Procedimiento para el maquinado de las probetas

Se mecaniza la misma hasta llegar a 0.025 mm (0.001 in.) del diámetro final para luego dar forma a la sección central.

➤ Rugosidad y pulido:

La rugosidad máxima a obtener [$0.2\mu\text{m}$ (8 μin)] mediante pulido longitudinal; el cual se lo hace cuando se removerá el 0.025 mm (0.001 in.) restante.

En cuanto al pulido se debe tener un cuidado extremo para asegurar la correcta remoción del material, evitando que la herramienta deje marcas y cree así una potencial e indeseable influencia en la iniciación de grietas durante la prueba.

➤ El control de las marcas del mecanizado:

Las marcas de pulido y maquinado deben ser longitudinales en su totalidad. Debe evidenciarse que no existan otro tipo de marcas usando un aumento de aproximadamente 20X bajo un microscopio.

Las probetas obtenidas luego del mecanizado fueron pulidas con lijas No. 100, 150, 220, 320, 400, 600, y 1000.

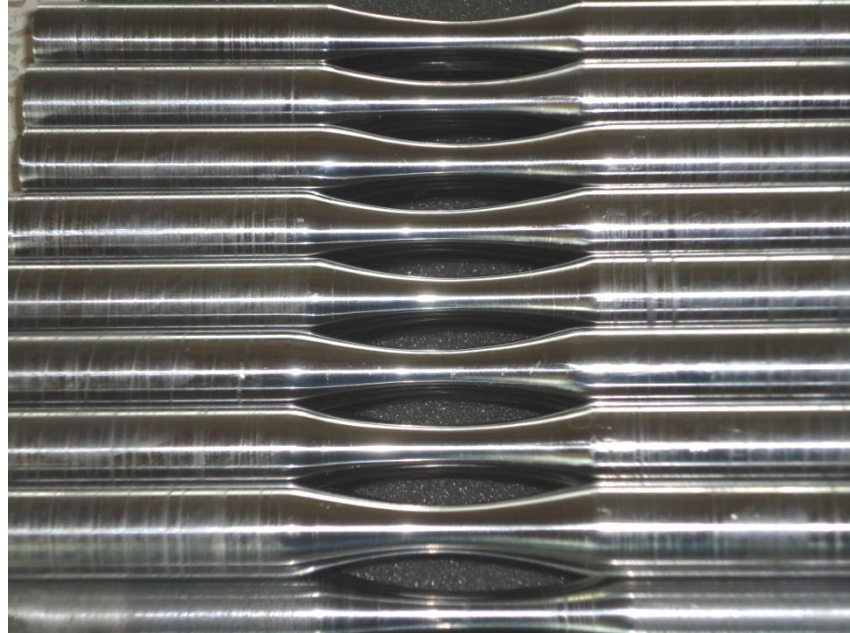


FIGURA 3.7: PROBETAS MAQUINADAS PARA EL ENSAYO DE FATIGA

Los especímenes cuentan con una rugosidad inferior a $0.2 \mu\text{m}$ en su parte central (zona vulnerable a la ruptura); las respectivas verificaciones para el control de rugosidad y marcas de pulido se llevaron a cabo bajo observación microscópica de 20X de magnificación, la obtención de las muestras para la verificación fue aleatorio encontrando que las mismas cumplían la especificación.

Algunas probetas fueron rectificadas debido a que tenían un diámetro superior, otras fueron rechazadas ya que poseían marcas de la cuchilla debido al proceso de maquinado (ver figura 3.9), o un mal acabado superficial.



FIGURA 3.8 PROBETA RECHAZADA PARA EL ENSAYO

3.5 Metodología de los ensayos

El trazado de la curva (σ vs N), necesario para evaluar el comportamiento a fatiga de los componentes de los datos de la tensión y el número de ciclos de carga, se puede obtener con la suficiente fiabilidad, incluso con sólo 10 pruebas (Figura 3.9).

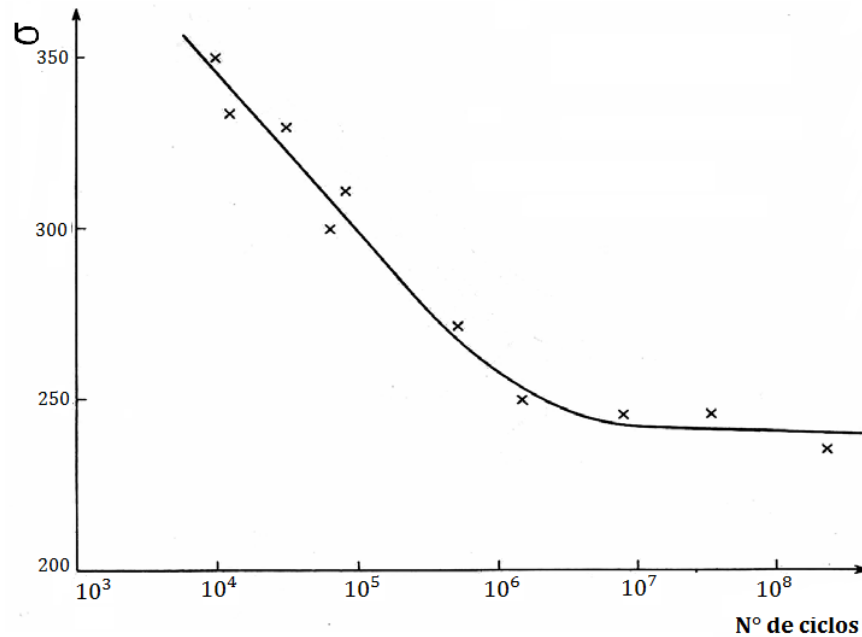


FIGURA 3.9: DIAGRAMA DE WÖHLER CON UN NÚMERO ESCASO DE MUESTRAS

Fuente: CASCELLA MARIA TERESA, "Fatica su componente simulazione e prove sperimentali" (Ph.D. Tesis)

Por desgracia, la inevitable dispersión de datos, obliga a un gran número de pruebas y lo que se obtiene no es la interpolación de una curva de Wöhler, sino más bien, una banda de resistencia que se asemeja a uno de los de la figura 3.10 en función del tipo de material.

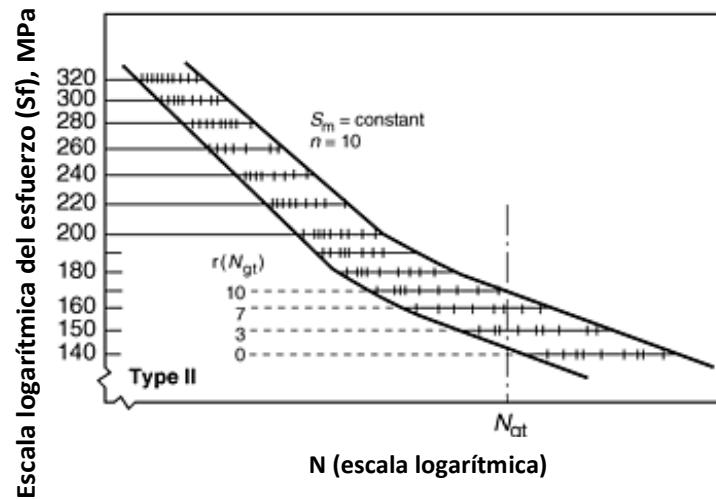


FIGURA 3.10. DIAGRAMA DE WÖHLER PRESENTANDO UNA BANDA DE RESISTENCIA

Fuente: Fractura. Universidad nacional de COMAHUE

La determinación del diagrama de Wöhler es trascendental para conocer el comportamiento de un determinado componente a fatiga.

Para poder graficar el diagrama se debe analizar 2 partes:

- Ensayos a vida finita
- Ensayos a vida infinita

La vida finita para los aceros se refiere a que los componentes diseñados bajo este parámetro tendrán una duración inferior a 10^6 ciclos, en los

diagramas logarítmicos de Wöhler, esta zona es la que posee pendiente negativa $m < 0$.

Por lo general, al momento de diseñar elementos mecánicos sujetos a este tipo de esfuerzos cíclicos se considera una vida infinita para la pieza, es decir una duración mayor a 10^6 ciclos. En este rango, para los cálculos de diseño se usa como esfuerzo el límite de resistencia a fatiga Se' . Por lo mencionado, la determinación de este parámetro es quizás el que reviste mayor importancia en estos tipos de estudios, en el diagrama de Wöhler esta zona está representada como un segmento recto de pendiente cero.

Para comenzar los estudios, se procederá a explorar la zona de esfuerzos medios-altos, rango perteneciente a la vida finita.

El ensayo posterior consistirá en encontrar el límite de resistencia a la fatiga Se' , en donde se considera que las piezas poseen vida infinita. En este ensayo se disponen de varios métodos experimentales para hallar este valor, entre estos el más popular y confiable, es el método Stair-case; de éste se han derivado muchos otros que poseen la misma sistemática pero difieren en la cantidad de especímenes a usar aunque la exactitud de

la respuesta no sea tan precisa. A continuación se describirán algunos métodos.

El ensayo de fatiga a flexión rotativa se llevará a cabo en la Máquina Moore sujetándose a la probeta en sus extremos mediante mandriles. Ver figura 3.11. Antes, se coloca la cámara de corrosión, tal como se describió en el capítulo anterior (Ver sección 2.5).

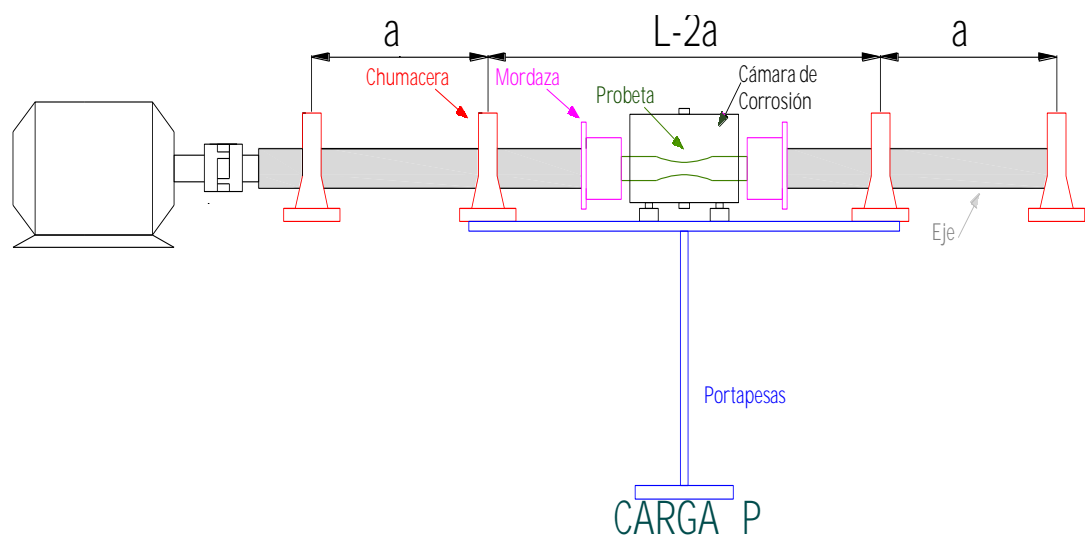


FIGURA 3.11: ESQUEMA SIMPLIFICADO DE LA SUJECIÓN DE LA PROBETA

La distribución de fuerza cortante y momentos de flexión a lo largo del eje mostrado en el esquema anterior es:

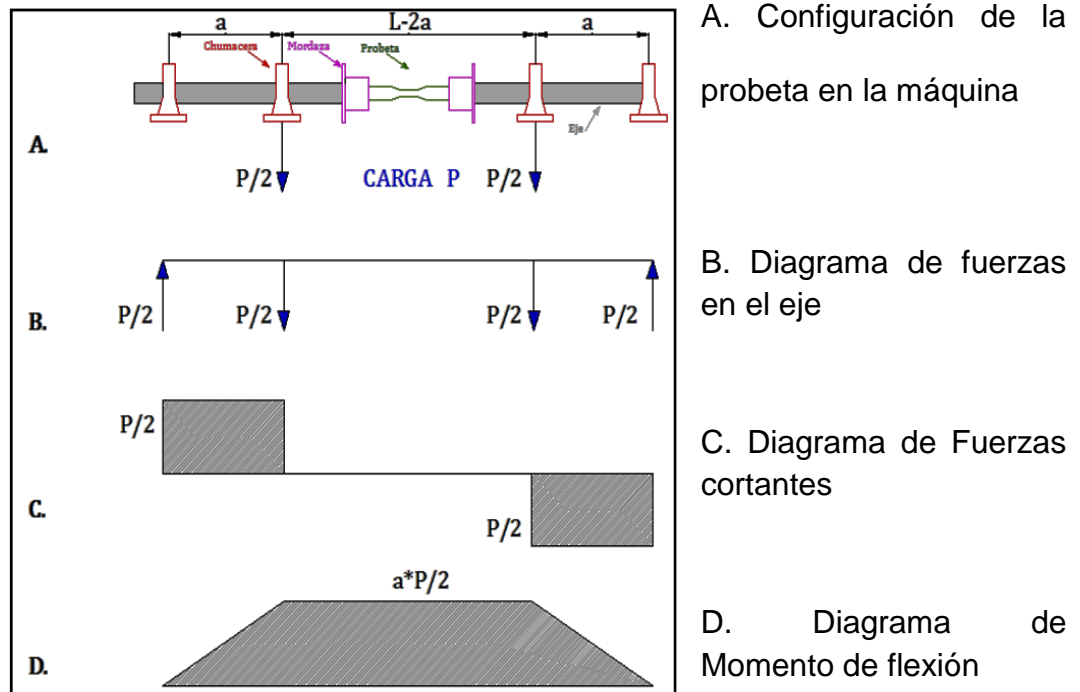


FIGURA 3.12: DIAGRAMA GENERAL DE ESFUERZOS DE UNA PROBETA A FATIGA EN FLEXIÓN ROTATIVA

3.5.1. Parámetros de ensayos

- Carga aplicada

La carga se irá variando de acuerdo a los parámetros que se quieran determinar y por ende al tipo de ensayo empleado; sin embargo la relación de esfuerzo R , se mantendrá constante por ser un ensayo a fatiga de flexión rotativa; en el cual la

probeta estará oscilando entre dos valores de esfuerzo de igual magnitud pero de diferente sentido (Ver figura 3.13), es decir, mientras unas fibras del eje se encontrarán a esfuerzos de tensión, otras estarán a compresión. (Ver figura 3.14)

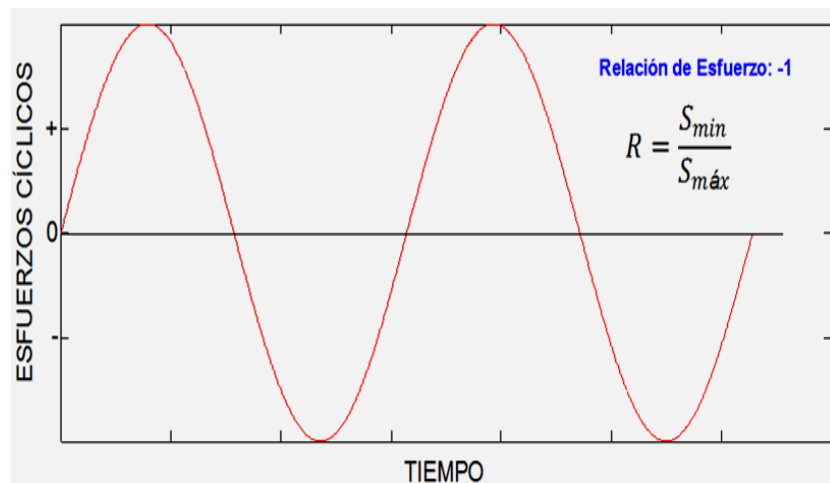


FIGURA 3.13: ESFUERZOS CÍCLICOS DE INVERSIÓN COMPLETA

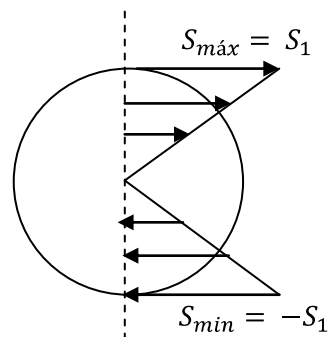


FIGURA 3.14: DISTRIBUCIÓN DE ESFUERZOS EN UN EJE.

Fuente: SHIGLEY, Joseph y MISCHKE, Charles. Diseño en Ingeniería mecánica,

La relación de esfuerzos R, como ya se definió en el Capítulo 1 es:

$$R = S_{min}/S_{máx} \quad (\text{Ecuación 3.1})$$

Para las pruebas de fatiga a flexión rotativa R= -1

Los esfuerzos de flexión se los determina de acuerdo a la fórmula:

$$S = \frac{Mc}{I} \quad (\text{Ecuación 3.2})$$

En donde:

- M: Momento flector en la probeta debido a la carga en el portapesas (Ej. Libras por pulgadas, o Newton por metro)
- c: Distancia desde el centro hasta un punto de interés de la probeta (Pulgadas, o Metros)
- I: Momento de inercia (Ej. Pulgadas a la cuarta, o Metros a la cuarta)

Los esfuerzos de flexión máximos se los encuentran en la superficie del eje.

Mediante un reemplazo de términos en la ecuación de esfuerzo anterior (ecuación 3.2) se obtiene una expresión general en términos del momento flector y del diámetro del eje:

$$S = \frac{32 M}{\pi d^3} \quad (\text{Ecuación 3.3})$$

S: Esfuerzo de flexión, [MPa].

M: Momento flector en la sección crítica de la probeta, [N.m].

d: Diámetro menor de la probeta: $7.5 \cdot 10^{-3}$ [m].

El momento crítico aplicado sobre la probeta se encuentra en su parte central debido a la magnitud del brazo de momento (Ver figura 3.12 D.) y a la reducida sección transversal que magnifican los esfuerzos generados por la carga. Para determinar el valor del momento se usa:

$$M = P/2 * a \quad (\text{Ecuación 3.4})$$

Donde:

P: Carga aplicada en el portapesas [N]

a: Brazo de momento, distancia entre chumaceras, 0.14m

Reemplazando en la ecuación 3.3, los valores señalados; el esfuerzo en el material correspondiente a la resistencia a fatiga, es:

$$\sigma = S = 1,6901 P \quad [\text{MPa}]$$

(Ecuación 3.5)

Conociendo esto, se procede a realizar los ensayos adaptando pesas para obtener el esfuerzo deseado en las probetas.

Las pesas que se disponen son:

TABLA 7. PESAS DE LA MÁQUINA MOORE

PESAS (Kg)		
4,263	1,459	0,875
4,294	1,451	0,869
4,161	1,455	0,871
4,19	1,458	0,882
4,262	1,455	0,878
4,183	1,456	0,878
	1,446	0,878
	1,452	

Velocidad del ensayo

Se realizarán las pruebas con una velocidad de aproximadamente 1650 rpm.

Medio

Como se menciona en el capítulo 2, la norma de referencia para este parámetro es la ASTM B117, de ella se cumplirá con:

- Cámara a una humedad entre 95% y 98% de solución salina preparada con una concentración de sal entre 4% y 6%.

Para lo cual se prepara una solución, mezclando 50 g de NaCl en 1000 L de agua.



FIGURA 3.15: PREPARACIÓN DE LA SOLUCIÓN SALINA [5%NaCl].

- El aire comprimido suministrado a la boquilla, debe estar libre de suciedades y de grasa. Se usará una presión igual a 25 psi.
- pH de la solución 6,5 a 7,2
- El flujo será superior al que indica la norma (de 1 a 2 ml/h en un área de 80 cm²), la modificación se realizó debido a que durante los ensayos preliminares para puesta en marcha de la máquina, se observó que el flujo era insuficiente, pues como se ilustra en la figura 3.16, el fluido se evapora por el calor que genera la probeta en su parte central por los esfuerzos fluctuantes de tensión y compresión que sufre la misma.

Cabe mencionar que la norma de referencia es para realizar ensayos estáticos y observar cualitativamente la degradación de la muestra en estudio.



**FIGURA 3.16: PROBETA USADA EN ENSAYOS
PRELIMINARES**

- El flujo será incrementado a aproximadamente 100 ml/hr, de tal forma que la probeta permanezca húmeda durante el ensayo.

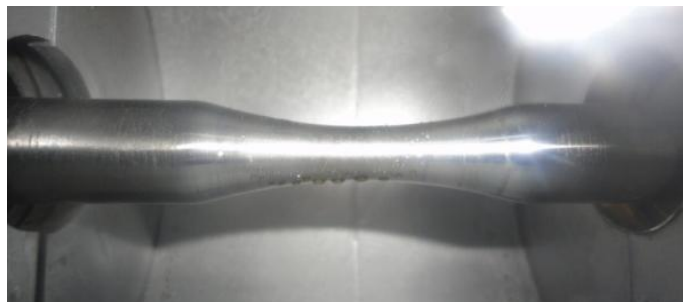


FIGURA 3.17: PROBETA COLOCADA EN LA CÁMARA DE CORROSIÓN OBSERVADA A TRAVÉS DEL VISOR

Temperatura

La temperatura que se usará será la temperatura ambiente, para no abarcar este parámetro que indudablemente afectarían los estudios; no obstante la norma ASTM B117 para ensayos de niebla salina, los cuales son de tipo cualitativo y en condiciones estáticas, establece una temperatura de 35°C aproximadamente.

3.6 Ensayos curva Wöhler: zona de vida finita

3.6.1. Características del ensayo

- **Tamaño de la muestra:**

ASTM E739.

7.1.1 El mínimo número de especímenes requerido en los ensayos S-N ($y \varepsilon - N$) dependen del tipo de test conducido.

El número de probetas para los ensayos, se encuentra en la referencia de la norma citada: Manual on Statistical Planning and Analysis for Fatigue Experiments STP588, ASTM.

**TABLA 8. NÚMERO DE PROBETAS PARA ENSAYOS A
FATIGA**

TIPO DE TEST	MÍNIMO NÚMERO DE PROBETAS
Preliminares y exploratorios	6 a 12
Investigación y desarrollo de componentes y muestras	6 a 12
Datos permisibles para el diseño	12 a 24
Confiablez de los datos	12 a 24

Ejemplos de casos y número de probetas necesarias

Caso I. Forma de la curva S-N 'Conocida'.- para situaciones, en donde las curvas S-N son conocidas en las pruebas de laboratorio. En este caso es innecesario trazar

de manera laboriosa la curva S-N, punto por punto, muestra por muestra; rara vez será necesario usar más de 4 o 6 niveles en las pruebas y quizás solo 2 sean suficientes.

Caso II. Forma de la curva S-N ‘Desconocida’.- Se refiere cuando no hay disponible información sobre la forma de la curva S-N, el número de niveles de esfuerzos puede ser incrementado a 6 u ocho, asumiendo que la curva tomará una forma conocida, o quizás incrementado a 10 o 12, asumiendo que la curva resultante tendrá ciertas peculiaridades.

- **Índice de replicación:**

Otra consideración pertinente se trata de la replicación de los ensayos, cuya fórmula es:

$$\text{Índice de replicación} = 100 * \left[1 - \left(\frac{\text{no. deniveles}}{\text{no. de probetas}} \right) \right]$$

(Ecuación 3.6)

Este índice permite conocer si el ensayo presenta suficientes probetas por niveles de esfuerzo ensayado.

Según la referencia mencionada anteriormente existe un número mínimo de replicación según el tipo de test conducido.

TABLA 9. NÚMERO DE MUESTRAS NECESARIAS EN FUNCIÓN DEL ENSAYO

TIPO DE TEST	Replicación mínima
Preliminares y exploratorios	17-33 mín.
Investigación y desarrollo de componentes y muestras	33-50 mín.
Datos permisibles para el diseño	50-75 mín.
Confiability de los datos	75-88 mín.

Se realizará el ensayo para la zona de vida finita con los siguientes parámetros definidos:

TABLA 10. NÚMERO DE PROBETAS Y NIVELES DE ESFUERZO PARA EL ENSAYO A VIDA FINITA

ENSAYOS CURVA WÖHLER-ZONA DE VIDA FINITA	
No. de probetas	12
No. de niveles	3

Por lo tanto el índice de replicación para este ensayo será:

$$\text{Índice de replicación} = 100 * \left[1 - \left(\frac{3}{12} \right) \right]$$

$$\text{Índice de replicación} = 75\%$$

Según un ejemplo de la Norma ASTM citada, este porcentaje es un buen índice para el ensayo. (Índices mayores a 50% son considerados adecuados para la mayoría de ensayos de investigación y desarrollo)

- **Niveles de esfuerzo a ensayarse:**

Conociendo que:

La resistencia máxima a la tensión S_{ut} es: 729,037 MPa y que la ecuación que relaciona al esfuerzo al que se somete la probeta y la carga en el portapesas es: $S = 1,6901 P$ [MPa]; se presentan los siguientes valores de esfuerzos a ensayarse, así como su respectiva carga en el portapesas para alcanzar dicho valor en la sección transversal del espécimen.

**TABLA 11. NIVELES DE ESFUERZO PARA LA
ELABORACIÓN DEL DIAGRAMA WÖHLER: VIDA FINITA**

Sut=729,037 MPa		
Sf/Sut	Sf	kg
0,80	583,23	42,74
0,70	510,33	37,39
0,60	437,42	32,05

- **Planeación de las pruebas**

El principal objetivo de planear las pruebas preliminares y exploratorias, es obtener muestras de forma aleatoria, esto ayuda a asegurar que las muestras ensayadas son representativas del universo conceptual de muestras, en las cuales tanto inferencias estadísticas e ingenieriles serán hechas. De hecho, es preferible seleccionar un espécimen de cada diez barras de una producción, en vez de seleccionar diez especímenes de una barra de la producción

3.6.2. Realización de los ensayos

Definidos los parámetros para este ensayo, se procede a poner en marcha la máquina, instalando la cámara de corrosión diseñada (capítulo 2) en la máquina de Moore.

Se realizan ensayos preliminares para comprobar el correcto funcionamiento de la máquina.

Alineación de la máquina

Con la placa de fuerza apoyada en unos ángulos, se procede a alinear la máquina y comprobar su alineación, se usó un reloj palpador con este propósito (Ver figura 3.18).



FIGURA 3.18: IMAGEN TOMADA DURANTE LA VERIFICACIÓN DE LA ALINEACIÓN DE LA MÁQUINA

Colocación de la probeta

Se aplicó el siguiente procedimiento:

- Abrir la cámara
- Medir la parte central de la probeta.
- Colocar los retenedores a la probeta y ubicarla, tratando de que el centro de la misma se encuentre en la mitad de los mandriles.
- Algunas probetas presentaron imperfecciones en su superficie, y fueron pulidas en la misma máquina.

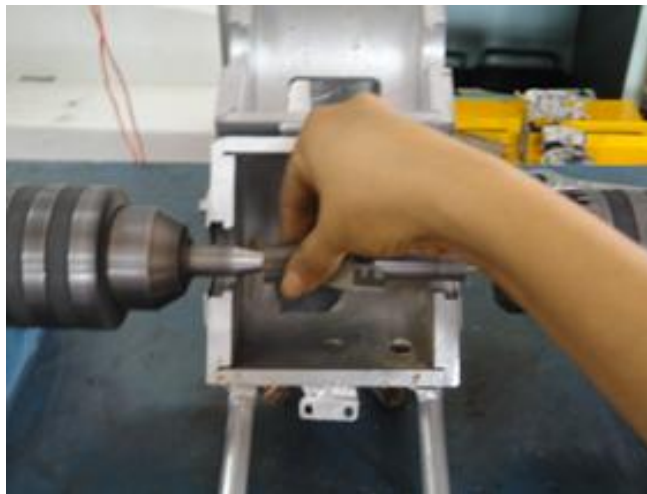


FIGURA 3.19: PROCESO DE LIJADO DE PROBETAS.

- Se verifican problemas de alineación, en caso de existir causan que:
 - la probeta vibre durante su rotación,
 - la rotación del eje con la mano se ponga dura.
- Cerrar la cámara

Colocación de la boquilla

Se asienta la boquilla en la cámara, se prende el compresor y se regula la válvula al flujo deseado (aprox. 60ml/hr).



FIGURA 3.20: MONTAJE DE LA PROBETA EN MÁQUINA DE ENSAYOS

Selección y ubicación de las pesas

La placa portapesas es apoyada en un soporte.

Se escogen las pesas de acuerdo al nivel de esfuerzo que se desee alcanzar, (Ver tablas 7 y 11) y aplicar las pesas en la placa portapesas. Se considera una precarga inicial de 6 kg, peso correspondiente a la varilla de carga y placa portapesas según se muestra en apéndice F.

Antes de encender la máquina se retiran los ángulos que sostienen la placa de fuerza.

Se enciende el motor, cuando se alcanza la máxima frecuencia, se retira el apoyo de la placa portapesas.

Se repite cada ensayo 4 veces por nivel, el primer nivel estudiado corresponde a 0.8Sut.

Por cada ensayo terminado, se vuelve a alinear la máquina para evitar introducir errores de precarga.

Resultados de ensayos realizados en vida finita

A continuación se muestra el número de ciclos encontrados para cada nivel de esfuerzo ensayado.

TABLA 12. RESULTADOS DEL ENSAYO EN VIDA FINITA

RELACIÓN DE FATIGA: R=-1			
# de probeta	Sf/Sut	S Esfuerzo [Mpa]	N Ciclos
5	0,8	583,2	3619
7		583,2	5711
18		583,2	4244
2		583,2	9711
4	0,7	510,3	27408
6		510,3	11192
15		510,3	23100
8		510,3	18533
9	0,6	437,4	91058
10		437,4	129961
11		437,4	119482
12		437,4	117733

3.7 Pruebas para determinar el límite de resistencia a la fatiga con corrosión

A continuación se describen los métodos experimentales que son usados para determinar la resistencia a fatiga.

3.7.1. Métodos de ensayos para el límite de resistencia

Prueba Staircase

Es el método descrito en la norma UNI 3964. Necesita de un número de probetas limitado, que va entre 15 a 25.

El método de 'Staircase' es uno de los métodos clásicos para la determinación del límite de fatiga a un número N_{∞} de ciclos establecido. Eso prevé que las piezas sean probadas secuencialmente, una por vez.

El método consiste en ensayar un lote de probetas. La primera se la ensaya bajo un esfuerzo de valor estimado, el cual se espera sea aquel que garantice al componente la vida prevista; si ésta

falla entonces la siguiente es probada a un nivel de esfuerzo inferior, en un valor establecido; pero si la primera probeta sobrevive a los N_{∞} ciclos, la prueba es interrumpida y la probeta sucesiva es ensayada a un nivel de esfuerzo más alto.

El procedimiento continúa en el mismo modo hasta experimentar al menos 15 probetas.

Si menor es el incremento de esfuerzo usado, más preciso son los resultados, pero una cantidad mayor de probetas serían usadas. El método es también fuertemente condicionado por el número de probetas utilizadas.

Para el cálculo del límite de fatiga, los datos son analizados en función de los eventos menos frecuentes, es decir, rotura o no rotura.

El valor medio de esfuerzo es:

$$Se'_{(50\%)} = S_0 + d \left(\frac{A}{N} \pm 0,5 \right)$$

(Ecuación 3.7)

En donde:

- S_0 : es el nivel esfuerzo más bajo
- $N = \sum n_i$ es el número total de los eventos menos frecuentes.
- $A = \sum in_i$ es la suma de los productos del número de eventos menos frecuentes presentes en cada nivel, por el número de orden del nivel mismo.
- d : Es el incremento de esfuerzo, su valor debe estar comprendido entre $0,5s$ y $2s$ (s es la desviación estándar); pero es usado frecuentemente $d=10N/mm^2$ o $d=20N/mm^2$
- El número de orden se calcula a partir del nivel más bajo de esfuerzo, el cual es asignado por el número 0.
- El signo positivo o negativo depende si el evento menos frecuente es de No ruptura o de ruptura.

El valor medio del límite de fatiga corresponde a una probabilidad de rotura igual al 50%, pero es posible encontrar también los valores correspondientes a la probabilidad de supervivencia del

10% y 90% con las fórmulas dependientes a la desviación estándar:

$$Se'_{(10\%)} = Se'_{(50\%)} + 1,8 s$$

(Ecuación 3.8)

$$Se'_{(90\%)} = Se'_{(50\%)} - 1,8 s$$

(Ecuación 3,9)

Es evidente que para los fines de proyección, el valor significativo es el límite de resistencia con una probabilidad del 90%; $Se'_{(90\%)}$.

Existen otros métodos derivados del Staircase clásico descrito y tienen el nombre genérico de Staircase breve.

Stair-case breve.

El principal defecto del método de Stair-case es la necesidad de al menos 15 probetas, con los problemas consecuentes de costos y tiempos de respuesta. Son métodos que comúnmente se usan en la industria automovilística italiana y dan resultados que difieren a

los del Stair clásico en un 5% aproximadamente. A continuación se describen 2 métodos breves.

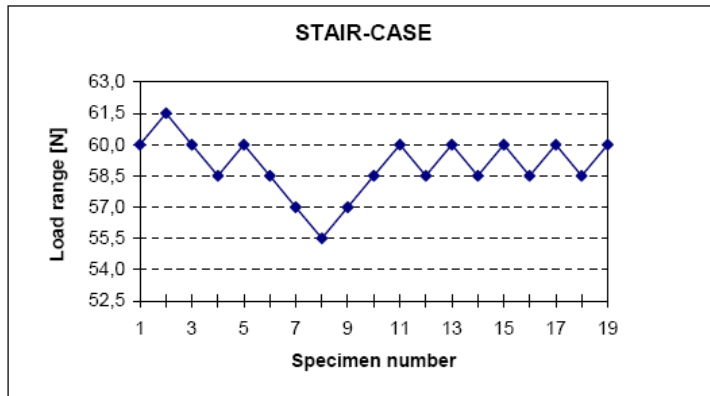


FIGURA 3.21: ESQUEMA MÉTODO STAIRCASE

Fuente: CASCELLA MARIA TERESA, “Fatica su componente simulazione e prove sperimentali”

Método de Dixon

Necesita de un número máximo de 10 probetas, pero es aplicado con éxito también con un número inferior, generalmente 6. Se procede en este modo:

Se carga una probeta con cierto esfuerzo que se supone superior al límite de fatiga, se disminuye la carga en la cantidad d y se ensaya otra probeta. Se realiza este procedimiento siempre y

cuando no se verifica la primera 'no ruptura'; en aquel punto, se procede a aumentar la carga en una cantidad d y se analiza el comportamiento de la probeta: si ésta se rompe, la probeta sucesiva es ensayada con un nivel inferior de carga, si en cambio no se rompe, el ensayo de la probeta posterior se lleva a cabo incrementando el esfuerzo; exactamente como se hiciera en el Stair-case normal.

Los resultados son analizados con la relación:

$$Se'_{(50\%)} = S_f + K \cdot d$$

(Ecuación 3.10)

Con:

$Se'_{(50\%)}$: Limite de fatiga

S_f : Último nivel de tensión ensayado

d : Paso entre los niveles de esfuerzos.

K : Coeficiente función de la secuencia de respuesta.

El valor del parámetro k se encuentra en la tabla 13:

TABLA 13. COEFICIENTES K PARA LA ECUACIÓN 3.10

Dimensión de la muestra	Segunda parte de la serie	K para la serie de la prueba, en la cual la primera parte es				Error estándar	
		O	OO	OOO	OOOO		
2	X	-0,500	-0,388	-0,378	-0,377	O	0,98 σ
3	XO	0,842	0,890	0,894	0,894	OX	0,76 σ
	XX	-0,178	0,000	0,026	0,028	OO	
4	XOO	0,299	0,314	0,315	0,315	OXX	0,67 σ
	XOX	-0,500	-0,439	-0,432	0,432	O XO	
	XXO	1,000	1,122	1,139	1,140	OOX	
	XXX	0,494	0,440	0,500	0,506	OOO	
5	XOOO	-0,457	-0,154	-0,154	-0,154	OXXX	0,61 σ
	XOOX	-0,878	-0,881	-0,860	-0,860	OXXO	
	XOXO	0,701	0,737	0,741	0,741	OXOX	
	XOXX	0,084	0,169	0,181	0,182	OXOO	
	XXOO	0,303	0,372	0,380	0,381	OOXX	
	XXOX	-0,305	-0,169	-0,144	-0,142	OOXO	
	XXOX	1,288	-0,300	1,544	1,349	OOOX	
	XXXX	0,535	0,897	0,985	1,000	OOOO	
6	XOOOO	-0,647	-0,547	-0,547	-0,547	OXXXX	0,56 σ
	XOOOX	-1,36	-1,247	-1,246	-1,246	OXXXO	
	XOOXO	0,372	0,380	0,381	0,381	OXXOX	
	XOOXX	-0,169	-0,144	-0,142	-0,142	OXXOO	
	XOXOO	0,022	0,390	0,040	0,040	OXOXX	
	XOXOX	-0,3	0,458	-0,453	-0,453	OXOXO	
	XOXXO	1,169	1,237	1,247	1,248	OXOOX	
	XOXXX	0,611	0,732	0,756	0,758	OXOOO	
	XXOOO	-0,296	-0,266	-0,263	0,263	OOXXX	
	XXOOX	-0,831	0,763	-0,733	-0,732	OOXXO	
	XXOXO	0,831	0,035	0,952	0,954	OOXOX	
	XXOXX	0,296	0,463	0,500	0,504	OOXOO	
	XXXOO	0,300	0,648	0,678	0,681	OOOXX	
	XXXOX	-0,043	0,187	0,244	0,252	OOOXO	
	XXXXO	1,603	1,917	2,000	2,014	OOOOX	
	XXXXX	0,893	1,389	1,465	1,496	OOOOO	
		X	XX	XXX	XXXX	Segunda parte de la serie	
		K para la serie cuya primera parte es:					

Fuente: CASCELLA MARIA TERESA, "Fatica su componente simulazione e prove sperimentali" (Ph.D. Tesis, Universidad de estudios de Bologna, 2005)

Una vez encontrado el límite de fatiga, se encuentran los valores correspondientes a la probabilidad de rotura del 10% y del 90% con las mismas fórmulas usadas para el Stair case clásico.

Obviamente este método, como aquel que sigue, son más precisos cuanto más pequeño es el incremento de tensión utilizado, pero para tener un incremento pequeño es necesario una estimación del límite de fatiga.

Método Hodge- Rosenblat

Este método siempre usa 6 probetas, hace una media de los esfuerzos al primer cambio de respuesta y calcula el límite a fatiga con la fórmula:

$$Se'_{(50\%)} = \sum_{i=1}^{N/2} \frac{S_a + S_b}{N}$$

(Ecuación 3.11)

S_a y S_b Valores de esfuerzo al cambio de respuesta

N Número de probetas usadas

Se elegirán los métodos Dixon y Hodge-Rosenblat por ser métodos que requieren pocas probetas para el ensayo.

3.7.2. Características del ensayo

El objetivo de esta prueba es encontrar el Límite de resistencia a fatiga (S_e'), en donde las probetas de acero sometidas a una determinada carga tengan una duración superior a los 10^6 ciclos; se emplearon para ello 6 especímenes.

La secuencia que se empleará será parecida al método Staircase anteriormente descrito, sin embargo por ensayarse un número de probetas inferior a 15, los métodos que se usarán para el procesamiento de datos serán el método Dixon y el método Hodge-Rosenblat.

La velocidad de ensayo será 1650 rpm.

Cabe recalcar que lo óptimo sería ensayar a velocidades inferiores, puesto que existiría más tiempo de exposición entre la probeta y el medio agresivo, influyendo más en los resultados.

Estudios anteriores acerca de este acero AISI SAE 1018 y su correspondiente S_e' muestran que este parámetro se encuentra alrededor de $0,4 S_{ut}$ (MPa); es por esta razón que se realizarán pruebas preliminares para acercarse al límite de resistencia.

La mecánica para cargar la probeta a la máquina y ensayarla es la que se explica en el numeral 3.6.2

Resultados de ensayos realizados en vida finita

A continuación, se muestran los resultados del ensayo en la tabla 14, y la imagen de una de las probetas ensayadas (figura 3.22)

TABLA 14. RESULTADOS DEL ENSAYO EN VIDA INFINITA

Relación Se'/Sut	Esfuerzo [MPa]	PROBETAS					
		1	2	3	4	5	6
0,393	286,1955					X	
0,365	266,1955		X		0		X
0,338	246,1955	0		0			
X	Muestra rota						
0	Muestra sin romper						

En donde,

0: Corresponde a probetas que no se fracturaron en el ensayo

X: Representa probetas fracturada.



**FIGURA 3.22: CONDICIÓN DE LA SUPERFICIE FRACTURADA
EN UNA PROBETA ENSAYADA**

CAPÍTULO 4

4. PROCESAMIENTO DE DATOS

4.1 Construcción del Diagrama de Wöhler: Zona finita

Siguiendo la normativa ASTM E739 se realizan los respectivos cálculos para obtener la curva de esfuerzos vs número de ciclos.

Con los datos obtenidos en el capítulo anterior, (ver numeral 3.6.3 tabla 12) se obtiene una curva en base a la media de los datos, con 50% de confianza. Además se realizó el cálculo de las bandas de probabilidad en que con un 95% de confianza, se garantiza que los resultados esperados se encuentren dentro de las bandas de confianza.

Procedimiento de cálculo

Se linealiza la curva de los datos según la ecuación:

$$Y = A + BX,$$

(Ecuación 4.1)

En donde los estimadores son:

$$\hat{A} = \hat{Y} - \hat{B}\hat{X}$$

(Ecuación 4.2)

$$\hat{B} = \frac{\sum_{i=1}^k (X_i - \bar{X})(Y_i - \bar{Y})}{\sum_{i=1}^k (X_i - \bar{X})^2}$$

(Ecuación 4.3)

En donde el símbolo sombrero $\hat{}$ denota un estimador, el símbolo barra denota el promedio (por ejemplo, $\hat{Y} = \sum_{i=1}^k Y_i/k$ y $\bar{X} = \sum_{i=1}^k X_i/k$, $Y_i = \log(N_i)$, $X_i = S$ o $\log(S)$ y k es el número total de muestras. La expresión recomendada para la estimación de la varianza de la distribución normal para $\log N$ es:

$$\hat{\sigma}^2 = \frac{\sum_{i=1}^k (Y_i - \hat{Y}_i)^2}{k - 2}$$

(Ecuación 4.4)

En donde

$$\hat{Y}_i = \hat{A} + \hat{B}X_i$$

(Ecuación 4.5)

Bandas de Confianza la Curva S-N, en función de la mediana.

$$\hat{A} + \hat{B}X_i \pm \sqrt{2F_p} \sigma \left[\frac{1}{k} + \frac{(X - \bar{X})^2}{\sum_{i=1}^k (X_i - \bar{X})^2} \right]^{1/2}$$

(Ecuación 4.6)

En donde F_p está dada en la tabla 15. Esta tabla envuelve dos parámetros (los grados estadísticos de libertad n_1 y n_2 para F)
 $n_1=2$ y $n_2=(k-2)$.

TABLA 15. VALORES DE F_p (tabla extraída de STP 313 [20])

		Valores para F_p^A			
		Grados de libertad, n_1			
		1	2	3	4
Grados de libertad, n_2	1 {	161.45	199.50	215.71	224.58
		4052.2	4999.5	5403.3	5624.6
	2 {	18.513	19.000	19.164	19.247
		8.503	99.000	99.166	99.249
	3 {	10.128	9.5521	9.2766	9.1172
		34.116	30.817	29.457	28.710
	4 {	7.7086	6.9443	6.5914	6.3883
		21.198	18.000	16.694	15.977
	5 {	6.6079	5.7861	5.4095	5.1922
		16.258	13.274	12.060	11.392
	6 {	5.9874	5.1433	4.7571	4.5337
		13.745	10.925	9.7795	9.1483
	7 {	5.5914	4.7374	4.3468	4.1203
		12.246	9.5466	8.4513	7.8467
	8 {	5.3177	4.4590	4.0662	3.8378
	11.259	8.6491	7.5910	7.0060	
9 {	5.1174	4.2565	3.8626	3.6331	
	10.561	8.0215	6.9919	6.4221	
10 {	4.9646	4.1028	3.7083	3.4780	
	10.044	7.5594	6.5523	5.9943	
11 {	4.8443	3.9823	3.5874	3.3567	
	9.6460	7.2057	6.2167	5.6683	
12 {	4.7472	3.8853	3.4903	3.2592	
	9.3302	6.9266	5.9526	5.4119	
13 {	4.6672	3.8056	3.4105	3.1791	
	9.0738	6.7010	5.7394	5.2053	
14 {	4.6001	3.7389	3.3439	3.1122	
	8.8616	6.5149	5.5639	5.0354	
	4.5431	3.6823	3.2874	3.0556	
15 {	8.6831	6.3589	5.4170	4.8932	

Fuente: ASTM E739

Para los datos obtenidos del ensayo:

El número de muestras ensayadas corresponde a $k=12$.

Usando los datos de la tabla 12 se obtiene lo siguiente:

TABLA 16. DATOS DEL ENSAYO DE FATIGA: VIDA FINITA

# de probeta	Sf/Sut	S Esfuerzo [Mpa]	N Ciclos	yi =Log(N)	xi=log (S)
5	0,8	583,2	3619	3,559	2,766
7		583,2	5711	3,757	2,766
18		583,2	4244	3,628	2,766
2		583,2	9711	3,987	2,766
4	0,7	510,3	27408	4,438	2,708
6		510,3	11192	4,049	2,708
15		510,3	23100	4,364	2,708
8		510,3	18533	4,268	2,708
9	0,6	437,4	91058	4,959	2,641
10		437,4	129961	5,114	2,641
11		437,4	119482	5,077	2,641
12		437,4	117733	5,071	2,641

De la ecuación 4.2 y 4.3:

$$\hat{A} = 33,061$$

$$\hat{B} = -10,613$$

Expresando los estimadores de la forma:

$$\widehat{\log(N)} = \hat{A} + \hat{B} \log(S),$$

$$\widehat{\log N} = 33.0618 - 10.6127 \log S$$

La cual puede expresarse:

$$S = 1304.09 N^{-0.0942}$$

Además de la ecuación 4.4,

$$\hat{\sigma}^2 = 0.02174$$

$$\hat{\sigma} = 0.1474$$

En cuanto a la banda de probabilidad, la curva hiperbólica de la ecuación 4.6 es:

$$33.0618 - 10.6127 \log S \pm 0.42243 * \left[\frac{1}{12} + \frac{(\log(S) - 2.7048)^2}{0.031273} \right]^{1/2}$$

Para $n_1=2$ y $n_2=10$ $F_p=4.1028$

Entonces para $S=583.2$ MPa

Probabilidad del 95%, límite superior

$$Y_{95\%} = 3.7087 + 0.1900 = 3.8987$$

$$N_{95\%} = 10^{3.8987} = 7918.974$$

Probabilidad del 95%, límite inferior

$$Y_{95\%} = 3.7087 - 0.1900 = 3.5186$$

$$N_{95\%} = 10^{3.5186} = 3301.689$$

Gráfica S vs N: vida finita

La gráfica que se presenta, se encuentra en escala log-log y consta de:

- Los datos obtenidos de los ensayos, 4 datos por nivel.
- La curva basada en la mediana de los datos obtenidos, confianza del 50%
- Las bandas de probabilidad del 90%.

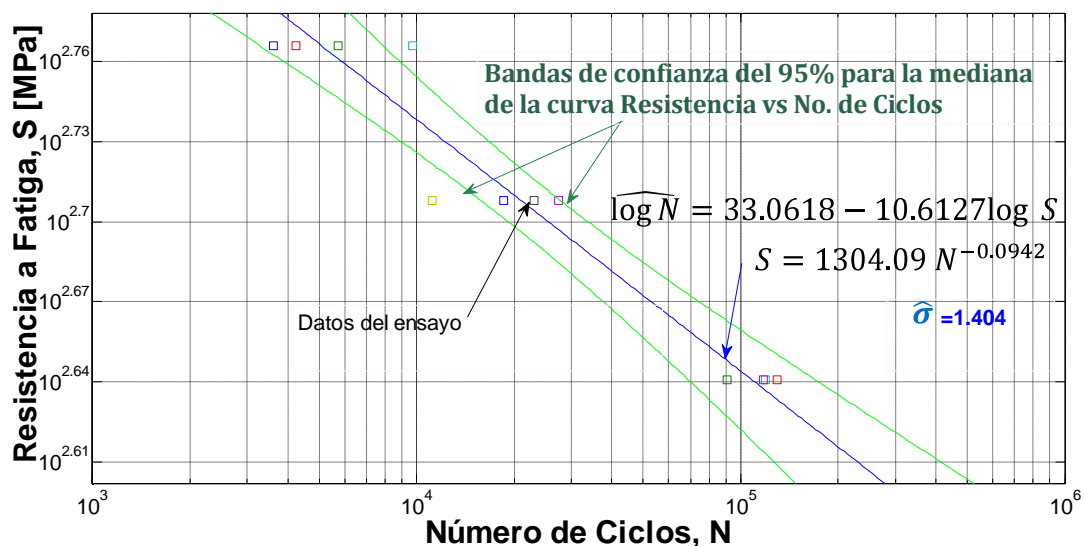


FIGURA 4.1 DIAGRAMA DE WOHLER EN LA ZONA DE VIDA FINITA PARA EL ENSAYO DE FATIGA CON CORROSIÓN

4.2 Determinación del límite de resistencia a fatiga

Dado que se empleó 6 muestras en el ensayo para la determinación del límite de resistencia de fatiga, se usaran dos métodos para los respectivos cálculos, éstos se explicaron en el capítulo 3, apartado 3.7.1.

Procedimiento de cálculo

Método Dixon: Usa 10 probetas como máximo y generalmente 6.

Los resultados son analizados con la relación:

$$Se'_{(50\%)} = S_f + K \cdot d$$

(Ecuación 4.7)

Con:

 $Se'_{(50\%)}$: Limite de fatiga, 50% confiabilidad S_f : Último nivel de tensión ensayado d : Paso entre los niveles de esfuerzos.

K: Coeficiente función de la secuencia de respuesta

Para el ensayo $d=20\text{MPa}$ (Ver tabla 14)

K (de la tabla 13), es -0.169

Por lo tanto:

$$Se'_{(50\%)} = 266.196 + (-0.169 * 20) = 262.816 \text{ MPa}$$

La relación entre el esfuerzo de límite de fatiga y el máximo de tracción:

$$\frac{Se'_{(50\%)}}{S_{ut}} = \frac{262.816}{729.037} = 0.36$$

La desviación estándar encontrada $s=14,14 \text{ MPa}$

$$Se'_{(10\%)} = Se'_{(50\%)} + 1,8 s$$

$$Se'_{(10\%)} = 288.26 \text{ MPa},$$

$$Se'_{(90\%)} = Se'_{(50\%)} - 1,8 s$$

$$Se'_{(90\%)} = 237.364 MPa$$

MÉTODO HODGE- ROSENBLAT: Usa siempre 6 probetas.

$$Se'_{(50\%)} = \sum_{i=1}^{N/2} \frac{S_a + S_b}{N}$$

S_a y S_b Valores de esfuerzo al cambio de respuesta

N Número de probetas usadas

$$Se'_{(50\%)} = 262,862 MPa$$

TABLA 17. RESULTADOS DEL ENSAYO DE FATIGA: ZONA DE VIDA INFINITA

Relación Se'/Sut	Esfuerzo [MPa]	PROBETAS					
		1	2	3	4	5	6
0,393	286,1955					X	
0,365	266,1955		X		0		X
0,338	246,1955	0		0			
X	Muestra rota						
0	Muestra sin romper						

MÉTODO	FÓRMULA	PROBABILIDAD DE ROTURA					
		50%		10%		90%	
		Se'	Se'/Sut	Se'	Se'/Sut	Se'	Se'/Sut
DIXON	$Se'_{(50\%)} = S_f + K \cdot d$	262,82	0,36	288,27	0,40	237,36	0,3256
HODGE-ROSENBLAT	$Se'_{(50\%)} = \sum_{i=1}^{N/2} \frac{S_a + S_b}{N}$	262,86	0,36	288,31	0,40	237,41	0,3256

Valores de Resistencia Se' se encuentran en Megapascasles

4.3 Análisis del comportamiento mecánico del acero ensayado

En comparación con un estudio realizado anteriormente, referencia [21] se aprecia que los resultados obtenidos para la resistencia a fatiga en vida finita, no se vieron afectados por la corrosión, debido a que el corto tiempo de exposición de la probeta en el medio, no permitió que la misma se corroa afectando la calidad superficial y su resistencia. El ensayo más largo fue de aproximadamente 1.3 horas en el nivel más bajo de esfuerzo (437,4 MPa).

La ecuación para la vida infinita en el medio corrosivo analizado (solución salina al 5% NaCl), corresponde a:

$$S = 1304,09 N^{-0.0942} \text{ [MPa]}$$

El límite de resistencia a fatiga con corrosión (con probabilidad de rotura del 50%) que se obtuvo, 262 MPa (0,36 Sut), difiere a la resistencia encontrada en fatiga al aire de la Referencia [21] siendo ésta de 293,684 MPa (0,403 Sut).

De los valores señalados se encuentra que el límite de resistencia disminuyó en un 10%. Este porcentaje se atribuye tanto a la corrosión como a problemas de alineación que pudieran afectar al ensayo.

Cabe recalcar que el material usado para el presente estudio y para el estudio de la referencia citada perteneció al mismo lote, los ensayos se realizaron en la misma máquina, empleando otro accesorio. La selección de métodos para la realización de las pruebas y los cálculos para el procesamiento de datos difieren.

4.4 Análisis fractográfico

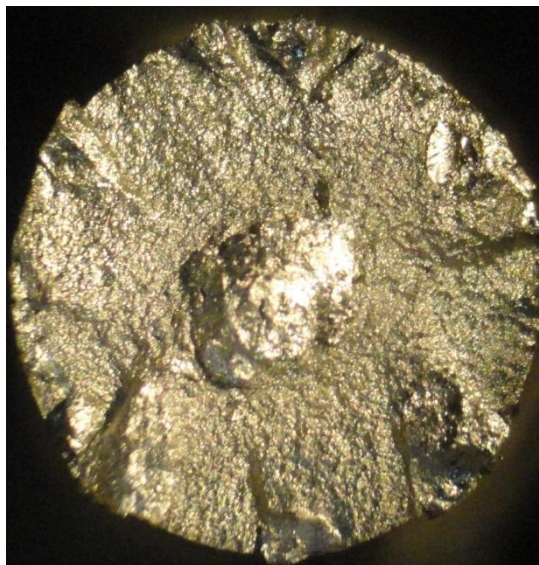


FIGURA 4.2: SUPERFICIE DE UNA PROBETA FRACTURADA DEBIDO A FATIGA DE BAJO CICLAJE.

No se observan las huellas características de la fatiga, ya que la probeta rotó por un corto periodo y no hubo el tiempo suficiente para que una fisura se haya propagado y deje las marcas mencionadas.

Tampoco se observan productos de corrosión por el factor tiempo, la exposición de la probeta al medio salino no fue suficiente como para éste ataque la superficie de la probeta, creando concentradores de esfuerzos y afectando su resistencia.

La fractografía de la probeta presenta evidencias de haber sido ensayada a un esfuerzo nominal alto, y de poseer una concentración media de esfuerzos, quizás debido a una alineación inadecuada.

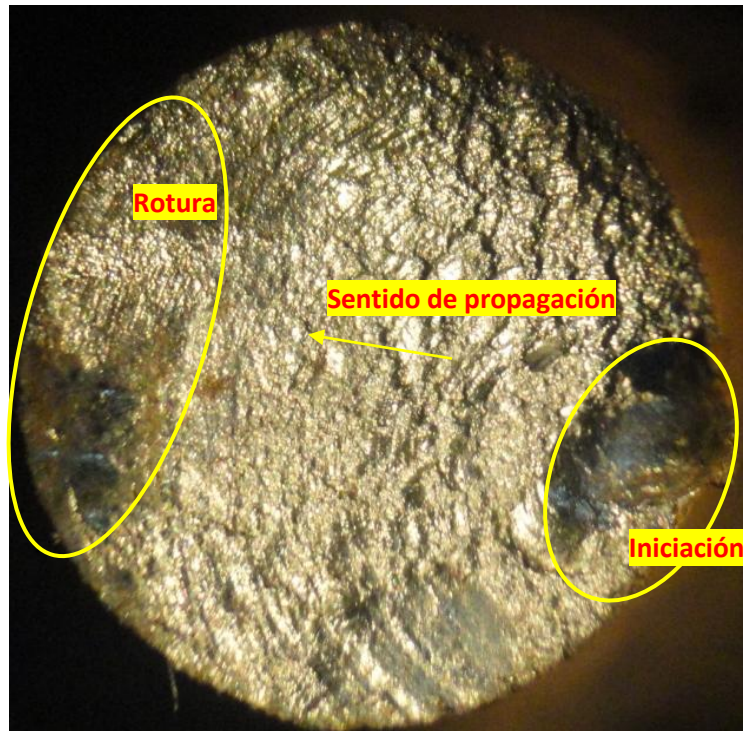


FIGURA 4.3: SUPERFICIE DE UNA PROBETA FRACTURADA DEBIDO A FATIGA DE ALTO CICLAJE.

La superficie de la fractura de la figura 4.3 presenta marcas de playa, características de la fatiga. Las marcas indican el sentido de propagación de la grieta inicial. Esta probeta tuvo una vida de 959040 ciclos.

La probeta presentaba productos de corrosión en su superficie y en el interior, pero tuvo que ser decapada para llevarla al esteroscopio, puesto

que ciertas partes no eran apreciables debido al rojizo característico de la herrumbre.

CAPÍTULO 5

5. CONCLUSIONES Y RECOMENDACIONES

Conclusiones

Se concluye lo siguiente:

1. Se incursionó en el ámbito de la mecánica de la fractura, logrando evaluar el comportamiento mecánico del acero de transmisión AISI 1018, a través de ensayos de fatiga en medio salino, en donde se encontró que el límite de resistencia a fatiga (con 50% de probabilidad de rotura) se encuentra en 262 MPa (0,36 Sut).

2. En comparación con un trabajo anterior, en donde se estudió la fatiga en aire del mismo acero, se determinó que el entorno agresivo estudiado en este trabajo (solución salina al 5% de NaCl), causó una disminución del 10% en el límite de resistencia a la fatiga del acero AISI 1018, corroborando que, el medio salino degrada la vida de componentes metálicos actuando en condiciones agresivas como las del presente ensayo.
3. En cuanto a la resistencia de vida finita se pudo apreciar, que ésta no fue afectada por el medio corrosivo debido a la corta duración de los ensayos, el poco tiempo de exposición no permitió que los cloruros presentes tengan el tiempo suficiente para formar óxidos en la superficie de las probetas y por ende no se produjeron pequeños concentradores de esfuerzos acortando la vida del material, tal como ocurrió en los ensayos de mayor duración.
4. La infraestructura elaborada para la presente tesis, será de gran utilidad para los estudiantes de la Facultad de Ingeniería Mecánica; ya que se podrán programar prácticas en donde se realicen ensayos de fatiga en diferentes ambientes, para determinar el tiempo de servicio de los materiales que sean de interés. De esta

forma los alumnos podrán reforzar los conocimientos teóricos recibidos. En el apéndice G se encuentra una guía de práctica para el propósito mencionado.

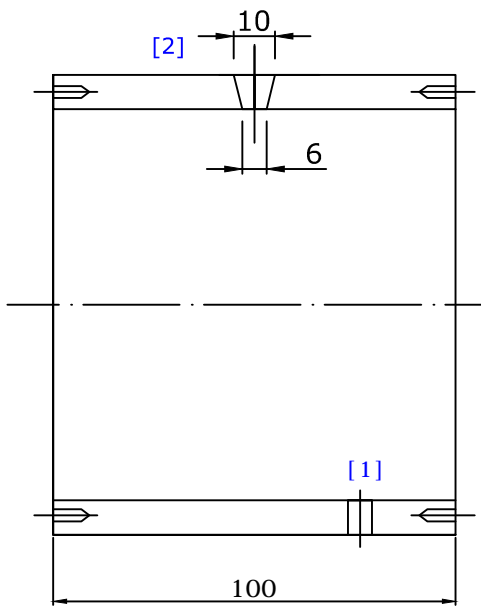
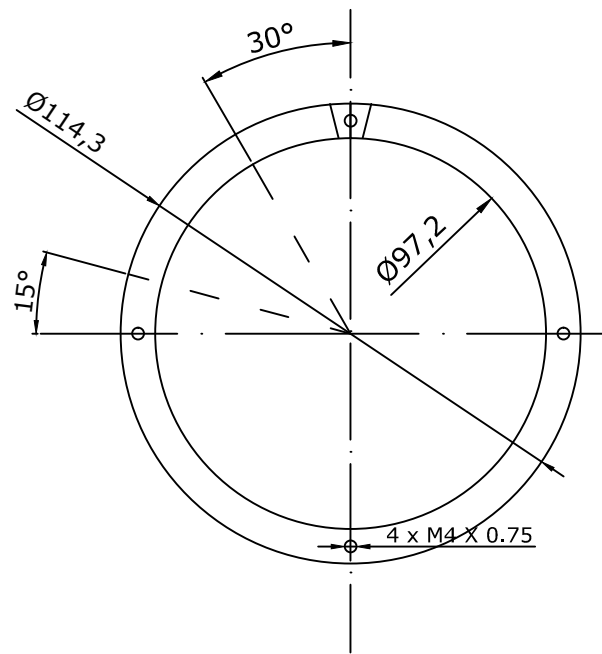
Recomendaciones

Se recomienda lo siguiente:

1. Extender el estudio de la fatiga en medios corrosivos experimentando:
 - i. Diferentes materiales diseñados para trabajar a esfuerzos fluctuantes.
 - ii. Otros medios corrosivos, tales como: ácidos, soluciones salinas con diversas concentraciones de NaCl, productos alimenticios, etc.
 - iii. Temperaturas diferentes a la del ambiente, altas temperaturas aumentan la cinética del proceso de corrosión.
 - iv. Velocidades de rotación inferiores a 1650 rpm, de tal manera que los ensayos posean mayor duración, permitiendo que el medio corrosivo interactúe más tiempo con la probeta de ensayo.

2. En caso de estudiar materiales de alta resistencia, las probetas de ensayo deberán poseer diámetros menores al usado en esta tesis (7,5mm), con el fin de no sobrecargar la máquina, pues el valor máximo de carga que soporta la misma en el portapesas es de 40Kg.
3. De necesitar realizar ensayos de materiales para prestación de servicios a la Industria, se necesitaría:
 - i. Adecuar la máquina con accesorios que permitan alinearla de manera rápida y eficaz, para que la desalineación en la misma no introduzca errores en el ensayo. Una de las soluciones sería colocar un acople completamente flexible en el matrimonio del eje del motor y del eje de la máquina. Este acople absorberá una mayor desalineación.
 - ii. Automatizar la máquina, colocando un dinamómetro que permita sensar el peso que es colocado en la probeta y un sistema de adquisición de datos para obtener las gráficas directamente de las prácticas realizadas sobre las probetas.

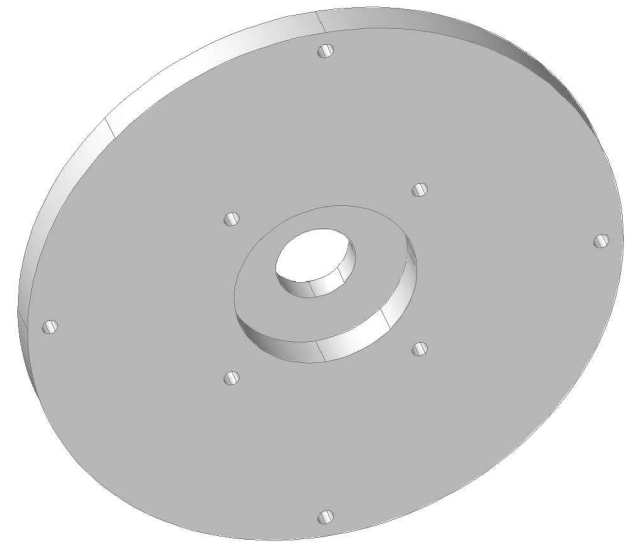
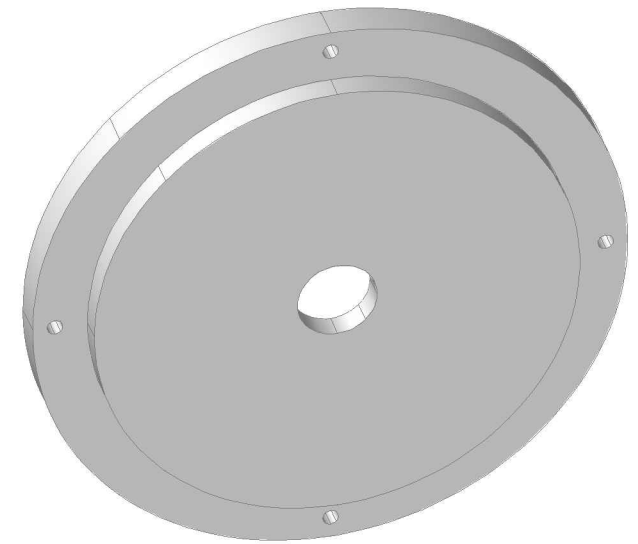
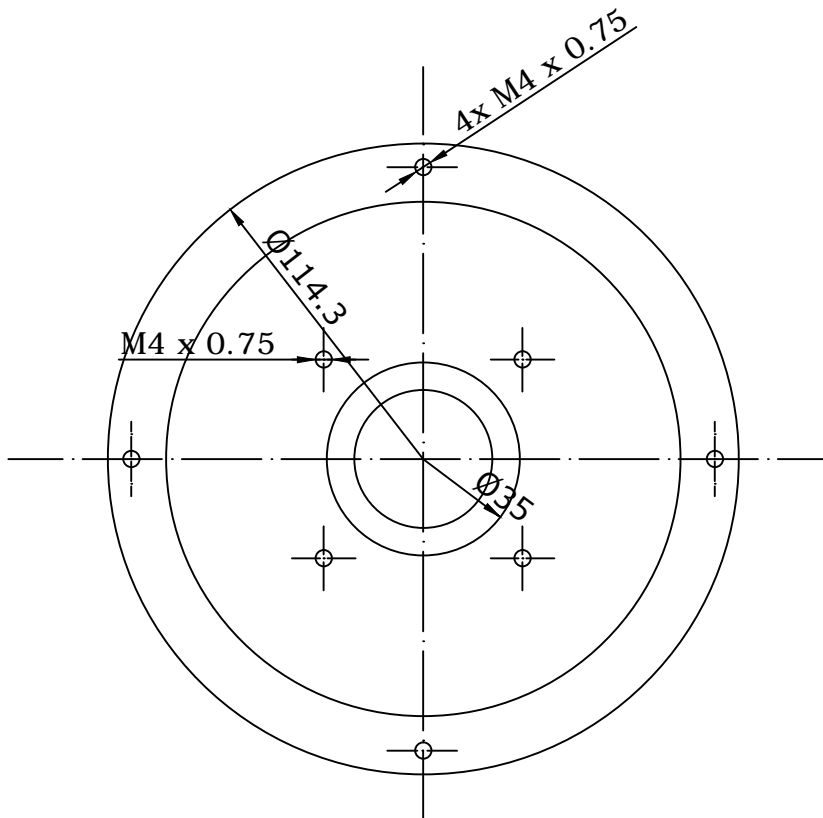
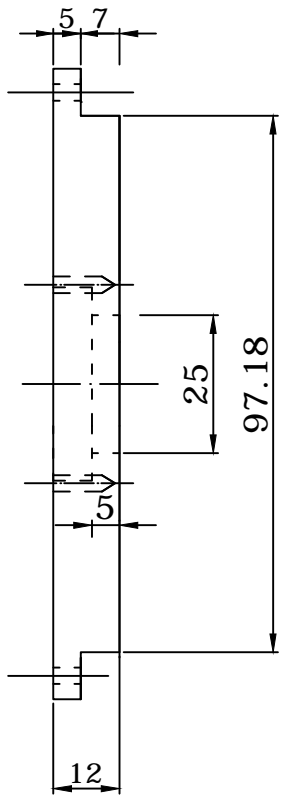
4. Para realizar este tipo de estudios, es indispensable realizar un ensayo de tensión, para conocer la resistencia máxima del material a ensayar, de poder hacerlo, realizar también ensayos para caracterización del mismo con el fin de comprobar que posee las características especificadas por el fabricante o por la norma pertinente.
5. De manera general, en los ensayos se debe:
 - i. Realizar una correcta alineación de la máquina antes de empezar cada uno de los ensayos, de no hacerlo se obtendrían valores erróneos puesto que la probeta comenzaría a trabajar con una precarga rompiéndose antes de lo esperado.
 - ii. Sujetar adecuadamente a las probetas de ensayo, pues la vibración podrían causar que éstas se aflojen y producir errores en la ejecución del ensayo
 - iii. Prestar atención en el correcto funcionamiento de la máquina, observar que las chumaceras no se calienten en exceso o produzcan un ruido particular que indique su reemplazo.



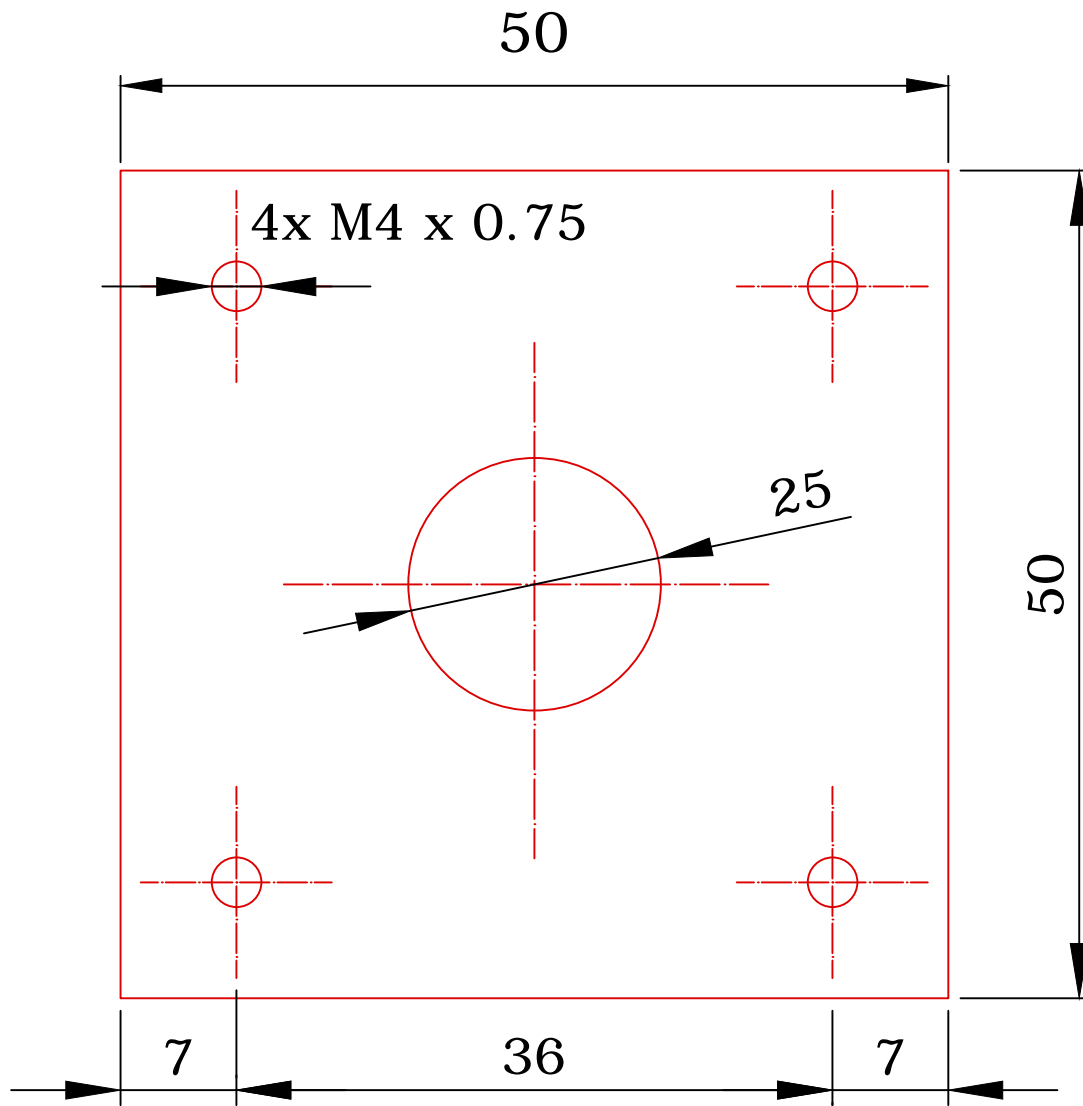
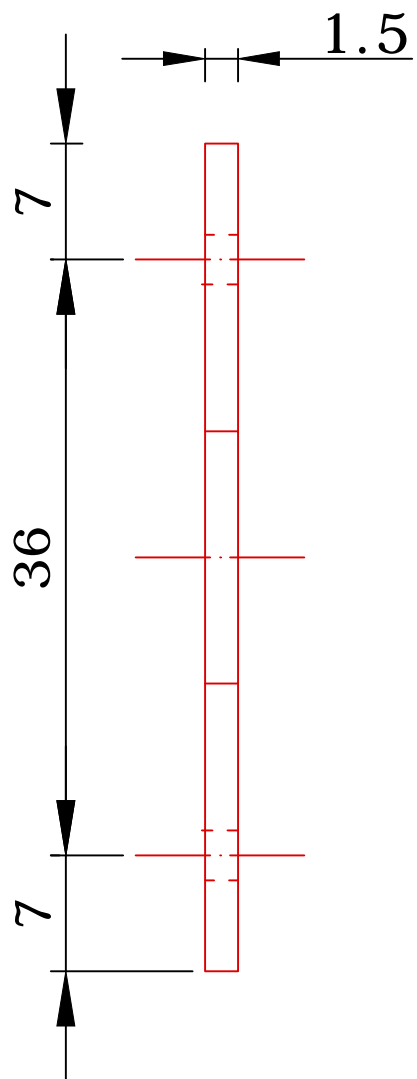
[1] ROSCA PARA NEPLO: 1/4 – 18NPT

[2] ORIFICIO CÓNICO

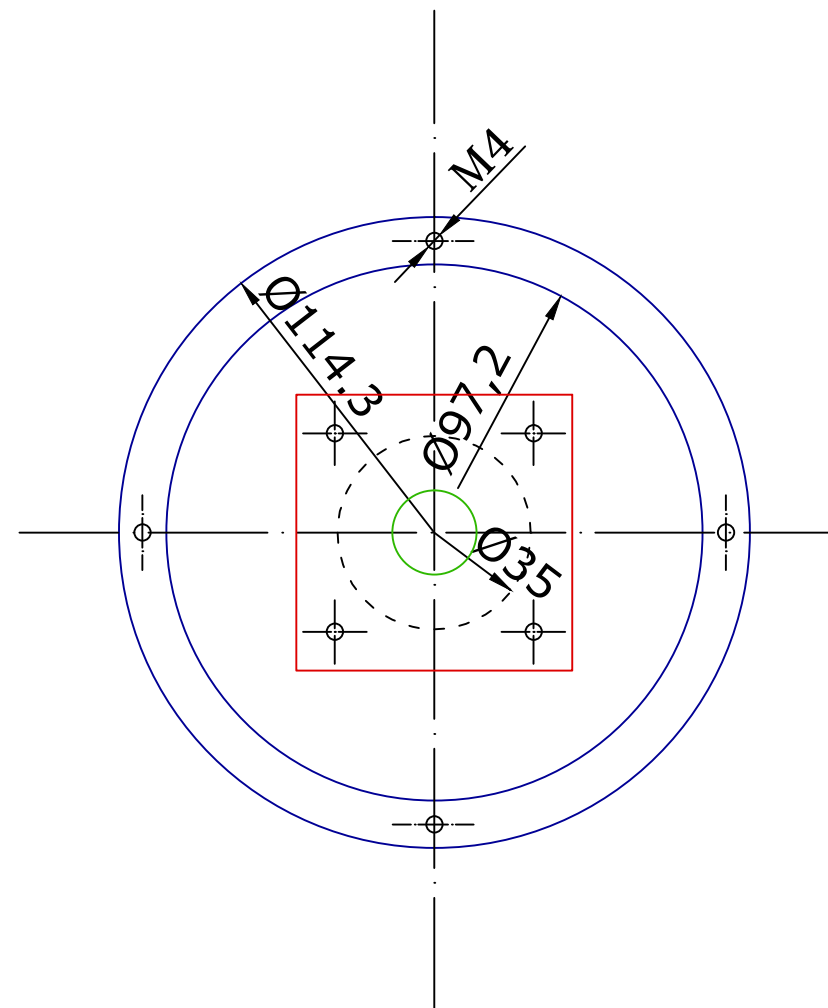
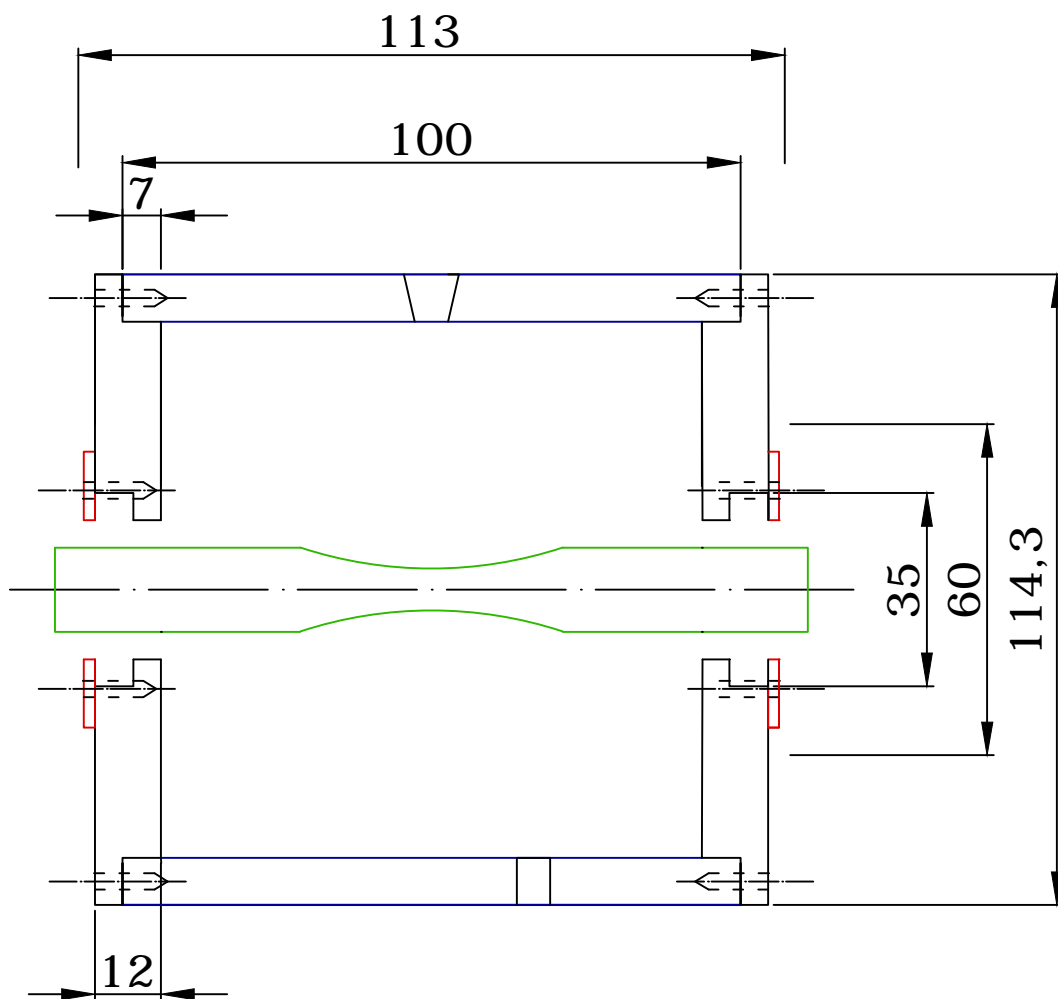
FIMCP-ESPOL		Dibujó:	Fecha:	Nombre:
			07/08/2011	Reina Paguay
PROYECTO: ENSAYO DE FATIGA CON MEDIO CORROSIVO		Revisó:	12/09/2011	Ing. J. Peña
		PLANO No.: <div style="font-size: 2em; text-align: center;">1</div>		
	ESCALA:	CONTIENE:		MASA (Kg):
	1:2 dimensiones en mm	ELEMENTO DE CÁMARA DE CORROSIÓN		
		MATERIALES:		
		ACERO A 53		



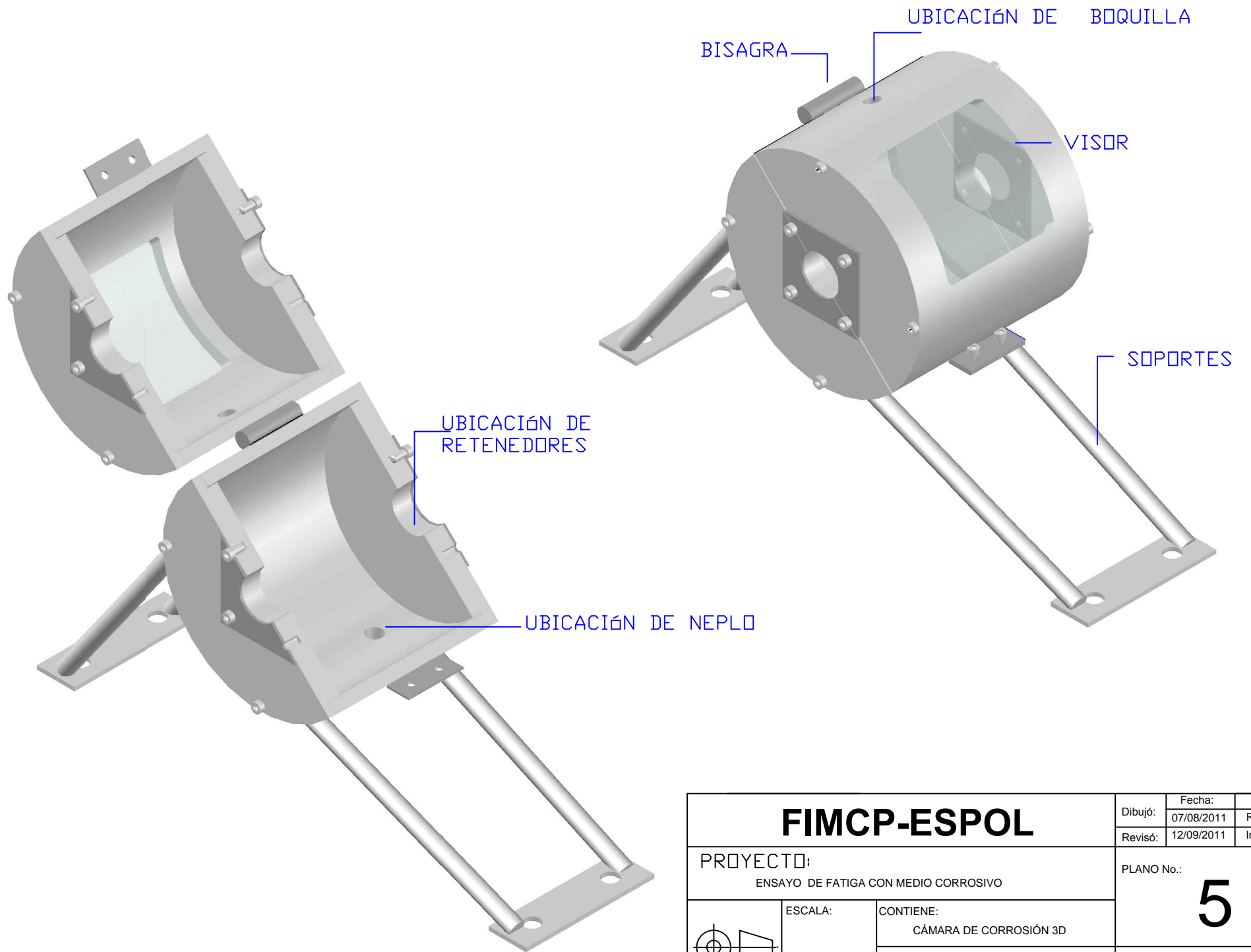
FIMCP-ESPOL		Dibujó:	Fecha:	Nombre:
		Revisó:	07/08/2011	Reina Paguay
PROYECTO:		PLANO No.:		2
ENSAYO DE FATIGA CON MEDIO CORROSIVO		MASA (Kg):		
	ESCALA:	CONTIENE:		
	1:1.5	TAPAS DE CÁMARA DE CORROSIÓN		
dimensiones en mm		MATERIALES:		
		ACERO A 36		



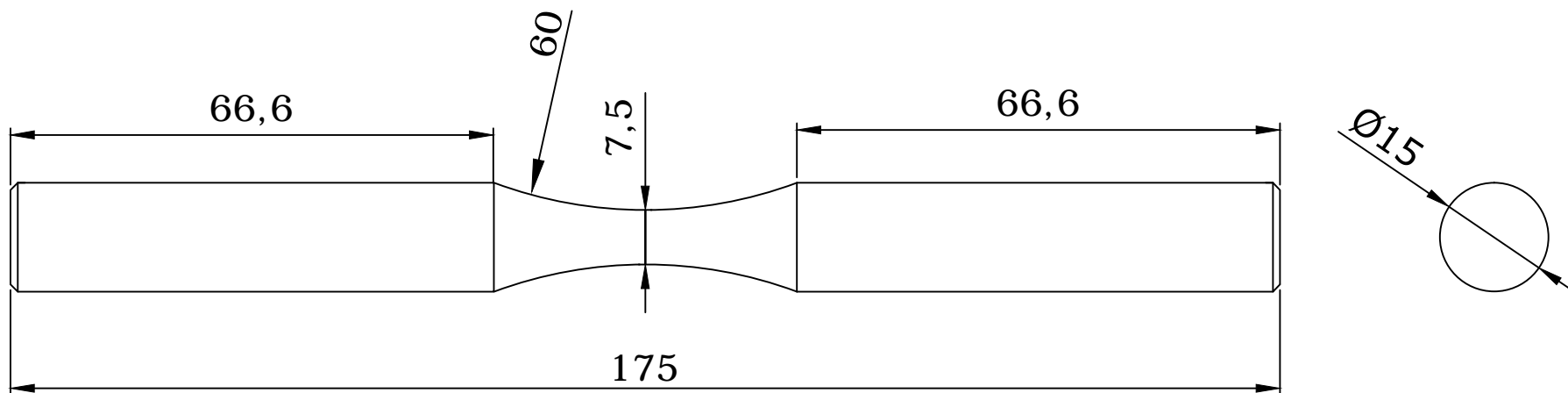
FIMCP-ESPOL		Dibujó:	Fecha:	Nombre:
			07/08/2011	Reina Paguay
PROYECTO: ENSAYO DE FATIGA CON MEDIO CORROSIVO		Revisó:	12/09/2011	Ing. J. Peña
		PLANO No.: <div style="font-size: 2em; text-align: center;">3</div>		
	ESCALA: 2:1 dimensiones en mm	CONTIENE: PLACAS PARA RETENEDORES DE CÁMARA DE CORROSIÓN		MASA (Kg):
		MATERIALES: ACERO A 36		



FIMCP-ESPOL		Dibujó:	Fecha:	Nombre:	
			07/08/2011	Reina Paguay	
PROYECTO: ENSAYO DE FATIGA CON MEDIO CORROSIVO		Revisó:	12/09/2011	Ing. J. Peña	
		PLANO No.: <div style="text-align: center; font-size: 2em; font-weight: bold;">4</div>			
	ESCALA:	CONTIENE: ESQUEMA GENERAL DE LA CÁMARA DE CORROSIÓN			
	1:1.5				
Dimensiones en mm		MATERIALES: ACERO AISI SAE 1018 (PROBETA) ACERO A 36 y A53 (CÁMARA)	MASA (Kg):		



FIMCP-ESPOL		Fecha:	Nombre:
		07/08/2011	Reina Paguay
PROYECTO: ENSAYO DE FATIGA CON MEDIO CORROSIVO		Revisó:	Ing. J. Peña
		12/09/2011	
	ESCALA:	CONTIENE: CÁMARA DE CORROSIÓN 3D	
		MATERIALES: ACERO A 36 ACERO A 53	
		PLANO No.:	5
		MASA (Kg):	



FIMCP-ESPOL		Dibujó:	Fecha:	Nombre:
			07/08/2011	Reina Paguay
PROYECTO: ENSAYO DE FATIGA CON MEDIO CORROSIVO		Revisó:	12/09/2011	Ing. J. Peña
		PLANO No.: <div style="font-size: 2em; text-align: center;">6</div>		
	ESCALA:	CONTIENE:		MASA (Kg):
	1:1	PROBETA PARA ENSAYO DE FATIGA		
dimensiones en mm		MATERIALES:	ACERO AISI SAE 1018	

APÉNDICES

Apéndice A: Hoja Técnica de Acero AISI SAE 1018.

Apéndice B: Dimensiones de probeta usada en ensayo de Tensión

Apéndice C: Resultados del Ensayo de Tracción

Apéndice D: Extracto de la norma ASTM E606: Medidas estándares de probetas para Ensayos de fatiga. Practice for Strain-Controlled Fatigue Testing

Apéndice E: Extracto de la Norma ASTM E 606 para el maquinado de probetas para Ensayo de Fatiga

Apéndice F: Esquema general de la Máquina de Ensayos Moore

Apéndice G: Guía para práctica académica, Ensayos de fatiga en medio salino: Determinación del diagrama de Wöhler.

APENDICE A

HOJA TÉCNICA DE ACERO AISI SAE 1018.



AISI 1018

Eje de transmisión - Tolerancia h10-h11

GENERALIDADES: Acero de bajo contenido de carbono.

ANÁLISIS TÍPICO %

	C	Mn	P	S
SAE 1018	0.15-0.20	0.60-0.90	0.040	0.050

PROPIEDADES MECÁNICAS:

Suministrado laminado en frío (medidas pequeñas hasta 2 1/2") o torneado (medidas hasta 6"). Las medidas 7", 8", 9" y 10" son suministradas laminadas en caliente o torneado de desbaste.

Propiedad: laminado en frío	
Esfuerzo de cedencia, kg/mm ²	mim. 31
Resistencia a la tracción, kg/mm ²	51-71
Elongación, A5	20%
Reducción de área, Z	57%
Dureza	163HB

APLICACIONES

Donde se requiere aplicaciones con cargas mecánicas no muy severas, pero con ciertos grados de tenacidad importantes, como por ej.: pernos y tuercas, piezas de maquinas pequeñas, ejes, bujes, pasadores, grapas, etc. Factible de cementación con buena profundidad de penetración debido a su alto contenido de manganeso. Excelente soldabilidad.

MEDIDAS EN STOCK

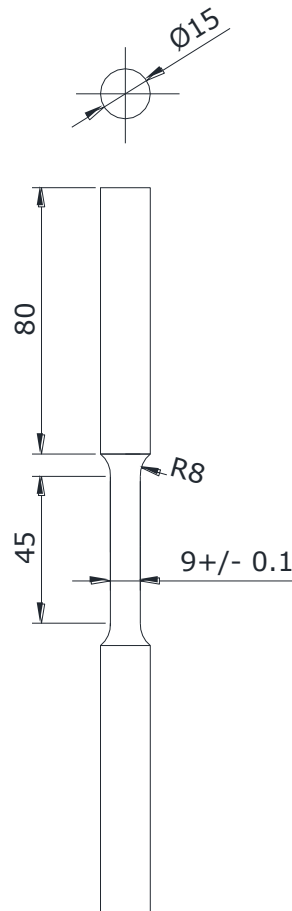
REDONDO

PULGADAS	PESO APPROX. Kg/m
1/4	0.28
5/16	0.4
3/8	0.6
1/2	1.0
3/4	1.6
5/8	2.2
7/8	3.0
1	4.0
1 1/4	5.0
1 1/8	6.2

IVAN BOHMAN C.A.

APENDICE B

DIMENSIONES DE PROBETA USADA EN ENSAYO DE TENSIÓN



*Dimensiones tomadas de la Norma ASTM E8

APÉNDICE C

RESULTADOS DEL ENSAYO DE TRACCIÓN

LEMAT

Temperatura : 24.8°C

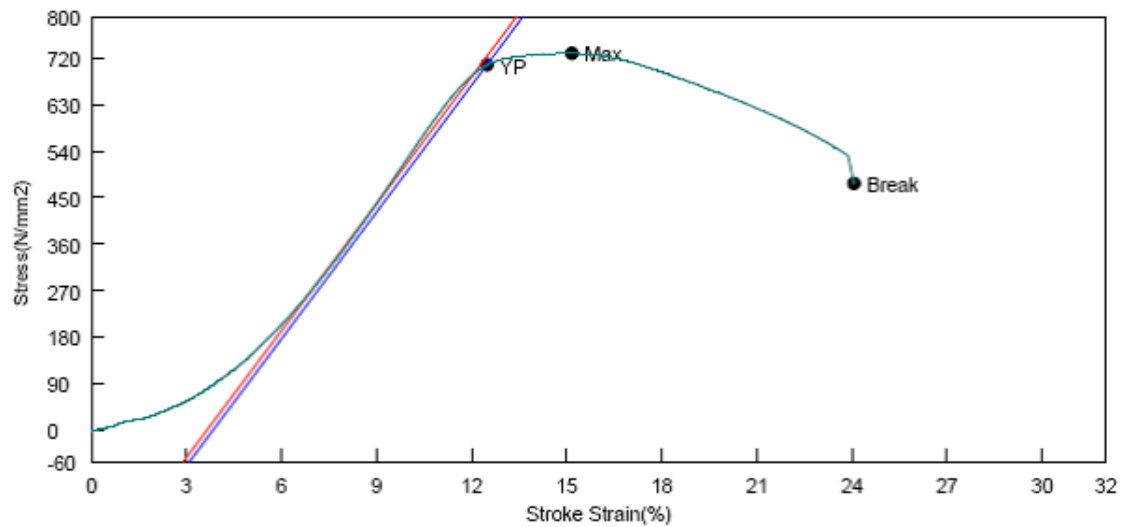
OT N° :

Shape: Rod

	Diameter	Gauge Length
Units	mm	mm
11-0862	8,8300	36,0000

Name	PSF Carga	PSF Esfuerzo	LE1 Esfuerzo	Max. Carga	Max. Esfuerzo
Parameter	0,2 %/FS	0,2 %/FS	0,2 %		
Units	kN	N/mm2	N/mm2	kN	N/mm2
11-0862	43,2675	706,563	706,563	44,6437	729,037

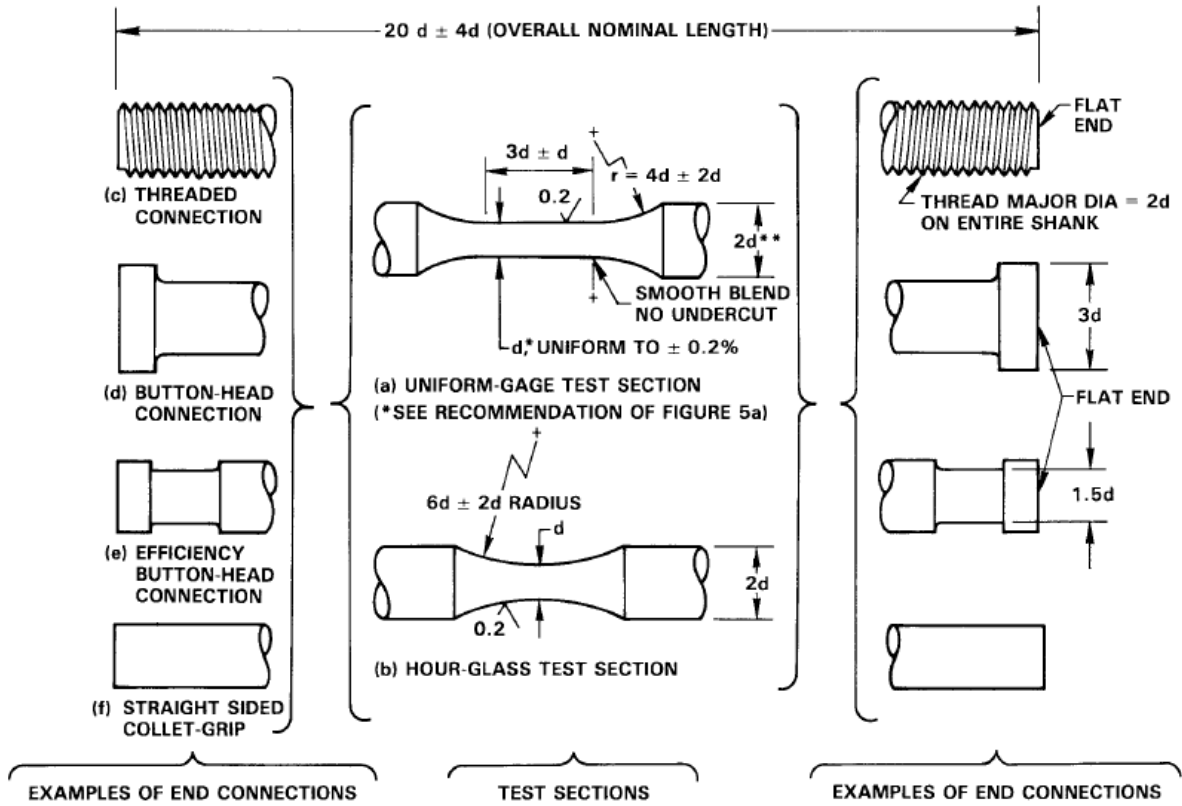
Name	Rotura Carga	Rotura Despl	Rotura Esfuerzo	Alargamiento	Elastic
Parameter					6,4, 9,572 %
Units	kN	mm	N/mm2	%	N/mm2
11-0862	29,2350	8,66200	477,410	13,5000	8178,93



Probeta usada en el ensayo

APENDICE D

EXTRACTO DE LA NORMA ASTM E606. PRACTICE FOR STRAIN-CONTROLLED FATIGUE TESTING



NOTE 1—* Dimension d is recommended to be 6.35 mm (0.25 in.). See 7.1. Centers permissible. ** This diameter may be made greater or less than $2d$ depending on material hardness. In typically ductile materials diameters less than $2d$ are often employed and in typically brittle materials diameters greater than $2d$ may be found desirable.

FIG. 1 Recommended Low-Cycle Fatigue Specimens

APÉNDICE E

EXTRACTO DE LA NORMA ASTM E 606 PARA EL MAQUINADO DE LAS PROBETAS PARA ENSAYO DE FATIGA

X3. EXAMPLE OF MACHINING PROCEDURE

X3.1 The following procedure was developed for machining high-strength materials and results in minimal surface damage and alteration. It can also be applied to lower strength materials. As a conservative general measure, this procedure is recommended unless: (a) the experimental objective is to evaluate another given surface condition, or (b) it is known that the material under evaluation is relatively insensitive to surface condition.

X3.2 Procedure:

X3.2.1 In the final stages of machining to within 0.025 mm (0.001 in.) of the final diameter, remove small amounts of material and reduce the gage diameter 0.125 mm (0.005 in.) by cylindrical grinding at a rate of no more than 0.005 mm (0.0002 in.)/pass.

NOTE X3.1—Some cast materials will not benefit from successive removal of material in small amounts, although this procedure is probably not to their detriment.

X3.2.2 Remove the final 0.025 mm (0.001 in.) by polishing (see Note X3.2) longitudinally to impart a maximum of 0.2- μ m

(8- μ m.) surface roughness.

NOTE X3.2—Extreme caution should be exercised in polishing to ensure that material is being properly removed rather than merely smeared to produce a smooth surface. This is a particular danger in soft materials wherein material can be smeared over tool marks, thereby creating a potentially undesirable influence on crack initiation during testing.

X3.2.3 After polishing (see Note X3.2), all remaining grinding and polishing marks should be longitudinal. No circumferential machining should be evident when viewed at approximately 20 \times magnification under a light microscope.

X3.2.4 If specimen material is soft (for example, copper, aluminum, lead, etc.) at room temperature, final material removal can be performed by means of turning (rather than grinding) and subsequent polishing.

X3.2.5 Degrease the finished specimen. Caution should be exercised to assure that the degreasing agent does not alter material behavior (for example, methanol on titanium alloys).

X3.2.6 If heat treatment is necessary, conduct it before final machining or in such a manner as to avoid any surface damage;

14



E 606

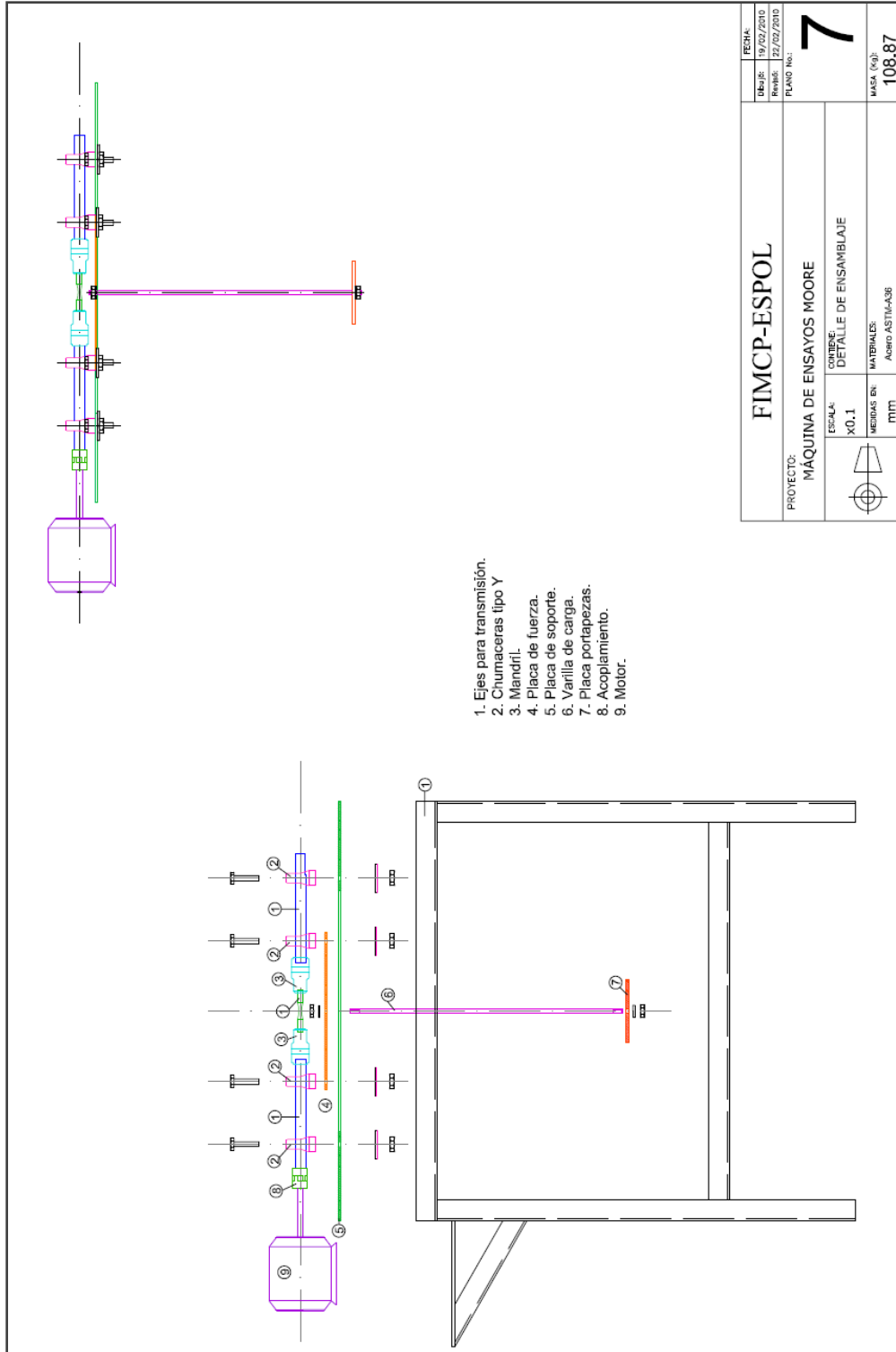
employ an inert protective atmosphere to eliminate surface oxidation.

X3.2.7 If surface observations are to be made, the test specimen may be electropolished in accordance with Methods E 3.

X3.2.8 Imprint specimen numbers on both ends of the test section in regions of low stress, away from grip contact surfaces.

APÉNDICE F

PLANO DE LA MÁQUINA DE ENSAYOS MOORE [18]



FECHA:		7
Objeto:	19/02/2010	
Revisión:		
PLANO No.:		
FIMCP-ESPOL		
PROYECTO:		
MÁQUINA DE ENSAYOS MOORE		
ESCALA:	UNIDADES	
X0.1	DETALLE DE ENSAMBLAJE	
MEDIDAS EN:	MATERIALES:	
mm	Acero ASTM436	
MASA (kg):		108.87



APÉNDICE G

CÓDIGO

MATERIA		
LABORATORIO		
NOMBRE DE LA PRÁCTICA:	ENSAYOS DE FATIGA EN MEDIO SALINO: DETERMINACIÓN DEL DIAGRAMA DE WÖHLER	

RESUMEN:

OBJETIVOS:

- Conocer la influencia de la corrosión en la resistencia de un material soportando cargas cíclicas
- Graficar la curva de Wöhler, Esfuerzo vs No. De ciclos (S-N)
- Comparar los resultados obtenidos en la curva, con datos de fatiga en seco (bibliografía)
- Observar la apariencia de la superficie fracturada y los productos de corrosión en la misma

NORMAS APLICABLES:

ASTM E468: Practice for Presentation of Constant Amplitude Fatigue Test Results for Metallic Materials
ASTM E606: Practice for Strain-Controlled Fatigue Testing
ASTM E739: Standard Practice for Statistical Analysis of Linear or Linearized Stress-Life (S-N) and Strain-Life (ϵ -N) Fatigue Data
ASTM B117: Standard Practice for Operating Salt Spray (Fog) Apparatus

MARCO TEÓRICO:

Para realizar el ensayo se utilizará la máquina de Ensayos Moore, cuyo diagrama se muestra a continuación

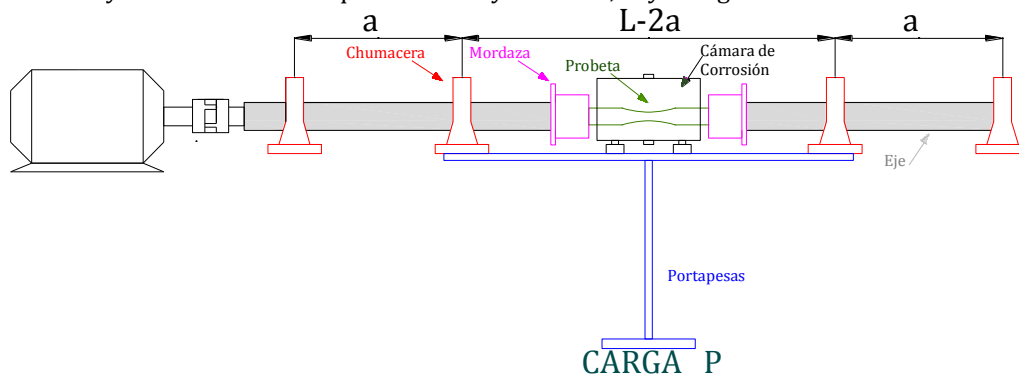




Figura 1. Esquema simplificado de la máquina de ensayos Moore y de la sujeción de la probeta
La máquina de ensayos Moore, permite que la probeta en estudio trabaje en flexión rotativa.

DESCRIPCIÓN DE MÁQUINA MOORE

La técnica de la probeta de rotación en flexión con la máquina de Moore es la prueba mejor conocida; con esta, se vigila y supervisa el crecimiento de la grieta por fatiga.

En su funcionamiento, un motor eléctrico hace girar un espécimen cilíndrico, a 1675 RPM, mientras un contador simple graba el número de ciclos; las cargas son aplicadas en el centro del espécimen, con un sistema de rotación. Maneja además un interruptor, que detiene la prueba en el momento que se causa la fractura y los pesos descienden.

Los pesos producen un momento que causa la flexión del espécimen en su centro. En la superficie superior del espécimen se encuentran las fibras en tensión, y en la superficie inferior están en compresión; ambas superficies son alternadas de forma cíclica, debido a la rotación a la que es sometido el material. (Ver figura 1)

El diagrama de reacciones, fuerzas cortantes y momentos que actúan sobre la probeta son mostrados en la figura 2.

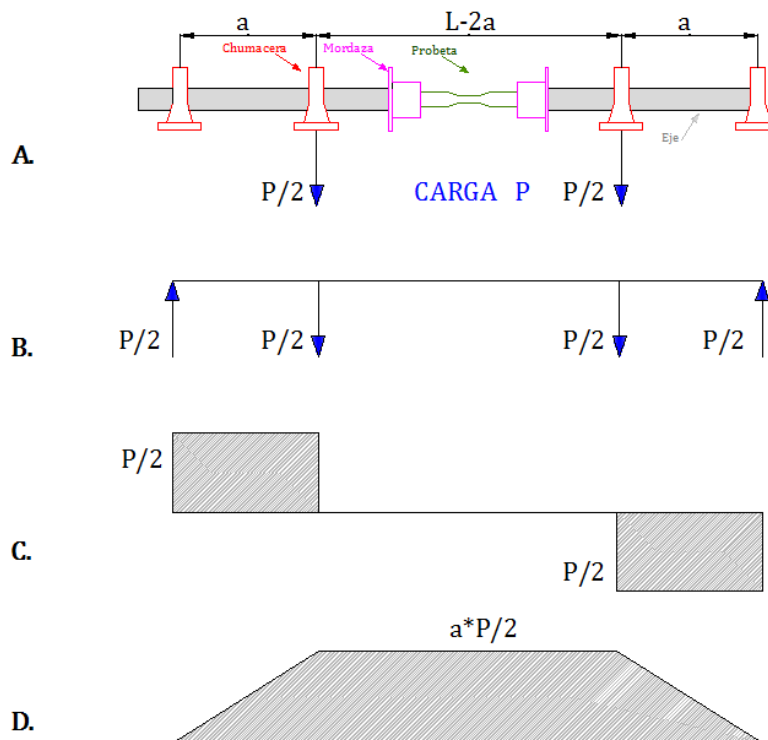


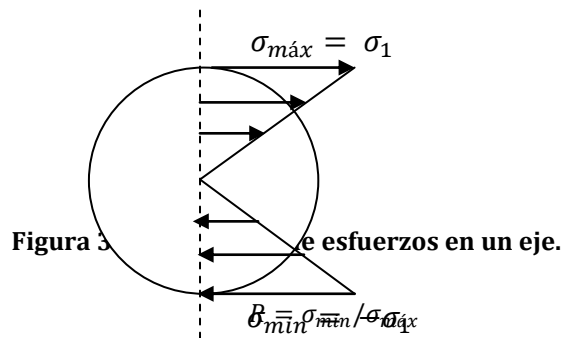
Figura 2: Diagrama general de esfuerzos de una probeta a fatiga en flexión rotativa

- A. Configuración de la probeta en la máquina
- B. Diagrama de fuerzas en el eje
- C. Diagrama de Fuerzas cortantes
- D. Diagrama de Momento de flexión



CARGA APLICADA

La carga se irá variando de acuerdo a los parámetros que se quieran determinar y por ende al tipo de ensayo empleado; sin embargo la relación de esfuerzo R, se mantendrá constante por ser un ensayo a fatiga de flexión rotativa; en el cual la probeta estará oscilando entre dos valores de esfuerzo de igual magnitud pero de diferente sentido, es decir, mientras unas fibras del eje se encontrarán a esfuerzos de tensión, otras estarán a compresión. Ver figura 3.



La relación de esfuerzos R, es:

$$R = \frac{\sigma_{min}}{\sigma_{max}} \tag{1}$$

Para las pruebas de fatiga a flexión rotativa R= -1

Los esfuerzos de flexión se los determina de acuerdo a la fórmula:

$$\sigma = \frac{Mc}{I} \tag{2}$$

Ecuación [2]

En donde:

M: Momento flector en la probeta debido a la carga en el portapesas (Ej. Libras por pulgadas, o Newton por metro)

c: Distancia desde el centro hasta un punto de interés de la probeta (Pulgadas, o Metros)

I: Momento de inercia (Ej. Pulgadas a la cuarta, o Metros a la cuarta)

Los esfuerzos de flexión máximos se los encuentran en la superficie del eje, mediante un reemplazo de términos en la ecuación de esfuerzo anterior se obtiene una expresión general en términos del momento flector y del diámetro del eje:

$$\sigma = \frac{32 M}{\pi d^3} \tag{3}$$

Ecuación [3]

σ : Esfuerzo de flexión, [MPa].

M: Momento flector en la sección crítica de la probeta, [N.m].

d: Diámetro menor de la probeta: $7.5 \cdot 10^{-3}$ [m].

El momento crítico aplicado sobre la probeta se encuentra su parte central debido a la magnitud del brazo de momento (Ver figura 3.12 D.) y a la reducida sección transversal que magnifican los esfuerzos generados por la carga. Para determinar el valor del momento se usa:

$$M = P/2 * a \tag{4}$$

Ecuación [4]

Donde:



P: carga aplicada en el portapesas [N]

a: brazo de momento, distancia entre las mordazas: en el extremo del eje y en donde se sujetan las cargas.

Reemplazando en la ecuación xx, los valores señalados; el esfuerzo en el material correspondiente a la resistencia a fatiga, es:

$$\sigma = S_e = \frac{16}{\pi d^3} aP \quad [\text{MPa}]$$

Ecuación [5]

Para determinar de manera aproximada la duración del ensayo, se puede usar la siguiente ecuación:

$$S_f = a N^b$$

Ecuación [6]

Donde N son los ciclos hasta la falla y las constantes a y b están definidas por los puntos 10^3 , $(S_f)_{10^3}$ y 10^6 . Con $(S_f)_{10^3} = f S_{ut}$. Al sustituir estos dos puntos en la ecuación anterior se obtiene:

Para análisis conservadores, aceros con $S_{ut} < 70$ kpsi, $f=0,9$

$S_e \approx 0.5 S_{ut}$ para aceros con $S_{ut} < 200$ kpsi (1400MPa)

$$a = \frac{(f S_{ut})^2}{S_e}$$


Ecuación [7]

$$b = -\frac{1}{3} \log \frac{(f S_{ut})}{S_e}$$

Ecuación [8]

EQUIPOS Y MATERIALES:

- Probeta Maquinada (Ver anexo A)
- Pesas
- Lijas 150, 220, 320,400,600, 1000, 1200
- Máquina de ensayos a fatiga por flexión rotativa. Moore
- Cámara de corrosión y accesorios
- Microscopio
- Esteroscopio
- Calibrador Vernier
- Escuadras
- Nivel
- NaCl
- Agua

	<p align="center">ESCUELA SUPERIOR POLITÉCNICA DEL LITORAL</p> <p align="center">FACULTAD DE INGENIERÍA EN MECÁNICA Y CIENCIAS DE LA PRODUCCIÓN</p> <p align="center">PLANIFICACIÓN DE PRÁCTICAS ACADÉMICAS</p>	Hoja 5 de 9
		FECHA:

PROCEDIMIENTO EXPERIMENTAL:

A continuación se presenta de manera detallada, el procedimiento para llevar a cabo la prueba de fatiga:

- Se recomienda realizar ensayos para caracterizar el material que se ensayará.
- **Es necesario realizar previamente un ensayo de tracción para determinar la resistencia máxima a tracción, dato necesario para la práctica.**
- **Para encender la máquina, suba los interruptores que se encuentran en la parte interior del panel de control**

Preparación de la máquina

- Comprobar que 2 ángulos se encuentren sosteniendo las dos chumaceras intermedias
- Alinear la máquina usando niveles, escuadras o un reloj palpador
- Colocar la cámara de corrosión.
- Escoger una probeta y sujetarla de los dos mandriles y comprobar que
 - Al mover con la mano el eje, el movimiento sea suave
 - Al prender la máquina la probeta no vibre

Preparación de las probetas

- Revisar la calidad superficial de las probetas, y medir la parte central de las mismas mediante un calibrador vernier. Se prefiere que las probetas se pulan en un torno luego del maquinado.
- Lijar las probetas para darle un óptimo acabado superficial, para esto:
 - Colocar la probeta en una de los mandriles,
 - Prender la máquina y empezar a lijar con lijas de No. 150, 220, 320, 400, 600, 1000, 1200
- Revise en microscopio a una ampliación de 20 x la calidad superficial, no debe existir rayas de maquinado o algún otro defecto.

Respecto al medio salino

- Preparar la solución salina, mezclando 50 gr de NaCl en 1000 ml de agua
- Conectar la manguera de entrada de aire de la boquilla en la salida del compresor
- Conectar la manguera de entrada de agua de la boquilla en el recipiente que contiene la solución salina
- Colocar el recipiente en una posición alta (Ver figura 4)
- Regular el flujo de la boquilla

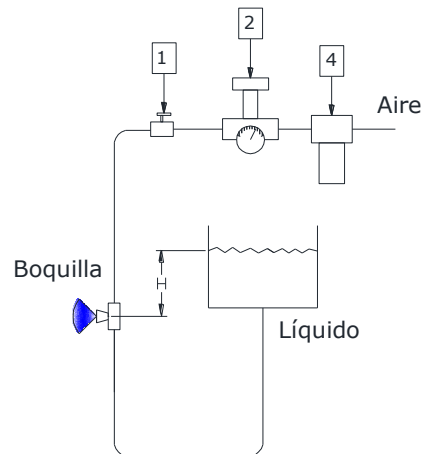


Fig 4 Sistema de atomización por sifón

1. Válvula
2. Regulador de presión de aire con manómetro
3. Regulador de presión de líquido con manómetro
4. Filtro de aire
5. Filtro de líquido

Para el ensayo

- De acuerdo al material de las probetas, se procede a establecer el esfuerzo que se inducirá a las mismas. Este esfuerzo inducido equivale a un porcentaje del esfuerzo máximo o resistencia a la tracción del material, el cual se encuentra establecido en tablas del laboratorio, aunque se prefiere obtener el valor de un ensayo de tracción.
- Escoger una relación de $0,8S_{ut}$, $0,7 S_{ut}$ y $0,6 S_{ut}$
- Medir la distancia entre chumaceras
- Utilizar la ecuación (5) y calcular el peso necesario para alcanzar los valores de esfuerzo.
- Estimar el número de ciclos que resistirá el material, utilice la ecuación (6)
- Seleccionar una de las probetas pulidas y colocarle los retenedores
- Con ayuda del calibrador (vernier), ubicar la probeta pulida entre los dos mandriles, comprobar que el centro de la probeta se encuentre en la mitad de los dos mandriles.
- Con la probeta lista y ajustada, se procede a verificar que el interruptor de fin de carrera esté activado y ubicado en el sitio que garantice que la máquina se detenga justo en el momento de la falla del material.
- Apoyar el portapesas en la placa de acero que se encuentra en la parte inferior.
- Colocar los pesos necesarios para esforzar la probeta al nivel deseado.
- Retirar los ángulos de soporte para las chumaceras móviles
- Centrar la boquilla en la cámara de corrosión
- Encender el compresor
- Prender la máquina



ESCUELA SUPERIOR POLITÉCNICA DEL LITORAL
FACULTAD DE INGENIERÍA EN MECÁNICA Y CIENCIAS
DE LA PRODUCCIÓN
PLANIFICACIÓN DE PRÁCTICAS ACADÉMICAS

Hoja 7 de 9

FECHA:

- Cuando la frecuencia en la pantalla sea 60 Hz, retirar la placa de apoyo del portapesas y encerrar el contador
- Observar detalladamente el movimiento que presenta la probeta (tensión – compresión) al encontrarse girando.
- Registrar el número de ciclos que ha resistido el material hasta presentar falla, este dato se obtiene del contador digital de ciclos.
- Girar la perilla para apagar la máquina
- Extraer las partes de la probeta (rota) utilizada de la máquina
- Retirar las pesas de la máquina
- Al terminar un ensayo y antes de empezar el siguiente, limpiar el interior de la cámara de corrosión, incluyendo el visor, para eliminar cualquier producto ocasionado por el medio. De esta manera se podrá conservar la integridad de la cámara y se podrá observar el proceso del ensayo a través del visor.
- Continuar el procedimiento, hasta ensayar las probetas necesarias, según se indique en clases.
- Durante el ensayo, asegurarse de que la máquina se encuentra operando normalmente, como por ejemplo, observar que las chumaceras no se sobrecalienten, y no haya un ruido peculiar en las mismas.
- Bajar el interruptor ubicado en el interior del panel.
- Observar la superficie de la probeta
- Hacer la gráfica S-N del material a emplear. (Ver anexo B.)
- Terminados los ensayos:
 - Cerrar el envase en donde se colocó el medio salino, ya que los cloruros son altamente corrosivos para el acero y podrían afectar la estructura y componentes de la máquina.
 - Retirar el peso de la placa portapesas
 - Limpiar la máquina y retirar de ella cualquier herramienta como llaves, niveles, escuadras etc.

RESULTADOS:

CONCLUSIONES:

OBSERVACIONES:

EN EL REPORTE:

Colocar un breve resumen (no más de 5 líneas), marco teórico, cálculos, resultados de la práctica e imágenes del proceso, realizar las respectivas conclusiones y observaciones.

Elegir una de las probetas y observar la superficie fracturada en un esteroscopio, identificar el origen de la grieta, y la ruptura final.

Responder las siguientes preguntas:

1. Mencione los modos típicos de falla
2. Defina el modo de falla por fatiga
3. Qué factores afectan las propiedades de fatiga de un material?



- ¿Qué fases ocurren durante el comportamiento a fatiga de un material?
- ¿Qué se entiende por “número de ciclos alto”?
- ¿Qué es un diagrama Sigma-N?
- ¿Cómo se puede aumentar la resistencia a fatiga de un metal?
- ¿Qué tipo de corrosión estaría actuando en la probeta?
- Mencione y describa las huellas que deja la fatiga en una superficie fracturada
- Explique los pasos del crecimiento de grieta
- Explique si las probetas durante el ensayo fueron afectadas por el ambiente corrosivo
- Mencione elementos que actúan bajo cargas dinámicas y en medios agresivos

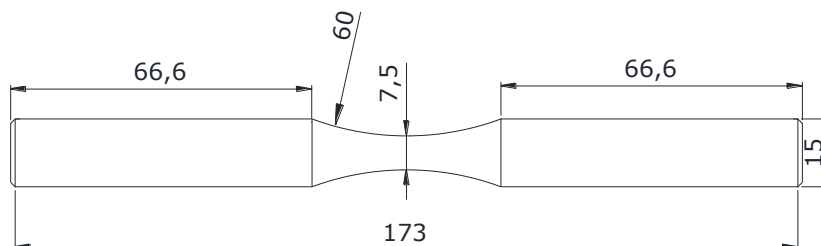
BIBLIOGRAFÍA / DOCUMENTACIÓN ASOCIADA:

ANEXOS

ANEXO A

PROBETA DE ENSAYO

• **Dimensiones**



• **Rugosidad y pulido:**

La rugosidad máxima a obtener [$0.2\mu\text{m}$ ($8\mu\text{in}$)] mediante pulido longitudinal; el cual se lo hace cuando se removerá el 0.025 mm (0.001 in.) restante.

En cuanto al pulido se debe tener un cuidado extremo para asegurar la correcta remoción del material, evitando que la herramienta deje marcas y cree así una potencial e indeseable influencia en la iniciación de grietas durante la prueba.

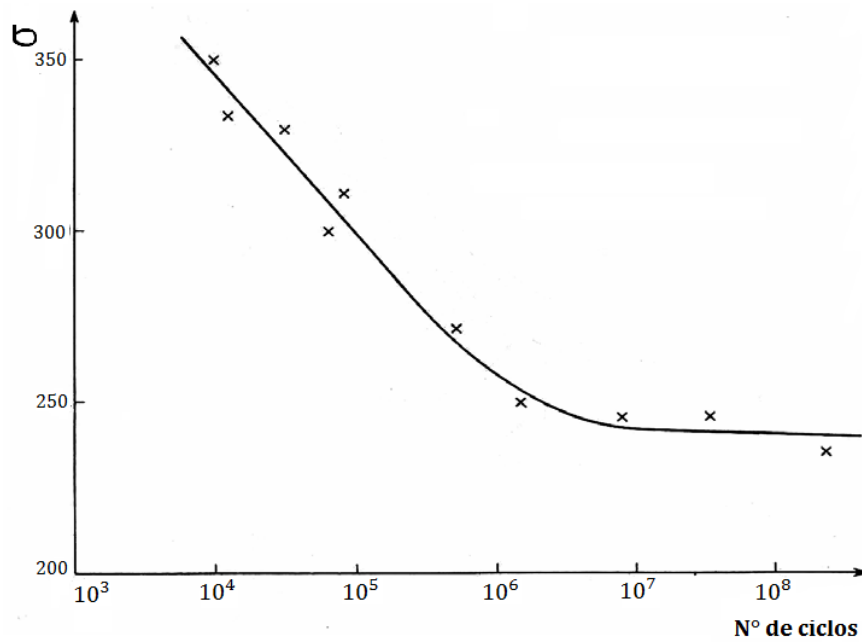
• **El control de las marcas del mecanizado:**

Las marcas de pulido y maquinado deben ser longitudinales en su totalidad. Debe evidenciarse que no existan otro tipo de marcas usando un aumento de aproximadamente 20X bajo un microscopio.



ANEXO B

DIAGRAMA DE WÖHLER



BIBLIOGRAFÍA

- [1.] A. Ensin, “ Method of Correllating Different Types of Fatigue Curves”, International Journal of Fatigue, vol. 2, no. 4, pp. 153-158, 1980.
- [2.] ASM Metals Handbook Volume 1 - Properties And Selection Irons, Steels, And High-Performance Alloy.
- [3.] ASM Metals HandBook, Volumen 11 “Failure Analysis and Prevention” (1992).
- [4.] ASM Metals HandBook, Volumen 12 “Fractography” (1992).
- [5.] ASM INTERNATIONAL, “Handbook Volume 13 Corrosion”, (1992).
- [6.] ASM Metals HandBook, Volumen 19 “Fatigue and Fracture” (1996).
- [7.] ASTM E8 / E8M Standard Test Methods for Tension Testing of Metallic Materials.
- [8.] ASTM E468 Practice for Presentation of Constant Amplitude Fatigue Test Results for Metallic Materials.
- [9.] ASTM E606 Practice for Strain-Controlled Fatigue Testing.
- [10.] ASTM E739 Standard Practice for Statistical Analysis of Linear or Linearized Stress-Life (S-N) and Strain-Life (ϵ -N) Fatigue Data.

- [11.] ASTM E1823 - 10a Standard Terminology Relating to Fatigue and Fracture Testing.
- [12.] ATLAS OF MICROSTRUCTURE ASM HANDBOOK
- [13.] FAIRES, Virgil. *Diseño de elementos de máquinas*, México, Limusa Noriega, 2000, 802 págs.
- [14.] Manual on Statistical Planning and Analysis for Fatigue Experiments, STP 588, ASTM, 1975.
- [15.] JONES Denny A. *Principles and prevention of corrosion*, Upper Saddle River, NJ, USA, Pearson-Prentice Hall, 1992.
- [16.] SHIGLEY, Joseph y MISCHKE, Charles. *Diseño en Ingeniería mecánica, carga variable*. 5ed. México: Graw Hill, 1992, p. 312.
- [17.] SHREIR L, JARMAN R, BURSTEIN, G. *CORROSION, Metal/Environment Reactions*. Volume 1. Tercera Edición. Butterworth-Heinemann, 1994.
- [18.] MOLINA CESAR, "Adaptación Tecnológica de una Máquina de Ensayos Moore" (Tesis, Facultad de Ingeniería en Mecánica y Ciencias de la Producción, Escuela Superior Politécnica del Litoral, 2008).
- [19.] UNI 3964:1985 Prove meccaniche dei materiali metallici. Prove di fatica a temperatura ambiente. Principi generali

- [20.] Manual on Fitting Straight Lines, STP 313, ASTM, 1962.
- [21.] POLANCO, C. "Análisis del Comportamiento a Fatiga en Flexión Rotativa de un Acero AISI SAE 1018 "(Tesis, Facultad de Ingeniería en Mecánica y Ciencias de la Producción, Escuela Superior Politécnica del Litoral, 2011).
- [22.] CASCELLA MARÍA TERESA, "Fatica su componente simulazione e prove sperimentali" (Ph.D. Tesis, Universidad de estudios de Bologna, 2005)
- [23.] Eurospray. Catalogo: Nozzles-Filters. 2007.
- [24.] ECHEVERRIA, R. Fractura. Universidad nacional de COMAHUE.
- [25.] ASTM A108 Standard Specification for Steel Bar, Carbon and Alloy, Cold-Finished