

**ESCUELA SUPERIOR POLITÉCNICA DEL LITORAL**

**Facultad de Ingeniería en Mecánica y Ciencias de la  
Producción**

“Diseño de Molde de 4 Cavidades para la Producción de Rejilla y  
Tapón de 50mm de PVC Reutilizando Placas Normalizadas  
Existentes”

**TESIS DE GRADO**

Previo a la obtención del Título de:

**INGENIERO MECÁNICO**

Presentada por:

Christian Ivan Burbano Daquilema

GUAYAQUIL – ECUADOR

AÑO: 2010

## AGRADECIMIENTO

A Dios y a todas las personas que de uno u otro modo colaboraron en la realización de este trabajo y de manera especial al Ing. Ernesto Martínez Director de Tesis, por su invaluable ayuda.

# DEDICATORIA

A MI MADRE

A MI HERMANA

A MIS SOBRINOS

## TRIBUNAL DE GRADUACIÓN

---

Ing. Francisco Andrade S.  
DECANO DE LA FIMCP  
PRESIDENTE

---

Ing. Ernesto Martínez L  
DIRECTOR DE TESIS

---

Ing. Andrés Rigail C  
VOCAL PRINCIPAL

## DECLARACIÓN EXPRESA

“La responsabilidad del contenido de esta Tesis de Grado, me corresponde exclusivamente; y el patrimonio intelectual de la misma a la ESCUELA SUPERIOR POLITÉCNICA DEL LITORAL”

(Reglamento de Graduación de la ESPOL).

-----  
Christian Ivan Burbano Daquilema

## RESUMEN

El presente trabajo de Tesis presenta el diseño de un molde de inyección para la producción de un determinado accesorio de PVC en una empresa ubicada en el cantón Durán dedicada a la elaboración de accesorios de tuberías.

La empresa produce rejillas y tapones de 75 y 50mm en un molde múltiple, donde obtenían un accesorio de cada tamaño por ciclo, esto no es recomendable ya que la demanda es distinta para cada medida. Además con el tiempo este se ha deteriorado provocando que las dimensiones del producto estén fuera de norma. Este antecedente nos lleva a la necesidad de realizar el diseño de un nuevo molde de inyección de accesorio de PVC de 4 cavidades intercambiable para rejilla y tapón de 50mm teniendo como finalidad el aumento de su producción existente y el ahorro de recursos. Contando con el apoyo de la empresa, esta facilita sus máquinas, recursos y un molde normalizado no terminado que inicialmente se utilizaría para otro producto.

Por lo tanto se realizarán los cálculos necesarios para determinar: la utilización de la máquina inyectora disponible analizando su capacidad en

base a los requerimientos del nuevo molde. Determinar la factibilidad del uso de las placas existentes mediante el análisis de esfuerzos y deformaciones. Por último se desarrolla el análisis de costos que justifique el proyecto económicamente.

Por lo cual, se revisarán los fundamentos sobre materiales termoplásticos en especial el PVC, así como también los materiales con el cual se construyen los moldes. Se aplicará el uso de herramientas informáticas como los programas de CAD-CAE tanto para el análisis mecánico como para el proceso de inyección.

Con lo mencionado y en base a consideraciones teóricas para el diseño de moldes de inyección, tablas, graficas se realiza el diseño y desarrollo del mismo para obtener un molde de 4 cavidades para tapón y rejilla de 50mm. Una vez construido, se realizarán pruebas y los ajustes correspondientes. Puesto el molde en producción, se cumple con los objetivos previstos, se tiene un ahorro de recursos e incremento en la producción Como resultado de lo descrito anteriormente al final se presentarán memorias técnicas, planos correspondientes, el cronograma de trabajo y la tabla de costos del proyecto.

## ÍNDICE GENERAL

RESUMEN .....	II
ÍNDICE GENERAL .....	IV
ABREVIATURAS .....	VIII
SIMBOLOGIA .....	IX
ÍNDICE DE FIGURAS.....	X
ÍNDICE DE TABLAS .....	XIII
ÍNDICE DE PLANOS .....	XIV
INTRODUCCIÓN .....	1
CAPÍTULO 1	
1. EL PROCESO DE INYECCIÓN.....	3
1.1. Descripción del proceso de inyección.....	3
1.2. Materiales utilizados en el proceso.....	6
1.3. Descripción de la máquina de inyección.....	13



## CAPÍTULO 2

2. ANTECEDENTES.....	18
2.1. Descripción del problema.....	18
2.2. Material plástico a inyectar.....	18
2.3. Características de la máquina inyectora.....	20

## CAPÍTULO 3

3. MOLDE DE INYECCIÓN.....	22
3.1. Función del molde de inyección.....	22
3.2. Ciclo de moldeo.....	22
3.3. Elementos del molde de inyección.....	23
3.4. Moldes prefabricados normalizados.....	35

## CAPÍTULO 4

4. CONSIDERACIONES TEÓRICAS PARA EL DISEÑO DE MOLDES....	38
4.1. Materiales para la elaboración de moldes de inyección.....	39
4.2. Diseño de puntos de inyección.....	40
4.3. Sistema de ventilación.....	45

4.4. Sistema de expulsión.....	47
4.5. Sistema de enfriamiento.....	56
4.6. Mantenimiento de moldes de inyección.....	59

## CAPÍTULO 5

5. CÁLCULOS DE DISEÑO PARA MOLDES.....	63
5.1. Diseño de forma.....	63
5.2. Consideraciones iníciales.....	65
5.2.1. Duración del ciclo de inyección.....	74
5.2.2. Tiempo de solidificación o enfriamiento.....	78
5.2.3. Tiempo total de un ciclo de inyección.....	80
5.3. Cálculos de Diseño.....	80
5.3.1. Placas de montaje fija y móvil.....	82
5.3.2. Placas de sujeción de las cavidades.....	86
5.3.3. Rigidez por flexión de la placa de la cavidad.....	90
5.3.4. Cavidades.....	96
5.3.5. Rigidez de la cavidad.....	98

5.3.6. Área de contacto por esfuerzo último de compresión.....	102
5.4. Sistema de expulsión.....	103
5.4.1. Placas de expulsión.....	104
5.4.2. Columnas de expulsión.....	105
5.4.3. Recorrido de expulsión.....	110
5.5. Dimensionamiento del bebedero, canales de llenado y anillo de centrado.....	111

## CAPÍTULO 6

6. ANÁLISIS DE RESULTADOS.....	116
6.1. Cronograma General.....	116
6.2. Prueba de evaluación y ensayo del producto.....	118
6.3. Análisis de Costos.....	119

## CAPÍTULO 7

7. CONCLUSIONES Y RECOMENDACIONES.....	123
--	-----

## APÉNDICES

## BIBLIOGRAFÍA

## ABREVIATURAS

ABS	Acrilonitrilo butadieno estireno
AISI	American Iron and Steel Institute
CAD	Diseño Asistido por computadora
CAE	Ingeniería Asistida por computadora
DIN	Deutsches Institut für Normung
EPS	Poliestireno expandido
HDPE	Polietileno de alta densidad
HRc	Hardness <b>Rockwell</b> series C
ISO	International Organization for Standardization
LDPE	Polietileno de baja densidad
PBT	Poli butileno tereftalato
PC	Policarbonato
PET	Poli terftalato de etilenglicol
PID	Proporcional Integral Derivativo
PLC	Controlador lógico programable
PMMA	Poli metacrilato de metilo
PP	Polipropileno
PS	Poliestireno
PVC	Poli cloruro de vinilo
SAN	Estireno acrilonitrilo
UV	Radiación ultravioleta
HDT	Temperatura de deflexión bajo carga

## SIMBOLOGÍA

bar	barias
Cr	elemento cromo
Fc	Fuerza de cierre
g	gramo
g/cm <sup>3</sup>	gramos por centímetro cúbico
Kfg	kilogramo fuerza
Kg/cm <sup>2</sup>	kilogramo por centímetro cuadrado
KN	kilonewton
Mpa	Megapascales
N/mm <sup>2</sup>	Newtons por milímetro cuadrado
Ø	diámetro
°C	grados Celsius
Psi	libra por pulgada cuadrada
Sp	Superficie proyectada
Ton	tonelada
φ	coeficiente de flujo

## ÍNDICE DE FIGURAS

	Pág.
Figura 1.1 Etapa de dosificación .....	5
Figura 1.2 Etapa de llenado y sostenimiento .....	5
Figura 1.3 Etapa de plastificación .....	6
Figura 1.4 Etapa de enfriamiento y expulsión .....	6
Figura 1.5 Partes de la máquina de inyección .....	14
Figura 1.6 Consola de control .....	17
Figura 2.1 Dimensiones espacio entre barras.....	21
Figura 2.2 Dimensiones de apertura y carreras .....	21
Figura 3.1 Elementos del molde de inyección.....	24
Figura 3.2 Molde de colado frio .....	28
Figura 3.3 Molde de dolado caliente .....	29
Figura 3.4 Molde de dos placas .....	30
Figura 3.5 Molde de tres placas .....	31
Figura 3.6 Criterios para la clasificación de moldes.....	35
Figura 3.7 Accesorios y partes normalizadas del mercado .....	37
Figura 4.1 Colado .....	40
Figura 4.2 Inyección con entrada directa .....	43
Figura 4.3 Inyección con entrada lateral .....	43
Figura 4.4 Inyección con entrada submarina .....	44
Figura 4.5 inyección sin canal .....	45
Figura 4.6 Sistema de expulsión del molde .....	50
Figura 4.7 Ejemplos de ubicación de pernos expulsores.....	52
Figura 4.8 Expulsión por camisas y expulsión por vástago central .....	53
Figura 4.9 Expulsor cilíndrico .....	54

Figura 4.10	Expulsor tubular .....	55
Figura 4.11	Expulsor laminar.....	55
Figura 4.12	Enfriamiento por taladros y pozos.....	58
Figura 4.13	Enfriamiento por serpentín .....	58
Figura 5.1	Diseño base de un molde de inyección .....	64
Figura 5.2	Área de inyección proyectada.....	68
Figura 5.3	Recorrido del flujo plástico .....	69
Figura 5.4	Tiempo de llenado rejilla .....	76
Figura 5.5	Tiempo de llenado tapón.....	77
Figura 5.6	Tiempo de enfriamiento rejilla .....	79
Figura 5.7	Tiempo de enfriamiento tapón .....	79
Figura 5.8	Estado de esfuerzos de la placa de montaje móvil .....	83
Figura 5.9	Estado de deformación de la placa de montaje móvil .....	84
Figura 5.10	Distribución factor de diseño en la placa de montaje móvil.....	84
Figura 5.11	Estado de esfuerzos de la placa de montaje fija .....	85
Figura 5.12	Estado de deformación de la placa de montaje fija .....	85
Figura 5.13	Distribución factor de diseño en la placa de montaje fija.....	86
Figura 5.14	Estado de esfuerzos de la placa porta molde móvil .....	87
Figura 5.15	Estado de deformación de la placa porta molde móvil .....	87
Figura 5.16	Distribución factor de diseño en placa porta molde móvil .....	88
Figura 5.17	Estado de esfuerzos de placa porta molde fija.....	89
Figura 5.18	Estado de deformación de la placa porta molde fija.....	89
Figura 5.19	Distribución factor de diseño en placa porta molde fija .....	90
Figura 5.20	Estado de esfuerzos de la placa porta cavidad móvil.....	92
Figura 5.21	estado de deformación de la placa porta cavidad móvil.....	92
Figura 5.22	Distribución factor de diseño de placa porta cavidad móvil.....	93
Figura 5.23	Estado de esfuerzos de placa porta cavidad fija .....	94

Pág.

Figura 5.24	Estado de deformación de la placa porta cavidad fija .....	95
Figura 5.25	Distribución factor de diseño en placa porta cavidad fija.....	95
Figura 5.26	Conjunto cavidad. Núcleo y cavidad .....	97
Figura 5.27	Estado de esfuerzos de la cavidad móvil.....	99
Figura 5.28	Estado de deformación de la cavidad móvil .....	99
Figura 5.29	Distribución factor de diseño de la cavidad móvil.....	100
Figura 5.30	Estado de esfuerzos de la cavidad fija para rejilla.....	101
Figura 5.31	Estado de deformación de la cavidad fija para rejilla .....	101
Figura 5.32	Distribución factor de diseño de cavidad fija para rejilla .....	102
Figura 5.33	Disposición de placas, columnas guías y expulsores.....	105
Figura 5.34	Diseño de forma de expulsores .....	106
Figura 5.35	Longitud del expulsor .....	107
Figura 5.36	Recorrido máximo de expulsión.....	110
Figura 5.37	Dimensionamiento de canales de llenado .....	111
Figura 5.38	Dimensionamiento del bebedero y anillo de centrado.....	113
Figura 5.39	Montaje del molde en máquina inyectora .....	114
Figura 5.40	Molde en funcionamiento .....	115
Figura 5.41	Molde con rejilla de 50mm PVC inyectado .....	115



## ÍNDICE DE TABLAS

Tabla 1	Criterio para el diseño de moldes.....	31
Tabla 2	Clasificación de molde.....	32
Tabla 3	Tipos de moldes según su sistema de expulsión.....	33
Tabla 4	Temperatura de desmoldeo .....	48
Tabla 5	Partes del molde.....	64
Tabla 6	Datos preliminares de producción .....	119
Tabla 7	Rendimiento de producción por molde.....	120
Tabla 8	Cuadro comparativo de costos de producción .....	120
Tabla 9	Cuadro comparativo de inversión de moldes.....	121
Tabla 10	Venta de accesorios tipo desagüe 50mm PVC.....	122

## ÍNDICE DE PLANOS

Plano 1	Placa base móvil.
Plano 2	Placa base fija.
Plano 3	Placa portamolde móvil.
Plano 4	Placa portamolde fija.
Plano 5	Placa porta cavidad móvil.
Plano 6	Placa porta cavidad fija.
Plano 7	Cavidad.
Plano 8	Núcleo.
Plano 9	Placa expulsora de fijación.
Plano 10	Placa expulsora base.
Plano 11	Expulsor.
Plano 12	Bebedero.
Plano 13	Anillo de centrado.

## INTRODUCCIÓN

En la industria del procesamiento de plásticos se busca la implementación de mecanismos y procedimientos que hagan productos de mejor calidad, que reduzcan sus costos de producción e impongan una tendencia al ahorro de recursos.

Por tanto se desarrolla la iniciativa de diseñar un molde de inyección intercambiable de cuatro cavidades para la producción de rejillas y tapones de 50mm de PVC reutilizando placas normalizadas existentes en una empresa de producción de accesorios de tuberías.

Entonces se analizarán los parámetros referentes al diseño de moldes, se realizarán los cálculos necesarios para determinar la validez de los elementos a utilizar y se desarrollarán los planos para su construcción.

Para lo cual se revisarán los fundamentos de los materiales termoplásticos como el PVC, así como también de los materiales del cual están hechos los moldes.

Luego de construido y haber realizado los ajustes necesarios se pondrá a prueba en máquina para su control de calidad con material inyectado, para su posterior puesta en producción cumpliendo así los objetivos previstos.

Como resultado de lo descrito anteriormente, al final se presentarán memorias técnicas, planos correspondientes, el cronograma de trabajo y la tabla de costos del proyecto.

# CAPÍTULO 1

## **1. EL PROCESO DE INYECCIÓN.**

El proceso de inyección es discontinuo, y es llevado totalmente por una sola máquina llamada inyectora con su correspondiente equipo auxiliar o periférico.

### **1.1. Descripción del proceso de inyección.**

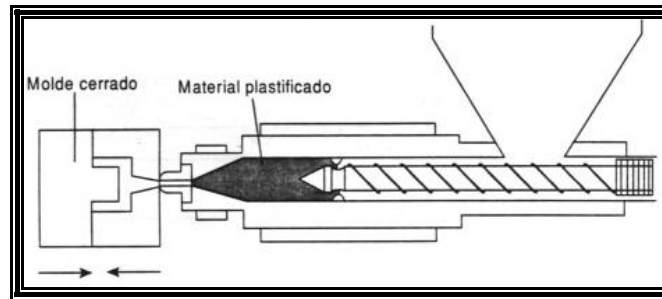
El proceso de inyección consiste básicamente en:

- A. plastificar y homogenizar con ayuda de calor el material plástico que ha sido alimentado por medio de una tolva y el cual entrará por la garganta del cilindro.
- B. Inyectar el material fundido por medio de presión en las cavidades del molde, del cual tomará la forma o figura que tenga dicho molde.
- C. En el tiempo en el que el plástico se enfría dentro del molde, se está llevando a cabo el paso "A".
- D. Posteriormente, una vez homogenizado el material, se abre el molde y se expulsa al producto inyectado, para nuevamente ponerse en cero y empezar un nuevo ciclo.

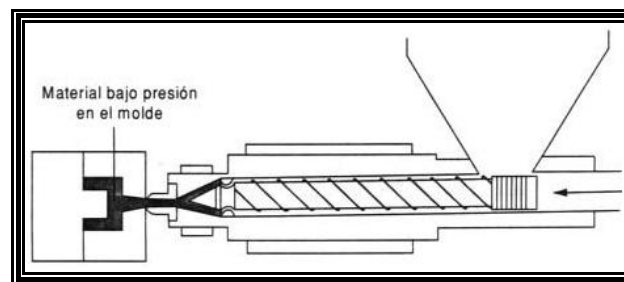
Se describe en una forma más detallada lo que ocurre en los pasos del proceso de moldeo por inyección.

El material plástico se coloca en la tolva, que normalmente viene en gránulo (pellet) en forma de cubo o esfera, cayendo en el husillo dentro del cilindro. El material es plastificado y homogenizado principalmente por la rotación del husillo, absorbiendo el calor de las bandas calefactores (resistencias) ubicadas alrededor del cilindro. Mientras el tornillo gira, el material es transportado hacia delante a la punta del husillo. La presión generada por el husillo sobre el material fuerza a un desplazamiento del pistón hidráulico de inyección y del mismo husillo hacia atrás, dejando una reserva de material plastificado en la parte delantera del husillo. A este paso se le conoce como dosificación o carga del cilindro Fig. 1.1. Al finalizar la dosificación, se retrocede el husillo ligeramente para descompresionar el material y evitar que fluya hacia fuera de la boquilla cuando la unidad de inyección se separe del molde.

El cilindro hidráulico mueve la placa móvil de la máquina haciendo cerrar el molde. Después de cerrado el molde, se eleva la presión del aceite en el cilindro hidráulico generando la fuerza de cierre para mantener cerrado el molde durante la inyección.



**Fig. 1.1 Etapa de dosificación.**

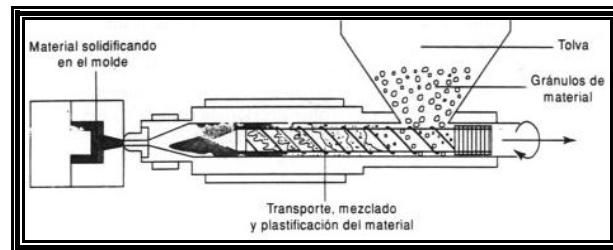


**Fig. 1.2 Etapa de llenado y sostenimiento**

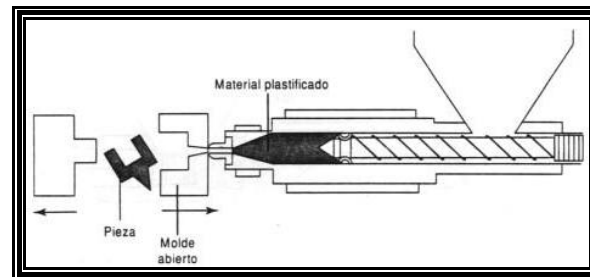
Ahora actúan los cilindros hidráulicos de inyección empujando el husillo hacia delante, utilizándolo como pistón para inyectar el material en las cavidades del molde, con una determinada presión y velocidad de inyección, después de la inyección, la presión es mantenida un cierto tiempo, a esta se le conoce con el nombre de presión de sostenimiento Fig.1.2.

El calor de la pieza transmitido al molde durante el enfriamiento es disipado por un refrigerante, normalmente agua, que corre a través de los orificios hechos en el molde (circuitos ó canales de refrigeración), al mismo tiempo que el tornillo gira haciendo que cargue material en el

cilindro para la próxima carga Fig.1.3. Cuando este termina se abre el molde. Un mecanismo de expulsión separa el artículo del molde y la máquina se encuentra lista para iniciar el próximo ciclo Fig.1.4.



**Fig. 1.3 Etapa de plastificación.**



**Fig. 1.4 Etapa de enfriamiento y expulsión.**

Esto ocurre durante el proceso de inyección del material al molde para obtener la pieza que se quiere hacer, moldear o fabricar.

## **1.2. Materiales utilizados en el proceso.**

Los plásticos son polímeros de distintas estructuras y naturalezas que carecen de un punto fijo de ebullición y poseen durante un intervalo de temperaturas propiedades de elasticidad y flexibilidad que permiten moldearlas y adaptarlas a diferentes formas y aplicaciones.



Sin embargo, puede observarse que aquellas estructuras pueden ordenarse cuando el plástico está solidificado, fundamentalmente de tres maneras bien distintas dando lugar a la primera gran clasificación de los plásticos:

**Plásticos TERMOPLÁSTICOS:** Se definen como aquellos que pueden moldearse con calor, sin modificación química de sus macromoléculas y de una forma reversible.

Esto es, calentando se funden, enfriando se solidifican y así sucesiva y repetidamente. Al grupo de plásticos Termoplásticos pertenecen la gran mayoría de los plásticos con los que se trabaja, como el Polietileno, Polipropileno, Poliamidas, ABS, Poliestireno, Policarbonato, PVC, etc.,

**Plásticos TERMOENDURECIBLES:** Los plásticos termoendurecibles son moldeables por calor, con modificación química e irreversible. Dadas sus propiedades fundamentalmente térmicas, este tipo de plásticos permite que se empleen para muchas aplicaciones en donde la resistencia a la temperatura es importante, como en aparellaje eléctrico, mangos de utensilios de cocina en contacto con fuego, carcasas de planchas, etc.

**Plásticos ELASTÓMEROS:** Estos plásticos presentan como característica fundamental la de recuperar su forma original tras finalizar un esfuerzo de flexión o de compresión. En cuanto a su procesamiento, mayoritariamente se moldean con técnicas similares a las de la industria del caucho, aunque, existe una variedad, que pueden procesarse como los termoplásticos.

La materia prima plástica que proporciona el mercado normalmente viene en (pellet) en forma de esfera o cubo de diferentes tamaños, deben tener forma uniforme y sin rebabas. En algunos casos el termoplástico tiene que ser secado o deshumificado antes de utilizarlo mediante un equipo adicional a la máquina inyectora.

Algunos plásticos se pueden reutilizar volviendo a triturar los desperdicios obtenidos de la producción (mazarotas, piezas defectuosas) en molinos de diversos tipos y rendimientos.

Existen diferentes tipos de plásticos que se ofertan para la elaboración de productos, unos difieren de otros en base a su aplicación, composición y procesamiento, así como también de las propiedades a obtener, seguido se detallan algunas propiedades de ellos:

**Polietilenos:** El polietileno tiene toda una gama de formulaciones para baja (LDPE), media y alta densidad (HDPE). Los LDPE son flexibles y tenaces, los HDPE son más rígidos y resistentes.

Son fáciles de conformar, tienen poca estabilidad dimensional, baja resistencia al calor, excelente resistencia química. Es el plástico de uso más masivo, que destaca por su bajo precio, la versatilidad en cuanto a características mecánicas (siempre modestas: duro/blando, resistente/no resistente al impacto) y su estabilidad química.

Su densidad es para LDPE ramificado =  $0,914 - 0,94 \text{ g/cm}^3$ ; HDPE lineal =  $0,94 \text{ a } 0,96 \text{ g/cm}^3$ . Los HDPE y el LDPE se pueden mezclar entre sí. Prácticamente no absorben humedad. Es inodoro, insípido. En la mayoría de los casos está autorizado para contacto con alimentos.

La temperatura máxima de uso de los LDPE está alrededor de los  $60^\circ\text{C}$ ; la de los HDPE, en torno a los  $95^\circ\text{C}$ . En frío, a los  $-50^\circ\text{C}$  se vuelven frágiles. Resisten los ácidos diluidos, álcalis, soluciones salinas, agua, alcohol, ésteres, aceites, el HDPE resiste la gasolina.

Se utiliza para la fabricación de revestimientos anticorrosivos, cajas de batería, aislamientos para cables de telecomunicaciones, juguetes de todos tipos, recipientes de uso doméstico, depósitos de gas-oil, etc.

**Polipropileno:** Es el plástico más ligero, y ofrece buen equilibrio entre propiedades térmicas y químicas, excelente resistencia a la flexión, buena resistencia a las fisuras por tensión, excelente resistencia química, buena resistencia al impacto por encima de 0°C, buena estabilidad térmica, baja densidad y bajo coste. Puede dar lugar a aplicaciones que exigen una mayor temperatura de trabajo, o flexiones repetidas. Su densidad es de 0,895 a 0,92 g/cm<sup>3</sup>.

Resisten a soluciones acuosas de ácidos inorgánicos, ácidos orgánicos débiles, alcohol, algunos aceites. No resisten a oxidantes fuertes. Se hinchan en contacto con hidrocarburos aromáticos, gasolina, benceno.

Es inodoro, insípido. Idóneo para muchas aplicaciones del sector alimentario y farmacéutico. Fisiológicamente inocuo.

Se utilizan para la fabricación de conductos de calefacción y refrigeración, aparatos de cocina, cubiertas de cables, piezas de

instalación, cajas de batería, tuberías, depósitos de agua caliente, útiles médicos, jeringuillas no reutilizables, etc.

**Poliestireno:** Se caracteriza por su transparencia, baja absorción de humedad y buena estabilidad dimensional, rigidez y al mismo tiempo fragilidad, poca resistencia al calor, poca resistencia a la intemperie, de bajo costo y facilidad de conformación.

Existen versiones (poliestireno anti-choque SB), basadas en la polimerización con caucho, permiten obtener mejor resistencia al calor y al impacto a cambio de perder su brillo. Su densidad es de  $1,05 \text{ g/cm}^3$  y se usa hasta  $70^\circ\text{C}$ . Resiste los ácidos orgánicos concentrados y diluidos, resistente al envejecimiento.

No es resistente a disolventes inorgánicos, gasolina, cetonas, hidrocarburos aromáticos y clorados, sensible a los rayos UV.

Se utiliza en la fabricación de envases de gran brillo superficial y transparencia (por ejemplo, para productos cosméticos, artículos de consumo, de escritorio, envases de alimentos), contenedores, juguetes. Láminas de EPS (PS Expandido) se utilizan como envases y láminas de aislamiento térmico.

**Poliésteres tereftalatos:** Son materiales de ingeniería se utilizan cuando se requiere buena estabilidad dimensional y resistencia a largo plazo. Sus propiedades más interesantes son la resistencia al desgaste y sus propiedades térmicas.

Su densidad es para PET cristalino  $1,38 \text{ g/cm}^3$ ; amorfo  $1,33 \text{ g/cm}^3$ ; PBT  $1,30 \text{ g/cm}^3$ . Tanto el PET como el PBT absorben muy poca humedad, las láminas de PET y PBT son transparentes.

El PET semicristalino tiene dureza, rigidez y resistencia elevadas a largo plazo, baja abrasión y buen deslizamiento. El PET amorfo se comporta como el cristalino pero con menor dureza y rigidez. El PBT no tiene un conjunto de propiedades tan bueno como el PET pero se inyecta con mayor facilidad.

El PET semicristalino tiene muy buena resistencia al calor, su temperatura de uso es de  $-30$  hasta  $+110^\circ\text{C}$ . En estado amorfo, la resistencia térmica es menor. El PBT tiene buena resistencia al calor; su temperatura de uso es de  $-50$  hasta  $120^\circ\text{C}$ .

Resistentes a ciertos hidrocarburos, no resisten el agua hirviendo ni el vapor, acetona, hidrocarburos halogenados.

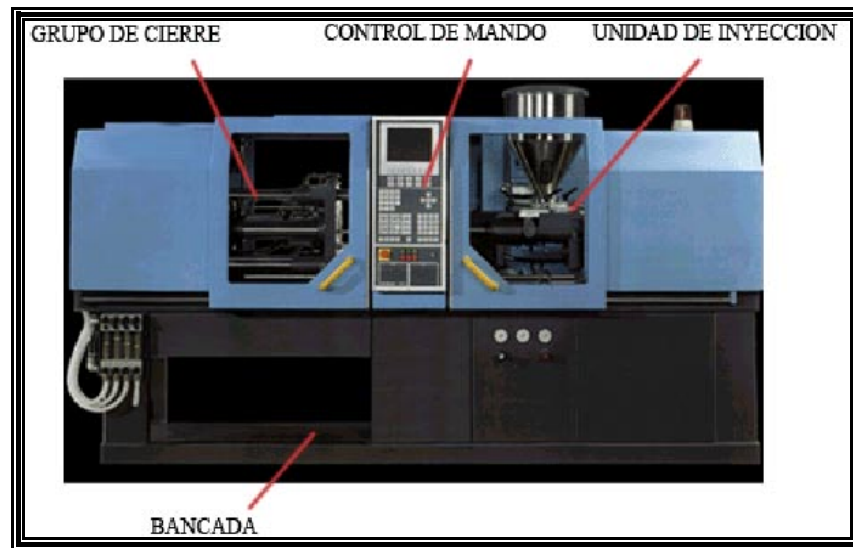
Se utiliza para elaborar piezas técnicas funcionales, de dimensiones estables con buena resistencia a la temperatura, regletas, pulsadores, conmutadores, guías, ruedas dentadas, sistemas de parachoques, bandejas de restaurante, botellas de PET, etc.

### **1.3. Descripción de la máquina de inyección.**

Las máquinas de inyección son generalmente máquinas universales. Su tarea principal consiste en la fabricación discontinua (cíclica y repetitiva) de piezas a partir de masas de moldeo de elevado peso molecular con la ayuda de presiones elevadas. En cada ciclo se produce una "inyectada" y en función del número de figuras del molde, se efectuará un determinado número de piezas.

Tradicionalmente las inyectoras son de accionamiento oleo-hidráulico, aunque las máquinas totalmente eléctricas van desplazando a las clásicas. Una máquina inyectora (Fig.1.5) es un equipo capaz de plastificar el material polimérico y bombearlo hacia un molde en donde llena una cavidad y adquiere la forma del producto deseado.

Una inyectora se compone de cuatro unidades principales:



*Fig. 1.5 Partes de la máquina de inyección*

Bancada.

La unidad de cierre.

La unidad de inyección.

La unidad de potencia.

La unidad de control.

**La bancada:** Es el soporte estático de los grupos de cierre y la unidad de inyección y contiene múltiples componentes útiles para el funcionamiento de la máquina. En las máquinas hidráulicas, el equipamiento principal lo conforma su depósito de aceite, bomba, motor eléctrico, paso de cableado y los elementos de nivelación de toda la máquina que se sitúan entre otros componentes en la bancada. Las bancadas están estructuradas con laminados y perfiles de acero soldados entre sí, los



acabados de las zonas de guiado y soportes están realizados mediante mecanización por arranque de viruta.

**La unidad de cierre:** El grupo de cierre o prensa, puede ser de accionamiento mecánico por rodilleras, hidráulico o mixto, consta siempre de un plato fijo en la bancada y un plato móvil que se desplaza longitudinalmente. En cada uno de ellos se fija una mitad del molde. Generalmente, el mecanismo de expulsión del molde va en este grupo montado en el plato móvil, y ésta actúa al finalizar el recorrido del movimiento de apertura.

**La unidad de inyección:** La unidad de inyección está conformada por el tornillo y el barril de inyección, la boquilla y las resistencias alrededor del barril. En ella se funde el plástico, se homogeniza, se dosifica y se inyecta a presión en el interior del molde. En las inyectoras comerciales aproximadamente un 50% del calor requerido para fundir el material lo aporta la fricción viscosa, generada por el giro del tornillo con respecto al barril, y el otro 50% lo aportan las resistencias eléctricas. Todo ello va apoyado sobre un carro móvil para aproximar y separar la boquilla de inyección del molde.

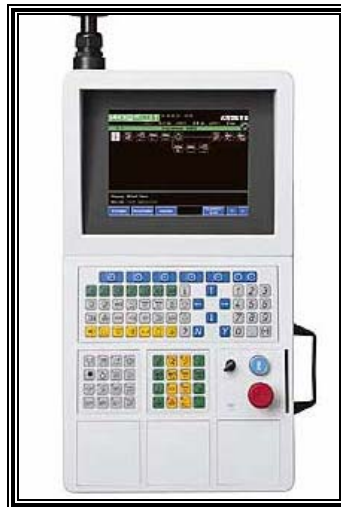
**La unidad de potencia:** Es el sistema que suministra la potencia necesaria para el funcionamiento de la unidad de inyección y de la unidad de cierre. Hoy en día la mayoría de las máquinas inyectoras poseen un sistema mixto compuesto por motores eléctricos y bombas hidráulicas. El sistema eléctrico se emplea tanto para el giro del tornillo como para la apertura y cierre del molde.

Los motores hidráulicos son los más comúnmente utilizados, su funcionamiento se basa en la transformación de la potencia hidráulica del fluido en potencia mecánica. A diferencia de los sistemas electromecánicos, donde la potencia es transmitida a través de engranajes y palancas, se cambia a un sistema con fluidos. Estos elementos se sustituyen parcial o totalmente por tuberías de conducción que llevan el fluido a presión a los pistones de inyección y de cierre del molde.

En los sistemas hidráulicos es común utilizar presiones que varían entre los 70 y 140 kg/cm<sup>2</sup>. Las ventajas del motor hidráulico con respecto al eléctrico pueden resumirse principalmente en la fácil variación de velocidades, regulando el volumen de fluido, la relación entre el torque y la velocidad es aproximadamente lineal.

**La unidad de control:** Este sistema básicamente contiene un controlador lógico programable (PLC) y controladores PID para las resistencias eléctricas del barril y de la boquilla. El PLC permite programar la secuencia del ciclo de inyección y recibe señales de alarma, por sobrepresión o finales de carrera para detener el ciclo. Los controladores PID son los más adecuados para el control de temperatura debido a su elevada velocidad de respuesta para mantener la temperatura a los niveles requeridos.

Desde esta unidad, se gestionan y procesan a través de una consola o teclado alfanumérico, los datos de funcionamiento y producción, pudiéndose memorizar e imprimir. La visualización se efectúa a través de una pantalla Fig.1.6.



**Fig. 1.6 Consola de control**

# CAPÍTULO 2

## 2. ANTECEDENTES.

### **2.1. Descripción del problema.**

En la sección de moldes de inyección de una empresa ubicada en el cantón Durán dedicada a la producción de accesorios de tuberías plásticas, tienen en su programa de producción un molde de inyección con el cual producen rejillas y tapones de 50mm de PVC provisto con una cavidad. Este molde debido a su uso y al poco mantenimiento se encuentra en mal estado.

El propósito de esta tesis contempla el diseño de un molde de inyección de cuatro cavidades para la producción de rejillas y tapones de 50mm de PVC.

### **2.2. Material plástico a inyectar.**

De la gran variedad de plásticos o polímeros existentes se trabajará con el Cloruro de Polivinilo PVC. El PVC se caracteriza por su estabilidad a la intemperie, su resistencia a la humedad y al ataque químico, es auto extingible, posee una resistencia moderada a la temperatura y es de bajo coste relativo.

Su estructura es: — [CH<sub>2</sub> - CHCl ]<sub>n</sub>—

Es un termoplástico polar, amorfo en su mayor parte, difícilmente inflamable, desprenden humos densos y cloro. De entre todas las variedades posibles, las genéricas son: el PVC rígido y el PVC plastificado.

Sus densidades son: para PVC-R (rígido), 1,37 a 1,44 g/cm<sup>3</sup>; PVC-P (plastificado), 1,30 a 1,35 g/cm<sup>3</sup>. Tiene escasa absorción de agua. El PVC rígido puede utilizarse hasta aproximadamente +60°C. Fragilidad por debajo de los -5°C. Los tipos resistentes al impacto, hasta -40°C.

Resistente a soluciones salinas, gasolina, aceites minerales, grasas y alcoholes. No resiste a disolventes polares, hidrocarburos aromáticos, clorados. Se lo utiliza en la fabricación de cañerías de presión, unión de tubos, codos, válvulas, depósitos, revestimientos, cañerías (agua, drenaje, gas), perfiles de ventana, pozos de ventilación, planchas expandidas, discos de música, etc.

El material plástico a utilizar es el PVC-R o PVC rígido donde se muestran algunas de sus propiedades. Ver Apéndice A

### **2.3. Características de la máquina inyectora.**

Un factor de suma importancia para diseñar un molde es el contar con las características de la máquina inyección, algunas de estas características son:

Presión de inyección.

Fuerza de cierre.

Distancia entre las barras de sujeción.

Apertura máxima y mínima.

Tipo de sistema de expulsión.

Diámetro del anillo centrador.

Estas características limitarán las dimensiones del molde, la cantidad de cavidades de cada molde y el tamaño de las piezas que se podrán inyectar. Es por eso que todo el diseño de los moldes se debe hacer teniendo en cuenta las características y limitaciones de la máquina. La máquina de inyección en la cual se va a producir el accesorio cuenta con las siguientes características:

#### **Datos para el Montaje del Molde.**

Espaciamiento de barras de soporte: Vertical: **460mm**

Horizontal: **460mm**

Dimensiones del Anillo centrador: **101.6 mm de Diámetro**

### Datos de la unidad de inyección

Capacidad de inyección: **341 g.**

Presión de inyección: **150 MPa**

### Datos de cierre.

Fuerza de cierre: **150 Ton**

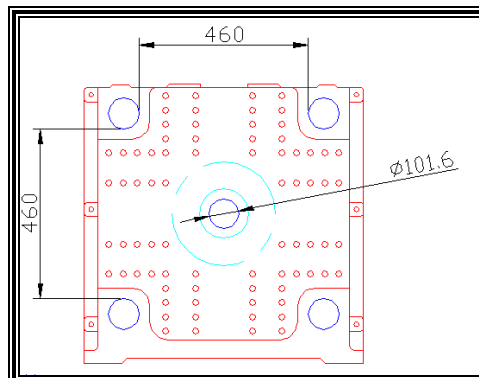
Carrera de cierre: **Máxima 460mm**

Fuerza de Expulsión: **40 KN**

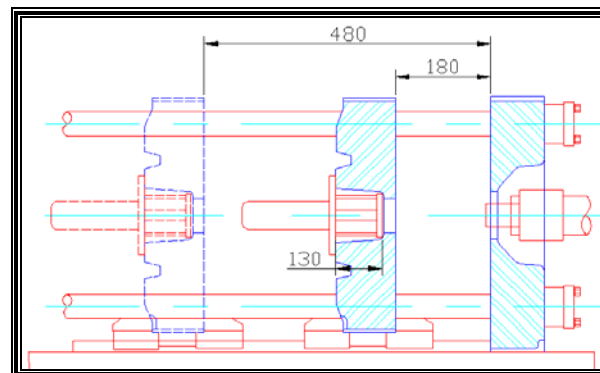
Carrera del expulsor: **130mm**

Altura min del molde: **130mm**

Altura máx. del molde: **400mm**



**Fig. 2.1 Dimensiones espacio entre barras**



**Fig. 2.2 Dimensiones de aperturas y carreras.**

# CAPÍTULO 3

## 3. EL MOLDE DE INYECCIÓN.

### **3.1. Función del molde de inyección.**

Al molde de inyección se lo puede definir como un útil con una o varias cavidades en las cuales se introduce el material, previamente plastificado y calentado a la temperatura de moldeo de forma brusca (alta presión y velocidad), donde se enfría adquiriendo la forma de la cavidad.

Su función principal es la de producir piezas en serie con una calidad uniforme y constante en ciclos repetitivos y tiempos reducidos, mejorando así la productividad del producto.

### **3.2. Ciclo de moldeo.**

Para el diseño de moldes es importante conocer las funciones, las partes de un molde y el ciclo de moldeo. Para su estudio, el ciclo de moldeo está conformado por las siguientes etapas:

- **Etapas 1 cierre, inyección.**- Esta etapa comienza desde el cierre del molde. En donde el material fundido es inyectado desde la unidad de



plastificación hasta las cavidades del molde, mediante los canales de distribución por la acción de un tornillo recíproco el cual ejerce una presión para inyectar el material. A esta etapa se la llama también etapa de inyección alta donde la máquina imprime la mayor presión para inyectar.

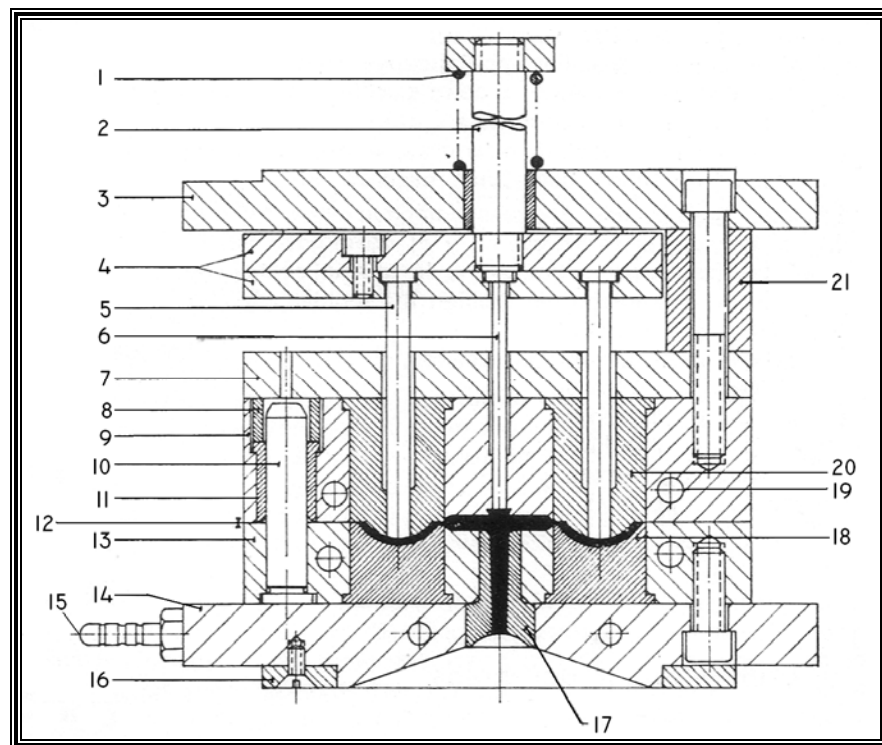
- **Etapas 2 presión de mantención, enfriamiento y carga.**- durante esta etapa, la presión del plástico fundido provocada en la etapa I, se mantiene para compensar las contracciones del material sufridas con el enfriamiento. A la vez que se está enfriando, la máquina realiza la recarga de material en la cámara de plastificación, dejándola lista para la próxima inyección.
  
- **Etapas 3 apertura, expulsión y cierre.**- cuando ha transcurrido el tiempo de enfriamiento y el material se ha solidificado, la unidad de inyección se separa del molde. El molde se abre y el producto es expulsado mediante su mecanismo de expulsión para nuevamente cerrar el molde y empezar un nuevo ciclo.

### **3.3. Elementos del molde de inyección.**

En el diseño de moldes es necesario conocer las partes que lo conforman, las funciones de cada una de estas partes y como se

clasifican según su funcionamiento o tipo de piezas que se moldean en ellos.

La tarea básica del molde es el acomodar y distribuir el plástico fundido en las cavidades, solidificarlo y finalmente expulsar el plástico moldeado.



**Fig. 3.1 Elementos del molde de inyección.**

1. Resorte de compresión.
2. Vástago de expulsión.
3. Placa de cierre móvil.
4. Placa de expulsión y placa de retención.

5. Perno expulsor.
6. Expulsor central de colada.
7. Placa soporte.
8. Buje recto.
9. Placa de sujeción de la cavidad.
10. Perno guía.
11. Buje de centrado.
12. Línea de partición.
13. Placa de sujeción de la cavidad.
14. Placa de cierre estacionaria.
15. Conexión para línea de enfriamiento.
16. Anillo localizador.
17. Buje de colada.
18. Inserto de cavidad.
19. Línea de enfriamiento.
20. Inserto de cavidad.
21. Pilar de soporte.

Entre las partes principales de un molde de inyección se detallan las características de algunas de ellas:

- **Cavidad:** es el volumen elaborado en las placas, en el cual la pieza será moldeada.
  
- **Canales o ductos:** son conductos a través de los cuales el polímero fundido fluye debido a la presión de inyección. El canal de alimentación se llena a través de la *boquilla*, llenando así el bebedero, los canales de llenado y finalmente se encuentra la entrada o canal de estrangulamiento.
  
- **Canales de enfriamiento:** Son canales por los cuales circula refrigerante (el más común agua) para regular la temperatura del molde. Su diseño es complejo y específico para cada pieza y molde, esto en vista de que la refrigeración debe ser lo más homogénea posible en toda la cavidad y en la parte fija como en la parte móvil con el fin de evitar los efectos de contracción. Cabe destacar que al momento de realizar el diseño de un molde, el sistema de refrigeración es lo último que se debe diseñar.
  
- **Barras expulsoras:** al abrir el molde, estas barras expulsan la pieza moldeada fuera de la cavidad, pudiendo a veces contar con la ayuda de un robot para realizar esta operación.

La forma y complejidad en el diseño de los moldes de inyección dependerá directamente de la forma de la pieza a moldear, del número de cavidades, del sistema de expulsión de la pieza, el tipo de enfriamiento, etc.

Poner a todos los moldes en una clasificación no sería aconsejable ya que por consideraciones del diseñador estas pueden diferir o estar combinadas. A continuación se detalla una clasificación en base al sistema de sistema de canales o colado utilizado, el cual, refiere al sistema de canales por la cual se conduce el material plastificado hacia las cavidades del molde.

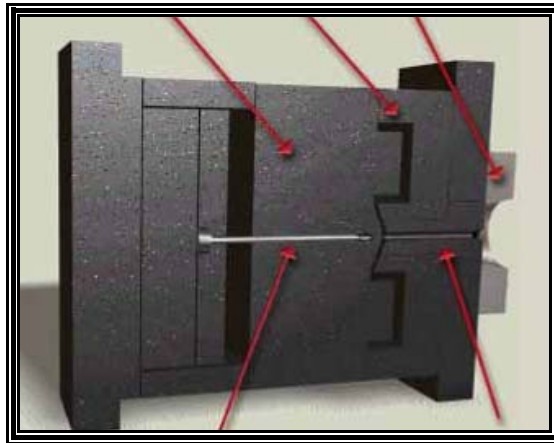
Dependiendo de la temperatura de trabajo y su control, se clasifican los siguientes tipos como moldes de:

- Coladas frías estándar, y
- Coladas calientes.

### **Moldes para Coladas frías estándar**

Las coladas frías estándar están mecanizadas directamente en las placas del molde que forman la partición principal. La temperatura de trabajo es por tanto la del molde. La masa que permanece en el sistema se enfría y

debe desmoldarse junto con la pieza al final de cada ciclo Fig.6. En la mayoría de termoplásticos, el material solidificado puede ser reciclado como molienda, mientras en el caso de los termoestables, tiene limitaciones para su reutilización o es irrecuperable.

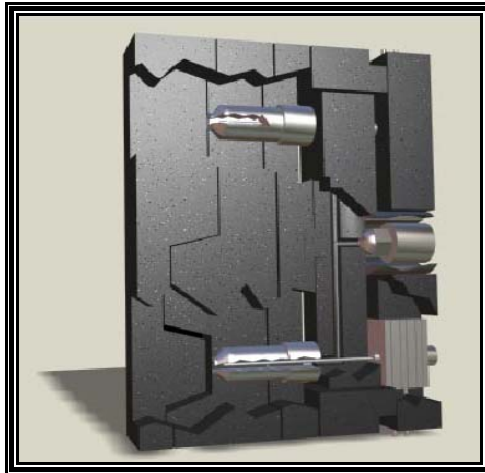


*Fig. 3.2 Molde de colado frío.*

### **Moldes para Coladas calientes**

Las coladas calientes pueden verse como boquillas de inyección extendidas en forma de un bloque, aisladas térmicamente del molde frío. Contienen el sistema de distribución consistente de un bebedero central, un bloque distribuidor y entradas o boquillas de inyección.

La temperatura de este bloque permanece en el rango de fusión del termoplástico, este sistema no produce desperdicio en la pieza desmoldada.



*Fig. 3.3 Molde de colado caliente.*

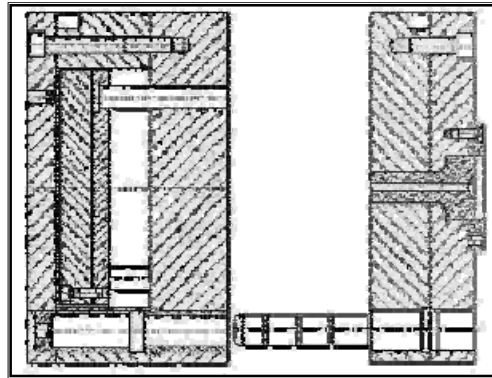
Por la disposición de las placas, o más conocido por el sistema de expulsión de la pieza inyectada, los moldes se clasifican en:

- Moldes de dos placas o estándar.
- Moldes de tres placas.

#### **Moldes de dos placas.**

Son aquellos donde la forma de la pieza se obtiene en el interior de un molde, donde los canales de llenado y la pieza están en el mismo plano de partición, se abre en dos partes quedando la pieza totalmente

conformada y liberada entre estas dos mitades, luego por acción de la placa expulsora los eyectores expulsan la pieza de la placa cavidad.



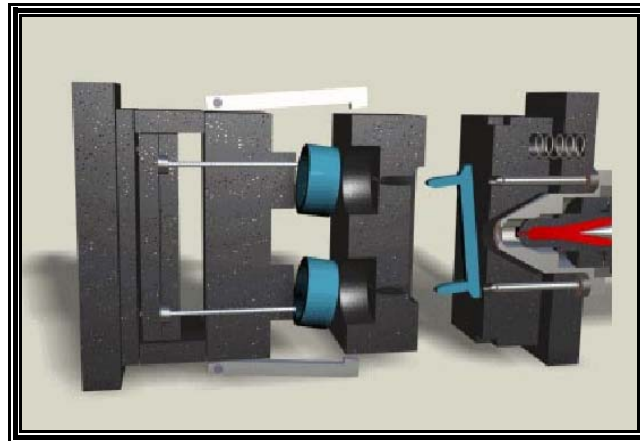
*Fig 3.4 Molde de dos placas*

### **Moldes de tres placas.**

Son todos aquellos moldes que ofrecen la posibilidad de separar la pieza de la mazarota al desmoldar. En este caso, la pieza y el sistema de llenado no se encuentran en el mismo plano de partición del molde sino en diferentes placas.

Al abrirse el molde las placas tienden a separarse haciendo que se desprenda la mazarota del bebedero y luego los canales de llenado con la pieza inyectada, siendo la pieza expulsada por lo eyectores de la placa expulsora.





**Fig 3.5 Molde de tres placas**

En la tabla 1 se observan diferentes versiones de diseño de un molde dependiendo los puntos anteriores. En la tabla 2 se muestra la designación de los moldes de acuerdo a sus funciones y en la tabla 3 de acuerdo el sistema de expulsión.

**TABLA 1**

**CRITERIOS PARA EL DISEÑO DE MOLDES**

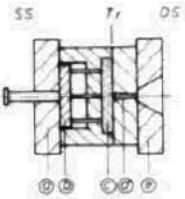
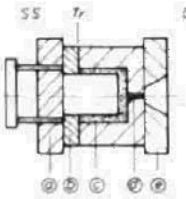
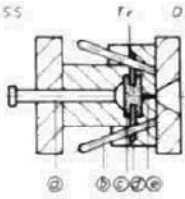
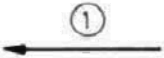
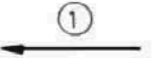
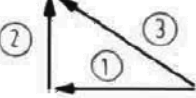
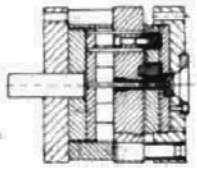
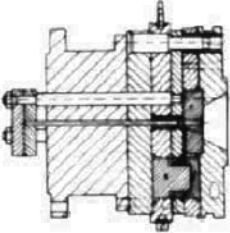
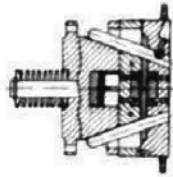
Distinción de acuerdo a:	Factores de Influencia	Versión Diseño	Designación del Molde
Número de líneas de partición	Geometría de la pieza. Numero de cavidades. Tipo de puntos de inyección. Principio de expulsión.	Molde de 2 placas. Molde de 3 placas. Molde de dos líneas de partición.	Molde estándar. Molde diseñado para cortar la pieza. Molde de varias placas.
Sistema de expulsión	Forma de la pieza. Material a moldear. Parámetros del proceso. Tamaño del lote. Posición de la pieza relativa a la línea de partición.	Acciones laterales. Cavidad dividida. Mecanismo de destornillado. Placa de desmontaje.	Molde de accionamiento lateral. Molde de cavidad dividida. Molde de destornillado. Molde de desmontaje.
Sistema de transferencia de calor.	Máquina de inyección. Tiempo del ciclo. Material a moldear.	Bebedero caliente. Canales aislados.	Molde de canales calientes. Molde de canales aislados.
Transmisión de fuerzas	Rigidez del molde. Geometría de la pieza. Presión de inyección. Material a inyectar.		Molde estándar. Molde de cavidad dividida.

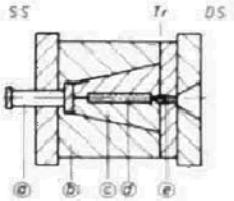
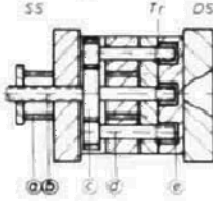
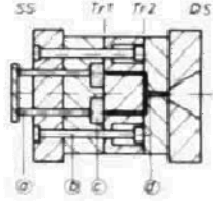
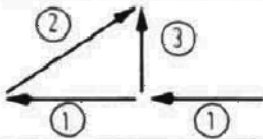
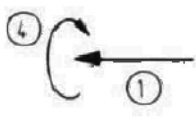
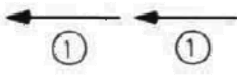
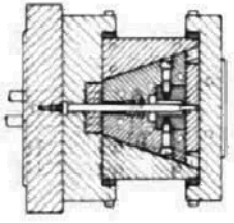
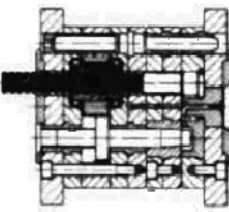
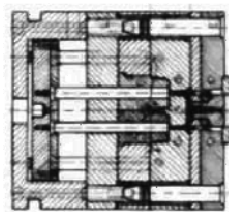
**TABLA 2**  
**CLASIFICACION DE MOLDES**

Clasificación	Criterio de clasificación
1. Molde estándar	Diseño mas sencillo; con una línea de partición; dirección de apertura única, desmolde o expulsión por gravedad, con pernos expulsores o manguitos
2. Molde de accionamiento lateral	Una línea de partición; movimiento de apertura en dirección longitudinal y transversal actuada por pernos leva.
3. Molde de placa de desmontaje	Similar a 1 pero con placa de desmontaje
4. Molde diseñado para cortar la pieza	Similar a 1 pero la separación de los canales y del la pieza se realiza con una placa de corte de moviendo transversal
5. Molde de cavidad dividida	Una línea de partición; moviendo de apertura longitudinal y transversal; las dos partes de la cavidad se mueven en planos inclinados y resisten fuerzas laterales.
6. Molde de destornillado	Movimiento rotaciones automático para desmoldeo
7. Molde diseñado para rasgar la pieza	Dos líneas de partición para desmoldar los canales y la pieza una vez que han sido separados; Movimiento de apertura en una dirección en dos fases.
8. Molde de placas múltiples	Placas de cavidades apiladas con varias líneas de partición
9. Molde de canales aislados	Dos líneas de partición, sistema de canales no convencional con secciones transversales grandes que permiten la formación de un corazón fundido, aislado por una capa de material sólido.
10. Molde de canales calientes	Los canales permanecen calientes por un sistema eléctrico

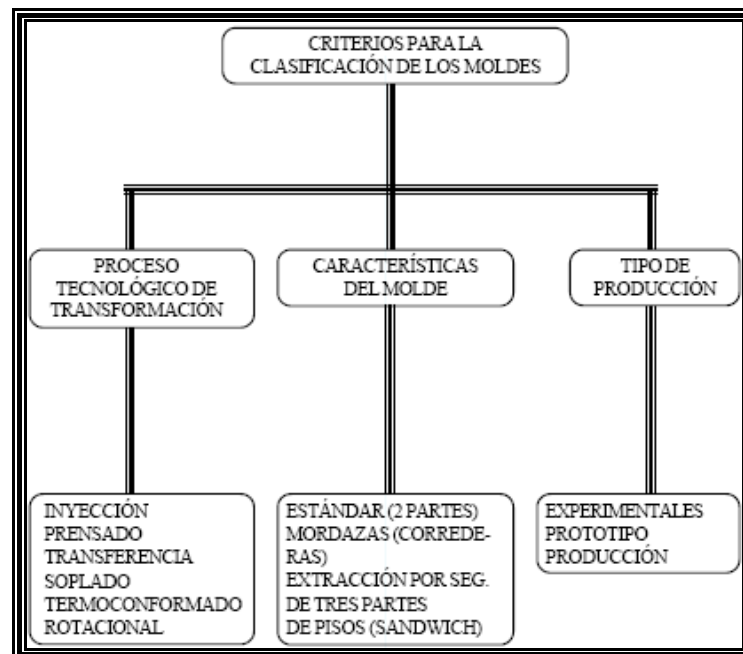
*Curso de diseño de moldes. Fundación ASSCAM*

**TABLA 3**  
**TIPOS DE MOLDES SEGÚN SU SISTEMA DE EXPULSION**

Molde Estándar	Molde con Placa de Desmontaje	Molde con Accion Lateral	
			Diagrama esquemático
<p>a: Placa de cierre SS  b: Sistema de expulsión  c: Orificio de colada  d: Placa de cierre DS</p>	<p>a: Placa de cierre SS  b: Placa de desmontaje o expulsión  c: Orificio de colada  d: Placa de cierre DS</p>	<p>a: Sistema de expulsión  b: Perno leva  c: Cavidad  d: Acciones laterales  e: Orificio de colada</p>	Componentes principales
<p>Diseño mas sencillo  Placa de cavidad y de corazón.  Una línea de partición  Apertura en una dirección  Demolde por gravedad o  pernos expulsores.</p>	<p>Diseño similar al estándar pero  con placa de desmontaje para  expulsión</p>	<p>Diseño similar al estándar  pero con acciones laterales y  pernos leva para movimiento  lateral adicional</p>	Características
<p>Para cualquier tipo de moldeo sin  ranuras</p>	<p>Para moldeo de piezas en forma  de taza sin ranuras</p>	<p>Para piezas con ranuras y  cuerdas externas</p>	Moldeos
			Trayecto de apertura
			Ejemplo

Molde de cavidad dividida	Molde con Elemento Destornillador	Molde de Tres Placas	
			Diagrama esquemático
<p>a: Sistema de expulsión  b: Bloque de retención  c: Bloque de cavidad dividida  d: Cavidad  e: Orificio de Colada</p>	<p>a: Sistema de cierre  b: Tornillo principal  c: Engrane  d: Corazón  e: Cavidad</p>	<p>a: Sistema de expulsión  b: Perno Separador  c: Cavidad  d: Orificio de colada y canales</p>	Componentes principales
<p>Diseño similar al estándar , pero con la un bloque de cavidad dividida para moldeo de piezas con ranuras o cuerda externas</p>	<p>El corazón formador de la cuerda es rotado por un actuador mecánico</p>	<p>Dos líneas de partición; movimiento de la placa flotante actuada por seguro o pasador separador; dos pasos de apertura</p>	Características
<p>Para moldeo de partes obolongas o amplias con ranuras o cuerdas</p>	<p>Para moldeo de piezas con cuerdas internas o externas</p>	<p>Separación automática de la los canales y la pieza moldeada</p>	Moldeos
			Trayectoria de apertura
			Ejemplo

Parece evidente que existen distintos tipos de moldes, no sólo por la forma a moldear, sino también por el proceso por el cual se conforma la pieza. Una cierta clasificación podría esquematizarse del modo en la figura 3.6:



**Fig. 3.6 Criterios para la clasificación de moldes**

### **3.4. Moldes prefabricados normalizados.**

En su incansable afán de fabricar el mejor molde posible, el diseñador del molde se enfrenta a varios requisitos que deberán cumplirse, con la gran responsabilidad de fabricar un molde que ofrezca una producción fiable y económica de la pieza concebida. Asimismo se esfuerza en asegurar que

el molde pueda construirse de la forma más sencilla y económica posible por el moldista.

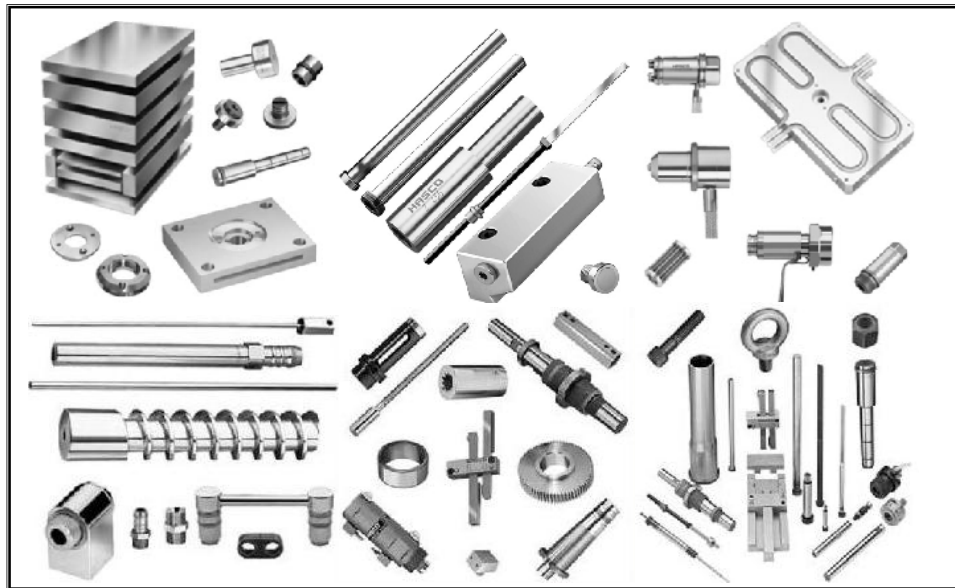
El hecho de que éstos requisitos se vean cumplidos o no, dependen en gran medida en especificar el mejor acero, la dureza requerida y las dimensiones para el molde en cuestión, pudiéndose añadir a todos los puntos mencionados una ayuda inestimable pensando de forma «Standard».

La mayor parte de los diseñadores de moldes hoy en día buscan en especificar distintos tipos de piezas estandarizadas como placas perforadas, placas sin perforar, calidades de aceros hasta accesorios como espárragos guía, eyectores, expulsores, equipos de control electrónico, boquillas de alto rendimiento, sistemas de enfriamiento y de colada caliente, etc. Así el moldista, solo debe de incorporar los elementos que determinan los perfiles o forma de la pieza, el sistema de llenado, la configuración de los expulsores y el sistema de enfriamiento.

Debido al uso de componentes estándar se consigue reducir costos y desperdicios e incrementar la eficiencia en la producción de moldes, en poco tiempo se ha visto que la fabricación de éstos ha crecido más rápido que la producción tradicional de moldes. De hecho, especificando

calidades de acero disponible en medidas estándar, el moldista puede asegurar entregas puntuales al tiempo que mantiene en un mínimo los costos de mecanizado y la pérdida de material.

A continuación se presentan algunos elementos estándares que ofrece el mercado:



**Fig 3.7 Accesorios y partes normalizadas del mercado.**

Los componentes normalizados son partes intercambiables de alta precisión, que al ser compatibles, se pueden combinar de diferentes maneras. Como se producen en serie, están alineados y sistematizados, lo cual simplifica la producción de moldes. Además, son probados bajo estándares internacionales y normas como DIN, ISO, etc.

# CAPÍTULO 4

## 4 CONSIDERACIONES TEÓRICAS PARA EL DISEÑO DE MOLDES.

El proceso de diseño para moldes de inyección es complejo ya sea si se parte de un diseño completamente nuevo, dibujos de una pieza o un modelo físico de la pieza que se desea moldear, más aún cuando se parte de elementos de otros moldes que se pueden reutilizar. Varias referencias recomiendan que al diseñar se esté al tanto de los siguientes puntos:

- Características de moldeo del material a utilizar.
- Características de la máquina con la que se cuenta.
- Ciclo de moldeo.
- Datos de contracción.
- Ángulos de salida
- Tipo de sistema de canales (canales fríos, canales calientes).
- Tipo de molde que se usará (2 placas, 3 placas).
- Localización de puntos de inyección.
- Acabados superficiales
- Número de cavidades



- Tipo de sistema de expulsión.

El diseño definitivo del producto implica el establecimiento de su geometría, la ubicación de líneas de partición y de marcas de llenado, la ubicación de orificios y venas de refuerzo, ubicación de roscas o sistemas de acoplamiento con otras piezas, en fin, se deben concebir todos los detalles y forma de la pieza con el fin de lograr el diseño más óptimo en términos de funcionalidad, facilidad de moldeo, construcción y costo.

#### **4.1 Materiales para la elaboración de moldes de inyección.**

Ahora se define de una forma resumida a los aceros usados para la construcción de herramientas de trabajo en frío, en caliente y moldes para la transformación de plástico y metales ligeros. Se define también, su estado de suministro, sus propiedades mecánicas y comparativas que serán garantizadas. El campo de aplicación de los aceros es amplio según su clasificación las cuales son:

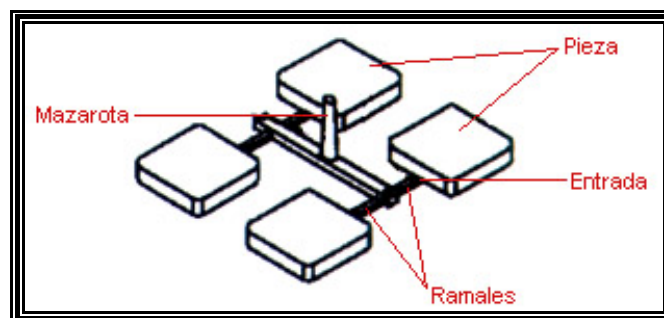
**Acero para herramientas de trabajo en frío:** Son aquellos aceros utilizables para la transformación de materiales, cuya temperatura de trabajo se sitúa por debajo de los 200 °C. Son aceros con elevada resistencia mecánica, al desgaste, al revenido, dureza, tenacidad y estabilidad dimensional.

**Acero para herramientas de trabajo en caliente:** Son aquellos aceros utilizables para la transformación de materiales, cuya temperatura de trabajo se sitúa por encima de los 200 °C. Son aceros con elevada resistencia al desgaste en caliente y tenacidad en caliente, estabilidad dimensional y moderada resistencia a la corrosión.

**Acero para moldes de transformación de plástico:** Son aquellos aceros utilizables para la transformación de plástico, con elevada dureza, estabilidad dimensional, resistencia a la corrosión y al desgaste, y buena aptitud al pulido.

#### 4.2. Diseño de puntos de inyección.

Para el diseño de los puntos de inyección se define primeramente el sistema de colado como al conjunto que comprende de mazarota, canales distribuidores y entrada, que permiten el paso del material plástico desde la boquilla.



**Fig. 4.1 Colado**

La mazarota es el nombre del solidificado que queda en el conducto que atraviesa la parte fija del molde, a este conducto se le denomina bebedero. Por lo general, en moldes multicavidad, el bebedero alimenta de material a los ramales de distribución y éstos se conectan con las cavidades a través de las entradas. La entrada es una sección estrecha en la cual se restringe el flujo. Sus propósitos son:

- Separar la pieza moldeada fácil y limpiamente del sistema de coladas,
- Retener la capa enfriada que se ha formado en las paredes frías de los ramales (evitando marcas en la pieza moldeada) y
- Calentar la masa mediante cizalla antes de que ingrese a la cavidad.

El diseñador debe seleccionar el sistema de colado adecuado para ofrecer la calidad óptima y economía de fabricación al cliente. Estos pueden clasificarse en tres grandes grupos:

- I. Aquellos en los que el distribuidor permanece unido a la pieza moldeada y debe cortarse después (corte manual).
  
- II. Aquellos en los que el distribuidor resulta automáticamente separado de las piezas y se desmoldan separadamente (corte automático).

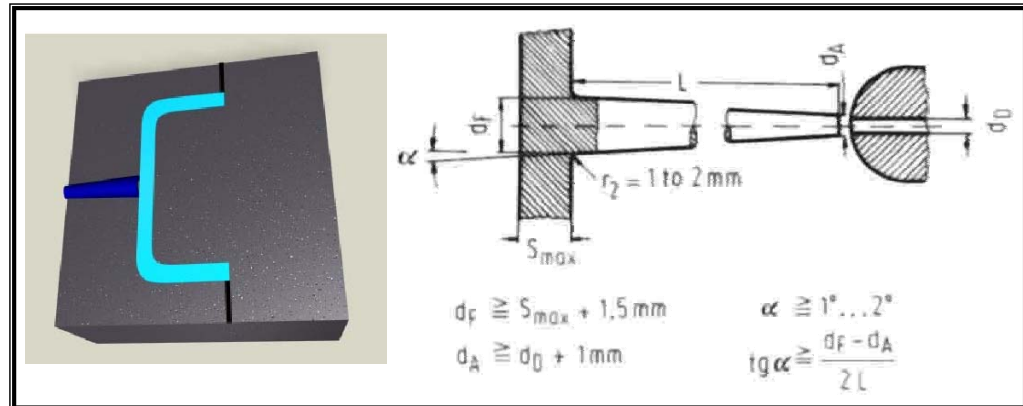
III. Aquellos en los que las pieza se separan automáticamente de las coladas, pero estas últimas no son desmoldadas y permanecen en el molde.

A continuación se revisan algunos planos o croquis con las recomendaciones dimensionales generales para las entradas de material plastificado.

#### **Inyección con entrada directa.**

Éste tipo es uno de los más simples y antiguos, apta para moldes de cavidad única. Se caracteriza por tener una mazarota y su extremo conecta directamente a la cavidad.

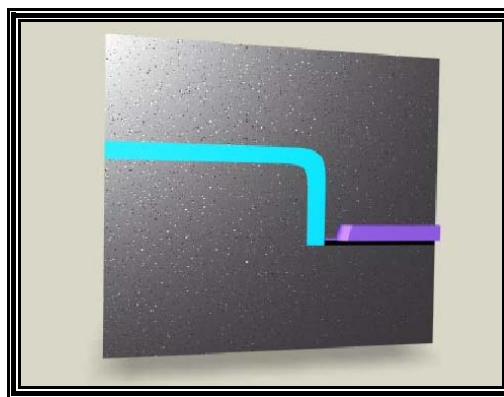
Presenta el menor recorrido de flujo y no tiene secciones estrechas, muy bueno para una compactación efectiva por lo que permite una buena precisión dimensional. Pero requiere una operación posterior para remover la colada de la pieza.



**Fig. 4.2 Inyección con entrada directa.**

### Inyección con entrada lateral.

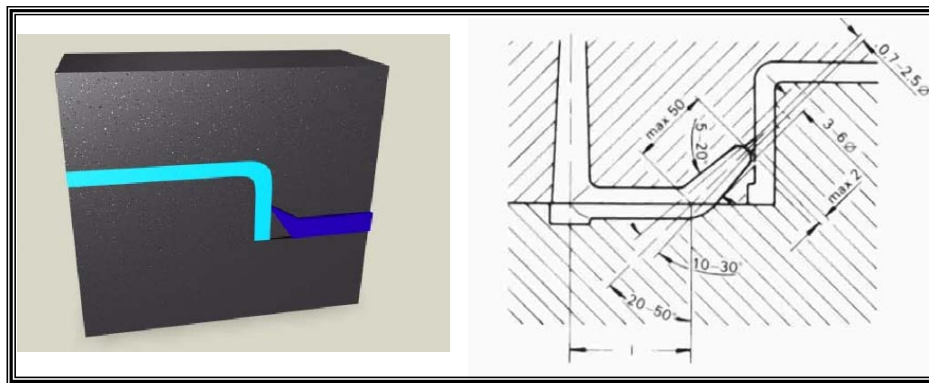
Aquí se aproxima por un lateral de la pieza por la partición con el ramal y se realiza una pequeña sección de conexión entre el ramal y la cavidad. Este tipo es de uso general para moldes sencillos y económicos de baja producción y fácil construcción. Además resulta más fácil probar con una entrada de material sub-dimensionada e ir agrandándola en función de las pruebas del molde. Pero, requiere obviamente una operación posterior para remover la colada de la pieza.



**Fig. 4.3 Inyección con entrada lateral**

### Inyección con entrada submarina.

Es el tipo de entrada de corte automático más popular. El ramal de distribución esta cerca de la cavidad y se conecta con el mismo mediante un orificio cónico en diagonal que se “sumerge” en uno de los semimoldes. Para fines de extracción la pieza y el canal deben permanecer en la mitad movable del molde. El sistema opera sin problemas si se utilizan plásticos dúctiles. Con materiales frágiles se corre el riesgo de una ruptura del remanente del punto de inyección.

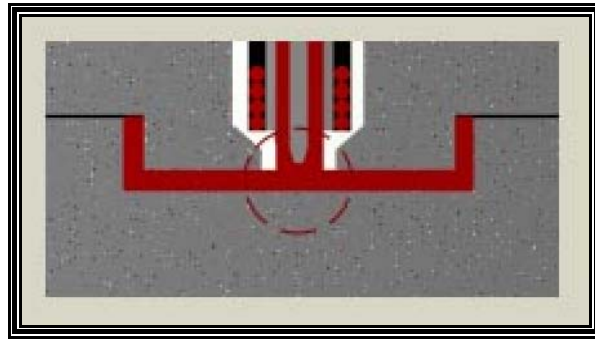


**Fig. 4.4 Inyección con entrada submarina**

### Inyección sin canal.

Es un tipo de entrada muy poco habitual. Se hace llegar la unidad de inyección de la máquina directamente a la cavidad. Es decir, el frente de la boquilla es parte de la superficie de la cavidad. Se utilizan en piezas de grandes dimensiones y paredes delgadas con ciclos rápidos, no existen

pérdidas de material en coladas pero deja una marca visible en la pieza por la temperatura de la boquilla.



*Fig. 4.5 Inyección sin canal*

#### **4.3. Sistema de ventilación.**

Este sistema está provisto de ventilación o respiraderos, los cuales son espacios entre dos superficies que permiten evacuar el aire dentro de la cavidad y dejan que el material plástico entre a alta presión, temperatura y llene todo el espacio de la cavidad sin que el aire quede comprimido.

Con los respiraderos se evita el llenado incompleto de la cavidad, la quemadura y degradación del plástico moldeado a causa del aumento de temperatura del aire atrapado en la cavidad, y la corrosión y abrasión del molde a causa del material plástico quemado por el aire caliente atrapado.

Esta ventilación se puede realizar por medio de ranuras y canales de respiración, pernos de ventilación y ventiladores naturales (línea de partición, pines expulsores).

Existen criterios que deben tomarse en cuenta para diseñar respiraderos correctamente, y son:

- Proveer respiraderos tan grandes como sea posible de acuerdo a las características del plástico y presión de inyección, de forma que permitan el escape del aire con la menor resistencia sin que el material plastificado entre a través de ellos.
- Colocar los respiraderos al final del recorrido del fluido plástico (fondo de la cavidad, esquinas). Si el flujo origina en dos o más lugares, o si se separa y une para formar líneas, los respiraderos deben de colocarse en estos sitios.

Algunos autores coinciden al afirmar que la mayoría de las veces no es necesario el diseñar sistemas de ventilación complicados (ranuras y pernos de ventilación), ya que el aire en la cavidad de un molde tiene varias posibilidades para escapar por los pines de expulsión y por la línea



de partición, siempre y cuando estos elementos tengan la rugosidad adecuada. Para esto se recomienda:

- El planeado o rectificado de la línea de partición con una piedra de grano 240.
- Al usar los pines de expulsión como ventilación el diámetro del pin debe de ser entre 0.02 y 0.05mm menor que el diámetro del barreno que lo contiene.

#### **4.4. Sistema de expulsión.**

Una vez terminado el tiempo de enfriamiento donde la pieza ha adquirido la suficiente rigidez para ser extraída, la expulsión es la fase del proceso de inyección en la que se procede a la extracción de la pieza inyectada del molde. Uno de los procedimientos más usados es el de permitir que la pieza caiga libremente, debido a su propio peso, por la abertura al separarse las mitades del molde.

Esto no es siempre aplicable debido a las diferentes formas y tipos de materiales de las piezas. El material plástico, como la mayoría de cuerpos al enfriarse, responde al fenómeno de la **contracción**, contrario a la dilatación; éste fenómeno puede oscilar entre unos valores del 0,2 al

2 %, en función del material plástico, así como de los diferentes parámetros de inyección.

**TABLA 4**  
**TEMPERATURAS DE DESMOLDEO**

Material	Temperatura cilindro (°C)	Temperatura desmoldeo (°C)	Temperatura molde (°C)	Contracción (%)
PE-HD	160 - 315	60 - 110	20 - 80	2 - 3
PE-LD	150 - 260	50 - 90	20 - 60	1.5 - 3
PP	200 - 300	60 - 100	20 - 100	1.2 - 2.5
PS	160 - 320	60 - 100	10 - 80	0.5 - 0.7
SAN	200 - 260	60 - 100	40 - 80	0.4 - 0.6
ABS	180 - 320	60 - 100	40 - 85	0.4 - 0.6
PMMA	180 - 260	70 - 110	10 - 80	0.3 - 0.6
PVC-R	150 - 210	60 - 100	20 - 70	0.4 - 0.8
PVC-F	120 - 190	60 - 100	20 - 55	1 - 1.3

*Curso de diseño de moldes. Fundación ASSCAM*

Ésta es la causa de que las piezas se aprieten contra el punzón interno quedando adheridas a él. Como este punzón suele estar situado en el lado móvil, la pieza se desplazará junto a él al abrirse el molde.

Una solución para compensar este apriete es inclinar las paredes paralelas al eje de desmoldeo de modo que esta forma, más o menos cónica de las piezas, ayuda en primer lugar a ser extraídas de la cavidad y posteriormente del punzón. Ésta conicidad se denomina **ángulo de desmoldeo o despulla** y oscila entre 0°15" y 2-3° para casos de importantes rugosidades.

En determinados tipos de pieza, generalmente de gran tamaño o delicadas, es preferible que la pieza sea retirada de forma manual o mediante un manipulador (robot). Esta segunda opción, al ser de tipo automático, presenta numerosas ventajas en cuanto a la constancia del ciclo; la opción 'manual' con carácter semiautomático está supeditada a la habilidad del operario, pudiendo darse ligeras oscilaciones en el tiempo total del ciclo y por tanto modificar también de forma ligera los parámetros de inyección.

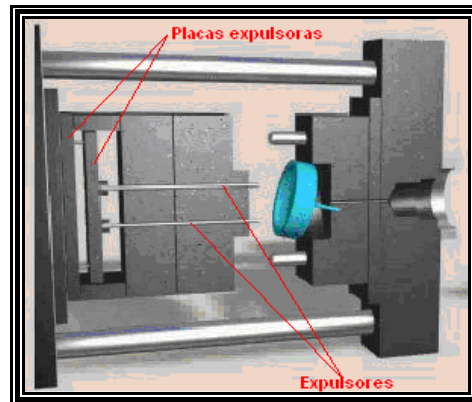
El sistema de expulsión es normalmente de tipo mecánico, utilizando la carrera de apertura de la máquina de inyección. Cuando esto no es posible se utilizan sistemas extras de tipo neumático o hidráulico.

Las partes básicas de un sistema de expulsión son las siguientes:

- Placa de expulsión
- Placa de retención
- Pernos de tope
- Perno expulsor de la máquina.
- Placa guía

El sistema de expulsión es normalmente colocado en la parte móvil del molde. La apertura del molde permite que los pernos expulsores empujen

a la pieza en dirección perpendicular a la línea de partición, liberando de esta forma a la pieza de los corazones. Para que se pueda utilizar éste sistema, es necesario que la pieza moldeada permanezca en el lado móvil del molde.



**Fig. 4.6 Sistema de expulsión del molde**

Al diseñar el sistema de expulsión existen varios puntos que deben tomarse en cuenta y estos son:

- Carrera de apertura y de expulsión.
- Colocación de puntos de expulsión de la pieza.
- Tipo de expulsores, diseño, dimensiones y acabados.
- Diseño de las placas de expulsión y retención
- Retorno de la placa de expulsión.

**Carrera de apertura.** Siempre debe de existir el suficiente espacio entre la parte fija y móvil del molde, que permita que el producto caiga

libremente cuando el producto es expulsado, sin interferir con la cavidad del corazón. Para evitar problemas de desmolde se recomienda que la carrera de expulsión  $C$  para piezas profundas debe de ser igual a  $1.5P$  donde  $P$  es la profundidad de la pieza.

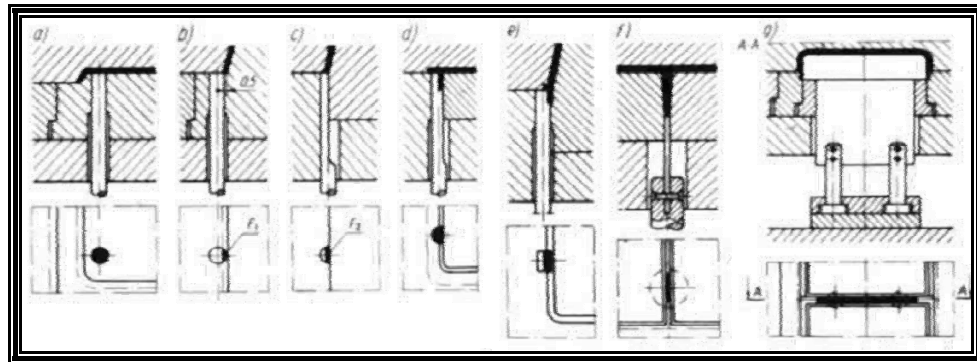
**Colocación de los puntos de expulsión.** La colocación de los puntos de expulsión o puntos en donde actuarán los pernos expulsores, es de suma importancia en el diseño de sistemas de expulsión, una mala ubicación de estos, puede ocasionar problemas tales como el atasco de la pieza en el corazón del molde, la deformación o rotura de la pieza a causa de fuerzas de expulsión mal distribuidas y la deformación de los pernos expulsores.

Para evitar estos problemas se recomienda:

- Los pernos deben de colocarse en los puntos de alta rigidez o de mayor sección.
  
- Los pernos deben de localizarse en los puntos, más bajos de la pieza, esquinas o cerca de ellas, bordes, nervios.

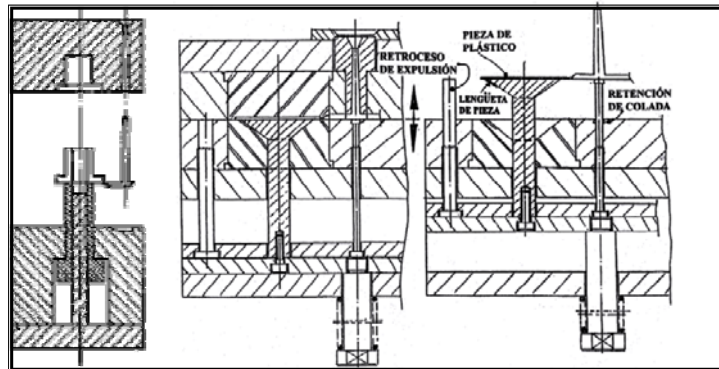
- Los pernos deben de colocarse en arreglos simétricos y uniformemente espaciados, en un número tal que cubra toda el área posible.

A continuación se presentan algunos puntos sugeridos para la acción de los pernos expulsores, figura 4.7. Es importante el mencionar que el proceso de expulsión siempre dejará marcas visibles de la acción de los pernos en la pieza. Esto debe de tomarse en cuenta, si la apariencia de la pieza es indispensable.



**Fig. 4.7 Ejemplos de ubicación de pernos expulsores.**

Para piezas pequeñas, especialmente aquellas con punzón central cilíndrico, no tienen mucha superficie útil para la acción de los expulsores, por este motivo se expulsan utilizando camisas o anillos expulsores que actúan sobre toda la circunferencia de la pieza, y vástagos centrales que actúan cubriendo una mayor área.



*Fig. 4.8 Expulsión por camisas o anillos, y expulsión por vástago central*

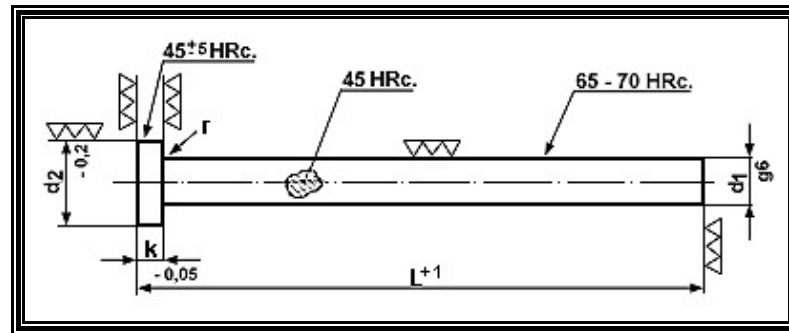
**Tipo de expulsores.** Los expulsores son los elementos de mayor uso para desmoldar piezas. Existen elementos normalizados en muchas variaciones y dimensiones. Los expulsores son generalmente realizados en acero para trabajo en caliente templados y nitrurados para alcanzar una dureza superficial de hasta 70 HRc. Los expulsores nitrurados se utilizan principalmente en moldes para termoestables y para longitudes mayores a 200 mm.

Para longitudes menores y temperaturas de trabajo inferiores, también se utilizan expulsores de acero templado y revenido. Su dureza es de 60 a 62 HRc en el cuerpo y 45 HRc en la cabeza.

Se dispone también de expulsores especiales si la punta del mismo debe adaptarse a la forma de la pieza. Estos deben fijarse para que no roten y

guiarse mediante elementos especiales si se excede cierta longitud. De entre los elementos de expulsión se muestran:

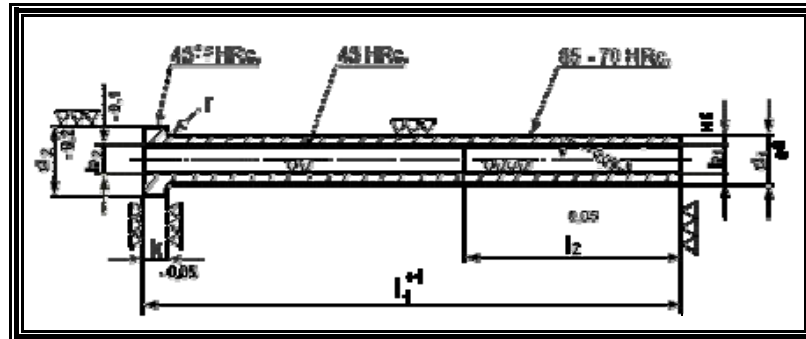
**Cilíndricos.** Son los más utilizados de los diversos modelos normalizados. Existen en el mercado una amplia gama, con diámetros desde 1 a 30mm. Longitudes estandarizadas entre 100 y 1000mm, siendo posible en ciertas ocasiones diámetros y longitudes superiores.



*Fig. 4.9 Expulsor cilíndrico*

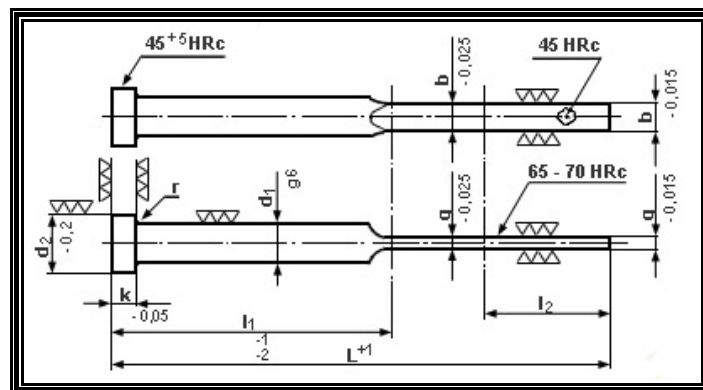
**Tubulares.** Es una variante del cilíndrico, en la que un expulsor en forma de tubo se desliza a lo largo de un punzón (generalmente un expulsor convencional), extrayendo formas también tubulares. Este tipo de punzón es idóneo para la extracción de las denominadas torretas.





**Fig. 4.10 Expulsor tubular**

**Laminares.** Estos expulsores son ideales sobre nervios, paredes verticales, etc. Ya que los espesores de los plásticos son pequeños, estos pueden clavarse en la materia. Este riesgo es compensado pasando a utilizar expulsores rectangulares en los cuales la dimensión menor del rectángulo no supera el espesor del material en la zona elegida, pudiendo cubrir un área de contacto mayor.



**Fig. 4.11 Expulsor laminar**

#### **4.5. Sistema de enfriamiento.**

En el proceso de inyección, la masa plástica es introducida en el molde a una temperatura definida (150° - 300°), al contacto con las paredes, este cede parte de esta temperatura al molde, hasta reducirse a una temperatura llamada de desmoldeo (40 - 120°), por este proceso se produce un aporte de calor que progresivamente hará subir de temperatura el molde variando las condiciones establecidas.

Al mismo tiempo, el molde disipa este calor por el contacto con los platos de la máquina, la ventilación con el aire ambiente, etc., en general como esta disipación es menor que el aporte recibido se debe compensar utilizando un sistema de refrigeración.

El exceso de calor, se absorbe mediante una aportación exterior de un fluido que circula por los circuitos internos del molde y que disipa el calor por convección forzada.

El objetivo del sistema de refrigeración es el de alcanzar y mantener la temperatura adecuada de moldeo de forma estable. Un correcto diseño de refrigeración minimizará las tensiones residuales y deformaciones de las piezas, optimizará los ciclos y aumentará la productividad del molde.

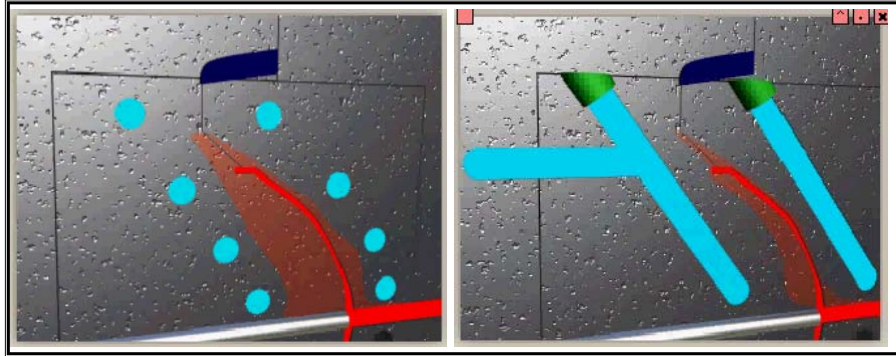
Los circuitos se realizan por taladrado, colocando tapones para direccionar el fluido atemperante. Existen dos fluidos refrigerantes que se emplean para atemperar los moldes son generalmente agua tratada o aceite térmico.

Como no todos los polímeros se transforman a la misma temperatura, existen con moldes que trabajan a diferentes temperaturas y, según éstos, se emplea uno u otro líquido.

Se considera que en los moldes que trabajan entre 15° y 60° C se emplee normalmente AGUA y la ayuda de aparatos o equipos de refrigeración, mientras que en los que lo hacen entre 60° y 90° C usen generalmente ACEITE y la ayuda de equipos de calentamiento. Entonces se muestran algunos croquis esquemáticos de los sistemas más comúnmente utilizados.

### **Taladros y Pozos**

Es el sistema más usado, los cuales cruzan el molde al tratarse de piezas simétricas de rotación. Estos deben obligar de alguna manera al agua a circular por su interior, ya que si se estanca no refrigerará correctamente. Existen multitud de formas de lograr este objetivo mediante pequeñas piezas que dirigen el flujo hacia la zona de enfriamiento.



*Fig. 4.12 Enfriamiento por taladros y pozos.*

### **Por serpentín.**

Este se usa generalmente cuando se requiere enfriar un postizo, núcleo de un molde múltiple que se considere largo para aplicar los tipos enfriamientos anteriores.



*Fig. 4.13 Enfriamiento por serpentín.*

#### **4.6. Mantenimiento de Moldes de Inyección.**

El mantenimiento regular y programado, así como la oportuna reparación de daños inesperados, reducen el deterioro de la calidad de la pieza, el cambio forzado en las condiciones de inyección y las paradas o tiempos muertos, aumentando así la disponibilidad de los moldes para usarlos en cualquier momento.

Ya que el mantenimiento se basa principalmente en relaciones estadísticas las cuales requieren de una historia previamente registrada del desempeño de cualquier molde de inyección en esta sección solo se hará referencia a consejos generalizados sobre el mantenimiento de ellos. El trabajo regular de mantenimiento consiste en:

**Mantenimiento de las superficies del molde.** Al final del uso de un molde cualquier remanente de plástico debe ser removido. Es aconsejable limpiar las cavidades con jabón o detergente y luego secar meticulosamente el molde.

Se recomienda la utilización de gamuzas de limpieza suave, no abrasiva, a fin de reducir las posibilidades de dañar o redondear los cantos afilados. Objetos como por ejemplo cepillos de nylon o útiles de madera

podrán ser utilizados. Una contaminación grave puede requerir un desmontaje completo y todo tipo de residuos presentes debidos al proceso de limpieza deberán ser eliminados de la cara del molde. Los disolventes para limpieza deberán usarse con moderación a fin de prevenir la eliminación del lubricante presente en las áreas de difícil acceso.

Cualquier punto de corrosión debido a agua condensada o material plástico agresivo, debe ser eliminado antes de almacenar o dejar de usar un molde. Dependiendo del daño químico se puede usar un abrasivo para recuperar el acabado superficial.

**Mantenimiento de orificios y canales.** Los orificios de ventilación y ranuras deberán mantenerse limpios para un funcionamiento correcto. Medir los orificios de ventilación y los canales de llenado para asegurar que correspondan con las especificaciones a fin que no afecten el correcto llenado de las piezas.

Se debe comprobar la ausencia de sedimentos o restos de corrosión en los canales de refrigeración del molde. Estos sedimentos tendrían una repercusión en la transferencia de calor y crearían zonas calientes, aumentando el tiempo de enfriamiento. Se recomienda en tal caso limpiar

todos los conductos de refrigeración del molde con detergentes y realizar una evaluación de la calidad del agua si los sedimentos son muy notorios y frecuentes.

Si el molde va a ser almacenado, el agua y/o los agentes limpiadores deben ser removidos con aire a presión y luego se debe secar con aire caliente.

**Mantenimiento de los insertos.** Cuando los insertos de moldeo estén desmontados, hay que comprobar su estado y el desgaste, y prever su sustitución antes de que se vea afectada la calidad de la pieza. También hay que asegurarse de que todas las superficies de sellado estén limpias y que sus canales de refrigeración estén exentos de toda contaminación que pudiera causar cualquier defecto en el producto o provocar una ralentización del ciclo.

**Lubricación.** Después de la limpieza de las partes del molde, se procede al armado del mismo, en este procedimiento todas las guías, correderas, columnas, expulsos deben ser lubricadas a fin de mantener un funcionamiento sin problemas. Se debe usar únicamente lubricantes de alta calidad, ya que una calidad inferior conduciría a un desgaste prematuro.

Si el molde ha de almacenarse, se recomienda depositarse en un lugar seco con poca humedad y de ambiente no contaminado, ya que los polvos del ambiente se adhieren al lubricante y actúan como abrasivos en las superficies de trabajo.

**Seguridad en el trabajo.** Es importante seguir las indicaciones de seguridad en el momento del desmontaje y de trabajar detrás de las placas del expulsor, bien sea en la máquina o en un banco de trabajo. Cuando se trabaje detrás de una placa de expulsor, se deberá siempre bloquear la placa para impedir que un movimiento incontrolado pueda provocar un grave accidente.

La manipulación de componentes de moldes implica el movimiento de cargas pesadas y poco manejables. Para poder levantar un molde adecuadamente, se recomienda el uso de un dispositivo de elevación que permita manipular todo el molde en su conjunto y/o partes. Se debe usar un dispositivo de cierre (seguro) para mantener las mitades del molde juntas. Cuando se usen cáncamos de elevación, se debe comprobar que el tope esté bien alojado contra la pieza y que se use la dirección adecuada para la elevación.



# CAPÍTULO 5

## 5. CÁLCULOS DE DISEÑO PARA MOLDES.

Los moldes para la inyección de termoplásticos son una entidad completa en sí misma, capaz de producir piezas de la forma deseada. Es muy importante que un molde sea diseñado para ser montado y asegurado en una máquina con la suficiente capacidad. Por esto es necesario tener en mente que hay que diseñar un molde en base a los requerimientos del producto y la capacidad de una máquina específica.

### 5.1 Diseño de forma.

Con la información de la máquina de inyección se continúa el diseño del molde, para este propósito se toma un diseño básico de molde estándar existente, que al construirse para otro producto no fue concluido.

A continuación se presenta el diseño en base a la forma del molde existente reconocidas sus partes principales, figura 5.1:

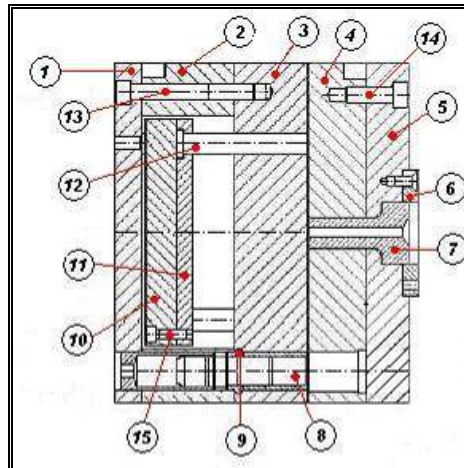


Figura 5.1. Diseño base de un molde de inyección

En la tabla 5 se presenta una descripción de cada una de las partes del molde detallando el tipo de material correspondiente a cada parte según la denominación HASCO, tomados de base para empezar los cálculos de diseño.

**TABLA 5**  
**PARTES DEL MOLDE**

<i>Descripción de partes y materiales</i>		
<b>Número</b>	<b>Descripción</b>	<b>Material</b>
1	Placa base móvil	Acero al carbono
2	Bloques de soporte	Acero al carbono
3	Placa Portamolde móvil	Acero al carbono
4	Placa Portamolde fija	Acero al carbono
5	Placa base fija	Acero al carbono
6	Anillo centrador	Acero al carbono
7	Boquilla	Acero al Cromo-Nickel templado y revenido
8	Columnas	Acero al carbono templado y revenido
9	Bocín de columna	Acero al carbono templado y revenido
10	Placa de expulsión base	Acero al carbono
11	Placa de expulsión de fijación	Acero al carbono
12	Columna guía de expulsión	Acero al Cromo-Nickel templado y revenido
13	Pernos de sujeción	Acero al carbono
14	Pernos de sujeción	Acero al carbono
15	Pernos de sujeción	Acero al carbono

## 5.2 Consideraciones iniciales.

Antes de empezar cualquier diseño de un molde, se debe tomar en cuenta algunos factores, esto determinan si los parámetros previos son validos o son limitantes. Estos factores preliminares incluyen principalmente lo siguiente:

- Determinación del volumen de material a inyectar.
- Número de cavidades en el molde
- Determinación de la fuerza de cierre.
- Capacidades mínimas de una máquina inyectora.

**Volumen del material a inyectar.** La determinación del volumen de material a inyectar se calcula mediante la utilización del software de diseño *SOLIDWORKS*© en base al dibujo del sólido de la pieza, dando este como resultado que para un cuerpo de cuatro cavidades de rejilla y tapón de 50mm para las dimensiones establecidas, el volumen del sólido es de **101.782,6 mm<sup>3</sup>**.

La determinación de la fuerza de cerrado se realiza considerando la presión en la cavidad y el área proyectada de la pieza perpendicular a la acción de cerrado de la máquina. El tiempo que tarda un ciclo permite

establecer el tiempo necesario para producir un número determinado de piezas, el costo y la rentabilidad de la producción.

**Número de cavidades del molde.** Por las especificaciones del diseño y para el estudio de este proyecto, se tomara un número de cavidades predeterminado. Este diseño tratara con un molde de inyección de cuatro cavidades.

**Determinación de la fuerza de cierre.** Se define primero a la fuerza de cierre como la fuerza que debe aportar la máquina de inyectora para mantener el molde cerrado durante la fase de inyección del material. Para su cálculo se tiene la siguiente expresión:

$$F_c = S_p \times P_i$$

Esto manifiesta que conociendo la presión del material dentro del molde y el área de la superficie proyectada puede establecerse la fuerza de cierre necesaria. La distribución de presión dentro del molde no es uniforme ya que al producirse el llenado del molde, el material comienza a enfriarse y no se comporta hidráulicamente a la viscosidad del plastificado, sino que empieza a transmitir fuerzas para equilibrar presiones.

Los cálculos que se realizan son de máximas fuerzas de cierre pero que una correcta transformación puede disminuirlas. Los parámetros utilizados para este cálculo son:

***Ep***: espesor mínimo de pared (mm)

***Rf***: longitud del recorrido de flujo (mm)

***Sp***: superficie proyectada de la pieza (cm<sup>2</sup>)

***Fc***: fuerza de cierre necesaria (KN)

***Pi***: presión interior molde (bar)

***Ff***: factor de fluidez del material.

Se define al **Recorrido de flujo**, a la máxima distancia recorrida por el flujo de material medida desde el punto de inyección o entrada del molde hasta el extremo más alejado de la pieza.

Es importante para el transformador determinar cuáles son los recorridos de flujo, así como el espesor de pared promedio. Para la mayoría de los diseños, esta medida se determina de una manera práctica como el promedio de los espesores del producto o pieza a inyectar requerido.

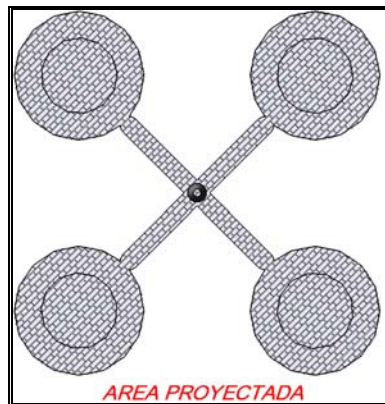
La **superficie proyectada** es la proyección de la pieza inyectada paralelo a las caras de los porta moldes. En piezas con muchas escalas,

desviaciones en el flujo de la masa, así como materiales de baja fluidez, se debe aumentar las presiones interiores del molde que resulten de las relaciones dimensionales.

En estos casos (la inmensa mayoría), se debe multiplicar la presión teórica obtenida del diagrama correspondiente por el Factor de fluidez del material plástico.

Los pasos a seguir para el cálculo de la fuerza de cierre para la rejilla y tapón son los siguientes:

1. Determinación de la superficie proyectada en  $\text{cm}^2$ . Como datos se tiene:



**Figura 5.2. Área de inyección proyectada**

Con la aplicación del software *SOLIDWORKS*® del croquis y en base a los resultados obtenidos el área proyectada es:

$$\text{Área proyectada} = 163.8 \text{ cm}^2$$

2. Cálculo de la relación **Rc**, se obtiene como el cociente entre el recorrido de flujo y el espesor de pared. **R = Rf/Ep**, como datos se tiene:

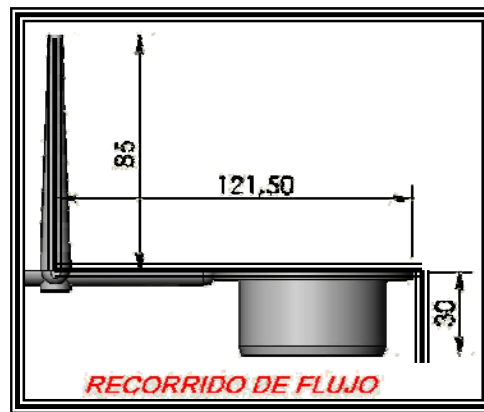


Figura 5.3. Recorrido del flujo plastificado

Espesor de pared medio =  $E_p = 2.5\text{mm}$

Recorrido de flujo =  $R_f = 85 + 121.5 + 30 = 236.5\text{mm}$

Entonces  $R = \frac{R_f}{E_p} = \frac{236.5}{2.5} = 94.6$ , relación 100:1

3. En el diagrama presión interior molde - espesor de pared, se determina el valor de la presión interior correspondiente a la relación obtenida, como muestra en el Apéndice B (*Relación entre*

la presión interior del molde –  $R_c$  (recorrido de flujo / espesor).

Entonces de los datos de la tabla se obtiene que la presión específica interior en el molde para un espesor de 2.5mm y una relación 100:1 es:

$$P_{i_{esp}} = 140bar$$

4. Multiplicar el valor de la presión interior del molde resultante por el factor de fluidez correspondiente al material a inyectar, determinado en el Apéndice C (*Factor de fluidez o viscosidad de algunos materiales*). El factor de fluidez del PVC es:  $F_f = 2$

Por tanto se resuelve que la presión en el interior del molde es:

$$P_i = P_{i_{esp}} \times F_f \rightarrow P_i = 140 \times 2 = 280bar$$

Ahora de los datos preliminares, se cuantifica cual es la fuerza de cierre para el proceso:

$$F_c = S_p \times P_i \rightarrow F_c = 163.8 \times 280 = 45864 Kip$$

$$F_c = 450KN \rightarrow F_c = 46ton$$

Este valor corresponde a la fuerza necesaria a aplicarse al molde de cuatro cavidades para mantenerlo cerrado durante el proceso, la fuerza requerida de la máquina inyectora será:

$$F_c = 46 Toneladas$$



**Capacidades mínimas de una máquina.** Además de la fuerza de cierre, hay otros parámetros fundamentales que definen la capacidad mínima necesaria de la máquina, en los diferentes grupos que la componen, y que en cualquier caso, deberán estar por encima de las necesidades del molde, los parámetros de capacidad a considerar son:

- a) fuerza de cierre necesaria en la máquina.
- b) volumen máximo de inyección.
- c) capacidad de plastificación.

Para el cálculo de la **fuerza de cierre** necesaria de la máquina, esta se define con la siguiente expresión:

$$F_{c_{maquina}} = \frac{F_{c_{pieza}}}{0.75} \rightarrow \frac{450}{0.75} = 600KN \rightarrow 62ton$$

El **volumen máximo de inyección** se describe como el volumen máximo de material que puede ser inyectado al molde en una embolada. Para esto se recomienda trabajar utilizando un porcentaje entre el 20 - 80% del volumen máximo de inyección de una máquina.

La relación Volumen / Masa de material viene determinada por el producto del volumen por un factor de conversión específico para cada

material que es función de su densidad específica y su compresibilidad, como muestra el Apéndice D (*Factor de conversión específica de algunos polímeros*).

Para determinar el volumen máximo de inyección necesaria para realizar esta pieza se debe obtener el peso del volumen a inyectar, que para el caso en estudio es igual a la suma del peso de los productos más el peso de scarp.

$$\mathbf{Peso\ Volumen\ Inyectado = P. producto + P. scarp}$$

El peso del producto es determinado mediante el análisis realizado por el software *SOLIDWORKS*© que como resultado da un peso total de inyección para 4 cavidades más los canales de llenado igual a 138gr.

Usando estos valores la expresión para calcular el volumen máximo de inyección de la máquina es:

$$V_{\max i} = \frac{P_{inyectado}}{factor\_conversion \times 0.8}$$

Donde:

***P<sub>inyectado</sub>***: el peso del volumen inyectado.

***fc***: factor de conversión. (Apéndice D)

$$V_{\max i} = \frac{Pinyectado}{factor\_conversion \times 0.8} = \frac{138}{1.12 \times 0.8} = 154cm^3$$

Como resultado el volumen de inyección mínimo que debe tener la máquina de inyección para producir la rejilla o tapón es de 154cm<sup>3</sup>.

**Capacidad de plastificación.** Es la cantidad de material que podrá plastificar la máquina en condiciones de homogeneidad en un tiempo determinado. Este es un dato característico de cada máquina comparativo con otros plastificadores (normalmente referido a PS).

La capacidad de inyección en una máquina se puede ajustar para diferentes materiales de la siguiente forma:

$$CI_X = CI_{PS} \times \left( \frac{Densidad_X}{Densidad_{PS}} \right)$$

Donde:

$CI_X$  = Capacidad de inyección con el material X (g)

$CI_{PS}$  = Capacidad de inyección con Poliestireno (g)

$Densidad_X$  = Densidad del material X (g/cm<sup>3</sup>)

$Densidad_{PS}$  = Densidad del Poliestireno (g/cm<sup>3</sup>)

Para el caso de la rejilla y tapón se necesita saber cuál será la capacidad de plastificación utilizando PVC. Donde:

$$CI_{PVC} = CI_{PS} \times \left( \frac{\text{Densidad}_{PVC}}{\text{Densidad}_{PS}} \right) = 341g \times \left( \frac{1.4g/cm^3}{1.05g/cm^3} \right) = 454g$$

Entonces la capacidad de plastificación de la máquina se estima en **454g de PVC**.

### 5.2.1 Duración del ciclo de inyección.

Es importante conocer el tiempo que tarda un ciclo de inyección, ya que permite establecer el número de unidades, sus costos y la rentabilidad de la producción. El tiempo total del ciclo es la suma de los siguientes tiempos:

El tiempo en vacío ( $t_v$ ), el tiempo de inyección ( $t_i$ ), el tiempo de aplicación de la presión de sostenimiento ( $t_p$ ), el tiempo de solidificación o enfriamiento ( $t_s$ ).

Para conocer estos tiempos se revisan fórmulas empíricas desarrolladas en base a experiencias y pruebas. Otra forma de conocer los tiempos en el proceso de inyección es utilizando un programa de análisis del proceso. El uso de *MOLDFLOW*<sup>TM</sup> se basa en la generación de mallas para elementos finitos con tecnología Dual Domain permitiendo que modelos sólidos de CAD en 3D sean analizados directamente, eliminando el tiempo utilizado en el paso de la creación de un modelo tradicional de análisis de fibra neutra (midplane). Esta tecnología puede

ahorrar horas, días y semanas de preparación del modelo y permite el análisis de todas las partes que forman el diseño.

**Tiempo en vacío ( $t_v$ )**, es el tiempo comprendido al abrir y cerrar el molde, estos consumen el mismo tiempo. Este tiempo está comprendido de 3 a 5 segundos, este criterio se aplica en base al tamaño del molde y de la máquina inyectora utilizada.

**Tiempo de inyección ( $t_i$ )**: Es el tiempo necesario para que el material pase de la boquilla de la máquina a las cavidades del molde. Este tiempo puede estimarse entre el 5 y el 30% del tiempo de ciclo total.

Para conocer el tiempo de inyección se determina en base a resultados experimentales en los cuales  $t_i$  se relaciona con el espesor y otras características geométricas de la pieza y de factores adimensionales dependientes de la temperatura del fundido, de la temperatura del molde y de la temperatura de deflexión bajo carga (HDT) bajo esta expresión:

$$t_i (s) = \frac{(S F_{mI} F_T)^3}{8 (T_x - T_m / T_c - T_m)^3}$$

Donde:

**S:** Espesor de pared mínimo de la pieza (cm).

**Fm:** Recorrido máx. del fundido desde la entrada al molde (cm.).

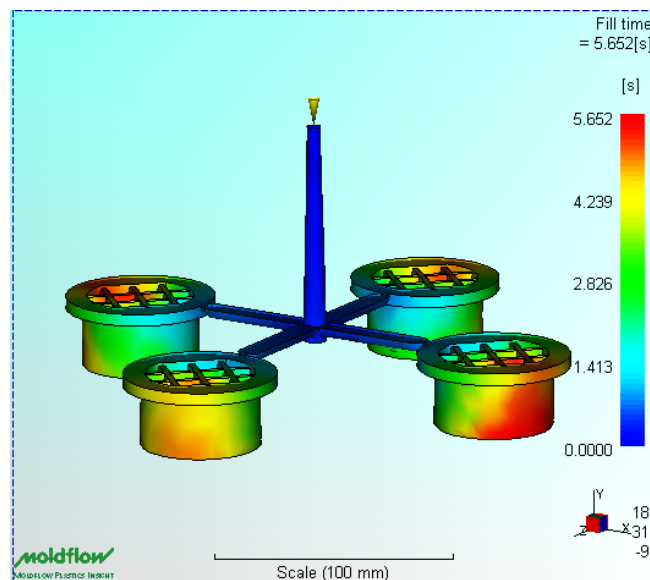
**Fl:** Relación recorrido de flujo y el espesor de pared para el material a inyectar.

**Tx:** Temperatura de distorsión bajo carga, HDT, del material (°C).

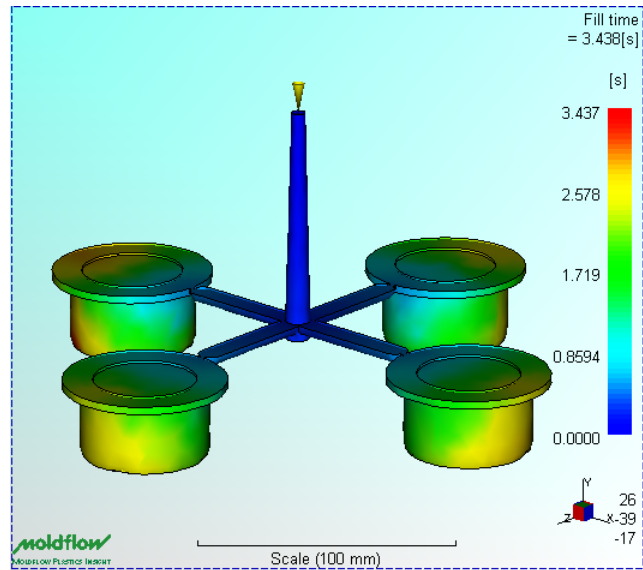
**Tm:** Temperatura del molde (°C).

**Tc:** Temperatura del fundido (°C).

Utilizando el modelo en el software *MOLDFLOW*<sup>TM</sup> y analizándolo para la rejilla figura 5.4 y para tapón figura 5.5 de 50mm de PVC, da como resultado el tiempo de llenado o inyección:



**Figura 5.4. Tiempo de llenado rejilla.**



**Figura 5.5. Tiempo de llenado tapón.**

En base a los resultados obtenidos se determina que el tiempo de llenado de las cavidades y los canales de llenado del accesorio rejilla es de 5.6 seg, y para el accesorio tapón es de 3.4 seg.

**Tiempo de aplicación de la presión de sostenimiento ( $t_p$ ).** Es el tiempo durante el cual el tornillo de la máquina deja de inyectar material plastificado al molde e incrementa la presión para sostenerla durante el enfriamiento. Este tiempo ocurre simultáneamente en la solidificación del material plastificado.

### 5.2.2 Tiempo de solidificación o de enfriamiento ( $t_s$ ):

Este tiempo transcurre entre el inicio de la inyección del material y el comienzo de la apertura del molde. En este tiempo se debe asegurar que el material ha solidificado y que al extraer la pieza, no se distorsione.  $T_s$  es el tiempo más largo del ciclo, llegando a alcanzar entre el 50 y el 85% del tiempo total. La siguiente fórmula puede ser utilizada para determinar teóricamente el tiempo de enfriamiento:

$$t_s = \frac{-S^2}{2\pi\phi} \ln \left[ \frac{\pi T_x - T_m}{4(T_c - T_m)} \right]$$

Donde:

**$t_s$ :** tiempo mínimo de enfriamiento (s).

**S:** espesor máximo de la pieza (cm).

**$\phi$ :** difusividad térmica del material (cm<sup>2</sup>/s).

**$T_x$ :** temperatura a la que se extrae la pieza, comúnmente se usa la temperatura de distorsión bajo carga, HDT (°C).

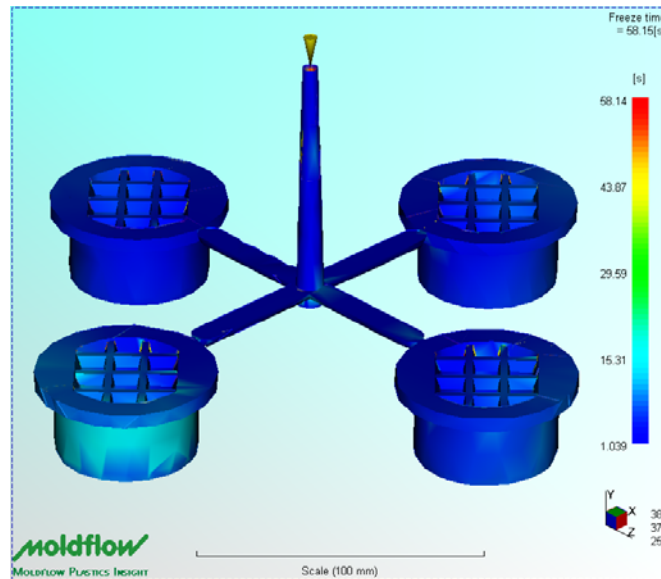
**$T_m$ :** temperatura del molde (°C).

**$T_c$ :** temperatura del material fundido (°C).

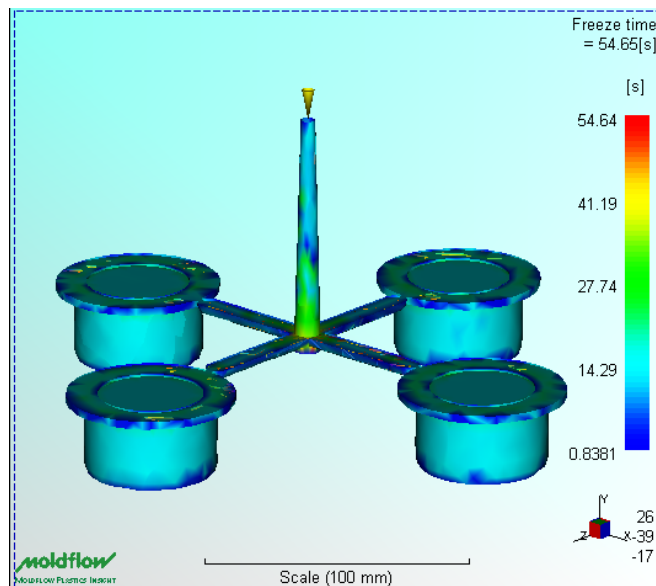
Debe entenderse que este tiempo es teórico y sólo se utiliza para estimar el tiempo de enfriamiento requerido; por lo que el tiempo real deberá establecerse inyectando la pieza y mirando su calidad. Para obtener resultados confiables se toma el tiempo de la simulación en el



software *MOLDFLOW*<sup>TM</sup> el cual se muestra en la figura 5.6 para rejilla y en la figura 5.7 para tapón.



**Figura 5.6. Tiempo de enfriamiento rejilla.**



**Figura 5.7. Tiempo de enfriamiento tapón.**

En consecuencia, el resultado de la simulación muestra que el tiempo de solidificación de las cavidades y los canales de llenado para el accesorio rejilla es de 58.3 seg y para el accesorio tapón es de 54.7 seg.

### 5.2.3 Tiempo total de un ciclo de inyección.

El tiempo total del ciclo de inyección se define como la suma de los tiempos de apertura y cierre del molde ( $t_v$ ), el tiempo de inyección o llenado de las cavidades ( $t_i$ ) y el tiempo de solidificación o enfriamiento ( $t_s$ ), por lo que el tiempo total del ciclo ( $t_T$ ) para cada producto será:

$$t_T = t_v + t_i + t_s$$

$$t_T = 5 + 5.6 + 58.3 = 63.3 \text{ seg (rejilla)}$$

$$t_T = 5 + 3.48 + 54.7 = 59.7 \text{ seg (tapón)}$$

Como resultado del análisis del tiempo de duración del ciclo de inyección para rejilla de 50mm es de 63.3 seg y la duración del ciclo de inyección para tapón de 50mm es de 59.7 seg. Cabe señalar que el tiempo de enfriamiento se cuenta desde el inicio del llenado, por tanto al tiempo de enfriamiento se le suma el tiempo de apertura y cierre del molde.

### 5.3 Cálculos de diseño.

Para estos cálculos se toma en cuenta los casos críticos, representados por la fuerza máxima de cierre de la máquina y la presión de inyección en

las cavidades, además se diseña en base a la deformación permisible y a la resistencia del material.

Este criterio se justifica debido a que el molde debe comportarse de tal forma que sus elementos no sufran cambios en ninguna de las fases del proceso. Además, cuando la presión de inyección cae, el molde queda a expensas de lo que la fuerza de cierre pueda ocasionarle.

El método de diseño se basará en el análisis de elementos finitos realizado por el software para diseño *SOLIDWORKS*® el cual muestra datos de comprobación y validación del diseño realizado. Para esto se analizará tomando en cuenta el caso más próximo a la realidad, esto es sometiendo al elemento a fuerzas y presiones en trabajo real.

Los análisis se realizarán en base a los siguientes parámetros aplicados en el programa de diseño y son:

**Presión de inyección:** 500 bar, (7252 psi, 50 MPa)

**Fuerza de cierre:** 100 ton, (100000 kgf=980 KN)

Además para la interpretación de los resultados, se debe tener en cuenta la siguiente notación de las figuras:

Las flechas de color verde indicarán las superficies de restricción (aquellas que no sufren esfuerzos, deformaciones ni desplazamientos), las flechas lilas indicarán la dirección de la fuerza perpendicular a la superficie en la cual se aplica, y la flecha roja muestra la dirección de la presión a la cual se somete una superficie.

### **5.3.1 Placas de montaje fija y móvil.**

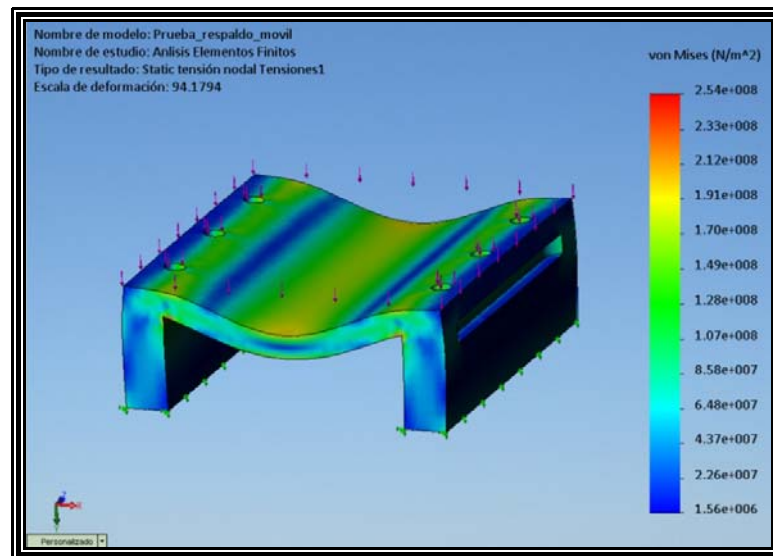
O llamados también placas bases, como su nombre lo indica, estas placas están dispuestas para montarse en los platos de la máquina de inyección, respectivamente en el plato fijo y móvil de la máquina ajustado mediante bridas de sujeción. Según la denominación del fabricante de moldes normalizados HASCO, las dimensiones de las placas del molde normalizado es de **K122/13-3/8" x 15"x 1-3/8"**, de material normalizado W. Nr. 1.2311 o su equivalente AISI P20, ver Apéndice E (*Hoja técnica del acero AISI P20*)

El AISI P20, es una acero de grado medio -carbón (C .33%), media aleación (Cr 1.6%, Mo 5%) adecuado para un amplio rango de aplicaciones en moldeo de plástico. Es la aleación de mayor uso y es reconocido como el acero "Estándar" para moldes. Tiene excelentes características de maquinabilidad, pulido y texturizado. Se suministra pre-tratado con durezas Brinell 269-302 (28-32 Rockwell C). Por tanto, se

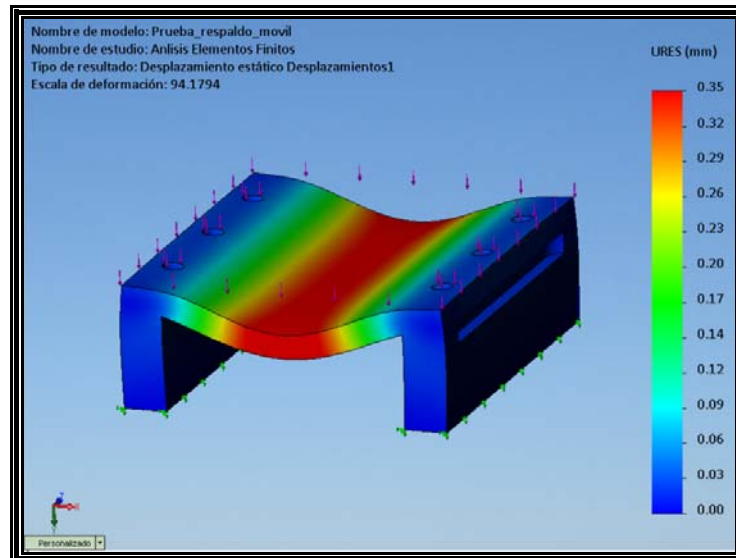
analizará si estas dimensiones son suficientes para las condiciones de trabajo dadas.

En el análisis de las placas bases fija y móvil, se realiza la simulación a cada una en la configuración de trabajo, aplicando la fuerza de cierre sobre las superficies de la placas que estarán en contacto con las placas de la máquina inyectora.

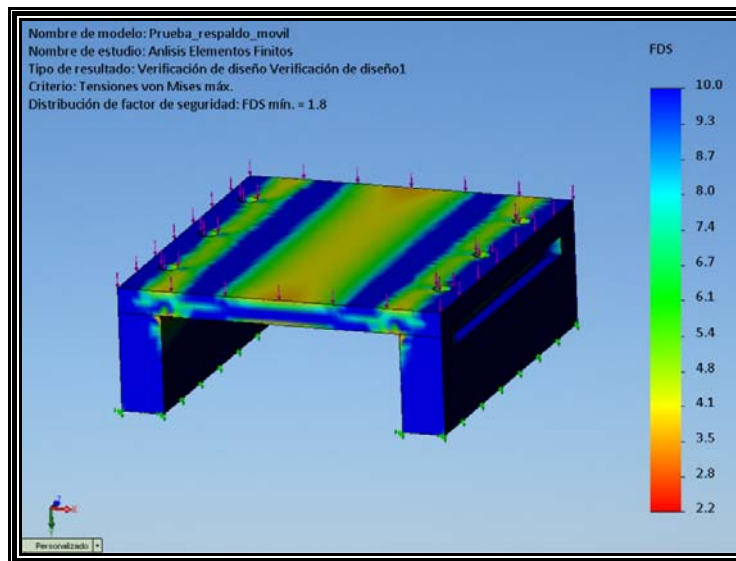
Además se restringe las superficies de los bloques soportes como apoyos fijos. En base a los resultados obtenidos en el análisis se observa que bajo la fuerza de 100 toneladas de la máquina, se obtiene:



**Figura 5.8. Estado de esfuerzos de la placa de montaje móvil.**



**Figura 5.9. Estado de deformación de la placa de montaje móvil.**

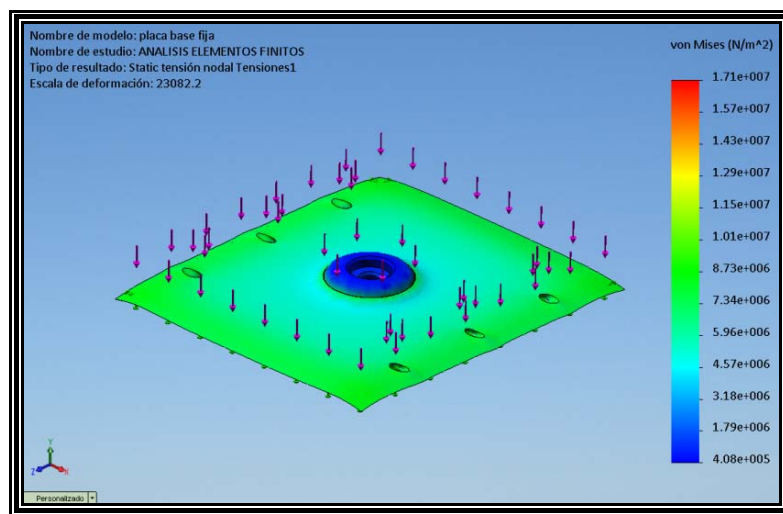


**Figura 5.10. Distribución del factor de diseño en la placa de montaje móvil.**

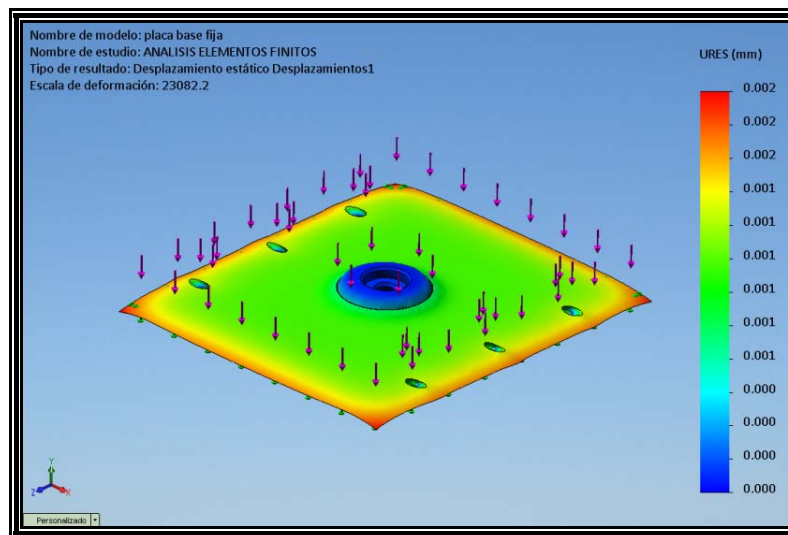
El análisis muestra que el esfuerzo máximo producido por la fuerza de cierre aplicada a la placa de montaje móvil, es menor que el esfuerzo de fluencia del material, dando como resultado un factor de diseño de 2.2, interpretando los datos obtenidos del software de diseño, se concluye

que las dimensiones de la placa, como se muestra en el Plano 1, cumple los requerimientos de trabajo a las que está sometida.

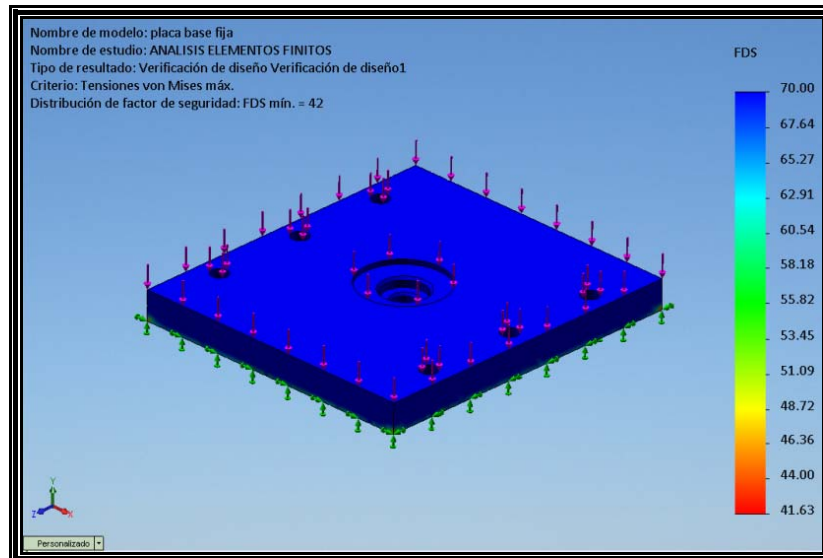
De la misma manera se estudia el caso para la placa base o de montaje fija, esta es aquella que se sujeta a la parte fija de la máquina inyectora:



**Figura 5.11. Estado de esfuerzos de la placa de montaje fija.**



**Figura 5.12. Estado de deformación de la placa de montaje fija.**



**Figura 5.13. Distribución del factor de diseño de la placa de montaje fija.**

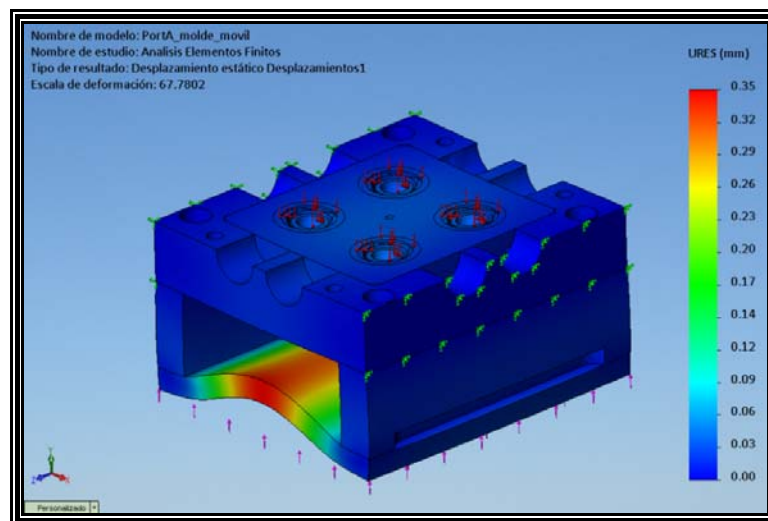
En la determinación de los resultados, se tiene que el esfuerzo producido por la fuerza de cierre, es menor al límite de fluencia del material, provocando una baja deformación y un factor de diseño mínimo de 42. Por tanto, las dimensiones de las placas de montaje fija, como se muestra en el Plano 2, soporta la carga de trabajo sin deformaciones considerables y dando factores de seguridad muy confiables.

### **5.3.2 Placas de sujeción de las cavidades.**

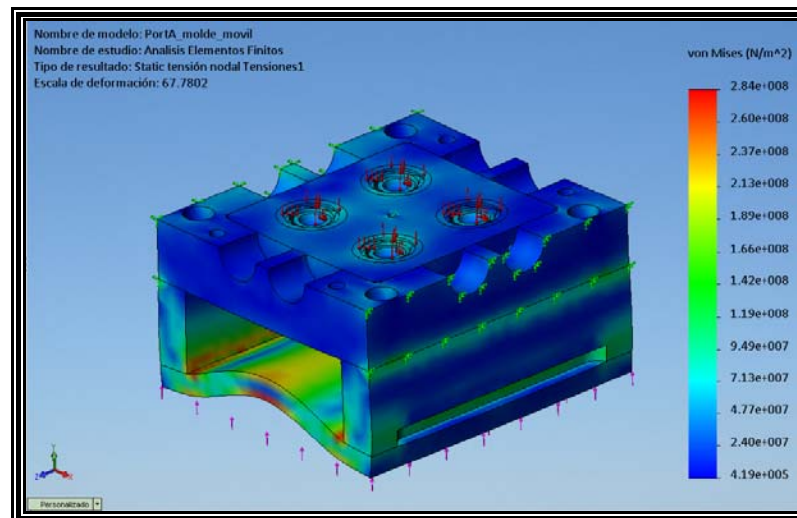
A estas placas también se las conocen como placas porta moldes, la denominación según HASCO es KI23 / 13-3/8x15"x2 7/8, de material normalizado W. Nr. 1.2311 o su equivalente AISI P20, las dimensiones para el diseño se muestran en el Plano 3.



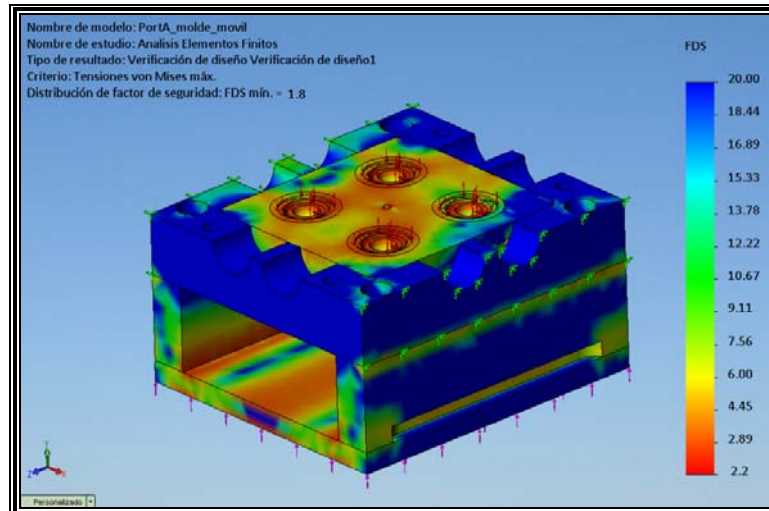
De la misma manera que en las placas anteriores se analiza si las dimensiones son las adecuadas para las condiciones de trabajo. Mediante el software de diseño *SOLIDWORKS*®, se observa el elemento en estados de esfuerzos, deformaciones y factor de diseño (factor de seguridad), en este caso el tipo de análisis será estático por las condiciones de trabajo del molde.



**Figura 5.14. Estado de esfuerzos de la placa porta molde móvil**



**Figura 5.15. Estado de deformación de la placa porta molde móvil.**

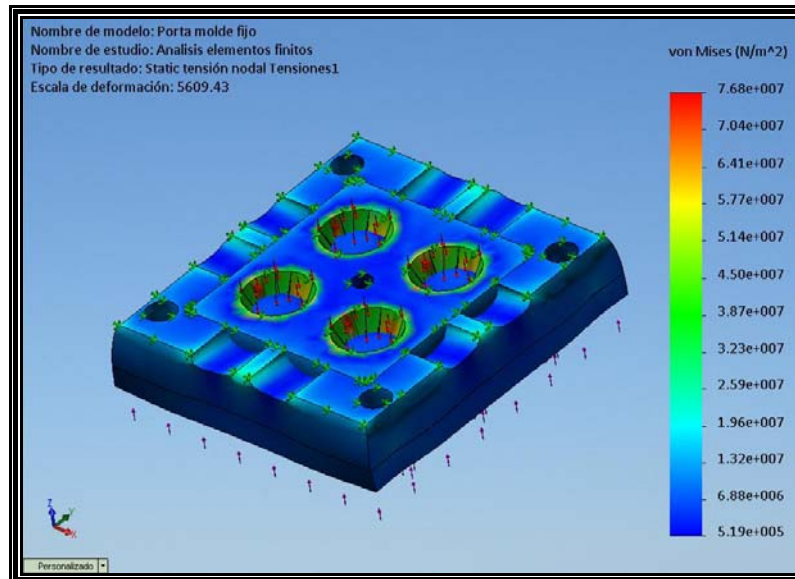


**Figura 5.16. Distribución del factor de diseño de la placa porta molde móvil.**

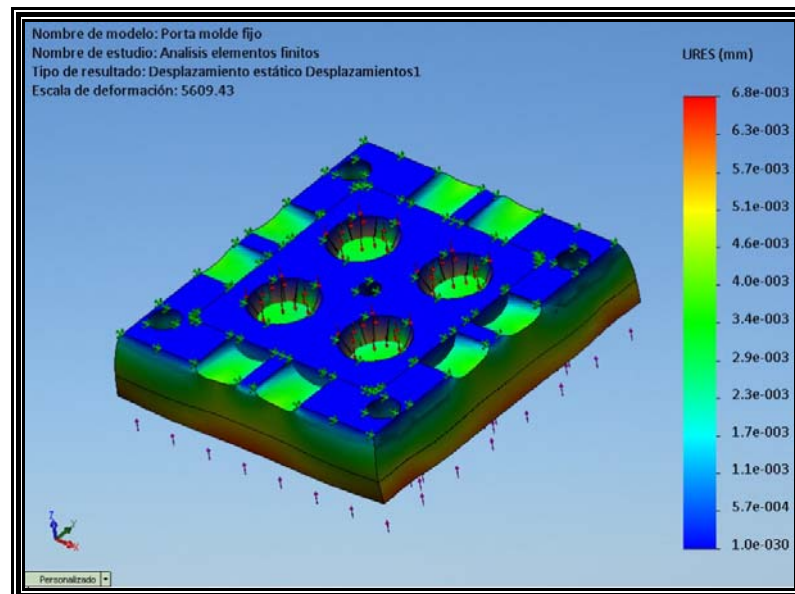
De acuerdo a los datos obtenidos, se determina que para la fuerza de cierre de la máquina, el esfuerzo provocado en la placa es menor que el límite de fluencia del material, la deformación sufrida es pequeña para concluir un fallo en el material teniendo un factor de diseño mayor a 9.

Por tanto, las dimensiones de las placas de sujeción de cavidades móvil soporta las cargas de trabajo sin deformaciones considerables y dando factores de seguridad muy confiables.

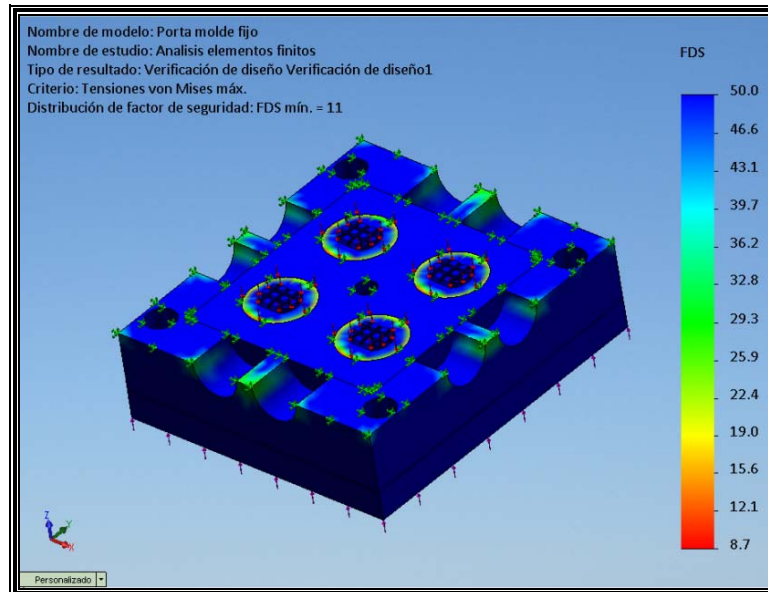
Ahora se estudia la placa de sujeción de cavidades fija o porta molde fijo aplicando las cargas de trabajo a la que está sometida el molde.



**Figura 5.17. Estado de esfuerzos de la placa porta molde fija.**



**Figura 5.18. Estado de deformación de la placa porta molde fija.**



**Figura 5.19. Distribución del factor de diseño de la placa porta molde fija.**

Los resultados de la simulación muestran que el esfuerzo producido por la fuerza de cierre, es menor al límite de fluencia del material provocando una deformación despreciable, como se observa en la escala a colores. Así mismo, el factor de diseño mínimo es mayor a 23.

En consecuencia, se concluye que las dimensiones de la placa, como se muestra en el Plano 4, hacen que la placa trabaje correctamente bajo las condiciones dadas.

### **5.3.3 Rigidez por flexión de la placa de la cavidad.**

También se la conoce como placa porta cavidad, es donde se alojan las cavidades. En varios diseños se usan este tipo de placas, cuando las

cavidades que son las que conforman al elemento inyectado, se configuran con diversos insertos. Para este caso, se utiliza insertos tanto en la parte fija como en la móvil del molde.

Se ha seleccionado para esta placa un acero inoxidable comercial acorde a las condiciones de trabajo a cumplir, de entre los materiales se tiene al acero STAVAX, un acero inoxidable martensítico de buena resistencia a la corrosión, buena pulibilidad y maquinable. Ver Apéndice F (*Hoja técnica del acero inoxidable ESTAVAX*).

Tiene norma equivalente AISI 420 o W. Nr 1.2083. El acero inoxidable martensítico AISI 420 es un acero de medio/alto contenido en carbono, con capacidad para ser endurecido por tratamiento térmico. Contiene un mínimo de 12% de Cr, suficiente para proporcionarle resistencia frente a la corrosión. Posee una buena ductilidad en estado de recocido. Se emplea para producir cuchillos, hojas de navaja, instrumentos quirúrgicos, válvulas de agujas, utillaje, moldes para plásticos.

Nuevamente se utiliza el software de diseño para analizar las reacciones que produce la placa, los esfuerzos, deformaciones y factor de diseño del elemento, determinados tanto en su placa fija y móvil. En las figuras 5.20,

5.21, 5.22 se han ocultado las demás placas para ver solamente aquella en estudio.

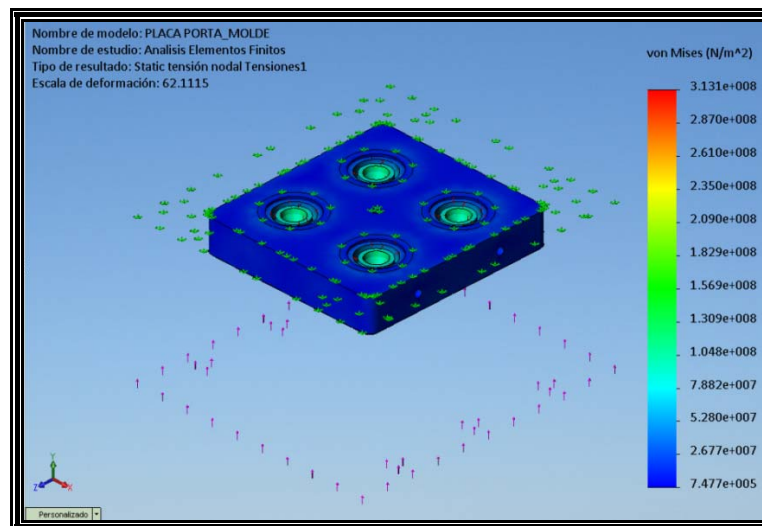


Figura 5.20. Estado de esfuerzos de la placa porta cavidad móvil.

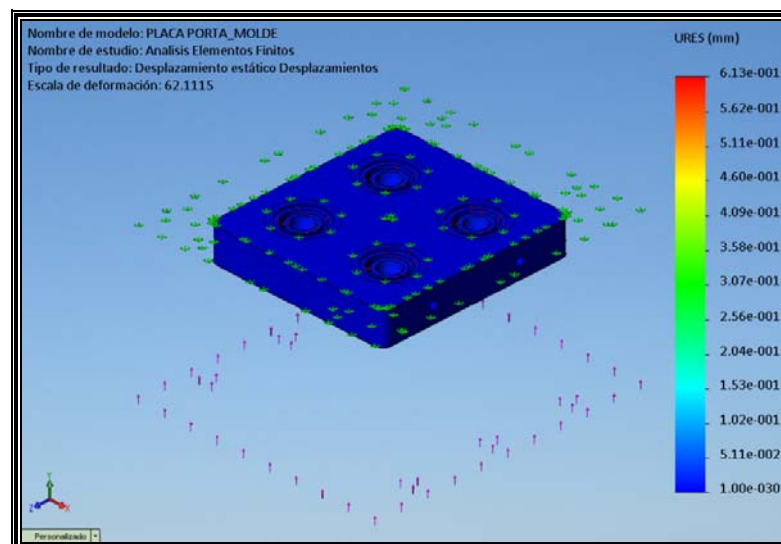
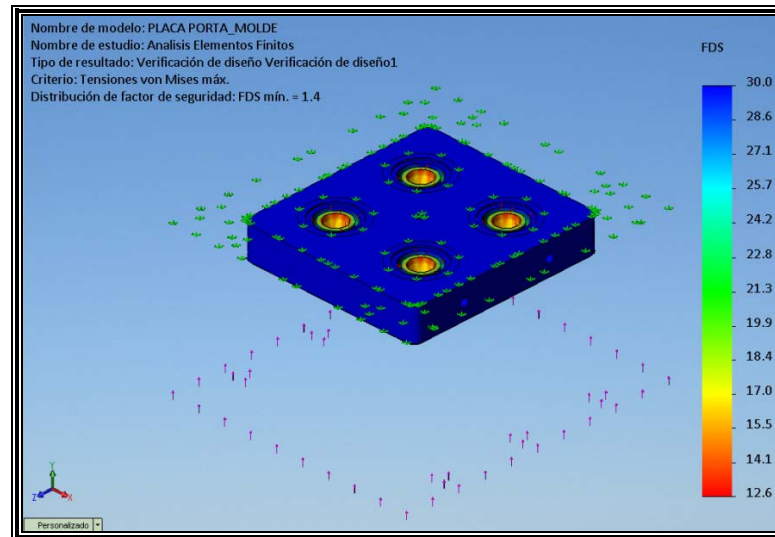


Figura 5.21. Estado de deformación de la placa porta cavidad móvil.



**Figura 5.22. Distribución del factor de diseño de la placa porta molde móvil.**

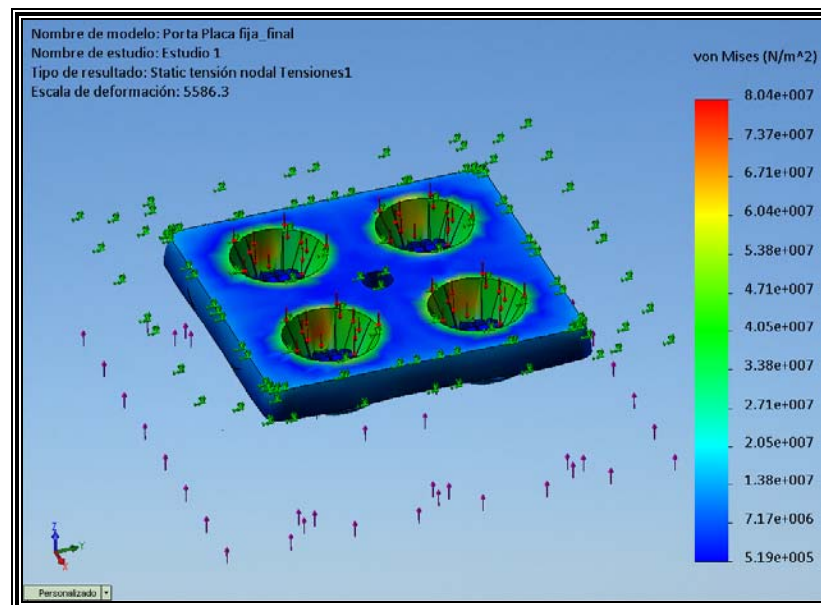
Los resultados obtenidos muestran que para las condiciones de trabajo la placa soporta esfuerzos por debajo del límite de fluencia del material, dando una máxima deformación de 0.006mm y un factor de diseño de la placa según la escala de colores, superior a 28.

Se concluye que las dimensiones de la placa como muestra el Plano 5, son suficientes para las condiciones de trabajo dadas.

Así mismo se determina el comportamiento de la placa porta cavidad fija, diseñada con el mismo material el acero inoxidable comercial para moldes de inyección como es el STAVAX.

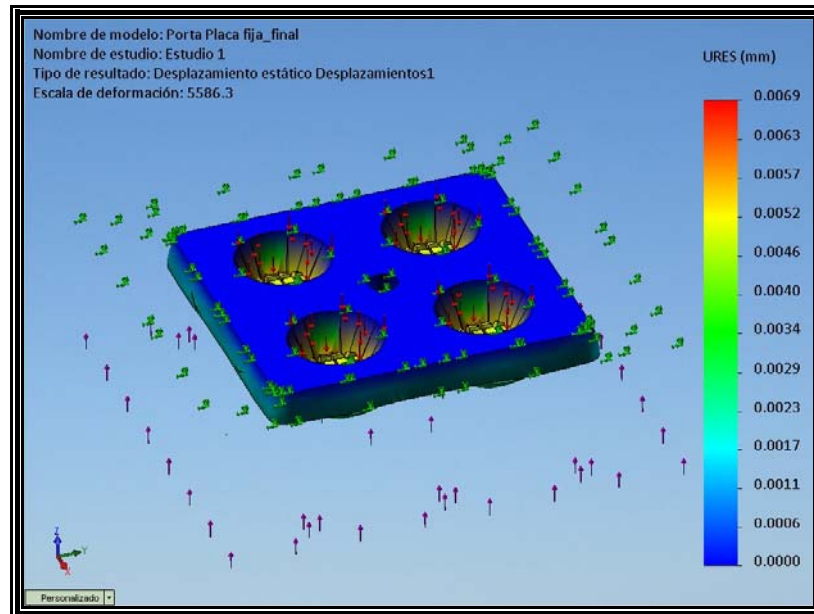
Un acero inoxidable martensítico resistente a la corrosión, buena pulibilidad y maquinable cuya equivalencia a la norma es AISI 420 o W. Nr. 1.2083, acorde para las condiciones de trabajo.

Esta placa se somete a las condiciones de trabajo para conocer mediante el software de diseño, su estado de esfuerzos, deformación y su factor de diseño.

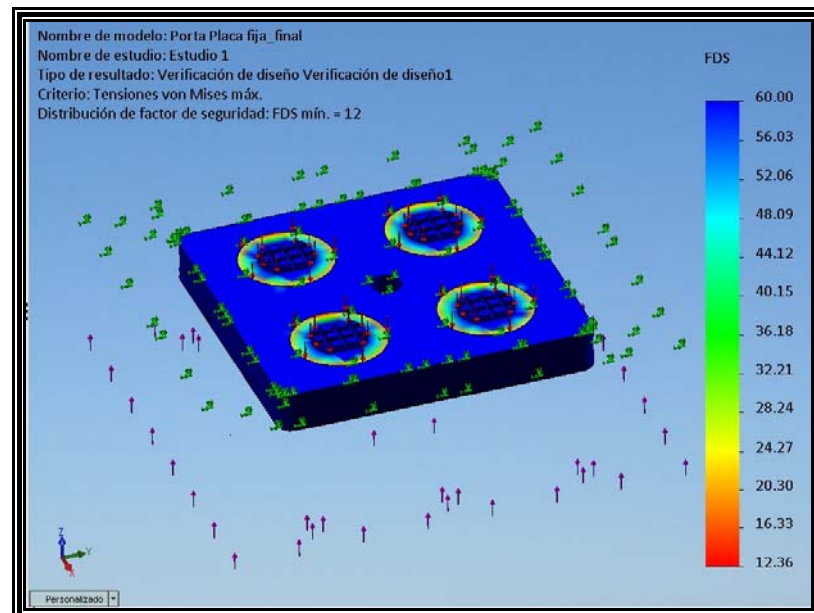


**Figura 5.23. Estado de esfuerzos de la placa porta cavidad fija.**





**Figura 5.24. Estado de deformación de la placa porta cavidad fija.**



**Figura 5.25. Distribución del factor de diseño de la placa porta cavidad fija.**

Los resultados obtenidos muestran que para las condiciones de trabajo, esto es una fuerza de cierre de 100 ton y una presión de inyección de 200 psi, la placa está sometida a esfuerzos con valores por debajo del límite de fluencia del material, experimentando una máxima deformación de 0.0069mm y un factor de diseño dada la escala de colores superior a 52.

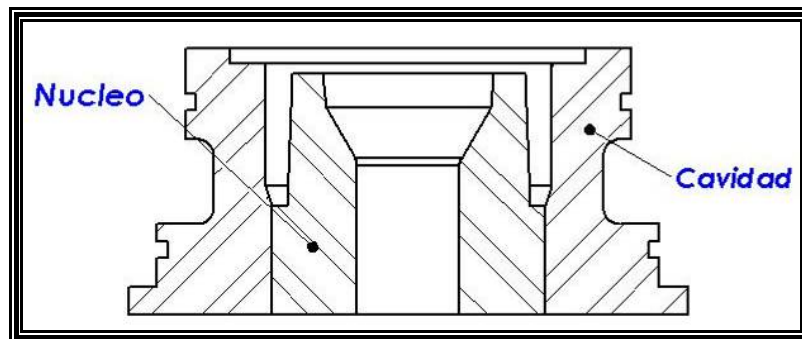
En función del análisis realizado, se concluye que las dimensiones de la placa como muestra el Plano 6, son suficientes para trabajar con las condiciones de trabajo dadas.

#### **5.3.4 Cavidades.**

Las cavidades deben ser las partes más rígidas, de mayor dureza y de buena estabilidad dimensional en el molde. Estas deben conformar el producto a inyectar.

El conformado de la cavidad, así como su disposición en el molde depende también del sistema de expulsión y enfriamiento de la pieza. Por tanto se denomina el conjunto cavidad y se la divide en **cavidad** a la parte que moldea el exterior de la rejilla y tapón, y **núcleo** a la que conforma el interior, como muestra la figura 5.26.

El material empleado para la cavidad y núcleo es un acero inoxidable comercial para moldes de inyección resistente a la corrosión y buena maquinabilidad como el STAVAX. Un acero inoxidable de estructura martensítica cuya equivalencia en norma es AISI 420 o W. Nr. 1.2083, tratado térmicamente con el proceso de temple para darle más resistencia.



*Figura 5.26. Conjunto cavidad. Núcleo y cavidad*

Para el dimensionamiento de la cavidad se toma en cuenta dos aspectos fundamentales, como son la contracción de la masa plástica y el ángulo de desmoldeo.

Para que la pieza inyectada tenga las dimensiones requeridas, se debe multiplicar las dimensiones por un factor característico del material plástico, el cual permite compensar el efecto dimensional de la contracción del material inyectado. En consecuencia, se multiplica la

medida nominal de la pieza por el factor de contracción del material, que se toma de la tabla 4, y el valor correspondiente para el PVC es de 0.8%.

$$\text{Ø}_{\text{nominal Espigo}} = 50\text{mm}$$

$$\text{Factor contracción PVC} = 0.8\%$$

$$\text{Medida a emplear} = \text{medida nominal} \times \text{factor de contracción}$$

$$\text{Ø Interno cavidad} = 50 \times 1.008 = 50.4\text{mm}$$

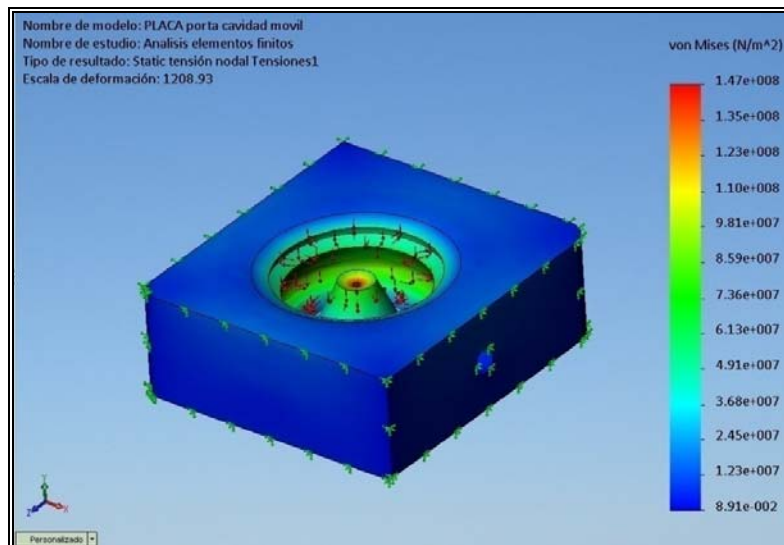
En consecuencia, debido a la contracción del material producida por el enfriamiento, la medida del elemento terminado queda en 50mm. Las dimensiones de la cavidad para su elaboración se detallan en el Plano 7.

Para dimensionar el núcleo, se toma en cuenta que debido a la contracción volumétrica este se reduce y no necesita de aplicársele el factor de contracción, más bien necesita de un ángulo el cual facilite el desmoldeo de la pieza. Este ángulo tomado es de 2°. Las dimensiones del núcleo se muestran en el Plano 8.

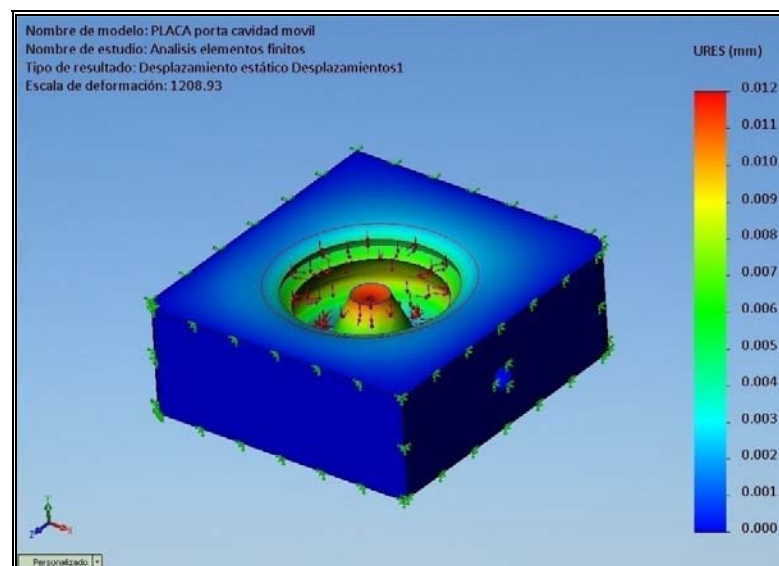
### **5.3.5. Rigidez de la cavidad.**

Para verificar la rigidez de la cavidad, se analiza la situación de trabajo de las mismas, esto es soportando la presión de inyección.

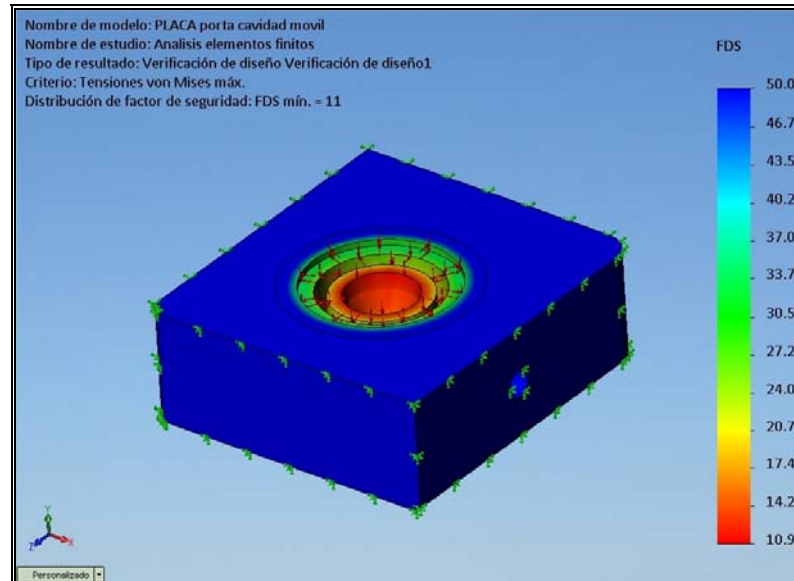
Utilizando la herramienta de diseño con el software *SOLIDWORKS*® se estudia el comportamiento de una sola cavidad, ya que se toma, que la presión de inyección es igual en todas las cavidades. Modelando las cavidades tanto de la parte fija y móvil del molde se tiene:



**Figura 5.27. Estado de esfuerzos de la cavidad móvil.**



**Figura 5.28. Estado de deformación de la cavidad móvil.**

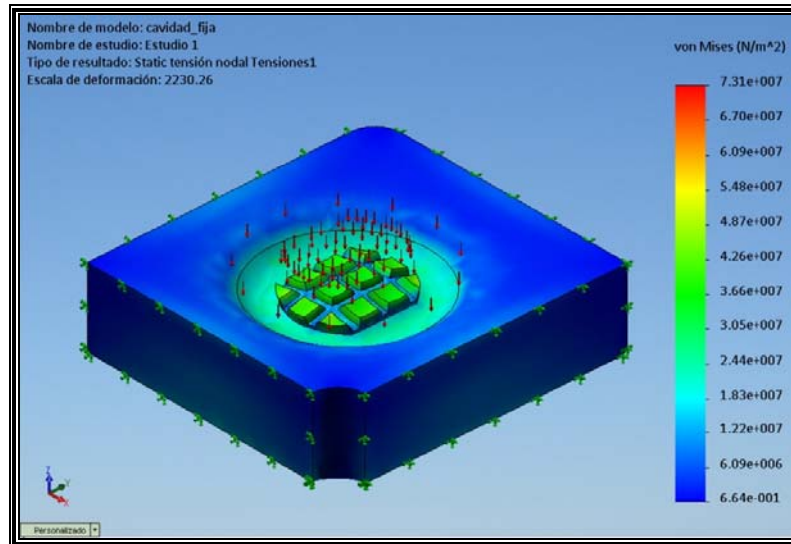


**Figura 5.29. Distribución del factor de diseño de la cavidad móvil.**

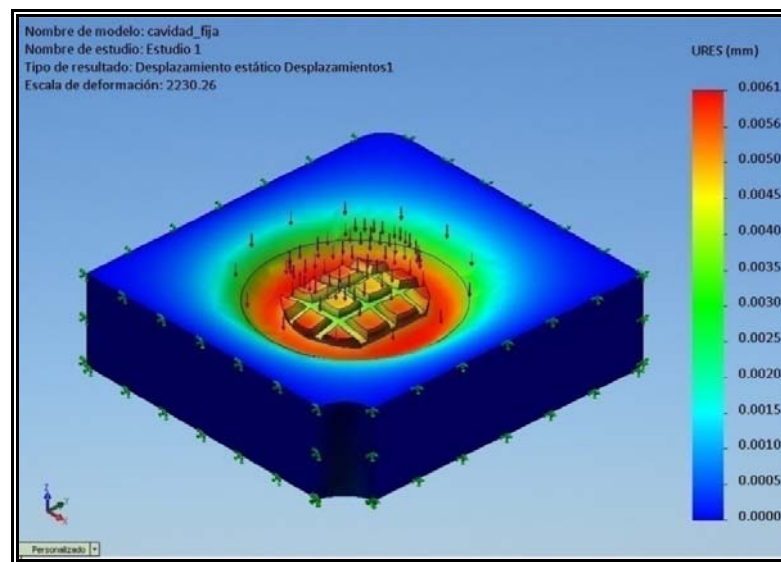
Del análisis del programa se determina que los esfuerzos producidos por la presión en la cavidad están por debajo del valor límite de fluencia del acero, provocando una pequeña deformación en la superficie del material como lo indica la escala de colores. Así mismo se obtiene un factor de diseño mínimo de 11.

Se concluye que el material y las dimensiones de la cavidad móvil, trabajaran de manera confiable para las condiciones de inyección previstas.

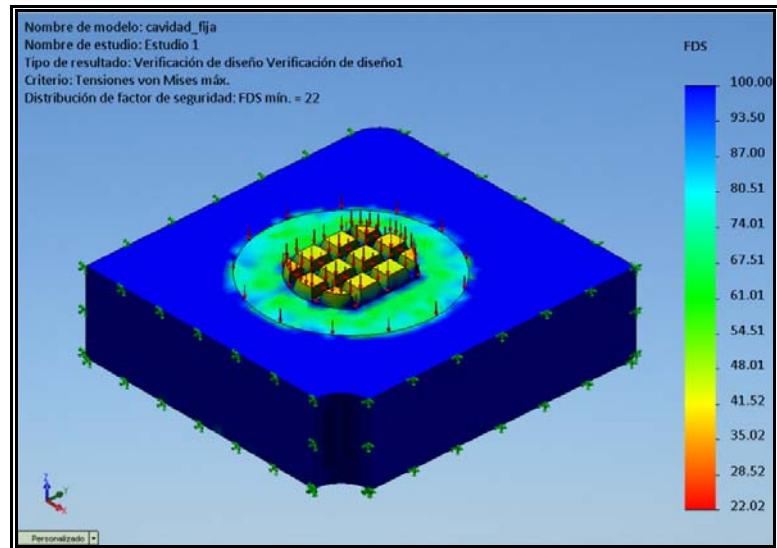
De la misma manera se analiza la cavidad fija para rejilla.



**Figura 5.30. Estado de esfuerzos de la cavidad fija para rejilla.**



**Figura 5.31. Estado de deformación de la cavidad fija para rejilla.**



**Figura 5.32. Distribución del factor de diseño de la cavidad fija para rejilla.**

De los resultados obtenidos, resalta que los esfuerzos producidos por la presión en la cavidad fija correspondiente al postizo de rejilla, están por debajo de su límite de fluencia, provocando una pequeña deformación en la superficie del material como lo indica la escala de colores. Así se tiene un factor de diseño mínimo de 22.

### **5.3.6. Área de contacto por esfuerzo último de compresión.**

Esta es la máxima área de contacto donde el cual el esfuerzo producido por la fuerza de cierre no ocasiona falla en el material y se la calcula de la siguiente expresión:



$$A = \frac{F_{\text{cierre}}}{0.1 \times S_y}$$

Donde:

**A** = Área de contacto (placa porta cavidad y cavidades) (m<sup>2</sup>)

**F** = Fuerza de cierre (N)

**S<sub>y</sub>** = Esfuerzo de ruptura del material (Pa)

El material seleccionado para las cavidades y placa porta cavidad es el acero comercial STAVAX o su equivalente AISI 420 o W. Nr. 1.2083 un acero inoxidable cuya resistencia última es  $S_y=689\text{MPa}$ . Reemplazando en la fórmula se obtiene:

$$A \geq \frac{980000N}{0.1 \times 689 \times 10^6 Pa} = 0.0142235m^2 = 142.3cm^2$$

Tomando A como el área de contacto entre las cavidades y placa cavidad. Se determina el valor mediante el software de diseño, el cual da como resultado 550 cm<sup>2</sup>. Por tanto, el valor obtenido comprende a un área que no representa problema alguno para el diseño.

#### **5.4 Sistema de expulsión.**

Para la implementación de este sistema, se toma en cuenta las falencias del sistema de expulsión del molde existente, que por su estado, daña el producto al momento de expulsarlo.

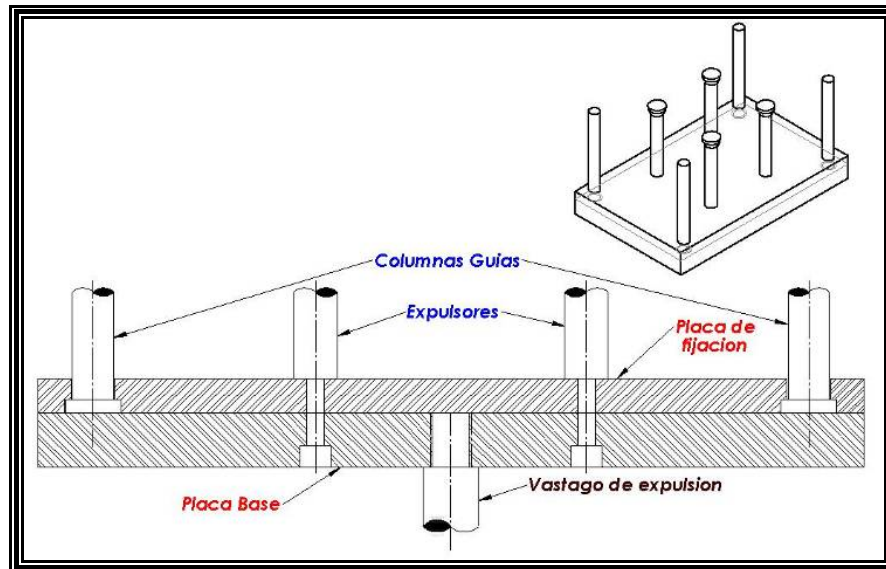
Por tanto se desarrolla un sistema que no dañara la pieza inyectada y ofrezca toda la seguridad de una buena y segura expulsión, así como su diseño y fácil construcción.

#### **5.4.1. Placas de expulsión.**

La disposición de estas placas se ha toma en base a las existentes del molde normalizado. Las dimensiones según la norma del fabricante HASCO son: Placa de fijación KI 15x9-1/2x5/8 y la placa base KI 15x9-1/2x1-1/8. Su material es un acero bonificado clasificado con norma W. Nr. 1.2311 o su equivalente en AISI P20.

Estas placas se accionan mediante el sistema denominado de vástago, donde su movimiento se realiza mediante un pistón hidráulico en el mecanismo de expulsión de la máquina inyectora, su trayecto es perpendicular al plano de partición del molde. Al moverse, avanzan las placas expulsoras guiadas por las columnas guías expulsando así la pieza inyectada por medio de los expulsores. Luego de expulsado retorna al inicio completando el ciclo de expulsión.

La disposición de estas partes se muestra en la figura 5.33.



*Figura 5.33. Disposición de placas, columnas guías y expulsores*

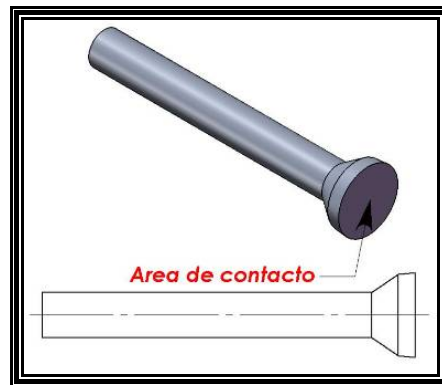
Los planos correspondientes a estas placas se detallan en el Plano 9 y Plano 10.

#### **5.4.2. Columnas de expulsión.**

También llamados **expulsores** o **botadores**, empleados en cantidades suficientes distribuyéndose de modo que las piezas puedan desmoldarse sin deformaciones ni deterioros. Estas se fijan a las placas expulsoras, que al abrirse el molde son accionadas por el pistón de expulsión de la máquina inyectora, haciendo que actúen simultáneamente. Los expulsores deben estar ajustados de forma hermética al material, este depende del tipo de material a inyectar. Gracias a este juego permite eliminar el aire en el molde evitando el vacío al desmoldar.

Se selecciona una forma en particular del expulsor, tomando en cuenta que los expulsores del molde existente dañan la pieza al momento de expulsarlo, más notorio en la rejilla donde la rompía debido a que el material inyectado se adhería fuertemente a la cavidad.

Para evitar ello se diseña un tipo de expulsor donde el área de contacto del expulsor con la pieza sea mayor, dando como resultado la forma de la figura 5.34.

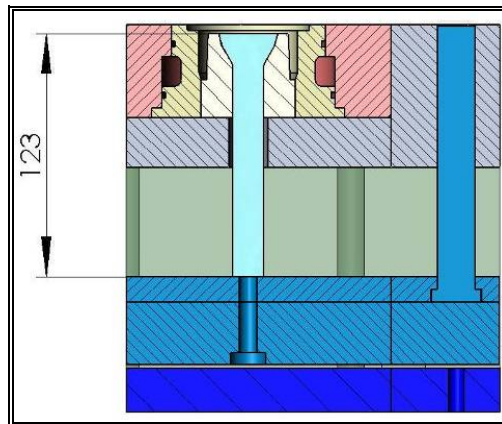


**Fig. 5.34** Diseño de forma de expulsores

Esto hace que al expulsar la pieza esta no se deteriore y en caso de adherirse a la cavidad pueda ser expulsada sin dañarse.

Para determinar la longitud del expulsor, se lo realiza de forma gráfica en base a los planos correspondientes. En principio se tiene a los expulsores con el recorrido de sus placas totalmente abierta, es decir en la posición

para inyección, así se toma como referencia la superficie de las placas expulsoras hasta la superficie del núcleo como muestra la figura 5.35



**Fig. 5.35 Longitud del expulsor**

Determinado el largo del expulsor que es de 123mm y su diámetro de 16mm, se procede a realizar el cálculo correspondiente el cual determina si la configuración actual permite un óptimo funcionamiento sin deformaciones ni falla de algunos de sus elementos.

Aplicando la teoría de diseño de columnas se trata a los expulsores como tales. Para esto se selecciona como material el acero AISI 420 recocido con  $S_y=689\text{MPa}$  y  $E=205000\text{N/mm}^2$ .

$$I = \frac{\pi \times D^4}{64} = \frac{\pi \times 16^4}{64} = 3217 \text{ mm}^4$$

$$\text{Area} = \frac{\pi \times D^2}{4} = \frac{\pi \times 16^2}{4} = 201.1 \text{ mm}^2$$

$$r_{\min} = \sqrt{\frac{I}{\text{Area}}} = \sqrt{\frac{3217}{201.1}} = 4 \text{ mm}$$

Calculamos la razón de transición de delgadez  $C_c$

$$C_c = \sqrt{\frac{2\pi^2 E}{S_y}} = \sqrt{\frac{2\pi^2 (205000 \text{ N/mm}^2)}{689 \text{ N/mm}^2}} = 76.7$$

Se calcula la razón de esbeltez utilizando  $k=0.65$  correspondiente a una conexión fija empotrada. Apéndice G (valores de  $K$  para obtener longitud efectiva)

$$\text{Razon de esbeltez} = \frac{L_e}{r_{\min}} = \frac{kL}{r_{\min}} = \frac{0.65 \times 123}{4} \approx 20$$

Aplicando el criterio de comparación para determinar el tipo de columna, se tiene:

$$\frac{KL}{r_{\min}} < C_c \therefore 20 < 76.7 \Rightarrow \text{Columna corta}$$

Como la columna es corta se utiliza la fórmula J. B. Johnson para calcular la carga crítica.

$$P_{cr} = A \times S_y \left[ 1 - \frac{S_y (KL / r_{\min})^2}{4\pi^2 E} \right]$$

$$P_{cr} = 201.1 \text{mm}^2 \times 689 \text{N/mm}^2 \left[ 1 - \frac{689 \text{N/mm}^2 \times (20)^2}{4\pi^2 \times 205000 \text{N/mm}^2} \right] = 134 \text{KN}$$

La carga permisible utilizando un factor de seguridad igual a 4 sera :

$$P_a = \frac{P_{cr}}{\eta} = \frac{134 \text{KN}}{4} = \mathbf{33.5 \text{KN}}$$

Entonces el valor de la carga permisible aplicada al expulsor es de 33.5KN, ahora se compara este valor con el valor que soporta la columna en el instante de la inyección. Como esta presión esta aplicada a un área determinada se tiene:

$$P_{inyeccion} = 360 \text{bar} = 36 \frac{\text{N}}{\text{mm}^2} (\text{MPa})$$

$$\text{Area} = \frac{\pi \times D^2}{4} = \frac{\pi \times 30^2}{4} = 706.8 \text{mm}^2$$

Entonces la fuerza aplicada a la columna debido a la presión de inyección es :

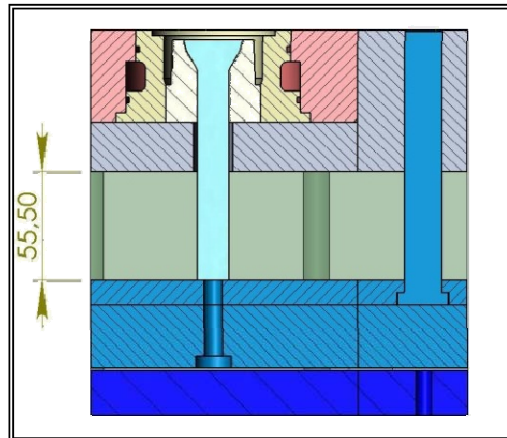
$$F_{Piny} = P_{inyeccion} \times \text{Area} = 36 \text{N/mm}^2 \times 706.8 \text{mm}^2 = \mathbf{25.4 \text{KN}}$$

Por tanto como la fuerza aplicada debido a la presión de inyección es menor a la carga permisible de la columna, se concluye que las dimensiones dadas a las columnas expulsoras, según el Plano 11, son suficientes para evitar que se pandeen y deformen en el proceso de trabajo.

### 5.4.3. Recorrido de expulsión.

Este recorrido lo realizan las placas de expulsión accionados por el pistón de la máquina, este se programa dependiendo de la disposición de las columnas de expulsión y de la forma de la pieza inyectada.

El recorrido máximo se lo determina gráficamente de los planos del molde, es el espacio libre entre las placas de expulsión y la placa porta molde como muestra la *fig. 5.36*. Entonces se determina el máximo recorrido de expulsión que es de 55.5mm.



**Fig. 5.36. Recorrido máximo de expulsión.**

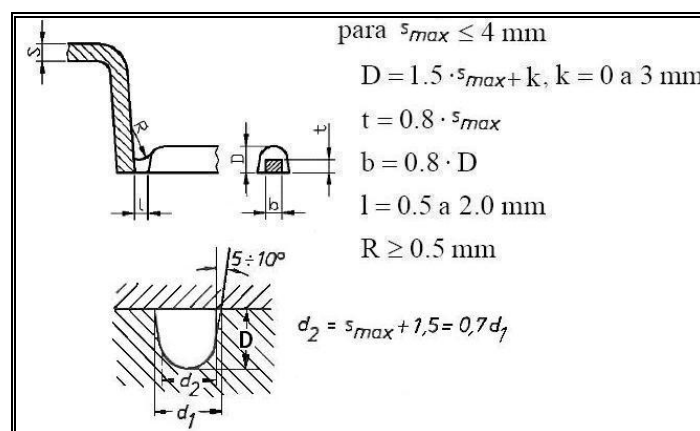
No es necesario que el expulsor deba recorrer al máximo, este puede ser regulado por los sensores que dispone la máquina inyectora y tomando en cuenta las dimensiones de la pieza inyectada como se mencionó anteriormente.



Para que la pieza sea expulsada, debe recorrer como mínimo una distancia igual a su longitud a partir del plano de partición con esto se desalinea de su cavidad y al retornar los expulsores, las piezas y la mazarota caen por su propio peso. Se ha determinado que la distancia para un buen desmolde es de 40mm.

### 5.5 Dimensionamiento del bebedero, canales de llenado y anillo de centrado.

Se sabe que los canales de llenado conducen el material plastificado desde la mazarota hasta la cavidad, las dimensiones de estas han sido calculadas en base a la información teórica. Se selecciona el tipo de entrada lateral con canales de llenado de tipo semiesférica el cual es de fácil construcción. La recomendación dimensional para este tipo de canales es la siguiente:



**Fig. 5.37. Dimensionamiento de canales de llenado**

Donde:

**$S_{max}$** = mayor espesor de la pieza

**$D$** =profundidad del canal.

**$K$** = constante.

**$t$** =profundidad del canal de estrangulamiento.

**$b$** =ancho del canal de estrangulamiento.

**$l$** =longitud del canal de estrangulamiento.

**$R$** =radio de garganta.

Por tanto las dimensiones calculadas y aplicadas son:

Dado que,  $S_{max} = 4\text{mm}$  y se selecciona  $K=2$

$$d_2 = 4 + 1.5 = 5.5 \Rightarrow \mathbf{6\text{mm}}$$

$$D = (1.5 \times 4) + 2 = \mathbf{8\text{mm}}$$

$$t = 0.8 \times 4 = \mathbf{3.2\text{mm}}$$

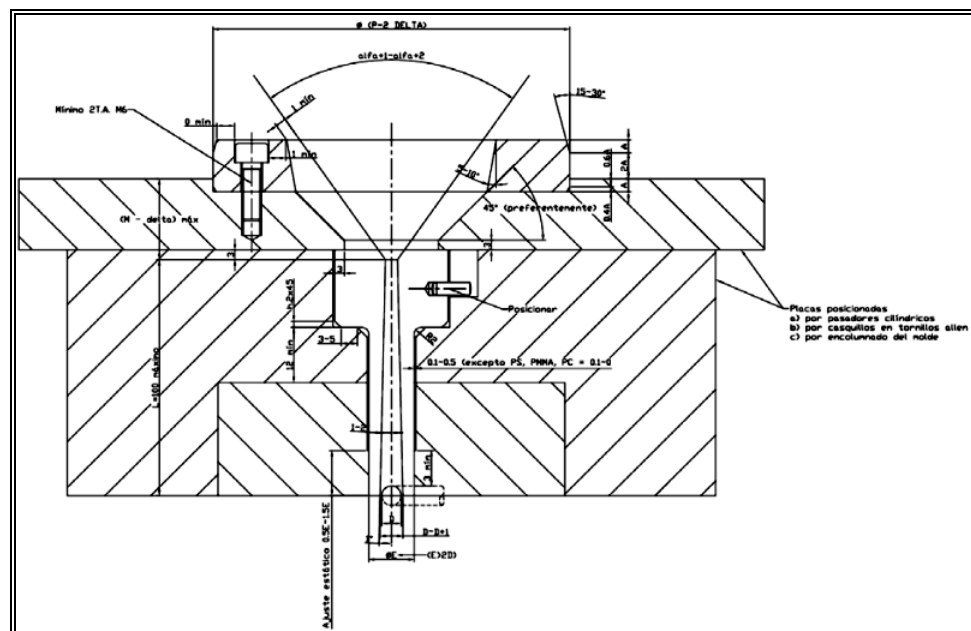
$$b = 0.8 \times 8 = \mathbf{6.4\text{mm}}$$

$$l = \mathbf{2\text{mm}}$$

Existen diferentes tipos de bebederos, sus dimensiones varían dependiendo al tipo de material a inyectar, al tipo de boquilla de la máquina inyectora y el tipo de molde. El **bebedero** es el que conduce el material inyectado de la boquilla de la máquina de inyección hacia los ramales o canales de llenado.

Es importante determinar las dimensiones del **anillo de centrado**, este permite el alineamiento del bebedero del molde con la boquilla de la inyectora al momento de colocar el molde en las placas de la máquina, permitiendo así su montaje y ajuste.

La fig. 5.38 muestra algunas consideraciones para el dimensionamiento de bebederos y anillos de centrado, esta referencia sirve para moldes de canales fríos de dos placas.

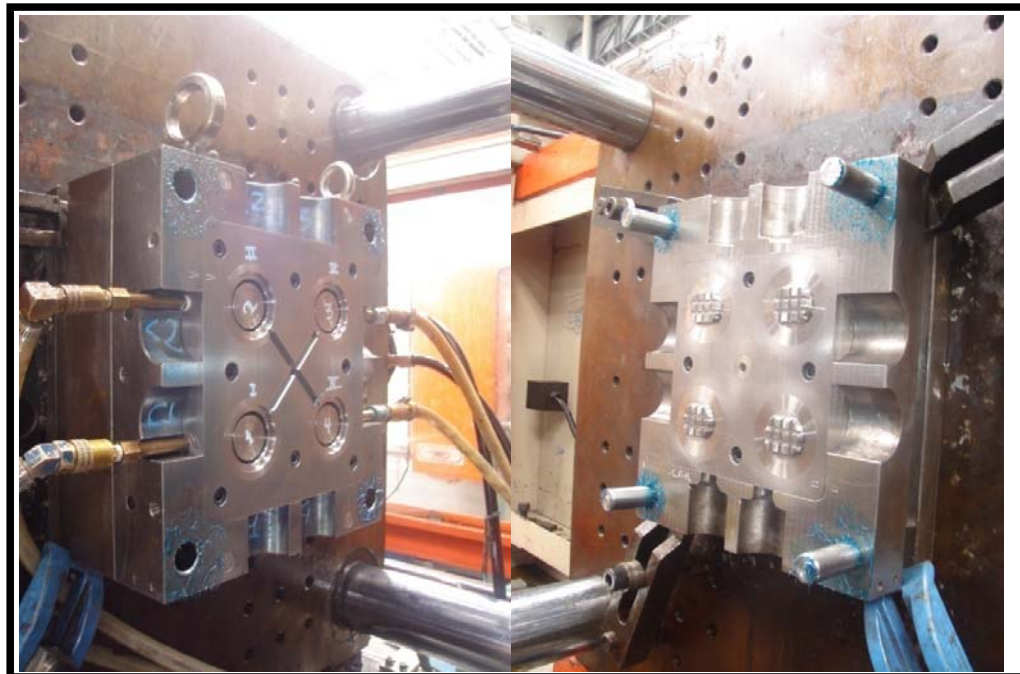


**Fig. 5.38. Dimensionamiento del bebedero y anillo de centrado.**

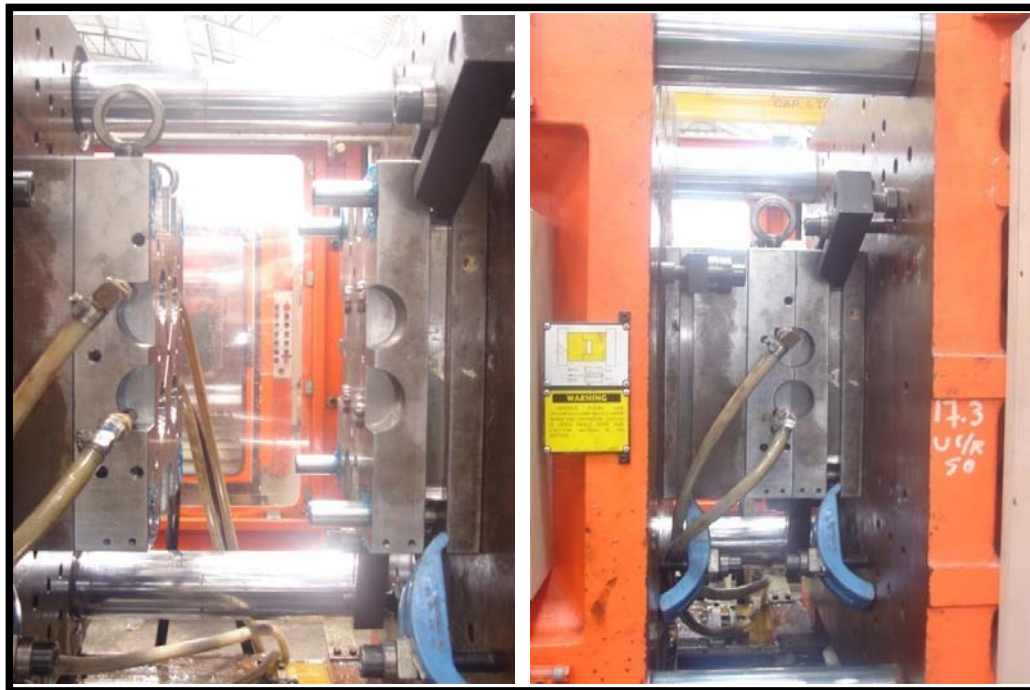
Las dimensiones finales del bebedero se ven en el Plano 12, así mismo las dimensiones del anillo de centrado en el Plano 13.

Para el diámetro exterior del anillo centrador, se construirá con diámetro de 101.6mm (4"), medida muy común correspondiente al alojamiento del agujero del plato móvil de la máquina inyectora.

Concluida la construcción del molde y realizado los ajustes necesarios, este se monta para la prueba en máquina como se ve en las siguientes figuras:



**Fig. 5.39. Montaje del molde en máquina inyectora.**



**Fig. 5.40. Molde en funcionamiento.**



**Fig. 5.41. Molde con rejilla de 50mm PVC inyectado.**

# CAPÍTULO 6

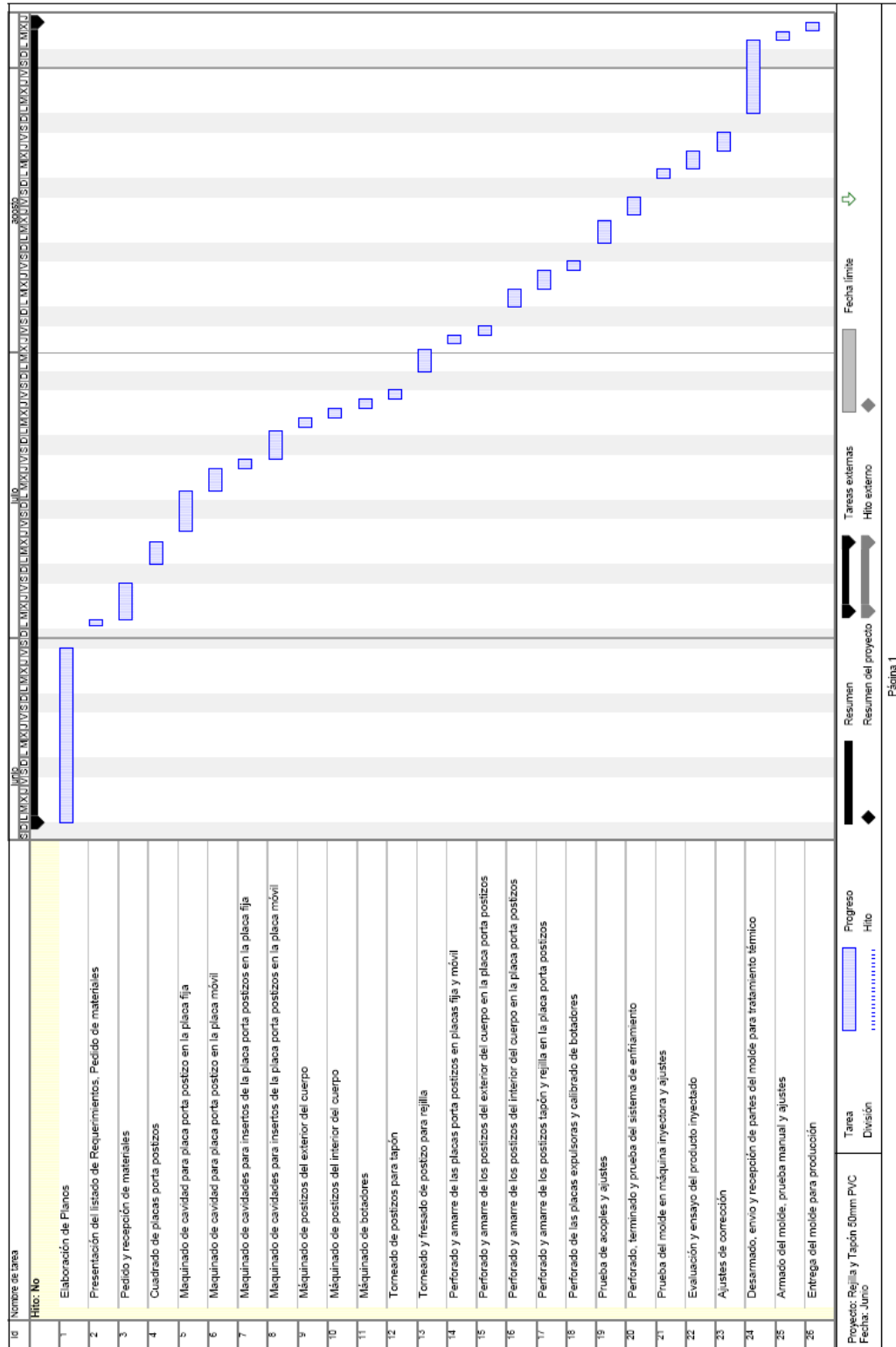
## 6 ANÁLISIS DE RESULTADOS.

En el presente capítulo se plantea el cronograma de fabricación para la construcción del presente proyecto. Una vez terminado se realizarán las pruebas de control de calidad del elemento inyectado para su puesta en producción.

Además se analizarán los costos para justificar la inversión realizada por la empresa con relación a la producción del producto.

### **6.1 Cronograma General.**

A continuación se presenta el cronograma del proyecto implementado en la empresa.



## 6.2 Prueba de Evaluación y Ensayo del producto.

Esta prueba consiste en un control dimensional por parte del departamento de evaluación y ensayo de la empresa, la cual certifica si las dimensiones del producto cumplen con la norma de producción, en este caso se hará referencia a la norma INEN 1374. Ver Apéndice G (*Tubería de pvc rígido para usos sanitarios*).

Evaluación y Ensayos  
 Producto: Tapon SAN 50mm  
 Fecha : 2007-10-17  
 Objetivo: Evaluación dimensional  
 Inspector: Luis Guayasamin

Características	Requisito según INEN 1374 e ISO 3633		Cavidad-1	Cavidad-2	Cavidad-3	Cavidad-4	Evaluación
Aspecto visual	Homogéneo		Liso	Liso	Liso	Liso	Cumple
Logotipo	Legible		Visible	Visible	Visible	Visible	Cumple
Øespigo	50,00mm	50,30mm	50,00	50,01	50,00	50,00	Cumple
Longitud-espigo	.....	.....	29,85	29,98	30,00	28,82	Cumple
Ovalamiento	0,60mm		0,12	0,08	0,14	0,10	Cumple
Espesores	2,00mm	.....	3,05 a 3,15	3,07 a 3,17	3,08 a 3,20	3,03 a 3,13	Cumple
Excentricidad	.....	12%	3,17%	3,15%	3,75%	3,19%	Cumple
Visera	.....	.....	6,70mm	6,58mm	6,88mm	6,42mm	Aceptable
Peso del colado	kg		0,017				----
Peso del accesorio	kg		0,032	0,032	0,032	0,031	----

**Observaciones:** Se miden 4 Tapones provenientes de 4 cavidades  
 Tono de color aceptable  
 Ajuste en campana flojo  
 El espigo exterior tiene forma cónica del filo hacia adentro; con una diferencia de 0,10mm  
 El diámetro exterior al filo 50,04mm y en el fondo 49,96mm  
 Tienen fechero y logotipo legible



**Conclusion:** Diámetro de espigo al mínimo (en el medio), aceptables

Evaluado por:  
 Luis Guayasamin



### 6.3 Análisis de Costos.

A continuación se analiza la factibilidad económica al desarrollar un nuevo molde aumentado en cuatro cavidades en comparación con el existente que es de una solamente. Se muestran los costos totales invertidos y se los compara con los valores del molde nuevo. También en base a la producción y venta del producto, se analiza el tiempo de recuperación de la inversión del molde.

Basados en una producción de 1000 unidades, se obtienen los siguientes datos preliminares en base a mediciones e información otorgada por la empresa.

**TABLA 6**  
**DATOS PRELIMINARES DE PRODUCCIÓN**

ANÁLISIS DE PRODUCCIÓN DE 1000 UNIDADES		
Descripción	Unidad	Valor
Peso del producto	g	32
Consumo promedio inyectora	Kw/h	10
Ciclo molde 1 cavidad	seg	17
Ciclo molde 4 cavidades	seg	65

**TABLA 7**  
**RENDIMIENTOS DE PRODUCCIÓN POR MOLDE**

RENDIMIENTOS EN 1000 UNIDADES			
Detalle	Unidad	Molde 1 cavidad	Molde 4 cavidades
Ciclos	u	1.000,0	250,0
Horas-máquina	h	4,7	4,5
Peso artículo	kg	32,0	32,0
Peso colado(scrap)	kg	10,0	4,5
Consumo de energía	kw	47,2	45,1
Mano de obra	\$-h	6,3	6,3
Materia prima	Kg	42,0	36,5

**TABLA 8**  
**CUADRO COMPARATIVO DE COSTOS DE PRODUCCIÓN**

COMPARACION DE COSTOS				
Detalle	unidad	Molde 1 cavidad	Molde 4 cavidades	Ahorro
Mano obra	\$	29,5	28,2	1,30
Energía	\$	2,8	2,7	0,10
<i>Materia prima</i>	\$	<i>210,0</i>	<i>141,0</i>	<i>69,0</i>
<b>Total</b>	\$	<b>242,3</b>	<b>171,9</b>	<b>70,4</b>

Como resultado del análisis se observa que al producir con un molde de cuatro cavidades se obtiene una reducción del desperdicio o scrap, el cual se resume en ahorro en los costos de materia prima.

Por tanto, se decide desarrollar con recursos de la empresa un molde de cuatro cavidades intercambiable para tapón y rejilla de 50mm de PVC

utilizando placas normalizadas existentes. Además se cotiza un molde nuevo para la misma función a un proveedor de estas herramientas. En el siguiente cuadro se compara las inversiones en moldes.

**TABLA 9**  
**CUADRO COMPARATIVO DE INVERSIÓN EN MOLDES**

MOLDE REUTILIZADO		MOLDE NUEVO COTIZADO	
Total invertido	5000	Molde solo tapón 4 cavidades	8000
Molde intercambiable tapón/rejilla 4 cavidades		Molde intercambiable tapón/rejilla 4 cavidades	12000
Total	\$ 5000	Total	\$ 12000

En consecuencia se verifica que construir el molde en la empresa representa un ahorro significativo de \$ 7000.

Ahora en base a las ventas del producto, se observa en que tiempo se recupera la inversión realizada. Se tiene que el costo de venta de fábrica es de \$ 0.45 por unidad, del cual por datos entregados por la empresa, la utilidad por unidad vendida es de \$ 0.10.

En la siguiente tabla se muestran las ventas mensuales del producto con el cual se determina en que tiempo o a cuantas unidades se recupera la inversión realizada.

**TABLA 10**  
**VENTAS DE ACCESORIOS TIPO DESAGÜE 50MM PVC**

<i>Mes</i>	<i>Unidades vendidas</i>	<i>Utilidad (\$)</i>	<i>Sub-total (\$)</i>
Enero	3200	0,1	320,00
Febrero	2470	0,1	247,00
Marzo	2632	0,1	263,20
Abril	4840	0,1	484,00
Mayo	1670	0,1	167,00
Junio	217	0,1	21,70
Julio	1541	0,1	154,10
Agosto	987	0,1	98,70
Septiembre	471	0,1	47,10
Octubre	1320	0,1	132,00
Noviembre	955	0,1	95,50
Diciembre	560	0,1	56,00
Total	20.863,00		<b>\$ 2.086,30</b>

# CAPÍTULO 7

## 7 CONCLUSIONES Y RECOMENDACIONES

### **Conclusiones.**

- Para cualquier diseño de un molde es indispensable adaptarse al artículo que debe moldearse, al material y a la máquina elaboradora, esto influye mucho en la calidad de las piezas inyectadas, en este caso se debió adaptarse a un molde normalizado existente en construcción.
- Es importante tener datos adecuados acerca del material plástico con el que se va inyectar, ya que algunos de los parámetros importantes, como densidad, contracción, espesores de pared, temperaturas de moldeo y desmolde, ángulo de desmolde, dependen de las características que éste tenga.
- El sistema de alimentación o llenado seleccionado fue el más sencillo, y sobre todo el cual su mazarota tenga el menor peso, que tenga el camino más corto hacia las cavidades permitiendo así una mayor rapidez, menor cambio de secciones y además de una fácil elaboración.

- Debido a la densidad del material, no fue necesario realizar canales de aireación ya que las tolerancias entre postizos permiten la salida de aire y no el paso del material que provoca rebabas, evitando así operaciones de maquinado.
- Los diferentes tipos de sistemas de enfriamiento recomendados no son los únicos y en casos no son muy prácticos, para este trabajo se diseñó uno el cual permite prescindir del uso de una placa y el ahorro de mecanizados.
- El diseño de moldes de inyección puede ser realizado tomando en cuenta criterios en base a la experiencia, la comprensión y aplicación del conocimiento teórico de una referencia adecuada. No obstante se debe decidir de entre la mayoría de parámetros para aplicar un método ingenieril basado en la formación profesional recibida en la ESPOL.
- Los resultados muestran la aplicación correcta de las normas básicas para el diseño de piezas plásticas, sin observarse los problemas comunes de estos casos. A pesar de existir zonas de calidad media, estas no afectan la función principal del elemento.
- No existe mucha información bajo norma acerca del diseño de moldes, algunas de las referencias son empíricas o basados en métodos de prueba y fallo, lo cual hace necesario el uso de la

tecnología mediante software de diseños adecuados para optimizar tiempo y dinero al momento de desarrollarlos e implantarlos.

- En nuestro país se pueden realizar diseños y desarrollar productos de calidad porque se tiene el personal calificado, el acceso a la tecnología y las herramientas suficientes. No obstante las exigencias del mundo globalizado obliga a una capacitación constante, a la actualización de las tendencias tecnológicas para así cubrir con los estándares actuales y ser competitivos.

#### **Recomendaciones.**

- Teniendo previamente el diseño de forma, asegúrese de que la sujeción entre elementos no haga disfuncional al diseño, retroalimete tantas veces hasta que todo el conjunto del molde sea funcional.
- En el desarrollo de los planos, tómese muy en cuenta la correcta aplicación de ajustes y tolerancias dimensionales, para evitar así rababas en la pieza inyectada o trabamientos entre las partes deslizantes.
- Diseñe elementos de fácil elaboración con materiales existentes en el mercado, así también tome en cuenta las limitaciones en herramientas y maquinaria ya que ello le ahorrará tiempo y recursos.

- Utilice las características del material a inyectar, estos indican parámetros para su procesamiento que influyen además en el diseño.
- La mayoría de las recomendaciones de diseño son empíricas, por tanto se hace necesario el uso del programa de diseño *SOLIDWORKS*, que permitió obtener de manera rápida y precisa, datos como el área proyectada, volumen, peso del material a inyectar y resistencias de los materiales.
- Hoy en día la tendencia del diseño no está solo dirigido a los elementos mecánicos sino que también involucra a los procesos, por tanto es importante el uso de programas de análisis de procesos, para el caso de los procesos de transformación por inyección de termoplásticos como el *MOLDFLOW*.
- Los datos obtenidos son muy aproximados pero no exactos en su mayoría, para inyectar básiese a los resultados y luego varíe los parámetros de la máquina inyectora según la calidad y presentación del producto hasta obtener las características deseadas.
- Para mantener la vida útil del molde mantenga siempre las partes deslizantes lubricadas, así como también proteja las superficies de la corrosión. Luego de utilizar el molde, proteger las cavidades ya que el PVC es un material corrosivo.



## ***APÉNDICES***

## APÉNDICE A

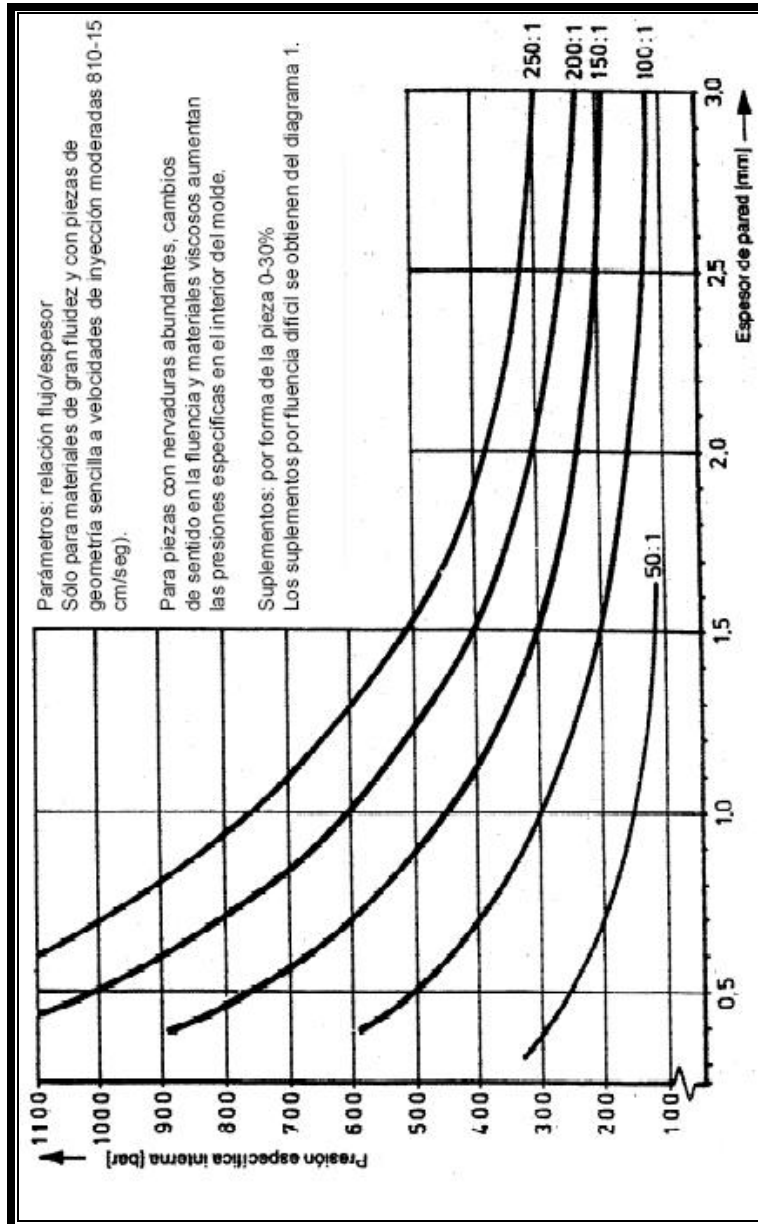
### DATOS TÉCNICOS DEL PVC

PVC		DATOS TECNICOS		
<b>POLICLORURO DE VINILO RIGIDO (NO PLASTIFICADO)</b>				<b>PVC - U</b>
PROPIEDADES MECANICAS A 23°C	UNIDAD	ASTM	DIN	VALORES
PESO ESPECIFICO	gr/cm <sup>3</sup>	D-792	53479	1.45
RESIST. A A LA TRACC.(FLUENCIA / ROTURA)	Kg/cm <sup>2</sup>	D-638	53455	550 / --
RES. A LA COMPRESION ( 1 Y 2 % DEF)	Kg/cm <sup>2</sup>	D-695	53454	170 / 300
RESISTENCIA A LA FLEXION	Kg/cm <sup>2</sup>	D-790	53452	700
RES. AL CHOQUE SIN ENTALLA	Kg.cm/cm <sup>2</sup>	D-256	53453	NO ROMPE
ALARGAMIENTO A LA ROTURA	%	D-638	53455	> 20
MODULO DE ELASTICIDAD (TRACCION)	Kg/cm <sup>2</sup>	D-638	53457	31000
DUREZA	Shore D	D-2240	53505	80 - 83
COEF. DE ROCE ESTATICO S/ACERO		D-1894		--
COEF. DE ROCE DINAMICO S/ACERO		D-1894		--
RES. AL DESGASTE POR ROCE				MALA
PROPIEDADES TERMICAS	UNIDAD	ASTM	DIN	VALORES
CALOR ESPECIFICO	Kcal/Kg.°C	C-351		0.28
TEMP. DE FLEXION B/CARGA (18.5Kg/cm <sup>2</sup> )	°C	D-648	53461	55
TEMP. DE USO CONTINUO EN AIRE	°C			-15 a 60
TEMP. DE FUSION	°C			150
COEF. DE DILATAACION LINEAL DE 23 A 100°C	por °C	D-696	52752	0.00011
COEF. DE CONDUCCION TERMICA	Kcal/m.h.°C	C-177	52612	0.22
PROPIEDADES ELECTRICAS	UNIDAD	ASTM	DIN	VALORES
CONSTANTE DIELECTRICA A 60 HZ		D-150	53483	3.2 - 3.6
CONSTANTE DIELECTRICA A 1 KHZ		D-150	53483	3.0 - 3.3
CONSTANTE DIELECTRICA A 1 MHZ		D-150	53483	2.8 - 3.1
ABSORCION DE HUMEDAD AL AIRE	%	D-570	53472	0.05 a 0.4
RESISTENCIA SUPERFICIAL	Ohm	D-257	53482	> 10 a la 13
RESISTENCIA VOLUMETRICA	Ohms-cm	D-257	53482	> 10 a la 15
RIGIDEZ DIELECTRICA	Kv/mm	D-149		12
PROPIEDADES QUIMICAS	OBSERVACIONES			
RESISTENCIA A HIDROCARBUROS	DEFICIENTE			
RESISTENCIA A ACIDOS DEBILES A TEMP. AMBIENTE	MUY BUENA			
RESISTENCIA A ALCALIS DEBILES A TEMP. AMBIENTE	MUY BUENA			
RESISTENCIA A PROD. QUIMICOS DEFINIDOS	CONSULTAR			
EFECTO DE LOS RAYOS SOLARES	ALGO LO AFECTAN			
APROBADO PARA CONTACTO CON ALIMENTOS	SI			
COMPORTAMIENTO A LA COMBUSTION	ARDE CON DIFICULTAD			
PROPAGACION DE LLAMA	AUTO EXTINGUIBLE			
COMPORTAMIENTO AL QUEMARLO	SE ABLANDA Y DESCOMPONE			
COLOR DE LA LLAMA	AMBAR CON BORDE VERDE			
OLOR AL QUEMARLO	CLORO			

<http://www.jq.com.ar/Imagenes/Productos/PVC/PVCprop/general.htm>

## APÉNDICE B

### RELACIÓN ENTRE LA PRESIÓN INTERIOR DEL MOLDE – RC (RECORRIDO DE FLUJO / ESPESOR)



Curso diseño de moldes. Fundación ASCAMM

## **APÉNDICE C**

### **RELACIÓN ENTRE EL FACTOR DE FLUIDEZ, RELACIONES MÁXIMAS DE FLUJO Y ESPESOR DE PARED DE ALGUNOS MATERIALES**

<b>RESINA</b>	<b>FACTOR POR VISCOSIDAD</b>
GPPS (PS)	1
PP	1 – 1.2
PE	1 – 1.3
Nylons (PA6 or PA66), POM	1.2 – 1.4
Cellulosics	1.3 – 1.5
ABS, ASA, SAN	1.3 – 1.5
PMMA	1.5 – 1.7
PC, PES, PSU	1.7 – 2.0
PVC	2

*Curso diseño de moldes. Fundación ASCAMM*

## APÉNDICE D

### FACTOR DE CONVERSIÓN ESPECÍFICA DE ALGUNOS POLÍMEROS.

Material / Material Factor / Factor		Material / Material Factor / Factor	
ABS	0,88	PP + 20 % Talc/Talco	0,85
CA	1,02	PP + 40 % Talc/Talco	0,98
CAB	0,97	PP + 2Q % GF/GF	0,85
PA	0,91	PS/PS	0,91
PC	0,97	u-PVC/PVC - duro	1,12
PE	0,71	Soft-PVC/PVC - blando	1,02
PMMA	0,94	SAN	0,88
POM	1,15	SB	0,88
PP	0,73	PF	1,3
		UP	1,6

*Curso diseño de moldes. Fundación ASCAMM*

## APENDICE E

### HOJA TÉCNICA DEL ACERO AISI P20

#### Plastic Mould Steels: →



#### AISI P20 (DIN 1.2311)

**Product Shortname:** MOLD, MLDF

**AISI P20 Supplied Heat Treated 950-1100MPa**

**DIN-Material Number:** 1.2311

**Specifications:** 40 CrMnMo 7.  
AISI: P20.

<b>Typical Analysis:</b>	C	Mn	Cr	Mo
	0.4%	1.5%	1.9%	0.2%

**Colour Code:** Red

**Steel Properties:** Quenched and tempered plastic mould steel. Hardness in condition as supplied 280-325 HB. Good machinability, better polishability compared with 1.2312. Capable for texturing.

**Characteristics:** 1.2311 is supplied in the heat treated condition to a tensile strength of 950-1100MPa and by further heat treatment a hardness level of approximately 50 HRC can be achieved. Improved wear resistance can be achieved by flame/induction hardening to give a surface hardness of up to 54 HRC or by nitriding, to give a surface hardness of approximately 60 HRC whilst maintaining the high, as supplied core strength of 950-1100MPa. This grade offers excellent polishability and good surface finish when subjected to electrical discharge machining (EDM) or texturing.

**Applications:**

Plastic mould, zinc die-casting tooling. High tensile application – heavy duty shafts, gears, axles, crusher rolls, bolts, etc. Plastic moulds, mould frames for plastic moulds and pressure casting dies, sleeves of recipients.

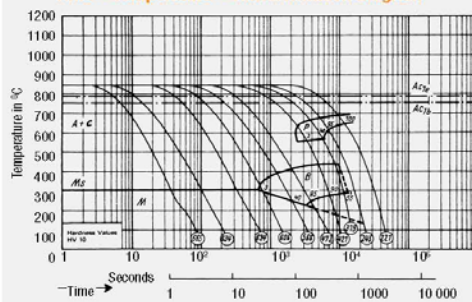
<b>Physical Properties:</b>	Thermal Expansion	$10^{-6} \times m$	20-100	20-200	20-300
		$m \times ^\circ C$	11.1	12.9	13.4
		20-400	20-500	20-600	20-700 $^\circ C$
		13.8	14.2	14.6	14.9
	Thermal Conductivity	J	20	350	700 $^\circ C$
		$cm \times s \times ^\circ C$	0.357	0.334	0.320

**Hot Forming:** Hot forming  $^\circ C$  1050-850 Cooling slow, e.g. in furnace

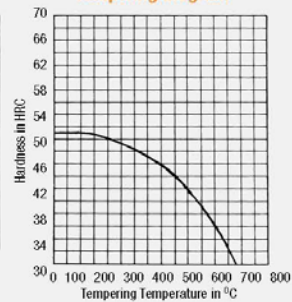
<b>Heat Treatment:</b>	Soft annealing $^\circ C$	Cooling	Hardness HB
	710-740	furnace	max. 235
	Hardening from $^\circ C$	in	Hardness after quenching
	840-870	oil or hot bath	HRC 51 N/mm $^2$ 1730
		180-220 $^\circ C$	

Tempering $^\circ C$	100	200	300	400	500	600	700
HRC	51	50	48	46	42	36	28
N/mm $^2$	1730	1670	1570	1480	1330	1140	920

**Time – Temperature – Transformation Diagram**



**Tempering Diagram**



## APENDICE F

# HOJA TÉCNICA DEL ACERO INOXIDABLE STAVAX

STAVAX ESR

## Generalidades

STAVAX ESR es un acero inoxidable para herramientas, aleado al cromo, dotado de las siguientes propiedades:

- buena resistencia a la corrosión
- buena pulibilidad
- buena resistencia al desgaste
- buena mecanibilidad
- buena estabilidad en el temple.

Combinadas, estas propiedades reportan al acero unas excepcionales prestaciones en la producción. Los beneficios prácticos de una **buena resistencia a la corrosión** en un molde para plástico pueden resumirse como sigue:

- **Menor costo de mantenimiento del molde.** Las superficies de las impresiones con cavidades mantienen su acabado original durante largos períodos de producción.

Los moldes conservados o empleados en lugares húmedos no requieren protección especial.

- **Menor costo de producción.** Debido a que los canales para el agua de refrigeración no pueden oxidarse (a diferencia de los aceros convencionales para moldes), las características de transferencia térmica y, por tanto, de eficacia en la refrigeración son constantes durante toda la vida de servicio del molde, lo cual garantiza unos ciclos de fabricación estables.

Estas cualidades, unidas a la alta resistencia al desgaste de STAVAX ESR ofrecen al usuario del molde unas herramientas de larga duración y bajo costo de mantenimiento que reportando una máxima rentabilidad.

Nota: STAVAX ESR se fabrica empleando la técnica de Electro afinado de escoria (ESR), que proporciona una microestructura extremadamente fina y uniforme.

Análisis típico %	C 0,38	Si 0,9	Mn 0,5	Cr 13,6	V 0,3
Normas equivalentes	(AISI 420) (W.-Nr. 1.2083)				
Estado de suministro	Recocido blando hasta aprox. 200 Brinell				
Código de color	Naranja/negro				

## Aplicaciones

STAVAX ESR se recomienda para todo tipo de herramientas de moldeado, aunque sus propiedades especiales lo hacen particularmente adecuado para moldes que deban reunir los siguientes requisitos:

- **Resistencia a la corrosión/manchas**, es decir, para el moldeado de materiales corrosivos, por ejemplo PVC, acetatos, y para moldes expuestos a condiciones de trabajo/almacenamiento húmedas.
- **Resistencia al desgaste**, es decir, para el moldeado de materiales abrasivos/con cargas, incluyendo materiales termoendurecibles moldeados por inyección. Asimismo, para moldes con series de producción excepcionalmente largas, por ejemplo, componente eléctricos/electrónicos; cubertería y envases de un solo uso.
- **Acabado superficial de gran calidad**, es decir, para la producción de piezas ópticas, tales como lentes de cámaras fotográficas y cristales de gafas de sol, y para artículos médicos, por ejemplo, jeringas y frascos de análisis.

Tipo de molde	Dureza recomendada HRC
Moldes de inyección para: materiales termoplásticos materiales termoendurecibles	45-54 45-54
Moldes de compresión/transferencia	50-54
Moldes de soplado para PVC, PET, etc.	45-54
Moldes de extrusión, extrusión horizontal para varillas y perfiles	45-54



Núcleo de STAVAX ESR para fabricar vasos de poliestireno. Se han efectuado millones de ciclos con demanda de tolerancia y acabado superficial muy exigente.

## Propiedades

### CARACTERÍSTICAS FÍSICAS

Templado y revenido a 50 HRC. Características a temperatura ambiental y temperaturas elevadas.

Temperatura	20°C	200°C	400°C
Densidad kg/m <sup>3</sup>	7 800	7 750	7 700
Módulo de elasticidad N/mm <sup>2</sup> kp/mm <sup>2</sup>	200 000 20 400	190 000 19 400	180 000 18 300
Coefficiente de dilatación térmica por °C a partir de 20°C	—	11,0 x 10 <sup>-6</sup>	11,4 x 10 <sup>-6</sup>
Conductividad térmica* W/m °C	16	20	24
Calor específico J/kg °C	460	—	—

\* Es difícil medir la conductividad térmica. La dispersión puede alcanzar incluso ±15%.

### RESISTENCIA A LA TRACCIÓN A TEMPERATURA AMBIENTE

Los valores de resistencia a la tracción deben considerarse solamente como aproximados. Todas las muestras se tomaron de una barra (en la dirección de laminación) de 25 mm de diámetro. Templada en aceite 1025 ± 10°C y revenida dos veces a la dureza indicada.

Dureza	55 HRC	50 HRC	45 HRC
Resistencia a la tracción Rm N/mm <sup>2</sup> kp/mm <sup>2</sup>	2 050 210	1 780 180	1 420 145
Límite aparente de elasticidad Rp0,2 N/mm <sup>2</sup> kp/mm <sup>2</sup>	1 610 165	1 460 150	1 280 130

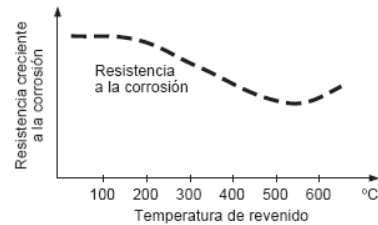
### RESISTENCIA A LA CORROSIÓN

STAVAX ESR es resistente a los ataques corrosivos del agua, vapor de agua, ácidos orgánicos débiles, soluciones diluidas de nitratos, carbonatos y otras sales.

Una herramienta fabricada con STAVAX ESR cuenta con una buena resistencia a la corrosión y manchas aunque trabaje y esté almacenada en lugares húmedos, y aunque se emplee para moldear plásticos corrosivos en condiciones de producción normales.

STAVAX ESR muestra la máxima resistencia a la corrosión cuando está revenido a baja temperatura y sometido a pulido espejo.

Influencia de la temperatura de revenido en la resistencia a la corrosión.



## Tratamiento térmico

### RECOCIDO BLANDO

Proteger el acero y calentarlo en toda su masa a 780°C. Luego enfriarlo en el horno 10°C por hora hasta 650°C y por último libremente en el aire.

### ELIMINACIÓN DE TENSIONES

Después del desbastado en máquina, debe calentarse la herramienta en toda su masa a 650°C, tiempo de mantenimiento 2 horas. Enfriar lentamente hasta 500°C y después libremente al aire.

### TEMPLE

Temperatura de precalentamiento: 600–850°C.

Temperatura de austenización: 1000–1050°C, normalmente 1020–1030°C.

Temperatura °C	Tiempo de mantenimiento*, minutos	Dureza antes del revenido (HRC)
1020	30	56 ± 2
1050	30	57 ± 2

\* Tiempo de mantenimiento = tiempo a la temperatura de temple después de que la herramienta está plenamente calentada en toda su masa.

Proteger la herramienta contra decarburación y oxidación durante el proceso de temple.

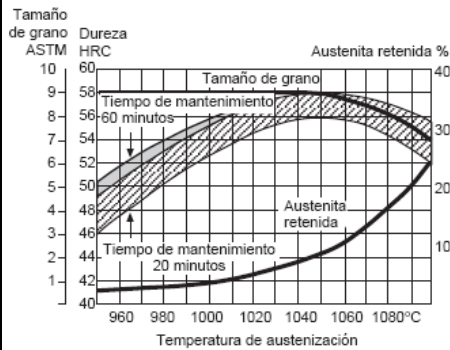
### MÉTODOS DE ENFRIAMIENTO

- Aceite
- Lecho fluidizado o baño de sales a 250–550°C, luego enfriar con aire forzado
- Gas a alta velocidad/atmósfera circulante.

A fin de obtener las propiedades óptimas, el enfriamiento debe realizarse lo más rápido posible, teniendo en cuenta una distorsión aceptable. Revenir la herramienta cuando ésta alcance 50–70°C.



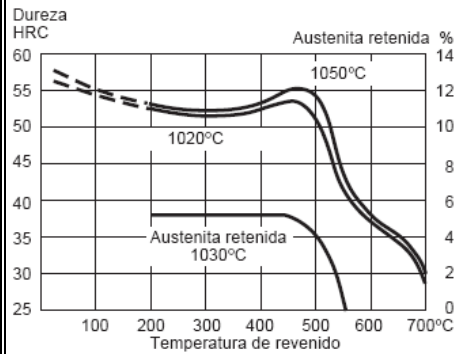
Dureza, tamaño del grano y austenita retenida, en función de la temperatura de austenización.



### REVENIDO

Elegir la temperatura de revenido de acuerdo con la dureza requerida según el gráfico de revenido. Revenir dos veces con enfriamiento intermedio a la temperatura ambiental. Mínima temperatura de revenido 180°C. Tiempo mínimo de mantenimiento de temperatura, 2 horas.

Gráfico de revenido



**Nota 1:** Se recomienda revenir a 250°C a fin de obtener una combinación óptima de tenacidad, dureza y resistencia a la corrosión.

**Nota 2:** Las curvas del gráfico son válidas para probetas. La dureza obtenida depende del tamaño del molde.

**Nota 3:** Una combinación de alta temperatura de austenización y baja temperatura de revenido, <250°C debe ser evitada ya que crea un alto nivel de tensiones en el molde.

### CAMBIOS DIMENSIONALES

Los cambios dimensionales durante el temple y revenido varían dependiendo de las temperaturas, equipos y métodos de enfriamiento utilizados en el tratamiento térmico.

Es también de vital importancia el tamaño y la forma geométrica de la herramienta.

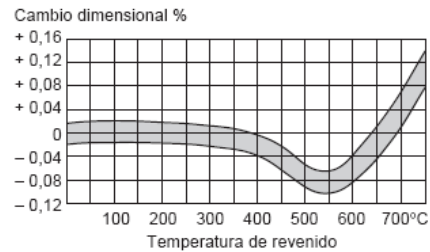
Por tanto, la herramienta deberá siempre fabricarse con tolerancia suficiente a fin de compensar los cambios dimensionales. Para la calidad STAVAX ESR utilizar como guía un 0,15 %.

#### Durante el temple

Mostramos a continuación un ejemplo de cambios dimensionales ocurridos en una placa de 100x100x25 mm, revenida bajo las condiciones idóneas.

Temple desde 1020°C	Ancho %	Longitud %	Espesor %
Temple en aceite	mín. + 0,02 máx. - 0,05	+ 0,02 - 0,03	+ 0,04
Temple escalonado martensítico	mín. + 0,02 máx. - 0,03	± 0 + 0,03	- 0,04
Temple al aire	mín. - 0,02 máx. + 0,02	± 0 - 0,03	± 0
Temple al vacío	mín. + 0,01 máx. - 0,02	± 0 + 0,01	- 0,04

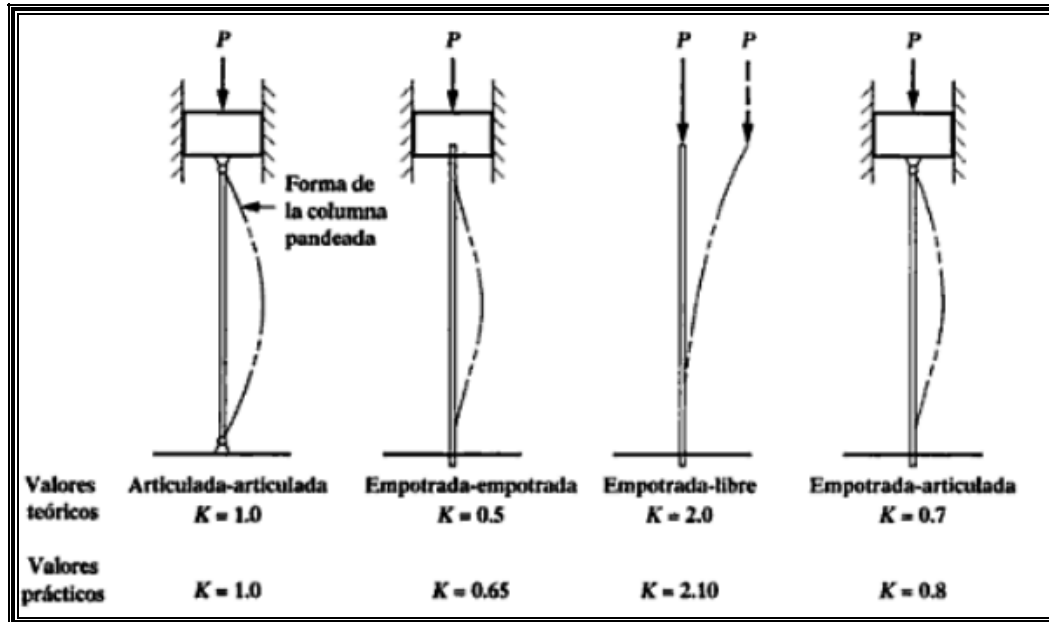
#### Durante el revenido



**Nota:** Hay que sumar los cambios dimensionales experimentados durante el temple y revenido.

## APÉNDICE G

### VALORES DE K PARA OBTENER LONGITUD EFECTIVA



*Diseño de elementos de máquinas MOTT*

## APÉNDICE H

### TUBERÍA DE PVC RÍGIDO PARA USOS SANITARIOS

CDU: [621.643.6 + 2]036.743.22:696.12)  
CIIU: 3560



PL 04.03-406

Norma Ecuatoriana Obligatoria	TUBERIA PLASTICA. TUBERIA DE PVC RIGIDO PARA USOS SANITARIOS EN SISTEMAS A GRAVEDAD. REQUISITOS.	INEN 1 374 Primera revisión 1994-09
<p style="text-align: center;"><b>1. OBJETO</b></p> <p style="text-align: center;"><b>DONACION</b></p> <p>1.1 Esta norma especifica las propiedades requeridas para tubos y accesorios de cloruro de polivinilo (PVC) rígido para usos sanitarios, en sistemas a gravedad.</p> <p style="text-align: center;"><b>2. ALCANCE</b></p> <p>2.1 Esta norma es aplicable, a tubos y accesorios de PVC rígido, que se utilicen para conducción de aguas residuales, aguas lluvias y/o aguas negras, en sistemas a gravedad.</p> <p>2.2 Esta norma es aplicable a tubos y accesorios de PVC rígido, que se utilicen en sistemas de ventilación.</p> <p style="text-align: center;"><b>3. TERMINOLOGIA</b></p> <p>3.1 El conjunto de términos adecuados al ámbito de esta norma está definido en la Norma INEN 1 333.</p> <p style="text-align: center;"><b>4. CLASIFICACION</b></p> <p>4.1 La tubería de PVC rígido para uso sanitario debe clasificarse de la siguiente manera:</p> <p>TIPO A Sistemas de ventilación TIPO B Sistemas de desagüe, evacuación de aguas residuales, aguas lluvias y aguas negras en el interior de las construcciones y para alcantarillado en general.</p> <p style="text-align: center;"><b>5. DISPOSICION GENERAL</b></p> <p>5.1 Los tubos y accesorios de PVC rígido deben diseñarse con buenas características hidrodinámicas.</p> <p style="text-align: center;"><b>6. REQUISITOS</b></p> <p><b>6.1 Material</b></p> <p>6.1.1 <i>Composición</i> El material de tubos y accesorios debe estar compuesto substancialmente, de cloruro de polivinilo, al cual se pueden añadir aquellos aditivos necesarios para facilitar al procesamiento de este polímero y la producción de tubos y accesorios sanos, durables, con buen terminado en sus superficies y con buena resistencia mecánica y opacidad.</p> <p style="text-align: right;"><i>(Continúa)</i></p> <p>DESCRIPCIÓN: Polímero: tubería, construcciones a gravedad, construcciones, tubos plásticos, accesorios para tubos, PVC rígido, especificaciones.</p>		

1994-012

INEN

**6.1.2 Utilización de aditivos.** Ningún aditivo debe utilizarse, individualmente o en conjunto, en cantidad suficiente para producir: tóxicos peligrosos, daño de la producción, y daño en las propiedades químicas y físicas del producto. No se utilizarán derivados de plomo, como aditivos, en la elaboración de tubería y accesorios.

**6.1.3 Homogeneidad.** el material del producto tubo o accesorio, será homogéneo a través de la pared y uniforme en color, opacidad y densidad.

**6.1.4 Material recuperado.** Se permite el uso de material recuperado limpio, proveniente de la elaboración de tubos y/o accesorios, siempre y cuando la tubería y/o accesorios producidos por la misma fábrica cumplan con los requisitos especificados en esta norma.

## 6.2 Tubos

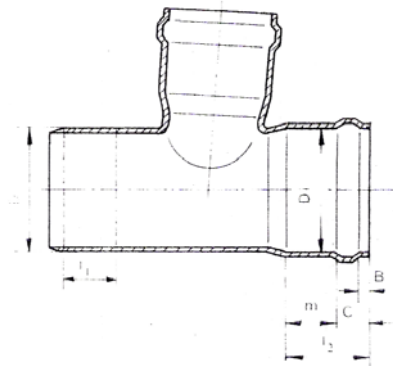
**6.2.1 Diámetro y espesor de pared nominales.** Las dimensiones: diámetro y espesor de pared nominales deben cumplir con lo especificado en la tabla 1.

**TABLA 1. Dimensiones de tubos de PVC rígido.**

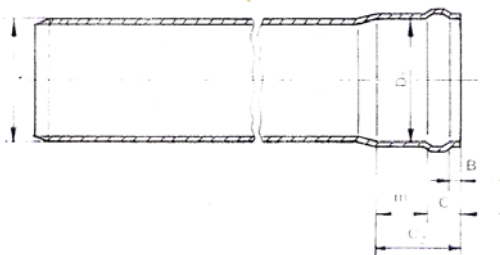
DIAMETRO NOMINAL mm	TIPO DEL TUBO	
	TIPO A VENTILACION ESPESOR NOMINAL DE PARED	TIPO B DESAGÜE en (mm)
50	1,5	1,8
63	1,6	1,9
75	1,8	2,0
90	1,9	2,1
110	2,0	2,2
125	2,3	2,5
140	2,5	2,8
160	2,9	3,2
180	3,3	3,5
200	3,6	3,9
225	4,1	4,4
250	4,5	5,0
280	-	5,5
315	-	6,2
355	-	7,0
400	-	7,9
450	-	8,9
500	-	9,8
560	-	11,0
630	-	12,4

(Continúa)

FIGURA 1. Campana por sellado elastomérico



## DIMENSIONES PARA ACCESORIOS



## DIMENSIONES PARA TUBOS

LAS DIMENSIONES B, C, SON RESPONSABILIDAD DEL FABRICANTE

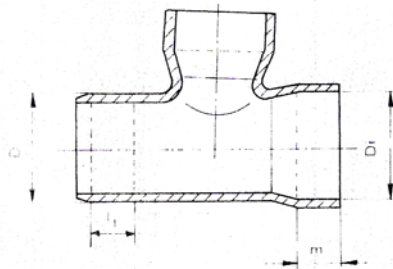
6.2.2 *Tolerancia entre diámetro exterior medio y diámetro nominal.* La tolerancia máxima admisible entre diámetro exterior medio y diámetro nominal debe ser positiva, de acuerdo a la Norma INEN 1 370 y debe cumplir lo especificado en la tabla 2.

(Continúa)

TABLA 2. Tolerancia entre diámetro exterior medio y diámetro nominal

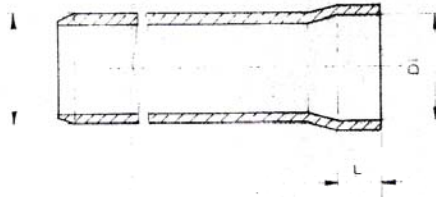
DIAMETRO NOMINAL mm	TOLERANCIA T = (DM - D) mm
50	+ 0,3
63	+ 0,3
75	+ 0,3
90	+ 0,3
110	+ 0,4
125	+ 0,4
140	+ 0,5
160	+ 0,5
180	+ 0,6
200	+ 0,6
225	+ 0,7
250	+ 0,8
280	+ 0,9
315	+ 1,0
355	+ 1,1
400	+ 1,2
450	+ 1,4
500	+ 1,5
560	+ 1,7
630	+ 1,9

FIGURA 2. Campana por cementado solvente



DIMENSIONES EN ACCESORIOS

(Continúa)



#### DIMENSIONES EN TUBOS

**6.2.3 Tolerancia entre espesor de pared en un punto cualquiera y espesor nominal.** La tolerancia debe ser positiva y su fórmula de cálculo debe estar de acuerdo con la Norma INEN 1 370.

**6.2.4 Determinación de las dimensiones.** Las dimensiones de los tubos deben medirse como se especifica en la Norma INEN 499.

**6.2.5 Longitud.** Los tubos deben entregarse en longitud nominal de 3, 6, 9, 12 m. La longitud del tubo también podrá ser establecida por acuerdo entre el fabricante y el comprador.

#### **6.2.6 Tubos con campana**

**6.2.6.1 Unión por sellado elástico.** Las dimensiones de la campana de tubos indicados en la figura 1, deben cumplir lo especificado en la tabla 3. El diseño y otras dimensiones de la campana para la unión serán responsabilidad del fabricante.

(Continúa)

TABLA 3. Dimensiones de la campana por sellado elastomérico

DIAMETRO EXTERIOR NOMINAL mm	DIAMETRO INTERIOR DE CAMPANA mm		LONGITUD DE ACOPLAMIENTO "m"
	MINIMO	MAXIMO	MINIMO mm
50	50,30		20
63	63,30		23
75	75,30		25
90	90,30		28
110	110,40		32
125	125,40		35
140	140,50		38
160	160,50		42
180	180,60	Ver nota 1	46
200	200,60		50
225	225,70		55
250	250,80		55
280	280,90		58
315	316,00		62
355	356,10		66
400	401,20		70
450	451,40		75
500	501,50		80
560	561,70		86
630	631,90		93

**6.2.6.2 Unión por cementado solvente.** Las dimensiones de la campana para tubos indicados en la figura 2, deben cumplir lo especificado en la tabla 4. El diseño y otras dimensiones de la campana para la unión serán de responsabilidad del fabricante.

NOTA 1. El diámetro interior máximo dependerá de la forma y del diseño del anillo elastomérico especificado por el fabricante.

(Continúa)



TABLA 5. Condiciones para el ensayo de impacto a 20°C (ver nota 2)

	DIAMETRO NOMINAL EXTERIOR mm	MASA DEL PERCUTOR kg	ALT. DE CAIDA mm
menor o igual que	50	1,5	2 000 ± 1,0
	63	1,75	
	75	2,00	
	90	2,25	
	110	2,75	
	125	2,75	
	140	3,25	
	160	3,75	
	180	3,75	
	200	4,00	
	225	5,00	
	250	5,75	
mayor que	280	6,25	
	315	7,50	

**6.2.9 Temperatura de ablandamiento Vicat.** El ensayo a la temperatura de ablandamiento Vicat debe ser el de la Norma INEN 1 367. La temperatura de ablandamiento no debe ser menor de 79°C.

**6.2.10 Reversión longitudinal.** El ensayo a la reversión longitudinal aplicable debe ser el de las Normas INEN 506 o INEN 1 368. El tubo no deberá variar en sentido longitudinal en más del 5%. Después del ensayo, la muestra no deberá presentar ampollas o fisuras.

**6.2.11 Resistencia a la acetona.** La determinación de la calidad de extrusión por inmersión en acetona, de tubos de (PVC) rígido, debe hacerse de acuerdo a la Norma INEN 507. La probeta, después del ensayo, no deberá presentar signos de desintegración o exfoliación en más de un 50% de su superficie interior y en más de un 50% de su superficie exterior; el ablandamiento o hinchazón no deben considerarse como fallas de probeta.

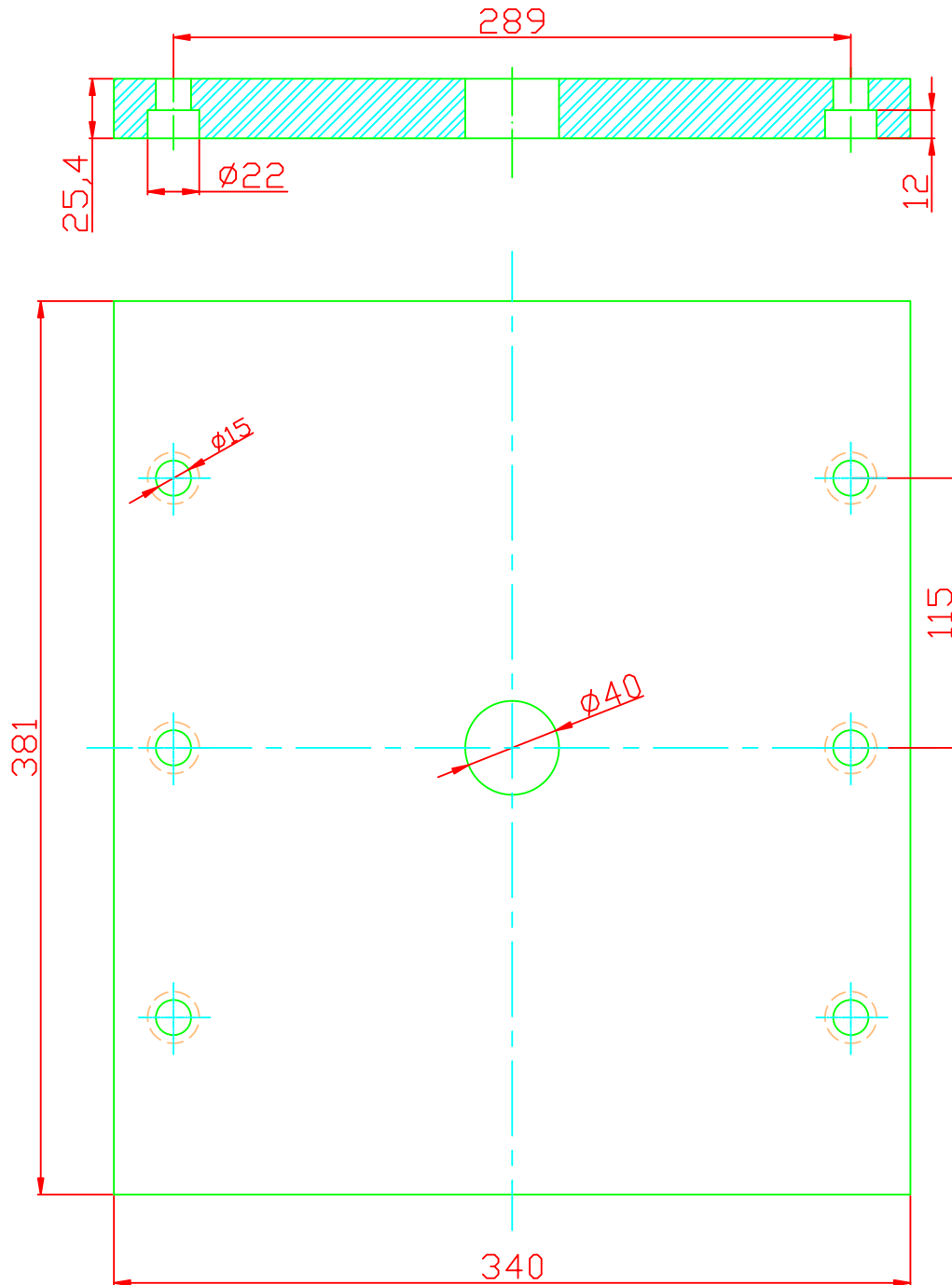
### 6.3 Accesorios

**6.3.1 Dimensiones del accesorio.** Las dimensiones mínimas del accesorio deben estar de acuerdo con la Norma INEN 1 329. Las dimensiones de campana por sellado elastomérico indicadas en la figura 1, deben cumplir con lo especificado en la tabla 3. Las dimensiones de campana por cementado solvente indicadas en la figura 2, deben cumplir con lo especificado en la tabla 4.

NOTA 2. Se podrán utilizar diferentes masas de percutor y alturas de caída, siempre y cuando la energía de impacto sea la equivalente.

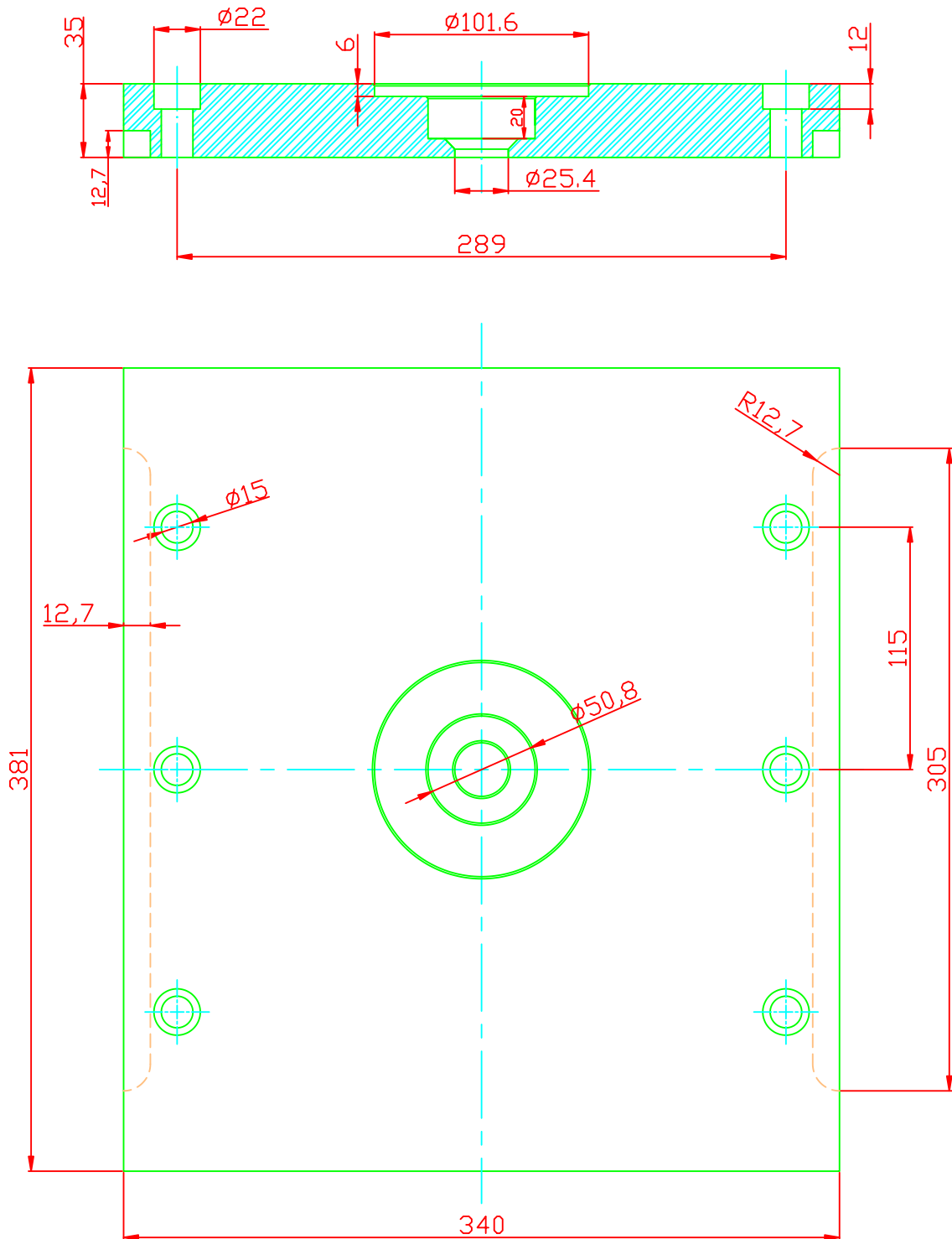
(Continúa)

Cant: 1



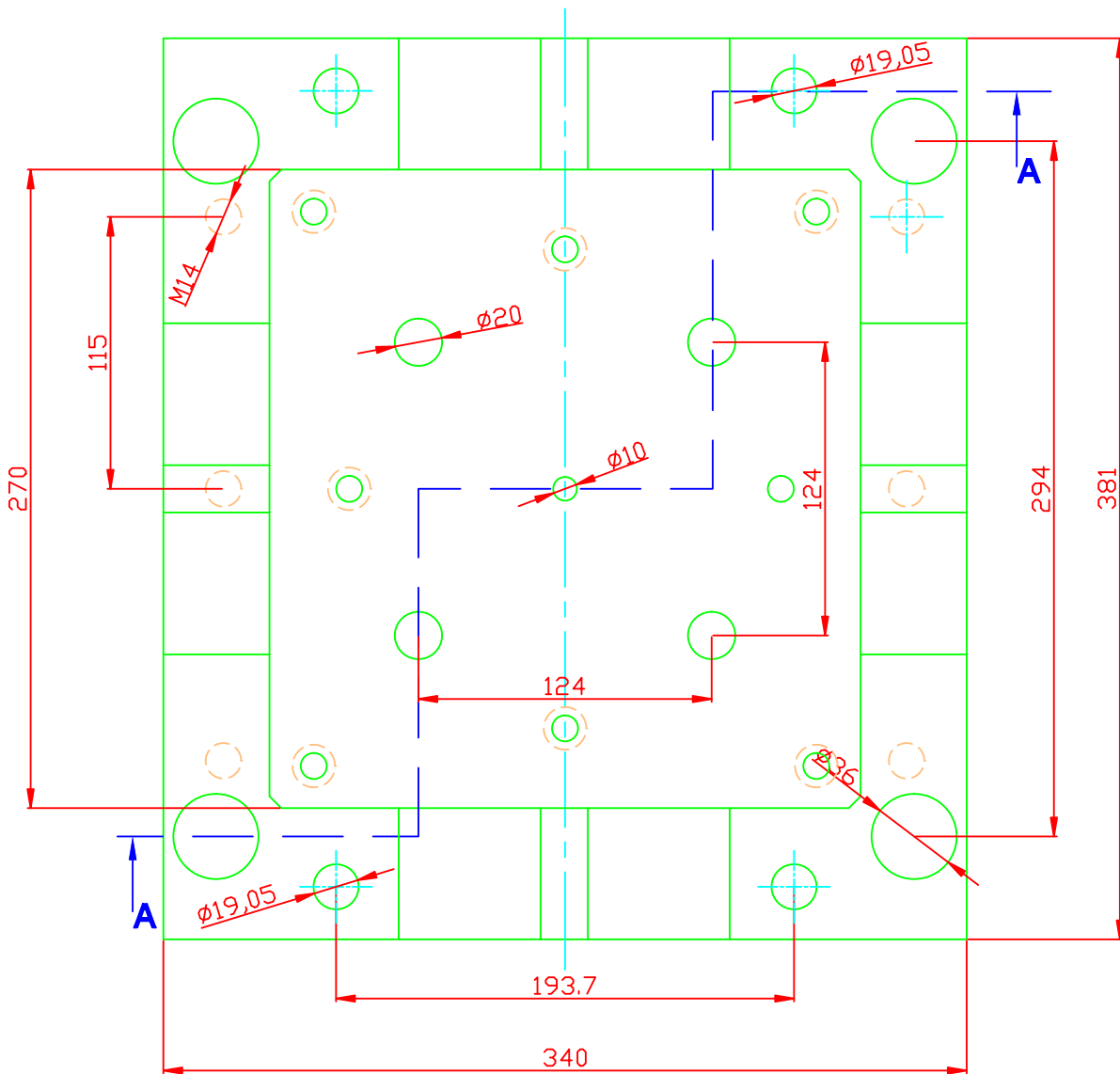
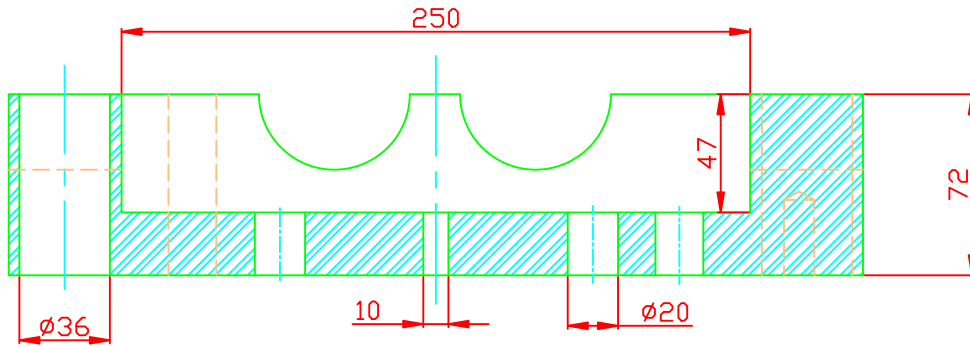
<b>FIMCP - ESPOL</b>		FECHA:	NOMBRE:
		Dibujado	C. Burbano
PROYECTO:		PLANO No:	
<b>MOLDE DE INYECCION</b>		<b>1</b>	
	ESCALA:	CONTIENE:	MASA (Kg)
		<b>Placa base móvil</b>	
MATERIALES:			
<b>Acero AISI P20 o equivalente Wr. N 1.2311</b>			

Cant: 1



<b>FIMCP - ESPOL</b>		FECHA:	NOMBRE:
		Dibujado	C. Burbano
PROYECTO:		Revisado	
<b>MOLDE DE INYECCION</b>		PLANO No:	<b>2</b>
	ESCALA:	CONTIENE:	
			<b>Placa base fija</b>
		MATERIALES:	MASA (Kg)
		<b>Acero AISI P20 o equivalente Wr. N 1.2311</b>	

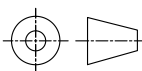
Cant: 1



# FIMCP - ESPOL

PROYECTO:

## MOLDE DE INYECCION



ESCALA:

CONTIENE:

Placa portamolde móvil

MATERIALES:

Acero AISI P20 o equivalente  
Wr. N 1.2311

FECHA: NOMBRE:

Dibujado

C. Burbano

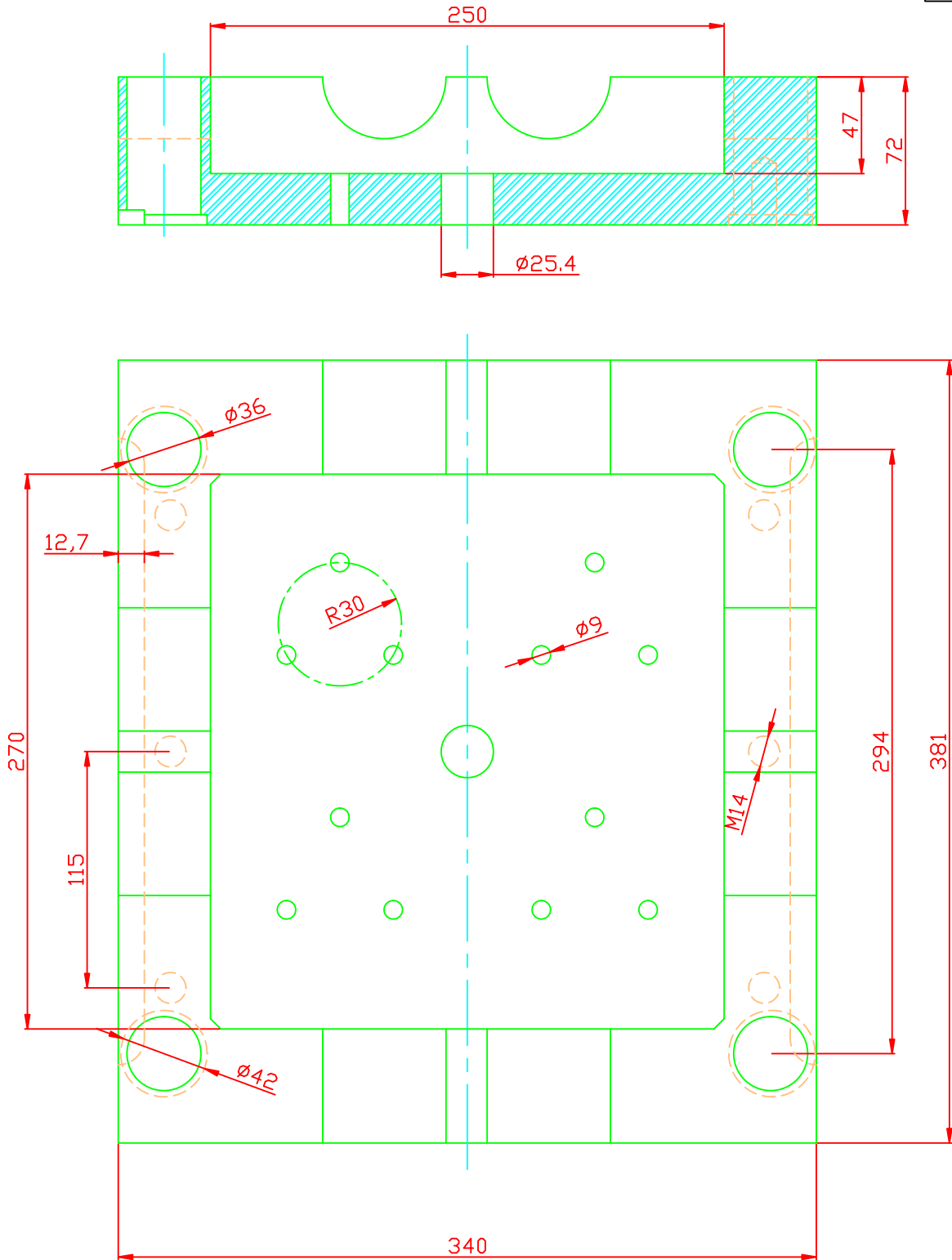
Revisado

PLANO No:

# 3

MASA (Kg)

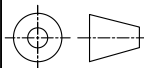
Cant: 1



# FIMCP - ESPOL

PROYECTO:

## MOLDE DE INYECCION



ESCALA:

CONTIENE:

**Placa portamolde fija**

MATERIALES:

**Acero AISI P20 o equivalente  
Wr. N 1.2311**

FECHA: NOMBRE:

Dibujado

C. Burbano

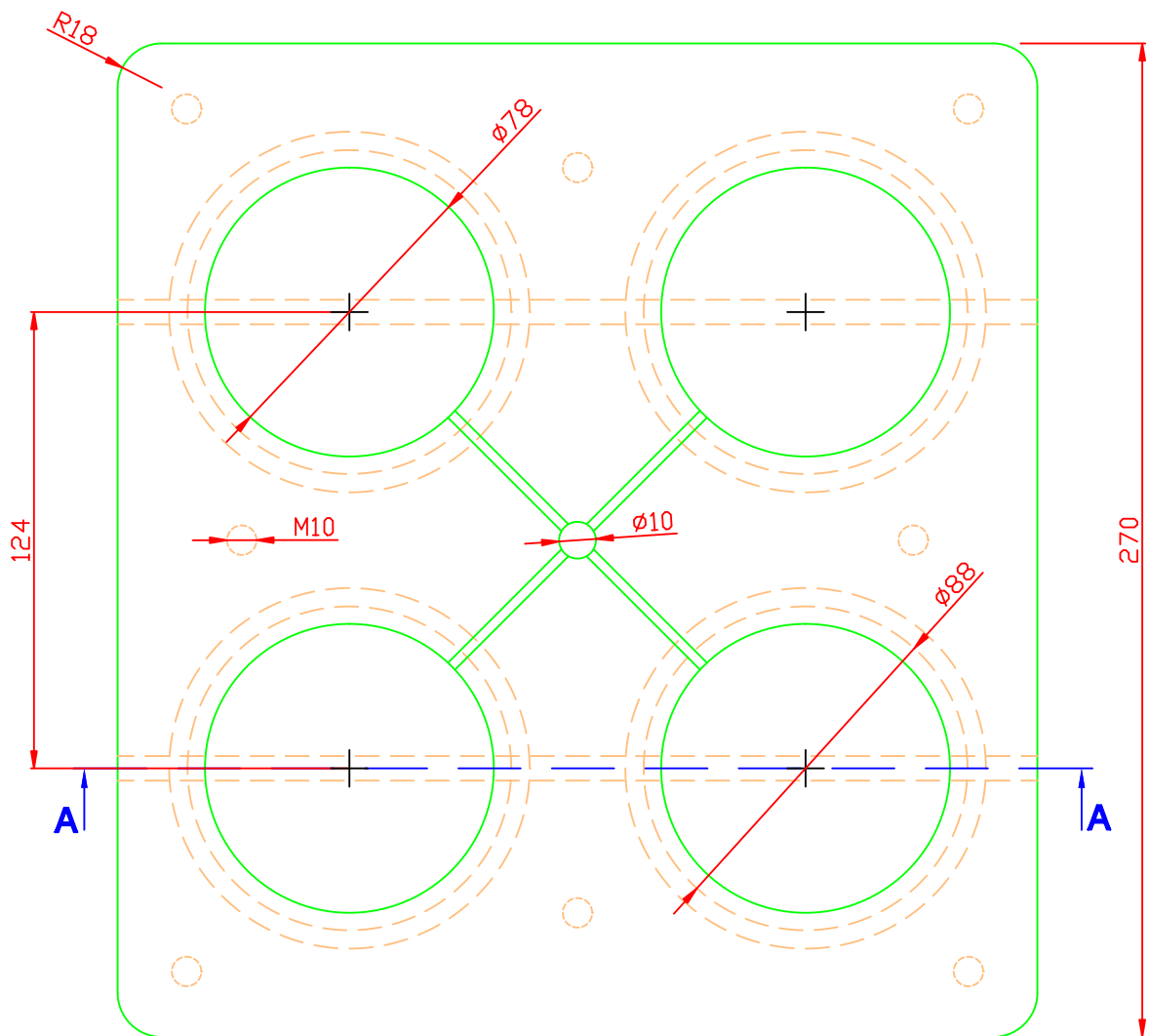
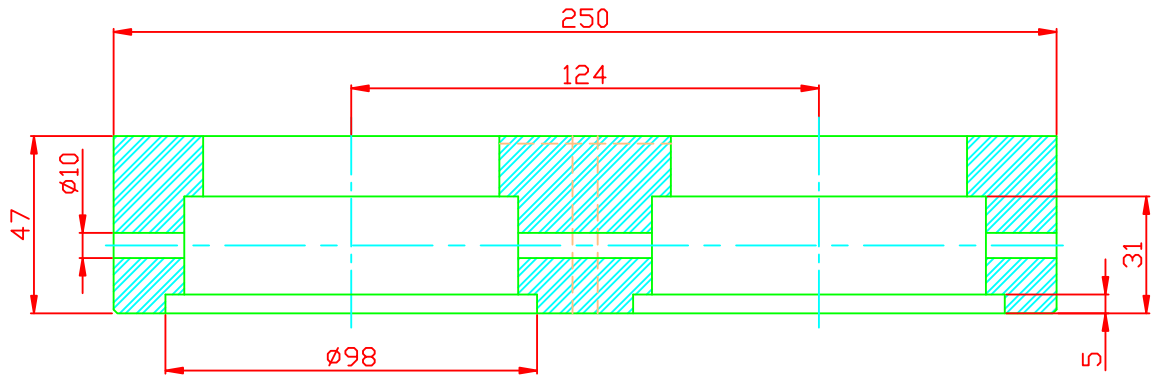
Revisado

PLANO No:

# 4

MASA (Kg)

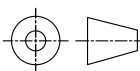
Cant: 1



# FIMCP - ESPOL

PROYECTO:

MOLDE DE INYECCION



ESCALA:

CONTIENE:

Placa porta cavidad movil

MATERIALES:

Acero AISI 420 o equivalente  
Wr. N 1.2083

FECHA: NOMBRE:

Dibujado

C. Burbano

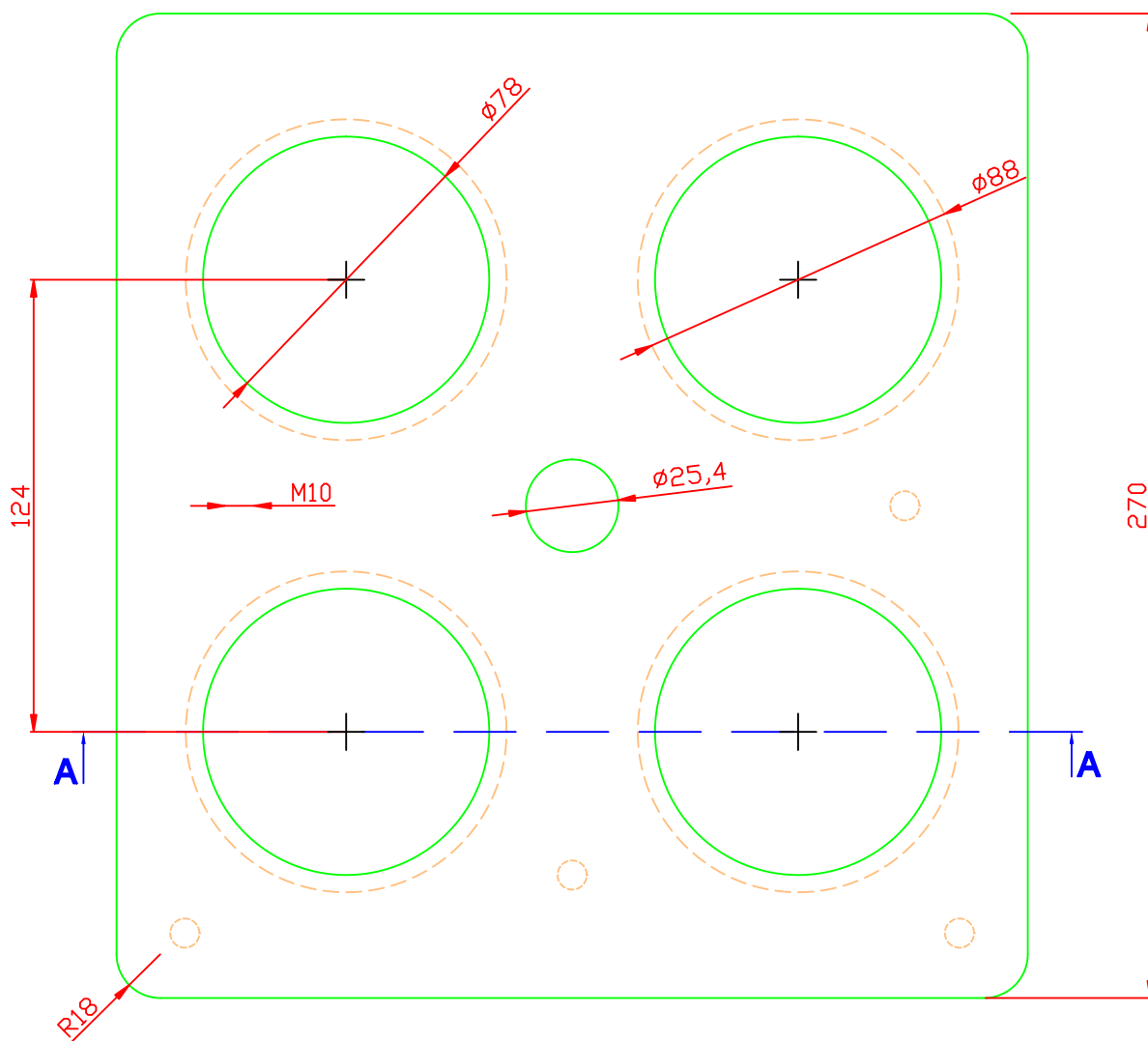
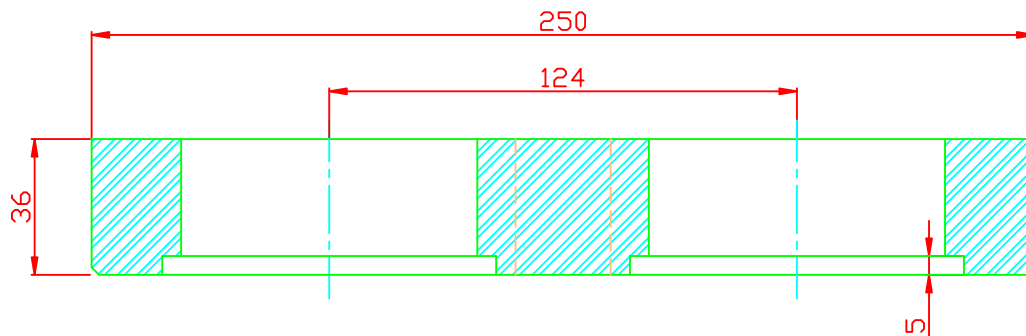
Revisado

PLANO No:

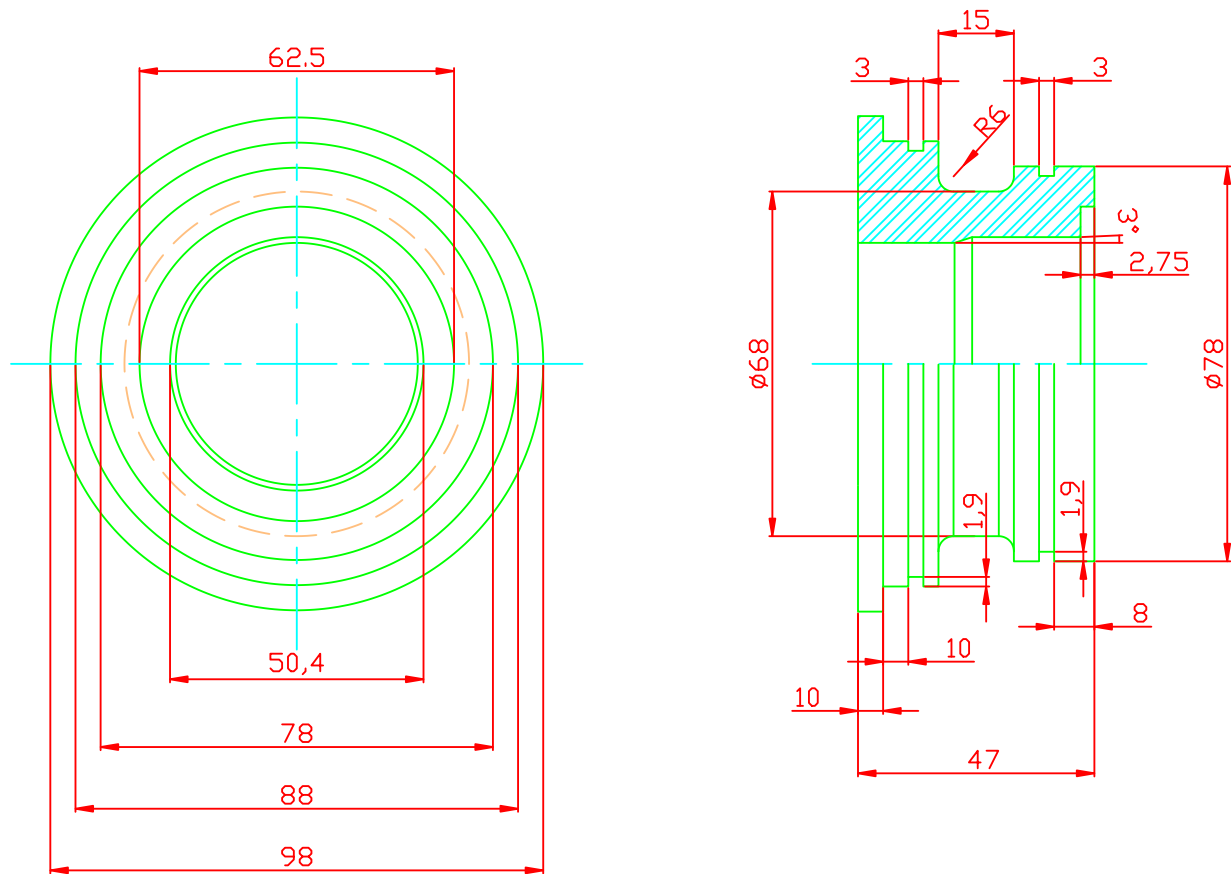
5

MASA (Kg)

Cant: 1

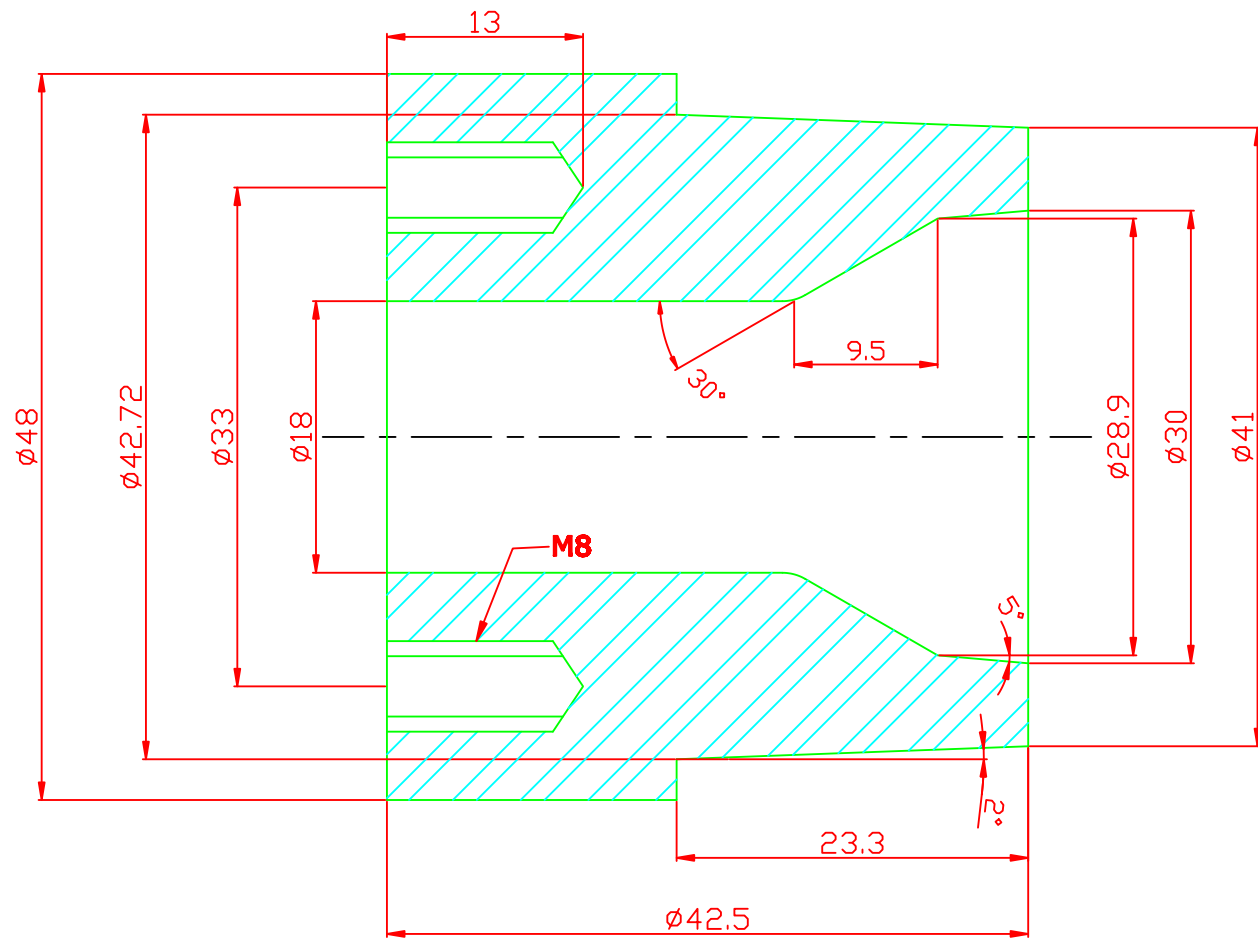


<b>FIMCP - ESPOL</b>		FECHA:	NOMBRE:
		Dibujado	C. Burbano
PROYECTO:		Revisado	
<b>MOLDE DE INYECCION</b>		PLANO No:	
		<b>6</b>	
		MASA (Kg)	
ESCALA:	CONTIENE:	Acero AISI 420 o equivalente	
	<b>Placa porta cavidad fija</b>	Wr. N 1.2083	

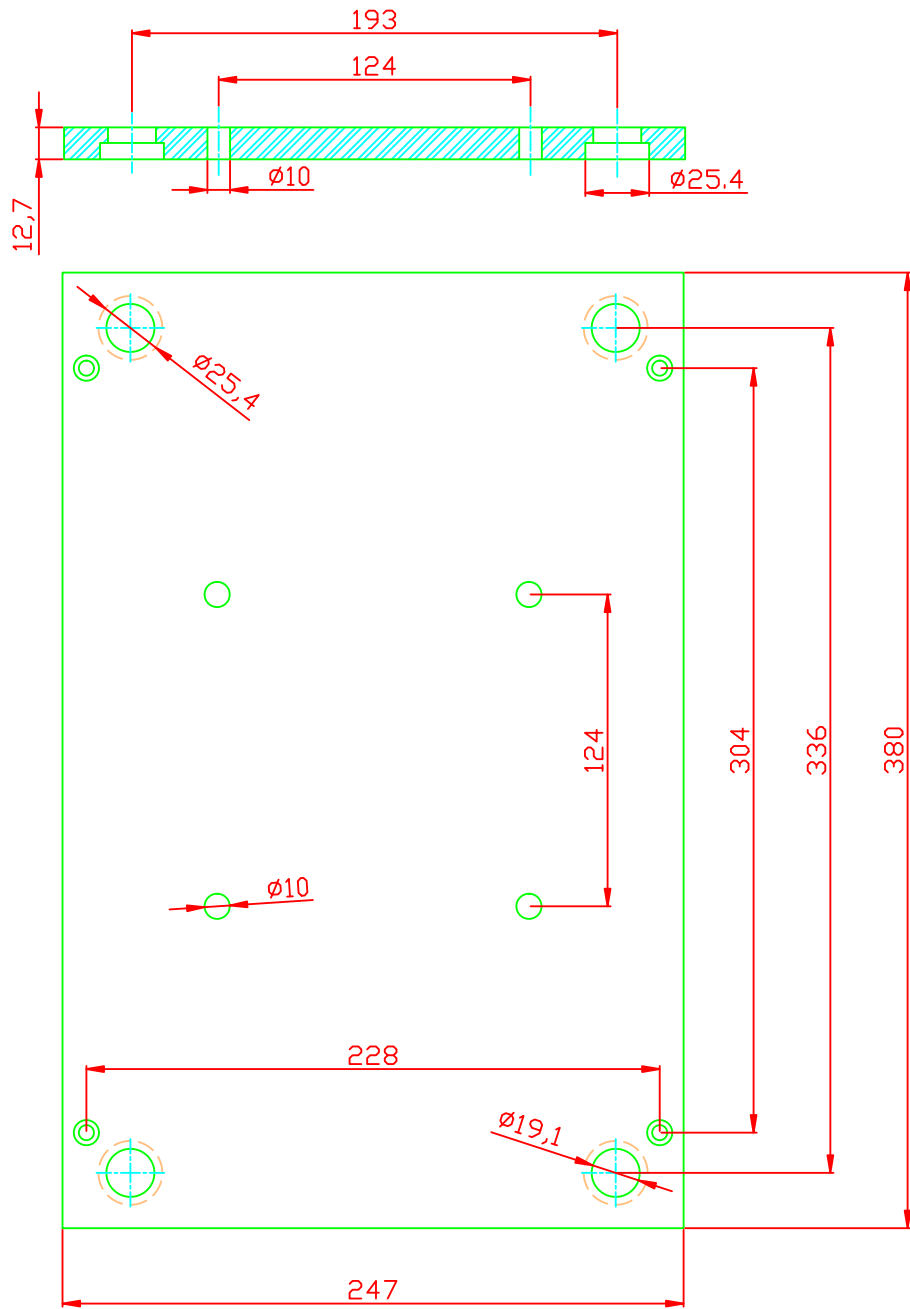


<b>FIMCP - ESPOL</b>		FECHA:	NOMBRE:
		Dibujado	C. Burbano
PROYECTO:		Revisado	
<b>MOLDE DE INYECCION</b>		PLANO No:	
		<b>7</b>	
	ESCALA:	CONTIENE:	<b>Cavidad</b>
		MATERIALES:	<b>Acero AISI 420 o equivalente Wr. N 1.2083</b>
			MASA (Kg)



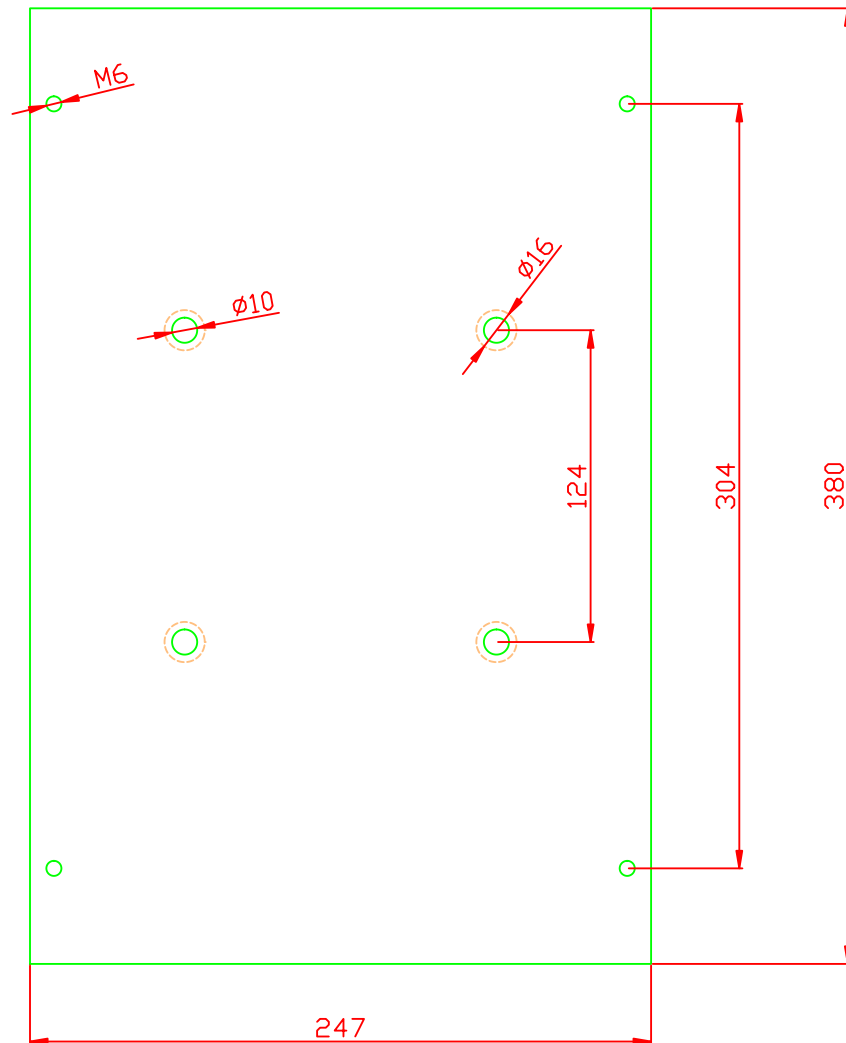
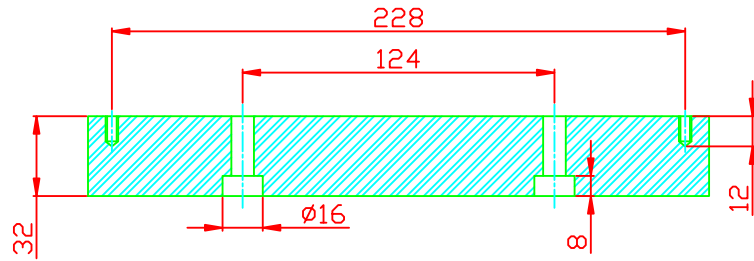


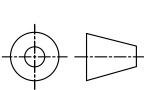
<b>FIMCP - ESPOL</b>		FECHA:	NOMBRE:
		Dibujado	C. Burbano
PROYECTO:		Revisado	
<b>MOLDE DE INYECCION</b>		PLANO No:	
		<b>8</b>	
	ESCALA:	CONTIENE: <b>Nucleo</b>	
		MATERIALES:	Acero AISI 420 o equivalente Wr. N 1.2083
		MASA (Kg)	



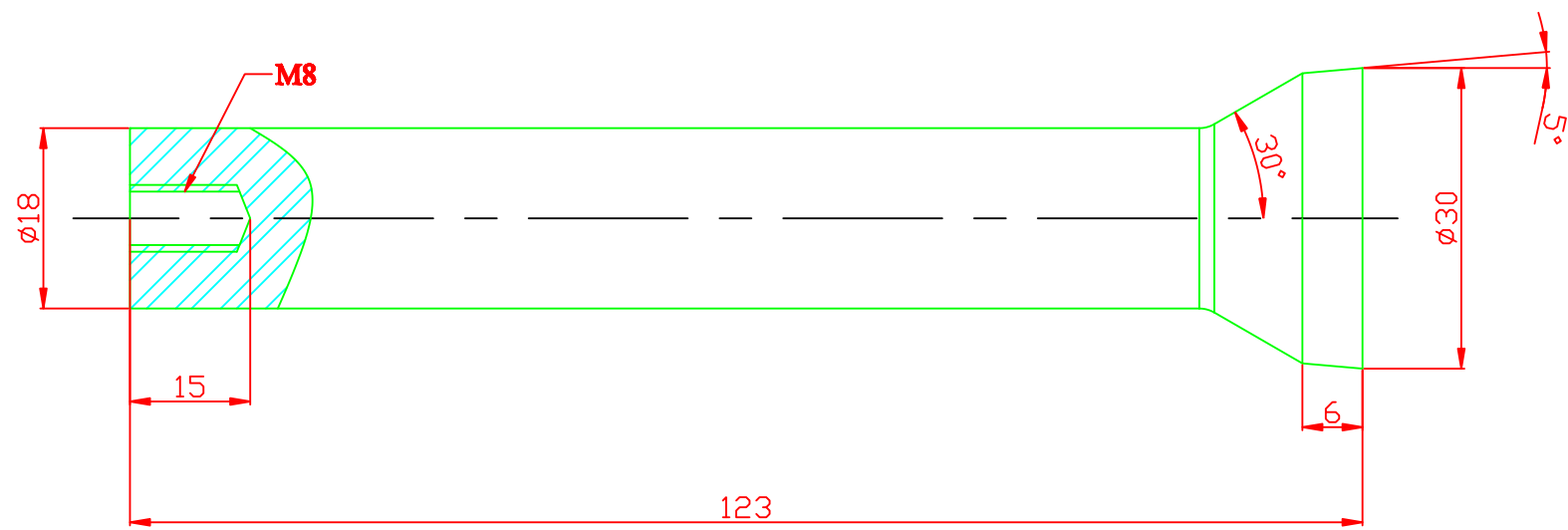
<h1>FIMCP - ESPOL</h1>		FECHA:	NOMBRE:
		Dibujado	C. Burbano
<b>PROYECTO:</b> MOLDE DE INYECCION		PLANO No:	
		<b>9</b>	
	ESCALA:	CONTIENE: <b>Placa expulsora de fijacion</b>	
		MATERIALES:	Acero AISI P20 o equivalente Wr. N 1.2311
		MASA (Kg)	

Cant: 1



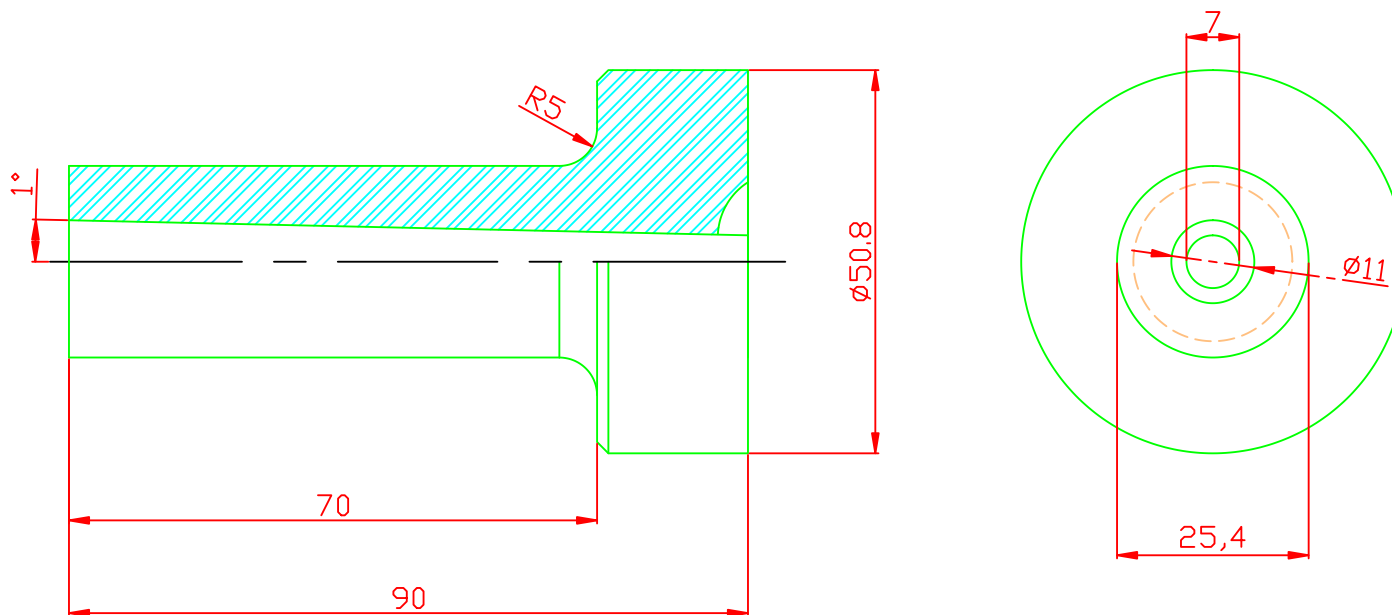
<b>FIMCP - ESPOL</b>		FECHA:	NOMBRE:
		Dibujado	C. Burbano
PROYECTO:		PLANO No:	
<b>MOLDE DE INYECCION</b>		<b>10</b>	
	ESCALA:	CONTIENE:	MASA (Kg)
		<b>Placa expulsora base</b>	
		MATERIALES:	
		<b>Acero AISI P20 o equivalente Wr. N 1.2311</b>	

Cant: 4

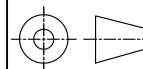


<b>FIMCP - ESPOL</b>		FECHA:	NOMBRE:
		Dibujado	C. Burbano
PROYECTO: <b>MOLDE DE INYECCION</b>		Revisado	
		PLANO No: <b>11</b>	
	ESCALA:	CONTIENE: <b>Expulsor</b>	MASA (Kg)
		MATERIALES: <b>Acero AISI 420 o equivalente Wr. N 1.2083</b>	

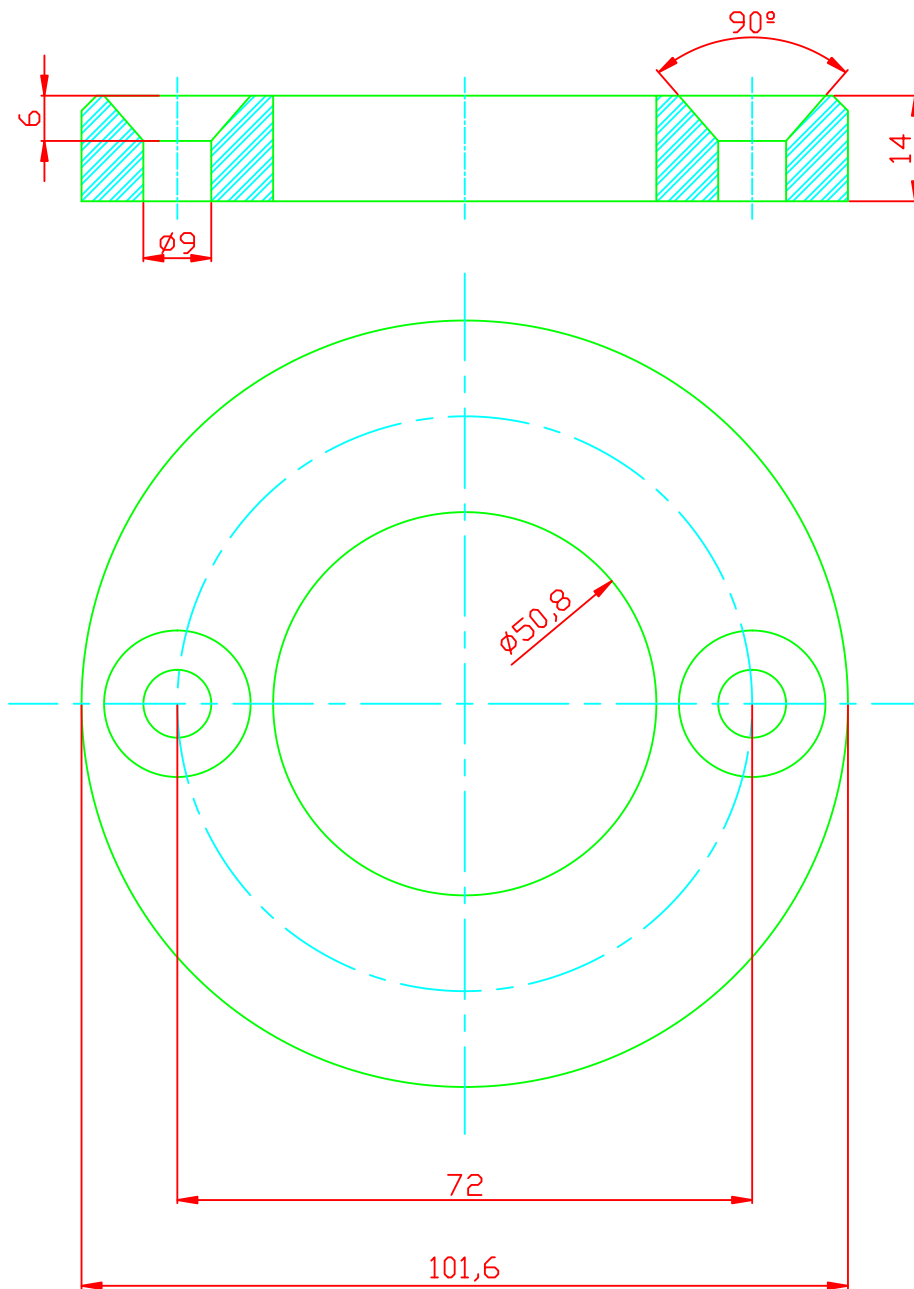
Cant: 1



<b>FIMCP - ESPOL</b>		FECHA:	NOMBRE:
		Dibujado	C. Burbano
<b>MOLDE DE INYECCION</b>		Revisado	
		FLANO No:	
PROYECTO:		<b>12</b>	
ESCALA:			
CONTIENE:		MASA (Kg)	
MATERIALES:		Acero AISI 420 o equivalente Wr. N 1.2083	



Cant: 1



<b>FIMCP - ESPOL</b>		FECHA:	NOMBRE:
		Dibujado	C. Burbano
PROYECTO:		Revisado	PLANO No:
<b>MOLDE DE INYECCION</b>			<b>13</b>
	ESCALA:	CONTIENE:	MASA (Kg)
		<b>Anillo de centrado</b>	
		MATERIALES:	
		<b>Acero AISI P20 o equivalente Wr. N 1.2311</b>	

## BIBLIOGRAFÍA

1. WALTER MINK, Inyección de Plásticos, Gustavo Gili S.A, Barcelona 1977.
2. MENGES-MOHREN, Moldes para la inyección de plásticos. Gustavo Gili S.A. Barcelona, 1980. Segunda edición.
3. MENDOZA JOSE. "Parámetros para la construcción de moldes de inyección de termoplásticos". (Tesis, Facultad de Ingeniería Mecánica y Ciencias de la Producción, Escuela Superior Politécnica del Litoral, 1990).
4. DISEÑO DE MOLDES DE INYECCION , Universidad de Antioquia:  
  
[http://docencia.udea.edu.co/ingenieria/moldes\\_inyeccion/mapa.html#](http://docencia.udea.edu.co/ingenieria/moldes_inyeccion/mapa.html#))
5. ASOCIACION CATALANA DE MOLDES Y MATRICES: *ASCAMM*  
  
([http://selector.ascamm.org/?\\_\\_ac\\_name=demo&\\_\\_ac\\_password=demo5](http://selector.ascamm.org/?__ac_name=demo&__ac_password=demo5))
6. MOTT ROBERT L, Diseño de Elementos de Máquinas. Pearson Educación. México, 2006. Cuarta edición.