



ESCUELA SUPERIOR POLITECNICA DEL LITORAL

Facultad de Ingeniería en Electricidad y Computación



“DISEÑO E IMPLEMENTACION DE UN PÉNDULO INVERTIDO SOBRE UN CARRO MOVIL PARA EL LABORATORIO DE MECATRONICA DE LA FIMCP APLICANDO ESTRATEGIAS DE CONTROL PROPORCIONAL INTEGRAL DERIVATIVO (PID).”

Examen Complexivo, Componente Práctico

## **Informe Profesional**

Previa la obtención del título de:

**MAGISTER EN AUTOMATIZACIÓN Y CONTROL**

**INDUSTRIAL**

Autor: Ing. Jorge Roca Garcia

GUAYAQUIL - ECUADOR

AÑO: 2015

## **AGRADECIMIENTO**

A mi madre y mi Padre que hicieron posible mi educación y me guiaron en cada momento de mi vida.

A mi esposa por su comprensión y cariño, al Ingeniero Geancarlos Zamora Olea que sin su invaluable ayuda no habría terminado con éxito el péndulo invertido, y todos los que estuvieron envueltos que de una u otra manera en la realización de este Informe Profesional,

# DEDICATORIA

A MIS PADRES

A MI ESPOSA

A MIS HERMANAS

A MIS AMIGOS

# TRIBUNAL DE SUSTENTACIÓN

---

M. Sc. Sara Rios O.  
Presidente

---

Ph.D. Douglas Plaza  
Vocal

---

M. Sc. Dennys Cortez  
Vocal

## **DECLARACIÓN EXPRESA**

“La responsabilidad del contenido desarrollado en el presente Examen Complexivo me corresponde exclusivamente; y el patrimonio intelectual del mismo a la ESCUELA SUPERIOR POLITÉCNICA DEL LITORAL”

(Reglamento de Graduación de la ESPOL)

---

JORGE LUIS ROCA GARCIA  
INGENIERO MECANICO

## RESUMEN

Los péndulos invertidos son una familia de dispositivos que constituyen un banco de pruebas complejo e interesante para la ingeniería de control lineal y no lineal.

Uno de los modelos más estudiado de esta familia es el denominado péndulo invertido sobre un vehículo, al que comúnmente se denomina carro.

Es un sistema flexible que permite la investigación y posterior validación del diseño y aplicación de controladores óptimos y robustos, brindando la posibilidad a la investigación en los centros de formación superior.

El péndulo invertido sobre un carro es un sistema subactuado con dos grados de libertad y solo una entrada para control, que lo hace interesante en el estudio y análisis de controladores para mantenerlo en la posición de equilibrio inestable.

En un principio el control del péndulo invertido se enfocaba en llevar manualmente el péndulo a la región equilibrio inestable. Pero de un tiempo acá se ha logrado que el péndulo sin acción del usuario se auto levante hasta llegar al punto de equilibrio inestable, dependiendo del movimiento del móvil en el que esta acoplado el péndulo, dicha acción se conoce como “swing-up” o auto-levantamiento.

La estrategia utilizada es basada en el control por energía y es presentada en (Astrom y Furuta, 1996). La idea básica es incrementar la energía del sistema de tal manera que finalmente tenga suficiente energía para llegar a una región cercana al punto de equilibrio inestable. Allí, se realiza un intercambio a una ley de control local que estabiliza el péndulo.

Por ello, en este informe profesional se documenta el desarrollo, diseño e implementación de las estrategias de control proporcional derivativo para un equipo de péndulo invertido simple aplicado a su auto-levantamiento y mantenimiento de posición vertical en equilibrio inestable.

La metodología a seguir será en primer lugar el estudio y análisis del equipo para representarlo con un modelo matemático y simularlo, luego se hará la selección de una estrategia de control y el diseño, simulación e implementación del controlador del equipo. Tanto para la simulación como para el control se hará uso de software matemático y herramientas gráficas de programación.

Se espera como resultado una actuación satisfactoria del sistema de control implementado, cumpliendo con los objetivos de auto-levantamiento y mantenimiento de posición vertical.

## ABREVIATURAS

ESPOL	Escuela Superior Politécnica del Litoral
FIEC	Facultad de Ingeniería en electricidad y Computacion
FIMCP	Facultad de Ingeniería Mecánica y Ciencias de la Producción
CAMPRO	Campo Avanzado de Mecanización y Prototipado Rápido
PID	Proporcional, Integral y Derivativo
BLDCM	Brushless Direct Current Motor (Motor de Corriente Directa sin Escobillas)
FCEM	Fuerza Contra Electro-Motriz
RPM	Revoluciones Por Minuto
MOSFET	Metal–Oxide–Semiconductor Field-Effect Transistor (transistor de efecto de campo metal-óxido-semiconductor)
PWM	Pulse Width Modulation (Modulación de Ancho de Pulso)
NEMA	National Electrical Manufacturers Association



**SIMBOLOGIA**

G	Gramo
M	Metro
Vdc	Voltios de corriente directa
S	Segundo
m/s	Metros por segundo
$\pi$	Pi
$\Theta$	Teta (ángulo)
$\varphi$	Phi (ángulo)
$\omega$	Omega (velocidad angular)
$\Omega$	Ohmios (unidad de resistencia eléctrica)

## INDICE GENERAL

### CAPÍTULO I

METODOLOGÍA O SOLUCIÓN TECNOLÓGICA IMPLEMENTADA...	.1
DESCRIPCIÓN GENERAL.....	1
ANTECEDENTES.....	1
DESCRIPCIÓN DEL EQUIPO.....	2
SENSORES.....	9
ENCODERS INCREMENTALES.....	9
ACTUADORES.....	9
MOTOR CC DE IMANES PERMANENTES SIN ESCOBILLAS.....	9
CAJA DE ENGRANAJES REDUCTORA.....	9
INTERFAZ DE ADQUISICIÓN Y MANEJO DE DATOS.....	10
FUENTE DE PODER.....	10
SISTEMAS TRANSPORTADOR CARRO MOVIL.....	10
EQUIPAMIENTO DEL PROCESO	13
MODELO MATEMÁTICO DEL SISTEMA... 15	15
OBTENCIÓN DE ECUACIONES DIFERENCIALES DEL SISTEMA.....	15
OBTENCIÓN DE FUNCIONES DE TRANSFERENCIAS DEL SISTEMA.....	29

SIMULACIÓN DEL MODELO MATEMÁTICO.....	33
REPRESENTACIÓN DEL SISTEMA EN UNA PLATAFORMA MATEMÁTICA DE PROGRAMACIÓN.....	33
DIAGRAMA DE BLOQUES DEL SISTEMA EN UNA PLATAFORMA.....	35
GRÁFICA DE SIMULACIÓN.....	35
DISEÑO DEL CONTROLADOR PID.....	50
SELECCIÓN DE PARÁMETROS DE DESEMPEÑO.....	50
PROCESO DE DISEÑO DEL CONTROLADOR.....	51
SIMULACIÓN DEL CONTROLADOR.....	69
IMPLEMENTACIÓN DEL CONTROL EN UN ENTORNO GRÁFICO DE PROGRAMACIÓN.....	73
INTRODUCCIÓN A LA HERRAMIENTA GRÁFICA PARA PROGRAMACIÓN EN TIEMPO REAL.....	73
PROGRAMACIÓN E IMPLEMENTACIÓN DEL CONTROL.....	76
<b>CAPÍTULO II</b>	
RESULTADOS OBTENIDOS.....	94
ANÁLISIS DE LOS RESULTADOS.....	94
CONCLUSIONES.....	108
RECOMENDACIONES.....	111
BIBLIOGRAFÍA.....	113
GLOSARIO DE TÉRMINOS.....	115



## INDICE DE FIGURAS

FIGURA 1.1. DIAGRAMA SIMPLIFICADO DEL PÉNDULO INVERTIDO SIMPLE O EN UN CARRO MOVIL.....	1
FIGURA 1.2. DIAGRAMA DEL SISTEMA DE PÉNDULO INVERTIDO.....	3
FIGURA 1.3. DIAGRAMA DE CONEXIONES DISPONIBLES EN EL DRIVER DEL MOTOR.....	5
FIGURA 1.4. ENSAMBLAJE DE DRIVER, MOTOR, REDUCTORA Y POLEA CONDUCTORA.....	6
FIGURA 1.5. DETALLE DEL MÓVIL, BANDA, GUÍAS DE DESLIZAMIENTO Y PÉNDULO.....	7
FIGURA 1.6. DIAGRAMA DE UN ENCODER ÓPTICO INCREMENTAL.....	8
FIGURA 1.7. DETALLE DE ENCODERS INSTALADOS PARA MEDICIÓN DE POSICIÓN LINEAL (IZQ.) Y POSICIÓN ANGULAR (DER.).	8
FIGURA 1.8. BORNERA Y CABLE.....	10
FIGURA 1.9. BANDA DENTADA.....	11
FIGURA 1.10. CARRO O BLOQUE MÓVIL.....	12
FIGURA 1.11. PÉNDULO CON PESO EN EL EXTREMO LIBRE.....	13
FIGURA 1.12. DETALLE DEL DESPIECE DEL PENDULO INVERTIDO.....	13

FIGURA 1.13. DETALLE DE LA CAJA DE CONEXIONES, BORNERAS Y TARJETAS DE ADQUISICION DE DATOS.....	14
FIGURA 1.14. SISTEMA DE PÉNDULO INVERTIDO REAL CON DETALLE DE CAJA DE CONEXIONES.....	15
FIGURA 1.15. RELACIÓN ENTRE VOLTAJE DE REFERENCIA DEL DRIVER Y LA FUERZA PRODUCIDA.....	21
FIGURA 1.16. RELACIÓN LINEALIZADA ENTRE VOLTAJE DE REFERENCIA DEL DRIVER Y LA FUERZA PRODUCIDA.....	22
FIGURA 1.17. ESQUEMA SIMPLIFICADO DEL PÉNDULO INVERTIDO....	23
FIGURA 1.18. DIAGRAMA DE CUERPO LIBRE DEL CARRO O MÓVIL....	23
FIGURA 1.19. DIAGRAMA DE CUERPO LIBRE DEL PÉNDULO.....	24
FIGURA 1.20 RESPUESTA DEL SISTEMA A ENTRADA IMPULSO, EN LAZO ABIERTO.....	34
FIGURA 1.21 RESPUESTA DEL SISTEMA A ENTRADA ESCALON, EN LAZO ABIERTO.....	35
FIGURA 1.22. BLOQUE FUNCIÓN DE TRANSFERENCIA Y SU CUADRO DE DIÁLOGO.....	36
FIGURA 1.23. INGRESO DE NUMERADORES Y DENOMINADORES EN BLOQUES DE FUNCIONES DE TRANSFERENCIA.....	37
FIGURA 1.24. BLOQUE DE GANANCIA DE VOLTAJE DE REFERENCIA-FUERZA.....	38

FIGURA 1.25. DIAGRAMA DE BLOQUES DEL SISTEMA EN LAZO ABIERTO.....	38
FIGURA 1.26. GRÁFICA OBTENIDA POR EL BLOQUE SCOPE.....	39
FIGURA 1.27. DISPOSICIÓN INICIAL DE BLOQUES PARA SIMULACIÓN NO LINEAL [13].....	40
FIGURA 1.28. CONFIGURACIÓN DE BLOQUES DE FUNCIONES.....	41
FIGURA 1.29. CONFIGURACIÓN DE CONECTORES MUX.....	42
FIGURA 1.30. DIAGRAMA COMPLETO DEL SISTEMA NO LINEAL.....	43
FIGURA 1.31. DIAGRAMA SIMPLIFICADO DEL SISTEMA NO LINEAL.....	44
FIGURA 1.32. RESPUESTA DEL SISTEMA NO LINEAL EN REPOSO A UNA ENTRADA TIPO PASO.....	44
FIGURA 1.33. EFECTOS DE LOS POLOS DE UN SISTEMA EN SU RESPUESTA ESCALÓN.....	45
FIGURA 1.34. POLOS Y CEROS DE FUNCIÓN DE TRANSFERENCIA DE POSICIÓN LINEAL DEL CARRO.....	48
FIGURA 1.35. POLOS Y CEROS DE FUNCIÓN DE TRANSFERENCIA DE POSICIÓN ANGULAR DEL PÉNDULO.....	48
FIGURA 1.36. RESPUESTAS AL IMPULSO SEGÚN UBICACIONES DE POLOS.....	49
FIGURA 1.37. CONFIGURACIÓN DE LA VENTANA DE GENERACIÓN DE CÓDIGO.....	75

FIGURA 1.38. DATOS DEL PROCESADOR EN VENTANA DE IMPLEMENTACIÓN DE HARDWARE.....	75
FIGURA 1.39. CONFIGURACIÓN DE BLOQUE ENTRADA DE ENCODER PARA MEDICIÓN DE POSICIÓN ANGULAR DEL PÉNDULO.....	77
FIGURA 1.40. CONFIGURACIÓN DE LA TARJETA DE ADQUISICIÓN DE DATOS PARA LA ENTRADA DE ENCODER.....	77
FIGURA 1.41. CONFIGURACIÓN DE GANANCIA DE CONVERSIÓN DE PULSOS A RADIANES.....	78
FIGURA 1.42. INICIALIZACIÓN DE LA MEDICIÓN DE POSICIÓN ANGULAR DEL PÉNDULO.....	79
FIGURA 1.43. DIAGRAMA DE BLOQUES DE MEDICIÓN DE LA POSICIÓN ANGULAR.....	80
FIGURA 1.44. DIAGRAMA DE BLOQUES DE MEDICIÓN DE LA VELOCIDAD ANGULAR.....	81
FIGURA 1.45. DIAGRAMA DE BLOQUES DE MEDICIÓN DE LA POSICIÓN LINEAL DEL CARRO.....	82
FIGURA 1.46. CONFIGURACIÓN DEL BLOQUE DE SALIDA ANALÓGICA DE VOLTAJE.....	83
FIGURA 1.47. DIAGRAMA DE BLOQUES DE LA SALIDA ANALÓGICA DE VOLTAJE.....	84



FIGURA 1.48. CONFIGURACIÓN DEL BLOQUE DE SALIDA DIGITAL DE DIRECCIÓN.....	85
FIGURA 1.49. DIAGRAMA DE BLOQUES DE SALIDA DIGITAL DE DIRECCIÓN.....	86
FIGURA 1.50. CONFIGURACIÓN DEL BLOQUE DE LA SALIDA DIGITAL DE PARADA/ARRANQUE.....	87
FIGURA 1.51. DIAGRAMA DE BLOQUES DE LA LÓGICA DE PROTECCIÓN DE EXTREMOS.....	88
FIGURA 1.52. SUB-SISTEMA DE PROTECCIÓN DE EXTREMOS.....	89
FIGURA 1.53. DIAGRAMA DE BLOQUES DE MANEJO DE PARADAS.....	89
FIGURA 1.54. DIAGRAMA DE BLOQUES COMPLETO DE LA PLANTA....	90
FIGURA 1.55. BLOQUE SUB-SISTEMA DE LA PLANTA.....	90
FIGURA 1.56. BLOQUE SELECTOR DE CONTROL.....	91
FIGURA 1.57. BLOQUES DE CONTROL.....	91
FIGURA 1.58. CONEXIÓN DEL SELECTOR DE PARADA CON EL BLOQUE PLANTA.....	92
FIGURA 1.59. BLOQUE DE VISUALIZACIÓN DE SEÑALES.....	93
FIGURA 1.60. DIAGRAMA DE BLOQUES COMPLETO DE LA IMPLEMENTACIÓN DEL CONTROL.....	93

**INDICE DE TABLAS**

TABLA 1.1. VALORES DE PARÁMETROS TÉCNICOS DEL MOTOR DE ACUERDO A SU HOJA DE DATOS.....	20
TABLA 1.2. PARÁMETROS FÍSICOS DEL SISTEMA DE PÉNDULO INVERTIDO.....	33

## **INTRODUCCION**

El diseño y construcción del péndulo invertido con su posterior puesta en marcha para terminar con el diseño modelación e implementación del control, fue un proyecto que nace de la necesidad de proveer a los estudiantes de la FIMCP y de la FIEC, ambas facultades de la Escuela Superior Politécnica del Litoral (ESPOL), de una herramienta que sirva para estudiar las diferentes técnicas del control en forma clásica y avanzada.

A su vez sirve como trabajo profesional final del examen complejo ya que el equipo Péndulo Invertido contiene en si todo lo ofrecido en clases de la Maestría en Automatización y Control Industrial (MACI).

### **Descripción general**

El péndulo invertido es un problema típico de control automático realimentado, comúnmente estudiado en clases introductorias de controladores y dinámica de sistemas, siendo el mismo muy conocido, principios de robótica y sobre todo para aplicaciones didácticas, por ser un excelente medio de comprobación y evaluación de las diferentes metodologías de control.

Este trabajo excepcional busca realizar la implementación de un sistema de control automático realimentado con un péndulo invertido utilizando control clásico, mediante el uso de Herramientas de control como una computadora personal, proponiendo para la medición de la posición angular del péndulo invertido y la posición del carro móvil, el uso de dos encoder incrementales y como actuador una banda movida por un motor de corriente directa sin escobillas.

### **Planteamiento del problema**

Un péndulo invertido es un dispositivo físico que consiste en una barra cilíndrica con libertad de oscilar alrededor de un pivote fijo. Este pivote es montado sobre un carro siguiendo un movimiento en una trayectoria horizontal.

El propósito final es mantener al péndulo en una posición perpendicular equilibrada automáticamente. La fuerza aplicada como acción de control es generada por el par que el motor transmite a la banda utilizando un controlador digital que maneja el voltaje de armadura del motor con sensores hall realimentándose con las lecturas del ángulo de inclinación del péndulo.

El diseño es solventado bajo el uso de MATLAB con la herramienta particular Simulink, cuyo análisis, modelado y simulación servirá para poder realizar la implementación del controlador. Generando una aplicación de

programa para computadora que tenga la ventaja de ser auto configurable y de fácil conexión; la cual solo requiera del programa adecuado y los elementos descritos en este trabajo para poder realizar su correcta ejecución.

# **CAPÍTULO 1**

## **1 METODOLOGÍA O SOLUCIÓN TECNOLÓGICA IMPLEMENTADA.**

### **1.1 DESCRIPCIÓN GENERAL**

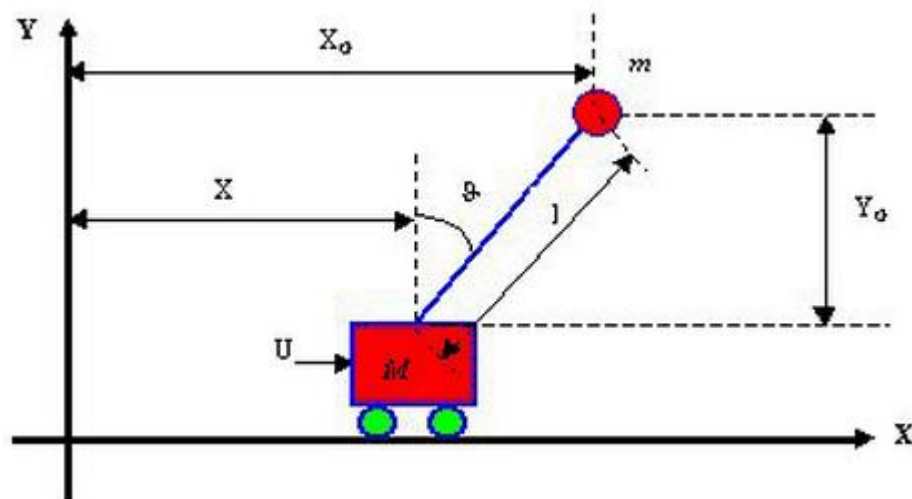
#### **1.1.1 ANTECEDENTES**

La historia del péndulo invertido lineal se remonta a los años cincuenta, sirviendo desde su concepción como medio de enseñanza de teorías de control. La primera solución a la estabilización del péndulo invertido usando control lineal fue dada por J. K. Robergeen 1960 en su tesis de graduación "The Mechanical Seal".

Gran parte de la optimización de procesos se debe a la automatización e implementación de sistemas de control cada vez más eficaces y que necesitan menos supervisión humana, previniendo los errores de los mismos,

logrando mayor eficiencia, rapidez y precisión. Muchos de los procesos que deben controlarse son sistemas complejos que tienden a la inestabilidad.

El péndulo invertido lineal o en un carro, es un sistema no-lineal, sub-actuado y naturalmente inestable. Consiste en un carro o móvil de masa  $M$  en el cual esta pivoteado el péndulo considerado en este caso como una varilla de masa despreciable y longitud  $l$  con una masa  $m$  en su extremo, este péndulo gira libremente en el plano  $xy$  perpendicular al eje de rotación (Figura 1.1), el carro a su vez, se desplaza de forma lineal en una pista o riel de longitud finita, el control de la posición del péndulo en su modo invertido se logra aplicando una fuerza  $F$  sobre el móvil lo cual provoca su desplazamiento y éste a su vez afecta la posición angular  $\Theta$  del péndulo.



**FIGURA 1.1. DIAGRAMA SIMPLIFICADO DEL PÉNDULO INVERTIDO SIMPLE O EN UN CARRO MOVIL**

Con el desarrollo, mayor disponibilidad y mejoras en capacidad de procesamiento de las computadoras, además del apareamiento de software dedicado, se hizo posible también simular el sistema de péndulo invertido en tiempo real. A pesar de no brindar todas las particularidades del sistema real, la simulación tiene otras ventajas, pues se elimina el costo de obtención del equipo real, lo cual tiene repercusión en la educación, pues los estudiantes tienen así libertad para probar sus algoritmos de control sin tener que contar con el equipo; y si ya se cuenta con el equipo da mayor holgura para la organización de prácticas de laboratorio. También por cuestiones de seguridad, es deseable tener la posibilidad de probar un programa en una simulación para poder detectar a tiempo errores que podrían derivar en daños tanto en el equipo como en el estudiante.

### **1.1.2 DESCRIPCIÓN DEL EQUIPO**

El equipo del péndulo invertido fue en su mayoría diseñado, construido y ensamblado en el Laboratorio de Control y Mecatrónica en conjunto con CAMPRO (Campo Avanzado de Mecanización y Prototipado), ambos de la Facultad de Ingeniería Mecánica y Ciencias de la Producción de la ESPOL.

Las especificaciones para el sistema fueron las siguientes:

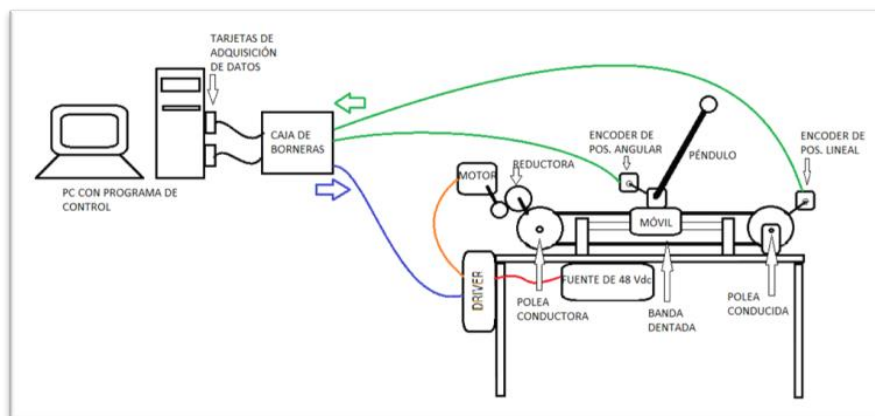
- El tipo de péndulo es el de un “carro” o móvil desplazándose sobre una guía horizontal, cuya longitud debe estar entre 1 y 1.5 m.



- Motor eléctrico de corriente continua sin escobillas (tipo BLDC, Brushless Direct Current), con o sin la necesidad de un reductor de velocidad.
- Construcción robusta para que pueda ser usado como equipo demostrativo en el laboratorio.

### Funcionamiento del equipo

En el diagrama las señales de entrada de los sensores de posición están en color verde, las de control en azul, la alimentación al driver en rojo y la alimentación al motor en naranja. (Figura 1.2).



**FIGURA 1.2. DIAGRAMA DEL SISTEMA DE PÉNDULO INVERTIDO**

El motor es controlado por una señal previamente trabajada que sale del driver (Figura 1.3).

El driver es alimentado por los 48 voltios proporcionados por la fuente de poder en las terminales Vin y Gnd.

Las señales de entrada de control principales que maneja el driver son Speed (Velocidad), Run/Stop (Arranque/Parada) y Direction (Dirección).

La señal de entrada Velocidad está dada por un voltaje analógico admisible de 1 a 4 voltios, que controla el ciclo de trabajo del PWM mediante el cual el driver alimenta voltaje a las fases del motor.

La señal de entrada Arranque/Parada es de tipo lógica, es decir que solo admite dos estados lógicos (“1” ó “0”) donde “0” está dada por un señal de 0 a 0.8 Vdc y “1” de 4.5 a 5 Vdc. En este caso “1” corresponde a parada y “0” a arranque o habilitación del motor.

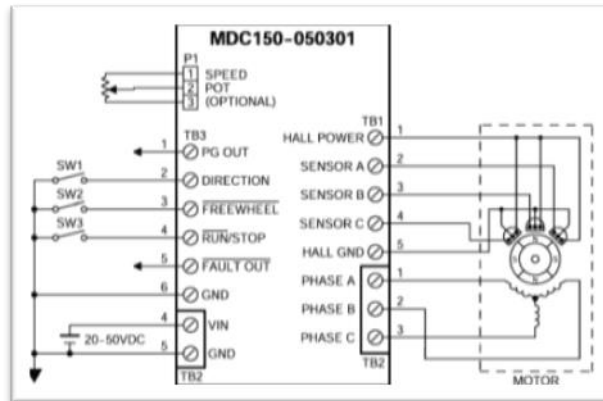
La señal de entrada Dirección también es de tipo lógica, donde “1” es giro en el sentido horario y “0” anti-horario, viéndolo desde la parte trasera del motor, en el sistema final esto quiere decir que “1” hacer mover al móvil hacia la izquierda y “0” hacia la derecha.

El driver también tiene como entrada las señales de los sensores Hall del motor (Sensor A, B, y C), pero no cuentan como señales de control pues no son manejables por el usuario y solo sirven como referencia de la posición del rotor y así que el driver sepa qué fases alimentar de acuerdo al tipo de movimiento que se requiere de acuerdo a las señales de entrada de control.

El mismo driver se encarga de alimentar con voltaje a los sensores Hall en los bornes nombrados como Hall Power y Hall Gnd.

El driver alimenta con pulsos de 48 Vdc a las tres fases del motor en los bornes de salida (Phase A, B, y C), la alimentación sigue un patrón

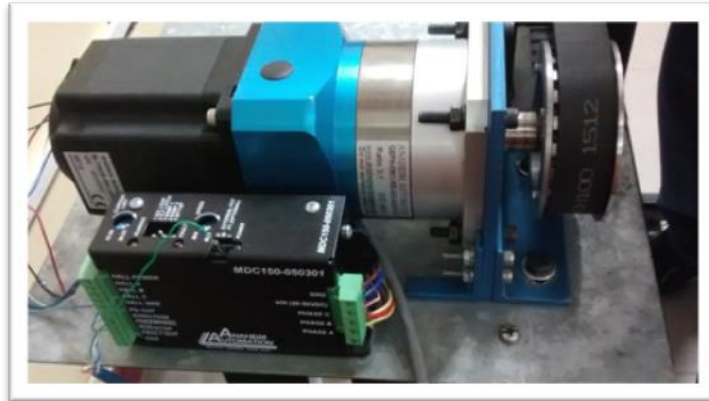
sincronizado de acuerdo a los requerimientos de las señales de control y las señales de los sensores Hall.



**FIGURA 1.3. DIAGRAMA DE CONEXIONES DISPONIBLES EN EL DRIVER DEL MOTOR.**

La salida del motor está conectada a la reductora de 3:1, reduciendo por lo tanto la velocidad de salida en una razón de tres y aproximadamente triplicando el torque dada la eficiencia de la reductora que es del 95% (Fig. 1.4)

En el eje de salida de la reductora va la polea conductora, la que a su vez mueve a la banda dentada, y ésta última mueve a la polea conducida y al bloque móvil o carro.



**FIGURA 1.4. ENSAMBLAJE DE DRIVER, MOTOR, REDUCTORA Y POLEA CONDUCTORA**

La polea conducida cumple la función de transmisión de movimiento y ayuda en la medición de la posición del móvil puesto que en su eje va instalado el encoder de posición lineal, y despreciando la elasticidad de la banda se puede inferir que el movimiento de la polea conducida es análogo al de la conductora, y que la posición lineal del móvil se obtiene por simple geometría. Sabiendo el diámetro de paso de las poleas ( $D = 79.48 \text{ mm}$ ), se puede calcular el perímetro de paso de la polea y esa longitud será el avance lineal del carro por cada revolución de la polea (Ec. 1.1).

$$P = \pi D = \pi * 79.48(\text{mm}) = 249.69 \text{ mm} \quad (1.1)$$

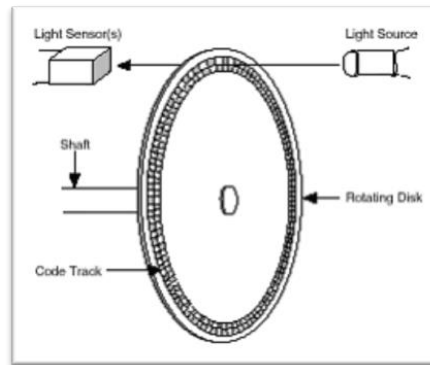
El móvil se desliza sobre dos guías conformadas por barras de sección circular de acero con la ayuda de un par de rodamientos lineales. Las guías están sostenidas por un par de soportes en sus extremos, lo cual nos una carrera total de 1.05 m.

La banda va sujeta al móvil entre el bloque principal inferior y los soportes superiores. En la parte superior del móvil hay dos soportes para el eje del péndulo, en el soporte posterior va montado el cuerpo del encoder de posición angular y el soporte frontal sirve de apoyo extra, ambos tienen rodamientos. A la salida del eje del péndulo va montado un bloque que sirve de conexión entre el eje y el péndulo. El péndulo va sujeto a este bloque con un perno prisionero (Figura 1.5).



**FIGURA 1.5. DETALLE DEL MÓVIL, BANDA, GUÍAS DE DESLIZAMIENTO Y PÉNDULO.**

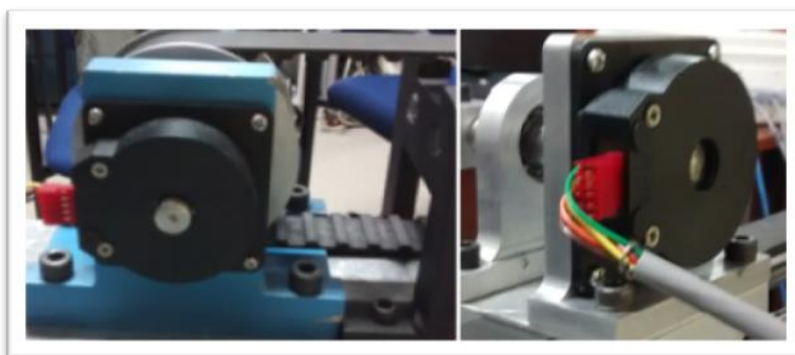
Un encoder es un dispositivo electro-mecánico que convierte desplazamiento lineal o rotacional en señales digitales o de pulso. El más popular es el del tipo óptico, el cual consiste en un disco rotatorio, una fuente de luz, y un fotodetector (sensor de luz). El disco, que está montado en el eje rotatorio, tiene patrones de sectores opacos y transparentes codificados en el disco (Figura 1.6) al rotar el disco, estos patrones interrumpen la luz emitida hacia el fotodetector, generando una señal de salida digital o de pulso.



**FIGURA 1.6. DIAGRAMA DE UN ENCODER ÓPTICO INCREMENTAL.**

Siendo más específico, un encoder incremental genera un pulso por cada paso incremental. Aunque el encoder incremental no muestra posición absoluta, provee mayor resolución a un menor precio.

Los encoders necesitan de un eje saliente y una superficie perpendicular al eje de rotación para ser instalados, pues se instala primero el disco codificado y luego la carcasa con el emisor-lector empernado a la superficie, la transmisión de datos se dan por un cable de cinco terminales de fácil instalación (Figura 1.7).



**FIGURA 1.7. DETALLE DE ENCODERS INSTALADOS PARA MEDICIÓN DE POSICIÓN LINEAL (IZQ.) Y POSICIÓN ANGULAR (DER.)**

### **1.1.3 SENSORES.**

Se necesitaron dos encoders, uno para medir posición angular del péndulo y otro para medir posición lineal del móvil.

#### **1.1.3.1 ENCODERS INCREMENTALES**

Tipo: Óptico incremental

Resolución: 2500 PPR (Pulses Per Revolution/Pulsos Por Revolución)

Voltaje de alimentación nominal: 5 Vdc

Tipo de salida: dos canales (A y B) de tipo cuadratura TTL

Más detalles técnicos se encuentran en el Anexo F

### **1.1.4 ACTUADORES.**

#### **1.1.4.1 MOTOR CC DE IMANES PERMANENTES SIN ESCOBILLAS.**

Tipo: BLDC (Brushless Direct Current) o motor sin escobillas de corriente directa. Modelo BLY343S-48V-3200 de Anaheim.

Más detalles están incluidos en el Anexo C

- **Conductor (Driver)**

Modelo MDC150-050301 marca Anaheim

Más detalles se encuentran en el Anexo B

#### **1.1.4.2 CAJA DE ENGRANAJES REDUCTORA**

Marca Anaheim Automation modelo GBPH-0901-NS-003.

Más detalles en el Anexo D

### 1.1.5 INTERFAZ DE ADQUISICIÓN Y MANEJO DE DATOS

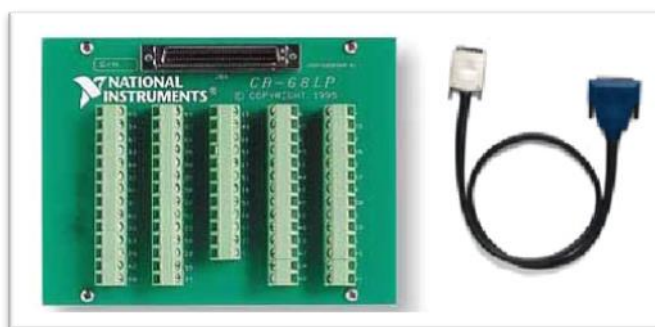
- **Tarjetas de adquisición de datos**

Marca National Instruments modelo NI PCI6221

Más detalles y especificaciones técnicas en el Anexo G

- **Bloques de borneras y cables de conexión**

Marca National Instrument modelo NI CB-68LP



**FIGURA 1.8. BORNERA Y CABLE.**

### 1.1.6 FUENTE DE PODER

Marca TRC Electronics modelo SE-600-48

Para mayor detalle ver Anexo A

### 1.1.7 SISTEMAS TRANSPORTADOR CARRO MOVIL

- **Polea dentada conductora**

Esta polea está montada en el eje de salida (que tiene un agujero roscado M6) de la reductora con la ayuda de un anillo de aluminio, anillo de presión y



perno M6 hecha de Duraluminio , aleación de aluminio para torneado mecanico.

Más detalles en el Anexo E

- **Polea dentada conducida**

Mismas características que la polea dentada conductora, salvo por las dimensiones del chavetero. Está montada en un eje de acero inoxidable a presión y asegurada con anillos de presión a cada lado. Más detalles pueden ser consultados en el Anexo E.

- **Banda dentada**

Número de dientes: 220

Perfil de diente: trapezoidal tipo H

Paso: ½ pulgada

Perímetro de paso: 110 pulgadas (2.794 metros)

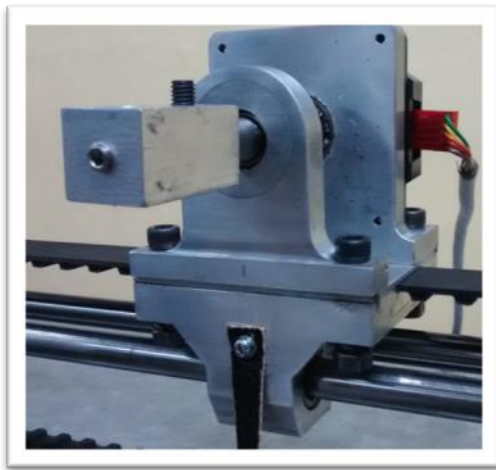
Modelo: 1100H100



**FIGURA 1.9. BANDA DENTADA.**

- **Carro o bloque móvil**

Conformado por varias piezas maquinadas en Duraluminio. El cuerpo principal donde van los rodamientos lineales, el agarre de la banda, placa aseguradora, los ángulos para montaje de encoder y de apoyo del eje (ambos con rodamientos), eje de acero inoxidable y acople entre eje y péndulo.



**FIGURA 1.10. CARRO O BLOQUE MÓVIL.**

- **Péndulo**

Conformado por un tubo de aluminio y un peso de acero inoxidable

Diámetro exterior del tubo: 9.6 mm.

Longitud total del tubo: 0.45 m.

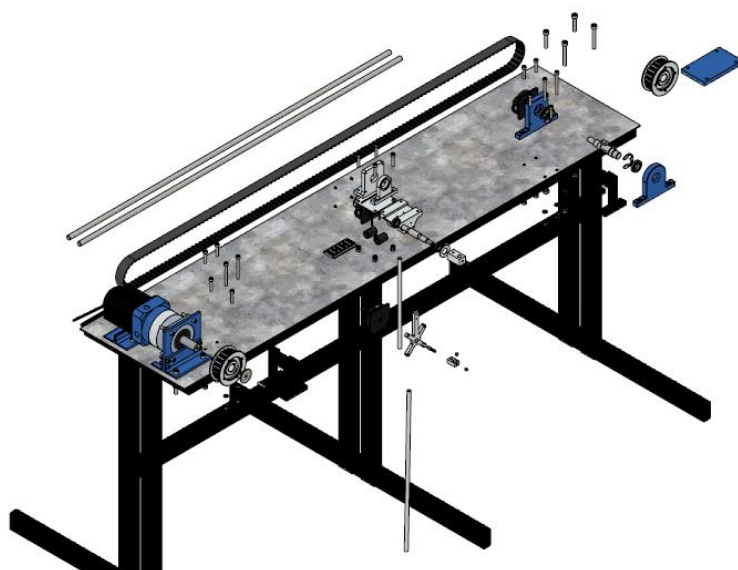
Masa del tubo: 34.6 g.

Masa del peso: 130 g.



**FIGURA 1.11. PÉNDULO CON PESO EN EL EXTREMO LIBRE**

### 1.1.8 EQUIPAMIENTO DEL PROCESO



**FIGURA 1.12. DETALLE DEL DESPIECE DEL PENDULO INVERTIDO**

En la figura 1.12 se puede observar el despiece de la bancada, motor, caja reductora, poleas conductora y conducida de dientes, carro móvil, encoders incrementales, bases de motor y base de la polea, banda sincronica y ejes del carro móvil.

Las otras partes que no se observan en la figura 1.12 se detallan a continuación.

Las señales de entrada y salida viajan por cables hasta una caja que contiene las borneras para fácil conexión con las terminales de las tarjetas de adquisición, las borneras están conectadas a las tarjetas mediante el cable especificado en la sección anterior de componentes del equipo (Figura 1.13).



**FIGURA 1.13. DETALLE DE LA CAJA DE CONEXIONES, BORNERAS Y TARJETAS DE ADQUISICION DE DATOS**

El equipo final puede observarse en la figura 1.14, la fuente no es visible pues está instalada debajo de la mesa, por razones de seguridad en la esquina derecha se ha instalado un botón de emergencia que al presionarlo corta la alimentación a la fuente de voltaje.



**FIGURA 1.14. SISTEMA DE PÉNDULO INVERTIDO REAL CON DETALLE DE CAJA DE CONEXIONES**

## **1.2 MODELO MATEMÁTICO DEL SISTEMA**

Para una mayor facilidad en la obtención del modelo de la planta, se la separará en dos partes principales, la etapa de actuación conformada por el conjunto: driver, motor, reductora, poleas, y banda; y la planta de péndulo invertido en sí o péndulo invertido básico, esto es, el carro o móvil, los rieles o guías de desplazamiento y el péndulo.

### **1.2.1 OBTENCIÓN DE ECUACIONES DIFERENCIALES DEL SISTEMA**

#### **Etapa de actuación**

La etapa de actuación está conformada por el driver, el motor, la reductora, las poleas y la banda, se tratara de simplificar al máximo las ecuaciones que rigen esta etapa.

Para desarrollar el modelo matemático del motor BLDC, se deben hacer primeramente algunas consideraciones adicionales, tomando como referencia el trabajo de Chin-Long Cham y Bin Samad titulado “Brushless DC Motor Electromagnetic Torque Estimation with Singe-Phase Current Sensing” [8]:

- Los tres bobinados de las fases son simétricos.
- No se produce saturación magnética.
- No hay perdidas por histéresis o corrientes de Eddy
- El espaciamiento éntrelos imanes del rotor y los electroimanes o bobinas del estator es uniforme.
- Se desprecia la inductancia mutua.
- Se desprecia la reacción de la armadura.

Los voltajes de excitación

$$V_A = i_A R + L \frac{di_A}{dt} + e_A \quad \text{Ec. 1.2}$$

$$V_B = i_B R + L \frac{di_B}{dt} + e_B \quad \text{Ec 1.3}$$

$$V_C = i_C R + L \frac{di_C}{dt} + e_C \quad \text{Ec 1.4}$$

Las FCEM tienen forma trapezoidal están desfasadas 120 grados eléctricos entre sí, por lo que pueden ser representadas de la siguiente forma:

$$e_A = K_V f(\theta_e) \omega_m \quad \text{Ec.1.5}$$

$$e_B = K_V f(\theta_e - 2\pi/3) \omega_m \quad \text{Ec. 1.6}$$

$$e_C = K_V f(\theta_e + 2\pi/3) \omega_m \quad \text{Ec. 1.7}$$

Donde  $\omega_m$  es la velocidad del rotor en rad/s,  $K_V$  la constante de FCEM,  $f(\Theta_e)$  una función trapezoidal, que está en función de  $\Theta_e$  que es el ángulo eléctrico del rotor.

De las ecuaciones de voltaje en las fases (ecuaciones 1.2 a 1.4), restando la segunda de la primera y la tercera de la segunda se obtiene:

$$V_{AB} = (i_A - i_B)R + L \left( \frac{di_A}{dt} - \frac{di_B}{dt} \right) + (e_A - e_B) \quad \text{Ec. 1.8}$$

$$V_{BC} = (i_B - i_C)R + L \left( \frac{di_B}{dt} - \frac{di_C}{dt} \right) + (e_B - e_C) \quad \text{Ec.1.9}$$

Las tres fases están conectadas en modo estrella o wye, por lo tanto la corriente total de acuerdo a las leyes de Kirchhoff es:

$$i_A + i_B + i_C = 0 \quad \text{Ec. 1.10}$$

El torque electro-magnético tomando en cuenta los aportes de cada fase puede ser representado por:

$$T_e = \frac{e_A i_A + e_B i_B + e_C i_C}{\omega_m} \quad \text{Ec.1.11}$$

La corriente esta actuando en solo dos de las fases en cualquier de los 6 estados de un ciclo completo de conmutacion, por lo tanto se puede inferir que aproximadamente para cualquier momento el torque esta definido por:

$$T_e = \frac{2e_F i_F}{\omega_m} \quad \text{Ec. 1.12}$$

Donde  $e_F$  e  $i_F$  son la FCEM y corriente diferente de cero en cualquier fase, en voltios y amperios respectivamente.

La constante de FCEM  $K_V$  relaciona la FCEM con la velocidad angular del rotor de la siguiente forma:

$$K_V = \frac{e}{\omega} \quad \text{Ec. 1.13}$$

Por lo tanto la ecuación que ahora expresada así:

$$T_s = 2K_V i_F \quad \text{Ec. 1.14}$$

Donde  $K_{V(F)}$  es la constante de FCEM por fase, esta distinción será explicada más adelante.

La ecuación anterior la dejaremos en función del voltaje pues es sobre lo que se tiene control directamente a través del driver del motor:

$$\text{Si } V = i * R \quad \text{Ec. 1.15}$$

Entonces,

$$T_s = 2K_{V(F)} \frac{V_F}{R_F} \quad \text{Ec. 1.16}$$

De los datos técnicos del motor:

$$R_F = \frac{R_{L-L}}{2} \quad \text{Ec. 1.17}$$

$$K_{V(F)} = \frac{K_V (L-L)}{1.73} \quad \text{Ec. 1.18}$$

Introduciendo las expresiones 1.18 y 1.17 en la ecuación 1.16, se obtiene:

$$T_s = 2 \left( \frac{K_V (L-L)}{1.73} \right) \frac{V_F}{\left( \frac{R_{L-L}}{2} \right)} = 2.31 K_{V(L-L)} \frac{V_F}{R_{L-L}} \quad \text{Ec. 1.19}$$

Si despreciamos las pérdidas mecánicas en el motor, entonces:

$$T_m = T_s \quad \text{Ec. 1.20}$$



El torque a la salida del motor es multiplicado por la reductora, la razón de reducción es de 3 a 1, con una eficiencia del 95%, por lo tanto en términos generales el torque obtenido a la salida de la reductora es:

$$T_r = T_m * n * e = T_m * 3 * 0.95 = 2.85 T_m \quad \text{Ec. 1.21}$$

Despreciando los efectos de elasticidad de la banda, el torque en la polea ejerce una fuerza F sobre el carro bajo la siguiente expresión:

$$F = \frac{T_r}{R_g} \quad \text{Ec. 1.22}$$

Finalmente, se obtiene una expresión que relaciona el voltaje de fase como entrada y fuerza ejercida sobre el carro:

$$F = \frac{2.85 T_m}{R_g} \quad \text{Ec. 1.23}$$

Reemplazamos  $T_m$  y obtenemos:

$$F = \frac{2.85}{R_g} \left( 2.31 K_{V(L-L)} \frac{V_F}{R_{L-L}} \right) \quad \text{Ec. 1.24}$$

El elemento que proporciona voltaje al motor es el driver que tiene una entrada de voltaje de referencia para controlar la velocidad, en realidad ese voltaje controla el ciclo de trabajo del PWM del voltaje en las fases. La entrada de referencia es de 1 a 4 voltios de acuerdo a la hoja de datos. Sin embargo, pruebas en el driver y motor revelaron que en realidad recién se comienza a apreciar movimiento a partir de una entrada de alrededor de 1.61 a 1.62 Voltios; y además, que dada la capacidad de la fuente de poder y las exigencias de corriente en los repentinos cambios de dirección, la fuente no es capaz de proporcionar corriente suficiente en cambios de dirección

repentinos cuando la entrada es mayor a 2.4 Voltios. En resumen, la entrada de voltaje de referencia utilizable es de 1.6 a 2.4 Voltios.

La ecuación que une al  $V_F$  (voltaje de alimentación de una fase del motor, y  $V_{ref}$  (voltaje de referencia a la entrada del driver) es:

$$V_F = 4(5V_{ref} - 8) \quad \text{Ec. 1.25}$$

El voltaje sobre el cual se tiene control directo es el de referencia, por lo tanto se introduce esta expresión en la de torque mecánico del motor, y se obtiene una ecuación que relaciona el voltaje de referencia del driver como entrada y el torque mecánico como salida:

$$F = \frac{2.85}{R_g} \left( 2.31 K_{V(L-L)} \frac{4(5V_{ref} - 8)}{R_{L-L}} \right) \quad \text{Ec. 1.26}$$

**TABLA 1.1. VALORES DE PARÁMETROS TÉCNICOS DEL MOTOR DE ACUERDO A SU HOJA DE DATOS.**

PARÁMETRO	VALOR EN HOJA TÉCNICA
$K_{V(L-L)}$	13.5 [V/kRPM] ó 0.0135 [V/RPM]
$R_{L-L}$	0.2 [ $\Omega$ ]

Conociendo que el radio de paso de la polea es:

$$R_g = 0.03974 [m] \quad \text{Ec. 1.27}$$

Reemplazando los valores anteriores se obtiene:

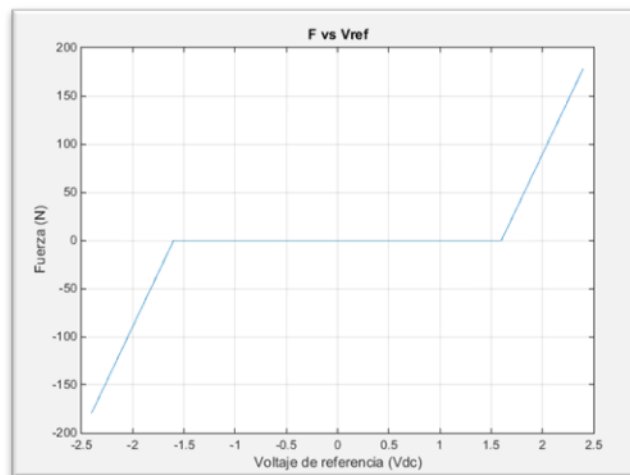
$$F = \frac{2.85}{0.03974} \left( 2.31 (0.0135) \frac{4(5V_{ref} - 8)}{0.2} \right) \quad \text{Ec. 1.28}$$

$$F = 44.73(5V_{ref} - 8) [N] \quad \text{Ec. 1.29}$$

En vista que el sistema péndulo invertido está en función de velocidad y dirección del carro y este a su vez está en función de la fuerza, ecuación 1.29, se debe adaptar esta ecuación al driver del motor en el cual se debe indicar dirección y voltaje en valor absoluto de esta forma se tiene la siguiente expresión:

$$F(V_{ref}) \begin{cases} F = 44.73(5V_{ref} - 8) , si 2.4 \geq V_{ref} > 1.6 \\ F = 0, si -1.6 \leq V_{ref} \leq 1.6 \\ F = 44.73(5V_{ref} + 8) , si -2.4 \leq V_{ref} < -1.6 \end{cases} \quad \text{Ec. 1.30}$$

La gráfica de la ecuación 1.30 en Matlab obtenida es la figura 1.23.

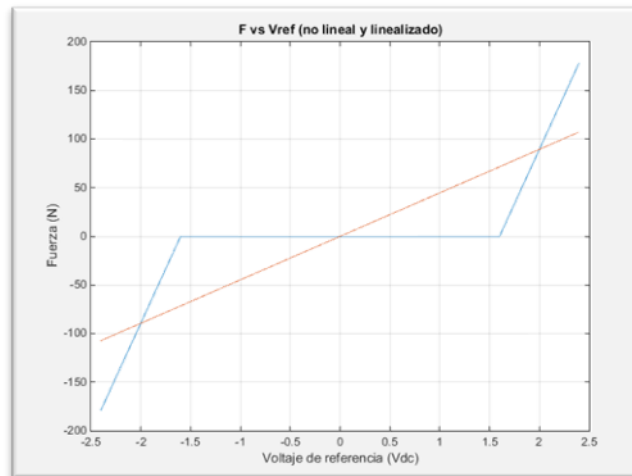


**FIGURA 1.15. RELACIÓN ENTRE VOLTAJE DE REFERENCIA DEL DRIVER Y LA FUERZA PRODUCIDA.**

Al linealizar, debido a la zona muerta y discontinuidad observada en la figura 1.15 se obtiene lo siguiente:

$$F = 44.73(V_{ref}) \quad \text{Ec. 1.31}$$

Y su gráfica correspondiente (Fig. 1.16), superpuesta a la anterior con zona muerta para contraste:

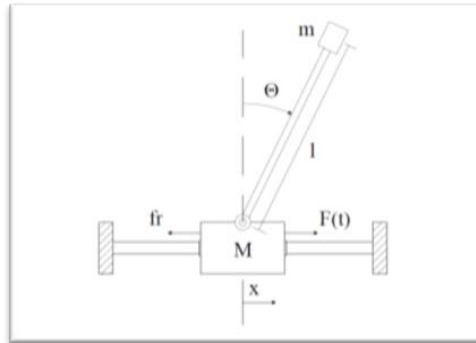


**FIGURA 1.16. RELACIÓN LINEALIZADA ENTRE VOLTAJE DE REFERENCIA DEL DRIVER Y LA FUERZA PRODUCIDA.**

### Planta de péndulo invertido

Como se mencionó al inicio del capítulo, la planta del péndulo invertido se refiere a las partes mecánicas del sistema que no están incluidas en la etapa de actuación.

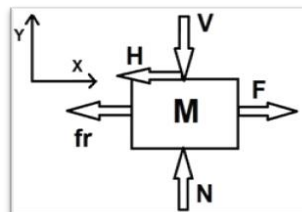
Sus componentes principales son el carro o móvil de masa “M”, los rieles o guías de desplazamiento, y el péndulo que a su vez tiene una masa “m” en su extremo libre cuyo centro de masa está a una distancia “l” del pivote o eje de rotación.(Fig. 1.17)



**FIGURA 1.17. ESQUEMA SIMPLIFICADO DEL PÉNDULO INVERTIDO**

### Estabilización

Para la parte de estabilización necesitamos determinar las ecuaciones que rigen el movimiento del sistema, tomando como base la figura 1.25, desarrollamos los diagramas de cuerpo libre de las dos partes principales del sistema: el carro y el péndulo (ver figuras 1.26 y 1.27).



**FIGURA 1.18. DIAGRAMA DE CUERPO LIBRE DEL CARRO O MÓVIL**

De acuerdo a la figura 1.18, y tomando como referencia que en el eje horizontal o  $x$ , la dirección hacia la derecha es la positiva y que para el eje vertical o  $y$  la dirección hacia arriba es la positiva, se realiza una sumatoria

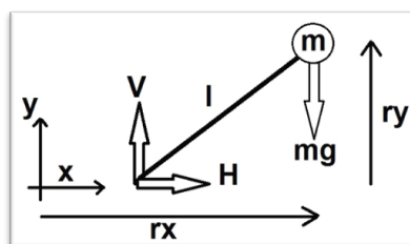
de fuerzas aplicando de la Segunda Ley de Newton, representada en la ecuación 1.32:

$$\sum \vec{F} = m * \vec{a} \quad \text{Ec. 1.32}$$

Haciendo sumatoria de fuerzas en el eje x para el carro se obtiene lo siguiente:

$$F - H - fr = M \frac{d^2x}{dt^2} \quad \text{Ec. 1.33}$$

$$F - H - b \frac{dx}{dt} = M \frac{d^2x}{dt^2} \quad \text{Ec. 1.34}$$



**FIGURA 1.19. DIAGRAMA DE CUERPO LIBRE DEL PÉNDULO**

De acuerdo a la figura 1.19, se tiene que la distancia en el eje x del centro de masa del péndulo (el centro de masa del peso en el extremo pues se desprecia al cuerpo del péndulo como un péndulo simple ideal) es  $r_x$  con la siguiente expresión:

$$r_x = x + l \text{sen}(\theta) \quad \text{Ec. 1.35}$$

La sumatoria de fuerzas en x para el péndulo está dada por:

$$H = m \left( \frac{d^2 r_x}{dt^2} \right) \quad \text{Ec. 1.36}$$

Introduciendo la expresión para  $r_x$ :

$$H = m \left( \frac{d^2 (x + l \text{sen}(\theta))}{dt^2} \right) \quad \text{Ec. 1.37}$$

En el eje vertical, la distancia del centro de masa del péndulo está dada por la expresión de  $r_y$ :

$$r_y = l \cos(\theta) \quad \text{Ec. 1.38}$$

Realizando la sumatoria de fuerzas en el eje y para el péndulo se tiene:

$$V - mg = m \frac{d^2 r_y}{dt^2} \quad \text{Ec. 1.39}$$

Introduciendo la expresión para  $r_y$ :

$$V - mg = m \left( \frac{d^2 (l \cos(\theta))}{dt^2} \right) \quad \text{Ec. 1.40}$$

La Segunda Ley de Newton para movimiento rotacional está descrita por la ecuación 1.41:

$$\sum \vec{M} = I * \vec{\alpha} \quad \text{Ec. 1.41}$$

Aplicando sumatoria de momentos alrededor del centro de masa y tomando la dirección horaria como positiva se obtiene:

$$V(l \sin(\theta)) - H(l \cos(\theta)) = I\alpha \quad \text{Ec. 1.42}$$

$$V \sin(\theta) - H \cos(\theta) = \frac{I\alpha}{l} \quad \text{Ec. 1.43}$$

Considerando que esta parte del análisis corresponde a la estabilización donde lo que interesa en primer lugar es que el ángulo del péndulo se mantenga lo más cercano a 0, es razonable que el punto de operación alrededor del cual se linealizarán las ecuaciones sea  $\theta=0$  radianes.

$$\theta \approx 0 \quad \text{Ec. 1.44}$$

$$\cos(\theta) \approx 1 \quad \text{Ec. 1.45}$$

$$\text{sen}(\theta) \approx \theta \quad \text{Ec. 1.46}$$

$$\frac{dx}{dt} = \dot{x} \quad \text{Ec. 1.47}$$

$$\frac{d^2x}{dt^2} = \frac{d}{dt} \left( \frac{dx}{dt} \right) = \frac{d}{dt} (\dot{x}) = \ddot{x} \quad \text{Ec. 1.48}$$

$$\frac{d\theta}{dt} = \dot{\theta} \quad \text{Ec. 1.49}$$

$$\frac{d^2\theta}{dt^2} = \frac{d}{dt} \left( \frac{d\theta}{dt} \right) = \frac{d}{dt} (\dot{\theta}) = \ddot{\theta} \quad \text{Ec. 1.50}$$

La ecuación 1.34 no necesita ser linealizada pero se pueden aplicar las expresiones 1.47 y 1.48, de esta forma se obtiene:

$$F = M\ddot{x} + b\dot{x} + H \quad \text{Ec. 1.51}$$

Se linealiza la ecuación 1.37 aplicando la identidad 1.46:

$$H = m \left( \frac{d^2(x+l\theta)}{dt^2} \right) \quad \text{Ec. 1.52}$$

Se la desarrolla aplicando las expresiones 1.48 y 1.49:

$$H = m \left( \frac{d^2x}{dt^2} + \frac{d^2l\theta}{dt^2} \right) \quad \text{Ec. 1.53}$$

$$H = m \left( \frac{d^2x}{dt^2} + l \frac{d^2\theta}{dt^2} \right) \quad \text{Ec. 1.54}$$

$$H = m(\ddot{x} + l\ddot{\theta}) \quad \text{Ec. 1.55}$$

Al linealizar la ecuación 1.40 aplicando la identidad 1.45 se obtiene:

$$V - mg = m \left( \frac{d^2(l)}{dt^2} \right) \quad \text{Ec. 1.56}$$

Desarrollando lo anterior se obtiene lo siguiente:

$$V - mg = ml \left( \frac{d^2(1)}{dt^2} \right) \quad \text{Ec. 1.57}$$



$$V - mg = ml(0) \quad \text{Ec. 1.58}$$

$$V = mg \quad \text{Ec. 1.59}$$

Por último se linealiza la ecuación 1.43 haciendo uso de las identidades 1.45 y 1.46:

$$V\theta - H = \frac{I\alpha}{l} \quad \text{Ec. 1.60}$$

La aceleración angular se puede expresar como la segunda derivada del ángulo, y por tanto usar la expresión 1.50:

$$V\theta - H = \frac{I\ddot{\theta}}{l} \quad \text{Ec. 1.61}$$

Ahora tenemos cuatro ecuaciones diferenciales lineales que describen el movimiento del péndulo invertido básico (1.51, 1.55, 1.59, y 1.61), las cuales podemos relacionar para reducirlas a dos.

Introduciendo la ecuación 1.55 en la 1.51 se obtiene:

$$F = M\ddot{x} + b\dot{x} + m(\ddot{x} + l\ddot{\theta}) \quad \text{Ec. 1.62}$$

$$F = (M + m)\ddot{x} + b\dot{x} + ml\ddot{\theta} \quad \text{Ec. 1.63}$$

Introduciendo las ecuaciones 1.55 y 1.59 en la 1.61 se obtiene:

$$mg\theta - (m(\ddot{x} + l\ddot{\theta})) = \frac{I\ddot{\theta}}{l} \quad \text{Ec. 1.64}$$

$$mg\theta - m\ddot{x} - ml\ddot{\theta} = \frac{I\ddot{\theta}}{l} \quad \text{Ec. 1.65}$$

Reordenando se obtienen las dos ecuaciones simplificadas y linealizadas que rigen el movimiento del péndulo invertido básico:

$$F = (M + m)\ddot{x} + b\dot{x} + ml\ddot{\theta} \quad \text{Ec. 1.66}$$

$$(I + ml^2)\ddot{\theta} - mgl\theta = -m\ddot{x}l \quad \text{Ec. 1.67}$$

### Auto-levantamiento

El auto-levantamiento presenta varios retos, para diseñar el controlador de esta etapa se necesita conocer el modelo que rige el comportamiento del sistema, sin embargo, a diferencia del problema de la estabilización, aquí no es posible linealizar alrededor de un punto de operación, puesto que el péndulo debe balancearse moviendo el carro para sacarlo de su estado de equilibrio estable. El rango de movimiento es amplio, pues se parte de un ángulo teta igual a pi y el péndulo debe balancearse hasta llegar a un ángulo cercano a cero.

Como consecuencia, en esta sección se debe trabajar con el modelo no lineal del sistema, el mismo que está descrito por las ecuaciones 1.34, 1.37, 1.40, y 1.43. Luego de resolver las dobles derivadas y reubicar términos, se obtiene el siguiente sistema de ecuaciones:

$$\ddot{x} = \frac{1}{M}(F - H - b\dot{x}) \quad \text{Ec. 1.68}$$

$$\ddot{\theta} = \frac{l}{I}(V * \text{Sen}\theta - H * \text{Cos}\theta) \quad \text{Ec. 1.69}$$

$$H = m(\ddot{x} - l\dot{\theta}^2 \text{Sen}\theta + l\ddot{\theta} \text{Cos}\theta) \quad \text{Ec. 1.70}$$

$$V = m[g - l(\ddot{\theta} \text{Sen}\theta + \dot{\theta}^2 \text{Cos}\theta)] \quad \text{Ec. 1.71}$$

## 1.2.2 OBTENCIÓN DE FUNCIONES DE TRANSFERENCIAS DEL SISTEMA

A partir de las ecuaciones anteriormente obtenidas que rigen la dinámica del sistema, se procede a obtener las funciones de transferencia del sistema haciendo uso de la Transformada de Laplace.

Sean las siguientes ecuaciones:

$$F = 4(V_{ref}) \quad \text{Ec. 1.72}$$

$$F = (M + m)\ddot{x} + b\dot{x} + ml\ddot{\theta} \quad \text{Ec. 1.73}$$

$$(I + ml^2)\ddot{\theta} - mgl\theta = -ml\ddot{x} \quad \text{Ec. 1.74}$$

Tomando la Transformada de Laplace de las ecuaciones anteriores se obtiene:

$$F(S) = 107.36 V_{ref}(S) \quad \text{Ec. 1.75}$$

$$F(S) = (M + m)X(S)S^2 + bX(S)S + ml\theta(S)S^2 \quad \text{Ec. 1.76}$$

$$(I + ml^2)\theta(S)S^2 - mgl\theta(S) = -mlX(S)S^2 \quad \text{Ec. 1.77}$$

Puesto que la función de transferencia relaciona una entrada con una salida, es necesario reordenar las ecuaciones 1.75 a 1.77 de tal forma que se cumpla esta condición.

El sistema del péndulo invertido es del tipo SIMO (Single Input, Multiple Output) donde se tiene una sola entrada que es la señal de control, que es la fuerza si se desprecia la etapa de actuación (driver y moto-reductor), y dos salidas a controlar: el ángulo del péndulo y la posición lineal del carro. Por lo tanto se necesitan dos funciones de transferencia donde se relacione la señal

de control común con cada una de las salidas mencionadas así: Angulo vs. Fuerza y Posición Lineal vs. Fuerza.

De la ecuación 1.77, se reordenan los términos de tal forma que  $X(S)$  quede en un solo lado de la expresión:

$$X(S) = \left( \frac{mgl - (I + ml^2)s^2}{mls^2} \right) \theta(S) \quad \text{Ec. 1.78}$$

La ecuación 1.78 se introduce en la ecuación 1.76, de tal modo que ésta última quede en función de  $\theta(s)$ :

$$F(S) = (M + m) \left( \frac{mgl - (I + ml^2)s^2}{mls^2} \right) \theta(S)S^2 + b \left( \frac{mgl - (I + ml^2)s^2}{mls^2} \right) \theta(S)S + ml\theta(S)S^2$$

Ec. 1.79

Reordenando los términos de la ecuación 1.79 para relacionar la entrada  $F(S)$  con  $\theta(S)$  se obtiene:

$$\frac{\theta(S)}{F(S)} = \frac{mls^2}{[(ml)^2 - (M+m)(I+ml^2)]S^4 - b(I+ml^2)S^3 + (M+m)mglS^2 + bmgls} \quad \text{Ec. 1.80}$$

En la ecuación 1.80, puesto que hay tanto un polo como un cero en el origen, éstos se cancelan; y para dejar a  $S^4$  con coeficiente uno se reagrupan términos obteniendo de esta forma la función de transferencia de la posición angular del péndulo (ecuación 1.81).

$$P_{pend}(S) = \frac{\theta(S)}{F(S)} = \frac{\frac{mlS}{q}}{S^3 - \frac{b(I+ml^2)}{q}S^2 + \frac{(M+m)mgl}{q}S + \frac{bmgl}{q}} \left[ \frac{rad}{N} \right] \quad \text{Ec. 1.81}$$

Dónde:

$$q = [(ml)^2 - (M + m)(I + ml^2)] \quad \text{Ec. 1.82}$$

De forma similar se obtiene la función de transferencia que relaciona la entrada de fuerza versus la salida de posición lineal del móvil. Para ello se reagrupan términos de la ecuación 1.77 como se muestra a continuación:

$$\theta(S) = \frac{mlX(S)S^2}{mgl - (I + ml^2)S^2} \quad \text{Ec. 1.83}$$

La expresión anterior se introduce en la ecuación 1.76:

$$F(S) = (M + m)X(S)S^2 + bX(S)S + ml \left[ \frac{mlX(S)S^2}{mgl - (I + ml^2)S^2} \right] S^2 \quad \text{Ec. 1.84}$$

Reordenando los términos de la ecuación 2.85 para relacionar la entrada  $F(S)$  con  $X(S)$  se obtiene:

$$\frac{X(S)}{F(S)} = \frac{-(I + ml^2)S^2 + mgl}{[(ml)^2 - (M + m)(I + ml^2)]S^4 - b(I + ml^2)S^3 + (M + m)mglS^2 + bmglS} \quad \text{Ec. 1.85}$$

Reagrupando términos para para dejar a  $S^4$  con coeficiente uno se obtiene la función de transferencia de la posición lineal del móvil (ecuación 1.86), donde la expresión de  $q$  es la misma de la ecuación 1.82.

$$P_{carro}(S) = \frac{X(S)}{F(S)} = \frac{\frac{-(I + ml^2)S^2 + mgl}{q}}{S^4 - \frac{b(I + ml^2)}{q}S^3 + \frac{(M + m)mgl}{q}S^2 + \frac{bmgl}{q}S} \left[ \frac{m}{N} \right] \quad \text{Ec. 1.86}$$

La función de transferencia que relaciona la entrada de voltaje de referencia versus la fuerza obtenida puede considerarse como una ganancia, expresada en la ecuación 1.87:

$$\frac{F(s)}{V_{ref}(s)} = 44.73 \quad \text{Ec. 1.87}$$

De esta forma, las funciones de transferencia finales obtenidas son las ecuaciones 1.81, 1.85 (ambas compartiendo la expresión auxiliar 1.82), y 1.87.

En cuanto a la etapa de auto levantamiento, dado que se trabaja con ecuaciones no lineales, no es posible obtener funciones de transferencia, y la resolución de estas es trabajada mediante simulación más adelante.

### 1.3 SIMULACIÓN DEL MODELO MATEMÁTICO

#### 1.3.1 REPRESENTACIÓN DEL SISTEMA EN UNA PLATAFORMA MATEMÁTICA DE PROGRAMACIÓN

Entre las constantes que se deben declarar están: la gravedad  $g$ , la masa del carro  $M$ , la masa del péndulo  $m$ , longitud del péndulo  $l$ , y el coeficiente de fricción viscosa  $b$ .

**TABLA 1.2. PARÁMETROS FÍSICOS DEL SISTEMA DE PÉNDULO INVERTIDO.**

PARÁMETRO	VALOR
M	1 Kg
m	0.13 Kg
l	0.45 m
b	2

Entre las variables a declarar esta la inercial del péndulo  $I$  y el cálculo de la expresión auxiliares  $q$ .

```
% SIMULACIÓN DEL PÉNDULO INVERTIDO EN PLATAFORMA MATEMÁTICA

M = 1; %Masa del carro en Kg
m = 0.13; %Masa del péndulo en Kg
b = 2; %Coeficiente de fricción viscosa
g = 9.8; %Gravedad EN m/s^2
l = 0.45; %Longitud del péndulo en metros
I = m*l^2; %inercia del péndulo en Kg.m^2
q = (m*l)^2 - (M+m)*(I+m*l^2); %definición de expresión auxiliar
s = tf('s');

%FUNCIONES DE TRANSFERENCIA
%Función de transferencia de la posición lineal del carro vs fuerza
P_carro = ((-(I+m*l^2)/q)*s^2 + (m*g*l/q))/(s^4 - (b*(I +
m*l^2))*s^3/q + ((M + m)*m*g*l)*s^2/q + b*m*g*l*s/q);
[num1,den1]=tfdata(P_carro,'v');
```

```

%Función de transferencia de la posición angular del péndulo vs
fuerza
P_pend = (m*l*s/q)/(s^3 - (b*(I + m*l^2))*s^2/q + ((M + m)*m*g*l)*s/q
- b*m*g*l/q);
[num2,den2]=tfdata(P_pend,'v');

%Sistema definido por sus funciones de transferencia
sist_ft = [P_carro ; P_pend];

%Definición de entradas y salidas
inputs = {'u'};
outputs = {'x'; 'teta'};

%Configuración de propiedades de objetos
set(sist_ft,'InputName',inputs)
set(sist_ft,'OutputName',outputs)

```

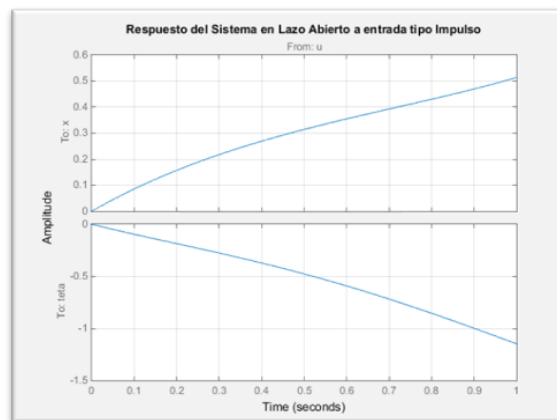
Para las respuestas a la entrada impulso se tienen las siguientes líneas de código y la gráfica correspondiente.

```

%Respuesta del sistema en Lazo Abierto a entrada tipo Impulso

t=0:0.01:1;
impulse(sist_ft,t);
title('Respuesta del Sistema en Lazo Abierto a entrada tipo
Impulso')
grid on

```

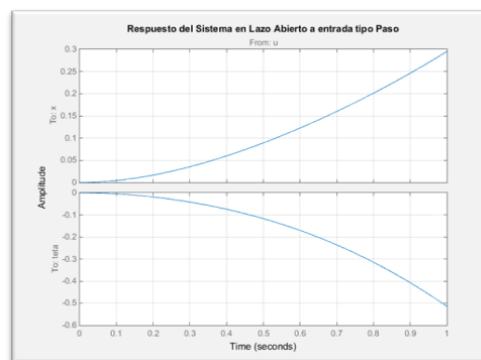




## FIGURA 1.20 RESPUESTA DEL SISTEMA A ENTRADA IMPULSO, EN LAZO ABIERTO

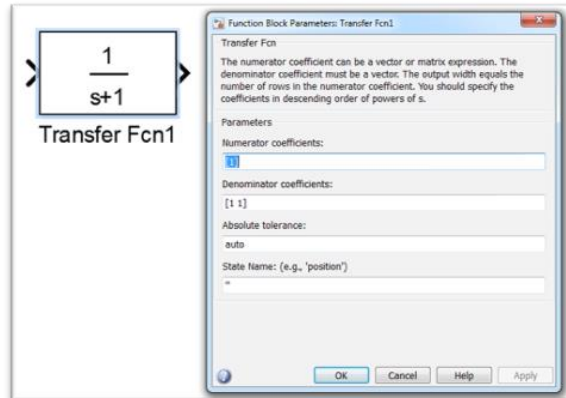
Y para observar la respuesta al paso unitario, las líneas de código y la gráfica generada son presentadas a continuación.

```
%Respuesta del sistema en Lazo Abierto a entrada tipo Paso
t=0:0.01:1;
step(sist_ft,t);
title('Respuesta del Sistema en Lazo Abierto a entrada tipo Paso')
grid on
```



## FIGURA 1.21 RESPUESTA DEL SISTEMA A ENTRADA ESCALON, EN LAZO ABIERTO

### 1.3.2 DIAGRAMA DE BLOQUES DEL SISTEMA EN UNA PLATAFORMA GRÁFICA DE SIMULACIÓN

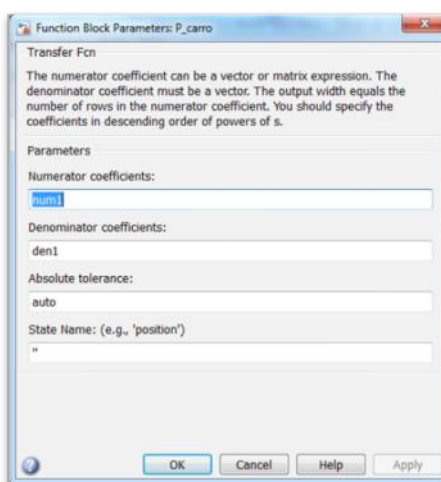


**FIGURA 1.22. BLOQUE FUNCIÓN DE TRANSFERENCIA Y SU CUADRO DE DIÁLOGO.**

Se puede observar que el bloque de función de transferencia posee tanto una entrada o una salida, lo cual es consecuente con su estructura de relacionar una entrada con una salida. Por ejemplo la entrada sería de fuerza y a la salida el correspondiente ángulo del péndulo.

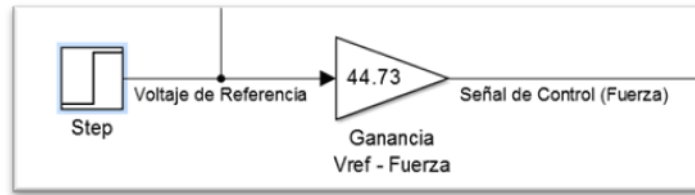
En su cuadro de diálogo se puede notar dos entradas de parámetros importantes: los coeficientes del numerador y denominador, los cuales pueden ingresarse directamente en forma de vectores, o como en el caso de este proyecto obtenerse del programa en Matlab escrito anteriormente.

Para ello, se necesita añadir los nombres de las variables correspondientes en las cuales se almacenaron los coeficientes extraídos con el comando **tfdata**. Por ejemplo, para la primera función de transferencia que relaciona entrada de fuerza con salida de posición lineal del carro en la etapa de estabilización, los nombres de las variables son num1 y den1 (figura 3.8), las que relaciona la posición angular del péndulo con la fuerza son num2 y den2.



**FIGURA 1.23. INGRESO DE NUMERADORES Y DENOMINADORES EN BLOQUES DE FUNCIONES DE TRANSFERENCIA.**

La función de transferencia que relaciona el voltaje de referencia al driver con la fuerza generada se ingresa directamente como un bloque de tipo “Gain” o ganancia. A ésta le llega como entrada una función escalón de 1 voltio (figura 1.24).



**FIGURA 1.24. BLOQUE DE GANANCIA DE VOLTAJE DE REFERENCIA-FUERZA.**

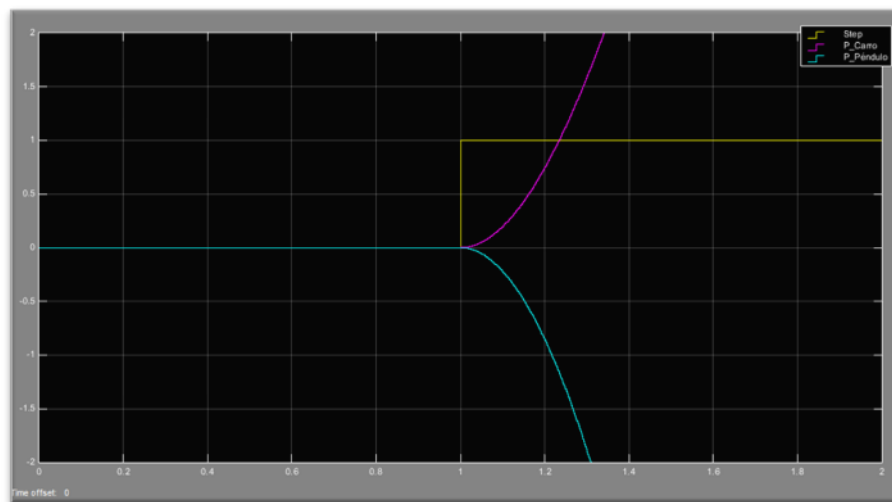
La señal de control (fuerza en Newtons) se bifurca para alimentar a las funciones de transferencia correspondientes y obtener la respuesta en el tiempo del ángulo del péndulo y la posición lineal del carro (figura 1.25)



**FIGURA 1.25. DIAGRAMA DE BLOQUES DEL SISTEMA EN LAZO ABIERTO.**

Para la visualización se han añadido bloques de tipo “Scope” y “To Workspace” para recoger y almacenar los datos para posterior análisis en Matlab (categoría “Sinks” en la librería).

Para revisar las gráficas obtenidas, basta con hacer doble click sobre los bloques de Scope una vez que se haya ejecutado la simulación, desplegándose así la visualización (figura 1.26)

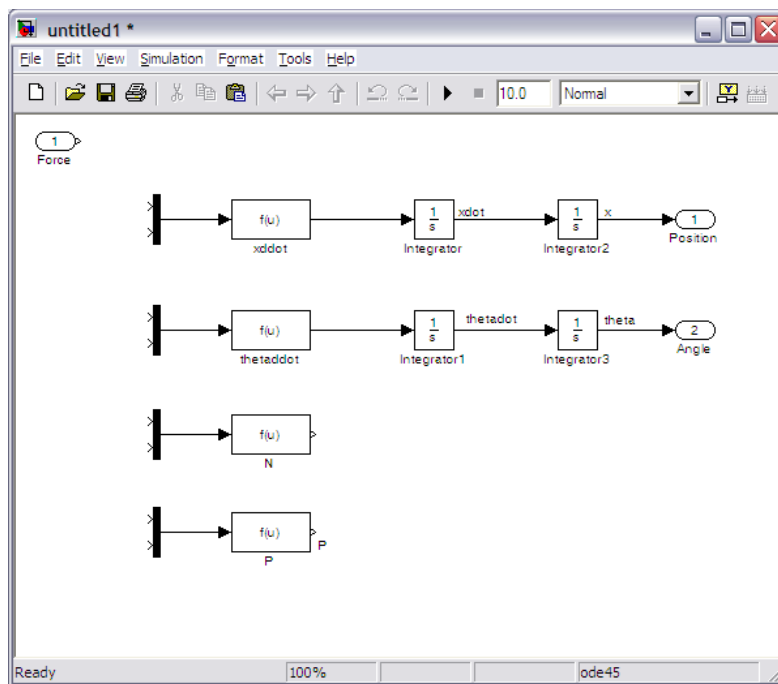


**FIGURA 1.26. GRÁFICA OBTENIDA POR EL BLOQUE SCOPE.**

Como se mencionó en la sección anterior, para modelar la etapa de auto-levantamiento se tuvo que usar ecuaciones no lineales, un método para simularlas usando bloques comunes de Simulink se puede consultar en la página de “Control Tutorials for Matlab and Simulink”, sección de “Modeling” [13].

Los bloques principales para la simulación del sistema no lineal son: “Fcn” de la librería “User Defined Functions”, el bloque “Integrator” o integrador de la librería “Continuous”, los bloques “In1” y “Out” de las librerías “Sources” y “Sinks” respectivamente, y “Mux” de la librería “Signal Routing” para las conexiones múltiples.

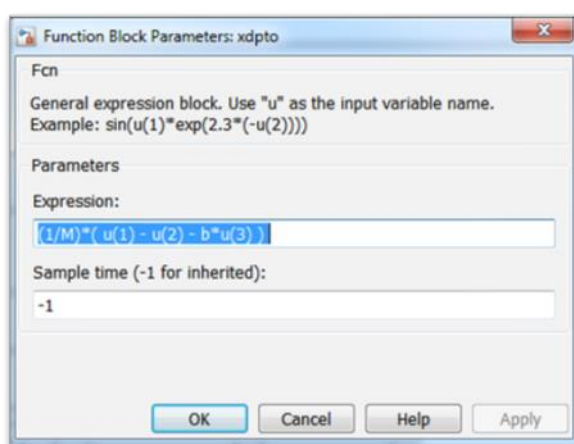
Primero se arrastra y sueltan los bloques de funciones (se necesitan cuatro, uno por cada ecuación no lineal de la 1.68 a la 1.71), cada uno con un conector Mux, y en el caso de las dos primeras (las ecuaciones de  $\ddot{x}$  y  $\ddot{\theta}$ ) se conectan un par de integradores en serie con las salidas de los bloques out1, parecido a como se muestra en la figura 1.27, se nombra cada bloque acorde a lo que representa, la entrada de fuerza se deja desconectada.



**FIGURA 1.27. DISPOSICIÓN INICIAL DE BLOQUES PARA SIMULACIÓN NO LINEAL [13].**

También, en los bloques integradores se introducen las condiciones iniciales, que es cero en todos los casos con la excepción del integrador donde se obtiene el ángulo del péndulo, pues de acuerdo al sistema de referencia elegido, cuando el péndulo está colgando en su posición de equilibrio estable, éste se encuentra en pi radianes.

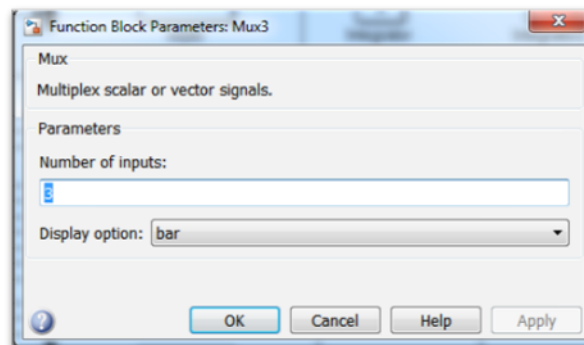
Al dar doble click sobre los bloques de funciones aparece una ventana de dialogo con una entrada para “expression”, aquí es donde se introduce la expresión deseada. Por ejemplo, en la figura 1.28 se muestra la expresión ingresada representando a la ecuación 1.68, donde las variables F, reacción horizontal H y  $\dot{x}$ , se ingresan en la forma u(n), donde n es el orden en que se conectan al Mux de arriba hacia abajo.



**FIGURA 1.28. CONFIGURACIÓN DE BLOQUES DE FUNCIONES.**

Se ingresan las expresiones en los demás bloques, tomando en cuenta que para la ecuación 1.69 las variables son  $H$ ,  $V$  y  $\theta$ ; para la ecuación 1.70 son  $\ddot{x}$ ,  $\theta$ ,  $\dot{\theta}$  y  $\ddot{\theta}$ ; y finalmente para la ecuación 1.71 las variables son  $\theta$ ,  $\dot{\theta}$  y  $\ddot{\theta}$ .

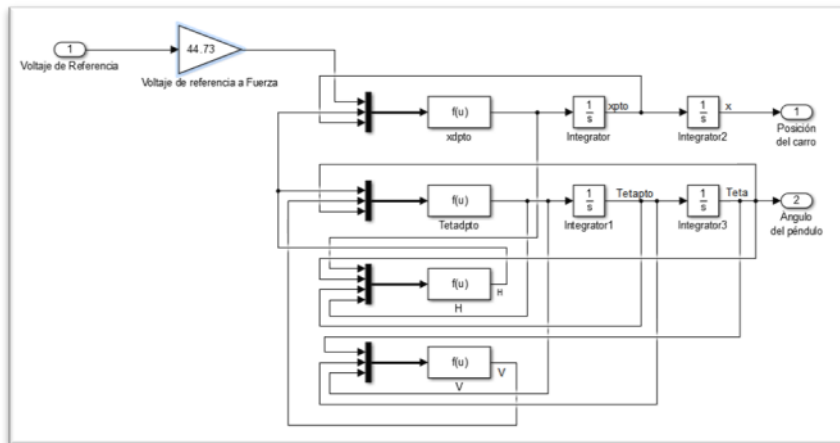
Los conectores Mux vienen por defecto con dos entradas, del párrafo anterior se puede ver que en algunos casos se necesitará de tres o cuatro entradas, lo cual se puede configurar al da doble click sobre el conector y en el campo "Number of inputs" ingresar el número correspondiente, como se muestra en la figura 1.29.



**FIGURA 1.29. CONFIGURACIÓN DE CONECTORES MUX.**

Por último se conectan todos los bloques como se indica en la figura 1.30, poniendo la ganancia para convertir Voltaje de referencia a fuerza, con la salida de ésta conectada a la primera entrada del conector Mux del primer bloque de función.

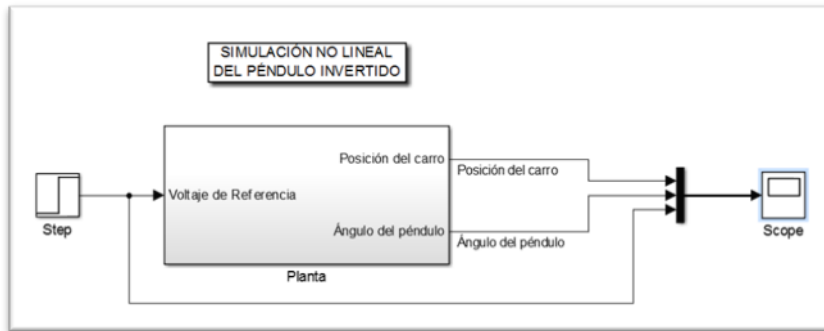




**FIGURA 1.30. DIAGRAMA COMPLETO DEL SISTEMA NO LINEAL.**

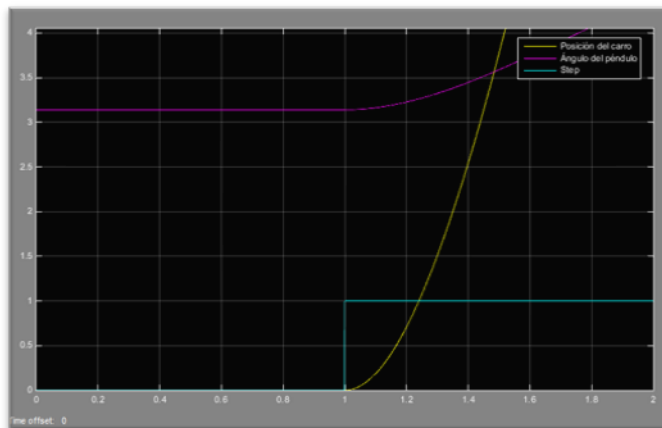
Dada la cantidad de bloques y conexiones, todo lo anterior se puede ingresar en un solo bloque o sub-sistema, para ello se seleccionan todos los componentes, se da click derecho y del menú desplegado se elige “Create Subsystem from Selection”.

Ahora todos los componentes mostrados en la figura 1.26 están contenidos en un bloque de tipo subsistema, como se muestra en la figura 1.31, al cual también se le ha conectado un bloque de señal paso en la entrada de voltaje de referencia, y la salida de paso junto a las salidas de posición lineal y angular a un conector Mux y un bloque de visualización.



**FIGURA 1.31. DIAGRAMA SIMPLIFICADO DEL SISTEMA NO LINEAL.**

Al ejecutar la simulación con un tiempo de dos segundos, se obtiene la siguiente gráfica.



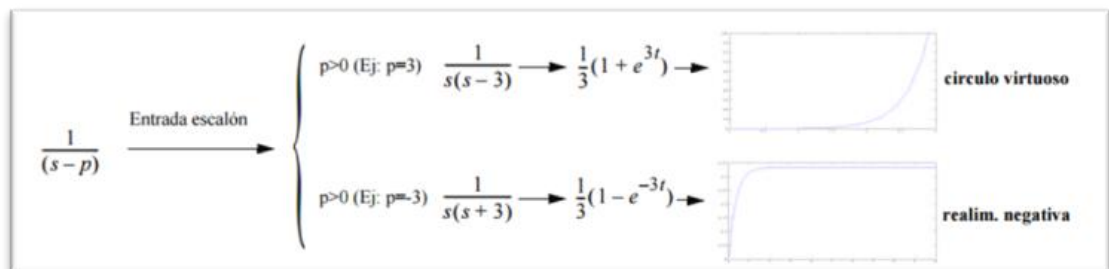
**FIGURA 1.32. RESPUESTA DEL SISTEMA NO LINEAL EN REPOSO A UNA ENTRADA TIPO PASO.**

## Análisis de respuesta temporal del sistema simulado y ajustes al modelo

Observando las respuestas a la entrada escalón, tanto para el sistema linealizado alrededor del punto de estabilización invertido (figura 1.34), como para el sistema no lineal que parte de la posición de equilibrio estable (figura 1.32) se puede ver que en ambos casos se vuelven altamente inestables, con la posición lineal y la posición angular creciendo sin control.

Por lo tanto, al menos en el caso de la posición lineal y la posición angular, los sistemas no se acercan a alguno de 1er o 2do orden.

A simple vista parece ser el efecto de un polo real positivo que ante una entrada escalón, presenta una respuesta inestable y creciente como se muestra en la figura 1.33.



**FIGURA 1.33. EFECTOS DE LOS POLOS DE UN SISTEMA EN SU RESPUESTA ESCALÓN.**

Para ello se analizan los polos y ceros de las funciones de transferencia, esto obviamente solo se puede realizar en el caso del modelo lineal para la estabilización.

Se agrega la siguiente línea de comandos al programa o script de Matlab donde se realizó la representación de las funciones de transferencia linealizadas.

```
[z2,p2,k2]=tf2zp(num2,den2)
[z1,p1,k1]=tf2zp(num1,den1)
```

Entre los resultados, se emite los polos, ceros y ganancias de cada función de transferencia, donde las variables acompañadas del número 2 corresponden a la función de transferencia de la posición del péndulo, las que tienen uno están relacionadas a la función de transferencia de la posición del carro.

```
z2 =
     0

p2 =
-5.0037 + 0.0000i
 1.5629 + 1.2822i
 1.5629 - 1.2822i

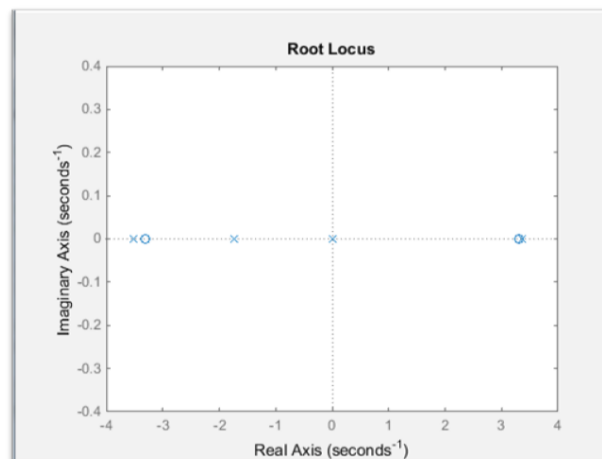
k2 =
-1.0433

z1 =
 3.2998
-3.2998

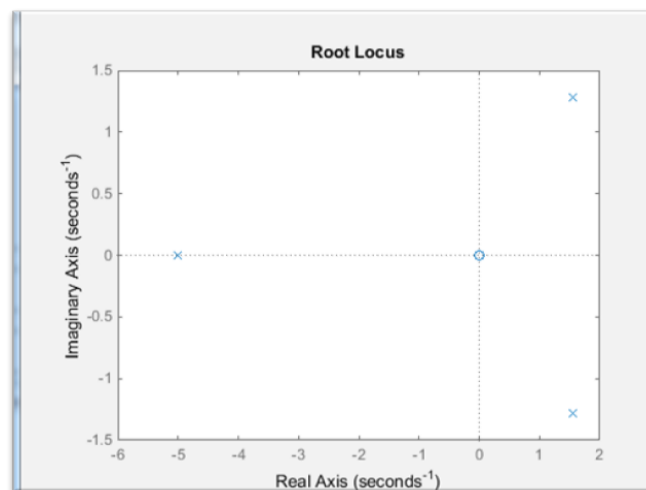
p1 =
     0
 3.3638
```

$$\begin{array}{l} -3.5097 \\ -1.7320 \\ \\ k1 = \\ 0.9390 \end{array}$$

Si se desea ver esta información de una forma más gráfica, puede usarse el comando **rlocus**, para obtener los diagramas de polos y ceros de ambas funciones de transferencia.



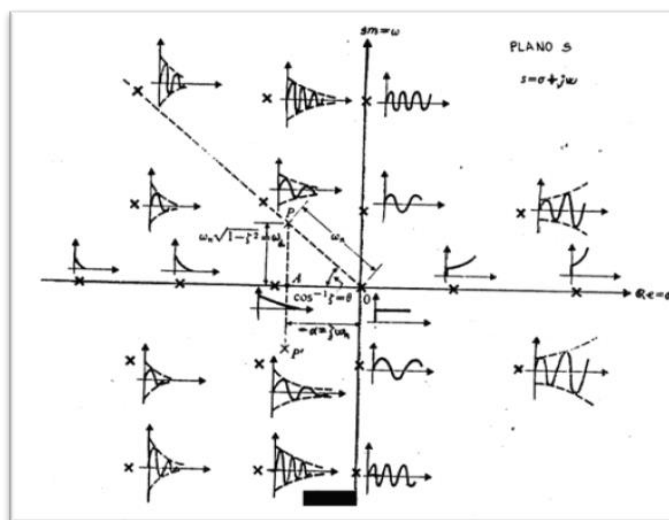
**FIGURA 1.34. POLOS Y CEROS DE FUNCIÓN DE TRANSFERENCIA DE POSICIÓN LINEAL DEL CARRO.**



**FIGURA 1.35. POLOS Y CEROS DE FUNCIÓN DE TRANSFERENCIA DE POSICIÓN ANGULAR DEL PÉNDULO.**

Observando las gráficas, se puede concluir que efectivamente son sistemas inestables en lazo abierto, pues no todos sus polos están a la izquierda. Cabe recalcar que para analizar estabilidad no se toman en cuenta a los ceros.

Además tomando como referencia el siguiente diagrama:



**FIGURA 1.36. RESPUESTAS AL IMPULSO SEGÚN UBICACIONES DE POLOS.**

Y las respuestas al impulso obtenidas en las simulaciones hechas en Matlab, se puede ver que en el caso de la posición angular del péndulo efectivamente ésta es inestable, pero de tipo ondulatoria, pues tiene dos polos a la derecha con componente imaginaria

## 1.4 DISEÑO DEL CONTROLADOR PID

En este capítulo se detalla el proceso de diseño del controlador, empezando por la selección del tipo de controlador, los parámetros de desempeño que me servirán para medir la efectividad del mismo y si logró o no los objetivos, el diseño en sí y su simulación en la plataforma de Simulink usando diagramas de bloques.

### 1.4.1 SELECCIÓN DE PARÁMETROS DE DESEMPEÑO

Para el auto-levantamiento, el requerimiento principal es que el tiempo de auto-levantamiento debe ser menor a un minuto.

Para la etapa de estabilización se requiere lo siguiente: ante una perturbación impulso de fuerza con una amplitud de 20 N-s, la respuesta temporal debe ser la siguiente:

Para el péndulo

La posición angular del péndulo no debe desviarse más allá de  $\pm 0.2$  radianes.

El tiempo de estabilización debe ser menor que 5 segundos.

Error en estado estable no mayor a  $\pm 0.005$  radianes

Para el carro

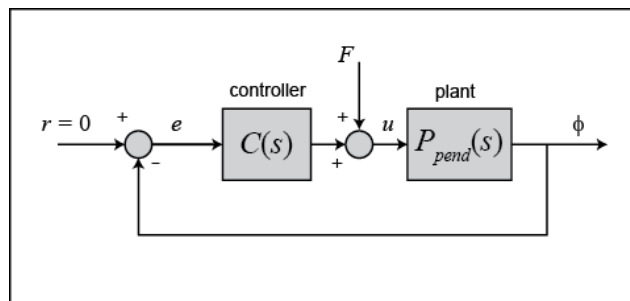


La posición lineal no debe desviarse más allá de  $\pm 0.2$  m.

El tiempo de estabilización debe ser menor que 5 segundos.

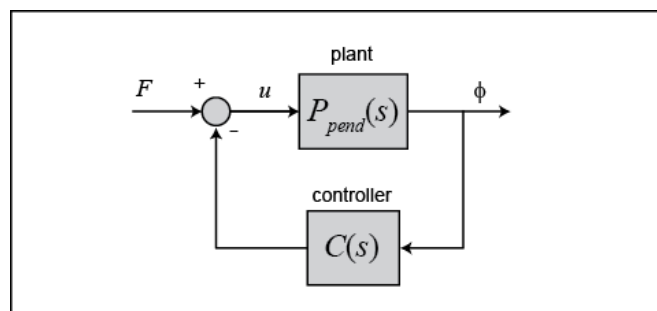
### 1.4.2 PROCESO DE DISEÑO DEL CONTROLADOR

Habiendo elegido el método de control de PID en cascada, el método de sintonización de sus parámetros es primero encontrar las ganancias del lazo interno o PID esclavo despreciando el PID externo o maestro, es decir al principio se hace la consideración de un sistema SISO como indica la figura.



En el diagrama de bloques está incluida la perturbación de fuerza a la salida del controlador.

Al reordenar los diagramas de bloque se obtiene lo siguiente:

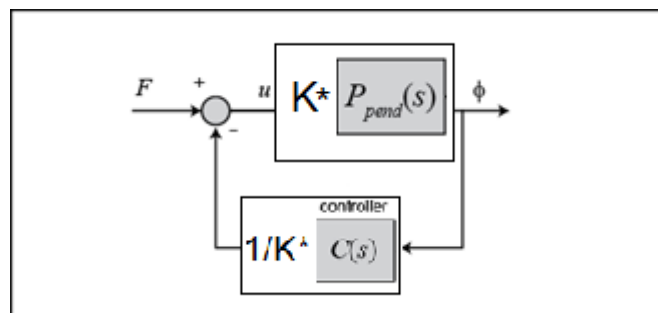


El diagrama así presentado es más fácil de analizar, puesto que ahora la perturbación se encuentra como entrada del sistema. La función de transferencia resultante queda así:

$$T(S) = \frac{\theta(S)}{F(S)} = \frac{P_{pend}(S)}{1 + C(S)}$$

El comando impulse, por defecto trabaja con una función tipo Dirac  $\delta(t)$ , que cuando se trabaja con funciones de transferencia continuas, tiene una amplitud unitaria, en los requerimiento del diseño, el impulso de perturbación debe tener una amplitud de 20 N\*s. Se debe modificar el diagrama de bloques obtenido anteriormente de tal forma que no se modifique la estructura básica.

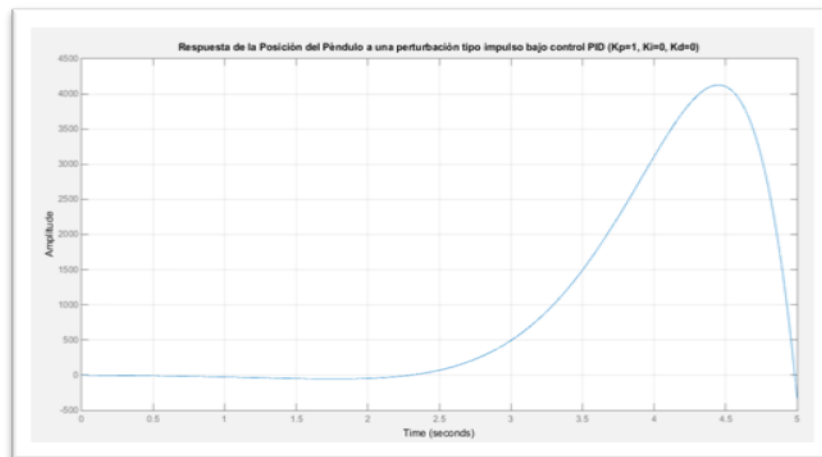
Básicamente se quiere que el error tenga la forma  $e = K(\delta(t)) - F$ , esto se logra añadiendo una ganancia  $K$  al error y una ganancia  $1/K$  a la salida del controlador, resultando en el siguiente diagrama:



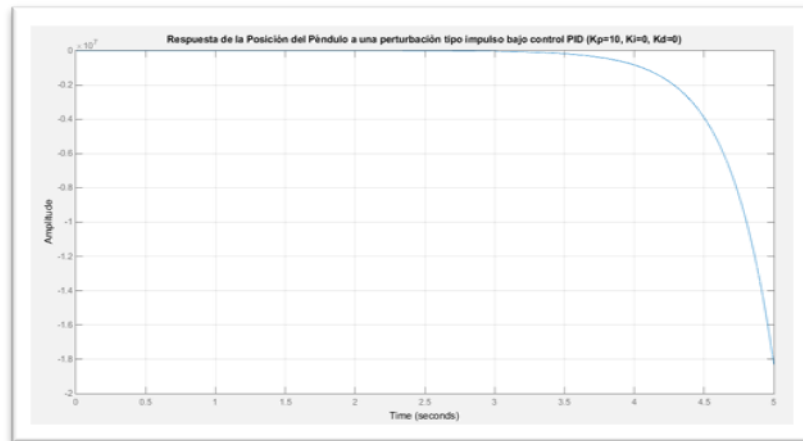
Al código anterior donde se definieron y simularon las funciones de transferencia, se le añade la siguiente línea de comandos para graficar la respuesta temporal del

sistema a una perturbación impulso en lazo cerrado con un controlador PID, donde primeramente se tiene solo acción proporcional de valor unitario:

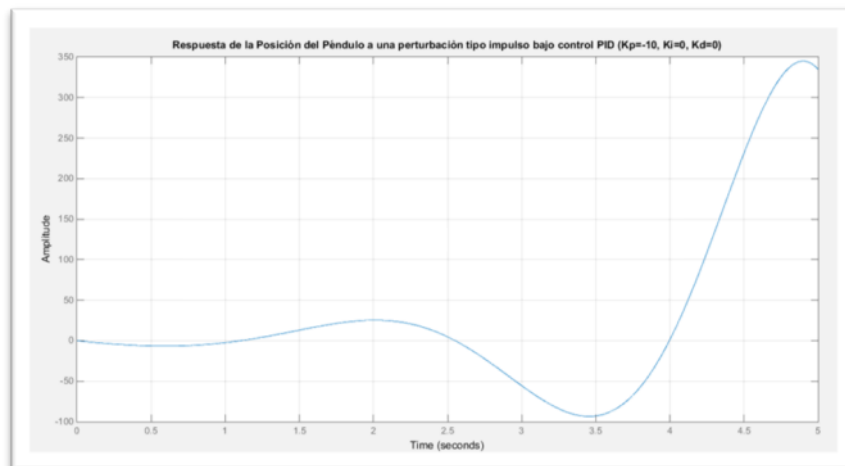
```
t=0:0.01:5;
K=20;
P_pend2=P_pend*K;
Kp = 1;
Ki = 0;
Kd = 0;
C = (pid(Kp,Ki,Kd))/K;
T = feedback(P_pend2,C);
impulse(T,t)
grid on
title('Respuesta de la Posición del Péndulo a una perturbación tipo
impulso bajo control PID (Kp=1, Ki=0, Kd=0)');
```



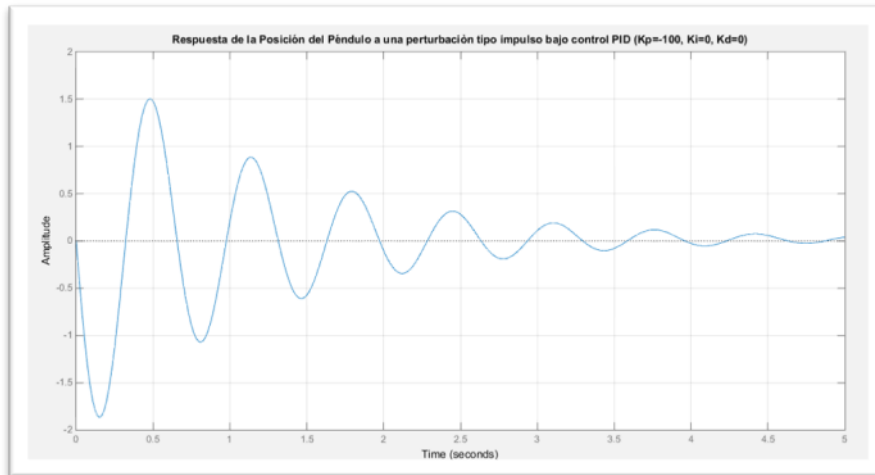
La respuesta como se puede ver es aun inestable, el primer paso en la sintonización de los valores es entonces aumentar la acción proporcional incrementando  $K_p$ , sea un valor de 10.



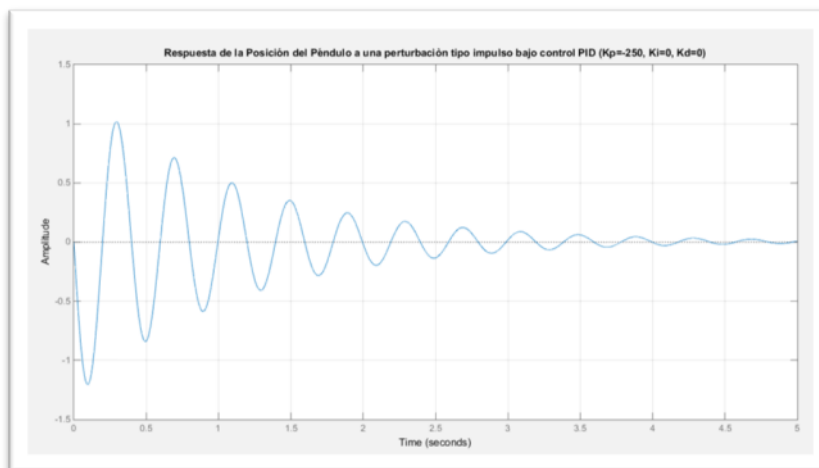
Aumentando  $K_p$  en un valor positivo, volvió al sistema aun más inestable, ahora se prueba con  $K_p$  negativo, por ejemplo con un valor de -10



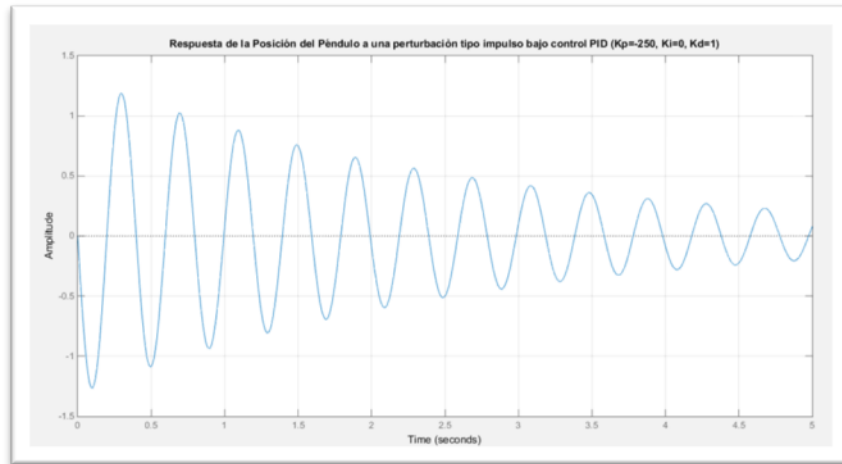
Ahora el sistema parece querer estabilizarse al menos durante el primer segundo, efectivamente se debe aumentar  $K_p$  en valores negativos, por ejemplo se prueba con  $K_p=-100$



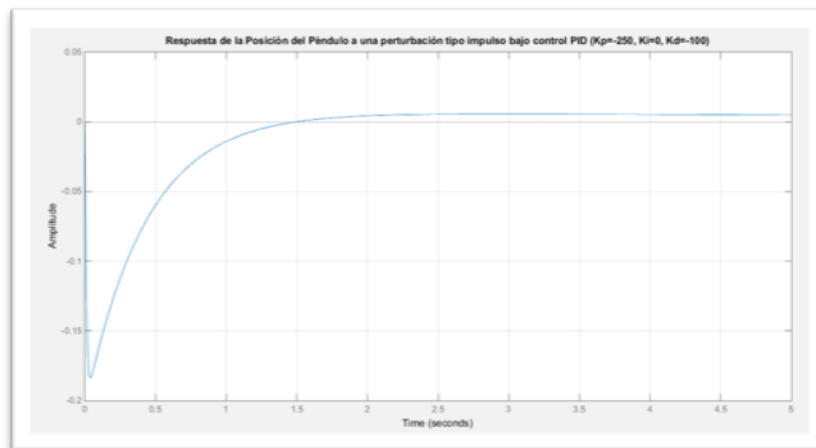
Con  $K_p=-100$ , se obtiene una mejor respuesta de tipo oscilatoria decreciente, ahora podría aumentarse cada vez más el valor de  $K_p$  con signo negativo, pero se deben considerar las restricciones físicas del sistema, además que después de un cierto valor, los efectos del crecimiento la acción proporcional muy alta no se justifican por mejoras modestas en la respuesta temporal, con un  $K_p=-250$ , mejora lo suficiente como para comenzar a añadir acción derivativa y disminuir el número de oscilaciones.



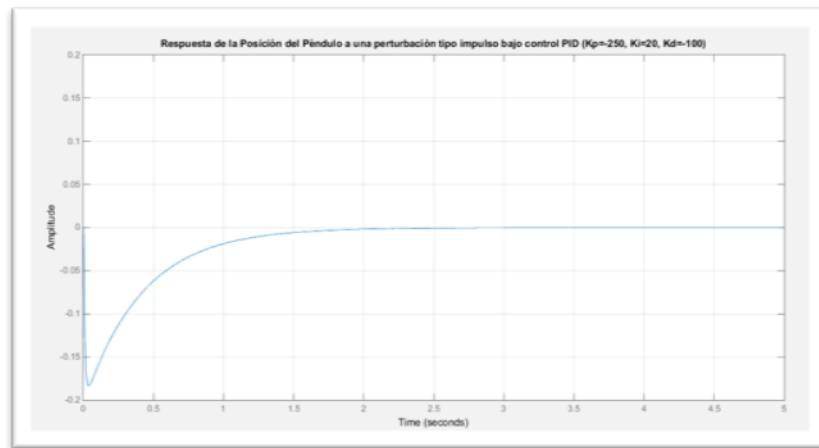
Aplicando acción derivativa con valor unitario se obtiene una respuesta parecida a la anterior con solo acción proporcional, pero es menos estable que la anterior, pues la tasa con la que decrecen las amplitudes de las oscilaciones es menor, es decir con acción derivativa positiva aumenta el tiempo de estabilización.



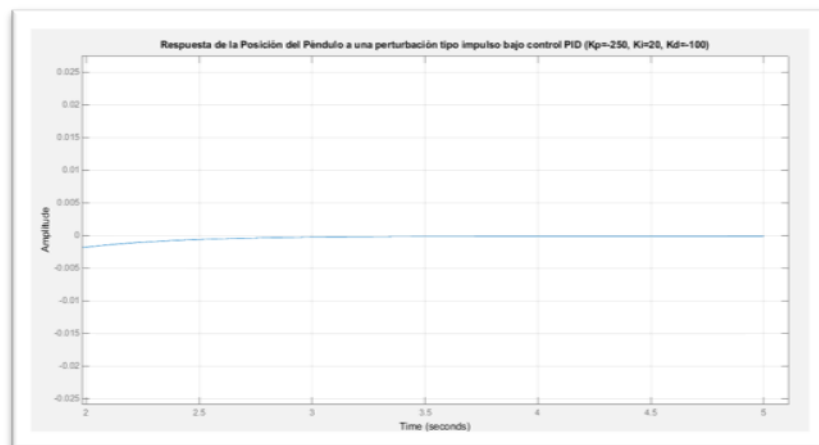
Ahora, al igual que con la acción proporcional se prueba con acción derivativa negativa, un valor de  $K_d=-100$ , proporciona un recuperación más rápida de la posición invertida, pero conserva algo de error en estado estable.



Para reducir el error de estado estable se necesita de acción integral, después de varias pruebas un valor de  $K_i=20$  hace que la respuesta temporal cumpla con las especificaciones o parámetros de diseño para la posición del péndulo.



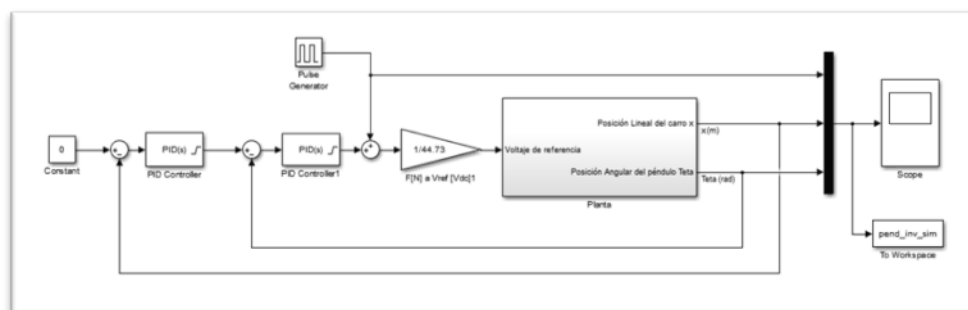
Efectivamente el pico no sobrepasa a  $-0.2$  radianes, y un detalle aumentado en la parte estable de la respuesta deja ver que se estabiliza antes de los 5 segundos y dentro del rango de  $\pm 0.005$  radianes.



Una vez diseñado el lazo interno, se deben sintonizar los valores del lazo externo, para cumplir con los parámetros de diseño del movimiento del carro.

El lazo externo cambia el punto de ajuste del segundo ante las perturbaciones para mantener tanto la posición lineal como angular en cero. Dado el diseño del lazo interno, los cambios de punto de ajuste no pueden sobrepasar el rango de sobresalto máximo con el que fue diseñado el controlador esclavo ( $\pm 0.2$  radianes), por seguridad se elige un valor menor en el cual debe estar la salida del PID maestro ( $\pm 0.15$  radianes) si esto no se logra a través de ajustes de las ganancias, se puede aplicar saturación de la señal posteriormente.

Dado que ya se cuenta con las ganancias del lazo interno, el ajuste de las ganancias del lazo externo, puede llevarse a cabo en el modelo linealizado del sistema, en el entorno de Simulink, el diagrama de bloques con el control en cascada debe verse como en la siguiente figura:



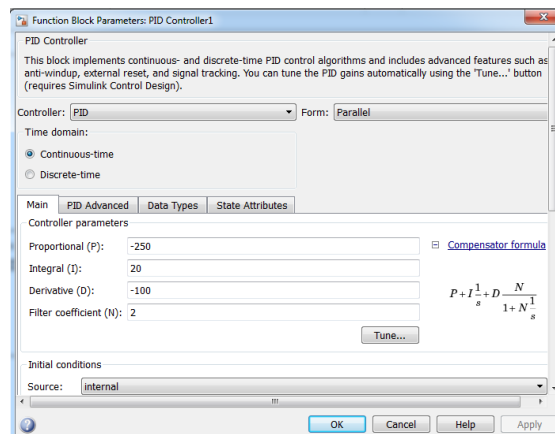
Como dato adicional, dado que las ganancias encontradas para el lazo interno fueron hechas con la fuerza como señal de control, ésta necesita ser re-escalada antes de



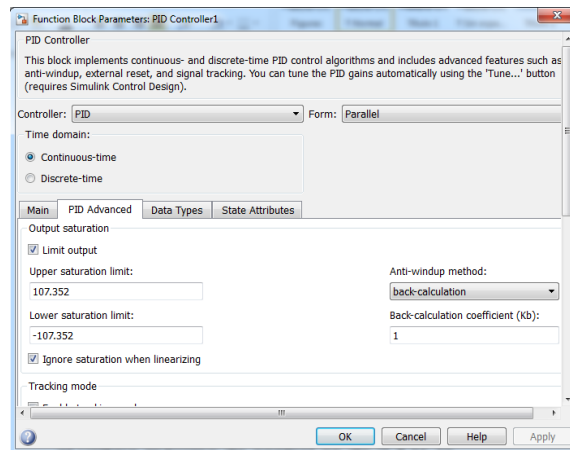
entrar al bloque planta que espera voltaje de referencia, basta hacer una conversión inversa, dividiendo esta señal para la ganancia de Vref a F.

El impulso ha sido modelado usando una función con amplitud de 20, periodo mayor al de simulación para que solo se genere un pulso al principio, y porcentaje de ancho de pulso mínimo de acuerdo a la tasa de muestreo de la simulación (0.001 seg.)

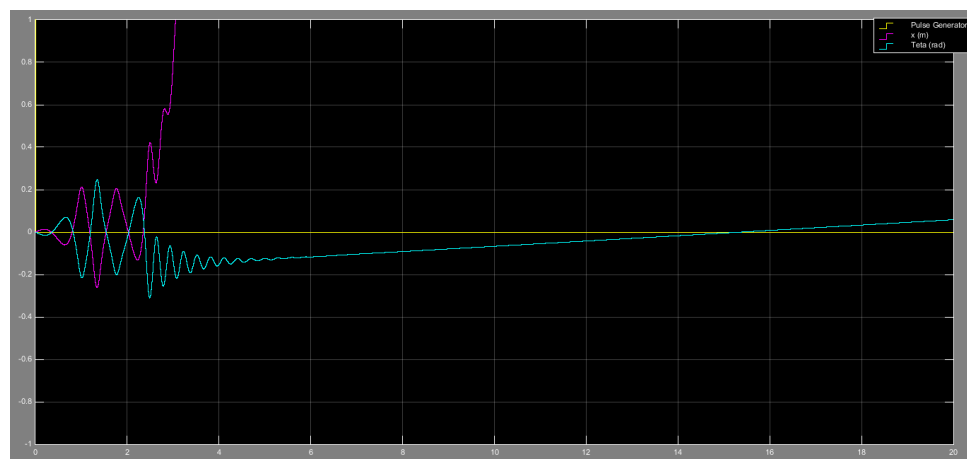
Se introducen las ganancias obtenidas para el lazo interno:



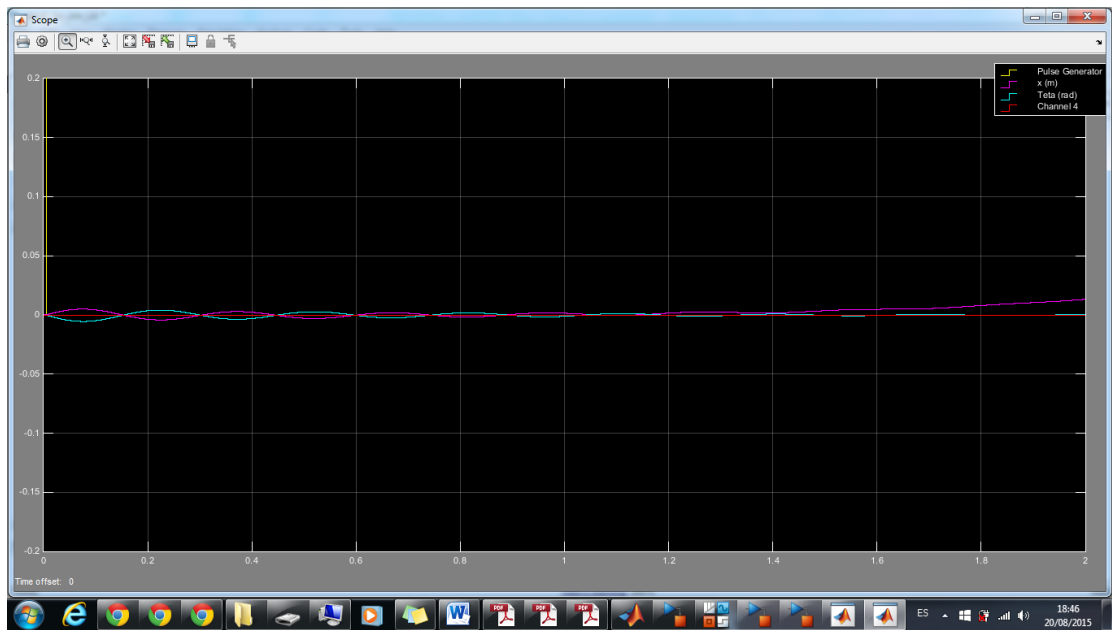
Los bloques de PID de Simulink, entre otras opciones, ofrecen la posibilidad de saturar la señal, de esta forma el modelo controlado se asemeja más a la realidad donde la señal de control tiene restricciones propias del sistema físico, por ejemplo se conoce que el voltaje máximo de control es de 2.4 V, y la fuerza correspondiente de acuerdo a la linealización es de 107.352 N.



A partir de aquí, con el control interno actuando, se van introduciendo diferentes valores para sintonizar el control externo y se va observando las gráficas generadas, por ejemplo con  $P=1$ , se obtiene la siguiente respuesta:



La sintonización de los parametros del lazo externo, termina siendo problemática, la mejor respuesta se logra con una pequeña acción proporcional externa, el lazo interno mantiene las mismas ganancias PID generadas del proceso de diseño anterior en Matlab



Se analizan luego, los efectos de estos controladores integrados al control de auto-levantamiento.

### **DISEÑO DEL CONTROLADOR DE AUTO-LEVANTAMIENTO:**

Para el auto-levantamiento se tomará como referencia el trabajo de Furuta, donde el auto-levantamiento se hace por el método de inyección de energía, dado que esta ley de control fue diseñada para el tipo de péndulo invertido del mismo Furuta, no se toma en cuenta el desplazamiento, pues en el equipo mencionado el movimiento es circular y prácticamente infinito, en el péndulo invertido en un carro, la carrera es finita, por lo tanto en lo posible se debe ajustar esta ley para que el valor de  $x$  no sobrepase los límites físicos de los apoyos de los rieles. La ley de control es la siguiente:

$$u = \text{sat}_{ng}(k(E - E_0)\text{sign}(\dot{\theta}\text{Cos}\theta))$$

Donde  $(E - E_0)$  calcula el error entre la energía medida versus la energía del punto de ajuste o a donde se quiere llegar, que es la energía cuando el péndulo está en su posición vertical invertida.

La función  $\text{sign}(\dot{\theta}\text{Cos}\theta)$  se encarga de realizar el cambio de dirección de la señal de control aplicada, su argumento está en función de la velocidad angular y el coseno de la posición angular del péndulo, por lo tanto cuando el péndulo está en su posición de equilibrio estable, el valor de esta función es cero, para iniciar la rutina por tanto se necesita de alguna excitación inicial.

La función  $\text{sat}_{ng}$  satura la salida del controlador entre los valores  $\pm ng$ , y está definida por las restricciones del sistema, la máxima energía que el sistema está físicamente habilitado a dar, en este caso es la fuerza al voltaje máximo con el que se puede trabajar.

La constante  $k$  define las zonas en las que el control se comporta de forma lineal o no lineal, cuando el error es alto la amplitud de la variación de la función es alta, cuando está cercana al punto de ajuste (posición invertida) se comporta como un controlador lineal, de esta forma al estar saturada la señal, mientras más alto sea  $k$ , la región en la que se comporte similar a un controlador será mayor.

La energía del péndulo medida está en función de constantes como inercia, masa, gravedad y longitud del péndulo, y variables como velocidad angular y posición angular del péndulo, las cuales son las entradas al controlador, tanto para calcular la energía, como para calcular el argumento de la función signo descrita anteriormente.

$$E = 0.5I(\dot{\theta})^2 + mgl(\cos\theta - 1)$$

El punto de ajuste o energía a alcanzar (cuando el péndulo está en su posición vertical invertida)

$$E_0 = mgl$$

Este control es más fácil de analizarlo en Simulink, introducido en forma de bloque de funciones de Matlab, dentro de la librería de Funciones Definidas por el Usuario.

```
function u = auto_lev_f(teta,w,ng,K)
%#codegen

m=0.13; %masa puntual del péndulo en Kg
g=9.81; %gravedad en m/s^2
l=0.43; %longitud del péndulo en metros
I=m*(l^2); %Inercia del péndulo en Kg x m^2

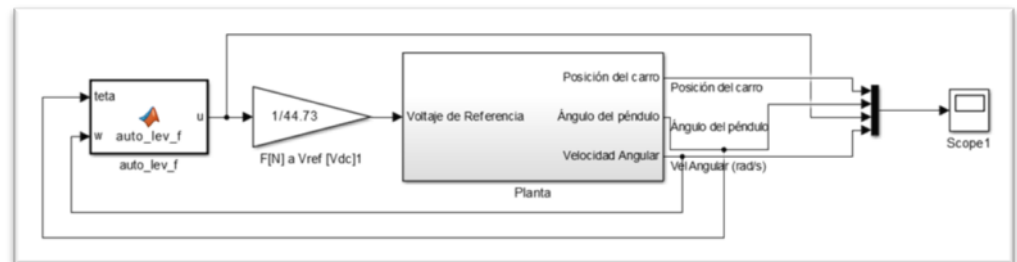
%Energía del péndulo
E=0.5*I*(w^2)+m*g*l*(cos(teta)-1);

%Energía en la posición invertida
E0=m*g*l;

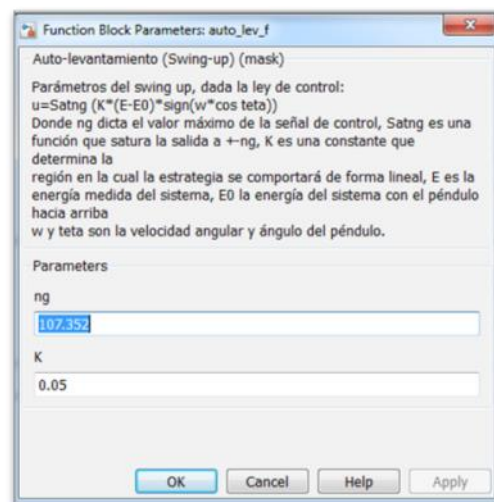
%Ecuación o ley de control del auto-levantamiento(método de Furuta)
c=K*((E-E0)*sign(w*cos(teta)));

%saturación de la señal de control en el rango +ng -ng
u= min(ng, max(-ng, c));
```

La rutina de auto-levantamiento debe probarse con el modelo no lineal, para que la señal de control no se quede en cero, se introduce un ángulo ligeramente menor a pi (3 radianes), el diagrama de bloques debe verse así:



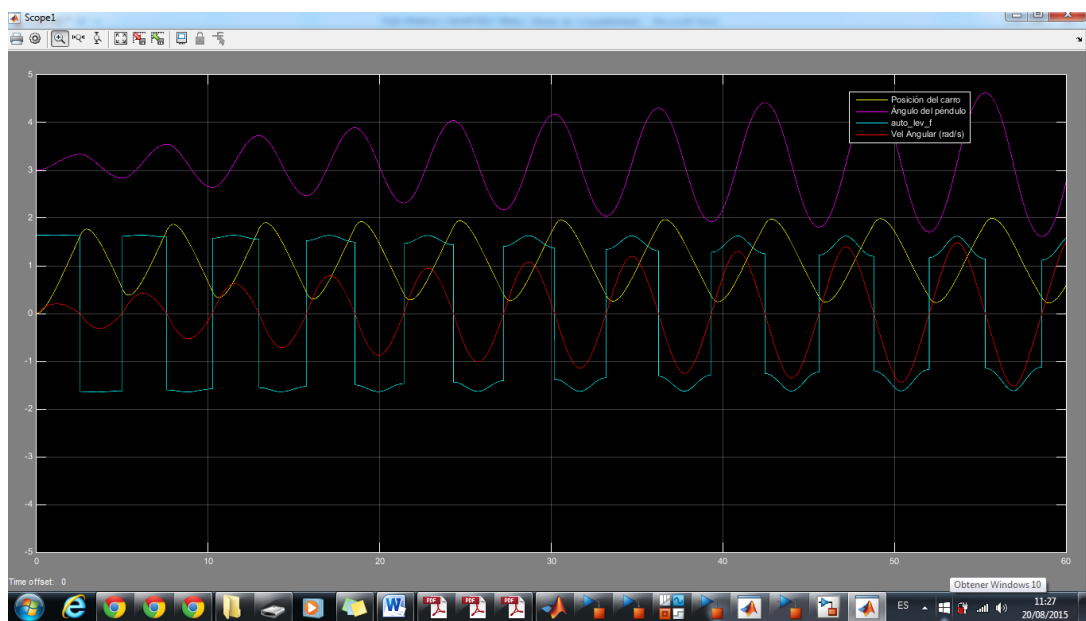
Para poder ingresar los parámetros como  $n_g$  y  $k$  en el bloque de auto-levantamiento se crea una máscara, la misma debe verse como indica la figura:



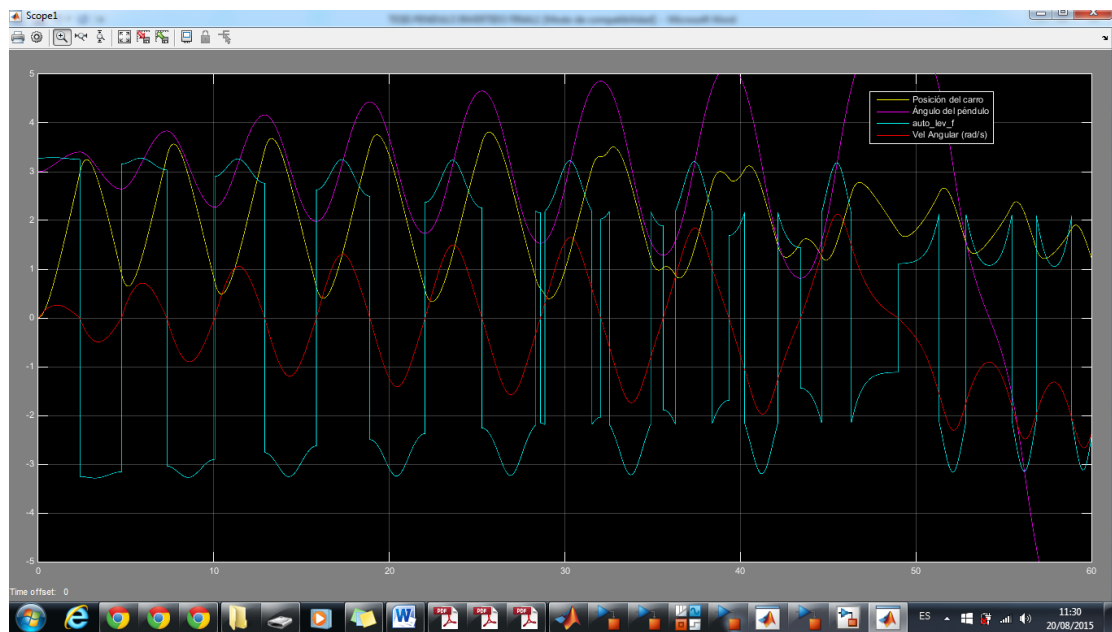
En ng se introduce la fuerza máxima correspondiente al voltaje máximo usable y de acuerdo a la ganancia de la linealización  $V_{ref-F}$  (107.352), se prueba con un valor de  $k$  pequeño  $k=0.05$ , la respuesta es:



Se puede ver que el ángulo tiende a oscilar a una amplitud constante, se introduce un valor de  $k=1$  y se observa luego la siguiente respuesta:



Se ve una clara tendencia oscilatoria de amplitud creciente, pero aun después de casi un minuto no llega a cero o cerca de cero, se introduce a continuación un valor de  $k=2$



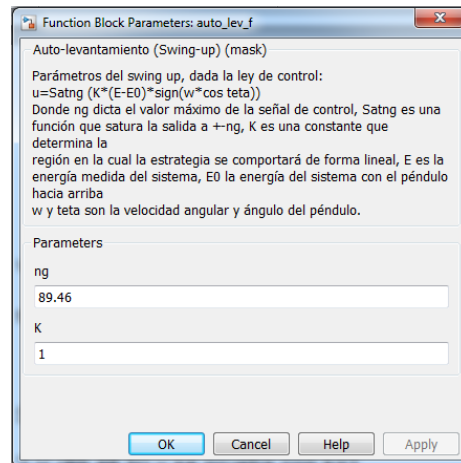
Ahora el ángulo llega a cero luego de unos 55 segundos, pero llega con suficiente velocidad angular como para prácticamente dar la vuelta, de esta forma el cambio de control sería muy difícil. Además la posición del carro está fuera de los límites reales del equipo, lo cual se arregla parcialmente en la implementación del control.

Quedan varias opciones, jugar con valores de  $k$  entre 1 y 2, ó disminuir el rango de saturación.

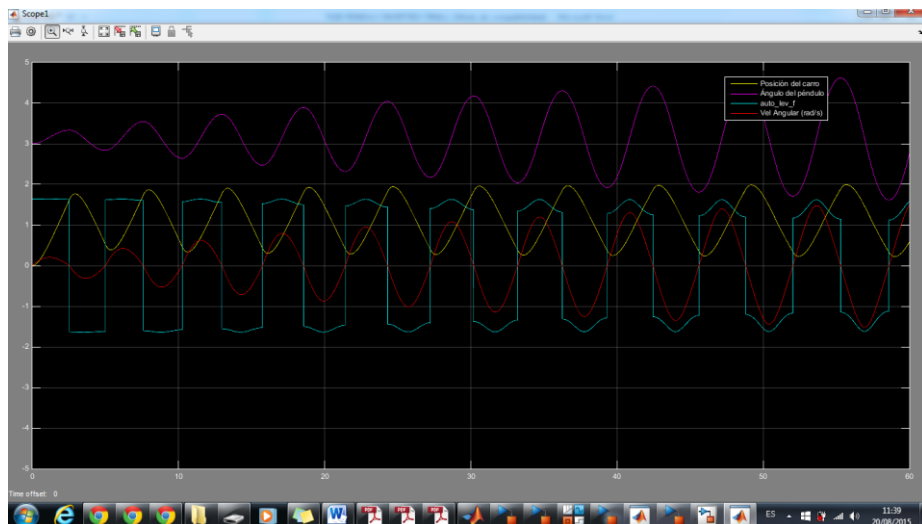
Primero manteniendo el  $\eta$  máximo, se intenta hallar un  $k$  que haga que el péndulo llegue a cero o cerca de cero con velocidad angular cero, pero no se obtiene un resultado satisfactorio.



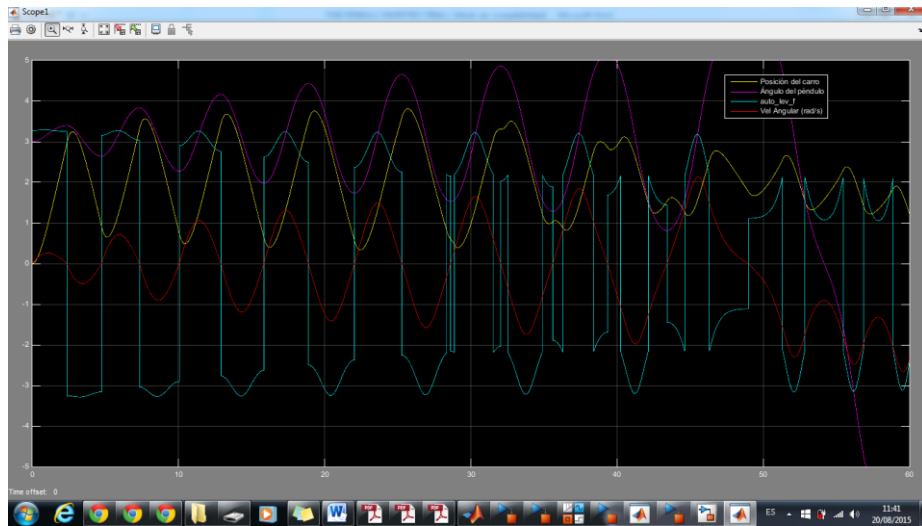
Se procede entonces a disminuir  $n_g$  a la fuerza equivalente a 2 V (89.46 N) y se prueba con  $k=1$



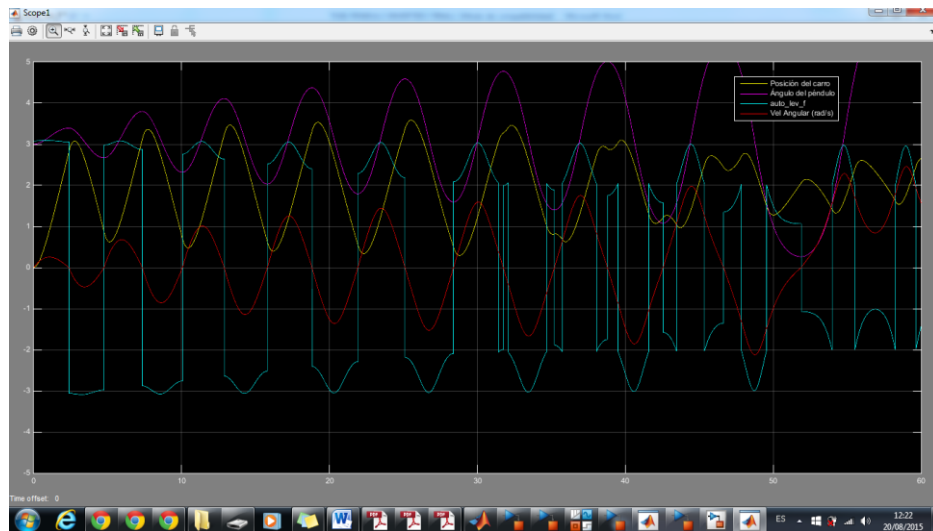
Y la respuesta es una oscilatoria creciente pero que no llega a cero dentro del minuto:



Se debe aumentar  $k$  entonces ( $k=2$ ), y el ángulo llega a cero pero otra vez pero con velocidad angular tal que el péndulo pasa de largo.

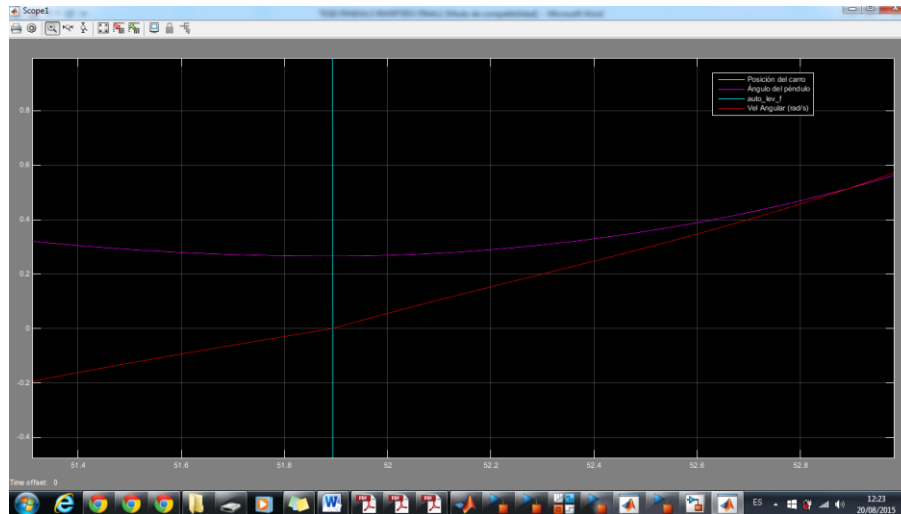


Después de un proceso de prueba y error se llega a que con  $k=1.88$  y  $ng=89.46$ , el péndulo llega a algo menos de 0.3 radianes, con velocidad angular cero, en un momento entre los 51 y 52 segundos.



Ese instante es también el ideal para realizar el cambio de control, incluso si el ángulo no es específicamente cero, la velocidad angular nula brinda un momento de

estabilidad para cambiar al control de estabilización. Visión de detalle del momento óptimo para hacer el cambio de control:

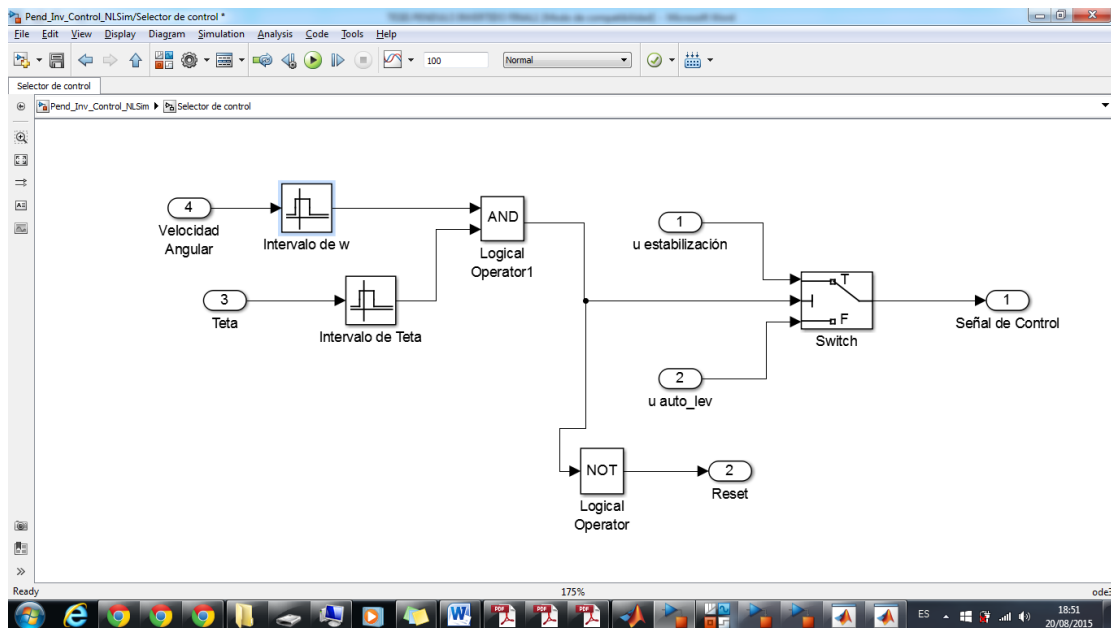


### 1.4.3 SIMULACIÓN DEL CONTROLADOR

La simulación o validación de los datos obtenidos del proceso de diseño del controlador se la lleva a cabo en el modelo no lineal, primeramente solo la etapa de estabilización, luego solo el auto-levantamiento y por último la rutina completa, las ganancias así obtenidas luego se aplicaran en el modelo obtenido en la implementación y sus resultados analizados en el capítulo 2.

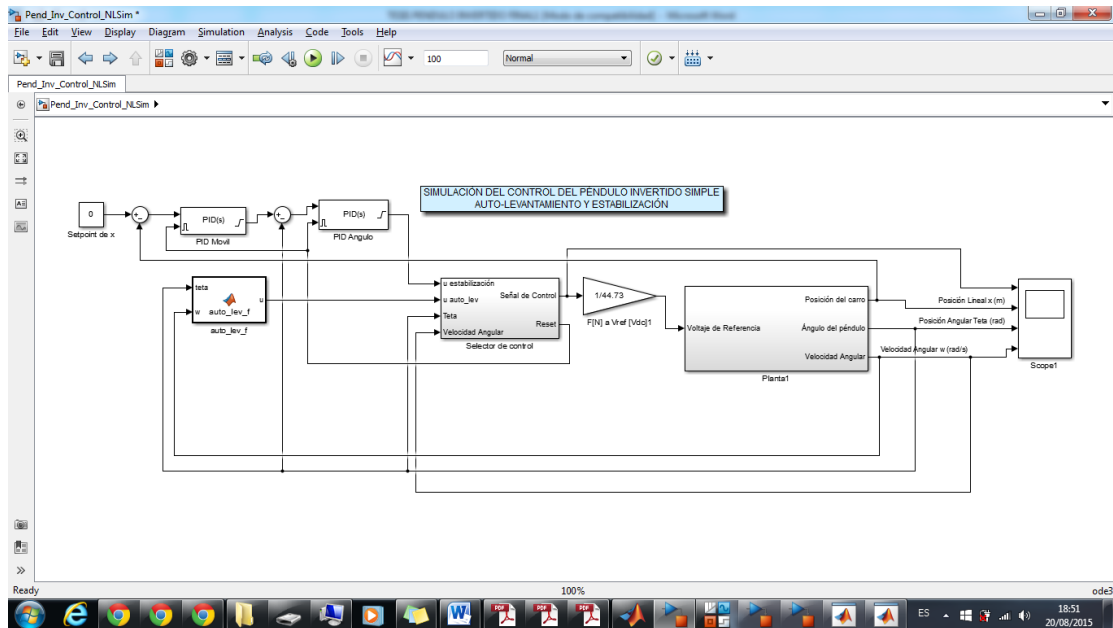
Con los resultados de la simulación del auto-levantamiento, se establece que el mejor ángulo para realizar el cambio de control debe ser algo mayor que el ángulo más cercano a cero y con velocidad angular cero, Sea el rango de  $\pm 0.3$  radianes.

Se arma un subsistema que tiene como entrada las dos señales de control (la de estabilización y la de auto-levantamiento), el ángulo y la velocidad angular para saber dónde hacer el cambio, lo cual es evaluado con un bloque de intervalo, si el ángulo esta fuera del intervalo de estabilización ( $\pm 0.4$  radianes) el bloque emite señal falsa, esto va en conjunto con otro bloque de intervalo que evalúa que la velocidad angular este dentro de un valor pequeño ( $\pm 0.3$  rad/s) lo cual activa el selector y elige pasar la señal de auto-levantamiento, caso contrario de pasar solo a la señal de estabilización, el diagrama debe verse como en la figura:



También se incluye una salida de “reset”, que se activa cuando el ángulo no está dentro de la región de estabilización, esta señal encera el integrador y el filtro de los bloques PID, actúa más que todo para evitar acumulación de acción integrativa mientras el péndulo está haciendo el auto-levantamiento.

El diagrama completo debe verse como en la figura:



Los parámetros de los lazos PID son los siguientes:

Controlador maestro (PID paralelo)

$$P=0.01$$

$$I=0$$

$$D=0$$

$$N=2$$

$$\text{Límites de salida}=\pm 0.15$$

Controlador esclavo (PID paralelo)

$$P=-250$$

$$I=20$$

$$D=-100$$

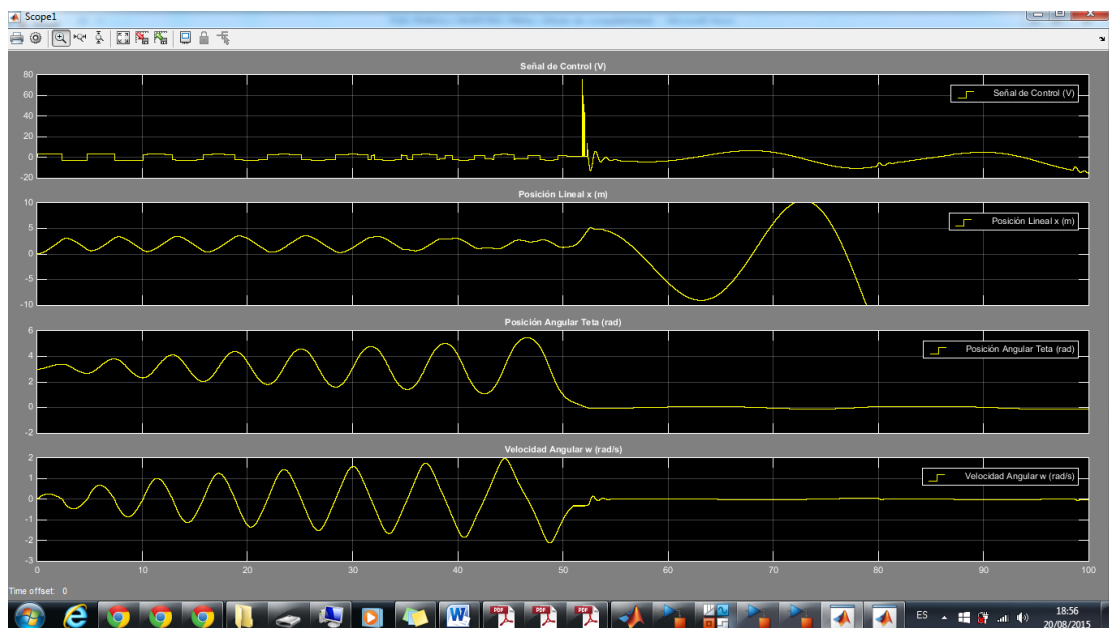
$$N=2$$

$$\text{Límites de salida}=\pm 107.352$$

En ambos casos el integrador y el filtro se resetean a cero, cuando el controlador no está actuando

En el auto-levantamiento se mantienen los valores de  $n_g=49.86$  y  $K=1.88$ .

De esta forma la respuesta del sistema es la siguiente, con el cambio de control efectuado alrededor de los 50 segundos, y manteniendo la posición angular invertida, se mantiene el problema de la posición lineal, lo cual será solucionado parcialmente en la implementación usando una lógica de protección extremos.



## **1.5 IMPLEMENTACIÓN DEL CONTROL EN UN ENTORNO GRÁFICO DE PROGRAMACIÓN**

Una vez obtenidos y simulados los controladores y sus parámetros en el capítulo anterior, estos son aplicados al sistema o equipo real utilizando el entorno gráfico de programación, que es el mismo Simulink pero con una librería de bloques especiales para comunicación en tiempo real. En este capítulo se detalla cómo fue llevada a cabo la implementación del sistema de control, previa descripción de la librería de bloques

### **1.5.1 INTRODUCCIÓN A LA HERRAMIENTA GRÁFICA PARA PROGRAMACIÓN EN TIEMPO REAL.**

Aparte de los bloques básicos de programación en Simulink, para poder comunicarnos con el hardware (el equipo del péndulo invertido) a través de las tarjetas de adquisición, se hará uso de los bloques de la librería Real-Time Windows Target, también conocida en una forma general como Simulink® Desktop Real-Time™.

#### **Configuración de parámetros para simulación y adquisición - generación de datos en tiempo real con Windows Real Target**

Una alternativa de más alto rendimiento que el Modo Normal es la ejecución en tiempo real en Modo Externo. En este modo, se

usa Simulink® Coder™ para enlazar dinámicamente el código del algoritmo generado con el código del driver de entradas y salidas generado por los bloques de entradas y salidas. El ejecutable resultante corre en el modo de kernel del sistema operativo en la computadora anfitriona e intercambia datos de parámetros con Simulink vía una interfaz de memoria compartida.

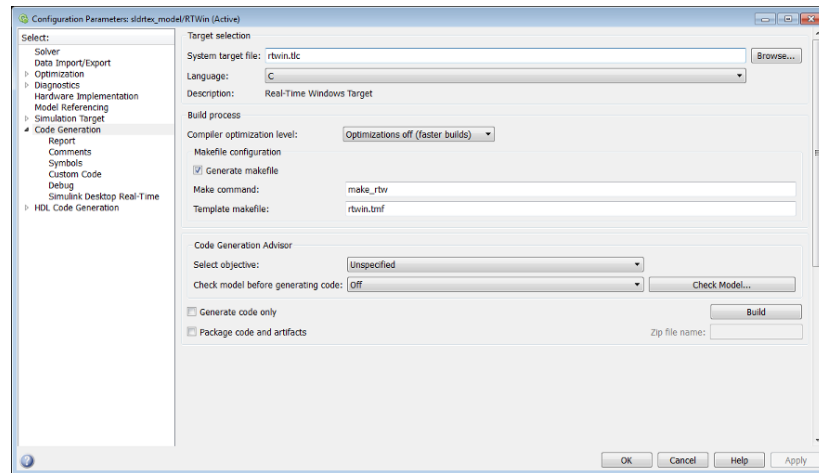
Adquisición de señales — Se pueden capturar y visualizar señales desde la aplicación de tiempo real mientras está corriendo.

Ajuste de parámetros — Se pueden cambiar los parámetros en el diagrama de bloques de Simulink y pasar los nuevos parámetros automáticamente a la aplicación de tiempo real.

El ejecutable del modo externo está totalmente sincronizado con el reloj de tiempo real.

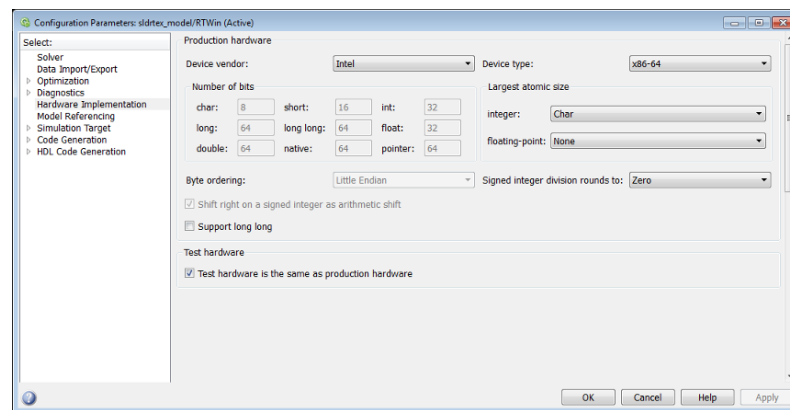
Después de haber creado el modelo en Simulink, se pueden ingresar los parámetros de simulación para uso del programa de generación de código SimulinkCoder™ para crear código C y construir la aplicación de tiempo real.





**FIGURA 1.37. CONFIGURACIÓN DE LA VENTANA DE GENERACIÓN DE CÓDIGO.**

No seleccionar Parámetros en línea en el nodo Señales y Parámetros bajo Optimización.



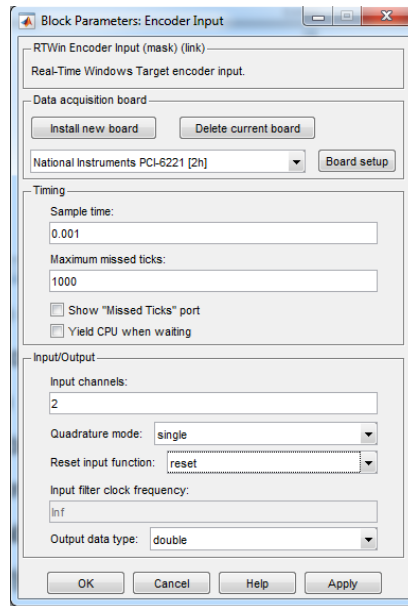
**FIGURA 1.38. DATOS DEL PROCESADOR EN VENTANA DE IMPLEMENTACIÓN DE HARDWARE.**

### 1.5.2 PROGRAMACIÓN E IMPLEMENTACIÓN DEL CONTROL.

En cuanto a la organización de los bloques, se quiso mantener una diagramación lo más parecida posible a la de un diagrama de bloques básico, de tal modo que se tengan cuatro categorías principales:

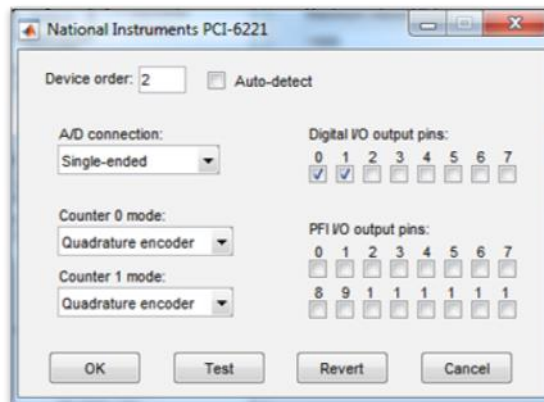
- Los bloques de control.
- El bloque que realiza el cambio entre auto-levantamiento y estabilización.
- El bloque que representa la planta.
- Bloques adicionales de interfaz de usuario.

**Bloque “Planta”:** en primer lugar se establecen los bloques de entrada y salida de señales. Como entradas se tienen las señales de los sensores de posición que están dadas por los encoders incrementales, y como salida se tienen el control digital de sentido de giro del motor, el control analógico de voltaje del driver del motor y el control digital de arranque/parada del motor.



**FIGURA 1.39. CONFIGURACIÓN DE BLOQUE ENTRADA DE ENCODER PARA MEDICIÓN DE POSICIÓN ANGULAR DEL PÉNDULO**

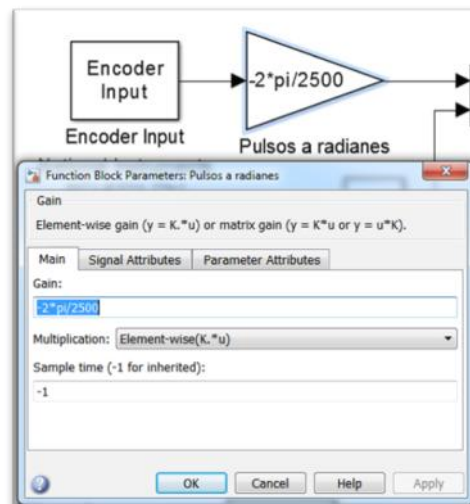
Para configurar la tarjeta en particular, se da click en “board setup”, y se abre una ventana de diálogo.



**FIGURA 1.40. CONFIGURACIÓN DE LA TARJETA DE ADQUISICIÓN DE DATOS PARA LA ENTRADA DE ENCODER**

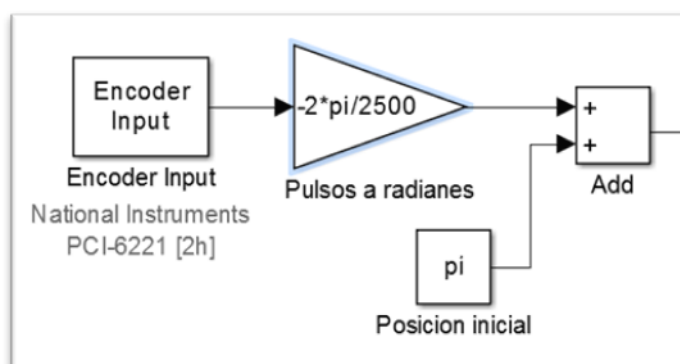
La configuración para la entrada de encoder utilizada para la posición lineal, es igual a la de posición angular, con la salvedad de que se usa el canal 1 en lugar del 2 en el campo de "Input Channels".

Ambos encoders tienen la misma resolución de 2500 PPR, y en las configuraciones de sus bloques de lectura se escogió la lectura simple, por lo tanto se emiten 2500 pulsos en una vuelta o  $2\pi$  radianes. Además, puesto que ambos encoders están instalados en la parte trasera, los conteos disminuyen con el movimiento horario y viceversa. En el sistema referencial elegido, el ángulo aumenta en el sentido horario, con todo lo anterior en mente se configura un bloque de ganancia que transforme los pulsos a radianes y cambie el sentido con la expresión  $-2\pi/2500$ , como se muestra en la figura 1.41.



**FIGURA 1.41. CONFIGURACIÓN DE GANANCIA DE CONVERSIÓN DE PULSOS A RADIANES**

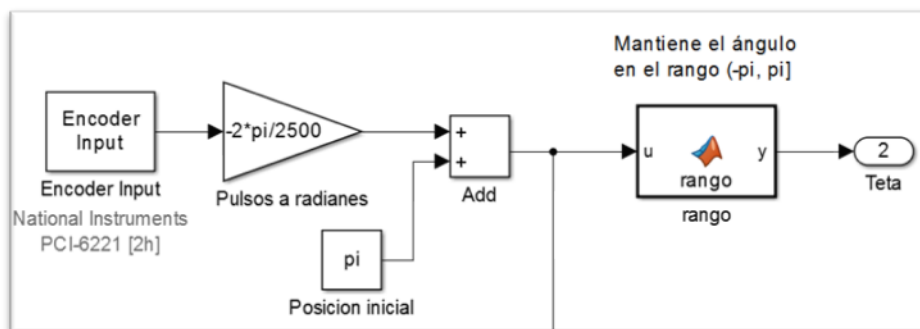
Adicionalmente, el contador parte de cero, por lo tanto cuando se ejecuta el programa esto se interpreta como si el péndulo parte de 0 radianes en su posición de equilibrio estable, sin embargo, en el análisis del modelo en realidad parte de  $\pi$  radianes. Esto es arreglado insertando un bloque de constante de la librería de “Sources” o fuentes y un bloque de Suma de la librería de “Math Operations” u operaciones matemáticas. En el bloque de constante se ingresa “pi”, el bloque de suma tiene dos entradas se conecta la salida del bloque de conversión y la constante en cada una, como se muestra en la figura 1.42.



**FIGURA 1.42. INICIALIZACIÓN DE LA MEDICIÓN DE POSICIÓN ANGULAR DEL PÉNDULO.**

Al igual que en la simulación del modelo controlado, si el péndulo empieza a dar vueltas, el valor del ángulo se acumula y se pierde el cero, la misma

solución aplicada en ese caso se usa en el modelo real, a la salida del bloque suma se inserta el bloque de función de Matlab “rango” que mantiene el ángulo en el rango  $(-\pi, \pi]$ , la salida de éste se conecta a un bloque de tipo salida con el nombre de “Teta”, como se puede ver en la figura 1.43.

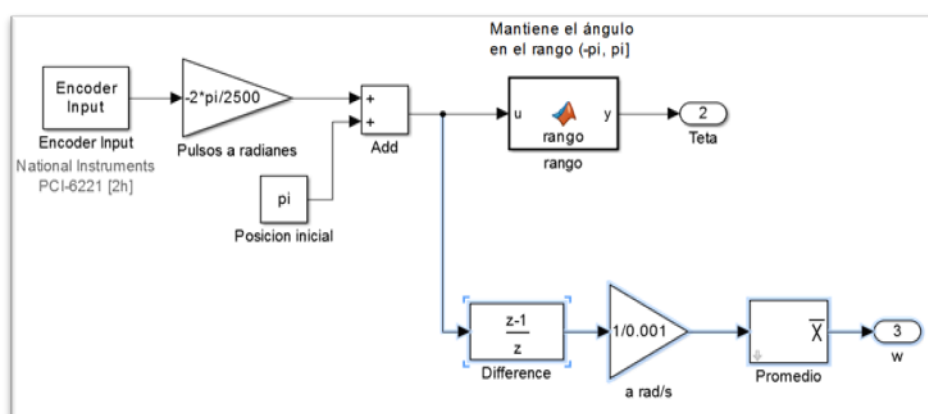


**FIGURA 1.43. DIAGRAMA DE BLOQUES DE MEDICIÓN DE LA POSICIÓN ANGULAR.**

Puesto que el bloque de control del auto-levantamiento necesita una retroalimentación de velocidad angular, ésta necesita ser medida a partir de la información del encoder, a diferencia de los modelos simulados donde se obtiene por ejemplo usando un bloque de derivada o tomando la primera integral de la aceleración angular; en el caso de una medición real se enfrenta el problema del ruido.

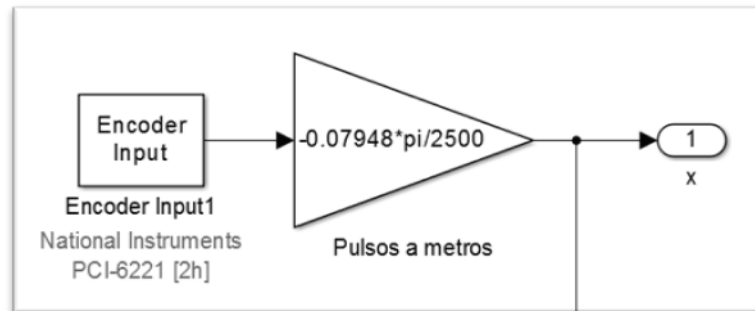
Para medir la velocidad angular con el dato de posición angular, en teoría basta con tomar el valor actual y restarle el anterior y ese resultado dividirlo para el tiempo de toma de cada valor, que es constante y es el tiempo de

muestreo (0.001 segundos), usando para ello el bloque “Difference” de la librería “Discrete” y un bloque de ganancia. Sin embargo, la señal así obtenida es altamente ruidosa, lo cual se arregla usando un bloque de promedio “Mean”. La señal que entrega se conecta a un bloque de salida con el nombre de “w”, como se muestra en la figura 1.44.



**FIGURA 1.44. DIAGRAMA DE BLOQUES DE MEDICIÓN DE LA VELOCIDAD ANGULAR**

Para la posición lineal se sabe que en una vuelta completa de la polea en cuyo eje está montado el encoder, se produce un desplazamiento lineal equivalente a la longitud de una circunferencia con diámetro de paso que es 0.07948 m.

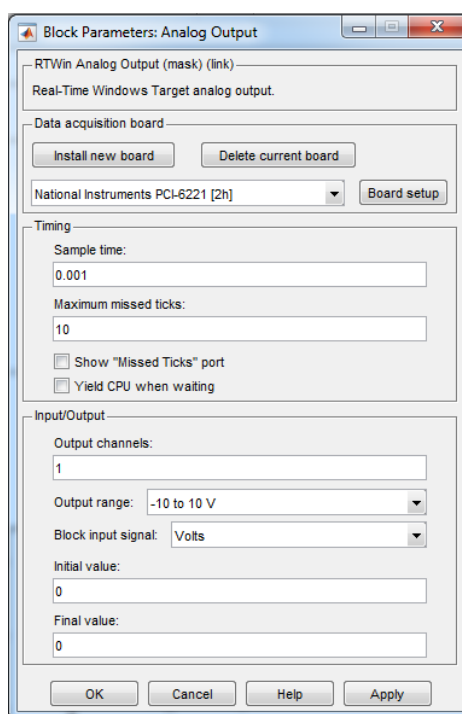


**FIGURA 1.45. DIAGRAMA DE BLOQUES DE MEDICIÓN DE LA POSICIÓN LINEAL DEL CARRO.**

En cuanto a las salidas se necesitan tres bloques, uno que controle la velocidad usando un voltaje analógico con un rango máximo de 1 a 4 voltios, la dirección dada por una señal digital, y el arranque o parada del motor también usando una señal digital, en estas dos últimas la señal digital es de tipo “booleana”.

Para el manejo de la velocidad se ingresa un bloque de salida analógica, con tiempo de muestreo igual al bloque de entrada de encoder y al de la simulación, varias ejecuciones muestran que un valor de 10 en marcas perdidas máximas es suficiente.



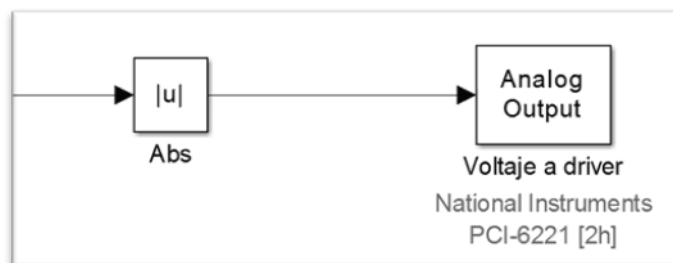


**FIGURA 1.46. CONFIGURACIÓN DEL BLOQUE DE SALIDA ANALÓGICA DE VOLTAJE.**

En cuanto a la configuración de la tarjeta en Board Setup, en la ventana, en el campo de “A/D Connection” se elige “Single Ended”, que es para el tipo de conexión no diferencial, pues solo se conecta un cable que lleva la señal y un cable de tierra).

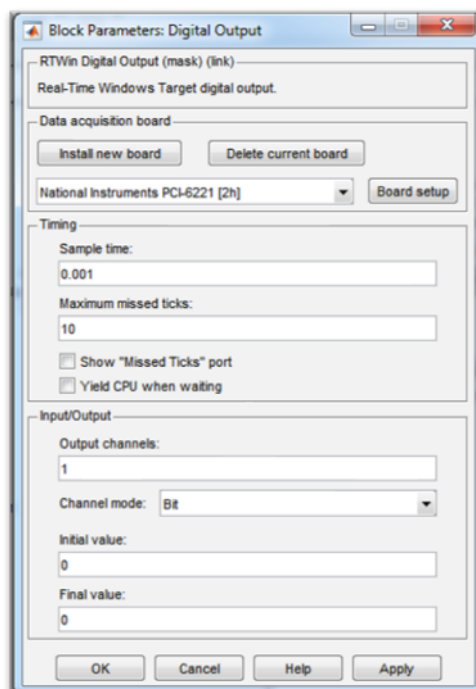
La señal de control es un valor que puede variar entre valores positivos o negativos, pero la entrada de voltaje referencial en el driver del motor solo acepta valores positivos entre 1 y 4 voltios y determina la dirección con la entrada digital. Por lo tanto, la solución es bifurcar la señal de control de tal

forma que al bloque de salida analógica ingrese su valor absoluto, para ello se introduce el bloque “Abs” de la librería “Math Operations”, quedando como se muestra en la figura 1.47.



**FIGURA 1.47. DIAGRAMA DE BLOQUES DE LA SALIDA ANALÓGICA DE VOLTAJE.**

Para la salida digital de la señal de dirección la configuración es similar a los otros bloques, en el canal de salida se elige 1 que es el correspondiente a donde se ha hecho la conexión física, el tipo de dato o modo de canal es Bit (1 ó 0), y como valores iniciales y finales se elige 0 (movimiento horario o hacia la derecha). La ventana de configuración debe verse como en la figura 1.48. en “Board setup”, se activan las casillas de entradas/salidas digitales 0 y 1, correspondientes a los canales 1 y 2, dejando de esta forma ya activada la salida digital del bloque de “Run/Stop” que se describe más adelante.

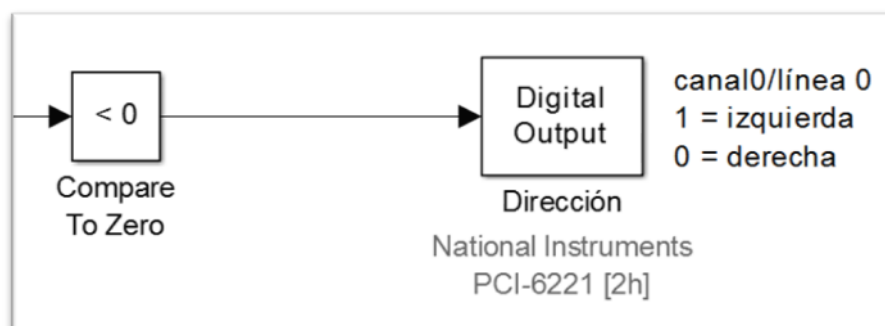


**FIGURA 1.48. CONFIGURACIÓN DEL BLOQUE DE SALIDA DIGITAL DE DIRECCIÓN.**

En la configuración de la salida analógica se mencionó que la señal de control necesitaba bifurcarse, teniendo por un lado el valor absoluto para el voltaje de referencia; para manejar el problema de la dirección el otro ramal de la bifurcación de la señal de control se compara con cero.

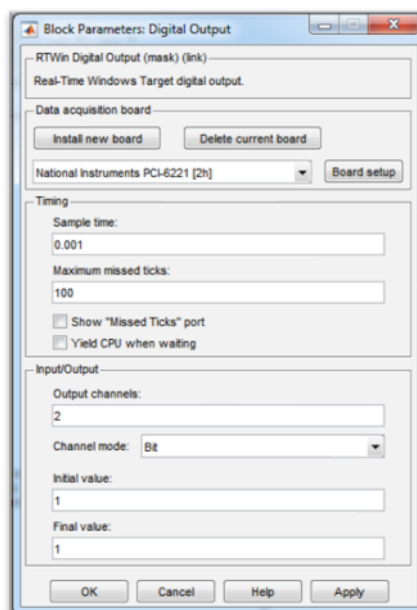
Se introduce el bloque de comparación con cero de la librería de operación lógicas, cambiando el operador a menor que (<), si la señal de control es negativa, lo cual se interpreta como movimiento a la izquierda, el bloque de

comparación emite una señal de verdadero de tipo “booleana” o bit 1, caso contrario emite bit 0. La conexión se muestra en la figura 1.49.



**FIGURA 1.49. DIAGRAMA DE BLOQUES DE SALIDA DIGITAL DE DIRECCIÓN.**

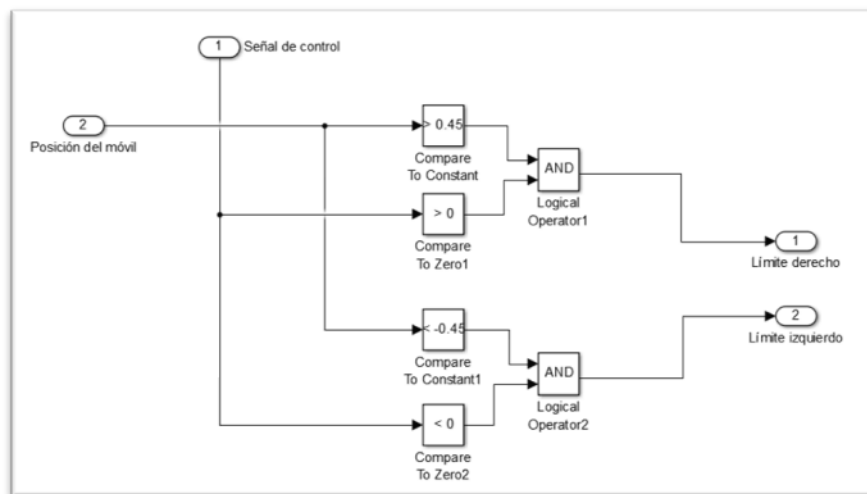
Para la salida digital de “Run/Stop” o de control de parada y habilitación del motor, la configuración de su bloque es similar al de dirección y se muestra en la figura 1.50, con la diferencia de que el canal de salida utilizado es el número 2, y los valores iniciales y finales son en ambos casos 1, lo cual se hace por seguridad, pues la señal 1 activa la parada inmediata del motor, con esto se asegura que al inicio y al finalizar la ejecución del programa el motor estará en parada.



**FIGURA 1.50. CONFIGURACIÓN DEL BLOQUE DE LA SALIDA DIGITAL DE PARADA/ARRANQUE.**

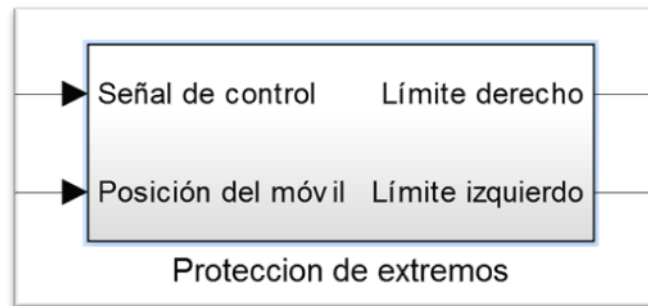
Puesto que no se cuenta con finales de carrera, la protección de extremos se lleva a cabo usando lógica. Asumiendo las condiciones iniciales de que el carro está ubicado en el centro y conociendo que la longitud del riel es de cerca de 1 metro, lo más sencillo sería comparar la posición lineal  $x$  con los extremos, si el carro ha llegado a alguno de los dos extremos la comparación se vuelve verdadera, emitiendo la señal booleana 1 que se puede direccionar para activar la parada. Sin embargo, si solo se compara la posición, una vez que el carro ha llegado a un extremo y se ha parado, no existiría nada que lo permita volver a la zona de control, por lo tanto hace falta una comparación adicional.

La propuesta es incluir una comparación de la señal de control, de tal modo que las paradas solo se activen si además de haber llegado a un posición limite, la señal de control sigue ordenando moverse en la dirección del límite; así, si la señal de control ordena alejarse del límite la parada se desactiva permitiendo al sistema seguir ejecutando el control.



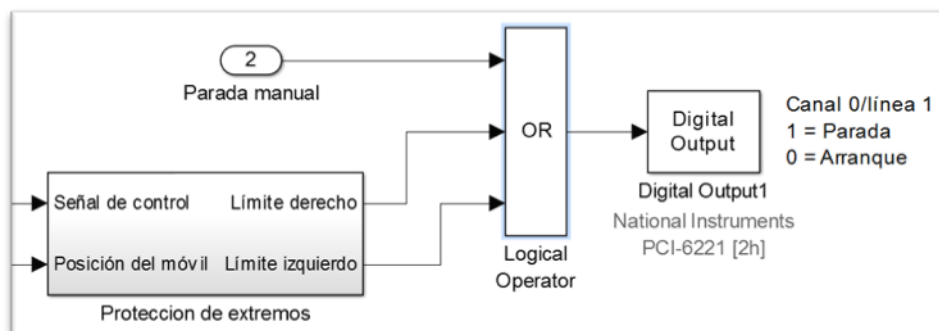
**FIGURA 1.51. DIAGRAMA DE BLOQUES DE LA LÓGICA DE PROTECCIÓN DE EXTREMOS.**

Se seleccionan todos los componentes de la lógica de protección de extremos y se colocan en un sub-sistema como se muestra en la figura 1.52.



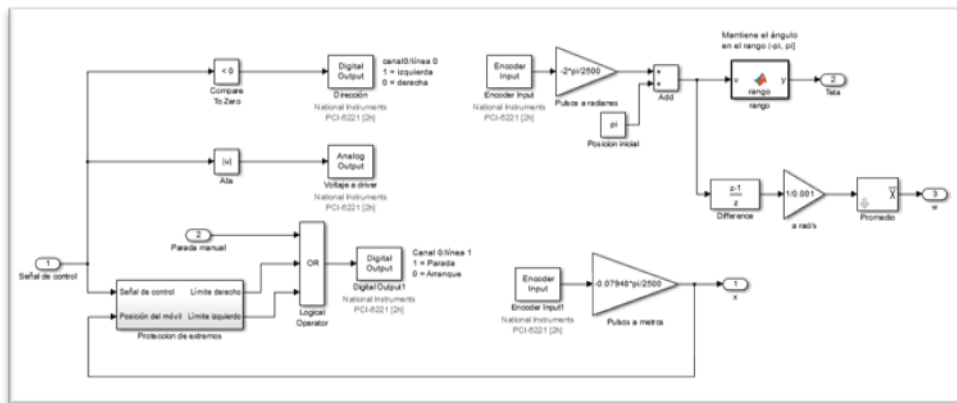
**FIGURA 1.52. SUB-SISTEMA DE PROTECCIÓN DE EXTREMOS.**

Con lo anterior se tienen tres posibilidades de activar la parada: de forma manual, activación de límite derecho, y activación de límite izquierdo. Basta con que una de estas esté activa para disparar la parada, lo cual se logra introduciendo las tres señales en un bloque de lógica "OR", éste es obtenido modificando el bloque "Logical Operator" u operador lógico de la librería. Finalmente el diagrama de bloques completo para manejar las paradas se muestra en la figura 1.53.



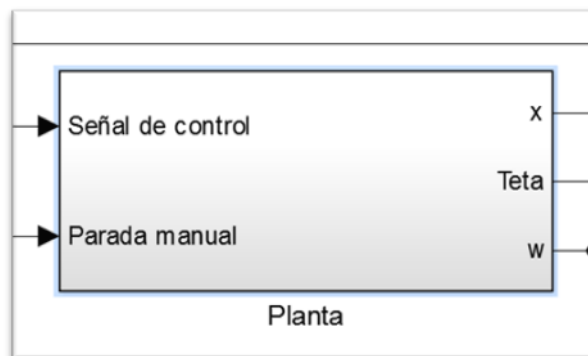
**FIGURA 1.53. DIAGRAMA DE BLOQUES DE MANEJO DE PARADAS.**

Los diagramas de adquisición y generación de datos de la planta finalmente quedan establecidos, una vista completa del mismo puede observarse en la figura 1.54.



**FIGURA 1.54. DIAGRAMA DE BLOQUES COMPLETO DE LA PLANTA.**

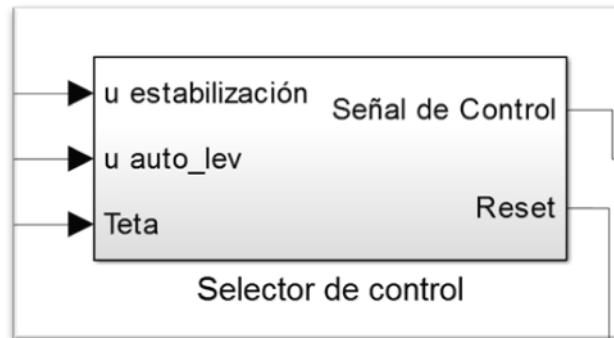
Se seleccionan los componentes que conforman la planta, se da click derecho y se elige crear subsistema, así la planta queda representada por un solo bloque (figura 1.55).



**FIGURA 1.55. BLOQUE SUB-SISTEMA DE LA PLANTA.**

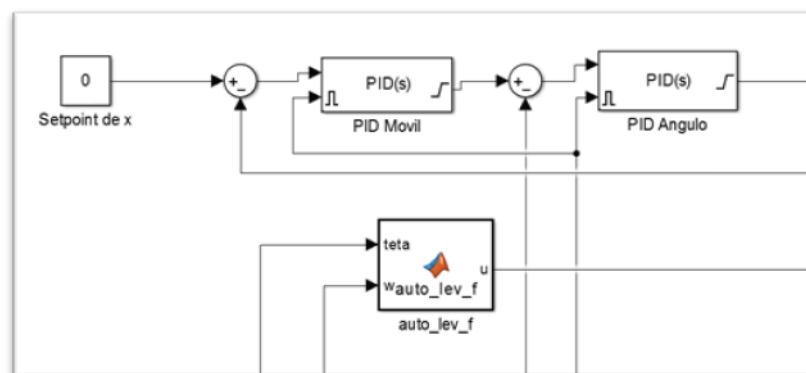


**Bloque Selector de Control:** es prácticamente igual al descrito en la simulación del controlador (figura 1.56).



**FIGURA 1.56. BLOQUE SELECTOR DE CONTROL.**

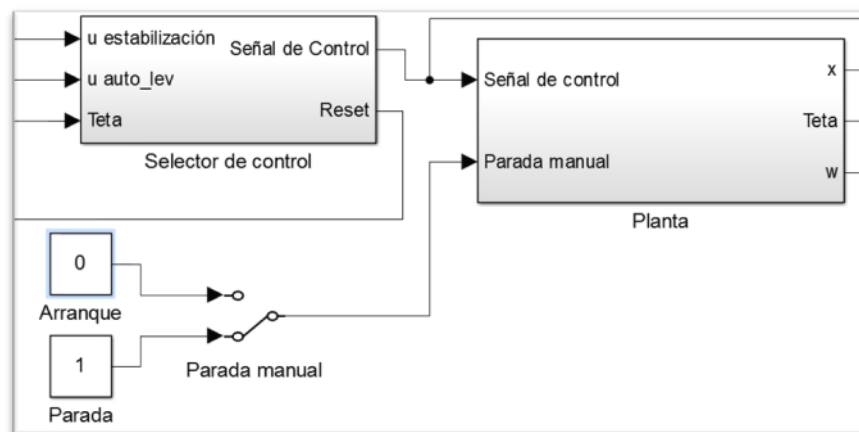
**Bloques de Control:** también tienen la misma estructura de la simulación del controlador, con los dos bloques PID en cascada, y el bloque función de Matlab, "auto\_lev\_f" que se encarga del auto-levantamiento (figura 1.57).



**FIGURA 1.57. BLOQUES DE CONTROL.**

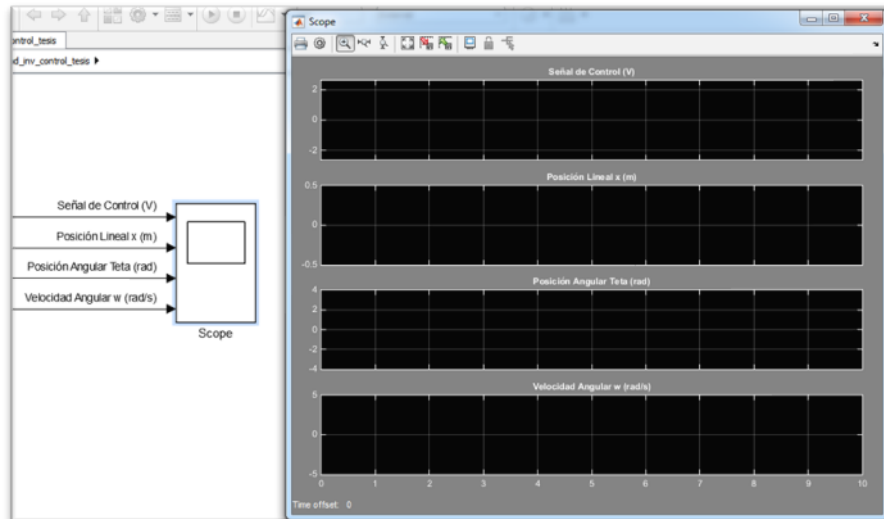
**Bloques adicionales de interfaz de usuario:** Básicamente comprende el bloque de visualización de señales y el de parada/arranque manual.

Para la parada manual se introduce un bloque selector de la librería “Signal Routing”, con dos bloques de constantes, 0 para el arranque y 1 para la parada, la salida del selector se introduce a la entrada de parada manual del bloque planta como se observa en la figura 1.58.



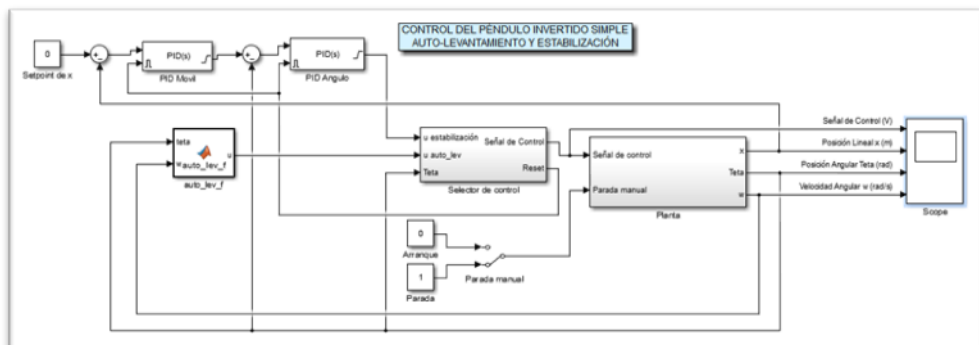
**FIGURA 1.58. CONEXIÓN DEL SELECTOR DE PARADA CON EL BLOQUE PLANTA.**

Para la visualización de las señales se usa un bloque de tipo “Scope”.



**FIGURA 1.59. BLOQUE DE VISUALIZACIÓN DE SEÑALES.**

La estructura o diagrama de bloques y conexiones del programa completo pueden observarse en la figura 1.60.



**FIGURA 1.60. DIAGRAMA DE BLOQUES COMPLETO DE LA IMPLEMENTACIÓN DEL CONTROL.**



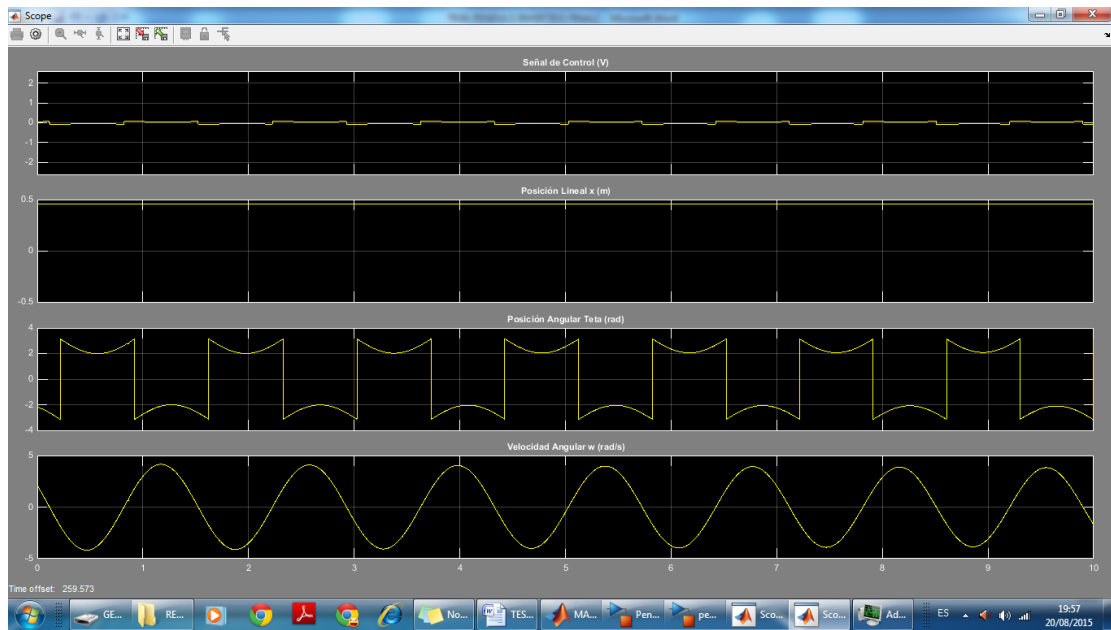
# CAPÍTULO 2

## 2 RESULTADOS OBTENIDOS

### 2.1 ANÁLISIS DE LOS RESULTADOS.

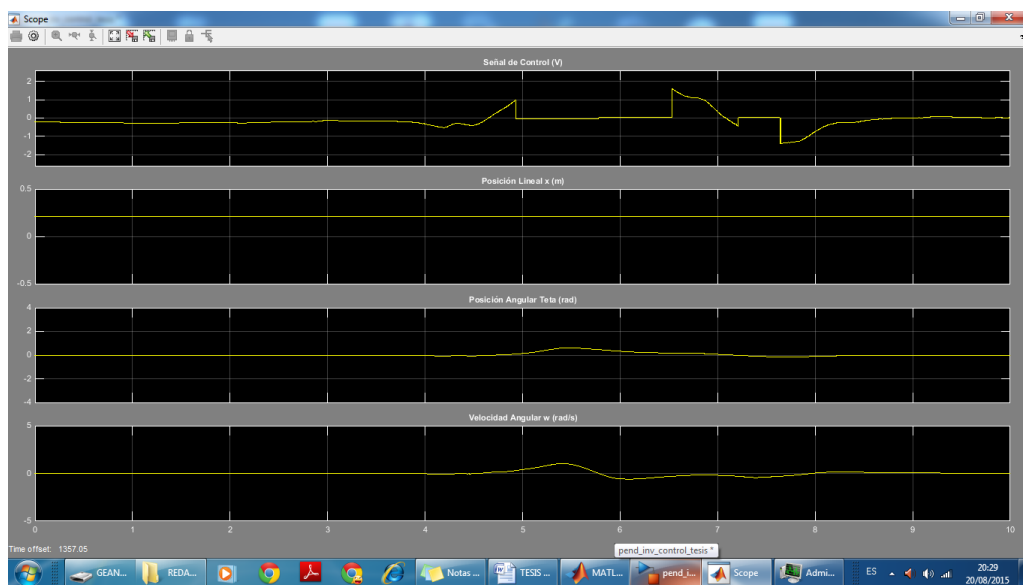
#### **Análisis del desempeño del controlador en el modelo real.**

En la primera ejecución, el control propuesto no funcionó, por ejemplo en la etapa de auto-levantamiento, el voltaje que se estaba enviando a driver era demasiado bajo como para salir de la zona muerta de  $\pm 1.6$  vdc, se debe recordar que al haber linealizado la planta alrededor del origen y un punto (2 Vdc, 89.46 N), por lo tanto se asume una relación ideal, en la que aun a dichos valores bajos de voltaje de referencia se está produciendo un señal de control de fuerza. A continuación se muestra el péndulo oscilando y la señal de control de auto-levantamiento con baja amplitud



En cuanto a la etapa de estabilización, ésta tampoco funcionó correctamente, al llevar manualmente el péndulo a la posición invertida, la señal de control era nuevamente demasiado baja o débil como para salir de la zona muerta.

Se adjuntan unas capturas de pantalla, con las diferentes señales



Revisando el proceso de diseño del control en general, se puede notar que éste fue hecho tomando en consideración que la señal de control era fuerza, dado que los modelos tanto linealizados como lineales, a final de cuentas pedían una señal de fuerza como entrada al sistema.

Para simular la planta real se trabajó con una ganancia, producto de la linealización entre el voltaje de referencia que entra al driver y la fuerza generada sobre el carro. De tal forma que la señal de control en Newtons era convertida en Voltaje de referencia (dividiendo para la ganancia) y dentro del modelo de la planta otra vez multiplicada por dicha ganancia para reconvertirlo en fuerza que es lo que requieren como entrada los modelos.

Esta relación de  $V_{ref}$  vs  $F$  es idealizada, pero le afecta gravemente el problema de la zona muerta, pues la señal de control aumentará, pero ningún cambio se apreciará en el sistema.

En teoría, reduciendo la ganancia de 44.73, la señal de voltaje que entra a la planta debería ser más alta, también se puede introducir una relación inversa a la no lineal estos ajustes se detallan en el siguiente subtema.

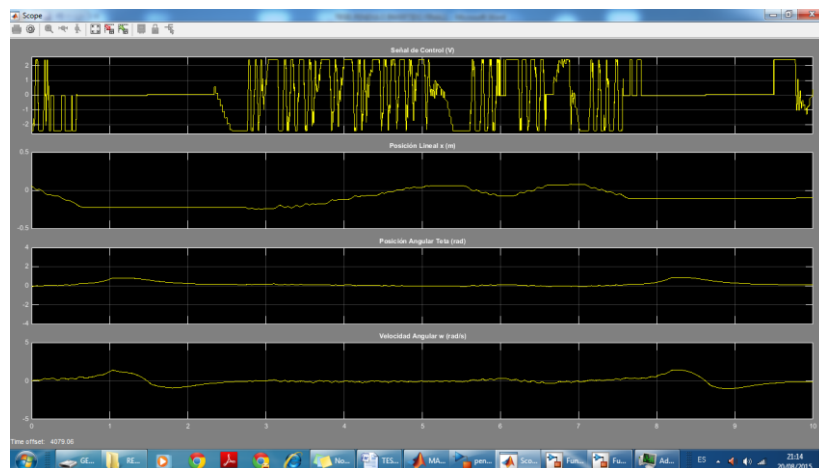
### **Ajustes finales del controlador.**

Entre las medidas propuestas para hacer un ajuste primario al controlador, está disminuir la ganancia para que al menos el voltaje salga de la zona muerta, linealizando alrededor de 1.8, la ganancia es: 24.85.

Al realizar este cambio, también se deben modificar todas las saturaciones de las señales de control, a la salida del PID esclavo en la pestaña de Avanzados, se pone de rango de saturación:  $24.85 \times 2.4 = \pm 59.64$ , y el valor de saturación ng del bloque de auto-levantamiento con un valor de:  $24.85 \times 2 = 49.7$ .

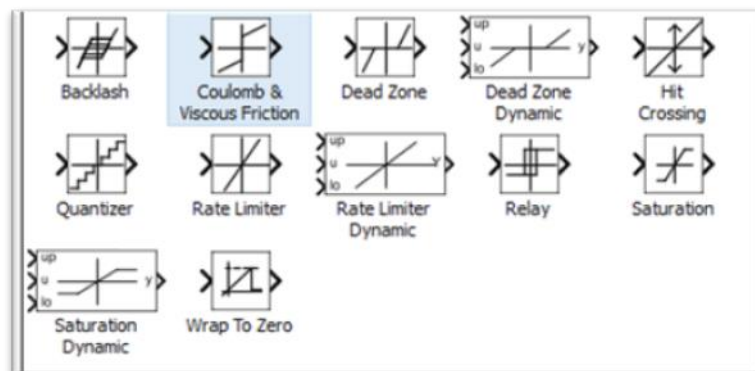
Con este cambio, la señal para el auto-levantamiento aún es muy débil, sin embargo la respuesta en la estabilización lejos de ser perfecta, mejora aunque presenta retraso, actúa cuando la desviación con respecto a la vertical es demasiado grande al punto de activar el control de auto-levantamiento.

Se intenta reajustar las ganancias PID con esta nueva configuración, el efecto de aumentar por ejemplo la ganancia proporcional en el lazo interno, junto con la saturación permite salir de la zona muerta con mayor facilidad, aunque el sistema tiende a vibrar y a los movimientos bruscos. La derivativa con el filtro aumenta la rapidez de respuesta, mientras que la acción integral hace que el péndulo esté menos tiempo desviado de la vertical.

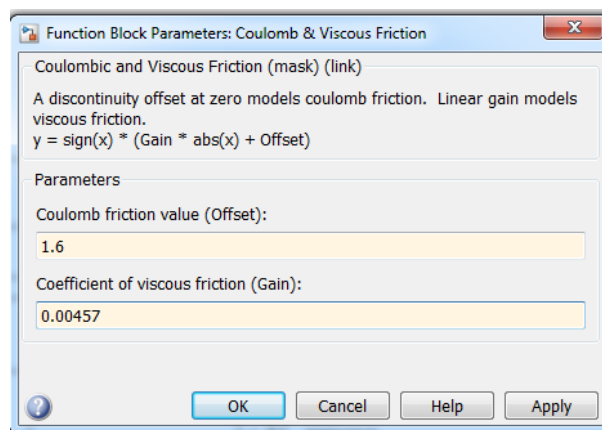




Se podría seguir tratando de sintonizar estos valores bajo esta configuración, pero una mejor solución sería acabar con la zona muerta por completo, para esto se necesita de establecer una relación entre la fuerza y el voltaje de referencia que sea la inversa de la mostrada en la figura 2.5, lo más parecido que ofrece Simulink a ese tipo de relación es el bloque de Fricción de Coulomb y Viscosa, de la librería de Discontinuidades (ver figura)

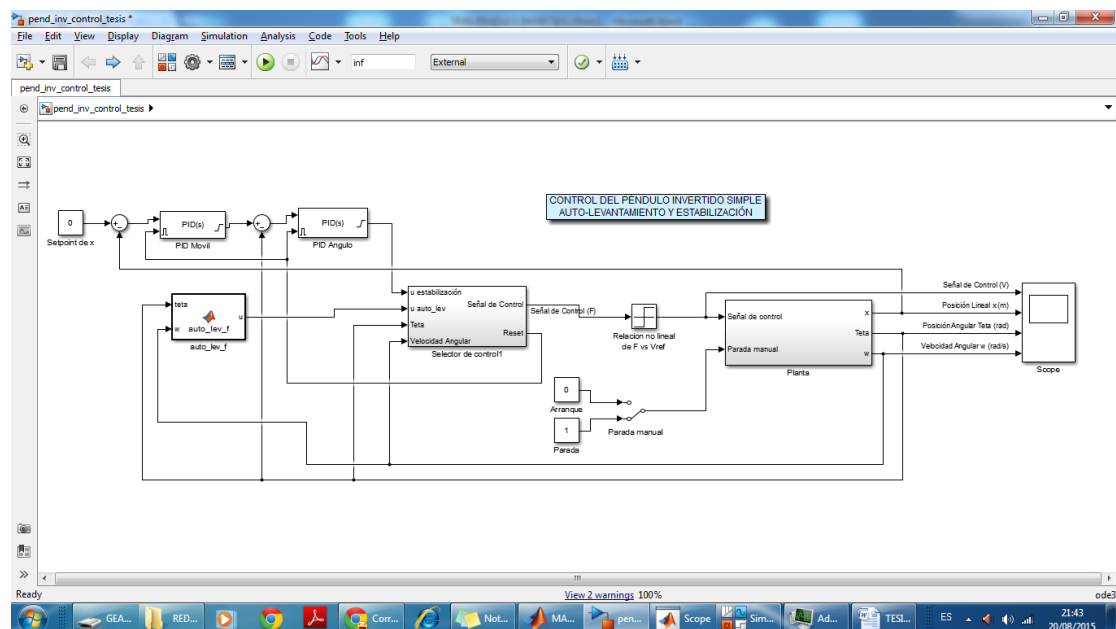


Donde el offset es el de la zona muerta, y que es simétrico ( $\pm 1.6$ ) y la nueva ganancia es calculada analizando la relación inversa tomando 2 puntos (0, 1.6 y 178.92, 2.4), la configuración del bloque se muestra en la figura:



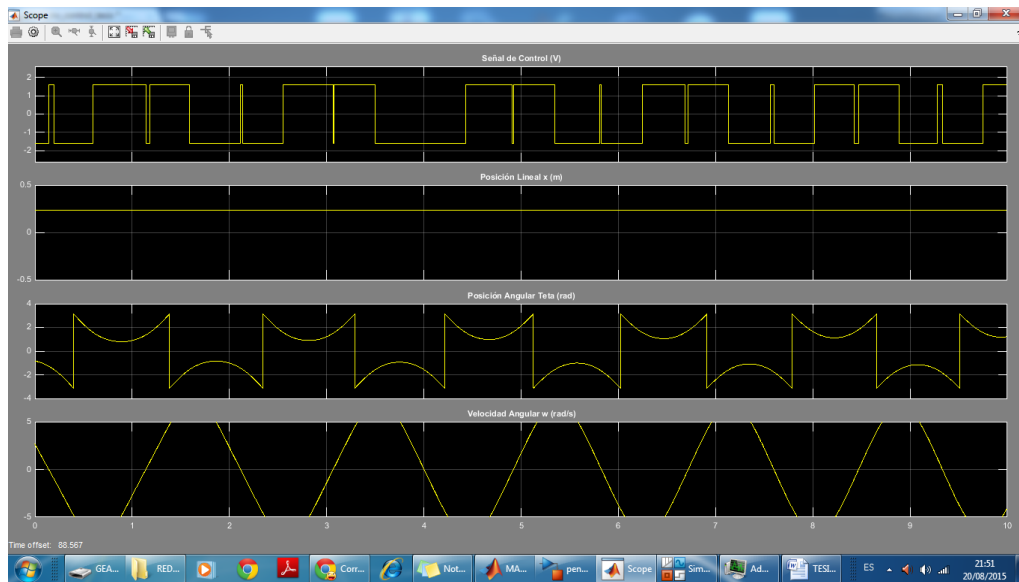
Con esto también deben volver a configurarse los límites de las saturaciones, así, para El PID secundario, La saturación debe estar entre  $\pm 178.92$  N, y el valor de  $ng$  en el bloque de auto-levantamiento vuelve a ser 89.46.

El diagrama de bloques debe lucir ahora así:



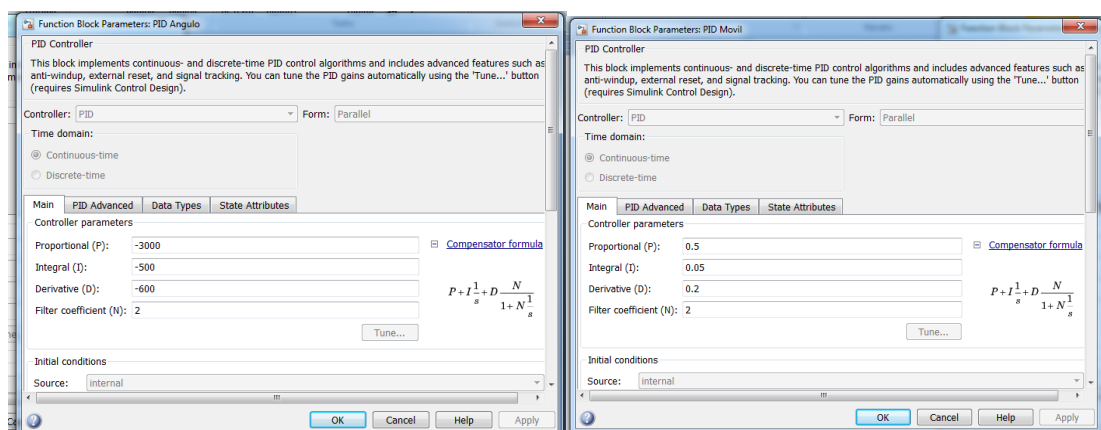
Se intenta otra vez con los valores originales obtenidos en el proceso de diseño, con los siguientes resultados

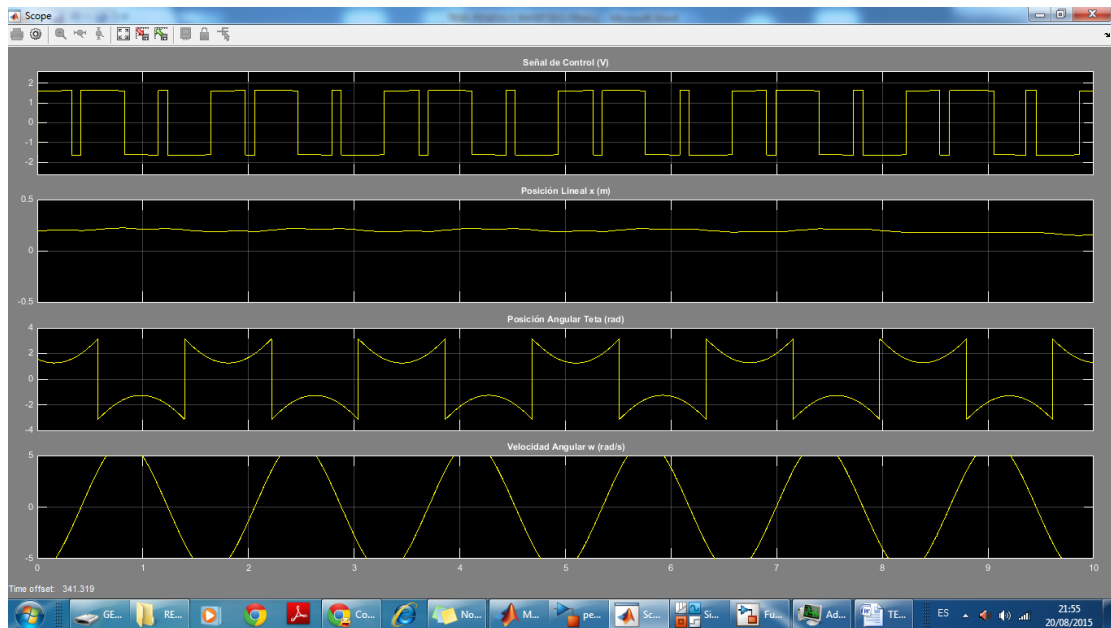
En la primera ejecución puede verse que la señal de control para el auto-levantamiento es débil y no sale de la zona muerta, por tanto no se genera movimiento (ver figura)



Se ajustan sus parámetros hasta que exista movimiento al mínimo cambio de velocidad angular o teta.

Manteniendo  $n_g$ , y aumentando  $K$  hasta 5, ya se sale de la zona muerta y empieza a hacer oscilar al péndulo aunque con amplitud casi constante, a este paso obviamente no se llegaría a la posición invertida.

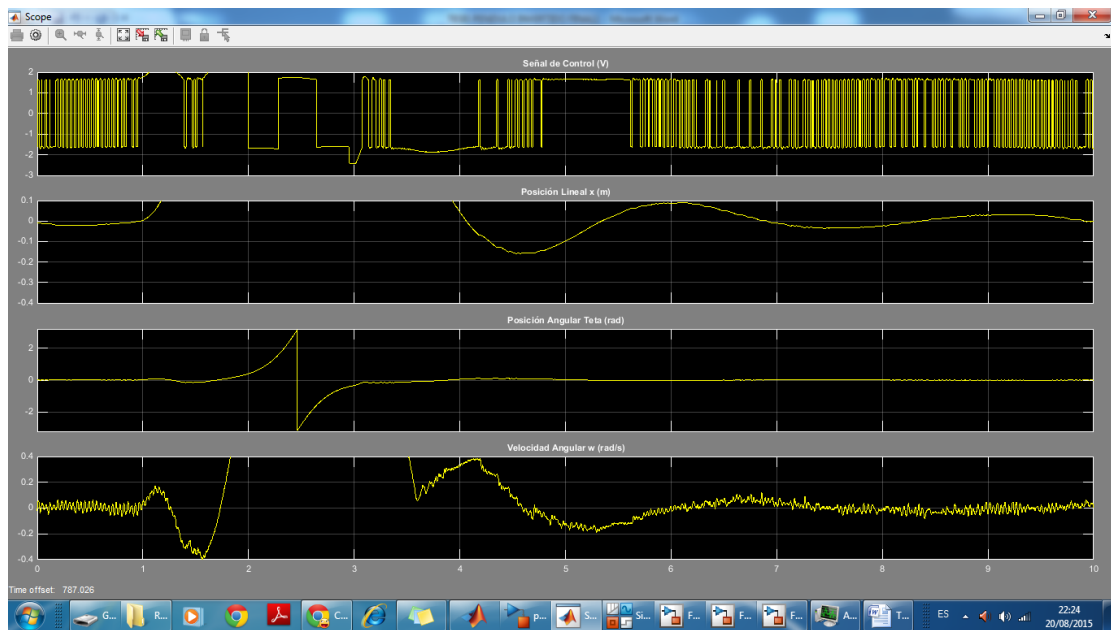




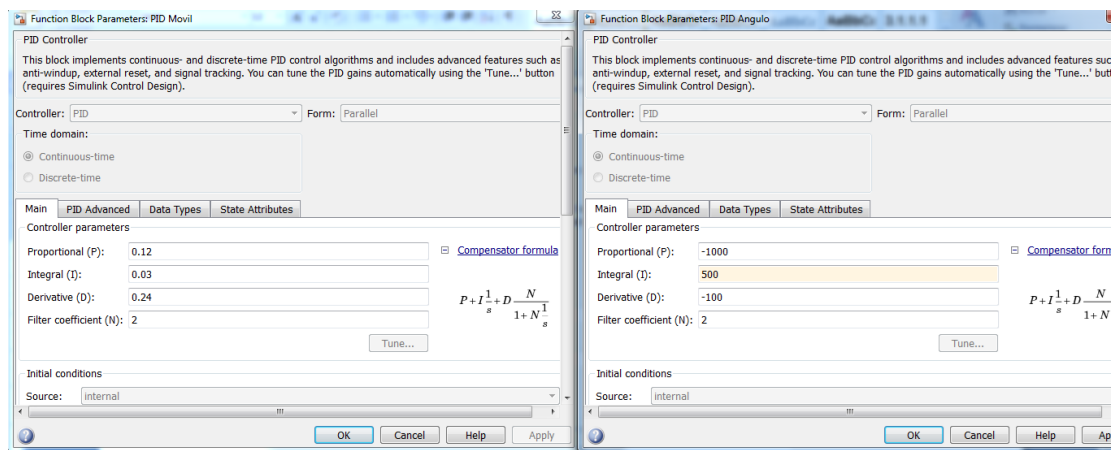
La consigna es entonces aumentar la ganancia, con  $K=25$ , la amplitud de las oscilaciones aumenta lo suficiente como para llevar el péndulo a la posición invertida, pero el control de estabilización no es lo suficientemente rápido como para agarrarlo una vez en su zona. Deben afinarse las ganancias PID.

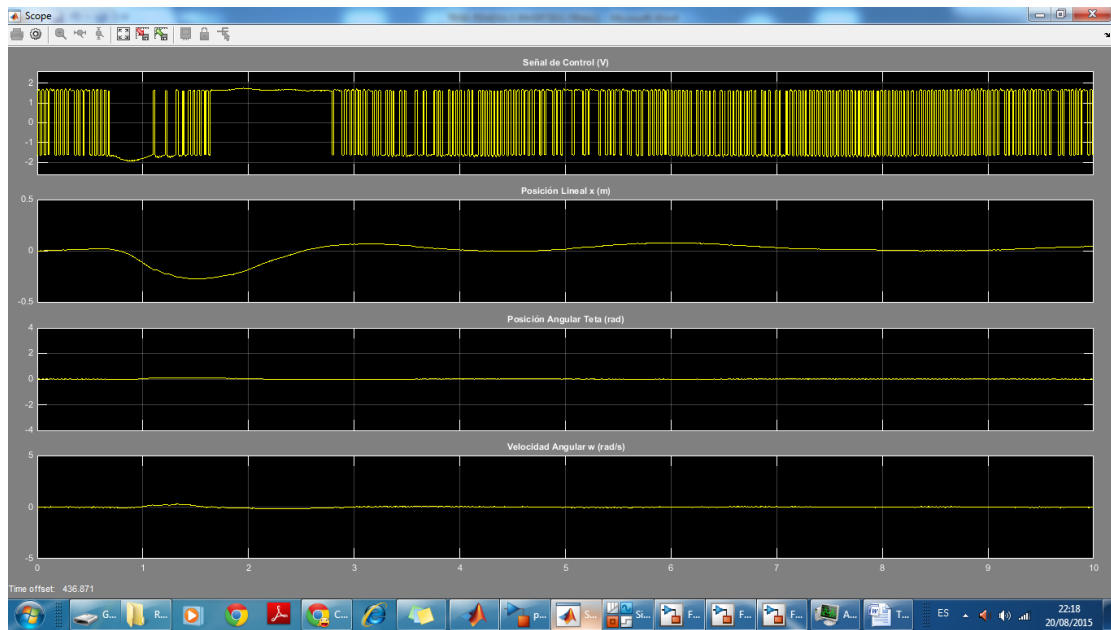
Aunque se logra una mejor respuesta en el auto-levantamiento y en la estabilización, parece haber un problema en el cambio del control, la restricción de velocidad angular al parecer es muy estricta y no permite un cambio suave, por lo tanto se la retira y se conserva la restricción de posición angular para activar el cambio de la señal de control.

A continuación una imagen que muestra el momento (alrededor de 2.5 seg) en que se realiza el cambio de control (se ha cambiado la escala de visualización del ángulo para observar el auto-levantamiento):

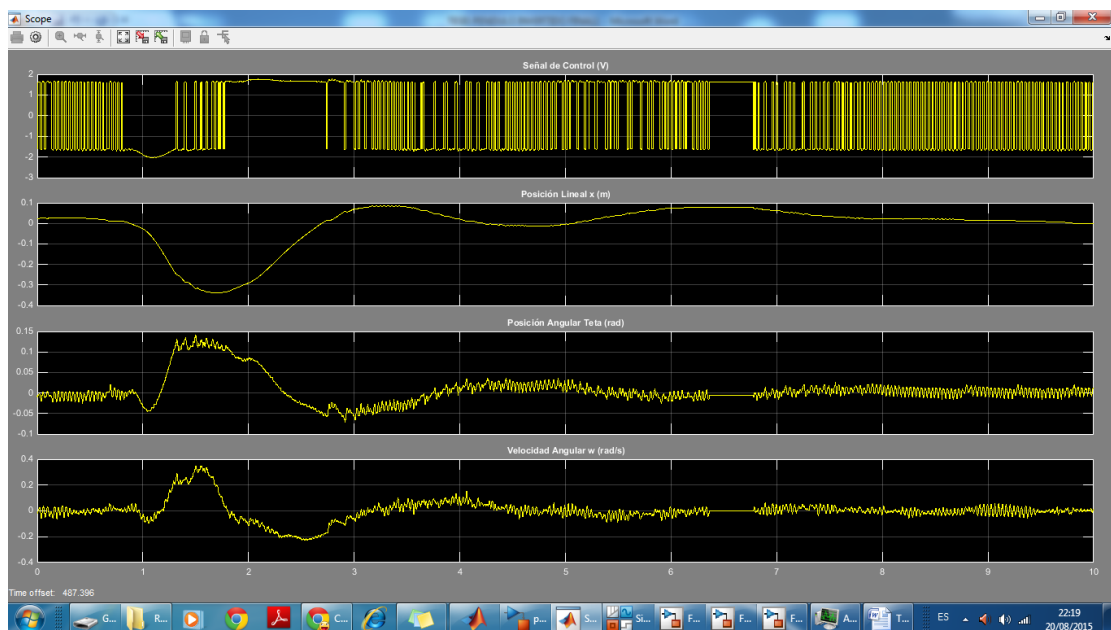


Con las ganancias que se muestran en la figura, se logra una mayor rapidez de respuesta ante las perturbaciones

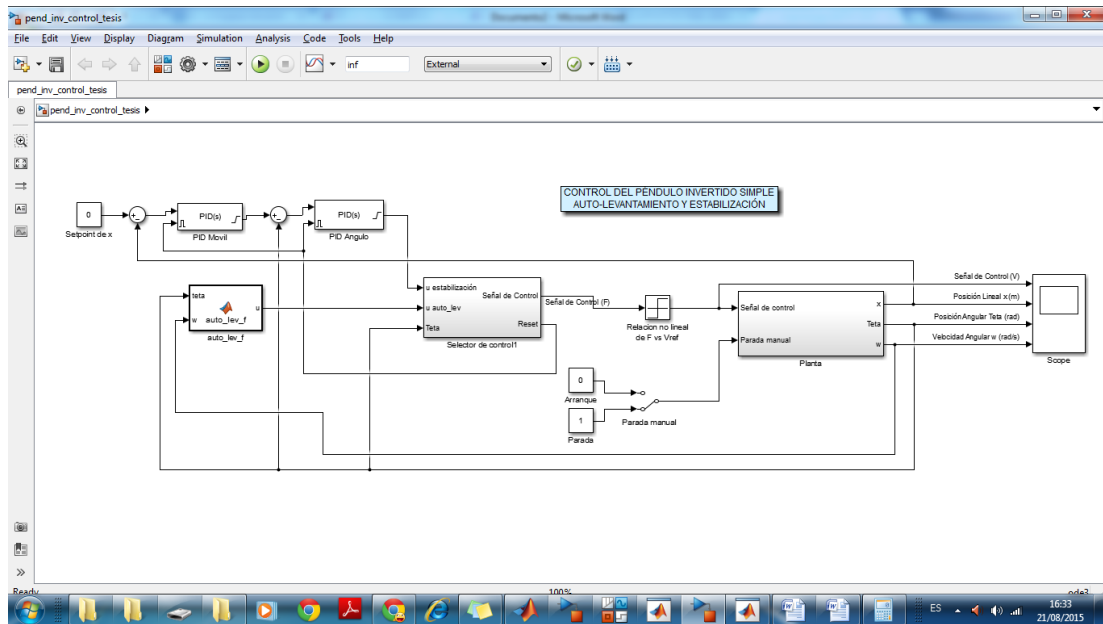




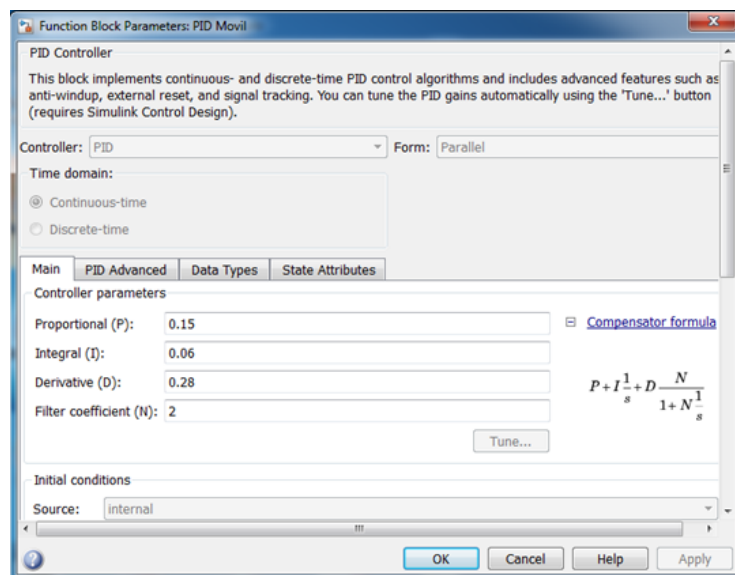
En la siguiente figura se puede apreciar con mayor detalle, el momento en que el péndulo recibe un empujón, recuperando su posición y la del carro de forma rápida y con pocas oscilaciones, en menos de 5 segundos, y con bajo error en estado estable:  $\pm 0.02$  rad para el péndulo y  $\pm 0.05$  m para el carro.

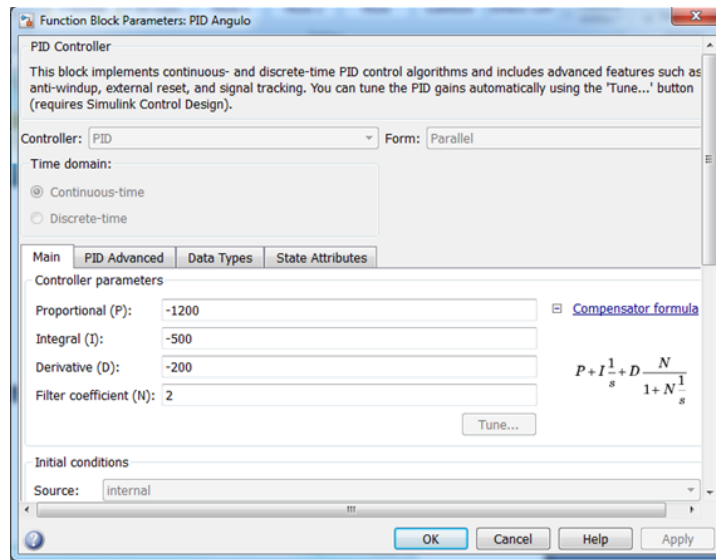


Al arreglar el bloque de diagramas como se ve en la figura siguiente:

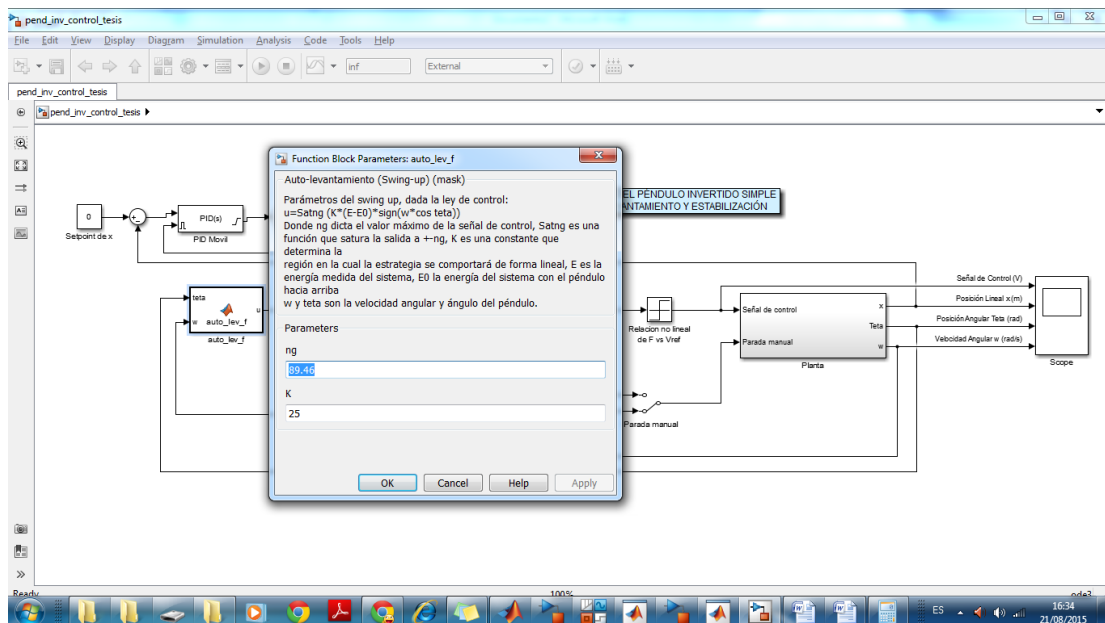


Y manteniendo las ganancias como se ve a continuación en los dos graficos siguientes



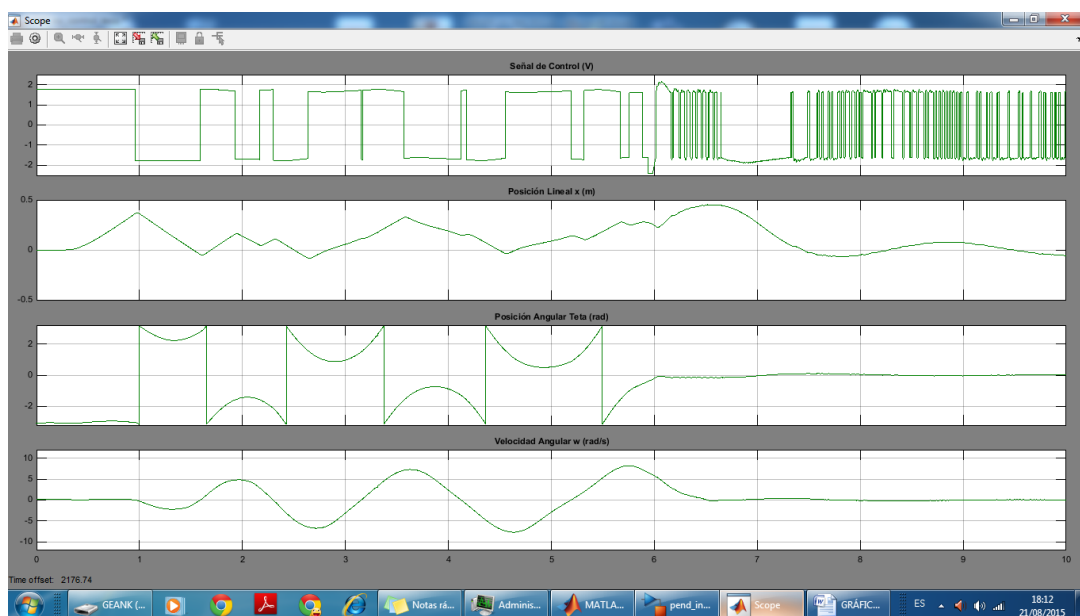


Dejamos los valores para el autolevantamientos, como se observa en la grafica.

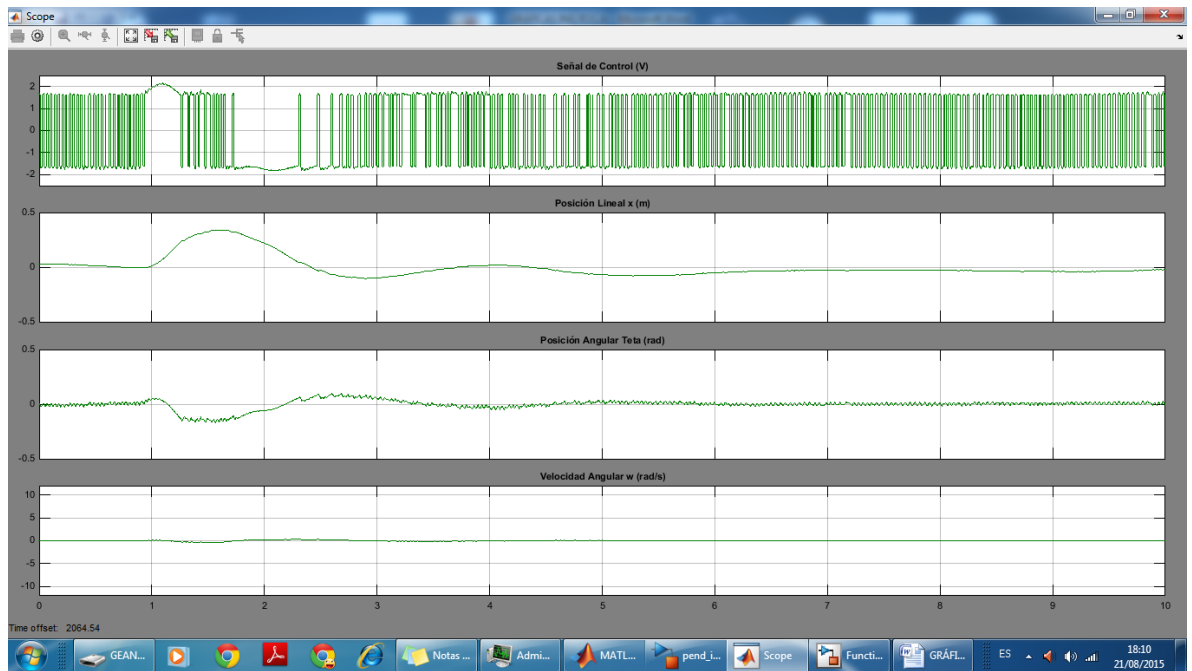




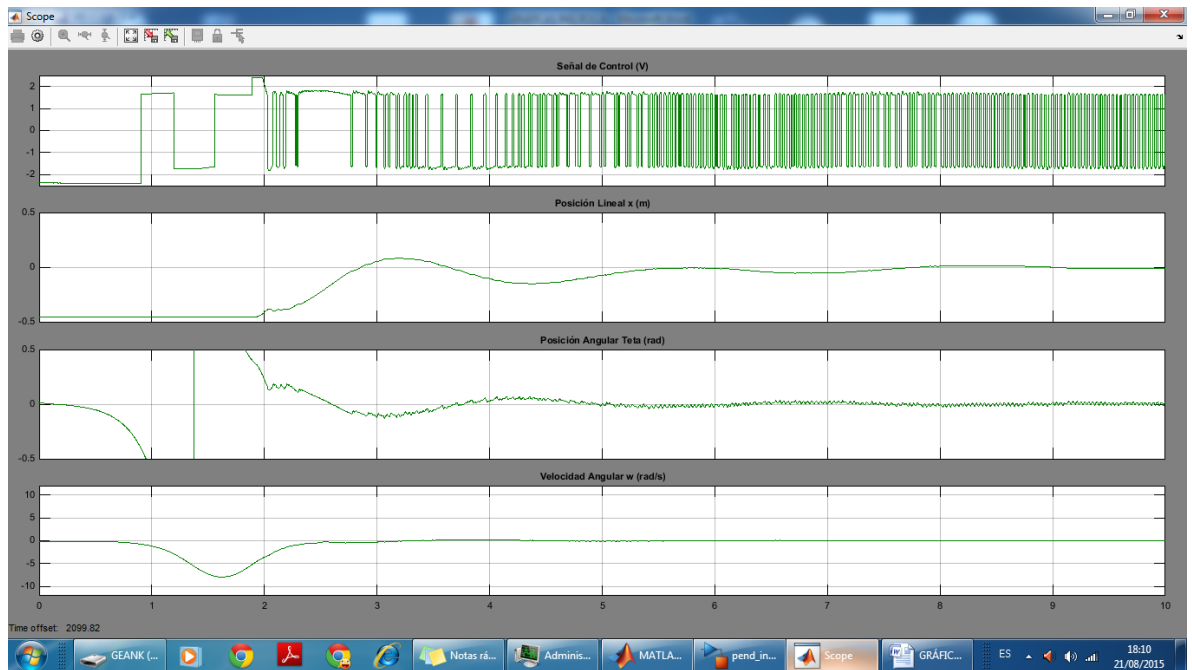
Con todos los cambios efectuados corremos la programación y tenemos como resultado la grafica siguiente, que nos muestra claramente, la accion del control sobre el motor, la posicion del carro , para finalmente ver la posicion angular y velocidad angular del pendulo. Las cuales muestran el autolevantamiento y punto de cambio a control regulador del pendulo, se observa tambien que el cambio es mas suave, que como anteriormente se daba el cambio.



Una vez ya en control de la posicion del carro y el angulo del pendulo perturbamos al sistema, sometiendo el pendulo a una carga instantanea en su extremo dandonos la siguiente grafica donde observamos como al motor se le suministra voltaje que provocara una inyeccion de fuerza que logra hacer recuperar su posicion de control optimo.



En la siguiente grafica se observa como el pendulo al ser perturbado lo suficiente para perder la posicion vertical y caer se recupera inmediatamente para volver al punto optimo de control.



## CONCLUSIONES

El tiempo de auto-levantamiento fue de aproximadamente 6 segundos.

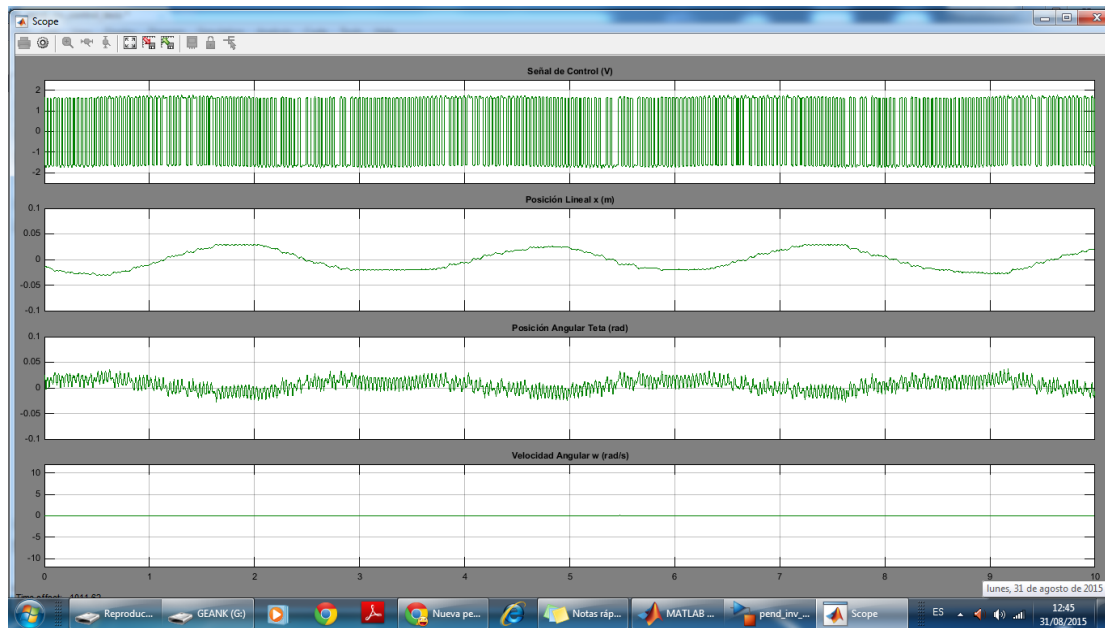
Con respecto a la respuesta a la perturbación el sobre salto máximo fue de 0.33 metros (73% tomando como referencia los 0.45 metros a partir del cero)

Tiempo aproximado de asentamiento de posición lineal aproximadamente 5.5 segundos.

El sobresalto máximo de posición angular es aproximadamente 0.16 radianes que es un 40% tomando como referencia el rango máximo para estabilización  $\pm 0.4$  radianes.

Tiempo de asentamiento de posición angular: aprox. 4.5 segundos

Para una mejor comprensión se muestra las graficas respecto al error de estado estable las escalas de posición lineal y posición angular reducidas para mejor visualización fueron de  $\pm 0.1$  metros para posición lineal y  $\pm 0.1$  radianes para posición angular.



### Error de estado estable

Posición angular:  $\pm 0.04$  radianes (alrededor de 10% tomando como referencia el rango máximo permisible de estado estable de  $\pm 0.4$  radianes)

Posición lineal:  $\pm 0.04$  metros (alrededor de 8.8% tomando como referencia el rango máximo de  $\pm 0.45$  metros).

Aparte como se mencionó en la introducción, el diseño, construcción, del péndulo invertido fue una propuesta cumplida pero además la modelación e implementación de una plataforma donde fuera posible probar algoritmos de control de manera sencilla. Este último objetivo se llevó a cabo satisfactoriamente. Usando Simulink y Matlab fue posible realizar un sistema con varias cualidades: tiene una interfaz gráfica, funciona en tiempo real y el esfuerzo para pasar del diseño a la implementación es mínimo.

Para diseñar el control que estabiliza al péndulo se usó métodos sencillos del control clásico como un controlador Proporcional Integral Derivativo.

Aunque se usó un control en cascada, que es un control más avanzado, para poder controlar la posición del carro, no deja de ser teoría aplicable a control de pregrado como para posgrado.

También se comprobó la capacidad de compensar adecuadamente tanto perturbaciones como variaciones en los parámetros del sistema. La realización de este control cumple un par de propósitos; el primero, aplicar la teoría expuesta en las materias de control, y el segundo, motivar a futuros estudiantes de dichas materias mostrando aplicaciones prácticas. El levantamiento del péndulo, a diferencia de la estabilización ofrece nuevas teorías, aplicables a la inyección de energía como lo es levantar un péndulo desde su punto de equilibrio estable hasta su punto de equilibrio inestable.

El desarrollo de esta tesis se puede separar en dos partes: una en la que se comprueba la teoría expuesta en clases de control y otra innovadora, como es la propuesta para levantar el péndulo. La plataforma que queda puede usarse para probar algoritmos muy variados, como lógica difusa, redes neuronales, etc. Actualmente las interfaces entre Simulink y las tarjetas de adquisición se encuentran documentadas y disponibles para futuros desarrollos.

## RECOMENDACIONES

- Generar prácticas que utilicen el equipo a favor de probar distintos algoritmos de control en las carreras de pre grado y post grado de la Escuela Superior Politécnica del Litoral.
- Generar la misma experiencia utilizando otras herramientas como LabView y comprobar diferencias entre las expuestas en este informe y las de LabView.
- Se sugiere para mejoras en el equipo, el término de la última fase de construcción que tiene que ver con el doble péndulo invertido y para lo cual se debe implementar todos los cambios en los algoritmos de control al pasar de un sistema con dos variables sensadas a uno de tres y un solo elemento de control.
- Una de las mejoras que debe tener el equipo como tal es en los ejes del carril, el cual tiende a pandearse generando un resorteo que en la fase de auto elevación que tiende a mostrarse como una pequeña perturbación que en el simple péndulo invertido no afecta, pero que al

tener un doble péndulo invertido puede interferir en la ejecución del control final.

## **BIBLIOGRAFÍA.**

1. BOUBAKER OLFA, "The Inverted Pendulum: A fundamental Benchmark in Control Theory and Robotics", Tunisia, National Institute of Applied Sciences and Technology
2. <http://www.segwaymexico.com.mx/>
3. <http://exploration.grc.nasa.gov/education/rocket/rktstab.html>
4. Hunk-ok L., Takanishi A. 2006, "Biped walking robots created at Waseda University: WL and WABIAN family"
5. <http://www.anaheimautomation.com/manuals/forms/brushless-driver-and-controller-guide.php#sthash.TahXOf9g.dpbs>
6. <http://www.ni.com/tutorial/7109/es/>
7. <http://www.anaheimautomation.com/manuals/forms/brushless-dc-motor-guide.php#sthash.LYGfhlz7.dpbs>
8. Chin-Long Cham, Zahurin Bin Samad, "Brushless DC Motor Electromagnetic Torque Estimation with Single-Phase Current Sensing", Journal of Electrical Engineering & Technology Vol 9 (2014)



9. <http://support.ctc-control.com/customer/elearning/youkin/motorParameters.pdf>
10. <http://www.mathworks.com/products/matlab/>
1. <http://www.sc.ehu.es/sbweb/energias-renovables/MATLAB/basico/aritmeticos/aritmeticos.html>
2. <http://lra.unileon.es/es/book/export/html/92>
3. <http://ctms.engin.umich.edu/CTMS/index.php?example=InvertedPendulum&section=SystemAnalysis>
4. <http://www.mathworks.com/products/simulink/>
5. <http://cacheme.org/lesson/transformada-de-laplace-y-funcion-transferencia/#!/prettyPhoto>
6. <http://www.eng.newcastle.edu.au/~jhb519/teaching/caut1/Apuntes/PID.pdf>
7. <http://www.mathworks.com/help/rtwin/ug/set-external-mode-code-generation-parameters.html>

## GLOSARIO DE TÉRMINOS.

**Variable controlada** es la cantidad o condición que se mide y controla. .  
Normalmente la variable controlada es considerada la salida del sistema.

**Variable manipulada** es la variable o condición de la planta que se modifica a fin de influir sobre la variable controlada a través de la dinámica de la planta.

**Planta** es un equipo o simplemente un conjunto o subsistema de una máquina o planta térmica o química que puede ser objeto de nuestro control.

**Proceso** normalmente se orienta esta denominación a reacciones químicas u operaciones físicas industriales que pueden ser controladas.

**Sistema** es una combinación de componentes que actúan conjuntamente y cumplen determinado objetivo.

**Perturbación** es una señal que tiende a afectar adversamente el valor de la salida de un sistema. Si la misma se genera dentro del sistema se la denomina interna, de lo contrario se la denomina externa.

**Control realimentado** Es el modo de controlar una variable de un sistema, planta, o proceso que consiste en medir la variable controlada del mismo, y en función de la desviación (error) de dicho valor respecto del deseado (set point), aplicarle a la variable manipulada una modificación en el sentido de corregir o limitar la desviación del valor medido respecto al valor deseado. Debe destacarse lo esencial de la realimentación, que consiste en tomar el resultado obtenido de controlar para decidir la acción de control.

**Sistemas de control retroalimentado** son aquellos que tienden a mantener una relación preestablecida entre la salida y alguna entrada de referencia, comparándolas y utilizando la diferencia entre ellas como valor a partir del cual se realiza el control.

**Servosistemas o servomecanismo** es un sistema de control retroalimentado en el que la salida es alguna variable mecánica, sea de posición, velocidad o aceleración.

**Sistemas de regulación automática** son aquellos sistemas retroalimentados en el que la entrada de referencia o la salida deseada son o bien constantes o bien varían lentamente en el tiempo, y donde la tarea

fundamental consiste en mantener la salida en el valor deseado a pesar de las perturbaciones presentes.

**Sistemas de control de procesos** son aquellos sistemas de control automático en los que la salida es una variable de proceso.

**Señal de retroalimentación:** es la medida de la variable a controlar que se compara con el valor deseado o set point.

**La señal de error actuante:** es la diferencia entre las señales de entrada y de retroalimentación cuando es tomada para calcular la corrección de la variable de control.

**Sistemas de control de lazo cerrado con frecuencia** se denomina así a los sistemas de control retroalimentado. La señal de error actuante, ingresa al controlador donde en general reside el cálculo de la señal de control con el objeto de reducir el error y llevar la salida del sistema al valor de referencia. El término lazo cerrado implica siempre el uso de control retroalimentado para reducir el error del sistema.

**Sistemas de control de lazo abierto** son aquellos en los que la salida no tiene efecto sobre la acción de control. En estos casos la salida no se utiliza como señal de retroalimentación. Por lo tanto para cada entrada de referencia corresponde una condición de operación prefijada.

La precisión del sistema depende entonces de una adecuada calibración. Este tipo de sistema no responde en forma adecuada ante perturbaciones. En la práctica se lo utiliza si se conoce la relación entre la entrada y la salida y se prevé que las perturbaciones influirán de modo que la salida se mantendrá dentro de valores dentro del rango admitido para el resultado necesario .

**Sistemas de control de lazo cerrado versus Sistemas de control de lazo abierto**, una ventaja del sistema de control de lazo cerrado es que el uso de la retroalimentación hace que la respuesta del sistema sea relativamente insensible a perturbaciones externas y a variaciones internas de los parámetros del sistema.

Desde el punto de vista de la estabilidad, en el sistema de control de lazo abierto no hay mayores problemas, en cambio en los de lazo cerrado el problema es de gran interés por la tendencia de estos sistemas a sobre corregir errores creando oscilaciones de amplitud constante ó variable.

Para sistemas en los que se conocen las entradas y si no se prevén perturbaciones es preferible usar sistemas de lazo abierto, los otros tienen ventaja sólo cuando se pueden presentar perturbaciones ó variaciones imprevisibles de los componentes del sistema.

**Sistemas de control adaptables**, las características dinámicas de la mayoría de los sistemas de control no son constantes por diversas razones,

(como el deterioro de los componentes al paso del tiempo, o las modificaciones en los parámetros, o el medio ambiente.

Aunque en un sistema de control retroalimentado se atenúan los efectos de pequeños cambios en las características dinámicas, si los valores de éstas modificaciones fuesen de un orden significativo, el sistema deberá adaptarse a fin de neutralizarlas.

En tales sistemas las características dinámicas deben estar identificadas en todo momento para que los parámetros del controlador puedan ajustarse convenientemente.

**Sistemas de control con aprendizaje**, muchos sistemas que en apariencia son de lazo abierto, pueden convertirse en sistemas de lazo cerrado si un operador humano se considera como un controlador, o sea que compara entradas con salidas y realiza acciones correctivas basadas en tales comparaciones.

Aquí se encuentra el difícil problema de plantear ecuaciones que describan el comportamiento del operador humano. Uno de los factores que lo complican, es la capacidad de aprendizaje del ser humano.

**Sistemas de control lineales versus no lineales**, en rigor la mayoría de los sistemas físicos no son lineales en varios sentidos. Sin embargo si la amplitud de las variaciones de las variables del sistema no es grande, el

sistema puede linealizarse dentro de un rango relativamente estrecho de dichas variables. En sistemas lineales se puede aplicar el principio de superposición de efectos, herramienta de gran utilidad.

**Sistemas de control invariable en el tiempo versus control variable en el tiempo**, los primeros son aquellos que presentan parámetros que no son función del tiempo, es decir que tienen coeficientes constantes, por contrario los otros poseen parámetros que varían con el tiempo, en otras palabras su respuesta depende del momento en que se aplica la entrada.

**Sistemas de control de tiempo continuo versus de tiempo discreto**, en los primeros todas las variables son función de un tiempo continuo "t", en cambio en los otros existen una ó más variables que son conocidas sólo en ciertos instantes de tiempo

# **ANEXOS**



## ANEXO A

## HOJA DE DATOS DE LA FUENTE



AC/DC Single Output Power Supply, 600W  
Mean Well SE-600 Series



## ■ Features :

- AC input active surge current limiting
- AC input range selected by switch
- Protections: Short circuit / Overload / Over voltage / Over temperature
- Forced air cooling by built-in DC fan
- High power density 4.9W/inch<sup>3</sup>
- Built-in remote sense function
- UL approved
- Low cost
- 2 years warranty



## SPECIFICATION

MODEL	SE-600-5	SE-600-12	SE-600-15	SE-600-24	SE-600-27	SE-600-36	SE-600-48	
OUTPUT	DC VOLTAGE	5V	12V	15V	24V	27V	36V	48V
	RATED CURRENT	100A	50A	40A	25A	22.2A	16.6A	12.5A
	CURRENT RANGE	0 ~ 100A	0 ~ 50A	0 ~ 40A	0 ~ 25A	0 ~ 22.2A	0 ~ 16.6A	0 ~ 12.5A
	RATED POWER	500W	600W	600W	600W	599.4W	597.6W	600W
	RPPL & NOISE (max.) Note.2	150mVp-p	150mVp-p	150mVp-p	150mVp-p	150mVp-p	200mVp-p	200mVp-p
	VOLTAGE ADJ. RANGE	4.75 ~ 5.5V	10 ~ 13.5V	13.5 ~ 16.5V	22 ~ 26.4V	24 ~ 30V	32 ~ 40V	43 ~ 56V
	VOLTAGE TOLERANCE Note.3	±2.0%	±1.0%	±1.0%	±1.0%	±1.0%	±1.0%	±1.0%
	LINE REGULATION	±0.5%	±0.5%	±0.5%	±0.5%	±0.5%	±0.5%	±0.5%
	LOAD REGULATION	±2.0%	±0.5%	±0.5%	±0.5%	±0.5%	±0.5%	±0.5%
	SETUP, RISE TIME	1000ms, 50ms/230VAC    1000ms, 50ms/115VAC at full load						
HOLD UP TIME (Typ.)	20ms/230VAC    16ms/115VAC at full load							
INPUT	VOLTA GE RANGE	90 ~ 132VAC / 180 ~ 264VAC selected by switch			254 ~ 370VDC			
	FREQUENCY RANGE	47 ~ 63Hz						
	EFFICIENCY (Typ.)	78%	83%	84%	87%	87%	87%	88%
	AC CURRENT (Typ.)	12A/115VAC	7.5A/230VAC					
	INRUSH CURRENT (Typ.)	30A/115VAC	60A/230VAC					
	LEAKAGE CURRENT	<2.0mA/240VAC						
PROTECTION	OVERLOAD	105 ~ 125% rated output power Protection type : Shut down o/p voltage, re-power on to recover						
	OVER VOLTAGE	5.75 ~ 6.3V	13.8 ~ 16.2V	18 ~ 21V	27.6 ~ 32.4V	31 ~ 36.5V	42 ~ 50V	57.6 ~ 67.2V
	OVER TEMPERATURE	85°C ±5°C (TSW 1) detect on heatsink of power transistor Protection type : Shut down o/p voltage, recovers automatically after temperature goes down						
ENVIRONMENT	WORKING TEMP.	-20 ~ +60°C (Refer to output load derating curve)						
	WORKING HUMIDITY	20 ~ 90% RH non-condensing						
	STORAGE TEMP., HUMIDITY	-40 ~ +85°C, 10 ~ 95% RH						
	TEMP. COEFFICIENT	±0.05%/°C (0 ~ 50°C)						
SAFETY & EMC	SAFETY STANDARDS	UL60950-1 approved						
	WITHSTAND VOLTAGE	I-P-O/P:3KVAC	I-P-FG:1.5KVAC	O/P-FG:0.5KVAC				
	ISOLATION RESISTANCE	I-P-O/P, I-P-FG, O/P-FG:100M Ohms/500VDC						
OTHERS	MTBF	197K hrs min.    MIL-HDBK-217F (25°C)						
	DIMENSION	247*127*63.5mm (L*W*H)						
	PACKING	2.1Kg/6pcs/13.4Kg/1.03CUFT						
NOTE	<ol style="list-style-type: none"> <li>1. All parameters NOT specially mentioned are measured at 230VAC input, rated load and 25°C of ambient temperature.</li> <li>2. Ripple &amp; noise are measured at 20MHz of bandwidth by using a 12" twisted pair-wire terminated with a 0.1µf &amp; 47µf parallel capacitor.</li> <li>3. Tolerance : includes set up tolerance, line regulation and load regulation.</li> </ol>							

## ANEXO B

### EXTRACTOS DE LA HOJA DE DATOS DEL DRIVER

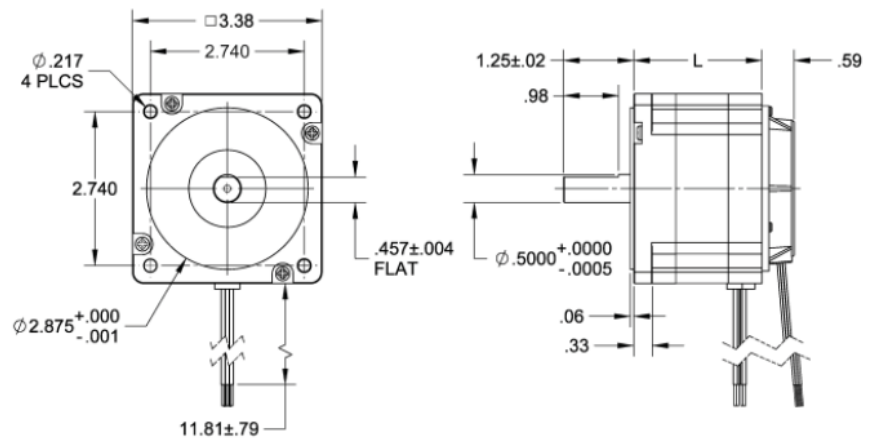
Power Requirements:	20 - 50 VDC	
Output Current Range:	10.0 - 30.0 Amps (Peak) 1.0 - 5.0 Amps (Continuous)	
Hall Sensor Power Output:	6.25V @ 30mA (Max.)	
Control Inputs:	(TB3, Pin2-4) TTL-CMOS Compatible Logic "0" = 0 - 0.8VDC Logic "1" = Open	
Freewheel:	(TB3, Pin 3) Logic "1" (open) - Motor is Enabled Logic "0" = Motor is de-energized and will coast	
Fault Output:	(TB3, Pin 5) Logic "1" (5V out) - normal operation Logic "0" - 1 of 3 fault conditions in 'Fault Protection' section	
Run/Stop:	Logic "1" (open) - Motor will not run and will decelerate if running Logic "0" - Motor will run and accelerate according to ramp dip switch setting	
Operating Temperature:	0°C to +70° C	
Driver Type:	Bipolar, Compatible with 4, 6, and 8 Lead Motors. Series or Parallel connection.	

## ANEXO C

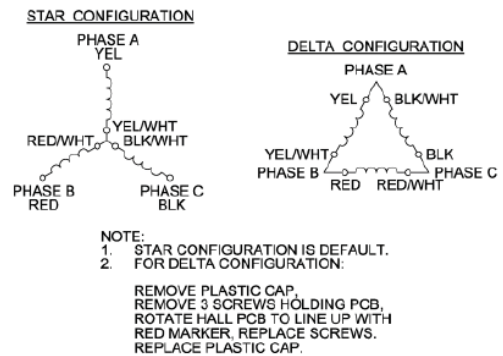
### EXTRACTOS DE LA HOJA DE DATOS DEL MOTOR

Model #	Rated Voltage (V)	Rated Speed (RPM)	Rated Power (W)	Peak Torque (oz-in)	Peak Current (A)	Line to Line Resistance (ohms)	Line to Line Inductance (mH)	Torque Constant (oz-in/A)	Back EMF Voltage (V/kRPM)	Rotor Inertia (oz-in-sec <sup>2</sup> )	Weight (lbs)	"L" Length (in)
BLY343S-48V-3200	48	3200	440	600	33.0	0.20	0.48	18.0	13.5	0.02266	5.73	3.86

Single Shaft:



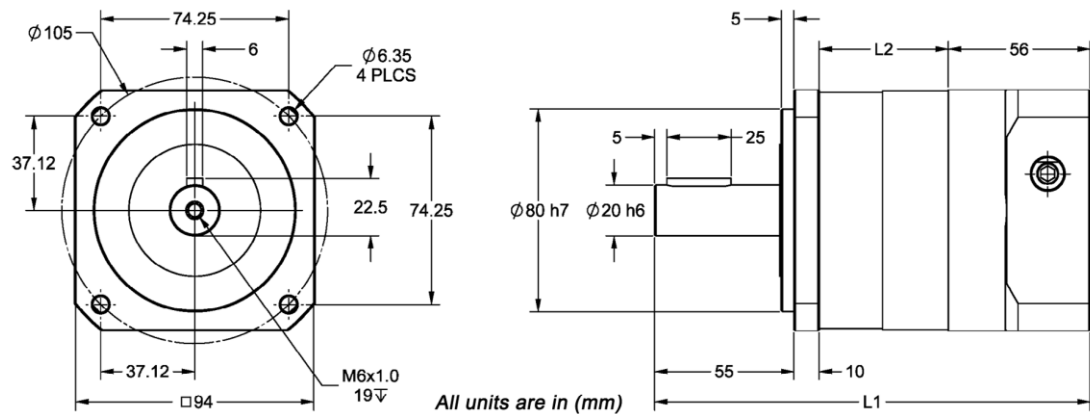
Description	Motor Wire Color	Cable Adder Color
Hall Supply	Red	Red/White
Hall A	Blue	Orange/White
Hall B	Green	Orange
Hall C	White	Yellow/White
Hall Ground	Black	Black/White
Phase A	Yellow, Yel/Wht	Yellow
Phase B	Red, Red/Wht	Red
Phase C	Black, Blk/Wht	Black



Hall Effect Angle:	120° Electrical Angle	Insulation Class	Class B
Shaft Run Out:	0.05mm	Dielectric Strength	500VDC for one minute
Radial Play:	0.02mm@450g	Insulation Resistance:	100MOhms Min, 500VDC
End Play:	0.08mm@450g	Number of Poles	8
Max. Radial Force:	220N@20mm from the flange	Number of Phase:	3
Max. Axial Force:	60N	Temperature Rise:	70°C
Typical Efficiency:	80%	Life Expectancy:	Over 20,000 hours

## ANEXO D

### EXTRACTOS DE LA HOJA DE DATOS DE LA REDUCTORA



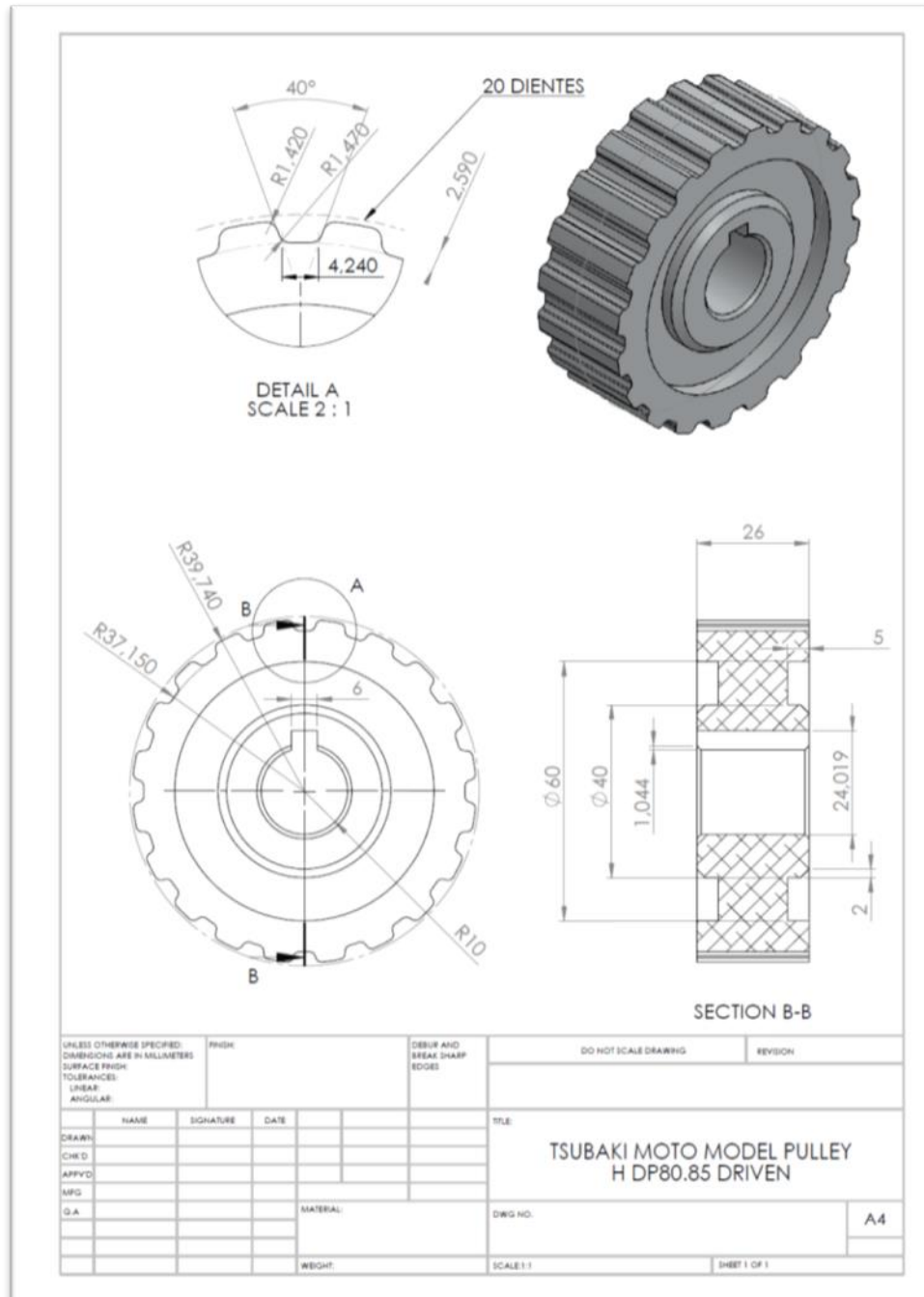
Parameter	Range
Bolt Hole Circle Diameter	70mm to 100mm
Input Shaft Diameter	14mm to 19mm
Input Shaft Length	40mm Max
Pilot Thickness	8mm Max
Pilot Diameter	50mm to 80mm
Hole Diameter	Any Size

Model #	Gear Ratio (X:1)	Rated Output Torque (oz-in)	Max Output Torque (oz-in)	Maximum Input Speed (RPM)	Stages	Backlash Maximum (arcmin)	L1 Length (mm)	L2 Length (mm)	Weight (lbs)
GBPH-0901-NS-003-xxxx-yyy	3	23791	71372	4000	1	11	172	51	7.72

Radial Load:	189 lbs - Force	Axial Load:	136 lbs - Force
Operating Temperature:	15° to 194°C	Noise Level:	68 dB
Efficiency:	95%	IP Rating:	IP65

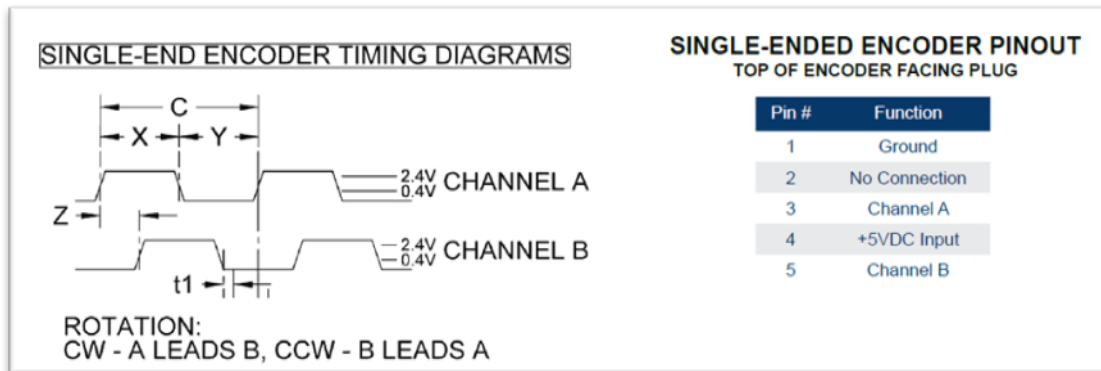
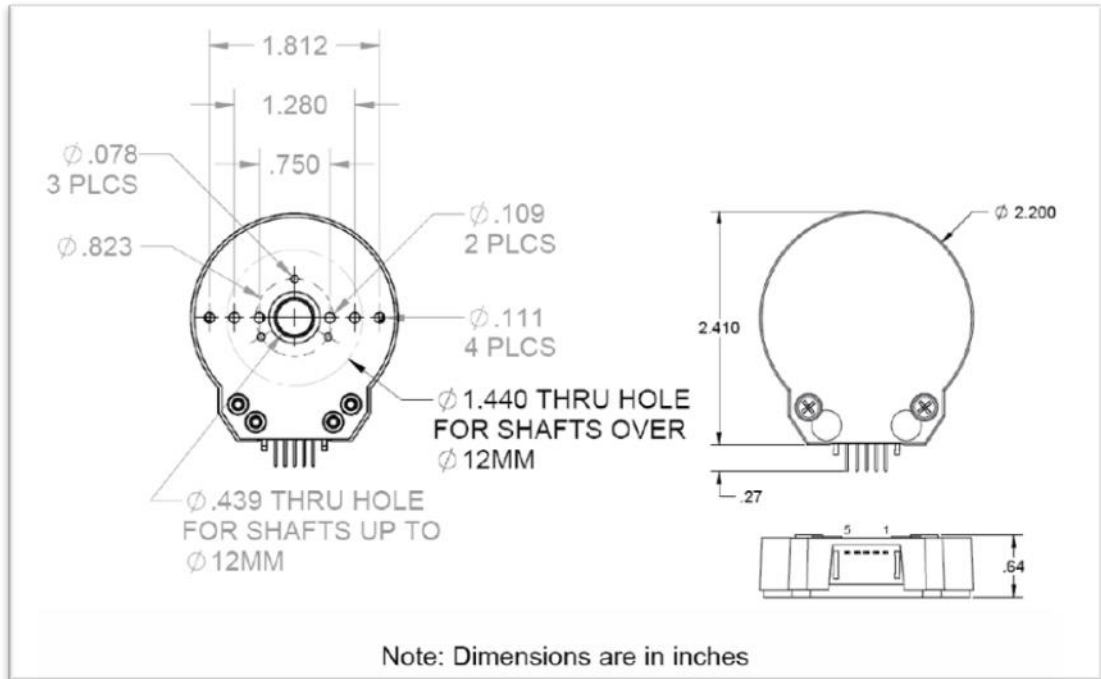
# ANEXO E

## PLANO DE LA POLEA CONDUCTORA



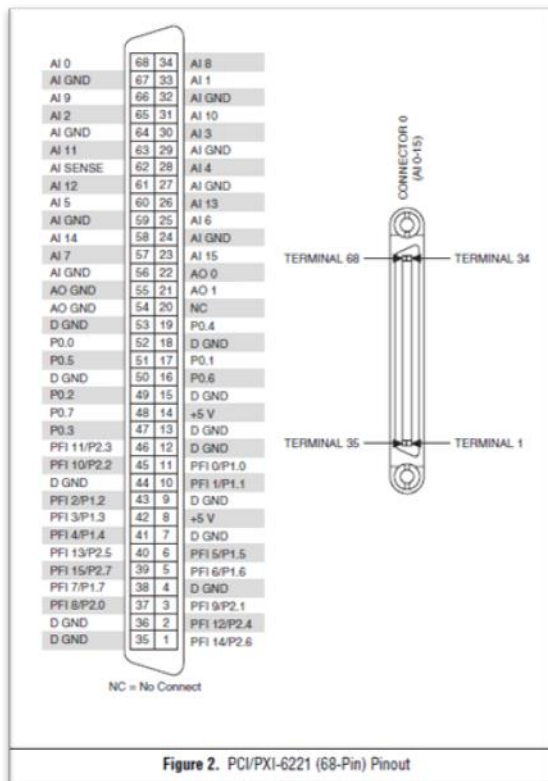
## ANEXO F

### EXTRACTOS DE LA HOJA DE DATOS DEL ENCODER



# ANEXO G

## EXTRACTOS DE LA HOJA DE DATOS DE LA TARJETA DE ADQUISICIÓN DE DATOS NI PCI 6221 (68 PINES)



Counter/Timer Signal	Default Pin Number	Signal Name
CTR 0 SRC	37	PFI 8
CTR 0 GATE	3	PFI 9
CTR 0 AUX	45	PFI 10
CTR 0 OUT	2	PFI 12
CTR 0 A	37	PFI 8
CTR 0 Z	3	PFI 9
CTR 0 B	45	PFI 10
CTR 1 SRC	42	PFI 3
CTR 1 GATE	41	PFI 4
CTR 1 AUX	46	PFI 11
CTR 1 OUT	40	PFI 13
CTR 1 A	42	PFI 3
CTR 1 Z	41	PFI 4
CTR 1 B	46	PFI 11
FREQ OUT	1	PFI 14

Figure 2. PCI/PXI-6221 (68-Pin) Pinout