



**ESCUELA SUPERIOR POLITÉCNICA DEL LITORAL**

**Facultad de Ingeniería en Mecánica y Ciencias de la  
Producción**

*“Diseño de un Semi-Remolque de dos Niveles para la Transportación de  
Pallets”*

**TESIS DE GRADO**

Previo a la obtención del Título de:

**INGENIERO MECÁNICO**

Presentada por:

Alex Eduardo Rodríguez Herrera

GUAYAQUIL – ECUADOR

Año: 2010

## **AGRADECIMIENTO**

Primero a Dios, luego a Mis Padres Sonia, Eduardo, a mis Hermanos Katherin, José Luis y a mis tíos Teresa y José quienes han sido mi guía y mi soporte para llegar hasta este momento, a Mariela quien ha estado siempre a mi lado alentándome en cada paso, a los amigos que de una u otro manera han aportado en mi formación y en especial al Ing. Manuel Helguero a quien le debo todos los conocimientos y la experiencia adquirida, quien ha sido mi guía durante el desarrollo de este proyecto.

## **DEDICATORIA**

A Mis padres y a su  
Esfuerzo, Sacrificio y  
Perseverancia

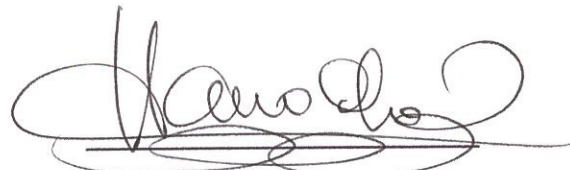
## TRIBUNAL DE GRADUACIÓN



Ing. Francisco Andrade S.  
DECANO DE LA FIMCP  
PRESIDENTE



Ing. Manuel Helguero G.  
DIRECTOR DE TESIS



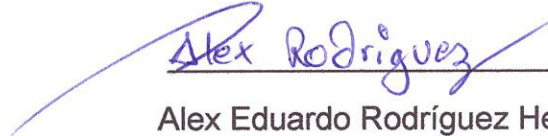
Ing. Federico Camacho B.  
VOCAL



## DECLARACIÓN EXPRESA

“La responsabilidad del contenido de esta Tesis de Grado me corresponde exclusivamente; y el patrimonio intelectual de la misma a la ESCUELA SUPERIOR POLITÉCNICA DEL LITORAL”

(Reglamento de Graduación de la ESPOL).

  
Alex Eduardo Rodríguez Herrera

## **RESUMEN**

Este proyecto tiene por objeto el diseñar un sistema de dos niveles para la transportación de pallets acoplable a cabezas tractoras, como el país está encaminado en dirección a la globalización, la industria ecuatoriana tiene la necesidad de transportar su producto para su reparto a las diferentes bodegas o puntos de entrega entonces se ha visto la necesidad de desarrollar un sistema que cumpla con esta necesidad, además que el producto no se maltrate al transportarlo y que sea fácil de cargar y descargar muy diferente a un contenedor tradicional.

Para que el diseño ruede por las vías del país es necesario cumplir con algunas normativas impuestas por el MTOP (Ministerio de transporte y Obras Publicas) en cuanto a pesos y dimensiones máximas permitidas para semirremolques.

Se dio forma al proyecto extrayendo su espacio dimensional de plataformas existentes, luego se dimensionó los espacios de carga por medio del cálculo manual, utilizando la teoría de resistencia de Materiales, enseguida se diseñó el chasis por medio de CAD (Computer Assistant Design), para obtener resultados optimizados de una manera fácil por medio del análisis de elementos finitos, así mismo se comprobó que no fallen ninguna de las partes aplicando cargas que intervienen cuando una estructura esta en movimiento previamente calculadas.

Finalmente se realizó un análisis de costos para estimar la inversión que requiere la construcción de esta estructura a fin de medir el grado de rentabilidad.

# ÍNDICE GENERAL

	Pág.
RESUMEN	II
ÍNDICE GENERAL.....	IV
ABREVIATURAS.....	VIII
SIMBOLOGIA.....	XIII
ÍNDICE DE FIGURAS.....	XIV
ÍNDICE DE TABLAS.....	XVI
INTRODUCCIÓN.....	1
<b>CAPÍTULO 1</b>	
1. SISTEMA DE TRANSPORTACIÓN DE PRODUCTOS.....	3
1.1. Definición de Problema.....	3
1.2. Objetivos.....	4
1.2.1. Objetivos Generales.....	4



1.2.2. Objetivos Especificos.....	5
1.3. Definición de semirremolque.....	6
1.4. Tipos de semirremolque.....	7

## **CAPÍTULO 2**

2. CAPACIDAD MÁXIMA SEGÚN LA LEGISLACIÓN ECUATORIANA....	15
2.1. Dimensiones permitidas.....	15
2.2. Pesos permitidos.....	16

## **CAPÍTULO 3**

3. DISEÑO ESTRUCTURAL DEL SEMIRREMOLQUE.....	17
3.1. Requerimientos de diseño.....	17
3.1.1. Dimensiones requeridas.....	18
3.1.2. Requerimientos estructurales.....	19
3.1.3. Accesorios.....	20
3.2. Análisis de carga.....	21
3.2.1. Carga estáticas.....	22
3.2.2. Cargas dinámicas.....	23
3.2.3. Combinación de cargas.....	24
3.3. Diseño de la estructura y sistema de almacenamiento.....	25

3.3.1. Diseño de nivel de carga.....	26
3.3.2. Diseño de travesaños.....	38
3.4. Dimensionamiento del chasis.....	46
3.4.1. Análisis de las vigas maestras.....	48
3.4.2. Diseño de Soportes para el plato de giro.....	56
3.4.3. Diseño de arriostres entre vigas principales.....	62
3.5. Selección de la suspensión.....	74
3.6. Selección de los ejes.....	80
3.7. Selección de sistemas de frenos.....	82
3.8. Selección de la quinta rueda.....	87
3.9. Selección de barras de apoyo.....	88
3.10. Circuito neumático.....	89
3.11. Circuito eléctrico.....	92
3.12. Análisis de soldadura.....	94
3.13. Preparación de juntas.....	98
3.14. Soldadura en niveles da carga.....	103
3.15. Soldadura a nivel de chasis.....	109
3.16. Preparación de superficies.....	109
3.17. Pintura.....	112

## **CAPÍTULO 4**

4. ANALISIS DE COSTOS.....	114
----------------------------	-----

## **CAPÍTULO 5**

<b>5. CONCLUSIONES Y RECOMENDACIONES.....</b>	<b>119</b>
---	------------

APÉNDICES

BIBLIOGRAFÍA

## ABREVIATURAS

$W_{pallet}$ : Peso de cada Pallet

#  $U$ : Numero de ubicaciones

$W_{Tmax}$ : Carga máxima transportable

$C_{impacto}$ : Carga de Impacto

$W_{estructura}$ : Peso de la Estructura

$W_{travesaños}$ : Carga sobre los travesaños

$W_{CHasis}$ : Carga sobre el chasis

$S_{ut}$ : Ultimo esfuerzo a la tensión

$S_y$ : Esfuerzo de fluencia

$E$ : Modulo de Young

$S_e'$ : Limite de resistencia a la fatiga \*/\*\*\*\*\*

$S_e$ : Limite de Resistencia a la fatiga

$k_a$ : Factor de Superficie

$k_b$ : Factor de Tamaño

$k_c$ : Factor de Carga

$k_d$ : Factor de Temperatura

$k_e$ : Factor de efectos varios

$A$ : Área de Sección

$d_{equivalente}$ : Diámetro equivalente

$m_{pallet}$ : Masa de cada Pallet

$N_{soporte}$ : Numero de soportes

$I$ : Inercia

$c$ : Distancia a la fibra más lejana

$N_{travesaños}$ : Numero de Travesaños

$m_{estatica}$ : Masa por cada travesaño o soporte

$m_{impacto}$ : Masa adicional debido a la carga de impacto

$m_{max}$ : Masa máxima por cada travesaño o soporte resulta de  $m_{estatica} - m_{impacto}$

$m_{fluctuante}$ : Rango de masa entre  $m_{estatica} - m_{max}$

$M_{estatica}$ : Momento debido solo a carga

$M_{impacto}$ : Momento debido a las fuerzas de impacto

$M_{max}$ : Momento máximo

$w_{estatica}$ : Carga repartida estática

$w_{max}$ : Carga repartido estática y de impacto

$w_{fluctuante}$ : Rango de cargas repartidas entre  $w_{estatica} - w_{max}$

$V_{estatica}$ : Cortante debido a carga estática

$\sigma_{estatica}$ : Esfuerzo Normal Mínimo

$l$ : Longitud

$Y$ : Distancia al Área de la fibra más alejada desde el centro de Inercia

$t$ : Espesor de Perfil

$\tau_{estatica}$ : Esfuerzo Cortante Mínimo

$V_{min}$ :  $V_{estatica}$

$V_{max}$ : Cortante debido a carga total actuante

$M_{min}$ :  $M_{estatica}$

$M_{max}$ : Momento debido a carga total actuante

$\sigma_{min}$ :  $\sigma_{estatica}$

$\sigma_{max}$ : Esfuerzo Normal Máximo

$\tau_{min}$ :  $\tau_{estatica}$

$\tau_{max}$ : Esfuerzo Cortante Máximo

$\sigma_x$ : Esfuerzo Normal

$\tau_{xy}$ : Esfuerzo Cortante

$\sigma_A$ : Esfuerzo Multiaxial

$\sigma_B$ : Esfuerzo Multiaxial

$\sigma'$ : Esfuerzo de Von Mises

$\sigma'_a$ : Esfuerzo Alternante

$\sigma'_m$ : Esfuerzo Medio

$n$ : Factor de seguridad

R1: Resultante en el plato de giro

R2: Resultante en sistema de Suspensión

$g$ : Aceleración Gravitatoria

# *ejes*: Numero de Ejes

$\sigma_{max}$ : Esfuerzo Normal Máximo

$m_e$ : Masa de toda la estructura

$W_e$ : Peso de la estructura

$W_i$ : Carga de impacto

$a_c$ : Aceleración Centrifuga

$v$ : Velocidad del Vehiculo

$R$ : Radio de una curva

$F_c$ : Fuerza centrifuga

$F_f$ : Fuerza de frenado

$a_f$ : Desaceleración mínima

$R_a$ : Resistencia del Aire

$C_d$ : Coeficiente Aerodinámico

$\rho$ : Densidad del Aire

$A_F$ : Área frontal Proyectada

$A_L$ : Área Lateral Proyectada

$v_r$ : Velocidad relativa entre la velocidad del vehículo y el Aire

$v_{Aire}$ : Velocidad del Aire

$A_g$ : Area de garganta

$h$ : Altura de garganta

$I_U$ : Segundo momento de área unitario

$\tau_{permisible}$ : Esfuerzo permisible por parte del material de aporte

## SIMBOLOGÍA

A	Área
D	Diámetro
r	Radio
h	Altura
b	Base
$\pi$	Pi
w	Peso
g	Gravedad
m	Masa
F	Fuerza
$\sigma$	Esfuerzo Normal
$\tau$	Esfuerzo de corte
L	Longitud
M	Momento
n	Factor de seguridad
I	Segundo momento de inercia
J	Segundo momento polar de inercia
I <sub>u</sub>	Segundo momento del área unitaria
v	velocidad
T	Torque
S <sub>ut</sub>	Resistencia ultima
S <sub>y</sub>	Resistencia de fluencia o resistencia de punto cedente



## ÍNDICE DE FIGURAS

	Pág.
Figura 1.1	Plataforma..... 8
Figura 1.2	Portacontenedores..... 8
Figura 1.3	Plataforma Caja Abierta..... 9
Figura 1.4	Caja Seca..... 10
Figura 1.5	Plataforma con entoldado..... 10
Figura 1.6	Semirremolque Basculante Lateral..... 11
Figura 1.7	Volqueta tipo Bañera..... 11
Figura 1.8	Caja Ventilada..... 12
Figura 1.9	Plataforma Botellero..... 12
Figura 1.10	Plataforma Porta Vehículos.....13
Figura 1.11	Semirremolque Tanquera.....13
Figura 3.1	Ubicación del Nivel de Carga.....26
Figura 3.2	Gráfica de las Cargas que actúan sobre la viga.....28
Figura 3.3	Gráfica descriptivo de las Fuerzas que actúan sobre El perfil.....33
Figura 3.4	Ubicación de los travesaños.....38
Figura 3.5	Gráfico del peor caso que representa el travesaño.....41
Figura 3.6	Restricciones y carga que actúan en el Chasis.....48
Figura 3.7	Ubicación de Fuerzas y Restricciones en el Cñasis.....53
Figura 3.8	Gráfico de la Distribución de Esfuerzos en lo Arqueros..... 54
Figura 3.9	Gráfico del Factor de Seguridad Estático de los larfueros..... 55
Figura 3.10	Gráfico del factor de seguridad dinámico en los Almendros..... 56
Figura 3.11	Reacciones del Semirremolque..... 57
Figura 3.12	Ubicación de Ferzas y Restegiones..... 59
Figura 3.13	Gráfico de la Distribución de Esfuerzos en Plato de Giro.... 60
Figura 3.14	Gráfico del Factor de Seguridad Estático en Plato de Giro.... 61

Figura 3.15	Gráfico del Factor de Seguridad dinámico en Plato de Giro	62
Figura 3.16	Vista Lateral.....	70
Figura 3.17	Vista Frontal.....	70
Figura 3.18	Vista Isométrica.....	71
Figura 3.19	Aplicación de Cargas y restricciones al modelo.....	71
Figura 3.20	Mallado del modelo.....	72
Figura 3.21	Resultado de los esfuerzos a los que está sometido el modelo.....	71
Figura 3.22	Resultado del mayor desplazamiento que Representa al modelo.....	73
Figura 3.23	Factor de Seguridad del modelo Rango 0-1.....	73
Figura 3.24	de seguridad del modelo Rango 0-5.....	74
Figura 3.25	Suspensión Neumática.....	75
Figura 3.26	UBL Boyas del Sistema de Levante.....	78
Figura 3.27	Operación del Sistema de Levante.....	78
Figura 3.28	Válvula de Altura.....	79
Figura 3.29	Válvula de Control en Suspensiones Intraax.....	80
Figura 3.30	Válvula de Control en Suspensiones.....	80
Figura 3.31	Eje Hendrickson.....	81
Figura 3.32	Freno de Tambor.....	82
Figura 3.33	King Pin.....	88
Figura 3.34	Barras de Apoyo Jost.....	89
Figura 3.35	Código de Colores del Sistema de luces.....	93
Figura 3.36	Preparación en V.....	99
Figura 3.37	Preparación en U.....	101
Figura 3.38	Preparación en J.....	101
Figura 3.39	Preparación en X.....	102
Figura 3.40	Preparación en K.....	103
Figura 3.41	Gráfico de la Carga actuante sobre la viga.....	103
Figura 3.42	Gráfico de la carga actuante sobre la viga.....	106

## ÍNDICE DE TABLAS

	Pág.
Tabla 1 Ubicación de Perfiles Puentes.....	53
Tabla 2 Propiedades de los Largueros.....	54
Tabla 3 Reacciones .....	58
Tabla 4 Material uso en Palo de Giro.....	59
Tabla 5 Modelos de ABS para remolques.....	84
Tabla 6 Propiedades Mínimas del metal de soldadura.....	95
Tabla 7 Esfuerzos Permitidos por el Reglamento AISC para metal de Soldadura.....	96
Tabla 8 Tamaños Mínimos de Soldadura.....	97
Tabla 9 Costos de Accesorios y Elementos para Plataforma.....	117
Tabla 10 Descripción de Costos Indirectos.....	118

## INTRODUCCIÓN

El presente trabajo tiene como objetivo diseñar un sistema para transportar carga palletizada de una manera fácil, rápida y segura, teniendo este dos niveles en los cuales se puede ubicar esta carga siendo acoplable a todo tipo de cabezas tractoras para poderlas movilizar por las vías del país, diferente de un container que tendría que introducirse el montacargas para extraer o cargar los pallets siendo complicado, y una de las causas para perder el tiempo y estropear la carga que se transporta

Otra razón es el desarrollo paulatino de la industria y sus bodegas de almacenaje las cuales dan cabida al diseño planteado siendo una de las opciones más viables cuando se trata de rapidez y facilidad de carga y descarga

Luego para lograr cumplir con todos los requerimientos de dimensiones y capacidades se realizara un análisis en que se evalúan factores técnicos de la distribución de carga tanto a la quinta rueda como al king pin enseguida se pasa a dimensionar elementos que se van a soportar así mismos y a la carga este cálculo se lo hace manual o con ayuda del software CAD (Computer Assistant Design) para este diseño se utilizó el complemento Simulation del paquete Solidworks, el cual por medio del análisis de

elementos finitos no muestra resultados como esfuerzos máximo, deformación, y factor de seguridad

La selección de los accesorios, y elementos de seguridad se la realiza consultando los estatutos que rigen por normas y códigos de transportación en el país, entonces se apunta al mercado local y se busca los proveedores de todos los accesorios que se necesita para plasmar este proyecto.

Los resultados que se pretenden, es obtener las características y dimensiones de un diseño optimizado poco costoso dejando de lado los diseños empíricos, y una estimación de los costos de construcción dependientes de las variables de costos en el mercado tanto de material como de mano de obra.



# CAPÍTULO 1

## 1. SISTEMA DE TRANSPORTACION DE PRODUCTOS.

El presente capítulo tiene por objetivo establecer el problema que existe en el país para transportar pallets de una forma rápida y eficaz, con el principal objetivo de este proyecto como es proteger lo que se transporte, además de los requisitos que debe cumplir un semirremolque y mostrar las alternativas de semirremolque existentes.

### 1.1. Definición del problema

El desarrollo e incremento de bodegas en el sector industrial originado principalmente por la gran importación de productos que existe en este momento, así como la creciente necesidad de la industrias de trasladar su producto desde la fábrica hasta sus bodegas a nivel nacional e internacional.

Actualmente se construyen semirremolque para transportar pallets como las plataformas que brindan la opción de carga y descarga muy rápida pero solo pueden cargar los pallets a nivel del piso o uno sobre otro provocando así que el producto se maltrate, además que no hay la protección necesaria contra las inclemencias del tiempo, Luego existen los de caja seca muy eficientes cuando de protección del producto se trata, pero a la hora de cargar o descargar es muy tedioso por que el montacargas tiene que introducirse en el cajón a maniobrar, además que solo puede entrar uno a la vez.

Los Diseños existentes en nuestro país son realizados empíricamente lo que representa un exceso de peso innecesario el cual es un factor que debe analizarse debido que son los elementos constructivos que forman el vehículo, y que están íntimamente relacionados con la capacidad de carga que puede trasladar, entonces al tener un peso en vacío muchos más bajo se podrá aumentar la capacidad de carga evitando tener un peso adicional el cual no se puede aprovechar haciendo el diseño más costoso.

## **1.2. Objetivos**

### **1.2.1. Objetivos generales**

Obtener un diseño que sea muy eficiente en la transportación de pallet el cual se ahorre tiempo en cargar y descargar, además que brinde el mayor cuidado al transportar el producto, y que sea acoplable a todo tipo de cabezales existentes en el medio.

### **1.2.2. Objetivos específicos**

Diseñar un semirremolque para transportar pallets a nivel nacional y que cumpla con las legislaciones ecuatorianas de dimensiones y cargas máximas permitidas

Introducir en el sector industrial una forma muchos más rápida y eficiente de cargar y descargar su mercancía ahorrando tiempo y dinero ya que en un contenedor tradicional se lo hacía por la parte trasera del mismo en el cual tiene que el montacargas introducirse en el contenedor para poder descargar la mercancía, lo que toma demasiado tiempo debido a que el operario del montacargas tiene que conducirlo con mucho cuidado dentro del mismo, en cambio



en este sistema se lo hace por la partes laterales del mismo lo que implica que la operaciones del montacargas se las hace a nivel de pisos y en espacios abierto donde se presta mayor facilidad al operario del montacargas, entonces se podrá cargar o descargar de ambos lados al mismo tiempo, brindando el mismo cuidado que si se transportara en una caja seca con la facilidad de carga de una plataforma.

Aplicar toda la información ingenieril obtenida para resolver este proyecto en donde se involucra el diseño y la optimización para el sistema de transporte en el país mediante el uso del Software de simulación muy conocido en el medio como es Solidworks.

### **1.3. Definición de semirremolque**

Un semirremolque puede definirse como un vehículo que está diseñado para el transporte de algún producto o mercancía y que para su movilización necesita de un vehículo con potencia suficiente para transportarlo y que debe cumplir con características requeridas para hacerlo.

Vehículo sin eje delantero, destinado a ser acoplado a un tractocamión de manera que sea arrastrado y parte de su peso sea soportado por éste.

El acople del semirremolque con el cabezal requiere de un mecanismo de enganche que permite una rápida y perfecta articulación popularmente conocida como la “quinta rueda”.

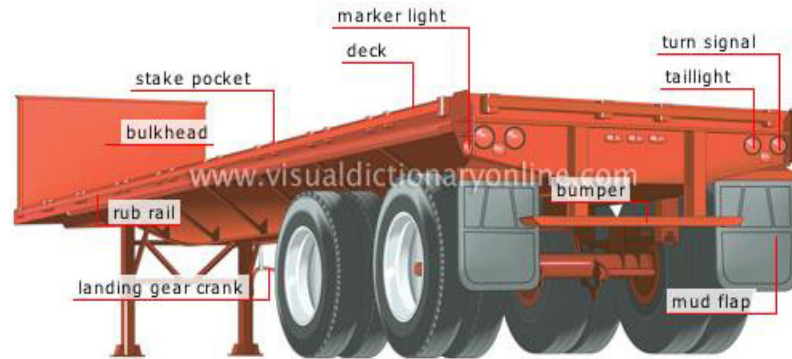
La unión se la realiza mediante un elemento llamado “King pin” para enganchar todo tipo de remolques a la quinta rueda de un cabezal y es capaz de soportar las cargas dinámicas que se producen.

El vehículo que transporta el semirremolque llamado cabezal se lo llama también tracto-camión, camión de tracción, tráiler etc.

#### **1.4. Tipos de semirremolque**

En el transporte de mercancías puede emplearse distintos tipos de vehículos. El transportista, responsable de las condiciones técnicas, elegirá el más adecuado, atendiendo a la información proporcionada por el expedidor en cuanto a las características propias de las materias a transportar, el tipo de envase y embalaje utilizado, la ruta a seguir, etc.

## Plataforma descubierto



**Figura 1.1. PLATAFORMA**

Es un vehículo cuya plataforma esta desnuda o provista solamente de adrales (laterales) y una compuerta trasera. Los bultos, por tanto, quedan expuestos a las inclemencias meteorológicas y habitualmente son visibles desde el exterior.

## Porta contenedores



**Figura 1.2. PORTACONTENEDORES**

Vehículo construido para el transporte de contenedores mediante dispositivos expresamente adecuados para la sujeción de estos.

### **Caja abierta**



**Figura 1.3. PLATAFORMA CAJA ABIERTA**

Vehículo destinado al transporte de mercancía en un receptáculo abierto por la parte superior. Los laterales podrán ser abatibles o fijos.

## Caja seca



**Figura 1.4. CAJA SECA**

Dispone de una carrocería constituida por una caja que puede cerrarse, quedando los bultos protegidos de las inclemencias del tiempo y otras adversidades, de las cuales se deriva caja seca frigorífica, caja seca isotérmica.

## Entoldado



**Figura 1.5. PLATAFORMA CON ENTOLDADO**

Vehículo cuya plataforma descubierta, pero provisto de un toldo o lona para proteger la mercancía cargada.

### **Basculante**



**Figura 1.6. SEMIRREMOLQUE BASCULANTE LATERAL**



**Figura 1.7. VOLQUETA TIPO BAÑERA**

Vehículo provisto de un mecanismo que permita llevar y/o girar la caja para realizar la descarga lateral o trasera. Utilizado cuando se

ha de transportar materias solidas al granel sin envase ni embalaje.  
El compartimiento de carga no debe permitir fugas de la materia transportada.

### Jaula



**Figura 1.8. CAJA VENTILADA**

Vehículo especialmente adaptado para el transporte de animales vivos.

### Botellero



**Figura 1.9. PLATAFORMA BOTELLERO**

Vehículo especialmente adaptado para transporte de botellas o bombonas.

### Porta vehículos



**Figura 1.10. PLATAFORMA PORTA VEHÍCULOS**

Vehículo especialmente adaptado para transporte de otro u otros vehículos.



## Cisterna



**Figura 1.11. SEMIRREMOLQUE TANQUERO**

Vehículo destinado al transporte a granel de líquidos o de gases licuados, de las cuales se deriva otros como cisterna isotérmica, cisterna refrigerante, cisterna calorífica, etc.

## **CAPÍTULO 2**

### **2. CAPACIDAD MÁXIMA SEGÚN LA LEGISLACIÓN ECUATORIANA**

En vista de que el semirremolque va a circular por las diferentes vías del país, es necesario cumplir con todas las disposiciones y reglamentaciones impuestas por el ministerio de transporte y obras públicas, a través de la subsecretaria de transporte terrestre y ferroviario y su reglamento aplicativo de control de pesos y dimensiones permitidos a los vehículos que transportan carga pesada y hacen uso de las carreteras de la red vial del País.

#### **2.1. Dimensiones permitidas**

Para el semirremolque y basándose en el reglamento Técnico Andino sobre Límites de Pesos y Dimensiones de los Vehículos destinados al Transporte Internacional de Pasajeros y Mercancías

por Carretera” publicado en el Registro Oficial 310, de 20 de abril de 2001 – DECISIÓN 491, la misma que limita las longitudes para camiones, remolques y semirremolques.

En el Anexo 1 presentamos las longitudes máximas permitidas para un Tracto Camión de 3 ejes y semirremolque de 3 Ejes a las cuales debemos regirnos para que este diseño pueda circular por las vías Nacionales.

## **2.2. Pesos permitidos**

Luego de obtener las dimensiones máximas permitidas, se introducirá en los pesos máximos permitidos los cuales están regidos por el ministerio de transporte y obras públicas (MTO).

El peso máximo que puede transmitirse al piso a través del ensamble de ejes considerando el peso de los elementos que intervienen: Suspensión, Ejes, Rodamientos, Mazas, Rines y Llantas, está definida por el tipo **3S3** Tracto Camión de 3 ejes y semirremolque de 3 Ejes el cual no limita a un peso máximo de 48 [Tn.] de peso bruto vehicular.

En el Anexo 1 mostramos el peso bruto vehicular y longitudes máximas permisibles presentadas por la subsecretaría de transporte terrestre y ferroviario unidad de pesos y dimensiones.

# CAPÍTULO 3

## 3. DISEÑO ESTRUCTURAL DEL SEMIRREMOLQUE

### 3.1. Requerimientos de diseño

Uno de los requerimientos más importantes son las dimensiones máximas permitidas por el ministerio de transporte y obras públicas (MTO), ya que el vehículo va a circular a lo largo de la red vial del País.

Al diseñar el semirremolque se tiene que tomar en cuenta ciertos requerimientos obtenidos de la información aportada por las diferentes industrias que tienen la necesidad de transportarlos, para esto se adapta el sistema cubriendo dichas necesidades de entre los cuales están diseñar un sistema que transporte 40 pallets con un peso máximo de una tonelada cada uno.

Dicho sistema de ser capaz de soportar transportar los pallets de forma confiable y segura protegiéndolos de lluvias y que sea capaz

de soportar las cargas estáticas y dinámicas producidas por sobresaltos en la red vial del Ecuador.

### **3.1.1. Dimensiones requeridas**

Al diseñar el sistema se debe tomar en cuenta esta norma, para eso se debe adaptar el diseño a las dimensiones y pesos máximas permitidas que son:

- Ancho: 2600mm.
- Largo: 18500mm. (incluido tracto camión).
- Alto: 4100mm.
- El peso máximo es de 48 toneladas distribuidas en 6T en el eje delantero, 20T en los eje intermedios y 24T en los ejes traseros.

De acuerdo a la información obtenida por los fabricantes de pallets y de las industrias que los utilizan, se ha obtenido las dimensiones requeridas más comunes para la ubicación de un pallet las cuales son:

- Ancho: 1000mm.
- Largo: 1100mm.
- Alto: 1100mm.
- El peso máximo para cada pallet es de una tonelada.

### 3.1.2. Requerimientos Estructurales

Estos aceros contienen menos del 0.25% C, no adquieren dureza sensible con un temple.

Su resistencia media en estado normalizado varia de 35 a 53 Kg/mm<sup>2</sup> y los alargamientos de 33 a 23%. Teniendo en cuenta sus características, se suelen agrupar en tres clases:

Denominación Características aproximadas

R (Kg/mm<sup>2</sup>) A% Carbono%

Semidulces, Dulces, Extradulces

5045 <40 2528 >30 0.200.15 <0.08

R: resistencia a la tracción

A: alargamiento

Con estos aceros de 0.06 a 0.25% de carbono, se fabrican los puentes de ferrocarril, las grandes estructuras de las estaciones, las columnas metálicas de las líneas eléctricas, los cascos de los buques, las estructuras de las casas, las carrocerías de los automóviles, los tubos de las bicicletas, los clavos, los alfileres, las cerraduras de las puertas, los

asientos de las clases y muchos objetos más que se utiliza diariamente. En la mayoría de los casos se utiliza el acero tal como viene de las acerías, sin darle ningún tratamiento térmico especial.

Para este diseño existen varias características que pueden ser consideradas críticas para una aplicación son:

- Facilidad de encontrar en el mercado
- Propiedades mecánicas a largo plazo
- Cumplir con los requisitos de resistencia
- Ductilidad

### **3.1.3. Accesorios**

Para cumplir con varios de los requisitos de seguridad vial, los vehículos de carga deben tener el 33% del largo cubierto con cinta reflectiva de 5cm de ancho además deben contar luces de ruta y de señalización para tránsito nocturno, el ABS es otro de los accesorios más importantes cuando de seguridad en frenado se trata.

En un vehículo de grandes longitudes entre quinta rueda y sus ejes es necesario adicionar un accesorio que ayude a

contrarrestar en algo los accidentes de vehículos no motorizados y motorizados para esto se coloca un accesorio llamado bicicletero ubicado en los laterales y un Guardachoque en la parte posterior del semirremolque.

Sin duda, uno más de los accesorios necesarios es un porta llantas, debido a la cantidad de neumáticos utilizados para la transportación y como estos no están libres de algún defecto de fábrica, o debido al mal estado de varias de las carreteras por las que transita pueden ser objeto de fallas, además de una caja porta herramientas para guardar los instrumentos para el mantenimiento correctivo en carretera.

La protección de la carga de las inclemencias del tiempo es importante por lo que las Lonas laterales cumplen a satisfacción este requerimiento.

### **3.2. Análisis de carga**

En un semirremolque es importante determinar los tipos de cargas que intervienen en el análisis del sistema son:

- Cargas estáticas
- Cargas dinámicas



- Cargas de viento
- Cargas de impacto
- De la Carga Palletizada

Dichas cargas tienen que ser determinadas mediante cálculos para determinar los esfuerzos y deformaciones que producen en la viga principal y travesaños.

### **3.2.1. Carga estáticas**

Las cargas estáticas están determinadas por el peso propio de la estructura el cual se puede determinar por las longitudes y la clase de perfiles usados así como de los espesores, pero solo se puede saber esto una vez que se haya hecho el respectivo análisis de esfuerzos y se determine que materiales se va a usar.

También se puede obtener el peso de la estructura mediante un programa de diseño asistido por computadora (CAD) que se va a usar para su diseño.

Luego, de los catálogos se podrá obtener los pesos de los accesorios usados para obtener el peso exacto a considerar en todo el sistema.

### 3.2.2. Cargas dinámicas

Se las llama cargas dinámicas a aquellas cargas que pueden ser muy variables como es el caso del peso a transportar, además de las cargas por viento y como no olvidarse de las cargas de impacto.

#### Cargas de peso a transportar

En cada ubicación se puede transportar pallets con un máximo de 1000 kg. Cada uno, el sistema de almacenamiento debe estar diseñado para soportar las cargas de cíclicas que se producen al cargar y descargar el semirremolque

Entonces la carga máxima total transportable se da en la siguiente expresión:

$$W_{Tmax} = \# U \times W_{pallet}$$

# U= número de ubicaciones en el semirremolque

$W_{pallet}$ =peso de cada pallet (como máximo de 1000 [Kg]/9810 [N])

### Carga de impacto

En el diseño de la estructura hay que considerar la carga vertical que se produce al momento en que hay un salto, lo que puede generar fisuras en la vigas maestras así como en los demás elementos, cuando en la estructura se genera un salto por la irregularidad del piso según la AASHTO establece que este valor es el 30% de la carga total transportada

$$C_{\text{impacto}} = 0.3 \times W_{Tmax}$$

### **3.2.3. Combinación de cargas**

Luego de haber determinado las cargas que actúan en el sistema de transporte, se ve en la necesidad de combinar estas cargas para que sean utilizadas en los cálculos de los esfuerzos presentes en la estructura del semirremolque.

En los niveles de carga se debe considerar el peso de cada pallet mas la carga producida por los sobresaltos debido a las irregularidades de las vías, con esto se obtiene la carga total presente en este sistema.

En el primer nivel diseñando los travesaños, se debe considerar la presencia de la carga estática así como las

cargas dinámicas, las cuales hacen que los esfuerzos presentes aumenten, para lo cual se denotan las cargas totales como una carga distribuida en cada nivel, así se tiene que:

$$W_{travesaños} = W_{estructura} + C_{impacto} + W_{pallet}$$

En el diseño de las vigas maestras se debe tomar en consideración el reparto de cargas que existe a lo largo del chasis del semirremolque y sus apoyos que en este caso vendrían a ser los ejes acoplados al sistema de suspensión y éste a su vez al chasis, bajo ninguna circunstancia las cargas que se transfieran a los ejes deben superar las cargas máximas establecidas por los fabricantes de los ejes.

Las cargas presentes en el chasis viene dada por:

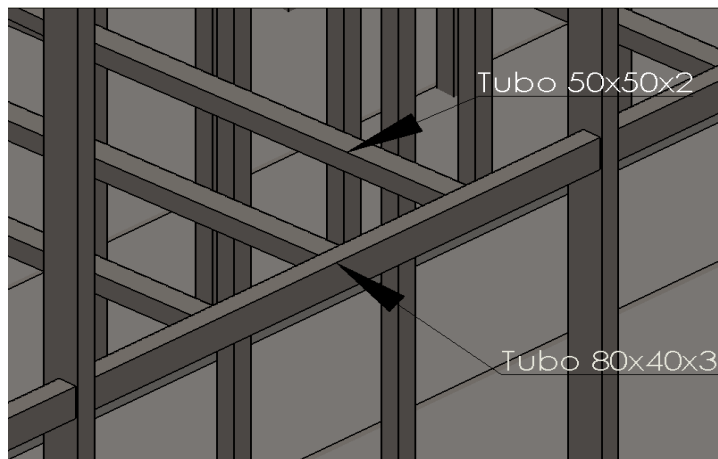
$$W_{CHasis} = W_{estructura} + W_{Tmax} + C_{impacto}$$

### **3.3. Diseño de la Estructura y Sistema de Almacenamiento**

Al diseñar la estructura se debe tomar en cuenta ciertos factores que deben cumplir los perfiles como son el que sean materiales y espesores comerciales del medio, además que cumplan con los cálculos realizados basados en un factor de seguridad proporcionado por el diseñador.

### 3.3.1 Diseño de nivel de carga

Para el diseño de los niveles de carga se tiene que tomar en cuenta que el peso está repartido en los elementos presentes además, según la norma AASHTO que propone un 30% adicional de su peso para cargas de impacto.



**Figura 3.1. UBICACIÓN DEL NIVEL DE CARGA**

Para comenzar se debe realizar el análisis de material que se va a emplear, para esto se ha seleccionado uno de los materiales más utilizados como es el ASTM A-36, el cual tiene las siguientes propiedades.

Por estas razones y por ser un material de fácil adquisición y costos relativamente bajos en el mercado se fabrica en acero

estructural ASTM A36, el cual presenta la composición química y propiedades mecánicas registradas al Apéndice 2.

$$S_{ut} = 4 \times 10^2 \text{ MPa}$$

$$E = 207 \times 10^9 \text{ Pa}$$

Enseguida se determina el límite de fatiga  $Se'$

$$Se' = 0.504 * S_{ut}$$

$$Se' = 0.504 * (400) = 201.6 \text{ MPa}$$

A continuación se determinan los factores que modifican el límite de Fatiga  $Se'$

$$Se = k_a \cdot k_b \cdot k_c \cdot k_d \cdot k_e \cdot Se'$$

Factor de Superficie

$$k_a = a S_{ut}^b = 0.9$$

Factor de tamaño

$$d_{equivalente} = 0.81 * \sqrt{A} = 0.81 * \sqrt{434} = 16.87$$

$$k_b = \left( \frac{d_{equivalente}}{7.62} \right)^{-0.1133} = \left( \frac{16.87}{7.62} \right)^{-0.1133} = 0.914$$

Factor de carga

$$k_c = 1$$

Factor de Temperatura

$$k_d = 1$$

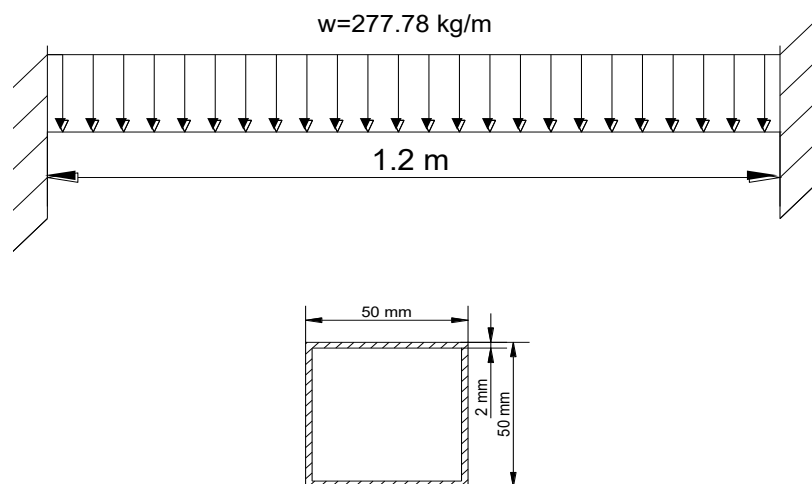
Factor de efectos varios

$$k_e = 1$$

$$S_e = (0.9) \cdot (0.914) \cdot (1) \cdot (1) \cdot (1) \cdot (201.6) = 165.84 \text{ MPa}$$

$$S_e = 165.84 \text{ MPa}$$

Entonces se obtienen las siguientes cargas actuantes y propiedades para el elemento seleccionado:



**Figura 3.2. GRÁFICA DE LAS CARGAS QUE ACTÚAN SOBRE LA VIGA**

$$A = 3.74 \text{ cm}^2$$

$$I = 14.13 \text{ cm}^4$$

$$c = 2.5 \text{ cm}$$

$$m_{\text{pallet}} = 1000 \text{ kg.}$$

$$N_{\text{travesaños}} = 3$$

Carga estática

$$M_{\text{estatica}} = 333.33 \text{ kg}$$

Carga fluctuante

$$m_{\text{impacto}} = 333.33 * 0.30 = 100 \text{ kg}$$

$$m_{\text{max}} = M_{\text{estatica}} + M_{\text{impacto}} = 333.33 + 100 \\ = 433.33 \text{ kg}$$

$$m_{\text{fluctuante}} = 333.33 \text{ kg} - 433.33 \text{ kg}$$

$$w_{\text{estatica}} = \frac{m_{\text{estatica}}}{x} = \frac{333.33}{1.2} = 277.78 \frac{\text{kg}}{\text{m}}$$

$$w_{\text{max}} = \frac{M_{\text{max}}}{x} = \frac{433.33}{1.2} = 361.1 \frac{\text{kg}}{\text{m}}$$

$$w_{\text{fluctuante}} = 277.78 \frac{\text{kg}}{\text{m}} - 361.1 \frac{\text{kg}}{\text{m}}$$

Análisis de la carga completamente invertida máxima

$$V_{\text{estatica}} = \frac{w_{\text{estatica}} * l}{2} = \frac{277.78 * 1.2}{2} = 166.67 \text{ kg} * 9.81 \frac{\text{m}}{\text{s}^2} \\ = 1635 \text{ N}$$

$$M_{\text{estatica}} = \frac{w_{\text{estatica}} * l^2}{12} = \frac{277.78 * 1.2^2}{12} \\ = 33.33 \text{ kg} \cdot \text{m} * 9.81 \frac{\text{m}}{\text{s}^2} = 327 \text{ N} \cdot \text{m}$$



$$\sigma_{estatica} = \frac{M_{estatica} C}{I} = \frac{327 * 0.025}{1.41x10^{-7}} = 57.98x10^6 Pa$$

$$Q = A * Y = 0.002 * 0.05 * 0.024 = 2.4x10^{-6} m^3$$

$$\tau_{estatica} = \frac{V_{estatica} * Q}{I * t} = \frac{1635 * 2.4x10^{-6}}{1.41x10^{-7} * 0.002} = 13.91x10^6 Pa$$

### Análisis de carga fluctuante

$$V_{min} = \frac{w_{min} * l}{2} = \frac{277.78 * 1.2}{2} = 166.67kg * 9.81 \frac{m}{s^2} = 1635 N$$

$$V_{max} = \frac{w_{max} * l}{2} = \frac{361.1 * 1.2}{2} = 216.7kg * 9.81 \frac{m}{s^2} = 2125 N$$

$$M_{min} = \frac{w_{min} * l^2}{12} = \frac{277.78 * 1.2^2}{12} = 33.33kg.m * 9.81 \frac{m}{s^2} = 327 N.m$$

$$M_{max} = \frac{w_{max} * l^2}{12} = \frac{361.1 * 1.2^2}{12} = 43.32kg.m * 9.81 \frac{m}{s^2} = 425 N.m$$

$$\sigma_{min} = \frac{M_{min} * C}{I} = \frac{327 * 0.025}{1.41x10^{-7}} = 57.98x10^6 Pa$$

$$\sigma_{max} = \frac{M_{max} * C}{I} = \frac{425 * 0.025}{1.41x10^{-7}} = 75.35x10^6 Pa$$

$$Q = A * Y = 0.002 * 0.05 * 0.024 = 2.4x10^{-6} m^3$$

$$\tau_{min} = \frac{V * Q}{I * t} = \frac{1635 * 2.4x10^{-6}}{1.41x10^{-7} * 0.002} = 13.91x10^6 Pa$$

$$\tau_{max} = \frac{V * Q}{I * t} = \frac{2125 * 2.4 \times 10^{-6}}{1.41 \times 10^{-7} * 0.002} = 18.1 \times 10^6 \text{ Pa}$$

### Combinación de cargas

Cargas completamente invertida

$$\sigma_A = \frac{\sigma_x}{2} + \left[ \left( \frac{\sigma_x}{2} \right)^2 + \tau_{xy}^2 \right]^{1/2}$$

$$\begin{aligned} \sigma_A &= \frac{57.98 \times 10^6}{2} + \left[ \left( \frac{57.98 \times 10^6}{2} \right)^2 + (13.91 \times 10^6)^2 \right]^{1/2} \\ &= 61.14 \times 10^6 \end{aligned}$$

$$\sigma_B = \frac{\sigma_x}{2} - \left[ \left( \frac{\sigma_x}{2} \right)^2 + \tau_{xy}^2 \right]^{1/2}$$

$$\begin{aligned} \sigma_B &= \frac{57.98 \times 10^6}{2} - \left[ \left( \frac{57.98 \times 10^6}{2} \right)^2 + (13.91 \times 10^6)^2 \right]^{1/2} \\ &= -3.16 \times 10^6 \end{aligned}$$

$$\sigma' = (\sigma_A^2 - \sigma_A * \sigma_B + \sigma_B^2)$$

$$\begin{aligned} \sigma'_{a,m} &= ((61.14 \times 10^6)^2 - 61.14 \times 10^6 * 3.16 \times 10^6 + (3.16 \times 10^6)^2) \\ &= 59.62 \times 10^6 \end{aligned}$$

Carga fluctuante

$$\sigma'_{xa} = \frac{\sigma_{xmax} - \sigma_{xmin}}{2} = \frac{75.35 \times 10^6 - 57.98 \times 10^6}{2} = 8.68 \times 10^6$$

$$\sigma'_{xm} = \frac{\sigma_{xmax} + \sigma_{xmin}}{2} = \frac{75.35 \times 10^6 + 57.98 \times 10^6}{2} = 66.7 \times 10^6$$

$$\tau'_{xa} = \frac{\tau_{xmax} - \tau_{xmin}}{2} = \frac{18.1x10^6 - 13.91x10^6}{2} = 2.09x10^6$$

$$\tau'_{xm} = \frac{\tau_{xmax} + \tau_{xmin}}{2} = \frac{18.1x10^6 + 13.91x10^6}{2} = 16.01x10^6$$

$$\sigma'_a = \left( \sigma'_{xa}{}^2 + 3\tau'_{xa}{}^2 \right)^{\frac{1}{2}}$$

$$\sigma'_a = \left( (8.68x10^6)^2 + 3(2.09x10^6)^2 \right)^{1/2} = 9.4x10^6$$

$$\sigma'_m = \left( \sigma'_{xm}{}^2 + 3\tau'_{xm}{}^2 \right)^{\frac{1}{2}}$$

$$\sigma'_m = \left( (66.7x10^6)^2 + 3(16.01x10^6)^2 \right)^{1/2} = 72.23x10^6$$

#### Cargas totales

$$\sigma'_{at} = \sigma'_{a,m} + \sigma'_a = 59.62x10^6 + 9.4x10^6 = 69.02x10^6$$

$$\sigma'_{mt} = \sigma'_{a,m} + \sigma'_m = 59.62x10^6 + 72.23x10^6 = 131.9x10^6$$

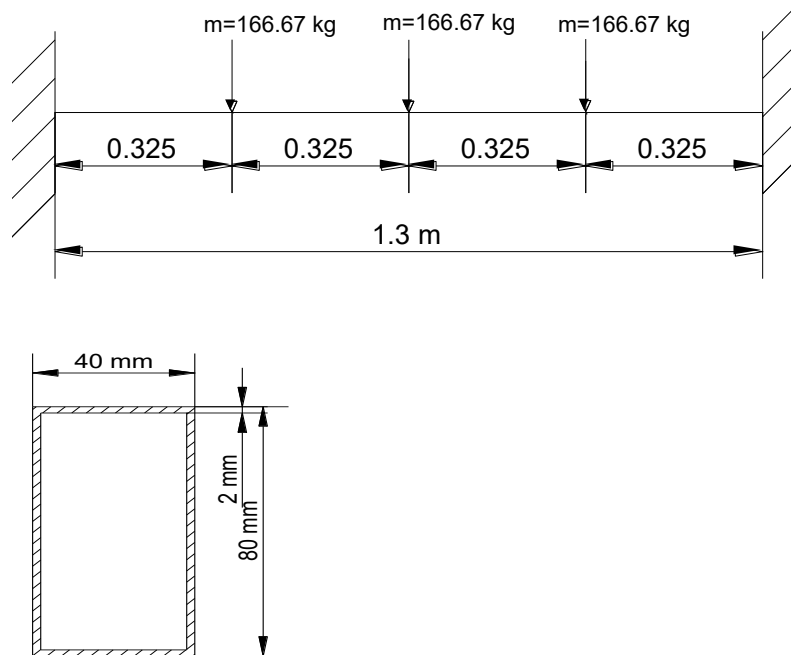
Para determinar el factor de seguridad del diseño se utilizará la teoría de fallas de GOODMAN cuya ecuación es la siguiente:

$$\frac{1}{n} = \frac{\sigma'_{at}}{Se} + \frac{\sigma'_{mt}}{Sut}$$

$$\frac{1}{n} = \frac{62.02x10^6}{165.84x10^6} + \frac{131.9x10^6}{400x10^6}$$

$$n = 1.42$$

Entonces se obtienen las siguientes cargas actuantes y propiedades para el elemento seleccionado:



**Figura 3.3 GRÁFICO DESCRIPTIVO DE LAS FUERZAS QUE ACTÚAN SOBRE EL PERFIL**

$$A = 4.54 \text{ cm}^2$$

$$I = 37.33 \text{ cm}^4$$

$$c = 4 \text{ cm}$$

$$m_{\text{pallet}} = 1000 \text{ kg.}$$

$$N_{\text{soporte}} = 2$$

Carga estática

$$N_{\text{travesaño}} = 3$$

$$m_{estatica} = \frac{500 \text{ kg}}{3}$$

$$m_{estatica} = 166.67 \text{ kg}$$

$$W_{estatica} = 1635 \text{ N}$$

Carga fluctuante

$$m_{impacto} = 166.67 * 0.30 = 50 \text{ kg}$$

$$m_{max} = m_{estatica} + m_{impacto} = 166.67 + 50 = 216.67 \text{ kg}$$

$$m_{fluctuante} = 166.67 \text{ kg} - 216.67 \text{ kg}$$

$$W_{fluctuante} = W_{min} - W_{max}$$

$$W_{fluctuante} = 1635 \text{ N} - 2125.5 \text{ N}$$

Análisis de la carga completamente invertida máxima para lo cual se realizará el diagrama de cuerpo libre

$$\sum M_A = 0$$

$$0.325 * W + 0.65 * W + 0.975 * W - R_B * 1.3 = 0$$

$$R_{A,B} = V = 2452.5 \text{ N}$$

$$M_{A,B} = 613 \text{ N.m}$$

$$\sigma_{estatica} = \frac{M_{estatica} C}{I} = \frac{613 * 0.04}{3.73 * 10^{-7}} = 6.57 * 10^7 \text{ Pa}$$

$$Q = A * Y = 0.002 * 0.04 * 0.039 = 3.12 * 10^{-6} \text{ m}^3$$

$$\tau_{estatica} = \frac{V * Q}{I * t} = \frac{2452.5 * 3.12 * 10^{-6}}{3.7 * 10^{-7} * 0.002} = 1.03 * 10^7 \text{ Pa}$$

Análisis de carga fluctuante

$$\sum M_A = 0$$

$$0.325 * W_{min} + 0.65 * W_{min} + 0.975 * W_{min} - R_{min} * 1.3 = 0$$

$$R_{min} = R_{A,B} = V_{min} = 2452.5 \text{ N}$$

$$M_{min} = M_{A,B} = 613 \text{ N.m}$$

$$\sum M_A = 0$$

$$0.325 * W_{max} + 0.65 * W_{max} + 0.975 * W_{max} - R_{max} * 1.3 = 0$$

$$R_{max} = R_{A,B} = V_{max} = 3185 \text{ N}$$

$$M_{max} = M_{A,B} = 796.1 \text{ N.m}$$

$$\sigma_{min} = \frac{M_{min} * C}{I} = \frac{613 * 0.04}{3.73 * 10^{-7}} = 6.57 * 10^7 \text{ Pa}$$

$$\sigma_{max} = \frac{M_{max} * C}{I} = \frac{796 * 0.04}{3.73 * 10^{-7}} = 8.53 * 10^7 \text{ Pa}$$

$$Q = A * Y = 0.002 * 0.04 * 0.039 = 3.12 * 10^{-6} \text{ m}^3$$

$$\tau_{min} = \frac{V_{min} * Q}{I * t} = \frac{2453 * 3.12 * 10^{-6}}{3.73 * 10^{-7} * 0.002} = 1.03 * 10^7 \text{ Pa}$$

$$\tau_{max} = \frac{V_{max} * Q}{I * t} = \frac{3188.3 * 3.12 * 10^{-6}}{3.73 * 10^{-7} * 0.002} = 1.34 * 10^7 \text{ Pa}$$

### Combinación de cargas

Cargas completamente invertida debida solamente a la carga palletizada

$$\sigma_A = \frac{\sigma_x}{2} + \left[ \left( \frac{\sigma_x}{2} \right)^2 + \tau_{xy}^2 \right]^{1/2}$$

$$\sigma_A = \frac{65.7 \times 10^6}{2} + \left[ \left( \frac{65.7 \times 10^6}{2} \right)^2 + (1.03 \times 10^6)^2 \right]^{1/2} = 67.3 \times 10^6$$

$$\sigma_B = \frac{\sigma_x}{2} - \left[ \left( \frac{\sigma_x}{2} \right)^2 + \tau_{xy}^2 \right]^{1/2}$$

$$\sigma_B = \frac{65.7 \times 10^6}{2} - \left[ \left( \frac{65.7 \times 10^6}{2} \right)^2 + (1.03 \times 10^6)^2 \right]^{1/2} = -1.6 \times 10^6$$

$$\sigma' = (\sigma_A^2 - \sigma_A * \sigma_B + \sigma_B^2)^{1/2}$$

$$\sigma'_{a,m} = ((67.3 \times 10^6)^2 - 67.3 \times 10^6 * (-1.6 \times 10^6) + (1.6 \times 10^6)^2)^{1/2} = 68.1 \times 10^6$$

Carga fluctuante debida a la variación de carga debida a los sobresaltos por irregularidades en la vía.

$$\sigma'_{xa} = \frac{\sigma_{xmax} - \sigma_{xmin}}{2} = \frac{85.3 \times 10^6 - 65.7 \times 10^6}{2} = 9.8 \times 10^6$$

$$\sigma'_{xm} = \frac{\sigma_{xmax} + \sigma_{xmin}}{2} = \frac{85.3 \times 10^6 + 65.7 \times 10^6}{2} = 75.5 \times 10^6$$

$$\tau'_{xa} = \frac{\tau_{xmax} - \tau_{xmin}}{2} = \frac{13.4 \times 10^6 - 10.3 \times 10^6}{2} = 1.55 \times 10^6$$

$$\tau'_{xm} = \frac{\tau_{xmax} + \tau_{xmin}}{2} = \frac{13.4 \times 10^6 + 10.3 \times 10^6}{2} = 11.85 \times 10^6$$

$$\sigma'_a = \left( \sigma'_{xa}{}^2 + 3\tau'_{xa}{}^2 \right)^{1/2}$$

$$\sigma'_a = ((9.8 \times 10^6)^2 + 3(1.55 \times 10^6)^2)^{1/2} = 10.52 \times 10^6$$

$$\sigma'_m = \left( \sigma'_{xm}{}^2 + 3\tau'_{xm}{}^2 \right)^{1/2}$$

$$\sigma'_m = ((75.5 \times 10^6)^2 + 3(11.85 \times 10^6)^2)^{1/2} = 78.2 \times 10^6$$

Cargas totales la suma de la carga completamente invertida y la fluctuante.

$$\sigma'_{at} = \sigma'_{a,m} + \sigma'_a = 68.1 \times 10^6 + 10.52 \times 10^6 = 78.62 \times 10^6$$

$$\sigma'_{mt} = \sigma'_{a,m} + \sigma'_m = 68.1 \times 10^6 + 78.2 \times 10^6 = 146.3 \times 10^6$$

Para determinar el factor de seguridad del diseño se utilizará la teoría de fallas de GOODMAN cuya ecuación es la siguiente:

$$\frac{1}{n} = \frac{\sigma'_{at}}{Se} + \frac{\sigma'_{mt}}{Sut}$$

$$\frac{1}{n} = \frac{78.62 \times 10^6}{165.84 \times 10^6} + \frac{146.3 \times 10^6}{400 \times 10^6}$$

$$n = 1.2$$

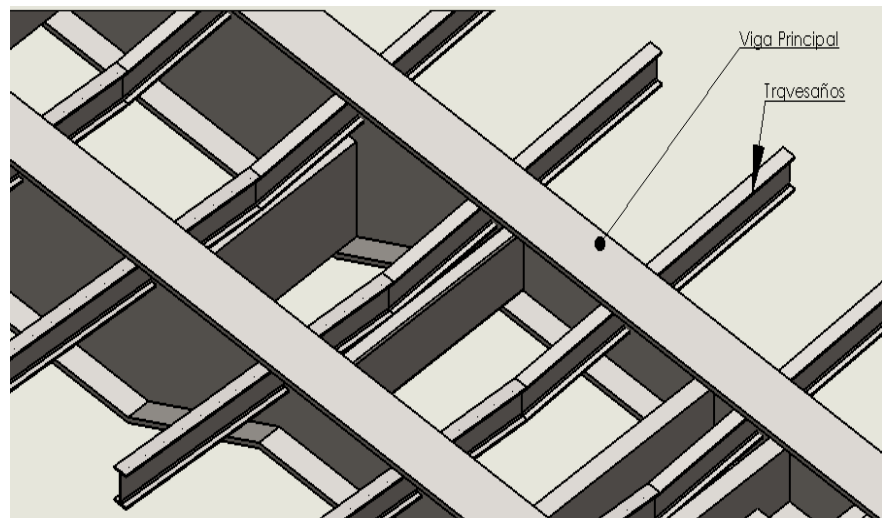
Éste sería el espesor adecuado para este diseño pero como esta viga está expuesta a cargas de impacto por parte del operario del montacargas al introducir el pallet en el sistema y como esas cargas introducidas no son calculables se decide realizar un cambio en la selección del perfil.

Debido a eso se realiza un cambio en el espesor a  $e=3\text{mm}$ . Para este perfil, entonces el perfil seleccionado es Tubo Rectangular de  $80 \times 40 \times 3 \text{ mm}$ .



### 3.3.2. Diseño de travesaños

Para el diseño de los travesaños se debe realizar un análisis de los elementos y las cargas que actúan en dichos elementos entonces se realiza el diagrama de cuerpo libre del elemento elegido para este diseño, se aplican las teorías de fallas considerando las cargas que actúan en dicho elemento y las cargas de impacto, debido a sobresaltos en las vías actuantes que según la AASHTO se debe considerar como un 30% de su carga.



**Figura 3.4. UBICACIÓN DE LOS TRAVESAÑOS**

Para comenzar se debe realizar el análisis del material que se va a emplear, para esto se ha seleccionado uno de los

materiales más utilizados en el medio como es el ASTM A-36 el cual tiene las siguientes propiedades.

Por estas razones y por ser un material de fácil adquisición y costos relativamente bajos en el mercado se fabrica en acero estructural ASTM A36, el cual presenta la composición química y propiedades mecánicas registradas en la Apéndice 2.

$$S_{ut} = 4 \times 10^2 \text{MPa}$$

$$E = 207 \times 10^9 \text{Pa}$$

Enseguida se determina el límite de fatiga  $Se'$

$$Se' = 0.504 * S_{ut}$$

$$Se' = 0.504 * (400) = 201.6 \text{MPa}$$

A continuación se determina los factores que modifican el límite de Fatiga  $Se'$

$$Se = k_a . k_b . k_c . k_d . k_e . Se'$$

Factor de Superficie

$$k_a = a S_{ut}^b = 0.9$$

Factor de tamaño

$$d_{equivalente} = 0.81 * \sqrt{A} = 0.81 * \sqrt{434} = 16.87$$

$$k_b = \left(\frac{d}{7.62}\right)^{-0.1133} = \left(\frac{16.87}{7.62}\right)^{-0.1133} = 0.914$$

Factor de carga

$$k_c = 1$$

Factor de Temperatura

$$k_d = 1$$

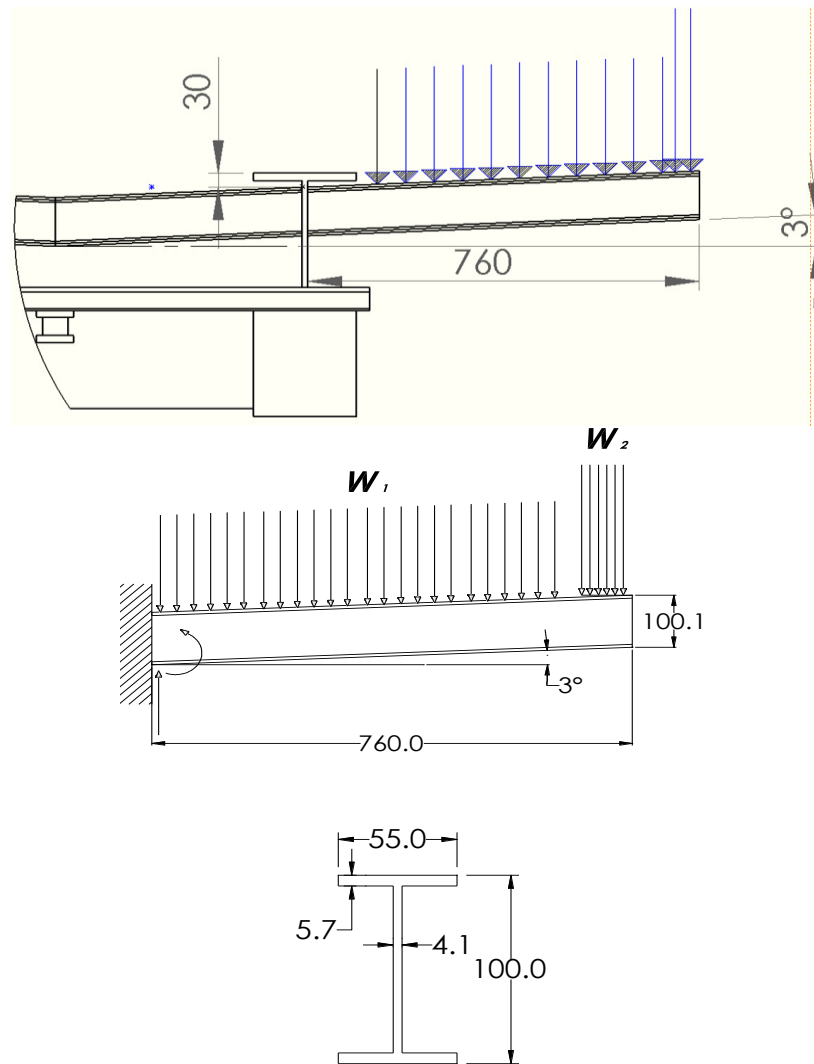
Factor de efectos varios

$$k_e = 1$$

$$S_e = (0.9) \cdot (0.914) \cdot (1) \cdot (1) \cdot (1) \cdot (201.6) = 165.84 \text{MPa}$$

$$S_e = 165.84 \text{MPa}$$

Entonces se obtienen las siguientes cargas actuantes y propiedades para el elemento seleccionado:



**Figura 3.5 GRÁFICO DEL PEOR CASO QUE PRESENTA EL TRAVESAÑO**

$$A = 10.3\text{cm}^2$$

$$I = 171\text{cm}^4$$

$$c = 5\text{cm}$$

$$M_{\text{pallet}} = 1000 \text{ kg.}$$

Total de Pallets = 20 por lado

$$N_{\text{Travesaños}}=31$$

Carga estática

Carga N° 1

$$W=1000*9.81=9810 \text{ [N]}$$

$$w_1 = \frac{9810}{1.250} = 7848 \text{ [N/m]}$$

$$W_1 = 8918.18 * 0.760 = 5964.48 \text{ [N]}$$

$$W_1 = \frac{5964.48 * 10}{31} = 1924 \text{ [N]}$$

Carga N° 2

$$W_2 = \frac{500 * 9.81 * 10}{31} = 1582.26 \text{ [N]}$$

Carga fluctuante

Carga N° 1

$$W_{\text{Impacto}} = 1924 * 0.3 = 577,2 \text{ [N]}$$

$$W_{\text{Max}} = W_1 + W_{\text{Impacto}} = 2501,2 \text{ [N]}$$

$$W_{\text{fluctuante}} = W_{\text{Min}} - W_{\text{Max}}$$

$$W_{\text{fluctuante}} = 1924 \text{ [N]} - 2501,2 \text{ [N]}$$

Carga N° 2

$$W_{\text{Impacto}} = 1582.26 * 0.3 = 474.68 \text{ [N]}$$

$$W_{\text{Max}} = W_1 + W_{\text{Impacto}} = 2056.93 \text{ [N]}$$

$$W_{\text{fluctuante}} = W_{\text{Min}} - W_{\text{Max}}$$

$$W_{\text{fluctuante}} = 1582.26 \text{ [N]} - 2056.93 \text{ [N]}$$

Análisis de la carga completamente invertida máxima para lo cual se realizará el diagrama de cuerpo libre

$$\sum F = W_1 + W_2 = V$$

$$V = 1924 + 1582.26$$

$$V = 3506.26[N]$$

$$\sum M_A = M$$

$$1924 * \frac{0.76}{2} + 1582.26 * 0.76 = M$$

$$M = 2033.15 \text{ N.m}$$

$$\sigma_{estatica} = \frac{M_{estatica} C}{I} = \frac{2033.15 * 0.05}{1.71 \times 10^{-6}} = 56.35 \times 10^6 \text{ Pa}$$

$$Q = A * Y = 0.0057 * 0.055 * 0.0474 = 14.86 \times 10^{-6} \text{ m}^3$$

$$\tau_{estatica} = \frac{V * Q}{I * t} = \frac{3768.65 * 14.86 \times 10^{-6}}{1.71 \times 10^{-6} * 0.0041} = 7.99 \times 10^6 \text{ Pa}$$

Análisis de carga fluctuante

$$\sum F = W_{Min} + W_{Min} = V$$

$$V_{Min} = 1924 + 1582.26$$

$$V_{Min} = 3506.26[N]$$

$$\sum M_A = M$$

$$1924 * \frac{0.76}{2} + 1582.26 * 0.76 = M_{Min}$$

$$M_{Min} = 2033.15 \text{ N.m}$$

$$\sum F = W_{Max} + W_{Max} = V$$

$$V_{Max} = 2501.2 + 2056.93$$

$$V_{Max} = 4558,13[N]$$

$$\sum M_A = M$$

$$2501.2 * \frac{0.76}{2} + 2056.93 * 0.76 = M_{Max}$$

$$M_{Max} = 2643.095 \text{ N.m}$$

$$\sigma_{min} = \frac{M_{min} * C}{I} = \frac{2033.15 * 0.05}{1.71x10^{-6}} = 56.35x10^6 \text{ Pa}$$

$$\sigma_{max} = \frac{M_{max} * C}{I} = \frac{2643.095 * 0.05}{1.71x10^{-6}} = 72.87x10^6 \text{ Pa}$$

$$Q = A * Y = 0.0057 * 0.055 * 0.0474 = 14.86x10^{-6} \text{ m}^3$$

$$\tau_{min} = \frac{V_{min} * Q}{I * t} = \frac{3768.65 * 14.86x10^{-6}}{1.71x10^{-6} * 0.0041} = 7.99x10^6 \text{ Pa}$$

$$\tau_{max} = \frac{V_{max} * Q}{I * t} = \frac{4558.13 * 3.12x10^{-6}}{1.71x10^{-6} * 0.0041} = 10.38x10^6 \text{ Pa}$$

### **Combinación de cargas**

Cargas completamente invertida debida solamente a la carga palletizada

$$\sigma_A = \frac{\sigma_x}{2} + \left[ \left( \frac{\sigma_x}{2} \right)^2 + \tau_{xy}^2 \right]^{1/2}$$

$$\begin{aligned} \sigma_A &= \frac{56.36 \times 10^6}{2} + \left[ \left( \frac{56.36 \times 10^6}{2} \right)^2 + (7.99 \times 10^6)^2 \right]^{1/2} \\ &= 57.44 \times 10^6 \text{ [Pa]} \end{aligned}$$

$$\sigma_B = \frac{\sigma_x}{2} - \left[ \left( \frac{\sigma_x}{2} \right)^2 + \tau_{xy}^2 \right]^{1/2}$$

$$\begin{aligned} \sigma_B &= \frac{56.36 \times 10^6}{2} - \left[ \left( \frac{56.36 \times 10^6}{2} \right)^2 + (7.99 \times 10^6)^2 \right]^{1/2} \\ &= -1.08 \times 10^6 \text{ [Pa]} \end{aligned}$$

$$\sigma' = (\sigma_A^2 - \sigma_A * \sigma_B + \sigma_B^2)^{1/2}$$

$$\begin{aligned} \sigma'_{a,m} &= ((57.44 \times 10^6)^2 - 57.44 \times 10^6 * (-1.08 \times 10^6) \\ &\quad + (1.08 \times 10^6)^2)^{1/2} = 57.99 \times 10^6 \text{ [Pa]} \end{aligned}$$

Carga fluctuante debida a la variación de carga debida a los sobresaltos por irregularidades en la vía.

$$\sigma'_{xa} = \frac{\sigma_{xmax} - \sigma_{xmin}}{2} = \frac{72.87 \times 10^6 - 56.35 \times 10^6}{2} = 8.26 \times 10^6$$

$$\sigma'_{xm} = \frac{\sigma_{xmax} + \sigma_{xmin}}{2} = \frac{72.87 \times 10^6 + 56.35 \times 10^6}{2} = 64.61 \times 10^6$$

$$\tau'_{xa} = \frac{\tau_{xmax} - \tau_{xmin}}{2} = \frac{10.38 \times 10^6 - 7.98 \times 10^6}{2} = 1.2 \times 10^6$$

$$\tau'_{xm} = \frac{\tau_{xmax} + \tau_{xmin}}{2} = \frac{13.4 \times 10^6 + 10.3 \times 10^6}{2} = 9.18 \times 10^6$$

$$\sigma'_a = \left( \sigma'_{xa}{}^2 + 3\tau'_{xa}{}^2 \right)^{\frac{1}{2}}$$



$$\sigma'_a = ((8.26 \times 10^6)^2 + 3(1.2 \times 10^6)^2)^{1/2} = 8.51 \times 10^6$$

$$\sigma'_m = (\sigma'_{xm}{}^2 + 3\tau'_{xm}{}^2)^{\frac{1}{2}}$$

$$\sigma'_m = ((64.61 \times 10^6)^2 + 3(9.18 \times 10^6)^2)^{1/2} = 66.54 \times 10^6$$

Cargas totales la suma de la carga completamente invertida y la fluctuante.

$$\sigma'_{at} = \sigma'_{a,m} + \sigma'_a = 57.99 \times 10^6 + 8.51 \times 10^6 = 66.5 \times 10^6$$

$$\sigma'_{mt} = \sigma'_{a,m} + \sigma'_m = 57.99 \times 10^6 + 78.2 \times 10^6 = 124.53 \times 10^6$$

Para determinar el factor de seguridad del diseño se utilizará la teoría de fallas de GOODMAN cuya ecuación es la siguiente:

$$\frac{1}{n} = \frac{\sigma'_{at}}{Se} + \frac{\sigma'_{mt}}{Sut}$$

$$\frac{1}{n} = \frac{66.5 \times 10^6}{165.84 \times 10^6} + \frac{124.53 \times 10^6}{400 \times 10^6}$$

$$n = 1.4$$

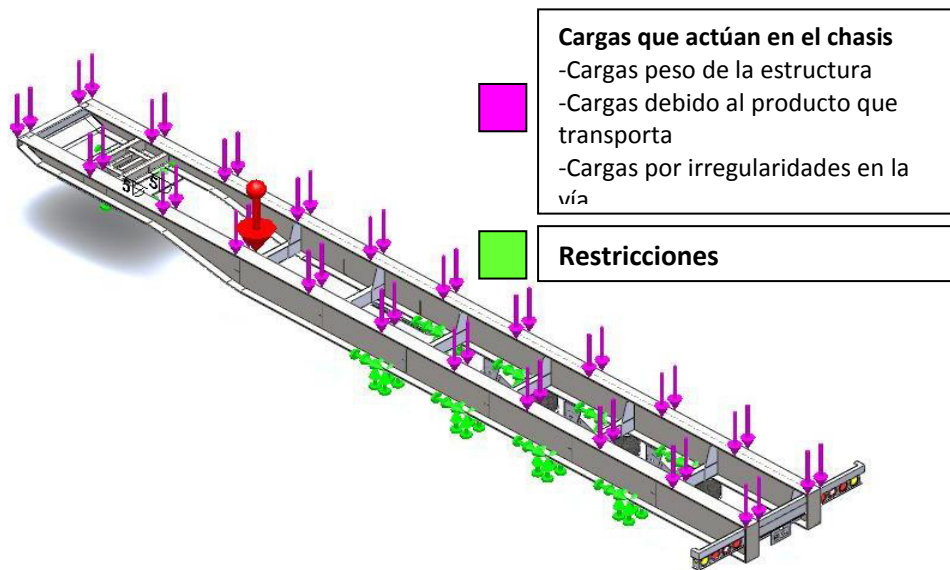
### 3.4. Dimensionamiento del chasis

El chasis es la parte fundamental del semirremolque ya que es el que soporta su propio peso y la carga que va a transportar, además

de las sobrecargas producidas por las irregularidades de la vía ya que éstas son transmitidas verticalmente por la suspensión, se desprejarán las cargas por aceleración y frenado, debido a que la suspensión absorberá dichas cargas según información proporcionada por los fabricantes.

Para el diseño de esta estructura se considera que dicha estructura está formada por elementos de material estructural, debido a las diversas ventajas de frente a otros materiales de construcción. Entre sus ventajas está su alta resistencia por unidad de peso además de la facilidad de encontrarlo en el mercado.

Para el diseño y dimensionamiento del chasis se debe tomar en cuenta varias distancias mostradas en la figura 3.3 y cargas repartidas necesarias las cuales se muestra a continuación



**Figura 3.6 RESTRICCIONES Y CARGAS QUE ACTÚAN EN AL CHASIS**

Las restricciones que se tiene en el chasis como se muestra en el gráfico son:

- En el plato de giro el cual a su vez tiene contacto con la quinta rueda
- En los elemento de sujeción de la suspensión

#### **3.4.1. Análisis de las vigas maestras**

El análisis y diseño de la estructura del chasis requiere la determinación de las cargas actuantes considerando las siguientes:

- Carga muerta
- Carga dinámica
- Carga de impacto

### **Carga muerta**

La carga muerta está constituida por el peso propio de las viga maestras incluidos todos los elementos estructurales que la constituyen además de los ejes, suspensión, King pin, neumático, y demás accesorios.

El peso aproximado de la estructura se puede obtener mediante catálogos de los perfiles usados y sus longitudes, otra opción es obtenerlos mediante un programa CAD como el que se ha usado para dibujar y diseñar esta estructura y éste es el método que se va a usar, por ser el método más fácil y rápido para obtener el peso más aproximado, peso de los accesorios se puede obtener de sus respectivos catálogos.

El valor que se ha obtenido es el siguiente:

$$m = 5501 [kg]$$

### **Carga Completamente Invertida**

La carga Completamente Invertida está dada por el peso de la carga al transportar que puede variar desde estar descargado hasta estar completamente cargado con pallet de una tonelada con el número de ubicaciones existentes en el semirremolque.

Se considera ésta como una carga completamente invertida la cual varía de la siguiente manera:

$$m_{Invertida} = 40000 \text{ [kg]}$$

### **Carga de impacto**

Esta carga actúa debido a que es una estructura que se encuentra en movimiento y está sometida a las variaciones de que produce en su carga debido a las irregularidades de la superficie de la carretera.

El efecto de la carga sobre la estructura según la AASHTO establece que los esfuerzos se incrementen en un máximo del 30% de su carga viva máxima.

A continuación se tiene que:

$$m_{impacto} = 45501 * 0.30$$

$$m_{\text{impacto}} = 13650,3[\text{kg}]$$

### **Combinación de cargas**

Para determinar el reparto de cargas que hay en el semirremolque se establece que el vehículo en cuestión tiene tres ejes acoplados al sistema de suspensión.

Estos elementos también realizan una función de reparto de cargas entre los ejes. Este reparto es teórico porque el primer eje siempre está menos cargado que los demás; pero, para los cálculos de resistencia de materiales de este tipo de estructuras se considera lo suficientemente preciso.

La carga muerta, dinámica y de impacto las cuales actúan en el semirremolque está consideradas para efectos de cálculo como una carga  $w$  uniformemente repartida a lo largo del chasis y situada simétricamente respecto al eje longitudinal.

En la figura 3-3 se muestra la disposición de las apoyos en la viga principal, esta distribución se ha tomado como referencia el espaciamiento variable de 4,20m – 9,20m, entre ejes para camiones tipo HS20-44.

### **Aplicación de las cargas**

Para comenzar se debe realizar el análisis de material que se va a emplear para esto se ha seleccionado uno de los materiales más utilizados en el medio como es el ASTM A-36 el cual tiene las siguientes propiedades.

$$S_y = 2.5 \times 10^2 \text{ MPa}$$

$$E = 207 \times 10^9 \text{ Pa}$$

Entonces se obtiene las siguientes cargas actuantes y propiedades para el elemento seleccionado:

#### **Carga muerta**

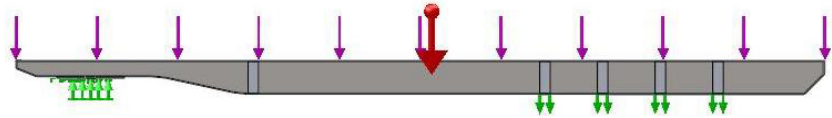
$$m_{muerta} = 7490. [\text{kg}]$$

#### **Carga Completamente Invertida**

$$m_{carga} = 40000 [\text{kg}]$$

#### **Carga total estática**

$$m_{carga} = 47490 [\text{kg}]$$



**Figura 3.7. UBICACIÓN DE FUERZAS Y RESTRICCIONES EN EL CHASIS**

El material usado esta hecho de perfiles estructurales con designación de los perfiles usados los cuales son

**Tabla 1.  
UBICACIÓN DE PERFILES PUENTES**

PERFIL	UBICACIÓN
UPN 180, 120	Soporte de Plato de giro y Suspensión
IPE 285	Chasis
IPE 530	Chasis
G 280	Arriostre

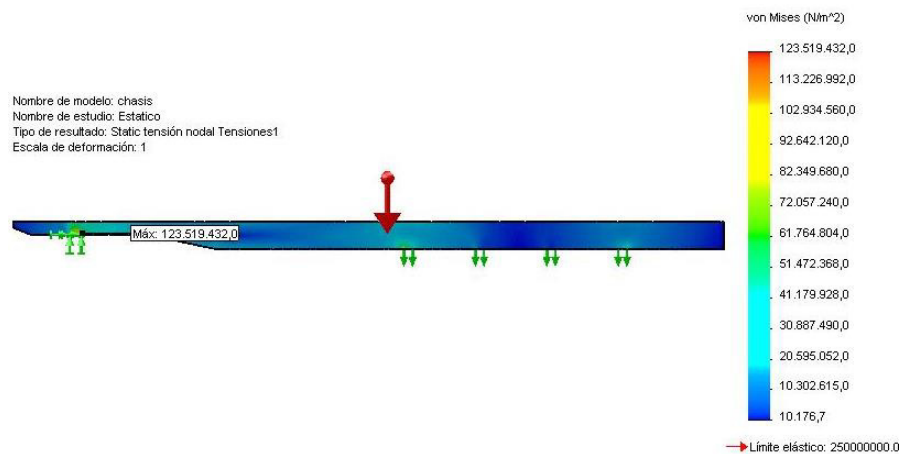
En la siguiente tabla se presentan las propiedades del perfil usado en el chasis



**Tabla 2.**  
**PROPIEDADES DE LOS LARGUEROS**

Pieza	Perfil	Material	Masa	Volumen
Chasis	IPE 240, 500	ASTM A-36	939.992 Kg	0.1196m <sup>3</sup>

Mediante el programa de cálculo se realiza el estudio estático de las cargas soportado por el chasis



**Figura 3.8. GRÁFICO DE LA DISTRIBUCIÓN DE ESFUERZOS EN LOS LARGUEROS**

Distribución de esfuerzos en el chasis

Esfuerzo máximo: 123.52MPa.

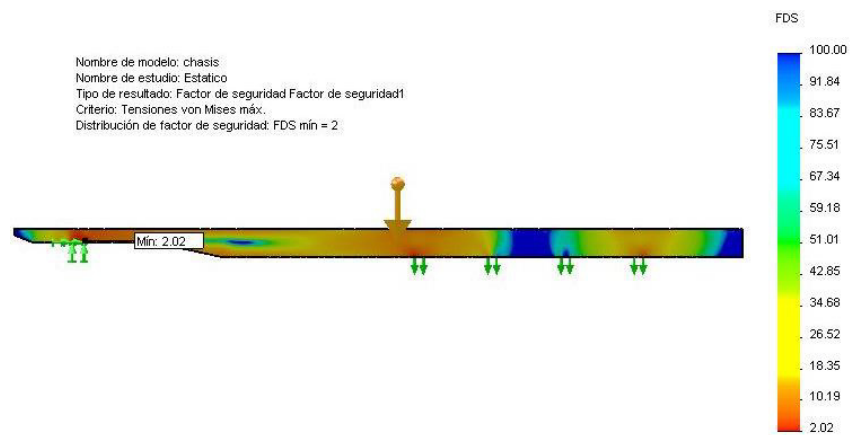
Factor de Seguridad

El factor de seguridad calculado con el máximo esfuerzo entregado por el programa.

$$S_y = 250[MPa]$$

$$\sigma_{max} = 123.52[MPa]$$

$$n = \frac{S_y}{\sigma_{max}} = 2.02$$



**Figura 3.9. GRÁFICO DEL FACTOR DE SEGURIDAD ESTÁTICO EN LOS LARGUEROS**

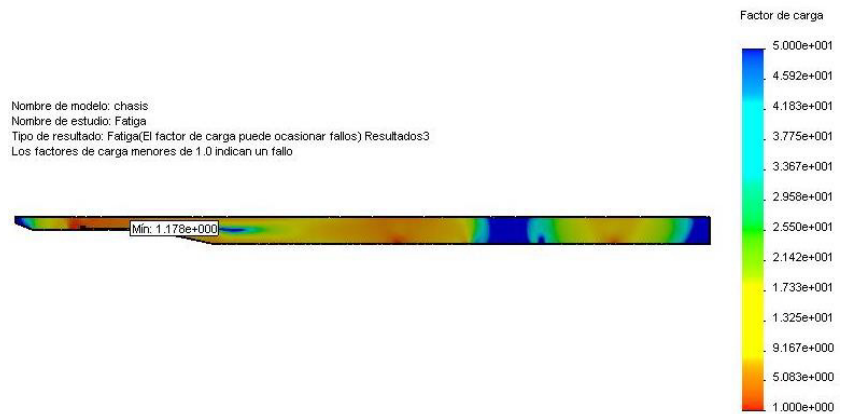
Factor de seguridad

Luego de realizado el estudio estático se procede a realizar el estudio de fatiga debido a irregularidades y según la ASSHTO se adiciona el 30% de la carga total estática

**Carga Impacto**

$$m_{\text{impacto}} = 13650,3[\text{kg}]$$

$$m_{\text{total}} = 61737[\text{kg}]$$



**Figura 3.10. GRÁFICO DEL FACTOR DE SEGURIDAD DINÁMICO EN LOS LARGUEROS**

Factor de Seguridad

El factor de seguridad de fatiga calculado por el programa.

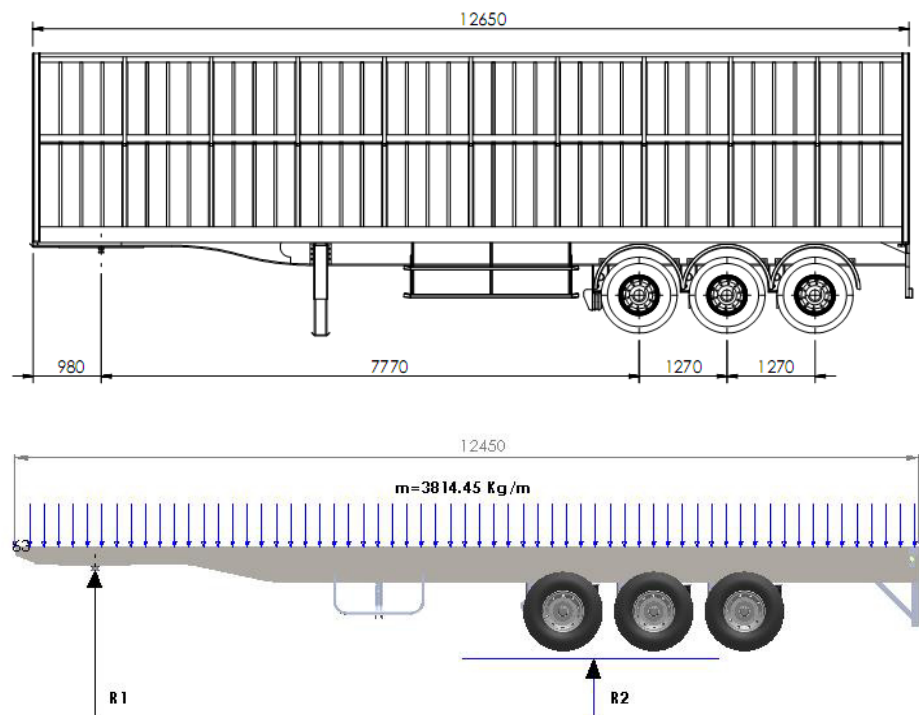
$$n = 1.18$$

### 3.4.2. Diseño de soportes para el plato de giro

El plato de giro siempre se encuentra en contacto con la quinta rueda la cual soporta las cargas transmitidas del semirremolque hacia el tracto camión.

Para lo cual se realiza un cálculo breve de las cargas actuantes en la estructura y obtener las reacciones que se producen para lo cual se supone lo siguiente

- Las tres reacciones por parte de los ejes se toma como una sola en conjunto
- Solo se tomará en cuenta la carga total estática.



**Figura 3.11. REACCIONES DEL SEMIRREMOLQUE**

Ahora realizando sumatoria de fuerzas y momentos se encuentra

$$M_1 = w * 1.1 * 0.55 - w * 11.35 * 5.675 + 7.7 * R_2 = 0$$

$$M1 = 37419.7 * 1.1 * 0.55$$

$$-37419.7 * 11.35 * 5.675 + 7.7 * R2 = 0$$

$$R2 = 310080 \text{ N}$$

$$Y = R1 + R2 = m * g$$

$$Y = R1 + R2 = 465876,9$$

$$R1 = 155796 \text{ [N]} = 15881,5 \text{ [Kg]}$$

Para determinar las reacciones en cada uno de los ejes se tiene que:

$$R_{eje} = \frac{R2}{\# \text{ ejes}}$$

$$R_{eje} = \frac{310080 \text{ [N]}}{3} = 103360 \text{ [N]} = 10536,2 \text{ [Kg]}$$

Ahora luego de realizar los respectivos cálculos se observan las siguientes reacciones:

Tabla 3.

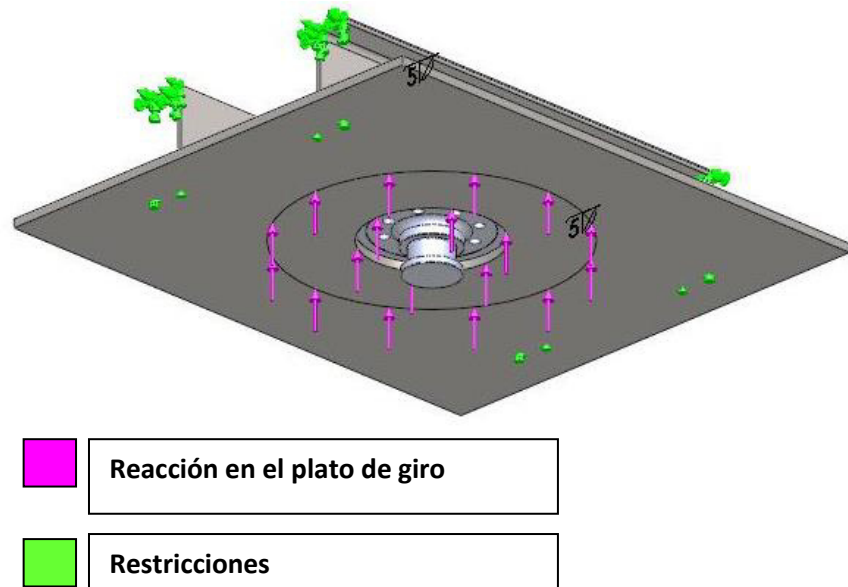
### REACCIONES

Plato de giro	Eje N° 1	Eje N° 2	Eje N° 3
15881,5[Kg]	10536,2 [Kg]	10536,2 [Kg]	10536,2 [Kg]

Las cargas para la simulación estructural se la obtuvo anteriormente la cual es:

$$R1 = 15881,5 \text{ [Kg]}$$

La cual actúa en el plato de giro como resultado de las cargas

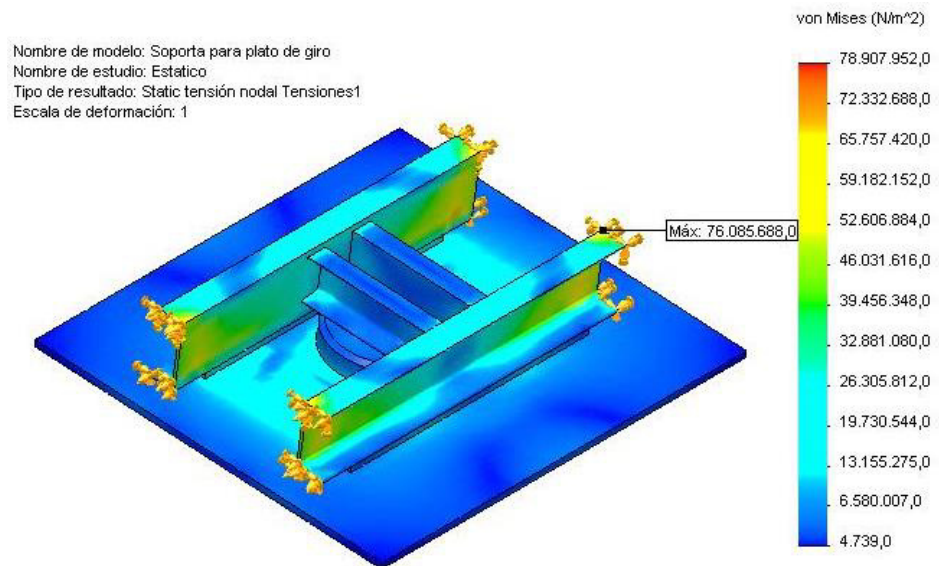


**Figura 3.12. UBICACIÓN DE FUERZAS Y RESTRICCIONES**

Tabla 4  
**MATERIAL USADO EN PALTO DE GIRO**

Pieza	Perfil	Material	Masa	Volumen
Vigas de soporte	UPN120, 180, plancha de 12mm	ASTM A-36	211.322Kg	0.033075m <sup>3</sup>

Mediante el programa de cálculo se realiza el estudio estático para los soportes del plato de giro



**Figura 3.13. GRÁFICO DE LA DISTRIBUCIÓN DE ESFUERZOS EN PLATO DE GIRO**

Distribución de esfuerzos en Plato de Giro

Esfuerzo máximo: 76.08MPa.

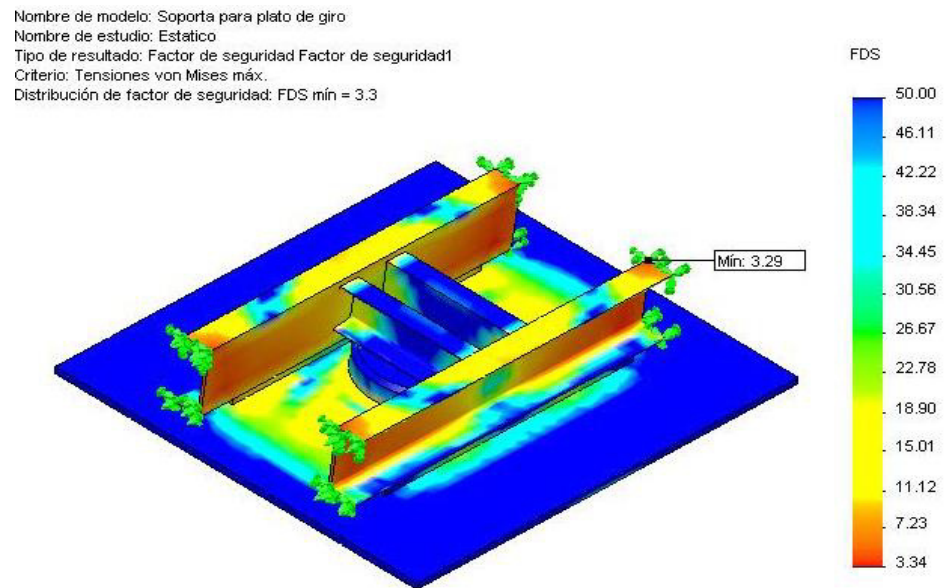
Factor de Seguridad

El factor de seguridad calculado con el máximo esfuerzo entregado por el programa.

$$S_y = 250[MPa]$$

$$\sigma_{max} = 76.08[MPa]$$

$$n = \frac{S_y}{\sigma_{max}} = 3.29$$



**Figura 3.14. GRÁFICO DEL FACTOR DE SEGURIDAD ESTÁTICO EN PLATO DE GIRO**

Factor de seguridad

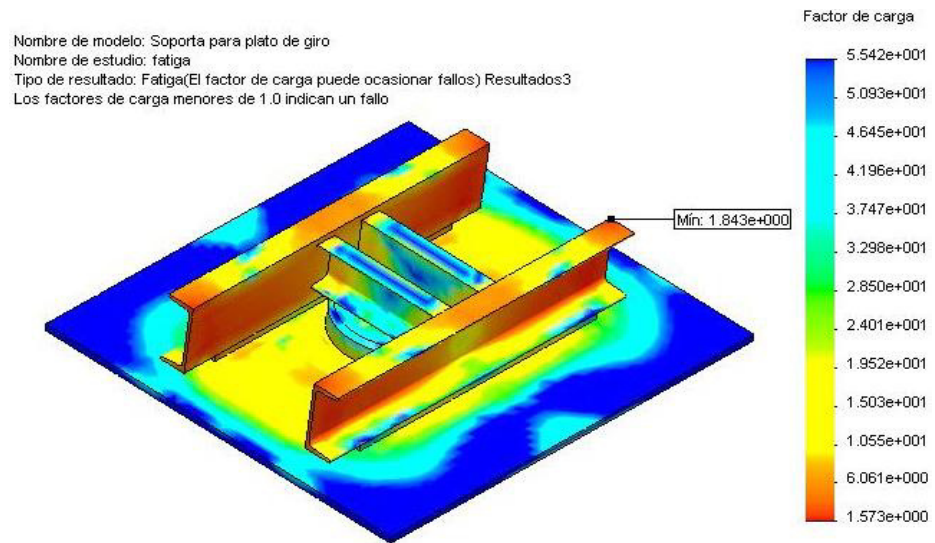
Luego de realizado el estudio estático se procede a realizar el estudio de fatiga debido a irregularidades y según la ASSHTO se adiciona el 30% de la carga total estática

**Carga Impacto**

$$m_{\text{impacto}} = 15881,5 * 1.30$$

$$m_{\text{impacto}} = 20646[kg]$$





**Figura 3.15. GRÁFICO DEL FACTOR DE SEGURIDAD DINÁMICO EN PLATO DE GIRO**

Factor de Seguridad

El factor de seguridad de fatiga calculado por el programa.

$$n = 1.84$$

### 3.4.3. Diseño de arriostres entre vigas principales

Los arriostres cumplen uno de los factores importantes en los momentos de torsión que se generan a lo largo de las vigas principales los cuales contribuyen a la estabilidad del sistema.

Luego la ubicación más favorable para estos arriostres esta a la altura del patín inferior de las vigas ubicados a lo largo de las mismas, pero más específicamente a la altura de la

suspensión y King pin, los cuales no solo actúan favorablemente al momento de torsión sino que además sirve de apoyo al plato de giro y suspensión.

Los fabricantes de suspensión y King pin en su manual de instalación recomiendan el tipo de viga adecuado y su ubicación para cumplir con todos los parámetros establecidos

### **Análisis General Mediante software de Diseño**

En la industria de la transportación uno de los mayores desafíos que existe al diseñar un semirremolque es la capacidad de dimensionar un remolque en nuestro caso que sea liviano y que sea capaz de soportar todas las cargas que actúan en él ya que el material en exceso se convierte en una carga muerta que afecta directamente en el consumo de combustible, desgaste de llantas, motor, plato del King pin, acortando su vida útil, mediante el uso de herramientas computacionales que permitan acelerar los procesos se puede lograr diseños más resistentes, de menor peso, optimizados de tal manera que los costos de las unidades sean razonables para el cliente y para el fabricante, en un período corto de tiempo.

La integración de un software al diseño en Ingeniería utilizando métodos numéricos como el FEA (Finite Element Analysis) Solidwork que es un software comercial de Diseño el cual ha sido utilizado en este diseño, permite comprobar casi de forma inmediata si dicho elemento a analizar va a resistir a las cargas que esté sometido y tomar las debidas correcciones.

Para el debido diseño de la plataforma, se debe realizar un análisis de todas las cargas que intervienen en cada uno de los elementos que conforman mi diseño.

Sin más preámbulos a continuación les se presenta las cargas actuantes y sus respectivos Valores:

### **Carga Muerta**

Como ya se sabe dicha carga está compuesta por su propio peso estructural y demás accesorios como lonas, cortinas, etc.

### **Carga Dinámica**

Para el análisis de la carga dinámica se debe tomar en cuenta ciertos factores que intervienen directamente en su análisis como lo son:

- El peso del producto a transportar
- Las cargas de viento presentes de forma longitudinal y transversal
- Las fuerzas generadas al tomar una curva
- Las fuerzas generadas al detener completamente el vehículo

### **Peso del producto a transportar**

Es el peso del producto Palletizado el cual se va a transportar en este semirremolque.

### **Cargas de Viento**

Para el análisis de las cargas de viento se ha tomado en cuenta datos proporcionados por el Instituto Geográfico Militar sobre la velocidad promedio del viento en el Ecuador.

### **Carga de impacto**

Como ya es de conocimiento, la sometida a las variaciones de carga que se produce en su estructura debido a las irregularidades que existe en la superficie de la vía.

Para efecto de cálculo se ha tomado como referencia lo que dice la Norma AASHTO, establece que los esfuerzos se incrementen en un máximo del 30% de su carga viva máxima.

A continuación se presentan los cálculos de los valores de carga que están presentes en la estructura:

### **Fuerza debido a la carga a Transportar**

$$W = m * g$$

$m$ : Masa de un pallet en cada ubicación = 1000 [kg].

$g$ : Aceleración Gravitatoria = 9.81 [ $m/s^2$ ]

$$W = 1000 \times 9.81$$

$$W = 9810 [N]$$

### **Fuerza debido al peso propio de la estructura**

$$W_e = m_e * g$$

$m_e$ : Masa de toda la estructura = 5830 [kg].

$g$ : Aceleración Gravitatoria = 9.81 [ $m/s^2$ ]

$$W_e = 5830 \times 9.81$$

$$W_e = 57192.3 [N]$$

### **Fuerza debido a las cargas de Impacto**

$$W_i = W * 0.30$$

$W$ : Fuerzas debido a las cargas a transporta = 9810 [N]

$$W_i = 9810 * 0.30$$

$$W_i = 2943 [N]$$

### Fuerza Centrifuga

$$a_c = \frac{v^2}{R}$$

Donde

$a_c$ : Aceleración Centrifuga

$v$ : Velocidad del Vehículo = 70 [Km/h].

$R$ : Radio de una curva = 150 [m].

$$a_c = \frac{19.44^2}{150}$$

$$a_c = 2.52 [m/s^2]$$

$$F_c = m * a_c$$

Donde

$m$ : Masa de un pallet en cada ubicación = 1000 [kg].

$$F_c = 1000 * 2.52$$

$$F_c = 2520 [N]$$

### Fuerza de frenado

$$F_f = m * a_f$$

Donde

$a_f$ : Desaceleración mínima = 2.5 [m/s<sup>2</sup>].

$M_{pallet}$ : Masa de un pallet en cada ubicación = 1000 [kg].

$$F_f = 1000 * 2.5$$

$$F_f = 2500 [N]$$

### Fuerza del viento

$$R_a = \frac{1}{2} * C_d * \rho * A_F * v_r^2$$

Donde

$R_a$ : Resistencia del Aire

$C_d$ : Coeficiente Aerodinámico, para este caso =1.1

$\rho$ : Densidad del Aire bajo condiciones normales =1.2

$A_F$ : Área proyectada

Área Frontal

$$A_F = 4.1 * 2.6$$

$$A_F = 10.66 [m^2]$$

Área Lateral

$$A_L = 4.1 * 12$$

$$A_L = 49.2 [m^2]$$

$v_r$ : Velocidad relativa entre la velocidad del vehículo y el Aire.

$$v = 70 [Km/h]$$

Velocidad máxima permitida para un vehículo de este tipo

$$v_{Aire} = 64.37 [Km/h]$$

Condición de viento según Instituto Meteorológico del Ecuador

Velocidad del Viento Frontal

$$v_r = 70 + 64.37$$

$$v_r = 134.37 [Km/h]$$

$$v_r = 37.32 [m/s]$$

Velocidad del Viento Lateral

$$v_r = 64.37 [Km/h]$$

$$v_r = 17.88 [m/s]$$

Fuerza del Viento Frontal

$$R_a = \frac{1}{2} * 1.1 * 1.2 * 10.66 * 37.32^2$$

$$R_a = 9799.06 [N]$$

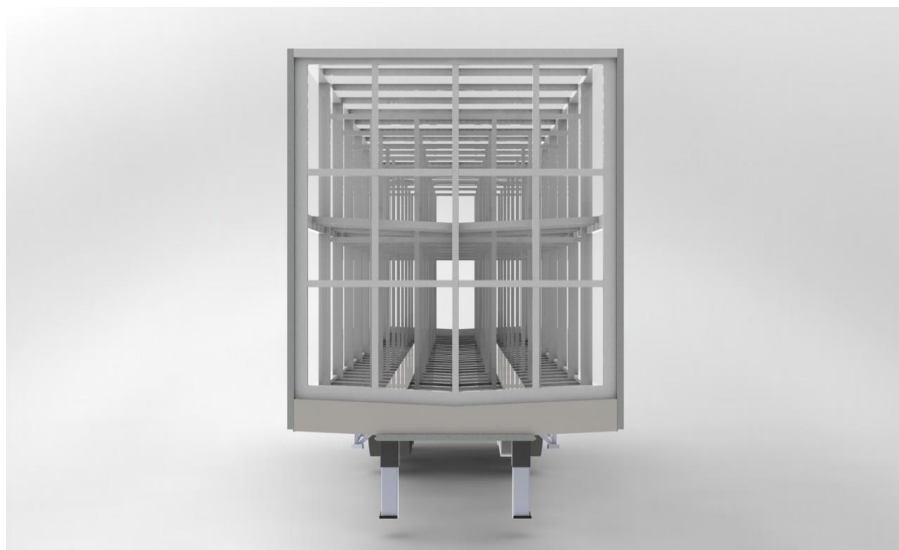
Fuerza del Viento Lateral

$$R_a = \frac{1}{2} * 1.1 * 1.2 * 49.2 * 17.88^2$$

$$R_a = 10381.12 [N]$$

Enseguida se muestra varios gráficos Renderizados en Photoworks 2010 de la distribución geométrica del diseño a calcular Mediante Solidworks 2010





**Figura 3.16. VISTA LATERAL**

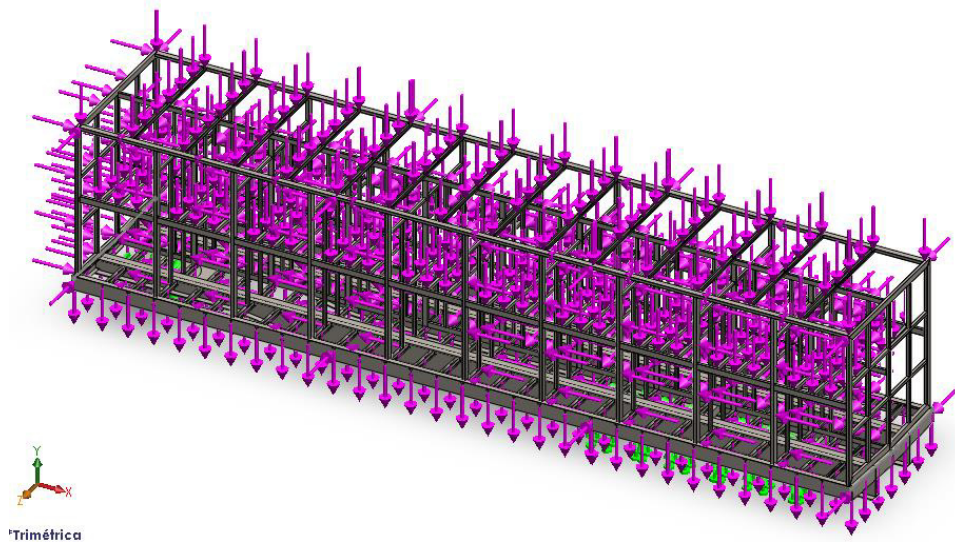


**Figura 3.17. VISTA FRONTAL**

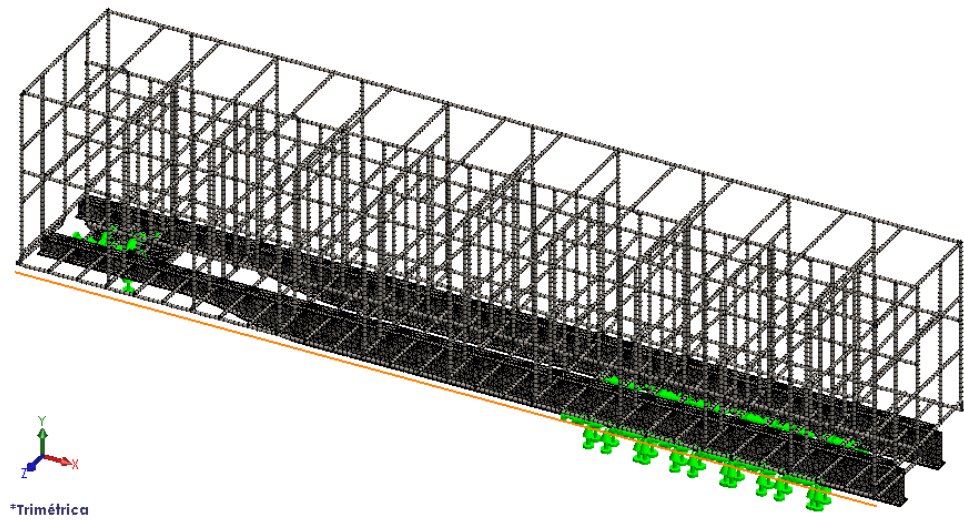


**Figura 3.18. VISTA ISOMÉTRICA**

A continuación se muestra los gráficos representativos del cálculo mediante Solidworks y su complemento Simulaton Programa de elementos finitos

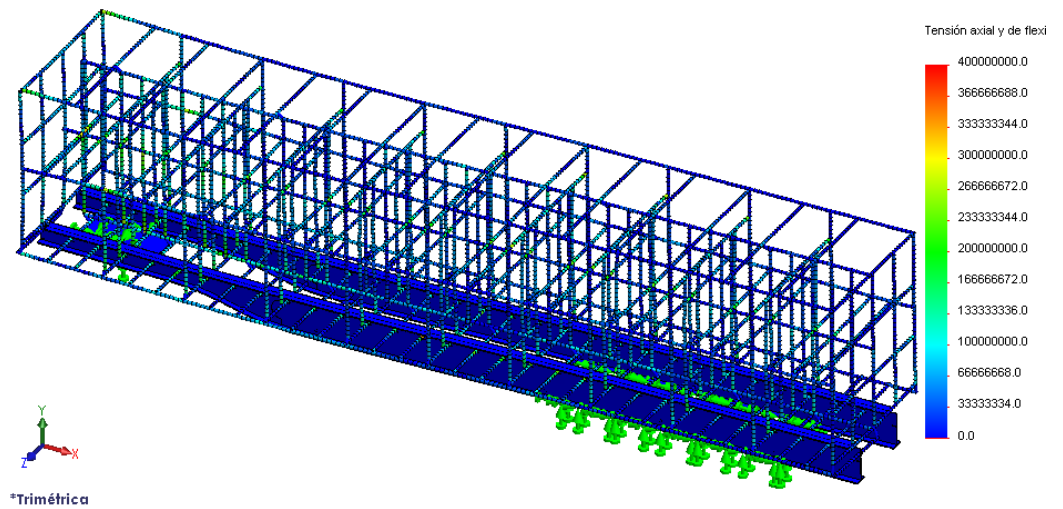


**Figura 3.19. APLICACIÓN DE CARGAS Y RESTRICCIONES AL MODELO**

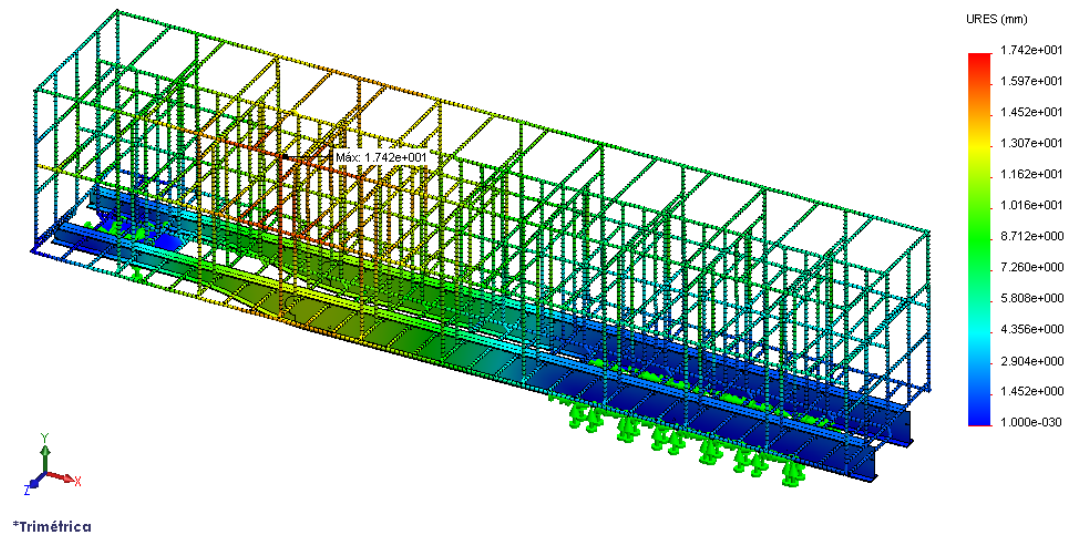


**Figura 3.20. MALLADO DEL MODELO**

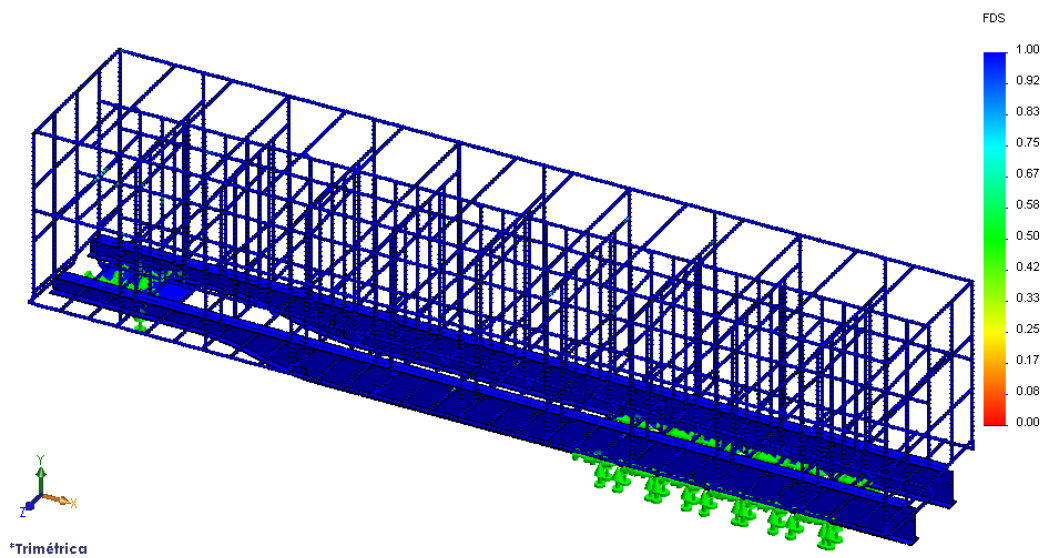
Nombre de model: Es  
 Nombre de estudio: dinam  
 Tipo de resultado: Tensión axial y de flexión más alta Tensiones1  
 Escala de deformación: 4



**Figura 3.21 RESULTADO DE LOS ESFUERZOS A LOS QUE ESTÁ SOMETIDO EL MODELO**



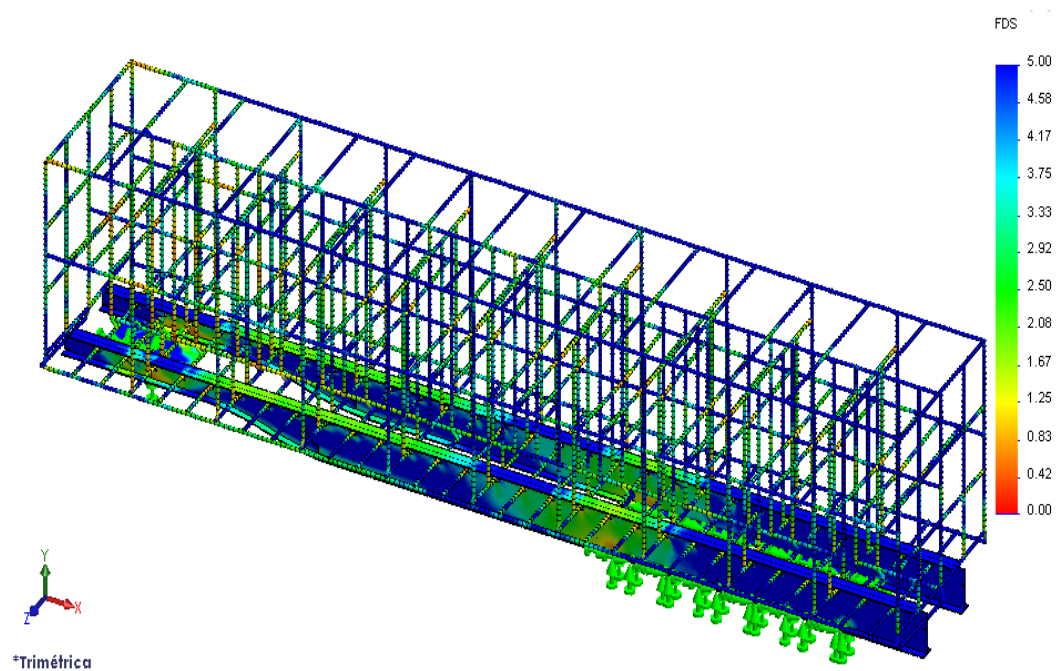
**Figura 3.22. RESULTADO DEL MAYOR DESPLAZAMIENTO QUE PRESENTA EL MODELO**



**Figura 3.23. FACTOR DE SEGURIDAD DEL MODELO RANGO 0-1**

Aquí se puede observar que el rango del factor de seguridad está de cero a uno, así se demuestra que ningún elemento está por debajo de uno que es el valor límite bajo el cual se debe diseñar, a

continuación se muestra la misma gráfica en otro rango y se observa como varían los colores dándonos diversos factores de seguridad a lo largo de la estructura, pero ninguno menor a uno.



**Figura 3.24. FACTOR DE SEGURIDAD DEL MODELO RANGO 0-5**

En el Apéndice 3 esta todos los planos donde se detalla espesores y formas de perfiles necesarios para llevar a cabo la construcción de este proyecto.

### 3.5. Selección de la suspensión

En la selección de la suspensión del semirremolque intervienen factores importantes que se deben tomar en cuenta los cuales son:

- La carga distribuida en el semirremolque como es el peso de la estructura y el peso del producto a transportar.
- Las cargas producidas por la aceleración y desaceleración del camión.
- Que mantenga a los ejes alineados.
- Que proporcione estabilidad y resistencia al vuelco.
- El manejo de la altura del semirremolque.
- La suspensión sea capaz de absorber parte de las cargas de impacto producidas por irregularidades en la vía.



**Figura 3.25. SUSPENSIÓN NEUMÁTICA**

La selección de la suspensión es importante porque es aquella que además, de soportar la carga brinda la estabilidad del vehículo, entonces se debe tener en cuenta que las vías por donde va a viajar el semirremolque, no son totalmente planas, y que tienen curvas en las que su peralte es pronunciado, lo cual dice que el

sistema de suspensión debe tener excelente resistencia al vuelco para evitar accidentes. Además en algunos casos las vías tienen una serie de agrietamientos y desniveles, los cuales requieren una suspensión que absorba los golpes y saltos proporcionados por la vía, en el Apéndice 4 se explica con detalle por qué se eligió la suspensión Aire y por qué no la tipo Muelle.

Para la correcta selección del sistema de suspensión se debe realizar un cálculo simple realizando algunas suposiciones como se observa en la Tabla 3 donde entrega un valor de 10536,2 [Kg] (23179,6 [lb]) por eje el cual sería el mismo que se va a usar en la selección de la suspensión.

Entonces teniendo en cuenta todos estos detalles, así como también la facilidad de encontrar este sistema en el mercado local, por mantenimiento y mayor cantidad de proveedores de partes y piezas de este producto he elegido para mi sistema la marca **“HENDRICKSON”** además por ser una marca mundialmente reconocida y una de las más usadas en nuestro medio.

Una vez realizada la selección de la marca se dirige al catálogo proporcionado por el fabricante para la selección del sistema de suspensión más adecuado para el vehículo, entonces se tiene que la suspensión elegida es la **“HT 250TB 17-001”**, que puede ser

también en kit “**INTRAAXAAT 25K**” el cual conforma elementos que son suspensión, eje y frenos Apéndice 5.

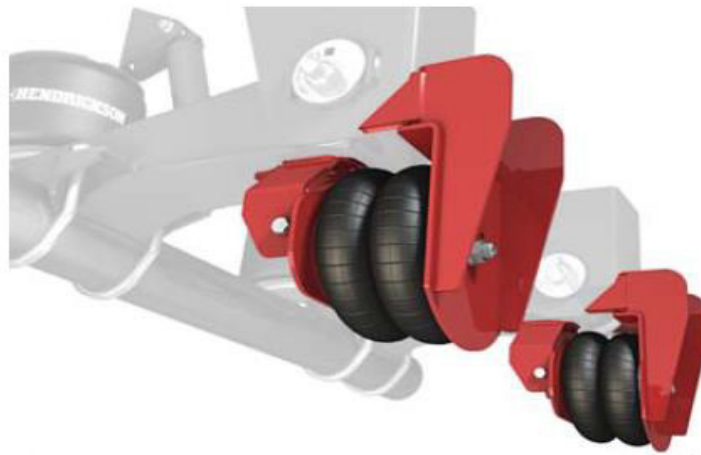
Se ha seleccionado por que brinda los siguientes beneficios:

- Fácil instalación y reputación bien merecida de bajo mantenimiento
- Nueva tecnología de suspensión con aire
- Permite excelente manejo de altura del chasis
- Resistente a condiciones extremas.
- La capacidad de carga es de 25000 lb por eje.
- Cámaras de aire de baja presión de operación para un inflado más rápido.

Luego para obtener mayor ahorro en el mecanismo se instala el kit “**UBL-001**” al primer eje el cual permite que las flotillas y los operadores propios pongan a trabajar las ventajas de la **SERIE HT™** en sus aplicaciones de ejes levantables. Los ejes levantables ofrecen flexibilidad de operación, vida más larga de las llantas, mejoran la maniobrabilidad de su remolque y permiten que los vehículos tengan mayor capacidad de carga comercial e incluso pueden ahorrar gastos de peaje. El **UBL** es un mecanismo de levante resistente, ligero y fácil de instalar. Cuando se combina con la **SERIE HT™** o “**INTRAAX**”, el **UBL** proporciona el sistema de



levante integrado más ligero disponible actualmente en el mercado, incrementando su productividad y rentabilidad Apéndice 6.



**Figura 3.26. UBL BOYAS DEL SISTEMA DE LEVANTE**



**Figura 3.27. OPERACIÓN DEL SISTEMA DE LEVANTE**

Para cumplir con la calidad de manejo y otros beneficios que los camioneros esperan, los sistemas de suspensión de aire para remolques requieren un manejo preciso del flujo del aire — un elemento clave perfeccionado por la válvula de control de altura

estándar de Hendrickson (VCA) y la VCA integrada con la válvula de desfogue automática.

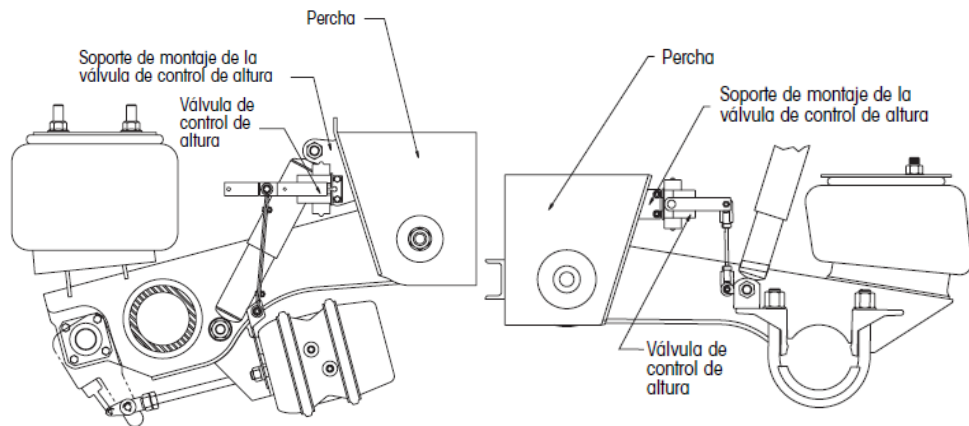


**Figura 3.28. VÁLVULA DE ALTURA**

Especificado por los OEM en vehículos nuevos o en el mercado de repuestos, las VCA de HENDRICKSON ofrecen una opción de magníficos diseños para mantener sus remolques a la correcta altura de manejo. Adicionalmente, la válvula universal se acopla a todas las suspensiones de aire de tractores, camiones y remolques sin importar el fabricante, modelo o año.

Utilizando un diseño avanzado de Shear-Seal® para asegurar el flujo de aire preciso, la VCA de Hendrickson ofrece desempeño y durabilidad superiores. Una banda muerta precisa y altamente consistente y un alto flujo de aire con una respuesta proporcional optimizan el control de altura de manejo para brindar una mayor

calidad en el manejo, mientras que aumenta la vida del amortiguador y de la cámara de aire.



**Figura 3.29. VÁLVULA DE CONTROL EN SUSPENSIONES INTRAAX**

**Figura 3.30. VÁLVULA DE CONTROL EN SUSPENSIONES EN CONTROL HT**

### 3.6. Selección de los ejes

Con la capacidad requerida obtenida anteriormente en la selección de la suspensión, se realiza el mismo procedimiento para la selección de los ejes, debido a que la marca seleccionada en la suspensión es una marca reconocida a nivel mundial por su buen desempeño y también porque ofrece una gama completa de repuestos me atrevo a seleccionar la marca **“HENDRICKSON”**.

El peso que va a soportar por cada eje es 10536,2 [Kg] (23179,6 [lb]) su diseño tiene que ser eje redondo de 5 pulgadas de diámetro el cual puede ser soldada a la suspensión no requiere pernos “U” lo cual significa que no hay re-torque.



**Figura 3.31. EJE HENDRICKSON**

La capacidad de carga del eje seleccionado es de 25000 Lb, el modelo que cumple satisfactoriamente con la capacidad requerida, es el **“INTRAAX AAT 25K”**, los beneficios que ofrece el eje de este kit son los siguientes:

- Eje con convergencia neutra mejora el kilometraje y la vida de las llantas
- Espigas, envoltente y superficie de montaje de las arañas son maquinadas después de haber sido soldadas por fricción para asegurar una geometría de frenos y posición de la rueda precisas para una eficiencia y vida de frenos mejorada
- Envoltente y soldadura de ventana patentada optimizan la integridad estructural
- Componentes de frenos soldados a la viga, minimizando los esfuerzos en los ejes.

### 3.7. Selección de sistemas de frenos

Para seleccionar el sistema de frenos se debe tener en cuenta la capacidad de frenado del mismo, pero ya no es necesario dicha selección debido a que **“HENDRICKSON” INTRAAX®** es un sistema integrado de Suspensión, ejes y frenos.

El sistema de frenos usado es neumático por ser más eficiente que el hidráulico, los paquetes de frenos de tambor están disponibles como opciones adicional en la mayoría de los sistemas de suspensión para remolques INTRAAX®



**Figura 3.32. FRENO DE TAMBOR**

Los frenos de disco actuales han dejado atrás muchos de los problemas de confiabilidad, eficiencia y servicio de las primeras

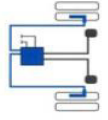
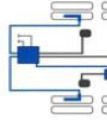
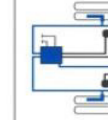
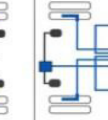
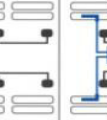
generaciones de frenos de tambor y continúan reduciendo la diferencia en costos de mantenimiento.

Al elegir un sistema ABS para remolques, la elección de la configuración correcta es tan importante como lo es la elección del proveedor correcto del ABS. Antes de decidir, el diseñador debe tomar en cuenta que las distintas aplicaciones pueden necesitar distintos ABS. Por esta razón es indispensable elegir una configuración que mejor se adapte a las necesidades particulares de cada diseño.

Antes de determinar cuál es el sistema más apropiado, el diseñador deberá tener un conocimiento básico de cuáles son las configuraciones disponibles.

En la tabla 5 se ilustran las cinco configuraciones típicas de los ABS para remolques ofrecidos por **Meritor WABCO**, entre sus componentes principales son el conjunto formado por la unidad de control electrónico (ECU) el cual permite la conexión a PC y la válvula, la válvula relevadora del ABS (modulador), la rueda dentada y el sensor de velocidad de la rueda

**Tabla 5**  
**MODELOS DE ABS PARA REMOLQUES**

Modelos típicos de ABS Easy-Stop™ para remolques					
Modelo	2100 (2S/1M)	2200 (2S/2M)	4200 (4S/2M)	4300 (4S/3M)	6300 (6S/3M)
Configuración	2 sensores/ 1 válvula relevadora ABS	2 sensores/ 2 válvulas relevadora ABS	4 sensores/ 2 válvulas relevadora ABS	4 sensores/ 3 válvulas relevadora ABS	6 sensores/ 3 válvulas relevadora ABS
Diagrama					

LEYENDA:  Componentes del ABS     Tubería neumática

Para la selección del ABS he elegido el modelo **4300(4S/3M)**, por tratarse de un sistema de tres ejes empleando “S” para los sensores de la velocidad de la rueda y la “M” para las válvulas relevadoras ABS.

Este tipo de sistemas requieren de una conexión para cual se ha seleccionado un kit de frenos de aire de la marca “**LUCKY**” modelo **8202-21-1**.

Para lograr la seguridad de las unidades en las carreteras se requiere que los sistemas de frenos de los remolques y semi-remolques cumplan con lo siguiente:

- Para los remolques con suspensión de muelles la capacidad de reserva de aire debe ser de al menos 8 veces el volumen de las cámaras de aire instaladas. En el caso de remolques con suspensión de aire, la capacidad de reserva de aire debe ser al menos de 11 veces el volumen de las cámaras de aire. A menos que la especificación del fabricante de las cámaras de aire especifique lo contrario, el volumen por cámara a considerar debe ser de 1,556 L (95 in<sup>3</sup>) para la determinación del volumen de los tanques. Toda toma de aire adicional a los sistemas de frenos debe estar protegida con una válvula protectora de presión calibrada a 4,8 MPa (70 lb/in<sup>3</sup>) para evitar la pérdida de aire en caso de rotura de mangueras de aire a sistemas auxiliares.
- Los sistemas de válvulas deben incluir una válvula de llenado de tanque y operación de cámara de frenos de emergencia / estacionamiento, es decir, a falta de aire en la línea de suministro de aire se aplican los frenos; una válvula de operación de los frenos; en el caso de semi-remolques de más de 12,80 m de longitud o en combinaciones doblemente articuladas se debe incluir una válvula de relevo que mantenga la señal de frenado.
- Las líneas de aire deben estar identificadas de tal forma que permita distinguir si se trata de una línea de suministro o de la línea de control. La línea de control debe ser de color azul, de un



diámetro exterior mínimo de 12,7 mm ( $\frac{1}{2}$  in), mientras que la de suministro debe ser de color rojo, de un diámetro exterior mínimo de 9,5 mm ( $\frac{3}{8}$  in). Las tuberías deben estar marcadas o etiquetadas con la marca del fabricante, seguida de la leyenda enunciativa que se trata de tubería para frenos de aire, y el diámetro exterior, Las conexiones para estas líneas deben ser especificadas para frenos y las mangueras que conectan las válvulas a las cámaras de frenos deben estar marcadas o etiquetadas con la marca del fabricante, seguida de la leyenda enunciativa que se trata de manguera para frenos de aire, y el diámetro interior. Las manitas deben estar también identificadas en cuanto a su conexión como línea de control (azul) o línea de suministro (rojo). Las mangueras y tubería de frenos no deberán rozar unas con otras, ni estar en contacto directo con partes metálicas.

- Los remolques con dos o más ejes deben disponer de una instalación propia de frenado capaz de producir una deceleración mínima de  $2,5 \text{ m/s}^2$  y, al desconectarse del vehículo de arrastre, sus ruedas deben de quedar bloqueadas automáticamente.

### 3.8. Selección de la quinta rueda.

La posición de la quinta rueda se ve afectada por los factores indicados a continuación:

- Tipo de chasis
- Distancia entre ejes
- Equipamiento de chasis
- Peso sobre el eje requerido
- Legislación

En la selección de la quinta rueda se inmiscuye la selección del King pin como parte del dispositivo de unión entre el semirremolque y la tractora, es muy importante porque es el que va soportar las cargas generadas por el arrastre del semirremolque por parte del cabezal. El desempeño del perno rey es determinado por una composición metalúrgica cuidadosamente controlada así como por la forma y el tratamiento térmico, lo anterior estrictamente monitoreado a través del proceso de manufactura. Es por eso que el King pin deben cumplir con todas las formas de construcción cumplen las exigencias de las normas vigentes:

King pin 2" ( $\emptyset D = 2$ ): cotas funcionales según la directiva 94 / 20 / EG clase H50, DIN 74080 y ISO 337.

King pin 3 1/2" ( $\varnothing D = 3 \frac{1}{2}$ " ): cotas funcionales según DIN 74083 y ISO 4086.

La brida receptora se suelda a la placa del semirremolque, el pivote se atornilla a la brida receptora y se puede cambiar fácilmente desde abajo. Los pivotes 2"- y 3 1/2" son intercambiables en algunos tipos.



**Figura 3.33. KING PIN**

Para la selección del King pin se debe calcular la fuerza de arrastre pero debido a que en el mercado existen pocas series de King pin se ha seleccionado el **King pin 90** marca "**JOST**" de 2 plg. Modelo **KZ 1012** Apéndice 7 el cual cumple a cabalidad con su función.

### **3.9. Selección de barras de apoyo**

Las barras de apoyo son muy importantes ya que son las que van a soportar el peso del semirremolque cuando esté parqueado y

desconectado de la quinta rueda, este elemento es importante porque permite nivelar la plataforma para luego acoplar el King pin con la quinta rueda, además de soportar la carga estática.



**Figura 3.34. BARRAS DE APOYO JOST**

Estas barras de apoyo telescópicas tienen varias configuraciones, y capacidades de carga y elevación, para lo cual se ha seleccionado el modelo **CB201110000** de la marca “**JOST**” con las barras de unión modelo **JSL01** y manivela **JSU04**.

Estos patines proporcionan una carrera de 560 [mm] con una carga de elevación de 24 [TON] y una carga de prueba estática de 50 [TON], los cuales cumplen satisfactoriamente con el objetivo.

### 3.10. Circuito neumático

El circuito neumático de este diseño alimenta dos circuitos uno que cumple la función de suministrar de aire a las boyas de la suspensión, y el segundo provee de aire a los pulmones del circuito de aire.

Para lograr la seguridad de las unidades en las carreteras se requiere que los sistemas de frenos de los remolques y semi-remolques cumplan con lo siguiente:

- Para los remolques con suspensión de muelles la capacidad de reserva de aire debe ser de al menos 8 veces el volumen de las cámaras de aire instaladas. En el caso de remolques con suspensión de aire, la capacidad de reserva de aire debe ser al menos de 11 veces el volumen de las cámaras de aire. A menos que la especificación del fabricante de las cámaras de aire especifique lo contrario, el volumen por cámara a considerar debe ser de 1,556 L (95 in<sup>3</sup>) para la determinación del volumen de los tanques. Toda toma de aire adicional a los sistemas de frenos debe estar protegida con una válvula protectora de presión calibrada a 4,8 MPa (70 lb/in<sup>3</sup>) para evitar la pérdida de aire en caso de rotura de mangueras de aire a sistemas auxiliares.

- Los sistemas de válvulas deben incluir una válvula de llenado de tanque y operación de cámara de frenos de emergencia / estacionamiento, es decir, a falta de aire en la línea de suministro de aire se aplican los frenos; una válvula de operación de los frenos; en el caso de semi-remolques de más de 12,80 m de longitud o en combinaciones doblemente articuladas se debe incluir una válvula de relevo que mantenga la señal de frenado.
- Las líneas de aire deben estar identificadas de tal forma que permita distinguir si se trata de una línea de suministro o de la línea de control. La línea de control debe ser de color azul, de un diámetro exterior mínimo de 12,7 mm ( $\frac{1}{2}$  in), mientras que la de suministro debe ser de color rojo, de un diámetro exterior mínimo de 9,5 mm ( $\frac{3}{8}$  in). Las tuberías deben estar marcadas o etiquetadas con la marca del fabricante, seguida de la leyenda enunciativa que se trata de tubería para frenos de aire, y el diámetro exterior, Las conexiones para estas líneas deben ser especificadas para frenos y las mangueras que conectan las válvulas a las cámaras de frenos deben estar marcadas o etiquetadas con la marca del fabricante, seguida de la leyenda enunciativa que se trata de manguera para frenos de aire, y el diámetro interior. Las manitas deben estar también identificadas

en cuanto a su conexión como línea de control (azul) o línea de suministro (rojo).

- Los remolques con dos o más ejes deben disponer de una instalación propia de frenado capaz de producir una deceleración mínima de 2,5 m/s<sup>2</sup> y, al desconectarse del vehículo de arrastre, sus ruedas deben de quedar bloqueadas automáticamente.

### 3.11. Circuito eléctrico

Para el buen funcionamiento de diversos componentes eléctricos como son los sistemas ABS, y sistema de alumbrado se necesita que exista comunicación eléctrica entre el semirremolque y el cabezal es necesario un conector universal de siete vías de “**7 WayTrailerEnd**”, para las conexiones respectivas de señalización.

Para que el semirremolque pueda transitar por las vías del país debe cumplir algunas normas de señalización, para lo cual se debe seleccionar un kit completo de conexiones y lámparas existentes.

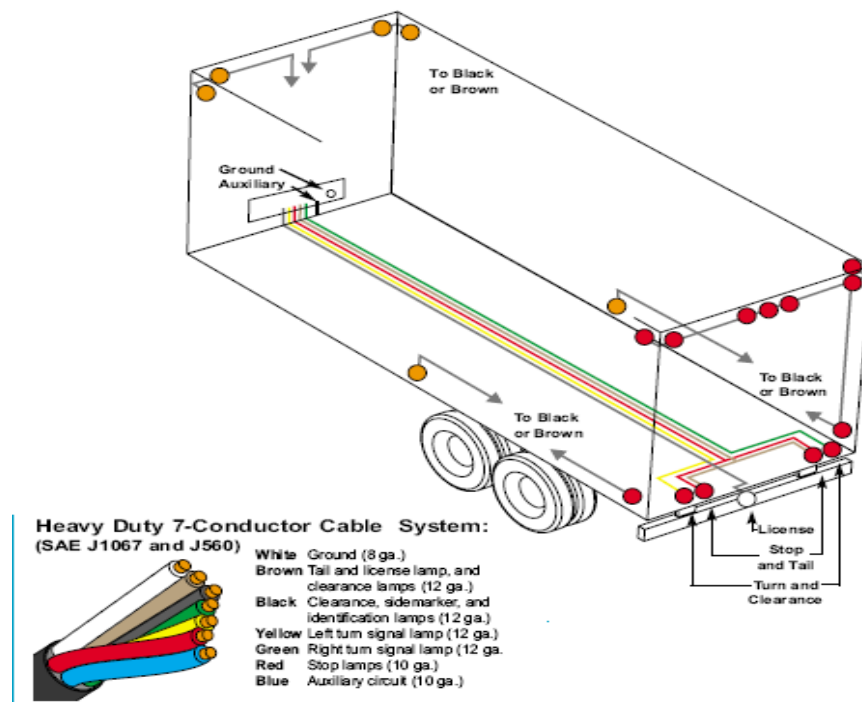
Según especificaciones internacionales como la FEDERAL MOTOR VEHICLE SAFETY STANDARDS (FMVSS) Apéndice 8 por la cual se rijo, por lo que se debe escoger una marca que cumpla con esta norma

Para este diseño se ha seleccionado el Kit completo de sistema eléctrico de la Marca “**PAI**” así como el sistema completo de

lámparas que consta de soportes, conectores, y accesorios; Por tener un amplio stock de repuestos en el medio para el reemplazo de cualquier elemento.

Todas las conexiones entre arneses y arneses, y entre arneses y lámparas, deben ser del tipo selladas para evitar que la humedad malogre los componentes eléctricos y así evitar que ocurran fallas en las conexiones.

La siguiente es una figura en donde se especifica el código de colores usado, así como su calibre.



**Figura 3.35. CÓDIGO DE COLORES DEL SISTEMA DE LUCES**



### **3.12. Análisis de soldadura**

Las recomendaciones que se dan aquí se complementan con las de la última versión de “Structural Welding Code–Steel”, AWS D1.1, de la Sociedad Americana de la Soldadura (American Welding Society).

El tipo de soldadura aplicable en la construcción metálica es el de arco eléctrico con electrodo metálico, aplicado manual, semiautomática o automáticamente. Los procesos aprobados en estas Normas son la soldadura manual con electrodo recubierto, la soldadura automática de arco sumergido, la protegida con gases y la soldadura con electrodo con corazón de fundente. Pueden utilizarse otros procesos si se califican adecuadamente para los casos en que se vayan a usar.

#### **Material de aporte.**

El material de aporte, es el material del cual está hecho el electrodo de soldadura, de acuerdo a este material, se evalúan parámetros de resistencia en la unión.

Las platinas para la grúa son soldadas con un electrodo E60XX, ya que estos electrodos son de fácil consecución en el medio, su costo es bajo, su resistencia ultima y limite de fluencia, ver Tabla 3.5, son los adecuados para un acero estructural A36, además este

electrodo es de alta penetración, lo que garantiza fusión y por consiguiente una buena unión en la mezcla.

**Tabla 6**

**PROPIEDADES MÍNIMAS DEL METAL DE SOLDADURA**

NÚMERO DE ELECTRODO	RESISTENCIA ÚLTIMA kpsi (MPA)	RESISTENCIA DE FLUENCIA kpsi (MPA)	ELONGACIÓN %
E60xx	62 (427)	50 (345)	17-25
E70xx	70 (482)	57 (393)	22
E80xx	80 (551)	67 (462)	19
E90xx	90 (620)	77 (531)	14-17
E100xx	100 (689)	87 (600)	13-16
E120xx	120 (827)	107 (737)	14

Estos electrodos contienen altos contenidos de hidrógeno, por lo que es conveniente realizar un adecuado procedimiento de soldadura en el cual se garantice que no se presentará agrietamiento inducido por hidrógeno.

Factor de seguridad.

Este factor de seguridad, es calculado de acuerdo al criterio de falla energía de distorsión.

Tabla 7

**ESFUERZOS PERMITIDOS POR EL REGLAMENTO AISC PARA METAL DE SOLDADURA.**

TIPO DE CARGA	TIPO DE JUNTA	ESFUERZO PERMISIBLE	N*
Tensión	A tope	$0,60 \sigma_y$	1,67
Flexión	A tope	$0,60-0,66 \sigma_y$	1,52-1,67
Compresión simple	A tope	$0,60 \sigma_y$	1,67
Cortante	A tope o de filete	$0,40 \sigma_y$	1,44

Los tamaños mínimos admisibles de soldaduras de filete son los que se muestran en la tabla 8 El tamaño de la soldadura queda determinado por la más gruesa de las partes unidas, pero no es necesario que exceda el grueso de la parte más delgada. El objeto de este requisito es evitar cambios perjudiciales en la estructura cristalina del acero, producidos por el rápido enfriamiento de las soldaduras pequeñas depositadas en material grueso.

**Tabla 8**  
**TAMAÑOS MÍNIMOS DE SOLDADURA**

Espesor de la más gruesa de las partes unidas mm (pulg.)		Tamaño efectivo mínimo de la garganta mm (pulg.)
menor o igual que 6.3	( $\leq \frac{1}{4}$ )	3.2 ( $\frac{1}{8}$ )
más de 6.3 hasta 12.7	( $\frac{1}{4}$ a $\frac{1}{2}$ )	4.8 ( $\frac{3}{16}$ )
más de 12.7 hasta 19.1	( $\frac{1}{2}$ a $\frac{3}{4}$ )	6.3 ( $\frac{1}{4}$ )
más de 19.1 hasta 38.1	( $\frac{3}{4}$ a $1 \frac{1}{2}$ )	7.9 ( $\frac{5}{16}$ )
más de 38.1 hasta 57	( $1 \frac{1}{2}$ a $2 \frac{1}{4}$ )	9.5 ( $\frac{3}{8}$ )
más de 57 hasta 152	( $2 \frac{1}{4}$ a 6)	12.7 ( $\frac{1}{2}$ )
mayor que 152	(> 6)	15.9 ( $\frac{5}{8}$ )

### POSICIONES EN SOLDADURA

**POSICIÓN PLANA O DE NIVEL:** Es aquella en que la pieza recibe la soldadura colocada en posición plana a nivel. El material adicional viene del electrodo que está con la punta para abajo, depositando el material en ese sentido.

**POSICIÓN HORIZONTAL:** Es aquella en que las aristas o cara de la pieza a soldar está colocada en posición horizontal sobre un plano vertical. El eje de la soldadura se extiende horizontalmente.

**POSICIÓN VERTICAL:** Es aquella en que la arista o eje de la zona a soldar recibe la soldadura en posición vertical, el electrodo se

coloca aproximadamente horizontal y perpendicular al eje de la soldadura.

**POSICIÓN SOBRE LA CABEZA:** La pieza colocada a una altura superior a la de la cabeza del soldador, recibe la soldadura por su parte inferior. El electrodo se ubica con el extremo apuntando hacia arriba verticalmente. Esta posición es inversa a la posición plana o de nivel.

En el Apéndice 9 se muestra un gráfico de las posiciones de Soldadura según designación de la norma AWS.

### **3.13. Preparación de juntas**

El objeto de las preparaciones es facilitar la ejecución de las soldaduras de manera sana y bien penetrada. Los factores más importantes que intervienen en la elección del tipo de junta son:

- Accesibilidad a las dos caras de la junta.
- Espesor del metal a soldar.
- Grado de penetración.
- Posibilidad de prevenir o no las deformaciones.
- Naturaleza del metal base.

### **JUNTAS A TOPE.**

Este tipo de preparación permite obtener soldaduras económicas con el menor índice de deformación respecto otra clase de preparación.

En este caso, los bordes de las chapas a unir se tocan en toda su extensión, formando un ángulo de  $180^\circ$  entre sí.

Generalmente, y con piezas de espesores considerables (superior a 6 mm), se sitúa un soporte por la parte de atrás para poder así separar las piezas y evitar una falta de penetración:

### **PREPARACIÓN EN V.**

Esta preparación permite obtener una muy buena penetración soldando por un solo lado. No se utiliza para espesores superiores a 20 mm, puesto que el efecto de plegado es importante y el volumen de metal depositado, así como el número de pasadas, resulta muy costoso, por lo que se prefiere una preparación en X.

A continuación se representa la soldadura en V;



**Figura 3.36 PREPARACIÓN EN V**

La preparación en V se caracteriza por:

- Ángulo de abertura depende del proceso de soldadura, de la posición de soldadura y de las posibilidades de acceso al revés.
- Talón  $s$ , que depende del proceso de soldadura y del ángulo.
- Separación  $g$ , que depende del proceso, de la posición y del ángulo

Las preparaciones en V son generalmente simétricas, salvo para la soldadura en cornisa.

Si se disminuye  $\alpha$ , hace falta aumentar  $g$  y disminuir  $s$ .

### **PREPARACIÓN EN Y.**

Se trata de una preparación en V en la cual el talón es superior a 3 mm. No se utiliza más que con electrodos de fuerte penetración o con electrodos ordinarios para soldaduras en ángulo o en canto; se emplea, asimismo cuando debe colocarse un soporte en el reverso de las piezas en preparación a tope.

Habitualmente se toma:

$$\alpha = 90^\circ \text{ y } g = 0-3 \text{ mm}$$

$$\text{o : } \alpha = 60^\circ - 90^\circ \text{ y } g = 2-3 \text{ mm}$$

### PREPARACIÓN EN U.

En este tipo de preparación, los bordes de los elementos son preparados de manera que el perfil de la junta forma una U más o menos abierta, con un talón que no pasa de los 3 mm. La U puede ser simétrica o disimétrica.

Su empleo está destinado a espesores superiores a 20 mm. El perfil de la U está caracterizado por los parámetros habituales de  $\alpha$ ,  $s$  y  $g$ , así como por el radio  $r$  del fondo de la U:



Figura 3.37 PREPARACIÓN EN U

### PREPARACIÓN EN J O SEMI-U.

Esta preparación permite obtener, en las juntas en T o en ángulo, soldaduras con gran penetración por un solo lado, depositando una cantidad de metal más pequeña que con la semi-V:

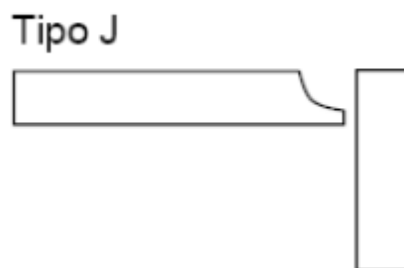


Figura 3.38 PREPARACIÓN EN J



### **PREPARACIÓN EN X.**

Los bordes de los dos elementos son chaflanados sobre las dos aristas, de manera que el perfil de la junta forma dos V opuestas:

Las dos V pueden estar o no separadas por un talón que no supere los 3 mm.

Esta preparación permite obtener una junta a tope con mucha penetración, soldada por ambos lados, de manera que se reducen las deformaciones al mínimo y se economiza el metal de aporte.

Bisel en X



**Figura 3.39 PREPARACIÓN EN X**

### **PREPARACIÓN EN K.**

Solo el borde de un solo elemento es achaflanado sobre sus dos aristas, de manera que el perfil de la junta forma una K. La preparación puede ser igualada o no, con o sin talón, aunque en ese caso el talón no sobrepasará los 3 mm. De todas maneras, este talón es generalmente inútil y puede provocar defectos de raíz.

Esta preparación permite obtener juntas en T o ángulo recto con gran penetración y presentando poca deformación.

La preparación en K conviene para espesores comprendidos entre 15 y 40 mm. Si la K es igual, se puede adoptar  $\alpha = 50-55^\circ$  y escoger la separación g como para una preparación en X. La separación g se puede reducir a cero si se depositan por la parte plana de la junta, sendos cordones de soldadura superpuestos cara a la arista del chaflán, tal y como se muestra a continuación:

Doble Bisel

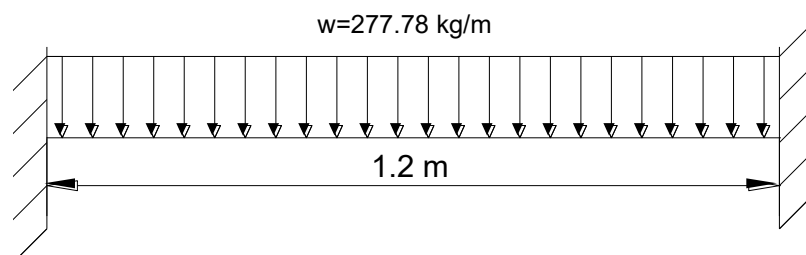


**Figura 3.40 PREPARACIÓN EN K**

### 3.14 Soldadura en niveles de carga

Se calcula el tamaño del filete basándose en la norma AWS D1.1 la cual es una de las metodologías más usadas para dicho cálculo.

Tubo Cuadrado de 50x2mm. Long. 1.2m



**Figura 3.41. GRÁFICO DE LA CARGA ACTUANTE SOBRE LA VIGA**

$$V_{max} = 2125N$$

$$M_{max} = 425 N.m$$

Para obtener el área de la garganta, ver Apéndice 10, es:

$$A_g = 0.707h(2d + b)$$

$$A_g = 0.707h(2(0.05) + 0.05)$$

$$A_g = 0.10605h [m^3]$$

$$I_U = \frac{d^2(2b + d)}{3(b + d)}$$

$$I_U = \frac{0.05^2(2 * 0.05 + 0.05)}{3(0.05 + 0.05)}$$

$$I_U = 0.00125 [m^2]$$

$$I = 0.707 * h * I_U$$

$$I = 0.707 * h * 0.00125$$

$$I = 0.000884h$$

Esfuerzo cortante primario, debido a la fuerza cortante transversal

$$\tau' = \frac{V_{max}}{A_g}$$

$$\tau' = \frac{2125}{0.106h}$$

$$\tau' = \frac{20028.27}{h}$$

Esfuerzo cortante secundario, debido al momento flexión

$$\tau'' = \frac{M_{max}}{I}$$

$$\tau'' = \frac{425}{0.000884h}$$

$$\tau'' = \frac{480767.23}{h}$$

$$\tau = \sqrt{\tau'^2 + \tau''^2}$$

$$\tau = \sqrt{\frac{20028.27^2}{h} + \frac{480767.23^2}{h}}$$

$$\tau = \frac{481184.23}{h} [Pa]$$

Obtención de la altura del filete de soldadura h:

Para obtener h, se halla el esfuerzo permisible en la soldadura según American Institute Of Steel Construction AISC, Tabla 3.6.

$$\tau_{permisible} = 0.4S_y$$

En donde  $S_y$  es la resistencia a la fluencia del metal de soldadura para el metal de aporte seleccionado en el numeral (electrodo E60XX) obtenida en la Tabla 3.5.

$$S_y = 500MPa$$

$$\tau_{permisible} = 0.4 * 500$$

$$\tau_{permisible} = 200MPa$$

Este esfuerzo permisible debe ser igual o menor al esfuerzo hallado entonces:

$$200[MPa] = \frac{481184.23[Pa]}{h}$$

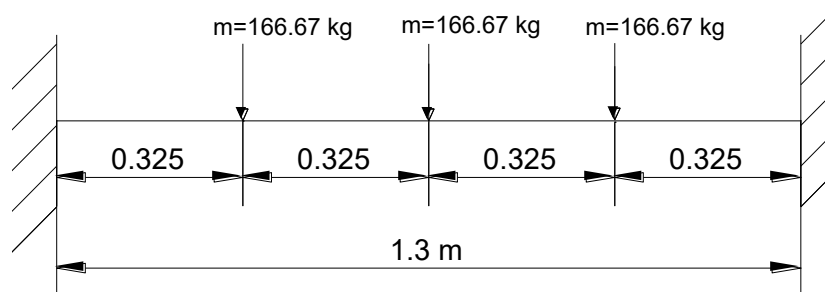
$$h = 2.4[mm]$$

La soldadura debe tener una altura de filete mínima de 2.4 mm con un factor de seguridad, según la Tabla 7 de:

$$n = 1.44$$

Luego para cumplir con la Norma AISC y AWS D1.1 ver tabla 8. Que dice que para espesores menores de 6.3mm la altura de garganta es de 3.2mm.

Tubo rectangular 80x40x3mm Long. 1.3 m



**Figura 3.42. GRÁFICO DE LA CARGA ACTUANTE SOBRE LA VIGA**

$$V_{max} = 3185 \text{ N}$$

$$M_{max} = 796.1 \text{ N.m}$$

Para obtener el área de la garganta, ver Apéndice 10, es:

$$A_g = 0.707h(2d + b)$$

$$A_g = 0.707h(2(0.08) + 0.04)$$

$$A_g = 0.1414h \text{ [m}^3\text{]}$$

$$I_U = \frac{d^2(2b + d)}{3(b + d)}$$

$$I_U = \frac{0.1^2(2 * 0.04 + 0.08)}{3(0.04 + 0.08)}$$

$$I_U = 0.0044 \text{ [m}^2\text{]}$$

$$I = 0.707 * h * I_U$$

$$I = 0.707 * h * 0.0044$$

$$I = 0.00311h$$

Esfuerzo cortante primario, debido a la fuerza cortante transversal

$$\tau' = \frac{V_{max}}{A_g}$$

$$\tau' = \frac{3185}{0.1414h}$$

$$\tau' = \frac{22524.75}{h}$$

Esfuerzo cortante secundario, debido al momento flexión

$$\tau'' = \frac{M_{max}}{I}$$

$$\tau'' = \frac{796.1}{0.00311h}$$

$$\tau'' = \frac{255980.7}{h}$$

$$\tau = \sqrt{\tau'^2 + \tau''^2}$$

$$\tau = \sqrt{\frac{22524.75^2}{h} + \frac{255980.7^2}{h}}$$

$$\tau = \frac{256969.81}{h} [Pa]$$

Obtención de la altura del filete de soldadura h:

Para obtener h, se halla el esfuerzo permisible en la soldadura según American Institute Of Steel Construction AISC, Tabla 7

$$\tau_{permisible} = 0.4S_y$$

En donde  $S_y$  es la resistencia a la fluencia del metal de soldadura para el metal de aporte seleccionado en el numeral (electrodo E60XX) obtenida en la Tabla 6.

$$S_y = 500MPa$$

$$\tau_{permisible} = 0.4 * 500$$

$$\tau_{permisible} = 200MPa$$

Este esfuerzo permisible debe ser igual o menor al esfuerzo hallado entonces:

$$200[MPa] = \frac{256969.81[Pa]}{h}$$

$$h = 1.28[mm]$$

La soldadura debe tener una altura de filete mínima de 1.28 mm con un factor de seguridad, según la Tabla 7 de:

$$n = 1.44$$

El cual arroja un resultado 1.277mm de altura de garganta pero para cumplir con la Norma AISC y AWS D1.1 ver tabla 8. Que dice que para espesores menores de 6.3mm la altura de garganta es de 3.2mm.

### **3.15 Soldadura a nivel de chasis**

La soldadura a nivel de chasis comprende soldar las manos de la suspensión, King pin, y demás accesorios así como base de patas de apoyo, etc.

Esto no es necesario calcular ya que el fabricante nos proporciona dicha información en el manual de instalación de cada producto antes mencionado.

### **3.16 Preparación de superficies**

Una cuidadosa preparación de superficies antes y durante la aplicación de un sistema protector, necesariamente permitirá obtener una mejor protección del substrato que al final se traducirá en una reducción de costos de mantenimiento.



Para seleccionar el método más adecuado de preparación de superficies, así como evaluar las condiciones existentes, deberán ser considerados otros factores como:

- Seguridad
- Accesibilidad
- Protección de Maquinaria y Equipo
- Variables del medio ambiente
- Costos

#### Preparación de Superficies Metálicas

A continuación seleccionare dos de los métodos de preparación de superficies especificados por el STEEL STRUCTURES PAINTING COUNCIL (SSPC) y la NATIONAL ASSOCIATION OF CORROSION ENGINEERS (NACE), que son las principales organizaciones Internacionales que han normado los grados de preparación.

#### **SSPC-SP-2**

##### Limpieza Manual

Este método utiliza herramientas manuales, no eléctricas, para eliminar impurezas, tales como: residuos de soldaduras, oxidación, pintura envejecida y otras incrustantes que puedan ser removidos con el solo esfuerzo humano.

A través de este método, generalmente no es posible desprender completamente todas las incrustaciones. Los bordes de pintura envejecida, deben ser desvanecidos para mejorar la apariencia del repintado que se haga posterior a la limpieza.

### **SSPC-SP-3**

#### Limpieza Mecánica

La limpieza mecánica, es un método que utiliza herramienta eléctrica o neumática, para eliminar impurezas tales como: residuos de soldadura, oxidación, pintura envejecida y otros incrustantes que pueden ser removidos con estas herramientas. A través de este método, generalmente no es posible desprender completamente todas las incrustaciones.

Los bordes de pintura envejecida, deben ser desvanecidos, para mejorar la apariencia del repintado que se haga posterior a la limpieza.

### **SSPC-SP-10**

#### Limpieza con chorro de Abrasivo Grado Cercano a Blanco

La superficie debe tener un color gris claro y deben eliminarse sombras de oxidación visibles en un 95%. De hecho la diferencia entre una limpieza con chorro de arena grado metal blanco y metal cercano al blanco, radica en el tiempo empleado para pintar, ya que

el metal es atacado por el medio ambiente y pasa a ser grado cercana al blanco en poco tiempo.

### 3.7. Pintura

La pintura es uno de los procesos más importantes cuando se trata de estructura metálicas y más aun de estructuras en movimiento las cuales están en contacto con ambientes corrosivos así como de las adversidades e inclemencias del medio ambiente.

Para lo cual se ha seleccionado el fondo **Sigmafast 205** Apéndice 11 pinturas con agentes dos componentes de alto espesor de poliamida curado de fosfato de zinc epoxy primer con un espesor de **e=80-120  $\mu\text{m}$**  en capa seca, recomendado por el fabricante, Este tipo de pintura presenta características excelentes como las que presento a continuación:

- Excelente Adherencia
- Excelente resistencia química
- Resistente a la humedad
- Su excelente resistencia al desgaste

A continuación en la capa final o acabado superficial se recomienda **Sigmadur 550** pintura con dos componentes de poliuretano alifático acrílico de la marca **Sigam coatings** el espesor recomendado por el fabricante es de **e=50-60 mils** de película seca debe ser aplicada de

acuerdo a lo recomendado por el fabricante ya que realmente no se puede predecir las condiciones climáticas a las que se encontrara expuesto este diseño, en el Apéndice 12, Se puede observar la hoja técnica de la pintura seleccionada.

# CAPÍTULO 4

## 4. ANÁLISIS DE COSTOS

En el análisis de costos se definirá el valor económico del semirremolque tomando en cuenta lo que se definió en los capítulos anteriores en cuanto al diseño propuesto en este trabajo.

El análisis de inversión que se hará, se basa en precios reales al mes de noviembre de 2010 realizando una cotización entre las distintas proveedoras de perfiles y escogiendo los precios más viables para el diseño, luego para la adquisición de los elementos que constituyen el sistema de movimiento del semirremolque, se tiene que buscar los elementos seleccionados según la marca elegida que son de libre comercialización en el mercado nacional.

Finalmente como para presentar el análisis se debe realizar un desglose de todos los rubros que componen la inversión total del diseño, A

continuación se presentará los rubros que intervienen en la construcción del semirremolque:

- Costos de Diseño
- Costos de Materiales Utilizados
- Costo de Equipos y Elementos tanto Mecánicos como Eléctricos
- Costos de Mano de Obra
- Costos Indirectos

### **Costos de Diseño**

Para la obtención de este rubro se realiza un cálculo basado en las horas empleadas para realizar el diseño del semirremolque el cual incluye la simulación del mismo así como la elaboración de sus respectivos planos.

$$\text{Sueldo mensual} = 800 \text{ USD}$$

$$\text{Sueldo Anual} = 9600 \text{ USD}$$

$$\text{Costo d/h} = 9600/261 = 36.78 \text{ USD/Dia}$$

$$\text{Costo h/h} = 36.78/8 = 4.6 \text{ USD/Hora}$$

Luego se tiene que el tiempo que se requiere para culminar este proyecto es de 280 Horas entonces se obtiene:

$$\text{Costo Total} = \text{Costo } \frac{h}{h} * \text{Tiempo de diseño}$$

$$\text{Costo Total} = 4.6 * 280 = \mathbf{1288 USD + IVA}$$

### **Costos de Materiales Utilizados**

Este costo está ligado directamente con el diseño ya que de acuerdo al diseño se selección los material para optimizar el proyecto; a continuación se presenta una tabla con todos los materiales utilizados y que se encuentran fácilmente en el mercado.

El que corresponde a **16178,13 USD + IVA** el cual se detalla más a fondo en el Apéndice 13.

### **Costo de Equipos y Elementos tanto Mecánicos y Accesorios**

Los costos que intervienen aquí son todos los equipos y accesorios que son normalizados y de libre comercialización en el país los cuales se los puede encontrar en cualquier Importadora o almacén de repuestos, a continuación en la Tabla 9 se detallan estos rubros:

**Tabla 9**  
**COSTOS DE ACCESORIOS Y ELEMENTOS PARA PLATAFORMA**

Nº	Descripción	Cantidad	Precio	Costo
1	King Pin	1	105	105
	Caja de Herramientas	1	38,2	38,2
4	Patas de Apoyo	1	420	420
5	Boya Eje Levantable	1	616	616
6	Suspensión	3	1820	5460
7	Ejes	3	1365	4095
8	Aros	13	130	1690
9	Llantas	13	565	7345
10	Guardabarros	6	112,23	673,38
11	Llantero	1	28	28
12	Lonas (Laterales Corrediza)	1	8254,4	8254,4
<b>TOTAL</b>				<b>28725</b>

### **Costos de Mano de Obra**

Para encontrar a cuanto asciende este valor se ha tomado en consideración los costos hora hombre de las diferentes personas que intervienen en la fabricación de la estructura y montaje de los sistemas lo cual da como resultado un costo de **9706,87 USD +IVA**

### **Costos Indirectos**

Este valor representa lo que muchas veces no se considera en la fabricación para ello se ha determinado los siguientes puntos:



- Utilidad, casi siempre varía entre 5% al 10%
- Imprevistos, representa un sobre valor del 5% de imprevistos para prevenir alguna variación de precios en el mercado.
- Uso de equipos, es el valor por la depreciación de los equipos utilizados.

A continuación se presenta el total de estos rubros.

Tabla 10.

DESCRIPCIÓN DE COSTOS INDIRECTOS

Nº	Descripción	Costo Total
1	Utilidad	4368,8
2	Imprevistos	808,90
3	Uso de Equipos	500,00
<b>TOTAL</b>		<b>5677,7</b>

**Costo Total del Semirremolque**

Luego de realizados todos los cálculos se llega finalmente a encontrar el costo total de construcción del proyecto dando como resultado el valor de

**61575,7 USD +IVA**

# CAPÍTULO 5

## 5. CONCLUSIONES Y RECOMENDACIONES

Luego de que se ha pasado por la revisión de normas seguido del proceso de diseño y sus costos en este capítulo, se presenta los términos a los que se ha llegado luego de realizar una exhaustiva investigación sobre aspectos que afectan a la transportación y brindar las respectivas conclusiones.

Se ha optimizado el diseño mediante el software muy conocido en el medio como lo es Solidworks con el fin de que no se tenga material innecesario en el modelo, el cual sólo hace costoso el proyecto dejando de lado la opción de construir empíricamente como se lo ha venido haciendo en varias pequeñas industrias del País.

Este diseño puede ser utilizado en cualquier parte del país sin necesidad de permisos especiales, y se puede acoplar a cualquier cabezal del medio ya que cumple con todas las especificaciones y normas que rigen este tipo de transporte.

Este proyecto está diseñado despreciando las fallas de construcción, es por esta razón que al momento en que se fabrique este diseño lo debe realizar personal calificado, específicamente de soldadores y del Ingeniero Mecánico a cargo que tenga conocimiento de las respectivas normas de construcción aplicables a este tipo de proyectos.

En la instalación del King pin es importante realizar el proceso de soldadura según las indicaciones técnicas presentadas por el fabricante, la placa base del King pin debe estar adecuadamente reforzada según la carga a soportar. Por razones de estabilidad el fabricante recomienda emplear para el King pin de 2" una placa de espesor  $\frac{1}{2}$ ", el cual debe estar debidamente centrado y perpendicular a la placa base, estos deben ser revisados su espesor, daño y fisuras mínimo cada 6 meses.

Al instalar la suspensión se debe cumplir con algunas recomendaciones como son verificar que la alineación del eje delantero no exceda una

variación máxima de 1/8", del perno rey al eje frontal y una variación máxima de 1/16" de eje a eje en cualquier eje adicional.

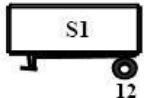
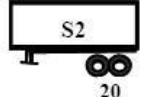
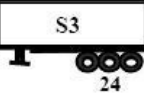
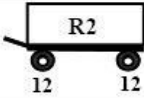
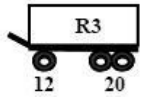

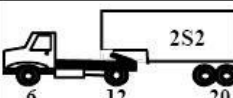


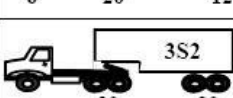

Verifique que se haya proporcionado un mínimo de 2" desde la llanta a la estructura del semirremolque para las vibraciones del camino, esto proporciona el espacio suficiente para las perturbaciones de la llanta y el viaje del eje.

Se debe realizar pruebas de inspección al circuito Neumático por cualquiera de los métodos conocidos tanto, a los tanques como al circuito del sistema neumático para evitar fugas de aire que puedan causar algún accidente.

# **APÉNDICES**

## Apéndice 1

### Peso y longitudes máximas permitidas

TIPO	DISTRIBUCIÓN MÁXIMA DE CARGA POR EJE (Ton.)	DESCRIPCIÓN	Peso Bruto Vehicular PBV (Toneladas)	Peso Vehículo Vacio (Promedio)	LONGITUDES MÁXIMAS PERMITIDAS (METROS)		
					Largo	Ancho	Alto
S1		SEMIRREMOLQUE DE UN EJE	12.00	5.00	9.00	2.60	4.10
S2		SEMIRREMOLQUE DE DOS EJES	20.00	6.00	12.50	2.60	4.10
S3		SEMIRREMOLQUE DE TRES EJES	24.00	7.00	13.00	2.60	4.10
R2		REMOLQUE DE 2 EJES	24.00	6.00	10.00	2.60	4.10
R3		REMOLQUE DE 3 EJES	32.00	7.00	10.00	2.60	4.10
2S1		TRACTO CAMION DE 2 EJES Y SEMIREMOLQUE DE 1 EJE	30.00	14.00	18.50	2.60	4.10
2S2		TRACTO CAMION DE 2 EJES Y SEMIREMOLQUE DE 2 EJES	38.00	15.00	18.50	2.60	4.10
2S3		TRACTO CAMION DE 2 EJES Y SEMIREMOLQUE DE 2 EJES	42.00	16.00	18.50	2.60	4.10
3S1		TRACTO CAMION DE 3 EJES Y SEMIREMOLQUE DE 1 EJE	38.00	16.00	18.50	2.60	4.10
3S2		TRACTO CAMION DE 3 EJES Y SEMIREMOLQUE DE 2 EJES	46.00	17.00	18.50	2.60	4.10
3S3		TRACTO CAMION DE 3 EJES Y SEMIREMOLQUE DE 3 EJES	48.00	18.00	18.50	2.60	4.10

## Apéndice 2

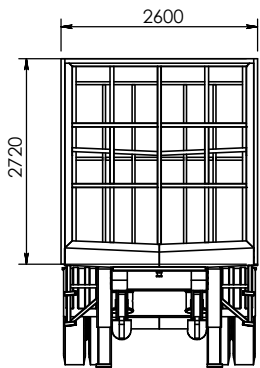
### Composición Química y Propiedades Mecánicas del Acero Estructural A36

COMPONENT	C	Cu	Fe	Mn	P	S
Wt. %	0.26	0.2	99	0.75	Max 0.04	Max 0.05
PHYSICAL PROPERTIES		Metric			English	
Density		7.85 g/cc			0.284 lb/in <sup>3</sup>	
MECHANICAL PROPERTIES						
Tensile Strength, Ultimate		400 - 550 MPa			58 – 79.8 Kpsi	
Tensile Strength, Yield		250 MPa			36300 psi	
Elongation @ break		20 %			20 %	
Elongation @ break		23 %			23 %	
Modulus of Elasticity		200 GPa			29000 ksi	
Compressive Yield Strength		152 MPa			22000 psi	
Bulk Modulus		140 GPa			20300 ksi	
Poisson's Ratio		0.26			0.26	
Shear Modulus		79.3 GPa			11500 ksi	

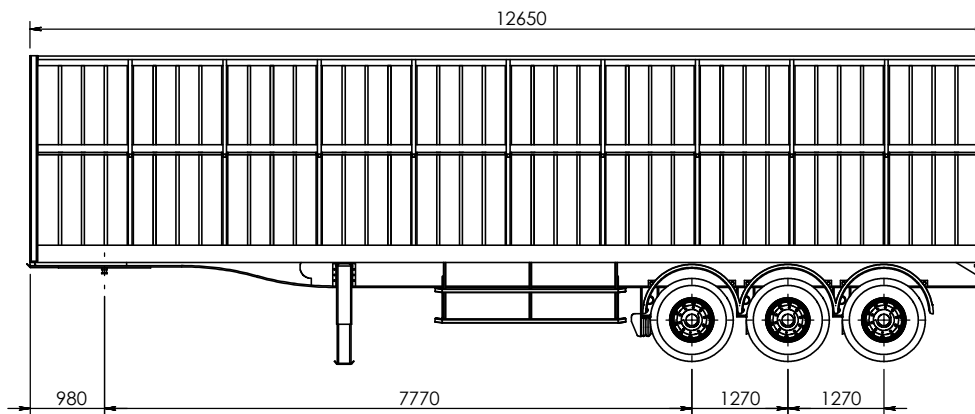
## Apéndice 3

Planos del Semirremolque

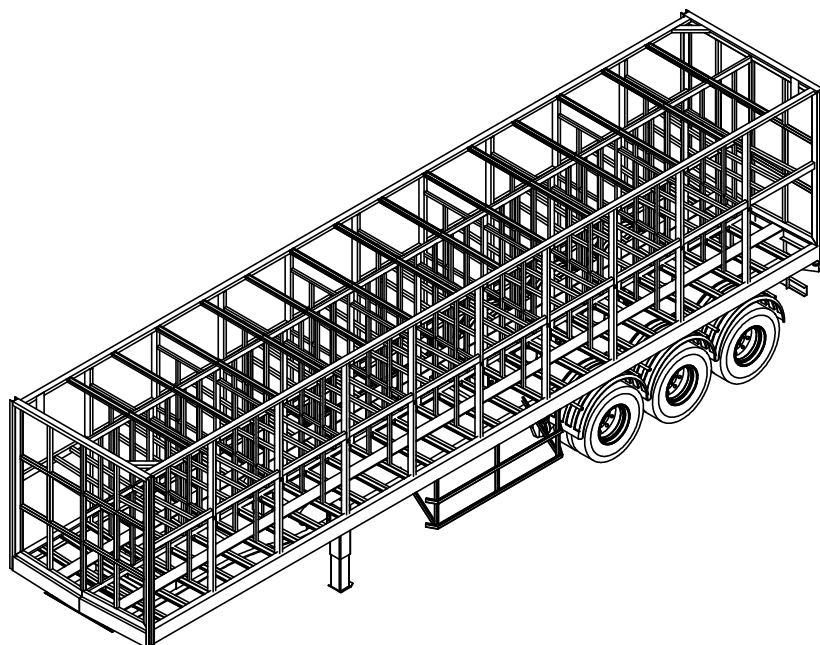




**VISTA FRONTAL**



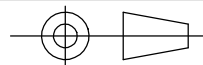
**VISTA LATERAL**



**VISTA 3D**

- 1.-Cubierta lateral de lona corrediza
- 2.-Cubierta Superior en Lona
- 3.-Cubierta Frontal y Posterior en Plancha
- 4.-Todas las medidas estan en mm.

**ESPOL**



NOMBRE

FECHA

Dibujado por:

Alex Rodríguez

11/20/2010

Verificado por:

Ing. Manuel Helguero

11/22/2010

Aprobado por:

Ing. Manuel Helguero

11/22/2010

SI NO SE INDICA LO CONTRARIO:  
LAS COTAS SE EXPRESAN EN MM

MATERIAL:

ASTM A-36

FACULTAD DE INGENIERIA MECÁNICA  
Y CIENCIAS DE LA PRODUCCIÓN

TÍTULO:

**Semirremolque 40 Pallets**

A4

ESCALA:1:100

HOJA 1 DE 11

1 2 3 4 5 6

A

A

B

B

C

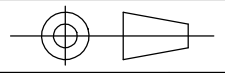
C



**VISTA RENDERIZADA**

D

**ESPOL**



FACULTAD DE INGENIERÍA MECÁNICA  
Y CIENCIAS DE LA PRODUCCIÓN

	NOMBRE	FECHA
Dibujado por:	Alex Rodríguez	11/20/2010
Verificado por:	Ing. Manuel Helguero	11/22/2010
Aprobado por:	Ing. Manuel Helguero	11/22/2010

TÍTULO:  
**Semirremolque 40 Pallets**

A4

SI NO SE INDICA LO CONTRARIO:  
LAS COTAS SE EXPRESAN EN MM

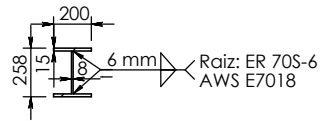
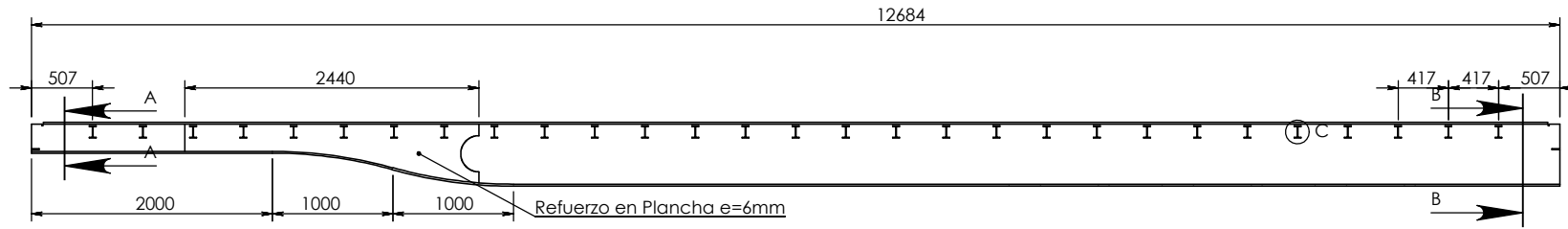
MATERIAL:  
ASTM A-36

ESCALA:1:80

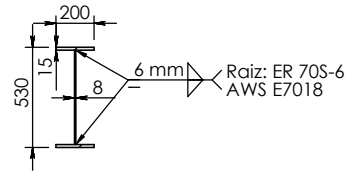
HOJA 2 DE 11

1 2 3

# VIGA PRINCIPAL



SECCIÓN A-A  
ESCALA 1 : 40

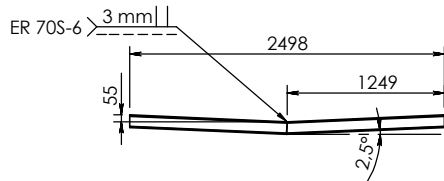


SECCIÓN B-B  
ESCALA 1 : 40



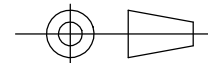
DETALLE C  
ESCALA 1 : 10

## Travesaño



Nº	Descripción	Cantidad
1	Viga IPE Fabricada 285-530 Long. 12684mm.	1
2	Viga IPE 100 Long. 2500mm	29

**ESPOL**



NOMBRE

FECHA

Dibujado por:

Alex Rodríguez

11/20/2010

Verificado por:

Ing. Manuel Helguero

11/22/2010

Aprobado por:

Ing. Manuel Helguero

11/22/2010

SI NO SE INDICA LO CONTRARIO:  
LAS COTAS SE EXPRESAN EN MM

MATERIAL:

ASTM A-36

FACULTAD DE INGENIERÍA MECÁNICA  
Y CIENCIAS DE LA PRODUCCIÓN

TÍTULO:

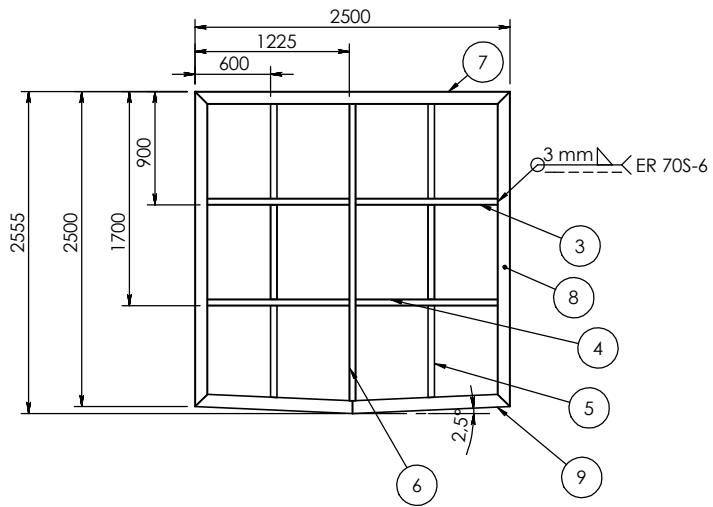
**Semirremolque 40 Pallets**

A4

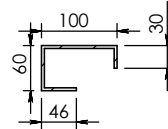
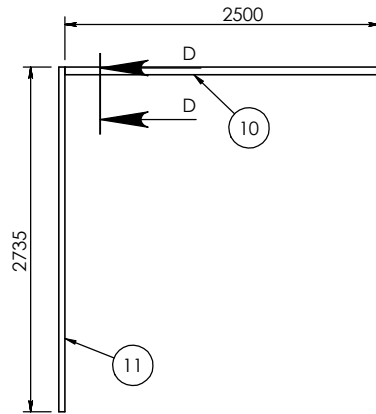
ESCALA: 1:60

HOJA 3 DE 11

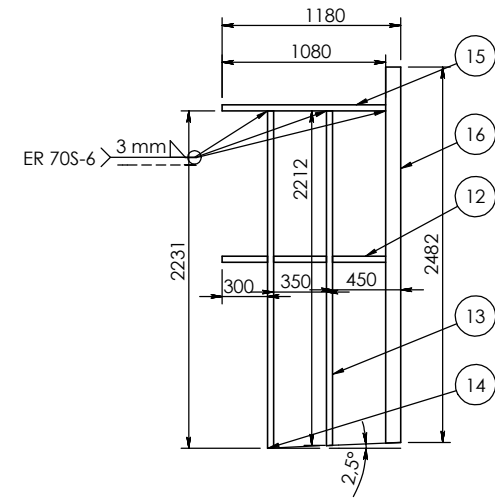
### Plafon



Cantidad: 2 Unidades



### Mamparos



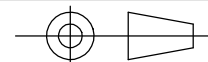
Cantidad: 18 Unidades

Nº	Descripción	Cantidad
3	Tubo Cuadrado 50x3 Long. 503mm	4
4	Tubo Cuadrado 50x3 Long. 577mm	4
5	Tubo Cuadrado 50x3 Long. 2329mm	2
6	Tubo Cuadrado 50x3 Long. 2355mm	1
7	Tubo Rectangular 100x50x3 Long. 2500mm	1
8	Tubo Rectangular 100x50x3 Long. 2500mm	2
9	Tubo Rectangular 100x50x3 Long. 2500mm	1
10	Pefil Fabricado e=6mm Long.2500mm.	1
11	UPN 100 Long. 2735mm	2
	Plancha lisa 1220x2440x0.9mm	2,25

Nº	Descripción	Cantidad
12	Tubo Cuadrado 50x2 Long. 366mm	3
13	Tubo Cuadrado 50x2 Long. 2212mm	1
14	Tubo Cuadrado 50x2 Long. 2231mm	1
15	Tubo Cuadrado 50x2 Long. 1080mm	1
16	Tubo Rectangular 100x50x3 Long. 2485mm	1

SECCIÓN D-D  
ESCALA 1 : 10

**ESPOL**



NOMBRE

FECHA

Dibujado por:

Alex Rodríguez

11/20/2010

Verificado por:

Ing. Manuel Helguero

11/22/2010

Aprobado por:

Ing. Manuel Helguero

11/22/2010

SI NO SE INDICA LO CONTRARIO:  
LAS COTAS SE EXPRESAN EN MM

MATERIAL:

ASTM A-36

FACULTAD DE INGENIERÍA MECÁNICA  
Y CIENCIAS DE LA PRODUCCIÓN

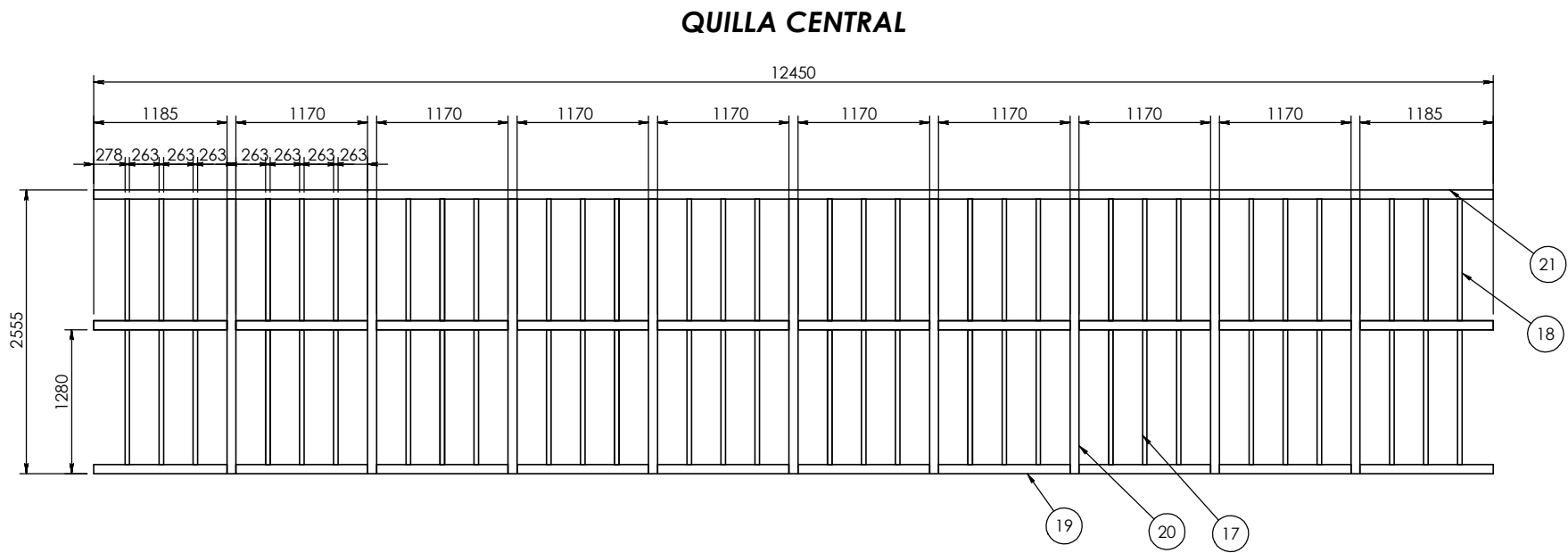
TÍTULO:

**Semirremolque 40 Pallets**

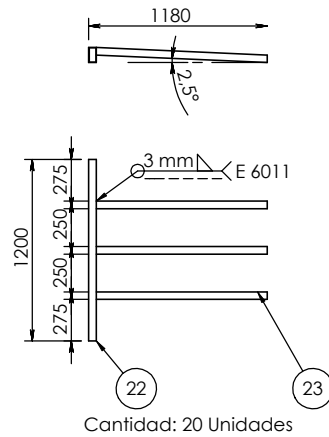
A4

ESCALA:1:60

HOJA 4 DE 11



### NIVEL DE CARGA

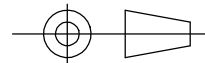


Cantidad: 20 Unidades

Nº	Descripción	Cantidad
22	Tubo Rectangular 80x40x3 Long. 1200mm	1
23	Tubo Cuadrado 50x2 Long. 1130mm	3

Nº	Descripción	Cantidad
17	Tubo Cuadrado 40x2 Long. 1200mm	30
18	Tubo Cuadrado 40x2 Long. 1095mm	30
19	Tubo Rectangular 80x40x3 Long. 1185mm	20
20	Tubo Rectangular 80x40x3 Long. 2455mm	9
21	Tubo Rectangular 80x40x3 Long. 12450mm	1

# ESPOL



NOMBRE

FECHA

Dibujado por:

Alex Rodríguez

11/20/2010

Verificado por:

Ing. Manuel Helguero

11/22/2010

Aprobado por:

Ing. Manuel Helguero

11/22/2010

SI NO SE INDICA LO CONTRARIO:  
LAS COTAS SE EXPRESAN EN MM

MATERIAL:

ASTM A-36

FACULTAD DE INGENIERÍA MECÁNICA  
Y CIENCIAS DE LA PRODUCCIÓN

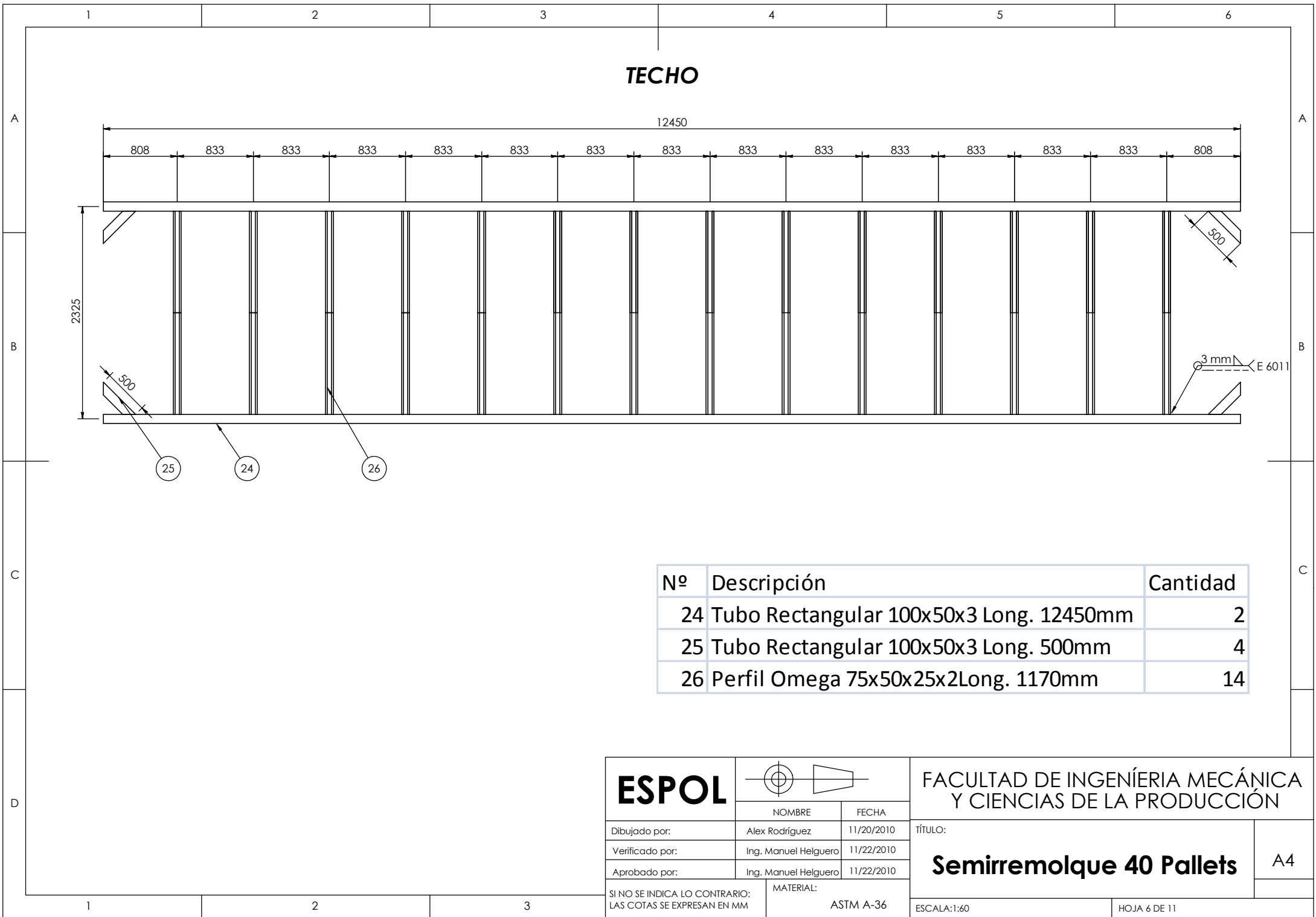
TÍTULO:

## Semirremolque 40 Pallets

A4

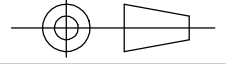
ESCALA:1:60

HOJA 5 DE 11

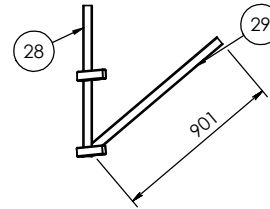
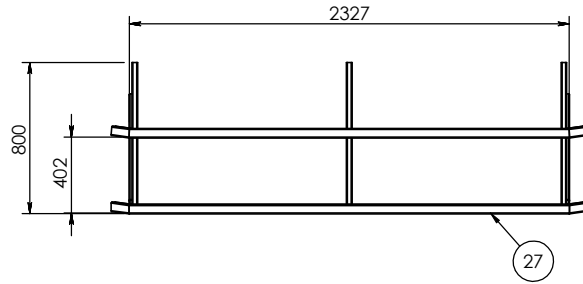


**TECHO**

Nº	Descripción	Cantidad
24	Tubo Rectangular 100x50x3 Long. 12450mm	2
25	Tubo Rectangular 100x50x3 Long. 500mm	4
26	Perfil Omega 75x50x25x2 Long. 1170mm	14

<b>ESPOL</b>			<b>FACULTAD DE INGENIERÍA MECÁNICA Y CIENCIAS DE LA PRODUCCIÓN</b>	
	NOMBRE	FECHA	<b>TÍTULO:</b>  <b>Semirremolque 40 Pallets</b>	
Dibujado por:	Alex Rodríguez	11/20/2010		
Verificado por:	Ing. Manuel Helguero	11/22/2010		
Aprobado por:	Ing. Manuel Helguero	11/22/2010	<b>A4</b>	
SI NO SE INDICA LO CONTRARIO: LAS COTAS SE EXPRESAN EN MM		MATERIAL: ASTM A-36		
		ESCALA: 1:60		HOJA 6 DE 11

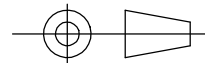
# BICICLETERO



Cantidad: 2 Unidades

Nº	Descripción	Cantidad
27	Tubo Rectangular 50X25x2 Long. 2365mm	2
28	Tubo Rectangular 50X25x2 Long. 800mm	3
29	Tubo Rectangular 50X25x2 Long. 900mm	3

**ESPOL**



NOMBRE

FECHA

Dibujado por:

Alex Rodríguez

11/20/2010

Verificado por:

Ing. Manuel Helguero

11/22/2010

Aprobado por:

Ing. Manuel Helguero

11/22/2010

SI NO SE INDICA LO CONTRARIO:  
LAS COTAS SE EXPRESAN EN MM

MATERIAL:

ASTM A-36

FACULTAD DE INGENIERÍA MECÁNICA  
Y CIENCIAS DE LA PRODUCCIÓN

TÍTULO:

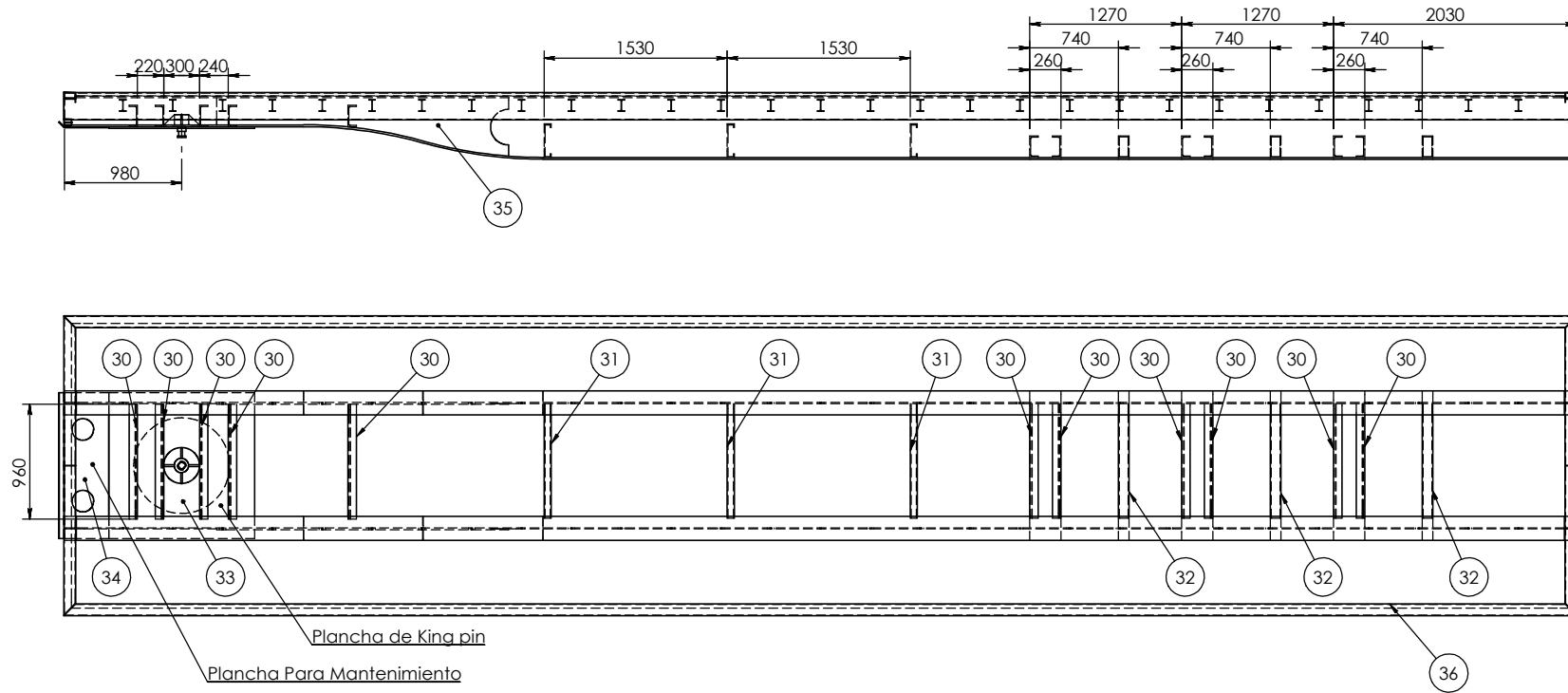
**Semirremolque 40 Pallets**

A4

ESCALA:1:60

HOJA 7 DE 11

## Ubicación de Puentes



Nº	Descripción	Cantidad
30	UPN 180 Long. 960mm	11
31	Perfil G 280x50x30x6 Long. 960mm.	3
32	Perfil C 180x50x6 Long. 960mm.	3
33	Plancha 1220x1220mm e=1/2"	1
34	Plancha 1220x420mm e=8mm	1
35	Refuerzos de cuello e=6mm	2
36	Ruedo UPN 180	5
37	Plancha Antides. 1220x2440x3mm	11

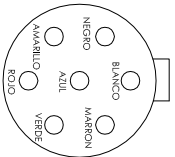
<b>ESPOL</b>		FACULTAD DE INGENIERÍA MECÁNICA Y CIENCIAS DE LA PRODUCCIÓN	
	NOMBRE	FECHA	<b>Semirremolque 40 Pallets</b>
Dibujado por:	Alex Rodríguez	11/20/2010	
Verificado por:	Ing. Manuel Helguero	11/22/2010	
Aprobado por:	Ing. Manuel Helguero	11/22/2010	
SI NO SE INDICA LO CONTRARIO: LAS COTAS SE EXPRESAN EN MM		MATERIAL: ASTM A-36	
		ESCALA: 1:60	HOJA 8 DE 11

A4



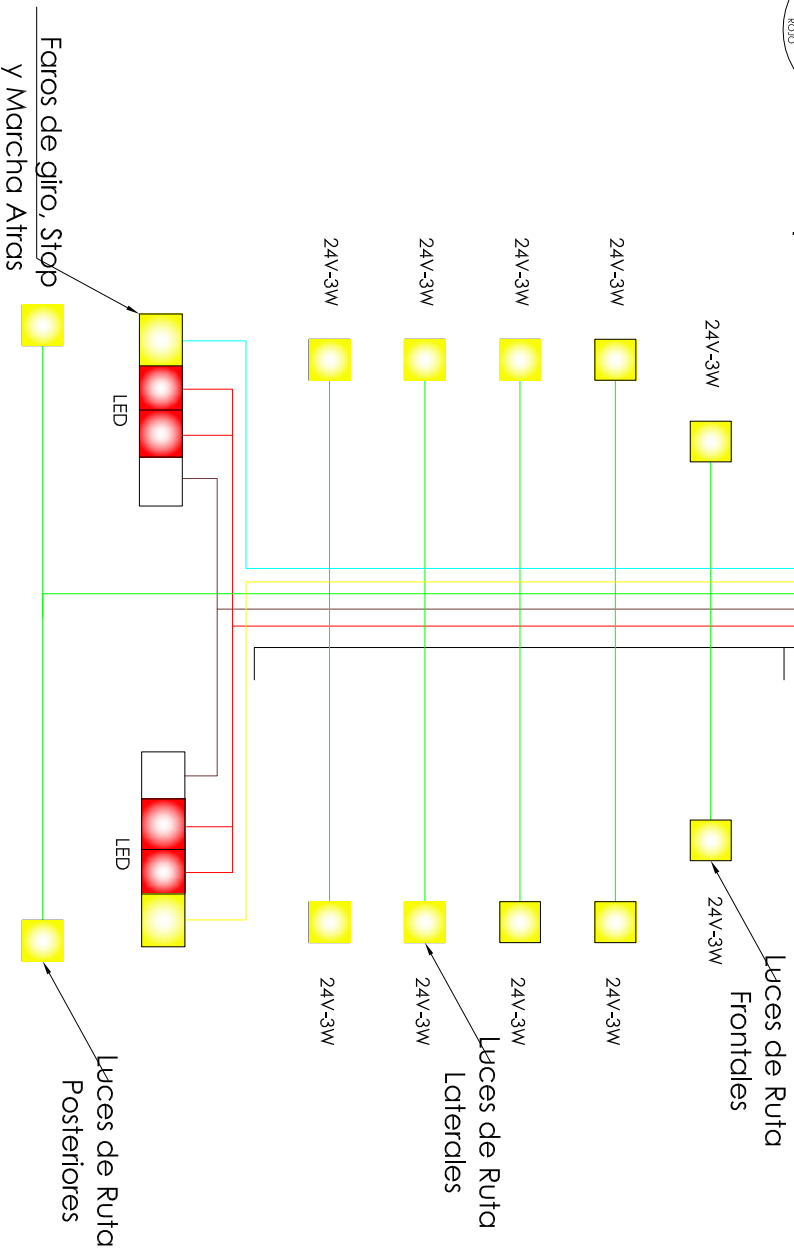
# CIRCUITO ELECTRICO

CONECTOR UNIVERSAL  
DE 7 VIAS

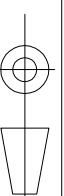


Tierra  
Stop  
Retroceso  
Posicion  
Giro Derecho  
Giro Izquierdo

Negro  
Rojo  
Marron  
Verde  
Amarillo  
Celeste



## ESPOL



NOMBRE

FECHA

TÍTULO:

FACULTAD DE INGENIERÍA MECÁNICA  
Y CIENCIAS DE LA PRODUCCIÓN

Dibujado por:

11/20/2010

11/22/2010

11/22/2010

Verificado por:

Ing. Manuel Helguero

Ing. Manuel Helguero

11/22/2010

11/22/2010

Aprobado por:

Ing. Manuel Helguero

11/22/2010

11/22/2010

MATERIAL:

SINO SE INDICA LO CONTRARIO:  
LAS COTAS SE EXPRESAN EN MM

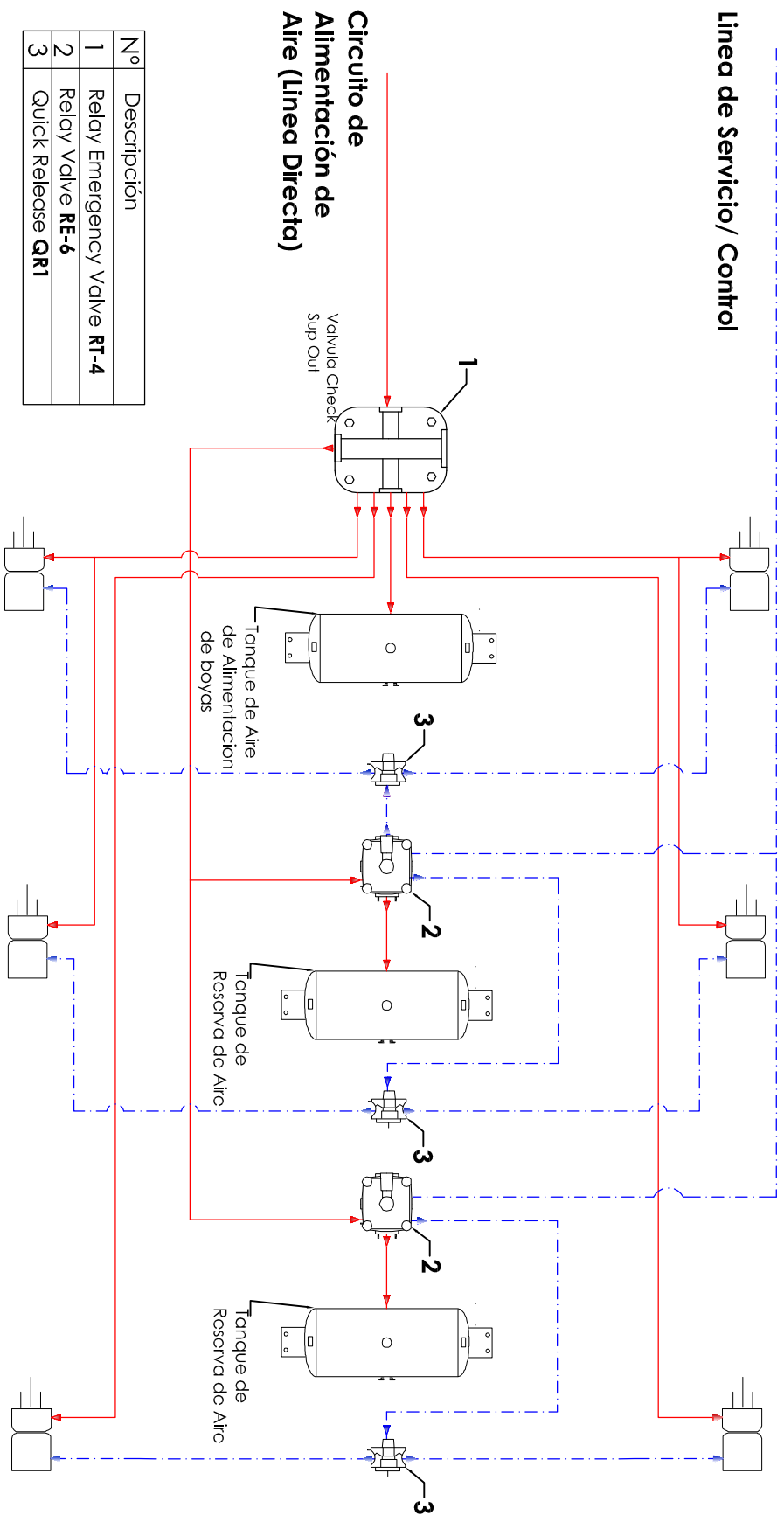
ESCALA: 1:100

HOLJA 9 DE 11

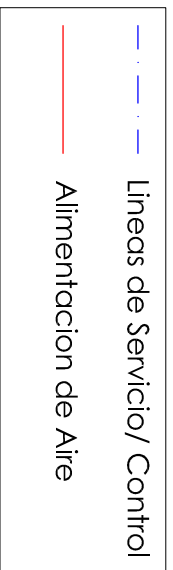
Semirremolque 40 Pallets

A4

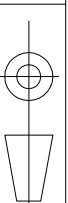
# CIRCUITO DE FRENADO



Nº	Descripción
1	Relay Emergency Valve <b>RT-4</b>
2	Relay Valve <b>RE-6</b>
3	Quick Release <b>QRI</b>



**ESPOL**



FACULTAD DE INGENIERÍA MECÁNICA  
Y CIENCIAS DE LA PRODUCCIÓN

TÍTULO:

Semirremolque 40 Pallets

NOMBRE

Alex Rodriguez

FECHA

11/20/2010

Dibujado por:

Ing. Manuel Helguero

11/22/2010

Verificado por:

Ing. Manuel Helguero

11/22/2010

Aprobado por:

Ing. Manuel Helguero

11/22/2010

SI NO SE INDICA LO CONTRARIO:  
LAS COTAS SE EXPRESAN EN MM

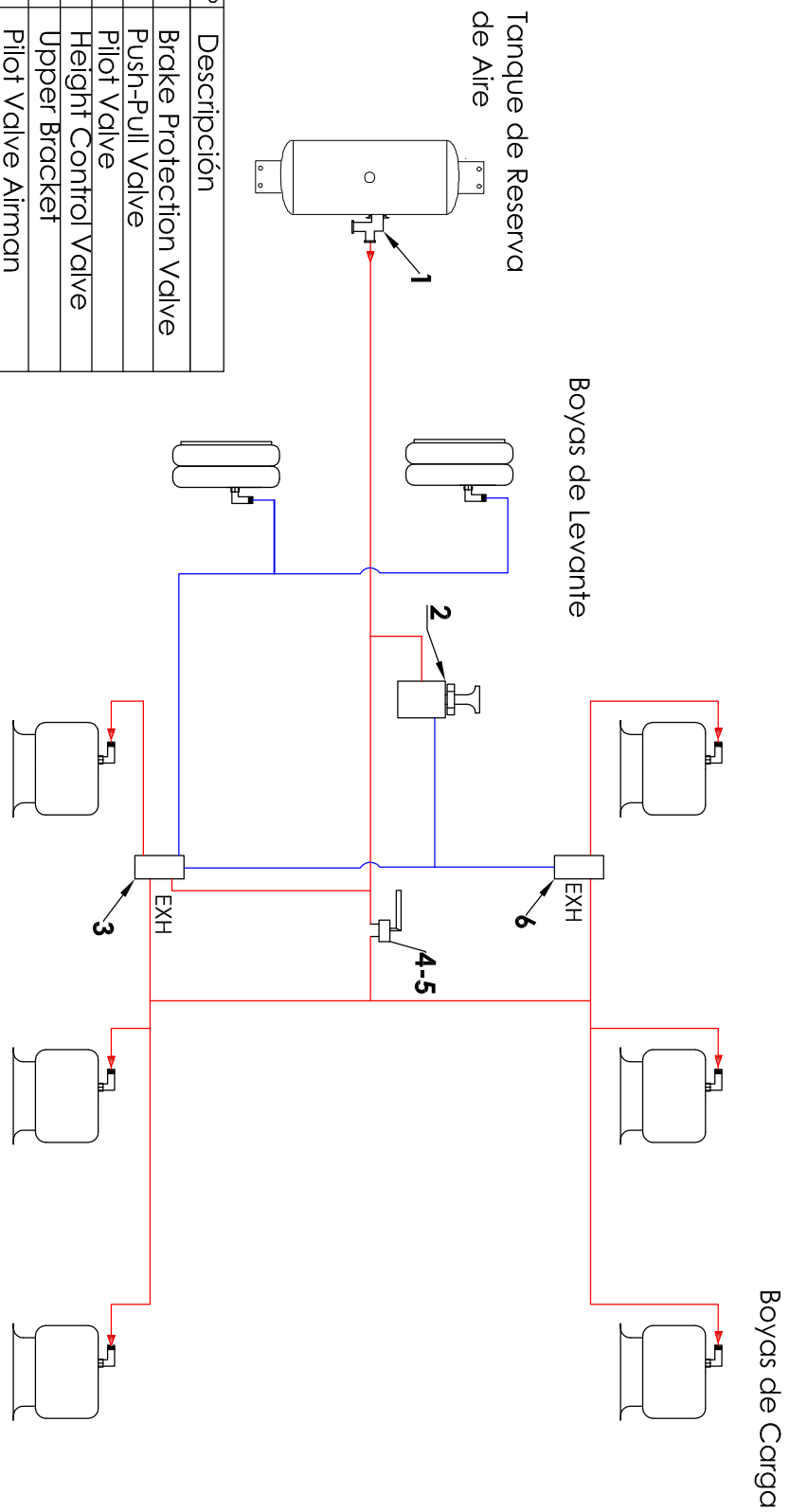
MATERIAL:

ESCALA:1:100

HOJA 10 DE 11

A4

# CIRCUITO DE AIRE PARA SUSPENSION



Nº	Descripción
1	Brake Protection Valve
2	Push-Pull Valve
3	Pilot Valve
4	Height Control Valve
5	Upper Bracket
6	Pilot Valve Airman

	Lineas de Control de eje Levantable
	Linea de Aire de Boya de Carga

<b>ESPOL</b>				<b>FACULTAD DE INGENIERIA MECÁNICA Y CIENCIAS DE LA PRODUCCION</b>	
Dibujado por:	Alex Rodriguez	NOMBRE	FECHA	TÍTULO:	<b>Semirremolque 40 Pallets</b>
Verificado por:	Ing. Manuel Helguero		11/22/2010		
Aprobado por:	Ing. Manuel Helguero		11/22/2010		
SI NO SE INDICA LO CONTRARIO: LAS COTAS SE EXPRESAN EN MM		MATERIAL:			
ESCALA:1:100		HOJA 11 DE 11		A4	

## Apéndice 4

### Suspensión de Neumática Vs. Mecánica

SUSPENSIONES PARA REMOLQUE — AIRE vs. MUELLE		
	Suspensión de Aire (INTRAAX® y VANTRAAX®)	Suspensión Típica de Muelles de Acero
<b>Costos sobre la Vida de Servicio del Remolque</b>		
Desgaste de llantas	<ul style="list-style-type: none"> <li>Menores reemplazos de llanta — menor tiempo en el taller</li> <li>Estudios independientes sobre suspensiones de aire mostraron un promedio de \$460 dólares por remolque menos que los muelles para un periodo de 28 meses y un promedio de 13% de mejora en la vida de la llanta</li> </ul>	<ul style="list-style-type: none"> <li>El brincoteo excesivo de la llanta provoca un mayor desgaste irregular de la llanta y más reemplazos</li> <li>Un estudio independiente mostró una mayor frecuencia del remolque en el taller y mayores costos de mano de obra</li> </ul>
Partes y Mantenimiento	<ul style="list-style-type: none"> <li>INTRAAX® y VANTRAAX® — sistemas integrados</li> <li>Dos conexiones pivote por eje — sin requerimientos de re-torque</li> <li>QUIK-ALIGN® para una alineación fácil</li> <li>Sin barras de torsión</li> <li>Menos partes para inventario</li> </ul>	<ul style="list-style-type: none"> <li>Los muelles de hoja están sujetos a corrosión y fracturas — generalmente reemplazados en pares</li> <li>Puntos de desgaste metal con metal y varios bujes</li> <li>Barras de torsión sujetas a corrosión y desgaste</li> <li>Esfuerzo adicional requerido para alineación</li> <li>Múltiple tomillería requiere re-torques</li> </ul>
<b>Valor de Reventa del Remolque</b>		
Valor de Reventa	<ul style="list-style-type: none"> <li>El libro azul para remolques especifica un valor mayor a \$1800 dólares para remolques con suspensión de aire</li> <li>Recupera de un 50 a 100% la inversión original</li> </ul>	<ul style="list-style-type: none"> <li>Menor valor de reventa</li> <li>Los muelles no incrementan el valor del remolque</li> </ul>
<b>Desempeño</b>		
Calidad de manejo	<ul style="list-style-type: none"> <li>Una razón de flexión menor minimiza el brincoteo del remolque — los amortiguadores absorben la vibración del eje</li> <li>Se absorbe vibración en condiciones de carga y descarga</li> <li>Las suspensiones de brazo oscilatorio mantienen las llantas en el camino — el brincoteo es virtualmente eliminado</li> <li>Cámaras de aire robustas de larga vida proporcionan absorción de impacto en condiciones de carga y descarga</li> </ul>	<ul style="list-style-type: none"> <li>Sin amortiguadores ni cámaras de aire</li> <li>La absorción depende de la cantidad de carga — manejo rígido en condiciones de carga ligera</li> <li>Brincoteo excesivo del remolque en caminos dañados ó en cruces de ferrocarril</li> <li>Rigidez de los muelles puede permitir un brincoteo excesivo de la llanta</li> </ul>
Protección a carga	<ul style="list-style-type: none"> <li>Las flotillas han reportado menores reclamos por daños</li> </ul>	<ul style="list-style-type: none"> <li>Protección a carga limitada debido al manejo rígido</li> </ul>
Satisfacción de los choferes	<ul style="list-style-type: none"> <li>Los choferes reportan menor fatiga</li> <li>Un mejor confort puede ayudar a reclutar y retener choferes</li> </ul>	<ul style="list-style-type: none"> <li>Los choferes sienten más el golpeteo del camino a través de la suspensión</li> <li>Los choferes reportan mayor fatiga</li> </ul>
Frenado	<ul style="list-style-type: none"> <li>INTRAAX y VANTRAAX mejoran la respuesta de frenado y reducen el desvanecimiento debido a una leva-S más corta</li> </ul>	<ul style="list-style-type: none"> <li>Utiliza levas-S convencionales largas</li> <li>Mayor brincoteo de la llanta y rotación de la leva, una menor respuesta de frenado puede resultar en una distancia mayor de frenado</li> </ul>
Estabilidad	<ul style="list-style-type: none"> <li>El aire puede ser desfogado para ayudar a incrementar la estabilidad durante la carga / descarga, manteniendo una altura constante de andén del remolque</li> </ul>	<ul style="list-style-type: none"> <li>La altura de andén del remolque cambia dependiendo de las condiciones de carga</li> </ul>
<b>Durabilidad</b>		
Estructura del Remolque	<ul style="list-style-type: none"> <li>Manejo más suave ayuda a reducir el desgaste del remolque</li> <li>La integridad estructural permanece intacta</li> <li>Puertas, bisagras, luces y componentes eléctricos duran más</li> </ul>	<ul style="list-style-type: none"> <li>Mayor frecuencia de reemplazo de componentes del remolque debido a la vibración mayor y mayor fatiga estructural</li> </ul>
Suspensiones	<ul style="list-style-type: none"> <li>INTRAAX y VANTRAAX incorporan la conexión de eje a viga patentada de Hendrickson</li> <li>Sin soldadura entre el eje y las vigas de la suspensión</li> <li>Hasta 10 años de garantía limitada del eje y viga de la suspensión</li> <li>Garantía limitada de hasta 5 años en bujes dentro de carretera</li> </ul>	<ul style="list-style-type: none"> <li>Soldadura a mano inconsistente entre el eje y la viga puede resultar en menor durabilidad</li> <li>La soldadura entre el eje y la viga puede resultar en fractura del eje</li> <li>Los tornillos U requieren re-torque</li> </ul>
<b>Peso</b>		
Peso	<ul style="list-style-type: none"> <li>Las suspensiones INTRAAX y VANTRAAX pesan similar a las de muelle y son más ligeras que las suspensiones de aire convencionales</li> </ul>	<ul style="list-style-type: none"> <li>Tradicionalmente de menor peso que las suspensiones de aire convencionales</li> <li>Similar en peso que los productos Hendrickson INTRAAX y VANTRAAX</li> </ul>
<b>Operación</b>		
Valor Agregado	<ul style="list-style-type: none"> <li>Iguala cargas previniendo la sobrecarga en un solo eje</li> <li>Ejes levantables disponibles para reducir desgaste de llantas</li> <li>Potencial para asegurar mayores tarifas de fletes — muchos clientes solicitan suspensión de aire</li> <li>Versatilidad de flotilla — para llevar gran variedad de carga</li> </ul>	<ul style="list-style-type: none"> <li>La no igualación de cargas puede resultar en ejes sobrecargados y daños consecuentes, multas o cargas pagadas menores</li> </ul>

www.hendrickson-intl.com



## Apéndice 5

### Especificaciones de Suspensión Serie HT

**H** **SERIE HT™**

**ESPECIFICACIONES HT250T**

NO. PUBLICACION: L223SP

FECHA: Julio 2007

REVISION: B



#### APLICACIONES

<b>CAPACIDAD:</b>	25,000 lbs (11,250 kg)*	
<b>TIPOS DE REMOLQUES:</b>	ESTADOS UNIDOS Y CANADA Plataforma Especializada Tolva Ganado	MEXICO, AMERICA CENTRAL Y AMERICA DEL SUR Ninguno
<b>**DATOS DEL EJE:</b>	Redondo de 5 pulgadas de diámetro, pared de 5/8 pulgadas, frenos de 15 y 16.5 pulgadas.	
<b>ARREGLO DEL EJE:</b>	Sencillo; tandem: 122 pulgadas de espaciamento máximo Tridem o Cuatridem: 144 pulgadas de espaciamento total máximo	
<b>TIPOS DE CHASIS:</b>	Acero o aluminio; anchos de remolque de 96 o 102 pulgadas	

\*Puede ser usado en lugar de la suspensión HT230 o en conjunto con ciertas suspensiones cuando se usa como levantara.

\*\*Hendrickson recomienda un espesor de pared nominal de 5/8 de pulgada.

*Adelante Del Camino™*

**H** **HENDRICKSON**

## Apéndice 6

### Tabla de especificaciones para Kit de Boya para eje Levantable

#### ESPECIFICACIONES HT250T



TABLA DE MODELOS

NUMERO DE MODELO DE SUSPENSION	ALTURA DE MANEJO <sup>1</sup> (pulgadas)	BOTE (pulgadas)	REBOTE (pulgadas)	PESO <sup>2</sup> (libras)
HT250TB12-001	12	4.0	5.2	339
HT250TB14-001	14	6.0	3.2	339
HT250TB15-001	15	6.5	3.0	341
HT250TB16-001	16	6.1	2.9	360
HT250TB17-001	17	6.5	3.0	364

TABLA DE KITS DE LEVANTE<sup>3</sup>

KIT DE LEVANTE	ALTURA DE MANEJO <sup>1</sup> (pulgadas)	ANCHO DEL REMOLQUE (pulgadas)	PESO <sup>2</sup> (libras)
UBL-001	15 - 17	TODOS	63
CL-100	15	96	118
CL-101	17	96	119
CL-102	15	102	128
CL-103	17	102	130

**NOTAS:**

- Los modelos HT250TB ofrecen perchas sin aletas con conexión pivote QUIK-ALIGN®.
- Los modelos HT250TA ofrecen perchas con aletas con conexión pivote QUIK-ALIGN.
- Los modelos HT250T ofrecen perchas sin aletas con conexión pivote soldable.

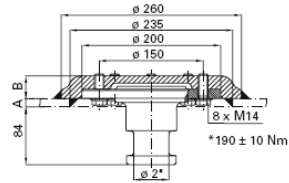
# Apéndice 7

## Especificaciones para selección de King Pin

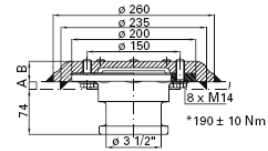
King pin 2" y 3 1/2"

### KZ 1008 - 1012, KZ 1410 - 1412

**KZ 1012**



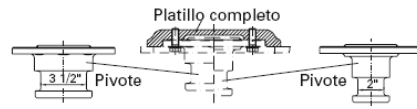
**KZ 1412**



### Suministro

- pivote / platillo completo

\* Par de apriete



**KZ 1412-01**

**KZ 1012-01**

### Tabla de selección / versiones disponibles

Nº de artículo King pin, compl.	Valor D (kN)	A (mm)	B (mm)	Nº homolog. (CE)
KZ 1008	162.0	8	37	e1 00-0145
KZ 1010	162.0	10	34	e1 00-0145
KZ 1012	162.0	12	33	e1 00-0145
KZ 1410	162.0	10	34	e1 00-0147
KZ 1412	162.0	12	33	e1 00-0147

# Apéndice 8

## CANADIAN MOTOR VEHICLE SAFETY STANDARDS & FEDERAL MOTOR VEHICLE SAFETY STANDARDS\*

BASIC EQUIPMENT REQUIRED ON ALL TRAILERS							
DESCRIPTION				MANDATORY REQUIREMENTS			
Area	Equipment	SAE Lens Code	Function	Quantity	Color	Location	Height from the Ground
1	Tail Lamps	T	Indicate vehicle's presence and width	Minimum 2	Red	On the rear - symmetrical as far apart as practicable	380 - 1,830 mm 15 - 72 inches
	Stop Lamps	S	Indicate braking	Minimum 2	Red	On the rear - symmetrical as far apart as practicable	380 - 1,830 mm 15 - 72 inches
	Rear Turn Signal Lamps	I	Indicate direction of turn	Minimum 2	Red or Yellow	On the rear - symmetrical as far apart as practicable	380 - 2,110 mm 15 - 83 inches
	Rear Reflex Reflectors	A	Indicate vehicle's presence and width	Minimum 2	Red	On the rear - symmetrical as far apart as practicable facing rearward	380 - 1,530 mm 15 - 60 inches
2	License Plate Lamp(s)	L	Illuminates license plate	Minimum 1	White	On the rear - above or at the sides of license plate	No requirement
3	Rear Side Marker Lamps	P2, PC* or P3, PC2*	Front and rear side marker lamps / side reflex reflectors indicate vehicle's presence and length	Minimum 2	Red	Each side at rear as far back as practicable	380 - 1,530 mm 15 - 60 inches no max. for veh. under 2,032 mm (80 inches) wide
	Rear Side Reflex Reflectors	A		Minimum 2	Red	Each side at rear as far back as practicable facing sideward	380 - 1,530 mm 15 - 60 inches
4a	Front Side Marker Lamps	P2, PC* or P3, PC2*		Minimum 2	Yellow	Each side at front as far forward as practicable	380 mm minimum 15 inches minimum
4b	Front Side Reflex Reflectors	A		Minimum 2	Yellow	Each side at front as far forward as practicable facing sideward	380 - 1,530 mm 15 - 60 inches
ADDITIONAL EQUIPMENT FOR TRAILERS EXCEEDING THE FOLLOWING PARAMETERS							
Length 9.1 m (30 ft) or longer							
5a	Intermediate Side Marker Lamps	P2 or P3	Indicate presence of a long vehicle	Minimum 2	Yellow	Each side near center facing sideward	380 mm minimum 15 inches minimum
5b	Intermediate Side Reflex Reflectors	A	Indicate presence of a long vehicle	Minimum 2	Yellow	Each side near center facing sideward	380 - 1,530 mm 15 - 60 inches
Width 2,032 mm (80 inches) or wider							
6	Rear Clearance Lamps	P2, PC* or P3, PC2*	Show vehicle's width MAY NOT be combined with tail lamps	Minimum 2	Red	At widest point - symmetrical on the rear or near the rear facing rearward	As high as practicable may be lower only if ID lamps are at the top
7	Rear Identification (ID) Lamps	P2 or P3	Indicate presence of a wide vehicle	Exactly 3	Red	On the rear - center horizontally spaced 150 mm (6 in) to 300 mm (12 in) apart facing rearward	In Canada: at the top - may be lower if door header narrower than 25 mm In USA: as high as practicable
8	Front Clearance Lamps	P2, PC* or P3, PC2*	Show vehicle's width	Minimum 2	Yellow	At widest point - symmetrical on the front or near the front facing forward	As high as practicable
Width 2,032 mm (80 inches) or wider AND GVWR 4,536 kg (10,000 lbs) or more							
DESCRIPTION			MANDATORY REQUIREMENTS				
Area	Conspicuity Treatment	DOT Code	Quantity	Color	Location	Height	Options
9	Rear Upper Body Markings	DOT-C DOT-C2 DOT-C3 DOT-C4	Exactly 2 pairs of 300 mm long strips	White	On the rear upper corners facing rearward	At the top	Reflex reflectors may not be required if they are replaced in their required location with conspicuity treatment.
10	Bumper Bar Marking		Continuous	Red/White	On the rear bumper bar's horizontal element full width - facing rearward	No requirement	
11	Rear Lower Body Marking		Continuous	Red/White (See options)	On the rear full width of the vehicle facing rearward	As horizontal as practicable and as close as practicable to the range of 375 to 1,525 mm from the ground	Optional in Canada: Rear lower body and side conspicuity treatment may also be solid white, solid yellow, or white and yellow.
12	Side Marking		See Location	Red/White (See options)	Each side - facing sideward continuous, or evenly spaced over minimum of 50% of length starts and ends as close to the front and rear of the vehicle as practicable	As horizontal as practicable and as close as practicable to the range of 375 to 1,525 mm from the ground	

\* Photometrically certified at installation angle

\*\* Not required on truck tractors

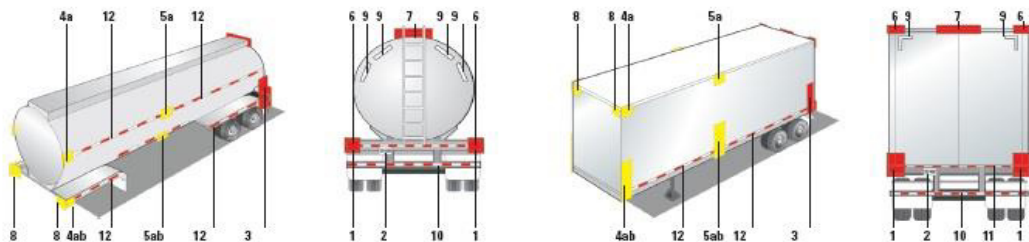
§ Vehicles less than 2,032 mm wide

¶ Vehicles 2,032 mm wide or wider

‡ Vehicles less than 2,032 mm wide and 4,536 kg

**IMPORTANT NOTE:** Every lamp, reflex reflector, and conspicuity treatment must be permanently attached in the location specified and must comply with all applicable requirements prescribed for it by FMVSS/CMVSS 108. The face of any device on the front/rear and sides should be respectively perpendicular and parallel to the vehicle's centerline unless it is photometrically certified at installation angle. No part of the vehicle

shall prevent any device from meeting its prescribed requirements unless an auxiliary device meeting all prescribed requirements is installed.  
**IN CANADA:** Manufacturers and importers of vehicles must have the proper certification test records demonstrating compliance of lighting components with all prescribed requirements.

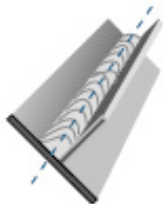
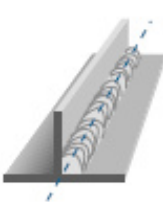
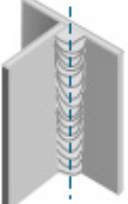
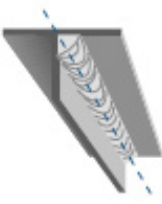
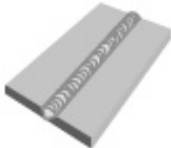






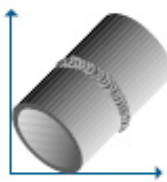




# Apéndice 9

## Designación AWS de las posiciones de soldadura

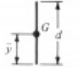
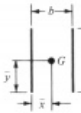
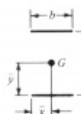
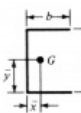
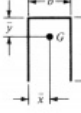
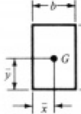
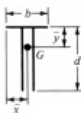
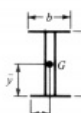

Designación de acuerdo con ANSI/AWS A 3.0-85.

Plano	Horizontal	Vertical	Sobrecabeza
<b>Uniones de Filete</b>			
 1F	 2F	 3F	 4F
<b>Uniones Biseladas</b>			
 1G	 2G	 3G	 4G
<b>Uniones de Tuberías</b>			
<p>La tubería se rota mientras se suelda</p>  1G	 2G	<p>La tubería no se rota mientras se suelda</p>  5G	 6G

# Apéndice 10

TABLA 9-3  
Propiedades a la flexión de uniones de soldaduras de filete

$$I_z = a I_u = 0.707 \cdot h \cdot I_u$$

FORMA DE UNIÓN	ÁREA DE GARGANTA	UBICACIÓN DE G	SEGUNDO MOMENTO DE ÁREA UNITARIO
	$A = 0.707hd$	$\bar{x} = 0$ $\bar{y} = d/2$	$I_u = \frac{d^3}{12}$
	$A = 1.414hd$	$\bar{x} = b/2$ $\bar{y} = d/2$	$I_u = \frac{d^3}{6}$
	$A = 1.414hb$	$\bar{x} = b/2$ $\bar{y} = d/2$	$I_u = \frac{bd^2}{2}$
	$A = 0.707h(2b + d)$	$\bar{x} = \frac{b^2}{2b + d}$ $\bar{y} = d/2$	$I_u = \frac{d^2}{12}(6b + d)$
	$A = 0.707h(b + 2d)$	$\bar{x} = b/2$ $\bar{y} = \frac{d^2}{b + 2d}$	$I_u = \frac{2d^3}{3} - 2d^2\bar{y} + (b + 2d)\bar{y}^2$
	$A = 1.414h(b + d)$	$\bar{x} = b/2$ $\bar{y} = d/2$	$I_u = \frac{d^2}{6}(3b + d)$
	$A = 0.707h(b + 2d)$	$\bar{x} = b/2$ $\bar{y} = \frac{d^2}{b + 2d}$	$I_u = \frac{2d^3}{3} - 2d^2\bar{y} + (b + 2d)\bar{y}^2$
	$A = 1.414h(b + d)$	$\bar{x} = b/2$ $\bar{y} = d/2$	$I_u = \frac{d^2}{6}(3b + d)$
	$A = 1.414\pi hr$		$I_u = \pi r^3$

# Apéndice 11

---

## SIGMAFAST 205

(SIGMA EP STEELINE N)

---

4 pages

September 2005  
Revision of September 2004

<b>DESCRIPTION</b>	two component high build polyamide cured zinc phosphate epoxy primer/ coating
<b>PRINCIPAL CHARACTERISTICS</b>	<ul style="list-style-type: none"><li>- general purpose epoxy primer/coating for steel</li><li>- fast drying</li><li>- can be overcoated with most two component epoxy- and polyurethane coatings</li><li>- is free from lead and chromate containing pigments</li><li>- tough, with long term flexibility</li><li>- cures at temperatures down to +5°C</li><li>- easy application by airless spray</li></ul>
<b>COLOURS AND GLOSS</b>	RAL colours (other colours available on request) - eggshell due to the lead and chromate free pigmentation bright colours might have a reduced opacity
<b>BASIC DATA AT 20°C</b>	(1 g/cm <sup>3</sup> = 8.25 lb/US gal; 1 m <sup>2</sup> /l = 40.7 ft <sup>2</sup> /US gal) (data for mixed product)
Mass density	1.4 g/cm <sup>3</sup>
Volume solids	70 ± 2%
VOC (supplied)	max. 224 g/kg (Directive 1999/13/EC, SED) max. 322 g/l (approx. 2.7 lb/gal)
Recommended dry film thickness	80 - 120 µm depending on system
Theoretical spreading rate	8.8 m <sup>2</sup> /l for 80 µm, 5.8 m <sup>2</sup> /l for 120 µm
Touch dry after	2 hours
Overcoating interval	max. 6 months *
Full cure after	4 days *
	(data for components)
Shelf life (cool and dry place)	at least 12 months
Flash point	base 23°C, hardener 24°C * see additional data
<b>RECOMMENDED SUBSTRATE CONDITIONS AND TEMPERATURES</b>	<ul style="list-style-type: none"><li>- steel; blast cleaned to ISO-Sa2½</li><li>- during application and curing a substrate temperature down to +5°C is acceptable</li><li>- substrate temperature should be at least 3°C above dew point</li></ul>

# Apéndice 12

## SIGMADUR 550



4 páginas

Noviembre 2006  
Revisión de Septiembre 2005

### DESCRIPCION

acabado de dos componentes de poliuretano alifático acrílico

### PRINCIPALES CARACTERISTICAS

- sin límite de repintabilidad
- excelente resistencia a las condiciones de exposición atmosféricas
- excelente retención de brillo y color
- no calea, ni amarillea
- cura a temperaturas de hasta -5°C
- resistente a salpicaduras de aceites minerales y vegetales, parafinas, productos de petróleo alifáticos y productos químicos suaves
- se puede repintar incluso después de una larga exposición atmosférica
- buenas propiedades de aplicación

### COLORES Y BRILLO

blanco y otros colores varios ( ver carta de colores SigmaCare de SigmaKalon Marine & Protective Coatings) - brillante

### DATOS BASICOS A 20°C

(1 g/cm<sup>3</sup> = 8,25 lb/US gal; 1 m<sup>2</sup>/l = 40,7 ft<sup>2</sup>/US gal)  
(datos para producto mezclado)

Densidad

1,3 g/cm<sup>3</sup>

Volumen de sólidos

55 ± 2%

VOC (suministro)

máx. 334 g/kg (Directiva 1999/13/EC, SED)

máx. 430 g/l (aprox. 3,6 lb/gal)

Espesor de película seca recomendado

50 - 60 micras, dependiendo del sistema

Rendimiento teórico

11,0 m<sup>2</sup>/l para 50 micras \*

Secado al tacto

1 hora

Intervalo de repintado

mín. 6 horas \*

máx. sin límite

Curado total al cabo de

4 días \*

(datos por componentes)

Estabilidad del envase (lugar frío y seco)

al menos 24 meses

\* ver datos adicionales

## Apéndice 13

### Detalle de los Materiales Usados

#### MATERIALES USADOS EN LA CONTRUCCION

Nº	Descripción	Cantidad	Costo Unitario	Costo Total
1	Perfil Omega 75x50x25x2	7	15,63	109,41
2	PI Antideslizante 1220x2440x3mm	11	75,00	825,00
3	Plancha 1220x2440mmx 1/2"	1	269,98	269,98
4	Plancha 1220x2440x0,9mm	15	22,16	332,40
5	Plancha 1220x2440x2mm	2	45,54	91,08
6	Plancha 1220x2440x6mm	7	28,02	196,14
7	Plancha 1220x2440x8mm	1	210,88	210,88
8	Planchon 1500x6000x15mm.	1	1416,41	1416,41
9	Planchon 2000x6000x8mm.	1	904,31	904,31
10	Tubo Cuadrado 40x2mm	12	15,39	184,68
11	Tubo Cuadrado 50x2mm	32	19,91	637,12
12	Tubo Cuadrado 50x3mm	5	27,24	136,20
13	Tubo Rectangular 100x50x3mm	16	47,10	753,60
14	Tubo Rectangular 50x25x2	4	13,34	53,36
15	Tubo Rectangular 80x40x3mm	14	33,82	473,48
16	UPN 100	2	31,30	62,60
17	UPN 180	8	176,78	1414,24
18	Varilla cuadrada 6000mmx3/4"	2	21,20	42,40
19	Viga IPE 100	13	68,13	885,69
20	Remaches POP 3/16"x5/8"	100	0,02	2,00
21	Plt 79x9mm	5	37,32	186,60
22	Angulo 50x50x6000x6mm	1	28,02	28,02
	<b>TOTAL</b>			9215,60

#### MATERIALES ELECTRICOS

Nº	Descripción	Cantidad	Costo Unitario	Costo Total
1	Cable # 16[m]	137	0,22	30,14
2	Cinta Aislante	2	0,71	1,42
3	Guias Bronce 3/8 Espiga	48	0,20	9,60
4	Luces Posteriores LED	6	22,74	136,44
5	Luces Ruta	14	5,60	78,40
6	Conector 7 Way	1	10,64	10,64
7	Tubo Glav. Electrico 1/2" [3m]	5	2,73	13,65
8	Union 1/2"	5	0,30	1,50
	<b>TOTAL</b>			281,79

## MATERIALES PARA SISTEMA NEUMÁTICO

Nº	Descripción	Cantidad	Costo Unitario	Costo Total
1	Acople Bronce 3/8-1/4	14	2,49	34,86
2	Acople Bronce 3/8	20	3,05	61,00
3	Codo Bronce 3/8-1/4	11	2,80	30,80
4	Codo Bronce 3/8-1/8	10	3,14	31,40
5	Codo Bronce 3/8	80	3,89	311,20
6	Manguera 3/8 [m]	1	1,80	1,80
7	Neplo Bronce 3/8	1	2,21	2,21
8	Neplo Bronce 3/8-1/4	1	1,46	1,46
9	Neplo Hierro 3/4-1/2	1	3,90	3,90
10	Pulmon Doble T-30	4	45,70	182,80
11	Pulmon Sencillo	2	25,30	50,60
12	Tanque Aire	3	45,00	135,00
13	Teflon	4	0,50	2,00
14	Tee Bronce	14	6,31	88,34
15	Purga 1/4	3	2,50	7,50
16	Valvula RE-6	2	56,20	112,40
17	Valvula RT-4	1	121,69	121,69
18	Valvula QR-1	3	16,80	50,40
	<b>TOTAL</b>			1229,36

## SOLDADURA Y CORTE

Nº	Descripción	Cantidad	Costo Unitario	Costo Total
1	CO2	5	25,76	128,8
2	Gas Propano	3	18,35	55,05
3	Oxigeno	4	26,43	105,72
4	Soldadura 7018 [kg]	2	2,75	5,5
5	Soldadura Rollo 70	7	31,92	223,44
	<b>TOTAL</b>			518,51

## PINTURA

Nº	Descripción	Cantidad	Costo Unitario	Costo Total
1	Sandblasting	1	3920,00	3920,00
2	Diluyente	4	50,00	200,00
3	Disco de pulir	5	26,43	132,15
4	Fondo Epoxy	4	45,00	180,00
5	Acabado Poliuretano	5	50,00	250,00
6	Lija # 150	5	0,32	1,60
7	Sikaflex 221	4	7,28	29,12
8	Varios	1	220,00	220,00
	<b>TOTAL</b>			4932,87

## BIBLIOGRAFÍA

JENSEN MANSON, Fundamentos de Dibujo, sexta edición, 1993

SINGER FERDINAD, Resistencia de Materiales, Editorial Harl, 1994.

SHIGLEY JOSEPH, Diseño en Ingeniería Mecánica, Editorial, McGraw-Hill 2008.

AMERICAN WELDING SOCIETY, Structural Welding Code Steel, AWS D1.1, 2007

Manuel Ángel Gómez, Mercancías peligrosas: Curso Básico, Editorial Etrasa, 2009

MINISTERIO DE TRANSPORTE Y OBRAS PUBLICAS, Reglamento Técnico Andino sobre Límites de Pesos y Dimensiones de los Vehículos destinados al Transporte Internacional de Pasajeros y Mercancías por Carretera.

JOSE O. VALDERRAMA CENTRO DE INFORMACION TECNOLOGICA, Información Tecnológica, Vol. 9, 1998

MERITOR WABCO, Guía de Instalación ABS Easy Stop 4S/2M con PLC, 2001

ASTM, American Society for Testing and Materials

ASSHTO, American Association of State Highway and Transportation Officials

DOT, Department of Transportation

SSPC, Steel Structures Painting Council

FMVSS, Federal Motor Vehicle Safety Standards

J.Y. WONG, Theory of Ground Vehicles, Editorial John Wiley & Sons, 3rd Edition, 2001



DIPAC, Catalogo de Perfiles, 2009

JOST <http://www.jostinternational.com>

HEDRICKSON [http://spanish.hendrickson-intl.com/products/seg\\_vocationalheavy.asp](http://spanish.hendrickson-intl.com/products/seg_vocationalheavy.asp)

SIGMA COATINGS <http://www.sigmacoatings.com/marine/uk/products/>