



ESCUELA SUPERIOR POLITÉCNICA DEL LITORAL

**Facultad de Ingeniería en Mecánica y Ciencias de la
Producción**

"Diseño y fabricación de un equipo para la medición de la
conductividad térmica en líquidos mediante el método transiente
del hilo caliente"

TRABAJO FINAL DE GRADUACIÓN

Proyecto de Graduación

Previo la obtención del Título de:

INGENIEROS MECÁNICOS

Presentado por:

Carlos Ernesto Cedillo Noblecilla

GUAYAQUIL – ECUADOR

Año: 2015

AGRADECIMIENTO

A la ESPOL que como unidad educativa ha marcado un paso significativo en mi vida tanto en lo personal como en lo académico.

Un especial agradecimiento al Dr. Guillermo Soriano, por permitirme desarrollar junto a él este trabajo y cumplir una meta más.

Carlos Cedillo

DEDICATORIA

A mi padre que aunque ya no está con nosotros fue un pilar fundamental en mi educación y en los valores aprendidos durante mi adolescencia.

A mi madre que lucha cada día por sacarnos adelante a mí y mi hermana sin descansar a pesar que la vida en ocasiones le ha puesto pruebas difíciles.

A los maestros, que siempre buscaron nuestra superación y nos dieron el conocimiento necesario para poder llegar a ser buenos profesionales.

A mi novia y mi hermana por darme apoyo en días difíciles y por darme su confianza para alcanzar cualquier logro.

A los compañeros con los que compartí numerosos momentos juntos en la universidad.

Carlos Cedillo

TRIBUNAL DE SUSTENTACIÓN

M.Sc. Jorge Duque R.
DECANO DE LA FIMCP
PRESIDENTE

Ph.D. Guillermo Soriano I.
DIRECTOR DEL TFG

M.Sc. Javier Urquizo G.
VOCAL

DECLARACIÓN EXPRESA

“La responsabilidad del contenido desarrollado en el presente Trabajo Final de Graduación, me corresponde exclusivamente; y el patrimonio intelectual del mismo a la ESCUELA SUPERIOR POLITÉCNICA DEL LITORAL”

(Reglamento de Graduación de la ESPOL).

Carlos Ernesto Cedillo Noblecilla

RESUMEN

En este proyecto se buscó diseñar y construir un dispositivo de hilo caliente transiente, para medir experimentalmente el coeficiente de conductividad térmica de varios líquidos.

Este método es uno de los más aceptados a la hora de hacer este tipo de mediciones, tal es el caso que se lo suele utilizar para calibrar otros equipos que realizan la misma función. Esto se debe a que el equipo es sencillo, tanto en su construcción como en su funcionamiento, lo que lo vuelve menos propenso a errores ya sean por factores humanos o por factores externos.

El método está basado en la ley de Fourier para conducción de calor transiente, además se debieron asumir algunas condiciones iniciales y de frontera que idealizaron el problema y permitieron la resolución de este. Debido a que la señal que se obtuvo del hilo utilizado como resistencia y fuente de calor simultáneamente, fue sumamente pequeña se lo amplificó mediante la utilización de un circuito de un puente de Wheatstone. Para la adquisición y procesamiento de datos se utilizó un programa hecho en LabVIEW con la ayuda de un sistema de adquisición de datos que tenía la capacidad de tomar 100 mediciones en un segundo, que era necesario para

obtener la variación de voltaje que se produjo en el hilo, con lo cual se calculó la conductividad térmica del fluido testado.

Finalmente, se analizaron los resultados obtenidos y se los comparó con los valores dados por diferentes fuentes, se analizó la precisión del equipo para concluir respecto a los datos obtenidos y dar recomendaciones que permitan mejorar estos valores.

INDICE GENERAL

	Pág.
RESUMEN	iii
INDICE GENERAL.....	iv
ABREVIATURAS	vi
SIMBOLOGÍA	vii
ÍNDICE DE FIGURAS.....	viii
ÍNDICE DE TABLAS	xi
ÍNDICE DE PLANOS	xiii
INTRODUCCIÓN	1
CAPÍTULO 1	
1. REVISIÓN BIBLIOGRÁFICA.....	3
1.1. Conductividad Térmica.	3
1.2. Métodos de Medición de la Conductividad Térmica.....	4
1.3. Fundamento del Método del Hilo Caliente.	9
CAPÍTULO 2	
2. DISEÑO DEL EQUIPO DE MEDICIÓN	13
2.1. Esquema y Requerimientos del Diseño	13
2.2. Selección de materiales	15
2.3. Cálculo de dimensiones	20

2.4. Cálculo del circuito eléctrico.....	22
2.5. Programa en LabVIEW	29
2.6. Fabricación Del Equipo	32
2.7. Análisis de Costo	39

CAPÍTULO 3

3. RESULTADOS EXPERIMENTALES.....	41
3.1. Procedimiento de medición.....	41
3.2. Análisis de Incertidumbre.....	64
3.3. Análisis de Resultados.....	69

CAPÍTULO 4

4. CONCLUSIONES Y RECOMENDACIONES.....	71
4.1. Conclusiones.....	71
4.2. Recomendaciones	72
4.3. Trabajos Futuros	74

APÉNDICES

BIBLIOGRAFÍA

ABREVIATURAS

AWG	American Wire Gauge
LabVIEW	Laboratory Virtual Instrumentation Engineering Workbench
IZQ.	Izquierda
DER.	Derecha
LN	Logaritmo natural
ms	Milisegundos
V	Voltios

SIMBOLOGÍA

k	Conductividad térmica
c_p	Calor específico a presión constante
q''	Flujo de calor
q'	Calor por unidad de longitud
∂T	Variación de la Temperatura
T	Temperatura
∂x	Variación de la distancia
x	Distancia
\dot{E}_{out}	Energía térmica disipada
\dot{E}_{st}	Energía térmica almacenada
∂r	Variación del radio
r	Radio del hilo usado resistivo
∂t	Variación del tiempo
t	Tiempo
R_w	Resistencia eléctrica del hilo resistivo
V_w	Voltaje del hilo resistivo
L	Longitud del hilo resistivo
VEX	Voltaje externo polaridad positiva o negativa de acuerdo al signo
V_o	Voltaje resultante polaridad positiva o negativa de acuerdo al signo
h	Longitud de la carcasa
d	Diámetro
I	Corriente
R	Resistencia
P	Resistencia del potenciómetro
ρ	Densidad del medio
\bar{x}	Media aritmética
s	Desviación estándar
v	Coefficiente de variación

ÍNDICE DE FIGURAS

FIGURA. 1.1.	ESQUEMA Y EQUIPO UTILIZADO EN EL MÉTODO DE PLACAS PARALELAS (2).	5
FIGURA. 1.2.	ESQUEMA DEL EQUIPO UTILIZADO EN EL MÉTODO DE CILINDROS CONCÉNTRICOS (3).	6
FIGURA. 1.3.	ESQUEMA DEL EQUIPO UTILIZADO EN EL MÉTODO DE LAS ESFERAS.	7
FIGURA. 1.4.	MODELO DEL EQUIPO UTILIZADO EN EL MÉTODO DEL HILO CALIENTE (6).	9
FIGURA. 2.1.	ESQUEMA DE LA CONEXIÓN DE LOS EQUIPOS PARA REALIZAR LA MEDICIÓN.	14
FIGURA. 2.2.	HILOS RESISTIVOS DE NICROMO 60 Y NIKROTHAL 80 USADOS COMO FUENTE DE CALOR EN EL EQUIPO.	18
FIGURA. 2.3.	ESQUEMA DE PUENTE DE WHEATSTONE.	22
FIGURA. 2.4.	ESQUEMA DE CIRCUITOS QUE PERMITEN BALANCEAR EL PUENTE DE WHEATSTONE.	25
FIGURA. 2.5.	ESQUEMA DEL CIRCUITO USADO EN ESTE TRABAJO.	28
FIGURA. 2.6.	PANEL FRONTAL DEL PROGRAMA DE LABVIEW.	30
FIGURA. 2.7.	DIAGRAMA DE BLOQUE DEL PROGRAMA DE LABVIEW.	31
FIGURA. 2.8.	IZQ. BAQUELITA LIBRE DE IMPUREZAS Y LIMPIA. DER. BAQUELITA CON LAS PISTAS DEL CIRCUITO DIBUJADAS.	32
FIGURA. 2.9.	PERCLORURO Y BAQUELITA DURANTE EL BAÑO PARA REMOVER EL COBRE RESTANTE DE LA BAQUELITA.	33
FIGURA. 2.10.	PLACA DE BAQUELITA CON LOS CABLES DE COBRE SOLDADOS.	33
FIGURA. 2.11.	CAJA CON LA PLACA DE BAQUELITA INSTALADA.	34
FIGURA. 2.12.	ETIQUETADO DE LOS CABLES.	34
FIGURA. 2.13.	VISTA FRONTAL DEL PANEL DE CONTROL DEL EQUIPO CON SU DEBIDO ETIQUETADO.	35
FIGURA. 2.14.	PARTES UTILIZADAS PARA LA CONSTRUCCIÓN DEL CONTENEDOR.	36

FIGURA. 2.15.	PIEZA DE TEFLÓN UTILIZADA PARA HACER LA PIEZA QUE SOSTIENE EL HILO RESISTIVO.....	36
FIGURA. 2.16.	CONTENEDOR METÁLICO ANTES DEL PROCESO DE LIJADO CON AMOLADORA.	37
FIGURA. 2.17.	TAPÓN DEL CONTENEDOR.....	37
FIGURA. 2.18.	PIEZA DE TEFLÓN QUE SOSTIENE EL HILO.....	38
FIGURA. 2.19.	EQUIPO CON TODAS SUS PIEZAS COMPLETAS.	38
FIGURA. 2.20.	COMPONENTES DEL EQUIPO CONECTADOS ANTES DEL ANÁLISIS DE LOS FLUIDOS.....	39
FIGURA. 3.1.	VARIACIÓN DEL VOLTAJE CON RESPECTO AL TIEMPO DE UNA RESISTENCIA DE NIKROTHAL 80 UTILIZANDO AGUA COMO FLUIDO.....	46
FIGURA. 3.2.	VARIACIÓN DE LA TEMPERATURA CON RESPECTO AL LOGARITMO NATURAL DEL TIEMPO DE UNA RESISTENCIA DE NIKROTHAL 80 UTILIZANDO AGUA COMO FLUIDO.	46
FIGURA. 3.3.	VARIACIÓN DEL VOLTAJE CON RESPECTO AL TIEMPO DE UNA RESISTENCIA DE NICROMO 60 UTILIZANDO AGUA COMO FLUIDO.....	49
FIGURA. 3.4.	VARIACIÓN DE LA TEMPERATURA CON RESPECTO AL LOGARITMO NATURAL DEL TIEMPO DE UNA RESISTENCIA DE NICROMO 60 UTILIZANDO AGUA COMO FLUIDO.	50
FIGURA. 3.5.	VARIACIÓN DEL VOLTAJE CON RESPECTO AL TIEMPO DE UNA RESISTENCIA DE NIKROTAL 80 UTILIZANDO ADITIVO PARA RADIADOR COMO FLUIDO.	53
FIGURA. 3.6.	VARIACIÓN DE LA TEMPERATURA CON RESPECTO AL LOGARITMO NATURAL DEL TIEMPO DE UNA RESISTENCIA DE NIKROTHAL 80 UTILIZANDO ADITIVO PARA RADIADOR COMO FLUIDO.	53
FIGURA. 3.7.	VARIACIÓN DEL VOLTAJE CON RESPECTO AL TIEMPO DE UNA RESISTENCIA DE NICROMO 60 UTILIZANDO ADITIVO PARA RADIADOR COMO FLUIDO.	56
FIGURA. 3.8.	VARIACIÓN DE LA TEMPERATURA CON RESPECTO AL LOGARITMO NATURAL DEL TIEMPO DE UNA RESISTENCIA DE NICROMO 60 UTILIZANDO ADITIVO PARA RADIADOR COMO FLUIDO.	557

FIGURA. 3.9.	VARIACIÓN DEL VOLTAJE CON RESPECTO AL TIEMPO DE UNA RESISTENCIA DE NIKROTHAL 80 UTILIZANDO AIRE COMO FLUIDO.....	60
FIGURA. 3.10.	VARIACIÓN DE LA TEMPERATURA CON RESPECTO AL LOGARITMO NATURAL DEL TIEMPO DE UNA RESISTENCIA DE NIKROTHAL 80 UTILIZANDO AIRE COMO FLUIDO.	60
FIGURA. 3.11.	VARIACIÓN DEL VOLTAJE CON RESPECTO AL TIEMPO DE UNA RESISTENCIA DE NICROMO 60 UTILIZANDO AIRE COMO FLUIDO.....	63
FIGURA. 3.12.	VARIACIÓN DE LA TEMPERATURA CON RESPECTO AL LOGARITMO NATURAL DEL TIEMPO DE UNA RESISTENCIA DE NICROMO 60 UTILIZANDO AIRE COMO FLUIDO.	63
FIGURA. B.1.	CARACTERÍSTICAS DEL EQUIPO DE ADQUISICIÓN DE DATOS NI-ELVIS.	IX
FIGURA. B.2.	ESPECIFICACIONES TÉCNICAS DEL EQUIPO DE ADQUISICIÓN DE DATOS NI-ELVIS.....	X
FIGURA. B.3.	CARACTERÍSTICAS DEL CABLE DE CONEXIÓN NI SHC68-68-EPM.....	XII

ÍNDICE DE TABLAS

Tabla 3.1	Mediciones obtenidas en las 6 primeras pruebas realizadas con la resistencia de nikrothal 80 utilizando agua como fluido	43
Tabla 3.2	Mediciones obtenidas en las pruebas 7 a 10 realizadas con la resistencia de nikrothal 80 utilizando agua como fluido	44
Tabla 3.3	Mediciones obtenidas en las 6 primeras pruebas realizadas con la resistencia de nicromo 60 utilizando agua como fluido	47
Tabla 3.4	Mediciones obtenidas en las pruebas 7 a 10 realizadas con la resistencia de nicromo 60 utilizando agua como fluido	48
Tabla 3.5	Mediciones obtenidas en las 6 primeras pruebas realizadas con la resistencia de nikrothal 80 utilizando aditivo para radiadores como fluido	51
Tabla 3.6	Mediciones obtenidas en las pruebas 7 a 10 realizadas con la resistencia de nikrothal 80 utilizando aditivo para radiadores como fluido	52
Tabla 3.7	Mediciones obtenidas en las 6 primeras pruebas realizadas con la resistencia de nicromo 60 utilizando aditivo para radiadores como fluido	54
Tabla 3.8	Mediciones obtenidas en las pruebas 7 a 10 realizadas con la resistencia de nicromo 60 utilizando aditivo para radiadores como fluido	55
Tabla 3.9	Mediciones obtenidas en las 6 primeras pruebas realizadas con la resistencia de nikrothal 80 utilizando aire como fluido	58
Tabla 3.10	Mediciones obtenidas en las pruebas 7 a 10 realizadas con la resistencia de nikrothal 80 utilizando aire como fluido	59
Tabla 3.11	Mediciones obtenidas en las 6 primeras pruebas realizadas con la resistencia de nicromo 60 utilizando aire como fluido	61
Tabla 3.12	Mediciones obtenidas en las pruebas 7 a 10 realizadas con la resistencia de nicromo 60 utilizando aire como	62

	fluido	
Tabla 3.13	Resultados obtenidos de las mediciones con las resistencias de nikrothal 80 y nicromo 60 utilizando el agua como fluido	65
Tabla 3.14	Resultados obtenidos de las mediciones con las resistencias de nikrothal 80 y nicromo 60 utilizando el aditivo para radiador como fluido	67
Tabla 3.15	Resultados obtenidos de las mediciones con las resistencias de nikrothal 80 y nicromo 60 utilizando aire como fluido	68
Tabla A.1	Composición y propiedades del nicromo serie 80, 60 y 35	II
Tabla A.2	Resistividad, coeficiente de temperatura, punto de fusión y densidad de diversas aleaciones	IV
Tabla A.3	Diámetros estadounidenses de alambres	VI

ÍNDICE DE PLANOS

Plano 1	Carcasa
Plano 2	Tapón
Plano 3	Soporte
Plano 4	Ensamblaje

INTRODUCCIÓN

El desarrollo del siguiente proyecto abarca principalmente lo siguiente:

En el capítulo 1 se describe la revisión bibliográfica, donde se detallan el concepto de conductividad térmica, los diferentes métodos de medición para la conductividad de fluidos, además del fundamento matemático del método del hilo caliente sobre el cual se basa este trabajo.

En el capítulo 2 se observa el diseño del equipo, empezando por los requerimientos del equipo, la selección de los materiales utilizados en el equipo, el dimensionamiento de la carcasa que contiene el líquido, el cálculo y selección del circuito amplificador de voltaje, el voltímetro virtual programado en LabVIEW, la construcción de los diferentes componentes físicos y electrónicos del equipo, y por último el análisis de costo.

En el Capítulo 3, se presenta el procedimiento recomendado para la realización de dichas pruebas, los resultados obtenidos de las diferentes pruebas realizadas con algunos fluidos (agua, aditivo para radiadores y aire), el análisis de la incertidumbre que se genera en cada prueba y el análisis de los resultados con la información obtenida.

En el Capítulo 4 se presentan las conclusiones dadas respecto a los resultados obtenidos en cuanto al funcionamiento del equipo, las recomendaciones para obtener de manera correcta los valores deseados, y los trabajos futuros a realizarse para disminuir la incertidumbre generada por el equipo.

CAPÍTULO 1

1. REVISIÓN BIBLIOGRÁFICA

Este capítulo trata sobre la definición física de conductividad térmica y de los diversos métodos desarrollados, para su determinación tanto para materiales sólidos como fluidos, así como también las ecuaciones en las que se fundamenta el método del hilo caliente sobre el cual se fundamenta este proyecto.

1.1. Conductividad Térmica.

La conductividad térmica es una propiedad de la materia que se refiere a la razón con la que la energía es transportada mediante el proceso de difusión. Esta razón depende de la estructura molecular y atómica de la materia.

De la ecuación de Fourier se puede deducir que la conductividad térmica para la dirección x está dada por la ecuación:

$$k_x = -\frac{q_x''}{\left(\frac{\partial T}{\partial x}\right)} \quad (1.1)$$

La misma deducción se puede hacer para las direcciones y z, en materiales isotrópicos se puede decir que la conductividad térmica es la misma en las tres direcciones $k_x = k_y = k_z$ (1).

1.2. Métodos de Medición de la Conductividad Térmica.

A pesar de que existen algunos métodos para poder calcular el valor de la conductividad térmica de diversos materiales, como este trabajo está enfocado específicamente en los materiales que se encuentran en estado líquido, solo se tendrán en cuenta los métodos que sirvan tanto para sólidos y fluidos como sólo para fluidos.

Métodos de las placas paralelas

Es un método de estado estable, que consiste en tener dos placas horizontales paralelas e intermedio el fluido a testear dentro de un contenedor aislado, de las cuales una de las placas contiene una resistencia eléctrica y la otra un sistema de enfriamiento para asegurar el flujo de calor en una sola dirección. La conductividad se encuentra mediante la medición de la temperatura de las placas y la energía entrante en el sistema.

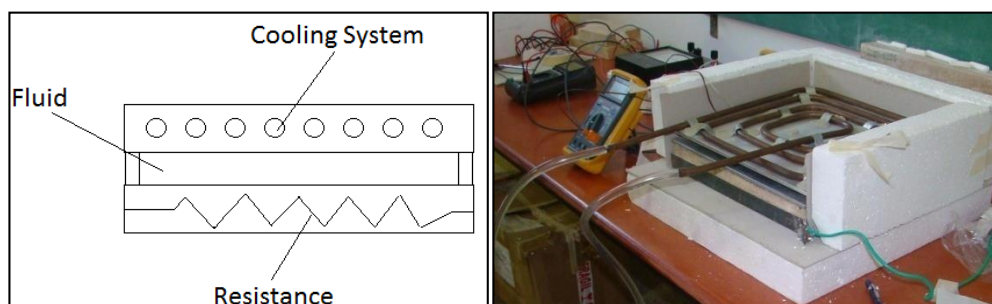


FIGURA. 1.1. ESQUEMA Y EQUIPO UTILIZADO EN EL MÉTODO DE PLACAS PARALELAS (2).

Una de las principales desventajas de este método, es que en ocasiones resulta difícil aislar el contenedor por lo que se tienen pérdidas de calor significativas en varias direcciones, otra es el tiempo que puede llevar alcanzar el estado estable para diversos fluidos que puede variar desde unos minutos a varias horas.

Método de los cilindros concéntricos

Este método al igual que el anterior es de estado estable, con la diferencia de que el recipiente es de forma cilíndrica y la fuente de calor se encuentra en medio del fluido dentro de otro cilindro, lo que ayuda a disminuir las pérdidas de calor que se pueden dar en el método de las placas paralelas.

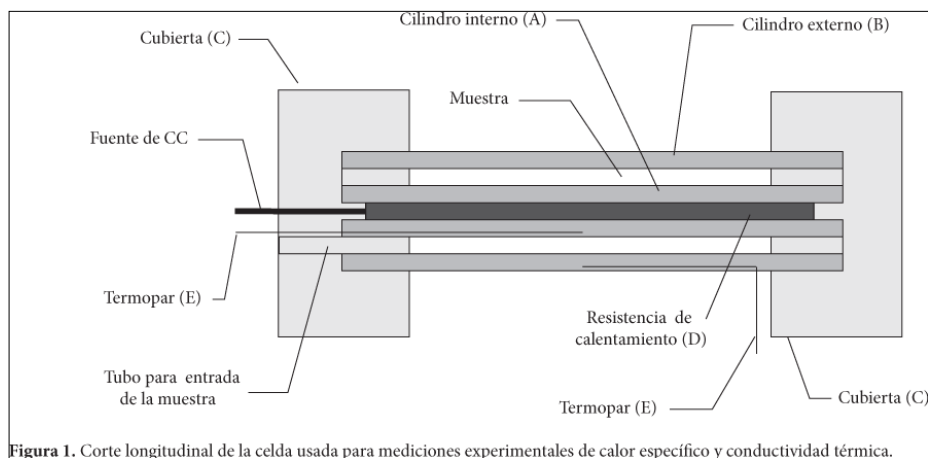


FIGURA. 1.2. ESQUEMA DEL EQUIPO UTILIZADO EN EL MÉTODO DE CILINDROS CONCÉNTRICOS (3).

Su principal desventaja es el tiempo que toma hasta llegar al estado estable, al igual que en el método anterior.

Método de las esferas

Otro de los métodos de estado estable el cual consiste en dos esferas concéntricas, con el fluido a testear entre ellas, de las cuales la esfera interior sirve de fuente de calor y de sensor de temperatura, el valor de la conductividad puede ser encontrado mediante la medición de la temperatura a diferentes distancias radiales.

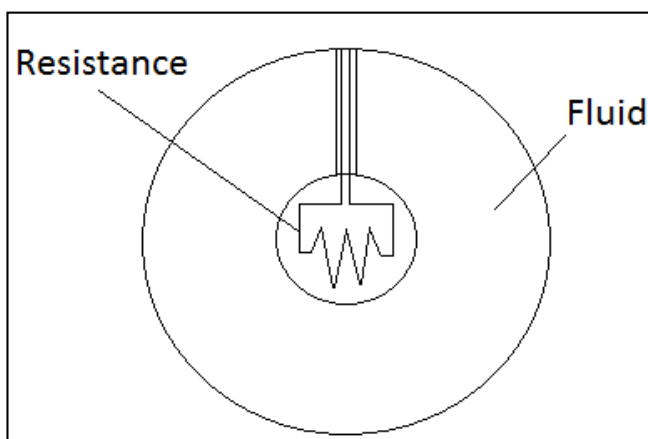


FIGURA. 1.3. ESQUEMA DEL EQUIPO UTILIZADO EN EL MÉTODO DE LAS ESFERAS.

La principal desventaja que tiene este método es que resulta difícil llenar completamente todos los espacios entre las dos esferas además que cualquier burbuja de aire atrapada alteraría los resultados obtenidos (4) y (5).

Otros de los métodos utilizados son: el método de Laser flash, que consiste en calentar la muestra mediante una fuente de luz la cual en este caso es un láser, y mediante la medición de la variación de la temperatura con respecto al tiempo se obtiene la conductividad térmica (6); el método de las placas calientes que es similar al de las placas paralelas, con la variante de que la fuente de calor se coloca entre dos muestras a caracterizar y sobre estas placas de enfriamiento (7); también está el método del medidor de flujo de calor en el cual se

aplica un gradiente de temperatura a dos placas, de manera que exista un flujo de calor en la muestra que se encuentre intermedia, que se puede calcular midiendo la distancia y las temperaturas de las placas (8).

Método del hilo caliente

Uno de los métodos más utilizados para mediciones en fluidos por su sencillez y exactitud; y sobre el cual está basado este trabajo por esas mismas características, consiste en colocar un hilo o alambre delgado dentro del fluido a testear al cual se le aplicará un voltaje constante, de manera que el hilo se comporte como una fuente de calor constante. Debido al cambio de temperatura del hilo se produce un pequeño cambio de resistencia eléctrica del mismo, que es medido por una relación con el voltaje en un puente de Wheatstone, mediante un sistema de adquisición de datos. El cambio de la temperatura y por ende de la resistencia dependerá del fluido en el que se esté realizando la medición.

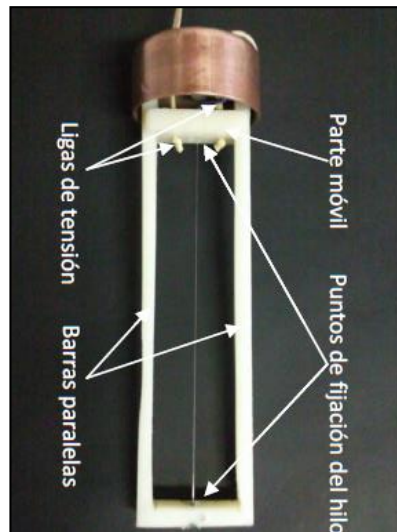


FIGURA. 1.4. MODELO DEL EQUIPO UTILIZADO EN EL MÉTODO DEL HILO CALIENTE (9).

1.3. Fundamento del Método del Hilo Caliente.

El modelo matemático de este método está basado en algunas consideraciones iniciales, como son:

- Una línea como fuente de calor constante, de longitud infinita y diámetro despreciable.
- El fluido es isotrópico con sus propiedades independientes a la temperatura, en un recipiente de tamaño infinito.
- Solo existe transferencia de energía por conducción térmica, debido al tiempo de las mediciones (10).

Con esas asunciones se toma como inicio para la resolución del problema, la conservación de energía y la ecuación de Fourier para conducción de calor transiente en coordenadas cilíndricas, en dirección radial por la geometría de la fuente de calor.

$$-\dot{E}_{out} = \dot{E}_{st} \quad (1.2)$$

$$\frac{1}{r} \frac{\partial}{\partial r} \left(kr \frac{\partial T}{\partial r} \right) = \rho c_p \frac{\partial T}{\partial t} \quad (1.3)$$

Donde:

- $T = T_o + \Delta T$ es la temperatura del hilo en cualquier tiempo t , T_o es la temperatura inicial tanto del fluido como de la fuente de calor, y ΔT es la diferencia entre la temperatura del hilo y la temperatura inicial de este.

Si se tiene en cuenta que la "difusividad térmica" que es la relación entre la capacidad de conducir calor y la de almacenar calor de un cuerpo (1), se define como:

$$\alpha = \frac{k}{\rho * c_p} \quad (1.4)$$

La ecuación (1.3) se la puede escribir de la siguiente manera:

$$\frac{1}{r} \frac{\partial}{\partial r} \left(r \frac{\partial T}{\partial r} \right) = \frac{1}{\alpha} \frac{\partial T}{\partial t} \quad (1.5)$$

Esta ecuación (1.5) a su vez está limitada por las condiciones de frontera:

$$\bullet \Delta T(r, T) \quad t = 0$$

$$\bullet \lim_{r \rightarrow \infty} [\Delta T(r, T)] = 0 \quad t < 0$$

$$\bullet \lim_{r \rightarrow 0} \left[r \left(\frac{\partial T}{\partial r} \right) \right] = -\frac{q'}{2\pi k} \quad t > 0$$

La segunda condición se da por las consideraciones de que la fuente de calor es lineal con diámetro despreciable y de que es un método transiente, mientras que la tercera condición se debe a que el medio es de tamaño infinito. La solución desarrollada para la ecuación (1.5) tomando en consideración tanto las condiciones iniciales como las condiciones de frontera es (11):

$$\Delta T = \frac{q'}{4\pi k} \ln \left(\frac{4\alpha}{r^2 C} t \right) \quad (1.7)$$

Donde, $\ln C = \gamma$, que es la contante de Euler.

Si se deriva y se separa la variable t de los demás términos del logaritmo natural se tiene:

$$d(\Delta T) = d \left[\frac{q'}{4\pi k} \ln \left(\frac{4\alpha}{r^2 C} t \right) \right]$$

$$d(\Delta T) = d \left\{ \frac{q'}{4\pi k} * \left[\ln \left(\frac{4\alpha}{r^2 C} \right) + \ln t \right] \right\}$$

$$d(\Delta T) = d \left[\frac{q'}{4\pi k} * \ln \left(\frac{4\alpha}{r^2 C} \right) \right] + d \left(\frac{q'}{4\pi k} * \ln t \right)$$

$$d(\Delta T) = \frac{q'}{4\pi k} * d(\ln t)$$

Si se considera un término m como:

$$m = \frac{q'}{4\pi k} \quad (1.8)$$

Es fácil deducir que el término m es la pendiente de la gráfica $d(\Delta T)$ vs $d(\ln t)$, con lo que solo nos falta encontrar la potencia o calor disipado de manera lineal q' del hilo, que está determinado por la ecuación:

$$q' = \left(\frac{V_w^2}{R_w * L} \right) \quad (1.9)$$

Donde la resistencia y el voltaje del hilo son cuando el circuito esta balanceado, y una vez que se obtengan todos los valores de las incógnitas, es fácil obtener el valor de la conductividad térmica k de la ecuación (1.8).

CAPÍTULO 2

2. DISEÑO DEL EQUIPO DE MEDICIÓN

La construcción de un equipo electrónico como este, tiene entre sus partes fundamentales el diseño tanto de la parte física como de los elementos electrónicos que controlan el proceso. Para lo cual en este capítulo se analizan tanto el diseño como la construcción de los diferentes componentes que conforman el equipo, teniendo en cuenta que cada pieza tiene una función específica y está sometida a diferentes condiciones de funcionamiento.

2.1. Esquema y Requerimientos del Diseño

Para poder obtener las lecturas necesarias para el análisis se requería de un equipo que permitiera obtener valores de voltajes en el orden de los micro voltios, con una frecuencia de muestreo mínima de 100 muestras por segundo, y con una precisión mínima de 1 micro voltio, por lo cual después de buscar los equipos disponibles en los laboratorios se encontró al equipo de adquisición de datos NI-Elvis (Figura B.1).

Ya que los datos adquiridos requerían ser analizados en computadora, se necesitaba del dispositivo que permitiera enviar estas señales del equipo de adquisición de datos al ordenador, por lo que al igual que con el equipo de adquisición de datos por disponibilidad se escogió al cable NI SHC68-68-EPM (Figura B.2).

Cuando se tengan todas las partes necesarias del equipo se debe seguir un patrón, para que estos estén conectados de una manera correcta y las lecturas sean las esperadas. Para esto se desarrollo un esquema que muestra la correcta conexión de los componentes del equipo, y de cómo los datos viajan desde el equipo de adquisición de datos para ser analizados en la computadora.

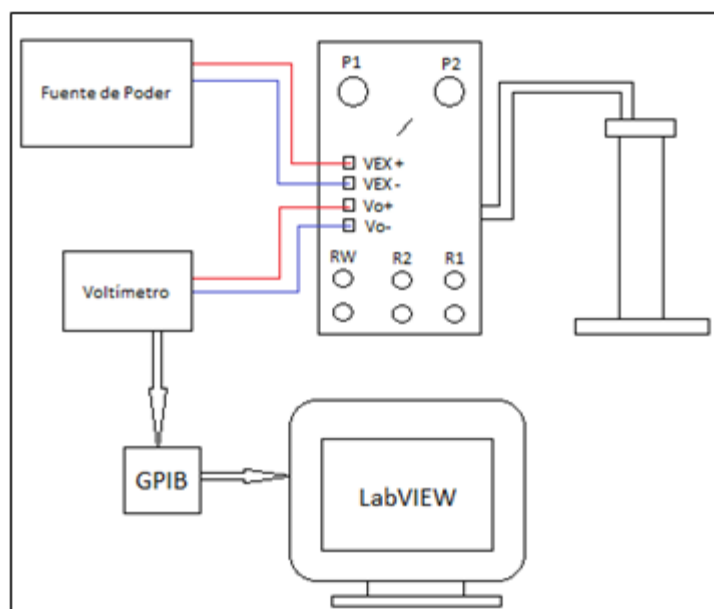


FIGURA. 2.1. ESQUEMA DE LA CONEXIÓN DE LOS EQUIPOS PARA REALIZAR LA MEDICIÓN.

Como se puede apreciar en la gráfica los equipos tienen que ir conectados de la forma específica que se describe a continuación:

- El hilo resistivo dentro del contenedor cilíndrico debe ser conectado al puente de Wheatstone, dentro del panel de control mediante las pinzas que están instaladas.
- La fuente de poder se conecta a los conectores VEX+ y VEX- según corresponda la polaridad.
- Los cables del NI-Elvis que medirán la variación del voltaje en el puente de Wheatstone, se colocan en los conectores Vo+ y Vo- según lo indique la polaridad de los cables del voltímetro.
- El Ni-Elvis a su vez se conecta a la GPIB, que es la encargada de transferir los datos a la computadora para ser procesados por el programa de LabVIEW.

2.2. Selección de materiales

Para la construcción de este equipo se necesita seleccionar varios materiales tanto para el equipo en si, por sus condiciones de trabajo, como para los elementos que conforman el circuito a utilizar. Se Comenzará con la selección del elemento más crítico de todo el equipo como es el tipo de hilo resistivo, para después pasar a la selección de los materiales que conforman la estructura del equipo.

Selección del hilo resistivo

Este tipo de hilos están compuestos de varios elementos que les proporcionan ciertas características como son: cobre, carbono, níquel, cromo, manganeso silicio y zinc. En la industria son bien conocidos dos tipos de aleaciones que poseen altas resistividades como son: Fe-Cr-Al y Ni-Cr; comúnmente utilizadas en la fabricación de este tipo de hilos resistivos que son usados de acuerdo a la aplicación del hilo.

Las principales ventajas de los hilos de Fe-Cr-Al residen en que estos tienen una mayor vida útil y menor costo. En cambio los hilos de Ni-Cr soportan temperaturas aproximadas de 1200°C, tienen una menor deformación, así como también una mayor resistencia a la oxidación en altas temperaturas (12) (13).

Debido a que el hilo estará sometido a temperatura en un medio líquido, la resistencia a la oxidación es un factor importante que nos hace decidir por la aleación Ni-Cr, dentro de esta aleación una de las más conocidas y utilizadas por sus propiedades es el nicromo, pero ya que esta aleación puede tener varias composiciones de sus elementos se elige la que más convenía, lo que se hizo comparando las composiciones más conocidas que se observan en la tabla A.1.

Gracias a la tabla se pudo ver que la composición que da mayor resistencia en forma de alambre es la aleación 60 Ni-16 Cr por lo cual será la que se utilizará en este equipo, para determinar que diámetro es el mejor se tiene que referirse a la ecuación:

$$Rw = \rho \frac{L}{S} \quad (2.1)$$

Donde:

- ρ es la resistividad del hilo resistivo.
- S es el área transversal del hilo.

Con la ecuación (2.1) fue fácil deducir que mientras menor diámetro tenga el hilo mayor resistencia tendrá este, por lo cual después de buscar las opciones de compra se optó por un hilo de nicromo serie 60 de 36 AWG. Ya que con una mayor resistencia eléctrica del hilo resulta más fácil ver cualquier variación en el valor de la misma, se buscó una segunda opción encontrando que otro derivado de las aleaciones de Ni-Cr es el nikrothal, también utilizado para este tipo de aplicaciones por lo cual se buscó la disponibilidad en el mercado, dando como resultado un hilo de Nikrothal serie 80 de 40 AWG.



FIGURA. 2.2. HILOS RESISTIVOS DE NICROMO 60 Y NIKROTHAL 80 USADOS COMO FUENTE DE CALOR EN EL EQUIPO.

Selección del material para la estructura del equipo

El componente físico del equipo básicamente está compuesto de dos piezas importantes que se deben tener en cuenta, una es la carcasa del equipo y otra es la base que sostiene el hilo resistivo.

Para la carcasa del equipo se tiene que tener presente que este estará sometido al contacto con fluidos, además de que al ser un equipo de laboratorio debe de ser robusto, para soportar la manipulación durante el proceso de medición, por lo que se decidió construir la carcasa de acero inoxidable austenítico 304 por sus propiedades como: buena soldabilidad y excelente resistencia a la corrosión (14).

Para la base que sostiene el hilo el material a utilizarse debe cumplir con algunas condiciones, las cuales son:

- Deber ser de un material aislante, para que la corriente pase por el hilo y no por la estructura, de manera que el calor solo se trasmite al fluido.
- Tiene que ser rígido, para que el hilo mantenga su forma y no presente deformaciones.
- Es necesario que soporte temperaturas de trabajo, ya que la corriente podría elevar la temperatura del hilo si el experimento se prolonga más de lo indicado.
- Debe ser maquinable para poder darle la forma deseada para el equipo.
- Debe tener baja reactividad, o sea que no tiene que reaccionar con la mayoría de sustancias con las que podría verse en contacto al hacer las mediciones.

Después de buscar en la industria un material que cumpla todas estas condiciones, se encontró que muchas de las industrias en las que intervienen procesos térmicos se utiliza teflón para diferentes fines, por sus propiedades semejantes a las necesarias para el equipo, por tal razón se decidió utilizar este material para la construcción de esta pieza del equipo.

2.3. Cálculo de dimensiones

En esta parte se calculó las dimensiones que debe tener la estructura del equipo, con el fin de que cumpla con las condiciones iniciales antes mencionadas, para esto se tiene que recordar que se está utilizando dos tipos de hilos resistivos distintos, por lo cual los valores fueron calculados para ambos y después elegido de acuerdo al más crítico.

Dado que una de las condiciones para usar este método es que el diámetro sea despreciable en comparación a la longitud, se asume una relación longitud/diámetro de 1000, con lo cual se obtuvo la longitud mínima que debería haber entre los terminales que sostienen el hilo. Gracias a la tabla (A.2) se pone ver que el diámetro del hilo de nikrothal de 40 AWG es de 0.08mm, con lo que con la relación antes mencionada se tiene:

$$\frac{h_1}{d_1} = 1000$$

$$h_1 = 1000 * d_1 = 1000 * 0.08 \text{ mm}$$

$$h_1 = 80 \text{ mm}$$

Para el hilo de nicromo de 36 AWG con diámetro de 0.127mm se tuvo:

$$\frac{h_2}{d_2} = 1000$$

$$h_2 = 1000 * d_2 = 1000 * 0.127 \text{ mm}$$

$$h_2 = 127 \text{ mm}$$

Con estos resultados se pudo observar que la distancia mínima es de 127mm por lo que se le dio un tamaño de 200mm a la separación entre los terminales de sujeción para aumentar en mayor número la relación longitud/diámetro y así poder cumplir de manera adecuada la condición antes mencionada.

Para el contenedor del líquido a testear se usará un tubo, ya que una de las condiciones iniciales es que la resistencia debe estar en un medio de tamaño infinito para este caso se utiliza una relación de diámetro del recipiente/diámetro del hilo de 500 ya que si se compara áreas este número se eleva al cuadrado, para el hilo de nikrothal se tiene:

$$\frac{d_r}{d_w} = 500$$

$$d_r = 500 * d_1 = 500 * 0.08 \text{ mm}$$

$$d_r = 40 \text{ mm}$$

Para el hilo de nicromo:

$$\frac{d_r}{d_w} = 500$$

$$d_r = 500 * d_1 = 500 * 0.127 \text{ mm}$$

$$d_r = 63.5 \text{ mm}$$

Con estos datos infiere que el tamaño mínimo del tubo a colocar, debe ser de un diámetro mínimo de 63.5mm pero por disponibilidad se coloca uno de 2 1/2 pulgadas. Para la altura se utilizó 220mm tomando en cuenta el valor de la base para colocar el hilo.

2.4. Cálculo del circuito eléctrico

Debido a que la variación de la resistencia del hilo es muy sutil en contacto con el fluido, se debió amplificar la señal resultante lo cual se logró utilizando un puente de Wheatstone.

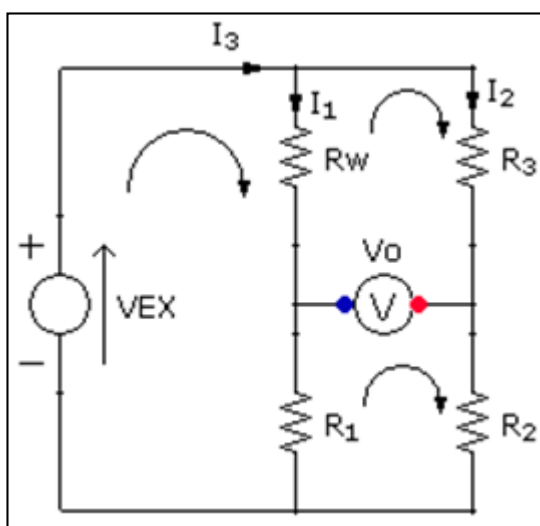


FIGURA. 2.3. ESQUEMA DE PUENTE DE WHEATSTONE.

Suponiendo R_w como la resistencia del hilo se encontró una ecuación que relacionaba a esta con el voltaje V_0 , para lo cual se debió resolver el circuito aplicando las leyes de Kirchhoff, de donde se obtuvieron las siguientes ecuaciones:

$$VEX - R_w * I_1 - R_1 * I_1 = 0 \quad (2.2)$$

$$R_w * I_1 - R_3 * I_2 - V_o = 0 \quad (2.3)$$

$$V_o - R_2 * I_2 + R_1 * I_1 = 0 \quad (2.4)$$

$$VEX - R_3 * I_2 - R_2 * I_2 = 0 \quad (2.5)$$

$$I_3 = I_1 + I_2 \quad (2.6)$$

De la ecuación (2.2) se puede despejar I_1 , obteniendo:

$$I_1 = \frac{VEX}{R_w + R_1} \quad (2.7)$$

De la ecuación (2.5) se puede obtener I_2 :

$$I_2 = \frac{VEX}{R_2 + R_3} \quad (2.8)$$

Reemplazando las ecuaciones (2.7) y (2.8) en la ecuación (2.3), se puede obtener el valor de V_o .

$$R_w * \frac{VEX}{R_w + R_1} - R_3 * \frac{VEX}{R_2 + R_3} - V_o = 0$$

$$V_o = \frac{R_w * VEX}{R_w + R_1} - \frac{R_3 * VEX}{R_2 + R_3} \quad (2.9)$$

Dado que el procedimiento de medición requiere que el circuito este balanceado al inicio del experimento, para resolver esto matemáticamente se igualo el voltaje V_o a cero, con lo cual la ecuación (2.9) se reduce a:

$$\frac{R_w * VEX}{R_w + R_1} - \frac{R_3 * VEX}{R_2 + R_3} = 0$$

$$\frac{R_w}{R_w + R_1} = \frac{R_3}{R_2 + R_3}$$

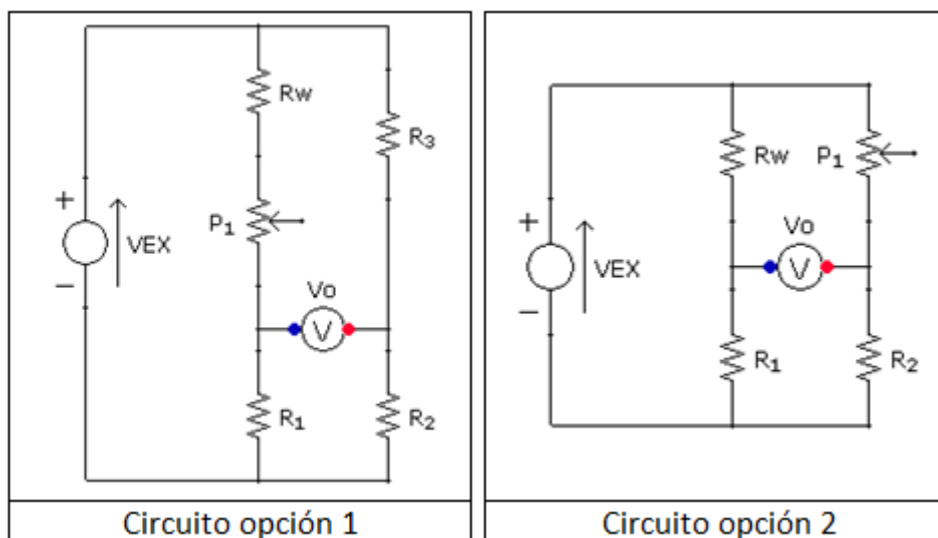
$$\frac{1}{\frac{R_w + R_1}{R_w}} = \frac{1}{\frac{R_2 + R_3}{R_3}}$$

$$\frac{1}{1 + \frac{R_1}{R_w}} = \frac{1}{\frac{R_2}{R_3} + 1}$$

Con esto fue fácil intuir que la manera de balancear el puente de Wheatstone es logrando igualar los términos:

$$\frac{R_1}{R_w} = \frac{R_2}{R_3}$$

Para las resistencias R1 y R2 se utilizaron resistencias de 100Ω, dado que la resistencia de los hilos es de 66.3Ω/ft para el nikrothal y aproximadamente de 27Ω/ft para el nicromo. Con lo que solo se debía cumplir que R_w sea igual a R₃, para lograr esto se pueden emplear dos formas de hacerlo que se representan en los siguientes esquemas:



**FIGURA. 2.4. ESQUEMA DE CIRCUITOS QUE PERMITEN
BALANCEAR EL PUENTE DE WHEATSTONE.**

En el circuito opción 1 se igualó R_3 que se asume como una resistencia de 100Ω , con R_w del hilo mediante la adicción de un potenciómetro P_1 . En el circuito opción 2 se tiene R_w y en lugar de R_3 se coloca un potenciómetro P_1 , que permitió balancear todo el circuito. Ya que se cuenta con estas 2 opciones se analiza cual de las dos da una mayor señal de voltaje como resultado de una perturbación de 1Ω en R_w .

OPCIÓN 1

Al balancear inicialmente el circuito los valores tanto de P_1+R_w como de R_3 serán iguales a 100Ω , pero como se consideró una variación de 1Ω para el hilo resistivo el valor de P_1+R_w será de 101Ω . Con ese valor

de variación en la resistencia el valor de V_o respecto al voltaje VEX es:

$$V_o = \frac{(R_w + P1) * VEX}{R_w + P1 + R1} - \frac{R3 * VEX}{R2 + R3}$$

$$V_o = \frac{101 * VEX}{101 + 100} - \frac{100 * VEX}{100 + 100}$$

$$V_o = 0.00249 * VEX$$

OPCIÓN 2

Para este circuito se asumió el equipo funcionando con un hilo resistivo de nikrothal con una longitud de un pie con lo cual el valor de la resistencia es de 66.3Ω . Ya que al balancearse inicialmente el circuito R_w es igual a $P1$ este tendrá un valor de 66.3Ω , pero por la variación considerada el nuevo valor de R_w es de 67.3Ω .

$$V_o = \frac{R_w * VEX}{R_w + R1} - \frac{P1 * VEX}{R2 + P1}$$

$$V_o = \frac{67.3 * VEX}{67.3 + 100} - \frac{66.3 * VEX}{100 + 66.3}$$

$$V_o = 0.00359 * VEX$$

Con los resultados obtenidos se concluyó que la opción 2 es la que dio una mayor sensibilidad en la lectura, por lo que fue el circuito utilizado en este trabajo. Dado que se necesita el valor de R_w para poder obtener el valor de la temperatura del hilo durante la medición, se despeja R_w de la ecuación (2.9).

$$\begin{aligned}
\frac{Rw * VEX}{Rw + R1} &= \frac{P1 * VEX}{R2 + P1} + Vo \\
\frac{1}{\frac{Rw + R1}{Rw * VEX}} &= \frac{P1 * VEX}{R2 + P1} + Vo \\
\frac{1}{\frac{Rw}{Rw * VEX} + \frac{R1}{Rw * VEX}} &= \frac{P1 * VEX + Vo(R2 + P1)}{R2 + P1} \\
\frac{R2 + P1}{P1 * VEX + Vo(R2 + P1)} &= \frac{1}{VEX} \left(1 + \frac{R1}{Rw} \right) \\
\frac{VEX(R2 + P1)}{P1 * VEX + Vo(R2 + P1)} - 1 &= \frac{R1}{Rw} \\
\frac{VEX(R2 + P1) - P1 * VEX - Vo(R2 + P1)}{P1 * VEX + Vo(R2 + P1)} &= \frac{R1}{Rw} \\
Rw &= \frac{R1 * P1 * VEX + R1 * Vo(R2 + P1)}{VEX * R2 - Vo(R2 + P1)} \quad (2.10)
\end{aligned}$$

Con el valor de la resistencia del hilo para diferentes tiempos de la medición, se puede obtener el valor de la variación de temperatura mediante la ecuación:

$$\begin{aligned}
Rw_f &= Rw_o(1 + \alpha * \Delta T) \\
\frac{Rw_f}{Rw_o} &= 1 + \alpha * \Delta T \\
\alpha * \Delta T &= \frac{Rw_f}{Rw_o} - 1 \\
\Delta T &= \frac{Rw_f - Rw_o}{Rw_o * \alpha} \quad (2.11)
\end{aligned}$$

Donde:

- Rw_f es la resistencia del hilo en un tiempo t durante la medición.

- R_{w_0} es la resistencia del hilo en contacto con el medio con el circuito balanceado.
- α es el coeficiente de temperatura del material usado en el hilo, en este caso puede ser nicromo serie 60 ($0.00015 \text{ } ^\circ\text{C}^{-1}$) ó nikrothal serie 80 ($0.00008 \text{ } ^\circ\text{C}^{-1}$).

Con la finalidad de hacer más fácil el balanceamiento del circuito, se colocó dos potenciómetros P1 y P2 que están en el rango de $0\text{-}100\Omega$ y de $0\text{-}25\Omega$ respectivamente y un interruptor K1, que permite elegir entre los dos valores de resistencias al momento de balancear el circuito. Lo que además permite poder utilizar otros tipos de hilos como resistencia, en caso de requerirse y que las lecturas sean más confiables.

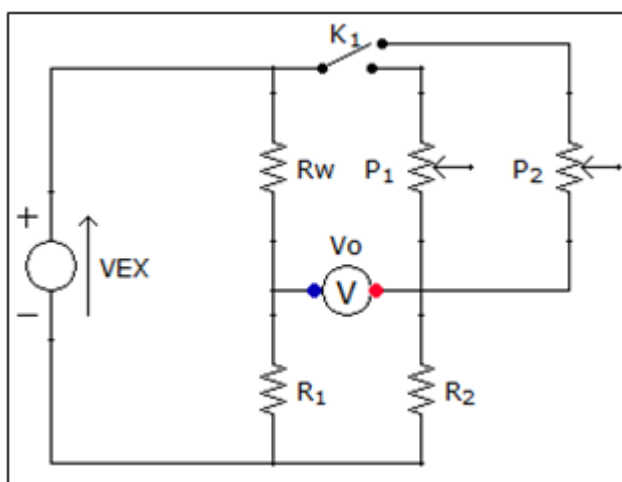


FIGURA. 2.5. ESQUEMA DEL CIRCUITO USADO EN ESTE TRABAJO.

Para que el calor aplicado en el sistema se relacione directamente con

los valores de las resistencias y del voltaje V_{EXT} , se toma la ecuación (1.9) e introducir la ecuación (2.7) con lo que se tiene:

$$q' = \left(\frac{(I1 * Rwo)^2}{Rw * L} \right)$$

$$q' = \frac{\left(\frac{VEX}{Rwo + R1} * Rwo \right)^2}{Rwo * L} \quad (2.12)$$

Con esta se tiene todas las ecuaciones necesarias para poder obtener todos los valores para el cálculo de la conductividad térmica, con lo que hace falta un programa que pueda procesar los valores de voltaje a la velocidad requerida y los almacene en una computadora, esto se hizo mediante un programa en LabVIEW.

2.5. Programa en LabVIEW

Ya que este método requiere de un procesamiento de datos rápido y exacto, se necesita un software capaz de lograr con este objetivo y de interactuar con el hardware adecuado. Por esto motivos se eligió al software LabVIEW, por su capacidad de procesamiento y por su forma sencilla de adquisición de datos lo que es esencial en este proyecto.

El programa que se realizó fue para poder tomar las mediciones de la variación de voltaje en el hilo resistivo, para lo cual se hizo la

programación de un voltímetro virtual que permitía seleccionar el tiempo entre mediciones, visualizar la variación de voltaje con respecto al tiempo de manera gráfica y almacenar los datos en un archivo para su posterior análisis.

La programación del voltímetro se realiza en dos ventanas simultáneamente las cuales son el panel frontal y el diagrama de bloque figura 2.6 y figura 2.7 respectivamente.

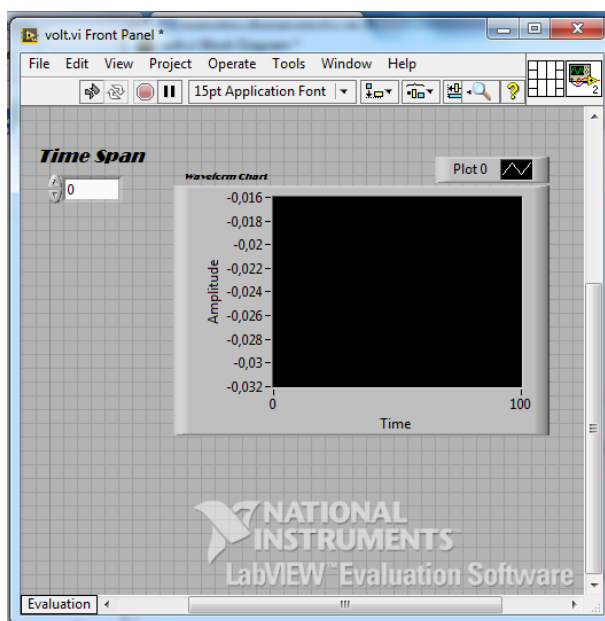


FIGURA. 2.6. PANEL FRONTAL DEL PROGRAMA DE LABVIEW.

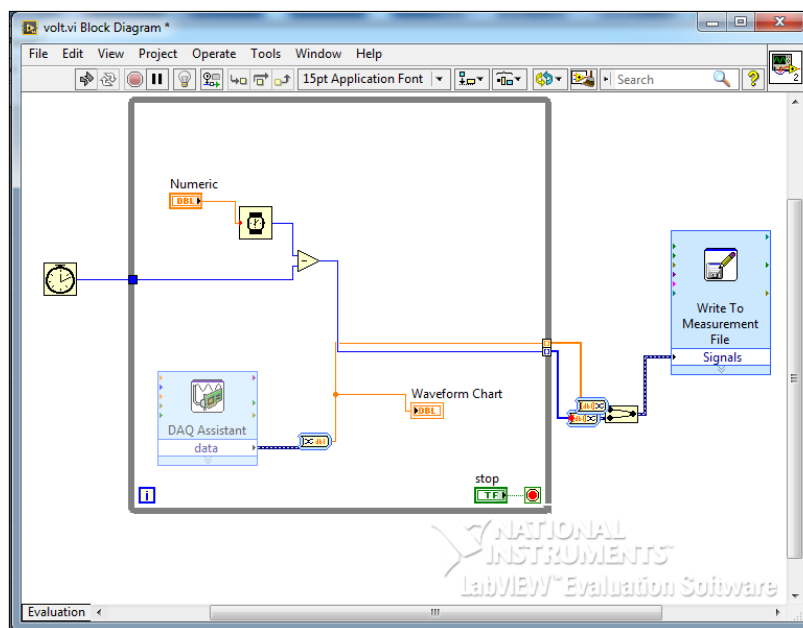


FIGURA. 2.7. DIAGRAMA DE BLOQUE DEL PROGRAMA DE LABVIEW.

El panel frontal es la parte del programa donde se controla el instrumento virtual, ya que se pueden controlar ciertas variables como valores del tiempo entre las mediciones, además que se puede obtener una gráfica del voltaje vs tiempo. Mientras que el diagrama de bloque es donde se programa en sí, ya que en esta parte se crea el algoritmo que permite tomar las señales de entrada del equipo de adquisición, y realizar las operaciones necesarias para que estas señales sean interpretadas y almacenadas correctamente.

2.6. Fabricación Del Equipo

La fabricación del equipo es la culminación de los cálculos realizados anteriormente en este capítulo, y junto con las pruebas permiten verificar los resultados obtenidos. Esto permitió deducir las mejoras que se pueden hacer en trabajos posteriores con el fin de hacer al equipo más preciso y exacto.

Construcción del panel de control

Se comenzó con la construcción del panel de control del equipo, para lo cual en una placa de baquelita libre de impurezas y limpiada con alcohol, se dibujó con marcador permanente las pistas del circuito antes analizado.



FIGURA. 2.8. IZQ. BAQUELITA LIBRE DE IMPUREZAS Y LIMPIA. DER. BAQUELITA CON LAS PISTAS DEL CIRCUITO DIBUJADAS.

Como siguiente paso se sometió a la placa a un baño en constante movimiento con percloruro, hasta que solo quedaron las pistas dibujadas y el cobre restante en toda la placa se disolvió.



FIGURA. 2.9. PERCLORURO Y BAQUELITA DURANTE EL BAÑO PARA REMOVER EL COBRE RESTANTE DE LA BAQUELITA.

Una vez que se retiró la placa del baño del percloruro se la limpió con alcohol, de manera que el marcador que cubría las pistas sea removido y dejará las pistas de cobre visibles. Luego se soldaron cables en todos los puntos dejados en la placa, los cuales posteriormente se conectaron a las diferentes piezas que conforman el circuito.

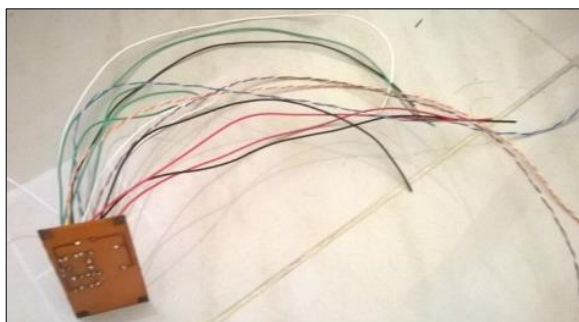


FIGURA. 2.10. PLACA DE BAQUELITA CON LOS CABLES DE COBRE SOLDADOS.

Con la finalidad de proteger el circuito y de tener una mejor

manipulación de los elementos se utilizó una caja metálica, dentro de la cual se coloca la placa del circuito y las diferentes piezas que permiten controlar el equipo, que se unen a la placa por medio de los cables soldados anteriormente.



FIGURA. 2.11. CAJA CON LA PLACA DE BAQUELITA INSTALADA.

Se etiqueto cada cable para hacer más fácil el arreglo en caso de daño o de mantenimiento.



FIGURA. 2.12. ETIQUETADO DE LOS CABLES.

Por último se etiquetaron los controles del equipo para facilitar su correcto uso durante el procedimiento de medición.



FIGURA. 2.13. VISTA FRONTAL DEL PANEL DE CONTROL DEL EQUIPO CON SU DEBIDO ETIQUETADO.

Construcción del contenedor del equipo

El contenedor es el componente físico que permite colocar tanto el hilo resistivo como los diferentes fluidos a testear. Como se mencionó anteriormente el material usado fue acero inoxidable 304. Para lo cual el primer paso fue conseguir las diferentes piezas, que serán convertidas a las piezas necesarias para poder armar el contenedor, estos materiales se los consiguió en una bodega de chatarra y en una distribuidora.



FIGURA. 2.14. PARTES UTILIZADAS PARA LA CONSTRUCCIÓN DEL CONTENEDOR.

En la figura 2.14 se puede ver dos piezas cilíndricas que sirvieron para la base y del tapón del contenedor, además de observar un tubo que hizo de cuerpo del contenedor, y dentro del cual se colocarán los diferentes fluidos. En cambio para la construcción de la base que sostiene el hilo resistivo, se adquirió una lámina de teflón de 10 milímetros de espesor para maquinar y darle la forma deseada.



FIGURA. 2.15. PIEZA DE TEFLÓN UTILIZADA PARA HACER LA PIEZA QUE SOSTIENE EL HILO RESISTIVO.

Se cortó el tubo a la medida correspondiente y se lo unió a la base que hará que este se mantenga vertical mediante soldadura, para pasar al proceso de lijado con amoladora y después con lijas, hasta tener un acabado fino.



FIGURA. 2.16. CONTENEDOR METÁLICO ANTES DEL PROCESO DE LIJADO CON AMOLADORA.

A las piezas que harían de tapón se las soldó, para después con ayuda de un torno darle la forma requerida en el diseño, una vez salido del torno al igual que la pieza anterior se la lijo hasta obtener el acabado requerido.



FIGURA. 2.17. TAPÓN DEL CONTENEDOR.

Para la última pieza con la ayuda de una sierra y una fresadora se le dio la forma indicada en el plano a la plancha de teflón, y al igual que con las piezas anteriores se la lijo pero con la lija más fina solo quitar las rebabas.



FIGURA. 2.18. PIEZA DE TEFLÓN QUE SOSTIENE EL HILO.

Por último se colocaron los cables que permiten controlar el voltaje del hilo mediante el panel de control, con lo que la parte física del equipo quedo completa.

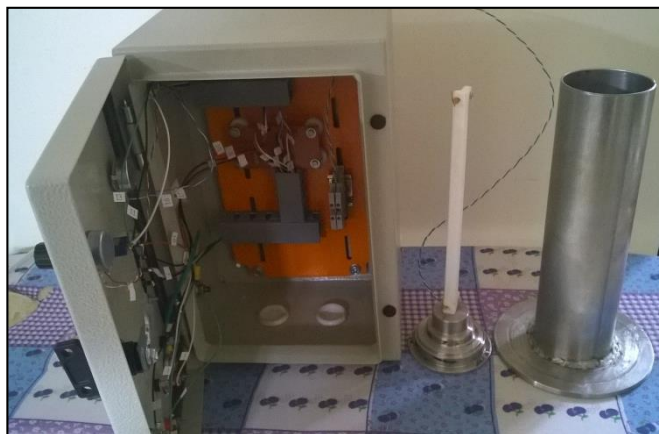


FIGURA. 2.19. EQUIPO CON TODAS SUS PIEZAS COMPLETAS.



FIGURA. 2.20. COMPONENTES DEL EQUIPO CONECTADOS ANTES DEL ANÁLISIS DE LOS FLUIDOS.

2.7. Análisis de Costo

El análisis de costo del equipo se hizo considerando el valor monetario de todos los componentes que conforman el equipo en si, además de ciertos materiales que se utilizaron para dar forma o maquinar a las diferentes piezas, otro dato que se tomó en cuenta es el valor de la mecanización de la carcasa y tapón que se hizo en un taller independiente. Todos los valores se muestran a continuación:

Caja Metálica	\$30.00
Resistencia Nikrothal 80	\$35.74
Mecanización de la carcasa y tapón	\$120.00

Pinzas de cobre	\$3.47
Resistencia Nicromo 60	\$5.50
Potenciómetro de 100 ohms	\$9.93
Resistencias de 100 ohms	\$0.75
Potenciómetro de 25 ohms	\$5.28
Teflón	\$30.00
Acero inoxidable	\$8.00
Cables	\$2.00
Aditivo para radiador	\$3.00
Componentes electrónicos	\$3.00

Debido a que se contaba tanto con el equipo de adquisición de datos como con el cable de conexión de dispositivos, el precio del equipo construido fue de \$256.67. En caso de que se requiera adquirir los dos equipos mencionados, estos tenían un precio de \$155.00 para el cable de conexión y de \$4000.00 para el equipo de adquisición de datos (NI-Elvis), con lo que el precio total del equipo sería de un aproximado de \$4411.67. Este valor puede variar por valores de transporte y de impuestos que rijan al momento de querer hacer futuras compras.

CAPÍTULO 3

3. RESULTADOS EXPERIMENTALES

Todo equipo diseñado y construido necesita ser sometido a una serie de pruebas, para determinar su exactitud y la incertidumbre de dicho equipo. Para lo cual este capítulo trata sobre el debido procedimiento a seguir para realizar las mediciones, y muestra los datos obtenidos para diversas pruebas que se realizaron a diferentes fluidos.

3.1. Procedimiento de medición

De manera de que cualquier persona con los conocimientos básicos pueda manejar el equipo, se ha desarrollado un procedimiento para asegurar que todas las mediciones sean debidamente tomadas y el valor obtenido sea lo más exacto posible.

1. Se ensamblan todos los componentes como se muestra en el capítulo 2.1.
2. Se mide el valor de la resistencia de R_w , y en el panel de control

se selecciona de acuerdo al valor, el potenciómetro P1 o P2.

3. Se varia P1 o P2 hasta que el valor de P1 o P2 de los plugs correspondientes sean iguales al valor tomado de R_w , de manera que se obtuvo un balanceamiento del circuito.
4. Se calibra la fuente de poder para que suministre el voltaje requerido de 12 voltios, y se la apaga hasta que se la necesite posteriormente.
5. Se llena el recipiente del fluido a testear hasta la marca indicada para evitar derrames.
6. Se coloca la resistencia a utilizarse en el soporte asegurándose que esta queda tensada, y de la longitud adecuada sin topar las paredes del recipiente.
7. Se tapó el recipiente con el soporte de la resistencia verificando que este quedo sellado y centrado.
8. Se colocan los parámetros que están indicados en el programa de LabVIEW.
9. Se Inicia el programa, después de aproximadamente un segundo se enciende la fuente de poder y se detuvo el programa 5 segundos después, se repite este paso 10 veces.
10. Se analizaron los datos en Excel, y con la ayuda de una gráfica se visualizo los datos de cada prueba que forman una pendiente recta.
11. Con el valor de la pendiente se calculó el factor de calibración del equipo y se encontró la conductividad térmica para las mediciones

realizadas.

12. Se compararon los valores encontrados y se calculó la exactitud e incertidumbre del equipo.

Prueba con agua utilizando la resistencia de nikrothal 80

Ya que el agua es uno de los líquidos más utilizados en sistemas de enfriamiento y de que su valor de conductividad térmica es conocido ($0,58\text{W}\cdot\text{m}^{-1}\cdot\text{K}^{-1}$), se decidió utilizarlo como líquido de referencia y para la calibración del equipo, por lo cual se hicieron 10 pruebas con un intervalo de 10 milisegundos entre mediciones, que presentaron los valores mostrados en la tabla 3.1 y 3.2. Esta y las pruebas posteriores fueron realizadas a una temperatura de 24°C y presión atmosférica.

TABLA 3.1
MEDICIONES OBTENIDAS EN LAS 6 PRIMERAS PRUEBAS
REALIZADAS CON LA RESISTENCIA DE NIKROTHAL 80
UTILIZANDO AGUA COMO FLUIDO.

Prueba 1		Prueba 2		Prueba 3	
Voltaje (V)	Tiempo (ms)	Voltaje (V)	Tiempo (ms)	Voltaje (V)	Tiempo (ms)
-0,005067	10	-0,00217	10	0,003301	10
0,003301	20	0,001692	20	0,000405	20
0,000727	30	-0,003458	30	0,008129	30
-0,00732	40	-0,009573	40	-0,009573	40

-0,000239	50	0,050938	50	0,074112	50
0,059628	60	0,111771	60	0,14267	60
0,13237	70	0,159407	70	0,179041	70
0,172604	80	0,171638	80	0,187731	80
0,198675	90	0,196422	90	0,203825	90
0,194169	100	0,186444	100	0,205434	100
Prueba 4		Prueba 5		Prueba 6	
Voltaje (V)	Tiempo (ms)	Voltaje (V)	Tiempo (ms)	Voltaje (V)	Tiempo (ms)
0,000727	10	-0,001205	10	0,008451	10
0,002658	20	-0,007964	20	-0,004101	20
-0,005067	30	0,011348	30	0,000727	30
0,010061	40	0,04096	40	-0,011183	40
0,069928	50	0,114667	50	0,026798	50
0,143314	60	0,162304	60	0,09793	60
0,168741	70	0,187088	70	0,151038	70
0,191916	80	0,199962	80	0,174535	80
0,193847	90	0,2064	90	0,188375	90
0,208331	100	0,20479	100	0,197387	100

TABLA 3.2

**MEDICIONES OBTENIDAS EN LAS PRUEBAS 7 A 10 REALIZADAS
CON LA RESISTENCIA DE NIKROTHAL 80 UTILIZANDO AGUA
COMO FLUIDO.**

Prueba 7		Prueba 8	
Voltaje(V)	Tiempo (ms)	Voltaje (V)	Tiempo (ms)
-0,002492	10	-0,000239	10

-0,00378	20	0,002014	20
0,025832	30	0,003945	30
0,009095	40	0,006842	40
0,074112	50	0,090206	50
0,120783	60	0,129152	60
0,168097	70	0,165522	70
0,18065	80	0,184191	80
0,194491	90	0,189984	90
0,200606	100	0,1961	100
Prueba 9		Prueba 10	
Voltaje (V)	Tiempo (ms)	Voltaje (V)	Tiempo (ms)
-0,004745	10	-0,009895	10
-0,001205	20	8,278E-05	20
0,004267	30	-0,01247	30
0,001692	40	-0,003136	40
0,049328	50	0,02712	50
0,119174	60	0,091493	60
0,148464	70	0,142992	70
0,173569	80	0,177432	80
0,192237	90	0,170029	90
0,187731	100	0,213159	100

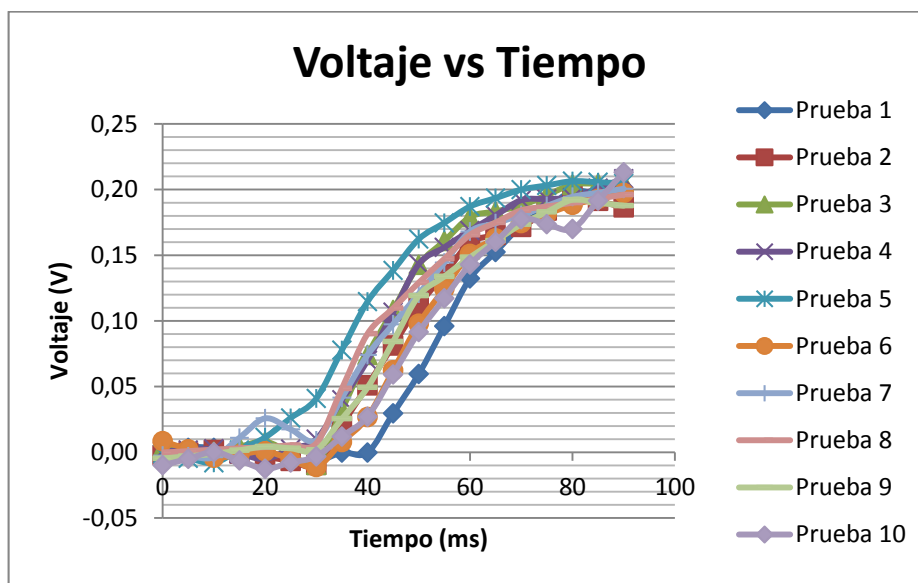


FIGURA. 3.1. VARIACIÓN DEL VOLTAJE CON RESPECTO AL TIEMPO DE UNA RESISTENCIA DE NIKROTHAL 80 UTILIZANDO AGUA COMO FLUIDO.

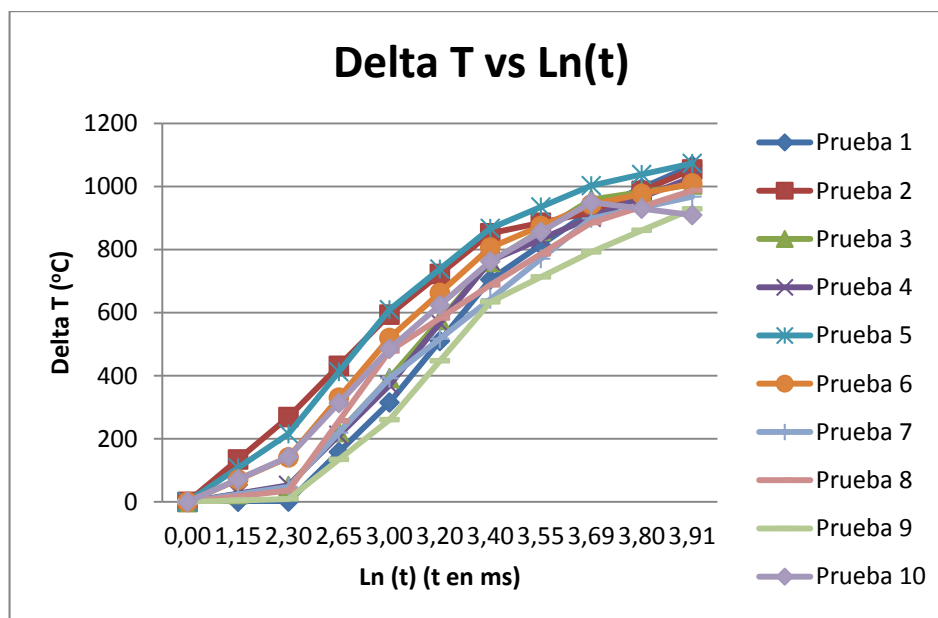


FIGURA. 3.2. VARIACIÓN DE LA TEMPERATURA CON RESPECTO AL LOGARITMO NATURAL DEL TIEMPO DE UNA RESISTENCIA DE NIKROTHAL 80 UTILIZANDO AGUA COMO FLUIDO.

Prueba con agua utilizando la resistencia de nicromo 60

Para asegurar que las pruebas sean lo más confiable para cada fluido se realizó una segunda medición utilizando la resistencia de nicromo, con lo cual se pudo tener una mejor noción de cual da la mayor exactitud, para lo cual utilizando la resistencia de nicromo se obtuvo los valores mostrados en las tablas 3.3 y 3.4.

TABLA 3.3
MEDICIONES OBTENIDAS EN LAS 6 PRIMERAS PRUEBAS
REALIZADAS CON LA RESISTENCIA DE NICROMO 60
UTILIZANDO AGUA COMO FLUIDO.

Prueba 1		Prueba 2		Prueba 3	
Voltaje (V)	Tiempo (ms)	Voltaje (V)	Tiempo (ms)	Voltaje (V)	Tiempo (ms)
0,003301	10	-0,004423	10	-0,016654	10
0,000405	20	0,002014	20	-0,001205	20
0,023901	30	0,003301	30	-0,002492	30
0,031626	40	0,015532	40	-0,008608	40
0,044179	50	0,022292	50	0,010061	50
0,050938	60	0,042569	60	0,032591	60
0,060594	70	0,050938	70	0,046432	70
0,058019	80	0,052547	80	0,051582	80
0,058984	90	0,057053	90	0,076043	90
0,054156	100	0,05995	100	0,061559	100
Prueba 4		Prueba 5		Prueba 6	
Voltaje (V)	Tiempo (ms)	Voltaje (V)	Tiempo (ms)	Voltaje (V)	Tiempo (ms)

-0,011504	10	-0,000561	10	0,008129	10
-0,008286	20	0,00652	20	-0,005389	20
-0,00732	30	0,00298	30	0,002014	30
0,016176	40	0,010061	40	0,008129	40
0,035488	50	0,024867	50	0,023257	50
0,042891	60	0,03581	60	0,038063	60
0,061238	70	0,062847	70	0,049328	70
0,057053	80	0,062203	80	0,050616	80
0,058019	90	0,065744	90	0,061238	90
0,038707	100	0,054156	100	0,066387	100

TABLA 3.4
MEDICIONES OBTENIDAS EN LAS PRUEBAS 7 A 10 REALIZADAS
CON LA RESISTENCIA DE NICROMO 60 UTILIZANDO AGUA
COMO FLUIDO.

Prueba 7		Prueba 8	
Voltaje(V)	Tiempo (ms)	Voltaje (V)	Tiempo (ms)
-0,002492	10	0,00137	10
0,003301	20	0,012636	20
0,002014	30	-0,004101	30
0,011026	40	0,015211	40
0,019073	50	0,024867	50
0,032591	60	0,039994	60
0,044822	70	0,059306	70
0,045788	80	0,058663	80
0,05641	90	0,057375	90
0,058341	100	0,055444	100
Prueba 9		Prueba 10	
Voltaje (V)	Tiempo (ms)	Voltaje (V)	Tiempo (ms)

-0,006355	10	0,005233	10
-0,00378	20	0,000405	20
0,001048	30	-0,002814	30
0,000727	40	0,014245	40
0,008773	50	0,024545	50
0,021004	60	0,039029	60
0,02197	70	0,050616	70
0,049007	80	0,060916	80
0,050938	90	0,060916	90
0,061559	100	0,057053	100

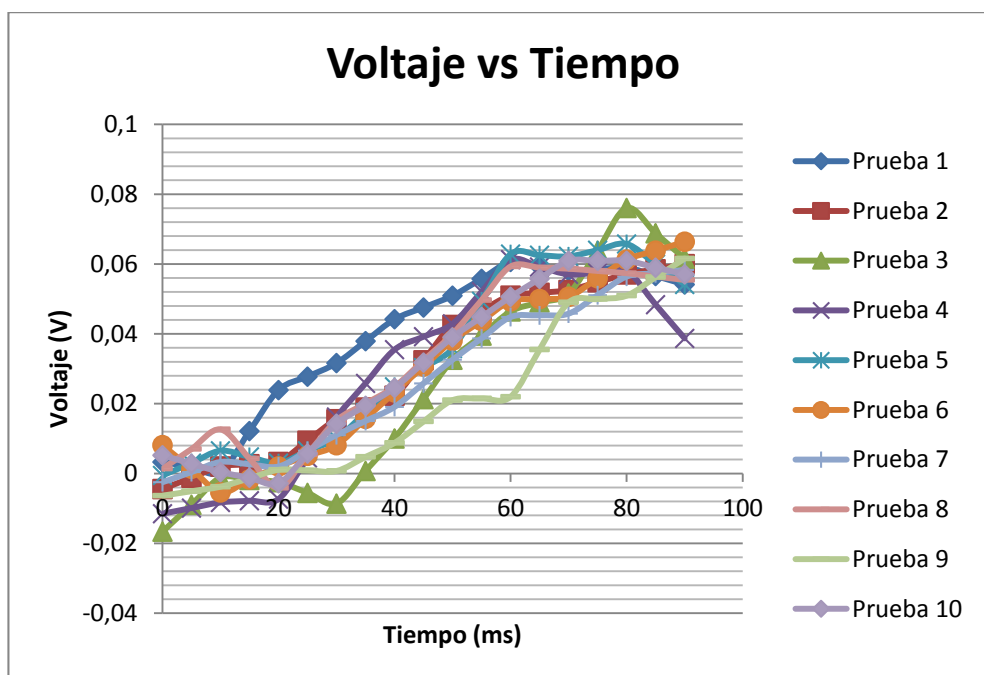


FIGURA. 3.3. VARIACIÓN DEL VOLTAJE CON RESPECTO AL TIEMPO DE UNA RESISTENCIA DE NICROMO 60 UTILIZANDO AGUA COMO FLUIDO.

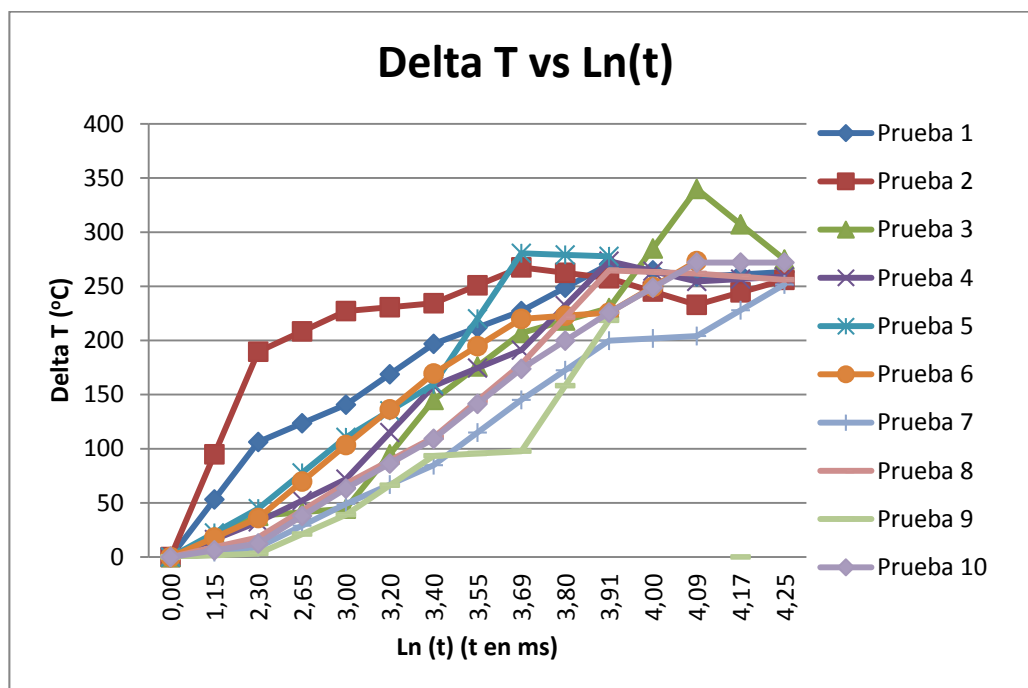


FIGURA. 3.4. VARIACIÓN DE LA TEMPERATURA CON RESPECTO AL LOGARITMO NATURAL DEL TIEMPO DE UNA RESISTENCIA DE NICROMO 60 UTILIZANDO AGUA COMO FLUIDO.

Prueba con aditivo para radiadores utilizando la resistencia de nikrothal 80

Dado que el aditivo para radiadores es uno de los líquidos que más comúnmente usan las personas para mejorar la refrigeración del motor de los vehículos, se decidió comprobar si la conductividad térmica de este fluido es igual o mayor a la del agua y los resultados obtenidos son los mostrados en las tablas 3.5 y 3.6.

TABLA 3.5
MEDICIONES OBTENIDAS EN LAS 6 PRIMERAS PRUEBAS
REALIZADAS CON LA RESISTENCIA DE NIKROTHAL 80
UTILIZANDO ADITIVO PARA RADIADORES COMO FLUIDO.

Prueba 1		Prueba 2		Prueba 3	
Voltaje (V)	Tiempo (ms)	Voltaje (V)	Tiempo (ms)	Voltaje (V)	Tiempo (ms)
-0,000239	10	0,006198	10	-0,000561	10
0,012636	20	0,002336	20	0,012957	20
-0,002492	30	0,003623	30	-0,00217	30
-0,006355	40	-0,005067	40	-0,009251	40
0,065744	50	0,071859	50	0,085699	50
0,165201	60	0,155545	60	0,181938	60
0,237943	70	0,232793	70	0,24953	70
0,264979	80	0,266589	80	0,293626	80
0,286545	90	0,288798	90	0,287188	90
0,282682	100	0,293626	100	0,298775	100
Prueba 4		Prueba 5		Prueba 6	
Voltaje (V)	Tiempo (ms)	Voltaje (V)	Tiempo (ms)	Voltaje (V)	Tiempo (ms)
0,001692	10	0,001692	10	0,001692	10
0,004589	20	0,001048	20	0,004911	20
0,017785	30	0,00137	30	0,00652	30
0,144923	40	0,008451	40	0,006198	40
0,218309	50	0,115633	50	0,101149	50
0,26337	60	0,214768	60	0,207043	60
0,281073	70	0,262726	70	0,256289	70
0,293626	80	0,28751	80	0,290407	80
0,296201	90	0,289119	90	0,290085	90
0,298454	100	0,3065	100	0,306178	100

TABLA 3.6
MEDICIONES OBTENIDAS EN LAS PRUEBAS 7 A 10 REALIZADAS
CON LA RESISTENCIA DE NIKROTHAL 80 UTILIZANDO ADITIVO
PARA RADIADORES COMO FLUIDO.

Prueba 7		Prueba 8	
Voltaje(V)	Tiempo (ms)	Voltaje (V)	Tiempo (ms)
0,004267	10	-0,002492	10
-0,000883	20	-0,005389	20
-0,013758	30	0,001048	30
0,000405	40	-0,001527	40
0,064456	50	0,088596	50
0,162304	60	0,186766	60
0,244702	70	0,255002	70
0,270451	80	0,285579	80
0,286545	90	0,292982	90
0,3065	100	0,314869	100
Prueba 9		Prueba 10	
Voltaje (V)	Tiempo (ms)	Voltaje (V)	Tiempo (ms)
0,003623	10	-0,003458	10
-0,01247	20	-0,003458	20
0,002014	30	0,000405	30
0,061881	40	-0,007642	40
0,173569	50	0,116921	50
0,246955	60	0,21509	60
0,285579	70	0,26337	70
0,292338	80	0,289119	80
0,3065	90	0,287832	90
0,312938	100	0,303603	100

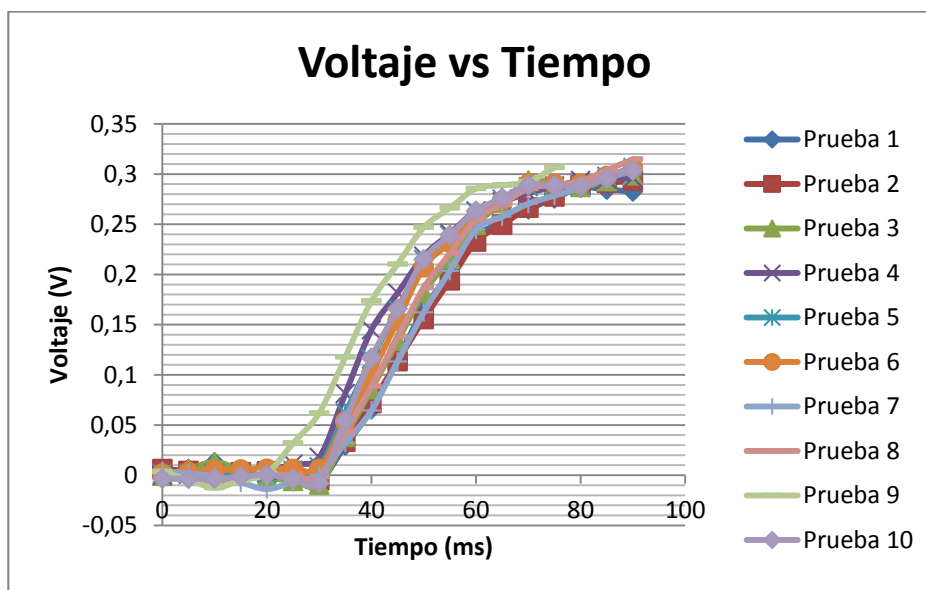


FIGURA. 3.5. VARIACIÓN DEL VOLTAJE CON RESPECTO AL TIEMPO DE UNA RESISTENCIA DE NIKROTAL 80 UTILIZANDO ADITIVO PARA RADIADOR COMO FLUIDO.

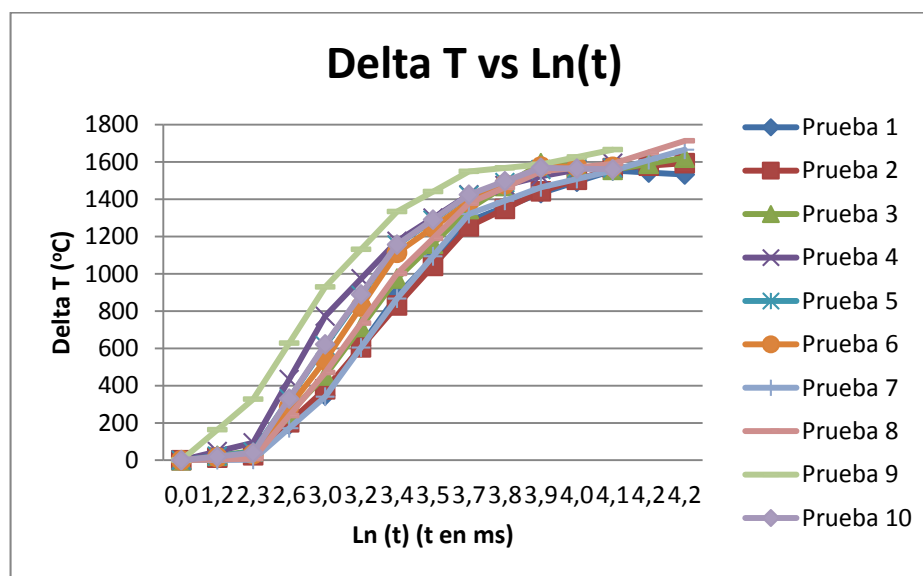


FIGURA. 3.6. VARIACIÓN DE LA TEMPERATURA CON RESPECTO AL LOGARITMO NATURAL DEL TIEMPO DE UNA RESISTENCIA DE NIKROTHAL 80 UTILIZANDO ADITIVO PARA RADIADOR COMO FLUIDO.

Prueba con aditivo para radiadores utilizando la resistencia de nicromo 60

Al igual que con las pruebas con agua para el aditivo para radiadores también se realizaron pruebas utilizando la resistencia de nicromo 60, con el propósito de observar mejor la variación entre los resultados obtenidos, con lo que se obtuvo los valores de variación de voltaje que se muestran en las tablas 3.7 y 3.8.

TABLA 3.7
MEDICIONES OBTENIDAS EN LAS 6 PRIMERAS PRUEBAS
REALIZADAS CON LA RESISTENCIA DE NICROMO 60
UTILIZANDO ADITIVO PARA RADIADORES COMO FLUIDO.

Medición 1		Medición 2		Medición 3	
Voltaje (V)	Tiempo (ms)	Voltaje (V)	Tiempo (ms)	Voltaje (V)	Tiempo (ms)
-0,000239	10	-0,000883	10	-0,004423	10
-0,000883	20	0,000405	20	-0,001527	20
-0,005711	30	-0,003458	30	0,003301	30
-0,002814	40	0,022292	40	0,002014	40
0,02036	50	0,023735	50	0,014245	50
0,04611	60	0,029373	60	0,026154	60
0,04611	70	0,031304	70	0,044179	70
0,055122	80	0,055122	80	0,04965	80
0,058984	90	0,04965	90	0,057697	90
0,05641	100	0,059628	100	0,057375	100
Medición 4		Medición 5		Medición 6	
Voltaje	Tiempo	Voltaje	Tiempo	Voltaje	Tiempo

(V)	(ms)	(V)	(ms)	(V)	(ms)
0,001692	10	-0,001527	10	-0,00378	10
-0,001205	20	0,002336	20	-0,006355	20
0,007808	30	0,009739	30	-0,000561	30
-0,009895	40	-0,005389	40	-0,006033	40
0,020682	50	0,02197	50	0,03066	50
0,019717	60	0,042247	60	0,041282	60
0,046754	70	0,049328	70	0,047397	70
0,053513	80	0,055766	80	0,05126	80
0,048685	90	0,058984	90	0,05126	90
0,056088	100	0,052547	100	0,061559	100

TABLA 3.8
MEDICIONES OBTENIDAS EN LAS PRUEBAS 7 A 10 REALIZADAS
CON LA RESISTENCIA DE NICROMO 60 UTILIZANDO ADITIVO
PARA RADIADORES COMO FLUIDO.

Medición 7		Medición 8	
Voltaje(V)	Tiempo (ms)	Voltaje (V)	Tiempo (ms)
-0,000239	10	-0,002814	10
0,004267	20	-0,008929	20
-0,014079	30	0,00298	30
0,002014	40	0,007486	40
0,034844	50	0,022935	50
0,0445	60	0,039994	60
0,050938	70	0,061881	70
0,060916	80	0,053513	80
0,060272	90	0,043535	90
0,0548	100	0,058984	100
Medición 9		Medición 10	

Voltaje (V)	Tiempo (ms)	Voltaje (V)	Tiempo (ms)
-0,007964	10	0,014567	10
-0,00217	20	-0,009895	20
-0,004745	30	-0,013114	30
0,012957	40	0,012314	40
0,03581	50	0,034201	50
0,048685	60	0,052225	60
0,053835	70	0,034523	70
0,053835	80	0,058663	80
0,047719	90	0,057053	90
0,057053	100	0,061238	100

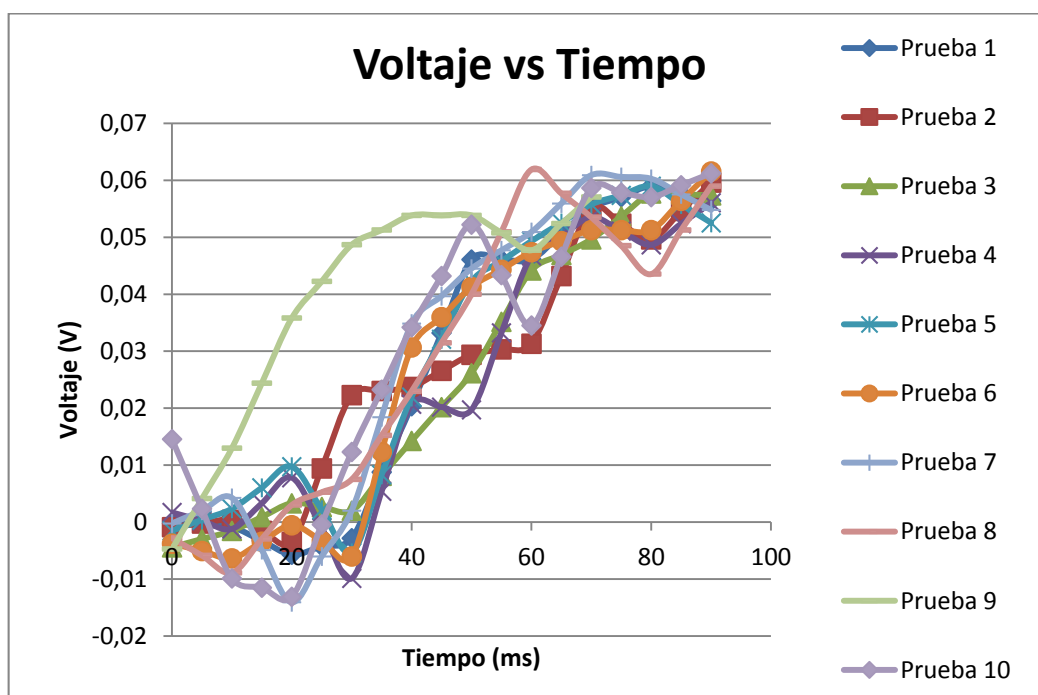


FIGURA. 3.7. VARIACIÓN DEL VOLTAJE CON RESPECTO AL TIEMPO DE UNA RESISTENCIA DE NICROMO 60 UTILIZANDO ADITIVO PARA RADIADOR COMO FLUIDO.

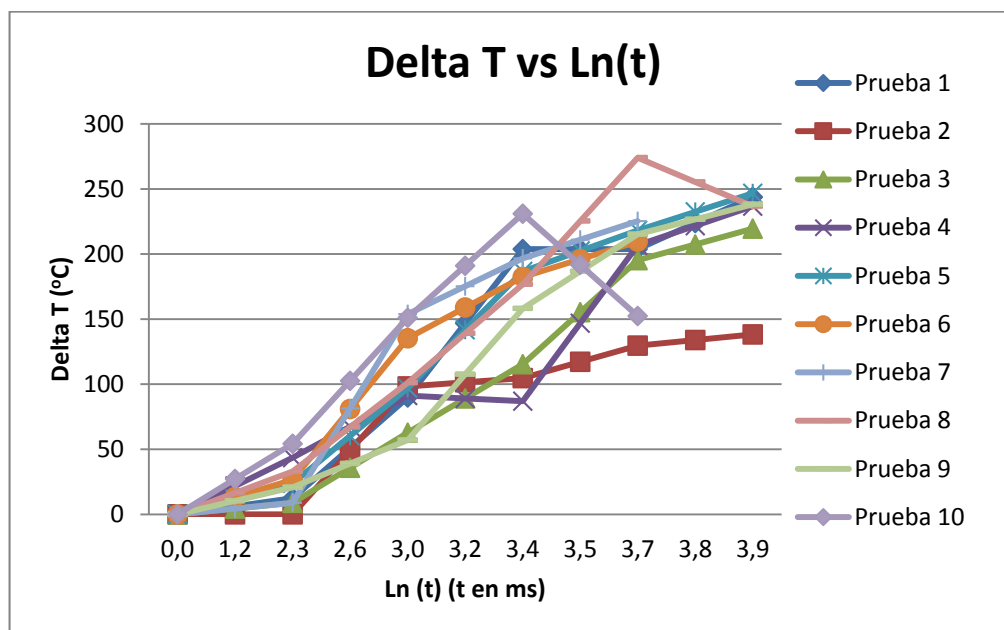


FIGURA. 3.8. VARIACIÓN DE LA TEMPERATURA CON RESPECTO AL LOGARITMO NATURAL DEL TIEMPO DE UNA RESISTENCIA DE NICROMO 60 UTILIZANDO ADITIVO PARA RADIADOR COMO FLUIDO.

Prueba con aire utilizando la resistencia de nikrothal 80

Con la finalidad de demostrar que este equipo también sirve para la medición de la conductividad térmica en gases, si se realizan algunas modificaciones en su estructura, se realizaron mediciones con el aire como fluido utilizando la resistencia de nikrothal 80 obteniéndose los valores mostrados en las tablas 3.9 y 3.10.

TABLA 3.9
MEDICIONES OBTENIDAS EN LAS 6 PRIMERAS PRUEBAS
REALIZADAS CON LA RESISTENCIA DE NIKROTHAL 80
UTILIZANDO AIRE COMO FLUIDO.

Medición 1		Medición 2		Medición 3	
Voltaje (V)	Tiempo (ms)	Voltaje (V)	Tiempo (ms)	Voltaje (V)	Tiempo (ms)
-0,002814	10	-0,005067	10	-0,004423	10
-0,000561	20	-0,010217	20	0,011026	20
-0,000239	30	0,015532	30	0,016176	30
0,02551	40	0,053513	40	0,042891	40
0,059306	50	0,081193	50	0,060916	50
0,069606	60	0,077009	60	0,074112	60
0,074434	70	0,078618	70	0,052547	70
0,087309	80	0,080871	80	0,073147	80
0,083768	90	0,085056	90	0,073468	90
0,073147	100	0,081837	100	0,085056	100
Medición 4		Medición 5		Medición 6	
Voltaje (V)	Tiempo (ms)	Voltaje (V)	Tiempo (ms)	Voltaje (V)	Tiempo (ms)
0,000727	10	-0,000561	10	-0,000239	10
0,00298	20	-0,005711	20	0,002658	20
0,012314	30	-0,000239	30	0,009095	30
0,061559	40	0,02197	40	0,04096	40
0,055766	50	0,039672	50	0,052869	50
0,074434	60	0,0754	60	0,057697	60
0,075722	70	0,079906	70	0,084734	70
0,082481	80	0,084412	80	0,080228	80
0,084412	90	0,079262	90	0,0754	90
0,113058	100	0,085056	100	0,077975	100

TABLA 3.10
MEDICIONES OBTENIDAS EN LAS PRUEBAS 7 A 10 REALIZADAS
CON LA RESISTENCIA DE NIKROTHAL 80 UTILIZANDO AIRE
COMO FLUIDO.

Medición 7		Medición 8	
Voltaje(V)	Tiempo (ms)	Voltaje (V)	Tiempo (ms)
-0,000561	10	-0,003458	10
0,002014	20	0,00652	20
-0,00217	30	0,025188	30
0,015854	40	0,049328	40
0,039672	50	0,073147	50
0,061559	60	0,071537	60
0,081837	70	0,080871	70
0,074112	80	0,081515	80
0,081515	90	0,080871	90
0,076365	100	0,074756	100
Medición 9		Medición 10	
Voltaje (V)	Tiempo (ms)	Voltaje (V)	Tiempo (ms)
-0,001527	10	0,000727	10
-0,018907	20	0,002014	20
-0,001527	30	-0,003458	30
0,027441	40	0,016498	40
0,054156	50	0,033557	50
0,070894	60	0,041926	60
0,07025	70	0,053835	70
0,066387	80	0,058341	80
0,067675	90	0,059306	90
0,076043	100	0,060916	100

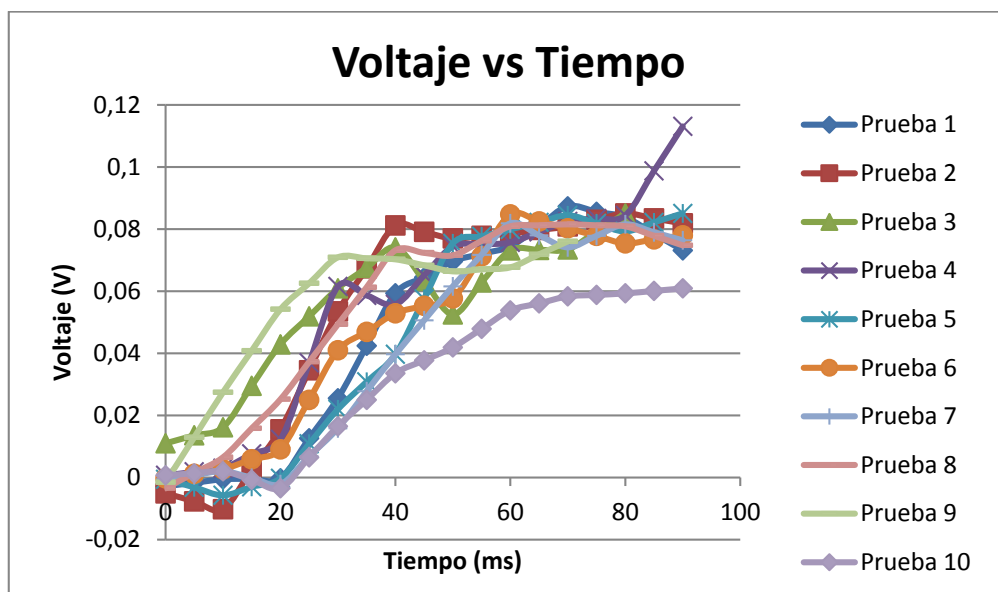


FIGURA. 3.9. VARIACIÓN DEL VOLTAJE CON RESPECTO AL TIEMPO DE UNA RESISTENCIA DE NIKROTHAL 80 UTILIZANDO AIRE COMO FLUIDO.

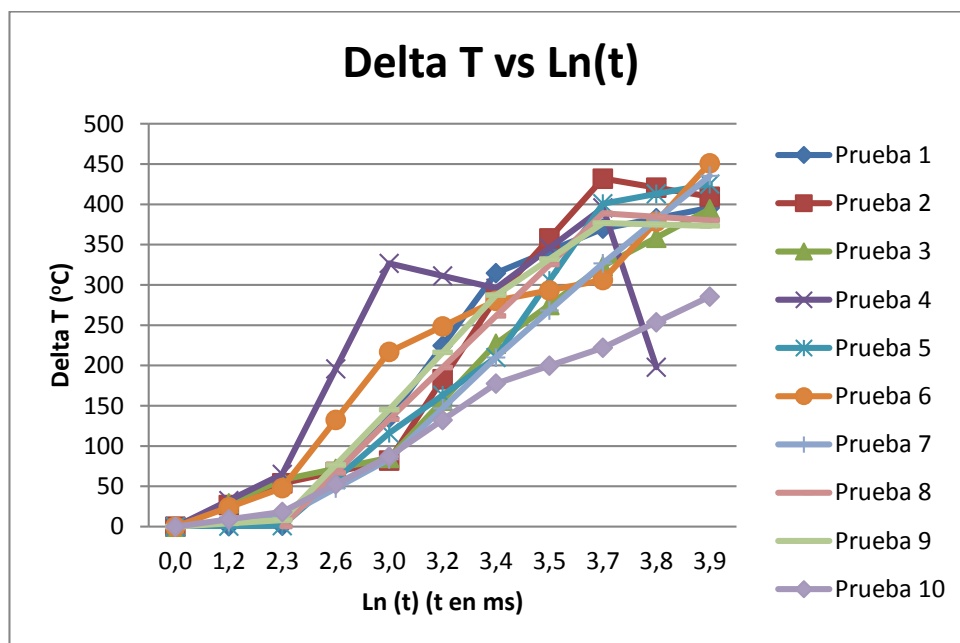


FIGURA. 3.10. VARIACIÓN DE LA TEMPERATURA CON RESPECTO AL LOGARITMO NATURAL DEL TIEMPO DE UNA RESISTENCIA DE NIKROTHAL 80 UTILIZANDO AIRE COMO FLUIDO.

Prueba con aire utilizando la resistencia de nicromo 60

**TABLA 3.11
MEDICIONES OBTENIDAS EN LAS 6 PRIMERAS PRUEBAS REALIZADAS
CON LA RESISTENCIA DE NICROMO 60 UTILIZANDO AIRE COMO
FLUIDO.**

Medición 1		Medición 2		Medición 3	
Voltaje (V)	Tiempo (ms)	Voltaje (V)	Tiempo (ms)	Voltaje (V)	Tiempo (ms)
0,008129	10	-0,021804	10	0,011026	10
0,060594	20	-0,008286	20	0,000727	20
0,035488	30	0,005233	30	0,003301	30
0,048041	40	0,026798	40	0,020039	40
0,050616	50	0,0445	50	0,045466	50
0,050938	60	0,044179	60	0,037419	60
0,048363	70	0,042247	70	0,037098	70
0,052225	80	0,059628	80	0,049328	80
0,056731	90	0,049972	90	0,042569	90
0,050294	100	0,051582	100	0,050938	100
Medición 4		Medición 5		Medición 6	
Voltaje (V)	Tiempo (ms)	Voltaje (V)	Tiempo (ms)	Voltaje (V)	Tiempo (ms)
0,000727	10	0,007486	10	-0,000561	10
-0,001527	20	0,030338	20	0,009417	20
0,002658	30	0,030338	30	0,005233	30
0,016498	40	0,053191	40	0,019717	40
0,031626	50	0,043213	50	0,031948	50
0,042247	60	0,05126	60	0,030338	60
0,036132	70	0,051582	70	0,039029	70
0,058663	80	0,050616	80	0,045466	80
0,063812	90	0,052225	90	0,047397	90
0,05641	100	0,055766	100	0,050294	100

TABLA 3.12
MEDICIONES OBTENIDAS EN LAS PRUEBAS 7 A 10 REALIZADAS CON
LA RESISTENCIA DE NICROMO 60 UTILIZANDO AIRE COMO FLUIDO.

Medición 7		Medición 8	
Voltaje(V)	Tiempo (ms)	Voltaje (V)	Tiempo (ms)
-0,002492	10	-0,001205	10
-0,00217	20	-0,000883	20
-0,003136	30	0,00298	30
0,021004	40	0,028729	40
0,043213	50	0,025832	50
0,032591	60	0,041926	60
0,048363	70	0,043213	70
0,04965	80	0,042891	80
0,050938	90	0,049328	90
0,043857	100	0,047397	100
Medición 9		Medición 10	
Voltaje (V)	Tiempo (ms)	Voltaje (V)	Tiempo (ms)
0,005233	10	0,005233	10
0,013279	20	-0,005067	20
0,03066	30	0,020682	30
0,037419	40	0,033879	40
0,043213	50	0,046432	50
0,048685	60	0,045144	60
0,055444	70	0,047397	70
0,049972	80	0,046432	80
0,049328	90	0,049972	90
0,055444	100	0,04965	100

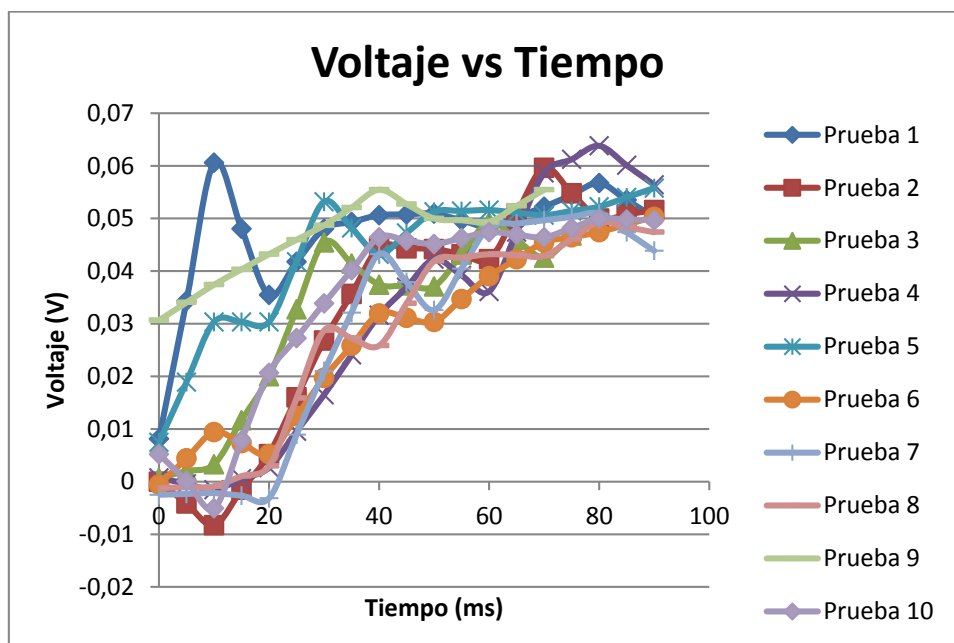


FIGURA. 3.11. VARIACIÓN DEL VOLTAJE CON RESPECTO AL TIEMPO DE UNA RESISTENCIA DE NICROMO 60 UTILIZANDO AIRE COMO FLUIDO.

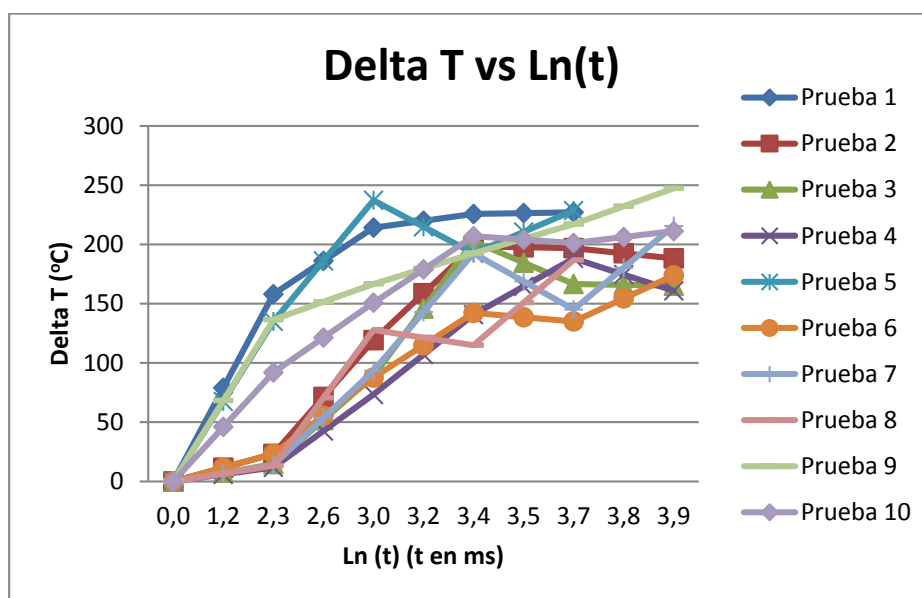


FIGURA. 3.12. VARIACIÓN DE LA TEMPERATURA CON RESPECTO AL LOGARITMO NATURAL DEL TIEMPO DE UNA RESISTENCIA DE NICROMO 60 UTILIZANDO AIRE COMO FLUIDO.

3.2. Análisis de Incertidumbre

Después de hacerse los cálculos se encontró que el error porcentual teórico del equipo para los hilos resistivos de nikrothal 80 y de nicromo 60 puede llegar a valores de 3.21% y 23.05% respectivamente, cabe recalcar que estos valores son los esperados asumiendo que el procedimiento es el correcto, y que los equipos de adquisición de datos estaban correctamente calibrados.

Se calcula el valor de la incertidumbre de cada grupo de pruebas de manera de observar cual es el mayor valor generado, se asumió al coeficiente de variación de los datos como la incertidumbre generada en la toma de datos, con lo cual se puede asumir como la incertidumbre generada en el equipo al mayor valor encontrado.

Incertidumbre de las pruebas con el agua como fluido

Los resultados obtenidos de las pruebas realizadas utilizando el agua como el fluido a caracterizar son los mostrados en la tabla 3.13.

TABLA 3.13
RESULTADOS OBTENIDOS DE LAS MEDICIONES CON LAS
RESISTENCIAS DE NIKROTHAL 80 Y NICROMO 60 UTILIZANDO EL
AGUA COMO FLUIDO.

k utilizando la resistencia Nikrothal 80	k utilizando la resistencia Nicromo 60
0,521	0,768
0,604	0,429
0,473	0,391
0,535	0,482
0,580	0,650
0,609	0,460
0,632	0,653
0,612	0,580
0,636	0,647
0,636	0,627

Se calcula la media aritmética, la desviación estándar y el coeficiente de variación de las pruebas realizadas para cada resistencia, de manera que se cuenta con todos los datos de la precisión del equipo para su posterior análisis.

Para los valores obtenidos de las pruebas con la resistencia de Nikrothal 80, se obtuvieron los valores de la media, desviación estándar y coeficiente de variación respectivamente:

$$\bar{X}_{\text{Agua80}} = 0,584$$

$$s_{agua80} = 0,056$$

$$v_{agua80} = 0,0959 = 9,59\%$$

En las pruebas con la resistencia de nicromo 60 los valores 0,768 y 0,391 no fueron tomados en cuenta, por ser considerados atípicos por su lejanía con el resultado esperado, con lo cual los valores obtenidos son:

$$\bar{X}_{agua60} = 0,566$$

$$s_{agua60} = 0,094$$

$$v_{agua60} = 0,1665 = 16,65\%$$

Incertidumbre de las pruebas con el aditivo para radiador como fluido

Los valores que se obtuvo para la conductividad térmica al hacer las pruebas con el aditivo para radiadores son los mostrados en la tabla 3.14.

TABLA 3.14
RESULTADOS OBTENIDOS DE LAS MEDICIONES CON LAS
RESISTENCIAS DE NIKROTHAL 80 Y NICROMO 60 UTILIZANDO EL
ADITIVO PARA RADIADOR COMO FLUIDO.

k utilizando la resistencia Nikrothal 80	k utilizando la resistencia Nicromo 60
0,420	0,301
0,436	2,168
0,420	0,648
0,359	0,451
0,271	0,295
0,326	0,195
0,432	0,216
0,540	0,431
0,361	0,403
0,314	0,339

Los valores obtenidos de las pruebas con la resistencia de Nikrothal 80, para la media, desviación estándar y coeficiente de variación despreciando los valores de 0,271 y 0,540 fueron:

$$\bar{X}_{adi80} = 0,384$$

$$s_{adi80} = 0,049$$

$$v_{adi80} = 0,1276 = 12,76\%$$

En las pruebas con la resistencia de nicromo 60 no se tomó en cuenta los valores más atípicos lo que dio como resultado:

$$\bar{X}_{adi60} = 0,385$$

$$s_{adi60} = 0,063$$

$$v_{adi60} = 0,1636 = 16,36\%$$

Incertidumbre de las pruebas con el aire como fluido

Para el aire los valores de conductividad térmica son los adjuntos en la tabla 3.15.

TABLA 3.15
RESULTADOS OBTENIDOS DE LAS MEDICIONES CON LAS
RESISTENCIAS DE NIKROTHAL 80 Y NICROMO 60 UTILIZANDO AIRE
COMO FLUIDO.

k utilizando la resistencia Nikrothal 80	k utilizando la resistencia Nicromo 60
0,021	0,034
0,015	0,024
0,029	0,020
0,013	0,031
0,026	0,020
0,020	0,036
0,029	0,021
0,026	0,018
0,017	0,301
0,036	0,036

Los valores obtenidos de las pruebas aplicadas al aire con la resistencia de Nikrothal 80, no tomando en cuenta los valores más atípicos son:

$$\bar{X}_{\text{Aire80}} = 0,025$$

$$s_{\text{aire80}} = 0,004$$

$$v_{\text{aire80}} = 0,160 = 16\%$$

En cambio con la resistencia de nicromo 60 no tomando el dato aberrante de valor 0,301 se obtuvo:

$$\bar{X}_{\text{aire60}} = 0,027$$

$$s_{\text{aire60}} = 0,008$$

$$v_{\text{aire60}} = 0,2963 = 29,63\%$$

3.3. Análisis de Resultados

Los resultados obtenidos para el agua utilizando la resistencia de nikrothal 80 es de $(0,600 \pm 0,056)$ W/m.K, mientras que al utilizar la resistencia de nicromo 60 fue de $(0,600 \pm 0,094)$ W/m.K. La conductividad térmica del agua para las condiciones establecidas en este trabajo según diferentes fuentes esta alrededor de 0,58 W/m.K, con lo cual se aprecia que ambos resultados se encuentran dentro del rango.

El valor de la conductividad térmica para el aditivo de radiador según textos es aproximado a $0,394 \text{ W/m.K}$, en comparación a los $(0,400 \pm 0,049) \text{ W/m.K}$ y a los $(0,400 \pm 0,063) \text{ W/m.K}$ obtenidos al utilizar las resistencias de nikrothal 80 y nicromo 60 respectivamente, que en comparación con el valor referencia se observa que las mediciones están dentro del rango.

Por último para el aire las referencias dan un valor de $0,026 \text{ W/m.K}$ y los resultados obtenidos con este equipo, dieron valores de $(0,030 \pm 0,004) \text{ W/m.K}$ para la resistencia de nikrothal 80, mientras que para la resistencia de nicromo 60 se obtuvo $(0,030 \pm 0,008) \text{ W/m.K}$ los cuales son muy cercanos al valor dado por diferentes referencias.

CAPÍTULO 4

4. CONCLUSIONES Y RECOMENDACIONES

4.1. Conclusiones

- El máximo error porcentual encontrado de 12,76% para la resistencia de nikrothal 80 y de 16,65% para el nicromo 60, en el caso de las pruebas con líquidos se deben en su mayor parte a la descalibración del equipo de adquisición de datos, ya que se evidencio que este arrojaba ciertos resultados cuando el equipo todavía no estaba en funcionamiento. Lo mismo ocurre en el caso de la prueba con el aire, pero además del error instrumental introducido por el equipo de adquisición de datos, también se tiene un error instrumental debido al equipo en si ya que este no está 100% diseñado para la medición de gases, que sumados son de 16% para el nikrothal 80 y de 29,63% para el nicromo 60.
- Debido a que el error introducido durante las pruebas con el nicromo 60, esta resistencia no debe ser usada para futuras pruebas, debido a su baja resistividad ya que tiende a actuar mas como cable que como resistencia.

- A pesar de los errores obtenidos el valor resultante de cada prueba es cercano a los valores de referencia, por lo cual se aprecia que tanto el equipo como el procedimiento utilizado son los adecuados para este tipo de mediciones.
- La conductividad térmica del aditivo para radiador es mucho menor a la del agua, por lo que no se debe usar solo este en los sistemas de enfriamiento del vehículo sino mezclado con agua, para que no afecte mucho al valor de la conductividad térmica de la mezcla ni a la eficiencia del sistema.
- Las pendientes de líquidos con menor conductividad térmica serán mayores que las de líquidos con mayor conductividad térmica, dado que el calor no podrá propagarse rápidamente a través del líquido, por lo cual la resistencia alcanzará temperaturas elevadas, lo contrario a lo que ocurre con líquidos más conductivos, ya que al permitir el paso del calor la resistencia no almacena el calor por lo cual la temperatura alcanzada es mucho menor.

4.2. Recomendaciones

- Se debe sustituir el hilo de nikrothal 80 y de nicromo 60 por un hilo de platino del que se puede encontrar hilos de menor

diámetro que los dos hilos utilizados, con esto se puede reducir el ruido que fuera provocado por una descalibración del equipo de adquisición de datos.

- De manera que el calor aplicado en el alambre al momento de realizarse las pruebas pueda disiparse correctamente, debe esperarse un lapso de dos minutos entre pruebas para que la variación de temperatura sea aproximada para cada prueba.
- Limpiar tanto el recipiente como el porta resistencia, de manera que los residuos de líquidos diferentes utilizados en pruebas anteriores, no se mezclen con el líquido a caracterizar alterando los resultados obtenidos. Debido a que una deformación del hilo resistivo puede ocasionar una mala conducción de la corriente, es importante asegurarse que antes de sumergirlo en el líquido este permanezca tenso y sea colocado lo más centrado posible, de manera que se asegure que la corriente solo se conduzca por el hilo y no por las paredes de la carcasa.
- Calibrar el equipo de adquisición de datos periódicamente, asegurándose que se despreja el error instrumental. Utilizar un multímetro de mayor precisión al utilizado ($\pm 0.1\Omega$) para comprobar que el balanceamiento inicial del equipo es el adecuado. Debido a

que es un método transiente todo el proceso de medición dura menos de un segundo, por lo cual es de suma importancia que el lapso entre mediciones sea de 1 a 10 milésimas de segundo, con lo que se pueda ver una mejor variación del voltaje con respecto al tiempo para su posterior análisis.

4.3. Trabajos Futuros

- Al efectuarse las pruebas de funcionamiento del equipo se pudo evidenciar la necesidad de realizar cambios en el diseño y componentes del mismo, las mejoras que se deben realizar en el equipo están encaminados a mejorar tanto la precisión del equipo como a disminuir la incertidumbre generada en las mediciones.
- La sujeción del hilo resistivo es un factor que se puede mejorar, ya que una persona sin el debido cuidado puede mover el recipiente de manera inadecuada al momento de realizar las mediciones, deformando el hilo y alterando los resultados.
- Como se mencionó con anterioridad el equipo es capaz de medir la conductividad térmica no solo en líquidos sino también en gases, para lo cual en este caso se debería rediseñar el contenedor y el tapón del mismo, de manera que soporten la

presión a la que se deseará que estén los gases de prueba.

- Por último se tiene la parte electrónica del circuito en la cual con el fin de reducir la incertidumbre generada, se puede reemplazar las resistencias y potenciómetros que tienen un error de 5% y 20% respectivamente con unos de mayor precisión y por ende menor error de hasta 2% para las resistencias de 100 ohm y de 3% para los potenciómetros de 100 ohm y de 25 ohm.

APÉNDICES

APÉNDICE A

PROPIEDADES DE MATERIALES RESISTIVOS.

TABLA A.1

COMPOSICIÓN Y PROPIEDADES DEL NICROMO SERIE 80, 60 Y 35

(13)

	Aleación 80 Ni-20 Cr	Aleación 60 Ni-16 Cr	Aleación 35 Ni-20 Cr
Composición %			
Níquel	Resto	57 min	34-37
Cromo	19-21	14-18	18-21
Manganeso	2.5 máx	1.0 máx	1.0 máx
Carbono	0.15 máx	0.15 máx	0.15 máx
Silicio	0.75-1.5	0.75-1.5	1.0-3.0
Azufre	0.01 (máx)	0.01 (máx)	0.01 (máx)
Hierro	1.0 (máx)	Resto	Resto
Alargamiento mínimo en 10"			
N°39 AWG y superiores, %	20	20	20

N°40 a 44%	10	10	10
Resistividad nominal a 77°F (25°C)			
Alambre redondo, Ω (cmil, pie)	650	675	610
Alambre redondo, $\mu\Omega\cdot\text{cm}$	108	112.2	101.7
Tira, Ω (mil ² , pie)	510	530	478
Tira, $\mu\Omega\cdot\text{cm}$	108	112.2	101.7
Variación media de la resistencia con la temperatura			
2000°F (1093°C)	1.014	1.102	1.235
1800°F (982°C)	1.007	1.090	1.225
1600°F (871°C)	1.003	1.082	1.214
1400°F (760°C)	1.003	1.073	1.196
1200°F (649°C)	1.007	1.069	1.178
1000°F (538°C)	1.019	1.066	1.156
900°F (482°C)	1.023	1.063	1.144
800°F (427°C)	1.022	1.058	1.130
600°F (315°C)	1.017	1.044	1.100
400°F (204°C)	1.011	1.026	1.065
200°F (93°C)	1.004	1.010	1.026
77°F (25°C)	1.000	1.000	1.000

TABLA A.2
RESISTIVIDAD, COEFICIENTE DE TEMPERATURA, PUNTO DE
FUSIÓN Y DENSIDAD DE DIVERSAS ALEACIONES (15)

Aleación	Resistividad a 20 °C (Ω mm ² /m)	Coefficiente de temperatura (°C ⁻¹)	Punto de fusión (°C)	Densidad (kg/dm ³)
Aleación 875	1,42	0,00002	1.520	7,1
Aleación 815	1,32	0,00008	1.520	7,1
Kanthal DR	1,32	0,00007	1.505	7,2
Karma	1,23	-	1.400	8,105
Nikrothal	1,23	0,000003	1.410	8,1
Aleación 750n	1,22	0,00015	1.520	7,43
Chromel AA	1,14	0,00011	1.390	8,33
Nichrome	1,1	0,00015	1.350	8,247
Chromel C	1,1	0,00015	1.350	8,247
Nikrothal 6	1,1	0,00014	1.350	8,25
Nichrome V	1,06	0,00011	1.400	8,412
Chromel A	1,06	0,00011	1.400	8,412
Nikrothal 8	1,06	0,00008	1.400	8,41
Chromax	0,974	0,00036	1.380	7,95
Chromel D	0,974	0,00036	1.380	7,95

Nilvar	0,786	0,00135	1.425	8,06
Inoxidable tipo 304	0,711	0,00094	1.399	7,93
Aleación 142	0,65	0,0012	1.425	8,12
Advance	0,477	±0,00002	1.210	8,9
Copel	0,477	±0,00002	1.210	8,9
Cuprothal 294	0,477	0,00002	-	8,9
Therlo	0,477	0,0038	1.450	8,36
Manganina	0,471	±0,000015	1.020	8,192
Aleación 146	0,447	0,0027	1.425	8,17
Aleación 152	0,422	0,0029	1.425	8,247
Duranickel	0,422	0,001	1.435	8,75
Midohm	0,2921	0,00018	1.100	8,9
Cuprothal 180	0,292	0,00018	-	8,9
Aleación R63	0,211	0,003	1.425	8,72
Hytmeo	0,195	0,0042	1.425	8,46
Permanickel	0,162	0,0033	1.150	8,75
Aleación 90	0,146	0,00049	1.100	8,9
Cuprothal 90	0,146	0,00045	-	8,9
Cuprothal 60	0,0974	0,0006	-	8,9
Gr. A Níquel	0,097	0,055	1.450	8,9
Lohm	0,097	0,0008	1.100	8,9
Aleación 99	0,078	0,006	-	-

Aleación 30	0,049	0,0015	1.100	8,9
Cuprothal 30	0,0487	0,0014	-	8,9
Cu Ni 44 (Kostantan)	0,49	0,00006	1.200	8,9

TABLA A.3

DIÁMETROS ESTADOUNIDENSES DE ALAMBRES (16)

A.W.G	Diámetro (mm)	Sección (mm ²)	A.W.G	Diámetro (mm)	Sección (mm ²)
1	7.348	42.41	21	9.723	0.410
2	6.544	33.63	22	0.644	0.326
3	5.827	26.67	23	0.573	0.258
4	5.189	21.15	24	0.511	0.205
5	4.621	16.77	25	0.455	0.162
6	4.115	13.30	26	0.405	0.129
7	3.665	10.55	27	0.361	0.102
8	3.264	8.366	28	0.321	0.081
9	2.906	6.634	29	0.286	0.064
10	2.588	5.261	30	0.255	0.051
11	2.305	4.172	31	0.227	0.040
12	2.053	3.309	32	0.202	0.032
13	1.828	2.624	33	0.180	0.025

14	1.628	2.081	34	0.160	0.020
15	1.450	1.650	35	0.143	0.016
16	1.291	1.309	36	0.127	0.013
17	1.150	1.038	37	0.113	0.010
18	1.024	0.823	38	0.101	0.008
19	0.912	0.653	39	0.090	0.006
20	0.812	0.518	40	0.080	0.005

**PROPIEDADES DEL ADITIVO PARA RADIADORES UTILIZADO EN
ESTE TRABAJO (17)**

- Especialmente formulado para el sistema de enfriamiento automotriz.
- Refuerza los aditivos anticorrosivos, antioxidantes y lubrica la bomba de agua.
- Extiende la vida del radiador y el sistema de enfriamiento reemplazando los inhibidores de corrosión.
- Prolonga la vida del anticongelante eliminando la necesidad de drenar y reemplazar.
- Excede las especificaciones ASTM-D-1384, prueba estándar de corrosión en metales usados para el radiador completo.
- Es compatible con toda marca de anticongelantes y refrigerantes.
- Se puede usar solo en climas cálidos donde la temperatura no es congelante.

- Se puede usar como aditivo suplementario en equipos pesados de construcción y de agricultura.
- Amigable al medio ambiente y biodegradable.

APÉNDICE B

DATASHEEP DE LOS EQUIPOS UTILIZADOS

NI ELVIS II/II+ **NEW!**

- Design and prototyping platform for measurement and instrumentation, circuits, controls, telecommunications, and embedded/MCU experiments
- Complete integration with Multisim for circuits and electronics
- Completely open and customizable in LabVIEW
- Express VIs for point-and-click configuration in LabVIEW and LabVIEW SignalExpress

Platform Features

- Open architecture for third-party plug-in boards
- Hi-Speed USB plug-and-play connectivity
- 1.25 MS/s oscilloscope with 100 MS/s option on NI ELVIS II+
- 5½-digit isolated digital multimeter
- ±15 and +5 V power supply
- Manual control – function generator and variable power supply
- Circuit protection with resettable fuse

Integrated Suite of 12 Virtual Instruments

- Oscilloscope
- Function generator (manual control)
- Digital multimeter (DMM)
- Arbitrary waveform generator
- Bode analyzer
- 2-wire current voltage analyzer
- 3-wire current voltage analyzer
- Dynamic signal analyzer (DSA)
- Impedance analyzer
- Digital reader
- Digital writer
- Variable power supply (manual control)

Recommended Software

- LabVIEW
- NI Circuit Design Suite

Driver Software (included)

- NI-ELVISmx
- LabVIEW SignalExpress





FIGURA. B.1. CARACTERÍSTICAS DEL EQUIPO DE ADQUISICIÓN DE DATOS NI-ELVIS.

Integrated Suite of 12 Instruments for Hands-On, Multidiscipline Education	
Specifications	
>> For complete specifications, see the <i>NI ELVIS II series</i> user manual at ni.com/manuals .	
Performance is typical at 25 °C unless otherwise specified.	
Analog Input	
Channels.....	8 differential or 16 single-ended
ADC resolution.....	16 bits
Absolute accuracy.....	Refer to NI ELVIS II
Maximum sampling rate.....	1.25 MS/s single channel, 1.00 MS/s multichannel (aggregate)
Input range.....	±10, ±5, ±2, ±1, ±0.5, ±0.2, and ±0.1 V
Maximum working voltage for analog inputs (signal + common mode).....	±11 V of AIGND
Input impedance	
Device on – AI+ or AI- to AIGND.....	>10 GΩ 100 pF
Device off – AI+ or AI- to AIGND.....	820 Ω
Small signal bandwidth (-3 dB).....	1.2 MHz
Counter measurements.....	Edge counting, pulse, semiperiod, period, two-edge separation
Position measurements.....	X1, X2, X4 quadrature encoding with Channel Z reloading; two-pulse encoding
Output applications.....	Pulse, pulse train with dynamic updates, frequency division, equivalent time sampling
External base clock frequency.....	0 to 20 MHz
Base clock accuracy.....	50 ppm
Maximum frequency.....	1 MHz
Inputs.....	Gate, source, HW_Arm, Aux, A, B, Z, Up_Down
Frequency Generator	
Channels.....	1
Base clocks.....	10 MHz, 100 kHz
Divisors.....	1 to 16
Maximum frequency.....	1 MHz
Base clock accuracy.....	50 ppm
External Digital Triggers	
Source.....	TRIG BNC or any PFI

FIGURA. B.2. ESPECIFICACIONES TÉCNICAS DEL EQUIPO DE ADQUISICIÓN DE DATOS NI-ELVIS.




**NATIONAL
INSTRUMENTS™**

Ventas
Ecuador
512-683-0100
orders@ni.com

NI SHC68-68-EPM

Cable Blindado de Mayor Rendimiento para la Serie X, Serie M

- Conecta dispositivos de 68 pines de la Serie X y la Serie M a accesorios de 68 pines
- 0.5, 1, 2, 5, y 10 m de longitud
- Presenta pares analógicos cruzados blindados individualmente para reducir interferencia con tarjetas de alta velocidad.
- Descargue el archivo PDF para tablas de compatibilidad, descripciones más detalladas y pedir información
- Compatible con RoHS
- Versión de mayor rendimiento del ensamble de cable blindado SHC68-68



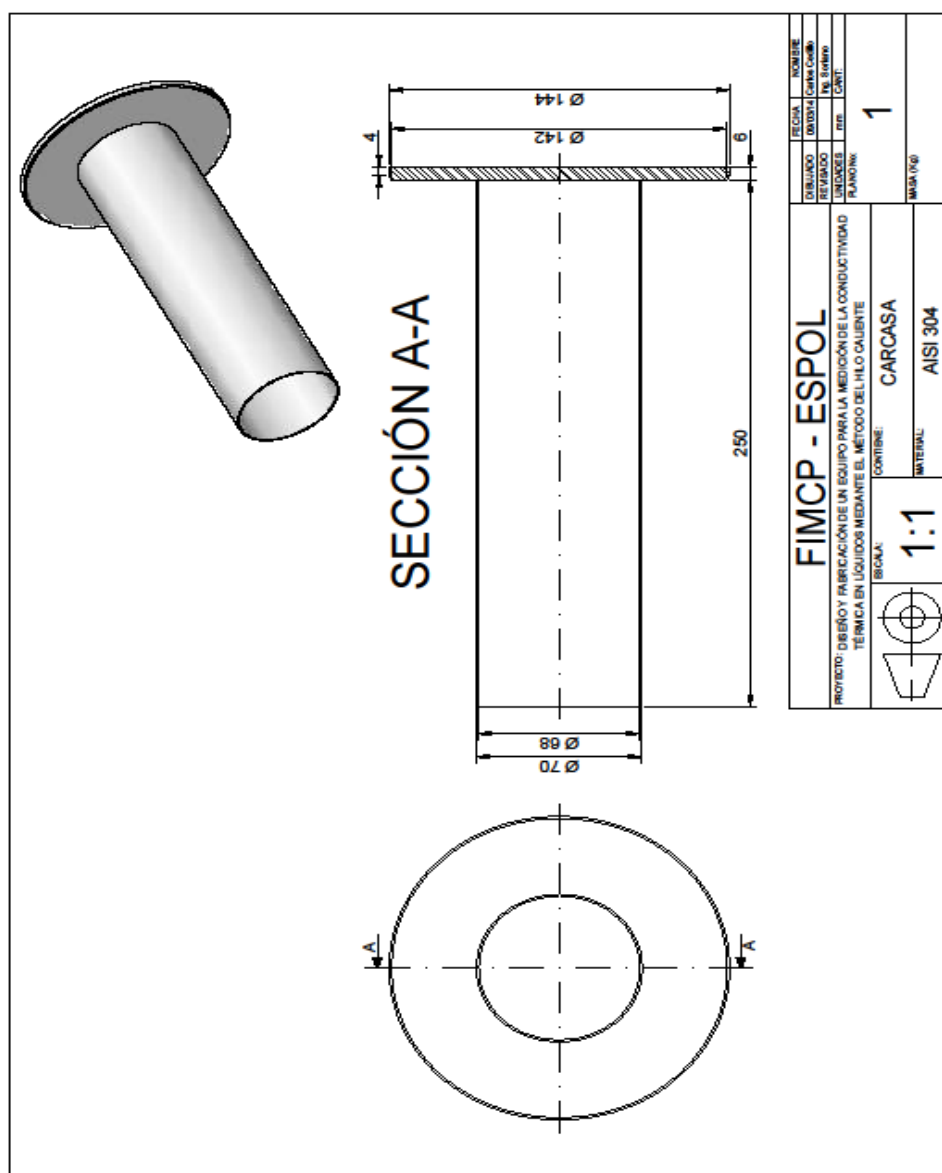
Información General

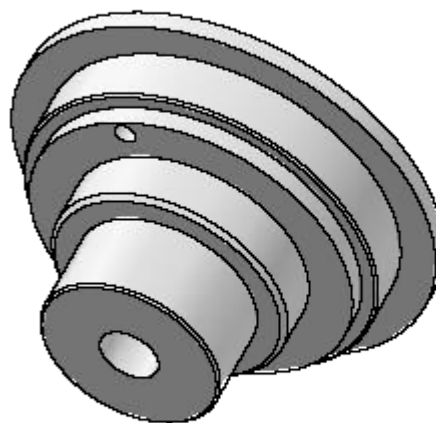
El NI SHC68-68-EPM está especialmente diseñado para funcionar con los dispositivos de adquisición de datos (DAQ) de la Serie X y la Serie M. Este cable ofrece secciones digitales y analógicas separadas, pares cruzados blindados individualmente para entradas analógicas, salidas analógicas blindadas individualmente y pares cruzados para E/S digitales críticas. Descargue las especificaciones en PDF para conocer las características adicionales y los beneficios por usar el cable EPM. Tiene un conector Tipo D de 68 posiciones de la Serie 0.050 a un conector VHDCI de 68 posiciones para que usted pueda conectar su dispositivo de la Serie M a accesorios estándares de 68 pines. Dos cables se requieren para tener acceso a los pines en los dispositivos de la serie M de 2 conectores. El SHC68-68-EPM es compatible con RoHS.

FIGURA. B.3. CARACTERISTICAS DEL CABLE DE CONEXIÓN NI SHC68-68-EPM.

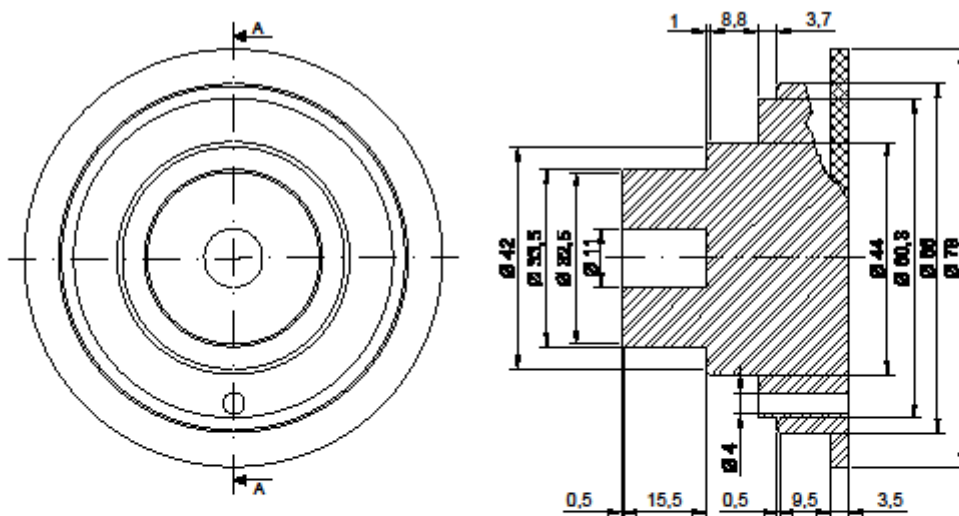
APÉNDICE C

PLANOS DEL EQUIPO.

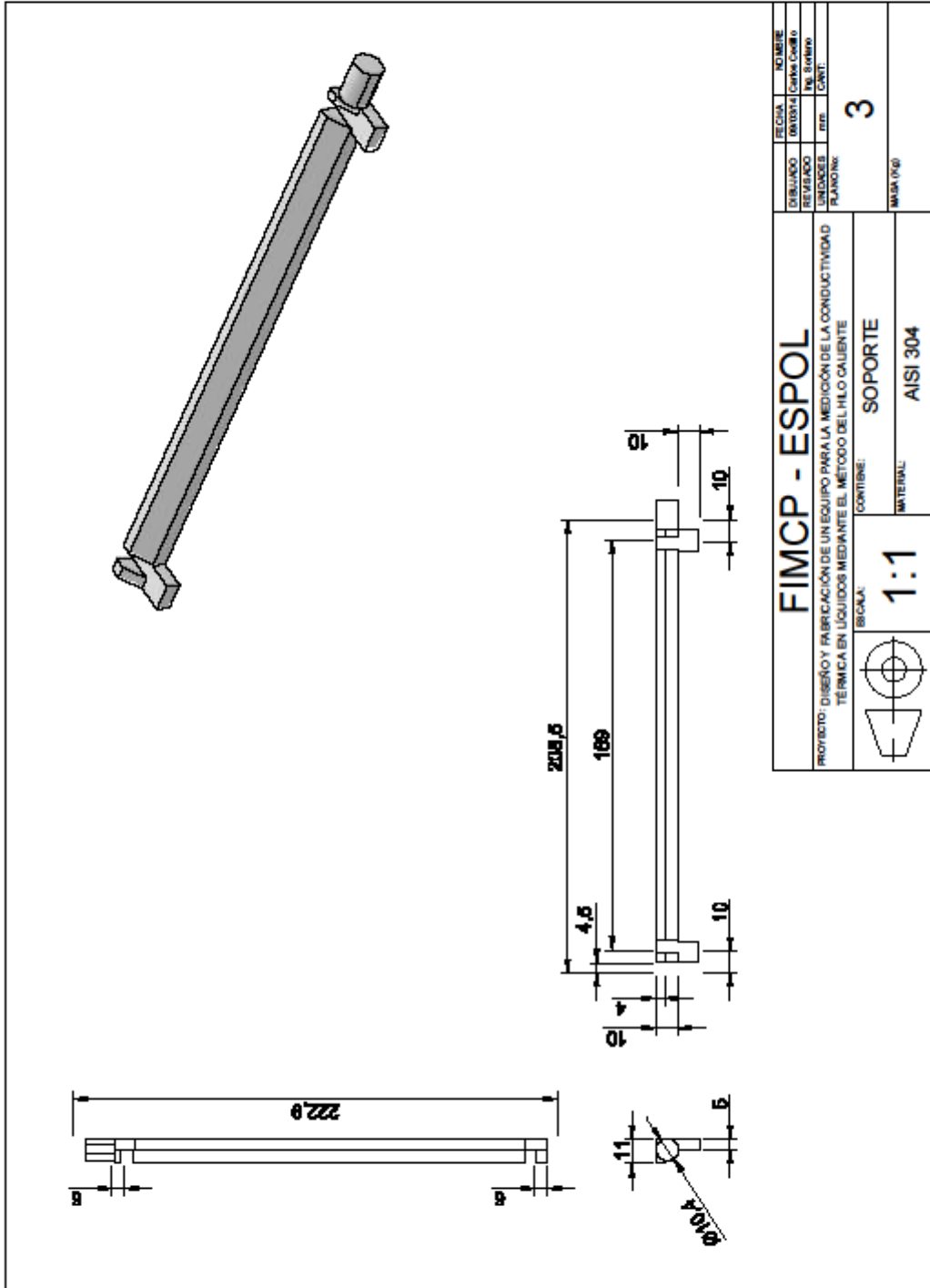




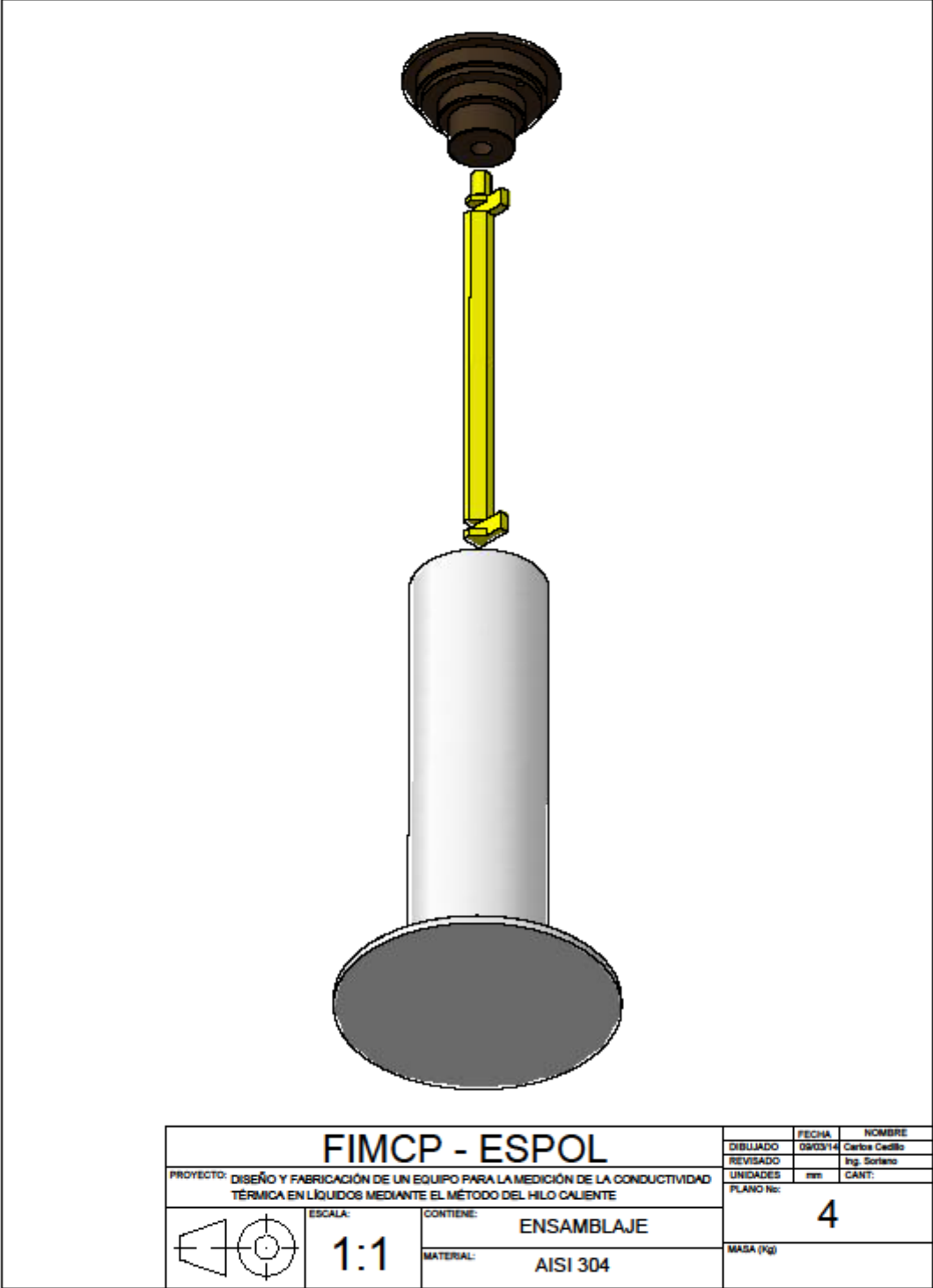
SECCIÓN A-A

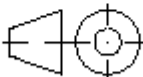


FIMCP - ESPOL		FECHA:	NOMBRE:
PROYECTO: DISEÑO Y FABRICACIÓN DE UN EQUIPO PARA LA MEDICIÓN DE LA CONDUCTIVIDAD TÉRMICA EN LÍQUIDOS MEDIANTE EL MÉTODO DEL HILO CALIENTE		09/03/14	Carlos Cedillo
ESCALA: 1:1		UNIDADES: mm	CANT: 2
CONTIENE: TAPÓN		MASA (Kg)	
MATERIAL: AISI 304			



FIMCP - ESPOL		FECHA:	NOMBRE:
PROYECTO: DISEÑO Y FABRICACIÓN DE UN EQUIPO PARA LA MEDICIÓN DE LA CONDUCTIVIDAD TÉRMICA EN LÍQUIDOS MEDIANTE EL MÉTODO DEL HILO CALIENTE		ESTADO:	Carla Castro
CONTIENE: SOPORTE		FECHA:	FE. Castro
ESCALA: 1:1		FE:	CONT:
MATERIAL: AISI 304		3	
		MATERIA (Nº):	



<p align="center">FIMCP - ESPOL</p>		FECHA	NOMBRE
		DIBUJADO 09/03/14	Carlos Cedillo
PROYECTO: DISEÑO Y FABRICACIÓN DE UN EQUIPO PARA LA MEDICIÓN DE LA CONDUCTIVIDAD TÉRMICA EN LÍQUIDOS MEDIANTE EL MÉTODO DEL HILO CALIENTE		REVISADO	Ing. Soriano
		UNIDADES	mm CART:
		PLANO No:	4
		MASA (Kg)	
ESCALA:	CONTIENE:		
1:1	ENSAMBLAJE		
	MATERIAL:	AISI 304	

BIBLIOGRAFÍA

- 1 Incropera Frank P., DeWitt David P., Bergman Theodore L. and Lavine Adrienne S., *Fundamentals of Heat and Mass Transfer*, 6 ed., John Wiley & Sons, U.S.A, 2007, pp. 60, 68, 257.
- 2 Laboratorio Física UTN Rafaela, <http://laboratoriofiscarafaela.zonalibre.org/archives/2009/10/proyectos-y-actividades-que-se-realizan-en-nuestra-facultad.html>
- 3 Scientific Electronic Library Online, <http://www.scielo.br/img/revistas/cta/v30s1/15f01.gif>
- 4 Universidad de Sonora, <http://tesis.uson.mx/digital/tesis/docs/1261/Capitulo5.pdf>
- 5 *García Duarte Saúl, Medición de Conductividad Térmica de Fluidos, Cenam, México, 2009.*
- 6 *Virtual Institute for Thermal Metrology, <http://www.evitherm.org/default.asp?ID=308>*
- 7 *Fraunhofer, <http://www.ibp.fraunhofer.de/content/dam/ibp/en/documents/FI-174-01-Flyer-Plattanapparat-Mai2011-Etcm1021-92195.pdf>*
- 8 *Centro de ensayos, innovación y servicios, http://www.ceis.es/descargas/Articulo_Conductividad_termica.pdf*

- 9 Alvarado Ramírez Salvador, *Técnica del Hilo Caliente para la Caracterización de Térmica de Líquidos*, Instituto Politécnico Nacional, México, 2011.
- 10 García Duarte S., Lira Cortés L., Méndez Lango E., *Circuito de Medición para Operar el Método Transitorio del Hilo Caliente en la Medición de la Conductividad Térmica de Fluidos Simples*, Cenam, México, 2010.
- 11 Kostic M., Simham Kalyan, *Computerized, Transient Hot-Wire Thermal Conductivity (HWTC) Apparatus for Nanofluids*, Northern Illinois University, U.S.A.
- 12 Tope Limited, <http://www.topeintl.com/index.php?c=main&a=section&intl=es§ion=56>
- 13 Fink Donald G., Carrol John M., Wayne H. Beaty, *Manual Práctico de Electricidad para Ingenieros*, Tomo 1, Reverté, 1984, pp. 4.81-4.86.
- 14 Bonnet, *Clasificación de los Aceros Inoxidables*.
- 15 Mujal Rosas Ramón M., *Protección de Sistemas Eléctricos de Potencia*, Universidad Politécnica de Cataluña, 2009, pp. 178.
- 16 Pablin, *portal de tecnología de habla hispana*, <http://www.pablin.com.ar/electron/info/awg.htm>
- 17 Super 2000 products, Inc, <http://super2000.com>