

**ESCUELA SUPERIOR POLITÉCNICA DEL LITORAL**

**Facultad de Ingeniería en Mecánica y Ciencias de la  
Producción**

“Mejoramiento de una Secadora por Tandas de una Piladora de  
Arroz”

**TESIS DE GRADO**

Previo la obtención del Título de:

**INGENIERO MECÁNICO**

Presentada por:

Franklin Javier Chippe Villacrés

GUAYAQUIL – ECUADOR

Año:2008

## **AGRADECIMIENTO**

Todo esfuerzo y meta conseguida a lo largo de mi carrera se la debo a Jehová Dios por haberme permitido la existencia. A mi padre porque ha sido y es la mejor guía y apoyo a través de toda mi vida; a mi madre por enseñarme el equilibrio en la vida y el ser perseverante, sin descuidar las cosas más importantes de la vida; a mis hermanos que me permitieron aprender a solucionar los problemas en equipo; y a mi esposa por el apoyo incondicional durante toda mi carrera.

## **DEDICATORIA**

A mis padres

A mis hermanos

A mi esposa

## **TRIBUNAL DE GRADUACIÓN**

---

Ing. Francisco Andrade S.  
DECANO DE LA FIMCP  
PRESIDENTE

---

Ing. Ignacio Wiesner F.  
DIRECTOR DE TESIS

---

Ing. Marcos Buestan B.  
VOCAL

---

Ing. Francisco Andrade S.  
VOCAL

## **DECLARACIÓN EXPRESA**

“La responsabilidad del contenido de esta Tesis de Grado, me corresponden exclusivamente; y el patrimonio intelectual de la misma a la ESCUELA SUPERIOR POLITÉCNICA DEL LITORAL”

---

Franklin Javier Chippe Villacrés

## **RESUMEN**

El presente trabajo trató en mejorar el sistema de secado de una piladora de arroz por medio de optimizar las secadoras de tandas con equipos de mayor eficiencia, bajos costos de operación y consumo de energía.

El trabajo empieza con la descripción de la piladora y el proceso de secado del arroz. Se evalúan los equipos que posee la planta por medio de métodos directos e indirectos de medición para determinar la eficiencia de los equipos y su consumo energético. Con las mediciones realizadas se determinaron los índices de trabajo de la secadora de tandas y después se realizó un análisis de costos de producción y sus deficiencias técnicas con respecto a índices internacionales

Para determinar las acciones de mejoramiento se analizaron los sistemas de secado aplicables a las condiciones locales considerando que el grano a secar es arroz en cáscara, el cual es susceptible al maltrato mecánico, temperatura y velocidad de secado, pues fácilmente puede romperse, restando valor comercial al producto terminado. Al seleccionar el sistema y la secadora viable se considerarán como parámetros de selección: la fácil mecanización y la operación. Se selecciona una secadora de tandas con piso inclinado y de varios compartimientos para incrementar la cantidad de granos

secos por día, considerando que el secado será lento y a baja temperatura. para garantizar bajos porcentajes de granos partidos.

Los cambios realizados han logrado resultados espectaculares y que se resumen en los siguientes: Se dedujo en 47% el consumo eléctrico como consecuencia de reducir la cantidad de ventiladores usados y se elevó la eficiencia del ventilador de 55% a 61%, además se redujo a 77% el costo de operación por tonelada y se aumentó en 2% la cantidad de granos enteros en la pilada.

## INDICE GENERAL

RESUMEN.....	II
INDICE GENERAL.....	III
ABREVIATURAS.....	IV
INDICE DE FIGURAS.....	V
INDICE DE TABLAS.....	VI
INDICE DE PLANOS.....	VII
INTRODUCCIÓN.....	1

### CAPITULO 1

1. DEFINICIÓN DEL PROBLEMA.....	3
1.1 Descripción y operación de la piladora.....	3
1.2 Evaluación de secadoras usadas.....	8
1.3 Evaluación de los costos de producción.....	19
1.4 Sistema de secado viables y selección.....	20
1.5 Secadora de piso inclinado por tandas.....	25

### CAPITULO 2

SOLUCIÓN DEL PROBLEMA.....	30
2.1 Equipos necesarios para el secado en piso inclinado.....	30
2.2 Cálculos del ventilador requerido.....	33
2.3 Cálculos del generador de calor.....	38
2.4 Construcción, montaje y funcionamiento del secador.....	39



## CAPITULO 3

### EVALUACIÓN ENERGÉTICA Y ECONÓMICA DE LA SECADORA.....46

3.1 Evaluación de eficiencia de la secadora.....46

3.2 Evaluación económica del proceso.....52

3.3 Cálculo de la recuperación de la inversión.....55

## CAPITULO 4

### CONCLUSIONES Y RECOMENDACIONES.....59

4.1 Conclusiones.....59

4.2 Recomendaciones.....59

## APENDICES

## BIBLIOGRAFIA

## SIMBOLOGIA

GLP	Gas licuado de petróleo
Ton	Toneladas métricas
Hp	Caballos de fuerza
RPM	Revoluciones por minuto
Volt	Voltios
A	Amperios
m	Metros
mmH <sub>2</sub> O	Milímetros de columna de agua
°C	Grados centígrados
hr	Horas
AV	Area descarga del ventilador
$\eta$	Eficiencia mecánica
$ahp$	Potencia aerodinámica
$bhp$	Potencia mecánica o potencia al freno
$cfm$	Pies cúbicos por minuto
$TP$	Presión total
$SP$	Presión estática
$VP$	Presión dinámica
$V$	Velocidad de descarga
$\Sigma$	Sumatoria
$I$	Corriente
$\cos\phi$	Factor de potencia
kg	Kilogramos
$\dot{m}_f$	Flujo másico
$Q$	Calor
$PCS_{GLP}$	Poder calorífico GLP
$Kcal$	Kilo calorías
$W_f$	Masa de granos húmedos
$W_{H_2O}$	Masa de agua
Kwh	Kilovatios hora
$v$	Volumen de aire específico
$T_a$	Temperatura aire caliente
$T_g$	Temperatura aire a la salida del grano
$t$	Tiempo
$h_{fg}$	Calor latente de vaporización

$DM$

$M_o$

$M_s$

in WC

$\dot{m}_{aire}$

$T_{amb}$

Masa de granos secos

Humedad inicial del grano

Humedad final

Pulgadas de columna de agua

Flujo másico aire

Temperatura ambiente

## ABREVIATURA

GLP	Gas licuado de petróleo
Ton	Toneladas métricas
Hp	Caballos de fuerza
RPM	Revoluciones por minuto
Volt	Voltios
A	Amperios
m	Metros
mmH <sub>2</sub> O	Milímetros de columna de agua
°C	Grados centígrados
hr	Horas
AV	Área descarga del ventilador
$\eta$	Eficiencia mecánica
<i>ahp</i>	Potencia aerodinámica
<i>bhp</i>	Potencia mecánica o potencia al freno
<i>cfm</i>	Pies cúbicos por minuto
<i>TP</i>	Presión total
<i>SP</i>	Presión estática
<i>VP</i>	Presión dinámica
<i>V</i>	Velocidad de descarga
$\Sigma$	Sumatoria
<i>I</i>	Corriente
$\cos\phi$	Factor de potencia
kg	Kilogramos
$\dot{m}_f$	Flujo másico
<i>Q</i>	Calor
<i>PCS<sub>GLP</sub></i>	Poder calorífico GLP
<i>Kcal</i>	Kilo calorías
<i>W<sub>f</sub></i>	Masa de granos húmedos
<i>W<sub>H<sub>2</sub>O</sub></i>	Masa de agua
Kwh	Kilovatios hora
<i>v</i>	Volumen de aire específico
<i>T<sub>a</sub></i>	Temperatura aire caliente

$T_g$	Temperatura aire a la salida del grano
$t$	Tiempo
$h_{fg}$	Calor latente de vaporización
$DM$	Masa de granos secos
$M_o$	Humedad inicial del grano
$M_e$	Humedad final
in WC	Pulgadas de columna de agua
$\dot{m}_{aire}$	Flujo másico aire
$T_{amb}$	Temperatura ambiente

## INDICE DE FIGURAS

	<b>Pág.</b>
Figura 1.1 Isotermas del arroz.....	5
Figura 1.2 Vaciado secadora.....	6
Figura 1.3 Traslado del grano.....	7
Figura 1.4 Ventilador y quemador de GLP.....	7
Figura 1.5 Tubo de Pitot y Manómetro en granos.....	9
Figura 1.6 Tubo de Pitot y Manómetro en ventilador.....	9
Figura 1.7 Equipo de clasificación alveolar.....	10
Figura 1.8 Puntos de medición para secadora de paradas.....	11
Figura 1.9 Resistencia de las semillas al paso del aire.....	15
Figura 1.10 Secadora de tandas inclinadas o albercas.....	22
Figura 1.11 Secadora de flujo continuo.....	24
Figura 1.12 Velocidad de secado en arroz.....	29
Figura 2.1 Equipo de prelimpieza.....	41
Figura 2.2 Componentes de secadora de tandas inclinadas.....	42
Figura 2.3 Ventilador y generador de calor.....	45

## INDICE DE TABLAS

	<b>Pág.</b>
Tabla 1. Mediciones obtenidas en secadora.....	12
Tabla 2. Costos de operación secadora.....	20
Tabla 3. Tabla de mediciones.....	47
Tabla 4. Kilovatios necesarios para procesar 17.000 ton.....	53
Tabla 5. Resumen de costos de operación de secadora inclinada.....	54
Tabla 6. Análisis de costos.....	57

## INTRODUCCIÓN

A pesar que el arroz es uno de los productos de mayor consumo en nuestro país, y que debería ser altamente tecnificada su producción existe muy poca ingeniería aplicada en la actividad arroceras. Esto es fácil de entender ya que en las piladoras se han incorporado en el secado de granos muchos equipos contruidos de forma intuitiva y artesanal, aunque realizan el proceso de secado, su desempeño es pobre. Debido a esto, es necesario incorporar ingeniería en este importante sector de la agroindustria, de tal forma que se reduzcan los costos de producción para tener precios competitivos a nivel internacional.

En la presente tesis de grado se evaluó con instrumentación sencilla una secadora de arroz por tandas de la Piladora Imperial, ubicada en el cantón Alfredo Baquerizo Moreno de la provincia del Guayas. Entre las practicasde trabajo encontrados se verificó: uso de gas subsidiado, poco peso de arroz secado por secador, cantidad considerable de granos partidos, consumo elevado de energía eléctrica, etc. Estos resultados demostraron que era necesario hacer cambios en el equipamiento de la piladora para mejorar su funcionamiento tomando como patrón otros equipos que trabajan de la misma forma y que mejoran los costos de producción del sector.



En primer lugar nos preocupamos por la capacidad de producción al cambiar las dimensiones y configuración de las secadoras. Para esto se inclinaron las secadoras para facilitar de forma ágil su llenado y descarga, y a su vez aumentan la cantidad de arroz a secar por área. Se reemplazaron los varios ventiladores ineficientes por un solo ventilador de mayor capacidad y mejor rendimiento que pueda atender una o varias secadoras a la vez. Este cambio fue basado en las mediciones realizadas en sitio y comparado con las experiencias de otras plantas de mayor productividad. Luego se cambio el tipo de combustible usado ya que el gas subsidiado no está permitido para este uso. Debido esto se reemplazó el gas por la cascarilla de arroz, obteniendo excelentes resultados debido a que la cascarilla es un recurso renovable y de fácil obtención en las piladoras.

# CAPÍTULO 1

## 1. DEFINICIÓN DEL PROBLEMA

### 1.1 Descripción y Operación de la Piladora

La piladora Imperial es una empresa dedicada a la comercialización de arroz pilado ubicada en la provincia del Guayas en el cantón Alfredo Baquerizo Moreno.

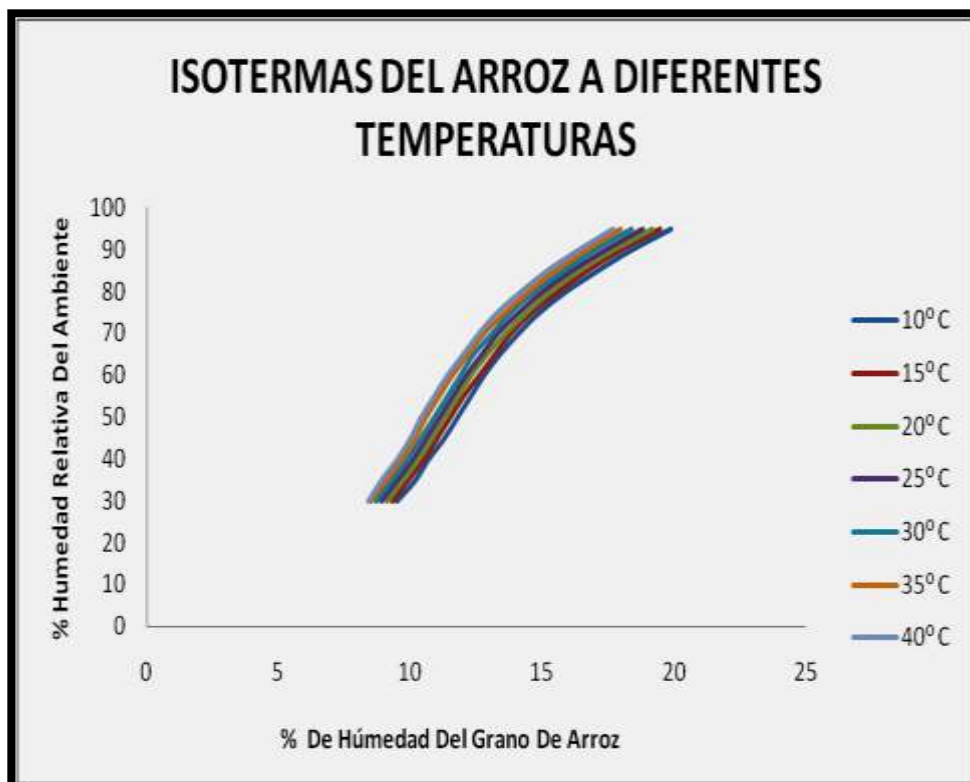
El proceso de la planta empieza con la compra de arroz en cáscara a agricultores de diferentes zonas. Este producto llega a la planta con impurezas y humedad. La humedad del grano es el factor de mayor importancia que debe ser controlado después de la cosecha, pues a mayor humedad del grano, mayor generación de calor. Pocas horas después de la cosecha la temperatura del grano empieza a

aumentar, lo cual favorece al desarrollo de hongos y la proliferación de bacterias que inician procesos de descomposición.

El calentamiento del grano propicia los cambios de color en el arroz de forma tal que la calidad final se demerita. Para mantener las propiedades y la calidad del grano para procesarlo, es necesario bajar la humedad del grano, la temperatura, eliminar insectos, bajar contenidos de impurezas y materiales extraños.

Para que los granos puedan conservarse en buenas condiciones, es necesario reducir su humedad hasta un nivel seguro, en el cual el grano tenga una baja tasa de respiración que no favorezca el desarrollo de hongos. Usualmente la humedad segura del arroz en cáscara se encuentra alrededor de 12.5% a 13.5% de humedad.

El contenido de humedad de equilibrio del arroz, en determinadas condiciones de temperatura y humedad del ambiente se representan en gráficas isotermas que son simplemente curvas que relacionan el contenido de humedad de equilibrio del arroz con la humedad relativa del aire, a temperatura constante. En la figura 1.1 se representa una grafica isoterma de arroz en cáscara.



**FIGURA 1.1. ISOTERMAS DEL ARROZ**

Para realizar las operaciones de adecuación del arroz en cascara, la planta cuenta con una recepción de granos, secadoras de tandas y bodegas para almacenar y airear el grano seco.

Para bajar la humedad del grano se utilizan secadoras de tandas, las cuales consisten en una estructura de cemento con piso falso construido con madera y yute. Sobre este piso falso se coloca el

grano húmedo el cual puede llegar del campo con una humedad del 22% al 30% en base seca.

La operación de llenado y vaciado de las secadoras se lo efectúa manualmente como se muestran en las figuras 1.2 y 1.3. Una vez depositado el grano se procede al secado por medio de forzar aire caliente atreves del grano por medio de ventiladores centrífugos de diferentes capacidades.

Para calentar el aire se combustiona GLP directamente a la entrada del ventilador como se muestra en la figura 1.4, hasta alcanzar una temperatura de 38° a 40° C.



**FIGURA 1.2. VACIADO SECADORA**



**FIGURA 1.3. TRASLADO DEL GRANO**



**FIGURA 1.4. VENTILADOR Y QUEMADOR DE GLP**

## 1.2 Evaluación de secadoras usadas

La piladora cuenta con nueve secadoras capaces de secar 24 ton cada una. Cada secadora tiene un ventilador de 30 hp acoplado al espacio libre del piso falso por medio de una campana difusora que permite distribuir mejor el flujo de aire por la secadora. Para evaluar las secadoras realizamos mediciones de temperatura, caudal de aire, caída de presión, consumo de energía, tiempo de secado y análisis de granos partidos.

Las mediciones de temperaturas las realizamos con termómetros digitales colocados a la salida del ventilador y a la entrada del piso falso.

Para medir el caudal de aire que el ventilador está produciendo usamos un método indirecto. Con la ayuda de un tubo de pitot y un manómetro digital medimos la caída de presión en el fondo de la cama de granos como se muestra en la figura 1.5 y con la ayuda de las GRAFICAS DE C.K. SHEDD determinamos el caudal de aire por metro cuadrado que está atravesando el grano. El valor obtenido lo multiplicamos por el área de la secadora y obtenemos los metros cúbicos por minuto que produce el ventilador.



**FIGURA 1.5. TUBO DE PITOT Y MANÓMETRO EN GRANOS**

Para medir la caída de presión total del ventilador usamos un tubo de pitot colocado a la descarga de ventilador y determinamos la caída de presión total que produce el ventilador como se muestra en la figura 1.6.



**FIGURA 1.6. TUBO DE PITOT Y MANÓMETRO EN VENTILADOR**



Con la ayuda de un amperímetro medimos los amperios consumidos por el motor del ventilador y calculamos la potencia al freno consumida.

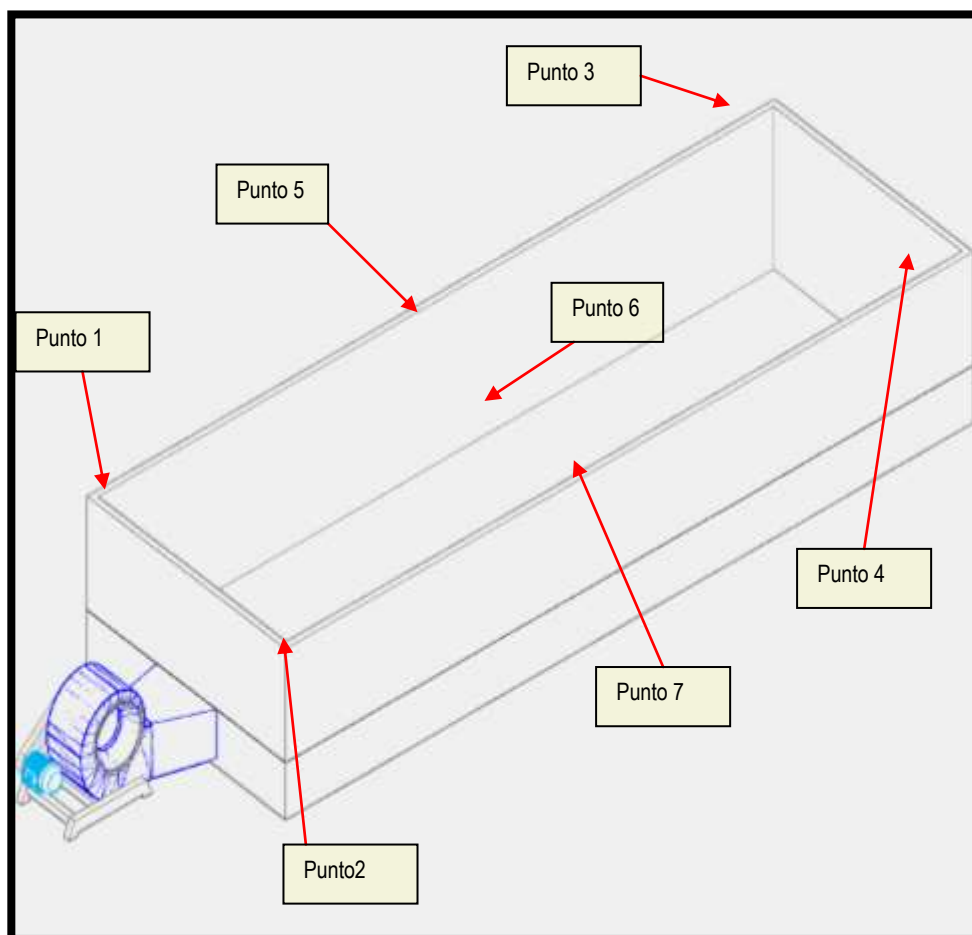
Con estas mediciones determinamos la eficiencia mecánica del ventilador. Finalmente evaluamos el secado por medio del consumo de energía, tiempo de secado y análisis de granos partidos en la pilada mediante clasificación alveolar como se muestra en la figura 1.7.



**FIGURA 1.7. EQUIPO DE CLASIFICACIÓN ALVEOLAR**

Con los resultados obtenidos elaboramos una tabla de resultados en la cual se especifica las lecturas tomadas con los equipos y métodos descritos.

En la figura 1.8 se muestra los puntos de medición de la secadora y en la tabla I las lecturas.



**FIGURA 1.8. PUNTOS DE MEDICIÓN PARA SECADORA DE PARADAS**

TABLA 1

## MEDICIONES OBTENIDAS EN SECADORA

Dimensiones del secador		Placa del motor		Lecturas con tubo y manguera conectados a manómetro	
Largo	14.95 m	Hp	30 hp		
Ancho	3 m	RPM	1765 r.p.m		
Alto	0.65 m	Volt	220 V		
Alto piso falso	1 m	A	75.4 A	Punto 1	32.51 mmH <sub>2</sub> O
Temperatura al interior del piso falso 40°C		$\eta$ 100%	91.1	Punto 2	26.16 mmH <sub>2</sub> O
		Cos $\phi$	0.84	Punto 3	51.31 mmH <sub>2</sub> O
Temperatura del grano durante el secado 28.2°C		Lectura con multímetro motor		Punto 4	49.28 mmH <sub>2</sub> O
		Volt	224 V	Punto 5	43.69 mmH <sub>2</sub> O
Temperatura del grano al final del secado 39.1°C		Amp	71.7 A	Punto 6	40.89 mmH <sub>2</sub> O
		Tiempo de secado	30 hr	Punto 7	47.75 mmH <sub>2</sub> O
Humedad relativa 74.6 %		Área descarga ventilador (AV)	0.66 m <sup>2</sup> (7.1 ft <sup>2</sup> )	Presión estática en el ducto de entrada y salida ventilador 141.48 mmH <sub>2</sub> O	

Mediante las mediciones obtenidas se determina la eficiencia mecánica del sistema de aire o ventilador mediante la expresión:

$$\eta = \frac{ahp}{bhp}$$

Donde:

*ahp* = Potencia aerodinámica (hp)

*bhp* = Potencia mecánica o potencia al freno (hp)

La potencia aerodinámica se define como:

$$ahp = \frac{cfm \times TP}{6356}$$

Donde:

*cfm* = Flujo de aire (pie<sup>3</sup>/min)

*TP* = Presión total (pulgadas de columna de agua, in WC)

$$TP = SP + VP$$

Donde:

*SP* = Presión estática (in WC)

*VP* = Presión dinámica (in WC)

$$VP = \left( \frac{V}{4005} \right)^2$$

Donde:

$V$  = Velocidad de descarga del ventilador (pie/min)

(para densidad de aire standard 0.075 lbm/pie<sup>3</sup>)

$$V = \frac{cfm}{AV}$$

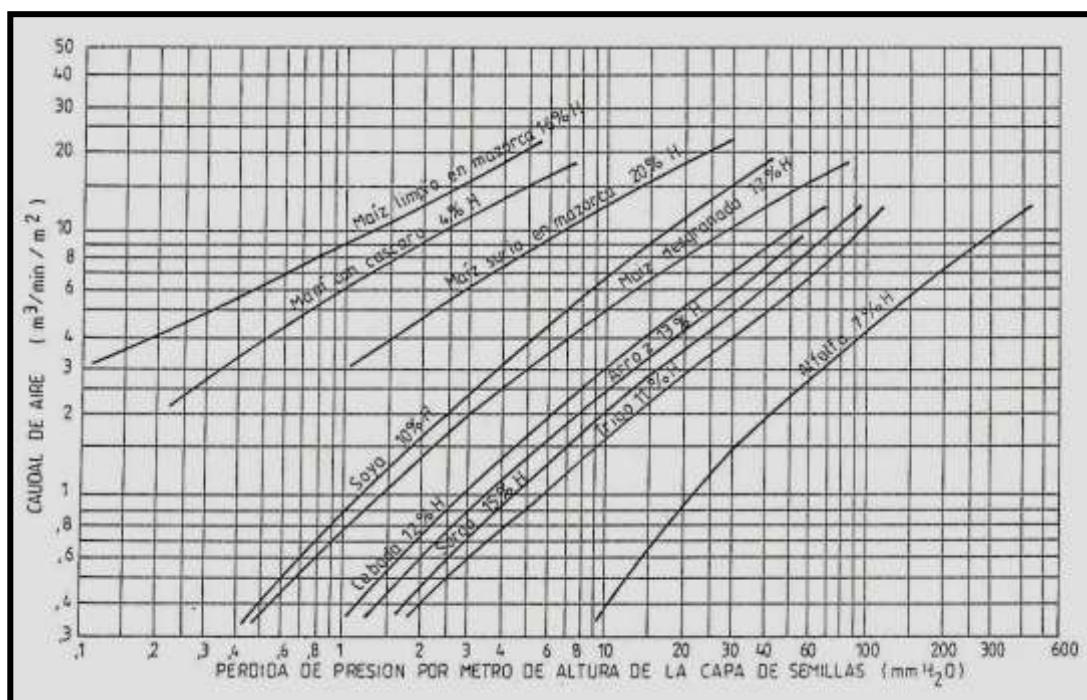
Para la obtención del flujo de aire del ventilador usaremos el método indirecto. El promedio de la caída de presión en los siete puntos de medición es:

$$\overline{SP} = \frac{\sum_{i=1}^n SP_i}{n}$$

$$\overline{SP} = \frac{1.28 + 1.03 + 2.02 + 1.94 + 1.72 + 1.61 + 1.88}{7}$$

$$\overline{SP} = 41.15 \text{ mmH}_2\text{O}$$

Con este valor consultamos las gráficas de Shedd tomando en cuenta que la tabla consultada es para una profundidad de granos de 1 m. Por lo tanto la caída de presión por m será  $41.15 / 0.65 = 63.31 \text{ mmH}_2\text{O} / \text{m}$ .



**FIGURA 1.9. RESISTENCIA DE LAS SEMILLAS AL PASO DEL AIRE (GRÁFICAS DE SHEDD)**

Según la gráfica para arroz en cascara con 13% de humedad se obtiene un valor aproximado de  $10.67 \text{ m}^3/\text{min}/\text{m}^2$ . Entonces el flujo de aire del ventilador será el producto de  $10.67 \text{ m}^3/\text{min}/\text{m}^2$  por el área del secador  $14.95 \text{ m} \times 3 \text{ m}$ :

$$\text{Flujo de aire ventilador} = 478.62 \text{ m}^3/\text{min} \quad (16.889,38 \text{ cfm})$$

Entonces:

$$V = \frac{16.889,38}{7.05} = 2.395,66 \text{ ft}/\text{min}$$

$$VP = \left( \frac{2.395,66}{4005} \right)^2 = 0.36 \text{ in WC}$$

$$TP = 5.57 + 0.36 = 5.93 \text{ in WC}$$

$$ahp = \frac{16.889,38 \times 5.93}{6356} = 15.76 \text{ hp}$$

Para obtener la potencia al freno del motor usamos la siguiente expresión:

$$bhp = \frac{\sqrt{3} \times V \times I \times \cos\phi \times \eta}{746}$$

Donde:

$V$  = Voltaje medido en voltios (V)

$I$  = Corriente medida en amperios (A)

$\cos\phi$  = Factor de potencia motor

$\eta$  = Eficiencia mecánica motor

$$bhp = \frac{\sqrt{3} \times 224 \times 71.7 \times 0.84 \times 0.911}{746} = 28.54 \text{ hp}$$

Con esto resultados tenemos que la eficiencia mecánica del sistema de aire o ventilador es:

$$\eta = \frac{15.76}{28.54} \times 100 = 55\%$$

Otro parámetro a considerar es el consumo específico de energía para determinar la eficiencia de la secadora, la cual es la relación entre las Kilocalorías mínimas necesarias para evaporar el agua de una masa determinada de granos y la cantidad de Kilocalorías realmente consumidas.

La secadora analizada consumió 20 cilindros de 15 kg en un tiempo de 30 horas y bajó la humedad inicial del grano de 24% a 10%.

Consumo de combustible:

$$\dot{m}_f = 10 \text{ kg/hr}$$

Donde:

$$\dot{m}_f = \text{Flujo másico (kg/hr)}$$

Entonces el consumo energético:

$$\dot{Q} = \dot{m}_f \times PCS_{GLP}$$

$$Q = \text{calor (Kcal/ hr)}$$

$$PCS_{GLP} = \text{Poder calorífico de gas licuado de petróleo}$$

$$\dot{Q} = 10 \times 12.052,00 = 120.520 \frac{\text{kcal}}{\text{hr}}$$



Para calcular el poder de evaporación de la secadora tenemos que determinar la cantidad de agua evaporada por el tiempo que duró el secado 30 horas. El agua evaporada del grano se calcula de la siguiente forma:

$$W_f = W_i \left( \frac{100 - h_i}{100 - h_f} \right)$$

$$W_f = 24 \left( \frac{100 - 24}{100 - 10} \right) = 20.27 \text{ ton}$$

$$W_{H_2O} = 24 - 20.27 = 3.73 \text{ ton}$$

Entonces el poder de evaporación de la secadora es de  $124.33 \frac{kg_{H_2O}}{hr}$

Dividiendo el consumo energético por el poder de evaporación:

$$\frac{120.520 \frac{kcal}{hr}}{124.33 \frac{kg_{H_2O}}{hr}} = 969.35 \frac{kcal}{kg_{H_2O}}$$

Si consideramos que el calor necesario para evaporar 1 kg de agua es de 600 kcal la eficiencia de la secadora es:

$$\eta = \frac{600}{969.35} \times 100 = 61.9 \%$$

### 1.3 Evaluación de los costos de producción

La piladora utiliza mano de obra para la carga y descarga de sus secadoras y su producción anual de arroz en cascara sobrepasa las 17.000 ton. El costo por llenado y descarga por tonelada de las secadoras es de 3.14 \$/ton, dando un costo total por manipuleo de \$ 53.428, 57. Para calcular el costo anual por consumo de combustible asumimos un promedio de humedad de 24% en base húmeda en el arroz a la entrada de la planta. Este promedio lo tomamos considerando que el arroz en cascara puede llegar a la planta con humedades diferentes dependiendo de la temporada de cosecha. De esta forma la planta utiliza 212.500 kg de GLP. El costo del kg de GLP para consumo agrícola es de 0.33 \$/kg, de esta forma el costo por consumo de combustible es de \$ 70.125,00. A estos costos debemos sumar el costo de energía eléctrica consumida en un año. Para cada secadora obtuvimos un consumo de 701 Kwh por tanda de 24 ton cada una. Para las 17.000 ton de arroz en cascara que se procesan tendremos un consumo anual de 496.541,67 Kwh, el costo del Kwh es de 0.08 \$/Kwh. Entonces el costo por consumo eléctrico es de \$ 39.723,33.

**TABLA 2**  
**COSTOS OPERACIÓN SECADORA**

<b>Resumen de costos de producción en secadoras de la piladora imperial para un año</b>	
Costo por mano de obra	\$ 53.428, 57
Costo por consumo de combustible	\$ 70.125,00
Costo por consumo eléctrico	\$ 39.723,33
Costo total	\$ 163.276,00

En resumen el costo de secar una tonelada de arroz en cascara es de 9.6 \$/ton.

#### **1.4 Selección de sistema de secado viable**

Las secadoras de granos pueden considerarse sistemas de aire especializados, que succionan aire de un espacio abierto y lo descargan, después de cumplir su función de remover y transportar humedad, en otro espacio abierto.

Una secadora de granos está formada por los siguientes elementos principales:

- Entrada de aire
- Ventilador
- Quemador
- Conductos de aire
- Compuertas
- Cámaras
- Recipiente para grano
- Equipos para cargue y descargue de grano;

Estos elementos se pueden identificar en las figuras siguientes que corresponden a secadoras de alberca y a secadoras de torre de flujo continuo.

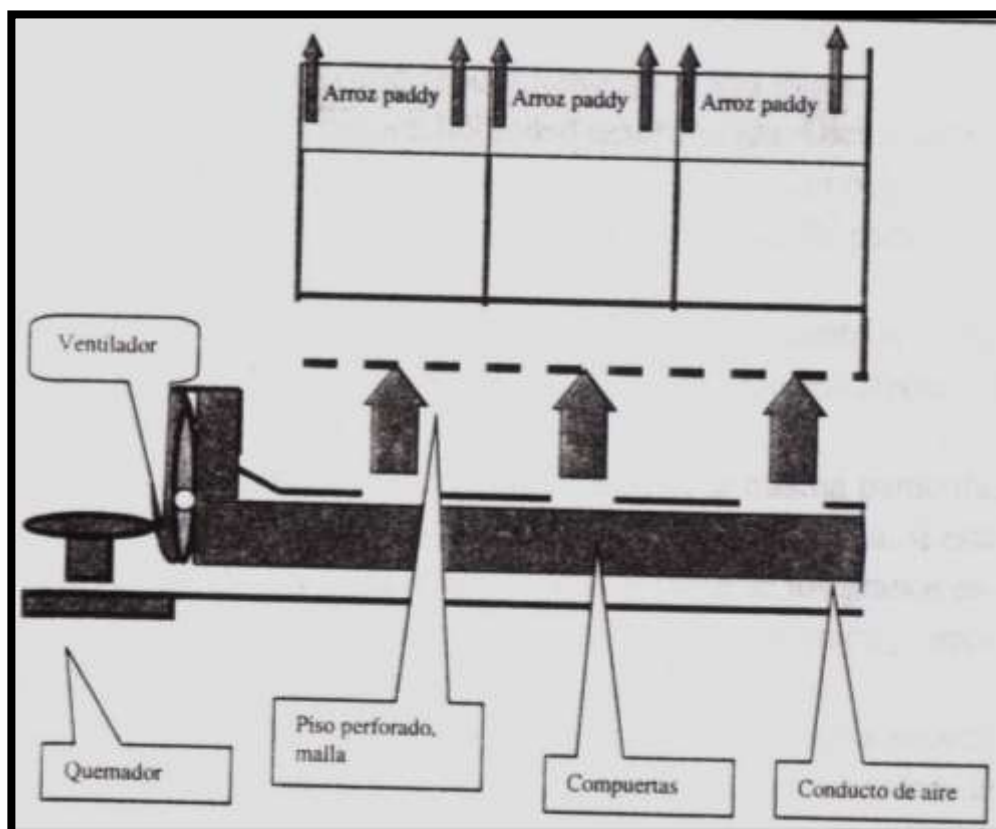
### **Secadoras de Tandas Inclinadas o Albercas**

El diseño de las secadoras de alberca evolucionó en Colombia a partir de las secadoras de sacos que introdujo, hacia 1948, la empresa Lister, fabricante Inglés de motores Diesel. Su principio de funcionamiento se basa en el principio de secado por tandas en lecho inclinado para facilitar su mecanización al momento de cargar y descargar la secadora. A su vez compartir un solo equipo de aire y generación de calor para optimizar los tiempos de secado mediante obtener un proceso continuo de carga y descarga de la secadora sin tener que parar los equipos de ventilación y generación de calor.

De manera simplificada, los elementos principales que forman una secadora de albercas se ilustran en la figura 1.10.

### Secadoras de Flujo Continuo

Las secadoras de flujo continuo, conocidas como de columna o de torre, fueron desarrolladas en los Estados Unidos para atender las necesidades de secado artificial que introdujo la utilización masiva de cosechadoras combinadas, durante la Segunda Guerra mundial y en los años siguientes.



**FIGURA 1.10. SECADORA DE TANDAS INCLINADAS O ALBERCAS**

- Recipiente de granos y un tanque de reserva superior. La capacidad de estos recipientes puede oscilar entre 10 y 100 toneladas.
- Quemador de combustible equipado con control de temperatura. Y termostatos limitadores de temperatura. Estos deben ser dos, colocados en los conductos de aire frío (salida de aire a la atmósfera) y de aire caliente. El termostato del lado de aire frío se debe graduar aproximadamente 40 °C y el del lado caliente a aproximadamente 60°C. Si cualquiera de los dos termostatos detecta sobrecalentamiento en el conducto, el circuito eléctrico debe desconectar los motores de los ventiladores y del quemador.
- Ventiladores centrífugos o axiales.
- Mecanismo de descarga de grano velocidad variable
- Sección de enfriamiento, generalmente se utiliza aire ambiente y se ajusta por medio de compuerta desde el exterior.

Estos elementos se ilustran en la figura 1.11.

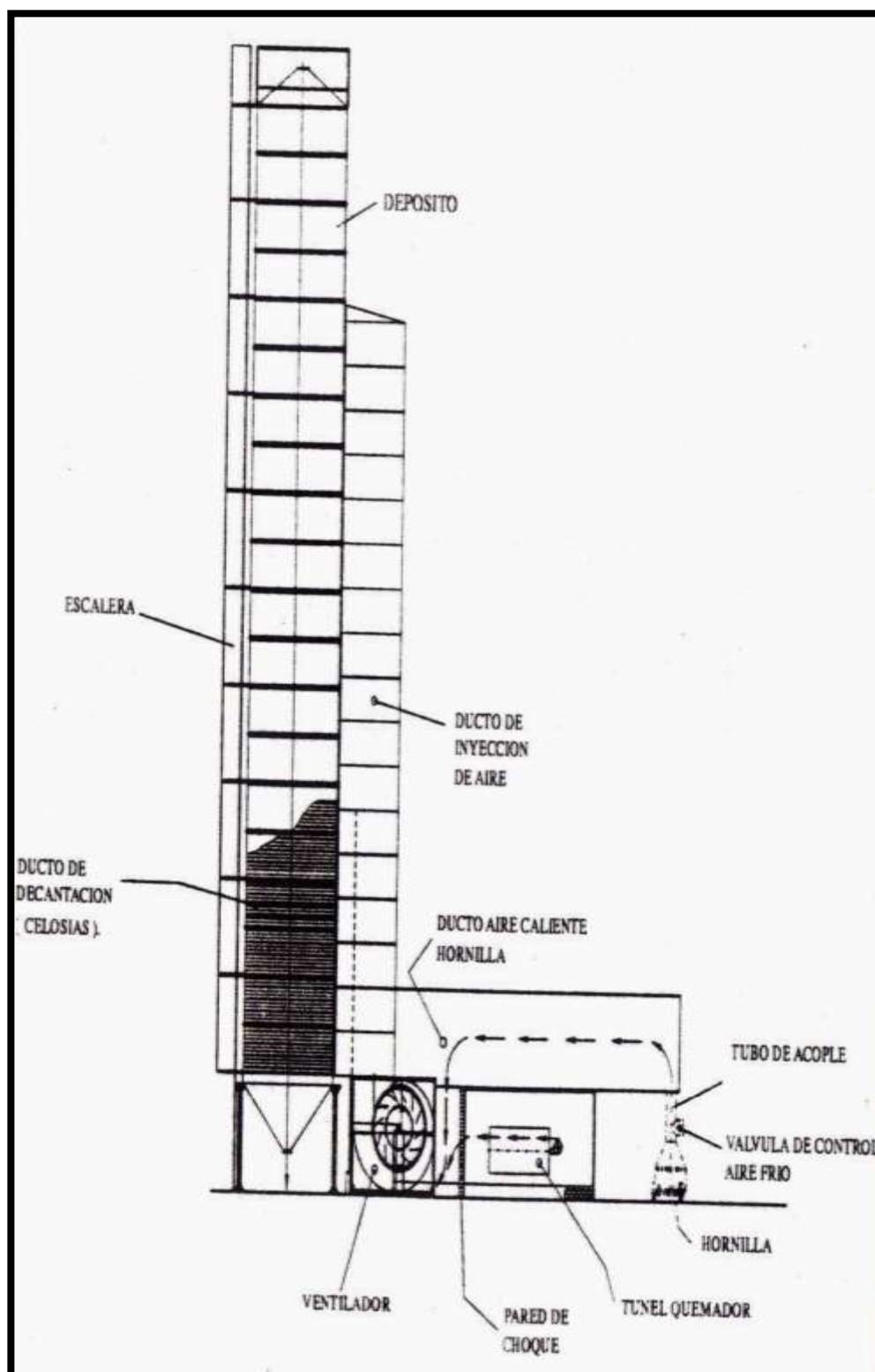


FIGURA 1.11. SECADORA DE FLUJO CONTINUO

### **1.5 Secadora de piso inclinado por tandas**

Este tipo de secadoras también denominadas albercas utilizan pisos de malla perforada, para forzar aire a través de capas de grano, de espesor que oscila entre 60 y 150 cm. Las albercas son adecuadas para manejar cantidades pequeñas o medianas de arroz en cascara. Este sistema ha tenido bastante aceptación en países como Colombia, pues tiende a partir menos granos en comparación a otros sistemas mecanizados.

Un trabajo de investigación aplicada, realizada por la Federación Nacional de Arroceros de Colombia, presenta las siguientes conclusiones y sugerencias, para el mejor diseño y operación de secadoras tipo albercas.

- El tiempo de secado depende principalmente de las condiciones ambientales, de la temperatura del aire de secado y del volumen de aire aplicado por una determinada cantidad de grano.
- Como norma general se recomienda que el volumen de aire no sea inferior a aproximadamente 14 M<sup>3</sup>/Min por tonelada de grano.



- En el caso de que con un mismo túnel, se abastezca de aire a varios compartimientos, las velocidades del aire en los túneles, especialmente en el tramo entre la descarga del ventilador y la primera puerta, deben mantenerse inferiores a 600 metros por minuto, con el fin de disminuir las diferencias entre la cantidad de aire que recibe el primer compartimiento y los siguientes.
- Para controlar la velocidad del aire y al mismo tiempo insuflar alto volumen en el grano, es necesario utilizar conductos de mayor tamaño que los utilizados tradicionalmente.
- El manejo del aire en todo el sistema debe ser delicado, se debe evitar las contracciones o expansiones abruptas, las curvas demasiado fuertes, las puertas innecesarias etc.
- El mantener una temperatura de secado relativamente constante es de mucha importancia en horas de la noche, cuando la temperatura ambiente desciende y la humedad relativa del ambiente aumenta. El descenso de temperatura reduce la capacidad efectiva de secado

y fomenta la aparición de fisuras en el arroz que se encuentre relativamente seco, al rehumedecerlo.

- Aéreas reducidas para desfogue del aire que ya ha atravesado el grano, introducen resistencia adicional de importancia al ventilador y, además, dificultan la evacuación del aire húmedo. Las áreas libres entre los aleros de los techos y las paredes de las albercas deben equivaler por lo menos al 30% del área de pisos perforados de los compartimientos. Es conveniente construir sobre techos, que faciliten la salida del aire cargado de humedad a la atmósfera y evitar su condensación en los techos.
- Las albercas inclinadas se construyen generalmente con pendientes que varían entre 32° y 35°. Mientras las primeras tienen mayor tendencia a necesitar ayuda de mano de obra para su descargue total, las de mayor pendiente (34-35%), tienen tendencia a fluidizar el grano y sufrir algún rodado espontáneo de arroz, cuando reciben demasiado aire por efecto del cierre de las compuertas de varios compartimientos. La

pendiente recomendable, que equilibra problemas y ventajas puede ser de 33 o 34°.

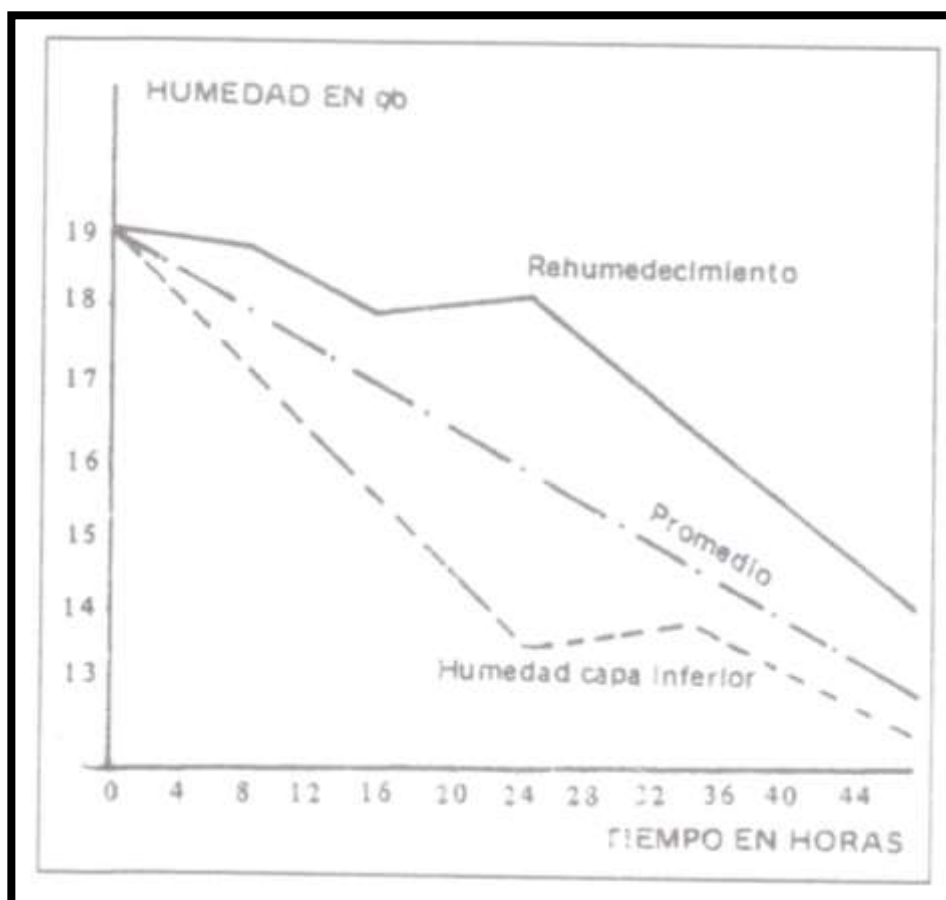
- La alimentación de las albercas, preferiblemente debe hacerse desde un transportador de banda con ayuda de una vagoneta de descarga que pueda colocarse en cualquier sitio de la alberca, para conseguir llenarla de manera uniforme.

En caso de que se utilicen transportadores sinfín o de arrastre para llenar las albercas, dentro de lo posible se debe instalar una descarga cada metro.

Debe resaltarse que la inclinación de aproximadamente 33° de los pisos perforados permite que las operaciones de llenado y descarga se hagan de manera mecanizadas, con muy poca necesidad de utilizar mano de obra.

La pérdida de humedad en las capas de arroz difiere de manera importante de acuerdo con la profundidad y con el tiempo de secado.

En la figura 1.12 se ilustra el avance del proceso.



**FIGURA 1.12. VELOCIDAD DE SECADO EN ARROZ**

Al finalizar el proceso, inevitablemente, se presentan diferencias de humedad entre el arroz situado en la parte superior e inferior. Esta diferencia es normalmente 1.5 a 2 % de humedad en el grano.

# CAPÍTULO 2

## 2. SOLUCIÓN DEL PROBLEMA

### 2.1 Equipos necesarios para el secado en piso inclinado

Para determinar los equipos necesarios debemos considerar la cantidad de granos que la secadora debe procesar por día. La piladora procesa 17000 toneladas de arroz en cascara por año. Sin embargo el flujo de arroz que puede recibir en un día de cosecha es de 60 ton por día. Con ese flujo debemos dimensionar la secadora considerando que debemos de limpiar el arroz húmedo antes de secar. Esta labor de prelimpieza tiene por objeto principal remover las impurezas grandes, algo de grano partido, de polvo e impurezas livianas. Generalmente la pre limpieza se efectúa en línea con el

recibo de grano, por esa razón su capacidad debe ser suficiente para que no afecte la velocidad de recibo. Si consideramos que la piladora recibe 60 ton en un día, calculamos la capacidad de la pre limpia de tal forma que pueda limpiar esa masa en un tiempo no mayor a tres horas, pues el arroz llega generalmente a la piladora en las últimas horas de la tarde y solo se dispone de cuatro a seis horas del día para recibir el arroz en cáscara, limpiarlo y depositarlo en la secadora.

Por esa razón seleccionamos una prelimpia de 20 ton/hora que pueda retirar un promedio de 3%-4% de impurezas. Conociendo la capacidad de la prelimpia podemos determinar la capacidad del elevador de carga y descarga de la prelimpia.

El elevador de descarga de la prelimpia dirige el arroz hacia una banda transportadora con vagoneta de descarga para depositar el arroz en las bandejas inclinadas. Estas bandejas inclinadas son construidas estructuralmente en concreto y su piso falso será de plancha perforada sostenida por una retícula metálica construida de perfiles de acero laminado en 2 mm de espesor. La perforación de la plancha será de huecos de  $\Phi=2.5\text{mm}$  para que la resistencia al flujo de aire de secado se despreciabile.

El aire de secado será proporcionado por un ventilador radial doble oído de álabes aerodinámicos curvados hacia atrás y para la generación de calor el ventilador debe ser acoplado a un horno quemador de cascarilla de arroz de fuego indirecto.

Estos dos equipos deben seleccionarse cuidadosamente pues serán los que determinen la alta eficiencia en la secadora y el considerable ahorro de energía. Finalmente la descarga de la secadora se efectuará por bandas transportadoras y elevador que depositarán el arroz a una tolva para su pilada.

La dimensión de la secadora estará estrechamente relacionada con el flujo de arroz que ingrese a la piladora, como hemos mencionado la piladora debe procesar 60 ton/día.

Sin embargo los mejores resultados en reducción de granos partidos en la pilada se consiguen con un secado lento y a baja temperatura. Un tiempo aconsejable de secado para este tipo de secadora es de 72 horas, lo cual significa que necesitaremos una estructura que pueda soportar y secar 192 ton en 72 horas, pero que a su vez permita recibir 60 ton por día. Para lograr esto se dimensiona una

secadora que esté dividida en ocho secciones de 24 ton de capacidad cada una y que comportan un ducto con compuertas para la distribución independiente del aire de secado para cada sección. Esta distribución permite manejar un flujo diario de 60 ton por día teniendo un 20 % de capacidad adicional para eventualidades.

## **2.2 Cálculo del ventilador requerido**

Unos de los componentes fundamentales para la secadora es el ventilador, pues es el que forzará el aire caliente a través del grano para remover la humedad del mismo. Para su selección hay que conocer cuanta masa de aire de mover y a qué presión debe operar para vencer la resistencia al aire del sistema de secado. Adicionalmente este equipo debe soportar trabajar con temperaturas de 27° a 45°C. Para determinar el caudal de aire a mover, se tiene que conocer los parámetros necesarios para la secadora.

La masa de arroz a secar es de 192 ton, la humedad inicial promedio es 24% en base húmeda, la temperatura del aire de secado debe fluctuar en 38°C y el tiempo de secado 72 horas. La humedad relativa del aire ambiente es aproximadamente 74.6% y la temperatura 27°C.



Para determinar la cantidad de aire requerido nos valemos de la ecuación de equilibrio de calor para procesos de secado de granos:

$$\frac{cfm \times 60}{v} (c_a)(T_a - T_g)t = h_{fg}DM(M_o - M_e)$$

Donde:

$cfm$  = Flujo de aire de secado (pie<sup>3</sup>/min)

$v$  = Volumen de aire específico (ft<sup>3</sup>/lb)

$T_a$  = Temperatura aire caliente (°F)

$T_g$  = Temperatura del aire a la salida del grano (°F)

$t$  = Tiempo en horas

$h_{fg}$  = Calor latente de vaporización (Btu/lb)

$DM(M_o - M_e)$  = Cantidad de agua a evaporar en la masa de granos (lb)

Por psicrometría se obtiene el valor del volumen específico del aire calentado de 27°C con 74,6 % de humedad; a 38°C y 40% en un proceso de relación de humedad y de temperatura o punto de rocío constante. De la carta psicométrica el valor  $v=14.5$  ft<sup>3</sup>/lb.

Para obtener el calor latente de vaporización de la humedad del grano se considera que el calor requerido para evaporar una libra de agua del grano es función del contenido de humedad del grano y la temperatura en la cual ocurre la evaporación. Para propósitos de cálculo se considera el calor latente de vaporización  $h_{fg} = 1200$  Btu/lb.

La temperatura  $T_a$  representa la temperatura del plenum o temperatura del aire caliente  $T_a = 38^\circ\text{C}$  ( $100.4^\circ\text{F}$ ).

La temperatura  $T_g$  representa la temperatura del aire a la salida del grano, la cual será la temperatura de saturación del aire o temperatura de bulbo húmedo pues se considera un proceso adiabático  $T_g = 79.2^\circ\text{F}$ .

Finalmente la cantidad de humedad a remover expresada en la relación  $DM(M_o - M_g)$ , es la cantidad de agua a evaporar en la masa de granos. Para nuestro caso se secará 192 ton de granos de 24% a 10% de humedad en base húmeda. Es decir se removerá  $DM(M_o - M_g) = 65,706.67$  lb de agua.

Entonces:

$$\frac{cfm \times 60}{14.5} (0,24)(100.4 - 79.2)72 = 1200 \times 65,706.67$$

$$cfm = 52,014.91$$

A este valor hay que agregar un 15%, pues se considera que existe la posibilidad de que el grano sobrepase la humedad promedio y que pueden existir perdidas de aire en el sistema por compuertas mal cerradas. Entonces el ventilador deberá producir un flujo de 1,695.13 m<sup>3</sup>/min (59,817.14 ft<sup>3</sup>/min) .

Para determinar la caída de presión que debe vencer el ventilador en el sistema se considera que 192 ton estarán distribuidas en las secciones de las albercas. Toda la secadora estará compuesta de ocho secciones de 32.4 m<sup>2</sup> cada una, lo cual significa un área de 259.2 m<sup>2</sup> para 1,695.13 m<sup>3</sup>/min.

Con estos datos se verifica en la gráfica de Shedd la resistencia del grano con la relación 6.56 m<sup>3</sup>/min/m y se obtiene un valor de 33.32 mm H<sub>2</sub>O por cada m de profundidad. Si se tiene 192 ton en un área de 259.2 m<sup>2</sup> y un peso específico del grano de 0.580 ton/m<sup>3</sup> entonces la profundidad del grano será 1.28 m. Entonces

multiplicando  $33.32 \text{ mm H}_2\text{O/m} \times 1.28 \text{ m}$  y se obtiene una resistencia de  $42.65 \text{ mm H}_2\text{O}$  (1.68 in WC).

La resistencia del sistema generador de calor puede alcanzar 2.3 in WC según mediciones experimentales realizadas en quemadores de cascara de arroz de diferentes fabricantes.

Finalmente la resistencia del ducto de aire es despreciable, pues su dimensión es de  $2 \times 2 \times 18 \text{ m}$ , lo que hace que la resistencia al movimiento de aire se despreciable en comparación a los dos valores mencionados antes.

Con los valores calculados de caudal de aire y presión estática requeridos consultamos tablas de fabricantes de ventiladores. El ventilador debe producir un volumen de aire medio, presión estática media y una alta eficiencia. Su construcción debe ser económica y su acople al sistema de secado sencillo. De esta forma se selecciona un ventilador centrífugo aerodinámico de doble entrada y doble ancho.

Según tablas de fabricantes (Apéndice A1) se elige un ventilador de 60 in de diámetro de rotor, que rotará a 554 r.p.m para producir un volumen de aire de 60,000.00 cfm a 4 in WC de presión estática y un consumo de 46.3 bhp.

### 2.3 Cálculo del generador de calor

Para determinar el generador apropiado para la secadora se debe considerar que el combustible a usar será la cascara de arroz. La utilización de cáscara como combustible permitirá un ahorro significativo, pues la cáscara se considera un desecho. Además posee un poder calorífico semejante a la madera de 13.500 btu/kg (3.401,73 kcal/kg).

Para determinar la dimensión del horno quemador de cascara de arroz se calcula el calor que debe entregar al aire de secado. Para esto se utiliza la expresión:

$$\dot{Q} = \dot{m}_{\text{aire}} c_p (T_a - T_{\text{amb}})$$

Donde:

$\dot{m}_{\text{aire}}$  = Flujo másico (lb/hr)

$$\dot{m}_{\text{aire}} = \frac{60,000 \frac{\text{ft}^3}{\text{min}}}{13.9 \frac{\text{ft}^3}{\text{lb}}} 60 \frac{\text{min}}{\text{hr}} = 258,992.81 \frac{\text{lb}}{\text{hr}}$$

Entonces:

$$\dot{Q} = 258,992.81 \frac{\text{lb}}{\text{hr}} 0.24 \frac{\text{Btu}}{\text{lb}^\circ\text{R}} (19.8^\circ\text{R})$$

$$\dot{Q} = 1'230,733.83 \frac{\text{Btu}}{\text{hr}}$$

Con este valor se consulta los equipos disponibles en el mercado (Apendice A2 y A3) y se selecciona un generador de calor que produzca 1'200,000 a 1'800.000 btu/hr con un consumo aproximado de 120 kg/hr de cascara de arroz.

## 2.4 Construcción, montaje y funcionamiento del secador

Como se mencionó en capítulos anteriores, el proceso empieza con la recepción del grano. Para esto se dimensiona y construye una tolva de recepción, donde se depositarán los granos que llegan del

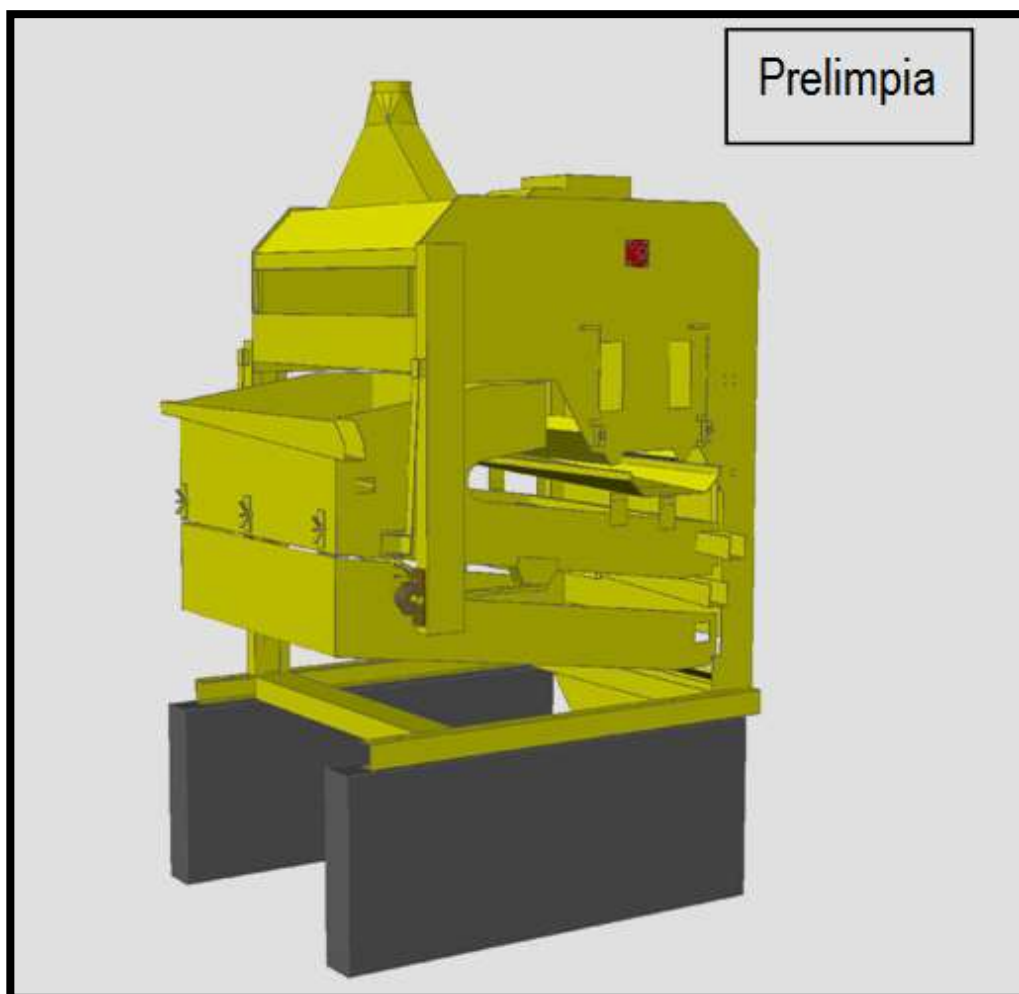
campo. La dimensión de la tolva es de 6 X 3 m y la profundidad de 3 m para tener 45° de inclinación en sus tres caras.

Es importante conservar esta inclinación para asegurar que todo el grano, incluyendo las impurezas, pueda alimentar fácilmente el elevador que descarga la tolva y a su vez carga la prelimpia. Este elevador de 3 hp y 30 ton/hr, dirige el flujo hacia una prelimpia de granos, equipo compuesto de zarandas oscilantes y cámaras de succión.

Este equipo reducirá las impurezas desde un promedio de 4% a 1.5%, por medio de cribar el grano en planchas perforadas de huecos alargados de 4 X 20 mm para retirar la impurezas mayores y de 1.5 X 15 mm para retirar la impurezas menores. En cambio las impurezas livianas y el polvo son retiradas por una corriente de aire que atraviesa el grano a la entrada y a la salida de la máquina.

Para mantener limpias las perforaciones de las cribas, se utilizan bolas de caucho que rebotan entre la criba y una malla inferior abierta. Para accionar las zarandas la máquina usa un motor de 2 hp y para el succionador un motor de 5 hp.

La capacidad de limpieza es de 20 ton/hr con granos de 4% de impurezas, su capacidad de limpieza puede disminuir si el grano entra con mayor impureza.



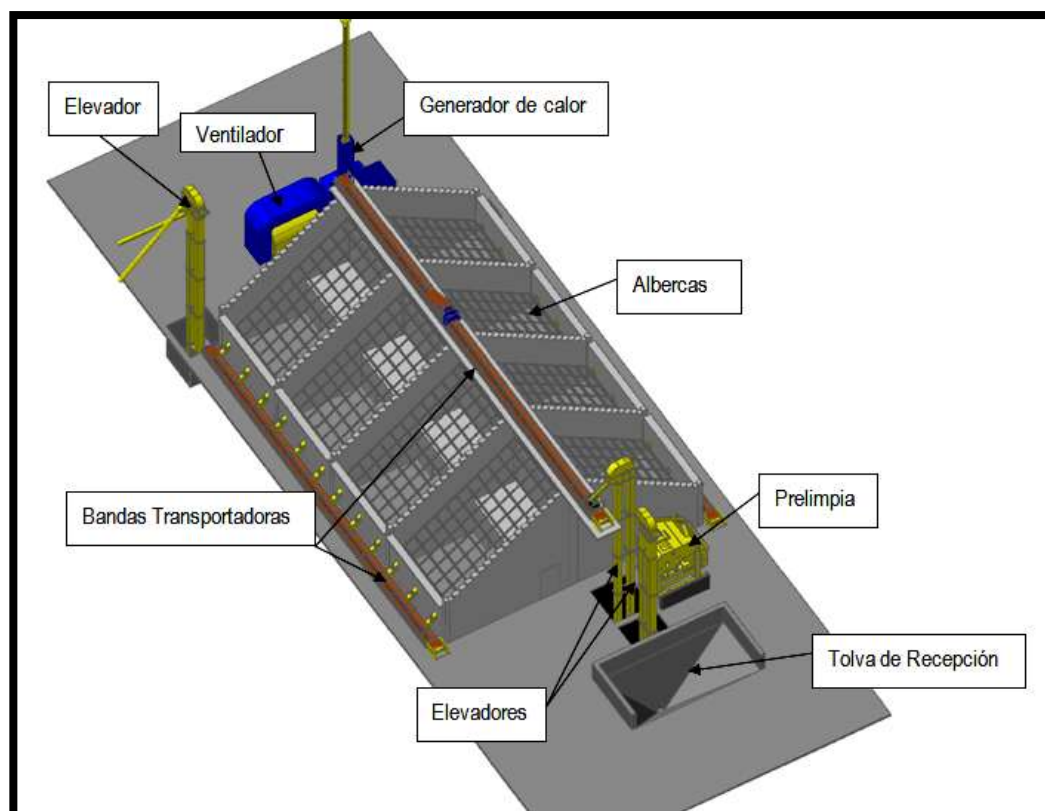
**FIGURA 2.1. EQUIPO DE PRELIMPIEZA**

Una vez que el grano pasa la prelimpia, es receptado por otro elevador que dirige el grano hacia una banda transportadora con vagoneta de descarga. Esta banda con su vagoneta permitirá descargar el grano en diferentes puntos de la secadora. Para



asegurar la carga en la banda se selecciona una banda transportadora de rodillos portantes inclinados a  $20^\circ$ . La capacidad de la banda es de 40 ton/hr, su longitud de 22 m y es accionada por un motor reductor de 2 hp.

El grano se deposita en la secadora, que es una estructura construida de hormigón y bloques.



**FIGURA 2.2. COMPONENTES DE SECADORA DE TANDAS INCLINADAS**

La estructura está compuesta de ocho compartimientos inclinados a  $34^\circ$  de 4.5m de ancho, 7.2 m de largo y 1.4 m de profundidad para 24 ton de capacidad. El piso falso o plenum es construido de estructura metálica y planchas perforadas  $\Phi = 2.5$  mm y  $e = 1.4$  mm.

Para dirigir el aire de secado a los compartimientos se construye internamente un ducto de 2 X 2 m con compuertas de 1 X 2 m para cada compartimiento. Las compuertas se abren y cierran por la parte exterior de la secadora. Esto permite la operación continua de la secadora sin tener que parar el ventilador y el generador para abrir o cerrar las compuertas cuando una sección de la secadora está lista para descargarse o cargarse.

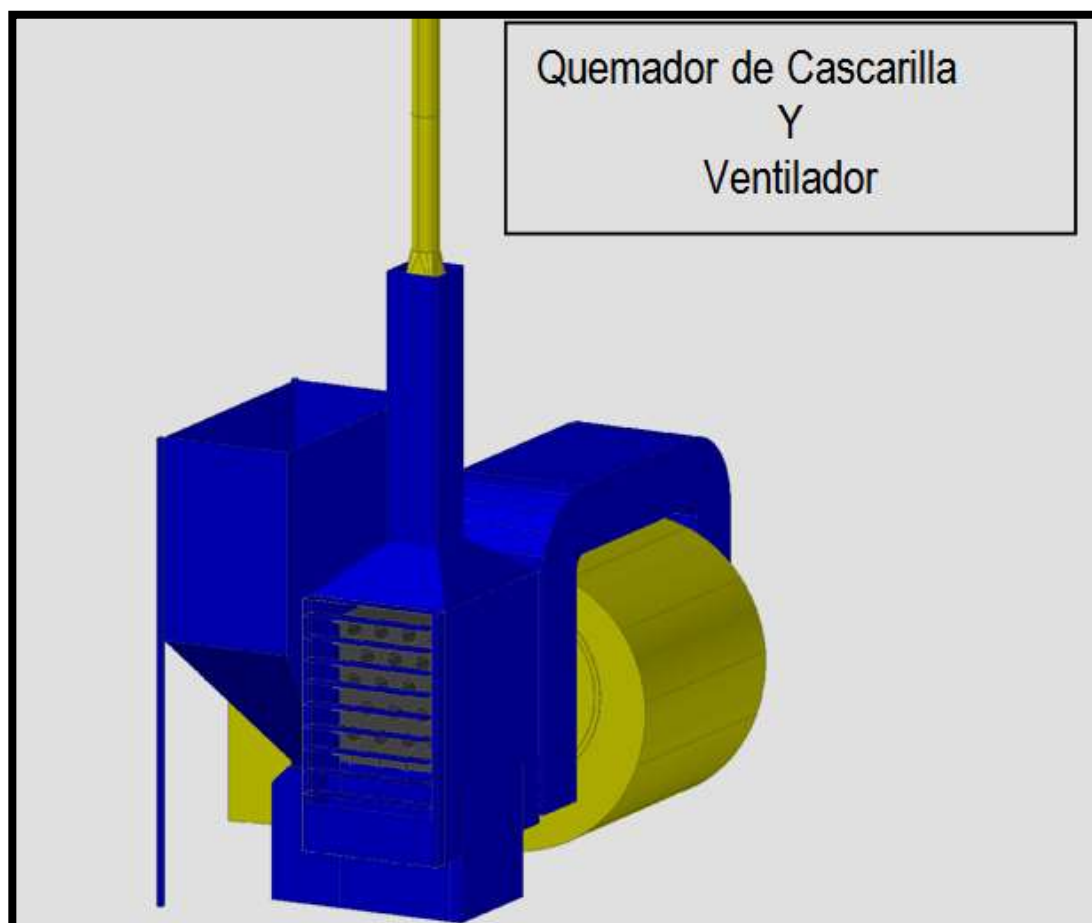
Cuando la secadora tiene un compartimiento lleno se puede arrancar el ventilador y el generador de calor. Estos dos equipos trabajan conjuntamente acoplados por medio de un ducto de aire. El aire del ambiente es forzado a través de los tubos de transferencia de calor del generador, que elevan  $11^\circ\text{C}$  la temperatura del aire.

El generador u horno quemador de cascarilla puede regular la temperatura por medio de disminuir la alimentación de cascarilla a la parrilla de combustión por medio de un variador de frecuencia. El horno opera por medio de un motor reductor de 0.5 hp para la alimentación de la cascarilla, un soplador de 1 hp para el aire de combustión y un soplador de 2 hp que desaloja la ceniza producida por la combustión.

El ventilador acoplado al quemador de cascarilla es accionado por medio de un motor eléctrico de 50 hp acoplado por poleas y bandas.

A medida que se van llenando los demás compartimientos se van abriendo las compuertas correspondientes. De esa forma cada compartimiento tendrá un tiempo máximo de secado de 72 horas, y manteniendo un flujo de secado de 60 ton/día.

Cuando un compartimiento ya se ha secado se descarga por medio de tres bandas transportadoras laterales de 2 y 1 hp que dirigen el grano a un elevador de 3hp para ser depositado en un granero para su reposo y después ser pilado.



**FIGURA 2.3. VENTILADOR Y GENERADOR DE CALOR**

# CAPÍTULO 3

## 3. EVALUACIÓN ENERGÉTICA Y ECONÓMICA DE LA SECADORA

### 3.1 Evaluación de la Eficiencia de la secadora

Para la evaluación de la secadora se recurre al método descrito en el capítulo 1, se mide temperatura, caudal de aire, caída de presión, consumo de energía, tiempo de secado y análisis de granos partidos. Las mediciones se realizaron con manómetro y tubo de pitot para obtener la caída de presión en una capa de granos, para luego con la ayuda de la gráfica de SHEDD obtener la cantidad de aire que está atravesando el grano. Con la ayuda de un amperímetro de se determina la corriente de consumo de los equipos para

determinar la potencia usada. El análisis de granos partidos se lo efectúa en el laboratorio de la planta con cilindros de calibración o de alveolos. En la tabla 3 se detalla las mediciones

**TABLA 3**

**TABLA DE MEDICIONES**

Dimensiones del secador		Placa del motor		Lecturas con tubo y manguera conectados a manómetro	
Largo	18 m	Hp	50 hp		
Ancho	14.4 m	RPM	1770 r.p.m		
Alto	1.20 m	Volt	220 V	Punto 1	30.73 mmH <sub>2</sub> O
		Amp	122 A	Punto 2	32.51 mmH <sub>2</sub> O
Temperatura al interior del ducto 39.2°C		$\eta$ 100%	92.5	Punto 3	33.02 mmH <sub>2</sub> O
		Cos $\phi$	0.86	Punto 4	30.48 mmH <sub>2</sub> O
Temperatura del grano durante el secado 28.2°C		Lectura con multímetro motor		Punto 5	30.73 mmH <sub>2</sub> O
		Volt	230 V	Punto 6	31.50 mmH <sub>2</sub> O
Temperatura del grano al final del secado 38.2°C		Amp	98 A	Punto 7	31.24 mmH <sub>2</sub> O
		Tiempo de secado	72 h	Punto 8	30.73 mmH <sub>2</sub> O
Humedad relativa 73.2 %		Área descarga ventilador (AV)	3.46 m <sup>2</sup> (37.24 ft <sup>2</sup> )	Presión estática en el ducto de entrada y salida ventilador 79.25 mmH <sub>2</sub> O	

Para la obtención del flujo de aire del ventilador usaremos el método indirecto.

El promedio de la caída de presión en los ocho compartimientos es:

$$\overline{SP} = \frac{\sum_{i=1}^n SP_i}{n}$$

$$\overline{SP} = \frac{30.73 + 32.51 + 33.02 + 30.48 + 30.73 + 31.50 + 31.24 + 30.73}{8} = 31.37$$

Con este valor consultamos las tablas de Shedd tomando en cuenta que la tabla consultada es para una profundidad de granos de 1 m. Por lo tanto la caída de presión por m será  $31.37 / 1.2 = 26.14$  mmH<sub>2</sub>O / m. Según la tabla tenemos un valor aproximado de 5.49 m<sup>3</sup>/min/m<sup>2</sup>.

El área del secador es 259.2 m<sup>2</sup>, multiplicado por 5.49 m<sup>3</sup>/min/m<sup>2</sup> tenemos un flujo de aire de 1,422.38 m<sup>3</sup>/min (50.192,27 cfm).

Entonces:

$$V = \frac{50.192,27}{37.24} = 1.347,81 \text{ ft/min}$$

$$VP = \left( \frac{1.347,81}{4005} \right)^2 = 0.11 \text{ in WC}$$

$$TP = 3.12 + 0.11 = 3.23 \text{ in WC}$$

$$ahp = \frac{50.192,27 \times 3.23}{6356} = 25.51 \text{ hp}$$

Para obtener la potencia al freno del motor usamos la siguiente expresión:

$$bhp = \frac{\sqrt{3} \times V \times I \times \cos \phi \times \eta}{746}$$

$$bhp = \frac{\sqrt{3} \times 230 \times 98 \times 0.86 \times 0.925}{746} = 41.63 \text{ hp}$$

Con esto resultados tenemos que la eficiencia mecánica del sistema de aire o ventilador es:

$$\eta = \frac{25.51}{41.63} \times 100 = 61\%$$

El consumo específico de energía del generador de calor lo determinamos por medio del consumo de cascarilla de arroz combustionada.

Consumo de cascarilla:

$$\dot{m}_f = 117 \text{ kg/hr}$$

Entonces el consumo energético:

$$\dot{Q} = \dot{m}_f \times PCS_{cascarilla}$$



$$\dot{Q} = 117 \times 3.401,73 = 398.002,41 \frac{kcal}{hr}$$

Para calcular el poder de evaporación de la secadora tenemos que determinar la cantidad de agua evaporada por el tiempo que duró el secado 72 horas. El agua evaporada del grano se calcula de la siguiente forma:

$$W_f = 192 \left( \frac{100 - 24}{100 - 10} \right) = 162.13 \text{ ton}$$

$$W_{H_2O} = 192 - 162.13 = 29.87 \text{ ton}$$

Entonces el poder de evaporación de la secadora es de  $414.81 \frac{kg_{H_2O}}{hr}$

Dividiendo el consumo energético por el poder de evaporación:

$$\frac{398.002,41 \frac{kcal}{hr}}{414.81 \frac{kg_{H_2O}}{hr}} = 959.47 \frac{kcal}{kg_{H_2O}}$$

Si consideramos que el calor necesario para evaporar 1 kg de agua es de 600 kcal la eficiencia de la secadora es:

$$\eta = \frac{600}{959.47} \times 100 = 62.3 \%$$

Finalmente evaluamos el generador de calor por medio de la expresión:

$$\eta_{gen} = \frac{\dot{Q}_{salida}}{\dot{Q}_{entrada}} \times 100$$

Donde:

$$\dot{Q}_{entrada} = \dot{m}_f \times PCS_{cascarilla} = 398.002,41 \frac{kcal}{hr} \left( 1'579.500 \frac{Btu}{hr} \right)$$

$$\dot{Q}_{salida} = \dot{m}_{aire} c_p (T_a - T_{amb})$$

Donde:

$$\dot{m}_{aire} = \frac{50,192,27 \frac{ft^3}{min}}{13.9 \frac{ft^3}{lb}} 60 \frac{min}{hr} = 216,657.28 \frac{lb}{hr}$$

Entonces:

$$\dot{Q}_{salida} = 216,657.28 \frac{lb}{hr} 0.24 \frac{Btu}{lb \cdot ^\circ R} (21.96 \cdot ^\circ R)$$

$$\dot{Q}_{salida} = 1'141.870,53 \frac{Btu}{hr}$$

Entonces:

$$\eta_{gen} = \frac{1'141.870,53}{1'579.500,00} \times 100 = 72\%$$

### 3.2 Evaluación económica del proceso

Para evaluar este proceso de secado debemos determinar los costos de operación de la secadora para un año de operación, la cual secará 17.000 ton.

Esta masa de granos pasará por los respectivos equipos de elevación, transporte, limpieza y secado. El costo de operación de estos equipos se lo determina por el consumo eléctrico, el consumo de combustible, costo de operadores y mantenimiento.

El costo de consumo eléctrico lo determinamos por los kilovatios horas consumidos al procesar 17.000 ton en un año.

**TABLA 4**

**KILOVATIOHORA NECESARIOS PARA PROCESAR 17.000 TON**

Equipo	Horas	Kw	Kwhr
Elevador #1 20 ton/hr	850	2.2	1870
Prelimpia 20 ton/hr	850	5.2	4420
Elevador #2 20 ton/hr	850	2.2	1870
Banda con vagoneta 20 ton/hr	850	1.5	1275
Banda descarga lateral #1 30 ton/hr	283	1.5	425
Banda descarga lateral #2 30 ton/hr	283	1.5	425
Banda transversal #3 30 ton/hr	283	1	283
Quemador	6375	2.61	16.639
Ventilador	6375	37	235.875
Total kilovatiohora consumidos en año			263.082

Conociendo el valor total de kilovatios/hora a consumir determinamos el costo en energía eléctrica a razón de 0.08 \$/Kwhr tenemos un costo de \$ 21.046,56 para un año de operación.

El costo de mano obra lo calculamos por dos operadores para dos turnos, pues la secada es un proceso de 24 horas.

El costo por los dos operadores es de \$ 6.000,00 para un año de operación y el costo de tres estibadores para bajar la carga de los camiones es de \$ 9.000,00.

El costo de mantenimiento por lubricación de chumaceras, cadenas, limpieza y reparaciones menores por desgaste de tuberías es de \$ 1.200.00.

Finalmente el costo por combustible usado es \$ 0, pues las cascarilla es un desecho de las piladoras y solo se usará la cuarta parte de lo que produce la piladora.

**TABLA 5**

**RESUMEN DE COSTOS DE OPERACIÓN DE LA SECADORA**

<b>Costo por mano de obra</b>	<b>\$ 15.000,00</b>
<b>Costo por consumo de combustible</b>	<b>\$ 0</b>
<b>Costo por consumo eléctrico</b>	<b>\$ 21.046,56</b>
<b>Costo por mantenimiento</b>	<b>\$ 1.200,00</b>
<b>Costo total</b>	<b>\$ 37.246,56</b>

En resumen el costo de secar una tonelada de arroz en cáscara en la secadora de tandas inclinadas es de 2.19 \$/ton.

### **3.3 Cálculo de la recuperación de la inversión**

Para analizar si el proyecto será rentable para la empresa se realizó un flujo de caja a partir de los datos que se proporcionó.

El valor de las ventas se lo calculó tomando en cuenta un crecimiento del 1% mensual y con un precio promedio de \$28 el quintal de arroz.

La inversión total de la empresa será de \$150.000 de los cuales el 60% será financiado con un préstamo con una tasa de interés del 8%.

Calculado el flujo de caja se obtuvo que, para un periodo de siete meses, las cifras son positivas; esto quiere decir que en cada periodo los ingresos de efectivo son mayores a los egresos o salidas de efectivo.

La tasa de descuento se definió en base al porcentaje de interés que actualmente están pagando los bancos por ahorrar dinero en los mismos, que se encuentra en alrededor del 12% anual, lo que en meses representa el 1%.

Nos basamos en este valor porque de esta forma podremos analizar si es más rentable para la empresa invertir en el proyecto, o mantener el dinero en los bancos.

Para calcular en cuanto tiempo se recuperara la inversión realizada se utilizara el método del valor presente.

Como el dinero tiene un valor en el tiempo, mediante este método se procederá a conocer cuál será el valor de cada uno de los Flujos Netos Efectivos en el periodo cero, periodo en el que se realiza la inversión.

Este método consiste en llevar los valores de los flujos de efectivo pronosticados a dólares de hoy y, para lograr este objetivo, es necesario descontar cada uno de los flujos a su tasa de descuento (1%).

$$\left[ \frac{31,399.46}{(1.01)^1} \right] + \left[ \frac{31,398.48}{(1.01)^2} \right] + \left[ \frac{31,630.34}{(1.01)^3} \right] + \left[ \frac{31,863.37}{(1.01)^4} \right] + \left[ \frac{32,097.55}{(1.12)^5} \right] = 153728.268$$

Con el cálculo realizado se obtuvo que la empresa recuperara su inversión en un periodo de cinco meses.

**TABLA 6**

**RECUPERACIÓN DE LA INVERSIÓN**

	0	1	2	3	4	5
<b>Ventas</b>		501,760.00	501,760.00	504,268.80	506,790.14	509,324.09
<b>C. Variables</b>		454,717.64	454,717.64	456,991.23	459,276.18	461,572.56
<b>C. Fijos</b>		1,200.00	1,200.00	1,200.00	1,200.00	1,200.00
<b>Gts. Administrativos</b>		3,600.00	3,600.00	3,600.00	3,600.00	3,600.00
<b>Dep. Obras Físicas</b>		82.50	82.50	82.50	82.50	82.50
<b>Dep. maq.</b>		837.50	837.50	837.50	837.50	837.50
<b>Amort. Intangibles</b>		-	-	-	-	-
<b>Intereses</b> 1%		604.80	506.49	407.20	306.91	205.63
<b>Ut. Bruta</b>		40,717.56	40,815.87	41,150.37	41,487.05	41,825.91
<b>Impuesto</b> 1%		407.18	408.16	411.50	414.87	418.26
<b>Ut. Neta</b>		40,310.39	40,407.71	40,738.87	41,072.18	41,407.65
<b>Dep. O.F.</b>		82.50	82.50	82.50	82.50	82.50
<b>Dep. maq.</b>		837.50	837.50	837.50	837.50	837.50
<b>Amort. Int.</b>		-	-	-	-	-
		-	-	-	-	-
<b>Obra física</b>	-49,500.00	-	-	-	-	-
<b>Maquinaria</b>	-100,500.00	-	-	-	-	-
<b>V. desecho</b>						
<b>Préstamo(Sobre Inv)</b> 60%	60,480.00					
<b>Amort. Deuda</b>		-9,830.93	-9,929.23	-10,028.53	-10,128.81	-10,230.10
<b>Flujo de caja</b>	-89,520.00	31,399.46	31,398.48	31,630.34	31,863.37	32,097.55

<b>VAN</b>	<b>63,572.54</b>	<b>31088.57497</b>	<b>30779.80358</b>	<b>30700.10065</b>	<b>30620.06799</b>	<b>30539.7144</b>
<b>TIR</b>	<b>23%</b>					<b>153728.2616</b>



Además el **VAN** calculado para los siete meses es positivo. Esto nos deja ver que el proyecto generará, según los pronósticos realizados, un incremento en la riqueza de la empresa de \$ 63,572.54, lo que prueba que se trata de un proyecto sumamente rentable para la misma.

La TIR o Tasa Interna de Retorno nos produce un valor del 23%. El que este valor sea mayor en un 22% al porcentaje de interés que pagan los bancos por ahorrar el dinero, deja ver que realizar el proyecto será en un 22% más rentable para los inversionistas que tener el dinero ahorrado en el banco.

# CAPÍTULO 4

## 4. CONCLUSIONES Y RECOMENDACIONES

### 4.1 Conclusiones

Después de haber realizado las mejoras en los equipos de secado en la piladora Imperial se tienen las siguientes conclusiones:

- Las mejoras en la secadora redujeron considerablemente el costo de producción de 9.6 \$/ton a 2.19 \$/ton.
- La eficiencia de ventilador aumento de 55% a 61%.
- El ahorro de energía fue considerable al reducir el consumo eléctrico en 47%.
- Se aumento el porcentaje de granos enteros en la pilada de 90% a 92%.

## 4.2 Recomendaciones

- Analizar la posibilidad de incorporar una secadora de flujo continuo del producto al inicio del proceso para acelerar el tiempo de secado y combinarla con una secadora de tandas inclinadas para terminar el proceso sin deteriorar el grano
- Evitar fuga de aire en compuertas de ventilación y descarga de granos.
- Mejorar el sistema de control de temperatura del generador de calor para que no baje la temperatura del aire de secado durante las noches.

## **APENDICE A: TABLA DE VELOCIDADES**

Performance Data

Wheel Diameter = 60.00 in.  
 Outlet Area = 37.24 sq. ft. inside  
 Maximum BHP = 287. x (RPM/1000)<sup>3</sup>  
 Tip Speed, fpm = 15.7 x RPM

Class I RPM 741  
 Class II RPM 965  
 Class III RPM 1215

Size  
**6000** DIDW

Design 5010 Centrifugal Airfoil Fans

Volume O.Vel		1/4"SP		3/8"SP		1/2"SP		5/8"SP		3/4"SP		7/8"SP		1"SP		1-1/4"SP		1-1/2"SP		1-3/4"SP	
CFM	FFM	RPM	BHP	RPM	BHP	RPM	BHP	RPM	BHP	RPM	BHP	RPM	BHP	RPM	BHP	RPM	BHP	RPM	BHP	RPM	BHP
30000	805	194	2.0	210	2.6	225	3.2	239	3.8	252	4.6	265	5.1	278	5.8	302	7.2				
32000	869	202	2.2	218	2.9	232	3.6	246	4.2	259	4.9	271	5.5	283	6.2	306	7.7				
36000	966	219	2.8	234	3.5	247	4.2	260	5.0	272	5.7	284	6.5	295	7.2	317	8.8			358	12.1
40000	1074	237	3.5	251	4.3	264	5.0	276	5.9	287	6.7	298	7.5	309	8.4	329	10.0			349	11.7
44000	1181	255	4.3	268	5.1	280	6.0	292	6.9	303	7.7	313	8.7	323	9.6	343	11.4			361	13.2
48000	1288	273	5.3	286	6.2	297	7.1	308	8.0	319	9.0	329	9.9	338	10.9	357	12.9			375	14.9
52000	1396	292	6.4	304	7.3	315	8.3	325	9.3	335	10.3	345	11.3	354	12.4	372	14.5			389	16.7
56000	1503	311	7.6	322	8.7	332	9.7	342	10.8	352	11.8	361	12.9	370	14.0	387	16.3			404	18.6
60000	1610	331	9.1	341	10.2	350	11.3	360	12.4	369	13.5	378	14.7	387	15.8	403	18.2			419	20.7
65000	1745	355	11.1	364	12.3	373	13.5	382	14.7	391	15.9	400	17.1	408	18.4	424	20.9			439	23.5
70000	1879	380	13.5	388	14.8	397	16.0	405	17.3	413	18.6	421	19.9	429	21.2	445	23.9			459	26.7
75000	2013	404	16.2	412	17.5	420	18.9	428	20.3	436	21.7	444	23.1	451	24.5	466	27.3			480	30.2
80000	2147	429	19.2	437	20.7	444	22.1	452	23.6	459	25.1	466	26.6	473	28.0	487	31.0			501	34.1
85000	2281	454	22.6	461	24.2	468	25.8	475	27.3	482	28.9	489	30.5	496	32.0	509	35.2			523	38.4
90000	2416	479	26.4	486	28.1	493	29.8	499	31.4	506	33.1	512	34.7	519	36.4	532	39.7			544	43.0
95000	2560	505	30.7	511	32.4	517	34.2	523	36.0	530	37.7	536	39.4	542	41.2	554	44.7			566	48.2
100000	2684	530	35.4	536	37.2	542	39.1	548	40.9	554	42.8	560	44.6	565	46.4	577	50.1			589	53.8
110000	2952	580	46.3	586	48.3	591	50.3	597	52.3	602	54.4	608	56.4	613	58.4	624	62.4			634	66.5
120000	3221	631	59.2	636	61.4	641	63.6	646	65.9	651	68.0	656	70.2	661	72.5	671	76.9			681	81.2
130000	3489	682	74.4	687	76.9	692	79.2	696	81.6	701	84.1	705	86.4	710	88.8	719	93.6			728	96.3
140000	3758	733	92.1	738	94.7	742	97.3	746	99.8	750	102.4	755	105.1	759	107.6	767	112.7			776	117.8
150000	4026	784	112.5	789	115.3	793	118.1	797	120.7	800	123.5	804	126.3	808	129.1	816	134.5			824	140.1
160000	4294	836	135.7	840	138.6	843	141.7	847	144.6	851	147.4	854	150.4	858	153.3	866	159.2			873	165.0
170000	4563	887	161.9	891	165.1	894	168.3	898	171.5	901	174.5	905	177.5	908	180.6	915	187.0			922	193.1
180000	4831	938	191.4	942	194.7	945	198.1	949	201.5	952	204.8	955	208.0	958	211.2	965	217.8			971	224.5
190000	5099	990	224.4	993	227.8	996	231.3	1000	234.9	1003	238.5	1006	241.9	1009	245.3	1015	252.1			1021	259.2
200000	5367	1042	261.4	1045	264.8	1048	268.3	1051	271.8	1054	275.3	1057	278.7	1060	282.1	1067	289.0			1073	296.1
210000	5635	1094	298.4	1097	301.8	1100	305.3	1103	308.8	1106	312.2	1109	315.6	1112	318.9	1119	326.0			1125	333.1
220000	5903	1146	335.4	1149	338.8	1152	342.3	1155	345.8	1158	349.2	1161	352.6	1164	355.9	1171	363.2			1177	370.3
230000	6171	1198	372.4	1201	375.8	1204	379.3	1207	382.8	1210	386.2	1213	389.6	1216	392.9	1223	399.6			1229	406.4
240000	6439	1250	409.4	1253	412.8	1256	416.3	1259	419.8	1262	423.2	1265	426.6	1268	429.9	1275	436.6			1281	443.5
250000	6707	1302	446.4	1305	449.8	1308	453.3	1311	456.8	1314	460.2	1317	463.6	1320	466.9	1327	473.6			1333	480.5
260000	6975	1354	483.4	1357	486.8	1360	490.3	1363	493.8	1366	497.2	1369	500.6	1372	503.9	1379	510.6			1385	517.4
270000	7243	1406	520.4	1409	523.8	1412	527.3	1415	530.8	1418	534.2	1421	537.6	1424	540.9	1431	547.6			1437	554.3
280000	7511	1458	557.4	1461	560.8	1464	564.3	1467	567.8	1470	571.2	1473	574.6	1476	577.9	1483	584.6			1489	591.3
290000	7779	1510	594.4	1513	597.8	1516	601.3	1519	604.8	1522	608.2	1525	611.6	1528	614.9	1535	621.6			1541	628.0
300000	8047	1562	631.4	1565	634.8	1568	638.3	1571	641.8	1574	645.2	1577	648.6	1580	651.9	1587	658.6			1593	664.5
310000	8315	1614	668.4	1617	671.8	1620	675.3	1623	678.8	1626	682.2	1629	685.6	1632	688.9	1639	695.6			1645	701.3
320000	8583	1666	705.4	1669	708.8	1672	712.3	1675	715.8	1678	719.2	1681	722.6	1684	725.9	1691	732.6			1697	738.0
330000	8851	1718	742.4	1721	745.8	1724	749.3	1727	752.8	1730	756.2	1733	759.6	1736	762.9	1743	769.6			1749	774.3
340000	9119	1770	779.4	1773	782.8	1776	786.3	1779	789.8	1782	793.2	1785	796.6	1788	799.9	1795	806.6			1801	810.0
350000	9387	1822	816.4	1825	819.8	1828	823.3	1831	826.8	1834	830.2	1837	833.6	1840	836.9	1847	843.6			1853	845.3
360000	9655	1874	853.4	1877	856.8	1880	860.3	1883	863.8	1886	867.2	1889	870.6	1892	873.9	1899	880.6			1905	886.0
370000	9923	1926	890.4	1929	893.8	1932	897.3	1935	900.8	1938	904.2	1941	907.6	1944	910.9	1951	917.6			1957	921.3
380000	10191	1978	927.4	1981	930.8	1984	934.3	1987	937.8	1990	941.2	1993	944.6	1996	947.9	1999	954.6			2005	956.0
390000	10459	2030	964.4	2033	967.8	2036	971.3	2039	974.8	2042	978.2	2045	981.6	2048	984.9	2055	991.6			2061	997.3
400000	10727	2082	1001.4	2085	1004.8	2088	1008.3	2091	1011.8	2094	1015.2	2097	1018.6	2100	1021.9	2107	1028.6			2113	1033.0
410000	10995	2134	1038.4	2137	1041.8	2140	1045.3	2143	1048.8	2146	1052.2	2149	1055.6	2152	1058.9	2159	1065.6			2165	1068.3
420000	11263	2186	1075.4	2189	1078.8	2192	1082.3	2195	1085.8	2198	1089.2	2201	1092.6	2204	1095.9	2211	1102.6			2217	1074.0
430000	11531	2238	1112.4	2241	1115.8	2244	1119.3	2247	1122.8	2250	1126.2	2253	1129.6	2256	1132.9	2263	1139.6			2269	1139.0
440000	11799	2290	1149.4	2293	1152.8	2296	1156.3	2299	1159.8	2302	1163.2	2305	1166.6	2308	1169.9	2315	1176.6			2321	1179.3
450000	12067	2342	1186.4	2345	1189.8	2348	1193.3	2351	1196.8	2354	1200.2	2357	1203.6	2360	1206.9	2367	1213.6			2373	1219.0
460000	12335	2394	1223.4	2397	1226.8	2400	1230.3	2403	1233.8	2406	1237.2	2409	1240.6	2412	1243.9	2419	1250.6			2425	1251.3
470000	12603	2446	1260.4	2449	1263.8	2452	1267.3	2455	1270.8	2458	1274.2	2461	1277.6	2464	1280.9	2471	1287.6			2477	1287.0
480000	12871	2498	1297.4	2501	1300.8	2504	1304.3	2507	1307.8	2510	1311.2	2513	1314.6	2516	1317.9	2523	1324.6			2529	1324.3
490000	13139	2550	1334.4	2553	1337.8	2556	1341.3	2559	1344.8	2562	1348.2	2565	1351.6	2568	1354.9	2575	1361.6			2581	1361.0
500000	13407	2602	1371.4	2605	1374.8	2608	1378.3	2611	1381.8	2614	1385.2	2617	1388.6	2620	1391.9	2627	1398.6			2633	1397.3
510000	13675	2654	1408.4	2657	1411.8	2660	1415.3	2663	1418.8	2666	1422.2	2669	1425.6	2672	1428.9	2679	1435.6			2685	1434.0
520000	13943	2706	1445.4	2709	1448.8	2712	1452.3	2715	1455.8	2718	1459.2	2721	1462.6	2724	1465.9	2731	1472.6			2737	1471.3
530000	14211																				

## **APENDICE B:HORNO DE CASCARILLA**



TABLERO DE CONTROL

Horno que utiliza el poder calorífico de la combustión de la cascarilla del arroz en el proceso de secamiento en albercas o Torres.

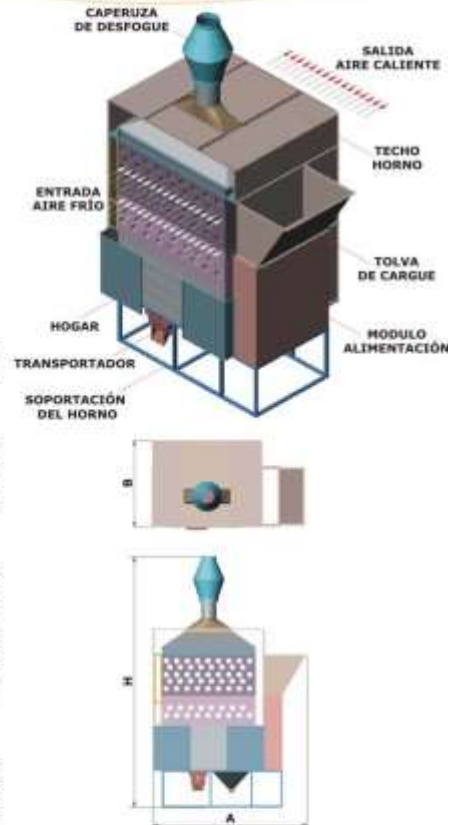
La cascarilla seca y limpia puede ser alimentada manualmente o mecánicamente, cuenta con una tolva y un rotor, el cual permite que llegue al sistema de inyección una cantidad uniforme de cascarilla.

Al entrar al Hogar el producto se desliza, según la cantidad inyectada, por una parrilla, en donde la combustión es avivada por un ventilador externo. La llama calienta la tubería y las paredes del horno. El aire frío al pasar por el sistema se calienta por radiación, garantizando el no paso de ceniza al ventilador.

Para controlar el aumento o disminución de la temperatura final deseada, posee un tablero eléctrico con un variador electrónico, con el cual se regula manual o automáticamente el número de revoluciones en el motorreductor del sistema de inyección.

La ceniza quemada es evacuada por un transportador de paletas, posteriormente cae a un ventury donde una turbina la expulsa a pocos metros de ser empacada.

## Horno De Cascarilla

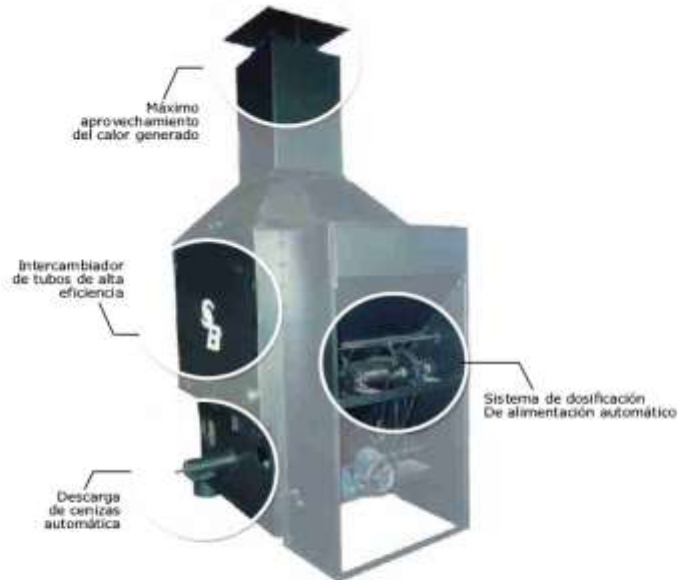


MODELO	H	B	A	CONSUMO DE CASCARILLA	MOTOR HP
D-51	5.10 mts	2.10 mts	2.8 mts	80 a 120 Kg/h	1 HP 36 RPM
D-52	5.10 mts	2.6 mts	2.8 mts	120 a 180 Kg/h	1 HP 36 RPM
D-53	7 mts	2.2 mts	4 mts	180 a 250 Kg/h	1 HP 36 RPM

**APENDICE C: HORNO QUEMADOR DE CASCARILLA "TEO II"**



## HORNO QUEMADOR DE CASCARILLA "TEO II"



### EL HORNO QUEMADOR DE CASCARILLA "TEO II" SUPER BRIX, OFRECE LOS SIGUIENTES BENEFICIOS

Los nuevos hornos quemadores de cascarilla de arroz modelos TEO II LRC, fabricados por Super Brix, son el resultado exitoso de un proceso continuo de investigación tecnológica aplicada a la búsqueda de soluciones efectivas de utilización de los desechos de la agroindustria. La eficiente y regulada generación de calor, utilizando como único combustible desechos sólidos como la cascarilla de arroz para el secamiento del mismo, es un factor de ahorro y competitividad para la agroindustria.

El **TEO II LRC 1** incorpora un sistema de recuperación de calor y control de emisiones para acople con *secadora de tipo torre*, el cual provee máximo aprovechamiento del calor generado y óptima recuperación de ceniza mediante un sistema ciclónico instalado en el ducto de transición a la secadora.

El **TEO II LRC 2** incorpora un sistema de recuperación de calor y control de emisiones para acople con *secadoras estacionadas* tipo alberca o piscina, el cual integra el sistema de ciclones de control de emisiones y recuperadores de calor.

#### CALIDAD DE PRODUCTO

No transmite contaminación al producto. El TEO II LRC funciona con un intercambiador de calor de tubos, lo que permite mantener el aire de secamiento aislado del área de combustión eliminando la posibilidad de contaminación de producto con cenizas y olores de combustión.

#### AHORRO DE COMBUSTIBLE

Por ser la cascarilla de arroz un desecho del procesamiento del mismo, no se requiere inversión en combustibles para su secamiento obteniendo considerables beneficios económicos.

#### FACILIDAD DE OPERACIÓN

Los Hornos TEO II LRC son equipos fácilmente automatizables y permiten obtener un proceso de secamiento eficiente y con temperaturas uniformes.

#### CONSERVACIÓN DEL MEDIO AMBIENTE

La utilización de la cascarilla de arroz como combustible representa un avance en las iniciativas de conservación del medio ambiente. Este modelo instalado con cualquiera de sus diseños opcionales cumple con las normas para emisiones de partículas al medio ambiente.

Modelo	Calor generado		Potencia (Kw)	Dimensiones (mm)		
	(Kcal/h)	(Kcal/h)		L	W	H
TEO II L	375.000-450.000	1.500.000-1.800.000	1.20,9	1890	1460	3520
TEO II LRC 1-2	450.000-500.000	1.800.000-2.000.000	1.20,9	1900	2350	5360



**Super Brix**

Tel.: 57-5- 343 5500 • Fax: 57-5- 343 5816

Barranquilla - Colombia

Versión 4

[www.superbrix.com](http://www.superbrix.com)

[info@superbrix.com](mailto:info@superbrix.com)



NUESTRO LABORATORIO COMPLETAMENTE EQUIPADO, NOS PERMITE LLEVAR A CABO ENSAYOS CON LOS MAS DIVERSOS PRODUCTOS DETERMINANDO LA MAQUINA MAS IDÓNEA PARA CADA NECESIDAD.

## **BIBLIOGRAFIA**

1. ALVARO CASTILLO NIÑO, Almacenamiento de Granos, Aspectos Técnicos y Económicos, Ediagro, 1984
2. ALVARO CASTILLO NIÑO, Molinería de arroz en los trópicos, Editor Ediagro 1999
3. CEMA, Belt Conveyors for Bulk Materials, CEMA, 1997
4. CHAO JULIO, Pautas para el Diseño y Construcción de fogones eficientes para la combustión de cascarilla de arroz, 1987
5. CLAUS MARTIN BRAUNBECK, Development of a Rice Husk Furnace for Preheating of the Drying Air of a Low - Temperature Drying System, Hohenheim, 1998
6. DONALD B. BROOKER, Fred W. Bakker-Armena, Carl W. Hall Drying Cereal Grains, The Avi Publishing Company Inc., 1974
7. ESPINOZA MARCELO, Apuntes de clase "Secado y almacenamiento de granos" Termino I 1997

8. FRANK P. BLEIER. FAN HANDBOOK Selection, Application, and Design, McGraw-Hill, 1997
9. HUMBERTO GUTIERREZ PULIDO, Román de la Vara Salazar, Control Estadístico de la Calidad y Seis Sigma, Editorial McGraw-Hill, 2004
10. J. ROLDAN VILORIA, Manual del Electricista de Taller, Editorial Paraninfo, 2001
11. LOUIS A.ROBB, Diccionario para Ingenieros, Editor C.E.C.S.A., 1979
12. RAIMON A. Serway, Física, Editorial McGraw-Hill, 1992
13. ROBERT W. FOX, ALLAN T. McDonald, Introducción a la mecánica de fluidos, Editor McGraw-Hill, 1995
14. RULLI RULMECA, Bulk Handling, RULLI RULMECA, 1998
15. VIRGIL MORING FAIRES, Clifford Max Simmang, Termodinámica, Noriega Editores 1990
16. WOLFGANG MÜLLER, Electrotécnia de Potencia, Editorial Reverté S.A., 1985