



**ESCUELA SUPERIOR POLITECNICA DEL LITORAL**  
**Facultad de Ingeniería en Electricidad y Computación**

**“SISTEMA DE MONITOREO Y VISUALIZACIÓN DEL  
PROCESO DE CARGA Y DESCARGA DE UN  
CONJUNTO DE BATERÍAS DE LOS SUBMARINOS DE  
LA ARMADA DEL ECUADOR”**

**TESIS DE GRADO**

Previa a la obtención del Título de:

**INGENIERO EN ELECTRICIDAD  
ESPECIALIZACION ELECTRÓNICA Y  
AUTOMATIZACION INDUSTRIAL**

Presentado por:

**VICTOR MANUEL MERINO PILAY**

**MIGUEL ANGEL MERINO PILAY**

GUAYAQUIL – ECUADOR

2006

# AGRADECIMIENTO

A DIOS porque él es Bueno y Excelso al permitirnos tener éxito en nuestros estudios, loamos su Nombre en gran manera.

Al director de la tesis Ing. Alberto Larco G. por su disposición de colaboración para culminar este trabajo.

# DEDICATORIA

A nuestros Padres por ser el pilar fundamental para alcanzar logros en la vida.

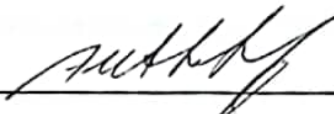
A nuestros familiares que nos han dado su ayuda oportuna.

Al cuerpo docente por ser parte de nuestra formación.

# TRIBUNAL DE GRADUACION


---

Ing. Gustavo Bermudez  
Presidente del Tribunal




---

Ing. Alberto Larco G.  
Director de TESIS



---

Ing. Carlos Valdivieso  
Miembro del Tribunal



---

Ing. Holger Cevallos  
Miembro del Tribunal

## DECLARACION EXPRESA

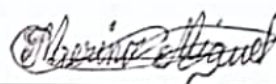
"La responsabilidad del contenido de esta Tesis de Grado, nos corresponde exclusivamente; y el patrimonio intelectual de la misma a la ESCUELA SUPERIOR POLITECNICA DEL LITORAL."

Art. 12 del Reglamento de Graduación



---

Victor Manuel Merino Pilay



---

Miguel Angel Merino Pilay

## RESUMEN

El presente proyecto implementado a bordo del submarino tiene como objetivo monitorear los valores de voltaje individual de las 480 celdas, la temperatura del electrolito de las 24 celdas pilotos y la corriente tanto en carga como en descarga de las 4 baterías, y a partir de estos datos primarios se calculan otros datos útiles al operario de a bordo para el adecuado funcionamiento y mantenimiento preventivo de las 480 celdas de voltaje que componen la fuente de energía eléctrica del submarino.

Los datos de voltaje, temperatura y corriente se los obtiene utilizando tarjetas electrónicas, las cuales fueron diseñadas por los alumnos del presente proyecto, las tarjetas electrónicas tienen como elemento de control a un microcontrolador del fabricante Microchip el PIC16F873, además las tarjetas electrónicas de voltaje y corriente poseen aislamiento galvánico. Todas las tarjetas se han montado en una red industrial RS-485.

La interfase con el usuario se hace posible por medio de un computador industrial y utilizando un SCADA, también el proyecto desarrollado posee la facilidad de almacenar los datos de las celdas por 30 días en una “base de datos” y brinda la opción de imprimir reportes de los datos de las celdas.

El capítulo uno nos va una introducción del proyecto, se realiza los requerimientos funcionales del sistema y un cuadro económico de comparación si se fuera a implementar el proyecto con PLC's.

En el capítulo dos se realiza un estudio detallado de los diferentes sistemas que componen dicho proyecto, se da un esquema en bloques de los sistemas de voltaje, corriente, temperatura y la visualización utilizando un SCADA.

El capítulo tres se tiene los diseños de la tarjetas electrónicas que se utilizan en este proyecto, aquí se indica como operan, como se realizó la selección de los componentes electrónicos, se dan los diagramas electrónicos, las pistas de los PCB de cada tarjeta y unas tablas con datos de cómo responden las tarjetas con señales simuladas con un calibrador de procesos, dicha prueba corresponde a la realizada en laboratorio.

En el capítulo cuatro se da la información de cómo debe operar el SCADA (LabVIEW) para que interactúe con el usuario, se presentan el diseño de las pantallas de visualización, pantalla generadora de reportes y por último se da la información de la necesidad de crear una "base de datos".

El capítulo cinco presenta la programación de los microcontroladores para las tres tarjetas diseñadas voltaje, temperatura y corriente. En este capítulo se desarrolla el diagrama lógico, código fuente de los programas de los microcontroladores. También se da el código fuente del programa de visualización.



## INDICE GENERAL

RESUMEN.	VI
INDICE GENERAL.	IX
ABREVIATURAS.	XIV
INDICE DE FIGURAS.	XV
INDICE DE TABLAS.	XX

### CAPITULO I

<b>1. INTRODUCCIÓN</b>	<b>1</b>
1.1. Introducción	1
1.1.1. Antecedentes	2
1.2. Requerimientos Funcionales del Sistema	6
1.3. Estudio Técnico del Sistema	11
1.3.1. Análisis del Sistema Operativo de las Baterías	11
1.3.2. Análisis con Respecto a Consideraciones de Instalación e Implementación del Proyecto	15
1.4. Análisis Económico	17
1.5. Presentación del Proyecto a Desarrollarse	28

### CAPITULO II

<b>2. DESCRIPCIÓN DEL PROYECTO</b>	<b>34</b>
2.1. Estudio y Diseño de los Componentes	34
2.1.1. Sistema de Voltaje	34

2.1.2.	Sistema de Temperatura	40
2.1.3.	Sistema de Corriente	41
2.1.4.	Sistema de Visualización	42
2.2.	Diagrama de Bloques	45
2.3.	Sistema de Adquisición de Datos de Voltaje	46
2.4.	Sistema de Adquisición de Datos de Temperatura	47
2.5.	Sistema de Adquisición de Datos de Corriente	48
2.6	Sistema de Visualización	49

### **CAPITULO III**

<b>3.</b>	<b>DISEÑO Y CONSTRUCCIÓN DEL HARDWARE</b>	<b>50</b>
3.1.	Diseño de las Tarjetas de Adquisición de Datos de Voltaje	50
3.1.1.	Características de Operación	50
3.1.2.	Selección de Componentes Electrónicos	57
3.1.3.	Diagrama Electrónico de la Tarjeta	65
3.1.4.	Construcción de la Tarjeta	65
3.1.5.	Pruebas y Resultados	66
3.2.	Diseño de las Tarjetas de Adquisición de Datos de Temperatura	68
3.2.1.	Características de Operación	68
3.2.2.	Selección de Componentes Electrónicos	74
3.2.3.	Diagrama Electrónico de la Tarjeta	81
3.2.4.	Construcción de la Tarjeta	82

3.2.5.	Pruebas y Resultados	82
3.3.	Diseño de las Tarjetas de Adquisición de Datos de Corriente	85
3.3.1.	Características de Operación	85
3.3.2.	Selección de Componentes Electrónicos	91
3.3.3.	Diagrama Electrónico de la Tarjeta	97
3.3.4.	Construcción de la Tarjeta	97
3.3.5.	Pruebas y Resultados	98
3.4.	Diseño de Tarjetas Auxiliares	100
3.4.1.	Definir Tarjetas	100
3.4.2.	Diseño de Tarjetas	105
3.4.3.	Construcción	106
<b>CAPITULO IV</b>		
<b>4.</b>	<b>DISEÑO DEL SISTEMA DE VISUALIZACIÓN</b>	<b>107</b>
4.1.	Características Funcionales del Software (LabVIEW)	108
4.2.	Desarrollo de una base de Datos	121
4.3.	Desarrollo de Reportes	123
4.4.	Diseño de Pantallas	126
<b>CAPITULO V</b>		
<b>5.</b>	<b>PROGRAMACIÓN, CÓDIGOS FUENTES</b>	<b>133</b>
5.1.	Programación de Microcontroladores para las TADV	139
5.1.1.	Diagrama de Bloques Lógicos	142

5.1.2. Código Fuente	143
5.2. Programación de Microcontroladores para las TADT	143
5.2.1. Diagrama de Bloques Lógicos	146
5.2.2. Código Fuente	147
5.3. Programación de Microcontroladores para las TADC	147
5.3.1. Diagrama de Bloques Lógicos	150
5.3.2. Código Fuente	151
5.4. Código Fuente del Programa de Visualización	151
5.5. Base de Datos	165

<b>CONCLUSIONES Y RECOMENDACIONES</b>	166
---------------------------------------	-----

Conclusiones	166
Recomendaciones	168

**ANEXOS**

A.1. Conceptos Teórico de una Celda Electrolítica	170
A.2. Teoría de los Sensores Utilizados	176
A.3. Teoría de los Componentes Electrónicos	182
A.3.1. PIC	183
A.3.2. Amplificador Aislador	184
A.3.3. Modulo Transductor de PT-100 (4mA-20mA)	186
A.3.4. Componentes Varios	186

<b>ANEXOS B</b>	187
<b>ANEXOS C</b>	202
<b>ANEXOS D</b>	208
<b>BIBLIOGRAFIA</b>	226

## ABREVIATURAS

TADV	(Tarjeta de Adquisición de Datos de Voltaje)
TADT	(Tarjeta de Adquisición de Datos de Temperatura)
TADC	(Tarjeta de Adquisición de Datos de Corriente)
PLC	(Programmable Logic Controller) Controlador Lógico Programable
SCADA	(Supervisión, Control and Data Adquisition) Control, Supervisión y Adquisición de Datos.
Vac	Voltaje de Corriente Alterna
Vdc	Voltaje de Corriente Continua
mV	Mili Voltios
mA	Mili Amperios
ms	Milisegundos.
CPU	Unidad de Procesamiento Central
OPAMP	Amplificador Operacional
MOSFET	Semiconductor de óxido metálico
VIs	Instrumentos Virtuales
Bd	Baudios.
ASCII	American Standard Code for Information Interchange.
PIC	Programador Integrable controlable.
°C.	Grados Centígrados.
Hz	Hercios.
USART	Universal Synchronous Asynchronous receiver Transmitter.
LED	Diodo Emisor de Luz
IDE	Entorno Integrado de Desarrollo

## INDICE DE FIGURAS

Figura 1.1.	Arquitectura general	7
Figura 1.2.	PXI, Computador Industrial de National Instruments	20
Figura 1.3.	Diagrama general con equipos PXI	22
Figura 1.4.	Tarjeta de entrada analógica aislada PXI-6232	23
Figura 1.5.	Tarjeta de 98 canales dobles multiplexados PXI-2575	23
Figura 1.6.	Grafico general del sistema de monitoreo	30
Figura 2.1.	Cables y prensaestopas de especificaciones navales	38
Figura 2.2.	Tablero eléctrico de voltaje	39
Figura 2.3.	Conectores circulares de comunicación y poder	39
Figura 3.1.-	Etapa optoacopladora de la TADV	52
Figura 3.2.-	Etapa aisladora de la TADV	53
Figura 3.3.-	Etapa adaptadora de la TADV	54
Figura 3.4.-	Etapa de control de la TADV	55
Figura 3.5.-	Etapa de transmisión de la TADV	56
Figura 3.6.-	Etapa optoacopladora de la TADT	70
Figura 3.7.-	Etapa convertidora de la TADT	70
Figura 3.8.-	Etapa adaptadora de la TADT	72
Figura 3.9.-	Etapa de control de la TADT	73
Figura 3.10.-	Etapa de transmisión de la TADT	73
Figura 3.11.-	Etapa aisladora de la TADC	86

Figura 3.12.-	Etapa adaptadora de la TADC	87
Figura 3.13.-	Etapa comparadora de la TADC	89
Figura 3.14.-	Etapa de control de la TADC	90
Figura 3.15.-	Etapa de transmisión de la TADC	90
Figura 3.16.-	Vista del Convertidor de Interfase RS-485 a RS-232	101
Figura 3.17.-	RACK con Placa Base de Voltaje	102
Figura 3.18.-	RACK con Placa Base de Corriente	104
Figura 3.19.-	Tarjeta de fusibles	105
Figura 4.1.	Diagrama lógico ASM del CASO1	111
Figura 4.2.	Diagrama lógico ASM del CASO2	113
Figura 4.3.	Diagrama lógico ASM del CASO3	115
Figura 4.4.	Diagrama lógico ASM del CASO4	117
Figura 4.5.	Diagrama lógico ASM del CASO5	119
Figura 4.6.	Diagrama lógico ASM del CASO6	120
Figura 4.7.	Estructura de las tablas de corriente	121
Figura 4.8.	Estructura de las tablas de voltajes	122
Figura 4.9.	Diagrama lógico ASM del CASO7	124
Figura 4.10.	Plantilla de reporte general	125
Figura 4.11.	Panel frontal del VI GBD	126
Figura 4.12.	Panel frontal del VI PVVP	128
Figura 4.13.	Panel frontal del VI Valores V	129
Figura 4.14.	Panel frontal del VI Historico V	130



Figura 4.15.	Panel frontal del VI Historico C	131
Figura 4.16.	Panel frontal del VI Config L	131
Figura 4.17.	Panel frontal del VI GeneReport	132
Figura 5.1.	Estructura de programación de un microcontrolador	135
Figura 5.2.	Estructura del cuerpo principal para programar el PIC	136
Figura 5.3.	Configuración de Bits en el entorno MPLAB	138
Figura 5.4.	Diagrama de Bloques Lógico para la TADV	142
Figura 5.5.	Diagrama de Bloques Lógico para la TADT	146
Figura 5.6.	Diagrama de Bloques Lógico para la TADC	150
Figura 5.7.	Diagrama jerárquico de Visualización	151
Figura 5.8.	Diagrama de Bloques en LabVIEW	154
Figura 5.9.	Diagrama jerárquico del Caso de uso 1	155
Figura 5.10.	Diagrama de Bloques del caso de uso 1	156
Figura 5.11.	Diagrama jerárquico del Caso de uso 2	156
Figura 5.12.	Diagrama de Bloques del caso de uso 2	158
Figura 5.13.	Diagrama de Bloques del caso de uso 3	160
Figura 5.14.	Diagrama jerárquico del caso de uso 4	161
Figura 5.15.	Diagrama de Bloques del caso de uso 4	162
Figura 5.16.	Diagrama jerárquico del caso de uso 5	162
Figura 5.17.	Diagrama de Bloques del caso de uso 5	163
Figura 5.18.	Diagrama jerárquico del caso de uso 6	164
Figura 5.19.	Diagrama de Bloques del caso de uso 6	164

Figura 5.20.	Diagrama jerárquico del caso de uso 7	164
Figura 5.21.	Diagrama de Bloques del caso de uso 7	165
Figura A.1.1.	Estado De Descarga De Una Celda	174
Figura A.1.2.	Estado De Carga De Una Celda	175
Figura A.1.3.	Curvas de resistencia relativa de varios metales/temperatura	178
Figura A.1.4.	Elementos de Sondas de resistencia de platino	180
Figura A.1.5.	Pt100 de Teflón	182
Figura A.1.6.	Diagrama de pines para el PIC16F873	183
Figura A.1.7.	Características principales del PIC16F873	184
Figura A.1.8.	Diagrama de pines para el amplificador aislador	185
Figura A.1.9.	Descripción de pines para el amplificador aislador	185
Figura B.1.1.	Diagrama Electrónico De La TADV, Parte 1	188
Figura B.1.2.	Diagrama Electrónico De La TADV, Parte 2	189
Figura B.1.3.	Etapas De La TADV, Parte 1	190
Figura B.1.4.	Etapas De La TADV, Parte 2	191
Figura B.2.1.	Diagrama Electrónico De La TADT, Parte 1	193
Figura B.2.2.	Diagrama Electrónico De La TADT, Parte 2	194
Figura B.2.3.	Etapas De La TADT, Parte 1	195
Figura B.2.4.	Etapas De La TADT, Parte 2	196
Figura B.3.1.	Diagrama electrónico de la TADC	198
Figura B.3.2.	Etapas De La TADC	199

Figura B.4.1.	Diagrama Electrónico De La Tarjeta Convertidor De Interfase RS-485 A RS-232	201
Figura D.1.1.	Ensamblaje final de la Tarjeta de Adquisición de Datos de Voltaje	209
Figura D.1.2.	Montaje de las 16 Tarjeta de Adquisición de Datos de Voltaje en los RACK	210
Figura D.1.3.	Pistas de la Tarjeta de Adquisición de Datos de Voltaje	211
Figura D.1.4.	Layout de la Tarjeta de Adquisición de Datos de Voltaje	212
Figura D.2.1.	Ensamblaje final de la Tarjeta de Adquisición de Datos de Temperatura	214
Figura D.2.2.	Pistas de la Tarjeta de Adquisición de Datos de Temperatura	215
Figura D.2.3.	Layout de la Tarjeta de Adquisición de Datos de Temperatura	216
Figura D.3.1.	Ensamblaje final de la Tarjeta de Adquisición de Datos de Corriente	218
Figura D.3.2.	Placa Base de Corriente, Rack y Conectores	219
Figura D.3.3.	Pistas de la Tarjeta de Adquisición de Datos de Corriente	220
Figura D.3.4.	Layout de la Tarjeta de Adquisición de Datos de Corriente	221
Figura D.4.1.	Ensamblaje final de la Tarjeta Convertidor de Interfase RS-485 a RS-232	223
Figura D.4.2.	Pistas de la Tarjeta Convertidor de Interfase RS-485 a RS-232	224
Figura D.4.3.	Layout de la Tarjeta Convertidor de Interfase RS-485 a RS-232	225

## INDICE DE TABLAS

Tabla 1.1	Parámetros eléctricos del Sistema de Voltaje	9
Tabla 1.2	Costos del proyecto ensamblado con PLC	18
Tabla 1.3	Costos del proyecto basado en un PXI con un sistema de multiplexamiento modular.	21
Tabla 1.4	Componentes para las tarjetas electrónicas	27
Tabla 3.1.	Resultados en laboratorio de la TADV	68
Tabla 3.2.	Resultados en laboratorio de la TADT	84
Tabla 3.3.	Resultados en laboratorio de la TADC	100
Tabla 5.1.	Retardo de etapas principales en la TADV	139
Tabla 5.2.	Módulos del PIC16F873 utilizados en la TADV	140
Tabla 5.3.	Retardo de etapas principales en la TADT	144
Tabla 5.4.	Módulos del PIC16F873 utilizados en la TADT	145
Tabla 5.5.	Retardo de etapas principales en la TADC	148
Tabla 5.6.	Módulos del PIC16F873 utilizados en la TADC	149
Tabla A.1.1.	Datos Técnicos de la sonda de resistencia Pt100 de Teflón	181
Tabla C.1.1.	Componentes de la Tarjeta de Adquisición de Datos de Voltaje	203
Tabla C.2.1.	Componentes de la Tarjeta de Adquisición de Datos de Temperatura	205
Tabla C.3.1.	Componentes de la Tarjeta de Adquisición de Datos de Corriente	207

# CAPITULO I

## 1. INTRODUCCIÓN

### 1.1. Introducción

En la actualidad la tendencia dentro de las Industrias y sistemas electromecánicos es la automatización de estos sistemas y modernizar procesos, para lograr sistemas que ejecuten procesos eficientes y confiables. Bajo esta realidad la Armada del Ecuador se encuentra modernizando varios sistemas en sus diferentes unidades, entre las cuales se encuentra el proyecto "SISTEMA DE MONITOREO Y VISUALIZACIÓN DEL PROCESO DE CARGA Y DESCARGA DE UN CONJUNTO DE BATERÍAS DE LOS SUBMARINOS DE LA ARMADA DEL ECUADOR", que es el tema a desarrollarse en esta tesis.

Dentro del submarino la fuente de energía eléctrica la suministra un conjunto de celdas electrolíticas, las cuales están divididas en 4 baterías.

### **1.1.1. Antecedentes**

Las unidades navales de la Armada del Ecuador dentro de los escenarios en tiempo de paz y de conflicto, una de sus principales funciones es de mantener los equipos y sistemas operativos, como parte fundamental en la operatividad se destaca el monitoreo constante de los parámetros que me puedan informar de advertencias ante posibles eventos de fallas.

Un sistema de alerta, monitoreo y registro de estos parámetros sería una solución beneficiosa para la toma de decisiones en cualquier situación y mucho antes de que sucedan fallas.

Es así que con la participación de la unidad de submarinos se planteo la solución para el registro y monitoreo de los datos de voltajes, temperaturas y

corriente de las baterías “VARTA” de los submarinos de la Armada del Ecuador.

La solución y la implementación de este sistema fue planteado por los desarrolladores de esta tesis, y de manera oficial se encarga la investigación, a la DIRECCION DE INVESTIGACION Y DESARROLLO NAVAL, la cual asigna recurso para el estudio, desarrollo e implementación de este sistema.

La importancia del monitoreo de las baterías son de dos tipos:

Saber el estado actual de carga, implica conocer cuanta energía tiene almacenada las baterías y el conocimiento del estado nos da por cuanto tiempo tendríamos poder eléctrico, con esta información el comandante de la unidad planea la misión y traza procesos y tareas que conlleven a actuar de la manera mas rápida y eficiente para la ejecución de la misión y conservar intacta la nave, esta es la importancia logística.

Saber el estado actual conlleva a idear métodos de mantenimientos efectivos que ejecuten procesos con vías a mantener la vida útil de las baterías y de esta manera efectuar cargas y descargas coherentes al estado operativo de las baterías, esta es la importancia técnica.

El submarino posee 4 baterías de 120 celdas cada una. Cada celda esta diseñada para almacenar cargas con voltajes que no exceden los 2.75 voltios de corriente continúa. Las 120 celdas están conectadas en serie, esto para cada batería. En el Anexo A.1. se explica la construcción interna y riesgos inherentes al manejo de estas celdas.

La tesis se concentra en el monitoreo de 60 celdas conectadas en serie, de los valores de voltaje, temperaturas y corriente. En la fase de construcción y desarrollo del software de monitoreo se hace énfasis a este subgrupo de celdas.



El procedimiento utilizado por tripulantes del submarino para monitorear el voltaje, temperatura y corriente de las celdas es el siguiente:

El voltaje es medido en el tablero de celdas, donde se concentran puntos de medición que son las derivaciones de las celdas, el operario a cargo mide los datos de cada una de las celdas, con un multímetro, llevando un registro manual y demorado, además de estar expuesto a riesgos intrínsecos a mediciones de fuentes de poder de alto voltaje y corriente.

Con respecto al parámetro de temperatura el buque consta de celdas pilotos dentro de las cuales se instalan sensores de temperatura, estos sensores son especiales ya que se encuentran sumergidos en el ácido sulfúrico que contiene la celda, que es el líquido al cual se le medirá la temperatura, estos sensores son Pt100 contruidos de fibra de vidrio. La información del sensor la toma un módulo a bordo, pero cabe destacar que dicho módulo está obsoleto, y la forma práctica del operario del buque, para medir la temperatura es entrar a los cuartos

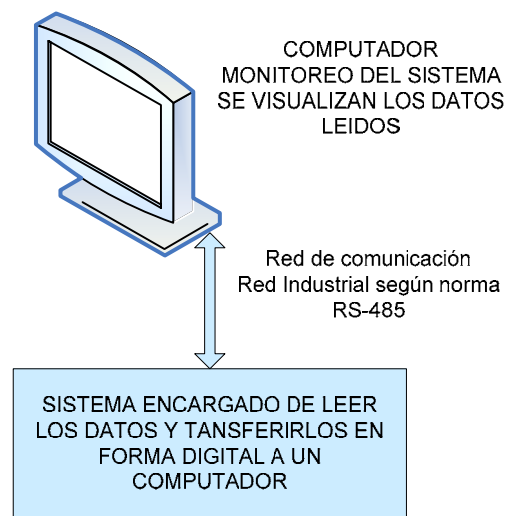
de baterías y tomar la medida de la temperatura directamente de las celdas con un densímetro electrónico, así registran la temperatura dentro de los procesos de carga y descarga. Cabe indicar que en las cargas y descargas de las baterías, por medio del proceso químico de la electrólisis se desprende sustancias tóxicas e hidrógeno siendo un riesgo extremadamente alto para todo personal que trabaje con estos elementos.

El último parámetro que se mide es la corriente que sale o entra a las baterías, para esto se utiliza los SHUNT, el SHUNT se encuentra conectado en serie para cada batería. El SHUNT es un conductor de una resistencia baja y precisa que al circular corriente directa se crea una diferencia de potencial proporcional, en el orden de los milivoltios, esta información se muestra por medio de amperímetros instalados a bordo, Siendo el personal del buque quien lleva el registro manual de estos datos.

## **1.2. Requerimientos Funcionales del Sistema**

De acuerdo a los antecedentes previos y en conjunto con el personal del buque se plantea un sistema que cumpla como mínimo los siguientes requerimientos:

La arquitectura general planteada se muestra a continuación:



**Figura 1.1.-** Arquitectura general

- Visualización de los valores de voltaje de las 480 celdas.
- Visualización de los valores de temperatura de las celdas pilotos.
- Visualización de los valores de corriente de las 4 baterías.
- Registro de todos los valores en un sistema no volátil por un lapso de tiempo de 30 días.
- Reportes impresos.

- Sistema de mantenimiento viable para ser realizarlo por personal técnico de abordó.

Para el desarrollo de la tesis se plantea los siguientes requerimientos particulares:

El sistema tendrá la capacidad de visualización de los valores de voltaje de 60 celdas, corriente de la batería que comprende las 60 celdas, almacenamiento de los mismos por un lapso de 30 días, curvas de datos históricos, opción de imprimir reportes de los datos actuales.

Parámetros eléctricos que se deben considerar para la selección del sistema de medición de voltaje:

	<b>Mínimo</b>	<b>Nominal</b>	<b>Máximo</b>
Canales diferenciales de lectura de voltaje.	480	480	
Voltaje de ruptura (medido entre GND del sistema y un canal de lectura).	$\geq 1400\text{Vdc}$	1400Vdc	
Rango de medición.	0 a 3 V	0 – 5 V	0 – 5 V

Precisión.		5mV	5mV
Resolución.		5mV	5mV
Protocolo de comunicación abierta para ser integrada al software de visualización.			
Red de comunicación industrial	RS-485		

**Tabla 1.1** Parámetros eléctricos del Sistema de Voltaje

El sistema de visualización se desarrolla cumpliendo como mínimo las siguientes características:

- Pantalla de visualización del estado de carga de las celdas, considerando que el valor mínimo permitido es de 1.6 voltios y el máximo es de 2.75 voltios.
- Se dará alarma visual en el caso de que algún valor de las celdas este fuera de los límites permitidos.
- Pantalla de visualización de las curvas históricas de los valores de voltaje por celda y corriente.
- El software propuesto para el desarrollo del programa de monitoreo dentro de la tesis es en LabView 7.

Se destaca que para el proyecto desarrollado y montado a bordo del submarino se utilizó INTOUCH de Wonderware.

El sistema de monitoreo y visualización de las celdas del submarino ya tuvo una primera propuesta, pero tuvo inconvenientes de aspecto técnicos así como de aspecto económico, en primera instancia la propuesta consistía en implementar el sistema de monitoreo con tecnología de PLC, aquí surgió un inconveniente ya que la adquisición de datos en los PLC se realiza a través de módulos de adquisición de datos los cuales pueden ser I/O digitales, I/O analógicas, módulos especiales de I/O 4 – 20 mA, o I/O de voltios, etc. Para el monitoreo de las celdas los módulos que se necesitaban eran de entradas analógicas pero se tiene un gran inconveniente con este sistema ya que los módulos de los PLC están estandarizados a 4, 8 y hasta 16 entradas o salidas, teniendo esto en mente en el mejor de los casos contaban con un de 16 entradas de los cuales es imprescindible que las entradas de estos módulos sea con aislamiento galvánico, esto por aspecto técnicos que detallaremos mas adelante, por lo tanto el módulo se nos reduce tan solo a 8 entradas, lo que quiere decir que necesitaríamos una cantidad muy grande de estos módulos

para monitorear las 60 celdas si se hace un calculo veremos que necesitamos 8 módulos para las 60 celdas, esto quiere decir que para realizar el monitoreo completo de las 480 celdas del submarino necesitamos 60 módulos lo cual es algo exagerado tanto en cantidad como en precio, esto solo para la adquisición de datos de voltaje sin tomar en cuenta la adquisición de datos de temperatura y la de corriente. Es por este motivo que esta primera propuesta no tuvo acogida.

### **1.3. Estudio Técnico del Sistema**

#### **1.3.1. Análisis del Sistema Operativo de las Baterías**

El suministro de la energía eléctrica dentro del buque tiene un solo responsable, estas son las celdas del buque.

Primeramente, entiéndase por celdas al elemento unitario de energía eléctrica del buque, que básicamente es un acumulador de plomo y acido o pila secundaria, que puede recargarse invirtiendo la reacción química, para mayor detalle del funcionamiento de un acumulador de plomo dirjase a la sección de los Anexo A.1.

A continuación explicaremos el proceso de carga y descarga de las celdas:

Tanto el proceso de carga como descarga se dan dentro del buque, y siendo que el buque es una unidad cerrada entonces los procesos de ventilación así como el de escapes de gases debe ser controlado rigurosamente por obvias razones, es por esta razón que se necesita controlar en todo momento por lo menos los siguientes tres parámetros de las celdas voltaicas:

- Voltaje.
- Temperatura.
- Corriente.

El parámetro de voltaje es necesario conocerlo para saber cuando las celdas necesitan recargarse, o cuando una o algunas celdas de la batería están averiadas y tomar así las acciones necesarias para que dicha batería siga proporcionando energía eléctrica al buque.

El parámetro de temperatura es crítico dentro del buque especialmente en el proceso de carga ya que se desprende hidrógeno, y sabiendo que el hidrógeno es un



gas inflamable y que al combinarse con el oxígeno en un determinado porcentaje es detonante, por este motivo se debe tener estricto control en la temperatura de las celdas para evitar accidentes desastrosos.

El parámetro de la corriente es necesario conocerlo para saber que cantidad de energía eléctrica está entregando o recibiendo las celdas, y de esta manera conocer los amperios-hora restantes que puede entregar las celdas.

Para el proceso de carga se dan 2 casos; primero cuando el submarino se encuentra navegando y segundo cuando el submarino se encuentra en puerto, en el primer caso cuando está navegando debe estar en la modalidad de snorkel o en superficie, en este caso las baterías se conectan todas en paralelo y se procede a dar carga por medio de 4 generadores que a su vez tienen como primer motor 4 motores diesel este es el único procedimiento para cargar las baterías en esta modalidad. El segundo caso se da cuando el submarino se encuentra en puerto, aquí ya no se utilizan los generadores para dar carga a las baterías sino que se conecta un suministro externo debidamente

adecuado para la carga de las baterías que pueden ser conectadas bien sea todas en paralelo o serie-paralelo, ósea 2 en serie y estas a su vez en paralelo, este es el procedimiento que utilizan para dar carga a las baterías. Los criterios que se utilizan para saber cuando parar la carga de las baterías son:

- Medir el voltaje de las celdas; cuando el voltaje de las celdas no varían es decir se mantiene constante,
- El amperaje de entrada a las baterías; por medio de los 4 amperímetros con que esta equipado el submarino se mide el amperaje que esta consumiendo las baterías y se para la carga cuando en promedio de estos valores sean próximos.
- La temperatura de las celdas; este es un parámetro crítico ya que la temperatura máxima permisible dada por el manual VARTA de las celdas es 45°C en régimen continuo y 55°C en servicio temporal (5 horas máximo), en el momento de alcanzar esta temperatura se para la carga sin importar los otros criterios o no.

- Otro parámetro que utilizan a bordo es el llamado voltaje de gaseo; al alcanzar este voltaje de gaseo será otro criterio de considerar para, detener la carga.

En el proceso de descarga las celdas se conectan de tal manera que todas entregan la misma cantidad de corriente, con esto se garantiza que; las celdas se descargan por igual, la vida útil de las celdas serán iguales, la cantidad de corriente que reciban en el proceso de carga debe ser igual.

Estos criterios son dados por el fabricante de las celdas.

### **1.3.2. Análisis con Respecto a Consideraciones de Instalación e Implementación del Proyecto**

El proyecto “SISTEMA DE MONITOREO Y VISUALIZACIÓN DEL PROCESO DE CARGA Y DESCARGA DE UN CONJUNTO DE BATERÍAS DE LOS SUBMARINOS DE LA ARMADA DEL ECUADOR” será instalado a bordo de una unidad submarina. Es importante

considerar algunos puntos, en la fase de implementación e instalación:

- Los espacios son muy definidos y reducidos, es imprescindible la buena ubicación y el sistema lo mas reducido posible en cuanto a nosotros dependa.
- El cableado debe cumplir con las normas militares tanto es estructura como en ubicación y seguridad, el uso de cable naval es necesarios.
- Todo equipo instalado o diseñado debe ser robusto, para cumplir las exigencias a las cuales serán sometidos a bordo.
- Dentro del buque hay lugares establecidos donde deberán montarse equipos adicionales, de acuerdo al desempeño que desarrollaran.
- Considerando la existencia de una variedad de equipos y sistemas que son fuentes de ruido electromagnético y eléctrico, por tanto nuestros

equipos a instalarse a bordo deben ser inmunes al ruido.

#### **1.4. Análisis Económico**

Se plantea tres posibles solución para el monitoreo. Las dos soluciones poseen similar estructura y funcionalidades.

Se plantea la primera opción utilizando PLC de la marca ALLEN-BRADLEY (A-B) como el equipo destinado a leer los datos de Voltaje, Temperatura y Corriente. Considerando que actualmente AB posee una clase de tarjeta con 4 canales de entrada analógica aisladas y que cada CPU puede tener a lo mucho 8 tarjetas. De esto se concluye que por CPU se tendría la capacidad de leer 32 celdas, debido a que el requerimiento es de medir las 480 celdas entonces se necesita de 15 PLC con 8 tarjetas cada uno, esto únicamente para medir los voltios, los costos se detallan a continuación:

<b>Componente</b>	<b>Característica</b>	<b>Cant</b>	<b>Costo Unit</b>
1746-A10	Chasis de 10 Slot	16	\$ 320.40
1746-P2	Fuente de Poder 120/240 Vca de 5A	16	\$ 306.07
1747-L532	CPU SLC-500	16	\$ 843.40
1746-NI4	Tarjeta analógica de voltaje 4 canales de entrada aisladas.	120	\$ 350.00
1746-NR4	Tarjeta analógica de Pt100 4 canales de entrada analógicas para Pt100	6	\$ 350.00
1746-INT4	Tarjeta analógica de milivoltios.	1	\$ 350.00
1747-AIC	Modulo Acoplador DH-485	16	\$ 350.00
	Software de Comunicaciones Rslink OEM	1	\$ 680.00
	Software Rslogix 500	1	\$ 998.00

**Tabla 1.2** Costos del proyecto ensamblado con PLC

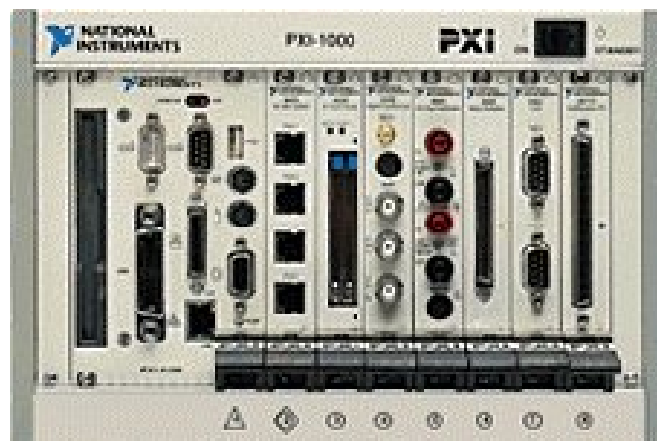
Siguiendo con el uso del PLC. Para la fase de medición de temperatura, se deben de adquirir 24 Pt100 de material no reactivo ante la presencia de ácido sulfúrico. Mientras que las tarjetas que construye ABB, son tarjetas analógicas (1746-NR8) con capacidad de medir hasta 8 Pt100. Y para cumplir los requerimientos en la lectura de datos de temperatura se necesita de un CPU SLC-500 con seis tarjetas 1746-NR4.

Por último tenemos la medición de los datos de corriente (señales de mV en los shunt), para esto se selecciona una tarjeta que construye AB, tarjeta de lectura de mV. Esta tarjeta se complementa con el CPU de las tarjetas de temperatura.

Hasta este momento y de acuerdo a los requerimientos eléctricos, se han seleccionado los equipos incluyendo el desglose del costo, un punto en contra de este sistema es obviamente la cantidad de dispositivos, en contraste del espacio reducido que se posee a bordo.

Mientras que la segunda opción, se plantea el uso de tecnología basada en un sistema modular PXI de la empresa National Instrument. Dentro de las soluciones de medición planteados con

equipos de la empresa National Instrument destacan los equipos basados en puertos SCXI que son utilizados en la plataforma de medición PXI (PCI extensión para instrumentación), se escoge este tipo de dispositivos debido a la gran variedad en tarjetas de acoplamiento de señales, multiplexamiento, adquisición de señales de voltaje y tarjetas de dispositivos especiales, además de una gran concentración de datos que pueden manejar estas tarjetas, para los equipos PXI.



**Figura 1.2** PXI, Computador Industrial de National Instruments

Estos equipos de medición, son modulares y normalmente se componen de un chasis, el cual aloja el controlador o unidad de procesamiento lógico, un controlador, este dispositivo se ubica en el la primera ranura del lado izquierdo, es aquí donde se debe instalar el sistema operativo Windows, con el programa que se



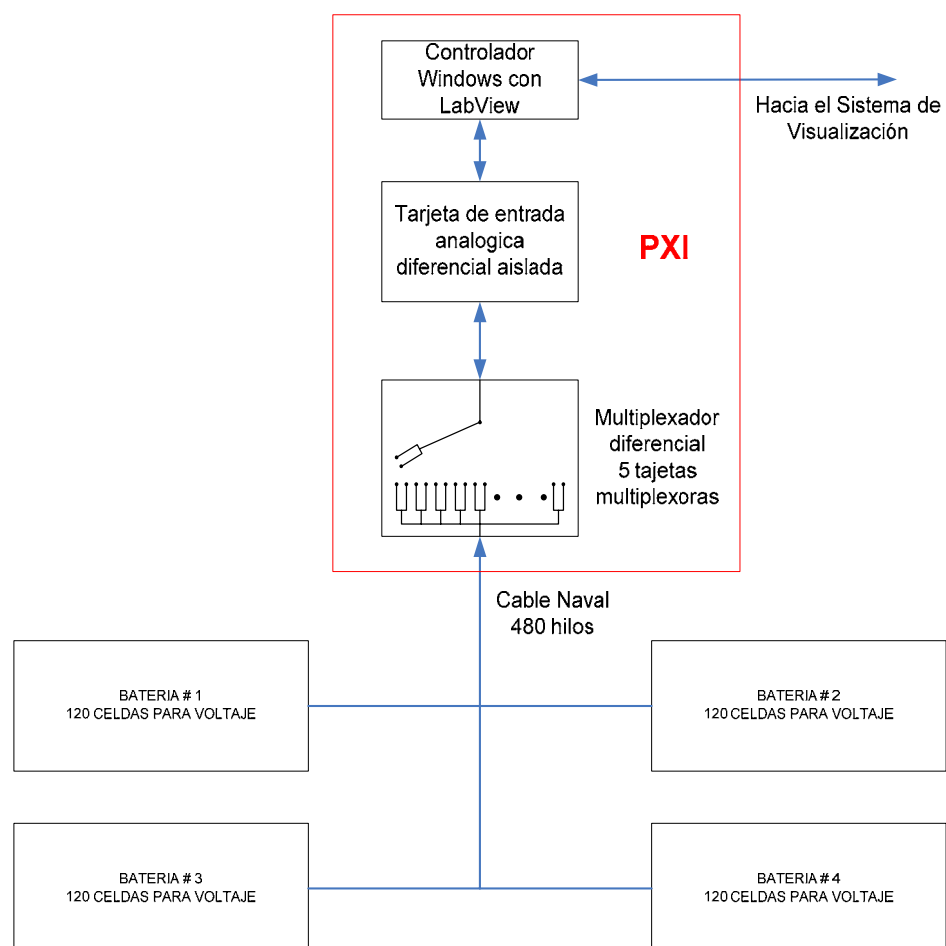
encarga de controlar las tarjetas de adquisición de datos y llevarlos hacia el software de visualización, por ultimo se encuentran las tarjetas de captura de señales.

Cumpliendo los requerimientos del proyecto de monitoreo de baterías, se seccionan las siguientes tarjetas con la tecnología PXI.

<b>Código</b>	<b>Descripción</b>	<b>Cantidad</b>	<b>Costo /Unidad</b>
NI PXI-1042	Chasis con 8 ranuras.	1	\$ 2568.15
NI PXI-6232	Tarjeta de entrada analógica, asilada.	1	\$ 1544.40
NI PXI-2575	Tarjeta de multiplexamiento.	5	\$ 2316.60
NI PXI-8196	Controlador, Pentium M2.0 GHz.	1	\$ 6429.15

**Tabla 1.3.-** Costos del proyecto basado en un PXI con un sistema de multiplexamiento modular.

Se presenta un diagrama general modular de la solución planteada con estos equipos.



**Figura 1.3.-** Diagrama general con equipos PXI

Cabe indicar que estos dispositivos no se encontraban en el mercado en el momento de desarrollarse este proyecto.

Se muestra a continuación una figura de la tarjeta analógica NI PXI-6232.



**Figura 1.4.-** Tarjeta de entrada analógica aislada PXI-6232

La tarjeta de multiplexamiento.



**Figura 1.5.-** Tarjeta de 98 canales dobles multiplexados PXI-2575

La tercera opción es el uso de tecnología local orientada particularmente al cumplimiento de los requerimientos del buque y además de que el sistema es puntual, alcanzando la posibilidad de reducir los costos aunque a primera vista esto nunca sucede, pero en este caso se lo realizará.

Para la fase de lectura de los voltajes de las 480 celdas se plantea en primera instancia una solución basada en el microcontrolador PIC16F873 con control descentralizado, cada tarjeta que se diseña será autónoma y esclavo del sistema de visualización (Sistema Scada), únicamente la tarjeta que reciba la identificación correcta contestará con el envío de los datos. Además cada tarjeta tendrá la capacidad de medir 32 canales de lectura, de los cuales solo 30 serán activos, esto dando la posibilidad de 2 canales de reserva para ser utilizados en circunstancias que lo amerite, de esta manera se necesitan de únicamente 16 tarjetas para todas las 480 celdas. Ante esto se investiga y seleccionan componentes con características de aislamiento entre las señales de entrada y la referencia de potencial interno, con el objetivo de proteger al sistema de medición de altos voltajes DC, se esta hablando de valores entre 300 Vdc y 1200 Vdc, además entre canales, sean aislados, con el

fin de evitar exceder el voltaje de alimentación de los componentes internos.

Igualmente para la lectura de los mV en los shunt (medición de corriente en las baterías), se construyen 4 tarjetas cada una aisladas entre si, una para cada batería, fundamentada en el PIC16F873.

En la medición de los datos de temperatura se diseña una tarjeta con capacidad de lectura de 60 celdas, de esta manera se requiere de 8 tarjetas para las 480 celdas (cabe notar que en los requerimientos preliminares se puntualizo que todas las celdas debían de ser monitoreadas en temperatura, a esto se planteó la solución de utilizar un transmisor de temperatura con salida de corriente y multiplexado para 60 celdas) las tarjetas se fundamentaron en el PIC16F873.

A continuación se describe los componentes de las tarjetas y costos:

# Parte	Descripción	Cantidad	Cost Unit
Componentes para una tarjeta de Voltaje			
PIC16F873	Microcontrolador	1	\$10.00
AD202	Amplificador aislador	1	\$68.50
MM74HC4514	Decodificador de 16 salidas BCD a decimal	2	\$2.50
PS7141-2A	Relé de estado sólido.	32	\$3.75
TL064	Amplificador operacional	1	\$1.95
DS75176BN	Convertor de TTL a protocolo eléctrico RS-485	2	\$2.80
Varios	Resistencias, capacitores, osciladores, conectores, interruptor.		\$83.30
Componentes para una tarjeta de Temperatura			
PIC16F873	Microcontrolador	1	\$10.00
MM74HC4514	Decodificador de 16 salidas BCD a decimal	4	\$2.50
PS7141-2A	Relé de estado sólido.	61	\$3.75
TL064	Amplificador operacional	3	\$1.95
DS75176BN	Convertor de TTL a	2	\$2.80

	protocolo eléctrico RS-485		
TX92	Transmisor de temperatura	1	\$110
Varios	Resistencias, capacitares, osciladores		\$95.00
Pt100, Teflón	Sonda de resistencia	24	\$120.40
Componentes para una tarjeta de Corriente			
PIC16F873	Microcontrolador	1	\$10.00
AD202	Amplificador aislador	1	\$68.50
TL064	Amplificador operacional	2	\$1.95
DS75176BN	Convertor de TTL a protocolo eléctrico RS-485	2	\$2.80
Varios	Resistencias, capacitares, osciladores		\$10.00

**Tabla 1.4** Componentes para las tarjetas electrónicas

Por costos la segunda alternativa es viable. Además de tener la alternativa de seleccionar los componentes mas adecuados y de esta manera optimizar los espacios.

### 1.5. Presentación del Proyecto a Desarrollarse

En esta párrafo se deja puntualizo el proyecto tal y cual fue presentado al Escuadrón de submarinos y es el que actualmente se encuentra funcionando dentro del buque. Con lo expuesto en el análisis económico y según los requerimientos se concluye que la alternativa mejor es el diseño, construcción e implementación de un sistema puntual de medición de los parámetros de las baterías. Es así que se plantea el desarrollo de este sistema con el recurso humano de desarrolladores de esta tesis.

El sistema posee la estructura siguiente:

Sistema de medición de Voltaje:

- 16 tarjetas con capacidad de medir 32 celdas de las cuales únicamente 30 serán utilizadas.
- Red de comunicación RS-485 y protocolo puntual.
- Alimentado con poder de +5Volts, +15Volts y -15Volts.
- Un solo tablero que aloja las 16 tarjetas.
- Para protección de las tarjetas, se inserta en cada canal fusibles de 500mA.
- Resolución de 5mV.
- Precisión de  $\pm 5\text{mV}$ .



- Fundamentado en el PIC16F873 de Microchip.

#### Sistema de medición de Corriente:

- 4 tarjetas, cada una monitorea el valor de un Shunt.
- Red de comunicación RS-485 y protocolo puntual.
- Alimentado con poder de +5Volts, +15Volts y -15Volts.
- Un solo tablero que aloja las 4 tarjetas.
- Resolución de 10Amp.
- Precisión de  $\pm 10$ Amp.
- Fundamentado en el PIC16F873 de Microchip

#### Sistema de medición de Temperatura:

- Un PLC de marca Allen-Bradley con 6 tarjetas que lee los valores de las Pt100 pilotos.
- Red de comunicación RS-485 y protocolo +DH485.
- Alimentado con poder de +115Volts AC, 24 Volts DC interno.
- Resolución de 0.1 °C.
- Precisión de  $\pm 0.1$  °C.

#### Software de Visualización:

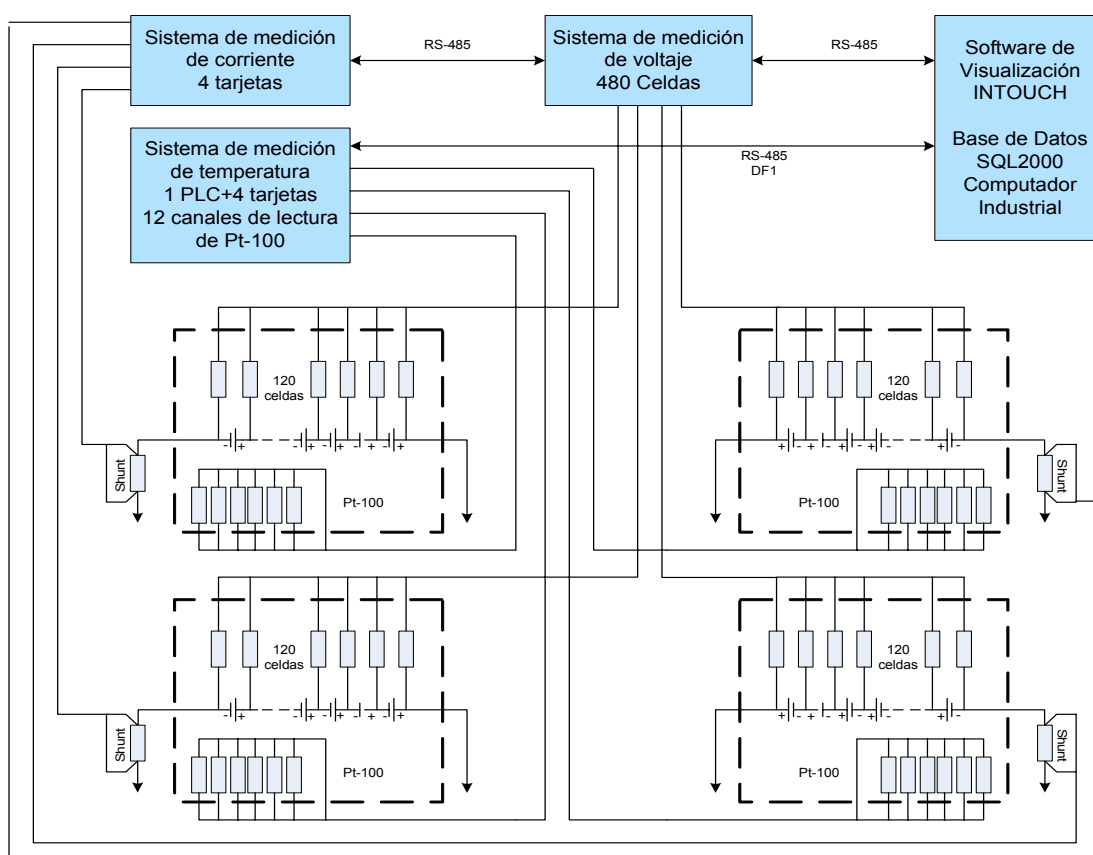
- Sistema desarrollado con Intouch 7.1 de Wonderware.

#### Software interfase entre sistema de voltaje y corriente:

- Driver desarrollado en VB6 con el uso del puerto Serial RS-232 y un conversor de RS-485 a RS-232.

Software interfase entre el sistema de visualización y sistema de voltaje y corriente:

- La información se almacena en la base de datos SQL2000, desde donde Intouch por medio de los comandos transactSQL de comunicación, extrae los datos de la base de datos y los visualiza.



**Figura 1.6.-** Grafico general del sistema de monitoreo

Para el desarrollo de la tesis se planteo la implementación de dos tarjetas de voltaje, una de corriente y una de temperatura, receptivamente con 60 valores de voltaje, corriente de una batería y 60 datos de temperatura. En este punto cabe notar que se planteo de esta manera por asuntos de facilidad y demostración.

De donde se concluye que el subsistema de la tesis posee las siguientes características:

- Monitoreo de los valores de voltaje de 60 celdas, y visualización de estos datos en un computador.
- Monitoreo de la temperatura de 60 celdas, y visualización de la temperatura de las 60 celdas en un computador.
- Monitoreo de la corriente de una batería, y visualizar su valor en el computador.
- Software de visualización y driver de comunicación desarrollados con LabView7.
- Almacenamiento de los datos en una Base de Datos SQL2000.

Para monitorear y visualizar los datos de voltaje se fabrican dos tarjetas de adquisición de datos de voltaje, donde utilizaremos la tecnología de microcontroladores, de la casa Microchip, la familia

de los PIC, capacidad de 32 canales analógicos con aislamiento galvánico.

En lo que respecta al monitoreo y visualización de la temperatura se fabricara una tarjeta de adquisición de datos de temperatura donde también se empleara microcontroladores PIC, además un modulo transmisor de temperatura analógico, capacidad de medir 60 canales analógicos.

Con respecto al monitoreo y visualización del dato de corriente se fabricara una tarjeta de adquisición de datos de corriente también utiliza un microcontrolador PIC, y tendrá una sola entrada analógica con aislamiento galvánico.

Se fabricara una tarjeta para pasar del estándar eléctrico RS-485 al RS-232, sobre la cual se monta la interfase de comunicación entre el sistema de medición y el sistema de visualización.

Los sensores que emplearemos son dos: para la temperatura se utilizaran 60 Pt100 las cuales miden la temperatura del electrolito dentro de cada celda, por esta razón este tipo de sensor ha sido fabricado bajo pedido para resistir este medio. El otro sensor es el

SHUNT el cual esta conectado en serie con la batería, este sensor es una resistencia de presión.

La visualización será presentada utilizando el software LabVIEW 7.0 Express, donde se diseñaran pantallas para los parámetros de voltaje, temperatura y corriente, además de eventos de alarmas, capacidad de almacenamiento durante 30 días, con la opción de imprimir los reportes.

# CAPITULO II

## 2. DESCRIPCIÓN DEL PROYECTO

### 2.1. Estudio y Diseño de los Componentes

#### 2.1.1. Sistema de Voltaje

Conservando la arquitectura planteada en la Figura 1.1 y dada las características eléctricas en la Tabla I. Además de considerar el uso de componentes electrónicos y eléctricos de conocimiento general, se plantea el siguiente diseño: Dentro del sistema de medición de voltaje. Para cumplir el requerimiento de aislamiento del sistema de referencia del buque, se utiliza el amplificador con aislador galvánico AD202 de la Analog Device, este tiene un aislamiento en modo-común de hasta 1000V pico, ver Anexo A.3.2., mientras que para el aislamiento entre canal se emplea los relé de estado sólido PS7141-2A de la NEC, de este el

interruptor electrónico lo hace un mosfet trabajando en corte y saturación inducido por la radiación emitida por un led interno, los canales son multiplexados activando o desactivando el relé correspondiente, el MM74HC4514 de la Fairchild un decodificador de 4 a 16 líneas realiza la tarea de conmutación controlado por el microcontrolador PIC16F873 véase el diagrama electrónico de la TADV en el Anexo B.1, este posee un modulo integrado conversor de análogo a digital de 10bits el cual toma el valor de voltaje del canal activo y convierte este dato a palabra digital, esto lo hace para los 30 canales, se utiliza arquitectura electrónica con amplificador operacional, el TL064 de la Texas Instrument en el acoplamiento de señal entre el AD202 y el PIC. El DS75176 de la Nacional Semiconductor realiza el acople eléctrico de TTL a RS-485 para la red de comunicación entre la tarjeta y el software de control de comunicación en el PC. Debido a que existen 16 tarjetas de características similares, es necesario un código de identificación en relación a la ubicación dentro del tablero del sistema de voltaje. Todas las tarjetas están montadas paralelo a la red de RS-485 por lo que en un momento se encuentran únicamente “escuchando” el pedido de datos y

responde la que corresponde a la identificación. Así no se genera conflictos en la transmisión de datos a la unidad de visualización.

Los circuitos electrónicos de las tarjetas fueron probados en prototipos donde se realizaron pruebas de interferencia, pruebas de linealidad y pruebas de comunicación, el diseño del circuito impreso se lo realizó con la herramienta de PROTEL, considerando criterios como la correcta ubicación de los elementos de tal manera que se encuentre bien definido la entrada de datos aislada con la de señal que ingresa al PIC y además criterios de selección de grosor y redondeo de curvas de pistas.

El software que realiza la comunicación envía los caracteres \$BXTY@, se nota claramente que como carácter inicial se utiliza '\$', al cual todas las tarjetas reciben y se preparan para comparar la identificación de pedido de datos con la que poseen propiamente, 'X' indica la batería a leer como 0, 1, 2, 3 mientras que 'Y' le corresponde el número de tarjeta en esa batería como 0, 1, 2, 3, y el carácter '@' como fin de datos, así la tarjeta interrogada envía los caracteres, \$BXTYZZZZ,ZZZZ,...,ZZZZ@, donde BXTY es la



identificación de la tarjeta, mientras que el primer ZZZZ es el dato de la celda conectada al primer canal y el segundo ZZZZ después de coma corresponde el valor de voltaje de la celda conectada en el segundo canal y así sucesivamente, esta cadena esta compuesta de 30 datos de voltaje expresados en milivoltios (ZZZZ=1234 le corresponde un valor de 1234 milivoltios).

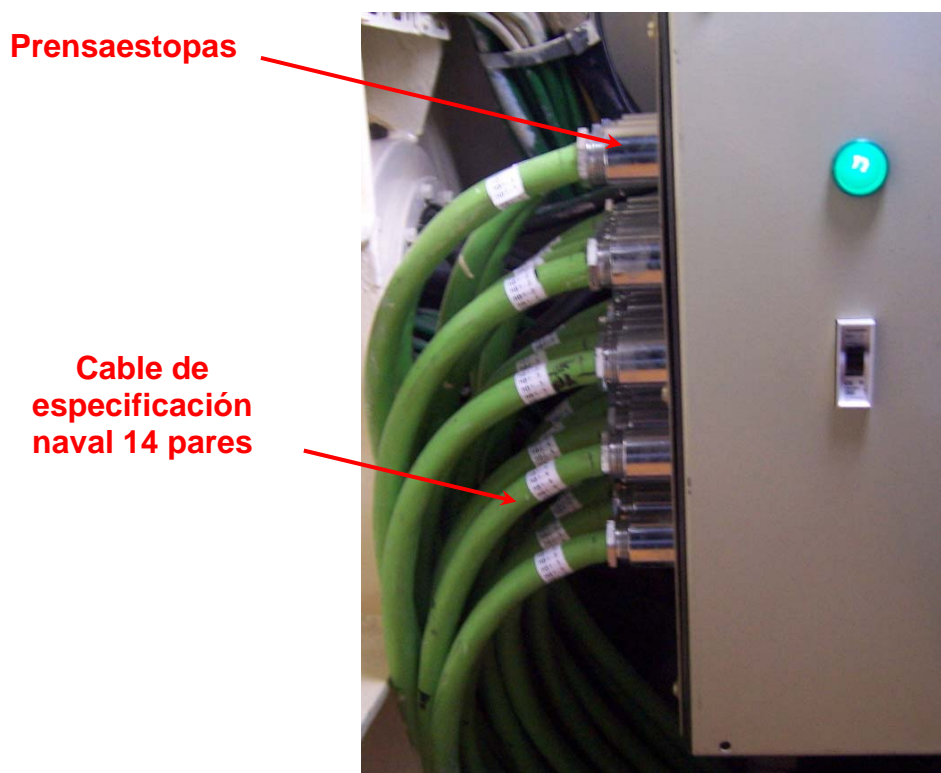
Como particularidad de tesis se utilizan 2 tarjetas, identificadas fijamente como B0T0 y la otra como B0T1 las cuales responden idénticamente a lo anterior expuesto.

El sistema de medición de voltaje posee los siguientes componentes:

- Cables y conectores entre los puntos de medición de las celdas y el tablero del sistema de voltaje ver Figura 2.1
- Tablero del sistema de medición de voltaje y tarjetas de adquisición de datos ver Figura 2.2.
- El conjunto de tarjetas comprenden, 16 tarjetas de lectura de datos de voltajes sectorizadas en 4 grupos, uno por batería mas una tarjeta fuente de poder y adicional 4 tarjetas de protección con fusibles de 500mA para cada canal.

- Punto de conexión para la red de comunicación, ver Figura 2.3.

Cables y Conectores: Se seleccionaron cables para aplicación naval, enviados a construir baja pedido a Alemania, los conectores son pasa cables “prensaestopas” que permiten el ajuste tipo mordaza de los cables ver Figura 2.1



**Figura 2.1.-** Cables y prensaestopas de especificaciones navales

Tablero: Se diseñaron los planos de acuerdo al tamaño, cantidad de tarjetas y dispositivos internos, enviados para su construcción a OTESA ver Figura 2.2.



**Figura 2.2.-** Tablero eléctrico de voltaje



**Figura 2.3.-** Conectores circulares de comunicación y poder

### 2.1.2. Sistema de Temperatura

En este capítulo se dejará enfatizado que el sistema de medición de temperatura desarrollado e instalado a bordo es implementado con PLC y tarjetas de lectura de Pt100 para las 24 celdas pilotos de las 4 baterías, no se hará mayor énfasis en esto debido a que la tesis se planteó con la fabricación de tarjetas puntuales.

Dentro de la tesis, se desarrolló una tarjeta de medición de 60 Pt100 diríjase al Anexo D.2 en la Figura D.2.1 se ve la TADT, tarjeta fundamentada en un transductor que se acopla a una Pt100 de tres hilos y envía una señal de 4 a 20mA en relación lineal de -40 a 49°C modelo TX92 fabricado por OMEGA ver Anexo A.3.3, las 60 Pt100 son conmutadas utilizando el mismo principio planteado para las tarjeta de voltaje, se basa en los interruptores electrónicos PS7141L-2A y 4 decodificadores de 4 a 16 líneas controlados por el PIC16F873 además de un circuito de Opams para el acoplamiento de la señal de 4 a 20 mA con el convertidor de análogo a digital interno del PIC. Este obtiene la palabra digital de su ADC y convierte a dato de temperatura para posteriormente al ser interrogada enviar

los datos al PC, en una cadena de caracteres de \$TXZZZ,ZZZ,...,ZZZ@ donde TX es la identificación de la tarjeta y el primer ZZZ es el valor de la temperatura de la Pt100 conectada en el primer canal y el ultimo ZZZ es el valor de la temperatura de la Pt100 conectada en el canal 60 (ZZZ=234 implica 23.4 grados centígrados). Esta tarjeta se encuentra igualmente conectada en la misma red RS-485 de las tarjetas de voltaje. Cabe notar que esta tarjeta fue desarrollada y probada con el sistema de voltaje funcionando.

### **2.1.3. Sistema de Corriente**

Existen 4 tarjetas vea el diagrama electrónico de estas en el Anexo B.3 que leen las señales en mV provenientes del shunt, uno para cada batería, estas son similares en su construcción y funcionamiento, responden a una código de identificación dado por \$CX@, donde X indica el numero de batería 0, 1, 2, 3, se fundamenta en el aislador galvánico AD202 de la Analog Device y el PIC16F873. Este convierte el dato de voltaje a palabra digital de 10bits trasformando este binario en información de corriente

teniendo en cuenta que la relación del Shunt esta dada por 3000 Amp  $\Leftrightarrow$  30 mV. Cada vez que el computador interroga la tarjeta, esta responderá con la cadena \$CXZZZZ@, donde CX es la identificación de la tarjeta y ZZZZ es el dato de corriente (ZZZZ=1234, implica 1234 amperios) igualmente las 4 tarjetas se encuentran montadas en paralelo al sistema de red RS-485.

Particularizando en la tesis, se planteo la utilización de una sola tarjeta la cual es idéntica a la descrita anteriormente. Se utiliza el AD202, para aislar la referencia de las baterías que se dan por estar conectados directamente a los Shunt, así tenemos un aislamiento galvánico de 1000Vdc lo requerido por el sistema.

#### **2.1.4. Sistema de Visualización**

El sistema de visualización tal cual como se encuentra en funcionamiento a bordo del la unidad es desarrollado con Intouch 7.1 de Wordenware, se utilizo este software debido a que es la plataforma de visualización para los sistema de automatización en los buques de la Armada del Ecuador, aquí no se describirá sus pantallas ni su código esto debido

a que la tesis se planteo el uso de LabView, de lo cual se describe a continuación. Cabe notar que la integración de datos de los sistemas de medición de voltaje y corriente se lo hace por medio de un software desarrollado en Visual Basic6 que envía los comandos de pedido de datos y guarda la información recibida en un base de datos que posteriormente Intouch los lee mediante el enlace con lenguaje transactSQL.

Tanto para los dos sistemas de visualización se utiliza SQL2000 como deposito de datos y administrador de la información de voltaje, temperatura y corriente.

El software de visualización bajo LabView posee las siguientes características:

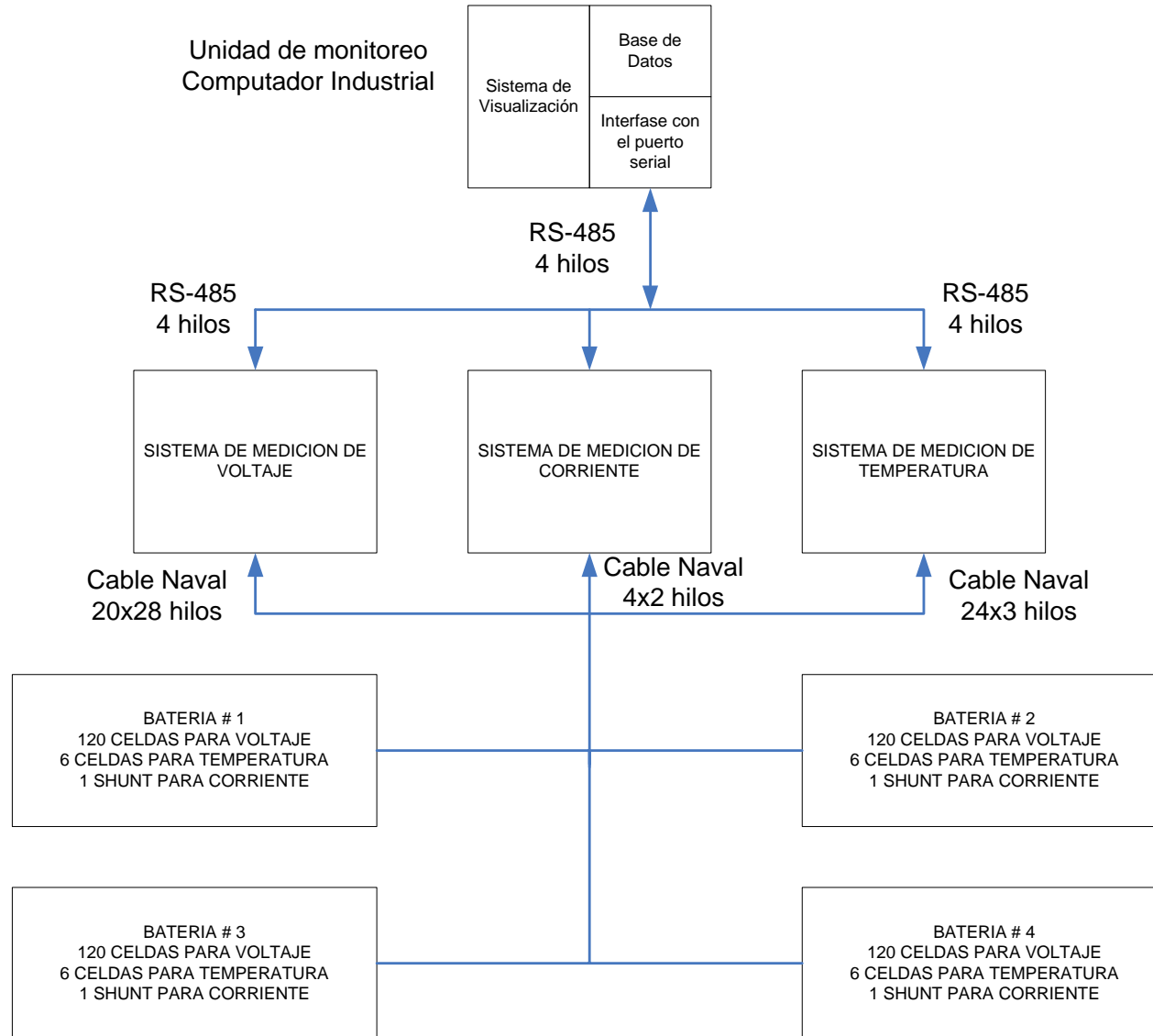
- Será desarrollado con la versión 7.1 de LabView.
- Este interroga a las tarjetas mediante el envío de caracteres por el puerto serial RS-232.
- Los datos leídos desde el Puerto Serial se almacena a la Base de datos, con sus respectivas validaciones.
- Presentación visual del estado de voltaje de las celdas.
- Presentación de los valores de voltaje y corriente.

- Presentación de gráficos en dos dimensiones con los valores históricos de voltaje de las celdas.
- Alarma visual de datos fuera de rangos.
- Enlace a la impresión de reportes con el uso de Excel.

Se basa en programación orientada a eventos por pantalla, esto implica que la pantalla se ejecuta e invoca al programa fuente de cada pantalla. Los programas dentro de LabView son denominados VIs (Instrumentos Virtuales) o subVIs lo cual a su vez pueden contener SubVIs.

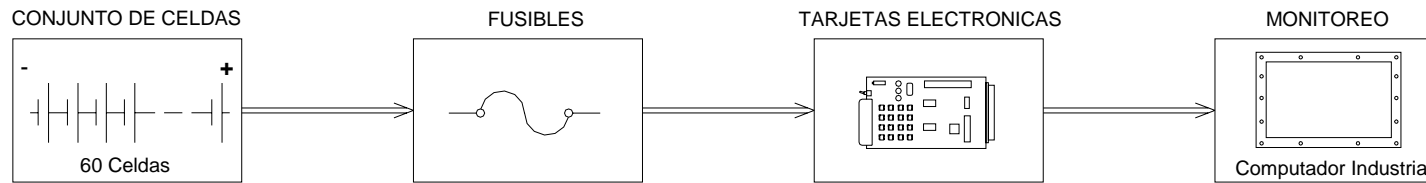


2.2. Diagrama de Bloques General del Sistema



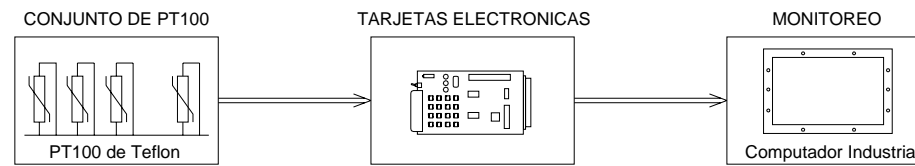
### 2.3. Sistema de Adquisición de Datos de Voltaje

#### ESQUEMA EN BLOQUES DEL SISTEMA DE VOLTAJE



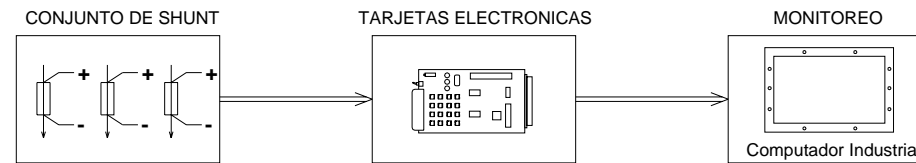
## 2.4. Sistema de Adquisición de Datos de Temperatura

### ESQUEMA EN BLOQUES DEL SISTEMA DE TEMPERATURA

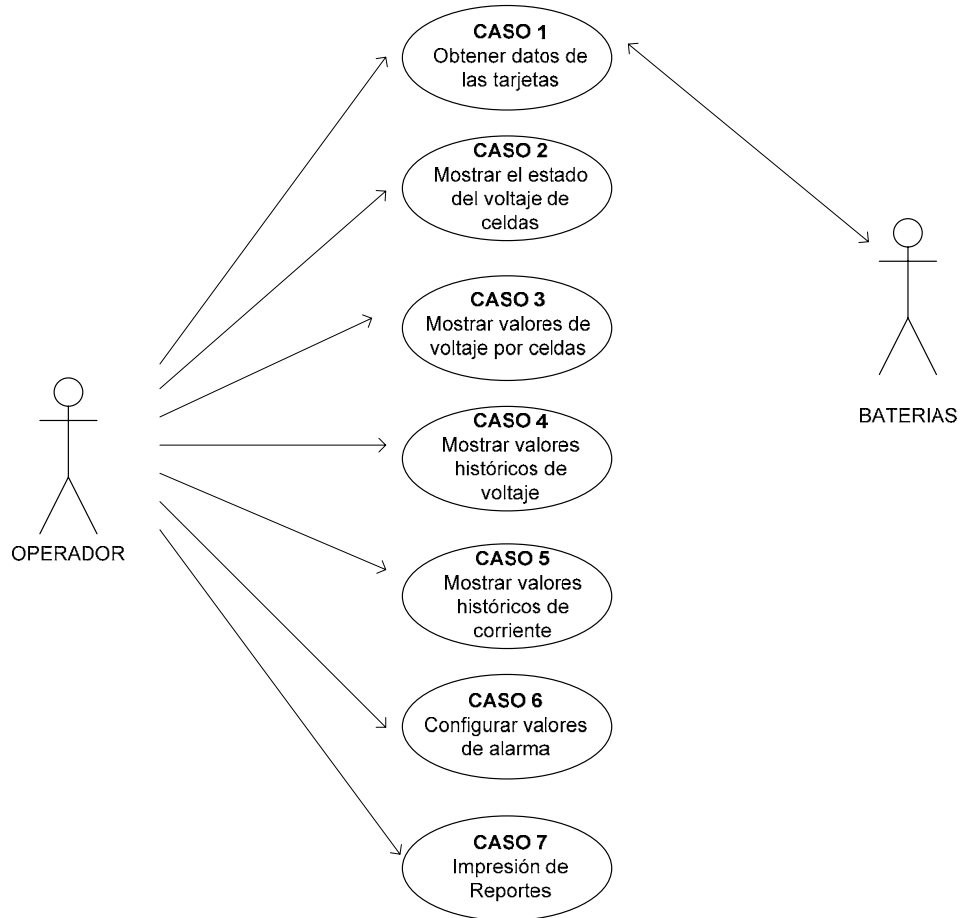


## 2.5. Sistema de Adquisición de Datos de Corriente

### ESQUEMA EN BLOQUES DEL SISTEMA DE CORRIENTE



## 2.6. Sistema de Visualización Diagrama Caso de Uso



## **CAPITULO III**

### **3. DISEÑO Y CONSTRUCCION DEL HARDWARE**

#### **3.1. Diseño de las Tarjetas de Adquisición de Datos de Voltaje**

##### **3.1.1. Características de Operación**

Como ya se vio en el capítulo dos son las Tarjetas Adquisición de Datos de Voltaje las que hacen posible que los valores de voltajes individuales de las celdas sean digitalizados y enviados al computador industrial para que el usuario pueda monitorear dicho valores.

A continuación se dan las características de operación de las tarjetas para su posterior diseño:

Al tener 480 celdas de voltajes que monitorear, y sabiendo que estas 480 celdas están divididas en 4 bancos de

baterías, cada banco de batería posee 120 celdas conectadas en serie entre si.

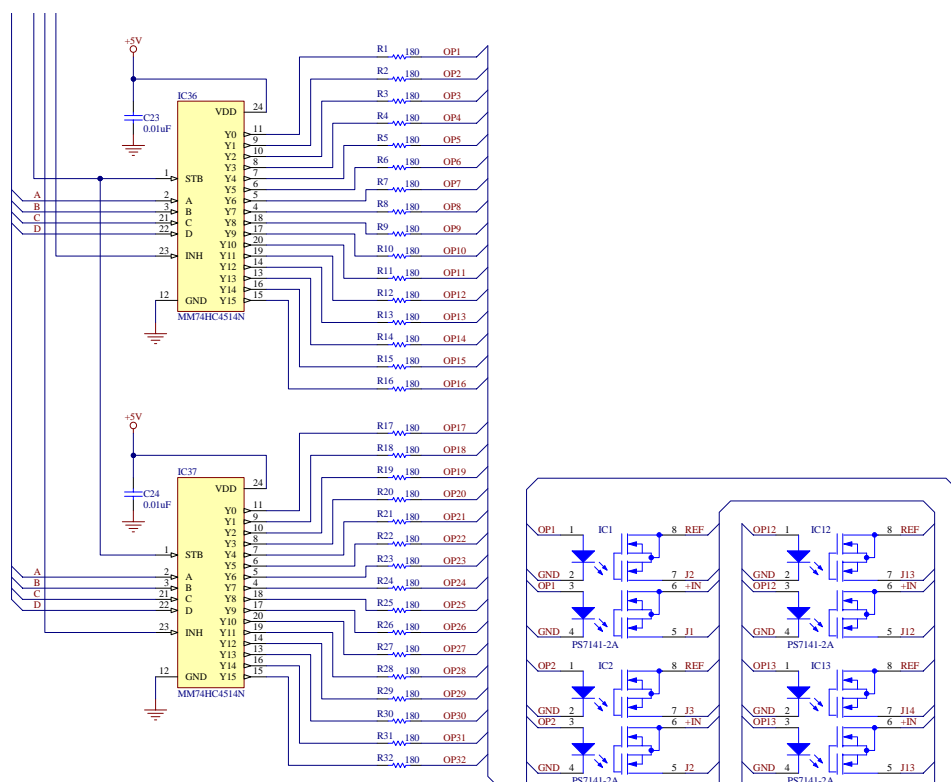
Se ha optado por diseñar tarjetas de 32 canales de entradas analógicas de voltaje DC, estas entradas deben ser diferenciales entre si, -con el termino diferenciales estamos diciendo que los 32 canales no deben tener un punto en común- lo que se conoce como aislamiento galvánico.

Sabiendo que las tarjetas se diseñaran con 32 canales, aunque en la practica solo se utilizara 30 canales, se deduce que se utilizará 4 tarjetas por cada banco de batería, lo que quiere decir que serán necesarias 16 tarjetas para monitorear las 480 celdas de voltaje.

Hay que destacar que para el tema de tesis solo se va ha monitorear 60 celdas de voltaje, por lo tanto solo se utilizan 2 Tarjetas de Adquisición de Datos de Voltaje.

Utilizaremos la técnica de multiplexado para leer los 32 canales de las tarjetas. Dividiremos el diseño de nuestra tarjeta en etapas para una mejor apreciación, la etapa donde se encuentran los 32 canales, donde utilizaremos 32

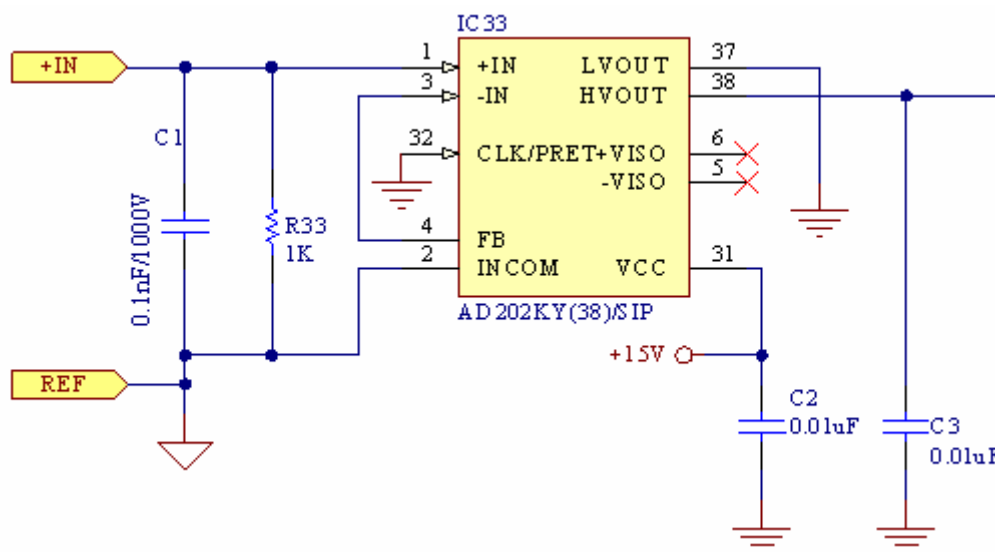
relés de estado sólido, mas dos multiplexores le llamaremos ETAPA OPTOACOPLADORA ver Figura 3.1.



**Figura 3.1.-** Etapa optoacopladora de la TADV

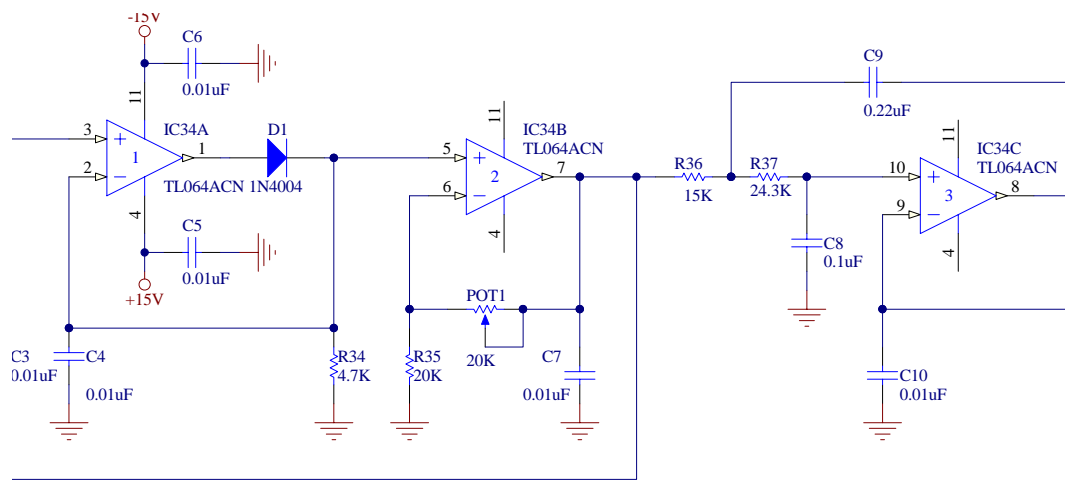
Después que el valor de voltaje ha pasado por el relé de estado sólido llega a otra etapa a la cual llamaremos ETAPA AISLADORA ver Figura 3.2, aquí se encuentra el dispositivo que hace posible el aislamiento galvánico, el dispositivo que se utiliza es un amplificador opto-aislador.





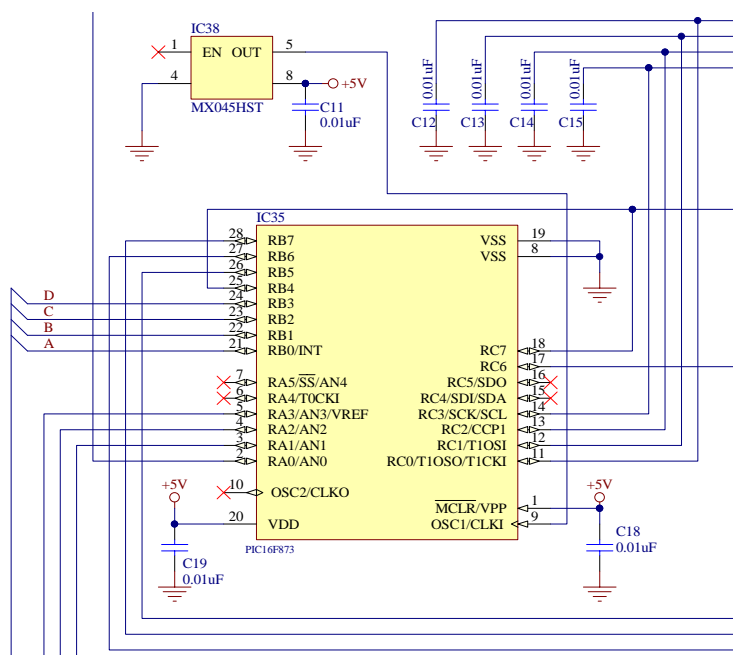
**Figura 3.2.-** Etapa aisladora de la TADV

La señal que sale de la ETAPA AISLADORA debe ser tratada, esto es limpiada y compensada, para obtener el voltaje de entrada original proveniente de la celda de voltaje, además sabiendo que el rango de trabajo normal de cada celda de voltaje esta entre 1.65 – 2.70 Vdc, se ha escogido diseñar la tarjeta dentro del rango de 0 – 5 Vdc, para tal propósito se encuentra la ETAPA ADAPTADORA ver Figura 3.3 que contiene básicamente configuraciones con amplificadores operacionales.



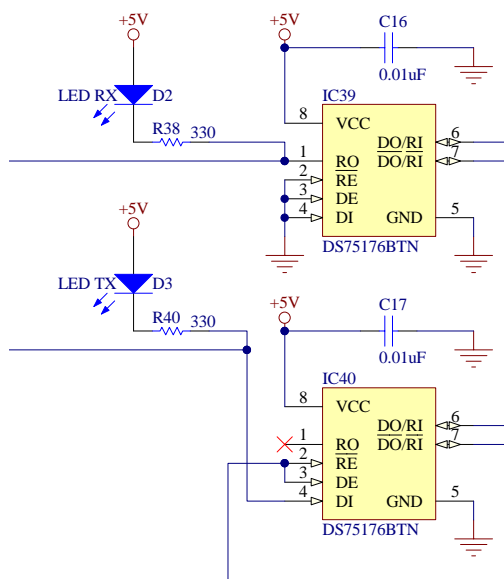
**Figura 3.3.-** Etapa adaptadora de la TADV

Una vez que el valor de voltaje ha salido de la ETAPA ADAPTADORA esta lista para ingresar a la ETAPA DE CONTROL vea la Figura 3.4 que básicamente se encuentra constituida por el microcontrolador, es este dispositivo el encargado de sincronizar todas la etapas de la tarjeta, mas adelante se indicara con detalles como el microcontrolador organiza las etapas.



**Figura 3.4.-** Etapa de control de la TADV

La tarjeta tiene una última etapa llamada ETAPA DE TRANSMISION ver Figura 3.5, es aquí donde se da los niveles lógicos de voltajes a la trama para que pueda ser transmitida por el medio físico RS-485.



**Figura 3.5.-** Etapa de transmisión de la TADV

El diagrama de bloques ensamblado de la Tarjeta de Adquisición de Datos de Voltaje se la puede ver en el Anexo B.1.

A continuación se dan las principales especificaciones eléctricas de la Tarjeta de Adquisición de Datos de Voltaje.

***ESPECIFICACIONES ELECTRICAS:***

32 Canales con aislamiento galvánico.

Rango de medición por canal [0 - 5] Vdc.

Voltaje de ruptura 400 V.

Voltaje de alimentación de la tarjeta:  $\pm 15$ Vdc, +5Vdc.

Comunicación de la tarjeta: Red Industrial RS-485.

Resolución: 5 mV.

Exactitud:  $\pm 5$  mV.

### **3.1.2. Selección de Componentes Electrónicos**

Como ya se ha visto la Tarjeta de Adquisición de Datos de Voltaje se la ha dividido en etapas (Anexo B.1) y conocemos ya que elementos deben ser ubicados en cada etapa, a continuación se seleccionara los elementos de cada etapa.

#### **ETAPA OPTOACOPLADORA:**

Al estar cada banco de batería constituido por 120 celdas de voltaje conectadas en serie debemos poner especial cuidado en el diseño de nuestra tarjeta, sabiendo que el valor máximo que puede alcanzar la celda es de 2.70 Voltios DC, y que cada tarjeta monitorea 30 celdas de voltaje se tiene que el voltaje máximo será de 82.5 Vdc esto quiere decir que el dieléctrico de los relés de estado solidó deben tener un valor superior a los 82.5 Vdc, además se necesitan 32 relés de estado solidó dobles para los 32 canales de la Tarjeta de Adquisición de Datos de Voltaje el relé de estado solidó a utilizar es el PS7141-2A

se escogió este ya que si cumple con las necesidades de nuestro diseño: es decir es un encapsulado tipo montaje superficial sobre la bakelita, el encapsulado trae dos relés de estado sólido, posee un voltaje inverso de ruptura de 400 Voltios, para mas detalles revisar los datos técnicos en el Anexo A.3.4, además se necesitan de los decodificadores 4 a 16 que manejen los diodos internos de los relés de estado sólido estos serán los 2 Decodificadores MM74HC4514N, estos son tipo montaje superficial sobre la bakelita, una característica de estos decodificadores es que poseen LATCH (bloqueo para las salidas) esto me permite manejar con un bus de cuatro líneas a los 2 decodificadores ahorrando de esta manera pines del microcontrolador a utilizarse, para mas detalles de las características técnicas del MM74HC4514N revisar el Anexo A.3.4.

#### ETAPA AISLADORA:

Como ya se ha visto se necesita de un opto-aislador, el chip utilizado es el amplificador-aislador AD202KY, escogimos este porque posee un completo aislamiento galvánico entre su entrada y su salida, este dispositivo

posee internamente dos transformadores de aislamiento con lo cual eliminan la necesidad de utilizar convertidores dc-a-dc, lo que lo convierte en un circuito integrado útil para nuestra aplicación, para ver las características mas importante de este amplificador-aislador revise el Anexo A.3.2.

#### ETAPA ADAPTADORA:

En esta etapa la señal de voltaje pasa por tres configuraciones con amplificadores operacionales, por tal motivo se escogió un amplificador operacional de propósito general como lo es el encapsulado cuádruple (en su interior posee cuadro amplificadores operacionales) TL064CN, en nuestro diseño se utiliza tres configuraciones con OPAMP trabajando en zona lineal, primero llega a un amplificador de ganancia unitaria, segundo pasa por un amplificador sumador inversor de ganancia variable y por ultimo llega a un filtro pasa alto de segundo orden, en el anexo A.3.4 se dan mas detalles técnicos del amplificador operacional cuádruple TL064CN.

#### ETAPA DE CONTROL:

Para esta etapa se debe escoger un microcontrolador que reúna las siguientes características, debe tener un modulo conversor análogo/digital, un modulo de comunicación serial, debe manejar como mínimo unas 14 I/O digitales siete I/O manejaran los dos decodificadores 4 a 16 cuatro I/O digitales serán para configurar a las tarjetas, tres I/O digitales serán utilizadas para manejar la transmisión serial, para cumplir estos requerimientos se escogió un microcontrolador PIC16F873 del fabricante Microchip de la familia de la gama media, por tener tres puertos dos puertos son de ocho bits y un puerto es de seis bits posee el modulo USART para comunicación serial, modulo conversor análogo-a-digital de diez bits, para conocer mas detalles del microcontrolador refiérase al Anexo A.3.1. Además se necesita el oscilador MX045HST de 20MHz para el reloj del PIC16F873.

#### ETAPA DE TRANSMISION:

Como ya sabemos en esta etapa necesitamos un circuito electrónico tal que provea los voltajes lógicos adecuados para la transmisión serial RS-485, en la actualidad ya



tenemos circuitos integrados que cumplen este propósito estos son los transmisores multipunto DS75176BN este tipo de integrado es el que permite que la información digital proveniente del PIC16F873 viaje por el medio físico RS-485 que es un estándar de comunicación industrial, otra característica del transmisor multipunto DS75176BN es dar la facilidad de conectar a las tarjetas en un solo cable, este cable llega hasta el Convertidor de Interfase RS-485 a RS-232 y de aquí sale la información digital por el medio físico RS-232 al COM2 del Computador Industrial. Aquí también utilizaremos dos diodos LED para indicar la transmisión o la recepción de datos.

Resumiendo el funcionamiento de la Tarjeta de Adquisición de Datos de Voltaje, que básicamente es el control que ejecuta el microcontrolador; se tiene lo siguiente, la tarjeta posee 32 canales de entradas, por lo cual la tarjeta esta constituida por 32 relé de estado sólido PS7141-2A uno por cada canal, estos relé de estado sólido se cierran o se abren cíclicamente cada 40 milisegundos, el encargado de controlar este ciclo es el microcontrolador PIC16F873 que actúa sobre los 2 decodificadores 4 a 16 MM74HC4514N

que a su vez actúan sobre los diodos interiores de los relé de estado sólido, una vez que se cierra el relé de estado sólido la señal de voltaje llega al Amplificador Aislador AD202KY es aquí donde se aísla este voltaje de los demás ya que la referencia es otra, de aquí pasa a la etapa adaptadora donde se amplifica y purifica la señal para lo cual se utiliza configuraciones con los amplificadores operacionales del encapsulado TL064ACN el cual interiormente esta compuesto por cuatro amplificadores operacionales, una vez que la señal ha sido tratada adecuadamente dentro de [0 - 5] VDC pasa a una entrada analógica del microcontrolador PIC16F873 (en este caso por el pin dos), entra a ser tratada con el modulo convertidor Análogo-a-Digital de 10 Bit, una vez digitalizado el voltaje se envía en formato serial la siguiente trama de 155 caracteres:

```
$BXTX####,####,####,####,####,####,####,####,####,
####,####,####,####,####,####,####,####,####,##
##,####,####,####,####,####,####,####,####,####
@
```

Donde:

\$ = indica el inicio de la trama.

BX = indica el numero de batería que corresponde.

TX = indica el numero de tarjeta, pudiendo ser T0, T1.

#### = indica el valor de voltaje en milivoltios del canal correspondiente.

, = separador entre los valores de voltaje.

@ = indica el fin de la trama.

La comprobación de la trama enviada por la TADV se la realiza en la aplicación creada en LabView.

Un ejemplo de valor tomado puede ser el que se muestra a continuación, correspondiente a la batería 1 tarjeta 2:

```
$B0T12196,2215,2196,2210,2205,2200,2200,2230,2220,2225,2230,2225,2220,2210,2215,2215,2215,2215,2220,2225,2205,2215,2235,2225,2230,2220,2215,2205,2200,2225
@
```

Como el microcontrolador utiliza un cristal de 20 MHz y la transmisión se la realiza a 19200 bps el tiempo de transmisión de la trama viene dado por:

*Tiempo que se demora la trama [segundos] =*

*(#de caracteres)\*(10)\*(tiempo de cada bit = 1/19200)*

*Tiempo que se demora la trama [segundos] =*  
 $155 \cdot 10^{-1} / 19200$

*Tiempo que se demora la trama = 80.729 [ms]*

Esta trama viaja por el medio físico RS-485 desde la tarjeta hasta el Convertidor de Interfase RS-485 a RS-232 y de aquí sale hasta el puerto serial COM2 del Computador Industrial, utilizando el medio físico RS-232.

Para poder ajustar el voltaje de la celda medida con el valor digital que entrega la tarjeta, se ha destinado el potenciómetro de precisión (POT1) ubicado en la parte frontal de cada tarjeta, el detalle y ubicación del (POT1) se puede ver en la fotografía de la Tarjeta de Adquisición de Datos de Voltaje, ver sección construcción de la tarjeta.

En el Anexo C.1 se da una tabla de todos los componentes electrónicos con los cuales se ha construido la Tarjeta de Adquisición de Datos de Voltaje.

### **3.1.3. Diagrama Electrónico de la Tarjeta**

El diagrama electrónico de la Tarjeta de Adquisición de Datos de Voltaje se lo ha realizado en el Software PROTEL DXP, se ha utilizado dos hojas para armar el circuito electrónico de la tarjeta, los diagramas correspondientes se pueden revisar en el Anexo B1. la primera hoja de esquemático corresponde a las conexiones de los 32 relés de estado solido PS7141-2A.

La segunda hoja del esquemático ya se tiene el diagrama total de la Tarjeta de Adquisición de Datos de Voltaje.

### **3.1.4. Construcción de la Tarjeta**

Para la construcción del PCB de la Tarjeta de Adquisición de Datos de Voltaje, debe considerarse aspectos tales como dimensiones que tendrá la bakelita que será de 16.5x11.5cm ya que debe caber en los RACK donde se alojaran las 16 Tarjetas de Adquisición de Datos de Voltaje ver Anexo D.1, las pistas se la realizo en el software EAGLE, de la construcción se encargo la empresa "PCB Express" de la ciudad de Cuenca, en el Anexo D.1 podemos ver las fotos de la Tarjeta de Adquisición de Datos de Voltaje su aspecto final al quedar ensamblada,

allí tenemos también las pistas el Layout y como se ven una vez ensambladas en el RACK.

### **3.1.5. Pruebas y Resultados**

Una vez concluida la construcción de la Tarjeta de Adquisición de Datos de Voltaje se procedió a realizar las pruebas necesarias para la puesta a punto de la Tarjeta de Adquisición de Datos de Voltaje, para este propósito se utilizo un calibrador de procesos FLUKE 744 el cual simula una entrada de voltaje desde 0 Vdc hasta 5 Vdc.

Se realizo un barrido de voltaje canal por canal de la Tarjeta de Adquisición de Datos de Voltaje desde los 0 Vdc hasta los 5 Vdc, la prueba se la realiza conectando a un canal de los 32 canales de la TADV (Tarjeta de Adquisición de Datos de Voltaje) un voltaje simulado por el calibrador de procesos FLUKE 744, también se conecta por el medio físico RS-232 la TADV con el puerto serial del computador, utilizamos el programa Hyper Terminal de Windows para poder visualizar el voltaje que se simula con el calibrador, esta prueba es útil para calibrar la tarjeta y detectar cualquier falla que se tenga en la construcción de las pistas, esta prueba se repite para las 16 TADV, como

se puede ver en la tabla de resultados el error promedio es de 0,4% a continuación se muestra en la Tabla 3.1 los resultados de la prueba para un canal de una TADV.

<b>CALIBRADOR</b>	<b>TADV</b>	<b>ERROR</b>
<b>[Voltios]</b>	<b>[Voltios]</b>	<b>[%]</b>
0,2	0,195	2,7
0,3	0,296	1,4
0,4	0,393	1,8
0,5	0,495	1,0
0,6	0,596	0,6
0,7	0,699	0,2
0,8	0,795	0,6
0,9	0,898	0,3
1	0,995	0,5
1,1	1,097	0,3
1,2	1,198	0,2
1,3	1,296	0,3
1,4	1,397	0,2
1,5	1,499	0,1
1,6	1,596	0,2
1,7	1,698	0,1
1,8	1,800	0,0
1,9	1,901	0,1
2	1,999	0,0
2,1	2,100	0,0
2,2	2,203	0,1
2,3	2,300	0,0
2,4	2,401	0,0
2,5	2,503	0,1
2,6	2,600	0,0
2,7	2,702	0,1
2,75	2,755	0,2
2,8	2,804	0,1
2,9	2,901	0,0
3	3,003	0,1
3,1	3,102	0,1
3,2	3,201	0,0
3,3	3,301	0,0
3,4	3,400	0,0
3,5	3,500	0,0
3,6	3,599	0,0
3,7	3,699	0,0
3,8	3,798	0,0

3,9	3,898	0,1
4	3,998	0,1
4,1	4,097	0,1
4,2	4,197	0,1
4,3	4,296	0,1

**Tabla 3.1.** Resultados en laboratorio de la TADV

Los datos marcados con gris indican el rango de trabajo normal de las celdas de voltaje.

## **3.2. Diseño de las Tarjetas de Adquisición de Datos de Temperatura**

### **3.2.1. Características de Operación**

Serán las TADT (Tarjetas de Adquisición de Datos de Temperatura) las cuales digitalicen el valor de temperatura del electrolito de las celdas de voltaje, y envían la información al computador industrial.

A continuación se dan las características de operación de las tarjetas para su posterior diseño:

Se diseñaran tarjetas de 60 canales de entradas analógicas para RTD, estas entradas provienen de Pt100



de teflón (ver el Anexo A.2) que se encuentran en contacto con el electrolito de las celdas de voltaje, para interpretar la información de la resistencia variables de las Pt100 se utiliza un Transmisor de Temperatura (ver el Anexo A.3.3) que entrega una señal proporcional de 4 – 20 mA con respecto a la resistencia variable de las Pt100. Utilizaremos la técnica de multiplexado para leer los 60 canales que tiene la tarjeta. Por comodidad dividiremos el diseño de nuestra tarjeta en etapas para una mejor apreciación, la etapa donde se encuentran los 60 canales, donde utilizaremos 61 relés de estado solidó, mas cuatro multiplexores le llamaremos ETAPA OPTOACOPLADORA ver Figura 3.6.

Después que el valor de la resistencia de la Pt100 ha pasado por los relés de estados sólido llega hasta el transmisor de temperatura, lo que realiza este transmisor es transformar la señal de resistencia en una señal de corriente de 4 – 20mA proporcional a la resistencia, esta etapa la llamaremos ETAPA CONVERTIDORA ver Figura 3.7.

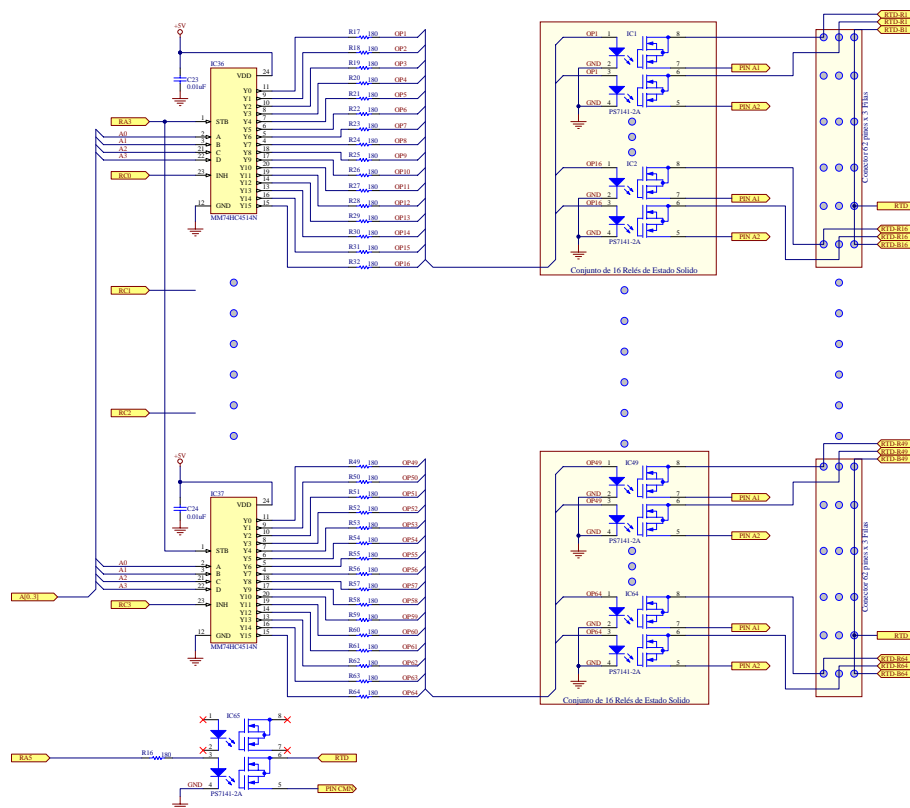


Figura 3.6.- Etapa optoacopladora de la TADT

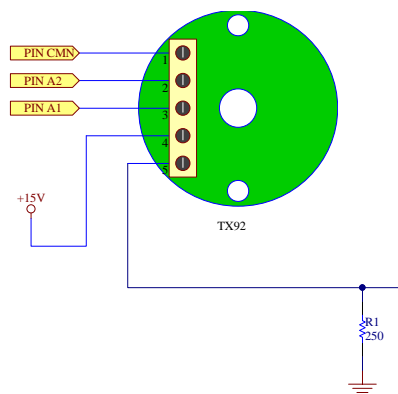
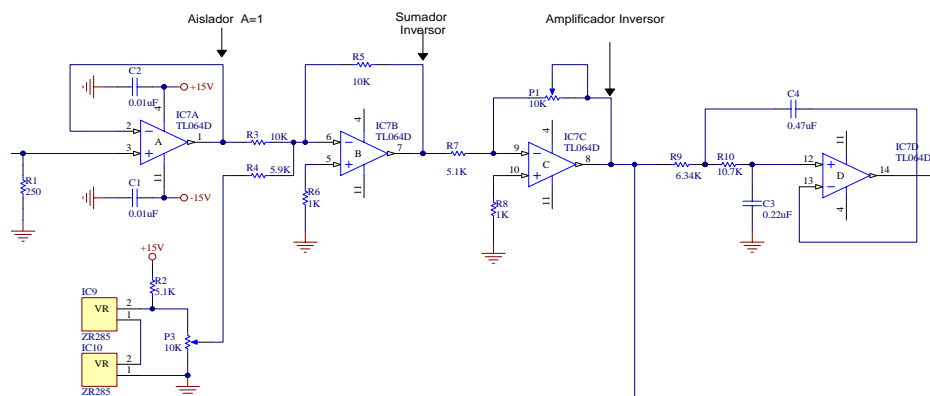


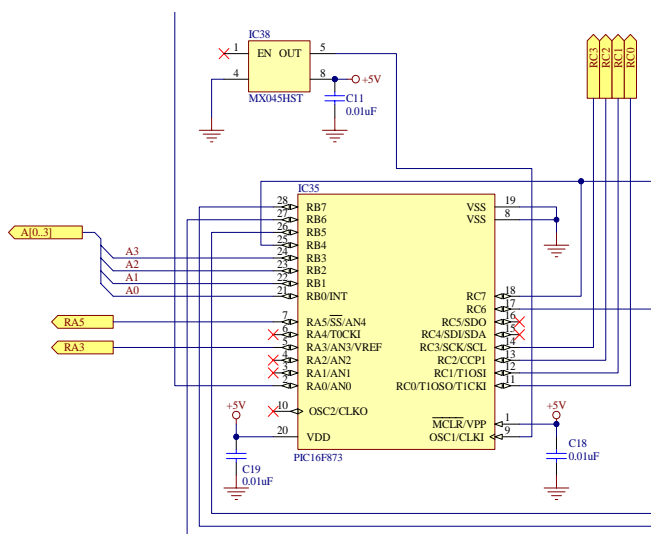
Figura 3.7.- Etapa convertidora de la TADT

La señal que sale de la ETAPA CONVERTIDORA debe ser tratada para transformarla desde una señal de corriente de 4 – 20 mA hasta una señal de voltaje de 0 – 5 Vdc, para este propósito se tiene un conjunto de configuraciones con amplificadores operacionales, primeramente a la señal de corriente de 4 – 20mA se la hace circulara por un a resistencia de precisión de 250 ohmios para tener un voltaje este valor de voltaje pasa a un amplificador de ganancia unitaria para evitar consumir una corriente excesiva, después llega hasta un amplificador inversor de ganancia variable para amplificar el nivel de voltaje, después se diseñara un sumador inversor de ganancia variable para que el voltaje sea positivo y se pueda calibrar el cero de la señal y finalmente se tiene un filtro para que la señal entre limpia al microcontrolador, a esta etapa la llamaremos ETAPA ADAPTADORA ver Figura 3.8.



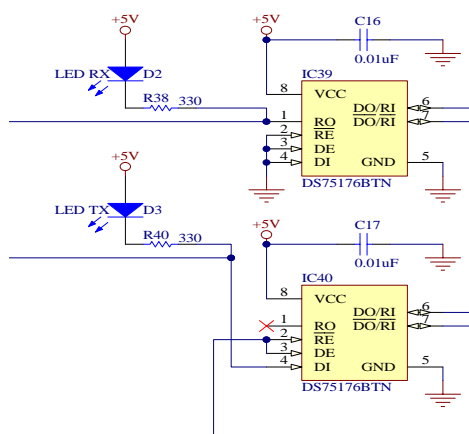
**Figura 3.8.-** Etapa adaptadora de la TADT

Una vez que el valor de voltaje ha salido de la ETAPA ADAPTADORA esta lista para ingresar a la ETAPA DE CONTROL vea la Figura 3.9 que básicamente se encuentra constituida por el microcontrolador, es este dispositivo el encargado de sincronizar todas la etapas de la tarjeta, mas adelante se indicara con detalles como el microcontrolador organiza las etapas.



**Figura 3.9.-** Etapa de control de la TADT

La tarjeta tiene una última etapa llamada ETAPA DE TRANSMISION vea la Figura 3.10, es aquí donde se da los niveles lógicos de voltajes a la trama para que pueda ser transmitida por el medio físico RS-485.



**Figura 3.10.-** Etapa de transmisión de la TADT

El diagrama de bloques unido de la Tarjeta de Adquisición de Datos de Voltaje se la puede ver en el Anexo B.2.

A continuación se dan las principales especificaciones eléctricas de la Tarjeta de Adquisición de Datos de Temperatura.

*ESPECIFICACIONES ELECTRICAS:*

60 Canales de entrada para RTD.

Rango de medición por canal [0 - 80] °C.

Voltaje de alimentación de la tarjeta:  $\pm 15\text{Vdc}$ ,  $+5\text{Vdc}$ .

Comunicación de la tarjeta: Red Industrial RS-485.

Resolución: 0,1 °C.

Exactitud:  $\pm 0,1$  °C.

### **3.2.2. Selección de Componentes Electrónicos**

Por comodidad de explicación a la Tarjeta de Adquisición de Datos de Temperatura se la ha dividido en etapas (Anexo B.2) y conocemos ya que elementos deben ser ubicados en cada etapa, a continuación se seleccionara los elementos de cada etapa.

#### ETAPA OPTOACOPLADORA:

Al ser la tarjeta de 60 canales de entrada de RTD y las Pt100 de tecnología de tres hilos se necesitaran 61 relés de estado sólido, para tal propósito y por cuestiones de logística se escogió el mismo relé de estado sólido utilizado en la TADV, ósea el PS7141-2A. las ventajas de este chip es un encapsulado tipo montaje superficial sobre la bakelita, el encapsulado trae dos relés de estado solidó, posee un voltaje inverso de ruptura de 400 Voltios, para mas detalles revisar los datos técnicos en el anexo A.3.4, además se necesitan de los decodificadores 4 a 16 que manejaran lo diodos internos de los relés de estado solidó estos serán los cuatro Decodificadores MM74HC4514N, estos son tipo montaje superficial sobre la bakelita, una característica de estos decodificadores es que poseen LATCH (bloqueo para las salidas) esto me permite manejar con un bus de cuatro líneas a los 4 decodificadores ahorrando de esta manera pines del microcontrolador a utilizarse, para mas detalles de las características técnicas del MM74HC4514N revisar el anexo A.3.4.

#### ETAPA CONVERTIDORA:

El principal elemento de esta etapa es el transmisor de temperatura, se ha escogido el transmisor de temperatura TX92 del fabricante OMEGA porque se ajusta a nuestra aplicación, para ver mas detalles de este transmisor revise el Anexo A.3.3.

#### ETAPA ADAPTADORA:

En esta etapa la señal de voltaje pasa por tres configuraciones con amplificadores operacionales, por tal motivo se escogió un amplificador operacional de propósito general como lo es el encapsulado cuádruple (en su interior posee cuadro amplificadores operacionales) TL064CN, en nuestro diseño se utiliza tres configuraciones con OPAMP trabajando en zona lineal, primero llega a un amplificador de ganancia unitaria, segundo pasa por un amplificador sumador inversor de ganancia variable y por ultimo llega a un filtro pasa bajo de segundo orden, en el anexo A.3.4 se dan mas detalles técnicos del amplificador operacional cuádruple TL064CN.

#### ETAPA DE CONTROL:



Para esta etapa se debe escoger un microcontrolador que reúna las siguientes características, debe tener un modulo conversor análogo/digital, un modulo de comunicación serial, debe manejar como mínimo unas 16 I/O digitales nueve I/O manejaran los cuatro decodificadores 4 a 16 cuatro I/O digitales serán para configurar a las tarjetas, tres I/O digitales serán utilizadas para manejar la transmisión serial, para cumplir estos requerimientos se escogió un microcontrolador PIC16F873 del fabricante Microchip de la familia de la gama media, por tener tres puertos dos puertos son de ocho bits y un puerto es de seis bits posee el modulo USART para comunicación serial, modulo conversor análogo-a-digital de diez bits, para conocer mas detalles del microcontrolador refiérase al anexo A.3.1. Además se necesita un oscilador para el reloj del PIC16F873 utilizamos el MX045HST de 20MHz.

#### ETAPA DE TRANSMISION:

Como ya sabemos en esta etapa necesitamos un circuito electrónico tal que provea los voltajes lógicos adecuados para la transmisión serial RS-485, en la actualidad ya tenemos circuitos integrados que cumplen este propósito

estos son los transmisores multipunto DS75176BN este tipo de integrado es el que permite que la información digital proveniente del PIC16F873 viaje por el medio físico RS-485 que es un estándar de comunicación industrial, otra característica del transmisor multipunto DS75176BN es dar la facilidad de conectar a las tarjetas en un solo cable, este cable llega hasta el Convertidor de Interfase RS-485 a RS-232 y de aquí sale la información digital por el medio físico RS-232 al COM2 del Computador Industrial. Aquí también utilizaremos dos diodos LED para indicar la transmisión o la recepción de datos.

Resumiendo el funcionamiento de la Tarjeta de Adquisición de Datos de Temperatura, que básicamente es el control que ejecuta el microcontrolador; se tiene lo siguiente, la tarjeta posee 60 canales de entradas para RTD, por lo cual la tarjeta esta constituida por 61 relé de estado sólido PS7141-2A uno por cada canal, estos relé de estado sólido se cierran o se abren cíclicamente cada 40 milisegundos, el encargado de controlar este ciclo es el microcontrolador PIC16F873 que actúa sobre los 4 decodificadores 4 a 16 MM74HC4514N que a su vez actúan sobre los diodos

interiores de los relé de estado sólido, una vez que se cierra el relé de estado sólido la señal de resistencia llega al transmisor de temperatura TX92 que entrega una señal de 4 a 20mA DC proporcional a la resistencia variable de la PT-100, de aquí pasa a la etapa adaptadora donde se amplifica y purifica la señal para lo cual se utiliza configuraciones con los amplificadores operacionales del encapsulado TL064ACN el cual interiormente esta compuesto por cuatro amplificadores operacionales, una vez que la señal ha sido tratada adecuadamente dentro de [0 - 5] Vdc pasa a una entrada analógica del microcontrolador PIC16F873 (en este caso por el pin dos), entra a ser tratada con el modulo convertidor Análogo-a-Digital de 10 Bit, una vez digitalizado el voltaje se envía en formato serial la siguiente trama de 305 caracteres:

```
$BXTX####,####,####,####,####,####,####,####,####,
####,####,####,####,####,####,####,####,####,##
##,####,####,####,####,####,####,####,####,####
,####,####,####,####,####,####,####,####,####,#
###,####,####,####,####,####,####,####,####,###
#,####,####,####,####,####,####,####,####,####@
```

Donde:

\$ = indica el inicio de la trama.

BX = indica el numero de batería que corresponde.

TX = indica el numero de tarjeta, pudiendo ser T0, T1, etc.

#### = indica el valor de temperatura en grados centígrados del canal correspondiente.

, = separador entre los valores de voltaje.

@ = indica el fin de la trama.

Como el microcontrolador utiliza un cristal de 20 MHz y la transmisión se la realiza a 19200 bps el tiempo de transmisión de la trama viene dado por:

*Tiempo que se demora la trama [segundos] =*

*(#de caracteres)\*(10)\*(tiempo de cada bit = 1/19200)*

*Tiempo que se demora la trama [segundos] =*

*305\*10\*1/19200*

*Tiempo que se demora la trama = 158.854 [ms]*

Esta trama viaja por el medio físico RS-485 desde la TADT hasta el Convertidor de Interfase RS-485 a RS-232 y de aquí sale hasta el puerto serial COM2 del Computador Industrial, utilizando el medio físico RS-232.

Para poder ajustar la temperatura de la celda medida con el valor digital que entrega la TADT, se ha destinado el potenciómetro de precisión (POT1) y el (POT2) ubicado en la parte frontal de cada tarjeta, el detalle y ubicación del (POT1) y (POT2) se puede ver en la fotografía de la Tarjeta de Adquisición de Datos de Temperatura, ver sección construcción de la tarjeta.

En el Anexo C.2 se da una tabla de todos los componentes electrónicos con los cuales se ha construido la Tarjeta de Adquisición de Datos de Temperatura.

### **3.2.3. Diagrama Electrónico de la Tarjeta**

El diagrama electrónico de la Tarjeta de Adquisición de Datos de Voltaje se lo ha realizado en el Software PROTEL DXP, se ha utilizado dos hojas para armar el circuito electrónico de la tarjeta, los diagramas correspondientes se pueden revisar en el Anexo B.2 la primera hoja de esquemático corresponde a las conexiones de los 61 relés de estado sólido PS7141-2A.

La segunda hoja del esquemático ya se tiene el diagrama total de la Tarjeta de Adquisición de Datos de Temperatura.

#### **3.2.4. Construcción de la Tarjeta**

Para la construcción del PCB de la Tarjeta de Adquisición de Datos de Temperatura, debe considerarse aspectos tales como dimensiones que tendrá la bakelita será de 24.5x18cm ya que debe caber en tableros que se instalaran en el tanque de baterías, las pistas se la realizo en el software EAGLE, de la construcción se encargo la empresa "PCB Express" de la ciudad de Cuenca, en el Anexo D.2 podemos ver las fotos de la Tarjeta de Adquisición de Datos de Temperatura su aspecto final al quedar ensamblada, allí tenemos también las pistas el Layout.

#### **3.2.5. Pruebas y Resultados**

Una vez concluida la construcción de la Tarjeta de Adquisición de Datos de Temperatura se procedió a realizar las pruebas necesarias para la puesta a punto de

la Tarjeta de Adquisición de Datos de Temperatura, para este propósito se utilizó un calibrador de procesos FLUKE 744 el cual simula una entrada de RTD de tres hilos desde 10°C hasta 60 °C.

Se realizó un barrido de Temperatura canal por canal de la Tarjeta de Adquisición de Datos de Voltaje desde los 10°C hasta los 60°C, la prueba se la realiza conectando a un canal de los 60 canales de la TADT valor de RTD simulado por el calibrador de procesos FLUKE 744, también se conecta por el medio físico RS-232 la TADT con el puerto serial del computador, utilizamos el programa Hyper Terminal de Windows para poder visualizar el valor de temperatura que se simula con el calibrador, esta prueba es útil para calibrar la tarjeta y detectar cualquier falla que se tenga en la construcción de las pistas, como se puede ver en la tabla de resultados el error promedio es de 0,4% a continuación se muestra en la Tabla 3.2. los resultados de la prueba para un canal de una TADT.

<b>CALIBRADOR</b>	<b>TADT</b>	<b>ERROR</b>
<b>[°C]</b>	<b>[°C]</b>	<b>[%]</b>
10	9,9	1,0
15	14,8	1,3
20	20,1	0,5
21	20,9	0,5
22	21,9	0,5
23	22,9	0,4

24	23,9	0,4
25	25,1	0,4
26	25,9	0,4
27	27,1	0,4
28	28,1	0,4
29	29,1	0,3
30	29,9	0,3
31	30,9	0,3
32	31,9	0,3
33	32,9	0,3
34	34,1	0,3
35	34,9	0,3
36	36,1	0,3
37	36,9	0,3
38	38,1	0,3
39	38,9	0,3
40	40,1	0,3
41	41,1	0,2
42	42,1	0,2
43	42,8	0,5
44	43,9	0,2
45	45,2	0,4
46	46,1	0,2
47	46,8	0,4
48	48,1	0,2
49	48,8	0,4
50	50,2	0,4
51	51,0	0,0
52	51,7	0,6
53	53,2	0,4
54	54,3	0,6
55	54,7	0,5
60	60,0	0,0

**Tabla 3.2.** Resultados en laboratorio de la TADT

Los datos marcados con gris indican el rango de trabajo normal de temperatura de las celdas.



### **3.3. Diseño de las Tarjetas de Adquisición de Datos de Corriente**

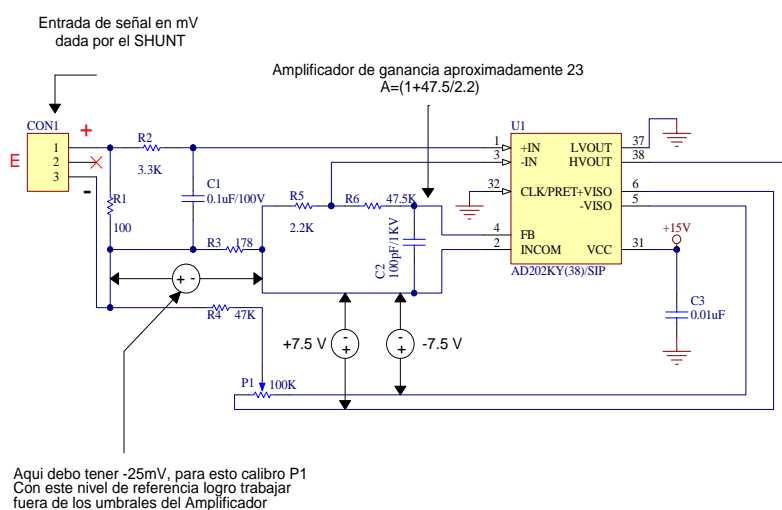
#### **3.3.1. Características de Operación**

Ya hemos mencionado que son las TADC (Tarjetas Adquisición de Datos de Corriente) las que digitalizaran el valor de milivoltios tomados desde el SHUNT y enviara al computador industrial la información para que el usuario pueda monitorear el valor de corriente de las baterías.

A continuación se dan las características de operación de las tarjetas para su posterior diseño:

Las TADC lee el valor en milivoltios DC del SHUNT, pudiendo ser este valor en milivoltios positivo o negativo dependiendo si la batería esta dando carga o esta recibiendo carga, el valor en milivoltios dc es proporcional a la corriente DC que pasa por el SHUNT, la relación es de 3000A / 30mV. Entonces se diseñaron tarjetas de un canal de entrada analógica de milivoltios DC, la entrada será con aislamiento galvánico, y puede distinguir valores positivos así como valores negativos.

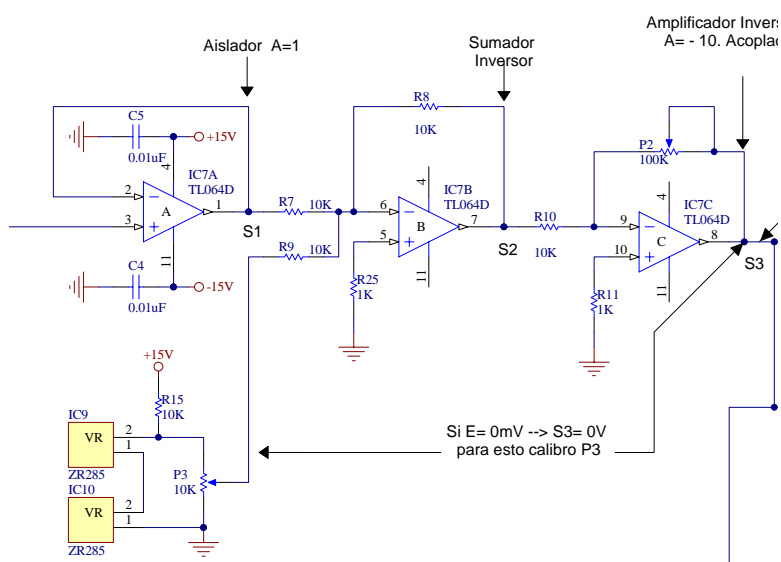
Dividiremos el diseño de nuestra TADC en etapas para una mejor apreciación, la ETAPA AISLADORA véase la Figura 3.11, etapa donde el valor en milivoltios se aísla de la referencia del SHUNT.



**Figura 3.11.-** Etapa aisladora de la TADC

Después que el valor de milivoltios ha pasado por la ETAPA AISLADORA, se encuentra la ETAPA ADAPTADORA ver Figura 3.12 que contiene básicamente configuraciones con amplificadores operacionales, aquí es donde la señal de milivoltios se la trata y se la amplifica de tal forma que pueda discriminarse el valor positivo así como el negativo y la señal de milivoltios se la amplifique a valores de 0 – 5 Vdc para que pueda ser procesada por el

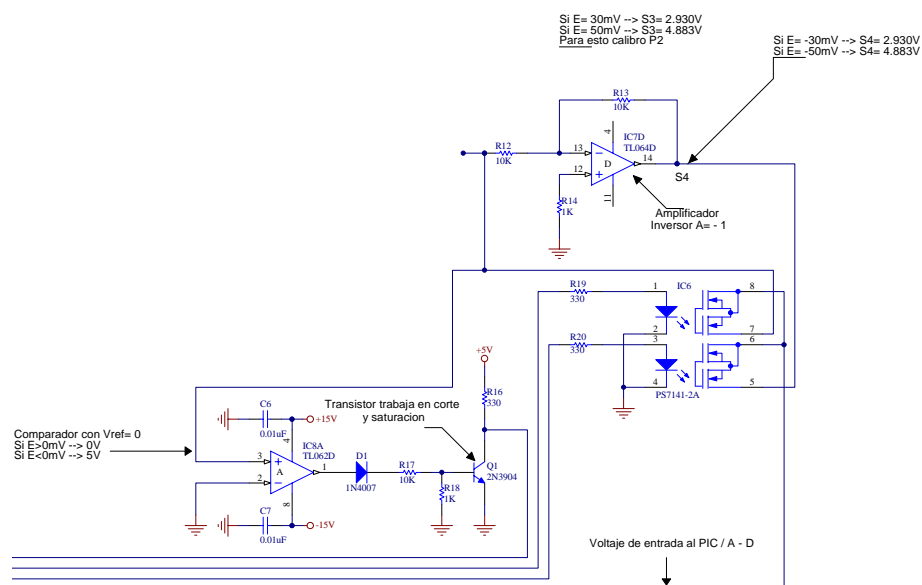
microcontrolador, la primera configuración que se tiene es la de un amplificador de ganancia unitaria, después la señal pasa a un sumador inversor se utiliza esta configuración para calibrar el cero de la TADC, luego pasa a un amplificador inversor de ganancia diez para amplificar la señal de milivoltios y volverla positiva, esta señal pasa después a la siguiente etapa.



**Figura 3.12.-** Etapa adaptadora de la TADC

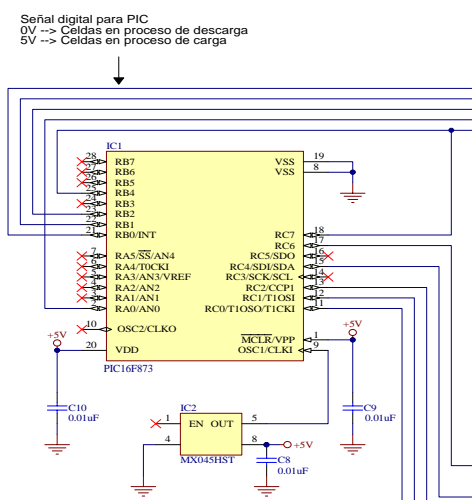
Luego se tiene la ETAPA COMPARADORA véase la Figura 3.13, aquí se compara el voltaje si es positivo o negativo, y de esta etapa solo saldrá un voltaje positivo para la entrada al microcontrolador, esta etapa tenemos

configuraciones con amplificadores operacionales, transistor y relé de estado sólido, se utiliza la configuración de un comparador de voltaje, esta configuración analiza la entrada con el voltaje de referencia en este caso es cero si el voltaje es positivo entonces el comparador se satura a +13Vdc y este valor satura al transistor Q1 enviando una señal TTL de cero lógico al microcontrolador para indicarle al relé de estado sólido que cierre un canal tal que pase el valor positivo a la entrada analógica del PIC, si el voltaje que le llega a esta etapa es negativo entonces ese valor satura al comparador a un valor de -13Vdc este voltaje hace trabajar a Q1 en corte el cual entrega una señal TTL de uno lógico al microcontrolador este a su vez activa el otro canal del relé de estado sólido el cual dará paso a la señal que viene de un amplificador inversor de ganancia uno.



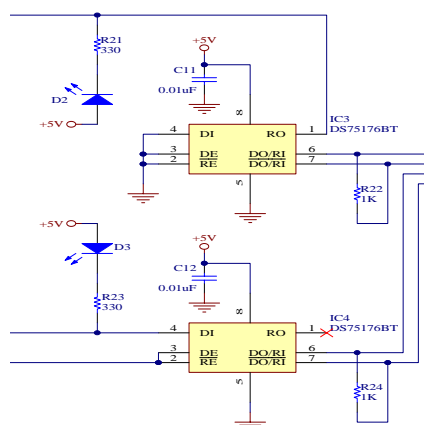
**Figura 3.13.-** Etapa comparadora de la TADC

Una vez que el valor de voltaje ha salido de la ETAPA COMPARADORA esta lista para ingresar a la ETAPA DE CONTROL ver Figura 3.14 que básicamente se encuentra constituida por el microcontrolador, es este dispositivo el encargado de sincronizar todas las etapas de la TADC, mas adelante se indicara con detalles como el microcontrolador organiza las etapas.



**Figura 3.14.-** Etapa de control de la TADC

La tarjeta tiene una última etapa llamada ETAPA DE TRANSMISION ver Figura 3.15, es aquí donde se da los niveles lógicos de voltajes a la trama para que pueda ser transmitida por el medio físico RS-485.



**Figura 3.15.-** Etapa de transmisión de la TADC

El diagrama de bloques unido de la Tarjeta de Adquisición de Datos de Corriente se la puede ver en el Anexo B.3.

A continuación se dan las principales especificaciones eléctricas de la Tarjeta de Adquisición de Datos de Corriente.

*ESPECIFICACIONES ELECTRICAS:*

1 canal analógico de lectura de milivoltios dc positivo o negativo con aislamiento galvánico.

Rango de medición del canal  $\pm 60$  milivoltios dc.

Voltaje de ruptura 400 V.

Voltaje de alimentación de la tarjeta:  $\pm 15$ Vdc, +5Vdc.

Comunicación de la tarjeta: Red Industrial RS-485.

Resolución: 10A.

Exactitud:  $\pm 10$ A.

### **3.3.2. Selección de Componentes Electrónicos**

Como ya se ha visto la Tarjeta de Adquisición de Datos de Corriente se la ha dividido en etapas (Anexo B.3) y conocemos ya que elementos deben ser ubicados en cada

etapa, a continuación se seleccionara los elementos de cada etapa.

#### ETAPA AISLADORA:

Como ya se ha visto se necesita de un opto-aislador, el chip utilizado es el amplificador-aislador AD202KY, escogimos este porque posee un completo aislamiento galvánico entre su entrada y su salida, este dispositivo posee internamente dos transformadores de aislamiento con lo cual eliminan la necesidad de utilizar conversores dc-a-dc, lo que lo convierte en un circuito integrado útil para nuestra aplicación, para ver las características mas importante de este amplificador-aislador revise el anexo A.3.2.

#### ETAPA ADAPTADORA:

En esta etapa la señal de voltaje pasa por tres configuraciones con amplificadores operacionales, por tal motivo se escogió un amplificador operacional de propósito general como lo es el encapsulado cuádruple (en su interior posee cuadro amplificadores operacionales)



TL064CN, en el anexo A.3.4 se dan mas detalles técnicos del amplificador operacional cuádruple TL064CN.

#### ETAPA COMPARADORA:

Para esta etapa se utilizara el Amplificador Operacional TL062CN y un transistor 2N3904 así como un relé de estado sólido PS7141-2A para mas los datos técnicos de estos componentes véase el Anexo A.

#### ETAPA DE CONTROL:

Para esta etapa se debe escoger un microcontrolador que reúna las siguientes características, debe tener un modulo conversor análogo/digital, un modulo de comunicación serial, debe manejar como mínimo unas 10 I/O digitales tres I/O manejaran la etapa comparadora, tres I/O digitales serán utilizadas para manejar la transmisión serial, para cumplir estos requerimientos se escogió un microcontrolador PIC16F873 del fabricante Microchip de la familia de la gama media, por tener tres puertos dos puertos son de ocho bits y un puerto es de seis bits posee el modulo USART para comunicación serial, modulo conversor análogo-a-digital de diez bits, para conocer mas

detalles del microcontrolador refiérase al anexo A.3.1. Además se necesita el oscilador MX045HST de 20MHz para el reloj del PIC16F873.

#### ETAPA DE TRANSMISION:

Como ya sabemos en esta etapa necesitamos un circuito electrónico tal que provea los voltajes lógicos adecuados para la transmisión serial RS-485, en la actualidad ya tenemos circuitos integrados que cumplen este propósito estos son los transmisores multipunto DS75176BN este tipo de integrado es el que permite que la información digital proveniente del PIC16F873 viaje por el medio físico RS-485 que es un estándar de comunicación industrial, otra característica del transmisor multipunto DS75176BN es dar la facilidad de conectar a las tarjetas en un solo cable, este cable llega hasta el Convertidor de Interfase RS-485 a RS-232 y de aquí sale la información digital por el medio físico RS-232 al COM2 del Computador Industrial. Aquí también utilizaremos dos diodos LED para indicar la transmisión o la recepción de datos.

Resumiendo el funcionamiento de la Tarjeta de Adquisición de Datos de Corriente, que básicamente es el control que ejecuta el microcontrolador; se tiene lo siguiente, la tarjeta posee una entrada analógica de milivoltios, la señal de milivoltios llega al Amplificador Aislador AD202KY es aquí donde se aísla este voltaje, tomando otra referencia, de aquí pasa a la etapa adaptadora donde se amplifica la señal, una vez que la señal ha sido tratada adecuadamente dentro de [0 - 5] Vdc pasa a una entrada analógica del microcontrolador PIC16F873 (en este caso por el pin dos), entra a ser tratada con el modulo convertidor Análogo-a-Digital de 10 Bit, una vez digitalizado el valor de milivoltios se envía en formato serial la siguiente trama de 9 caracteres:

$\$CX\pm####@$

Donde:

$\$$  = indica el inicio de la trama.

CX = indica el numero de batería que corresponde.

$\pm$  = signo para indicar carga o descarga.

#### = indica el valor de corriente en Amperios del canal correspondiente.

@ = indica el fin de la trama.

Un ejemplo de valor tomado puede ser el que se muestra a continuación, correspondiente a la batería 2:

\$C1-0650@

Como el microcontrolador utiliza un cristal de 20 MHz y la transmisión se la realiza a 19200 bps el tiempo de transmisión de la trama viene dado por:

*Tiempo que se demora la trama [segundos] =*

*(#de caracteres)\*(10)\*(tiempo de cada bit = 1/19200)*

*Tiempo que se demora la trama [segundos] =*

*9\*10\*1/19200*

*Tiempo que se demora la trama = 4.687[ms]*

Esta trama viaja por el medio físico RS-485 desde la tarjeta hasta el Convertidor de Interfase RS-485 a RS-232 y de aquí sale hasta el puerto serial COM2 del Computador Industrial, utilizando el medio físico RS-232.

Para poder ajustar la Corriente leída por la TADC, se ha destinado el potenciómetro de precisión (P1), (P2) y (P3) ubicado en la parte frontal de cada tarjeta, el detalle y ubicación del (P1), (P2) y (P3) se puede ver en la

fotografía de la Tarjeta de Adquisición de Datos de Corriente, ver sección construcción de la tarjeta.

En el Anexo C.3 se da una tabla de todos los componentes electrónicos con los cuales se ha construido la Tarjeta de Adquisición de Datos de Corriente.

### **3.3.3. Diagrama Electrónico de la Tarjeta**

El diagrama electrónico de la Tarjeta de Adquisición de Datos de Corriente se lo ha realizado en el Software PROTEL DXP, el diagrama correspondiente se pueden revisar en el Anexo B3.

### **3.3.4. Construcción de la Tarjeta**

Para la construcción del PCB de la Tarjeta de Adquisición de Datos de Corriente, debe considerarse aspectos tales como dimensiones que tendrá la bakelita será de 16x10cm ya que debe caber en los RACK donde se alojaran las 4 TADC ver Anexo D.3, las pistas se la realizo en el software EAGLE, de la construcción se encargo la empresa “PCB Express” de la ciudad de Cuenca, en el Anexo D.3

podemos ver las fotos de la Tarjeta de Adquisición de Datos de Corriente su aspecto final al quedar ensamblada, allí tenemos también las pistas el Layout y como se ven una vez ensambladas en el RACK.

### **3.3.5. Pruebas y Resultados**

Una vez concluida la construcción de la Tarjeta de Adquisición de Datos de Corriente se procedió a realizar las pruebas necesarias para la puesta a punto de la TADC, para este propósito se utilizó un calibrador de procesos FLUKE 744 el cual simula una entrada de milivoltios desde -60 milivoltios hasta +60 milivoltios, también se conecta por el medio físico RS-232 la TADV con el puerto serial del computador, utilizamos el programa Hyper Terminal de Windows para poder visualizar el voltaje que se simula con el calibrador, esta prueba es útil para calibrar la tarjeta y detectar cualquier falla que se tenga en la construcción de las pistas, como se puede ver en la tabla de resultados el error promedio es de 1,2% a continuación se muestra en la Tabla 3.3 los resultados de la prueba para una TADC.

<b>CALIBRADOR</b>	<b>SHUNT (3000A/30mV)</b>	<b>TADC</b>	<b>ERROR</b>
<b>[milivoltios]</b>	<b>[Amperios]</b>	<b>[Amperios]</b>	<b>[%]</b>
0,3	30	30	0,0
0,6	60	55	8,3
0,9	90	80	11,1
1,2	120	115	4,2
1,5	150	150	0,0
1,8	180	185	2,8
2,1	210	210	0,0
2,4	240	230	4,2
2,7	270	265	1,9
3	300	305	1,7
3,3	330	330	0,0
3,6	360	355	1,4
3,9	390	380	2,6
4,2	420	420	0,0
4,5	450	450	0,0
4,8	480	470	2,1
5,1	510	500	2,0
5,4	540	540	0,0
5,7	570	570	0,0
6	600	590	1,7
6,3	630	620	1,6
6,6	660	660	0,0
6,9	690	690	0,0
7,2	720	720	0,0
7,5	750	740	1,3
7,8	780	770	1,3
8,1	810	800	1,2
8,4	840	850	1,2
8,7	870	880	1,1
9	900	900	0,0
9,3	930	930	0,0
9,6	960	960	0,0
9,9	990	990	0,0
10,2	1020	1010	1,0
10,5	1050	1040	1,0
10,8	1080	1090	0,9
11,1	1110	1100	0,9
11,4	1140	1140	0,0
11,7	1170	1170	0,0
12	1200	1210	0,8
12,3	1230	1230	0,0
12,6	1260	1260	0,0
12,9	1290	1280	0,8

13,2	1320	1330	0,8
13,5	1350	1350	0,0
13,8	1380	1370	0,7
14,1	1410	1410	0,0
14,4	1440	1450	0,7
14,7	1470	1470	0,0
15	1500	1500	0,0
15,3	1530	1530	0,0

**Tabla 3.3.** Resultados en laboratorio de la TADC

### 3.4. Diseño de Tarjetas Auxiliares

#### 3.4.1. Definir Tarjetas

Las tarjetas adicionales que se necesitan son:

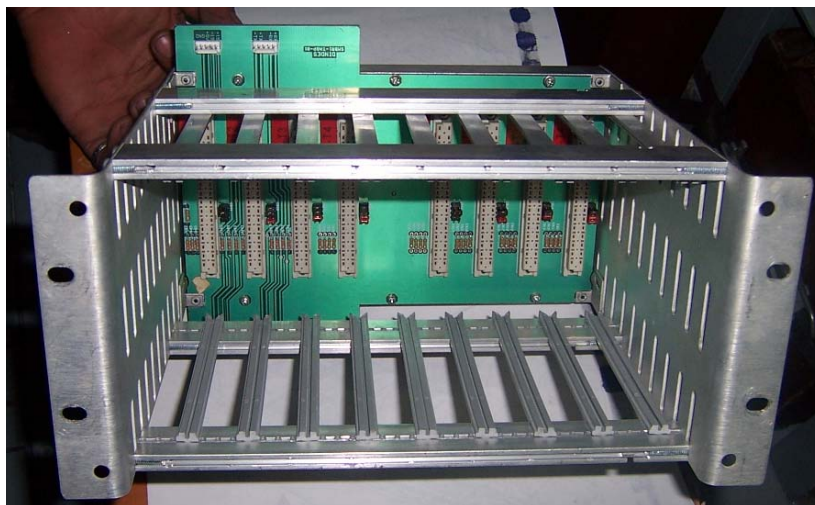
Una tarjeta Convertidor de Interfase RS-485 a RS-232 vea Figura 3.16, esta tarjeta es la que permite cambiar los niveles lógicos de voltaje desde el medio físico RS-485 hasta el medio físico RS-232 para poder comunicarse con el computador industrial.





**Figura 3.16.-** Vista del Convertidor de Interfase RS-485 a RS-232

Son 2 placas bases que se utilizan para acoplar las 16 TADV. La Placa Base de Voltaje se encuentra instalada en la parte trasera de los RACK véase la Figura 3.17 esta tarjeta contienen 8 conectores DIN 32 en cada conector se acopla una Tarjetas de Adquisición de Datos de Voltaje, también hasta estas placas bases llega desde la fuente de poder, Voltajes de +15V, -15V y +5V que se utilizara para alimentar las 16 TADV.

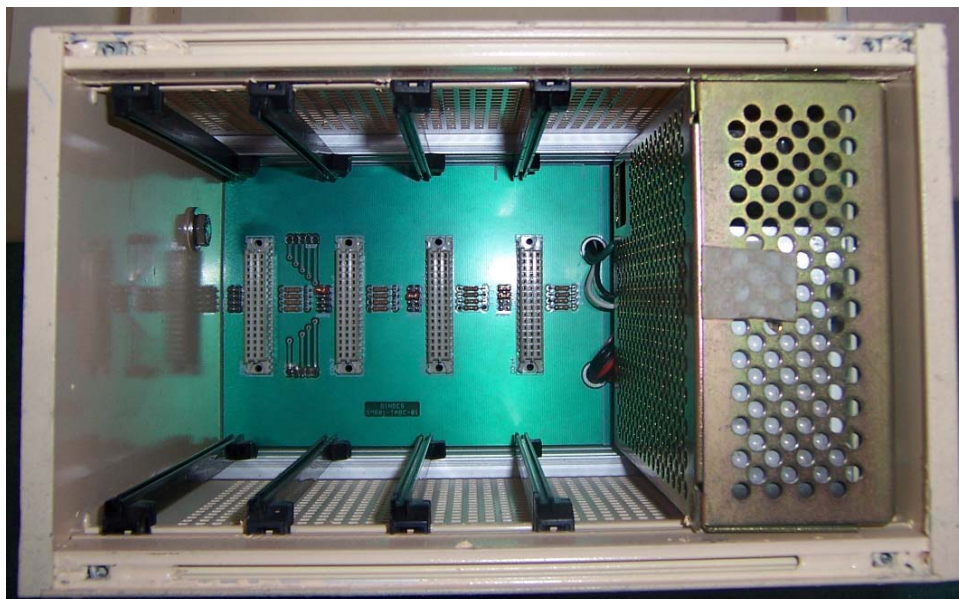


**Figura 3.17.- RACK con Placa Base de Voltaje**

Es en estas placas bases donde se configuran los jumper para indicar el numero de batería y el numero de tarjeta correspondiente a dicha posición esta información es la que utilizan los microcontroladores PIC16F873 para enviar la trama en formato serial, hay que tener en cuenta que bajo ningún motivo se deben configurar del mismo modo dos grupos de jumper, esto ocasionaría que exista un cortocircuito en la salida de los transceivers DS75176BTN provocando que el sistema se inhiba y en el peor de los casos que algún componente electrónico se llegue a quemar.

Una Placa Base de Corriente se encuentra colocada en la parte trasera del RACK ver Figura 3.18, la misma que contienen 4 conectores, en cada conector se acopla una Tarjeta Electrónica de Adquisición de Datos de Corriente (TADC), hasta estas placas base llega desde la fuente de poder, Voltajes de +15V, -15V y +5V que se utilizara para alimentar las 4 TADC.

Es en estas placas bases donde se configuran los jumper para indicar el numero de batería correspondiente a dicha posición esta información es la que utilizan los microcontroladores PIC16F873 para enviar la trama en formato serial, hay que tener en cuenta que bajo ningún motivo se deben configurar del mismo modo dos grupos de jumper, esto ocasionaría que exista un cortocircuito en la salida de los transceivers DS75176BTN provocando que el sistema se inhiba y en el peor de los casos que algún componente electrónico se llegue a quemar para ver los detalles de configuración de los jumper diríjase al diagrama electrónico de la Tarjeta de Adquisición de Datos de Corriente Anexo B.3.



**Figura 3.18.-** RACK con Placa Base de Corriente

Las Tarjetas de Fusibles son 4 una por cada batería ver Figura 3.19, estas están instaladas dentro del Tablero Eléctrico de Voltaje y su función es la de proteger a las TADV, cada tarjeta de fusible están compuestas por 121 fusibles de 500mA cada uno protegerá los canales de entrada de las tarjetas de TADV, cada tarjeta de fusible protegen a cuatro TADV, en estas tarjetas están montados conectores tanto para recibir la señal así como entregar esta señal a los conectores DB-37 que se acoplaran al conector DB-37 de las TADV.



**Figura 3.19.-** Tarjeta de fusibles

### **3.4.2. Diseño de la Tarjeta**

La tarjeta Convertidor de Interfase RS-485 a RS-232, se la diseñara con dos transmisores multipunto DS75176BN, se utilizara un integrado destinado para lo que es la comunicación serial RS-232 estamos hablando del MAX232ACPE, y un aserie de resistencias y condensadores para configurarlos el diagrama de este circuito electrónico puede verse en el Anexo B.4.

### **3.4.3. Construcción**

La construcción del Convertidor de Interfase RS-485 a RS-232, la Placa Base de Voltaje, la Placa Base de Corriente y las Tarjetas de Fusibles se pueden ver en el Anexo D.4. Ahí se ve su construcción y diseño final.

# CAPITULO IV

## 4. DISEÑO DEL SISTEMA DE VISUALIZACION

El software de LabView representa una manera de orientar la programación a gráficos, se base fundamentalmente en el desarrollo de instrumentación grafica y puede diseñarse programas bastantes complejos con características altamente complicadas como análisis, cálculos además de poder realizar interacción con los componentes de hardware dentro de la computadora. Integrarse con múltiples paquetes de software entre los de MicrosofOffice, SQL, Matlab, archivos textos, archivos binarios y muchos más. Conociendo el entorno de programación es fácil describir la función de un programa. El lenguaje es de fácil dominio, existe documentación de ayuda bastante organizada y bien estructurada, ejemplos de guía además de información de apoyo en el sitio web de la National Instrument. [www.ni.com](http://www.ni.com). En los últimos 5 años ha tenido bastante desarrollo dentro de las instituciones de educación superior y centros de investigación en el

Ecuador. Su amplio uso tanto para aplicaciones de uso matemático como sistema de adquisición y visualización de datos apoyados en gran medida por un desarrollo de tarjetas y dispositivos externos de acoplamiento, y captura de señales muy amplias y con gran variedad de características ha hecho que LabView sea seleccionado para el desarrollo del programa de visualización dentro de esta tesis.

Según el diagrama de clase en la sección 2.6. y de acuerdo a las características dada en el párrafo 2.1.4 se plantea un sistema de visualización orientado a eventos.

#### **4.1. Características funcionales del Software desarrollado con (LabView)**

Los principales aspectos del desarrollo de este software pueden ser expresados en dos características, las funcionales y las intrínsecas.

Dentro de las intrínsecas, tenemos:

- Se accederá a las pantallas o módulos por medio de menús contextuales,
- Un control tipo botonera inicia o detiene la interrogación a las tarjetas de voltaje y corriente.
- LabView controla el puerto serial accediendo a los datos de las tarjetas por medio del puerto Serial RS-232 de la PC, al



obtener los datos, este los valida y accede a las tablas de la Base de Datos en SQL en donde se almacenan.

Características funcionales:

Se describe cada modulo, con su Caso de Uso dado en el capitulo 2.6.

### **CASO1**

**Caso de Uso:** Obtener datos de las tarjetas.

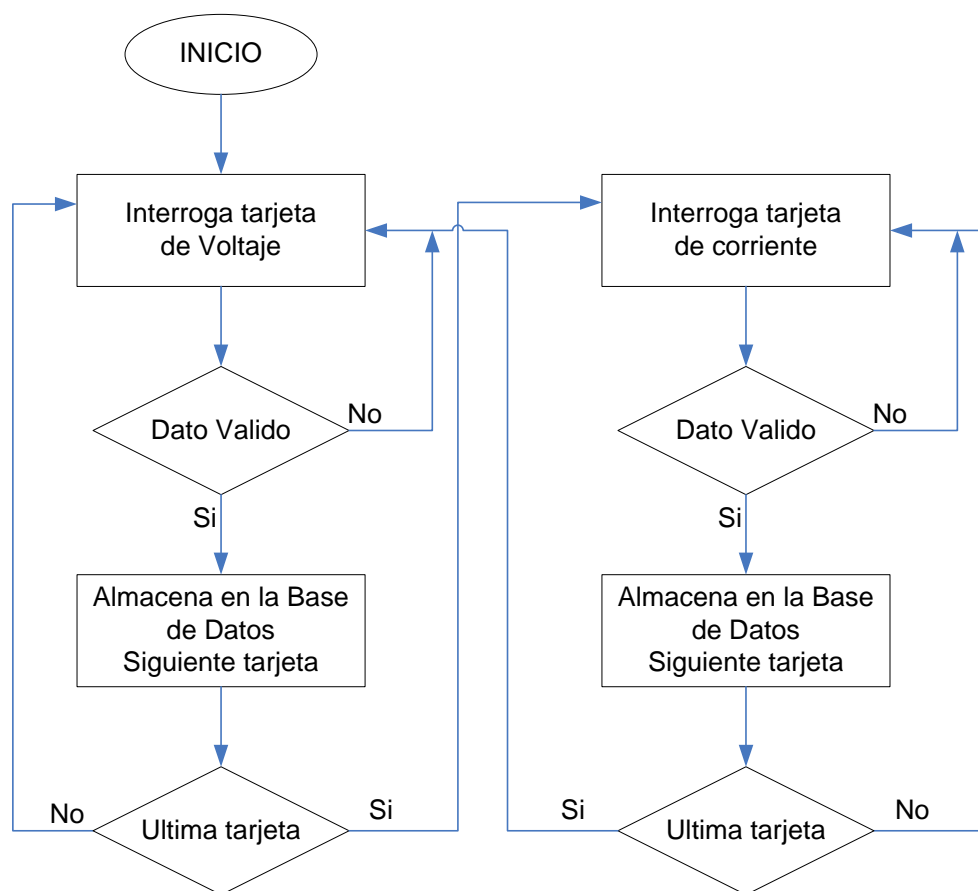
**Actores:** Operador, Tarjetas.

**Propósito:** Interrogar a la tarjeta adecuada, validar y almacenar en la base de datos.

**Resumen:** El operador inicia o detiene el proceso de lectura de las tarjetas. Al arrancar el monitoreo el operador dará inicio de lectura.

Este caso de uso se enlaza al modulo (Interroga tarjeta y GBD.vi) de lectura de las tarjetas. Dentro del panel frontal del programa principal se encuentra un control "Activar Puerto/Detener Puerto", el cual activa o desactiva el modulo. Cuando el modulo pasa a estado activo, inicia en primera instancia la interrogación de las

tarjetas de voltaje, cuando se a pedido datos a la ultima tarjeta de voltaje, inicia la interrogación de las de corriente, el modulo envía una trama por el puerto serie con la identificación de la tarjeta, si la tarjeta se encuentra activa, responde con una trama conteniendo los datos de los valores sea de voltaje o corriente. Cuando los datos se han recibido estos pasan a una etapa de validación, donde se prueba la valides de los datos y de la trama, si la trama o algún dato esta corrupto o si no se ha recibido contestación (lapso de 500ms) se vuelve a pedir y nuevamente inicia el proceso de validación máximo dos concurrencia por error o no contestación. El siguiente paso es almacenar los datos recibidos en la base de datos, y si no ha recibido datos almacena como cero en los valores y ubica un identificador. A continuación un diagrama ASM, muestra la secuencia lógica de ejecución del modulo.



**Figura 4.1.** Diagrama lógico ASM del CASO1

## CASO2

**Caso de Uso:** Mostrar el estado de voltajes de celdas.

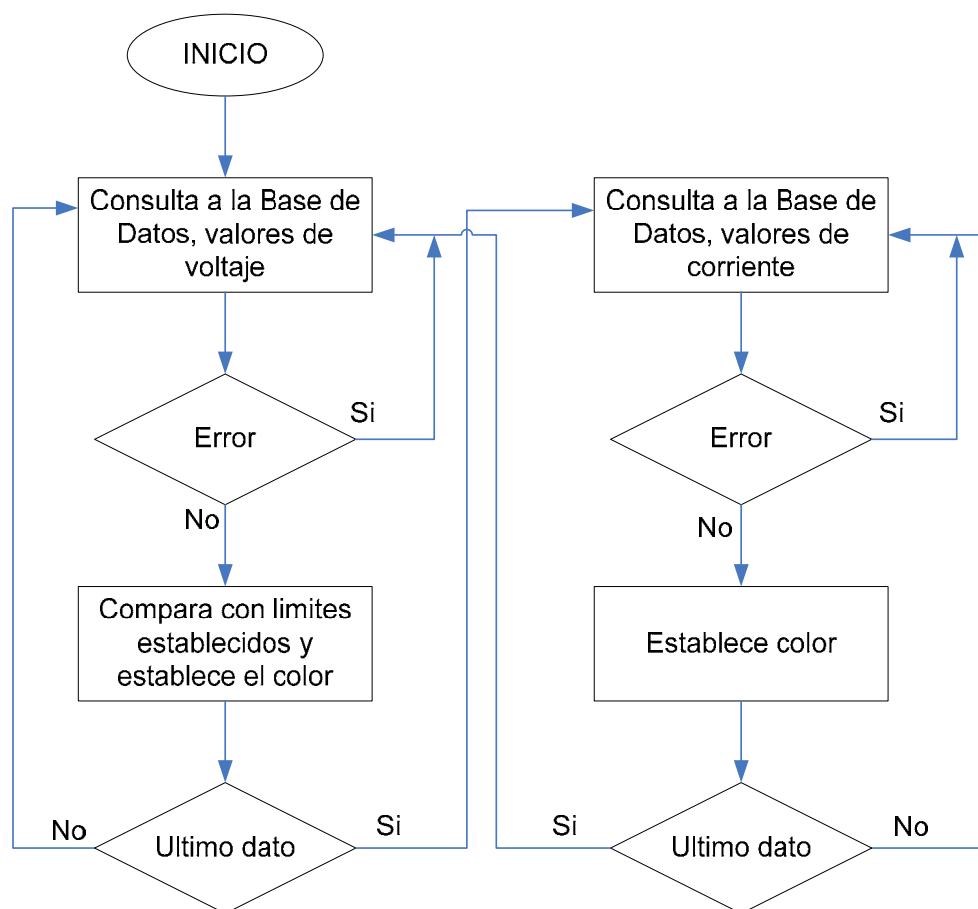
**Actores:** Operador.

**Propósito:** Extrae el valor mas actualizado, lo compara con los limites de alarmas establecidos y alerta si fuera necesario.

**Resumen:** Mediante el acceso al menú de “Monitoreo” dentro del panel frontal del programa principal,

el operador inicia el modulo o lo cierra. Al arrancar el monitoreo, inicialmente este se encuentra cerrado.

Este caso de uso se enlaza al modulo (PVVC.vi) de visualización de los estados de voltaje de las celdas. Dentro del panel frontal se encuentra el menú "Monitoreo" el cual posee dos opciones una opción es "voltaje y corriente", la cual invoca al programa PVVC, y la otra opción cierra el modulo activo. Al iniciarse el VI PVVC se consulta la base de datos y extrae los valores mas actualizados para la primera y segunda tarjeta de voltaje, seguidamente extrae los valores de corriente. Cada indicador de voltaje posee cuatro estados los cuales se identifican por el color que presente. Si el valor de la celda es por debajo de 0,8 voltios, no se presenta color (apagado). Si el valor es por debajo del limite inferior establecido pero por arriba de 0,8 voltios, los colores que se presentan es amarillo y apagado conmutándose cada segundo y si el valor es por arriba del limite bajo e inferior del limite alto el color que presenta es verde claro indicando operación normal, mientras que si el valor es por arriba del limite alto los colores que se presentan es amarillo y apagado conmutándose cada segundo. El diagrama ASM se muestra a continuación.



**Figura 4.2.** Diagrama lógico ASM del CASO2

### CASO3

**Caso de Uso:** Mostrar valores de voltaje por celda.

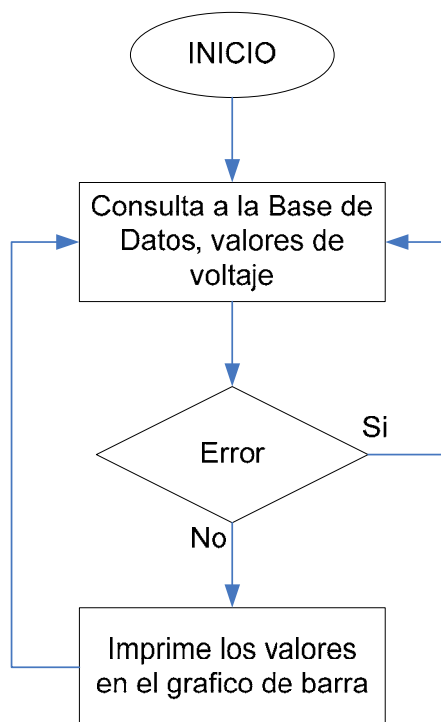
**Actores:** Operador.

**Propósito:** Consulta a la base de datos, extrae los valores mas actualizados y los presenta en un grafico de voltaje por celda.

**Resumen:** Mediante el acceso al menú de “Valores” dentro

del panel frontal del programa principal, el operador inicia el modulo o lo cierra. Al arrancar el sistema, inicialmente este se encuentra cerrado.

Este caso de uso se enlaza al modulo (Valores V.vi) de visualización de valores de voltaje por celda. Dentro del panel frontal se encuentra el menú "Valores" el cual posee dos opciones una opción es "Voltaje", la cual invoca al programa Valores V, y la otra opción cierra el modulo activo. Al iniciarse el VI Valores V, este consulta la base de datos y extrae los valores mas actualizados para la primera y segunda tarjeta de voltaje. Toma los valores de cada tarjeta y los muestra en un grafico tipo "barras", donde el eje Y se da en voltios y el eje X el numero de celda. En este se muestra dos líneas horizontales, nivel bajo y alto por lo que se visualiza claramente en que rango se encuentra el valor de la celda. Un control selecciona la visualización de las celdas de cada tarjeta, y dentro de un indicador se muestra los valores correspondientes a cada celda. El diagrama ASM se muestra continuación.



**Figura 4.3.** Diagrama lógico ASM del CASO3

#### **CASO4**

**Caso de Uso:** Mostrar valores históricos de voltaje por celda.

**Actores:** Operador.

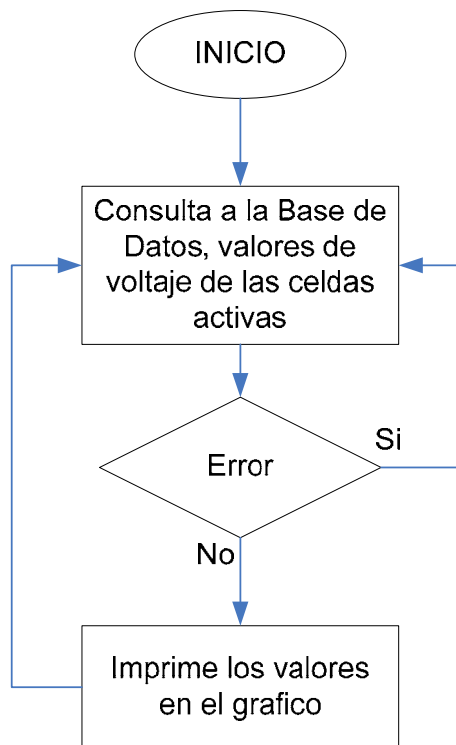
**Propósito:** Consulta a la base de datos, extrae los valores entre un rango de fecha dado por el operador y los presenta en un grafico de voltaje por fecha.

**Resumen:** Mediante el acceso al menú de “Históricos” dentro del panel frontal del programa principal, el operador inicia el modulo o lo cierra. Al arrancar el sistema, inicialmente este se

encuentra cerrado.

Este caso de uso se enlaza al modulo (Historico V.vi) de visualización de valores históricos de voltaje por celda. Dentro del panel frontal se encuentra el menú “Históricos” el cual posee tres opciones una opción es “Voltaje”, la cual invoca al programa Historico V, seguido por la opción “Corriente” y finalmente la ultima cierra el modulo activo. Al iniciar el programa de históricos de voltaje este modulo consulta a la base de datos, lee la columna del registro fecha y exporta todo los datos que concuerden entre la fecha seleccionada por el operador, así los valores se grafican en una curva voltaje en el eje vertical y fecha en el eje horizontal, el operario posee la opción de seleccionar la celda cuyos valores se desean mostrar, cada celda posee su color correspondiente en el grafico. Se muestra un diagrama ASM del programa.





**Figura 4.4.** Diagrama lógico ASM del CASO4

### CASO5

**Caso de Uso:** Mostrar valores históricos de valores de corriente de las dos baterías.

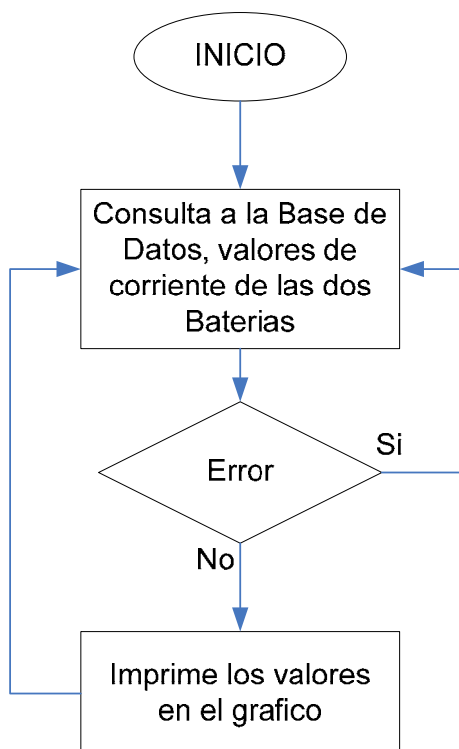
**Actores:** Operador.

**Propósito:** Consulta a la base de datos, extrae los valores entre un rango de fecha dado por el operador y los presenta en un grafico de corriente por fecha.

**Resumen:** Mediante el acceso al menú de “Historicos”

dentro del panel frontal del programa principal, el operador inicia el modulo o lo cierra. Al arrancar el sistema, inicialmente este se encuentra cerrado.

Este caso de uso se enlaza al modulo (Historico C.vi) de visualización de valores históricos de corriente. Dentro del panel frontal se encuentra el menú "Historicos" el cual posee tres opciones una opción es "Voltaje", seguido por la opción "Corriente", el cual invoca al programa Historico C, y finalmente la ultima cierra el modulo activo. Al iniciar el programa de históricos de valores de corriente, este modulo consulta a la base de datos, lee la columna del registro fecha y exporta todo los datos que concuerden entre la fecha seleccionada por el operador, así los valores se grafican en una curva, corriente en el eje vertical y fecha en el eje horizontal, el operario posee la opción de seleccionar el rango de fecha. Se muestra un diagrama ASM del programa.



**Figura 4.5.** Diagrama lógico ASM del CASO5

### CASO6

**Caso de Uso:** Configurar valores de alarma.

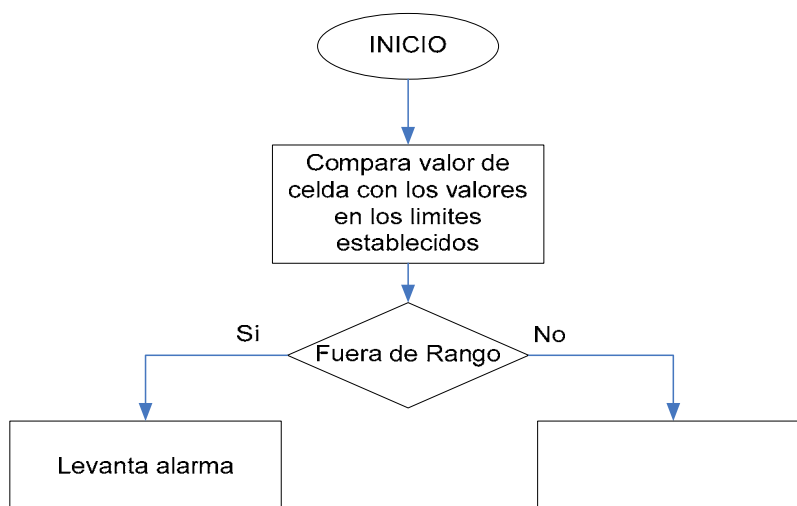
**Actores:** Operador.

**Propósito:** Genera un bandera cuando el valor de voltaje de celda esta fuera de los límites aquí configurados.

**Resumen:** Mediante el acceso al menú de “Herramientas” dentro del panel frontal del programa principal, el operador inicia el modulo o lo cierra. Al

arrancar el sistema, inicialmente este se encuentra cerrado.

Este caso de uso se enlaza al modulo (Config L.vi) de configuración de los limites para la generación de alarma, se escribe los valores para limite alto y limite bajo, además de activar o desactivar el modo de alarma sonora, este modulo es utilizado por los programas del CASO1 y CASO2, si algún valor de voltaje de celda se encuentra fuera de los limites, este genera una bandera y en el caso1 el indicador conmuta entre dos colores y si además se encuentra activa la alarma sonora, se iniciara un sonido, indicando alarma. Se muestra un diagrama ASM del programa.



**Figura 4.6.** Diagrama lógico ASM del CASO6

## 4.2. Desarrollo de un Base de Datos

Los valores de corriente y voltaje de las celdas, dados por el modulo descrito en el caso de uso CASO1, son almacenados en tablas organizadas por columnas y filas, en las columnas se encuentran los parámetros y cada fila representa un registro, labview realiza el enlace con la base de datos mediante el modulo de "DataBasic Connectivity" este modulo se encuentra dentro del CD "Toolset" del paquete de instalación de LabView. Se utiliza SQL2000 como administrador de los datos, y el enlace ODBC para la conectividad. A continuación se muestra la estructura de las tablas.

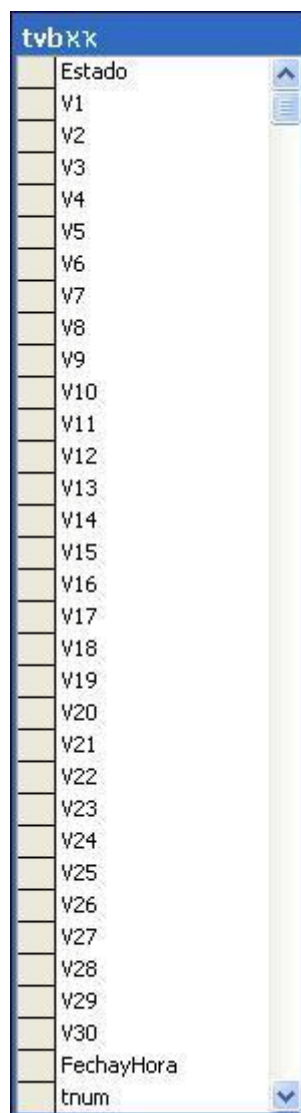


tcb x	
	Estado
	C
	FechayHora
	tnum

**Figura 4.7.** Estructura de las tablas de corriente

Este grafico muestra la tabla de datos para los valores de corriente "tcbx", donde x representa el número de batería al cual corresponde el dato. Estado, C, FechayHora y tnum, representan los parámetros que se graban por cada registro; C contiene el valor

de corriente leído por la tarjeta, FechayHora contiene la fecha y la hora con se guardo este dato, trnum es un índice utilizado por SQL para agilizar las búsquedas.



tblXXX
Estado
V1
V2
V3
V4
V5
V6
V7
V8
V9
V10
V11
V12
V13
V14
V15
V16
V17
V18
V19
V20
V21
V22
V23
V24
V25
V26
V27
V28
V29
V30
FechayHora
trnum

**Figura 4.8.** Estructura de las tablas de voltajes

Los datos de voltaje son guardados en una tabla que posee la estructura dada en el grafico superior, “tvbxx” es el nombre de la tabla donde “XX” representa la batería y tarjeta de la cual los datos son leídos. Estado, V1 hasta V30, FechayHora y tnum son los parámetros que se guardan por registro, V1-V30 contienen los valores de las celdas de la tarjeta correspondiente, FechayHora contiene la fecha y la hora con se guardo este dato, tnum es un índice utilizado por SQL para agilizar la búsqueda. El registro estado tanto para la tabla de corriente como para la de voltaje representa la bandera de pedido de datos, vale “1” si la tarjeta responde con los datos y “0” si la tarjeta por algún motivo no ha respondido.

#### 4.3. Desarrollo de Reportes

##### **CASO7**

**Caso de Uso:** Impresión de reportes.

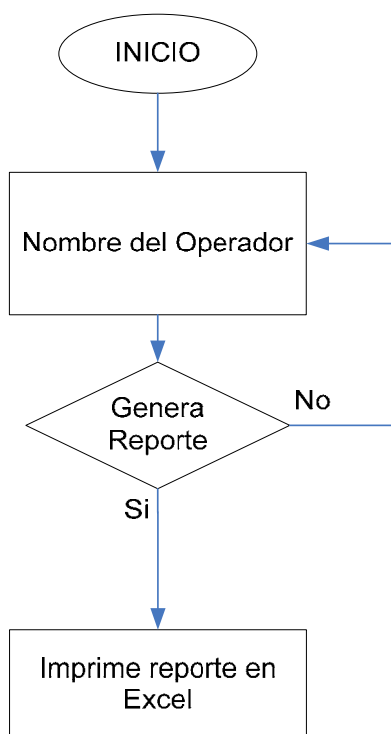
**Actores:** Operador.

**Propósito:** Genera un archivo en Excel, con los valores de los parámetros de las baterías.

**Resumen:** Mediante el acceso al menú de “Herramientas” dentro del panel frontal del programa principal,

el operador inicia el modulo.

Este caso de uso se enlaza al modulo (GeneReport.vi) de generación de reporte, mediante el menú "Herramientas" se accede a la opción de Reportes, este invoca al programa GeneReport, dentro del cual se ingresa el nombre del usuario que genera el archivo. Este modulo imprime los valores en una plantilla diseñada para Excel, a continuación se muestra un diagrama ASM del programa.



**Figura 4.9.** Diagrama lógico ASM del CASO7



La plantilla diseñada en Excel se muestra a continuación.

REPORTE GENERAL DE VALORES DE LAS BATERIAS			
Usuario	:		
Fecha	:		
Hora	:		
Voltaje B1	:	[vIts]	
Corriente B1	:	[amps]	
Voltaje B2	:	[vIts]	
Corriente B2	:	[amps]	

VALORES BATERIA 1		
CELDA	VOLTAJE	
1		[vIts]
2		[vIts]
3		[vIts]
4		[vIts]
5		[vIts]
6		[vIts]
7		[vIts]
8		[vIts]
9		[vIts]
10		[vIts]
11		[vIts]
12		[vIts]
13		[vIts]
14		[vIts]
15		[vIts]
16		[vIts]
17		[vIts]
18		[vIts]
19		[vIts]
20		[vIts]
21		[vIts]
22		[vIts]
23		[vIts]
24		[vIts]
25		[vIts]
26		[vIts]
27		[vIts]
28		[vIts]
29		[vIts]
30		[vIts]

VALORES BATERIA 2		
CELDA	VOLTAJE	
1		[vIts]
2		[vIts]
3		[vIts]
4		[vIts]
5		[vIts]
6		[vIts]
7		[vIts]
8		[vIts]
9		[vIts]
10		[vIts]
11		[vIts]
12		[vIts]
13		[vIts]
14		[vIts]
15		[vIts]
16		[vIts]
17		[vIts]
18		[vIts]
19		[vIts]
20		[vIts]
21		[vIts]
22		[vIts]
23		[vIts]
24		[vIts]
25		[vIts]
26		[vIts]
27		[vIts]
28		[vIts]
29		[vIts]
30		[vIts]

Figura 4.10. Plantilla de reporte general

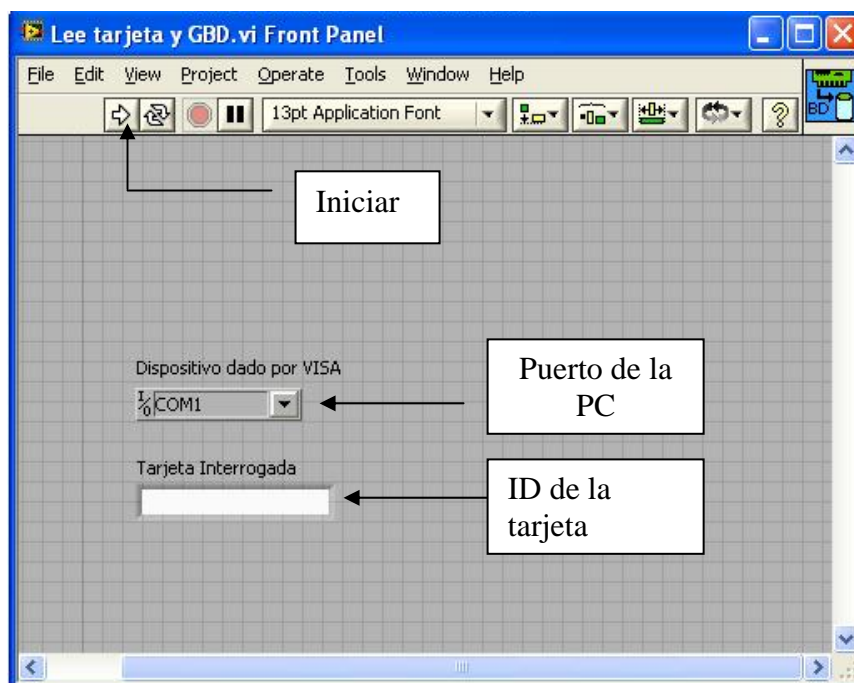
#### 4.4. Diseño de Pantallas

Cada caso de uso se enlaza a un modulo o VI desarrollado en LabView, aquí se muestra por cada caso las pantallas y su descripción.

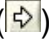

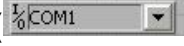
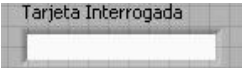
##### CASO1

**Caso de Uso:** Obtener datos de las tarjetas.

Aunque el panel frontal, no se muestra en el momento de activación o desactivación, debido a que únicamente su utilidad es iniciar o parar la lectura desde el puerto serial.



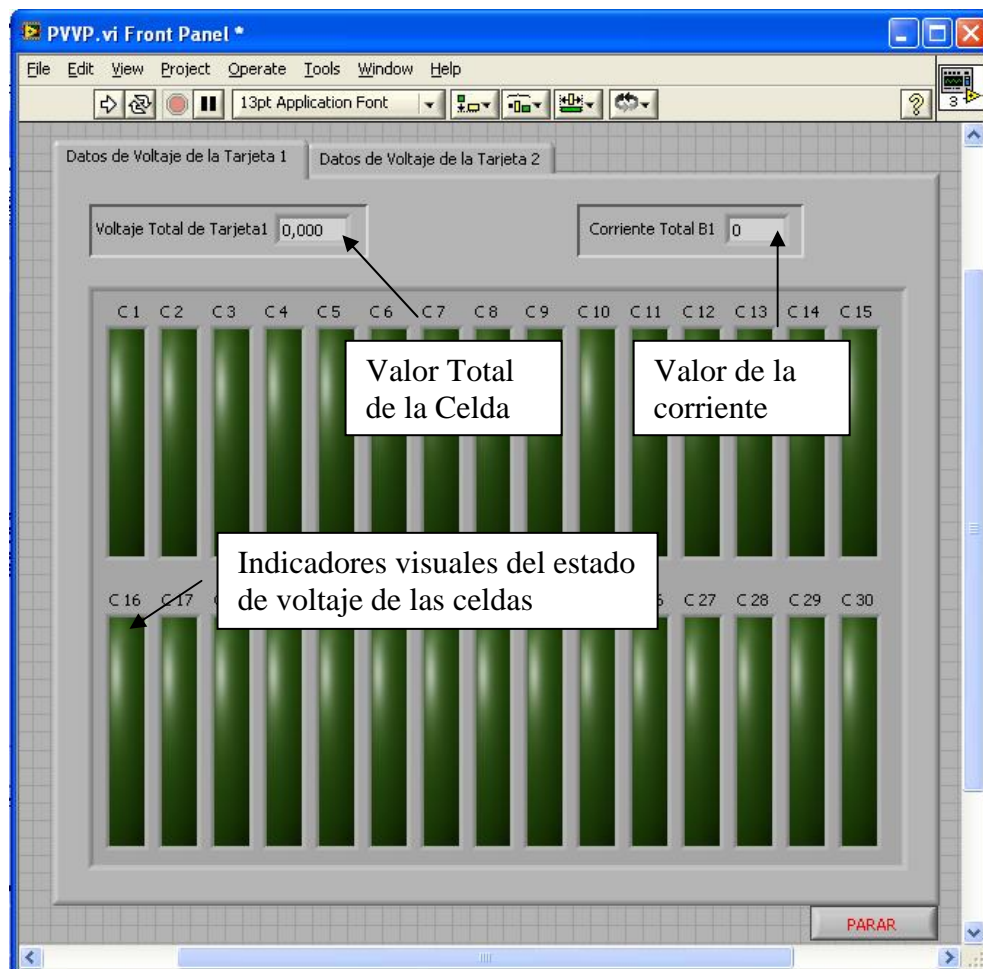
**Figura 4.11.** Panel frontal del VI GBD

Existen controles propios dados por LabView, para iniciar () o parar () el programa, igualmente existen controles creados por el programador como pueden ser los mostrados en el panel frontal del programa dado en la parte superior, el control () selecciona el puerto serie de la PC, mientras que el control () selecciona el ID de la tarjeta a interrogar. El diseño de la pantalla dentro de LabView es denominado Panel Frontal, este contiene todos los elementos que pueden capturar o sacar datos.

## CASO2

**Caso de Uso:** Mostrar el estado de voltajes de celdas.

Panel frontal asociado a la visualización de voltaje.

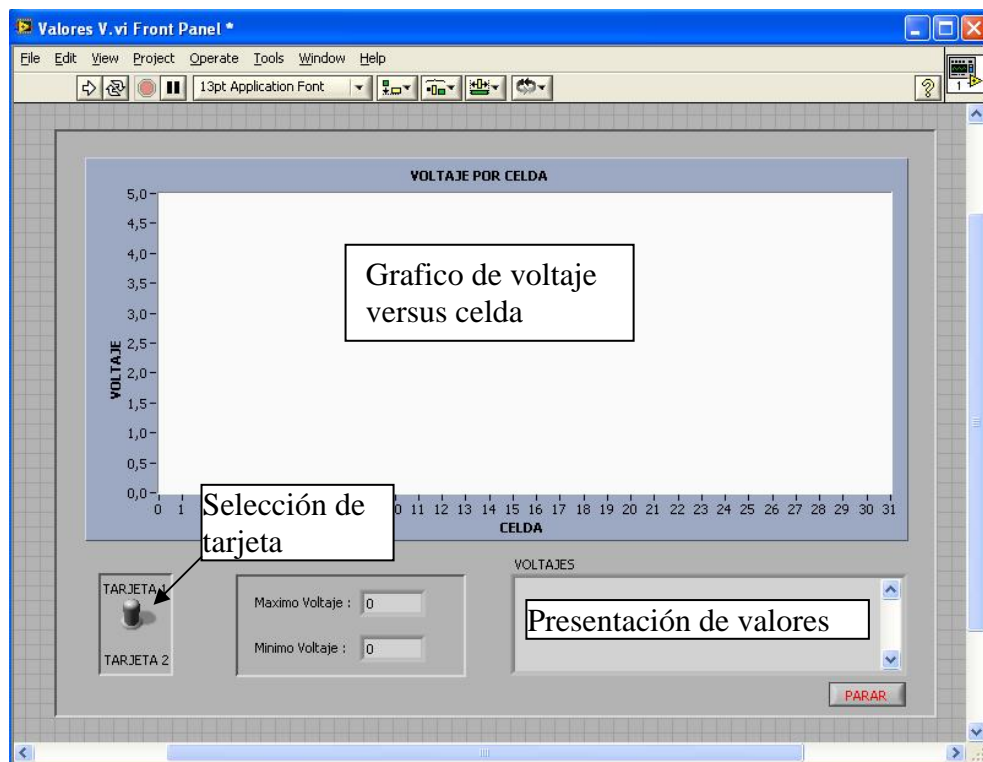


**Figura 4.12.** Panel frontal del VI PVVP

### CASO3

**Caso de Uso:** Mostrar valores de voltaje por celda.

Panel frontal asociado a la visualización de valores de voltaje por celda.

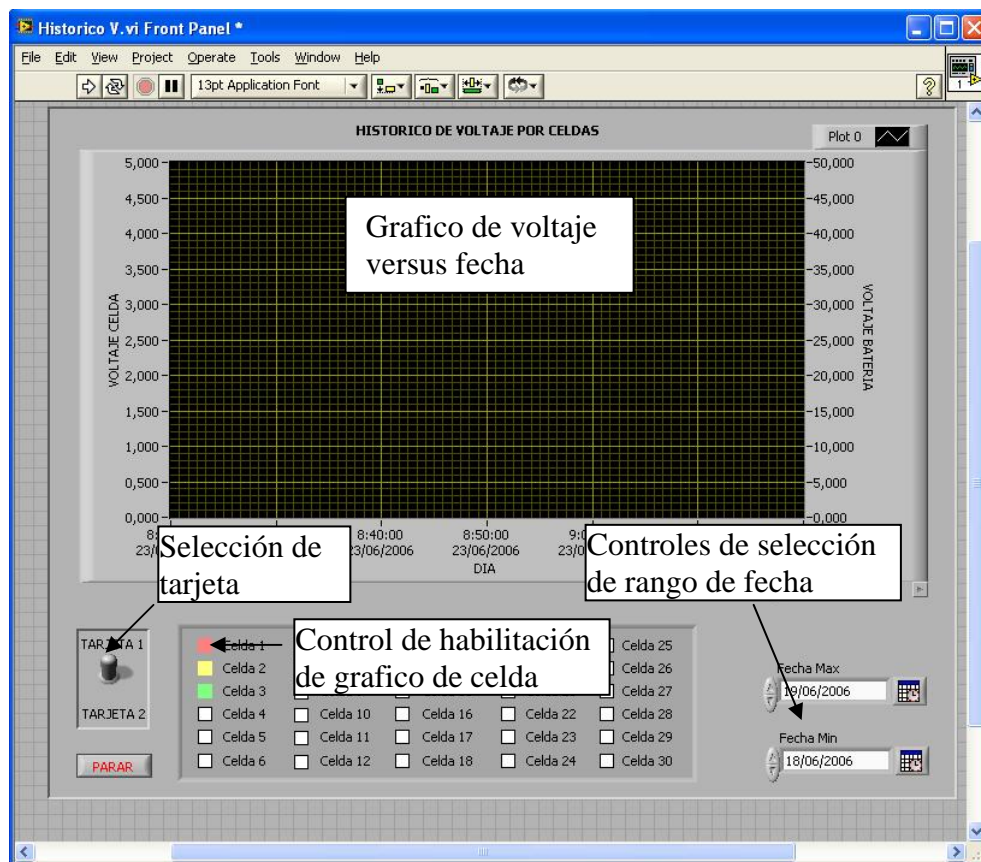


**Figura 4.13.** Panel frontal del VI Valores V

#### CASO4

**Caso de Uso:** Mostrar valores históricos de voltaje por celda.

Panel frontal asociado al programa de visualización de los valores históricos de voltaje por celda.

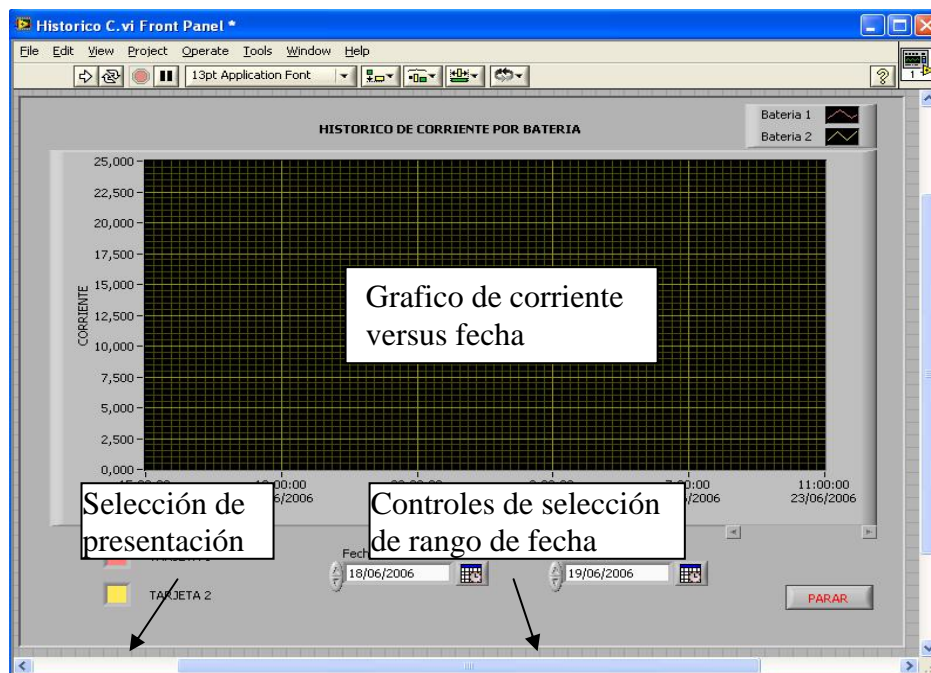


**Figura 4.14.** Panel frontal del VI Historico V

## CASO5

**Caso de Uso:** Mostrar valores históricos de valores de corriente de las dos baterías.

Panel frontal asociado al programa de visualización de los valores históricos de corriente.

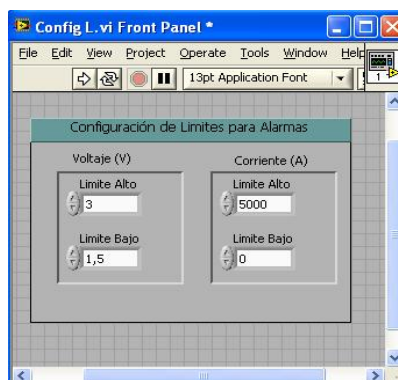


**Figura 4.15.** Panel frontal del VI Historico C

## CASO6

**Caso de Uso:** Configurar valores de alarma.

Panel frontal asociado al programa de configuración de límites.



**Figura 4.16.** Panel frontal del VI Config L

**CASO7**

**Caso de Uso:** Impresión de reportes.

Panel frontal asociado al programa de Generación de Reporte.



**Figura 4.17.** Panel frontal del VI GeneReport



# CAPITULO V

## 5. PROGRAMACION, CODIGOS FUENTE

En este capítulo se describe el enfoque con el cual se diseñaron los programas para los microcontroladores usados en las tarjetas de adquisición de datos de voltaje, corriente y temperatura. Además del programa desarrollado con LabView para la visualización.

Microchip, fabricante de los microcontroladores PIC16F873 usados para las tarjetas, provee el MPLAB, programa denominado IDE siglas de “Entorno integrado de Desarrollo”. Así este software brinda un ambiente de desarrollo bajo lenguaje ensamblador y herramientas de depuración, además del enlace hacia los equipos de programación PICSTART y de los respectivos controles de accesos para descargar el código en el microcontrolador.

Las etapas de desarrollo de los programas en cada uno de los microcontroladores cumplieron etapas lógicas de desarrollo, el siguiente esquema fue planteado y ejecutado.

**Fase de requerimientos:**

Se estudia las necesidades funcionales de cada tarjeta, de acuerdo al diseño y componentes utilizados, se analizan lapsos de tiempos para la estabilización de la señal, tiempos que añade el filtro analógico. Además de requerimientos dados por el uso de algunos módulos internos del microcontrolador.

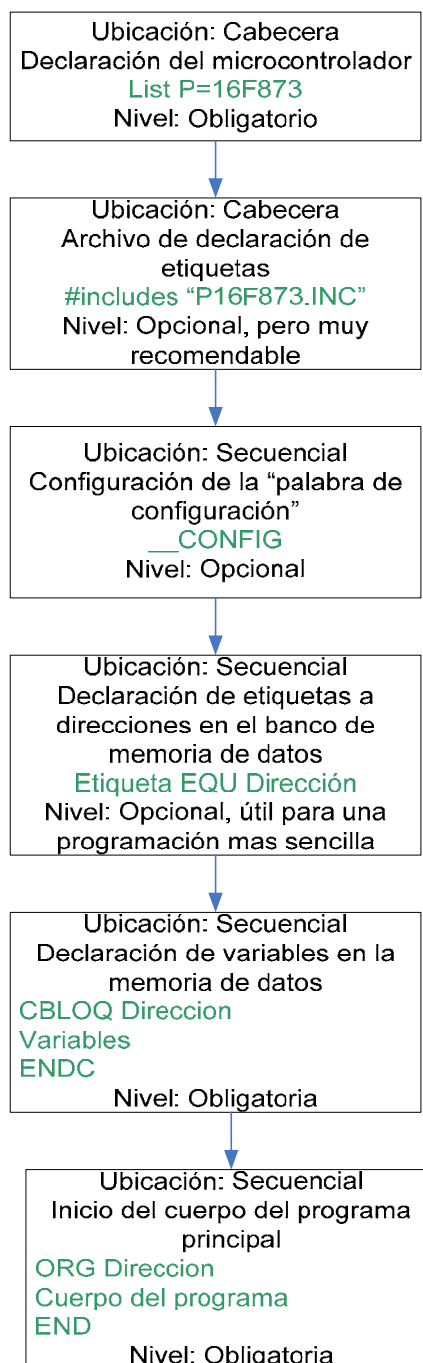
#### **Diseño del algoritmo bajo diagrama ASM:**

Para cada programa y con los requerimientos se diseña un diagrama lógico secuencial, de entrada, procesos y salida de señales, bajo el cual rige las obvias dificultades que se encuentran al programar con lenguaje ensamblador.

#### **Diseño del programa:**

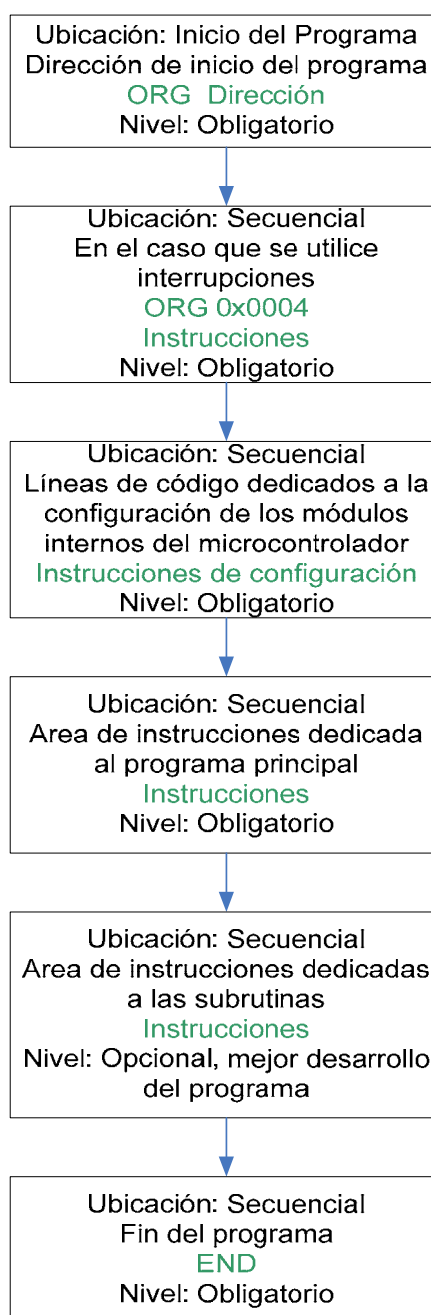
Según la hoja técnica del PIC16F873, donde se encuentra toda la información concerniente a las configuraciones de los módulos del microcontrolador además del repertorio de instrucciones, se dan pautas de cómo iniciar la configuración del dispositivo Anexo A.3.1. Dentro del MPLAB se configuran algunos datos como, el dispositivo utilizado, configuración de la palabra de configuración del dispositivo, creación correcta de un proyecto inclusión de archivos fuentes y adjuntos, selección de niveles de compilación, errores y advertencias. Una vez finalizada la configuración del MPLAB, se inicia la programación, dentro del cual es recomendable seguir una estructura que conlleve al

desarrollo de un programa entendible y fácil de realizar un seguimiento bajo depuración, de esta manera se da la siguiente estructura:



**Figura 5.1.** Estructura de programación de un microcontrolador

Dentro del desarrollo del cuerpo del programa principal, se utiliza una estructura similar esto para asunto de fácil entendimiento y del propio desarrollo. La estructura planteada es la siguiente:



**Figura 5.2.** Estructura del cuerpo principal para programar el PIC

Estas estructuras facilitan la secuencia del desarrollo de un programa en lenguaje ensamblador para los PIC de la microchip, bajo el ambiente del MPLAB-IDE.

**Depuración:**

Se recomienda realizar depuraciones progresivas dentro del avance del programa, puesto que es recomendable verificar áreas pequeñas de instrucciones que todo el conjunto del programa. Dentro del entorno del MPLAB existe herramientas de depuración, las cuales ayudan a ejecutar las instrucciones y emular condiciones de funcionamiento real, en esta fase se pueden descubrir errores en todo nivel.

Una vez ejecutado todos estos pasos se encuentra listo para su primera prueba bajo condiciones reales.

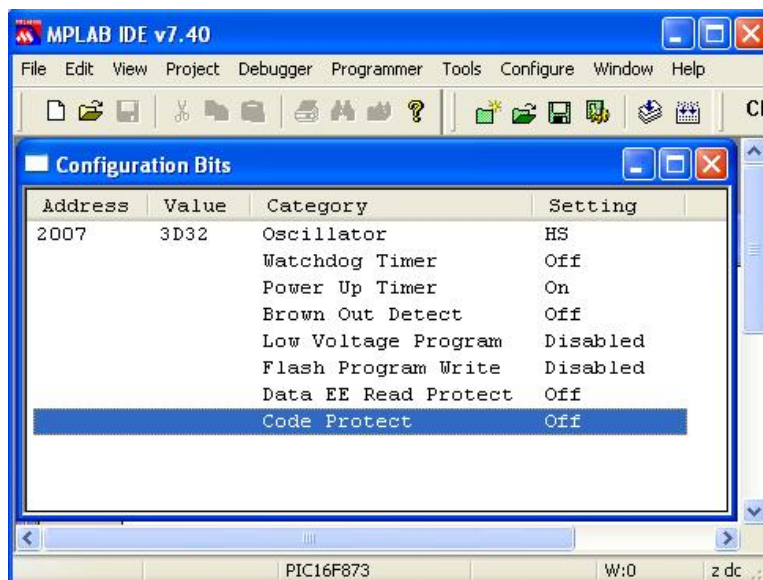
Debido a la utilización del MPLAB como plataforma de programación se describe los siguientes pasos necesarios para iniciar y depurar un programa.

Puesto que se utiliza el PIC16F873 que pertenece a la gama media de los microcontroladores y el ambiente de MPLAB con la versión 7.4. Se plantea los siguientes pasos.

**Creación de un Proyecto:**

Iniciado MPLAB, diríjase al menú "Project", ejecute "Project Wizard", seleccione PIC16F873, escriba el nombre del Proyecto y seleccione la carpeta de destino, de siguiente y finalizar de esta manera a creado un

Proyecto. Seguido diríjase al menú “File”, ejecute “Add new file to project” escriba el nombre del archivo fuente con extensión asm, de esta manera crea un archivo y se adjunta al proyecto como archivo fuente, teniendo en cuenta que este archivo tiene que ser guardando en la ruta de creación del proyecto. Seguido diríjase al menú “Configure”, ejecute “Configuration Bits” y seleccione las correctas opciones, para todos los microcontroladores utilizados en las tarjetas la configuración usada es la siguiente manera:



**Figura 5.3.** Configuración de Bits en el entorno MPLAB

En estos momentos se posee al MPLAB configurado adecuadamente. Se puede iniciar el desarrollo del programa.

### 5.1. Programación de Microcontroladores para las TADV

Siguiendo la arquitectura de desarrollo planteada, se inicia con la fase de requerimientos.

#### Fase de requerimientos:

Los valores de voltaje pasan a través de etapas, esta añaden retardo a la señal que se deben de tomar en consideración dentro del programa, esto es repetitivo para cada canal en el proceso de conmutación.

Los componentes internos del PIC que se usan, son; El convertidor de análogo a digital, puertos configurados como entrada y salida digital mas el modulo de comunicación asincrónica serial.

La tabla siguiente muestra los valores y módulos internos del PIC.

	<b>Tarea</b>	<b>Retardo</b>
Etapa I	Inicio: Entrada de señal al opto aislador (PS7141L-2A).  Fin: Salida de señal del amplificador aislador (AD202).	15ms Estabilización de la señal.
Etapa II	Inicio: Entrada de señal al filtro analógico.  Fin: Entrada de señal analógica al Microcontrolador.	15ms Respuesta del filtro.

**Tabla 5.1.** Retardo de etapas principales en la TADV

<b>Módulos del Microcontrolador</b>	
Puerto A	<p>Pin0: Entrada analógica.</p> <p>Pin1,2,3: Salida digital, control de los decodificador de 4 a 16.</p> <p>Pin4,5: No utilizados.</p>
Puerto B	<p>Pin0,1,2,3: Salida digital, como entrada de datos a los decodificadores.</p> <p>Pin4,5: Salida digital, control de los driver 485 para la comunicación.</p>
Puerto C	<p>Pin0,1,2,3: Entrada digital selecciona el ID de la tarjeta.</p> <p>Pin4,5: No utilizados.</p> <p>Pin6,7: Entrada y salida de datos de comunicación serial.</p>
USART	Modulo sincrónico y asincrónico de transmisión y recepción serial, trabajando a 19200bps con 10 bit por carácter correspondiente a 1 bit de inicio, 8 bits de datos y 1 bit de parada.
A/D	Modulo de conversión analógico a digital de 10 bits.
Clock	El dispositivo emplea un oscilador de 20MHz como fuente principal de reloj.

**Tabla 5.2.** Módulos del PIC16F873 utilizados en la TADV



**Diagrama ASM:**

La interrupción que se activa, corresponde a la recepción de datos por el USART, cada vez que el modulo recibe un carácter de 8 bits, este levanta un bit (RCIF), indicando que posee información, en este momento la ejecución normal secuencial del programa del microcontrolador se rompe, el puntero del contador de programa ejecuta la instrucción en la dirección 0x0004 que es el vector de interrupción, en esta área de memoria se escribe instrucciones de verificación del dato recibido con la identificación del PIC, si no concuerda sale de la interrupción a la dirección antes de que ocurra la interrupción. Y si es la verificación es correcta se inicia el envío de datos por el puerto serial, los datos corresponde a los valores de voltaje las celdas. El diagrama ASM se encuentra en el capítulo 5.1.1.

### 5.1.1. Diagrama de Bloques Lógico

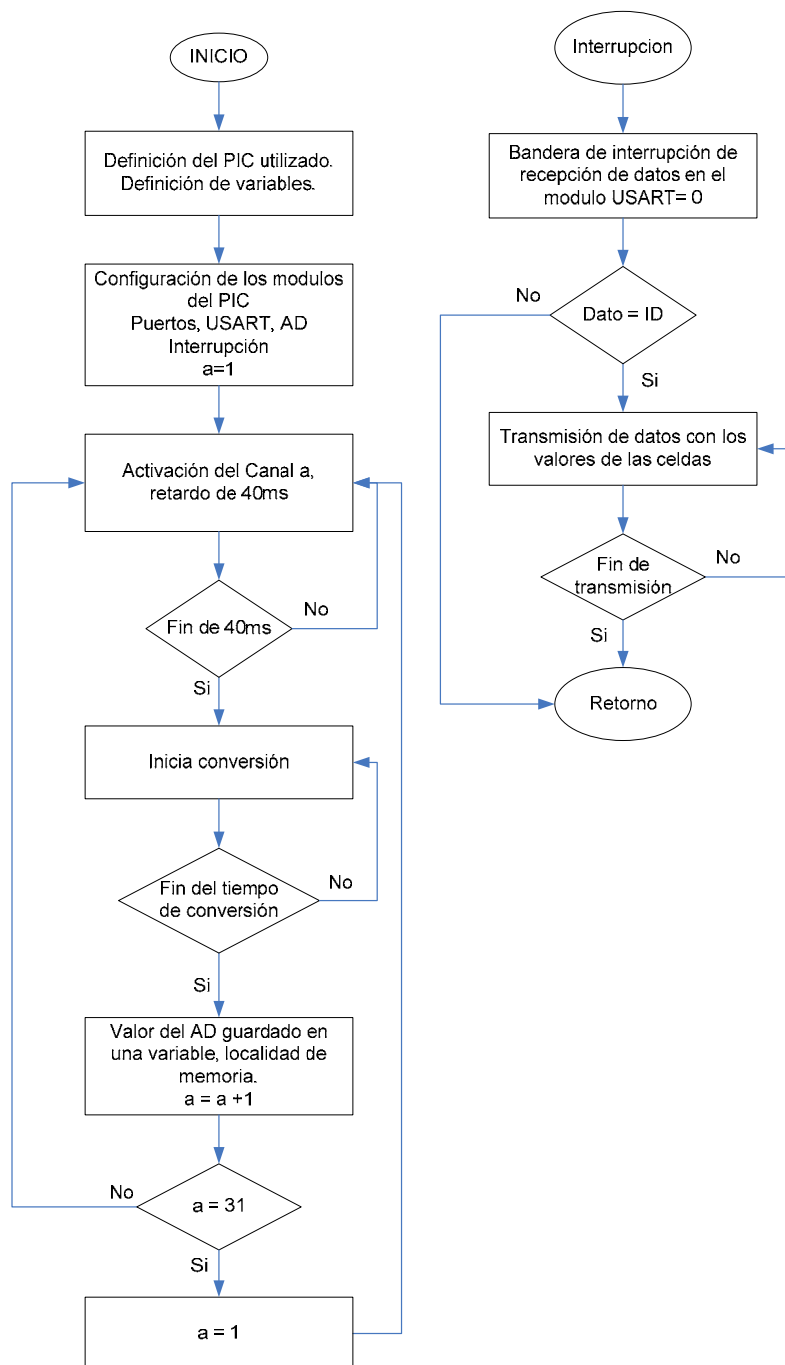


Figura 5.4. Diagrama de Bloques Lógico para la TADV

### 5.1.2. Código Fuente

El código fuente del PIC16F873 de la TADV se halla en digital, revise el CD adjunto a esta tesis.

## 5.2. Programación de Microcontroladores para las TADT

Siguiendo la arquitectura de desarrollo planteada, se inicia con la fase de requerimientos.

### Fase de requerimientos:

Los circuitos que intervienen en la captura de señal, el modulo transmisor de temperatura, filtros analógicos y componentes adicionales, añaden retardo a la señal del canal activo. Lo cual se toma en cuenta en el desarrollo del programa, esto es repetitivo para cada canal en el proceso de conmutación.

Los componentes internos del PIC que se usan, son; El convertidor de análogo a digital, puertos configurados como entrada y salida digital mas el modulo de comunicación asincrónica serial.

La tabla siguiente muestra los valores y módulos internos del PIC.

	<b>Tarea</b>	<b>Retardo</b>
Etapa I	Inicio: Entrada de señal al opto aislador (PS7141L-2A).  Fin: Salida de señal del	15ms Estabilización de la señal.

	transmisor (TX-92).	
Etapa II	Inicio: Entrada de señal al filtro analógico. Fin: Entrada de señal analógica al Microcontrolador.	15ms Respuesta del filtro.

**Tabla 5.3.** Retardo de etapas principales en la TADT

<b>Módulos del Microcontrolador</b>	
Puerto A	Pin0: Entrada analógica. Pin1,2,4: No utilizados. Pin3: Salida digital, habilitación de los decodificadores (MM74HC4514). Pin5: Salida digitas, habilitación del relé de estado sólido para la referencia negativa de los sensores de temperatura.
Puerto B	Pin0,1,2,3: Salida digital, como entrada de datos a los decodificadores. Pin4,5: Salida digital, control de los driver 485 para la comunicación.
Puerto C	Pin0,1,2,3: Salida digital activa el decodificador. Pin4,5: No utilizados. Pin6,7: Entrada y salida de datos de comunicación

	serial.
USART	Modulo sincrónico y asincrónico de transmisión y recepción serial, trabajando a 19200bps con 10 bit por carácter correspondiente a 1 bit de inicio, 8 bits de datos y 1 bit de parada.
A/D	Modulo de conversión analógico a digital de 10 bits.
Clock	El dispositivo emplea un oscilador de 20MHz como fuente principal de reloj.

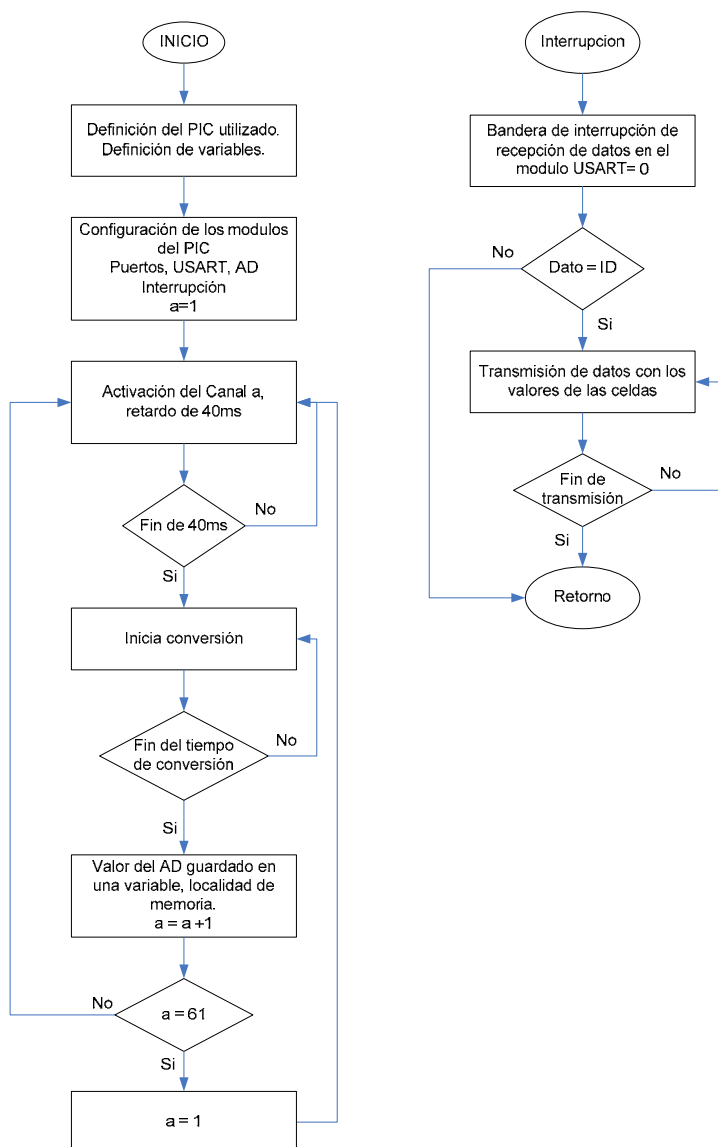
**Tabla 5.4.** Módulos del PIC16F873 utilizados en la TADT

#### **Diagrama ASM:**

La interrupción que se activa, corresponde a la recepción de datos por el USART, cada vez que el modulo recibe un carácter de 8 bits, este levanta un bit (RCIF), indicando que posee información, en este momento la ejecución normal secuencial del programa del microcontrolador se rompe, el puntero del contador de programa ejecuta la instrucción en la dirección 0x0004 que es el vector de interrupción, en esta área de memoria se escribe instrucciones de verificación del dato recibido con la identificación del PIC, si no concuerda retorna de la interrupción al programa principal. Y si la verificación es correcta se inicia el envío de datos por el puerto

serial, los datos corresponde a los valores de temperatura de las 60 celdas. El diagrama ASM se encuentra en el capítulo 5.2.1.

### 5.2.1. Diagrama de Bloques Lógico



**Figura 5.5.** Diagrama de Bloques Lógico para la TADT

### 5.2.2. Código Fuente

El código fuente del PIC16F873 de la TADT se halla en digital, revise el CD adjunto a esta tesis.

### 5.3. Programación de Microcontroladores para las TADC

Siguiendo la arquitectura de desarrollo planteada, se inicia con la fase de requerimientos.

#### Fase de requerimientos:

Los circuitos que intervienen en la captura de señal, el amplificador aislador, filtros analógicos y componentes adicionales, añaden retardo a la señal. Lo cual se toma en cuenta en el desarrollo del programa.

Los componentes internos del PIC que se usan, son; El convertidor de análogo a digital, puertos configurados como entrada y salida digital mas el modulo de comunicación asincrónica serial.

La tabla siguiente muestra los valores y módulos internos del PIC.

	<b>Tarea</b>	<b>Retardo</b>
Etapa I	Inicio: Entrada de señal al amplificador aislador (AD202).  Fin: Salida de señal del amplificador aislador (AD202).	10ms Estabilización de la señal.

Etapa II	<p>Inicio: Entrada de señal al filtro analógico.</p> <p>Fin: Entrada de señal analógica al Microcontrolador.</p>	<p>15ms Respuesta del filtro.</p>
----------	--	-----------------------------------

**Tabla 5.5.** Retardo de etapas principales en la TADC

<b>Módulos del Microcontrolador</b>	
Puerto A	<p>Pin0: Entrada analógica.</p> <p>Pin1,2,3,4,5: No utilizados.</p>
Puerto B	<p>Pin0: Entrada digital del comparador de señal &gt;0</p> <p>Pin1: Salida digital, activación del canal (+)</p> <p>Pin2: Salida digital, activación del canal (-)</p> <p>Pin3,4,5,6,7: No utilizados</p>
Puerto C	<p>Pin0,1,2: Entrada digital, selección de ID de la tarjeta</p> <p>Pin3,5: No utilizados</p> <p>Pin4: Salida digital, control de los driver RS-485.</p> <p>Pin6,7: Entrada y salida de datos de comunicación serial.</p>
USART	<p>Modulo sincrónico y asincrónico de transmisión y recepción serial, trabajando a 19200bps con 10 bit por carácter correspondiente a 1 bit de inicio, 8 bits de</p>



	datos y 1 bit de parada.
A/D	Modulo de conversión analógico a digital de 10 bits.
Clock	El dispositivo emplea un oscilador de 20MHz como fuente principal de reloj.

**Tabla 5.6.** Módulos del PIC16F873 utilizados en la TADC

### Diagrama ASM:

La interrupción que se activa, corresponde a la recepción de datos por el USART, cada vez que el modulo recibe un carácter de 8 bits, este levanta un bit (RCIF), indicando que posee información, en este momento la ejecución normal secuencial del programa del microcontrolador se rompe, el puntero del contador de programa ejecuta la instrucción en la dirección 0x0004 que es el vector de interrupción, en esta área de memoria se escribe instrucciones de verificación del dato recibido con la identificación del PIC, si no concuerda retorna de la interrupción al programa principal. Y si la verificación es correcta se inicia el envío de datos por el puerto serial, los datos corresponde al valor de corriente de la batería. El diagrama ASM se encuentra en el capítulo 5.3.1.

### 5.3.1. Diagrama de Bloques Lógico

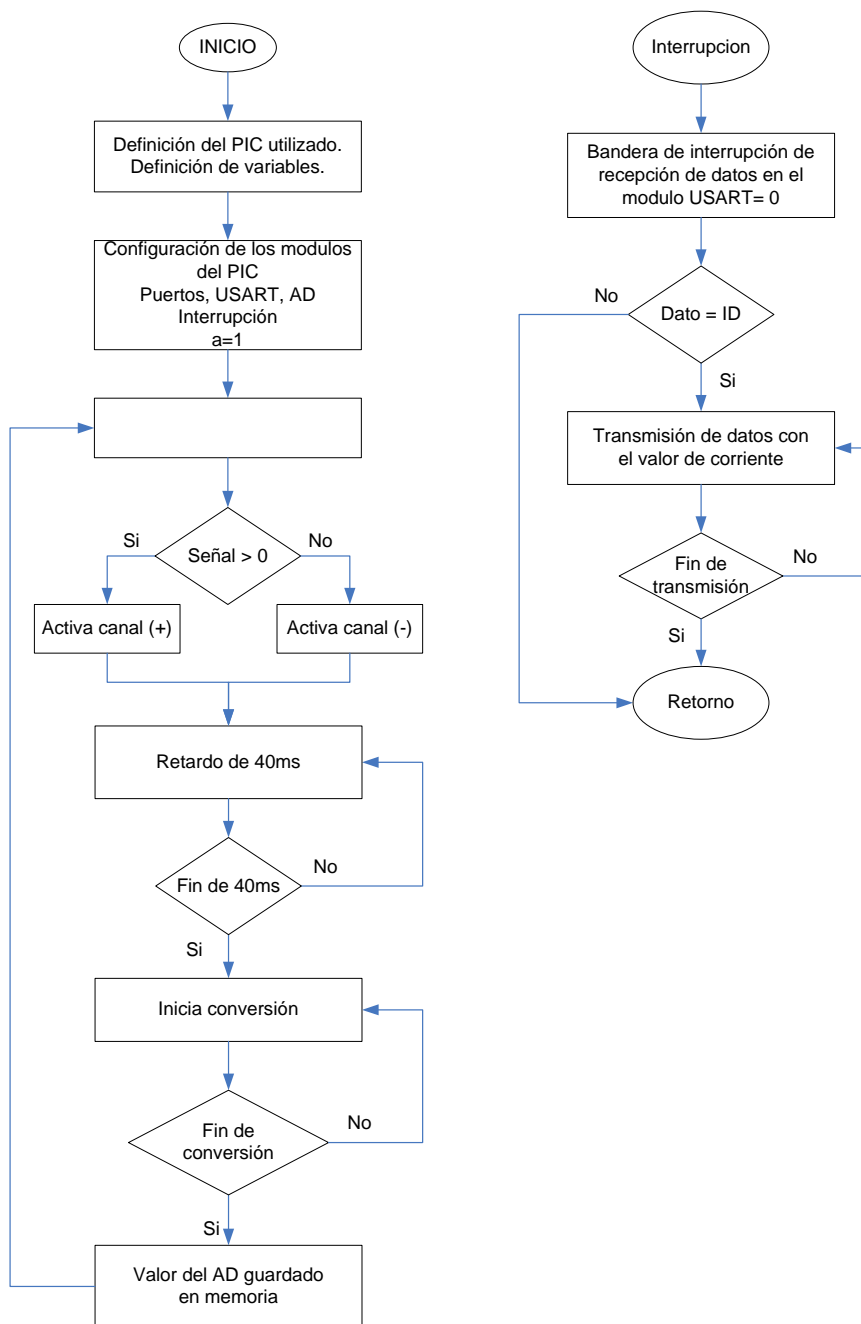


Figura 5.6. Diagrama de Bloques Lógico para la TADC

### 5.3.2. Código Fuente

El código fuente del PIC16F873 de la TADC se halla en digital, revise el CD adjunto a esta tesis.

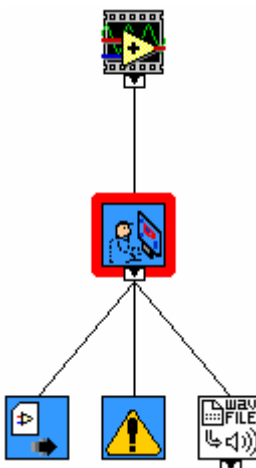
### 5.4. Código Fuente del Programa de Visualización

El diagrama ASM que rige el modulo de desarrollo de cada uno de los módulos están dados en el capítulo IV. En este capítulo se presenta exclusivamente sus componentes modulares por jerarquía y su diagrama de programación (diagrama de bloques).

Programa Principal.

#### Diagrama jerárquico:

Programa principal, este invoca a los demás sub-módulos y sobre este programa, el usuario realiza la interfase con el sistema.



**Figura 5.7.** Diagrama jerárquico de Visualización

### Descripción de módulos:



#### HMI.vi

Programa principal



#### Arranca.vi

Carga y ejecuta el programa que se da como entrada en la referencia.



#### Config L.vi

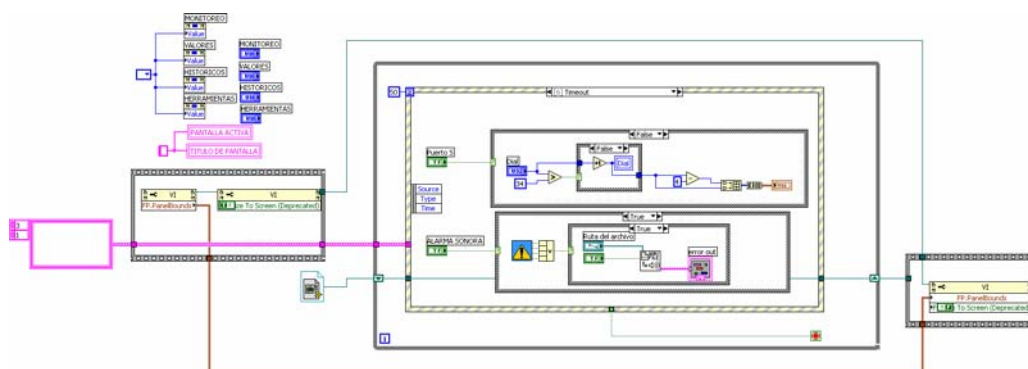
Programa de configuración de los límites de alarma.

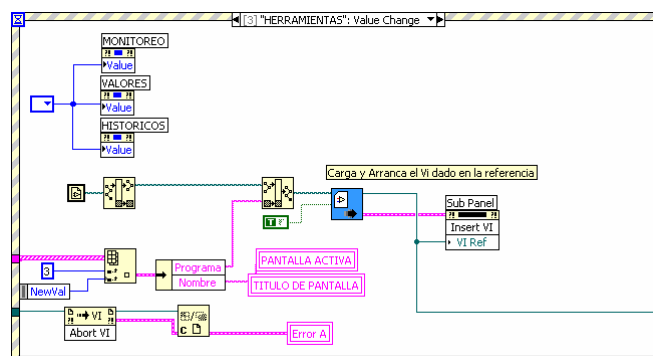
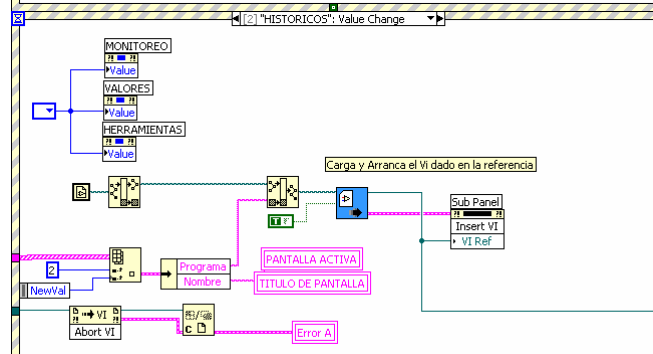
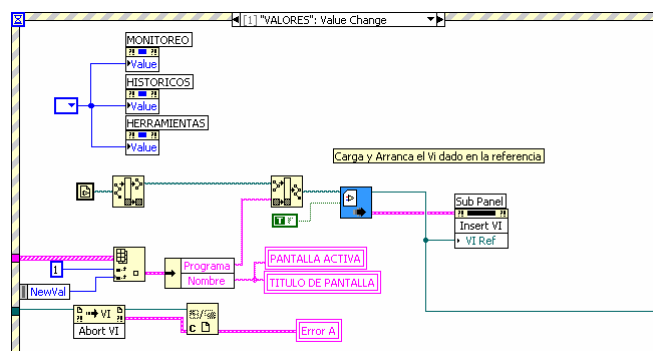
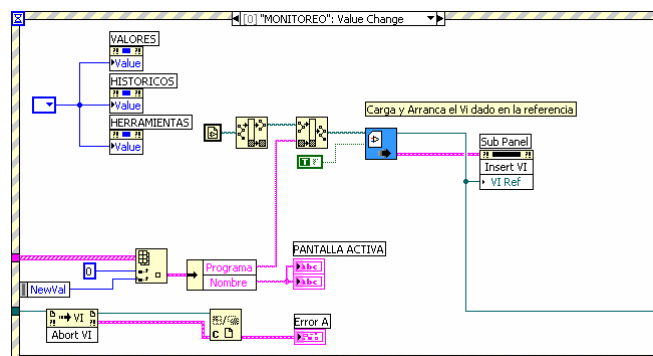


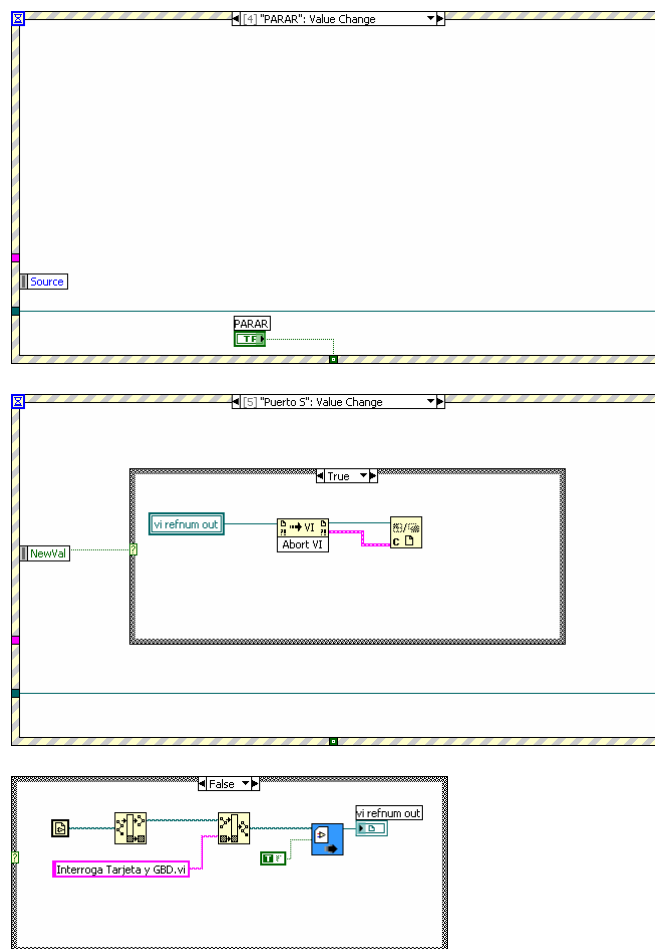
#### Sonido.vi

Modulo de labview, este se encarga de generar una trama para el audio, en caso de alarma.

### Diagramas de Bloques.







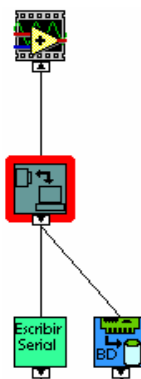
**Figura 5.8.** Diagrama de Bloques en LabVIEW

#### CASO DE USO 1.

Obtener datos de tarjetas

#### Diagrama jerárquico:

Este programa configura y lee los datos desde el puerto serial, estos datos son los valores dados por las tarjetas. Se verifican y pasan a ser almacenados en la base de datos.



**Figura 5.9.** Diagrama jerárquico del Caso de uso 1

#### Descripción de módulos:



##### **Interroga tarjeta y GBD.vi**

Genera el ID, con lo cual genera las tarjetas responden con lo valore de los parámetro, valida y guarda en la base de datos.



##### **Escritura Serial.vi**

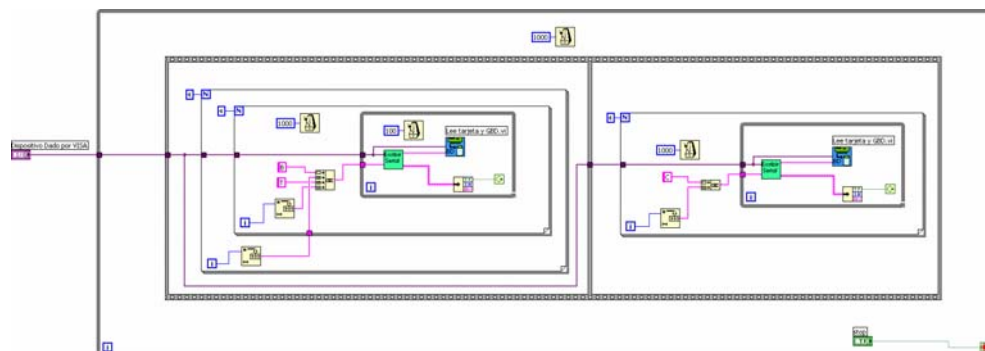
Escribe el ID en el puerto serial.



##### **Lee tarjeta y GBD.vi**

Espera por los datos de las tarjetas, valida y almacena en la base de datos.

#### Diagrama de Bloques

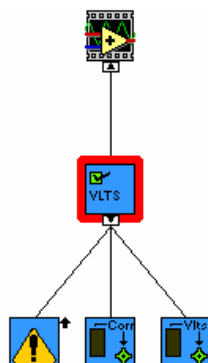


**Figura 5.10.** Diagrama de Bloques del caso de uso 1

## CASO DE USO 2.

Este programa, muestra el estado del voltaje de la celda por el color en el indicador.

**Diagrama jerárquico:**



**Figura 5.11.** Diagrama jerárquico del Caso de uso 2



## Descripción de módulos



### PVDV.vi

Programa principal.



### Leer DVoltaje DB.vi

Extrae información con los valores de voltaje de las celdas.



### Leer DCorriente DB.vi

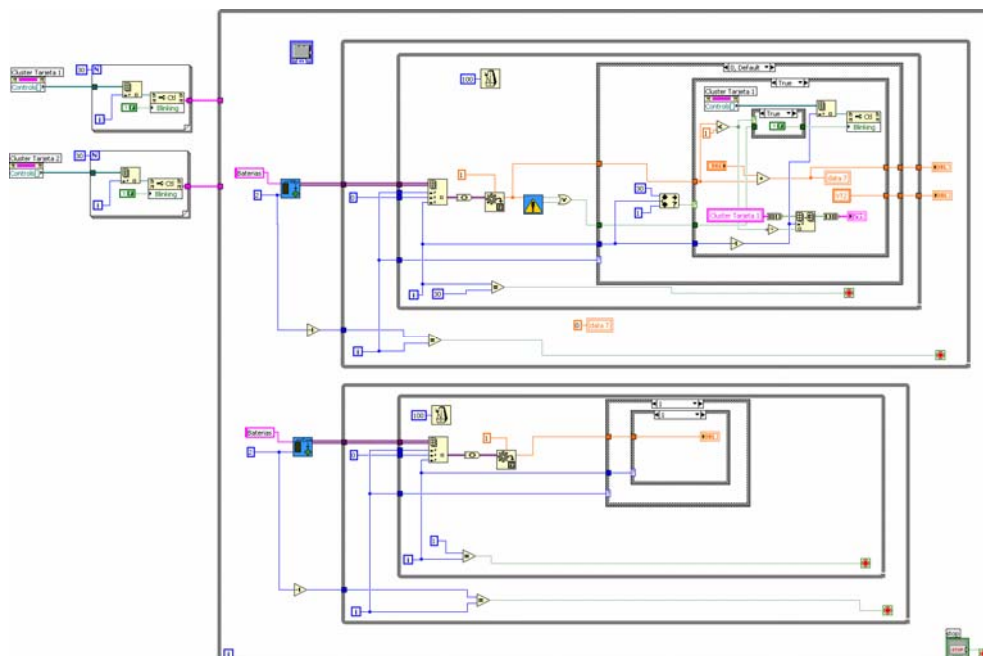
Extrae información con los valores de corriente.

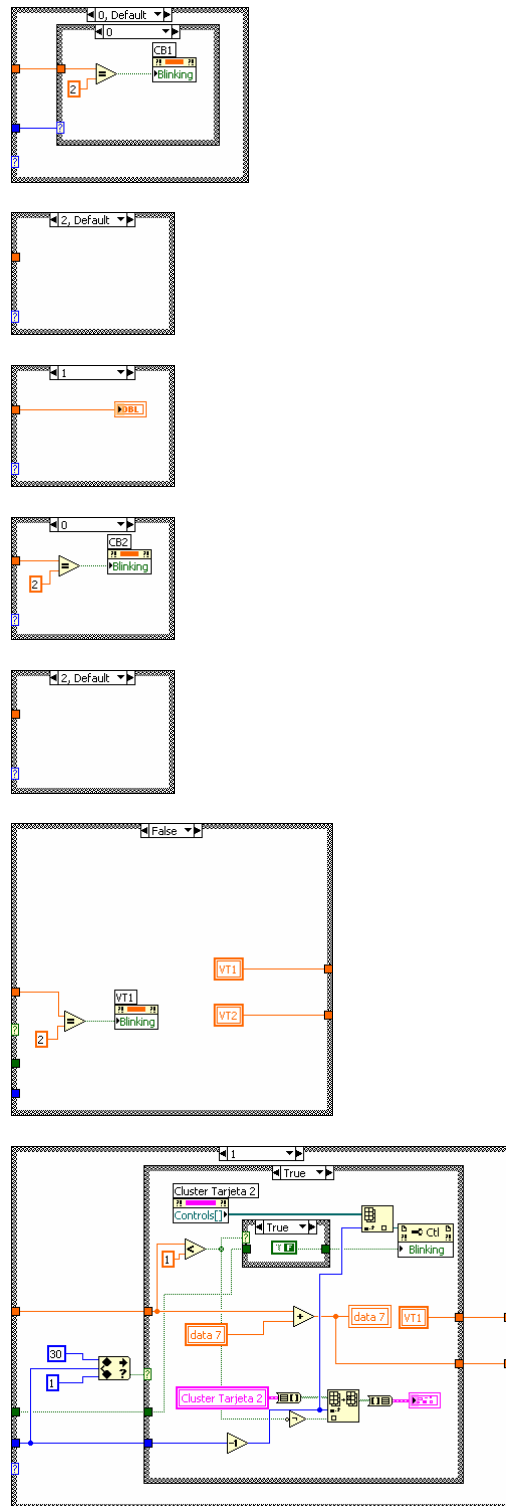


### Config L.vi

Se leen los valores de los límites y se grafican, como asíntotas horizontales.

## Diagrama de bloques





**Figura 5.12.** Diagrama de Bloques del caso de uso 2

### CASO DE USO 3.

Mostrar valores de voltaje por celda.

#### Diagrama jerárquico:

Este programa, grafica los valores de voltaje, mostrando como líneas horizontales los límites, de atención de alarma.

#### Descripción de módulos:



##### Valores V.vi

Programa principal.



##### Leer DVoltaje DB.vi

Extrae información con los valores de voltaje de las celdas.



##### Config L.vi

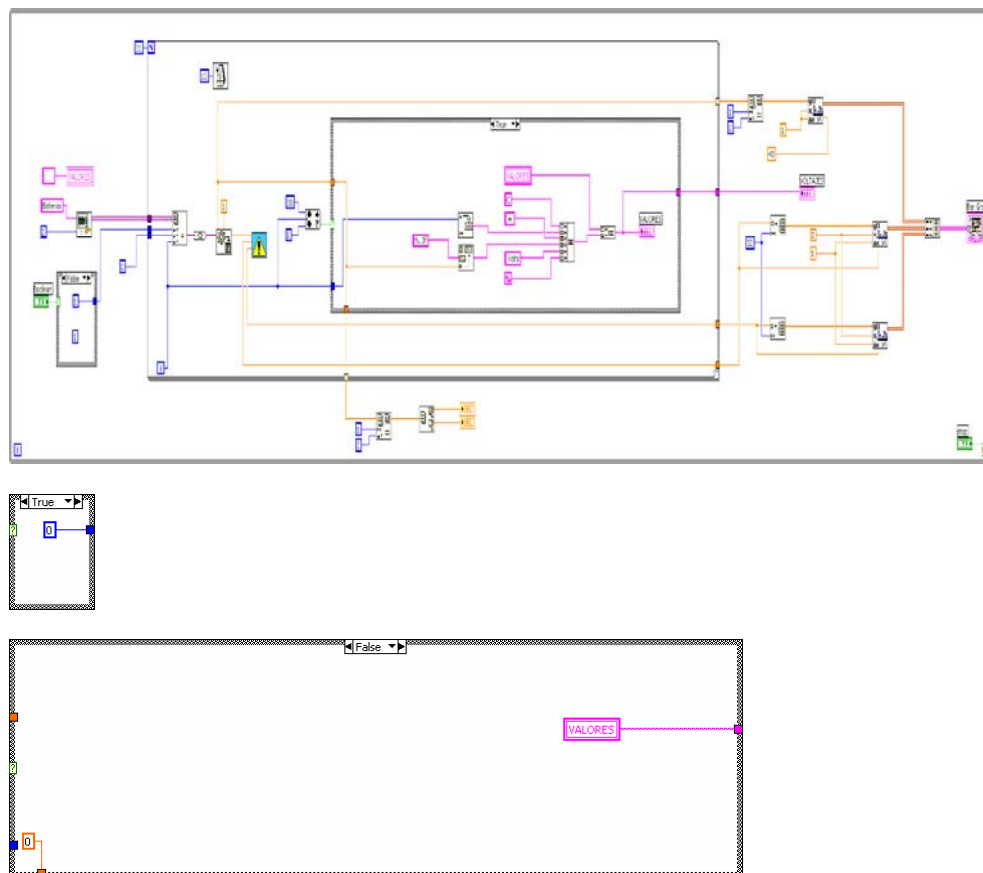
Se leen los valores de los límites y se grafican, como asíntotas horizontales.



##### Array a GrafBar.vi

Convierto un array a una estructura entendible para el modulo de graficación de valores en barras.

### Diagrama de bloques:



**Figura 5.13.** Diagrama de Bloques del caso de uso 3

### CASO DE USO 4.

Mostrar valores históricos de voltaje.

### Diagrama jerárquico:

Este programa, grafica los valores de voltaje, entre un rango de fecha dado.



Figura 5.14. Diagrama jerárquico del caso de uso 4

### Descripción de módulos:



#### Historico V.vi

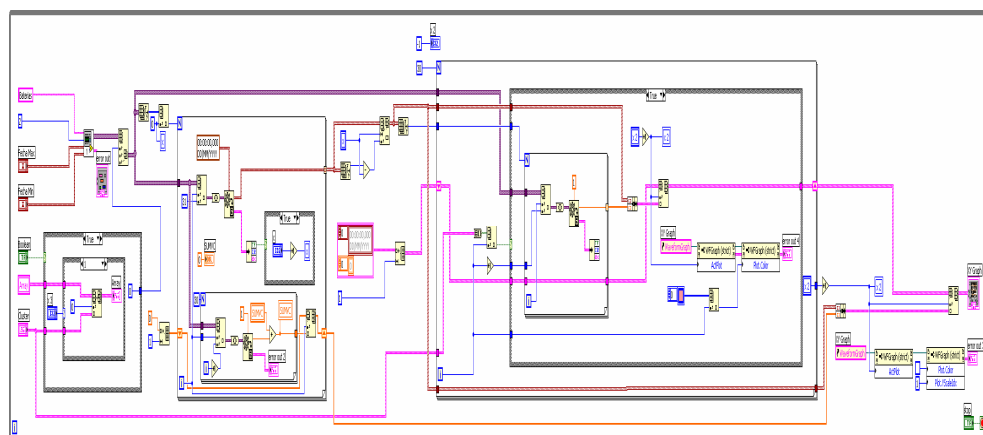
Programa principal.

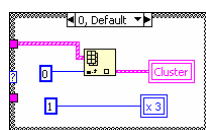
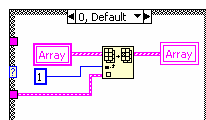
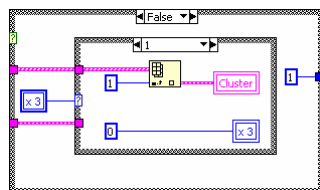


#### Leer DVoltaje DB cláusulas. i

Extrae información con los valores de voltaje de las celdas.

### Diagrama de bloques:





**Figura 5.15.** Diagrama de Bloques del caso de uso 4

#### CASO DE USO 5.

Mostrar valores históricos de corriente.

#### Diagrama jerárquico:

Este programa, grafica los valores de corriente, entre un rango de fecha dado.



**Figura 5.16.** Diagrama jerárquico del caso de uso 5

### Descripción de módulos:



#### Historico C.vi

Programa principal.



#### Leer DCorriente DB cláusulas. i

Extrae información con los valores de voltaje de las celdas.

### Diagrama de bloques:

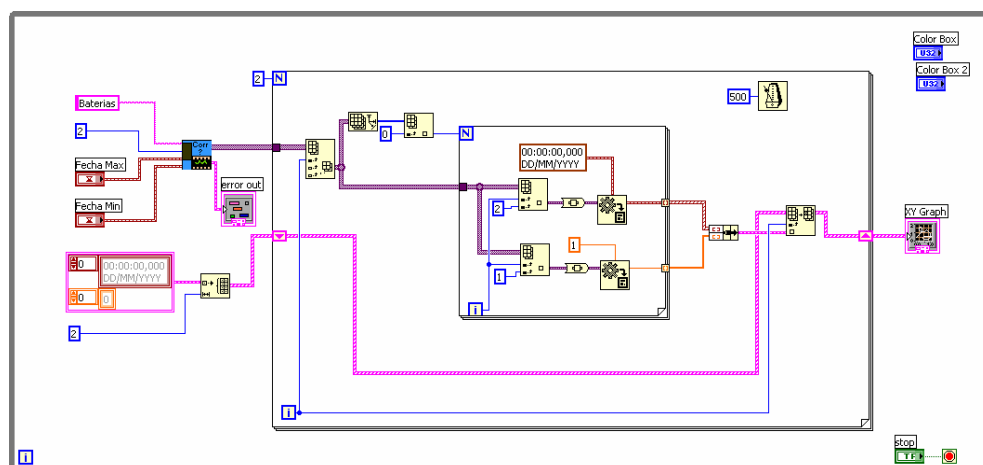


Figura 5.17. Diagrama de Bloques del caso de uso 5

### CASO DE USO 6.

Configurar valores de alarma.

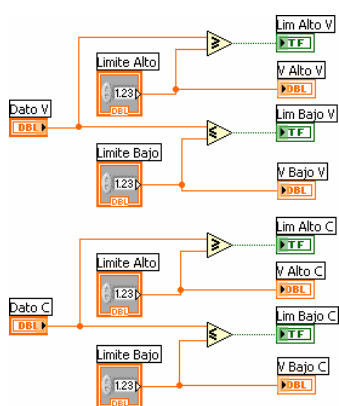
#### Diagrama jerárquico:

Ubica límites en dos módulos de comparación, esto lo realiza con los valores que ingresan, cada vez que este es invocado.



**Figura 5.18.** Diagrama jerárquico del caso de uso 6

### Diagrama de bloques:



**Figura 5.19.** Diagrama de Bloques del caso de uso 6

### CASO DE USO 7.

Impresión de reporte.

### Diagrama jerárquico:

Extrae los datos más actualizados de voltaje y corriente, los exporta hacia una plantilla diseñada en Excel.



**Figura 5.20.** Diagrama jerárquico del caso de uso 7



### Diagrama de Bloques:

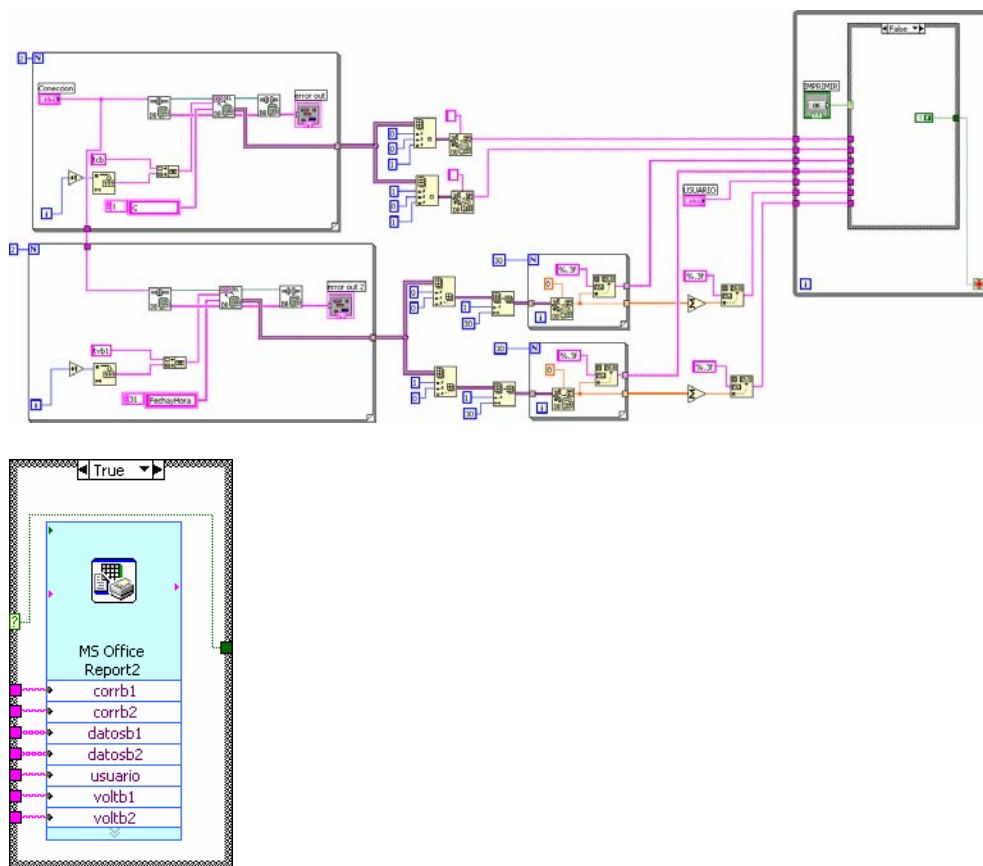


Figura 5.21. Diagrama de Bloques del caso de uso 7

### 5.5. Base de Datos

Para poder almacenar en registros los datos adquiridos por las tarjetas de adquisición de datos fue necesario utilizar una base de datos. La base de datos que se está utilizando fue creada con Microsoft SQL Server esta base de datos se llama “baterias”, un respaldo de esta base de datos se encuentra en el cd adjunto con esta tesis.

## CONCLUSIONES Y RECOMENDACIONES

### Conclusiones

Las conclusiones que se presentan a continuación están orientadas más al aspecto técnico:

Se pudo resolver la necesidad de digitalizar los voltajes de las celdas conectadas en serie, construyendo tarjetas electrónicas de adquisición de datos de voltaje con la particularidad de que poseen aislamiento galvánico.

La necesidad de digitalizar los amperios consumidos por las baterías, se solucionó construyendo tarjetas electrónicas de adquisición de datos de milivoltios, ya que esta información de milivoltios está relacionada con el amperaje de cada batería por medio de los SHUNT.

Para el monitoreo de la temperatura del electrolito de la celda de voltaje se utiliza PT-100 de teflón con tecnología de tres hilos, ya que el teflón es resistente a la corrosión que presenta el electrolito,

será esta PT-100 que me relacione el cambio de temperatura del electrolito con el cambio de resistencia propio de este sensor, para digitalizar el valor de la resistencia dado por la PT-100 se utiliza tarjetas electrónicas que poseen como elemento principal un Transmisor de Temperatura de la marca OMEGA, modelo TX92.

Para la comunicación entre las tarjetas electrónicas se utilizo el estándar de comunicación industrial RS-485, por la robustez, economía y facilidad de dicho estándar.

El software que se escogió para que el usuario visualice los datos de voltajes, corriente y temperatura es LabView 7 Express, por las herramientas que posee LabView, ya que se utiliza comunicación serial se tiene facilidad de leer la trama de las tarjetas por medio de un VI creado en LabView, la posibilidad de LabView de enlazarse con una base de datos para registrar los valores de voltajes, corriente y temperatura por 30 días es utilizada para acceder a la base de datos creada en Microsoft SQL llamada "baterias", se generan reportes para imprimir, para esto se utilizan las herramientas para generar reportes que posee LabView.

Se utiliza un computador industrial, adecuado para el medio donde va operar, en dicho computador el usuario podrá monitorear los parámetros de las celdas de voltajes y tomar los correctivos necesarios para mantener las celdas de voltajes operativas.

### **Recomendaciones**

Las recomendaciones que se presentan a continuación se basa en las experiencias que se ha adquirido al diseñar, construir, implementar y poner a punto este sistema a bordo de la unidad:

Se recomienda la utilización de Software de simulación para los diseños preliminares de las tarjetas electrónicas, para la simulación de circuitos analógicos se recomendable utilizar el PSPICE, mientras que para la simulación de circuitos digitales se recomienda la utilización del PROTEUS, logrando de esta manera economizar costos y optimizar el diseño de las tarjetas.

Al construir el diseño final de las tarjetas electrónicas, se recomienda como buena práctica se deje pines de medición en los puntos necesarios para facilitar las mediciones utilizando

multímetro, osciloscopio, calibrador de procesos u otro equipo de medición.

Para dar facilidad de calibración de las tarjetas electrónicas a bordo de la unidad, se recomiendan construir tarjetas expansoras para mejorar y optimizar la calibración de estas tarjetas en su tablero eléctrico correspondiente.

Si el proyecto no contara con los recursos necesarios como para comprar la licencia de LabView, lo recomendable es diseñar una aplicación dedicada para este sistema en lenguajes de programación de alto nivel como lo es C++, Visual Basic 6 o Visual Basic .NET por las herramientas que presentan para nuestra aplicación en común.

Para entregar el sistema al usuario, se recomienda entregar unas tarjetas adicionales a las utilizadas por sistema, de esta manera se tiene contingencia, es decir si una tarjeta falla se reemplaza por la tarjeta adicional y así el sistema no se pararía por una sola tarjeta afectada, se recomienda impartirle una capacitación adecuada al usuario final del sistema, para que este tenga la capacidad necesaria de mantener al sistema operativo.

# ANEXOS

## A.1. Conceptos Teórico de una Celda Electrolítica

La celda electrolítica que describiremos a continuación es el acumulador de plomo:

Acumuladores de plomo:

Estos acumuladores constan de una serie de placas de plomo dispuestas una al lado de otra y separadas entre si por medio de los separadores.

Las placas son unas rejillas rectangulares en las que se efectúa una transformación de energía química en eléctrica, o viceversa, según se descargue o cargue, respectivamente, el acumulador. Existen dos clases de placas: las positivas, constituidas a base de peróxido de plomo, cuyo color es negrozco y las negativas, constituidas de plomo combinado con materias inertes que no intervienen que no intervienen en la transformación, generalmente antimonio. Al peróxido de plomo y al plomo que componen las placas se les denomina materia activa del acumulador.

Las placas positivas están conectadas eléctricamente entre si, mediante una barra o lámina metálica, denominada puente de unión. Lo mismo ocurre para las placas negativas. Sobre ambos

puentes de unión se hallan los bornes del acumulador, uno positivo y otro negativo.

El conjunto de placas positivas y negativas alternadas, se encuentran sumergido en agua acidulada, que es una mezcla de ácido sulfúrico y agua, y que hace las veces del electrolito.

En las condiciones hasta ahora descritas, el acumulador se halla cargado, es decir que si entre sus bornes conectamos un consumidor, por ejemplo una lámpara, por ella circulara corriente, y por tanto se encenderá; ello es debido a que entre sus placas de peroxido de plomo y de plomo existen una diferencia de potencial capaz de producir corriente eléctrica; cuando circula esta corriente a través de un consumidor, el acumulador se esta descargando.

Durante dicha descarga pasa la corriente desde la placa positiva a la negativa por el receptor o consumidor exterior a la batería y por el interior desde la placa negativa a través del electrolito a la placa positiva.

Al pasar la corriente por el electrolito se descompone la molécula del ácido sulfúrico en dos iones ( $\text{SO}_4^-$ ) y ( $2\text{H}^+$ ), con cargas negativas y positivas respectivamente, que reaccionan formando; sulfato plumboso, eléctricamente neutro, que queda depositado en la placa positiva del peroxido de plomo ( $\text{PbO}_2$ ), mas agua en el

recipiente. Esta agua se genera porque el oxígeno liberado de la placa positiva, del peróxido de plomo se combina, con el hidrógeno descompuesto del ácido sulfúrico.

De la misma manera se forma sulfato plumboso en la placa negativa y agua en el recipiente. La reacción de la descarga la podríamos resumir así:

<u>Placa positiva (+)</u>	<u>Electrolito</u>	<u>Placa negativa (-)</u>
Peroxido de plomo+ $PbO_2 +$	Acido sulfúrico+ $2SO_4H_2+$	Plomo → $Pb \rightarrow$
<u>Placa positiva (+)</u>	<u>Al electrolito</u>	<u>Placa negativa (-)</u>
Sulfato plumboso+ $SO_4Pb+$	Agua + $2H_2O +$	Sulfato plumboso $SO_4Pb$

A medida que se va descargando la concentración de ácido sulfúrico en el electrolito va disminuyendo, lo que origina que sea menos conductor, provocando este fenómeno un aumento de la resistencia interior en el elemento, lo que produce una caída de tensión tan grande que deja la batería fuera de servicio útil.

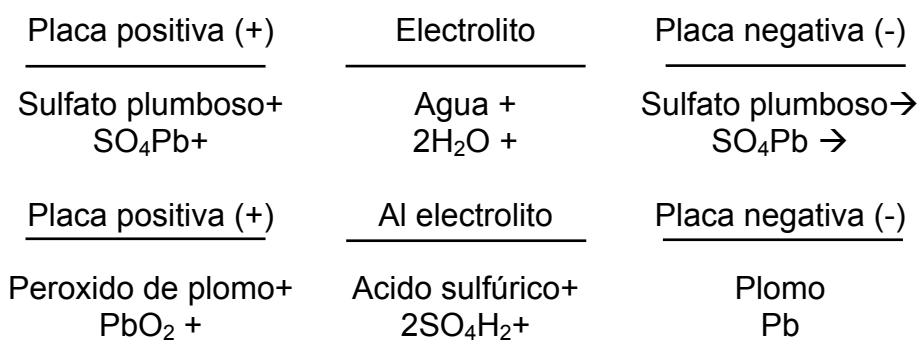
Cuando ha sido atacado todo el peróxido de plomo y todo el plomo, cesa la transformación y con ella la corriente eléctrica, el acumulador descargado, incapaz de producir más corriente eléctrica.

Si estando el acumulador descargado, aplicamos en sus bornes una diferencia de potencial, se producirá la electrólisis del agua



contenida en el recipiente y las transformaciones que habrán tenido lugar durante la descarga se invertirán, es decir, en las placas positivas se transformará el sulfato plumboso en peróxido de plomo y ácido sulfúrico, y en las negativas en plomo y ácido sulfúrico, con lo que el acumulador quedará nuevamente cargado, y con facultad de poder suministrar de nuevo corriente eléctrica.

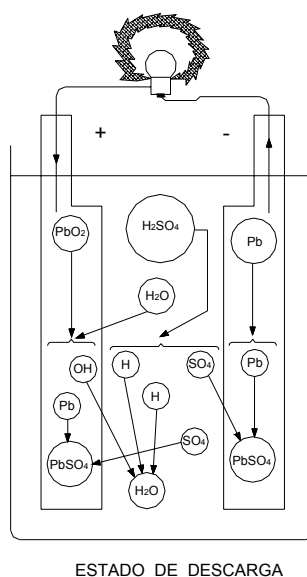
La reacción de carga se habrá efectuado así:



Estos fenómenos químicos que se llevan a cabo en el interior del acumulador vamos a intentar representarlos por una serie de figuras. Por ejemplo, en la Figura A.1.1 tenemos una aproximación a un esquema de reacción químicas durante la descarga del acumulador. La lámpara representa el aparato consumidor que está recibiendo energía eléctrica en este momento. En el interior del acumulador se están descomponiendo, del modo que indican las flechas, las moléculas de cada uno de los componentes de las placas conjuntamente y en colaboración con el electrolito y su composición química.

Obsérvese como en la parte baja de las placas se produce la presencia del sulfato de plomo ( $\text{PbSO}_4$ ) que es el indicio claro de la descarga. (En este esquema se mantiene el sentido electrónico de la corriente, es decir, el paso del negativo al positivo tal como ocurre en la realidad aunque, sea aceptado convencionalmente a la inversa).

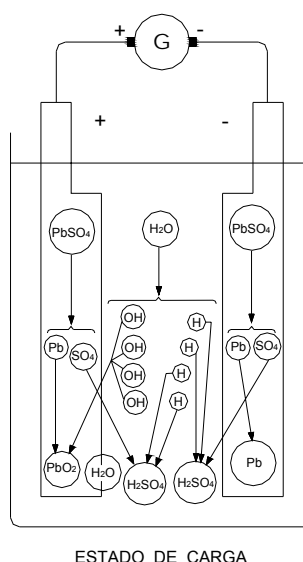
La descarga total del acumulador llegaría a producirse cuando ambas placas se hallaran saturadas de sulfato de plomo, y el electrolito fuera prácticamente formado por agua destilada. La luz dejará de brillar en señal evidente de la falta de energía eléctrica.



**Figura A.1.1-** Estado De Descarga De Una Celda

El proceso de carga podemos verlo en la Figura A.1.2. La colocación de un generador de corriente continua entre los bornes

del acumulador hace que la corriente circule entre placas y electrolito. Tal como puede verse en la parte alta de las placas, la presencia del sulfato plumboso ( $\text{PbSO}_4$ ) es general, lo que indica su estado de descarga; pero el paso de la corriente eléctrica proveniente del generador activa una reacción química en la que de nuevo el ácido sulfúrico se recompone. Poco a poco la placa negativa recobra su plomo inicial y la positiva su peróxido de plomo mientras el electrolito aumenta su densidad por encima de los valores casi del agua que tenía en el estado totalmente descargado, debido a su enriquecimiento de ácido sulfúrico. Estas son, pues, las transformaciones químicas mediante las cuales es posible convertir energía eléctrica en energía química y viceversa.



**Figura A.1.2-** Estado De Carga De Una Celda

Los acumuladores tienen un rendimiento de un 75% a un 80% sobre la energía teórica que se les suministra, aun cuando en este aspecto es muy importante considerar la forma como se le pide al acumulador que ceda energía almacenada. Una descarga muy rápida e intensa le lleva a un rendimiento muy inferior, pero una descarga lenta y larga puede llevarle incluso a valores de un 95% con respecto a la energía teórica que recibió. Todo ello tratándose, desde luego, de un acumulador debidamente atendido y tratado y que se halla en perfecto estado de funcionamiento.

## **A.2. Teoría de los Sensores Utilizados**

Los sensores utilizados en el Sistema De Monitoreo Y Visualización Del Proceso De Carga Y Descarga De Un Conjunto De Baterías, son las Pt100, así que daremos un poco de teoría de este tipo de sensor para temperatura y también se dará los datos técnicos de la Pt100 utilizada por el sistema.

Existen diversos fenómenos que son influidos por la temperatura y que son utilizados para medirla:

- a) variación en volumen o en estado de los cuerpos (sólidos, líquidos o gases)

- b) variación de resistencia de un conductor (sondas de resistencia)
- c) variación de resistencia de un semiconductor (termistores)
- d) f.e.m creada en la unión de dos metales distintos (termopares)
- e) intensidad de la radiación total emitida por el cuerpo (pirómetros de radiación)
- f) otros fenómenos utilizados en laboratorio (velocidad del sonido en un gas, frecuencia de resonancia de un cristal etc.).

Para nuestro sistema se utiliza el literal “c”:

La medida de temperatura utilizando sondas de resistencia depende de las características de resistencia en función de la temperatura que son propias del elemento de detección.

El elemento consiste usualmente en un arrollamiento de hilo muy fino del conductor adecuado bobinado entre capas de material aislante y protegido con un revestimiento de vidrio o cerámica.

El material que forma el conductor se caracteriza por el llamado “coeficiente de temperatura de resistencia” que expresa, a una temperatura especificada, la variación de la resistencia en ohmios del conductor del conductor por cada grado que cambie su temperatura.

La relación entre estos factores puede verse en la expresión lineal siguiente:  $R_t = R_0 (1 + \alpha t)$

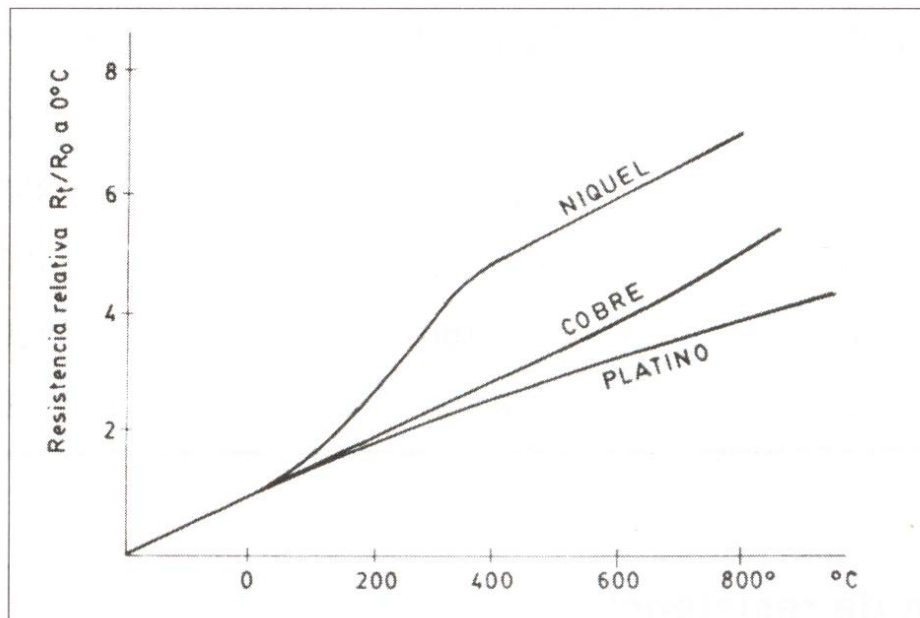
En la que:

$R_0$  = resistencia en ohmios a 0 °C

$R_t$  = resistencia en ohmios a t °C

$\alpha$  = coeficiente de temperatura de la resistencia cuyo valor entre 0 °C y 100 °C es de  $0,003850 \Omega \times \Omega^{-1} \text{ } ^\circ\text{C}^{-1}$  en la Escala Práctica de Temperaturas Internacional (IPTS-68).

En la Figura A.1.3 se puede ver las curvas de resistencia relativa de varios metales en función de la temperatura:



**Figura A.1.3-** Curvas de resistencia relativa de varios metales/temperatura

Los materiales que forman el conductor de la resistencia deben poseer las siguientes características:

Alto coeficiente de temperatura de la resistencia, ya que de este modo el instrumento de medida será muy sensible.

Alta resistividad, ya que cuanto mayor sea la resistencia a una temperatura dada tanto mayor será la variación por grado (mayor sensibilidad).

Relación lineal resistencia-temperatura.

Rigidez y ductilidad, lo que permite realizar los procesos de fabricación de estirado y arrollamiento del conductor en las bobinas de la sonda, a fin de obtener tamaños pequeños (rapidez de respuesta).

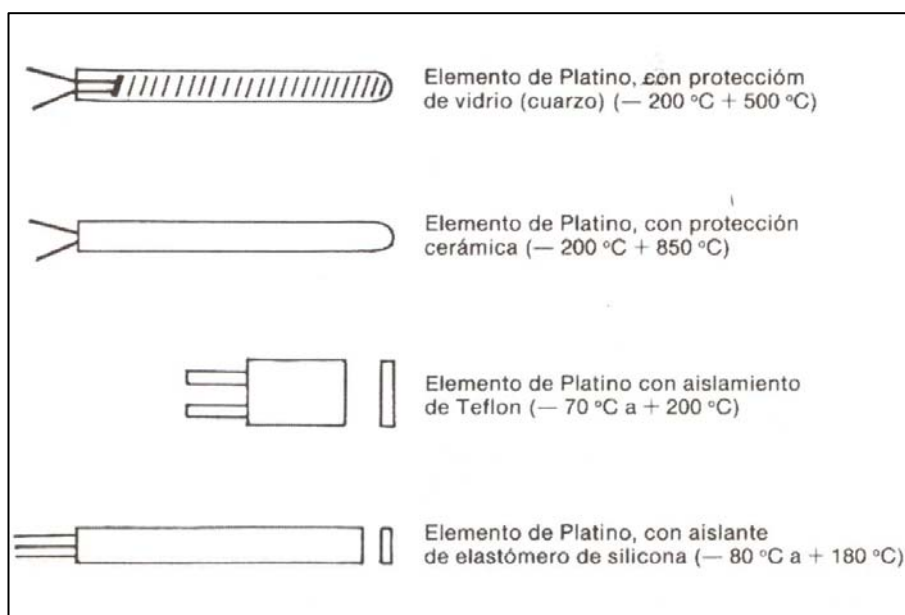
Estabilidad de las características durante la vida útil del material.

Los materiales que se usan normalmente en las sondas de resistencia son el platino y el níquel.

El platino es el material mas adecuado desde el punto de vista de exactitud y de estabilidad pero presenta el inconveniente de su coste.

En general la sonda de resistencia de platino utilizada en la industria tiene una resistencia de 100 ohmios a 0 °C. las formas

de los elementos de platino son los que se muestran en la Figura A.1.4:



**Figura A.1.4-** Elementos de Sondas de resistencia de platino

El níquel es mas barato que el platino y posee una resistencia mas elevada con una mayor variación por grado, sin embargo, tiene como desventaja la falta de linealidad en su relación resistencia-temperatura y las variaciones que experimenta su coeficiente de resistencia según los lotes fabricados.

A continuación en la Tabla A.1.1 se dan las características técnicas de la sonda de resistencia que se utilizo en el sistema,

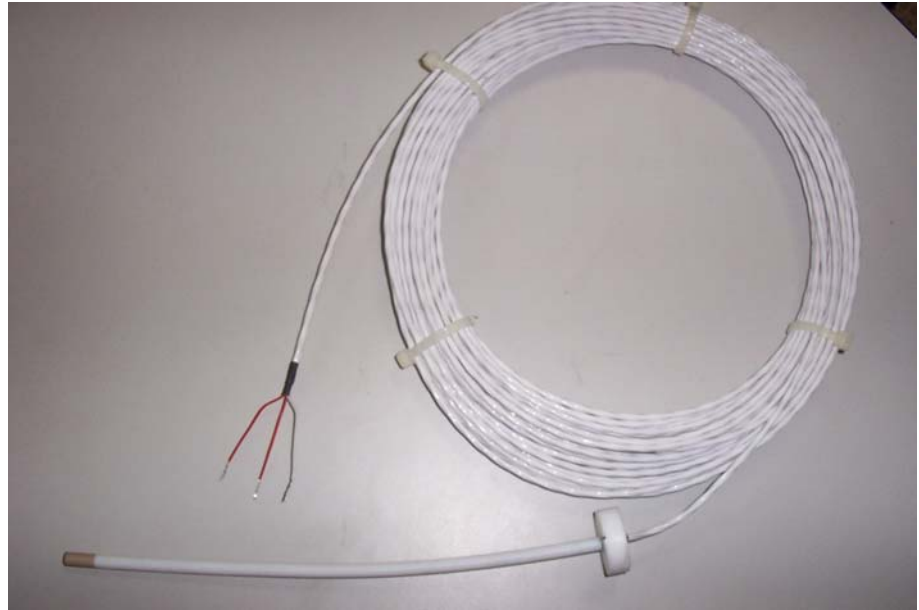


cabe recalcar que utilizamos el montaje de tres hilos, ósea nuestra Pt100 de teflón empleada es de tres hilos, logrando con esto que la medida no sea afectada por la longitud de los conductores ni por la temperatura.

Fabricante:	MTI Sensors
Procedencia:	U.S.A
Modelo:	Pt100
Material:	Teflón
Trabajo:	Medir temperatura del Electrolito
Presión del proceso:	1 Atmósfera
Temperatura:	100 °C
Pt100 coeficiente:	0.00385
Montaje:	Vertical
Longitud del Cable:	20 mt
Longitud del sensor:	250 mm
Diámetro del sensor	6 mm

**Tabla A.1.1.-** Datos Técnicos de la sonda de resistencia Pt100 de Teflón

En la Figura A.1.5 se puede ver el aspecto de las Pt100 que fueron montadas en las 24 celdas piloto para medir la temperatura del electrolito.



**Figura A.1.5-** Pt100 de Teflón

### **A.3. Teoría de los Componentes Electrónicos**

A continuación se presentan los datos técnicos de los componentes electrónicos más relevantes que se utilizan en el diseño de las tarjetas electrónicas.

### A.3.1. PIC

El microcontrolador que utilizan las tarjetas, es el PIC16F873, a continuación se presentan los datos técnicos más útiles para el desarrollo de las tarjetas, para ver detalles del PIC16F873 véase el datasheet de este microcontrolador el cual se encuentra en la documentación digital de la tesis (CD adjunto a esta tesis).

#### DIP, SOIC

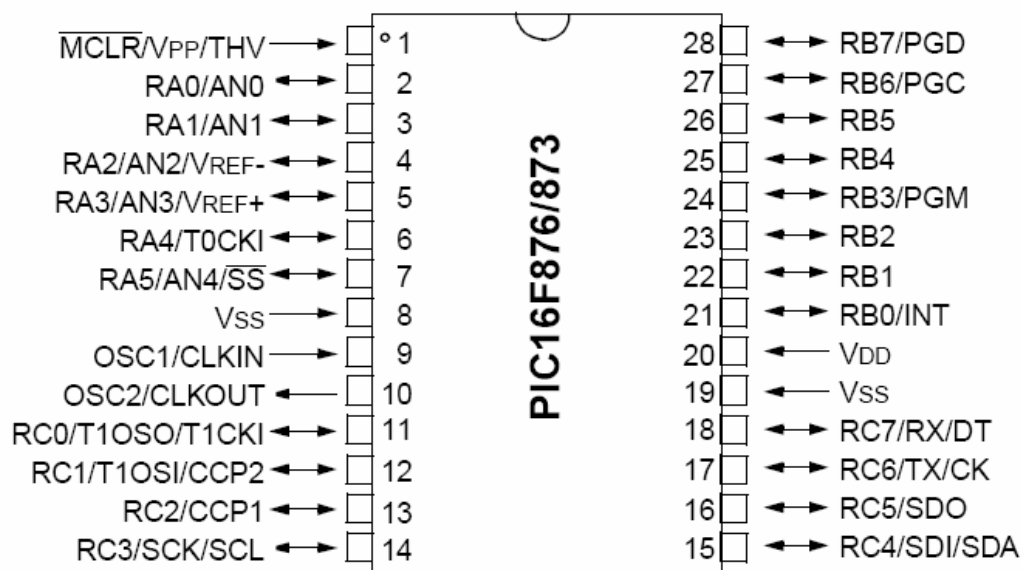


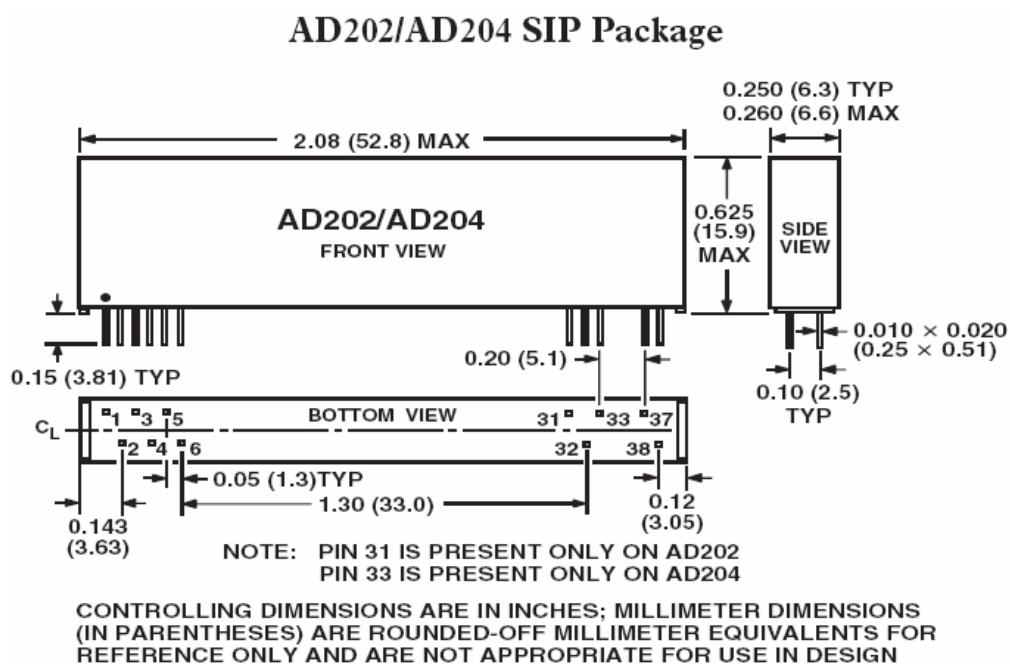
Figura A.1.6- Diagrama de pines para el PIC16F873

Key Features PICmicro™ Mid-Range Reference Manual (DS33023)	PIC16F873	PIC16F874	PIC16F876	PIC16F877
Operating Frequency	DC - 20 MHz	DC - 20 MHz	DC - 20 MHz	DC - 20 MHz
Resets (and Delays)	POR, BOR (PWRT, OST)	POR, BOR (PWRT, OST)	POR, BOR (PWRT, OST)	POR, BOR (PWRT, OST)
FLASH Program Memory (14-bit words)	4K	4K	8K	8K
Data Memory (bytes)	192	192	368	368
EEPROM Data Memory	128	128	256	256
Interrupts	13	14	13	14
I/O Ports	Ports A,B,C	Ports A,B,C,D,E	Ports A,B,C	Ports A,B,C,D,E
Timers	3	3	3	3
Capture/Compare/PWM modules	2	2	2	2
Serial Communications	MSSP, USART	MSSP, USART	MSSP, USART	MSSP, USART
Parallel Communications	—	PSP	—	PSP
10-bit Analog-to-Digital Module	5 input channels	8 input channels	5 input channels	8 input channels
Instruction Set	35 Instructions	35 Instructions	35 Instructions	35 Instructions

**Figura A.1.7-** Características principales del PIC16F873

### A.3.2. Amplificador Aislador

Los datos técnicos del Amplificador Aislador se detallan a continuación, para mas detalles véase el datasheet del componente en la documentación digital de la tesis (CD adjunto a esta tesis).



**Figura A.1.8-** Diagrama de pines para el amplificador aislador

**AD202/AD204 SIP Package**

Pin	Function
1	+INPUT
2	INPUT/ $V_{ISO}$ COMMON
3	-INPUT
4	INPUT FEEDBACK
5	$-V_{ISO}$ OUTPUT
6	$+V_{ISO}$ OUTPUT
31	15 V POWER IN (AD202 ONLY)
32	CLOCK/POWER COMMON
33	CLOCK INPUT (AD204 ONLY)
37	OUTPUT LO
38	OUTPUT HI

**Figura A.1.9-** Descripción de pines para el amplificador aislador

### **A.3.3. Modulo Transductor de PT-100 (4mA-20mA)**

El Transmisor de Temperatura, es del fabricante "OMEGA" y el modelo que se escogió es el TX92 para RTD del rango de 18 °C a 93 °C, los detalles pueden verse en el datasheet del componente en la documentación digital de la tesis (CD adjunto a esta tesis).

### **A.3.4. Componentes Varios**

Para los detalles técnicos (datasheet) de los siguientes elementos electrónicos:

- Decodificadores MM74HC4514N.
- Relé de estado sólido PS7141-2A.
- Amplificador Operacional TL064CN.
- Transmisor multipunto DS75176BN.
- MAX232ACPE.

Revise la documentación digital de la tesis (CD adjunto a esta tesis).

## **ANEXO B.1**

### **Diagrama Electrónico de la Tarjeta de Adquisición de Datos de Voltaje**

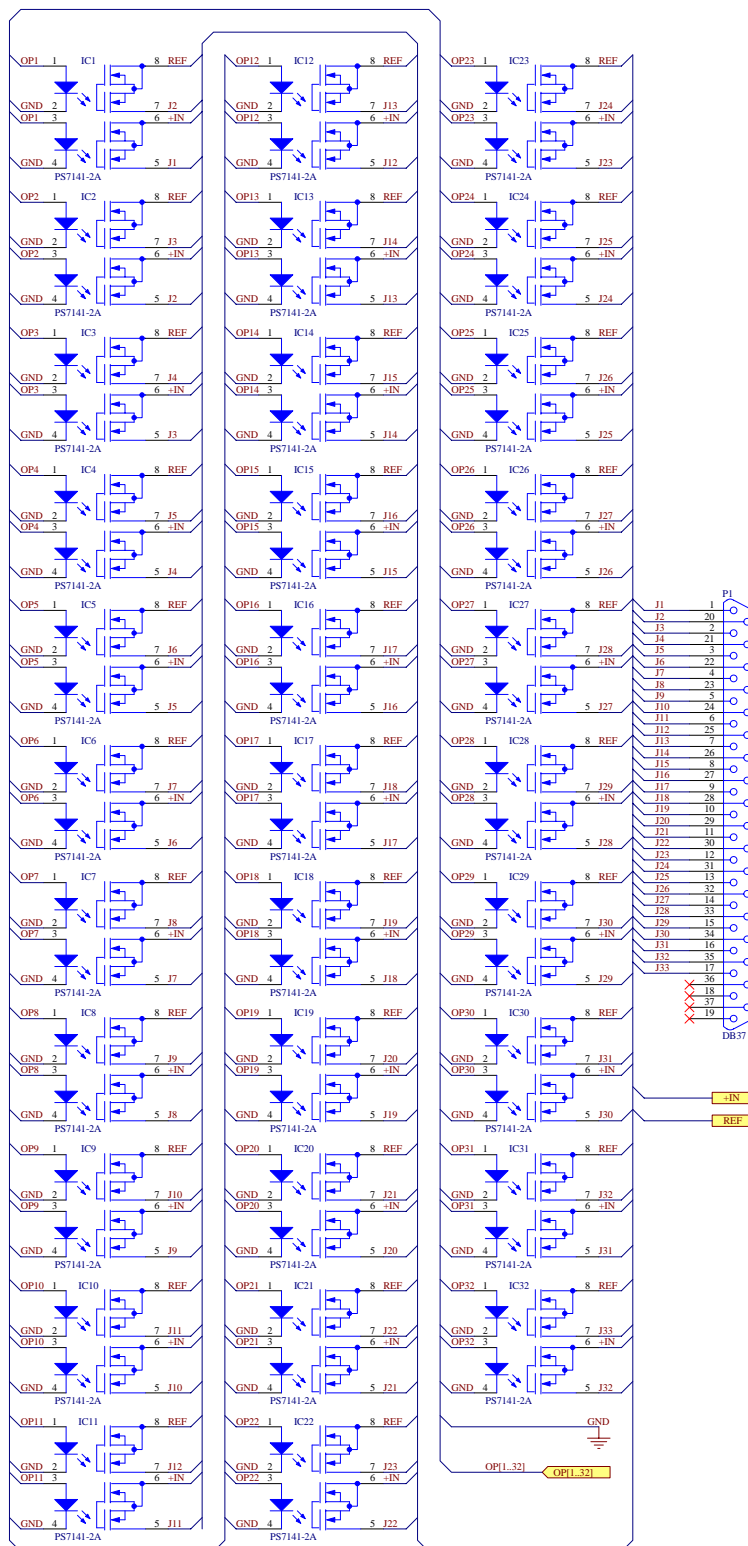


Figura B.1.1- DIAGRAMA ELECTRONICO DE LA TADV, PARTE 1



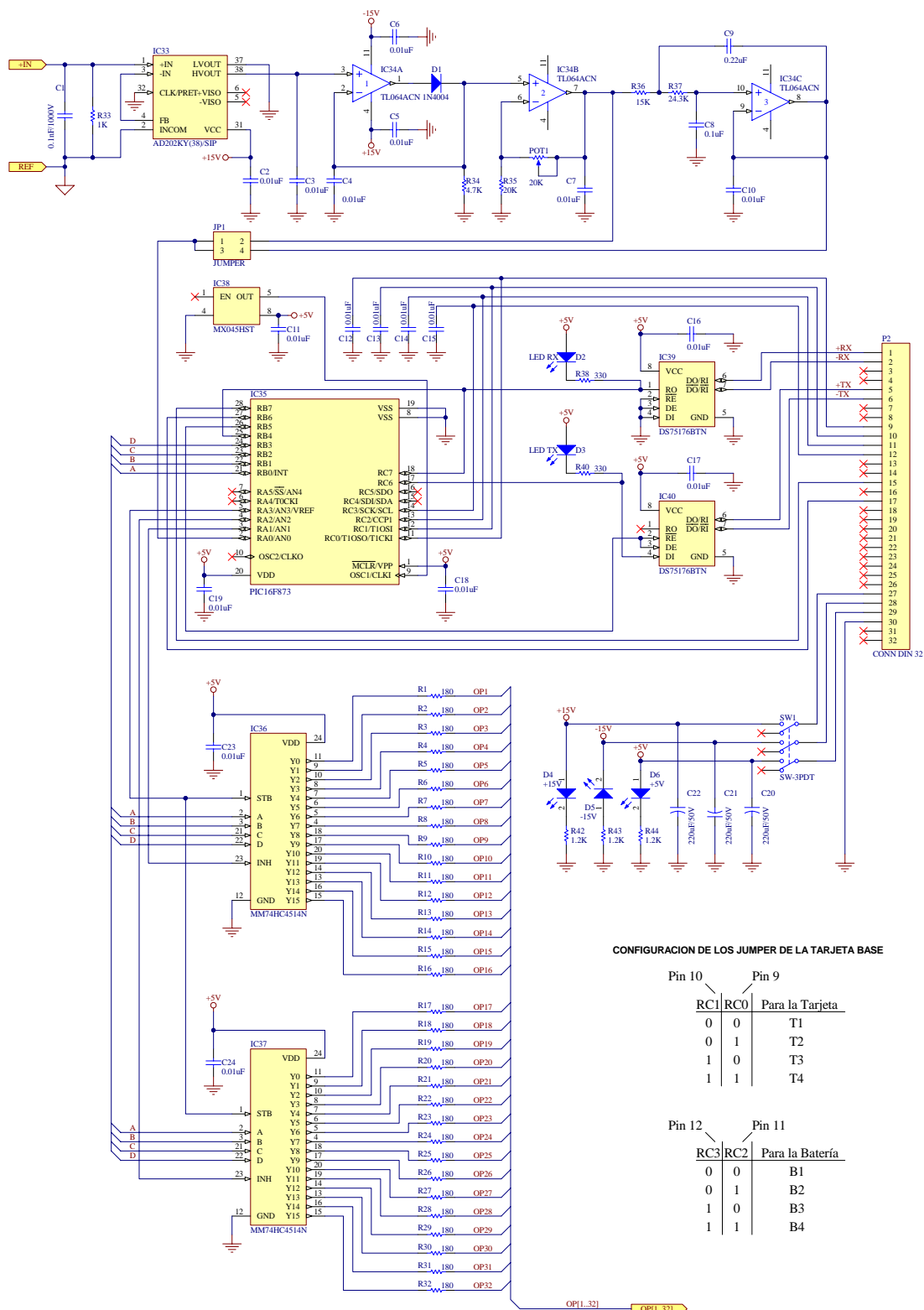
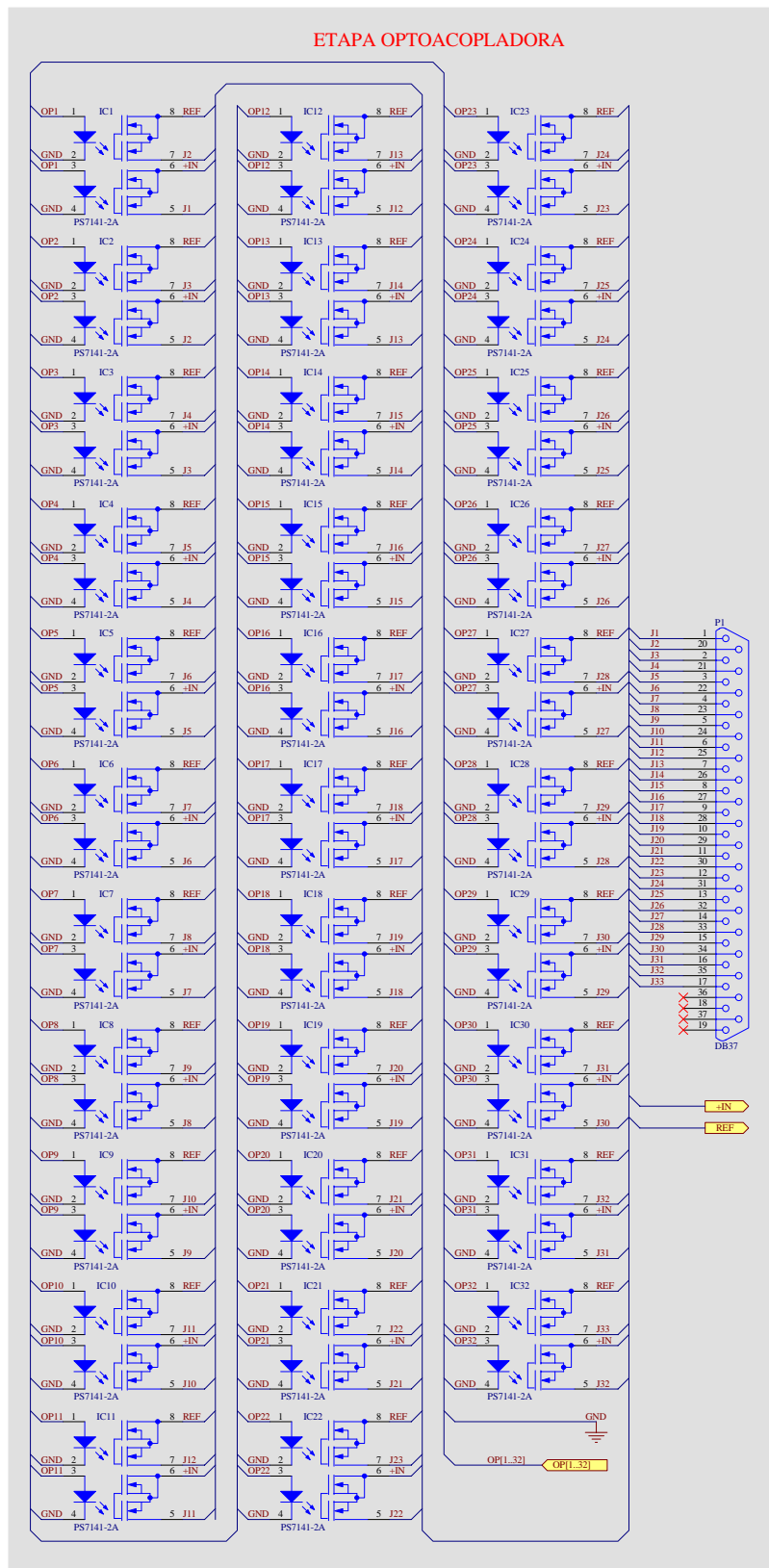


Figura B.1.2- DIAGRAMA ELECTRONICO DE LA TADV, PARTE 2



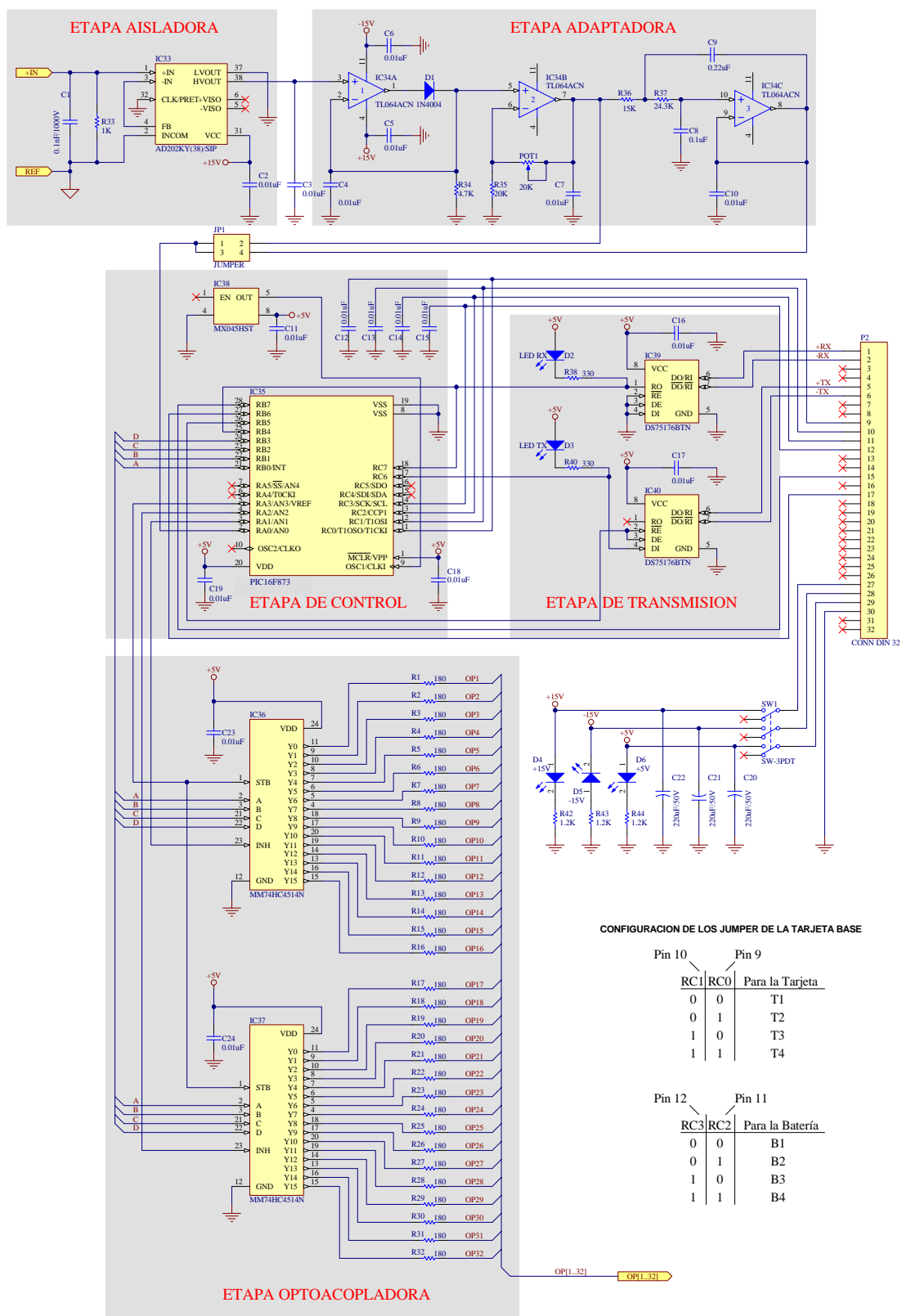


Figura B.1.4- ETAPAS DE LA TADV, PARTE 2

## **ANEXO B.2**

### **Diagrama Electrónico de la Tarjeta de Adquisición de Datos de Temperatura**

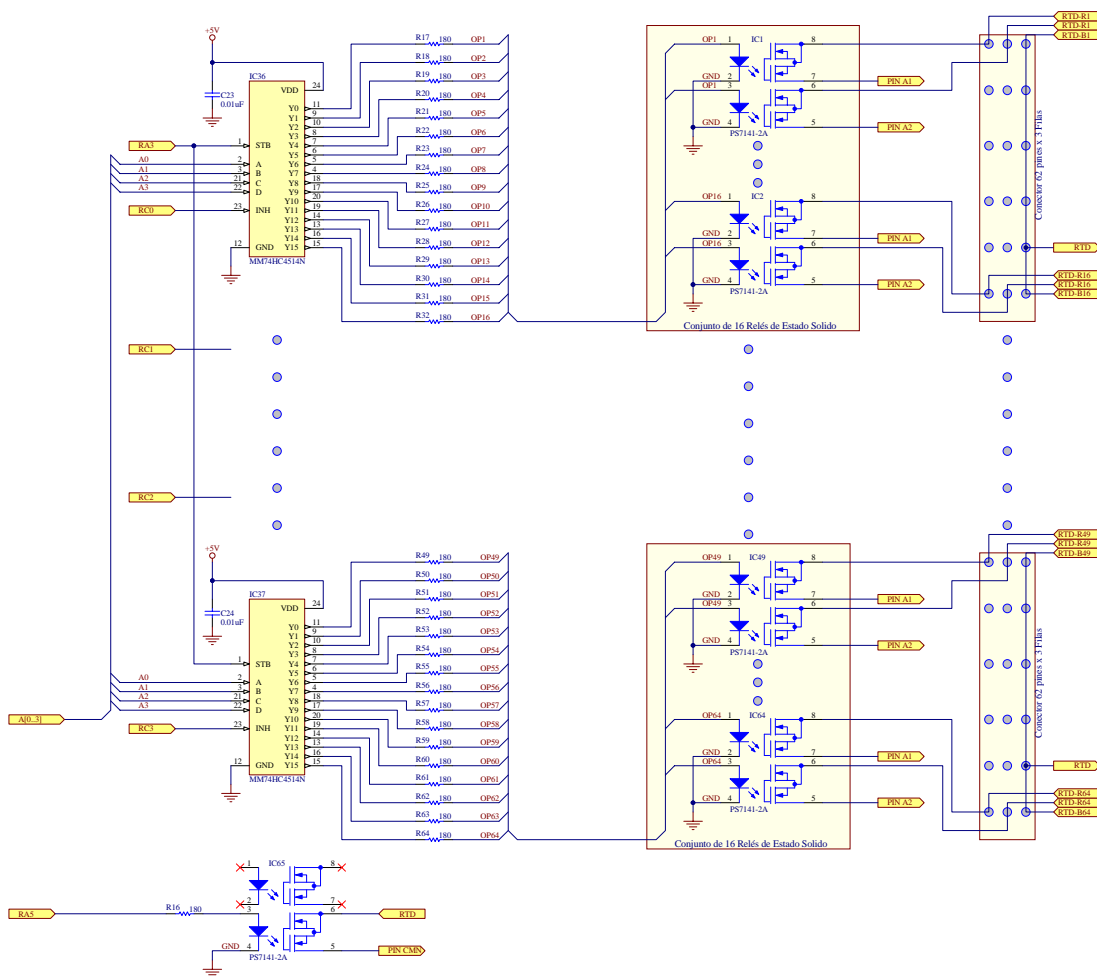


Figura B.2.1- DIAGRAMA ELECTRONICO DE LA TADT, PARTE 1

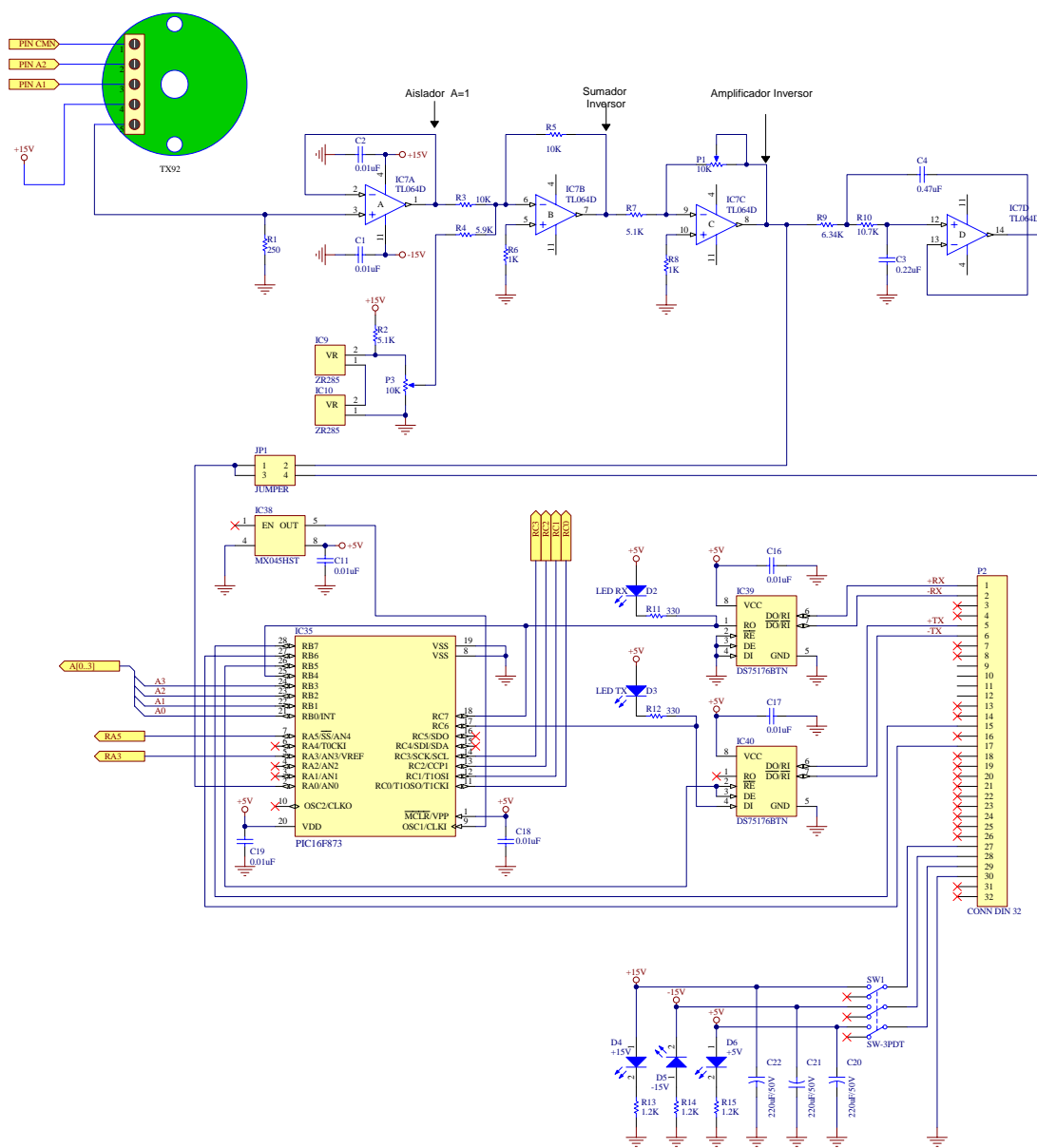


Figura B.2.2- DIAGRAMA ELECTRONICO DE LA TADT, PARTE 2

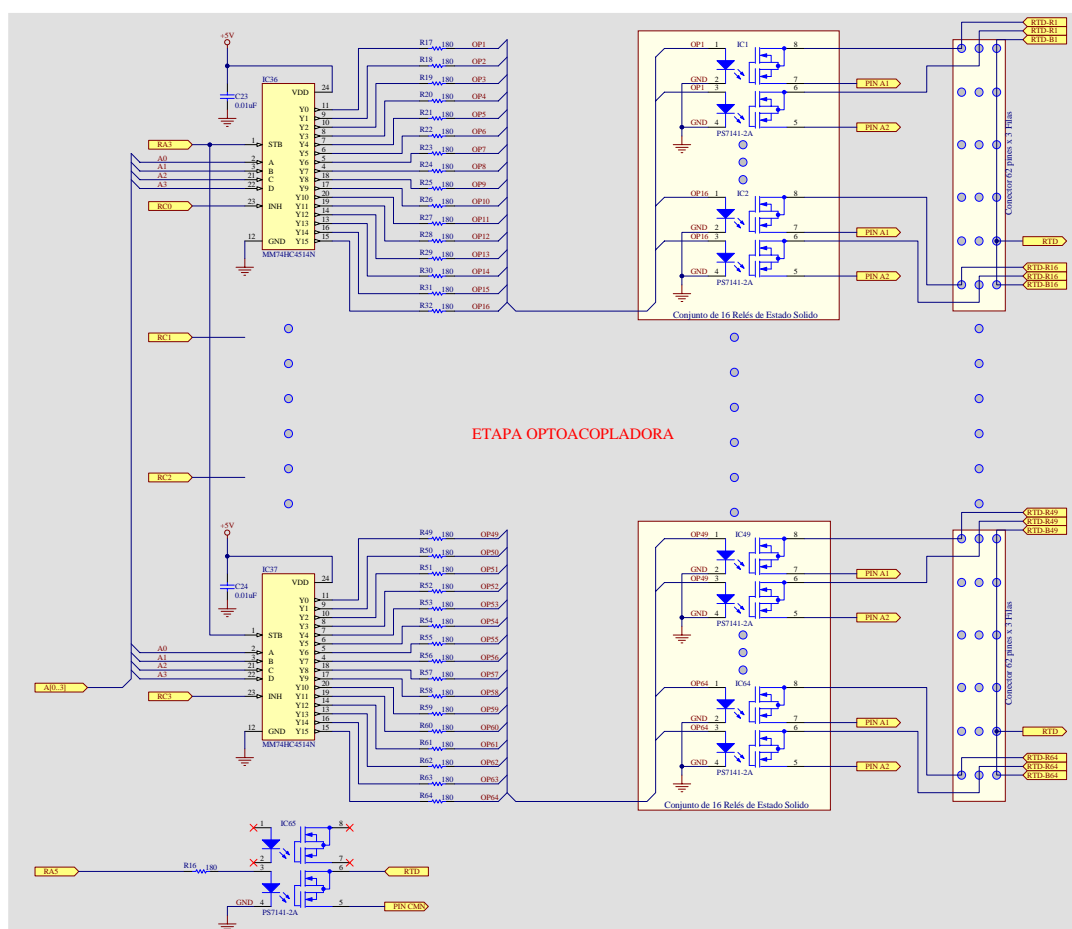


Figura B.2.3- ETAPAS DE LA TADT, PARTE 1

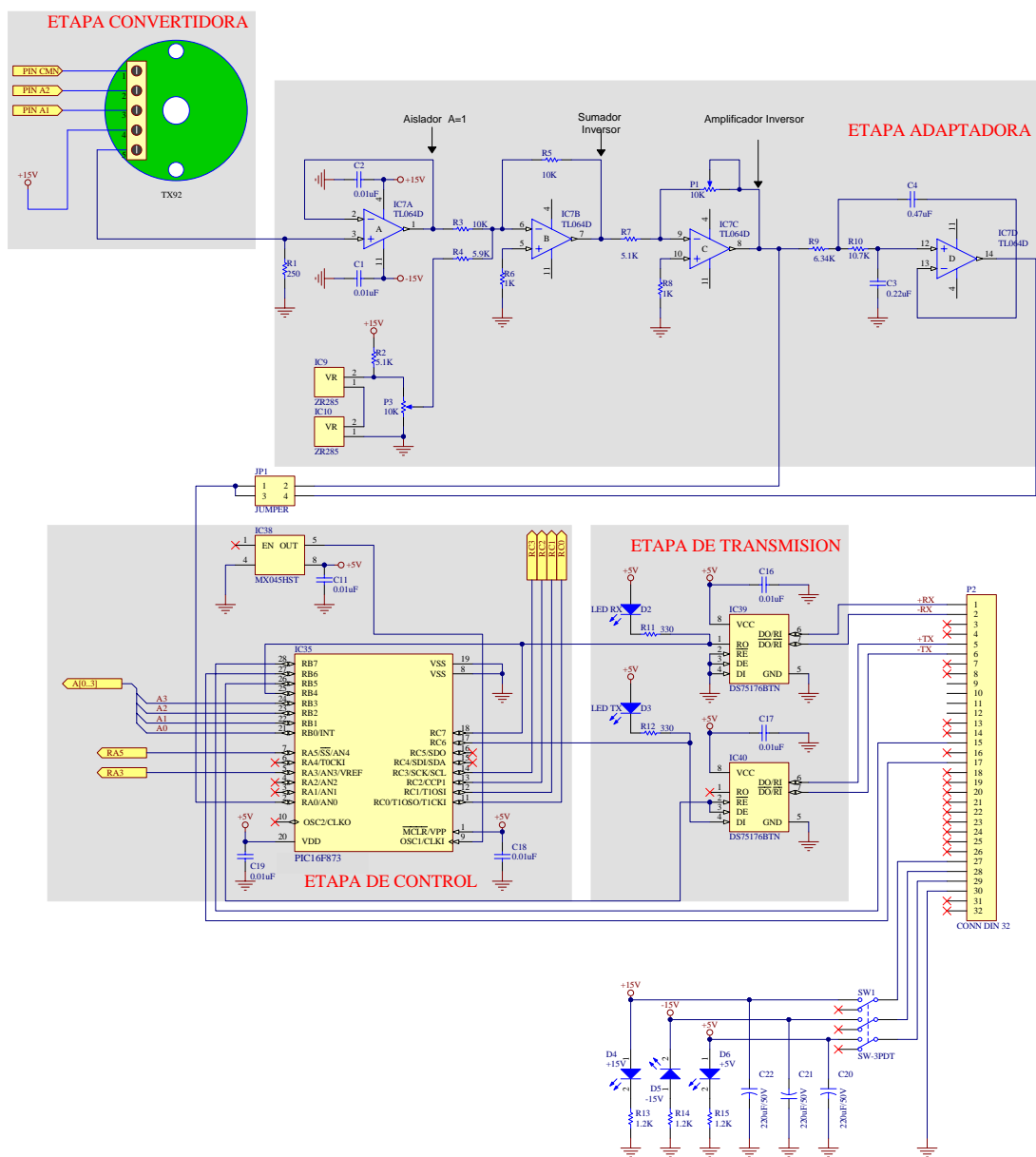


Figura B.2.4- ETAPAS DE LA TADT, PARTE 2



## **ANEXO B.3**

### **Diagrama Electrónico de la Tarjeta de Adquisición de Datos de Corriente**

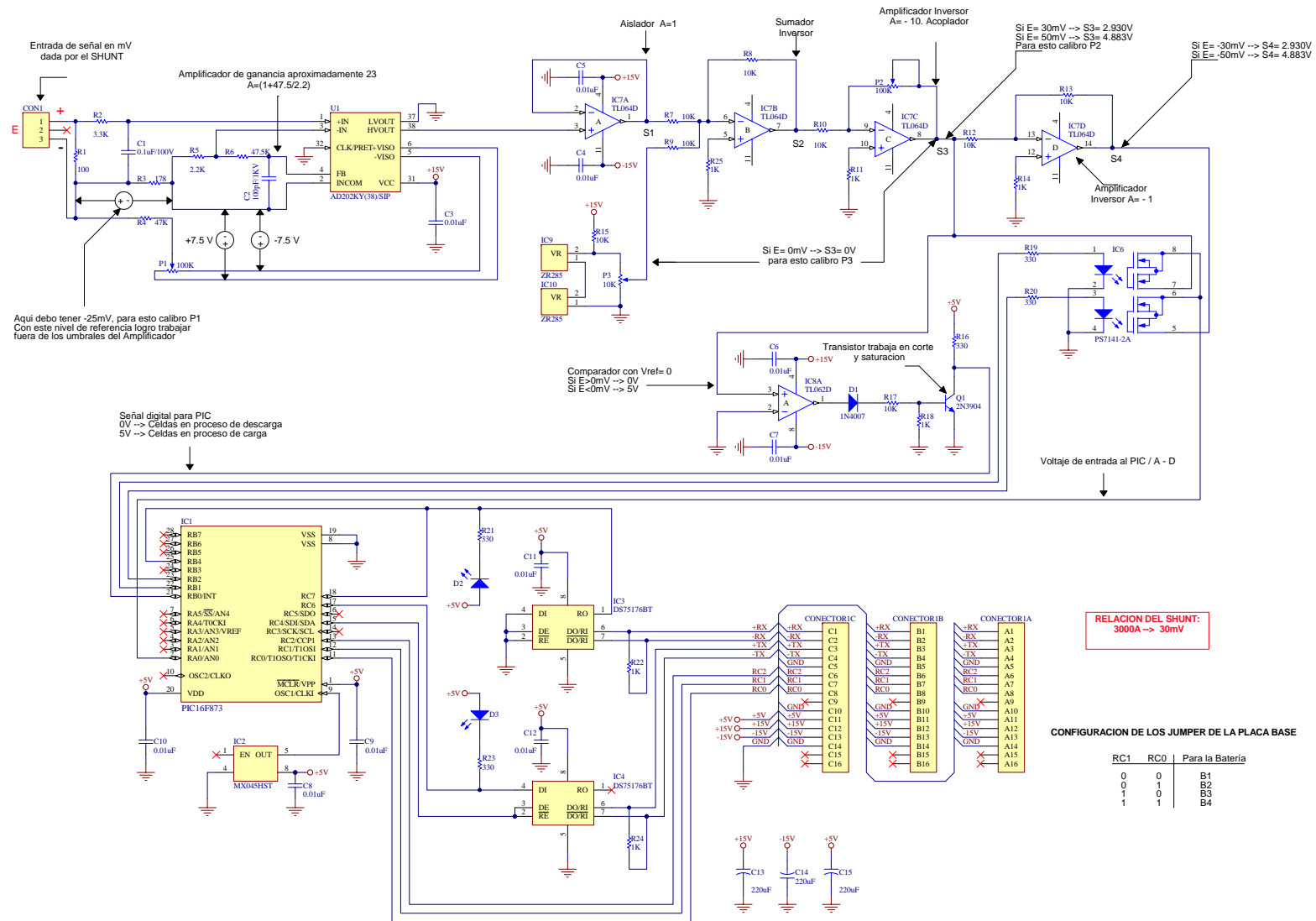


Figura B.3.1- DIAGRAMA ELECTRONICO DE LA TADC

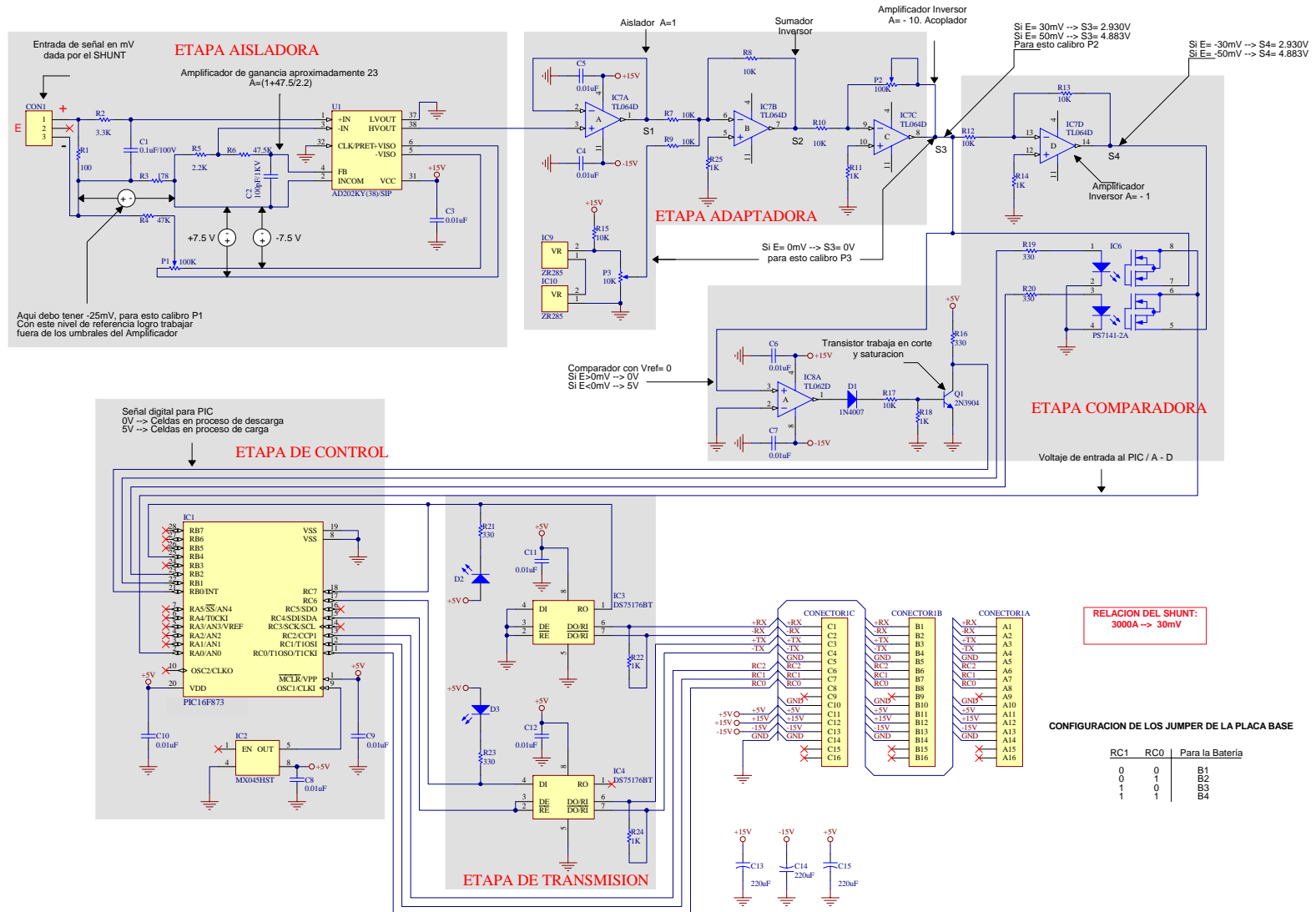
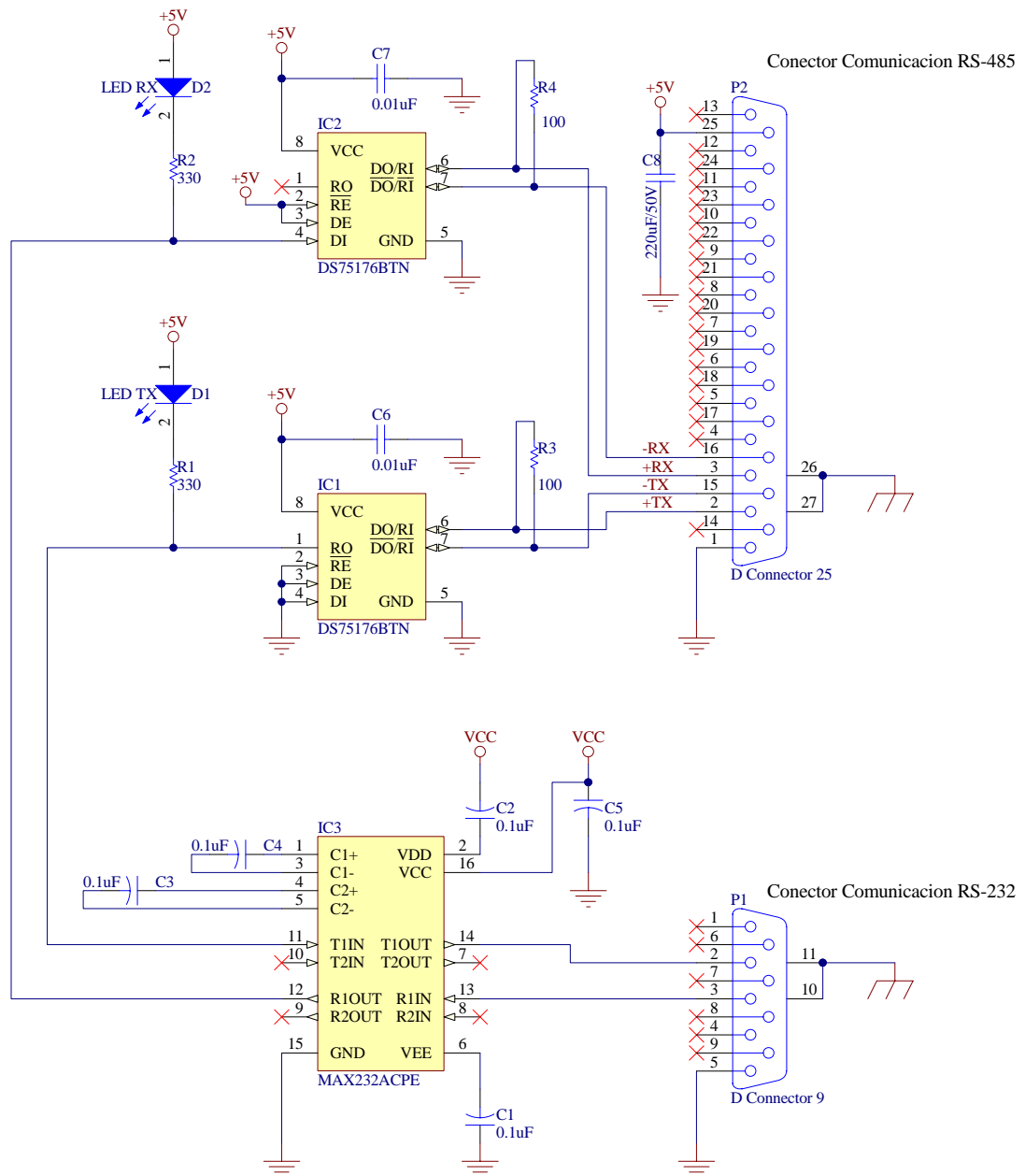


Figura B.3.2- ETAPAS DE LA TADC

## **ANEXO B.4**

### **Diagrama Electrónico de la Tarjeta Convertidor de Interfase RS-485 a RS-232**



**Figura B.4.1-** DIAGRAMA ELECTRONICO DE LA TARJETA CONVERTIDOR DE INTERFASE RS-485 A RS-232

## **ANEXO C.1**

### **Componentes de la Tarjeta de Adquisición de Datos de Voltaje**

IDENTIFICADOR	TIPO	VALOR	DESCRIPCION	CANTIDAD
C1	Capacitor	0.1nF/1000V	Capacitor Ceramico	1
C2 - C7	Capacitor	0.01Uf	Capacitor Ceramico	6
C8	Capacitor	0.1Uf	Capacitor Ceramico	1
C9	Capacitor	0.22Uf	Capacitor Ceramico	1
C10 - C19	Capacitor	0.01uF	Capacitor Ceramico	10
C20	Capacitor	220uF/50V	Capacitor Polarizado	1
C21	Capacitor	220uF/50V	Capacitor Polarizado	1
C22	Capacitor	220uF/50V	Capacitor Polarizado	1
C23 - C24	Capacitor	0.01uF	Capacitor Ceramico	2
D1	1N4004		Diodo Rectificador 1 Amp.	1
D2 - D3	LED Verde	3 mm	Led Indicador RX	2
D3	LED Verde	3 mm	Led Indicador TX	1
D4	LED Rojo	3 mm	Led Indicador +15V	1
D5	LED Rojo	3 mm	Led Indicador -15V	1
D6	LED Rojo	3 mm	Led Indicador +5V	1
IC1 - IC32	PS7141-2A		Rele de Estado Solido	32
IC33	AD202KY(38)/SIP		Amplificador Aislador	1
IC34	TL064ACN		Amplificador Operacional Cuadruple	1
IC35	PIC16F873		Microcontrolador	1
IC36 - IC37	MM74HC4514N		Decoder 4 a 16 con Latch	2
IC38	MX045HST		Oscilador de 20 MHz	1
IC39 - IC40	DS75176BTN		Transceiver Multipunto RS-422/RS-485	2
JP1	JUMPER		Puente de 2 pines	1
P1	DB37		Conector DB37 90 grados	1
P2	CONN DIN 32		Conector DIN 32	1
POT1	Trimer	20K	Potenciómetro de precisión	1
R1 - R32	Resistor	180	Resistor	32
R33	Resistor	1K	Resistor	1
R34	Resistor	4.7K	Resistor	1
R35	Resistor	20K	Resistor	1
R36	Resistor	15K	Resistor	1
R37	Resistor	24.3K	Resistor	1
R38	Resistor	330	Resistor	1
R40	Resistor	330	Resistor	1
R42 -R44	Resistor	1.2K	Resistor	3
SW1	SW-3PDT		Switch - Doble de 3 Polos	1

**Tabla C.1.1.-** Componentes de la Tarjeta de Adquisición de Datos de Voltaje

## **ANEXO C.2**

### **Componentes de la Tarjeta de Adquisición de Datos de Temperatura**



IDENTIFICADOR	TIPO	VALOR	DESCRIPCION	CANTIDAD
C1	Capacitor	0.1nF/1000V	Capacitor Ceramico	1
C2 - C7	Capacitor	0.01Uf	Capacitor Ceramico	6
C8	Capacitor	0.1Uf	Capacitor Ceramico	1
C9	Capacitor	0.22Uf	Capacitor Ceramico	1
C10 - C19	Capacitor	0.01uF	Capacitor Ceramico	10
C20	Capacitor	220uF/50V	Capacitor Polarizado	1
C21	Capacitor	220uF/50V	Capacitor Polarizado	1
C22	Capacitor	220uF/50V	Capacitor Polarizado	1
C23 - C24	Capacitor	0.01uF	Capacitor Ceramico	2
D1	1N4004		Diodo Rectificador 1 Amp.	1
D2 - D3	LED Verde	3 mm	Led Indicador RX	2
D3	LED Verde	3 mm	Led Indicador TX	1
D4	LED Rojo	3 mm	Led Indicador +15V	1
D5	LED Rojo	3 mm	Led Indicador -15V	1
D6	LED Rojo	3 mm	Led Indicador +5V	1
IC1 - IC32	PS7141-2A		Rele de Estado Solido	61
IC33	AD202KY(38)/SIP		Amplificador Aislador	1
IC34	TL064ACN		Amplificador Operacional Cuadruple	1
IC35	PIC16F873		Microcontrolador	1
IC36 - IC37	MM74HC4514N		Decoder 4 a 16 con Latch	4
IC38	MX045HST		Oscilador de 20 MHz	1
IC39 - IC40	DS75176BTN		Transceiver Multipunto RS-422/RS-485	2
JP1	JUMPER		Puente de 2 pines	1
P1-P4	DB62		Conector DB62 90 grados	4
P2	CONN DIN 32		Conector DIN 32	1
POT1	Trimer	20K	Potenciómetro de precisión	1
R1 - R32	Resistor	180	Resistor	32
R33	Resistor	1K	Resistor	1
R34	Resistor	4.7K	Resistor	1
R35	Resistor	20K	Resistor	1
R36	Resistor	15K	Resistor	1
R37	Resistor	24.3K	Resistor	1
R38	Resistor	330	Resistor	1
R40	Resistor	330	Resistor	1
R42 -R44	Resistor	1.2K	Resistor	3
SW1	SW-3PDT		Switch - Doble de 3 Polos	1
TX92	Transmisor		Transmisor de Temperatura	1

**Tabla C.2.1.-** Componentes de la Tarjeta de Adquisición de Datos de Temperatura

## **ANEXO C.3**

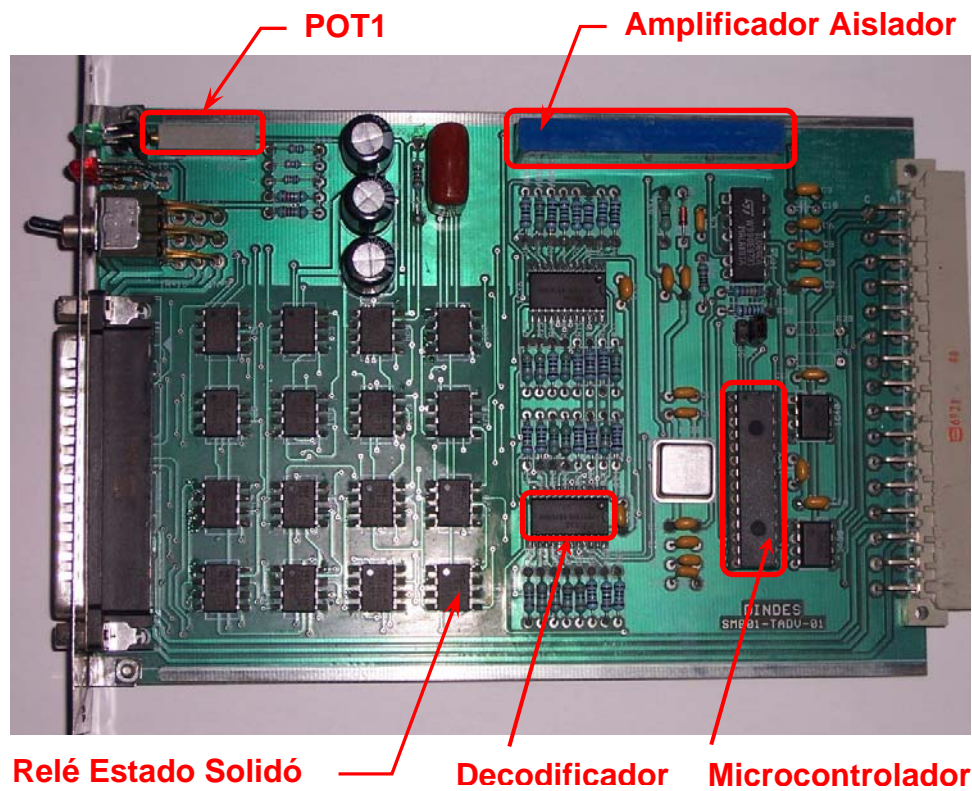
### **Componentes de la Tarjeta de Adquisición de Datos de Corriente**

IDENTIFICADOR	TIPO	VALOR	DESCRIPCION	CANTIDAD
C1	Capacitor	0.1uF/100V	Capacitor Ceramico	1
C2	Capacitor	100pF/1KV	Capacitor Ceramico	1
C3 - C12	Capacitor	0.01uF	Capacitor Ceramico	10
C13 - C15	Capacitor	220uF/50V	Capacitor Polarizado	3
CON1	Conector pcb 3		Conector 3 Pines	1
CONECTOR1	Conector pcb 48		Conector 48 Pines	1
D1	1N4007		Diodo Rectificador 1 Amp.	1
D2	LED Verde	3 mm	LED Indicador RX	1
D3	LED Verde	3 mm	LED Indicador TX	1
IC1	PIC16F873		Microcontrolador	1
IC2	MX045HST		Oscilador de 20 MHz	1
IC3 - IC4	DS75176BT		Transceiver Multipunto RS-422/RS-485	2
IC6	PS7141-2A		Opto Aislador	1
IC7 - IC8	TL064D		Amplificador Operacional 4	2
IC9 - IC10	ZR285		Regulador 2.5V	2
P1 - P2	Trimer	100K	Potenciómetro de precisión	2
P3	Trimer	10K	Potenciómetro de precisión	1
Q1	2N3904		Transistor NPN	1
R1	Resistor	100	Resistor	1
R2	Resistor	3.3K	Resistor	1
R3	Resistor	178	Resistor	1
R4	Resistor	47K	Resistor	1
R5	Resistor	2.2K	Resistor	1
R6	Resistor	47.5K	Resistor	1
R7 - R10 R12, R13 R15, R17	Resistor	10K	Resistor	8
R11, R14 R18, R22 R24, R25	Resistor	1K	Resistor	6
R16, R19 R20, R21 R23	Resistor	330	Resistor	5
U1	AD202KY(38)/SIP		Amplificador Aislador	1

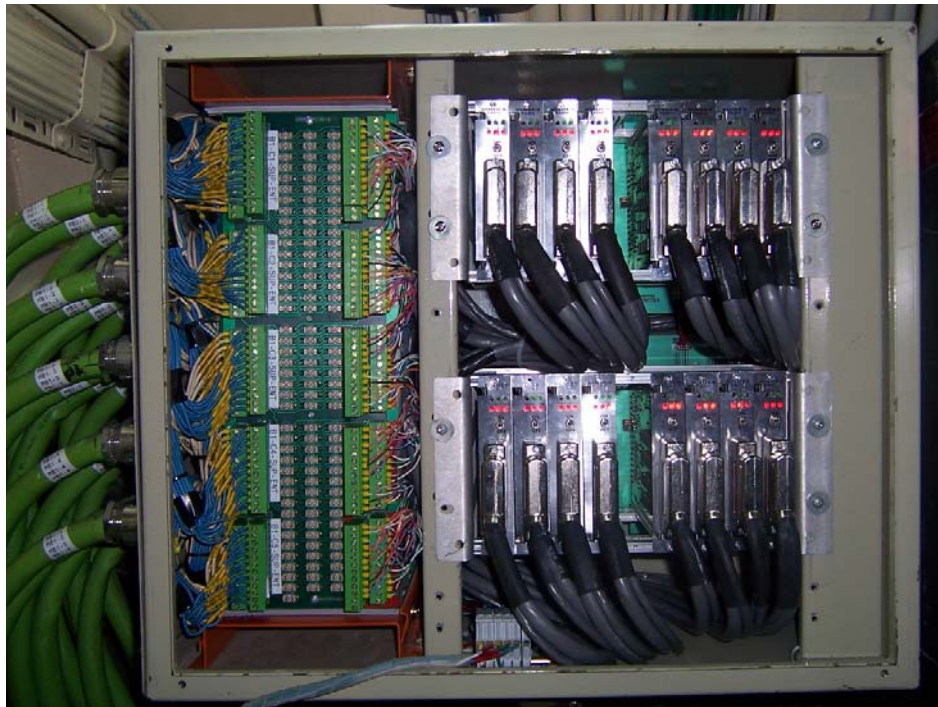
**Tabla C.3.1.-** Componentes de la Tarjeta de Adquisición de Datos de Corriente

## **ANEXO D.1**

### **Fotos y Pistas de la Tarjeta de Adquisición de Datos de Voltaje**



**Figura D.1.1-** Ensamblaje final de la Tarjeta de Adquisición de Datos de Voltaje



**Figura D.1.2-** Montaje de las 16 Tarjeta de Adquisición de Datos de Voltaje  
en los RACK

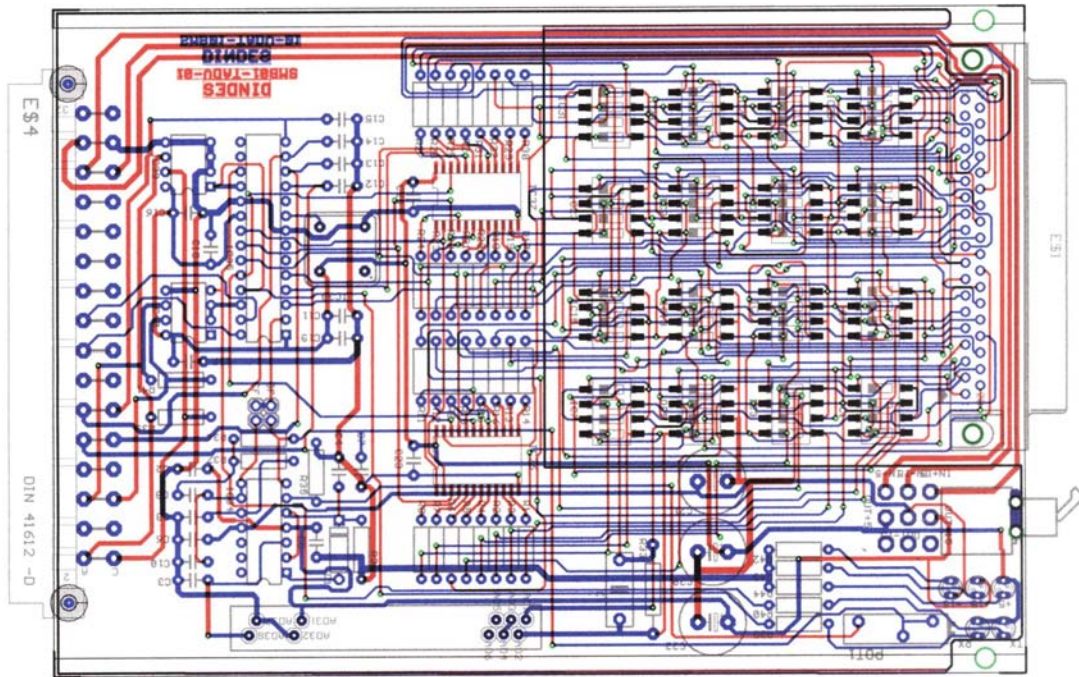


Figura D.1.3- Pistas de la Tarjeta de Adquisición de Datos de Voltaje



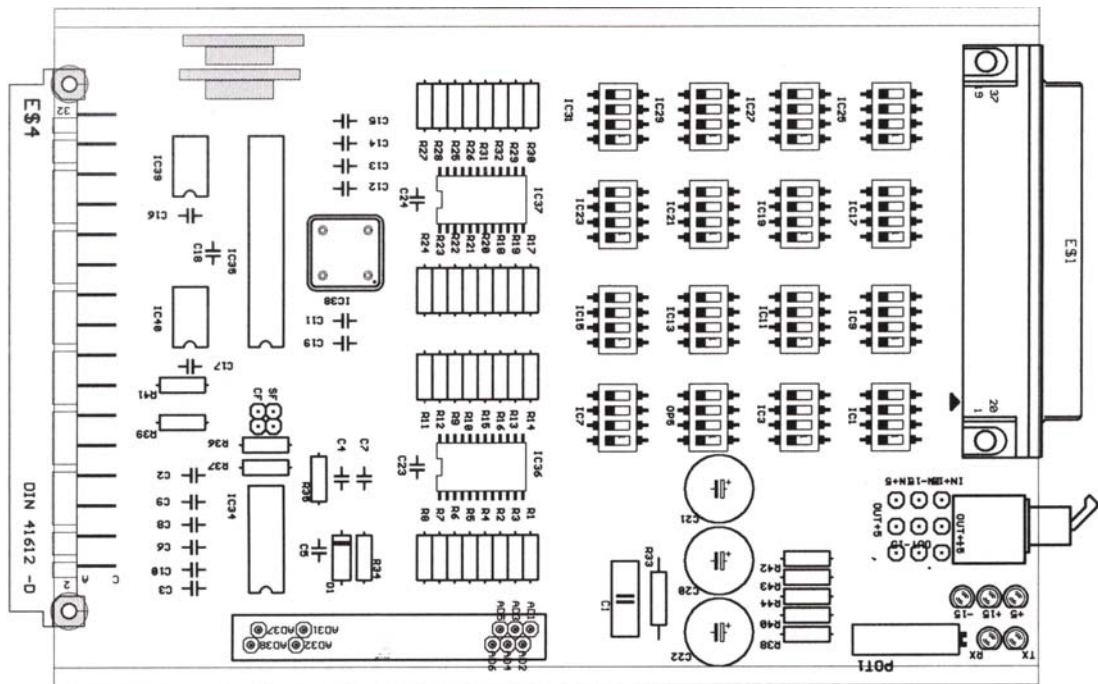
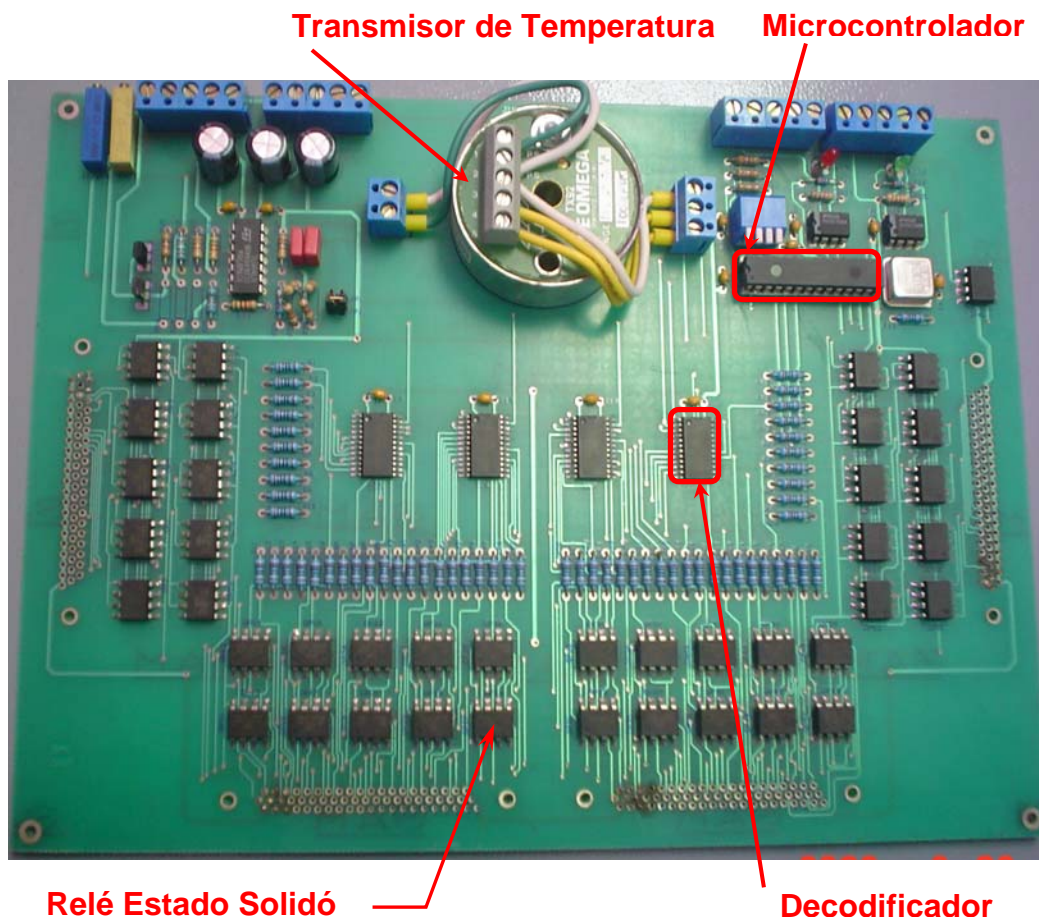


Figura D.1.4- Layout de la Tarjeta de Adquisición de Datos de Voltaje

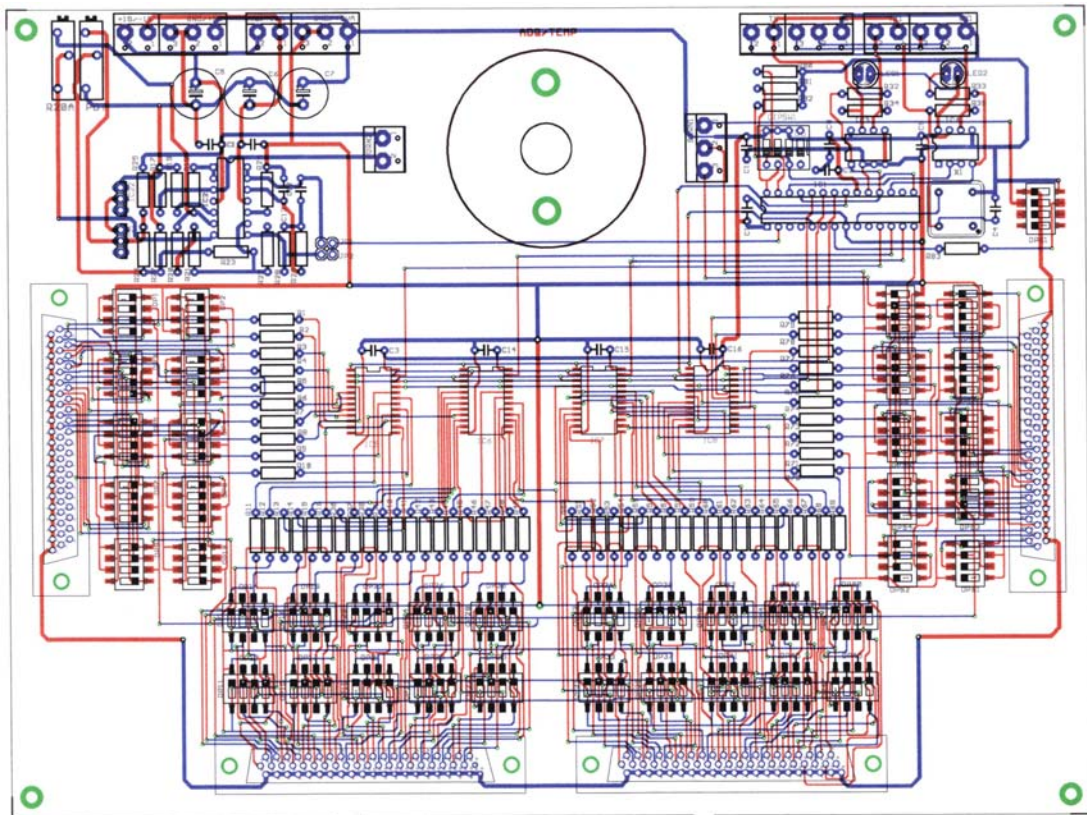


## **ANEXO D.2**

### **Fotos y Pistas de la Tarjeta de Adquisición de Datos de Temperatura**



**Figura D.2.1-** Ensamblaje final de la Tarjeta de Adquisición de Datos de Temperatura



**Figura D.2.2-** Pistas de la Tarjeta de Adquisición de Datos de Temperatura

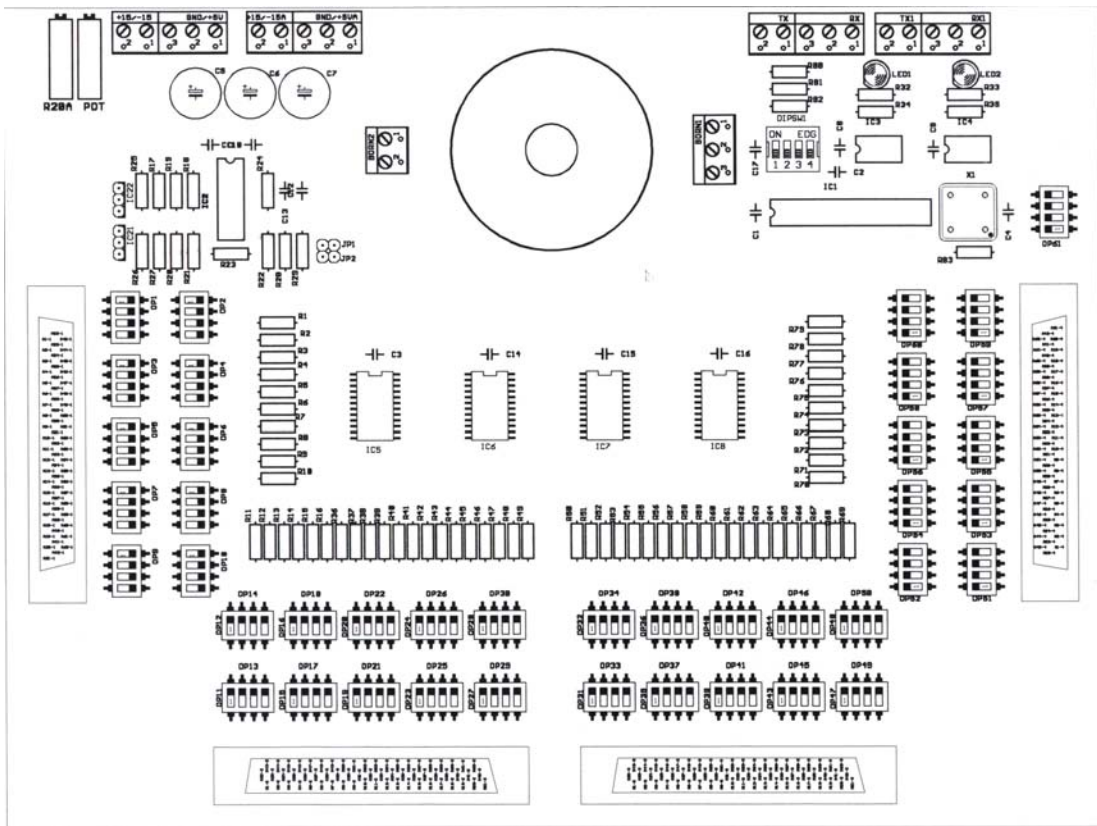
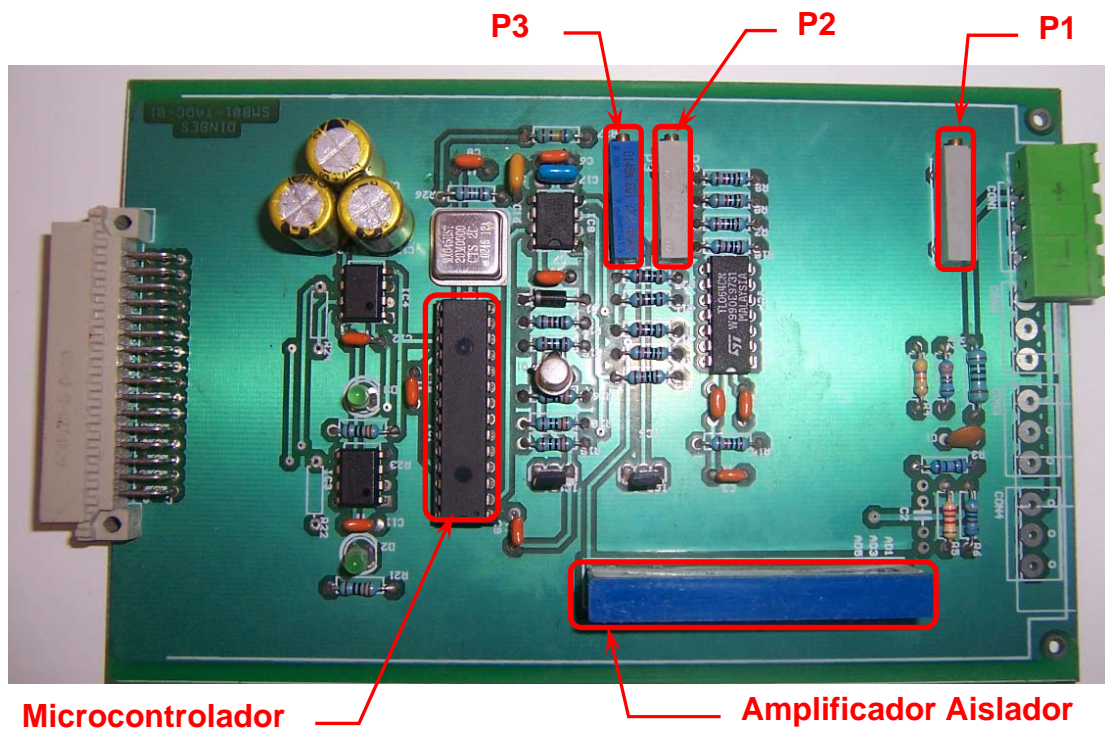


Figura D.2.3- Layout de la Tarjeta de Adquisición de Datos de Temperatura

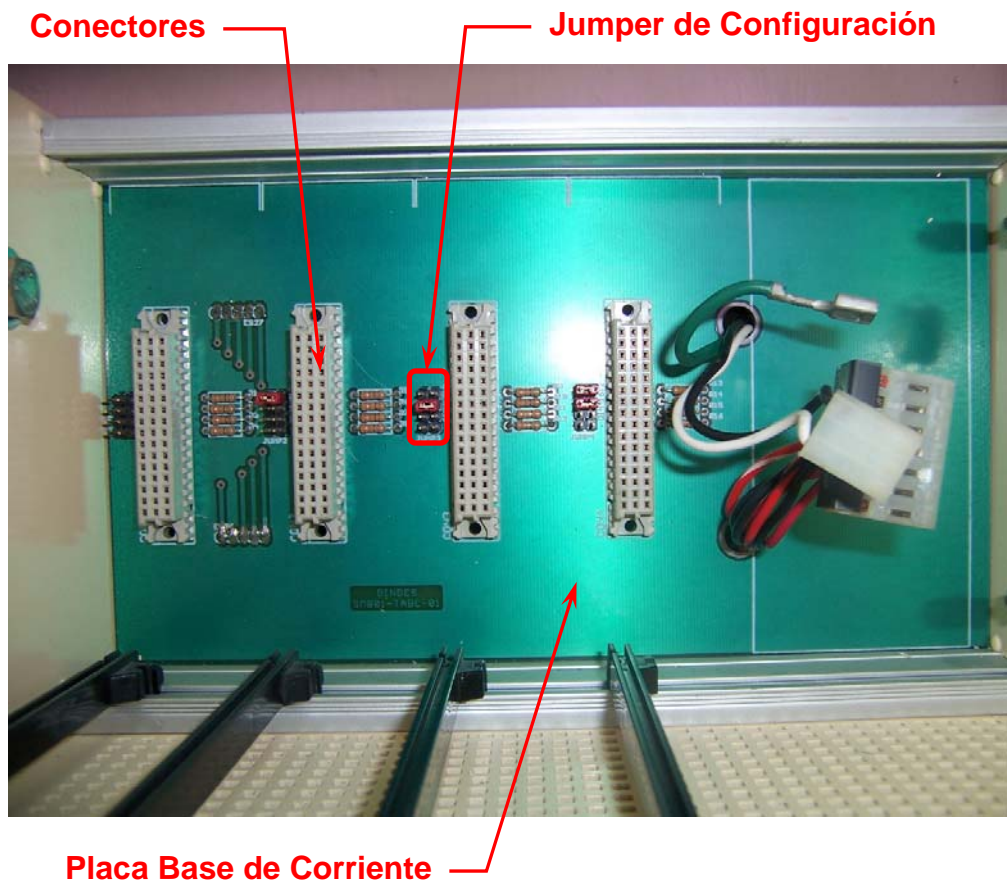
## **ANEXO D.3**

### **Fotos y Pistas de la Tarjeta de Adquisición de Datos de Corriente**

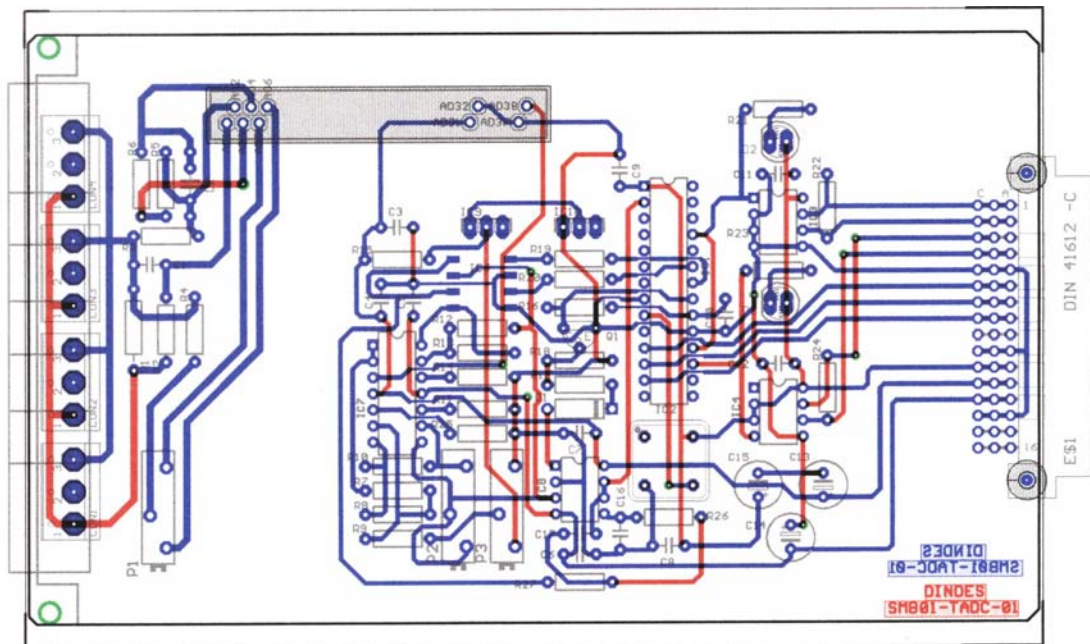


**Figura D.3.1-** Ensamblaje final de la Tarjeta de Adquisición de Datos de Corriente



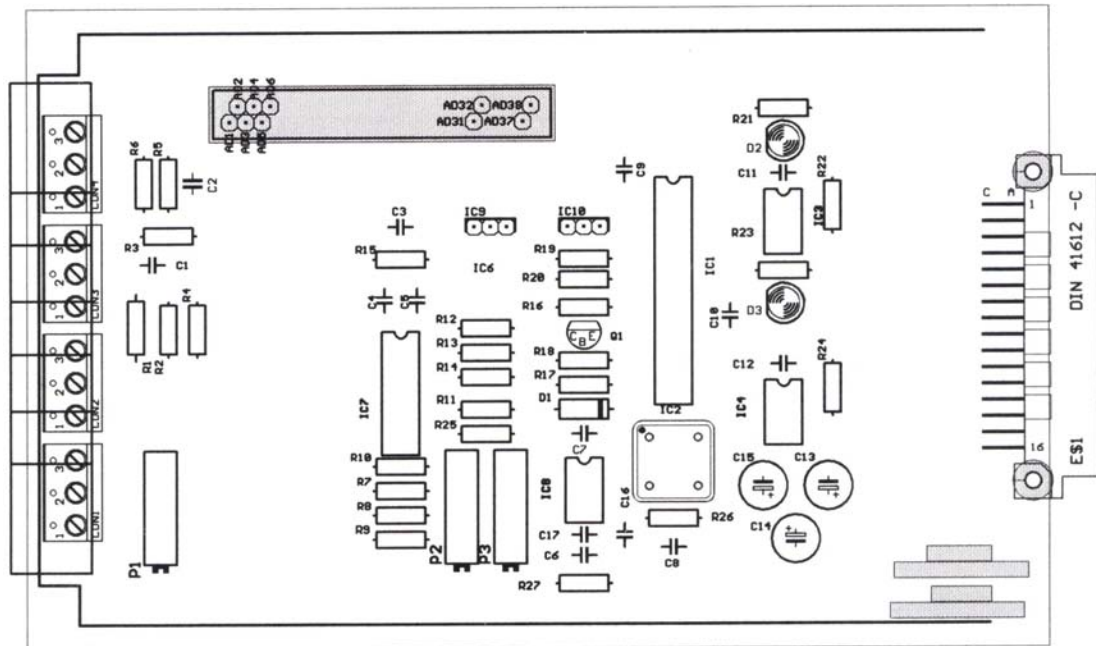


**Figura D.3.2-** Placa Base de Corriente, Rack y Conectores



**Figura D.3.3-** Pistas de la Tarjeta de Adquisición de Datos de Corriente

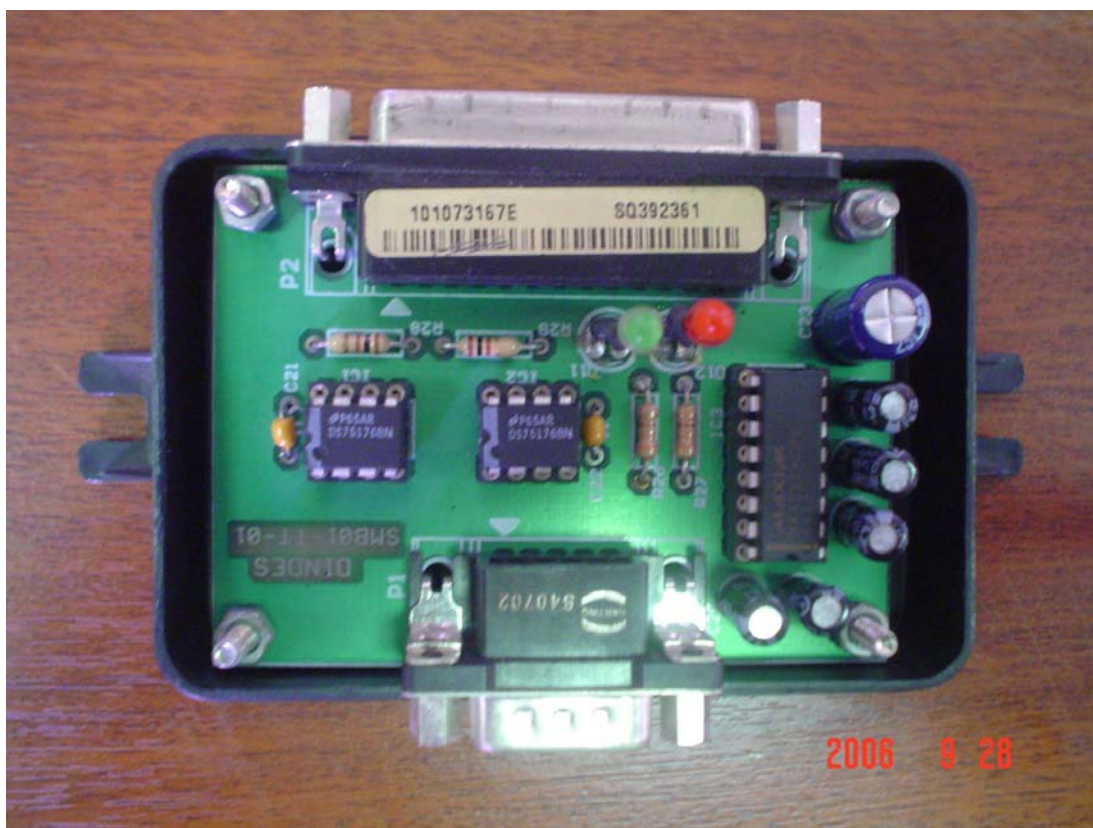




**Figura D.3.4-** Layout de la Tarjeta de Adquisición de Datos de Corriente

## **ANEXO D.4**

**Fotos y Pistas de la Tarjeta  
Convertidor de Interfase  
RS-485 a RS-232**



**Figura D.4.1-** Ensamblaje final de la Tarjeta Convertidor de Interfase RS-485 a RS-232

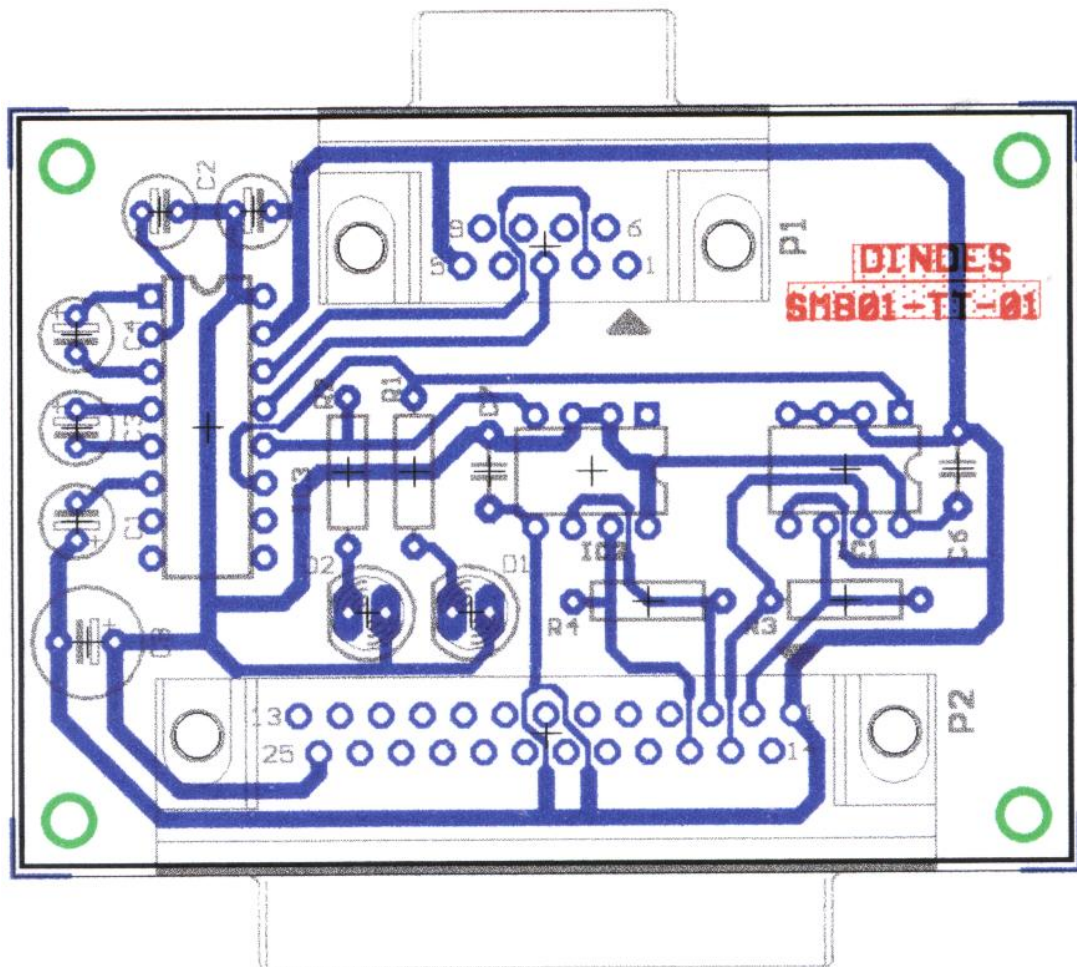
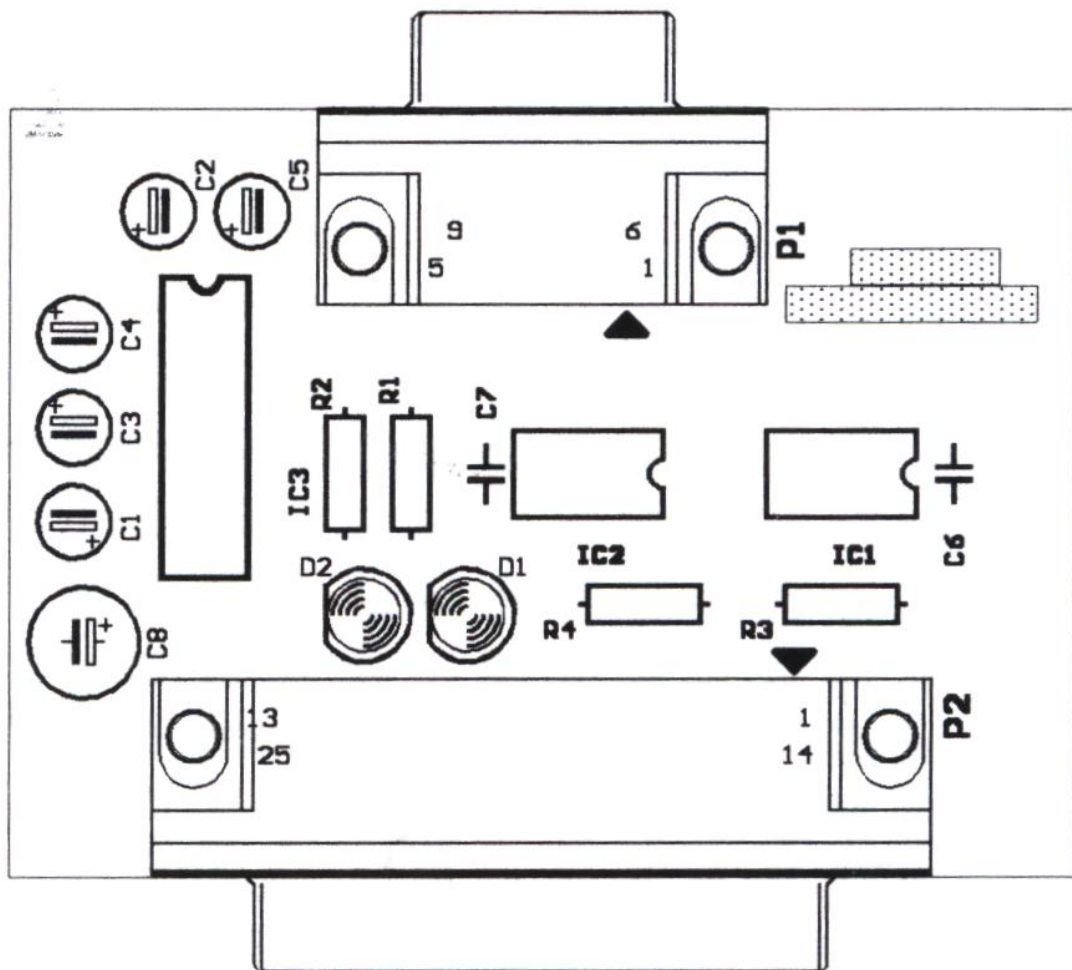


Figura D.4.2- Pistas de la Tarjeta Convertidor de Interfase RS-485 a RS-232



**Figura D.4.3-** Layout de la Tarjeta Convertidor de Interfase RS-485 a RS-232

## BIBLIOGRAFIA

- [1] Creus Sole A., 2005, "Instrumentación Industrial", Alfaomega.
- [2] Coughlin / Driscoll, 1999, "Amplificadores Operacionales y Circuitos Integrados Lineales", Prentice Hall.
- [3] Ceket, 2002, "Curso Práctico sobre Microcontroladores", Ceket.
- [4] National Instruments, 2000, "LabVIEW Basics I Course Manual".
- [5] National Instruments, 2000, "LabVIEW Basics II Course Manual".
- [6] Armada del Ecuador, 1983, "VARTA Batterie AG".