

ESCUELA SUPERIOR POLITÉCNICA DEL LITORAL

**Facultad de Ingeniería en Mecánica y Ciencias de la
Producción**

“Mejoramiento de la capacidad de producción de fabrica de frutas
congeladas para exportación a mercado norteamericano”

TESIS DE GRADO

Previa la obtención del Título de:

INGENIERO MECÁNICO

Presentada por:

Henry Luis Rodríguez Chica

GUAYAQUIL – ECUADOR

Año: 2008

AGRADECIMIENTO

Agradezco a Dios por darme una esposa e hijos maravillosos, a mis padres por su enorme amor, a mis amigos por su apoyo, a los ingenieros que hicieron que un sueño se vuelva realidad, para que pueda culminar una de las metas de mi vida.

DEDICATORIA

A MIS PADRES

A MI ESPOSA

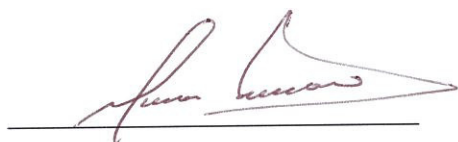
A MIS HIJOS

A MI HERMANO

A MIS FAMILIARES

A MIS AMIGOS

TRIBUNAL DE GRADUACIÓN



Ing. Omar Serrano V.
DELEGADO POR EL
DECANO DE LA FIMCP
PRESIDENTE



Ing. Ignacio Wiesner F.
DIRECTOR DE TESIS



Ing. Manuel Helguero G.
VOCAL



CIB-ESPOL

DECLARACIÓN EXPRESA

“La responsabilidad del contenido de esta Tesis de Grado, me corresponden exclusivamente; y el patrimonio intelectual de la misma a la ESCUELA SUPERIOR POLITÉCNICA DEL LITORAL”

(Reglamento de Graduación de la ESPOL).



Henry Luis Rodríguez Chica

RESUMEN

En esta tesis, se procedió a definir los problemas de capacidad de producción de una fábrica que procesa frutas congeladas para exportación, partiendo de una deficiencia en la capacidad de producción planta procesadora, se hizo su evaluación y proyección.

Se ejecuto el cambio de la capacidad de producción de la fábrica, de 200 kg/h a 1000 kg/h con un nuevo proceso de producción, y sus nuevos requerimientos físicos. Se eligieron los nuevos equipos, que se diseñaron localmente, y aquellos que no se justificaba su construcción por riesgo o costos, simplemente se los seleccionó para su importación.

Se hizo una evaluación técnica y económica, para poder tener los parámetros de la inversión con todas sus características tanto en maquinaria, como en costo de servicios y así conocer la recuperación de la inversión que estuvo en \$1'100.000= dólares americanos.

Finalmente, se procedió a establecer las conclusiones de esta tesis junto con recomendaciones que servirán a futuro, para nuevas inversiones y ampliaciones de la producción a la fábrica.

ÍNDICE GENERAL

	Pág.
RESUMEN.....	II
ÍNDICE GENERAL.....	III
ABREVIATURAS.....	IV
SIMBOLOGÍA.....	V
ÍNDICE DE FIGURAS.....	VI
ÍNDICE DE TABLAS.....	VII
ÍNDICE DE PLANOS.....	VIII
INTRODUCCIÓN.....	1

CAPÍTULO 1

1. DEFINICIÓN DEL PROBLEMA.....	4
1.1. Descripción de la planta procesadora.....	4
1.2. Capacidad de producción y características de los productos.....	12
1.3. Exigencias de calidad del mercado común norteamericano.....	13
1.4. Evaluación de los equipos existentes.....	15
1.5. Proyección de la capacidad de producción.....	16

CAPÍTULO 2

2. SOLUCIÓN DEL PROBLEMA.....	18
2.1 Descripción del nuevo proceso.....	18

2.2	Nuevos requerimientos físicos de la planta.....	31
2.3	Selección de los equipos y dimensionamiento de los equipos....	33
2.4	Construcciones de equipos, montaje y puesta en marcha.....	44

CAPÍTULO 3

3.	EVALUACIÓN DEL MEJORAMIENTO INCORPORADO.....	46
3.1	Evaluación técnica.....	46
3.2	Evaluación económica.....	48

CAPÍTULO 4

4.	CONCLUSIONES Y RECOMENDACIONES.....	51
4.1	Conclusiones	51
4.2	Recomendaciones.....	52

APÉNDICES

BIBLIOGRAFÍA

ABREVIATURAS

ECSA	Ecuacorrientes S.A.
BPM	Buenas prácticas de manufactura
HACCP	Análisis de peligros y puntos críticos de control
IQF	Individual Quick Freezing (congelación rápida individual)
RPM	Revoluciones por minuto
SSOP	Procedimientos operativos y pre-operativos de Higiene y desinfección

SIMBOLOGIA

η	Rendimiento
F_s	Factor de servicio
h	Hora
Hp	Caballos de fuerza
K	Coefficiente de corrección
Kg	Kilogramos
m	Metro
mm	Milímetro
N	Potencia
Nn	Potencia nominal
°C	Grados centígrados
Ton	Tonelada métrica
f	Coefficiente de fricción

INDICE DE FIGURAS

Figura 1.1.	Diagrama del proceso inicial.....	5
Figura 1.2.	Recepción.....	6
Figura 1.3.	Cuarto de maduración.....	6
Figura 1.4.	Etapas de maduración de la papaya.....	7
Figura 1.5.	Transporte de producto.....	8
Figura 1.6.	Corte de frutas.....	8
Figura 1.7.	Variedad de frutas cortadas.....	9
Figura 1.8.	Cuarto de enfriamiento.....	10
Figura 1.9	Empaque de fundas.....	11
Figura 1.10	Detector de metales.....	11
Figura 2.1	Diagrama de proceso final.....	19
Figura 2.2	Volteador de frutas, vista frontal.....	20
Figura 2.3	Volteador de frutas, vista posterior.....	20
Figura 2.4	Volteador de frutas (Construcción).....	21
Figura 2.5	Lavadora de frutas.....	21
Figura 2.6	Transportador cubeteador.....	25
Figura 2.7	Transportador cubeteador y urschel.....	26
Figura 2.8	Transportador de selección.....	26
Figura 2.9	Tina de enfriamiento & IQ.....	26
Figura 2.10	Tina de enfriamiento.....	27
Figura 2.11	Transportador inclinado de descarga.....	27
Figura 2.12	Transportador inclinado de descarga.....	30

INDICE DE TABLAS

Tabla 1	Factor de servicio.....	37
Tabla 2	Factor de temperatura.....	39
Tabla 3	Rendimiento η	40
Tabla 4	Cantidad mínima de ruedas y pistas.....	41
Tabla 5	Dimensionamiento de los nuevos equipos de la Planta de procesos de frutas congeladas.....	43
Tabla 6	Comparativa de la inversión.....	50

INDICE DE PLANOS

Plano 1	Planta Inicial
Plano 2	Planta proyecto final
Plano 3	Proyección del proyecto final V. Izq.
Plano 4	Proyección del proyecto final V. Der
Plano 5	Tanque de lavado
Plano 6	Volteador hidráulico móvil
Plano 7	Mesa de selección y pelado
Plano 8	Mesa de corte
Plano 9	Transportador cubeteador
Plano 10	Urschel
Plano 11	Zaranda
Plano 12	Túnel de congelado (IQF)
Plano 13	Transportador inclinado
Plano 14	Mesa de selección

INTRODUCCIÓN

En la actualidad en nuestro país está mejorando la producción y exportación de frutas con valor agregado, por el cual la industria en esta rama está invirtiendo en fábricas para elaborar nuevos productos, tal como las frutas congeladas en trozos, que tienen mucha demanda en el mercado internacional, y así poder aprovechar las frutas enteras que no se pueden exportar, ya sea por su tamaño, maduración, o algún otro parámetro de calidad externa. El presente trabajo trata del **“Mejoramiento de la capacidad de producción de fabrica de frutas congeladas para exportación a mercado norteamericano”** que se desarrollo realizando cambios en el diseño de la obra civil, como en la infraestructura, y en los pocos equipos existentes que se encuentran en la actualidad, partiendo con un nuevo diseño de planta y la selección de equipos utilizados en este tipo de procesos, para poder mejorar la producción hasta 1000 kg/h de frutas congeladas.

La empresa tenía falencias que había que mejorar, desde la recepción de frutas y almacenamiento en las haciendas, con gavetas de tamaño inadecuado, llegando hasta la fábrica y siendo manipulado por un número inapropiado de operadores, seguido de una falencia en técnicas de maduración y un lavado manual e individual, con la respectiva selección y pelado de las frutas en mesas convencionales hechas artesanalmente y una

carencia total de equipos para su elaboración, para a su vez ser cortadas manualmente con tamaños irregulares y ser transportadas en perchas de almacenamiento y luego a los cuartos de frío, procediendo finalmente a su almacenamiento, en definitiva todas las actividades sin mecanización, todo hecho a mano, generando todos estos procedimientos contaminación y un abuso de contacto con la fruta al no tener buenas prácticas de manufacturas (BPM).

Los problemas en la falta de producción se resolvieron de la siguiente manera:

- Se desarrolló un nuevo proceso de producción
- Se dimensionó la fábrica para una producción de frutas congeladas para obtener 1000 kg/h.
- Se diseñó equipos debidamente apropiados a la producción, y ciertos de ellos se los construyo localmente.
- También se seleccionaron los equipos importados de acuerdo a la capacidad de producción.
- La selección de los equipos se realizó debidamente, para el proceso de frutas congeladas.
- Se realizarán buenas prácticas de manufactura (BPM), para obtener mejoras en la calidad y producción.

- Y para concluir se disminuyeron las pérdidas de materia prima y productos.

CAPÍTULO 1

1. DEFINICIÓN DEL PROBLEMA.

1.1 Descripción de la planta procesadora

La fábrica de procesamiento de frutas congeladas tenía limitante en cuanto a su producción, esta generaba solamente 200 kg/h, de producto terminado, sea este en cubos o rodajas, debido a la manera artesanal con la cual se procedía a la elaboración de los mismos. No contaban con equipos motorizados y modernos para su elaboración, creando cuellos de botellas en algunas de las etapas del proceso. Esta manera de producción generaba problemas de toda índole, tanto de calidad como de sanidad, debido al excesivo manipuleo. Para la producción de diferentes tipos de frutas congeladas, tales como banana, mango, melón, papaya, piña, la planta cuenta con diferentes etapas en la producción de los mismos, tales como:

RECEPCIÓN: En esta etapa, se recibe el producto desde haciendas o pequeños productores con los cuales se han llegado a convenios y

acuerdos de producción y entrega, almacenándolos en gavetas plásticas de 600 x 400 x 250 mm con perforaciones laterales.

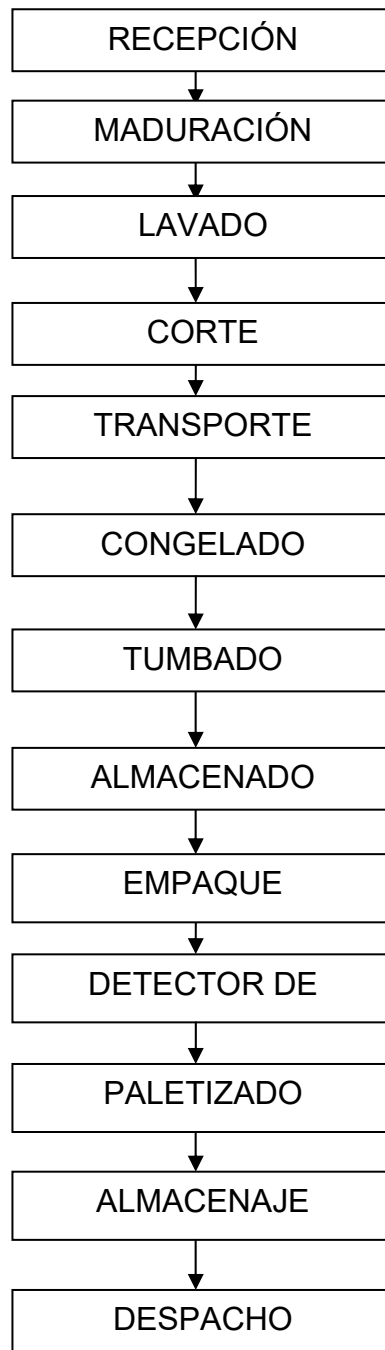


FIGURA 1.1 DIAGRAMA DE PROCESO INICIAL

MADURACIÓN: Después del proceso de recepción, la fruta inmadura pasa a almacenarse en la cámara de maduración hasta que la esta se encuentre en el grado de maduración adecuado para el corte, dicha cámara se ubica en un terreno adjunto a la planta de proceso.

La fruta se almacena en cuartos donde se controla la temperatura del ambiente para manejar el proceso de maduración, a bajas temperaturas (12-18°C) se disminuye el proceso de maduración, y a altas temperaturas de acelera la maduración (18-25°C),



FIGURA 1.2 RECEPCIÓN



FIGURA 1.3 CUARTO DE MADURACIÓN



FIGURA 1.4 ETAPAS DE MADURACIÓN DE LA PAPAYA

LAVADO: Se procedía a lavar las frutas con cloro en tanques plásticos, del tipo de tanques que se utiliza para cisternas elevadas, y con un número considerado de operadoras y cepillos manuales se procedía a la limpieza de cada una de las frutas, este trabajo era más arduo en invierno, donde las frutas llegaban con desechos, hojas, tierra pegada a su cascara, debido a la manera que la cosechan.

CORTE DE FRUTAS: En este paso del proceso se procedía a voltear todas las frutas lavadas sobre mesas de trabajo, estas construidas en acero inoxidable, para proceder a cortarlas según los procedimientos de fabricación:

- **Banana**, en slices o rodajas de 10, 15 o 20 mm, y en mitades.
- **Mango, papaya, melón y piña**, en chunks o cubos de 15, 20 o 25 mm. En el caso del mango se proceden a cortar primero en “cachetes” y luego en cubos.

TRANSPORTE: Para proceder a transportar las frutas desde las mesas de trabajo hasta los túneles de pre-enfriamiento, se esparcía la fruta cortada en gamelas plásticas, estas eran almacenadas en carros contruidos en perfiles de acero inoxidable.



FIGURA 1.5 TRANSPORTE DE PRODUCTO



FIGURA 1.6 CORTE DE FRUTAS



**FIGURA 1.7 VARIEDAD DE FRUTAS CORTADAS: BANANO EN SLICES,
MANGO CHUNKS, MELON CHUNKS, PAPAYA CHUNKS, MIX DE
FRUTAS**

CONGELADO: Una vez almacenados en el cuarto de pre-enfriamiento, se procedía a la espera de congelación de los productos, esto dependía del volumen másico de frutas y variaba desde 2 horas hasta 24 horas, siempre y cuando los cuartos de pre-enfriamiento y enfriamiento se encontraran a la temperatura adecuada.



FIGURA 1.8 CUARTO DE ENFRIAMIENTO.

TUMBADO: Al terminar el congelamiento, se sacan los coches y nuevamente se los transporta hasta la cámara de pre-congelación, donde se voltea las gamelas, todos los productos tienden a pegarse en el fondo de las gamelas plásticas, por tal motivo se procedía a golpear las gamelas para el despegue de las frutas cortadas.

EMPAQUE: Estos se realizan por medio de unos cucharones patrones, o de medida fija, para el llenado de las fundas de entrega, sobre mesas de acero inoxidable.



FIGURA 1.9 EMPAQUE DE FUNDAS, (PEDIDO ESPECIAL)

DETECCIÓN DE METALES: En este paso del proceso, se detecta si se encuentra algún objeto metálico dentro de las fundas, para evitar sanciones con los departamentos de calidad. Este equipo junto con las cámaras de frío, son los únicos equipos motorizados existentes para el proceso antes de su mejoramiento.



FIGURA 1.10 DETECTOR DE METALES

ALMACENAJE: Para el almacenaje de los productos no utilizaban las cámaras de frío, ya que por lo general siempre estaban siendo utilizadas para el proceso de congelación, por tal motivo todos los productos terminados eran ya almacenados en container frigoríficos de 40 pies, que a su vez eran los que iban a ser despachados para su exportación.

1.2 Capacidad de producción y características de los productos

La capacidad de producción anterior de la planta estaba en los 200 kg/h de producto terminado, esta cantidad corresponde a un 20% del peso bruto, ya que en ciertos productos se desecha para poder utilizar solamente la pulpa, lo cual resumiendo, para obtener los 200 kg, se tenían que procesar aproximadamente 700 kg, como es el caso del mango, el cual se apega a estos parámetros.

Uno de los principales equipos utilizados en este proceso es la pre-cámara y la cámara de frío, que tiene una capacidad de enfriamiento de 200 kg/h, creando un cuello de botella en la producción, cabe notar que estas cámaras tienen un volumen de espacio limitado y una carencia de capacidad de congelación al aumentar la producción, demorando mucho mas el proceso.

Toda la producción se realiza a mano, lavando, seleccionando, pelando y cortando todas las frutas, no se utiliza ningún tipo de

maquinaria para la producción de los cubos o las rodajas de las frutas congeladas, demorando su producción e incumpliendo las buenas prácticas de manufactura.

Las características de los productos se encontraban en los parámetros organolépticos, y físico-químicos. Las organolépticas, son el conjunto de descripciones de las características físicas que tiene la materia en general, como por ejemplo su sabor, textura, olor y color. Todas estas características producen al comer una sensación agradable o desagradable. Y las físico-químicas, que corresponden a grados Brix, pH, tamaño de corte, humedad luego de congelar, etc., se adjuntan esta información al final del informe.

1.3 Exigencias de calidad del mercado común norteamericano

La empresa cumple con los requisitos de calidad necesarios para obtener un producto inocuo, es decir, “la garantía de que un producto no causará daño al consumidor cuando el mismo sea preparado e ingerido de acuerdo con el uso que se le destine”, definición establecida en el Codex Alimentarius. Bajo este concepto, se requiere de un conjunto de normas y manuales de calidad que regulan todo el proceso de fabricación, incluyendo el diseño, fabricación y uso de equipos acordes a dichas normas.

Para lograr este objetivo se requiere de la implementación de un sistema de calidad basado en:

1. Buenas Prácticas de Manufactura (BPM)

Son los procedimientos que controlan las condiciones operativas de un establecimiento alimentario permitiendo las condiciones favorables para la producción de alimentos inocuos.

2. Procedimientos operativos y pre-operativos de Higiene y desinfección (SSOP)

Es la descripción de todos los procedimientos que un establecimiento lleva a cabo diariamente, antes y durante las operaciones, suficientes para evitar la contaminación o adulteración directa de los productos.

3. Análisis de peligros y puntos críticos de control (HACCP)

Es el sistema preventivo de control de alimentos, cuyo objetivo es la seguridad o inocuidad alimentaria, permite mantener la seguridad de los alimentos como la máxima prioridad.

El producto elaborado en la planta procesadora de frutas debe cumplir con especificaciones técnicas normalizadas, de acuerdo a las exigencias del mercado, estas incluyen los siguientes parámetros:

- Físicos, como tamaño, y forma.

- Químicos, como grado de maduración de la fruta expresado en grados Brix, acidez.
- Microbiológicos, garantizando que el producto se encuentre dentro de los rangos permitidos para no causar daño a la salud.

Estas especificaciones se detallan en el anexo

1.4 Evaluación de los equipos existentes

Analizando desde el inicio, las cámaras de maduración se encuentran mal diseñadas, ya que en estas cámaras se debe mantener una temperatura y una humedad controlada. Uno de los principales problemas que encontramos en esta planta fue, el limitante de espacio físico, y la forma de construcción en cuanto al área de producción y los cuartos de frío, encontrando falencias de diseño en las cámaras, la mala selección del piso, baldosas en vez de pintura epóxica, generando bacterias y hongos en el interior de la planta de producción. También se hallaron pérdidas de frío por la mala selección del espesor del aislante en las paredes y techo, generando pérdidas de frío, que a su vez genera grandes pérdidas de dinero por el consumo energético.

Los equipos existentes en su mayoría estaban en muy buen estado, pero eran muy pequeños para alcanzar la producción deseada, entre

ellos encontramos, tinas de lavado, mesas de selección, mesas de pelado, gamelas plásticas, y lo más importante y corazón del proceso el cuarto de pre enfriamiento y enfriamiento, pero lamentablemente no se puede utilizar la mayoría de estos equipos o implementos excepto las mesas de selección, ya que en la nueva producción se implementarán maquinas, que nos ayudaran a obtener la producción deseada. Cabe resaltar que los equipos de frío no podían ser reutilizados debido a su capacidad y a su gas refrigerante, el cual era R-12. Otro parámetro para la no utilización de los equipos de frío eran los altos costos de mantenimientos que estaban generando para mantenerlo en óptimas condiciones, debido a los años que tenían los mismos.

1.5 Proyección de la capacidad de producción

Era claro las deficiencias de producción y de espacio con las cuales se contaban en esta compañía, que había iniciado con una pequeña capacidad de producción para suplir sus necesidades de 200 kg/h, en base a los pedidos de despachos de frutas elaboradas que estaban en aumento, y al incremento de clientes, se tenía la imperiosa necesidad de aumentar la capacidad de proyección.

Tomando en cuenta las necesidades de crecimiento, se llego a la conclusión de aumentar la producción a 1000 kg/h, esto

representaba un 500% de aumento de la producción inicial, para el cual habría que seleccionar un IQF que maneje esta capacidad de producción, de tal manera que se selecciono en la marca IQF FROST, el modelo OctoFrost Modelo 3/2, el cual suplía la demanda con capacidades que iban desde los 800 a 1700 kh/h.

Así mismo se deberá aumentar la infraestructura y los cuartos de frío para almacenamiento antes del despacho, con una capacidad de almacenamiento de hasta 2 semanas de producción, contando con la ayuda de que los contenedores de frío pueden almacenar el producto sin ningún tipo de problema, e instalando equipos que ayuden a cumplir con estas nuevas proyecciones, dejando de producir artesanalmente y pasando a ser una compañía con equipos de primera tecnología en esta área de producción.

CAPÍTULO 2

2. SOLUCIÓN DEL PROBLEMA

2.1 Descripción del nuevo proceso

En el nuevo proceso se parte con el mismo concepto y los mismos procedimientos, con los cambios que ahora en vez de todo el proceso hacerlo solamente en mesas de acero inoxidable de pelado y corte, se utilizan transportadores con acabados sanitarios de banda sanitaria o bandas de cadenas modulares plásticas sanitarias, utilizando nuevos equipos desde la recepción, hasta el despacho del producto terminado. Se comenzó desde la recepción de la fruta, el cual fue solicitada que se entregara en bins desde sus haciendas.

Maduración: Al ser recibidos los bins se apilan para su maduración en un galpón sellado con mallas similares a los del proceso inicial, pero con una superficie mucho mayor para almacenar grandes volúmenes de fruta, con un área de 18 m. de frente por 24 m. de

profundidad, con una altura de 6 m. Los bins o gavetas gigantes tienen medidas que corresponden a: longitud: 1.22 m x ancho: 1.22 m x altura: 0.76 m, estos son transportados por montacargas eléctricos.

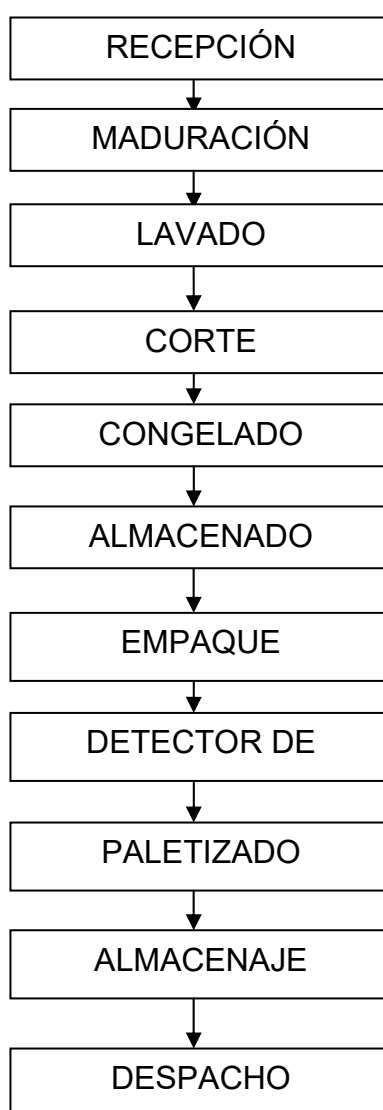


FIGURA 2.1 DIAGRAMA DE PROCESO FINAL

Volteador de fruta: Este es un equipo hidráulico, equipado con dos cilindros y cuenta con un power-pack, un sistema compacto de tanque, bomba, válvula y motor, ensamblado en un solo cuerpo, que genera la suficiente fuerza de volteo, con una capacidad de soporte hasta 500 kg, para alimentar la lavadora de frutas.



FIGURA 2.2 VOLTEADOR DE FRUTAS, VISTA FRONTAL



FIGURA 2.3 VOLTEADOR DE FRUTAS, VISTA POSTERIOR



FIGURA 2.4 VOLTEADOR DE FRUTAS (CONSTRUCCIÓN)



FIGURA 2.5 LAVADORA DE FRUTAS

Lavadora de frutas: La lavadora de fruta es un equipo diseñado y construido en acero inoxidable AISI-304, el cual cuenta con una tina de lavado. En la tina de lavado, encontramos cuatro sistemas complementarios uno de los cuales es el sistema de aspersion de chorros de agua, el cual hace que la fruta avance horizontalmente hacia las paletas dosificadoras, el segundo es el sistema de burbujeo, el cual nos ayuda a crear un flujo turbulento y nos ayuda a mantener a flote las frutas, esta presión de aire es generado por un ventilador centrifugo (soplador), diseñado para generar la suficiente presión estática para vencer la columna de agua necesaria para su respectivo funcionamiento, en la parte superior de la tina encontramos un sistema de paletas rotatorias, el cual nos ayuda a la dosificación de la banda, para que a su vez sea constante la entrada de producto, el sistema final es el transportador de banda, que se selecciono del tipo plástica modular con paletas, debido a la inclinación que tiene, y a la facilidad que brinda en desmontaje, limpieza, y reparaciones que se le hagan a futuro, con una velocidad calibrada para mantener la capacidad de producción, todos estos sistemas son motorizados, con sus respectivos sistemas de reducción.

Transportador de selección y pelado: El transportador de selección y pelado es una mesa alimentada por la lavadora de frutas,

y está construida en su totalidad en perfiles y planchas de acero inoxidable AISI-304, la cual consta con dos niveles de transportador de banda tipo lona grado sanitaria, una inferior donde se transportan las frutas, y de donde los operadores las seleccionan para poder pelarlas o desechar las que se encuentran en mal estado de maduración, y otra banda superior del mismo tipo que la inferior, para depositar todo el producto seleccionado y procesado (pelado), adosado lateralmente a la estructura se encuentran unas rampas para eliminar los desperdicios del proceso de pelado, cabe recalcar que en este diseño se reutiliza la banda de retorno de la banda inferior recolección de estos desechos, a continuación seguimos nuestro proceso con la mesa de corte.

Transportador de corte: Este transportador igualmente se encuentra construido en perfiles y planchas de acero inoxidable AISI-304, con su respectiva pasarela lateral para el personal que se emplea en el proceso de corte. Cuenta con una banda tipo lona grado sanitario, y unas ménsulas de descarga laterales para desechar cualquier tipo de producto no apropiado que se haya pasado del proceso anterior. En la parte superior de la banda encontramos unas cortadoras manuales, que generalmente se las utiliza para cortar única y exclusivamente bananos, en forma de rodajas (slices), utilizando para el resto de las frutas planchas de

teflón, que encajan en la misma área donde se coloca el cortador, recordemos que nuestra planta procesa frutas tales como, banano, mango, melón, papaya, piña. Esta mesa es para preparar del tamaño adecuado a las frutas, en forma de rodajas o en forma de cubos de mayor tamaño, para su ingreso a una cubicadora (cortadora) industrial llamada URSCHEL.

Transportador cubeteador: Este transportador fue diseñado y construido en su totalidad en perfiles y planchas de acero inoxidable, con una pendiente de 45° para elevar el producto desde la descarga de la mesa de corte o transportador de corte, hasta la maquina cubicadora (URSCHEL). Este transportador cuenta con una banda modular plástica con paletas que dosifica constantemente la cubicadora.

Cubicadora de fruta: La maquina cortadora de frutas, es una maquina importada de marca URSCHEL modelo DiversaCut 2110, corta uniformemente en cubos, tiras o rebanadas una amplia variedad de productos, incluyendo los de nuestra producción. El tamaño máximo de entrada del producto es 254 mm en cualquiera de sus dimensiones. Esta máquina fue seleccionada debido a que ofrece un funcionamiento continuo, para producción ininterrumpida y un diseño simplificado para facilitar la limpieza y el mantenimiento.

Para cortar en cubos se usan cuchillas de corte, tanto circulares, como transversales, el cual generan cubos hasta de 76,2 x 38,1 mm, pero para nuestra producción se normaliza tamaños de 20 x 20 mm, hasta 25 x 25 mm, dependiendo del producto y de las necesidades del cliente. Después de terminar el proceso de corte, ingresamos a la zaranda.

Zaranda: En esta parte del proceso se tiende a zarandear toda la producción en la primera etapa, para eliminar todo residuo de la etapa de corte, esta máquina es importada, debido a la malla que ella utiliza, contando en la parte inferior con una bandeja recolectora de fibras y líquidos. Cabe resaltar que se puede fabricar su estructura en el mercado local, igual que el resto de los transportadores, pero su malla es de un tejido con una forma transversal especial, el cual nos brinda mejores resultados.



FIGURA 2.6 TRANSPORTADOR CUBETEADOR



FIGURA 2.7 TRANSPORTADOR CUBETeadOR Y URSCHel



FIGURA 2.8 TRANSPORTADOR DE SELECCION



FIGURA 2.9 TINA DE ENFRIAMIENTO & IQ



FIGURA 2.10 TINA DE ENFRIAMIENTO



FIGURA 2.11 TRANSPORTADOR INCLINADO DE DESCARGA

Transportador de selección: Este transportador de selección horizontal, está construido en su totalidad en perfiles y planchas de acero inoxidable AISI-304, con una banda plástica modular, con perforaciones en su banda del 22%, que permiten la rápida limpieza, y escurrido de los jugos de las frutas, que facilitan un fácil desmontaje de la misma. Se utiliza para la última inspección de las frutas cortadas, antes de entrar a la tina de enfriamiento.

Tina de enfriamiento: Es un transportador inclinado de banda plástica modular, el cual cuenta con una tina de enfriamiento que ayuda al producto a bajar su temperatura y a enjuagar los azúcares acumulados en su superficie debido a su corte, en ellos también se emplean antioxidantes, el cual previene los tonos oscuros en las frutas debido a su oxidación, este equipo alimenta la entrada del IQF.

IQF: (Individual Quick Freezing, congelación rápida individual), es un equipo importado, el corazón de todo el proceso de producción, que nos ayuda a obtener los productos rápidamente congelados, debido a que este procedimiento garantiza, que los productos conserven toda la textura, valor nutritivo y sabor. El uso de este proceso garantiza que los alimentos no necesiten de ningún tipo de químicos o preservantes.

El IQF, es un sistema de congelamiento individual realizado a través del paso forzado de aire enfriado a través del producto.

El aire se suele enfriar entre -30° y -40°C por varios mecanismos (amoníaco, glicol, refrigerantes, etc.).

Hay IQF en espiral o de varias cintas. En general solo sirven para productos que sean de un espesor relativamente pequeño menores a 40 mm y congelan un producto entre 2°C y -20°C entre 5 y 20

minutos dependiendo de las características físicas del producto y la capacidad del IQF.

Las ventajas tecnológicas del congelado en IQF son:

- **Mayor control microbiológico**, pues por ser un congelado ultra rápido mantiene el producto por mucho menos tiempo en temperaturas superiores donde hay mayor proliferación microbiana.
- **Mejor calidad organoléptica y nutricional**. El congelado ultra rápido no permite que se formen cristales grandes de agua al congelarse, sino más bien micro cristales que no deterioran el tejido ni las paredes celulares, manteniendo la textura y minimizando la pérdida de nutrientes.
- **Porcionamiento**. Con el sistema IQF cada producto se congela individualmente, de manera que, por ejemplo, uno podría retirar para consumir de una funda el número exacto de camarones, o filetes, etc. sin tener que descongelar todo el paquete.
- **El congelado en IQF** no produce escarcha y minimiza la acumulación de agua en forma de hielo en la superficie, de manera que el peso corresponde exactamente al producto.

Por todas las ventajas descritas en lo anterior se selecciona un IQF para el rendimiento de la producción de esta fábrica.

Después del IQF, se entra a la zona fría del proceso, ya que hay que mantener controlada la temperatura del producto, en esta área se mantienen temperaturas de hasta -2°C , motivo por el cual hay que estar rotando a los operadores y trabajadores del resto de la línea con los que se encuentran en la primera parte del proceso.

Transportador Inclinado de descarga: Este transportador de descarga está construido en su totalidad en plancha y perfiles de acero inoxidable AISI-304, es utilizado para recolección del producto a la salida del IQF



FIGURA 2.12 TRANSPORTADOR INCLINADO DE DESCARGA

Zaranda final: Este equipo, cumple la misma función y cuenta con las mismas características técnicas que la zaranda anterior de la primera parte del proceso, es un paso más de eliminación de productos de tamaño no deseado, antes de entrar a la mesa de inspección final.

Mesa de inspección final: En esta mesa se encuentra al mismo nivel de la zaranda final, que está a la altura de la descarga del transportador inclinado de la salida del IQF, y está construido con las mismas especificaciones técnicas que los anteriores, en este equipo se adiciona el detector de metales, para inspección de algunas partículas no deseadas de metales.

Cuartos de Frio: Estos cuartos son los que almacenan el producto al final del proceso, aquí también se almacenan en bins, hasta ser depositado el productos en sus respectivas fundas de despacho, estos cuartos son alimentados por los evaporadores que contienen amoníaco, para mantener la temperatura en el rango de los -10°C

2.2 Nuevos requerimientos físicos de la planta

Para la instalación de todos los nuevos equipos se necesito de la construcción de un galpón con un diseño de planta que permitiera alcanzar todas las normas de calidad, entre ellas su edificación,

dividiendo el área en tres zonas, la primera de recepción y almacenaje, la segunda que es la del proceso inicial dentro de la fabrica que conforma lavado, selección y corte y la tercera que es la zona de frio donde encontramos el IQF, las mesas de selección finales y los cuartos de frio.

Todas estas zonas se implementaron dentro de cuartos construidos con paredes plásticas inyectados con poliuretano, para mantener las temperaturas de las zonas frías, como las zonas después del IQF y las áreas de los cuartos de frío, cabe acotar que la zona fría y los cuartos de frio, fueron diseñados por otra compañía local especialista en climatización, haciendo mejoramiento de pisos y paredes para mantener las temperaturas optimas, el resto de paredes fueron construidas de hormigón, y los pisos y paredes de ciertas áreas recubiertos con pintura epóxica, con sistemas de desagües internos mallas de seguridad y válvulas de paso para evitar la infiltración de animales e insectos, que afectarían las normas de higiene.

Otro requerimiento muy importante en esta fabrica era cumplir con todas las exigencias del cuerpo de bomberos, para el caso de incendios y fugas de amoniaco, intalando puertas de escape en las zonas establecidas por el estudio realizado por el cuerpo de bomberos y las rutas de escape, así como la instalación de las tomas

de la tubería de la red contra incendio, y la instalación en gabinetes de mascarillas con protección visual para las fugas de amoniaco.

El diseño de la nueva planta se la encuentra en los planos adjuntos.

2.3 Selección de los equipos y dimensionamiento de los equipos

Los equipos fueron seleccionados de acuerdo a la necesidad de producción, entre ellos se diseñaron transportadores de banda plástica modular, dependiendo de la necesidad y en lo que se lo iba a utilizar, tales como transportadores de banda plana o transportadores de banda con paletas, este ultimo para ser utilizado en los transportadores inclinados.

Cabe recalcar que en esta tesis no vamos a plasmar los cálculos de diseño de los transportadores, solamente se suministrarán las formulas y procedimientos para su selección, que sirva de guía en un futuro de cualquier lector en sus propios equipos. El dimensionamiento de los transportadores se lo genero de acuerdo a la producción por hora, y basándose en los cálculos de diseño para transportadores modulares, que los mostramos a continuación.

Transportador de banda modular: Para el cálculo del transportador se deberá tener los siguientes datos preliminares para su selección y se deberá disponer de la siguiente información.

- Peso del producto sobre la cinta (kg/m^2).
- Longitud entre centros de rodillos extremos del transportador a calcular (m)
- Diferencia de altura entre carga y descarga del transportador (m)
- Velocidad de transporte deseada (m/min)
- Porcentaje de superficie de cinta con acumulación de producto (%)
- Temperatura máxima del ambiente en operación ($^{\circ}\text{C}$)
- Material de las guías de deslizamiento de la cinta en la estructura del transportador, por ejemplo: acero inoxidable, acero al carbono, polipropileno de alto peso molecular (APM)
- Factor de servicio: cantidad de arranques por hora con cargas pesadas, tiempo de funcionamiento, tipo de carga, posibilidades de sobrecarga, etc.

Se recomienda seguir los siguientes pasos:

1. Elegir entre los modelos de las cintas existentes o el que mejor se ajuste a nuestras necesidades
2. Seleccionar el material con el cual está construida la cinta, esto depende del trabajo a realizar
3. Verificar la resistencia de la cinta o banda modular.

Para determinar si una cinta es adecuada para una determinada aplicación, se deberán verificar las cargas de tracción ajustada de la banda modular Q_{tb} , y la resistencia admisible de la banda en condiciones de operación RB_{adm} , a fin de verificar la resistencia de la misma.

La tracción a la que se encuentra sometida la banda está dada debido a la combinación de las cargas generadas por la resistencia a la fricción y por el traslado del producto a un nivel de altura diferente (si este último sucede), estas fuerzas se desarrollan de dos maneras:

- A. El paso de la banda y del producto transportado que trabajan sobre todo su recorrido, generan una resistencia conforme se mueve la banda
- B. Si el producto se mantiene estacionado mientras la cinta sigue desplazándose debajo de él, se origina una resistencia adicional entre la cinta y el producto.

Cada una de estas fuerzas de fricción es proporcional a un coeficiente de fricción que depende de los materiales seleccionados, y a su vez involucran características de superficie, la presencia o ausencia de lubricantes, limpieza de superficie, entre otros factores.

La formula general para el cálculo de la carga de la tracción de la banda es:

$$Q_{tb} = [(Q + 2Pb) \times f_1 + Qp] \times L + (Q \times H)$$

Donde:

Q : Carga del producto (kg/m²)

Pb : Peso de la banda (Kg/m²)

L : Largo del transportador (m), centro a centro

H : Diferencia de altura del transportador (m)

f_1 : Coeficiente de fricción entre guía de desgaste y cinta (se obtiene de tabla de datos de la cinta)

Qp : Carga adicional debida a la aglomeración de producto (Kg/m²)

El primer paso para el cálculo de la carga de tracción de la cinta Q_{tb} es calcular la carga adicional por acumulación de producto Qp mediante la siguiente fórmula:

$$Qp = Q \times f_2 \times \left(\frac{\% \text{ área de banda con producto aglomerado}}{100} \right)$$

donde:

f_2 : Coeficiente de fricción entre banda y producto (que se obtienen de los datos de la banda), si los productos no se acumulan se ignora Q_p .

Determinando Q_p se debe definir f_1 , tomando en cuenta si se trata de aplicaciones limpias o sucias, se deberá tomar en cuenta todos los datos para el cálculo, para final mente definir el valor de Q_{tb} .

Una vez encontrada Q_{tb} , se debe ajustar aplicando un factor de servicio F_s , el que se puede seleccionar de la tabla N°1, que se muestra a continuación.

TABLA 1

FACTOR DE SERVICIO

FACTOR DE SERVICIO (F_s)	
Arranques sin carga, aplicandose ésta gradualmente	1.0
Arranques frecuentes con carga (mas de uno por hora)	0.2
A velocidades mayores de 30 m/min	0.2
Transportadores elevadores	0.4
Transportadores empujadores	0.2
Nota: A velocidades superiores a 15 m/min en transportadores que arrancan con lineas con producto aglomerado, se recomienda usar motores de arranque suave.	

Obteniendo: $Q_{tab} = Q_{tb} \times F_s$

A continuación se calcula la resistencia admisible de la cinta, que está dada por:

$$RB_{adm} = RB \times K_t \times K_{d1}$$

Donde:

RB = Resistencia nominal de la cinta (Kg/m), (dada en tablas de datos de la cinta)

K_t = Coeficiente de corrección debido a la temperatura (dado en tabla N°2)

K_{d1} = Coeficiente de corrección debido al desgaste.

Una vez obtenidos todos los datos anteriores se pasa a determinar la potencia necesaria para accionar la banda.

La potencia nominal Nn (Hp), se obtiene mediante la fórmula:

$$Nn = \frac{Q_{tab} \times Ab \times V}{75}$$

Donde:

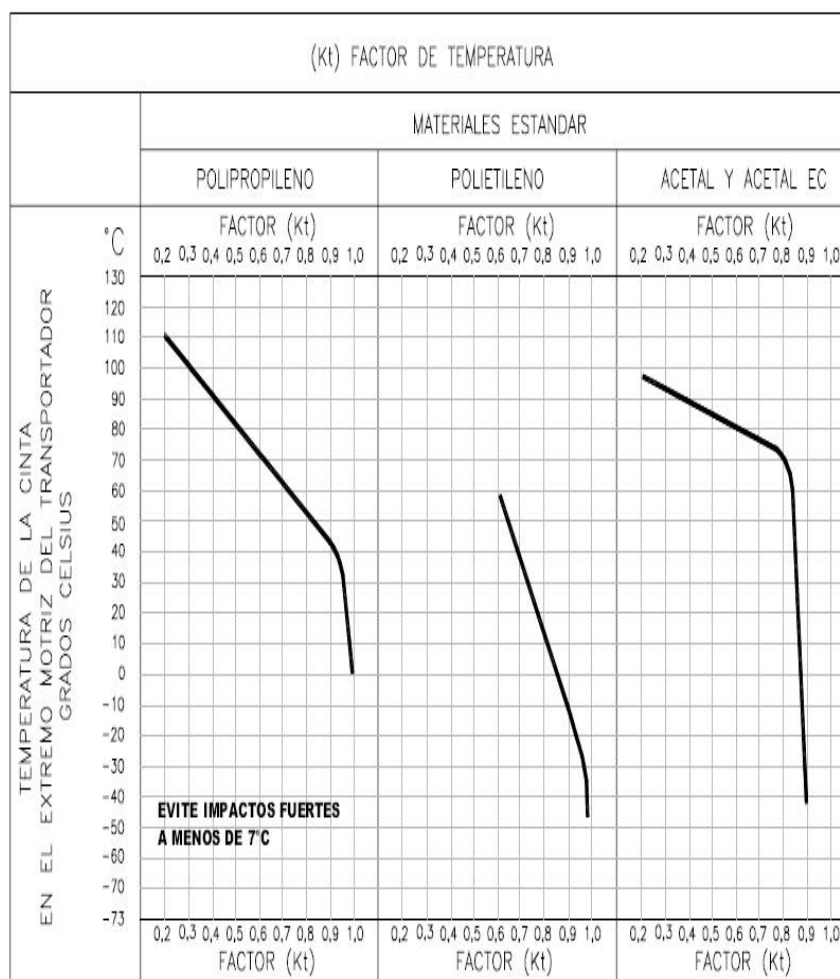
Q_{tab} = Carga de tracción ajustada de la cinta (Kg/m)

A_b = ancho de la cinta (m)

TABLA 2

FACTOR DE TEMPERATURA

FACTOR DE TEMPERATURA.



V = velocidad de la cinta (m/seg).

Para determinar la potencia requerida en el motor N_m , se deberá afectar la potencia nominal N_n calculada por el rendimiento η del sistema del mando aplicado con lo que:

$$N_m = N_n \times \eta$$

Los valores de η , se sacarán de la tabla N° 3

TABLA 3.

RENDIMIENTO η

ELEMENTO DE MAQUINA	RENDIMIENTO η
Cojinetes planos (bujes)	0,95 a 0,98
Cojinetes de bolas	0,99
Reductor de engranajes (rectos o helicoidales) de reducción simple	0,98
Reductor de engranajes (rectos o helicoidales) de reducción doble	0,96
Reductor de engranajes (rectos o helicoidales) de reducción triple	0,95
Reductores a tornillo sin fin de reducción simple	0,95
Reductores a tornillo sin fin de reducción doble	0,80 a 0,90
Cadenas de rodillos	0,97 a 0,95
Correas en "V"	0,96 a 0,98
Sistemas de energía hidráulica	(consultar con el fabricante)

Con todos estos datos suministrados se puede ahora calcular cualquier tipo de transportador sea plano o inclinado, de banda plástica modular.

A continuación se suministra la tabla N°4, para la selección de piñones y pistas de deslizamientos superiores e inferiores a utilizar según el ancho de la banda.

TABLA 4.

CANTIDAD MÍNIMA DE RUEDAS Y PISTAS.

CANTIDAD MÍNIMA DE RUEDAS Y PISTAS.			
Ancho Nominal	Cantidad Min. de R.D. por eje	Cantidad mín. de pistas	
		Superior	Retorno
50	1	2	2
100	1	2	2
150	2	2	2
180	2	2	2
200	3	2	2
250	3	3	2
300	3	3	2
350	3	3	3
380	3	3	3
400	3	3	3
450	3	3	3
500	5	4	3
610	5	4	3
750	5	5	4
800	7	5	4
900	7	5	4
1000	9	6	5
1200	9	7	5
1350	11	7	6
1500	13	8	6
1800	15	9	7
2100	17	11	8
2400	19	12	9
3000	21	15	11

Como habíamos plasmado anteriormente en la tesis la producción tenía que ser de 1000 kg hora, al llegar al equipo de frío, y para

poder obtener estos resultados teníamos que procesar en algunos productos 4000 kg, con un desperdicio del 75% de la producción.

En los equipos iniciales de selección y corte, su longitud fue diseñada en base a la experiencia y a los rendimientos de cada operador, tomando en cuenta la destreza en el pelado de frutas de cada uno de ellos, y llegando a la conclusión que para poder procesar 4000 kg en selección y pelado, se tenía que emplear a un total de 20 personas, para poder llegar a estos resultados. Se tomaron tiempos en la selección y pelado de frutas tales como el mango y la papaya, y obtuvimos como resultado rendimientos de 200 Kg/h por cada operador, en una prueba realizada a 30 personas, que generalmente son contratadas por este tipo de compañías, en cambio para el trabajo de corte de las frutas a la medida, se tenía que emplear un total de 10 personas.

Cada uno de estos procesos, tenían que ser realizado por separado, y tomando en cuenta la ergonomía de los operadores se calculo la longitud del transportador, y se diseño la velocidad para la permanencia de las frutas sobre el transportador, analizando cada transportador con las formulas anteriormente presentadas.

A continuación presentaremos una tabla con todos los datos de los transportadores construidos y seleccionados para importación.

TABLA 5

**DIMENSIONAMIENTO DE LOS NUEVOS EQUIPOS DE LA PLANTA DE
PROCESOS DE FRUTAS CONGELADAS**

	Descripción	Capacidad	Tipo banda	Longitud (mm)	Ancho banda (mm)	Potencia (Hp)	Velocidad
1.	Volteador de frutas	500 Kg	***	***	***	3	10 s
2.	Lavadora de frutas	5000 (Kg/h)	Plástica modular	6000	1200	3	7 m/min
3.	Mesa de selección y pelado	5000 (Kg/h)	PVC	10200	300	2	10 m/min
4.	Mesa de corte	5000 (Kg/h)	PVC	11500	300	2	10 m/min
5.	Transportador de conexión	1200 (kg/h)	Plástica modular	7000	300	2	10 m/min
6.	Transportador cubeteador	1500 (kg/h)	Plástica modular	3800	358	1.5	10 m/min
7.	Cubicadora de frutas	1500 (kg/h)		1600	1400	5	
8.	Zaranda	1200 (kg/h)	Mallas Johnson	1200	700	2	
9.	Transportador de selección	1200 (kg/h)	Plástica modular	2300	800	1	10 m/min
10.	Tina de enfriamiento	1200 (kg/h)	Plástica modular	4750	650	1.5	8,48 m/min
11.	IQF	OctoFrost Modelo 3/2 de 800-1700 kg/h, longitud 3805					
12.	Transportador inclinado de descarga	1200 (kg/h)	Plástica modular	4100	450	1.5	20 m/min
13.	Zaranda final	1200 (kg/h)		1500	700	2	
14.	Mesa de inspección final	1200 (kg/h)	Plástica modular	3800	850	1.5	10 m/min

2.4 Construcciones de equipos, montaje y puesta en marcha.

La construcción de los equipos se realizó en su totalidad con planchas de acero inoxidable AISI-304, ya que el producto no está en contacto directo con el material, no utilizamos el acero inoxidable AISI-316, que por lo general se lo utiliza en los tanques de almacenamiento de productos alimenticios en estado líquido. A todos los transportadores y otros implementos adicionales se les dio unos acabados superficiales casi sanitarios GRIT 120, eliminando cualquier tipo de cordón de soldadura en su superficie, y brillantando el área para brindarle al cliente una mejor presentación a la máquina.

Se utilizaron reguladores de acero inoxidable con soportes de caucho al piso, para mejorar la sujeción y disminuir la vibración.

El montaje se lo realizó probando inicialmente todas las máquinas en nuestras instalaciones, brindándole una mejor seguridad al cliente, para que no se generaran fallas en los arranques, o estas a su vez sean mínimas, únicamente se tuvo que posicionar las máquinas según el layout, ya que todos los equipos fueron diseñados y aprobados desde el inicio, antes de comenzar con la construcción.

Con respecto al diseño, construcción y montaje de la parte eléctrica, fue suministrada a una compañía local, que brindó toda la ayuda

necesaria para el arranque de las maquinas y poder hacer las pruebas en vacío. Obteniendo muy buenos resultados con lo que respecta a consumos de amperajes de cada una de las maquina de lo que correspondían a la placa de cada uno de los motores. En esta nueva planta no se encontraban puntos o acometidas eléctricas expuestas, todas las líneas eran aéreas, debido al exceso de agua que se utiliza para la limpieza y desinfección de las áreas de trabajo.

La construcción de la obra civil y de las paredes inyectadas, también fueron suministradas a empresas locales de nuestra ciudad

Uno de los equipos más importantes y corazón de esta planta son los equipos de frío que fueron suministrados por una empresa colombiana, el cual brindo todo el asesoramiento desde el inicio, en cuanto a demandas y cargas para el IQF, y los cuartos de frío, generando temperaturas de -40°C en el IQF, y -20°C , en los cuartos de frío, todo esto generado con una carga de 183 KW (624575 BTU/h), analizado para futuras expansiones de la planta.

CAPITULO 3

3 EVALUACIÓN DEL MEJORAMIENTO INCORPORADO

3.1 Evaluación técnica

En esta evaluación técnica vamos a resaltar algunos puntos relacionados con la construcción de los nuevos equipos, y el rendimiento de las maquinas.

- Se incremento principalmente la producción de 200 Kg/h, a 1000 Kg/h, llegando en la actualidad a producirse hasta 1500 kg/h, de producto terminado.
- Se obtuvieron muy buenos resultados de las lecturas de los amperajes de los motores, con respecto a las placas, obteniendo resultados hasta del 5% de ahorro en el consumo, demostrando la buena selección de la banda y de los motoreductores.

- El rendimiento y la durabilidad de las bandas modulares, ha dado muy buenos resultados, ya que no se han generado cambios por cortes u operación como generalmente sucede en las bandas PVC.
- La selección del tipo de banda plástica modular, genera menor pérdidas de tiempo en paras entre productos para limpieza, debido a él fácil desmontaje de sus pasadores y elimina el tiempo perdido en alineación cuando se utiliza las bandas de PVC vulcanizadas o unidas por grapas.
- Se obtuvo menos pérdidas de producto, y mejores resultados de laboratorio en pruebas de calidad, debido a la reducción de manipuleo o contacto directo con el producto.
- La selección del equipo IQF, fue la más óptima, este equipo no generaba atascamiento en la producción de bananos en slices, como lo generan otros IQF, ya que cuenta con el sistema de colchón de aire, que hace avanzar al producto, en el interior del equipo y congelando sin ningún tipo de problemas 1000 kg de productos terminados.
- El haber seleccionado la maquina URSCHEL, se obtuvieron resultados excelentes en tamaños, todas las frutas salían con la medida calibrada de 20 x 20 mm o de 25 x 25 mm, eliminando de raíz el corte a mano de las frutas tales como, mango,

banano, entre otros y reduciendo en su totalidad las pérdidas por inconformidad de productos en cuanto a su corte y tamaño.

3.2 Evaluación Económica

A continuación se suministrara el presupuesto invertido en los equipos y la recuperación de la inversión.

Volteadora de frutas	\$	9.200=
Lavadora de frutas	\$	21.200=
Transportador de selección y pelado	\$	16.000=
Transportador de corte	\$	12.000=
Transportador de conexión	\$	16.000=
Transportador cubeteador	\$	5.500=
Cubicadora de frutas	\$	26.000=
Zaranda	\$	4.500=
Transportador de selección	\$	4.700=
Tina de enfriamiento	\$	11.000=
IQF	\$	145.000=
Transportador inclinado de descarga	\$	12.500=
Zaranda final	\$	4.500=
Mesa de inspección final	\$	9.200=
Planta de Frio (amoniaco)	\$	325.000=

Obra civil, acometidas eléctricas, instalaciones, etc. \$ 477.700=
Total: \$ 1'100.000=

En el mercado internacional los cargamentos de frutas congeladas se venden por kilo y estos oscilan entre \$1,00 y \$1,40 c/kg y un container almacena dependiendo del producto como el banano 14 ton, y el mango entre 19 a 23 ton, obteniendo rentabilidades anteriormente del 30% del valor de la venta al procesarlo artesanalmente.

El departamento de producción analizo que con la producción industrializada se tendría un 15% más de rentabilidad neta (utilidad), ya que la producción sería más eficiente y con menos mano de obra, con una depreciación a 10 años de los nuevos equipos adquiridos.

Se adjunta tablas de cálculo de flujos futuros para el negocio en marcha, y una tabla comparativa de la inversión, con sus respectivos resultados, tomando en consideración 2 escenarios:

- 1.- Flujos futuros de compañía sin inversión (APENDICE A)
- 2.- Flujos futuros de compañía con inversión (APENDICE B)

TABLA 6
COMPARATIVA DE LA INVERSIÓN

	Sin inversión	Con inversión
Producción	200 kg/h	1000 kg/h
Horas de producción	16	8
Tiempo de llenado de contenedor	5 - 7 días	2 - 3 días
Costo fijo	0.45 usd/kg	0.18 usd/kg
Utilidad neta	27%	51%
Precios de venta	Iguales en ambos escenarios	

CAPITULO 4

4 CONCLUSIONES Y RECOMENDACIONES

4.1 Conclusiones

- Se incremento la producción en un 500%, de 200 kg/h a 1000 kg/h y se ha llegado en la actualidad a obtener 1200 kg/h en ciertos productos.
- Se disminuyeron las pérdidas de productos congelados por mala calidad, en un 7% de la producción total, es decir si anteriormente se perdían 18 kg por cada 200 kg, en la actualidad se pierde solamente 20 kg por cada 1000 kg. de producto terminado
- Los equipos construidos localmente, estuvieron debidamente diseñados, dando como resultado un buen flujo de productos dentro de los parámetros establecidos.

- El rendimiento de los equipos importados, estuvieron debidamente seleccionados, rindiendo la necesidad establecida para una producción de 1000 kg/h, en un 85%
- Se disminuyeron los riesgos de contaminación de producto por el exceso de manipuleo y a la utilización de las buenas prácticas de manufactura (BPM).
- Se disminuyeron las horas laborables, obteniendo una mejor productividad.

4.2 Recomendaciones

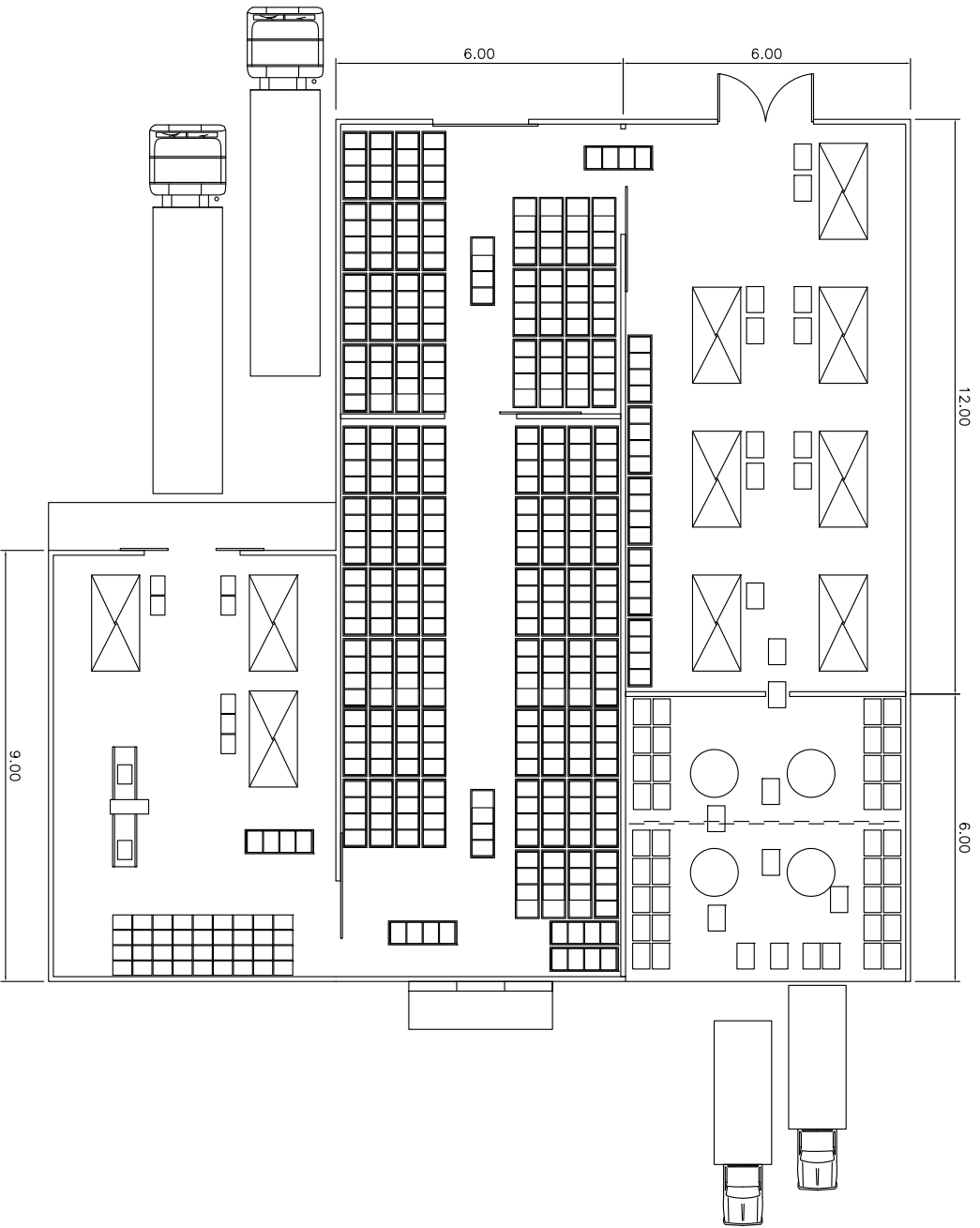
Estas son alguna de las recomendaciones que se deberían de tener en consideración para implementarlas a futuro.

- Debido al exceso de fruta desperdiciada se puede reutilizar la fruta de corte y la fruta de rechazo por tamaño, en la elaboración de conservas como fruta deshidratada.
- Otro método de reutilizar toda la fruta es construir un FINISHER (extractor de pulpa para frutas), para recuperar toda la fruta por centrifugación, y ser vendido al mercado local, o exportarlo congelado, para la elaboración de puré de fruta o jugos.

- Otro método de utilización de la fruta de desperdicio es como abono, pasando por un proceso de secado en tendales, para luego ser mezcladas con la tierra.
- Un inversión a futuro sería el montaje de una planta procesadora de jugos, claro está que esto requeriría una inversión mucho mayor, pero con esto se cerraría el ciclo de aprovechamiento de la fruta.

BIBLIOGRAFIA

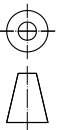
1. MARKS, Manual del Ingeniero Mecánico, Novena edición, Tomo I y II, Editorial Mc Graw Hill
2. PERRY, Manual del Ingeniero Químico, Quinta edición, volumen 1 y 2.
3. MARTIN, Catálogos de productos especiales.
4. SHIGLEY & MISCHKE, Diseño en Ingeniería Mecánica, Quinta edición
5. Uni-Chains, Catalogo de bandas
6. B.F.GOODRICH, Guía para seleccionar correas transportadoras.
7. NTN, Manual de rodamientos y chumaceras.



FIMCP - ESPOL

Escala: 1:150

Título:



PLANTA INICIAL

Fecha

Nombre

Dibujó

19-08-08

H. Rodríguez

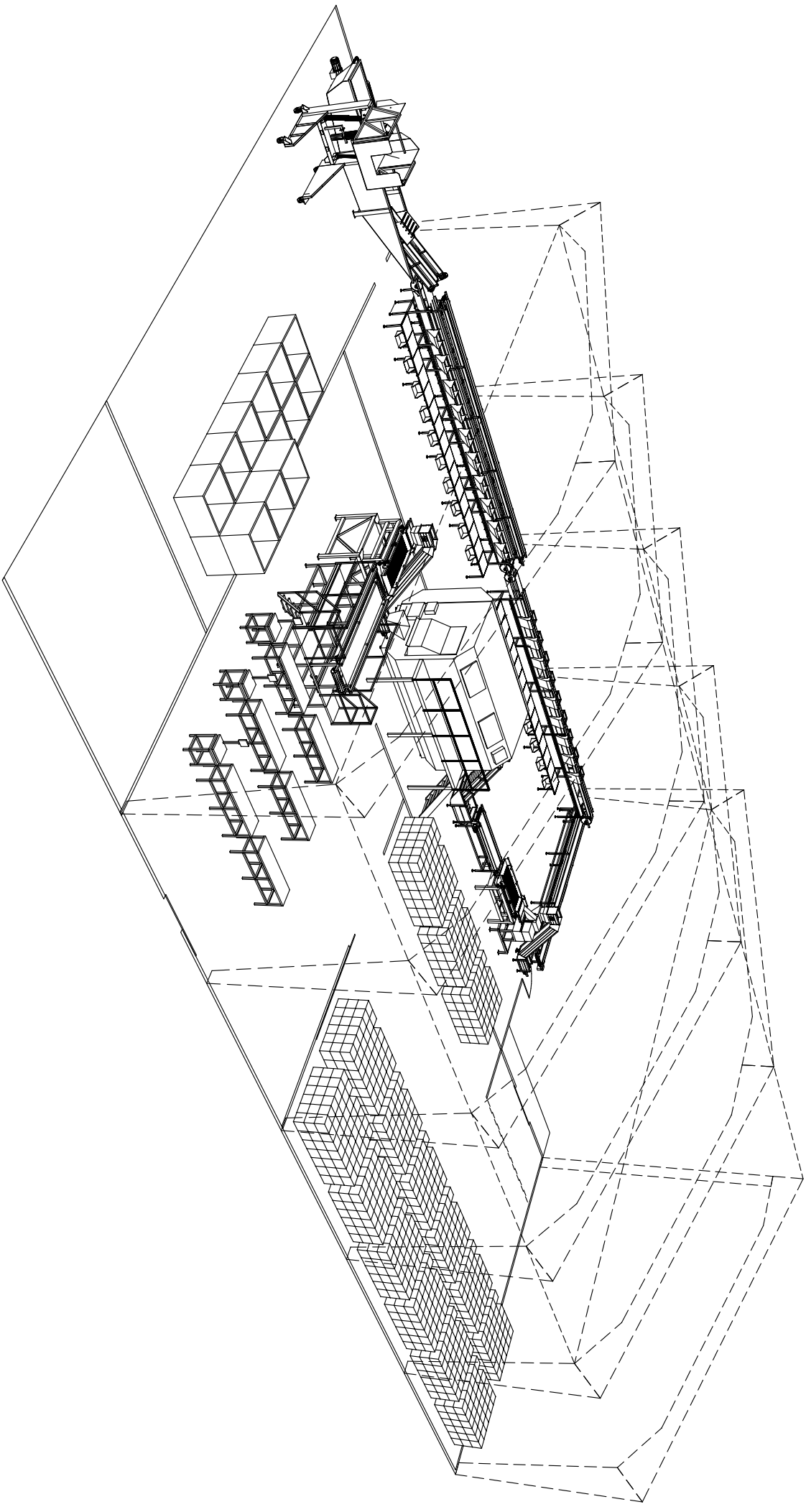
Revisó

21-08-08

Ing. I. Wiesner

Plano:

01



FIMCP - ESPOL

Escala: 1:200

Título:

**PROYECCIÓN DEL
PROYECTO FINAL V.IZQ**

Fecha

Nombre

Dibujó

19-08-08

H.Rodríguez

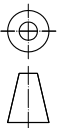
Revisó

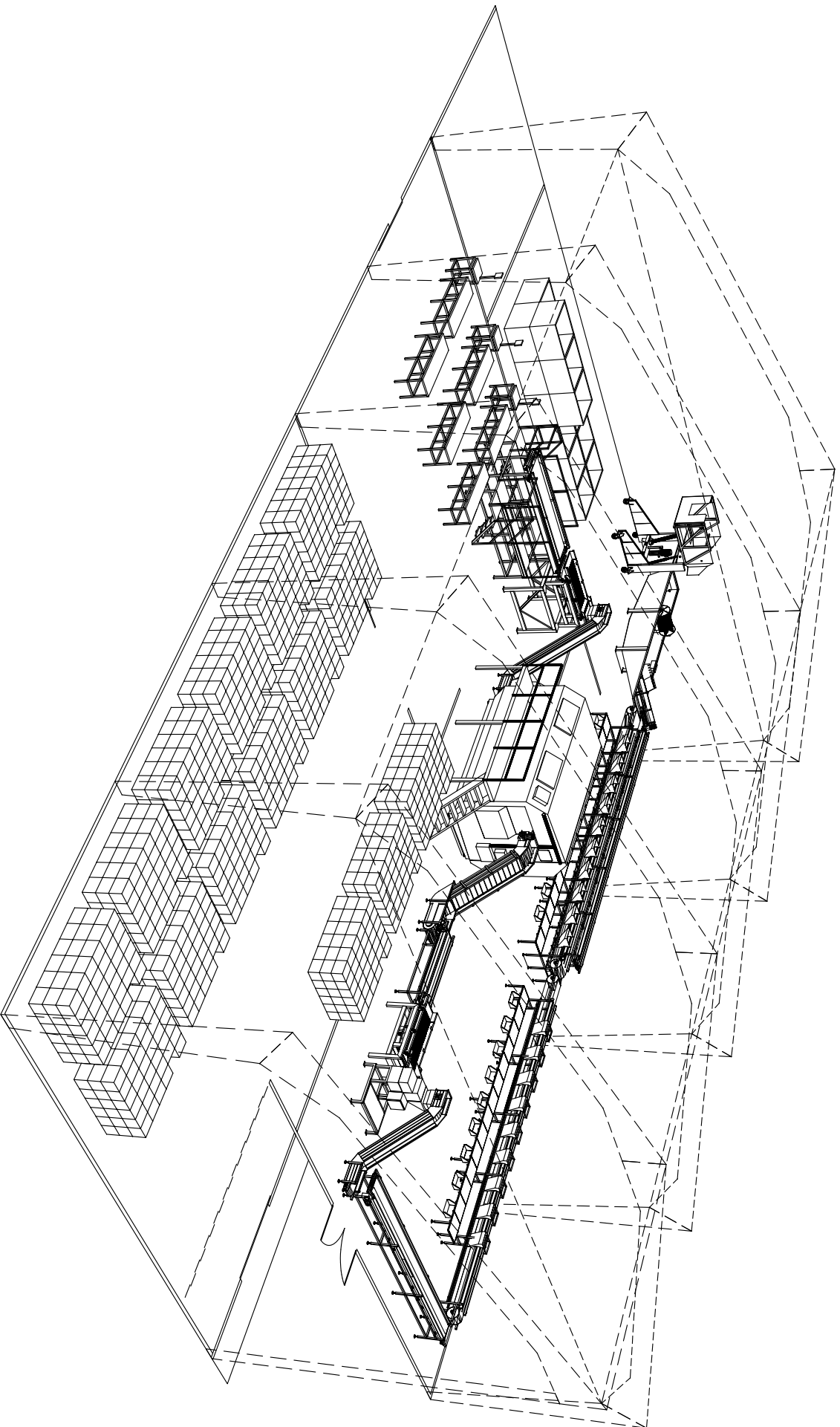
21-08-08

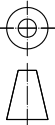
Ing. I. Wiesner

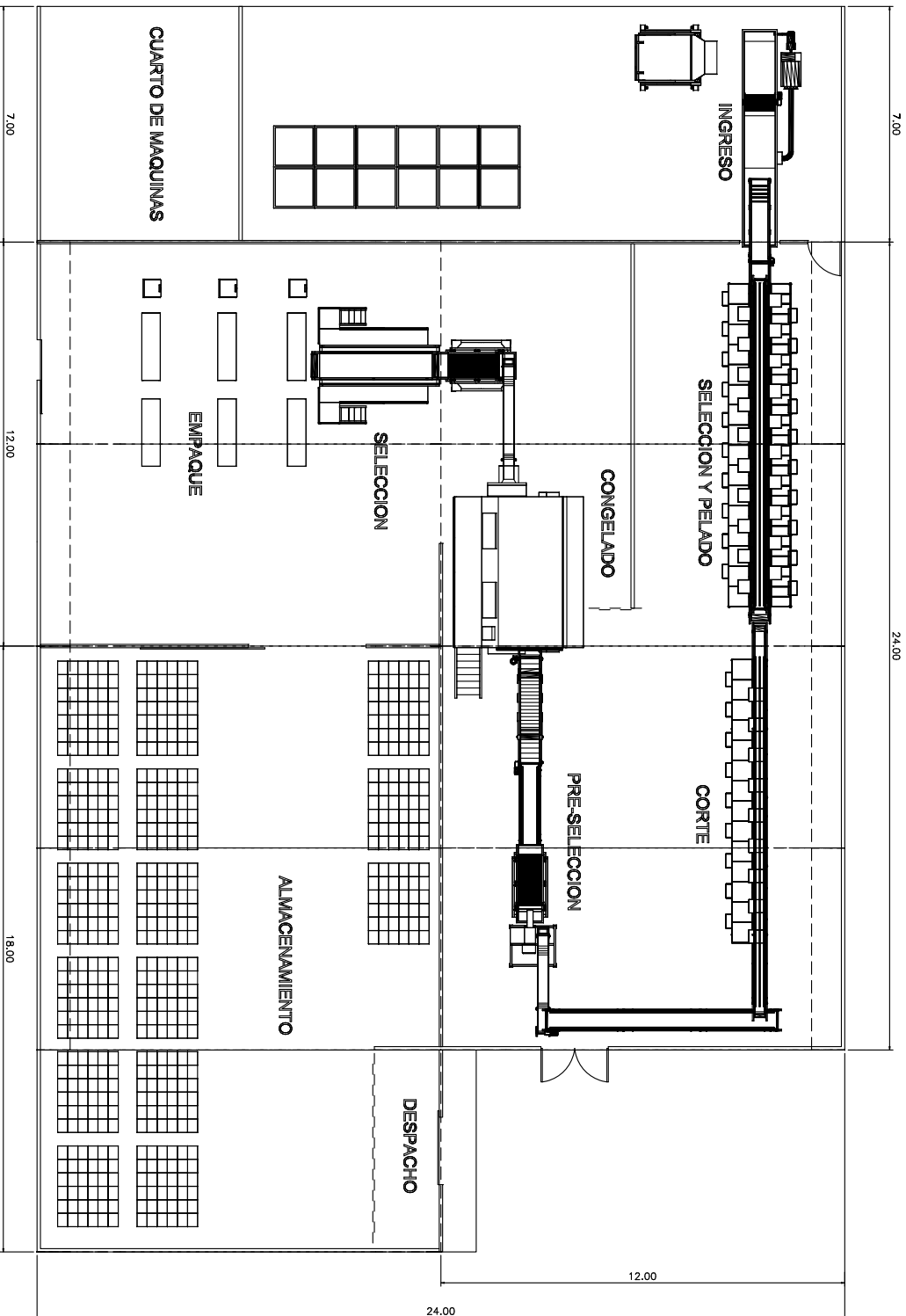
Plano:

03





FIMCP - ESPOL			
Escala: 1:200		Titulo:	
		PROYECCIÓN DEL PROYECTO FINAL V.DER.	
		Dibujó	Fecha
Revisó	21-08-08	19-08-08	H.Rodríguez
			Ing. I. Wiesner
		Plano:	04



FIMCP - ESPOL

Escala: 1:200

Título:

PLANTA PROYECTO FINAL

Fecha

Nombre

Dibujó 19-08-08

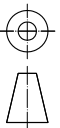
H. Rodríguez

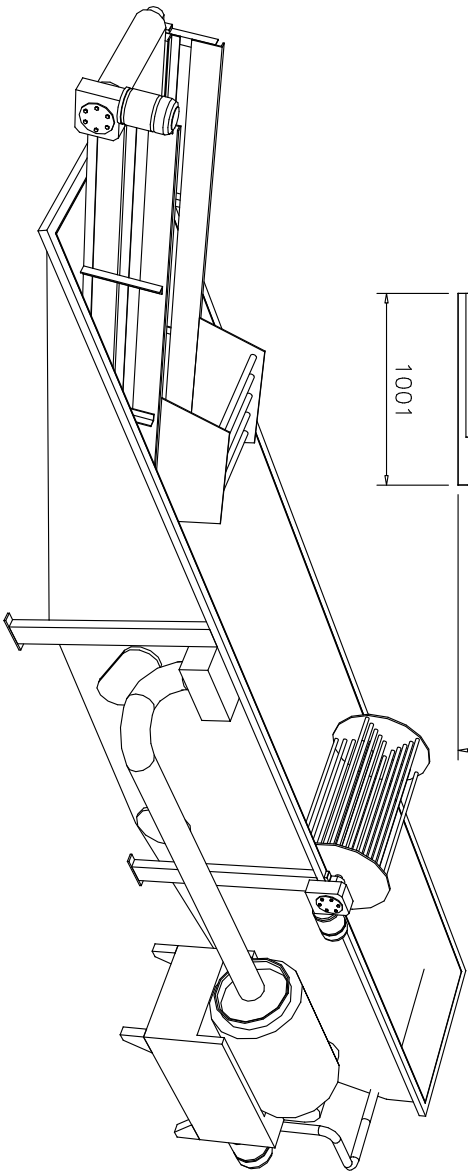
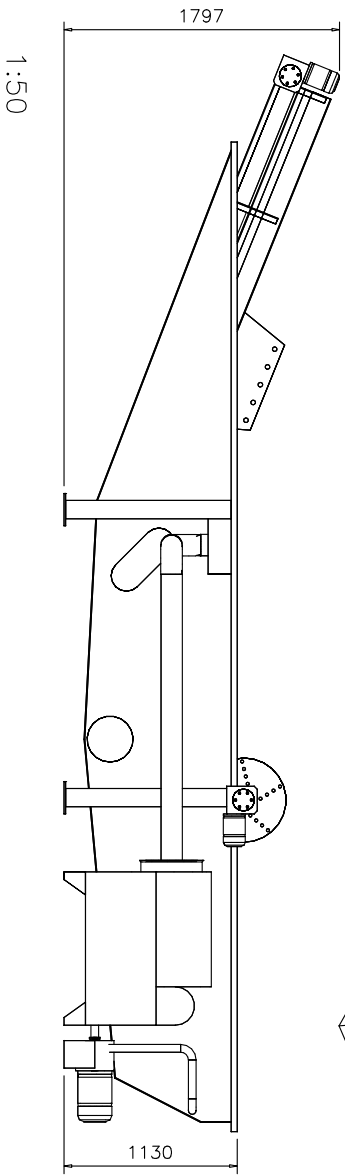
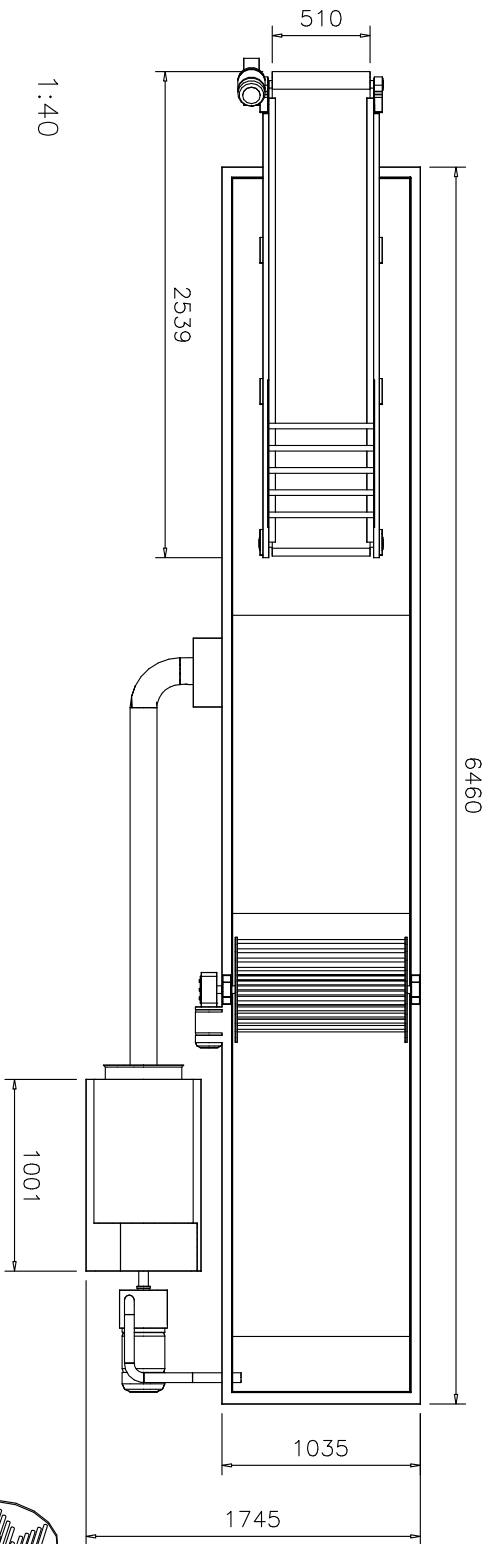
Revisó 21-08-08

Ing. I. Wiesner

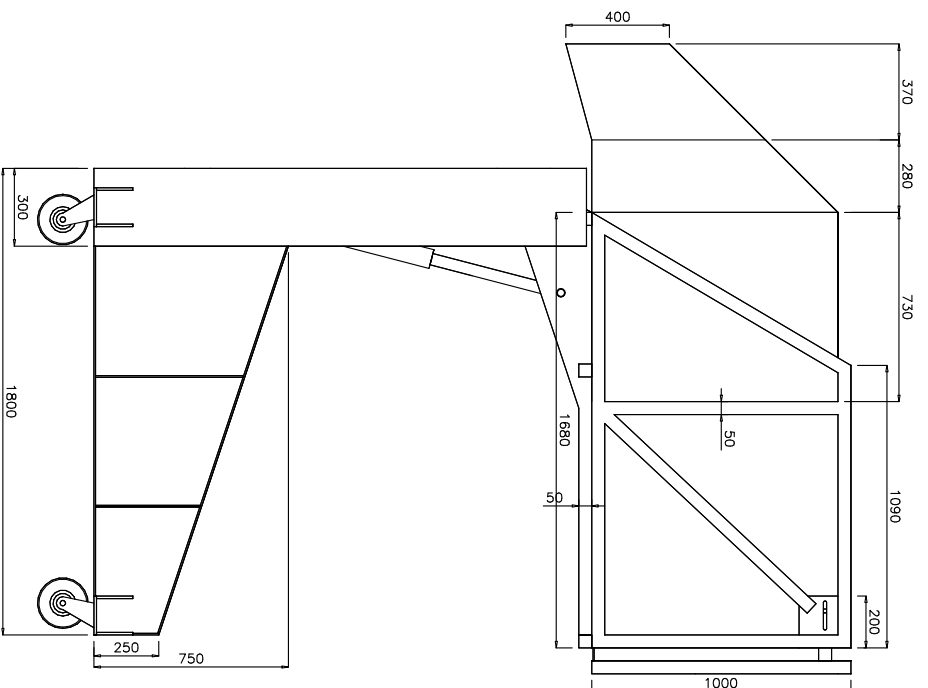
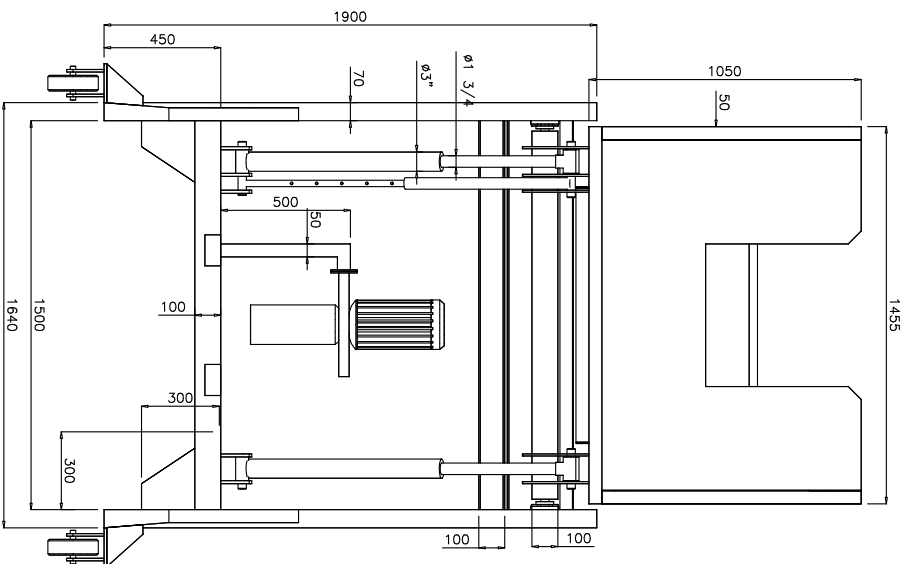
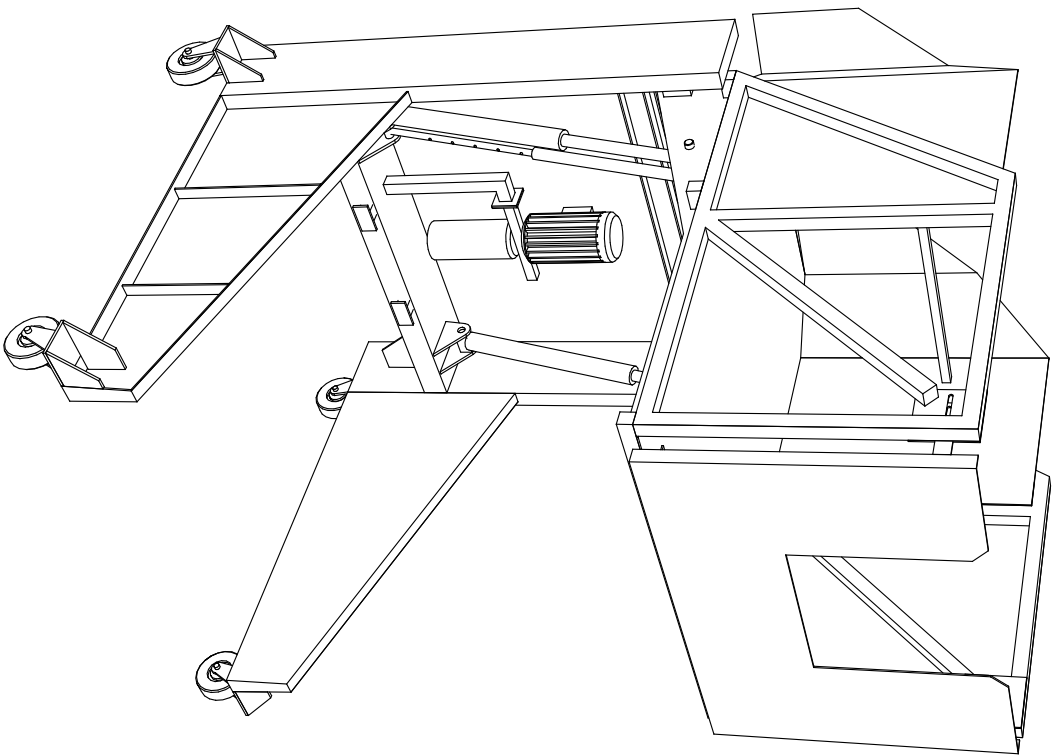
Plano:

02

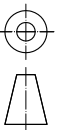


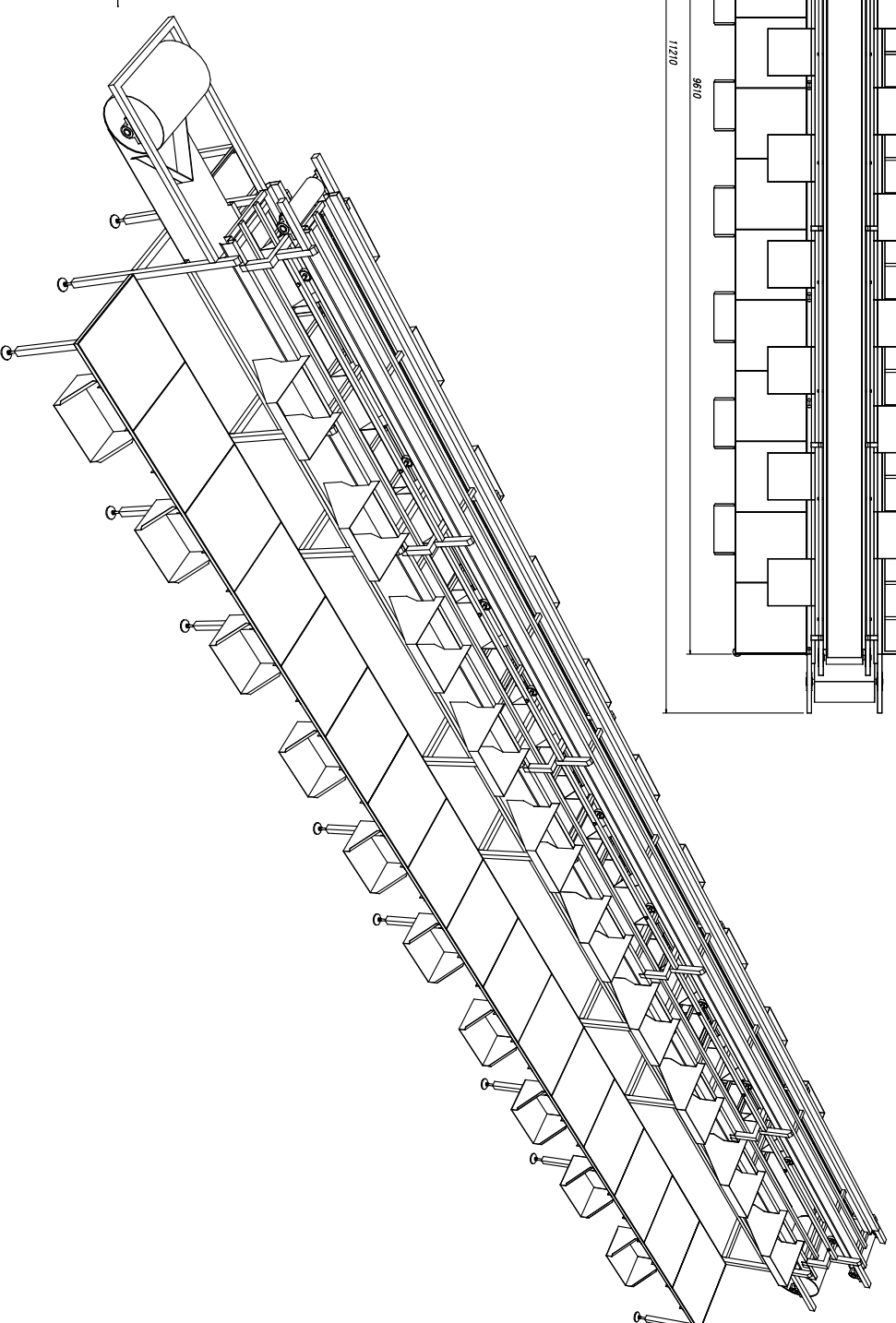
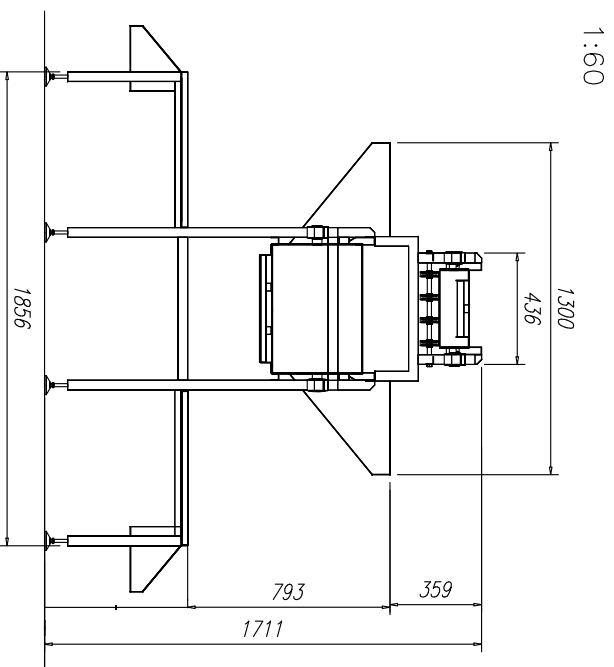
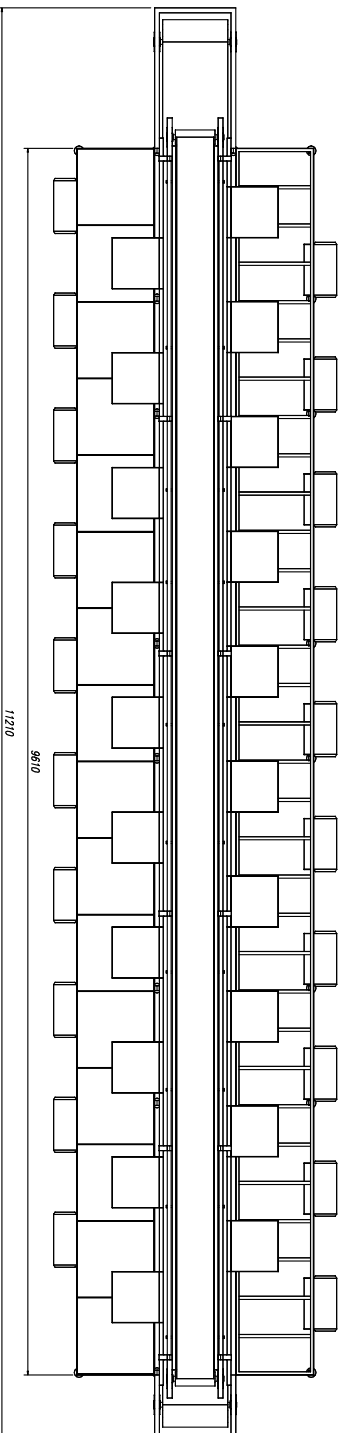



FIMCP - ESPOL		Fecha		Nombre	
Escala: 1:30		19-08-08		H. Rodríguez	
Título:		21-08-08		Ing. I. Wiesner	
TANQUE DE LAVADO		Plano:		05	

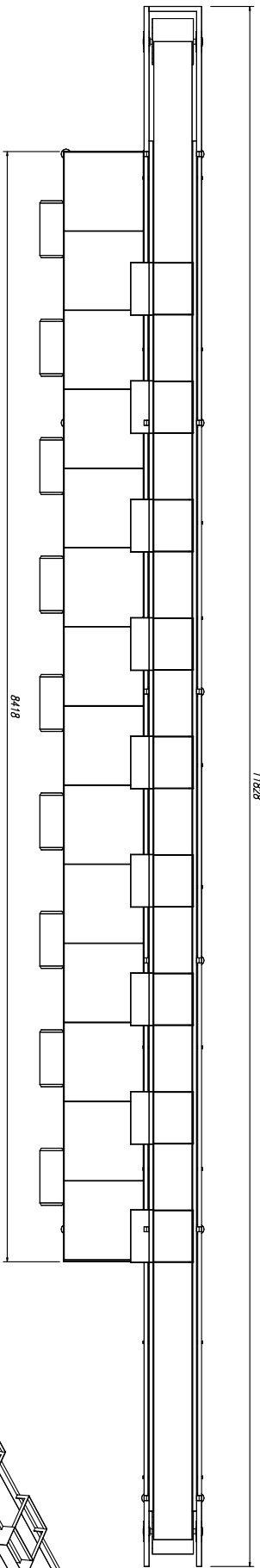


FIMCP - ESPOL		Nombre	
Escala: 1:30		H. Rodríguez	
Título: VOLTEADOR HIDRÁULICO MOVIL		Ing. I. Wiesner	
Dibujó		Fecha	
Revisó		19-08-08	
Plano: 06		21-08-08	

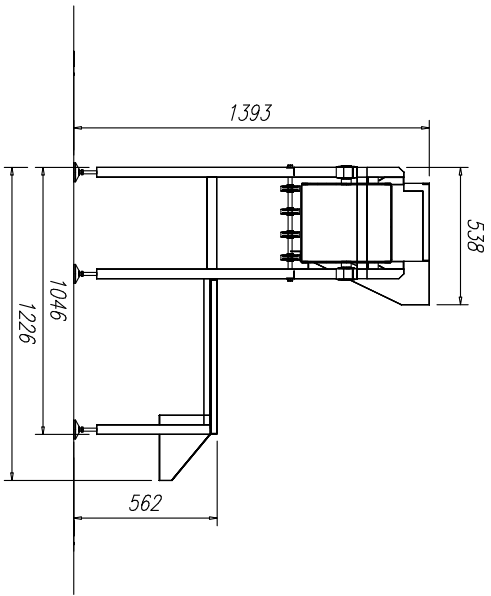




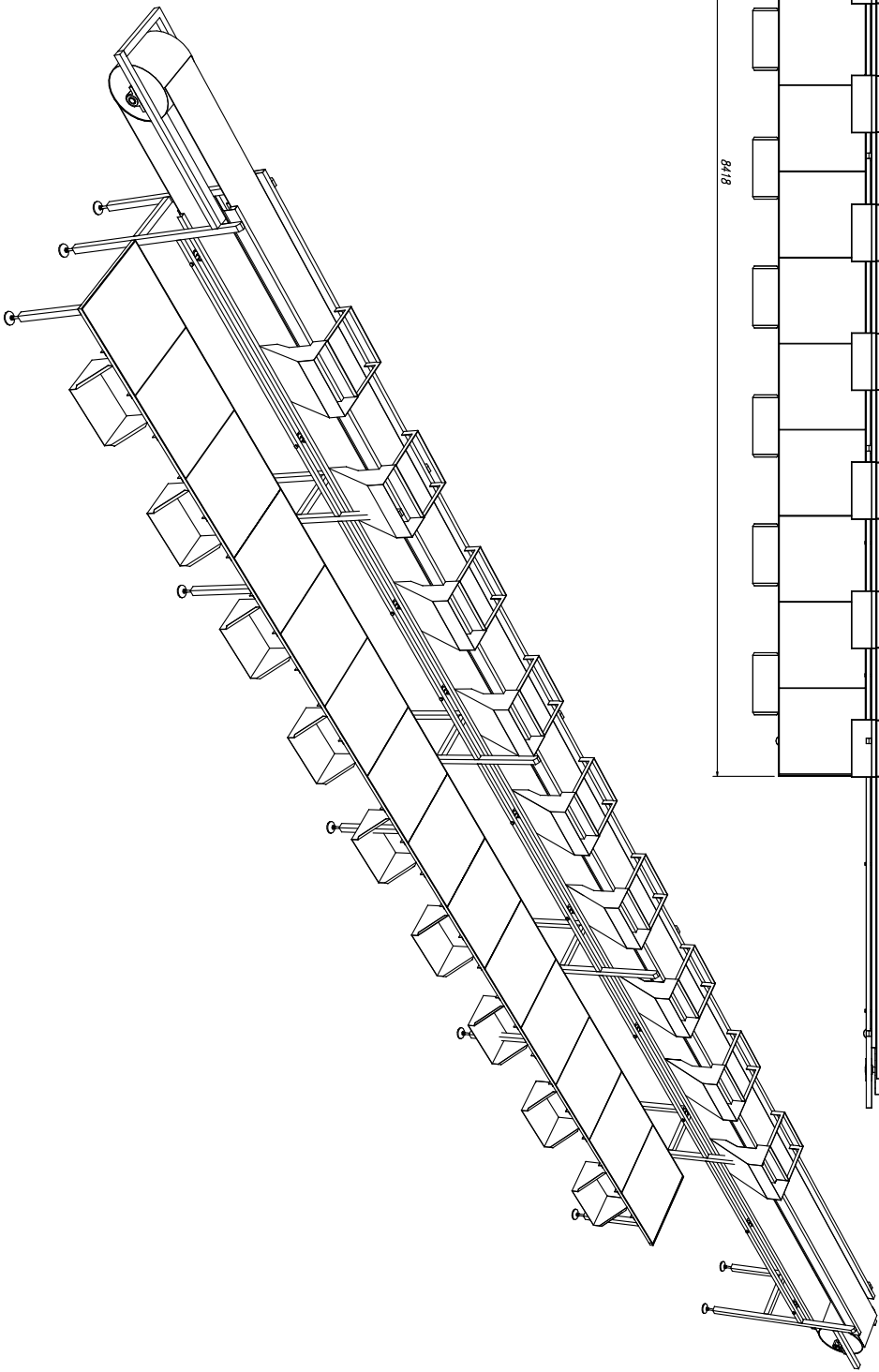
FIMCP - ESPOL		Fecha	Nombre
Escala: Indicadas	Título:	19-08-08	H.Rodriguez
MESA DE SELECCIÓN Y PELADO		Dibujó	Ing. I. Wiesner
		Revisó	21-08-08
		Plano:	07



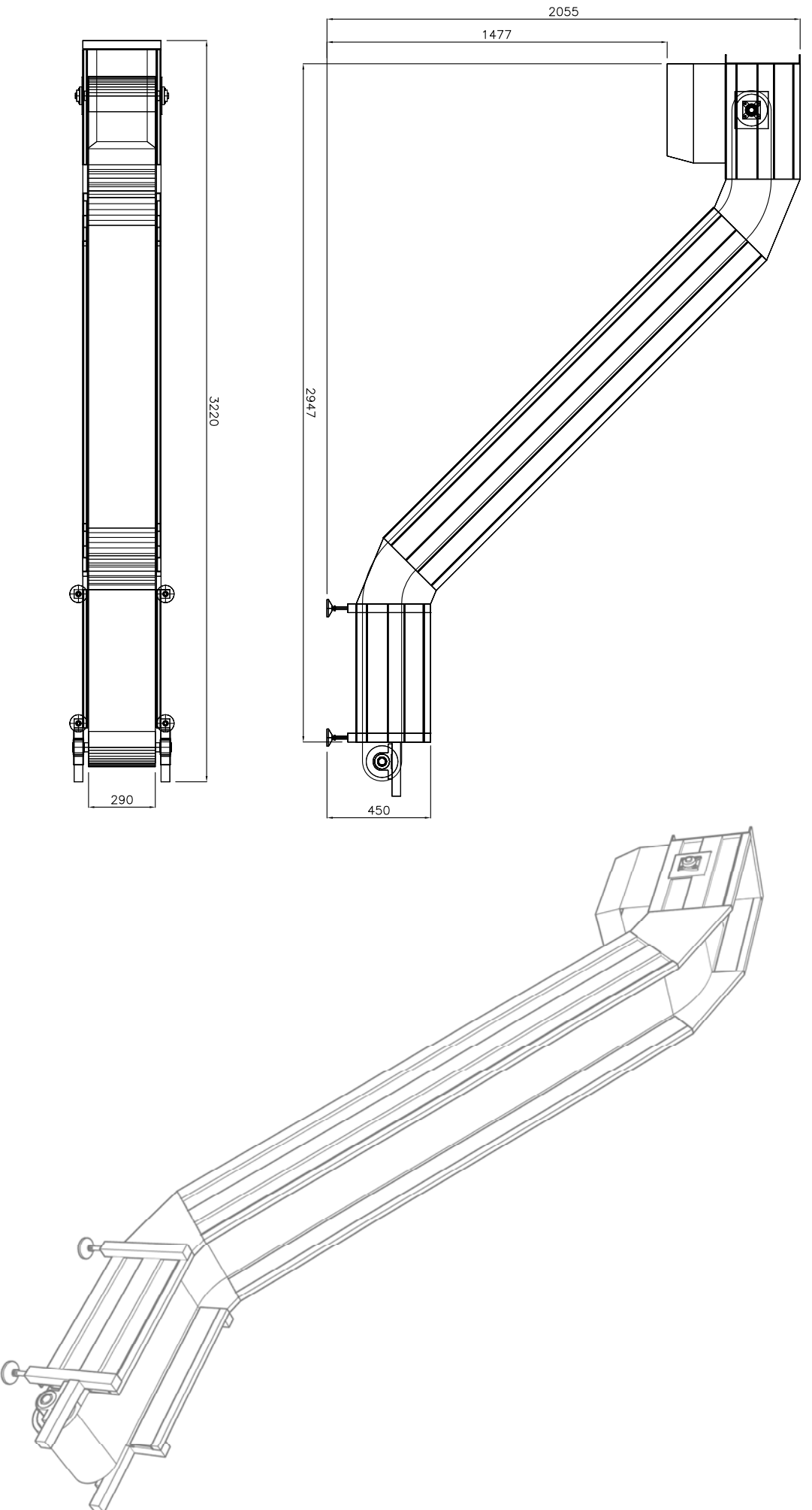
1:50



1:30

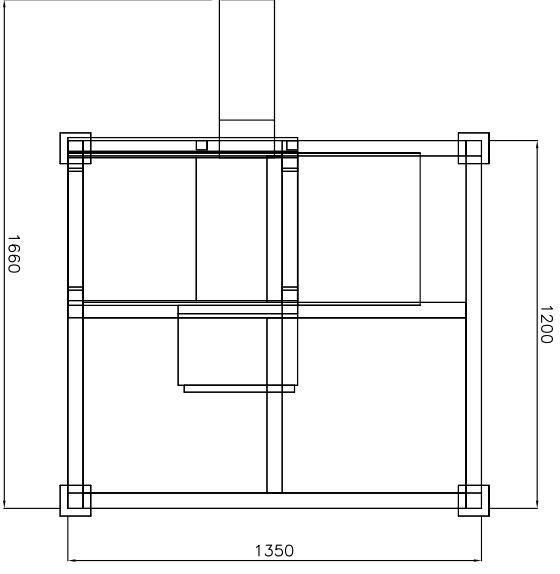
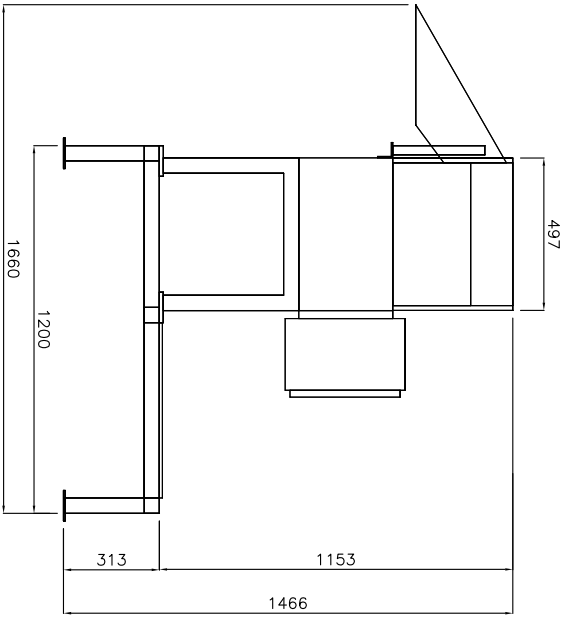


FIMCP - ESPOL		Fecha		Nombre	
Escala: Indicadas		19-08-08		H.Rodriguez	
Titulo:		21-08-08		Ing. I. Wiesner	
MESA DE CORTE		Plano:		08	
		Dibujó			
		Revisó			

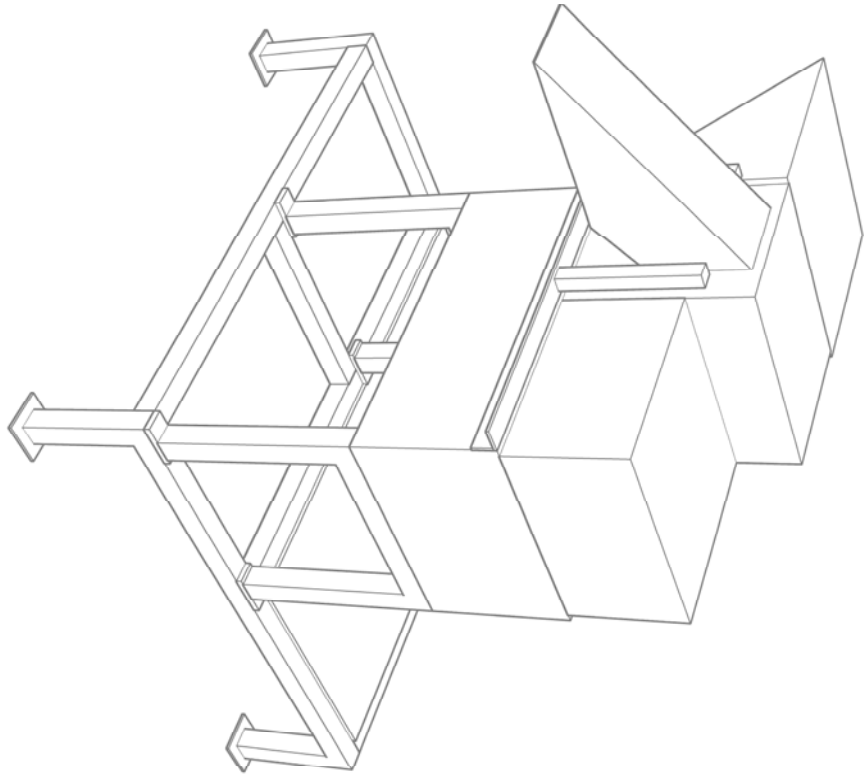


1:25

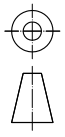
FIMCP - ESPOL		Escala: 1:25	
Título: TRANSPORTADOR CUBETEADOR			
Dibujó	Fecha	Nombre	
Revisó	19-08-08	H. Rodríguez	
	21-08-08	Ing. I. Wiesner	
	Plano:		09

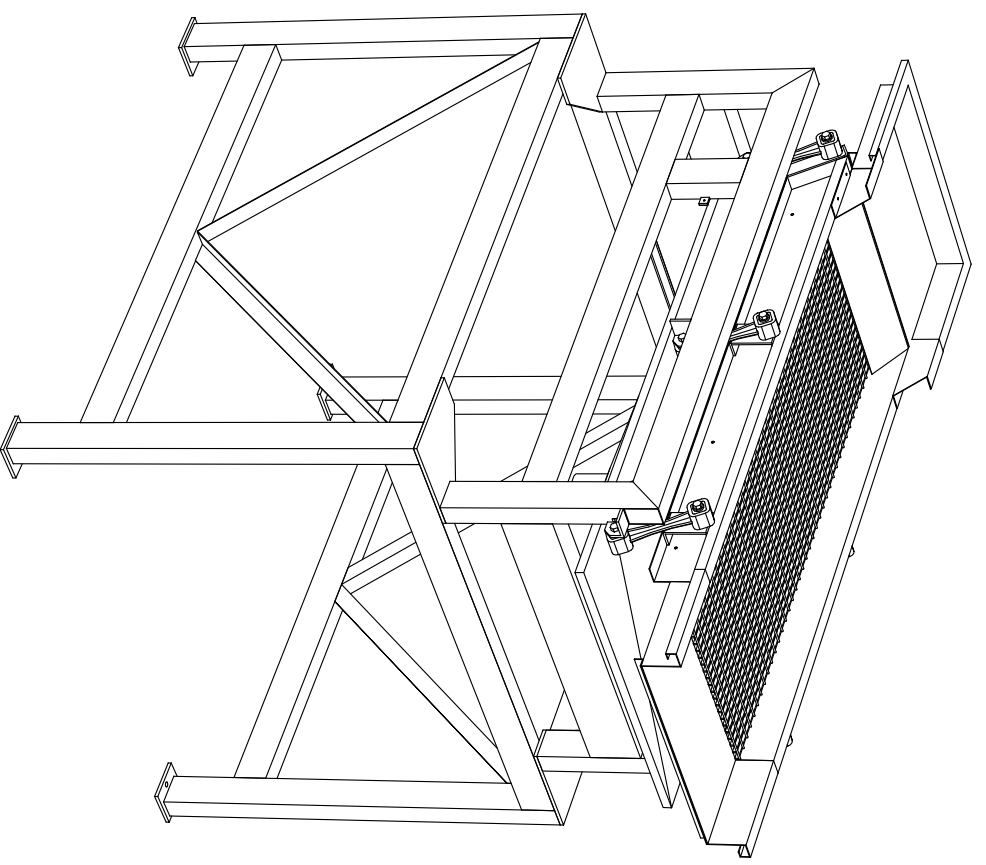
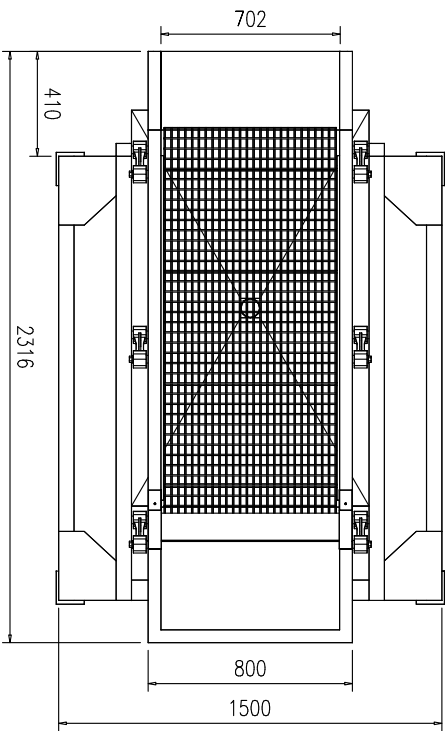
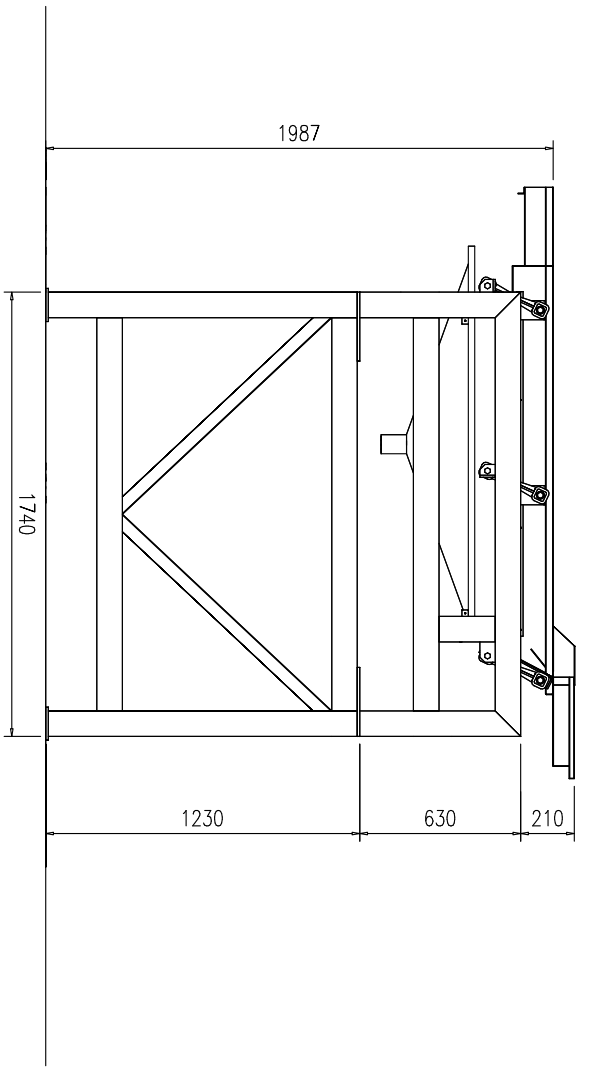


1:25

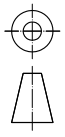


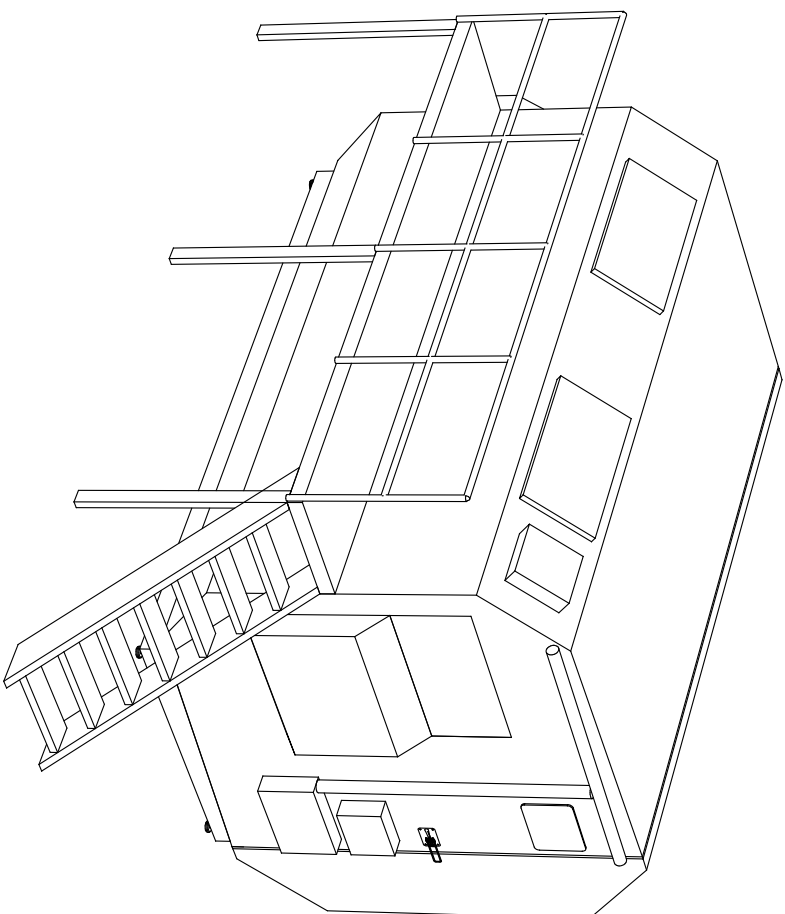
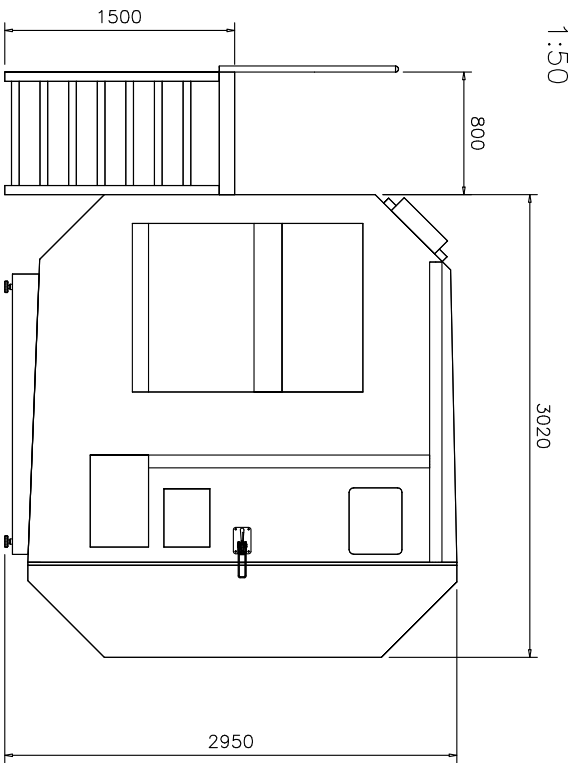
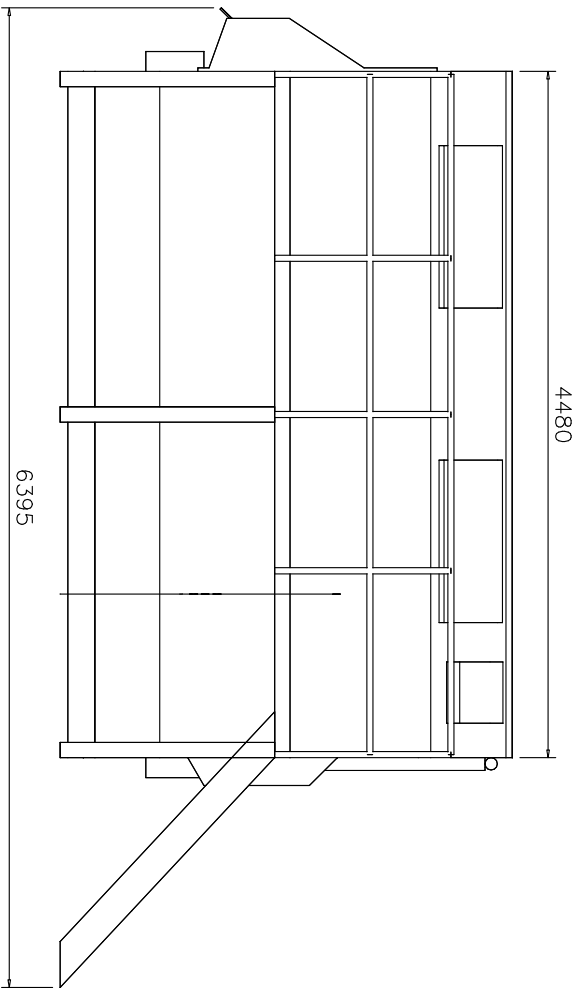
FIMCP - ESPOL		Escala: 1:25	
		Título:	
URSCHEL		Fecha	
		Nombre	
Dibujo		19-08-08	
Revisó		21-08-08	
Ing. I. Wiesner		Plano: 10	



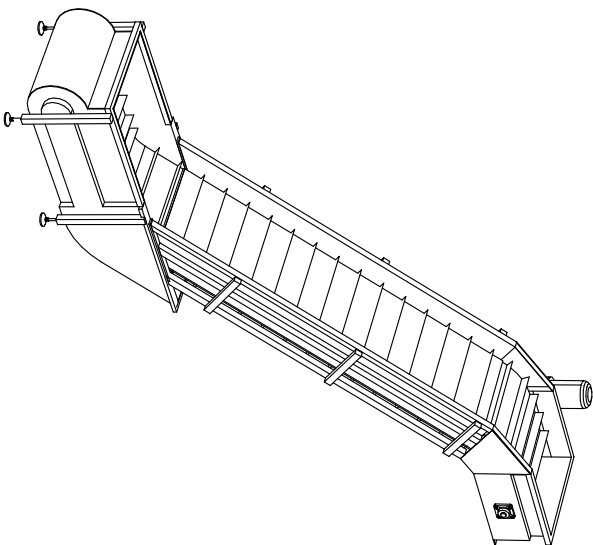
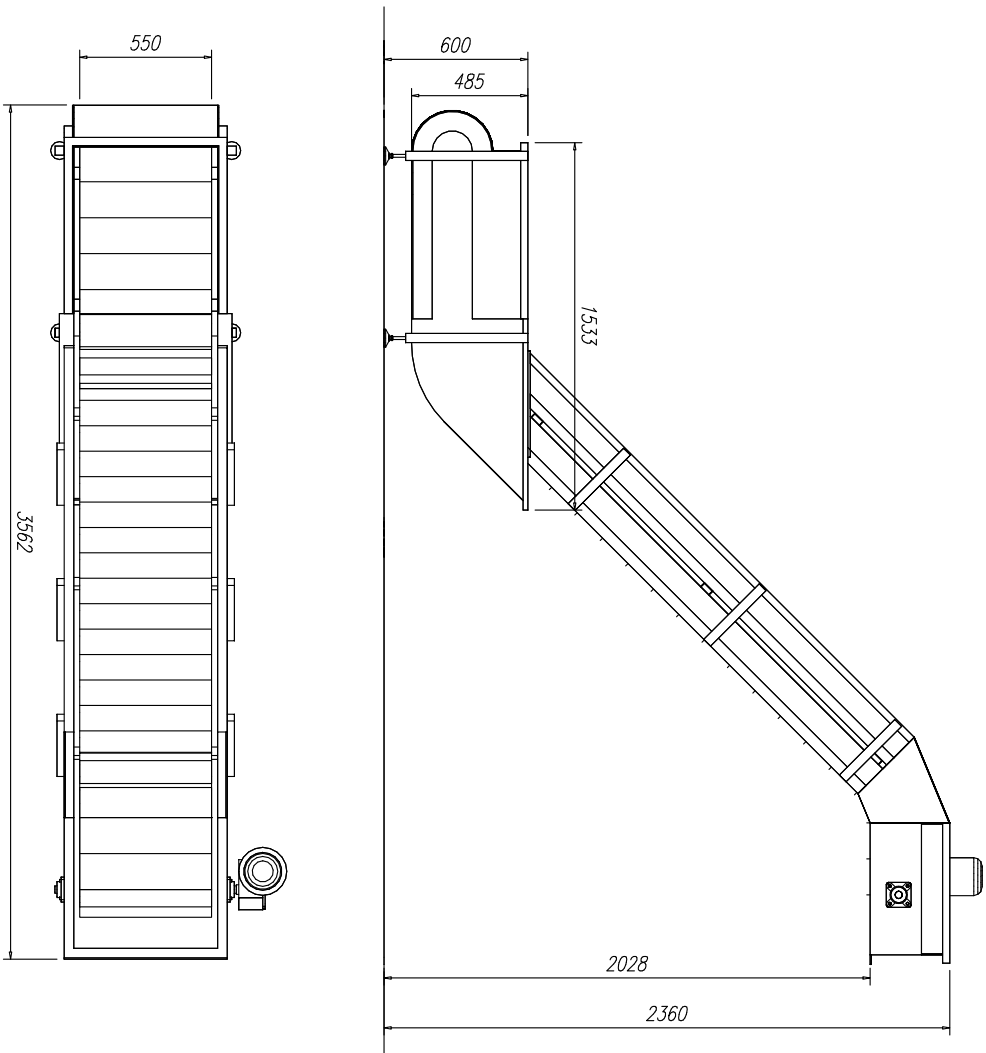


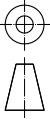
<p>FIMCP - ESPOL</p>		<p>Escala: 1:30</p>	
<p>Título:</p> <p>ZARANDA</p>		<p>Dibujó</p> <p>19-08-08</p>	
<p>Fecha</p> <p>21-08-08</p>		<p>Nombre</p> <p>H. Rodriguez</p>	
<p>Revisó</p> <p>Ing. I. Wiesner</p>		<p>Plano:</p> <p>11</p>	

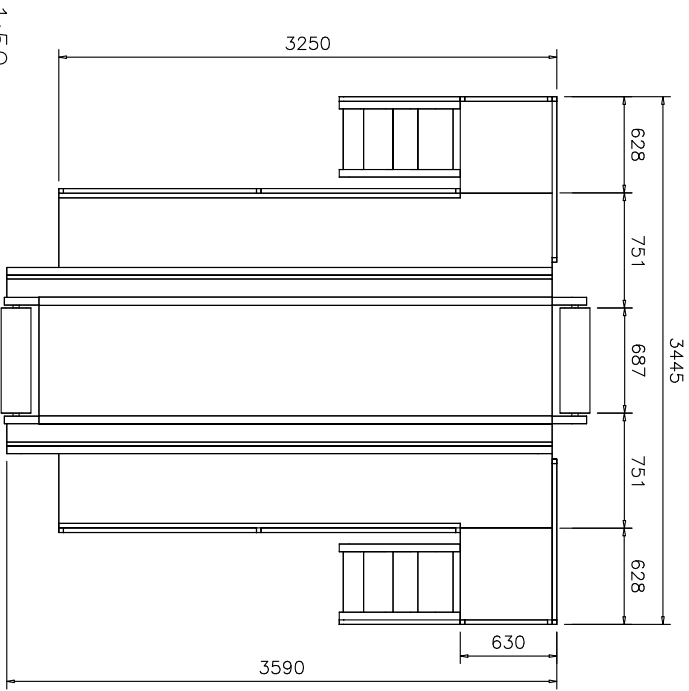




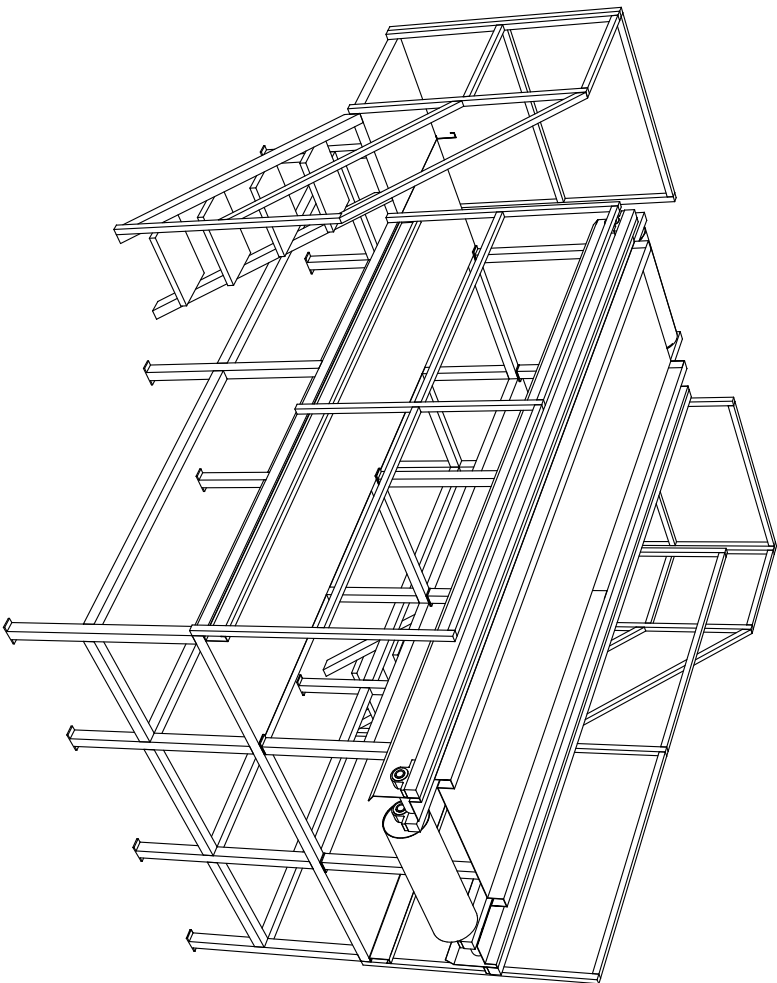
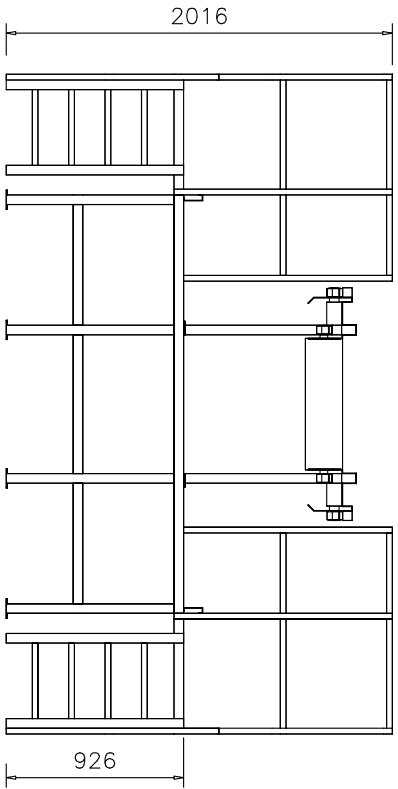
FIMCP - ESPOL		Fecha		Nombre	
Escala: Indicadas		19-08-08		H. Rodríguez	
Título:		21-08-08		Ing. I. Wiesner	
TUNEL DE CONGELADO (IQF)		Plano:		12	



<p>Escala: 1:30</p> 		<p>FIMCP - ESPOL</p>		<p>Fecha</p>		<p>Nombre</p>	
<p>Título:</p> <p>TRANSPORTADOR INCLINADO</p>		<p>Dibujo</p>		<p>19-08-08</p>		<p>H. Rodríguez</p>	
		<p>Revisó</p>		<p>21-08-08</p>		<p>Ing. I. Wesner</p>	
		<p>Plano:</p>		<p>13</p>			

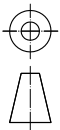


1:50



1:40

<p>FIMCP - ESPOL</p>		<p>Escala: Indicadas</p>	
<p>MESA DE SELECCIÓN</p>		<p>Título:</p>	
<p>Dibujó</p>	<p>Fecha</p>	<p>Nombre</p>	<p>H. Rodríguez</p>
<p>Revisó</p>	<p>21-08-08</p>	<p>Ing. I. Wiesner</p>	<p>Plano: 14</p>



APÉNDICES

Apéndice A	Flujo para compañía sin inversión
Apéndice B	Flujo para compañía con inversión
Apéndice C	Catalogo de Bandas UNI-CHAINS
Apéndice D	Manual de IQF OctoFrost
Apéndice E	Manual de cubicadora DiversaCut 2110
Apéndice F	Manual de acabado de superficies en acero inoxidable
Apéndice G	Código Internacional recomendado de prácticas para la elaboración y manipulación de los alimentos congelados rápidamente CAC/RCP 8-1976
Apéndice H	United States Standards for Grades of Frozen Melon Balls
Apéndice I	United States Standards for Grades of Frozen Pineapple
Apéndice J	Especificación de producto terminado



uni-chains

CATÁLOGO DE BANDAS

sistemas de banda

Paso 25.4 mm (1.00 pulgadas)

uni CNB – Banda de fácil limpieza para aplicaciones ligeras

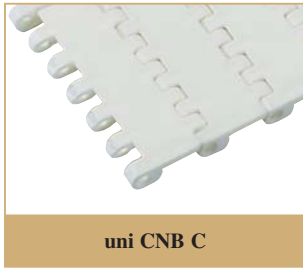
uni CNB es una banda de fácil limpieza para el transporte de productos ligeros en diversas aplicaciones alimentarias. La banda se suministra en diferentes aperturas para optimizar el drenaje y el paso de aire, e incluye accesorios como soportes y protecciones laterales. Su sistema único de tracción sobre la articulación hace que la banda sea muy fácil de limpiar.

La banda uni CNB es la preferida en las siguientes industrias/aplicaciones:

- Cárnica y avícola, incluyendo transporte general y líneas de alimentación
- Fruta y verdura, incluyendo elevadores, peladores de vapor y mesas de inspección
- Marisco, incluyendo elevadores, mesas de inspección, líneas de clasificación y de corte, glaseado y cocinado
- Panadería, incluyendo manipulado de masa cruda, líneas de enfriamiento y congelado, empaquetado y detectores de metales

Características del producto y ventajas de su funcionamiento:

- Fácil de limpiar
- Sistema de cierre único (lockpin) - para un mantenimiento más sencillo y rápido
- Engranaje único de las ruedas - colocación precisa, fácil limpieza
- Aperturas variadas para optimizar su funcionamiento en aplicaciones de enfriamiento y drenaje

Bandas estándar


Tramo recto



25.4 mm (1.00 pulgadas)



Patente Patentada



Materiales Ver págs. 7, 8 y 9



40 mm (1.6 pulgadas)



Ver pág. 44



Ver pág. 129

Alternativas

 PP W PE W
 PA6.6 B SS304

Accesorios

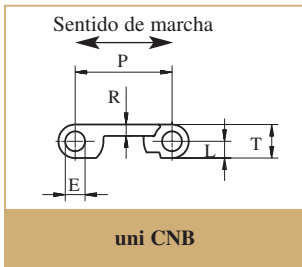

Ver pág. 45



Ver pág. 45

Materiales y Colores Estándar

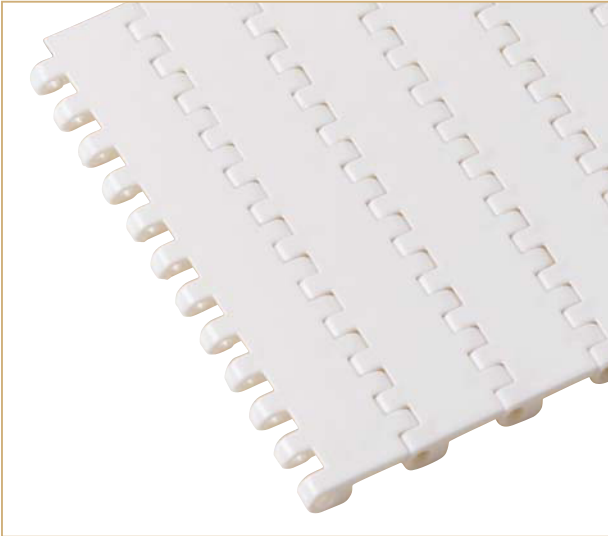
Tipo	Materiales y colores estándar	Pasadores estándar	
		Materiales y colores	
uni CNB C	POM-D <input type="checkbox"/> W	PA6.6	<input type="checkbox"/> N
	PP <input type="checkbox"/> W	PA6.6	<input type="checkbox"/> N
	PP <input checked="" type="checkbox"/> B	PA6.6	<input type="checkbox"/> N
	PE <input type="checkbox"/> N	PA6.6	<input type="checkbox"/> N
uni CNB 18%	PP <input type="checkbox"/> W	PA6.6	<input type="checkbox"/> N
uni CNB 22%	PP <input type="checkbox"/> W	PA6.6	<input type="checkbox"/> N
	POM-D <input type="checkbox"/> W	PA6.6	<input type="checkbox"/> N
	PE <input type="checkbox"/> N	PA6.6	<input type="checkbox"/> N

Esquema Dimensional

Dimensiones

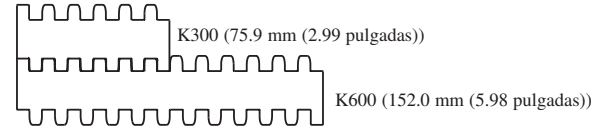
	mm	pulgadas
E	5.1	0.20
L	4.4	0.17
P	25.4	1.00
R	3.0	0.12
T	8.8	0.35

Anchos Estándar para Banda Modular (Ver página siguiente para anchos en Eslabón Único)

mm	pulgadas	mm	pulgadas	mm	pulgadas	mm	pulgadas	mm	pulgadas
76	3.0	683	26.9	1290	50.8	1898	74.7	2505	98.6
152	6.0	759	29.9	1366	53.8	1973	77.7	2581	101.6
228	9.0	835	32.9	1442	56.8	2049	80.7	2657	104.6
304	12.0	911	35.9	1518	59.8	2125	83.7	2732	107.6
379	14.9	987	38.8	1594	62.8	2201	86.7	2808	110.6
455	17.9	1063	41.8	1670	65.7	2277	89.6	2884	113.6
531	20.9	1139	44.8	1746	68.7	2353	92.6	2960	116.5
607	23.9	1214	47.8	1822	71.7	2429	95.6	3036	119.5

uni CNB Eslabón Único


uni CNB Eslabón Único se suministra en los siguientes anchos estándar:


Esfuerzo de Tracción Admisible

Material banda	POM				PP				PE			
	plástico		acero		plástico		acero		plástico		acero	
	N/m	lb/ft	N/m	lb/ft	N/m	lb/ft	N/m	lb/ft	N/m	lb/ft	N/m	lb/ft
uni CNB C, 18%, 22%	13500	925	15700	1076	7500	514	7500	514	6200	425	5800	397

Pesos de Banda

Material banda	POM		PP		PE	
	plástico		plástico		plástico	
	kg/m ²	lb/ft ²	kg/m ²	lb/ft ²	kg/m ²	lb/ft ²
uni CNB C	5.8	1.19	3.9	0.80	4.0	0.82
uni CNB 18%	5.0	1.02	3.5	0.72	3.6	0.74
uni CNB 22%	4.8	0.98	3.4	0.70	3.5	0.72

Ruedas Estándar

N° de dientes	Diámetro primitivo		Diámetro exterior		Diámetro cubo		Eje		Referencia uni plástico
	mm	pulgadas	mm	pulgadas	mm	pulgadas	mm	pulgadas	
10	82.2	3.24	80.6	3.17	65.0	2.56	ø18.0/40.0*	ø0.71/1.57*	1933CNB10N
							sq 38.1	sq 1.50	1933CNB10N15INSQ
							sq 40.0	sq 1.57	1933CNB10N40MMSQ
12	98.1	3.86	96.8	3.81	70.0	2.76	ø18.0/40.0*	ø0.71/1.57*	1933CNB12N
							sq 38.1	sq 1.50	1933CNB12N15INSQ
							sq 40.0	sq 1.57	1933CNB12N40MMSQ
15	122.2	4.81	121.5	4.78	70.0	2.76	ø18.0/40.0*	ø0.71/1.57*	1933CNB15N
							sq 38.1	sq 1.50	1933CNB15N15INSQ
							sq 40.0	sq 1.57	1933CNB15N40MMSQ
18	146.3	5.76	146.1	4.72	70.0	2.76	ø18.0/40.0*	ø0.71/1.57*	1933CNB18N
							sq 38.1	sq 1.50	1933CNB18N15INSQ
							sq 40.0	sq 1.57	1933CNB18N40MMSQ
19	154.3	6.07	154.2	6.07	70.0	2.76	ø18.0/40.0*	ø0.71/1.57*	1933CNB19N
							sq 38.1	sq 1.50	1933CNB19N15INSQ
							sq 40.0	sq 1.57	1933CNB19N40MMSQ

* Eje redondo mínimo/máximo.



Ancho rueda: 25.0 mm (0.98 pulgadas)

Ancho diente: 12.0 mm (0.47 pulgadas)

Material y Color Estándar
PA6
N
Carga Máxima por Rueda

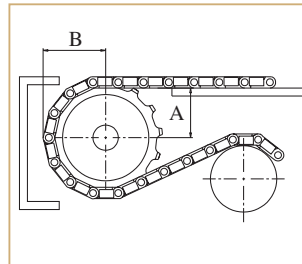
Material banda	POM		PP	
	N	lb	N	lb
uni CNB	600	135	500	112

Otros números de dientes se suministran bajo pedido. Se suministran ruedas en dos partes bajo pedido.

Por favor, póngase en contacto con uni-chains® para más información.

Colocación de Ruedas y Guías de Deslizamiento

N° de dientes	Dimensión mínima de B		Distancia guía deslizamiento A	
	mm	pul.	mm	pul.
10	45.5	1.79	34.7	1.37
12	53.5	2.11	43.0	1.69
15	65.5	2.58	55.3	2.18
18	77.5	3.05	67.6	2.66
19	81.6	3.21	71.7	2.82



Accesorios Estándar
Esquema Dimensional

Protecciones laterales uni CNB
Dimensiones

	mm	pulgadas
A	25.4	1.00
B	50.8	2.00
C	76.2	3.00
P	25.4	1.00

Materiales Estándar

 PP-I W

Rebaje mínimo exterior protecciones laterales: 14.0 mm (0.55 pulgadas).
Incremento: 6.4 mm (0.25 pulgadas).

Accesorios Estándar

Soporte uni CNB (sin rebaje)

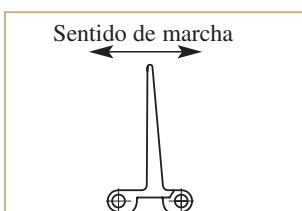
Micro soporte uni CNB 22%
Materiales, Colores y Dimensiones Estándar

Altura		Estilo	Ancho			Rebaje moldeado	Materiales y colores estándar		
mm	pulgadas		Tipo	mm	pulgadas		POM-D	PE	PP-I
5.0	0.20	micro 22%	K300	75.9	2.99	LI/RI*		<input type="checkbox"/> N	<input type="checkbox"/> W
			K600	152.0	5.98	LI/RI*		<input type="checkbox"/> N	<input type="checkbox"/> W
25.4	1.00	Sin rebaje	K600	152.0	5.98	no**	<input type="checkbox"/> W	<input type="checkbox"/> N	<input checked="" type="checkbox"/> B <input type="checkbox"/> W
50.8	2.00	Sin rebaje	K600	152.0	5.98	no**	<input type="checkbox"/> W	<input type="checkbox"/> N	<input checked="" type="checkbox"/> B <input type="checkbox"/> W
76.2	3.00	Sin rebaje	K600	152.0	5.98	no**		<input type="checkbox"/> N	<input checked="" type="checkbox"/> B <input type="checkbox"/> W

* Micro soporte uni CNB 22%: Rebaje estándar en ambos lados de 6.4 mm (0.25 in).

** Rebaje mínimo para soportes uni CNB 38.1 mm (1.50 pulgadas).

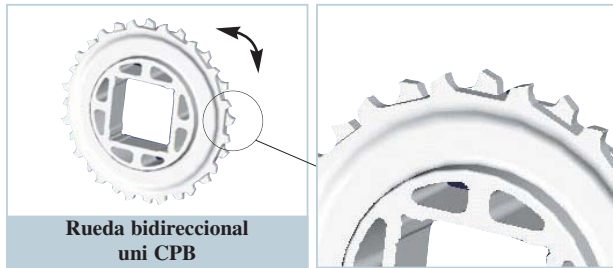
Incremento: 12.7 mm (0.50 pulgadas).

Esquema Dimensional

Soporte uni CNB

Ruedas Bidireccionales Estándar

N° de dientes	Diámetro primitivo		Diámetro exterior		Diámetro cubo		Eje		Referencia uni plástico
	mm	pulgadas	mm	pulgadas	mm	pulgadas	mm	pulgadas	
10	164.4	6.47	165.8	6.53	65.0	2.56	ø18.0/40.0*	ø0.71/1.57*	1833MPB10NR2
							sq 38.1	sq 1.50	1833MPB10NR215INSQ
							sq 40.0	sq 1.57	1833MPB10NR240MMSQ
					120.0	4.72	ø40.0/ø70*	ø1.57/2.76*	1833MPB10NBBR2
							sq 60.0	sq 2.36	1833MPB10NBBR260MMSQ
							sq 63.5	sq 2.50	1833MPB10NBBR225INSQ
12	196.3	7.73	198.6	7.82	120.0	4.72	sq 60.0	sq 2.36	1833MPB12NBBR260MMSQ
16	260.4	10.25	255.0	10.04	120.0	4.72	sq 60.0	sq 2.36	1833MPB16NBBR260MMSQ
							sq 90.0	sq 3.54	1833MPB16NBBR290MMSQ

* Eje redondo mínimo/máximo.


Ancho ruedas:

10-12 dientes: 42.3 mm (1.67 pulgadas)

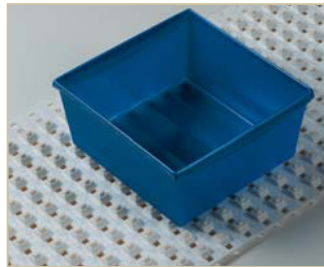
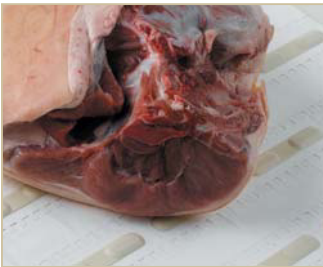
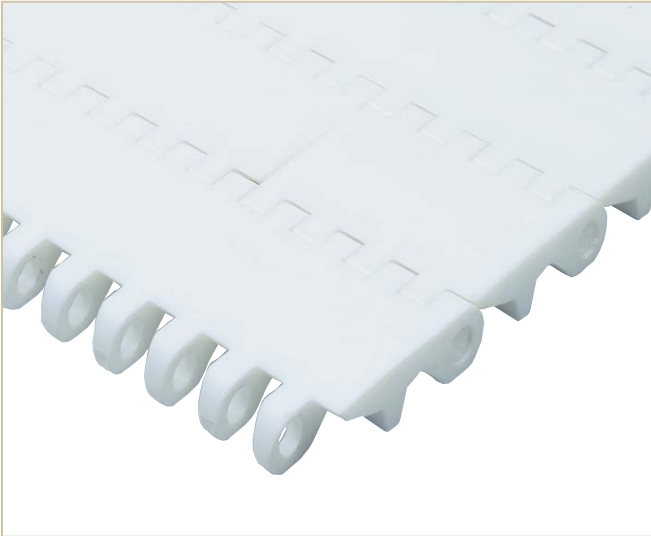
16 dientes: 40.8 mm (1.61 pulgadas)

Material y Color Estándar

PA6 N

Otros números de dientes se suministran bajo pedido.

Por favor, póngase en contacto con uni-chains® para más información.

Paso 50.8 mm (2.00 pulgadas)

uni MPB - La banda modular de plástico más higiénica del mundo

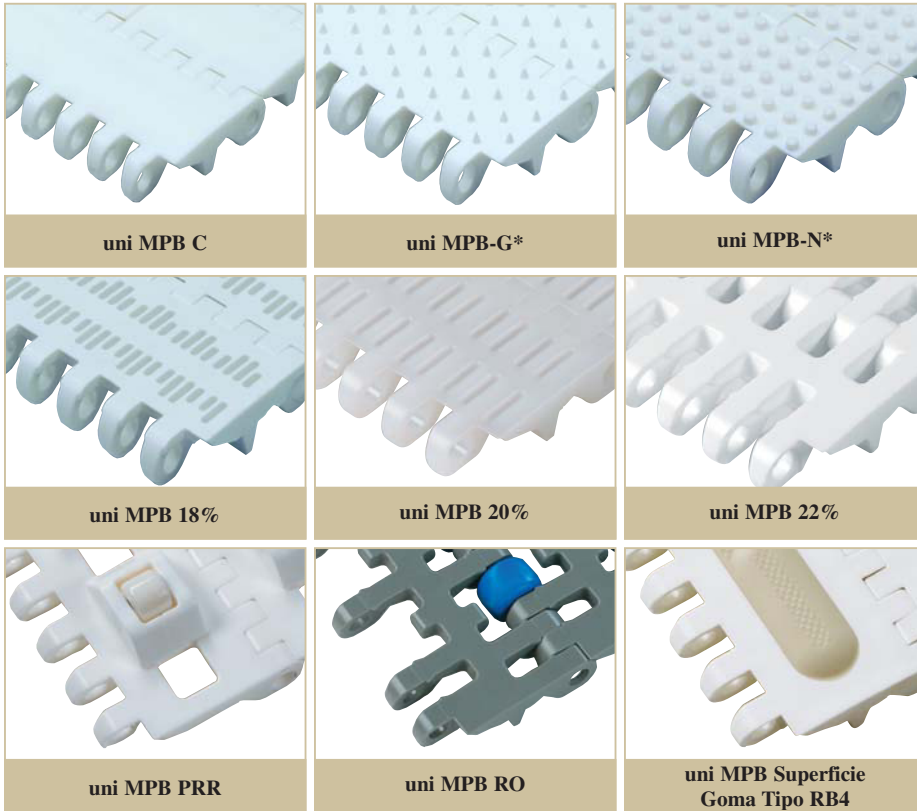
uni MPB es la banda modular de plástico de tramo recto y paso 2 pulgadas más higiénica del mundo y ha obtenido las aprobaciones de la NSF/USDA más actualizadas. Esta banda se usa en varias aplicaciones alimentarias y se suministra en distintos estilos, desde cerrada o abierta, hasta con rodillos o superficie de goma.

La banda uni MPB es la preferida en las siguientes industrias/aplicaciones:

- Cárnica (ternera y cerdo), incluyendo líneas de deshuesado, corte de grasa, desviscerado, transporte de desechos, empaquetado y transportadores inclinados
- Avícola, incluyendo líneas de jaulas, deshuesado, corte de grasa, transporte de desechos, clasificado, empaquetado y transportadores inclinados
- Fruta y verdura, incluyendo elevadores, pelado al vapor, mesas de inspección, escaldadores y líneas de empaquetado
- Marisco, incluyendo alimentación a granel, elevadores, mesas de inspección, clasificado, glaseado, enfriado y congelación
- Aperitivos, incluyendo descarga de la freidora y aplicaciones con inclinación

Características del producto y ventajas de su funcionamiento:

- Banda Eslabón Único, fácil de limpiar - reduce hasta en un 70% el tiempo muerto dedicado a limpieza.
- Eslabón Único, reduce el crecimiento de bacterias y elimina el peligro de que los cuchillos queden trabados en las juntas direccionales de la banda
- Sistema de cierre único (lockpin) - mantenimiento más fácil y rápido
- Sistema de engranaje único - transportadores con mayor carga y longitud
- Soportes fuertes y gruesos soportan más carga sin roturas
- Superficies deslizantes y antideslizantes, para optimizar el movimiento del producto
- Superficie de rodillos fácil de limpiar para transportadores largos de cajas/embalajes

Bandas Estándar


* El rebaje para uni MPB-GE y uni MPB-NE es de 35 mm (1.38 pulgadas).

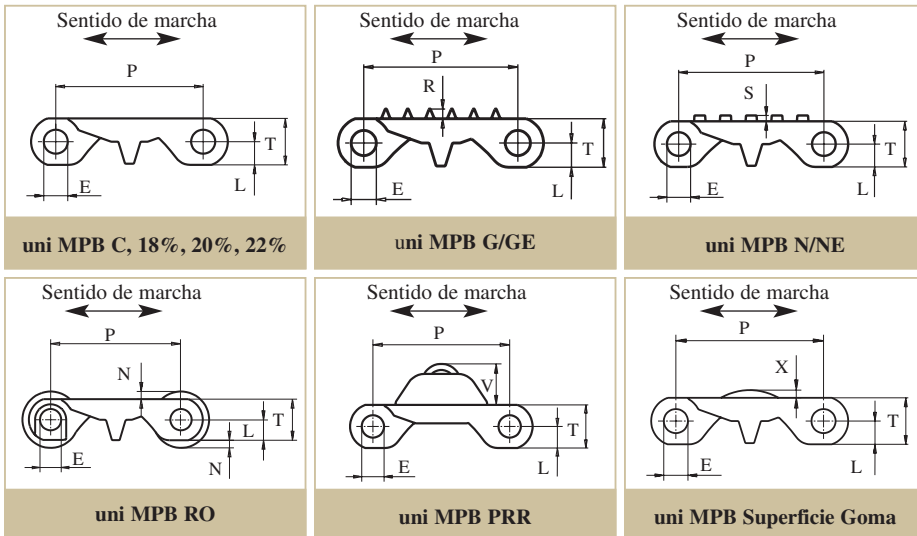
- Tramo recto
- 50.8 mm (2.00 pulgadas)
- Patentada
- Ver págs. 7, 8 y 9
- 65 mm (2.6 pulgadas)
Con protecciones laterales:
200 mm (7.9 pulgadas)
- Ver págs. 98 y 99
- Ver pág. 129
- 01 N Ver pág. 11

Alternativa

- PP W PE W
SS304

Accesorios

- Ver pág. 101
- Ver pág. 100
- Ver pág. 101

Esquemas Dimensionales

Dimensiones

	mm	pulgadas
E	8.3	0.33
L	8.0	0.31
N	3.0	0.12
P	50.8	2.00
R	3.2	0.13
S	2.0	0.08
T	16.0	0.63
V	15.3	0.60
X	3.5	0.14

Materiales y Colores Estándar

Tipo	Materiales y colores estándar		Pasador		
			Materiales y colores		
uni MPB C	POM-DI	W		PP	W
	POM-DI	B		PP	W
	PP	W		PP	W
	PP	B		PP	W
	PE-I	N		PE	W
	PE-I	B		PE	W
uni MPB-G/GE	POM-DI	W		PP	W
uni MPB-N/NE	PE-I	N		PE	W
uni MPB 18%	POM-DI	W		PP	W
	PP	W		PP	W
	PE-I	N		PE	W
uni MPB 20%	PE-I	N		PE	W
	PP	W		PP	W
uni MPB 22%	PE-I	N		PE	W
	PE-I	B		PE	W
	PP	W		PP	W
uni MPB PRR*	POM-DI	W		PP	W
	POM-DI	W		PA6.6	N
uni MPB RO**	POM-DI	G		PA6.6	N
uni MPB Superficie Goma	POM-DI	W + 01 N		PA6.6	N

*** Materiales estándar para uni MPB PRR**

Eslabón base: POM-DI W
 Rodillos: PA6.6 W
 Base del rodillo: POM-DI W
 Pasadores SS304

**** Materiales Estándar para uni MPB RO**

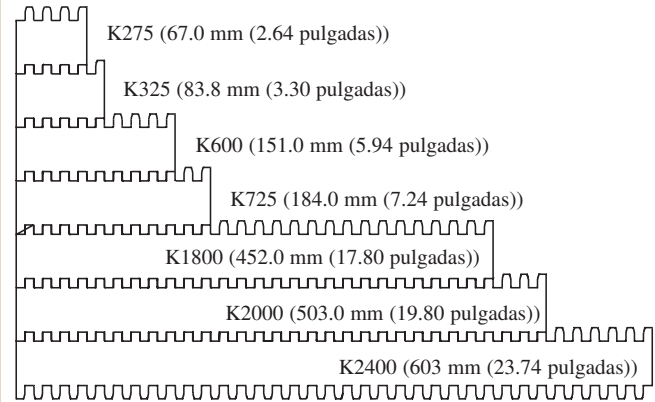
Rodillos: POM-DI B

Anchos Estándar para Banda Modular (Ver página siguiente para anchos en Eslabón Único)

mm	pulgadas	mm	pulgadas	mm	pulgadas	mm	pulgadas	mm	pulgadas	mm	pulgadas
151	5.9	637	25.1	1022	40.2	1407	55.4	1809	71.2	2211	87.0
184	7.2	653	25.7	1055	41.5	1457	57.4	1842	72.5	2228	87.7
268	10.6	704	27.7	1089	42.9	1474	58.0	1859	73.2	2261	89.0
302	11.9	720	28.3	1106	43.5	1507	59.3	1909	75.2	2295	90.4
335	13.2	754	29.7	1156	45.5	1541	60.7	1926	75.8	2312	91.0
402	15.8	787	31.0	1173	46.2	1558	61.3	1960	77.2	2362	93.0
418	16.5	804	31.7	1206	47.5	1608	63.3	1993	78.5	2379	93.7
452	17.8	854	33.6	1240	48.8	1625	64.0	2010	79.1	2412	95.0
486	19.1	871	34.3	1256	49.4	1658	65.3	2060	81.1	2446	96.3
503	19.8	905	35.6	1307	51.5	1692	66.6	2077	81.8	2462	96.9
553	21.8	938	36.9	1323	52.1	1709	67.3	2110	83.1	2512	98.9
569	22.4	955	37.6	1357	53.4	1759	69.3	2144	84.4	-	-
603	23.7	1005	39.6	1390	54.7	1776	69.9	2161	85.1	-	-

uni MPB Eslabón Único


uni MPB Eslabón Único se suministra en los siguientes anchos estándar:


Anchos para Banda uni MPB Eslabón Único

Tipo banda y anchos	K275 67.0 mm (2.64 pulgadas)	K325 83.8 mm (3.30 pulgadas)	K600 151.0 mm (5.94 pulgadas)	K725 184.0 mm (7.24 pulgadas)	K1800 452.0 mm (17.80 pulgadas)	K2000 503.0 mm (19.80 pulgadas)	K2400 603.0 mm (23.74 pulgadas)
uni MPB C	X	X	X	X	X	X	X
uni MPB 18%	X	X	X	X			
uni MPB 20%	X	X	X	X			
uni MPB 22%			X	X			
uni MPB-G/GE			X				
uni MPB-N/NE			X				
uni MPB-PRR			X				
uni MPB-RO			X	X			
uni MPB Superficie Goma			X				

Esfuerzo de Tracción Admisible

Material banda	POM-DI		PP		PE	
	N/m	lb/ft	N/m	lb/ft	N/m	lb/ft
uni MPB C, 18%, 20% 22%, G, GE, N, NE y Superficie Goma	27500	1884	16000	1096	13000	891
uni MPB RO	11000	754	-	-	-	-
uni MPB PRR	27500	1884	-	-	-	-

Pesos de Banda

Material banda	POM		PP		PE	
Material pasador	plástico		plástico		plástico	
	kg/m ²	lb/ft ²	kg/m ²	lb/ft ²	kg/m ²	lb/ft ²
uni MPBC, G, GE, N, NE y Superficie Goma	11.9	2.44	8.3	1.70	8.8	1.80
uni MPB 18%	11.1	2.27	7.5	1.54	8.0	1.64
uni MPB 20%	11.2	2.29	7.4	1.52	7.9	1.62
uni MPB 22%	10.8	2.21	7.2	1.47	7.6	1.56
uni MPB RO	11.3	2.31	-	-	-	-
uni MPB PRR*	9.3	1.91	-	-	-	-

* Para el peso total de la banda añadir 0.011 kg (0.024 lb) x nº de rodillos.

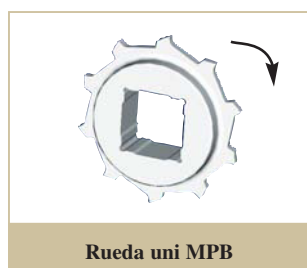
Carga Máx. por Rodillo

	Carga Máx. por Rodillo		Carga dinámica máx. admisible (acumulación)	
	N	lb	N	lb
uni MPB RO	2200	495	100	23
uni MPB PRR	2000	450	300	68

Ruedas Estándar

N° de dientes	Diámetro primitivo		Diámetro exterior		Diámetro cubo		Eje		Referencia uni plástico
	mm	pulgadas	mm	pulgadas	mm	pulgadas	mm	pulgadas	
6	101.6	4.00	99.5	3.92	65.0	2.56	ø18.0/40.0*	ø0.71/1.57*	1833MPB06N
							sq 38.1	sq 1.50	1833MPB06N15INSQ
							sq 40.0	sq 1.57	1833MPB06N40MMSQ
8	132.8	5.23	132.9	5.23	65.0	2.56	ø18.0/40.0*	ø0.71/1.57*	1833MPB08N
							sq 38.1	sq 1.50	1833MPB08N15INSQ
							sq 40.0	sq 1.57	1833MPB08N40MMSQ
							sq 50.8	sq 2.00	1833MPB08N20INSQ
10	164.4	6.47	165.8	6.53	65.0	2.56	ø18.0/40.0*	ø0.71/1.57*	1833MPB10N
							sq 38.1	sq 1.50	1833MPB10N15INSQ
							sq 40.0	sq 1.57	1833MPB10N40MMSQ
					120.0	4.72	ø40.0/ø70.0*	ø1.57/2.76*	1833MPB10NBB
							sq 50.8	sq 2.00	1833MPB10NBB20INSQ
							sq 63.5	sq 2.50	1833MPB10NBB25INSQ
							sq 60.0	sq 2.36	1833MPB10NBB60MMSQ
12	196.3	7.73	198.6	7.82	65.0	2.56	ø18.0/40.0*	ø0.71/1.57*	1833MPB12N
							sq 38.1	sq 1.50	1833MPB12N15INSQ
							sq 40.0	sq 1.57	1833MPB12N40MMSQ
					120.0	4.72	ø40.0/ø70.0*	1.57/2.76*	1833MPB12NBB
							sq 50.8	sq 2.00	1833MPB12NBB20INSQ
							sq 40.0	sq 1.57	1833MPB12NBB40MMSQ
							sq 60.0	sq 2.36	1833MPB12NBB60MMSQ
16	260.4	10.25	255.0	10.04	72.0	2.83	ø18.0/40.0*	ø0.71/1.57*	1833MPB16N
					150.0	5.91	ø40.0/ø70.0*	1.57/2.76*	1833MPB16NBB

* Eje redondo mínimo/máximo.



Ancho rueda: 42.3 mm (1.67 pulgadas)
Ancho diente: 9.5 mm (0.37 pulgadas)

Material y Color Estándar

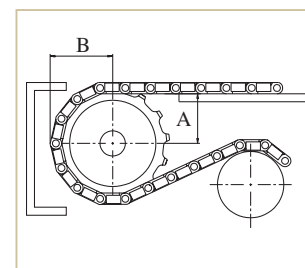
PA6 N

Carga Máxima por Rueda

	N	lb
uni MPB con rodillo tensor	2000	450
uni MPB sin rodillo tensor	1250	281

Colocación de Ruedas y Guías de Deslizamiento

N° de dientes	Dimensión mínima de B		Distancia guía deslizamiento A	
	mm	pul.	mm	pul.
6	59.5	2.34	36.2	1.43
8	75.1	2.96	53.6	2.11
10	91.0	3.58	70.5	2.78
12	107.0	4.21	87.2	3.43
16	139.2	5.48	120.2	4.73



Otros números de dientes se suministran bajo pedido. Se suministran ruedas en dos partes bajo pedido.

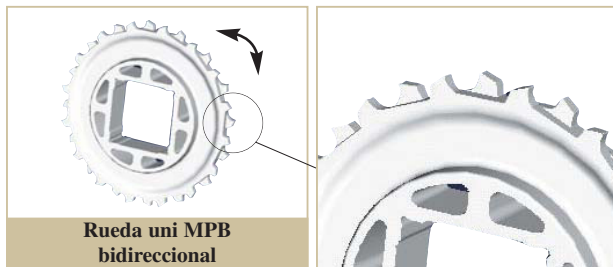
Por favor, póngase en contacto con uni-chains® para más información.

Por favor, tenga en cuenta que si la banda marcha en ambos sentidos, es necesario un juego de ruedas adicional o usar opciones bidireccionales. (Ver página siguiente).

Ruedas estándar bidireccionales

N° de dientes	Diámetro primitivo		Diámetro exterior		Diámetro cubo		Eje		Referencia uni plástico
	mm	pulgadas	mm	pulgadas	mm	pulgadas	mm	pulgadas	
10	164.4	6.47	165.8	6.53	65.0	2.56	∅18.0/40.0*	∅0.71/1.57*	1833MPB10NR2
							sq 38.1	sq 1.50	1833MPB10NR215INSQ
							sq 40.0	sq 1.57	1833MPB10NR240MMSQ
					120.0	4.72	∅40.0/∅70*	∅1.57/2.76*	1833MPB10NBBR2
							sq 60.0	sq 2.36	1833MPB10NBBR260MMSQ
							sq 63.5	sq 2.50	1833MPB10NBBR225INSQ
12	196.3	7.73	198.6	7.82	120.0	4.72	sq 60.0	sq 2.36	1833MPB12NBBR260MMSQ
16	260.4	10.25	255.0	10.04	120.0	4.72	sq 60.0	sq 2.36	1833MPB16NBBR260MMSQ
							sq 90.0	sq 3.54	1833MPB16NBBR290MMSQ

* Eje redondo mínimo/máximo.


Ancho ruedas:

10 - 12 dientes: 42.3 mm (1.67 pulgadas)

16 dientes: 40.8 mm (1.61 pulgadas)

Material y Color Estándar

PA6 N

Otros números de dientes se suministran bajo pedido.

Por favor, póngase en contacto con uni-chains® para más información.

Accesorios Estándar

uni MPB Soporte liso	uni MPB Soporte curvado	uni MPB Soporte con superficie antiadherente Tipo NC	uni MPB Soporte con superficie antiadherente y drenaje
			<i>Nota: Dependiendo de la altura y el espacio, el uso de soportes puede influir en el radio de flexión inversa.</i>
uni MPB Soporte tipo Cazo	uni MPB Microsoporte Tipo M	uni MPB Microsoporte 22%	

Materiales, colores y dimensiones estándar

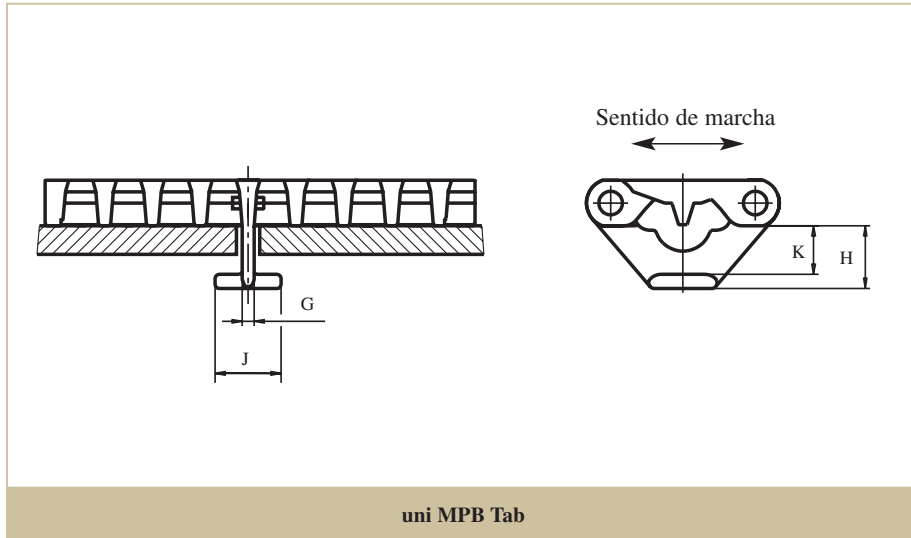
Altura		Estilo	B		Ancho			Materiales y colores estándar		
mm	pul.		mm	pul.	Tipo	mm	pul.	POM-D	PE-I	PP-I
25.4	1.00	Liso	7.3	0.29	K600	151.0	5.94	W	B N	W B
50.8	2.00		8.2	0.32				W B	B N	W B
76.2	3.00		9.1	0.36				W	B N	W B
101.6	4.00		10.0	0.39				W B		W B
152.4	6.00		10.0	0.39				W	B N	W
76.2	3.00	Curvado							W	
101.6	4.00		9.2	0.36	K600	151.0	5.94		N	W
152.4	6.00									W
76.2	3.00	NC	9.6	0.38	K600	151.0	5.94		B N	W
101.6	4.00		10.5	0.41				B N	W B	
50.8	2.00	NC con drenaje	8.7	0.34	K600	151.0	5.94		B N	W B
76.2	3.00		9.6	0.38				B N	W	
101.6	4.00		10.5	0.41				B	W B	
101.6	4.00	Cazo	52.0	2.05	K600	151.0	5.94			W
5.0	0.20	Tipo M	3.0	0.12	K600	151.0	5.94		N	
10.0	0.39									N
3.0	0.12	Tipo M 22%	3.0	0.12	K600	151.0	5.94		N	

Esquemas Dimensionales

uni MPB liso, Curvado, NC, NC con drenaje	uni MPB Tipo Cazo	uni MPB Tipo M y M 22%

* El rebaje mínimo de los soportes uni MPB es de 34 mm (1.34 pul.). Incremento: 16.8 mm (0.66 pul.).

Nota: Para un rebaje de 34 mm (1.34 pul.) evite el uso de lockpins en PP o PE, use siempre lockpins en PA6.6 o un sistema alternativo de retención de los pasadores.

Accesorios Estándar


uni MPB Tab

Dimensiones

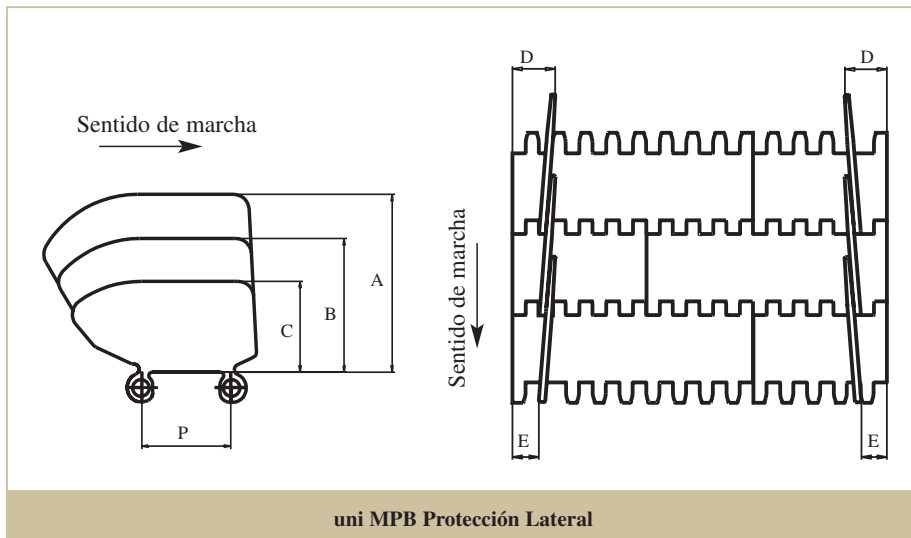
	mm	pulgadas
G	4.2	0.17
H	22.0	0.87
J	23.2	0.91
K	17.0	0.67

Nota: Cuando utilice Tabs, por favor, asegúrese de que existe suficiente hueco hasta el eje. Diámetro máx. eje = Diámetro primitivo rueda - 63.5 mm (2.5 pul.). Si utiliza ejes cuadrados, asegúrese de que la diagonal no excede del diámetro máximo indicado arriba.
Ejemplo: Rueda Z = 6: Diámetro máx. eje 100.0 - 63.5 = 36 mm (3.94 - 2.5 = 1.4 pul.).

Material y Color Estándar

 POM-DI W

Nota: Al usar una banda con tabs, la temperatura debe ser constante. Por favor, tenga en cuenta que los tabs no se colocan siempre en el medio de la banda.

Accesorios Estándar


uni MPB Protección Lateral

Dimensiones

	mm	pulgadas
A	101.7	4.00
B	76.4	3.00
C	50.9	2.00
D	32.0	1.26
E*	16.0	0.63
P	50.8	2.00

* 34.0 mm (1,34 pulgadas) en combinación con soportes.

Incremento: 8.4 mm (0.33 pul.).

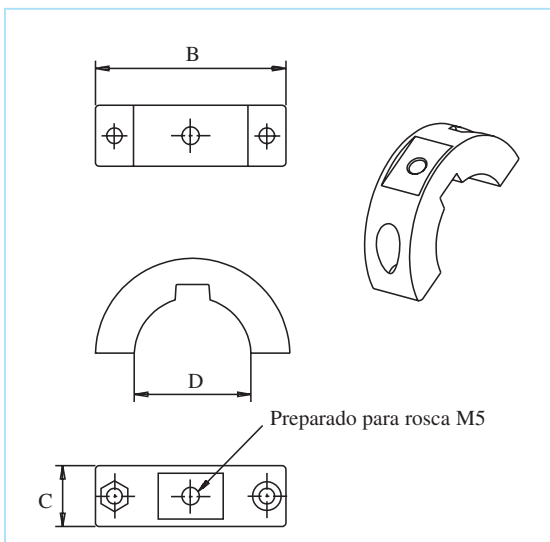
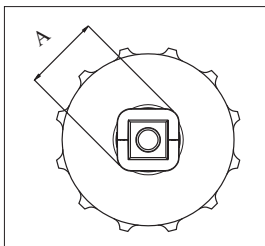
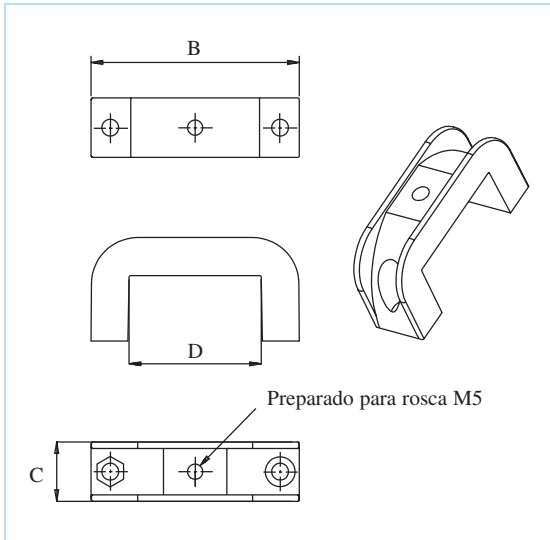
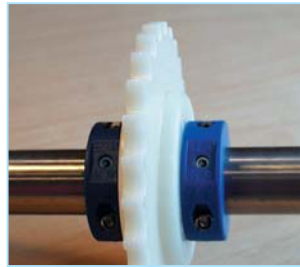
Nota: No se pueden colocar protecciones laterales sobre eslabones G o N.

Materiales, Colores y Dimensiones Estándar

Altura		Materiales y colores estándar	
mm	pulgadas	PE-I	PP-I
50.8	2.00		W
76.2	3.00	B	B
101.6	4.00	N	B W

Nota: Radio de flexión inversa cuando se usan protecciones laterales: 200 mm (7.9 pul.).

Accesorios Estándar



Arandelas de fijación uni™ D	B		C		A*	
	mm	pul.	mm	pul.	mm	pul.
ø20	39	1.5	14	0.6	ø39	ø1.5
ø25	44	1.7	14	0.6	ø44	ø1.7
ø30	50	2.0	16	0.6	ø50	ø2.0
ø40	63	2.5	18	0.7	ø63	ø2.5
ø50	75	3.0	18	0.7	ø75	ø3.0
■ 40 x 40 mm	63	2.5	18	0.7	ø80	ø3.1
■ 50 x 50 mm	80	3.1	18	0.7	ø103	ø4.1
■ 60 x 60 mm	95	3.7	18	0.7	ø124	ø4.9
ø1"	44	1.7	14	0.6	ø44	ø1.7
ø1.5"	63	2.5	18	0.7	ø63	ø2.5
ø2"	75	3.0	18	0.7	ø75	ø3.0
■ 1" x 1"	44	1.7	14	0.6	ø52	ø2.0
■ 1.5" x 1.5"	63	2.5	18	0.7	ø80	ø3.1
■ 2.5" x 2.5"	95	3.7	18	0.7	ø124	ø4.9

* Utilizar ruedas de tamaños que aseguren que la banda o la cadena no entrará en contacto con las arandelas de fijación.

Arandela de fijación uni™	referencia uni n°	
	juego de 4 uds	juego de 20 uds
ø20	95PA6RD20MMB4	95PA6RD20MMB20
ø25	95PA6RD25MMB4	95PA6RD25MMB20
ø30	95PA6RD30MMB4	95PA6RD30MMB20
ø40	95PA6RD40MMB4	95PA6RD40MMB20
ø50	95PA6RD50MMB4	95PA6RD50MMB20
■ 40 x 40 mm	95PA6SQ40MMB4	95PA6SQ40MMB20
■ 50 x 50 mm	95PA6SQ50MMB4	95PA6SQ50MMB20
■ 60 x 60 mm	95PA6SQ60MMB4	95PA6SQ60MMB20
ø1"	95PA6RD10INCHB4	95PA6RD10INCHB20
ø1.5"	95PA6RD15INCHB4	95PA6RD15INCHB20
ø2"	95PA6RD20INCHB4	95PA6RD20INCHB20
■ 1" x 1"	95PA6SQ10INCHB4	95PA6SQ10INCHB20
■ 1.5" x 1.5"	95PA6SQ15INCHB4	95PA6SQ15INCHB20
■ 2.5" x 2.5"	95PA6SQ25INCHB4	95PA6SQ25INCHB20

Material y Color Estándar

PA6-GF **B**

OctoFrost™



Nueva tecnología IQF
Mundialmente probada

Indice	Página
La Compañía	3
Aplicación ejemplos	4
Performance - Separación	5
Performance - Productos delicados	6
Performance - Color forma	6
Performance - Temperatura	6
Performance - Calidad	6
Conceptos - Alta capacidad	7
Conceptos - Flexibilidad de producción	7
Higiene	8
Deshielo/Limpieza	9
Costo operacional	11
Instalación	13
Testimonios	14

LA COMPAÑIA

Historia

Basados sobre una nueva patente para el transporte de productos sobre un lecho fluido, la condición previa para diseñar un nuevo congelador IQF superior en performance, higiene y confiabilidad estaban establecidas. Nace en el año 1999 la compañía IQF Frost AB formada por profesionales experimentados en la Industria Alimenticia.

El primer congelador fue instalado el año 2000 en una planta del prestigioso grupo Swedish Quality Meat. Este congelador, trabajando a dos turnos, probó lo que prometió y el interés de la industria del sector alimento aumentaba.

Hoy IQF Frost AB cuenta con instalaciones de referencia desde Moscú en el este hasta Guayaquil (Ecuador) en el oeste, desde Skara (Suecia) en el norte hasta Puerto Montt (Chile) en el sur.

El congelador es patentado, CE certificado y fabricado en Suecia, solamente con componentes de primera clase desde suministradores Europeos.

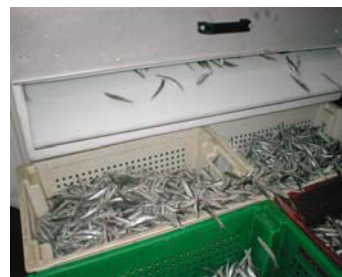
EJEMPLOS DE APLICACIONES – OctoFrost™



Habas



Carne molida, cruda



Pescados pequeños



Mariscos, mejillones



Hongos

Perfecta separación y apariencia de vegetales, frutas, mariscos, carnes y pasta congeladas



Fresas en el congelador



Pollo en tiras



Dátiles



Camarones



Papayas



Mango en cubos



Queso rayado



Cuscus



Cebollín

PERFORMANCES – OctoFrost™

Fundamento

Basada sobre la vasta experiencia existente en la tecnología de congelación, IQF Frost AB decidió diseñar un congelador que pudiera satisfacer necesidades presentes y demandas futuras de productores experimentados en productos IQF.

Características del diseño

Hay una diferencia substancial en el diseño del OctoFrost™ comparado con otras marcas del mercado. El OctoFrost™ trabaja con placas perforadas oscilantes, mientras que todos los otros usan una cinta transportadora.

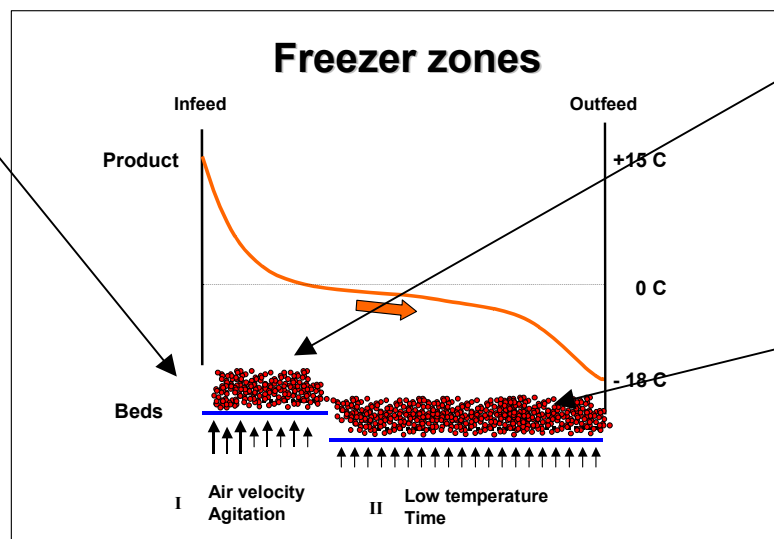
Con esta característica el OctoFrost™ puede producir la configuración perfecta del aire en cada una de las tres zonas del congelador específicamente para cada producto. Zona de aterrizaje, zona de congelación superficial y zona de congelación final.

Zona de aterrizaje

Alta velocidad del aire y agitación de la placa para mantener la separación de productos mojados y pegajosos.

Control velocidad del aire

La velocidad de los ventiladores en las dos zonas de congelación se pueden ajustar independientemente, desde 0-100%.



Congelación superficial

Menos velocidad de aire requerido. El producto comienza a ser sensible a la agitación.

Congelación final

Disminuye la velocidad del aire y agitación de la placa para proteger el producto.

IQF Frost AB

RESULTADOS DEL PERFORMANCE

Comparado con la tradicional tecnología IQF, es decir, congeladores IQF con cinta de acero inoxidable o plástico, el OctoFrost™ ha demostrado las siguientes ventajas:

Separación - grado "iqf".

El OctoFrost™ ha probado las habilidades para mantener la separación de productos extremadamente pegajosos.



Congelando discos de bananas extremadamente pegajosas suministradas con alta temperatura.



Mango con alto contenido de azúcar es congelado iqf sin bloques ni grumos.

Manejo de productos delicados.

Con el control extraordinario del aire, el daño en productos delicados es reducido al mínimo.



La foto muestra congelando frambuesas quebradizas. La formación de "crumble" y bloques casi totalmente eliminada.



El flujo controlado del aire en el OctoFrost™ mantiene la separación y protege las escamas sensibles.

Apariencia – color y forma

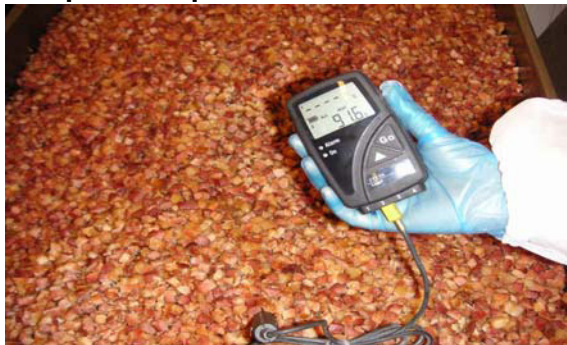


La congelación rápida resulta en color y textura natural



El manejo uniforme mantiene la forma natural

Temperatura performance



Tocino congelado iqf desde +91 C a -20 C en menos de 10 min. Con perfecta apariencia sin grumos ni bloques.



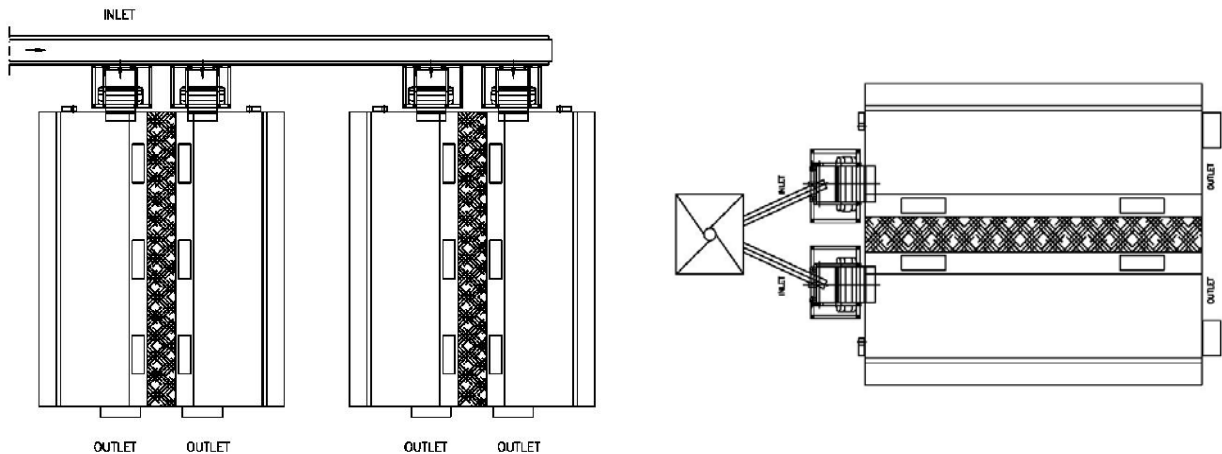
Flexibilidad performance



La placa se puede cambiar fácilmente. Con una placa de reserva el cambio de producto es hecho en unos pocos minutos



Capacidad performance – Concepto Multi Congelador



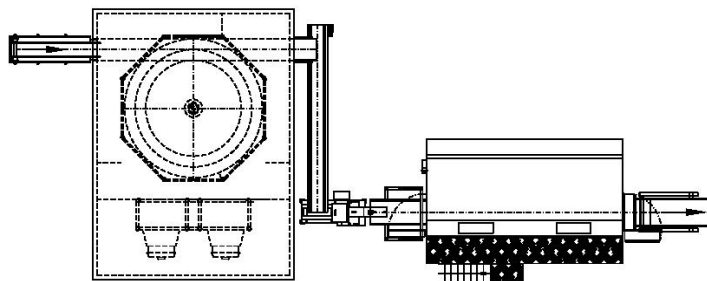
16000 kg/h en base a arvejas en 4 x OctoFrost™

3500 kg/h de manzanas en cubos en 2 x OctoFrost™

Producción sin paradas

- Con el concepto Multi-Freezer del OctoFrost™ y la ventaja para cambiar las placas en pocos minutos, se puede lograr que la producción continúe en semanas.
- El concepto de Multi-Congelador ofrece la posibilidad para producir diferentes productos al mismo tiempo.
- El concepto de Multi-Congelador normalmente requiere menos superficie útil que un congelador tradicional
- El primer congelador con el concepto Multi-Congelador fue instalado el 2005

Performance producto – Concepto Congelador Combinado



Congelador espiral

Pre-congelación para temperatura óptima

Tratamiento intermedio

Condimentar, cortar, cubetear, ahumar, marinar

OctoFrost™

Finaliza la congelación de todos los productos

Rendimientos – OctoFrost™

Baja deshidratación – la rápida congelación debido a la fluidificación circulante y burbujeante y regulación del aire, resulta una congelación 30 % más rápida que en un congelador iqf tradicional con flujo de aire forzado. La fluidificación circulante y burbujeante, garantiza la congelación de las partículas con rapidez en la superficie y con la mínima pérdida de peso por deshidratación.

Pérdidas mecánicas en productos – el tratamiento suave en el proceso de congelación resulta en menos daños y rotura de productos delicados.

HIGIENE – OctoFrost™

El diseño del OctoFrost™ permite excelente acceso para limpiar. Todas las superficies son inclinadas para permitir el drenaje del agua de limpieza. La característica de tirar las placas permite limpiarlas fuera del congelador. Una vez que las placas están fuera, el acceso para la limpieza es excelente. En un congelador con cinta, la cinta y todo su engranaje quedan, esto dificulta alcanzar áreas difíciles de limpiar.

El diseño del OctoFrost™ facilita la adopción de la metodología “Sistema de Análisis de Peligros Potenciales y Puntos Críticos de Control” (HACCP, sigla en inglés)



Puerta lateral completamente abierta para el acceso interior. Piso inclinado hacia la abertura



Las placas se pueden tirar fácilmente desde el congelador



90% de la limpieza se realiza desde fuera



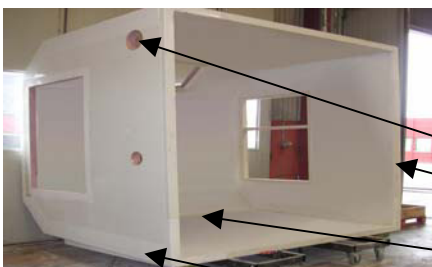
Las placas se limpian fuera del congelador



Una vez que las placas están fuera, el acceso para limpiar es excelente.



Los lados de las placas se pueden abrir para acceso a limpieza



Cuerpo del Congelador - El OctoFrost™ es diseñado como una unidad hermética. No tiene empalmes donde las bacterias pueden crecer.

Aislamiento No-higroscópico

Refuerzos fuertes en rincones y aperturas

Todas las esquinas redondeadas para facilitar la limpieza

3 – 5 capas de fibra en todas las esquinas. Dentro y fuera del congelador.

Recomendaciones de limpieza basadas sobre detergentes ECO-Lab and DiverseyLever

DESHIELO/LIMPIEZA – OctoFrost™

El **OctoFrost™** está equipado con un evaporador bastante grande para permitir muchas horas entre deshielos. Cuando llega el tiempo necesario para el deshielo, el **OctoFrost™** ofrece las siguientes posibilidades:

- Deshielo con agua.
- Deshielo con gas caliente
- Aire ambiental

Deshielo intermedio

Es posible un deshielo intermedio durante la alta producción. El tiempo desde la parada de la producción hasta reiniciar nuevamente toma aproximadamente un corto tiempo de 40 minutos.

CCS – Coil Cleaning System (Sistema de Limpieza del Evaporador)

Este sistema es un nuevo método revolucionario de Limpieza del Evaporador y comprende las siguientes características:

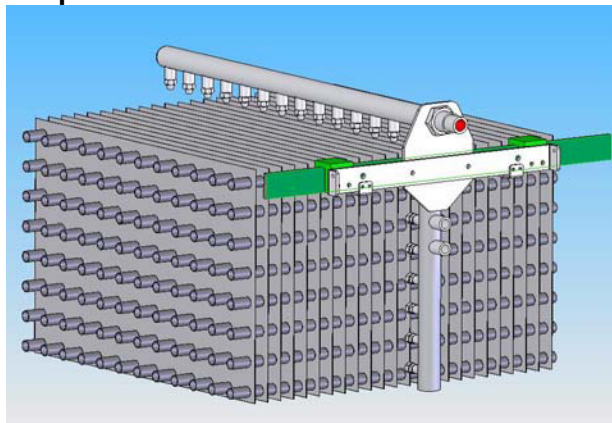
Removedor de Nieve (SRS tubo)

Durante la producción normal una corriente de aire de alta presión penetra en frente del evaporador, removiendo la nieve y extendiendo el tiempo entre deshielo. Esta característica ya se introdujo el 2005 y basada sobre esas experiencias, estamos preparados para continuar con innovaciones adicionales.

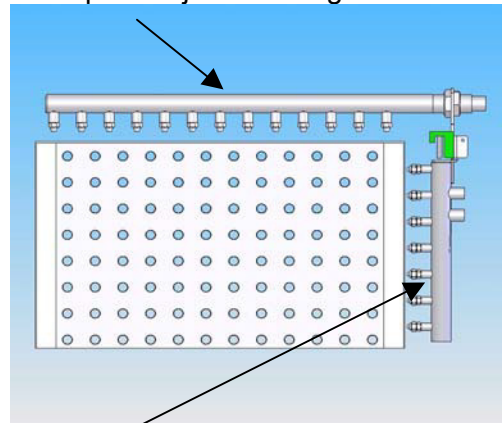
Deshielo

Al tubo que está sobre el evaporador se le introduce una gran cantidad de agua que deshiela. Esta característica tiene como resultado descongelar más rápido y más eficiente el evaporador.

Evaporador



Tubo para flujo alto de agua



Tubo SRS para aire comprimido

Detergente

El detergente puede ser agregado a través del Tubo que está por arriba del evaporador. Las bocas son diseñadas para rociar el detergente entre los tubos del evaporador.

Enjuague

Después de limpiar el evaporador con detergente, se agrega agua en el mismo tubo para enjuagar.

Limpeza y Desinfección – El Sistema de Limpeza Automático

El OctoFrost es equipado opcionalmente con un “generador de espuma”, es una característica adicional para limpiar y desinfectar el interior del túnel. Se agrega detergente a través de un generador de espuma localizado en el chorro de aire después de los ventiladores, esto crea la espuma eficientemente necesaria para alcanzar todas las partes del congelador por medio de la turbulencia del aire de los ventiladores. Además, el calor de los motores de los ventiladores aumenta rápidamente la temperatura del congelador para llevar al máximo la eficiencia del detergente



Se genera una espuma eficiente que penetra todas las superficies del OctoFrost™



La espuma alcanza todas las partes del congelador

COSTOS OPERACIONALES – OctoFrost™

Consumo de energía

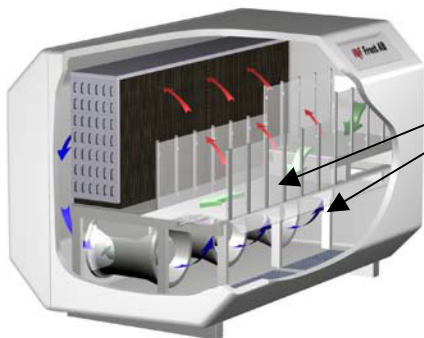
El principio de congelación en el OctoFrost™ requiere substancialmente menos energía en los ventiladores que en congeladores iqf tradicionales. Esto tiene un doble efecto. Si requiere menos energía en los ventiladores, como segundo efecto, requiere menos refrigeración para enfriarlos. La energía ahorrada depende del modelo del congelador y del producto congelado, puede ser de 30 –100 kW.

Manutención

En el OctoFrost™ sólo hay ventiladores y cilindros neumáticos que están en movimiento y por lo tanto en uso. Las placas perforadas del OctoFrost™ se apoyan en la corriente ascendente del aire, con lo cual no tienen desgaste.

Servicio – repuestos

El OctoFrost™ es diseñado con partes estándares de suministradores de prestigio mundial y disponibles en todos los países. La manutención y el servicio son muy fáciles y normalmente hechos con el personal del cliente después de ser entrenados.



Hay muy pocas piezas movibles en el OctoFrost™

Sólo los ventiladores y cilindros neumáticos son las partes consideradas en uso.



OctoFrost™ es CE certificado

Fácil de operar



El Operador supervisa el proceso de congelación y programa el congelador desde su Panel de Operación.

Se pueden almacenar hasta 99 recetas para diferentes productos.

Hay programas listos para enfriar el congelador, parar durante la producción, vaciar y descongelar con o sin gas caliente.

Pantalla Color para controlar el OctoFrost™. Esto simplifica la Operación del congelador. Esta nueva pantalla trae también algunas nuevas características.

Es posible preparar el congelador el día antes y programar por ejemplo el comienzo media hora antes que el personal llegue. Así ellos podrán iniciar la producción directamente sin espera para enfriar el congelador.

Ajuste de parámetros del congelador directamente en la pantalla manteniendo la receta original.

Programas para los ciclos de limpieza del congelador

Congelador – Tamaños y Capacidades

Modelos	Capacidades, kg por hora	Largo
OctoFrost™ modelo 3/2	800-1700	3805 mm
OctoFrost™ modelo 4/2	1000-2200	4880 mm
OctoFrost™ modelo 5/2	1400-2800	5950 mm
OctoFrost™ modelo 6/2	1700-3400	7025 mm
OctoFrost™ modelo 7/2	2000-4000	8095 mm
OctoFrost™ modelo 8/2	2300-4600	9170 mm
OctoFrost™ modelo 9/2	2600-5200	10240 mm

Todos los modelos tienen 3000 mm de ancho por 2900 mm de alto

INSTALACION – OctoFrost™



El congelador llega listo como una unidad desde fábrica con los controles y elementos necesarios



El congelador se mueve con un simple carro de mano



Congelador 4000 kg por hora se prepara y ensambla en la fábrica



El congelador entra por una puerta normal



OctoFrost™ se instala directamente sobre el piso sin ninguna preparación previa.



La instalación se hace en un par de días y es limitado a la conexión de la refrigeración, el agua, aire comprimido y electricidad

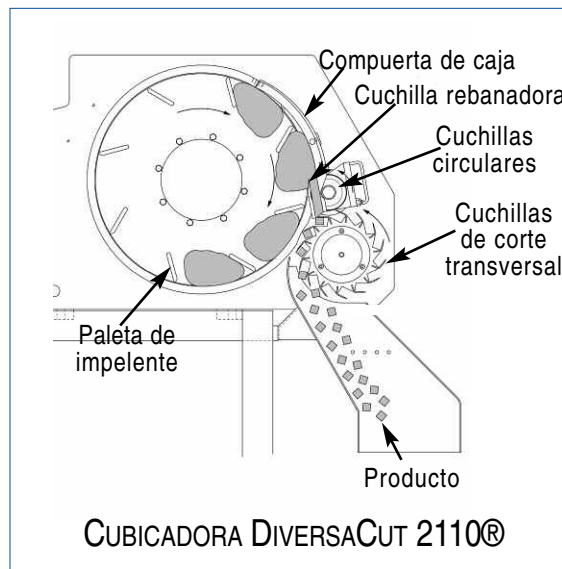
Tamaño del equipo

El OctoFrost™ requiere menos superficie útil que cualquier otro congelador. El tiempo de instalación es sólo en un par de días. El costo de transporte es substancialmente menor. El OctoFrost™ es una máquina, mientras que otras marcas son una parte del edificio con su fundación de concreto y cables en el piso. El OctoFrost™ se puede mover fácilmente si es necesario.

Dos OctoFrost™ normalmente ocupan menos espacio que un congelador iqf tradicional.



(se ilustra con ruedecillas opcionales)



ESPECIFICACIONES

Largo:	1616 mm
Ancho:	1377 mm ó 1623 mm
Altura:	1736 mm
Peso neto:	681 kg
Motor:	3,7 ó 7,5 kW

APLICACIONES

La cubicadora DiversaCut 2110 de Urschel Laboratories corta uniformemente en cubos, tiras y rebanadas una amplia variedad de productos a altas capacidades de producción, incluyendo papas, tomates, pan, zanahorias, nabos, nabas, apio, piña, asados de pavo deshuesados preformados, emulsiones para alimentos de mascotas, remolachas y muchos más.

El tamaño máximo de entrada del producto es 254 mm en cualquier dimensión. Esta máquina ofrece funcionamiento continuo para producción ininterrumpida, y un diseño simplificado para facilitar la limpieza y el mantenimiento.

PRINCIPIO DE FUNCIONAMIENTO

El producto es entregado a una tolva alimentadora y de allí entra a un impelente giratorio. La fuerza centrífuga empuja el producto contra el interior de la caja mientras las paletas del impelente transportan el producto más allá de la cuchilla rebanadora. Una compuerta ajustable de la caja del impelente permite que el producto avance por todo el filo de la cuchilla rebanadora. La distancia entre el borde de la compuerta de la caja y el filo de la cuchilla rebanadora determina el grosor de la rebanada.

A medida que las rebanadas salen, son guiadas entre la cuchilla rebanadora y la placa limpiadora antes de entrar a las cuchillas circulares, en donde son cortadas en tiras. Las tiras pasan directamente a las cuchillas de corte transversal donde se les hace el corte final.

TIPOS DE CORTES

REBANADAS: Al quitar el árbol motriz de corte transversal y el árbol motriz de cuchillas circulares, la máquina corta en rebanadas pasando por toda la gama de espesores de rebanadas.

- Rebanadas lisas: 1,6 a 25,4 mm
- Rebanadas onduladas: 3,2 a 25,4 mm

CORTES EN TIRAS: La máquina puede cortar en tiras lisas u onduladas en una variedad de anchos con sólo retirar ya sea el árbol motriz de cuchillas de corte transversal o el árbol motriz de cuchillas circulares.

Tiras lisas de un tamaño mínimo de 3,2 x 3,2 mm x longitud del producto; tiras onduladas de 7,1 x 7,1 mm x longitud del producto; tiras lisas de un tamaño máximo de 25,4 x 25,4 mm x longitud del producto; tiras onduladas de 15,9 x 15,9 mm x longitud del producto. Nota: Se pueden utilizar combinaciones de cuchillas circulares o cuchillas de corte transversal para acortar la longitud de las tiras.

CUBOS: Para cortar en cubos se usa una cuchilla rebanadora, el árbol motriz de cuchillas circulares y el árbol motriz de cuchillas de corte transversal. El cambio de tamaño de los cubos se hace usando los árboles motrices de corte requeridos y ajustando el grosor de la rebanada.

- Cortes de cuchillas circulares: 3,2 a 76,2 mm
- Cortes de cuchillas de corte transversal: 3,2 a 38,1 mm
- Cortes ondulados con cuchillas de corte transversal: 7,1 a 15,9 mm

Pruebas de cortes con su producto

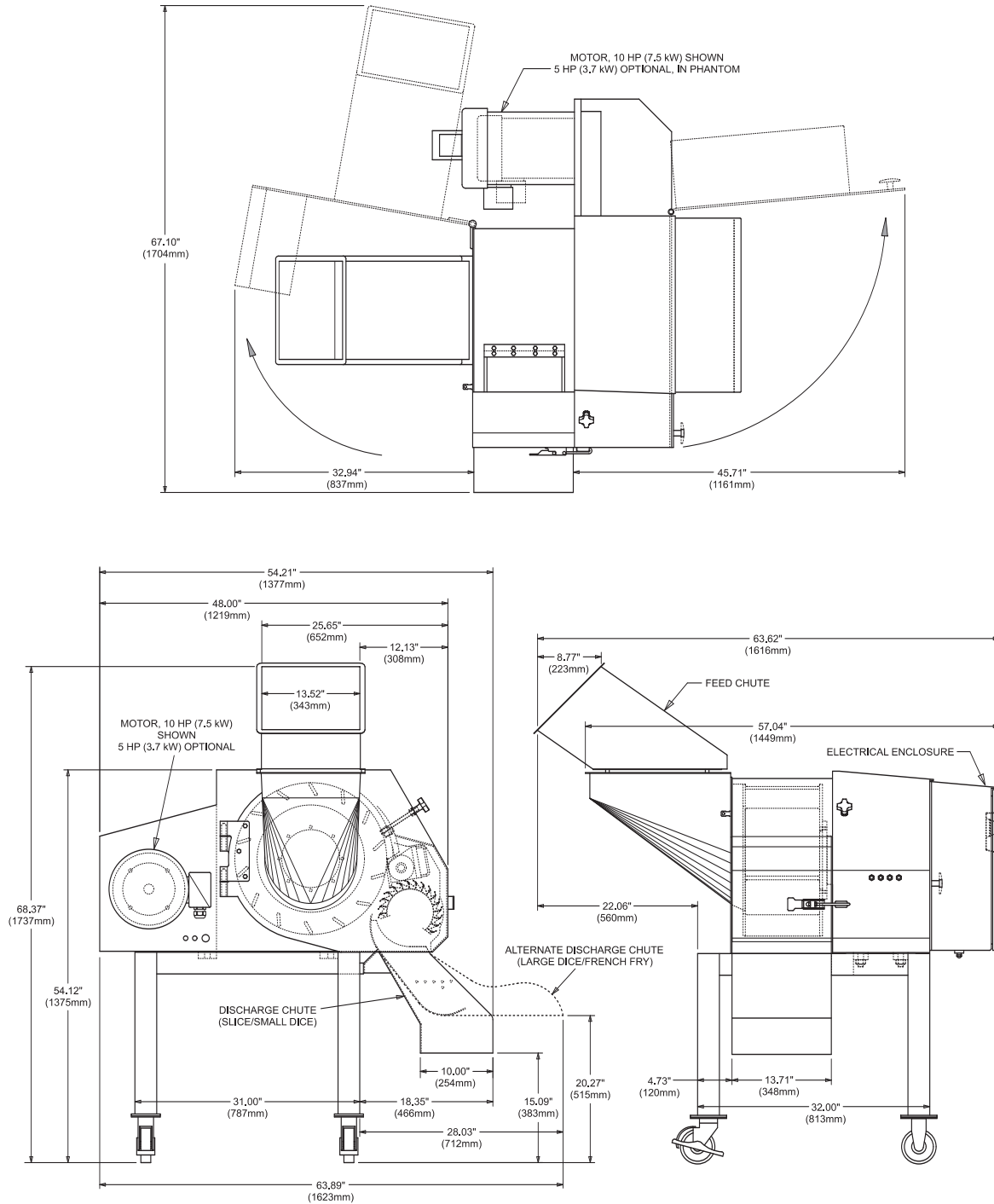
Urschel Laboratories cuenta con un completo laboratorio de pruebas preparado para trabajar para usted en cualquier aplicación de reducción de tamaño. Nuestro experto personal le entregará los resultados completos de las pruebas, incluyendo una recomendación de la máquina que mejor se adapte a sus requerimientos.



Diseñadores y fabricantes de equipos para reducción de tamaño de precisión.

DIVERSACUT 2110[®] DICER

Dimensional Drawing



Pruebas de cortes con su producto

Urschel Laboratories cuenta con un completo laboratorio de pruebas preparado para trabajar para usted en cualquier aplicación de reducción de tamaño. Nuestro experto personal le entregará los resultados completos de las pruebas, incluyendo una recomendación de la máquina que mejor se adapte a sus requerimientos.



URSCHEL
LABORATORIES INCORPORATED

2503 Calumet Avenue, P.O. Box 2200
Valparaiso, Indiana 46384-2200 EE.UU.
219/464-4811 Fax: 219/462-3879
<http://www.urschel.com>
E-mail: info@urschel.com

**Diseñadores y fabricantes de equipos para
reducción de tamaño de precisión.**

Acabados de materiales



ACABADO FRESADO 2B
Acabado de laminado en frío para propósitos generales (7 ga. o más liviano)



ACABADO 150 GRIT
Acabado comercial #4, 120 a 150 grit, o 150 grit como mínimo sin picado



ACABADO 240 GRIT
Pulido 240 grit sobre 150 grit sin picado



ACABADO 320 GRIT
Pulido 320 grit sobre 240 grit sin picado



ELECTROPULIDO
Grado #1
Acabado 320 grit

Desde 1955 DCI se ha dedicado a la fabricación a nivel mundial de recipientes de procesamiento de acero inoxidable para las industrias lácteas, alimenticias, de bebidas, cerveceras, químicas, farmacéuticas y también para fabricantes de equipos originales (OEM).

Mediante su tradicional artesanía superior y sólida ingeniería, DCI continúa hoy desarrollando sus actividades en una planta ultramoderna de alta capacidad. Desde una ubicación central y controlados internamente, le ofrecemos los siguientes servicios:

- ventas y comercialización
- cotizaciones
- atención a clientes
- ingeniería
- compras
- producción
- control de calidad
- personal de soporte y asistencia técnica

También se disponemos de servicios de procesamiento de pedidos, planificación y diseño totalmente computarizados.

Acabados de soldadura



RECIÉN SOLDADO
GTAW automática



RECIÉN SOLDADO
GMAW manual



RECIÉN SOLDADO
GTAW manual

GTAW: Soldadura a gas con arco de tungsteno
GMAW: Soldadura a gas con arco metálico



VIDRIADO
GTAW automático



LIMPIA
GTAW automática



ACABADO 80 GRIT



ACABADO 180 GRIT



VIDRIADO
GMAW manual



LIMPIA
GMAW manual



ACABADO 120 GRIT



ACABADO 240 GRIT



CUENTA DE VIDRIO
GTAW manual



LIMPIA
GTAW manual



ACABADO 150 GRIT



ACABADO 320 GRIT

Información general

DCI ofrece distintos acabados estándar para satisfacer los requisitos de cada aplicación.

Electropulido

Este proceso electroquímico proporciona una integridad de la superficie del producto superior a la de los acabados mecánicos convencionales actualmente disponibles y se ofrece en un acabado de 150 grit a 320 grit.

Los recipientes electropulidos de acero inoxidable de DCI brindan una mejor resistencia a la corrosión mediante la reducción del área de la superficie expuesta del producto, la eliminación de inclusiones metálicas y no metálicas de la superficie, la obtención de una superficie suave antiadherente que facilita la limpieza, y la eliminación de parte o toda la superficie del acabado abrasivo modificada estructuralmente o trabajada en frío para exponer el metal base sin modificar. La superficie resultante está eficazmente pasivada con la película de óxido de cromo resultante, reformada para lograr el máximo espesor posible.

Además del electropulido grado #1 con acabado 320 grit que se muestra en la fotografía, existe un grado #2 y un grado #3. El grado #2 se obtiene puliendo hasta 240 grit y luego electropuliendo. El grado #3 se obtiene electropuliendo material con acabado 150 grit recién comprado.

Recién pulido

Todas las marcas de salpicaduras, humo y grapas de los componentes, así como también la decoloración de la soldadura permanecen, ya que no se efectúa ningún tipo de pulido ni de limpieza en la soldadura ni en el área circundante.

Vidriado

Las cuentas de vidrio de tamaño 60-90 producen el granallado de la soldadura y el área circundante. Limpian así el área y le dan una apariencia satinada similar al acabado 2B. Este proceso se puede aplicar a la superficie completa o sólo a ciertas áreas seleccionadas para darle un aspecto de bandas.

Limpio

Este acabado no queda a ras y contiene irregularidades en la soldadura restante. Cuando se lo compara con los otros métodos de acabado abrasivo, este proceso da como resultado la eliminación de una cantidad menor del material de soldadura.

80 grit

La soldadura queda a ras y se elimina la decoloración. Pueden quedar líneas granuladas gruesas y profundas en la soldadura y el área circundante. También pueden quedar algunas picaduras y defectos

120 grit

La soldadura queda a ras y se elimina la decoloración. Esta superficie tiene un acabado casi sanitario. Las picaduras y defectos son minimizados.

150 grit

La soldadura queda a ras y se eliminan todos las picaduras y defectos. Este acabado se utiliza normalmente junto con el acabado comercial #4 para aplicaciones sanitarias

180 grit

La soldadura tiene líneas granuladas más finas que el acabado 150 grit. Presenta mejor apariencia y permite un buen desprendimiento del producto y facilidad de limpieza. En general se utiliza para aplicaciones que requieran 150 grit como mínimo.

240 grit

El acabado de la soldadura muestra una mayor reflectividad que el acabado 180 grit. Proporciona un mejor desprendimiento del producto y facilidad de limpieza que el acabado 180 grit.

320 grit

La superficie soldada muestra una cantidad mínima de líneas granuladas y suministra un excelente desprendimiento del producto y facilidad de limpieza. Este acabado se utiliza normalmente con un acabado 320 grit del material.

Comparación de medidas de la superficies

RMS (micro-pulgadas)	RMS (micrones)	RA (micro-pulgadas)	RA (micrones)	Tamaño de la línea granulada
80	2,03	71	1,80	80
58	1,47	52	1,32	120
47	1,20	42	1,06	150
34	0,86	30	0,76	180
17	0,43	15	0,38	240
14	0,36	12	0,30	320

Estos valores son el promedio de muchas pruebas. Por consiguiente, pueden presentar ligeras desviaciones de la norma. Sin embargo, debido al número de pruebas efectuadas, se supone una precisión razonable. Debido a la cantidad de variables que crean estos datos, las desviaciones de $\pm 5\%$ deben considerarse como aceptables dentro de los parámetros de una medición correcta.

**CODIGO INTERNACIONAL RECOMENDADO DE PRACTICAS PARA LA
ELABORACION Y MANIPULACION DE LOS ALIMENTOS
CONGELADOS RAPIDAMENTE
CAC/RCP 8-1976**

INDICE

	Página
INTRODUCCION	2
CODIGOS DE PRACTICAS	
Código Internacional Recomendado de Prácticas para la Elaboración y Manipulación de los Alimentos Congelados Rápidamente CAC/RCP 8-1976	3
Método para comprobar la temperatura del producto Anexo I -1978 de CAC/RCP 8 -1976.....	7
Código Internacional Recomendado de Prácticas para la Manipulación de Alimentos Congelados Rápidamente durante el Transporte Anexo II-1983 de CAC/RCP 8-1976	13

INTRODUCCION

La Comisión, en su 11º período de sesiones, celebrado en marzo/abril de 1976, adoptó como código de prácticas recomendado para distribuirlo a los Estados Miembros y Miembros Asociados de la FAO y/o de la OMS, el Código de Prácticas para la elaboración y manipulación de los alimentos congelados rápidamente.

Al adoptar el Código, la Comisión observó que determinadas cuestiones merecían un estudio más profundo, especialmente el hecho de que la calidad de los alimentos congelados rápidamente dependía no sólo de la temperatura del producto y de la fluctuación de la misma, sino también de la duración del almacenamiento. En consecuencia, la Comisión acordó que el Grupo Mixto CEPE/Codex alimentarius de Expertos de la Normalización de Alimentos Congelados Rápidamente continuara estudiando estas cuestiones, basándose en nuevos conocimientos, y que el Código de Prácticas fuera revisado en un próximo futuro.

En su 12º período de sesiones, celebrado en abril de 1978, la Comisión adoptó el Método para comprobar la temperatura del producto, para incluirlo como Anexo I al Código Internacional Recomendado de Prácticas para la elaboración y manipulación de alimentos congelados rápidamente (CAC/RCP 8-1976).

En su 15º período de sesiones, celebrado en julio de 1983, la Comisión adoptó el Código de Prácticas para la manipulación de alimentos congelados rápidamente durante el transporte como Código Internacional Recomendado de Prácticas, y sugirió que se publicara como Anexo II del documento CAC/RCP 8-1976.

Se ha de considerar que todos los códigos de prácticas son, por su propia naturaleza, de carácter consultivo y que incumbe a los distintos gobiernos decidir el uso que desean hacer del Código. La Comisión ha expresado la opinión de que los códigos de prácticas relativos a determinadas clases de alimentos pueden servir de listas de comprobación de las necesidades útiles para las autoridades nacionales encargadas de su aplicación.

Al igual que el Código de Prácticas, debe considerarse que el Método para comprobar la temperatura del producto tiene carácter consultivo. Incumbe a los distintos gobiernos, cuando decidan el uso que desean hacer del Código, considerar al mismo tiempo el método expuesto en el Anexo I del documento CAC/RCP 8-1976.

**CODIGO INTERNACIONAL RECOMENDADO DE PRACTICAS PARA LA
ELABORACION Y MANIPULACION DE LOS ALIMENTOS
CONGELADOS RAPIDAMENTE
CAC/RCP 8-1976**

SECCION I - AMBITO DE APLICACION Y FINALIDAD

1.1 El presente código tiene por objeto dar orientaciones para el establecimiento de códigos de prácticas o de normas para determinados productos o grupos de productos congelados rápidamente.¹

1.2 El presente código de prácticas se aplica a los alimentos congelados rápidamente de todos los tipos, que han sido sometidos al procedimiento de congelación rápida expuesto en la sección 3 de este código, y que se ofrecen a la venta en ese estado de congelación.

1.3 Las disposiciones de este código de prácticas deberán interpretarse como recomendaciones y están destinadas a servir como guía para contribuir a la producción y manipulación de los alimentos congelados rápidamente, con objeto de mantener su calidad hasta el momento de la venta final.

2. SECCION II - MATERIAS PRIMAS Y PREPARACION

2.1 Para el procedimiento de congelación rápida sólo deben utilizarse materias primas sanas y en buen estado. Como la congelación rápida no puede mejorar la calidad original de los alimentos sometidos a tratamiento, sólo deberán congelarse rápidamente los productos que tengan un grado óptimo de frescura y madurez.

2.2 Las materias primas seleccionadas deben hallarse en excelente estado al comenzar la elaboración. Con objeto de reducir al mínimo la velocidad de deterioración natural, cuando el almacenamiento previo a la elaboración constituya una fase necesaria para el mantenimiento de las existencias, todas las materias primas deberán almacenarse, por un determinado período, cuya duración se determinará por las necesidades comerciales y materiales reales, en unas condiciones que permitan mantener una gama de temperaturas y un grado de humedad relativa convenientes para la materia prima de que se trate.

2.3 Para reducir al mínimo la actividad microbiológica, los alimentos precocidos, destinados a la congelación rápida, no deberán conservarse a temperaturas comprendidas entre +10°C y 60° C. Deberán enfriarse lo más rápidamente posible en aparatos adecuados de enfriamiento previo, que respondan a los requisitos de una elaboración higiénica. Si bien es conveniente que el enfriamiento y la congelación rápida se efectúen inmediatamente, cuando ello no sea posible el alimento deberá conservarse a una temperatura superior a 60°C (140°F) hasta que puedan efectuarse el enfriamiento y la subsiguiente congelación rápida.

3. SECCION III - CONGELACION RAPIDA

¹ Para una información técnica detallada véase la publicación del Instituto Internacional del Frío titulada *Recommendations for the Processing and Handling of Frozen Foods*.

3.1. Después de la preparación se procederá sin demora a la congelación rápida del producto. El proceso de congelación rápida deberá efectuarse con equipo apropiado y de manera que se reduzcan al mínimo los cambios físicos, bioquímicos y microbiológicos.

3.2 Para conseguir esto, la operación de congelación deberá efectuarse de forma que se pase rápidamente la zona de temperaturas de cristalización máxima (que para la mayor parte de los productos es de -1°C a -5°C ($+30^{\circ}\text{F}$ a $+23^{\circ}\text{F}$)).

3.3 El proceso no debe considerarse terminado hasta que la temperatura del producto no llegue a -18°C (0°F) en el centro térmico, después de la estabilización térmica.

3.4 No se dan límites específicos para los tiempos y velocidades de congelación, ya que las necesidades varían según los alimentos. Siempre que sea necesario deberán hacerse indicaciones específicas en las normas alimentarias individuales o en los correspondientes códigos de prácticas.

3.5 Deberán tomarse medidas eficaces para mantener al mínimo el aumento de temperatura, después del proceso de congelación rápida y la manipulación, y durante el transporte a las cámaras frigoríficas.

3.6 La práctica reconocida de reenvasar un producto congelado rápidamente deberá aplicarse solamente en condiciones controladas.

4. **SECCION IV - ALMACENAMIENTO**

4.1 Las cámaras frigoríficas deberán utilizarse de manera que la temperatura de un producto se mantenga a -18°C (0°F) o inferior, con un mínimo de fluctuación.

4.2 Las fluctuaciones excesivas de la temperatura del producto, ya sea en grados o en frecuencia, no son deseables. Estas fluctuaciones pueden dar lugar a una grave deshidratación en los productos sensibles y a otras formas de deterioración de la calidad. Aunque las fluctuaciones de temperatura son, generalmente, menos nocivas a bajas temperaturas de almacenamiento, deberán evitarse en lo posible variaciones mayores de 2°C (4°F) en la temperatura del aire.

4.3 Deberán efectuarse frecuentes comprobaciones de la temperatura, de preferencia con termómetros o dispositivos registradores que vigilen continuamente la temperatura de las cámaras.

4.4 La velocidad del aire en las cámaras frigoríficas deberá ser moderada y no mayor de la necesaria para mantener en el interior temperaturas suficientemente uniformes.

4.5 Los productos se colocarán de manera que no se entorpezca la circulación del aire. No deben estar nunca en contacto directo con las paredes - salvo en las cámaras forradas - el techo o el suelo. La distancia entre los productos almacenados y las paredes, el techo y el suelo deberá ser como mínimo de 10 cm (4 pulgadas).

4.6 En las cámaras frigoríficas deberá emplearse un sistema de rotación controlada de existencias.

5. **SECCION V - TRANSPORTE Y DISTRIBUCION**

5.1 El transporte de los alimentos congelados rápidamente, desde un almacén refrigerado a otro almacén refrigerado, deberá efectuarse con un equipo capaz de mantener la temperatura de un producto a -18°C (0°F) o más baja, y que, efectivamente, la mantenga. Los vehículos deberán enfriarse previamente a $+10^{\circ}\text{C}$ (50°F) o a una temperatura más baja, antes de cargarlos, y deberán estar provistos de dispositivos que registren las temperaturas durante el transporte.

5.2 Podrá tolerarse un aumento de la temperatura del producto durante el transporte desde un almacén refrigerado a otro almacén refrigerado hasta -15°C , pero cualquier temperatura del producto superior a los -18°C deberá reducirse lo antes posible a -18°C bien sea durante el transporte, o inmediatamente después de la entrega.

5.3 La carga y descarga de los vehículos y en los almacenes deberán ser tan rápidas como sea posible, y los métodos utilizados deberán reducir al mínimo el aumento de la temperatura del producto.

5.4 Durante el transporte desde un almacén refrigerado hasta otro almacén refrigerado, como se indica en el párrafo 5.1, se efectuarán comprobaciones frecuentes de la temperatura, utilizando métodos para registrar las temperaturas de la carga que sean visibles y que permitan su lectura desde el exterior del vehículo.

5.5 Antes de cargar el vehículo, según se indica en el párrafo 5.1 y antes de la entrada en los almacenes refrigerados, deberá comprobarse la temperatura del producto.

5.6 El transporte de los alimentos congelados rápidamente, destinados a la distribución local a los minoristas, deberá efectuarse de tal manera que todo aumento de temperatura del producto superior a -18°C se mantenga a un valor mínimo y sin que, en ningún caso, supere -12°C ($10,4^{\circ}\text{F}$) en el envase más caliente.

5.7 Si se produce un aumento de la temperatura del producto durante el transporte local, según se indica en el párrafo 5.6, la temperatura del producto deberá reducirse a -18°C lo antes posible, después de la entrega. Cuando no sea posible hacerlo, el producto se pondrá a la venta tan pronto como sea posible.

6. SECCION VI - VENTA AL POR MENOR

6.1 Los alimentos congelados rápidamente deberán ofrecerse a la venta en armarios frigoríficos destinados a ese fin.

6.2 Los armarios deberán ser capaces de funcionar y mantener la temperatura del producto a -18°C (0°F) y deberán estar provistos de termómetro.

6.3 Se podrá tolerar por períodos breves un aumento de la temperatura del producto, pero no se permitirá que ésta suba a más de -12°C ($10,4^{\circ}\text{F}$).

6.4 No deberán entrar directamente corrientes de aire caliente en el espacio refrigerado. Los armarios frigoríficos se instalarán de manera que la parte en que se expone el producto no esté sometida a un calor radiante anormal (por ejemplo, no debe recibir directamente la luz solar, ni una fuerte luz artificial, ni debe encontrarse en la proximidad inmediata de elementos de calefacción). Los armarios frigoríficos deberán cubrirse durante la noche y durante los fines de semana. Deberán programarse ciclos de descongelación de tal forma que, en la medida de lo posible, la descongelación se produzca fuera de las horas normales de venta.

6.5 El contenido del armario frigorífico no deberá nunca cargarse por encima de la línea de carga. Los productos no deberán retirarse del frigorífico y volverse a colocar en él, salvo en caso de absoluta necesidad.

6.6 Los productos sin envasar están expuestos a riesgos de contaminación y deshidratación, y deberán almacenarse y exponerse en compartimientos separados de los que se utilicen para los alimentos envasados congelados rápidamente.

6.7 Los alimentos que no estén congelados rápidamente no deberán colocarse en un frigorífico que contenga alimentos congelados rápidamente. Los helados comestibles preenvasados podrán, sin embargo, conservarse en frigoríficos que contengan alimentos congelados rápidamente.

6.8 Las existencias deberán turnarse cuidadosamente con objeto de que se vendan primero los productos que han llegado primero.

7. SECCION VII - ENVASADO Y ETIQUETADO

7.1 El envasado debe tener por objeto:

- a) proteger las propiedades organolépticas y demás características cualitativas del producto;
- b) proteger el producto contra la contaminación microbiológica y de otra índole;
- c) proteger el producto, en la medida de lo posible, contra la deshidratación, la acumulación de calor por radiación y, cuando sea apropiado, contra las fugas;
- d) impedir que se transfiera al producto cualquier olor, sabor, color u otras características extrañas, durante la elaboración (cuando sea aplicable) y la distribución del producto hasta el momento de la venta final.

7.2 Los envases para la venta al por menor deberán conservarse intactos hasta el momento de la venta final.

7.3 Los alimentos congelados rápidamente deberán cumplir siempre las disposiciones de la Norma General para el Etiquetado de los Alimentos Preenvasados (CODEX STAN 1-1985 (Rev. 1-1991), Volumen 1 del Codex Alimentarius).

Además, los paquetes de alimentos congelados rápidamente deberán llevar indicada, claramente, la forma en que deben conservarse, desde el momento de su adquisición al minorista hasta el momento de su consumo.

8. SECCION VIII - HIGIENE

8.1 Es importante mantener una buena higiene en todas las fases de preparación, congelación, transporte y distribución, hasta el momento de la venta final inclusive.

8.2 La higiene de los alimentos congelados rápidamente deberá cumplir siempre las disposiciones de los Principios Generales de Higiene de los Alimentos y, cuando proceda las de

los códigos de prácticas de higiene, relativos a determinados alimentos.

**ANEXO I-1978
de CAC/RCP 8-1976****METODO PARA COMPROBAR LA TEMPERATURA DEL PRODUCTO****1. OBJETO**

1.1 Los procedimientos aquí descritos sirven para medir las temperaturas de los alimentos congelados rápidamente. La medición de la temperatura entraña dos aspectos:

- a) obtener una temperatura precisa en el punto de medición, utilizando el instrumental adecuado; y
- b) elegir un número representativo de lugares para la medición, al objeto de obtener información sobre la temperatura media del lote y las variaciones dentro de éste.

1.2 Se recomiendan dos métodos para medir la temperatura, a saber:

- a) medir la temperatura en el interior del producto; y
- b) medir la temperatura de la superficie del envase.

Salvo que se acuerde otra cosa, la "temperatura del producto" mencionada en el Código Internacional Recomendado de Prácticas para la Elaboración y Manipulación de los Alimentos Congelados Rápidamente (CAC/RCP 8-1976) corresponde a la temperatura en el interior del producto, según se indica en el párrafo 6 de este método.

2. DEFINICION DE LA TEMPERATURA

Para los fines del presente documento se entiende por "temperatura", la temperatura registrada en el lugar de colocación de la parte sensible del instrumento o aparato de medición.

3. ESPECIFICACIONES GENERALES RELATIVAS A LOS INSTRUMENTOS REGISTRADORES DE LA TEMPERATURA

Sólo deberán utilizarse con fines de control termómetros que reúnan las siguientes condiciones:

- a) el período de semivalor¹ no podrá exceder de 0,5 minutos;
- b) el instrumento deberá tener una precisión del orden de $\pm 0,5^{\circ}\text{C}$ en los límites de temperatura de -30°C a 30°C ;
- c) el instrumento deberá ser sensible a variaciones de $0,5^{\circ}\text{C}$;
- d) la precisión de los termómetros no deberá ser afectada por la temperatura del medio

¹ El período de semivalor es el tiempo en minutos necesarios para cambiar la lectura de un termómetro desde la temperatura inicial hasta el punto intermedio con respecto a la temperatura final.

circundante;

- e) las señales de la escala deberán estar en divisiones de 1°C o menos, y ser legibles a 0,5°C;
- f) los equipos de medida, excepto los termómetros con tubo capilar de vidrio, deberán tener un dispositivo que permita ajustar la aguja indicadora durante la operación de recalibrado;
- g) la parte sensible del dispositivo de medición deberá estar construida de forma que se garantice un buen contacto con el producto;
- h) el equipo eléctrico deberá estar protegido de influencias indeseables debidas a la condensación de la humedad.

4. INSTRUMENTOS PARA MEDIR LA TEMPERATURA

4.1 Termómetro con tubo capilar de vidrio

Los termómetros con tubo capilar de vidrio no son recomendables para las mediciones corrientes, pero si se recurre a ellos deberán emplearse con gran cuidado en la proximidad de los alimentos. El termómetro con tubo capilar de vidrio deberá tener las siguientes características:

- a) una longitud total de unos 25 cm;
- b) un tubo capilar redondo puntiagudo, para medir la temperatura del producto y un tubo capilar plano para medir la temperatura de superficie;
- c) se prefieren los de alcohol a los de mercurio.

4.2 Termómetro de cuadrante

El instrumento puede basarse en el principio de la dilatación de los líquidos, en el del cambio de la presión de vapor, en el de la deformación de resortes o en el de la dilatación de los metales. El termómetro de cuadrante deberá tener las siguientes características:

- a) una longitud total de unos 15 cm en la parte sensible;
- b) un tubo capilar puntiagudo de acero inoxidable, para medir la temperatura del producto y preferiblemente un tubo capilar plano (de 5 mm de grosor como máximo) para medir la superficie;
- c) un cuadrante cerrado herméticamente con plástico y no con vidrio.

4.3 Termómetro eléctrico

Un instrumento portátil alimentado por una pila seca es preferible a un instrumento que deba conectarse a la toma de corriente. El instrumento debe llevar incorporado un medio de comprobar la carga de la pila, que indique cuando hay que sustituir o recargar ésta última. Se utiliza resistencia eléctrica o un termopar como elemento sensible. La longitud total de la sonda o

lámina debe ser de aproximadamente 15 cm. El elemento sensible del termómetro eléctrico deberá tener las siguientes características:

- a) una parte sensible de acero inoxidable, en forma de sonda o lámina;
- b) plomos de resistencia conocida o, mejor, plomos con resistencia de compensación incorporada.

4.4 Instrumentos para practicar orificios en el producto

Deberá usarse un instrumento metálico puntiagudo, como un punzón para hielo o taladro manual, que pueda limpiarse fácilmente. El agujero en el paquete y en el producto debe ser sólo de un diámetro marginalmente mayor que la parte sensible del elemento sensible que ha de utilizarse.

5. CALIBRACION DE LOS TERMOMETROS

5.1 Los termómetros deben comprobarse regularmente a distintos intervalos de tiempo, según su precisión. Los instrumentos manejados de una carga a otra deberán comprobarse semanalmente. Los instrumentos empleados durante el transporte deberán comprobarse antes de que se transporte una nueva carga.

5.2 El ensayo puede hacerse por inmersión del elemento sensible del termómetro en un baño de hielo y agua. Se llena de hielo picado un recipiente de una capacidad de un litro (matraz de vacío) y después se rellena completamente con agua fría. Se agita durante dos minutos por lo menos y se introduce después el elemento sensible en el centro de la mezcla. Deberá evitarse que el elemento sensible toque el recipiente. La temperatura indicada por el termómetro debe observarse después de una pausa de tres minutos por lo menos, para permitir una estabilización. El termómetro sumergido deberá indicar 0°C con un error, en más o menos, de 0,5°C. El punto 0 °C de la escala del termómetro con tubo capilar de vidrio estará justamente por encima de la parte superior del matraz y todos los demás elementos estarán completamente sumergidos en el baño de hielo.

5.3 Para comprobar el termómetro a temperaturas comprendidas entre -18°C y -21°C, debe emplearse una salmuera constituida por una parte, en peso, de sal de mesa y tres partes, en peso, de hielo picado. Se compara la lectura del termómetro que se está comprobando con la de un termómetro de precisión conocida. Ambos registradores de la temperatura deben introducirse en la salmuera de forma que los tubos capilares estén juntos, y no deberán tocar el recipiente. Las temperaturas indicadas por los termómetros deben observarse después de una pausa de, por lo menos, tres minutos, para permitir la estabilización.

5.4 Los termómetros podrán también comprobarse comparando la lectura del termómetro que se está ensayando con el termómetro de precisión conocida; se pondrán uno junto al otro en el mismo ambiente y se compararán sus mediciones.

5.5 Si no se dispone de un termómetro de referencia, una mezcla eutéctica de cloruro sódico de calidad analítica y hielo da una temperatura de -21,4°C.

5.6 Si se indica un error de más de 0,5°C (1°F), deberá corregirse la calibración del termómetro por medio de su mecanismo normal de reajuste. Después del reajuste deberá verificarse de nuevo la indicación del termómetro.

5.7 Los termómetros de vidrio que arrojen un error superior a 0,5°C (1°F) deberán descartarse.

6. METODO PARA MEDIR LA TEMPERATURA EN EL INTERIOR DEL PRODUCTO

6.1 Sólo se podrán obtener datos seguros sobre la temperatura de un producto midiendo la temperatura en el interior del producto.

6.2 La temperatura en el interior del producto deberá medirse en un punto del producto que esté a 2,5 cm por debajo del centro de la superficie más grande. Tratándose de envases que midan en una de sus dimensiones menos de 5 cm, el punto de medición deberá estar en la mitad de esa dimensión.

6.3 **Perforación de un orificio** - Los elementos registradores no están, por lo general, estructuralmente diseñados para penetrar en bloques de alimentos congelados. Deberá practicarse un orificio en los envases de ensayo utilizando una sonda o un taladro de mano, previamente enfriado. El orificio deberá tener 5 cm de profundidad, por lo menos.

6.4 Pre-enfriamiento

- a) Seleccionar al azar un envase para utilizarlo en el pre-enfriamiento de la sonda o taladro de mano y del elemento registrador. En lo sucesivo se le denominará "envase de pre-enfriamiento". No introducir nunca en el envase de prueba una sonda, taladro de mano o elemento registrador caliente.
- b) Introducir el elemento registrador en el centro del envase de pre-enfriamiento y dejarlo allí durante tres minutos por lo menos. No se debe sacar del envase de pre-enfriamiento hasta que se pueda introducir en el envase de ensayo.
- c) El pre-enfriamiento puede efectuarse también insertando el elemento registrador entre envases de alimentos congelados, a condición de que pueda obtenerse un buen contacto térmico. Si las mediciones se efectúan en cámaras frigoríficas, el pre-enfriamiento puede efectuarse dejando que el instrumental se ponga a la temperatura ambiente de la cámara frigorífica.

6.5 Medición de la temperatura interior del producto

Para una medición precisa de la temperatura es esencial que la perforación del orificio y las subsiguientes lecturas de la temperatura en el producto con el elemento registrador, se realicen en el medio refrigerado de donde se ha extraído el producto, o en las condiciones ambientales lo más parecidas posibles a dicho medio, y se procederá como sigue:

- a) El elemento registrador se extraerá del envase de pre-enfriamiento y se insertará inmediatamente en el envase de ensayo, de manera que la punta se halle a unos 2,5 cm por debajo de la superficie del producto.
- b) Es preferible alcanzar este punto insertando el elemento registrador lo más profundamente posible en el producto.
- c) En el caso de los envases con una dimensión inferior a 5 cm, el elemento registrador se insertará lo más cerca posible del centro del envase.

- d) La temperatura deberá leerse cuando haya alcanzado un valor constante.
- e) El aparato registrador deberá permanecer en el envase de ensayo, después de haber medido su temperatura, hasta que puedan medirse las temperaturas de los envases subsiguientes. Ello evitará el tener que enfriar de nuevo el instrumento.

7. METODO PARA MEDIR LA TEMPERATURA SUPERFICIAL DEL ENVASE

7.1 La temperatura de superficie del envase puede obtenerse en forma no destructiva, y es suficientemente precisa para las comprobaciones corrientes de la temperatura, a condición de que el elemento registrador establezca un buen contacto entre los envases o cajas. Una aproximación razonable a la temperatura en el interior del producto puede obtenerse midiendo la temperatura superficial del envase.

7.2 Medición de la temperatura en la superficie

- a) Enfríese previamente el instrumento registrador como se indica en el párrafo 6.4.
- b) Si el producto está embalado en cajas, córtese la pared lateral de la caja con un cuchillo afilado y dóblese hacia afuera la parte recortada.
- c) Insértese el elemento registrador entre la primera y la segunda fila de envases de manera que todo él esté en firme contacto con las paredes de los envases.
- d) Apíense otras cajas del producto congelado, extraídas del mismo lugar aproximadamente, en la parte superior de la caja de ensayo, al objeto de garantizar un buen contacto térmico con el elemento registrador.
- e) Regístrese la temperatura cuando haya alcanzado un valor constante.
- f) Si se miden varias cajas, el instrumento registrador no deberá extraerse de la caja hasta que pueda medirse la caja siguiente.
- g) Si el producto no está en una caja, como es el caso de los armarios de los minoristas, sígase el procedimiento indicado en los párrafos (a) a (f). Apíense suficientes envases encima del envase de ensayo para obtener un buen contacto térmico.

8. MUESTREO

8.1 Elección de los envases de ensayo

La elección del sitio del cual tomar los envases de ensayo para medir la temperatura no es fácil de especificar con precisión ya que es una cuestión de criterio, pero deben tenerse en cuenta los antecedentes de la carga o del lote que se está examinando, así como los resultados obtenidos a medida que se prosigue el muestreo. La interpretación correcta de los resultados depende en muy gran medida del muestreo notificado. Los envases para examen deberán elegirse de tal manera que sus temperaturas sean representativas del material que se está examinando.

8.2 Cámaras frigoríficas

Si las cajas están amontonadas muy juntas, por ejemplo, en angarillas o apiladas, las temperaturas deberán tomarse de los envases de una de las caras exteriores de una caja exterior, y de los envases de una caja en el centro del lote. Estas temperaturas son "temperaturas exteriores" y "temperaturas centrales", respectivamente. Una diferencia considerable entre las dos lecturas indicará un gradiente de temperatura en el lote, y constituye una indicación de que deberán hacerse más muestreos de temperatura para lograr datos más fidedignos acerca de la condición térmica del producto.

8.3 Vehículos o contenedores de transporte

Las temperaturas del producto deberán medirse en los lugares siguientes:

a) Si debe hacerse durante el transporte:

- partes superior e inferior de la carga junto al borde de apertura de cada puerta o par de puertas;

b) En la descarga:

- partes superior e inferior de la carga junto al borde de apertura de cada puerta o par de puertas;
- parte superior de la carga en los ángulos traseros (lo más lejos posible de la unidad de refrigeración, si procede);
- centro de la carga;
- centro de la cara frontal de la carga (lo más cerca posible de la unidad de refrigeración, si procede);
- ángulos superiores de la cara frontal de la carga (lo más cerca posible de la unidad de refrigeración, si procede).

Las temperaturas podrán medirse en otros lugares, a discreción del oficial de inspección.

8.4 Armarios de exposición

En todos los casos elíjase un envase por lo menos de la capa superior frontal, el centro del armario y la parte inferior del armario. Si el armario está en fase de descongelación deberá indicarse en el informe.

**ANEXO II-1983
de CAC/RCP 8-1976****CODIGO INTERNACIONAL RECOMENDADO DE PRACTICAS PARA LA
MANIPULACION DE ALIMENTOS CONGELADOS RAPIDAMENTE
DURANTE EL TRANSPORTE****1. AMBITO DE APLICACION**

1.1 La finalidad del presente código es dar directrices para la carga, transporte¹ y descarga de alimentos congelados rápidamente, salvo cuando se trate de transporte para la distribución a minoristas.²

1.2 Este Código de Prácticas se aplicará a todos los tipos de alimentos congelados rápidamente que hayan sido sometidos al proceso de congelación rápida, tal como se describe en la sección 3 del *Código Internacional Recomendado de Prácticas para la Elaboración y Manipulación de los Alimentos Congelados Rápidamente* (CAC/RCP 8-1976), y que se ponen a la venta en condiciones de congelación rápida.

1.3 Este Código de Prácticas se basa en el conocimiento de que un producto de calidad aceptable despachado por un expedidor³ tendrá que ser entregado por el transportista al destinatario en el punto final de destino en condiciones de calidad que prácticamente no se hayan modificado. Para efectuar el transporte, el transportista proporciona servicios adecuados de transporte que permitan mantener la temperatura recomendada desde el punto de expedición hasta el punto de destino.

1.4 Las disposiciones del presente Código de Prácticas deberán interpretarse como recomendaciones y su finalidad es servir de guía para ayudar en la manipulación y el transporte de alimentos congelados rápidamente con el propósito de mantener su calidad hasta el momento de la venta final.

1.5 Este Código se aplica a todo tipo de transporte de alimentos congelados rápidamente y, por consiguiente, abarca también el transporte de alimentos congelados rápidamente en recipientes adecuados para este fin.

¹ Transporte, en el sentido utilizado en este Código, significa el desplazamiento de alimentos congelados rápidamente de un almacén refrigerado a otro. El proceso de transporte comienza en el momento en que se toman los productos del almacén refrigerado inicial y termina cuando se depositan dichos productos en el almacén refrigerado de destino.

El transporte por tierra de alimentos congelados a países que hayan ratificado el acuerdo ATP de las Naciones Unidas debe realizarse en medios de transporte aprobados de conformidad con el antedicho acuerdo y las condiciones estipuladas en el mismo.

² En las siguientes publicaciones del Instituto Internacional de Refrigeración puede encontrarse información técnica detallada: (i) Recomendaciones para la elaboración y manipulación de alimentos congelados; (ii) Condiciones que se recomiendan para el transporte por tierra de alimentos perecederos.

³ En este documento el expedidor, el transportista y el destinatario se consideran idénticos a la persona responsable que expide, y respectivamente transporta y recibe la carga o a la persona que trabaja a sus órdenes.

2. PRODUCTO Y CALIDAD

2.1 Cuando se entregan para el transporte, los alimentos congelados rápidamente tienen una calidad que está determinada por la calidad de la materia prima y por la elaboración efectuada antes de la congelación, por el propio proceso de congelación rápida, por el embalaje y el material de embalaje, por la temperatura y tiempo de almacenamiento y por la manipulación hasta ese momento.

2.2 No se producirá ningún cambio material de la calidad como consecuencia de las operaciones de carga, transporte y descarga, siempre que se hayan mantenido las condiciones de temperatura recomendadas. No obstante, como la calidad depende de muchos factores ajenos a la temperatura (véase 2.1), el mantenimiento de la temperatura con arreglo a las recomendaciones que se hacen en este Código no constituye una garantía de que la calidad del producto sea del nivel aceptable de calidad al final de un viaje de transporte.

2.3 En los casos en que, al llegar al punto de destino, la temperatura del producto sea superior a la recomendada, no deberá rechazarse el producto, sino ponerlo en las condiciones necesarias para reducir lo antes posible la temperatura al nivel deseado. Tal producto no será necesariamente de mala calidad, aunque puede haber disminuido su capacidad de duración. Toda nueva manipulación de un producto afectado deberá decidirse en consulta con el organismo de control competente.

3. CARGA, DESCARGA Y TRANSPORTE

3.1 Toda manipulación de alimentos congelados rápidamente a una temperatura del aire más alta que la temperatura del producto se traducirá en un aumento de la temperatura del producto y puede ser causa de condensación de agua en el producto. Debería reducirse al mínimo o evitarse en lo posible, por consiguiente, la manipulación a tales temperaturas del aire. En cualquier circunstancia, la manipulación de los alimentos congelados rápidamente durante la carga y descarga del medio de transporte deberá efectuarse lo más rápidamente posible. Durante el proceso de carga deberán detenerse los ventiladores del medio de transporte.

3.2 Se recomienda vivamente el uso de unidades de carga normalizadas, así como el uso de equipo mecánico de carga y descarga, para reducir al mínimo la exposición de la carga a condiciones ambientales no controladas.

3.3 Los alimentos congelados rápidamente deberán permanecer sólo el tiempo necesario en un medio de temperatura más elevada.

3.4 La selección y agrupación de los alimentos congelados rápidamente para su envío a diversos puntos de destino deberán efectuarse con gran anticipación y antes de salir de la cámara de refrigeración. El orden en que se efectuará la carga deberá prepararse con cuidado y antelación en los casos en que el medio de transporte no se descargue completamente en un solo punto de destino.

3.5 Los alimentos congelados rápidamente deberán cargarse dentro del equipo de transporte de forma que exista una circulación libre de aire refrigerado en la parte anterior, posterior, superior e inferior y a ambos lados de la carga, excepto cuando las paredes del equipo de transporte sean de construcción en camisa, en que el aire circule en el interior de las paredes de tal equipo.

4. TEMPERATURA DEL PRODUCTO

4.1 Normalmente, los medios de transporte están diseñados para mantener la temperatura que tiene la carga en el momento de entregarse para su transporte y no para eliminar el calor acogido por el alimento durante la carga, porque la capacidad de refrigeración de que se dispone no es suficiente, en la mayoría de los casos, para reducir la temperatura del centro de la carga en un tiempo razonable. Sin embargo, el aumento de temperatura superficial puede corregirse en un período de tiempo razonable, siempre que la carga térmica externa no sea excesiva, la potencia refrigeradora y la circulación de aire no sean limitadas y se distribuya adecuadamente el aire refrigerado.

4.2 Si cabe la posibilidad de que la manipulación de los alimentos congelados rápidamente provoque un aumento de la temperatura del producto, se recomienda disminuir la temperatura del producto antes de cargar, de forma que, al terminar las operaciones de carga, no se supere la temperatura de transporte recomendada en ninguna parte de la carga.

4.3 El expedidor y el transportista deberán establecer conjuntamente la temperatura estabilizada del producto en el momento de preparar la carga en el almacén refrigerado para su entrega al medio de transporte, así como el tiempo y procedimiento de carga, teniendo en cuenta la temperatura recomendada para el producto y el tiempo necesario para el proceso de carga, la temperatura del aire ambiental durante el proceso de carga, las características del medio de transporte refrigerado y el tiempo necesario para el transporte.

4.4 El transportista y el destinatario deberán establecer conjuntamente la temperatura del producto en el momento de recibir la carga a la entrada del almacén refrigerado, así como el tiempo y procedimiento de descarga, teniendo en cuenta la temperatura recomendada para el producto y la temperatura del aire ambiental durante el proceso de descarga y el tiempo necesario para dicha descarga.

4.5 Al llegar al punto de destino, el almacén refrigerado deberá mantener el producto a la temperatura recomendada.

4.6 La medición de la temperatura en el momento de la carga y descarga deberá efectuarse de preferencia en envases situados aproximadamente en la misma posición relativa dentro de la carga, teniendo en cuenta las recomendaciones que se hacen en el párrafo 8.3 del Anexo I del documento CAC/RCP 8-1976, y en el párrafo 5.2 de este Código.

4.7 Las temperaturas obtenidas deberán registrarse en un documento de transporte que acompañará a la carga para uso del destinatario, con copias para todas las partes interesadas, entre las cuales pueden incluirse también las organizaciones aseguradoras.

5. MEDICION DE LA TEMPERATURA DEL PRODUCTO

5.1 La temperatura deberá verificarse en el producto de conformidad con las recomendaciones que figuran en el Anexo I del Código de Prácticas para la elaboración y manipulación de los alimentos congelados rápidamente (CAC/RCP 8-1976).

5.2 Si las partes interesadas convienen en ello, podrá medirse la temperatura superficial del envase en vez de la temperatura del producto, pero en caso de controversia sólo será válida la temperatura del producto.

5.3 El control de la temperatura que efectúen el expedidor y el transportista, y el transportista

y el destinatario en las situaciones mencionadas en la sección 4.6, deberá hacerse siempre en el mismo momento y en las mismas muestras, en las condiciones ambientales de la cámara frigorífica donde se almacenará el producto, o donde estuvo almacenado (CAC/RCP 8-1976, párr. 5.4).

5.4 La verificación de las temperaturas del producto no deberá retrasar el proceso de carga o descarga. En caso de controversia, en el procedimiento para medir la temperatura se deberán seguir las directrices enunciadas en la sección 5.3 del presente Código, manteniendo al mismo tiempo cerrado el medio de transporte.

6. MEDIOS DE TRANSPORTE

6.1 El medio de transporte deberá ser compatible con los requisitos de los alimentos congelados rápidamente que han de transportarse, teniendo en cuenta las condiciones existentes durante la carga y descarga, y la temperatura del aire ambiental durante el transporte, así como la duración del viaje. El medio de transporte deberá estar aislado y equipado de tal manera que se pueda mantener la temperatura recomendada durante el transporte.

6.2 El medio de transporte deberá estar libre de olores extraños y encontrarse en buenas condiciones de higiene.

6.3 El medio de transporte deberá ser preenfriado en medida apropiada antes de la carga, teniendo en cuenta el tiempo y el consumo de energía, así como la temperatura y humedad existentes en la zona de carga. Antes de cargar deberá haberse observado un ciclo de descongelación. Antes de proceder al preenfriado deberá eliminarse todo hielo acumulado dentro del vehículo.

6.4 En el caso de que el sistema de refrigeración proporcionado pueda tener repercusiones en la salud de las personas que entren en el espacio refrigerado, deberán fijarse avisos de advertencia y procedimientos o dispositivos de seguridad para proteger a los trabajadores; cuando se use tal equipo deberán cumplirse rigurosamente las instrucciones de los fabricantes.

6.5 Durante el transporte podrá admitirse un aumento limitado de 3°C (véase CAC/RCP 8-1976, párrafo 5.2) de la temperatura respecto a la especificada para la carga, pero la temperatura deberá reducirse lo más pronto posible, bien durante el transporte o bien inmediatamente después de la entrega, hasta alcanzar la temperatura recomendada (véase también párr. 2.3).

6.6 Se recomienda que el vehículo de transporte esté equipado de un dispositivo adecuado de medición de la temperatura, para registrar la temperatura del aire dentro del vehículo. El indicador o elemento de lectura del dispositivo deberá estar montado en un lugar bien visible fuera del vehículo.

6.7 El transportista deberá mantener registros de:

- (cuando la refrigeración durante el transporte se produce por equipo mecánico) la temperatura en la corriente de aire de retorno;
- (cuando se disponga de termógrafo) la temperatura del aire, dentro del equipo, señalada en el indicador montado en el cuerpo del equipo;
- (cuando la refrigeración durante el transporte se realiza mediante un equipo

mecánico) el tiempo del funcionamiento de la unidad de refrigeración;

- el período de tiempo durante el cual las puertas quedan abiertas durante la carga y descarga de las mercancías.

6.8 El transporte de los alimentos congelados rápidamente deberá efectuarse en el tiempo más breve posible.

7. INSTALACIONES EN EL LUGAR DE CARGA Y DESCARGA

7.1 El almacén refrigerado deberá estar comunicado de manera adecuada, v.gr. puertas de porta, cubiertas de muelle, etc., con el medio de transporte refrigerado, de forma que dicho medio de transporte y la carga transferida sean sometidos a un mínimo de carga térmica, y de tal manera que se limite en la medida de lo posible todo aumento de temperatura del producto.

7.2 Cuando no se disponga de puertas de porta o cubiertas de muelle durante la carga o la descarga, se recomienda colocar en las puertas cortinas de tela de plástico o una protección análoga, para evitar la entrada de calor y aire húmedo (aire ambiental).

7.3 El expedidor, el transportista, el destinatario y los servicios de inspección deberán contribuir a acelerar el procedimiento de carga y descarga, a fin de evitar toda demora innecesaria.

7.4 La puerta (puertas) del equipo de transporte deberá(n) estar siempre cerrada(s), cuando por cualquier razón se interrumpa la carga o la descarga.

8. INSPECCION

8.1 Se desaconseja vivamente toda inspección de la temperatura del producto, salvo la lectura de los instrumentos de registro de la temperatura situados fuera del vehículo, tal como se dispone en CAC/RCP 8-1976 (párr. 5.4), entre el momento de la carga y la descarga, que entrañe la apertura del medio de transporte, inspección que deberá efectuarse tal como se recomienda en la sección 5.3 del presente Código.

8.2 Se recomienda vivamente que la inspección que efectúen las autoridades gubernamentales con otros propósitos, se organice en los puntos de carga y descarga y se lleve a cabo en condiciones ambientales controladas.

8.3 En caso de deterioro accidental de partes esenciales del equipo de transporte durante el transporte, es importante proceder lo antes posible, de preferencia antes de la descarga, al examen del deterioro de la carga y del equipo. Si no es posible disponer tal examen en el plazo de pocas horas, según sea la temperatura ambiental, deberá descargarse la carga y colocarla en condiciones convenientes. Durante la descarga deberán efectuarse mediciones de temperatura, de conformidad con lo dispuesto en la sección 4.6, *supra*.



United States
Department of
Agriculture

Agricultural
Marketing
Service

Fruit and
Vegetable
Division

Processed
Products
Branch

United States Standards for Grades of Frozen Melon Balls

Effective date June 25, 1962

This is the first issue of the United States Standards for Grades of Frozen Melon Balls published in the **FEDERAL REGISTER** of May 24, 1962 (27 FR 4872) to become effective June 25, 1962.

Voluntary U.S. grade standards are issued under the authority of the Agricultural Marketing Act of 1946, which provides for the development of official U.S. grades to designate different levels of quality. These grade standards are available for use by producers, suppliers, buyers, and consumers. As in the case of other standards for grades of processed fruits and vegetables, these standards are designed to facilitate orderly marketing by providing a convenient basis for buying and selling, for establishing quality control programs, and for determining loan values.

The standards also serve as a basis for the inspection and grading of commodities by the Federal inspection service, the only activity authorized to approve the designation of U.S. grades as referenced in the standards, as provided under the Agricultural Marketing Act of 1946. This service, available as on-line (in-plant) or lot inspection and grading of all processed fruit and vegetable products, is offered to interested parties, upon application, on a fee-for-service basis. The verification of some specific recommendations, requirements, or tolerances contained in the standards can be accomplished only by the use of on-line inspection procedures. In all instances, a grade can be assigned based on final product factors or characteristics.

In addition to the U.S. grade standards, grading manuals or instructions for inspection of several processed fruits and vegetables are available upon request for a nominal fee. These manuals or instructions contain detailed interpretations of the grade standards and provide step-by-step procedures for grading the product.

Grade standards are issued by the Department after careful consideration of all data and views submitted, and the Department welcomes suggestions which might aid in improving the standards in future revisions. Comments may be submitted to, and copies of standards and grading manuals obtained from:

Chief, Processed Products Branch
Fruit and Vegetable Division, AMS
U.S. Department of Agriculture
P.O. Box 96456, Rm. 0709, So. Bldg.
Washington, D.C. 20090-6456

United States Standards for Grades of Frozen Melon Balls

Section	Page No.
§52.5361 Product description.	2
§52.5362 Types of frozen melon balls.	2
§52.5363 Grades for frozen melon balls.	3
§52.5364 Ascertaining the grade of a sample unit.	3
§52.5365 Ascertaining the rating for the factors which are scored.	4
§52.5366 Color.	4
§52.5367 Uniformity of size and shape.	6
§52.5368 Absence of defects.	7
§52.5369 Character.	9
§52.5370 Ascertaining the grade of a lot.	10
§52.5371 Score sheet for frozen melon balls.	11

Authority: Agricultural Marketing Act of 1946, Secs. 203, 205, 60 Stat. 1087, as amended, 1090, as amended (7 U.S.C. 1622, 1624).

Note: Compliance with the provisions of these standards shall not excuse failure to comply with the provisions of the Federal Food, Drug, and Cosmetic Act, or with applicable State laws and regulations.

§52.5361 Product description.

Melon balls are spheres of melon flesh prepared from suitable varieties of sound, fresh Cantaloupe (*Cucumis melo*) melons and/or sound, fresh Honey Dew (*indorus*) melons to which melon balls prepared from sound, fresh melons of a definitely different but suitable variety may be added. The balls are prepared and washed in a manner to assure a clean and wholesome product. They are properly drained before filling into containers; may include a suitable fruit and/or vegetable garnish; may be packed with the addition of nutritive or nonnutritive sweetening ingredient(s) including sirup and any other ingredient permissible under the provisions of the Federal Food, Drug, and Cosmetic Act; and are prepared and frozen in accordance with good commercial practice and maintained at temperatures necessary for the preservation of the product.

§52.5362 Types of frozen melon balls.

- (a) **Cantaloupe.** Cantaloupe type consists entirely of frozen melon balls derived from Cantaloupe melons.
- (b) **Honey Dew.** Honey Dew type consists entirely of frozen melon balls derived from Honey Dew melons.
- (c) **Mixed-Cantaloupe and Honey Dew.** This type consists of not less than 50 percent, by weight, of units derived from Cantaloupe melons and not less than $33\frac{1}{3}$ percent, by weight, of units derived from Honey Dew melons.
- (d) **Mixed-Honey Dew and Cantaloupe.** This type consists of not less than $33\frac{1}{3}$ percent, by weight, of units derived from Cantaloupe melons.
- (e) **Other types.** Other types refer to:
 - (1) Melon balls derived from a single variety of melon or mixture of melon types other than Cantaloupe or Honey Dew; or
 - (2) Melon balls of any single type, or any mixture, of Cantaloupe or Honey Dew to which has been added melon balls of a different suitable variety of melon; or
 - (3) Any mixture of Cantaloupe or Honey Dew melon balls that do not meet the respective requirements of paragraph (c) or (d) of this section.

§52.5363 Grades for frozen melon balls.

(a) U.S. Grade A or U.S. Fancy is the quality of frozen melon balls that:

- (1) Possess a good flavor and odor;
- (2) Have good color;
- (3) Are practically uniform in size and shape;
- (4) Are practically free from defects;
- (5) Have good character; and
- (6) Score not less than 90 points when scored in accordance with the scoring system outlined in this subpart.

(b) U.S. Grade B or U.S. Choice is the quality of frozen melon balls that:

- (1) Possess a reasonably good flavor and odor;
- (2) Have reasonably good color;
- (3) Are reasonably uniform in size and shape;
- (4) Are reasonably free from defects;
- (5) Have reasonably good character; and
- (6) Score not less than 80 points when scored in accordance with the scoring system outlined in this subpart.

(c) Substandard is the quality of frozen melon balls that fails the requirements of **U.S. Grade B**.

§52.5364 Ascertaining the grade of a sample unit.

(a) General. In addition to other requirements outlined in this standard, the following quality factors are evaluated:

- (1) Factors not rated by score points.
 - (i) Flavor and odor.

- (2) Factors rated by score points. The relative importance of each factor which is scored is expressed numerically on the scale of 100. The maximum number of points that may be given each factor is:

Factors	Points
Color	20
Uniformity of size and shape	30
Absence of defects	30
Character	<u>20</u>
Total Score	100

- (b) **When ascertained.** The grade of frozen melon balls is determined immediately after thawing to the extent that the units are substantially free of ice crystals.

(c) **Categories of Flavor and Odor.**

- (1) **Good flavor and odor** is the pleasant flavor and odor normally expected of well-ripened melon units of the variety or varieties used. Flavor and odor of any garnish use shall be normal.
- (2) **Reasonably good flavor and odor** is the flavor and odor normally expected of reasonably well-ripened units of the variety or varieties used. This flavor and odor may be slightly **flat**, but is free from objectionable flavors or objectionable odors of any kind. Flavor and odor of any garnish used shall be normal.

§52.5365 Ascertaining the rating for the factors which are scored.

The essential variations within each factor are so described that the value may be ascertained for each factor and expressed numerically. The numerical ranges within each factor are inclusive. (For example, **18 to 20 points** means 18, 19, or 20 points.)

§52.5366 Color.

- (a) **"A" classification.** Frozen melon balls of any type that possess good color may be given a score of 18 to 20 points. **Good color** means that any included garnish shall have a uniform and bright color that is typical for the garnish and that does not detract from the overall appearance of the melon units; and that the melon balls:

- (1) Have a bright over-all appearance;

- (2) Possess a reasonably uniform color which is typical for well-ripened melons of the variety or varieties used;
 - (3) May have present not more than 10 percent, by count, of units which may have a reasonably bright appearance or may possess color which is typical for reasonably well-ripened melon flesh;
 - (4) Are free from exceptionally pale Cantaloupe units, dark green Honey Dew units, and units that otherwise fail **reasonably good color**.
- (b) **"B" classification.** Frozen melon balls of any type that possess reasonably good color may be given a score of 16 or 17 points. Frozen melon balls that fall into this classification shall not be graded above U.S. Grade B, regardless of the total score for the product (this is a limiting rule). **Reasonably good color** means that any include garnish has a reasonably uniform and reasonably bright color that is typical for the garnish and that does not materially detract from the over-all appearance of the melon units; and that the melon balls:
- (1) Have a reasonable bright over-all appearance;
 - (2) Possess a color which is typical for reasonably well-ripened melon flesh.
 - (3) May have present not more than 10 percent, by count, of units which may lack a reasonably bright appearance or may possess color which is not typical of well-ripened or reasonably well-ripened melon flesh;
 - (4) In the case of **Cantaloupe type**, not more than 10 percent, by count, of units may be exceptionally pale;
 - (5) In the case of **Honey Dew type**, not more than 10 percent, by count, of units may be dark green; and
 - (6) In the case of either **Mixed-Cantaloupe and Honey Dew** or **Mixed-Honey Dew and Cantaloupe** types, not more than a total of 10 percent, by count, of all units may be exceptionally pale Cantaloupe units and/or dark green Honey Dew units.
- (c) **"SStd" classification.** Frozen melon balls that fail to meet the requirements of paragraph (b) of this section may be given a score of 0 to 15 points and shall not be graded above Substandard, regardless of the total score for the product (this is a limiting rule).

§52.5367 Uniformity of size and shape.

(a) Definitions of terms.

- (1) A spherical unit** in frozen melon balls means a unit which has the appearance of three-fourths or more of a sphere.
- (2) An almost spherical unit** in frozen melon balls means a unit which has the appearance of more than one-half of a sphere but less than three-fourths of a sphere.
- (3) A misshapen unit** in frozen melon balls means a unit which appears to be one-half of a sphere or less or is otherwise materially misshapen.

(b) "A" classification. Frozen melon balls that are practically uniform in size and shape may be given a score of 27 to 30 points. **Practically uniform in size and shape** means that:

- (1)** The percentages, by count, of **almost spherical units** and **misshapen units** do not exceed the allowances for "A" classification in Table I of this subpart; and
- (2)** Notwithstanding the applicable allowances in Table I, the **almost spherical units** or **misshapen units**, either individually or collectively, do not materially affect the appearance of the product.

(c) "B" classification. Frozen melon balls that are reasonably uniform in size and shape may be given a score of 24 to 26 points. Frozen melon balls that fall into this classification shall not be graded above U.S. Grade B (this is a limiting rule). **Reasonably uniform in size and shape** means that:

- (1)** The percentages, by count, of **almost spherical units and misshapen units** do not exceed the allowances for "B" classification in Table I of this subpart; and
- (2)** Notwithstanding the applicable allowances in Table I, the **almost spherical units or misshapen units**, either individually or collectively, do not seriously affect the appearance of the product.

(d) "SStd" classification. Frozen melon balls that fail to meet the requirements of paragraph (c) of this section may be given a score of 0 to 23 points and shall not be graded above Substandard, regardless of the total score for the product (this is a limiting rule).

Table I

Allowances for Uniformity of Size and Shape in Frozen Melon Balls

	"A" classification	"B" classification
Spherical units	80% or more (by count).	60% or more (by count).
Almost spherical units and misshapen units.	Total-20% or less (by count) but no more than-	Total-40% or less (by count) but no more than-
Misshapen units	3% (by count) --	20% (by count).

§52.5368 Absence of defects.

- (a) **General.** The factor of absence of defects refers to the degree of freedom from exterior rind, interior rind, melon seeds, membrane material, and from any other defects which detract from the appearance or edibility of the product.
- (b) **Definitions of terms and defects.**
 - (1) The **area** of a rind spot is that which is equivalent to the area of a circle of the diameter stated or defined in this section.
 - (2) A **minor rind spot** on a Cantaloupe unit is an area of light green interior melon rind which measures 5/16 inch or less in diameter or is an area of dark green interior melon rind which measures 1/8 inch or less in diameter.
 - (3) A **minor rind spot** on a Honey Dew unit or on a unit of other melon types is an area of interior melon rind which measures 5/16 inch or less in diameter.
 - (4) A **major rind spot** on a Cantaloupe unit is an area of light green interior melon rind exceeding 5/16 inch in diameter or is an area of dark green interior melon rind exceeding 1/8 inch in diameter.
 - (5) A **major rind spot** on a Honey Dew unit or on a unit of other melon types is an area of interior melon rind exceeding 5/16 inch in diameter.

- (6) A **serious rind spot** is a spot of rind on a melon ball unit, part or all of which is exterior rind.
 - (7) **Seeds** are melon seeds which may be attached to a melon ball unit or may be loose.
 - (8) **Membrane material** is material other than seeds which makes up the placenta of a melon.
- (c) **"A" classification.** Frozen melon ball that are practically free from defects may be given a score of 27 to 30 points. **Practically free from defects** means there may be present:
- (1) Not more than 20 percent, by count, of units with rind spots: **Provided**, that not more than 5 percent, by count, may be major rind spots and that not more than 2-1/2 percent, by count, may be serious rind spots. (One unit in a container is permitted to possess a minor rind spot, major rind spot, or serious rind spot if such unit exceeds the allowable percentage: **Provided**, that in all sample units comprising the sample such units do not, on the average, exceed the allowable percentage);
 - (2) Not more than an average of one seed per 16 ounces net weight: **Provided**, that no individual container may contain more than one seed per 4 ounces net weight or fraction thereof; and
 - (3) No membrane material or other defects which detract more than slightly from the appearance of the product.
- (d) **"B" classification.** Frozen melon balls that are reasonably free from defects may be given a score of 24 to 26 points. Frozen melon balls that fall into this classification shall not be graded above U.S. Grade B, regardless of the total score for the product (this is a limiting rule). **Reasonably free from defects** means that there may be present:
- (1) Not more than 40 percent, by count, of units with rind spots: **Provided**, that not more than 10 percent, by count, may be major rind spots and that not more than 5 percent, by count, may be serious rind spots (one unit in a container is permitted to possess a minor rind spot, major rind spot, or serious rind spot if such unit exceeds the allowable percentage: **Provided**, that in all sample units comprising the sample such units do not, on the average, exceed the allowable percentage);

- (2) Not more than an average of two seeds per 16 ounces net weight: **Provided**, that no individual container may contain more than one seed per 2 ounces net weight or fraction thereof; and
 - (3) No membrane material or other defects which materially detract from the appearance of the product.
- (e) **"SStd" classification.** Frozen melon balls that fail to meet the requirements of paragraph (d) of this section may be given a score of 0 to 23 points and shall not be graded above **Substandard**, regardless of the total score of the product (this is a limiting rule).

§52.5369 Character.

- (a) **General.** The factor of character refers to the degree of ripeness, the texture, and tenderness of the melon ball units.
- (b) **"A" classification.** Frozen melon balls that have good character may be given a score of 18 to 20 points. **Good character** means that the melon ball units:
 - (1) Possess a tender texture typical of mature, well-ripened, properly prepared, and properly processed melon units; and
 - (2) Consists of not more than 10 percent, by count, of units which are excessively soft, mushy, excessively frayed, fibrous, tough, or rubbery: **Provided**, that not more than 5 percent, by count, are tough or rubbery (one unit in a container is permitted to be excessively soft, mushy, excessively frayed, fibrous, tough, or rubbery if such unit exceeds the allowable percentage: **Provided**, that in all sample units comprising the sample such units of fruit do not, on the average, exceed the allowable percentages).
- (c) **"B" classification.** Frozen melon balls that have reasonably good character may be given a score 16 or 17 points. Frozen melon balls that fall into this classification shall not be grade above U.S. Grade B, regardless of the total score for the product (this is a limiting rule). **Reasonably good character** means that the melon ball units:
 - (1) Possess a reasonably tender texture typical of reasonably mature, reasonably well-ripened, properly prepared, and

(2) Consists of not more than 20 percent, by count, of units which are excessively soft, mushy, excessively frayed, fibrous, tough, or rubbery: **Provided**, that not more than 10 percent, by count, are tough or rubbery (one unit in a container is permitted to be excessively soft, mushy, excessively frayed, fibrous, tough, or rubbery if such unit exceeds the allowable percentage: **Provided**, that in all sample units comprising the sample such units of fruit do not, on the average, exceed the allowable percentages).

(d) **"SStd" classification.** Frozen melon balls that fail to meet the requirements of paragraph (c) of this section may be given a score of 0 to 15 points and shall not be graded above Substandard, regardless of the total score for the product (this is a limiting rule).

§52.5370 Ascertaining the grade of a lot.

The grade of a lot of frozen melon balls covered by these standards is determined by the procedures set forth in the **Regulations Governing Inspection and Certification of Processed Fruits and Vegetables, Processed Products Thereof, and Certain Other Processed Food Products** (7 CFR 52.1 through 52.83).

§52.5371 Score sheet for frozen melon balls.

Number, size and kind of container			
Container mark or identification			
Label			
Net weight (ounces)			
Type			
Diameter of units - inch; count - (per)			
Factors		Score Points	
Color	20	"A"	18-20
		"B"	16-17 <u>1/</u>
		"SStd"	0-15 <u>1/</u>
Uniformity of size and shape	30	"A"	27-30
		"B"	24-26 <u>1/</u>
		"SStd"	0-23 <u>1/</u>
Absence of defects	30	"A"	27-30
		"B"	24-26 <u>1/</u>
		"SStd"	0-23 <u>1/</u>
Character	<u>20</u>	"A"	18-20
		"B"	16-17 <u>1/</u>
		"SStd"	0-15 <u>1/</u>
Total Score	100		
Flavor and odor			
U.S. Grade			

1/ Indicates limiting rule.

The United States Standards for Grades of Frozen Melon Balls (which is the first issue) contained in this subpart shall become effective 30 days after the date of publication hereof in the **Federal Register**.

Dated: May 18, 1962

G.R. Grange,
Deputy Administrator,
Marketing Services.

Published in the Federal Register of May 24, 1962 (27 F.R. 4872).



United States
Department of
Agriculture

Agricultural
Marketing
Service

Fruit and
Vegetable
Division

Processed
Products
Branch

United States Standards for Grades of Frozen Pineapple

Effective date January 25, 1949

This is the first issue of the United States Standards for Grades of Frozen Pineapple published in the **FEDERAL REGISTER** of December 25, 1948, (13 FR 8321) to become effective January 25, 1949.

Voluntary U.S. grade standards are issued under the authority of the Agricultural Marketing Act of 1946, which provides for the development of official U.S. grades to designate different levels of quality. These grade standards are available for use by producers, suppliers, buyers, and consumers. As in the case of other standards for grades of processed fruits and vegetables, these standards are designed to facilitate orderly marketing by providing a convenient basis for buying and selling, for establishing quality control programs, and for determining loan values.

The standards also serve as a basis for the inspection and grading of commodities by the Federal inspection service, the only activity authorized to approve the designation of U.S. grades as referenced in the standards, as provided under the Agricultural Marketing Act of 1946. This service, available as on-line (in-plant) or lot inspection and grading of all processed fruit and vegetable products, is offered to interested parties, upon application, on a fee-for-service basis. The verification of some specific recommendations, requirements, or tolerances contained in the standards can be accomplished only by the use of on-line inspection procedures. In all instances, a grade can be assigned based on final product factors or characteristics.

In addition to the U.S. grade standards, grading manuals or instructions for inspection of several processed fruits and vegetables are available upon request for a nominal fee. These manuals or instructions contain detailed interpretations of the grade standards and provide step-by-step procedures for grading the product.

Grade standards are issued by the Department after careful consideration of all data and views submitted, and the Department welcomes suggestions which might aid in improving the standards in future revisions. Comments may be submitted to, and copies of standards and grading manuals obtained from:

Chief, Processed Products Branch
Fruit and Vegetable Division, AMS
U.S. Department of Agriculture
P.O. Box 96456, Rm. 0709, So. Bldg.
Washington, D.C. 20090-6456

United States Standards for Grades of Frozen Pineapple

Section	Page No.
§52.1741	Product description 2
§52.1742	Styles of frozen pineapple. 2
§52.1743	Grades of frozen pineapple. 2
§52.1744	Ascertaining the grade. 3
§52.1745	Ascertaining the ration of each factor. 4
§52.1746	Color. 4
§52.1747	Uniformity of size and symmetry. 5
§52.1748	Absence of defects. 5
§52.1749	Character. 9
§52.1750	Ascertaining the grade of a lot. 10
§52.1751	Score sheet for frozen pineapple. 11
Authority:	Agricultural Marketing Act of 1946, Secs. 203, 205, 60 Stat. 1087, as amended, 1090, as amended (7 U.S.C. 1622, 1624).

Note: The requirements of these standards shall not excuse failure to comply with the provisions of the Federal Food, Drug, and Cosmetic Act, or with applicable State laws and regulations.

§52.1741 Product description

Frozen pineapple is prepared from the properly ripened fruit of the pineapple plant (*Ananas sativus* or *Ananas comosus*); is peeled, cored, trimmed, and washed; may be packed with or without packing media; and is frozen and stored at temperatures necessary for the preservation of the product.

§52.1742 Styles of frozen pineapple.

- (a) **Whole slices.** Frozen whole slices of pineapple consist of whole, practically unbroken slices of pineapple that have been cut, at a right angle to the longitudinal axis, into approximately equal units.
- (b) **Half slices.** Frozen half slices of pineapple are such portions of whole slices of pineapple that are so matched in size and thickness that two portions are approximately equivalent to a slice.
- (c) **Broken slices.** Frozen broken slices of pineapple consist of portions of slices of pineapple, if such portions are approximately of the same thickness and diameter.
- (d) **Crushed.** Frozen crushed pineapple is pineapple that has been cut, shredded, or crushed into fine pieces.
- (e) **Tidbits.** Frozen tidbits of pineapple are small, wedge shaped sections cut from slices or portions of slices of pineapple.
- (f) **Chunks.** Frozen chunks of pineapple are pieces of pineapple which do not conform to any of the foregoing styles, which need not be symmetrical nor uniform in size, and which do not exceed 1-1/2 inches in any dimension.

§52.1743 Grades of frozen pineapple.

- (a) **U.S. Grade A or U.S. Fancy** is the quality of whole slices, crushed, tidbits, or chunks that possess a practically uniform, bright, characteristic yellow color in the applicable style; are practically uniform in size and symmetry in the applicable style; are practically free from defects in the applicable style; possess a good character in the applicable style; possess a normal flavor and odor; and score not less than 90 points when scored in accordance with the scoring system outlined in this subpart.

- (b) **U.S. Grade B or U.S. Choice** is the quality of whole slices, crushed, tidbits, or chunks that possess a reasonably uniform, good, characteristic yellow color in the applicable style; are reasonably uniform in size and symmetry in the applicable style; are reasonably free from defects in the applicable style; possess a reasonably uniform, reasonably good character in the applicable style; possess a normal flavor and odor; and score not less than 80 points when scored in accordance with scoring system outlined in this subpart.
- (c) **U.S. Grade C or U.S. Standard** is the quality of half slices and broken slices that are fairly uniform in size and symmetry; possess a fairly uniform, fairly good, characteristic yellow color or better color; are fairly free from defects; possess a fairly good character; possess a normal flavor and odor; and score not less than 70 points when scored in accordance with the scoring system outlined in this subpart.
- (d) **U.S. Grade D or Substandard** is (1) the quality of whole slices, crushed, tidbits, or chunks that fail to meet the requirements of **U.S. Grade B or U.S. Choice**; or (2) the quality of half slices or broken slices that fail to meet the requirements of **U.S. Grade C or U.S. Standard**.

§52.1744 Ascertaining the grade.

- (a) The grade of frozen pineapple is determined immediately after thawing to the extent that the mass or units may be easily separated. The grade of frozen pineapple may be ascertained by considering, in addition to the requirements of the respective grade, the following factors: Color, uniformity of size and symmetry, absence of defects, and character.
- (b) The relative importance of each factor is expressed numerically on the scale of 100. The maximum number of points that may be given for each factor is:

Factors	Points
Color	20
Uniformity of size and symmetry	20
Absence of defects	30
Character	<u>30</u>
Total score	100

- (c) **Normal flavor and odor** means that the pineapple is free from objectionable flavors, off flavors, and objectionable odors of any kind.

§52.1745 Ascertaining the ration of each factor.

The essential variations within each factor are so described that the value may be ascertained for each factor and expressed numerically. The numerical range within each factor is inclusive (for example, **18 to 20 points** means 18, 19, or 20 points).

§52.1746 Color.

- (a) **"A" classification.** Whole slices, crushed, tidbits, or chunks that possess a practically uniform, bright, characteristic yellow color, may be given a score of 18 to 20 points. **Practically uniform, bright, characteristic yellow color** means that the frozen pineapple has a yellow color typical of frozen pineapple and that there may be some variation of such color in the mass or of the units.
- (b) **"B" classification.** Whole slices, crushed, tidbits, or chunks that possess a reasonably uniform, good characteristic yellow color, may be given a score of 16 or 17 points. Frozen pineapple that falls into this classification shall not be graded above **U.S. Grade B or U.S. Choice**, regardless of the total score for the product (this is a limiting rule). **Reasonably uniform, good, characteristic yellow color** means that the frozen pineapple may have considerable variation of such color in the mass or of the units.
- (c) **"C" classification.** Half slices or broken slices that possess a fairly uniform, fairly good, characteristic yellow color or better color may be given a score of 14 or 15 points. Frozen pineapple that falls into this classification shall not be graded above **U.S. Grade C or U.S. Standard**, regardless of the total score for the product (this is a limiting rule). **Fairly uniform, fairly good, characteristic yellow color**, means that the individual units of the frozen pineapple may vary markedly from a uniform, typical yellow color and may be slightly dull in color.
- (d) **"SStd" classification.** Frozen pineapple that possesses a grayish cast or is definitely dull or off-color for any reason, or that fails to meet the requirements of paragraphs (a), (b), or (c) of this section for the applicable style may be given a score of 0 to 13 points and shall not be graded above **U.S. Grade D or Substandard**, regardless of the total score for the product (this is a limiting rule).

§52.1747 Uniformity of size and symmetry.

- (a) **General.** The factor of uniformity of size and symmetry shall not be scored when grading frozen crushed pineapple or frozen chunks of pineapple. The other three factors shall be scored and the total shall be multiplied by 100 and divided by 80, dropping any fractions, to determine the total score.
- (b) **"A" classification.** If the frozen pineapple units are practically uniform in size and symmetry, a score of 18 to 20 points may be given. **Practically uniform in size and symmetry** has the following meaning with respect to, and applies only to, the following styles of frozen pineapple:
 - (1) **Whole slices and tidbits.** All of the units within each style are the same apparent thickness, size, and shape, with not more than a slight deviation in actual dimensions.
- (c) **"B" classification.** If the frozen pineapple units are reasonably uniform in size and symmetry, a score of 16 or 17 points may be given. Frozen pineapple that falls into this classification shall not be graded above **U.S. Grade B or U.S. Choice**, regardless of the total score for the product (this is a limiting rule). **Reasonably uniform in size and symmetry** has the following meaning with respect to, and applies only to, the following styles of frozen pineapple:
 - (1) **Whole slices and tidbits.** The units within each style may vary in thickness, size, and shape with more than a slight deviation in actual dimensions.
- (d) **"C" classification.** If the frozen pineapple units consist of half slices or broken slices, a score of 14 or 15 points may be given. Frozen pineapple that falls into this classification shall not be graded above **U.S. Grade C or U.S. Standard**, regardless of the total score for the product (this is a limiting rule).

§52.1748 Absence of defects.

- (a) **General.** The factor of absence of defects refers to the degree of freedom from blemished units; from excessively trimmed units; from broken units; and from crushed units. (See Table No. I of this subpart.)
 - (1) **Blemished units** are units of frozen pineapple with any fruit eye more than 1/32 inch in diameter, deep fruit eyes regardless of area, brown spots, peel, bruise, or other injury.

- (2) **Excessively trimmed units** means that the units have been so trimmed that they do not retain their apparent original conformation.
 - (3) **Broken units** means that whole slices are definitely severed from core hole to perimeter.
 - (4) **Crushed units**, except for crushed style, means that the units have been crushed to the extent that they are not of normal shape.
- (b) **"A" classification.** Frozen pineapple that is practically free from defects may be given a score of 27 to 30 points. **Practically free from defects** has the following meaning with respect to, and applies only to, the following styles of frozen pineapple:
- (1) **Whole slices.** No units are crushed; no units are excessively trimmed; not more than 5 percent, by count, may be blemished; and not more than 10 percent, by count, may be broken in one place only. One blemished unit and one broken unit are permitted if one unit exceeds the respective allowance of 5 percent and 10 percent by count.
 - (2) **Tidbits and chunks.** Not more than 5 percent, by count, may be crushed and not more than 5 percent by count, may be blemished.
 - (3) **Crushed.** Not more than 1/2 percent by weight, may be blemished units. In determining the weight of blemished material, the weight of the entire blemished piece is included and the percentage is based on the net weight of the pineapple.
- (c) **"B" classification.** Frozen pineapple that is reasonably free from defects may be given a score of 24 to 26 points. Frozen pineapple that falls into this classification shall not be graded above **U.S. Grade B or U.S. Choice**, regardless of the total score for the product (this is a limiting rule). **Reasonably free from defects** has the following meaning with respect to, and applies only to, the following styles of frozen pineapple:
- (1) **Whole slices.** Not more than 3 percent, by count, may be excessively trimmed; not more than 5 percent, by count, may be crushed; and not more than 12 1/2 percent, by count, may be blemished; and not more than 25 percent, by count, may be broken in one place only.

- (2) **Tidbits and chunks.** Not more than 5 percent, by count, may be crushed and not more than 12 1/2 percent by count, may be blemished.
- (3) **Crushed.** Not more than 1 percent by weight, may be blemished units. In determining the weight of blemished material, the weight of the entire piece is included and the percentage is based on the net weight of the frozen pineapple.
- (d) **"C" classification.** Frozen pineapple that is fairly free from defects may be given a score of 21 to 23 points. Frozen pineapple that falls into this classification shall not be graded above **U.S. Grade C or U.S. Standard**, regardless of the total score for the product (this is a limiting rule). **Fairly free from defects** has the following meaning with respect to, and applies only to, the following styles of frozen pineapple:
- (1) **Half slices and broken slices.** Not more than 5 percent, by count, may be crushed, and not more than 12 1/2 percent, by count, may be blemished. Since half slices and broken slices of frozen pineapple are whole slices broken in more than one place, these styles are scored in this classification and shall not be graded above **U.S. Grade C or U.S. Standard**, regardless of the total score for the product (this is a limiting rule).
- (e) **"SStd" classification.** Whole slices, crushed, tidbits, and chunks of pineapple that fail to meet the paragraph (c) of this section; and half slices or broken slices of frozen pineapple that fail to meet the requirements of paragraph (d) of this section may be given a score of 0 to 20 points and shall not be graded above **U.S. Grade D or Substandard** regardless of the total score for the product (this is a limiting rule).
- (f) **Evaluation of score.** The evaluation of the score for the factor of absence of defects may be determined from Table No. I of this subpart which indicates the maximum allowances for each type of defect for the score indicated.

Table No. 1-Allowances for Defects in Frozen Pineapple

Grade	Score points	Whole slices				Crushed-Blemished units	Half slices and broken slices		Tidbits and chunks	
		Crushed units	Excessively trimmed	Blemished units	Broken units		Crushed units	Blemished units	Crushed units	Blemished units
		Maximum allowances								
		By count				By weight	By count			
U.S. Grade A or U.S. Fancy	30	None	None	2%	4%	1/4%	2%	2%
	29	None	None	3%	6%	1/4%	3%	3%
	28	None	None	4%	8%	1/2%	4%	4%
	27	None	None	5%	10%	1/2%	5%	5%
U.S. Grade B or U.S. Choice	26	1%	1%	6%	15%	3/4%	2%	6%
	25	3%	2%	9%	20%	3/4%	3%	9%
	24	5%	3%	12 1/2%	25%	1%	5%	12 1/2%
U.S. Grade C or U.S. Standard	23	1%	6%
	22	3%	9%
	22	5%	12 1/2%
U.S. Grade D or Substandard	20 or less	More than allowances permitted for 24 points.					More than allowances permitted for 21 points		More than allowances permitted for 24 points	

§52.1749 Character.

- (a) **General.** The factor of character refers to the degree of ripeness and texture of the fruit.

- (b) **"A" classification.** Frozen pineapple that possesses a good character may be given a score of 27 to 30 points. **Good character** has the following meaning with respect to, and applies only to, the following styles of frozen pineapple:
 - (1) **Whole slices, tidbits, and crushed.** The fruit is of practically uniform ripeness and there may be present not more than 2 1/2 percent, by weight of the pineapple, that is core material or fibrous stock; and in the case of whole slices and tidbits, the fruit is reasonably firm and the fruitlets appear as a compact structure, reasonably free from porosity.

 - (2) **Chunks.** The fruit is of practically uniform ripeness and normally has had more of the fibrous portions around the core hole removed than is the case with other styles of pack; the fruit is reasonably firm and the fruitlets appear as a compact structure, reasonably free from porosity.

- (c) **"B" classification.** Frozen pineapple that possesses a reasonably good character may be given a score of 24 to 26 points. Frozen pineapple which falls into this classification shall not be graded above **U.S. Grade B or U.S. Choice** regardless of the total score for the product (this is a limiting rule). **Reasonably good character** has the following meaning with respect to, and applies only to, the following styles of frozen pineapple:
 - (1) **Whole slices, tidbits, and crushed.** The fruit is of reasonably uniform ripeness and there may be present not more than 5 percent, by weight of the pineapple, that is core material or fibrous stock; and, in the case of whole slices and tidbits, the fruitlets are reasonably compact in structure, fairly free from porosity.

 - (2) **Chunks.** The fruit is of reasonably uniform ripeness and normally has had more of the fibrous portions around the core hole removed than is the case with other styles of pack; and the fruitlets are reasonably compact in structure, fairly free from porosity.

- (d) **"C" classification.** Frozen pineapple that possesses a fairly good character, a score of 21 to 23 points may be given. Frozen pineapple that falls into this classification shall not be graded above **U.S. Grade C or U.S. Standard** regardless of the total score for the product (this is a limiting rule). **Fairly good character** has the following meaning with respect to, and applies only to, the following styles of frozen pineapple:
- (1) **Half slices and broken slices.** The texture may be variable and there may be present not more than 5 percent, by weight of the pineapple, that is core material or fibrous stock and the fruitlets may be flaccid and loosely constructed.
- (e) **"SStd" classification.** Whole slices, crushed, tidbits, and chunks of pineapple that fail to meet paragraph (c) of this section; and half slices and broken slices that fail to meet the requirements of paragraph (d) of this section; may be given a score of 0 to 20 points and shall not be graded above **U.S. Grade D or Substandard** regardless of the total score for the product (this is a limiting rule).

§52.1750 Ascertaining the grade of a lot.

The grade of a lot of frozen pineapple covered by these standards is determined by the procedures set forth in the **Regulations Governing Inspection and Certification of Processed Fruits and Vegetables, Processed Products Thereof, and Certain Other Processed Food Products** (7 CFR 52.1 to 52.83; 22 F.R. 3535).

§52.1751 Score sheet for frozen pineapple.

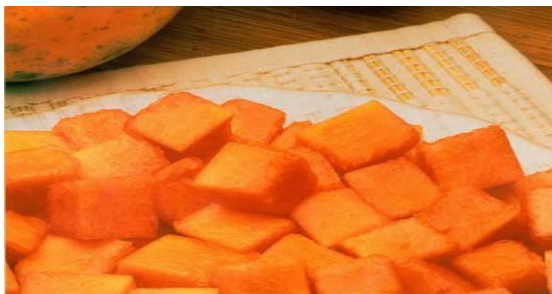
Size and kind of container			
Container mark or identification			
Label (style of pack: Ratio of fruit to sugar, etc., if shown)			
Net weight			
Style			
Count (of whole slices)			
Factors		Score Points	
Color	20	"A"	18-20
		"B"	16-17 <u>1/</u>
		"C"	14-15 <u>1/</u>
		"D"	0-13 <u>1/</u>
Uniformity of size and symmetry	20	"A"	18-20
		"B"	16-17 <u>1/</u>
		"C"	14-15 <u>1/</u>
Absence of Defects	30	"A"	27-30
		"B"	24-26 <u>1/</u>
		"C"	21-23 <u>1/</u>
		"D"	0-20 <u>1/</u>
Character	30	"A"	27-30
		"B"	24-26 <u>1/</u>
		"C"	21-23 <u>1/</u>
		"D"	0-20 <u>1/</u>
Total Score	100		
Normal flavor and odor			
Grade			

1/ Indicates limiting rule.

Recodified in the **FEDERAL REGISTER** of December 9, 1953, (18 F.R. 8037).
 Section 52.1750 amended May 22, 1957, (22 F.R. 3535).

ESPECIFICACION DE PRODUCTO TERMINADO

1. NOMBRE: PAPAYA CHUNKS CONGELADO



2. DESCRIPCIÓN DEL PRODUCTO

Elaborado a partir de papayas frescas y maduras, seleccionadas, lavadas y cortadas en trozos o en cubos para ser congelados por IQF y empacadas.

3. INGREDIENTES

Papaya Hawaiana, Maradol, o Nativa

4. CARACTERÍSTICAS ORGANOLEPTICAS

Color	Amarillo naranja - anaranjado
Olor	Propio de la fruta
Sabor	Característico
Textura	Firme

5. CARACTERÍSTICAS FISICO-QUIMICAS

Brix	>10
pH	3.4 - 4.2
Tamaño del corte	20x20x25 (corte a mano)
Tolerancia	18-22 mm (en los dos lados) 23-27 mm (en un lado)
< 18 mm	10%
> 27 mm	10%
Humedad luego de descongelar	máx. 7%

DEFECTOS

FISICOS

Inmaduro leve (pálidos)	5%
Sobre maduro	1%
Deformes (deformes, rotos, triangular)	10 %

Bloqueado (>2 piezas)	1 %
Hongos Visibles	0%

ESTANDARES DE CUERPOS EXTRAÑOS

a. Materiales extraños endógenos (hojas, piel, semillas).	1%
b. Insectos introducidos durante la cosecha, o dentro de la fruta.	Máx. 1 / 1 ton
c. Materiales extraños exógenos (tierra, arena, flores, hierba).	Máx. 1 / 1 ton
d. Cuerpos extraños críticos (vidrio, metal, piedra, plástico).	Ausente

6. CARACTERÍSTICAS MICROBIOLÓGICAS.-

RECUENTO TOTAL EN PLACA	< 10 000 UFC / g
COLIFORMES TOTALES	< 100 UFC / g
HONGOS Y LEVADURAS	< 1 000 UFC / g
E. COLI	AUSENCIA
S. AUREUS	AUSENCIA
SALMONELLA	AUSENCIA
LYSTERIA MONOCYTOGENA	AUSENCIA

7. EMPAQUE

Fundas de polietileno de alta densidad, caja de cartón corrugado.

8. FORMATO

CASE – PACK	MASTER	MASTER / PALLET	MASTER/CONTENEDOR
1 lb (16oz)	12 fundas/ master	170 (17 base, 10 alto)	3400

9. ALMACENAMIENTO

Mantener en congelación (-18°C)

10. VIDA UTIL

24 meses

11. METODO DE DISTRIBUCION

El producto se envía paletizado y en contenedores (40 pies cúbicos) bajo congelación, a diferentes mercados, Estados Unidos y Europa. La temperatura del transporte y distribución debe mantenerse en -18°C +-2°C.

12. NOTAS ESPECIALES.

Mantener congelado hasta su consumo.
No recongelar un producto descongelado.

ALLERGY INFORMATION

Plant processes peanuts & tree nuts.

BIBLIOGRAFIA

1. MARKS, Manual del Ingeniero Mecánico, Novena edición, Tomo I y II, Editorial Mc Graw Hill
2. PERRY, Manual del Ingeniero Químico, Quinta edición, volumen 1 y 2.
3. MARTIN, Catálogos de productos especiales.
4. SHIGLEY & MISCHKE, Diseño en Ingeniería Mecánica, Quinta edición
5. Uni-Chains, Catalogo de bandas
6. B.F.GOODRICH, Guía para seleccionar correas transportadoras.
7. NTN, Manual de rodamientos y chumaceras.



CIB -ESPOL