

ESCUELA SUPERIOR POLITÉCNICA DEL LITORAL
Facultad de Ingeniería en Mecánica y Ciencias de la
Producción (FIMCP)

“Diseño y Simulación en Software de Mecanismo de
Posicionamiento Angular de Doble Ejes para Aumentar la
Captación de Energía Solar Sobre Paneles Fotovoltaicos”

TESIS DE GRADO

Previo a la Obtención del Título de:

INGENIERO MECÁNICO

Presentada por:

Benicio Fernando Fuentes Caicedo

GUAYAQUIL – ECUADOR

AÑO: 2012

AGRADECIMIENTO

A Dios, por colmar mi vida de bendiciones, salud y energía para asumir con prudencia cada decisión en mi vida.

Al Ing. Manuel Helguero G., quien deposita en sus estudiantes confianza y conocimientos, esperando entregar a la sociedad no solo profesionales, sino excelentes seres humanos.

A Cecilia González, por estar a mi lado como compañera de aventuras; a Bernard y Raphael Perrón, los nuevos miembros de mi nueva familia.

A todas las personas que de una u otra forma colaboraron en el desarrollo de este proyecto.

DEDICATORIA

A mi madre, Yenny Caicedo, por ser el motor que me ayuda a seguir adelante; por estar siempre a mi lado con una sonrisa y un abrazo inspirándome siempre valor.

A mis hermanas, Fati y Lore, por la compañía y el apoyo que me brindan. Sé que siempre podré contar con su apoyo.

A todas las personas que creen que la vida está llena de sueños, de bellos sueños, que debemos convertirlos en realidad.

TRIBUNAL DE GRADUACIÓN

Ing. Gustavo Guerrero M.
DECANO FIMCP
PRESIDENTE

Ing. Manuel Helguero G.
DIRECTOR DE TESIS

Ing. Marco Pazmiño B.
VOCAL

DECLARACIÓN EXPRESA

“La responsabilidad del contenido de esta Tesis de Grado, me corresponden exclusivamente; y el patrimonio intelectual de la misma a la ESCUELA SUPERIOR POLITÉCNICA DEL LITORAL”

(Reglamento de Graduación de la ESPOL).

Benicio Fernando Fuentes Caicedo

RESUMEN

La energía es un recurso necesario para la subsistencia humana. Contribuye a satisfacer las necesidades y mejorar la calidad de vida de las personas; por lo que es primordial asegurar la disponibilidad presente y futura de los recursos energéticos, así como su desarrollo sustentable con el medio ambiente. Bajo esta premisa, se hace necesario desarrollar tecnologías que sean amigables con su entorno y que favorezcan la utilización de fuentes renovables de energía, permitiendo la activación de los componentes sociales y económicos de nuestros pueblos como estrategias para el desarrollo.

Ecuador, por su privilegiada ubicación astronómica y climatología, se ve particularmente favorecido respecto al resto de los países por estar en la franja ecuatorial y bajo ésta, recibir una tasa de insolación global promedio diario del orden de 4,1 KW h/m². Esta energía puede aprovecharse directamente convirtiéndola en otras formas útiles como la electricidad. Por ello, el propósito de este trabajo es difundir el conocimiento presentando un resumen de los fundamentos de la tecnología solar y cómo la misma puede convertirse en una alternativa altamente viable en zonas retiradas de la red de distribución eléctrica (sectores rurales) o en zonas ecológicamente protegidas.

Diseñar la estructura y aumentar el tiempo de la captación de irradiación solar perpendicular sobre el panel fotovoltaico es el objetivo principal de esta tesis; para lo cual, basándonos en los parámetros medioambientales de Guayaquil, se diseñó un mecanismo de posicionamiento angular de doble eje, el cual otorga al panel solar la capacidad de orientarse de forma aproximadamente perpendicular a los rayos del Sol.

Finalmente establecidos los diseños, se procedió con la construcción por simulación del prototipo mediante la utilización del software Solidword a fin de mostrar su funcionamiento y proceso de diseño; además de conclusiones y recomendaciones obtenidas en base a los datos recabados.

ÍNDICE GENERAL

RESUMEN.....	II
ÍNDICE GENERAL.....	IV
ABREVIATURAS.....	VIII
SIMBOLOGÍA.....	IX
ÍNDICE DE FIGURAS.....	X
ÍNDICE DE TABLAS.....	XI
ÍNDICES DE PLANOS.....	XII
INTRODUCCIÓN.....	1

CAPÍTULO 1

1. CONTEXTO ENERGÉTICO DEL ECUADOR.....	4
1.1. Política Energética Ecuatoriana.....	6
1.2. Energía Eléctrica en el Ecuador.....	8
1.3. Marco Regulatorio y Legislativo.....	9
1.4. Electrificación Rural marco regulatorio del Sector.....	11
1.5. Sistemas Fotovoltaicos Instalados en Ecuador.....	15

CAPÍTULO 2

2. ENERGÍA SOLAR Y TECNOLOGÍA FOTOVOLTAICA	17
2.1. Definición de energía solar	17
2.2. Irradiancia, insolación y constante solar	19
2.3. Factores que afectan el recurso solar	20
2.4. Componentes de la radiación en superficie	24
2.5. Ubicación Geométrica del Sol.....	25
2.6. Datos de insolación.....	28
2.7. Radiación Solar en el Ecuador	30
2.8. Las células fotoeléctricas y su funcionamiento	38
2.9. Funcionamiento de la Tecnología fotovoltaica	46
2.10. Tipos de generación fotovoltaica	73
2.11. Eficiencia del Panel Fotovoltaico	85
2.12. Impacto Ambiental de la energía solar fotovoltaica.....	88
2.13. Unidades Utilizadas en la Energía Solar Fotovoltaica	89
2.14. Dimensionado de un sistema fotovoltaico.....	93

CAPÍTULO 3

3. ESTUDIO DE ALTERNATIVAS DE DISEÑO.....	100
3.1. Definición del problema	100
3.2. Restricciones y limitaciones.....	102
3.3. Requerimientos funcionales.....	104
3.4. Estudio de Campo	105
3.4.1. Posicionamiento fijo de paneles fotovoltaicos	106
3.4.2. Posicionamiento manual de paneles fotovoltaicos	107
3.4.3. Seguidor de luz solar de un eje	108
3.4.4. Seguidor de luz solar de doble eje	110
3.5. Parámetros de diseño.....	113
3.6. Análisis de alternativas	114
3.6.1. Alternativas.....	115
3.6.2. Factores a Analizar: posicionamiento, potencia y control.....	115
3.7. Selección de la alternativa de los componentes	121
3.8. Descripción general del prototipo a diseñar: diseño de forma	122

CAPÍTULO 4

4. DISEÑO DE ELEMENTOS MECÁNICOS, SISTEMA DE CONTROL Y SELECCIÓN DE ELEMENTOS NORMALIZADOS.....	127
4.1. Diseño de elementos mecánicos	127
4.1.1. Dimensionamiento de la máquina	128
4.1.2. Determinación de la fuerza para realizar posicionamiento de paneles.....	137
4.1.3. Diseño del sistema tornillo sin fin y corona dentada.....	143
4.2. Cálculo de la estructura soporte	152
4.3. Cálculo de la soldadura de la estructura soporte.....	155
4.4. Selección de rodamientos.....	165
4.5. Selección de chumaceras.....	170
4.6. Dimensionamiento de engranaje y piñón de dientes rectos.....	173
4.7. Cálculo del espesor de la placa soporte	174
4.8. Selección y verificación de perno.....	177
4.9. Cálculo del árbol de transmisión porta corona.....	188
4.10. Circuito de control de potencia de motores posicionadores.....	191
4.11. Simulación en software Solidwords del mecanismo terminado .	196

CAPÍTULO 5

5. COSTOS	197
5.1. Introducción	197
5.2. Análisis de costos directos.....	198
5.3. Análisis de Costos Indirectos	202
5.4. Costo Total de la Máquina	206

CAPÍTULO 6

6. CONCLUSIONES Y RECOMENDACIONES	220
6.1. Conclusiones	220
6.2. Recomendaciones	224

APÉNDICES

BIBLIOGRAFÍA

ABREVIATURAS

MW	Mega-watt
Kg	Kilogramo
rpm	Revoluciones por minuto
Ah	Amperio-hora
V	Voltios
Lb..	Libras
Plg.	Pulgadas
Psi	Libras/pulg ²
USD	Dólares Americanos
m	Metro
m ²	Metros cuadrados
eV	Electronvoltio
m ³	Metro Cubico
W	Watt o vatio
Kw	Kilowatt
Wh	Watt-hora
AC	Corriente alterna
DC	Corriente directa
A	Amperio
k	Factor de corrección solar
FV	Fotovoltaico
°C	Grados centígrados
HSP	Horas de sol pico
Wp	Watt pico
mm ²	Milímetros cuadrados
FERUM	Fondo de Electrificación Rural y Urbano Marginal
CONELEC	Concejo Nacional de Electrificación
KTEP	Miles de toneladas equivalentes de Petróleo
MEER	Ministerio de Electricidad y Energía Renovable
LRSE	Ley de Regulación del Sector Eléctrico
ONG	Organización No Gubernamental

SIMBOLOGÍA

A	Área
L	Longitud
h	Altura
\emptyset	Diametro
σ	Esfuerzo
°C	Grados Centígrados
%	Por ciento
η	Eficiencia
π	Pi = 3.141592654
E	Modulo de Elasticidad
e	Excentricidad
τ	Esfuerzo Cortante
P	Fuerza
M	Momento
c	Distancia más alejada de la fibra
I	Inercia
\bar{H}	Media mensual diaria de radiación
PdD	profundidad de descarga
PMP	Punto de potencia máxima
Isc	Corriente en el modulo FV
Voc	Voltaje de circuito abierto

ÍNDICE DE FIGURAS

		Pág.
Figura 1.1	Producción Energía primaria en % durante 2006.....	5
Figura 1.2	Generación energía eléctrica por tipo de fuente en % durante 2007.....	5
Figura 1.3	Objetivo de cambio de la matriz energética a 2020.....	7
Figura 1.4	Generación eléctrica nacional por tipo de energía primaria.....	9
Figura 1.5	Cobertura alcanzada.....	14
Figura 2.1	Irradiancia e insolación en un día parcialmente nublado.....	19
Figura 2.2	Irradiancia e insolación en un día parcialmente nublado.....	21
Figura 2.3	Trayectoria solar diaria y anual a unos 20 grados de latitud norte.....	22
Figura 2.4	Orientación e inclinación de un arreglo fotovoltaico.....	23
Figura 2.5	Seguidor Solar.....	24
Figura 2.6	Atenuación de la radiación por la atmósfera.....	25
Figura 2.7	Ubicación del sol.....	26
Figura 2.8	Vector de trayectoria del sol.....	28
Figura 2.9	Mapa de radiación solar de las provincias Esmeraldas, Pichincha, Imbabura y Carchi.....	31
Figura 2.10	Insolación global horizontal en Sudamérica.....	32
Figura 2.11	Red NREL de Puntos.....	34
Figura 2.12	Grilla de Insolación Solar.....	35
Figura 2.13	Mapa Solar de Ecuador.....	36
Figura 2.14	Insolación en el mes de enero directa, difusa, global....	37
Figura 2.15	Estructura electrónica de las capas P y N de una celda Fotovoltaica.....	40
Figura 2.16	Diagrama esquemático de una celda solar de cilicio.....	43
Figura 2.17	Circuito equivalente de una celda con resistencia serie y paralelo.....	45
Figura 2.18	Esquema de un sistema de fotovoltaico con diferentes tipos de cargas.....	47
Figura 2.19	Conexión en serie y en paralelo de módulos fotovoltaicos.....	49
Figura 2.20	Camino de descarga de baterías con diodo de bloqueo (DER) y sin el mismo (izq).....	50
Figura 2.21	Corte transversal de un panel fotovoltaico.....	51
Figura 2.22	Regulador de conexión en paralelo.....	55
Figura 2.23	Circuitos de regulación con Zener o transistor, conexión paralelo.....	55

Figura 2.24.	Circuito de circulación con transistor o relé, conexión serie.....	56
Figura 2.25.	Baterías para sistemas fotovoltaicos.....	61
Figura 2.26.	Conexión de baterías en paralelo.....	66
Figura 2.27.	Conexión de baterías en serie.....	67
Figura 2.28.	Conexión serie-paralelo de un banco de baterías.....	68
Figura 2.29.	Esquema de transformación de CC/CA.....	69
Figura 2.30.	Convertidor de CC/CA.....	71
Figura 2.31.	Sistema Fotovoltaico en Isla Floreana Provincia de Galápagos.....	80
Figura 2.32.	Sistemas centralizados conectados a la red.....	84
Figura 2.33.	Sistemas Fotovoltaicos residenciales aislados.....	99
Figura 3.1.	Movimiento del sol a lo largo del año.....	101
Figura 3.2.	Tipos de soportes fijos para paneles solares.....	106
Figura 3.3.	Sistema Manual de seguimiento solar a 20°, 30° y 40° respecto a la horizontal (Estructura S-R-3P de Enersol).....	108
Figura 3.4.	Paneles Fotovoltaicos con seguimiento de luz solar de un eje.....	109
Figura 3.5.	Estructura con seguimiento solar de doble eje marca Feina, modelo SF28.....	111
Figura 3.6 a	Diseño de forma del mecanismo a construir (posterior).	125
Figura 3.6 b	Diseño de forma del mecanismo a construir (frontal)....	126
Figura 4.1.	Disposición de Paneles FV.....	138
Figura 4.2.	Determinación de la superficie perpendicular.....	141
Figura 4.3.	Análisis de la Estructura SAP2000 V15.....	143
Figura 4.4.	Fuerzas sobre la estructura.....	146
Figura 4.5.	Disposición de elementos del poste.....	152
Figura 4.6.	Diagrama del sólido libre de la columna y de esfuerzos	153
Figura 4.7.	Soldaduras principales dispuestas en la estructura.....	156
Figura 4.8.	Soldadura 1.....	157
Figura 4.9.	Soldadura 2.....	159
Figura 4.10.	Soldadura grupo 3.....	163
Figura 4.11	Diagrama del cuerpo libre del eje vertical.....	166
Figura 4.12	Diagrama del cuerpo libre del eje horizontal.....	170
Figura 4.13	Fuerzas actuantes sobre el rodamiento A.....	170
Figura 4.14	Rodamiento SKF para chumacera.....	171
Figura 4.15	Chumacera SKF SYJ 30 KF.....	173
Figura 4.16	Diagrama de fuerzas en la placa soporte.....	174
Figura 4.17	Diagrama de esfuerzos máximos y mínimos sobre la placa.....	176
Figura 4.18	Pernos del eje horizontal.....	178
Figura 4.19	Fuerza actuante sobre perfil.....	178
Figura 4.20	Ubicación de los pernos de anclaje.....	184
Figura 4.21	Diagrama de disposición de cargas y pernos e anclaje	184

Figura 4.22	Esquema de los pernos de anclaje.....	187
Figura 4.23	Diagrama del Cuerpo libre del eje horizontal.....	188
Figura 4.24	Circuito puente H para motores.....	192
Figura 4.25	Diagrama de procesos del sistema de control.....	195

ÍNDICE DE TABLAS

ÍNDICE DE TABLAS

		Pág.
Tabla 1	Sistema Fotovoltaicos instalados en Ecuador.....	15
Tabla 2	Insolación a la latitud en algunas ciudades de América....	29
Tabla 3	Insolación global promedio mensual en Guayaquil en los años 2009 y 2010.....	38
Tabla 4	Parámetros de diversos tipos de Inversores.....	70
Tabla 5	Tabla de Conversión de unidades solares.....	90
Tabla 6	Tabla para la demanda Energética.....	95
Tabla 7	Potencia máxima medida a la salida del panel fotovoltaico.....	112
Tabla 8	Ponderación de alternativas para el Sistema de Posicionamiento	119
Tabla 9	Ponderación de alternativas para el Sistema de Potencia	120
Tabla 10	Matriz de decisión para el Sistema de Control.....	121
Tabla 11	Funciones principales del Seguidor.....	128
Tabla 12	Cálculo de la demanda de corriente continua.....	130
Tabla 13	Cálculo de la demanda de Corriente Alterna.....	130
Tabla 14	Cálculo de la radiación solar de la superficie inclinada	132
Tabla 15	Cálculo del rendimiento por operación a temperatura Diferente de la estándar de medida.....	133
Tabla 16	Cálculo de los rendimientos del Sistema Fotovoltaico.....	134
Tabla 17	Cálculo del PR y de la potencia Fotovoltaica necesaria....	135
Tabla 18	Variables para el cálculo de presión de viento.....	140
Tabla 19	Resultados debido al viento.....	141
Tabla 20	Parámetros de entrada y decisiones a priori.....	147
Tabla 21	Resultado de Análisis de Tubo de 2 ½	154
Tabla 22	Resultado de Análisis de Tubo de 4".....	155
Tabla 23	Costos de Materias Primas.....	199
Tabla 24	Costos de Elementos Normalizados.....	200
Tabla 25	Costos de Maquinado.....	201
Tabla 26	Costos de Montaje.....	202
Tabla 27	Costo Directo Total.....	202
Tabla 28	Costos de Materiales Indirectos.....	203
Tabla 29	Costos de Ingeniería.....	204
Tabla 30	Costos Imprevistos.....	205
Tabla 31	Costo Total Indirecto.....	205
Tabla 32	Costo total de la máquina.....	206
Tabla 33	Costo del Sistema para viviendas.....	212
Tabla 34	Costos adicionales de la inversión.....	212

Tabla 35	Costo inicial de la Inversión.....	213
Tabla 36	Energía diaria, mensual, anual.....	214
Tabla 37	Cálculo del ingreso del proyecto.....	215
Tabla 38	Depreciación de los componentes.....	216
Tabla 39	Reemplazo del componente del sistema.....	218
Tabla 40	Sustentabilidad del Proyecto.....	219

ÍNDICE DE PLANOS

ÍNDICE DE PLANOS

Plano 1	Estructura Porta Paneles
Plano 2	Ensamble Rodamientos
Plano 3	Ejes Acimutal y Horizontal
Plano 4	Base Motor 1 y 2
Plano 5	Base Seguidor y Base Chumaceras
Plano 6	Corona Sinfín
Plano 7	Elementos Seguidor Solar

INTRODUCCIÓN

Uno de los requerimientos más importantes para el desarrollo integral de Ecuador es el progreso de sus regiones rurales, zonas generalmente descuidadas y abandonadas, en donde la probabilidad de ser abastecidos de energía eléctrica con redes convencionales podrá ser o no una realidad dentro de los próximos 30 años.

El subdesarrollo de las regiones rurales está relacionado con la falta de recursos energéticos de las mismas, en particular por la falta de electricidad. En este sentido, el Sol constituye una fuente de energía inagotable, silenciosa y limpia, en la cual la humanidad puede tener absoluta confianza y el proceso fotovoltaico es la ruta directa para transformar energía solar en electricidad.

Debido a la situación geográfica o a la baja densidad poblacional, los sectores rurales son los que en mayor proporción padecen de la falta de acceso a la electricidad. Según la Agencia Internacional de Energía (AIE), se estima que en el mundo existen cerca de 1400 millones de personas que no tienen acceso a la electricidad, cantidad que representa más del 23% de la población mundial.

En los sectores alejados o ecológicamente protegidos de Ecuador, la carencia del suministro eléctrico por medio de redes de distribución se hace más evidente que en el resto del territorio nacional. En dichos lugares, para suplir esta necesidad de energía, utilizan baterías (normalmente de uso automotriz) para que, en combinación con un transformador, se entregue el suficiente voltaje para alimentar un foco, radio o televisor. El utilizar este tipo de sistemas resulta un proceso más costoso además de poco eficiente ya que implica el traslado a localidades que cuenten con los equipos de recarga de baterías; el tiempo de vida útil se ve reducido en gran porcentaje debido a que estas baterías no han sido diseñadas para descargas repetitivas y profundas; el traslado a las localidades se ejecuta a través de caminos de muy poca accesibilidad vehicular lo que representa pérdida de varias horas de trabajo por los traslados. Las comunidades han intentado la utilización de generadores eléctricos alimentados con diesel o gasolina, sin embargo la experiencia ha demostrado que sin una continua provisión de combustible, sin mecánicos o repuestos, estos sistemas se convierten en obsoletos y altamente costosos.

Los proyectos más grandes del Ecuador en el campo energético son: EL AGOYÁN, PAUTE y DAULE-PERIPA, que juntos suman un poco menos 1.500MW de potencia. Este total equivale a la milésima parte de la energía neta aprovechable que entrega el Sol diariamente en el territorio;

motivo por el cual, en esta tesis se pone en evidencia el gran potencial en el campo de la energía solar que posee el país; que por su ubicación geográfica permite que los días y las noches sean prácticamente de 12 horas cada uno con un promedio de seis horas de luz perpendicular. Esta particularidad, propia de los países que se encuentran sobre la línea Ecuatorial, es la que provee un recurso valioso que promete un buen campo de desarrollo energético en el país.

Para que funcione un sistema fotovoltaico se requiere de 5,2 horas de luz perpendicular promedio día por año. En países que llevan varias décadas en el desarrollo e implementación de sistemas de energía solar como EE.UU. y varios de Europa poseen un promedio de 4,5. Ecuador cuenta con zonas de hasta 6,3 horas de luz perpendicular promedio día por año lo que otorga una gran ventaja sobre ellos.

Ecuador por su ubicación tiene cerca de 11 horas de luz natural pero es sólo la que cae en forma perpendicular a los paneles fotovoltaicos la que resulta más útil para estos fines. Bajo esta premisa, si se anexa a un panel fotovoltaico un mecanismo autónomo de reposicionamiento, se tendrá un sistema que ofrecerá elevar el rendimiento del panel fotovoltaico, prescindir del consumo de combustibles fósiles para la generación de energía, reducción del impacto contaminante y el funcionamiento en sitios remotos o de poca accesibilidad.

CAPÍTULO 1

1. CONTEXTO ENERGÉTICO DEL ECUADOR

Ecuador está conformado por una población de 14'306.876 habitantes con una tasa de crecimiento de 1.52% en una superficie de 283.560 Km² y cuenta con un sistema energético basado en fuentes de energía de origen fósil y energías renovables, siendo el peso de cada fuente energética, durante el año 2006, del 89% y 10% respectivamente (Figura 1). Alcanzando durante ese mismo año una producción total de energía primaria de 12.853 KTEP.

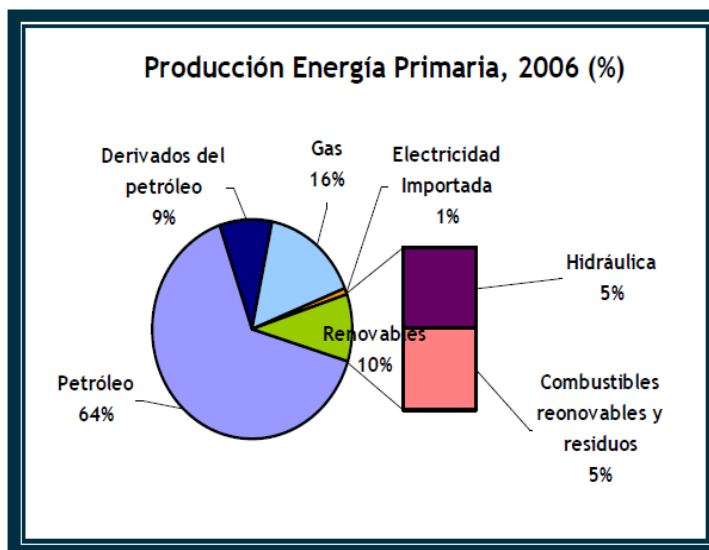


FIGURA 1.1. PRODUCCIÓN ENERGÍA PRIMARIA DURANTE 2006,
%
(Fuente: MEER)

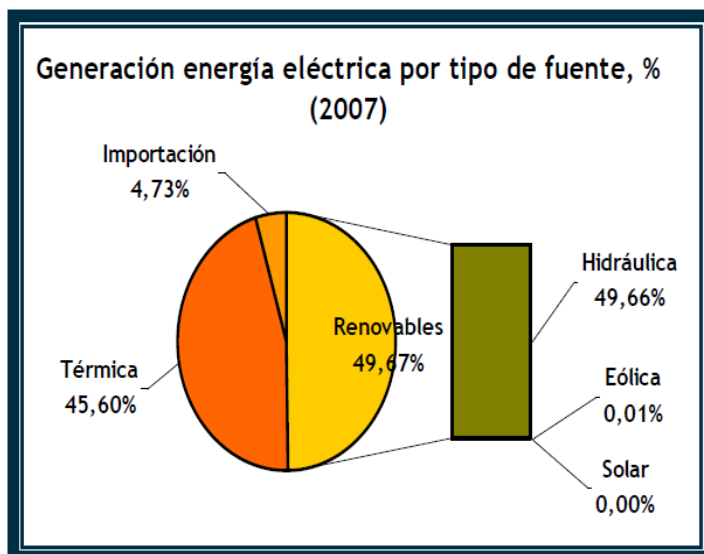


FIGURA 1.2. GENERACIÓN ENERGÍA ELÉCTRICA POR TIPO DE FUENTE, EN % DURANTE 2007

(Fuente: CONELEC)

Si se analiza la generación de energía eléctrica casi la mitad de la producción es de origen hidráulico. Pero, a pesar de la alta participación de la energía hidráulica en la producción eléctrica ecuatoriana, hasta el momento tan sólo se está aprovechando el 12% del potencial hidroeléctrico del país.

1.1. Política Energética Ecuatoriana

La energía es un sector estratégico para el gobierno ecuatoriano y así lo demuestran los diferentes planes y programas que el Gobierno ecuatoriano ha puesto en marcha. Es el Estado, a través del Ministerio de Electricidad y Energía Renovable (MEER), el actor principal del sector, encargándose de la rectoría, planificación, control y desarrollo del sector. Para ello, el MEER ha establecido un sistema permanente de planificación energética, el cual comenzó con la realización del estudio “Políticas y Estrategias para el Cambio de la Matriz Energética del Ecuador”.

Destaca especialmente la apuesta por el cambio de la matriz energética de la actual producción del 43% de energía eléctrica a partir de energía hidráulica, se plantea el objetivo del 80% de hidroelectricidad para el año 2020.

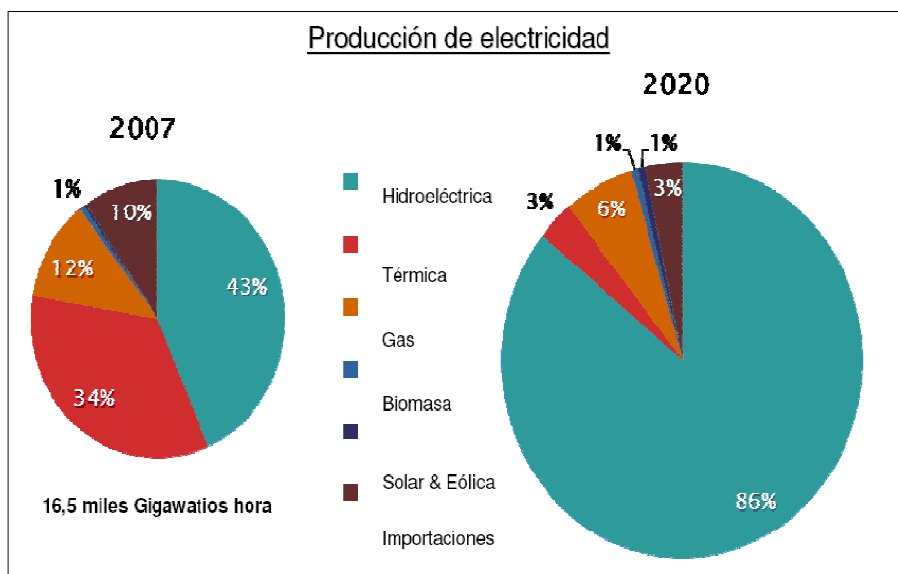


FIGURA 1.3. OBJETIVO DE CAMBIO DE LA MATRIZ ENERGÉTICA A 2020

Fuente: MEER

Ecuador, a pesar de ser un país productor de petróleo, es energéticamente dependiente, especialmente a lo que en energía eléctrica se refiere. Durante los últimos meses de 2009 y primeros de 2010, el país sufrió cortes en el suministro eléctrico y racionamientos en diferentes zonas del país.

Esta crisis eléctrica es debido fundamentalmente a que el país sufrió uno de los estiajes más duros en décadas, de forma que los caudales afluentes a las centrales hidroeléctricas registraron valores críticos, afectando severamente a la producción eléctrica de las mismas.

1.2. Energía Eléctrica en el Ecuador

El consumo nacional de energía eléctrica es altamente dependiente de la generación térmica y de la importación de energía proveniente de Colombia, requiriendo cerca del 52% de energía proveniente de estas fuentes. Debido a la falta de previsión de los sucesivos gobiernos a partir de la terminación de la fase C de la central hidroeléctrica Paute en 1991, la mayoría de proyectos previstos para subir la demanda de energía en los años siguientes (Coca-Codo Sinclair, Mazar, Sopladora) no fueron construidos dentro de los plazos recomendados, creando una necesidad de suplir la demanda de energía eléctrica con centrales disponibles en lapsos de tiempos cortos, obligando a contratar plantas termoeléctricas a modo de barcazas flotantes construidas en la región costanera del país. Esta situación ha elevado el costo de la energía en el país en gran proporción provocando que su precio deba ser subvencionado para evitar una pérdida de competitividad.

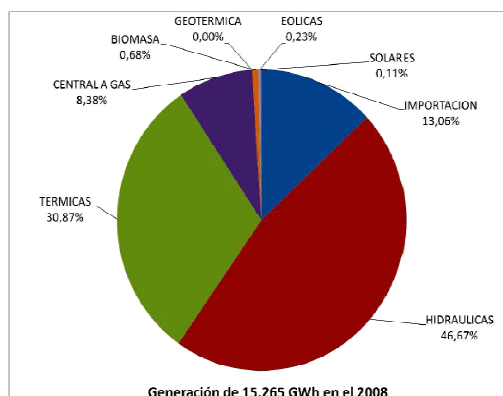


FIGURA 1.4. GENERACIÓN ELÉCTRICA NACIONAL POR TIPO DE ENERGÍA PRIMARIA

Fuente: Ministerio de Electricidad y Energía Renovable

1.3. Marco Regulatorio y Legislativo

En estos últimos años, Ecuador ha tenido importantes cambios a nivel legislativo y regulatorio, como lo fue en el año 2008 con la aprobación de una nueva Constitución. A través de este texto, el Estado se compromete “a promover la eficiencia energética, el desarrollo y uso de prácticas y tecnologías ambientalmente limpias y sanas; así como de energías renovables, diversificadas, de bajo impacto y que no pongan en riesgo la soberanía alimentaria, el equilibrio ecológico de los ecosistemas ni el derecho al agua”.

También hay que destacar la creación del Ministerio de Electricidad y Energía Renovable (MEER) en el año 2007;

ministerio que tiene su origen en la Subsecretaría de Electricidad del antiguo Ministerio de Energía y Minas. Con la actual estructura administrativa, queda evidente la apuesta del Gobierno ecuatoriano en el sector de las energías renovables. Hasta el momento, en el sector eléctrico no existe una normativa relativa al uso de energías renovables:

Ley de Regulación del Sector Eléctrico (LRSE)

La Ley de Regulación del Sector Eléctrico (LRSE) data del año 1996 aunque ha tenido modificaciones posteriores, contiene las normas relacionadas con la estructura del sector eléctrico y de su funcionamiento. En el capítulo IX de la Ley se hace una mención específica sobre el fomento al desarrollo y uso de recursos energéticos no convencionales. Se establece este tipo de recurso energético como prioritario a la hora de asignar los fondos del Fondo de Electrificación Rural y Urbano Marginal (FERUM) a proyectos de electrificación rural. Además, es el Consejo Nacional de Electrificación quien dictará las normas aplicables para el despacho de la electricidad producida con energías no convencionales tendiendo a su aprovechamiento y prioridad.

Reglamento general de la Ley de régimen del sector eléctrico

Establece las normas y los procedimientos generales para la aplicación de la Ley de Régimen del Sector Eléctrico, en la actividad de generación y en la prestación de los servicios públicos de transmisión, distribución y comercialización de la energía eléctrica, necesarios para satisfacer la demanda nacional, mediante el aprovechamiento óptimo de los recursos naturales.

Regulación N° CONELEC – 009/06

Vigente desde 2007, establece los precios de la energía producida con recursos energéticos renovables no convencionales.

1.4. Electrificación Rural marco regulatorio del Sector

La normativa relativa a la electrificación rural viene marcada fundamentalmente por la LRSE en la que se especifica que el Estado promoverá los proyectos de desarrollo de electrificación rural y urbano - marginal, y las obras de electrificación destinadas a la provisión de agua potable. Además se establece el Fondo de Electrificación Rural y Urbano - Marginal (FERUM).

Las normas generales que deben observarse para la planificación y aprobación de proyectos y para la ejecución de obras que se financien con los recursos económicos del FERUM están definidas en el “Reglamento para la Administración del Fondo de Electrificación Rural-Urbano Marginal”.

Marco regulatorio del sector

Ley de Régimen del Sector Eléctrico (LRSE de 1996 modificada en 2006) y su reglamento. Esta Ley establece que la financiación de los programas de electrificación rural que están a cargo del FERUM procedente del Presupuesto General del Estado, es parte de la facturación de generadores y distribuidores a consumidores del sector comercial e industrial. Las características más importantes que enmarcan a la electrificación rural son:

- Establece como zonas prioritarias: Amazonía, provincias fronterizas y el Archipiélago de Galápagos.
- El CONELEC asignará con prioridad fondos del FERUM a proyectos de electrificación rural a base de recursos no convencionales tales como energía solar, eólica, geotérmica, biomasa y otras de similares características.
- Las empresas distribuidoras tienen concesiones por zonas geográficas de Ecuador según lo establecido en la LRSE, por

lo que es la empresa de distribución de cada zona la encargada de la identificación y planificación de los proyectos de electrificación rural y urbano-marginal.

Otros documentos a tener en cuenta son el Reglamento de Administración del FERUM e Instructivo para Programas del FERUM, los cuales son el marco reglamentario del CONELEC para la gestión y administración del FERUM.

Cobertura de la electrificación rural en Ecuador

La electrificación rural fomentada desde las autoridades ecuatorianas se inicia en 1973 con la creación del Fondo de Electrificación Rural. Posteriormente se regula mediante la Ley de Régimen del Sector Eléctrico (LRSE) que crea el Fondo de Electrificación Rural y Urbano-Marginal (FERUM), en marcha desde 1998, gestionado por el Consejo Nacional de Electricidad, creado también en aplicación de la LRSE. El FERUM es la principal medida de promoción de la electrificación rural. De la gestión de este fondo se derivan programas y proyectos de electrificación rural. Desde la creación del FERUM se ha conseguido aumentar la cobertura de electricidad total en las zonas rurales en un 6%. Según las estadísticas de censo y vivienda del año 2001, la electrificación en el sector rural

alcanzaba el 79%, en el sector urbano, el 91.5% y la cobertura nacional, el 89%. La cobertura estimada para el año 2009 es del 85.7% en el sector rural, 92.7% en el sector urbano y el 90.4% la cobertura nacional. En la figura 1.5 se muestran las fracciones de población con cobertura de electricidad y en los gráficos de la misma figura se encuentran resaltadas las zonas con menor cobertura:

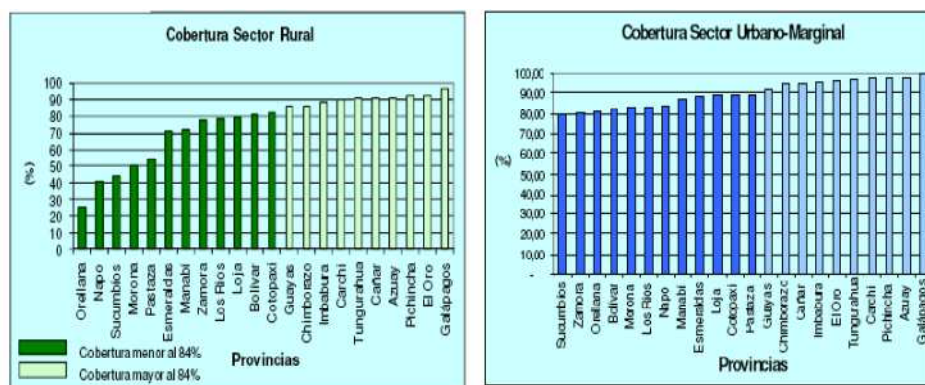


FIGURA 1.5. COBERTURA ALCANZADA

Fuente: CONELEC

Según datos del CONELEC que se han procesado hasta finales del año 2008 y proyectados al 2012, las viviendas que carecen del servicio eléctrico en el sector rural son aproximadamente 183901, de las cuales podrían beneficiarse 43423 con energías renovables de acuerdo con el Plan Maestro de Electrificación; es decir, muchas de estas viviendas se podrían favorecer de proyectos con sistemas fotovoltaicos, los mismos que deberían

ser instalados para que su vida útil sea lo más prolongada posible.

1.5. Sistemas Fotovoltaicos Instalados en Ecuador

En Ecuador se han instalado alrededor de 3655 sistemas fotovoltaicos en las zonas rurales y alejadas de la línea de transmisión y distribución del sistema interconectado. La tabla 1 muestra los sistemas fotovoltaicos instalados en Ecuador en el periodo comprendido entre 1999 y 2009.

TABLA 1

SISTEMA FOTOVOLTAICOS INSTALADOS EN ECUADOR

AÑO	PROYECTO	ORGANISMO	CANTIDAD	POTENCIA DEL SISTEMA	USO	ESTADO	INVERSIÓN USD
1999	Telecomunicaciones	H. Junta de Defensa Nacional	2400	150.000Wp	Telecomunicaciones	En servicio	\$ 3.600.000,00
2001	MEM	Ministerio de Energía	533	500 Wp	Comunitario	Sin servicio	
2002	Loja	Empresa Eléctrica Regional Sur Loja	200	200 Wp	Residencial	En servicio	\$ 203.800,00
2003	Programa Andino CIPIE	Fundación Cuerpos de Conservación	150	w100 - 400 - 600Wp	Residencial Comunitario	En servicio	\$ 300.000,00
2004	Arajuno	PROMECC MEM	123	100 Wp - 200 Wp		En parcial servicio	\$ 221.760,00
2004	Floreana	Empresa Eléctrica Galápagos	1	18.5 kW	Microred	Sin servicio	\$ 780.000,00
2005	Conexión Capilla del Hombre	Fundación Guayasamín	1	10.000 Wp	Conexión a red	En servicio	Donación
2005	Sarayacu	Empresa Eléctrica Ambato	140	100 Wp - 200 Wp	Residencial	En parcial servicio	\$ 238.493,40
2006	Programa Andino CIPIE	Fundación Cuerpos de Conservación	350	100 - 400 - 600Wp	Residencial Comunitario	En servicio	\$ 450.000,00

2006	Esmeraldas	PROMECC	609	200- 400 Wp	Residencial	En servicio	\$ 1.191.179,00
2007	Napo Sur	PROMECC	619	200- 400 Wp	Residencial	En servicio	\$ 169.377,00
2007	14 comunidades	Emelsucumbíos	491	100 Wp	Residencial	En servicio	\$ 942.720,00
2007	3 comunidades	Emelsucumbíos	110	100 Wp	Residencial	En servicio	\$ 211.200,00
2007		Empresa Eléctrica Regional Sur Loja	200	200 Wp	Residencial	Se desconoce situación real	\$ 96.000,00
2007	La Colorada	Empresa Eléctrica Esmeraldas	24	100 Wp	Residencial	En servicio	\$ 46.080,00
2008	5 comunidades	Emelsucumbíos	80	100 Wp	Residencial	En servicio	\$ 90.000,00
2008	Santa Cruz Gardens, Puerto Ayora	Advento S.A.	5	1,8 kW	Residencial	En servicio	\$ 190.000,00
2008	Kapawi Ecolodge CEKSA	CEKSA / CANODROS	1	5,5 kW	Microred	En servicio	\$ 56.000,00
2003-2008	Proyecto de Prevención de Desastres Naturales	Instituto Geofísico e Inocar	60	20-50-75 Wp	Autónomos	En servicio	\$ 60.000,00
2008	3 comunidades	Emelsucumbíos	41	100 Wp	Residencial	En servicio	\$ 68.361,63
2009	Eurosolar	Eurosolar	91	1100 Wp	Internet	En ejecución	\$ 4.360.083,00

CAPÍTULO 2

2. ENERGÍA SOLAR Y TECNOLOGÍA FOTOVOLTAICA

2.1. Definición de energía solar

La energía solar es la energía que se obtiene mediante la captación de luz y calor emitidos por el Sol. Desde que surgió, se le catalogó como la solución perfecta para las necesidades energéticas de todos los países debido a su universalidad y acceso gratuito.

La energía del Sol llega a la Tierra con una fuerza equivalente a 10000 veces el consumo mundial de energía. El Sol se encuentra a una distancia aproximada de 150 millones de kilómetros

respecto a la Tierra y la radiación que emite tarda algo más de ocho minutos en alcanzar el planeta, a una velocidad de 300000 Km/s. Desde el punto de vista cuantitativo se puede decir que sólo la mitad de la radiación solar llega a la superficie de la Tierra. La restante se pierde por reflexión y absorción en la capa de aire. La unidad más usada para medir la fuerza del Sol es Kw/m^2 de área horizontal y varía según el momento del día, las condiciones atmosféricas que la amortiguan y la latitud.

La energía solar presenta dos importantes características que la diferencian de las fuentes de energía convencionales que son: dispersión e intermitencia.

a. Dispersión: En condiciones favorables, la densidad de la energía del Sol apenas alcanza 1 Kw/m^2 , un valor muy por debajo del que se requiere para producir trabajo. Esto significa que, para obtener densidades energéticas elevadas, se necesitan grandes superficies de captación o sistemas de concentración de los rayos solares.

b. Intermitencia: La energía solar no es continua lo cual hace necesarios sistemas de almacenamiento.

2.2. Irradiancia, insolación y constante solar

El recurso solar de un lugar se puede caracterizar en términos de la irradiancia y la insolación. La irradiancia es la intensidad de la luz solar. Las unidades más comunes son Watts por metro cuadrado (W/m^2) o kilowatt por metro cuadrado (kW/m^2). La superficie captadora, en este caso el arreglo FV, recibe más irradiancia cuando se orienta directamente hacia el sol y no hay obstáculos que hagan sombra, como nubes y árboles. En un día despejado, la irradiancia sobre una superficie perpendicular al sol alcanza un máximo de 1.0 a 1.2 kW/m^2 al mediodía. La Figura 2.1 muestra cualitativamente la irradiancia para un día despejado sobre una superficie fija.

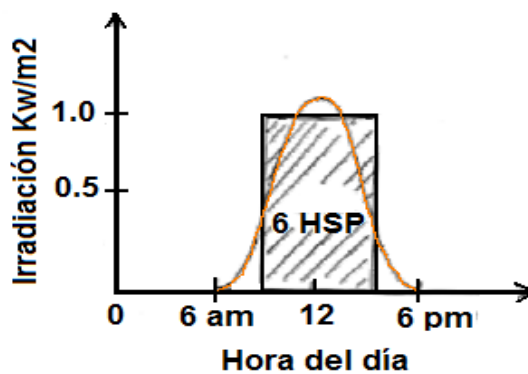


FIGURA 2.1. IRRADIANCIA E INSOLACIÓN (6 HSP EN ESTE EJEMPLO) EN UN DÍA DESPEJADO

La insolación es la cantidad de energía solar recibida durante un intervalo de tiempo. Se mide en unidades de kilowatt-hora por metro

cuadrado ($\text{kW}\cdot\text{h}/\text{m}^2$). Para dimensionar sistemas FV es necesario conocer la insolación diaria promedio preferiblemente para cada mes del año. La insolación diaria promedio comúnmente se expresa en horas solares pico (HSP). Una hora solar pico es la energía recibida durante una hora, a una irradiancia promedio de $1 \text{ kW}/\text{m}^2$; es decir, $1\text{kW}\cdot\text{h}/\text{m}^2$ es igual a 1 HSP. En la Figura 2.1 se puede visualizar más fácilmente este concepto. No se debe confundir las HSP con las "horas luz" que corresponde a la duración del día. Las HSP y no las horas luz son relevantes para el diseño de sistemas FV. La insolación diaria promedio varía entre 3 y 7 HSP dependiendo del lugar. Para una distancia media Tierra-Sol, el valor de la irradiancia en un plano exterior a la atmósfera y perpendicular a los rayos del Sol se conoce como <<Constante solar>> (S_s). El valor determinado por la NASA indica que la constante solar es de 1.353 Wm^{-2} ($\pm 1,6\%$).

2.3. Factores que afectan el recurso solar

Los factores más importantes que afectan la irradiancia e insolación son las condiciones atmosféricas, la latitud del lugar, la época del año y la inclinación de la superficie captadora, que en este caso, es el arreglo FV. En la Figura 2.2 se muestra cómo disminuyen las HSP durante un día nublado. En el diseño de sistemas FV se debe considerar el número de días nublados consecutivos que pueden

ocurrir durante un año para determinar la capacidad del banco de baterías que el sistema necesita.

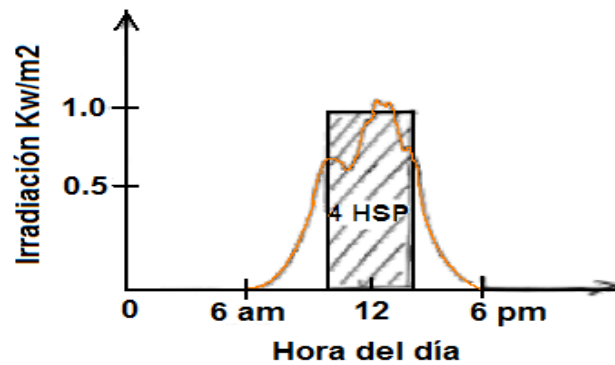


FIGURA 2.2. IRRADIANCIA E INSOLACIÓN EN UN DÍA PARCIALMENTE NUBLADO

Otro parámetro que afecta la incidencia de la radiación sobre un captador solar es el movimiento aparente del sol a lo largo del día y a lo largo del año, tal y como se muestra en la Figura 2.3. Cada día se observa que el "Sol sale" por el Este y se "esconde" por el Oeste. Por otro lado, el movimiento traslacional de la Tierra alrededor del Sol y la inclinación del eje del planeta, dan lugar a las estaciones del año. Este movimiento repercute en la "altitud aparente" del Sol y en consecuencia en la duración del día. En verano, los días son apreciablemente más largos que en el invierno. Debido a esta variación, la insolación recibida sobre la superficie cambia anualmente.

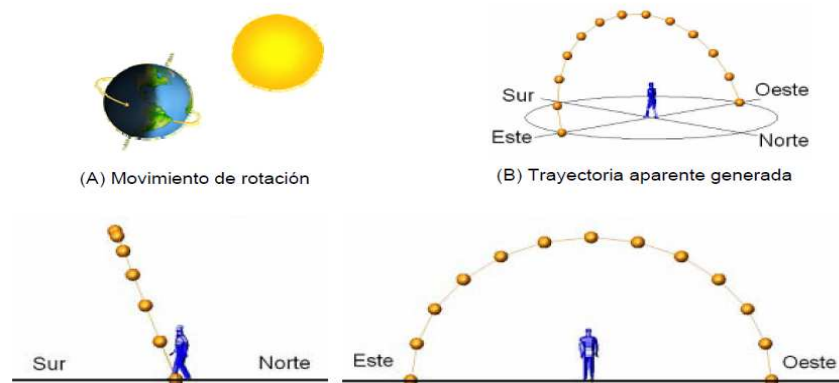


FIGURA 2.3. TRAYECTORIA SOLAR DIARIA Y ANUAL A UNOS 20 GRADOS DE LATITUD NORTE

La posición de un arreglo fijo está dada por su orientación y el ángulo de inclinación, como se muestra en la Figura 2.4. Para obtener la mayor insolación anual total sobre un arreglo FV fijo, la inclinación en grados debe ser igual a la latitud del lugar y la orientación debe ser de acuerdo a la posición y situación geográfica del lugar de instalación. En algunos casos, es recomendable seleccionar una inclinación diferente a la latitud para que la insolación sobre el arreglo coincida mejor con el patrón de demanda energética del proyecto. Por lo general, el ángulo de inclinación no debe ser menor de 10 grados para evitar acumulación de polvo en la superficie. Para la orientación, se puede usar el sur magnético que indica una brújula. Puede haber una pequeña diferencia entre el sur magnético y el sur verdadero debido a la declinación magnética del lugar. Como regla general, no hay que preocuparse por esta diferencia a menos

que ésta sobrepase unos 15 grados. En América Latina, esto sólo ocurre en el extremo Este de Brasil. En ese lugar, los arreglos FV deben orientarse a unos 20 grados al Oeste del Sur magnético.

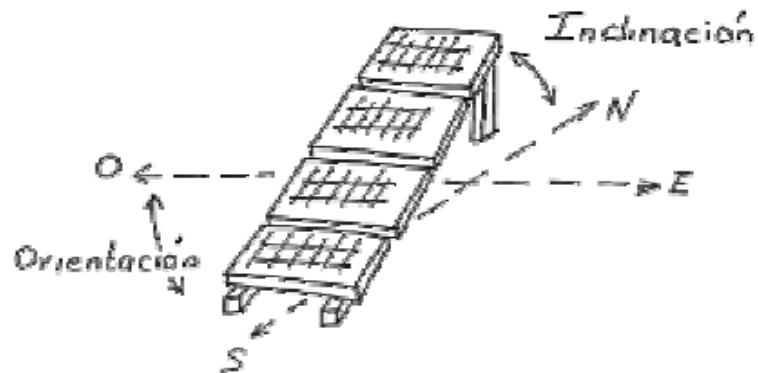


FIGURA 2.4. ORIENTACIÓN E INCLINACIÓN DE UN ARREGLO FOTOVOLTAICO

La mayoría de los arreglos FV pequeños se instalan sobre estructuras fijas. Para aumentar la energía solar disponible se pueden instalar sobre seguidores solares como el mostrado en la Figura 2.5 en lugar de colocarlos sobre estructuras fijas. Los seguidores permiten que el arreglo FV se mantenga orientado hacia el Sol el mayor tiempo posible durante el día a lo largo de todo el año. De esta manera, la insolación, y en consecuencia la energía producida por el arreglo FV, aumenta del 15 al 30%, dependiendo de la época del año y la latitud del lugar. El efecto es mayor durante los meses de verano.

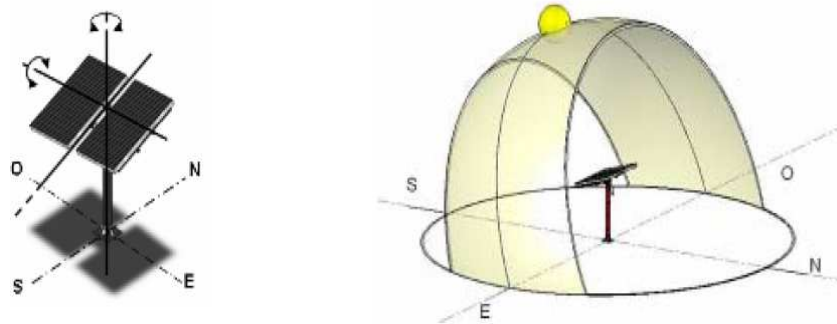


FIGURA 2.5. SEGUIDOR SOLAR

2.4. Componentes de la radiación en superficie

La atmósfera terrestre está constituida por gases, nubes y partículas sólidas en suspensión. Los diversos constituyentes de la atmósfera provocan la atenuación de la radiación. A medida que la radiación solar atraviesa la masa de aire sufre procesos de absorción, reflexión y refracción. En referencia a la absorción: los rayos X y otras radiaciones de onda corta del espectro solar son absorbidos en la ionósfera por el N_2 y el O_2 ; la mayor parte de la radiación ultravioleta sufre el efecto del O_3 mientras que para longitudes de onda superiores a $2,5 \mu m$, se produce una fuerte absorción por el CO_2 y el H_2O .

La irradiancia se atenúa disminuyendo su valor respecto al dado en la cima de la atmósfera. A consecuencia de la interacción de la radiación solar con la atmósfera, la energía que llega a la superficie tiene diferentes componentes nombradas como: **Radiación directa** –

no ha sufrido ninguno de los citados fenómenos y llega a la superficie en la dirección del disco solar- y **Radiación difusa** –procede del resto de direcciones de la bóveda celeste (Figura 2.6)-. A las componentes directa y difusa, hay que añadir que un captador inclinado también puede recibir radiación previamente reflejada del suelo. El conjunto de radiaciones que alcanza la superficie es la radiación global.

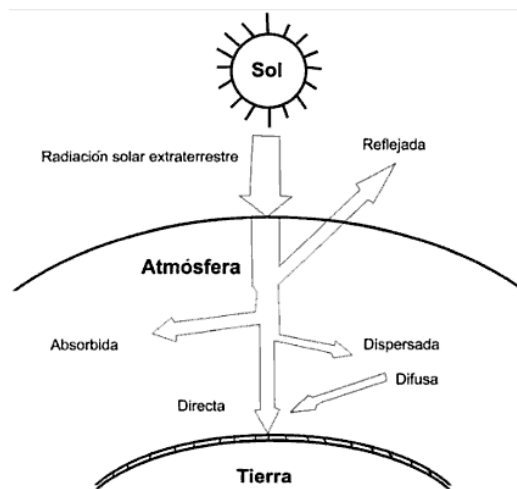


FIGURA 2.6. ATENUACIÓN DE LA RADIACIÓN POR LA ATMÓSFERA

2.5. Ubicación Geométrica del Sol

Para ubicar la posición del Sol respecto a un punto en la Tierra se hace uso de dos ángulos: el de altura (h) que es el ángulo del Sol con respecto al plano horizontal y el de azimut (as) que se mide en sentido horario a partir del sur hasta la proyección del Sol en el plano horizontal, Figura 2.7.

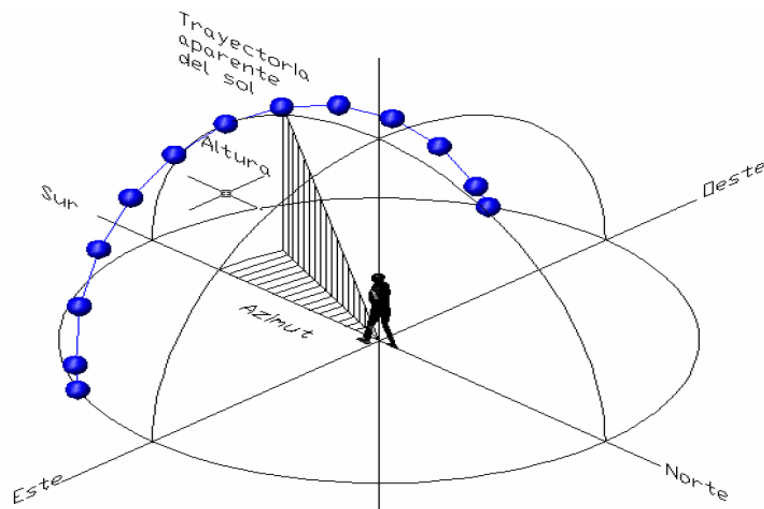


FIGURA 2.7. UBICACIÓN DEL SOL

El valor del ángulo de altitud y azimut es una función de la hora, día del año y latitud del lugar que puede ser calculado por métodos numéricos [Plasencia, 2001]. En primer lugar se determina el ángulo de declinación de la Tierra (d) debida al movimiento de traslación:

$$d = 23.45 \sin \left[(284 + N) \cdot \frac{360}{365} \right]$$

Donde N es el día consecutivo del año que se desea conocer. El ángulo horario (hs) es el ángulo comprendido entre el meridiano local y la hora de estudio; es decir, es el ángulo que se forma entre el medio día solar y la hora de referencia, que se obtiene por:

$$hs = (12 - \text{hora deseada}) \cdot 15$$

Con estos datos se obtiene el ángulo de la altura del Sol (h):

$$\sin(h) = \cos(L)\cos(d)\cos(hs) + \sin(L)\sin(d)$$

Y el ángulo de azimut del Sol (as):

$$\sin(as) = \frac{\cos(d)\sin(hs)}{\cos(h)}$$

Es necesario aplicar una función inversa cuando el ángulo azimutal es mayor a 90° (cuando la posición del Sol rebasa el eje o plano vertical este-oeste), bajo el siguiente razonamiento:

$$\cos(hs) < \frac{\tan(d)}{\tan(L)} \Rightarrow as = \sin^{-1} \left[\frac{\cos(d)\sin(hs)}{\cos(h)} \right]$$

$$\cos(hs) < \frac{\tan(d)}{\tan(L)} \Rightarrow as = 180^\circ \sin^{-1} \left[\frac{\cos(d)\sin(hs)}{\cos(h)} \right]$$

Para evaluar el rendimiento de cada seguidor solar es necesario conocer el vector de trayectoria de los rayos solares y de la normal del plano de los módulos a lo largo del día.

El vector de los rayos solares se obtiene en función de los ángulos de altura (h) y azimut (as) que describen su posición. Con ellos se obtienen las coordenadas del punto en que se encuentra el Sol y como punto final del vector se tiene el origen, Figura 2.8.

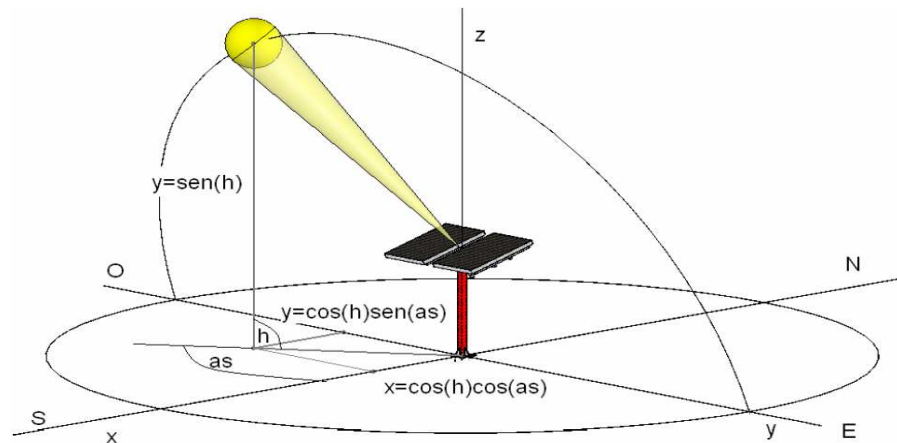


FIGURA 2.8. VECTOR DE TRAYECTORIA DEL SOL

Considerando una longitud unitaria se obtiene el vector de trayectoria:

$$s = [-\cos(h)\cos(as), -\cos(h)\sen(as), -\sen(h)]$$

2.6. Datos de insolación

Los datos de insolación son necesarios para dimensionar cualquier sistema FV. Hay diversas fuentes de datos de insolación. La mayoría de los datos son estimaciones obtenidas a partir de modelos que consideran la latitud del lugar y los patrones de nubosidad. Cualquiera que sea la fuente de los datos hay que considerar que la insolación real del sitio del proyecto puede diferir hasta en un 15%. Los datos de insolación deben ser mensuales o por lo menos trimestrales para que sean útiles en el diseño de sistemas FV. Además, se debe tener cuidado de utilizar datos de insolación medidos a una inclinación cercana a la del arreglo FV. Es común

encontrar tablas de insolación horizontal (es decir radiación medida sobre un plano horizontal). Estos datos deben ajustarse al ángulo de inclinación del arreglo antes de utilizarlos en el diseño. La Tabla 2 muestra datos de insolación a la latitud de varias ciudades de América Latina.

TABLA 2
INSOLACIÓN A LA LATITUD EN ALGUNAS CIUDADES DE AMÉRICA LATINA

Ciudad	Latitud	Ene	Feb	Mar	Abr	May	Jun	Jul	Ago	Sep	Oct	Nov	Dic	Año
Buenos Aires, Argentina	34.6° S	6.5	6.2	5.4	4.7	4.0	3.4	3.7	4.4	5.2	5.7	6.0	6.5	5.2
La Paz, Bolivia	16.5° S	4.5	4.8	5.3	5.3	5.8	6.4	5.2	5.0	6.1	6.3	5.7	5.4	5.5
Sao Paulo, Brasil	23.6° S	4.9	5.1	4.6	4.5	3.9	4.0	3.8	4.0	4.7	5.0	5.1	4.9	4.5
Santiago, Chile	33.5° S	6.9	7.3	6.4	5.4	3.6	3.0	3.3	3.8	4.4	6.1	6.2	7.1	5.3
Bogotá, Colombia	4.6° N	5.4	5.2	4.8	4.3	4.3	4.5	4.6	4.7	4.8	4.1	4.5	4.7	4.7
Quito, Ecuador	0.3° S	5.0	5.0	4.1	4.3	4.1	4.3	4.7	5.7	4.6	4.8	4.8	4.8	4.7
Chihuahua, México	27.8° N	5.8	6.4	6.8	6.9	6.8	6.4	6.4	6.5	6.7	6.8	5.9	5.2	6.4
México, DF	19.3° N	4.9	6.8	7.9	6.0	5.5	4.5	4.6	5.2	5.0	4.8	5.0	5.2	5.5
Puerto Vallarta, México	20.0° N	5.2	5.7	5.9	5.7	5.7	5.4	5.6	5.7	5.5	5.5	5.1	4.7	5.5
Todos Santos, México	23.0° N	5.0	5.4	5.8	5.9	6.2	6.1	5.7	6.1	5.8	5.8	5.2	4.4	5.6
Tuxtla Gutierrez, México	14.5° N	4.4	5.1	4.9	4.5	4.4	4.1	4.4	4.4	4.0	4.2	4.4	4.2	4.4
Veracruz, México	19.2° N	4.4	5.7	6.1	5.7	6.4	6.4	5.3	6.1	6.2	6.3	5.7	5.8	5.9
Huancayo, Perú	12.0° N	7.2	5.8	6.7	6.6	6.3	6.4	6.8	7.1	7.1	7.2	6.9	6.4	6.7
San Juan, Puerto Rico	18.5° N	6.0	6.4	7.0	6.8	6.0	6.4	6.8	6.3	6.3	6.2	5.7	6.0	6.3
San Salvador, El Salvador	13.6° N	6.5	6.8	6.7	6.2	5.7	4.8	5.7	6.6	5.2	6.1	6.5	6.7	6.1
Montevideo, Uruguay	34.9° S	6.8	6.8	6.2	5.3	4.5	3.8	3.8	4.5	5.3	5.9	6.6	6.7	5.5
Barcelona, Venezuela	10.1° S	5.6	6.0	6.0	5.5	5.2	5.6	6.0	5.6	6.0	5.6	5.5	5.5	5.6

Estos datos fueron procesados por el Instituto de Desarrollo Tecnológico del Suroeste (SWTDI) a partir de un modelo de latitud y patrones de nubosidad.

2.7. Radiación Solar en el Ecuador

Un valor medio aproximado de la radiación solar global en Ecuador es de 4200kWh/año/m^2 , muy superior al de España que es de $1400\text{kWh/año por m}^2$; sin embargo de acuerdo a los datos presentados por el Atlas Solar del Ecuador se presentan variaciones de más del 30% de unos lugares a otros en Ecuador continental y de más del 40% si se comparan con las islas Galápagos.

La gran variedad de condiciones atmosféricas, topográficas y el amplio rango de latitudes de Ecuador, desde las Galápagos hasta la Amazonía, genera una enorme diversidad de situaciones de radiación que obviamente condicionan los cálculos del tamaño de una instalación para que cubra una determinada demanda. Como ejemplo se ha tomado a la provincia de Imbabura, dado su enorme potencial de radiación solar, ($5100\text{ Wh/m}^2/\text{día}$) tal como se muestra en la Figura 2.9 para este análisis.

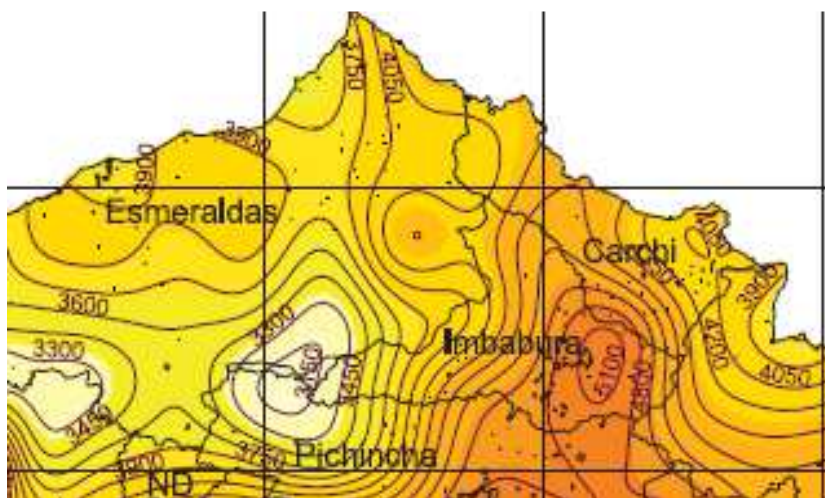


FIGURA 2.9. MAPA DE RADIACIÓN SOLAR DE LAS PROVINCIAS ESMERALDAS, PICHINCHA, IMBABURA Y CARCHI

Fuente: ATLAS SOLAR DE ECUADOR 2008

La información base que se utilizó para el desarrollo del Atlas Solar de Ecuador con Fines de Generación Eléctrica fue generada por el National Renewable Energy Laboratory - NREL de los Estados Unidos, cuyas acciones están orientadas a la investigación y desarrollo de energías renovables y eficiencia energética.

Dentro de este marco, el NREL desarrolló el modelo CSR (Climatological Solar Radiation) modelo que permite conocer la insolación diaria total sobre una superficie horizontal en celdas de aproximadamente 40 km. x 40 km. alrededor del mundo y cuyos resultados han sido validados a través de la medición de datos efectuados por estaciones estableciéndose que el error de los datos es del 10%. Utiliza información sobre traza de gases, vapor de agua

atmosférico, nubosidad, cantidad de aerosoles (Figura 2.10). El NREL publica, en forma periódica, los valores de insolación promedio para una locación dada usando colectores fijos con cinco ángulos de inclinación: horizontal (0°), latitud del lugar menos 15°, latitud más 15° y vertical (90°). Estos datos son complementados con mediciones tomadas usando superficies colectoras móviles las que son montadas en aparatos que, automáticamente siguen la trayectoria del Sol.

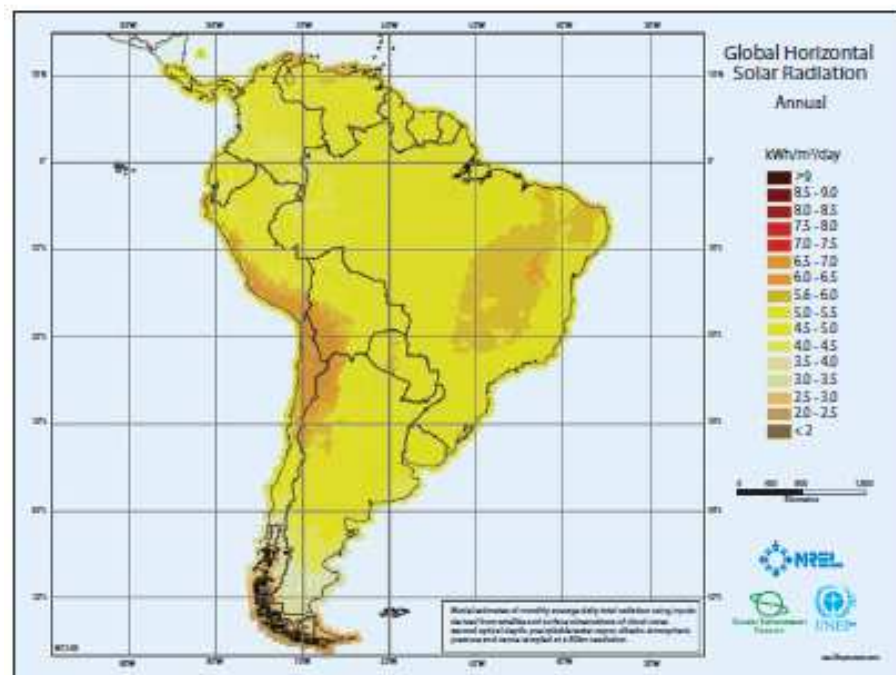


FIGURA 2.10. INSOLACIÓN GLOBAL HORIZONTAL EN SUDAMÉRICA.

Fuente: NREL.

La información disponible corresponde al período entre el 1 de Enero de 1985 y el 31 de Diciembre de 1991, y fue publicado en Julio de

2006. Los datos representan la energía solar promedio mensual y anual de los valores diarios de insolación total (directa y difusa) e insolación global sobre una superficie horizontal y contiene los promedios mensuales (dentro del período mencionado) de cada una de ellas, expresados en $Wh/m^2/día$.

La Corporación para la Investigación Energética – CIE utiliza la información generada por el modelo CRS filtrando en primera instancia el amplio volumen de información proveniente de este modelo hasta seleccionar aquellos que corresponden únicamente al territorio continental ecuatoriano y mediante códigos, ser exportados a una base de datos para que sean compatibles con la plataforma de trabajo que se escogió, en este caso, un Sistema de Información Geográfica (SIG). A través del SIG se convirtieron las referencias geográficas al sistema de proyección y coordenadas escogidas para el país, en este caso Universal Transverse de Mercator, WGS84, Zona 17 Sur.

La filtración de celdas dio una cobertura de 472 puntos sobre el territorio continental ecuatoriano en celdas de 40 km. x 40 km. que provienen de los datos originales (Figura 2.11). Esta versión del Atlas contiene al momento información sobre Ecuador continental. Se está

trabajando para en una futura versión, incorporar a la región insular del país.

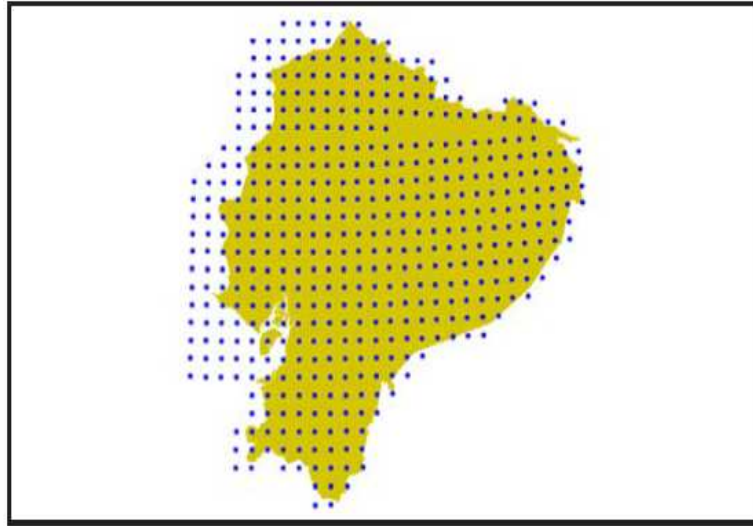


FIGURA 2.11. RED NREL DE PUNTOS

Fuente: CIE, 2008

Los datos, a través de su base de datos de respaldo, fueron analizados estadísticamente para conocer su comportamiento y de esta manera escoger el interpolador que se asemeje de mejor manera al fenómeno analizado. Una vez escogido el interpolador, se obtuvieron celdas de información con una resolución de 1 Km² (Figura 2.12).

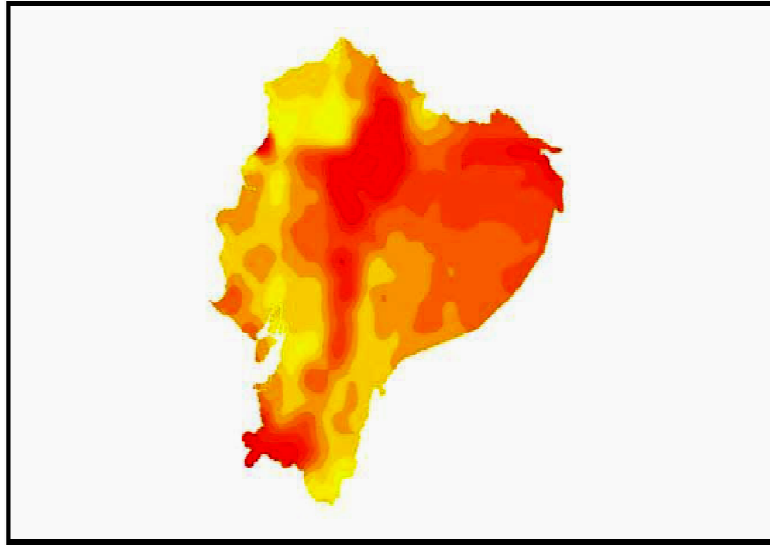


FIGURA 2.12. GRILLA DE INSOLACIÓN SOLAR

Fuente: ATLAS DE INSOLACIÓN- CIE, 2008

Este proceso se repitió para cada mes dentro de las insolaciones directa, difusa y global obteniéndose un total de 36 mapas mensuales más 3 que corresponden a los promedios anuales, dando un juego de 39 mapas. Cada grilla obtenida a través de este proceso generó una base de datos de aproximadamente 248000 puntos para cada cobertura en celdas de 1 Km², dando un total de 9600000 registros con información de los tres tipos de insolaciones (Figura 2.13).

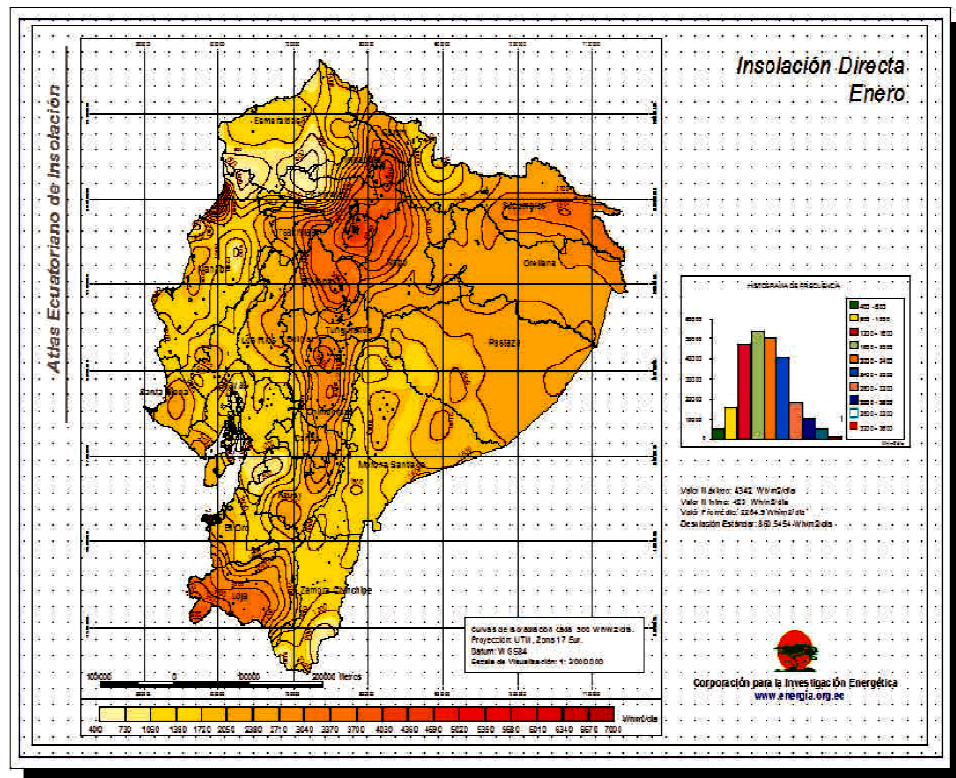


FIGURA 2.13. MAPA SOLAR DE ECUADOR

Fuente: ATLAS DE INSOLACIÓN-CIE, 2008

Se incorporó además para cada uno de los mapas, isohelias a distintos intervalos para tener una mejor visualización de los Wh/m²/día presentes en las zonas del país (Figura 2.14).

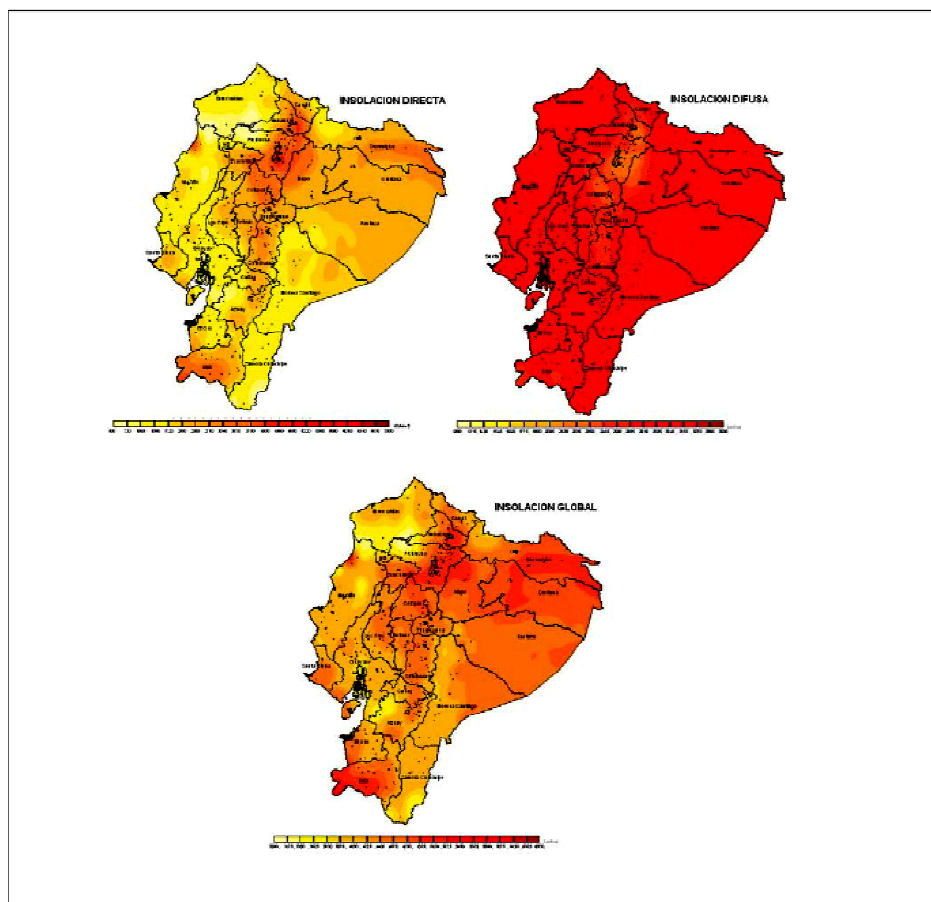


FIGURA 2.14. INSOLACIÓN EN EL MES DE ENERO: DIRECTA, DIFUSA, GLOBAL

Fuente: ATLAS DE INSOLACIÓN - CIE, 2008

La Tabla 3 muestra las mediciones mensuales de insolación en los años 2009 y 2010 en el Campus Gustavo Galindo de la ESPOL ubicado en la ciudad de Guayaquil.

TABLA 3
INSOLACIÓN GLOBAL PROMEDIO MENSUAL EN GUAYAQUIL EN
LOS AÑOS 2009 Y 2010

Insolación Global Promedio Mensual en Guayaquil (Año 2009)			Insolación Global Promedio Mensual en Guayaquil (Año 2010)		
MESES	Insolación (W.h/m ²)	Humedad Relativa (%)	MESES	Insolación (W.h/m ²)	Humedad Relativa (%)
Enero	3.260,68	76,79	Enero	2.993,29	77,03
Febrero	3.607,02	83,04	Febrero	3.555,06	84,76
Marzo	4.369,75	79,36	Marzo	4.182,81	81,94
Abril	4.591,26	70,70	Abril	4.293,67	81,65
Mayo	4.315,09	71,92	Mayo	3.495,00	79,82
Junio	3.795,65	73,78	Junio	3.235,34	79,45
Julio	3.632,16	74,66	Julio	3.581,40	78,64
Agosto	3.939,25	75,17	Agosto	4.216,51	78,31
Septiembre	5.073,93	73,23	Septiembre	4.249,78	75,52
Octubre	4.635,77	73,26	Octubre	4.551,09	72,72
Noviembre	4.612,58	71,51	Noviembre	3.804,62	74,69
Diciembre	3.506,53	70,35	Diciembre	3.214,81	76,56
Promedio	4.111,64	74,48	Total	3.781,11	78,43

Datos procesados por el Laboratorio de Fuentes Renovables de Energía ESPOL (Lab.FREE)

2.8. Las células fotoeléctricas y su funcionamiento

Las células fotoeléctricas son dispositivos basados en la acción de radiaciones luminosas sobre ciertos materiales, normalmente metales.

El efecto de esas radiaciones puede ser de tres tipos:

- *Efecto fotoemisivo o fotoexterno:* Provoca un arranque de electrones con liberación de los mismos.
- *Efecto fotoconductorivo o fotointerno:* Modifica la conductividad eléctrica del material.
- *Efecto fotovoltaico:* Crea una fuerza electromotriz en el material.

Precisamente en este último apartado es donde se integran las células fotovoltaicas que generan un paso de corriente proporcional al flujo luminoso que reciben. Los materiales usados para las células fotovoltaicas son los semiconductores, ya que la energía que liga a los electrones de valencia con su núcleo es similar a la energía de los fotones que constituyen la luz solar. Al incidir ésta sobre semiconductor (normalmente silicio), sus fotones suministran la cantidad de energía necesaria a los electrones de valencia como para que se rompan los enlaces y queden libres para circular por el semiconductor.

Al lugar dejado por la ausencia del electrón liberado se le llama hueco y dispone de carga eléctrica positiva. Estos huecos también se desplazan, ya que el electrón liberado es susceptible de caer en un hueco próximo produciendo entonces un movimiento de estos huecos. Al hecho de que los electrones ocupen los huecos de otros electrones se le denomina recombinación.

Estos electrones libres y estos huecos creados en los puntos donde hay luz, tienden a difundirse hacia las zonas oscuras, con lo cual pierden su actividad. Sin embargo, al moverse ambas partículas en el mismo sentido, no producen corriente eléctrica y antes o después se recombinan restableciendo el enlace roto. No obstante, si en algún

lugar próximo a la región donde estas parejas de electrones y huecos han sido creados se formara un campo eléctrico en el interior del semiconductor. Este campo separaría a los electrones de los huecos haciendo que cada uno circule en dirección opuesta y, por consiguiente, dando lugar a una corriente eléctrica en el sentido del citado campo eléctrico.

Existen varias formas de crear un campo eléctrico de este tipo en el interior del semiconductor pero todas ellas están basadas en el concepto de potencial de contacto y la afinidad que diferentes sólidos tienen por los electrones.

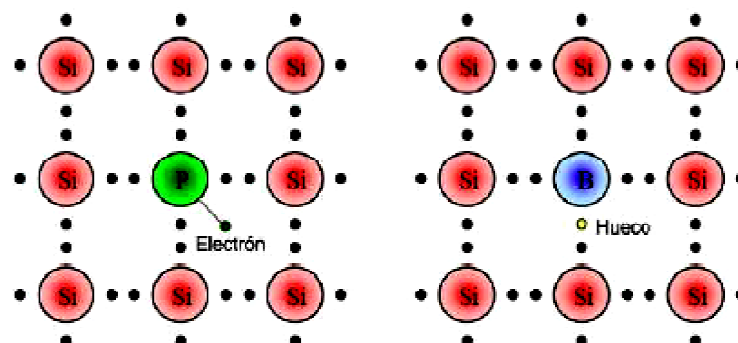


FIGURA 2.15. ESTRUCTURA ELECTRÓNICA DE LAS CAPAS P Y N DE UNA CELDA FOTOVOLTAICA.

Fuente: Photovoltaic Engineering

En las células solares convencionales, este campo eléctrico se consigue mediante la unión de dos regiones de un cristal de silicio que han sido tratadas químicamente de modo diverso.

Una de las dos regiones, la denominada n , ha sido dopada (impurificada) con fósforo. El fósforo tiene cinco electrones de valencia, uno más que el silicio, de manera que la región dopada con fósforo muestra una afinidad por los electrones menor que el silicio puro.

La otra región, denominada p , ha sido dopada con boro. El boro tiene sólo tres electrones de valencia, uno menos que el silicio, y por ello el silicio dopado con boro tiene una afinidad por los electrones superior al silicio puro. De esta manera, la unión p - n así formada presenta una diferencia de potencial eV que hace que los electrones tengan menos energía en la zona n que en la zona p . Consecuentemente, un campo eléctrico dirigido de la zona n hacia la p tiende a enviar los electrones hacia la zona n y los huecos hacia la zona p .

La constitución de una célula de silicio convencional parte de una barra cristalina de silicio dopado con boro, que se corta en discos de un espesor 0.3 mm. Una de sus caras se dopa fuertemente con fósforo, mediante difusión a alta temperatura en una atmósfera gaseosa rica en el mismo, de forma que este elemento penetre en el silicio más concentrado que el boro que éste contenía, hasta una profundidad aproximada de 0.3 micras. Encima de esta capa se deposita una rejilla metálica conductora, y en la parte posterior una

capa continua. Ambas sirven para facilitar la toma de contactos eléctricos con las dos regiones.

Cuando inciden fotones sobre la capa superior de la célula, algunos enlaces se rompen generándose entonces pares *electrón-hueco*.

Si esta generación se produce a una distancia de la unión menor que lo que se denomina *longitud de difusión*, antes o después estos portadores serán separados por el fuerte campo eléctrico que existe en la unión, moviéndose el electrón hacia la zona *n* y el hueco hacia la *p* y dando lugar, por consiguiente, a una corriente desde la zona *n* a la zona *p*.

Teniendo en cuenta lo anterior, para obtener un buen rendimiento en células solares, éstas deben estar constituidas por un material en el que la energía del enlace de sus electrones de valencia no sea ni muy baja, ya que se perdería buena parte de la energía del fotón, ni muy alta, pues entonces sólo los fotones más energéticos del espectro solar podrían romper los enlaces. El silicio, con 1.1 eV, es el material más usado. El arseniuro de galio, con 1.4 eV, tiene teóricamente mejores características pero es más caro. El sulfuro de cobre, con 1.2 eV, es un material prometedor.

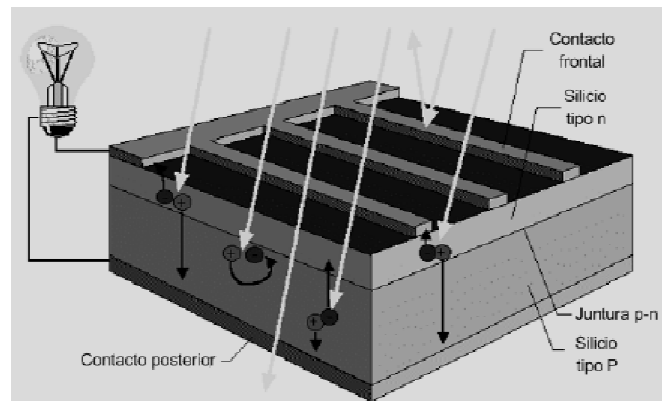


FIGURA 2.16. DIAGRAMA ESQUEMÁTICO DE UNA CELDA SOLAR DE SILICIO

Fuente: Photovoltaic Systems Engineering

Rendimiento de las células fotoeléctricas

El rendimiento se define como el cociente entre la potencia eléctrica máxima que puede suministrar una célula fotovoltaica y la potencia luminosa que incide sobre su superficie.

El rendimiento obtenido en laboratorio sobre células de silicio monocristalino es del 22% - 24%; pero una vez que se pasa a su fabricación masiva, éste baja a un valor aproximado del 15% lo que quiere decir que de cada 100 vatios que se recibe del Sol, tan sólo 15 se aprovechan para el uso.

El hecho de este rendimiento tan bajo se debe fundamentalmente a los siguientes factores:

- a) Energía insuficiente de los fotones incidentes.
- b) Pérdidas por recombinación.
- c) Pérdidas por reflexión.
- d) Pérdidas por los contactos eléctricos.
- e) Pérdidas por resistencia serie.

Tipos de células fotoeléctricas

- a) *Células de arseniuro de galio.*

Rendimiento cercano al 27% - 28%, tecnología poco avanzada y costes elevados.

- b) *Células de sulfuro de cadmio y sulfuro de azufre.*

Bajos rendimientos. Posible alternativa de bajo coste en el futuro.

- c) *Células bifaciales.*

Células activas en sus dos caras. Rendimiento cercano al 30% pero muy caras y complejidad en la instalación.

- d) *Células de silicio amorfo.*

Posee la ventaja de que su espesor llega a ser 50 veces más fino que el equivalente en células de silicio monocristalino. Eficiencia en torno al 9%, pudiendo aumentar en las versiones multicapa. Costes muy económicos.

e) *Células de silicio policristalino.*

Rendimiento de hasta el 14%. Posibilidad de producirlas directamente en forma cuadrada, por lo que no es necesario el posterior mecanizado.

f) *Células de silicio monocristalino.*

Son las más empleadas en la actualidad. No olvidar que el silicio es el material más abundante en la Tierra después del oxígeno.

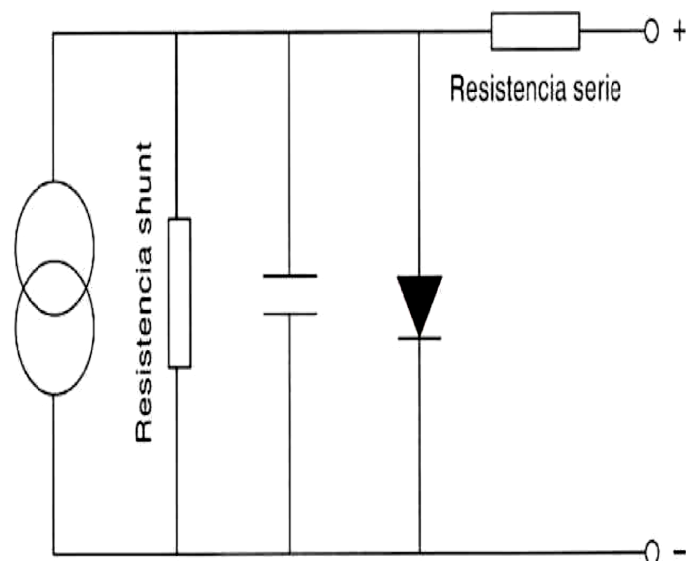


FIGURA 2.17. CIRCUITO EQUIVALENTE DE UNA CELDA CON RESISTENCIA SERIE Y PARALELO

Parámetros de una célula solar

- Intensidad de cortocircuito (I_{cc}): Es aquella que se produce a tensión cero.
- Tensión de circuito abierto (V_{ca}): Representa la tensión máxima que puede dar una célula.
- Potencia pico (W_p): Es la potencia eléctrica máxima que puede suministrar una célula.
- Factor de forma (FF): Indica la calidad de la célula.
$$FF = (I_p \cdot V_p) / (I_{cc} \cdot W_{cc})$$
- Rendimiento (η): Cociente entre la potencia pico y la potencia de radiación incidente.

2.9. Funcionamiento de la Tecnología fotovoltaica

Para que la tecnología fotovoltaica pueda emplearse correctamente es necesaria la construcción de una planta, la cual está formada por un conjunto de equipos construidos e integrados especialmente para realizar cuatro funciones fundamentales:

- Transformar directa y eficientemente la energía solar en energía eléctrica.
- Almacenar adecuadamente la energía eléctrica generada.
- Proveer adecuadamente la energía producida (el consumo) y almacenada.

- Utilizar eficientemente la energía producida y almacenada.

En el mismo orden antes mencionado, los componentes fotovoltaicos encargados de realizar las funciones respectivas son:

1. El módulo o panel fotovoltaico
2. El regulador de carga
3. La batería
4. El inversor
5. Las cargas de aplicación (el consumo)

En instalaciones fotovoltaicas pequeñas es frecuente, además de los equipos antes mencionados, el uso de fusibles para la protección del sistema. En instalaciones medianas y grandes, es necesario utilizar sistemas de protección más complejos y adicionalmente, sistemas de medición y sistemas de control de la carga eléctrica generada.

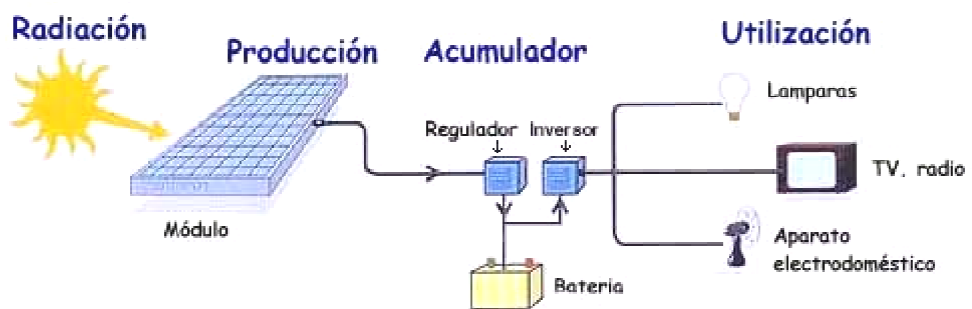


FIGURA 2.18. ESQUEMA DE UN SISTEMA FOTOVOLTAICO CON DIFERENTES TIPOS DE CARGAS

Panel fotovoltaico

Un panel fotovoltaico está formado por un conjunto de celdas solares conectadas eléctricamente entre sí en serie y paralelo hasta conseguir el voltaje adecuado para su utilización.

Una celda sólo entrega valores de voltaje de 0,5V en promedio y para poder generar energía útil se requiere de sistemas de mayor capacidad que entreguen valores de voltaje y corriente más elevados que son necesarios para su uso en reemplazo de los sistemas de generación convencionales. Con este objetivo se requiere hacer módulos o paneles fotovoltaicos con los valores requeridos. Los niveles de voltaje se obtienen generalmente conectando las celdas en serie hasta llegar a valores de voltaje estandarizados de 6V, 12V, 24V, 36V o 48V. Por ejemplo, si se requiere un panel de 12V, se deben conectar 24 celdas en serie.

Para incrementar la corriente se deben conectar varias series en paralelo para llegar a los valores de corriente requeridos, como se muestra en la Figura 2.19.

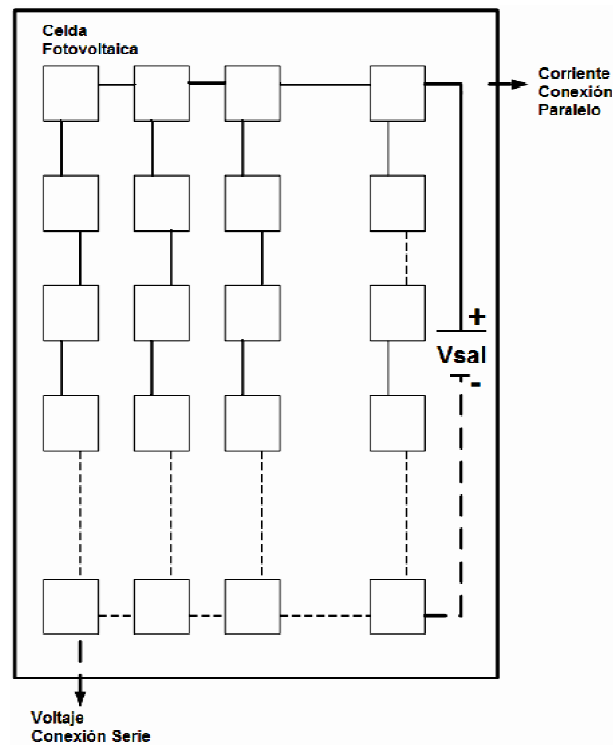


FIGURA 2.19. CONEXIÓN EN SERIE Y EN PARALELO DE MÓDULOS FOTOVOLTAICOS

Para una instalación de 12V, el panel solar debe proporcionar unos 13,5V para poder cargar la batería, lo que para un voltaje promedio de 0,45V por celda, da como resultado 30 celdas por panel.

En periodos de oscuridad, la batería se descargaría sobre el panel calentando las celdas como si fuera éste una resistencia eléctrica. Para evitar que esto suceda, se coloca diodos de bloqueo como se muestra en la Figura 2.20, el cual sólo permite el paso de corriente en un solo sentido (del panel a la batería), provocando

una caída de tensión. Esto hace que tenga que aumentarse el número de celdas, siendo usuales los paneles solares de 33 a 36 celdas en aplicaciones de 12V.

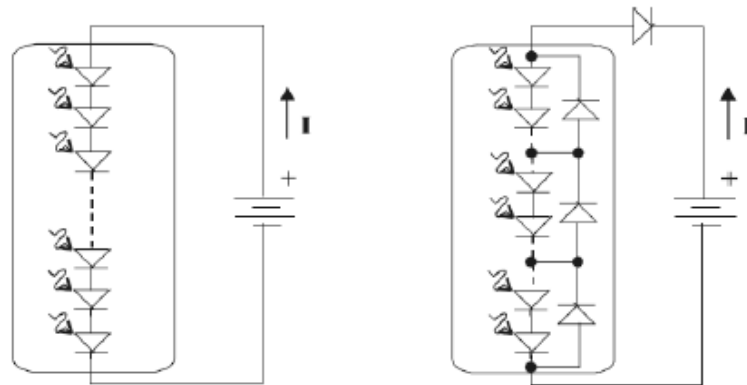


FIGURA 2.20. CAMINO DE DESCARGA DE BATERÍAS CON DIODO DE BLOQUEO (DER) Y SIN EL MISMO (IZQ).

Fuente: Photovoltaic Systems Engineering

Según el número de celdas, sea este 18 ó 36, se habla de paneles de 6 ó 12V. Los paneles más utilizados son los de 12V por ser la tensión más frecuente en corriente continua y coincidir con la tensión de trabajo de muchos acumuladores de uso común.

Los paneles deben tener rigidez en su estructura, aislamiento eléctrico y resistencia a los agentes climáticos. Por lo cual, una vez conectados los grupos de celdas, son encapsulados en un plástico elástico (Etilvinilacelato) que hace las veces de aislante eléctrico, un vidrio templado de bajo contenido de hierro, en la cara que mira al sol y una lamina plástica multicapa (Poliéster) en la cara posterior. En algunos

casos, el vidrio es reemplazado por una lámina de material plástico transparente.

Las partes de un módulo fotovoltaico se muestran en la Figura 2.21.

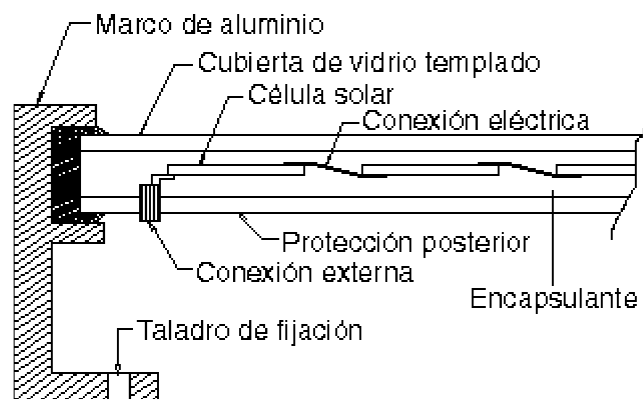


FIGURA 2.21. CORTE TRANSVERSAL DE UN PANEL FOTOVOLTAICO

- Encapsulante, constituido por un material que debe presentar una buena transmisión a la radiación y una degradabilidad baja a la acción de los rayos solares.
- Cubierta exterior de vidrio templado, que aparte de facilitar al máximo la transmisión luminosa, debe resistir las condiciones climatológicas más adversas y soportar cambios bruscos de temperatura.
- Cubierta posterior, constituida normalmente por varias capas opacas que reflejan la luz que ha pasado entre los intersticios de las celdas haciendo que vuelvan a incidir otra vez sobre éstas.

- Marco de metal, normalmente de aluminio, que asegura rigidez y estanqueidad al conjunto, y que lleva los elementos necesarios (generalmente perforaciones) para el montaje del panel sobre la estructura soporte.
- Caja de terminales, incorpora los bornes para la conexión del módulo.
- Diodo de protección, impiden daños por sombras parciales en la superficie del módulo.

El regulador o controlador de carga

La función primaria de un controlador de carga en un sistema fotovoltaico es hacer operar a las baterías dentro de un régimen alejado de sobrecargas o descargas excesivas. Además, tienen la capacidad de ejecutar funciones de mantenimiento como ecualización de la carga o monitoreo de índices de gasificación y otros parámetros. Cualquier instalación que utilice cargas impredecibles, intervención del usuario, sistema de acumulación optimizado o infradimensionado (para minimizar inversión inicial) o cualquier otra característica que pueda sobrecargar o descargar excesivamente la batería, requiere un controlador de carga. La falta del mismo puede ocasionar una reducción de la vida útil de la batería y una reducción de la disponibilidad de carga.

El regulador al sentir que el voltaje de la batería empieza a disminuir reconecta el sistema; es decir, reconecta los módulos o paneles a las baterías y el ciclo se repite. El voltaje de reconexión es más alto que el de desconexión para así evitar conexión y desconexión en momentos de inestabilidad.

Al detectar que el voltaje de la batería se aproxima al voltaje máximo de regulación, el regulador va disminuyendo la corriente de carga hasta llegar al estado de plena carga.

El regulador de carga, al ser el enlace directo entre el generador solar, la batería y la carga, debe cumplir con algunos importantes requerimientos:

- Consumo interno reducido (menor a 5mA)
- Alta eficiencia (mayor a 95%)
- Desconexión de la carga en caso de descarga profunda (dependiente de corriente y/o voltaje de descarga)
- Recarga de las baterías a mayor voltaje para que ocurra una cierta cantidad de gasificación impidiendo la estratificación del electrolito.
- Compensación por temperatura del voltaje de corte de carga (4 a 6 mV/°K).

- Protección integrada de sobrevoltaje (Capacidad de construcción limitada por una norma de onda impulso 8/20: 3kA por KWp instalado del panel o generador solar).
- Temperatura ambiental de operación de 0 a 50°C

Los sistemas con cargas pequeñas, predecibles y continuas pueden diseñarse para funcionar sin necesidad de regulador. Si el sistema lleva un acumulador sobredimensionado y el régimen de descarga nunca va a superar la profundidad de descarga crítica de la batería, se puede prescindir del controlador. Los reguladores se clasifican por la forma en que disipan los excesos de energía, estos pueden ser conexión serie o paralelo.

Regulador con conexión en paralelo

El regulador, al detectar un valor de tensión demasiado alto, deriva la corriente a través de un dispositivo de baja resistencia convirtiendo su energía en calor por efecto Joule. El circuito se muestra en la Figura 2.22.

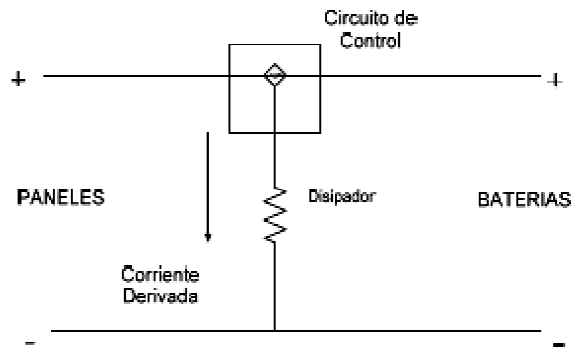


FIGURA 2.22. REGULADOR CON CONEXIÓN EN PARALELO

Los reguladores en paralelo utilizan diodos Zener, relés de estado sólido o contactos para desviar la corriente como muestran los circuitos de la Figura 2.23.

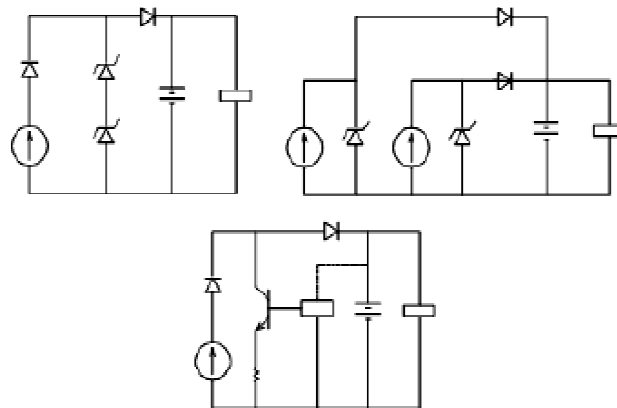


FIGURA 2.23. CIRCUITOS DE REGULACIÓN CON ZENER O TRANSISTOR, CONEXIÓN PARALELO

Los reguladores en conexión paralelo son limitados a cargas de baja potencias, ya que disipar grandes potencias térmicas podría producir daños.

Regulador con conexión serie

Los reguladores de conexión en serie se encargan de interrumpir el circuito cuando el voltaje alcanza un valor determinado.

Los reguladores en serie utilizan relés, transistores o diodos Zener para reducir el flujo de corriente desde el arreglo fotovoltaico a la batería, como se muestra en los circuitos de la Figura 2.24.

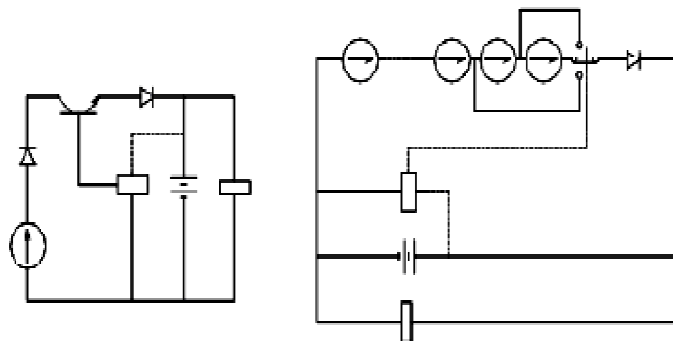


FIGURA 2.24. CIRCUITO DE CIRCULACIÓN CON TRANSISTOR O RELÉ, CONEXIÓN SERIE

En estos reguladores no hay disipación de calor por lo que pueden ser pequeños y aptos para estar dentro de compartimientos herméticos.

Para escoger el regulador para un sistema fotovoltaico se deben considerar muchos factores, entre los cuales se pueden mencionar los siguientes:

- **Pérdidas.-** Los elementos utilizados para desviar la corriente o para cortarla, producen desperdicio de energía debido a la generación de calor cuando la corriente pasa por el elemento, sea este un relé, un diodo Zener o semiconductor de potencia. Todo elemento semiconductor de potencia deberá tener un disipador para evacuar el calor que producen en su operación C
- **Reducción de Voltaje.-** Se debe considerar que no exista una disminución de voltaje a causa del autoconsumo del regulador debido a que se está trabajando en bajo voltaje. Una reducción de voltaje de 1 ó 2 voltios provocará mal funcionamiento del sistema.
- **Condiciones Ambientales.-** El regulador debe ser tolerante a las inclemencias climáticas como son: altas temperaturas, humedad y polvo, ya que estos factores pueden provocar un mal funcionamiento del mismo. Altas temperaturas afectan el funcionamiento de los semiconductores y los contactos mecánicos son vulnerables al polvo y a la humedad, por lo que el regulador debe estar protegido en una caja sellada impermeable de acuerdo a normas establecidas (normas IP) y así tener el mejor funcionamiento del mismo.

- **Costo.-** Al analizar el costo total del sistema, el costo del regulador es bajo pero es de vital importancia para la protección de los paneles, baterías y cargas, por lo que no es recomendable ahorrar al comprar un regulador económico que puede producir daños posteriores en todo el sistema por su mal funcionamiento, lo que llevaría a tener gastos mayores en la reposición de equipos más costosos.

Baterías

Dado que la radiación solar es un recurso variable, en parte previsible (ciclo día-noche), en parte imprevisible (nubes, tormentas); se necesitan equipos apropiados para almacenar la energía eléctrica cuando no existe radiación y para utilizarla cuando se necesite. El almacenamiento de la energía eléctrica producida por los módulos fotovoltaicos se hace a través de las baterías. Estas baterías son construidas especialmente para sistemas fotovoltaicos.

Las baterías fotovoltaicas realizan tres funciones esenciales para el buen funcionamiento de la instalación:

1. Almacenan energía eléctrica en periodos de abundante radiación solar y/o bajo consumo de energía eléctrica. Durante

el día, los módulos solares producen más energía de la que realmente se consume en ese momento. Esta energía que no se utiliza es almacenada en la batería.

2. Proveen la energía eléctrica necesaria en periodos de baja o nula radiación solar. Normalmente en aplicaciones de electrificación rural, la energía eléctrica se utiliza intensamente durante la noche para hacer funcionar tantas lámparas o bombillas así como un televisor o radio, precisamente cuando la radiación solar es nula. Estos aparatos pueden funcionar correctamente gracias a la energía eléctrica que la batería ha almacenado durante el día.
3. Proveen un suministro de energía eléctrica estable y adecuada para la utilización de aparatos eléctricos. La batería provee energía eléctrica a un voltaje relativamente constante y permite además, operar aparatos eléctricos que requieran de una corriente mayor de la que pueden producir los paneles (aún en los momentos de mayor radiación solar). Por ejemplo, durante el encendido de un televisor o durante el arranque de una bomba o motor eléctrico.

Características de las baterías

La Figura 2.25 muestra una batería típica para aplicaciones fotovoltaicas. En su apariencia externa, este tipo de baterías no difiere mucho de las utilizadas en automóviles. Sin embargo, internamente las baterías para aplicaciones fotovoltaicas están construidas especialmente para trabajar con ciclos de carga/descarga lentos.

Las baterías para sistemas fotovoltaicos generalmente son de ciclo profundo, lo cual significa que pueden descargar una cantidad significativa de la energía cargada antes de que requieran recargarse. En comparación, las baterías de uso automotriz están construidas especialmente para soportar descargas breves pero superficiales durante el momento de arranque; en cambio, las baterías fotovoltaicas están construidas especialmente para proveer durante muchas horas corrientes eléctricas moderadas. Así, mientras una batería de automóvil puede abastecer sin ningún problema 100 amperios durante 2 segundos, una batería fotovoltaica de ciclo profundo puede abastecer 2 amperios durante 100 horas.



FIGURA 2.25. BATERÍA PARA SISTEMAS FOTOVOLTAICOS

La capacidad de la batería se mide en “amperio-hora (Ah)”, una medida comparativa de la capacidad de una batería para producir corriente. Dado que la cantidad de energía que una batería puede entregar depende de la razón de descarga de la misma, los Ah deben ser especificados para una tasa de descarga en particular. La capacidad de las baterías fotovoltaicas en Ah se especifica frecuentemente a una tasa de descarga de 100 horas (C-100).

La capacidad de la batería para un sistema fotovoltaico determinado se establece dependiendo de cuánta energía se consume diariamente, de la cantidad de días nublados que hay en la zona y de las características propias de la batería por utilizar. Además, se recomienda usar, cuando sea posible, una sola batería con la capacidad necesaria. El arreglo de dos o más baterías en paralelo presenta dificultades de desbalance en los procesos de carga/descarga. Estos problemas ocasionan algunas

veces la inversión de polaridad de las placas y, por consiguiente, la pérdida de capacidad de todo el conjunto de baterías. También se recomienda colocarlas en una habitación bien ventilada y aislada de la humedad del suelo. Durante el proceso de carga se produce gas hidrógeno en concentraciones no tóxicas, siempre y cuando el local disponga de orificios de ventilación ubicados en la parte superior de la habitación. Las características que deben tener las baterías para aplicaciones solares son:

- Deben entregar el máximo de corriente en forma continua durante un determinado número de horas, sin necesidad de recarga.
- Tener una larga vida útil, dada por el número de ciclos de carga y descarga, además de soportar ciclos más profundos y prolongados cuando la generación del sistema fotovoltaico es insuficiente para atender la demanda necesaria.
- Deben permitir un alto grado de profundidad de descarga.
- Proveer una intensidad de corriente superior a la que el generador fotovoltaico puede entregar; por ejemplo, un motor durante el arranque puede demandar de 3 a 6 veces la corriente nominal.
- Debe tener bajo mantenimiento debido a que las instalaciones se las realizan en lugares remotos donde el acceso es difícil.

- Alta capacidad de reserva en periodos de baja radiación.

Después que las baterías hayan alcanzado su vida útil deberán ser retiradas y llevadas a centros de reciclaje autorizados (en el caso de algunos proveedores con la venta de la batería se responsabilizan también del retiro y reciclaje). Por ningún motivo deben desecharse en campos abiertos o basureros pues el derrame de la solución de ácido sulfúrico que contienen ocasiona graves daños al suelo, personas y animales. Finalmente, es importante mantener alejados a los niños de las baterías para evitar cortocircuitos o quemaduras de ácido accidentales.

Clasificación de las baterías

Las baterías pueden clasificarse en baterías abiertas, baterías selladas (baterías de libre mantenimiento) y de acuerdo a la capacidad de almacenamiento; por ejemplo una batería de 200Ah de capacidad que se descarga a 5A tendrá una descarga de 40h (C40), las baterías para aplicaciones en sistemas fotovoltaicos se recomienda C10 hasta C100.

Las baterías abiertas son las más convencionales y se caracterizan por tener orificios de acceso a su interior con tapones removibles, que permiten la verificación del nivel y la gravedad

específica del electrolito y la eventual reposición del agua perdida.

El electrolito en estas baterías se encuentra en estado líquido.

Las baterías selladas ofrecen algunas ventajas técnicas sobre las abiertas, tales como ausencia de fugas de electrolito, mínima emisión de gases, nula posibilidad de contaminación del electrolito y bajos requerimientos de mantenimiento; sin embargo, también presentan limitaciones tales como un menor número de ciclos, la imposibilidad de reponerle el agua perdida por exceso de sobrecarga, y en algunos casos su mayor sensibilidad a la temperatura de operación, la imposibilidad de verificar su estado de carga.

Se debe considerar ciertos factores dentro del análisis de una batería, uno de los más importantes es la temperatura. Temperaturas por encima de la temperatura de referencia de 20°C tienden a acortar la vida de las baterías, mientras que temperaturas inferiores tienden a aumentarla. Sin embargo, las temperaturas muy bajas pueden congelar el electrolito debido a que es un líquido compuesto de agua y ácido.

Tipos de baterías para aplicaciones solares

Fundamentalmente, existen dos tipos de acumuladores idóneos para aplicaciones solares: los *estacionarios* de plomo-antimonio (Pb-Sb) y los de *plomo-calcio* (Pb-Ca). Los primeros se encuadran dentro del tipo de ciclo profundo, por lo que deben ser usados en aquellas aplicaciones en que la descarga pueda llegar a límites bajos de una forma obligatoria y, en general, donde el ciclo diario supere el 15% de la capacidad de la batería. No obstante, ofrecen un buen funcionamiento en todos los casos, presentan una vida elevada y en algunos modelos se incorpora una gran reserva de electrolito que hace su mantenimiento menos constante.

El otro tipo de acumulador solar es el constituido por una aleación en las placas de Pb-Ca. Estos acumuladores presentan en algunos de sus modelos la ventaja de no tener mantenimiento, hecho que es particularmente importante en aquellas instalaciones remotas o de difícil acceso. A diferencia de los estacionarios, que se presentan generalmente en elementos de 2V, los de Pb-Ca suelen construirse en tipo monobloc de 12V y con unas capacidades máximas de 150Ah (a 100h), lo que los hacen interesantes para pequeñas instalaciones donde el ciclo de

descarga diario no supere el 10% y, en emergencias, el 50% como máximo.

Conexiones de los bancos de baterías

La conexión de las baterías se la puede realizar en serie o en paralelo, de acuerdo a los requerimientos de carga para proveer mayores niveles de corriente y/o voltaje.

Conexión en paralelo

En esta configuración, el banco de baterías opera al mismo voltaje que cada una de ellas y dispone de una capacidad igual a la suma de sus capacidades individuales. Se debe conectar solamente baterías de características y voltaje similares, de lo contrario aquellas con mayor voltaje suministrarán energía a las de menor voltaje, produciendo una sobrecarga que puede causar desperfectos.

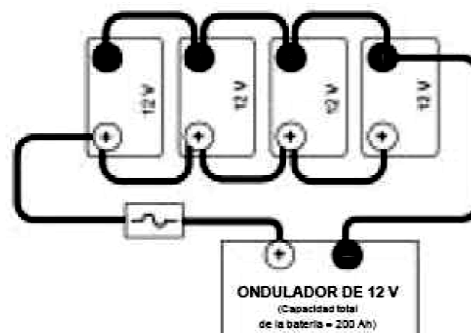


FIGURA 2.26. CONEXIÓN DE BATERÍAS EN PARALELO

Conexión en serie

Si las baterías son conectadas de esta manera, el banco posee la misma capacidad en Ah que una sola de las baterías que lo componen y un voltaje total igual a la suma de los voltajes individuales. Se debe conectar solamente baterías de iguales características de diseño y capacidades; de lo contrario, durante la carga y recarga, las baterías de menor capacidad llegarán a descargarse en modo profundo antes que las mayores.

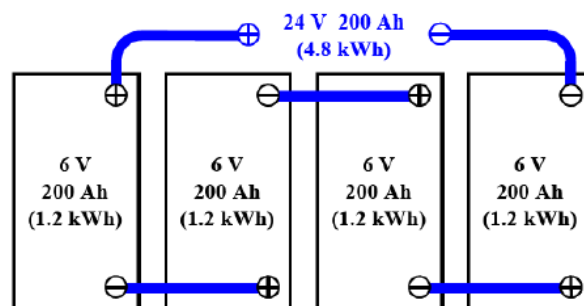


FIGURA 2.27. CONEXIÓN DE BATERÍAS EN SERIE

Fuente: RATIONELLE ENERGIEWANDLUNG – INSTITUT FÜR ELEKTRISCHE ENERGIETECHNIK

Conexión serie-paralelo

Esta conexión combina las dos mencionadas anteriormente, resultando en un incremento del voltaje y de la capacidad total. Frecuentemente se elige esta alternativa para construir un banco de mayor capacidad con baterías más compactas y de menores voltajes.

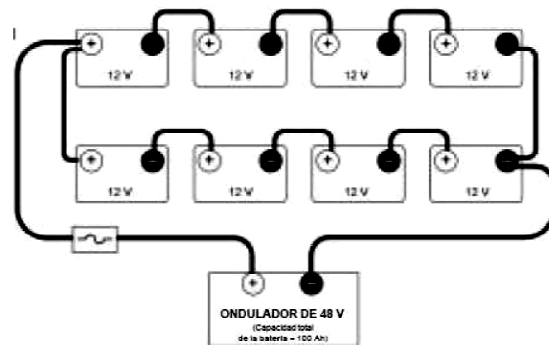


FIGURA 2.28. CONEXIÓN SERIE-PARALELO DE UN BANCO DE BATERÍAS

Inversor o convertidor de corriente continua-alterna

Los inversores continua-alterna, llamados *convertidores* u *onduladores*, son dispositivos que convierten la corriente continua de una batería en corriente alterna.

Un convertidor cc/ca consta de un circuito electrónico realizado con transistores o tiristores, que trocea la corriente continua, alternándola y creando una onda de forma cuadrada. Este tipo de onda puede ser ya utilizada después de haberla hecho pasar por un transformador que la eleve de tensión, obteniendo entonces los denominados convertidores de onda cuadrada; o bien, si se filtra, obtener una forma de onda sinusoidal igual a la de la red eléctrica.

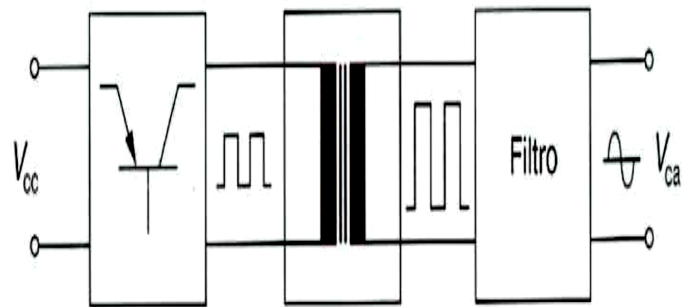


FIGURA 2.29. ESQUEMA DE TRANSFORMACIÓN DE CC/CA

Para muchas aplicaciones en energía solar es suficiente utilizar convertidores de onda cuadrada pues las cargas no son especialmente sofisticadas (luces incandescentes, pequeños motores, etc.) y presentan habitualmente un rendimiento más elevado, ya que al no existir filtro, las pérdidas son más pequeñas.

La gama de convertidores en el mercado es amplia, tanto en onda cuadrada como en onda senoidal y la decisión de utilizar uno u otro se deberá tomar en función del tipo de carga que se le conecte aunque lógicamente, el que siempre alimentará correctamente la carga será el de onda senoidal que, en contrapartida, presenta un costo más alto. La tabla 4 muestra en forma resumida por parámetros, los tipos de inversores que existen:

TABLA 4

**PARÁMETROS DE DIVERSOS TIPOS DE INVERSORES
FUENTE: HANDBOOK OF PHOTOVOLTAIC SCIENCE AND
ENGINEERING**

PARÁMETRO	Onda Cuadrada	Onda Sinusoidal Modificada	Modulación de Ancho de Pulso	Sinusoidal
Potencia de Salida Max. (KW)	1.000	2,5	20	100
Capacidad pico (Múltiplo de cap. Nominal)	20x	4x	2,5x	4x
Eficiencia	70-98%	>90%	>90%	>90%
Distorsión armónica	Hasta 40%	>5%	<5%	>5%

Otra posibilidad de elección en los convertidores es el arranque automático que consiste en un circuito adicional que al detectar la conexión de una carga, automáticamente da orden a la etapa de potencia del convertidor para su puesta en marcha. Una vez que la carga deja de consumir, el convertidor se para y tan sólo queda en funcionamiento el equipo detector con un bajo consumo. Es muy interesante usar estos convertidores cuando los consumos se conectan y desconectan varias veces al día. Si, por el contrario, el uso fuera esporádico, convendría entonces utilizar uno de encendido manual, que reduciría el costo. Se debe tener en cuenta que los convertidores de arranque automático habitualmente necesitan una

potencia de unos 20W aproximadamente para detectar su conexión. Por debajo de esta potencia, el inversor no arranca.

Es cada día más frecuente y extendido el uso de inversores, salvando así las caras y tediosas instalaciones en corriente continua. En gran medida, este hecho se produce por la aparición de las lámparas fluorescentes de encendido electrónico que representan un ahorro energético de hasta cinco veces con respecto a las de incandescencia.



FIGURA 2.30. CONVERTIDOR DE CC/CA

Pueden encontrarse algunos modelos de inversores susceptibles de conectarse en paralelo, lo cual añade una ventaja adicional considerable a la hora de ampliaciones en las instalaciones ya realizadas, al evitar prescindir del que ya se poseía y simplemente añadiéndole otro más, se pasa a tener el doble de la potencia

instalada en un principio. Por otra parte, en el caso de avería de uno de los equipos, siempre se tendrá un inversor en servicio que se hiciera cargo de las cargas esenciales.

Otra variante es el *inversor cargador*. Se trata de un inversor reversible, es decir, utilizando un símil. Si la corriente circula de izquierda a derecha (de batería a consumo a través del inversor), convierte la corriente continua en alterna como cualquier inversor convencional; pero si se coloca una fuente de corriente alterna (usualmente un grupo electrógeno) en bornas de salida del inversor y la corriente va de derecha a izquierda, se comportará como un rectificador, cargando la batería. Esto representa una cierta ventaja en instalaciones que dispongan de grupo electrógeno ya que ante una emergencia, se podrá cargar la batería usando un solo equipo (el inversor cargador), o bien, en utilizaciones de dicho grupo, aprovechar el remanente de energía para reponer carga en la batería. El único condicionante es que sólo puede hacer una de las dos cosas, o invierte y pasa de continua a alterna, o rectifica y pasa de alterna a continua, por lo que se tendrá que cablear la instalación de tal forma que se pueda usar estas dos funciones sin producir averías indeseadas.

2.10. Tipos de generación fotovoltaica

En general, los sistemas fotovoltaicos pueden tener las mismas aplicaciones que cualquier sistema generador de electricidad. Sin embargo, las cantidades de potencia y energía que se pueden obtener de un sistema fotovoltaico están limitadas por la capacidad de generación y almacenamiento de los equipos instalados, especialmente de los módulos y la batería respectivamente, y por la disponibilidad del recurso solar. Técnicamente, un sistema fotovoltaico puede producir tanta energía como se desee; sin embargo desde el punto de vista económico, siempre existen limitaciones presupuestarias en cuanto a la capacidad que se puede instalar.

En América Central los sistemas fotovoltaicos se utilizan principalmente para proveer energía a lámparas, radios, reproductoras de cintas, pequeños televisores, teléfonos celulares, bombas de agua, purificadora de agua, refrigeradora de vacunas y equipos profesionales de radiocomunicación.

Dependiendo de su aplicación y de la cantidad y tipo de energía producida, los sistemas fotovoltaicos se pueden clasificar en las siguientes categorías:

- Lámparas portátiles.
- Sistemas individuales de Corriente Directa (CD) para aplicaciones domésticas.
- Sistemas individuales de Corriente Alterna (CA) para aplicaciones domésticas.
- Sistemas centralizados aislados de la red.
- Sistemas centralizados conectados a la red.

A continuación se describirá brevemente las características más importantes de estos sistemas.

Sistemas individuales CD para aplicaciones domésticas

La aplicación más frecuente y generalizada de la energía solar fotovoltaica es la electrificación rural de viviendas a través de sistemas individuales CD. Estos sistemas están compuestos, normalmente, por un panel fotovoltaico con una capacidad menor que 100Wp, un regulador de carga electrónico a 12V, una o dos baterías con una capacidad total menor que 150Ah, 2 ó 3 lámparas a 12V y un tomacorriente para la utilización de aparatos eléctricos de bajo consumo energético diseñados especialmente para trabajar a 12V CD.

Las características más sobresalientes de este tipo de sistemas son:

a) El voltaje nominal es 12V de corriente directa:

Esto implica que solamente se puede usar lámparas y aparatos que trabajen a 12V. Es importante mencionar que, aunque existe una gran variedad de lámparas y electrodomésticos que trabajan a 12V, en América Central puede ser difícil adquirir este tipo de aparatos en el comercio local, particularmente las lámparas. Normalmente, es necesario contactar a distribuidores de equipos fotovoltaicos para comprarlas y esto representa inconvenientes en tiempos de entrega (pues se deben importar) y de costos más altos (pues son de fabricación especial).

b) El costo comparativo de este tipo de sistema es más accesible para los presupuestos familiares:

Esto debido a que se utiliza exclusivamente para satisfacer necesidades básicas de electrificación (luz, radio y TV), los equipos son de baja capacidad; debido a que el sistema trabaja a 12V, no se necesita usar un inversor. Por estas razones, el costo inicial del sistema es comparativamente

menor y muy atractivo para soluciones básicas de electrificación rural fotovoltaica.

Sistemas individuales CA para aplicaciones domésticas

Los sistemas individuales CA se pueden considerar como una ampliación de los equipos y capacidades de un sistema individual CD. La diferencia fundamental que existe entre ambos sistemas es que el primero dispone de un inversor electrónico para transformar la tensión de 12V de corriente directa a 120V de corriente alterna. En cuanto al resto de componentes, ambos sistemas son idénticos.

Los aparatos o cargas que con mayor frecuencia se utilizan con sistemas CA son lámparas fluorescentes de alta eficiencia y bajo consumo, equipos de audio (radios, radiograbadoras y equipos de alta fidelidad), teléfonos celulares, equipos de vídeo (televisores y videograbadoras), computadoras y bombas de agua.

Los sistemas fotovoltaicos CA tienen mayor capacidad de producción de energía (paneles fotovoltaicos de mayor capacidad) y mayor capacidad de almacenamiento (batería de mayor capacidad) que los sistemas fotovoltaicos CD. La

experiencia dice que para necesidades de electrificación mínimas –por ejemplo 2 lámparas, 1 radio y 1 TV (blanco y negro -B/N-)– un sistema fotovoltaico CD es la solución económica y técnicamente más adecuada y accesible; sin embargo, si las necesidades de electrificación comprenden el uso de más de 2 lámparas, radio-caseteras de mediana potencia, televisores a color, bombas de agua u otro tipo de electrodoméstico entonces sería mejor instalar un sistema fotovoltaico CA.

Las características más sobresalientes de este tipo de sistemas son:

- El sistema puede proveer energía tanto a 120V de corriente alterna como a 12V de corriente directa:

La consecuencia más importante de esto es que se pueden utilizar lámparas y electrodomésticos a 120V los cuales son más comunes, más baratos y más fáciles de adquirir que los aparatos a 12V; o, se puede utilizar directa y simultáneamente aparatos que naturalmente ya funcionan a 12V; por ejemplo radios para automóviles, televisores B/N, portátiles, etc.

Esta flexibilidad en el uso de aparatos CA y CD es una de las cualidades más importantes de los sistemas individuales CA.

- El costo del sistema es relativamente más alto:

Es lógico que al agregar un componente más (el inversor) al sistema básico CD, los costos iniciales se incrementan. Sin embargo, es importante considerar que el costo de las lámparas y de todos los equipos que funcionan a 120V son considerablemente menor que el de las lámparas y los equipos que funcionan a 12V. Por otra parte, actualmente es más fácil adquirir o reemplazar equipos de 120V en el comercio local que reemplazar equipo de 12V. Por lo tanto, si bien existe un incremento de costos por el uso del inversor, también existe un ahorro de tiempo y dinero.

Sistemas aislados para usos productivos

Además de la aplicación de electrificación de las viviendas rurales, se puede aplicar la energía solar fotovoltaica para usos productivos y comerciales, sobre todo en la agricultura. Ejemplos de este uso son:

- Bombeo de agua para irrigación y cercas eléctricas para ganadería: Este permite aumentar la productividad del área cultivable y diversificar el cultivo.

- Refrigeración de alimentos: Incrementa la calidad del producto y permite mayores márgenes de tiempo entre cosecha y entrega en el mercado.
- Comunicación: Facilita la venta en mercados alejados y el acceso a información de precios en el mercado.
- Iluminación: Permite el procesamiento de cultivos y productos en horas de la noche y en áreas cubiertas.

La capacidad y configuración de un sistema para usos productivos depende de la aplicación. Por ejemplo, los sistemas de bombeo de agua generalmente no requieren de baterías mientras que aplicaciones que exigen una disponibilidad de energía continua como la refrigeración, sí la necesitan.

Sistemas centralizados aislados de la red

Si las viviendas por electrificar se encuentran ubicadas en forma dispersa, los sistemas fotovoltaicos individuales son la mejor alternativa, sino la única, debido a su autonomía y modularidad. Sin embargo, si las casas por electrificar se encuentran ubicadas relativamente próximas entre sí, la opción más apropiada puede ser un sistema fotovoltaico centralizado debido a que la concentración de equipos y energía ofrece ventajas desde los puntos de vista técnico y económico.

Un sistema centralizado es un sistema fotovoltaico capaz de satisfacer la demanda energética de una comunidad con electricidad que se produce, almacena y transforma en un sistema fotovoltaico central y que luego se distribuye a través de líneas eléctricas hasta cada una de las viviendas.

Los sistemas centralizados tienen la misma estructura que un sistema fotovoltaico individual con suministro CA. La diferencia fundamental radica en que los sistemas centralizados son capaces de proveer energía en cantidades y en calidades muy superiores que la energía producida por un sistema fotovoltaico individual. Sin embargo, las características fundamentales de los sistemas centralizados son la concentración de equipos y la distribución de electricidad; no siendo así la cantidad de energía que estos sistemas producen.



FIGURA 2.31. SISTEMA FOTOVOLTAICO EN ISLA FLOREANA, PROVINCIA DE GALÁPAGOS

Las cargas que se utilizan son lámparas fluorescentes de alta eficiencia, equipos de audio (radios, equipos de sonido de alta fidelidad), equipos de video (televisores de color, salas comunales de cine), equipos de computación, equipos de bombeo de agua potable, congeladores para fábricas de hielo, lámparas para iluminación pública y otros.

Las características más sobresalientes de este tipo de sistemas son:

a) Mejor calidad en el suministro de energía eléctrica:

Los sistemas centralizados proveen energía de gran calidad gracias a la utilización de inversores de mayor calidad. Por lo tanto, los usuarios pueden utilizar en sus hogares aparatos eléctricos o electrónicos que requieran un suministro de energía estable y seguro.

b) Mayor robustez del sistema:

Los equipos utilizados en los sistemas centralizados son construidos especialmente para resistir incrementos breves, pero intensos, de demanda de energía eléctrica. Además, la utilización de cargas altamente inductivas (por ejemplo, motores) no representa ningún problema. También, estos

sistemas poseen protecciones contra descargas atmosféricas, contra abuso de la capacidad de los sistemas, alarmas contra sobredescarga, protecciones contra cortocircuitos, etc.

c) Menor costo de la energía:

La cualidad más importante de los sistemas fotovoltaicos centralizados, e interesante desde el punto de vista económico, es que permiten obtener energía a un costo más bajo que el de aquella que se obtiene con sistemas individuales. La disminución de los costos de producción de energía depende de la cantidad de viviendas y de cuán dispersas se encuentren éstas. Cuanto mayor sea el número de viviendas y menor la distancia entre ellas, menor será el costo de la energía.

d) Menor impacto ambiental:

Otra ventaja de los sistemas centralizados es su bajo impacto ambiental. No existe la posibilidad de la contaminación producida por el abandono de baterías usadas con poca capacidad dado que la energía se acumula en un banco central de baterías de larga vida útil.

e) Distribución centralizada:

La desventaja más importante de los sistemas centralizados es la distribución equitativa de la energía entre la comunidad. La distribución centralizada requiere de la instalación de medidores de energía en cada vivienda. Esto normalmente no se hace debido al considerable incremento de costos que implica. Por lo tanto, siempre existirían problemas ocasionados por algunos usuarios que abusan de la disponibilidad de energía del sistema y de la falta de información que permita cobrar a cada familia, según su consumo energético.

Sistemas centralizados conectados a la red

Los sistemas fotovoltaicos conectados a la red son una alternativa prometedora en el futuro de las energías renovables. En estos sistemas, la energía obtenida no se almacena sino que se provee directamente a la red eléctrica comercial. Esto implica por una parte que el banco de baterías ya no es necesario y, por otra, que se necesita de un equipo especial para adaptar la energía producida por los paneles a la energía de la red. Este tipo de sistemas provee energía eléctrica a núcleos urbanos que ya cuentan con una red de distribución de energía. Las

aplicaciones inmediatas son la venta de energía eléctrica o la reducción de la facturación mensual. Esta es una posibilidad muy interesante para inversiones privadas en el sector de energía limpia.

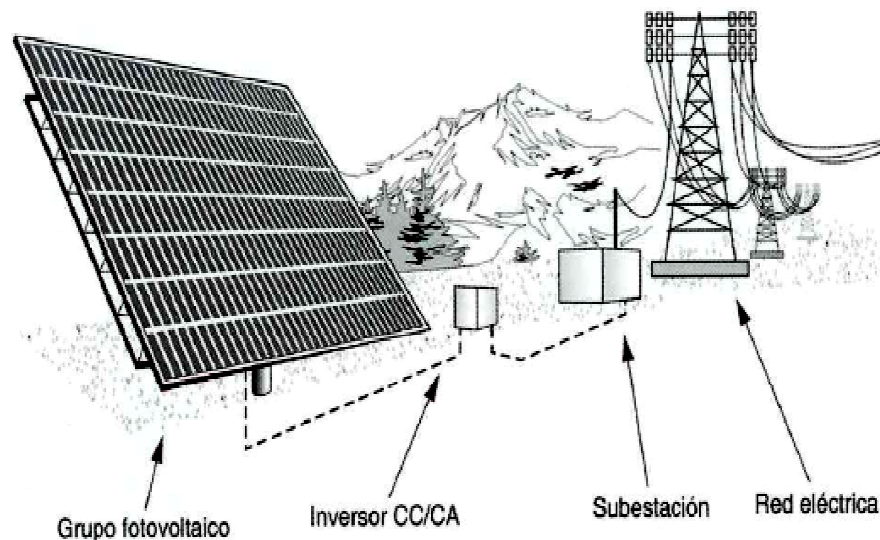


FIGURA 2.32. SISTEMAS CENTRALIZADOS CONECTADOS A LA RED

El uso de esta tecnología es reciente pero existen experiencias interesantes en España y Alemania que permiten suponer un desarrollo rápido de estos sistemas. Parece ser que la tecnología ha alcanzado un nivel de madurez aceptable; sin embargo, aún falta mucho por hacer en cuanto a la legislación que permita la venta de energía fotovoltaica de pequeños usuarios privados a empresas distribuidoras de energía convencional.

2.11. Eficiencia del Panel Fotovoltaico

El rendimiento de un panel fotovoltaico es generalmente medido en condiciones estándar de ensayo (Standard Test Conditions o STC): radiación de $1000\text{W}/\text{m}^2$ (incidencia normal), distribución espectral AM 1.5 y temperatura de la célula a 25°C .

Las características eléctricas de los paneles solares incluyen numerosos parámetros, por citar algunos, incluye el tipo de célula y número así como su interconexión. Caja de conexiones, tipo y grado IP de protección, la potencia nominal, máxima y mínima garantizada, el voltaje de circuito abierto, intensidad de cortocircuito, corriente y tensión máxima de potencia y tensión máxima del sistema interconectado. También el fusible, diodos bypass, cableado de conexión y longitud, los conectores y tipo, eficiencia del panel, la tolerancia de la potencia máxima y los coeficientes de temperatura. En cuanto a la temperatura existe una variable que es la temperatura de operación nominal de las células (NOCT o Nominal Operation Cell Temperature): radiación de $800\text{W}/\text{m}^2$ (incidencia normal), distribución espectral AM 1.5, temperatura ambiente de 20°C y velocidad del viento de $1\text{m}/\text{s}$.

La medida más interesante es la eficiencia del panel, o qué porcentaje de energía de la luz que incide en el panel se convierte en electricidad. Usted debe ser consciente, sin embargo, que la eficiencia de la célula solar no es igual a la eficiencia del panel. La eficiencia del panel es generalmente de 1 a 3% inferior a la eficiencia de células solares debido a la reflexión de vidrio, marco de sombra, las temperaturas más altas, etc. Por eso algunos fabricantes pueden hablar de la eficiencia de su célula en lugar de la eficiencia del panel.

Una segunda medida del rendimiento es la tolerancia de potencia que indica el rango de potencia nominal que el fabricante puede garantizar. Por ejemplo, una tolerancia final -3% inferior significa que la potencia pico real podría ser 3% inferior a la potencia nominal indicada.

La tercera medida importante es el rendimiento de los coeficientes de temperatura que muestran cómo los resultados del panel seguirán los cambios de temperatura. Tres coeficientes de temperatura más comunes están disponibles en las hojas de datos del panel y deben considerarse como parámetros importantes en la etapa de diseño de los sistemas fotovoltaicos.

Los paneles solares deben soportar el calor, el frío, lluvia y granizo durante muchos años. Muchos fabricantes de módulos fotovoltaicos de silicio cristalino ofrecen garantías que garantizan una producción eléctrica durante 10 años en el 90% de la producción de potencia nominal y 25 años en un 80%. Estos datos son aproximados, por lo que hay que tener prudencia y asegurarse la garantía de potencia en el contrato de compraventa o por lo menos del fabricante.

La certificación de los paneles, es imprescindible tanto en Europa como en América. Estos, además de asegurar la calidad del producto, sirven para obtener la aprobación de los descuentos federales y estatales en los EE.UU. Cada uno de los países y los estados tienen un conjunto específico de normas que deben cumplir los paneles solares ya sea para uso casero o de uso público. Las normas de certificación más comunes son:

- TÜV Certificate (Alemania).
- IEC 61215 (crystalline silicon performance), 61646 (thin film performance) y 61730 (safety class II).
- UL 1703 (Underwriters Laboratories Inc. EE.UU.)
- Mercado CE (Normas de la Unión Europea).

- El certificado TÜV indica que los paneles han superado las pruebas de las normas IEC, mientras que el certificado UL implica la prueba UL 1703

2.12. Impacto Ambiental de la energía solar fotovoltaica

Los efectos de la energía solar fotovoltaica sobre los principales factores ambientales son los siguientes:

Clima

La generación de energía eléctrica directamente a partir de la luz solar no requiere ningún tipo de combustión, por lo que no se produce polución térmica ni emisiones de CO₂ que favorezcan el efecto invernadero.

Geología

Las células fotovoltaicas se fabrican con silicio, elemento obtenido de la arena, muy abundante en la naturaleza y del que no se requieren cantidades significativas. Por lo tanto, en la fabricación de los paneles fotovoltaicos no se producen alteraciones en las características litológicas, topográficas o estructurales del terreno.

Suelo

Al no producirse contaminantes vertidos o movimientos de tierra, la incidencia sobre las características físico-químico del suelo o su erosionabilidad es nula.

Aguas Superficiales y subterráneas

No se produce alteración de los acuíferos o de las aguas superficiales por consumo, contaminación de residuos vertidos.

Flora y fauna

A pequeña escala, la repercusión sobre la vegetación es nula, y al eliminarse los tendidos eléctricos, se evitan los posibles efectos perjudiciales para las aves y la fauna en general.

2.13. Unidades Utilizadas en la Energía Solar Fotovoltaica

La insolación, la potencia solar, así como muchas otras variables pueden medirse en diversos tipos de unidades. En la tabla 5 se muestra las diferentes unidades comúnmente utilizadas y se dan sus factores de conversión.

TABLA 5
TABLA DE CONVERSIÓN DE UNIDADES SOLARES

UNIDAD	EXPLICACIÓN	CONVERSIÓN
Potencia Solar		
Wp	Vatio pico	
Wp	Vatio pico	
KW	Kilovatio (1000 w)	
W/m ²	Vatio por metro cuadrado	
Energía Solar		A kWh/m²
kWh/m ²	kWh por metro cuadrado	1
kJ/cm ²	kJ por centímetro cuadrado	2,778
MJ/m ²	MJ por metro cuadrado	0,2778
kcal/cm ²	1000 calorías por centímetro cuadrado	11,67
BTU/pie ²	Unidades Térmicas británicas por pie cuadrado	0,0428
Langley	Caloría por centímetro cuadrado	0,0116

Normalmente, todas las tablas de radiación están expresadas en kJ/m². No obstante, se pueden encontrar algunas cuyas unidades sean los langleys (cal/cm²), o bien el Btu-hora/pie² (Btu h/ft²). Se establecerá las diversas correspondencias entre todas las unidades:

$$100 \text{ mW /cm}^2 = 317 \text{ Btu.h/ft}^2 = 86 \text{ langleys/h}$$

Dado que una caloría es igual a 4.186 julios, se tendrá que:

$$1 \text{ julio} = (1/4.186) \text{ cal} = 0.24 \text{ calorías}$$

$$1 \text{ kJ/m}^2 = (1 \text{ kJ}) / (10^{-4} \text{ cm}^2) = 10^{-4} \text{ kJ/cm}^2$$

$$1 \text{ kJ/m}^2 = 0.1 \text{ julios/cm}^2$$

$$0.1 \text{ julios/cm}^2 = 0.1 \times 0.24 \text{ cal/cm}^2$$

Resumiendo:

$$1 \text{ kJ/m}^2 = 0.024 \text{ cal/cm}^2, \text{ o sea}$$

$$1 \text{ kJ/m}^2 = 0.024 \text{ langleys}$$

Luego, bastará multiplicar los valores en kJ/m^2 por el factor 0.024 para obtener directamente el valor en langleys.

Quizás una de las conversiones más importantes es la que relaciona el valor de la radiación con la cantidad de energía que va a generar un módulo solar fotovoltaico en las condiciones de radiación dadas para el lugar. Para ello se parte de la energía total diaria recibida, obtenida de las tablas mencionadas anteriormente, y dada en kJ/m^2 o langleys. Estos valores representan las medias diarias, calculadas por meses, de energía total recibida durante el día promedio.

Los fabricantes de módulos solares expresan sus valores eléctricos referidos a una radiación de 100mW/cm^2 , o lo que es lo mismo, 1000W/m^2 . Bastará entonces establecer un nexo de unión entre la energía solar recibida y la cantidad de energía proporcionada por el módulo fotovoltaico a una radiación de 100mW/cm^2 ; a este valor se le da el nombre de *horas de sol pico* u *horas de sol equivalente*, y todo ocurre como si pudiera poner el Sol frente al panel solar durante estas

horas y retirado después. La cantidad de energía en este supuesto sería la misma que lo que sucede en realidad, o sea que el Sol describe un arco frente al módulo generando una energía progresivamente más alta hasta el medio día solar, y decreciendo posteriormente hasta desaparecer.

El procedimiento paso a paso es el siguiente:

- a. $1 \text{ langley} = 1 \text{ cal/cm}^2$
- b. $1 \text{ cal} = 4.186 \text{ W.s}$
- c. $1 \text{ h} = 3600 \text{ s}$
- d. $4.186 \text{ W.s} \times (1 \text{ h}) / (3600 \text{ s}) = 0.00116 \text{ Wh}$
- e. $1 \text{ Wh} = 1000 \text{ mWh}$
- f. Para convertir 1000 mWh en 100 mWh : $(1000 \text{ mWh}) / (10 \text{ mWh}) = 10$
- g. Luego: $0.00116 \text{ Wh} \times 10 \times (100 \text{ mWh}) / (1 \text{ Wh}) = 0.0116 \times 100 \text{ mWh}$
- h. Por tanto:

$$1 \text{ cal/cm}^2 = 0.0116 \times (100 \text{ mWh})/\text{cm}^2$$

O lo que es lo mismo:

$$1 \text{ langley/día} = 0.0116 \times (100 \text{ mWh})/(\text{cm}^2 \cdot \text{día})$$

El valor $(100 \text{ mWh})/\text{cm}^2$ es lo que se ha dado en llamar hora de sol pico (HSP). De esta forma, multiplicando los langleys por el factor 0.0116, se obtendrá el número de HSP equivalentes para poder trabajar más fácilmente en los cálculos de instalaciones.

Según lo anterior, se puede establecer que:

$$\text{langley} \times 0.0116 = \text{h.s.p.}$$

$$(\text{kJ/m}^2) \times 0.024 \times 0.0116 = \text{h.s.p.}$$

2.14. Dimensionado de un sistema fotovoltaico

Se entiende por dimensionado de un sistema fotovoltaico al cálculo del tamaño óptimo de la instalación. La tarea fundamental del dimensionado de un sistema fotovoltaico autónomo consiste principalmente en la determinación del tamaño óptimo tanto del generador fotovoltaico como de la batería o conjunto de baterías que formen el sistema. Puesto que estos dos elementos son los más importantes del sistema fotovoltaico autónomo, se deberá prestar especial atención a su dimensionado. En una fase posterior, y sin restarle importancia, habrá que dimensionar también los otros elementos que también participan de la instalación como son el inversor, el regulador de carga y el cableado.

Existe gran variedad de métodos de dimensionado de sistemas fotovoltaicos autónomos. El criterio que se sigue en el dimensionado de un sistema fotovoltaico autónomo no es tanto el producir la máxima energía sino que aparece el concepto de fiabilidad.

El dimensionado en este caso se hace atendiendo más a la fiabilidad del sistema, entendiendo por fiabilidad el asegurar el buen funcionamiento del mismo procurando que los fallos en el sistema sean mínimos. En este caso, el sistema deberá diseñarse y dimensionarse de forma que la probabilidad de fallo sea lo más baja posible dentro de unos márgenes que se establecen según el tipo de sistema.

Método propuesto para el dimensionado de sistemas fotovoltaicos autónomos

Debido a la no existencia de una normativa específica para sistemas con seguimiento solar, se utilizará el Código Técnico Ecuatoriano CTE INEN XX: 2010 para sistemas de generación con energía solar fotovoltaica para sistemas aislados y conexión a red de hasta 100KW en Ecuador. El cual establece el siguiente procedimiento:

Cálculo de la demanda energética

Se lo presentará de forma tabulada según el ejemplo de la tabla expuesta más abajo.

TABLA 6

TABLA PARA LA DEMANDA ENERGÉTICA

Aparatos c.c.	Número de unidades	Consumo por unidad (W c.c)	Consumo Subtotal (W c.c)	Horas de uso diario	Días de uso por semana	Consumo promedio diario (Wh./día, c.c.)
Demanda Máxima c.c. (suma)				Total c.c. (suma)		

La capacidad instalada es la suma del número de equipos multiplicada por la potencia de cada uno. La demanda energética es la suma de la energía demandada [Wh] de cada equipo.

Se deben considerar las cargas CC por separado de las cargas de CA.

Cálculo de la radiación sobre superficie inclinada y horas solares pico.

Para calcular la media mensual de radiación diaria sobre la superficie del módulo fotovoltaico se debe usar la ecuación siguiente:

$$\bar{H}_T = k * Wh/m^2 \text{ día}$$

Donde \bar{H} es la media mensual diaria de radiación sobre una superficie horizontal y k se escoge de entre las tablas que se encuentran en el

Apéndice A-2. Una latitud positiva significa norte y una latitud negativa significa sur.

El número de horas diarias de irradiación solar a $1000\text{W}/\text{m}^2$ determina el número de horas de sol día.

$$HSP = \bar{H}_T / 1000 \left[\frac{\text{Wh}/\text{m}^2 \text{ día}}{\text{W}/\text{m}^2} \right]$$

Estimación del rendimiento global del sistema PR

El rendimiento por funcionamiento a temperaturas diferentes de las condiciones normales se calcula según las ecuaciones siguientes. Se asume que la radiación instantánea es de $1000\text{W}/\text{m}^2$.

$$\eta_{temp} = 1 - C_T(T_c - 20)$$

$$T_c = T_{amb} + 1.25(NOCT - 20)$$

$$C_T = \Delta I_{SC,T} \Delta V_{OC,T}$$

Donde T_c es la temperatura de la celda a una irradiación de $1000\text{W}/\text{m}^2$, T_a es la temperatura ambiente y NOCT es la temperatura de operación normal de la celda y que viene especificada en las hojas técnicas del proveedor. En caso de que el proveedor no especifique el valor de NOCT, se asumirá el valor de 45°C . C_T es el coeficiente de variación de la potencia por funcionamiento a temperaturas diferentes

de los estándares de prueba. En caso de no disponer de este valor se puede asumir el valor de 0,005.

El rendimiento por efectos de suciedad η_{suc} no debe ser inferior a 2%.

El rendimiento por pérdida en los cables debe cumplir lo dispuesto en esta normativa.

Los rendimientos del regulador η_{reg} , banco de baterías η_{bat} e inversor η_{inv} , deben ser tomados de las hojas técnicas de los proveedores.

El rendimiento debido a las pérdidas por autodescarga del banco de baterías η_{aut} , no debe ser inferior a 1%.

El rendimiento global del sistema se calcula con la fórmula siguiente:

$$PR = \eta_{temp} \cdot \eta_{suc} \cdot \eta_{reg} \cdot \eta_{cab} \cdot \eta_{temp} \cdot \eta_{bat} \cdot \eta_{aut} \cdot \eta_{inv}$$

Cálculo de la potencia pico del arreglo fotovoltaico

La potencia pico necesaria para suplir las necesidades energéticas de la carga se calcula mediante la fórmula siguiente:

$$Pot_p = \frac{\text{Demanda energética}}{HSP * PR}$$

Capacidad del banco de baterías

La capacidad del banco de baterías se calcula según la fórmula:

$$C_{bat} = \frac{\text{Demanda energética} * \text{días de autonomía}}{PdD * \text{Voltaje del sistema}}$$

Donde el voltaje del sistema debe ser múltiplo de 12V (12, 24, 36, 48,..etc.) y la capacidad de la batería está dada en amperios hora (Ah) y debe ser usado para escoger el banco de baterías a un régimen de descarga de 20 horas (C20).

Capacidad del regulador y del inversor

La capacidad del regulador debe ser al menos un 25% mayor de la corriente de corto circuito del arreglo fotovoltaico o de la serie de módulos a los cuales está conectado.

La capacidad del inversor debe ser al menos un 25% mayor que la carga instalada. La carga total puede ser distribuida entre varios inversores y pueden formar bancos de inversores (monofásicos, bifásicos, trifásicos).

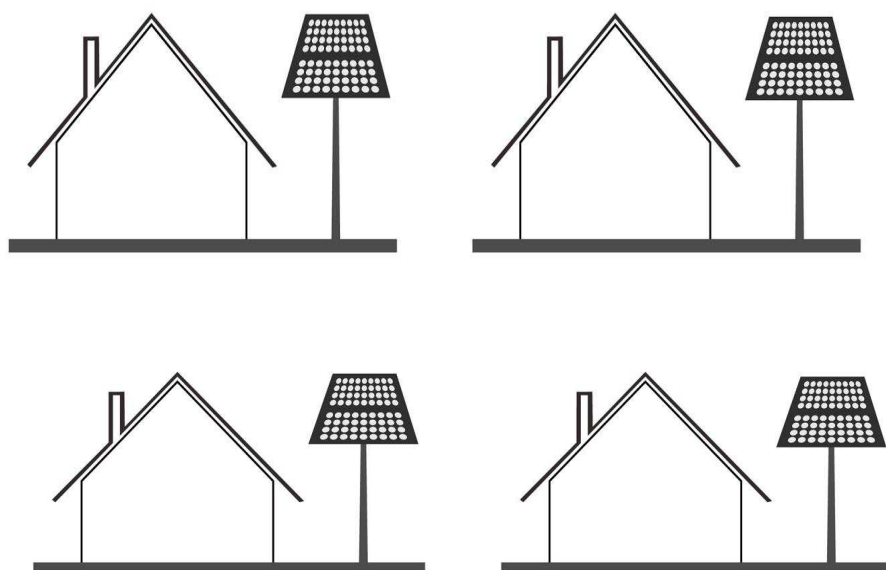


FIGURA 2.33. SISTEMAS FOTOVOLTAICOS RESIDENCIALES AISLADOS

CAPÍTULO 3

3. ESTUDIO DE ALTERNATIVAS DE DISEÑO

3.1. Definición del problema

El presente proyecto está dirigido principalmente para ser implementado en sectores rurales ecológicamente protegidos o alejados de redes de distribución; contempla el diseño de la estructura de posicionamiento de paneles fotovoltaicos que aumente el tiempo de captación de irradiación solar perpendicular sobre los mismos.

El movimiento natural del Sol en el cielo se realiza de este a oeste. Los paneles solares alcanzan su máxima efectividad cuando están orientados hacia el Sol. Como se estudió en el capítulo 2, por lo general los paneles solares son instalados en techos o en estructuras fijas, por lo tanto no estarán orientados hacia el astro con un ángulo óptimo (90 grados) durante toda la jornada.

Debido al movimiento terrestre alrededor del Sol, existen también variaciones estacionales. En invierno, el sol no alcanzará el mismo ángulo que en verano. Idealmente, en verano los paneles solares deberían ser colocados en posición ligeramente más horizontal para aprovechar al máximo la luz solar. Sin embargo, los mismos paneles no estarán, entonces, en posición óptima para el sol del invierno, lo cual obliga a determinar un punto entre los ángulos óptimos para el verano y para el invierno; alcanzando así un mejor rendimiento anual promedio.

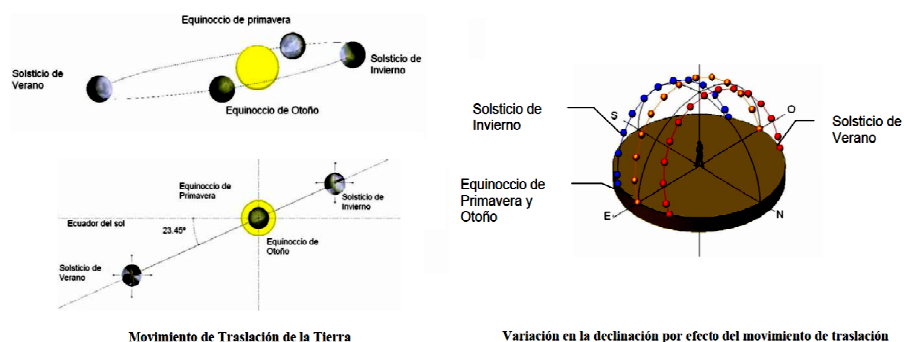


FIGURA 3.1. MOVIMIENTO DEL SOL A LO LARGO DEL AÑO

3.2. Restricciones y limitaciones

Para un proceso de diseño es necesario tomar en cuenta factores que impiden que un modelo sea óptimo con relación a otro, los cuales son:

Económico – financieros:

La inversión necesaria para adquirir un sistema fotovoltaico depende de varios factores, por ejemplo: los precios internacionales del mercado fotovoltaico, la disponibilidad local de distribuidores e instaladores de equipos fotovoltaicos, la ubicación y demanda energética de los usuarios.

Las características particulares de todos los equipos necesarios para satisfacer la demanda energética (en calidad, cantidad y capacidad), la distancia y la facilidad de acceso entre el lugar de venta de los equipos y el lugar donde se instalará el sistema (en cantidad de kilómetros por recorrer en vehículo todo terreno, en vehículo normal, en bestia o caminando), y los márgenes de ganancia de vendedores e instaladores de equipos (generalmente entre el 10-30%), son factores que determinan en gran medida la cantidad de dinero que el usuario final invertirá para electrificar su vivienda.

Físicas:

Estas comprenden las limitaciones físicas que se tiene para la maximización, ubicación y trabajo del dispositivo. Corresponden al espacio en el cual va a operar, por lo que, sus dimensiones deben ser menores al espacio disponible para facilitar su operación y almacenamiento.

Humanas:

Estas se refieren al grado de dificultad de operación que puede representar el diseño para el operador o persona responsable. Por ejemplo: si se requiere de una, dos o tres personas para el correcto funcionamiento del dispositivo.

Ambiente de trabajo:

El ambiente externo de trabajo puede ser muy variado dependiendo del lugar donde se produzca la necesidad de instalar un sistema fotovoltaico, sin embargo el proceso de posicionamiento y el estado de almacenamiento siempre están bajo las diferentes condiciones ambientales del país, sol, lluvia, viento, salinidad, polvo y granizo.

3.3. Requerimientos funcionales

Para satisfacer los requerimientos funcionales se pretende diseñar y validar por simulación una máquina que cumpla a cabalidad las exigencias para las que fue concebida. Se determina que los requerimientos son:

1. El mecanismo de posicionamiento debe trabajar de manera automática.
2. Debe tener la capacidad de realizar la operación posicionamiento perpendicular con respecto a los rayos solares de oriente (este) a poniente (oeste), y al final del día retornar a la posición por donde aparecerán los primeros rayos solares del día siguiente.
3. El mecanismo de posicionamiento debe ser de fácil instalación, lo que a su vez permita el mantenimiento de cada una de las partes del dispositivo consiguiendo así que sea mínimo y pueda realizarse con comodidad y rapidez.
4. La velocidad de avance del mecanismo posicionador puede ser constante o variable.
5. Debe evitar producir ruido que genere incomodidad especialmente a los usuarios.
6. Todo el sistema deberá tener una autonomía de al menos 2 días.

7. La estructura soporte de los paneles fotovoltaicos, así como el poste deben ser capaces de resistir la exposición a la intemperie (soportar inclemencias del clima como lluvia, humedad, calor, etc.) sin sufrir corrosión o fatigas apreciables un mínimo de 20 años.
8. Deberá permitir la libre circulación de aire por la parte posterior de los módulos.

3.4. Estudio de Campo

Debido a la amplia variedad de diseños estructurales disponibles para el posicionamiento y sujeción de paneles fotovoltaicos, se realizó un estudio con la finalidad de poder conocer los cuatro sistemas básicos utilizados, los cuales se detallan a continuación:

1. Posicionamiento fijo de paneles.
2. Posicionamiento manual.
3. Seguidor de luz solar de un eje.
4. Seguidor de luz solar de dos ejes.

Sus formas van desde aquellas que se pueden montar sin requerir personal especializado hasta estructuras hechas a la medida, para sistemas solares más grandes. Las estructuras soporte pueden ser fabricadas a base de un marco metálico o de un material sintético,

parámetros que varían dependiendo del lugar donde se instalará el sistema solar.

3.4.1. Posicionamiento fijo de paneles fotovoltaicos

Estas estructuras fueron las primeras en ser usadas durante el desarrollo de la tecnología fotovoltaica. Se caracterizan por mantener su ubicación invariable, lo que los convierte en el sistema menos eficiente para la captación de energía solar. El movimiento de rotación de la Tierra hace que los rayos solares que inciden sobre el panel tengan diferentes ángulos, alejándolos de alcanzar el máximo rendimiento que ocurre cuando la incidencia es constantemente perpendicular.



FIGURA 3.2. TIPOS DE SOPORTES FIJOS PARA PANELES SOLARES

3.4.2. Posicionamiento manual de paneles fotovoltaicos

El posicionamiento manual constituyó la segunda evolución de las estructuras soporte para paneles fotovoltaicos y nacen de la necesidad de optimizar la producción eléctrica en azoteas, cubiertas e instalaciones menores, donde hasta ese momento no se conocía otro sistema que el de instalaciones fijas.

Normalmente este posicionamiento se lo realiza en una sola orientación (norte-sur o este-oeste). Una de sus variantes es el diseño que se basa en la unión de filas de paneles que pueden ser regulables manualmente dependiendo de las condiciones solares del emplazamiento. Para ello cada fila de paneles puede regularse en distintas inclinaciones respecto de la horizontal; obteniendo entre un 15 y 20% adicional respecto a una instalación fija.

La figura 3.3 muestra un sistema de posicionamiento manual que puede regularse a 20° , 30° y 40° respecto a la horizontal a lo largo del año.

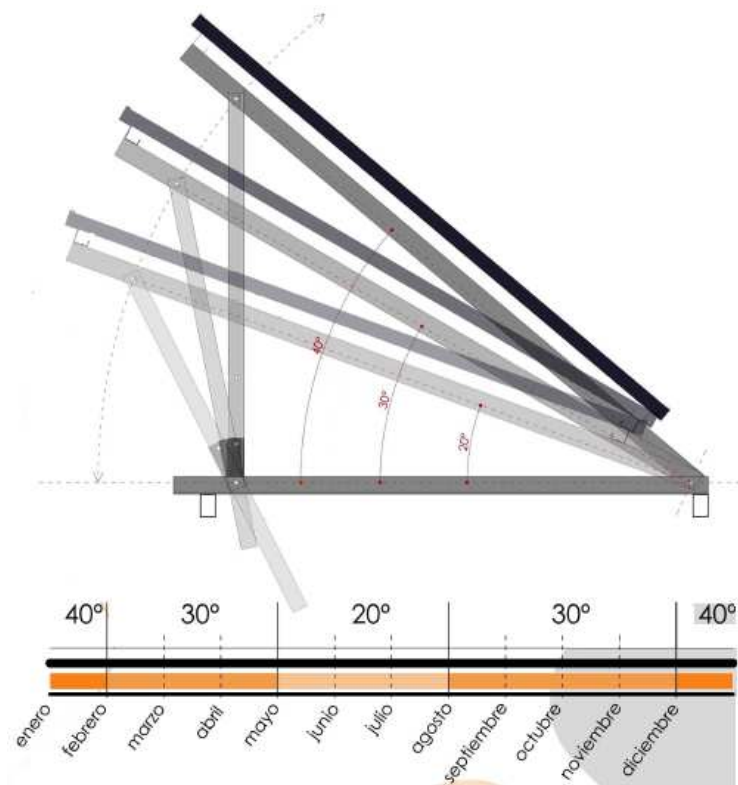


FIGURA 3.3. SISTEMA MANUAL DE SEGUIMIENTO SOLAR A 20°, 30° Y 40° RESPECTO A LA HORIZONTAL (ESTRUCTURA S-R 3P DE ENERSOL)

La principal desventaja de este tipo de sistemas es que exigen de un operario que vigile y posicione la estructura (constantemente en el caso de orientación en sentido este-oeste) de acuerdo a la posición del Sol.

3.4.3. Seguidor de luz solar de un eje

Los seguidores de luz solar de un eje son estructuras que constan de un dispositivo mecánico capaz de orientar los paneles solares de forma que éstos permanezcan

aproximadamente perpendiculares a la dirección a los rayos solares, siguiendo al Sol desde el este en la alborada hasta el oeste en la puesta. La figura 3.4 muestra un esquema de un seguidor solar de un eje.

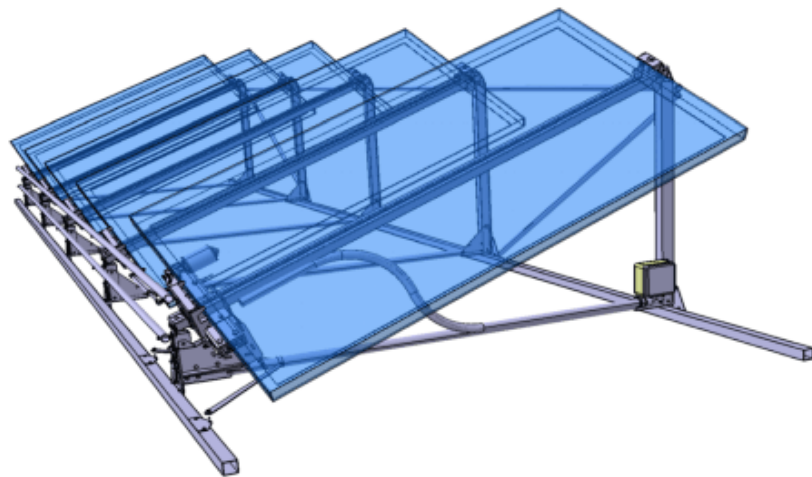


FIGURA 3.4. PANELES FOTOVOLTAICOS CON SEGUIMIENTO DE LUZ SOLAR DE UN EJE

Los seguidores solares de un eje pueden ser diseñados para realizar el seguimiento de tres formas:

- **En un eje polar:** la superficie gira sobre un eje orientado al sur e inclinado un ángulo igual a la latitud. El giro se ajusta para que la normal a la superficie coincida en todo momento con el meridiano terrestre que contiene al Sol. La velocidad de giro es de 15° por hora, como la del reloj.

- **En un eje azimutal:** la superficie gira sobre un eje vertical, el ángulo de la superficie es constante e igual a la latitud. El giro se ajusta para que la normal a la superficie coincida en todo momento con el meridiano local que contiene al Sol. La velocidad de giro es variable a lo largo del día.
- **En un eje horizontal:** la superficie gira en un eje horizontal y orientado en dirección norte-sur. El giro se ajusta para que la normal a la superficie coincida en todo momento con el meridiano terrestre que contiene al Sol.

3.4.4. Seguidor de luz solar de doble eje

Estas estructuras son una especie de girasol mecánico, ya que su misión consiste en hacer que los paneles sigan al Sol desde su salida hasta su puesta, de una forma más eficiente que los seguidores de un eje. La gran variedad de prototipos existentes permite su uso de manera asequible a grandes y pequeños consumidores, por lo que cada vez más empresas desarrollan dispositivos muy diversos.



FIGURA 3.5. ESTRUCTURA CON SEGUIMIENTO SOLAR DE DOBLE EJE. MARCA FEINA, MODELO: SF28

Un estudio titulado *“The effect of using sun tracking systems on the voltage–current characteristics and power generation of flat plate photovoltaics”* se desarrolló para investigar los efectos del uso de diferentes tipos de seguimiento en la característica tensión-intensidad y la potencia producida. Para ello fueron construidos cuatro tipos de sistemas de seguimiento. En 2 ejes, en el eje vertical, en el eje este-oeste y en el eje norte-sur llegando a los siguientes resultados expresados en la tabla 7

TABLA 7
POTENCIA MÁXIMA MEDIDA A LA SALIDA DEL PANEL
FOTOVOLTAICO.
SALAH ABDALLAH. AMMAN, JORDANIA. ENERGY CONVERSIÓN
& MANAGEMENT

Time	Pout (W)				
	2-axes	N-S	Vertical	E-W	Fixed
7:30 AM	29.6	10.4	20.7	26.6	6.7
8:30 AM	30.6	17.7	27.9	29.2	11.5
9:30 AM	30.3	24.6	29.6	28.9	19.6
10:30 AM	31.0	29.6	29.6	28.9	25.3
11:30 AM	30.6	28.9	28.9	28.9	27.6
12:30 PM	30.6	29.6	29.9	29.2	26.2
1:30 PM	31.0	30.3	31.3	30.0	27.2
2:30 PM	29.2	27.9	28.2	28.6	25.9
3:30 PM	29.6	25.9	28.2	29.2	21.3
4:30 PM	29.2	17.7	27.6	28.9	18.4
Average (W)	30.17	24.26	28.19	28.84	20.97
Power gain (%)	43,8722	15.2991	34.4301	37.5298	-

Se puede observar que durante el amanecer y atardecer la captación de energía es mucho mayor en comparación con el sistema fijo. De la tabla 7 se obtiene que para seguimiento en 2 ejes el aumento de ganancia es del 43.87%, del seguimiento en el eje vertical 34.43%, del seguimiento en el eje este-oeste del 37.53% y del norte-sur un 15.29% (todas ellas respecto del panel fijo).

En la gran proporción de los estudios revisados, la mayoría se centran exclusivamente en el análisis y comparación de la

producción energética y captación de irradiación de instalaciones con seguimiento respecto a una fija. Todos ellos coinciden en que un panel que tiene un sistema de seguimiento asociado produce más potencia que un fijo, y que el sistema con seguimiento en 2 ejes es el que más potencia produce. Esta ganancia es alrededor de un 40% mayor en la instalación con seguimiento en 2 ejes que en la instalación fija. Todos los estudios obvian el cálculo de pérdidas energéticas que se producen en cada instalación y el análisis de éstas.

3.5. Parámetros de diseño

Para determinar los parámetros de diseño, se parte de los requerimientos de consumo básicos de un hogar, escuela o estación de monitoreo ubicados en sectores alejados de la red de distribución eléctrica.

Por lo tanto los parámetros de diseño del mecanismo posicionador son los siguientes:

1. La estructura junto con su mecanismo posicionador no puede exceder los 4 metros de altura y un área de 7 metros cuadrados.
2. Debe iniciar el seguimiento solar desde 07h30 a 18h00 y retornar a su posición inicial a las 23h00.

3. Debe realizar el menor consumo de energía eléctrica posible en el proceso de posicionamiento.
4. Debe satisfacer una demanda de al menos 2500W-h/día.
5. Debe estar diseñada para soportar vientos de hasta 100Km/h.
6. El sistema de posicionamiento debe mantener los paneles en una posición fija; evitando que fuerzas externas (viento) modifiquen la posición.
7. La estructura junto al mecanismo posicionador debe ser diseñado para que duren el mismo tiempo de vida útil de los paneles fotovoltaicos.
8. El costo de implementar el mecanismo no debe superar los 2500 dólares.

3.6. Análisis de alternativas

Para solucionar el problema del posicionamiento de los paneles fotovoltaicos se plantea distintas alternativas las cuales serán analizadas en base a los sistemas y requerimientos funcionales.

Se analiza cada una de las propuestas con una escala de ponderación de 0 a 10, siendo 0 el mínimo y 10 el máximo tomando en cuenta la seguridad y funcionalidad de cada uno de los sistemas.

3.6.1. Alternativas

Para el desarrollo de la máquina es necesario plantear varias alternativas con el objetivo de ubicar la más conveniente que se ajuste a los requerimientos del usuario. Para el mecanismo posicionador de paneles fotovoltaicos se indican varias alternativas para cada uno de sus sistemas, éstos están sujetos a varios factores de análisis.

3.6.2. Factores a Analizar: posicionamiento, potencia y control

La máquina está sujeta a diferentes solicitudes, por lo cual se analizan los factores que intervienen para su correcto funcionamiento, los cuales se detallan a continuación en un orden de importancia para el usuario.

Facilidad de manipulación

Es esencial que el mecanismo sea muy fácil de operar, proporcionando a la vez una buena velocidad del proceso en el seguimiento de la posición solar.

Duración o vida útil

Este es un factor importante de analizar, ya que, de éste depende el régimen de trabajo al cual va a estar sometido el

mecanismo posicionador, tiempo de duración y el tiempo de mantenimiento que se va a aplicar.

Mantenimiento

De este factor depende la facilidad y el tiempo de mantenimiento que se va a aplicar al conjunto de sistemas, ya sea preventivo o correctivo; involucrando suspensión o desmontaje temporal del sistema.

Facilidad de construcción

Este factor determina la dificultad que presenta el construir un elemento constitutivo del sistema, ya sea por su geometría, tipo de material empleado, experiencia por parte del fabricante y tiempo de construcción, lo cual incide en un aumento de los costos.

Facilidad de montaje

Analizar este factor implica tomar en cuenta el tipo de elementos utilizados para este proceso, así como también, el tiempo del montaje y puesta a punto del posicionador.

Capacidad de generación

Este es el factor más importante al momento de realizar el diseño estructural y de seguimiento solar, puesto que si el mecanismo genera una mayor producción de energía eléctrica, los costos elevados de la energía fotovoltaica pueden ser amortizados en un menor tiempo y proporcionar un mayor bienestar al usuario o consumidor final.

Seguridad

Este factor determina el nivel de confiabilidad al momento de operar la máquina, lo cual proporciona la certeza suficiente para garantizar que el trabajo a realizarse conlleva riesgos reducidos de accidentes.

Costo

Este factor es determinante al momento de realizar el diseño puesto que si los costos de diseño, selección, construcción y montaje superan los parámetros presupuestados, no se podrá terminar el proyecto. Para lo cual se debe escoger los mejores elementos al menor costo, mayor calidad y buena asequibilidad.

Sistemas a analizar

La máquina está constituida por varios sistemas. Estos están determinados en función del trabajo que desempeñan en el mecanismo para que finalmente realice la operación de posicionamiento del panel fotovoltaico.

Sistema de posicionamiento

El sistema de posicionamiento es el más importante, este es la base de la cual se parte para diseñar el mecanismo posicionador de paneles fotovoltaicos. Se lo analiza en función del estudio de campo, teniendo en cuenta las siguientes alternativas:

- A.** Sistema de posicionamiento fijo.
- B.** Sistema de posicionamiento manual.
- C.** Sistema de seguimiento de un eje.
- D.** Sistema de seguimiento de doble eje.

En la tabla 8 se muestra la ponderación de las diferentes alternativas para accionar el sistema de posicionamiento.

TABLA 8
PONDERACIÓN DE ALTERNATIVAS PARA EL SISTEMA DE
POSICIONAMIENTO

FACTORES	ALTERNATIVAS			
	A	B	C	D
DURACIÓN	10	10	10	10
MANTENIMIENTO	7	6.5	6	6
FAC. DE CONSTRUCCIÓN	7	6,5	6	6
CAPACIDAD DE GENERACION	4	5.5	7	10
FACTOR DE MONTAJE	8	8	7	7
SEGURIDAD	9	10	10	10
COSTO	9	8	7	6
TOTAL	54	52.5	53	55

De la tabla 8 se concluye que la alternativa D es la de mejor opción de acuerdo a su calificación, por lo cual es la seleccionada para el sistema.

Sistema de transmisión de potencia

El sistema de transmisión de potencia se caracteriza por proporcionar el movimiento motriz al sistema de posicionamiento.

Se tienen como posibles alternativas las siguientes:

- A.** Sistema de transmisión por tornillo sinfín - corona.
- B.** Sistema de transmisión por catalinas y cadenas.
- C.** Sistema de transmisión por poleas y bandas.

En la tabla 9 se muestra la ponderación para cada una de las diferentes alternativas del sistema de transmisión de potencia para el dispositivo de elevación.

TABLA 9
PONDERACIÓN DE ALTERNATIVAS PARA EL SISTEMA DE POTENCIA

FACTORES	ALTERNATIVAS		
	A	B	C
DURACIÓN	8	8	7
MANTENIMIENTO	8	8	8
FAC. DE CONSTRUCCIÓN	6	7	7
FACTOR DE MONTAJE	8	8	8
SEGURIDAD	10	6	6
COSTO	8	10	10
TOTAL	48	47	46

De la tabla 9 se concluye que la alternativa A es la seleccionada para este sistema.

Sistema de control

Este sistema es el encargado del control global de la máquina, lo cual implica el encendido, la transmisión de potencia, el seguimiento de la posición solar y su posterior retorno al final de la jornada.

Los posibles tipos de sistemas de control son:

A. Sistema de control semiautomático.

B. Sistema de control automático.

En la tabla 10 se muestra la ponderación de alternativas de sistema de control.

TABLA 10
MATRIZ DE DECISIÓN PARA EL SISTEMA DE CONTROL

FACTORES	ALTERNATIVAS	
	A	B
DURACIÓN	7	7
MANTENIMIENTO	7	7
FAC. DE CONSTRUCCIÓN	8	5
FACTOR DE MONTAJE	6	7
SEGURIDAD	5	10
COSTO	10	8
TOTAL	43	44

De la tabla 10 se concluye que la alternativa B es la seleccionada para este sistema.

3.7. Selección de la alternativa de los componentes

Partiendo del análisis realizado mediante la ponderación de cada sistema con sus respectivas alternativas, se concluye que la máquina estará constituida por los siguientes sistemas principales:

Sistema de posicionamiento

Para este sistema la mejor alternativa es la utilización de un seguimiento de doble eje, puesto que en el estudio de campo se observa que presenta mayor captación de energía que es el objetivo de esta tesis.

Sistema de transmisión de potencia

La alternativa escogida para este sistema es mediante engranaje tornillo sinfín-corona puesto que esto permite un adecuado control de avance y precisión en el momento de posicionar los paneles fotovoltaicos perpendicularmente a los rayos del Sol, evita pérdidas de potencia y aumenta la seguridad al momento de operar el dispositivo.

Sistema de control

La alternativa de control óptima es la que se realiza de forma automática debido a que esta presenta mayor precisión en el seguimiento, el cual es un factor predominante en la construcción del prototipo.

3.8. Descripción general del prototipo a diseñar: diseño de forma

Luego de seleccionar cada uno de los sistemas que formarán parte del mecanismo posicionador, es importante plantear las

características de funcionamiento y su respectiva ubicación dentro del proyecto a diseñarse.

El mecanismo posicionador aquí descrito consiste en una estructura autoportante monoposte fabricado principalmente en acero. Está compuesto por cuatro conjuntos principales. Estos están determinados en función del trabajo que desempeñan en el prototipo para que finalmente realice la operación de posicionamiento de los paneles fotovoltaicos.

- Parrilla
- Poste
- Posicionamiento y transmisión de potencia
- Control

El primer conjunto de la máquina se lo denomina estructura porta paneles o parrilla, es la más importante ya que en ésta se encuentran alojados los paneles fotovoltaicos. Su cuerpo está construido con perfiles U de acero que le confieren a la misma resistencia y flexibilidad capaz de resistir mejor los golpes de viento y el peso de los paneles.

El poste sirve para anclaje al suelo y como base para el sistema de giro azimutal construido en acero y terminado en sendas bridas. Sirve también para soporte del cuadro eléctrico de maniobra y de los

inversores de la instalación fotovoltaica que albergue. De esta manera, se reduce la longitud de cableado en c.c. y se minimizan las pérdidas de transporte, que de otra forma, podrían ser importantes.

El sistema de posicionamiento y transmisión de potencia es de doble eje que, en parte, se aloja dentro del poste y recibe el movimiento mediante un sistema tornillo sinfín-corona de un par de motores adecuados al sistema. Todo el conjunto va debidamente protegido para su uso en intemperie y con las suficientes seguridades para evitar un accidente por mal uso. Aloja también los detectores necesarios y finales de seguridad para conocer la posición de la máquina.

El sistema de control estará ubicado en el cuadro eléctrico del poste con una disposición para una fácil accesibilidad. Su finalidad es proporcionar un control adecuado y de forma eficiente al operador. La parte de control es la encargada de controlar el mecanismo de posicionamiento y seguimiento de doble eje con control de lazo abierto, excepto al momento de controlar los motores. El sistema cuenta con un reloj de tiempo real; el seguimiento se lo realiza en base a la hora, fecha, y ubicación geográfica; datos q serán procesados por un algoritmo de posición solar.

El Laboratorio Nacional de Energías Renovables de los Estados Unidos de América presenta un artículo que describe el algoritmo para calcular el cenit solar y los ángulos de azimut en el período comprendido entre el año 2000a.C. al 6000d.C. con la incertidumbre de $\pm 0,0003$. Esta información proveerá de la ubicación exacta en función de la fecha y hora a fin de posicionar correctamente el panel.

Con todos los planteamientos anteriormente anotados, se presenta a continuación un esquema general del prototipo a construirse. En las figuras 3.6 (a) y (b), se observa el prototipo a desarrollar.

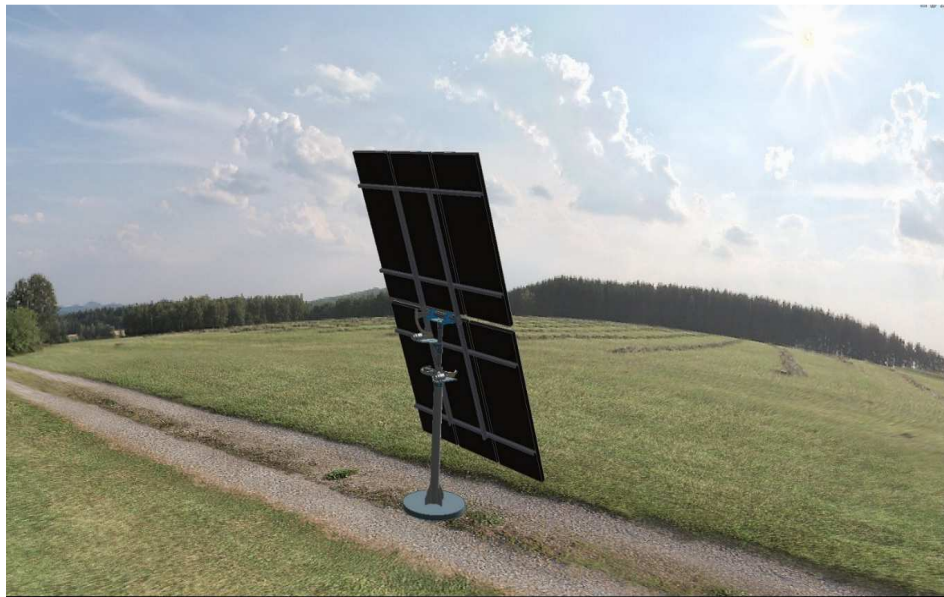


FIGURA 3.6.(a) DISEÑO DE FORMA DEL MECANISMO A CONSTRUIR (POSTERIOR)

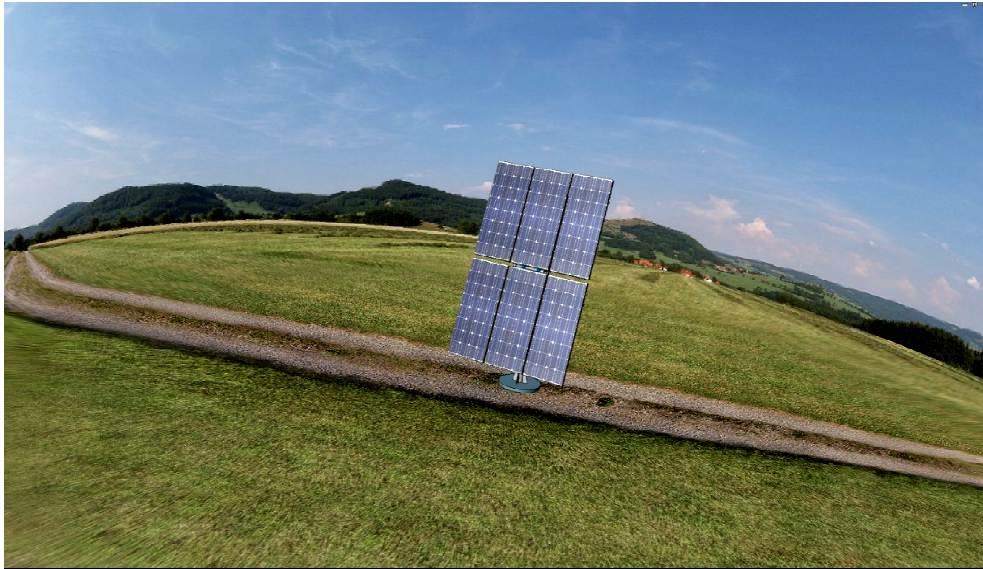


FIGURA 3.6.(b) DISEÑO DE FORMA DEL MECANISMO A CONSTRUIR (FRONTAL)

CAPÍTULO 4

4. DISEÑO DE ELEMENTOS MECÁNICOS, SISTEMA DE CONTROL Y SELECCIÓN DE ELEMENTOS NORMALIZADOS

4.1. Diseño de elementos mecánicos

Para dimensionar el mecanismo posicionador de paneles fotovoltaicos es necesario tener en cuenta los requerimientos funcionales y los parámetros de diseño antes mencionados, así como las restricciones y limitaciones de trabajo a los que se encontrará sometido, como se muestra en la Tabla 11.

TABLA 11
FUNCIONES PRINCIPALES DEL SEGUIDOR

Función	Valor	Observaciones
Seguir al Sol con precisión	+37.5°; -67.5° en eje horizontal y 228.88° en acimutal	Debe poseer una altura no mayor a 4 m. en su extremo más alto.
Potencia eléctrica	Alrededor de los 800 Wp	
Soportar vientos fuertes	100 Km/h	En Ecuador la media de velocidad del viento mensual $V_V=7.68$ km/h. Ráfaga máxima de viento mensual $V_R=51.86$ km/h.
Soportar lluvia y todo tipo de humedades	De hasta 1.400 mm/m ² (lluvia)	Guayaquil reciben una precipitación promedio anual de 1.176 mm
Requerir poco material	En la medida de lo posible	Para reafirmar su eficiencia y carácter ecológico

4.1.1. Dimensionamiento de la máquina

Al momento de dimensionar el seguidor solar, se debe tener en cuenta que va a ser instalado en sectores rurales o ecológicamente protegidos por lo cual el equipo debe apuntar a proveer de energía eléctrica a un centro de salud, una escuela o un grupo de casas.

A manera de ejemplo se tomarán elementos comunes que pueden otorgar una idea del consumo eléctrico a satisfacer estableciendo así el dimensionamiento de los paneles fotovoltaicos y a partir de ahí la estructura que los soportará manteniéndolos fijos.

Dimensionamiento de los paneles fotovoltaicos

El dimensionamiento consiste en determinar el tamaño en Watts del arreglo FV y la capacidad del banco de baterías. Con la experiencia, estos cálculos se pueden realizar rápidamente pero para documentar el proyecto siempre es necesario seguir los siguientes pasos con detenimiento.

- Cálculo de la demanda energética.
- Cálculo de la radiación sobre superficie inclinada y horas solares.
- Estimación del rendimiento global del sistema (PR).
- Cálculo de la potencia pico del arreglo fotovoltaico.
- Cálculo de la capacidad del banco de baterías.
- Controlador de carga e inversor.

Cálculo de la demanda energética

El primer paso es el cálculo de la demanda energética. Este valor es la sumatoria de los consumos previstos de energía tanto en CC como en CA. Además es recomendable el incremento de un 10% a esta demanda en concepto de demanda futura, si es que no se tiene otro dato más preciso.

Estos valores se los presentará en una tabla según lo marca esta normativa.

TABLA 12

CÁLCULO DE LA DEMANDA DE CORRIENTE CONTINUA

Aparatos c.c.	Número de unidades	Consumo por unidad (W)	Consumo Subtotal (W)	Horas de uso diario	Días de uso por semana	Consumo promedio diario (Wh./día)
Motores Posicionadores	2	50	100	0.15	7	15
Demanda Máxima DC. (suma)			100	Total DC. (suma)		15

TABLA 13

CÁLCULO DE LA DEMANDA DE CORRIENTE ALTERNA

Aparatos c.a.	Número de unidades	Consumo por unidad (W)	Consumo Subtotal (W)	Horas de uso diario	Días de uso por semana	Consumo promedio diario (Wh./día)
DVD	3	15	45	3	2	38.57
Tv color (13-17")	3	50	150	3	7	450.00
Lámparas	12	25	300	3	7	900.00
Laptop (4 GHz)	3	65	195	3	5	417.86
Licuada	3	500	1500	0.05	7	75.00
Radio	3	40	120	3	3	154.29
Ventilador de mesa	3	65	195	2	5	278.57
Impresora	1	150	150	0.5	1	10.71
Demanda Máxima AC. (suma)			2655	Total AC. (suma)		2325.00

La demanda del proyecto será la suma de los totales de consumo AC y DC. Si se considera un 10% de reserva futura entonces el consumo previsto es de 2574Wh/día. La capacidad instalada AC es 2655W. Este dato será usado para dimensionar el tamaño del inversor.

Cálculo de la radiación sobre superficie inclinada y horas solares

El cálculo de la radiación total sobre una superficie inclinada se realiza en base a la ubicación geográfica que para este caso es la ciudad de Guayaquil la cual se encuentra en las siguientes coordenadas: 2.2° de latitud sur y 79.88° de longitud oeste. Para facilidad de cálculo, se tomará una inclinación de 10° los resultados se muestran en la tabla 14.

TABLA 14
CÁLCULO DE LA RADIACIÓN SOLAR SOBRE SUPERFICIE INCLINADA

Localidad	Guayaquil				
Latitud	-2				
Inclinación	10				
Mes	H Kw/m2	K	HT	HSP	HSP SEGUIDOR
Enero	4	0.93	3.72	3.72	5.21
Febrero	4.17	0.96	4.00	4.00	5.60
Marzo	4.67	0.99	4.62	4.62	6.47
Abril	4.58	1.02	4.67	4.67	6.54
Mayo	4.56	1.04	4.74	4.74	6.64
Junio	3.86	1.05	4.05	4.05	5.67
Julio	4.17	1.04	4.34	4.34	6.07
Agosto	4.50	1.02	4.59	4.59	6.43
Septiembre	4.67	0.99	4.62	4.62	6.47
Octubre	4.56	0.96	4.38	4.38	6.13
Noviembre	4.31	0.93	4.01	4.01	5.61
Diciembre	4.44	0.92	4.08	4.08	5.72
TOTAL	52.49		51.83	51.83	72.57

Los valores de k y los valores de la media mensual diaria de radiación sobre superficie horizontal (\bar{H}) se han tomado de los datos del Apéndice A-2. Se muestra además el cálculo de las horas solares (HSP) que se han calculado según las fórmulas siguientes:

$$\bar{H}_T = k * \bar{H} \text{ [Wh/m}^2\text{ día]}$$

$$HSP = \bar{H} / 1000 \left[\frac{\text{Wh/m}^2 \text{ día}}{\text{W/m}^2} \right]$$

Estimación del rendimiento global del sistema (PR)

En la tabla 15 se muestra el cálculo del rendimiento por operación a temperaturas diferentes de la estándar de medida y el cálculo del PR. Los coeficientes de variación de corriente y voltaje se han tomado de las recomendaciones de la norma de generación fotovoltaica.

TABLA 15

CÁLCULO DEL RENDIMIENTO POR OPERACIÓN A TEMPERATURA DIFERENTE DE LA ESTÁNDAR DE MEDIDA

C_t	0.005		
NOCT	45°		
Mes	T_a	T_c	η_{temp}
Enero	24	55.25	84.875%
Febrero	27	58.25	83.375%
Marzo	27	58.25	83.375%
Abril	27	58.25	83.375%
Mayo	26.5	57.75	83.625%
Junio	25.5	56.75	84.125%
Julio	24	55.25	84.875%
Agosto	24	55.25	84.875%
Septiembre	24.7	55.95	84.525%
Octubre	24.7	55.95	84.525%
Noviembre	25.7	56.95	84.025%
Diciembre	26.5	57.75	83.625%

La fórmula usada para el cálculo del rendimiento por operación a temperatura diferente de la estándar se muestra más abajo.

$$\eta_{temp} = 1 - C_T(T_c - 20)$$

$$T_c = T_{amb} + 1.25(NOCT - 20)$$

TABLA 16
CÁLCULO DE LOS RENDIMIENTOS DEL SISTEMA FOTVOLTAICO

Mes	η_{temp}	η_{suc}	η_{reg}	η_{cab}	η_{bat}	η_{aut}	η_{inv}
Enero	84.9%	98.0%	92.0%	97.0%	96.0%	98.0%	86.0%
Febrero	83.4%	98.0%	92.0%	97.0%	96.0%	98.0%	86.0%
Marzo	83.4%	98.0%	92.0%	97.0%	96.0%	98.0%	86.0%
Abril	83.4%	98.0%	92.0%	97.0%	96.0%	98.0%	86.0%
Mayo	83.6%	98.0%	92.0%	97.0%	96.0%	98.0%	86.0%
Junio	84.1%	98.0%	92.0%	97.0%	96.0%	98.0%	86.0%
Julio	84.9%	98.0%	92.0%	97.0%	96.0%	98.0%	86.0%
Agosto	84.9%	98.0%	92.0%	97.0%	96.0%	98.0%	86.0%
Septiembre	84.5%	98.0%	92.0%	97.0%	96.0%	98.0%	86.0%
Octubre	84.5%	98.0%	92.0%	97.0%	96.0%	98.0%	86.0%
Noviembre	84.0%	98.0%	92.0%	97.0%	96.0%	98.0%	86.0%
Diciembre	83.6%	98.0%	92.0%	97.0%	96.0%	98.0%	86.0%

Los valores de rendimientos de los distintos aspectos son los recomendados por la presente Norma.

Cálculo de la potencia pico del arreglo fotovoltaico

El cálculo de la potencia en los módulos fotovoltaicos se lo hace de acuerdo a la ecuación correspondiente y se muestra en la tabla siguiente:

TABLA 17
CÁLCULO DEL PR Y DE LA POTENCIA FOTOVOLTAICA NECESARIA

Mes	PR	Demanda Energética [Wh/día]	Pot _p
Enero	60.1%	2574.00	822.96
Febrero	59.0%	2574.00	778.50
Marzo	59.0%	2574.00	674.08
Abril	59.0%	2574.00	667.11
Mayo	59.2%	2574.00	655.19
Junio	59.5%	2574.00	762.07
Julio	60.1%	2574.00	705.91
Agosto	60.1%	2574.00	666.97
Septiembre	59.8%	2574.00	664.91
Octubre	59.8%	2574.00	702.23
Noviembre	59.5%	2574.00	771.49
Diciembre	59.2%	2574.00	760.66

Donde el PR ha sido calculado con la fórmula siguiente:

$$PR = \eta_{temp} \cdot \eta_{suc} \cdot \eta_{reg} \cdot \eta_{cab} \cdot \eta_{temp} \cdot \eta_{bat} \cdot \eta_{aut} \cdot \eta_{inv}$$

Y la potencia del arreglo fotovoltaico, con la fórmula que sigue:

$$Pot_p = \frac{Demanda\ energética}{HSP * PR}$$

De acuerdo a estos resultados, el mes más desfavorable de recurso solar es el mes de enero, por lo que la potencia del arreglo fotovoltaico se la escoge para este mes. Si se trabaja con módulos de 140Wp, 12V, se necesitaría seis módulos conectados en serie.

Cálculo de la capacidad del banco de baterías

Para este cálculo es necesario escoger el tipo de batería con la que se desea trabajar. Por facilidad de mantenimiento y seguridad, se selecciona una batería sellada VRLA tipo AGM. Para este tipo de baterías la máxima profundidad de descarga es del 80%. Para este caso se realizará el cálculo con una profundidad del 75%.

$$C_{bat} = \frac{\text{Demanda energética} * \text{días de autonomía}}{\text{PdD} * \text{Voltaje del sistema}}$$

La autonomía escogida en este ejercicio es de 2 días por la nubosidad del lugar.

La capacidad de la batería se calcula con la fórmula recomendada en esta Norma y su valor será de 115Ah a 12V. Con lo cual se tendrá que usar 5 baterías que cubrirán perfectamente la demanda.

Controlador de carga e inversor

Para el dimensionamiento del regulador se debe calcular el valor de la corriente del regulador I_R . Para ello se requiere la corriente de cortocircuito I_{sc} de cada panel la cual es 8.54A y el número de paneles N.

$$I_R = 1.25(I_{SC} * N)$$

$$I_R = 1.25(8.54 A)(6) = 64.05 A$$

Para determinar la potencia del inversor, se toma el valor de la carga instalada en AC afectada por un factor de seguridad de 1,25 que absorbe ciertos picos de potencia. Se debe tomar en cuenta la eficiencia del inversor para calcular la intensidad de corriente que circula entre la batería y el inversor. Para el presente ejemplo, la potencia del inversor será de 2655W más el 25% entonces la potencia mínima del inversor a instalar es de 3318.75W. Para ajustarse a los elementos existentes en el mercado, se escoge un inversor de 3336W.

4.1.2. Determinación de la fuerza para realizar posicionamiento de paneles

Una vez establecido el número de paneles a implementar, es importante definir y establecer las fuerzas a las que estará sometida la estructura para realizar el posicionamiento, las cuales serán las siguientes:

- Fuerza del Viento
- Peso de los paneles fotovoltaicos
- Fuerza de mantenimiento

Fuerza del viento

Se considera que todos los paneles fotovoltaicos están sobre un mismo plano formando una superficie rígida sobre la cual actúa la fuerza del viento.

Cada panel considerado tiene dimensiones de 1500x668mm y están dispuestos en números de 3 filas y 2 columnas. Total: $3 \times 2 = 6$ paneles como se ve en la Figura 4.1.

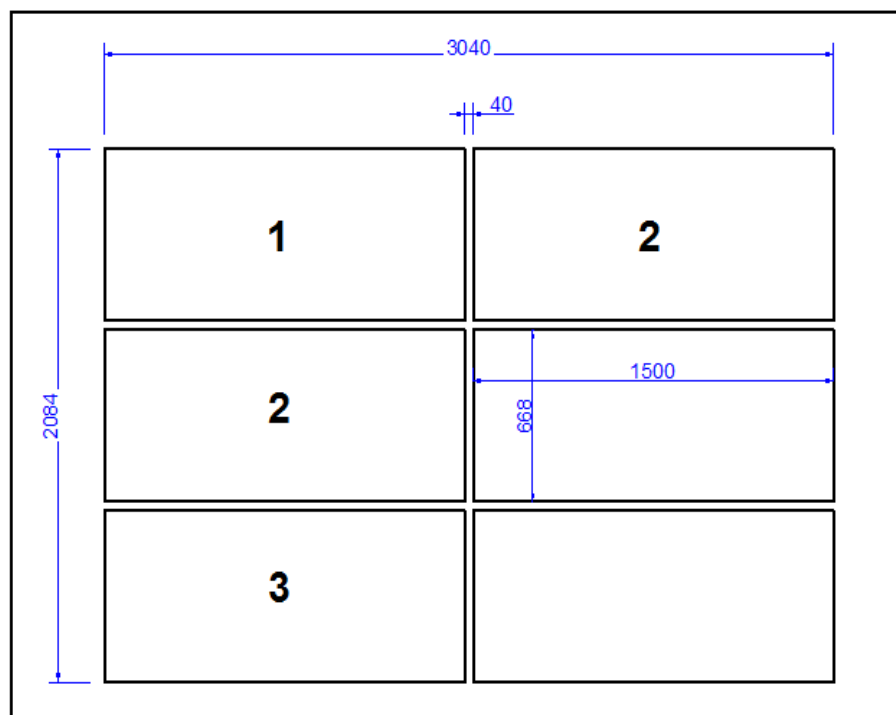


FIGURA 4.1. DISPOSICIÓN DE PANELES FV

Cada panel tiene una separación uno del otro de 40mm con el doble propósito de servir de refrigeración a las placas y reducir

la presión ejercida por el viento sobre el total de la superficie otorgándole un factor de seguridad adicional.

Utilizando el “Código Modelo De Construcción Para Cargas De Viento” del 2003 de la ACS (Association of Caribbean States) para determinar la fuerza del viento a implementar. Como dato de partida se establece una velocidad de ráfaga de viento de 100Km/h, con lo cual se procede a determinar la fuerza del viento por unidad de área. Esta puede ser determinada a partir de la siguiente relación de la forma general:

$$q_z = 0.613 K_z K_{zt} K_d V^2 I \text{ (N/m}^2\text{); } V \text{ en m/s}$$

La presión de la velocidad del viento, q_z , evaluada a una altura, z .

Donde:

K_d = factor de direccionalidad del viento (Tabla 6-4 del Código de la ASC – Apéndice A-1)

K_z = coeficiente de exposición de presión de la velocidad del viento (Tabla 6-3 del Código de la ASC – Apéndice A-1)

K_{zt} = factor topográfico definido como: $K_{zt} = (1 + K_1 K_2 K_3)^2$, donde K_1 , K_2 y K_3 están dados en la Figura 6-4 del Código de la ASC – Apéndice A-1.

I = Factor de importancia (Tabla 6-1 del Código de la ASC – Apéndice A-1).

La velocidad básica del viento, V, es obtenida de un mapa de zonificación apropiado y corresponde a la velocidad de ráfaga de 3 segundos a una altura de 10m por encima del terreno en Categoría de Exposición C correspondiente a una probabilidad de excedencia de 2% en un período de recurrencia de 50 años. Por lo cual se tendrá:

TABLA 18

VARIABLES PARA CÁLCULO DE PRESIÓN DE VIENTO

V (m/s)	K _Z	K _{ZT}	K _d	I	K ₁	K ₂	K ₃
27.7	0.8132	1.1855	0.85	1	0.3	0.63	0.47

De donde:

$$q_z = 0.613 K_z K_{zt} K_d V^2 I = 398.8 \text{ N/m}^2$$

Se considerará que el viento actúa en un plano horizontal mientras que los paneles estarán en el peor de los casos con una inclinación de 67.5° sobre la horizontal. Así se tendrá una superficie perpendicular S_p obtenida de la siguiente ecuación:

$$S_p = \text{Area} \times \sin \theta$$

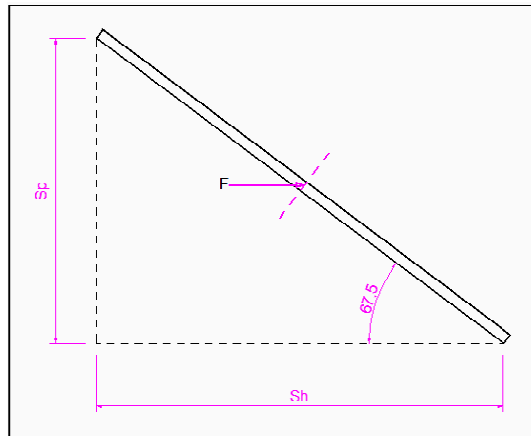


FIGURA 4.2. DETERMINACIÓN DE LA SUPERFICIE PERPENDICULAR

Luego la fuerza del viento F_W en función de la presión viene dada de la siguiente forma:

$$F_W = q_z * S_p$$

La tabla 19 muestra los resultados producto de la presión del viento sobre uno de los paneles de los paneles utilizados

TABLA 19

RESULTADOS DEBIDO AL VIENTO

Momento Azimutal (N.m)	261.376477
Momento Horizontal (N.m)	284.265378
Presión del Viento q_z (N/m ²)	398.799547
Área Panel (m ²)	1.002
Base Panel (mm)	668
Altura Panel (mm)	1500
Ángulo del seguidor θ	67.5
Superficie perpendicular del Panel (m ²)	0.92572729
Fuerza del viento por Panel F_{W1} (N)	369.175815

Fuerzas producidas por los paneles fotovoltaicos

La carga producida por el peso de cada panel W_1 se obtendrá dividiendo el peso del panel para el área de las mismas. Las características y especificaciones técnicas del panel se encuentran en el Anexo A-3.

$$W_1 = \frac{\text{Peso del Panel}}{\text{Area}}$$

$$\text{Peso del panel} = 12.5 \text{ Kg}$$

$$\text{Area} = (1.5 \text{ m}) \cdot (0.668 \text{ m}) = 1.002 \text{ m}^2$$

$$W_1 = \frac{12.5 \text{ Kg}}{1.002 \text{ m}^2} = 12.47 \frac{\text{Kg}}{\text{m}^2}$$

Fuerza producto del mantenimiento

Esta fuerza se establece como una carga aplicada al poste del seguidor como producto del peso de una persona que podría apoyarse o subirse para el mantenimiento del equipo, sosteniéndose con una línea de vida en caso de accidente. El valor asignado para esta carga es de 100kg.

Determinación de los perfiles a implementar

Una vez establecidas y ubicadas las cargas por viento, peso del panel y del mantenimiento, se procede a realizar el análisis

estático de la parrilla y el poste. Por medio del uso del software de análisis estructural SAP2000 V15 se realizaron varias combinaciones de perfiles de cara a garantizar una flexión mínima de la estructura para conseguir el mejor alineamiento de los rayos solares sobre los paneles fotovoltaicos.

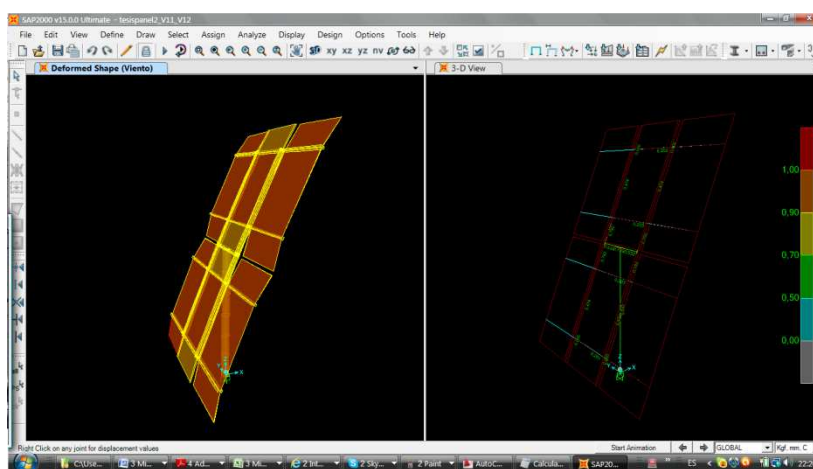


FIGURA 4.3. ANÁLISIS DE LA ESTRUCTURA SAP2000 V15

Como resultado del análisis, se obtuvo que los perfiles estructurales adecuados son los canales “U” fabricados en acero ASTM A36 de 40x25x2mm y 50x25x2 mm.

4.1.3. Diseño del sistema tornillo sin fin y corona dentada

Antes de definir el diseño del Tornillo sin fin y la corona, hay que escoger un intervalo y tiempo de reposición de los ejes

Horizontal y Azimutal que permitirán el seguimiento del Sol por medio de la transmisión de la potencia de los motores.

Como el movimiento de traslación del planeta Tierra ocurre en 360° cada 24hr, se establece que $360^\circ / 24\text{hr} = 15^\circ/\text{hr}$, que es lo que recorre el Sol en una hora visto desde el plano terrestre. Así pues, se establece un intervalo de 20 minutos entre reposición y reposición que corresponde a una rotación de 5° para la cual, en la literatura se establece una pérdida del 0.38% que en términos globales se considera relativamente despreciable. Finalmente, se asignará un tiempo de 15 segundos para que los motores actúen entre reposición y reposición. Conocidos estos parámetros, se hará un cálculo estimativo del ángulo que tiene que girar cada eje en cada ajuste de posición.

Se sabe que en el caso de máximo trabajo (en verano, especialmente en el solsticio), el eje acimutal del seguidor recorrerá durante 11.5 horas del día unos 228.88° , mientras que el eje horizontal recorrerá unos 37.5° hacia arriba y otros 67.5° hacia abajo.

Se calcula el recorrido angular medio que tiene que hacer cada eje cada 20 minutos:

$$\Delta\alpha_{eje_horizontal} = (37.5 + 67.5) * \frac{1}{12} * \frac{1}{60} * 20 = 2.92^\circ$$

$$\Delta\alpha_{eje_azimutal} = 228.88 * \frac{1}{12} * \frac{1}{60} * 20 = 6.63^\circ$$

Si se quiere que estos recorridos se hagan en 15 segundos, se necesitarán las siguientes velocidades de giro en los ejes:

$$\omega_{eje_horizontal} = 2.92 * \frac{1}{15} * \frac{1}{360} * \frac{60}{1} = 0.0324 \text{ r.p.m}$$

$$\omega_{eje_azimutal} = 6.63 * \frac{1}{15} * \frac{1}{360} * \frac{60}{1} = 0.0737 \text{ r.p.m}$$

Sabiendo que los engranajes suponen una reducción de 1:100, se deduce la velocidad a la que van los tornillos sinfín:

$$\omega_{tornillo_horizontal} = 0.0324 * 100 = 3.24 \text{ r.p.m}$$

$$\omega_{tornillo_azimutal} = 0.0737 * 100 = 7.37 \text{ r.p.m}$$

Dado que la velocidad de los ejes tiene que ser muy pequeña para que sea fácil encontrar un motor DC adecuado, habrá que considerar una relación de transmisión en el engranaje bastante grande.

Se calcula el torque necesario para realizar la rotación del eje horizontal, lo cual obliga a establecer las fuerzas que actúan sobre la estructura como se ve en la figura 4.4.

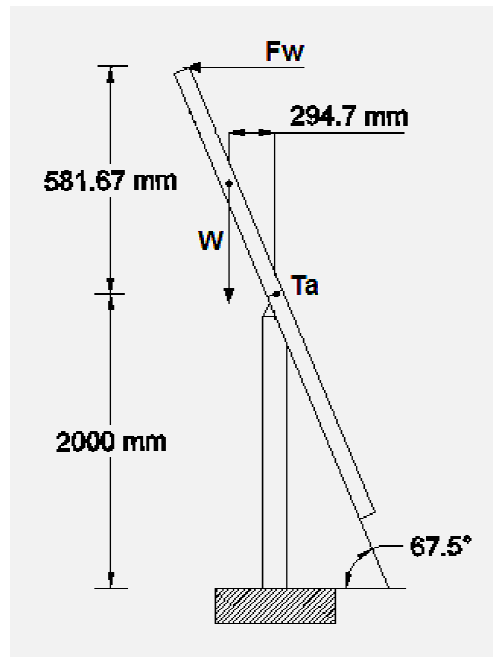


FIGURA 4.4. FUERZAS SOBRE LA ESTRUCTURA

Donde:

La fuerza del viento $F_w = 1349.37 \text{ N}$

El peso provocado por tres paneles $W = 367.5 \text{ N}$

El torque $T_a = T_1 + T_2$

Potencia $P = T_a * \omega_{eje_horizontal}$

$$T_1 = \frac{F_w * (581.67 \text{ mm})}{1000} = 784 \text{ N.m}$$

$$T_2 = \frac{W * (294.7mm)}{1000} = 108.28 N.m$$

$$T_a = 784 + 108.28 = 892.28 N.m$$

$$P = (892.28) * (0.0324 r.p.m) = 28.94Watts \text{ ó } 0.0388Hp$$

Determinada la potencia de trabajo se procede al dimensionado del sistema tornillo sinfín corona definiendo los parámetros de entrada con los cuales se iniciará el diseño como se muestra en la Tabla 20. Para facilidades en la utilización de tablas de diseño se implementará el sistema inglés de medidas.

TABLA 20

PARÁMETROS DE ENTRADA Y DECISIONES A PRIORI

Distancia entre centros C	8.37 pulg.
Potencia requerida a la salida Ho (corona)	0.0388 Hp
Numero de dientes de la corona N_G	100
Número de filetes del Sinfín N_W	1
Angulo de presión Φ_n	20°
Ángulo de hélice Ψ	9°
Factor de diseño n_d	1.2
Modulo	3.6286
Eficiencia del Sistema η	75%

El diámetro del sinfín d_w se lo determina a través de la ecuación:

$$\frac{C^{0.875}}{3} \leq d_w \leq \frac{C^{0.875}}{1.6}$$

$$\frac{8.37^{0.875}}{3} \leq d_w \leq \frac{8.37^{0.875}}{1.6}$$

$$\frac{6.417}{3} \leq d_w \leq \frac{6.417}{1.6}$$

$$2.13 \leq d_w \leq 4$$

$$d_w = 2.454 \text{ pulg} \text{ y } d_g = 14.285 \text{ pulg}$$

Geometría de la corona

De la tabla 8.33 del Manual del Ingeniero Mecánico que corresponde al equivalente métrico de un engrane, se obtiene que para un Módulo 3.6286 corresponde un paso circular axial $p_x = 0.4488$ pulg. con el cual se obtienen los siguientes datos:

$$\text{Paso diametral tangencial } P_t = \frac{\pi}{p_x} = 6.99$$

$$\text{Paso diametral Normal } P_n = \frac{P_t}{\cos \lambda} = \frac{3.17}{\cos 15} = 7.08$$

$$\text{Paso circular normal } p_n = \frac{\pi}{P_n} = 0.44 \text{ pulg.}$$

$$\text{Cabeza del diente } a = 0.3183p_x = 0.3183(0.4488) = 0.142 \text{ pulg.}$$

$$\text{Raíz del diente } b = 0.3683p_x = 0.3683(0.4488) = 0.1652 \text{ pulg.}$$

$$\text{Profundidad total } h_t = 0.6866p_x = 0.6866(0.4488) = 0.308 \text{ pulg.}$$

$$\text{Diámetro ext. Sinfín } d_o = d_w + 2a = 2.45 + 2(0.142) = 2.734 \text{ pulg.}$$

Diámetro de raíz Sinfín $d_r = d_w - 2b = 2.45 - 2(0.1652) = 2.119$ pulg.

Diámetro ext. Corona $D_t = d_g + 2a = 14.285 + 2(0.142) = 14.569$ pulg.

Dia. de raíz Corona $D_r = d_g - 2b = 14.285 - 2(0.1652) = 13.954$ pulg.

Holgura $c = b - a = 0.1652 - 0.142 = 0.0232$ pulg.

Ancho de la cara Sinfín $(F_w)_{max} = 2\sqrt{2d_g a} = 4.028$ pulg

Velocidades del sistema

Velocidad. Tangencial Sinfín $V_w = \frac{\pi * d_w * n}{12} = \frac{\pi * 2.45 * 9.8}{12} = 6.28$ pies/min

Veloc. Tang. Corona $V_g = \frac{\pi * d_g * (n_w / N_g)}{12} = \frac{\pi * 14.28 * (9.8 / 100)}{12} = 0.36$ pies/min

Velocidad de Deslizamiento $V_s = \frac{\pi * d_w * n_w}{12 \cos \lambda} = \frac{\pi * 2.45 * 9.8}{12 \cos 9} = 6.36$ pies/min

Fuerzas tangenciales de la Corona W_g^T y Sinfín W_w^T

$$W_g^T = \frac{33000 * n_d * P * K_a}{V_g * \eta} = \frac{33000 * 1.2 * 0.0388 * 1}{0.36 * 0.75} = 5690.66 \text{ Lbf.}$$

En base a la curva de la figura 13.42 del libro de Diseño Shigley

$$f=0.1$$

$$W_w^T = W_g^T \frac{\cos \phi_n \operatorname{sen} \lambda + f \cos \lambda}{\cos \phi_n \cos \lambda - f \operatorname{sen} \lambda}$$

$$W_w^T = 5690.66 \frac{\cos 20^\circ \operatorname{sen} 9^\circ + 0.1 \cos 20^\circ}{\cos 20^\circ \cos 9^\circ - 0.1 \operatorname{sen} 9^\circ} = 1502.8 \text{ Lbf}$$

Determinación de fuerza tangencial permisible en el diente

del engrane del tornillo sinfín $(W^T)_{\text{permisible}}$

Ancho efectivo de corona $(F_e)_{g_{\text{máximo}}} = 0.67 d_w = 0.67(2.45) = 1.64 \text{ pulg.}$

Factor de materiales C_s para $d_g > 8 \text{ pulg.}$ enfriados en la fundición

$$C_s = 1412 - 456 \log d_g = 1412 - 456 \log(14.28) = 885.37$$

Factor de corrección de relación C_m para $m_g > 76$

$$C_m = 1.1483 - 0.00658 m_g = 1.1483 - 0.00658(100) = 0.755$$

Factor de velocidad C_v para $V_s < 700 \text{ pies/min}$

$$C_v = 0.659 \exp(-0.0011 V_s) = 0.659 \exp[-0.0011(6.36)] = 0.653$$

$$(W^T)_{\text{permisible}} = C_s * D_m^{0.8} * (F_e)_g * C_m * C_v$$

$$(W^T)_{\text{permisible}} = (885.37)(14.28)^{0.8}(1.64)(0.755)(0.654)$$

$$(W^T)_{\text{permisible}} = 6020.95 \text{ Lbf}$$

Puesto que $W_g^T < (W^T)_{\text{permisible}}$ se valida el análisis de fuerza.

El esfuerzo de flexión en un diente de la corona $(\sigma)_g$ para un ángulo de presión de $\phi_n = 20^\circ$ y factor de Lewis $\gamma = 0.125$ viene dado en la siguiente expresión:

$$(\sigma)_g = \frac{W_g^T}{p_n * F_g * \gamma} = \frac{5690.66 \text{ lbf}}{(0.44)(1.6)(0.125)} = 64666.6 \text{ psi}$$

A continuación se procede a encontrar el factor de seguridad del diseño η_g para una corona construida en bronce al aluminio (5%Ni,5%Fe,10%Al) su $S_y = 106.45 \text{ Kpsi}$

$$\eta_g = \frac{S_y}{(\sigma)_g} = \frac{106.45 \text{ Kpsi}}{64.66 \text{ Kpsi}} = 1.64$$

El factor de seguridad es satisfactorio.

El esfuerzo de flexión en un diente del sinfín $(\sigma)_w$ para un ángulo de presión de $\phi_n = 20^\circ$ y factor de Lewis $\gamma = 0.125$ viene dado en la siguiente expresión:

$$(\sigma)_w = \frac{W_w^T}{p_n * F_w * \gamma} = \frac{1502.8 \text{ lbf}}{(0.44)(1.6)(0.125)} = 17077.27 \text{ psi}$$

Se procederá a encontrar el factor de seguridad del diseño η_w para un sinfín construido en un acero A-36 ($S_y = 36000 \text{ psi}$) por su gran disponibilidad en el mercado y bajo costo.

$$\eta_w = \frac{S_y}{(\sigma)_w} = \frac{36 \text{ Kpsi}}{17.07 \text{ Kpsi}} = 2.1$$

El factor de seguridad es satisfactorio.

Se decide implementar este sistema tanto para el accionamiento del eje vertical como del eje acimutal.

4.2. Cálculo de la estructura soporte

El cálculo de la estructura soporte comprende el análisis y selección de materiales con el cual estará conformado el poste y la bases de los motores.

Dimensionado del poste

El poste está conformado por dos tubos estructurales fabricados en acero ASTM A 569 de 2.5 y 4 pulgadas de diámetro y un espesor de 4 y 3mm respectivamente que fueron analizados con el Software Sap2000 V15. En la Figura 4.5 se observa la disposición de los elementos antes mencionados.



FIGURA 4.5. DISPOSICIÓN DE ELEMENTOS DEL POSTE

Para validar el resultado de SAP2000, se reduce el problema a una estructura isostática como se ve en la Figura 4.6, se calculan las reacciones en el sólido a partir de las ecuaciones de equilibrio.

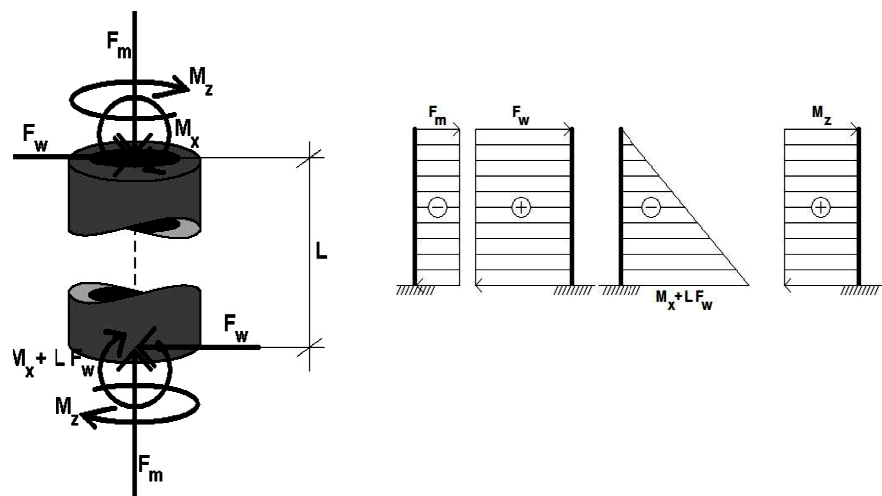


FIGURA 4.6. DIAGRAMA DEL SÓLIDO LIBRE DE LA COLUMNA Y DE ESFUERZOS

Se trabajará siempre con la posibilidad más desfavorable. Así se tiene las tensiones máximas para la sección en la fibra exterior superior o inferior:

$$\sigma = \frac{F_m}{A} + \frac{(M_x + L * F_w)}{W_f}$$

$$\tau = \frac{4F_w}{2A}$$

El esfuerzo del material para el acero ASTM A 569 es:

$$\sigma_m = 344.5 \text{ MPa}$$

Para un índice de seguridad del 1,20 (más que suficiente para un seguidor para el que la situación más extrema de carga seguramente no se dará nunca):

$$\sigma_{adm} = \frac{\sigma_e}{\gamma_{seg}} = \frac{344.5}{1.2} = 287$$

Según el criterio de Maxwell-Hubert-Hencky-Von Misses, para que no haya fallo elástico en una viga dúctil debe cumplirse que:

$$\sigma_{VM} = \sqrt{\sigma^2 + 3\tau^2} \leq \sigma_{adm}$$

Para el tubo de 63.5 mm y 3mm de espesor en la Tabla 21 se muestran los resultados.

TABLA 21
RESULTADOS DE ANÁLISIS DE
TUBO DE 2½"

CARGA CRITICA F_m (N)	1892.6
FUERZA DEL VIENTO F_W (N)	2334.22
MOMENTO M_x (N)	898.66
MODULO RESISTENTE DE LA SECCIÓN W_f (cm ³)	8.24
AREA (cm ²)	5.7
Longitud Libre Poste L (m)	0.57
ESFUERZO σ (Mpa)	273.85
CORTANTE τ (Mpa)	6.14
ESFUERZO DEL MATERIAL σ_m (Mpa)	344.5
FACTOR DE SEGURIDAD γ_{seg} (Mpa)	1.3
ESFUERZO DE ADMISIBLE σ_{adm} (Mpa)	287
ESFUERZO VON MISSES σ_{VM} (Mpa)	274.05

Dado que el esfuerzo de $\sigma_{VM} < \sigma_{adm}$ se valida el uso del tubo.

Para el tubo de 101.6mm y 4mm de espesor en la Tabla 22 se muestran los resultados:

TABLA 22
RESULTADOS DE ANÁLISIS DE
TUBO DE 4"

CARGA CRITICA F_m (N)	1892.6
FUERZA DEL VIENTO F_W (N)	2334.22
MOMENTO M_x (N)	898.66
MODULO RESISTENTE DE LA SECCIÓN W_f (cm ³)	28.8
AREA (cm ²)	12.26
Longitud para el momento L (m)	1.753
ESFUERZO σ (Mpa)	174.82
CORTANTE τ (Mpa)	2.85
ESFUERZO DEL MATERIAL σ_m (Mpa)	344.5
FACTOR DE SEGURIDAD γ_{seg} (Mpa)	1.2
ESFUERZO DE ADMISIBLE σ_{adm} (Mpa)	287
ESFUERZO VON MISES σ_{VM} (Mpa)	174.9

Dado que el esfuerzo de $\sigma_{VM} < \sigma_{adm}$ se valida el uso del tubo.

4.3. Cálculo de la soldadura de la estructura soporte

La estructura soporte contará con 4 uniones soldadas. En la unión del eje vertical con el tubo de 63.5mm de diámetro, en las bridas y en la base de toda la estructura. En la figura 4.7 se

muestra la ubicación de las soldaduras principales de la estructura.

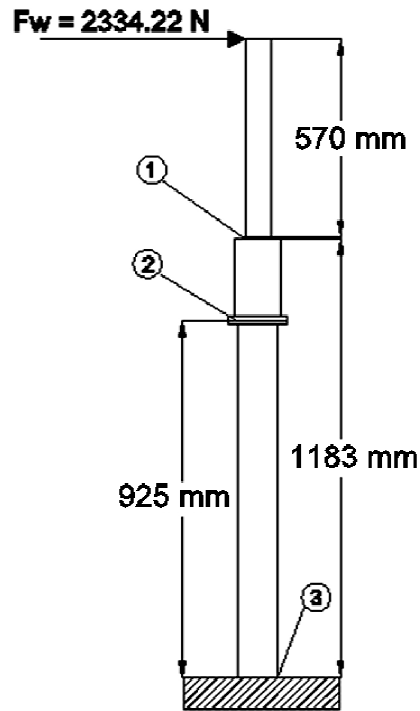


FIGURA 4.7. SOLDADURAS PRINCIPALES DISPUESTAS EN LA ESTRUCTURA

Soldadura 1

En la Figura 4.8 se muestran dos piezas de acero que serán soldadas. La unión estará sometida a una carga de 2334.22 N y un ángulo de aplicación de 0° con respecto a la horizontal. Esta unión estará sometida a esfuerzos de corte y de flexión.

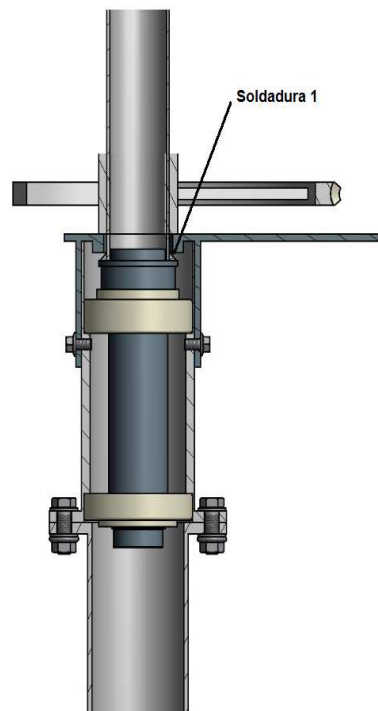


FIGURA 4.8. SOLDADURA 1

Para determinar el electrodo a implementar se asume una altura de la garganta la cual será $h = 4 \text{ mm}$, un factor de seguridad de $n=1.5$ y finalmente una soldadura circular para la cual el Area de la Garganta "A" viene definido como:

$$A = 1.414\pi hr = 1.414 * \pi * (4 \times 10^{-3} \text{ m}) * (31.75 \times 10^{-3} \text{ m})$$

$$= 5.64 \times 10^{-4} \text{ m}^2$$

El cortante $V = F_w = 2334.22 \text{ N}$

El momento $M = F_w * l = (2334.44 \text{ N}) * (0.57 \text{ m}) = 1330.5 \text{ N.m}$

El segundo momento unitario de area:

$$I_u = \pi * r^3 = \pi * (31.75 \times 10^{-3} \text{ m})^3 = 1 \times 10^{-4} \text{ m}^3$$

Inercia

$$I = 0.707 h I_u = 0.707 * (4 \times 10^{-3} \text{ m}) * (1 \times 10^{-4} \text{ m}^3) = 2.84 \times 10^{-7} \text{ m}^4$$

Esfuerzo Cortante Primario:

$$\tau' = \frac{V}{A} = \frac{2334.22 \text{ N}}{5.64 \times 10^{-4} \text{ m}^2} = 4.13 \times 10^6 \text{ N/m}^2$$

Esfuerzo Cortante Secundario:

$$\begin{aligned} \tau'' &= \frac{M * C}{I} = \frac{(1330.5 \text{ N.m}) * (31.75 \times 10^{-3} \text{ m})}{2.84 \times 10^{-4} \text{ m}^2} \\ &= 148.55 \times 10^6 \text{ N/m}^2 \end{aligned}$$

Esfuerzo Cortante Total:

$$\begin{aligned} \tau &= \sqrt{(\tau')^2 + (\tau'')^2} \\ &= \sqrt{(4.13 \times 10^6 \text{ N/m}^2)^2 + (148.55 \times 10^6 \text{ N/m}^2)^2} \\ \tau &= 148.61 \times 10^6 \text{ N/m}^2 \end{aligned}$$

Resistencia a la fluencia:

$$S_{y_soldadura} = \frac{\tau * n}{0.6} = \frac{(148.61 \times 10^6 \text{ N/m}^2) * (1.5)}{0.6} = 371.54 \text{ Mpa}$$

Encontrado el valor de $S_{y_soldadura}$, se procede a buscar un electrodo con una resistencia a la fluencia superior o igual; con

lo cual se determina que el electrodo E7018 de $S_y = 393 \text{ MPa}$ es suficiente para esta aplicación.

Soldadura 2 y 3

Este grupo comprende la unión de bridas de acero a un par de tubos de 114.3mm y 101.6mm de diametro exterior respectivamente. En la Figura 4.9 se muestra la soldadura en el sistema de rotacion vertical. Esta unión al igual que el grupo 1 estará sometido a esfuerzos de corte y de flexión.

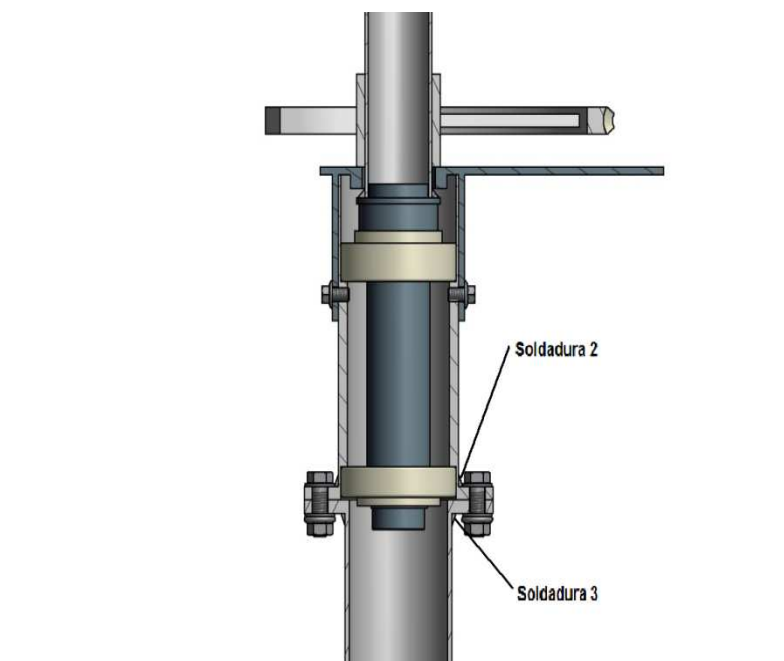


FIGURA 4.9. SOLDADURA 2

Brida 1

Se empieza por asumir la altura de la garganta la cual será $h = 2 \text{ mm}$, un factor de seguridad de $n=1.5$ y se define una soldadura circular para la cual el Area de la Garganta "A" viene definido como:

$$\begin{aligned} A &= 1.414\pi hr = 1.414 * \pi * (2 \times 10^{-3} \text{ m}) * (57.15 \times 10^{-3} \text{ m}) \\ &= 5.07 \times 10^{-4} \text{ m}^2 \end{aligned}$$

El cortante $V = F_w = 2334.22 \text{ N}$

El momento $M = F_w * l = (2334.44 \text{ N}) * (0.787 \text{ m}) = 1838.54 \text{ N.m}$

El segundo momento unitario de area:

$$I_u = \pi * r^3 = \pi * (57.15 \times 10^{-3} \text{ m})^3 = 5.86 \times 10^{-4} \text{ m}^3$$

Inercia

$$\begin{aligned} I &= 0.707hI_u = 0.707 * (2 \times 10^{-3} \text{ m}) * (5.86 \times 10^{-4} \text{ m}^3) \\ &= 8.29 \times 10^{-7} \text{ m}^4 \end{aligned}$$

Esfuerzo Cortante Primario:

$$\tau' = \frac{V}{A} = \frac{2334.22 \text{ N}}{5.07 \times 10^{-4} \text{ m}^2} = 4.59 \times 10^6 \text{ N/m}^2$$

Esfuerzo Cortante Secundario:

$$\begin{aligned} \tau'' &= \frac{M * C}{I} = \frac{(1838.54 \text{ N.m}) * (57.15 \times 10^{-3} \text{ m})}{8.29 \times 10^{-7} \text{ m}^2} \\ &= 126.71 \times 10^6 \text{ N/m}^2 \end{aligned}$$

Esfuerzo Cortante Total:

$$\begin{aligned}\tau &= \sqrt{(\tau')^2 + (\tau'')^2} \\ &= \sqrt{(4.59 \times 10^6 \text{ N/m}^2)^2 + (126.71 \times 10^6 \text{ N/m}^2)^2}\end{aligned}$$

$$\tau = 126.8 \times 10^6 \text{ N/m}^2$$

Resistencia a la fluencia:

$$S_{y_soldadura} = \frac{\tau * n}{0.6} = \frac{(126.8 \times 10^6 \text{ N/m}^2) * (1.5)}{0.6} = 317 \text{ Mpa}$$

Encontrado el valor de $S_{y_soldadura}$, se precede a buscar un electrodo con una resistencia a la fluencia superior o igual; con lo cual se determina que el electrodo E6011 de $S_y = 345 \text{ MPa}$ es suficiente para esta aplicación.

Brida 2

En la figura 4.9 se muestra la brida 2 soldada al tubo de 101.6mm. Esta unión al igual que el grupo 1 estará sometido a esfuerzos de corte y de flexión. Se empezará por asumir la altura de la garganta la cual será $h = 3 \text{ mm}$, un factor de seguridad de $n = 1.5$ y se define una soldadura circular para la cual el Area de la Garganta "A" viene definido como:

$$\begin{aligned}A &= 1.414\pi hr = 1.414 * \pi * (3 \times 10^{-3} \text{ m}) * (50.8 \times 10^{-3} \text{ m}) \\ &= 6.76 \times 10^{-4} \text{ m}^2\end{aligned}$$

El cortante $V = F_w = 2334.22 \text{ N}$

El momento $M = F_w * l = (2334.44 \text{ N}) * (0.807 \text{ m}) = 1885.23 \text{ N.m}$

El segundo momento unitario de area:

$$I_u = \pi * r^3 = \pi * (50.8 \times 10^{-3} \text{ m})^3 = 4.11 \times 10^{-4} \text{ m}^3$$

Inercia

$$\begin{aligned} I &= 0.707 h I_u = 0.707 * (3 \times 10^{-3} \text{ m}) * (4.11 \times 10^{-4} \text{ m}^3) \\ &= 8.73 \times 10^{-7} \text{ m}^4 \end{aligned}$$

Esfuerzo Cortante Primario:

$$\tau' = \frac{V}{A} = \frac{2334.22 \text{ N}}{6.76 \times 10^{-4} \text{ m}^2} = 3.44 \times 10^6 \text{ N/m}^2$$

Esfuerzo Cortante Secundario:

$$\begin{aligned} \tau'' &= \frac{M * C}{I} = \frac{(1885.23 \text{ N.m}) * (50.8 \times 10^{-3} \text{ m})}{8.73 \times 10^{-6} \text{ m}^2} \\ &= 109.63 \times 10^6 \text{ N/m}^2 \end{aligned}$$

Esfuerzo Cortante Total:

$$\begin{aligned} \tau &= \sqrt{(\tau')^2 + (\tau'')^2} \\ &= \sqrt{(3.44 \times 10^6 \text{ N/m}^2)^2 + (109.63 \times 10^6 \text{ N/m}^2)^2} \end{aligned}$$

$$\tau = 109.68 \times 10^6 \text{ N/m}^2$$

Resistencia a la fluencia:

$$S_{y_soldadura} = \frac{\tau * n}{0.6} = \frac{(109.68 \times 10^6 \text{ N/m}^2) * (1.5)}{0.6} = 274.22 \text{ Mpa}$$

Encontrado el valor de $S_{y_soldadura}$, se procede a seleccionar un electrodo con una resistencia a la fluencia superior o igual; con lo cual se determina que el electrodo E6011 de $S_y = 345 \text{ MPa}$ es suficiente para esta aplicación.

Soldadura 4

En la figura 4.10 se muestran dos piezas de acero que serán soldadas. El tubo de 101.6mm de diametro exterior y la plancha de acero de 10mm de espesor. La unión estará sometida a una carga de 2334.22N y un ángulo de aplicación de 0° con respecto a la horizontal. Esta unión estará sometida a esfuerzos de corte y de flexión.

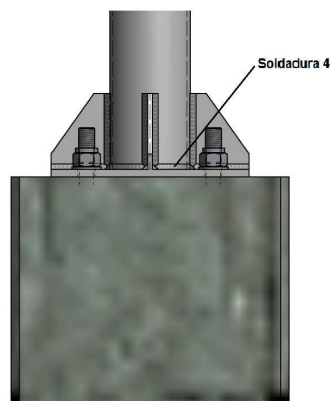


FIGURA 4.10. SOLDADURA GRUPO 3

Para determinar el electrodo a implementar, se empezará por asumir la altura de la garganta la cual será $h = 5 \text{ mm}$, un factor de seguridad de $n = 1.4$ y se define una cordón circular de soldadura para la cual el Area de la Garganta "A" viene definido como:

$$\begin{aligned} A &= 1.414\pi hr = 1.414 * \pi * (5 \times 10^{-3} \text{ m}) * (50.8 \times 10^{-3} \text{ m}) \\ &= 11.28 \times 10^{-4} \text{ m}^2 \end{aligned}$$

El cortante $V = F_w = 2334.22 \text{ N}$

El momento $M = F_w * l = (2334.44 \text{ N}) * (1.75 \text{ m}) = 4091.88 \text{ N.m}$

El segundo momento unitario de area:

$$I_u = \pi * r^3 = \pi * (50.8 \times 10^{-3} \text{ m})^3 = 4.11 \times 10^{-4} \text{ m}^3$$

Inercia:

$$\begin{aligned} I &= 0.707hI_u = 0.707 * (5 \times 10^{-3} \text{ m}) * (4.11 \times 10^{-4} \text{ m}^3) \\ &= 1.45 \times 10^{-6} \text{ m}^4 \end{aligned}$$

Esfuerzo Cortante Primario:

$$\tau' = \frac{V}{A} = \frac{2334.22 \text{ N}}{11.28 \times 10^{-4} \text{ m}^2} = 2.068 \times 10^6 \text{ N/m}^2$$

Esfuerzo Cortante Secundario:

$$\begin{aligned} \tau'' &= \frac{M * C}{I} = \frac{(4091.88 \text{ N.m}) * (50.8 \times 10^{-3} \text{ m})}{1.45 \times 10^{-6} \text{ m}^4} \\ &= 142.77 \times 10^6 \text{ N/m}^2 \end{aligned}$$

Esfuerzo Cortante Total:

$$\begin{aligned}\tau &= \sqrt{(\tau')^2 + (\tau'')^2} \\ &= \sqrt{(2.068 \times 10^6 \text{ N/m}^2)^2 + (142.77 \times 10^6 \text{ N/m}^2)^2}\end{aligned}$$

$$\tau = 142.79 \times 10^6 \text{ N/m}^2$$

Resistencia a la fluencia:

$$S_{y_soldadura} = \frac{\tau * n}{0.6} = \frac{(142.79 \times 10^6 \text{ N/m}^2) * (1.4)}{0.6} = 333.17 \text{ Mpa}$$

Encontrado el valor de $S_{y_soldadura}$, se precede a buscar un electrodo con una resistencia a la fluencia superior o igual; con lo cual se determina que el electrodo E6011 de $S_y = 354 \text{ Mpa}$ es suficiente para esta aplicación.

4.4. Selección de rodamientos

Se puede seleccionar el diseño más apropiado para una aplicación de rodamiento a través de la comparación de las funciones de los rodamientos, de las exigencias en el desempeño y con las características de cada tipo de rodamiento.

Para el dimensionamiento de rodamientos es necesario determinar las fuerzas que actúan sobre el eje que es apoyado por los rodamientos. Cuando las cargas dinámicas radiales y las axiales actúan sobre un rodamiento al mismo tiempo, la carga hipotética que actúa sobre el centro de los rodamientos y que les da la misma vida como si tuvieran

solamente carga radial o solamente carga axial, se denomina carga dinámica equivalente. La carga estática equivalente es una carga hipotética que podría causar la misma deformación permanente total en el punto de contacto de mayor esfuerzo entre los elementos rodantes y las pistas bajo condición de carga actual; situación que se da cuando las cargas radiales estáticas y las cargas axiales estáticas, actúan simultáneamente sobre el rodamiento.

Fuerza sobre los rodamientos

Para determinar las fuerzas que actuarán sobre los rodamientos A y B, se procede a realizar el diagrama del cuerpo libre del eje rotación vertical tal como se ve en la Figura 4.11.

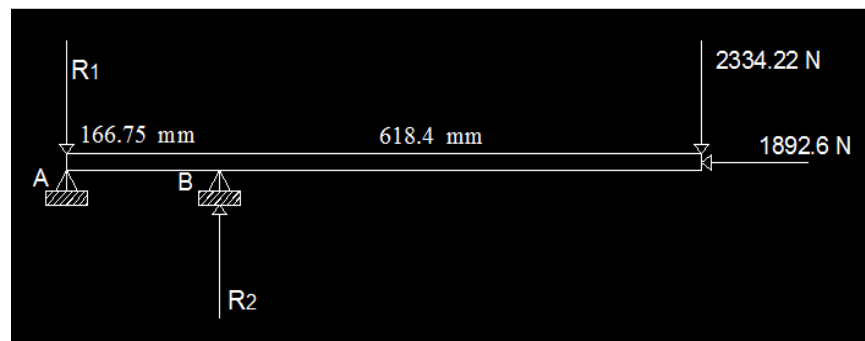


FIGURA 4.11. DIAGRAMA DEL CUERPO LIBRE DEL EJE VERTICAL

Por sumatoria de fuerzas y momentos se obtiene las reacciones R_1 y R_2 .

$$\sum F_y = R_2 - R_1 - 2334.22 \text{ N} = 0$$

$$\sum M_B = R_1(0.16675 \text{ m}) - 2334.22(0.6184 \text{ m}) = 0$$

De donde se obtiene:

$$R_1 = 8656.56 \text{ N} \text{ y } R_2 = 10990.8 \text{ N}$$

Con estos valores se puede hacer el análisis de los rodamientos

Análisis del rodamiento A

La carga equivalente estática está definida como:

$$P_{or} = 0.5F_r + Y_oF_a$$

Donde,

F_r : Carga radial actuante, que corresponde a R_1

F_a : Carga axial actuante, N

Y_o : Factor de carga axial estática

Se implementará con un rodamiento NTN 4T-30310 para el cual el catálogo del fabricante establece $Y_o = 0.96$ y una constante $e = 0.35$

$$P_{or} = 0.5 * (8656.56 \text{ N}) + (0.96) * (1892.6 \text{ N}) = 10473.45 \text{ N}$$

La Carga dinámica equivalente está definida como:

$$P_r = XF_r + YF_a$$

Donde,

X : Factor de carga radial

Y: Factor de carga axial

Para determinar los valores de X y de Y, es necesario verificar que se cumpla la siguiente relación:

$$\frac{F_a}{F_r} \leq e \Rightarrow 0.21 \leq 0.35$$

Con lo cual se obtiene que $X = 1$ y $Y = 0$

$$P_r = 1 * (8656.56 \text{ N}) + (0) * (1892.6 \text{ N}) = 8656.56 \text{ N}$$

La información técnica del rodamiento establece una carga dinámica máxima de 133000N y una carga estática máxima de 152000N, como los valores obtenidos en los cálculos de nuestra aplicación están muy por debajo de estos valores, se decide aprobar el uso de este rodamiento.

Análisis del rodamiento B

La carga equivalente estática está definida como:

$$P_{or} = 0.5F_r + Y_oF_a$$

Donde,

F_r : Carga radial actuante, que corresponde a R_1

F_a : Carga axial actuante, N

Y_o : Factor de carga axial estática

Se implementará con un rodamiento NTN 33212U para el cual el catálogo del fabricante establece $Y_o = 0.82$ y un constante $e = 0.4$

$$P_{or} = 0.5 * (10990.8 \text{ N}) + (0.82) * (1892.6 \text{ N}) = 7047.33 \text{ N}$$

La Carga dinámica equivalente está definida como:

$$P_r = XF_r + YF_a$$

Donde,

X : Factor de carga radial

Y : Factor de carga axial

Para determinar los valores de X y de Y , es necesario verificar que se cumpla la siguiente relación:

$$\frac{F_a}{F_r} \leq e \Rightarrow 0.17 \leq 0.4$$

Con lo cual se obtiene que $X = 1$ y $Y = 0$

$$P_r = 1 * (10990.8 \text{ N}) + (0) * (1892.6 \text{ N}) = 10990.8 \text{ N}$$

La información técnica del rodamiento establece una carga dinámica máxima de 167000N y una carga estática máxima de 234000N, como los valores obtenidos en los cálculos de nuestra aplicación están muy por debajo de estos valores, se decide aprobar el uso de este rodamiento.

4.5. Selección de chumaceras

Las cargas que presenta el eje horizontal son netamente radiales y al no existir cargas del tipo axial, como también al no estar el mecanismo posicionador sometido a altas revoluciones se realiza el siguiente análisis:

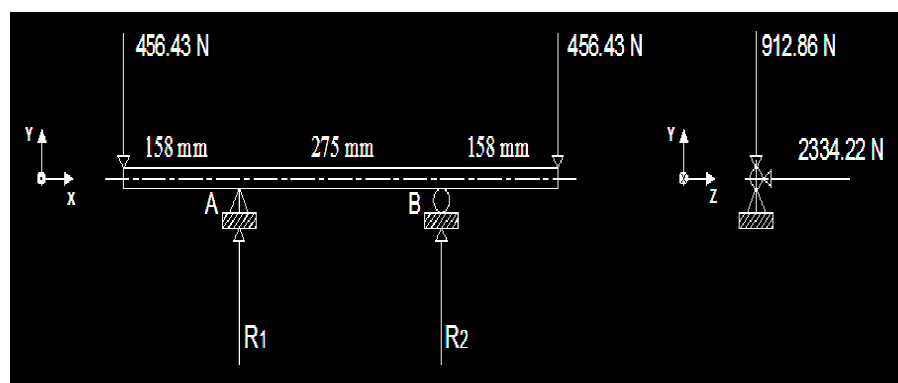


FIGURA 4.12. DIAGRAMA DEL CUERPO LIBRE DEL EJE HORIZONTAL

Se determinará la fuerza radial F_r aplicada a los rodamientos.

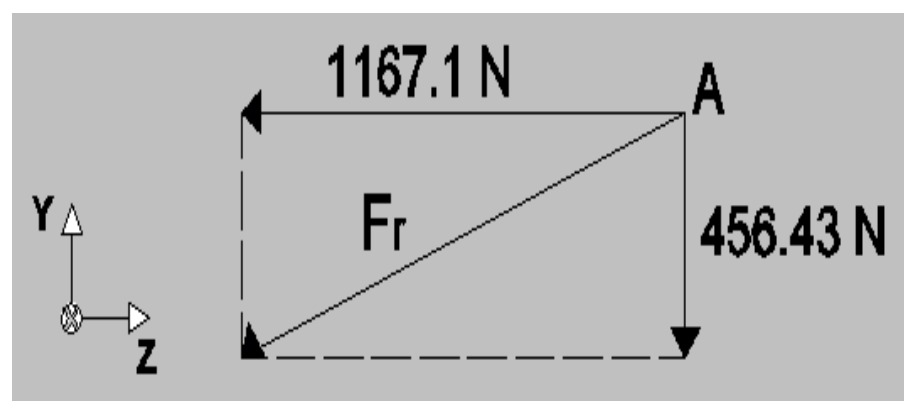
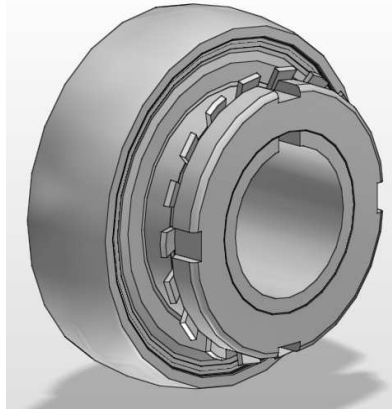


FIGURA 4.13. FUERZAS ACTUANTES SOBRE EL RODAMIENTO A

Rodamiento A**FIGURA 4.14. RODAMIENTO SKF PARA CHUMACERA**

Datos de entrada:

Diametro interno $d = 25 \text{ mm}$

Número de revoluciones por minuto $N = 0.0324 \text{ rpm}$

$$F_r = \sqrt{(1167.1 \text{ N})^2 + (456.43)^2} = 1253.17 \text{ N}$$

- **Análisis dinámico:**

Carga radial equivalente

$$F_{axial} = \text{Fuerza axial}$$

$$F_{axial} = 0$$

$P_o =$ Carga estática equivalente

$X_o =$ Factor radial para carga estática

$Y_o =$ Factor de empuje para carga estática

$$P_o = X_o F_r + Y_o F_a$$

$$P_o = (1)(1253.17 \text{ N}) + (0) = 1253.17 \text{ N}$$

$$C = P_o * \frac{f_L}{f_n}$$

$C =$ capacidad de carga dinámica

$p =$ factor de vida

$f_L = 1$ Contra suciedad

$f_n =$ factor de velocidad

$$f_n = \sqrt[p]{\frac{33 * \frac{1}{3}}{n}}$$

$p = 3$ (exponente de vida para rodamientos de bolas)

$n =$ velocidad (rpm)

$$f_n = \sqrt[3]{\frac{33 * \frac{1}{3}}{0.0324 \text{ rpm}}} = 6.97$$

$$C = (1253.17 \text{ N}) * \frac{1}{6.97} = 179.79 \text{ N}$$

- **Análisis Estático:**

$$C_0 = f_s * P_o$$

$f_s =$ factor de esfuerzos estáticos

$C_0 =$ Capacidad de carga estática

$$C_0 = 1 * (1253.17 \text{ N}) = 1253.17 \text{ N}$$

Del catalogo general de SKF, se selecciona un par de rodamientos rígidos de bolas de 25mm de diámetro que soporten las cargas determinadas. Con lo cual se determina usar rodamientos YSA 206-2FK y una base o chumacera SYJ 506. Las dimensiones se encuentran en el Anexo A-3.

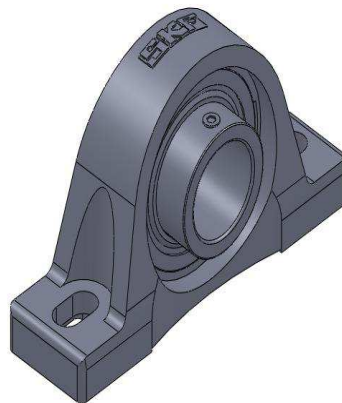


FIGURA 4.15. CHUMACERA SKF SYJ 30 KF

4.6. Dimensionamiento de engranaje y piñón de dientes rectos

Este sistema fue inicialmente pensando para ser aplicado al sistema de rotación vertical de movimiento azimutal. Dado que este movimiento se realiza a muy bajas revoluciones determinado en 0.0737rpm y la fuerza generada por el viento es considerable con respecto a las fuerzas generadas por la propia estructura, se decide implementar un sistema tornillo sinfín-corona de dimensiones similares al calculado anteriormente.

4.7. Cálculo del espesor de la placa soporte

La placa soporte o placa base de la columna se diseñó basándose en la carga axial transmitida por la columna y un área supuesta. Posteriormente se verifica comparando que el momento actuante sea menor que el momento resistente de la placa o que el esfuerzo máximo de la placa sea menor que el esfuerzo admisible del concreto. Se considera que la placa actúa sin rigidizadores de base, para obtener el espesor máximo de placa a utilizar.

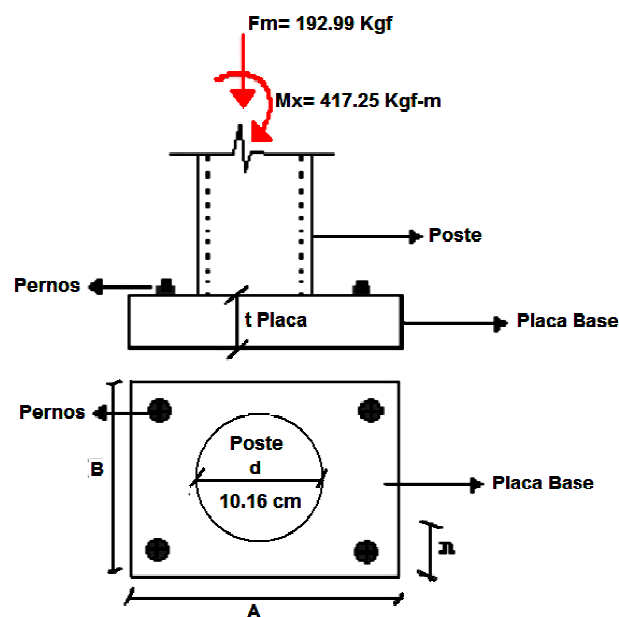


FIGURA 4.16. DIAGRAMA DE FUERZAS EN LA PLACA SOPORTE

Se determinará el esfuerzo sobre el concreto con una resistencia

$$\text{última del concreto } f'_{\text{concreto}} = 180 \frac{\text{Kgf}}{\text{cm}^2}$$

$$\sigma_{admisible_{concreto}} = 0.375 * f'$$

$$\sigma_{admisible_{concreto}} = 0.375 * (180 \text{ Kgf/cm}^2) = 67.5 \text{ Kgf/cm}^2$$

Determinado el esfuerzo, se procede a encontrar el área necesaria bajo la carga axial que actúa sobre la placa.

$$A_{necesaria} = \frac{F_m}{\sigma_{admisible_{concreto}}} = \frac{192.99 \text{ Kgf}}{67.5 \text{ Kgf/cm}^2} = 2.85 \text{ cm}^2$$

Dado que el área obtenida es mucho menor que la requerida para fijar el poste y colocar los pernos de anclaje, se asumirá una dimensión de placa AxB a fin de cumplir con los requerimientos antes mencionados.

$$A = 25 \text{ cm}$$

$$B = 25 \text{ cm}$$

Se calcula la excentricidad de las cargas mediante la siguiente ecuación:

$$e = \frac{M [\text{Kg}f - m]}{P [\text{Kg}f]}$$

$$e = \frac{M_x}{F_m} = \frac{417.25 \text{ Kg}f - m}{192.99 \text{ Kg}f} = 2.16 \text{ m} = 216 \text{ cm}$$

La excentricidad es mucho mayor que las dimensiones de la placa base con lo que se demuestra que es muy necesario colocar pernos de anclaje.

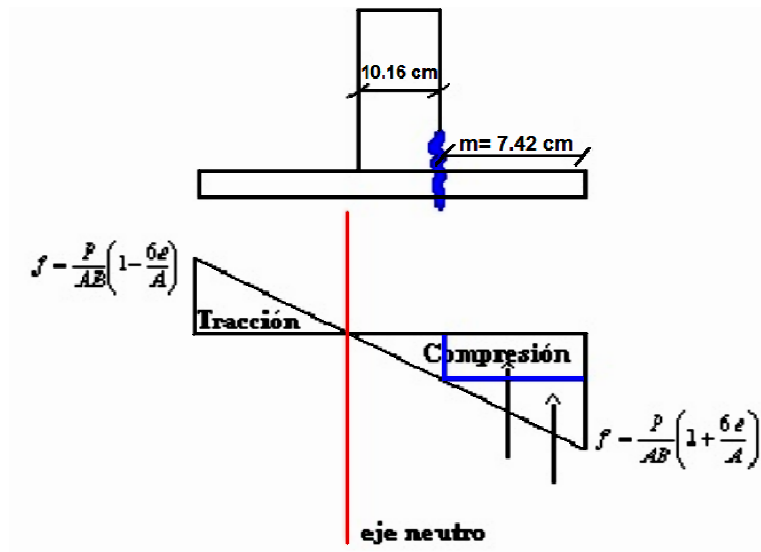


FIGURA 4.17. DIAGRAMA DE ESFUERZOS MÁXIMOS Y MÍNIMOS SOBRE LA PLACA

Esfuerzo máximo

$$\sigma_{max} = f = \frac{F_m}{AB} \left(1 + \frac{6e}{A} \right)$$

$$\sigma_{max} = \frac{192.99 \text{ Kgf}}{(25 \text{ cm})(25 \text{ cm})} \left(1 + \frac{6(216 \text{ cm})}{25 \text{ cm}} \right) = 16.31 \frac{\text{Kgf}}{\text{cm}^2}$$

Esfuerzo mínimo

$$\sigma_{min} = f = \frac{F_m}{AB} \left(1 - \frac{6e}{A} \right)$$

$$\sigma_{min} = \frac{192.99 \text{ Kgf}}{(25 \text{ cm})(25 \text{ cm})} \left(1 - \frac{6(216 \text{ cm})}{25 \text{ cm}} \right) = -15.69 \frac{\text{Kgf}}{\text{cm}^2}$$

Derivando la ecuación de la carga q se obtiene el momento sobre la placa.

$$q = \sigma_{max} - \left(\frac{\sigma_{max} + \sigma_{min}}{A} \right) X$$

$$V = \frac{dq}{dx} = \sigma_{max}(X) - \left(\frac{\sigma_{max} + \sigma_{min}}{A} \right) \frac{X^2}{2}$$

$$M = \frac{dV}{dx} = \sigma_{max} \left(\frac{X^2}{2} \right) - \left(\frac{\sigma_{max} + \sigma_{min}}{A} \right) \left(\frac{X^3}{6} \right)$$

$$M = 16.31 \frac{Kgf}{cm^2} \left[\frac{(7.42 \text{ cm})^2}{2} \right] - \left[\frac{(16.31 \text{ cm}) + (-15.69 \text{ cm})}{25} \right] \left[\frac{(7.42)^3}{6} \right]$$

$$M = 440.54 \text{ Kgf} - \text{cm}$$

El momento en la sección crítica, que es desde el fin de la placa hasta la mitad de la pared del tubo, se obtiene de la siguiente ecuación:

$$M = \frac{F_y * t_p^2}{6}$$

$$t_p = \sqrt{\frac{440.54 \text{ Kgf} * 6}{2500 \text{ Kgf/cm}^2}}$$

$$t_p = 1.0 \text{ cm} = 10 \text{ mm}$$

Las dimensiones finales de la base soporte o placa base serán:

$$250\text{mm} \times 250\text{mm} \times 10\text{mm}$$

4.8. Selección y verificación de perno

Pernos del eje horizontal

Para desarrollar esta parte, se seleccionan pernos M12 X 50Grado 4.6, el mismo que debe verificarse si soporta la carga aplicada.

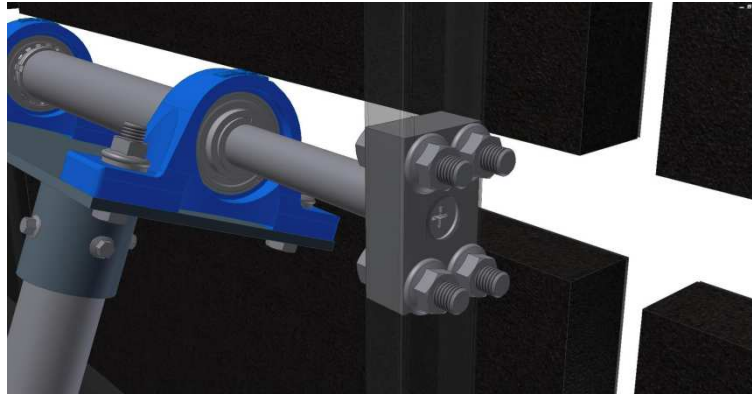


FIGURA 4.18. PERNOS DEL EJE HORIZONTAL

Se utiliza la Tabla 8.1 de Joseph Shigley y se obtienen los siguientes datos:

$S_p=225$ MPa (Resistencia de Prueba Mínima)

$S_{ut}=400$ MPa (Resistencia Mínima a la Tensión)

$S_y=240$ Mpa (Resistencia Mínima a la Fluencia)

$d=12$ mm (Diámetro Mayor Nominal)

$A_t=84.3$ mm² (Área del Esfuerzo de Tensión)

$E=207$ GPa (Modulo de Elasticidad)

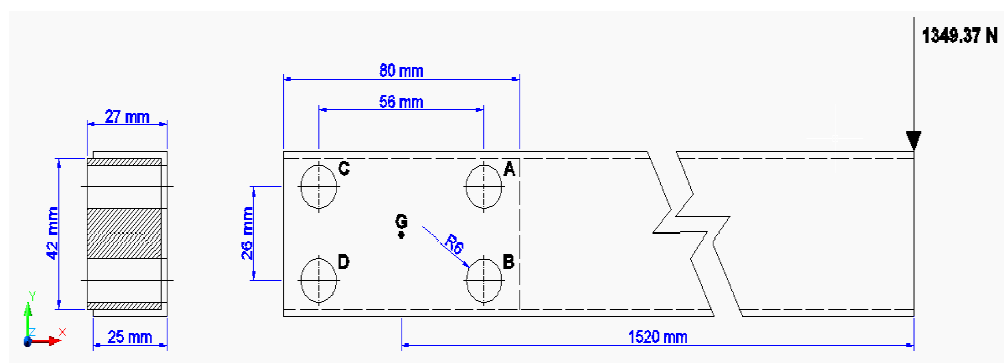


FIGURA 4.19. FUERZA ACTUANTE SOBRE PERFIL

La distancia del centroide G al perno en B se determina con la siguiente ecuación:

$$r_B = \sqrt{\left(\frac{56 \text{ mm}}{2}\right)^2 + \left(\frac{26}{2}\right)^2}$$

$$r_B = 30.87 \text{ mm} = 0.03087 \text{ m}$$

El cortante V y el Momento M serán:

$$V = 1349.37 \text{ N}$$

$$M = (1349.37 \text{ N}) \cdot (1.5220 \text{ m}) = 2051.04 \text{ N.m}$$

Carga primaria:

$$F' = \frac{V}{\# \text{ de pernos}} = \frac{1349.37 \text{ N}}{4} = 337.34 \text{ N}$$

Carga secundaria:

$$F'' = \frac{M}{4r_B} = \frac{2051.04 \text{ N}}{4 * (0.03087 \text{ m})} = 16610.3 \frac{\text{N}}{\text{m}}$$

Longitud del perno:

$$l = \text{espacio entre juntas} + h_t + h_a + 2\text{roscas}$$

$$\text{Altura de la tuerca } h_t = 10.8 \text{ mm}$$

$$\text{Altura de la arandela } h_a = 2.8 \text{ mm}$$

$$l = 27 \text{ mm} + 10.8 \text{ mm} + 2.8 \text{ mm} + 2(2) = 44.6 \text{ mm}$$

Se aproxima esta longitud a una medida comercial con lo cual se toma:

$$l = 50 \text{ mm}$$

Longitud roscada del perno:

$$l_t = 2d + 6$$

$$l_t = 2(12) + 6 = 30 \text{ mm} = 0.03 \text{ m}$$

Longitud no roscada del perno:

$$l_d = l - l_t$$

$$l_d = 50 - 30 = 20 \text{ mm} = 0.02 \text{ m}$$

Área no roscada del perno:

$$A_d = \frac{\pi * d^2}{4}$$

$$A_d = \frac{\pi * (12 \text{ mm})^2}{4} = 113 \text{ mm}^2 = 113 \text{ mm}^2 = 1.13 \times 10^{-4} \text{ m}^2$$

Rigidez del perno:

$$K_b = \frac{A_d * A_t * E}{A_d l_t + A_t l_d}$$

$$K_b = \frac{(1.13 \times 10^{-4} \text{ m}^2)(8.43 \times 10^{-5} \text{ m}^2)(207 \times 10^9 \text{ Pa})}{(1.13 \times 10^{-4} \text{ m}^2)(0.03 \text{ m}) + ((8.43 \times 10^{-5} \text{ m}^2))(0.02 \text{ m})}$$

$$K_b = 388.46 \times 10^6 \text{ N/m}$$

Rigidez de los elementos:

$$K_m = \frac{0.5774 \pi E d}{2 \ln \left(5 \frac{0.5774 l + 0.5 d}{0.5774 l + 2.5 d} \right)}$$

$$K_m = \frac{0.5774 \pi (207 \times 10^9 \text{ Pa})(0.012 \text{ m})}{2 \ln \left(5 \frac{0.5774(0.05 \text{ m}) + 0.5(0.012 \text{ m})}{0.5774(0.05 \text{ m}) + 2.5(0.012 \text{ m})} \right)} = 2.07 \times 10^9 \text{ N/m}$$

Fracción de la carga soportada por el perno:

$$C = \frac{K_b}{K_b + K_m}$$

$$C = \frac{388.46 \times 10^6 \text{ N/m}}{(388.46 \times 10^6 \text{ N/m}) + (2.07 \times 10^9 \text{ N/m})} = 0.15$$

Carga de prueba:

$$F_p = A_t * S_p$$

$$F_p = (8.43 \times 10^{-5} \text{ m}^2) * (225 \times 10^6 \text{ N/m}^2) = 18967.5 \text{ N}$$

Precarga:

$$F_i = 0.75 F_p$$

$$F_i = 0.75(18967.5 \text{ N}) = 14225.62 \text{ N}$$

Esfuerzo alternante:

$$\sigma_a = \frac{C * P}{2A_t}$$

$$\sigma_a = \frac{(0.15)(1349.37 \text{ N})}{2(8.43 \times 10^{-5} \text{ m}^2)} = 1.2 \text{ MPa}$$

Esfuerzo medio:

$$\sigma_m = \sigma_a + \frac{F_i}{A_t}$$

$$\sigma_m = (1.2 \text{ MPa}) + \frac{14225.62 \text{ N}}{8.43 \times 10^{-5} \text{ m}^2} = 169.94 \text{ MPa}$$

Resistencia a la fatiga corregida:

$$S_e = K_a \cdot K_b \cdot K_c \cdot K_d \cdot K_e \cdot S'_e$$

Factor de superficie:

$$K_a = a(S_{ut})^b$$

Donde los valores de a y b son tomados de la tabla 6.2 de Shigley para un material maquinado en frío.

$$K_a = 4.51(400 \text{ MPa})^{-0.107} = 0.95$$

Factor de Tamaño:

$$K_b = \left(\frac{d}{7.62}\right)^{-0.107}$$

Como es un elemento no rotatorio, se busca un diámetro efectivo d_e y se lo reemplaza por el valor de d en la ecuación de K_b

$$d_e = 0.37d = 0.37(12 \text{ mm}) = 4.44 \text{ mm}$$

$$K_b = \left(\frac{4.44}{7.62}\right)^{-0.107} = 1.05$$

Factor de carga $K_c = 1$

Factor de temperatura $K_d = 1$

Factor de confiabilidad $K_e = 0.814$ con una confiabilidad del 99%

Límite de resistencia:

$$S'_e = 0.5(S_{ut}) = 0.5(400) = 200 \text{ MPa}$$

Resistencia a la fatiga corregida:

$$S_e = K_a \cdot K_b \cdot K_c \cdot K_d \cdot K_e \cdot S'_e$$

$$S_e = (0.9297)(1.05)(1)(1)(0.814)(200 \text{ MPa}) = 158.92 \text{ MPa}$$

Criterio de falla de Goodman:

$$\frac{1}{n} = \frac{\sigma_a}{S_e} + \frac{\sigma_m}{S_{ut}}$$

$$\frac{1}{n} = \frac{1.2 \text{ MPa}}{158.92 \text{ MPa}} + \frac{169.94 \text{ MPa}}{400 \text{ MPa}}$$

$$n = 2.31$$

Dado que el factor de seguridad fue 2.31, se valida el uso del perno M12x50 clase 4.6 para esta aplicación.

Pernos de Anclaje:

Los pernos de anclaje son necesarios para todas las placas base. Éstos son usados para un anclaje seguro de las mismas y para impedir que la columna o la estructura soporte se voltee durante la construcción.

Los pernos de anclaje que son montados antes de colocar el concreto son los que más se utilizan y los mismos que se van a analizar para este proyecto.

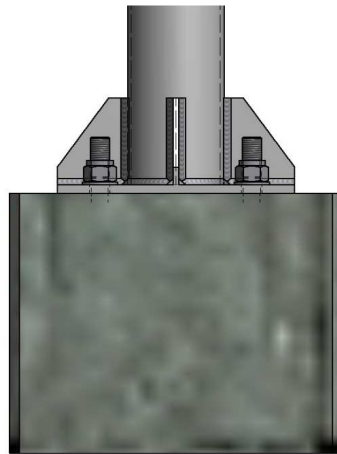


FIGURA 4.20. UBICACIÓN DE LOS PERNOS DE ANCLAJE

Para el diseño de los pernos de anclaje se considera el caso crítico los cuales son elementos sometidos a tracción; por lo tanto se debe averiguar el diámetro del perno, como se muestra en la figura 4.21.

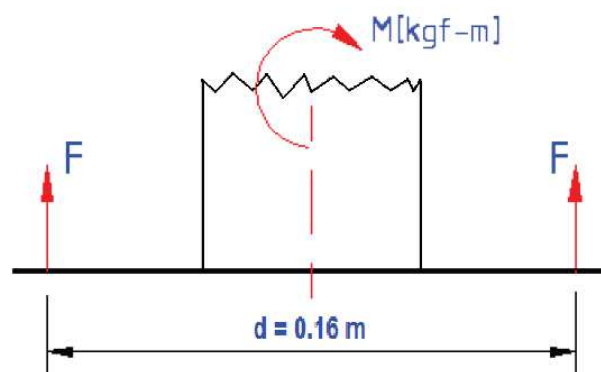


FIGURA 4.21. DIAGRAMA DE DISPOSICIÓN DE CARGAS Y PERNOS DE ANCLAJE

Se realiza, una sumatoria de momentos alrededor de la carga F , que es la resultante de las cargas de apoyo.

$$M = F * d$$

$$\Rightarrow F = \frac{M}{d}$$

Donde:

F = Fuerza correspondiente a los pernos

d = Distancia entre pernos

Esfuerzo de tracción sobre el perno:

$$\sigma_t = \frac{F}{\text{Area de pernos}} \leq \frac{S_y}{n}$$

$$\sigma_t = \frac{4 * F}{\pi * Dp^2} \leq \frac{S_y}{n}$$

Remplazando $F = M/d$ se tiene

$$\sigma_t = \frac{4 * M}{\pi * d * Dp^2} \leq \frac{S_y}{n}$$

Donde

Dp = Diámetro del perno

M = Momento 4091.88 N.m

S_y = Esfuerzo de fluencia mínimo

n = Factor de seguridad

Despejando Dp de la ecuación, se obtiene:

$$Dp \geq \sqrt{\frac{4 * M * n}{\pi * d * S_y}}$$

Se usarán pernos de Clase 4.6 los cuales tienen una resistencia mínima a la fluencia de 240Mpa. Reemplazando valores en la ecuación se tiene:

$$Dp \geq \sqrt{\frac{4 \cdot (4091.88 \text{ N} \cdot \text{m}) \cdot (1.5)}{\pi \cdot (0.16 \text{ m}) \cdot \left(240 \times 10^6 \frac{\text{N}}{\text{m}^2}\right)}}$$

$$Dp \geq 0.014 \text{ m}$$

El diámetro mínimo a usar es de 14mm; para este proyecto se decidió usar pernos M16 por la asequibilidad en el campo comercial.

Carga de Tensión admisible del perno

$$T = A_t * F_t$$

Donde

$$A_t = \text{Área del esfuerzo de tensión}$$

$$F_t = \text{Esfuerzo permisible de tensión; } F_t = 0.33 * S_{ut}$$

Para un perno M16 clase 4.6; $S_{ut} = 400 \text{ Mpa}$ y $A_t = 157 \text{ mm}^2$, reemplazando en la ecuación se obtiene:

$$T = A_t * 0.33 * S_{ut}$$

$$T = (1.57 \times 10^{-4} \text{ m}^2) \cdot (0.33) \cdot \left(400 \times 10^6 \frac{\text{N}}{\text{m}^2}\right) = 20724 \text{ N}$$

Longitud el Perno

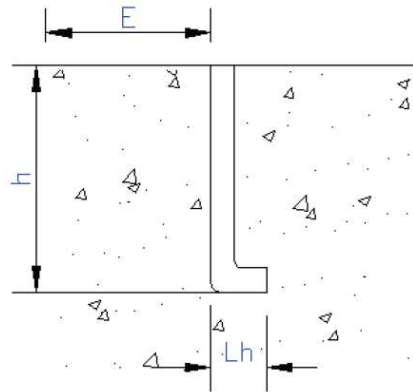


FIGURA 4.22. ESQUEMA DE LOS PERNOS DE ANCLAJE

Se determina la longitud del gancho requerida L_h

$$L_h = \frac{\frac{T}{2}}{\frac{0.7 * f'_{concreto} * D_p}{1.7}}$$

$$L_h = \frac{\frac{20724 N}{2}}{\frac{(0.7) \cdot \left(180 \frac{Kgf}{cm^2}\right) \cdot (9.8 \times 10^4) \cdot (0.016 m)}{1.7}} = 0.089 m$$

La AISC recomienda que para acero A36 la longitud mínima de perno en concreto (h), debe ser:

$$h = 12 * d$$

$$h = 12 \cdot (16 mm) = 192 mm$$

En el Apéndice A-3 se encuentra las especificaciones de pernos de anclaje.

4.9. Cálculo del árbol de transmisión porta corona

Para el diseño del eje horizontal, se asume un diámetro inicial a fin de encontrar un factor de seguridad que garantice su correcto funcionamiento. En la Figura 4.23 se observan las fuerzas actuantes sobre el eje y su disposición sobre el mismo.

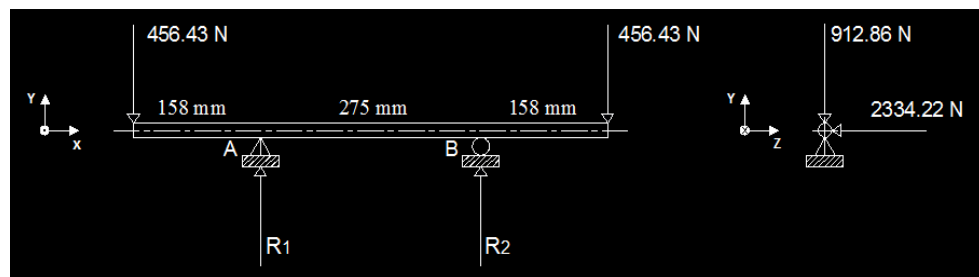


FIGURA 4.23. DIAGRAMA DEL CUERPO LIBRE DEL EJE HORIZONTAL

Datos de entrada:

Fuerza de flexión máxima $F_w = 2334.22 \text{ N}$

Distancia de aplicación $X_1 = 0.158 \text{ m}$

Fuerza de flexión mínima $P = 456.43 \text{ N}$

Distancia de aplicación $X_2 = 0.158 \text{ m}$

Diámetro del eje $d = 0.025 \text{ m}$

Distancia a la fibra neutra $C = 0.0125 \text{ m}$

Material = Acero 1045 (laminado en frío)

Resistencia a la Tensión $S_{ut} = 637 \text{ MPa}$

Resistencia a la Fluencia $S_y = 370 \text{ MPa}$

$$\text{Inercia } I = \frac{\pi \cdot d^4}{64} = \frac{\pi \cdot (0.025 \text{ m})^4}{64} = 1.91 \times 10^{-8} \text{ m}^4$$

Análisis de Momentos

$$M_{max} = F_w \cdot X_1 = (2334.22 \text{ N}) \cdot (0.158 \text{ m}) = 368.8 \text{ N} \cdot \text{m}$$

$$M_{min} = P \cdot X_2 = (456.43 \text{ N}) \cdot (0.158 \text{ m}) = 72.11 \text{ N} \cdot \text{m}$$

Análisis de Esfuerzos

$$\sigma_{max} = \frac{M_{max} \cdot C}{I} = \frac{(368.8 \text{ N} \cdot \text{m})(0.0125 \text{ m})}{(1.91 \times 10^{-8} \text{ m}^4)} = 240.42 \times 10^6 \frac{\text{N}}{\text{m}^2}$$

$$\sigma_{min} = \frac{M_{min} \cdot C}{I} = \frac{(72.11 \text{ N} \cdot \text{m})(0.0125 \text{ m})}{(1.91 \times 10^{-8} \text{ m}^4)} = 47.01 \times 10^6 \frac{\text{N}}{\text{m}^2}$$

$$\sigma_{alternante} = \frac{\sigma_{max} - \sigma_{min}}{2} = \frac{\left(240.42 \times 10^6 \frac{\text{N}}{\text{m}^2}\right) - \left(47.01 \times 10^6 \frac{\text{N}}{\text{m}^2}\right)}{2}$$

$$\sigma_{alternante} = 96.7 \times 10^6 \frac{\text{N}}{\text{m}^2}$$

$$\sigma_{medio} = \frac{\sigma_{max} + \sigma_{min}}{2} = \frac{\left(240.42 \times 10^6 \frac{\text{N}}{\text{m}^2}\right) + \left(47.01 \times 10^6 \frac{\text{N}}{\text{m}^2}\right)}{2}$$

$$\sigma_{medio} = 143.71 \times 10^6 \frac{\text{N}}{\text{m}^2}$$

Resistencia a la fatiga corregida

$$S_e = K_a \cdot K_b \cdot K_c \cdot K_d \cdot K_e \cdot S'_e$$

$$\text{Factor de superficie } K_a = a(S_{ut})^b$$

Donde los valores de a y b son tomados de la tabla 6.2 de Shigley para un material maquinado en frío.

$$K_a = 4.51(637 \text{ MPa})^{-0.265} = 0.81$$

Factor de Tamaño

$$K_b = \left(\frac{d}{7.62} \right)^{-0.107}$$

$$K_b = \left(\frac{25 \text{ mm}}{7.62} \right)^{-0.107} = 0.88$$

Factor de carga $K_c = 1$

Factor de temperatura $K_d = 1$

Factor de confiabilidad $K_e = 0.814$ con una confiabilidad del 99%.

Límite de resistencia

$$S'_e = 0.5(S_{ut}) = 0.5(637) = 318.5 \text{ MPa}$$

Resistencia a la fatiga corregida

$$S_e = K_a \cdot K_b \cdot K_c \cdot K_d \cdot K_e \cdot S'_e$$

$$S_e = (0.81)(0.88)(1)(1)(0.814)(318.5 \text{ MPa}) = 184.79 \text{ MPa}$$

Criterio de falla de Goodman

$$\frac{1}{n} = \frac{\sigma_a}{S_e} + \frac{\sigma_m}{S_{ut}}$$

$$\frac{1}{n} = \frac{96.7 \text{ MPa}}{184.79 \text{ MPa}} + \frac{143.71 \text{ MPa}}{637 \text{ MPa}}$$

$$n = 1.33$$

El factor de seguridad es aceptable por lo cual se decide trabajar con este diámetro de eje.

4.10. Circuito de control de potencia de motores posicionadores

El propósito principal del circuito de control es conducir el montaje mecánico y realizar un seguimiento preciso del Sol. La función principal es la de accionar los motores en función de los cálculos de elevación y azimut son procesados en el microcontrolador por la interfaz con el reloj de tiempo real.

El motor elegido es de corriente continua. Este motor puede girar en ambos sentidos por inversión del sentido de la corriente suministrada. La forma más eficiente de energía para lograr esto es con un circuito conocido como puente H; un esquema simplificado se proporciona en la Figura 4.24.

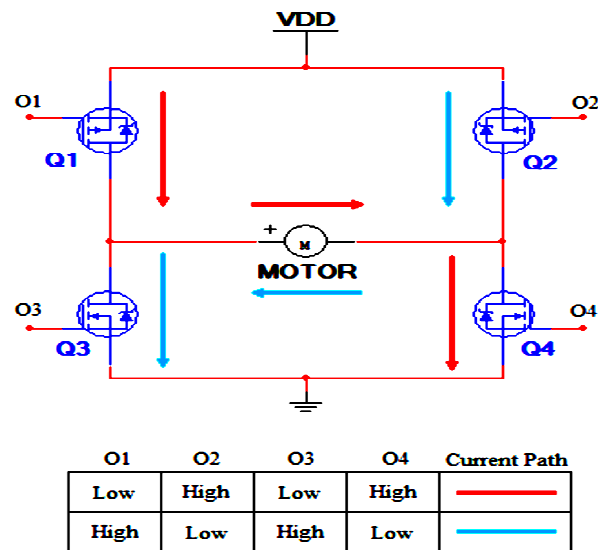


FIGURA 4.24. CIRCUITO PUENTE H PARA MOTORES

Aquí, dos pares de MOSFETs trabajan en conjunción entre sí para proporcionar una corriente a través del motor en una dirección determinada. Los MOSFETs superiores son dispositivos de canal P y los dispositivos inferiores son canal-N. El uso de dispositivos de canal P elimina la necesidad de utilizar un doblador de tensión para obtener el voltaje de puerta lo suficientemente alto para activar el dispositivo. Cuando un MOSFET de canal P permite que la corriente pase a través y el MOSFET de canal-N en diagonal también permite el paso, el motor gira en una dirección. Si éstos son a la vez "apagados" y los otros dos MOSFETs "encendidos", el motor gira en la dirección opuesta. La tabla en la figura 4.24 muestra cuáles

son los caminos actuales para coordinar los valores de tensión a las puertas de los MOSFETs. Para el puente H, los transistores seleccionados tienen que ser de energía eficiente de acuerdo con lo solicitado en el proyecto, así como de bajo costo y ampliamente disponible por razones de producción.

Para entender mejor la aplicación del circuito de control de los motores, la figura 4.25 describe el funcionamiento general del circuito del sistema resumido en el diagrama de proceso, la cual explica que el seguimiento del Sol se realiza por control de lazo abierto y la única parte que se encuentra retroalimentada o por control de lazo cerrado, es aquella que sirve para controlar los motores CC. La retroalimentación se realiza a través del acelerómetro, dispositivo que mide la aceleración y las fuerzas inducidas por la gravedad, lo que permite detectar el movimiento o giro. El acelerómetro entrega niveles de voltajes proporcionales a la aceleración los que son procesados por el microcontrolador y de esta forma se puede conocer la inclinación del panel solar en todo momento. El microcontrolador recibe información de latitud y longitud ingresada por teclado, para posteriormente extraer del reloj de tiempo real (RTC) la fecha y la hora. Con la información obtenida se realiza el cálculo de posición solar con el algoritmo proporcionado por el NREL para realizar el

seguimiento de acuerdo a las coordenadas entregadas como dato de salida.

Luego el microcontrolador lee la posición del panel y verifica si corresponde con la hora del RTC, en caso de corresponder, espera 20 minutos y vuelve a comprobar lo anterior. En caso contrario, el actuador mueve el panel de Este a Oeste y corrige el azimut por un par de segundos hasta que la posición del panel coincida con el Sol (según la hora entregada por el RTC). En ese instante, se detiene el actuador y se repite el ciclo cada 20 minutos. Una vez de noche, el sistema moverá los paneles hasta la posición de inicio para un nuevo seguimiento a partir del día siguiente, a las 7:30 hrs.

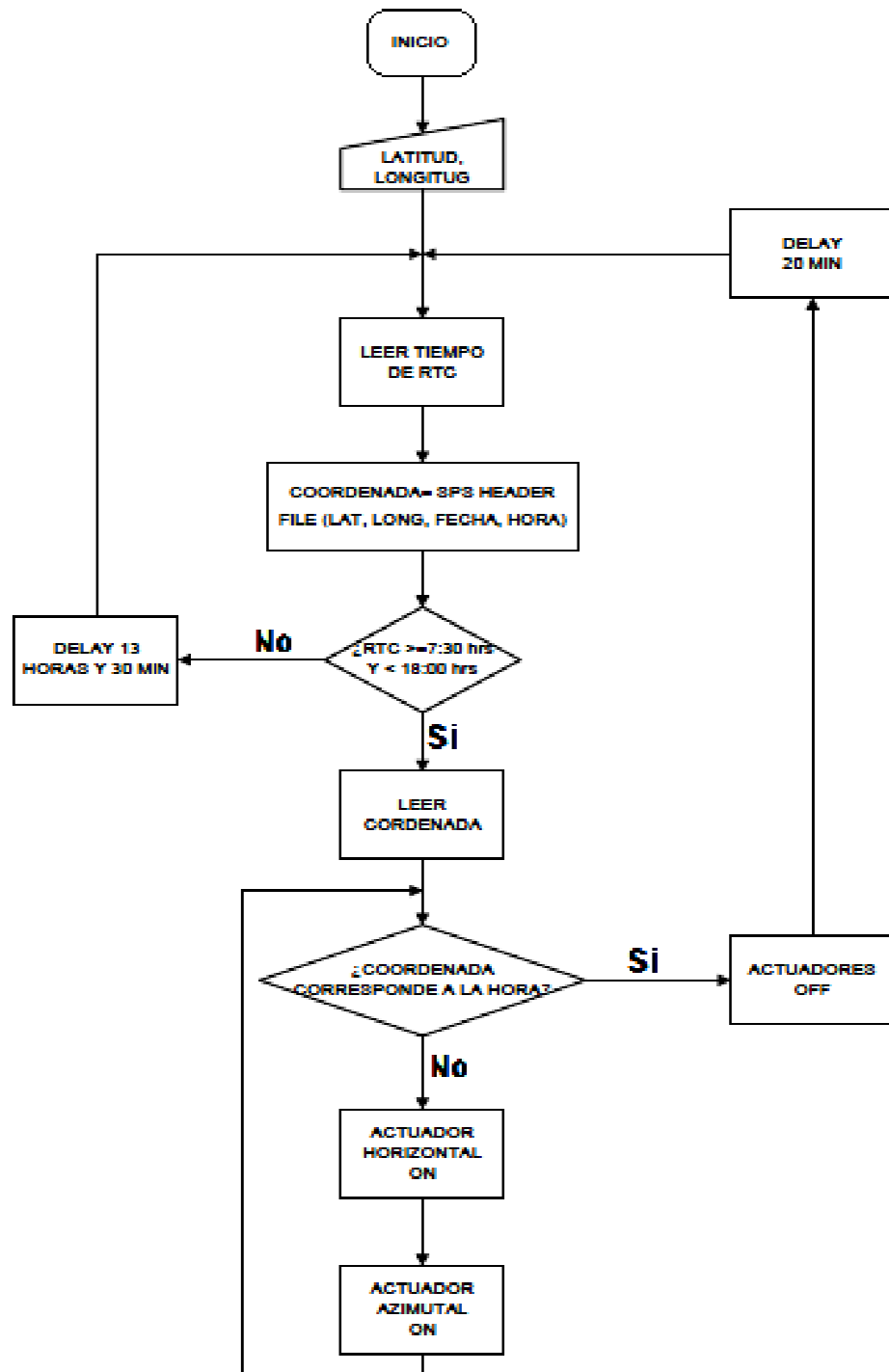


FIGURA 4.25. DIAGRAMA DE PROCESO DEL SISTEMA DE CONTROL

4.11. Simulación en software Solidworks del mecanismo terminado

El mecanismo fue simulado con cada uno de sus elementos constitutivos, verificando la correcta funcionabilidad mediante la animación en video desde diferentes ángulos, evidenciando la facilidad y capacidad que ofrece el software al momento de diseñar.

CAPÍTULO 5

5. COSTOS

5.1. Introducción

En este capítulo se realiza un estudio sobre los costos que conlleva el diseño, construcción y montaje del prototipo. El objetivo de este análisis es determinar la cantidad de recursos económicos a emplearse en función de los costos directos e indirectos; los cuales se detallan como se explica a continuación:

El costo total directo considera los costos parciales que son de:

- Materia Prima
- Elementos Normalizados Adicionales

- Costos de Maquinado
- Costos de Montaje

De la misma forma para determinar el costo total indirecto se consideran costos parciales de:

- Materiales Indirectos
- Costos de Ingeniería
- Gastos Imprevistos

El costo total del prototipo es igual a la suma del costo total directo y costo total indirecto.

5.2. Análisis de costos directos

Costos de Materia Prima

Los costos de materia prima son los que se generan de la compra de los diversos materiales que se necesitan para la fabricación de elementos constitutivos del prototipo. Los costos de materias primas se presentan en la tabla 23.

TABLA 23
COSTOS DE MATERIAS PRIMAS

Material	Cant.	Peso [Kg]	Val. Unit. [USD]	Val. Total [USD]
Perfil estructural tipo "C" 40x25x2 L=2084 mm	4		2.70	10.80
Perfil estructural tipo "C" 50x25x2 (disponible 6m)	2		3.99	7.98
Barra cuadrada de acero 1018 42x42	2		3.77	7.54
Tubo redondo Ø63.5mm espesor 3mm en acero A569 L= 570mm	1		3.20	3.20
Tubo redondo Ø101.6mm espesor 4mm en acero A569 L= 925mm	1		12.60	12.60
Tubo redondo cedula 80 Ø114.3mm espesor 8.56mm en acero A53 L=258mm	1		11.25	11.25
Placa de acero de 250x250mm espesor 10mm	1		8.25	8.25
Eje cilíndrico de acero 1045 Ø44.45mm . L=600mm	1		32.00	32.00
Eje cilíndrico de acero 1018 Ø3 ¼ pulg. L=270mm	1		12.23	12.23
Eje cilíndrico de acero 1018 Ø=2 ½ pulg . L=100mm	2		14.50	29.00
Fundición de bronce al aluminio	2		187.74	375.48
Placa de 610x301mm e=6mm acero A36	1		13.50	13.50
Subtotal				\$ 523.83

Costos de elementos normalizados y adicionales

Son los que conlleva la adquisición de elementos prefabricados bajo distinto tipo de normas, elementos de control electrónico, motores, rodamientos, etc. Los costos directos de los elementos se muestran en la tabla 24.

TABLA 24

COSTOS DE ELEMENTOS NORMALIZADOS

Materiales	Cant.	Valor Unitario [USD]	Valor Total [USD]
Motor-reductor 55 Watt	2	275.00	550.00
Rodamiento de rodillos cónicos NTN 4T30310	1	33.60	33.60
Rodamiento de rodillos cónicos NTN 33212U	1	64.71	64.71
Chumacera SKF rígido de bolas YSA 206-2FK; Base SYJ 506	2	9.00	18.00
Brida 150 $\varnothing=4$ pulg.	2	15.68	31.36
Pernos (varios)			17.08
Arandelas (varios)			1.32
Tuercas(varios)			2.32
Subtotal			\$718.39

Costos de Maquinado

Este costo incluye la mano de obra directa empleada en las máquinas y herramientas para la fabricación de piezas del prototipo. Se calcula

basándose en el tiempo requerido para la fabricación de los elementos.

TABLA 25
COSTOS DE MAQUINADO

Máquina	Costo por máquina incluido mano de obra [USD/h]	Tiempo [h]	Costo total por máquina [USD]
Torno	16.27	11	178.97
Fresadora	45.71	7	319.97
Soldadura	8.00	2	16.00
Taladro	6.00	2.5	15.00
Cizalla	4.50	0.25	1.13
Amoladora	6.00	2	12.00
Subtotal			\$ 543.07

Costos de Montaje

Son aquellos que relacionan la mano de obra ocupada para el ensamble de las partes y piezas que constituyen el dispositivo, así como la puesta a punto y afinamiento del mismo.

Para este tipo de trabajo se usará a dos personas por un lapso de 5 horas. El costo de la hora de cada uno es de 2,00 USD. El resultado se puede observar en la tabla 26.

TABLA 26
COSTOS DE MONTAJE

Personal	Especialidad	cantidad	Tiempo [h]	Costo/hora (USD)	Valor (USD)
Técnico	Electromecánico	2	5	2.00	20.00
Subtotal					20.00

Costo Directo Total

En la tabla 27 se indica la cantidad total del costo directo.

TABLA 27
COSTO DIRECTO TOTAL

Componente del costo	Valor [USD]
Materias Primas	523.83
Elementos Normalizados y Adicionales	718.39
Costo de Maquinado	543.07
Costo de Montaje	20.00
Subtotal	\$ 1805.29

5.3. Análisis de Costos Indirectos

Costos de Materiales Indirectos

Estos costos son los que se generan del uso de materiales suplementarios en la construcción de los componentes del mecanismo posicionador.

Los costos de materiales indirectos se muestran en la tabla 28.

TABLA 28
COSTOS DE MATERIALES INDIRECTOS

Material	Cantidad	Valor Unitario [USD]	Valor total [USD]
Electrodo 7018- 1/8" (lbs)	1	2.00	2.00
Electrodo 6011 (lbs)	1	1.80	1.80
Lija de Hierro (#100)	4	0.60	2.40
Pintura anticorrosivo (galón)	1	16.99	16.99
Thiñer (galón)	1	8.89	8.89
Wipe (lbs)	0.5	3.00	1.50
Varios	1	20.00	20.00
Subtotal			\$ 53.58

Costos de Diseño

Son aquellos costos que se derivan del tiempo y del conocimiento que un ingeniero invierte en el diseño de máquinas. Las actividades que se consideraron fueron las siguientes:

- Definición del problema

- Presentación de alternativas
- Selección de alternativa
- Diseño y selección de elementos de maquinas
- Supervisión y control en la construcción
- Supervisión y control en montaje y puesta a punto

En el caso de este prototipo se considera la construcción e instalación a futuro de al menos 100 unidades con lo cual el costo de diseño se ve reducido al valor de 350.00 USD.

TABLA 29

COSTOS DE INGENIERÍA

Personal	Cantidad	Costo	Valor
Costo de diseño	1	\$350.00	\$350.00
Subtotal			\$ 350.00

Costos Imprevistos

Se relacionan principalmente con los gastos de movilización del personal, en el transporte de materiales e impresiones de planos, etc.; es decir que son aquellos que no están considerados en un principio para el análisis del costo total. Normalmente se asignan un valor

aproximado del 5% del costo directo total y se distribuye como se ve en la tabla 30.

TABLA 30
COSTOS IMPREVISTOS

Imprevistos	Valor [USD]
Movilización del personal	20.00
Transporte de material	30.00
Impresiones de planos	15.00
Varios	18.76
Subtotal	\$ 83.76

Costo Total Indirecto

En la tabla 31 se indican el costo total indirecto.

TABLA 31
COSTO TOTAL INDIRECTO

Componente del costo	Valor [USD]
Materiales Indirectos	53.58
Costo de ingeniería	350.00
Gastos Imprevistos	83.76
Subtotal	\$ 487.34

5.4. Costo Total de la Máquina

Resulta de la adición de los costos directos con los costos indirectos, esto se indica en la Tabla 32.

TABLA 32
COSTO TOTAL DE LA MÁQUINA

COMPONENTE DEL COSTO	VALOR [USD]
Costo Directo	1805.29
Costo Indirecto	487.34
Total	\$ 2292.63

Como se puede observar en la Tabla 32 el costo del prototipo llega a ser de 2292.63 USD. Este valor se encuentra dentro del presupuesto que se asignado en los parámetros de diseño para el desarrollo del mecanismo. No se puede comparar con el valor de máquinas similares, debido a que la industria ecuatoriana no se cuenta con una maquina específica que desempeñe el mismo trabajo que realiza nuestro mecanismo posicionador.

Dada la capacidad de generación que puede soportar el mecanismo posicionador en paneles (810Wp) y comparándola con los proyectos desarrollados por el Gobierno que se muestran en la tabla 1. Se puede concluir que el costo es asequible.

Costo de Implementación de Proyecto Fotovoltaico con el Mecanismo de Posicionamiento Propuesto

En muchas ocasiones, un sistema fotovoltaico presenta un coste por Kwh producido mucho mayor al coste del Kwh que se compra de la red eléctrica convencional. Por ello, la rentabilidad de la instalación de un sistema fotovoltaico depende mucho del apoyo e incentivos por parte de entidades públicas o de organismos internacionales.

Para realizar una comparación correcta es necesario hablar de valor de la energía producida y no de coste de la energía. Esto es así porque la calidad de la energía producida por una fuente fotovoltaica no es la misma que la de las fuentes tradicionales (por el impacto ambiental, la intermitencia de la energía, etc.).

Para el análisis del costo total del proyecto en sistemas fotovoltaicos residenciales autónomos, se debe considerar ciertos criterios, como son: los costos iniciales o de capital, Costos de O&M (Operación y Mantenimiento, incluyendo reparaciones) y Costo de reposición de partes y piezas.

➤ **Costos Iniciales del Proyecto**

Son los gastos necesarios para poder tener un sistema en capacidad de suministrar energía.

Los costos involucrados para poder iniciar un proyecto son:

- Costos de adquisición de equipos o equipamiento.
- Instalación (Mano de obra), movilización y transporte.
- Capacitación, promoción, herramientas y otros.

Donde el costo inicial de cada sistema será la suma de todos los costos antes mencionados.

El financiamiento del Estado se lo realiza a través del Fondo de Electrificación Urbano-Marginal FERUM asignados por el CONELEC o el Ministerio de Electricidad de Energías Renovables MEER.

➤ **Costos de Operación y Mantenimiento**

Son los costos donde se incluye el pago de salarios a técnicos, operarios, encargados del mantenimiento, inspección de los sistemas y reparaciones menores.

También se incluye en este rubro los costos asociados a la comercialización o cobro de las tasas por servicio o tarifa por usuario a cargo de la comunidad, que podría ser el mismo operario o técnico de la comunidad.

Estos valores deberán ser asumidos en lo posible por los usuarios, por lo que se requiere del cobro de una tarifa para que los sistemas sean económicamente sustentables.

➤ **Costo de Reposición de Partes y Piezas**

Son los costos de reposición de los equipos y materiales durante la vida útil de 25 años del sistema fotovoltaico residencial, aplicando para cada equipo una vida útil y una tasa de escalamiento negativa (disminución del precio en el tiempo). Estos costos son parte de los costos de inversión del proyecto excluyendo la inversión inicial.

El costo por reposición de componentes incluye reparaciones mayores así como el reemplazo de equipos que han concluido su vida útil. Este valor también será incluido en la tarifa que se cobrará a los usuarios.

Análisis del Financiamiento del Proyecto

El costo inicial o la inversión inicial del proyecto es muy elevada para que pueda ser adquirido por una familia de bajos recursos como son las que habitan en zonas rurales, por lo que se deberá contar con el apoyo del FERUM el cual asigna fondos a proyectos de generación no convencional, donde el interesado en construir un sistema de generación fotovoltaico tiene derecho a recibir una subvención determinada por vivienda, con la condición de disponer de estudios de factibilidad, sostenibilidad e impacto ambiental.

Los valores máximos que ofrece el FERUM para proyectos de generación fotovoltaica dependen del tipo de sistema a instalar según la regulación del CONELEC 008/08; La implementación estaría en la categoría Tipo II, la cual se especifica para usuario cuya demanda requiere de uno o más paneles fotovoltaicos con una potencia superior a 200Wp, incluyendo el equipamiento necesario para la transformación a corriente alterna (inversor); además se incluye implementos básicos de las instalaciones interiores (conductores, boquillas, tomacorrientes) y la capacitación necesaria a los beneficiarios para el cual se asigna 3500 USD por vivienda.

En el servicio convencional se tiene medidores de energía para saber el valor en Kwh consumido. Situación que no aplica para sistemas fotovoltaicos residenciales autónomos, por lo que se estimará una tarifa única dependiendo del tipo de sistema.

Adicionalmente, se debe considerar que el CONELEC deberá viabilizar los mecanismos para el pago de la tarifa establecida por la Regulación 004/11 aprobada el 7 de enero de 2012, en la que se asigna un precio de 40,03 centavos de dólar por Kwh producido con paneles fotovoltaicos para el territorio continental.

Estos valores podrán ser usados para la reposición de baterías y cubrir los gastos de operación y mantenimiento a lo largo de la vida útil del sistema. En la tabla 33 y 34 se encuentran los componentes del costo inicial de la inversión.

TABLA 33
COSTO DEL SISTEMA PARA VIVIENDAS

Elementos del sistema	Cantidad	Precio Unitario (USD)	Costo total (USD)
Paneles fotovoltaicos 140 Wp	6	495.00	2970.00
Mecanismo de posicionamiento	1	2292.63	2292.63
Accesorios eléctricos para 3 viviendas	1	447.19	447.19
Baterías Selladas libre de mantenimiento 115Ah a 12v	5	224.00	1120.00
Regulador de Carga 60 A	1	280.00	280.00
Inversor 3336 W	1	1275.00	1275.00
COSTO TOTAL DEL SISTEMA			\$ 8384.82

TABLA 34
COSTOS ADICIONALES DE LA INVERSIÓN

Componentes adicionales	Costo
Obra civil, movilización y transporte	\$ 200.00
Capacitación, promoción, herramientas	\$ 100.00
Otros	\$ 50.00
Total por sistema	\$ 350.00

Los costos de inversión inicial serán la suma de los costos de los equipos y los costos adicionales, como se muestra en la Tabla 35.

TABLA 35
COSTO INICIAL DE LA INVERSIÓN

Costo del sistema	\$ 8384.82
Costos adicionales	\$ 350.00
Costo inicial de la inversión por sistema	\$ 8734.82

Este valor inicial, como se mencionó anteriormente, debe ser cubierto por organismos estatales, como el FERUM que establece en la regulación 008/08 que asignará 3.500,00 USD por sistema de más de 200W por vivienda. Como cada sistema está en la capacidad de suministrar energía a tres viviendas se tiene un valor máximo de 10500.00 USD.

El sistema posee un costo de inversión menor al presupuestado por el FERUM. Esto le confiere al diseño una mayor competitividad al momento de concursar por los fondos.

El mecanismo posicionador permite la generación de 2.574Kwh en un día, que al año contable sumarán 926.64Kwh; si se lo multiplica por el precio regulado de 0.403 USD/Kwh, da como

resultado 373.44 USD al año. La tabla 36 muestra los Kwh generados por el prototipo considerando el año contable de 360 días.

TABLA 36
ENERGÍA DIARIA, MENSUAL, ANUAL

Kwh/día	Kwh/mes	Kwh/año
2.57	77.22	926.64

Una vez determinada la producción anual se procede a calcular los valores a ser entregados por el CONELEC, teniendo en cuenta una pérdida de 2% en el rendimiento de los paneles FV cada cuatro años.

TABLA 37
CÁLCULO DEL INGRESO DEL PROYECTO

Perdida de rendimiento (4 años)		2%
Costo del Kwh Fotovoltaico [USD]		0.403
Vida Útil Años	Energía Anual Kwh/año	Ingresos [USD]
1	926.64	373.44
2	926.64	373.44
3	926.64	373.44
4	926.64	373.44
5	908.11	365.97
6	908.11	365.97
7	908.11	365.97
8	908.11	365.97
9	889.95	358.65
10	889.95	358.65
11	889.95	358.65
12	889.95	358.65
13	872.15	351.47
14	872.15	351.47
15	872.15	351.47
16	872.15	351.47
17	854.70	344.45
18	854.70	344.45
19	854.70	344.45
20	854.70	344.45
21	837.61	337.56
22	837.61	337.56
23	837.61	337.56
24	837.61	337.56
25	820.86	330.81
TOTAL		\$ 8856.92

Se determinará la depreciación de los equipos, lo cual permitirá el reconocimiento sistemático de los bienes. En la Tabla 38 se tomó en cuenta una vida útil estimada del proyecto de 25 años.

TABLA 38
DEPRECIACIÓN DE LOS COMPONENTES

Componente	Valor inicial	Vida útil (años)	Cantidad	Valor total
Panel	2970.00	25	1	2970.00
Batería	1120.00	5	4	4480.00
Regulador	280.00	8	4	1120.00
Inversor	1275.00	10	3	3825.00
Activos depreciados				
Años	Panel	Batería	Regulador	Inversor
1	\$ 118.80	\$ 224.00	\$ 35.00	\$127.50
2	\$ 118.80	\$ 224.00	\$ 35.00	\$127.50
3	\$ 118.80	\$ 224.00	\$ 35.00	\$127.50
4	\$ 118.80	\$ 224.00	\$ 35.00	\$127.50
5	\$ 118.80	\$ 224.00	\$ 35.00	\$127.50
6	\$ 118.80	\$ 224.00	\$ 35.00	\$127.50
7	\$ 118.80	\$ 224.00	\$ 35.00	\$127.50
8	\$ 118.80	\$ 224.00	\$ 35.00	\$127.50
9	\$ 118.80	\$ 224.00	\$ 35.00	\$127.50
10	\$ 118.80	\$ 224.00	\$ 35.00	\$127.50
11	\$ 118.80	\$ 224.00	\$ 35.00	\$127.50
12	\$ 118.80	\$ 224.00	\$ 35.00	\$127.50
13	\$ 118.80	\$ 224.00	\$ 35.00	\$127.50

14	\$ 118.80	\$ 224.00	\$ 35.00	\$127.50
15	\$ 118.80	\$ 224.00	\$ 35.00	\$127.50
16	\$ 118.80	\$ 224.00	\$ 35.00	\$ 127.50
17	\$ 118.80	\$ 224.00	\$ 35.00	\$ 127.50
18	\$ 118.80	\$ 224.00	\$ 35.00	\$ 127.50
19	\$ 118.80	\$ 224.00	\$ 35.00	\$ 127.50
20	\$ 118.80	\$ 224.00	\$ 35.00	\$ 127.50
21	\$ 118.80	\$ 224.00	\$ 35.00	\$ 127.50
22	\$ 118.80	\$ 224.00	\$ 35.00	\$ 127.50
23	\$ 118.80	\$ 224.00	\$ 35.00	\$ 127.50
24	\$ 118.80	\$ 224.00	\$ 35.00	\$ 127.50
25	\$ 118.80	\$ 224.00	\$ 35.00	\$ 127.50
Total depreciación	\$ 2970.00	\$ 5600.00	\$ 875.00	\$ 3187.50
Valor residual	-	\$ (1120.00)	\$ 245.00	\$ 637.50

El cuadro de depreciación de los bienes ayuda a visualizar cada cuánto tiempo se debe incurrir en la compra de los recursos necesarios para la reposición de los bienes, de manera que se conserve la capacidad operativa del sistema.

TABLA 39
REEMPLAZO DE COMPONENTES DEL SISTEMA

Años	Valor con inversión gubernamental por activo [USD]				Total
	Panel	Batería	Regulador	Inversor	
0	-	-	-	-	-
1	-	-	-	-	-
2	-	-	-	-	-
3	-	-	-	-	-
4	-	-	-	-	-
5	-	\$ 1120.00	-	-	\$ 1120.00
6	-	-	-	-	-
7	-	-	-	-	-
8	-	-	\$ 280.00	-	\$ 280.00
9	-	-	-	-	-
10	-	\$ 1120.00	-	\$ 1275.00	\$ 2395.00
11	-	-	-	-	-
12	-	-	-	-	-
13	-	-	-	-	-
14	-	-	-	-	-
15	-	\$ 1120.00	-	-	\$ 1120.00
16	-	-	\$ 280.00	-	\$ 280.00
17	-	-	-	-	-
18	-	-	-	-	-
19	-	-	-	-	-
20	-	\$ 1120.00	-	\$ 1275.00	\$ 2395.00
21	-	-	-	-	-
22	-	-	-	-	-
23	-	-	-	-	-
24	-	-	\$ 280.00	-	\$ 280.00
25	-	-	-	-	-
Total	\$ -	\$ 4480.00	\$ 840.00	\$ 2550.00	\$ 7870.00

La reposición de equipos se realizará de acuerdo a la vida útil proyectada de cada bien y a la depreciación de los equipos en el tiempo según la Tabla 39. El valor de la inversión inicial en el año 0 se la considera nula, dado que el FERUM cubrirá la inversión con sus fondos. La tabla 40 muestra el ingreso del proyecto producto de la generación fotovoltaica y el costo del reemplazo de componentes. De la diferencia de los mismos se establece un valor remanente de 986.92 USD lo cual demuestra que el proyecto posee sustentabilidad.

TABLA 40
SUSTENTABILIDAD DEL PROYECTO

Ingresos del proyecto	\$ 8856.92
Reemplazo de componentes	\$ 7870.00
Saldo	\$ 986.92

Al valor remanente debe sumarse el valor residual producto de la depresión de los equipos, el cual asciende a USD 1878.42 los cuales pueden ser utilizados para el desarrollo de la población rural beneficiada o el mejoramiento de la tecnología en un futuro. Cabe denotar que sin el auspicio del gobierno que es quien asume la inversión inicial del proyecto, el mismo no sería viable para sectores rurales debido a los altos costos de la tecnología fotovoltaica en especial de los paneles y baterías.

CAPÍTULO 6

6. CONCLUSIONES Y RECOMENDACIONES

6.1. Conclusiones

Mediante la elaboración de la presente tesis se han conseguido diversas y muy valiosas conclusiones:

1. Se logró mostrar el panorama del desarrollo energético de Ecuador, partiendo de estudios realizados por el CONELEC y legislaciones propias del sector energético nacional, particularmente enfocadas al sector rural en el cual se revela el interés gubernamental de normar los mecanismos para suministrar energía a cerca de un millón de personas sin acceso al servicio eléctrico. Cumpliendo el objetivo del 2013,

el cual consiste en proveer de electricidad al 97% de la población.

2. El Atlas Solar pone en evidencia que Ecuador es un país con características topográficas muy variadas, de gran diversidad climática y condiciones únicas que le confieren un elevado potencial en energías renovables y limpias. Encontrándose sectores con insolación global de hasta $6450\text{Wh/m}^2/\text{día}$, los cuales no pueden quedar al margen del Inventario de los Recursos Energéticos para producción de electricidad en el país.
3. Se presentó los fundamentos de la tecnología fotovoltaica, haciendo un estudio de los diferentes sistemas existentes y sus elementos constitutivos, analizando por medio del conocimiento teórico los diferentes factores que involucran el aprovechamiento de la energía solar en la producción de energía eléctrica, para consecuentemente estudiar las alternativas para mejorarlos.
4. Basados en los requerimientos funcionales establecidos en esta tesis, y mediante la implementación del Código Modelo de Construcción para Cargas de Viento de la Association of Caribbean States y el Código Técnico Ecuatoriano para

Sistemas de Generación con Energía Solar Fotovoltaica, se elaboró el diseño de un mecanismo de posicionamiento de paneles FV a dos ejes que sigue la trayectoria diaria y anual del Sol, logrado mediante un subsistema electrónico mecánico coordinado que optimiza la energía captada por el panel solar.

De esta forma se consigue entre 35 y 45% más de rendimiento versus la que se obtiene con una orientación fija según la latitud del lugar de medición. Bajo esta premisa se determinó que para un sistema fijo ubicado en la ciudad de Guayaquil que la producción anual es de aproximadamente 51.83HSP y con el sistema de seguimiento llega a 72.57HSP.

5. La versatilidad del equipo y la gran capacidad de generación eléctrica de 2574Wh/día que le confiere el mecanismo de posicionamiento al sistema de generación fotovoltaica, le otorga la posibilidad de ser instalado en los diversos entornos y para diversas aplicaciones como son: estaciones de monitoreo, áreas protegidas, campos petroleros, entre otros, en donde se requiera de un suministro de energía eléctrica.
6. Se profundizó en el estudio del costo de un mecanismo de este tipo, el cual fue de 2292,63 USD y se analizó el costo de implementación y puesta en marcha del sistema de

generación FV completo, el cual ascendió a 8734,82 USD. Además, se elaboró un cálculo de la inversión y costos de reposición que permitieron comprobar la sostenibilidad y conveniencia del proyecto para el financiamiento gubernamental.

7. Un sistema fotovoltaico presenta un coste por kWh producido mucho mayor al costo del kWh que se compra de la red eléctrica convencional. Por ello, la rentabilidad de la instalación de un sistema fotovoltaico depende mucho del apoyo e incentivos por parte de entidades públicas, del Estado o de organismos internacionales. Sin embargo, el valor de la energía producida que representan estos sistemas para las comunidades rurales es mucho más alto porque la calidad de la energía producida por una fuente fotovoltaica no es la misma que la de las fuentes tradicionales, si se toma en cuenta la nula contaminación del ambiente y la probabilidad de tener energía en zonas rurales, que de otra forma es casi imposible, dando posibilidad de mejorar el estándar de vida de los beneficiados.
8. Si bien se logró cumplir con el objetivo principal de esta tesis, el cual consistía en aumentar el tiempo captación de la

incidencia perpendicular de rayos solares sobre los paneles FV mediante la implementación de un mecanismo de seguimiento a dos ejes. Al implementarlo en el entorno del territorio ecuatoriano, se observa que el aumento porcentual en comparación con los seguidores de un eje es de casi un 3% lo cual no justifica la inversión de un segundo eje.

6.2. Recomendaciones

De la misma manera, se obtuvieron variadas y muy interesantes recomendaciones.

1. La situación ambiental actual del mundo está exigiendo que los Gobiernos tomen nuevas alternativas en la obtención de energía eléctrica para cuidar el ecosistema. Por lo que es de vital importancia que en las universidades dediquen mayor atención al estudio de energías alternativas, área que aún tiene deficiencias.
2. Una planta fotovoltaica aporta beneficios al que quiera invertir en ella, sin embargo estos beneficios no son rentables si se comparan con otras inversiones que se pueden encontrar en el mercado con un nivel de riesgo equivalente. Por lo que es

necesario realizar estudios más detallados que arrojen un valor apropiado del Kwh generado con paneles fotovoltaicos.

3. Se recomienda la construcción del prototipo a fin de establecer, verificar y hacer un análisis de los valores fijados teóricamente. De esta forma se pueden definir las variables que deberán apuntar hacia la eficiencia energética del sistema, entre los cuales se puede destacar la instalación de un GPS el cual entregará directamente las coordenadas geográficas del lugar, que con un sistema de seguimiento astronómico, reduciría aun más las posibilidades de error. Para esto se recomienda el trabajo en conjunto de ingenieros mecánicos y electrónicos.
4. Es evidente que la tecnología se abarata a medida que pasa el tiempo, igualándose al costo del resto de tecnologías. Sin embargo, el Gobierno puede fomentar el uso de sistemas de energías renovables con una ley de preferencia arancelaria para productos importados que beneficien esta área, ya que son en gran parte los responsables de los altos costos que impiden su masificación en el país.

APÉNDICES

APÉNDICE A-1

CÓDIGO MODELO DE CONSTRUCCIÓN PARA CARGAS DE VIENTO Association of Caribbean States

CÓDIGO MODELO DE CONSTRUCCIÓN PARA CARGAS DE VIENTO
APÉNDICE

Factor de Importancia, I (Cargas de Viento)		
Tabla 6-1		
Categoría	Regiones No Propensas a Huracán y Regiones Propensas a Huracán con V = 85-100 mph y Alaska	Regiones Propensas a Huracán con V > 100 mph
I	0.87	0.77
II	1.00	1.00
III	1.15	1.15
IV	1.15	1.15

Nota:

- Las categorías de clasificación de edificaciones y estructuras están listadas en la Tabla 1-1.

CÓDIGO MODELO DE CONSTRUCCIÓN PARA CARGAS DE VIENTO
APÉNDICE

Coefficientes de Exposición de la Presión de Velocidad K_s y K_z

Tabla 6-3

Altura por encima del nivel del terreno, z		Exposición (Nota 1)			
		B		C	D
pies	(m)	Caso 1	Caso 2	Casos 1 y 2	Casos 1 y 2
0-15	(0-4.6)	0.70	0.57	0.85	1.03
20	(6.1)	0.70	0.62	0.90	1.08
25	(7.6)	0.70	0.66	0.94	1.12
30	(9.1)	0.70	0.70	0.98	1.16
40	(12.2)	0.76	0.76	1.04	1.22
50	(15.2)	0.81	0.81	1.09	1.27
60	(18)	0.85	0.85	1.13	1.31
70	(21.3)	0.89	0.89	1.17	1.34
80	(24.4)	0.93	0.93	1.21	1.38
90	(27.4)	0.96	0.96	1.24	1.40
100	(30.5)	0.99	0.99	1.26	1.43
120	(36.6)	1.04	1.04	1.31	1.48
140	(42.7)	1.09	1.09	1.36	1.52
160	(48.8)	1.13	1.13	1.39	1.55
180	(54.9)	1.17	1.17	1.43	1.58
200	(61.0)	1.20	1.20	1.46	1.61
250	(76.2)	1.28	1.28	1.53	1.68
300	(91.4)	1.35	1.35	1.59	1.73
350	(106.7)	1.41	1.41	1.64	1.78
400	(121.9)	1.47	1.47	1.69	1.82
450	(137.2)	1.52	1.52	1.73	1.86
500	(152.4)	1.56	1.56	1.77	1.89

Notas:

- Caso 1: a. Todos los componentes y revestimiento.
 b. Sistema principal resistente a fuerza de viento en edificaciones bajas diseñadas utilizando la Figura 6-10.

Caso 2: a. Todos los sistemas principales resistentes a fuerza de viento en las edificaciones excepto aquellos en edificaciones bajas diseñadas utilizando la Figura 6-10.
 b. Todos los sistemas principales resistentes a fuerza de viento en otras estructuras.
- El coeficiente de exposición de la presión de la velocidad del viento K_s puede ser determinado a partir de la siguiente fórmula:

Para 15 pies $\leq z \leq z_g$	Para $z < 15$ pies
$K_s = 2.01 (z/z_g)^{2.6}$	$K_s = 2.01 (15/z_g)^{2.6}$

Nota: z no deberá ser tomada menor de 30 pies para el Caso 1 en exposición B.
- α y z_g se tabulan en la Tabla 6-2.
- La interpolación lineal para valores intermedios de la altura z es aceptable.
- Las categorías de exposición están definidas en 4.2.12.

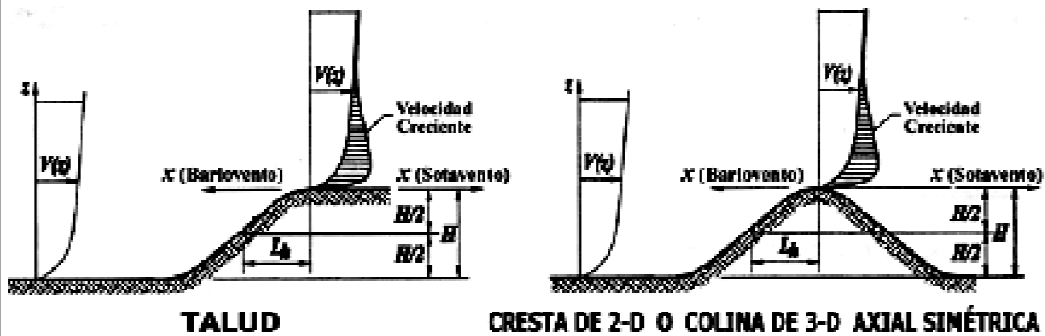
CÓDIGO MODELO DE CONSTRUCCIÓN PARA CARGAS DE VIENTO
APÉNDICE

Factor de Direccionalidad del Viento, K_d	
Tabla 6-4	
Tipo de Estructura	Factor de Direccionalidad K_d*
Edificaciones	
Sistema Principal Resistente a Fuerza de Viento	0.85
Componentes y Revestimiento	0.85
Techos Arquados	0.85
Chimeneas, Tanques, y Estructuras Similares	
Cuadradas	0.90
Hexagonales	0.95
Redondas	0.95
Señales Macizas	0.85
Señales Abiertas y Armaduras de Celosía	0.85
Torres de Armaduras	
Triangulares, cuadradas, rectangulares	0.85
Todas las demás secciones transversales	0.95

*El Factor de Direccionalidad K_d ha sido calibrado con combinaciones de las cargas especificadas en epígrafe 3.5. Este factor se aplicará únicamente cuando sea utilizado en conjunto con las combinaciones de carga especificadas en 3.5.1 y 3.5.2.

Factor Topográfico, K_{zt} – Método 2

Figura 6-4



TALUD

CRESTA DE 2-D O COLINA DE 3-D AXIAL SIMÉTRICA

Multiplicadores Topográficos para la Exposición C

H/L_h	Multiplicador K_1			X/L_h	Multiplicador K_2		Z/L_h	Multiplicador K_3		
	Cresta 2-D	Talud 2-D	Colina 3-D Axial Simétrica		Talud 2-D	Los Demás Casos		Cresta 2-D	Talud 2-D	Colina 3-D Axial Simétrica
0.20	0.29	0.17	0.21	0.00	1.00	1.00	0.00	1.00	1.00	1.00
0.25	0.36	0.21	0.26	0.50	0.88	0.67	0.10	0.74	0.78	0.67
0.30	0.43	0.26	0.32	1.00	0.75	0.33	0.20	0.55	0.61	0.45
0.35	0.51	0.30	0.37	1.50	0.63	0.00	0.30	0.41	0.47	0.39
0.40	0.58	0.34	0.42	2.00	0.50	0.00	0.40	0.30	0.37	0.29
0.45	0.65	0.38	0.47	2.50	0.38	0.00	0.50	0.22	0.29	0.14
0.50	0.72	0.43	0.53	3.00	0.25	0.00	0.60	0.17	0.22	0.09
				3.50	0.13	0.00	0.70	0.12	0.17	0.06
				4.00	0.00	0.00	0.80	0.09	0.14	0.04
							0.90	0.07	0.11	0.03
							1.00	0.05	0.08	0.02
							1.50	0.01	0.02	0.00
							2.00	0.00	0.00	0.00

Notas:

1. Para valores de H/L_h , z/L_h y x/L_h diferentes a aquellos que se muestran, la interpolación lineal está permitida.
2. Para $H/L_h > 0.5$, usara $H/L_h = 0.5$ para evaluar K_1 y sustituya $2H$ por L_h para evaluar K_2 y K_3 .
3. Los multiplicadores están basados en el supuesto de que el viento se aproxima a la colina o talud a lo largo de la dirección de la pendiente máxima.

4. Anotación:

- H: Altura de la colina o talud relativa al terreno de barlovento, en pies (metros).
- L_h : Distancia a barlovento de la cresta hasta donde la diferencia en la elevación del terreno es la mitad de la altura de la colina o talud, en pies (metros).
- K_1 : Factor para representar la forma de la característica topográfica y el efecto de máximo incremento de velocidad.
- K_2 : Factor para representar la reducción en el incremento de velocidad con la distancia a barlovento o sotavento de la cresta.
- K_3 : Factor para representar la reducción en el incremento de velocidad con altura por encima del terreno local.
- z : Distancia (a barlovento o sotavento) desde la cresta hasta el sitio de la edificación, en pies (metros).
- Z : Altura por encima del terreno local, en pies (metros).
- μ : Factor de atenuación horizontal.
- γ : Factor de atenuación de la altura.

CODIGO ECUATORIANO DE SISTEMAS DE GENERACIÓN CON ENERGÍA SOLAR FOTOVOLTAICA PARA SISTEMAS AISLADOS Y CONEXIÓN A RED DE HASTA 100 KW

SISTEMAS DE GENERACIÓN CON ENERGÍA SOLAR FOTOVOLTAICA PARA SISTEMAS AISLADOS Y CONEXIÓN A RED HASTA 100 KW EN EL ECUADOR
 Código Técnico Ecuatoriano CTE INEN XXX-2010

TABLA A2. IRRADIACIÓN SOLAR MENSUAL Y PROMEDIO PARA VARIOS SITIOS DEL ECUADOR

Valores en kWh/m² día

SITIO	Latitud	Longitud	ELEVACION mean	AÑOS LECTURAS	ENE	FEB	MAR	ABR	MAY	JUN	JUL	AGO	SEP	OCT	NOV	DIC	PROM.
Ambato	1.28 S	78.63 W	2540	18	4.64	4.56	4.42	4.39	4.39	3.97	4.26	4.5	4.5	4.97	5	4.81	4.95
Baños de San Marcos	1.82 S	78.65 W	7	18	3.87	3.97	4.36	4.31	3.81	3.25	3.39	3.69	3.78	3.72	3.69	3.72	3.78
Baños de Caraquez	0.6 S	80.43 W		4	3.88	4.32	4.86	4.49	3.94	3.39	3.83	4.13	4.08	3.69	4.23	4.27	4.09
Baños	1.4 S	78.42 W	843	9	4.25	4.28	3.94	4.11	4.08	3.61	3.89	4.11	4.19	4.75	4.69	4.5	4.2
Bojaca	0.57 S	80.18 W	30	2	3.33	3.36	4.36	3.83	3.67	3.31	3.56	3.94	3.91	4.11	3.94	3.83	3.75
Buzo	2.17 S	78.27 W	317	9	3.22	3.39	3.75	3.5	3.31	2.86	3.26	3.5	3.28	3.42	3.39	3.42	3.36
Campesano	1.58 S	80.1 W	120	2	3.56	3.86	4.36	4.31	4.19	3.53	4.28	4.11	4.28	4.64	4.39	3.89	4.12
Cañar	2.65 S	78.93 W	3104	2	4.47	4.28	4.36	4.28	4.56	4.31	4.92	4.89	4.53	4.78	4.83	4.75	4.58
Cajamarca	4.32 S	78.57 W	1850	2	4.28	4.22	4.36	4.33	4.64	4.81	5.08	5.39	4.67	5.75	5.53	4.64	4.79
Charles Darwin	0.78 S	90.3 W	6	2	4.89	5.03	5.39	5.5	4.53	4.19	3.64	3.53	3.69	4.14	4.36	4.17	4.41
Coca	0.45 S	78.96 W	200	3	3.83	4.53	3.53	4.14	4.14	3.39	3.83	3.93	3.78	4.33	4.25	4.56	4.01
Cotacachi	0.62 S	78.57 W	3560	2	4.31	4.25	3.94	3.64	3.75	3.86	4.14	4.64	4	4.44	4.56	4.17	4.14
Cuenca-Ricaurte	2.85 S	78.93 W	2962	6	4.58	4.59	4.56	4.28	4.25	3.92	4.22	4.39	4.39	4.78	5.06	4.97	4.5
El Dorado	1.58 S	77.9 W	860	14	3.56	3.56	3.64	3.53	3.69	3.44	3.69	4	4	4.33	4.28	3.89	3.8
Flamingo	0.4 S	79.6 W	150	1	3.17	3.56	4.06	3.53	3.64	3.31	2.94	3.03	3.28	3.81	3.83	3.75	3.49
Guayaquil	2.2 S	79.86 W	6	9	4	4.17	4.67	4.56	4.56	3.86	4.17	4.5	4.67	4.96	4.31	4.44	4.57
Guayaquil-Aeropuerto	2.2 S	79.86 W		9	3.43	4.41	3.4	4.35	4.32	3.59	4.36	3.63	3.69	4.16	3.72	4.61	4.14
Hacienda Sangay	1.7 S	77.9 W	970	9	3.47	3.47	3.75	3.61	3.69	3.44	3.61	4	4	4.25	4.08	3.81	3.77
Hda. San Vicente	0.57 S	80.43 W		4	3.91	4.23	4.17	4.05	3.63	2.99	3.18	3.02	3.02	3.36	3.17	3.71	3.68
Ibama	0.35 N	78.13 W		22	4.56	4.39	4.22	4.16	4.35	4.21	4.79	4.94	4.53	4.6	4.37	4.3	4.45
Ingenio	0.25 N	78.4 W	3380	2	4.72	4.92	4.56	4.25	4.47	4.61	4.97	5.08	5	5.03	4.92	4.81	4.78
Isabel María	1.8 S	78.53 W		18	3.52	3.83	4.28	4.33	3.62	3.11	3.08	3.41	3.65	3.19	3.24	3.36	3.54
Izabamba	0.37 S	78.55 W	3058	17	4.5	4.44	4.36	4.64	4.33	4.44	5.14	5.06	4.78	4.93	4.75	4.75	4.68
Jamba	0.2 S	80.27 W	5	1	3.61	3.64	4.36	3.83	3.75	2.94	4.72	3.44	3.5	4.03	3.94	3.86	3.8
Jiway	1.47 S	80.63 W	230	3	3.56	3.78	4.25	4.11	4.08	3.44	4.26	4.92	4.5	4.33	4.39	4.11	4.15
La Cienerra	1.67 S	78.35 W		8	3.37	3.54	3.81	3.9	3.23	2.74	2.8	3.1	3.84	3.05	3.14	3.43	3.29
La Concordia	0.1 N	78.42 W	300	14	3.5	3.83	4.14	4.06	3.94	3.33	3.69	3.56	3.39	3.47	3.39	3.33	3.64

Norma Técnica Ecuatoriana	SISTEMAS DE GENERACIÓN CON ENERGÍA SOLAR FOTOVOLTAICA PARA SISTEMAS AISLADOS Y CONEXIÓN A RED HASTA 100 kW EN EL ECUADOR	NTE INEN XXX:2009
------------------------------	--	----------------------

**TABLAS DE LA CONSTANTE K PARA EL CÁLCULO DE LA
RADIACIÓN SOBRE SUPERFICIE INCLINADA**

VALOR k SEGÚN LATITUD INCLINACIÓN Y MESES DEL AÑO

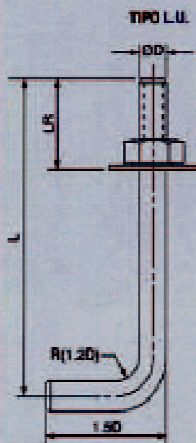
Latitud: -2°

Incli.	ENE	FEB	MAR	ABR	MAY	JUN	JUL	AGO	SEP	OCT	NOV	DIC
0	1	1	1	1	1	1	1	1	1	1	1	1
5	0.97	0.98	1	1.01	1.01	1.03	1.02	1.01	1	0.98	0.97	0.96
10	0.93	0.96	0.99	1.02	1.04	1.05	1.04	1.02	0.99	0.96	0.93	0.92
15	0.89	0.93	0.98	1.02	1.05	1.06	1.05	1.02	0.98	0.93	0.89	0.87
20	0.84	0.89	0.96	1.02	1.06	1.07	1.05	1.01	0.96	0.89	0.84	0.82
25	0.78	0.84	0.93	1.01	1.06	1.07	1.04	1	0.93	0.85	0.79	0.76
30	0.72	0.8	0.89	0.99	1.05	1.06	1.03	0.98	0.9	0.8	0.73	0.69
35	0.65	0.74	0.85	0.96	1.03	1.05	1.02	0.95	0.86	0.75	0.66	0.62
40	0.58	0.68	0.81	0.93	1.01	1.03	0.99	0.92	0.81	0.69	0.59	0.55
45	0.51	0.62	0.75	0.89	0.98	1	0.96	0.88	0.77	0.63	0.52	0.47
50	0.43	0.55	0.7	0.84	0.94	0.97	0.93	0.84	0.71	0.57	0.45	0.39
55	0.35	0.48	0.64	0.79	0.9	0.93	0.89	0.79	0.65	0.5	0.37	0.31
60	0.27	0.4	0.57	0.74	0.85	0.88	0.84	0.74	0.59	0.42	0.29	0.23
65	0.19	0.32	0.5	0.68	0.8	0.84	0.79	0.68	0.53	0.35	0.2	0.14
70	0.11	0.24	0.43	0.61	0.74	0.78	0.73	0.62	0.46	0.27	0.13	0.12
75	0.11	0.16	0.36	0.57	0.68	0.72	0.67	0.56	0.39	0.19	0.12	0.11
80	0.1	0.1	0.28	0.47	0.61	0.66	0.61	0.49	0.31	0.13	0.11	0.1
85	0.09	0.09	0.2	0.4	0.54	0.59	0.54	0.42	0.24	0.12	0.11	0.1
90	0.08	0.08	0.12	0.32	0.47	0.52	0.47	0.35	0.16	0.11	0.1	0.09

APÉNDICE A-3

ELEMENTOS NORMALIZADOS

PERNOS DE ANCLAJE EN L

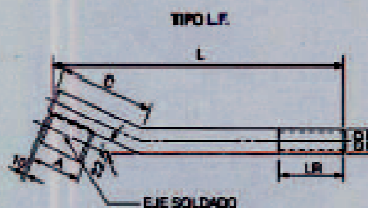
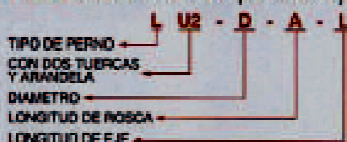


MATERIALES:
 Perno anclaje ASTM a 307,
 grado B.
 ROSCA: UNC, clase 2A
 REFERENCIA: Anclaje en L

TIPO L.U.

Dámetro	A - LR	L	Peso Teórico Kg.
9.52	43	250	0.3
12.70	55	300	0.4
15.88	65	350	0.7
19.05	70	400	1.1
22.23	100	362	1.27
25.40	80	430	3.1
31.75	80	400	4.2
34.93	80	450	4.23
41.28	80	480	6.16
47.63	80	450	8.5
57.15	80	450	12.54
63.50	80	450	15.88
69.85	80	450	19.75
82.55	80	450	28.76
88.90	80	450	33.7
101.60	80	450	48.51

EJEMPLO: Denominación de un perno de anclaje en L.

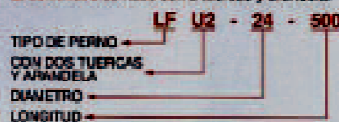


TIPO L.F.

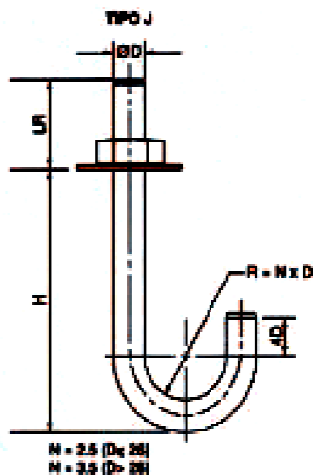
Referencia	DIAMETRO D	DIMENSIONES EN mm.			EJE SOLDADO
		L	C	LR	
LFU-24-500	24	500	80	90	Ø24 x 90 mm.
LFU-30-500	30	500	80	90	Ø30 x 70 mm.
LFU-42-1000	42	1000	125	150	Ø42 x 115 mm.
LFU-64-2500	64	2500	200	250	Ø64 x 150 mm.

Denominación:
 Anclaje en L de diámetro x longitud y especificaciones del material.

EJEMPLO: Anclaje en LFU-24-500, ASTM o AS3125.
 El suministro se hace con 2 tuercas y arandela.



PERNOS DE ANCLAJE EN J



N = 2.5 (D > 28)
N = 3.5 (D > 28)

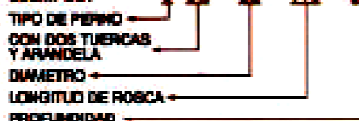
MATERIAL:
ASTM A-307, grado B.
Otras dimensiones no estipuladas
también pueden ser fabricadas.

TIPO J

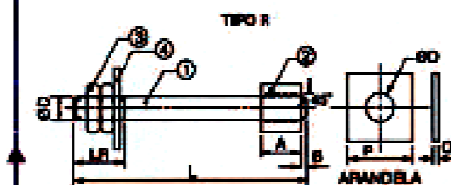
Referencia	DIAMETRO		PESO DEL PERNO EN Kg			
	D	H	LR=75	LR=110	LR=150	LR=200
JL2-10-LR-350	8.52	350	0.305	0.328	0.352	0.382
JL2-12-LR-350	12.7	350	0.492	0.523	0.558	0.603
JL2-16-LR-350	16.87	350	0.730	0.772	0.820	0.881
JL2-16-LR-400	16.87	400	1.00	1.056	1.119	1.196
JL2-18-LR-400	18.05	400	1.306	1.377	1.457	1.557
JL2-18-LR-450	18.05	450	1.711	1.787	1.868	2.019
JL2-22-LR-400	22.2	400	2.247	2.351	2.471	2.620
JL2-25-LR-400	25.4	400	2.745	2.870	3.012	3.169
JL2-28-LR-500	28.97	500	3.788	3.946	4.126	4.351
JL2-32-LR-510	31.75	510	5.255	5.449	5.670	5.949
JL2-32-LR-550	31.75	550	6.842	7.177	7.446	7.782
JL2-36-LR-550	34.92	550	8.701	8.981	9.301	9.700
JL2-38-LR-630	38.1	630	11.019	11.548	11.723	12.192
JL2-41-LR-650	41.27	650	13.406	13.790	14.215	14.759
JL2-44-LR-690	44.45	690	16.330	16.707	17.207	17.691
JL2-50-LR-690	50.8	690	19.691	19.989	20.157	20.867
JL2-50-LR-770	50.8	770	24.929	25.128	25.792	26.623
JL2-57-LR-820	57.15	820	30.375	31.052	31.825	32.792
JL2-60-LR-880	60.32	880	37.586	38.042	38.630	40.040
JL2-63-LR-990	63.5	900	44.117	45.001	46.011	47.274

Suministrado con una o dos tuercas según requerimientos.
Denominación: Perno Anclaje en J, referencia JL2, de diámetro 32, longitud de rosca 110 y profundidad de anclaje 510 con 2 tuercas y arandelas.

EJEMPLO: J U2 - 32 - 110 - 510



PERNOS DE ANCLAJE RECTOS



- PIEZAS PARA EL TIPO R**
- ① PERNO
 - ② RECTANGULO ACOTAMIENTO
 - ③ TUERCA HEXAGONA
 - ④ ARANDELA CUADRADA

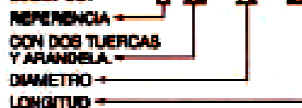
MATERIAL: ASTM A-307.

TIPO R

Referencia	DIAMETRO	PESO DEL PERNO EN Kg							
		A	B	C	E	L	LR	P	Q
RL2-80-1585	80	180	15	184	80	1585	200	120	10
RL2-75-2610	75.2	150	20	190	57.15	2610	280	300	54

Con dos tuercas y arandelas.
Denominación:
Anclaje recto, referencia RL2 de Ø75 y longitud 2610, material.

EJEMPLO: R U2 - 75 - 2610




ESPECIFICACIONES GENERALES

Largo Normal: 6 m
Recubrimiento: Negro o Galvanizado
Dimensiones: Desde 3/4 a 6 plg
 20 a 150 mm
Espesores: Desde 1.5 a 6 mm
Calidad del Acero: AIS G3132 SPHT-1
 ASTM A 569
Observaciones: Otras dimensiones y largos previa consulta



DIMENSIONES		PESO		AREA		PROPIEDADES	
DIÁMETRO EXTERIOR (D)		ø	P	A	I	W	I
Plg	mm	mm	Kg/6m	cm ²	cm ⁴	cm ³	cm
3/4	19.05	1.5	3.90	0.83	0.32	0.34	0.62
		2.0	5.04	1.07	0.29	0.41	0.61
7/8	22.22	1.5	4.62	0.98	0.53	0.47	0.73
		2.0	6.00	1.27	0.66	0.59	0.72
1	25.40	1.5	5.28	1.13	0.81	0.64	0.85
		2.0	6.90	1.47	1.01	0.80	0.83
1 1/4	31.75	1.5	6.72	1.43	1.63	1.03	1.07
		2.0	8.82	1.87	2.08	1.31	1.05
1 1/2	38.10	1.5	8.10	1.72	2.89	1.52	1.30
		2.0	10.68	2.27	3.71	1.95	1.28
1 3/4	44.45	1.5	9.54	2.02	4.67	2.10	1.52
		2.0	12.54	2.67	6.02	2.71	1.50
1 7/8	47.63	1.5	10.32	2.17	5.79	2.43	1.63
		2.0	13.62	2.87	7.48	3.14	1.61
2	50.80	1.5	10.92	2.32	7.06	2.78	1.74
		2.0	14.46	3.07	9.14	3.60	1.73
		3.0	21.24	4.51	12.92	5.09	1.69
2 3/8	60.33	1.5	13.20	2.77	12.00	3.98	2.08
		2.0	17.28	3.66	15.66	5.17	2.06
		3.0	25.44	5.40	22.26	7.38	2.14
2 1/2	63.50	1.5	13.74	2.92	14.05	4.42	2.19
		2.0	18.18	3.86	18.29	5.76	2.18
		3.0	26.88	5.70	26.15	8.24	2.14
3	76.20	1.5	16.56	3.75	26.10	6.85	2.64
		2.0	21.96	4.66	32.11	8.43	2.62
		3.0	32.52	6.90	46.28	12.15	2.59
4	101.60	2.0	29.46	6.26	77.63	15.28	3.52
		3.0	43.74	9.29	113.04	22.25	3.49
		4.0	57.78	12.26	146.28	28.80	3.45
5	127.00	4.0	72.60	15.46	292.61	46.08	4.35
		5.0	90.00	19.16	357.14	56.24	4.32
6	152.40	5.0	112.75	11.97	629.54	82.62	5.21
		6.0	135.30	14.36	740.57	97.19	5.18

NORMA INTERNA

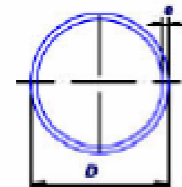
Tolerancias:
 ø 3/4 - ø 1 3/4 ± 0.50% diámetro nominal
 ø 1 7/8 - ø 3 ± 0.75% diámetro nominal
Variación Longitud: +0 mm
 -10 mm
Rectitud: 0.4% de longitud (máximo)
Ovalamiento: 1% diámetro nominal (máximo)
Ensayos:
Abocardado: 25% diámetro nominal
Aplastamiento: Total
Doblado: 90° con radio interior mínimo 6 veces el diámetro nominal

APLICACIONES
Usos Estructurales

- Estructuras para Invernaderos
- Cerramientos
- Cubiertas espaciales
- Juegos infantiles en plazas y parques
- Pasamanos
- Fabricación de andamios
- Tubos para postes de luz

Otros usos

- Escapes automóbiles
- Guardachoques - Mataburros
- Manijas para carretillas
- Canchas deportivas (arcos fútbol, postes volley ball)
- Estructuras para letreros
- Máquinas para gimnasio
- Asientos para vehículos
- Fabricación de maquinaria Industrial


NOMENCLATURA

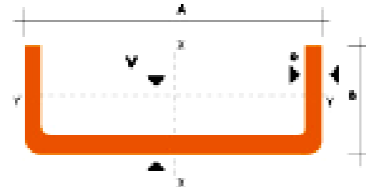
A= Área de la selección transversal del tubo, cm² **W=** Módulo resistente de la sección, cm³
I= Momento de Inercia de la sección, cm⁴ **I=** Radio de giro de la sección, cm



PERFILES ESTRUCTURALES CANALES "U"

Especificaciones Generales

Otras calidades	Previa consulta
Largo normal	6,00m
Otros largos	Previa consulta
Espesores	Desde 1,50mm hasta 12,00mm
Acabado	Natural
Otro acabado	Previa consulta



DIMENSIONES			PESOS			TIPOS							
A	B	e	5 metros	1 metro	SECCION	EJE X-X			EJE Y-Y				
mm	mm	mm	kg	kg	cm ²	I	W	I	I	W	I	k	
						cm ⁴	cm ³	cm	cm ⁴	cm ³	cm	cm	
40	25	2	7.88	1.31	1.87	4.20	2.10	1.50	1.08	0.82	0.80	0.70	
50	25	2	8.82	1.47	1.87	7.08	2.83	1.94	1.13	0.93	0.78	0.72	
50	25	3	12.73	2.12	2.70	9.70	3.88	1.89	1.57	0.91	0.76	0.77	
60	30	2	10.62	1.77	2.28	12.50	4.16	2.35	2.00	0.93	0.84	0.85	
60	30	3	15.54	2.59	3.30	17.50	5.95	2.31	2.84	1.34	0.93	0.89	
60	30	4	19.80	3.30	4.26	21.10	7.03	2.34	3.51	1.72	0.91	0.95	
80	40	2	14.40	2.41	3.07	30.00	7.71	3.17	4.89	1.68	1.20	1.09	
80	40	3	21.24	3.54	4.50	43.90	11.00	3.12	7.01	2.45	1.20	1.14	
80	40	4	27.68	4.61	5.87	55.40	13.90	3.07	8.92	3.17	1.23	1.19	
80	40	5	34.44	5.74	7.18	65.40	16.37	3.02	10.83	3.83	1.21	1.23	
80	40	6	40.64	6.74	8.42	74.18	18.34	2.86	12.10	4.44	1.19	1.26	
100	50	2	18.24	3.04	3.87	61.50	12.30	3.99	9.72	2.66	1.98	1.34	
100	50	3	26.88	4.48	5.70	88.50	17.70	3.94	14.10	3.89	1.97	1.39	
100	50	4	35.22	5.87	7.47	113.00	22.80	3.89	18.10	5.07	1.98	1.44	
100	50	5	43.20	7.20	9.18	135.00	27.30	3.84	21.80	6.19	1.93	1.48	
100	50	6	51.98	8.66	10.82	165.26	31.05	3.79	25.14	7.24	1.92	1.53	
100	60	4	38.28	6.38	8.13	128.00	25.60	3.97	29.70	7.17	1.91	1.86	
100	60	5	46.95	7.81	9.96	152.00	30.30	3.91	33.70	8.76	1.90	1.82	
100	60	6	57.72	9.62	12.02	181.80	36.36	3.86	42.25	10.38	1.87	1.83	
100	60	8	74.40	12.40	15.50	22.60	44.32	3.78	53.47	13.32	1.83	2.06	
125	50	2	20.58	3.43	4.37	103.60	18.50	4.88	10.40	2.74	1.54	1.20	
125	50	3	30.42	5.07	6.45	149.00	23.90	4.81	13.10	4.02	1.53	1.24	
125	50	4	38.90	6.50	8.47	182.00	30.70	4.70	19.40	5.24	1.51	1.29	
125	50	5	49.14	8.19	10.40	231.00	37.00	4.71	23.40	6.40	1.50	1.34	
125	50	6	59.18	9.86	12.30	288.00	42.87	4.65	27.10	7.51	1.48	1.38	
125	60	5	53.82	8.97	11.43	295.98	42.71	4.83	39.36	9.18	1.86	1.70	
125	60	6	64.92	10.82	13.52	309.25	49.48	4.78	45.85	10.78	1.84	1.75	
125	60	8	84.00	14.00	17.50	383.34	61.33	4.68	57.30	13.94	1.80	1.81	
125	80	6	76.44	12.74	15.90	394.28	63.08	4.97	103.94	19.10	2.94	2.81	
125	80	8	99.30	16.55	20.69	493.02	78.88	4.80	130.27	24.30	2.90	2.64	
125	80	10	120.95	20.16	25.21	575.62	92.25	4.78	154.19	29.31	2.47	2.74	
150	50	2	22.52	3.82	4.87	159.00	21.10	5.71	10.90	2.80	1.90	1.09	
150	50	3	33.98	5.66	7.20	230.00	30.70	5.65	19.90	4.11	1.49	1.13	
150	50	4	44.64	7.44	9.47	297.00	39.60	5.60	29.50	5.36	1.47	1.17	
150	50	5	55.02	9.17	11.70	360.00	47.90	5.55	34.80	6.55	1.46	1.22	
150	50	6	66.38	11.06	13.82	416.69	55.55	5.49	39.80	7.70	1.44	1.26	
150	60	5	59.70	9.85	12.88	441.85	54.91	5.7	41.72	9.40	1.81	1.58	
150	60	6	72.12	12.02	15.02	478.93	63.85	5.64	48.70	11.07	1.80	1.60	
150	60	8	93.60	15.60	19.50	598.74	79.33	5.64	61.15	14.35	1.77	1.74	
150	80	6	83.84	13.94	17.42	603.42	80.45	5.88	109.01	10.73	2.51	2.43	
180	80	8	168.90	18.18	23.89	780.23	101.38	5.78	139.53	25.09	2.47	2.44	
180	80	10	132.95	22.16	27.71	895.29	119.50	5.68	165.85	30.37	2.44	2.54	

También en galvanizado e inoxidable

TUBERIA PARA VAPOR

TUBERIA SIN COSTURA Y ACCESORIOS

CEDULA 80

Especificaciones Generales

Norma	ASTM - A53 GrB para conductos de 1/2" a 6"
Recubrimiento	Negro o galvanizado
Largo normal	6.00m
Otros largos	Previa Consulta

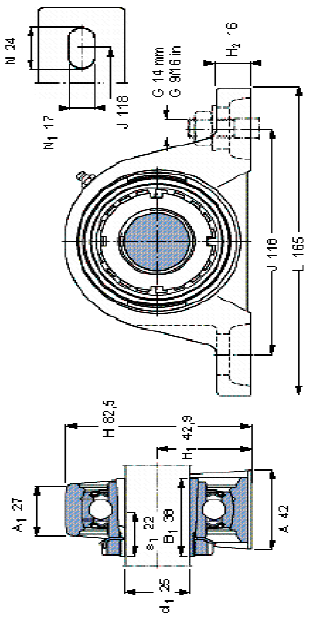


NOMINAL	DIAMETRO		ESPESOR		PRESION/PIEZA		PESO
	EXTERIOR		e		kg/cm ²	lb/pulg ²	
	mm	pulg	mm	pulg			
1/4"	13.70	0.54	3.02	0.11	80	850	0.80
3/8"	17.10	0.57	3.25	0.12	80	850	1.10
1/2"	21.30	0.84	3.73	0.14	80	850	1.62
3/4"	26.70	1.05	3.91	0.15	80	850	2.19
1"	33.40	1.31	4.55	0.17	80	850	3.23
1 1/4"	42.20	1.88	4.85	0.19	134	1900	4.47
1 1/2"	48.30	1.90	5.08	0.20	134	1900	5.41
2"	60.30	3.37	5.94	0.21	178	2500	7.48
2 1/2"	73.00	3.87	7.01	0.27	178	2500	11.41
3"	88.90	3.50	7.62	0.30	178	2500	15.27
4"	114.30	4.50	8.66	0.33	197	3000	22.31
6"	168.30	6.82	10.97	0.43	193	2740	42.56

Composición Química	Máximo porcentaje
Carbon	0.3
Manganeso	1.2
Fósforo	0.05
Azufre	0.06

Soportes de pie con rodamientos Y, soporte de fundición, manguito de fijación

Dimensiones		Capacidades de carga		Velocidad		Masa		Designaciones	
d_1	A	H	H ₁	L	C	C ₀	límite	sin manguito	Unidad de rodamiento
mm					kN		rpm	kg	de fijación
25	42	82,5	42,9	165	19,5	11,2	6300	0,90	SYJ 30 KF
									SYJ 506
									YSA 206-2FK
									H 2306



Par de apriete recomendado [Nm]
 Llave de gancho, adecuado

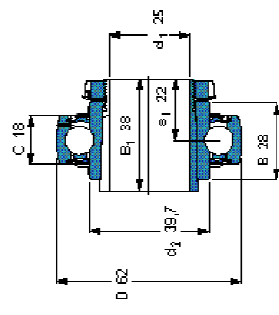
22,28
 HM 6



Rodamientos Y, sobre manguito de fijación

Tolerancias
 Juego radial interno
 Tolerancias del eje, ver el texto

Dimensiones principales		Capacidades de carga		Carga	Velocidad	Masa	Designación	Manguito
d ₁	D	B	B ₁	C	C ₀	C ₀	Rodamiento	de fijación
mm	mm	mm	mm	mm	mm	mm		
25	62	28	38	18	19,5	11,2	YSA 206-2FK	H 2306
					kN	kN		
					límite	límite		
					de fatiga	de fatiga		
					F _u	F _u		
					kg	kg		
					rpm	rpm		
					0,475	0,475		
					6300	6300		
					0,33	0,33		
					YSA 206-2FK	YSA 206-2FK		
					H 2306	H 2306		



Llave de gancho adecuada
 HN6
 Par de apriete recomendado (Nm)
 22-28
 Aro de asiento de caucho adecuado
 RIS 206 A
 Factores de cálculo
 f₀ 1,4

760=ASI 1045

Acero al carbono para maquinaria



GENERALIDADES: Acero al carbono sin alea de esmerada manufactura, con buena tenacidad. Característica es su alta uniformidad de rendimiento. Puede utilizarse en condición de suministro o con tratamiento térmico de temple y revenido. Aplicable a partes relativamente simples de máquinas. Dureza de suministro aproximada: 200 HB

ANÁLISIS TÍPICO %

	C	Si	Mn	P	S
760	0.50	0.30	0.60	—	0.04
ASI 1045	0.43-0.50	—	0.60-0.90	0.040	0.050

EQUIVALENCIAS

ASI	1045	DIN	Ck45
SAE	C1045	UDENHOLM	UHS11
WLNr	1.1820		

PROPIEDADES MECÁNICAS

Resistencia a la tracción	650 kg/mm ²
Esfuerzo de cedencia	320 kg/mm ²
Elongación A5	mín 10%
Reducción de área	40%
Dureza	220-235

APLICACIONES:

Componentes sencillos, como por ej:

- + Pernos
- + Chavetas
- + Piezas de mediana resistencia para aplicación automotriz
- + Ejes

TRATAMIENTO TÉRMICO:

Forjado	800-1050 °C
Normalizado	830-850 °C
Temple (agua)	770-810 °C
Temple (aceite)	790-830 °C
Revenido (herramientas de corte)	100-300 °C
Revenido de bonificación	550-650 °C

MEDIDAS EN STOCK

REDONDO

MM	APROX. PULGADAS	PESO APROX. Kg/m
100	4	61.7
115	4 1/2	81.5
125	5	96.3
150	6	130.0
170	6 11/16	178.0
180	7 1/8	188.0
190	7 1/2	227.3
200	7 7/8	250.1
230	9	326.4
250	9 7/8	383.1
305	12 1/64	576.0
350	13 25/32	756.0

Nota: Laminado en caliente

CUADRADO

MM	APROX. PULGADAS	PESO APROX. Kg/m
6x6	1/4x1/4	0.3
8x8	5/16x5/16	0.5
10x10	3/8x3/8	0.8
12x12	1/2x1/2	1.2
16x16	5/8x5/8	2.1
20x20	25/32x25/32	3.2
25x25	1x1	5.0
30x30	1 3/16x1 3/16	7.2
35x35	1 3/8x1 3/8	9.8
40x40	1 5/16x1 5/16	12.6
45x45	1 3/4x1 3/4	15.9
50x50	2x2	19.6
60x60	2 3/8x2 3/8	28.3
70x70	2 3/4x2 3/4	39.0
80x80	3 1/2x3 1/2	50.2
90x90	3 9/16x3 9/16	63.6

Nota: 6x6 a 2x12 Laminado en frío
 Resto: Laminado en caliente



INSTALLATION MANUAL

FOR THE

KD135SX-1P1/KD145X-1P1

OF

SOLAR PHOTOVOLTAIC POWER MODULES

Please read this manual carefully before installing the modules.

KYOCERA

6C-209305

1. INTRODUCTION

As the world leader in development and application of high technology ceramic/silica materials, Kyocera offers a wide range of highly efficient and reliable crystalline silicon solar photovoltaic (PV) power modules. Kyocera began to extensively research PV technology in 1975 and commenced manufacturing operations in 1978. Since then, Kyocera has supplied millions of cells and modules throughout the world. With years of experience and state-of-the-art technology, Kyocera provides the highest quality PV power modules in a range of sizes designed to meet the requirements of the most demanding energy and power users worldwide.

2. POWER MODULES

Kyocera PV power modules consist of a series of electrically interconnected crystalline silicon solar cells, which are permanently laminated within a potant and encapsulated between a tempered glass cover plate and a back sheet. The entire laminate is secured within an anodized aluminum frame for structural strength, ease of installation, and to protect the cells from the most severe environmental conditions.

3. APPLICATIONS

Kyocera PV modules are a reliable, virtually maintenance-free direct current (DC) power source, designed to operate at the highest level of efficiency. Kyocera PV modules are ideal to remote homes, recreational vehicles, water pumps, telecommunication systems and many other applications either with or without using storage batteries.

4. WARNINGS & SAFETY

PV modules generate electricity when exposed to light. Arrays of many modules can cause lethal shock and burn hazards. Only authorized and trained personnel should have access to these modules. To reduce the risk of electrical shock or burns, PV modules may be covered with an opaque material during installation. Do not touch live terminals with bare hands. Use insulated tools for electrical connections. Do not use these PV modules for solar concentration.

WARNING

SUITABLE FOR USE IN CLASS I, DIVISION 2, GROUPS A, B, C AND D HAZARDOUS LOCATIONS, OR NONHAZARDOUS LOCATIONS ONLY.

WARNING - EXPLOSION HAZARD - DO NOT DISCONNECT EQUIPMENT WHILE THE CIRCUIT IS LIVE OR UNLESS THE AREA IS KNOWN TO BE FREE OF IGNITABLE CONCENTRATIONS.

WARNING - EXPLOSION HAZARD - SUBSTITUTION OF ANY COMPONENT MAY IMPAIR SUITABILITY FOR CLASS I, DIVISION 2.

PERMIT

- Before installing your PV system, contact local authorities to determine the necessary permitting, installation and inspection requirements.

INSTALLATION AND OPERATION

- Systems should be installed by qualified personnel only. The system involves electricity, and can be dangerous if the personnel are not familiar with the appropriate safety procedures.
- Do not step on a PV module.
- Although Kyocera PV modules are quite durable, the glass can

be broken (and PV module will no longer work properly) if it is dropped or hit by tools or other objects.

- PV module frame is made of anodized aluminum, and therefore corrosion can occur if PV module is subject to a salt-water environment and is in contact with another type of metal (electrolytic corrosion). If required, PVC or stainless steel washers can be placed between PV module frame and support structure to prevent this type of corrosion.
- KD series module frames must be attached to a support structure by one of the methods described in Section 7, Installing KD series modules.
- Module support structures to be used to support PV modules should be wind rated and approved by the appropriate local and civil codes prior to installation.
- Do not expose the back of PV module to direct sunlight.
- In Canada installation shall be in accordance with C-8A C22.1, Safety Standard for Electrical Installations, Canadian Electrical Code, Part 1.

FIRE RATING

- In case of roof installation, PV module assembly shall be mounted on a fire resistant roof covering rated for the application. KD series modules are comprised of a glass front surface, polyethylene terephthalate (PET) back sheet with a Class C fire rating.

GROUNDING

- Refer to "Grounding" section.

BATTERY

- When PV modules are used to charge batteries, the battery must be installed in a manner which will ensure the performance of the system and the safety of its users. Follow the battery manufacturer's safety guidelines concerning installation, operation and maintenance recommendations. In general, the battery (or battery bank) should be kept away from people and animals. Select a battery site that is protected from sunlight, rain, snow, debris, and is well ventilated. Most batteries generate hydrogen gas when charging, which can be explosive. Do not light matches or create sparks near the battery bank. When a battery is installed outdoors, it should be placed in an insulated and ventilated battery case specifically designed for this purpose.

5. SITE SELECTION

In most applications, Kyocera modules should be installed in a location where they will receive maximum sunlight throughout the year. In the Northern Hemisphere, the modules should typically face south, and in the Southern Hemisphere, the modules should typically face north. Modules facing 30 degrees away from true South (or North) will lose approximately 10 to 15 percent of their power output. If the module faces 60 degrees away from true South (or North), the power loss will be 20 to 30 percent. When choosing a site, avoid trees, buildings or obstructions which could cast shadows on PV modules especially during winter season when the arc of the sun is lowest over the horizon.

6. MODULE TILT ANGLE

Kyocera modules produce bigger power when they are pointed directly at the sun. For stand alone installations PV modules should be tilted for optimum winter performance. As a general rule, if the system power production is adequate in the winter, it will be satisfactory during the rest of the year. PV module tilt angle is measured between PV modules and the ground. Refer to the recommended module tilt angle table for your site.

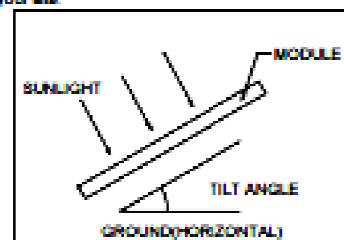


Figure 1. Module Tilt Angle

Figure 5. Installation Example of Cable Clamp

NOTE: MAXIMUM SYSTEM VOLTAGE 600VDC.

KD series modules and most PV system components have a maximum system voltage rating of 600 volts DC. Some grid-tie systems operate at or near this voltage rating. Like other polycrystalline solar modules, the open circuit voltage of the KD series module increases as the ambient temperature decreases. Maximum System voltage is computed as the sum of the open-circuit voltage of the series-connected PV modules for the lowest expected ambient temperature. Refer to the National Electrical Code Article 690-7(a) for determining the maximum number of KD series modules that can be placed in series. Temperature coefficients, specific to the module of use, can be used to provide the most accurate prediction of module voltage under temperature extremes.

NOTE: Install the maximum number of series connection for the KD series PV modules so that the system voltage is less than 600V.

NOTE: In normal conditions, PV modules may produce bigger current and/or voltage than reported in the standard test conditions. Therefore, when voltage evaluations for components, capacity of conductors, size of fuses, and size of control systems connected to the module output are determined, multiply the values of short-circuit current (Isc) and open-circuit voltage (Voc) that are marked in KD series modules by the factor of 1.25. Refer to Section 690-8 of the National Electrical Code for an additional multiplying factor of 1.25 which may also be applicable.

9. GROUNDING

Before installation, contact the local code authorities to determine the necessary grounding requirements. Attach all PV module frames to an earth ground in accordance with the National Electric Code (NEC) Article 250. Proper grounding is achieved by connecting PV module frames and all metallic structural members contiguously to one another using a suitable grounding conductor. The grounding conductor shall be of copper, copper alloy or another material suitable for use as an electrical conductor per NEC. The grounding conductor must then make a connection to earth using a suitable earth grounding electrode. Ensure positive electrical contact through the anodizing on PV module frame extrusion by utilizing one of the following methods. Attach the grounding conductor:

(1) to one of the 9mm (0.35") diameter holes marked "ground" using 5/16" stainless steel hardware. Wrap conductor around bolt. Tighten the screws with adequate torque (usually 132 in-lb). Avoid direct contact of copper ground conductor to aluminum frame.

(2) to a ground lug (manufacturer: ILSCO, model: QBL-4D8T). Tighten the screws with adequate torque (usually 82 in-lb). Use #10-32 stainless steel hardware to attach the lug to the module frame by the torque of 40 in-lb. A stainless steel star washer, positioned between the lug and the anodized surface of the frame, must be employed to break through the anodized layer of the frame extrusion and electrically connect the ground lug to the conducting aluminum frame material.

As a general rule, avoid direct contact of copper or copper alloyed ground conductors with the aluminum module frame. All ground bond securing hardware in contact with either the aluminum module frame and/or copper or copper alloy ground conductors must be stainless steel.

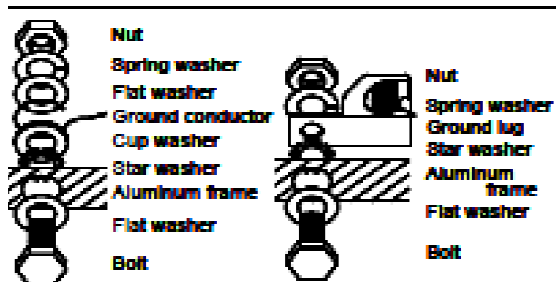


Figure 6. Installation Example of Grounding

10. BLOCKING DIODES

In systems utilizing a battery, blocking diodes are typically placed between the battery and PV module output to prevent battery from discharging at night. Kyocera PV modules are made of polycrystalline cells with high electrical "back flow" resistance to nighttime battery discharging. As a result, Kyocera PV modules do not contain a blocking diode when shipped from the factory. Most PV charge regulators and inverter incorporate nighttime disconnect feature, however.

11. BYPASS DIODES

Partial shading of an individual module in a source circuit string (i.e. two or more modules connected in series) can cause a reverse voltage across the shaded cells within the module. Module output current is then forced through the shaded area by the remaining illuminated cells and other PV modules in series with the partially shaded module(s). The current forced through the shaded cells within PV module (or modules) causes additional module heating and severe loss of power. The purpose of bypass diodes is to provide a low-resistance current path around the shaded cells, thereby minimizing PV module heating and array current losses.

PV modules employ bypass diodes that have:

- Rated Average Forward Current [I_{avg}] Above maximum system current at highest PV module operating temperature.
- Rated Repetitive Peak Reverse Voltage [V_{rev}] Above maximum system voltage at lowest PV module operating temperature.

12. MAINTENANCE

Kyocera PV modules are designed for long life and require very little maintenance. Under most weather conditions, normal rainfall is sufficient to keep the module glass surface clean. If dirt build-up becomes excessive, clean the glass surface only with a soft cloth using mild detergent and water. **USE CAUTION WHEN CLEANING THE BACK SURFACE OF PV MODULE TO AVOID PENETRATING THE BACK SHEET.** PV modules that are mounted flat (0° tilt angle) should be cleaned more often, as they will not "self clean" as effectively as modules mounted at a 15° tilt or greater. Once a year, check the tightness of terminal screws and the general condition of the wiring. Also, check to be sure that mounting hardware is tight. Loose connections may result in a damaged PV module or array.

13. SPECIFICATIONS

Under certain conditions, a photovoltaic module may produce more voltage and current than reported at Standard Test Conditions (STC). Refer to Section 690 of the National Electrical Code for guidance in series string sizing and choosing overcurrent protection.

Table 2 Kyocera KD Series Module Specification

Electrical Characteristics : @ STC		
Model Type	KD1350X-UPU	KD1400X-UPU
Rated Power, Watts (P _{max}) (W)	135 ±5%	140 ±5%
Open Circuit Voltage (V _{oc}) (V)	22.1	22.1
Short Circuit Current (I _{sc}) (A)	8.37	8.68
Voltage at Load (V _m) (V)	17.7	17.7
Current at Load (I _m) (A)	7.63	7.91
Maximum System Voltage	600	600
Recommended maximum number of PV modules connected in series	21	21
Factory installed Bypass Diode (Qty)	8	8
Series Fuse Rating (A)	15	15
Thermal Characteristics :		
Temp. Coefficient of Voc (V / °C)	-0.80x10 ⁻¹	-0.80x10 ⁻¹
Temp. Coefficient of Isc (A / °C)	5.02x10 ⁻³	5.21x10 ⁻³
Temp. Coefficient of V _m (V / °C)	-4.20x10 ⁻²	-4.22x10 ⁻²
Physical Characteristics :		
Length, Inches (mm)	55.1 (1400)	
Width, Inches (mm)	26.3 (668)	
Depth (frame), Inches (mm)	1.81 (46)	
Depth (including -box), Inches (mm)	-	
Weight Pounds (kg)	27.6 (12.5)	
Mounting Hole Diameter, Inches (mm)	0.38 (9) Qty-4pcs	
Grounding Hole Diameter, Inches (mm)	0.35 (9) Qty-4pcs	
Application Class	Class A	

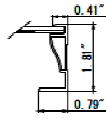
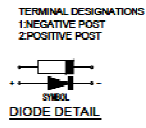
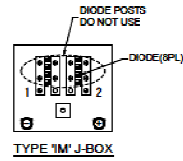
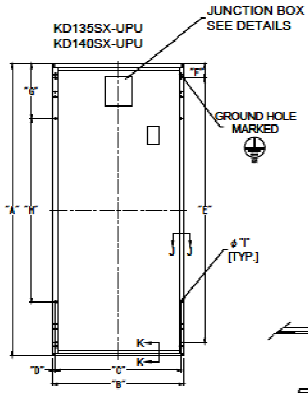
NOTES

- (1) Standard Test Conditions of irradiance of 1000 W/m², spectrum of air mass 1.5, and cell temperature of 25 deg C.
- (2) See module drawing for mounting and grounding hole locations.
- (3) Tolerance of Voc and Isc is +/-10%.

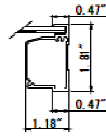
MODULE DRAWING

MODULE DIMENSIONS

MODULE TYPE	DIM.A	DIM.B	DIM.C	DIM.D	DIM.E	DIM.F	DIM.G	DIM.H	DIM.I	J-BOX TYPE
KD135SX-UPU,KD140SX-UPU	59.1"	26.3"	25.3"	0.49"	53.5"	2.76"	11.0"	37.1"	0.35"	IM



SECTION J-J



SECTION K-K

APÉNDICE A-3

Solar Position Algorithm For Solar Radiation Applications National Renewable Energy Laboratory

```

C Code: SPA header file (SPA.h)
//=====
//          HEADER FILE for SPA.C          //
//
//      Solar Position Algorithm (SPA)     //
//          for                             //
//      Solar Radiation Application        //
//
//          May 12, 2003                   //
//
//      Filename: SPA.H                   //
//
//      Afahin Michael Andreas            //
//      afahin_andreas@nrel.gov (303)384-6383 //
//
//      Measurement & Instrumentation Team //
//      Solar Radiation Research Laboratory //
//      National Renewable Energy Laboratory //
//      1617 Cole Blvd, Golden, CO 80401   //
//=====
//
// Usage:
//
// 1) In calling program, include this header file,
//    by adding this line to the top of file:
//    #include "spa.h"
//
// 2) In calling program, declare the SPA structure:
//    spa_data spa;
//
// 3) Enter the required input values into SPA structure
//    (input values listed in comments below)
//
// 4) Call the SPA calculate function and pass the SPA structure
//    (prototype is declared at the end of this header file):
//    spa_calculate(&spa);
//
// Selected output values (listed in comments below) will be
// computed and returned in the passed SPA structure. Output
// will be based on function codes selected from enumeration below.
//
// Note: A non-zero return code from spa_calculate() indicates that
// one of the input values did not pass simple bounds tests.
// The valid input ranges and return error codes are also
// listed below.
//=====
#ifndef __solar_position_algorithm_header
#define __solar_position_algorithm_header

//enumeration for function codes to select desired final outputs from SPA
enum {
    SPA_EA,           //calculate zenith and azimuth
    SPA_EA_INC,       //calculate zenith, azimuth, and incidence
    SPA_EA_RTS,       //calculate zenith, azimuth, and sun rise/transit/set values
    SPA_ALL,          //calculate all SPA output values
};

typedef struct
{
    //-----INPUT VALUES-----
    int year;         // 4-digit year,    valid range: -2000 to 6000, error code: 1
    int month;        // 2-digit month,   valid range: 1 to 12, error code: 2
    int day;          // 2-digit day,     valid range: 1 to 31, error code: 3
    int hour;         // Observer local hour, valid range: 0 to 24, error code: 4
    int minute;       // Observer local minute, valid range: 0 to 59, error code: 5
    int second;       // Observer local second, valid range: 0 to 59, error code: 6
    double delta_t;   // Difference between earth rotation time and terrestrial time
                    // It is derived from observation only and is reported in this
                    // bulletin: http://maia.usno.navy.mil/ser7/ser7.dat,
                    // where delta t = 32.184 + (TAI-UTC) + DUT1
                    // valid range: -8000 to 8000 seconds, error code: 7
    double timezone; // Observer time zone (negative west of Greenwich)
}

```



```

double longitude;    // valid range: -12 to 12 hours, error code: 8
                    // Observer longitude (negative west of Greenwich)
double latitude;    // valid range: -180 to 180 degrees, error code: 9
                    // Observer latitude (negative south of equator)
double elevation;   // valid range: -90 to 90 degrees, error code: 10
                    // Observer elevation [meters]
double pressure;    // valid range: -6500000 or higher meters, error code: 11
                    // Annual average local pressure [millibars]
double temperature; // valid range: 0 to 5000 millibars, error code: 12
                    // Annual average local temperature [degrees Celsius]
double slope;       // valid range: -273 to 6000 degrees Celsius, error code: 13
                    // Surface slope (measured from the horizontal plane)
double azm_rotation; // valid range: -360 to 360 degrees, error code: 14
                    // Surface azimuth rotation (measured from south to projection of
                    // surface normal on horizontal plane, negative west)
double atmos_refract; // valid range: -360 to 360 degrees, error code: 15
                    // Atmospheric refraction at sunrise and sunset (0.5667 deg is typical)
int function;       // valid range: -5 to 5 degrees, error code: 16
                    // Switch to choose functions for desired output (from enumeration)

//-----Intermediate OUTPUT VALUES-----

double jd;          //Julian day
double jc;          //Julian century
double jde;         //Julian ephemeris day
double jce;         //Julian ephemeris century
double jme;         //Julian ephemeris millennium
double l;           //earth heliocentric longitude [degrees]
double b;           //earth heliocentric latitude [degrees]
double r;           //earth radius vector [Astronomical Units, AU]
double theta;       //geocentric longitude [degrees]
double beta;        //geocentric latitude [degrees]
double x0;          //mean elongation (moon-sun) [degrees]
double x1;          //mean anomaly (sun) [degrees]
double x2;          //mean anomaly (moon) [degrees]
double x3;          //argument latitude (moon) [degrees]
double x4;          //ascending longitude (moon) [degrees]
double del_psi;     //nutatation longitude [degrees]
double del_epsilon; //nutatation obliquity [degrees]
double epsilon0;   //ecliptic mean obliquity [arc seconds]
double epsilon;    //ecliptic true obliquity [degrees]
double del_tau;    //aberration correction [degrees]
double lamda;      //apparent sun longitude [degrees]
double nu0;        //Greenwich mean sidereal time [degrees]
double nu;         //Greenwich sidereal time [degrees]
double alpha;      //geocentric sun right ascension [degrees]
double delta;      //geocentric sun declination [degrees]
double h;          //observer hour angle [degrees]
double xi;         //sun equatorial horizontal parallax [degrees]
double del_alpha;  //sun right ascension parallax [degrees]
double delta_prime; //topocentric sun declination [degrees]
double alpha_prime; //topocentric sun right ascension [degrees]
double h_prime;    //topocentric local hour angle [degrees]
double e0;         //topocentric elevation angle (uncorrected) [degrees]
double del_e;      //atmospheric refraction correction [degrees]
double e;          //topocentric elevation angle (corrected) [degrees]
double eot;        //equation of time [minutes]
double srha;       //sunrise hour angle [degrees]
double ssha;       //sunset hour angle [degrees]
double sta;        //sun transit altitude [degrees]

//-----Final OUTPUT VALUES-----

double zenith;     //topocentric zenith angle [degrees]
double azimuth180; //topocentric azimuth angle (westward from south) [-180 to 180 degrees]
double azimuth;    //topocentric azimuth angle (eastward from north) [ 0 to 360 degrees]
double incidence;  //surface incidence angle [degrees]
double suntransit; //local sun transit time (or solar noon) [fractional hour]
double sunrise;    //local sunrise time (+/- 30 seconds) [fractional hour]
double sunset;     //local sunset time (+/- 30 seconds) [fractional hour]
} spa_data;

//Calculate SPA output values (in structure) based on input values passed in structure
int spa_calculate(spa_data *spa);

#endif

```

A.7. C Code: SPA source file (SPA.c)

```
////////////////////////////////////
//      Solar Position Algorithm (SPA)      //
//              for                          //
//      Solar Radiation Application          //
//              May 12, 2003                  //
//                                          //
//      Filename: SPA.C                      //
//                                          //
//      Afshin Michael Andreas              //
//      afshin_andreas@nrel.gov (303)384-6383 //
//                                          //
//      Measurement & Instrumentation Team //
//      Solar Radiation Research Laboratory //
//      National Renewable Energy Laboratory //
//      1617 Cole Blvd, Golden, CO 80401    //
////////////////////////////////////

////////////////////////////////////
//      See the SPA.H header file for usage //
//                                          //
//      This code is based on the NREL      //
//      technical report "Solar Position    //
//      Algorithm for Solar Radiation        //
//      Application" by I. Reda & A. Andreas //
////////////////////////////////////

////////////////////////////////////
//                                          //
//      NOTICE                             //
//                                          //
//This solar position algorithm for solar radiation applications (the "data") was produced by
//the National Renewable Energy Laboratory ("NREL"), which is operated by the Midwest Research
//Institute ("MRI") under Contract No. DE-AC36-99-GO10337 with the U.S. Department of Energy
//(the "Government").
//
//Reference herein, directly or indirectly to any specific commercial product, process, or
//service by trade name, trademark, manufacturer, or otherwise, does not constitute or imply
//its endorsement, recommendation, or favoring by the Government, MRI or NREL.
//
//THESE DATA ARE PROVIDED "AS IS" AND NEITHER THE GOVERNMENT, MRI, NREL NOR ANY OF THEIR
//EMPLOYEES, MAKES ANY WARRANTY, EXPRESS OR IMPLIED, INCLUDING THE WARRANTIES OF MERCHANTABILITY
//AND FITNESS FOR A PARTICULAR PURPOSE, OR ASSUMES ANY LEGAL LIABILITY OR RESPONSIBILITY FOR THE
//ACCURACY, COMPLETENESS, OR USEFULNESS OF ANY SUCH INFORMATION DISCLOSED IN THE ALGORITHM, OR
//OF ANY APPARATUS, PRODUCT, OR PROCESS DISCLOSED, OR REPRESENTS THAT ITS USE WOULD NOT INFRINGE
//PRIVATELY OWNED RIGHTS.
//
////////////////////////////////////

////////////////////////////////////
// Revised 27-FEB-2004 Andreas
//      Added bounds check on inputs and return value for spa_calculate().
// Revised 10-MAY-2004 Andreas
//      Changed temperature bound check minimum from -273.15 to -273 degrees C.
// Revised 17-JUN-2004 Andreas
//      Corrected a problem that caused a bogus sunrise/set/transit on the equinox.
// Revised 18-JUN-2004 Andreas
//      Added a "function" input variable that allows the selecting of desired outputs.
// Revised 21-JUN-2004 Andreas
//      Added 3 new intermediate output values to SPA structure (srha, ssha, & sta).
// Revised 23-JUN-2004 Andreas
//      Enumerations for "function" were renamed and 2 were added.
//      Prevented bound checks on inputs that are not used (based on function).
// Revised 01-SEP-2004 Andreas
//      Changed a local variable from integer to double.
// Revised 12-JUL-2005 Andreas
//      Put a limit on the EOT calculation, so that the result is between -20 and 20.
// Revised 26-OCT-2005 Andreas
//      Set the atmos. refraction correction to zero, when sun is below horizon.
//      Made atmos refract input a requirement for all "functions".
//      Changed atmos refract bound check from +/- 10 to +/- 5 degrees.
// Revised 07-NOV-2006 Andreas
//      Corrected 3 earth periodic terms in the L_TERMS array.
//      Corrected 2 earth periodic terms in the R_TERMS array.
```

```

// Revised 10-NOV-2006 Andreas
//      Corrected a constant used to calculate topocentric sun declination.
//      Put a limit on observer hour angle, so result is between 0 and 360.
// Revised 13-NOV-2006 Andreas
//      Corrected calculation of topocentric sun declination.
//      Converted all floating point inputs in spa structure to doubles.
// Revised 27-FEB-2007 Andreas
//      Minor correction made as to when atmos. refraction correction is set to zero.
////////////////////////////////////////////////////////////////////////////////////////////////////////////////////////////////
#include <math.h>
#include "spa.h"

#define PI          3.1415926535897932384626433832795028841971
#define SUN_RADIUS 0.26667

#define L_COUNT 6
#define B_COUNT 2
#define R_COUNT 5
#define Y_COUNT 63

#define L_MAX_SUBCOUNT 64
#define B_MAX_SUBCOUNT 5
#define R_MAX_SUBCOUNT 40

enum {TERM_A, TERM_B, TERM_C, TERM_COUNT};
enum {TERM_X0, TERM_X1, TERM_X2, TERM_X3, TERM_X4, TERM_X_COUNT};
enum {TERM_PSI_A, TERM_PSI_B, TERM_EPS_C, TERM_EPS_D, TERM_PE_COUNT};
enum {JD_MINUS, JD_ZERO, JD_PLUS, JD_COUNT};
enum {SUN_TRANSIT, SUN_RISE, SUN_SET, SUN_COUNT};

#define TERM_Y_COUNT TERM_X_COUNT

const int l_subcount[L_COUNT] = {64,34,20,7,3,1};
const int b_subcount[B_COUNT] = {5,2};
const int r_subcount[R_COUNT] = {40,10,6,2,1};

////////////////////////////////////////////////////////////////////////////////////////////////////////////////////////////////
/// Earth Periodic Terms
////////////////////////////////////////////////////////////////////////////////////////////////////////////////////////////////
const double L_TERMS[L_COUNT][L_MAX_SUBCOUNT][TERM_COUNT]=
{
    {
        {175347046.0,0,0},
        {3341656.0,4.6692568,6283.07585},
        {34894.0,4.6261,12566.1517},
        {3497.0,2.7441,5753.3849},
        {3418.0,2.8289,3.5231},
        {3136.0,3.6277,77713.7715},
        {2676.0,4.4181,7860.4194},
        {2343.0,6.1352,3930.2097},
        {1324.0,0.7425,11506.7698},
        {1273.0,2.0371,529.691},
        {1199.0,1.1096,1577.3435},
        {990,5.233,5884.927},
        {902,2.045,26.298},
        {857,3.508,398.149},
        {780,1.179,5223.694},
        {753,2.533,5507.553},
        {505,4.583,18849.228},
        {492,4.205,775.523},
        {357,2.92,0.067},
        {317,5.849,11790.629},
        {284,1.899,796.298},
        {271,0.315,10977.079},
        {243,0.345,5486.778},
        {206,4.806,2544.314},
        {205,1.869,5573.143},
        {202,2.458,6069.777},
        {156,0.833,213.299},
        {132,3.411,2942.463},
        {126,1.083,20.775},
        {115,0.645,0.98},
        {103,0.636,4694.003},
        {102,0.976,15720.839},
        {102,4.267,7.114},
    }
}

```

```

{99,6.21,2146.17},
{98,0.68,155.42},
{86,5.98,161000.69},
{85,1.3,6275.96},
{85,3.67,71430.7},
{80,1.81,17260.15},
{79,3.04,12036.46},
{75,1.76,5088.63},
{74,3.5,3154.69},
{74,4.68,801.82},
{70,0.83,9437.76},
{62,3.98,8827.39},
{61,1.82,7084.9},
{57,2.78,6286.6},
{56,4.39,14143.5},
{56,3.47,6279.55},
{52,0.19,12139.55},
{52,1.33,1748.02},
{51,0.28,5856.48},
{49,0.49,1194.45},
{41,5.37,8429.24},
{41,2.4,19651.05},
{39,6.17,10447.39},
{37,6.04,10213.29},
{37,2.57,1059.38},
{36,1.71,2352.87},
{36,1.78,6812.77},
{33,0.59,17789.85},
{30,0.44,83996.85},
{30,2.74,1349.87},
{25,3.16,4690.48}
},
{
{628331966747.0,0,0},
{206059.0,2.678235,6283.07585},
{4303.0,2.6351,12566.1517},
{425.0,1.59,3.523},
{119.0,5.796,26.298},
{109.0,2.966,1577.344},
{93,2.59,18849.23},
{72,1.14,529.69},
{68,1.87,398.15},
{67,4.41,5507.55},
{59,2.89,5223.69},
{56,2.17,155.42},
{45,0.4,796.3},
{36,0.47,775.52},
{29,2.65,7.11},
{21,5.34,0.98},
{19,1.85,5486.78},
{19,4.97,213.3},
{17,2.99,6275.96},
{16,0.03,2544.31},
{16,1.43,2146.17},
{15,1.21,10977.08},
{12,2.83,1748.02},
{12,3.26,5088.63},
{12,5.27,1194.45},
{12,2.08,4694},
{11,0.77,553.57},
{10,1.3,6286.6},
{10,4.24,1349.87},
{9,2.7,242.73},
{9,5.64,951.72},
{8,5.3,2352.87},
{6,2.65,9437.76},
{6,4.67,4690.48}
},
{
{52919.0,0,0},
{8720.0,1.0721,6283.0758},
{309.0,0.867,12566.152},
{27,0.05,3.52},
{16,5.19,26.3},
{16,3.68,155.42},
{10,0.76,18849.23},

```

```

    {9,2.06,77713.77},
    {7,0.83,775.52},
    {5,4.66,1577.34},
    {4,1.03,7.11},
    {4,3.44,5573.14},
    {3,5.14,796.3},
    {3,6.05,5507.55},
    {3,1.19,242.73},
    {3,6.12,529.69},
    {3,0.31,398.15},
    {3,2.28,553.57},
    {2,4.38,5223.69},
    {2,3.75,0.98}
},
{
    {289.0,5.844,6283.076},
    {35,0,0},
    {17,5.49,12566.15},
    {3,5.2,155.42},
    {1,4.72,3.52},
    {1,5.3,18849.23},
    {1,5.97,242.73}
},
{
    {114.0,3.142,0},
    {8,4.13,6283.08},
    {1,3.84,12566.15}
},
{
    {1,3.14,0}
}
};

const double B_TERMS[B_COUNT][B_MAX_SUBCOUNT][TERM_COUNT]=
{
    {
        {280.0,3.199,84334.662},
        {102.0,5.422,5507.553},
        {80,3.88,5223.69},
        {44,3.7,2352.87},
        {32,4,1577.34}
    },
    {
        {9,3.9,5507.55},
        {6,1.73,5223.69}
    }
};

const double R_TERMS[R_COUNT][R_MAX_SUBCOUNT][TERM_COUNT]=
{
    {
        {100013989.0,0,0},
        {1670700.0,3.0984635,6283.07585},
        {13956.0,3.05525,12566.1517},
        {3084.0,5.1985,77713.7715},
        {1628.0,1.1739,5753.3849},
        {1576.0,2.8469,7860.4194},
        {925.0,5.453,11506.77},
        {542.0,4.564,3930.21},
        {472.0,3.661,5884.927},
        {346.0,0.964,5507.553},
        {329.0,5.9,5223.694},
        {307.0,0.299,5573.143},
        {243.0,4.273,11790.629},
        {212.0,5.847,1577.344},
        {186.0,5.022,10977.079},
        {175.0,3.012,18849.228},
        {110.0,5.055,5486.778},
        {98,0.89,6069.78},
        {86,5.69,15720.84},
        {86,1.27,161000.69},
        {65,0.27,17260.15},
        {63,0.92,529.69},
        {57,2.01,83996.85},
        {56,5.24,71430.7},
        {49,3.25,2544.31},
    }
}

```

```

    {47,2.58,775.52},
    {45,5.54,9437.76},
    {43,6.01,6275.96},
    {39,5.36,4694},
    {38,2.39,8827.39},
    {37,0.83,19651.05},
    {37,4.9,12139.55},
    {36,1.67,12036.46},
    {35,1.84,2942.46},
    {33,0.24,7084.9},
    {32,0.18,5088.63},
    {32,1.78,398.15},
    {28,1.21,6286.6},
    {28,1.9,6279.55},
    {26,4.59,10447.39}
},
{
    {103019.0,1.10749,6283.07585},
    {1721.0,1.0644,12566.1517},
    {702.0,3.142,0},
    {32,1.02,18849.23},
    {31,2.84,5507.55},
    {25,1.32,5223.69},
    {18,1.42,1577.34},
    {10,5.91,10977.08},
    {9,1.42,6275.96},
    {9,0.27,5486.78}
},
{
    {4359.0,5.7846,6283.0758},
    {124.0,5.579,12566.152},
    {12,3.14,0},
    {9,3.63,77713.77},
    {6,1.87,5573.14},
    {3,5.47,18849.23}
},
{
    {145.0,4.273,6283.076},
    {7,3.92,12566.15}
},
{
    {4,2.56,6283.08}
}
};

////////////////////////////////////////////////////////////////////////////////////////////////////////////////////////////////
/// Periodic Terms for the nutation in longitude and obliquity
////////////////////////////////////////////////////////////////////////////////////////////////////////////////////////////////

const int Y_TERMS[Y_COUNT][TERM_Y_COUNT]=
{
    {0,0,0,0,1},
    {-2,0,0,2,2},
    {0,0,0,2,2},
    {0,0,0,0,2},
    {0,1,0,0,0},
    {0,0,1,0,0},
    {-2,1,0,2,2},
    {0,0,0,2,1},
    {0,0,1,2,2},
    {-2,-1,0,2,2},
    {-2,0,1,0,0},
    {-2,0,0,2,1},
    {0,0,-1,2,2},
    {2,0,0,0,0},
    {0,0,1,0,1},
    {2,0,-1,2,2},
    {0,0,-1,0,1},
    {0,0,1,2,1},
    {-2,0,2,0,0},
    {0,0,-2,2,1},
    {2,0,0,2,2},
    {0,0,2,2,2},
    {0,0,2,0,0},
    {-2,0,1,2,2},
    {0,0,0,2,0}
};

```

```

    {-2,0,0,2,0},
    {0,0,-1,2,1},
    {0,2,0,0,0},
    {2,0,-1,0,1},
    {-2,2,0,2,2},
    {0,1,0,0,1},
    {-2,0,1,0,1},
    {0,-1,0,0,1},
    {0,0,2,-2,0},
    {2,0,-1,2,1},
    {2,0,1,2,2},
    {0,1,0,2,2},
    {-2,1,1,0,0},
    {0,-1,0,2,2},
    {2,0,0,2,1},
    {2,0,1,0,0},
    {-2,0,2,2,2},
    {-2,0,1,2,1},
    {2,0,-2,0,1},
    {2,0,0,0,1},
    {0,-1,1,0,0},
    {-2,-1,0,2,1},
    {-2,0,0,0,1},
    {0,0,2,2,1},
    {-2,0,2,0,1},
    {-2,1,0,2,1},
    {0,0,1,-2,0},
    {-1,0,1,0,0},
    {-2,1,0,0,0},
    {1,0,0,0,0},
    {0,0,1,2,0},
    {0,0,-2,2,2},
    {-1,-1,1,0,0},
    {0,1,1,0,0},
    {0,-1,1,2,2},
    {2,-1,-1,2,2},
    {0,0,3,2,2},
    {2,-1,0,2,2},
};

const double PE TERMS[Y COUNT][TERM_PE_COUNT]={
    {-171996,-174.2,92025,8.9},
    {-13187,-1.6,5736,-3.1},
    {-2274,-0.2,977,-0.5},
    {2062,0.2,-895,0.5},
    {1426,-3.4,54,-0.1},
    {712,0.1,-7,0},
    {-517,1.2,224,-0.6},
    {-386,-0.4,200,0},
    {-301,0,129,-0.1},
    {217,-0.5,-95,0.3},
    {-158,0,0,0},
    {129,0.1,-70,0},
    {123,0,-53,0},
    {63,0,0,0},
    {63,0.1,-33,0},
    {-59,0,26,0},
    {-58,-0.1,32,0},
    {-51,0,27,0},
    {48,0,0,0},
    {46,0,-24,0},
    {-38,0,16,0},
    {-31,0,13,0},
    {29,0,0,0},
    {29,0,-12,0},
    {26,0,0,0},
    {-22,0,0,0},
    {21,0,-10,0},
    {17,-0.1,0,0},
    {16,0,-8,0},
    {-16,0.1,7,0},
    {-15,0,9,0},
    {-13,0,7,0},
    {-12,0,6,0},
    {11,0,0,0},
    {-10,0,5,0},
};

```

```

    {-8,0,3,0},
    {7,0,-3,0},
    {-7,0,0,0},
    {-7,0,3,0},
    {-7,0,3,0},
    {6,0,0,0},
    {6,0,-3,0},
    {6,0,-3,0},
    {-6,0,3,0},
    {-6,0,3,0},
    {5,0,0,0},
    {-5,0,3,0},
    {-5,0,3,0},
    {-5,0,3,0},
    {4,0,0,0},
    {4,0,0,0},
    {4,0,0,0},
    {4,0,0,0},
    {-4,0,0,0},
    {-4,0,0,0},
    {-4,0,0,0},
    {-4,0,0,0},
    {3,0,0,0},
    {-3,0,0,0},
    {-3,0,0,0},
    {-3,0,0,0},
    {-3,0,0,0},
    {-3,0,0,0},
    {-3,0,0,0},
    {-3,0,0,0},
    };

////////////////////////////////////

double rad2deg(double radians)
{
    return (180.0/PI)*radians;
}

double deg2rad(double degrees)
{
    return (PI/180.0)*degrees;
}

double limit_degrees(double degrees)
{
    double limited;

    degrees /= 360.0;
    limited = 360.0*(degrees-floor(degrees));
    if (limited < 0) limited += 360.0;

    return limited;
}

double limit_degrees180pm(double degrees)
{
    double limited;

    degrees /= 360.0;
    limited = 360.0*(degrees-floor(degrees));
    if (limited < -180.0) limited += 360.0;
    else if (limited > 180.0) limited -= 360.0;

    return limited;
}

double limit_degrees180(double degrees)
{
    double limited;

    degrees /= 180.0;
    limited = 180.0*(degrees-floor(degrees));
    if (limited < 0) limited += 180.0;

    return limited;
}

```



```

double limit_zero2one(double value)
{
    double limited;

    limited = value - floor(value);
    if (limited < 0) limited += 1.0;

    return limited;
}

double limit_minutes(double minutes)
{
    double limited=minutes;

    if (limited < -20.0) limited += 1440.0;
    else if (limited > 20.0) limited -= 1440.0;

    return limited;
}

double dayfrac_to_local_hr(double dayfrac, double timezone)
{
    return 24.0*limit_zero2one(dayfrac + timezone/24.0);
}

double third_order_polynomial(double a, double b, double c, double d, double x)
{
    return ((a*x + b)*x + c)*x + d;
}

////////////////////////////////////////////////////////////////////////////////////////////////////////////////////////////////
int validate_inputs (spa_data *spa)
{
    if ((spa->year < -2000) || (spa->year > 6000)) return 1;
    if ((spa->month < 1) || (spa->month > 12)) return 2;
    if ((spa->day < 1) || (spa->day > 31)) return 3;
    if ((spa->hour < 0) || (spa->hour > 24)) return 4;
    if ((spa->minute < 0) || (spa->minute > 59)) return 5;
    if ((spa->second < 0) || (spa->second > 59)) return 6;
    if ((spa->pressure < 0) || (spa->pressure > 5000)) return 12;
    if ((spa->temperature <= -273) || (spa->temperature > 6000)) return 13;
    if ((spa->hour == 24) && (spa->minute > 0)) return 5;
    if ((spa->hour == 24) && (spa->second > 0)) return 6;

    if (fabs(spa->delta t) > 8000) return 7;
    if (fabs(spa->timezone) > 12) return 8;
    if (fabs(spa->longitude) > 180) return 9;
    if (fabs(spa->latitude) > 90) return 10;
    if (fabs(spa->atmos refract) > 5) return 16;
    if (spa->elevation < -6500000) return 11;

    if ((spa->function == SPA_ZA_INC) || (spa->function == SPA_ALL))
    {
        if (fabs(spa->slope) > 360) return 14;
        if (fabs(spa->azm_rotation) > 360) return 15;
    }

    return 0;
}

////////////////////////////////////////////////////////////////////////////////////////////////////////////////////////////////
double julian_day (int year, int month, int day, int hour, int minute, int second, double tz)
{
    double day_decimal, julian_day, a;

    day_decimal = day + (hour - tz + (minute + second/60.0)/60.0)/24.0;

    if (month < 3) {
        month += 12;
        year--;
    }

    julian_day = floor(365.25*(year+4716.0)) + floor(30.6001*(month+1)) + day_decimal - 1524.5;

    if (julian_day > 2299160.0) {
        a = floor(year/100);
        julian_day += (2 - a + floor(a/4));
    }
}

```

```

    }
    return julian_day;
}

double julian_century(double jd)
{
    return (jd-2451545.0)/36525.0;
}

double julian_ephemeris_day(double jd, double delta_t)
{
    return jd+delta_t/86400.0;
}

double julian_ephemeris_century(double jde)
{
    return (jde - 2451545.0)/36525.0;
}

double julian_ephemeris_millennium(double jce)
{
    return (jce/10.0);
}

double earth_periodic_term_summation(const double terms[][TERM_COUNT], int count, double jme)
{
    int i;
    double sum=0;

    for (i = 0; i < count; i++)
        sum += terms[i][TERM_A]*cos(terms[i][TERM_B]+terms[i][TERM_C]*jme);

    return sum;
}

double earth_values(double term_sum[], int count, double jme)
{
    int i;
    double sum=0;

    for (i = 0; i < count; i++)
        sum += term_sum[i]*pow(jme, i);

    sum /= 1.0e8;

    return sum;
}

double earth_heliocentric_longitude(double jme)
{
    double sum[L_COUNT];
    int i;

    for (i = 0; i < L_COUNT; i++)
        sum[i] = earth_periodic_term_summation(L_TERMS[i], l_subcount[i], jme);

    return limit_degrees(rad2deg(earth_values(sum, L_COUNT, jme)));
}

double earth_heliocentric_latitude(double jme)
{
    double sum[B_COUNT];
    int i;

    for (i = 0; i < B_COUNT; i++)
        sum[i] = earth_periodic_term_summation(B_TERMS[i], b_subcount[i], jme);

    return rad2deg(earth_values(sum, B_COUNT, jme));
}

double earth_radius_vector(double jme)
{
    double sum[R_COUNT];

```

```

    int i;

    for (i = 0; i < R_COUNT; i++)
        sum[i] = earth_periodic_term_summation(R_TERMS[i], r_subcount[i], jme);

    return earth_values(sum, R_COUNT, jme);
}

double geocentric_longitude(double l)
{
    double theta = l + 180.0;

    if (theta >= 360.0) theta -= 360.0;

    return theta;
}

double geocentric_latitude(double b)
{
    return -b;
}

double mean_elongation_moon_sun(double jce)
{
    return third_order_polynomial(1.0/189474.0, -0.0019142, 445267.11148, 297.85036, jce);
}

double mean_anomaly_sun(double jce)
{
    return third_order_polynomial(-1.0/300000.0, -0.0001603, 35999.05034, 357.52772, jce);
}

double mean_anomaly_moon(double jce)
{
    return third_order_polynomial(1.0/56250.0, 0.0086972, 477198.867398, 134.96298, jce);
}

double argument_latitude_moon(double jce)
{
    return third_order_polynomial(1.0/327270.0, -0.0036825, 483202.017538, 93.27191, jce);
}

double ascending_longitude_moon(double jce)
{
    return third_order_polynomial(1.0/450000.0, 0.0020708, -1934.136261, 125.04452, jce);
}

double xy_term_summation(int i, double x[TERM_X_COUNT])
{
    int j;
    double sum=0;

    for (j = 0; j < TERM_Y_COUNT; j++)
        sum += x[j]*Y_TERMS[i][j];

    return sum;
}

void nutation_longitude_and_obliquity(double jce, double x[TERM_X_COUNT], double *del_psi,
double *del_epsilon)
{
    int i;
    double xy_term_sum, sum_psi=0, sum_epsilon=0;

    for (i = 0; i < Y_COUNT; i++) {
        xy_term_sum = deg2rad(xy_term_summation(i, x));
        sum_psi += (PE_TERMS[i][TERM_PSI_A] + jce*PE_TERMS[i][TERM_PSI_B])*sin(xy_term_sum);
        sum_epsilon += (PE_TERMS[i][TERM_EPS_C] + jce*PE_TERMS[i][TERM_EPS_D])*cos(xy_term_sum);
    }

    *del_psi = sum_psi / 36000000.0;
    *del_epsilon = sum_epsilon / 36000000.0;
}

double ecliptic_mean_obliquity(double jme)

```

```

{
    double u = jme/10.0;

    return 84381.448 + u*(-4680.96 + u*(-1.55 + u*(1999.25 + u*(-51.38 + u*(-249.67 +
        u*(-39.05 + u*( 7.12 + u*( 27.87 + u*( 5.79 + u*2.45)))))))));
}

double ecliptic_true_obliquity(double delta_epsilon, double epsilon0)
{
    return delta_epsilon + epsilon0/3600.0;
}

double aberration_correction(double r)
{
    return -20.4898 / (3600.0*r);
}

double apparent_sun_longitude(double theta, double delta_psi, double delta_tau)
{
    return theta + delta_psi + delta_tau;
}

double greenwich_mean_sidereal_time (double jd, double jc)
{
    return limit_degrees(280.46061837 + 360.98564736629 * (jd - 2451545.0) +
        jc*jc*(0.000387933 - jc/38710000.0));
}

double greenwich_sidereal_time (double nu0, double delta_psi, double epsilon)
{
    return nu0 + delta_psi*cos(deg2rad(epsilon));
}

double geocentric_sun_right_ascension(double lamda, double epsilon, double beta)
{
    double lamda_rad = deg2rad(lamda);
    double epsilon_rad = deg2rad(epsilon);

    return limit_degrees(rad2deg(atan2(sin(lamda_rad)*cos(epsilon_rad) -
        tan(deg2rad(beta))*sin(epsilon_rad), cos(lamda_rad))));
}

double geocentric_sun_declination(double beta, double epsilon, double lamda)
{
    double beta_rad = deg2rad(beta);
    double epsilon_rad = deg2rad(epsilon);

    return rad2deg(asin(sin(beta_rad)*cos(epsilon_rad) +
        cos(beta_rad)*sin(epsilon_rad)*sin(deg2rad(lamda))));
}

double observer_hour_angle(double nu, double longitude, double alpha_deg)
{
    return limit_degrees(nu + longitude - alpha_deg);
}

double sun_equatorial_horizontal_parallax(double r)
{
    return 8.794 / (3600.0 * r);
}

void sun_right_ascension_parallax_and_topocentric_dec(double latitude, double elevation,
    double xi, double h, double delta, double *delta_alpha, double *delta_prime)
{
    double delta_alpha_rad;
    double lat_rad = deg2rad(latitude);
    double xi_rad = deg2rad(xi);
    double h_rad = deg2rad(h);
    double delta_rad = deg2rad(delta);
    double u = atan(0.99664719 * tan(lat_rad));
    double y = 0.99664719 * sin(u) + elevation*sin(lat_rad)/6378140.0;
    double x = cos(u) + elevation*cos(lat_rad)/6378140.0;

    delta_alpha_rad = atan2(
        - x*sin(xi_rad) *sin(h_rad),
        cos(delta_rad) - x*sin(xi_rad) *cos(h_rad));
}

```

```

    *delta_prime = rad2deg(atan2((sin(delta_rad) - y*sin(xi_rad))*cos(delta_alpha_rad),
                                cos(delta_rad) - x*sin(xi_rad) *cos(h_rad)));

    *delta_alpha = rad2deg(delta_alpha_rad);
}

double topocentric_sun_right_ascension(double alpha_deg, double delta_alpha)
{
    return alpha_deg + delta_alpha;
}

double topocentric_local_hour_angle(double h, double delta_alpha)
{
    return h - delta_alpha;
}

double topocentric_elevation_angle(double latitude, double delta_prime, double h_prime)
{
    double lat_rad      = deg2rad(latitude);
    double delta_prime_rad = deg2rad(delta_prime);

    return rad2deg(asin(sin(lat_rad)*sin(delta_prime_rad) +
                        cos(lat_rad)*cos(delta_prime_rad) * cos(deg2rad(h_prime))));
}

double atmospheric_refraction_correction(double pressure, double temperature,
                                        double atmos_refract, double e0)
{
    double del_e = 0;

    if (e0 >= -1*(SUN_RADIUS + atmos_refract))
        del_e = (pressure / 1010.0) * (283.0 / (273.0 + temperature)) *
                1.02 / (60.0 * tan(deg2rad(e0 + 10.3/(e0 + 5.11))));

    return del_e;
}

double topocentric_elevation_angle_corrected(double e0, double delta_e)
{
    return e0 + delta_e;
}

double topocentric_zenith_angle(double e)
{
    return 90.0 - e;
}

double topocentric_azimuth_angle_neg180_180(double h_prime, double latitude, double delta_prime)
{
    double h_prime_rad = deg2rad(h_prime);
    double lat_rad     = deg2rad(latitude);

    return rad2deg(atan2(sin(h_prime_rad),
                        cos(h_prime_rad)*sin(lat_rad) -
                        tan(deg2rad(delta_prime))*cos(lat_rad)));
}

double topocentric_azimuth_angle_zero_360(double azimuth180)
{
    return azimuth180 + 180.0;
}

double surface_incidence_angle(double zenith, double azimuth180, double azm_rotation,
                               double slope)
{
    double zenith_rad = deg2rad(zenith);
    double slope_rad  = deg2rad(slope);

    return rad2deg(acos(cos(zenith_rad)*cos(slope_rad) +
                        sin(slope_rad)*sin(zenith_rad) * cos(deg2rad(azimuth180 -
                        azm_rotation))));
}

double sun_mean_longitude(double jme)
{
    return limit_degrees(280.4664567 + jme*(360007.6982779 + jme*(0.03032028 +

```

```

        jme*(1/49931.0 + jme*(-1/15300.0 + jme*(-1/2000000.0)))));
}

double eot(double m, double alpha, double del_psi, double epsilon)
{
    return limit_minutes(4.0*(m - 0.0057183 - alpha + del_psi*cos(deg2rad(epsilon))));
}

double approx_sun_transit_time(double alpha_zero, double longitude, double nu)
{
    return (alpha_zero - longitude - nu) / 360.0;
}

double sun_hour_angle_at_rise_set(double latitude, double delta_zero, double h0_prime)
{
    double h0 = -99999;
    double latitude_rad = deg2rad(latitude);
    double delta_zero_rad = deg2rad(delta_zero);
    double argument = (sin(deg2rad(h0_prime)) - sin(latitude_rad)*sin(delta_zero_rad)) /
        (cos(latitude_rad)*cos(delta_zero_rad));

    if (fabs(argument) <= 1) h0 = limit_degrees180(rad2deg(acos(argument)));

    return h0;
}

void approx_sun_rise_and_set(double *m_rts, double h0)
{
    double h0_dfrac = h0/360.0;

    m_rts[SUN_RISE] = limit_zero2one(m_rts[SUN_TRANSIT] - h0_dfrac);
    m_rts[SUN_SET] = limit_zero2one(m_rts[SUN_TRANSIT] + h0_dfrac);
    m_rts[SUN_TRANSIT] = limit_zero2one(m_rts[SUN_TRANSIT]);
}

double rts_alpha_delta_prime(double *ad, double n)
{
    double a = ad[JD_ZERO] - ad[JD_MINUS];
    double b = ad[JD_PLUS] - ad[JD_ZERO];

    if (fabs(a) >= 2.0) a = limit_zero2one(a);
    if (fabs(b) >= 2.0) b = limit_zero2one(b);

    return ad[JD_ZERO] + n * (a + b + (b-a)*n)/2.0;
}

double rts_sun_altitude(double latitude, double delta_prime, double h_prime)
{
    double latitude_rad = deg2rad(latitude);
    double delta_prime_rad = deg2rad(delta_prime);

    return rad2deg(asin(sin(latitude_rad)*sin(delta_prime_rad) +
        cos(latitude_rad)*cos(delta_prime_rad)*cos(deg2rad(h_prime))));
}

double sun_rise_and_set(double *m_rts, double *h_rts, double *delta_prime, double latitude,
    double *h_prime, double h0_prime, int sun)
{
    return m_rts[sun] + (h_rts[sun] - h0_prime) /

        (360.0*cos(deg2rad(delta_prime[sun]))*cos(deg2rad(latitude))
        *sin(deg2rad(h_prime[sun])));
}

// Calculate required SPA parameters to get the right ascension (alpha) and declination (delta)
// Note: JD must be already calculated and in structure
// Calculate geocentric sun right ascension and declination
void calculate_geocentric_sun_right_ascension_and_declination(spa_data *spa)
{
    double x[TERM_X_COUNT];

    spa->jc = julian_century(spa->jd);

    spa->jde = julian_ephemeris_day(spa->jd, spa->delta_t);
    spa->jce = julian_ephemeris_century(spa->jde);
}

```

```

spa->jme = julian_ephemeris_millennium (spa->jce);

spa->l = earth_heliocentric_longitude (spa->jme);
spa->b = earth_heliocentric_latitude (spa->jme);
spa->r = earth_radius_vector (spa->jme);

spa->theta = geocentric_longitude (spa->l);
spa->beta = geocentric_latitude (spa->b);

x[TERM_X0] = spa->x0 = mean_elongation_moon_sun (spa->jce);
x[TERM_X1] = spa->x1 = mean_anomaly_sun (spa->jce);
x[TERM_X2] = spa->x2 = mean_anomaly_moon (spa->jce);
x[TERM_X3] = spa->x3 = argument_latitude_moon (spa->jce);
x[TERM_X4] = spa->x4 = ascending_longitude_moon (spa->jce);

nutation_longitude_and_obliquity (spa->jce, x, &(spa->del_psi), &(spa->del_epsilon));

spa->epsilon0 = ecliptic_mean_obliquity (spa->jme);
spa->epsilon = ecliptic_true_obliquity (spa->del_epsilon, spa->epsilon0);

spa->del_tau = aberration_correction (spa->r);
spa->lamda = apparent_sun_longitude (spa->theta, spa->del_psi, spa->del_tau);
spa->nu0 = greenwich_mean_sidereal_time (spa->jd, spa->jc);
spa->nu = greenwich_sidereal_time (spa->nu0, spa->del_psi, spa->epsilon);

spa->alpha = geocentric_sun_right_ascension (spa->lamda, spa->epsilon, spa->beta);
spa->delta = geocentric_sun_declination (spa->beta, spa->epsilon, spa->lamda);
}

////////////////////////////////////
// Calculate Equation of Time (EOT) and Sun Rise, Transit, & Set (RTS)
////////////////////////////////////

void calculate_eot_and_sun_rise_transit_set (spa_data *spa)
{
    spa_data sun_rts = *spa;
    double nu, m, h0, n;
    double alpha[JD_COUNT], delta[JD_COUNT];
    double m_rts[SUN_COUNT], nu_rts[SUN_COUNT], h_rts[SUN_COUNT];
    double alpha_prime[SUN_COUNT], delta_prime[SUN_COUNT], h_prime[SUN_COUNT];
    double h0_prime = -1*(SUN_RADIUS + spa->atmos_refract);
    int i;

    m = sun_mean_longitude (spa->jme);
    spa->eot = eot (m, spa->alpha, spa->del_psi, spa->epsilon);

    sun_rts.hour = sun_rts.minute = sun_rts.second = sun_rts.timezone = 0;

    sun_rts.jd = julian_day (sun_rts.year, sun_rts.month, sun_rts.day,
                            sun_rts.hour, sun_rts.minute, sun_rts.second, sun_rts.timezone);

    calculate_geocentric_sun_right_ascension_and_declination (&sun_rts);
    nu = sun_rts.nu;

    sun_rts.delta_t = 0;
    sun_rts.jd--;
    for (i = 0; i < JD_COUNT; i++) {
        calculate_geocentric_sun_right_ascension_and_declination (&sun_rts);
        alpha[i] = sun_rts.alpha;
        delta[i] = sun_rts.delta;
        sun_rts.jd++;
    }

    m_rts[SUN_TRANSIT] = approx_sun_transit_time (alpha[JD_ZERO], spa->longitude, nu);
    h0 = sun_hour_angle_at_rise_set (spa->latitude, delta[JD_ZERO], h0_prime);

    if (h0 >= 0) {
        approx_sun_rise_and_set (m_rts, h0);

        for (i = 0; i < SUN_COUNT; i++) {
            nu_rts[i] = nu + 360.985647*m_rts[i];
            n = m_rts[i] + spa->delta_t/86400.0;

```

```

    alpha_prime[i] = rts_alpha_delta_prime(alpha, n);
    delta_prime[i] = rts_alpha_delta_prime(delta, n);

    h_prime[i]      = limit_degrees180pm(nu_rts[i] + spa->longitude - alpha_prime[i]);
    h_rts[i]        = rts_sun_altitude(spa->latitude, delta_prime[i], h_prime[i]);
}

spa->srha = h_prime[SUN_RISE];
spa->ssha = h_prime[SUN_SET];
spa->sta  = h_rts[SUN_TRANSIT];

spa->suntransit = dayfrac_to_local_hr(m_rts[SUN_TRANSIT] - h_prime[SUN_TRANSIT] / 360.0,
                                     spa->timezone);

spa->sunrise = dayfrac_to_local_hr(sun_rise_and_set(m_rts, h_rts, delta_prime,
                                                  spa->latitude, h_prime, h0_prime, SUN_RISE),
                                  spa->timezone);

spa->sunset  = dayfrac_to_local_hr(sun_rise_and_set(m_rts, h_rts, delta_prime,
                                                  spa->latitude, h_prime, h0_prime, SUN_SET),
                                  spa->timezone);

} else spa->srha= spa->ssha= spa->sta= spa->suntransit= spa->sunrise= spa->sunset= -99999;
}

////////////////////////////////////
// Calculate all SPA parameters and put into structure
// Note: All inputs values (listed in header file) must already be in structure
////////////////////////////////////
int spa_calculate(spa_data *spa)
{
    int result;

    result = validate_inputs(spa);

    if (result == 0)
    {
        spa->jd = julian_day (spa->year, spa->month, spa->day,
                           spa->hour, spa->minute, spa->second, spa->timezone);

        calculate_geocentric_sun_right_ascension_and_declination(spa);

        spa->h = observer_hour_angle(spa->nu, spa->longitude, spa->alpha);
        spa->xi = sun_equatorial_horizontal_parallax(spa->r);

        sun_right_ascension_parallax_and_topocentric_dec(spa->latitude, spa->elevation, spa->xi,
                                                         spa->h, spa->delta, &(spa->del_alpha), &(spa->delta_prime));

        spa->alpha_prime = topocentric_sun_right_ascension(spa->alpha, spa->del_alpha);
        spa->h_prime      = topocentric_local_hour_angle(spa->h, spa->del_alpha);

        spa->e0          = topocentric_elevation_angle(spa->latitude, spa->delta_prime,
                                                     spa->h_prime);
        spa->del_e       = atmospheric_refraction_correction(spa->pressure, spa->temperature,
                                                           spa->atmos_refract, spa->e0);
        spa->e          = topocentric_elevation_angle_corrected(spa->e0, spa->del_e);

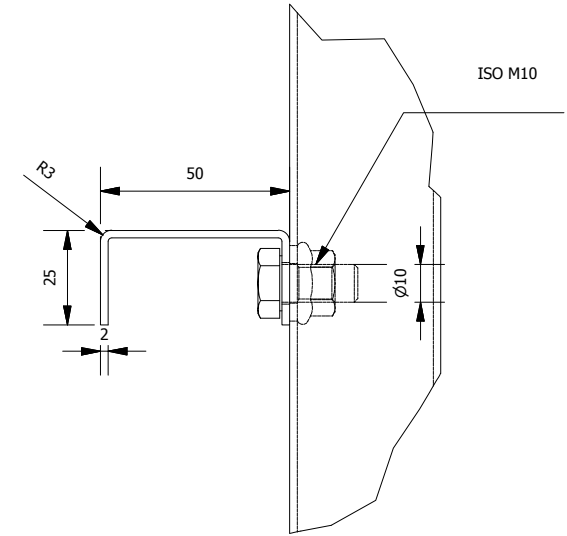
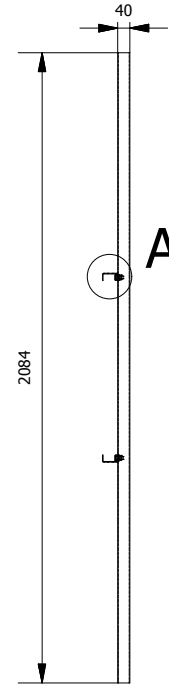
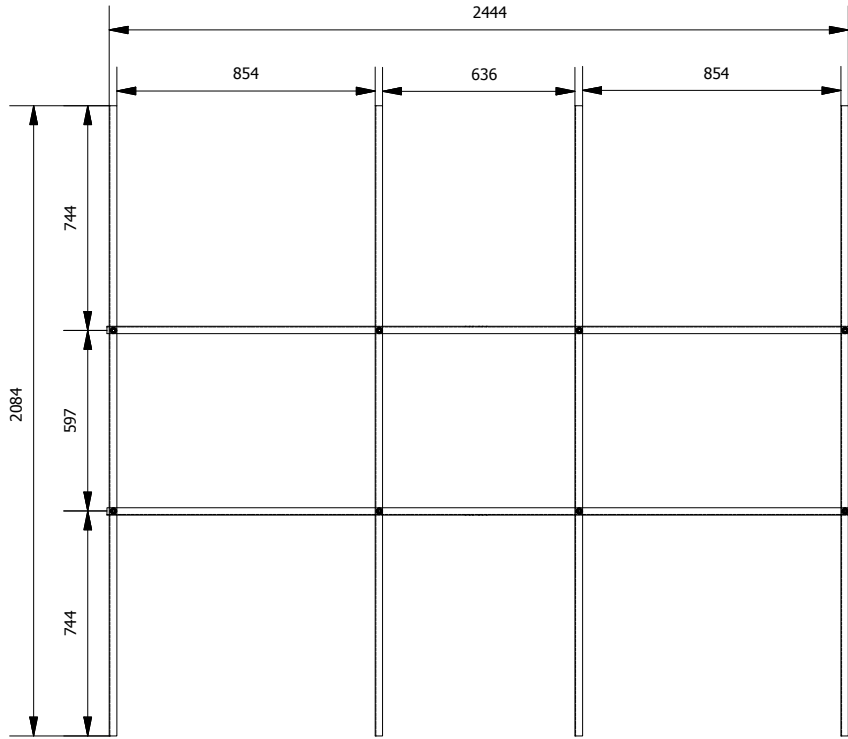
        spa->zenith      = topocentric_zenith_angle(spa->e);
        spa->azimuth180 = topocentric_azimuth_angle_neg180_180(spa->h_prime, spa->latitude,
                                                             spa->delta_prime);
        spa->azimuth     = topocentric_azimuth_angle_zero_360(spa->azimuth180);

        if ((spa->function == SPA_ZA_INC) || (spa->function == SPA_ALL))
            spa->incidence = surface_incidence_angle(spa->zenith, spa->azimuth180,
                                                    spa->azm_rotation, spa->slope);

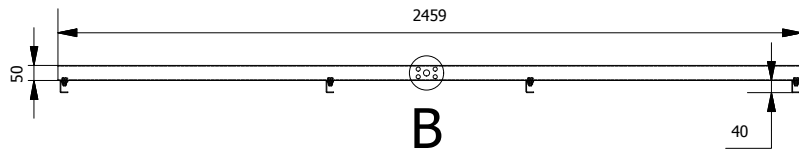
        if ((spa->function == SPA_ZA_RTS) || (spa->function == SPA_ALL))
            calculate_eot_and_sun_rise_transit_set(spa);
    }

    return result;
}
////////////////////////////////////

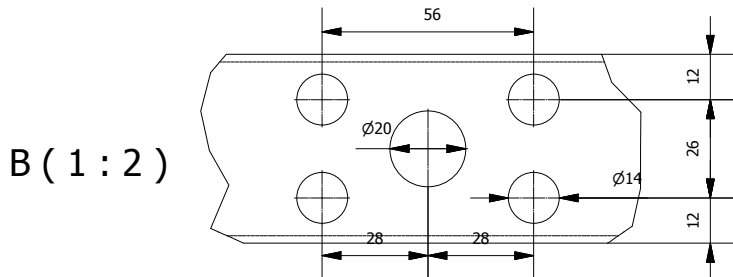
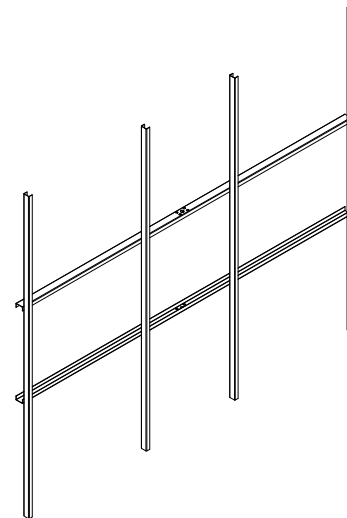
```

A (1 : 2)



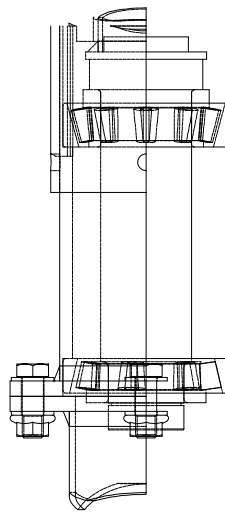
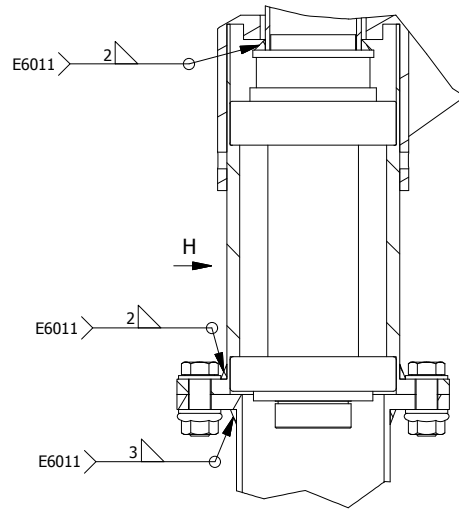
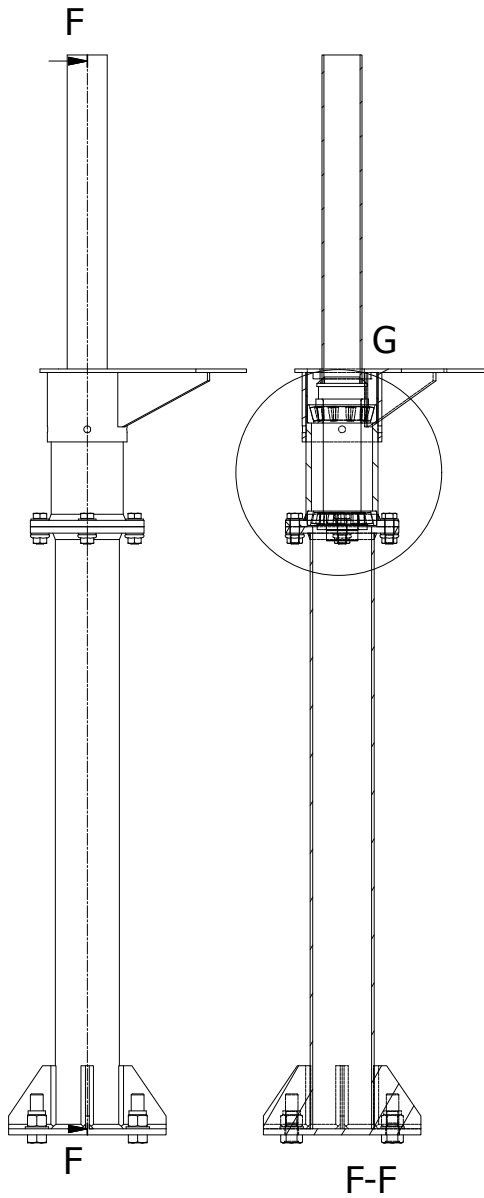
B



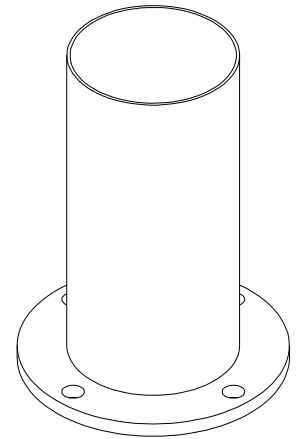
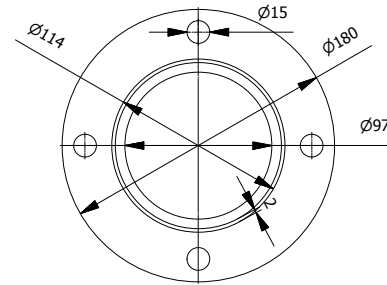
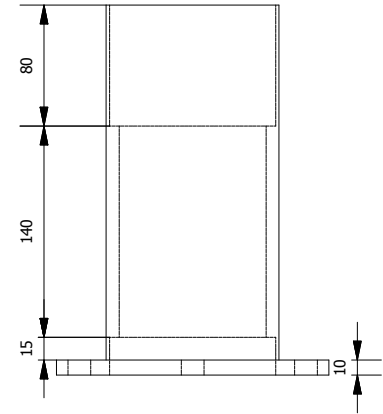
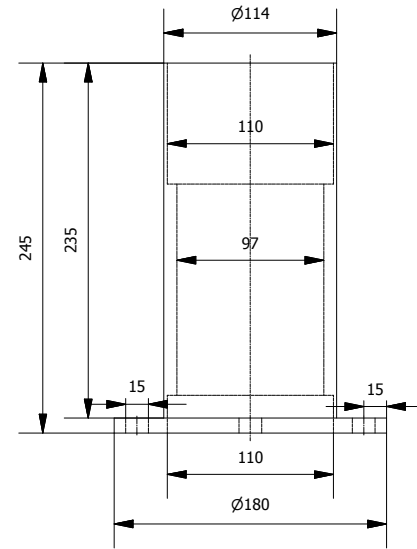
B (1 : 2)

FIMCP - ESPOL		FECHA	NOMBRE
		Dibujó	B. Fuentes
PROYECTO: SEGUIDOR SOLAR		Revisó	Ing. Helguero
		PLANO No: 1	
	ESCALA:	CONTIENE: Estructura porta paneles	ESCALA: 1:25
		MATERIALES: Acero A36	

G (1:5)

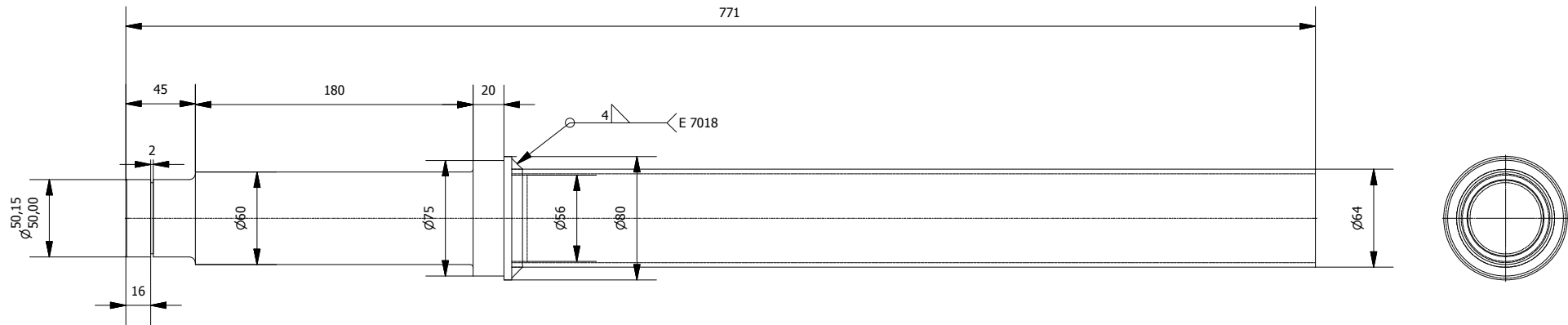


H (1:5)

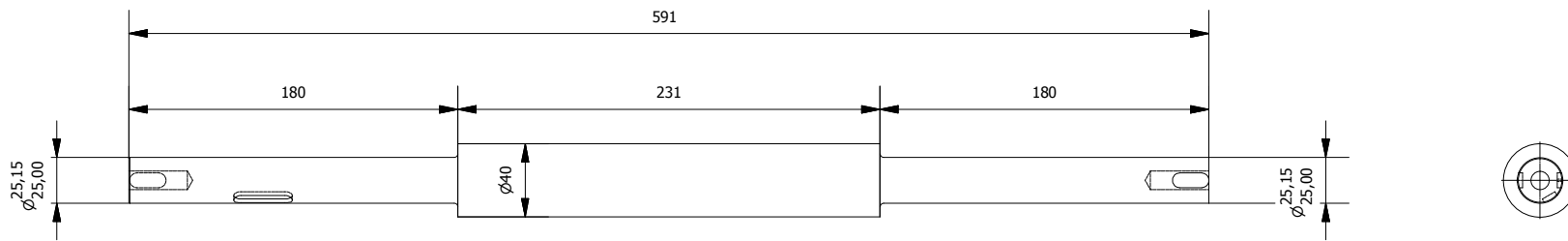


<p>FIMCP - ESPOL</p> <p>PROYECTO: SEGUIDOR SOLAR</p>		FECHA	NOMBRE
		Dibujó	B. Fuentes
<p>ESCALA:</p> <p>CONTIENE:</p> <p>Ensamble Rodamientos</p> <p>MATERIALES:</p> <p>Acero A36</p>		Revisó	Ing. Helguero
		PLANO No:	2
		ESCALA:	1:5

Eje Azimutal

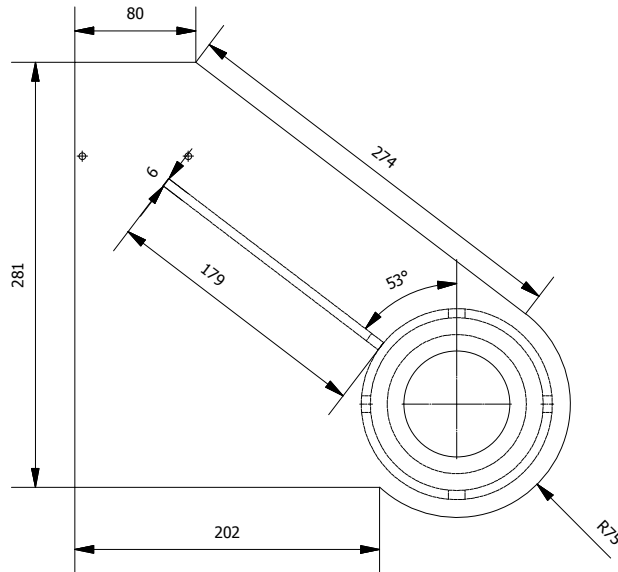
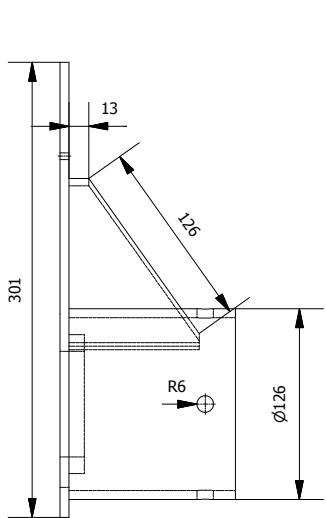
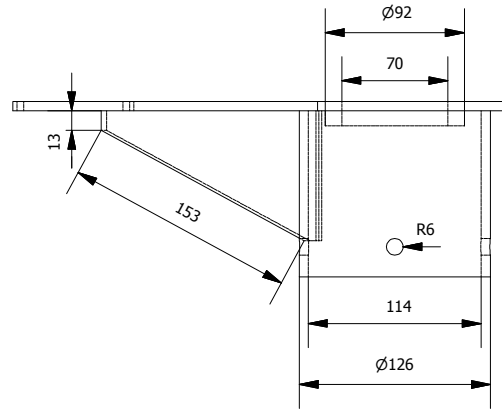
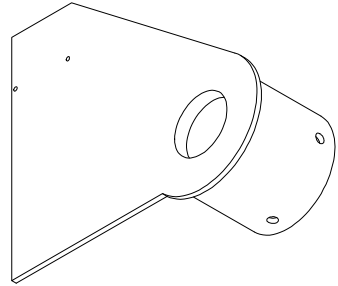


Eje Horizontal

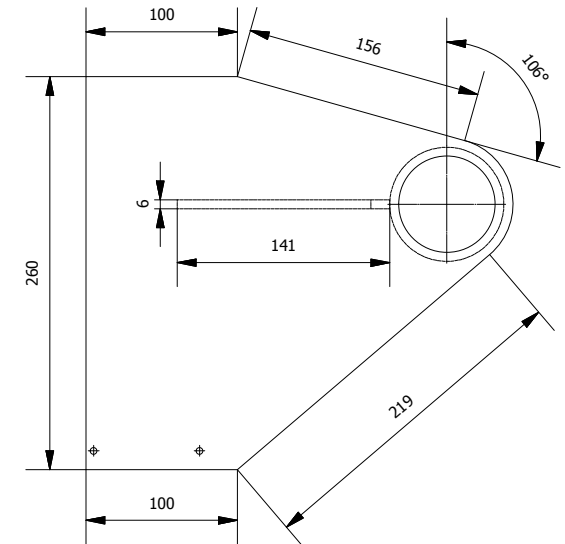
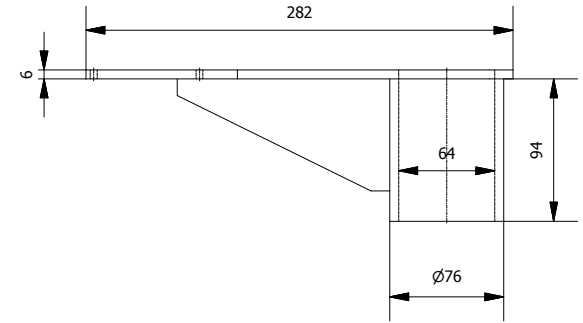
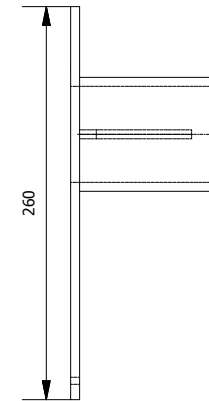
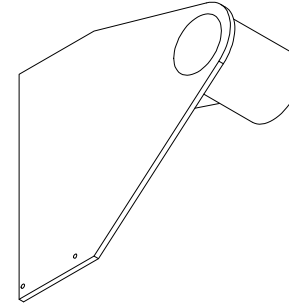


FIMCP - ESPOL		FECHA	NOMBRE
		Dibujó	B. Fuentes
PROYECTO: SEGUIDOR SOLAR		Revisó	Ing. Helguero
		PLANO No: 3	
	ESCALA:	CONTIENE: Ejes Azimutal y horizontal	ESCALA: 1:4
	MATERIALES:	Acero 1018 (azimutal) Acero 1045 (horizontal)	

Base Motor Azimutal

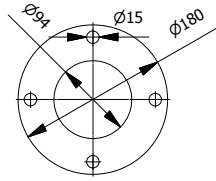


Base Motor Horizontal

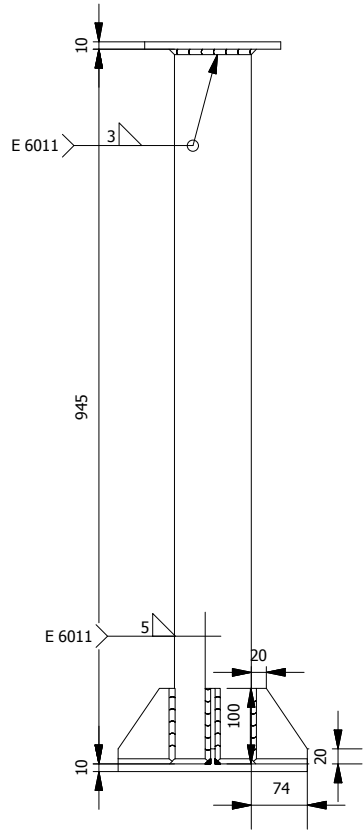


FIMCP - ESPOL		FECHA	NOMBRE
		Dibujó	B. Fuentes
PROYECTO: SEGUIDOR SOLAR		Revisó	Ing. Helguero
CONTIENE: Base Motores 1 y 2		PLANO No: 4	
ESCALA:	MATERIALES: Acero A36	ESCALA: 1:5	

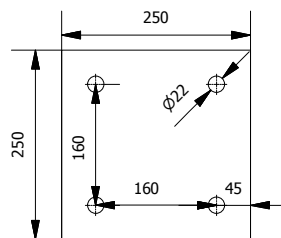
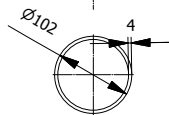
Base seguidor



Brida 1

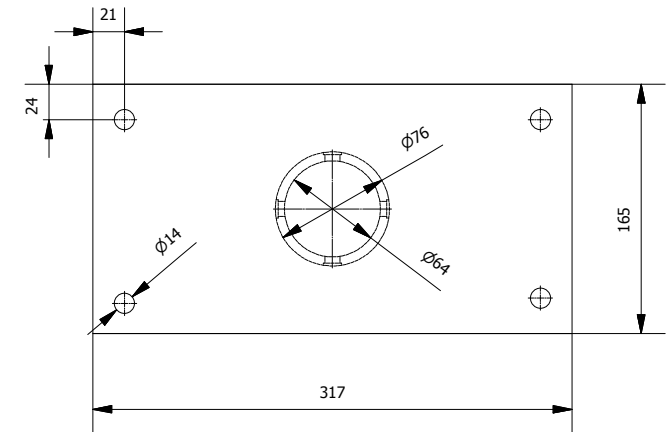
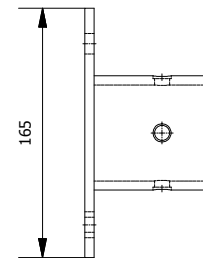
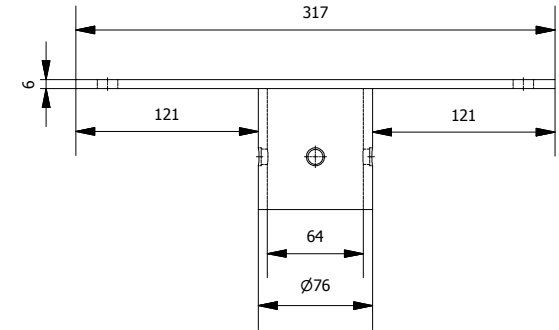
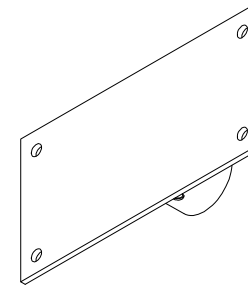


Tubo Principal

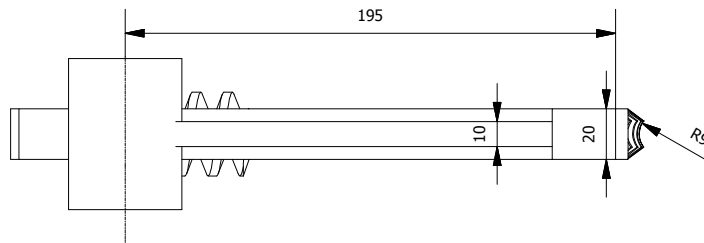
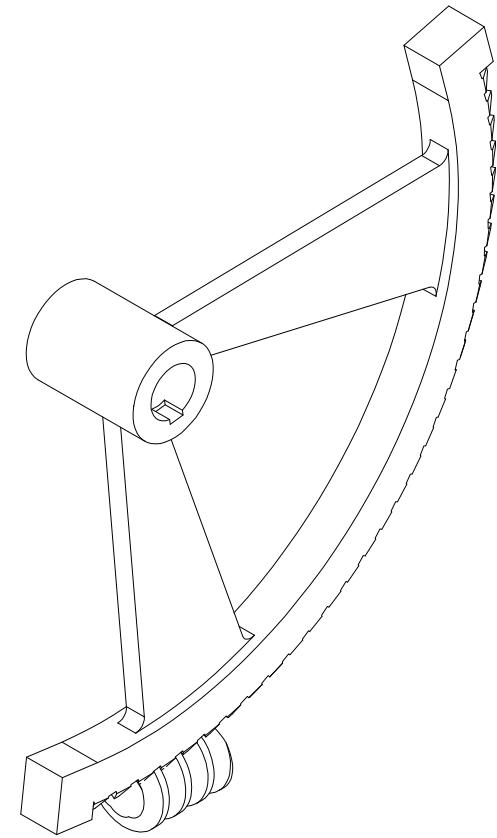
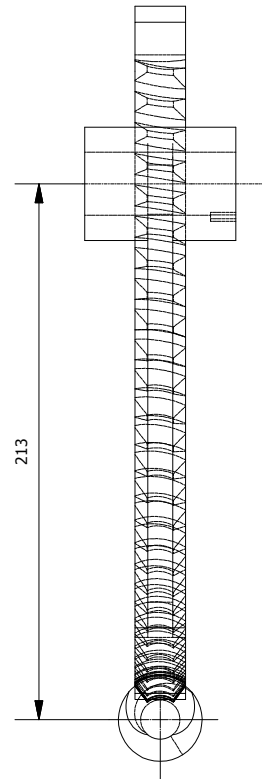
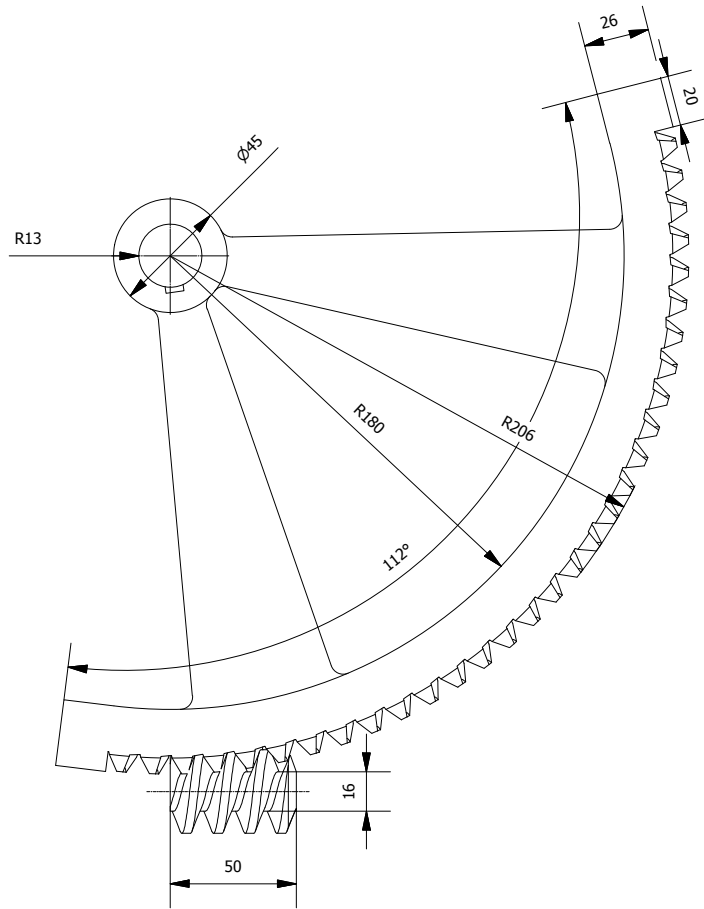


Placa base

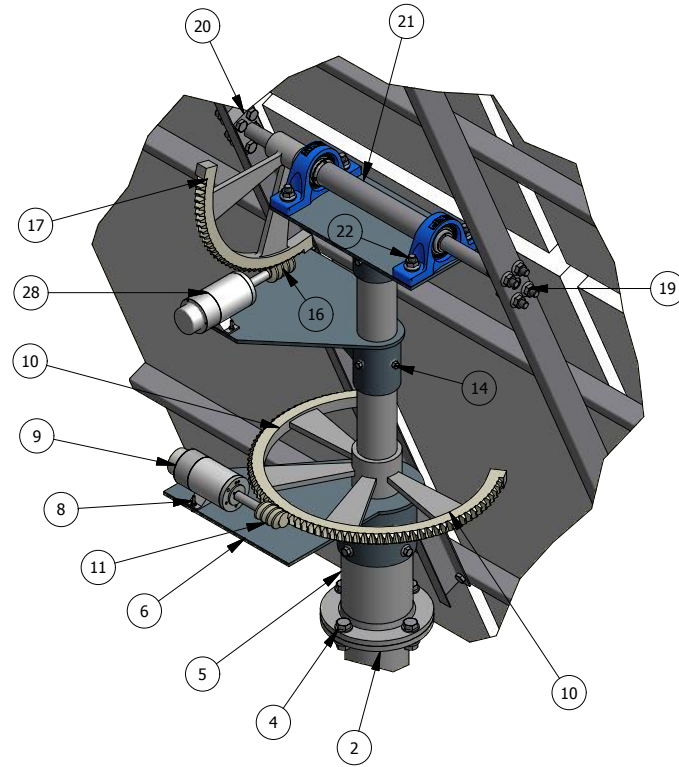
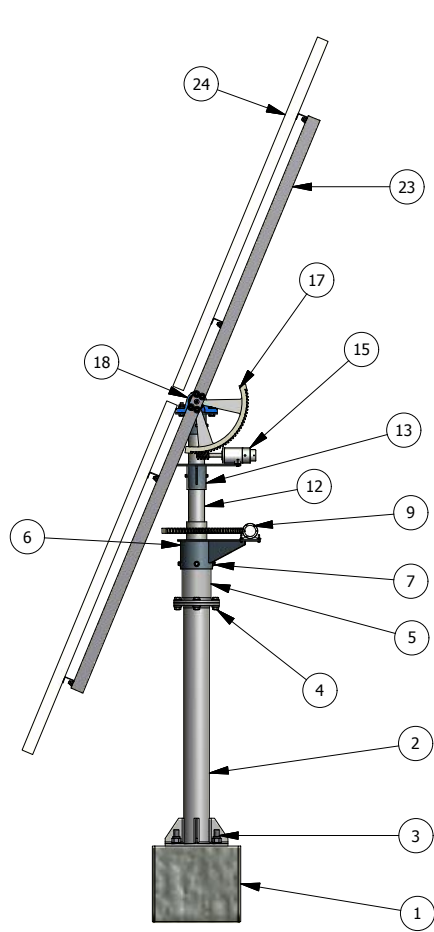
Base chumaceras



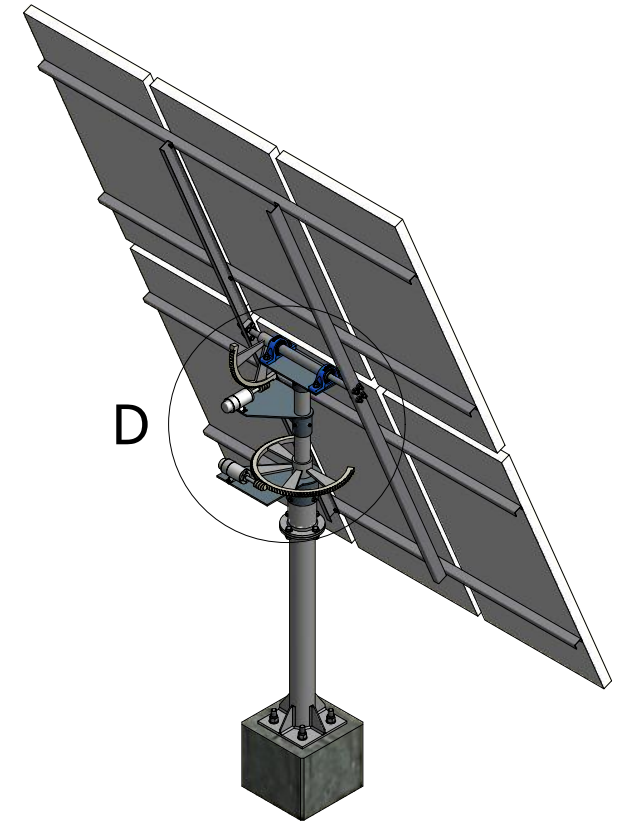
FIMCP - ESPOL		FECHA	NOMBRE
		Dibujó	B. Fuentes
PROYECTO: SEGUIDOR SOLAR		Revisó	Ing. Helguero
		PLANO No: 5	
	ESCALA:	CONTIENE: Base seguidor Base chumaceras	ESCALA: 1:5
	MATERIALES:	Acero A 36	



FIMCP - ESPOL		FECHA	NOMBRE
		Dibujó	B. Fuentes
PROYECTO: SEGUIDOR SOLAR		Revisó	Ing. Helguero
		PLANO No:	6
	ESCALA:	CONTIENE: Corona - Sinfín	ESCALA: 1:10
		MATERIALES: Acero 1018	



D (1 : 12)



Num.	Parte
1	Base concreto
2	Base y placa del seguidor
3	Perno M20
4	Perno M12
5	Soporte
6	Base motor azimutal
7	Perno M12
8	Perno M8
9	Motor azimutal
10	Corona Azimutal
11	Sinfin Azimutal
12	Eje azimutal

Num.	Parte
13	Base motor horizontal
14	Perno M8
15	Motor horizontal
16	Sinfin horizontal
17	Corona horizontal
18	Chumacera
19	Pernos M12
20	Conector eje perfil
21	eje horizontal
22	Pernos M12
23	Structura para paneles
24	Panel Solar

FIMCP - ESPOL		FECHA	NOMBRE
		Dibujó	B. Fuentes
PROYECTO: SEGUIDOR SOLAR		Revisó	Ing. Helguero
		PLANO No: 7	
	ESCALA:	CONTIENE:	Elementos Seguidor Solar
		MATERIALES:	
		ESCALA:	1:30

BIBLIOGRAFIA

1. Montoya Gilberto, “Energía Limpia y Total, para el Ecuador con Tecnología Propia” (Proyecto, Colegio de Ingenieros Mecánicos de Pichincha, 2009)
2. BUN-CA, “Manuales sobre energía renovable: Solar Fotovoltaica”, Primera edición, San José – Costa rica, 2002.
3. Ibáñez Plana, J.R. Rosell Polo, J.I. Rosell Urrutia, “Tecnología Solar, Colección de Energías Renovables”, Ediciones Mundi-Prensa, Madrid-España, 2004, paginas 23-24
4. Corporación para la Investigación Energética, “ATLAS SOLAR DEL ECUADOR CON FINES DE GENERACIÓN ELÉCTRICA”, CONELEC, Quito-Ecuador, Agosto del 2008.
5. Gobierno de Canarias, “Instalaciones de Energías Renovables, Instalaciones Fotovoltaicas”, Consejería de Industria, Comercio y Nuevas Tecnologías, Viceconsejería De Desarrollo Industrial E Innovación Tecnológica, Canarias-España, 2002.

6. Masip Lozano Oriol, "Diseño de una Planta Solar Fotovoltaica Conectada a la Red" (Tesis, Departament d'Enginyeria Electrónica Eléctrica i Automática, Escola Técnica Superior Enginyeria Rovira I Virgili, Catalunya-España, 2009)
7. Aguilera Jorge, Hontoria Leocadio, "Dimensionado de Sistemas Fotovoltaicos Autónomos", (Curso de Energía Solar fotovoltaica, CIEMAT) Departamento Electrónica, Universidad de Jaén, España, 2004
8. Luque y Hedegeus. Handbook of photovoltaic science and engineering. John Wiley And Sons Ltd. 2003
9. Prieto-Puga Alfonso, "Diseño mecánico de un seguidor para mover un generador solar de 600 W con lentes de Fresnel" (Tesis, Departament d'Enginyeria Mecànica, Universitat Politècnica de Catalunya), España, 2011
10. Cadena Añazco Alejandro Xavier, "Guía para la preparación de anteproyectos de energía Solar Fotovoltaica" (Tesis, Facultad de Ingeniería Eléctrica y Electrónica, Escuela Politécnica Nacional, 2009)

11. Buitrón Proaño Ricardo David, Burbano Gube Gisela Valentina, "Elaboración de una Normativa para el Diseño de Sistemas Fotovoltaicos Residenciales Autónomos Para El Ecuador" (Tesis, Tesis, Facultad de Ingeniería Eléctrica y Electrónica, Escuela Politécnica Nacional, 2010)

12. E. delgado, J. Peralta, A. Barriga, V. Guerrero, "Diseños de Cocinas Solares Tipo Horno Para la Aplicación en Sectores Rurales Del Ecuador", Centro de Desarrollo Tecnológico Sustentable (CDTS FIMCP), Escuela Superior Politécnica del Litoral, Guayaquil- Ecuador, 2008

13. Richard G. Budynas y J. Keith Nisbett, Diseño en Ingeniería Mecánica de Shigley, Octava edición, Editorial Mc. Graw Hill

14. Eugene Avallone y Theodore Baumeister, Manual del Ingeniero Mecánico, Novena edición, Editorial Mc. Graw Hill

15. Salah Abdallah. Amman, "The effect of using sun tracking systems on the voltage-current characteristics and power generation of flat plate photovoltaics", Energy Conversión & Management, Jordania, 2004.

16. Código Técnico Ecuatoriano CTEINEN XX, "Sistemas de Generación con Energía Solar Fotovoltaica para Sistemas Aislados y Conexión a Red de Hasta 100 Kw en el Ecuador", Primera versión, 2010
17. Beltrán Adán José, "Prototipo fotovoltaico con seguimiento del Sol para procesos electroquímicos", (Tesis de maestría, Coordinación de Mecatrónica, Centro Nacional de Investigación y Desarrollo Tecnológico, México 2007
18. Ibrahim Reda and Afshin Andreas, "Solar Position Algorithm for Solar Radiation Applications", National Renewable Energy laboratory, Estados Unidos, 2008
19. NTN Corporation, "Catalogo Rodamientos de Bolas y de Rodillos", CAT.No.2200/S, 2001
20. Myron W. Chin & Winston Suite, "CÓDIGO MODELO DE CONSTRUCCIÓN PARA CARGAS DE VIENTO", University of the West Indies *Trinidad y Tobago*, Association of Caribbean States, Trinidad and Tobago, 2003.